

ГОСУДАРСТВЕННЫЙ КОМИТЕТ СССР ПО ДЕЛАМ СТРОИТЕЛЬСТВА /ГОССТРОЙ СССР/  
ТИПОВАЯ ДОКУМЕНТАЦИЯ НА КОНСТРУКЦИИ, ИЗДЕЛИЯ И УЗЛЫ ЗДАНИЙ И СООРУЖЕНИЙ

СЕРИЯ С 907-1

СУХИЕ ЦИКЛОНЫ СИОТ-М и СИОТ-М1  
/МОДЕРНИЗИРОВАННЫЕ/

Выпуск 2

ПОСТАМЕНТЫ. РАБОЧИЕ ЧЕРТЕЖИ

21613-03  
Цена 2-89

ГОСУДАРСТВЕННЫЙ КОМИТЕТ СССР ПО ДЕЛАМ СТРОИТЕЛЬСТВА /ГОССТРОЙ СССР/  
ТИПОВАЯ ДОКУМЕНТАЦИЯ НА КОНСТРУКЦИИ, ИЗДЕЛИЯ И УЗЛЫ ЗДАНИЙ И СООРУЖЕНИЙ

СЕРИЯ 5.907-1

СУХИЕ ЦИКЛОНЫ СИОТ-М и СИОТ-М1  
/МОДЕРНИЗИРОВАННЫЕ/

Выпуск 2

ПОСТАМЕНТЫ. РАБОЧИЕ ЧЕРТЕЖИ

РАЗРАБОТАНЫ  
ГПИ САНТЕХПРОЕКТ

ГЛАВНЫЙ ИНЖЕНЕР  
ИНСТИТУТА  Ю И ШИЛЛЕР

ГЛАВНЫЙ ИНЖЕНЕР  
ПРОЕКТА  Б А СПИВАК

УТВЕРЖДЕНЫ  
ГЛАВСТРОИПРОЕКТОМ ГОССТРОЯ СССР  
ПРОТОКОЛ № 48 ОТ 1 АВГУСТА 1986г

ВВЕДЕНЫ В ДЕЙСТВИЕ  
ГПИ САНТЕХПРОЕКТ  
ПРИКАЗ № 124 ОТ 11 АВГУСТА 1986г

## СОДЕРЖАНИЕ

Обозначение	Наименование	Стр
A14G015 000 Д	СОДЕРЖАНИЕ	2
A14G015 01 Г	ТЕХНИЧЕСКИЕ ТРЕБОВАНИЯ	2
A14G015 01 Г	ПОСТАМЕНТЫ ПОД СУХИЕ ЦИКЛОНЫ	3, 4, 5
A14G015 01 Г	СИОТ-М и СИОТ М1	
A14G015 02 Г С Б	ПОСТАМЕНТЫ ПОД СУХИЕ ЦИКЛОНЫ	5, 6
A14G015 01 Г С Б	СИОТ-М и СИОТ-М1	
A14G015 010	ЛЕСТНИЦА	7
A14G015 010 С Б	ЛЕСТНИЦА	
A14G015 013	ПОЛОСА	8, 9
A14G015 020	ОГРАЖДЕНИЕ	
A14G015 020 С Б	ОГРАЖДЕНИЕ	10
A14G015 021	СТОИКА	
A14G015 022	СТОИКА	
A14G015 023	СТЯЖКА	
A14G015 024	РЕБРО	11
A14G015 070	ОПОРА	12
A14G015 002	УГОЛОК	
A14G015 070 С Б	ОПОРА	13
A14G015 072	ЛИСТ	
A14G015 073	ЛИСТ ПОДКАДНОМ	
A14G015 071	РЕБРО	14
A14G015 041	ПОЛОСА	
A14G015 080	ПЛОЩАДКА	15, 16
A14G015 105	РЕБРО	16
A14G015 080 С Б	ПЛОЩАДКА	17
A14G015 082	ДУВАТАВР	
A14G015 083	УГОЛОК	18
A14G015 084	УГОЛОК	
A14G015 100	ПОРТАЛ	19, 20
A14G015 106	РЕБРО	20
A14G015 100 С Б	ПОРТАЛ	21
A14G015 101	ЛАПА	22

Обозначение	Наименование	Стр
A14G015 102	РЕБРО	
A14G015 103	РЕБРО	22
A14G015 104	ШАМБА	
A14G016 000	ПОСТАМЕНТЫ ПОД СУХИЕ ЦИКЛОНЫ	23
A14G016 000 С Б	СИОТ-М и СИОТ М1 (ВЫСОКИЕ)	
A14G016 000 С Б	ПОСТАМЕНТЫ ПОД СУХИЕ ЦИКЛОНЫ	24, 25
A14G016 000 С Б	СИОТ-М и СИОТ-М1 (ВЫСОКИЕ)	
A14G016 010	ЛЕСТНИЦА	25
A14G016 010 С Б	ЛЕСТНИЦА	26
A14G016 011	ПЕРИЛА	
A14G016 012	УГОЛОК	27
A14G016 013	УГОЛОК	
A14G016 019	ПОЛОСА	
A14G016 020	ОГРАЖДЕНИЕ	28, 29
A14G016 034	РЕБРО	
A14G016 076	РЕБРО	29
A14G016 004	УГОЛОК	
A14G016 020 С Б	ОГРАЖДЕНИЕ	30
A14G016 060	ПЛОЩАДКА	31
A14G016 060 С Б	ПЛОЩАДКА	32
A14G016 083	СТЯЖКА	
A14G016 084	УГОЛОК	33
A14G016 085	УГОЛОК	
A14G016 070	ПОРТАЛ	34
A14G016 075	РЕБРО	
A14G016 070 С Б	ПОРТАЛ	35
A14G016 071	ЛАПА	
A14G016 072	РЕБРО	36
A14G016 073	РЕБРО	
A14G016 074	ШАМБА	

М.В. ПОДЪЕЗД ПЛОЩАДКА ПОДАКЦИОНАЛЬНЫЕ ПЕРИЛА И ОГРАЖДЕНИЯ

В настоящем проекте разработаны рабочие чертежи постаментов под сухие циклоны СИОТ-М и СИОТ-М1. Технические характеристики и рабочие чертежи циклонов приведены в типовом проекте 5 907-1, выпуск 0 и 1.

В проекте предусмотрено 15 типоразмеров постаментов. Для всех типоразмеров циклонов разработаны постаменты (черт. А14Г015 000 СБ), высота которых позволяет производить выгрузку пыли из бункера, используя тележки, электрокары и другой малый транспорт. Для больших циклонов с 16М по 140М (с затвором - мигалкой) разработаны также постаменты (черт. А14Г016 000 СБ), позволяющие применять для разгрузки грузовые автомашины.

При расчете постаментов приняты следующие исходные данные:

ветровая нагрузка -  $55 \text{ кг/м}^2$  (I район по СНиП Э А И 62),  
 снеговая нагрузка -  $160 \text{ кг/м}^2$  (I район по СНиП Э А И 62)  
 Сейсмические нагрузки в расчетах не учитывались.

Основными составными частями постаментов являются два однояррусных портала (рамы), поставленные перпендикулярно направлению въезда транспорта и скрепленные связями в продольном направлении. Для облуживания циклонов предусмотрена площадка с настилом из прокатной стали. Площадка имеет ограждение и лестницу.

Монтаж постамента выполняется в соответствии с проектом организации строительных работ, который должен быть предусмотрен тип монтажного крана, его грузоподъемность, вылет стрелы и схемы строповки.

Порталы (рамы) устанавливаются на фундаменты. Верхний обрез фундамента должен возвышаться над землей, с учетом выравнивающей цементной подливки толщиной 30 мм, не менее чем на 200 мм. Бетон фундамента рекомендуется принимать не ниже марки 150. Нормативные нагрузки на верхнем обрезе фундамента от каждой колонны постамента приведены в таблице.



Обозначение постаментов	Нормативные нагрузки		
	M, кН (тс м)	Q, кН (тс)	N, кН (тс)
A14G015 000	4,82 (0,492)	3,02 (0,308)	7,35 (0,750)
от А14Г015 000-04 до А14Г015 000-07	5,23 (0,533)	3,17 (0,333)	8,06 (0,833)
A14G015 000-08, A14G015 000-09	9,81 (1,000)	3,99 (0,917)	26,15 (2,667)
A14G016 000, A14G016 000-01	16,35 (1,667)	10,20 (1,040)	23,98 (2,442)
от А14Г016 000-02 до А14Г016 000 04	26,15 (2,667)	10,22 (1,042)	22,85 (2,342)

Изм.	Лист	Исполн.	Проф.	Дата	Всего	Итого
1	1			12.10.78	1	1
Постаменты под сухие циклоны СИОТ М и СИОТ М1					Лист 1	
Технические требования					Лист 1	
Копировал					Лист 1	

**А14Г015 000.Д**

Гострой СССР  
 Санкт-Петербург  
 в Москве  
 Формат А3

Серия 5 907-1 выпуск 2

М.В. ПОДЪЕЗД ПЛОЩАДКА ПОДАКЦИОНАЛЬНЫЕ ПЕРИЛА И ОГРАЖДЕНИЯ

Код	Поз	Обозначение	Наименование	Мат	Примечание
			ДОКУМЕНТАЦИЯ		
		А14Г015 000	СБОРОЧНЫЙ КЕРТЕЖ		*1/2, 1/3
		А14Г015 000	ТЕХНИЧЕСКИЕ ТРЕБОВАНИЯ		
			ДЕТАЛИ		
1	А14Г015 001	Планка	Лист 6.5.0 ГОСТ 19923-76 В СЗБ ТС 4637-75 200-115 X 250-115	2	2 кг
			СТАНДАРТНЫЕ ИЗДЕЛИЯ		
2		Болт М.С. 175 36	ГОСТ 7798-70	16	
3		Болт М.С. 20ХЕ	ГОСТ 24779 4-80	16	
4		Гайка 1-04	ГОСТ 5915-70	16	
5		Гайка М504	ГОСТ 5915-70	30	
6		Шайба 31 02	ГОСТ 11374-76	16	

ИЗДАНИЕ 1 ПОЛН. НАБОР

А14Г015 000  
ИЗДАНИЕ ПОЛН. НАБОР

Код	Поз	Обозначение	Наименование	Мат	Примечание
			ПЕРЕМЕННЫЕ ДАННЫЕ ДЛЯ ИСПОЛНЕНИЙ		
			А14Г015 000		
			СБОРОЧНЫЕ ЕДИНИЦЫ		
7	А14Г015 010	Лестница		1	
8	А14Г015 020	Ограждение		1	
9	А14Г015 070	Опора		4	
10	А14Г015 080	Площадка		1	
11	А14Г015 100	Портал		2	
			ДЕТАЛИ		
12	А14Г015 002	Уголок		4	
13	А14Г015 003	Ограждение	Лист 6.14 ГОСТ 19923-76 И-Р.С.З.Т.С. 16523-75 730-2 X 1800-37	2	15 кг
			МАТЕРИАЛЫ		
14		Сталь листовая про- себно-вытяжная ПС406	ГОСТ 8706-76	33	м2

ИЗДАНИЕ 1 ПОЛН. НАБОР

А14Г015 000  
ИЗДАНИЕ ПОЛН. НАБОР

Выпуск 2  
Серия 5901-1

Код	Поз	Обозначение	Наименование	Мат	Примечание
7	А14Г015 010-01	Лестница		1	
8	А14Г015 020-01	Ограждение		1	
9	А14Г015 070-01	Опора		4	
10	А14Г015 080-01	Площадка		1	
11	А14Г015 100-01	Портал		2	
			ДЕТАЛИ		
12	А14Г015 002-01	Уголок		4	
13	А14Г015 003	Ограждение	Лист 6.14 ГОСТ 19923-76 И-Р.С.З.Т.С. 16523-75 980-22 X 1800-4,6	2	20,3 кг
			МАТЕРИАЛЫ		
14		Сталь листовая про- себно-вытяжная ПС406	ГОСТ 8706-76	3,3	м2
			А14Г015 000-02		
			СБОРОЧНЫЕ ЕДИНИЦЫ		
7	А14Г015 010-02	Лестница		1	
8	А14Г015 020-02	Ограждение		1	
9	А14Г015 070-02	Опора		4	
10	А14Г015 080-02	Площадка		1	
11	А14Г015 100-02	Портал		2	

ИЗДАНИЕ 1 ПОЛН. НАБОР

А14Г015 000  
ИЗДАНИЕ ПОЛН. НАБОР

Код	Поз	Обозначение	Наименование	Мат	Примечание
			ДЕТАЛИ		
7	А14Г015 010-02	Лестница		1	
8	А14Г015 020-02	Ограждение		1	
9	А14Г015 070-02	Опора		4	
10	А14Г015 080-02	Площадка		1	
11	А14Г015 100-02	Портал		2	
			ДЕТАЛИ		
12	А14Г015 002-02	Уголок		4	

ИЗДАНИЕ 1 ПОЛН. НАБОР

А14Г015 000  
ИЗДАНИЕ ПОЛН. НАБОР

ФОРМАТ	ЗОНА	ПОС	ОБОЗНАЧЕНИЕ	НАИМЕНОВАНИЕ	КОЛ	ПРИМЕЧАНИЕ
Б4	13		А14Г 015 006	ОГРЯЖДЕНИЕ		
				Лист Б14 ГОСТ 19903-74 +ИВ С3 ГОСТ 16523-70 980-23 x 2180-4,4	2	23,5 кг
			<u>МАТЕРИАЛЫ</u>			
	14		А14Г 015 000-04	Сталь листовая про- сеучно-вытяжная ПВ 406 ГОСТ 8706-78	4,45	м <sup>2</sup>
			<u>СБОРОЧНЫЕ ЕДИНИЦЫ</u>			
А4	7		А14Г 015 010-01	Лестница	1	
А4	8		А14Г 015 020-01	Ограждение	1	
А4	9		А14Г 015 070-04	Опора	4	
А4	10		А14Г 015 080-04	Площадка	1	
А4	11		А14Г 015 100-04	Портал	2	
			<u>ДЕТАЛИ</u>			
А4	12		А14Г 015 002-02	Уголок	4	
Б4	13		А14Г 015 006	Ограждение		
				Лист Б14 ГОСТ 19903-74 +ИВ С3 ГОСТ 16523-70 980-23 x 2180-4,4	2	23,5
			<u>МАТЕРИАЛЫ</u>			
			А14Г 015 000			
				Лист	5	

ИЗМЕН ПОСЛ. ПОСЛ. НАРТА

ФОРМАТ	ЗОНА	ПОС	ОБОЗНАЧЕНИЕ	НАИМЕНОВАНИЕ	КОЛ	ПРИМЕЧАНИЕ
			<u>А14Г 015 000 - 05</u>			
			<u>СБОРОЧНЫЕ ЕДИНИЦЫ</u>			
А4	7		А14Г 015 010-01	Лестница	1	
А4	8		А14Г 015 020-02	Ограждение	1	
А4	9		А14Г 015 070-05	Опора	4	
А4	10		А14Г 015 080-05	Площадка	1	
А4	11		А14Г 015 100-05	Портал	2	
			<u>ДЕТАЛИ</u>			
А4	12		А14Г 015 002-03	Уголок	4	
Б4	13		А14Г 015 006	Ограждение		
				Лист Б14 ГОСТ 19903-74 +ИВ С3 ГОСТ 16523-70 980-23 x 2260-4,4	2	24,3 кг
			<u>МАТЕРИАЛЫ</u>			
	14		А14Г 015 000-08	Сталь листовая про- сеучно-вытяжная ПВ 406 ГОСТ 8706-78	4,8	м <sup>2</sup>
			А14Г 015 000			
				Лист	8	

ИЗМЕН ПОСЛ. ПОСЛ. НАРТА

ФОРМАТ	ЗОНА	ПОС	ОБОЗНАЧЕНИЕ	НАИМЕНОВАНИЕ	КОЛ	ПРИМЕЧАНИЕ
			<u>А14Г 015 000 - 06</u>			
			<u>СБОРОЧНЫЕ ЕДИНИЦЫ</u>			
А4	7		А14Г 015 010-01	Лестница	1	
А4	8		А14Г 015 020-02	Ограждение	1	
А4	9		А14Г 015 070-06	Опора	4	
А4	10		А14Г 015 080-05	Площадка	1	
А4	11		А14Г 015 100-06	Портал	2	
			<u>ДЕТАЛИ</u>			
А4	12		А14Г 015 002-03	Уголок	4	
Б4	13		А14Г 015 006	Ограждение		
				Лист Б14 ГОСТ 19903-74 +ИВ С3 ГОСТ 16523-70 980-23 x 2260-4,4	2	24,3 кг
			<u>МАТЕРИАЛЫ</u>			
	14		А14Г 015 000-08	Сталь листовая просеучно-вытяж- ная ПВ 406 ГОСТ 8706-78	4,8	м <sup>2</sup>
			<u>А14Г 015 000 - 07</u>			
			<u>СБОРОЧНЫЕ ЕДИНИЦЫ</u>			
А4	7		А14Г 015 010-01	Лестница	1	
			А14Г 015 000			
				Лист	7	

ИЗМЕН ПОСЛ. ПОСЛ. НАРТА

ФОРМАТ	ЗОНА	ПОС	ОБОЗНАЧЕНИЕ	НАИМЕНОВАНИЕ	КОЛ	ПРИМЕЧАНИЕ
А4	8		А14Г 015 020-03	Ограждение	1	
А4	9		А14Г 015 070-07	Опора	4	
А4	10		А14Г 015 080-07	Площадка	1	
А4	11		А14Г 015 100-07	Портал	2	
			<u>ДЕТАЛИ</u>			
А4	12		А14Г 015 002-04	Уголок	4	
Б4	13		А14Г 015 006	Ограждение		
				Лист Б14 ГОСТ 19903-74 +ИВ С3 ГОСТ 16523-70 980-23 x 2460-4,4	2	26,5 кг
			<u>МАТЕРИАЛЫ</u>			
	14		А14Г 015 000-08	Сталь листовая про- сеучно-вытяжная ПВ 406 ГОСТ 8706-78	5,7	м <sup>2</sup>
			<u>А14Г 015 000 - 08</u>			
			<u>СБОРОЧНЫЕ ЕДИНИЦЫ</u>			
А4	7		А14Г 015 010-02	Лестница	1	
А4	8		А14Г 015 020-03	Ограждение	1	
А4	9		А14Г 015 070-08	Опора	4	
А4	10		А14Г 015 080-08	Площадка	1	
А4	11		А14Г 015 100-08	Портал	2	
			А14Г 015 000			
				Лист	8	

ИЗМЕН ПОСЛ. ПОСЛ. НАРТА

Код	Обозначение	Наименование	Кол	Примечание
		<u>ДЕТАЛИ</u>		
12	A14Г 015 002 05	Уголок	4	
13	A14Г 015 01	Ограждение		
		Лист Б14 ГОСТ 19903 74 Лист В14 ГОСТ 16523 70 980-2,3 X 2160 4,4	2	26,5 кг
		<u>МАТЕРИАЛЫ</u>		
14		Сталь листовая про сечено вытяжная ПВ406 ГОСТ 8706 78		5,7 м <sup>2</sup>
	A14Г 015 000 09			
		<u>СБОРОЧНЫЕ ЕДИНИЦЫ</u>		
7	A14Г 015 010 02	Лестница	1	
8	A14Г 015 020 03	Ограждение	1	
9	A14Г 015 070 09	Опора	4	
10	A14Г 015 080-09	Площадка	1	
11	A14Г 015 100 09	Портал	2	
		<u>ДЕТАЛИ</u>		
12	A14Г 015 002 05	Уголок	4	

ВЗН № 0001. Подп. И.А.П. / Имя и Фамилия Подп. и Дата

Итого: А14Г 015 000 9

Код	Обозначение	Наименование	Кол	Примечание
13	A14Г 015 01	Ограждение		
		Лист Б14 ГОСТ 19903 74 Лист В14 ГОСТ 16523 70 980 2,3 X 2160 4,4	2	26,5 кг
		<u>МАТЕРИАЛЫ</u>		
14		Сталь листовая про сечено вытяжная ПВ406 ГОСТ 8706 78		5,7 м <sup>2</sup>

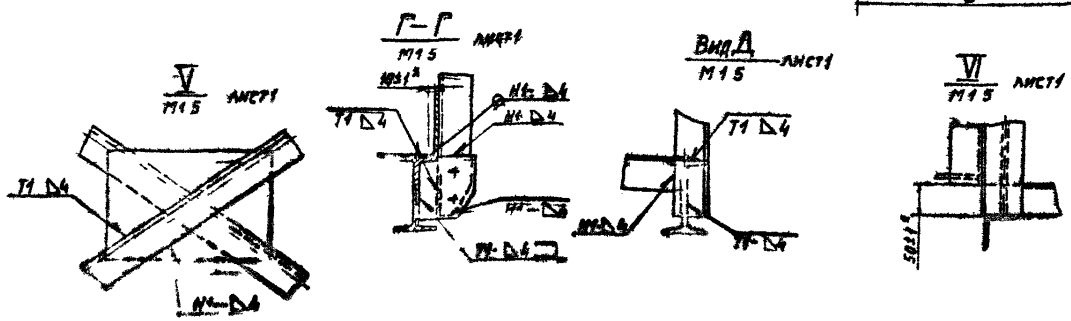
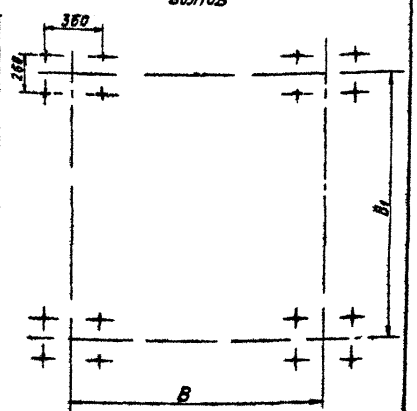
В.Н. Подп. / Имя и Фамилия Подп. и Дата

Итого: А14Г 015 000 9

А14Г 015 000 9

План расположения фундаментных болтов

Обозначение	Шпир циклона	Размеры, мм						Масса кг
		B	B <sub>1</sub>	D	H	H <sub>1</sub>	H <sub>2</sub>	
A14Г 015 000	СНОТМ №1 СНОТМ №1	1620	1700	556	2475	1350	1400	830
-01	СНОТМ №2 СНОТМ №1			706			1410	872
-02	СНОТМ №3 СНОТМ №3			806			1440	950
-03	СНОТМ №4 СНОТМ №4	1920	2000	876			1400	958
-04	СНОТМ №5 СНОТМ №5			946	2725	1850	1350	960
-05	СНОТМ №6 СНОТМ №6			986			1320	982
-06	СНОТМ №7 СНОТМ №7	2000	2080	1026			1300	982
-07	СНОТМ №8 СНОТМ №8			1106				1047
-08	СНОТМ №9 СНОТМ №9	2200	2280	1186			1250	1068
-09	СНОТМ №10 СНОТМ №10			1246	2975	1850	1220	1071



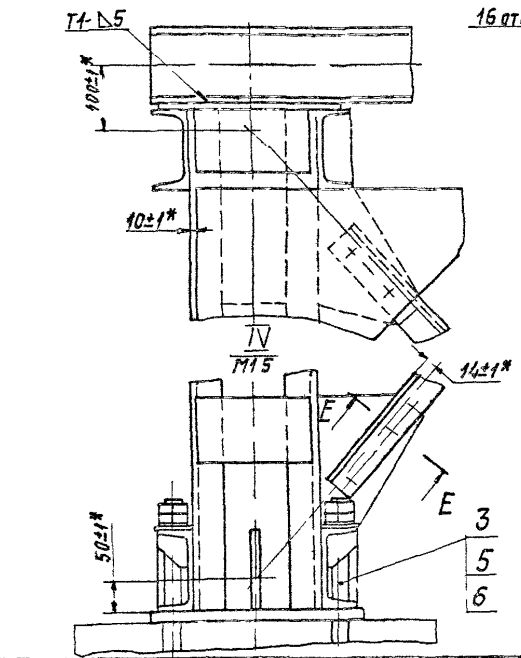
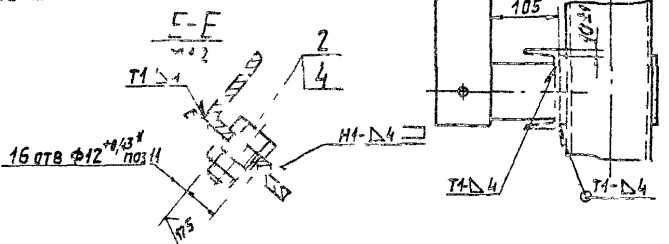
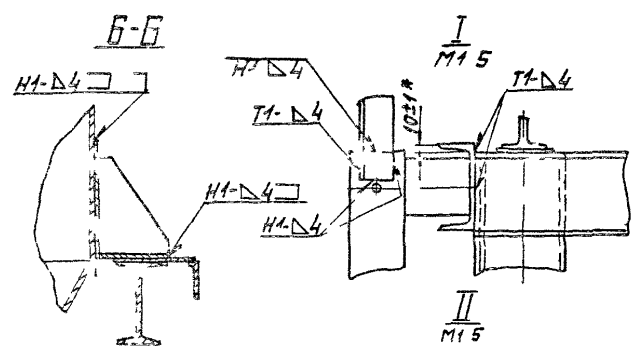
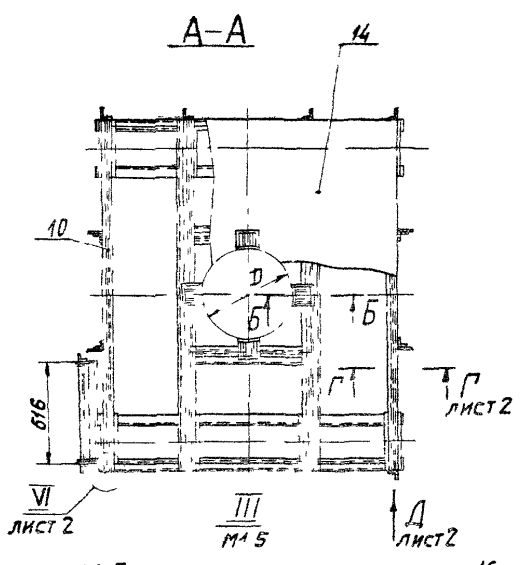
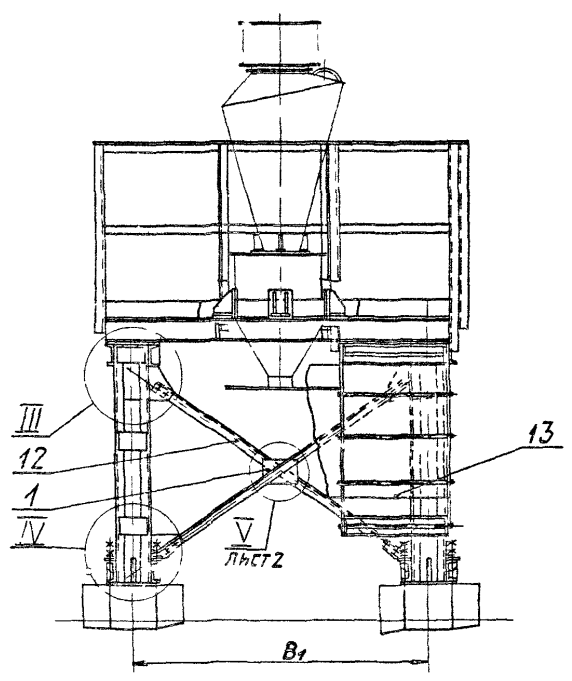
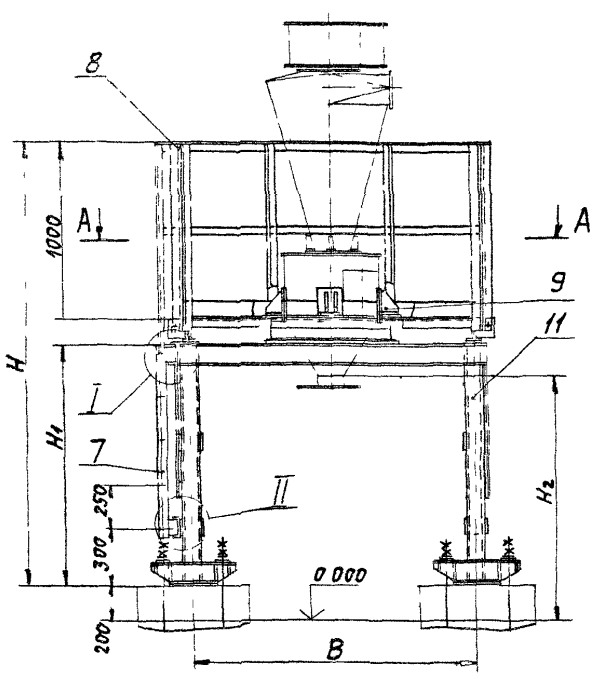
А14Г 015 000 9

Выпуск 2

Серия 5.907-1

В.Н. Подп. / Имя и Фамилия Подп. и Дата

Итого: А14Г 015 000 9



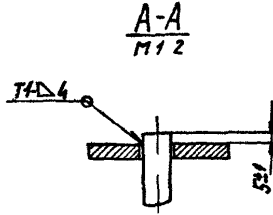
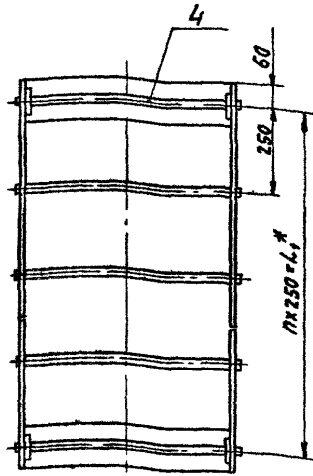
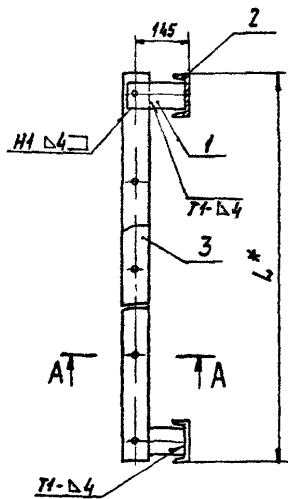
- 1 Размеры для справок, кроме указанных знаком \*
- 2 Сварочные швы по ГОСТ 5254-80, электроды Э-42, ГОСТ 9467-75
- 3 Отверстие под бункер диаметром D в настиле (по 14) вырезать по месту
- 4 Длина фундаментных болтов по 3 устанавливается в конкретном проекте
- 5 Таблицу исполнения см на листе 2

A14Г015 000 СБ				Лист	Листов
№	Исполн.	Провер.	Дата	СМ	Г/З
1	Медведев	Лавина	86		
2	Фрадкин	Лавина	86		
3	Фрадкин	Лавина	86		
4	Специальная	Лавина	86		
5	Конструкторская	Лавина	86		
6	УТВ	Слывак	86		

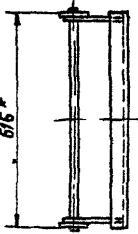
Копировать Логнова

РИСУНОК 2  
 СЕРИЯ 5907-1  
 Лист 1 из 2  
 Формат А2

A14Г015 010СБ



Обозначение	Размеры, мм		n	Масса, кг
	L*	L <sub>i</sub> *		
A14Г015 010	1120	1000	4	34,5
-01	1370	1250	5	38,5
-02	1620	1500	6	42,2



\* Размеры для справок

2 Неуказанные предельные отклонения размеров  $\pm \frac{0.2}{2}$   
 3 Сварные швы по ГОСТ 5264-80, электроды Э-42 ГОСТ 9467-75

A14Г015 010СБ						
ИЗМ.	ЛИСТ	№ ДОКУМ.	ПОДП.	ДАТА	Лист	
					И	Листов
					СМ	1
РАЗРАБ.	В.С.	САХН	САХН	САХН	САХН	САХН
ПРОЯ.	САХН	САХН	САХН	САХН	САХН	САХН
УТВ.	САХН	САХН	САХН	САХН	САХН	САХН

Лестница  
 КОПИРОВАЛ ЛОГИНОВА  
 ФОРМАТ А3

ТОВАРИЩЕСКОЕ ОБЩЕСТВО ИНЖЕНЕРОВ-ПРОЕКТИРОВЩИКОВ

Выпуск 2

Серия 5 907-1

ТОВАРИЩЕСКОЕ ОБЩЕСТВО ИНЖЕНЕРОВ-ПРОЕКТИРОВЩИКОВ

ФОРМАТ	СОДР.	Лист	Обозначение	Наименование	Кол.	Примечание
			Документация			
		Б3	A14Г015 010СБ	Сборочный чертеж		
			Детали			
		А4	1 A14Г015 011	Полоса	4	
		Б4	2 A14Г015 012	Переключаяния Швеллер 17 ГОСТ 8240-72 ВС-З-Э-ГОСТ 535-79 L=616-1,75	2	6,4 кг
		Переменные данные для исполнения				
			A14Г015 010			
			Детали			
		А4	3 A14Г015 013	Полоса	2	
		Б4	4 A14Г015 014	Ступень Круг 18-В-ГОСТ 2590-71 ВС-З-Э-ГОСТ 535-79 L=626-1,75	5	1,25 кг
			A14Г015 010-01			

A14Г015 010

Лестница

Лист	Листов
И	2
Госстан СССР САНТЕХПРОЕКТ г Москва	

Копировал Логинова

Формат А4

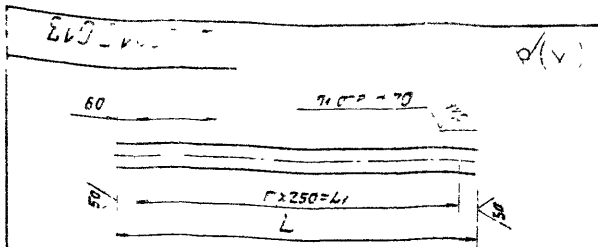
ФОРМАТ	СОДР.	Лист	Обозначение	Наименование	Кол.	Примечание
			Детали			
		А4	3 A14Г015 013-01	Полоса	2	
		Б4	4 A14Г015 014	Ступень Круг 18-В-ГОСТ 2590-71 ВС-З-Э-ГОСТ 535-79 L=626-1,75	6	1,25 кг
			A14Г015 010-02			
			Детали			
		А4	3 A14Г015 013-02	Полоса	2	
		Б4	4 A14Г015 014	Ступень Круг 18-В-ГОСТ 2590-71 ВС-З-Э-ГОСТ 535-79 L=626-1,75	7	1,25 кг

A14Г015 010

Копировал Логинова

Формат А4





ОБОЗНАЧЕНИЕ	РАЗМЕРЫ, ММ		П	КОЛ-ВО ШТ	МАССА, КГ
	L <sub>1</sub>	L <sub>2</sub>			
А14Г015 023	1000	4	5	5	5,5
-01	1270	1250	5	6	6,0
-02	1620	1500	8	7	8,1

НЕУКАЗАННЫЕ РАЗМЕРЫ ЧАСТЕЙ ОТКЛОНЯЮТСЯ ОТ ДАННЫХ В ±2, ±1, ±0,5

А14Г015 023

ЛИСТЫ ТОВАРА ПОДЛ. И ШИРИНЫ БЕЗЫМ. ИЛИ ИМЕННОМУ ТОВАРУ НЕ ОТДАЮТ

ИЗМ. ИЛИ	ИЗМЕНЕНИЯ	ИЗМЕНЕНИЯ	ИЗМЕНЕНИЯ
ИЗМ. ИЛИ	ИЗМЕНЕНИЯ	ИЗМЕНЕНИЯ	ИЗМЕНЕНИЯ
ИЗМ. ИЛИ	ИЗМЕНЕНИЯ	ИЗМЕНЕНИЯ	ИЗМЕНЕНИЯ
ИЗМ. ИЛИ	ИЗМЕНЕНИЯ	ИЗМЕНЕНИЯ	ИЗМЕНЕНИЯ

ИЗМ. ИЛИ	КОЛ-ВО ШТ	ОБОЗНАЧЕНИЕ	НАИМЕНОВАНИЕ	КОЛ-ВО ШТ	ПРИМЕЧАНИЕ
			ДОКУМЕНТАЦИЯ		
17		А14Г015 020 СБ	БОРОЧНЫЙ ЧЕРТЕЖ		
			ДЕТАЛИ		
14	1	А14Г015 021	СТОЙКА	1	
	2	-01	СТОЙКА	1	
	3	-02	СТОЙКА	4	
	4	-03	СТОЙКА	4	
14	5	А14Г015 022	СТОЙКА	2	
	6	-01	СТОЙКА	2	
14	7	А14Г015 023	СТЯЖКА	2	
	8	-01	СТЯЖКА	2	
14	9	А14Г015 024	СВЯЗЬ	4	
17	10	А14Г015 025	СВЯЗЬ		
			Полоса 4x30-Б-ГОСТ 103-76 ВС-3-Г-ГОСТ 535-79 L=138-1	2	0,13 кг
			СТАНДАРТНЫЕ РАЗМЕРЫ		
			ГОТ М 10x25 36		
			ГОСТ 103-76		
			ГОСТ 535-79		
			ГОСТ 103-76		

ЛИСТЫ ТОВАРА ПОДЛ. И ШИРИНЫ БЕЗЫМ. ИЛИ ИМЕННОМУ ТОВАРУ НЕ ОТДАЮТ

ИЗМ. ИЛИ	КОЛ-ВО ШТ	ОБОЗНАЧЕНИЕ	НАИМЕНОВАНИЕ	КОЛ-ВО ШТ	ПРИМЕЧАНИЕ
			СТЯЖКА		
			Уголок 50x50x5-Б-ГОСТ 8509-76 ВС-3-Г-ГОСТ 535-79 L=1288-3,1	1	4,9 кг
14	20	А14Г015 035	СВЯЗЬ		
			Полоса 4x30-Б-ГОСТ 103-76 ВС-3-Г-ГОСТ 535-79 L=1263-3,1	1	1,2 кг
14	21	А14Г015 036	СВЯЗЬ		
			Полоса 4x100-Б-ГОСТ 103-76 ВС-3-Г-ГОСТ 535-79 L=1263-3,1	1	4 кг
			А14Г015 020-01		
			ДЕТАЛИ		
14	13	А14Г015 037	СТЯЖКА		
			Уголок 50x50x5-Б-ГОСТ 8509-76 ВС-3-Г-ГОСТ 535-79 L=2086-4,4	2	7,9 кг
14	14	А14Г015 038	СВЯЗЬ		
			Полоса 4x30-Б-ГОСТ 103-76 ВС-3-Г-ГОСТ 535-79 L=1936-3,7	2	1,8 кг
14	15	А14Г015 039	СВЯЗЬ		
			Полоса 4x100-Б-ГОСТ 103-76 ВС-3-Г-ГОСТ 535-79 L=1936-3,7	2	6,1 кг

ЛИСТЫ ТОВАРА ПОДЛ. И ШИРИНЫ БЕЗЫМ. ИЛИ ИМЕННОМУ ТОВАРУ НЕ ОТДАЮТ

ВЫПУСК 2 СЕРИЯ 5907-1

ИЗМ. ИЛИ	КОЛ-ВО ШТ	ОБОЗНАЧЕНИЕ	НАИМЕНОВАНИЕ	КОЛ-ВО ШТ	ПРИМЕЧАНИЕ
			ПЕРЕМЕННЫЕ СЕРЬЕ ДЛЯ ИСПОЛНЕНИЯ		
			ПРИЛОЖЕНИЕ		
			СЕРИИ		
14	13	А14Г015 027	СТЯЖКА		
			Уголок 50x50x5-Б-ГОСТ 8509-76 ВС-3-Г-ГОСТ 535-79 L=1786-3,7	2	6,7 кг
14	14	А14Г015 028	СВЯЗЬ		
			Полоса 4x30-Б-ГОСТ 103-76 ВС-3-Г-ГОСТ 535-79 L=1636-3,7	2	1,6 кг
14	15	А14Г015 025	СВЯЗЬ		
			Полоса 4x100-Б-ГОСТ 103-76 ВС-3-Г-ГОСТ 535-79 L=1636-3,7	2	5,1 кг
14	16	А14Г015 031	СТЯЖКА		
			Уголок 50x50x5-Б-ГОСТ 8509-76 ВС-3-Г-ГОСТ 535-79 L=2004-4,4	1	7,6 кг
14	17	А14Г015 032	СВЯЗЬ		
			Полоса 4x30-Б-ГОСТ 103-76 ВС-3-Г-ГОСТ 535-79 L=2004-4,4	1	1,9 кг
14	18	А14Г015 033	СВЯЗЬ		
			Полоса 4x100-Б-ГОСТ 103-76 ВС-3-Г-ГОСТ 535-79 L=2004-4,4	1	6,3 кг

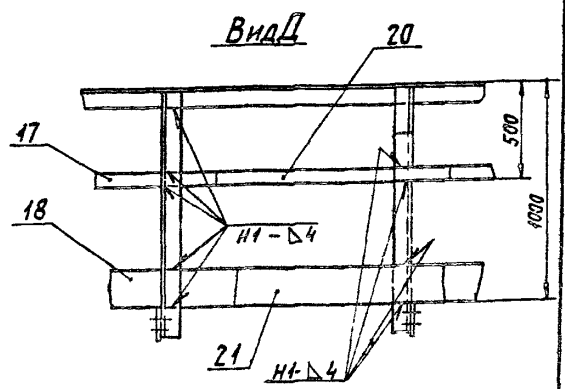
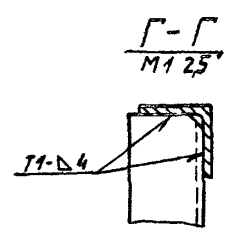
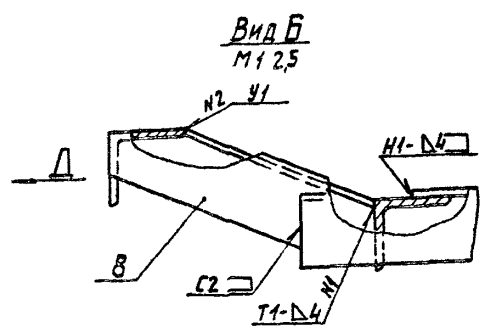
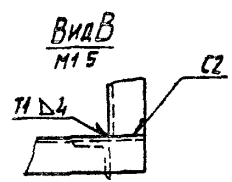
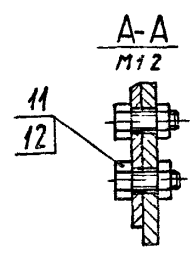
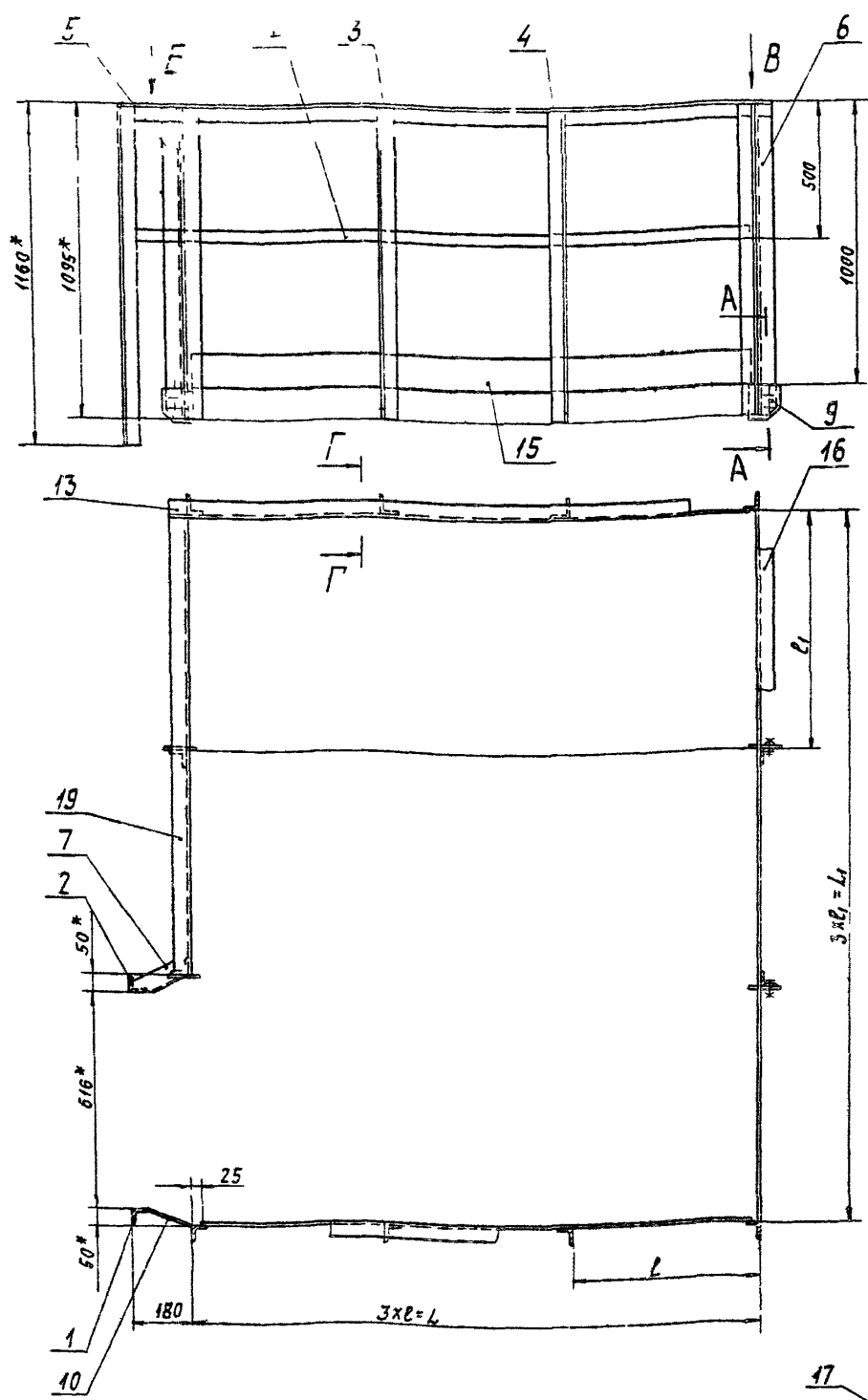
ЛИСТЫ ТОВАРА ПОДЛ. И ШИРИНЫ БЕЗЫМ. ИЛИ ИМЕННОМУ ТОВАРУ НЕ ОТДАЮТ

А14Г015 020

А14Г015 020



А14Г015 020СБ



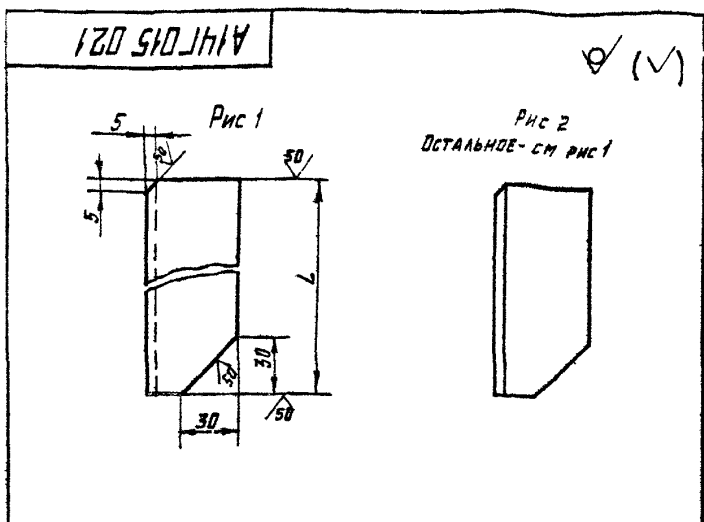
Обозначение	Размеры, мм				Масса, кг
	L	L <sub>1</sub>	ℓ	ℓ <sub>1</sub>	
А14Г015 020	1686	2004	562	658	138,3
-01	1986	2304	662	768	148
-02	2064	2385	688	795	150,6
-03	2265	2585	755	862	157

1\* Размеры для справок  
 2 Неуказанные предельные отклонения размеров -  $\pm \frac{0,2}{2}$   
 3 Сварные швы М12 по ГОСТ 11534-75, остальные швы по ГОСТ 5264-80, электроды Э-42 ГОСТ 9457-75

Серия 5-907-1 ВЫПУСК 2

ИЗДАНИЕ 1988 г. Лист 1 из 1

А14Г015 020СБ					
Исполн	М.С.Докуч	Проф	Дата	Лист	Масса
Разраб	Медведев	Инженер	9.86	Стр	Табл
Проф	Фролкин	Инженер	1.96	Лист	Листов
Рис	Гр. Фролкин	Инженер	10.86	ГОСТ 9457-75	
В спец	Шошников	Инженер	1.86	ГОСТ 5264-80	
Н.Контр	Варшавская	Инженер	1.86	ГОСТ 9457-75	
ЭТБ	Славик	Инженер	1.86	ГОСТ 9457-75	
ОГРЯЖДЕННЫЕ				ГОСТ 9457-75	
КОПИРОВАЯ ЛОГИНОВА				ФОРМАТ А2	

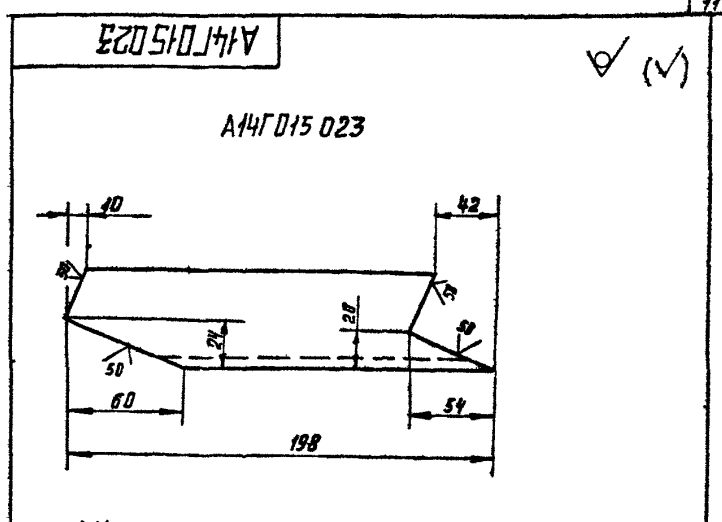


ОБОЗНАЧЕНИЕ	РИС	L, мм	МАССА, кг
A14Г015 021	1	1155	4,3
-01	2		
-02	1	1090	4,1
-03	2		

НЕУКАЗАННЫЕ ПРЕДЕЛЬНЫЕ ОТКЛОНЕНИЯ РАЗМЕРОВ  $\pm t_2, \pm \frac{t_2}{2}$

ИЗМ. ЛИСТ НА ДОКУМЕНТ ПОДП. ДАТА

A14Г015 021				ЛИСТ	МАССА	МАСШТ.
ИЗМ.	ЛИСТ	НА ДОКУМЕНТ	ПОДП.	ДАТА	И	—
РАЗРАБ.	МЕДНОВА	А.И.	У-66			
ПРОВ.	ФРАДКИН	Л.С.	05.02		СТАБЛ	
ЭКЗ.	ФРАДКИН	Л.С.	05.02		ЛИСТ	
УТВ.	СЛЕПЧЕНКО	В.С.	05.02		ЛИСТОВ 1	
И.КОНТР.	ИВАНОВА	Л.С.	05.02		ГОСТРОИ СССР	
УТВЕРЖ.	ИВАНОВА	Л.С.	05.02		САНТЕХПРОЕКТ	
					Г. МОСКВА	



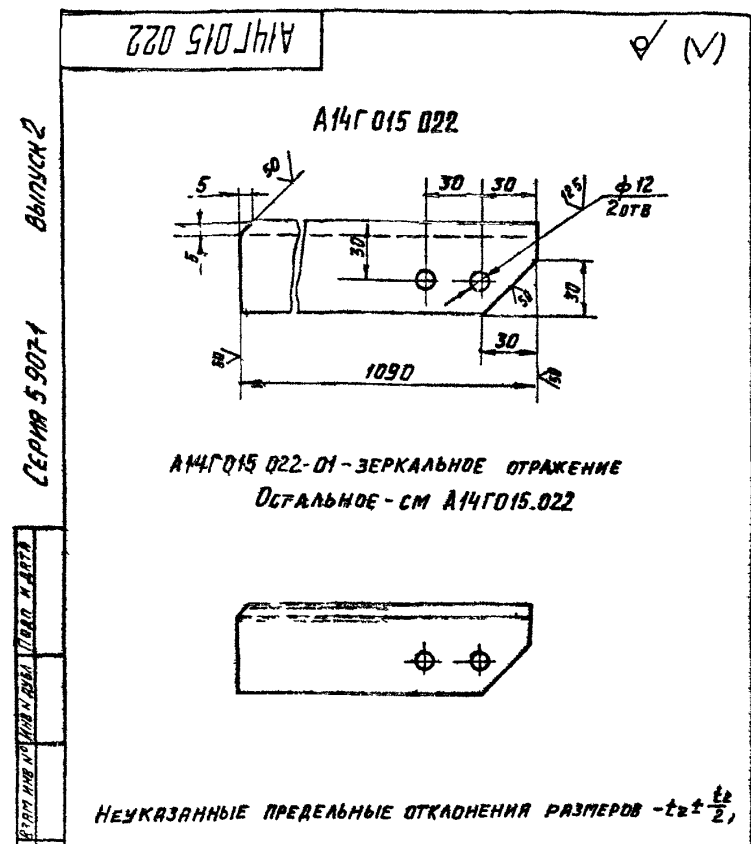
A14Г015 023-01-ЗЕРКАЛЬНОЕ ОТРАЖЕНИЕ  
ОСТАЛЬНОЕ-СМ A14Г015 023



НЕУКАЗАННЫЕ ПРЕДЕЛЬНЫЕ ОТКЛОНЕНИЯ РАЗМЕРОВ  $-t_2, \pm \frac{t_2}{2}$

ИЗМ. ЛИСТ НА ДОКУМЕНТ ПОДП. ДАТА

A14Г015 023				ЛИСТ	МАССА	МАСШТ.
ИЗМ.	ЛИСТ	НА ДОКУМЕНТ	ПОДП.	ДАТА	И	1 2
РАЗРАБ.	МЕДНОВА	А.И.	У-66			
ПРОВ.	ФРАДКИН	Л.С.	05.02		053	
ЭКЗ.	ФРАДКИН	Л.С.	05.02		ЛИСТ	
УТВ.	СЛЕПЧЕНКО	В.С.	05.02		ЛИСТОВ 1	
И.КОНТР.	ИВАНОВА	Л.С.	05.02		ГОСТРОИ СССР	
УТВЕРЖ.	ИВАНОВА	Л.С.	05.02		САНТЕХПРОЕКТ	
					Г. МОСКВА	



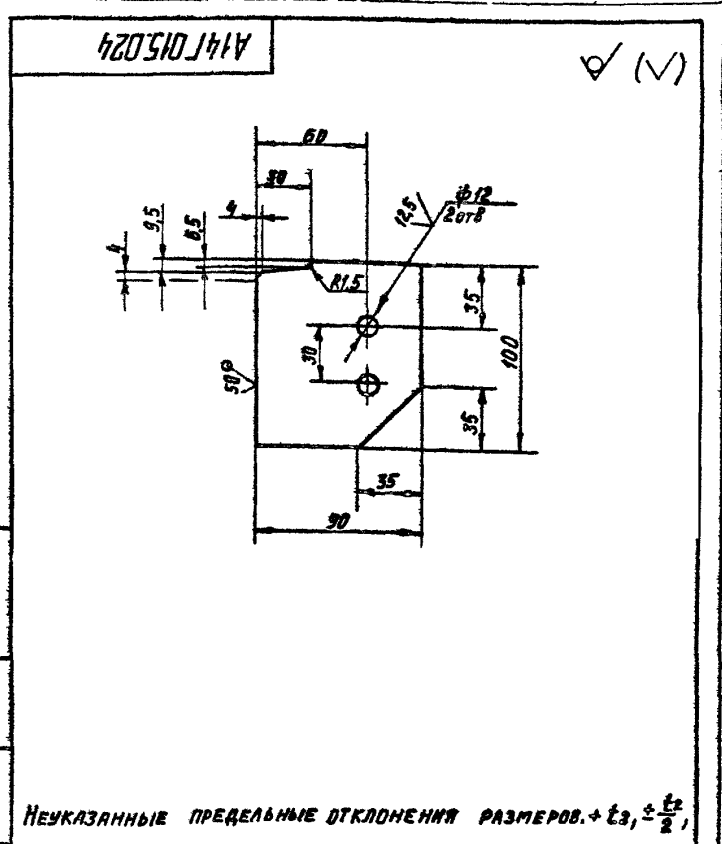
A14Г015 022-01-ЗЕРКАЛЬНОЕ ОТРАЖЕНИЕ  
ОСТАЛЬНОЕ-СМ A14Г015.022



НЕУКАЗАННЫЕ ПРЕДЕЛЬНЫЕ ОТКЛОНЕНИЯ РАЗМЕРОВ  $-t_2, \pm \frac{t_2}{2}$

ИЗМ. ЛИСТ НА ДОКУМЕНТ ПОДП. ДАТА

A14Г015 022				ЛИСТ	МАССА	МАСШТ.
ИЗМ.	ЛИСТ	НА ДОКУМЕНТ	ПОДП.	ДАТА	И	4,1 1 2
РАЗРАБ.	МЕДНОВА	А.И.	У-66			
ПРОВ.	ФРАДКИН	Л.С.	05.02		СТАБЛ	
ЭКЗ.	ФРАДКИН	Л.С.	05.02		ЛИСТ	
УТВ.	СЛЕПЧЕНКО	В.С.	05.02		ЛИСТОВ 1	
И.КОНТР.	ИВАНОВА	Л.С.	05.02		ГОСТРОИ СССР	
УТВЕРЖ.	ИВАНОВА	Л.С.	05.02		САНТЕХПРОЕКТ	
					Г. МОСКВА	



НЕУКАЗАННЫЕ ПРЕДЕЛЬНЫЕ ОТКЛОНЕНИЯ РАЗМЕРОВ  $+t_3, \pm \frac{t_2}{2}$

ИЗМ. ЛИСТ НА ДОКУМЕНТ ПОДП. ДАТА

A14Г015 024				ЛИСТ	МАССА	МАСШТ.
ИЗМ.	ЛИСТ	НА ДОКУМЕНТ	ПОДП.	ДАТА	И	055 1 2
РАЗРАБ.	МЕДНОВА	А.И.	У-66			
ПРОВ.	ФРАДКИН	Л.С.	05.02		ЛИСТ	
ЭКЗ.	ФРАДКИН	Л.С.	05.02		ЛИСТОВ 1	
УТВ.	СЛЕПЧЕНКО	В.С.	05.02		ГОСТРОИ СССР	
И.КОНТР.	ИВАНОВА	Л.С.	05.02		САНТЕХПРОЕКТ	
УТВЕРЖ.	ИВАНОВА	Л.С.	05.02		Г. МОСКВА	

№ п/п	№ лист	Обозначение	Наименование	Кол	Примечание
			Сборочный чертеж		
			А14Г015 070		
			ДЕТАЛИ		
А4	1	А14Г015 071	РЕБРО	2	
А3	2	А14Г015 072	ЛИСТ	1	
А3	3	А14Г015 073	ЛИСТ ПОДКЛАДНОЙ	1	
			А14Г015 070-01		
			ДЕТАЛИ		
А4	1	А14Г015 071	РЕБРО	2	
А3	2	А14Г015 072-01	ЛИСТ	1	
А3	3	А14Г015 073-01	ЛИСТ ПОДКЛАДНОЙ	1	
			А14Г015 070-02		
			ДЕТАЛИ		
А4	1	А14Г015 071	РЕБРО	2	
			А14Г015 070		

№ п/п	№ лист	Обозначение	Наименование	Кол	Примечание
			ДЕТАЛИ		
А4	1	А14Г015 071-01	РЕБРО	2	
А3	2	А14Г015 072-01	ЛИСТ	1	
А3	3	А14Г015 073-01	ЛИСТ ПОДКЛАДНОЙ	1	
			А14Г015 070-03		
			ДЕТАЛИ		
А4	1	А14Г015 071-01	РЕБРО	2	
А3	2	А14Г015 072-01	ЛИСТ	1	
А3	3	А14Г015 073-01	ЛИСТ ПОДКЛАДНОЙ	1	
			А14Г015 070-04		
			ДЕТАЛИ		
А4	1	А14Г015 071-01	РЕБРО	2	
А3	2	А14Г015 072-01	ЛИСТ	1	
А3	3	А14Г015 073-01	ЛИСТ ПОДКЛАДНОЙ	1	
			А14Г015 070-05		
			ДЕТАЛИ		
А4	1	А14Г015 071-01	РЕБРО	2	
А3	2	А14Г015 072-01	ЛИСТ	1	
А3	3	А14Г015 073-01	ЛИСТ ПОДКЛАДНОЙ	1	
			А14Г015 070-06		
			ДЕТАЛИ		
А4	1	А14Г015 071-01	РЕБРО	2	
			А14Г015 070		

№ п/п	№ лист	Обозначение	Наименование	Кол	Примечание
			А14Г015 070-07		
			ДЕТАЛИ		
А4	1	А14Г015 071-01	РЕБРО	2	
А3	2	А14Г015 072-01	ЛИСТ	1	
А3	3	А14Г015 073-01	ЛИСТ ПОДКЛАДНОЙ	1	
			А14Г015 070-08		
			ДЕТАЛИ		
А4	1	А14Г015 071-01	РЕБРО	2	
А3	2	А14Г015 072-01	ЛИСТ	1	
А3	3	А14Г015 073-01	ЛИСТ ПОДКЛАДНОЙ	1	
			А14Г015 070-09		
			ДЕТАЛИ		
А4	1	А14Г015 071-01	РЕБРО	2	
А3	2	А14Г015 072-01	ЛИСТ	1	
А3	3	А14Г015 073-01	ЛИСТ ПОДКЛАДНОЙ	1	
			А14Г015 070-10		
			ДЕТАЛИ		
А4	1	А14Г015 071-01	РЕБРО	2	
			А14Г015 070		

A14Г015.002

Обозначение	l, мм	масса, кг
A14Г015.002	1650	6,2
-01	1800	6,8
-02	2050	7,7
-03	2400	7,9
-04	2280	8,6
-05	3550	9,6

Неуказанные предельные отклонения размеров:  $\pm t_1$ ;  $\pm t_2$ ;  $\pm t_3$

A14Г015.002

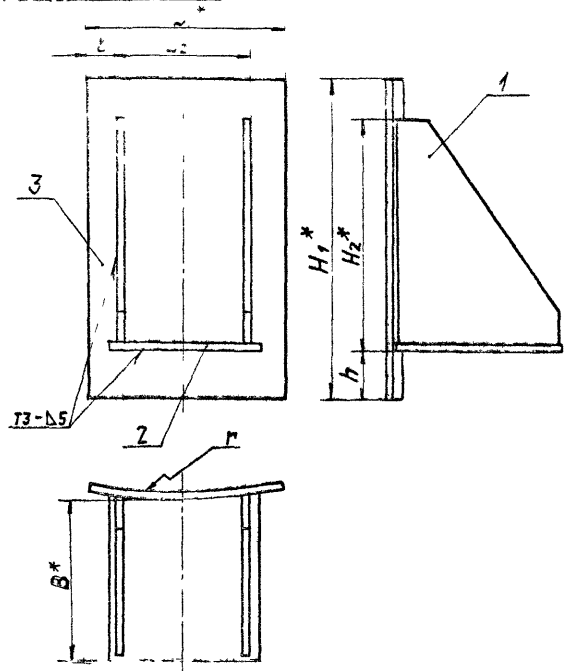
Уголок	Лист	Листов
	1	1

Уголок

ГОСТ 50505-95 ГОСТ 8509-72  
ГОСТ 50505-95 ГОСТ 8509-72

Копирован Логинова Формат А4

А14ГО15 070СБ



Обозначение	Размеры, мм								Масса кг
	Г	В*	L1*	L2	H1*	H2*	В	h	
А14ГО15 070	281								
-01	356	100	125	85	200	145	20	30	21
-02	406								
-03	441								
-04	476								
-05	496								
-06	516	120	150	100	250	176	25	40	38
-07	556								
-08	596								
-09	626								

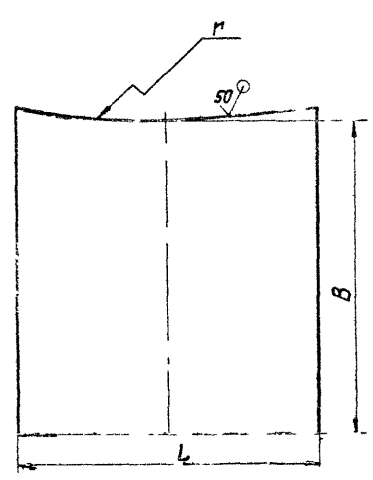
- 1\* Размеры для справок
- 2 Неуказанные предельные отклонения размеров  $\pm \frac{L2}{2}$
- 3 Сварные швы по ГОСТ 5264-80, электроды Э-42 ГОСТ 9467-75

в листе Показ и дата Взаминв. Инв. Дев. Показ и дата

А14ГО15 070СБ		Лист	Масса	Материал
Опора		И	СМ	ТАБЛ
ШмЛист № докум. подл. ДАР		Лист листов 1		
Размер черт. ячеек 28x36		ГОСТ 9013-82		
Тр. в. черт. 1:1		ГОСТ 14637-79		
Лист в. черт. 1:1		САПР/ПРОЕКТ		

Копировал Логнова формат А3

А14ГО15 072



Обозначение	Размеры, мм			Материал	Масса, кг
	Г	В	L		
А14ГО15 072	286				
-01	361	100	95	Лист Б.В.ГОСТ 19903-74 В Ст.3 ГОСТ 14637-79	0,39
-02	411				
-03	446				
-04	481				
-05	501				
-06	521	120	120	Лист Б.В.ГОСТ 19903-74 В Ст.3 ГОСТ 14637-79	0,88
-07	561				
-08	601				
-09	631				

Неуказанные предельные отклонения размеров  $\pm \frac{L2}{2}$

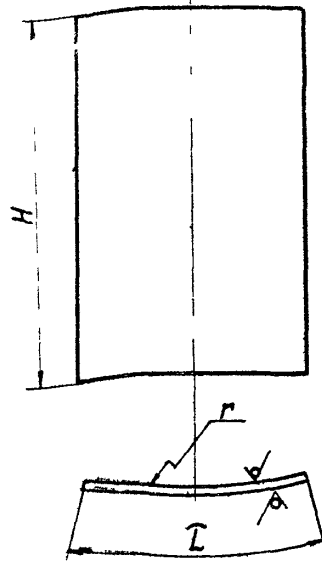
Лист 5 007-1 Выпуск 2

в листе Показ и дата Взаминв. Инв. Дев. Показ и дата

А14ГО15 072		Лист	Масса	Материал
Лист		И	СМ	ТАБЛ
ШмЛист № докум. подл. ДАР		Лист листов 1		
Размер черт. ячеек 28x36		ГОСТ 9013-82		
Тр. в. черт. 1:1		ГОСТ 14637-79		
Лист в. черт. 1:1		САПР/ПРОЕКТ		
Лист в. черт. 1:1		ЛОГНОВА		

Копировал Логнова формат А3

А14Г015 073



Обозначение	Размеры, мм			Масса, кг
	Г	Л	Н	
А14Г015 073	281			0,98
-01	356	125	200	
-02	406			
-03	441			
-04	476			
-05	496			
-06	516	150	250	
-07	556			
-08	596			
-09	626			1,47

Неуказанные предельные отклонения размеров  $-t_2, \pm \frac{t_2}{2}$

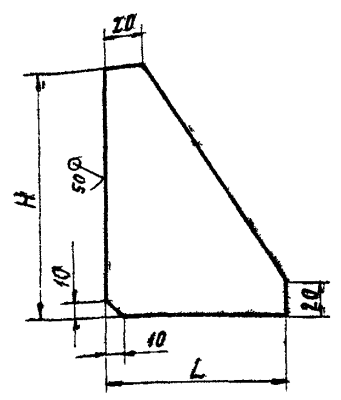
ВНП СССР ПОДП. И. А. ГИГ. РАЗМ. ИЛИ МАШИНА ЧИСТО ПОДП. И. А. ГИГ.

А14Г015 073

Лист подкладной		Лист	Масса	Масштаб
И	И	И	И	И
СМ	ТАБЛ			
Лист 556 Гост 19903-74		Лист 556 Гост 19903-74		Лист 556 Гост 19903-74
0101011140013		0101011140013		0101011140013
г Москва		г Москва		г Москва
Копировал Логинова		Копировал Логинова		Копировал Логинова
Формат А3		Формат А3		Формат А3

Выпуск 2  
Серия 5907

А14Г015 071



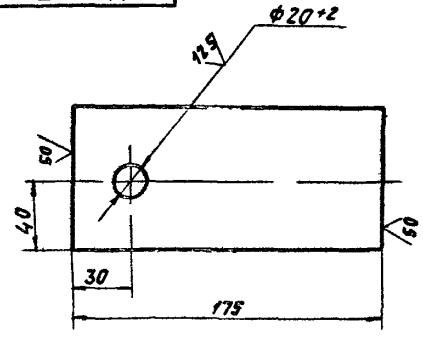
Обозначение	Размеры, мм		Материал	Масса, кг
	Л	Н		
А14Г015 071	100	140	Лист 556 Гост 19903-74 В СЗ ГОСТ 14637-79	0,36
-01	120	170	Лист 556 Гост 19903-74 В СЗ ГОСТ 14637-79	0,67

Неуказанные предельные отклонения размеров  $-t_2, \pm \frac{t_2}{2}$

А14Г015 071

Ребро		Лист	Масса	Масштаб
И	И	И	И	И
СМ	ТАБЛ			
СМ ТАБЛ		Лист 556 Гост 19903-74		Лист 556 Гост 19903-74
0101011140013		0101011140013		0101011140013
г Москва		г Москва		г Москва
Копировал Логинова		Копировал Логинова		Копировал Логинова
Формат А4		Формат А4		Формат А4

А14Г015 011



Неуказанные предельные отклонения размеров  $-t_2, \pm \frac{t_2}{2}$

А14Г015 011

Полоса		Лист	Масса	Масштаб
И	И	И	И	И
0,9	12			
Полоса ВХ80 Б Гост 103 76		Лист 556 Гост 19903-74		Лист 556 Гост 19903-74
В СЗ ГОСТ 535-79		0101011140013		0101011140013
г Москва		г Москва		г Москва
Копировал Логинова		Копировал Логинова		Копировал Логинова
Формат А4		Формат А4		Формат А4





Формы Зона	Лист	ОБОЗНАЧЕНИЕ	НАИМЕНОВАНИЕ	КОЛ	ПРИМЕ ЧАНИЕ
		А14Г015 080-06			
		ДЕТАЛИ			
А4	2	А14Г015 082-06	ДВУТАВР	2	
А3	3	А14Г015 083-08	УГОЛОК	2	
	4	-09	УГОЛОК	2	
А4	5	А14Г015 084-06	УГОЛОК	4	
		А14Г015 089	ДВУТАВР		
		ДВУТАВР 12-ГОСТ 8239-72			
		ВСЭЗ-ГОСТ 535-79			
		L=2384-4,4		4	27,4 кг
Б4	7	А14Г015 091	УГОЛОК		
		УГОЛОК 50x50x5-6-ГОСТ 8509-72			
		ВСЭЗ-ГОСТ 535-79			
		L=2384-4,4		2	9,0 кг
		А14Г015 080-07			
		ДЕТАЛИ			
А4	2	А14Г015 082-07	ДВУТАВР	2	
А3	3	А14Г015 083-12	УГОЛОК	2	
	4	-13	УГОЛОК	2	
А4	5	А14Г015 084-07	УГОЛОК	4	
Б4	6	А14Г015 092	ДВУТАВР		
		ДВУТАВР 12-ГОСТ 8239-72			
		ВСЭЗ-ГОСТ 535-79			
		L=2584-5,4		4	29,7 кг
А14Г015 080					Лист

10-10-1001 ГОЛОД ИВАТЯ ВЗЯН ИЛИ В ИЛИ В ФУНКЦИОНАЛ И ВАТЯ

КОПИРОВАЛ ЛОГИНОВА ФОРМАТЯЧ

Формы Зона	Лист	ОБОЗНАЧЕНИЕ	НАИМЕНОВАНИЕ	КОЛ	ПРИМЕ ЧАНИЕ
Б4	7	А14Г015 093	УГОЛОК		
		УГОЛОК 50x50x5-6-ГОСТ 8509-72			
		ВСЭЗ-ГОСТ 535-79			
		L=2584-5,4		2	9,8 кг
		А14Г015 080-08			
		ДЕТАЛИ			
А4	2	А14Г015 082-08	ДВУТАВР	2	
А3	3	А14Г015 083-10	УГОЛОК	2	
	4	-11	УГОЛОК	2	
А4	5	А14Г015 084-08	УГОЛОК	4	
Б4	6	А14Г015 092	ДВУТАВР		
		ДВУТАВР 12-ГОСТ 8239-72			
		ВСЭЗ-ГОСТ 535-79			
		L=2584-5,4		4	29,7 кг
Б4	7	А14Г015 093	УГОЛОК		
		УГОЛОК 50x50x5-6-ГОСТ 8509-72			
		ВСЭЗ-ГОСТ 535-79			
		L=2584-5,4		2	9,8 кг
		А14Г015 080-09			
		ДЕТАЛИ			
А4	2	А14Г015 082-09	ДВУТАВР	2	
А3	3	А14Г015 083-14	УГОЛОК	2	
	4	-15	УГОЛОК	2	
А14Г015 080					Лист

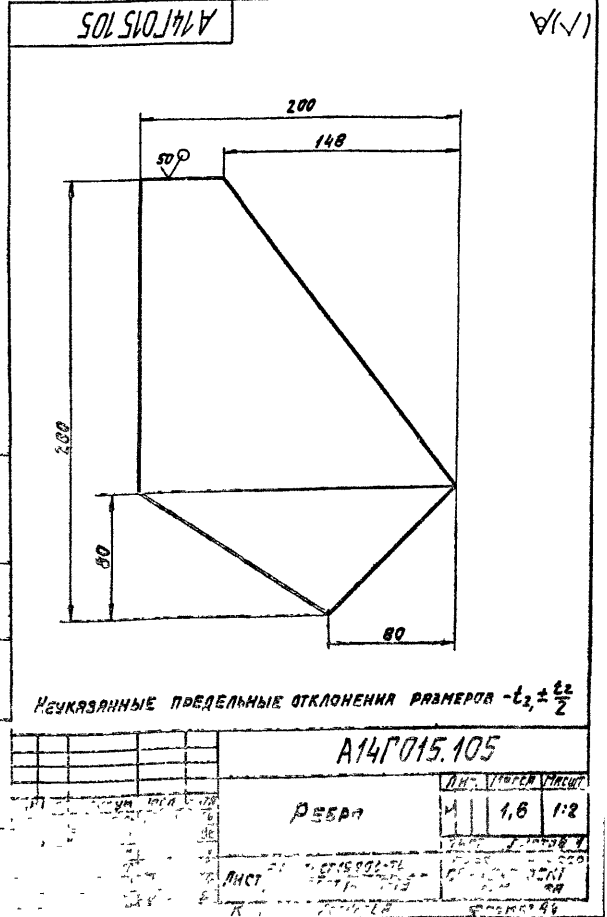
10-10-1001 ГОЛОД ИВАТЯ ВЗЯН ИЛИ В ИЛИ В ФУНКЦИОНАЛ И ВАТЯ

КОПИРОВАЛ ЛОГИНОВА ФОРМАТЯЧ

Формы Зона	Лист	ОБОЗНАЧЕНИЕ	НАИМЕНОВАНИЕ	КОЛ	ПРИМЕ ЧАНИЕ
А4	5	А14Г015 084-09	УГОЛОК	4	
Б4	6	А14Г015 092	ДВУТАВР		
		ДВУТАВР 12-ГОСТ 8239-72			
		ВСЭЗ-ГОСТ 535-79			
		L=2584-5,4		4	29,7 кг
Б4	7	А14Г015 093	УГОЛОК		
		УГОЛОК 50x50x5-6-ГОСТ 8509-72			
		ВСЭЗ-ГОСТ 535-79			
		L=2584-5,4		2	9,8 кг

СЕРИЯ 5901-1 ВЫПУСК 2

10-10-1001 ГОЛОД ИВАТЯ ВЗЯН ИЛИ В ИЛИ В ФУНКЦИОНАЛ И ВАТЯ



НЕУКАЗАНЫЕ ПРЕДЕЛЬНЫЕ ОТКЛОНЕНИЯ РАЗМЕРОВ -  $L_2 \pm \frac{L_2}{2}$





ФОРМАТ	КОЛ	ОБОЗНАЧЕНИЕ	НАИМЕНОВАНИЕ	КОЛ	ПРИМЕЧАНИЕ
			ДОКУМЕНТАЦИЯ		
A2		A14Г 015 100 СБ	СБОРОЧНЫЙ ЧЕРТЕЖ		
			ДЕТАЛИ		
A4	1	A14Г 015 101	ЛАПА	4	
A4	2	A14Г 015 102	РЕБРО	10	
A4	3	A14Г 015 103	РЕБРО	8	
A4	4	A14Г 015 104	ШАЙБА	8	
A4	5	A14Г 015 105	РЕБРО	2	
A4	6	A14Г 015 106	РЕБРО	2	
Б4	7	A14Г 015 107	РЕБРО		
			Лист Б.0 ГОСТ 19903-74 ВСтЗ ГОСТ 14637-79 120-087 x 136-1	4	1,1 кг
Б4	8	A14Г 015 108	РЕБРО		
			Лист Б.0 ГОСТ 19903-74 ВСтЗ ГОСТ 14637-79 190-1 x 320-14	4	3,8 кг
Б4	9	A14Г 015 109	ПОДКЛЯДНОЙ ЛИСТ		
			Лист Б.5 ГОСТ 19903-74 ВСтЗ ГОСТ 14637-79 100-087 x 284-13	4	1,1 кг
<b>A14Г 015. 100</b>					
ПОРТАЛ					
<div style="display: flex; justify-content: space-between;"> <div> <p>ИЗМ. Лист № докум. ПОСЛ. ЧИТА</p> <p>РАЗРАБ. УЕРНОВА</p> <p>ПРОБ. ОРАКНИ</p> <p>ДУБ. ПР. ОРАКНИ</p> <p>М. КОТЕЛ. С. П. П. П.</p> </div> <div> <p>Лист 1 из 7</p> <p>ГОСТРАЙ ССР</p> <p>САУТЕЛПРОЕКТ</p> </div> </div>					

ФОРМАТ	КОЛ	ОБОЗНАЧЕНИЕ	НАИМЕНОВАНИЕ	КОЛ	ПРИМЕЧАНИЕ
Б4	10	A14Г 015 111	ОПОРА		
			Лист Б.20 ГОСТ 19903-74 ВСтЗ ГОСТ 14637-79 280-1/3 x 330-1,4	2	14,5 кг
ПЕРЕМЕННЫЕ ДАННЫЕ ДЛЯ ИСПОЛНЕНИЯ					
			A14Г 015 100		
ДЕТАЛИ					
Б4	11	A14Г 015 112	СТЯЖКА		
			Лист Б.80 ГОСТ 19903-74 ВСтЗ ГОСТ 14637-79 100-087 x 180-1	12	1,13 кг
Б4	12	A14Г 015 113	ШВЕЛЛЕР		
			Швеллер 12-ГОСТ 8240-72 ВСтЗ-ГОСТ 535-79 L=1330-3,1	4	13,03 кг
Б4	13	A14Г 015 114	ШВЕЛЛЕР		
			Швеллер 12-ГОСТ 8240-72 ВСтЗ-ГОСТ 535-79 L=1756-3,7	2	16,3 кг
			A14Г 015 100-01		
ДЕТАЛИ					
Б4	11	A14Г 015 112	СТЯЖКА		
			Лист Б.80 ГОСТ 19903-74 ВСтЗ ГОСТ 14637-79 100-087 x 180-1	16	1,13 кг
<b>A14Г 015 100</b>					

ФОРМАТ	КОЛ	ОБОЗНАЧЕНИЕ	НАИМЕНОВАНИЕ	КОЛ	ПРИМЕЧАНИЕ
Б4	12	A14Г 015 115	ШВЕЛЛЕР		
			Швеллер 12-ГОСТ 8240-72 ВСтЗ-ГОСТ 535-79 L=1580-3,1	4	16,43 кг
Б4	13	A14Г 015 114	ШВЕЛЛЕР		
			Швеллер 12-ГОСТ 8240-72 ВСтЗ-ГОСТ 535-79 L=1756-3,7	2	18,3 кг
			A14Г 015 100-02		
ДЕТАЛИ					
Б4	11	A14Г 015 112	СТЯЖКА		
			Лист Б.80 ГОСТ 19903-74 ВСтЗ ГОСТ 14637-79 100-087 x 180-1	16	1,13 кг
Б4	12	A14Г 015 115	ШВЕЛЛЕР		
			Швеллер 12-ГОСТ 8240-72 ВСтЗ-ГОСТ 535-79 L=1580-3,1	4	16,43 кг
Б4	13	A14Г 015 116	ШВЕЛЛЕР		
			Швеллер 12-ГОСТ 8240-72 ВСтЗ-ГОСТ 535-79 L=2056-4,4	2	21,4 кг
			A14Г 015 100-03		
ДЕТАЛИ					
<b>A14Г 015 100</b>					
Лист 3					

ФОРМАТ	КОЛ	ОБОЗНАЧЕНИЕ	НАИМЕНОВАНИЕ	КОЛ	ПРИМЕЧАНИЕ
Б4	11	A14Г 015 112	СТЯЖКА		
			Лист Б.80 ГОСТ 19903-74 ВСтЗ ГОСТ 14637-79 100-087 x 180-1	16	
Б4	12	A14Г 015 115	ШВЕЛЛЕР		
			Швеллер 12-ГОСТ 8240-72 ВСтЗ-ГОСТ 535-79 L=1580-3,1	4	16,43 кг
Б4	13	A14Г 015 116	ШВЕЛЛЕР		
			Швеллер 12-ГОСТ 8240-72 ВСтЗ-ГОСТ 535-79 L=2056-4,4	2	21,4 кг
			A14Г 015 100-04		
ДЕТАЛИ					
Б4	11	A14Г 015 112	СТЯЖКА		
			Лист Б.80 ГОСТ 19903-74 ВСтЗ ГОСТ 14637-79 100-087 x 180-1	16	1,13 кг
Б4	12	A14Г 015 115	ШВЕЛЛЕР		
			Швеллер 12-ГОСТ 8240-72 ВСтЗ-ГОСТ 535-79 L=1580-3,1	4	16,43 кг
Б4	13	A14Г 015 116	ШВЕЛЛЕР		
			Швеллер 12-ГОСТ 8240-72 ВСтЗ-ГОСТ 535-79 L=2056-4,4	2	21,4 кг
			A14Г 015 100-05		
ДЕТАЛИ					
<b>A14Г 015 100</b>					
Лист 4					

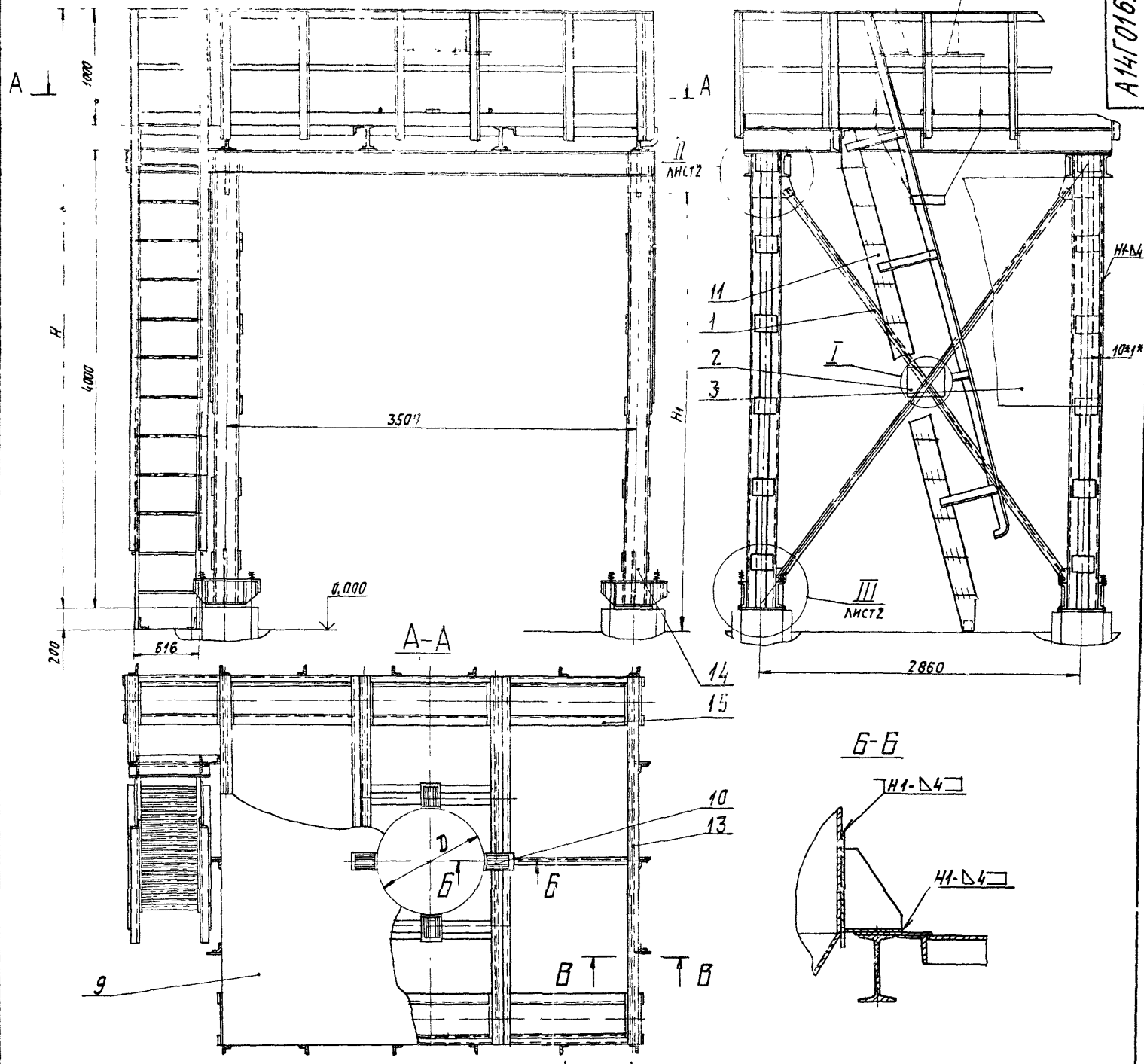




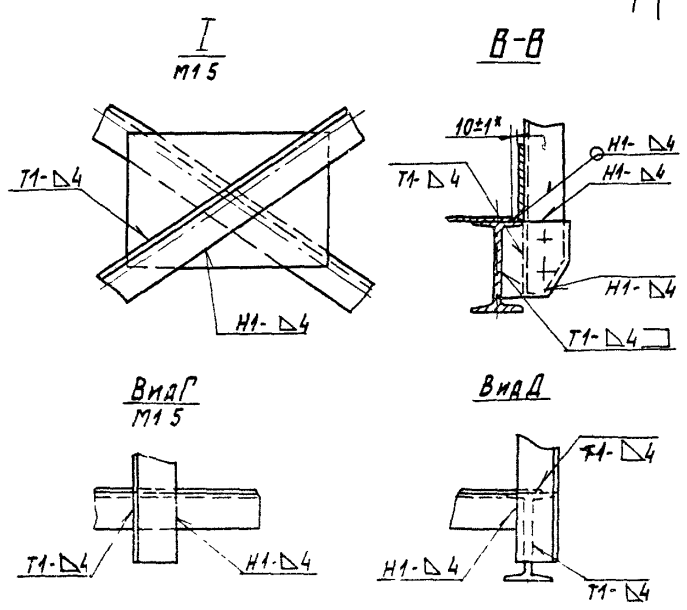








СЕ 19 5907-1 ВЫПУСК 2



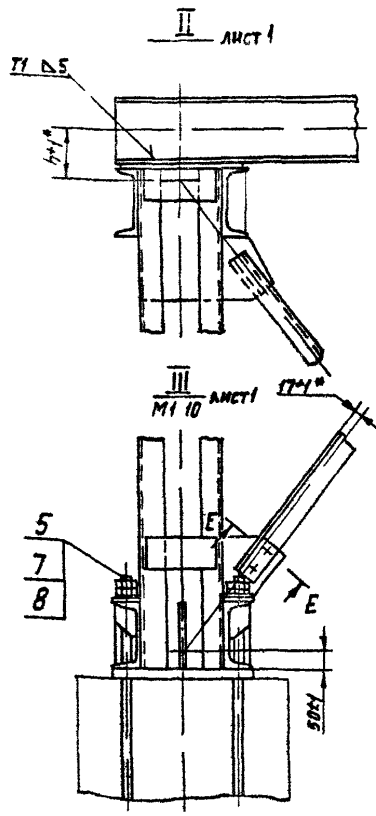
- 1 РАЗМЕРЫ ДЛЯ СПРАВОК, КРОМЕ УКАЗАННЫХ ЗНАКОМ \*
- 2 СВАРНЫЕ ШВЫ ПО ГОСТ 5264-80, ЭЛЕКТРОДЫ Э-42  
ГОСТ 9467-75
- 3 ОТВЕРСТИЕ ПОД БУНКЕР ДИАМЕТРОМ D В НАСТИЛЕ (ПОЗ 9)  
ВЫРЕЗАТЬ ПО МЕСТУ
- 4 ДЛИНА ФУНДАМЕНТАЛЬНЫХ БОЛТОВ ПОЗ 5 УСТАНАВЛИВАЕТСЯ В КОНКРЕТНОМ ПРОЕКТЕ
- 5 ТАБЛИЦУ ИСПОЛНЕНИЙ СМ НА ЛИСТЕ 2

				A14Г016.000СБ		ИМ. МАССА	
ИМ. ЛИСТ	№ ДОКУМ.	ПОДП.	ДАТА	ГОСТ	СМ	ТАВА	И
РАЗРАБ	ЛЕДНОВА	И.И.	1980	ГОСТ 9467-75	—	—	—
ПРОВ	ФРАЯКИН	И.И.	1980	ГОСТ 9467-75	—	—	—
РЧК ГР	ФРАЯКИН	И.И.	1980	ГОСТ 9467-75	—	—	—
ОЛ СПЕЦ	УШОМНИКОВ	И.И.	1980	ГОСТ 9467-75	—	—	—
И. КАНТ	РУДИНСКАЯ	И.И.	1980	ГОСТ 9467-75	—	—	—
ЭВА	СЛАВЯК	И.И.	1980	ГОСТ 9467-75	—	—	—

Листы: Листы 1, 2  
Исполнение: СССР  
Сантехпроект  
Москва

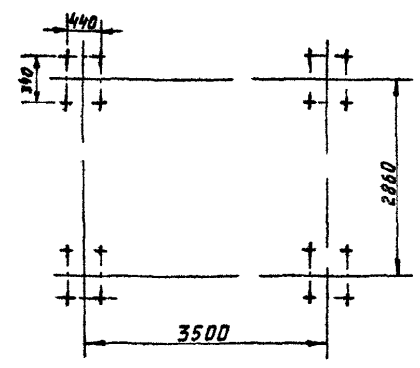
Имя Подп. Листы и Дата  
Имя Подп. Листы и Дата

А14ГО16 000

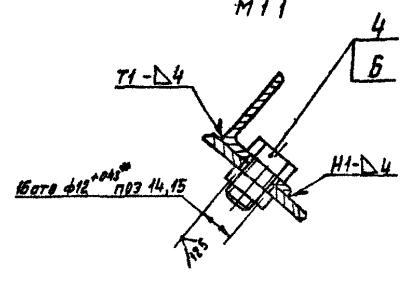


ОБОЗНАЧЕНИЕ	ШИФР ЦИКЛОНА	РАЗМЕРЫ, мм				МАССА, кг
		Д	Н	Н <sub>1</sub>	h	
А14ГО16 000	СИОТ МН <sup>№</sup> 6М, СИОТ МН <sup>№</sup> 6М	986	5168	3770	130	2760
-01	СИОТ МН <sup>№</sup> 7М, СИОТ МН <sup>№</sup> 7М	1026		3740		2770
-02	СИОТ-МН <sup>№</sup> 8М, СИОТ МН <sup>№</sup> 8М	1106		3740		2835
-03	СИОТ МН <sup>№</sup> 9М, СИОТ МН <sup>№</sup> 9М	1186	5208	3690	150	2840
-04	СИОТ-МН <sup>№</sup> 10М, СИОТ МН <sup>№</sup> 10М	1246		3650		2845

ПЛАН РАСПОЛОЖЕНИЯ ФУНДАМЕНТАЛЬНЫХ БОЛТОВ



Е-Е М 11



ИЗМ. №001 ПОЛОЖ. И ДАТА ВВЕД. ИЛИ ОТМЕНЕНИЯ ПОЛОЖ. И ДАТА

А14ГО16 000СБ

Серия 5.007-1

Формат	Зона	Лист	ОБОЗНАЧЕНИЕ	НАИМЕНОВАНИЕ	КОЛ	ПРИМЕЧАНИЕ
				ДОКУМЕНТАЦИЯ		
A2			А14ГО16 010СБ	СБОРНЫЙ ЧЕРТЕЖ		
				ДЕТАЛИ		
A4	1		А14ГО16 011	ПЕРИЛА	1	
	2		-01	ПЕРИЛА	1	
A4	3		А14ГО16 012	УГОЛОК	4	
	4		-01	УГОЛОК	4	
A4	5		А14ГО16 013	УГОЛОК	2	
B4	6		А14ГО16 014	СТОЙКА		
				УГОЛОК 50x50x5 ГОСТ8509-72 ВСГ-3-ГОСТ 535-79		
				L=995-2,3	2	375 кг
B4	7		А14ГО16 015	УГОЛОК		
				УГОЛОК 50x50x5 ГОСТ8509-72 ВСГ-3-ГОСТ 535-79		
				L=600-1,75	1	23 кг
B4	8		А14ГО16 016	ЛИСТ		
				ЛИСТ Б60 ГОСТ 12903-74 ВСГ-3 ГОСТ 14637-79		
				160-1 x 716-2	1	72 кг

ИЗМ. №001 ПОЛОЖ. И ДАТА ВВЕД. ИЛИ ОТМЕНЕНИЯ ПОЛОЖ. И ДАТА

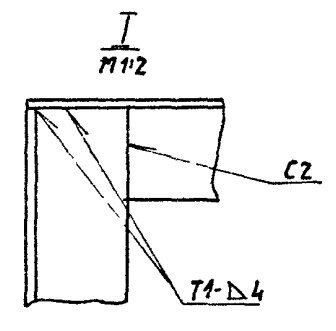
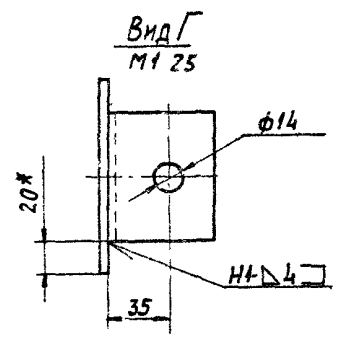
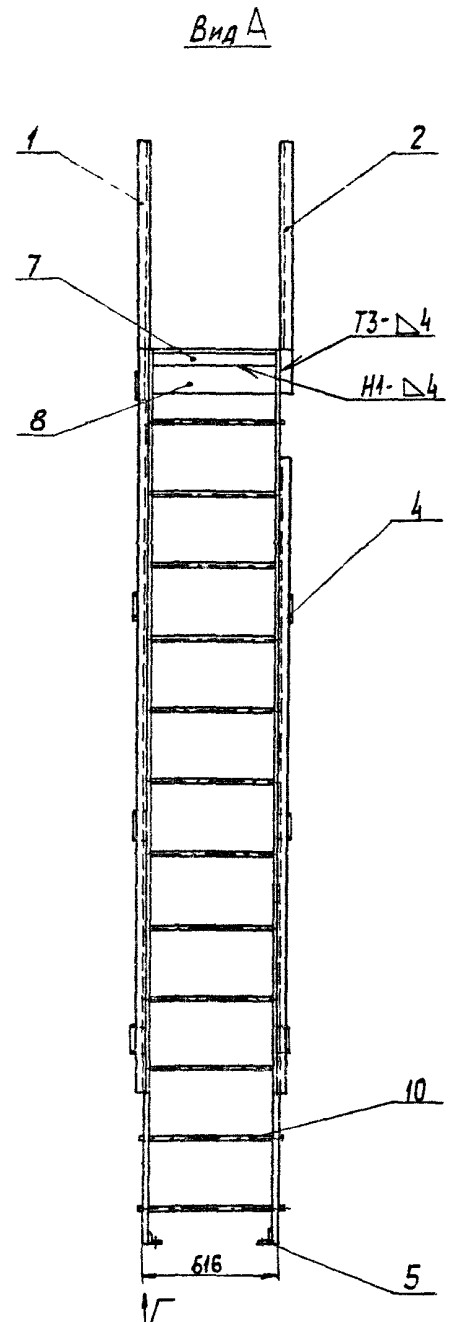
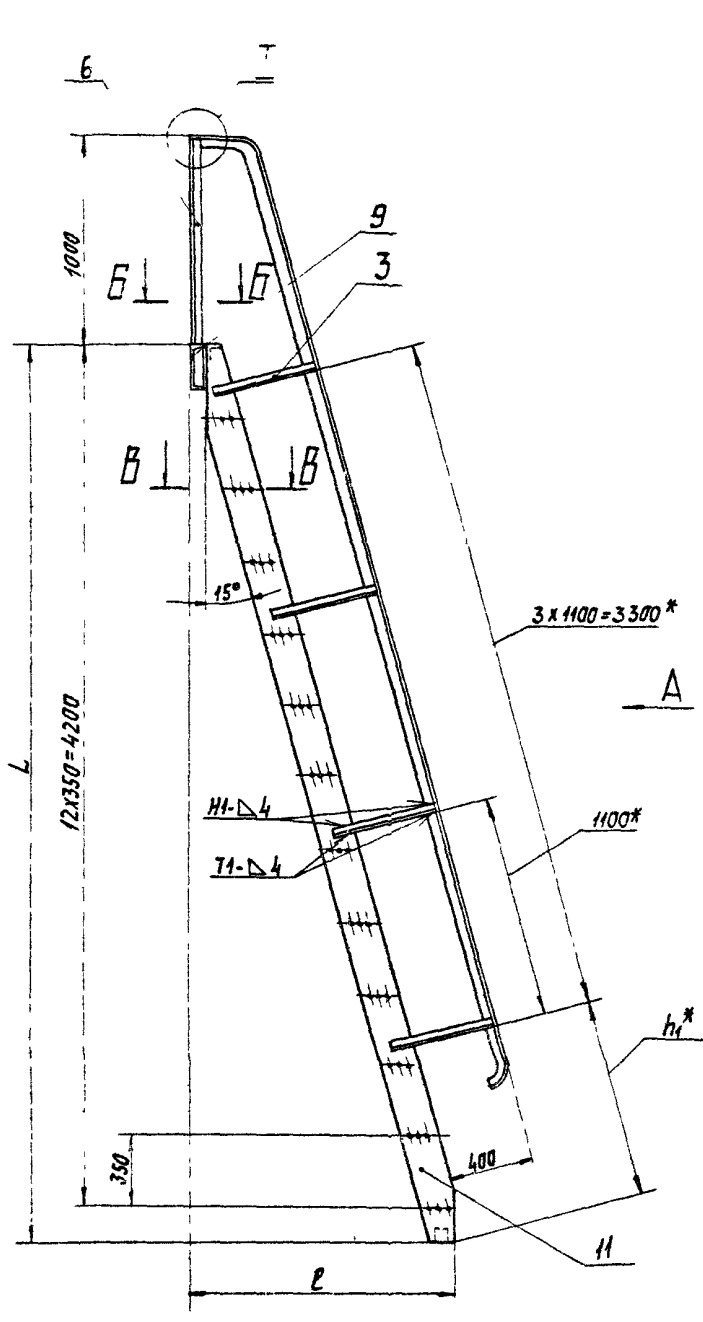
Формат	Зона	Лист	ОБОЗНАЧЕНИЕ	НАИМЕНОВАНИЕ	КОЛ	ПРИМЕЧАНИЕ
B4	9		А14ГО16 017	ШВЕЛЛЕР		
				ШВЕЛЛЕР 16-ГОСТ 8246-72 ВСГ-3-ГОСТ 535-79		
				L=716-2,0	1	10,2 кг
B4	10		А14ГО16 018	КРЫГ		
				КРЫГ 18-В-ГОСТ 2590-71 ВСГ-3-ГОСТ 535-79		
				L=625-1,75	35	1,25 кг
				ПЕРЕМЕННЫЕ ДАННЫЕ ДЛЯ ИСПОЛНЕНИЙ		
				А14ГО16 010		
				ДЕТАЛИ		
A4	11		А14ГО16 019	ПОЛОСА	2	
				А14ГО16 010-01		
				ДЕТАЛИ		
A4	11		А14ГО16 019-01	ПОЛОСА	2	

ИЗМ. №001 ПОЛОЖ. И ДАТА ВВЕД. ИЛИ ОТМЕНЕНИЯ ПОЛОЖ. И ДАТА

А14ГО16 010  
Лестница  
Лист Лист Листов  
И 1 2  
ГОСТ 8509-72  
САМ. УПР. ПРОЕКТ  
Г. М. СКАЯ

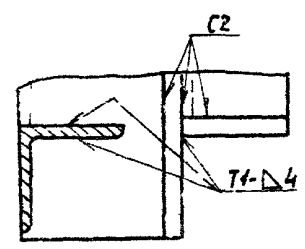
А14ГО16 010  
Лист 2

А14Г016.010 СБ



ОБОЗНАЧЕНИЕ	РАЗМЕРЫ, ММ			МАССА, КГ
	L	h <sub>1</sub>	ℓ	
А14Г016.010	4368	1100	1227	226,6
-01	4408	1060	1237	227,6

Б-Б  
М1 2



В-В  
М1 5



- 1 РАЗМЕРЫ ДЛЯ СПРАВОК, КРОМЕ УКАЗАННЫХ ЗНАКОМ \*
- 2 НЕУКАЗАННЫЕ ПРЕДЕЛЬНЫЕ ОТКЛОНЕНИЯ РАЗМЕРОВ ±  $\frac{L}{2}$
- 3 СВАРНЫЕ ШВЫ ПО ГОСТ 5264-80, ЭЛЕКТРОДЫ Э-42 ГОСТ 9467-75.

				А14Г016.010 СБ		
№ ДИСТ.	НОДСИГ	ПОДПИСЬ	ДАТА	ЛЭСТНИЦА	ЛИТ	МАСШ
					И	ТАБЛ
РАЗРАБ	МЕС	СВ	ИЗМ	У-36		
ПРОВ	Ф	РАСЧ	С	У-36		
РУК ПР	С	РАСЧ	С	У-36		
И СПЕЦ	С	РАСЧ	С	У-36		
И РОНТ	С	РАСЧ	С	У-36		
УЗЕ	С	РАСЧ	С	У-36		

АННОТАЦИЯ

ЛЭСТНИЦА



ФОРМАТ ЗОНА Лист	Обозначение	Наименование	кол	Примечание
		<u>ДОКУМЕНТАЦИЯ</u>		
A2	A14Г016.020 СБ	СБОРОЧНЫЙ ЧЕРТЕЖ		
		<u>ДЕТАЛИ</u>		
A4	1 A14Г016 012-02	Уголок	6	
	2 -03	Уголок	7	
	3 -04	Уголок	3	
	4 -05	Уголок	2	
Б4	5 A14Г016.014	Стойка		
		Уголок 50x50x5-Б-ГОСТ8509-72 ВСтЗ-Т-ГОСТ535-79		
		L=995-2,3	3	3,75 кг
Б4	6 A14Г 016.021	Стяжка		
		Уголок 50x50x5-Б-ГОСТ8509-72 ВСтЗ-Т-ГОСТ535-79		
		L=810-2,3	1	3,1 кг
Б4	7 A14Г 016 022	Связь		
		Полоса 4x30-Б-ГОСТ 103-76 ВСтЗ-Т-ГОСТ535-79		
		L=810-2,3	1	0,8 кг
Б4	8 A14Г 016 023	Связь		
		Полоса 4x100-Б-ГОСТ 103-76 ВСтЗ-Т-ГОСТ535-79		
		L=810-2,3	1	2,54 кг
<b>A14Г016.020</b>				
<b>ОГРАЖДЕНИЕ</b>				

Имя Фамилия Подпись Дата

ФОРМАТ ЗОНА Лист	Обозначение	Наименование	кол	Примечание
Б4	9 A14Г016 024	Стяжка		
		Уголок 50x50x5-Б-ГОСТ8509-72 ВСтЗ-Т-ГОСТ535-79		
		L=3272-6,6	1	12,34 кг
Б4	10 A14Г016 025	Связь		
		Полоса 4x30-Б-ГОСТ 103-76 ВСтЗ-Т-ГОСТ535-79		
		L=3272-6,6	1	3,1 кг
Б4	11 A14Г016 026	Связь		
		Полоса 4x100-Б-ГОСТ 103-76 ВСтЗ-Т-ГОСТ 535-79		
		L=3272-6,6	1	10,3 кг
Б4	12 A14Г016 027	Стяжка		
		Уголок 50x50x5-Б-ГОСТ8509-72 ВСтЗ-Т-ГОСТ535-79		
		L=2462-4,4	1	9,3 кг
Б4	13 A14Г 016 028	Связь		
		Полоса 4x30-Б-ГОСТ 103-76 ВСтЗ-Т-ГОСТ535-79		
		L=2487-5,4	1	2,4 кг
Б4	14 A14Г 016 029	Связь		
		Полоса 4x100-Б-ГОСТ 103-76 ВСтЗ-Т-ГОСТ 535-79		
		L=2487-5,4	1	7,8 кг
<b>СТАНДАРТНЫЕ ИЗДЕЛИЯ</b>				
	15	Болт М10х25 36 ГОСТ 7798-70	10	
	16	Гайка М10 4 ГОСТ 5915-70	10	
<b>A14Г016.020</b>				

Имя Фамилия Подпись Дата

Выпуск 2 Серия 53.1-1

ФОРМАТ ЗОНА Лист	Обозначение	Наименование	кол	Примечание
<b>ПЕРЕМЕННЫЕ ДАННЫЕ ДЛЯ ИСПОЛНЕНИЯ</b>				
<b>A14Г 016 020</b>				
<b>ДЕТАЛИ</b>				
A4	19 A14Г 016 034	РЕБРО	5	
Б4	20 A14Г 016 035	Стяжка		
		Уголок 50x50x5-Б-ГОСТ8509-72 ВСтЗ-Т-ГОСТ535-79		
		L=210-1,15	1	0,8 кг
Б4	21 A14Г 016 036	Связь		
		Полоса 4x30-Б-ГОСТ 103-76 ВСтЗ-Т-ГОСТ535-79		
		L=104-0,87	1	0,1 кг
Б4	22 A14Г 016 037	Связь		
		Полоса 4x100-Б-ГОСТ 103-76 ВСтЗ-Т-ГОСТ535-79		
		L=104-0,87	1	0,33 кг
Б4	23 A14Г016 038	Стяжка		
		Уголок 50x50x5-Б-ГОСТ8509-72 ВСтЗ-Т-ГОСТ535-79		
		L=368-6,6	1	13,9 кг
Б4	24 A14Г 016 039	Связь		
		Полоса 4x30-Б-ГОСТ 103-76 ВСтЗ-Т-ГОСТ535-79		
		L=3530-6,6	1	3,33 кг
<b>A14Г 016.020</b>				

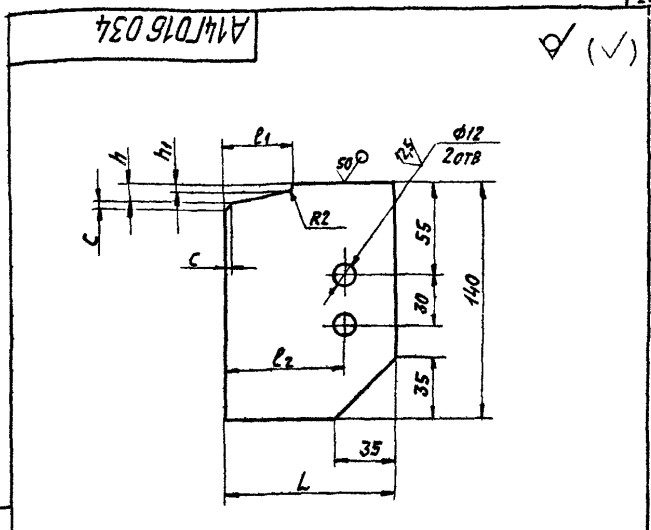
Имя Фамилия Подпись Дата

ФОРМАТ ЗОНА Лист	Обозначение	Наименование	кол	Примечание
Б4	25 A14Г016 041	Связь		
		Полоса 4x100-Б-ГОСТ 103-76 ВСтЗ-Т-ГОСТ535-79		
		L=3530-6,6	1	11,1 кг
Б4	26 A14Г 016 042	Стяжка		
		Уголок 50x50x5-Б-ГОСТ8509-72 ВСтЗ-Т-ГОСТ535-79		
		L=4491-8	1	16,9 кг
Б4	27 A14Г 016 043	Связь		
		Полоса 4x30-Б-ГОСТ 103-76 ВСтЗ-Т-ГОСТ535-79		
		L=4440-8	1	4,2 кг
Б4	28 A14Г 016 044	Связь		
		Полоса 4x100-Б-ГОСТ 103-76 ВСтЗ-Т-ГОСТ535-79		
		L=4440-8	1	13,95 кг
<b>A14Г 016 020-01</b>				
<b>ДЕТАЛИ</b>				
A4	19 A14Г 016 034-01	РЕБРО	5	
Б4	20 A14Г 016. 045	Стяжка		
		Уголок 50x50x5-Б-ГОСТ8509-72 ВСтЗ-Т-ГОСТ535-79		
		L=210-1,15	1	0,8 кг
Б4	21 A14Г 016 046	Связь		
		Полоса 4x30-Б-ГОСТ 103-76 ВСтЗ-Т-ГОСТ535-79		
		L=104-0,87	1	0,1 кг
<b>A14Г016.020</b>				

Имя Фамилия Подпись Дата

№ п/п	№ п/п	Обозначение	Наименование	Мат	Примечание
БЧ	22	A14Г016 047	Связь Полоса 4x100-Б ГОСТ 103-76 В Ст 3-Т ГОСТ 535-79 L=104-0,67	1	0,33 кг
БЧ	23	A14Г016 048	Стяжка Уголок 50x50x5-Б ГОСТ 8509-72 В Ст 3-Т ГОСТ 535-79 L=3700-6,6	1	13,95 кг
БЧ	24	A14Г016 049	Связь Полоса 4x30-Б ГОСТ 103-76 В Ст 3-Т ГОСТ 535-79 L=3550-6,6	1	3,34 кг
БЧ	25	A14Г016 051	Связь Полоса 4x100-Б ГОСТ 103-76 В Ст 3-Т ГОСТ 535-79 L=3550-6,6	1	41,2 кг
БЧ	26	A14Г016 052	Стяжка Уголок 50x50x5-Б ГОСТ 8509-72 В Ст 3-Т ГОСТ 535-79 L=4510-8	1	17 кг
БЧ	27	A14Г016 053	Связь Полоса 4x30-Б ГОСТ 103-76 В Ст 3-Т ГОСТ 535-79 L=4470-8	1	4,2 кг
БЧ	28	A14Г016 054	Связь Полоса 4x100-Б ГОСТ 103-76 В Ст 3-Т ГОСТ 535-79 L=4470-8	1	14,1 кг

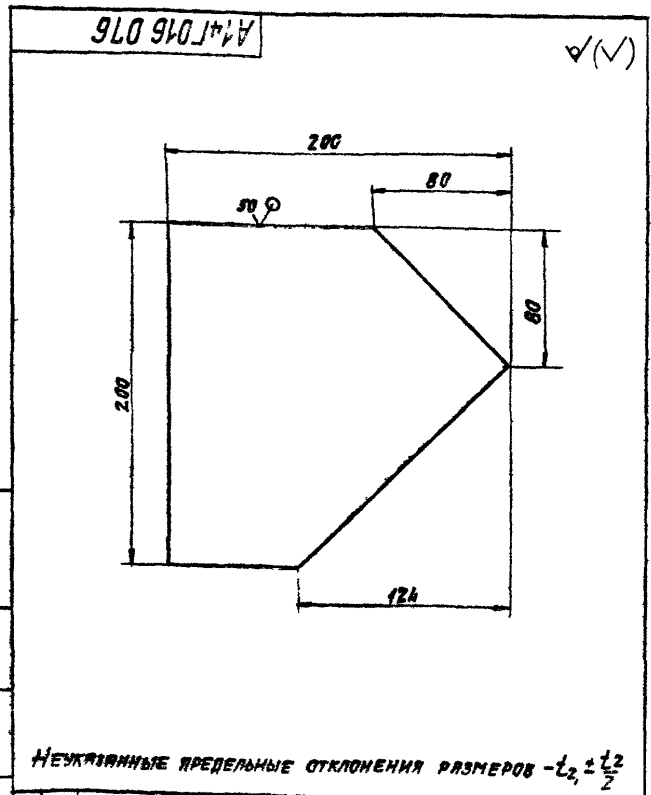
КОПИРОВАЛ ЛОГИНОВА  
 ФОРМАТ А4



Обозначение	Размеры, мм						Масса, кг
	c	h	h <sub>1</sub>	L	l <sub>1</sub>	l <sub>2</sub>	
A14Г016 034	5	10,5	6,5	110	38	68	0,8
-01	6	12	7	120	47	77	0,9

Неуказанные предельные отклонения размеров  $+t_2, -t_2, \pm \frac{t_2}{2}$

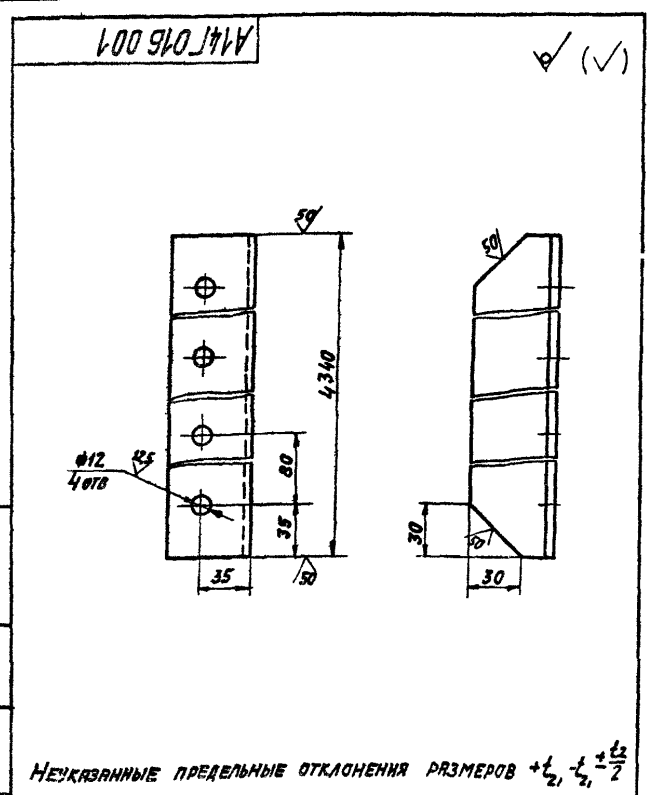
КОПИРОВАЛ ЛОГИНОВА  
 ФОРМАТ А4



Неуказанные предельные отклонения размеров  $-t_2, \pm \frac{t_2}{2}$

Обозначение	Размеры, мм		Масса, кг
	h	l <sub>2</sub>	
A14Г016 076	138	112	

КОПИРОВАЛ ЛОГИНОВА  
 ФОРМАТ А4



Неуказанные предельные отклонения размеров  $+t_2, -t_2, \pm \frac{t_2}{2}$

Обозначение	Размеры, мм		Масса, кг
	h	208	
A14Г016 001	208	42	

КОПИРОВАЛ ЛОГИНОВА  
 ФОРМАТ А4



Формат Зона Лист	ОБОЗНАЧЕНИЕ	НАИМЕНОВАНИЕ	КОЛ	ПРИМЕЧАНИЕ
		ДОКУМЕНТАЦИЯ		
А2	A14Г016 060 СЕ	СБОРОЧНЫЙ ЧЕРТЕЖ		
		ДЕТАЛИ		
С4	1 A14Г016 061	Плянка Лист 5,5, ГОСТ 19903-74 ВСЗ ГОСТ 535-79 140-1 X150 1	4	0,82 кг
Б4	2 A14Г016 062	Уголок Уголок 50x50x5 ГОСТ 8509-72 ВСЗ ГОСТ 535-79 L=3272-6,6	2	12,34 кг
	ПЕРЕМЕННЫЕ ДАННЫЕ ДЛЯ ИСПОЛНЕНИЯ			
		A14Г016 060		
		ДЕТАЛИ		
А3	3 A14Г016 063	Стяжка	1	
	4	-02 Стяжка	2	
А4	5 A14Г016 064	Уголок	1	
	6	-02 Уголок	4	
А4	7 A14Г016 065	Уголок	3	
	<b>A14Г016 060</b>			
		Площадка		
		ГОССТРОИ СССР САНТЕХПРОЕКТ		

ИВБ И ПРОВАЛ ПОДП И НАГТЯ  
 ВЗРМ ИВБ ИВ НА ИВБ И ПРОВАЛ ПОДП И НАГТЯ  
 ИВБ И ПРОВАЛ ПОДП И НАГТЯ

Формат Зона Лист	ОБОЗНАЧЕНИЕ	НАИМЕНОВАНИЕ	КОЛ	ПРИМЕЧАНИЕ
		A14Г016 060-02		
		ДЕТАЛИ		
А3	3 A14Г016 063-01	Стяжка	1	
	4	-04 Стяжка	2	
А4	5 A14Г016 064-01	Уголок	1	
	6	-04 Уголок	4	
А4	7 A14Г016 065-04	Уголок	3	
	8	-05 Уголок	3	
Б4	9 A14Г016 068	Двутавр Двутавр 20 ГОСТ 8239-72 ВСЗ ГОСТ 535-79 L=810-2,3	1	17 кг
Б4	10 A14Г016 069	Двутавр Двутавр 20 ГОСТ 8239-72 ВСЗ ГОСТ 535-79 L=3272-6,6	4	68,7 кг
		A14Г016 060-03		
		ДЕТАЛИ		
А3	3 A14Г016 063-01	Стяжка	1	
	4	-05 Стяжка	2	
А4	5 A14Г016 064-01	Уголок	1	
	6	-05 Уголок	4	
А4	7 A14Г016 065-06	Уголок	3	
	8	-07 Уголок	3	
	<b>A14Г016 060</b>			
		КОПИРОВАЛ ЛОГИНОВА		
		ФОРМАТ 4		

ФАЙЛЫСК 2  
 СЕРИЯ 5 907-1

ИВБ И ПРОВАЛ ПОДП И НАГТЯ  
 ВЗРМ ИВБ ИВ НА ИВБ И ПРОВАЛ ПОДП И НАГТЯ  
 ИВБ И ПРОВАЛ ПОДП И НАГТЯ

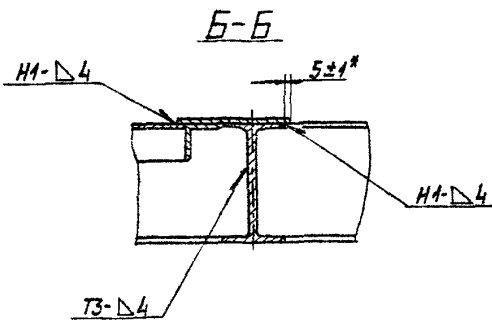
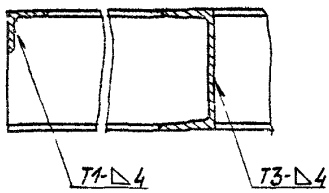
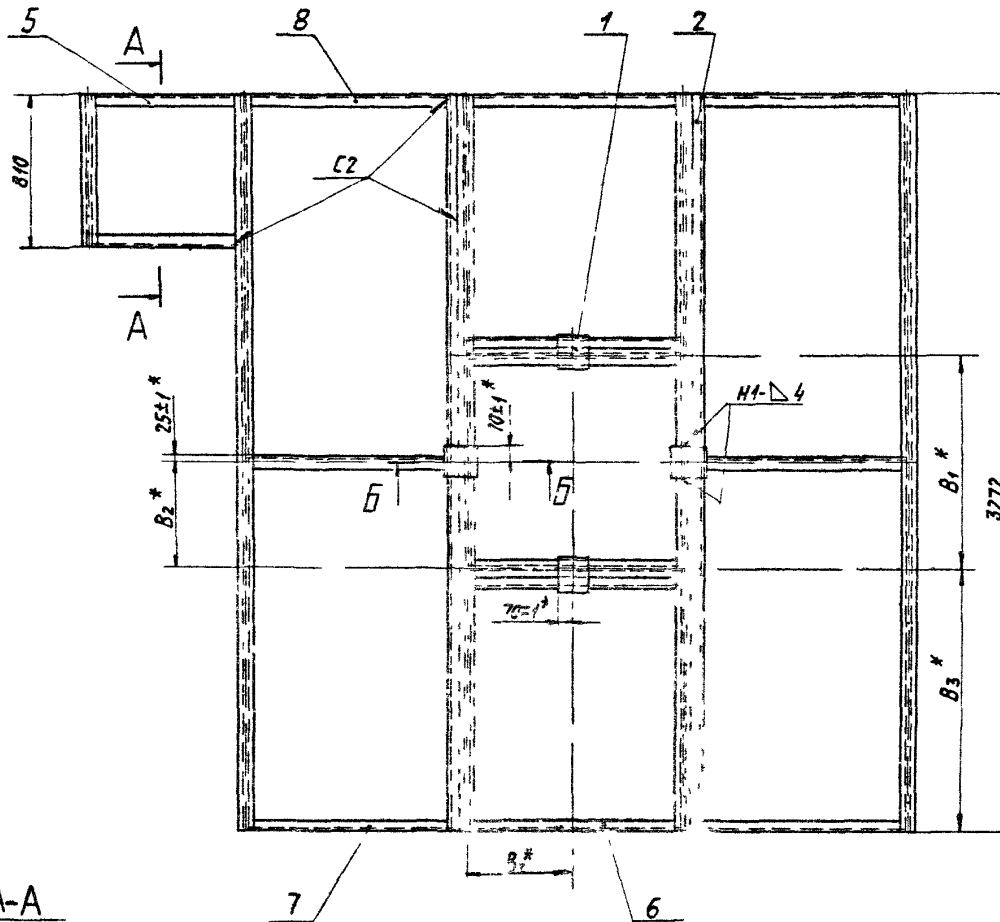
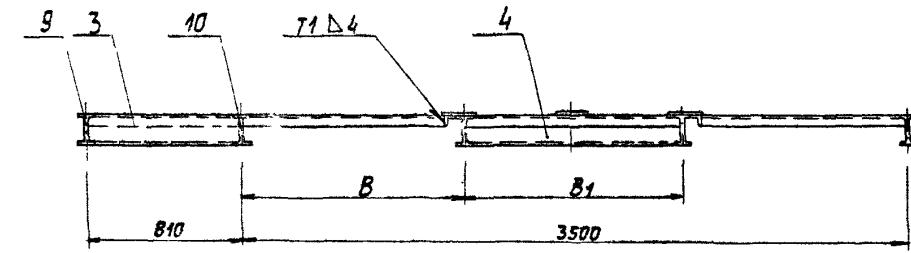
Формат Зона Лист	ОБОЗНАЧЕНИЕ	НАИМЕНОВАНИЕ	КОЛ	ПРИМЕЧАНИЕ
А4	8 A14Г016 065-01	Уголок	3	
Б4	9 A14Г016 066	Двутавр Двутавр 16 ГОСТ 8239-72 ВСЗ ГОСТ 535-79 L=810-2,3	1	12,9 кг
Б4	10 A14Г016 067	Двутавр Двутавр 16 ГОСТ 8239-72 ВСЗ ГОСТ 535-79 L=3272-6,6	4	52,02 кг
		A14Г016 060-01		
		ДЕТАЛИ		
А3	3 A14Г016 063	Стяжка	1	
	4	-03 Стяжка	2	
А4	5 A14Г016 064	Уголок	1	
	6	-03 Уголок	4	
А4	7 A14Г016 065-02	Уголок	3	
	8	-03 Уголок	3	
Б4	9 A14Г016 066	Двутавр Двутавр 16 ГОСТ 8239-72 ВСЗ ГОСТ 535-79 L=810-2,3	1	12,9 кг
Б4	10 A14Г016 067	Двутавр Двутавр 16 ГОСТ 8239-72 ВСЗ ГОСТ 535-79 L=3272-6,6	4	52,02 кг
	<b>A14Г016 060</b>			
		КОПИРОВАЛ		
		ФОРМАТ 4		

ИВБ И ПРОВАЛ ПОДП И НАГТЯ  
 ВЗРМ ИВБ ИВ НА ИВБ И ПРОВАЛ ПОДП И НАГТЯ  
 ИВБ И ПРОВАЛ ПОДП И НАГТЯ

Формат Зона Лист	ОБОЗНАЧЕНИЕ	НАИМЕНОВАНИЕ	КОЛ	ПРИМЕЧАНИЕ
Б4	9 A14Г016 068	Двутавр Двутавр 20 ГОСТ 8239-72 ВСЗ ГОСТ 535-79 L=810-2,3	1	17 кг
Б4	10 A14Г016 069	Двутавр Двутавр 20 ГОСТ 8239-72 ВСЗ ГОСТ 535-79 L=3272-6,6	4	68,7 кг
		A14Г016 060-04		
		ДЕТАЛИ		
А3	3 A14Г016 063-01	Стяжка	1	
	4	-06 Стяжка	2	
А4	5 A14Г016 064-01	Уголок	1	
	6	-06 Уголок	4	
А4	7 A14Г016 065-08	Уголок	3	
	8	-09 Уголок	3	
Б4	9 A14Г016 068	Двутавр Двутавр 20 ГОСТ 8239-72 ВСЗ ГОСТ 535-79 L=810-2,3	1	17 кг
Б4	10 A14Г016 069	Двутавр Двутавр 20 ГОСТ 8239-72 ВСЗ ГОСТ 535-79 L=3272-6,6	4	68,7 кг
	<b>A14Г016 060</b>			
		КОПИРОВАЛ ЛОГИНОВА		
		ФОРМАТ 4		

ИВБ И ПРОВАЛ ПОДП И НАГТЯ  
 ВЗРМ ИВБ ИВ НА ИВБ И ПРОВАЛ ПОДП И НАГТЯ  
 ИВБ И ПРОВАЛ ПОДП И НАГТЯ





Обозначение	Размеры, мм				Масса, кг
	B	B1	B2	B3	
А14Г015 060	1188	1124	562	1074	341,2
-01	1168	1164	582	1054	341,6
-02	1119	1262	631	1005	432
-03	1079	1342	671	965	435,4
-04	1049	1402	701	935	440

1 Размеры для справок, кроме указанных знаком \*  
 2 Неуказанные предельные отклонения размеров ± 1/2  
 3 Сварные швы по ГОСТ 5264-80, электроды Э-42 ГОСТ 9467-75

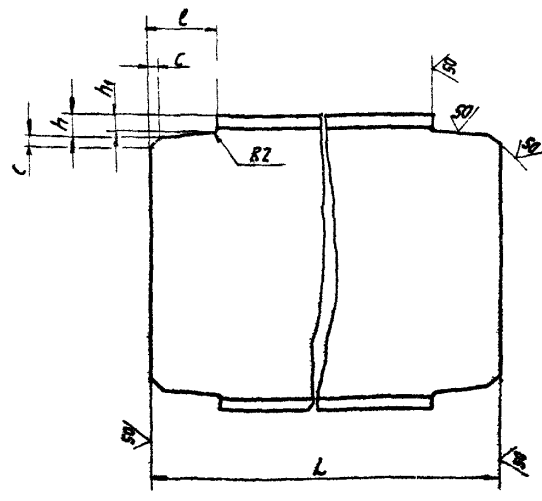
Серия 5.907-1 выпуск 2

Лист 1 из 1

А14Г016 060 СБ				Лист	Масса	Масштаб
И	И	СМ	ТАБЛ	-		
Площадка				Лист	Листов 1	
Госстрой СССР САНТЕХПРОЕКТ Москва						

А14Г016 063

✓ (✓)



ОБОЗНАЧЕНИЕ	РАЗМЕРЫ, ММ					МАТЕРИАЛ	МАССА КГ
	c	h	h <sub>1</sub>	L	e		
А14Г016 063	5	10,5	6,5	801	38	ШВЕДЕР 16 ГОСТ 8240-72 В СЗ 17.1 ГОСТ 535-79	10,7
-01	6	12	7		47	ШВЕДЕР 16 ГОСТ 8240-72 В СЗ 17.1 ГОСТ 535-79	13,7
-02				1115			
-03	5	10,5	6,5	1155	38	ШВЕДЕР 16 ГОСТ 8240-72 В СЗ 17.1 ГОСТ 535-79	17,6
-04				1253			
-05	6	12	7	1333	47	ШВЕДЕР 20 ГОСТ 8239-72 В СЗ 17.1 ГОСТ 535-79	25,1
-06				1393			26,7
							28

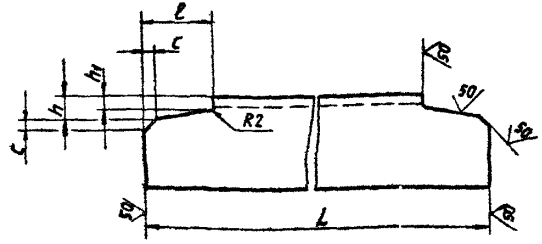
НЕУКАЗАННЫЕ ПРЕДЕЛЬНЫЕ ОТКЛОНЕНИЯ РАЗМЕРОВ  $-t_2, \pm \frac{t_2}{2}$

ИЗМ. ЛИСТ № ДОКУМЕНТА ПОДПИСАНЫ  
ИЗДАТЕЛЬСТВО СТАНДАРТИЗАЦИИ И ТЕХНИЧЕСКОГО РЕГУЛИРОВАНИЯ СССР  
ПРОЕКТ ФРАКЦИОНАЛЬНЫЙ  
ГЛАВ. ГРА. Ф. РАКОВИЧ  
ГЛАВ. СПЕЦ. У. ШОМИНСКАЯ  
И. КОМ. Д. ШИШКОВ  
Ч. В. С. ПИЯТКОВ

А14Г016 063				ЛИСТ	МАССА	УЧАСТИЕ
СТЯЖКА				И	СМ	ТАБЛ
СМ ТАБЛ				ЛИСТ	ЛИСТОВ	1
				ГОССТРОЙ СССР САНТЕХПРОЕКТ г. МОСКВА		

А14Г016 064

✓ (✓)



ОБОЗНАЧЕНИЕ	РАЗМЕРЫ, ММ					МАССА КГ
	c	h	h <sub>1</sub>	L	e	
А14Г016 064	5	10,5	6,5	801	38	2,7
-01	6	12	7		47	2,6
-02				1115		3,9
-03	5	10,5	6,5	1155	38	4,1
-04				1253		4,4
-05	6	12	7	1333	47	4,7
-06				1393		4,9

НЕУКАЗАННЫЕ ПРЕДЕЛЬНЫЕ ОТКЛОНЕНИЯ РАЗМЕРОВ  $-t_2, \pm \frac{t_2}{2}$

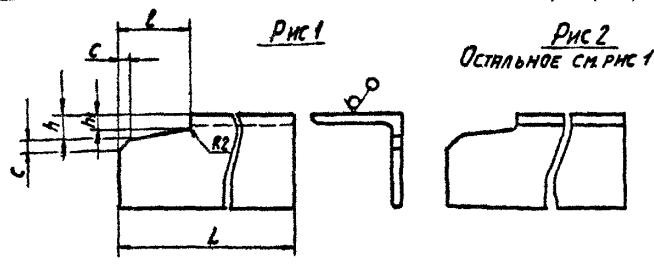
ИЗМ. ЛИСТ № ДОКУМЕНТА ПОДПИСАНЫ  
ИЗДАТЕЛЬСТВО СТАНДАРТИЗАЦИИ И ТЕХНИЧЕСКОГО РЕГУЛИРОВАНИЯ СССР  
ПРОЕКТ ФРАКЦИОНАЛЬНЫЙ  
ГЛАВ. ГРА. Ф. РАКОВИЧ  
ГЛАВ. СПЕЦ. У. ШОМИНСКАЯ  
И. КОМ. Д. ШИШКОВ  
Ч. В. С. ПИЯТКОВ

ИЗМ. ЛИСТ № ДОКУМЕНТА ПОДПИСАНЫ  
ИЗДАТЕЛЬСТВО СТАНДАРТИЗАЦИИ И ТЕХНИЧЕСКОГО РЕГУЛИРОВАНИЯ СССР  
ПРОЕКТ ФРАКЦИОНАЛЬНЫЙ  
ГЛАВ. ГРА. Ф. РАКОВИЧ  
ГЛАВ. СПЕЦ. У. ШОМИНСКАЯ  
И. КОМ. Д. ШИШКОВ  
Ч. В. С. ПИЯТКОВ

А14Г016 064				ЛИСТ	МАССА	УЧАСТИЕ
УГОЛОК				И	СМ	ТАБЛ
				ЛИСТ	ЛИСТОВ	1
				ГОССТРОЙ СССР САНТЕХПРОЕКТ г. МОСКВА		

А14Г016 065

✓ (✓)



ОБОЗНАЧЕНИЕ	РИС	РАЗМЕРЫ, ММ					МАССА КГ
		c	h	h <sub>1</sub>	L	e	
А14Г016 065	1				1093		4
-01	2					38	4
-02	1	5	10,5	6,5	1073		3,9
-03	2						
-04	1				1014		3,6
-05	2						
-06	1	6	12	7	974	47	3,5
-07	2						
-08	1				944		3,4
-09	2						

НЕУКАЗАННЫЕ ПРЕДЕЛЬНЫЕ ОТКЛОНЕНИЯ РАЗМЕРОВ  $-t_2, \pm \frac{t_2}{2}$

ИЗМ. ЛИСТ № ДОКУМЕНТА ПОДПИСАНЫ  
ИЗДАТЕЛЬСТВО СТАНДАРТИЗАЦИИ И ТЕХНИЧЕСКОГО РЕГУЛИРОВАНИЯ СССР  
ПРОЕКТ ФРАКЦИОНАЛЬНЫЙ  
ГЛАВ. ГРА. Ф. РАКОВИЧ  
ГЛАВ. СПЕЦ. У. ШОМИНСКАЯ  
И. КОМ. Д. ШИШКОВ  
Ч. В. С. ПИЯТКОВ

А14Г016 065				ЛИСТ	МАССА	УЧАСТИЕ
УГОЛОК				И	СМ	ТАБЛ
				ЛИСТ	ЛИСТОВ	1
				ГОССТРОЙ СССР САНТЕХПРОЕКТ г. МОСКВА		

Формат	Зона	Лист	Обозначение	Наименование	Материал	Примечание
						Детали
		02	A14Г016 070	Сборочным чертежом		
						Детали
		04	1 A14Г016 071	Лапа		4
		04	2 A14Г016 072	Ребро		10
		04	3 A14Г016 073	Ребро		8
		04	4 A14Г016 074	Шпиль		2
		04	5 A14Г016 075	Ребро		1
		04	6 A14Г016 076	Ребро		2
		04	7 A14Г016 077	Ребро		
				Лист Б.0 ГОСТ 19903-74 В.С.З. ГОСТ 14637-79		
		04	8 A14Г016 078	Ребро	176 x 200-1,15	4 2,2 кг
				Лист Б.0 ГОСТ 19903-74 В.С.З. ГОСТ 14637-79		
		04	9 A14Г016 079	Опора	250 x 400-1,4	4 6,3 кг
				Лист Б.0 ГОСТ 19903-74 В.С.З. ГОСТ 14637-79		
				350 x 440-1,56	4 37,3 кг	
<b>A14Г016 070</b>						
Портал						
ИМ Лист № докум Подп Дата Разраб МЕДОВА А.И. 1986 Проек ФРАДКИН А.А. 1986 Рук Гр ФРАДКИН А.А. 1986 И.Контр РУВИНСКАЯ Л.В. 1986 Учв. СПИВЯК А.В. 1986						
Лист 3 ГОСТ 8013-80 ССР САНТЕХПРОЕКТ Г. МОСКВА КОПИРОВАЛ ЛОГИНОВА ФОРМАТ А4						

Формат	Зона	Лист	Обозначение	Наименование	Материал	Примечание
		10	A14Г016 081	Стяжка		
				Лист Б.0 ГОСТ 19903-74 В.С.З. ГОСТ 14637-79		
				100 x 87 x 240-1,15	24	1,5 кг
		04	11 A14Г016 082	Швеллер		
				Швеллер 20-ГОСТ 8240-72 В.С.З. ГОСТ 535-79		
				L=3970-6,6	4	73,1 кг
Переменные данные для исполнения						
A14Г016 070						
Детали						
		04	12 A14Г016 083	Подкладной лист		
				Лист Б.0 ГОСТ 19903-74 В.С.З. ГОСТ 14637-79		
				150 x 392-1,4	4	3,7 кг
		04	13 A14Г016 084	Швеллер		
				Швеллер 20-ГОСТ 8240-72 В.С.З. ГОСТ 535-79		
				L=3720-6,6	2	68,5 кг
A14Г016 070-01						
Детали						
<b>A14Г016 070</b>						
ИМ Лист № докум Подп Дата Разраб МЕДОВА А.И. 1986 Проек ФРАДКИН А.А. 1986 Рук Гр ФРАДКИН А.А. 1986 И.Контр РУВИНСКАЯ Л.В. 1986 Учв. СПИВЯК А.В. 1986						
Лист 2 ГОСТ 8013-80 ССР САНТЕХПРОЕКТ Г. МОСКВА КОПИРОВАЛ ЛОГИНОВА ФОРМАТ А4						

Формат	Зона	Лист	Обозначение	Наименование	Материал	Примечание
		04	12 A14Г016 083	Подкладной лист		
				Лист Б.0 ГОСТ 19903-74 В.С.З. ГОСТ 14637-79		
				150 x 392-1,4	5	3,7 кг
		04	13 A14Г016 085	Швеллер		
				Швеллер 20-ГОСТ 8240-72 В.С.З. ГОСТ 535-79		
				L=4530-8	2	83,4 кг
A14Г016 070-02						
(то же как для A14Г016 070)						
A14Г016 070-03						
(то же как для -01)						
A14Г016 070-04						
(то же как для A14Г016 070)						
A14Г016 070-05						
(то же как для -01)						
A14Г016 070-06						
(то же как для A14Г016 070)						
A14Г016 070-07						
(то же как для -01)						
A14Г016 070-08						
(то же как для A14Г016 070)						
A14Г016 070-09						
(то же как для -01)						
<b>A14Г016 070</b>						
ИМ Лист № докум Подп Дата Разраб МЕДОВА А.И. 1986 Проек ФРАДКИН А.А. 1986 Рук Гр ФРАДКИН А.А. 1986 И.Контр РУВИНСКАЯ Л.В. 1986 Учв. СПИВЯК А.В. 1986						
Лист 3 ГОСТ 8013-80 ССР САНТЕХПРОЕКТ Г. МОСКВА КОПИРОВАЛ ЛОГИНОВА ФОРМАТ А4						

(✓) (✓)

A14Г016 075

НЕУКАЗАННЫЕ ПРЕДЕЛЬНЫЕ ОТКЛОНЕНИЯ РАЗМЕРОВ  $-t_2 \pm \frac{t_2}{2}$

A14Г016 075		Лист	Листов
РЕБРО	И	1,68	12

ИМ Лист № докум Подп Дата  
 Разраб МЕДОВА А.И. 1986  
 Проек ФРАДКИН А.А. 1986  
 Рук Гр ФРАДКИН А.А. 1986  
 И.Контр РУВИНСКАЯ Л.В. 1986  
 Учв. СПИВЯК А.В. 1986

Лист Б.0 ГОСТ 19903-74  
 В.С.З. ГОСТ 14637-79

ГОСТ 8013-80 ССР  
 САНТЕХПРОЕКТ  
 Г. МОСКВА  
 КОПИРОВАЛ ЛОГИНОВА ФОРМАТ А4

А14Г016 070 СБ

Рис 1

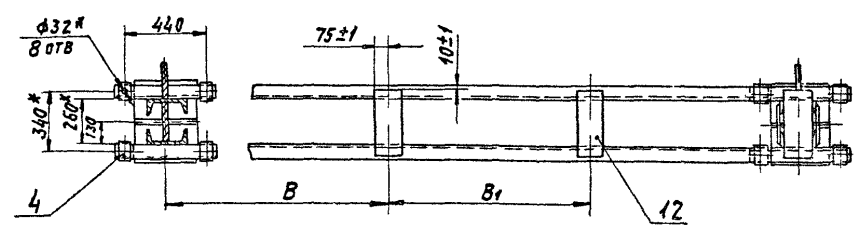
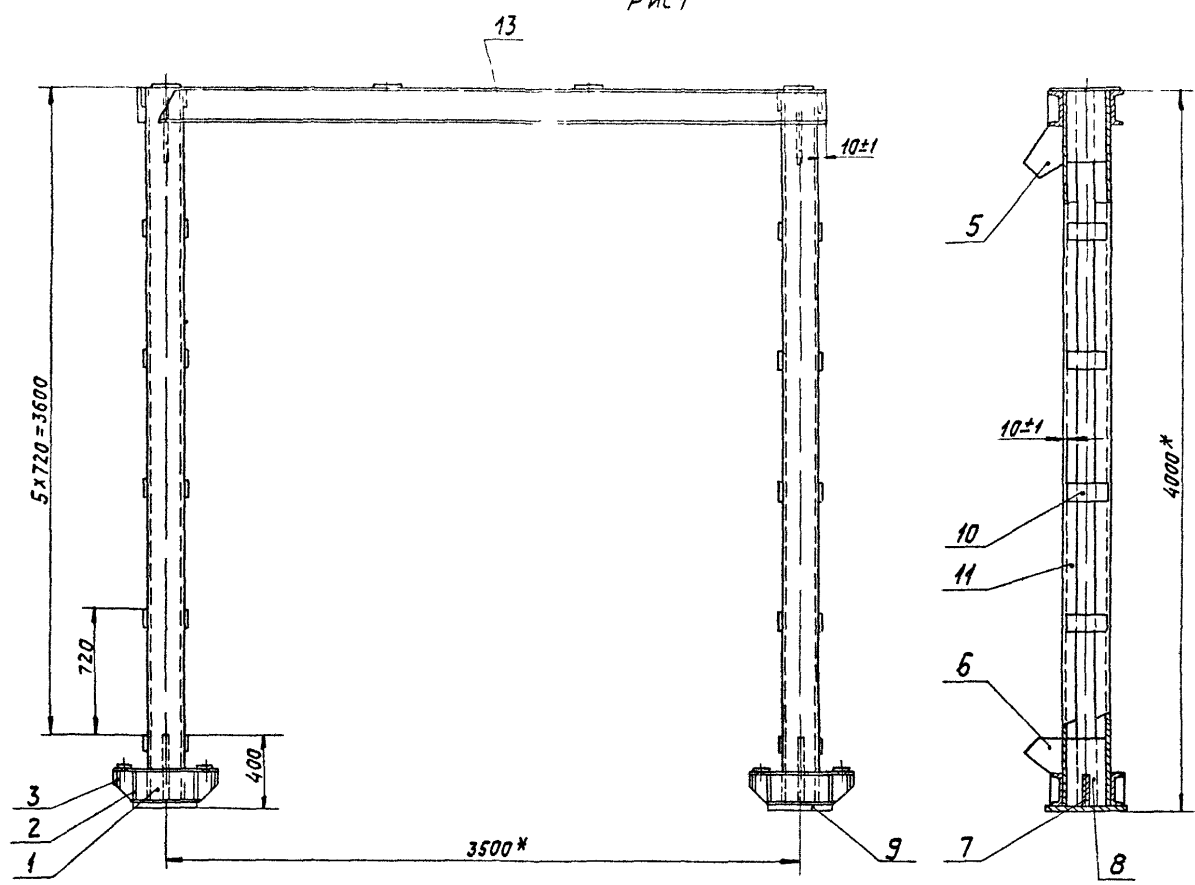
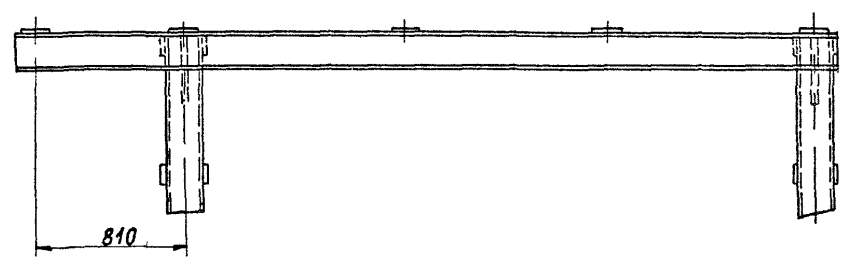


Рис 2  
ОСТАЛЬНОЕ - СМ РИС 1



ОБОЗНАЧЕНИЕ	РИС	РАЗМЕРЫ, ММ		МАССА, КГ
		B	B <sub>1</sub>	
А14Г016.070	1	1188	1124	740
-01	2			774
-02	1	1168	1164	740
-03	2			774
-04	1	1119	1262	740
-05	2			774
-06	1	1079	1342	740
-07	2			774
-08	1	1049	1402	740
-09	2			774

- 1\* РАЗМЕРЫ ДЛЯ СПРАВКИ
- 2 НЕУКАЗАННЫЕ ПРЕДЕЛЬНЫЕ ОТКЛОНЕНИЯ РАЗМЕРОВ ± 0,2
- 3 СВАРКУ ПРОИЗВОДИТЬ ПО КОНТУРУ ПРИЛЕГАНИЯ ДЕТАЛЕЙ ШВЫ Т1, Н1 ПО ГОСТ 5264-80, ЭЛЕКТРОДЫ Э-42 ГОСТ 9467-75.

СЕРИЯ 5 907-1 ВЫПУСК 2

ИЗВ. № 001/01 СЕРИЯ 5 907-1 ВЫПУСК 2

ИЗМ. №				ИЗМ. №				ИЗМ. №				ИЗМ. №				ИЗМ. №			
ИЗМ. №	ИЗМ. №	ИЗМ. №	ИЗМ. №	ИЗМ. №	ИЗМ. №	ИЗМ. №	ИЗМ. №	ИЗМ. №	ИЗМ. №	ИЗМ. №	ИЗМ. №	ИЗМ. №	ИЗМ. №	ИЗМ. №	ИЗМ. №	ИЗМ. №	ИЗМ. №		
ИЗМ. №	ИЗМ. №	ИЗМ. №	ИЗМ. №	ИЗМ. №	ИЗМ. №	ИЗМ. №	ИЗМ. №	ИЗМ. №	ИЗМ. №	ИЗМ. №	ИЗМ. №	ИЗМ. №	ИЗМ. №	ИЗМ. №	ИЗМ. №	ИЗМ. №	ИЗМ. №		
ИЗМ. №	ИЗМ. №	ИЗМ. №	ИЗМ. №	ИЗМ. №	ИЗМ. №	ИЗМ. №	ИЗМ. №	ИЗМ. №	ИЗМ. №	ИЗМ. №	ИЗМ. №	ИЗМ. №	ИЗМ. №	ИЗМ. №	ИЗМ. №	ИЗМ. №	ИЗМ. №		

А14Г016 070 СБ

ПОРТАЛ

ЛИТ	МАССА	МАСТ
И	СМ	ТАБЛ
ЛИСТ ЛИСТОВ 1		
ГОСТОИИ СССР		
САНТЕХПРОЕКТ		
г МОСКВА		

(✓) А

А14Г016 071

1\* РАЗМЕР ДЛЯ СПРАВОК  
2 НЕУКАЗАННЫЕ ПРЕДЕЛЬНЫЕ ОТКЛОНЕНИЯ РАЗМЕРОВ  $-t_2 \pm \frac{t_2}{2}$

ИЗМ. ЛИСТ		№ ДОКУМ.	ПОДП.	ДАТА	ЛМТ	МАССА	МАСШТАБ
РАЗРАБ.	ЧЕБОКСАРОВ	Л. С.	Л. С.	1.86	И	9,7	1:5
ПРОВ.	МЕДНОВА	Л. С.	Л. С.	1.86	ЛИСТ ЛИСТОВ 1		
РУК. ГР.	ФРАДКИН	Л. С.	Л. С.	1.86	ГОСТ 8240-72		
И. СПЕЦ.	УШОМИРСКАЯ	Л. С.	Л. С.	1.86	ГОСТРОН СССР		
И. КОНТР.	УШОМИРСКАЯ	Л. С.	Л. С.	1.86	САНТЕХПРОЕКТ		
УТВ.	СПИВЯК	Л. С.	Л. С.	1.86	ГОССТРОМ СССР		
КОПИРОВАЛ ЛОГИНОВА					ФОРМАТ А4		

(✓) А

А14Г016 072

НЕУКАЗАННЫЕ ПРЕДЕЛЬНЫЕ ОТКЛОНЕНИЯ РАЗМЕРОВ  $-t_2 \pm \frac{t_2}{2}$

ИЗМ. ЛИСТ		№ ДОКУМ.	ПОДП.	ДАТА	ЛМТ	МАССА	МАСШТАБ
РАЗРАБ.	ЧЕБОКСАРОВ	Л. С.	Л. С.	1.86	И	0,81	1:1
ПРОВ.	МЕДНОВА	Л. С.	Л. С.	1.86	ЛИСТ ЛИСТОВ 1		
РУК. ГР.	ФРАДКИН	Л. С.	Л. С.	1.86	ГОСТ 19903-74		
И. СПЕЦ.	УШОМИРСКАЯ	Л. С.	Л. С.	1.86	ГОССТРОМ СССР		
И. КОНТР.	УШОМИРСКАЯ	Л. С.	Л. С.	1.86	САНТЕХПРОЕКТ		
УТВ.	СПИВЯК	Л. С.	Л. С.	1.86	ГОССТРОМ СССР		
КОПИРОВАЛ ЛОГИНОВА					ФОРМАТ А4		

(✓) А

А14Г016 073

НЕУКАЗАННЫЕ ПРЕДЕЛЬНЫЕ ОТКЛОНЕНИЯ РАЗМЕРОВ  $-t_2 \pm \frac{t_2}{2}$

ИЗМ. ЛИСТ		№ ДОКУМ.	ПОДП.	ДАТА	ЛМТ	МАССА	МАСШТАБ
РАЗРАБ.	ЧЕБОКСАРОВ	Л. С.	Л. С.	1.86	И	0,64	1:1
ПРОВ.	МЕДНОВА	Л. С.	Л. С.	1.86	ЛИСТ ЛИСТОВ 1		
РУК. ГР.	ФРАДКИН	Л. С.	Л. С.	1.86	ГОСТ 19903-74		
И. СПЕЦ.	УШОМИРСКАЯ	Л. С.	Л. С.	1.86	ГОССТРОМ СССР		
И. КОНТР.	УШОМИРСКАЯ	Л. С.	Л. С.	1.86	САНТЕХПРОЕКТ		
УТВ.	СПИВЯК	Л. С.	Л. С.	1.86	ГОССТРОМ СССР		
КОПИРОВАЛ ЛОГИНОВА					ФОРМАТ А4		

(✓) А

А14Г016 074

1\* РАЗМЕР ДЛЯ СПРАВОК  
2 НЕУКАЗАННЫЕ ПРЕДЕЛЬНЫЕ ОТКЛОНЕНИЯ РАЗМЕРОВ  $+t_2 \pm \frac{t_2}{2}$

ИЗМ. ЛИСТ		№ ДОКУМ.	ПОДП.	ДАТА	ЛМТ	МАССА	МАСШТАБ
РАЗРАБ.	ЧЕБОКСАРОВ	Л. С.	Л. С.	1.86	И	1,01	1:1
ПРОВ.	МЕДНОВА	Л. С.	Л. С.	1.86	ЛИСТ ЛИСТОВ 1		
РУК. ГР.	ФРАДКИН	Л. С.	Л. С.	1.86	ГОСТ 516 ГОСТ 19903-74		
И. СПЕЦ.	УШОМИРСКАЯ	Л. С.	Л. С.	1.86	ГОССТРОМ СССР		
И. КОНТР.	УШОМИРСКАЯ	Л. С.	Л. С.	1.86	САНТЕХПРОЕКТ		
УТВ.	СПИВЯК	Л. С.	Л. С.	1.86	ГОССТРОМ СССР		
КОПИРОВАЛ ЛОГИНОВА					ФОРМАТ А4		

Серия 5 901-1 выпуск 2