

ТИПОВАЯ ДОКУМЕНТАЦИЯ
НА СТРОИТЕЛЬНЫЕ СИСТЕМЫ И ИЗДЕЛИЯ
ЗДАНИЙ И СООРУЖЕНИИ
Серия 5.904-8

ПЫЛЕУЛОВИТЕЛЬ
ВЕНТИЛЯЦИОННЫЙ МОКРЫЙ СЛИВНОЙ
ТИПА ПЕМСА
Выпуск 0

УКАЗАНИЯ ПО ПОДБОРУ, ИЗГОТОВЛЕНИЮ, МОНТАЖУ
И ЭКСПЛУАТАЦИИ

Изм. № 17456-01

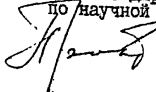
ТИПОВАЯ ДОКУМЕНТАЦИЯ
НА СТРОИТЕЛЬНЫЕ СИСТЕМЫ И ИЗДЕЛИЯ
ЗДАНИЙ И СООРУЖЕНИЙ
Серия 5.904-8

ПЫЛЕУЛОВИТЕЛЬ
ВЕНТИЛЯЦИОННЫЙ МОКРЫЙ СЛИВНОЙ
ТИПА ПМСА
Выпуск 0

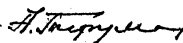
УКАЗАНИЯ ПО ПОДБОРУ, ИЗГОТОВЛЕНИЮ, МОНТАЖУ
И ЭКСПЛУАТАЦИИ

Разработаны
ЦНИИпромзданий

Заместитель директора института
по научной работе

 Б.И. Прохоров

Руководитель лаборатории
очистки воздуха

 А.И. Пирумов

Утверждены и введены
в действие приказом №81
Главпромстройпроекта

от "23" ~~октября~~ 1981 г.

Содержание выпуска 0

Обозначение	Наименование	Стр.
ПВМСА ГЧ	Габаритные чертежи ГЧ	3
ПВМСА ПС	Паспорт (совмещенный) ПС	10
ПВМСА ТУ	Технические условия ТУ	29

Проект состоит из следующих выпусков:

№ выпуска	Содержание выпусков
0	Указания по подбору, изготовлению, монтажу и эксплуатации
1	Рабочие чертежи пылеуловителя типа ПВМСА производительностью 3000 м ³ /ч ПВМЗСА
2	Рабочие чертежи пылеуловителя типа ПВМСА производительностью 5000 м ³ /ч ПВМБСА
3	Рабочие чертежи пылеуловителя типа ПВМСА производительностью 10000 м ³ /ч ПВМГОСА
4	Рабочие чертежи пылеуловителя типа ПВМСА производительностью 20000 м ³ /ч ПВМГОСА
5	Рабочие чертежи пылеуловителя типа ПВМСА производительностью 40000 м ³ /ч ПВМГОСА
10	Рабочие чертежи унифицированных сборочных единиц и деталей пылеуловителя типа ПВМСА

Инвентарный номер чертежей

Серия 5.904-8 выпуск 0

Исп. № Подп. и дата. Взам. инв. № Исп. № Подп. и дата.

Серия 5.904-8 Выпуск 0

Инв. №подл. Подл. и дата. Изам. инв. Инв. №подл. Подл. и дата.

УТВЕРЖДАЮ

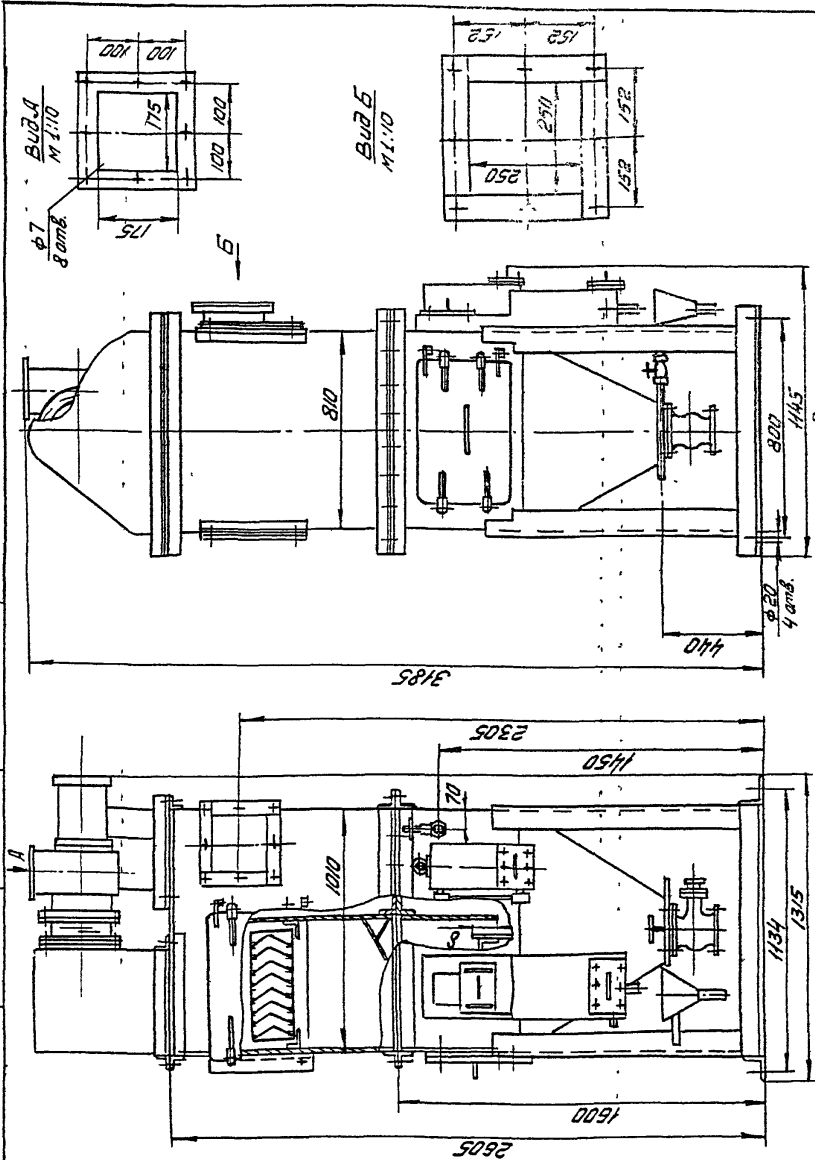
Заместитель директора
ЦНИИпромзданий

В.И. Прохоров

"2" июня 1981 г.ПЫЛЕУЛОВИТЕЛИ ВЕНТИЛЯЦИОННЫЕ
МОКРЫЕ СЛИВНЫЕ ТИПА ПЕМСАГабаритные чертежи
ПЕМСА ГЧ.Руководитель лаборатории
очистки воздуха ЦНИИпром-
зданий

А.И. Пирумов

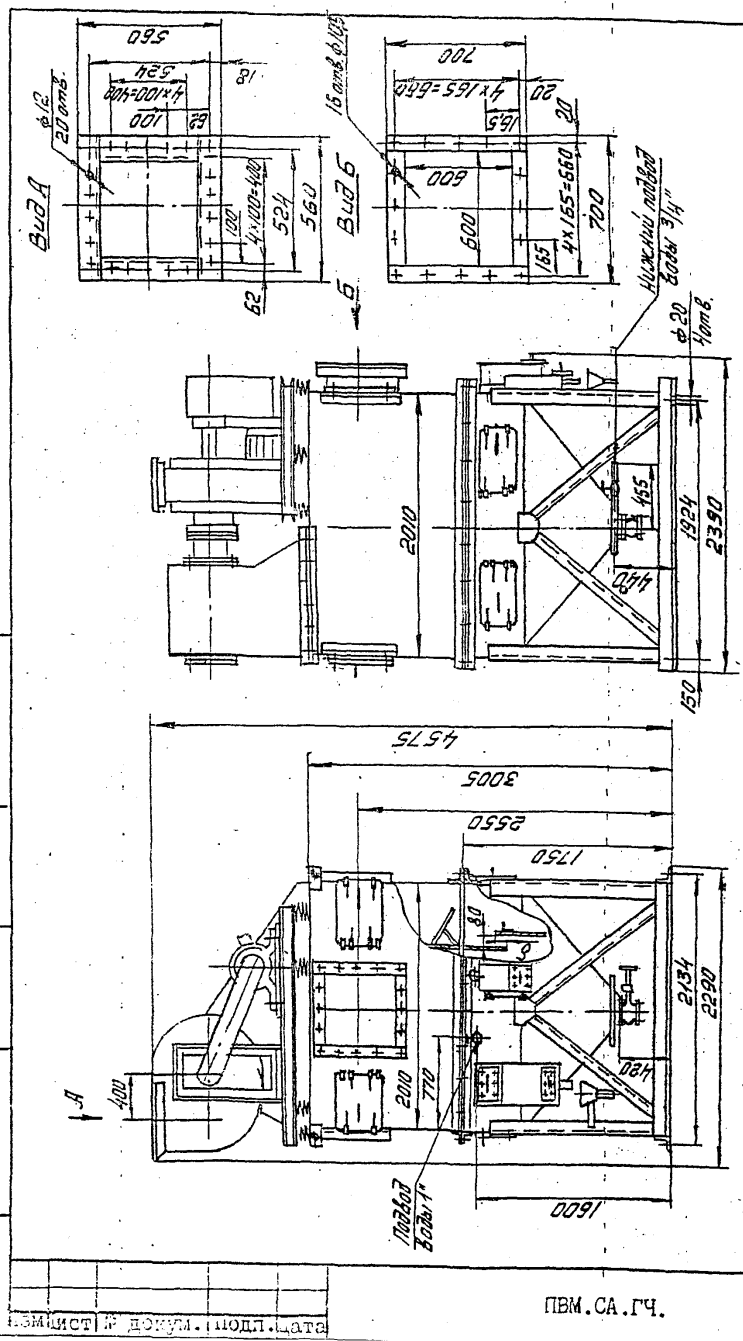
"4" июня 1981 г.



Пылеуловитель типа ПВМ производительностью 3000 м³/ч. Габаритный чертеж.

Инв. № подл. Подп. и дата. Взам. инв. №. Инв. № подл. Подп. и дата.

Серия 5.904-8. Выпуск 0.

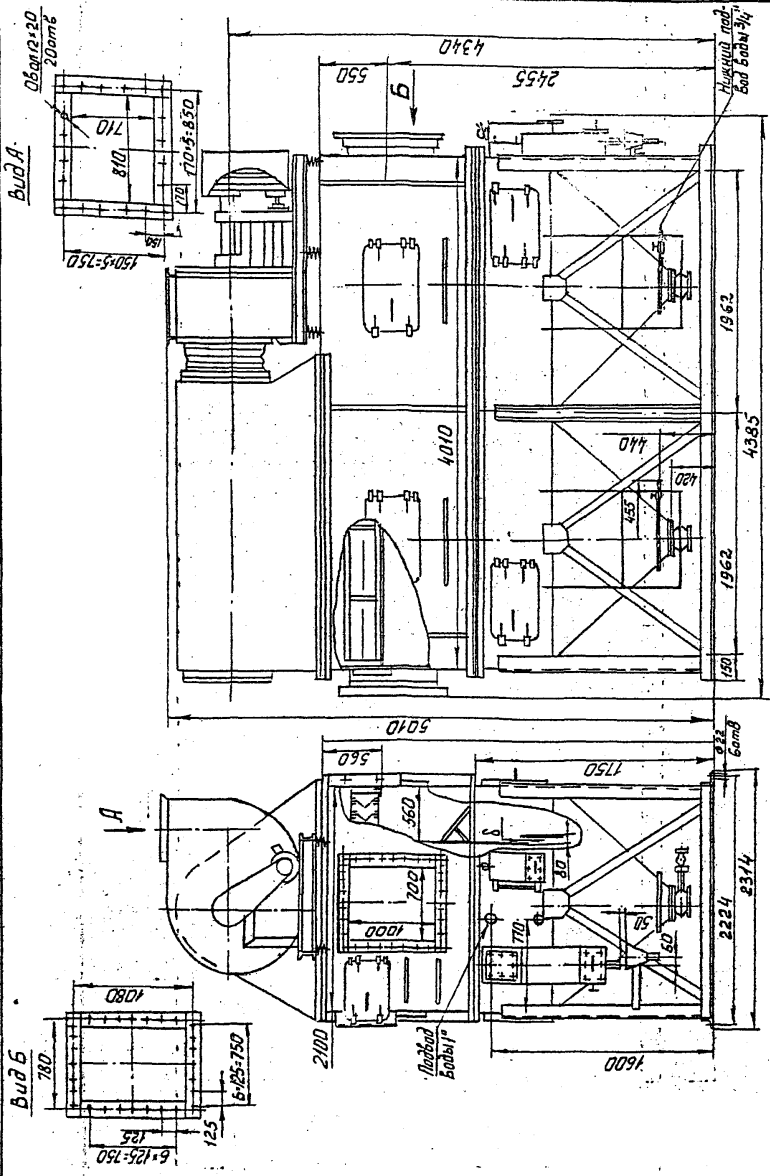


Палеувольтель типа ПММ производительностью 20000 м³/ч.

Гебаритный чертёж.

ПММ.СА.ГЧ.

Лист 8.



Пылеуловитель типа ПМ производительностью 40000 м³/ч.
Габаритный чертеж.

Серия 5.904-8 Выпуск 0

Имя, год	Подп. и дата	Имя, год	Подп. и дата

УТВЕРЖДАЮ

Заместитель директора
ЦНИИПромзданий
В.И. Прохоров
"12" июня 1981 г.

ПЫЛЕУЛОВИТЕЛИ ВЕНТИЛЯЦИОННЫЕ
МОКРЫЕ СЛИВНЫЕ ТИПА ПЕМСА

Паспорт
ПЕМСА ПС

Руководитель лаборатории
очистки воздуха ЦНИИПром-
зданий

А.И. Парумов
"1" июня 1981 г.

СО Д Е Р Ж А Н И Е

	лист
I. Назначение пылеуловителей.	3
2. Технические характеристики.	3
3. Состав пылеуловителя и комплект поставки.	5
4. Устройство и работа.	6
5. Указание мер безопасности.	14
6. Подготовка пылеуловителя к работе.	15
7. Порядок работы.	19
8. Техническое обслуживание.	20
9. Ремонт.	21
10. Свидетельство о приемке.	22
II. Гарантийные обязательства.	23
12. Сведения о рекламациях.	23
13. Сведения о транспортировании и маркировке.	23

					ПМСА ПС		
Лист	Идентификац. №	Подп.	Дата		Лит.	Лист	Листов
Разраб.	Знаменская	<i>Иван</i>		Пылеуловители вентиляци- онные мокрое сливные типа ПМСА		2	24
Провер.	Петрова	<i>Свет</i>					
Рук. раб.	Петрова	<i>Свет</i>					
И. конт.	Карпушина	<i>Иван</i>					
Утв.	Пиримов	<i>Иван</i>	<i>27.03</i>	Паспорт	ЦНИИПромзданий г. Москва		

1. НАЗНАЧЕНИЕ ПЫЛЕУЛОВИТЕЛЕЙ

Пылеуловители вентиляционные мокрые со сливным удалением шлама типа ПММС предназначены для очистки воздуха, удаляемого вытяжными вентиляционными системами от пылей средней и мелкой дисперсности (III и IV группы дисперсности). Могут применяться для улавливания пыли всех видов за исключением случаев, когда улавливаемая пыль способна цементироваться или кристаллизироваться в воде, образуя прочные отложения, а также для улавливания взрывоопасной пыли. Допускается предусматривать рециркуляцию воздуха, удаляемого системами местных отсосов взрывоопасной пыли растительного или животного происхождения, размещенных в помещениях с производствами категории В и Д, после его очистки в ПММ, за исключением помещений, в воздух которых выделяются вредные вещества I, 2 и 3 класса опасности по ГОСТ 12.1.005-76 и помещений, воздух которых содержит болезнетворные бактерии, вирусы и грибки, или обладает резко выраженным неприятным запахом.

Электродвигатели и другие электрические устройства ПММ должны соответствовать требованиям "Правил устройства электроустановок (ПУЭ)". Не рекомендуется для улавливания крупно-волокнистой пыли, а также пыли, способной всплывать на поверхность воды. При начальной концентрации пыли более 10 г/м^3 рекомендуется применять в качестве второй ступени, предварительно очищая воздух в простейших сухих пылеуловителях в целях уменьшения расхода воды и количества шлама.

2. ТЕХНИЧЕСКИЕ ХАРАКТЕРИСТИКИ

Основные технические характеристики пылеуловителей приведены в табл. I, а размеры указаны на габаритных чертежах.

Серия 5.904-8 Выпуск 0

Мин. Воды Подп. и Дата Взам. инв. Мин. Воды Подп. и Дата

Изм.	Лист	№ докум.	Подп.	Дата

ПММС ПС

Лист

3

Таблица I

Наименование	Типоразмер пылеуловителей				
	ПВМ3СА	ПВМ5СА	ПВМ10СА	ПВМ20СА	ПВМ40СА
Номинальная производи- тельность по В. здуху, м ³ /ч	3000	5000	10000	20000	40000
Общая длина пылеулав- ливающей перегородки, м	0,8	1,2	2,0	4,0	8,0
Тип и номер установ- ленного вентилятора	В-П4- -46-2,5- -01	В-П7- 40-5-06	В-П7- 40-6-06	В-П6- 45-8-06	В-П4- -76-10- -06
Объем воды в бункере пылеуловителя, м ³	0,7	1,2	1,45	2,2	5,5
Масса пылеуловителя без воды и вентиляте- рата, кг	550	670	1230	1650	3550
Размеры, мм					
длина	1315	1370	1514	2290	2314
ширина	1145	1590	2390	2390	4385
высота	3185	3575	4145	4575	5010

В таблице дана комплектация пылеуловителей агрегатами, устанавливаемыми на крышках ПМ. При отдельной установке вентиляторов возможно применение других типов, кроме указанных в таблице. Число оборотов вентилятора и мощность электродвигателя принимается по проекту вентиляции.

Ввиду герметичности корпуса пылеуловителя подсос воздуха в него при проектировании не учитывается.

В конструкции пылеуловителя ПМ5С использовано авторское сви-детельство № 241973.

3. СОСТАВ ПЫЛЕУЛОВИТЕЛЯ И КОМПЛЕКТ ПОСТАВКИ

Корпус пылеуловителя состоит из двух секций: верхней I и нижней 2 (рис.1). Нижняя часть корпуса заполняется водой. В корпусе укреплены неподвижные перегородки 3 и подвижные перегородки 4, которые могут перемещаться в соответствии с высотой поддерживаемого уровня воды. К неподвижным перегородкам крепятся каплеотбойники 5. Каплеуловители 6, которые представляют собой пакет с выдвижными изогнутыми пластинами, устанавливаются в пылеуловитель через двери 7 в боковых стенках.

На пылеуловитель установлен вентагрегат 8. Всасывающий патрубок вентилятора соединен с воздухопроводом 9 при помощи гибкой вставки. На крышках корпусов ПЕМ предусмотрена возможность крепления вентагрегатов, указанных в табл.1. При раздельной установке вентиляторов присоединение отсасывающего воздуховода может производиться как со стороны установки вентилятора, так и с противоположной.

На стенке корпуса приваривается гидрозатвор 10 для регулирования и поддержания верхнего уровня воды. Гидрозатвор состоит из бака, расположенного на наружной стенке пылеуловителя и сообщающегося с ним через прямоугольное отверстие с планкой регулирующей II для регулирования верхнего уровня воды при работе пылеуловителя. Труба 12 служит для слива излишка воды из бункера и для визуального контроля уровня воды в пылеуловителе. С этой же целью на стенке ПЕМ может устанавливаться водомерная труба.

На стенке секции нижней приваривается патрубок 19, внутри которого крепится датчик уровня воды ЭРСУ-3 (с понижением уровня воды ниже допустимого вентилятор отключается).

В комплект поставки пылеуловителей входят сборочные единицы,

Серия 5.904-8 Выпуск 0

Изм. № Инв. № Подп. и дата

Взам. инв. № Инв. № Подп. и дата

Изм. № Инв. № Подп. и дата

Изм. № Инв. № Подп. и дата

Изм. № Инв. № Подп. и дата

ПВМСА ПС

Лист

5

Изм. № Инв. № Подп. и дата

детали и документация, указанные в табл.2.

Таблица 2

№ п/п	Наименование сборочных единиц	Количество				
		Индекс изделия				
		ПВМ3СА	ПВМ5СА	ПВМ10СА	ПВМ20СА	ПВМ40СА
1.	Паспорт	1	1	1	1	1
2.	Секция нижняя	1	1	1	1	1
3.	Секция верхняя	1	1	1	1	1
4.	Воздухосборник	1	1	1	1	1
5.	Вентагрегат	1	1	1	1	1
6.	Каплеуловитель	1	1	2	4	8
7.	Задвижка 30ч6ор Ду80	1	1	1	1	2
8.	Регулятор-сигнализатор уровня ЭРСУ-3	1	1	1	1	1
9.	Крепежные детали и прокладки	КОМПЛ. КОМПЛ. КОМПЛ. КОМПЛ. КОМПЛ.				

Примечание. Возможна замена задвижки (поз.7) на фланговый затвор П98007, Ду80.

Площадки для обслуживания ПВМС должны быть предусмотрены в проекте их установки на объекте.

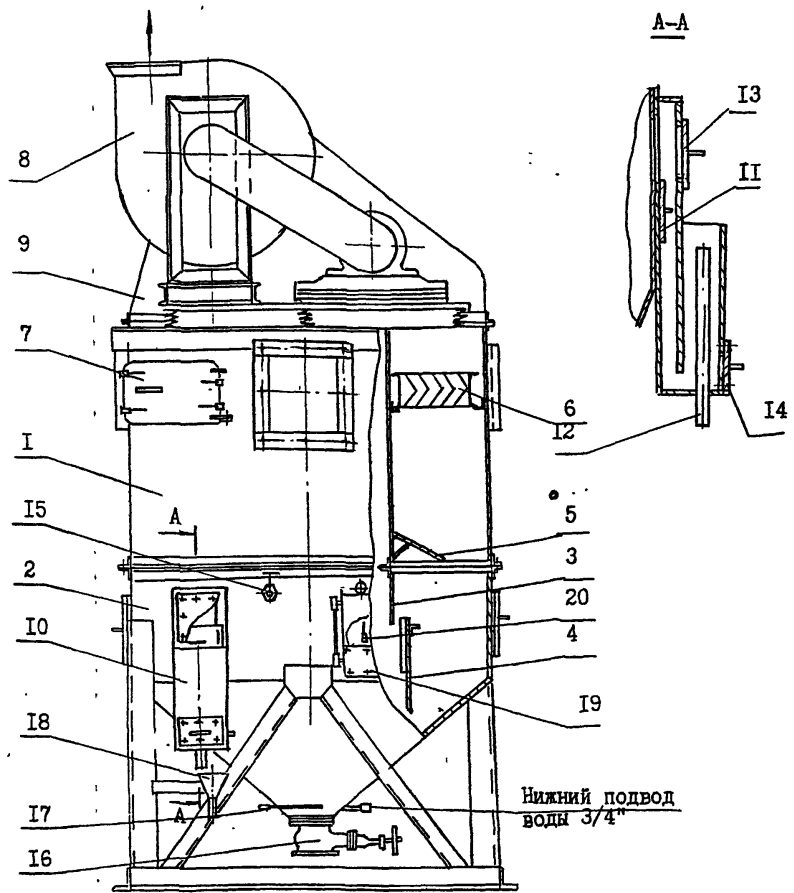
4. УСТРОЙСТВО И РАБОТА

Очистка воздуха происходит следующим образом: запыленный воздух поступает в корпус через входной патрубок в его боковой стенке. При работе вентилятора уровень воды в среднем отсеке пылеуловителя между перегородками 3 устанавливается ниже, чем за перегородками 4. Между поверхностью воды и нижней кромкой перегородок 3 образуется щель, через которую воздух устремляется с большой скоростью в виде плоской струи, частично увлекая с собой воду. Встречая на своем

						ПВМСА ПС	Лист
Изм.	Дист.	№ докум.	Подп.	Дата			6

Серия 5.904-8. Выпуск 0

Изм. № 01 Подл. и дата Изм. № 01 Подл. и дата



- I-Секция верхняя; 2-Секция нижняя; 3-Неподвижная перегородка;
- 4-Подвижная перегородка; 5-Каплеотбойник; 6-Каплеуловитель;
- 7-Дверка; 8-Вентилеграт; 9-Воздухосборник; 10-Гидрозатвор;
- II-Планка регулирующая; I2-Труба сливная; I3-Дверка; I4-Дверка;
- I5-Вентиль; I6-Задвижка; I7-Узел нижнего подвода воды; I8-Воронка;
- I9-Патрубок; 20-Регулятор сигнализатор уровня воды ЭРСУ-3

Рис. I. Каплеуловитель вентиляционный мокрый типа ПЕМ

ПЕМ СА.ПС.

Изм. № 01 Подл. и дата

пути перегородку 4, струя отклоняется вверх, причем на поверхность перегородки, смоченную увлеченной водой, осаждаются сепарировавшиеся из струи пылевые частицы. Увлеченная воздухом вода перетекает по перегородкам 4, отклоняется каплеотбойником 5 и сливается в крайние отсеки. В воздух проходит через каплеуловитель 6 и выбрасывается наружу вентилятором. Уловленная пыль оседает в бункере пылеуловителя и удаляется путем слива шлама через задвижку 16. В случае необходимости путем подачи воды или сжатого воздуха через узел нижнего подвода воды 17 производится взмучивание шлама.

При начальных концентрациях пыли III группы дисперсности до 10 г/м^3 и пыли IV группы до 5 г/м^3 , остаточное содержание нетоксичной пыли в очищенных выбросах, как правило удовлетворяет санитарным нормам^(х). Эффективность пылеулавливания зависит от уровня залива воды. Фракционная эффективность улавливания пыли при различных уровнях воды представлена на рис.2, где δ - высота в мм верхнего уровня воды от нижней кромки, первой по ходу воздуха перегородки.

При улавливании пылей III группы для обеспечения допустимых концентраций пыли в очищенном воздухе уровень воды поддерживается на высоте 20-80 мм, а IV группы - 80-145 мм.

Примечания:

1. Уровень залива воды определяется положением верхних кромок регулирующих планок II гидрозатвора 10. Рекомендуется устанавливать перегородки 4 так, чтобы верхняя кромка была бы на 5-10 мм выше принятого уровня.

2. График на рис.2 построен для пыли с плотностью $\rho_p = 2,6 \text{ г/см}^3$. При улавливании пыли, плотность которой ρ отличается от этого значения, размеры частиц d_o , указанные на рис.2 уточняются по

х) Классификационную номограмму пылей см.ГОСТ 12.2.043-80

"Средства пылеулавливающие. Классификация"

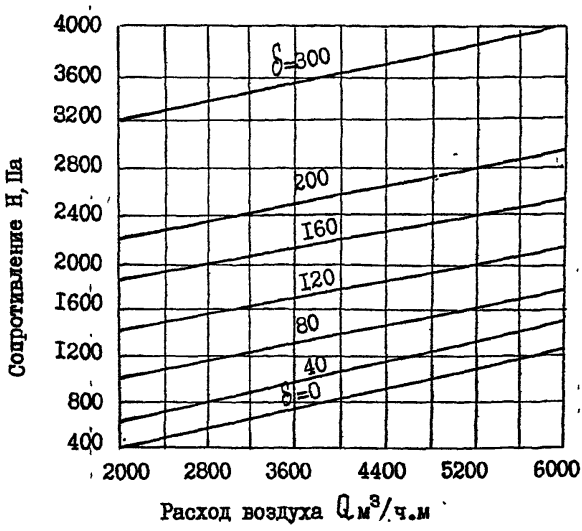


Рис.3. Зависимость сопротивления пылеуловителя типа ПММ от расхода воздуха Q при различных уровнях воды δ

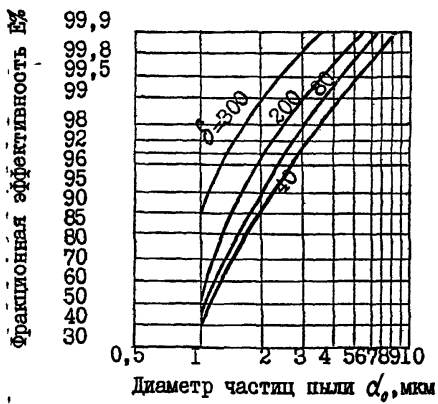


Рис.2. Зависимость фракционной эффективности E пылеуловителей типа ПММ от уровня воды δ

Изм.	Лист	№ докум.	Подп.	Дата

ПММСА ПС

Лист
10

Усредненный часовой расход воды в л при этом равен

$$L = (0,005 + \frac{C}{2}) Q$$

Для периодического слива удобнее пользоваться шланговым затвором (см. табл. 2).

Непрерывный слив используется при большом начальном пылесодержании, а также в тех случаях, когда это обусловлено установленным режимом оборотного водоснабжения.

Электрооборудование пылеуловителя состоит из электродвигателя вентагрегата I (рис. 4), электроконтактного датчика 2 и релейного блока 4 регулятора-сигнализатора уровня и ящика управления 3. Электродвигатель вентагрегата соединяется с ящиком управления силовым кабелем или проводами 5. Электроконтактный датчик подсоединяется к релейному блоку с помощью проводов 6.

Принципиальная электрическая схема пылеуловителя приведена на рис. 5. Трехфазное напряжение через автоматический выключатель В1 и контакты магнитного пускателя К1 поступает на электродвигатель М вентагрегата. Кроме того, напряжение через предохранители F1 и F2 поступает на катушку магнитного пускателя К1 и на релейный блок регулятора-сигнализатора уровня P1.

Действие регулятора-сигнализатора уровня типа ЭРСУ-3 основано на изменении электрического сопротивления между электродами датчика и корпусом пылеуловителя. Если уровень воды в пылеуловителе находится выше уровня нижней кромки перегородки 4 (рис. 1), то сопротивление датчика мало и протекающий в его цепи ток имеет достаточную величину для срабатывания реле. Контакты реле К2 (рис. 5) регулятора-сигнализатора уровня P1 при этом будут замкнуты. Понижение уровня воды ниже нижней кромки перегородки 4 (рис. 1) вызовет увеличение сопротивления цепи датчика, ток при этом уменьшится и контакты реле К2 (рис. 5) разомкнутся.

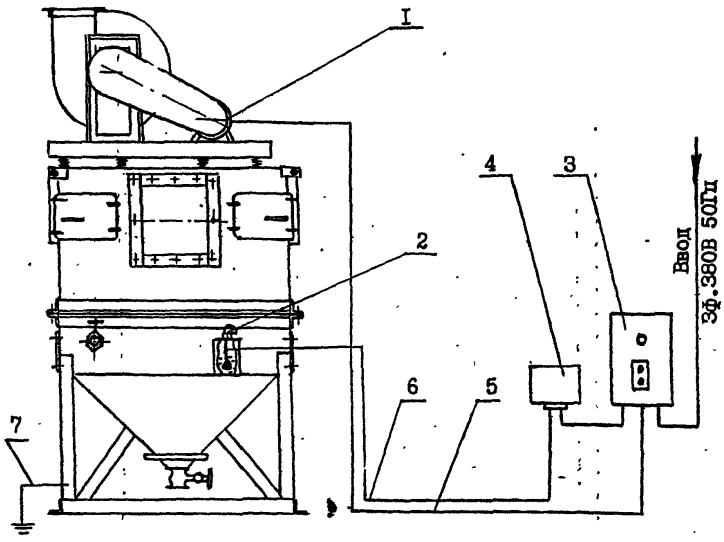
Серия 5.904-8 Выпуск 0

Минв. №подл. Подп. и дата Изм. инв. Минв. №подл. Подп. и дата

Изм. Лист № докум. Подп. Дата

ЛЕНСА ПС

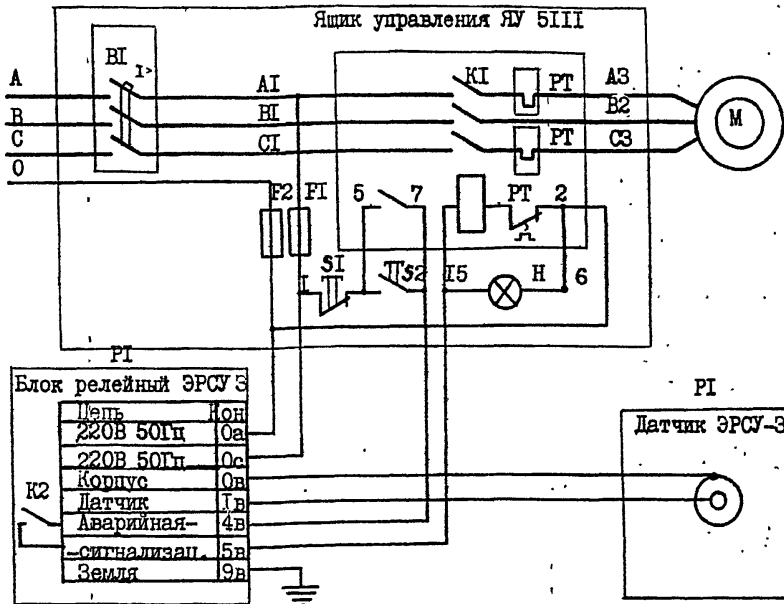
Лист
II



1- электродвигатель вентилятора; 2- электроконтактный датчик регулятора-сигнализатора уровня; 3- ящик управления ЯУБШП; 4- релейный блок регулятора-сигнализатора уровня; 5- кабель силовой; 6- провода электроконтактного датчика; 7- провод заземления

Рис.4. Электрооборудование пылеуловителя

Серия 5.904-8 Выпуск 0



Тип	Эл. двигатель вент-агрегата	Ящик управления ЯУ 5111	Индекс исполнения	Выключ.авт.	Пускат.МГ.	Габаритные размеры, мм
Габарит	Р	кВт	Тип	раец	Тип	и н размеры, мм

ПВМ3СА.00.00.000	4А10052	4,0	03А2РАП50-3МТ	16А	ПМЕ111	10А	600x300x250
ПВМ5СА.00.00.000	4А16054	15	13Е26 А3124	40А	ПАЕ4Т2	30А	600x600x360
ПВМ10СА.00.00.000	4А18054	22	23А2А А3124	60А	ПАЕ5Т2	50А	600x600x360
ПВМ20СА.00.00.000	4А180М4	30	23А2Б А3124	80А	ПАЕ5Т2	60А	600x600x360
ПВМ40СА.00.00.000	4А200Л4	45	33А2А А3134	150А	ПАЕ6Т2	100А	900x600x360

Поз. Обозначение	Наименование	Кол.	Примечание
ВИ	Выключатель автоматический	1	Тип указан в табл.
KI	Пускатель магнитный	1	"
SI, S2	Кнопочный пост управления КЕО11У2	1	"
F1, F2	Предохранитель ПРСБП	2	"
H	Сигнальная лампа АЕ3111У3	1	"
M	Электродвигатель вент.агрегата	1	Тип указан в табл.
PI	Регулятор-сигнализатор уровня ЭРСУ-3	1	"

Рис.5. Электрическая схема принципиальная

ПВМСА ПС

Лист

Изм. Лист № докум. Подп. Дата

13

Инд. №подл. Подп. и дата Инв. №инв. Инв. №дубл. Подп. и дата

шей квалификации.

5.4. Корпус пылеуловителя, ящик управления и релейный блок регулятора-сигнализатора уровня должны быть надежно заземлены.

6. ПОДГОТОВКА ПЫЛЕУЛОВИТЕЛЯ К РАБОТЕ

6.1. Монтаж пылеуловителя.

6.1.1. До начала монтажа пылеуловителя должно быть закончено устройство опорной конструкции или площадки для его установки с выверенной горизонтальной поверхностью.

6.1.2. Пылеуловители могут поступать на место монтажа в частично разобранном виде (см.табл.2). Строповку пылеуловителя при монтаже производить только за специально предусмотренные скобы. Запрещается разгружать пылеуловитель из средств транспорта сбрасыванием.

6.1.3. Установку ПМ следует производить так, чтобы от нижнего фланца задвижки 16 до открытого сечения воронки шламприемника под ней было расстояние, достаточное для установки регулирующего конуса и для возможности визуального наблюдения за сливом шлама - 300-400 мм. С этой целью пылеуловители должны устанавливаться на дополнительные опоры соответствующей высоты. Опоры выполняются по месту из бетона или других материалов.

6.1.4. Отклонение плоскости нижних кромок неподвижной перегородки 3 установленного ПМ от горизонтального положения не должно превышать 1,0 мм на 1 м их длины.

6.1.5. После установки нижней секции проверяют соответствие положения верхней кромки регулирующей планки II выбранному уровню (указывается в проекте вентиляции). Крайнее нижнее положение верхней кромки планки II соответствует $\delta = 45$, крайнее верхнее - $\delta = 145$ мм. Верхняя кромка перегородки 4 устанавливается на

Серия 5.904-8 Выпуск 0

Имя, Фамилия Подп. и дата

Взам. инв. Инв. № докл.

Имя, Фамилия Подп. и дата

Изм	Лист	№ докум	Подп	Дата

ПМСА ПС

5-10 мм выше верхней кромки планки П.

6.1.6. После установки нижней секции необходимо:

- установить верхнюю секцию;
- установить каплеуловители;
- установить вентагрегат;
- подвести к патрубкам I5 и I7 (рис.1) трубопровод для подачи в пылеуловитель воды;

- подключить электродвигатель вентагрегата пылеуловителя к ящику управления, электроконтактный датчик к релейному блоку регулятора-сигнализатора уровня в соответствии с электрической схемой соединений (рис.6) с помощью проводов, проложенных внутри металлических труб. Сечение проводов для электродвигателя вентагрегата выбирается по таблице, приведенной на рис.6, в зависимости от типа электродвигателя. Сопротивление проводов датчика должно быть не более 10 Ом.

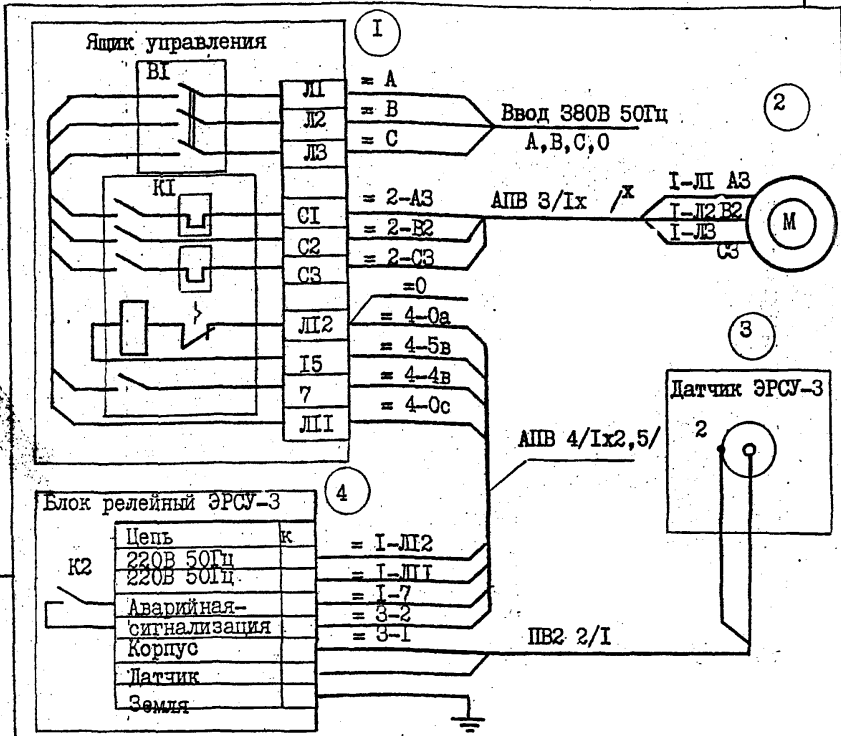
Перед присоединением ПЕМ к воздуховодам производится пробный пуск вентилятора, продолжительностью не менее 6 часов при числе оборотов, указанном в проекте, и закрытым входным патрубком пылеуловителя. При этом нагрев подшипниковых узлов вентагрегата не должен превышать 65°C.

6.1.7. После подсоединения воздухопроводов проверяют герметичность прилегания дверок и других сопряжений.

6.2. Наладка.

6.2.1. Установленный ПЕМ заполняется водой при закрытой полноты задвижке I6 через патрубки I5 и I7. Залив производится до тех пор, пока не начнется слив воды через гидрозатвор по трубе I2, после чего заполнение прекращают, убеждаются в отсутствии течей и включают вентилятор. Стекающая вода через воронку I8 удаляется в канализацию.

Серия 5.904-8 Выпуск 0



Тип эл. двигателя вентилятора	- сечение провода, мм ²
4А 100S2	2,5
4А 160S4	6,0
4А 180S4	10
4А 180M4	16
4А 200L4	35

х Длина проводов выбирается при проектировании

Рис. 6. Электрическая схема соединений

Обозначение цепей (адресов присоединения)

= 1 : 7

— Номер клеммы контакта

— Позиционный номер монтажного элемента

Изм. №подл. Подп. и дата

Изм. №подл. Подп. и дата

Взам. инв. Мин. Инв. Подп. и дата

Изм. №подл. Подп. и дата

Изм. № докум. Подп. Дата

ЦЕМСА ПС

Лист

17

6.2.2. После того, как излишек воды полностью стечет из пылеуловителя, определяют расход воздуха через него и, в случае необходимости производят регулировку путем изменения числа оборотов вентилятора для достижения проектной производительности вентиляционной системы.

Примечание. Производительность вентилятора определяют методами, общепринятыми для измерения расхода воздуха в вентиляционных системах.

6.2.3. При наладке пылеуловителей, предназначенных для работы в режиме непрерывного слива шлама, регулируют объем вливаемой воды путем установки к нижнему фланцу задвижки I6 конусной воронки из тонкой жести, диаметр выходного отверстия которой подбирается таким образом, чтобы при минимальном возможном расходе воды оно не забивалось шламом.

После установки конуса запорная задвижка I6 открывается полностью.

6.2.4. Регулируется подача воды в пылеуловитель, объем которой должен быть несколько больше, чем ее потери на испарение, или в случае непрерывного слива больше, чем количество сливаемого шлама так, чтобы избыток ее сливался через гидрозатвор по трубке I2 в воронку. Толщина сливаемой струйки должна быть не больше I-2 спичек. Положение вентиля при этом фиксируется. Наличие слива свидетельствует о нормальном заполнении пылеуловителя.

6.2.5. Проверяют эффективность пылеулавливания. В случае, если она недостаточна, повышают уровень залива воды, для чего переставляют планку регулиующую II и перегородку 4.

Перестановка планки II производится через дверку гидрозатвора I3. Перестановку перегородки 4 производят через дверки, предусмотренные в секции нижней. После перестановок испытания повторяют-

Изм	Лист	№ докум.	Подп	Дата

ПВМСА ПС

Лист

18

ся.

Примечание. Эффективность пылеулавливания определяют методами, общепринятыми для оценки эффективности пылеуловителей.

7. ПОРЯДОК РАБОТЫ

7.1. К эксплуатации допускаются пылеуловители, отлаженные и испытанные в соответствии с п.6.

7.2. Первоначальный залив воды в ПЕМ, вновь принятый в эксплуатацию или после перерыва в работе, в течение которого вода из него была слита, промывки, ремонта и т.п. производится при выключенном вентиляторе, закрытой задвижке I6 и полностью открытых вентилях у патрубков I5 и I7.

После того, как вода начнет сливаться через трубу I2 вентиля на подпиточном водопроводе прикрываются до фиксированного положения, задвижка I6 открывается полностью и включается вентилятор.

Примечание. Первоначальное заполнение ПЕМ может производиться и при работающем вентиляторе при условии, что в пылеуловитель поступает чистый воздух, а не запыленный, так как это может привести к зарастанию каплеуловителей.

7.3. Подпитка ПЕМ водой в процессе эксплуатации производится через патрубок I7 в соответствии с указаниями 6.2.3. В случаях, когда шлам способен давать плотные отложения в нижней части бункера, подпитку следует производить через патрубок I5.

7.4. В процессе всей работы пылеуловителя должен осуществляться визуальный контроль стока воды из гидрозатвора и стока шлама. При прекращении стока воды или его чрезмерном увеличении, что возможно при колебаниях давления в водопроводе, необходимо отрегулировать подачу воды.

При прекращении стока шлама необходимо не останавливая рабо-

Серия 5.904-8 Выпуск 0

Инв. №убл. Подп. и дата Взам. инв. №убл. Инв. №убл. Подп. и дата

Изм. лист № докум. Подп. Дата

ПЕМСА ПС

Лист
19

ту ПММ, убедиться в отсутствии засора в конусе и устранить его с помощью металлического прута, изогнутого соответствующим образом.

При переболах в водоснабжении задвижка 16 закрывается, вентилятор выключается.

8. ТЕХНИЧЕСКОЕ ОБСЛУЖИВАНИЕ

8.1. Устанавливаются следующие виды технического обслуживания пылеуловителя:

- еженедельное техническое обслуживание (через 90-100 часов работы);
- ежемесячное техническое обслуживание (через 350-400 часов работы);
- полугодовое техническое обслуживание (через 2100-2200 часов работы);
- годовое техническое обслуживание.

Все виды технического обслуживания пылеуловителя отмечаются в паспорте.

Эксплуатация и техническое обслуживание пылеуловителей должно осуществляться персоналом соответствующей квалификации.

8.2. При еженедельном техническом обслуживании производится:

- внешний осмотр пылеуловителя с целью выявления механических повреждений;
- проверка (визуальная) состояния фланцевых уплотнений;
- проверка (визуальная) состояния уплотнений подшипникового узла вентилятора;
- проверка (визуальная) отсутствия грязевых отложений в гидрозатворе, каплеуловителях и на внутренней поверхности пылеуловителя.

При наличии отложений производится промывка струей воды под

давлением через лжки. В случае необходимости каплеуловители извлекаются для промывки.

8.3. При ежемесячном техническом обслуживании производится:

- еженедельное техническое обслуживание;
- проверка работающих подшипников по температуре.

8.4. При полугодовом техническом обслуживании производится:

- ежемесячное техническое обслуживание;
- проверка (визуальная) коррозионного износа внешних лакокрасочных покрытий и их восстановление (при необходимости);
- проверка (ключом) крепления вентилятора и других узлов;
- пополнение смазки в подшипниках;
- очистка пылеуловителя от осевшего шлама.

8.5. При годовом техническом обслуживании производится:

- полугодовое техническое обслуживание;
- проверка (визуальная) коррозионного износа металла вентилятора и его загрязнения;
- проверка (ключом) надежности крепления всех узлов и деталей;
- проверка (визуальная) состояния подшипников.

8.6. Смазку подшипников производить синтетическим солидолом УС_С по ГОСТ 4366-76.

9. РЕМОНТ

9.1. В соответствии с техническим состоянием пылеуловителя проводить следующие виды ремонтов:

- текущие;
- средние;
- капитальные.

9.2. Текущий ремонт предусматривает устранение мелких дефектов и неисправностей в работе пылеуловителя, проверку затяжки кре-

Серия 5.904-8 Выпуск 0

Инв. № док. Подп. и дата Взам. инв. № док. Подп. и дата

Изм. Лист № докум. Подп. Дата

ЦВМСА ПС

Лист
21

печных соединений, устранение выявленных неплотностей и т.п.

9.3. Средний ремонт предусматривает устранение отдельных дефектов и неисправностей пылеуловителя, замену износившихся деталей, внешнюю очистку пылеуловителя, устранение неплотностей, восстановление поврежденных лакокрасочных покрытий.

Текущие и средние ремонты производятся по мере необходимости, определяемой при техническом обслуживании.

Работы при текущем и среднем ремонтах осуществляются непосредственно на месте эксплуатации, без демонтажа.

9.4. Капитальный ремонт предусматривает демонтаж вентилятора, его ремонт в мастерских и частичную замену износившихся элементов конструкции, сплошную окраску пылеуловителя. Капитальный ремонт проводится вне зависимости от технического состояния пылеуловителя, после 18 тыс. часов его работы, зафиксированных в паспорте.

После капитального ремонта монтаж пылеуловителя, его пуск и наладка производятся заново, согласно настоящей инструкции.

10. СВИДЕТЕЛЬСТВО О ПРИЕМКЕ

Пылеуловитель вентиляционный мокрый конвейерный типа ПМ.

Заводской номер _____ изготовлен в соответствии с конструкторской документацией
и техническими условиями
проверен, принят ОТК и признан готовым для эксплуатации.

Дата выпуска _____

Главный инженер завода _____

Начальник ОТК _____

Начальник цеха _____

М.П.

ПМСА ПС

Лист

22

Изм Лист № докум. Подп. Дата

Серия 5.904-8 Выпуск 0

Инв. № дубл. Подп. и дата
Инв. № дубл. Подп. и дата
Взам. инв. № инв. дубл. Подп. и дата

II. ГАРАНТИЙНЫЕ ОБЯЗАТЕЛЬСТВА

Завод-изготовитель гарантирует исправную работу пылеуловителя в течение 12 месяцев со дня ввода его в эксплуатацию, но не более 18 месяцев с момента отгрузки заказчику, при условии соблюдения потребителем правила хранения и эксплуатации согласно паспорту.

В случае выхода из строя в течение гарантийного срока пылеуловителя в целом или его составных частей завод-изготовитель обязан производить безвозмездную их замену, вышедшие из строя по причинам поломки, преждевременного износа или изготовления их из некачественных материалов.

Директор завода
Начальник ОТК

12. СВЕДЕНИЯ О РЕКЛАМАЦИЯХ

№ документа (рекламационного акта)	Содержание рекламации	Куда направле- на рекламация	Ответ на рекламацию	Подпись от- ветствен- ного лица
---------------------------------------	--------------------------	---------------------------------	------------------------	---------------------------------------

13. СВЕДЕНИЯ О ТРАНСПОРТИРОВАНИИ
И МАРКИРОВКЕ

13.1. Транспортирование пылеуловителей допускается всеми видами транспорта.

13.2. После испытаний все неокрашенные части должны быть покрыты консервационной смазкой по ГОСТ 19537-74 для защиты от коррозии при транспортировании на складе в течение 18 месяцев со дня отгрузки с завода-изготовителя.

ПМСА ПС

Изм. № докум. Подп. дата


Лист

23

13.3. Документы, поставляемые с пылеуловителями, должны быть завернуты в парафинированную бумагу по ГОСТ 9569-79 и вложены в водонепроницаемый конверт, который отправляется вместе с пылеуловителем.

13.4. На стенках пылеуловителя должны быть нанесены черной несмываемой краской надписи "МАССА", а также специальная маркировка, предусмотренная правилами грузов соответствующим видом транспорта.

УТВЕРЖДАЮ

Заместитель директора
ЦНИИПромзданий

 В.И. Прохоров
 "2" июня 1981 г.

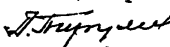
ПЫЛЕУЛОВИТЕЛИ ВЕНТИЛЯЦИОННЫЕ
МОКРЫЕ СЛИВНЫЕ ТИПА ЦММСА

Технические условия

ЦММСА ТУ

Инв. Клоди	Полп. и дата	Взем. инв.	Инв. Млуб	Нови. и дата
------------	--------------	------------	-----------	--------------

Руководитель лаборатор-
ии очистки воздуха
ЦНИИПромзданий


 А.И. Пирумов
 "1" июня 1981 г.

СО Д Е Р Ж А Н И Е

	Л И С Т
1. Технические требования.	3
2. Комплектность.	7
3. Маркировка.	7
4. Упаковка.	8
5. Правила приемки.	9
6. Методы контроля.	10
7. Транспортирование и хранение.	11
8. Гарантия поставщика.	12
9. Перечень ГОСТ'ов, ТУ и нормативов, на которые даны ссылки в данных ТУ.	13

ПВМСА ТУ

Изм.	Лист	№ докум.	Подп.	Дата
Разраб		Знаменская	З.Я.А.	06.87
Пров		Петрова		
Рук.рас		Петрова		
Н. контр.		Карлушина	М.В.А.	6.87
утв.		Щирумов		06.87

Пылеуловители вентиля-
ционные мокрые сливные
типа ПВМСА

Технические условия

Лит.	Лист	Листов
	2	13
ЦНИИПромзданий г. Москва		

Продолжение табл. I

Наименование	Типоразмеры пылеуловителей				
	ПВМЗСА	ПВМ5СА	ПВМ10СА	ПВМ20СА	ПВМ40СА
Объем воды в бункере пылеуловителя, м ³ /ч	0,7	1,2	1,45	2,2	5,5
Масса пылеуловителя без воды, кг	750	1200	2610	2625	3550
Размеры, мм					
длина	1315	1370	1514	2290	2314
ширина	1145	1590	2390	2390	4385
высота	3185	3575	4145	4575	5010

В таблице дана комплектация пылеуловителей агрегатами. При раздельной установке вентиляторов возможно применение других типов, кроме указанных в таблице.

1.4. Сортамент материалов, применяемых для изготовления пылеуловителей, должен соответствовать чертежам, действующим государственным стандартам и техническим условиям.

При отсутствии сопроводительных сертификатов указанные материалы должны быть подвергнуты испытаниям для подтверждения их соответствия требованиям государственных стандартов и технической документации, утвержденной в установленном порядке.

1.5. Детали из листового и сортового проката должны быть отряхнованы. Неплоскостность не должна превышать 1 мм в пределах наибольшего размера.

Наличие заусенцев, надрезов, рваных краев и других дефектов после механической обработки не допускается. Острые кромки должны быть притуплены.

1.6. Наружные и внутренние поверхности литых деталей должны

быть очищены от пригоревшей земли и стержневой смеси, литники обрублены, формовые стенки, наплывы и заусенцы зачищены. Допускается исправление литейных пороков, не влияющих на механическую прочность путем заварки с последующей зачисткой.

1.7. Отливки из серого чугуна перед механической обработкой должны быть подвергнуты обжигу, либо естественному старению.

1.8. Сварной шов должен быть ровным. Наплывов, прожогов, непроваров и пропусков не допускается. Околошовная зона и швы должны быть зачищены, брызги удалены. Сварные детали и узлы после сварки должны быть отшлифованы.

Неплоскостность не должна превышать 1 мм в пределах наибольшего размера.

1.9. Прочность швов сварных соединений должна быть не ниже прочности свариваемых деталей.

1.10. Эллиптичность, несоосность, непараллельность и неперпендикулярность, не оговоренные чертежами, должны быть выдержаны в пределах поля допуска на размер.

Неплоскостность соединительных фланцев секций пылеуловителя не должна превышать 1 мм в пределах их наибольшего размера.

1.11. Резьба метрическая должна быть выполнена по СТ.СЭВ 181-75, допуски на нее должны выполняться классов точности: для болтов - 8g, для гаек - 7H по ГОСТ 16093-70.

Резьба трубная должна быть выполнена по ГОСТ 6357-73, класс точности - В.

1.12. Вмятины, забоины и заусенцы на поверхности резьбы, препятствующие навинчиванию проходного калибра, не допускаются.

Не допускаются рванины и выкрашивания на поверхности резьбы, если они по глубине выходят за пределы среднего диаметра резьбы и если их общая протяженность по длине превышает половину витка.

Выпуск 0

Серия 5.904-8

Инв. №подл. Подп. и дата Изм. №подл. Инв. №подл. Подп. и дата Взам. инв. №подл. Подп. и дата

Изм.	№ докум.	Подп.	Дата		

ПВМСА ТУ

Лист

5

Заходы резьб должны быть зачищены и заправлены.

I.13. Прокладки должны иметь ровные кромки среза, не иметь дефектов в плоскости прилегания.

I.14. Все болты, шпильки, винты и гайки должны быть надежно и равномерно затянуты без перекосов и деформаций сопрягаемых деталей.

I.15. Наружные и внутренние поверхности пылеуловителя должны иметь стойкие противокоррозионные покрытия:

- внутренние поверхности - суриком свинцовым марки 4 ГОСТ 19151-73 на натуральной олифе ГОСТ 7931-76;
- наружные поверхности - эмалью ПФ-133 ГОСТ 926-63 серого цвета по грунту ГФ-0119 ГОСТ 23343-78.

I.16. Лакокрасочные покрытия должны наноситься на поверхности, очищенные от продуктов коррозии, окислы, жировых и других загрязнений.

I.17. Лакокрасочные покрытия по условиям эксплуатации должны соответствовать группе А, по внешнему виду поверхности - классу Ш ГОСТ 9.104-79.

I.18. Окраске не подлежат посадочные поверхности, а также готовые изделия, полученные от заводов-поставщиков, неметаллические и резиновые прокладки.

Поврежденные лакокрасочные покрытия готовых изделий должны быть восстановлены.

I.19. Покрытия не должны отслаиваться, сцепление с поверхностью основного металла должно быть прочным. Губчатые образования, подтеки, просветы, пузыри и др. дефекты на окрашенной поверхности не допускаются.

ЦЕМСА ТУ

Лист

6

Изм. Лист № докум. Подп. дата

2. КОМПЛЕКТНОСТЬ

2.1. Пылеуловители поставляются в разобранном виде и должны содержать следующее (на один пылеуловитель):

№ п/п	Наименование	Количество					Примечание
		Индекс изделия					
		ПВЭСА	ПВМБСА	ПЕМПОСА	ПЕМГОСА	ПЕМЧОСА	
1.	Паспорт	1	1	1	1	1	
2.	Секция нижняя	1	1	1	1	1	
3.	Секция верхняя	1	1	1	1	1	
4.	Воздухосборник	1	1	1	1	1	
5.	Вентагрегат	1	1	1	1	1	
6.	Кашлеуловитель	1	1	2	4	8	
7.	Задвижка 30ч6бр, Ду80	1	1	1	1	2	
8.	Регулятор-сигнализатор уровня ЭРСУ-3	1	1	1	1	1	
9.	Крепежные детали и прокладки	КОМПЛ. КОМПЛ. КОМПЛ. КОМПЛ. КОМПЛ.					

Примечание: 1. Запасные части и инструмент комплектом поставки не предусматриваются. Сборочные единицы по поз.2,3,4 могут поставляться в сборе.

2. Возможна замена задвижки (поз.7) на шланговый затвор ПЭ8007, Ду80

3. МАРКИРОВКА

3.1. На каждом пылеуловителе должна быть прикреплена табличка, на которой должны быть указаны:

- наименование или товарный знак предприятия-изготовителя;
- обозначение пылеуловителя;
- порядковый номер пылеуловителя по системе нумерации пред-

Серия 5.904-8 Выпуск 0

Подп. и дата

Подп. и дата

Подп. и дата

Подп. и дата

Подп. и дата

Инв. № подл. Подп. и дата

ПВЭСА ТУ

Лист

7

приятия-изготовителя;

- год выпуска;
- обозначение настоящих технических условий;
- клеймо технического контроля.

3.2. Табличка должна быть прикреплена на наружной поверхности нижней секции, размеры таблички должны соответствовать ГОСТ 12969-67 и ГОСТ 12971-67.

3.3. Изготовление надписей и крепление таблички к пылеуловителю должно производиться принятым на заводе способом.

4. УПАКОВКА

4.1. Упаковке подлежат отдельные части пылеуловителей, указанные в разделе "Комплектность". Тип и конструкция тары определяются заводом-изготовителем.

4.2. После испытаний все неокрашенные части должны быть покрыты консервационной смазкой ПНК (пластичная) ГОСТ 19537-74 для защиты от коррозии при транспортировании в упаковочной таре и хранения на складе без переконсервации в течение 18 месяцев со дня отгрузки с предприятия-изготовителя. Группа упаковки КУ-I ГОСТ 23170-78.

4.3. Для предохранения попадания в отдельные части пылеуловителя пыли, грязи и посторонних предметов - фланцевые соединения должны быть заглушены.

4.4. Уложенные в тару отдельные части пылеуловителей должны быть надежно укреплены в ней, не допуская перемещения их при транспортировании и погрузках.

4.5. Упаковка должна обеспечивать защиту пылеуловителей в период транспортирования и хранения от повреждений и атмосферных влияний в течение установленного срока консерваций.

4.6. На упаковочной таре должны быть нанесены черной несмываемой краской надписи: "МАССА БРУТТО", "ВВЕРХ", "НЕ КАНТОВАТЬ", "НЕ БРОСАТЬ", а также специальная маркировка, предусмотренная правилами перевозки грузов соответствующим видом транспорта.

4.7. Документы, поставляемые с пылеуловителями, должны быть завернуты в парафинированную бумагу по ГОСТ 9569-79 и вложены в водонепроницаемый конверт, который прикрепляется к внутренней стенке одного из упаковочных мест.

На упаковочном месте, в котором помещены документы, должна быть сделана надпись: "ДОКУМЕНТЫ ЗДЕСЬ".

5. ПРАВИЛА ПРИЕМКИ

5.1. Приемка деталей узлов и пылеуловителя в целом должна состоять из:

- наружного осмотра;
- проверки соответствия техническим требованиям;
- проверки правильной сборки;
- испытаний с целью подтверждения установленной технической документацией норм и параметров;
- проверки комплектности, консервации и упаковки.

5.2. После приемки готовых пылеуловителей технический контроль предприятия-изготовителя должен ставить свое клеймо на их табличке.

5.3. Входному контролю должны подвергаться сырье, материалы, полуфабрикаты, а также изделия, входящие в комплект поставки пылеуловителей.

5.4. Операционному и приемочному контролю должны подвергаться детали, узлы и пылеуловитель в целом в соответствии с технологией контроля, утвержденной в установленном порядке.

5.5. Периодическому контролю должны подвергаться ежегодно не менее одного пылеуловителя каждого типоразмера.

Пылеуловители для периодического контроля должны выбираться из числа принятых техническим контролем предприятия-изготовителя и подготовленных к отправке потребителю.

5.6. При периодическом контроле должны проводиться:

- проверка качества упаковки;
- проверка комплектности;
- проверка качества окраски;
- периодические испытания;
- контрольная разборка;
- контрольная сборка.

Доделка и пригонка деталей и узлов при контрольной сборке не допускается.

5.7. Если при периодическом контроле обнаружится несоответствие хотя бы одного пылеуловителя требованиям настоящих технических условий и утвержденной на пылеуловитель технической документации, то должно быть проверено удвоенное количество пылеуловителей. При повторном несоответствии требованиям хотя бы одного из подвергнутого контролю пылеуловителей производство и отгрузка потребителю должны быть прекращены до устранения обнаруженных недостатков.

5.8. Предприятие-изготовитель имеет право после исправления недостатков в забракованной партии предъявить годные пылеуловители к сдаче вновь.

6. МЕТОДЫ КОНТРОЛЯ

6.1. Контроль при приемке осуществляется наружным осмотром, проверкой основных размеров, прямолинейности перегородок, неплоскостности соединительных фланцев.

Изм.	Лист	№ докум.	Подп.	Дата

ПВСА ТУ

Лист

10

Серия 5.904-8 Выпуск 0

6.2. Проверка основных размеров осуществляется стандартным мерительным инструментом, неплоскостность-щупами, параллельность-шаблонами.

6.3. Контроль герметичности швов сварных соединений должен проводиться визуально с помощью мыльной эмульсии или методом керосиновой пробы согласно ГОСТ'а 3242-79 в течение 0,5 часа.

6.4. Вентилятор с закрытым выходом должен быть обкатан в течение часа. При этом не должны наблюдаться вибрации, посторонний шум.

6.5. После испытаний пылеуловитель должен быть осмотрен: при осмотре не должны быть обнаружены нарушения сварных, сборочных соединений.

Сборочные соединения после испытаний должны быть подтянуты. Выявленные при испытаниях дефекты должны быть устранены при последующем повторном испытании.

6.6. При проведении периодических испытаний помимо контроля по методам, указанным в п.6.1-6.5 каждый испытываемый пылеуловитель должен быть заполнен водой до уровня, определяемого гидрозатвором, после чего подвергается продувке воздухом при расходе, соответствующем его номинальной производительности с помощью установленного в нем вентилятора в течение 2^х часов. При этом не должно быть выноса воды.

7. ТРАНСПОРТИРОВАНИЕ И ХРАНЕНИЕ

7.1. Транспортирование пылеуловителя допускается всеми видами транспорта.

7.2. Пылеуловители должны храниться под навесом с предохранением от осадков и грунтовой влаги.

Инв. №подл. Подлин. дата
Взам. инв. №инв. №докум. Подп. и. дата

Инв. №подл.	№ док. №	Подп.	Дата		

ПЕ.СА ТУ

8. ГАРАНТИЯ ПОСТАВЩИКА

8.1. Пылесушитель должен быть принят техническим контролем завода-изготовителя.

8.2. Завод-изготовитель гарантирует соответствие пылесушителя требованиям настоящих технических условий при соблюдении потребителем правил эксплуатации, транспортирования и хранения, установленных техническими условиями.

8.3. Срок гарантии - 12 месяцев со дня ввода пылесушителя в эксплуатацию, но не более 18 месяцев со дня отгрузки пылесушителя потребителю.

ПВМСА ТУ

Лист

Изм. Лист № докум. Подп. Дата

12

