

ГОСУДАРСТВЕННЫЙ КОМИТЕТ С С СР ПО ДЕЛАМ СТРОИТЕЛЬСТВА  
(ГОССТРОЙ СССР)

ТИПОВАЯ ДОКУМЕНТАЦИЯ НА СТРОИТЕЛЬНЫЕ ИЗДЕЛИЯ  
ЗДАНИЙ И СООРУЖЕНИЙ

СЕРИЯ 5.904-8

ПЫЛЕУЛОВИТЕЛЬ ВЕНТИЛЯЦИОННЫЙ  
МОКРЫЙ СЛИВНОЙ ТИПА ПВМСА

ВЫПУСК 2

ПВМ 5СА.00.00.000

РАБОЧИЕ ЧЕРТЕЖИ

ГОСУДАРСТВЕННЫЙ КОМИТЕТ С С С Р ПО ДЕЛАМ СТРОИТЕЛЬСТВА  
(ГОССТРОЙ СССР)

ТИПОВАЯ ДОКУМЕНТАЦИЯ НА СТРОИТЕЛЬНЫЕ ИЗДЕЛИЯ  
ЗДАНИЙ И СООРУЖЕНИЙ

СЕРИЯ 5.904-8

ПЫЛЕУЛОВИТЕЛЬ ВЕНТИЛЯЦИОННЫЙ  
МОКРЫЙ СЛИВНОЙ ТИПА П В М С А

ВЫПУСК 2

П В М 5СА.00.00.000

РАБОЧИЕ ЧЕРТЕЖИ

РАЗРАБОТАНЫ  
ЦНИИПРОМЗАДАНИЙ  
ГОССТРОЯ СССР

УТВЕРЖДЕНЫ  
И ВВЕДЕНЫ В ДЕЙСТВИЕ  
ПРИКАЗОМ № 81 *к 81*  
ГЛАВПРОМСТРОЙПРОЕКТА  
ОТ 23 ОКТЯБРЯ 1981г.

## Содержание

№№ п/п	Наименование	Обозначение	Стр
1	Пылеуловитель вентиляционный мокрый, сливной типа ПВМ Производительность 3000 м <sup>3</sup> /час Ведомость спецификаций	ПВМ5СА 00 00 000 ВС	3
2	Пылеуловитель вентиляционный мокрый, сливной типа ПВМ Производительность 3000 м <sup>3</sup> /час Ведомость пакуемых изделий	ПВМ5СА 00 00 000 ВП	3-4
3	Пылеуловитель вентиляционный мокрый, сливной типа ПВМ Производительность 3000 м <sup>3</sup> /час	ПВМ5СА 00 00 000	5
4	Пылеуловитель вентиляционный мокрый, сливной типа ПВМ Производительность 3000 м <sup>3</sup> /час Сборочный чертеж	ПВМ5СА 00 00 000 СБ	5-6
5	Прокладка	ПВМ5СА 00 00 001	7
6	Заглушка	ПВМ5СА 00 00 002	
7	Прокладка	ПВМ5СА 00 00 003	
8	Фланец	ПВМ5СА 00 00 004	
9	Прокладка	ПВМ5СА 00 00 005	8
10	Вставка мячковая	ПВМ5СА 00 00 006	
11	*Секция нижняя	ПВМ5СА 01 00 000	
12	Секция нижняя Сборочный чертеж	ПВМ5СА 01 00 000 СБ	9
13	Корпус секции нижней	ПВМ5СА 01 01 000	10
14	Корпус секции нижней Сборочный чертеж	ПВМ5СА 01 01 000 СБ	11
15	Стенка бункера	ПВМ5СА 01 01 001	10
16	Стенка бункера	ПВМ5СА 01 01 002	
17	Стенка	ПВМ5СА 01 01 003	
18	Перегородка подвижная	ПВМ5СА 01 02 000	12
19	Перегородка подвижная Сборочный чертеж	ПВМ5СА 01 02 000 СБ	8
20	Перегородка подвижная	ПВМ5СА 01 02 001	12
21	Секция верхняя	ПВМ5СА 02 00 000*	13
22	Секция верхняя Сборочный чертеж	ПВМ5СА 02 00 000 СБ	14
23	Стенка передняя	ПВМ5СА 02 00 001	13
24	Косынка	ПВМ5СА 02 00 002	
25	Воздухосборник	ПВМ5СА 03 00 000	
26	Воздухосборник Сборочный чертеж	ПВМ5СА 03 00 000 СБ	15
27	Стенка боковая	ПВМ5СА 03 00 001	16
28	Фланец	ПВМ5СА 03 00 002	16
29	Стенка боковая	ПВМ5СА 03 00 003	15
30	Стенка верхняя	ПВМ5СА 03 00 004	16
31	Колпачок	ПВМ5СА 04 01 000	
32	Колпачок Сборочный чертеж	ПВМ5СА 04 00 000 СБ	17
33	Пластина	ПВМ5СА 04 00 001	
34	Корпус	ПВМ5СА 04 01 000	
35	Корпус Сборочный чертеж	ПВМ5СА 04 01 000 СБ	

Серия 5 904-8 Выпуск 2

№ строки	Обозначение	Наименование	Куда входит	Кол	Листы	Примечание
			Обозначение			
1	ПВМ5СА 00 00 000	Пылесосовый вентиляторный мотор				
2		сливной типа ПВМ производительностью				
3		5000 м³/час				
4						
5	ПВМ5СА 01 00 000	Секция нижняя	ПВМ5СА 00 00 000	1	1	
6	ПВМ5СА 01 01 000	Корпус секции нижней	ПВМ5СА 00 00 000	1	1	
7	ПВМ5СА 02 00 000	Секция верхняя	ПВМ5СА 00 00 000	1	1	
8	ПВМ5СА 03 00 000	Воздухосборник	ПВМ5СА 00 00 000	1	1	
9	ПВМ5СА 04 00 000	Каплеуловитель	ПВМ5СА 00 00 000	1	1	
10	ПВМ5СА 04 01 000	Корпус	ПВМ5СА 05 00 000	1	1	
11						
12	ПВМ3СА 01 02 000	Гидрозатвор	ПВМ5СА 01 00 000	1	1	10 выпуск
13	ПВМ3СА 01 03 000	Перегородка	ПВМ5СА 01 00 000	1	1	
14	ПВМ3СА 01 04 000	Плоская регулирующая	ПВМ5СА 01 00 000	1	1	
15	ПВМ3СА 01 05 000	Узел нижнего подбора воды	ПВМ5СА 01 00 000	1	1	
16	ПВМ3СА 01 06 000	Воронка	ПВМ5СА 01 00 000	2	2	10 выпуск
17	ПВМ3СА 01 07 000	Патрубок	ПВМ5СА 01 00 000	1	1	
18	ПВМ3СА 01 08 000	Дверка	ПВМ5СА 01 00 000	2	2	
19	ПВМ3СА 01 09 000	Дверка	ПВМ5СА 01 00 000	1	1	
20	ПВМ3СА 04 00 000	Дверка	ПВМ5СА 00 00 000	3	3	
21						
22						
23						
24						
25						
26						

ЦНИИПромзданий Подписи и даты: В.М. Шенников, Подпись и дата: В.М. Шенников

				ПВМ5СА 00 00 000 ВС			
Изм	Лист	№ докум	Подп	Дата	Пылесосовый вентиляторный моторный сливной типа ПВМ производительностью 5000 м³/час Ведомость спецификаций	Лист	Листов
001	1	Почкин	В.М.	07.03.82		1	1
002	1	Петрова	В.М.	07.03.82		1	1
003	1	Петрова	В.М.	07.03.82		1	1
						ЦНИИПРОМЗДАНИЙ г. Москва Формат 12	

ЦНИИПромзданий Подписи и даты: В.М. Шенников, Подпись и дата: В.М. Шенников

№ строки	Наименование	Код ОКП	Обозначение документа по поставку	Поставщик	Куда входит (обозначение)	Количество		Примеч
						по из-в.конт.	по дет. дел. лк. г/ц/д	
1	Препятствие изделию							
2	Болт М8х30 58 019		ГОСТ 7798-70		ПВМ5СА 01 01 000	4	4	
3								
4								
5								
6								
7								
8								
9								
10	М10х30 58 019				ПВМ5СА 00 00 000	24	24	
11								
12	М10х60 58 019				ПВМ5СА 01 01 000	4	4	
13					ПВМ5СА 02 00 000	8	8	
14	М12х30 58 019				ПВМ5СА 00 00 000	56	56	
15	М12х60 58 019				ПВМ5СА 02 00 000	4	4	
16	М16х50 58 019				ПВМ5СА 01 01 000	8	8	
17								
18								
19	Гайка М8 5 019		ГОСТ 5915-70		ПВМ5СА 01 00 000	24	24	
20					ПВМ5СА 01 01 000	4	4	
21							28	
22								
23								
24								
25								

				ПВМ5СА 00 00 000 ВП			
Изм	Лист	№ докум	Подп	Дата	Пылесосовый вентиляторный моторный сливной типа ПВМ производительностью 5000 м³/час Ведомость поставных изделий	Лист	Листов
001	1	Почкин	В.М.	07.03.82		1	3
002	1	Петрова	В.М.	07.03.82		1	3
003	1	Петрова	В.М.	07.03.82		1	3
						ЦНИИПРОМЗДАНИЙ г. Москва Формат 12	

Серия 3.001-9 Выпуск 2

№ п/п	Наименование	Код ОКП	Обозначение документа на поставку	Поставщик	Куда входит (обозначение)	Количество				Примеч.
						по изданию	конт. электр.	всего	всего	
1	Гайки М10 5 019		ГОСТ 5915-70		ПВМ5 СА 00 00 000	24		24		
2	М12 5 019				ПВМ5 СА 00 00 000	64		64		
3	М 16,5 019				ПВМ5 СА 00 00 000	4		4		
4					ПВМ5 СА 01 00 000	4		4		
5										
6										
7	Шайба 8 65Г02		ГОСТ 6402-70		ПВМ5 СА 01 00 000	24		24		
8										
9	10 65Г02				ПВМ5 СА 00 00 000	36		36		
10										
11	12 65Г02				ПВМ5 СА 00 00 000	66		66		
12										
13	16 65Г02				ПВМ5 СА 00 00 000	4		4		
14					ПВМ5 СА 01 00 000	4		4		
15										
16										
17										
18										
19	Шайба 10 02 019		ГОСТ 11371-78		ПВМ5 СА 00 00 000	24		24		
20										
21										
22	Срединительные части									
23										
24	Гройник 20		ГОСТ 8948-75		ПВМ5 СА 00 00 000	2		2		
25	Контргайка 20		ГОСТ 8961-75		ПВМ3 СА 01 05 000	1		1		
26	Колпак 15		ГОСТ 8962-75		ПВМ3 СА 01 05 000	5		5		
27	Колпак 20				ПВМ3 СА 01 05 000	1		1		
28	Пробка 20		ГОСТ 8963-75		ПВМ5 СА 00 00 000	2		2		
29	Сгон 20		ГОСТ 8969-75		ПВМ3 СА 01 05 000	1		1		
30										
31										

Итого: **ПВМ5 СА 00 00 000 ВП** лист 2

Итого: ПВМ5 СА 00 00 000 ВП

№ п/п	Наименование	Код ОКП	Обозначение документа на поставку	Поставщик	Куда входит (обозначение)	Количество				Примеч.
						по изданию	конт. электр.	всего	всего	
1	Вентиль Ду 25 иск.1		ГОСТ 9086-74		ПВМ5 СА 00 00 000	1		1		
2										
3										
4										
5	Прочие изделия									
6										
7	Кольцо 018-023-30-2-0		ГОСТ 9833-73		ПВМ5 СА 00 00 000	1		1		
8										
9	Вентилятор			г. Уфа, Динтехника						
10	ВЦП7-40-5-31				ПВМ5 СА 00 00 000	1		1		
11	Электродвигатель									
12	N=15 кВт, Поставка									
13	с дифференциальной									
14	Защитка Ду 80 30мбар			Душанбинский Э-Э	ПВМ5 СА 00 00 000	1		1		
15				ин.Проджоникитзе						
16										
17	Регистратор-сигнализатор			г. Рязань	ПВМ5 СА 00 00 000	1		1		
18	пробка ЭРСУ-3 L=250			Э-Э, Теплоприбор						
19										
20	Ящик управления									
21	ЯЧ 511			Каспий						
22	Индекс исполнения									
23	13 Б 26			"Электроаппарат"						
24										
25	Кабель контрольный с									
26	атомными бытовыми жилыми									
27	АПВ (1*5)		ТУ КП 54-57		ПВМ3 СА 00 00 000 34					
28	АПВ 25		ТУ КП 54-57		ПВМ3 СА 00 00 000 34					
29	Пробка монтажный									
30	ПВ2, 2,5 380		ГОСТ 6323-79		ПВМ3 СА 00 00 000 34					
31										

Итого: **ПВМ5 СА 00 00 000 ВП** лист 3

Итого: ПВМ5 СА 00 00 000 ВП

Серия 5 ВМ-8 Выпуск 2

Центральная конструкторская бюро (ЦКБ) ЦНИИПромзданий

Код документа	Код документа	Обозначение	Наименование	Кол	Примеч
			Документация		
*		ПВМ5СА 00 00 000СБ	Сборочный чертеж		* 12, 22
12		ПВМ5СА 00 00 000ЗЗ	Схема электрическая принципиальная	1	10
12		ПВМ5СА 00 00 000З4	Схема электрическая соединений		выпуск
12		ПВМ5СА 00 00 000ВС	Вероятность спецификации		
12		ПВМ5СА 00 00 000ВП	Вероятность покупных изделий		
11		ПВМ5СА 00 00 000ГС	Паспорт		0
11		ПВМ5СА 00 00 000ТУ	Технические условия		выпуск
11		ПВМ5СА 00 00 000Ч4	Габаритный чертеж		
			Сборочные единицы		
11	12	1	ПВМ5СА 01 00 000	Секция нижняя	1
11	В2	2	ПВМ5СА 02 00 000	Секция верхняя	1
11	В2	3	ПВМ5СА 03 00 000	Воздушосборник	1
11	В2	4	ПВМ5СА 04 00 000	Колпачкоподъемник	1
11	В2	5	ПВМ5СА 04 00 000	Дверка	3 10 выпуск
			Детали		
11	В2	6	ПВМ5СА 00 00 001	Прокладка	1
11	В1	7	ПВМ5СА 00 00 002	Заглушка	1
11	В2	8	ПВМ5СА 00 00 003	Прокладка	1
11	В3	9	ПВМ5СА 00 00 004	Фланец	2
11	В3	10	ПВМ5СА 00 00 005	Прокладка	3
11	В2	11	ПВМ5СА 00 00 006	Вставка мягкая	1
В4	В2	12	ПВМ5СА 00 00 007	Трубка водопереносная трубка 18-25-260 ГОСТ 6446-74	1 0,1 кг
11	В3	15	ПВМ5СА 00 00 003	Прокладка	1 10
11	В2	16	ПВМ5СА 00 00 006	Ручка левая	8 10 выпуск

ПВМ5СА 00 00 000

ИЗМ	Лист	№ документа	Подп	Дата	Исполнитель	Провер	Соглас	Соглас
01	01	ПВМ5СА 00 00 000	Л.И.И.	1974	Л.И.И.	Л.И.И.	Л.И.И.	Л.И.И.

ЦНИИПромзданий  
г. Москва

5

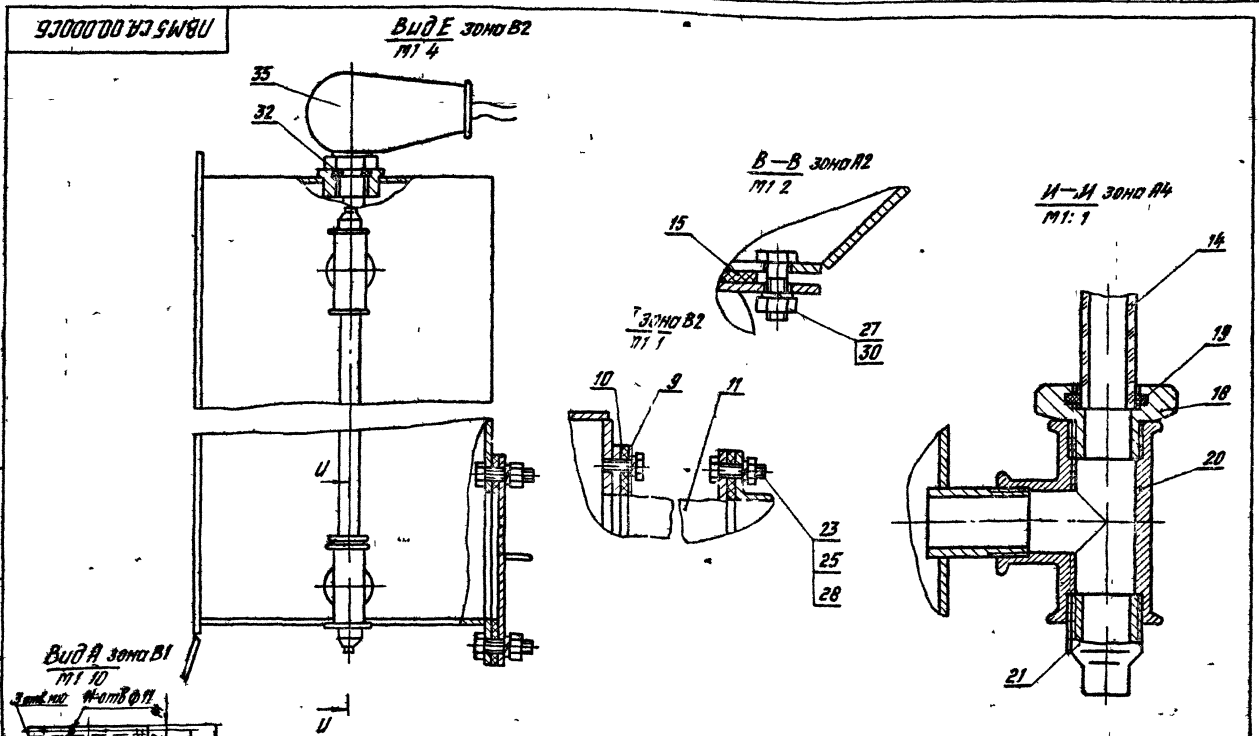
Центральная конструкторская бюро (ЦКБ) ЦНИИПромзданий

Код документа	Код документа	Обозначение	Наименование	Кол	Примеч
11	В2	17	ПВМ5СА 00 00 007	Ручка правая	6
11	В3	18	ПВМ5СА 00 00 009	Втулка	1 10
11	В3	19	ПВМ5СА 00 00 012	Кольцо	1 10 выпуск
			Стандартные изделия		
В3	20		Трубки ГОСТ 6446-74	2	
В3	21		Пробка ГОСТ 8963-75	2	
В2	22		Вентиль Ду25 тип 1 ГОСТ 3088-74	1	
			Болты ГОСТ 7798-70		
В3	23		М10 x 30 58 D19	36	
В2	24		М12 x 30 58 D19	56	
			Гайки ГОСТ 5915-70		
В3	25		М10 5 D19	24	
В2	26		М12 5 D19	64	
В3	27		М16 5 D19	4	
			Шайбы ГОСТ 6402-70		
В3	28		10 65Г 02	40	
В2	29		12 65Г 02	66	
В3	30		16 65Г 02	4	
В2	31		Шайбы ГОСТ 6402-70	24	
В2	32		Шайбы ГОСТ 6402-70	1	
			Прочие изделия		
В1	34		Вентилятор В-ШТ-40-506	8 10 л.п.	
			Электродвигатель слабая	Сантехника	
			4А16054 N=15 кВт		
			поставка с водоразборными	1 363 кг	
В4	35		Результат-сигнализатор		
			уровня ВРСУ-3 И=250	1	
В1	36		Заблужка Ду80 304 68Р	1 29 кг	
В1	37		Ящик управления ЯУБМ		
			исполнения 130-06	1	

ПВМ5СА 00 00 000

ИЗМ	Лист	№ документа	Подп	Дата	Исполнитель	Провер	Соглас	Соглас
01	01	ПВМ5СА 00 00 000	Л.И.И.	1974	Л.И.И.	Л.И.И.	Л.И.И.	Л.И.И.

ЦНИИПромзданий  
г. Москва

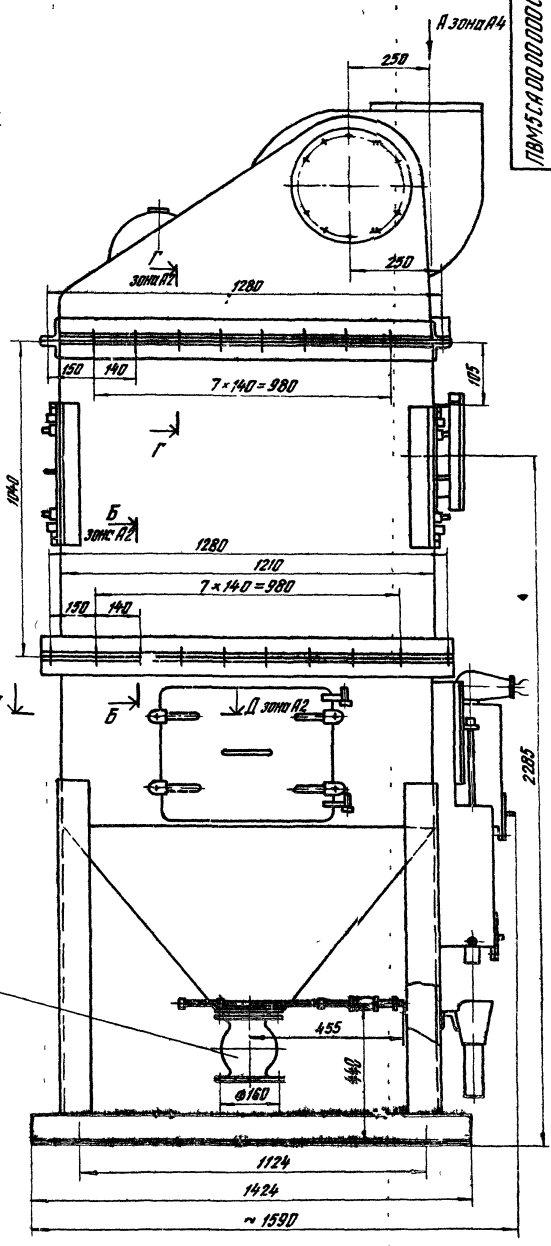
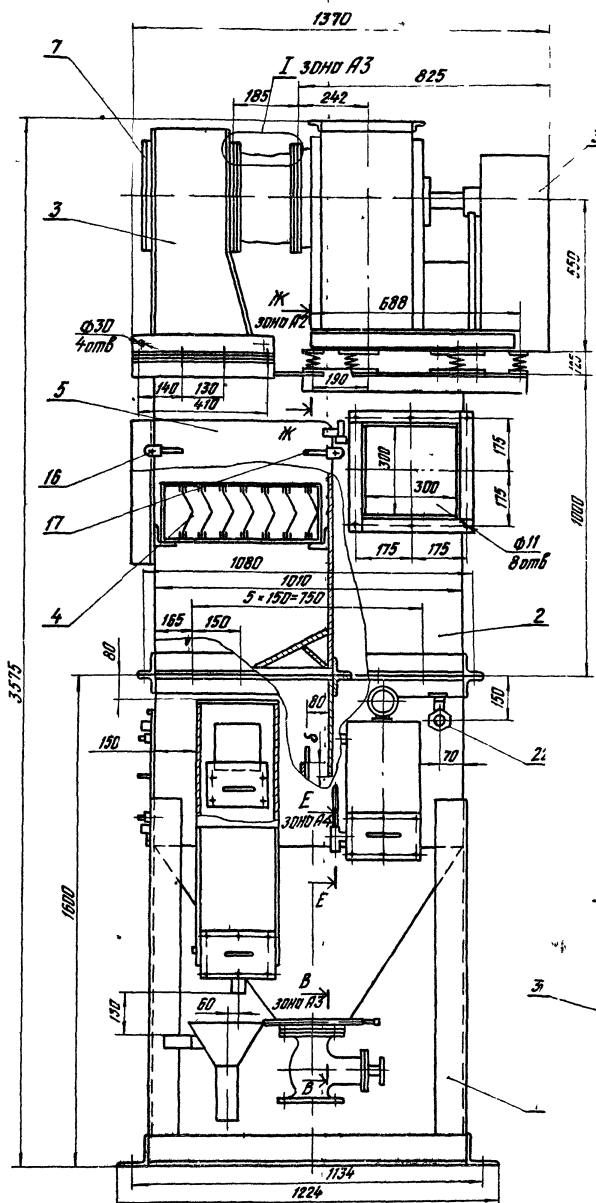


ПВМ5СА 00 00 000СБ

ИЗМ	Лист	№ документа	Подп	Дата	Исполнитель	Провер	Соглас	Соглас
01	01	ПВМ5СА 00 00 000СБ	Л.И.И.	1974	Л.И.И.	Л.И.И.	Л.И.И.	Л.И.И.

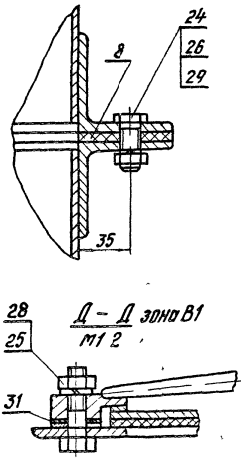
ЦНИИПромзданий  
г. Москва

Лицевой 5 904-8 Выпуск 2

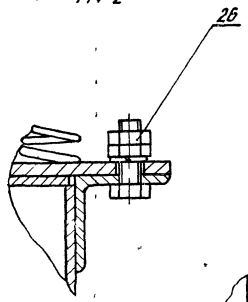


ТВМ5СА.00.00.000.СБ

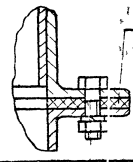
**Б-Б зона В1**  
М1 2



**Ж-Ж зона В2**  
М1 2



**Г-Г зона В1**  
М1 2



- 1 \* Размеры для справок
- 2 Размер "d" принимается по проекту вентиляции (см паспорт)
- 3 Типоразмер вентилятора выбирается при проектировании системы. Положение кожуха вентилятора показано условно. Установку вентилятора и стыковку с вентиляцией сделать по месту. На чертеже изображен вариант установки вентилятора с электродвигателем 4 А160С4 N=15 кВт
- 4 Сварку трубопроводов производить на ямке треногом ГОСТ 1330-76 с суриной свинцовым марку 4 ГОСТ 19151-73 на натуральной олифе ГОСТ 7331-76
- 5 Ящик управления поз 37 условно не показан
- 6 Сварные швы испытать на герметичность керосином
- 7 Остальные технические требования см ту Выпуск "Д"

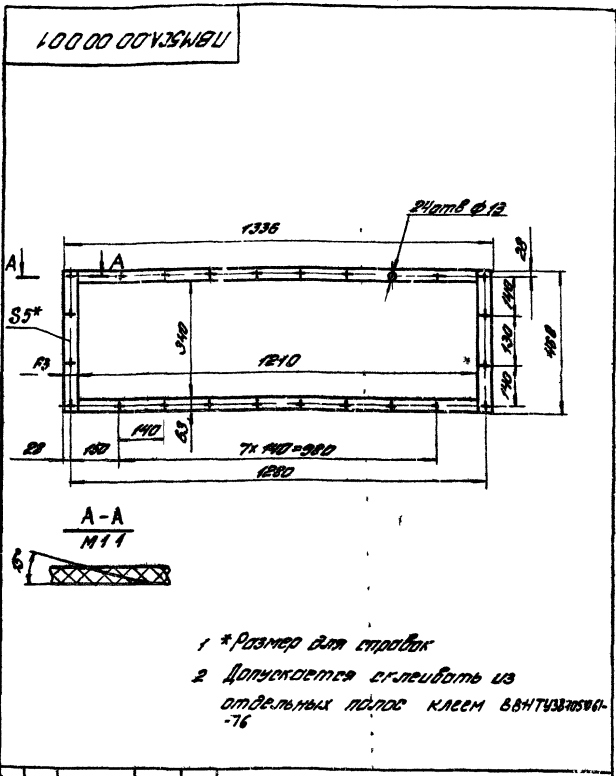
ТВМ5СА.00.00.000.СБ

ТВМ5СА.00.00.000.СБ		Лист	Масштаб	Таблица
ИЗРАБОТЧИК	Левин	Дата		Пылесоситель вентиляционный марки (сильный) типа пылесосильного типа с электродвигателем мощностью 1500 Вт и др. Сборочный чертеж
ПРОЕКТ	Панькина	№/Лист		
ПРОБ	Электронная	№/Лист		
КОНСТ	Электронная	№/Лист		
ДЛЯ РАБ	Петрова	№/Лист		
ПРОВЕР	Петрова	№/Лист		
УМО	Петрова	№/Лист		

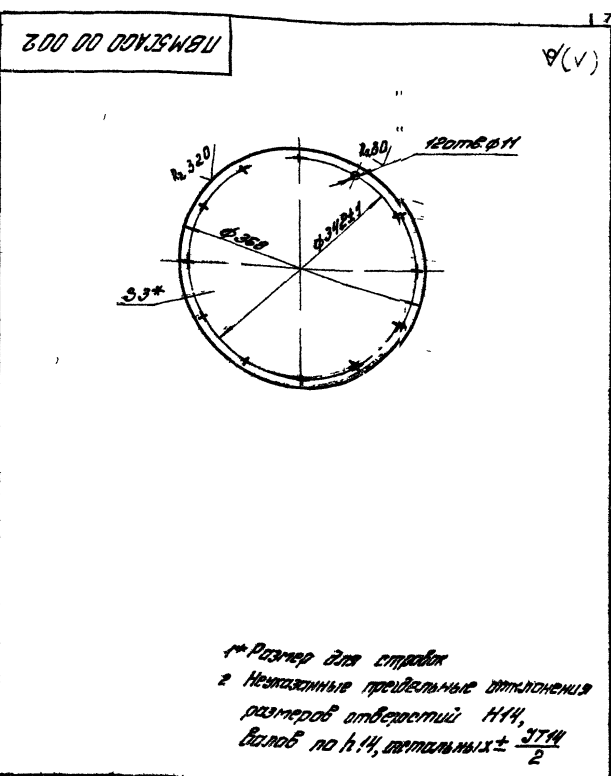
ЦНИИПРОМЗАПНИЙ  
г. Москва

Копия для Петрова Формат 22

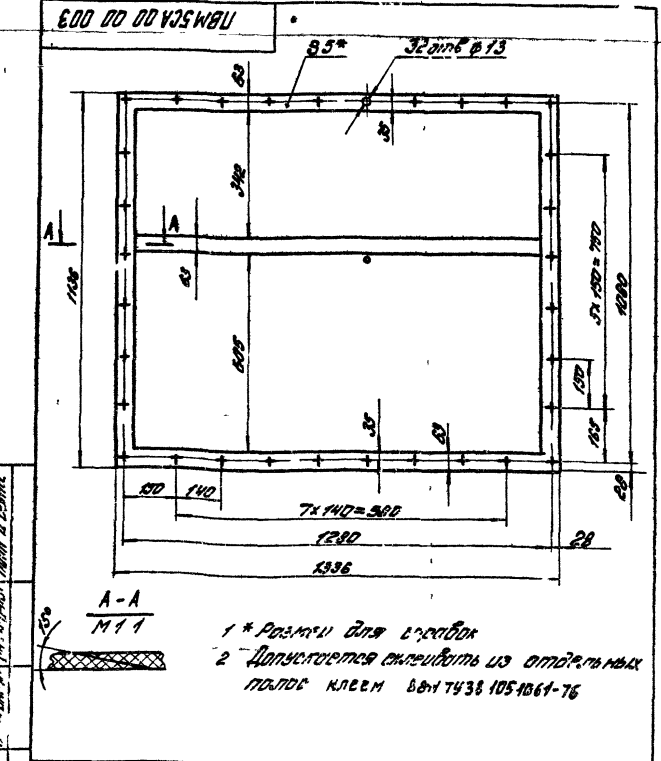
Серия 504-8 Выпуск 2



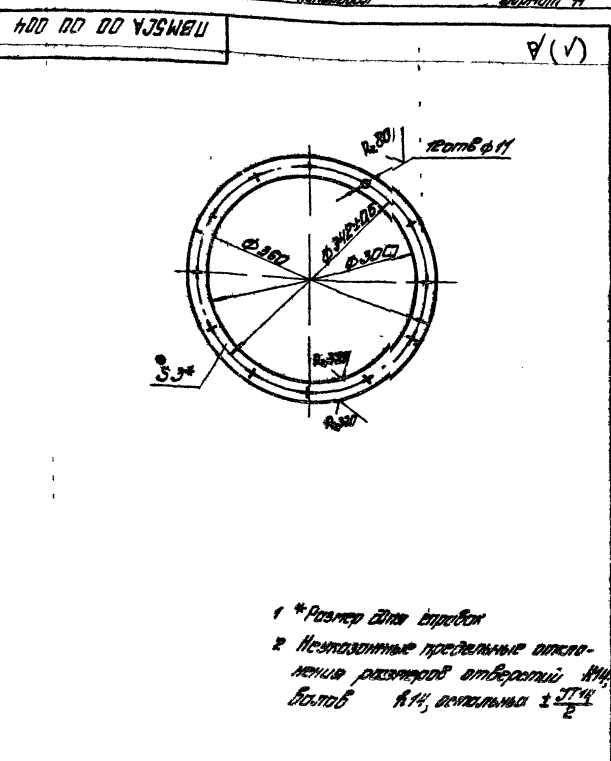
ПВМ 5СА 00 00 001				Лист	Масштаб	Корректировка
№ п/п	№ документа	Исполнитель	Дата	22	1:10	
Прокладка				ЦНИИПРОМЗДАНИЙ г. Москва		
Пластина I, лист, ГМЦШ-14-5-3,9 ГОСТ 7338-77				Копировать		



ПВМ 5СА 00 00 002				Лист	Масштаб	Корректировка
№ п/п	№ документа	Исполнитель	Дата	23	1:10	
Заглушка				ЦНИИПРОМЗДАНИЙ г. Москва		
Лист Б-ПН-3 ГОСТ 14903-74 3-Б-СТ3 ГОСТ 16523-70				Копировать		



ПВМ 5СА 00 00 003				Лист	Масштаб	Корректировка
№ п/п	№ документа	Исполнитель	Дата	65	1:10	
Прокладка				ЦНИИПРОМЗДАНИЙ г. Москва		
Пластина I, лист, ГМЦШ-14-5-9,9 ГОСТ 7338-77				Копировать		

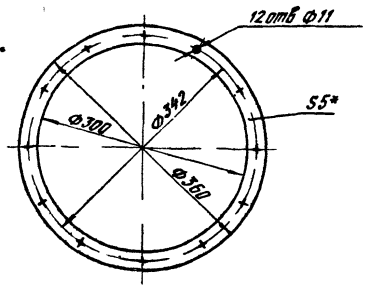


ПВМ 5СА 00 00 004				Лист	Масштаб	Корректировка
№ п/п	№ документа	Исполнитель	Дата	68	1:10	
Фланец				ЦНИИПРОМЗДАНИЙ г. Москва		
Лист Б-ПН-3 ГОСТ 14903-74 3-Б-СТ3 ГОСТ 16523-70				Копировать		



Серия 5 904-8 Выпуск 2

ПВМ5СА000005



\* Размер для справок

ПВМ5СА000005

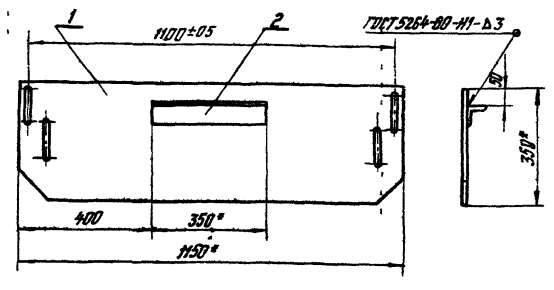
Прокладка

Лист	Масса	Упаковка
1	1.5	

Пластина I, лист, ТУКЦ-М-5-9 9 ГОСТ 7338-77  
ЩНИПРОМЗДАНИИ  
г. Москва

Копировал Петрова Формат 11

ПВМ5СА01020005



1\* Размеры для справок  
2 Предельные отклонения размеров ± 0.14/2

ПВМ5СА01020005

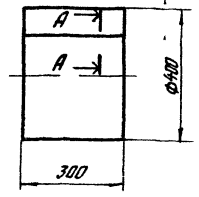
Перегородка  
подвижная  
Сборочный чертёж

Лист	Масса	Упаковка
20	1.10	

ЩНИПРОМЗДАНИИ  
г. Москва

Копировал Петрова Формат 11

ПВМ5СА000006



A-A  
M11

Шов Ш-36-4 ГОСТ 16964-71

Шитье нитками специальными №10 ГОСТ 6909-73

ПВМ5СА000006

Вставка мягкая

Лист	Масса	Упаковка
2	1.10	

Порусино ланьяная специальная полуоболочка срт 11 48 ГОСТ 15530-76  
ЩНИПРОМЗДАНИИ  
г. Москва

Копировал Петрова Формат 11

Порядк. номер	Кол-во	Обозначение	Наименование	Кол-во	Примеч.
			Документация		
		ПВМ5СА01020005	Сборочный чертёж		
			Сборочные единицы		
11	1	ПВМ5СА0101000	Корпус секции нижней	1	
11	2	ПВМ3СА0102000	Гидроотбор	1	
11	3	ПВМ3СА0104000	Пластина регулировочная	1	
11	4	ПВМ3СА0105000	Узел нижнего подвода воды	1	
11	5	ПВМ3СА0106000	Воронка	1	
11	6	ПВМ3СА0107000	Патрубок	1	Юбытук
11	7	ПВМ3СА0108000	Дверца	2	
11	8	ПВМ3СА0109000	Дверца	1	
11	9	ПВМ5СА0102000	Перегородка подвижная	1	
			Стандартные изделия		
			Гвозди ГОСТ 5315-70		
11			М8 5 019	24	
12			М16 5 019	4	
			Шайбы ГОСТ 6402-70		
13			8 65Г 02	24	
14			16 65Г 02	4	

ПВМ5СА0100000

Секция нижняя

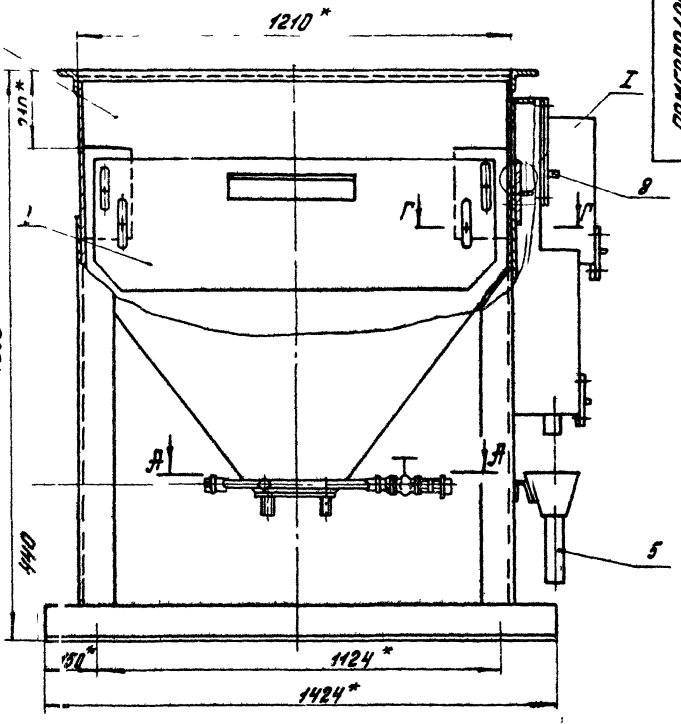
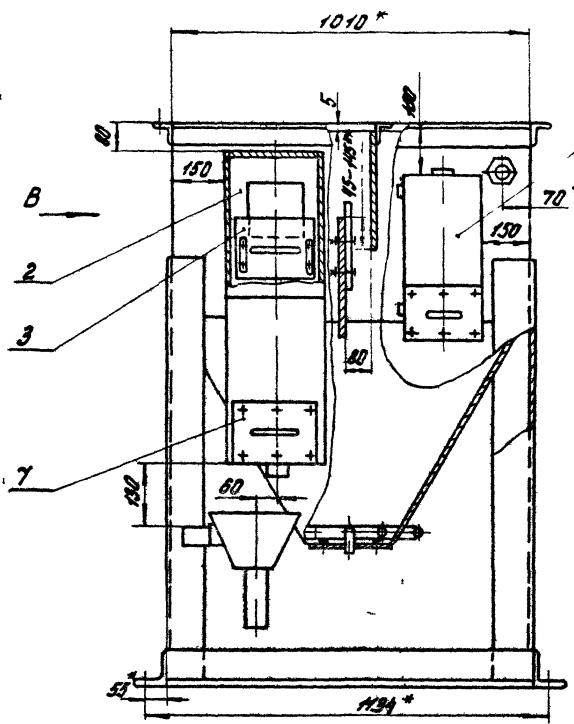
Лист	Листов

ЩНИПРОМЗДАНИИ  
г. Москва

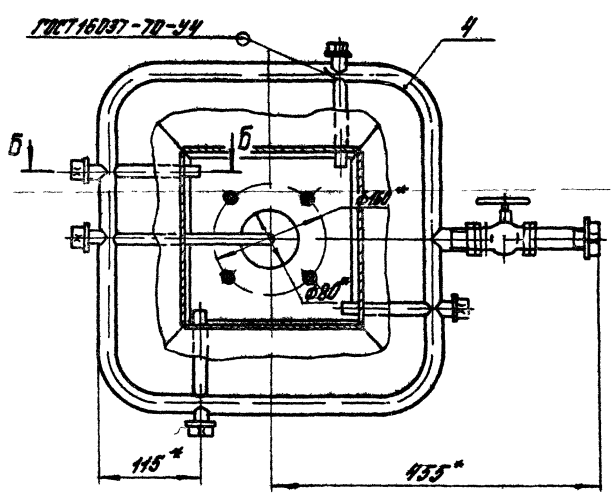
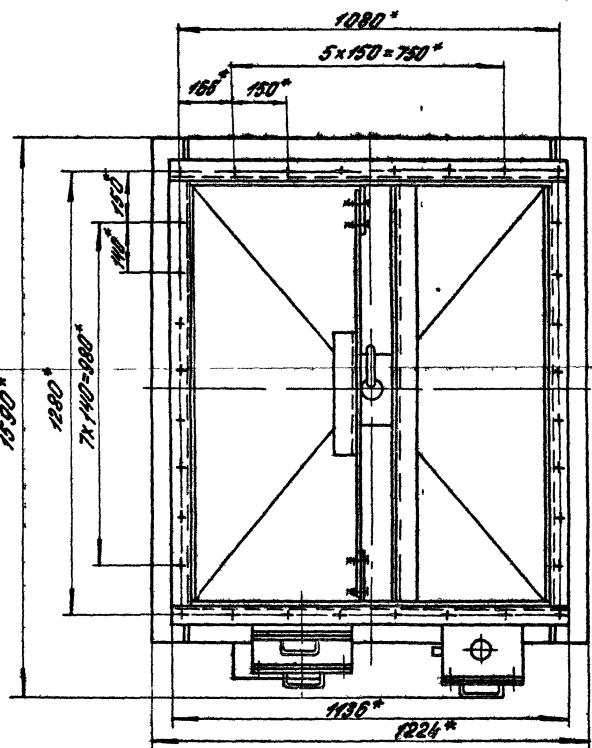
Копировал Петрова Формат 11

Серия 5 904-8 Выпуск 2

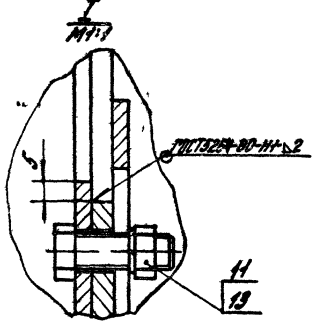
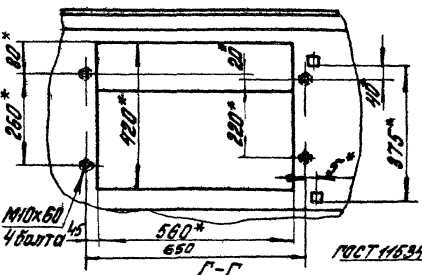
ПВМСЗЯ01000002Б



А-А  
М15



ВуобВ



1. Размеры для сварки
2. Предельные отклонения размеров отверстий М14; болтов 11 14, остальных  $\pm 0,14$
3. Размер устанавливается при монтаже (изм паспорт)

Указание: При изготовлении изделия необходимо соблюдать все требования чертежа и паспорта.

				ПВМСЗЯ01000002Б		
Исполнитель	№ документа	Лист	Всего	Семья нижняя	Лист	Всего
	Получено	1	1	Сборочный чертеж	259	110
Масштаб	Дата					
Центральный завод	Исполнитель					
Исполнитель	Проверен					
Эксперт	Специалист					

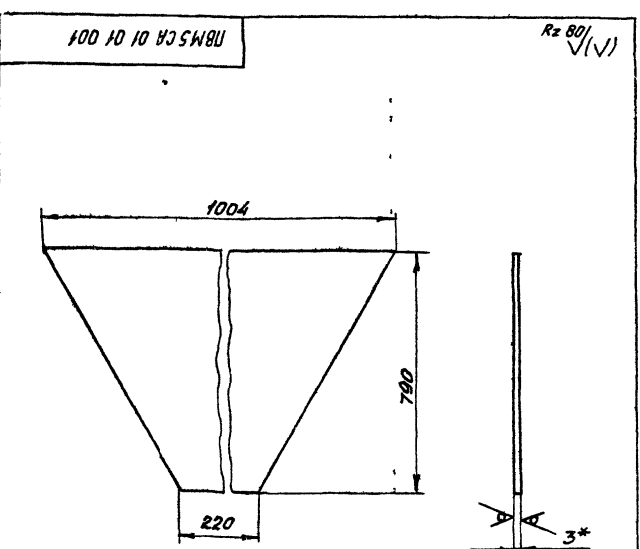
Копировать

Серия 5 904-8. Выпуск 2.

Код	Обозначение	Наименование	Мас	Примеч
		Документация		
	ПВМ5СА 01 01 00005	Сборочный чертеж		
		Детали		
Н	1	ПВМ5СА 01 01 001	2	Стенка бункера
Н	2	ПВМ5СА 01 01 002	2	Стенка бункера
Н	3	ПВМ5СА 01 01 003	1	Стенка
Б4	4	ПВМ5СА 01 01 004	2	СВЯЗЬ Условк. Ст. 3 ГОСТ 535-79 L = 1424 А/4
Б4	5	ПВМ5СА 01 01 005	1	Стенка Лист 3-IV Ст. 3 ГОСТ 16523-70 550 А/4 × 1004 А/4
Б4	6	ПВМ5СА 01 01 006	2	СВЯЗЬ Условк. Ст. 3 ГОСТ 535-79 L = 1136 А/4
Б4	7	ПВМ5СА 01 01 007	1	Стенка Лист 3-IV Ст. 3 ГОСТ 16523-70 550 А/4 × 1210 А/4
Б4	8	ПВМ5СА 01 01 008	4	Стяжка Условк. Ст. 3 ГОСТ 535-79 L = 1180 А/4
Б4	9	ПВМ5СА 01 01 009	2	СВЯЗЬ Условк. Ст. 3 ГОСТ 535-79 L = 1010 А/4
Б4	10	ПВМ5СА 01 01 010	2	СВЯЗЬ Условк. Ст. 3 ГОСТ 535-79 L = 1210 А/4

Лист 1 из 2. План и детали. Вид сзади. План и детали.

ПВМ5СА 01 01 000			
Лит	Лист	Листов	
	1	2	
Корпус секции нижней			
ЦНИИПРОМЗДАНИИ г. Москва			
Формат И			



- \* Размер для справок
- 2 Предельные отклонения размеров  $\pm 14$

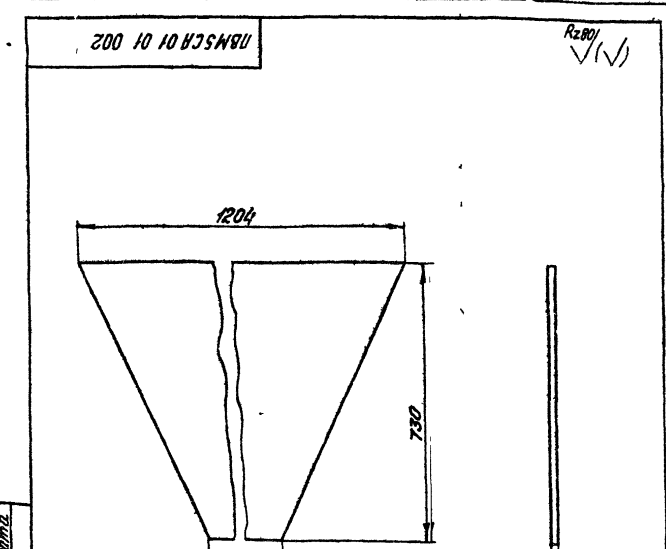
ПВМ5СА 01 01 001			
Лит	Масса	Масштаб	
	11,3	1:10	
Стенка бункера			
Лит	Листов	Листов	1
ЦНИИПРОМЗДАНИИ г. Москва			
Формат И			

Лист 1 из 2. План и детали. Вид сзади. План и детали.

Код	Обозначение	Наименование	Мас	Примеч
Б4	11	ПВМ5СА 01 01 012	1	Перегородка Лист 3-IV Ст. 3 ГОСТ 16523-70 350 А/4 × 1204 А/4
Б4	12	ПВМ5СА 01 01 013	1	СВЯЗЬ Условк. Ст. 3 ГОСТ 535-79 L = 1204 А/4
Н	13	ПВМ5СА 01 01 001	1	Стенка
Н	14	ПВМ5СА 01 01 006	1	Фланец
Н	15	ПВМ5СА 01 01 017	2	Кронштейн
Н	16	ПВМ5СА 01 01 018	2	Шпиль
Н	17	ПВМ5СА 01 01 019	1	Патрубок

Лист 1 из 2. План и детали. Вид сзади. План и детали.

ПВМ5СА 01 01 000			
Лит	Лист	Листов	
	1	2	
Стандартные изделия			
Болты ГОСТ 7798-70			
20			4
М8×30 5.8 019			
21			4
М10×60 5.8 019			
22			8
М16×50 5.8 019			
Лист 2			
Формат ИТ И			



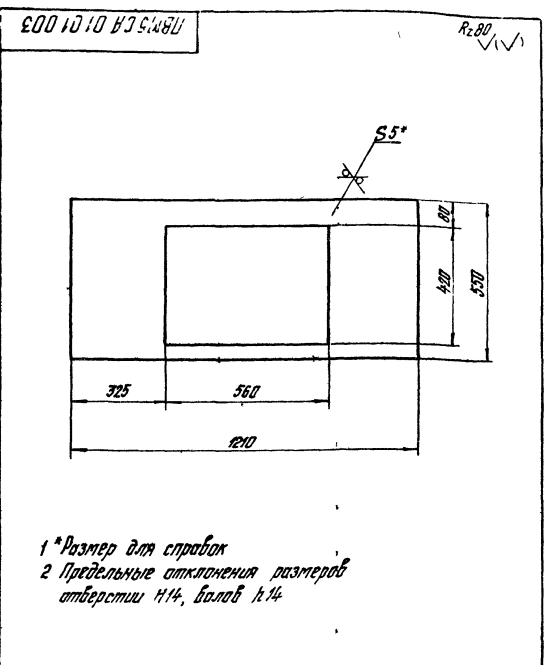
- \* Размер для справок
- 2 Предельные отклонения размеров  $\pm 14$

ПВМ5СА 01 01 002			
Лит	Масса	Масштаб	
	12,3	1:10	
Стенка бункера			
Лит	Листов	Листов	1
ЦНИИПРОМЗДАНИИ г. Москва			
Формат ИТ И			

Лист 1 из 2. План и детали. Вид сзади. План и детали.



Серия 5 904-8 Выпуск 8



1 \*Размер для справок  
2 Предельные отклонения размеров  
отверстий Н14, вала в Н14

ПВМ5СА 01 01 003

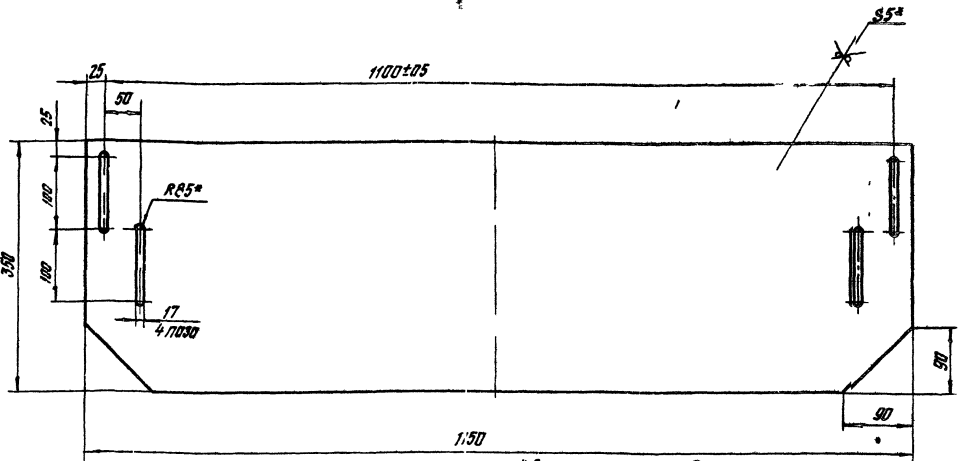
Изм	Лист	№ докум	Подп	Дата	Ст	Масса	Листов
Разработ	Полыкина	СЗС					
Провер	Знаменская	СЗС			Стенка		
Т.д.ч.проект	Знаменская	СЗС			Лист 5		
Рук.проект	Петрова	СЗС			Б.П.Н. ГОСТ 19003-74		
Исполн	Полыкина	СЗС			Ст 3 ГОСТ 16523-70		
Упр	Петрова	СЗС			ЦНИИПРОМЗДАНИИ г. Москва		
Копировала Петрова Формат А1							

Изм	Лист	№ докум	Подп	Дата	Ст	Масса	Листов
11		ПВМ5СА 01 02 000 СБ					
Документация							
Сборочный чертеж							
Детали							
11	1	ПВМ5СА 01 02 001					
54	2	ПВМ5СА 01 02 002					
Перегородка подвижная							
Ручка							
Угловая в 63-мм-3-перфорация							
Ст 3 ГОСТ 16523-70							
350 Н14 R250							
1 1,7 кг							

ПВМ5СА 01 02 000

Изм	Лист	№ докум	Подп	Дата	Ст	Масса	Листов
Разработ	Полыкина	СЗС					
Провер	Знаменская	СЗС			Перегородка подвижная		
Т.д.ч.проект	Знаменская	СЗС			Лист 1		
Рук.проект	Петрова	СЗС			Лист 1		
Исполн	Полыкина	СЗС			ЦНИИПРОМЗДАНИИ г. Москва		
Упр	Петрова	СЗС			Копировала Петрова Формат А1		

ПВМ5СА 01 02 001



1 \*Размеры для справок  
2 Покрытие - сурик свинцовый марки 4 ГОСТ 19151-73 на натуральной олифе ГОСТ 7931-76  
3 Неуказанные предельные отклонения размеров отверстий Н14, вала в Н14, остальных ± 0,14/2

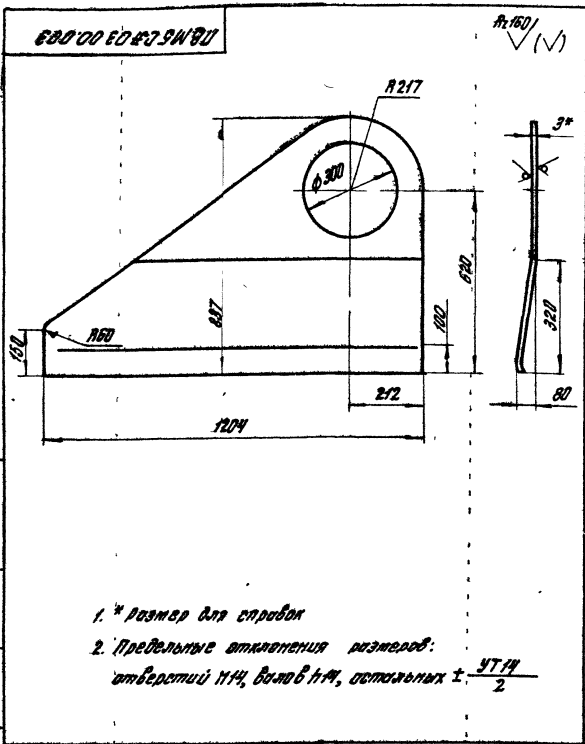
ПВМ5СА 01 02 001

Изм	Лист	№ докум	Подп	Дата	Ст	Масса	Листов
Разработ	Полыкина	СЗС					
Провер	Знаменская	СЗС			Перегородка подвижная		
Т.д.ч.проект	Знаменская	СЗС			Лист 92		
Рук.проект	Петрова	СЗС			Лист 14		
Исполн	Полыкина	СЗС			Б.П.Н. ГОСТ 19003-74		
Упр	Петрова	СЗС			Ст 3 ГОСТ 16523-70		
ЦНИИПРОМЗДАНИИ г. Москва							
Формат А2							





Серия 5 904-9 Выпуск 2



- \* Размер для справок
- Предельные отклонения размеров:  
отверстий Н14, болтов Н14, остальных ± 0,14/2

ПВМС.СР.03.00.005

№ п/п	№ докум.	Подп.	Дата	Изм.	Исполн.	Провер.	Масштаб
1	ПВМС.СР.03.00.005	С.М.С.	1978	1	С.М.С.	С.М.С.	1:10

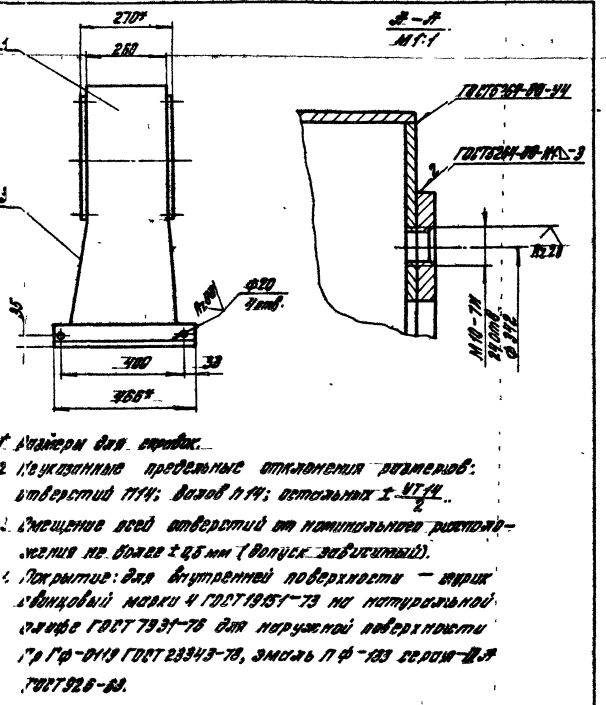
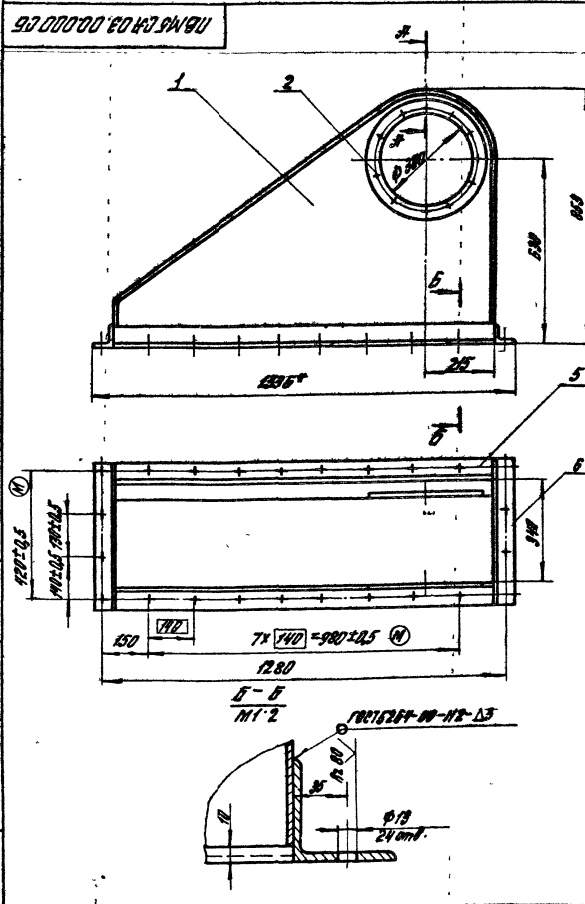
Станки токарные  
ЦНННПРОМЗДАНИИ  
г. Москва

№ п/п	№ докум.	Обозначение	Наименование	Мат.	Примеч.
<b>Документация</b>					
12	ПВМС.СР.03.00.000.05		Сборочный чертеж		
<b>Детали</b>					
4	1	ПВМС.СР.03.00.001	Станка болтовая	1	
12	2	ПВМС.СР.03.00.002	Фланец	2	
4	3	ПВМС.СР.03.00.003	Станка болтовая	1	
4	4	ПВМС.СР.03.00.004	Станка болтовая	1	
54	5	ПВМС.СР.03.00.005	СР.03		
			Станка болтовая Л = 1205 мм	2	5,8 кг
54	6	ПВМС.СР.03.00.006	СР.03		
			Станка болтовая Л = 456 мм	2	2,3 кг

ПВМС.СР.03.00.000

№ п/п	№ докум.	Подп.	Дата	Изм.	Исполн.	Провер.	Масштаб
1	ПВМС.СР.03.00.000	С.М.С.	1978	1	С.М.С.	С.М.С.	1:10

Воздухооборник  
ЦНННПРОМЗДАНИИ  
г. Москва



- \* Размер для справок.
- Предельные отклонения размеров:  
отверстий Н14; болтов Н14; остальных ± 0,14/2
- Смещение всех отверстий от номинального расстояния не более ± 0,5 мм (вплоть до выточки).
- Покрытие: для внутренней поверхности - эпоксидный лак Г08Т19031-78 на натуральной смоле Г08Т19031-78 для наружной поверхности - эпоксидный лак Г08Т23943-78, эмаль ПФ-103 серия-2. Г08Т928-68.

ПВМС.СР.03.00.000.05

№ п/п	№ докум.	Подп.	Дата	Изм.	Исполн.	Провер.	Масштаб
1	ПВМС.СР.03.00.000.05	С.М.С.	1978	1	С.М.С.	С.М.С.	1:10

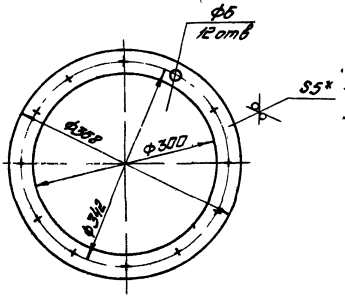
Воздухооборник  
Сборочный чертеж  
ЦНННПРОМЗДАНИИ  
г. Москва



Серия 5.004-8 Выпуск 2

ПВМС.СЯ.03.00.002

Rz 320



- \* Размер для справок
- Предельные отклонения размеров отверстий Н14, валов h14, остальных  $\pm \frac{IT14}{2}$

ПВМС.СЯ.03.00.002

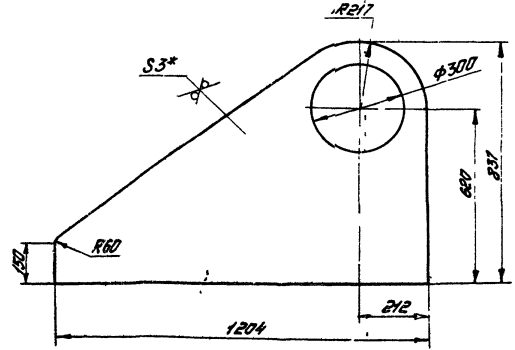
Фланец

Лист	Масса	Масштаб
	1,3	1:5
Листов 1		
Лист 1		
БТИ-5 ГОСТ 19903-74		
3-й Ст 3 ГОСТ 14637-79		
ЦНИПРОМЗДАНИЙ		
в Москва		
Формат И		

Листов 1  
Разработчик  
Проверен  
Тех. ред.  
Н. Кондратьев  
И. Петрова

ПВМС.СЯ.03.00.001

Rz 160



- \* Размер для справок
- Предельные отклонения размеров отверстий Н14, валов h14 остальных  $\pm \frac{IT14}{2}$

ПВМС.СЯ.03.00.001

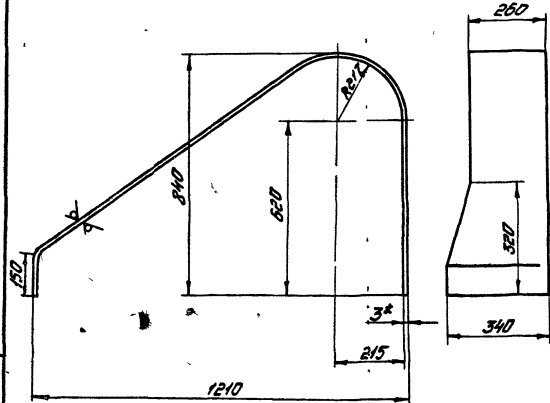
Стенка боковая

Лист	Масса	Масштаб
	13	1:10
Листов 1		
Лист 1		
БТИ-5 ГОСТ 19903-74		
3-й Ст 3 ГОСТ 14637-79		
ЦНИПРОМЗДАНИЙ		
в Москва		
Формат И		

Листов 1  
Разработчик  
Проверен  
Тех. ред.  
Н. Кондратьев  
И. Петрова

ПВМС.СЯ.03.00.004

Rz 160



- \* Размер для справок
- Предельные отклонения размеров отверстий Н14, валов h14, остальных  $\pm \frac{IT14}{2}$

ПВМС.СЯ.03.00.004

Стенка верхняя

Лист	Масса	Масштаб
	20	1:10
Листов 1		
Лист 1		
БТИ-5 ГОСТ 19903-74		
3-й Ст 3 ГОСТ 14637-79		
ЦНИПРОМЗДАНИЙ		
в Москва		
Формат И		

Листов 1  
Разработчик  
Проверен  
Тех. ред.  
Н. Кондратьев  
И. Петрова

ПВМС.СЯ.04.00.000

Кол-во	Обозначение	Наименование	Лист	Примечание
12	ПВМС.СЯ.04.00.000 СБ	Документация		
		Сборочный чертеж		
		Сборочные ведомости		
11	1 ПВМС.СЯ.04.01.000	Каркас	1	
		Детали		
4	4 ПВМС.СЯ.04.00.001	Пластичина	7	

ПВМС.СЯ.04.00.000

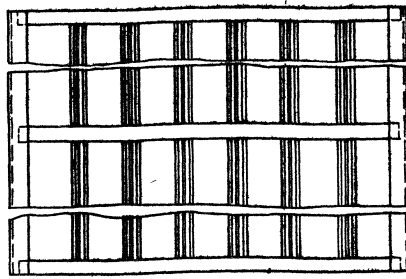
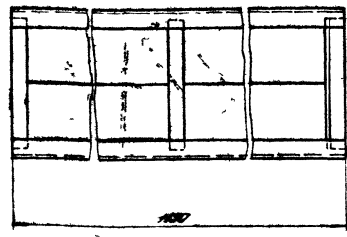
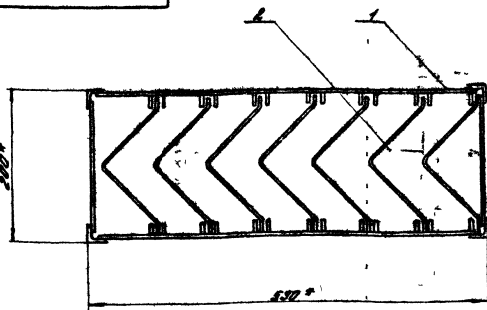
Капеллаулител.г

Лист	Масса	Масштаб
Листов 1		
Лист 1		
БТИ-5 ГОСТ 19903-74		
3-й Ст 3 ГОСТ 14637-79		
ЦНИПРОМЗДАНИЙ		
в Москва		
Формат И		

Листов 1  
Разработчик  
Проверен  
Тех. ред.  
Н. Кондратьев  
И. Петрова

Сторона 5. 804-8 Выпуски

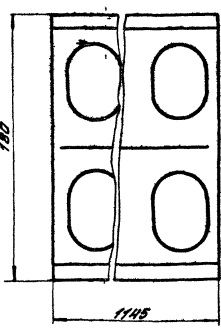
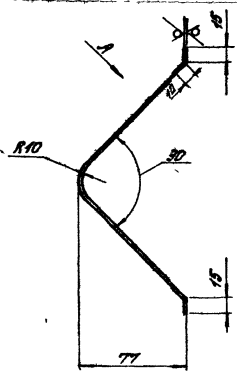
ПВМ5СР04 00 000 СБ



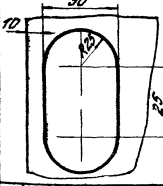
\* Размеры без раковин

ПВМ5СР04 00 000 СБ				Мат	Кол-во	Примеч
№	Наим	Изображ	Матери	34	14	
1	Корпус	Полностью	Листы			
2	Сторонный	Чертежи	Листы			
ЦЕННИПРОМЗАРНИИ				г. Москва		
Копировать				Формат А1		

ПВМ5СР05 00 000 СБ



Вид 2 повернуто



1 Диаметр развертки L = 280  
 2 Предельные отклонения размеров отверстий Н14, В60 ± 0,1, остальные ± 0,1  
 3 Прокаты с сорой сближенной марки 4 ГОСТ 1901-73 на материалный валике ГОСТ 7831-76

ПВМ5СР05 00 001

ПВМ5СР05 00 001				Мат	Кол-во	Примеч
№	Наим	Изображ	Матери	2,3	12	
1	Лист	Б-01-1 ГОСТ 19903-78	Листы			
2	Лист	3 в Ст 3 ГОСТ 16523-70	Листы			
ЦЕННИПРОМЗАРНИИ				г. Москва		
Копировать				Формат А1		

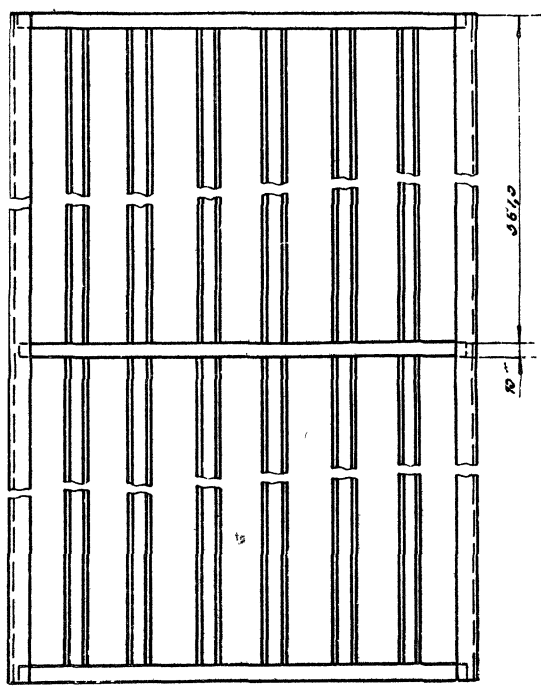
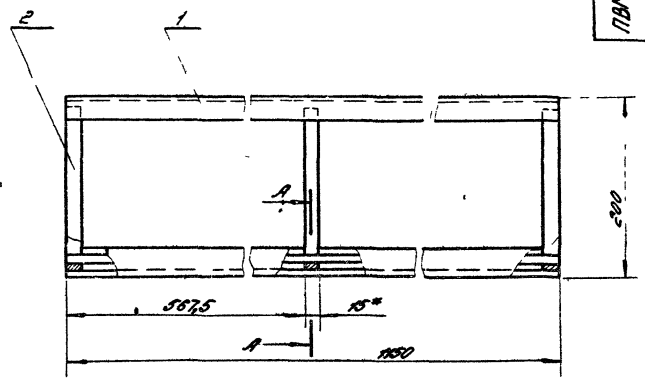
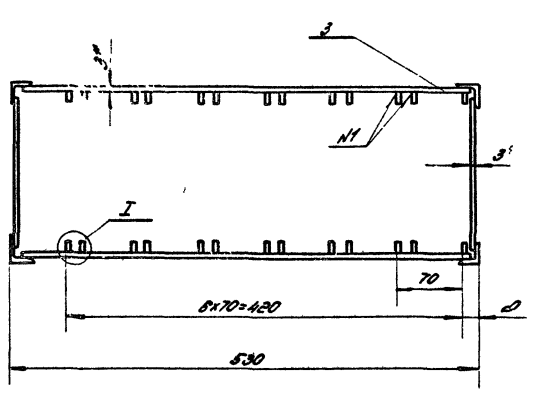
№	Наименование	Назначение	Мат	Примеч
		ПОКРЫТИЕ		
1	ПВМ5СР04 01 000 СБ	Сторонный чертежи		
		Листы		
2	ПВМ5СР04 01 001	Сварка		
		Лист Б-01-1 ГОСТ 19903-78		
		3-й ст 3 ГОСТ 16523-70		
		15 А 14 ± 0,05 А 14	4	1,3 кг
3	ПВМ5СР04 01 003	Пластина		
		Лист Б-01-1 ГОСТ 19903-78		
		3-й ст 3 ГОСТ 16523-70		
		15 А 14 ± 0,05 А 14	6	0,06 кг
4	ПВМ5СР04 01 004	Направляющая		
		Лист Б-01-1 ГОСТ 19903-78		
		3-й ст 3 ГОСТ 16523-70		
		15 А 14 ± 0,05 А 14	8	0,4 кг

ПВМ5СР04 01 000

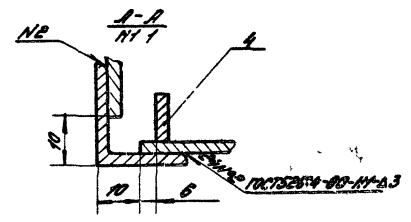
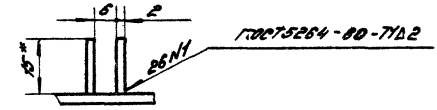
ПВМ5СР04 01 000				Мат	Кол-во	Примеч
№	Наим	Изображ	Матери			
1	Лист	Б-01-1 ГОСТ 19903-78	Листы			
2	Лист	3 в Ст 3 ГОСТ 16523-70	Листы			
ЦЕННИПРОМЗАРНИИ				г. Москва		
Копировать				Формат А1		

Лист 5.904-8 Виток 2

ПВН ССА 04 01 0000 СБ



I  
H11



- 1\* Размеры для справок
- 2 Предельные отклонения размеров отверстий Н14, валов Н14, остальных  $\pm 0.1$
- 3 Покрытие сурик свинцовый парки 4 ГОСТ 181-73 на натуральной основе ГОСТ 7931-76

ПВН ССА 04 01 0000 СБ					
Изм	Исполн	Лист	Дата	Коррек	Листов
1	Петрова	17	14		14
Сборочный чертеж					
ЦНИИТМАШИНЫ					
г Москва					

Формат Б2