

ГОСУДАРСТВЕННЫЙ КОМИТЕТ С С С Р ПО ДЕЛАМ СТРОИТЕЛЬСТВА  
(ГОССТРОЙ СССР)

ТИПОВАЯ ДОКУМЕНТАЦИЯ НА СТРОИТЕЛЬНЫЕ ИЗДЕЛИЯ  
ЗДАНИЙ И СООРУЖЕНИЙ

СЕРИЯ 5.904-8

ПЫЛЕУЛОВИТЕЛЬ ВЕНТИЛЯЦИОННЫЙ  
МОКРЫЙ СЛИВНОЙ ТИПА ПВМС.А

ВЫПУСК 3

ПВМ 10СА.00.00.000

РАБОЧИЕ ЧЕРТЕЖИ

ГОСУДАРСТВЕННЫЙ КОМИТЕТ С С С Р ПО ДЕЛАМ СТРОИТЕЛЬСТВА  
(ГОССТРОЙ СССР)

ТИПОВАЯ ДОКУМЕНТАЦИЯ НА СТРОИТЕЛЬНЫЕ ИЗДЕЛИЯ  
ЗДАНИЙ И СООРУЖЕНИЙ

СЕРИЯ 5.904-8

ПЫЛЕУЛОВИТЕЛЬ ВЕНТИЛЯЦИОННЫЙ  
МОКРЫЙ СЛИВНОЙ ТИПА П В М С А

ВЫПУСК 3

П В М 1 0 С А . 0 0 . 0 0 . 0 0 0

РАБОЧИЕ ЧЕРТЕЖИ.

РАЗРАБОТАНЫ  
ЦНИИПРОМЗАНИИ  
ГОССТРОЯ СССР

УТВЕРЖДЕНЫ  
И ВВЕДЕНЫ В ДЕЙСТВИЕ  
ПРИКАЗОМ N 81  
ГЛАВПРОМСТРОЙПРОЕКТА  
ОТ 23 ОКТЯБРЯ 1981г.



Серия 5 504-8 Выпуск 9

Цикл: монтаж, подготовка и доставка, монтаж, ввод в эксплуатацию, пуско-наладочные работы

№ п/п	Обозначение	Наименование	Куда входит		Примечание
			Обозначение	Кол-во	
1					
2	ПВМ10СА 00 00 000	Пылеуловитель вентиляционный маркированный типа ПВМ			
3		производительностью 10000 м³/час			
4			1	1	
5					
6	ПВМ10СА 01 00 000	Секция нижняя	ПВМ10СА 00 00 000	1	1
7	ПВМ10СА 01 01 000	Корпус секции нижней	ПВМ10СА 01 00 000	1	1
8	ПВМ10СА 01 02 000	Перегородка подвижная	ПВМ10СА 01 00 000	1	1
9					
10	ПВМ10СА 02 00 000	Секция верхняя	ПВМ10СА 00 00 000	1	1
11	ПВМ10СА 03 00 000	Воздуходвигатель	ПВМ10СА 00 00 000	1	1
12	ПВМ10СА 05 00 000	Корпусоводитель	ПВМ10СА 00 00 000	2	2
13	ПВМ10СА 05 01 000	Каркас	ПВМ10СА 05 00 000	1	2
14					
15	ПВМ3СА 01 02 000	Циркулятор	ПВМ10СА 01 00 000	1	1
16	ПВМ3СА 01 04 000	Планка регулирующая	ПВМ10СА 01 00 000	1	1
17	ПВМ3СА 01 05 000	Узел нижнего подвода воды	ПВМ10СА 01 00 000	1	1
18	ПВМ3СА 01 06 000	Воронка	ПВМ10СА 01 00 000	1	1
19	ПВМ3СА 01 07 000	Патрубок	ПВМ10СА 01 00 000	1	1
20	ПВМ3СА 01 08 000	Дверка	ПВМ10СА 01 00 000	2	2
21					
22	ПВМ3СА 04 00 000	Дверка	ПВМ10СА 00 00 000	4	4
23					
24					
25					
26					

ПВМ10СА 00 00 000 ВС	
Размер	Значения
Проб	Петробо
РК 000	Петробо
Контр	Корпусоводитель
3 мб	Петробо

Пылеуловитель вентиляционный маркированный типа ПВМ производительностью 10000 м³/час без стоимости специальных изделий

ЦНИИПРОМЗДАНИИ  
г. Москва

Формат 12

Цикл: монтаж, подготовка и доставка, монтаж, ввод в эксплуатацию, пуско-наладочные работы

№ п/п	Наименование	Код ОКП	Обозначение документа на поставку	Поставщик	Куда входит (обозначение)	Количество		Примеч
						по таб. вкл. на ре-версе	всего	
1	Крепежные изделия							
2	Болт М8×20 58 019		ГОСТ 7798-70		ПВМ3СА 01 02 000	14		14
3					ПВМ3СА 01 07 000	8		6
4								20
5								
6	М10×30 58 019				ПВМ10СА 00 00 000	36		36
7	М10×60 58 019				ПВМ10СА 01 01 000	8		8
8					ПВМ10СА 02 00 000	8		8
9								16
10								
11								
12	М12×30 58 019				ПВМ10СА 00 00 000	98		98
13	М12×70 58 019				ПВМ10СА 02 00 000	10		10
14	М16×50 58 019				ПВМ10СА 01 01 000	12		12
15	Гайка М8 5 019		ГОСТ 5915-70		ПВМ10СА 00 00 000	4		4
16					ПВМ10СА 01 00 000	6		6
17								10
18	М10 5 019				ПВМ10СА 00 00 000	40		40
19	М12 5 019				ПВМ10СА 00 00 000	106		106
20	М16 5 019				ПВМ10СА 00 00 000	4		4
21					ПВМ10СА 01 00 000	4		4
22								8
23	Шайба 8 65Г		ГОСТ 6402-70		ПВМ10СА 01 00 000	6		6
24	10 65Г				ПВМ10СА 50 00 000	52		52
25	12 65Г				ПВМ10СА 00 00 000	4		4

ПВМ10СА 00 00 000 ВП	
Размер	Значения
Проб	Петробо
РК 000	Петробо
Контр	Корпусоводитель
3 мб	Петробо

Пылеуловитель вентиляционный маркированный типа ПВМ производительностью 10000 м³/час без стоимости специальных изделий

ЦНИИПРОМЗДАНИИ  
г. Москва

Формат 12



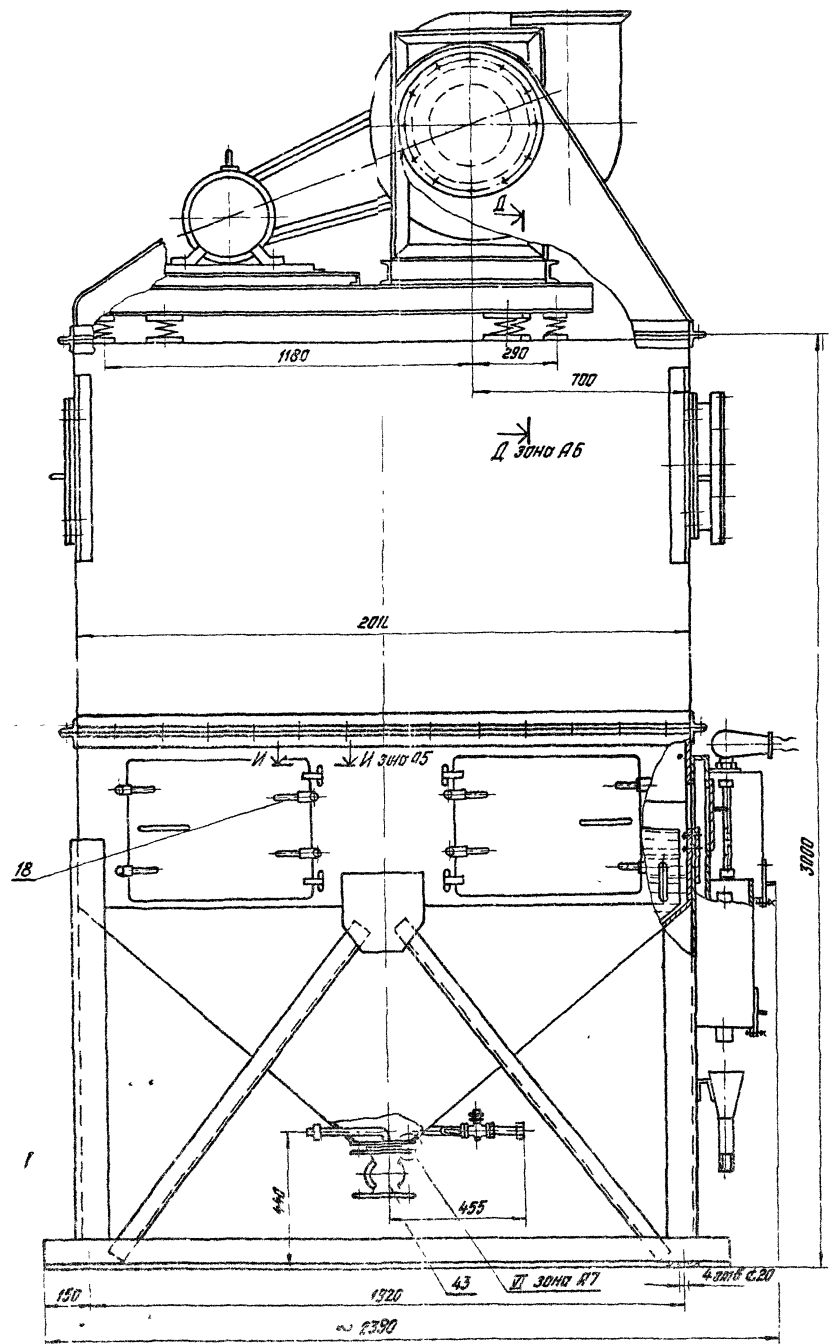




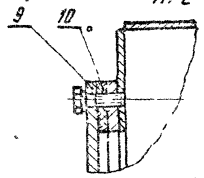
ПВМ10С4 20 00 0000 С5

Вид Б лист 1

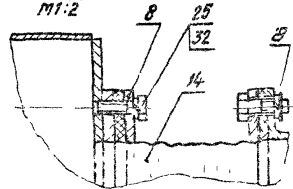
Серия 5 904 - 8 Выпуск 3



I зона В2  
М1:2



II зона В2  
М1:2

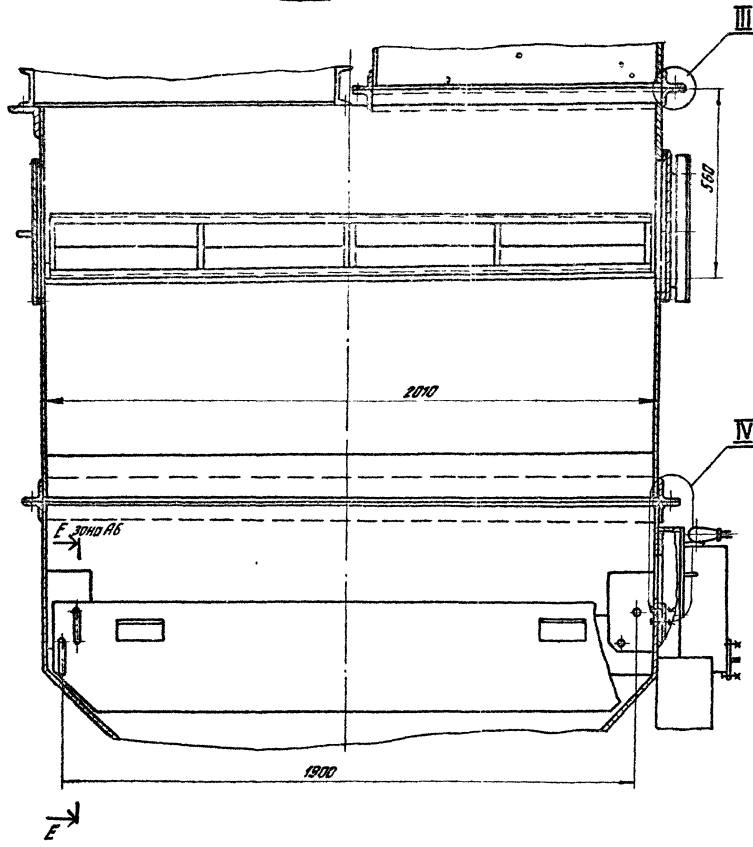


ПВМ10С4 20 00 0000 С5									
№ п/п	Исполнитель	Проверен	Утвержден	Дата	Лист	Листов	Всего	Итого	Итого
1	Получатель	Исполнитель	Проверен	Утвержден	1	1	1	1	1
2	Исполнитель	Проверен	Утвержден	Дата	2	2	2	2	2
3	Исполнитель	Проверен	Утвержден	Дата	3	3	3	3	3
4	Исполнитель	Проверен	Утвержден	Дата	4	4	4	4	4
5	Исполнитель	Проверен	Утвержден	Дата	5	5	5	5	5
6	Исполнитель	Проверен	Утвержден	Дата	6	6	6	6	6
7	Исполнитель	Проверен	Утвержден	Дата	7	7	7	7	7
8	Исполнитель	Проверен	Утвержден	Дата	8	8	8	8	8
9	Исполнитель	Проверен	Утвержден	Дата	9	9	9	9	9
10	Исполнитель	Проверен	Утвержден	Дата	10	10	10	10	10

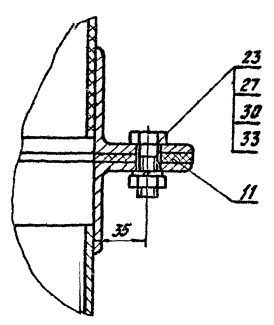


ПВМ 10 СА 00.00.000 СБ

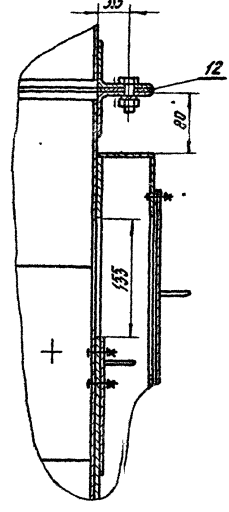
**В-В зона В2**



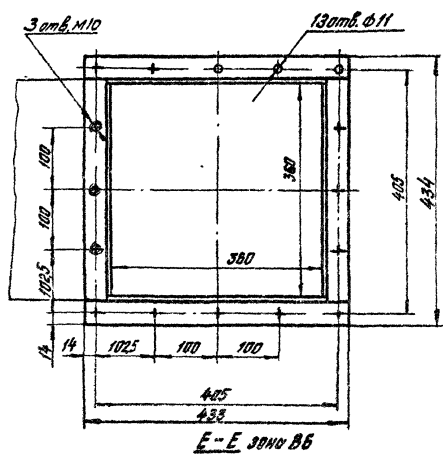
**II зона В5**  
М1:2



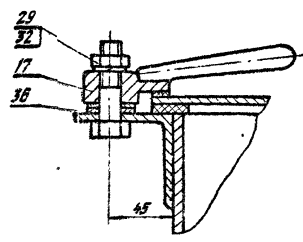
**IV зона В5**  
М1:4



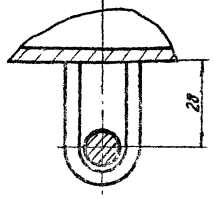
**Вид А зона В1**



**Ж-Ж зона В2**  
М1:2



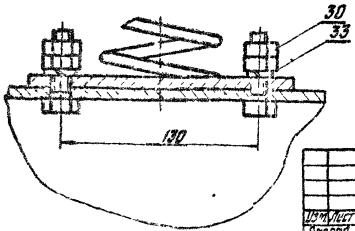
**И-И зона А3**  
М1:1



**Е-Е зона В6**



**Д-Д зона В3**  
М1:2



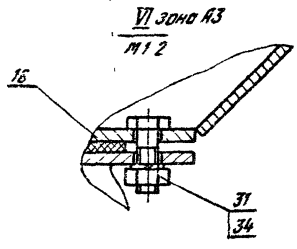
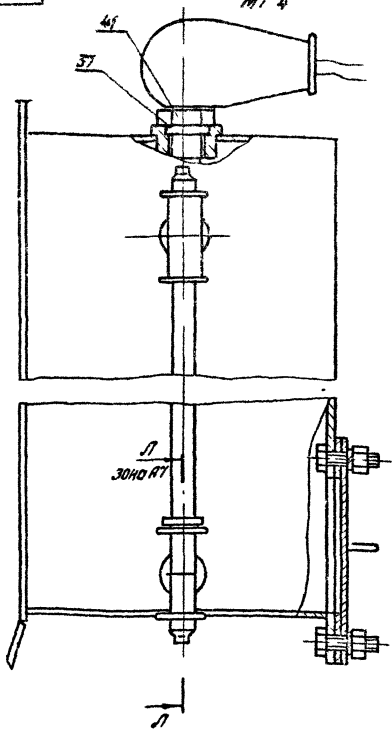
**ПВМ 10 СА 00.00.000 СБ**

Изм.	Исполн.	Лист	Деталь	Получатель	Листов	Масса	Листов
1	И.И.И.	1	Получатель	ЦНИПРОЗДАНИЙ	1	-	1:10
ЦНИПРОЗДАНИЙ г. Москва							

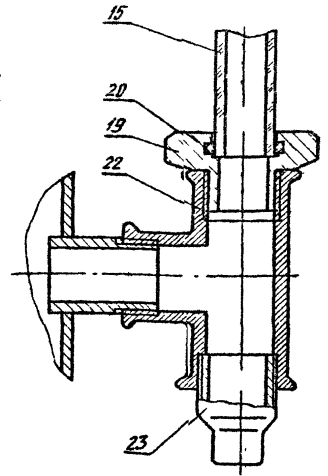
Серия 5 904-8 выпуск 3

ПВМ10СА.00.00.0005

Вид К зона А1  
М1 4

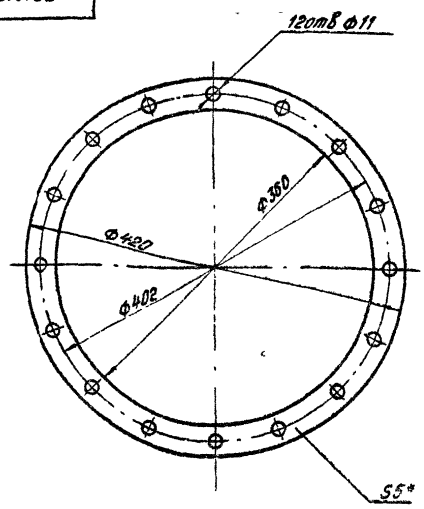


II-Л зона А3  
М1 1



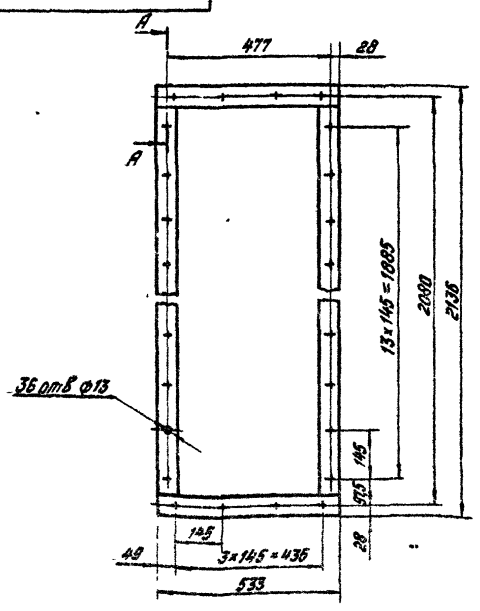
ПВМ10СА.00.00.0005				Лист	Масса	Масштаб
Изм.	Лист	Лист	Лист			
Разработчик	Эксперт	Проверка	Утверждение			
Лист 4	Лист 5					
Пылеуловитель вентиляционный мокрый срубной типа ПВМ производительностью 10000 м³/час. Сборочный чертеж.				ЦНИИПРОМЗДАНИЙ г. Москва Формат 12		

ПВМ10СА.00.00.0004



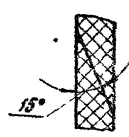
\* Размер для справок

ПВМ10СА.00.00.0005



Допускается склеивать из нескольких полос резинь: класн 88-Н ТУ38.105061-76

А-А  
М2:1



ПВМ10СА.00.00.0004				Лист	Масса	Масштаб
Прокладка				006	1 5	
Прокладка I лист ТРКЦ М-5-99 ГОСТ 7336-77				ЦНИИПРОМЗДАНИЙ г. Москва Формат 11		

ПВМ10СА.00.00.0005				Лист	Масса	Масштаб
Прокладка				2	1 10	
Прокладка I лист ТРКЦ М-5-99 ГОСТ 7336-77				ЦНИИПРОМЗДАНИЙ г. Москва Формат 11		

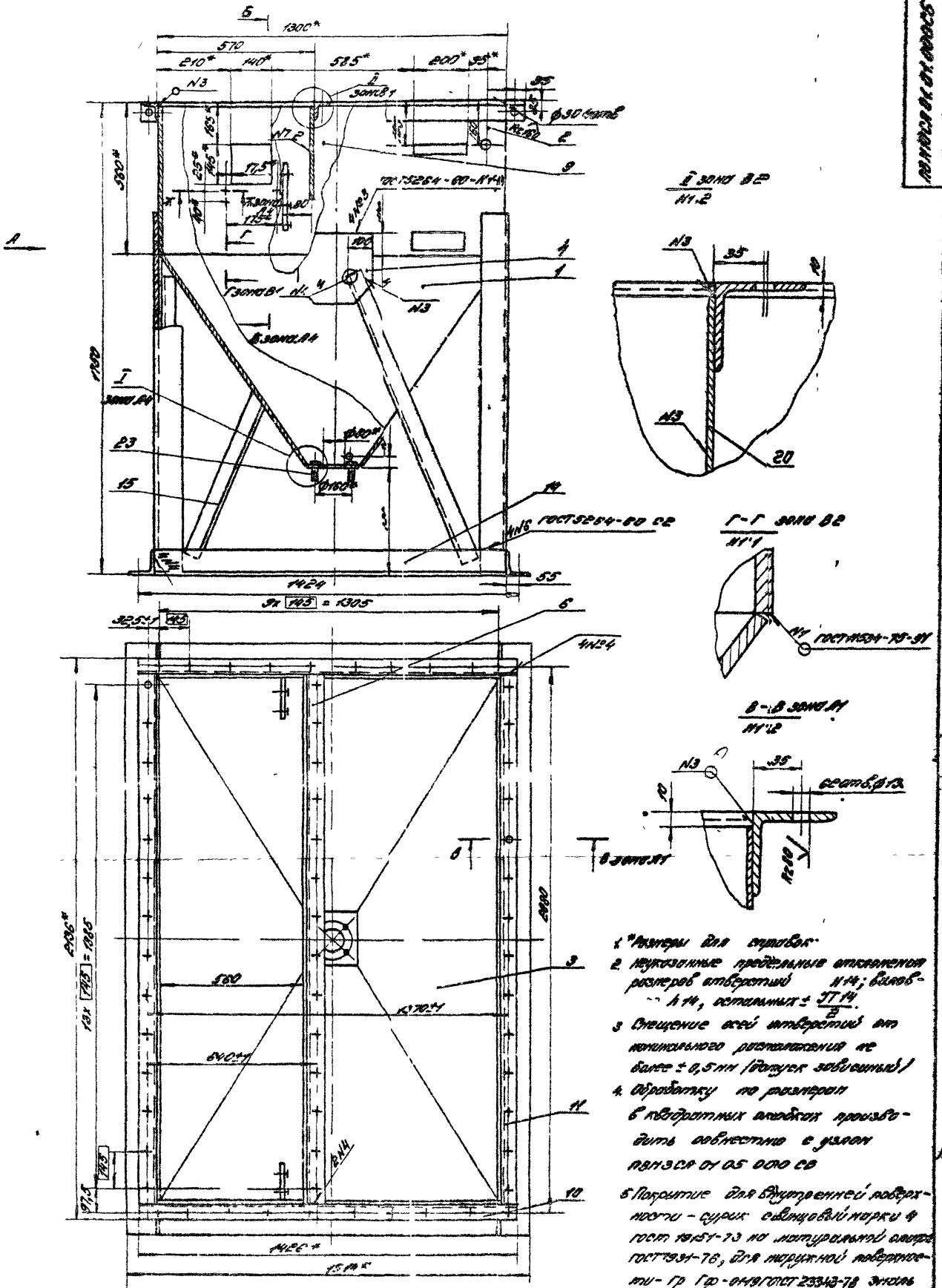






Складной ящик с крышкой

Лист № 01.01.000.05



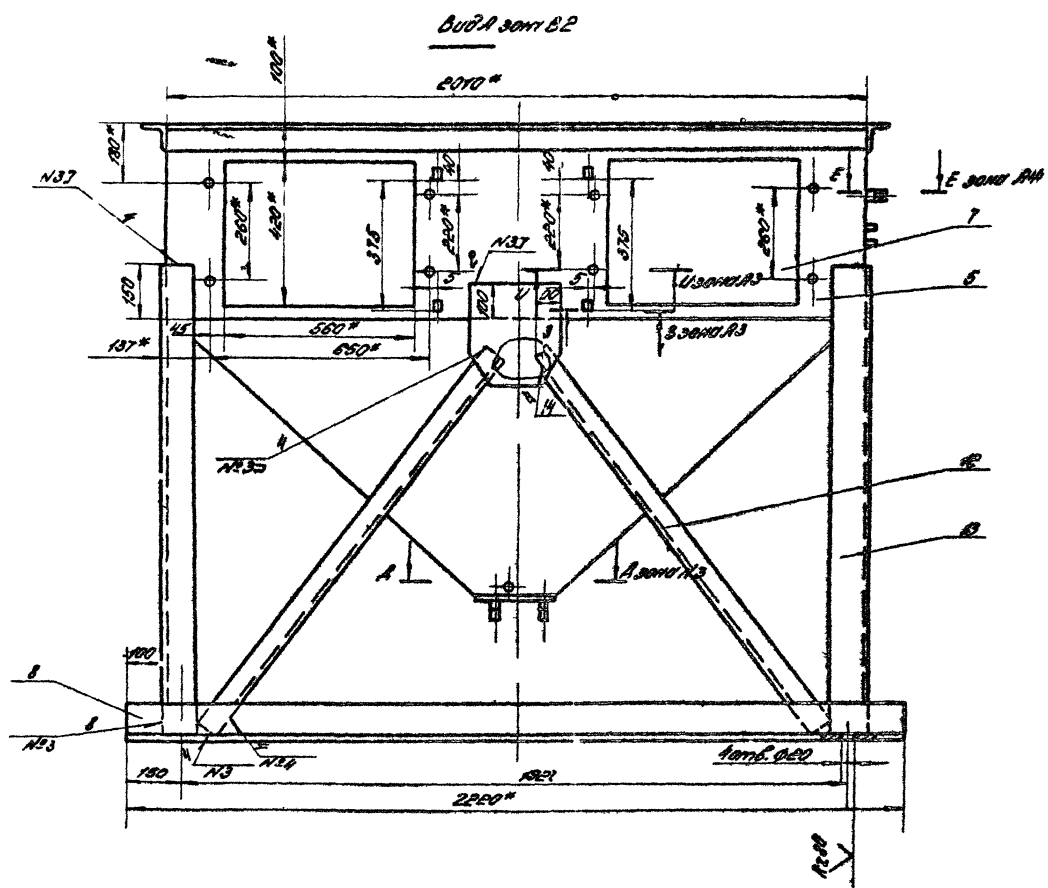
1. Размеры для изготовления
2. Изготовленные предельные отклонения размеров в миллиметрах:  $\pm 0,1$ ; вала  $\pm 0,05$ ; остальных  $\pm 0,1$ .
3. Отклонение всей поверхности от номинального расстояния не более  $\pm 0,5$  мм (вотуток завышений).
4. Обработку по размерам в подогретых условиях производить совместно с заказом ИВНЗСР от 05.08.00.05
5. Покрытие для внутренней поверхности - сурик оцинкованный марки 4 ГОСТ 1915-73 на натуральной основе ГОСТ 334-76, для наружной поверхности - Гр-049 ГОСТ 23343-78 эмаль ПФ-133, герметик - А ГОСТ 3285-63
6. Остальные технические требования см. ТЗ.

Лист № 01.01.000.05

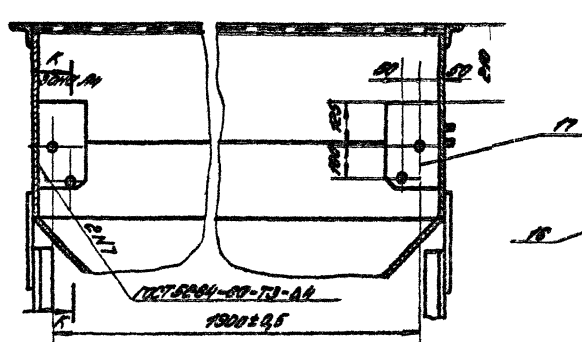
Лист № 01.01.000.05			
№ п/п	Наименование	Материал	Количество
1	Корпус секции накладки	456	110
2	Сборочный чертеж	Лист 1	Листов 02
ИЗДАТЕЛЬСТВО И. КОЛОДЦЕВ			

Серия 5 904-8 Выпуск 3

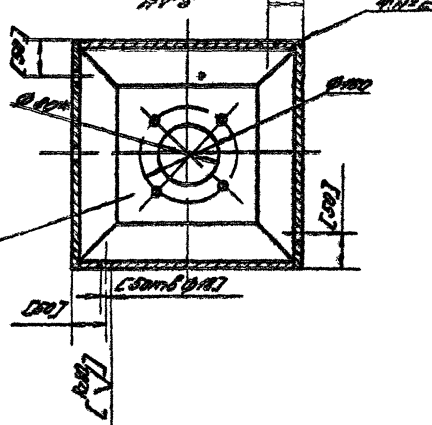
ПОЯСНИТЕЛЬНЫЙ ОТЧЕТ



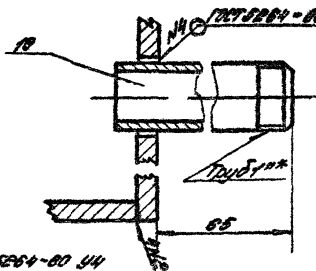
Б-Б 904И Б2



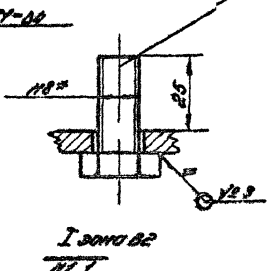
А-А 904И Б1



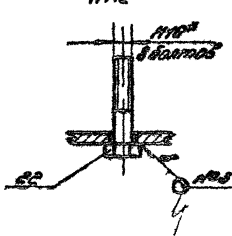
Е-Е 904И Б3



К-К 904И Б2



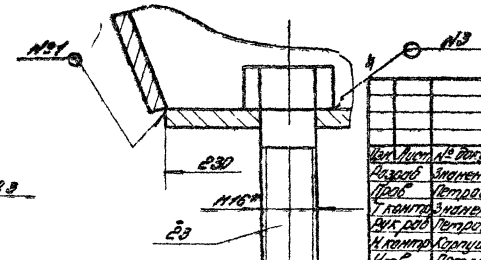
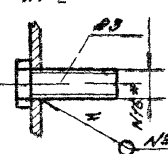
У-У 904И Б3



В-В 904И Б3



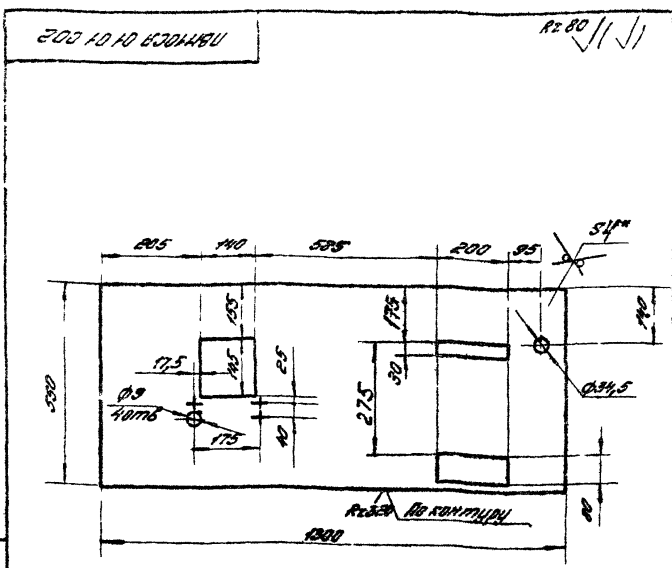
К-К 904И Б4



ПОЯСНИТЕЛЬНЫЙ ОТЧЕТ			
№ п/п	Наименование	Кол-во	Примечание
1	Крыша		
2	Сводчатая опора		
3	Линейный элемент		
4	Элемент		
5	Элемент		
6	Элемент		
7	Элемент		
8	Элемент		

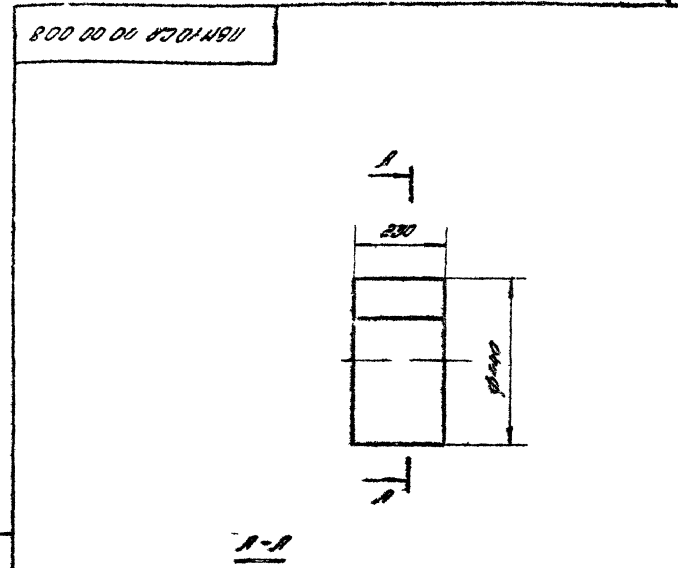
Проект Б2

Серия 5 904-8 Вольфск-3



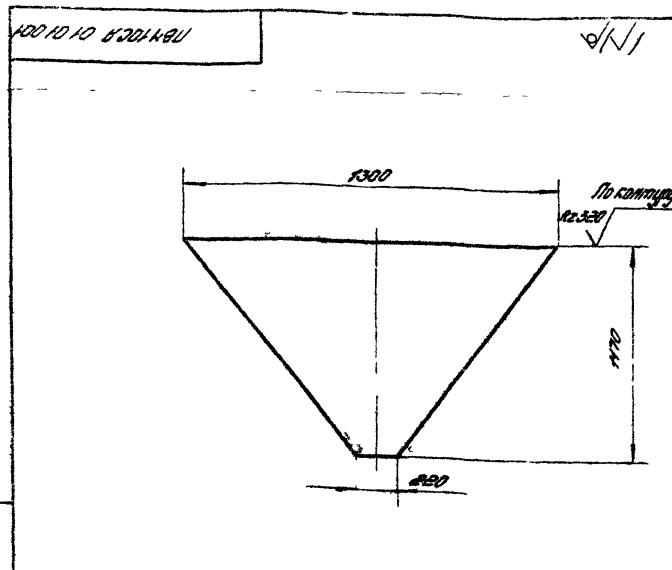
- 1 Размер для справок
- 2 Предельные отклонения размеров отверстий  $\pm 0,14$  валов  $\pm 0,14$ , остальных  $\pm 0,14$

ПВ.Н.10.10.00.00.002				Лист	Номер	Кол-во
Стенка				2,7	1	10
В-Н-4 ГОСТ 19903-74 5-12 ЛТЗ ГОСТ 4637-73 Капуровск				ЦНИИПРОМЗВОДИНИИ в Москве Формат И		



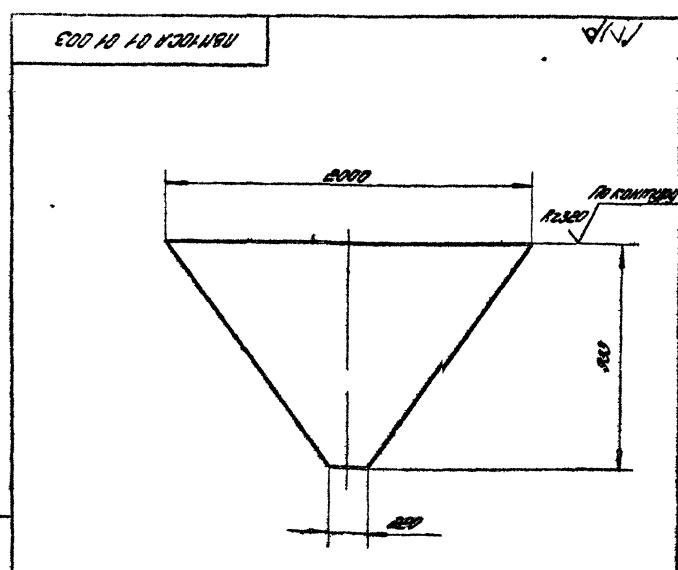
- 1 Длина разбортки  $L = 1400$  мм
- 2 Свинтовая нитка из нержавеющей стали

ПВ.Н.10.10.00.00.008				Лист	Номер	Кол-во
Вставка				1,2	1	10
В-Н-4 ГОСТ 19903-74 5-12 ЛТЗ ГОСТ 4637-73 Капуровск				ЦНИИПРОМЗВОДИНИИ в Москве Формат И		



Предельные отклонения размеров  $\pm 0,14$

ПВ.Н.10.10.00.00.001				Лист	Номер	Кол-во
Стенка бункера				2,7	1	20
В-Н-4 ГОСТ 19903-74 5-12 ЛТЗ ГОСТ 4637-73 Капуровск				ЦНИИПРОМЗВОДИНИИ в Москве Формат И		



Предельные отклонения размеров  $\pm 0,14$

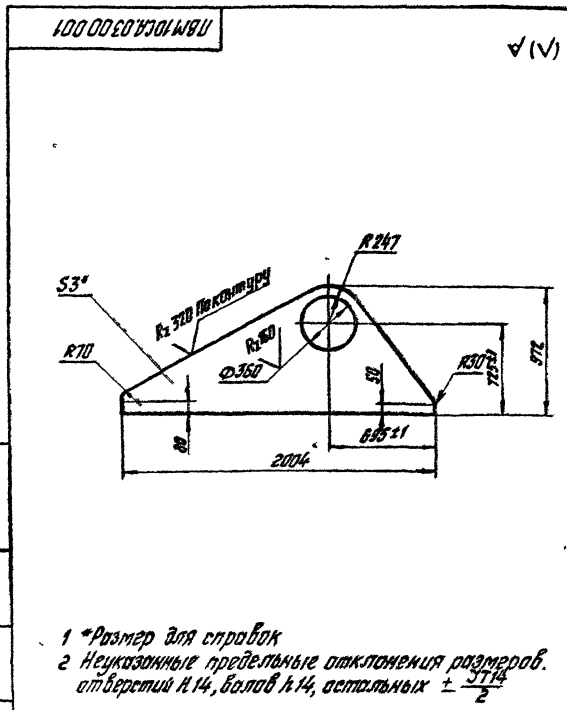
ПВ.Н.10.10.00.00.003				Лист	Номер	Кол-во
Стенка бункера				3,5	1	20
В-Н-4 ГОСТ 19903-74 5-12 ЛТЗ ГОСТ 4637-73 Капуровск				ЦНИИПРОМЗВОДИНИИ в Москве Формат И		



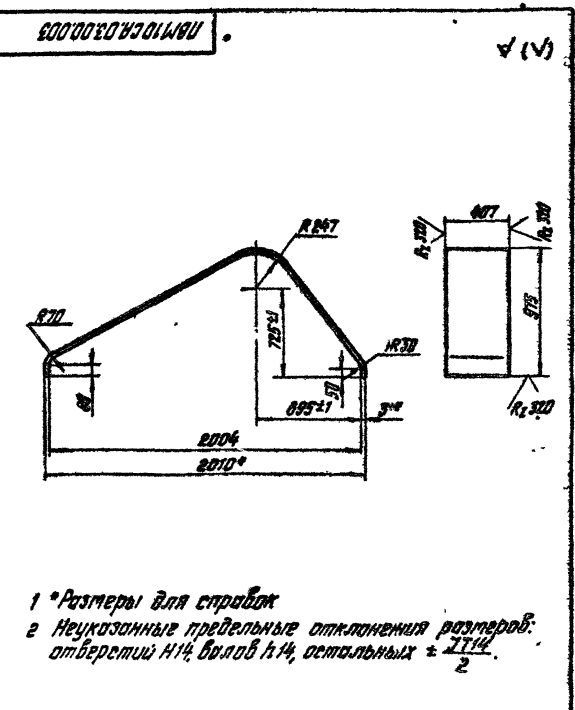
Серия 5904-8 Выпуск 3

Код документа	Код листа	Обозначение	Наименование	Кол	Примеч
			Документация		
22		ПВМ10СА 02 00 000СБ	Сборочный чертеж Детали	2	Листа
12	01	1	ПВМ10СА 02 00 001	Стенка	1
11	01	2	ПВМ10СА 02 00 002	Связь	1
11	03	3	ПВМ10СА 02 00 003	Стенка	1
11	01	4	ПВМ10СА 01 01 006	Связь	1
Б4	02	6	ПВМ10СА 02 00 006	Упор	
			Лист Б-ПН-4 ГОСТ 19903-74 3-IV Ст 3 ГОСТ 14637-79 130h14 x 1995 h14 R230	1	40 кг
Б4	03	7	ПВМ10СА 02 00 007	Стенка	
			Лист Б-ПН-4 ГОСТ 19903-74 3-IV Ст 3 ГОСТ 14637-79 1235 h14 x 2000 h14 R230	3	77,6 кг
Б4	01	8	ПВМ10СА 02 00 008	Плита	
			Лист Б-ПН-4 ГОСТ 19903-74 3-IV Ст 3 ГОСТ 14637-79 2000 h14 x 895 h14 R230	1	55 кг
Б4	02	9	ПВМ10СА 02 00 009	Коплектболоник	
			Лист Б-ПН-4 ГОСТ 19903-74 3-IV Ст 3 ГОСТ 14637-79 270 h14 x 2000 h14	1	17 кг
Б4	01	10	ПВМ10СА 02 00 011	Стенка	
			Лист Б-ПН-4 ГОСТ 19903-74 3-IV Ст 3 ГОСТ 14637-79		
ПВМ10СА 02 00 000					
Секция верхняя					
ЦНИИПРОМЗДАНИИ г. Москва					
Формат 11					

Код документа	Код листа	Обозначение	Наименование	Кол	Примеч	
Б4	01	11	ПВМ10СА 02 00 012	Связь		
			Чертеж Б-50-63-510СТ16509-72 Ст 3 ГОСТ 1535-79 L = 460 h14 R230	4	1,8 кг	
Б4	02	12	ПВМ10СА 02 00 014	Кронштейн		
			Чертеж Б-63-63-510СТ16509-72 Ст 3 ГОСТ 1535-79 L = 460 h14	4	1,8 кг	
Б4	02	13	ПВМ10СА 02 00 015	Связь		
			Чертеж Б-63-63-510СТ16509-72 Ст 3 ГОСТ 1535-79 L = 533 h14 R230	2	2,6 кг	
Б4	01	14	ПВМ10СА 02 00 016	Связь		
			Чертеж Б-63-63-510СТ16509-72 Ст 3 ГОСТ 1535-79 L = 1426 h14 R230	2	7 кг	
Б4	01	15	ПВМ10СА 02 00 017	Связь		
			Чертеж Б-63-63-510СТ16509-72 Ст 3 ГОСТ 1535-79 L = 2010 h14 R230	3	10 кг	
Б4	03	16	ПВМ10СА 02 00 018	Направляющая		
			Чертеж Б-63-63-510СТ16509-72 Ст 3 ГОСТ 1535-79 L = 2000 h14 R230	2	9,5 кг	
11	01	17	ПВМ3СА 01 01 018	Шулка	4	110 кг
11	01	18	ПВМ3СА 01 01 20	Скоба	4	1 кг
			Болты ГОСТ 1198-70 M10-60.58.019	8		
			M12-70.58.019	10		
ПВМ10СА 02 00 000						
Формат 11						



1 \*Размер для справок  
2 Неуказанные предельные отклонения размеров от верстей h14, болтов h14, остальных  $\pm \frac{IT14}{2}$



1 \*Размеры для справок  
2 Неуказанные предельные отклонения размеров от верстей h14, болтов h14, остальных  $\pm \frac{IT14}{2}$

Секция верхняя

Секция верхняя

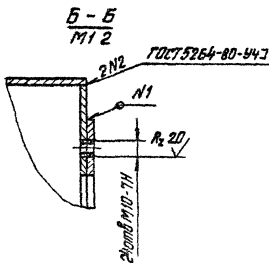
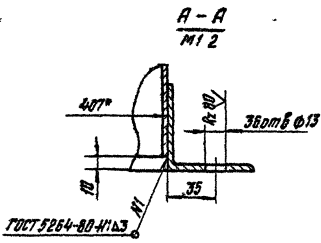
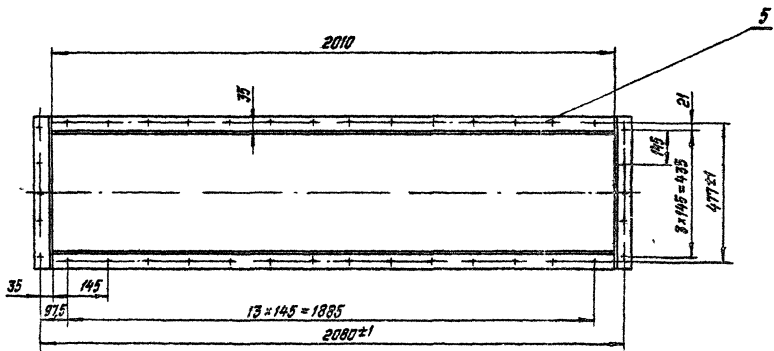
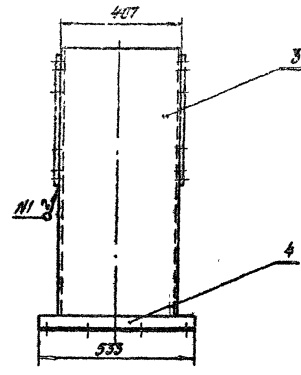
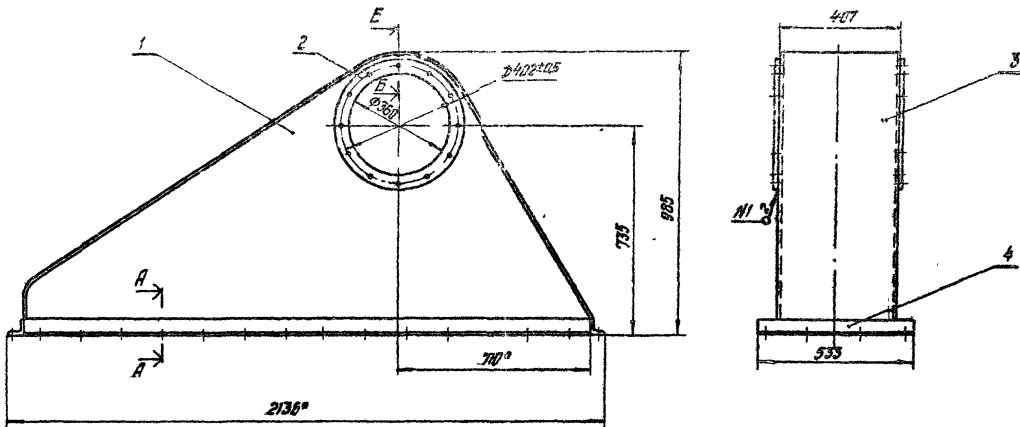
Код документа	Код листа	Обозначение	Наименование	Кол	Примеч
			Документация		
			Стенка	22	1 20
			Лист Б-ПН-4 ГОСТ 19904-74 3-IV Ст 3 ГОСТ 16523-70		
ЦНИИПРОМЗДАНИИ г. Москва					
Формат 11					

Код документа	Код листа	Обозначение	Наименование	Кол	Примеч
			Документация		
			Стенка верхняя	29	1 20
			Лист Б-ПН-4 ГОСТ 19903-74 3-IV Ст 3 ГОСТ 16523-70		
ЦНИИПРОМЗДАНИИ г. Москва					
Формат 11					









- 1 \* Размеры для справок
- 2 Смещение осей отверстий от номинального расположения не более  $\pm 0.5$  (допуск зависимый)
- 3 Неуказанные предельные отклонения размеров отверстий Н14, валов h14, остальных  $\pm \frac{IT14}{2}$
- 4 Покрытие для внутренней поверхности - сурик свицный марки 4 ГОСТ 19151-73 на нитроцеллюлозной олифе ГОСТ 1931-76 для наружной поверхности - Гр-0119 ГОСТ 23343-78, эмаль Гр-133 серия ША ГОСТ 926-63.
- 5 Остальные технические требования см паспорт.

Штукатурка, гипсовая штукатурка, цементно-песчаная штукатурка, цементно-песчаная штукатурка, цементно-песчаная штукатурка

				ПВМ 10 СЯ 03 00 000 С.Б			
Исполн	№ докум	Подп	Дата	Воздухоборник Сборочный чертёж		Лист	Листов
Разраб	Утвердил	Изм				102	1 10
Проект	Исполнитель	Сек				Лист	Листов
Г. Кант	Знаменский	Сек					
Дир. зав.	Петрова	Сек					
И. контр.	Петрова	Сек					
Чтв.	Петрова	Сек					
				ШНИИПРОМЗДАНИЙ		г. Москва	