

ГОСУДАРСТВЕННЫЙ КОМИТЕТ С С СР ПО ДЕЛАМ СТРОИТЕЛЬСТВА
(ГОССТРОЙ СССР)

ТИПОВАЯ ДОКУМЕНТАЦИЯ НА СТРОИТЕЛЬНЫЕ ИЗДЕЛИЯ
ЗДАНИЙ И СООРУЖЕНИЙ

СЕРИЯ 5.904-8

ПЫЛЕУЛОВИТЕЛЬ ВЕНТИЛЯЦИОННЫЙ
МОКРЫЙ СЛИВНОЙ ТИПА ПВМСА

ВЫПУСК 5

ПВМ 40СА.00.00.000

РАБОЧИЕ ЧЕРТЕЖИ

Шиб № 17456-06
Цена 122

ГОСУДАРСТВЕННЫЙ КОМИТЕТ С О С Р ПО ДЕЛАМ СТРОИТЕЛЬСТВА
(ГОССТРОЙ СССР)

ТИПОВАЯ ДОКУМЕНТАЦИЯ НА СТРОИТЕЛЬНЫЕ ИЗДЕЛИЯ
ЗДАНИЙ И СООРУЖЕНИЙ

СЕРИЯ 5.904-8

ПЫЛЕУЛОВИТЕЛЬ ВЕНТИЛЯЦИОННЫЙ
МОКРЫЙ СЛИВНОЙ ТИПА ПВМСА

ВЫПУСК 5

ПВМ 40СА 00.00.000

РАБОЧИЕ ЧЕРТЕЖИ

РАЗРАБОТАНЫ
ЦНИИПРОМЗДАНИИ
ГОССТРОЯ СССР

УТВЕРЖДЕНЫ
И ВВЕДЕНЫ В ДЕЙСТВИЕ
ПРИКАЗОМ № 81
ГЛАВПРОМСТРОЙПРОЕКТА
ОТ 23 ОКТЯБРЯ 1981г

Содержание

Стр. 5. 904 - 8 В. т. 5. 5

№ п/п	Наименование	Обозначение	Стр
1	Полеплоблатель вентиляционный молотый, слобной типа ПАМ производительностью 40000 м³/час влагоустойчивый	ПАМ 40 С.Р. 00.00.000.8С	3
2	Полеплоблатель вентиляционный молотый, слобной типа ПАМ производительностью 40000 м³/час влагоустойчивый	ПАМ 40 С.Р. 00.00.000.8В	4
3	Полеплоблатель вентиляционный молотый, слобной типа ПАМ производительностью 40000 м³/час	ПАМ 40 С.Р. 00.00.000	5
4	Полеплоблатель вентиляционный молотый, слобной типа ПАМ производительностью 40000 м³/час Сборочный чертеж	ПАМ 40 С.Р. 00.00.000.8С	87
5	Ветроблок маяков	ПАМ 40 С.Р. 00.00.001	10
6	Прокладка	ПАМ 40 С.Р. 00.00.002	9
7	Прокладка	ПАМ 40 С.Р. 00.00.003	5
8	Прокладка	ПАМ 40 С.Р. 00.00.004	8
9	Заглушка	ПАМ 40 С.Р. 00.00.005	9
10	Прокладка	ПАМ 40 С.Р. 00.00.006	8
11	Заглушка	ПАМ 40 С.Р. 00.00.007	9
12	Кольца прижимные	ПАМ 40 С.Р. 00.00.008	
13	Секция нижняя	ПАМ 40 С.Р. 01.00.000	10
14	Секция нижняя Сборочный чертеж	ПАМ 40 С.Р. 01.00.000.8С	11
15	Кольца секции нижней	ПАМ 40 С.Р. 01.01.000	10
16	Кольца секции нижней Сборочный чертеж	ПАМ 40 С.Р. 01.01.000.8С	12, 13
17	Стенка бункера	ПАМ 40 С.Р. 01.01.001	
18	Стенка	ПАМ 40 С.Р. 01.01.002	11
19	Стенка	ПАМ 40 С.Р. 01.01.003	5
20	Связь	ПАМ 40 С.Р. 01.01.004	11
21	Связь	ПАМ 40 С.Р. 01.01.005	
22	Трель	ПАМ 40 С.Р. 01.01.006	
23	Ветилка	ПАМ 40 С.Р. 01.01.007	8
24	Перегородка подвижная	ПАМ 40 С.Р. 01.02.000	
25	Перегородка подвижная Сборочный чертеж	ПАМ 40 С.Р. 01.02.000.8С	15
26	Лист	ПАМ 40 С.Р. 01.02.001	
27	Секция верхняя	ПАМ 40 С.Р. 02.00.000	16
28	Секция верхняя Сборочный чертеж	ПАМ 40 С.Р. 02.00.000.8С	17, 18
29	Стенка	ПАМ 40 С.Р. 02.00.001	
30	Лист	ПАМ 40 С.Р. 02.00.002	19
31	Узелок	ПАМ 40 С.Р. 02.00.003	
32	Стенка	ПАМ 40 С.Р. 02.00.004	
33	Рядок	ПАМ 40 С.Р. 02.00.005	20
34	Рядок	ПАМ 40 С.Р. 02.00.006	
35	Узелок	ПАМ 40 С.Р. 02.00.007	16
36	Воздухоотборник	ПАМ 40 С.Р. 03.00.000	
37	Воздухоотборник Сборочный чертеж	ПАМ 40 С.Р. 03.00.000.8С	21
38	Обрешетка	ПАМ 40 С.Р. 03.00.001	
39	Стенка	ПАМ 40 С.Р. 03.00.002	
40	Кольцо	ПАМ 40 С.Р. 03.00.003	
41	Связь	ПАМ 40 С.Р. 03.00.004	22
42	Стенка	ПАМ 40 С.Р. 03.00.005	

Серия 5 914-8 Выхуд 8

Шкаф № 10001 (Полки и двери в шкафу) Шкаф № 10002 (Полки и двери в шкафу)

№ п/п	Обозначение	Наименование	Куда входит		Примечание
			Обозначение	Кол-во	
1	ПВМ40СА 00 00 000	Пылеуловитель вентиляционный мокрый			
2		сливная часть ПВМ производительность 40 000 м³/час			
3					
4					
5	ПВМ40СА 01 00 000	Секция нижняя	ПВМ40СА 00 00 000	1	1
6	ПВМ40СА 01 01 000	Корпус секции нижней	ПВМ40СА 01 00 000	1	1
7	ПВМ40СА 01 02 000	перегородка	ПВМ40СА 01 00 000	2	2
8	ПВМ40СА 02 00 000	Секция верхняя	ПВМ40СА 00 00 000	1	1
9	ПВМ40СА 03 00 000	Воздуходвигатель	ПВМ40СА 00 00 000	1	1
10					
11	ПВМ3СА 01 02 000	Гидрозатвор	ПВМ40СА 01 00 000	1	1
12	ПВМ3СА 01 04 000	Планка регулирующая	ПВМ40СА 01 00 000	1	1
13	ПВМ3СА 01 05 000	Узел нижнего подбора воды	ПВМ40СА 01 00 000	1	1
14	ПВМ3СА 01 06 000	Воронка	ПВМ40СА 01 00 000	1	1
15	ПВМ3СА 01 07 000	Патрубок	ПВМ40СА 01 00 000	1	1
16	ПВМ3СА 01 08 000	Дверка	ПВМ40СА 01 00 000	2	2
17	ПВМ3СА 01 09 000	Дверка	ПВМ40СА 01 00 000	1	1
18	ПВМ3СА 04 00 000	Дверка	ПВМ40СА 00 00 000	16	16
19					
20	ПВМ10СА 05 00 000	Коплецловитель	ПВМ40СА 00 00 000	8	8
21					
22					
23					
24					
25					
26					

ПВМ40СА 00 00 000 ВС									
Длина	№ докум	Полн	Дата	Пылеуловитель вентиляционный мокрый			Лист	Листов	
Разреш	Корп/шина	25 см	У ст.	сливной части ПВМ производительность 40000 м³/час			1	1	
Полн	Хл/пероба	25 см	У ст.	Ведомость спецификации			ЦНИИПРОМЗДАНИИ г. Москва		
Рук. работ	Пероба	25 см	У ст.						
И контр	Знаменская	25 см	У ст.						
Упр	Пероба	25 см	У ст.						

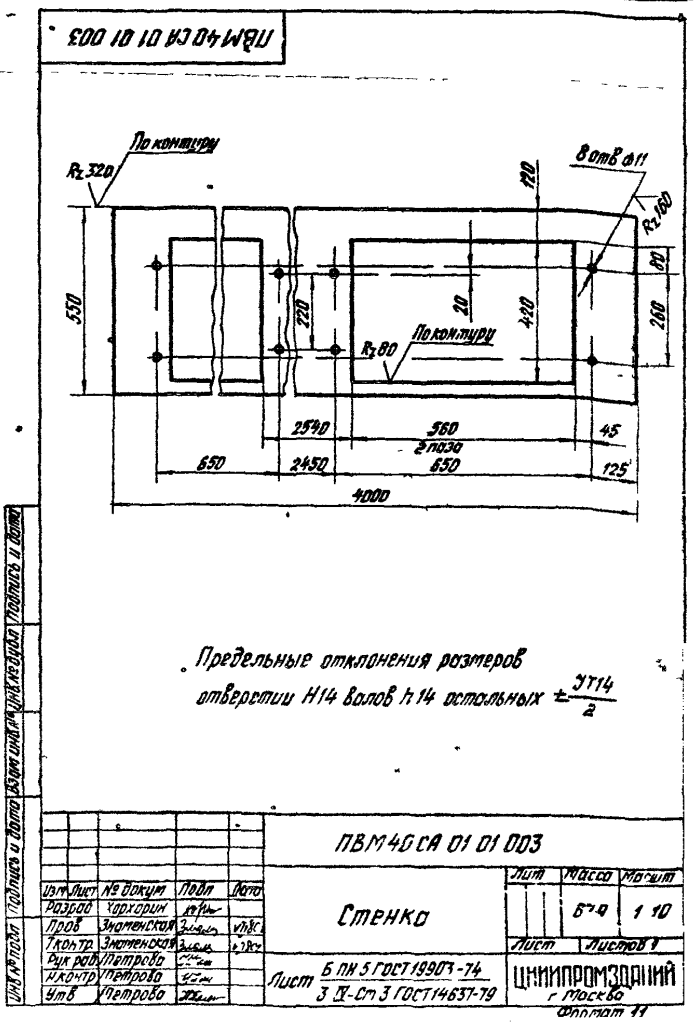
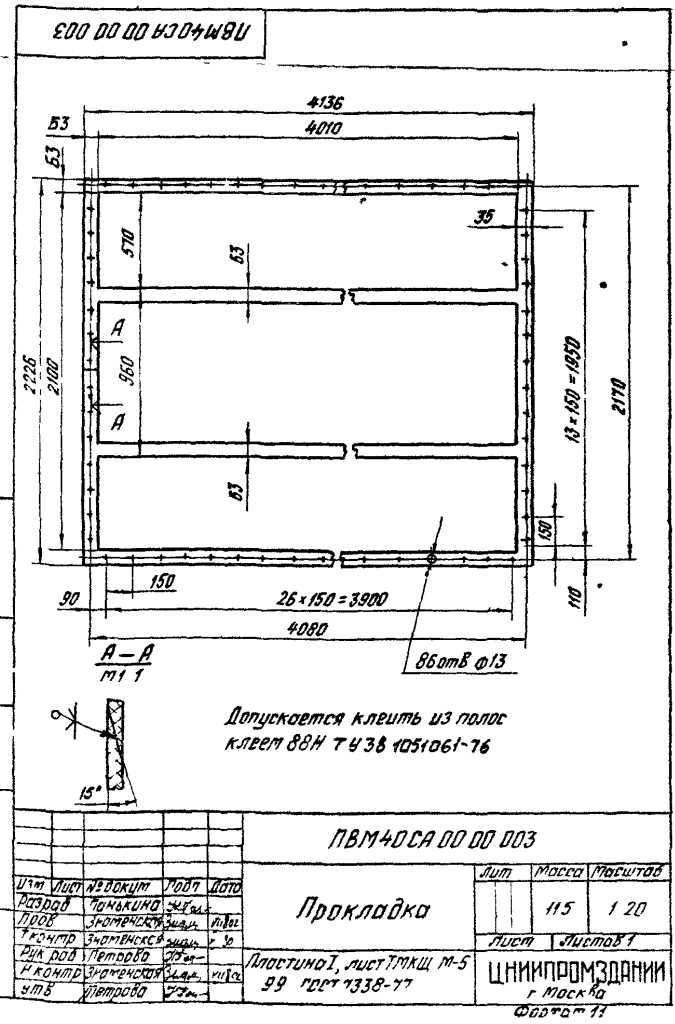
Шкаф № 10001 (Полки и двери в шкафу) Шкаф № 10002 (Полки и двери в шкафу)

№ п/п	Наименование	Код ОКП	Обозначение документа на поставку	Поставщик	Куда входит (обозначение)	Количество			Примеч
						Куда входит	Всего	Примеч	
1	Крепежные изделия								
2									
3	Болт М8х30.58.019		ГОСТ 7798-70		ПВМ40СА 01 01 000	4	4		
4					ПВМ3СА 01 02 000	14	14		
5					ПВМ3СА 01 07 000	6	6		
6							24		
7	М10х30.58.019				ПВМ40СА 00 00 000	36	36		
8	М10х60.58.019				ПВМ40СА 01 01 000	16	16		
9					ПВМ40СА 02 00 000	32	32		
10							48		
11	М12х30.58.019				ПВМ40СА 00 00 000	230	230		
12	М12х70.58.019				ПВМ40СА 02 00 000	6	6		
13	М16х50.58.019				ПВМ40СА 01 01 000	12	12		
14									
15	Гайка М8.5.019		ГОСТ 5915-70		ПВМ40СА 01 00 000	24	24		
16	М10.5.019				ПВМ40СА 00 00 000	80	80		
17	М12.5.019				ПВМ40СА 00 00 000	242	242		
18	М16.5.019				ПВМ40СА 00 00 000	8	8		
19					ПВМ40СА 01 00 000	3	3/16		
20	Шайба 8.65Г.02		ГОСТ 6402-70		ПВМ40СА 01 00 000	24	24		
21	10.65Г.02				ПВМ40СА 00 00 000	100	100		
22	12.65Г.02				ПВМ40СА 00 00 000	230	230		
23	16.65Г.02				ПВМ40СА 00 00 000	8	8		
24					ПВМ40СА 01 00 000	12	12		
25							20		

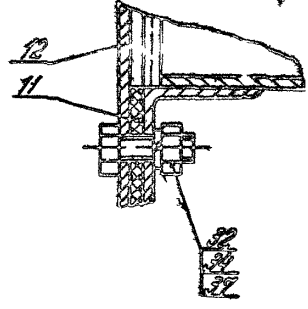
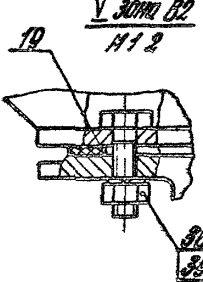
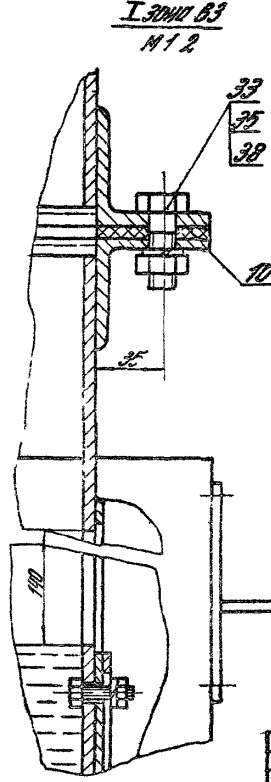
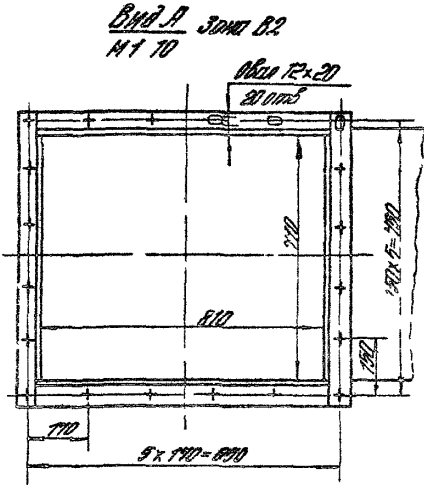
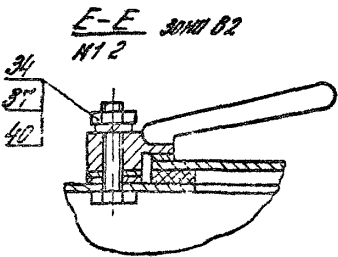
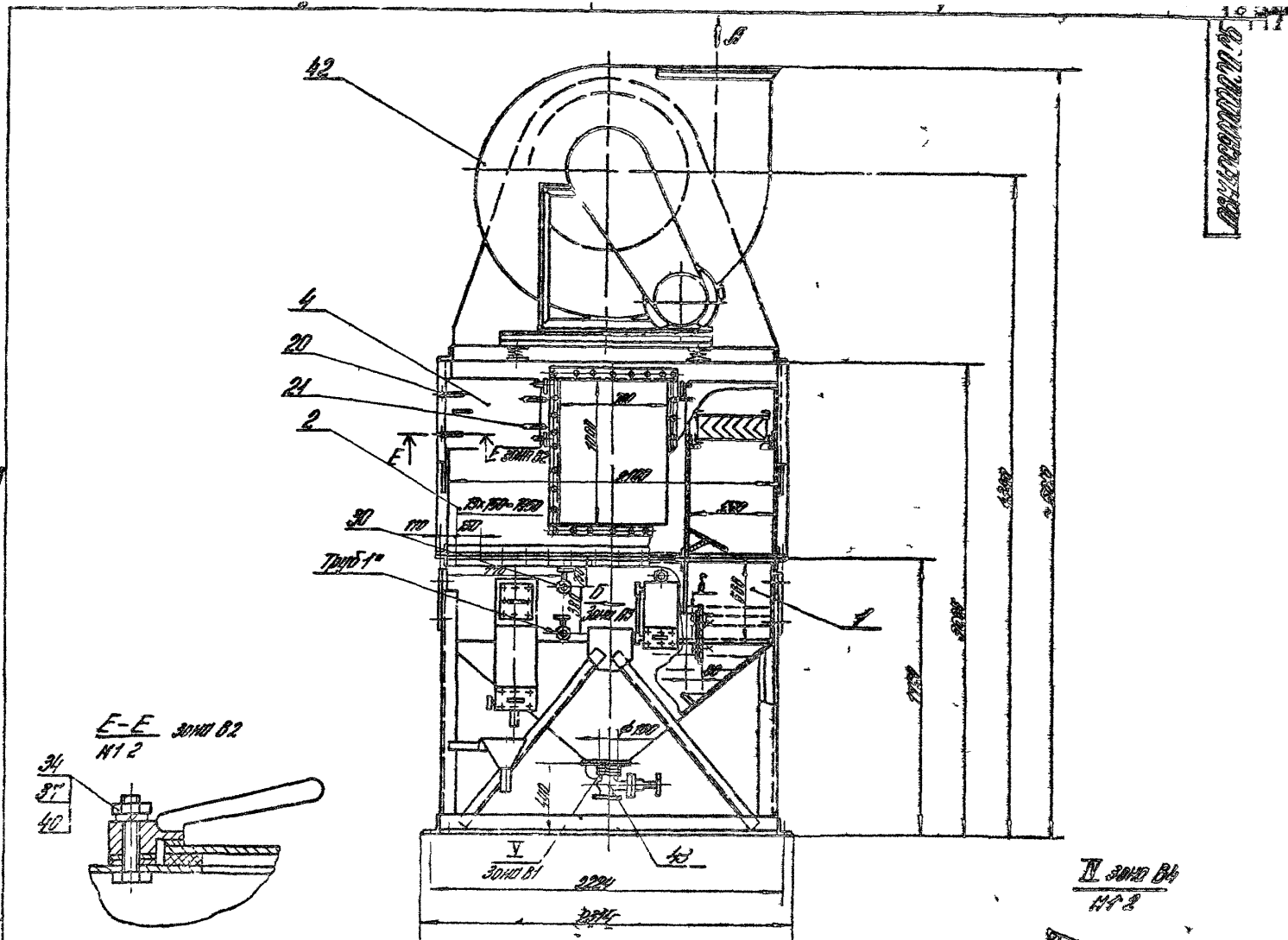
ПВМ40СА 00 00 000 ВЛ									
Длина	№ докум	Полн	Дата	Пылеуловитель вентиляционный мокрый			Лист	Листов	
Разреш	Корп/шина	25 см	У ст.	сливной части ПВМ производительность 40000 м³/час			1	3	
Полн	Хл/пероба	25 см	У ст.	Ведомость поставки изделий			ЦНИИПРОМЗДАНИИ г. Москва		
Рук. работ	Пероба	25 см	У ст.						
И контр	Знаменская	25 см	У ст.						
Упр	Пероба	25 см	У ст.						

№ п/п	Обозначение	Наименование	Кол	Примеч
1	ПВМ40СА000000000000	Документация		
2	ПВМ40СА000000000000	Сборочный чертеж	2	лист
2	ПВМ40СА000000000000	Лист 10	10	
3	ПВМ40СА000000000000	Выборка		
4	ПВМ40СА000000000000	Ведомость спецификации		
5	ПВМ40СА000000000000	Ведомость печатных изделий	3	листа
6	ПВМ40СА000000000000	Паспорт	0	
7	ПВМ40СА000000000000	Техническое условие		выпуск
8	ПВМ40СА000000000000	Говоритный чертеж		
Сборочные единицы				
11.8.1	ПВМ40СА01000000	Секция нижняя	1	
11.8.2	ПВМ40СА02000000	Секция верхняя	1	
11.8.3	ПВМ40СА03000000	Воздухоотборник	1	
11.8.4	ПВМ40СА04000000	Дверка	12	10
11.8.5	ПВМ40СА05000000	Колпачкодержатель	8	выпуск
Детали				
11.8.8	ПВМ40СА00000001	Вставка мякая	1	
11.8.9	ПВМ40СА00000002	Прокладка	1	
11.8.10	ПВМ40СА00000003	Прокладка	1	
11.8.11	ПВМ40СА00000004	Прокладка	1	
11.8.12	ПВМ40СА00000005	Заглушка	1	
11.8.13	ПВМ40СА00000006	Прокладка	3	
11.8.14	ПВМ40СА00000007	Заглушка	1	
11.8.15	ПВМ40СА00000008	Кольцо прижимное	2	
11.8.16	ПВМ40СА00000009	Трубка водопереная	1	
11.8.19	ПВМ40СА00000003	Прокладка	2	
11.8.20	ПВМ40СА00000006	Ручка левая	24	10
11.8.21	ПВМ40СА00000007	Ручка правая	24	выпуск
ПВМ40СА00000000				
Изм	Лист	№ докум	Подп	Дата
Листов	1	115	1	20
Листов 1				
Листов 7				
Листов 1				
ЦНИИПРОМЗДАНИЙ г. Москва Формат А1				

№ п/п	Обозначение	Наименование	Кол	Примеч	
11.4.22	ПВМ40СА00000009	Втулка	1	10	
11.4.23	ПВМ40СА00000012	Головка	1	выпуск	
Стандартные изделия					
11.4.28	ГОСТ 2013-74	100мм х 20 ГОСТ 8963-75	2		
11.4.29	ГОСТ 8963-75	Трубка 20 ГОСТ 8963-75	2		
11.4.30	ГОСТ 8963-75	Вентиль Ду 25 мм ГОСТ 8963-75	2		
11.4.31	ГОСТ 1997-70	Кольцо Ø18-203.30-2 ГОСТ 1997-70	1		
Болты ГОСТ 7798-70					
11.4.32	М10 х 30.58 Ø19		92		
11.4.33	М12 х 30.58 Ø19		148		
Гайки ГОСТ 3315-70					
11.4.34	М10 х 5 Ø19		96		
11.4.35	М12 х 5 Ø19		172		
11.4.36	М16 х 5 Ø19		4		
Шайбы ГОСТ 3402-70					
11.4.37	10 Ø57 Ø2 Ø19		132		
11.4.38	12 Ø57 Ø2 Ø19		160		
11.4.39	18 Ø57 Ø2 Ø19		4		
11.4.40	Шайбы Ø102 Ø19 ГОСТ 11371-70		85		
Прочие изделия					
11.4.42	Центробежные вентиляторы серии СЧ-76 А Д 10 с электродвигателем АД-200-4 № 12-87 Изготовитель завода Б-10-4 Поставляется с водопереносными трубами			1	1132 кг
11.4.43	Защелка Ду 80 ЗУ 4 Вр			2	29 кг
11.4.44	Регулятор конденсатор уровня РСУ-3 А = 250			1	
11.4.45	Ящик управления ИУ 5111 7916-536 Ø42-76				
ПВМ40СА00000000					
Изм	Лист	№ докум	Подп	Дата	
Листов	1	115	1	20	
Листов 2					
ЦНИИПРОМЗДАНИЙ г. Москва Формат А1					



Счетчик 5.000.8



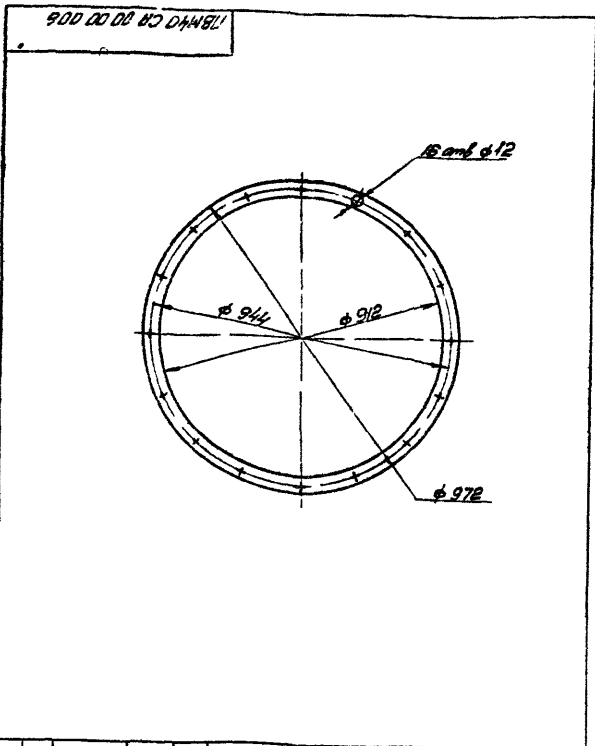
- 1 Размеры для справок
- 2 Диаметр, 8" применительно по проекту (вместо 10")
- 3 Типоразмер вентиляционной системы (вместо 10")
- 4 Диаметр труборазборной системы на месте установки
- 5 Диаметр труборазборной системы на месте установки
- 6 Диаметр шва сварки на герметизирующей поверхности
- 7 Вентиляционные технические требования см. таб. № 1

ПРИЛОЖЕНИЕ № 1			
№ п/п	Наименование	Единица измерения	Количество
1	Корпус	шт.	1
2	Вентилятор	шт.	1
3	Труборазборная система	шт.	1
4	Сварочные работы	шт.	1
5	Герметизирующие материалы	кг.	0,5
6	Электромонтажные работы	шт.	1
7	Транспортировка	шт.	1
8	Упаковка	шт.	1
9	Итого		

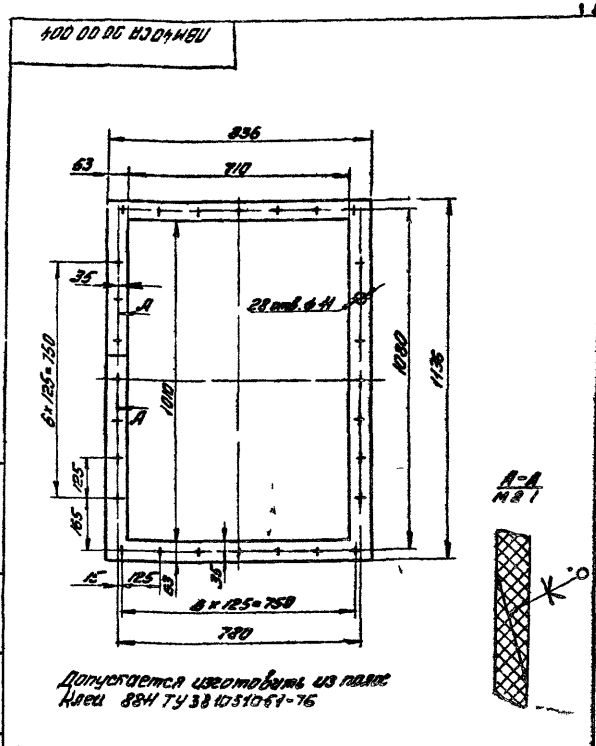
1:1

1:1

Серия 5 904-8 Высота 5

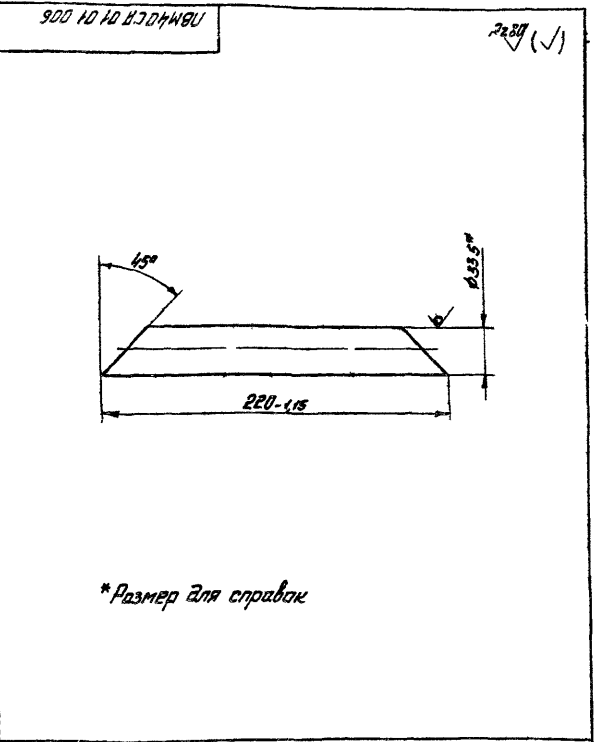


Лист		№ докум.	Лист	№ докум.
1	1	ПМ 40 СР 00 00 006	1	1
Прокладка		Лист	№ докум.	Лист
		08	110	
Пластик, лист ТММЦ М 5 99 ГОСТ 7038-77		ЦНЦПРОМЗДАРИИ в Москва		
Формат И				



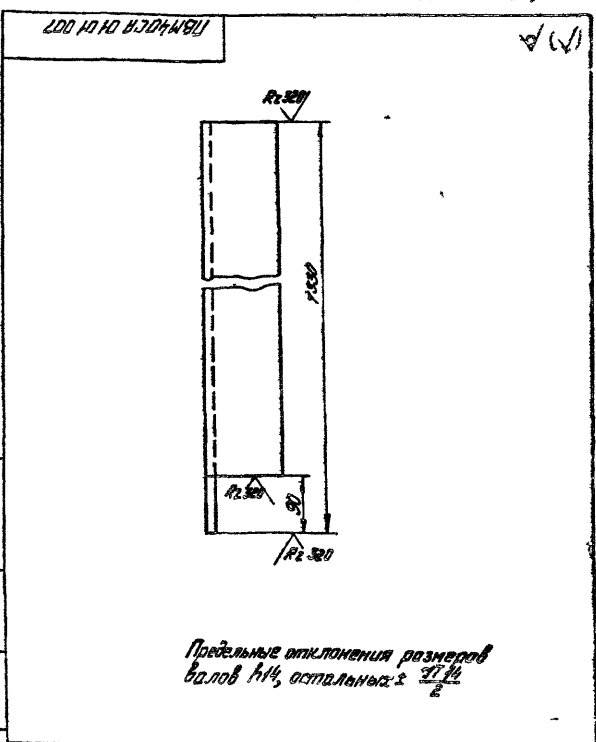
Лист		№ докум.	Лист	№ докум.
1	1	ПМ 40 СР 00 00 004	1	1
Прокладка		Лист	№ докум.	Лист
		28	110	
Пластик, лист ТММЦ М 5 99 ГОСТ 7038-77		ЦНЦПРОМЗДАРИИ в Москва		
Формат И				

Допускается изготовление из стали
Или 884 ТУ 38 10510-61-76



Лист		№ докум.	Лист	№ докум.
1	1	ПМ 40 СР 01 01 006	1	1
Труба		Лист	№ докум.	Лист
		044	12	
Труба 25x28 ГОСТ 3262 75		ЦНЦПРОМЗДАРИИ в Москва		
Формат И				

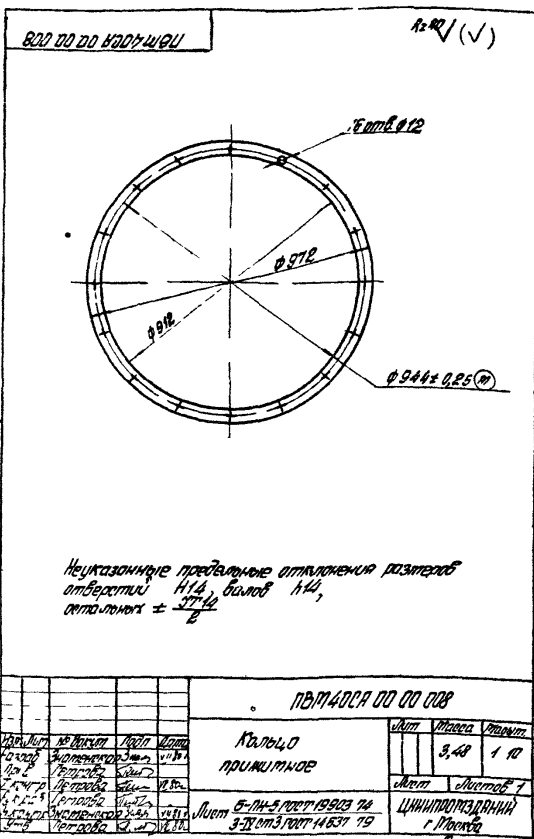
* Размер для справок



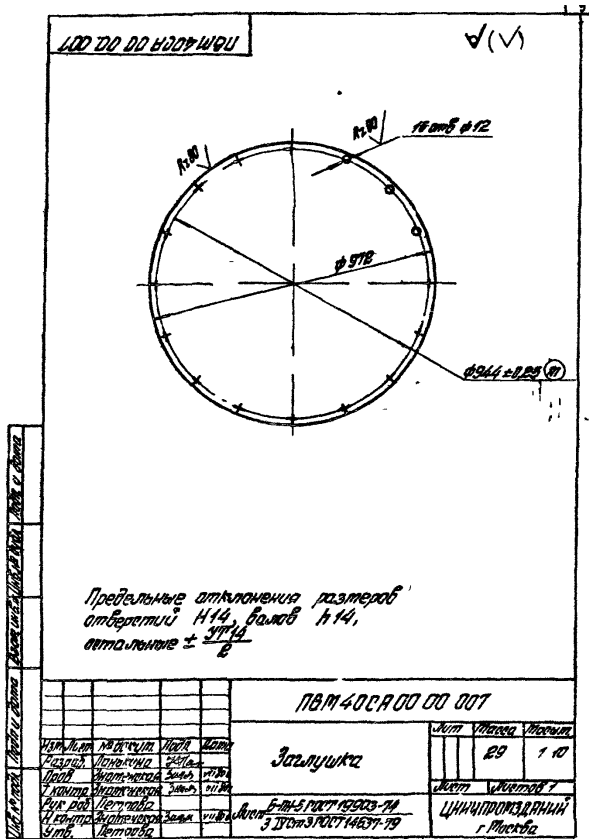
Лист		№ докум.	Лист	№ докум.
1	1	ПМ 40 СР 04 04 007	1	1
Стойка		Лист	№ докум.	Лист
		25	15	
Швеллер 10 ГОСТ 840-72		ЦНЦПРОМЗДАРИИ в Москва		
Формат И				

Предельные отклонения размеров
валов h14, остальных ± 0.12

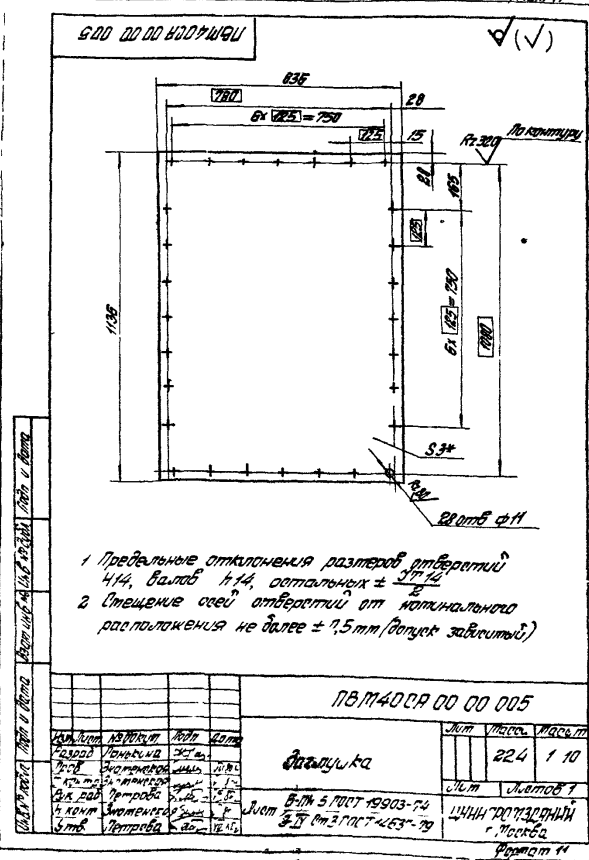
Сборка 5 904-3 Выход 5



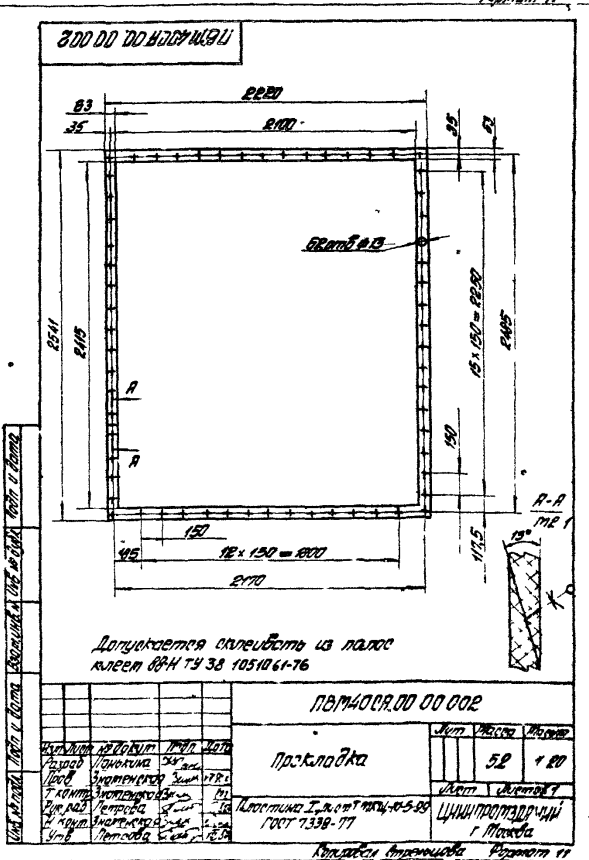
Неуказанные предельные отклонения размеров отверстий H14, валов h14, остальных $\pm \frac{IT14}{2}$



Предельные отклонения размеров отверстий H14, валов h14, остальных $\pm \frac{IT14}{2}$

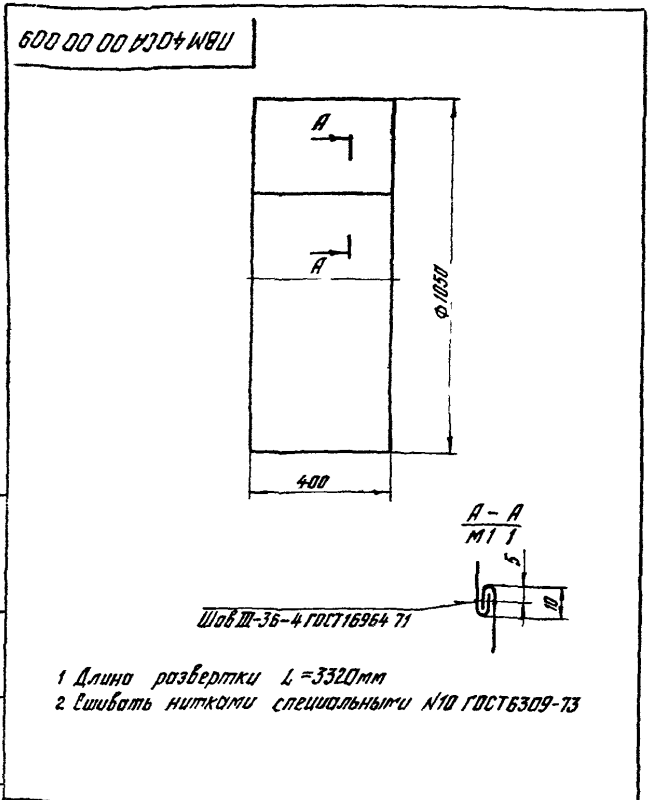


1 Предельные отклонения размеров отверстий H14, валов h14, остальных $\pm \frac{IT14}{2}$
2 Смещение осей отверстий от номинального расположения не далее $\pm 1,5$ мм (допуск заданный)



Допускается склеивать из папье-клея ВРН ТУ 38 1051061-76

С. С. С. 5. 904-3 Выход 5



ПВМ40СА00 00 001	
Вставка мягкая	08 1 10
Лист 1	Лист 2
ЦИНИПРОМЗДАНИИ г. Москва Формат 11	

Формат	Зона	Лист	Обозначение	Наименование	Кол	Примеч.
				Документация		
			ПВМ40СА 01 01 000 СБ	Сборочный чертеж		
				Детали		
11	В1	1	ПВМ40СА 01 01 001	Стенка бункера	4	
11	В2	2	ПВМ40СА 01 01 002	Стенка	1	
11	В3	3	ПВМ40СА 01 01 003	Стенка	2	
11	В4	4	ПВМ40СА 01 01 004	Связь	2	
11	В5	5	ПВМ40СА 01 01 005	Скоба	20	
11	В6	6	ПВМ40СА 01 01 006	Труба	4	
11	В7	7	ПВМ40СА 01 01 007	Стопка	2	
11	В8	8	ПВМ40СА 01 01 008	Стенка		
Б4	В1	9	ПВМ40СА 01 01 009	Связь Уголок 6 6х6х3 ГОСТ 8509 72 Л=2100 h 14 Re 320	1	453кг
Б4	В1	10	ПВМ40СА 01 01 010	Связь Уголок 6 6х6х3 ГОСТ 8509 72 Л=2100 h 14 Re 320	2	101кг
Б4	В1	11	ПВМ40СА 01 01 011	Стопка Уголок 6 6х6х3 ГОСТ 8509 72 Л=4136 h 14 Re 320	2	199г
Б4	В1	12	ПВМ40СА 01 01 012	Связь Уголок 6 6х6х3 ГОСТ 8509 72 Л=1330 h 14 Re 320	4	144кг
Б4	В1	2	ПВМ40СА 01 01 012	Связь Уголок 6 6х6х3 ГОСТ 8509 72 Л=1370 h 14 Re 320	8	66кг

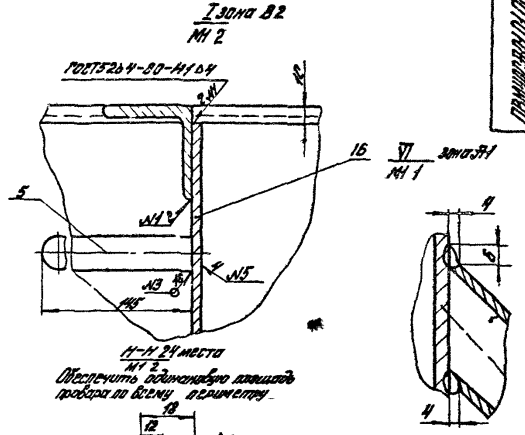
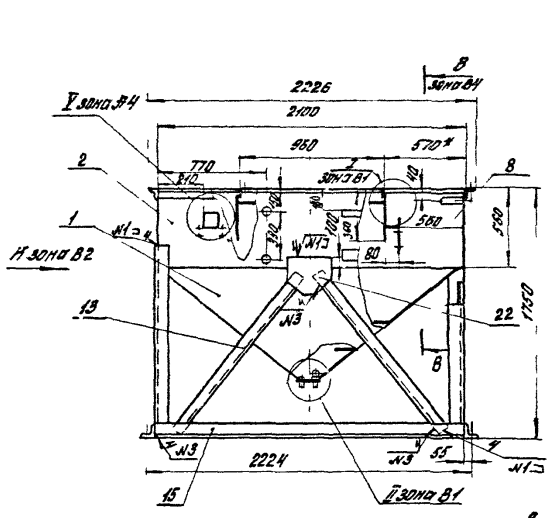
ПВМ40СА 01 01 000	
Корпус секции нижней	Лист 1 Лист 2
ЦИНИПРОМЗДАНИИ г. Москва Формат 11	

Формат	Зона	Лист	Обозначение	Наименование	Кол	Примеч.
				Документация		
			ПВМ40СА 01 01 000 СБ	Сборочный чертеж		
				Сборочные единицы		
11	В1	1	ПВМ40СА 01 01 000	Корпус секции нижней	1	
11	В2	2	ПВМ40СА 01 02 000	Перегородка	2	
11	В3	3	ПВМ3СА 01 02 000	Гидрозатвор	1	
11	В4	4	ПВМ3СА 01 04 000	Панель регулирующая	1	
11	В5	5	ПВМ3СА 01 05 000	Узел нижнего подвода воды	2	10 вышек
11	В6	6	ПВМ3СА 01 06 000	Воронка	1	
11	В7	7	ПВМ3СА 01 07 000	Потрубок	1	
11	В8	8	ПВМ3СА 01 08 000	Дверка	2	
11	В9	9	ПВМ3СА 01 09 000	Дверка	1	
				Стандартные изделия		
	В2	11		Копка 25 ГОСТ 8962 75	1	
				Гайки ГОСТ 5915 70		
	В1	12		М8 5 019	4	
	В2	13		М16 5 019	12	
				Шайбы ГОСТ 6402 70		
	В1	14		8 65 Г 02	4	
	В2	15		16 65 Г 02	12	

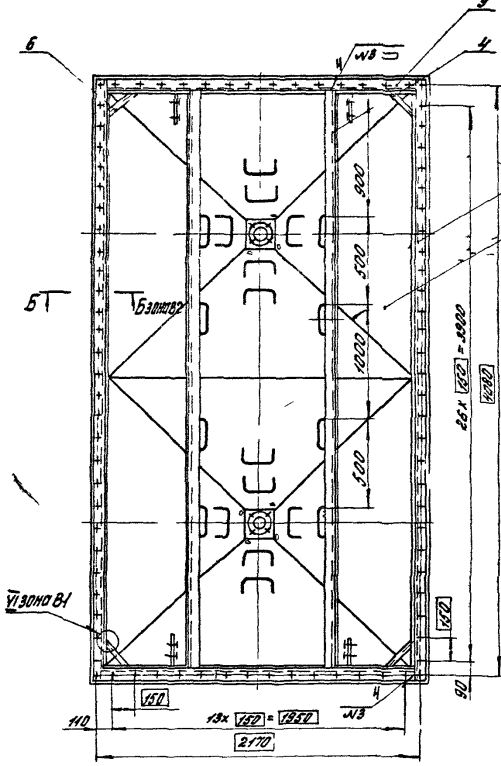
ПВМ40СА 01 00 000	
Секция нижняя	Лист 1 Лист 2
ЦИНИПРОМЗДАНИИ г. Москва Формат 11	

Формат	Зона	Лист	Обозначение	Наименование	Кол	Примеч.
Б4	В2	13	ПВМ40СА 01 01 013	Связь Уголок 6 6х6х3 ГОСТ 8509 72 Л=1400 h 14 Re 320	4	67кг
Б4	В4	14	ПВМ40СА 01 01 014	Связь Уголок 6 6х6х3 ГОСТ 8509 72 Л=4224 h 14 Re 320	2	456кг
Б4	В2	15	ПВМ40СА 01 01 015	Связь Уголок 6 6х6х3 ГОСТ 8509 72 Л=2114 h 14 Re 320	2	228кг
Б4	В1	16	ПВМ40СА 01 01 016	Перегородка Лист 6 6х6х3 ГОСТ 8509 72 Л=2114 h 14 Re 320	2	
11	В1	17	ПВМ3СА 01 01 006	Фланец	2	
11	В3	18	ПВМ3СА 01 01 017	Кронштейн	4	10 вышек
11	В3	19	ПВМ3СА 01 01 018	Ушка	8	
11	В1	20	ПВМ3СА 01 01 019	Потрубок	2	
11	В1	22	ПВМ10СА 01 01 004	Косынка	5	
11	В1	23	ПВМ20СА 01 01 001	Стенка бункера	4	
				Стандартные изделия		
				Болты ГОСТ 1998-70		
	В4	24		М8 50 58 019	4	
	В3	25		М10 60 58 019	16	
	В3	26		М16 50 58 019	12	

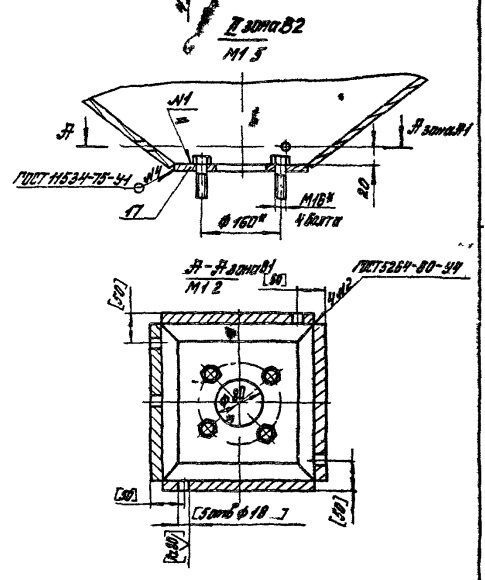
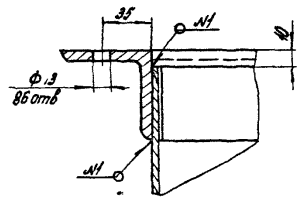
ПВМ40СА 01 01 000	
Корпус секции нижней	Лист 2
ЦИНИПРОМЗДАНИИ г. Москва Формат 11	



Н-Н 24 места
 М1 2
 Обеспечить равномерное покрытие
 проволочной сеткой



Б-Б зона В2
 М1 2



- 1* Размеры для справок
- 2 Предельные отклонения размеров отклонений М14 болтов М14 деталей № 2
- 3 Смещение осей отклонений от номинального расположения не более ±0,5 мм (допуск зависимый)
- 4 Обработку по размерам в неблагоприятных условиях проводить совместно с заводом ПВМЧЭС.01.01.000.05
- 5 Покрытие для внутренней поверхности - эмали эмальевые марки 4 ГОСТ 9451-73 на наружной поверхности - ГФ-0119 ГОСТ 7331-76, для наружной поверхности - ГФ-0119 ГОСТ 23343-78 эмаль ПФ-133 серия Ш-9 ГОСТ 926-83

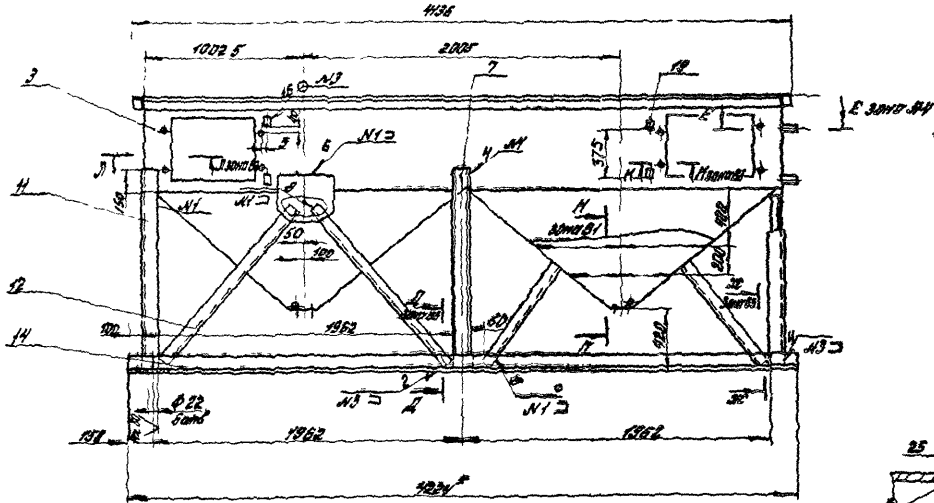
				ПВМЧЭС.01.01.000.05		
Исполн.	Провер.	Дата	Лист	Корпус сенции	Масштаб	Кол-во
Рогов	Петрова	1980	1	МОНЖЕИ	1:20	1
Лавр	Знаменская	1980	1	МОНЖЕИ	1:20	1
Лавр	Знаменская	1980	1	МОНЖЕИ	1:20	1
Лавр	Петрова	1980	1	МОНЖЕИ	1:20	1
Лавр	Петрова	1980	1	МОНЖЕИ	1:20	1
Лавр	Петрова	1980	1	МОНЖЕИ	1:20	1
Лавр	Петрова	1980	1	МОНЖЕИ	1:20	1

ЦНИИПРОМСТРОИ
 г. Москва

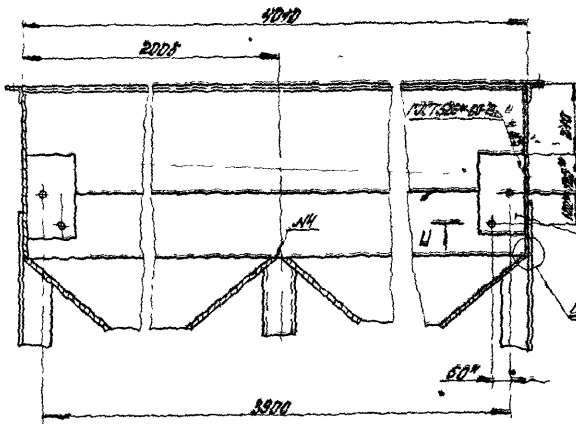
Спецификация

19

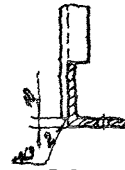
Вид Н зона Б2



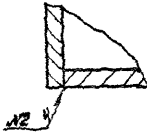
Д-В зона Б2
М1 10



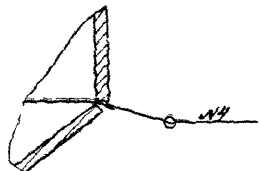
Л-Л зона Б4
М1 3



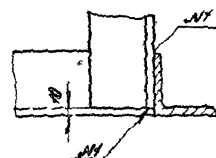
З-Д зона Б4
М1 4



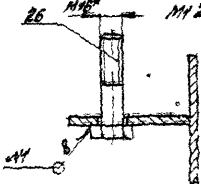
Т-Т зона Б3
М1 1



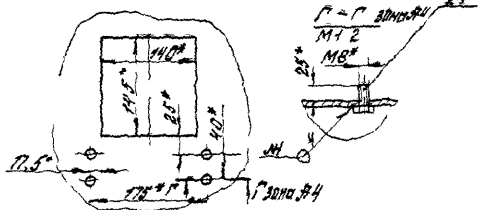
ЖС-ЖС зона Б3
М1 5



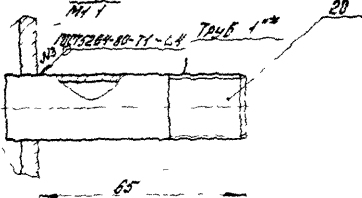
У-У зона Б3
М1 2



К зона Б2
М1 5



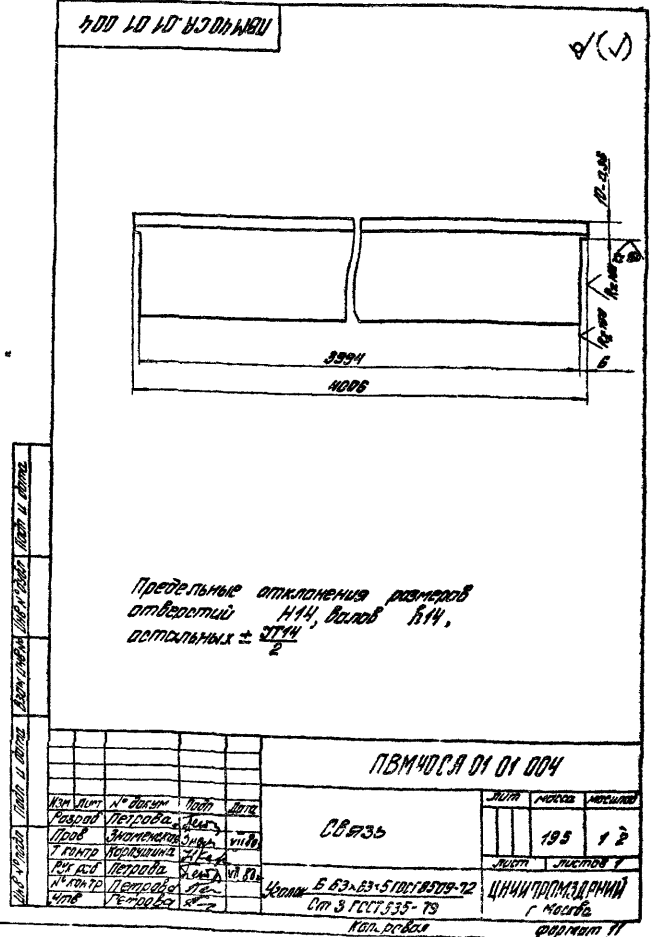
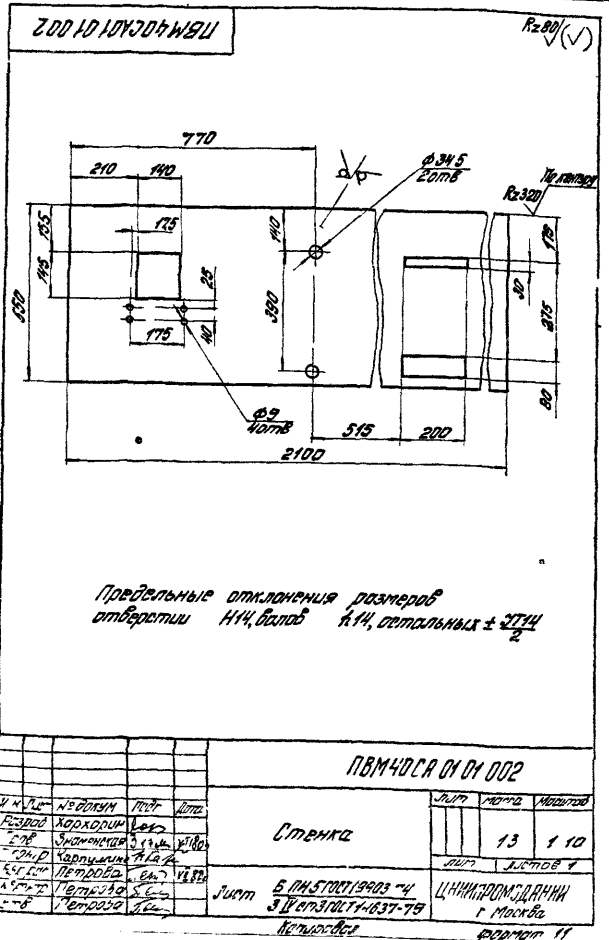
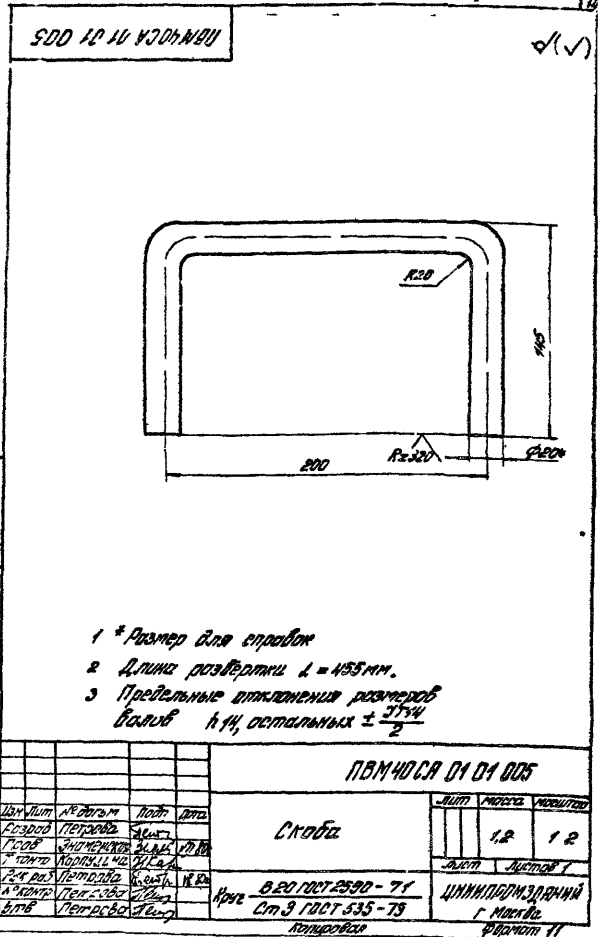
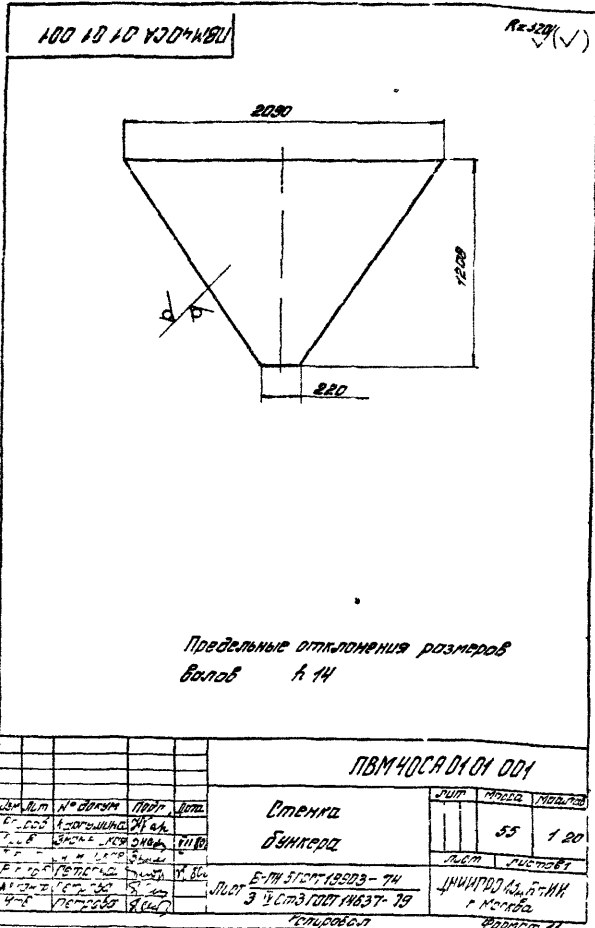
Е-Е зона Б3
М1 7



				ЛЕНПРОЕКТДИПРОСБ		
№ п/п	№ докум	Изд	Дата	Исполн	Провер	Масштаб
1	1000	1	1962	И.И.И.	В.В.В.	1:50
2	1000	1	1962	И.И.И.	В.В.В.	1:50
3	1000	1	1962	И.И.И.	В.В.В.	1:50
4	1000	1	1962	И.И.И.	В.В.В.	1:50
5	1000	1	1962	И.И.И.	В.В.В.	1:50
6	1000	1	1962	И.И.И.	В.В.В.	1:50
7	1000	1	1962	И.И.И.	В.В.В.	1:50
8	1000	1	1962	И.И.И.	В.В.В.	1:50
9	1000	1	1962	И.И.И.	В.В.В.	1:50
10	1000	1	1962	И.И.И.	В.В.В.	1:50
11	1000	1	1962	И.И.И.	В.В.В.	1:50
12	1000	1	1962	И.И.И.	В.В.В.	1:50
13	1000	1	1962	И.И.И.	В.В.В.	1:50
14	1000	1	1962	И.И.И.	В.В.В.	1:50
15	1000	1	1962	И.И.И.	В.В.В.	1:50
16	1000	1	1962	И.И.И.	В.В.В.	1:50
17	1000	1	1962	И.И.И.	В.В.В.	1:50
18	1000	1	1962	И.И.И.	В.В.В.	1:50
19	1000	1	1962	И.И.И.	В.В.В.	1:50
20	1000	1	1962	И.И.И.	В.В.В.	1:50

Исполнитель: И.И.И. Проверка: В.В.В. Лист 22

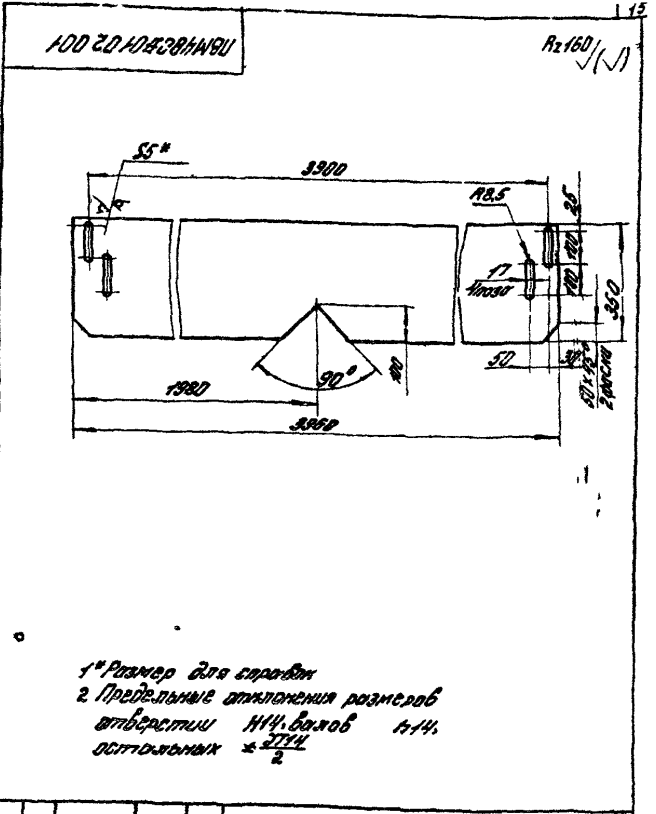
Серия 5001-1 Выпуск 5



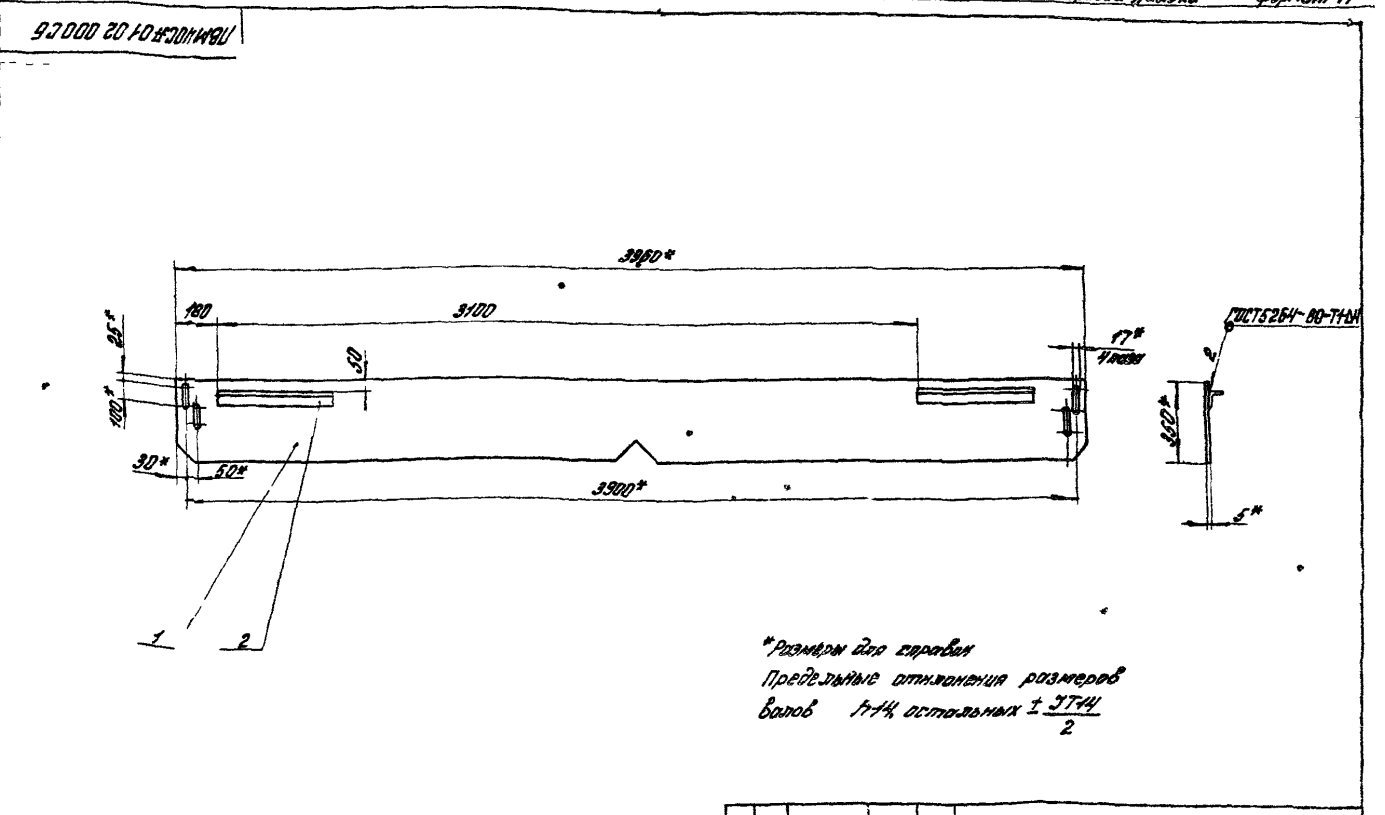
Серия 300-8 Выпуск 5

Код	Обозначение	Наименование	Мат	Примечание
		Дополнительно		
22	ПВМЧОСЯ Д1 Д2 ООС Б	Сборочный чертеж		
		Детали		
Н 1	ПВМЧОСЯ Д1 Д2 ОД1	Лист		1
Н 2	ПВМЧОСЯ Д1 Д2 ОД2	Чертеж Б 63*63*5 ГОСТ 8509-78 Чертеж Ст 3 ГОСТ 535-79 L = 500 H = 14	2	24кг

ПВМЧОСЯ Д1 Д2 ОД1			
Лист	лист	листов	
Перевернутая подложка из			
ЦНИИПРОМЗДАНИИ г. Москва			



ПВМЧОСЯ Д1 Д2 ОД1			
Лист	лист	листов	
Листы Б-01-5 ГОСТ 8509-78 Б-11-5 ГОСТ 535-79			
ЦНИИПРОМЗДАНИИ г. Москва			



ПВМЧОСЯ Д1 Д2 ООС Б			
Лист	лист	листов	
Перевернутая подложка			
Сборочный чертеж			
ЦНИИПРОМЗДАНИИ г. Москва			

ПВМЧОСЯ Д1 Д2 ООС Б			
Лист	лист	листов	
Листы Б-01-5 ГОСТ 8509-78 Б-11-5 ГОСТ 535-79			
ЦНИИПРОМЗДАНИИ г. Москва			

Серия 5.501-8 Выпуск 5

Код	№	Обозначение	Наименование	№	Примечание
			Двухместный		
		ПМТ.009.02.00.000.005	Сборочный черт. лем		
			Листовой		
12	02	1 ПМТ.009.02.00.001	Отенка	2	
11	02	2 ПМТ.009.02.00.002	Лист	1	
11	02	3 ПМТ.009.02.00.003	Угловой	1	
12	04	4 ПМТ.009.02.00.004	Отенка	2	
11	04	5 ПМТ.009.02.00.005	Редко	4	
11	04	6 ПМТ.009.02.00.006	Редко	2	
11	04	7 ПМТ.009.02.00.007	Угловой	2	
54	01	8 ПМТ.009.02.00.008	Направляющая Углок Б.531.63.5.100Т.8509-12 Ст.3 ГОСТ 535-79 L=3995 мм N=320	4	102 кг
54	01	9 ПМТ.009.02.00.009	Сварь Углок Б.531.63.5.100Т.8509-12 Ст.3 ГОСТ 535-79 L=2941 мм N=320	2	122 кг
54	01	10 ПМТ.009.02.00.010	Сварь Углок Б.531.63.5.100Т.8509-12 Ст.3 ГОСТ 535-79 L=500 мм N=320	4	24 кг
54	02	11 ПМТ.009.02.00.011	Сварь Углок Б.531.63.5.100Т.8509-12 Ст.3 ГОСТ 535-79 L=2095 мм N=320	3	10 кг
				ПМТ.009.02.00.000	
				Секция верхняя	
				Лист 1	
				ЦНИИПРОМЗАДАНИИ г. Москва	
				Формат 11	

Код	№	Обозначение	Наименование	№	Примечание
54	01	12 ПМТ.009.02.00.012	Перегородка Углок Б.531.63.5.100Т.8509-12 Ст.3 ГОСТ 535-79 L=3995 мм N=320	2	193 кг
54	01	13 ПМТ.009.02.00.013	Сварь Углок Б.531.63.5.100Т.8509-12 Ст.3 ГОСТ 535-79 L=1005 мм N=320	4	4,9 кг
54	01	14 ПМТ.009.02.00.014	Сварь Углок Б.531.63.5.100Т.8509-12 Ст.3 ГОСТ 535-79 L=2395 мм N=320	4	4,0 кг
54	01	15 ПМТ.009.02.00.015	Отенка Лист Б.531.63.5.100Т.8509-12 Ст.3 ГОСТ 535-79 1005 мм x 900 мм N=320	4	3,50 кг
54	01	16 ПМТ.009.02.00.016	Отенка Лист Б.531.63.5.100Т.8509-12 Ст.3 ГОСТ 535-79 100 мм x 90 мм N=320	4	2,51 кг
54	01	17 ПМТ.009.02.00.017	Сварь Углок Б.531.63.5.100Т.8509-12 Ст.3 ГОСТ 535-79 L=4135 мм N=320	2	20 кг
54	01	19 ПМТ.009.02.00.019	Крыльчатый Лист Б.531.63.5.100Т.8509-12 Ст.3 ГОСТ 535-79 225 мм x 1000 мм N=320	2	44,7 кг
54	01	20 ПМТ.009.02.00.020	Лист Лист Б.531.63.5.100Т.8509-12 Ст.3 ГОСТ 535-79 130 мм x 1000 мм N=320	2	24,4 кг
51	01	21 ПМТ.009.01.01.018	Углок	16	10 кг
				ПМТ.009.02.00.000	
				Лист 2	
				Формат 11	

Код	№	Обозначение	Наименование	№	Примечание
			Испытательные листы		
			Болты ГОСТ 7798-70		
01	23	1 П10x60 5.9 019		32	
01	24	1 П12x70 5.9 019		6	
				ПМТ.009.02.00.000	
				Лист 3	
				Формат 11	

✓(✓)

Предельные отклонения размеров
отверстий Н14, вальс А14
отделочных ± 0,1 мм

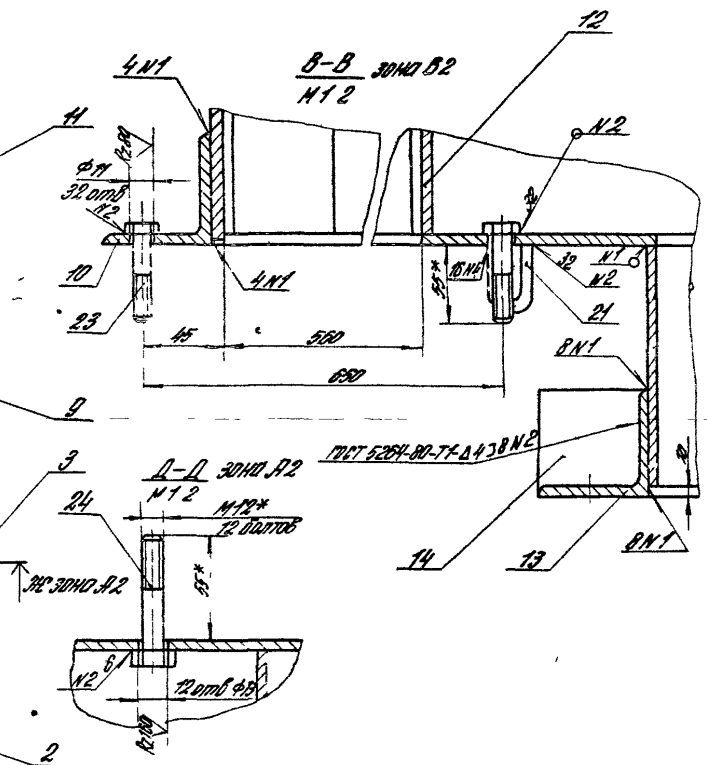
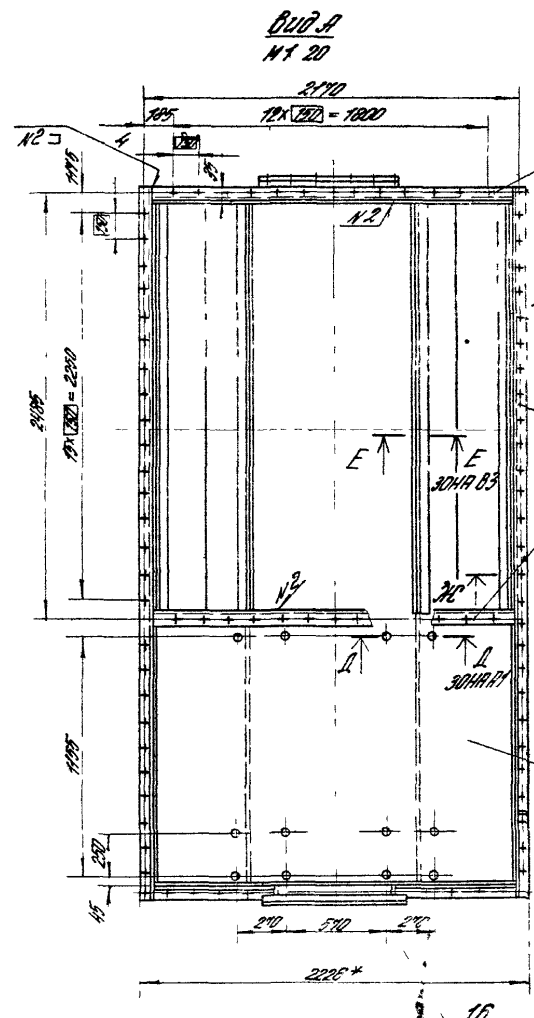
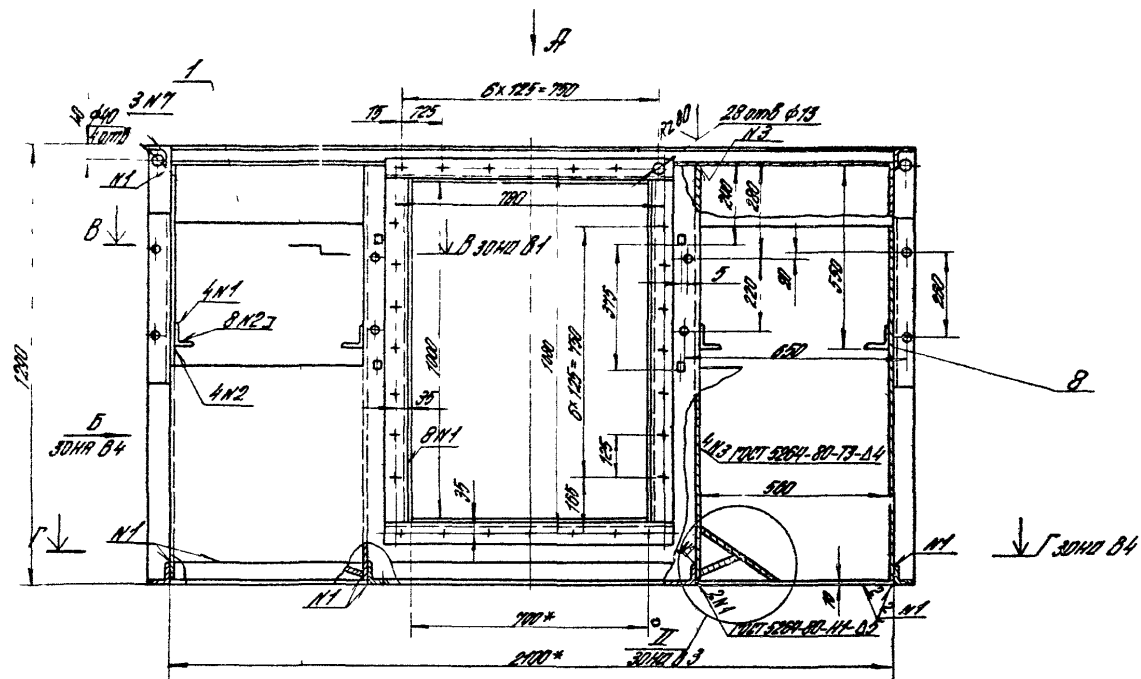
ПМТ.009.02.00.007

Углок	Лист	Листов	Углов
	12	1	2

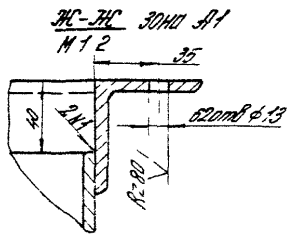
ЦНИИПРОМЗАДАНИИ
г. Москва

Формат 11

Серия 3 304 8 304 5



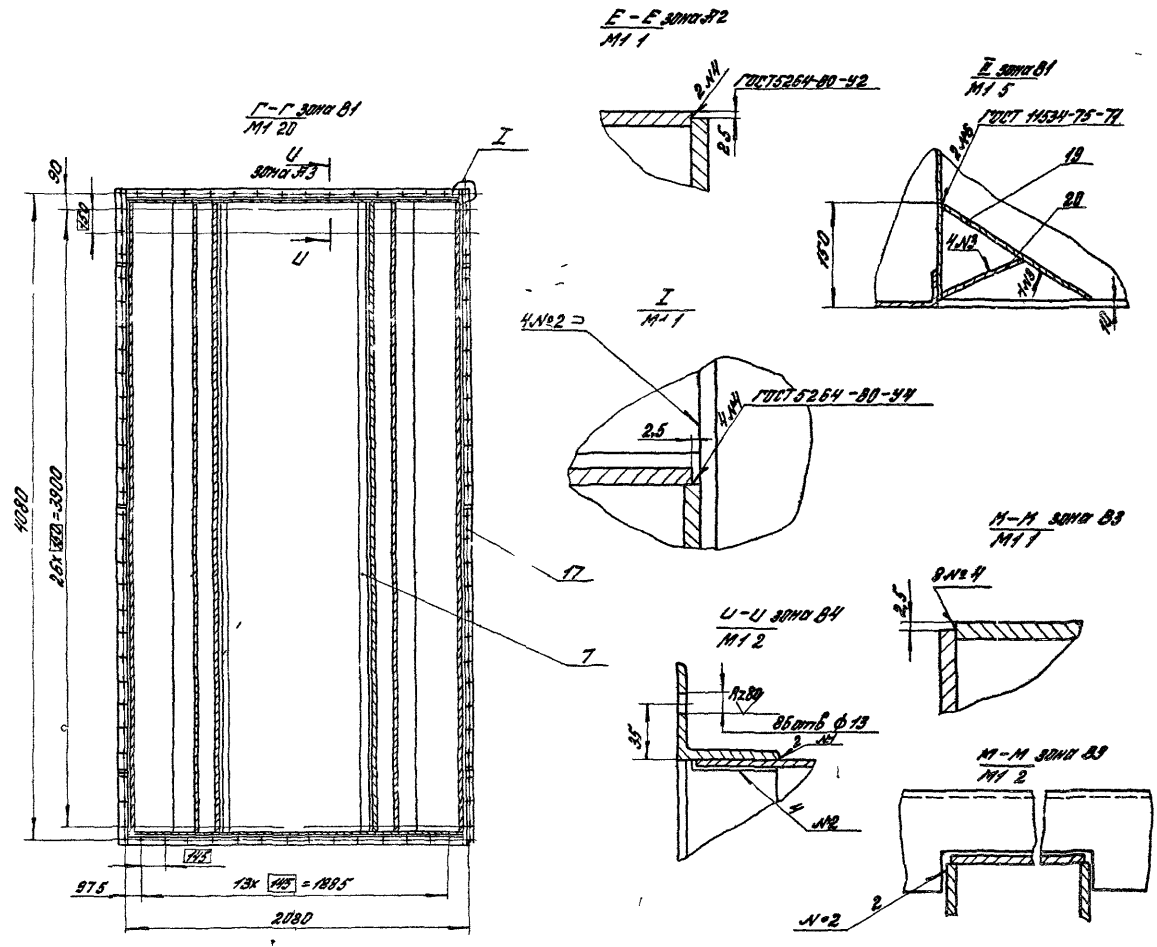
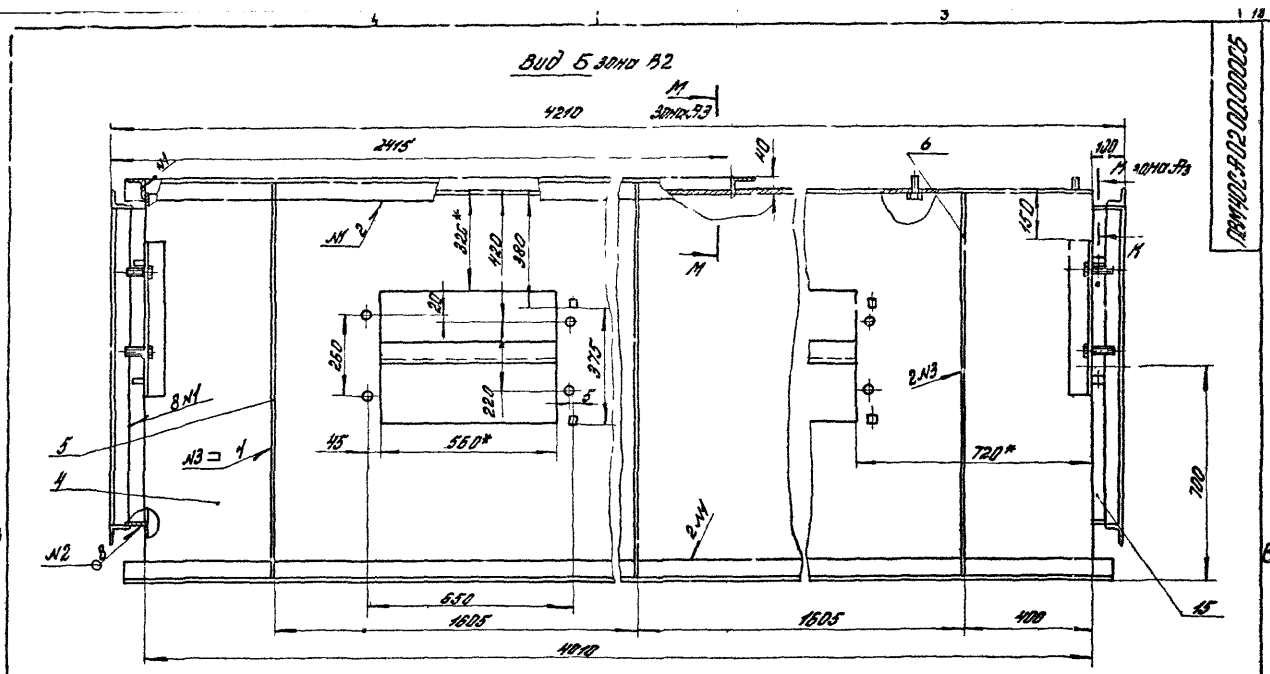
- 1* Размеры для справок
- 2 Незначительные предельные отклонения размеров отверстий Н4 болтов Н44 остаются ±0.1
- 3 Вмещение осей отверстий от начального расположения не более ±0.5 мм (допуск заданный)
- 4 Покраска для внутренних поверхностей сурьцинговых листов 4 пилот 125-13 на натуральной олифе ГОСТ 1931-76; для наружной поверхности Гр ГФ-0149 ГОСТ 23243-78, эмаль ПФ-133 серия Ш-А ГОСТ 228-63
- 5 Лист поз 2 приварить при монтаже



		ПЗМ 40 С.Р.02.00.000 05	
№	Изм.	Исполн.	Дата
1	Исходный	С.В.Куликов	02.02.78
2	Исходный	С.В.Куликов	02.02.78
3	Исходный	С.В.Куликов	02.02.78
4	Исходный	С.В.Куликов	02.02.78
5	Исходный	С.В.Куликов	02.02.78
6	Исходный	С.В.Куликов	02.02.78
7	Исходный	С.В.Куликов	02.02.78
8	Исходный	С.В.Куликов	02.02.78
9	Исходный	С.В.Куликов	02.02.78
10	Исходный	С.В.Куликов	02.02.78
11	Исходный	С.В.Куликов	02.02.78
12	Исходный	С.В.Куликов	02.02.78
13	Исходный	С.В.Куликов	02.02.78
14	Исходный	С.В.Куликов	02.02.78
15	Исходный	С.В.Куликов	02.02.78
16	Исходный	С.В.Куликов	02.02.78
17	Исходный	С.В.Куликов	02.02.78
18	Исходный	С.В.Куликов	02.02.78
19	Исходный	С.В.Куликов	02.02.78
20	Исходный	С.В.Куликов	02.02.78
21	Исходный	С.В.Куликов	02.02.78
22	Исходный	С.В.Куликов	02.02.78
23	Исходный	С.В.Куликов	02.02.78
24	Исходный	С.В.Куликов	02.02.78
25	Исходный	С.В.Куликов	02.02.78
26	Исходный	С.В.Куликов	02.02.78
27	Исходный	С.В.Куликов	02.02.78
28	Исходный	С.В.Куликов	02.02.78
29	Исходный	С.В.Куликов	02.02.78
30	Исходный	С.В.Куликов	02.02.78
31	Исходный	С.В.Куликов	02.02.78
32	Исходный	С.В.Куликов	02.02.78
33	Исходный	С.В.Куликов	02.02.78
34	Исходный	С.В.Куликов	02.02.78
35	Исходный	С.В.Куликов	02.02.78
36	Исходный	С.В.Куликов	02.02.78
37	Исходный	С.В.Куликов	02.02.78
38	Исходный	С.В.Куликов	02.02.78
39	Исходный	С.В.Куликов	02.02.78
40	Исходный	С.В.Куликов	02.02.78
41	Исходный	С.В.Куликов	02.02.78
42	Исходный	С.В.Куликов	02.02.78
43	Исходный	С.В.Куликов	02.02.78
44	Исходный	С.В.Куликов	02.02.78
45	Исходный	С.В.Куликов	02.02.78
46	Исходный	С.В.Куликов	02.02.78
47	Исходный	С.В.Куликов	02.02.78
48	Исходный	С.В.Куликов	02.02.78
49	Исходный	С.В.Куликов	02.02.78
50	Исходный	С.В.Куликов	02.02.78
51	Исходный	С.В.Куликов	02.02.78
52	Исходный	С.В.Куликов	02.02.78
53	Исходный	С.В.Куликов	02.02.78
54	Исходный	С.В.Куликов	02.02.78
55	Исходный	С.В.Куликов	02.02.78
56	Исходный	С.В.Куликов	02.02.78
57	Исходный	С.В.Куликов	02.02.78
58	Исходный	С.В.Куликов	02.02.78
59	Исходный	С.В.Куликов	02.02.78
60	Исходный	С.В.Куликов	02.02.78
61	Исходный	С.В.Куликов	02.02.78
62	Исходный	С.В.Куликов	02.02.78
63	Исходный	С.В.Куликов	02.02.78
64	Исходный	С.В.Куликов	02.02.78
65	Исходный	С.В.Куликов	02.02.78
66	Исходный	С.В.Куликов	02.02.78
67	Исходный	С.В.Куликов	02.02.78
68	Исходный	С.В.Куликов	02.02.78
69	Исходный	С.В.Куликов	02.02.78
70	Исходный	С.В.Куликов	02.02.78
71	Исходный	С.В.Куликов	02.02.78
72	Исходный	С.В.Куликов	02.02.78
73	Исходный	С.В.Куликов	02.02.78
74	Исходный	С.В.Куликов	02.02.78
75	Исходный	С.В.Куликов	02.02.78
76	Исходный	С.В.Куликов	02.02.78
77	Исходный	С.В.Куликов	02.02.78
78	Исходный	С.В.Куликов	02.02.78
79	Исходный	С.В.Куликов	02.02.78
80	Исходный	С.В.Куликов	02.02.78
81	Исходный	С.В.Куликов	02.02.78
82	Исходный	С.В.Куликов	02.02.78
83	Исходный	С.В.Куликов	02.02.78
84	Исходный	С.В.Куликов	02.02.78
85	Исходный	С.В.Куликов	02.02.78
86	Исходный	С.В.Куликов	02.02.78
87	Исходный	С.В.Куликов	02.02.78
88	Исходный	С.В.Куликов	02.02.78
89	Исходный	С.В.Куликов	02.02.78
90	Исходный	С.В.Куликов	02.02.78
91	Исходный	С.В.Куликов	02.02.78
92	Исходный	С.В.Куликов	02.02.78
93	Исходный	С.В.Куликов	02.02.78
94	Исходный	С.В.Куликов	02.02.78
95	Исходный	С.В.Куликов	02.02.78
96	Исходный	С.В.Куликов	02.02.78
97	Исходный	С.В.Куликов	02.02.78
98	Исходный	С.В.Куликов	02.02.78
99	Исходный	С.В.Куликов	02.02.78
100	Исходный	С.В.Куликов	02.02.78

курировал С.В.Куликов

СЕРИЯ 5504-Р ВЕРУСН 5



С. П. Виткович, инженер-проектировщик

ИЗМЕНЕНИЯ				ПРИБЛИЖИТЕЛЬНЫЕ КОЛИЧЕСТВА		
№	Дата	Содержание	Исполнит.	Материал	Метр	Метр
1						
2						
3						
4						
5						
6						
7						
8						
9						
10						

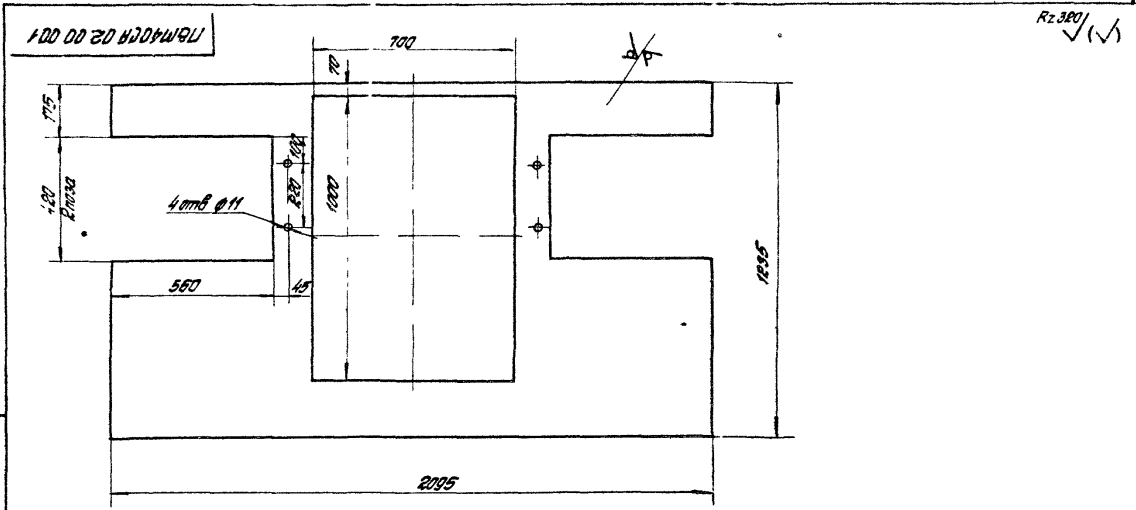
ПБМ40СР02 00 0000 С5

СНИЛЛ
ВОДЕЖНАЯ
СБОРНИК ЧЕРТЕЖИ
ЦЕНТРАЛЬНАЯ
МАШИНА

1	10
2	
3	
4	
5	
6	
7	
8	
9	
10	

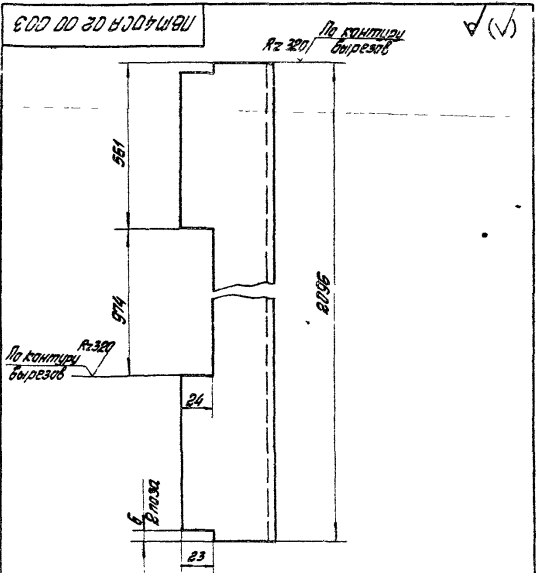
Серия 5904-8 Выход 5

Лист 1 из 1
Лист 2 из 2
Лист 3 из 3
Лист 4 из 4
Лист 5 из 5
Лист 6 из 6
Лист 7 из 7
Лист 8 из 8
Лист 9 из 9
Лист 10 из 10
Лист 11 из 11
Лист 12 из 12



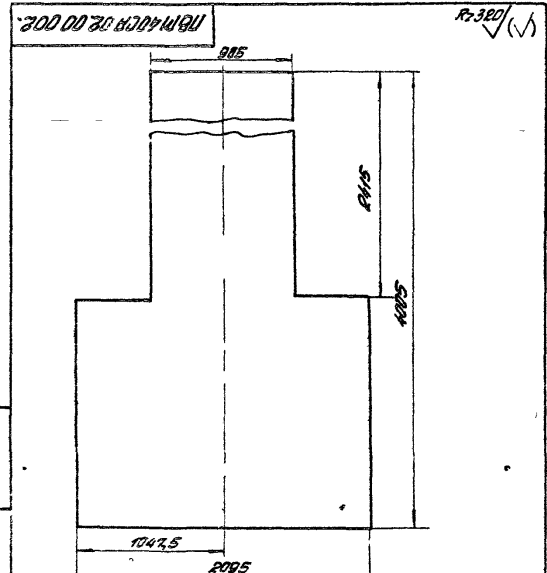
Предельные отклонения размеров отверстий H14, валов h14, остальных $\pm \frac{IT14}{2}$

ПЭТ4009 02 00 001				Лист	Всего	Масштаб
Стенка				1	555	1:10
Материал: Б-ПМЭ ГОСТ 15903-78				Цилиндрический		
3-У (от 3, ГОСТ 14637-79)				и плоская		
Уточ. Чертежа				Формат А2		



Предельные отклонения размеров отверстий H14, валов h14, остальных $\pm \frac{IT14}{2}$

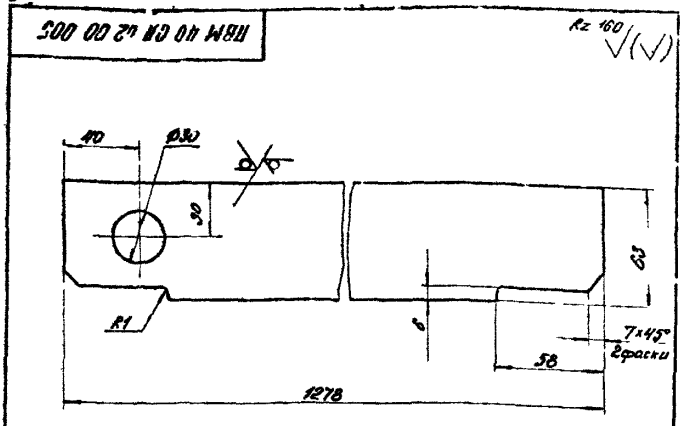
ПЭТ4009 02 00 003				Лист	Всего	Масштаб
Уголок				98	12	
Материал: Б-ПМЭ ГОСТ 15903-78				Цилиндрический		
от 3, ГОСТ 14637-79				и плоская		
Уточ. Чертежа				Формат А2		



Предельные отклонения размеров отверстий H14, валов h14, остальных $\pm \frac{IT14}{2}$

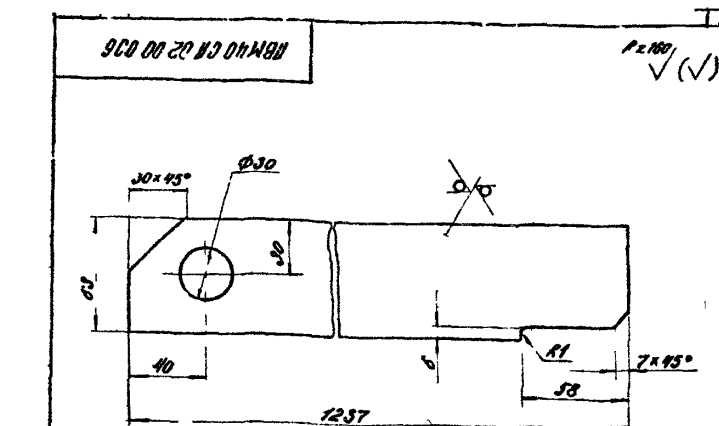
ПЭТ4009 02 00 002				Лист	Всего	Масштаб
Лист				222	120	
Материал: Б-ПМЭ ГОСТ 15903-78				Цилиндрический		
3-У (от 3, ГОСТ 14637-79)				и плоская		
Уточ. Чертежа				Формат А2		

Сервис 5 904-8 Вып-акт 5



Предельные отклонения размеров
отверстий H14, валов h14,
остальные: $\pm \frac{IT14}{2}$

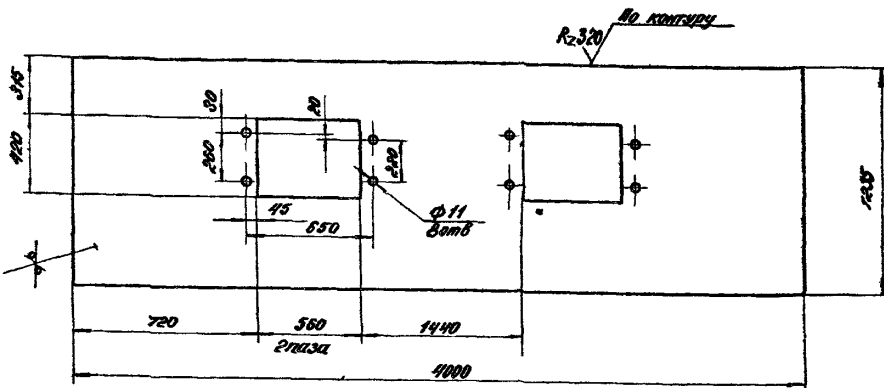
ПВМ 40 СЯ 02 00 005				
Изм	Лист	№ докум	Подп	Дата
Разработ	Панкина	КС		18.08.00
Проверил	Петрова	З		
Технический руководитель	Королькина	З		
Нач. отд.	Петрова	З		
Инженер	Земченкова	З		
Упр.	Петрова	З		
Лист 5 из 5 ГОСТ 19903-74 3-й лист ГОСТ 14637-79				
ЦНИПРОМЗДМНИИ г. Москва				
Копировал Формат 11				



Предельные отклонения размеров
отверстий H14, валов h14,
остальные: $\pm \frac{IT14}{2}$

ПВМ 40 СЯ 02 00 006				
Изм	Лист	№ докум	Подп	Дата
Разработ	Панкина	КС		18.08.00
Проверил	Петрова	З		
Технический руководитель	Королькина	З		
Нач. отд.	Петрова	З		
Инженер	Земченкова	З		
Упр.	Петрова	З		
Лист 5 из 5 ГОСТ 19903-74 3-й лист ГОСТ 14637-79				
ЦНИПРОМЗДМНИИ г. Москва				
Копировал Формат 11				

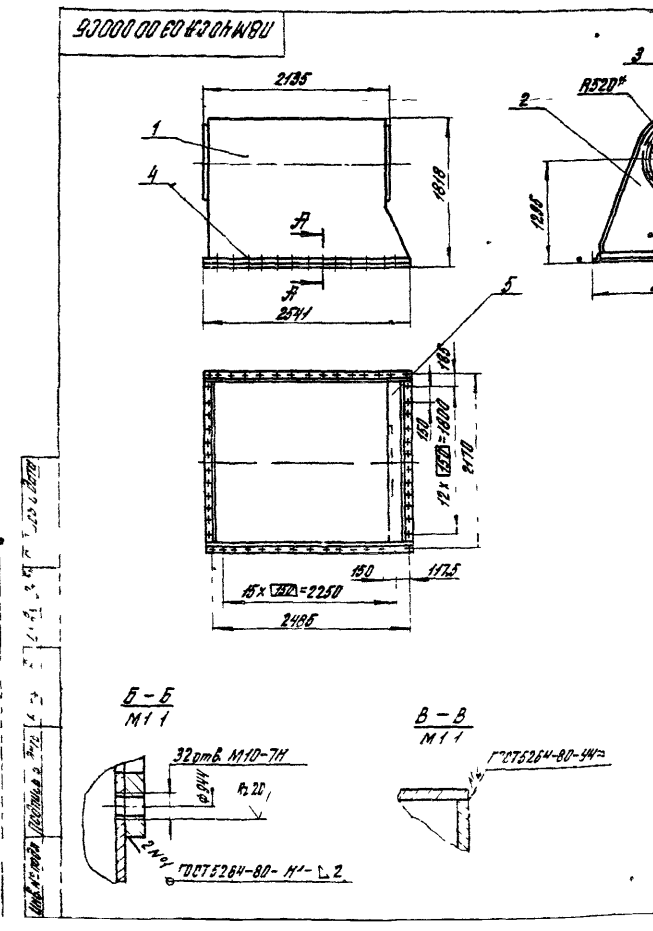
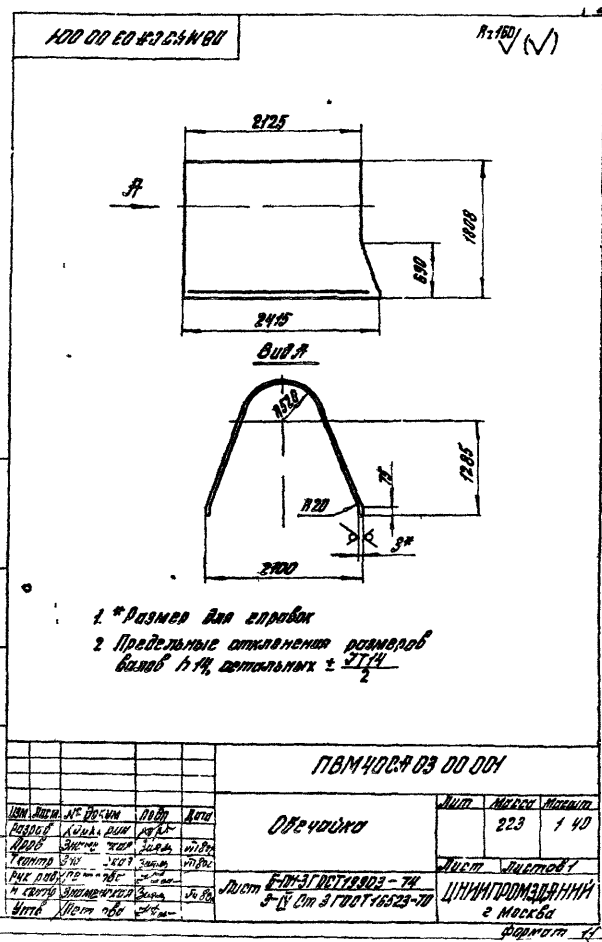
ПВМ 40 СЯ 02 00 004 Rz 80 (✓)



Предельные отклонения размеров
отверстий H14, валов h14, остальные: $\pm \frac{IT14}{2}$

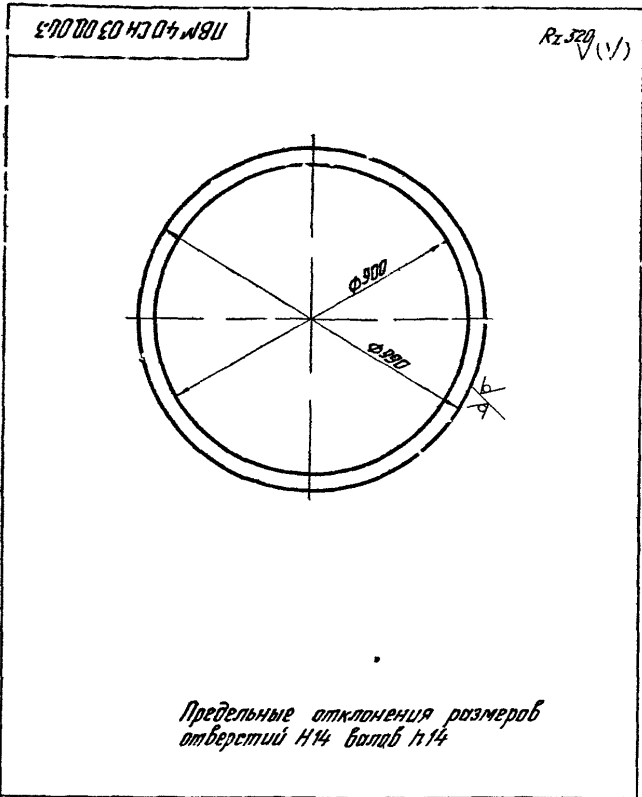
ПВМ 40 СЯ 02 00 004				
Изм	Лист	№ докум	Подп	Дата
Разработ	Панкина	КС		18.08.00
Проверил	Земченкова	З		
Технический руководитель	Королькина	З		
Нач. отд.	Петрова	З		
Инженер	Земченкова	З		
Упр.	Петрова	З		
Лист 5 из 5 ГОСТ 19903-74 3-й лист ГОСТ 14637-79				
ЦНИПРОМЗДМНИИ г. Москва				
Копировал Формат 12				

№ документа	№ табл.	Обозначение	Наименование	Мат.	Примечание
Документация					
13		ПВМ ЧО СФ ДЗ ДЗ ДЗ ДЗ ДЗ	Обводный чертеж		
Детали					
12	1	ПВМ ЧО СФ ДЗ ДЗ ДЗ ДЗ	Обечайка	1	
11	2	ПВМ ЧО СФ ДЗ ДЗ ДЗ ДЗ	Стенка	1	
11	3	ПВМ ЧО СФ ДЗ ДЗ ДЗ ДЗ	Кольцо	2	
11	4	ПВМ ЧО СФ ДЗ ДЗ ДЗ ДЗ	Связь	2	
11	5	ПВМ ЧО СФ ДЗ ДЗ ДЗ ДЗ	Стенка	1	
11	6	ПВМ ЧО СФ ДЗ ДЗ ДЗ ДЗ	Связь	1	
			Ф-53-53-5 ГСТ 509-72 Ст. 3 ГСТ 335-79 L=2100 НН Н320	2	10кг
ПВМ ЧО СФ ДЗ ДЗ ДЗ ДЗ					
Воздухооборник					
ЦНИИПОДМЗДНИИ в Москве					



№ документа	№ табл.	Обозначение	Наименование	Мат.	Примечание
Воздухооборник					
ЦНИИПОДМЗДНИИ в Москве					

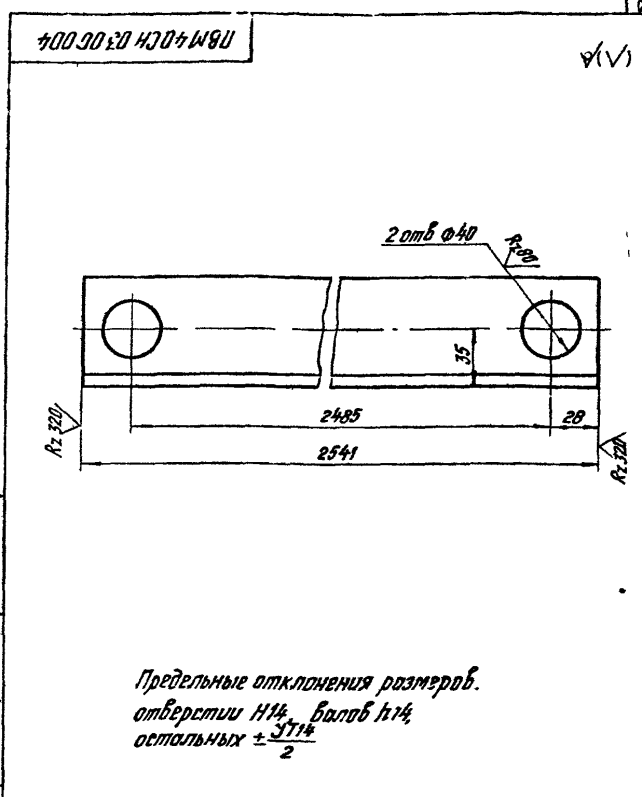
Серия 5 904-8 Выпуск 5



Предельные отклонения размеров
отверстий H14, валов h14

Листы и детали, входящие в состав изделия

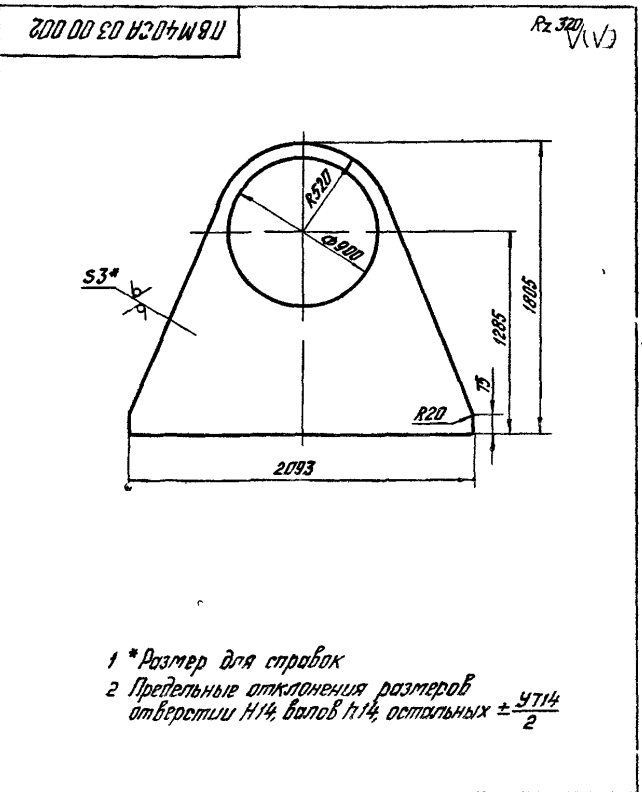
				ПВМ40СА 03 00 003		
№	Лист	№ докум.	Подп.	Дата	Лист	Масса
1	1	ПВМ40СА 03 00 003	И.И.И.	10.10	1	52
Кольцо				Листов 1		
Лист Б ПН 5 ГОСТ 19903-74				ЦНИИПРОМЗАПЯНИ		
3-IV Ст 3 ГОСТ 14637-79				г Москва		
Формат 11						



Предельные отклонения размеров
отверстий H14, валов h14,
остальных $\pm \frac{IT14}{2}$

Листы и детали, входящие в состав изделия

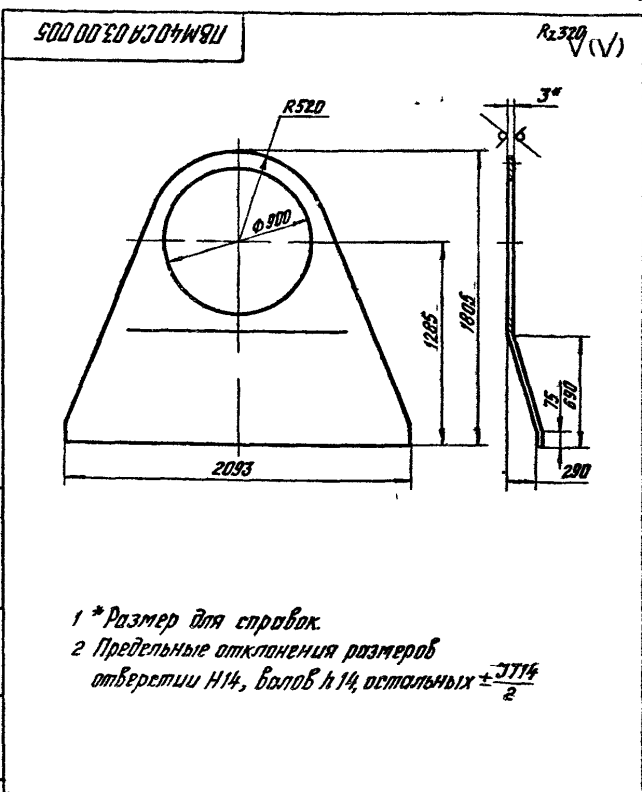
				ПВМ40СА 03 00 004		
№	Лист	№ докум.	Подп.	Дата	Лист	Масса
1	1	ПВМ40СА 03 00 004	И.И.И.	10.10	1	12
Связь				Листов 1		
Лист Б-Б3-Б3-5 ГОСТ 8509-72				ЦНИИПРОМЗАПЯНИ		
3-IV Ст 3 ГОСТ 535-79				г Москва		
Формат 11						



1 * Размер для справок
2 Предельные отклонения размеров
отверстий H14, валов h14, остальных $\pm \frac{IT14}{2}$

Листы и детали, входящие в состав изделия

				ПВМ40СА 03 00 002		
№	Лист	№ докум.	Подп.	Дата	Лист	Масса
1	1	ПВМ40СА 03 00 002	И.И.И.	10.10	1	43
Стенка				Листов 1		
Лист Б ПН 30 ГОСТ 19903-74				ЦНИИПРОМЗАПЯНИ		
3-IV Ст 3 ГОСТ 16523-70				г Москва		
Формат 11						



1 * Размер для справок
2 Предельные отклонения размеров
отверстий H14, валов h14, остальных $\pm \frac{IT14}{2}$

Листы и детали, входящие в состав изделия

				ПВМ40СА 03 00 005		
№	Лист	№ докум.	Подп.	Дата	Лист	Масса
1	1	ПВМ40СА 03 00 005	И.И.И.	10.10	1	20
Стенка				Листов 1		
Лист Б ПН 30 ГОСТ 19903-74				ЦНИИПРОМЗАПЯНИ		
3-IV Ст 3 ГОСТ 16523-70				г Москва		
Формат 11						