

ГОСУДАРСТВЕННЫЙ КОМИТЕТ СОВЕТА МИНИСТРОВ С С С Р
ПО ДЕЛАМ СТРОИТЕЛЬСТВА

ГОССТРОИ С С С Р

ТИПОВЫЕ КОНСТРУКЦИИ И ДЕТАЛИ ЗДАНИЙ И СООРУЖЕНИЙ

СЕРИЯ 5.904-23

ПЫЛЕУЛОВИТЕЛЬ ВЕНТИЛЯЦИОННЫЙ
МОКРЫЙ КОНВЕЙЕРНЫЙ ТИПА ПВМКБ
С МЕХАНИЗИРОВАННЫМ
УДАЛЕНИЕМ ШЛАМА

ВЫПУСК 2

ПВМ 5КБ.00 00000

РАБОЧИЕ ЧЕРТЕЖИ

РАЗРАБОТАНЫ
ЦНИИПРОЕКТСТРОИ
ГОССТРОЯ С С С Р

УТВЕРЖДЕНЫ
И ВВЕДЕНЫ В ДЕЙСТВИЕ
ПРИКАЗОМ № 10
ГЛАВПРОИМСТРОЙПРОЕКТА
ОТ 4 МАЯ 1974г.

ГОСУДАРСТВЕННЫЙ КОМИТЕТ СОВЕТА МИНИСТРОВ С С С Р
ПО ДЕЛАМ СТРОИТЕЛЬСТВА

ГОССТРОИ С С С Р

ТИПОВЫЕ КОНСТРУКЦИИ И ДЕТАЛИ ЗДАНИИ И СООРУЖЕНИИ

СЕРИЯ 5.904-23

ПЫЛЕУЛОВИТЕЛЬ ВЕНТИЛЯЦИОННЫЙ
МОКРЫЙ КОНВЕЙЕРНЫЙ ТИПА ПВМКБ
С МЕХАНИЗИРОВАННЫМ
УДАЛЕНИЕМ ШЛАМА

ВЫПУСК 2

ПВМ 5КБ.СО 00000

РАБОЧИЕ ЧЕРТЕЖИ

ГОСУДАРСТВЕННЫЙ

ТЕХНИЧЕСКИЙ ЧИСТАЯ

ЛИСТ

ТИПОВОЙ ПРОЕКТ / СЕРИЯ /

№ 5-904-83-6/2

Лист № 429

ИЗДАНИЕ 2 от 28 ИЮН.

ПРОЕКТ 1000

ДАТА 28 II 1985г.

Содержание

№№ п/п	Наименование	Обозначение	Стр
1	Пылеуловитель вентиляционный мокрый конвейерный типа ПММК производительностью 5000 м ³ /ч. Ведомость спецификаций.	ПММ5 КБ. 00.00.000 ВС	3
2	Пылеуловитель вентиляционный мокрый конвейерный типа ПММК производительностью 5000 м ³ /ч. Ведомость покупных изделий.	ПММ5 КБ. 00.00.000 ВП	3-5
3	Пылеуловитель вентиляционный мокрый конвейерный типа ПММК производительностью 5000 м ³ /ч.	ПММ5 КБ. 00.00.000	6
4	Пылеуловитель вентиляционный мокрый конвейерный типа ПММК производительностью 5000 м ³ /ч. Сборочный чертеж.	ПММ5 КБ. 00.00.000 СБ	7-8
5	Прокладка	ПММ5 КБ. 00.00.001	9
6	Заглушка	ПММ5 КБ. 00.00.002	
7	Прокладка	ПММ5 КБ. 00.00.003	
8	Фланец	ПММ5 КБ. 00.00.004	
9	Прокладка	ПММ5 КБ. 00.00.005	6
10	Ветвька малая	ПММ5 КБ. 00.00.006	17
11	Секция нижняя	ПММ5 КБ. 01.00.000	10-11
12	Секция нижняя. Сборочный чертеж.	ПММ5 КБ. 01.00.000 СБ	12-16
13	Корпус секции	ПММ5 КБ. 01.01.000	17
14	Корпус секции. Сборочный чертеж	ПММ5 КБ. 01.01.000 СБ	18-19
15	Связь	ПММ5 КБ. 01.01.016	20
16	Связь	ПММ5 КБ. 01.01.017	
17	Стенка боковая	ПММ5 КБ. 01.01.018	
18	Стенка боковая бункера	ПММ5 КБ. 01.01.019	
19	Патрубок 2"	ПММ5 КБ. 01.01.020	
20	Стенка передняя	ПММ5 КБ. 01.01.021	
21	Стенка задняя	ПММ5 КБ. 01.01.022	
22	Стенка задняя	ПММ5 КБ. 01.01.023	
23	Стенка бункера	ПММ5 КБ. 01.01.024	
24	Стенка бункера	ПММ5 КБ. 01.01.025	28
25	Перегородка подвижная	ПММ5 КБ. 01.02.000	11
26	Перегородка подвижная. Сборочный чертеж.	ПММ5 КБ. 01.02.000 СБ	
27	Перегородка подвижная	ПММ5 КБ. 01.02.001	
28	Секция верхняя	ПММ5 КБ. 02.00.000	22
29	Секция верхняя. Сборочный чертеж.	ПММ5 КБ. 02.00.000 СБ	23
30	Стенка передняя	ПММ5 КБ. 02.00.001	22
31	Косынка	ПММ5 КБ. 02.00.002	28
32	Стенка задняя	ПММ5 КБ. 02.00.003	
33	Воздухоотборник	ПММ5 КБ. 03.00.000	
34	Воздухоотборник. Сборочный чертеж.	ПММ5 КБ. 03.00.000 СБ	24
35	Стенка боковая	ПММ5 КБ. 03.00.001	25
36	Фланец	ПММ5 КБ. 03.00.002	
37	Стенка боковая	ПММ5 КБ. 03.00.003	24
38	Стенка верхняя	ПММ5 КБ. 03.00.005	25
39	Коллектор	ПММ5 КБ. 04.00.000	
40	Коллектор. Сборочный чертеж	ПММ5 КБ. 04.00.000 СБ	26
41	Пластина	ПММ5 КБ. 04.00.001	
42	Каркас	ПММ5 КБ. 04.01.000	
43	Каркас. Сборочный чертеж	ПММ5 КБ. 04.01.000 СБ	

Выпуск 2 Серия 5904-23

Имя, Фамилия, Подпись и дата

№ строка	Обозначение	Наименование	Куда входит		Объем квт	Примечание
			Обозначение	Кол.		
1	ПВМ5 КБ 00.00.000	Получатель вентиляционный мокрый конвертерный типа ПВМК производительностью 5000 м ³ /ч				
2						
3						
4	ПВМ5 КБ 01.00.000	Секция нижняя	ПВМ5 КБ 00.00.000	1	1	
5	ПВМ5 КБ 01.01.000	Корпус секции нижней	ПВМ5 КБ 01.00.000	1	1	
6	ПВМ5 КБ 01.02.000	Узел привода	ПВМ5 КБ 01.00.000	1	1	
7	ПВМ5 КБ 01.02.100	Плита	ПВМ5 КБ 01.02.000	1	1	
8	ПВМ5 КБ 01.03.000	Параждение	ПВМ5 КБ 01.00.000	1	1	
9	ПВМ5 КБ 01.04.000	Ползун	ПВМ5 КБ 01.00.000	2	2	10 вытучск
10	ПВМ5 КБ 01.05.000	Кронштейн	ПВМ5 КБ 01.00.000	1	1	
11	ПВМ5 КБ 01.06.000	Скребок	ПВМ5 КБ 01.00.000	11	11	
12	ПВМ5 КБ 01.07.000	Опроба ножа	ПВМ5 КБ 01.00.000	1	1	
13	ПВМ5 КБ 01.08.000	Амортизатор	ПВМ5 КБ 01.00.000	2	2	
14	ПВМ5 КБ 01.09.000	Перегородка подвижная	ПВМ5 КБ 01.00.000	1	1	
15	ПВМ5 КБ 01.10.000	Линка регулирующая	ПВМ5 КБ 01.00.000	1	1	
16	ПВМ5 КБ 01.11.000	Резонка	ПВМ5 КБ 01.00.000	1	1	
17	ПВМ5 КБ 01.12.000	Гидрозащитвор	ПВМ5 КБ 01.00.000	1	1	
18	ПВМ5 КБ 01.13.000	Питрыдок	ПВМ5 КБ 01.00.000	1	1	
19	ПВМ5 КБ 01.14.000	Дверка	ПВМ5 КБ 01.00.000	2	2	
20	ПВМ5 КБ 01.15.000	Дверка	ПВМ5 КБ 01.00.000	1	1	10 вытучск
21	ПВМ5 КБ 01.16.000	Кронштейн	ПВМ5 КБ 01.00.000	2	2	
22	ПВМ5 КБ 01.17.000	Кронштейн	ПВМ5 КБ 01.00.000	2	2	
23	ПВМ5 КБ 02.00.000	Секция верхняя	ПВМ5 КБ 00.00.000	1	1	
24	ПВМ5 КБ 03.00.000	Воздухоотборник	ПВМ5 КБ 00.00.000	1	1	
25	ПВМ5 КБ 04.00.000	Коллекторный	ПВМ5 КБ 00.00.000	1	1	
26	ПВМ5 КБ 05.00.000	Дверка	ПВМ5 КБ 00.00.000	2	2	
27						

ПВМ5 КБ 00.00.000 ВС

Имя	Фамилия	Подпись	Дата
Иванов	Игорь	Иванов	12.12.2023

Получатель вентиляционный мокрый конвертерный типа ПВМК производительностью 5000 м³/ч. Ведомость спецификаций.

ИИИИПРОМЗДАНИИ
г. Москва
Формат А3

Имя, Фамилия, Подпись и дата

№ строки	Наименование	Код	Обозначение документа на поставку	Поставщик	Куда входит (обозначение)	Количество				Примечание
						Число изделий	в комплект	на резерв	Всего	
1	Крепежные изделия									
2	Болты М12х30.58.019		ГОСТ 7785-81		ПВМ5 КБ 01.00.000	90			90	
3	М16х65.58.019				ПВМ5 КБ 01.00.000	4			4	
4	Болты М8х12.58.019		ГОСТ 7798-70		ПВМ5 КБ 01.02.000	4			4	
5	М8х20.58.019				ПВМ5 КБ 01.12.000	14			14	
6					ПВМ5 КБ 01.13.000	6			6	
7									20	
8	М8х30.58.019				ПВМ5 КБ 01.00.000	4			4	
9					ПВМ5 КБ 01.01.000	4			4	
10					ПВМ5 КБ 01.02.000	4			4/2	
11	М8х40.58.019				ПВМ5 КБ 00.00.000	1			1	
12	М10х30.58.019				ПВМ5 КБ 00.00.000	36			36	
13	М10х60.58.019				ПВМ5 КБ 02.00.000	8			8	
14	М12х20.58.019				ПВМ5 КБ 01.07.000	2			2	
15	М12х30.58.019				ПВМ5 КБ 00.00.000	56			56	
16					ПВМ5 КБ 01.00.000	4			4	
17					ПВМ5 КБ 01.01.000	24			24	
18									84	
19	М12х70.58.019				ПВМ5 КБ 02.00.000	10			10	
20	М12х80.58.019				ПВМ5 КБ 01.00.000	8			8	
21	М16х30.58.019				ПВМ5 КБ 01.01.000	4			4	
22	М16х40.58.019				ПВМ5 КБ 01.00.000	4			4	
23	М16х60.58.019				ПВМ5 КБ 01.00.000	6			6	
24					ПВМ5 КБ 01.02.000	4			4	
25					ПВМ5 КБ 01.06.000	1			2	
26									72	

ПВМ5 КБ 00.00.000 ВП

Имя	Фамилия	Подпись	Дата
Иванов	Игорь	Иванов	12.12.2023

Получатель вентиляционный мокрый конвертерный типа ПВМК производительностью 5000 м³/ч. Ведомость спецификаций.

ИИИИПРОМЗДАНИИ
г. Москва
Формат А3

Выпуск 2 Серия 5 904-23

Итого по плану, фактически и остатку

№ п/п	Наименование	Код ОКП	Обозначение документа на поставку	Поставщик	Куда входит (обозначение)	Количество				Примечание
						по плану	фактически	на остатке	всего	
1	Билет 116x10 58 019		ГОСТ 7798-70		ПМ 5 КБ. 01. 00. 000	2			2	
2	Билет 116x10 58 019		ГОСТ 7477-75		ПМ 5 КБ. 01. 02. 000	1			1	
3	Билет 1110x25 58 019		ГОСТ 7476-75		ПМ 5 КБ. 01. 00. 000	2			2	
4	Билет 1110x20 58 019		ГОСТ 7491-80		ПМ 5 КБ. 01. 00. 000	12			12	
5	Билеты 116x55 58 019		ГОСТ 77473-80		ПМ 5 КБ. 01. 00. 000	2			2	
6	116x12 58 019				ПМ 5 КБ. 01. 00. 000	6			6	
7	Полки 118. 5. 019		ГОСТ 5915-70		ПМ 5 КБ. 01. 00. 000	25			25	
8					ПМ 5 КБ. 01. 02. 000	4			4	
9					ПМ 5 КБ. 00. 00. 000	2			2/11	
10	115. 5. 019				ПМ 5 КБ. 00. 00. 000	20			20	
11	112. 5. 019				ПМ 5 КБ. 00. 00. 000	64			64	
12					ПМ 5 КБ. 01. 00. 000	122			122	
13									12	
14	116. 5. 019				ПМ 5 КБ. 01. 00. 000	26			26	
15					ПМ 5 КБ. 01. 02. 000	4			4	
16									30	
17	Полка 115. 5. 019		ГОСТ 5916-70		ПМ 5 КБ. 01. 00. 000	2			2	
18	Шайбы 5. 65Г		ГОСТ 6402-70		ПМ 5 КБ. 01. 00. 000	2			2	
19	8. 65Г				ПМ 5 КБ. 01. 00. 000	5			5	
20	8. 65Г				ПМ 5 КБ. 01. 00. 000	25			25	
21					ПМ 5 КБ. 01. 02. 000	4			4	
22					ПМ 5 КБ. 00. 00. 000	1			1/10	
23	10. 65Г				ПМ 5 КБ. 00. 00. 000	18			18	
24					ПМ 5 КБ. 01. 00. 000	12			12	
25	12. 65Г								50	
26					ПМ 5 КБ. 00. 00. 000	66			66	
27					ПМ 5 КБ. 01. 00. 000	118			118	
28	15. 65Г								201	
29					ПМ 5 КБ. 01. 00. 000	12			12	

Итого по плану, фактически и остатку ПМ 5 КБ. 00. 00. 000 811

Итого по плану, фактически и остатку

№ п/п	Наименование	Код ОКП	Обозначение документа на поставку	Поставщик	Куда входит (обозначение)	Количество				Примечание
						по плану	фактически	на остатке	всего	
1	Шайбы 16. 65Г		ГОСТ 6402-70		ПМ 5 КБ. 01. 02. 000	4			4/16	
2	Шайбы 8. 02. 019		ГОСТ 7137-78		ПМ 5 КБ. 00. 00. 000	3			3	
3	10. 02. 019				ПМ 5 КБ. 00. 00. 000	24			24	
4	12. 02. 019				ПМ 5 КБ. 00. 00. 000	4			4	
5	15. 02. 019				ПМ 5 КБ. 01. 00. 000	4			4	
6	Шпонка 16x10x63		ГОСТ 23360-78		ПМ 5 КБ. 01. 00. 000	1			1	
7	Шпонка 20x12x80		ГОСТ 24068-80		ПМ 5 КБ. 01. 00. 000	2			2	
8	Штифт 6т 6x45		ГОСТ 3128-70		ПМ 5 КБ. 01. 00. 000	1			1	
9	Шайбы 8. 02. 019		ГОСТ 10906-78		ПМ 5 КБ. 01. 00. 000	1			1	
10	Резьбовые детали				ПМ 5 КБ. 00. 00. 000	1			1	
11	Части									
12										
13	Угольник 50		ГОСТ 8946-75		ПМ 5 КБ. 01. 00. 000	2			2	
14	Трубка 20		ГОСТ 8946-75		ПМ 5 КБ. 00. 00. 000	2			2	
15	Трубка 30				ПМ 5 КБ. 01. 00. 000	2			2	
16					ПМ 5 КБ. 01. 00. 000	2			2	
17	Ниппель 50		ГОСТ 8956-75		ПМ 5 КБ. 01. 00. 000	3			3	
18	Комплектная 50		ГОСТ 8961-75		ПМ 5 КБ. 01. 00. 000	2			2	
19	Прутка 20		ГОСТ 8963-75		ПМ 5 КБ. 00. 00. 000	2			2	
20	Семь 30		ГОСТ 8969-75		ПМ 5 КБ. 01. 00. 000	2			2	
21					ПМ 5 КБ. 01. 00. 000	2			2	
22	Семь для 30мм.1		ГОСТ 5086-74		ПМ 5 КБ. 01. 00. 000	1			1	
23					ПМ 5 КБ. 01. 00. 000	1			1	
24										
25										
26	Крон пружинный		ГОСТ 12154-74		ПМ 5 КБ. 01. 00. 000	2			2	
27	Пружина				ПМ 5 КБ. 01. 00. 000	2			2	
28	Пружина для 30									
29										

Итого по плану, фактически и остатку ПМ 5 КБ. 00. 00. 000 811

№ п/п	Наименование	Код ОКП	Обозначение документа на поставку	Поставщик	Коды ввозим (обозначение)	Количество				Примечание
						по инв.-карт	по инв.-листам	по инв.-звездам	всего	
1	Ореховый медовый									
2	Колодки 40		ГОСТ 2639-77		ПММ 5 К5 01 02 000	1			1	
3	Колодки 019-203-30-2-0		ГОСТ 9833-73		ПММ 5 К5 01 02 000	1			1	
4										
5	Колодки 10.50		ГОСТ 13940-80		ПММ 5 К5 01 02 000	1			1	
6	10.50				ПММ 5 К5 01 02 000	2			2	
7										
8	Колодки 6176-50-6		ГОСТ 1590-75		ПММ 5 К5 01 02 000	1			1	
9	6176-50-7				ПММ 5 К5 01 02 000	4			4	
10										
11	Полоски 1812		ГОСТ 5740-75		ПММ 5 К5 01 02 000	2			2	
12										
13	Механика Г-11		ГОСТ 20005-75		ПММ 5 К5 01 02 000	2			2	
14										
15	Цепь ПР-254-6000		ГОСТ 13560-75		ПММ 5 К5 01 02 000	1			1	
16	L = 1140 мм									
17										
18	Цепь тракторная		ГОСТ 539-81		ПММ 5 К5 01 02 000	2			2	
19	М112-3-110-1-12-1-2-3									
20	L = 400 мм									
21										
22										
23										
24	Выключатель		ТУ 46-526-433-70	Электротех. завод им.Л.И.Бриллианта	ПММ 5 К5 01 02 000	1			1	
25	Светильник 017 2172 42									
26										
27	Регулятор скорости		ТУ 25-02-000-670-70	г.Везини с-п	ПММ 5 К5 00 02 000	1			1	
28	Золотой провод			г.Триполье						
29	ЭПЧ-3 L = 300 мм									
						ПММ 5 К5 00 02 000				4

Итого: 1 ПММ 5 К5 00 02 000

№ п/п	Наименование	Код ОКП	Обозначение документа на поставку	Поставщик	Коды ввозим (обозначение)	Количество				Примечание
						по инв.-карт	по инв.-листам	по инв.-звездам	всего	
1	Вентилятор		ТУ 21-26-111-75	г.Туло	ПММ 5 К5 00 02 000	1			1	
2	В-401-40-5-60			г.В.Вентильный с-п						
3	Вентилятор									
4	4-Р100С4 и 15 шт									
5	Сетка оцинкованная									
6	Автоматотермометр									
7										
8	Механика 4-Р100С4		ГОСТ 19523-70		ПММ 5 К5 01 02 000	1			1	
9										
10	Ваши измерений		ТУ 16-53002-75	г.Кислород с-п	ПММ 5 К5 00 02 000 36	1			1	
11	В-2114-02-24			г.Вентиляторный с-п						
12	Ваши измерений				ПММ 5 К5 00 02 000 36	1			1	
13	В-2114-13-25									
14										
15	Регулятор 1-120-03		ТУ 2-056-170-70	г.Полки Ульяновской обл. производств. предприятие "Волга-Завод"	ПММ 5 К5 00 02 000	1			1	
16	51-1-2									
17										
18	Кабель контрольный		ГОСТ 6323-70		ПММ 5 К5 00 02 000 34					г.Полки Ульяновской обл. производств. предприятие "Волга-Завод"
19	с самонесущими									
20	железные									
21	В-102 (1х25)									
22	В-103 (1х5)									
23	В-104 (1х25)									
24										
25	Средств монтажные		ГОСТ 6323-70		ПММ 5 К5 00 02 000 34					
26	ПР-10									
27										
28	Эпоксидная 25-3		ГОСТ 2130-75		ПММ 5 К5 00 02 000	1			1	
29										
						ПММ 5 К5 00 02 000 30				5

Итого: 1 ПММ 5 К5 00 02 000 30

Выпуск
с. серия 5 01

Код	Обозначение	Наименование	Кол.	Примечание
		Документация		
Р2	ПЭМ5КБ.00.00.000015	Горючий чертёж		*Звук
Р3	ПЭМ5КБ.00.00.000093	Схема электрическая принципиальная		10 вы- пуск
Р3	ПЭМ5КБ.00.00.000094	Схема электрическая соединений		
Р3	ПЭМ5КБ.00.00.000095	Вероятность спецификации		
Р3	ПЭМ5КБ.00.00.000096	Вероятность покупки изделия		
Р4	ПЭМ5КБ.ПС	Паспорт		1 вы- пуск
Р4	ПЭМ5КБ.ТЧ	Технические условия		
		Подразные единицы		
Р4 Р4 1	ПЭМ5КБ.01.00.000	Секция нижняя	1	
Р4 Р4 2	ПЭМ5КБ.02.00.000	Секция верхняя	1	
Р4 Р4 3	ПЭМ5КБ.03.00.000	Воздуходвигатель	1	
Р4 Р4 4	ПЭМ5КБ.04.00.000	Коллекторный элемент	1	
Р4 Р4 5	ПЭМ5КБ.05.00.000	Щетка	2	10 штук
		Запчасти		
Р4 Р4 6	ПЭМ5КБ.00.00.001	Прокладка	1	
Р4 Р4 7	ПЭМ5КБ.00.00.002	Заглушка	1	
Р4 Р4 8	ПЭМ5КБ.00.00.003	Прокладка	1	
Р4 Р4 9	ПЭМ5КБ.00.00.004	Фланец	2	
Р4 Р4 10	ПЭМ5КБ.00.00.005	Прокладка	3	
	ПЭМ5КБ.00.00.000			
<p>Материалы: сталь, латунь, алюминий, медь, бронза, фторопласт, керамика, резина, стекло, дерево, пластик, композитные материалы.</p> <p>Материалы: сталь, латунь, алюминий, медь, бронза, фторопласт, керамика, резина, стекло, дерево, пластик, композитные материалы.</p> <p>Материалы: сталь, латунь, алюминий, медь, бронза, фторопласт, керамика, резина, стекло, дерево, пластик, композитные материалы.</p>				

Код	Обозначение	Наименование	Кол.	Примечание
Р4 Р4 11	ПЭМ5КБ.00.00.006	Втулка левая	1	
Р4 Р4 12	ПЭМ5КБ.00.00.007	Ручка левая	4	
Р4 Р4 13	ПЭМ5КБ.00.00.008	Ручка правая	4	10
Р4 Р4 14	ПЭМ5КБ.00.00.009	Втулка	2	выпуск
Р4 Р4 15	ПЭМ5КБ.00.00.010	Кольцо	2	
Р4 Р4 16	ПЭМ5КБ.00.00.011	Щетка гидромерная		
		Щетка Р-25-250		
		ГОСТ 9416-74	1	0,04кг
		Итого шт		
		Итого кг		
		Итого руб		
Р4 Р4 17	ПЭМ5КБ.00.00.012	Трубка 20 ГОСТ 9416-75	2	
Р4 Р4 18	ПЭМ5КБ.00.00.013	Трубка 20 ГОСТ 9416-75	2	
		Валты ГОСТ 750-70		
Р4 Р4 19	ПЭМ5КБ.00.00.014	М8 x 40.5B.019	1	
Р4 Р4 20	ПЭМ5КБ.00.00.015	М10 x 30.5B.019	35	
Р4 Р4 21	ПЭМ5КБ.00.00.016	М12 x 30.5B.019	35	
Р4 Р4 22	ПЭМ5КБ.00.00.017	Гайки ГОСТ 5915-70		
Р4 Р4 23	ПЭМ5КБ.00.00.018	М8.5.019	2	
Р4 Р4 24	ПЭМ5КБ.00.00.019	М10.5.019	24	
Р4 Р4 25	ПЭМ5КБ.00.00.020	М12.5.019	34	
		Шайбы ГОСТ 6402-75		
Р4 Р4 26	ПЭМ5КБ.00.00.021	В.55Г.02	1	
Р4 Р4 27	ПЭМ5КБ.00.00.022	В.55Г.02	40	
Р4 Р4 28	ПЭМ5КБ.00.00.023	В.55Г.02	35	
		Шайбы ГОСТ 11374-70		
Р4 Р4 29	ПЭМ5КБ.00.00.024	В.02.019	3	
Р4 Р4 30	ПЭМ5КБ.00.00.025	М10.02.019	24	
Р4 Р4 31	ПЭМ5КБ.00.00.026	Шайбы В.02.019		
		ГОСТ 10505-70		
Р4 Р4 32	ПЭМ5КБ.00.00.027	Кольцо 010-023-30-2-0	1	
		ГОСТ 5033-73	1	
	ПЭМ5КБ.00.00.000			
<p>Материалы: сталь, латунь, алюминий, медь, бронза, фторопласт, керамика, резина, стекло, дерево, пластик, композитные материалы.</p> <p>Материалы: сталь, латунь, алюминий, медь, бронза, фторопласт, керамика, резина, стекло, дерево, пластик, композитные материалы.</p> <p>Материалы: сталь, латунь, алюминий, медь, бронза, фторопласт, керамика, резина, стекло, дерево, пластик, композитные материалы.</p>				

500 20 00 545 011

* Размер для справок

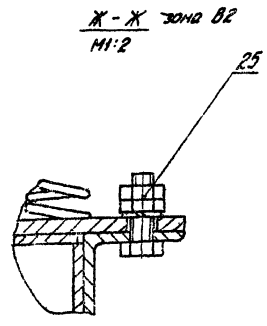
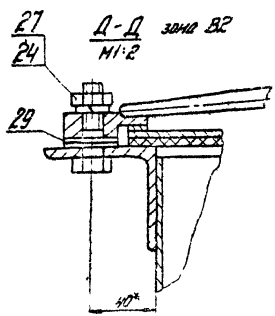
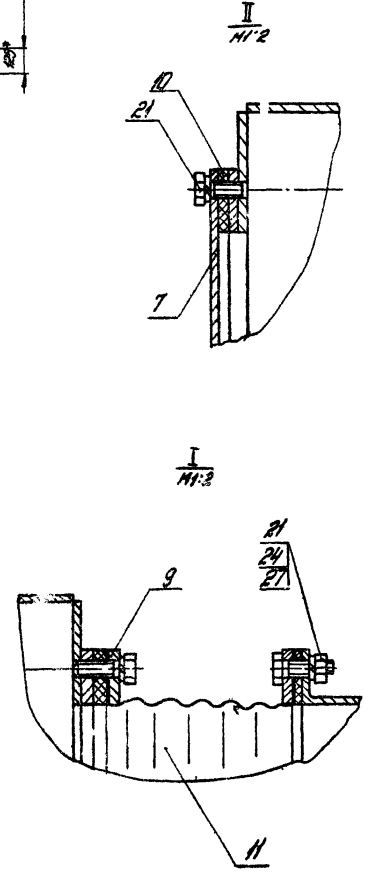
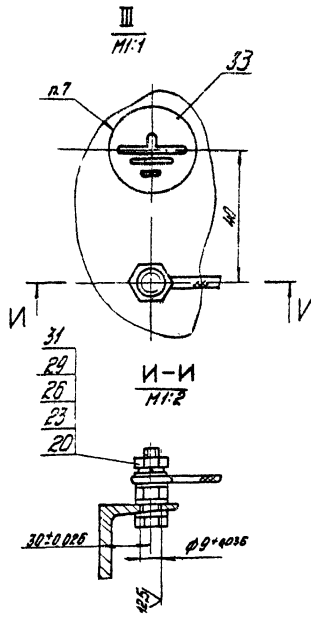
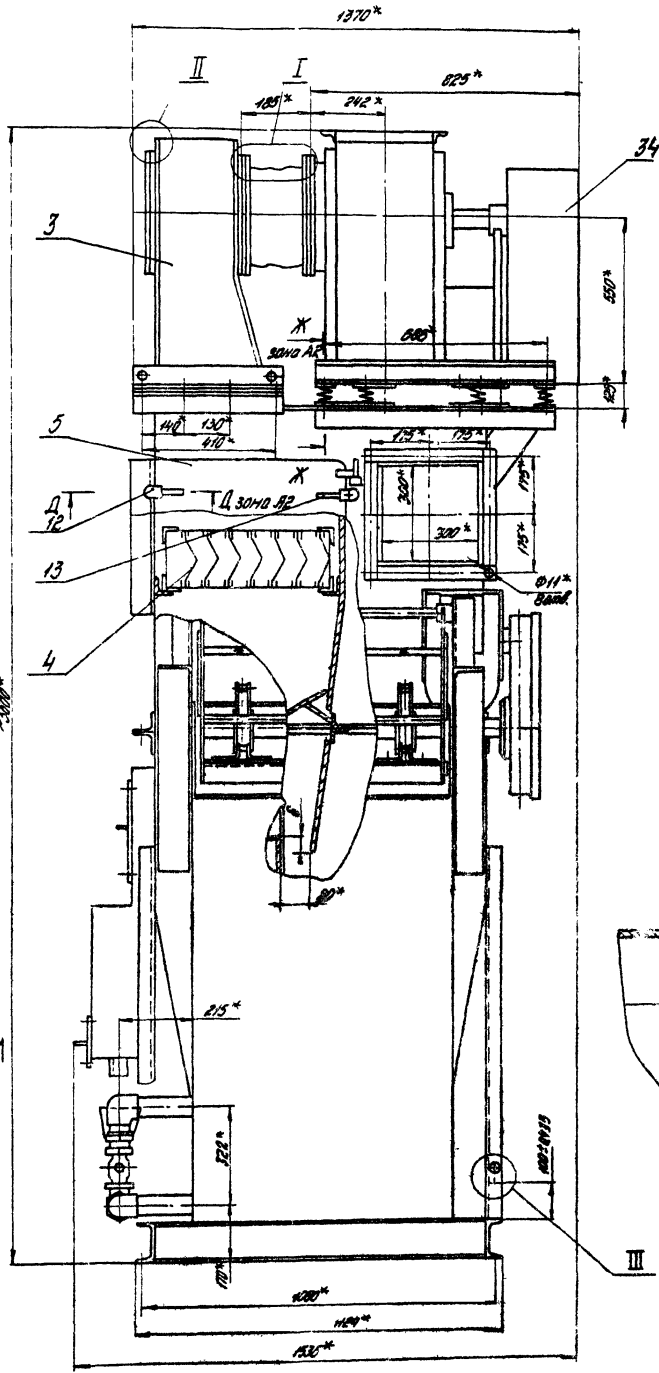
ПЭМ5КБ.00.00.005

Прокладка

ГОСТ 7338-77

ЦИНПРОИЗДАНИИ

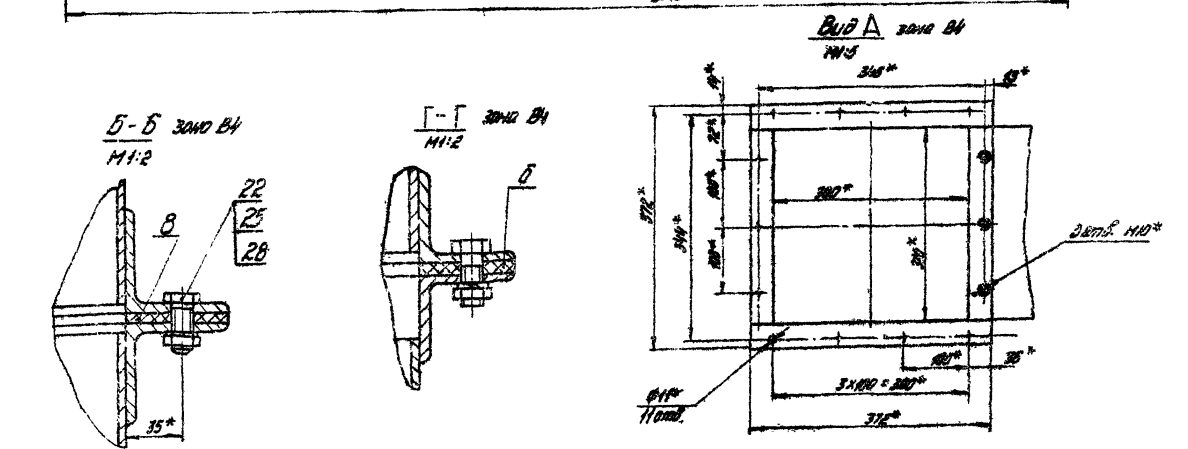
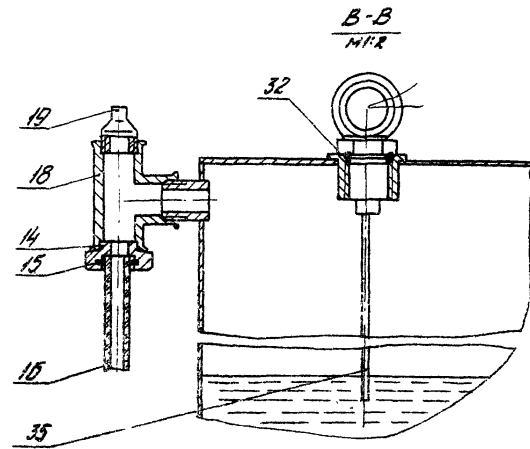
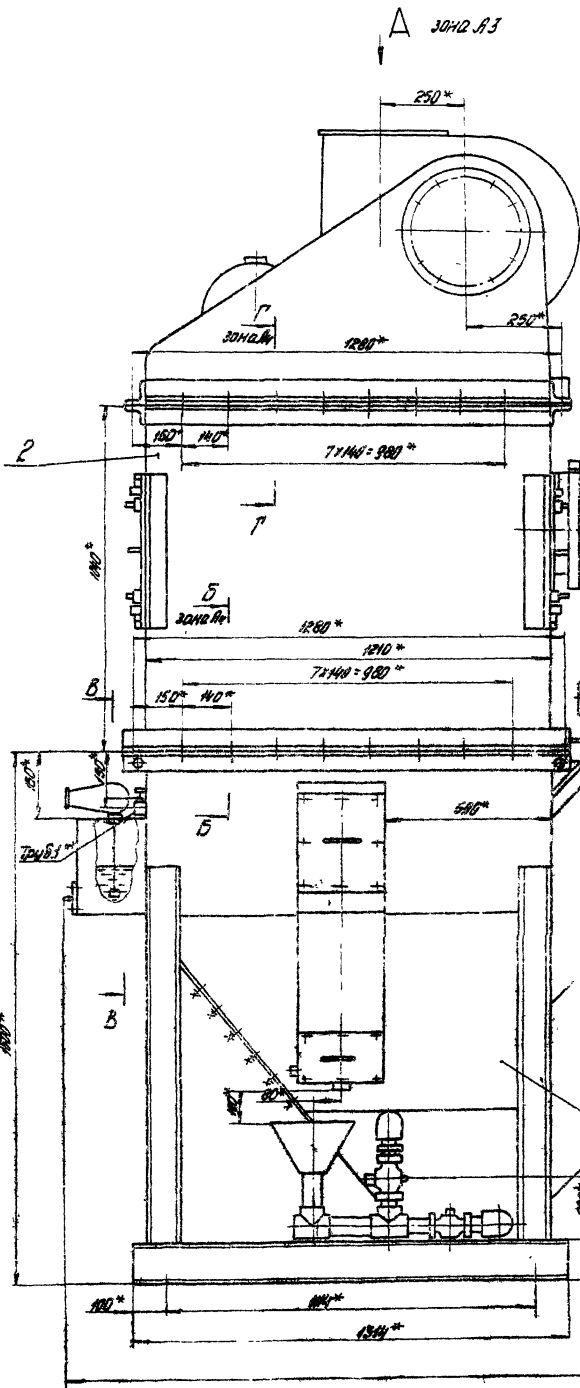
Код	Обозначение	Наименование	Кол.	Примечание
Р4 Р4 33	ПЭМ5КБ.00.00.028	Знак заводской	1	
		25-3 ГОСТ 2130-75		
		Итого шт		
		Итого кг		
		Итого руб		
Р4 Р4 34	ПЭМ5КБ.00.00.029	Вентиль торцовый ЦТГ-40-5		
		на электрообмотку		
		левая 4Н6034 М5х10М		
		Плотайка с гидроузлом		
		материалы ТУ61-26-НГ-75	1	303кг
Р4 Р4 35	ПЭМ5КБ.00.00.030	Резистор-сигнализатор		
		шайбы ТУ61-26-НГ-75		
		9Р1У-3, L=250мм	1	
Р4 Р4 36	ПЭМ5КБ.00.00.031	Ящик управления		
		9У511-1368В		
		ТУ 16-536042-76	1	
Р4 Р4 37	ПЭМ5КБ.00.00.032	Ящик управления		
		9У511-0372У		
		ТУ 16-536042-76	1	
	ПЭМ5КБ.00.00.000			
<p>Материалы: сталь, латунь, алюминий, медь, бронза, фторопласт, керамика, резина, стекло, дерево, пластик, композитные материалы.</p> <p>Материалы: сталь, латунь, алюминий, медь, бронза, фторопласт, керамика, резина, стекло, дерево, пластик, композитные материалы.</p> <p>Материалы: сталь, латунь, алюминий, медь, бронза, фторопласт, керамика, резина, стекло, дерево, пластик, композитные материалы.</p>				



1. Размеры для справок.
2. Размер в принимается по проекту вентиляций (см. паспорт).
3. Сварные швы испытать на герметичность краской.
4. Сборки трубопроводов произвести на листе тропанол ГОСТ 10330-76 в сырком свариваем марки 4 ГОСТ 19151-76 на натуральном оливе ГОСТ 7931-76.
5. Ящики управления пав. 38.87 условно не показаны.
6. При установке крепежа болты пав. 20 вбок пав. 25 место крепления считать в 0. основного металла.

1 Занк заземления пав. 38, клеить клеем 88Н.Т438-1051051-82
 8 Остальные технические требования см. ТУ выпуск, 0"

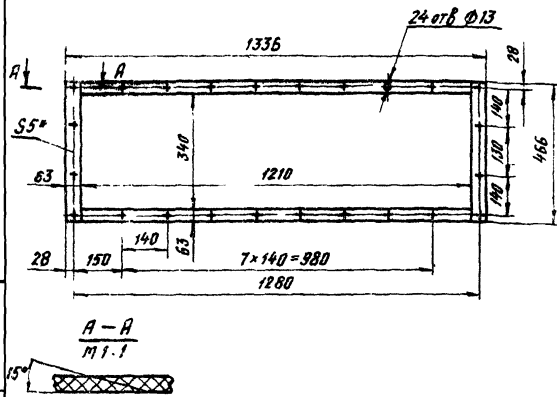
18.15.КБ. 00.00.000.05			
Исполн.	Провер.	Утвер.	Дата
Лист	1628	Листов	110
ЦНИИПРОИЗВОДНИИ в Москва			



ВНИМАНИЕ! При эксплуатации агрегата необходимо соблюдать следующие правила:

№	ИЗМ.	ПО	ИЗМЕНЕНИЯ	КОЛ-ВО	ИЗМЕНИТЕЛЬ	СОД. ДАТ.

ПВМ5КБ.00.00.001



- 1* Размер для справок
- 2. Допускается склеивать из отдельных полов клеем 88Н тУ 38-1051061-76.

ПВМ5КБ.00.00.001

Прокладка

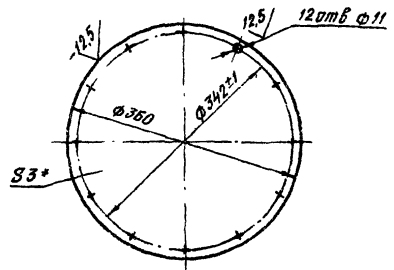
Пластина I, лист, ТМКЦ-М-5-99 ГОСТ 1338-77

Лист	Листов
22	1-10

ЦНИПРОМЗДАНИИ г. Москва
Формат А4

Изм.	№	Датум	Лист	Листов
Разработано	Петрова	И.С.	22	1-10
Проверено	Знаменская	И.С.		
Утверждено	Петрова	И.С.		
Исполнено	Петрова	И.С.		

ПВМ5КБ.00.00.002



- 1* Размер для справок.
- 2. Неуказанные предельные отклонения размеров отверстий Н14; болтов по Н14; остальных $\pm \frac{IT14}{2}$.

ПВМ5КБ.00.00.002

Заглушка

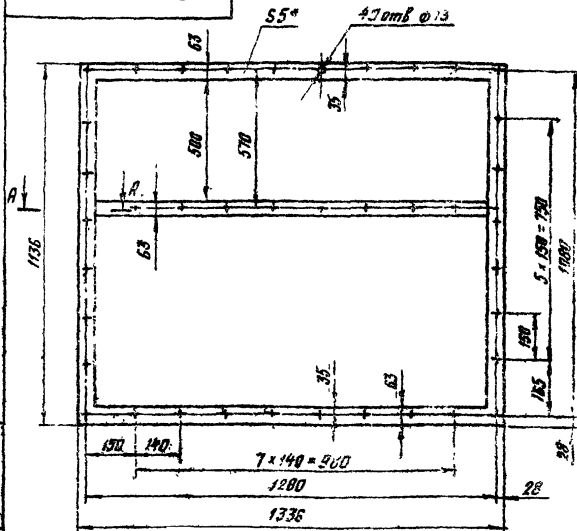
Лист 23 ГОСТ 19903-74
3-И-С7.3 ГОСТ 16523-70

Лист	Листов
23	1-10

ЦНИПРОМЗДАНИИ г. Москва
Формат А4

Изм.	№	Датум	Лист	Листов
Разработано	Петрова	И.С.	23	1-10
Проверено	Знаменская	И.С.		
Утверждено	Петрова	И.С.		
Исполнено	Петрова	И.С.		

ПВМ5КБ.00.00.003



- 1* Размер для справок
- 2. Допускается склеивать из отдельных полов клеем 88Н тУ 38-105. 1061-76.

ПВМ5КБ.00.00.003

Прокладка

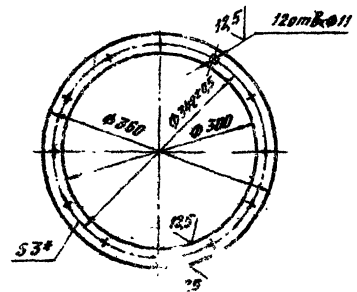
Пластина I, лист, ТМКЦ-М-5-99 ГОСТ 1338-77

Лист	Листов
25	1-10

ЦНИПРОМЗДАНИИ г. Москва
Формат А4

Изм.	№	Датум	Лист	Листов
Разработано	Петрова	И.С.	25	1-10
Проверено	Знаменская	И.С.		
Утверждено	Петрова	И.С.		
Исполнено	Петрова	И.С.		

ПВМ5КБ.00.00.004



- 1. Размер для справок.
- 2. Неуказанные предельные отклонения размеров: отверстий Н14; болтов Н14; остальных $\pm \frac{IT14}{2}$.

ПВМ5КБ.00.00.004

Дланец

Лист 28 ГОСТ 19903-74
3-И-С7.3 ГОСТ 16523-70

Лист	Листов
28	1-10

ЦНИПРОМЗДАНИИ г. Москва
Формат А4

Изм.	№	Датум	Лист	Листов
Разработано	Петрова	И.С.	28	1-10
Проверено	Знаменская	И.С.		
Утверждено	Петрова	И.С.		
Исполнено	Петрова	И.С.		

Выпуск 2 Серия 3.404-2

Код	Обозначение	Наименование	Кол	Примечание
		<u>Документация</u>		
12	ПМ 5 КБ 01 00 000 05	Сборочный чертёж	5	лист
		<u>Сборочные единицы</u>		
14 02 1	ПМ 5 КБ 01 01 000	Корпус секции	1	
14 01 2	ПМ 5 КБ 01 02 000	Узел привода	1	
14 01 3	ПМ 5 КБ 01 03 000	Балестяное	1	
14 01 4	ПМ 5 КБ 01 04 000	Ползун	3	
14 05 5	ПМ 5 КБ 01 05 000	Кронштейн	1	10 болтов
14 01 6	ПМ 5 КБ 01 06 000	Втулка	11	
14 01 7	ПМ 5 КБ 01 07 000	Пружина намот	1	
14 01 8	ПМ 5 КБ 01 08 000	Эксплуататор	2	
14 03 9	ПМ 5 КБ 01 09 000	Перегреватель жидкости	1	
14 03 10	ПМ 5 КБ 01 10 000	Плитка регулиционная	1	
14 04 11	ПМ 5 КБ 01 11 000	Болонка	1	
14 03 12	ПМ 5 КБ 01 12 000	Головка шпир	1	
14 02 13	ПМ 5 КБ 01 13 000	Ползун	1	10 болтов
14 04 14	ПМ 5 КБ 01 14 000	Шпир	2	
14 04 15	ПМ 5 КБ 01 15 000	Шпир	1	
14 04 16	ПМ 5 КБ 01 16 000	Кронштейн	4	
14 04 17	ПМ 5 КБ 01 17 000	Кронштейн	4	
		<u>Детали</u>		
14 05 20	ПМ 5 КБ 01 00 001	Корытца	1	10 болтов
14 05 21	ПМ 5 КБ 01 00 002	Прокладка	1	
	ПМ 5 КБ 01 00 000			
	Секция нижняя			
		ЦНИПРОМЗДАНИИ г. Москва Сормов. З.А.		

Код	Обозначение	Наименование	Кол	Примечание
14 05 22	ПМ 5 КБ 01 00 003	Корытца	1	
14 05 23	ПМ 5 КБ 01 00 004	Корытца	1	
14 05 24	ПМ 5 КБ 01 00 005	Навес	1	
14 05 25	ПМ 5 КБ 01 00 006	Накладка	2	
14 05 26	ПМ 5 КБ 01 00 007	Объ	1	
14 05 27	ПМ 5 КБ 01 00 008	Объ ведущий	1	
14 05 28	ПМ 5 КБ 01 00 009	Корпус подшипника	2	
14 05 29	ПМ 5 КБ 01 00 010	Звездочка ведущая	2	
14 05 30	ПМ 5 КБ 01 00 012	Звездочка	4	
14 05 31	ПМ 5 КБ 01 00 013	Прокладка	2	
14 05 32	ПМ 5 КБ 01 00 014	Пружина	1	10
14 05 33	ПМ 5 КБ 01 00 015	Втулка	1	болтов
14 05 34	ПМ 5 КБ 01 00 016	Плитка стартовая	1	
14 05 35	ПМ 5 КБ 01 00 017	Корытца	2	
14 05 36	ПМ 5 КБ 01 00 018	Плитка	1	
14 05 37	ПМ 5 КБ 01 00 019	Объ	1	
14 05 38	ПМ 5 КБ 01 00 020	Вал	2	
14 05 39	ПМ 5 КБ 01 00 021	Болонка	2	
14 05 40	ПМ 5 КБ 01 00 022	Ползун	1	
14 05 41	ПМ 5 КБ 01 00 023	Звездочка	1	
14 05 42	ПМ 5 КБ 01 00 024	Пружина	1	
14 05 43	ПМ 5 КБ 01 00 025	Плитка	1	
14 05 44	ПМ 5 КБ 01 00 026	Втулка	1	
		<u>Стандартные изделия</u>		
15 01		Подшипник 5012		
15 02		Гайка 5012-75	2	
15 03		Уплотнительный шпир 5012-75	2	
15 04		Грунтёр 5012-75	2	
15 05		Шпир 5012-75	3	
	ПМ 5 КБ 01 00 000			
		ЦНИПРОМЗДАНИИ г. Москва Сормов. З.А.		

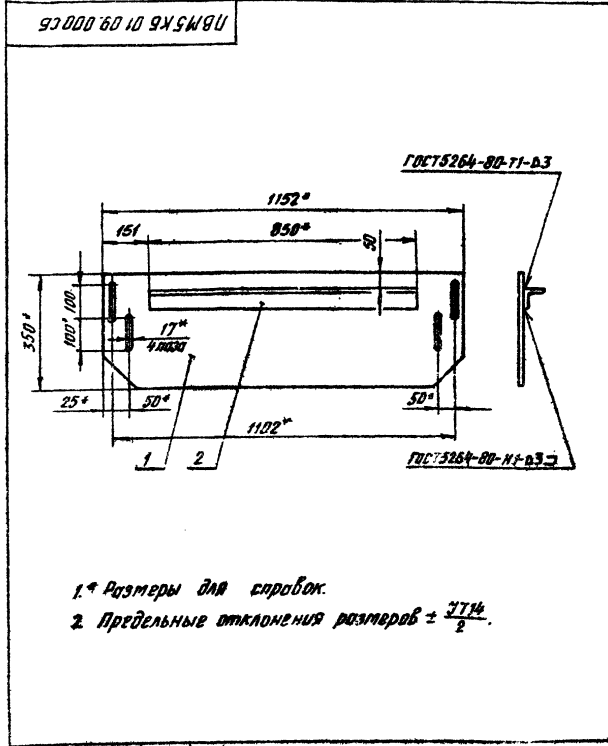
Код	Обозначение	Наименование	Кол	Примечание
15 06		Контршпир 5012-75	2	
15 07		Сальник 5012-75	2	
15 08		Вентиль 25 мм	1	
15 09		Гайка 5012-75	1	
15 10		Корпус привода	2	
		<u>Болты ГОСТ 1178-81</u>		
17 01		M 12 x 30 5B 019	20	
17 02		M 10 x 35 5B 019	4	
		<u>Болты ГОСТ 1178-70</u>		
17 03		M 8 x 30 5B 019	4	
17 04		M 12 x 20 5B 019	2	
17 05		M 12 x 30 5B 019	4	
17 06		M 12 x 20 5B 019	3	
17 07		M 10 x 40 5B 019	4	
17 08		M 10 x 60 5B 019	6	
17 09		M 10 x 110 5B 019	2	
		<u>Шпир</u>		
17 10		Шпир M 10 x 25 5B 019	2	
17 11		Шпир M 10 x 20 5B 019	12	
17 12		Шпир M 10 x 25 5B 019	2	
17 13		Шпир M 10 x 30 5B 019	2	
17 14		Шпир M 10 x 35 5B 019	2	
17 15		Шпир M 10 x 40 5B 019	2	
17 16		Шпир M 10 x 50 5B 019	2	
17 17		Шпир M 10 x 60 5B 019	2	
17 18		Шпир M 10 x 75 5B 019	2	
17 19		Шпир M 10 x 90 5B 019	2	
17 20		Шпир M 10 x 110 5B 019	2	
		<u>Шпир</u>		
17 21		Шпир M 10 x 25 5B 019	2	
17 22		Шпир M 10 x 30 5B 019	2	
17 23		Шпир M 10 x 35 5B 019	2	
17 24		Шпир M 10 x 40 5B 019	2	
17 25		Шпир M 10 x 50 5B 019	2	
17 26		Шпир M 10 x 60 5B 019	2	
	ПМ 5 КБ 01 00 000			
		ЦНИПРОМЗДАНИИ г. Москва Сормов. З.А.		

Код	Обозначение	Наименование	Кол	Примечание
17 27		Шпир M 10 x 75 5B 019	2	
17 28		Шпир M 10 x 90 5B 019	2	
17 29		Шпир M 10 x 110 5B 019	2	
17 30		Шпир M 10 x 130 5B 019	2	
17 31		Шпир M 10 x 150 5B 019	2	
17 32		Шпир M 10 x 170 5B 019	2	
17 33		Шпир M 10 x 190 5B 019	2	
17 34		Шпир M 10 x 210 5B 019	2	
17 35		Шпир M 10 x 230 5B 019	2	
17 36		Шпир M 10 x 250 5B 019	2	
17 37		Шпир M 10 x 270 5B 019	2	
17 38		Шпир M 10 x 290 5B 019	2	
17 39		Шпир M 10 x 310 5B 019	2	
17 40		Шпир M 10 x 330 5B 019	2	
17 41		Шпир M 10 x 350 5B 019	2	
17 42		Шпир M 10 x 370 5B 019	2	
17 43		Шпир M 10 x 390 5B 019	2	
17 44		Шпир M 10 x 410 5B 019	2	
17 45		Шпир M 10 x 430 5B 019	2	
17 46		Шпир M 10 x 450 5B 019	2	
17 47		Шпир M 10 x 470 5B 019	2	
17 48		Шпир M 10 x 490 5B 019	2	
17 49		Шпир M 10 x 510 5B 019	2	
17 50		Шпир M 10 x 530 5B 019	2	
17 51		Шпир M 10 x 550 5B 019	2	
17 52		Шпир M 10 x 570 5B 019	2	
17 53		Шпир M 10 x 590 5B 019	2	
17 54		Шпир M 10 x 610 5B 019	2	
17 55		Шпир M 10 x 630 5B 019	2	
17 56		Шпир M 10 x 650 5B 019	2	
17 57		Шпир M 10 x 670 5B 019	2	
17 58		Шпир M 10 x 690 5B 019	2	
17 59		Шпир M 10 x 710 5B 019	2	
17 60		Шпир M 10 x 730 5B 019	2	
17 61		Шпир M 10 x 750 5B 019	2	
17 62		Шпир M 10 x 770 5B 019	2	
17 63		Шпир M 10 x 790 5B 019	2	
17 64		Шпир M 10 x 810 5B 019	2	
17 65		Шпир M 10 x 830 5B 019	2	
17 66		Шпир M 10 x 850 5B 019	2	
17 67		Шпир M 10 x 870 5B 019	2	
17 68		Шпир M 10 x 890 5B 019	2	
17 69		Шпир M 10 x 910 5B 019	2	
17 70		Шпир M 10 x 930 5B 019	2	
17 71		Шпир M 10 x 950 5B 019	2	
17 72		Шпир M 10 x 970 5B 019	2	
17 73		Шпир M 10 x 990 5B 019	2	
17 74		Шпир M 10 x 1010 5B 019	2	
17 75		Шпир M 10 x 1030 5B 019	2	
17 76		Шпир M 10 x 1050 5B 019	2	
17 77		Шпир M 10 x 1070 5B 019	2	
17 78		Шпир M 10 x 1090 5B 019	2	
17 79		Шпир M 10 x 1110 5B 019	2	
17 80		Шпир M 10 x 1130 5B 019	2	
17 81		Шпир M 10 x 1150 5B 019	2	
17 82		Шпир M 10 x 1170 5B 019	2	
17 83		Шпир M 10 x 1190 5B 019	2	
17 84		Шпир M 10 x 1210 5B 019	2	
17 85		Шпир M 10 x 1230 5B 019	2	
17 86		Шпир M 10 x 1250 5B 019	2	
17 87		Шпир M 10 x 1270 5B 019	2	
17 88		Шпир M 10 x 1290 5B 019	2	
17 89		Шпир M 10 x 1310 5B 019	2	
17 90		Шпир M 10 x 1330 5B 019	2	
17 91		Шпир M 10 x 1350 5B 019	2	
17 92		Шпир M 10 x 1370 5B 019	2	
17 93		Шпир M 10 x 1390 5B 019	2	
17 94		Шпир M 10 x 1410 5B 019	2	
17 95		Шпир M 10 x 1430 5B 019	2	
17 96		Шпир M 10 x 1450 5B 019	2	
17 97		Шпир M 10 x 1470 5B 019	2	
17 98		Шпир M 10 x 1490 5B 019	2	
17 99		Шпир M 10 x 1510 5B 019	2	
18 00		Шпир M 10 x 1530 5B 019	2	
	ПМ 5 КБ 01 00 000			
		ЦНИПРОМЗДАНИИ г. Москва Сормов. З.А.		

Лист 2 из 5 5.9.11.2.3

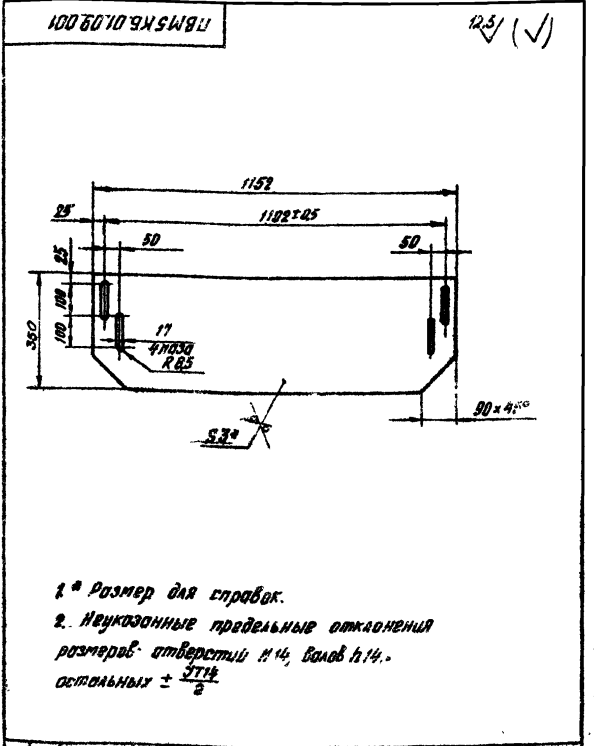
Формат	Зона	Лист	Обозначение	Наименование	Кол.	Примечание
		46	97	Выключатель путевои ВПК 2112 42 75 46-526 433-78	1	
		85	99	Кольцо ГОСТ 6305-71 ПН 140-61	1	
		86	100	СП 76 - 59-6 СП 81 - 64-7	4	
ПВМ 5 КБ 01.09.000						Лист 5

Формат	Зона	Лист	Обозначение	Наименование	Кол.	Примечание
				Документация		
		44		ПВМ 5 КБ 01.09.000 СБ	Сборочный чертёж	
				Детали		
		44	1	ПВМ 5 КБ 01.09.001	Перегородка подвижная	1
		44	2	ПВМ 5 КБ 01.09.002	Ручка Уголок Б-63x63x5 ГОСТ 8509-74 Ст 3 ГОСТ 535-79 850x14 - 50/	1 1,4 кг
ПВМ 5 КБ 01.09.000						Лист 1
Перегородка подвижная						Листов 1
ЦНИИПРОМЗДАНИЙ г. Москва						Формат №4



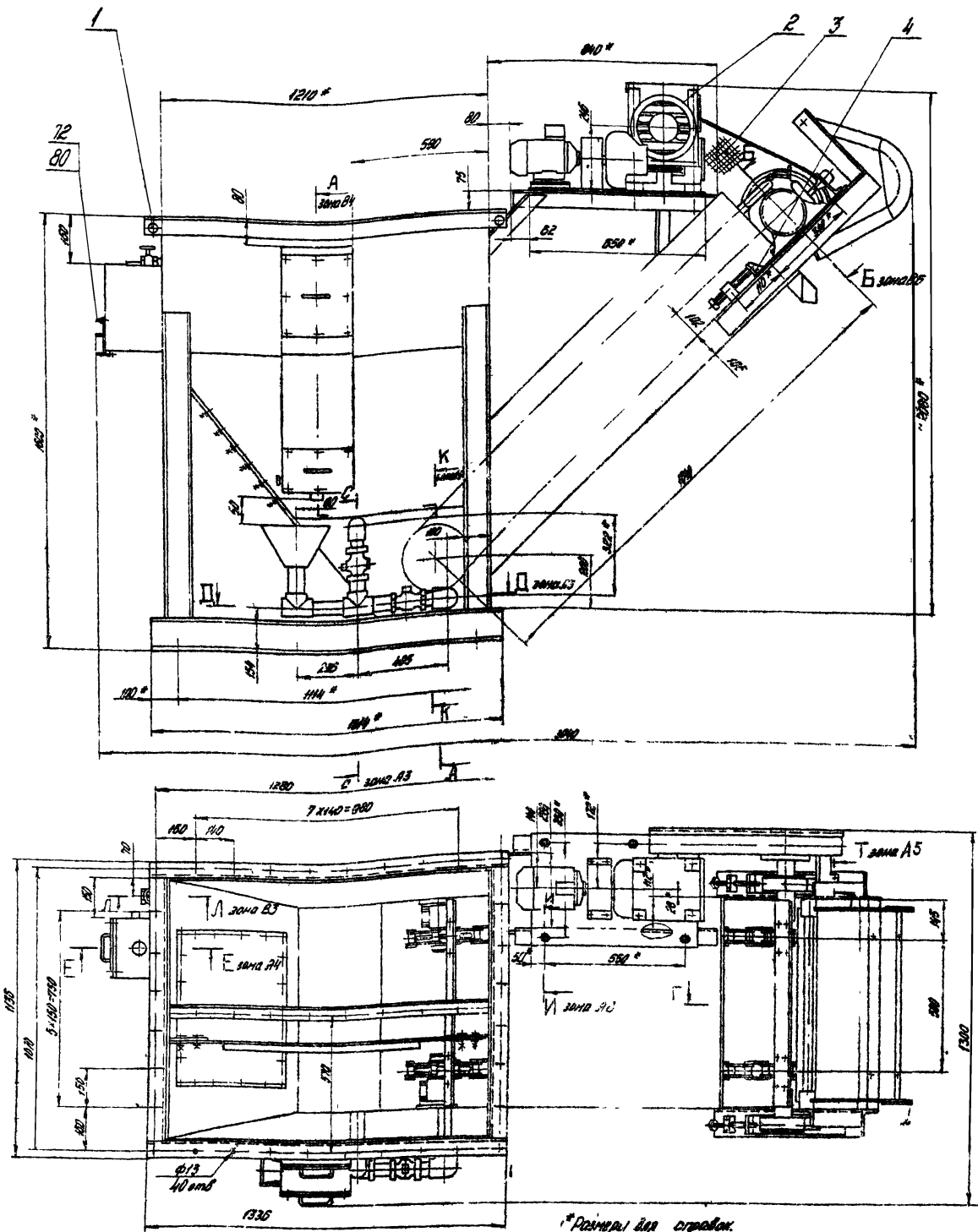
1. Размеры для сборки.
2. Предельные отклонения размеров $\pm \frac{IT14}{2}$.

Изм.	Лист	№ докум.	Подп.	Дата	Исполн.	Провер.	Контр.	Лист	Листов
								10.8	1:10
Перегородка подвижная								Лист 1	
Сборочный чертёж								Листов 1	
ЦНИИПРОМЗДАНИЙ г. Москва								Формат №4	



1. Размер для сборки.
2. Неуказанные предельные отклонения размеров - отверстий №4, валав №4, остальные $\pm \frac{IT14}{2}$.

Изм.	Лист	№ докум.	Подп.	Дата	Исполн.	Провер.	Контр.	Лист	Листов
								9.4	1:10
Перегородка подвижная								Лист 1	
Сборочный чертёж								Листов 1	
ЦНИИПРОМЗДАНИЙ г. Москва								Формат №4	



5 Сборку всех трубопроводов произвести на литейном трапециом ГОСТ 10330-76 с сиритом соединением черной ГОСТ 19151-73 на натуральной смазке ГОСТ 7831-76.
 в. Остальные технические требования см ту, выпуск „ D”

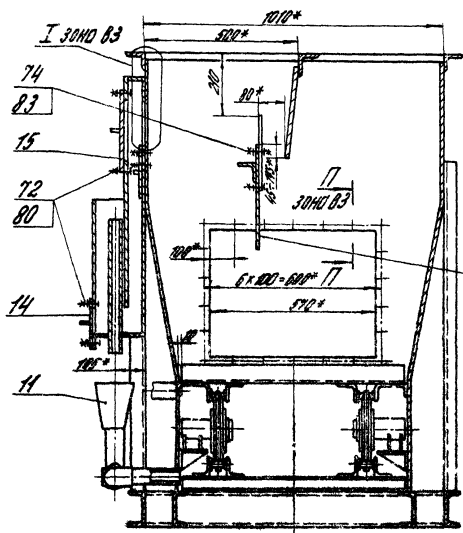
- * Размеры для справок.
- ** Размеры установить по выпуску „ D”
- 3 Неукрепленные продольные атласные ребра размерами отверстий 114x45, остальные $\pm 3/4$
- 4 Установочные отверстия по 3 произвести по месту

ТВМ 5К5. ДИ. 00.000.05. Выпуск 2. Серия 5 904-23. Лист 1 из 1.

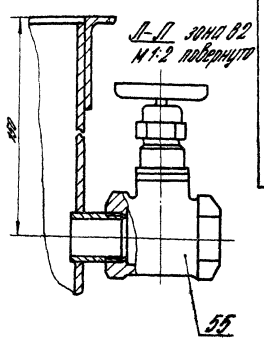
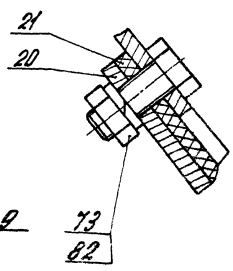
ТВМ 5К5. ДИ. 00.000.05			
Лит	Масса	Уточн.	
	923	110	
Секция нижняя Сборочный чертеж			
Лист	Листов 3		
ЦНИИПРОМЗАВИИ г. Москва Фирма АР			

Чертеж 2 Сепар 5.304-23

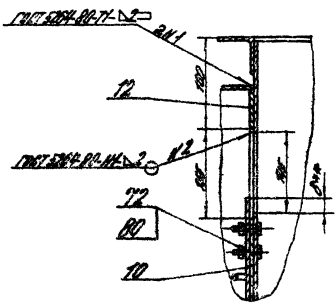
A-A 3040 B2



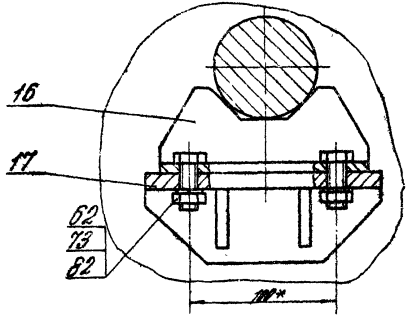
D-D 3040 B4 N1:1



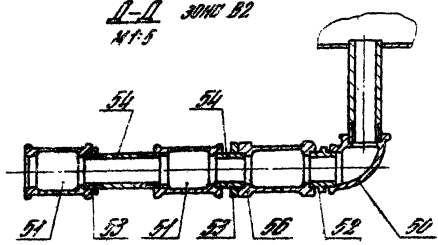
I 3040 B4 N1:5



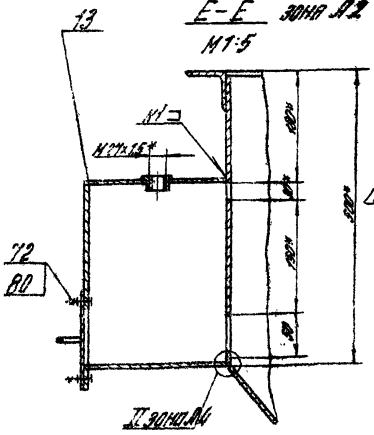
D-D N1:2



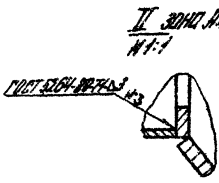
D-D 3040 B2 N1:5



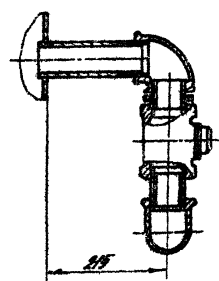
E-E 3040 B2 N1:5



I 3040 B4 N1:1

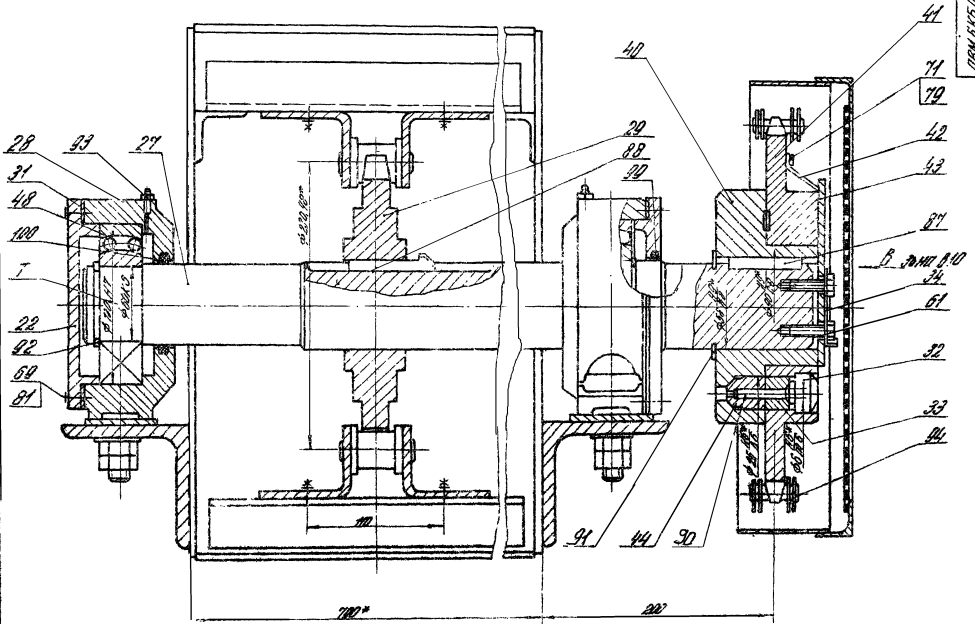


C-C 3040 B2 N1:5

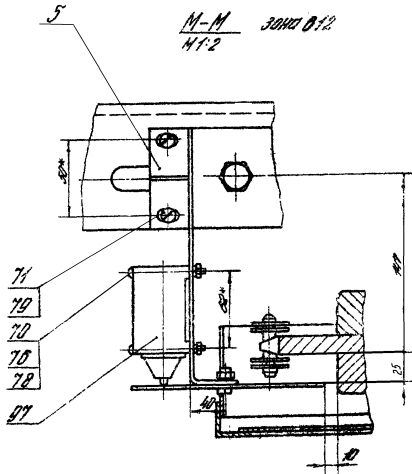


ИРМ 515.01.00.0000 05

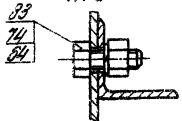
Б-Б покрывная зона А1
М1:2



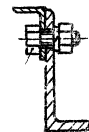
М-М зона А1
М1:2



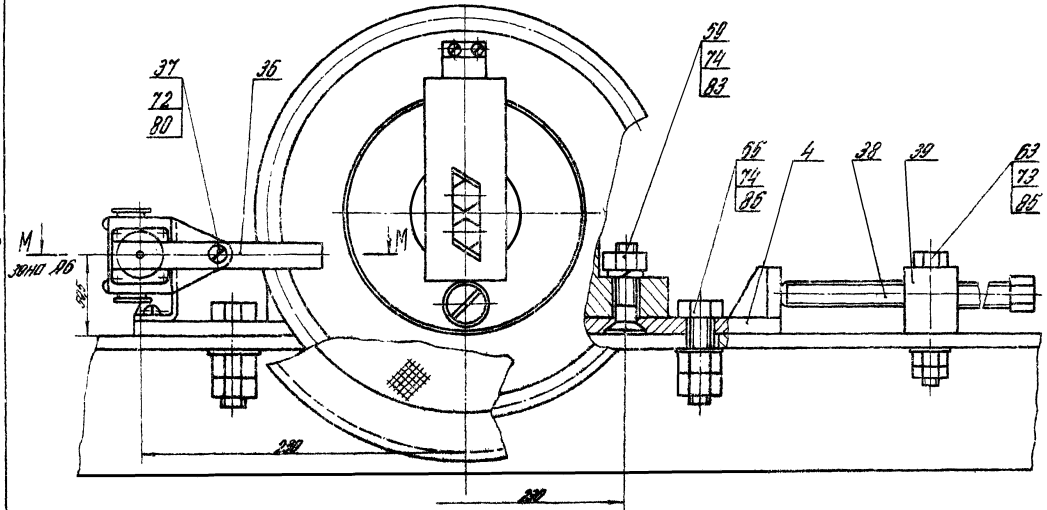
Н-Н зона А1
М1:2



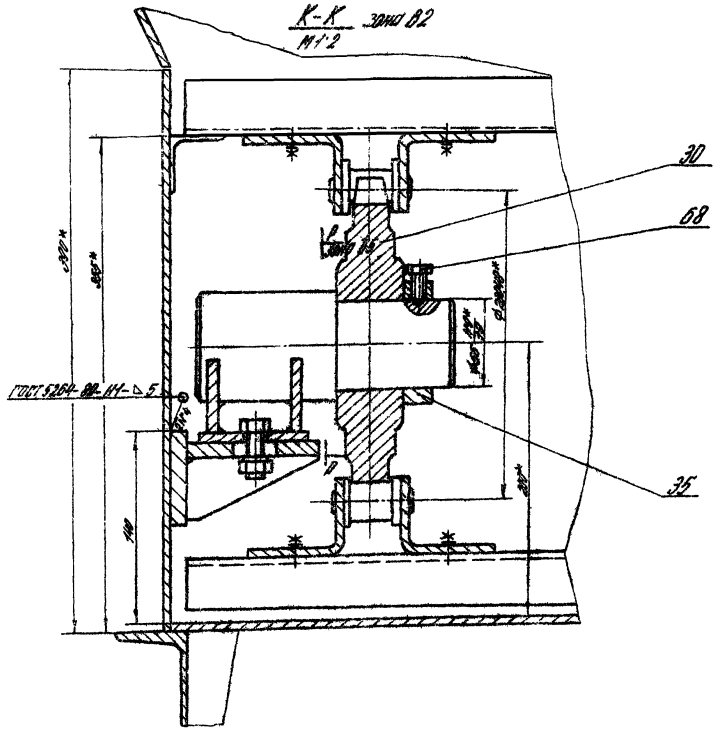
Т-Т зона А1
М1:2



Вид В 3040 85
М 1:2



К-К 3040 82
М 1:2



Код	Обозначение	Наименование	Кол	Примечание
		Документация		
Р2	ПМ5КБ.01.01.000 СБ	Оборудованный чертёж		
		Детали		
Р4 В1 1	ПМ5КБ.01.01.001	Стенка доковая	2	
Р4 В1 2	ПМ5КБ.01.01.002	Направляющая	2	
Р4 В1 3	ПМ5КБ.01.01.003	Чертюк	1	
Р4 В1 4	ПМ5КБ.01.01.004	Кроншток	2	
Р4 В1 5	ПМ5КБ.01.01.005	Уголок	1	
Р4 В1 6	ПМ5КБ.01.01.006	Уголок левый	1	
Р4 В1 7	ПМ5КБ.01.01.007	Уголок правый	1	
Р4 В1 8	ПМ5КБ.01.01.008	Откидка левая	1	Юбка
Р4 В1 9	ПМ5КБ.01.01.009	Откидка правая	1	
Р4 В1 10	ПМ5КБ.01.01.010	Уголок	1	
Р4 В1 11	ПМ5КБ.01.01.011	Уголок	1	
Р4 В1 12	ПМ5КБ.01.01.012	Укосина	2	
Р4 В1 13	ПМ5КБ.01.01.013	Укосина	1	
Р4 В1 14	ПМ5КБ.01.01.014	Кронштейн	2	
Р4 В1 15	ПМ5КБ.01.01.015	Патрубок 1"	1	
Р4 В1 16	ПМ5КБ.01.01.016	Связь	1	
Р4 В1 17	ПМ5КБ.01.01.017	Связь	1	
Р4 В1 18	ПМ5КБ.01.01.018	Стенка доковая	1	
Р4 В1 19	ПМ5КБ.01.01.019	Стенка доковая бункера	2	
Р4 В1 20	ПМ5КБ.01.01.020	Патрубок 2"	2	
Р4 В1 21	ПМ5КБ.01.01.021	Стенка передняя	1	
Р4 В1 22	ПМ5КБ.01.01.022	Стенка задняя	1	
	ПМ5КБ.01.01.000 СБ			
		Карусель секции нижней		
		ЦНИИПРОМЗДАНИИ г. Москва		
		Чертеж №1		

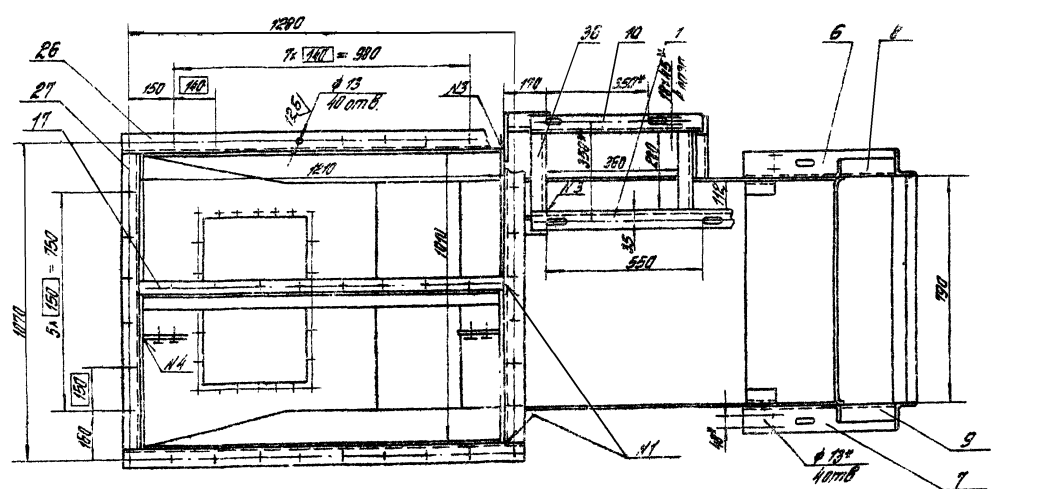
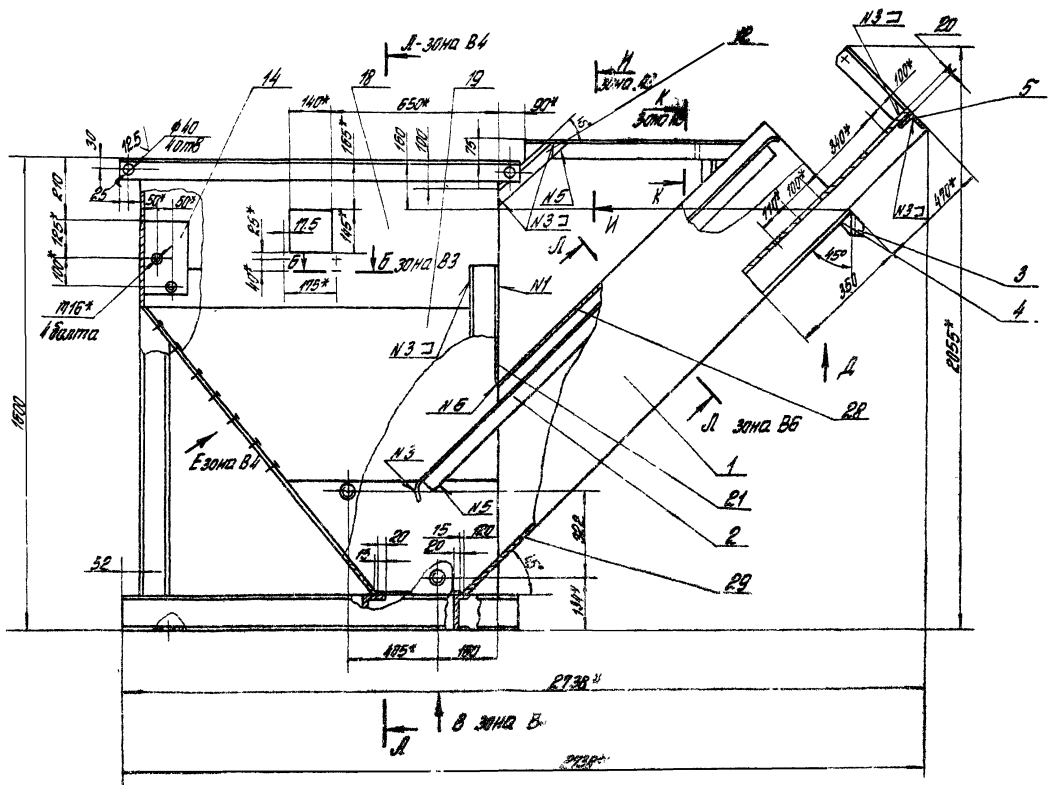
900 00 00 3Х5ШВШ

Выполнить ниточку специализированным №17 ГОСТ 6309-73

Код	Обозначение	Наименование	Кол	Примечание
	ПМ5КБ.00.00.006	Ветовка мягкая		
		ЦНИИПРОМЗДАНИИ г. Москва		
		Чертеж №1		

Код	Обозначение	Наименование	Кол	Примечание
Р4 В1 23	ПМ5КБ.01.01.023	Стенка задняя	1	
Р4 В1 24	ПМ5КБ.01.01.024	Стенка бункера	1	
Р4 В1 25	ПМ5КБ.01.01.025	Стенка бункера	1	
Р4 В1 26	ПМ5КБ.01.01.026	Связь		
		Уголок Б-Вх 63х5 ГОСТ 8509-72		
		Пм.3 ГОСТ 535-79		
		1336 h14 - 30	2	6,4 кг
Р4 В1 27	ПМ5КБ.01.01.027	Связь		
		Уголок Б-Вх 63х5 ГОСТ 8509-72		
		Пм.3 ГОСТ 535-79		
		1010 h14 - 30	2	4,8 кг
Р4 В1 28	ПМ5КБ.01.01.028	Верх корпуса		
		Лист Б-Пх-3 ГОСТ 19903-74		
		3-В Пм.3 ГОСТ 16523-79		
		1057 h14 x 702 h14 - 30	1	31,4 кг
Р4 В1 29	ПМ5КБ.01.01.029	Дно корпуса		
		Лист Б-Пх-3 ГОСТ 19903-74		
		3-В Пм.3 ГОСТ 16523-79		
		1057 h14 x 702 h14 - 30	1	45,6 кг
Р4 В1 30	ПМ5КБ.01.01.030	Перегородка		
		Лист Б-Пх-3 ГОСТ 19903-74		
		3-В Пм.3 ГОСТ 16523-79		
		1050 h14 x 820 h14 - 30	1	10,6 кг
Р4 В1 31	ПМ5КБ.01.01.031	Стенка доковая		
		Лист Б-Пх-3 ГОСТ 19903-74		
		3-В Пм.3 ГОСТ 16523-79		
		1020 h14 x 490 h14 - 30	1	10,5 кг
Р4 В1 32	ПМ5КБ.01.01.032	Связь		
		Швеллер 10 ГОСТ 8240-72		
		Пм.3 ГОСТ 535-79		
		1050 h14 - 30	2	10,9 кг
	ПМ5КБ.01.01.000			
		ЦНИИПРОМЗДАНИИ г. Москва		
		Чертеж №1		

Код	Обозначение	Наименование	Кол	Примечание
Р4 В1 33	ПМ5КБ.01.01.033	Связь		
		Швеллер 10 ГОСТ 8240-72		
		Пм.3 ГОСТ 535-79		
		1014 h14 - 30	2	7,9 кг
Р4 В1 34	ПМ5КБ.01.01.034	Связь		
		Швеллер 10 ГОСТ 8240-72		
		Пм.3 ГОСТ 535-79		
		1008 h14 - 30	2	10,5 кг
Р4 В1 35	ПМ5КБ.01.01.035	Откидка		
		Швеллер 10 ГОСТ 8240-72		
		Пм.3 ГОСТ 535-79		
		1130 h14 - 30	4	9,7 кг
Р4 В1 36	ПМ5КБ.01.01.036	Связь		
		Уголок Б-Вх 63х5 ГОСТ 8509-72		
		Пм.3 ГОСТ 535-79		
		880 h14 - 30	2	1,9 кг
Р4 В1 37	ПМ5КБ.01.01.037	Пластина		
		Лист Б-Пх-3 ГОСТ 19903-74		
		3-В Пм.3 ГОСТ 16523-79		
		100 h14 x 195 h14 - 30	1	0,46 кг
Р4 В1 38	ПМ5КБ.01.01.038	Дно		
		Лист Б-Пх-3 ГОСТ 19903-74		
		3-В Пм.3 ГОСТ 16523-79		
		300 h14 x 702 h14 - 30		7,3 кг
		Стандартные изделия		
		Баллы ГОСТ 11308-70		
		М8 x 30 58 019	4	
		М12 x 30 58 019	24	
		М16 x 30 58 019	4	
	ПМ5КБ.01.01.000			
		ЦНИИПРОМЗДАНИИ г. Москва		
		Чертеж №1		



Или сборка соединений

Номер или	Обозначение
№1	ГОСТ 5264-80 СР-25
№2	ГОСТ 5264-80-У4
№3	ГОСТ 5264-80-Т1
№4	ГОСТ 5264-80-Т3
№5	ГОСТ 5264-80-Н4
№6	ГОСТ 11534-75-У4
№7	ГОСТ 11534-75-Т1

для наружной поверхности-гр. по ст. ГОСТ 13343-78. Сталь по 133, серия II - А. ГОСТ 926-82.
5. Дополнительные технические требования см. п. 19 выпуска, 0'.

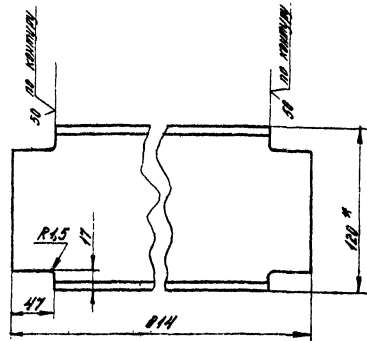
- 1* Размеры для справок.
- 2. Неукрепленные предельные отклонения размеров: отверстий №4, балок №14, отклонения ± 0,15.
- 3. Отклонение осей отверстий от нормального расположения не более ± 0,5 мм (попуск забороздки).
- 4. Покрытие: для внутренней поверхности-цирук обжимной марки 4 ГОСТ 1931-75 на натуральной основе ГОСТ 1931-75.

18.01.546.01.01.000.05		Корпус реакции	Лист 1
		сборочный чертёж	Листов 2
			Цилиндропрозрачный
			Выпуск 02

Выпуск 2 Серия 5.904-23

ПВМСКБ.01.01.018

120 (✓)



- * Размер для справок.
- Предельные отклонения размеров:
высот НЧ, остальной $\pm \frac{IT14}{2}$

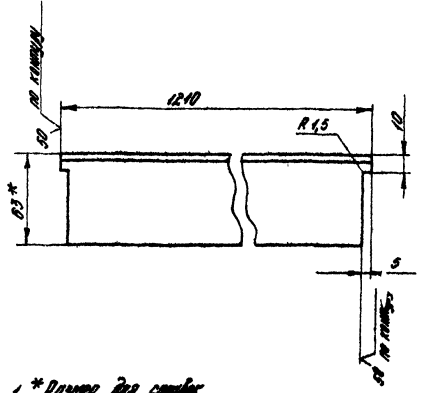
ПВМСКБ.01.01.018

Сборка

Мат. Услов. обознач.	Мат. Услов. обознач.	Мат. Услов. обознач.	Мат. Услов. обознач.
		7,0	1:2
ЦНИИПРОМЗАДАНИИ в Москве			
Иванов А.А.			

ПВМСКБ.01.01.017

120 (✓)



- * Размер для справок.
- Предельные отклонения размеров:
высот НЧ, остальной $\pm \frac{IT14}{2}$

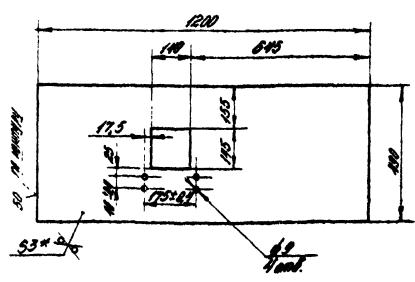
ПВМСКБ.01.01.017

Сборка

Мат. Услов. обознач.	Мат. Услов. обознач.	Мат. Услов. обознач.	Мат. Услов. обознач.
		5,0	1:2
ЦНИИПРОМЗАДАНИИ в Москве			
Иванов А.А.			

110 10 10 21.5 110

125 (✓)



- * Размер для справок.
- Предельные отклонения размеров:
отверстий НЧ, высот НЧ, остальной $\pm \frac{IT14}{2}$

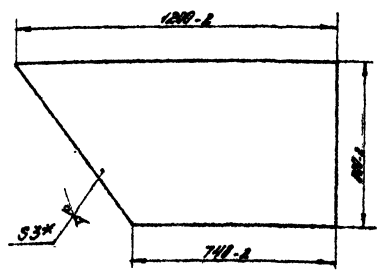
ПВМСКБ.01.01.018

Стенка
боковой

Мат. Услов. обознач.	Мат. Услов. обознач.	Мат. Услов. обознач.	Мат. Услов. обознач.
		13,5	1:10
ЦНИИПРОМЗАДАНИИ в Москве			
Иванов А.А.			

110 10 10 21.5 110

50 (✓)



* Размер для справок.

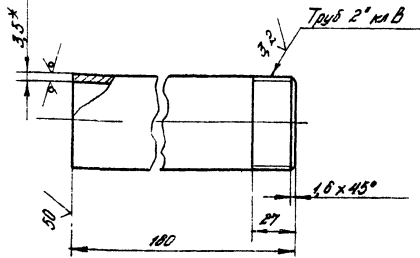
ПВМСКБ.01.01.018

Стенка
боковой

Мат. Услов. обознач.	Мат. Услов. обознач.	Мат. Услов. обознач.	Мат. Услов. обознач.
		19,7	1:10
ЦНИИПРОМЗАДАНИИ в Москве			
Иванов А.А.			

ЛПМ 5 КВ 01.01.020

123/ (✓)



- * Размер для справок.
- Предельные отклонения размеров: вылов НЧ, остальных $\pm \frac{IT14}{2}$.

ЛПМ 5 КВ 01.01.020

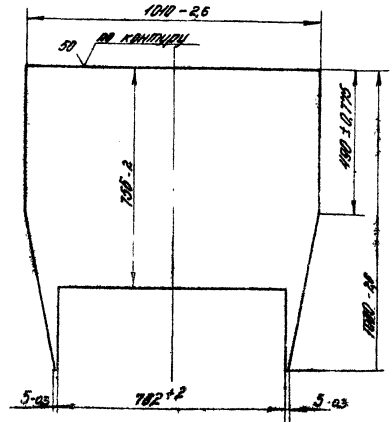
Полусухок 2°

Лит	Уплет	Уплет
	0,07	1:2
Лит	Уплет	Уплет
	ЦНИПРОМЗДАНИИ	г. Москва
	4000000 24	

Труба 50x3,5 ГОСТ 8732-74

ЛПМ 5 КВ 01.01.021

123/ (✓)



ЛПМ 5 КВ 01.01.021

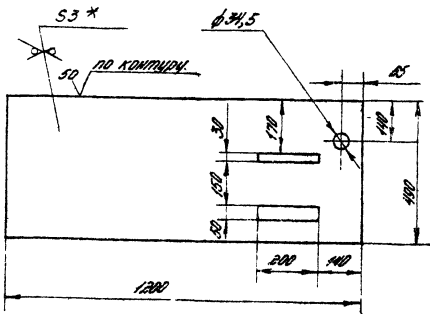
Стенка задняя

Лит	Уплет	Уплет
	1,0	1:10
Лит	Уплет	Уплет
	ЦНИПРОМЗДАНИИ	г. Москва
	4000000 24	

5-10 ГОСТ 8732-74

ЛПМ 5 КВ 01.01.022

123/ (✓)



- * Размер для справок.
- Предельные отклонения размеров: отверстий НЧ, вылов НЧ, остальных $\pm \frac{IT14}{2}$.

ЛПМ 5 КВ 01.01.022

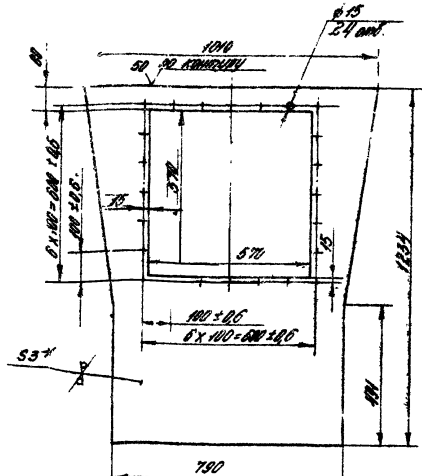
Стенка задняя

Лит	Уплет	Уплет
	1,0	1:10
Лит	Уплет	Уплет
	ЦНИПРОМЗДАНИИ	г. Москва
	4000000 24	

5-10 ГОСТ 8732-74

ЛПМ 5 КВ 01.01.023

123/ (✓)



- * Размер для справок.
- Неуказанные предельные отклонения размеров: отверстий НЧ, вылов НЧ, остальных $\pm \frac{IT14}{2}$.

ЛПМ 5 КВ 01.01.023

Стенка задняя

Лит	Уплет	Уплет
	2,0	1:10
Лит	Уплет	Уплет
	ЦНИПРОМЗДАНИИ	г. Москва
	4000000 24	

5-10 ГОСТ 8732-74

Выпуск 2 Чертеж 5.304.2.3

Код	Обозначение	Наименование	Кол	Примеч.
		Документация		
42	ПВМ5 КБ.02.00.000СБ	Оборудованный чертёж		
		Детали		
44.02.1	ПВМ5 КБ.02.00.001	Стенка передняя	1	
44.02.2	ПВМ5 КБ.02.00.002	Косынка	2	
54.01.3	ПВМ5 КБ.02.00.003	Стенка боковая Лист Б-01-3 ГОСТ 19023-74 Лист Б-15-3 ГОСТ 19023-74 600Н4 × 1210Н4 50/	2	2,8 кг
54.01.4	ПВМ5 КБ.02.00.004	СВРЗБ Челак Б-04-3 ГОСТ 19023-74 Лист Б-15-3 ГОСТ 19023-74 L = 345 Н4 50/	4	0,5 кг
54.01.5	ПВМ5 КБ.02.00.005	Стенка боковая Лист Б-01-3 ГОСТ 19023-74 Лист Б-15-3 ГОСТ 19023-74 550Н4 × 305Н4 50/	4	0,9 кг
54.02.5	ПВМ5 КБ.02.00.006	Стенка Лист Б-01-3 ГОСТ 19023-74 Лист Б-15-3 ГОСТ 19023-74 600Н4 × 1210Н4 50/	1	10,9 кг
54.02.7	ПВМ5 КБ.02.00.007	СВРЗБ Челак Б-04-3 ГОСТ 19023-74 Лист Б-15-3 ГОСТ 19023-74 L = 485 Н4 50/	2	1,5 кг
54.02.8	ПВМ5 КБ.02.00.008	СВРЗБ Челак Б-04-3 ГОСТ 19023-74 Лист Б-15-3 ГОСТ 19023-74 L = 420 Н4 50/	2	2,5 кг
54.02.9	ПВМ5 КБ.02.00.009	СВРЗБ Челак Б-04-3 ГОСТ 19023-74 Лист Б-15-3 ГОСТ 19023-74 L = 602 Н4 50/	2	2,8 кг
54.02.10	ПВМ5 КБ.02.00.010	СВРЗБ Челак Б-04-3 ГОСТ 19023-74 Лист Б-15-3 ГОСТ 19023-74 L = 1100 Н4 50/	2	3,2 кг

ПВМ5 КБ.02.00.000

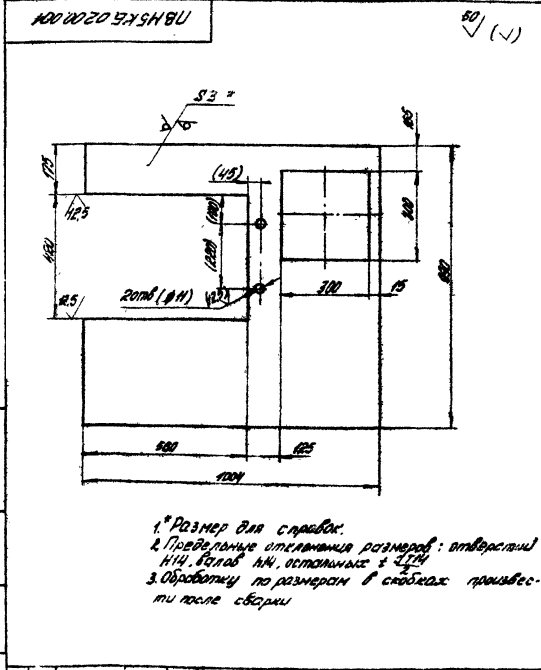
Секция Верхняя

ЦНИИПРОИЗДАННИ
г. Москва
выпуск 14

Код	Обозначение	Наименование	Кол	Примеч.
54.01.11	ПВМ5 КБ.02.00.012	СВРЗБ Челак Б-04-3 ГОСТ 19023-74 Лист Б-15-3 ГОСТ 19023-74 L = 1335 Н4 50/	2	4,2 кг
54.01.12	ПВМ5 КБ.02.00.013	Косынки Лист Б-01-3 ГОСТ 19023-74 Лист Б-15-3 ГОСТ 19023-74 L = 480 Н4 50/	2	1,5 кг
54.01.13	ПВМ5 КБ.02.00.014	Направляющая Челак Б-04-3 ГОСТ 19023-74 Лист Б-15-3 ГОСТ 19023-74 L = 1200 Н4 50/	4	3,8 кг
54.01.14	ПВМ5 КБ.02.00.015	Катанотбойник Лист Б-01-3 ГОСТ 19023-74 Лист Б-15-3 ГОСТ 19023-74 600Н4 × 1210Н4 50/	1	2,6 кг
54.01.15	ПВМ5 КБ.02.00.016	Ушко Лист Б-01-3 ГОСТ 19023-74 Лист Б-15-3 ГОСТ 19023-74 120Н4 × 120Н4 50/	1	3,4 кг
54.01.16	ПВМ5 КБ.02.00.017	Перевёртыш Лист Б-01-3 ГОСТ 19023-74 Лист Б-15-3 ГОСТ 19023-74 600Н4 × 1210Н4 50/	1	7,3 кг
54.01.17	ПВМ5 КБ.02.00.018	Ушко	4	Косынка
54.01.18	ПВМ5 КБ.02.00.019	Стенка задняя	1	
54.01.19	ПВМ5 КБ.02.00.020	Перевёртыш Лист Б-01-3 ГОСТ 19023-74 Лист Б-15-3 ГОСТ 19023-74 350Н4 × 120Н4 50/	1	0,6 кг
54.01		Стандартные изделия Болты ГОСТ 7798-70 M10 × 60.50.019	8	
54.02		M12 × 80.50.019	4	

ПВМ5 КБ.02.00.000

лист 2



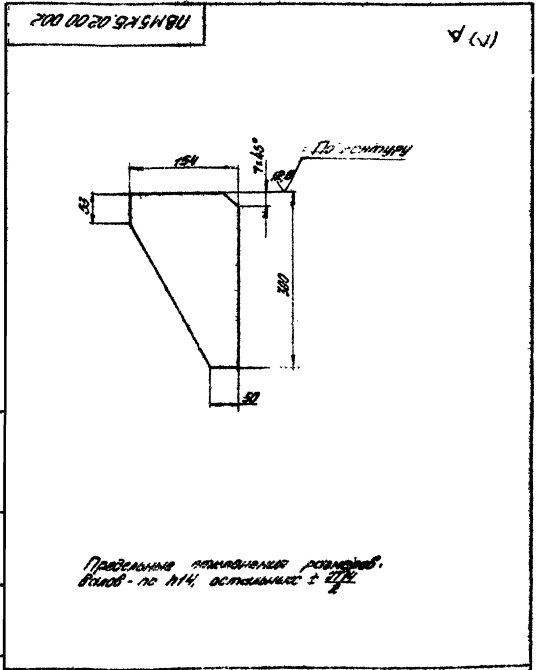
1. Размер для справок.
2. Приведены отклонения размеров: отверстий Н4 болта Н4, остальных ± 0,1 мм
3. Обратную по размерам в скобках привесити после сборки

ПВМ5 КБ.02.00.001

Стенка передняя

Лист 15.8 1:10

ЦНИИПРОИЗДАННИ
г. Москва
выпуск 14



- Приведены отклонения размеров:
болта - по Н4, остальных ± 0,1 мм

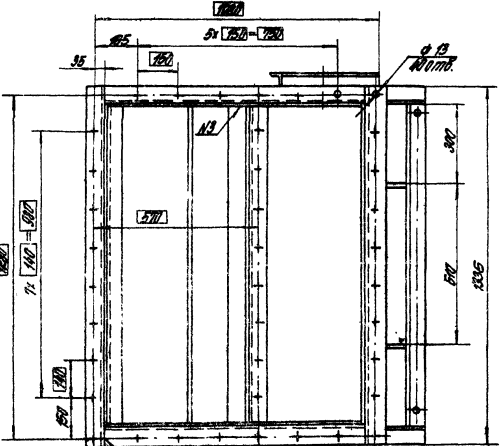
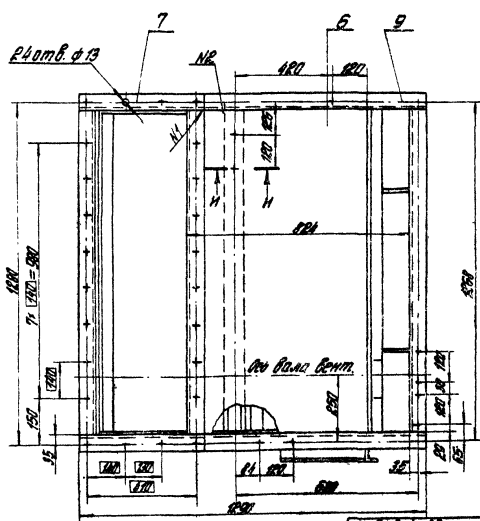
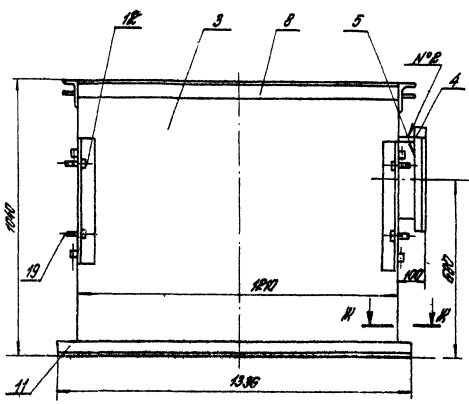
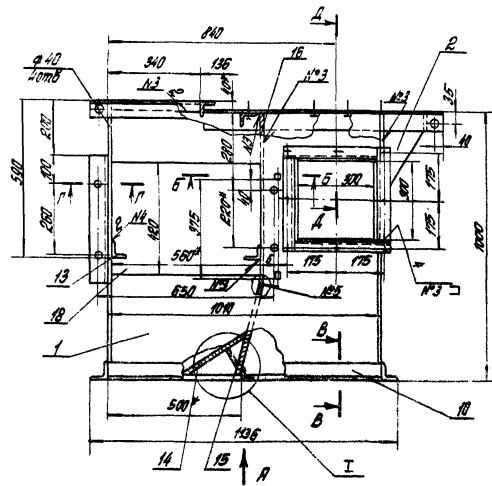
ПВМ5 КБ.02.00.002

Косынка

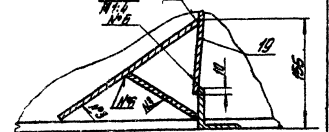
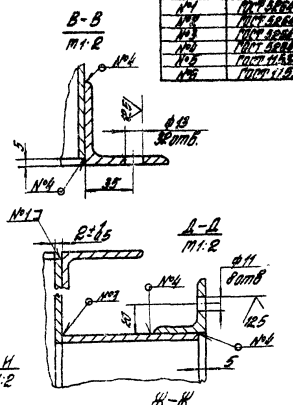
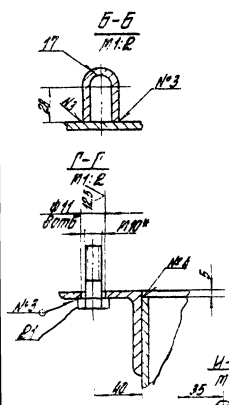
Лист 0,8 1:5

ЦНИИПРОИЗДАННИ
г. Москва
выпуск 14

Выпуск 2 Серия 1:1 2:3



№ ст. детали	Наименование материала
№1	ГОСТ 12020-77 12 - 12
№2	ГОСТ 2312-77 12 - 12
№3	ГОСТ 5084-77 14 - 14
№4	ГОСТ 5084-77 14 - 14
№5	ГОСТ 11582-78 50 - 50
№6	ГОСТ 11582-78 50 - 50

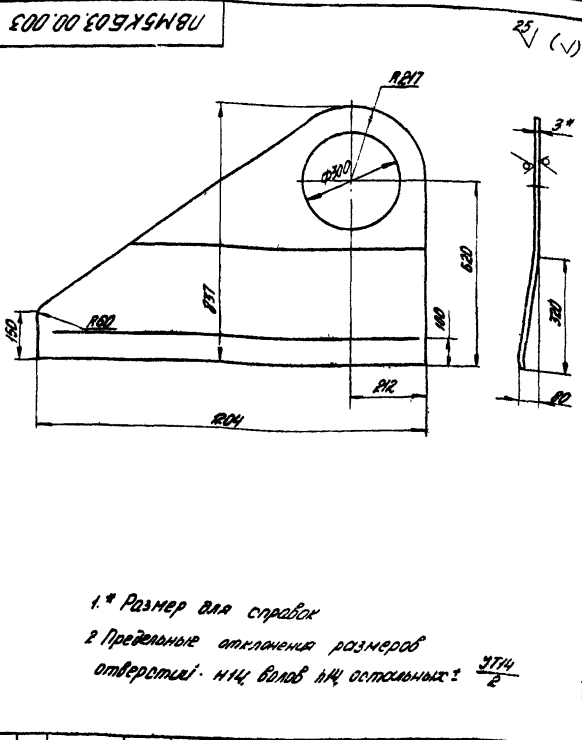


1. Размеры для справок
2. Смещение осей отверстий от номинального расположения не более $\pm 0,5$ мм (выпуск заводской)
3. Предельные отклонения размеров: отверстий - Н14, валов к14, остальное $\pm 0,1$ мм
4. Покрытие: для внутренней поверхности стержня стальной марки 4 ГОСТ 19134-73 на натуральной окрасе ГОСТ 77931-76; для наружной поверхности ст. пр. 0419 ГОСТ 23243-78, эмаль 100-100 серая-Ж-В ГОСТ 9266-82
5. Остальные технические требования см. ПУ (выпуск 0*)

Л.В.М.С.К.Б. ДР. 00. 000 СБ

		Лист	Листов
Горизонтальная		205	1:10
Вертикальная			
Сводная			
Итого			
УНИПРОМЗАДАНИЙ			
г. Москва			
Версия 1.0			

Л.В.М.С.К.Б. ДР. 00. 000 СБ



- 1.* Размер для справок
2. Предельные отклонения размеров отверстий: ± 0.14 мм вала ± 0.14 остальных $\pm \frac{0.14}{2}$

ПВМ5К5.03.00.003

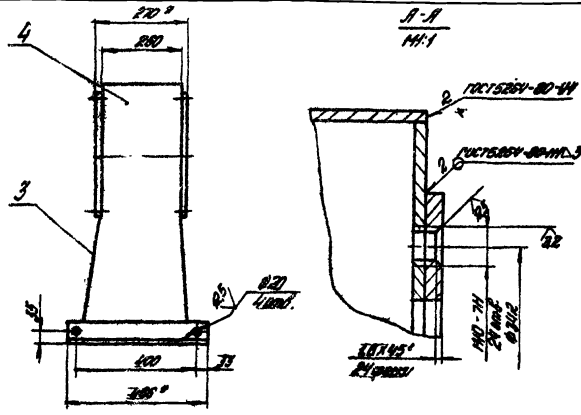
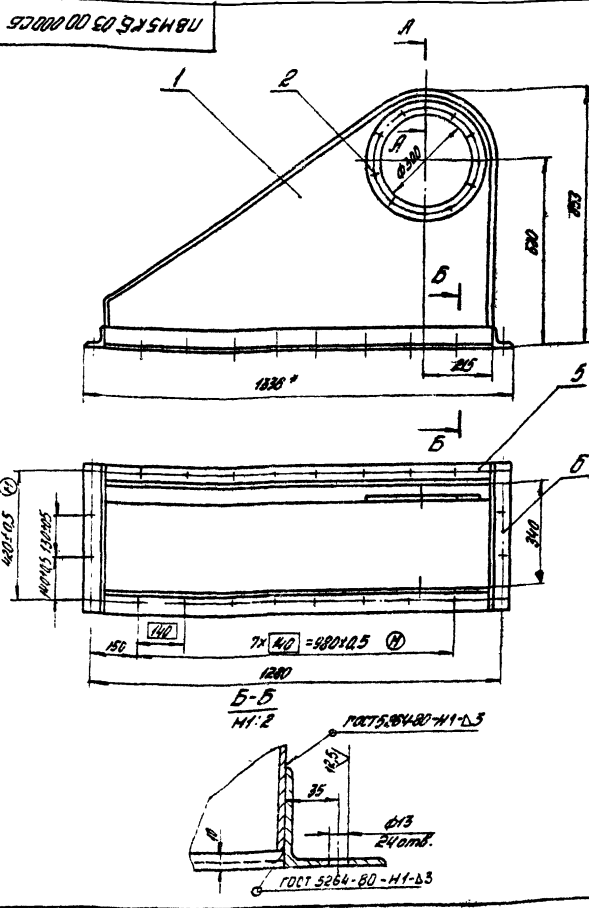
Лист	№ докум	Подп	Дата	Лист	Масса	Масштаб
1	ПВМ5К5.03.00.003	Евдокимов		13	1.10	
Стенка баковла				ЦНИИПРОМЗДАНИЙ г. Москва		
Б.П.У.З.ГОСТ 19013-74 Лист 3-В-Ст 3.ГОСТ 19013-74				Калибража Евдокимов Формат А4		

Обозначение	Наименование	кол.	Примеч.
	Документация		
ПВМ5К5.03.00.00005	Сборочный чертеж		
Детали			
ПВМ5К5.03.00.001	Стенка баковла	1	
ПВМ5К5.03.00.002	Фланец	2	
ПВМ5К5.03.00.003	Стенка баковла	1	
ПВМ5К5.03.00.004	Стенка баковла	1	
ПВМ5К5.03.00.005	Связь		
	Цена: 682400/ГОСТ 19013-74 Л = 120/114 мм	2	5.8кг
	Связь		
	Цена: 682400/ГОСТ 19013-74 Л = 120/114 мм	2	2.3кг

ПВМ5К5.03.00.000

Воздухооборник

ЦНИИПРОМЗДАНИЙ
г. Москва
Формат А4



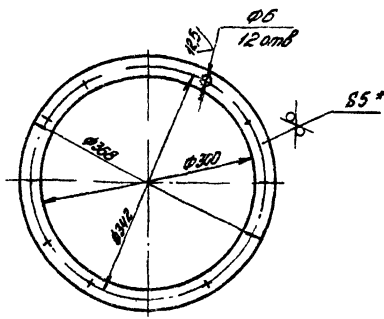
- 1.* Размеры для справок.
2. Неуклонные предельные отклонения размеров: отверстий ± 0.14 мм вала ± 0.14 ; остальных $\pm \frac{0.14}{2}$
3. Смещение осей отверстий от номинального расстояния не более ± 0.5 мм (валушек заблуждений).
4. Покрытие: для внутренней поверхности - оцинкованный металл марки 4 ГОСТ 19013-74 на наружной поверхности оцинкованный металл марки 4 ГОСТ 19013-74 для наружной поверхности пр. ГР-ОНН ГОСТ 23343-78, сталь ПР-133, серия - ПР ГОСТ 828-88.

ПВМ5К5.03.00.00005

Лист	№ докум	Подп	Дата	Лист	Масса	Масштаб
13	ПВМ5К5.03.00.00005	Евдокимов		13	1.10	
Воздухооборник				ЦНИИПРОМЗДАНИЙ г. Москва		
Сборочный чертеж				Калибража Евдокимов Формат А4		

ПВМ5КБ.03.00.002

25 (✓)



1. * Размер для справок.
2. Предельные отклонения размеров:
отверстий НЧ, валов НЧ,
остальных + ЗТН / 2.

ПВМ5КБ.03.00.002

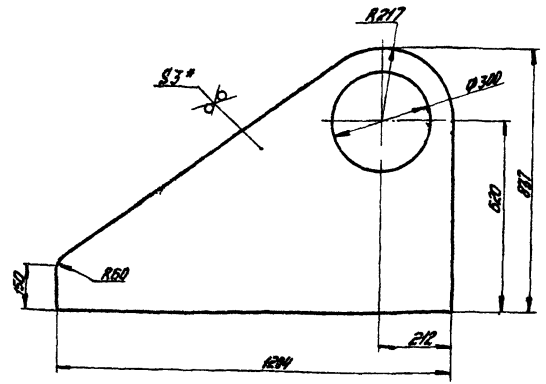
Фланец

Лист	Масса	Объем
13	1.3	1.5
Листов 1		

ЦНИПРОМЗДАНИИ
г. Москва
Формат А4

ПВМ5КБ.03.00.001

25 (✓)



1. * Размер для справок.
2. Предельные отклонения размеров:
отверстий НЧ, валов НЧ, остальных + ЗТН / 2.

ПВМ5КБ.03.00.001

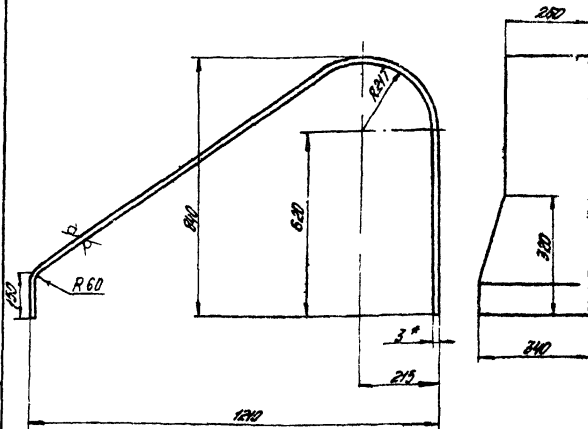
Стенка боковая

Лист	Масса	Объем
13	1.3	1.10
Листов 1		

ЦНИПРОМЗДАНИИ
г. Москва
Формат А4

ПВМ5КБ.03.00.004

25 (✓)



1. * Размер для справок.
2. Предельные отклонения размеров:
отверстий НЧ, валов НЧ, остальных + ЗТН / 2.

ПВМ5КБ.03.00.004

Стенка верхняя

Лист	Масса	Объем
20	1.10	1.10
Листов 1		

ЦНИПРОМЗДАНИИ
г. Москва
Формат А4

Код	Обозначение	Наименование	Кол.	Примеч.
АВ	ПВМ5КБ.04.00.000Б	Документация Сварочный чертеж		
		Сварочные единицы		
АА 1	ПВМ5КБ.04.01.000	Каркас	1	
		Детали		
АА 2	ПВМ5ББ.04.00.001	Пластина	7	

ПВМ5КБ.04.00.000

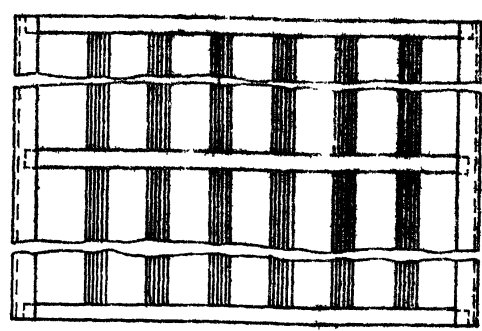
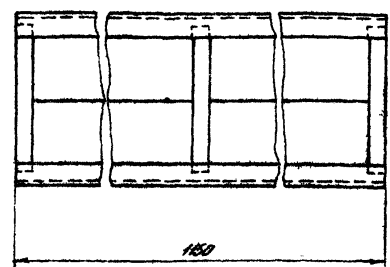
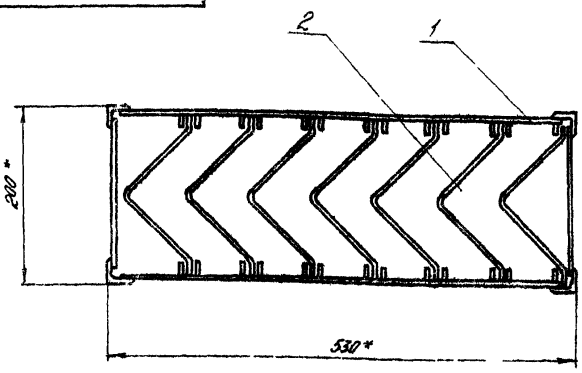
Котлоуправитель

Лист	Масса	Объем
20	1.10	1.10
Листов 1		

ЦНИПРОМЗДАНИИ
г. Москва
Формат А4

ПВМ5КБ.04.00.000СБ

Выпуск 2 Серия 5.904-23



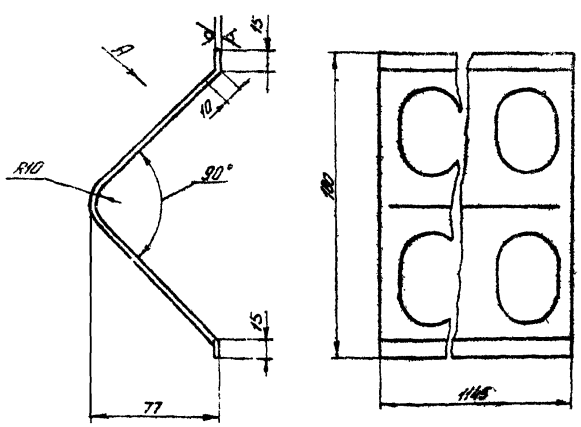
*Размеры для справок

Лист № 001 Листов в сборке 34

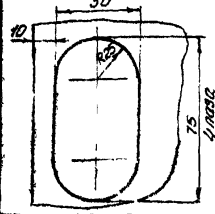
ПВМ5КБ.04.00.000СБ			
Изм.	Лист	№ докум.	Дата
Разраб	Полетика		
Проб	Харченко		
Т. контр.	Карпачина	Л.А.	
Инж. рад.	Карпачина	Л.А.	
Н. контр.	Карпачина	Л.А.	
Утв.	Карпачина	Л.А.	
Каплеводитель		Лист	Листов
Сборочный чертеж		34	14
ЦНИИПРОМЗДАНИИ г. Москва			
Формат А3			

ПВМ5КБ.04.00.001

25



Вид А повернуто



1. Длина развертки L=260мм.
2. Предельные отклонения размеров отверстий Н14 в/двоб Н14, остальных ±0,14.
3. Покрытие сурик свинцовый марки ГСТ 19161-73 на натуральной олифе ГСТ 7934-76

ПВМ5КБ.04.00.001

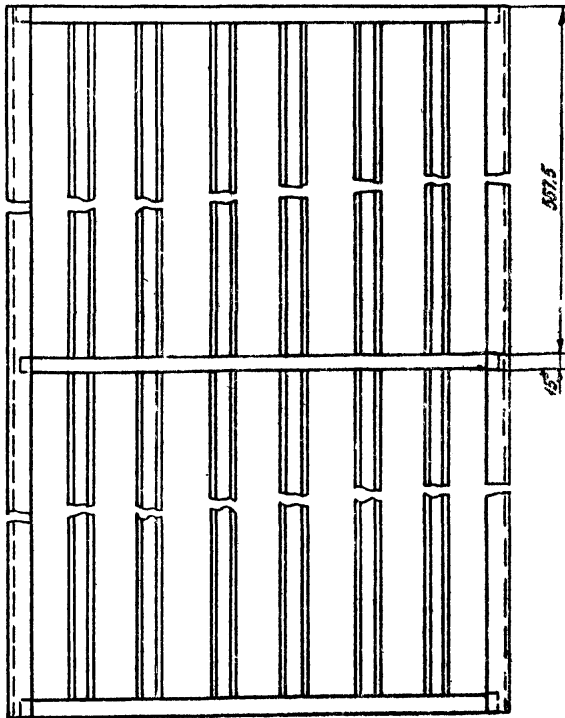
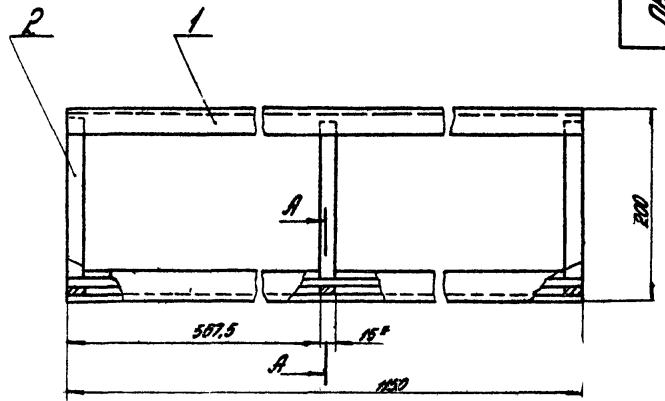
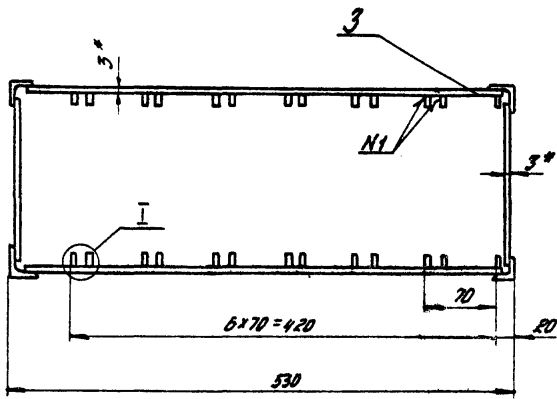
Лист № 001 Листов в сборке 23

Пластина			
Изм.	Лист	№ докум.	Дата
Разраб	Полетика		
Проб	Харченко		
Т. контр.	Карпачина	Л.А.	
Инж. рад.	Карпачина	Л.А.	
Н. контр.	Карпачина	Л.А.	
Утв.	Карпачина	Л.А.	
Лист Б-ПН-3 ГСТ 19903-74		Лист	Листов
3-14 Ст 3 ГСТ 116523-70		23	1:2
ЦНИИПРОМЗДАНИИ г. Москва			
Формат А4			

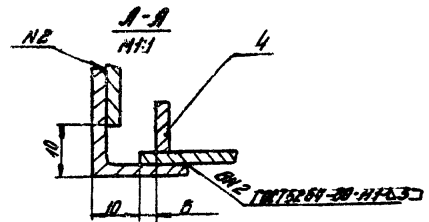
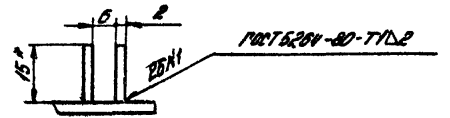
Изм.	Лист	№ докум.	Дата	Обозначение	Наименование	Лист	Листов	Примеч
Документация								
А3		ПВМ5КБ.04.00.000СБ		Сборочный чертеж				
Детали								
Б4	1	ПВМ5КБ.04.01.001		Связь	Б-ПН-3 ГСТ 19903-74 Ст 3 ГСТ 116523-70 L=1150 мм	4	1:3 кв	
Б4	2	ПВМ5КБ.04.01.002		Пластина	Лист Б-ПН-3 ГСТ 19903-74 3-14 Ст 3 ГСТ 116523-70 1514 x 1024 мм	6	0,6 кв	
Б4	3	ПВМ5КБ.04.01.003		Пластина	Лист Б-ПН-3 ГСТ 19903-74 3-14 Ст 3 ГСТ 116523-70 1514 x 510 мм	6	0,1 кв	
Б4	4	ПВМ5КБ.04.01.004		Направляющая	Лист Б-ПН-3 ГСТ 19903-74 3-14 Ст 3 ГСТ 116523-70 1514 x 1150 мм	26	0,4 кв	

Лист № 001 Листов в сборке 26

ПВМ5КБ.04.01.000			
Изм.	Лист	№ докум.	Дата
Разраб	Полетика		
Проб	Харченко		
Т. контр.	Карпачина	Л.А.	
Инж. рад.	Карпачина	Л.А.	
Н. контр.	Карпачина	Л.А.	
Утв.	Карпачина	Л.А.	
Каркас		Лист	Листов
		26	1:1
ЦНИИПРОМЗДАНИИ г. Москва			
Формат А4			



I
M:1



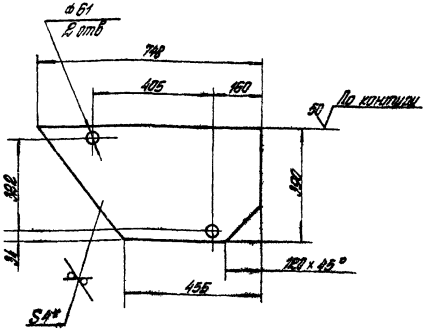
1. * Размеры для справок.
2. Предельные отклонения размеров: отверстий H14, валов h14, остальных $\pm \frac{IT7}{2}$.
3. Покрытие: сурик свинцовый марки 4 ГОСТ 19151-73 на натуральной основе ГОСТ 7931-70.

				ТВ.М5.КБ.ОИ.ОИ.000СД		
Изм.	Лист	№ докум	Год	Коркис. Сборочный чертёж	Лист	Масса
1	17	14			Лист	Листов 1
Исполн	Провер	Инженер	Конструктор	ЦНИИПРОМЗДАНИЙ г. Москва		
Иванов	Петров	Сидоров	Кузнецов	формат А2		

Проект № 123456789
 Изготовитель: ООО "ИЗМЕРИТЕЛЬНЫЕ МАШИНЫ"
 Подпись: _____
 Дата: _____

Лист 5 КБ. 01.01.024

12.5 (✓)



- 1.* Размер для справок.
2. Предельные отклонения размеров: отверстий $H14$, валов $h14$, остальных $\pm \frac{IT14}{2}$.

Лист 5 КБ. 01.01.024

Стенка бункера

Лист 7,1

Листов 1:10

Лист Б-ПН-4 ГОСТ 19903-79

Ст. 3 ГОСТ 14 637-79

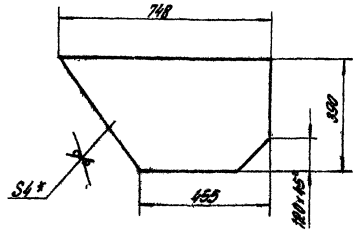
ЦНИПРОМЗДАНИИ

г. Москва

Чертеж Л.А.

Лист 5 КБ. 01.01.025

50 (✓)



- 1.* Размер для справок.
2. Предельные отклонения размеров: валов $h14$, остальных $\pm \frac{IT14}{2}$.

Лист 5 КБ. 01.01.025

Стенка бункера

Лист 7,19

Листов 1:10

Лист Б-ПН-4 ГОСТ 19903-79

Ст. 3 ГОСТ 14 637-79

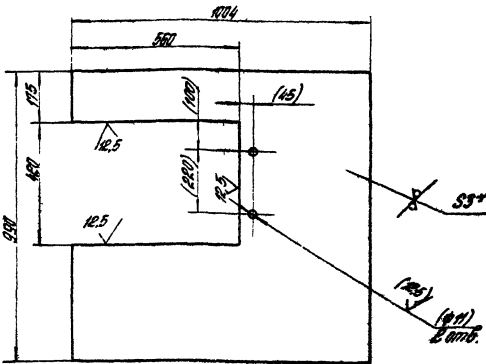
ЦНИПРОМЗДАНИИ

г. Москва

Чертеж Л.А.

Лист 5 КБ. 02.00.019

50 (✓)



- 1.* Размер для справок.
2. Предельные отклонения размеров: отверстий $H14$, валов $h14$, остальных $\pm \frac{IT14}{2}$.
3. Обработку по размерам в скобках произвести после сборки.

Лист 5 КБ. 02.00.019

Стенка задняя

Лист 11,9

Листов 1:10

Лист Б-ПН-3 ГОСТ 19903-79

Ст. 3 ГОСТ 14 637-79

ЦНИПРОМЗДАНИИ

г. Москва

Чертеж Л.А.