

ГОСУДАРСТВЕННЫЙ КОМИТЕТ СОВЕТА МИНИСТРОВ С С С Р  
ПО ДЕЛАМ СТРОИТЕЛЬСТВА

ГОССТРОЙ С С С Р

ТИПОВЫЕ КОНСТРУКЦИИ И ДЕТАЛИ ЗДАНИЙ И СООРУЖЕНИЙ

СЕРИЯ 5.904-23

ПЫЛЕУЛОВИТЕЛЬ ВЕНТИЛЯЦИОННЫЙ  
МОКРЫЙ КОНВЕЙЕРНЫЙ ТИПА ПВМКБ  
С МЕХАНИЗИРОВАННЫМ  
УДАЛЕНИЕМ ШЛАМА

выпуск 3

ПВМ ЮКБ 00 00000

РАБОЧИЕ ЧЕРТЕЖИ

ГОСУДАРСТВЕННЫЙ КОМИТЕТ СОВЕТА МИНИСТРОВ С С С Р  
ПО ДЕЛАМ СТРОИТЕЛЬСТВА

ГОССТРОЙ С С С Р

ТИПОВЫЕ КОНСТРУКЦИИ И ДЕТАЛИ ЗДАНИЙ И СООРУЖЕНИЙ

СЕРИЯ 5.904-23

ПЫЛЕУЛОВИТЕЛЬ ВЕНТИЛЯЦИОННЫЙ  
МОКРЫЙ КОНВЕЙЕРНЫЙ ТИПА ПВМКБ  
С МЕХАНИЗИРОВАННЫМ  
УДАЛЕНИЕМ ШЛАМА

ВЫПУСК 3

ПВМ ЮКБ 00 00000

РАБОЧИЕ ЧЕРТЕЖИ

РАЗРАБОТАНЫ  
ЦНИИПРОМЗАНИИ  
ГОССТРОЯ С С С Р

УТВЕРЖДЕНЫ  
\* ВВЕДЕНЫ В ДЕЙСТВИЕ  
ПРИКАЗОМ № 10  
ГЛАВПРОМСУРОЙПРОЕКТА  
ОТ 4 ИЮНЯ 1992



## Содержание

№ п/п	Наименование	Обозначение	Стр.
1	Пылесоситель вентиляционный корпус комбинированный типа ПММ, производительность 1000 м <sup>3</sup> /ч, безмотового горизонтальный	ПММ 10.15.02.00.000 02	3
2	Пылесоситель вентиляционный корпус комбинированный типа ПММ, производительность 1000 м <sup>3</sup> /ч, безмотового вертикальный	ПММ 10.15.01.00.000 07	3-5
3	Пылесоситель вентиляционный корпус комбинированный типа ПММ, производительность 1000 м <sup>3</sup> /ч	ПММ 10.15.02.00.000	6
4	Пылесоситель вентиляционный корпус комбинированный типа ПММ, производительность 1000 м <sup>3</sup> /ч, безмотовый вертикальный	ПММ 10.15.01.00.000 05	7
5	Прокладка	ПММ 10.15.06.02.001	8
6	Кольцо прокладное	ПММ 10.15.02.00.002	
7	Заглушка	ПММ 10.15.02.00.003	
8	Прокладка	ПММ 10.15.02.00.004	8
9	Прокладка	ПММ 10.15.02.00.005	
10	Втулки нержавеющие	ПММ 10.15.02.00.006	10
11	Прокладка	ПММ 10.15.02.00.008	23
12	Заглушка	ПММ 10.15.02.00.009	
13	Втулка нержавеющая	ПММ 10.15.02.00.010	9-10
14	Втулка нержавеющая, обжимной чертаже	ПММ 10.15.02.00.000 05	11-15
15	Корпус секции нержавеющей	ПММ 10.15.01.01.000	17
16	Корпус секции нержавеющей с вращающейся крышкой	ПММ 10.15.01.01.000 05	18, 19
17	Втулка нержавеющая	ПММ 10.15.01.01.001	10
18	Втулка нержавеющая	ПММ 10.15.01.01.002	10
19	Втулка нержавеющая	ПММ 10.15.01.02.000	20
20	Втулка нержавеющая, обжимной чертаже	ПММ 10.15.01.02.000 05	21, 22
21	Втулка	ПММ 10.15.02.00.001	17
22	Втулка	ПММ 10.15.02.00.002	20
23	Воздухоотборник	ПММ 10.15.03.00.000	20
24	Воздухоотборник, обжимной чертаже	ПММ 10.15.03.00.000 05	23
25	Втулка	ПММ 10.15.03.00.001	
26	Кольцо	ПММ 10.15.03.00.002	24
27	Втулка нержавеющая	ПММ 10.15.03.00.003	

Выпуск 3 Серия 5.004-23

ЦНИИПРОМЗДАНИИ г. Москва

Код	Обозначение	Наименование	Коды выданы		Примечание
			Обозначение	Всего кол.	
1	ПВМ 10.КБ.00.00.000	Пылесоситель вентиляционный монтажный канальный типа ПВМ производительностью 10.000 м³/ч			
2					
3					
4					
5	ПВМ 10.КБ.01.00.000	Секция нижняя	ПВМ 10.КБ.00.00.000	1	1
6	ПВМ 10.КБ.01.01.000	Корпус секции нижней	ПВМ 10.КБ.01.00.000	1	1
7	ПВМ 10.КБ.02.00.000	Секция верхняя	ПВМ 10.КБ.00.00.000	1	1
8	ПВМ 10.КБ.03.00.000	Воздухоохладитель	ПВМ 10.КБ.00.00.000	1	1
9	ПВМ 10.КБ.04.00.000	Коллектор	ПВМ 10.КБ.00.00.000	2	2
10	ПВМ 5.КБ.01.02.000	Узел привода	ПВМ 10.КБ.01.00.000	1	1
11	ПВМ 5.КБ.01.02.100	Пласти	ПВМ 5.КБ.01.02.000	1	1
12	ПВМ 5.КБ.01.03.000	Верхнезвенья	ПВМ 10.КБ.01.00.000	1	1
13	ПВМ 5.КБ.01.04.000	Ползун	ПВМ 10.КБ.01.00.000	2	2
14	ПВМ 5.КБ.01.05.000	Кронштейн	ПВМ 10.КБ.01.00.000	1	1
15	ПВМ 5.КБ.01.06.000	Скрепка	ПВМ 10.КБ.01.00.000	19	19
16	ПВМ 5.КБ.01.07.000	Опора нажда	ПВМ 10.КБ.01.00.000	1	1
17	ПВМ 5.КБ.01.08.000	Активатор	ПВМ 10.КБ.01.00.000	2	2
18	ПВМ 5.КБ.01.10.000	Панель регулирующая	ПВМ 10.КБ.01.00.000	1	1
19	ПВМ 5.КБ.01.11.000	Варанки	ПВМ 10.КБ.01.00.000	1	1
20	ПВМ 5.КБ.01.12.000	Гидрозатвор	ПВМ 10.КБ.01.00.000	1	1
21	ПВМ 5.КБ.01.13.000	Патрубок	ПВМ 10.КБ.01.00.000	1	1
22	ПВМ 5.КБ.01.14.000	Дверка	ПВМ 10.КБ.01.00.000	2	2
23	ПВМ 5.КБ.01.15.000	Дверка	ПВМ 10.КБ.01.00.000	1	1
24	ПВМ 5.КБ.01.16.000	Кронштейн	ПВМ 10.КБ.01.00.000	4	4
25	ПВМ 5.КБ.01.17.000	Кронштейн	ПВМ 10.КБ.01.00.000	4	4
26	ПВМ 5.КБ.02.00.000	Дверка	ПВМ 10.КБ.00.00.000	2	2
27					

**ПВМ 10.КБ.00.00.000 ВС**

Изм. №	Дата	Исполн.	Провер.	Содержание
1	1987	И.С.С.	В.С.С.	Пылесоситель вентиляционный канальный типа ПВМ производительностью 10.000 м³/ч

ЦНИИПРОМЗДАНИИ г. Москва  
Формат А3

ЦНИИПРОМЗДАНИИ г. Москва

Код	Наименование	Код ОКД	Обозначение документа на подготовку	Подобчик	Коды выданы (обозначение)	Количество			Примечание
						из заявки	в заказе, резерв	всего	
1	Крепежные изделия								
2	Болты М12 х 30, 58, 019		ГОСТ 7785-81		ПВМ 10.КБ.01.00.000	154		154	
3	М16 х 85, 58, 019				ПВМ 10.КБ.01.00.000	4		4	
4	Болты М8 х 12, 58, 019		ГОСТ 7798-70		ПВМ 5.КБ.01.02.000	4		4	
5	М16 х 20, 58, 019				ПВМ 5.КБ.01.12.000	14		14	
6					ПВМ 5.КБ.01.13.000	8		8/20	
7	М8 х 30, 58, 019				ПВМ 10.КБ.01.00.000	4		4	
8					ПВМ 10.КБ.01.01.000	4		4	
9					ПВМ 5.КБ.01.02.000	4		4/12	
10	М10 х 25, 58, 019				ПВМ 10.КБ.00.00.000	36		36	
11	М10 х 80, 58, 019				ПВМ 10.КБ.02.00.000	8		8	
12	М12 х 20, 58, 019				ПВМ 10.КБ.01.00.000	2		2	
13	М12 х 30, 58, 019				ПВМ 10.КБ.00.00.000	116		116	
14					ПВМ 10.КБ.01.00.000	8		8	
15					ПВМ 10.КБ.01.01.000	24		24	
16								138	
17	М8 х 40, 58, 019				ПВМ 10.КБ.00.00.000	1		1	
18	М12 х 70, 58, 019				ПВМ 10.КБ.02.00.000	10		10	
19	М12 х 80, 58, 019				ПВМ 10.КБ.01.00.000	8		8	
20	М16 х 30, 58, 019				ПВМ 10.КБ.01.01.000	4		4	
21	М16 х 40, 58, 019				ПВМ 10.КБ.01.00.000	4		4	
22	М16 х 60, 58, 019				ПВМ 10.КБ.01.00.000	8		8	
23					ПВМ 5.КБ.01.02.000	4		4	
24					ПВМ 5.КБ.01.08.000	1		2/12	
25									
26	М16 х 140, 58, 019				ПВМ 10.КБ.01.00.000	2		2	

**ПВМ 10.КБ.00.00.000 ВС**

Изм. №	Дата	Исполн.	Провер.	Содержание
1	1987	И.С.С.	В.С.С.	Пылесоситель вентиляционный канальный типа ПВМ производительностью 10.000 м³/ч

ЦНИИПРОМЗДАНИИ г. Москва  
Формат А3

Выпуск 3 Серия 5.904-23

№	Наименование	Код ОКД	Обозначение документа на поставку	Поставщик	Куда входит (обозначение)	Количество				Примечание
						по каталогу	по каталогу	по каталогу	по каталогу	
1	Винт М6х10.5В.08		ГОСТ 1477-75		ПВМ5КБ.01.02.000	1			1	
2	Винт М40х25.5В.08		ГОСТ 1478-75		ПВМ40КБ.01.02.000	4			4	
3	Винт М10х20.5В.08		ГОСТ 1481-80		ПВМ10КБ.01.02.000	12			12	
4										
5	Винты М5х55.5В.08		ГОСТ 17173-80		ПВМ40КБ.01.02.000	2			2	
6	М6х12.5В.08				ПВМ10КБ.01.02.000	8			8	
7	Гайки М8.5.019		ГОСТ 5915-70		ПВМ10КБ.02.02.000	2			2	
8					ПВМ40КБ.01.02.000	32			32	
9					ПВМ5КБ.01.02.000	14			14	
10	М10.5.019				ПВМ10КБ.02.02.000	20			20	
11										
12	М12.5.019				ПВМ10КБ.02.02.000	125			125	
13					ПВМ10КБ.01.02.000	190			190	
14									384	
15										
16	М10.5.019				ПВМ40КБ.01.02.000	23			23	
17					ПВМ5КБ.01.02.000	4			4/27	
18	Гайки М8.5.019		ГОСТ 5916-70		ПВМ40КБ.01.02.000	2			2	
19										
20	Шайбы 5.65Г		ГОСТ 5982-70		ПВМ40КБ.01.02.000	2			2	
21	8.65Г				ПВМ10КБ.01.02.000	8			8	
22	8.65Г				ПВМ10КБ.02.02.000	1			1	
23					ПВМ40КБ.01.02.000	38			38	
24					ПВМ5КБ.01.02.000	14			14/21	
25	10.65Г				ПВМ10КБ.02.02.000	44			44	
26					ПВМ10КБ.02.02.000	12			12/58	
27										
28	12.65Г				ПВМ10КБ.02.02.000	116			116	
29					ПВМ10КБ.02.02.000	170			170/285	

ПВМ10КБ.02.02.000 ВП  
Итого: 2

А. П. П. П.

А. П. П. П.

№	Наименование	Код ОКД	Обозначение документа на поставку	Поставщик	Куда входит (обозначение)	Количество				Примечание
						по каталогу	по каталогу	по каталогу	по каталогу	
1	Шайбы А.65Г		ГОСТ 6402-70		ПВМ40КБ.01.02.000	13			13	
2					ПВМ5КБ.01.02.000	4			4/17	
3	Шайбы 8.02.019		ГОСТ 11371-70		ПВМ10КБ.02.02.000	3			3	
4	10.02.019				ПВМ10КБ.02.02.000	18			18	
5	12.02.019				ПВМ10КБ.01.02.000	4			4	
6	16.02.019				ПВМ10КБ.01.02.000	4			4	
7	Шайбы 10х10х03		ГОСТ 23360-70		ПВМ40КБ.01.02.000	1			1	
8	Шайбы 28х12х03		ГОСТ 24088-80		ПВМ10КБ.01.02.000	2			2	
9										
10	Шайбы 5.5-125		ГОСТ 3770-70		ПВМ40КБ.01.02.000	1			1	
11	Шайбы 8.02.019		ГОСТ 11371-70		ПВМ10КБ.01.02.000	1			1	
12	Срединительные шайбы									
13										
14										
15	Шайбы 50		ГОСТ 6946-75		ПВМ10КБ.01.02.000	2			2	
16	Шайбы 20		ГОСТ 6946-75		ПВМ10КБ.02.02.000	2			2	
17	Шайбы 50				ПВМ10КБ.01.02.000	2			2	
18										
19	Шайбы 50		ГОСТ 6958-75		ПВМ10КБ.01.02.000	3			3	
20	Контргайки 50		ГОСТ 6961-75		ПВМ10КБ.01.02.000	2			2	
21	Гайки 20		ГОСТ 6963-75		ПВМ10КБ.01.02.000	2			2	
22	Огни 50		ГОСТ 6963-75		ПВМ10КБ.01.02.000	2			2	
23										
24	Вешалка 2425 мм		ГОСТ 9088-74		ПВМ10КБ.01.02.000	1			1	
25										
26										
27	Ключ пробковый		ГОСТ 12164-74		ПВМ10КБ.01.02.000	2			2	
28	Ключ пробковый									
29	Ключ пробковый 24х58									

ПВМ10КБ.02.02.000 ВП  
Итого: 5

А. П. П. П.

Выпуск 3 (серия 5.001) 5

Наименование	Код ОКП	Обозначение документа на поставку	Поставщик	Коды валют (обозначение)	Количество				Примечание
					на складе	в пути	на заказ	всего	
1 Прочие изделия									
2 Колесо 40		1707 2228-77		ПМ 5 КБ 01 02 000	1			1	
3 Колесо 118-225-30-20		1707 1823-73		ПМ 10 КБ 01 02 000	1			1	
4									
5 Колесо 15-58		1707 1390-80		ПМ 10 КБ 01 02 000	1			1	
6 Колесо 15-60				ПМ 10 КБ 01 02 000	2			2	
7									
8 Колесо 1176-50-5		1707 6304-74		ПМ 10 КБ 01 02 000	1			1	
9 ШПР-64-7		1707 1823-73		ПМ 10 КБ 01 02 000	4			4	
10									
11 Подшипник 1312		1707 5720-75		ПМ 10 КБ 01 02 000	2			2	
12									
13 Мотопомпа 2-81		1707 20005-75		ПМ 10 КБ 01 02 000	2			2	
14									
15 Цепь ПМР-254-500		1707 15505-76		ПМ 10 КБ 01 02 000	1			1	
16 L = 1700 мм									
17									
18 Цепь тракторная		1707 588-81		ПМ 10 КБ 01 02 000	2			2	
19 МНЗ-4-200-1-12-1-3									
20 L = 7000 мм									
21									
22									
23									
24 Вал шестерни		74 16-526 433-78	Димитрийевский завод	ПМ 10 КБ 01 02 000	1			1	
25 шестерня для 24142			Липецкий завод						
26									
27 Регулятор скорости двигателя		74 25-02 00078-79	г. Рыбинск 3-8	ПМ 10 КБ 01 02 000	1			1	
28			г. Ленинград						
29 ШПЗ-3 L = 250 мм									

ПМ 10 КБ 01 02 000 81  
 Вып. № 1 в 2-х экз. 1980 г. 4  
 Форма 7.3

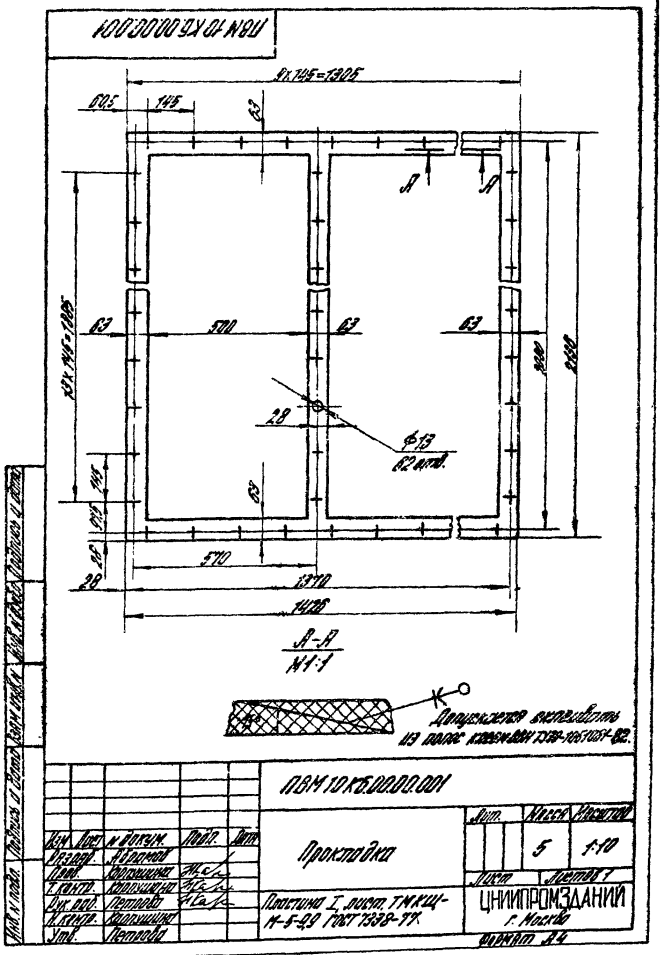
Наименование	Код ОКП	Обозначение документа на поставку	Поставщик	Коды валют (обозначение)	Количество				Примечание
					на складе	в пути	на заказ	всего	
1									
2 Вентилятор		7424-26-114 76	г. Тула	ПМ 10 КБ 01 02 000	1			1	
3 В-407-40-6-126			г.п. Спасский						
4 Электродвигатель									
5 4.2.100.04 11 22 кВт									
6 ступа поставка с									
7 Вибродвигатель									
8 Двигатель 4.4.000008		1707 19625-81		ПМ 5 КБ 01 02 000	1			1	
9 Ящик управления		7416-53042-76	г. Костюк 3-8	ПМ 5 КБ 01 02 000 23	1			1	
10 23111. 63121			Электротехник						
11									
12 Ящик управления				ПМ 5 КБ 01 02 000 23	1			1	
13 84-511- 2312-8									
14 Вентилятор 4-225-83		74 2-356-178-79	г. Рыбинск 3-8	ПМ 5 КБ 01 02 000	1			1	
15 51-1-2			Электротехник						
16 Кабель контрольный		1707 6312-79		ПМ 5 КБ 01 02 000 24					
17 с клеммниками									
18 медные									
19 100.2 (1x25)									
20 100.3 (1x5)									
21 100.4 (1x25)									
22									
23									
24 Провод монтажный		1707 6312-79		ПМ 5 КБ 01 02 000 24					
25 ПРБ-10									
26									
27 Звук сигнальный		1707 24120-75		ПМ 10 КБ 01 02 000 25	1			1	
28 24-3									
29									

ПМ 10 КБ 01 02 000 81  
 Вып. № 1 в 2-х экз. 1980 г. 5  
 Форма 7.3

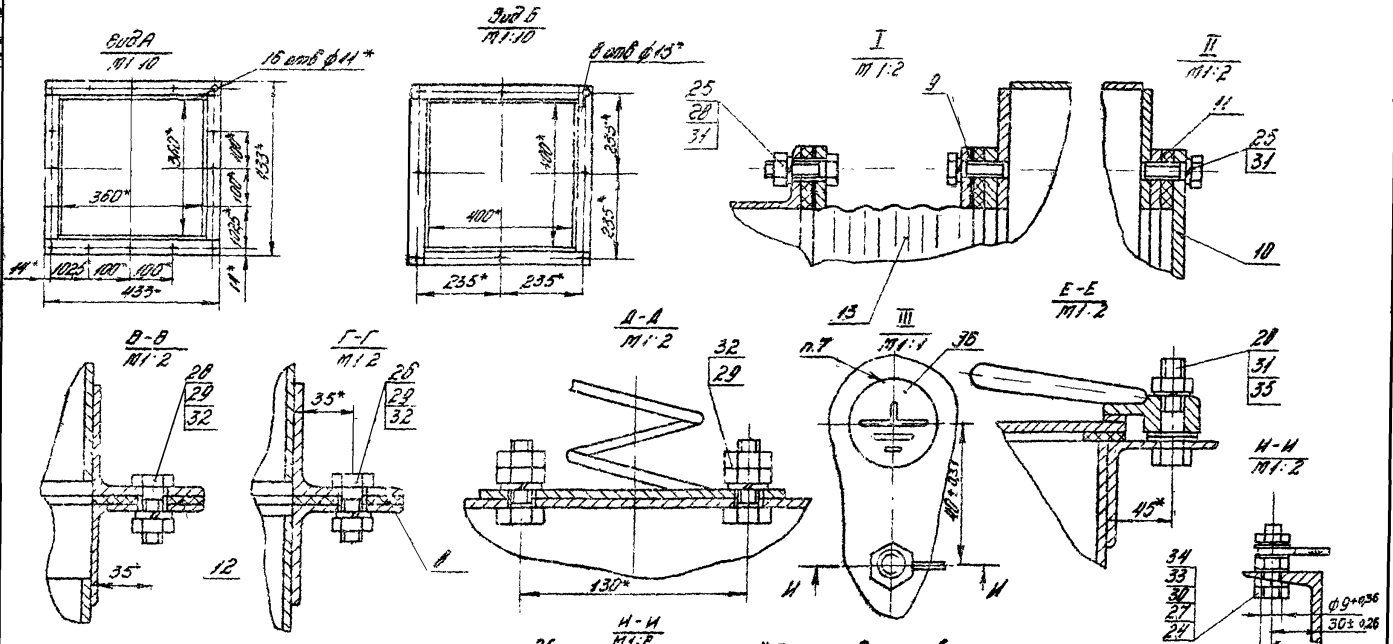
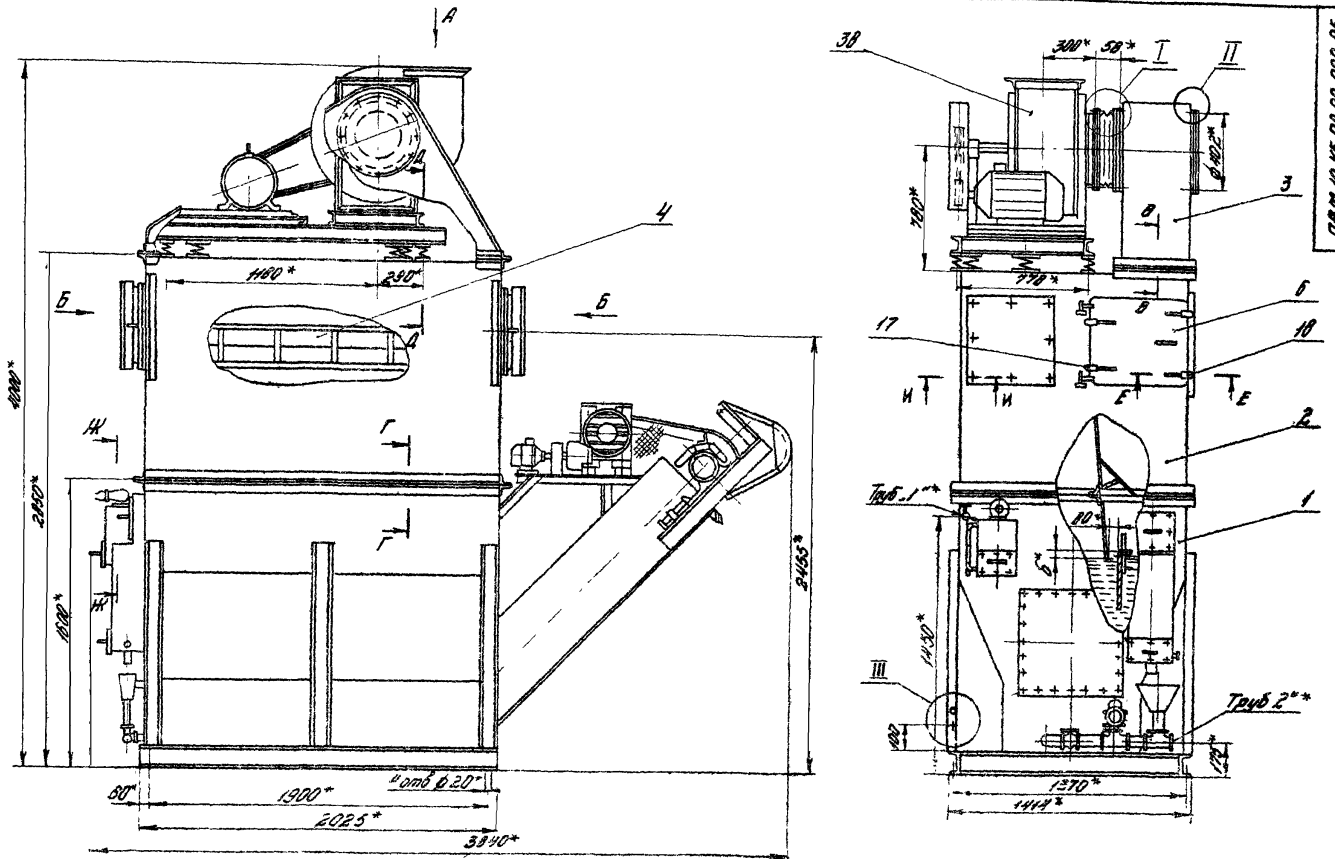
Код	Обозначение	Наименование	Кол.	Примеч.																																			
		Документация																																					
12	ПММ 10 КБ 20 00 00 00 05	Оборачивный чертеж																																					
13	ПММ 10 КБ 00 00 00 00 23	Схема электрическая принципиальная		и др.																																			
14	ПММ 10 КБ 00 00 00 00 24	Схема электрическая монтажная																																					
15	ПММ 10 КБ 00 00 00 00 25	Ведомость спецификаций																																					
16	ПММ 10 КБ 00 00 00 00 27	Ведомость монтажных изделий																																					
17	ПММ КБ ПС	Проект		и др.																																			
18	ПММ КБ ТУ	Технические условия																																					
<u>Сборочные единицы</u>																																							
19	1 ПММ 10 КБ 01 00 00 00	Секция низкая	1																																				
20	2 ПММ 10 КБ 02 00 00 00	Секция высокая	1																																				
21	3 ПММ 10 КБ 03 00 00 00	Воздухооборачивник	1																																				
22	4 ПММ 10 КБ 04 00 00 00	Коллекторный узел	2	и др.																																			
23	5 ПММ 5 КБ 05 00 00 00	Вентилятор	2																																				
<u>Детали</u>																																							
24	8 ПММ 10 КБ 00 00 00 01	Прокладка	1																																				
25	9 ПММ 10 КБ 00 00 00 02	Кольцо пружинное	2																																				
ПММ 10 КБ 00 00 00 00																																							
<table border="1" style="width: 100%;"> <tr> <td>Материал</td> <td>Вид</td> <td>Лист</td> <td>Лист</td> <td>Выход</td> </tr> <tr> <td>Сталь</td> <td>Сварочный</td> <td>1</td> <td>1</td> <td>1</td> </tr> <tr> <td>Латунь</td> <td>Прокладка</td> <td>1</td> <td>1</td> <td>1</td> </tr> <tr> <td>Стекло</td> <td>Стекло</td> <td>1</td> <td>1</td> <td>1</td> </tr> <tr> <td>Латунь</td> <td>Кольцо пружинное</td> <td>1</td> <td>1</td> <td>1</td> </tr> <tr> <td>Латунь</td> <td>Кольцо пружинное</td> <td>1</td> <td>1</td> <td>1</td> </tr> <tr> <td>Латунь</td> <td>Кольцо пружинное</td> <td>1</td> <td>1</td> <td>1</td> </tr> </table>					Материал	Вид	Лист	Лист	Выход	Сталь	Сварочный	1	1	1	Латунь	Прокладка	1	1	1	Стекло	Стекло	1	1	1	Латунь	Кольцо пружинное	1	1	1	Латунь	Кольцо пружинное	1	1	1	Латунь	Кольцо пружинное	1	1	1
Материал	Вид	Лист	Лист	Выход																																			
Сталь	Сварочный	1	1	1																																			
Латунь	Прокладка	1	1	1																																			
Стекло	Стекло	1	1	1																																			
Латунь	Кольцо пружинное	1	1	1																																			
Латунь	Кольцо пружинное	1	1	1																																			
Латунь	Кольцо пружинное	1	1	1																																			
ЦНИИПРОМЗАДАНИЙ г. Москва выпуск 3.4																																							

Код	Обозначение	Наименование	Кол.	Примеч.																																			
19	ПММ 10 КБ 00 00 00 00 03	Зеленка	1																																				
20	ПММ 10 КБ 00 00 00 00 04	Прокладка	3																																				
21	ПММ 10 КБ 00 00 00 00 05	Прокладка	1																																				
22	ПММ 10 КБ 00 00 00 00 06	Витылок монтажный	1																																				
23	ПММ 10 КБ 00 00 00 00 07	Трубка водопроводная																																					
24	ПММ 10 КБ 00 00 00 00 08	Трубка 10-25-240																																					
25	ПММ 10 КБ 00 00 00 00 09	ГОСТ 8446-74	1	и др.																																			
26	ПММ 10 КБ 00 00 00 00 10	Прокладка	1																																				
27	ПММ 10 КБ 00 00 00 00 11	Зеленка	1																																				
28	ПММ 5 КБ 00 00 00 00 12	Витылок монтажный	4																																				
29	ПММ 5 КБ 00 00 00 00 13	Витылок монтажный	4	и др.																																			
30	ПММ 5 КБ 00 00 00 00 14	Витылок	2																																				
31	ПММ 5 КБ 00 00 00 00 15	Кольцо	2																																				
<u>Стандартные изделия</u>																																							
32		Трубка 20 ГОСТ 8446-74	2																																				
33		Прокладка 20 ГОСТ 8446-74	2																																				
34		Кольцо 10-25-240-2-В	1																																				
35		ГОСТ 8446-74	1																																				
36		Болты ГОСТ 1998-70																																					
37		М 8 × 40 58 019	1																																				
38		М 10 × 25 58 019	20																																				
39		М 12 × 30 58 019	16																																				
40		Гайки ГОСТ 6915-70																																					
41		М 8 5 019	2																																				
42		М 10 5 019	20																																				
43		М 12 5 019	16																																				
44		Шайбы ГОСТ 6402-70																																					
45		8 65Г	1																																				
46		10 65Г	20																																				
47		12 65Г	16																																				
ПММ 10 КБ 00 00 00 00																																							
<table border="1" style="width: 100%;"> <tr> <td>Материал</td> <td>Вид</td> <td>Лист</td> <td>Лист</td> <td>Выход</td> </tr> <tr> <td>Сталь</td> <td>Сварочный</td> <td>1</td> <td>1</td> <td>1</td> </tr> <tr> <td>Латунь</td> <td>Прокладка</td> <td>1</td> <td>1</td> <td>1</td> </tr> <tr> <td>Стекло</td> <td>Стекло</td> <td>1</td> <td>1</td> <td>1</td> </tr> <tr> <td>Латунь</td> <td>Кольцо пружинное</td> <td>1</td> <td>1</td> <td>1</td> </tr> <tr> <td>Латунь</td> <td>Кольцо пружинное</td> <td>1</td> <td>1</td> <td>1</td> </tr> <tr> <td>Латунь</td> <td>Кольцо пружинное</td> <td>1</td> <td>1</td> <td>1</td> </tr> </table>					Материал	Вид	Лист	Лист	Выход	Сталь	Сварочный	1	1	1	Латунь	Прокладка	1	1	1	Стекло	Стекло	1	1	1	Латунь	Кольцо пружинное	1	1	1	Латунь	Кольцо пружинное	1	1	1	Латунь	Кольцо пружинное	1	1	1
Материал	Вид	Лист	Лист	Выход																																			
Сталь	Сварочный	1	1	1																																			
Латунь	Прокладка	1	1	1																																			
Стекло	Стекло	1	1	1																																			
Латунь	Кольцо пружинное	1	1	1																																			
Латунь	Кольцо пружинное	1	1	1																																			
Латунь	Кольцо пружинное	1	1	1																																			
ЦНИИПРОМЗАДАНИЙ г. Москва выпуск 3.4																																							

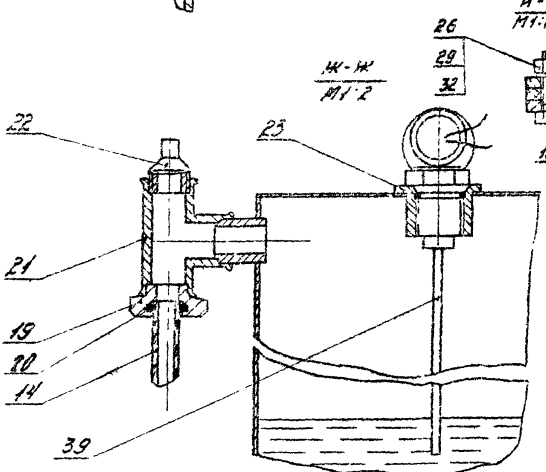
Код	Обозначение	Наименование	Кол.	Примеч.																																			
33		Шайбы 8 02 019																																					
		ГОСТ 19026-78	1																																				
		Шайбы ГОСТ 14274-78																																					
		8 02 019	3																																				
34		10 02 019	16																																				
35		Знак заземления 25-3	1																																				
36		ГОСТ 21430-75																																					
		Прокладка																																					
38		Вентилятор																																					
		В-ЦПТ-40-В-06																																					
		Электродвигатель																																					
		4.8 ГСРЗС4 К 22 кВт																																					
		с редукт. редуктор																																					
		с виброзащитными																																					
		ТЭ 21-26-111-75	1	507 кг																																			
39		Регулятор-сменчивый																																					
		модель 504У-3																																					
		К = 250 мм																																					
		ТЭ 25-02 080673-79	1																																				
40		Решетчатый																																					
		РЧ 511-23Р2К																																					
		ТЭ 46-536042-76	1																																				
41		Решетчатый																																					
		РЧ 511-04РМ																																					
		ТЭ 46-536042-76	1																																				
42																																							
ПММ 10 КБ 00 00 00 00																																							
<table border="1" style="width: 100%;"> <tr> <td>Материал</td> <td>Вид</td> <td>Лист</td> <td>Лист</td> <td>Выход</td> </tr> <tr> <td>Сталь</td> <td>Сварочный</td> <td>1</td> <td>1</td> <td>1</td> </tr> <tr> <td>Латунь</td> <td>Прокладка</td> <td>1</td> <td>1</td> <td>1</td> </tr> <tr> <td>Стекло</td> <td>Стекло</td> <td>1</td> <td>1</td> <td>1</td> </tr> <tr> <td>Латунь</td> <td>Кольцо пружинное</td> <td>1</td> <td>1</td> <td>1</td> </tr> <tr> <td>Латунь</td> <td>Кольцо пружинное</td> <td>1</td> <td>1</td> <td>1</td> </tr> <tr> <td>Латунь</td> <td>Кольцо пружинное</td> <td>1</td> <td>1</td> <td>1</td> </tr> </table>					Материал	Вид	Лист	Лист	Выход	Сталь	Сварочный	1	1	1	Латунь	Прокладка	1	1	1	Стекло	Стекло	1	1	1	Латунь	Кольцо пружинное	1	1	1	Латунь	Кольцо пружинное	1	1	1	Латунь	Кольцо пружинное	1	1	1
Материал	Вид	Лист	Лист	Выход																																			
Сталь	Сварочный	1	1	1																																			
Латунь	Прокладка	1	1	1																																			
Стекло	Стекло	1	1	1																																			
Латунь	Кольцо пружинное	1	1	1																																			
Латунь	Кольцо пружинное	1	1	1																																			
Латунь	Кольцо пружинное	1	1	1																																			
ЦНИИПРОМЗАДАНИЙ г. Москва выпуск 3.4																																							







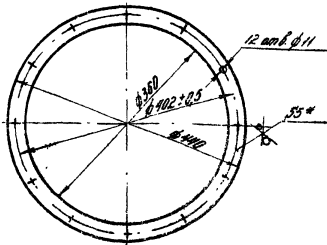
1. \*Размеры для справок.
2. Розетка Б устанавливается по проекту вентиляции (см. паспорт).
3. Сварные швы испытать на герметичность керосином.
4. Сборку прессостатов проводить на вине пропаном ГОСТ 10330-76 с сурингом с выключателем марки 4 ГОСТ 10451-73 на максимальный объем ГОСТ 1921-76.
5. Рычки управления по 10-41 условно не показаны.
6. При установке заземляющих болтов по 24, шток по 27 места заземления зачистить до голой поверхности металла.
7. Знак заземления по 30 каталога клемм ПВМ 23138-105.0061-82.
8. Детальные технические требования см. ТУ выпуск 0'.



ПВМ 10 КВ ДД ДД ДД ДД ДБ			
Исполнительный завод	Город	Улица	Квартал
ЦНИИПРОМАНДИ	Москва	Сахарный переулок	1
Исполнительный завод	2335	1:20	1
Получено			
Проверено			
Дата			

ПММ 10 КБ 00 00 002

125



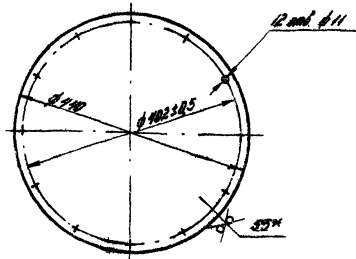
- \* Размер для отверстий.
- Неуказанные предельные отклонения размеров отверстий НН, болтов НН, остальных  $\pm \frac{3714}{2}$

ПММ 10 КБ 00 00 002

Изм	№	Исполн	Дата	Лист	Всего	Коррек
1		В.А.А.А.		1	2	1-5
Продукция				ЦНИПРОМВОЗДВИЖИ		
Лист 5-14-107 18045-74				в МСХ РСФСР		
Лист 3-15-013 1801 ПКС-18				в МСХ РСФСР		

ПММ 10 КБ 00 00 003

125

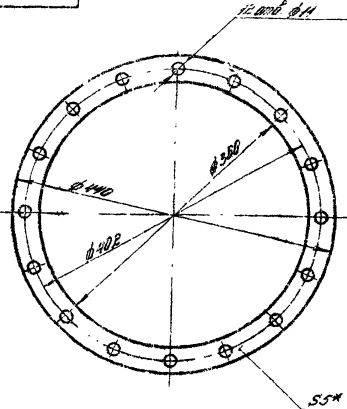


- \* Размер для отверстий.
- Неуказанные предельные отклонения размеров отверстий НН, болтов НН, остальных  $\pm \frac{3714}{2}$

ПММ 10 КБ 00 00 003

Изм	№	Исполн	Дата	Лист	Всего	Коррек
1		В.А.А.А.		1	5	1-5
Продукция				ЦНИПРОМВОЗДВИЖИ		
Лист 5-14-107 18045-74				в МСХ РСФСР		
Лист 3-15-013 1801 ПКС-18				в МСХ РСФСР		

ПММ 10 КБ 00 00 004

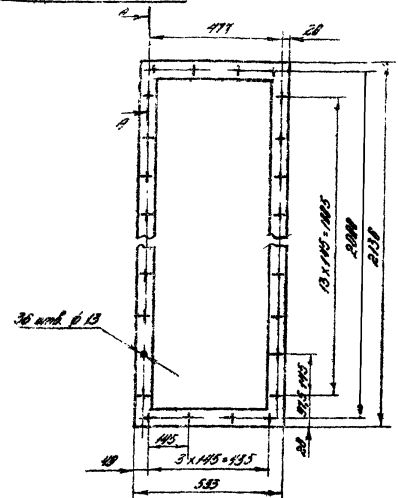


\* Размер для отверстий.

ПММ 10 КБ 00 00 004

Изм	№	Исполн	Дата	Лист	Всего	Коррек
1		В.А.А.А.		1	2	1-5
Продукция				ЦНИПРОМВОЗДВИЖИ		
Лист 5-14-107 18045-74				в МСХ РСФСР		
Лист 3-15-013 1801 ПКС-18				в МСХ РСФСР		

ПММ 10 КБ 00 00 005



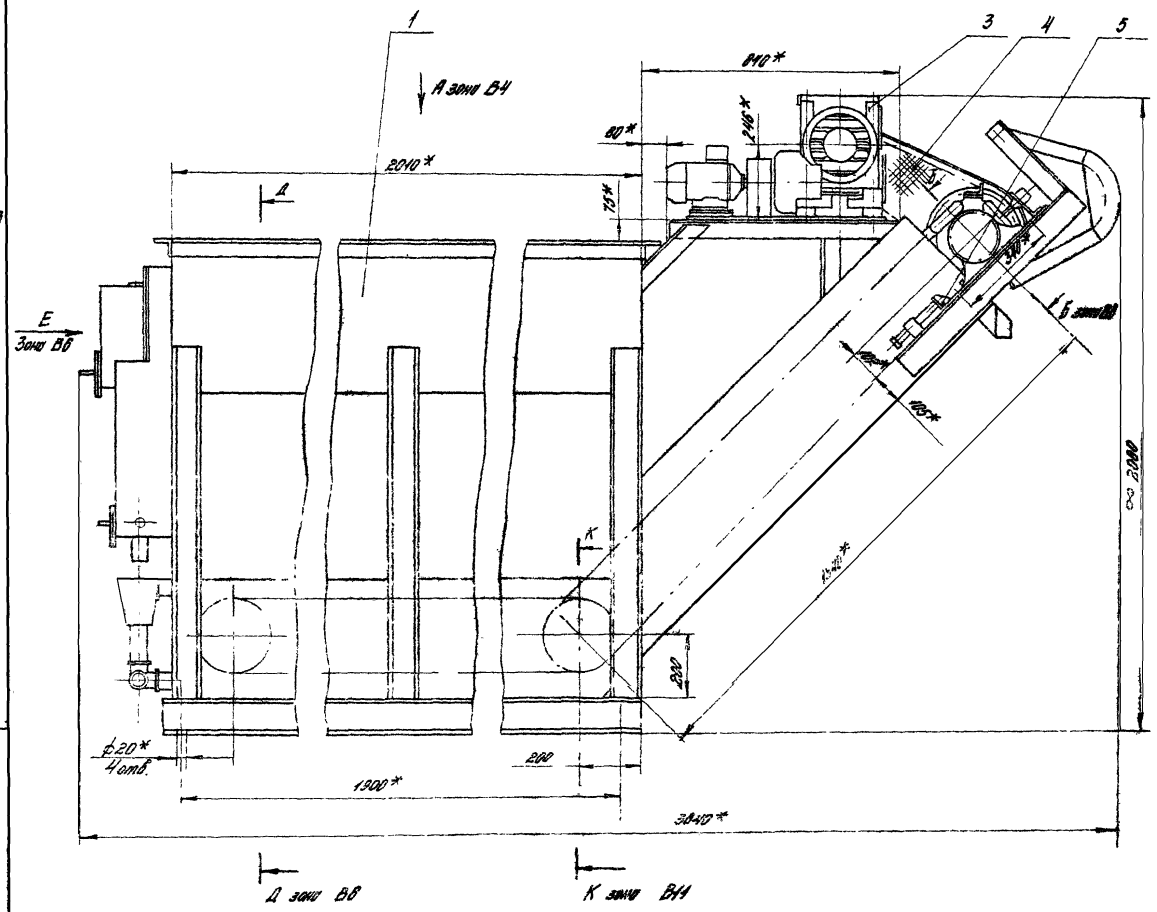
Делается поворотом 13 градусов относительно осей

ПММ 10 КБ 00 00 005

Изм	№	Исполн	Дата	Лист	Всего	Коррек
1		В.А.А.А.		1	2	1-10
Продукция				ЦНИПРОМВОЗДВИЖИ		
Лист 5-14-107 18045-74				в МСХ РСФСР		
Лист 3-15-013 1801 ПКС-18				в МСХ РСФСР		







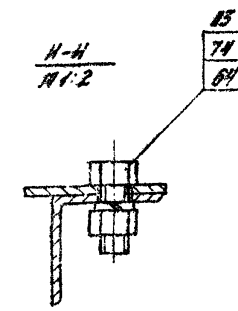
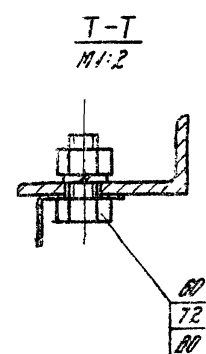
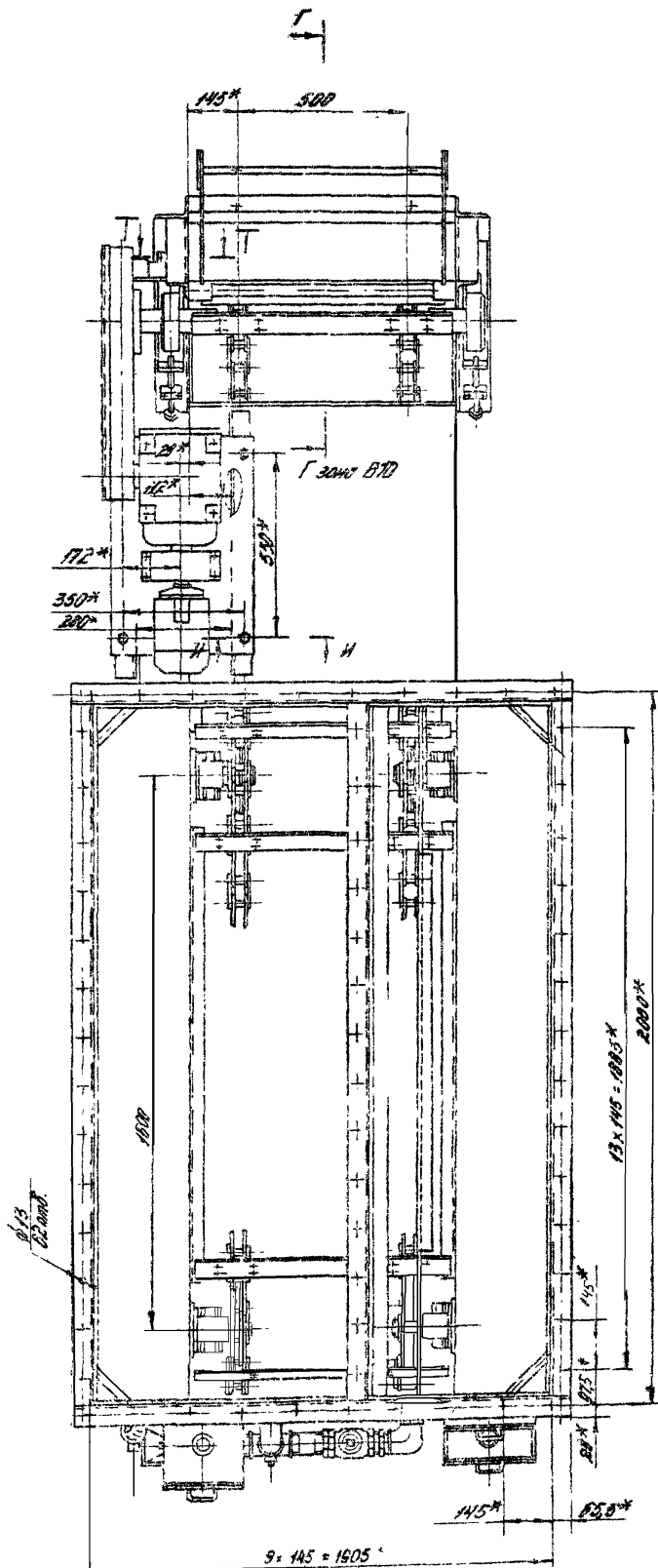
1. \* Размеры для справок.
2. \*\* Размеры установить по выпуску „D“.
3. Неуказанные предельные отклонения размеров: стальной ИЧ, вальв ИЧ, остальные  $\pm 0.1$ .
4. Заточку отверстия поз. 4 привести по чертежу.
5. Сборку всех трубопроводов привести по мое предельно ГОСТ 1050-75 в сборке соблюдать марки 4 ГОСТ 19151-75 на натуральной основе ГОСТ 1934-76.
6. Выполнить технические требования см. ТУ выпуск „D“.

ПДМ.10.КБ.01.00.200.04				Изм	Дата	Выполнил
Исполнитель	Проверен	Дата	Место			
Секция конструктор				1170		1.10
Сборочный чертеж						
УНИПРОМЗДАЧА				с. Москва		
Копия				Чертеж А2		

Выпуск 3 Серия 5.904.23

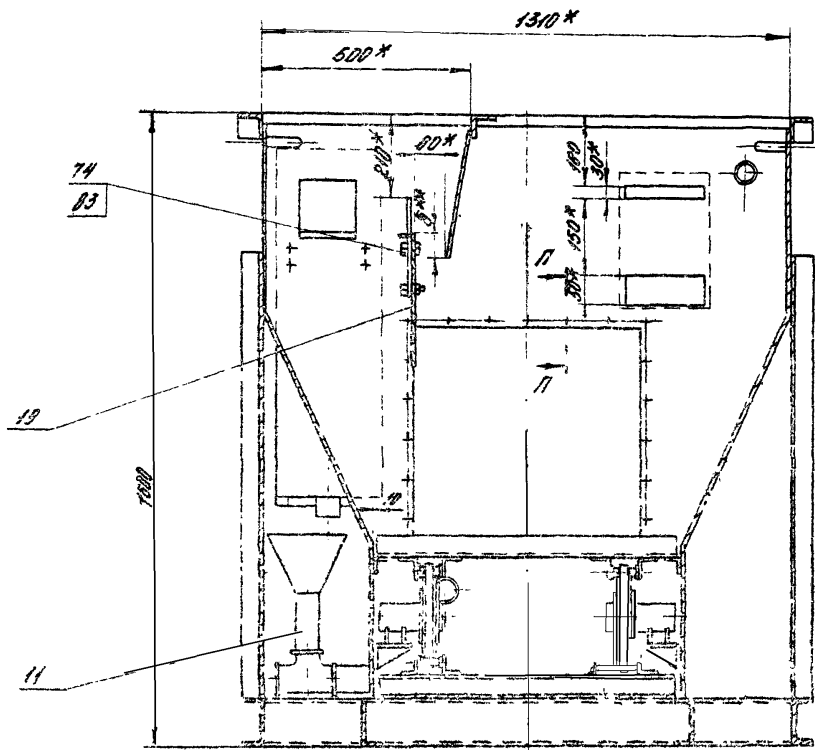
*ВУГА* *поперечно сям МЗ*

Г.Б.М.И.К.С. Д.Д. Д.Д. Д.Д. С.Б.

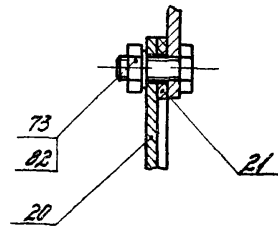


В.А. М.И. К. С. Д. Д. Д. Д. С. Б.

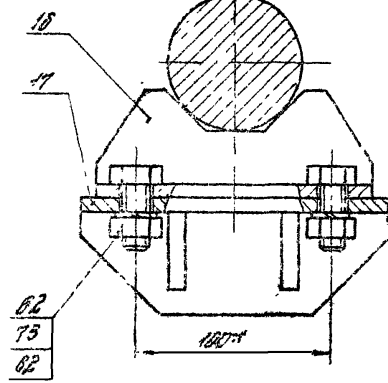
А-А 3000 В2



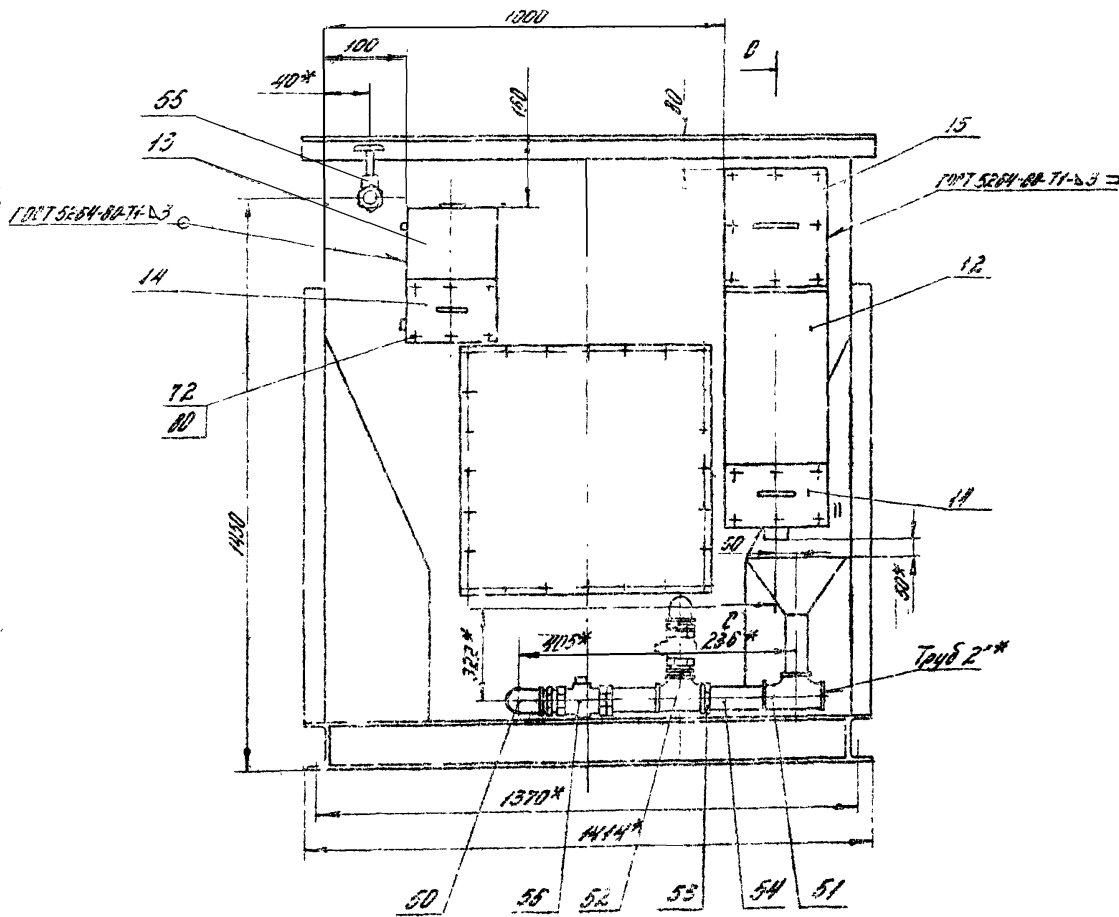
П-П  
М1:2



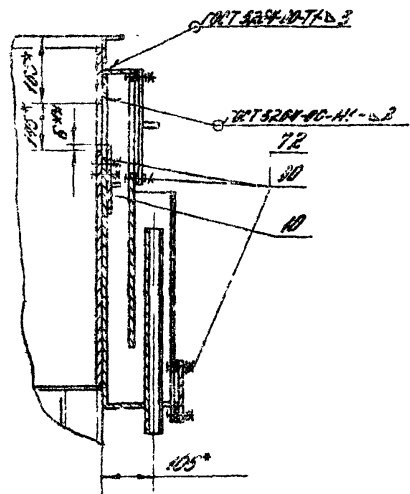
В-В 3000 А11  
М1:2



ВУВ Е 3000 В2



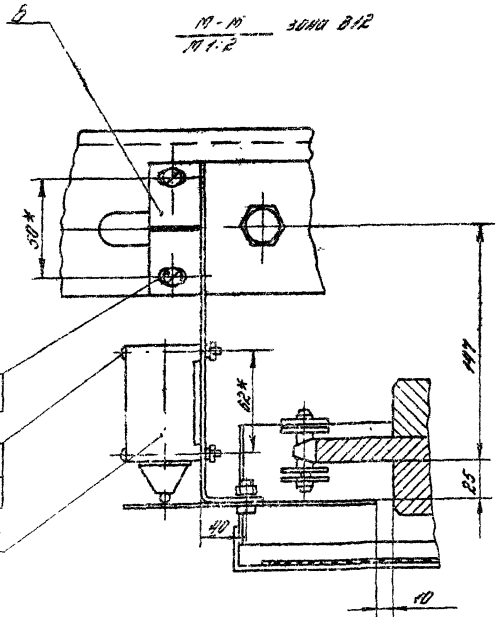
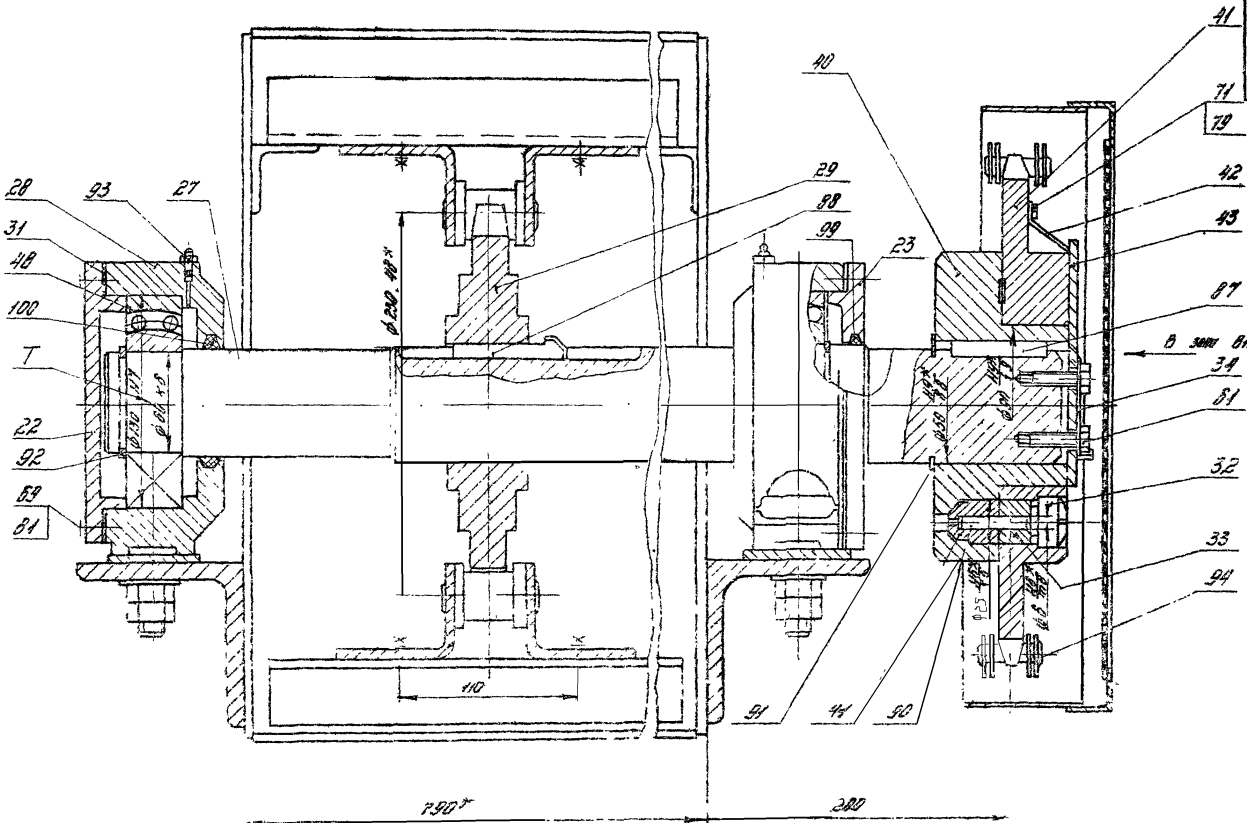
С-С



Составитель: В.И.Смирнов. Проверил: А.И.Смирнов. Утвердил: А.И.Смирнов. Дата: 1980 г.

Б-Б повернуто, зона В1  
1:1.2

1000000 100 01 00 000 00



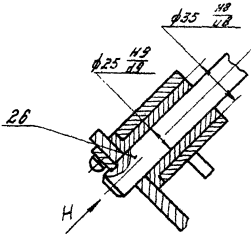
1000000 100 01 00 000 00



Валунг 3 Сепус 5904-23

$\frac{HK - HK}{M 1-2}$

$\frac{\Gamma - \Gamma}{M 1-2}$  3000 B5



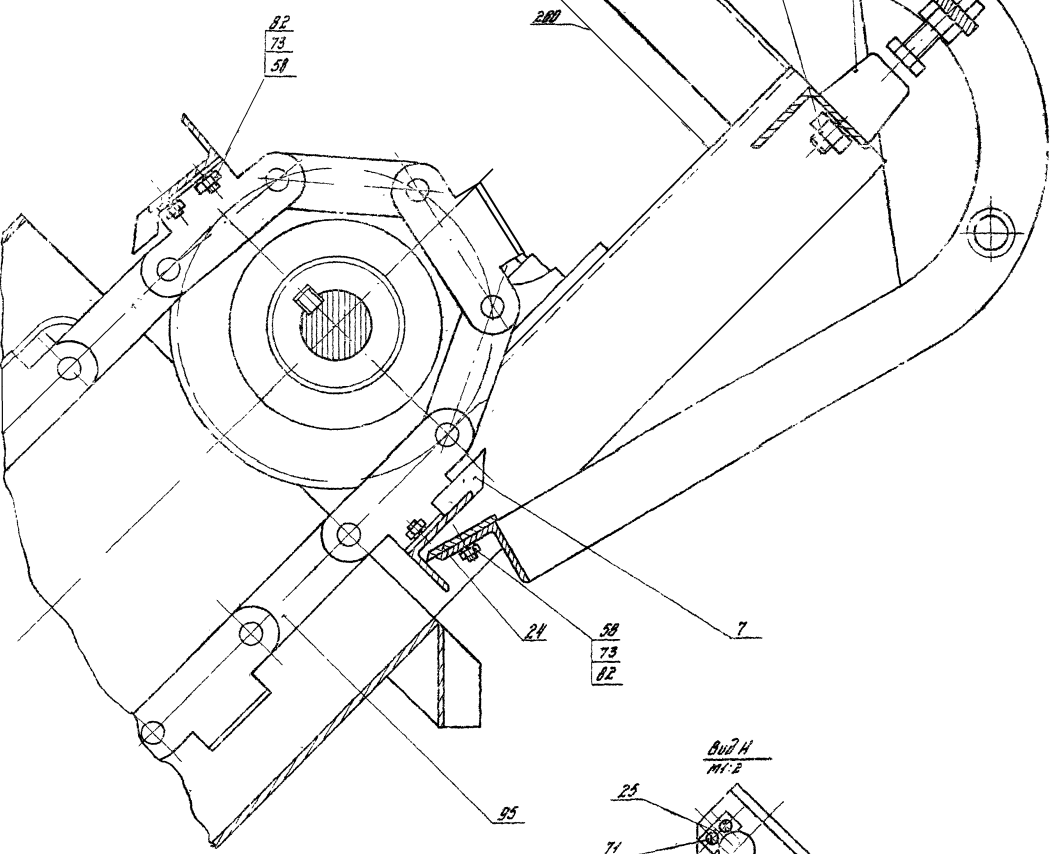
HK

$\frac{83}{74}$   
 $\frac{85}{85}$

$\frac{74}{88}$

8

9



$\frac{59}{73}$   
 $\frac{82}{82}$

$\frac{802 H}{M 1-2}$

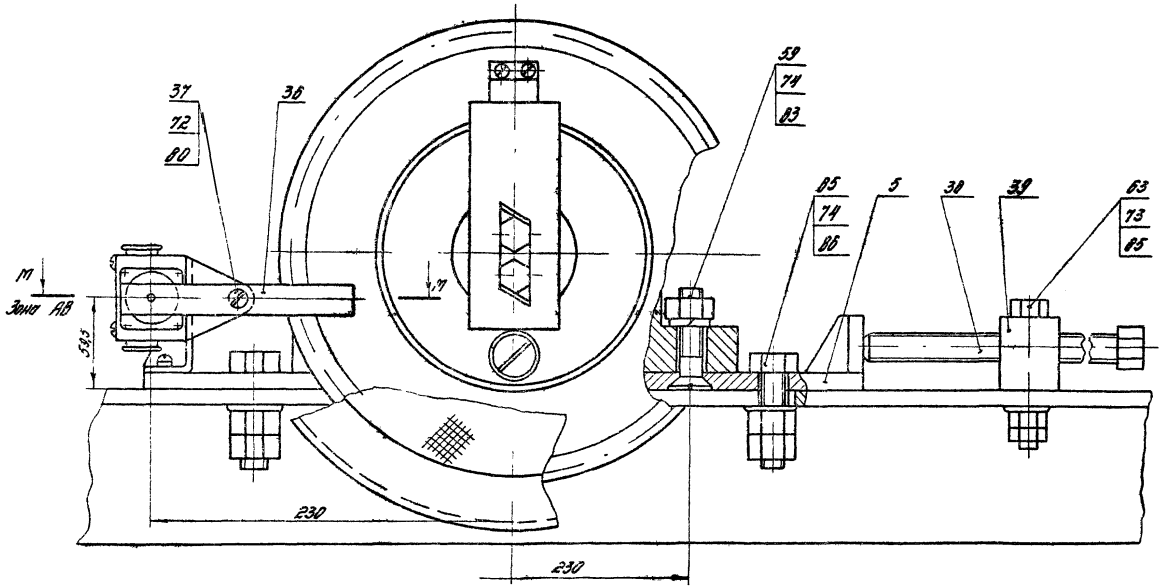
25

$\frac{71}{79}$

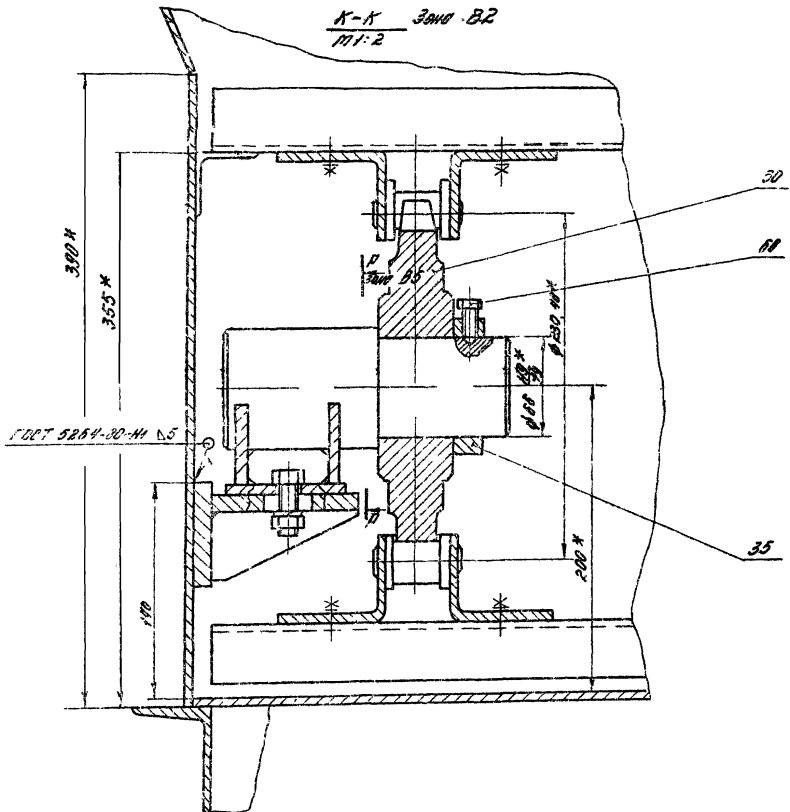
ВНИМАНИЕ! При сборке и эксплуатации изделия необходимо соблюдать следующие правила: 1. Изделие должно быть собрано в соответствии с чертежом. 2. При эксплуатации изделия необходимо соблюдать меры безопасности. 3. Изделие должно быть храниться в сухом месте.

Вид В зона В1  
1:2

Пом 10 КБ. 01. 00. 000 05



К-К зона В2  
1:1



Выпуск 3 Серия 904-23

№ п/п	Обозначение	Наименование	Мат	Количество
		<u>Документация</u>		
№2	ПВМ ЮКБ Д1 Д1 Д00 СБ	Обратный чертёж		2 листа
		<u>Детали</u>		
№404	1	ПВМ ЮКБ Д1 Д1 Д01	Стенка задняя	1
№402	2	ПВМ ЮКБ Д1 Д1 Д02	Стенка передняя	1
№403	3	ПВМ ЮКБ Д1 Д1 Д03	Напольная планка	2
№404	4	ПВМ ЮКБ Д1 Д1 Д04	Потолочек 2"	2
№405	5	ПВМ ЮКБ Д1 Д1 Д05	Гайка	4 Юбычек
№406	6	ПВМ ЮКБ Д1 Д1 Д06	Стежка болтовая	4
№407	7	ПВМ ЮКБ Д1 Д1 Д07	СРЗБ	1
№408	8	ПВМ ЮКБ Д1 Д1 Д08	Стенка боковая Лист Б-ПН-4 ГОСТ 8903-74 3-14 Дм3 ГОСТ 10337-79	
		840 А14 x 2000 А14 - 30/		2 305 кг
№409	9	ПВМ ЮКБ Д1 Д1 Д09	Стенка боковая Лист Б-ПН-4 ГОСТ 8903-74 3-14 Дм3 ГОСТ 10337-79	
		830 А14 x 2000 А14 - 30/		2 31 кг
№410	10	ПВМ ЮКБ Д1 Д1 Д10	Лно Лист Б-ПН-4 ГОСТ 8903-74 3-14 Дм3 ГОСТ 10337-79	
		1850 А14 x 752 А14 - 30/		1 34 кг
№411	11	ПВМ ЮКБ Д1 Д1 Д11	Столешка Швеллер 12 ГОСТ 8240-72 Дм3 ГОСТ 335-79	
		1130 А14 - 30/		8 9,7 кг
ПВМ ЮКБ Д1 Д1 Д00				
Лист № 1		Карта секции		Лист № 2
Лист № 3		Лист № 4		Лист № 5
ЦНИИПРОМЗДАНИЙ в Москве				

№ п/п	Обозначение	Наименование	Мат	Количество
№412	12	ПВМ ЮКБ Д1 Д1 Д12	СРЗБ	
		Лист Б-ПН-4 ГОСТ 8903-74 Дм3 ГОСТ 335-79		
		1436 А14 - 30/		2 8,9 кг
№413	13	ПВМ ЮКБ Д1 Д1 Д13	СРЗБ	
		Лист Б-ПН-4 ГОСТ 8903-74 Дм3 ГОСТ 335-79		
		2010 А14 - 30/		2 9,7 кг
№414	14	ПВМ ЮКБ Д1 Д1 Д14	СРЗБ	
		Швеллер 12 ГОСТ 8240-72 Дм3 ГОСТ 335-79		
		2025 А14 - 30/		2 21 кг
№415	15	ПВМ ЮКБ Д1 Д1 Д15	СРЗБ	
		Швеллер 12 ГОСТ 8240-72 Дм3 ГОСТ 335-79		
		1820 А14 - 30/		2 18,9 кг
№416	16	ПВМ ЮКБ Д1 Д1 Д16	СРЗБ	
		Швеллер 12 ГОСТ 8240-72 Дм3 ГОСТ 335-79		
		1310 А14 - 30/		2 15,8 кг
№417	17	ПВМ ЮКБ Д1 Д1 Д17	Перегородка	
		Лист Б-ПН-3 ГОСТ 8903-74 3-14 Дм3 ГОСТ 10337-79		
		280 А14 x 2000 А14 - 30/		1 16,4 кг
№418	18	ПВМ ЮКБ Д1 Д1 Д18	Дверь карбо	
		Лист Б-ПН-4 ГОСТ 8903-74 Дм3 3-14 Дм3 ГОСТ 10337-79		
		1277 А14 x 782 А14 - 30/		1 31 кг
№419	19	ПВМ ЮКБ Д1 Д1 Д19	Лно карбо	
		Лист Б-ПН-4 ГОСТ 8903-74 3-14 Дм3 ГОСТ 10337-79		
		1887 А14 x 782 А14 - 30/		1 15,8 кг
ПВМ ЮКБ Д1 Д1 Д00				
Лист № 1		Лист № 2		Лист № 3
ЦНИИПРОМЗДАНИЙ в Москве				

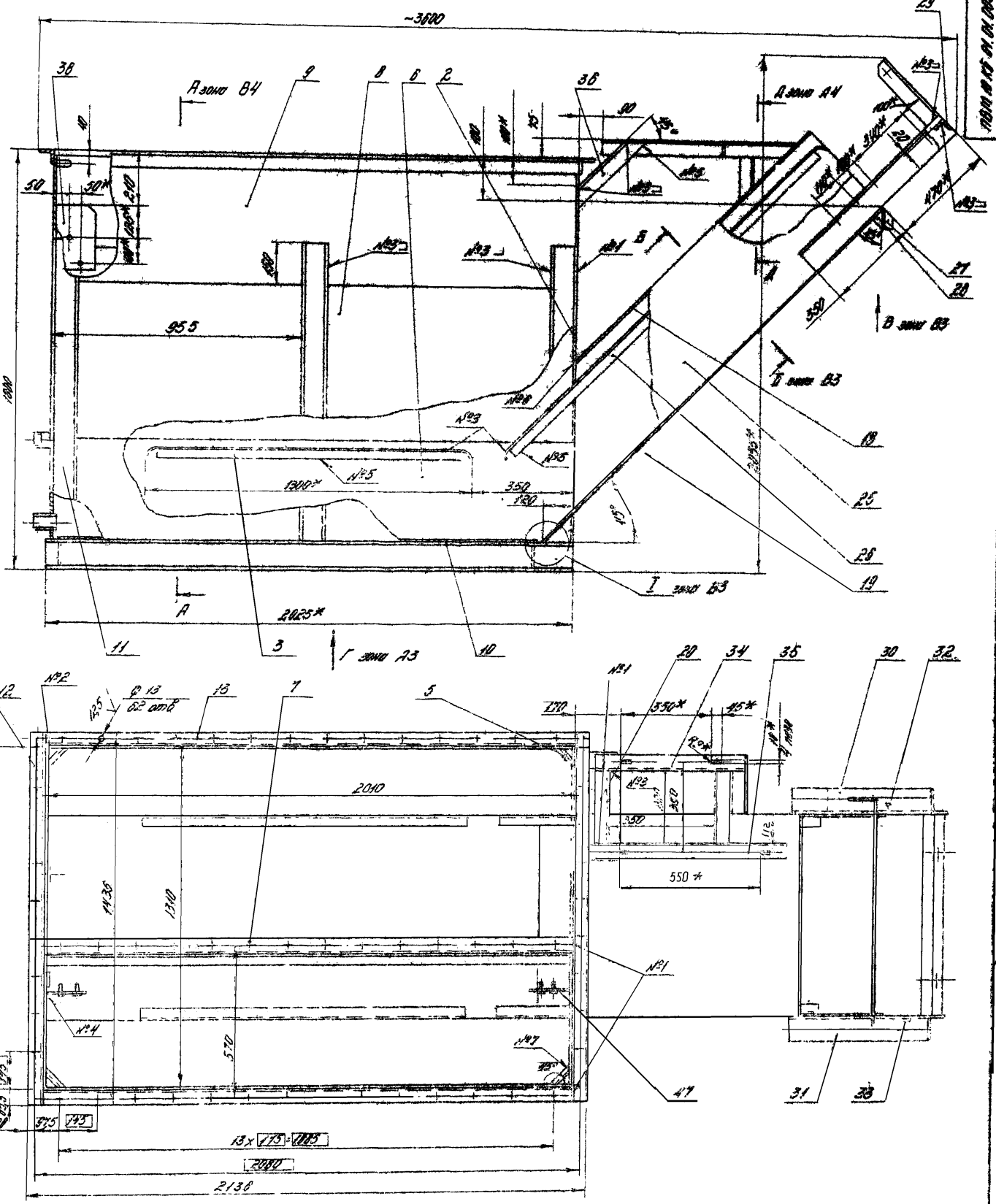
№ п/п	Обозначение	Наименование	Мат	Количество
№420	20	ПВМ ЮКБ Д1 Д1 Д20	СРЗБ	
		Лист Б-ПН-3 ГОСТ 8903-74 Дм3 ГОСТ 335-79		
		240 А14 - 30/		2 43 кг
№421	21	ПВМ 5 КБ Д1 Д1 Д01	Стенка боковая	2
№422	22	ПВМ 5 КБ Д1 Д1 Д02	Напольная планка	2
№423	23	ПВМ 5 КБ Д1 Д1 Д03	Потолочек	1
№424	24	ПВМ 5 КБ Д1 Д1 Д04	Косынка	2
№425	25	ПВМ 5 КБ Д1 Д1 Д05	Узелок	1
№426	26	ПВМ 5 КБ Д1 Д1 Д06	Узелок ребри	1
№427	27	ПВМ 5 КБ Д1 Д1 Д07	Узелок ребри	1
№428	28	ПВМ 5 КБ Д1 Д1 Д08	Стенка ребра	1 Юбычек
№429	29	ПВМ 5 КБ Д1 Д1 Д09	Стенка ребра	1
№430	30	ПВМ 5 КБ Д1 Д1 Д10	Узелок	1
№431	31	ПВМ 5 КБ Д1 Д1 Д11	Узелок	1
№432	32	ПВМ 5 КБ Д1 Д1 Д12	Узелок	2
№433	33	ПВМ 5 КБ Д1 Д1 Д13	Узелок	1
№434	34	ПВМ 5 КБ Д1 Д1 Д14	Крышка	2
№435	35	ПВМ 5 КБ Д1 Д1 Д15	Потолочек 1"	1
Стекло зеркала				
Лист № 1				
		Лист № 2	Лист № 3	Лист № 4
№436	36	110 x 30 58 019		4
№437	37	112 x 30 58 019		24
№438	38	116 x 30 58 019		4
ПВМ ЮКБ Д1 Д1 Д00				
Лист № 1		Лист № 2		Лист № 3
ЦНИИПРОМЗДАНИЙ в Москве				

(1/1)

Предельные отклонения размеров отверстий Н14, болтов Н14, остальных ± 2.

ПВМ ЮКБ Д2 Д0 Д01

Лист № 1	Лист № 2	Лист № 3	Лист № 4
Лист № 5	Лист № 6	Лист № 7	Лист № 8
ЦНИИПРОМЗДАНИЙ в Москве			



Швы сварных соединений

№ шва	Обозначение сварного шва
№1	ГОСТ 5264-80-02-Δ4
№2	ГОСТ 5264-80-04-Δ4
№3	ГОСТ 5264-80-Т1-Δ4
№4	ГОСТ 5264-80-Т3-Δ4
№5	ГОСТ 5264-80-Н1-Δ4
№6	ГОСТ 11534-75-04
№7	ГОСТ 11534-75-Т1

4. Полиэтилен для окраски поверхности - см. спецификацию к ГОСТ 18451-73 на материал для наружной окраски - Гр. Г-7-0119 ГОСТ 23343 70, эмаль 170-123 серия В-А ГОСТ 926-82.

5. Полиэтилен техническое производство см. ТУ, выпуск Д

- 1\* Размеры для справок.
2. Неустойчивые предельные отклонения размеров: отклонения Н14, В14, остальными ± 0,15.
3. Допуски оси: отклонения от номинального расположения не более ± 0,5 мм (выпуск абсолютный).

ГОСТ 10 КВ. Д1. Д1. Д00 Д5				Лист 1	Листов 2
Исполнитель	Проверка	Дата	Длина	Контроль качества	710
Сварщик	Контроль	Время	Сечение		
Материал	Сварка	Место	Сварочный аппарат	ЦНИИПРОМЗАЩИТ	2. Москва
Сварочный аппарат	Сварочный аппарат	Сварочный аппарат	Сварочный аппарат		



Выпуск 3 Серия 5.004-23

Код	Обозначение	Наименование	кол	Примечание
42*	ПВМ 10 КБ. 02. 00. 000 015	Документация Сборочный чертеж		2 листа
		Детали		
А4 В1 1	ПВМ 10 КБ. 02. 00. 001	Стенки	2	
А4 В1 2	ПВМ 10 КБ. 02. 00. 002	Связь	1	
В4 В2 4	ПВМ 10 КБ. 02. 00. 004	Перегородки		
		Лист 5-114 1 Г02Т 19203-74 3-12 См 3 Г02Т 14037-79		
		535 А14 x 2000 А14 - 50/	2	31 кг
В4 В2 6	ПВМ 10 КБ. 02. 00. 006	Упор		
		Лист 5-014 1 Г02Т 19203-74 3-12 См 3 Г02Т 14037-79		
		130 А14 x 2000 А14 - 50/	1	8 кг
В4 В3 7	ПВМ 10 КБ. 02. 00. 007	Стенки		
		Лист 5-014 1 Г02Т 19203-74 3-12 См 3 Г02Т 14037-79		
		1235 А14 x 2000 А14 - 50/	2	77,0 кг
В4 В4 8	ПВМ 10 КБ. 02. 00. 008	Листки		
		Лист 5-114 1 Г02Т 19203-74 3-12 См 3 Г02Т 14037-79		
		2000 А14 x 825 А14 50/	1	39 кг
В4 В2 9	ПВМ 10 КБ. 02. 00. 009	Контрбашки		
		Лист 5-014 1 Г02Т 19203-74 3-12 См 3 Г02Т 14037-79		
		270 А14 x 2000 А14 - 50/	1	17 кг
В4 В1 10	ПВМ 10 КБ. 02. 00. 011	Стенки		
		Лист 5-014 1 Г02Т 19203-74 3-12 См 3 Г02Т 14037-79		

ПВМ 10 КБ. 02. 00. 000

Сезон Водяная

ЦНИИПРОМЗДАНИИ  
г. Москва  
Полит А4

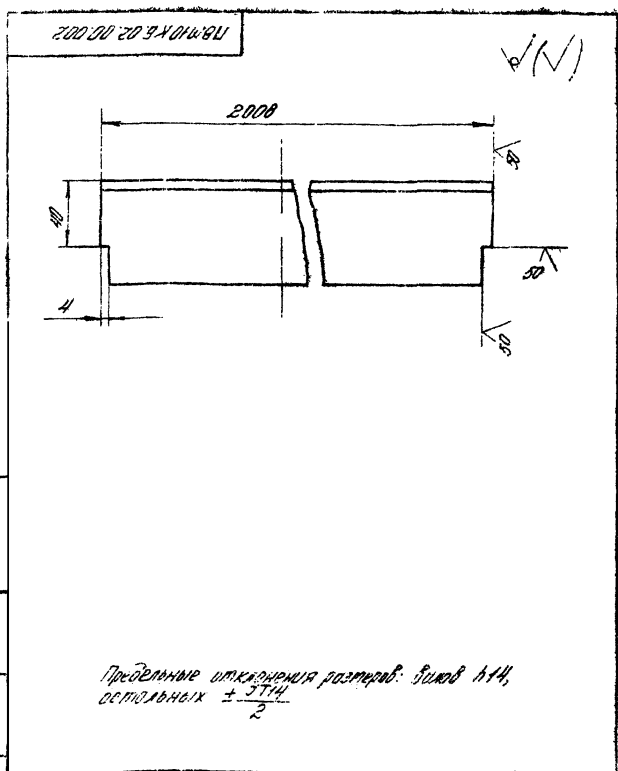
Лист 1  
Лист 2  
Лист 3  
Лист 4  
Лист 5  
Лист 6  
Лист 7  
Лист 8  
Лист 9  
Лист 10  
Лист 11  
Лист 12  
Лист 13  
Лист 14  
Лист 15  
Лист 16  
Лист 17  
Лист 18  
Лист 19  
Лист 20  
Лист 21  
Лист 22  
Лист 23  
Лист 24  
Лист 25  
Лист 26  
Лист 27  
Лист 28  
Лист 29  
Лист 30  
Лист 31  
Лист 32  
Лист 33  
Лист 34  
Лист 35  
Лист 36  
Лист 37  
Лист 38  
Лист 39  
Лист 40  
Лист 41  
Лист 42  
Лист 43  
Лист 44  
Лист 45  
Лист 46  
Лист 47  
Лист 48  
Лист 49  
Лист 50  
Лист 51  
Лист 52  
Лист 53  
Лист 54  
Лист 55  
Лист 56  
Лист 57  
Лист 58  
Лист 59  
Лист 60  
Лист 61  
Лист 62  
Лист 63  
Лист 64  
Лист 65  
Лист 66  
Лист 67  
Лист 68  
Лист 69  
Лист 70  
Лист 71  
Лист 72  
Лист 73  
Лист 74  
Лист 75  
Лист 76  
Лист 77  
Лист 78  
Лист 79  
Лист 80  
Лист 81  
Лист 82  
Лист 83  
Лист 84  
Лист 85  
Лист 86  
Лист 87  
Лист 88  
Лист 89  
Лист 90  
Лист 91  
Лист 92  
Лист 93  
Лист 94  
Лист 95  
Лист 96  
Лист 97  
Лист 98  
Лист 99  
Лист 100

Код	Обозначение	Наименование	кол	Примечание
В4 В1 11	ПВМ 10 КБ. 02. 00. 012	Связь	8	1,2 кг
		Узелок 5-03135 1 Г02Т 19203-74 См 3 Г02Т 535-79		
		100 А14 - 50/	1	10 кг
В4 В2 12	ПВМ 10 КБ. 02. 00. 013	Контрштейн		
		Узелок 5-03135 1 Г02Т 19203-74 См 3 Г02Т 535-79		
		100 А14 - 50/	2	22 кг
В4 В2 13	ПВМ 10 КБ. 02. 00. 014	Связь		
		Узелок 5-03135 1 Г02Т 19203-74 См 3 Г02Т 535-79		
		533 А14 - 50/	2	28 кг
В4 В1 14	ПВМ 10 КБ. 02. 00. 015	Связь		
		Узелок 5-03135 1 Г02Т 19203-74 См 3 Г02Т 535-79		
		1420 А14 - 50/	2	7 кг
В4 В1 15	ПВМ 10 КБ. 02. 00. 016	Связь		
		Узелок 5-03135 1 Г02Т 19203-74 См 3 Г02Т 535-79		
		2010 А14 - 50/	2	10 кг
В4 В3 16	ПВМ 10 КБ. 02. 00. 017	Напорная труба		
		Узелок 5-03135 1 Г02Т 19203-74 См 3 Г02Т 535-79		
		2000 А14 - 50/	2	9,5 кг
А4 В1 17	ПВМ 10 КБ. 02. 00. 018	Связь	4	
А4 В1 18	ПВМ 10 КБ. 02. 00. 019	Упор	4	10 кг
А4 В3 19	ПВМ 10 КБ. 01. 01. 007	Связь	1	
		Соединительная трубка		
		Лист 1 Г02Т 7798-70		
		М10 x 60 - 50 - 019	10	
		М12 x 70 - 50 - 019	10	

ПВМ 10 КБ. 02. 00. 000

Формат А4

Лист 1  
Лист 2  
Лист 3  
Лист 4  
Лист 5  
Лист 6  
Лист 7  
Лист 8  
Лист 9  
Лист 10  
Лист 11  
Лист 12  
Лист 13  
Лист 14  
Лист 15  
Лист 16  
Лист 17  
Лист 18  
Лист 19  
Лист 20  
Лист 21  
Лист 22  
Лист 23  
Лист 24  
Лист 25  
Лист 26  
Лист 27  
Лист 28  
Лист 29  
Лист 30  
Лист 31  
Лист 32  
Лист 33  
Лист 34  
Лист 35  
Лист 36  
Лист 37  
Лист 38  
Лист 39  
Лист 40  
Лист 41  
Лист 42  
Лист 43  
Лист 44  
Лист 45  
Лист 46  
Лист 47  
Лист 48  
Лист 49  
Лист 50  
Лист 51  
Лист 52  
Лист 53  
Лист 54  
Лист 55  
Лист 56  
Лист 57  
Лист 58  
Лист 59  
Лист 60  
Лист 61  
Лист 62  
Лист 63  
Лист 64  
Лист 65  
Лист 66  
Лист 67  
Лист 68  
Лист 69  
Лист 70  
Лист 71  
Лист 72  
Лист 73  
Лист 74  
Лист 75  
Лист 76  
Лист 77  
Лист 78  
Лист 79  
Лист 80  
Лист 81  
Лист 82  
Лист 83  
Лист 84  
Лист 85  
Лист 86  
Лист 87  
Лист 88  
Лист 89  
Лист 90  
Лист 91  
Лист 92  
Лист 93  
Лист 94  
Лист 95  
Лист 96  
Лист 97  
Лист 98  
Лист 99  
Лист 100



ПВМ 10 КБ. 02. 00. 002

Связь

ЦНИИПРОМЗДАНИИ  
г. Москва  
Полит А4

Лист 1  
Лист 2  
Лист 3  
Лист 4  
Лист 5  
Лист 6  
Лист 7  
Лист 8  
Лист 9  
Лист 10  
Лист 11  
Лист 12  
Лист 13  
Лист 14  
Лист 15  
Лист 16  
Лист 17  
Лист 18  
Лист 19  
Лист 20  
Лист 21  
Лист 22  
Лист 23  
Лист 24  
Лист 25  
Лист 26  
Лист 27  
Лист 28  
Лист 29  
Лист 30  
Лист 31  
Лист 32  
Лист 33  
Лист 34  
Лист 35  
Лист 36  
Лист 37  
Лист 38  
Лист 39  
Лист 40  
Лист 41  
Лист 42  
Лист 43  
Лист 44  
Лист 45  
Лист 46  
Лист 47  
Лист 48  
Лист 49  
Лист 50  
Лист 51  
Лист 52  
Лист 53  
Лист 54  
Лист 55  
Лист 56  
Лист 57  
Лист 58  
Лист 59  
Лист 60  
Лист 61  
Лист 62  
Лист 63  
Лист 64  
Лист 65  
Лист 66  
Лист 67  
Лист 68  
Лист 69  
Лист 70  
Лист 71  
Лист 72  
Лист 73  
Лист 74  
Лист 75  
Лист 76  
Лист 77  
Лист 78  
Лист 79  
Лист 80  
Лист 81  
Лист 82  
Лист 83  
Лист 84  
Лист 85  
Лист 86  
Лист 87  
Лист 88  
Лист 89  
Лист 90  
Лист 91  
Лист 92  
Лист 93  
Лист 94  
Лист 95  
Лист 96  
Лист 97  
Лист 98  
Лист 99  
Лист 100

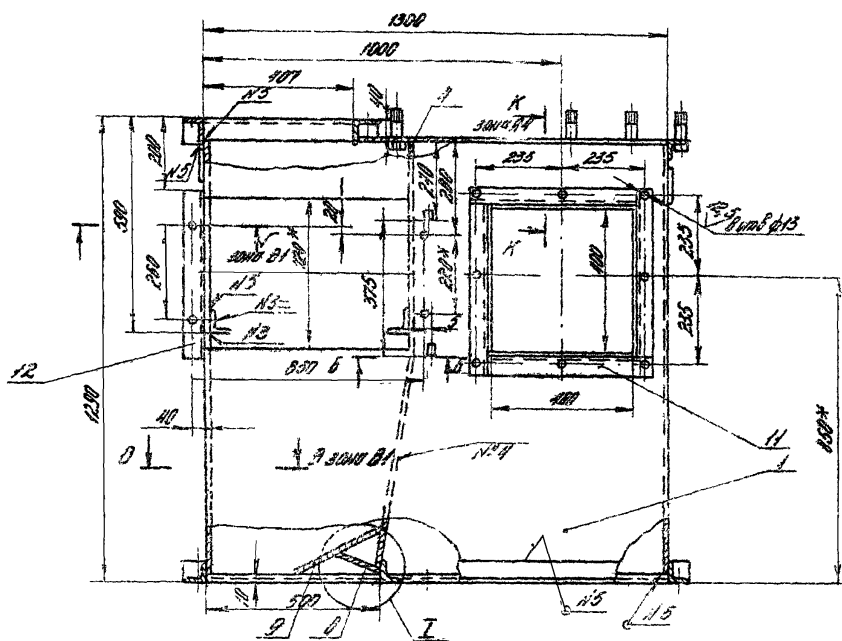
Код	Обозначение	Наименование	кол	Примечание
А3	ПВМ 10 КБ. 02. 00. 000 015	Документация Сборочный чертеж		
		Детали		
А4 1	ПВМ 10 КБ. 02. 00. 001	Стенки	2	
А4 2	ПВМ 10 КБ. 02. 00. 002	Крышка	2	
А4 3	ПВМ 10 КБ. 02. 00. 003	Стенки Водяная	1	
В4 4	ПВМ 10 КБ. 02. 00. 004	Связь		
		Узелок 5-03135 1 Г02Т 19203-74 См 3 Г02Т 535-79		
		533 А14 - 50/	2	28 кг
В4 5	ПВМ 10 КБ. 02. 00. 005	Связь		
		Узелок 5-03135 1 Г02Т 19203-74 См 3 Г02Т 535-79		
		2005 А14 - 50/	2	9,7 кг

ПВМ 10 КБ. 02. 00. 000

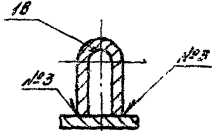
Возду.оборудован

Формат А4

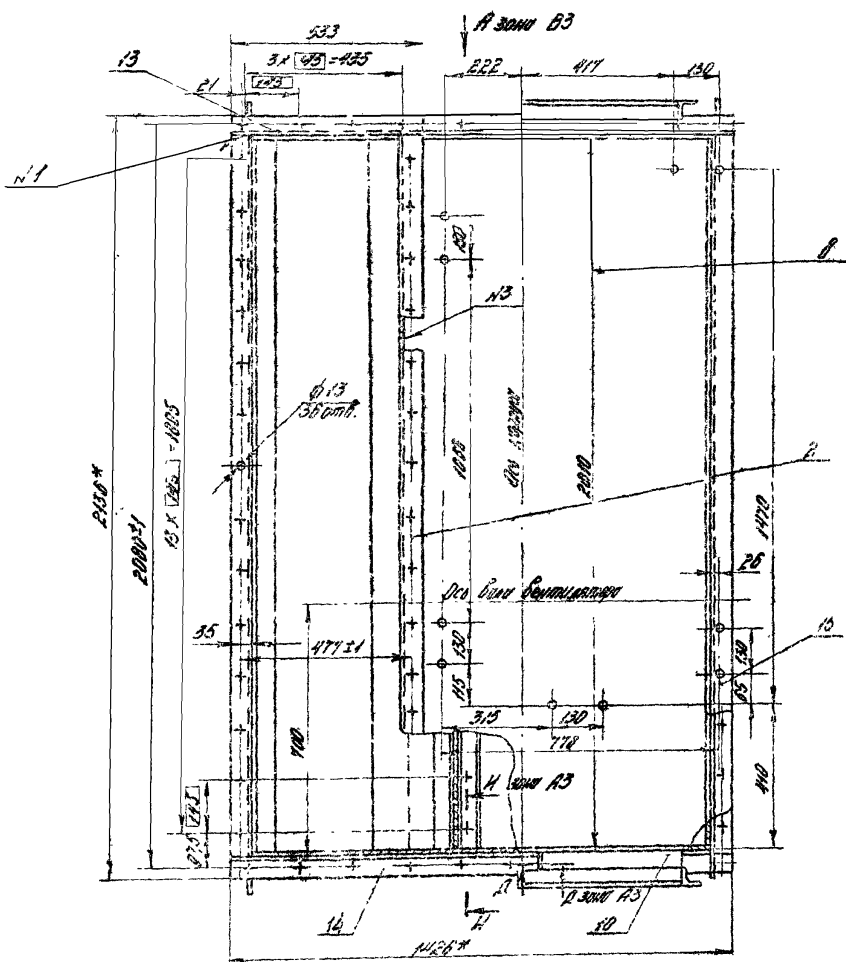
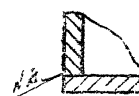
Лист 1  
Лист 2  
Лист 3  
Лист 4  
Лист 5  
Лист 6  
Лист 7  
Лист 8  
Лист 9  
Лист 10  
Лист 11  
Лист 12  
Лист 13  
Лист 14  
Лист 15  
Лист 16  
Лист 17  
Лист 18  
Лист 19  
Лист 20  
Лист 21  
Лист 22  
Лист 23  
Лист 24  
Лист 25  
Лист 26  
Лист 27  
Лист 28  
Лист 29  
Лист 30  
Лист 31  
Лист 32  
Лист 33  
Лист 34  
Лист 35  
Лист 36  
Лист 37  
Лист 38  
Лист 39  
Лист 40  
Лист 41  
Лист 42  
Лист 43  
Лист 44  
Лист 45  
Лист 46  
Лист 47  
Лист 48  
Лист 49  
Лист 50  
Лист 51  
Лист 52  
Лист 53  
Лист 54  
Лист 55  
Лист 56  
Лист 57  
Лист 58  
Лист 59  
Лист 60  
Лист 61  
Лист 62  
Лист 63  
Лист 64  
Лист 65  
Лист 66  
Лист 67  
Лист 68  
Лист 69  
Лист 70  
Лист 71  
Лист 72  
Лист 73  
Лист 74  
Лист 75  
Лист 76  
Лист 77  
Лист 78  
Лист 79  
Лист 80  
Лист 81  
Лист 82  
Лист 83  
Лист 84  
Лист 85  
Лист 86  
Лист 87  
Лист 88  
Лист 89  
Лист 90  
Лист 91  
Лист 92  
Лист 93  
Лист 94  
Лист 95  
Лист 96  
Лист 97  
Лист 98  
Лист 99  
Лист 100



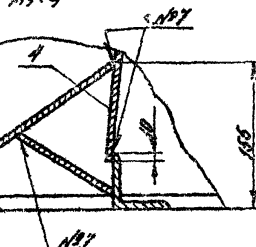
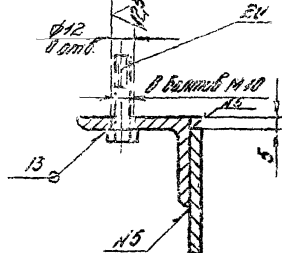
Б-Б окно В2  
1:1



А-А окно В2  
1:1



Г-Г окно В2  
1:1



1. \*Полтеры для стекол.
2. Неукрепленные предельные оконные размеры: ардулаты №4, стекло №4, остекление ± 5 мм.
3. Смещение осей отверстий от номинального расположения не более ± 0,5 мм (болты исключены).
4. Покрывало для багетной поверхности: сурик свищевый марка 4 ГОСТ 19131-73 по натуральной окраске ГОСТ 2891-76 для минимальной лакокрасочной - Гр-10-0119 ГОСТ 25343-78 эмаль ПЭ-153, цветок В-А ГОСТ 528-68.
5. Детальные технические требования см. ТУ, выпуск 2.

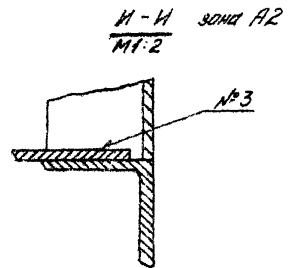
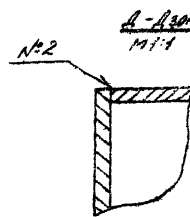
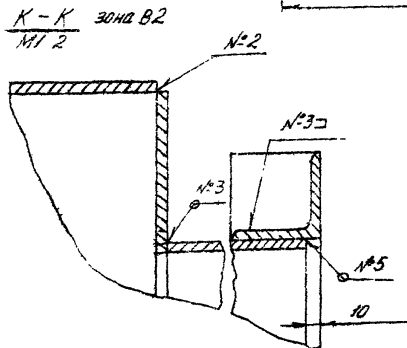
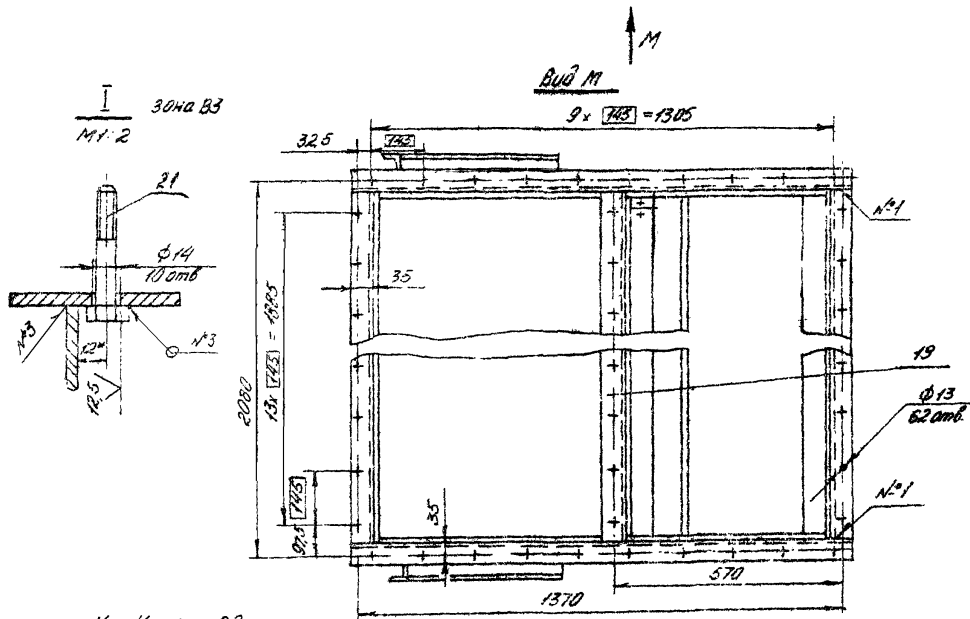
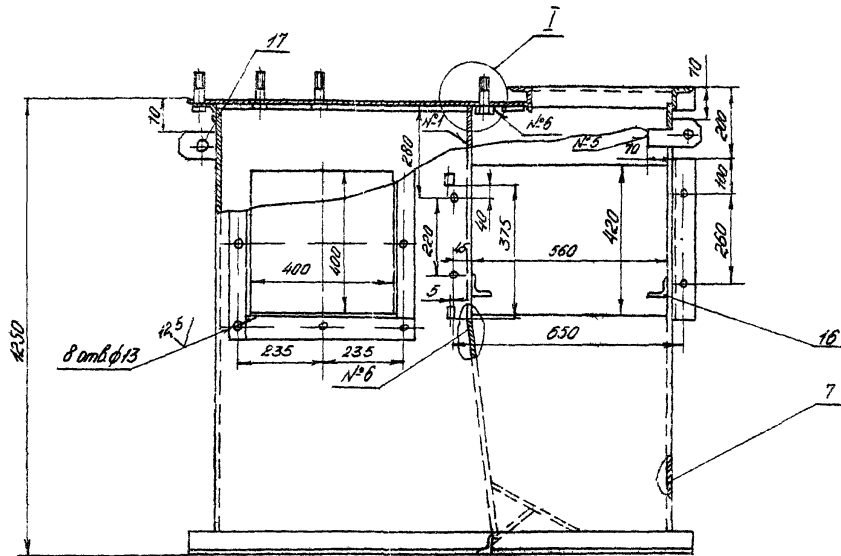
№ п/п	Обозначение стандарта
№1	ГОСТ 520-80-82-82-83
№2	ГОСТ 5264-80-94-84
№3	ГОСТ 5264-80-71-84
№4	ГОСТ 5264-80-73-84
№5	ГОСТ 5264-80-44-84
№6	ГОСТ 11334-75-91
№7	ГОСТ 11334-75-71

ПАМЯТЬ № 02 ДД. 000 05			
Элемент	Материал	Объем	Витр.
			шт
Секция верхняя		457	1:10
Сторонний чертук			
ЦНИИПРОМЗДАНИЙ в Москве			
			Чертук: А2

Веш 3 Сорня S.904.23

ЛВМ 10 КБ 02.00 000 СБ

### Вид А повернуто зона В2

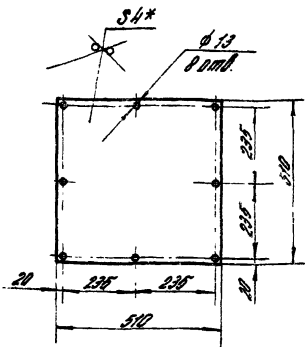


УТВЕРЖДЕНО: [Signature] Директор завода  
Исполнитель: [Signature] Мастер

Лист	2	ЛВМ 10 КБ 02.00 000 СБ	Проект	2
Имя		Фамилия		Инициалы
				3
				Формат А2



600 500 00 9X 01 WBU



- 1\* Размер для справок
2. Предельные отклонения размеров: отверстий  $\pm 0.14$ , валов  $\pm 0.14$ , остальных  $\pm 0.25$ .

ПВМ 10 КБ 00.00.000

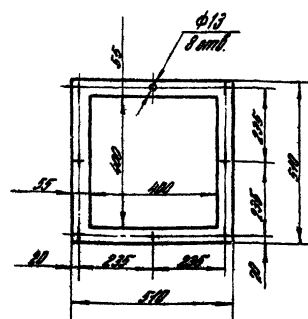
Заслужина

Лист	Колон	Масштаб
	02	1:10
ЦНИПРОМЗДАНИИ		

Лист 4 ГОСТ 14604-74  
5-13 от 31.07.14.037-79

Формат А4

600 500 00 9X 01 WBU



ПВМ 10 КБ 00.00.000

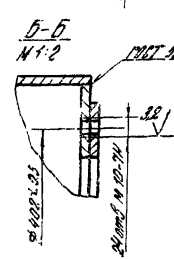
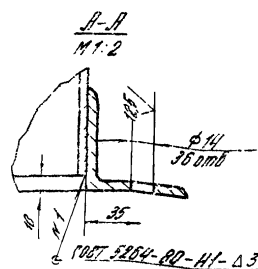
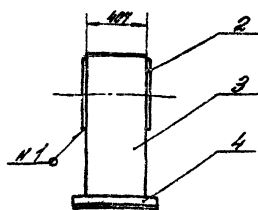
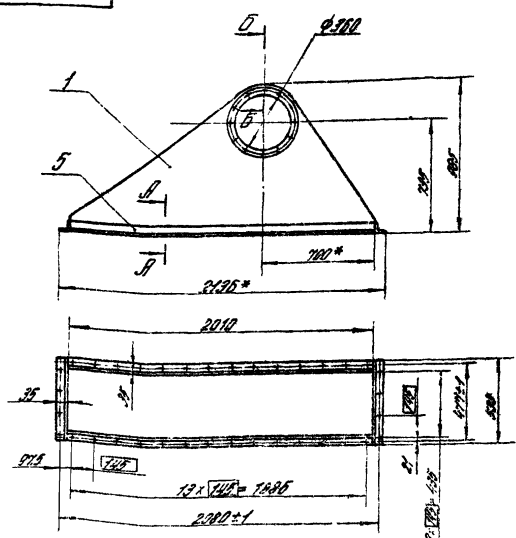
Прокладки

Лист	Колон	Масштаб
	06	1:10
ЦНИПРОМЗДАНИИ		

Лист 5, лист ТМ И-И  
5-09 ГОСТ 14604-74

Формат А4

600 500 00 9X 01 WBU



- 1\* Размеры для справок
2. Смещение осей отверстий от минимального расположения не более  $\pm 0.5$  (допуск свободный)
3. Непараллельные предельные отклонения размеров: отверстий  $\pm 0.14$ , валов  $\pm 0.14$ , остальных  $\pm 0.25$ .
4. Покрытие: для внутренней поверхности - цинк свинцовый марки 4 ГОСТ 17157-73 на напыляемой основе ГОСТ 1904-75; для наружной поверхности - цинк свинцовый марки 4 ГОСТ 17157-73 на напыляемой основе ГОСТ 1904-75, эмаль ПЭ-153 серая Ш, А ГОСТ 926-82.
5. Деталиные технические требования см. паспорт.

ПВМ 10 КБ 03.00.000 СБ

Воздухозаборник

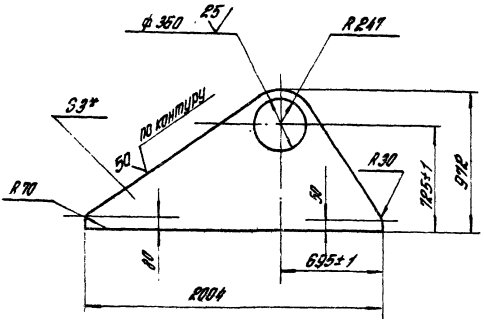
Лист	Колон	Масштаб
	102	1:20
ЦНИПРОМЗДАНИИ		

Сварочный чертеж

Формат А3

ПВМ 10 КБ 03 00 001

(✓) А



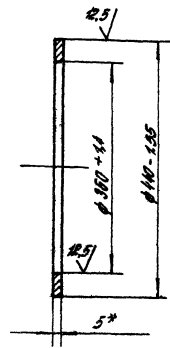
- \* Размер для справок
- Неуказанные предельные отклонения размеров: отверстий H14, валам h14, остальных ± 0.12.

ПВМ 10 КБ 03 00 001

№	Изм.	Дата	Исполн.	Провер.	Содержание
1					Стенка
Лист Б-ПМЗ ГОСТ 19903-94					
3-ТТ от 3 ГОСТ 19903-94					
ЦНИИПРОМЗДАНИИ					
г. Москва					
Формат А4					

ПВМ 10 КБ 03 00 002

(✓) А



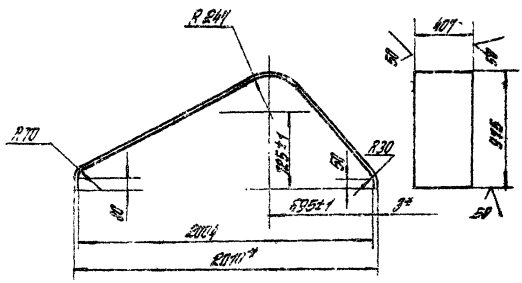
\* Размер для справок

ПВМ 10 КБ 03 00 002

№	Изм.	Дата	Исполн.	Провер.	Содержание
1					Колода
Лист Б-ПМЗ ГОСТ 19903-94					
3-ТТ от 3 ГОСТ 19903-94					
ЦНИИПРОМЗДАНИИ					
г. Москва					
Формат А4					

Б00 Д0 ЕД ВХ ДХ ВВ ВУ

(✓) А



- \* Размеры для справок
- Неуказанные предельные отклонения размеров: отверстий H14, валам h14, остальных ± 0.12.

ПВМ 10 КБ 03 00 005

№	Изм.	Дата	Исполн.	Провер.	Содержание
1					Литенка верхняя
Лист Б-ПМЗ ГОСТ 19903-94					
3-ТТ от 3 ГОСТ 19903-94					
ЦНИИПРОМЗДАНИИ					
г. Москва					
Формат А4					