

ГОСУДАРСТВЕННЫЙ КОМИТЕТ СОВЕТА МИНИСТРОВ С С С Р  
ПО ДЕЛАМ СТРОИТЕЛЬСТВА

ГОССТРОЙ С С С Р

ТИПОВЫЕ КОНСТРУКЦИИ И ДЕТАЛИ ЗДАНИЙ И СООРУЖЕНИЙ

СЕРИЯ 5.904-23

ПЫЛЕУЛОВИТЕЛЬ ВЕНТИЛЯЦИОННЫЙ  
МОКРЫЙ КОНВЕЙЕРНЫЙ ТИПА ПВМКБ  
С МЕХАНИЗИРОВАННЫМ  
УДАЛЕНИЕМ ШЛАМА

ВЫПУСК 5

ПВМ40КБ 00 00000

РАБОЧИЕ ЧЕРТЕЖИ

РАЗРАБОТАНЫ  
ЦНИИПРОМЗАНИИ  
ГОССТРОЙ С С С Р

УТВЕРЖДЕНЫ  
И ВВЕДЕНЫ В ДЕЙСТВИЕ  
ПРИКАЗОМ №10  
ГЛАВПРОМСТРОМПРОЕКТА  
ОТ 4 мая 1984г

## Содержание

№ п/п	Наименование	Обозначение	Стр
1	Полупроводитель вентиляционный макрос канальерный тип ПВМК производительностью 4000 м <sup>3</sup> /ч безопасность спецификации	ПВМК0КБ.00.00.00000	3
2	Полупроводитель вентиляционный макрос канальерный тип ПВМК производительностью 4000 м <sup>3</sup> /ч безопасность полупроводителя	ПВМК0КБ.00.00.00001	3-5
3	Полупроводитель вентиляционный макрос канальерный тип ПВМК производительностью 4000 м <sup>3</sup> /ч	ПВМК0КБ.00.00.000	8
4	Полупроводитель вентиляционный макрос канальерный тип ПВМК производительностью 4000 м <sup>3</sup> /ч Сборочный чертеж	ПВМК0КБ.00.00.00005	7-8
5	Стойка нижняя	ПВМК0КБ.00.00.001	8
6	Прокладка	ПВМК0КБ.00.00.002	
7	Прокладка	ПВМК0КБ.00.00.003	9
8	Прокладка	ПВМК0КБ.00.00.004	
9	Заглушка	ПВМК0КБ.00.00.005	
10	Прокладка	ПВМК0КБ.00.00.006	
11	Заглушка	ПВМК0КБ.00.00.007	
12	Кольцо прижимное	ПВМК0КБ.00.00.008	11
13	Секция нижняя	ПВМК0КБ.01.00.000	10-11
14	Секция нижняя Сборочный чертеж	ПВМК0КБ.01.00.00005	12-15
15	Корпус секции нижней	ПВМК0КБ.01.01.000	17
16	Корпус секции нижней Сборочный чертеж	ПВМК0КБ.01.01.00005	18-19
17	Стенка передняя	ПВМК0КБ.01.01.001	17
18	Стенка задняя	ПВМК0КБ.01.01.002	20
19	Стенка бункера задняя	ПВМК0КБ.01.01.003	
20	Стенка бункера боковая	ПВМК0КБ.01.01.004	11
21	Стенка бункера боковая	ПВМК0КБ.01.01.005	
22	Связь	ПВМК0КБ.01.01.006	
23	Направляющая	ПВМК0КБ.01.01.007	
24	Потрубок 2'	ПВМК0КБ.01.01.008	21
25	Потрубок 2"	ПВМК0КБ.01.01.009	
26	Ребро	ПВМК0КБ.01.01.010	30
27	Ребро	ПВМК0КБ.01.01.011	
28	Перегородка подвижная	ПВМК0КБ.01.02.000	22
29	Перегородка подвижная Сборочный чертеж	ПВМК0КБ.01.02.00005	
30	Лист	ПВМК0КБ.01.02.001	
31	Секция верхняя	ПВМК0КБ.02.00.000	23
32	Секция верхняя Сборочный чертеж	ПВМК0КБ.02.00.00005	24-25
33	Стенка	ПВМК0КБ.02.00.001	26
34	Лист	ПВМК0КБ.02.00.002	
35	Узелок	ПВМК0КБ.02.00.003	
36	Стенка	ПВМК0КБ.02.00.004	
37	Ребро	ПВМК0КБ.02.00.005	27
38	Ребро	ПВМК0КБ.02.00.006	
39	Узелок	ПВМК0КБ.02.00.007	28
40	Воздухозаборник	ПВМК0КБ.03.00.000	29
41	Воздухозаборник Сборочный чертеж	ПВМК0КБ.03.00.00005	
42	Обечайка	ПВМК0КБ.03.00.001	
43	Стенка	ПВМК0КБ.03.00.002	
44	Кольцо	ПВМК0КБ.03.00.003	29
45	Связь	ПВМК0КБ.03.00.004	
46	Стенка	ПВМК0КБ.03.00.005	

Выпуск 5 Серия 5 904-23

№ п/п	Обозначение	Наименование	Куда входит		Примечание
			Обозначение	Кол	
1	ПВМ40КБ.01.01.000	Ремкомплект вентиляционный			
2		кондиционер типа ПВМК производительности			
3		4000 м <sup>3</sup> /ч			
4					
5	ПВМ40КБ.01.02.000	Секция нижняя	ПВМ40КБ.01.02.000	1	
6	ПВМ40КБ.01.01.000	Корпус секции нижней	ПВМ40КБ.01.01.000	1	
7	ПВМ40КБ.01.02.000	Перегородка подвижная	ПВМ40КБ.01.02.000	1	
8	ПВМ40КБ.02.01.000	Секция верхняя	ПВМ40КБ.02.01.000	1	
9	ПВМ40КБ.03.01.000	Воздухоборник	ПВМ40КБ.03.01.000	1	
10	ПВМ5КБ.01.02.000	Узел привода	ПВМ40КБ.01.02.000	1	
11	ПВМ5КБ.01.02.000	Плита	ПВМ5КБ.01.02.000	1	
12	ПВМ5КБ.01.03.000	Подшипение	ПВМ40КБ.01.03.000	1	
13	ПВМ5КБ.01.04.000	Ползун	ПВМ40КБ.01.04.000	1	
14	ПВМ5КБ.01.05.000	Кронштейн	ПВМ40КБ.01.05.000	2	
15	ПВМ5КБ.01.06.000	Скрепка	ПВМ40КБ.01.06.000	1	
16	ПВМ5КБ.01.07.000	Второй язык	ПВМ40КБ.01.07.000	23	
17	ПВМ5КБ.01.08.000	Матрица	ПВМ40КБ.01.08.000	1	
18	ПВМ5КБ.01.09.000	Пластика регулирующая	ПВМ40КБ.01.09.000	2	
19	ПВМ5КБ.01.10.000	Винтик	ПВМ40КБ.01.10.000	1	
20	ПВМ5КБ.01.12.000	Гидроэтомор	ПВМ40КБ.01.12.000	1	
21	ПВМ5КБ.01.13.000	Ползунок	ПВМ40КБ.01.13.000	1	
22	ПВМ5КБ.01.14.000	Дверка	ПВМ40КБ.01.14.000	1	
23	ПВМ5КБ.01.15.000	Дверка	ПВМ40КБ.01.15.000	2	
24	ПВМ5КБ.01.16.000	Кронштейн	ПВМ40КБ.01.16.000	1	
25	ПВМ5КБ.01.17.000	Кронштейн	ПВМ40КБ.01.17.000	4	
26	ПВМ5КБ.05.01.000	Дверка	ПВМ40КБ.05.01.000	4	
27	ПВМ10КБ.01.01.000	Комплектатор	ПВМ40КБ.01.01.000	1	

ПВМ40КБ.01.01.000	Ремкомплект вентиляционный	1	1
ПВМ40КБ.01.02.000	Секция нижняя	1	1
ПВМ40КБ.01.03.000	Воздухоборник	1	1
ПВМ40КБ.01.04.000	Ползун	1	1
ПВМ40КБ.01.05.000	Кронштейн	2	2
ПВМ40КБ.01.06.000	Скрепка	1	1
ПВМ40КБ.01.07.000	Второй язык	23	23
ПВМ40КБ.01.08.000	Матрица	1	1
ПВМ40КБ.01.09.000	Пластика регулирующая	2	2
ПВМ40КБ.01.10.000	Винтик	1	1
ПВМ40КБ.01.12.000	Гидроэтомор	1	1
ПВМ40КБ.01.13.000	Ползунок	1	1
ПВМ40КБ.01.14.000	Дверка	1	1
ПВМ40КБ.01.15.000	Дверка	2	2
ПВМ40КБ.01.16.000	Кронштейн	1	1
ПВМ40КБ.01.17.000	Кронштейн	4	4
ПВМ40КБ.05.01.000	Дверка	4	4
ПВМ40КБ.01.01.000	Комплектатор	1	1

№ п/п	Наименование	код ОКП	Обозначение документа на поставку	Поставщик	Куда входит (обозначение)	Количество		Примечание
						в изделии	на складе	
1	Крепёжные изделия							
2	Болты М12х30.58.019		ГОСТ 7795-81		ПВМ40КБ.01.01.000	170	170	
3	М16х25.58.019				ПВМ40КБ.01.01.000	4	4	
4	Болты М8х42.58.019		ГОСТ 7798-80		ПВМ5КБ.01.02.000	4	4	
5	М8х20.58.019				ПВМ5КБ.01.12.000	14	14	
6					ПВМ5КБ.01.13.000	6	6	
7	М8х30.58.019				ПВМ40КБ.01.01.000	4	4	
8					ПВМ40КБ.01.01.000	4	4	
9					ПВМ5КБ.01.02.000	4	4	
10	М8х40.58.019				ПВМ40КБ.01.01.000	1	1	
11	М10х25.58.019				ПВМ40КБ.02.01.000	48	48	
12	М10х20.58.019				ПВМ40КБ.02.01.000	32	32	
13	М12х20.58.019				ПВМ40КБ.01.01.000	2	2	
14	М12х30.58.019				ПВМ40КБ.01.01.000	202	202	
15					ПВМ40КБ.01.01.000	8	8	
16					ПВМ40КБ.01.01.000	24	24	
17					ПВМ40КБ.01.01.000	234	234	
18	М12х10.58.019				ПВМ40КБ.02.01.000	8	8	
19	М12х20.58.019				ПВМ40КБ.01.01.000	1	1	
20	М16х30.58.019				ПВМ40КБ.01.01.000	1	1	
21	М16х40.58.019				ПВМ40КБ.01.01.000	4	4	
22	М16х20.58.019				ПВМ40КБ.01.01.000	6	6	
23					ПВМ40КБ.01.02.000	4	4	
24					ПВМ5КБ.01.01.000	1	1	
25					ПВМ40КБ.01.01.000	2	2	

ПВМ40КБ.03.01.000	Воздухоборник	1	1
ПВМ40КБ.03.01.000	Сборочный чертеж	1	1

Выпуск 5 Серия 5 904-23

№ п/п	Наименование	Код ОКП	Обозначение документа на поставку	Проставщик	Куда входит (обозначение)	Количество				Примечания
						на изделие	в комплект поставки	на изделие	всего	
1	Вымпл М10х25.58.019		ГОСТ 1476-75		ПВМ40К5.01.00.000	4			4	
2	Вымпл М10х10.58.019		ГОСТ 1477-75		ПВМ5К5.01.02.000	1			1	
3	Вымпл М10х20.58.019		ГОСТ 1481-80		ПВМ40К5.01.00.000	12			12	
4										
5	Вымпл М15х35.58.019		ГОСТ 17473-80		ПВМ40К5.01.00.000	2			2	
6	М10х12.58.019				ПВМ40К5.01.00.000	8			8	
7										
8	Гайки М8.5.019		ГОСТ 5915-70		ПВМ40К5.01.00.000	32			32	
9					ПВМ5К5.01.02.000	44			44	
10					ПВМ40К5.00.00.000	2			2/48	
11	М10.5.019				ПВМ40К5.00.00.000	48			48	
12										
13	М12.5.019				ПВМ40К5.00.00.000	214			214	
14					ПВМ40К5.01.00.000	214			214	
15									428	
16	М18.5.019				ПВМ40К5.01.00.000	23			23	
17					ПВМ5К5.01.02.000	4			4/21	
18										
19	Гайки М8.5.019		ГОСТ 5916-70		ПВМ40К5.01.00.000	2			2	
20	Шайбы 5.65Г		ГОСТ 5402-70		ПВМ40К5.01.00.000	2			2	
21	6.65Г				ПВМ40К5.01.00.000	8			8	
22	8.65Г				ПВМ40К5.01.00.000	38			38	
23					ПВМ5К5.01.02.000	14			14	
24					ПВМ40К5.00.00.000	1			1/51	
25										
26	10.65Г				ПВМ40К5.00.00.000	80			80	
27					ПВМ40К5.01.00.000	12			12	
28									32	
29										

ПВМ40К5.00.00.000.01  
Итого 2

Итого 13

№ п/п	Наименование	Код ОКП	Обозначение документа на поставку	Проставщик	Куда входит (обозначение)	Количество				Примечания
						на изделие	в комплект поставки	на изделие	всего	
1	Шайбы 12.65Г		ГОСТ 5402-70		ПВМ40К5.00.00.000	214			214	
2					ПВМ40К5.01.00.000	178			178	
3									400	
4	15.65Г				ПВМ40К5.01.00.000	17			17	
5					ПВМ5К5.01.02.000	4			4/21	
6	Шайбы 8.02.019		ГОСТ 11371-78		ПВМ40К5.00.00.000	3			3	
7	10.02.019				ПВМ40К5.00.00.000	32			32	
8	12.02.019				ПВМ40К5.01.00.000	4			4	
9	18.02.019				ПВМ40К5.01.00.000	4			4	
10	Шайбы 8.02.019		ГОСТ 10906-78		ПВМ40К5.00.00.000	1			1	
11										
12	Шайбы 18х10х63		ГОСТ 23380-78		ПВМ40К5.01.00.000	1			1	
13	Шайбы 20х12х80		ГОСТ 24068-80		ПВМ40К5.01.00.000	2			2	
14	Шайбы 8.08х18		ГОСТ 3128-70		ПВМ40К5.01.00.000	1			1	
15	Срединительные шайбы									
16										
17	Гайки 20		ГОСТ 8948-75		ПВМ40К5.01.00.000	2			2	
18	Гайки 30				ПВМ40К5.01.00.000	4			4	
19	Контршайбы 50		ГОСТ 8958-75		ПВМ40К5.01.00.000	3			3	
20	Контршайбы 30		ГОСТ 8981-75		ПВМ40К5.01.00.000	2			2	
21	Гайки 20		ГОСТ 8963-75		ПВМ40К5.00.00.000	2			2	
22	Гайки 30				ПВМ40К5.01.00.000	2			2	
23	Сгон 50		ГОСТ 8889-75		ПВМ40К5.01.00.000	2			2	
24	Вентиль Ду 25 тип 1		ГОСТ 9086-74		ПВМ40К5.01.00.000	1			1	
25										
26	Кран пробный проходной		ГОСТ 12194-74		ПВМ40К5.01.00.000	2			2	
27	Нал. муфта Ду 50									
28										
29										

ПВМ40К5.00.00.000.01  
Итого 3

Итого 13

Выпуск 5 Серия 5 504-23

УСЛОВИЯ ИСПОЛНЕНИЯ РАБОТ И ПОСТАВКИ

№ п/п	Наименование	Код ОКД	Обозначение документа на поставку	Поставщик	Куда входит (обозначение)	Количество				Примечания
						по цене	в натуральном выражении	по цене	в натуральном выражении	
1	Поручье швеллера									
2	Кольцо 40									
3	Кольцо МН-023-30-2-0		ГОСТ 2833-77		ПВМ 5 КБ. 01. 02. 000	1			1	
4					ПВМ 40 КБ. 02. 00. 000	1			1	
5	Кольцо 15-50		ГОСТ 13940-80		ПВМ 40 КБ. 01. 00. 000	1			1	
6	15-50				ПВМ 40 КБ. 01. 00. 000	2			2	
7										
8	Кольцо 0176-59-5		ГОСТ 6308-74		ПВМ 40 КБ. 01. 00. 000	1			1	
9	0181-64-7		МН 40-81		ПВМ 40 КБ. 01. 00. 000	4			4	
10										
11	Подшипник 1312		ГОСТ 5720-75		ПВМ 40 КБ. 01. 00. 000	2			2	
12	Подшипник 7-А1		ГОСТ 20305-75		ПВМ 40 КБ. 01. 00. 000	2			2	
13										
14	Цепь 1701-254-5000		ГОСТ 43568-75		ПВМ 40 КБ. 01. 00. 000	1			1	
15	L = 1740 мм									
16										
17	Цепь тросовая		ГОСТ 598-81		ПВМ 40 КБ. 01. 00. 000	2			2	
18	МН12-2-100-1-1,2-1,2-3									
19	L = 9200 мм									
20										
21										
22										
23	Выключатель путевой		ТУ 16-526.433-78	Харьковский электротехнический завод	ПВМ 40 КБ. 01. 00. 000	1			1	
24	ВЛК 2112 У2									
25										
26	Регулятор скорости		ТУ 25-02 000078-79	в. Разомь завод "Телеприбор"	ПВМ 40 КБ. 00. 00. 000	1			1	
27	Устройство ЭСУ-3									
28	L = 250 мм									
29										

Итого	ПВМ 40 КБ. 00. 00. 000. 87	4
-------	----------------------------	---

Шрифт А3

УСЛОВИЯ ИСПОЛНЕНИЯ РАБОТ И ПОСТАВКИ

№ п/п	Наименование	Код ОКД	Обозначение документа на поставку	Поставщик	Куда входит (обозначение)	Количество				Примечания
						по цене	в натуральном выражении	по цене	в натуральном выражении	
1	Центробежный вентиляторный агрегат		ТУ 22-4798-80	в. Дмитрополь на 1990/8 333025	ПВМ 40 КБ. 00. 00. 000	1			1	
2										
3	ЦЧ-76 №10 с электр.									
4	Двигатель 4А200Л4									
5	№45 кВт обозначение									
6	30х30 510-4 тросов.									
7	связь с выключателем									
8	тросом.									
9										
10	Двигатель 4А100Б 53		ГОСТ 19523-81		ПВМ 5 КБ. 01. 02. 000	1			1	
11	Редуктор 4-125-53-51-12		ТУ 2-056-176-79	в. Разомь завод "Телеприбор"	ПВМ 5 КБ. 01. 02. 000	1			1	
12										
13	Ящик управления		ТУ 16-536042-78	в. Разомь завод "Телеприбор"	ПВМ 40 КБ. 00. 00. 000	1			1	
14	ЯУ5НН-03А2К									
15	Ящик управления				ПВМ 40 КБ. 00. 00. 000	1			1	
16	ЯУ5НН-33А2А									
17										
18	Кабель контрольный с		ГОСТ 6320-79		ПВМ 5 КБ. 00. 00. 000. 74					
19	автоматический									
20	АТБ2 (1х2,5)									
21	АТБ3 (1х3)									
22	АТБ4 (1х2,5)									
23										
24	Кабель монтажный		ГОСТ 6323-79		ПВМ 5 КБ. 00. 00. 000. 74					
25	ПБ2-1,0									
26										
27	Ящик 3030100005 25-3		ГОСТ 2430-75		ПВМ 40 КБ. 00. 00. 000	1			1	
28										
29										

Итого	ПВМ 40 КБ. 00. 00. 000. 87	5
-------	----------------------------	---

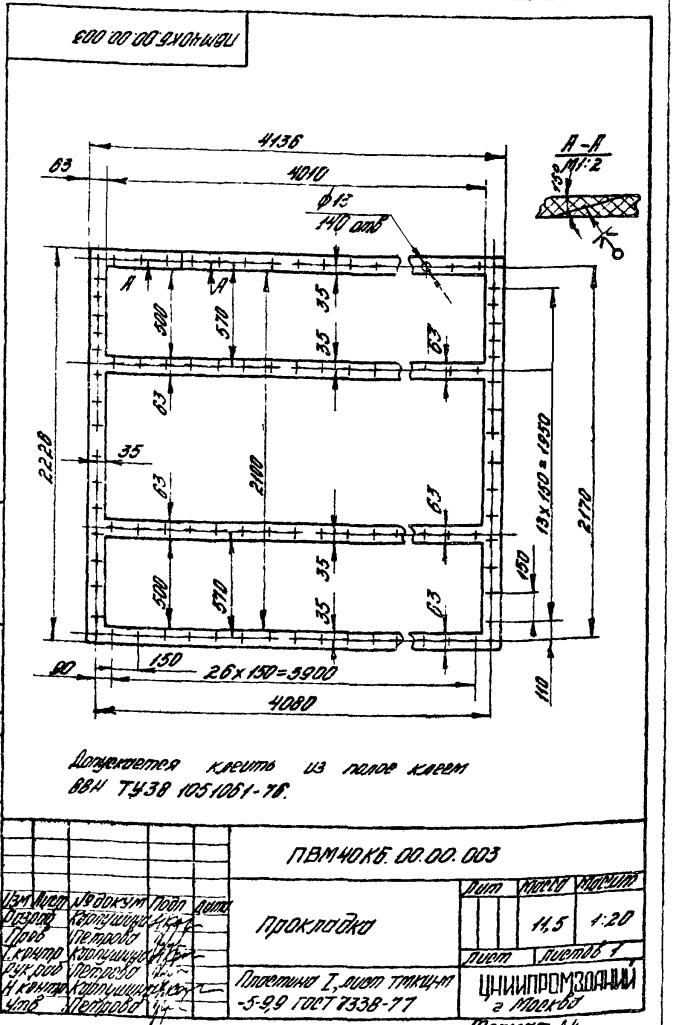
Шрифт А3

Выпуск 5 Серия 5 904-23

Изм. №	Дата	Обозначение	Наименование	кол	Примеч.
			<u>Документация</u>		
		ПЭМ 40 КБ. 00. 00. 000. 05	Сборочный чертёж		* А2, А3
А3		ПЭМ 5 КБ. 00. 00. 000. 03	Схемы электрической принципиальной		10 б/л руч.
А3		ПЭМ 5 КБ. 00. 00. 000. 04	Схемы электрической соединительной		
А3		ПЭМ 40 КБ. 00. 00. 000. 00	Ведомость спецификации изделий		5 листов
А3		ПЭМ 40 КБ. 00. 00. 000. 01	Ведомость покрашенных изделий		
А4		ПЭМ КБ 1С	Паспорт		1 б/л руч.
А4		ПЭМ КБ ТУ	Технические условия		
<u>Образцовые изделия</u>					
А4 А2	1	ПЭМ 40 КБ. 04. 00. 000	Секция нижняя	1	
А4 А2	2	ПЭМ 40 КБ. 02. 00. 000	Секция верхняя	1	
А4 А2	3	ПЭМ 40 КБ. 03. 00. 000	Воздухоподогреватель	1	
А4 А2	4	ПЭМ 40 КБ. 04. 00. 000	Крышка левая	6	10 б/л руч.
А4 А2	5	ПЭМ 5 КБ. 05. 00. 000	Дверца	8	
<u>Детали</u>					
А4 А3	6	ПЭМ 40 КБ. 00. 00. 001	Вставка мягкая	1	
А4 А4	7	ПЭМ 40 КБ. 00. 00. 002	Прокладка	1	
А4 А4	8	ПЭМ 40 КБ. 00. 00. 003	Прокладка	1	
А4 А3	9	ПЭМ 40 КБ. 00. 00. 004	Прокладка	1	
Изм. №	Дата	ПЭМ 40 КБ. 00. 00. 000	Лист 1		
		Получено 10.02.78	Лист 2		
		Проверено 15.02.78	Лист 3		
		Утверждено 20.02.78	Лист 4		
Утверждено 20.02.78 Инженер [подпись] Главный конструктор [подпись] Проектирование в ЦНИИПРОМЗОНИИ 40 000 м²/час					

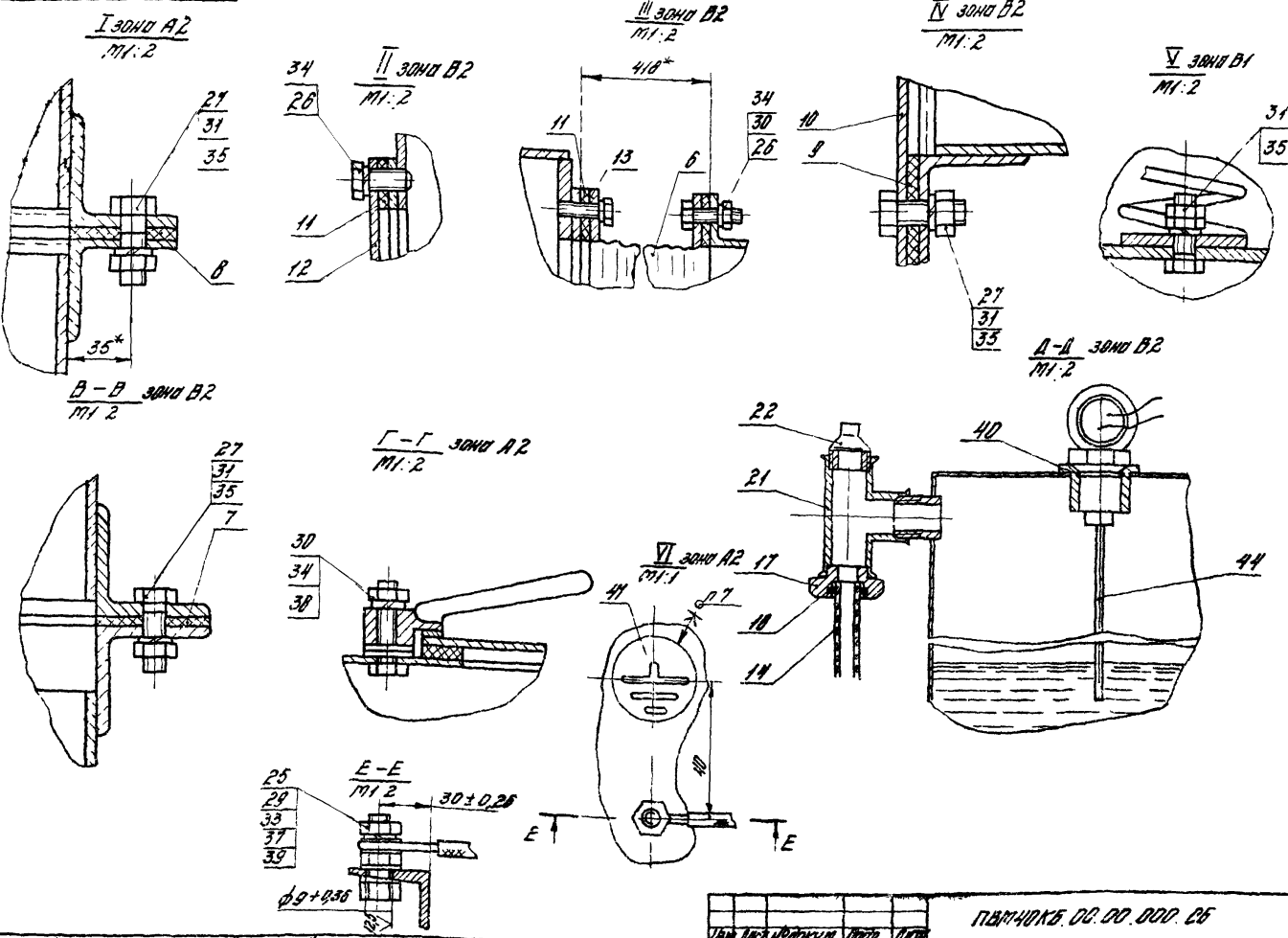
Изм. №	Дата	Обозначение	Наименование	кол	Примеч.
А3 А2	10	ПЭМ 40 КБ. 00. 00. 005	Заглушка	1	
А4 А4	11	ПЭМ 40 КБ. 00. 00. 006	Прокладка	3	
А4 А4	12	ПЭМ 40 КБ. 00. 00. 007	Заглушка	1	
А4 А4	13	ПЭМ 40 КБ. 00. 00. 008	Кольцо прижимное	2	
А4 А3	14	ПЭМ 40 КБ. 00. 00. 009	Грубка ведомая		
			Грубка 16-25-200		
			ГОСТ 6448-74	1	руч.
А4 А2	15	ПЭМ 5 КБ. 00. 00. 007	Ручка левая	16	
А4 А2	16	ПЭМ 5 КБ. 00. 00. 008	Ручка правая	16	10 б/л руч.
А4 А3	17	ПЭМ 5 КБ. 00. 00. 009	Втулка	2	
А4 А3	18	ПЭМ 5 КБ. 00. 00. 010	Кольцо	2	
<u>Стандартные изделия</u>					
А3	21		Грубка 20 ГОСТ 6448-75	2	
А3	22		Грубка 20 ГОСТ 6448-75	2	
А4	25		Болты ГОСТ 7798-70		
			M8 x 40. 58. 019	1	
А4	26		M10 x 30. 58. 019	40	
А4	27		M12 x 30. 58. 019	200	
А3	28		Гайки ГОСТ 5945-70		
			M8. 5. 019	2	
А3	30		M10. 5. 019	40	
А4	31		M12. 5. 019	24	
<u>Шайбы ГОСТ 6402-70</u>					
А3	33		8. 85 Г. 02	1	
А3	34		10. 85 Г. 02	80	
А4	35		12. 85 Г. 02	24	
Изм. №	Дата	ПЭМ 40 КБ. 00. 00. 000	Лист 1		
			Лист 2		
Утверждено 20.02.78 Инженер [подпись] Главный конструктор [подпись]					

Изм. №	Дата	Обозначение	Наименование	кол	Примеч.
			Шайбы ГОСТ 11371-70		
А3	37		8. 02. 019	3	
А4	38		10. 02. 019	32	
А3	39		Шайбы 8. 02. 019		
			ГОСТ 10908-78	1	
А3	40		Кольца 018-023-30. P-D		
			ГОСТ 9833-73	1	
А4	41		Этаж заземления 25-3 ГОСТ 8180-75	1	
<u>Прочие изделия</u>					
А3			Центробежный вентиляторный агрегат ВЧ 4.7-11-8		
с электродвигателем №2001.4 N 45 кВт 100 кг 5 бирозаватарам ТУ 22-4796-80					
А3	44		Регулятор-релекомпаратор	1	
			устройства ТЭСУ-3, L=250 мм ТУ 25-02.010878-79	1	
А5			Ящик управления		
			ЯУ 511-03А2И		
А4			Ящик управления	1	
			ЯУ 511-33А2А		
А4			Ящик управления	1	
			ТУ 16-536042-76		
Утверждено 20.02.78 Инженер [подпись] Главный конструктор [подпись]					
Изм. №	Дата	ПЭМ 40 КБ. 00. 00. 000	Лист 1		
			Лист 2		
			Лист 3		



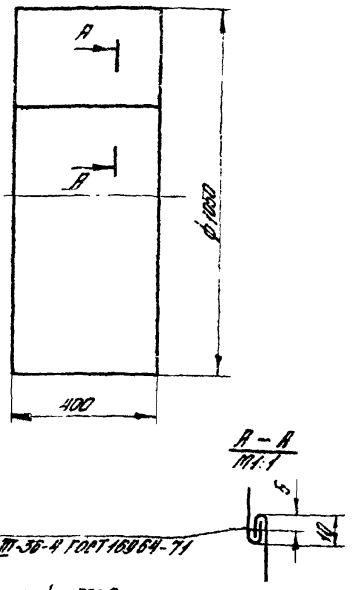


95 000 00 00 00 00 00 00 00 00



ПВМ 40КБ 00.00.001	2
Формат А3	

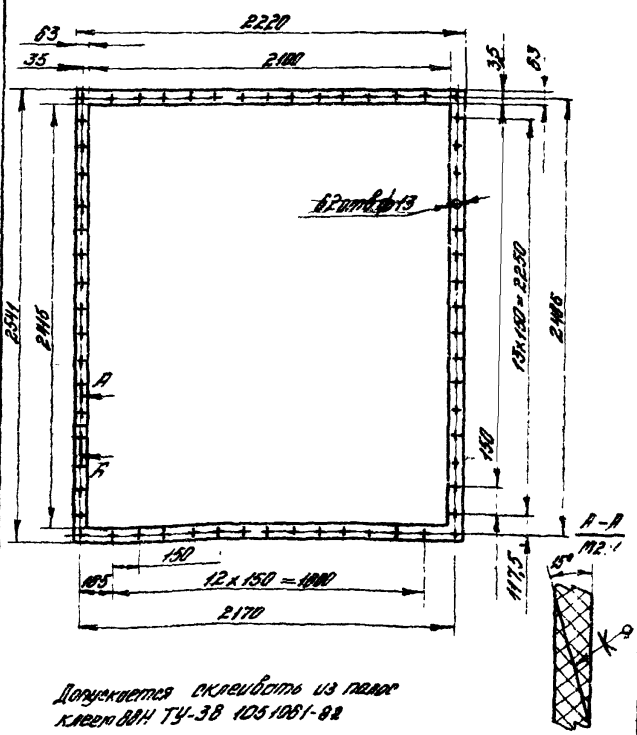
100 00 00 00 00 00 00 00 00



1. Длина развертки L = 3320 мм
2. Сила натяжения специальных нити 410 ГОСТ 6329-73

ПВМ 40КБ 00.00.001	2	
Ветроуловитель	2,8	1-10
ЦНИИПРОМЗДАНИИ		
Формат А4		

200 00 00 00 00 00 00 00 00



Должен быть склеивать из лавсановой пленки ШП 38-4 ГОСТ 10984-71

ПВМ 40КБ 00.00.002	2	
Прокладка	5,2	1-20
ЦНИИПРОМЗДАНИИ		
Формат А4		







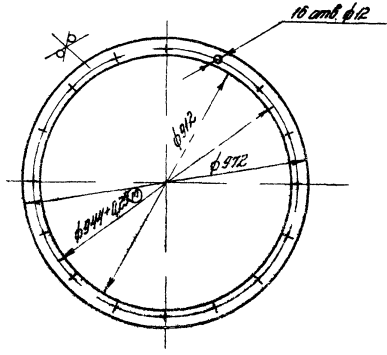
Выпуск 5 Серия 500 РЗ

№ п/п	Обозначение	Наименование	Кол	Примеч.
08 07		Выключатель путевой ВЛК 2.112 3/2 ТУ 16 526.433-78 Классиф. ГОСТ 6389.71 ИЧ 100 В1	1	
09 09		0178 - 59-6	1	
10 10		0181 - 04-1	4	

ПВМ 40 КВ 01 ДН 004

500 00 10 01 01 01 01

125 √(√)



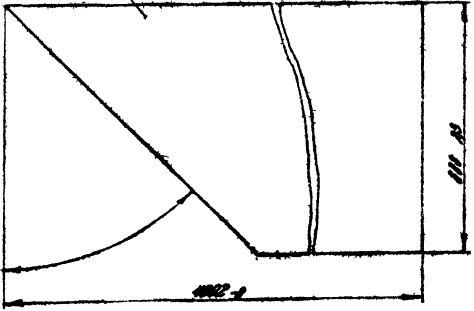
Недопустимые предельные отклонения размеров отверстий 114, болтов 114

ПВМ 40 КВ 01 ДН 008

№ п/п	Обозначение	Наименование	Кол	Примеч.
1	0181 - 04-1	Болты	540	4.0
2	0181 - 04-1	Шайбы	540	4.0
3	0181 - 04-1	Гайки	540	4.0
4	0181 - 04-1	Саморезы	540	4.0

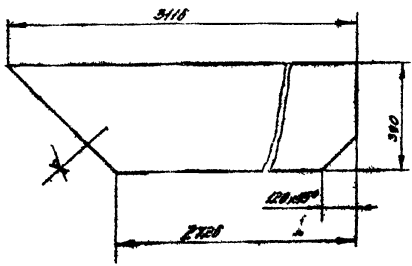
100 10 10 01 01 01 01

50 √(√)



500 10 10 01 01 01 01

50 √(√)



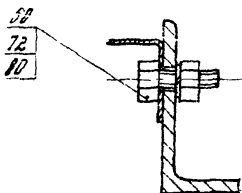
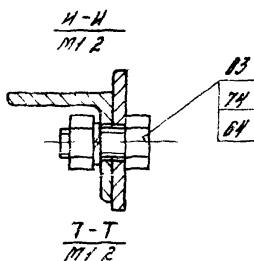
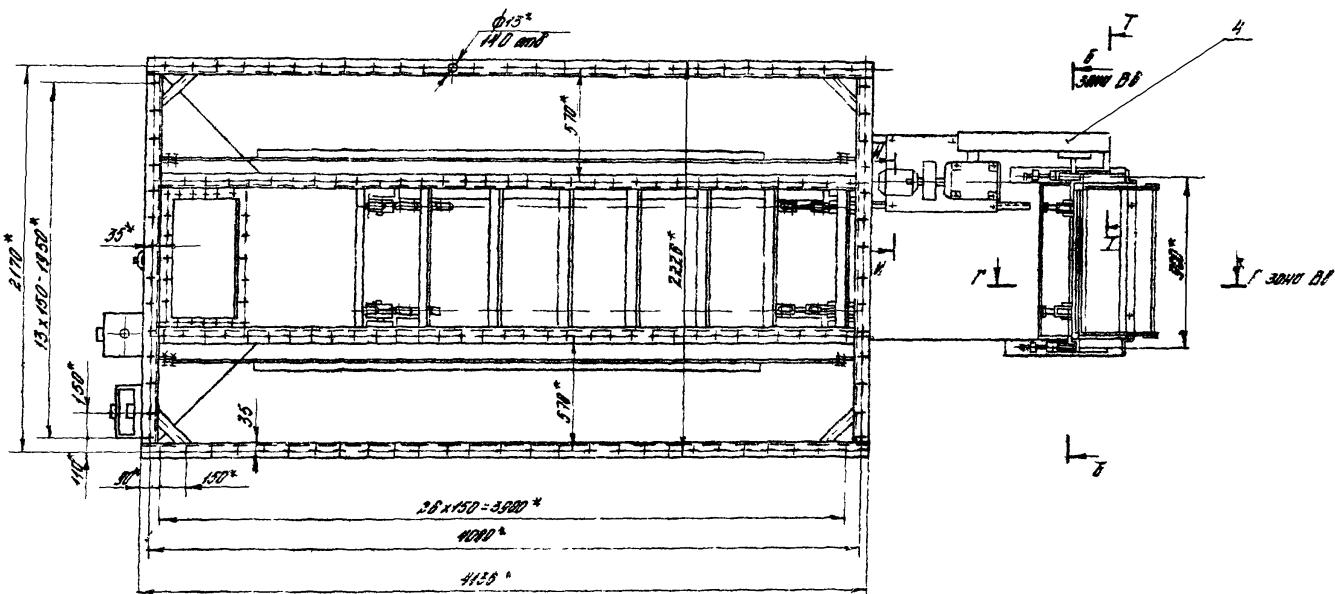
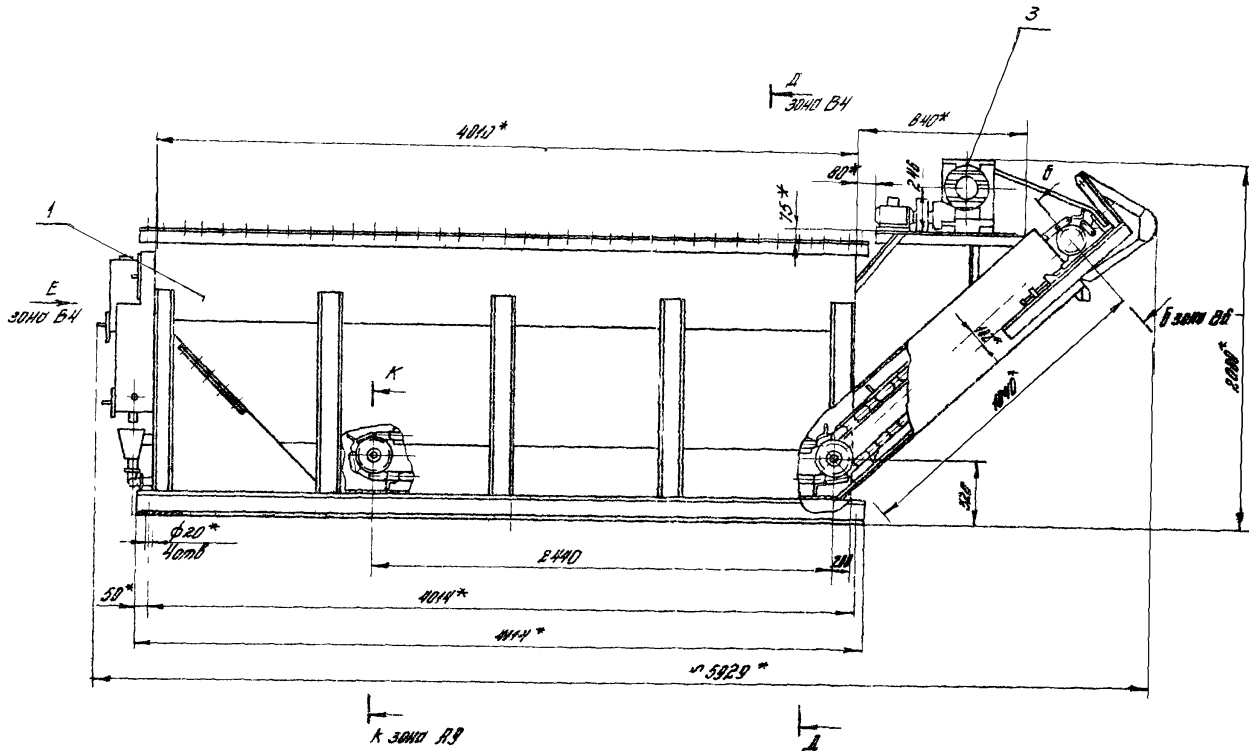
Предельные отклонения размеров болтов 114, шайб 114 ± 0.02

ПВМ 40 КВ 01 ДН 004

№ п/п	Обозначение	Наименование	Кол	Примеч.
1	0181 - 04-1	Стенки бункера бункера	89	1.40
2	0181 - 04-1	Шайбы	89	4.0
3	0181 - 04-1	Гайки	89	4.0
4	0181 - 04-1	Саморезы	89	4.0

ПВМ 40 КВ 01 ДН 008

№ п/п	Обозначение	Наименование	Кол	Примеч.
1	0181 - 04-1	Стенки бункера бункера	38	4.0
2	0181 - 04-1	Шайбы	38	4.0
3	0181 - 04-1	Гайки	38	4.0
4	0181 - 04-1	Саморезы	38	4.0



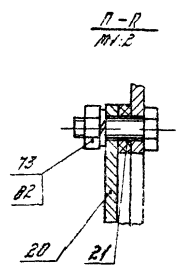
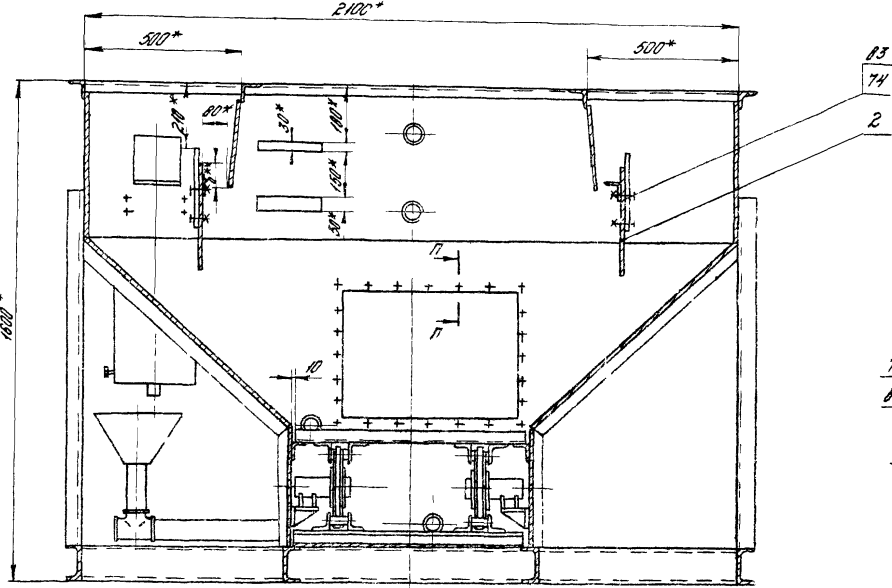
- 1.\* Размеры для отливок
- 2.\*\* Размеры, уточнить по выпуску „0“
3. Независимые предельные отклонения размеров: отбортовки 4Н4, вала 1Н4, остальных  $\pm 0.1$
4. Уточнить радиусы раз 4, производить по месту
5. Сборку всех трубопроводов производить на литейном прессе 100Т 1030-76 с бургом диаметром 78 мм ГОСТ 1957-73 и натуральной длине ГОСТ 7831-78
6. Дополнительные технические требования см ту выпуск „0“

ПВМЧК.КБ.ОТ.ОО.ООО.ОБ			Лист	Кол-во	Дата
Инж. А.А.А.	Инж. Б.Б.Б.	Инж. В.В.В.	1	1760	1.20
Секция Нижняя			Лист 1 из 2		
Сборочный чертеж			ЦНИИПРОМЗАЩИМ		
			в Москве		
			Чертеж А2		

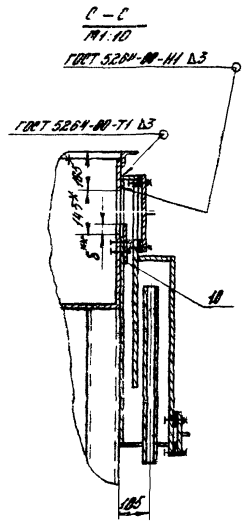
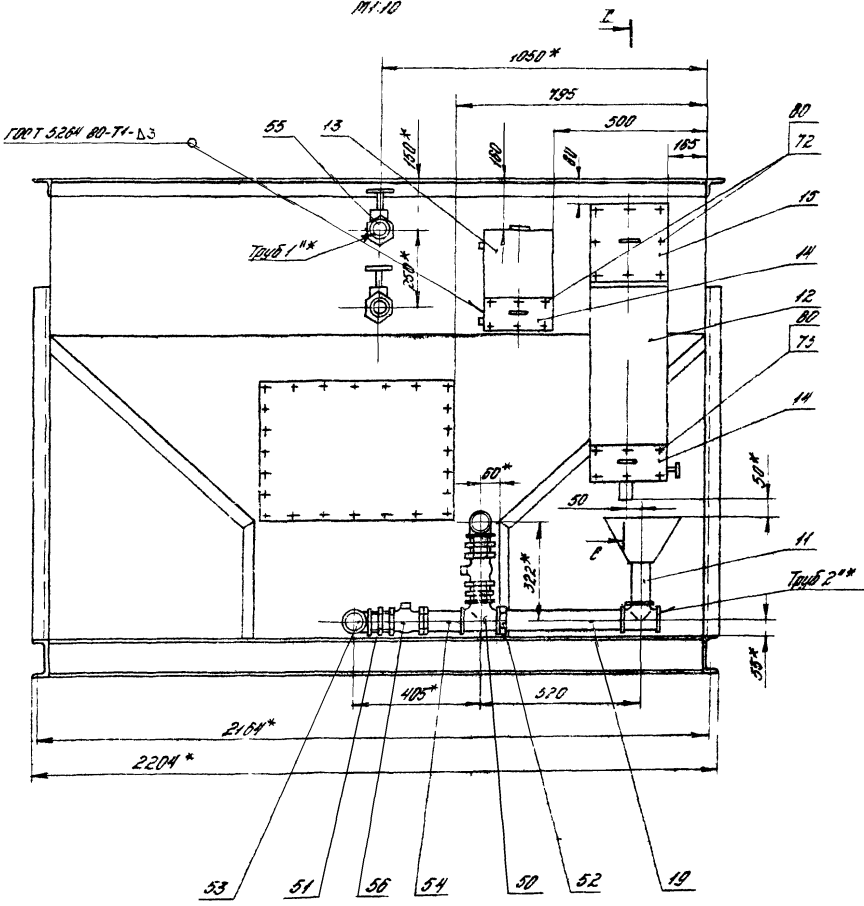
Вариант 5 Чертеж 5 904-23

Лист 1 из 2

А-А 3040 Б1  
1:10

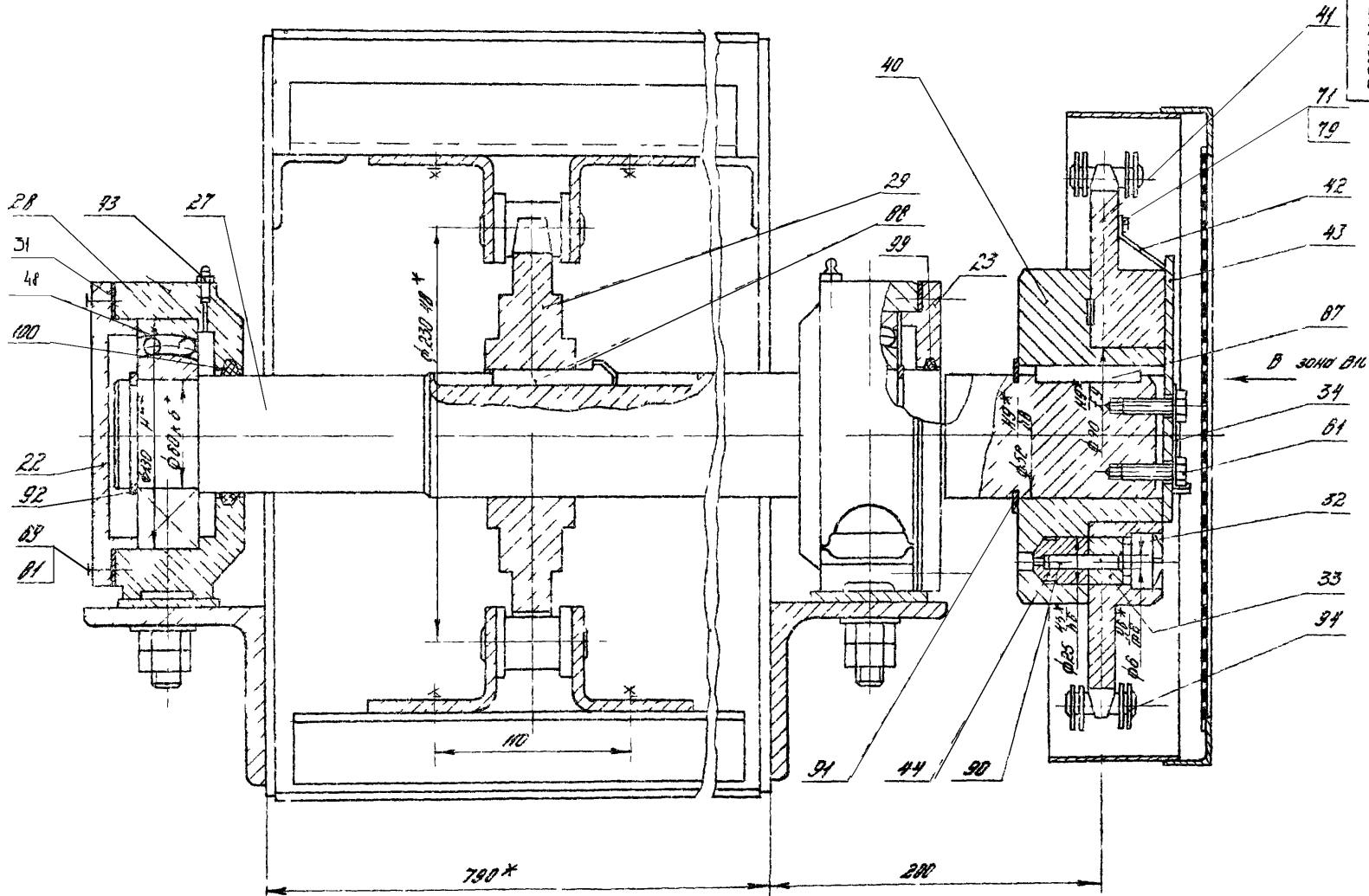


Б-В 3040 Б2  
1:10

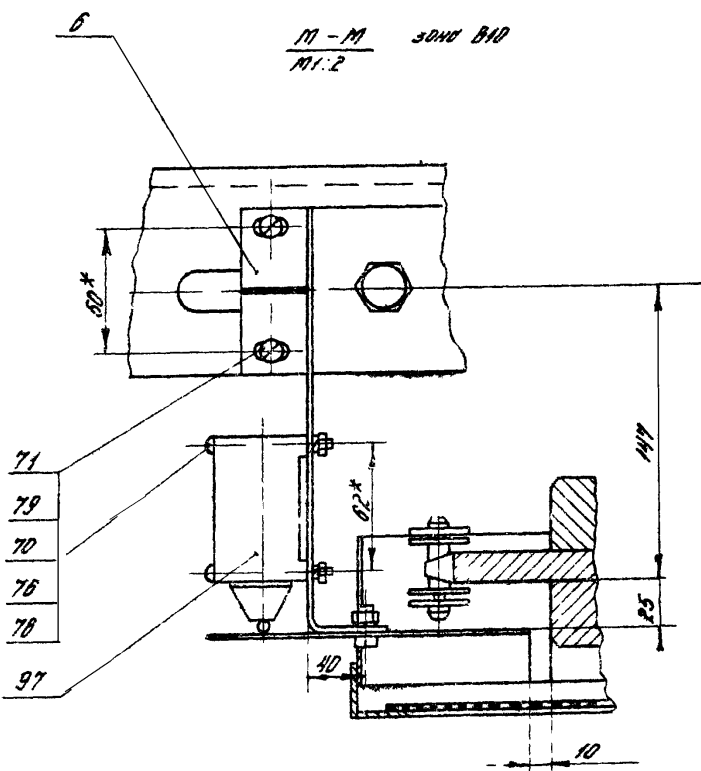


Лист 1 из 2

Б-Б повернуто, зона В1  
1/1.2



М-М зона В1Д  
1/1.2



Лист № 01.00.000.05

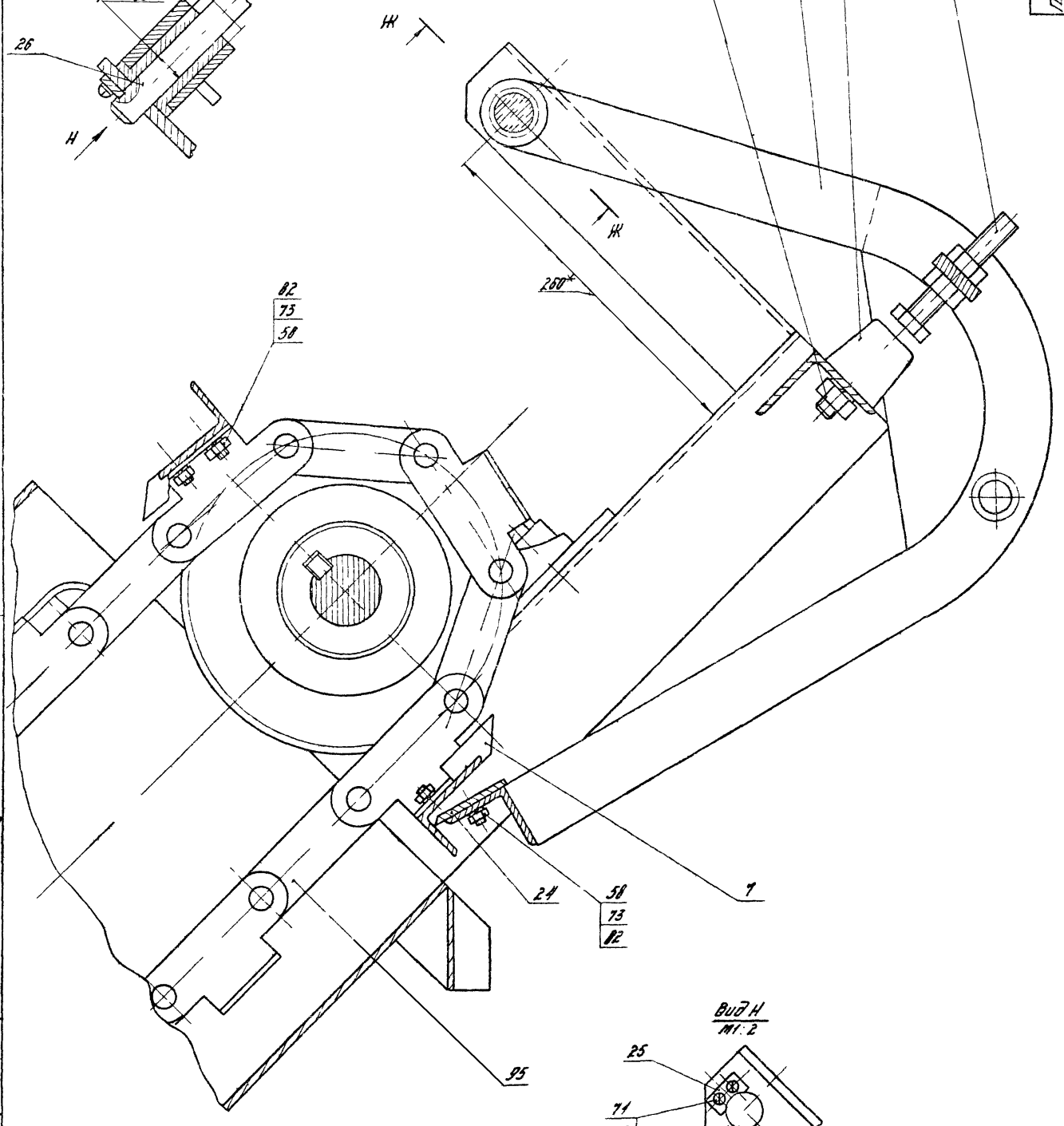
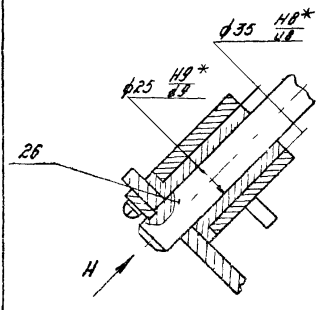
Лист № 01.00.000.05

Выпуск 5 Серия 5 504-23

ПЕРМНОКБ ДИ.00.000.05

HK-HK  
M1:2

Г-Г 3040 A1  
M1:2



58  
73  
82

Вид А  
M1:2

71  
79

УТВ. \_\_\_\_\_

№	Имя	Категория	Подпись	Дата
1	Конструктор			

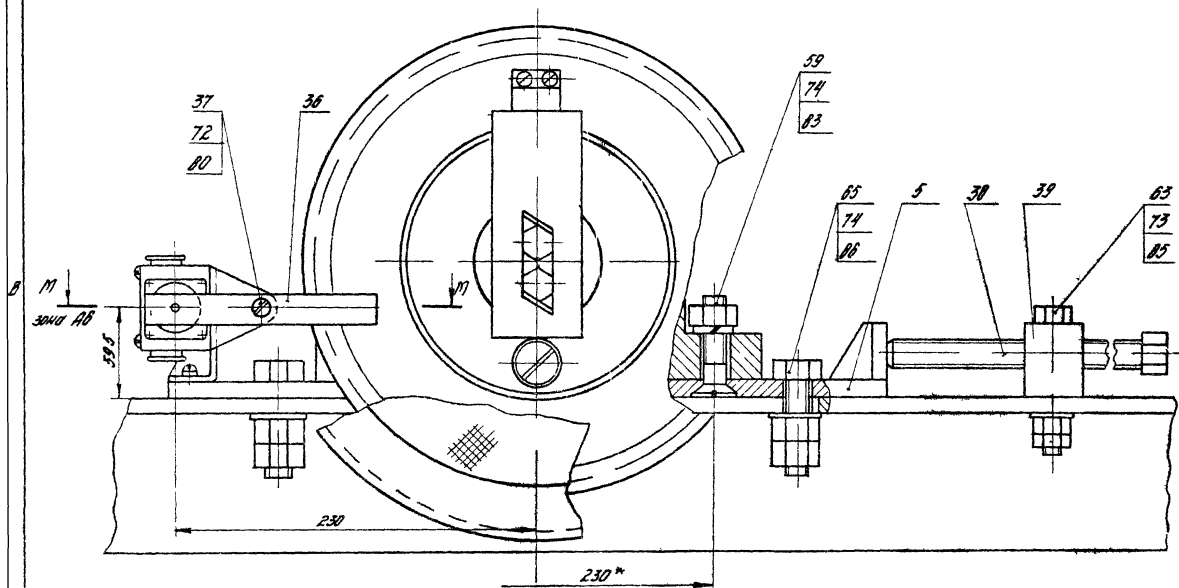
ПЕРМНОКБ ДИ.00.000.05

Лист 4

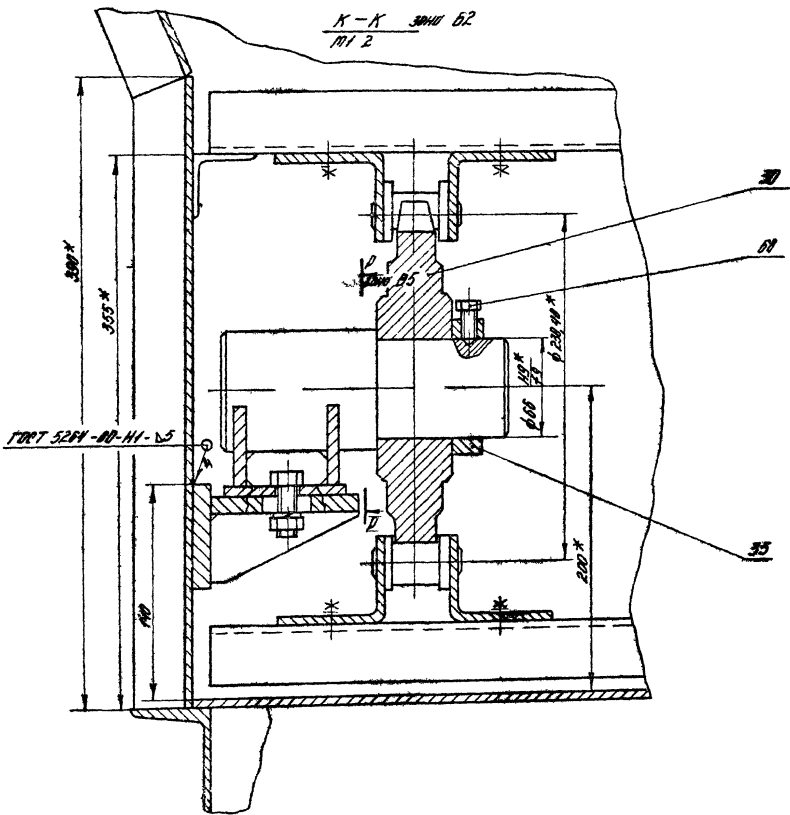
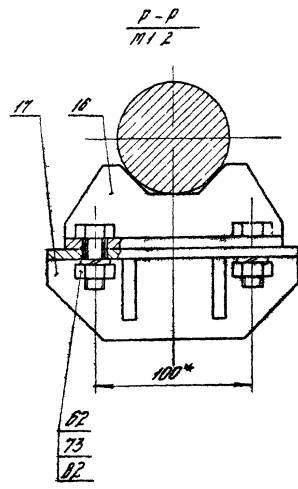
Виды 5 Черт. 5 004 23

Вид В 3040 Б5  
1:1, 2

178140 КС. ДИ. ДД. ДД. Д5



К-К 3040 Б2  
1:1, 2



Машинный чертёж и конструирование



Выпуск 5 Серия 5.904-23

Сборник чертежей и спецификаций

Код	Обозначение	Наименование	Кол.	Примеч.
		Документация		
	ПВМ40КБ.01.01.000ББ	Сборочный чертеж	2	Электр
		Детали		
Б4.01	ПВМ40КБ.01.01.001	Стенка передняя	1	
Б3.02	ПВМ40КБ.01.01.002	Стенка задняя	1	
Б4.03	ПВМ40КБ.01.01.003	Стенка бакиера задняя	1	
Б4.04	ПВМ40КБ.01.01.004	Стенка бакиера боковая	2	
Б4.05	ПВМ40КБ.01.01.005	Стенка бакиера боковая	2	
Б4.06	ПВМ40КБ.01.01.006	Сварка	2	
Б4.07	ПВМ40КБ.01.01.007	НП теплоизолятора	2	
Б4.08	ПВМ40КБ.01.01.008	Потребник 2"	1	
Б4.09	ПВМ40КБ.01.01.009	Потребник 2"	1	
Б4.10	ПВМ40КБ.01.01.010	Дно	1	50 кг
Б4.11	ПВМ40КБ.01.01.011	Столба	11	97 кг
Б4.12	ПВМ40КБ.01.01.012	Стенка боковая	2	815 кг
Б4.13	ПВМ40КБ.01.01.013	Сварка		
ПВМ40КБ.01.01.000				
Корпус секции				
нижнего				
ЦНИПРОМЗДАНИИ г. Москва				

Код	Обозначение	Наименование	Кол.	Примеч.
		Челок 5x5x3x5/1000000		
		Ст.3 ГОСТ 535 79		
Б4.02.14	ПВМ40КБ.01.01.014	Сварка	2	180 кг
		Челок 5x5x3x5/1000000		
		Ст.3 ГОСТ 535 79		
Б4.02.15	ПВМ40КБ.01.01.015	Сварка	2	101 кг
		Швеллер 12 ГОСТ 8240 72		
		Ст.3 ГОСТ 535 79		
Б4.03.16	ПВМ40КБ.01.01.016	Сварка	3	417 кг
		Швеллер 12 ГОСТ 8240 72		
		Ст.3 ГОСТ 535 79		
Б4.03.17	ПВМ40КБ.01.01.017	Сварка		
		Швеллер 12 ГОСТ 8240 72		
		Ст.3 ГОСТ 535 79		
Б4.04.18	ПВМ40КБ.01.01.018	Сварка	2	30 кг
		Челок 5x5x3x5/1000000		
		Ст.3 ГОСТ 535 79		
Б4.03.19	ПВМ40КБ.01.01.019	Перегородка	2	135 кг
		Лист 5 ЛН 4 ГОСТ 19013 74		
		3 ЛН Ст.3 ГОСТ 535 79		
Б4.01.20	ПВМ40КБ.01.01.020	Сварка	2	35,2 кг
		Лист 5 ЛН 4 ГОСТ 19013 74		
		3 ЛН Ст.3 ГОСТ 535 79		
		127114 x 782 ЛН 50		
		127114 x 782 ЛН 50		
ПВМ40КБ.01.01.000				
Формат А4				

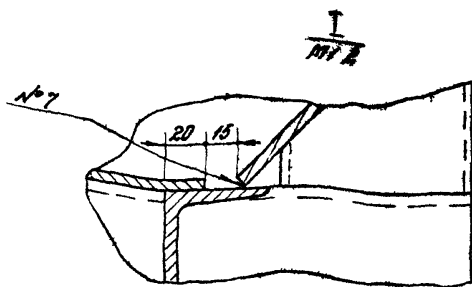
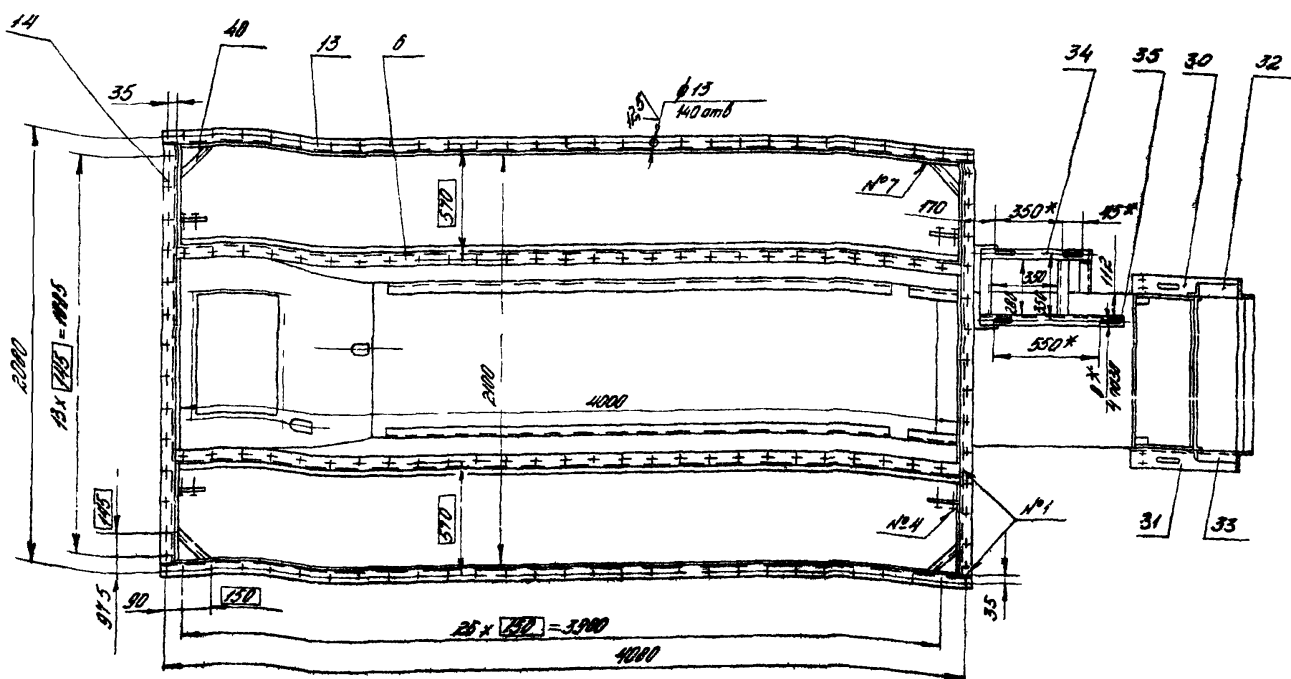
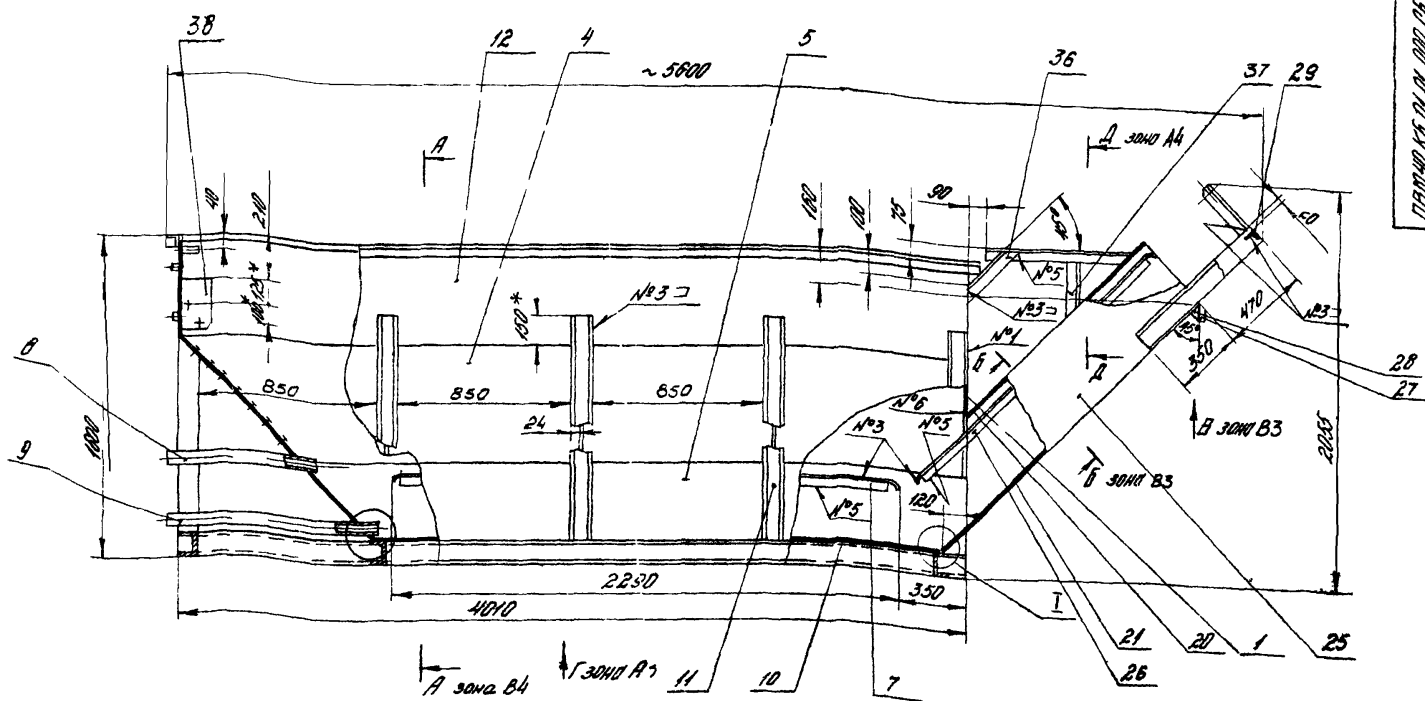
Код	Обозначение	Наименование	Кол.	Примеч.
Б4.01.21	ПВМ40КБ.01.01.021	Дно корпуса	1	450 кг
		Лист 5 ЛН 4 ГОСТ 19013 74		
		3 ЛН Ст.3 ГОСТ 535 79		
		127114 x 782 ЛН 50		
Б4.02.22	ПВМ40КБ.01.01.022	Резьба	5	
Б4.03.23	ПВМ40КБ.01.01.023	Резьба	5	
Б4.01.25	ПВМ5КБ.01.01.001	Стенка бакиера	2	
Б4.01.26	ПВМ5КБ.01.01.002	НП теплоизолятора	2	
Б3.01.27	ПВМ5КБ.01.01.003	Фартук	1	
Б4.01.28	ПВМ5КБ.01.01.004	Косышка	2	
Б4.01.29	ПВМ5КБ.01.01.005	Челок	1	
Б4.01.30	ПВМ5КБ.01.01.006	Челок левый	1	
Б4.01.31	ПВМ5КБ.01.01.007	Челок правый	1	
Б4.01.32	ПВМ5КБ.01.01.008	Столба левый	1	100 кг
Б4.01.33	ПВМ5КБ.01.01.009	Столба правый	1	
Б4.01.34	ПВМ5КБ.01.01.010	Челок	1	
Б4.01.35	ПВМ5КБ.01.01.011	Челок	1	
Б4.01.36	ПВМ5КБ.01.01.012	Челок	2	
Б4.01.37	ПВМ5КБ.01.01.013	Челок	1	
Б4.02.38	ПВМ5КБ.01.01.014	Кронштейн	4	
Б4.02.39	ПВМ5КБ.01.01.015	Потребник 1"	2	
Б4.02.40	ПВМ10КБ.01.01.005	Труба	4	
		Стандартные		
		резьбы		
		Болты ГОСТ 7798 70		
Б4.45	М8 x 30.58. 019		4	
Б4.46	М12 x 30.58. 019		24	
Б4.47	М16 x 30.58. 019		8	
ПВМ40КБ.01.01.000				
Формат А4				

КЭ 1" по ГОСТ 19013

Предельные отклонения размеров:  
отверстия - Н4/к6; валы - н4/к6; остальное - 2/Т14

ПВМ40КБ.01.01.001

Лист	Масштаб	Масштаб
52	1:20	
Стенка передняя		
Лист	Масштаб	Масштаб
5	1:20	
ЦНИПРОМЗДАНИИ Москва		
Формат А4		



Швы сварных соединений

№ шва	Обозначение шва
№ 1	ГОСТ 5264-80-02 ш. ТЭЗ
№ 2	ГОСТ 5264-80-04 Δ 4
№ 3	ГОСТ 5264-80-Т1 Δ 4
№ 4	ГОСТ 5264-80-Т3 Δ 4
№ 5	ГОСТ 5264-80-Н1 Δ 4
№ 6	ГОСТ 11534-75-91
№ 7	ГОСТ 11534-75-Т1

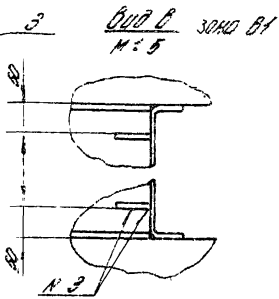
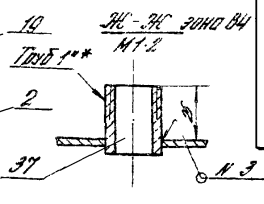
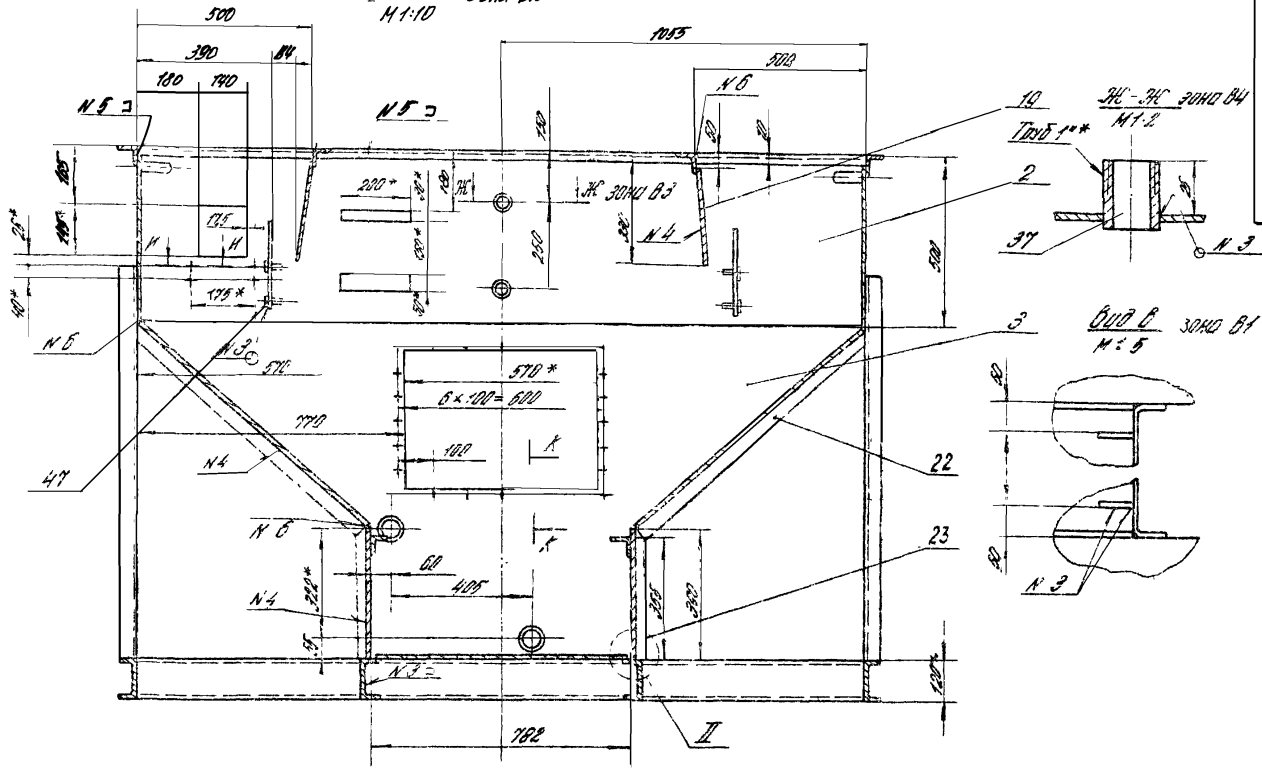
1. \* Размеры даны в мм.
2. Незначительные предельные отклонения размеров: отверстий Н14 вала Н14, остальных ± IT14.
3. Смещение осей отверстий от номинального расположения не более ± 0,5 мм (выпуск завышен!).
4. Покрытия для внутренней поверхности - сурик свинцовый марки 4 ГОСТ 10151-73 по наружной поверхности: для ГОСТ 2531 78; для наружной поверхности: Гр. ГФ-0419 ГОСТ 23343 78; эмаль ПФЭ 133; серый ЦА ГОСТ 926-82.
5. Детальные технические требования см. ТУ выпуск "а"

		ЛЕНЧОКБ.ОК.ОК.ДОО.СБ	
№ докум.	Исполн.	Дата	Корпус секции молока
1760	1:20		Сборочный чертеж
Лист 1	Листов 2	ЦИНИПРОИЗДАНИИ	
		г. Москва	
		Листов 12	

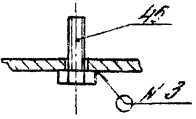
Выпуск 5 Серия 5.904-23

ПРАВ. КОМПЛЕКТ № 2

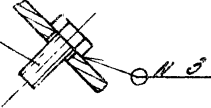
Ж-Ж 30НД Б2  
М 1:10



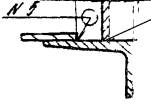
Ж-Ж 30НД Б4  
М 1:2



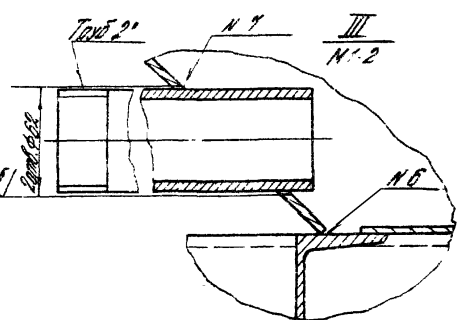
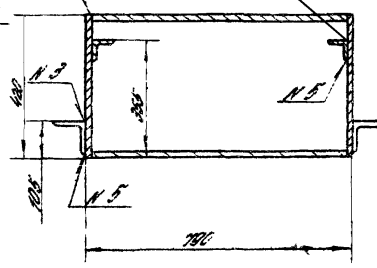
К-К  
М 1:2



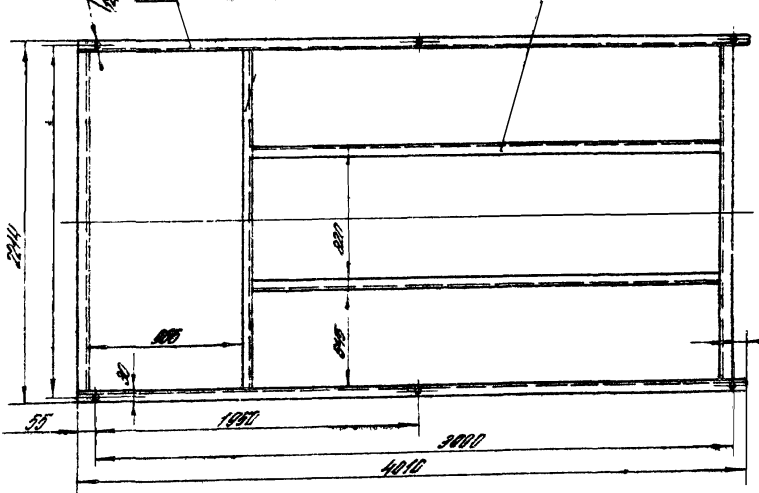
II-II  
М 1:2



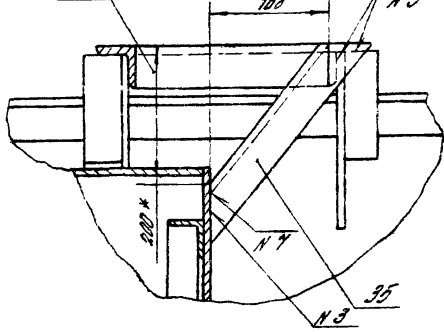
Б-Б поперечный 30НД Б.  
М 1:10



Буд. Г 30НД Б2  
М 1:20  
φ 20  
б. 300



Д-Д 30НД Б1  
М 1:5



Копирование чертежей разрешается только для личного пользования. Все остальные права принадлежат авторам и издателям.

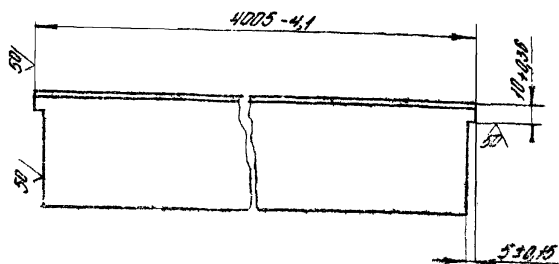
1784 40.45.01.04.000.05		2
Масштаб: 1:50	Дата: 01.01.00	Полный 32



ПВМЧОКБ. ДИ. ДИ. 008

26

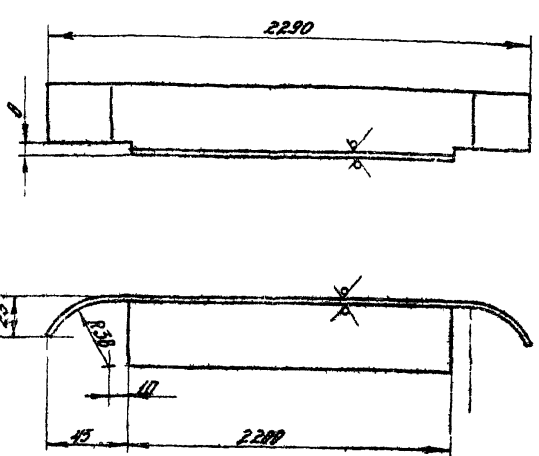
Выпуск-5 Серия 5.904-23



ПВМЧОКБ. ДИ. ДИ. 008				ЦНМЛПРОМЗОНАМ	
Материал	Сварка	Диаметр	Длина	Лист	Масштаб
Сталь	Сварка	50	4075-4,1	5	1:2
Сварка: 50x3,5 ГОСТ 5262-75				ЦНМЛПРОМЗОНАМ	
Сталь: 50x3,5 ГОСТ 5262-75				в Москве	
				ЦНМЛПРОМЗОНАМ	

ПВМЧОКБ. ДИ. ДИ. 007

27

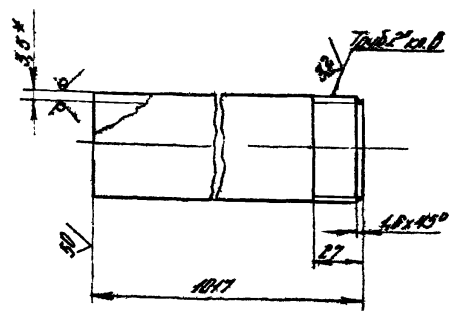


Предельные отклонения размеров:  
отверстий - Н14, выколов - Н14,  
остаточных  $\pm \frac{5T14}{2}$

ПВМЧОКБ. ДИ. ДИ. 007				ЦНМЛПРОМЗОНАМ	
Материал	Сварка	Диаметр	Длина	Лист	Масштаб
Сталь	Сварка	50	2290	5	1:2
Сварка: 50x3,5 ГОСТ 5262-75				ЦНМЛПРОМЗОНАМ	
Сталь: 50x3,5 ГОСТ 5262-75				в Москве	
				ЦНМЛПРОМЗОНАМ	

ПВМЧОКБ. ДИ. ДИ. 008

28

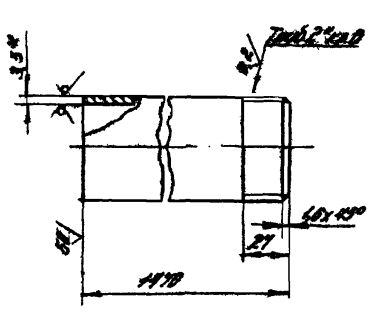


1 \* Диаметр для сварки.  
2. Предельные отклонения размеров:  
выколов Н14, остаточных  $\pm \frac{5T14}{2}$

ПВМЧОКБ. ДИ. ДИ. 008				ЦНМЛПРОМЗОНАМ	
Материал	Сварка	Диаметр	Длина	Лист	Масштаб
Сталь	Сварка	50	4077	5	1:2
Труба 50x3,5 ГОСТ 5262-75				ЦНМЛПРОМЗОНАМ	
Сталь: 50x3,5 ГОСТ 5262-75				в Москве	
				ЦНМЛПРОМЗОНАМ	

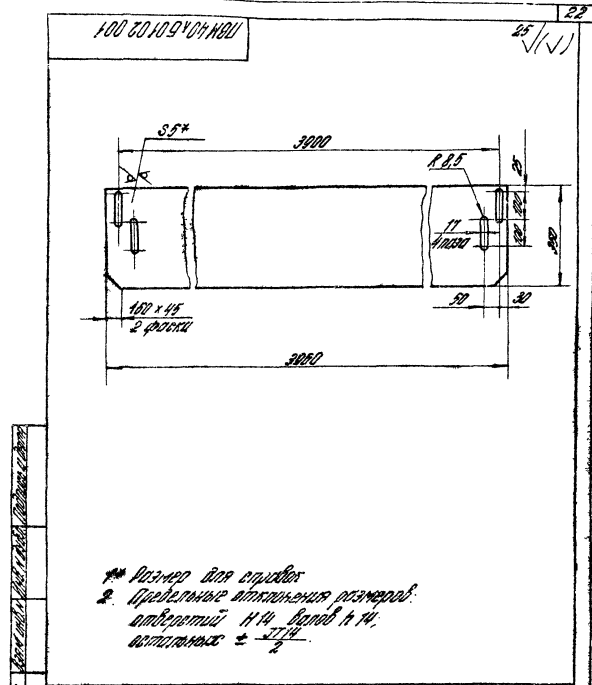
ПВМЧОКБ. ДИ. ДИ. 009

29



ПВМЧОКБ. ДИ. ДИ. 009				ЦНМЛПРОМЗОНАМ	
Материал	Сварка	Диаметр	Длина	Лист	Масштаб
Сталь	Сварка	50	4070	7	1:2
Труба 50x3,5 ГОСТ 5262-75				ЦНМЛПРОМЗОНАМ	
Сталь: 50x3,5 ГОСТ 5262-75				в Москве	
				ЦНМЛПРОМЗОНАМ	

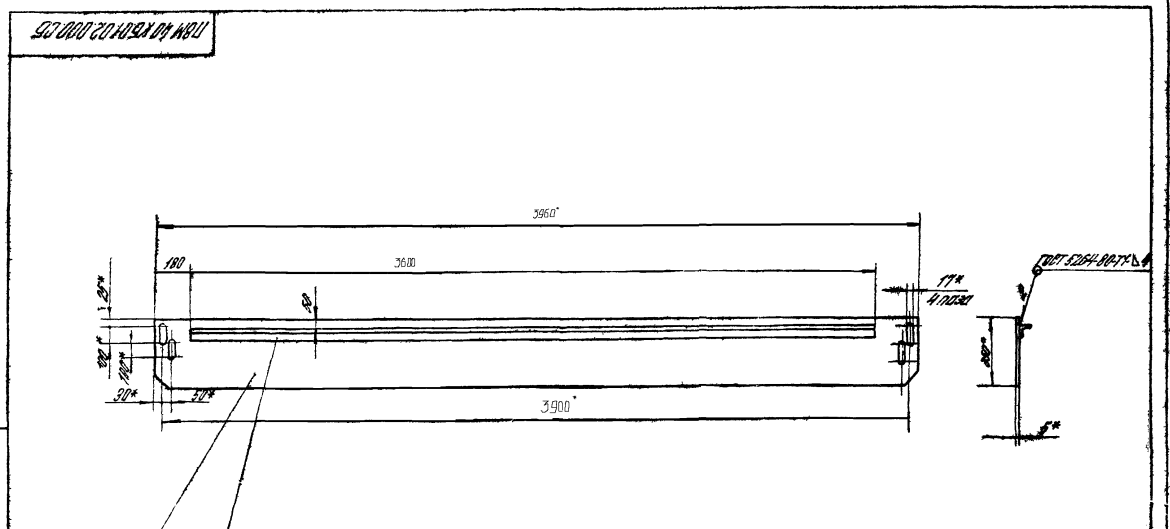
№	Обозначение	Наименование	ед. Примеч.
<i>Документация</i>			
12	ПММ 40.КБ.01.02.000.05	Обложочный чертеж	
<i>Листы</i>			
44	1 ПММ 40.КБ.01.02.001	Лист	1
54	2 ПММ 40.КБ.01.02.002	Лист	
Условие: 5 63-64-65 ГОСТ 21608-74 201.3 ГОСТ 525-79			
		L = 3900 h 14 30	1 ПММ.05



\*\* Размер для справок  
 2. Предельные отклонения размеров:  
 отверстий h 14, болтов h 14,  
 остальных  $\pm 0.14$

ПММ 40.КБ.01.02.000		Переработка подписанная		ЦНИИПРОМЗДАНИИ г. Москва Ф. 0017.24	
Исполн.	Провер.	Исполн.	Провер.	Исполн.	Провер.

ПММ 40.КБ.01.02.001		Лист		Итого листов	
Исполн.	Провер.	540	1-10	540	1-10



Размеры для справок  
 Предельные отклонения размеров:  
 болтов h 14, остальных  $\pm 0.14$

ПММ 40.КБ.01.02.000.05		Переработка подписанная		ЦНИИПРОМЗДАНИИ г. Москва Ф. 0017.24	
Исполн.	Провер.	93	1-15	93	1-15

ПММ 40.КБ.01.02.000.05		Лист		Итого листов	
Исполн.	Провер.	93	1-15	93	1-15

Выпуск 5 Серия 5 904-23

Код	Обозначение	Наименование	Кол	Примеч
		Дюжечелюция		
42	ПВМ 40 КБ 02 00 000 05	Сборочный чертеж		
		Детали		
41 01	ПВМ 40 КБ 02 00 001	Стенка	2	
41 02	ПВМ 40 КБ 02 00 002	Лист	1	
41 03	ПВМ 40 КБ 02 00 003	Уголок	1	
41 04	ПВМ 40 КБ 02 00 004	Стенка	2	
41 05	ПВМ 40 КБ 02 00 005	Рейка	4	
41 06	ПВМ 40 КБ 02 00 006	Рейка	2	
41 07	ПВМ 40 КБ 02 00 007	Уголок	2	
41 08	ПВМ 40 КБ 02 00 008	Направляющая шпиль		
		Чертеж 1:3 ГОСТ 335-79		
		L = 3800 мм	4	19,2 кг
41 09	ПВМ 40 КБ 02 00 009	Сборка		
		Чертеж 1:3 ГОСТ 335-79		
		L = 2541 мм	2	12,2 кг
41 10	ПВМ 40 КБ 02 00 010	Резьба		
		Чертеж 1:3 ГОСТ 335-79		
		L = 500 мм	4	2,4 кг
41 11	ПВМ 40 КБ 02 00 011	Резьба		
		Чертеж 1:3 ГОСТ 335-79		
		L = 2030 мм	3	10 кг
ПВМ 40 КБ 02 00 000				
Секция верхняя				
ЦНИИПРОМЗДАШИИ г. Москва				

Код	Обозначение	Наименование	Кол	Примеч
41 12	ПВМ 40 КБ 02 00 012	Перегородка		
		Чертеж 1:3 ГОСТ 335-79		
		3800 мм x 5300 мм	4	19,2 кг
41 13	ПВМ 40 КБ 02 00 013	Сборка		
		Чертеж 1:3 ГОСТ 335-79		
		L = 700 мм	4	4,8 кг
41 14	ПВМ 40 КБ 02 00 014	Сборка		
		Чертеж 1:3 ГОСТ 335-79		
		L = 830 мм	4	4,8 кг
41 15	ПВМ 40 КБ 02 00 015	Стенка		
		Чертеж 1:3 ГОСТ 335-79		
		1000 мм x 900 мм	4	5,30 кг
41 16	ПВМ 40 КБ 02 00 016	Стенка		
		Чертеж 1:3 ГОСТ 335-79		
		700 мм x 500 мм	4	2,5 кг
41 17	ПВМ 40 КБ 02 00 017	Сборка		
		Чертеж 1:3 ГОСТ 335-79		
		L = 4130 мм	2	20 кг
41 18	ПВМ 40 КБ 02 00 018	Коробчатый шпиль		
		Чертеж 1:3 ГОСТ 335-79		
		285 мм x 400 мм	2	14,7 кг
41 19	ПВМ 40 КБ 02 00 019	Полка		
		Чертеж 1:3 ГОСТ 335-79		
		130 мм x 400 мм	2	2,4 кг
41 20	ПВМ 40 КБ 02 00 020	Уголок		
		Чертеж 1:3 ГОСТ 335-79		
		100 мм x 100 мм	10	10 кг
ПВМ 40 КБ 02 00 000				
ЦНИИПРОМЗДАШИИ г. Москва				

Код	Обозначение	Наименование	Кол	Примеч
		Стандартные изделия		
		Болты ГОСТ 7198-79		
41 23	М 10 x 50 019		52	
41 24	М 12 x 70 58 019		8	
ПВМ 40 КБ 02 00 000				
ЦНИИПРОМЗДАШИИ г. Москва				

(✓)

3800

5300

100

50

5

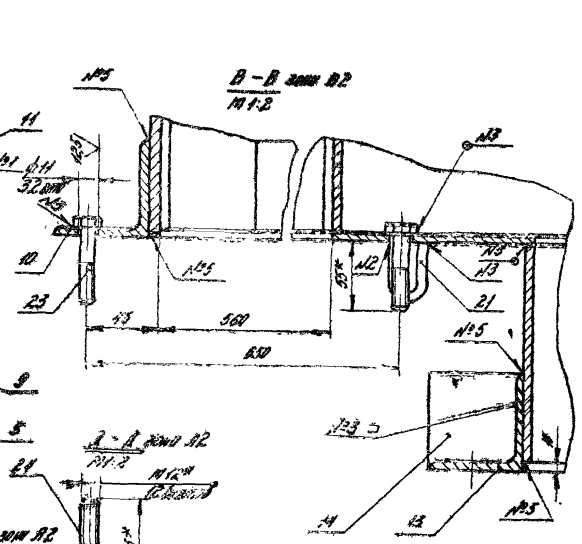
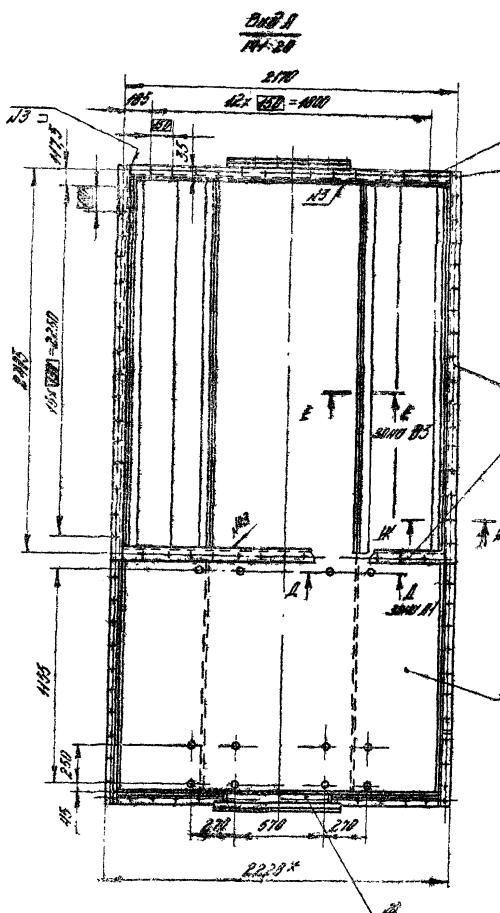
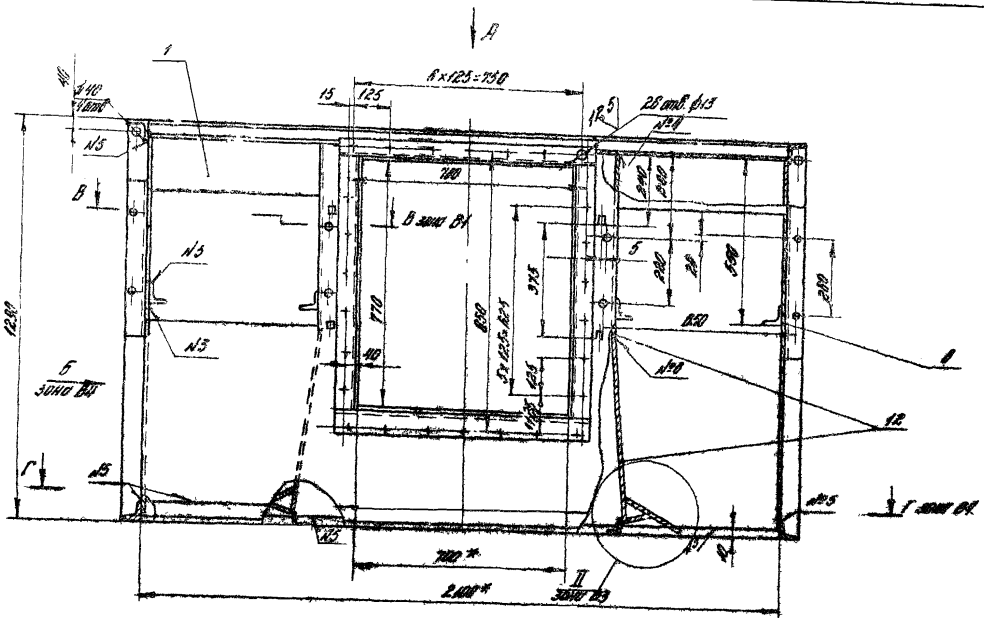
20 00 20 01 01 01 01

Предельные отклонения размеров:  
ответствий НЧ, болтов НЧ  
детальных ± 0,2 мм

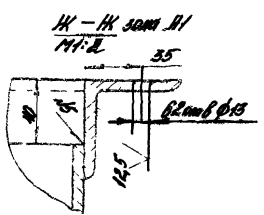
ПВМ 40 КБ 02 00 007				
Уголок				
Чертеж 1:3 ГОСТ 335-79				
ЦНИИПРОМЗДАШИИ г. Москва				

Выпуск 5 Серия 5 ГОСТ 23

ПРИБОРЫ ИЗ ЛАТУНИ



1. Диаметры для приварки
2. Наибольшие предельные допусковые отклонения для труб 114 включительно ± 0.15
3. Смещение осей отверстий от номинального размера не более ± 0.25 мм (для труб зауженных)
4. Покрытие для наружной поверхности труб марки 4 ГОСТ 9964-73 на наружную поверхность ГОСТ 13554-58 для наружной поверхности 12 (φ. диаметр ГОСТ 23915-54 20, 25, 30, 35, 40, 45, 50, 55, 60, 65, 70, 75, 80)
5. Доп. разб. 2 (примечание) 1:20 масштаба 2.



Страна	Изготовление
№1	ГОСТ 5264-80-82-44-123
№2	ГОСТ 5264-80-44-64
№3	ГОСТ 5264-80-71-64
№4	ГОСТ 5264-80-73-64
№5	ГОСТ 5264-80-11-64
№6	ГОСТ 11534-75-54
№7	ГОСТ 11534-75-71

Материал	Латунь	Толщина	0.2
Материал	Латунь	Толщина	0.15
Материал	Латунь	Толщина	0.15
Материал	Латунь	Толщина	0.15
Материал	Латунь	Толщина	0.15
Материал	Латунь	Толщина	0.15
Материал	Латунь	Толщина	0.15
Материал	Латунь	Толщина	0.15

ПРИБОРЫ ИЗ ЛАТУНИ

Секция Бухарина

Сборный чертеж

1:10

ИЗДАНИЕ 2

ИЗДАТЕЛЬСТВО

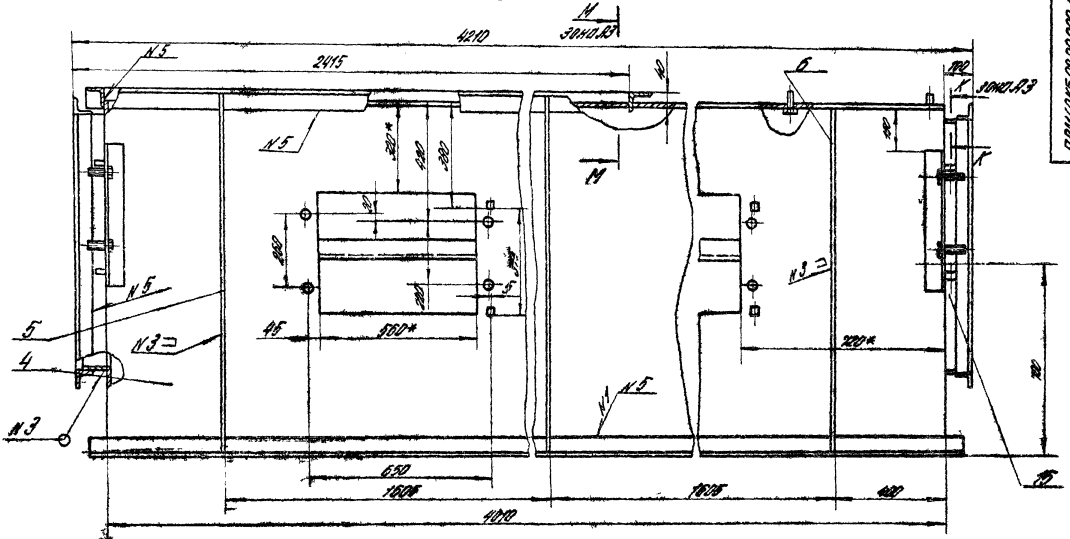
и другие



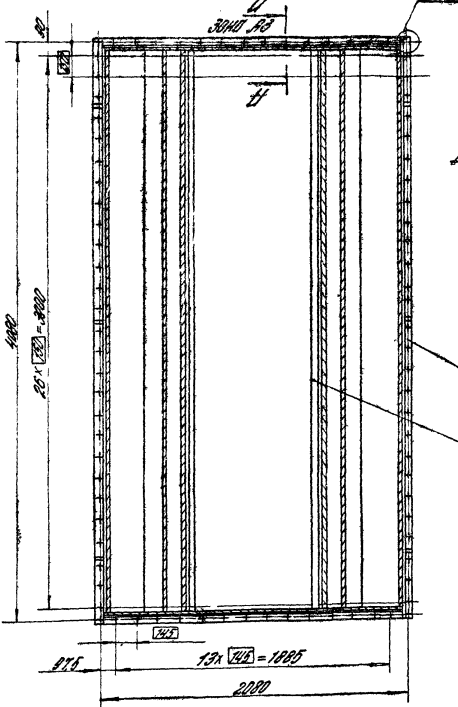
Внутр. 5 Черт. 5.904-23

Вид 5 зона Б2

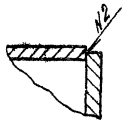
ТММ АО № 02.02.002.05



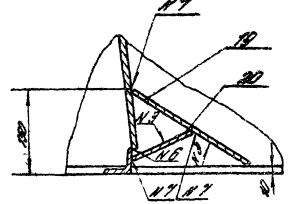
Г-Г зона Б1  
N1.20



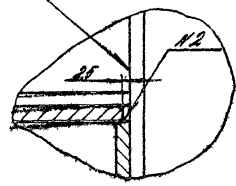
Е-Е зона А2  
N1.1



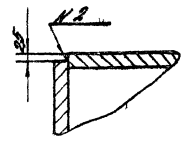
Д-Д зона А1  
N1.5



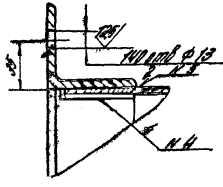
N3 = I / N1.1



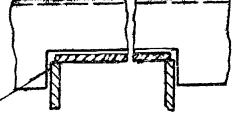
К-К зона Б3  
N1.1



Л-Л зона Б4  
N1.2



М-М зона Б3  
N1.2



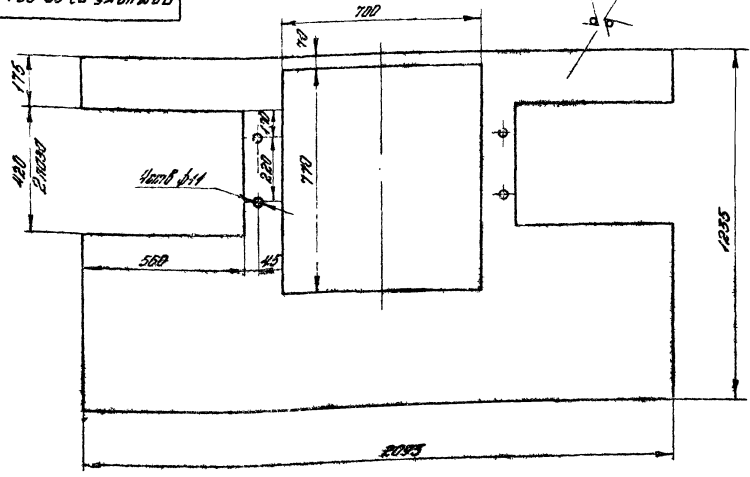
№	Изм.	Дата	Выполнил	Проверил	Инженер
1					
2					

ТММ АО № 02.02.002.05

Выпуск 5 Серия 5 904-23

30 (✓)

ЛИСТ № 02.02.00.001

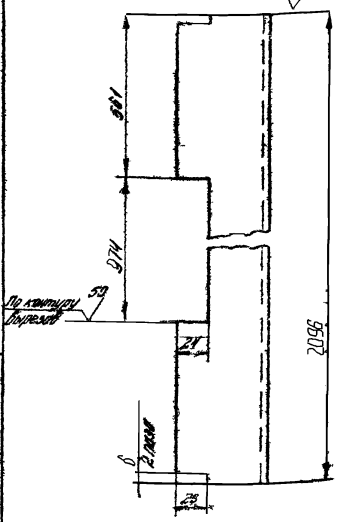


Предельные отклонения размеров:  
поверностей Н4, валов Н7, остальные ± IT14/2

ЛЕНАЧЕ КТ. ОР. ДП. ДП1				Мат. Услов.	Масштаб
Число	114	114	114	59.5	1:1
Стенки					
Б.П.Б. ГОСТ 9040-74				ЦНАПОРОЗВОДИМ	
Лист 3-Д Ст. 3 / 07-400-19				с Плоско	
				Чертеж 23	

ЛИСТ № 02.02.00.002

По поверностям  
30 (✓)

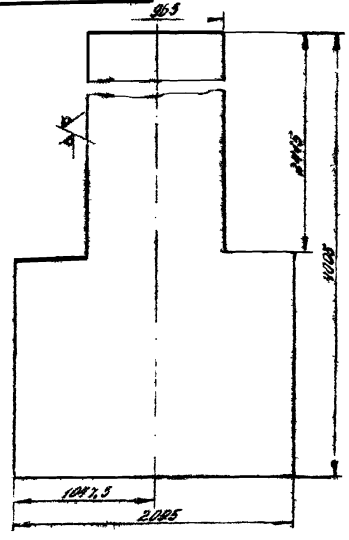


Предельные отклонения размеров отверстий Н4/4,  
валов Н7, остальные ± IT14/2

ЛЕНАЧЕ КТ. ОР. ДП. ДП2				Мат. Услов.	Масштаб
Число				9.8	1:2
Углок					
Углок 6.61-59.5 ГОСТ 9.502-72				ЦНАПОРОЗВОДИМ	
Ст. 3 ГОСТ 355-78				с Плоско	

ЛИСТ № 02.02.00.003

30 (✓)



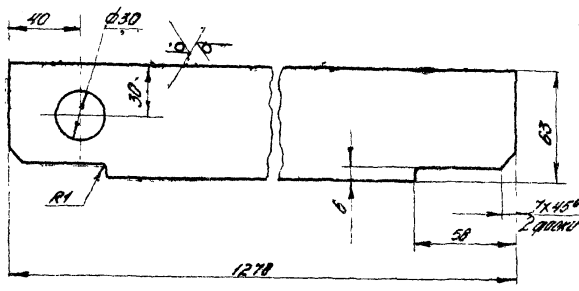
Предельные отклонения размеров:  
поверностей Н4, валов Н7, остальные ± IT14/2

ЛЕНАЧЕ КТ. ОР. ДП. ДП3				Мат. Услов.	Масштаб
Число				22.2	1:20
Лист					
Б.П.Б. ГОСТ 9.903-4				ЦНАПОРОЗВОДИМ	
38 Ст. 3 ГОСТ 14337-78				с Плоско	

Выпуск 5 Серия 5 504-23

ПВМ 40 КБ 02.00.005

25 (✓)



Предельные отклонения размеров:  
отверстий Н4; валов Н4;  
остальных  $\pm \frac{IT14}{2}$

ПВМ 40 КБ 02.00.005

Легко

Лист	Всего	Выпущено
1	2	2

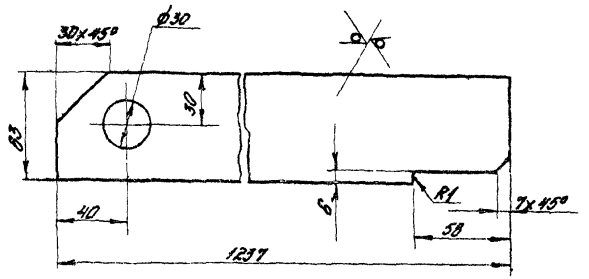
ЦНИИПРОМЗАНИИ  
г. Москва  
Чертеж А4

Мат. лист	Лист	Лист	Лист
Лист	Лист	Лист	Лист
Лист	Лист	Лист	Лист
Лист	Лист	Лист	Лист
Лист	Лист	Лист	Лист
Лист	Лист	Лист	Лист
Лист	Лист	Лист	Лист
Лист	Лист	Лист	Лист
Лист	Лист	Лист	Лист
Лист	Лист	Лист	Лист

Лист 5-И-Сп.3 ГОСТ 14837-79

ПВМ 40 КБ 02.00.006

25 (✓)



Предельные отклонения размеров:  
отверстий Н4; валов Н4;  
остальных  $\pm \frac{IT14}{2}$

ПВМ 40 КБ 02.00.006

Легко

Лист	Всего	Выпущено
1	2	2

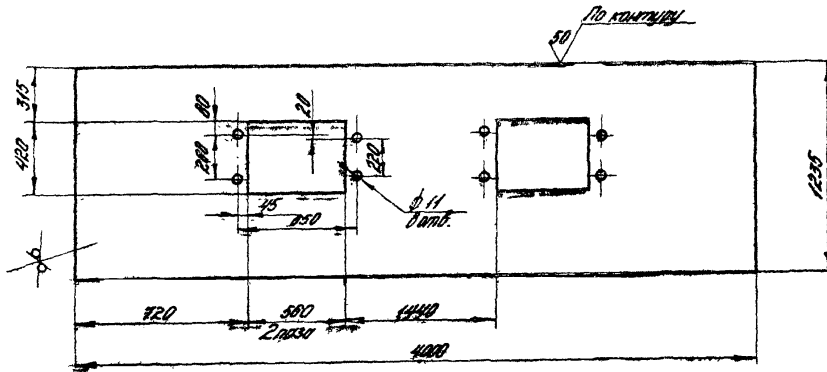
ЦНИИПРОМЗАНИИ  
г. Москва  
Чертеж А4

Мат. лист	Лист	Лист	Лист
Лист	Лист	Лист	Лист
Лист	Лист	Лист	Лист
Лист	Лист	Лист	Лист
Лист	Лист	Лист	Лист
Лист	Лист	Лист	Лист
Лист	Лист	Лист	Лист
Лист	Лист	Лист	Лист
Лист	Лист	Лист	Лист
Лист	Лист	Лист	Лист

Лист 5-И-Сп.3 ГОСТ 14837-79

ПВМ 40 КБ 02.00.004

125 (✓)



Предельные отклонения размеров:  
отверстий Н4; валов Н4; остальных  $\pm \frac{IT14}{2}$

ПВМ 40 КБ 02.00.004

Стенка

Лист	Всего	Выпущено
1	2	2

ЦНИИПРОМЗАНИИ  
г. Москва  
Чертеж А3

Выпуск 5 Серия 5 504-23

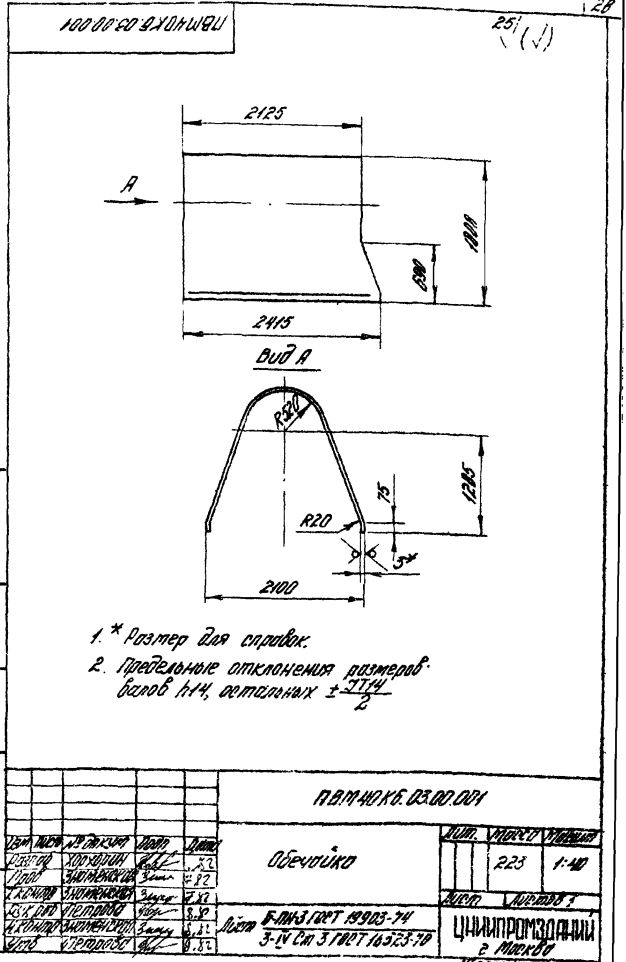
Мат. лист	Лист	Лист	Лист
Лист	Лист	Лист	Лист
Лист	Лист	Лист	Лист
Лист	Лист	Лист	Лист
Лист	Лист	Лист	Лист
Лист	Лист	Лист	Лист
Лист	Лист	Лист	Лист
Лист	Лист	Лист	Лист
Лист	Лист	Лист	Лист
Лист	Лист	Лист	Лист

Лист 5-И-Сп.3 ГОСТ 14837-79

Выпуск 5 Серия 5 904-23

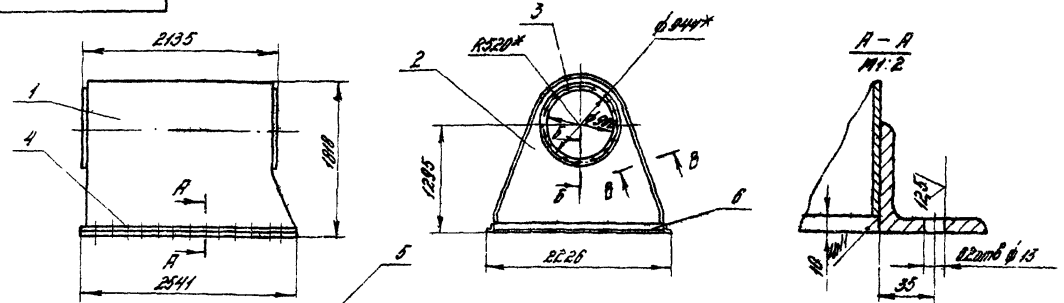
№ п/п	Обозначение	Наименование	Кол-во	Примеч.
Документация				
А3	ПВМЧ0КБ 03 00 000 05	Сборочный чертёж		
Детали				
А4	1 ПВМЧ0КБ 03 00 001	Обечайка	1	
А4	2 ПВМЧ0КБ 03 00 002	Стенка	1	
А4	3 ПВМЧ0КБ 03 00 003	Колпачок	2	
А4	4 ПВМЧ0КБ 03 00 004	Связь	2	
А4	5 ПВМЧ0КБ 03 00 005	Стенка	1	
А4	6 ПВМЧ0КБ 03 00 006	Связь		
Базис: Б-03-03-05 ГОСТ 8509-72 Число: 5-14 Ст 3 ГОСТ 335-79 L = 200 мм 30 2 10 кг				

ПВМЧ0КБ 03 00 000		Воздухоборник		ЦНИИПРОМЗДАНИИ	
Исполн.	С.И.Иванов	Масштаб	1:40	Материал	Ст 3
Провер.	В.И.Петров	Дата	15.08.79	Спецификация	С.И.Иванов
Утверд.	Г.И.Сидоров	Срок	3 мес	Спецификация	С.И.Иванов
Соглас.	А.И.Куликов	Срок	3 мес	Спецификация	С.И.Иванов
Соглас.	Б.И.Морозов	Срок	3 мес	Спецификация	С.И.Иванов
Соглас.	В.И.Новиков	Срок	3 мес	Спецификация	С.И.Иванов
Соглас.	Г.И.Олегов	Срок	3 мес	Спецификация	С.И.Иванов
Соглас.	Д.И.Попов	Срок	3 мес	Спецификация	С.И.Иванов
Соглас.	Е.И.Рябинин	Срок	3 мес	Спецификация	С.И.Иванов
Соглас.	Ж.И.Соловьев	Срок	3 мес	Спецификация	С.И.Иванов
Соглас.	З.И.Тихонов	Срок	3 мес	Спецификация	С.И.Иванов
Соглас.	И.И.Устинов	Срок	3 мес	Спецификация	С.И.Иванов
Соглас.	К.И.Федотов	Срок	3 мес	Спецификация	С.И.Иванов
Соглас.	Л.И.Харин	Срок	3 мес	Спецификация	С.И.Иванов
Соглас.	М.И.Цыганов	Срок	3 мес	Спецификация	С.И.Иванов
Соглас.	Н.И.Чайков	Срок	3 мес	Спецификация	С.И.Иванов
Соглас.	О.И.Шанин	Срок	3 мес	Спецификация	С.И.Иванов
Соглас.	П.И.Щеглов	Срок	3 мес	Спецификация	С.И.Иванов

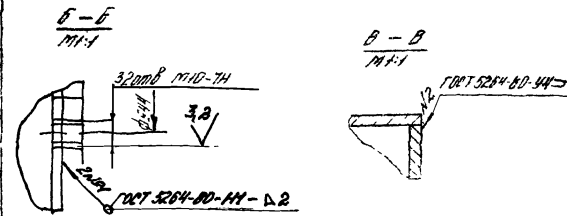


- \* Размер для справок.
- Предельные отклонения размеров: углов  $\pm 14'$ , остальных  $\pm 0.14$ .

90 000 00 00 00 00 00 00



- \* Размеры для справок
- Смещение осей отверстий от номинального положения не более  $\pm 0.5$  (для всех размеров)
- Неуказанные предельные отклонения размеров: отверстий  $\pm 0.14$ , вала  $\pm 0.14$ , остальных  $\pm 0.14$
- Покраска: для внутренней поверхности - сурик с олифой марки 4 ГОСТ 19454-73 на наружной поверхности - Гр ГФ-019 ГОСТ 23343-78, эмаль ПФ-130, серия В А ГОСТ 926-02.

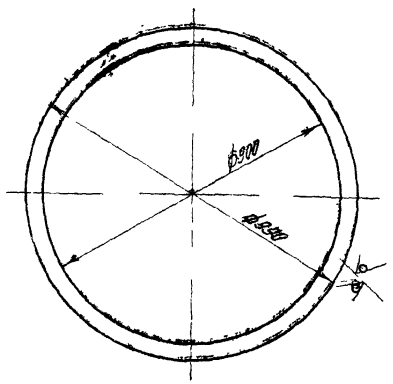


ПВМЧ0КБ 03 00 000 05		Воздухоборник		Сборочный чертёж	
Исполн.	С.И.Иванов	Масштаб	1:40	Материал	Ст 3
Провер.	В.И.Петров	Дата	15.08.79	Спецификация	С.И.Иванов
Утверд.	Г.И.Сидоров	Срок	3 мес	Спецификация	С.И.Иванов
Соглас.	А.И.Куликов	Срок	3 мес	Спецификация	С.И.Иванов
Соглас.	Б.И.Морозов	Срок	3 мес	Спецификация	С.И.Иванов
Соглас.	В.И.Новиков	Срок	3 мес	Спецификация	С.И.Иванов
Соглас.	Г.И.Олегов	Срок	3 мес	Спецификация	С.И.Иванов
Соглас.	Д.И.Попов	Срок	3 мес	Спецификация	С.И.Иванов
Соглас.	Е.И.Рябинин	Срок	3 мес	Спецификация	С.И.Иванов
Соглас.	Ж.И.Соловьев	Срок	3 мес	Спецификация	С.И.Иванов
Соглас.	З.И.Тихонов	Срок	3 мес	Спецификация	С.И.Иванов
Соглас.	И.И.Устинов	Срок	3 мес	Спецификация	С.И.Иванов
Соглас.	К.И.Федотов	Срок	3 мес	Спецификация	С.И.Иванов
Соглас.	Л.И.Харин	Срок	3 мес	Спецификация	С.И.Иванов
Соглас.	М.И.Цыганов	Срок	3 мес	Спецификация	С.И.Иванов
Соглас.	Н.И.Чайков	Срок	3 мес	Спецификация	С.И.Иванов
Соглас.	О.И.Шанин	Срок	3 мес	Спецификация	С.И.Иванов
Соглас.	П.И.Щеглов	Срок	3 мес	Спецификация	С.И.Иванов

Вып. 105 Серия 5904-23

ПВМЧКБ 03.00.003

50 (V)



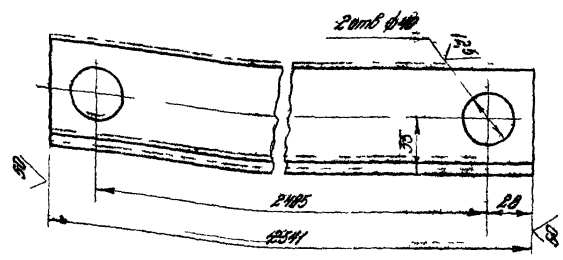
Предельные отклонения размеров:  
отверстий НН, впадов НН

ПВМЧКБ 03.00.003

Материал	Лист	Масштаб	Условия
Стенка	43	1:20	
Лист	Листов 1		
ЦНИИПРОМЗДАНИИ г. Москва			
В.П.З. ГОСТ 18903-74 3-У Ст.3 ГОСТ 18523-70			

ПВМЧКБ 03.00.004

23 (V)



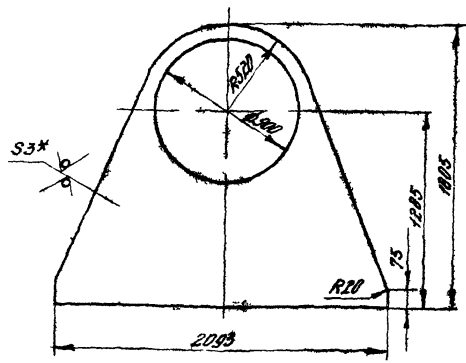
Предельные отклонения размеров:  
отверстий НН, впадов НН,  
остальных  $\pm \frac{IT14}{2}$

ПВМЧКБ 03.00.004

Материал	Лист	Масштаб	Условия
Стенка	44	1:20	
Лист	Листов 1		
ЦНИИПРОМЗДАНИИ г. Москва			
В.П.З. ГОСТ 18903-74 3-У Ст.3 ГОСТ 18523-70			

ПВМЧКБ 03.00.002

50 (V)



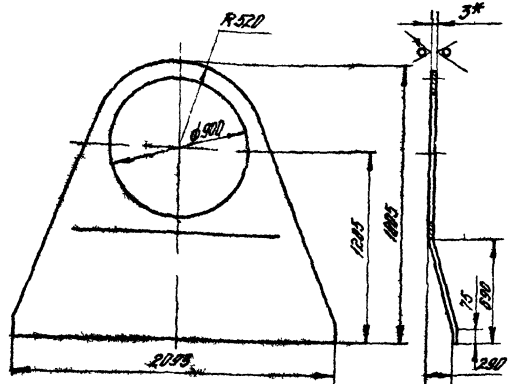
1. \* Размер для веревки.  
2. Предельные отклонения размеров:  
отверстий НН, впадов НН остальных  $\pm \frac{IT14}{2}$

ПВМЧКБ 03.00.002

Материал	Лист	Масштаб	Условия
Стенка	43	1:20	
Лист	Листов 1		
ЦНИИПРОМЗДАНИИ г. Москва			
В.П.З. ГОСТ 18903-74 3-У Ст.3 ГОСТ 18523-70			

ПВМЧКБ 03.00.005

50 (V)



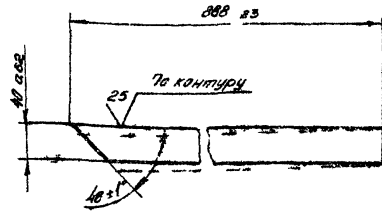
1. \* Размер для веревки  
2. Предельные отклонения размеров:  
отверстий НН, впадов НН, остальных  $\pm \frac{IT14}{2}$

ПВМЧКБ 03.00.005

Материал	Лист	Масштаб	Условия
Стенка	44	1:20	
Лист	Листов 1		
ЦНИИПРОМЗДАНИИ г. Москва			
В.П.З. ГОСТ 18903-74 3-У Ст.3 ГОСТ 18523-70			

ПВМ40КБ.01.01.022

(1)P



Допускается изготавливать из материала

Полоса  $65 \times 40$  ГОСТ 103-76  
Ст 3 ГОСТ 535-79

ПВМ40КБ.01.01.022

Дебю

Лист	Масса	Масштаб
	136	1:4

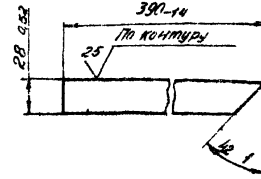
Лист	Листов
	1

БН-5 ГОСТ 19003-74  
3 л Ст 3 ГОСТ 535-79

ЦНИИПРОМЗДАНИИ  
Москва  
Формат А4

ПВМ40КБ.01.01.023

(1)P



Допускается изготавливать из материала

Полоса  $65 \times 28$  ГОСТ 103-76  
Ст 3 ГОСТ 535-79

ПВМ40КБ.01.01.023

Дебю

Лист	Масса	Масштаб
	141	1:4

Лист	Листов
	1

БН-5 ГОСТ 19003-74  
3 л Ст 3 ГОСТ 535-79

ЦНИИПРОМЗДАНИИ  
г Москва  
Формат А4