

ГОСУДАРСТВЕННЫЙ КОМИТЕТ СОВЕТА МИНИСТРОВ С С С Р
ПО ДЕЛАМ СТРОИТЕЛЬСТВА

ГОССТРОЙ С С С Р

ТИПОВЫЕ КОНСТРУКЦИИ И ДЕТАЛИ ЗДАНИЙ И СООРУЖЕНИЙ

СЕРИЯ 5.904-23

ПЫЛЕУЛОВИТЕЛЬ ВЕНТИЛЯЦИОННЫЙ
МОКРЫЙ КОНВЕЙЕРНЫЙ ТИПА ПВМКБ
С МЕХАНИЗИРОВАННЫМ
УДАЛЕНИЕМ ШЛАМА

ВЫПУСК 10

УНИФИЦИРОВАННЫЕ СБОРОЧНЫЕ ЕДИНИЦЫ И ДЕТАЛИ
РАБОЧИЕ ЧЕРТЕЖИ

РАЗРАБОТАНЫ
ЦНИИПРОМЗАДАНИЙ
ГОССТРОЯ СССР

УТВЕРЖДЕНЫ
И ВВЕДЕНЫ В ДЕЙСТВИЕ
ПРИКАЗОМ №10
ГЛАВПРОМСТРОЙПРОЕКТА
ОТ 4 мая 1984г

ГОСУДАРСТВЕННЫЙ КОМИТЕТ СОВЕТА МИНИСТРОВ С С С Р
ПО ДЕЛАМ СТРОИТЕЛЬСТВА

ГОССТРОЙ С С С Р

ТИПОВЫЕ КОНСТРУКЦИИ И ДЕТАЛИ ЗДАНИЙ И СООРУЖЕНИЙ

СЕРИЯ 5.904-23

ПЫЛЕУЛОВИТЕЛЬ ВЕНТИЛЯЦИОННЫЙ
МОКРЫЙ КОНВЕЙЕРНЫЙ ТИПА ПВМКБ
С МЕХАНИЗИРОВАННЫМ
УДАЛЕНИЕМ ШЛАМА

ВЫПУСК 10

УНИФИЦИРОВАННЫЕ СБОРОЧНЫЕ ЕДИНИЦЫ И ДЕТАЛИ
РАБОЧИЕ ЧЕРТЕЖИ

Госэлектроника СССР
Тбилисский филиал
ЦИТП
Типовой проект /серия/
№ 5-904-23.610
Заказ № 1202
Цена 3 руб. 88 коп.
Тираж 150
Дата 11 10 1987

Содержание

Выпуск 5.094-23

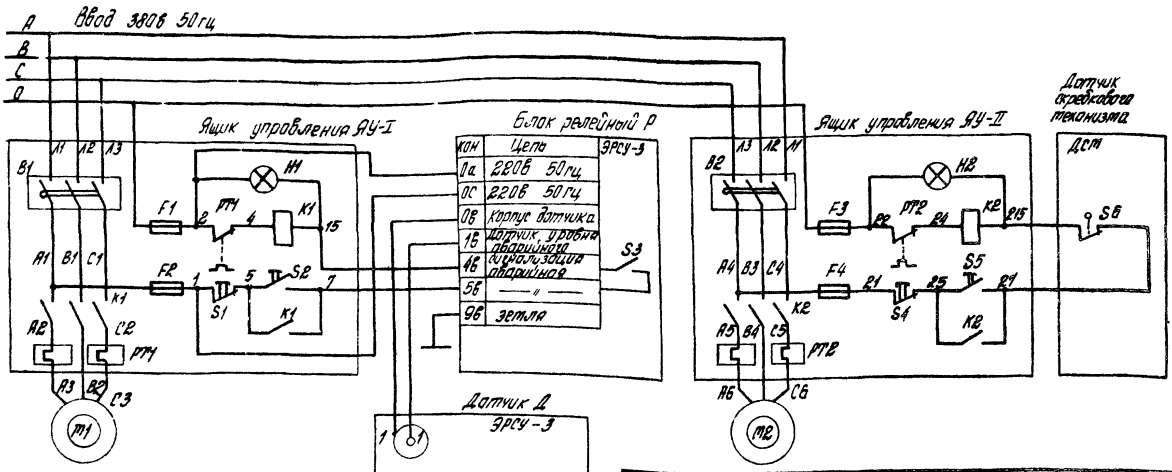
№ п/п	Наименование	Обозначение	Стр
1	Полупроводитель вентиляционный моторный канальный типа ПВМ схематическая принципиальная	ПВМ5КБ.00.00.00033	3
2	Полупроводитель вентиляционный моторный канальный типа ПВМ схематическая соединительная	ПВМ5КБ.00.00.00034	
3	Кнопка левая	ПВМ5КБ.00.00.0007	4
4	Кнопка правая	ПВМ5КБ.00.00.0008	
5	Втулка	ПВМ5КБ.00.00.0009	
6	Кольцо	ПВМ5КБ.00.00.010	
7	Крышка	ПВМ5КБ.01.00.001	5
8	Прокладка	ПВМ5КБ.01.00.002	
9	Крышка	ПВМ5КБ.01.00.003	6
10	Крышка	ПВМ5КБ.01.00.004	
11	Нож	ПВМ5КБ.01.00.005	5
12	Нрыладка	ПВМ5КБ.01.00.006	
13	Цепь	ПВМ5КБ.01.00.007	7
14	Вал ведущий	ПВМ5КБ.01.00.008	
15	Корпус подшипника	ПВМ5КБ.01.00.010	8
16	Звездочка ведущая	ПВМ5КБ.01.00.011	
17	Звездочка	ПВМ5КБ.01.00.012	9
18	Прокладка	ПВМ5КБ.01.00.013	
19	Прокладка	ПВМ5КБ.01.00.014	7
20	Втулка	ПВМ5КБ.01.00.015	
21	Планка опорная	ПВМ5КБ.01.00.016	10
22	Кольцо	ПВМ5КБ.01.00.017	
23	Поланя	ПВМ5КБ.01.00.018	11
24	Лит	ПВМ5КБ.01.00.019	
25	Винт	ПВМ5КБ.01.00.020	18
26	Болтышка	ПВМ5КБ.01.00.021	
27	Пальцеватка	ПВМ5КБ.01.00.022	13
28	Звездочка	ПВМ5КБ.01.00.023	
29	Пружина	ПВМ5КБ.01.00.024	10
30	Планка	ПВМ5КБ.01.00.025	
31	Втулка	ПВМ5КБ.01.00.026	14
32	Стенка доковая	ПВМ5КБ.01.01.001	
33	Направляющая	ПВМ5КБ.01.01.002	11
34	Цирюк	ПВМ5КБ.01.01.003	
35	Корзинка	ПВМ5КБ.01.01.004	15
36	Уголок	ПВМ5КБ.01.01.005	
37	Уголок левый	ПВМ5КБ.01.01.006	15
38	Уголок правый	ПВМ5КБ.01.01.007	
39	Штифт левый	ПВМ5КБ.01.01.008	16
40	Штифт правый	ПВМ5КБ.01.01.009	
41	Уголок	ПВМ5КБ.01.01.010	17
42	Уголок	ПВМ5КБ.01.01.011	
43	Укосина	ПВМ5КБ.01.01.012	17
44	Укосина	ПВМ5КБ.01.01.013	
45	Кронштейн	ПВМ5КБ.01.01.014	4
46	Патрибок 1"	ПВМ5КБ.01.01.015	
47	Узел привода	ПВМ5КБ.01.02.000	19
48	Узел привода (оборачивный чертеш)	ПВМ5КБ.01.02.00005	
49	Звездочка	ПВМ5КБ.01.02.001	20
50	Пальцеватка	ПВМ5КБ.01.02.002	
51	Пальцеватка	ПВМ5КБ.01.02.003	21
52	Втулка опорная	ПВМ5КБ.01.02.004	
53	Втулка распорная	ПВМ5КБ.01.02.005	22
54	Палец	ПВМ5КБ.01.02.006	
55	Прокладка	ПВМ5КБ.01.02.007	21
56	Верхнее	ПВМ5КБ.01.02.008	
57	Плита	ПВМ5КБ.01.02.009	20
58	Плита (оборачивный чертеш)	ПВМ5КБ.01.02.00905	
59	Верхнее	ПВМ5КБ.01.03.000	20
60	Уголок	ПВМ5КБ.01.03.001	
61	Лист	ПВМ5КБ.01.03.002	23
62	Верхнее	ПВМ5КБ.01.03.00005	
63	Пружина	ПВМ5КБ.01.03.003	24
64	Лопка	ПВМ5КБ.01.03.004	
65	Лопка	ПВМ5КБ.01.03.005	25
66	Ползун	ПВМ5КБ.01.04.000	
67	Ползун (оборачивный чертеш)	ПВМ5КБ.01.04.00005	26
68	Чехол	ПВМ5КБ.01.04.001	
69	Кронштейн	ПВМ5КБ.01.05.000	27
70	Кронштейн (оборачивный чертеш)	ПВМ5КБ.01.05.00005	
71	Калыпштейн	ПВМ5КБ.01.05.001	27
72	Чехол	ПВМ5КБ.01.05.002	
73	Крепеж	ПВМ5КБ.01.05.000	27
74	Крепеж (оборачивный чертеш)	ПВМ5КБ.01.05.00005	
75	Уголок	ПВМ5КБ.01.06.001	27
76	Корзинка	ПВМ5КБ.01.06.002	

№ п/п	Наименование	Обозначение	Стр
77	Опора ножа	ПВМ5КБ.01.07.000	28
78	Опора ножа (оборачивный чертеш)	ПВМ5КБ.01.07.00005	
79	Втулка	ПВМ5КБ.01.07.001	29
80	Болтышка	ПВМ5КБ.01.07.002	
81	Полоска	ПВМ5КБ.01.07.003	29
82	Корзинка	ПВМ5КБ.01.07.004	
83	Чехол	ПВМ5КБ.01.07.005	32
84	Уголок	ПВМ5КБ.01.07.006	
85	Импортизатор	ПВМ5КБ.01.08.000	30
86	Импортизатор (оборачивный чертеш)	ПВМ5КБ.01.08.00005	
87	Планка регулировочная	ПВМ5КБ.01.09.000	31
88	Планка регулировочная (оборачивный чертеш)	ПВМ5КБ.01.09.00005	
89	Планка	ПВМ5КБ.01.10.001	30
90	Прокладка	ПВМ5КБ.01.10.002	
91	Кнопка	ПВМ5КБ.01.10.003	43
92	Воронка	ПВМ5КБ.01.11.000	
93	Воронка (оборачивный чертеш)	ПВМ5КБ.01.11.00005	31
94	Стенка доковая	ПВМ5КБ.01.11.001	
95	Стенка	ПВМ5КБ.01.11.002	32
96	Дно	ПВМ5КБ.01.11.003	
97	Пружина	ПВМ5КБ.01.11.004	43
98	Гидроэстабор	ПВМ5КБ.01.12.000	
99	Импортизатор (оборачивный чертеш)	ПВМ5КБ.01.12.00005	34
100	Стенка задняя	ПВМ5КБ.01.12.001	
101	Стенка промежуточная	ПВМ5КБ.01.12.002	33
102	Стенка передняя	ПВМ5КБ.01.12.005	
103	Стенка доковая	ПВМ5КБ.01.12.006	35
104	Дно	ПВМ5КБ.01.12.007	
105	Стенка доковая	ПВМ5КБ.01.12.008	36
106	Патрибок 1"	ПВМ5КБ.01.12.009	
107	Патрибок	ПВМ5КБ.01.13.000	37
108	Патрибок (оборачивный чертеш)	ПВМ5КБ.01.13.00005	
109	Втулка	ПВМ5КБ.01.13.001	37
110	Стенка доковая	ПВМ5КБ.01.13.002	
111	Стенка	ПВМ5КБ.01.13.003	39
112	Пружина	ПВМ5КБ.01.13.004	
113	Крышка	ПВМ5КБ.01.13.005	39
114	Дверка	ПВМ5КБ.01.14.000	
115	Дверка (оборачивный чертеш)	ПВМ5КБ.01.14.00005	40
116	Пластина	ПВМ5КБ.01.14.001	
117	Прокладка	ПВМ5КБ.01.14.002	41
118	Дверка	ПВМ5КБ.01.15.000	
119	Дверка (оборачивный чертеш)	ПВМ5КБ.01.15.00005	42
120	Дверка	ПВМ5КБ.01.15.001	
121	Прокладка	ПВМ5КБ.01.15.002	41
122	Кронштейн	ПВМ5КБ.01.16.000	
123	Кронштейн (оборачивный чертеш)	ПВМ5КБ.01.16.00005	42
124	Цепь	ПВМ5КБ.01.17.001	
125	Опора	ПВМ5КБ.01.17.002	42
126	Чехол	ПВМ5КБ.01.18.000	
127	Кронштейн	ПВМ5КБ.01.17.000	43
128	Кронштейн (оборачивный чертеш)	ПВМ5КБ.01.17.00005	
129	Лист	ПВМ5КБ.01.17.001	43
130	Чехол	ПВМ5КБ.01.17.002	
131	Лист	ПВМ5КБ.01.17.003	44
132	Цепь	ПВМ5КБ.02.00.000	
133	Дверка	ПВМ5КБ.02.00.000	44
134	Дверка (оборачивный чертеш)	ПВМ5КБ.02.00.00005	
135	Лист	ПВМ5КБ.02.00.001	45
136	Прокладка	ПВМ5КБ.02.00.002	
137	Планка	ПВМ5КБ.02.00.003	46
138	Клин	ПВМ5КБ.02.00.004	
139	Перегородка подвижная	ПВМ5КБ.01.00.001	44
140	Направляющая	ПВМ5КБ.01.01.003	
141	Патрибок	ПВМ5КБ.01.01.004	47
142	Пружина	ПВМ5КБ.01.01.005	
143	Стенка	ПВМ5КБ.01.01.006	47
144	Чехол	ПВМ5КБ.01.01.007	
145	Корпус	ПВМ5КБ.02.00.000	48
146	Корпус лопатки	ПВМ5КБ.02.00.00005	
147	Корпус лопатки (оборачивный чертеш)	ПВМ5КБ.02.00.0000505	49
148	Пластина	ПВМ5КБ.04.00.001	
149	Корпус	ПВМ5КБ.04.00.000	47
150	Корпус (оборачивный чертеш)	ПВМ5КБ.04.00.00005	
151			

Шаб. № 1001. Лист 1 из 2. Взам. инв. № 1001-23. Лист 1 из 2.

Б 6 000 00 00 9461000

Выпуск 10 Серия 5904-23



Тип пылеуловителя	Электродвигатель вентилятора		Ящик управления ЯУ 5111 индекс исполнения
	Напряжение	Р, кВт	
ПМ 5КБ 00 00 000	4А 160 S4	15	13 5 2 Б
ПМ 10КБ 00 00 000	4А 180 S4	20	23 А 2 А
ПМ 20КБ 00 00 000	4А 180 М4	30	23 А 2 Б
ПМ 40КБ 00 00 000	4А 200 Л4	45	33 А 2 А

№3 обознач	Наименование	Кол.	Примечание
М1	Электродвигатель вентилятора	1	Тип указан в табл.
ЯУ-I	Ящик управления ЯУ 5111	1	
Р, Д	Релеятор-автоматизатор упробя ЗРСУ-3	1	ЗРСУ-02 000678-19
МВ	Электродвигатель выключателя механизма	1	4А180 МВ3 0,75 кВт
ЯУ-II	Ящик управления ЯУ 5111-03А2И	1	Тип 0 536. 04Р-16
ДСМ	Выключатель пусковой ВК В112У2	1	

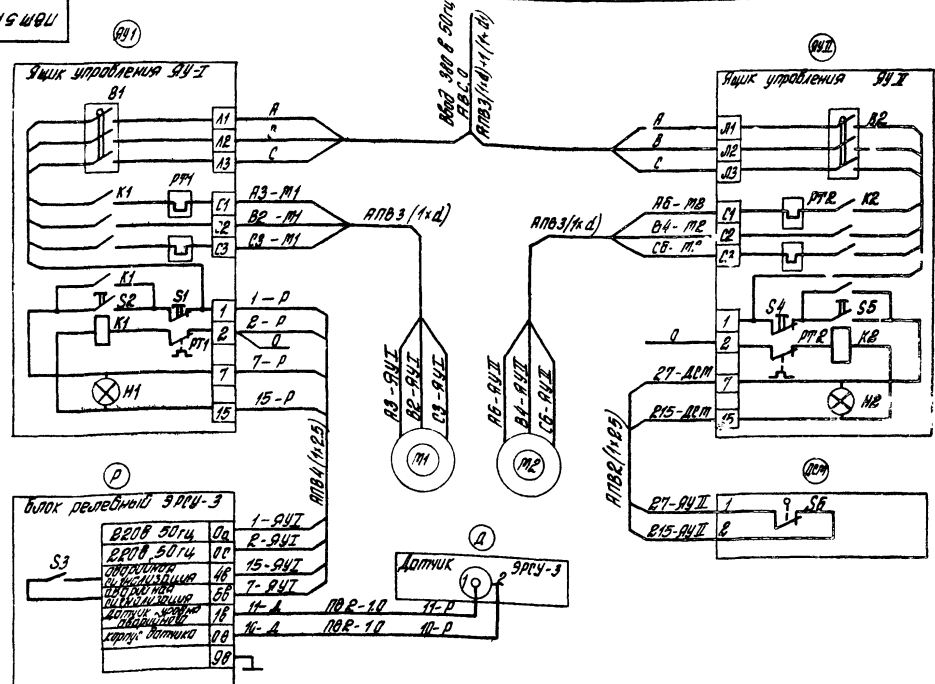
ПМ 5КБ 00 00 000 93

№3 обознач	Наименование	Кол.	Примечание
М1	Электродвигатель вентилятора	1	Тип указан в табл.
ЯУ-I	Ящик управления ЯУ 5111	1	
Р, Д	Релеятор-автоматизатор упробя ЗРСУ-3	1	ЗРСУ-02 000678-19
МВ	Электродвигатель выключателя механизма	1	4А180 МВ3 0,75 кВт
ЯУ-II	Ящик управления ЯУ 5111-03А2И	1	Тип 0 536. 04Р-16
ДСМ	Выключатель пусковой ВК В112У2	1	

Центральный заводный г. Москва Формат А3

Б 6 000 00 00 9461000

Выпуск 10 Серия 5904-23



Длина проводов указывается при проектировании

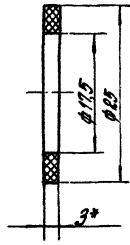
Тип электродвигателя вентилятора	Сечение провода мм	Сечение кабеля мм
4А 160 S4	5	4,0
4А 180 S4	10	6,0
4А 180 М4	16	10
4А 200 Л4	35	16

ПМ 5КБ 00 00 000 94

№3 обознач	Наименование	Кол.	Примечание
М1	Электродвигатель вентилятора	1	Тип указан в табл.
ЯУ-I	Ящик управления ЯУ 5111	1	
Р, Д	Релеятор-автоматизатор упробя ЗРСУ-3	1	ЗРСУ-02 000678-19
МВ	Электродвигатель выключателя механизма	1	4А180 МВ3 0,75 кВт
ЯУ-II	Ящик управления ЯУ 5111-03А2И	1	Тип 0 536. 04Р-16
ДСМ	Выключатель пусковой ВК В112У2	1	

Центральный заводный г. Москва Формат А3

010 00 00 235100



* Размер для справок

ПВМ 5КБ. 00. 00. 010

Кольцо

Лит. Масса Плоск. 0,002 0:1

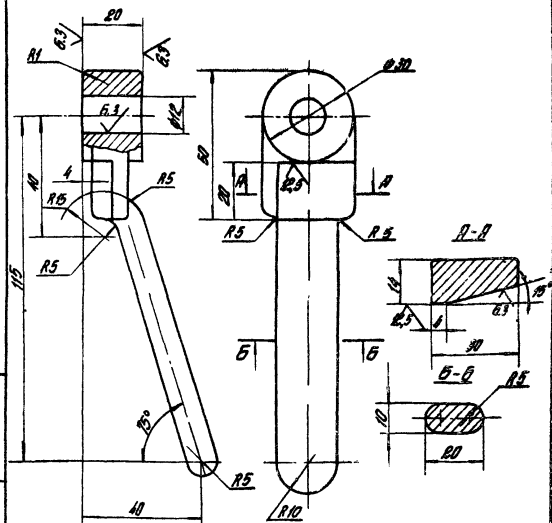
Материал: Ст. лит. 11Кл.-17

ЦНИИПРОТЗДАНИИ г. Москва

Формат А4

100 00 00 235100

1 (✓)



Предельные отклонения размеров и веса отливки по II кл. ГОСТ 1855-55, отклонения размеров механически обрабатываемых поверхностей: отверстий - H14, валов - h14, остальных ± 0,12

ПВМ 5КБ. 00. 00. 007

Ручка левая

Лит. Масса Плоск. 0,5 1:1

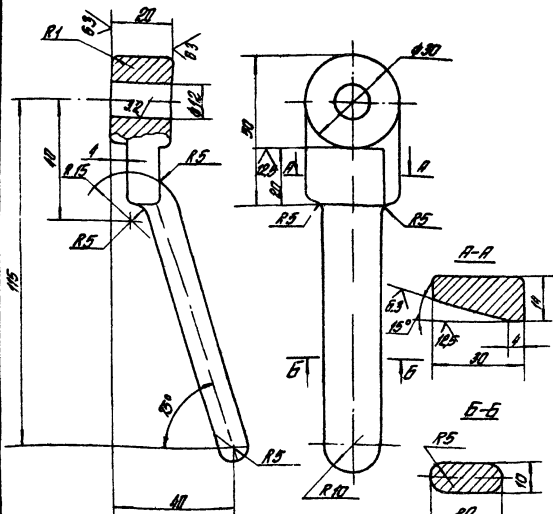
Ст. 15-32 ГОСТ 1412-79

ЦНИИПРОТЗДАНИИ г. Москва

Формат А4

300 00 00 235100

1 (✓)



Предельные отклонения размеров и веса отливки по II кл. ГОСТ 1855-55, отклонения размеров механически обрабатываемых поверхностей: отверстий - H14, валов - h14, остальных ± 0,12

ПВМ 5КБ. 00. 00. 008

Ручка правая

Лит. Масса Плоск. 0,5 1:1

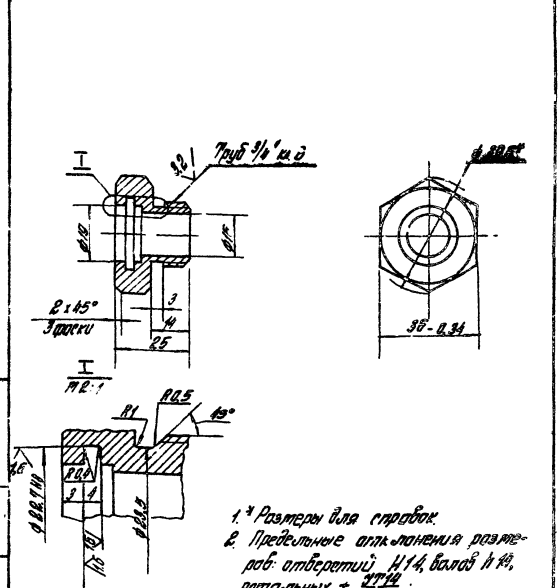
Ст. 15-32 ГОСТ 1412-79

ЦНИИПРОТЗДАНИИ г. Москва

Формат А4

500 00 00 235100

1 (✓)



1. * Размеры для справок
2. Предельные отклонения размеров: отверстий - H14, валов - h14, остальных ± 0,12
3. Допускается изготавливать из нержавеющей стали 12Х18Н10Т ГОСТ 1050-74

ПВМ 5КБ. 00. 00. 009

Втулка

Лит. Масса Плоск. 0,06 1:1

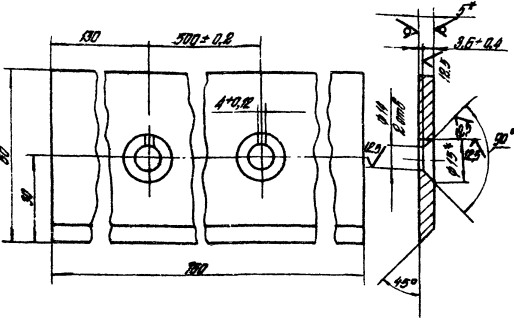
Сталь 45 ГОСТ 1050-74

ЦНИИПРОТЗДАНИИ г. Москва

Формат А4

900 00 10 9 К5 Ш 90

63/√



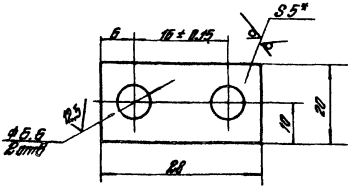
- 1* Размер для справок.
2. НВ 198 - 285.
3. Неуказанные предельные отклонения размеров: отверстий Н14, болтов Н14, остальных $\pm \frac{IT14}{2}$.

ПММ 5 К5 01. 01. 005

Имя	Место	Дата	Масштаб	Материал
Имя	Место	Дата	1:1	1:1
Имя	Место	Дата	Исполн.	Провер.
Имя	Место	Дата	ЦИУИПРОМЗДАНИИ г. Москва	
Имя	Место	Дата	Лист 5-И-5 ГОСТ 19003-74 3-И-5 ГОСТ 19003-74	
Имя	Место	Дата	Сторона А4	

900 00 10 9 К5 Ш 90

25/√



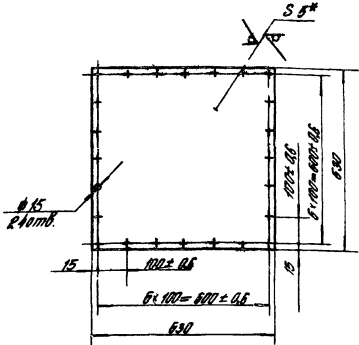
- 1* Размер для справок.
2. Неуказанные предельные отклонения размеров: отверстий Н14, болтов Н14, остальных $\pm \frac{IT14}{2}$.

ПММ 5 К5 01. 01. 006

Имя	Место	Дата	Масштаб	Материал
Имя	Место	Дата	1:1	1:1
Имя	Место	Дата	ЦИУИПРОМЗДАНИИ г. Москва	
Имя	Место	Дата	Лист 5-И-4 ГОСТ 19003-74 3-И-4 ГОСТ 19003-74	
Имя	Место	Дата	Сторона А4	

100 00 10 9 К5 Ш 90

25/√

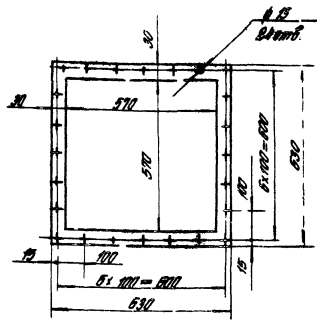


- 1* Размер для справок.
2. Неуказанные предельные отклонения размеров: отверстий Н14, болтов Н14, остальных $\pm \frac{IT14}{2}$.

ПММ 5 К5 01. 01. 007

Имя	Место	Дата	Масштаб	Материал
Имя	Место	Дата	1:10	1:10
Имя	Место	Дата	ЦИУИПРОМЗДАНИИ г. Москва	
Имя	Место	Дата	Лист 5-И-4 ГОСТ 19003-74 3-И-4 ГОСТ 19003-74	
Имя	Место	Дата	Сторона А4	

900 00 10 9 К5 Ш 90

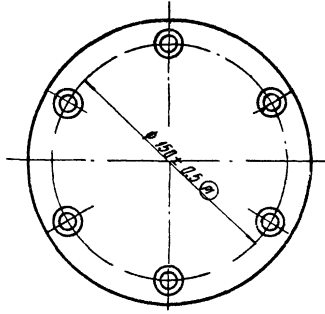
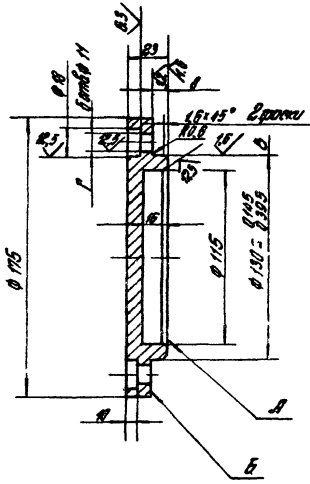


ПММ 5 К5 01. 01. 008

Имя	Место	Дата	Масштаб	Материал
Имя	Место	Дата	1:10	1:10
Имя	Место	Дата	ЦИУИПРОМЗДАНИИ г. Москва	
Имя	Место	Дата	Лист 5-И-5 ГОСТ 19003-74 3-И-5 ГОСТ 19003-74	
Имя	Место	Дата	Сторона А4	

Выпуск 10 Серия 5.904-23

ИД 5 КБ 01.00.003

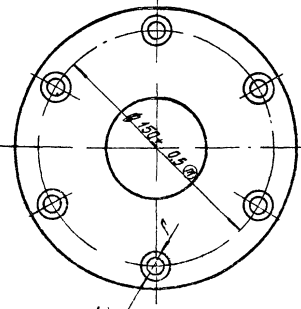
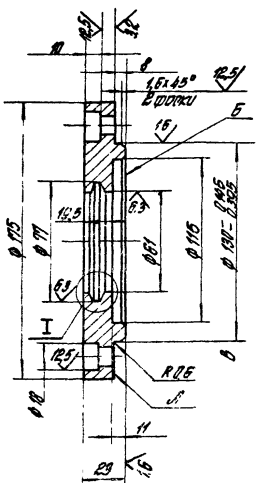


1. Отклонения размеров отливки — по II классу точности ГОСТ 1855-55
2. Неуказанные предельные отклонения размеров обработанных поверхностей: диаметр H4, отверстий H4, остальных ± 0.02
3. Непараллельность плоскостей А и Б длиной l не более 0.04 мм.
4. Порцеловое двение плоскости А относительно поверхности В не более 0.06 мм.
5. Смещение осей отверстий l от номинального расположения не более 0.25 мм.

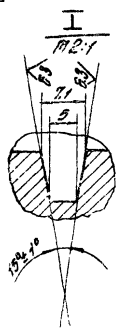
ИД 5 КБ 01.00.003

ИД 5 КБ 01.00.003				
Исполн.	Провер.	Техн.	Материал	Масштаб
			Крышка	1:1
			Ч. 15-32 ГОСТ 1412-70	ЦНИИПРОТЗВАНЦУ г. Москва
				Формат А3

ИД 5 КБ 01.00.004



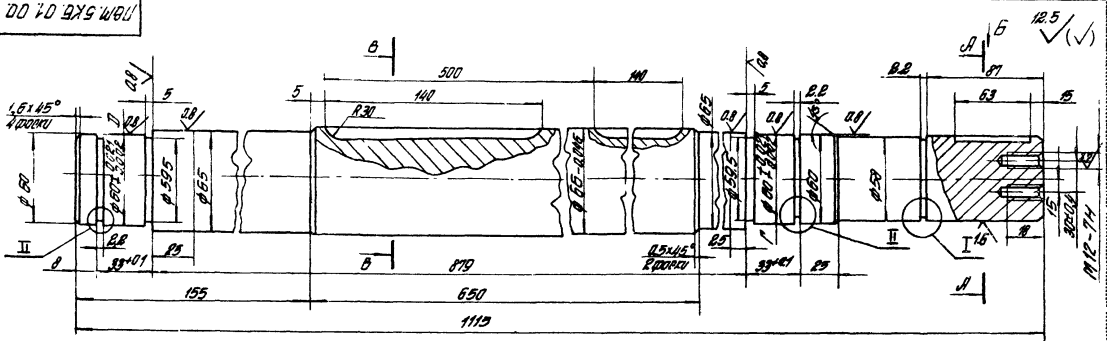
1. Отклонения размеров отливки — по II классу точности ГОСТ 1855-55
2. Неуказанные предельные отклонения размеров обработанных поверхностей: диаметр H4, диаметр H4, остальных ± 0.02
3. Непараллельность плоскостей А и Б длиной l не более 0.04 мм.
4. Порцеловое двение плоскости А относительно поверхности В не более 0.06 мм.
5. Смещение осей отверстий l от номинального расположения не более 0.25 мм.



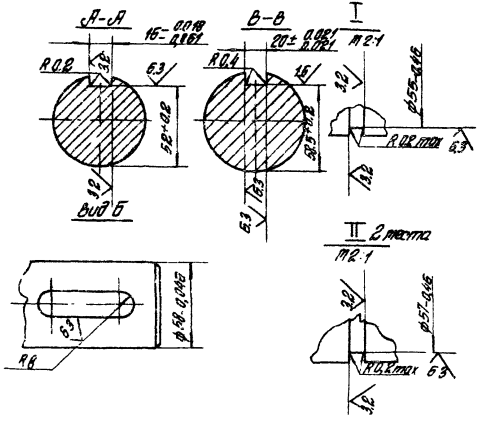
ИД 5 КБ 01.00.004

ИД 5 КБ 01.00.004				
Исполн.	Провер.	Техн.	Материал	Масштаб
			Крышка	1:1
			Ч. 15-32 ГОСТ 1412-70	ЦНИИПРОТЗВАНЦУ г. Москва
				Формат А3

Лист 5 КБ. 01.00.008

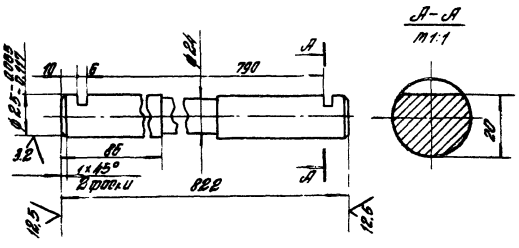


1. НВ 200.
2. Отклонение от общности и конусообразности твердости Г и Д не более 0,005 мм.
3. Неуказанные предельные отклонения размеров: отверстия Н14, вылов h14, остальных $\pm 12\%$.



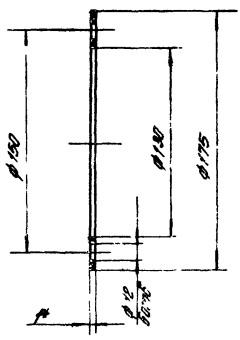
Лист 5 КБ. 01.00.008				Лист 1 из 2	
Исполн.	Проверен.	Утверд.	Дата	Исполн.	Проверен.
Л.С.С.	С.С.С.	В.В.В.	12.5	Л.С.С.	С.С.С.
Вид ведущий				Цилиндровая	
Сталь 45 ГОСТ 1050-74				Г. Переломов	

Лист 5 КБ. 01.00.007



1. НВ 200
2. Предельные отклонения размеров отверстий Н14, вылов h14, остальных $\pm 12\%$.

Лист 5 КБ. 01.00.013



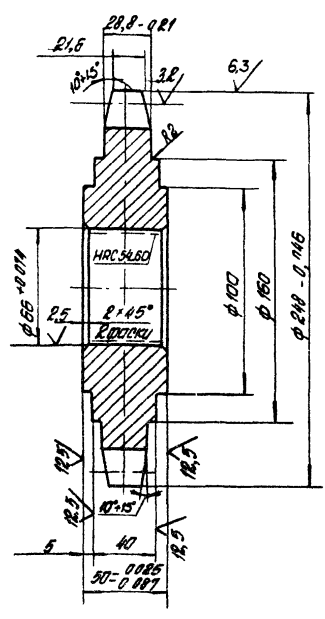
* Размер для справок

Лист 5 КБ. 01.00.007				Лист 1 из 2	
Исполн.	Проверен.	Утверд.	Дата	Исполн.	Проверен.
Л.С.С.	С.С.С.	В.В.В.	12.5	Л.С.С.	С.С.С.
Ось				Цилиндровая	
Сталь 45 ГОСТ 1050-74				Г. Переломов	

Лист 5 КБ. 01.00.013				Лист 1 из 2	
Исполн.	Проверен.	Утверд.	Дата	Исполн.	Проверен.
Л.С.С.	С.С.С.	В.В.В.	12.5	Л.С.С.	С.С.С.
Прокладка				Цилиндровая	
Листовая Д, лист 1 из 2				Г. Переломов	
М-4-9.9 ГОСТ 7336-71				Г. Переломов	

53 (✓)

110 00 10 5X5 W9U



Число зубьев	Z	7
Стропальная	Шаг	t 100
	Диаметр рамки	D 30
Профиль зуба по ГОСТ 592-81		по рисунку
Класс точности по ГОСТ 592-81		2
Диаметр окружности впадины	D1	20.14-0.029
Диаметр на диаметре впадин	D2	0.66
Радиусные вырезы	R	1.6
Диаметр впадины	D3	1.5
Диаметр впадины	D4	2.30-0.008
Диаметр впадины	D5	0.40
Диаметр впадины	D6	0.31

Выпуск 10 Серия 5.304-23

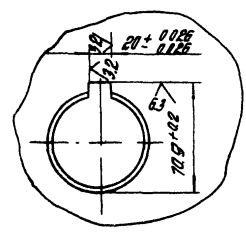
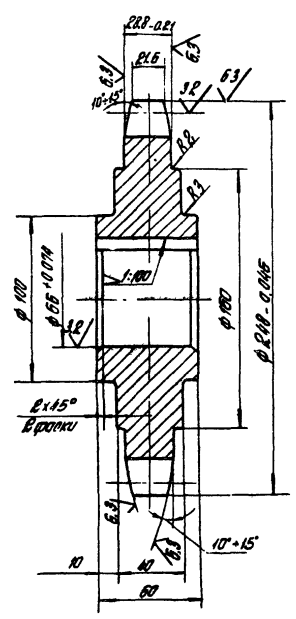
Исполнитель: [blank] Проверил: [blank] Утвердил: [blank]

1. Зубья ТВЧ H1... 2.5; HRC 45... 52.
2. Неуказанные предельные отклонения размеров: болбов h14, остальных ± IT14/2.

110 00 10 5X5 W9U				Мат	Масса	Масштаб
Звездочка					0.1	1:2
Сталь 45 ГОСТ 1050-74				ЦНИИПРОТРАДИНИИ г. Москва		
				Шрифт А3		

110 00 10 5X5 W9U

12.5 (✓)



Число зубьев	Z	7
Стропальная	Шаг	t 100
	Диаметр рамки	D 30
Профиль зуба по ГОСТ 592-81		по рисунку
Класс точности по ГОСТ 592-81		2
Диаметр окружности впадины	D1	20.14-0.029
Диаметр на диаметре впадин	D2	0.66
Радиусные вырезы	R	1.6
Диаметр впадины	D3	1.5
Диаметр впадины	D4	2.30-0.008
Диаметр впадины	D5	0.40
Диаметр впадины	D6	0.31

1. Зубья ТВЧ H1... 2.5; HRC 45... 52.
2. Неуказанные предельные отклонения размеров: болбов h14 ; остальных ± IT14/2.

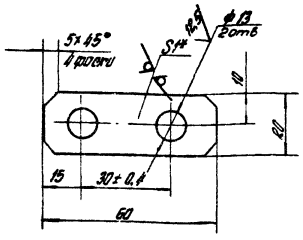
Исполнитель: [blank] Проверил: [blank] Утвердил: [blank]

110 00 10 5X5 W9U				Мат	Масса	Масштаб
Звездочка безупрочная					0.3	1:2
Сталь 45 ГОСТ 1050-74				ЦНИИПРОТРАДИНИИ г. Москва		
				Шрифт А3		

Выпуск 10 Серия 5.904-23

ПВМ 5КБ 01.00.016

50 ✓(✓)



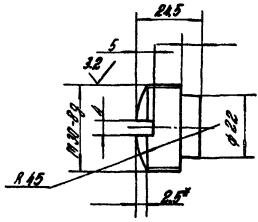
- 1* Размер для справок.
2. Неуказанные предельные отклонения размеров: отверстий Н14, валов h14, остальных ± 0.14 .

ПВМ 5КБ 01.00.016

№ п/п	№ докум.	Исполн.	Провер.	Дата	Лист	Масса	Масштаб
1	Плоская сторона				1	0,009	1:1
Листы					Листов	7	
Итого					Листы	ЦНИИПРОТЗДАНИИ	
Итого					Листы	г. Москва	
Итого					Листы	Чертеж А4	

ПВМ 5КБ 01.00.014

12.5 ✓(✓)



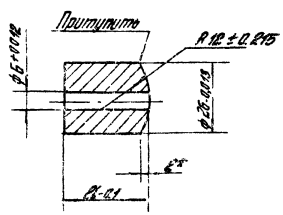
- 1* Размер для справок.
2. HRC 35... 40.
3. Предельные отклонения размеров: отверстий Н14, валов h14, остальных ± 0.14 .

ПВМ 5КБ 01.00.014

№ п/п	№ докум.	Исполн.	Провер.	Дата	Лист	Масса	Масштаб
1	Втулка				1	0,18	1:1
Листы					Листов	7	
Итого					Листы	ЦНИИПРОТЗДАНИИ	
Итого					Листы	г. Москва	
Итого					Листы	Чертеж А4	

ПВМ 5КБ 01.00.015

1.5 /



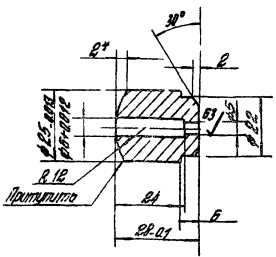
- 1* Размер для справок
2. HRC 48... 50

ПВМ 5КБ 01.00.015

№ п/п	№ докум.	Исполн.	Провер.	Дата	Лист	Масса	Масштаб
1	Втулка				1	0,1	1:1
Листы					Листов	7	
Итого					Листы	ЦНИИПРОТЗДАНИИ	
Итого					Листы	г. Москва	
Итого					Листы	Чертеж А4	

ПВМ 5КБ 01.00.025

1.5 ✓(✓)



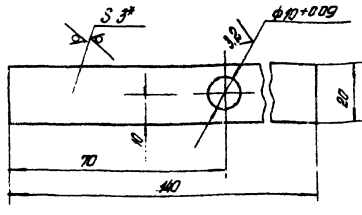
- 1* Размер для справок.
2. HRC 48... 50
3. Неуказанные предельные отклонения размеров: отверстий Н14, валов h14, остальных ± 0.14 .

ПВМ 5КБ 01.00.025

№ п/п	№ докум.	Исполн.	Провер.	Дата	Лист	Масса	Масштаб
1	Втулка				1	0,08	1:1
Листы					Листов	7	
Итого					Листы	ЦНИИПРОТЗДАНИИ	
Итого					Листы	г. Москва	
Итого					Листы	Чертеж А4	

12.5/1.1

ПМ 5 КБ 01.00.018



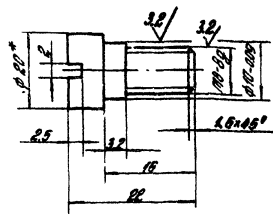
- 1 * Размер для справок
- 2 Неуказанные предельные отклонения размеров: болтов h14, остальных $\pm \frac{IT7}{2}$

ПМ 5 КБ 01.00.018

Мат. Деталь	№ детали	Лист	Масштаб	Всего листов
Л. Ланка			0.05	1-1
Лист 5-И-3 ГОСТ 10203-74		ЦНИИПРОТЗДАНИИ		
Лист 5-И-3 ГОСТ 10203-74		г. Москва		

12.5/1.1

ПМ 5 КБ 01.00.019



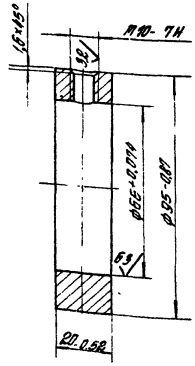
- 1. HRC 30..40.
- 2 * Размер для справок
- 3 Неуказанные предельные отклонения размеров: отверстий - H14, болтов h14, остальных $\pm \frac{IT7}{2}$.

ПМ 5 КБ 01.00.019

Мат. Деталь	№ детали	Лист	Масштаб	Всего листов
Целок			0.088	2-1
Лист 5-И-3 ГОСТ 10203-74		ЦНИИПРОТЗДАНИИ		
Лист 5-И-3 ГОСТ 10203-74		г. Москва		

12.5/1.1

ПМ 5 КБ 01.00.017

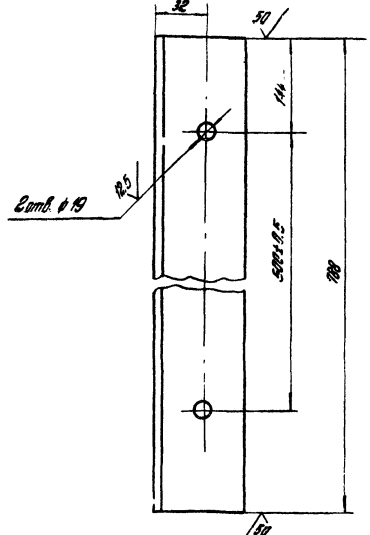


ПМ 5 КБ 01.00.017

Мат. Деталь	№ детали	Лист	Масштаб	Всего листов
Кольцо			0.6	1-1
Лист 5-И-3 ГОСТ 10203-74		ЦНИИПРОТЗДАНИИ		
Лист 5-И-3 ГОСТ 10203-74		г. Москва		

12.5/1.1

ПМ 5 КБ 01.00.005



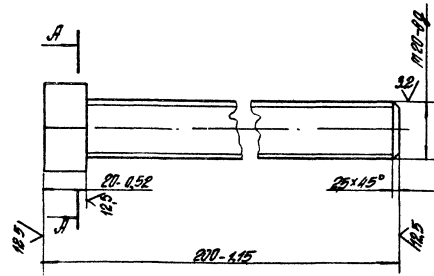
Предельные отклонения размеров: отверстий H14, остальных $\pm \frac{IT7}{2}$.

ПМ 5 КБ 01.01.005

Мат. Деталь	№ детали	Лист	Масштаб	Всего листов
Целок			3.8	1-3
Лист 5-И-3 ГОСТ 10203-74		ЦНИИПРОТЗДАНИИ		
Лист 5-И-3 ГОСТ 10203-74		г. Москва		

ПМ 5КБ.01.00.022

✓(✓)



HRC 30... 40.

ПМ 5КБ.01.00.020

Винт

ММ ММММ ММММ

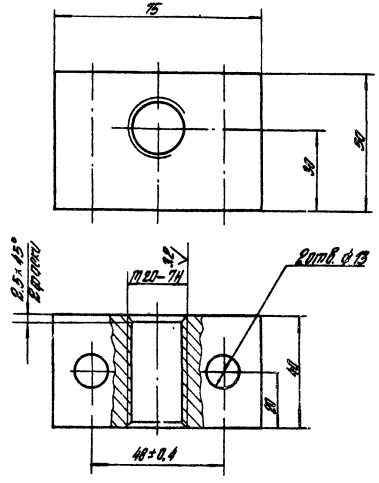
0.51 1:1

Шестигранный болт М 20 ГОСТ 7798-77
45 ГОСТ 1050-74

ЦНИИПРОТЗДАНИИ
г. Москва
Чертеж 1:1

130.00.10.050.081

6.5 ✓(✓)



Неуказанные предельные отклонения размеров: отверстий H14, валов h14, остальных ± 0.12.

ПМ 5КБ.01.00.021

Болышка

ММ ММММ ММММ

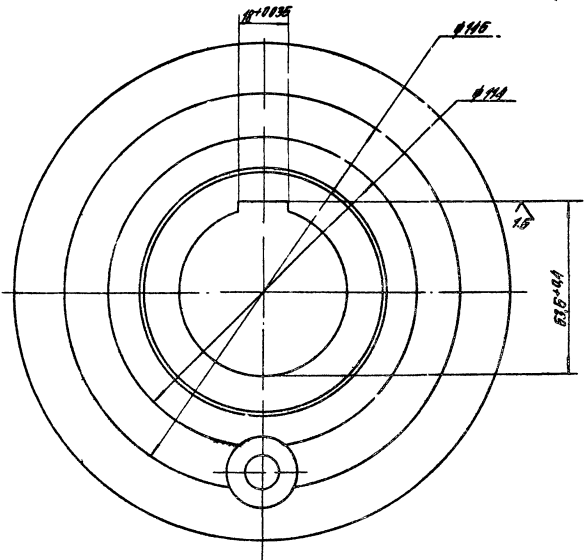
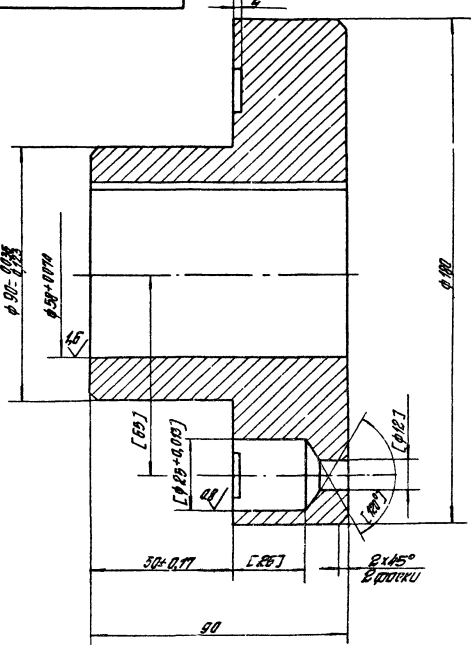
0.87 1:1

Пол. № 35 ГОСТ 1050-74

ЦНИИПРОТЗДАНИИ
г. Москва
Чертеж 1:1

ПМ 5КБ.01.00.022

6.3 ✓(✓)



ПМ 5КБ.01.00.022

Полумуфта

ММ ММММ ММММ

0.8 1:1

Пол. № 45 ГОСТ 1050-74

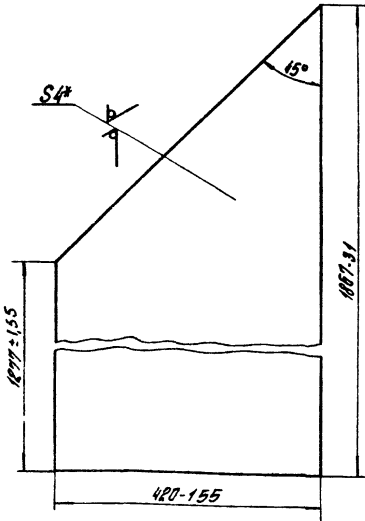
ЦНИИПРОТЗДАНИИ
г. Москва
Чертеж 1:1

- HRC 30... 40
- Неуказанные предельные отклонения размеров: отверстий H14, валов h14, остальных ± 0.12.
- Обработку по размерам в квадратной скобке производить совместно с дет. ПМ 5КБ.01.00.023.

ММ	ММММ	ММММ
0.8	1:1	
ЦНИИПРОТЗДАНИИ г. Москва Чертеж 1:1		

ПВМ 5КБ 01.01.001

30 (✓)



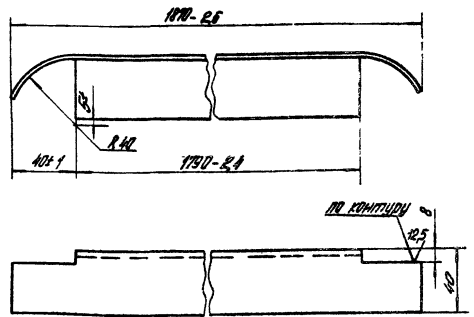
ПВМ 5КБ 01.01.001

Стенка доковая

Лист	Масштаб	Условный
39	1:5	
Лист 5-ПМ-4 ГОСТ 19903-74		
3-Ж-от 3 ГОСТ 14637-79		
ЦНИИПРОТЭДАНЦИУ		
г. Москва		
ИСОПРОТЭД А4		

ПВМ 5КБ 01.01.002

✓ (✓)



* Размеры для справок

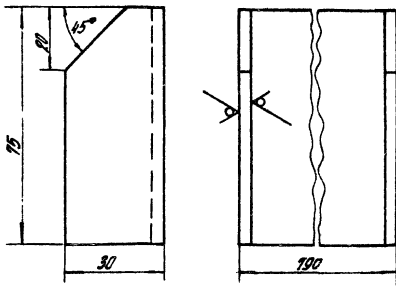
ПВМ 5КБ 01.01.002

Направляющая

Лист	Масштаб	Условный
31	1:2	
Лист 5-ПМ-4 ГОСТ 19903-74		
3-Ж-от 3 ГОСТ 14637-79		
ЦНИИПРОТЭДАНЦИУ		
г. Москва		
ИСОПРОТЭД А4		

ПВМ 5КБ 01.01.003

25 (✓)



1. Длина развертки 832 мм.
2. Предельные отклонения размеров: баблс и 14, отклонений ± 0.14.
3. Внутренние радиусы скваб - 5 мм.

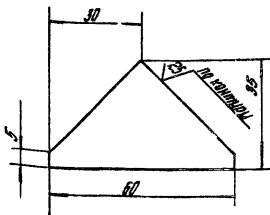
ПВМ 5КБ 01.01.003

Фартук

Лист	Масштаб	Условный
2	1:1	
Лист 5-ПМ-4 ГОСТ 19903-74		
3-Ж-от 3 ГОСТ 14637-79		
ЦНИИПРОТЭДАНЦИУ		
г. Москва		
ИСОПРОТЭД А4		

ПВМ 5КБ 01.01.004

✓ (✓)



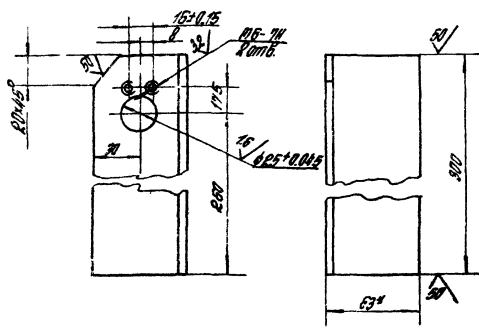
Предельные отклонения размеров: баблс и 14, отклонений ± 0.14.

ПВМ 5КБ 01.01.004

Кобылка

Лист	Масштаб	Условный
0.04	1:1	
Лист 5-ПМ-4 ГОСТ 19903-74		
3-Ж-от 3 ГОСТ 14637-79		
ЦНИИПРОТЭДАНЦИУ		
г. Москва		
ИСОПРОТЭД А4		

ПМ 5 КБ 01 01 009



- 1* Размеры для справок
- 2 Неуказанные предельные отклонения размеров: отверстий Н14, валов н14, остальных ± 0.14/2

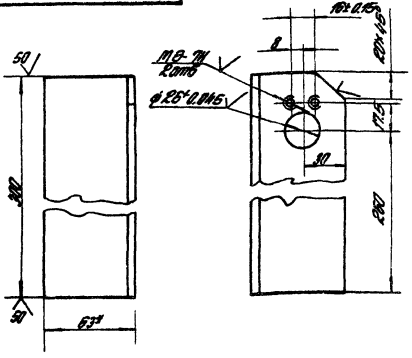
ПМ 5 КБ 01 01 009

Статка правая

Лист	14	Из листов	1:2
Лист	14	Из листов	1:2

Уголок 5 63х63х5 ГОСТ 505-72
 ЦНИИПРОЗДАНИИ г. Москва
 Чертеж №

ПМ 5 КБ 01 01 008



- 1* Размеры для справок
- 2 Неуказанные предельные отклонения размеров: отверстий Н14, валов н14, остальных ± 0.14/2

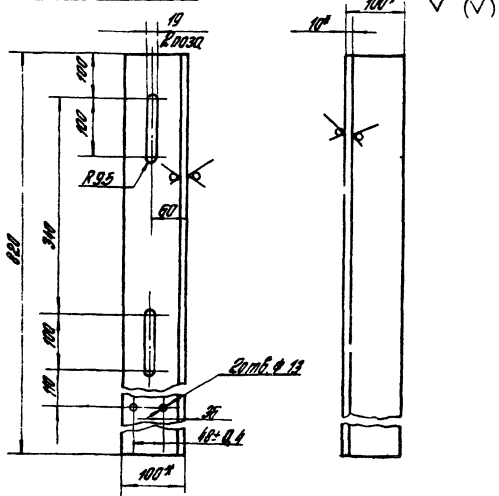
ПМ 5 КБ 01 01 008

Статка левая

Лист	14	Из листов	1:2
Лист	14	Из листов	1:2

Уголок 5 63х63х5 ГОСТ 505-72
 ЦНИИПРОЗДАНИИ г. Москва
 Чертеж №

УГО 10 10 ВХ5 ШФУ



- 1* Размеры для справок
- 2 Неуказанные предельные отклонения размеров: отверстий Н14, валов н14, остальных ± 0.14/2

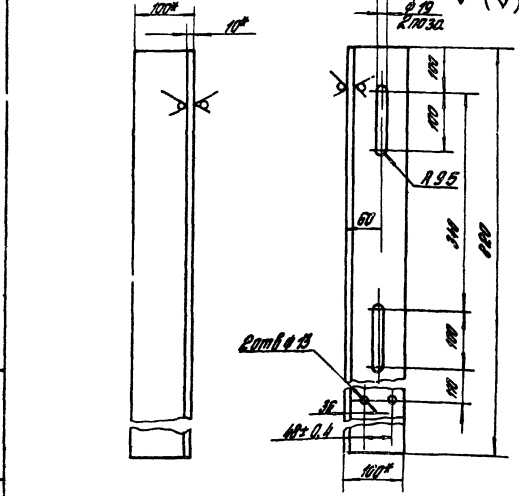
ПМ 5 КБ 01 01 007

Уголок правый

Лист	15	Из листов	1:5
Лист	15	Из листов	1:5

Уголок 5 100х100х5 ГОСТ 535-72
 ЦНИИПРОЗДАНИИ г. Москва
 Чертеж №

УГО 10 10 ВХ5 ШФУ



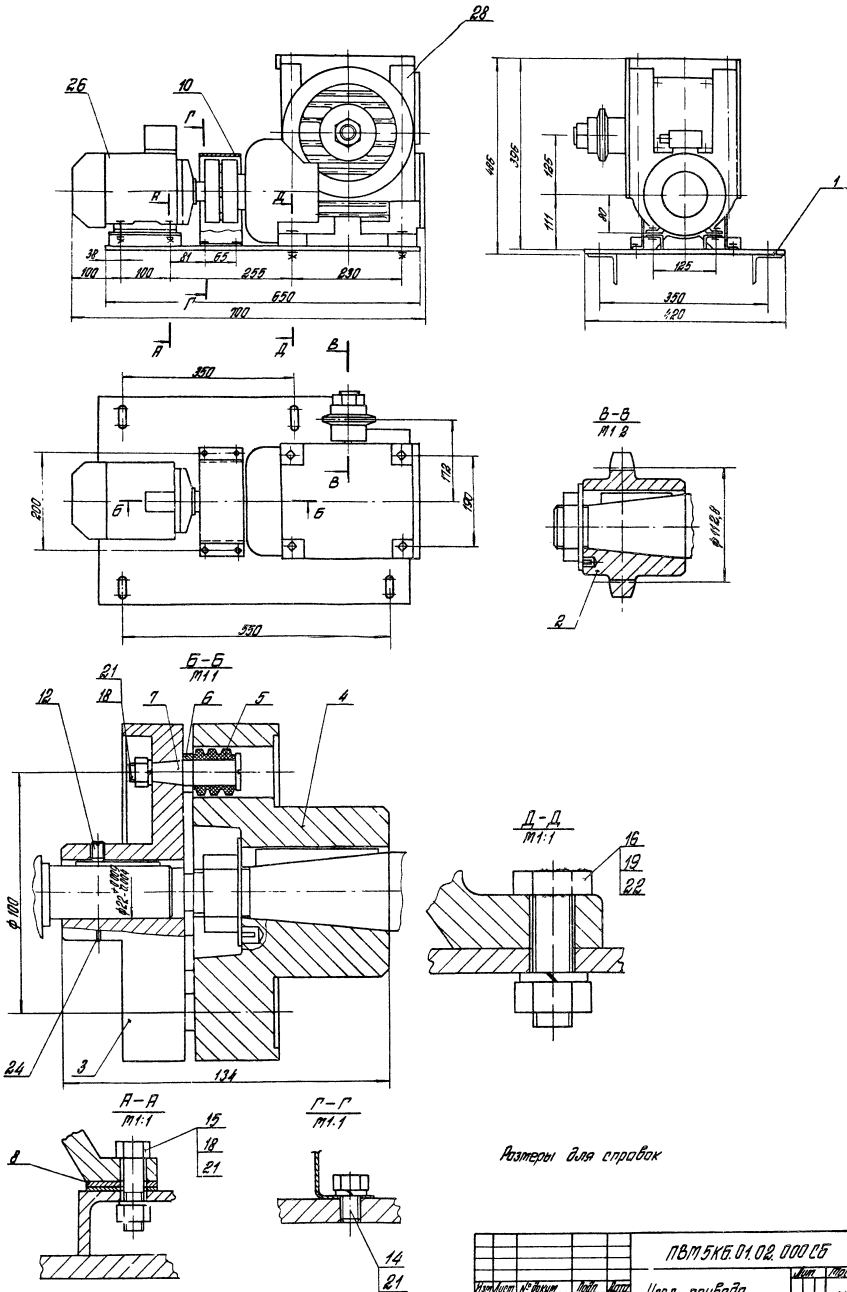
- 1* Размеры для справок
- 2 Неуказанные предельные отклонения размеров: отверстий Н14, валов н14, остальных ± 0.14/2

ПМ 5 КБ 01 01 006

Уголок левый

Лист	15	Из листов	1:5
Лист	15	Из листов	1:5

Уголок 5 100х100х5 ГОСТ 535-72
 ЦНИИПРОЗДАНИИ г. Москва
 Чертеж №



Лист 10 из 10. Число копий 10. Число экземпляров 10. Число экземпляров 10.

Размеры для справок

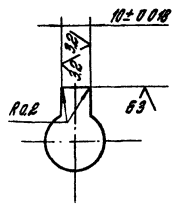
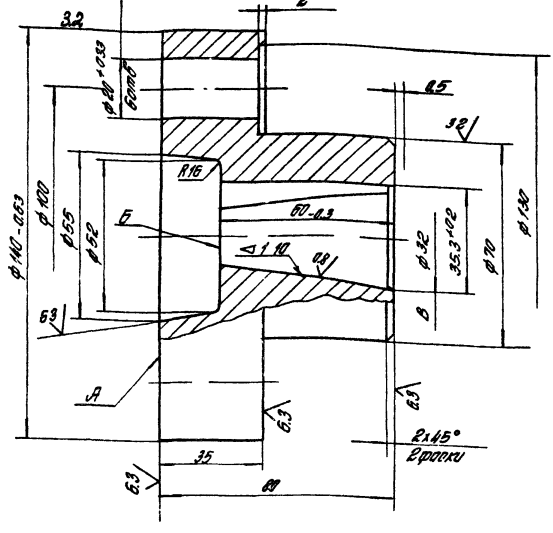
				ПВМ5КБ.01.02.000.25	
Исполн.	Провер.	Дата	Лист	Узел прибора	Шкала
				Сторонний ветвь	4:5
				ЦИНИПРОМОВИНИ	
				Москва	
				ИЗДАНИЕ 1972	

125 (✓)

Лист № 01 из 02

Выпуск 10 Серия 5. РДВ-23

Отклонение от отв от номинального
размерения не более $\pm 0,12 \text{ мм}$

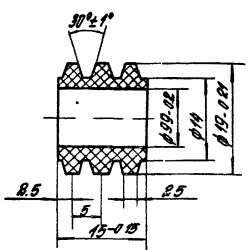


- 1 Неуказанные предельные отклонения размеров отверстий H14, боллов h14, остальных $\pm \frac{IT14}{2}$
- 2 биение поверхности Δ относительно поверхности б не более 0,04 мм.
- 3 Отклонение конусности поверхности б по Тетелени точности.

Имя, фамилия, подпись и должность. Место, дата, номер документа, лист и общее количество листов

				Лист 01 из 02		
Мат. часть	Классифик.	Мат. часть	Мат. часть	Мат.	Материал	Масштаб
					Полупроцита	2:1
Исполн.	Провер.	Утвержд.	Дата	Лист	Листов	
				01	21 из 02	1:1
				ЦНИИПРОТЗДАНИИ г Москва Воробей А.3		

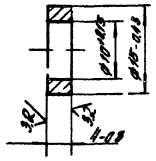
Лист № 01 из 02



Допускается замена набором роликов соответствующих размеров из материала - Пластина I, лист ТМКШ-С-2-89 ГОСТ 7338-77

Имя, фамилия, подпись и должность. Место, дата, номер документа, лист и общее количество листов

Лист № 01 из 02

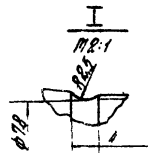
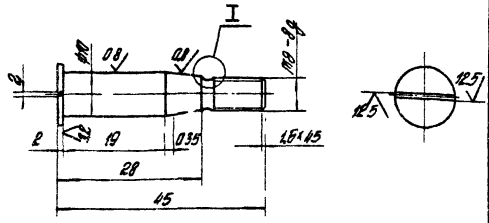


Имя, фамилия, подпись и должность. Место, дата, номер документа, лист и общее количество листов

				Лист 01 из 02		
Мат. часть	Классифик.	Мат. часть	Мат. часть	Мат.	Материал	Масштаб
					Втулка регулярная	2:1
Исполн.	Провер.	Утвержд.	Дата	Лист	Листов	
				01	3 из 02	1:1
				ЦНИИПРОТЗДАНИИ г Москва Воробей А.4		

ПВМ 5КВ 01 02 006

63/√



1. НВ 180...200
2. Отклонение конусности по 6² степени точности ГОСТ 8908-58
3. Предельные отклонения размеров: отверстий H14, валов h14, остальных ± 47/2.

ПВМ 5КВ 01 02 006

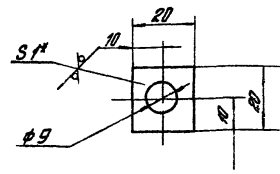
Палец

Сталь 45 ГОСТ 1050-74

Мат.	Масса	Измерит.
	0.07	1:1
ЦНИИПРОТДИАНИИ г. Москва		

ПВМ 5КВ 01 02 007

123/√



- 1 * Размер для справок
- 2 Предельные отклонения размеров: отверстий H14, валов h14, остальных ± 47/2.

ПВМ 5КВ 01 02 007

Прокладка

Лист 6-ПН-1 ГОСТ 19003-74
3-ИГОТ 3 ГОСТ 16523-74

Мат.	Масса	Измерит.
	0.003	1:1
ЦНИИПРОТДИАНИИ г. Москва		

ЦНИИПРОТДИАНИИ г. Москва

ЦНИИПРОТДИАНИИ г. Москва

Порядк. №	Знач. №	Лист	Обозначение	Наименование	Кол.	Примечание
<u>Документация</u>						
A2			ПВМ 5КВ 01 02 00006	Оборочный чертёж		
<u>Детали</u>						
A4	1		ПВМ 5КВ 01 03 001	Узелок	1	
A4	2		ПВМ 5КВ 01 03 002	Лист	1	
A4	3		ПВМ 5КВ 01 03 003	Шекайка	1	
A4	4		ПВМ 5КВ 01 03 004	Лопка	1	
A4	5		ПВМ 5КВ 01 03 005	Лопка	2	

ПВМ 5КВ 01 03 000

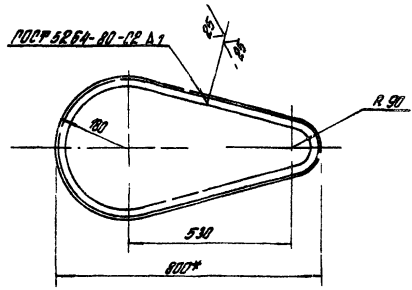
Ограждение

Мат.	Масса	Измерит.
	2.1	1:10
ЦНИИПРОТДИАНИИ г. Москва		

ЦНИИПРОТДИАНИИ г. Москва

ПВМ 5КВ 01 03 001

123/√



- 1 * Размер для справок
- 2 Длина разбеготки L = 1916 мм
- 3 Предельные отклонения размеров: валов h14, остальных ± 47/2.

ПВМ 5КВ 01 03 001

Узелок

Лист 6-ЭВ-234 ГОСТ 19003-74
Ил. 3 ГОСТ 535-74

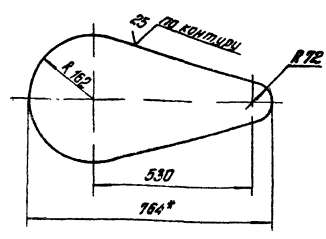
Мат.	Масса	Измерит.
	2.1	1:10
ЦНИИПРОТДИАНИИ г. Москва		

ЦНИИПРОТДИАНИИ г. Москва

Выпуск 10 Серия 5 904-23

ЛНМ 5КБ 01.03.002

✓(✓)



- * Размер для справок
- Предельные отклонения размеров:
валов $h14$, остальных $\pm \frac{IT14}{2}$

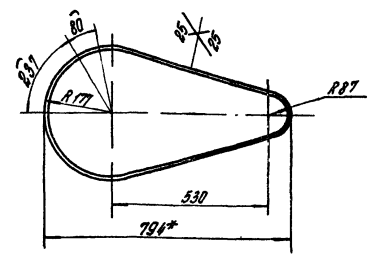
ЛНМ 5КБ 01.03.002

Мат. лист	№ докум.	Лист	Масса	Изготов.
Лист		0,8	1-10	
Лист 5-ИИ-3 ГОСТ 19903-74		ЦНИИПРОТЗДАНИИ г. Москва		
3-ИИ от 3 ГОСТ 16523-70		Фабрикат А4		

24

ЛНМ 5КБ 01.03.003

✓(✓)



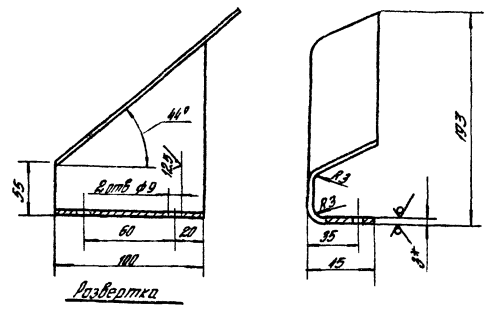
- * Размер для справок
- Длина развертки $L = 1905$ мм.
- Предельные отклонения размеров:
валов $h14$, остальных $\pm \frac{IT14}{2}$

ЛНМ 5КБ 01.03.003

Мат. лист	№ докум.	Лист	Масса	Изготов.
Лист		1,2	1-10	
Лист 5-ИИ-1 ГОСТ 19903-74		ЦНИИПРОТЗДАНИИ г. Москва		
3-ИИ от 3 ГОСТ 16523-70		Фабрикат А4		

ЛНМ 5КБ 01.03.004

25 ✓(✓)



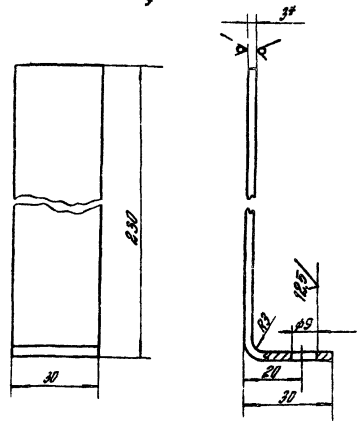
- * Размер для справок
- Предельные отклонения размеров: отверстия $H14$, валов $h14$, остальных $\pm \frac{IT14}{2}$

ЛНМ 5КБ 01.03.004

Мат. лист	№ докум.	Лист	Масса	Изготов.
Лист		0,4	1-2	
Лист 5-ИИ-3 ГОСТ 19903-74		ЦНИИПРОТЗДАНИИ г. Москва		
3-ИИ от 3 ГОСТ 16523-70		Фабрикат А4		

ЛНМ 5КБ 01.03.005

✓(✓)

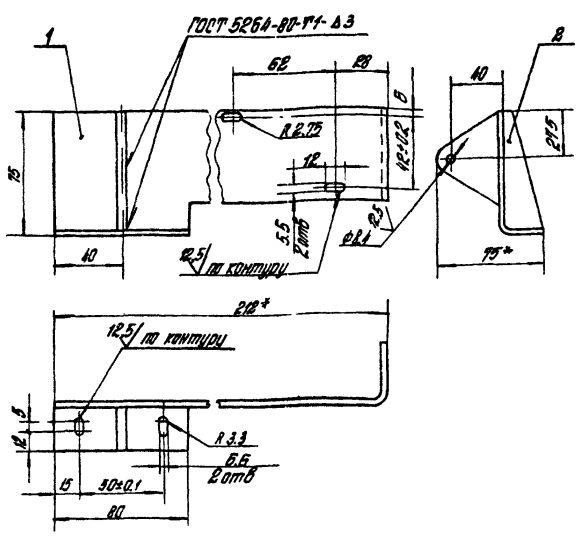


- * Размер для справок.
- Длина развертки $L = 255$ мм.
- Предельные отклонения размеров: отверстий - $H14$, валов $h14$, остальных $\pm \frac{IT14}{2}$

ЛНМ 5КБ 01.03.005

Мат. лист	№ докум.	Лист	Масса	Изготов.
Лист		0,8	1-1	
Лист 5-ИИ-3 ГОСТ 19903-74		ЦНИИПРОТЗДАНИИ г. Москва		
3-ИИ от 3 ГОСТ 16523-70		Фабрикат А4		

ПМ 5КБ 01.05.000СБ

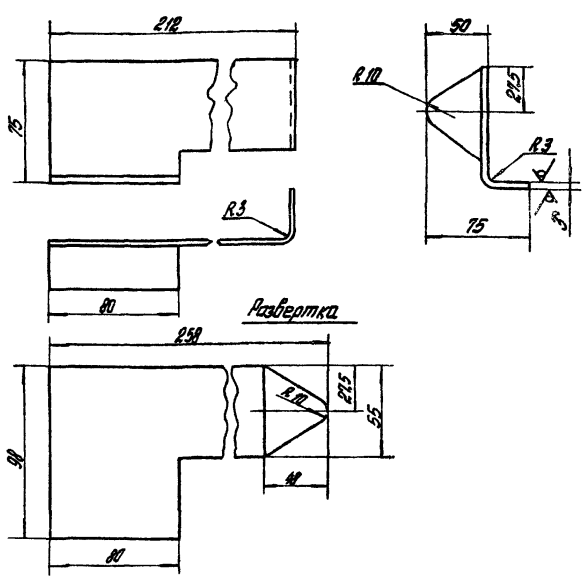


- 1 * Размеры для справок
- 2 Неуказанные предельные отклонения размеров: отверстий H14, вала h14, остальных ± IT14.

ПМ 5КБ 01.05.000СБ

Кронштейн	Лист	Масса	Масштаб
Оборочный чертёж		0,38	1:2
ЦНИИПРОТЗДАНИИ г. Москва Формат А4			

ПМ 5КБ 01.05.001

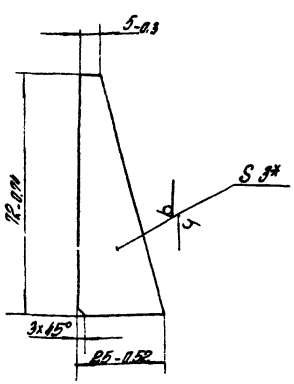


- 1 * Размер для справок.
- 2. Предельные отклонения размеров: вала h14, остальных IT14.

ПМ 5КБ 01.05.001

Кронштейн	Лист	Масса	Масштаб
Оборочный чертёж		0,38	1:2
ЦНИИПРОТЗДАНИИ г. Москва Формат А4			

ПМ 5КБ 01.05.002



* Размер для справок.

ПМ 5КБ 01.05.002

Ребра	Лист	Масса	Масштаб
Оборочный чертёж		0,025	1:1
ЦНИИПРОТЗДАНИИ г. Москва Формат А4			

Код	Обозначение	Наименование	Ед.	Примечание
Документация				
К3	ПМ 5КБ 01.07.000СБ	Оборочный чертёж	1	
Детали				
А4	1 ПМ 5КБ 01.07.001	Втулка	2	
А4	2 ПМ 5КБ 01.07.002	Бобышка	2	
А4	3 ПМ 5КБ 01.07.003	Пластина	1	
А4	4 ПМ 5КБ 01.07.004	Коринка	2	
А4	5 ПМ 5КБ 01.07.005	Ребра	2	
А4	6 ПМ 5КБ 01.07.006	Узелок	1	
Б4	7 ПМ 5КБ 01.07.007	Груда	1	25x3 ГОСТ 8734-75 3 ГОСТ 8733-74 L=730 h14 50

ПМ 5КБ 01.07.000

Обработка ножа	Лист	Масса	Масштаб
Оборочный чертёж			
ЦНИИПРОТЗДАНИИ г. Москва Формат А4			

Выпуск 10 серия 5.901-23

№ п/п	№ докум.	№ чертежа	Наименование	Кол-во	Примечание
<u>Документация</u>					
A4			ПМТ 5.КБ.01.06.000 СБ		Оборочный чертёж
<u>Детали</u>					
A4	1		ПМТ 5.КБ.01.06.001	1	Уголок
A4	2		ПМТ 5.КБ.01.06.002	2	Ковышка

ПМТ 5.КБ.01.06.000

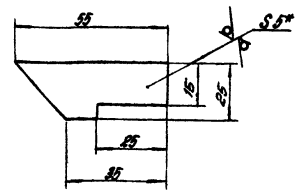
Скредбок.

ЦНИИПРОТЗДАНИИ
г. Москва
Чертеж А4

Имя, Фамилия, Инициалы
Дата
Подпись
Место

ПМТ 5.КБ.01.06.001

4.5 (✓)



1^й Размер для справок
2^е Предельные отклонения размеров:
выполн. Н14, остальной ± 0.14.

ПМТ 5.КБ.01.06.002

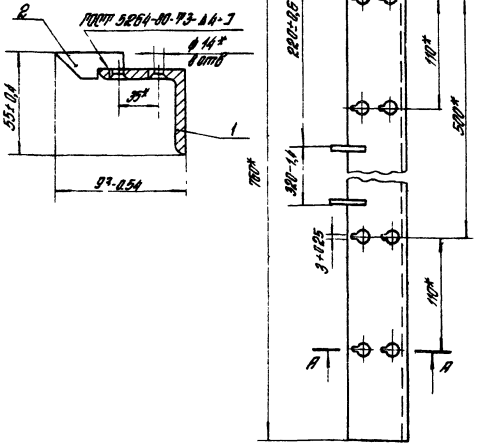
Ковышка

ЦНИИПРОТЗДАНИИ
г. Москва
Чертеж А4

Имя, Фамилия, Инициалы
Дата
Подпись
Место

ПМТ 5.КБ.01.06.001 СБ

A-A
M 1:2



* Размеры для справок

ПМТ 5.КБ.01.06.001 СБ

Скредбок.

Оборочный чертёж

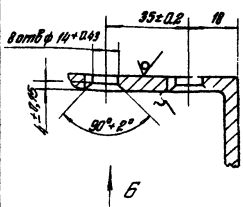
ЦНИИПРОТЗДАНИИ
г. Москва
Чертеж А4

Имя, Фамилия, Инициалы
Дата
Подпись
Место

ПМТ 5.КБ.01.06.001

5.1 (✓)

A-A
M 1:1



Вид Б
M 1:1



Неуказанные предельные отклонения размеров:
отверстий Н14, выточ. Н14, остальной ± 0.14.

ПМТ 5.КБ.01.06.001

Уголок.

Уголок

ЦНИИПРОТЗДАНИИ
г. Москва
Чертеж А4

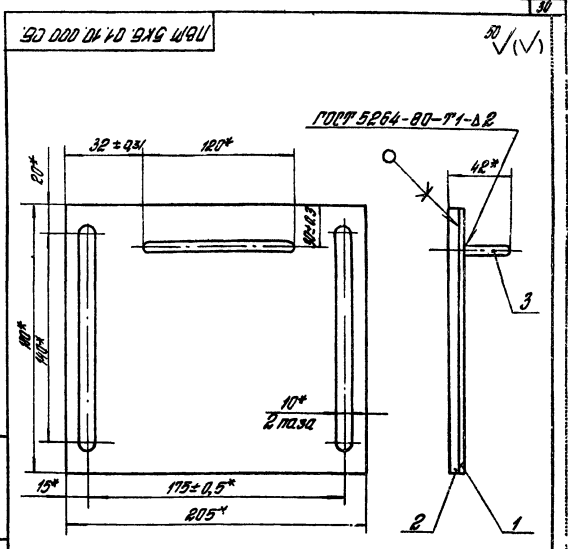
Имя, Фамилия, Инициалы
Дата
Подпись
Место

Выпуск 10 Серия 5.904-83

Код	Обозначение	Наименование	Мат	Примечание
<u>Документация</u>				
АК	ПМТ 5КБ.01.10.000.08	Оборотный чертёж		
<u>Детали</u>				
АК	1 ПМТ 5КБ.01.10.001	Планка	1	
АК	2 ПМТ 5КБ.01.10.002	Прокладка	1	
АК	3 ПМТ 5КБ.01.10.003	Ручка	1	

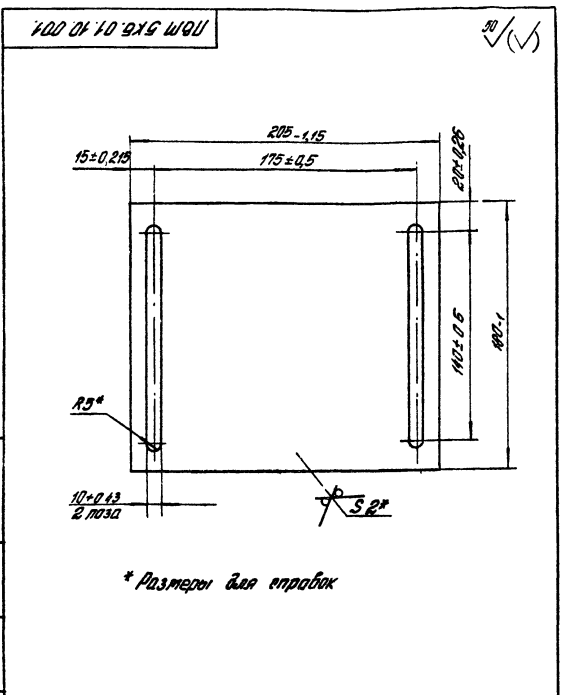
Материалы: сталь и алюминий. Цвет покрытия: серебристый. Форма: А4

ПМТ 5КБ.01.10.000			
Мат	Материал	Масштаб	Цилиндроползунный
Сталь	Алюминий	1:2	Формат А4

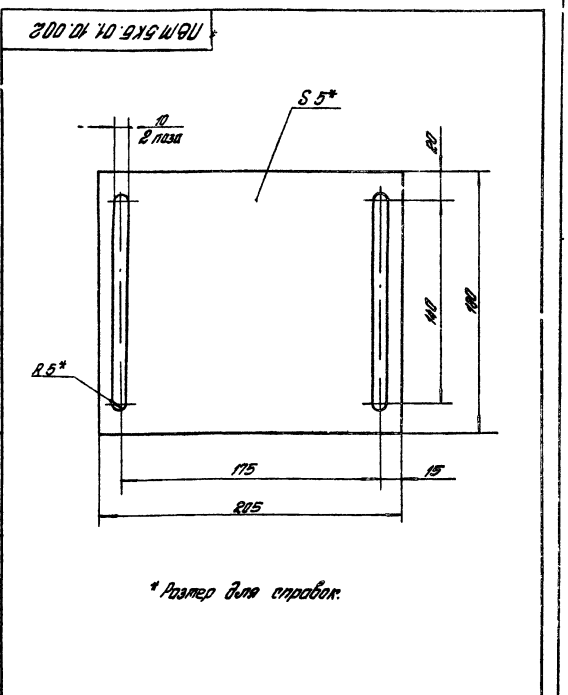


- * Размеры для справок.
- Детали поз. 3 клеить к детали поз 2 клеем 88-Н ТУ 38-1051061-82.
- Покрытие: сурик свинцовый марки 4 ГОСТ 19151-73 на натуральной олифе ГОСТ 1931-76.

ПМТ 5КБ.01.10.000.25			
Мат	Материал	Масштаб	Цилиндроползунный
Сталь	Алюминий	1:2	Формат А4



ПМТ 5КБ.01.10.001			
Мат	Материал	Масштаб	Цилиндроползунный
Сталь	Алюминий	1:2	Формат А4

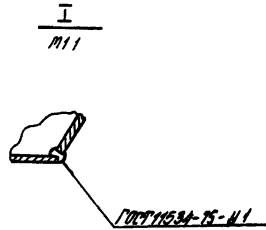
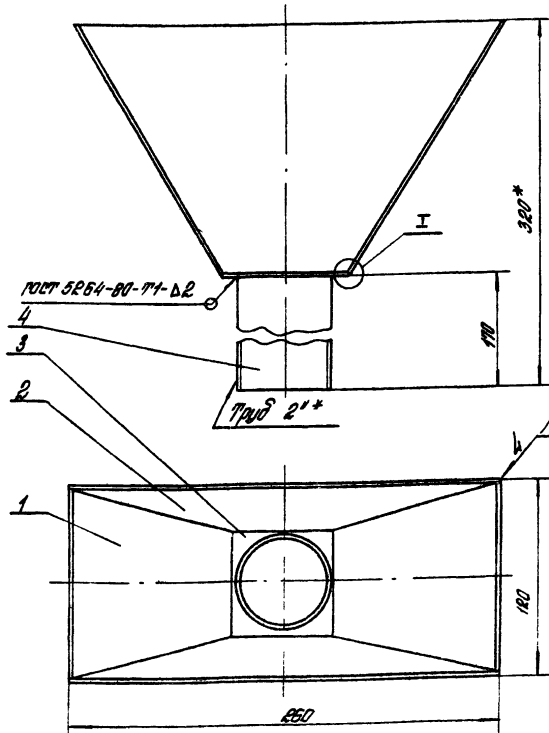


ПМТ 5КБ.01.10.002			
Мат	Материал	Масштаб	Цилиндроползунный
Сталь	Алюминий	1:2	Формат А4

ВНТ 5КБ.01.11.000.05

Выпуск 10 Серия 5.904-23

ЦНИИПРОТЗДАНИИ г. Москва



- * Размеры для справок.
- Покрытие: для внутренней поверхности - сурик свинцовый марки 4 ГОСТ 19151-73 на натуральной олифе ГОСТ 1931-76 для наружной поверхности - Пр ПФ-0119, ГОСТ 23343-78, эмаль ПФ-133 серая - П, А ГОСТ 9265-82.

ВНТ 5КБ.01.11.000.05		
Изм.	Исполн.	Провер.
	2,24	1,8
Воронка		
Оборочный чертёж		
ЦНИИПРОТЗДАНИИ г. Москва		
Формат А3		

№	Обозначение	Наименование	Кол.	Примечание
<u>Документация</u>				
№	ВНТ 5КБ.01.11.000.05	Оборочный чертёж		
<u>Детали</u>				
А4	1	ВНТ 5КБ.01.11.001	2	Стенка воронки
А4	2	ВНТ 5КБ.01.11.002	2	Стенка
А4	3	ВНТ 5КБ.01.11.003	1	Дно
А4	4	ВНТ 5КБ.01.11.004	1	Труба

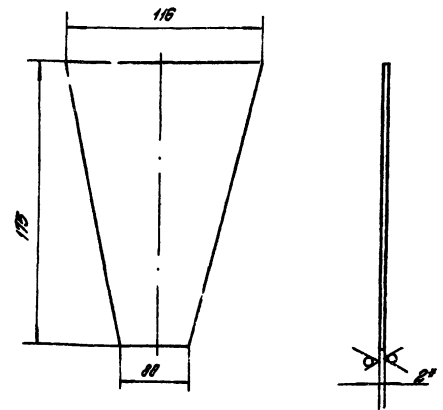
ВНТ 5КБ.01.11.000

Воронка

ЦНИИПРОТЗДАНИИ г. Москва
Формат А4

ВНТ 5КБ.01.11.001

30 ✓✓



- * Размер для справок.
- Предельные отклонения размеров ± 0.1 .

ВНТ 5КБ.01.11.001		
Изм.	Исполн.	Провер.
	0,27	1,8
Стенка воронки		
ЦНИИПРОТЗДАНИИ г. Москва		
Формат А4		

ЦНИИПРОТЗДАНИИ г. Москва

ЦНИИПРОТЗДАНИИ г. Москва

Выпуск 10 Серия С. 901. 23

Лист 1 из 2

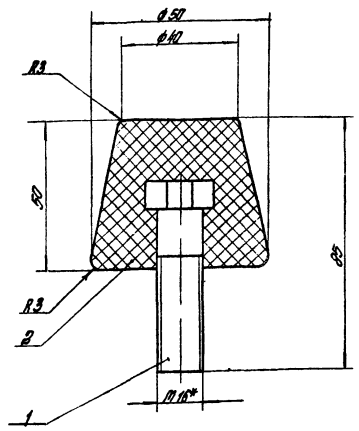
№	Обозначение	Наименование	Мат.	Примечание
		Документация		
1	ПМ 5 КБ 01 08 000 05	Сборочный чертёж		
<u>Исполнительное изделие</u>				
1	Болт М 16 х 60 58 019 ГОСТ 7798-70		1	
<u>Материалы</u>				
2	Резина тарки 25 Э Т07. К1 Ф4 Б 10 М1 Е 2 ГОСТ 19198-73		1	

ПМ 5 КБ 01 08 000

Амортизатор

ЦНИИПРОМЗДАНИИ
г. Москва
Формат А4

ПМ 5 КБ 01 08 000 05



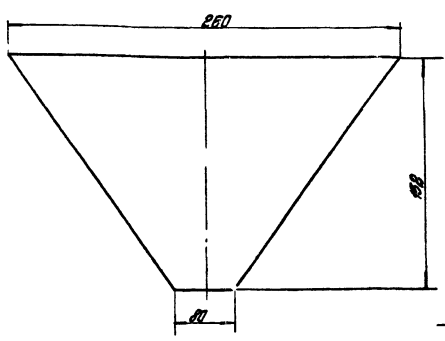
Размеры для справок.

ПМ 5 КБ 01 08 000 05

Амортизатор
Сборочный чертёж

Лист	Масштаб	Исполн.
0,3	1:1	
ЦНИИПРОМЗДАНИИ г. Москва Формат А4		

ПМ 5 КБ 01 11 002



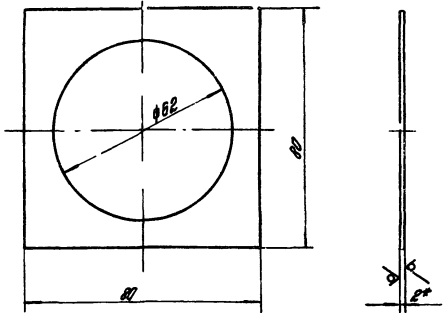
1 * Размер для справок
2 Предельные отклонения размеров Н14

ПМ 5 КБ 01 11 002

Стенка

Лист	Масштаб	Исполн.
0,7	1:2	
ЦНИИПРОМЗДАНИИ г. Москва Формат А4		

ПМ 5 КБ 01 11 003



1 * Размер для справок.
2 Предельные отклонения размеров отверстий Н14, вала В14.

ПМ 5 КБ 01 11 003

Дно

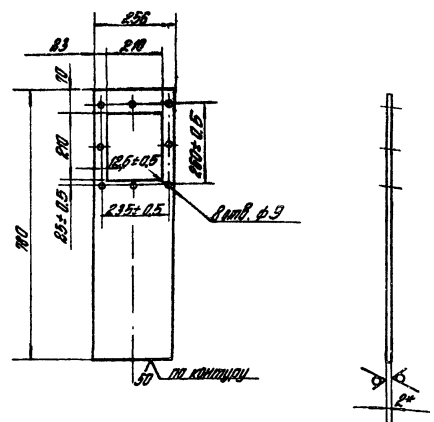
Лист	Масштаб	Исполн.
0,06	1:1	
ЦНИИПРОМЗДАНИИ г. Москва Формат А4		

Серия 5.001-23
Выпуск 10

Листы в сборе: 1, 2, 3, 4, 5, 6, 7, 8, 9, 10, 11, 12, 13, 14, 15, 16, 17, 18, 19, 20, 21, 22, 23, 24, 25, 26, 27, 28, 29, 30, 31, 32, 33, 34, 35, 36, 37, 38, 39, 40, 41, 42, 43, 44, 45, 46, 47, 48, 49, 50, 51, 52, 53, 54, 55, 56, 57, 58, 59, 60, 61, 62, 63, 64, 65, 66, 67, 68, 69, 70, 71, 72, 73, 74, 75, 76, 77, 78, 79, 80, 81, 82, 83, 84, 85, 86, 87, 88, 89, 90, 91, 92, 93, 94, 95, 96, 97, 98, 99, 100, 101, 102, 103, 104, 105, 106, 107, 108, 109, 110, 111, 112, 113, 114, 115, 116, 117, 118, 119, 120, 121, 122, 123, 124, 125, 126, 127, 128, 129, 130, 131, 132, 133, 134, 135, 136, 137, 138, 139, 140, 141, 142, 143, 144, 145, 146, 147, 148, 149, 150, 151, 152, 153, 154, 155, 156, 157, 158, 159, 160, 161, 162, 163, 164, 165, 166, 167, 168, 169, 170, 171, 172, 173, 174, 175, 176, 177, 178, 179, 180, 181, 182, 183, 184, 185, 186, 187, 188, 189, 190, 191, 192, 193, 194, 195, 196, 197, 198, 199, 200, 201, 202, 203, 204, 205, 206, 207, 208, 209, 210, 211, 212, 213, 214, 215, 216, 217, 218, 219, 220, 221, 222, 223, 224, 225, 226, 227, 228, 229, 230, 231, 232, 233, 234, 235, 236, 237, 238, 239, 240, 241, 242, 243, 244, 245, 246, 247, 248, 249, 250, 251, 252, 253, 254, 255, 256, 257, 258, 259, 260, 261, 262, 263, 264, 265, 266, 267, 268, 269, 270, 271, 272, 273, 274, 275, 276, 277, 278, 279, 280, 281, 282, 283, 284, 285, 286, 287, 288, 289, 290, 291, 292, 293, 294, 295, 296, 297, 298, 299, 300, 301, 302, 303, 304, 305, 306, 307, 308, 309, 310, 311, 312, 313, 314, 315, 316, 317, 318, 319, 320, 321, 322, 323, 324, 325, 326, 327, 328, 329, 330, 331, 332, 333, 334, 335, 336, 337, 338, 339, 340, 341, 342, 343, 344, 345, 346, 347, 348, 349, 350, 351, 352, 353, 354, 355, 356, 357, 358, 359, 360, 361, 362, 363, 364, 365, 366, 367, 368, 369, 370, 371, 372, 373, 374, 375, 376, 377, 378, 379, 380, 381, 382, 383, 384, 385, 386, 387, 388, 389, 390, 391, 392, 393, 394, 395, 396, 397, 398, 399, 400, 401, 402, 403, 404, 405, 406, 407, 408, 409, 410, 411, 412, 413, 414, 415, 416, 417, 418, 419, 420, 421, 422, 423, 424, 425, 426, 427, 428, 429, 430, 431, 432, 433, 434, 435, 436, 437, 438, 439, 440, 441, 442, 443, 444, 445, 446, 447, 448, 449, 450, 451, 452, 453, 454, 455, 456, 457, 458, 459, 460, 461, 462, 463, 464, 465, 466, 467, 468, 469, 470, 471, 472, 473, 474, 475, 476, 477, 478, 479, 480, 481, 482, 483, 484, 485, 486, 487, 488, 489, 490, 491, 492, 493, 494, 495, 496, 497, 498, 499, 500, 501, 502, 503, 504, 505, 506, 507, 508, 509, 510, 511, 512, 513, 514, 515, 516, 517, 518, 519, 520, 521, 522, 523, 524, 525, 526, 527, 528, 529, 530, 531, 532, 533, 534, 535, 536, 537, 538, 539, 540, 541, 542, 543, 544, 545, 546, 547, 548, 549, 550, 551, 552, 553, 554, 555, 556, 557, 558, 559, 560, 561, 562, 563, 564, 565, 566, 567, 568, 569, 570, 571, 572, 573, 574, 575, 576, 577, 578, 579, 580, 581, 582, 583, 584, 585, 586, 587, 588, 589, 590, 591, 592, 593, 594, 595, 596, 597, 598, 599, 600, 601, 602, 603, 604, 605, 606, 607, 608, 609, 610, 611, 612, 613, 614, 615, 616, 617, 618, 619, 620, 621, 622, 623, 624, 625, 626, 627, 628, 629, 630, 631, 632, 633, 634, 635, 636, 637, 638, 639, 640, 641, 642, 643, 644, 645, 646, 647, 648, 649, 650, 651, 652, 653, 654, 655, 656, 657, 658, 659, 660, 661, 662, 663, 664, 665, 666, 667, 668, 669, 670, 671, 672, 673, 674, 675, 676, 677, 678, 679, 680, 681, 682, 683, 684, 685, 686, 687, 688, 689, 690, 691, 692, 693, 694, 695, 696, 697, 698, 699, 700, 701, 702, 703, 704, 705, 706, 707, 708, 709, 710, 711, 712, 713, 714, 715, 716, 717, 718, 719, 720, 721, 722, 723, 724, 725, 726, 727, 728, 729, 730, 731, 732, 733, 734, 735, 736, 737, 738, 739, 740, 741, 742, 743, 744, 745, 746, 747, 748, 749, 750, 751, 752, 753, 754, 755, 756, 757, 758, 759, 760, 761, 762, 763, 764, 765, 766, 767, 768, 769, 770, 771, 772, 773, 774, 775, 776, 777, 778, 779, 780, 781, 782, 783, 784, 785, 786, 787, 788, 789, 790, 791, 792, 793, 794, 795, 796, 797, 798, 799, 800, 801, 802, 803, 804, 805, 806, 807, 808, 809, 810, 811, 812, 813, 814, 815, 816, 817, 818, 819, 820, 821, 822, 823, 824, 825, 826, 827, 828, 829, 830, 831, 832, 833, 834, 835, 836, 837, 838, 839, 840, 841, 842, 843, 844, 845, 846, 847, 848, 849, 850, 851, 852, 853, 854, 855, 856, 857, 858, 859, 860, 861, 862, 863, 864, 865, 866, 867, 868, 869, 870, 871, 872, 873, 874, 875, 876, 877, 878, 879, 880, 881, 882, 883, 884, 885, 886, 887, 888, 889, 890, 891, 892, 893, 894, 895, 896, 897, 898, 899, 900, 901, 902, 903, 904, 905, 906, 907, 908, 909, 910, 911, 912, 913, 914, 915, 916, 917, 918, 919, 920, 921, 922, 923, 924, 925, 926, 927, 928, 929, 930, 931, 932, 933, 934, 935, 936, 937, 938, 939, 940, 941, 942, 943, 944, 945, 946, 947, 948, 949, 950, 951, 952, 953, 954, 955, 956, 957, 958, 959, 960, 961, 962, 963, 964, 965, 966, 967, 968, 969, 970, 971, 972, 973, 974, 975, 976, 977, 978, 979, 980, 981, 982, 983, 984, 985, 986, 987, 988, 989, 990, 991, 992, 993, 994, 995, 996, 997, 998, 999, 1000

Код	Обозначение	Наименование	Кол.	Примечание
<u>Документация</u>				
А2	ПВМ 5 КБ. 01. 12. 000 05	Оборудовый чертеж		
<u>Детали</u>				
А4	1	ПВМ 5 КБ. 01. 12. 001	1	Стенка задняя
Б1	2	ПВМ 5 КБ. 01. 12. 002		Крышка Лист Б-ПВ-2 ГОСТ 19023-74 3-IV Ст.3 ГОСТ 16523-70 25711*х87114 - 3/4
А4	3	ПВМ 5 КБ. 01. 12. 003	1	Стенка промежуточная
Б1	4	ПВМ 5 КБ. 01. 12. 004		Пруток 50х3,5 ГОСТ 3852-75 L=100114 3/4
А4	5	ПВМ 5 КБ. 01. 12. 005	1	Стенка передняя
А4	6	ПВМ 5 КБ. 01. 12. 006	1	Стенка боковая
А4	7	ПВМ 5 КБ. 01. 12. 007	1	Дно
А4	8	ПВМ 5 КБ. 01. 12. 008	1	Стенка боковая
А4	9	ПВМ 5 КБ. 01. 12. 009	1	Патрубок 1"
<u>Специальные изделия</u>				
		Болт М8 х 25,5, 5/8		
		ГОСТ 7798-70	14	
ПВМ 5 КБ. 01. 12. 000				
Гидроаппарат				
Лист 1 из 14				

ПВМ 5 КБ. 01. 12. 003

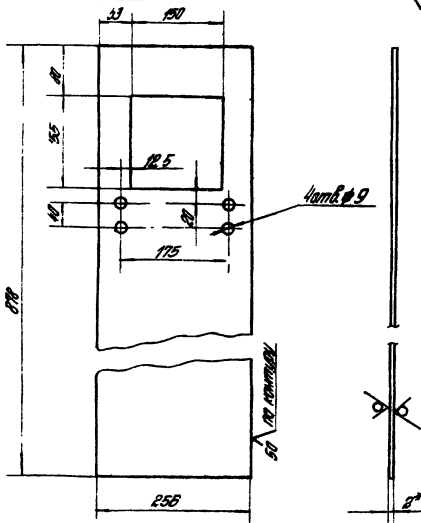


- * Размер для справок.
- Неуказанные предельные отклонения размеров отверстий H14, валов h14, остальных $\pm 5T/14$.

ПВМ 5 КБ. 01. 12. 003

Код	Обозначение	Наименование	Кол.	Примечание
Стенка промежуточная				
		Лист 2 из 2	1:10	
Лист Б-ПВ-2 ГОСТ 19023-74				
3-IV Ст.3 ГОСТ 16523-70				
ЦНИИПРОМЗДАНИИ г. Москва				
Формат А4				

ПВМ 5 КБ. 01. 12. 001

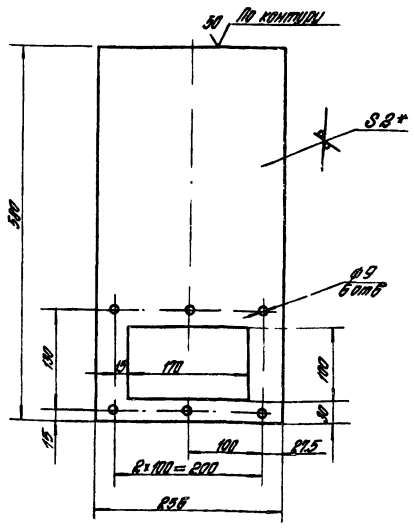


- * Размер для справок
- Предельные отклонения размеров: отверстий H14, валов h14, остальных $\pm 5T/14$.

ПВМ 5 КБ. 01. 12. 001

Код	Обозначение	Наименование	Кол.	Примечание
Стенка задняя				
		Лист 3 из 3	1:5	
Лист Б-ПВ-2 ГОСТ 19023-74				
3-IV Ст.3 ГОСТ 16523-70				
ЦНИИПРОМЗДАНИИ г. Москва				
Формат А4				

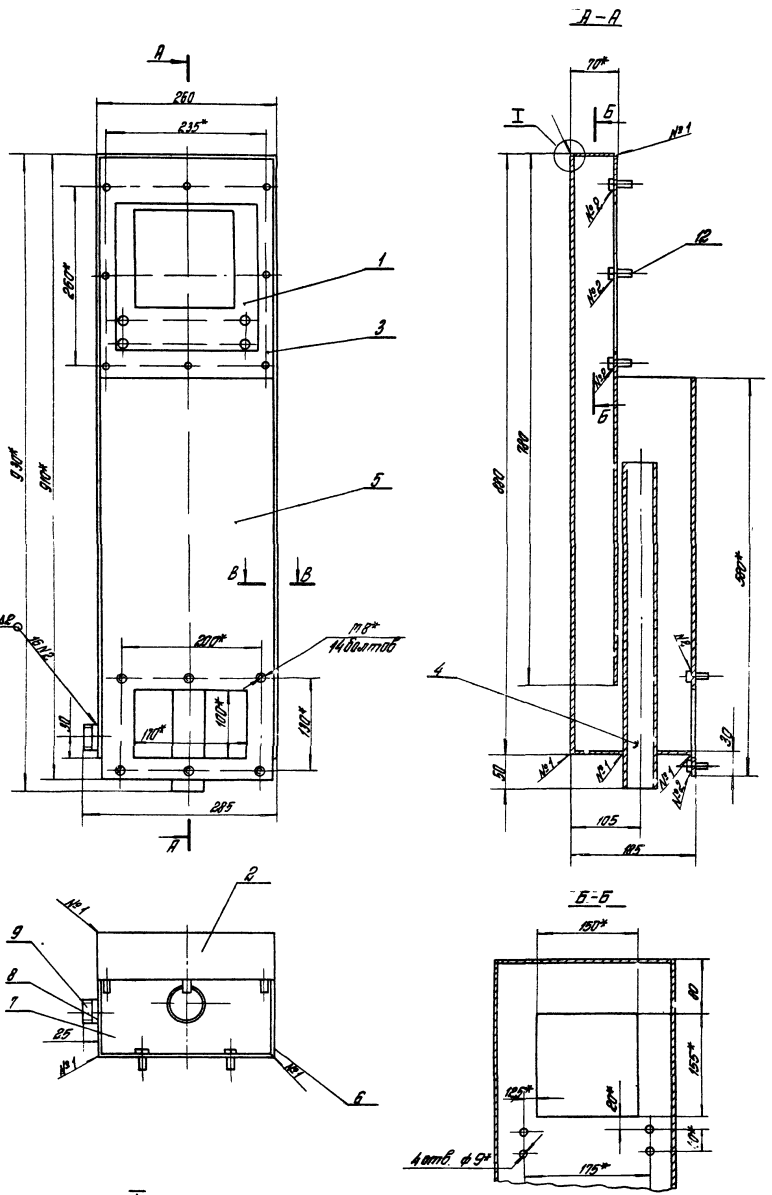
ПВМ 5 КБ. 01. 12. 005



- Предельные отклонения размеров отверстий H14, валов h14, остальных $\pm 5T/14$.

ПВМ 5 КБ. 01. 12. 005

Код	Обозначение	Наименование	Кол.	Примечание
Стенка передняя				
		Лист 1 из 1	1:4	
Лист Б-ПВ-2 ГОСТ 19023-74				
3-IV Ст.3 ГОСТ 16523-70				
ЦНИИПРОМЗДАНИИ г. Москва				
Формат А4				



- 1.* Размеры для справок.
2. Предельные отклонения размеров: отверстий М4, вала М4 - по ГОСТ 2875-73 на натуральной основе; остальных - 2/12.
3. Сварные швы испытать на герметичность керосином.

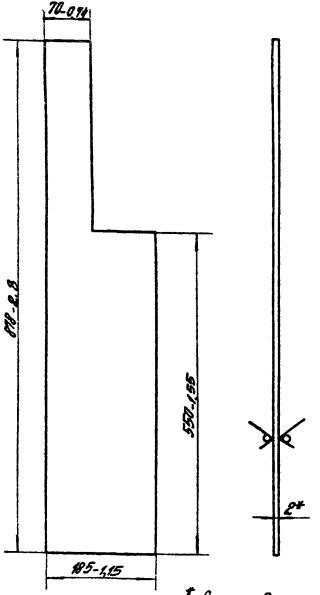
4. Покрытие для внутренней поверхности - сурик свинцовый марки 4 ГОСТ 1934-76 для наружной поверхности - р.1 по ГОСТ 23343-78, эмаль ПЭ-133, серая II-II ГОСТ 526-82.

ПВМ 5КБ.01.12.0000СБ				Лист	Всего листов
Исполн.	Провер.	Лист	Дата	15	1-4
Материал	Издание	Лист	Дата		
Уровень	Утверждение	Лист	Дата		
Уровень	Утверждение	Лист	Дата		
Гидроэлеватор				Лист	
Сварочный чертеж				Листов 1	
				ЦНИИПРОМЗАЩИМ	
				г. Москва	
				Проект №	

Лист 1 из 4

Лист 5КБ.01.12.006

30/✓



* Размер для справок

Лист 5КБ.01.12.006

Стенка бакобля

Лист	Масса	Угол
2		1:5

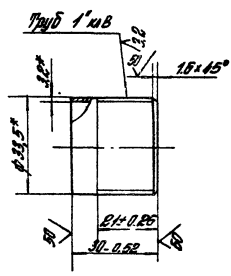
Лист 5-ПМ 2 ГОСТ 19903-74
3-IV ПМ 3 ГОСТ 16523-70

ЦНИИПРОМЗДАНИИ
г. Москва

Формат А4

Лист 5КБ.01.12.009

30/✓



Лист 5КБ.01.12.009

Патрубок 1"

Лист	Масса	Угол
0,01		1:1

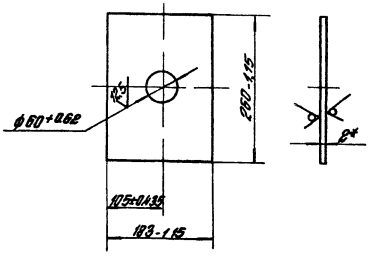
Лист 25х30 ГОСТ 3862-75

ЦНИИПРОМЗДАНИИ
г. Москва

Формат А4

Лист 5КБ.01.12.007

30/✓



* Размер для справок

Лист 5КБ.01.12.007

ДНО

Лист	Масса	Угол
0,75		1:5

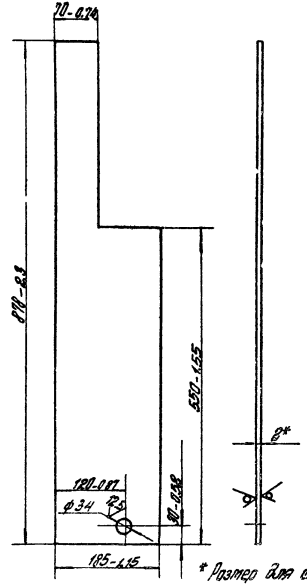
Лист 5-ПМ 2 ГОСТ 19903-74
3-IV ПМ 3 ГОСТ 16523-70

ЦНИИПРОМЗДАНИИ
г. Москва

Формат А4

Лист 5КБ.01.12.008

30/✓



* Размер для справок

Лист 5КБ.01.12.008

Стенка бакобля

Лист	Масса	Угол
2		1:5

Лист 5-ПМ 2 ГОСТ 19903-74
3-IV ПМ 3 ГОСТ 16523-70

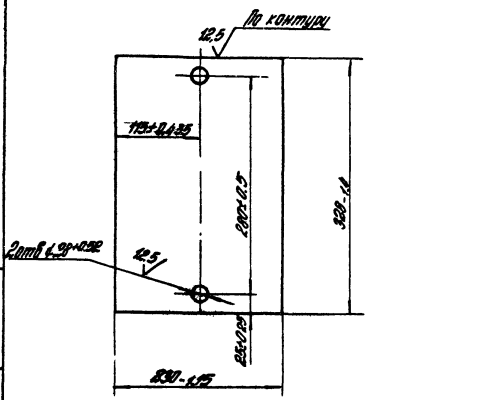
ЦНИИПРОМЗДАНИИ
г. Москва

Формат А4

Выпуск 10 Серия 5.901-23

ПБМ 5.КБ.01.13.002

9(✓)

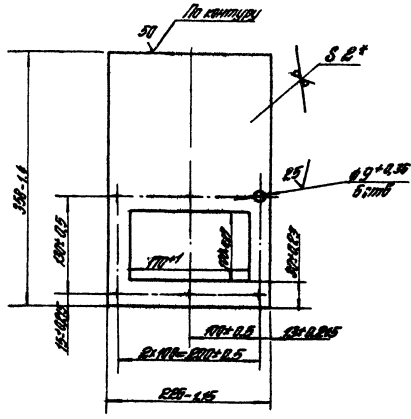


ПБМ 5.КБ.01.13.002

Материал	Вид	Толщина	Масса	Количество
Стенка	Долова		1.8	1.4
Б-ПН-2 ГОСТ 19903-74 3-25 от 3 ГОСТ 16523-70 г. Москва				

25(✓)

ПБМ 5.КБ.01.13.003

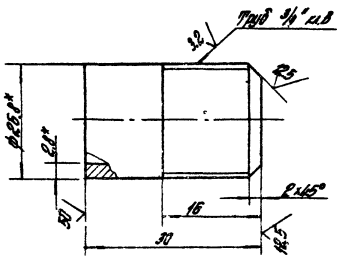


ПБМ 5.КБ.01.13.003

Материал	Вид	Толщина	Масса	Количество
Стенка			1	1.4
Б-ПН-2 ГОСТ 19903-74 3-25 от 3 ГОСТ 16523-70 г. Москва				

ПБМ 5.КБ.01.13.004

9(✓)



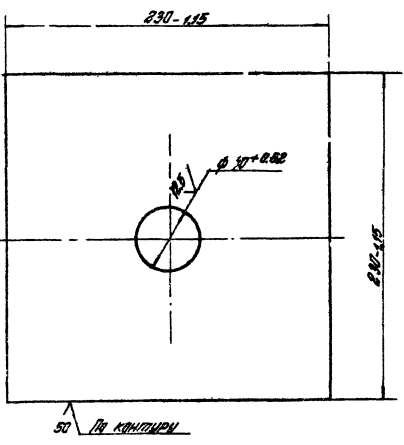
1* Размеры для справок.
 2. Предельные отклонения размеров:
 балок h/4; остальных 1/100

ПБМ 5.КБ.01.13.004

Материал	Вид	Толщина	Масса	Количество
Труба			0.05	2.1
Труба 20х2.8 ГОСТ 3802-70 г. Москва				

ПБМ 5.КБ.01.13.005

9(✓)



ПБМ 5.КБ.01.13.005

Материал	Вид	Толщина	Масса	Количество
Крышка			2.6	1.8
Б-ПН-2 ГОСТ 19903-74 3-25 от 3 ГОСТ 16523-70 г. Москва				

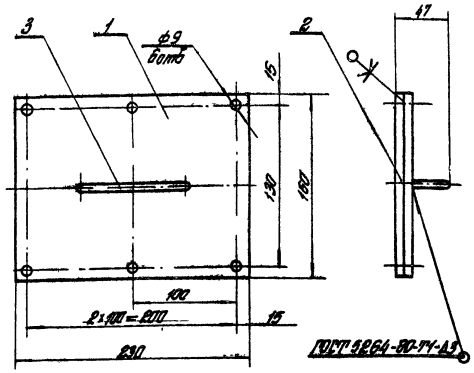
Выпуск 10 Серия 5 904-23

№	Обозначение	Наименование	Кол.	Примечание
Документация				
№	ПВМ 5КБ.01.14.000.025	Оборачивный чертеш		
Детали				
№	1	ПВМ 5КБ.01.14.001	1	Пластина
№	2	ПВМ 5КБ.01.14.002	1	Прокладка
№	3	ПВМ 5КБ.01.14.003	1	Ручка

ЦНИИПРОМЗДАНИИ г. Москва

ПВМ 5КБ.01.14.000			
№	Лист	Листов	Листов
Дверка			ЦНИИПРОМЗДАНИИ г. Москва

23 000 74 14 01 25 01 01

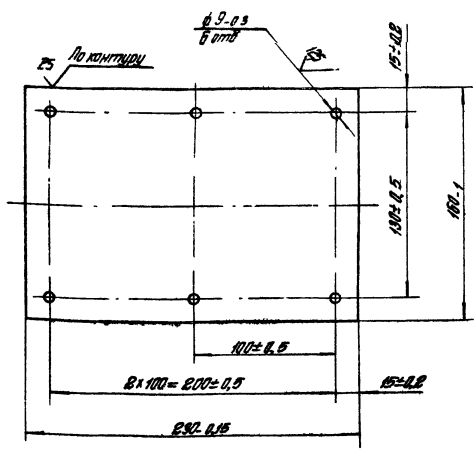


1. Размеры для справок.
2. Детали поз. 2 клеить к детали поз. 1 клеем ВВ-Н ПУ 38-103 1061-92
3. Лакокрасочные: - Гр. Гр-0119 ГОСТ 83343-78 эмаль 110-133 3.э.р.а - III - в ГОСТ 9264-92.

ЦНИИПРОМЗДАНИИ г. Москва

ПВМ 5КБ.01.14.000.025			
№	Лист	Листов	Листов
Дверка			ЦНИИПРОМЗДАНИИ г. Москва

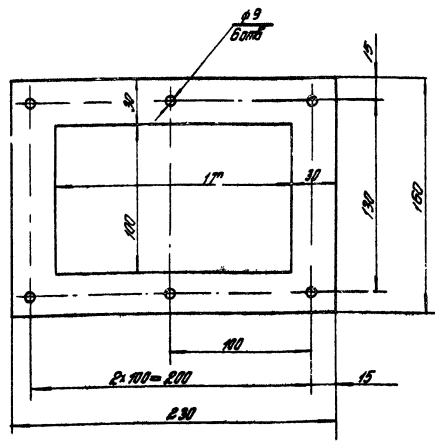
23 000 74 14 01 01



ЦНИИПРОМЗДАНИИ г. Москва

ПВМ 5КБ.01.14.001			
№	Лист	Листов	Листов
Пластина			ЦНИИПРОМЗДАНИИ г. Москва

23 000 74 14 01 01



ЦНИИПРОМЗДАНИИ г. Москва

ПВМ 5КБ.01.14.002			
№	Лист	Листов	Листов
Прокладка			ЦНИИПРОМЗДАНИИ г. Москва

Выпуск 10 Серия 5 ПУ-28

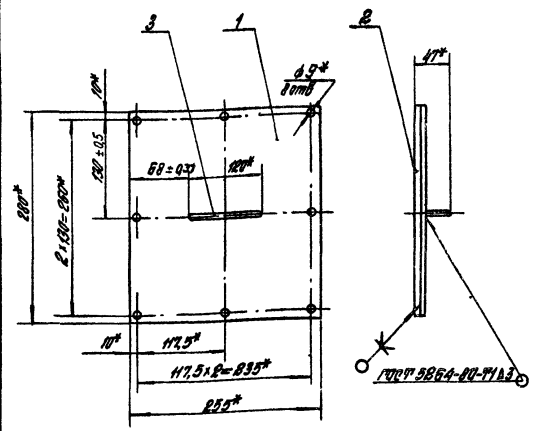
№ п/п	Код	Обозначение	Наименование	Примечание
<u>Документация</u>				
А4		ПВМ 5КБ.01.15.000.05	Ворочной чертём	
<u>Детали</u>				
А4	1	ПВМ 5КБ.01.15.001	Дверка	1
А4	2	ПВМ 5КБ.01.15.002	Прокладка	1
А4	3	ПВМ 5КБ.01.15.003	Ручка	1

ПВМ 5КБ.01.15.000

Дверка

Лист	Масштаб	Числотная запись
1	1:2.5	ЦНИИПРОМЗДАНИИ г. Москва

ПВМ 5КБ.01.15.000.05



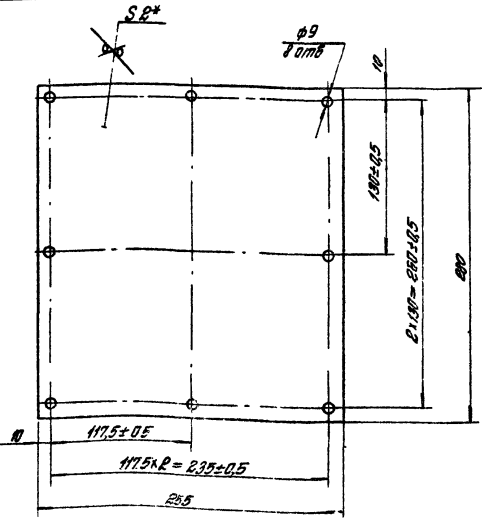
- 1* Размеры для справок.
- 2 Деталь паз 2 клеить к детали паз 1 клеить 88-Н ТУ 38-1051061-82
- 3 Покрываете — Пр. Пр-0119 ГОСТ 23943-78 эмали Пр-133 серия В-Н ГОСТ 9864-82

ПВМ 5КБ.01.15.000.05

Дверка
Ворочной чертём

Лист	Масштаб	Числотная запись
1,5	1:1	ЦНИИПРОМЗДАНИИ г. Москва

ПВМ 5КБ.01.15.001



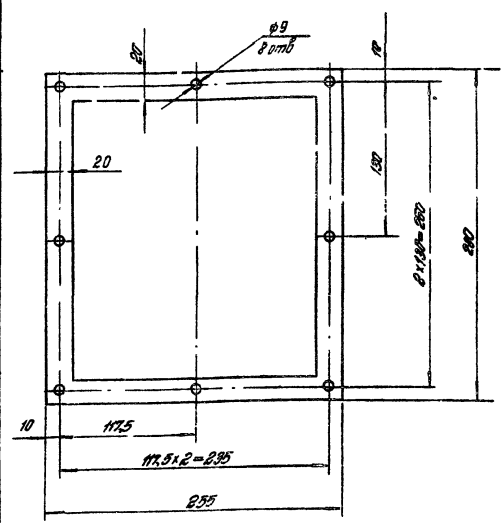
- 1* Размер для справок.
- 2 Неуказанные предельные отклонения размеров: болтов Н14, отверстий Н14, остальных ± 57/14

ПВМ 5КБ.01.15.001

Дверка

Лист	Масштаб	Числотная запись
1,1	1:2.5	ЦНИИПРОМЗДАНИИ г. Москва

ПВМ 5КБ.01.15.002



Допускается склеивать из палос клеен 88-Н ТУ 38-1051061-82.

ПВМ 5КБ.01.15.002

Прокладка

Лист	Масштаб	Числотная запись
471	1:2.5	ЦНИИПРОМЗДАНИИ г. Москва

Выпуск 10
Этюд 5: 904-23

Имя, Фамилия, Имя Отчество, Дата рождения, Место рождения, Место жительства, Место работы, Место учебы, Место службы, Место жительства, Место работы, Место учебы, Место службы

Код	Обозначение	Наименование	Кол-во	Примечание
		Документация		
А3	ПМТ 5 КБ. 01. 16. 000 СБ	Обратный чертёж		
		Детали		
А4	1 ПМТ 5 КБ. 01. 16. 001	Ось	1	
А4	2 ПМТ 5 КБ. 01. 16. 002	Попла	2	
А4	3 ПМТ 5 КБ. 01. 16. 003	Ребра	1	
Б4	4 ПМТ 5 КБ. 01. 16. 004	Пилота		
		Лист 6-ИИ-610СР-12903-74		
		3-3 (м 3) РСР-4637-75		
		40114 * 10114 - 185/1	1	0,7 кг

ПМТ 5 КБ. 01. 16. 000

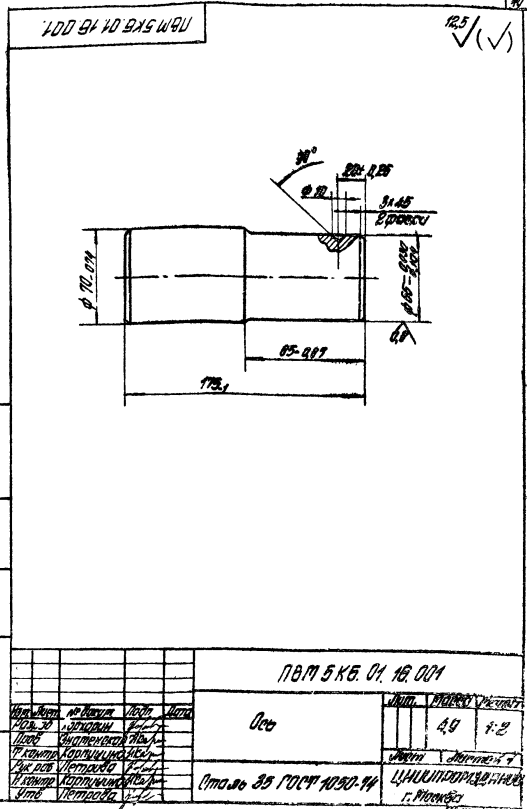
Кронштейн

Центрирование
г. Москва
Формат А4

16.5 КБ. 01. 16. 001

12.5 / (✓)

Имя, Фамилия, Имя Отчество, Дата рождения, Место рождения, Место жительства, Место работы, Место учебы, Место службы



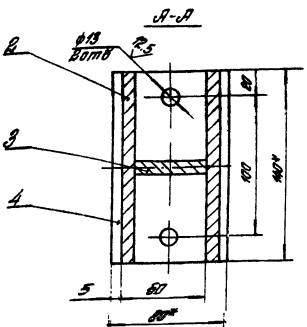
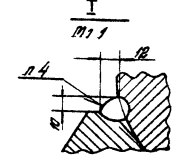
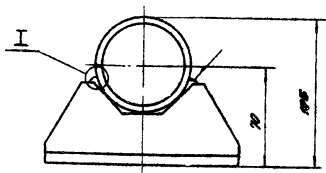
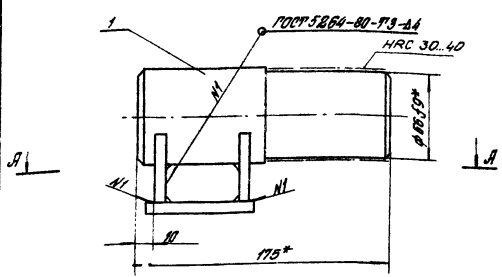
ПМТ 5 КБ. 01. 16. 001

Ось

Лист 6-ИИ-610СР-12903-74
3-3 (м 3) РСР-4637-75
40114 * 10114 - 185/1

Лист 6-ИИ-610СР-12903-74
3-3 (м 3) РСР-4637-75
40114 * 10114 - 185/1
Центрирование
г. Москва
Формат А4

16.5 КБ. 01. 16. 000



- * Размеры для справок.
- Предельные отклонения размеров: диаметры ± 0.014 , длины ± 0.014 , остальное ± 0.014 .
- После сборки отметить.
- Сварка ручная электроуглеродная.

ПМТ 5 КБ. 01. 16. 000 СБ

Кронштейн
Обратный чертёж

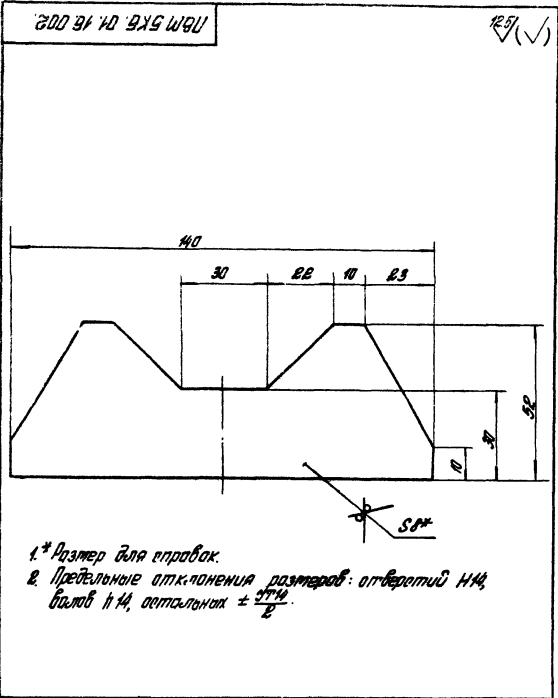
Лист 6-ИИ-610СР-12903-74
3-3 (м 3) РСР-4637-75
40114 * 10114 - 185/1
Центрирование
г. Москва
Формат А4

Имя, Фамилия, Имя Отчество, Дата рождения, Место рождения, Место жительства, Место работы, Место учебы, Место службы

Код	Обозначение	Наименование	Кол-во	Примечание
		Документация		
		Детали		
		Лист 6-ИИ-610СР-12903-74		
		3-3 (м 3) РСР-4637-75		
		40114 * 10114 - 185/1		

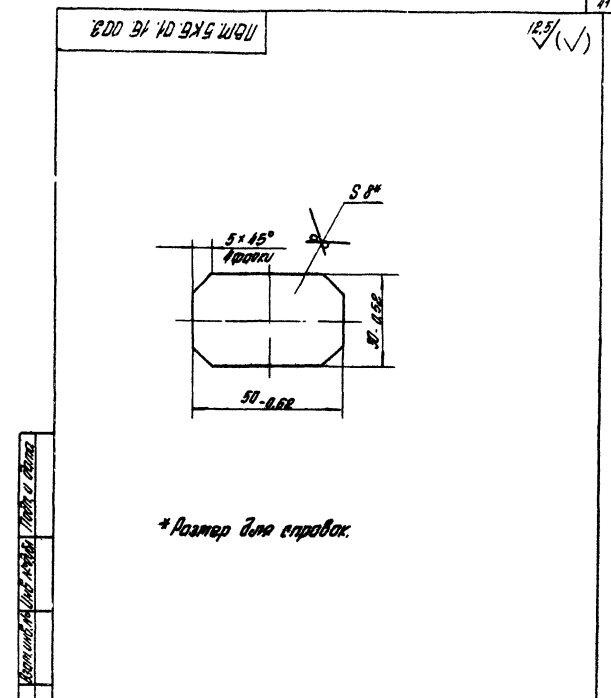
Выпуск 10 Серия 5.801-23

Имя в листе Листы в сборке Количество листов в сборке Листы в сборке



1.* Размер для справок.
2. Предельные отклонения размеров: отверстий Н14, валов н14, остальных ± 0.14 .

ПВМ 5КБ.01.16.002				Лист	Масштаб	Масштаб
Олора				0,4	1:1	
Листы 6-ПК-10 пост 19503-74 3-ПК-5 пост 14637-79				ЦНИИПРОМСТАНДО г. Москва		

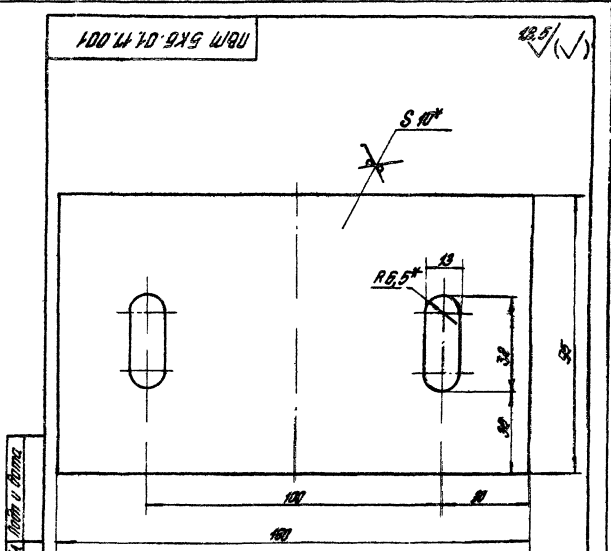


* Размер для справок.

ПВМ 10КБ.01.16.003				Лист	Масштаб	Масштаб
Ребра				0,09	1:1	
Листы 6-ПК-10 пост 19503-74 3-ПК-5 пост 14637-79				ЦНИИПРОМСТАНДО г. Москва		

№	Кол-во	Обозначение	Наименование	Мат.	Примечание
<u>Документация</u>					
13		ПВМ 5КБ.01.17.000.СБ.	Объединенный чертеж		
<u>Детали</u>					
14	1	ПВМ 5КБ.01.17.001	Лист	1	
14	2	ПВМ 5КБ.01.17.002	Ребра	2	
14	3	ПВМ 5КБ.01.17.003	Лист	1	

ПВМ 5КБ.01.17.000				Лист	Масштаб	Масштаб
Крайштейн				1,2	1:1	
Листы 6-ПК-10 пост 19503-74 3-ПК-5 пост 14637-79				ЦНИИПРОМСТАНДО г. Москва		



1.* Размеры для справок.
2. Предельные отклонения размеров: отверстий Н14, валов н14, остальных ± 0.14 .

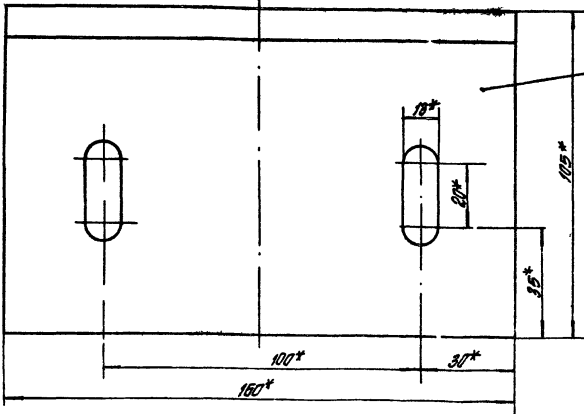
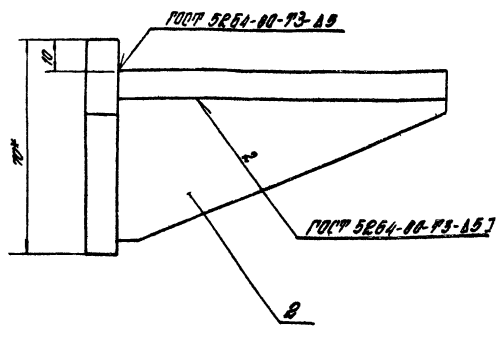
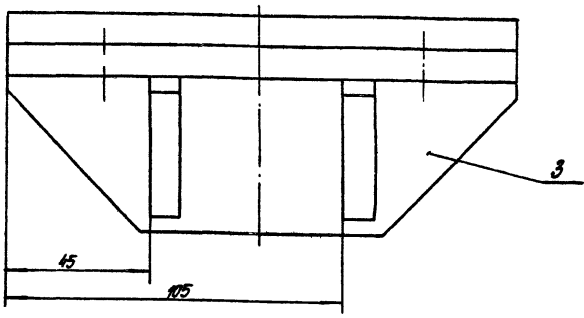
ПВМ 5КБ.01.17.001				Лист	Масштаб	Масштаб
Лист				1,2	1:1	
Листы 6-ПК-10 пост 19503-74 3-ПК-5 пост 14637-79				ЦНИИПРОМСТАНДО г. Москва		

Имя в листе Листы в сборке Количество листов в сборке Листы в сборке

Имя в листе Листы в сборке Количество листов в сборке Листы в сборке

ПВМ 5КБ.01.17.002.05

Выпуск 10 Серия 5.901-23

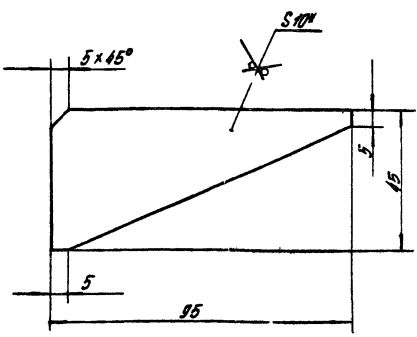


1. * Размеры для справок.
2. Предельные отклонения размеров: болтов h14, остальных $\pm \frac{IT14}{2}$.

ПВМ 5КБ.01.17.002.05				Лист	Всего	Листов
Кронштейн				2,5	1:1	
Вторичный чертёж						
ЦНИИПРОТЗДАНИИ				г. Москва		
Формат А3						

ПВМ 5КБ.01.17.002

2.5/✓

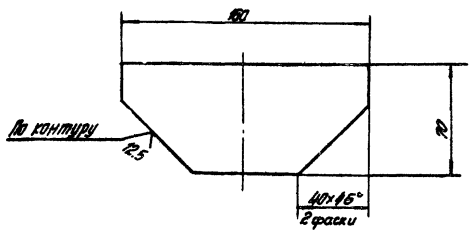


1. * Размер для справок
2. Предельные отклонения размеров: болтов h14, остальных $\pm \frac{IT14}{2}$.

ПВМ 5 КБ. 01. 17. 002				Лист	Всего	Листов
Ребро				0,2	1,1	
ЦНИИПРОТЗДАНИИ				г. Москва		
Формат А4						

ПВМ 5КБ.01.17.003

✓/✓



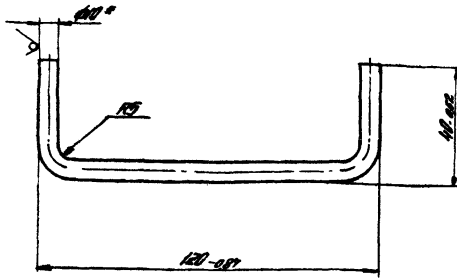
Предельные отклонения размеров: болтов h14, остальных $\pm \frac{IT14}{2}$.

ПВМ 5КБ.01.17.003				Лист	Всего	Листов
Лист				0,9	1:2	
ЦНИИПРОТЗДАНИИ				г. Москва		
Формат А4						

Выпуск 10 Серия 51004-23

ПВМ5КБ.01.10.003

(N) 10



* Размер для справок.

ПВМ5КБ.01.10.003

Рукав

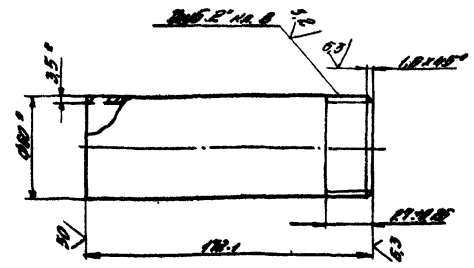
Лист	Масса	Материал
03	1.1	

Лист 5-10 от 3 ГОСТ 8903-74
Ст. 3 от 3 ГОСТ 4057-79

Лист Листов 1
ЦНИИПРОМСТАНДИИ
г. Москва
Вариант 10

ПВМ5КБ.01.11.004

(N) 11



* Размеры для справок.

ПВМ5КБ.01.11.004

Патрубок

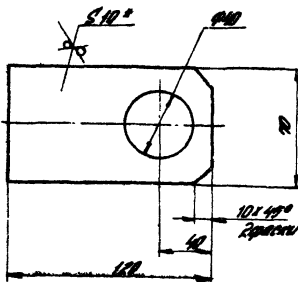
Лист	Масса	Материал
04	1.2	

Лист 5-10 от 3 ГОСТ 8903-74
Ст. 3 от 3 ГОСТ 4057-79

Лист Листов 1
ЦНИИПРОМСТАНДИИ
г. Москва
Вариант 11

ПВМ10КБ.02.00.018

(N) 12.5



- * Размер для справок.
- Предельные отклонения размеров:
отверстий ± 0.1 мм, валов ± 0.1 мм, остальных ± 0.15 мм

ПВМ10КБ.02.00.018

Скоба

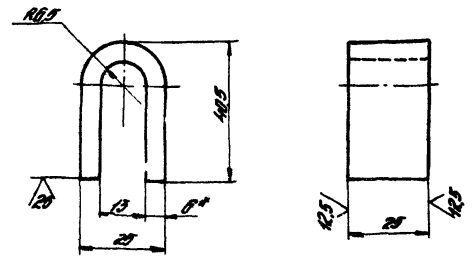
Лист	Масса	Материал
03	1.2	

Лист 5-10 от 3 ГОСТ 8903-74
3-16 от 3 ГОСТ 4057-79

Лист Листов 1
ЦНИИПРОМСТАНДИИ
г. Москва
Вариант 12

ПВМ5КБ.02.00.018

(N) 13



- Предельные отклонения размеров:
отверстий ± 0.1 мм, валов ± 0.1 мм, остальных ± 0.15 мм
- Длина резьбы $L = 8$ мм.

ПВМ5КБ.02.00.018

Ушко

Лист	Масса	Материал
01	1.1	

Лист 5-10 от 3 ГОСТ 8903-74
3-16 от 3 ГОСТ 4057-79

Лист Листов 1
ЦНИИПРОМСТАНДИИ
г. Москва
Вариант 13

Выпуск 10 Серий 5 904-23

Лист 10 из 10

Код	Обозначение	Наименование	Кол.	Примечание
<u>Документация</u>				
A2	ПЭМ 5КВ.05.00.000.05	Оборачивный чертёж		
<u>Детали</u>				
A4	1 ПЭМ 5КВ.05.00.001	Лист	1	
A4	2 ПЭМ 5КВ.05.00.002	Прокладка	1	
A4	3 ПЭМ 5КВ.05.00.003	Планка	2	
A4	4 ПЭМ 5КВ.05.00.004	Клим	4	
A4	5 ПЭМ 5КВ.05.00.005	Пруж		
		Круж Ø16 ГОСТ 2590-71		
		от 3 ГОСТ 535-79		
		75 х 14 - 20	2	0,07 кг
A4	6 ПЭМ 5КВ.01.10.003	Ручка	1	

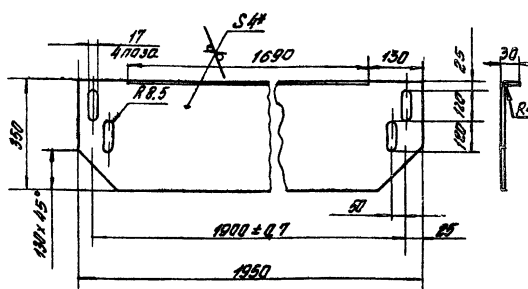
ПЭМ 5КВ.05.00.000.

Дверка

Лист	Лист	Лист
ЦНИИПРОМЗДАНИИ	г. Москва	Игорь А.4

100 00 10 904-23

12.5 (✓)



- * Размер для справок.
- Неуказанные предельные отклонения размеров: отверстий Н4, валов h4, остальных ± 0,1 мм.

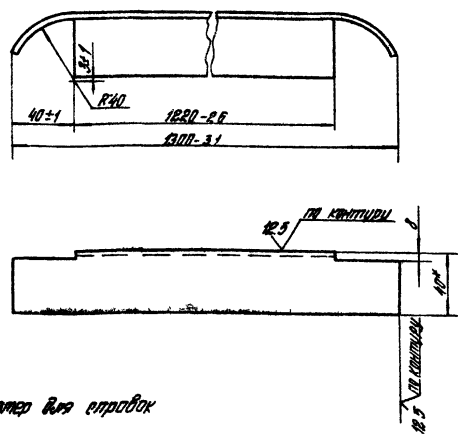
ПЭМ 10КВ.04.00.001.

Перегородка подвижная

Лист	Лист	Лист
ЦНИИПРОМЗДАНИИ	г. Москва	Игорь А.4

100 00 10 904-23

12.5 (✓)



* Размеры для справок

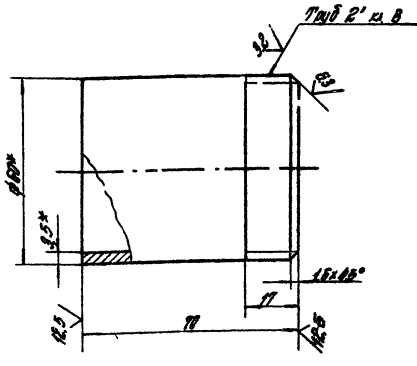
ПЭМ 10КВ.04.01.003.

Направляющая

Лист	Лист	Лист
ЦНИИПРОМЗДАНИИ	г. Москва	Игорь А.4

100 00 10 904-23

12.5 (✓)

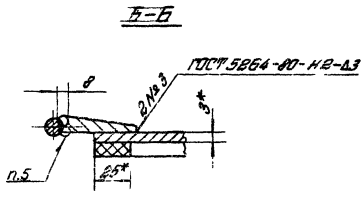
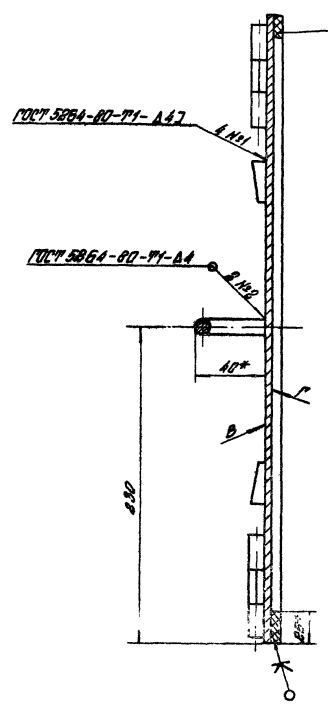
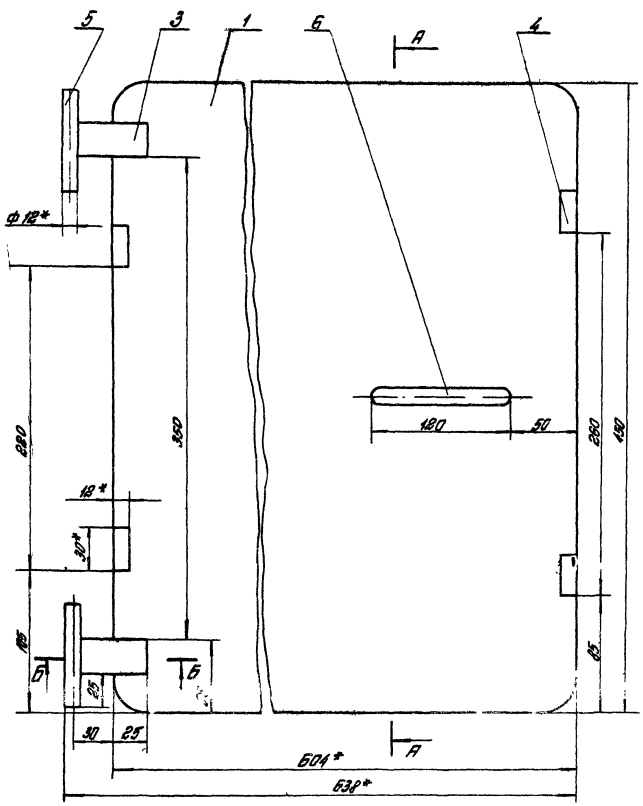


* Размеры для справок

ПЭМ 10КВ.04.01.004.

Труба 2"

Лист	Лист	Лист
ЦНИИПРОМЗДАНИИ	г. Москва	Игорь А.4



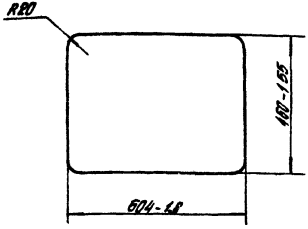
- 1* Размеры для справок
- 2. Пределы отклонения размеров, отверстий Н14, болтов и 14, остальных ± 0.12
- 3. Детали поз 2 клеить к бетону поз 1 клеем 88-Н ТУ 38-105-1061-82
- 4. Покрытие: для внутренней поверхности 7-грунт синильной марки 4 ГОСТ 1931-73 на матилованной олифе ГОСТ 1931-76 надумной поверхности 8-грунт 605 ГОСТ 23343-78. Сталь 170-133 серая - III-A ГОСТ 926-82.
- 5. Сварка ручная электродуговая

Цифры в ячейках, нанесенные в соответствии с ГОСТ 1990-79, относятся к разделу чертежа

				13.М.5КБ.05.02.00005			
				Дверка			
				Сборочный чертеж			
				75		1:2	
				ЦНИИПРОМЗАДАНИЙ			
				г. Москва			
				Копирован			
				Выпуск 10			

100 00 50 9 К 5 ШРШ

12.5 (✓) (✓)



ПВМ 5 К 5. 05. 00. 001

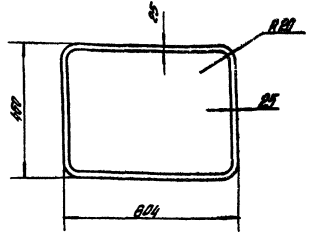
Изм.	Исполн.	№ докум.	Дата	Лист
1	И.И.И.	5-И-3 ГОСТ 19903-74	1990-03-10	1

Исполн.	6,54	110
Листов	1	

ЦНХИПРОСТАНДИИ
г. Москва
Формат А4

200 00 05 9 К 5 ШРШ

10



ПВМ 5 К 5. 05. 00. 002

Изм.	Исполн.	№ докум.	Дата	Лист
1	И.И.И.	Исполнительная 2/29	1990-03-10	1

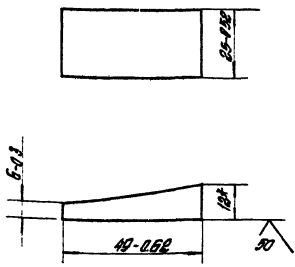
Прокладка

Исполн.	0,4	110
Листов	1	

ЦНХИПРОСТАНДИИ
г. Москва
Формат А4

100 00 50 9 К 5 ШРШ

12.5 (✓) (✓)



* Размер для справок

ПВМ 5 К 5. 05. 00. 003

Изм.	Исполн.	№ докум.	Дата	Лист
1	И.И.И.	Исполнительная 2/29	1990-03-10	1

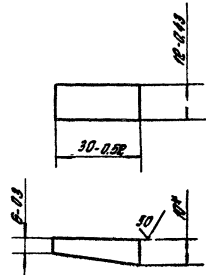
ПЛИНКА

Исполн.	0,08	11
Листов	1	

ЦНХИПРОСТАНДИИ
г. Москва
Формат А4

100 00 50 9 К 5 ШРШ

12.5 (✓) (✓)



* Размер для справок

ПВМ 5 К 5. 05. 00. 004

Изм.	Исполн.	№ докум.	Дата	Лист
1	И.И.И.	Исполнительная 2/29	1990-03-10	1

КЛЮЧ

Исполн.	0,05	11
Листов	1	

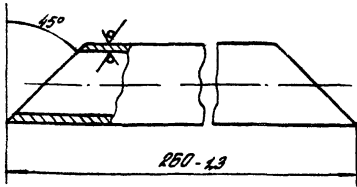
ЦНХИПРОСТАНДИИ
г. Москва
Формат А4

Всесоюзный институт черной металлургии

Центральный институт черной металлургии

100 10 КБ 04 01 005

50 (✓)



100 10 КБ 04 01 005

Труда

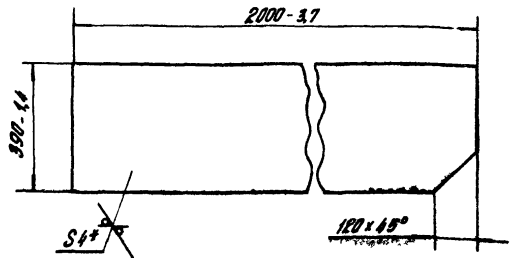
Лист	Масштаб	Формат
0,8	1:2	А4
ЦНИИПРОТЗДАНИИ г. Москва		

Труда 40870101.3268-15

Формат А4

900 10 КБ 04 01 006

50 (✓)



* Размер для справок

100 10 КБ 04 01 006

Стенка

Лист	Масштаб	Формат
24,3	1:10	А4
ЦНИИПРОТЗДАНИИ г. Москва		

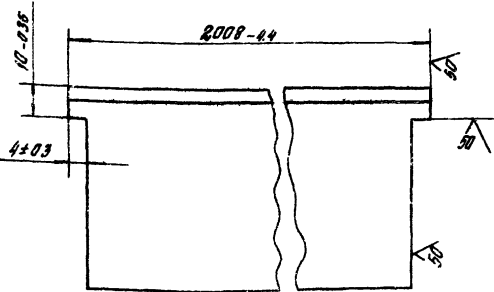
Б-ПМ-3 ГОСТ 19904-74

3-И Ст. 3 ГОСТ 41591-79

Формат А4

100 10 КБ 04 01 007

50 (✓)



100 10 КБ 04 01 007

Обр.36

Лист	Масштаб	Формат
9,6	1:1	А4
ЦНИИПРОТЗДАНИИ г. Москва		

Узелок Б-Б3 БЗ.5 ГОСТ 8009-76

Ст. 3 ГОСТ 535-79

Формат А4

№ документа	Обозначение	Наименование	№ документа	Примечание
		Документация		
A3	100 10 КБ 04 01 000 СБ	Сварочный чертеж		
		Детали		
B/4	1 100 10 КБ 04 01 001	Обр.36		
		Узелок Б-Б3 БЗ.5 ГОСТ 8009-76		
		Ст. 3 ГОСТ 535-79		
		15x14x14 - 30	6	1,1 кг
B/4	2 100 10 КБ 04 01 002	Пл.закр.		
		Лист Б-ПМ-3 ГОСТ 19904-74		
		3-И Ст. 3 ГОСТ 41591-79		
		15x14x14 - 30	5	0,05 кг
B/4	3 100 10 КБ 04 01 003	Плоскостная		
		Лист Б-ПМ-3 ГОСТ 19904-74		
		3-И Ст. 3 ГОСТ 41591-79		
		15x14x14 - 30	5	0,05 кг
B/4	4 100 10 КБ 04 01 004	Направленная		
		Лист Б-ПМ-3 ГОСТ 19904-74		
		3-И Ст. 3 ГОСТ 41591-79		
		15x14x14 - 30	25	0,83 кг

100 10 КБ 04 01 000

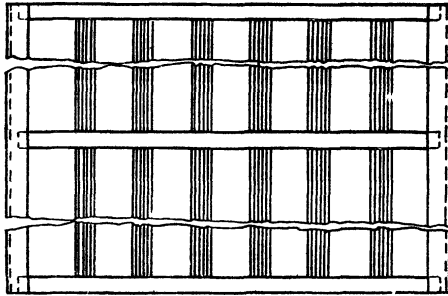
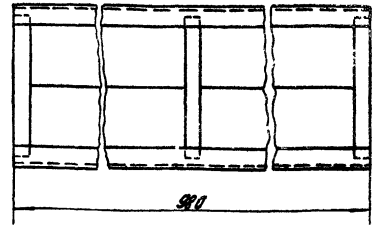
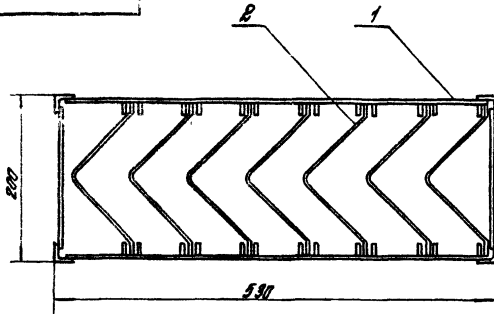
Каркас

Лист	Масштаб	Формат
		А4
ЦНИИПРОТЗДАНИИ г. Москва		

Формат А4

Выпуск 10 Серия 5.904-25

ПЭМ 10 КБ 04 00 000 РБ

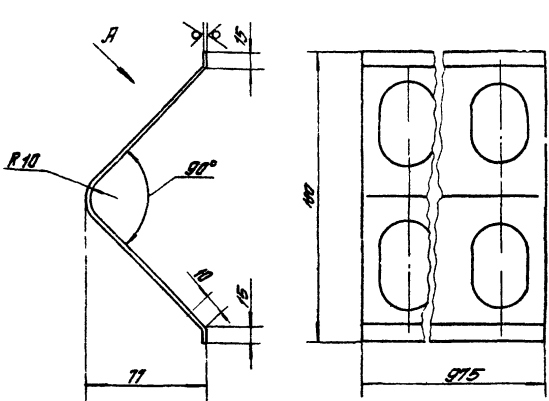


* Размеры для справок

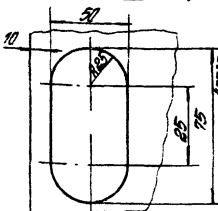
ПЭМ 10 КБ 04 00 000 РБ

Изм	Лист	№ докум	Подп	Дата	Коплеулобителя Оборочный чертёж	Изм	Масса	Листов
							96	1-4
						ЦНИИПРОМЗДАНИИ г. Москва		
						Формат А3		

ПЭМ 10 КБ 04 00 001



вид А повернуто



1. Предельные отклонения размеров: отверстий Н4, валов н4, деталей 12.
2. Лакокрасочные слои: эпоксидный грунт 4 ГОСТ 1951-73 на натуральной олифе ГОСТ 7934-76.

ПЭМ 10 КБ 04 00 001

Изм	Лист	№ докум	Подп	Дата	Пластина	Изм	Масса	Листов
							2	1-2
						ЦНИИПРОМЗДАНИИ г. Москва		
						Формат А4		

Изм	Лист	№ докум	Обозначение	Наименование	Кол	Примечание
A3		ПЭМ 10 КБ 04 00 000 РБ		Документация Оборочный чертёж		
A4	1	ПЭМ 10 КБ 04 01 000		Оборочные единицы Корпус	1	
A4	2	ПЭМ 10 КБ 04 00 001		Детали Пластина	7	

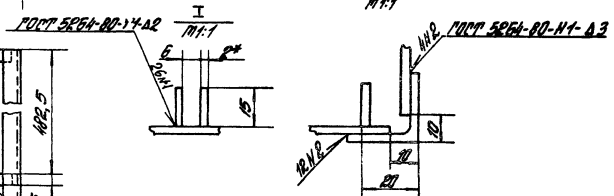
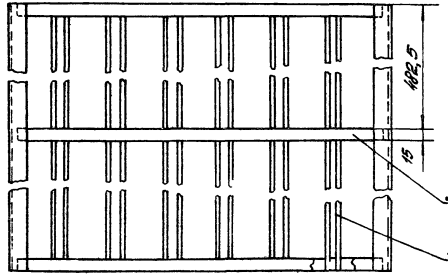
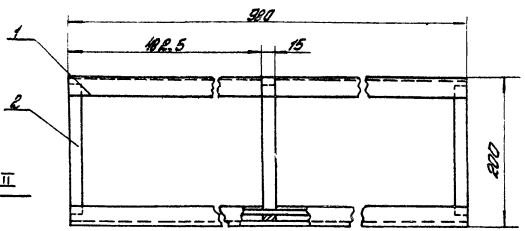
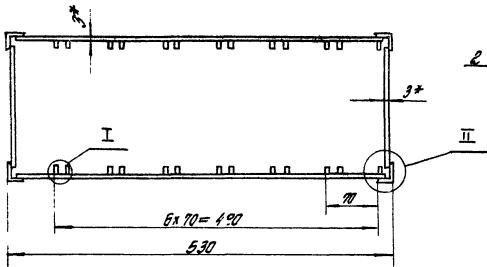
ПЭМ 10 КБ 04 00 000

Изм	Лист	№ докум	Подп	Дата	Коплеулобителя	Изм	Масса	Листов
						ЦНИИПРОМЗДАНИИ г. Москва		
						Формат А4		

ПМ ПКБ 04.01.000СБ

Выпуск 10 Серия 5.904-23

УТВ. № 1004. УТВ. № 1004. УТВ. № 1004. УТВ. № 1004.



- 1* Размеры для справок.
2. Предельные отклонения размеров: отверстий Н14, валов h14, отклонение ±0.02.
3. Покрытие: цинк свинцовый марки 4 ГOST 9195-79 на натуральной олифе ГOST 9334-76.

ПМ ПКБ 04.01.000СБ				Каркас		Лит. Масса	Уточн.
Мат. код	№ детали	Полн. код	Лит. код	Обработчик чертеж	Лит. код	12	1-1
1004	1004	1004	1004				
1004	1004	1004	1004				
1004	1004	1004	1004				
1004	1004	1004	1004				
				УНИПРОМЗАПЧАТ			
				г. Москва			
				ИДЕНТИФИКАЦИОННЫЙ № 2			