

ТИПОВЫЕ КОНСТРУКЦИИ, ИЗДЕЛИЯ И УЗЛЫ ЗДАНИЙ И СООРУЖЕНИЙ

СЕРИЯ 5.904-61

СКОРОСТНЫЕ ПРОМЫВАТЕЛИ СИОТ  
И ПОСТАМЕНТЫ ПОД НИХ

ВЫПУСК 0

ТЕХНИЧЕСКИЕ ХАРАКТЕРИСТИКИ И  
ДАННЫЕ ДЛЯ ПОДБОРА

РЕКОМЕНДАЦИИ ПО МОНТАЖУ, БЛОКИРОВКЕ И АВТОМАТИЗАЦИИ

25261—01

ЦЕНА

ОТПУСКНАЯ ЦЕНА  
НА МОМЕНТ РЕАЛИЗАЦИИ  
УКАЗАНА  
В СЧЕТ- НАКЛАДНОЙ

ТИПОВЫЕ КОНСТРУКЦИИ, ИЗДЕЛИЯ И УЗЛЫ ЗДАНИЙ И СООРУЖЕНИЙ

СЕРИЯ 5.904-61

СКОРОСТНЫЕ ПРОМЫВАТЕЛИ СИОТ  
И ПОСТАМЕНТЫ ПОД НИХ

ВЫПУСК 0

ТЕХНИЧЕСКИЕ ХАРАКТЕРИСТИКИ И  
ДАННЫЕ ДЛЯ ПОДБОРА  
РЕКОМЕНДАЦИИ ПО МОНТАЖУ, БЛОКИРОВКЕ И АВТОМАТИЗАЦИИ

РАЗРАБОТАНЫ:

ГПКНИИ САНТЕХНИИПРОЕКТ ГОССТРОЯ СССР

Главный инженер  
института



Л.А. СТЕПАНОВ

Главный инженер  
проекта



В.А. СПИВАК

УТВЕРЖДЕНЫ И ВВЕДЕНЫ

В ДЕЙСТВИЕ С 1 АПРЕЛЯ 1992г.

ГПКНИИ САНТЕХНИИПРОЕКТ ГОССТРОЯ СССР

ПРИКАЗ от 13 ноября 1991г. № 51

НАИМЕНОВАНИЕ	Стр.
ОБЩИЕ ДАННЫЕ	3
ОПИСАНИЕ КОНСТРУКЦИИ	3
ПРИНЦИП ДЕЙСТВИЯ	5
ТЕХНИЧЕСКИЕ ДАННЫЕ	7
ОБЛАСТЬ ПРИМЕНЕНИЯ	9
СХЕМЫ УСТАНОВКИ	9
РЕКОМЕНДАЦИИ ПО ПРОЕКТИРОВАНИЮ	17
РЕКОМЕНДАЦИИ ПО МОНТАЖУ	23
РЕКОМЕНДАЦИИ ПО НАЛАДКЕ И ЭКСПЛУАТАЦИИ	24
РЕКОМЕНДАЦИИ ПО УПРАВЛЕНИЮ, БЛОКИРОВКЕ И АВТОМАТИЗАЦИИ	25

ИНВ. ПОДЛ. ПОДП. НА ДАТА

ИЗМ.	Лист	№ докум.	Подп.	Дата
РЗРЯБ	И	И	И	И
Пров.	Ф	Ф	И	И
Инт. гр.	Ф	Ф	И	И
И. контр.	Ф	Ф	И	И
УТВ.	С	П	И	И

5.904-61.0

Содержание

Лист	Лист	Лист
И	1	1

САНТЕХНИИПРОЕКТ

# 1. ОБЩИЕ ДАННЫЕ

# 2. ОПИСАНИЕ КОНСТРУКЦИИ

Проект серии „Скоростные промыватели СИОТ и постаменты под них“ состоит из следующих выпусков:

- Выпуск 0 – Технические характеристики и данные для подбора. Рекомендации по монтажу, блокировке и автоматизации.
- Выпуск 1 – Скоростные промыватели СИОТ №№ 5, 6 и 7. Рабочие чертежи.
- Выпуск 2 – Скоростные промыватели СИОТ №№ 8, 9 и 10. Рабочие чертежи.
- Выпуск 3 – Скоростные промыватели СИОТ №№ 11, 12 и 13. Рабочие чертежи.
- Выпуск 4 – Постаменты, площадки и лестницы. Рабочие чертежи.

В основу конструкции скоростных промывателей СИОТ положены работы Всесоюзного научно-исследовательского института охраны труда ВЦСПС в г. Свердловске (СИОТ).

Технические показатели скоростных промывателей (производительность, гидравлическое сопротивление, потребный расход воды, эффективность очистки, рекомендуемые скорости воздуха и т.п.) приводятся по данным СИОТ.

2.1. Основные составные части скоростного промывателя (рис. 1): цилиндрический корпус 1, конический корпус 2, раскручиватель 3 и водоподающая система 4.

2.2. Днище промывателя 5 выполнено в виде винтовой конической поверхности с вершиной на оси промывателя. К нижней и верхней кромкам днища примыкает входной патрубок 6, выполненный в виде перехода с круглого сечения на треугольное. Снизу и сбоку входного треугольного сечения предусмотрен специальный уступ 7, разграничивающий сухую и смоченную поверхности промывателя в нижней части днища расположен сливной патрубок 8, служащий для удаления шлама. В качестве затвора на сливном патрубке установлена плоская наклонная мембрана 9.

2.3. Большая часть воды через форсунки 10 подается в верхнюю зону промывателя на водораспределительное кольцо 11, с которого она стекает, смачивая стенки корпуса. Часть во-

5. 904-61.0

Изм.	Лист	№ докум.	Подп.	Дата	Технические характеристики и данные для подбора, рекомендации по монтажу, блокировке и автоматизации <b>САНТЕХНИИПРОЕКТ</b>	Лит.	Лист	Листов
Изм.	Лист	№ докум.	Подп.	Дата		И	1	26
Изм.	Лист	№ докум.	Подп.	Дата				
Изм.	Лист	№ докум.	Подп.	Дата				
Изм.	Лист	№ докум.	Подп.	Дата				

Изм. Лист. № докум. Подп. Дата

# СКОРОСТНОЙ ПРОМЫВАТЕЛЬ СИОТ

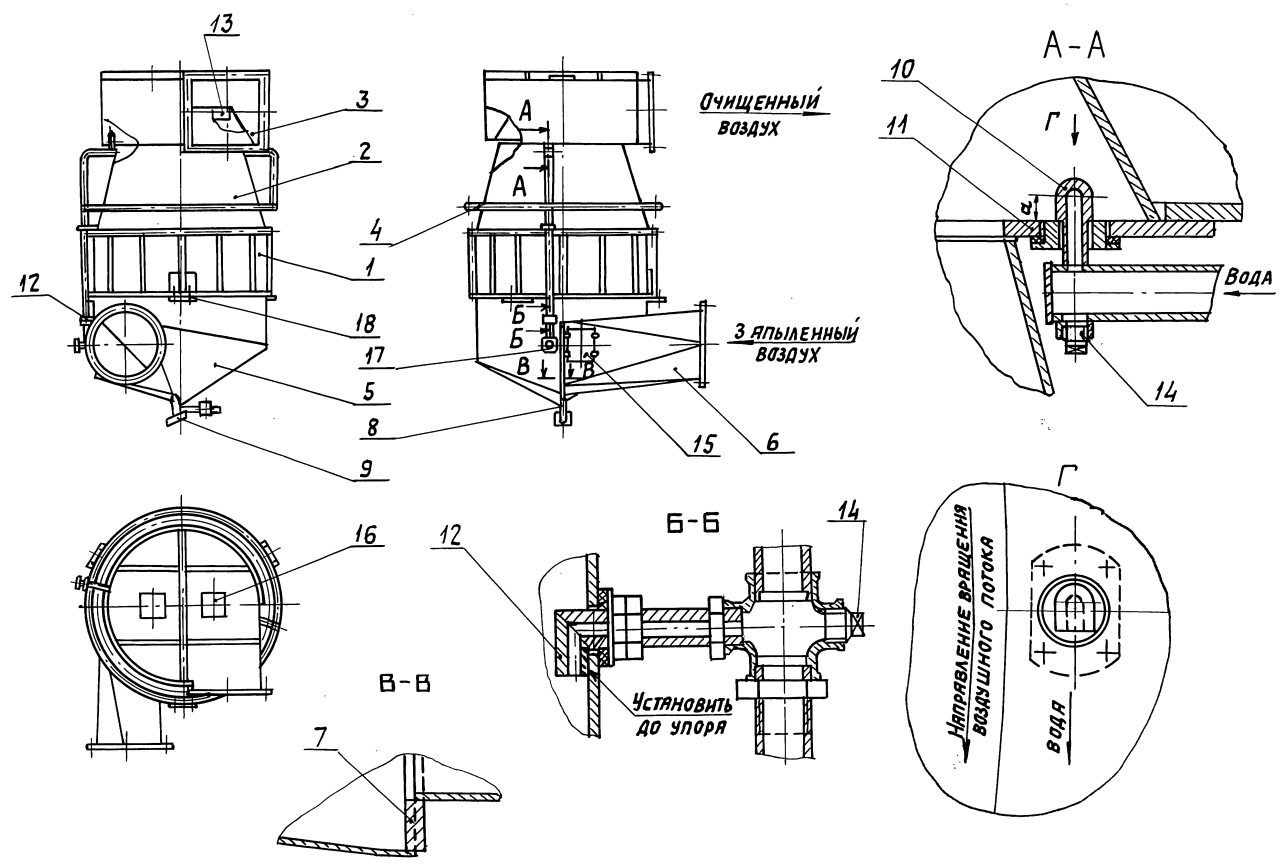


Рис. 1

Инв.подл. Подп. и дата / Вып. инв. Инв.карты. Подп. и дата

ИЗМ.	ИЗМ.	ИЗМ.	ИЗМ.	ИЗМ.	ИЗМ.
ИЗМ.	ИЗМ.	ИЗМ.	ИЗМ.	ИЗМ.	ИЗМ.

5.904-61.0

Лист
2

ды через нижнюю форсунку 12 подается в нижнюю зону промывателя (сразу за треугольным уступом).

2.4. В верхней части конического корпуса предусмотрен кольцевой козырек 13, служащий для предотвращения брызгоуноса.

2.5. Водоподводящие сопла верхней и нижней форсунки (см. рис. 1, разрезы А-А и Б-Б) выполнены из нержавеющей стали. Конструкция узла крепления сопел предусматривает проведение монтажа и демонтажа их снаружи и фиксацию строго определенного положения сопла относительно водораспределительного днища. Это требуется для нормальной работы промывателя, так как при неправильном положении сопла возможен брызгоунос. Предусмотрена также возможность прочистки сопел через пробки 14, установленные в крестовинах (тройниках) напротив сопел.

2.6. Для периодического осмотра и прочистки нижней части промывателя во входном патрубке предусматривается легко открывающийся герметический люк 15.

2.7. Раскручиватель, выполненный в виде улитки, служит для преобразования винтового движения выходящего из промывателя воздуха в поступательное. В крышке раскручивателя предусмотрены два смотровых отверстия, закрытых крышками 16

из пористой эластичной резины. Отверстия служат для наблюдения и подсветки при пусковой регулировке и при периодическом осмотре полости аппарата.

2.8. Для пусковой регулировки при наладке промывателя служит вентиль 17.

2.9. Для крепления промывателя к постаментам имеются опоры 18.

### 3. Принцип действия.

3.1. Промыватель СИОТ представляет собой прямоточный мокрый пылеуловитель, в котором улавливание пыли происходит путем осаждения ее на смоченные стенки аппарата под действием центробежных сил, а также промывки воздуха водой, распыляемой воздушным потоком.

3.2. Вода, стекающая со стенок промывателя, поступает на винтовое коническое днище. Между нижней и верхней образующими этого днища через треугольное входное сечение в промыватель подается воздух. Вода, поступающая на днище, увлекается потоком воздуха в направлении его вращения, т.е. к верхней образующей, срывается с нее и попадает на входящую в промыватель

ИНВЕНТАРЬ, ПОДЛ. И ДАТА, ВЗАИМОВЫДАЧА, ПОДП. И ДАТА

ИЗДАНИЕ	ДОКУМ.	ПОДП.	ДАТА

5.904-61.0

струю воздуха. Воздух, проходя через эту струю воды, распыляет её и увлекает в среднюю часть промывателя.

3.3. Таким образом, в промывателях СИОТ, помимо выделения пыли на смоченные стенки под действием центробежных сил, происходит улавливание пыли за счет промывки воздуха водой, распыляемой воздушным потоком. При этом увеличивается поверхность соприкосновения и возможность столкновения пылинок с водой, благодаря чему промыватели СИОТ более эффективны, чем пленочные циклоны, особенно при очистке от мелких фракций пыли.

3.4. В сливной патрубок поступает лишь самая тяжелая, загрязненная часть вращающейся по дну пульпы, в то время как остальная часть воды продолжает циркулировать в аппаратуре и многократно использоваться в нем.

3.5. Скоростные промыватели СИОТ отличаются увеличенной скоростью воздуха на входе в полость аппарата (в треугольном сечении) при сохранении тех же скоростей воздуха, поступающего во входной патрубок (в круглом сечении). Благодаря этому в них интенсифицирован процесс пылеотделения, что привело к увеличению эффективности очистки, которая достигает 98... 99%. В результате

унос пыли уменьшается в 2-3 раза по сравнению с прежней конструкцией циклонов - промывателей СИОТ.

3.6. В целях повышения надежности работы циклонов:

1) устранена опасность засорения входного патрубка за счет четкого разграничения сухой и смоченной поверхностей на входе в промыватель. Это осуществлено путем устройства своеобразного уступа снизу и сбоку входного треугольного сечения (см. рис. 1, разрез В-В) и подачи воды не во входной патрубок, а в нижнюю часть аппарата за этим уступом из специального сопла, обеспечивающего полное смачивание корпуса и дна у входа;

2) упрощено регулирование расхода воды за счет использования сверху и внизу промывателя водоподводящих форсунок с соплами расчетного сечения, автоматически обеспечивающих необходимое соотношение расходов подаваемой через них воды. При этом пусковая регулировка сводится к регулированию общего расхода воды (в отличие от ранее применяемой конструкции, где требовалось отдельно регулировать количество воды, подаваемой в верхнюю и нижнюю

ИНВ. М. П. ПОДП. И. ДАТА  
ВЗР. И. П. ПОДП. И. ДАТА  
ПОДП. И. ДАТА

Взр. Инст. Наблюд. Подп. Дата  
25261-01 7

5. 904-61.0

Лист  
4

КОПИРОВАЛ: Яковлев

ФОРМАТ А3

часть циклона);

3) улучшено удаление шлама за счет увеличения углов наклона днища.

3.7. Основное отличие промывателей СИОТ от циклонов с водяной пленкой состоит в том, что пылеотделение в промывателе производится не только за счет осаждения частиц пыли на смоченные стенки аппарата, но главным образом за счет промывки воздуха водой. Поэтому эффективность промывателя не понижается с увеличением его размеров, ввиду чего возможно создание промывателей большой производительности, в то время как производительность пленочных циклонов по воздуху ограничена и не превышает 12 тыс. м<sup>3</sup>/ч. Для крупных производств с большими расходами воздуха применение одного аппарата вместо нескольких мелких дает значительный экономический эффект.

3.8. Скоростые промыватели СИОТ имеют и другие преимущества перед пленочными циклонами, а именно:

- 1) значительно меньшую высоту установки;
- 2) меньший удельный расход металла;
- 3) меньший удельный расход воды.

#### 4. Технические данные

4.1 При разработке типового проекта принят

ряд скоростных промывателей СИОТ с №5 по №13.

4.2. Скоростные промыватели СИОТ всех номеров геометрически подобны: основные размеры их пропорциональны диаметру входного патрубка.

4.3. Рекомендуемые скорости воздуха в круглом сечении входного патрубка находятся в пределах от 14 до 20 м/с. При этих скоростях принятый ряд промывателей от №5 до №13 равномерно перекрывает область производительности от 12,5 до 280 тыс. м<sup>3</sup>/ч. На графике (рис. 2) сплошной линией показана область рекомендуемой работы промывателей, пунктирной — область допустимой (но не рекомендуемой) работы. В табл. 1 приведены производительность по воздуху для рекомендуемой области работы скоростных промывателей СИОТ и потребный (максимальный) расход воды в них.

4.4. Гидравлическое сопротивление скоростных промывателей (всех номеров) в зависимости от скорости воздуха  $V_0$  в круглом сечении входного патрубка определяется по эмпирической формуле

$$\Delta P = 11 V_0^2 - 73 \text{ кгс/м}^2$$

ИЗМ.	Лист	Докум.	Подп.	Дата
		25261-01	8	

5.904-61.0

Лист  
5

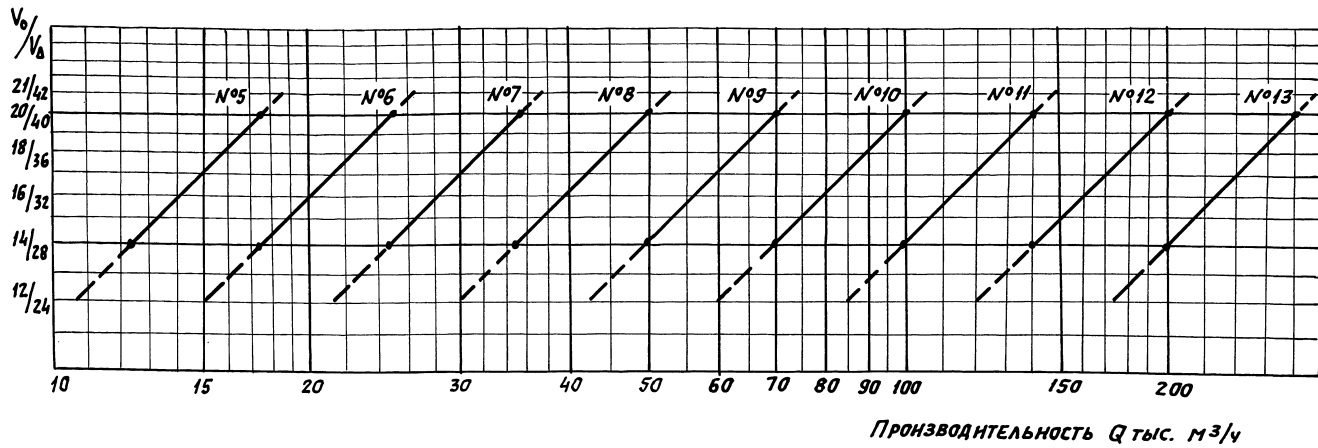
Копировал: Кс.4

Формат А3

Изм. Лист. Подп. и дата  
Взят. извл.  
Изм. Лист. Подп. и дата



## ХАРАКТЕРИСТИКИ СКОРОСТНЫХ ПРОМЫВАТЕЛЕЙ СИОТ



Условные обозначения:

- Область рекомендуемой работы промывателя;
- - - - - Область допускаемой (но не рекомендуемой) работы промывателя;
- $V_0$  — скорость в круглом сечении диаметра  $d$  входного патрубка;
- $V_\Delta$  — скорость в треугольном сечении входного патрубка.

Рис. 2

ИЗДАТЕЛЬСТВО ПОЛИТЕХНИКА И АЭРОКОСМОСА

Таблица 1

Номер скоростного промывателя	Диаметр входного патрубка $d, \text{мм}$	Производительность тыс. $\text{м}^3/\text{ч}$ при скорости воздуха в круглом сечении входного патрубка		Расход воды (максимальный), $\text{м}^3/\text{ч}$
		$V_0 = 14 \text{ м/с}$	$V_0 = 20 \text{ м/с}$	
5	560	12,5	17,5	2,0
6	665	17,5	25	2,8
7	790	25	35	3,9
8	940	35	50	5,5
9	1120	50	70	7,7
10	1330	70	100	11,0
11	1590	100	140	15,5
12	1880	140	200	22
13	2240	200	280	31

В табл. 2 приведены величины гидравлического сопротивления для рекомендуемых скоростей работы промывателей.

Таблица 2

Скорость воздуха в круглом сечении входного патрубка $V_0, \text{м/с}$	14	15	16	17	18	19	20
Гидравлическое сопротивление скоростного промывателя СИОТ $\Delta P, \text{кгс/м}^2$	81	92	103	114	125	136	147

Степень очистки воздуха скоростными промывателями СИОТ достигает 98-99%. Ориентировочное определение общей степени очистки исходя из пофракционного состава пыли, изложено в разделе 7.

### 5. Область применения.

5.1. Скоростные промыватели СИОТ рекомендуется применять для очистки запыленного воздуха в вытяжных вентиляционных (аспирационных) установках от различных видов смачиваемой пыли, за исключением цементирующейся и волокнистой, а также конденсационных аэрозолей.

5.2. Рекомендуется применять скоростные промыватели при начальной концентрации пыли до  $5000 \text{ мг/м}^3$

### 6. Схемы установки.

6.1. В настоящем типовом проекте разработаны установки одиночных промывателей на металлических постаментях, высота которых выбрана из условия возможности сооружения наземной системы шламозащеления (исходя из этого расстояние

от нижней точки дна промывателя до пола принято равным 2500 мм).

6.2. Расчетные нагрузки на строительные конструкции (см. табл. 3) определены:

1) без учета нагрузок от воздуховодов, а также ветровых и снеговых нагрузок (установка промывателя в помещении);

2) с учетом аварийного заполнения промывателя водой примерно на  $1/3$  высоты.

Таблица 3.

Номер скоростного промывателя	5	6	7	8	9	10	11	12	13
Расчетная нагрузка на пол-стамент, т	2,5	4,0	5,5	9,0	14,0	22,0	32,0	53,0	95,0

6.3. Для удобства первоначальной наладки и периодического наблюдения за работой промывателя разрабатаны помосты и балконы.

Для промывателей №5...7 (рис.3 и табл.4) предусмотрены два балкона: нижний - для обслуживания люка во входном патрубке и нижней форсунки, верхний - для прочистки, монтажа и

демонтажа верхней форсунки.

В промывателях №8...10 (рис.4 и табл.4) для обслуживания нижних форсунок имеется балкон, верхних форсунок - помост, выполненный в виде полукольца.

Для промывателей №11...13 (рис.5 и табл.4), кроме нижнего балкона и верхнего помоста, предусмотрена дополнительная переходная площадка для сокращения высоты лестниц.

6.4. Верхний лист раскрывателя у всех промывателей используется как площадка для обслуживания и имеет ограждение.

6.5. На рис.6 и 7 даны схемы установки скоростных промывателей на перекрытиях зданий. Чертежи этих установок должны разрабатываться в индивидуальном проекте. Возможность установки на перекрытии и конструкцию крепления к нему следует согласовать со строителями.

6.6. На схемах условно приняты высоты нижнего этажа  $H$  из условия возможности сооружения на нем напольной системы щламоудаления. При изменении высоты этажа  $H$  соответственно меняются величины  $H_1$ ,  $H_2$ ,  $H_3$  и  $H_4$ . Толщина перекрытия условно принята равной 450 мм.

ГАБАРИТНЫЕ ПРИСОЕДИНИТЕЛЬНЫЕ И УСТАНОВОЧНЫЕ РАЗМЕРЫ  
СКОРОСТНЫХ ПРОМЫВАТЕЛЕЙ СИОТ № 5... № 7

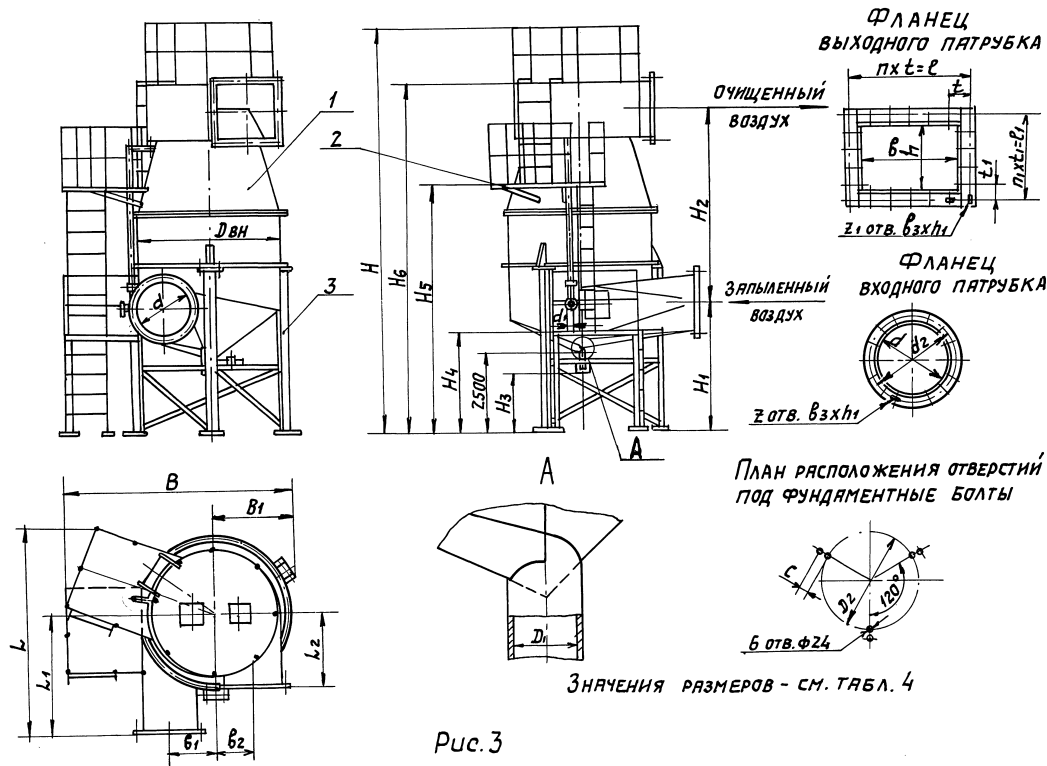
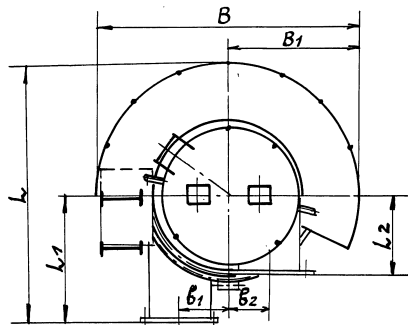
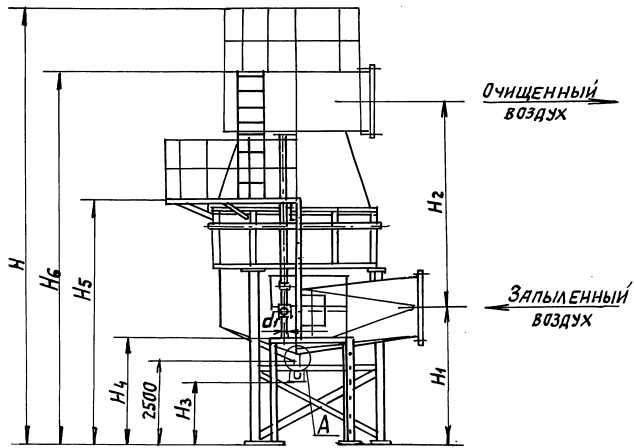
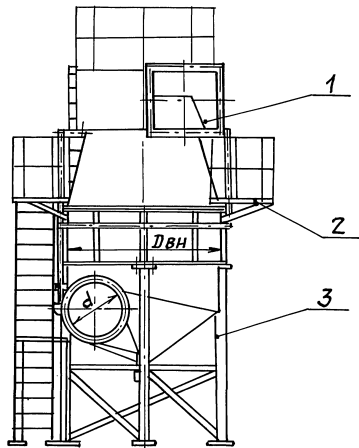
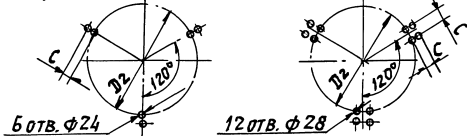


Рис. 3

# ГАБАРИТНЫЕ ПРИСОЕДИНИТЕЛЬНЫЕ И УСТАНОВОЧНЫЕ РАЗМЕРЫ СКОРОСТНЫХ ПРОМЫВАТЕЛЕЙ СИОТ №№ 8...10



ПЛАН РАСПОЛОЖЕНИЯ  
ОТВЕРСТИЙ ПОД ФУНДАМЕНТАЛЬНЫЕ БОЛТЫ  
(ДЛЯ ПРОМЫВАТЕЛЯ №8) (ДЛЯ ПРОМЫВАТЕЛЕЙ №9, 10)



1. ЗНАЧЕНИЕ РАЗМЕРОВ - СМ. ТАБЛ. 4
2. ВИДЫ НА ФЛАНЦЫ ВХОДНОГО И ВЫХОДНОГО ПАТРУБКОВ И  
ВЫНОСНОЙ ЭЛЕМЕНТ А - СМ. ЛИСТ 9 РИС. 3

Рис. 4

ИЗМ.	Лист	Докум.	Лист	Дата
25261-01	13			

КОПИРОВАЛ: Хабун

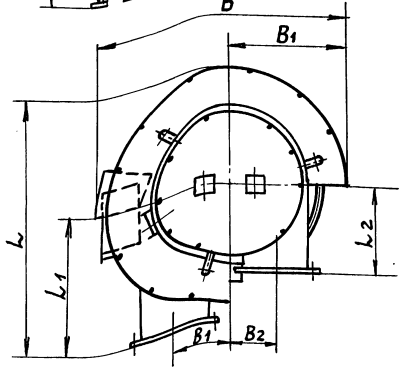
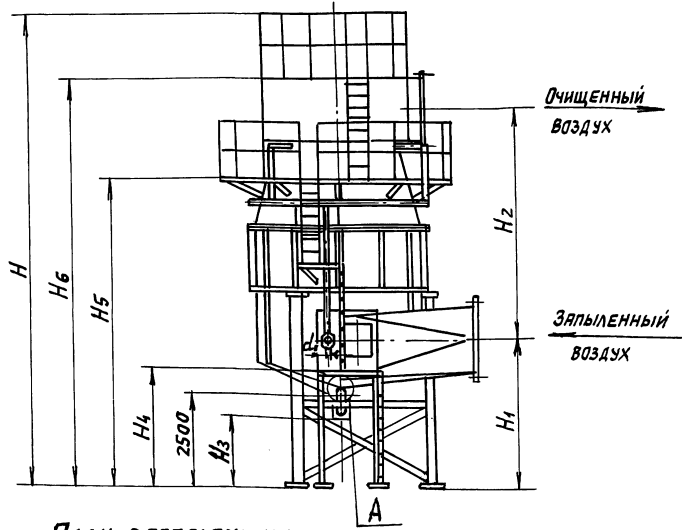
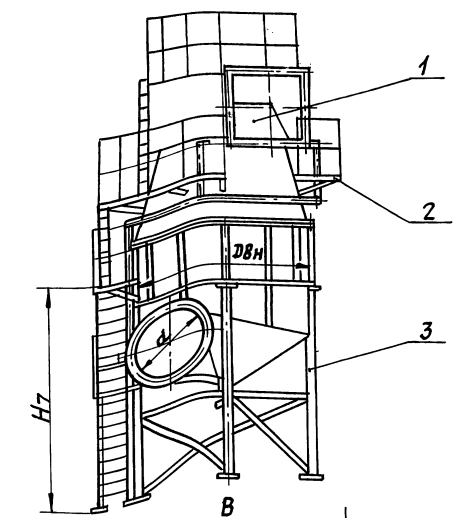
5.904 - 61.0

ФОРМАТ А3

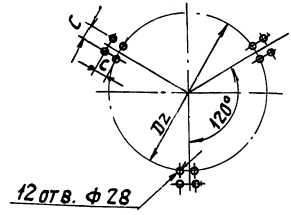
Лист  
10

ИЗМ. ПОДЛ. ПОП. И Д. СТЯ. ВЗРМ. И ВВ. И ВВ. ЧАСТЬ ПЛОП. И Д. СТЯ

ГАБАРИТНЫЕ, ПРИСОЕДИНИТЕЛЬНЫЕ И УСТАНОВОЧНЫЕ РАЗМЕРЫ  
СКОРОСТНЫХ ПРОМЫВАТЕЛЕЙ СИОТ №№ 11... 13



ПЛАН РАСПОЛОЖЕНИЯ  
ОТВЕРСТИЙ ПОД ФУНДАМЕНТНЫЕ БОЛТЫ



1. ЗНАЧЕНИЯ РАЗМЕРОВ - СМ. ТАБЛ. 4
2. ВИДЫ НА ФЛЯНЦЫ ВХОДНОГО И ВЫХОДНОГО ПАТРУБКОВ И ВЫНОСНОЙ ЭЛЕМЕНТ А СМ. ЛИСТ 9 РИС. 3

рис. 5

ИВН. МЛОДО. ПОДП. И ДАТА  
ВЗЯТУ. ИВН. ИВН. М. ДУСА. ПОДП. И ДАТА

ТАБЛИЦА 4

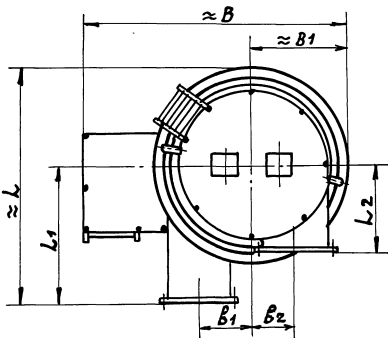
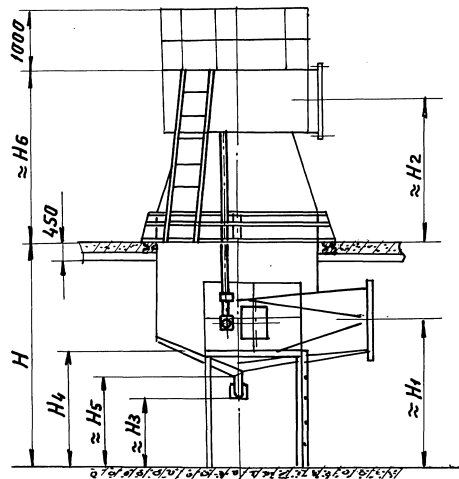
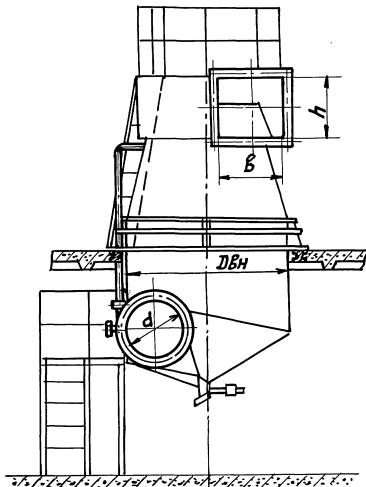
НОМЕР СКОРОСТНОГО ПРОТЯЖАТЕЛЯ	РАЗМЕРЫ В ММ																			C	d <sub>1</sub>
	d	D <sub>ВН</sub>	H	H <sub>1</sub>	H <sub>2</sub>	H <sub>3</sub>	H <sub>4</sub>	H <sub>5</sub>	H <sub>6</sub>	H <sub>7</sub>	L	L <sub>1</sub>	L <sub>2</sub>	B	B <sub>1</sub>	b <sub>1</sub>	b <sub>2</sub>	D <sub>1</sub>	D <sub>2</sub>		
5	560	1344	6100	2945	1900	2015	1925	4400	5100	—	2110	1125	725	2520	795	448	366	113	1114	420	1"
6	665	1596	6570	3020	2255	2005			5570	—	2540	1335	850	2800	900	532	435	131	1366		
7	790	1896	7145	3120	2674	1990	2475	4950	6145	—	2840	1585	947	3080	1045	632	517	156	1665		1 1/4"
8	940	2256	7840	3260	3161	1955			5225	6840	—	3860	1885	1200	4160	1975	752	617	205		
9	1120	2688	8680	3410	3758	2140	3025	5500	7680	—	4480	2245	1347	4670	2230	896	734	231	2444	560	1 1/2"
10	1330	3192	9660	3570	4465	1900			6050	8660	—	5140	2665	1655	5150	2470	1064	872	283		
11	1580	3792	10800	4050	5033	1880	3025	7700	9790	5775	5850	3165	1945	5780	2675	1264	1036	335	3560	600	2"
12	1880	4512	12170	4025	6309	1835			8800	1170	6050	6800	3765	2147	6490	3025	1504	1231	406		
13	2240	5400	13850	4295	7526	1775	3300	9625	12850	6325	8050	4495	2739	7430	3520	1800	1475	480	5055	700	

ПРОДОЛЖЕНИЕ ТАБЛ. 4

НОМЕР СКОРОСТНОГО ПРОТЯЖАТЕЛЯ	ФЛАНЕЦ ВХОДНОГО ПАТРУБКА				ФЛАНЕЦ ВЫХОДНОГО ПАТРУБКА									
	РАЗМЕРЫ В ММ				КОЛ. ШТ.	РАЗМЕРЫ В ММ				КОЛ. ШТ.				
	d <sub>2</sub>	b <sub>3</sub>	h <sub>1</sub>	z		b	h	t	t <sub>1</sub>		e	e <sub>1</sub>	n	n <sub>1</sub>
5	610	13	18	12	618	504	172	191	688	573	4	3	14	
6	715				734	600	161	167	805	668	5	4	18	
7	840				870	711	188	195	940	780				
8	1000	17	24	16	1036	846	189	189	1134	945	6	5	22	
9	1180				1234	1008	190	185	1330	1110	7	6	26	
10	1390				1465	1197	195		1560	1295	8	7	30	
11	1640				1741	1422	184	190	1840	1520	10	8	36	
12	1940				2072	1692	197	199	2167	1791	11	9	40	
13	230				2480	2000	200	193	2600	2123	13	11	48	

Инв. № 10000 / Подп. И. А. Аста / Инв. № 10000 / Подп. И. А. Аста / Инв. № 10000 / Подп. И. А. Аста

СХЕМА УСТАНОВКИ СКОРОСТНЫХ ПРОМЫВАТЕЛЕЙ СКОТ №№5...9 НА ПЕРЕКРЫТИИ



М СКОРОСТ- НОГО ПРО- МЫВАТЕЛЯ	РАЗМЕРЫ В ММ																	
	d	ДВН	B	h	H	H <sub>1</sub>	H <sub>2</sub>	H <sub>3</sub>	H <sub>4</sub>	H <sub>5</sub>	H <sub>6</sub>	L	L <sub>1</sub>	L <sub>2</sub>	B	B <sub>1</sub>	B <sub>1</sub>	B <sub>2</sub>
5	560	1344	618	504	3600	2780	1080	1850	1375	2340	1325	1900	1125	725	2500	780	448	366
6	665	1596	734	600	3600	2730	1385	1710	1375	2210	1675	2240	1335	850	2750	900	532	435
7	790	1896	870	711	4800	3860	1730	2730	3025	3240	2080	2640	1585	947	3000	1050	632	517
8	940	2256	1036	846	4800	3780	2140	2470	3025	3020	2550	3150	1885	1200	3600	1270	752	617
9	1120	2688	1234	1008	4800	3470	2430	2200	2475	2560	2920	3750	2245	1347	4150	1500	896	734

Рис.6

ИЗМЫ ПОДЪЕЗД ПОДЪЕЗД ВЗЛ. ИЛИ ЧУЗЪЛ. ПОДЪЕЗД

ИЗМЫ ПОДЪЕЗД ПОДЪЕЗД ВЗЛ. ИЛИ ЧУЗЪЛ. ПОДЪЕЗД  
 25261-01 16

5.904-61.0

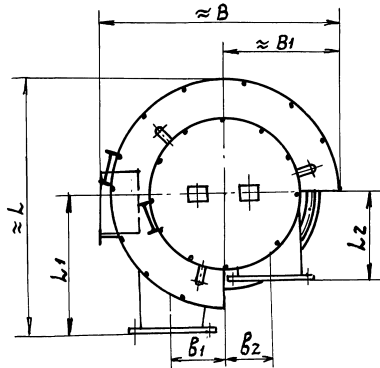
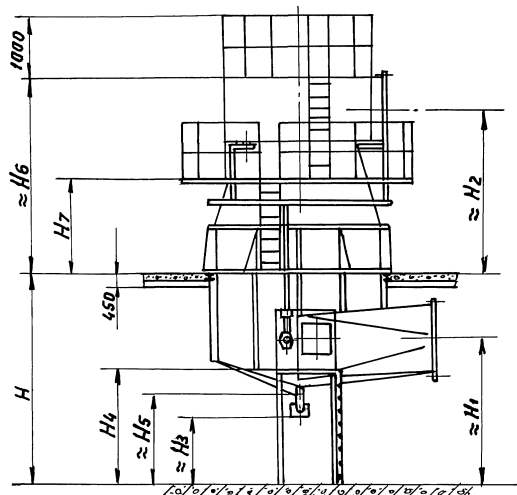
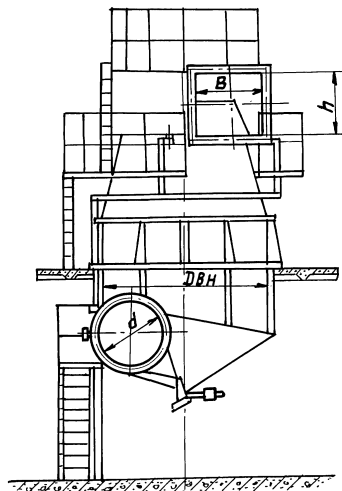
КОПИРОВАН: Я.А.В.И.

ЛНСТ  
13

ФОРМАТ А3



СХЕМА УСТАНОВКИ СКОРОСТНЫХ ПРОМЫВАТЕЛЕЙ СИОТ №№ 10...13 НА ПЕРЕКРЫТИИ



№ СКОРОСТНОГО ПРОМЫВАТЕЛЯ	РАЗМЕРЫ В ММ																		
	д	ДВН	В	h	H	H <sub>1</sub>	H <sub>2</sub>	H <sub>3</sub>	H <sub>4</sub>	H <sub>5</sub>	H <sub>6</sub>	H <sub>7</sub>	L	L <sub>1</sub>	L <sub>2</sub>	B	B <sub>1</sub>	B <sub>2</sub>	
10	1330	3192	1465	1197	4800	3540	3200	1870	2475	2470	3790	1375	5140	2665	1655	5100	2470	1064	872
11	1580	3792	1741	1422	6000	4660	3700	2490	3300	3110	4390	1375	5850	3165	1945	5600	2680	1264	1036
12	1880	4512	2072	1692	6000	4400	4700	2210	3300	2880	5540	2750	6800	3765	2147	6300	3030	1504	1231
13	2240	5400	2480	2000	7200	4320	4650	1800	3300	2530	5660	2750	8050	4495	2739	7230	3520	1800	1475

Рис.7

ИЗВ. И ПОДП. ПОЛО. И АРТА. ВЗРП. И ННМ. И ННВ. И СЕБ. ПОДП. И АРТА.

ИЗМ. ЛИСТ № ДОКУМ. ПОДП. АРТА  
25261-04 17

5.904-61.0

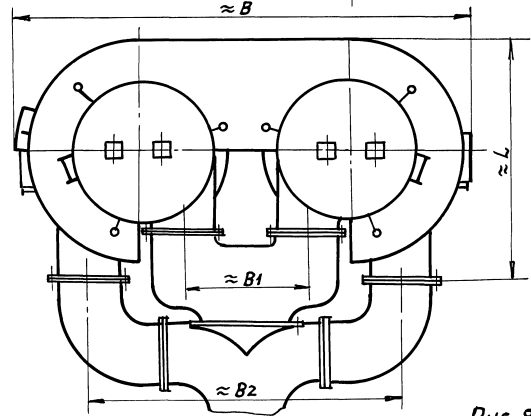
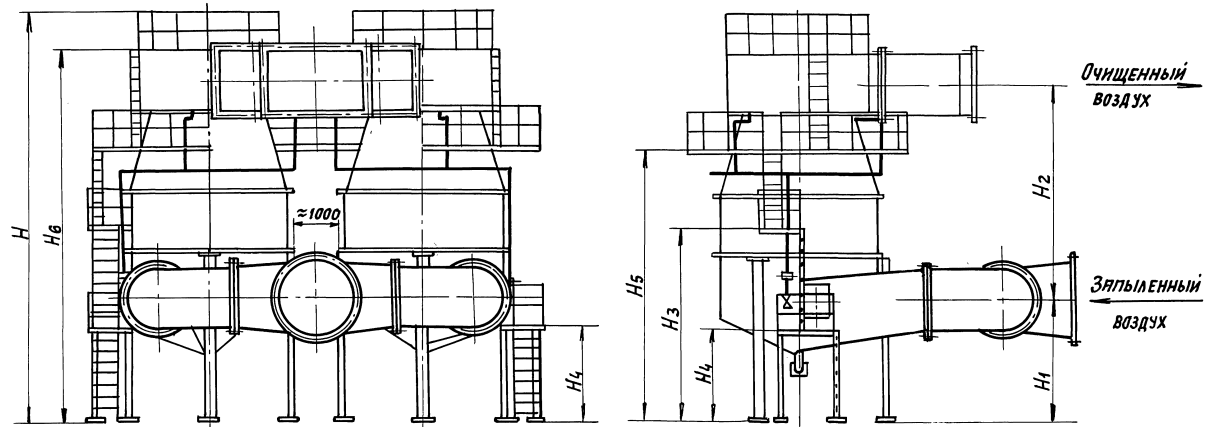
КОПИРОВАЛ: ЯЕЛМ

ФОРМАТ А3

Лист 14



СХЕМА СДВОЕННОЙ УСТАНОВКИ СКОРОСТНЫХ ПРОМЫВАТЕЛЕЙ СИОТН № 12 И 13



№ СКОРОСТНОГО ПРОМЫВАТЕЛЯ	РАЗМЕРЫ В ММ										
	H	H <sub>1</sub>	H <sub>2</sub>	H <sub>3</sub>	H <sub>4</sub>	H <sub>5</sub>	H <sub>6</sub>	L	B	B <sub>1</sub>	B <sub>2</sub>
12	12170	4025	6309	6050	3025	8800	1170	6800	12400	3260	8730
13	13850	4295	7526	6325	3300	9625	12850	8050	14400	3780	10340

Рис. 8

ИВН/ПОДЛ. ПОДП. И. Д. ВЯТА  
 ВЯТ. ИВН. И. ИВН. Л. ДУБЛ. ПОДП. И. Д. ВЯТА

ИЗМ.	ЛИСТ	И ДОКУМ.	ПОДП.	ДЯТА
		25261-01	19	

5.904-61.0

КОПИРОВАЛ: Яков

ФОРМАТ А3

ЛИСТ  
16

СХЕМА СДВОЕННОЙ УСТАНОВКИ СКОРОСТНЫХ ПРОМЫВАТЕЛЕЙ СМОТ №№12,13

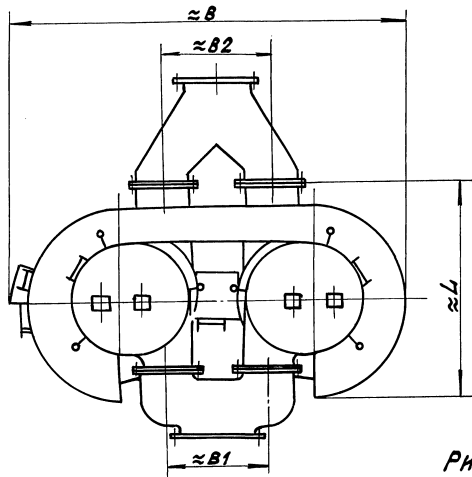
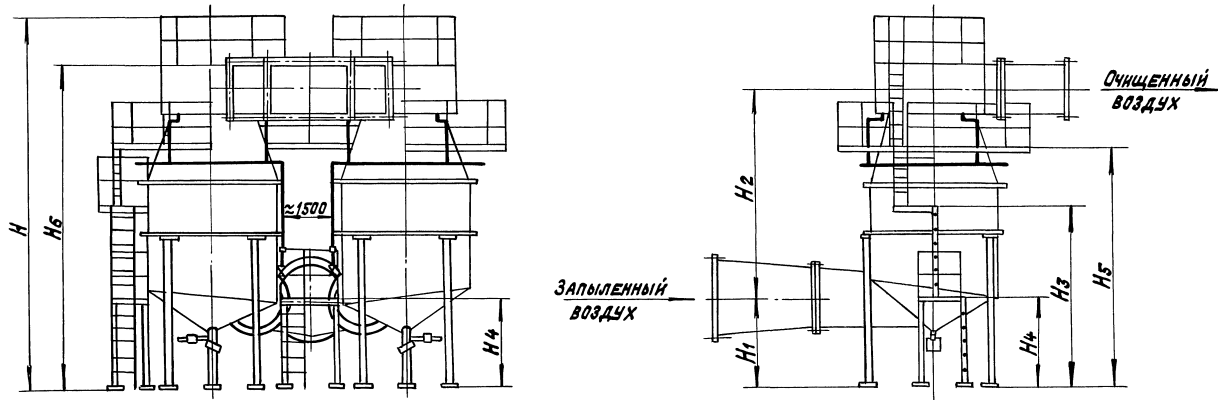


Рис. 9

№ СКОРОСТНОГО ПРОМЫВАТЕЛЯ	РАЗМЕРЫ В ММ										
	H	H <sub>1</sub>	H <sub>2</sub>	H <sub>3</sub>	H <sub>4</sub>	H <sub>5</sub>	H <sub>6</sub>	L	B	B <sub>1</sub>	B <sub>2</sub>
12	12170	4025	6308	6050	3025	8800	11170	6800	12700	3760	3220
13	13850	4295	7526	6325	3300	8625	12850	8050	14700	4280	3640

Изд. № подл. Подп. и дата. Взам. инв. №. Изм. №. Подп. и дата.

Таблица 5

СКОРОСТНОЙ ПРОМЫВАТЕЛЬ					ПОСТАМЕНТ ВЫПУСК 4		ПЛОЩАДКИ И ЛЕСТНИЦЫ ВЫПУСК 5	
НОМЕР	ИСПОЛНЕНИЕ	ОБОЗНАЧЕНИЕ	МАССА, КГ	ВЫПУСК	ОБОЗНАЧЕНИЕ	МАССА, КГ	ОБОЗНАЧЕНИЕ	МАССА, КГ
5	ПРАВОЕ	А6Г 071. 000	755	1	А6Г 074. 000	335	А6Г 078. 000	570
	ЛЕВОЕ	- 01						
6	ПРАВОЕ	- 02	1070		- 01	345	- 01	567
	ЛЕВОЕ	- 03						
7	ПРАВОЕ	- 04	1440		- 02	405	- 02	600
	ЛЕВОЕ	- 05						
8	ПРАВОЕ	А6Г 072. 000	2300	2	- 03	455	А6Г 079. 000	850
	ЛЕВОЕ	- 01						
9	ПРАВОЕ	- 02	3150		А6Г 075. 000	955	- 01	920
	ЛЕВОЕ	- 03						
10	ПРАВОЕ	- 04	4500		- 01	1076	- 02	985
	ЛЕВОЕ	- 05						
11	ПРАВОЕ	А6Г 073. 000	5950	3	А6Г 076. 000	1240	А6Г 080. 000	1310
	ЛЕВОЕ	- 01						
12	ПРАВОЕ	- 02	8700		- 01	1635	- 01	1435
	ЛЕВОЕ	- 03						
13	ПРАВОЕ	- 04	14030		А6Г 077. 000	3025	- 02	1565
	ЛЕВОЕ	- 05						

МЕНДУЕТСЯ ПРИНИМАТЬ В ПРОЕКТЕ. РАСХОД ВОДЫ, НЕОБХОДИМЫЙ ДЛЯ ЭКСПЛУАТАЦИИ, РЕГУЛИРУЕТСЯ ПРИ НАЛАДКЕ РАБОТЫ ПРОМЫВАТЕЛЯ.

7.4. ОБЩУЮ СТЕПЕНЬ ОЧИСТКИ СКОРОСТНЫМ ПРОМЫВАТЕЛЕМ ОРИЕНТИРОВОЧНО МОЖНО ОПРЕДЕЛЯТЬ, ИСХОДЯ ИЗ ПОФРАКЦИОННОЙ СТЕПЕНИ ОЧИСТКИ: ФРАКЦИИ ПЫЛИ МЕНЕЕ 5 МК УЛАВЛИВАЮТСЯ НА 100% (ПОЛНОСТЬЮ), ФРАКЦИИ ПЫЛИ БОЛЕЕ 5 МК - НА 95% ПРИ  $V_0 = 20 \text{ м/с}$  И НА 90% ПРИ  $V_0 = 14 \text{ м/с}$  (ГДЕ  $V_0$  - СКОРОСТЬ ВОЗДУХА В КРУГЛОМ СЕЧЕНИИ ВХОДНОГО ПАТРУБКА).

7.5. ПРИ НАЧАЛЬНОЙ КОНЦЕНТРАЦИИ ПЫЛИ БОЛЕЕ 5000 МГ/М<sup>3</sup> НЕОБХОДИМО ПРЕДУСМАТРИВАТЬ ПРЕДВАРИТЕЛЬНУЮ ОЧИСТКУ ВОЗДУХА.

7.6. В АСПИРАЦИОННОЙ УСТАНОВКЕ СЛЕДУЕТ ИСПОЛЬЗОВАТЬ ТОЛЬКО ОДИН ПРОМЫВАТЕЛЬ. ЕСЛИ ПРОИЗВОДИТЕЛЬНОСТЬ САМЫХ БОЛЬШИХ АППАРАТОВ НЕДОСТАТОЧНА, ТО, КАК ИСКЛЮЧЕНИЕ, ВОЗМОЖНА УСТАНОВКА ДВУХ ПРОМЫВАТЕЛЕЙ №12 ИЛИ №13 ДЛЯ ОДНОЙ СИСТЕМЫ.

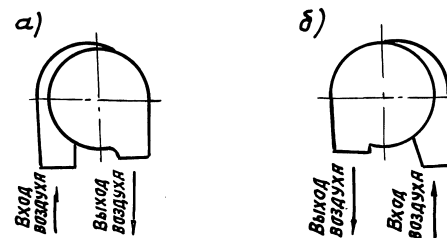
7.7. ПРОМЫВАТЕЛЬ РЕКОМЕНДУЕТСЯ УСТАНОВЛИВАТЬ НА ВСАСЫВАНИИ (ПЕРЕД ВЕНТИЛЯТОРОМ), ЗА ИСКЛЮЧЕНИЕМ УСТАНОВОК С СУХИМИ ЦИКЛОНАМИ, ИСПОЛЬЗУЕМЫХ В КАЧЕСТВЕ ПЕРВОЙ СТУПЕНИ ОЧИСТКИ, ГДЕ ДОПУСТИМО РАСПОЛАГАТЬ ПРОМЫВАТЕЛЬ ЗА ВЕНТИЛЯТОРОМ. УСТАНОВКА РАСКРУЧИВАТЕЛЯ НА ПРОМЫВАТЕЛЕ ОБЯЗАТЕЛЬНА ВО ВСЕХ СЛУЧАЯХ.

7.8 ПРИ УСТАНОВКЕ ПРОМЫВАТЕЛЯ НА ВСАСЫВАНИИ

НЕОБХОДИМО ПРЕДУСМОТРЕТЬ ОТВОД ВОДЫ ИЗ НИЖНЕЙ ЧАСТИ КОЖУХА ВЕНТИЛЯТОРА.

7.9. ПРОМЫВАТЕЛИ МОГУТ ПРИМЕНЯТЬСЯ КАК ПРАВОГО, ТАК И ЛЕВОГО ИСПОЛНЕНИЯ. У ПРОМЫВАТЕЛЕЙ ПРАВОГО ИСПОЛНЕНИЯ ДВИЖЕНИЕ ВОЗДУХА ПРИ ВЗЛЯДЕ НА ПРОМЫВАТЕЛЬ С ВЕРХУ ОСУЩЕСТВЛЯЕТСЯ ПО ЧАСОВОЙ СТРЕЛКЕ, ЛЕВОГО ИСПОЛНЕНИЯ - ПРОТИВ ЧАСОВОЙ СТРЕЛКИ (РИС. 10).

### ИСПОЛНЕНИЕ ПРОМЫВАТЕЛЕЙ



а - ПРАВОЕ; б - ЛЕВОЕ

РИС. 10

7.10. ВХОДНОЙ И ВЫХОДНОЙ ПАТРУБКИ ПРОМЫВАТЕЛЯ МОГУТ БЫТЬ УСТАНОВЛЕНЫ ПОД ЛЮБЫМ УГЛОМ ДРУГ К ДРУГУ В ЗАВИСИМОСТИ ОТ ПОЛОЖЕНИЯ ПРИСОЕДИНЯЕМЫХ ВОЗДУХОВОДОВ. ПРИВАРКА РАСКРУЧИВАТЕЛЯ

ИЗМ.	Лист	Докум.	Подп.	Дата

25261-01

22

Копировал: Яков

5.904-61.0

ФОРМАТ А3

Лист  
19

К корпусу промывателя производится по заданному углу между патрубками.

7.11. Для ручного регулирования расхода воды, поступающей в промыватель, в рабочих чертежах водоподводящей системы предусмотрен запорный вентиль 17 (см. рис. 1). Кроме него, в проекте должен быть предусмотрен запорный вентиль для отключения подачи воды. Соотношение количества воды, подаваемой в верхнюю и нижнюю часть промывателя, не регулируется. Это соотношение устанавливается автоматически при регулировании общего расхода воды.

7.12. В обязательном порядке необходимо обеспечить постоянное давление воды, подаваемой в промыватель для поддержания неизменного расхода. Давление воды перед верхними форсунками должно составлять 1 атм.

7.13. Если в водопроводной сети возможны колебания давления больше чем на  $\pm 10\%$ , проектом должно быть предусмотрено устройство для поддержания постоянного давления воды, подаваемой в промыватель. При достаточной высоте цеха это может быть бак постоянного уровня (с поплавковым клапаном и переливной трубой), общий для всех промывателей цеха (корпуса). При недостаточной высоте цеха должно быть

предусмотрено устройство автоматического поддержания постоянного давления воды.

7.14. В проекте необходимо предусматривать блокирование подачи воды и включения вентилятора: подача воды должна осуществляться за 1-2 мин. до пуска, а выключение - через 3 мин. после остановки вентилятора. Необходимо также предусматривать отключение вентилятора при падении давления в подводящей водопроводной сети ниже 1 атм. или при прекращении подачи воды.

7.15. Для возможности прочистки промывателей № 5...7 в случае их загрязнения в проекте необходимо предусматривать съёмные участки воздуховода длиной 1 м на входе в промыватель и выходе из него. Для прочистки промывателей № 6...13 на входном патрубке имеется люк-лаз, на выходе из промывателя должен быть предусмотрен люк на воздуховоде.

7.16. Для наладки и испытания промывателя на воздуховодах до и после промывателя должны быть предусмотрены лючки согласно общим требованиям к проектированию вентиляционных воздуховодов.

ИЗМ.	АНК.	ДОКУМ.	ПОДП.	ДАТА
25261-01			23	

5.904-61.0

Лист  
20

## 8. РЕКОМЕНДАЦИИ ПО МОНТАЖУ

ТАБЛИЦА 6

8.1. Монтаж промывателя необходимо производить в строгом соответствии с чертежами проекта.

8.2. Для обеспечения равномерного стока воды на стенки корпуса при монтаже промывателя должна быть соблюдена горизонтальность расположения водораспределительного кольца 11 (см. рис.1), которая проверяется по уровню. При несоблюдении этого требования эффективность работы промывателя резко понижается.

8.3. При сборке водоподающей системы промывателя нижняя форсунка 12 должна быть установлена отверстием вниз до упора в стенку (см. рис.1, разрез Б-Б), верхние форсунки 10- отверстием по направлению вращения воздушного потока (см. рис.1, вид Г). Во избежание брызгоуноса при установке верхних форсунок должно быть соблюдено расстояние „а“ (см. рис.1, разрез А-А); фланец и шпилька не должны выступать над поверхностью водораспределительного кольца. Размер „а“ приведен в табл. 6.

Номер скоростного промывателя	5	6	7	8	9	10	11	12	13
а, мм	15			18			22		

8.4. Затвор 9 необходимо установить с плотным прилеганием дна клапана к кромке сливного патрубка.

8.5. Нагрузки от воздухопроводов не должны передаваться на промыватель.

8.6. Во избежание заливания водой подводящих воздухопроводов их следует выполнять с уклоном в сторону корпуса промывателя.

8.7. Перед сдачей промывателя в эксплуатацию должна быть проверена плотность сварных швов и герметичность фланцевых соединений.

8.8. Внутренние поверхности промывателя рекомендуется красить водостойким покрытием. В качестве такого покрытия могут быть использованы лак каменноугольный марки А, этилолевые краски ЭЖС-40, ЭКА-15 и т.п.

ИЗДАНИЕ	ДОКУМЕНТ	ПОЛ. ДИТА		
25261-01	24			

5.904-61.0

КОПИРОВАЛ: Кал

ФОРМАТ 3

ЛКСТ

21



8.9. Наружные поверхности окрашиваются той же по качеству краской, что и другое вентиляционное оборудование цеха.

### 9. Рекомендации по наладке и эксплуатации.

9.1. Эффективность работы промывателя зависит от правильной наладки работы аппарата, особенно водоподдачи. Поэтому наладку работы нужно производить особо тщательно, строго соблюдая приведенные ниже рекомендации.

9.2. Регулировка подачи воды в промыватель осуществляется регулировочным вентилем 17 (рис. 1) установленным перед форсунками (за запорным клапаном).

9.3. Наладка работы промывателя производится один раз при первоначальном пуске системы в приведенной ниже последовательности:

а) открыть люки на верхней крышке раскручивателя; один люк использовать для освещения переносной лампой внутренней полости промывателя, второй — для наблюдения за процессом движения воды в промывателе;

б) постепенно открывать вентиль вплоть

до выхода воды из верхних форсунок (сопел) сплошной струей;

в) через 1-2 мин. включить вентилятор;

г) проконтролировать отсутствие брызгоуноса вблизи верхних форсунок; при его наличии проверить и отрегулировать в соответствии с чертежами правильность установки форсунок (сопел);

д) дополнительно открыть регулировочный вентиль и в течении 15 мин. наблюдать, отсутствует ли брызгоунос из промывателя;

е) при отсутствии брызгоуноса вновь открыть вентиль и снова проконтролировать отсутствие брызгоуноса;

ж) указанное постепенное увеличение расхода воды продолжать до начала выноса из промывателя в раскручиватель отдельных капель, после чего незначительно уменьшить расход воды;

з) проверить в течении 30 мин. отсутствие брызгоуноса;

и) опломбировать регулировочный вентиль.

9.4. Действительная производительность установки может иметь небольшие отклонения от проектной в пределах допустимых.

ИЗДАНИЕ ПОДП. И ДАТА ВЗЯТИЕ ИЛИ ОТДАЧА ПОДП. И ДАТА

ИЗДАНИЕ	ПОДП.	ДАТА
25261-01	25	

5.904-61.0

КОПИРОВАЛ: Я-8-м

ФОРМАТ 3

Лист  
22

скоростей воздуха в круглом сечении входного патрубка  $V_0$  от 12 до 21 м/с.

Работа при скоростях воздуха  $V_0$  меньших 12 м/с или больших 21 м/с недопустима, так как в первом случае прекращается распыление воды потоком воздуха и, следовательно, существенно снижается степень очистки, а во втором случае - возможен брызгоунос.

9.5. Положение контргруза мигалки регулировать из расчета поддержания при работе промывателя столба шлама в сливном патрубке высотой 200 мм. Для контроля на расстоянии 200 мм от нижней кромки сливного патрубка предусмотреть отверстие диаметром 5 мм с деревянной пробкой.

9.6. Воду в промыватель следует подавать за 1-2 мин. до включения вентилятора.

9.7. Для промывки аппарата подача воды должна прекращаться через 3 мин. после выключения вентилятора.

9.8. Периодически производить осмотр полости промывателя через люки на крышке раскрывателя для контроля и очистки отложений пыли, которые могут образоваться при аварийном прекращении подачи воды и загрязнении сливного патрубка.

9.9. Необходимо периодически проверять состояние гидравлического затвора не допуская его загрязнения.

#### 10. РЕКОМЕНДАЦИИ ПО УПРАВЛЕНИЮ, БЛОКИРОВКЕ И АВТОМАТИЗАЦИИ.

10.1. Для обеспечения нормальной работы скоростных промывателей необходимо поддерживать постоянное давление воды, подаваемой к верхним форсункам промывателей, равное 1 кгс/см<sup>2</sup>. Допускаемое отклонение не должно превышать  $\pm 0,1$  кгс/см<sup>2</sup>.

10.2. Поддержание постоянства давления воды перед верхними форсунками промывателей может осуществляться с помощью регуляторов общепромышленного назначения (гидравлических, пневматических и электрических).

10.3. Расчет и выбор регуляторов давления должен производиться при разработке проекта автоматизации обеспыливающей установки в каждом конкретном случае, т.к. расход воды на процесс очистки воздуха и перепад давления на регулирующем

ИЗМ.	Лист	Лист	Лист	Лист
25261-01	26			

5.904-61.0

Копировал: Язев

ФОРМАТ А3

ЛИСТ

23

ИНВ. ПОДА. ПОДА. НАЯТА ВЗАИМН. УНИВЕРСАЛ. ПОДА. НАЯТА

КЛАПАНЫ МОГУТ МЕНЯТЬСЯ В ЗНАЧИТЕЛЬНЫХ ПРЕДЕЛАХ В ЗАВИСИМОСТИ ОТ КОЛИЧЕСТВА И ПРОИЗВОДИТЕЛЬНОСТИ ИНДИВИДУАЛЬНЫХ ИЛИ ГРУППОВЫХ (ПАРАЛЛЕЛЬНО ВКЛЮЧЕННЫХ ПО ВОДЕ) ПРОМЫВАТЕЛЕЙ И ДАВЛЕНИЯ В ВОДОПРОВОДНОЙ СЕТИ.

10.4. При проектировании схем управления, сигнализации и блокировки для промывателей необходимо учитывать следующие условия пуска и отключения:

1) при пуске промывателя открывается соленоидный вентиль на трубопроводе воды. Через 1-2 мин. после открытия соленоидного вентиля на воде по блокировке включается вентилятор промывателя;

2) при отключении промывателя соленоидный вентиль на водопроводной магистрали закрывается через 3 мин. после останова вентилятора;

3) при падении давления в подводящей водопроводной магистрали ниже 0,9 кгс/см<sup>2</sup>, или при прекращении подачи воды вентилятор промывателя отключается. При этом должна срабатывать аварийная световая и звуковая сигнализация.

Инв. № докум. Подп. и дата. Взам. инв. № докум. Подп. и дата.

№	Инст.	№ докум.	Подп.	Дата	5. 904-61.0	Лист
		25261-01	(27)			24
					Копировал: ЯСА	Формат А3