

ТИПОВЫЕ КОНСТРУКЦИИ, ИЗДЕЛИЯ И УЗЛЫ ЗДАНИЙ И СООРУЖЕНИЙ

СЕРИЯ 5.904-61
СКОРОСТНЫЕ ПРОМЫВАТЕЛИ СИОТ
И ПОСТАМЕНТЫ ПОД НИХ

Выпуск 1

СКОРОСТНЫЕ ПРОМЫВАТЕЛИ СИОТ №№ 5, 6 и 7
РАБОЧИЕ ЧЕРТЕЖИ

25261 - 02

ЦЕНА

ОТПУСКАЯ ЦЕНА
НА МОМЕНТ РЕАЛИЗАЦИИ
УКАЗАНА В СЧЕТ - НАКАЛДОН

ТИПОВЫЕ КОНСТРУКЦИИ, ИЗДЕЛИЯ И УЗЛЫ ЗДАНИЙ И СООРУЖЕНИЙ

СЕРИЯ 5.904-61
СКОРОСТНЫЕ ПРОМЫВАТЕЛИ СИОТ
И ПОСТАМЕНТЫ ПОД НИХ

Выпуск 1

СКОРОСТНЫЕ ПРОМЫВАТЕЛИ СИОТ № 5, 6, 7
РАБОЧИЕ ЧЕРТЕЖИ

РАЗРАБОТАНЫ:

ГПКНИИ САНТЕХНИПРОЕКТ ГОССТРОЯ СССР

ГЛАВНЫЙ ИНЖЕНЕР  Л.А. СТЕПАНОВ
ИНСТИТУТА

ГЛАВНЫЙ ИНЖЕНЕР  В.А. СПИВАК
ПРОЕКТА

УТВЕРЖДЕНЫ И ВВЕДЕНЫ
В ДЕЙСТВИЕ С 1 АПРЕЛЯ 1992 г.
ГПКНИИ САНТЕХНИПРОЕКТ ГОССТРОЯ СССР

ПРИКАЗ ОТ 13 НОЯБРЯ 1991 г. № 54

Обозначение	Наименование	Стр.
АБГ 071.000 ТТ	СКОРОСТНЫЕ ПРОМЫВАТЕЛИ СИОТ. ТЕХНИЧЕСКИЕ ТРЕБОВАНИЯ	3
АБГ 071.000	СКОРОСТНОЙ ПРОМЫВАТЕЛЬ СИОТ	4
АБГ 071.003	ПРОКЛАДКА	5
АБГ 071.002	ПЛАНКА	
АБГ 071.001	НЯКЛАДКА	
АБГ 071.000 СБ	СКОРОСТНОЙ ПРОМЫВАТЕЛЬ СИОТ	6
АБГ 071.010	РЯСКРУЧИВАТЕЛЬ	9
АБГ 071.010 СБ	РЯСКРУЧИВАТЕЛЬ	10
АБГ 071.011	ЛИСТ ВЕРХНИЙ	11
АБГ 071.012	ОБЕЧАЙКА	
АБГ 071.013	ЛИСТ НИЖНИЙ	12
АБГ 071.030	ФЛАНЕЦ	
АБГ 071.030 СБ	ФЛАНЕЦ	13
АБГ 071.040	КОРПУС КОНИЧЕСКИЙ	
АБГ 071.040 СБ	КОРПУС КОНИЧЕСКИЙ	14
АБГ 071.044	КОНУС ВЕРХНИЙ	15
АБГ 071.043	КОЗЫРЕК	
АБГ 071.042	ШПИЛЬКА	
АБГ 071.041	КОСЫНКА	16
АБГ 071.041	ФЛАНЕЦ	
АБГ 071.045	КОЛЬЦО ВОДОРАСПРЕДЕЛИТЕЛЬНОЕ	17
АБГ 071.050	КОРПУС ЦИЛИНДРИЧЕСКИЙ	
АБГ 071.050 СБ	КОРПУС ЦИЛИНДРИЧЕСКИЙ	18
АБГ 071.061	ФЛАНЕЦ	19
АБГ 071.053	ФЛАНЕЦ	20
АБГ 071.051	КОСЫНКА	
АБГ 071.055	ФЛАНЕЦ	
АБГ 071.054	ОБЕЧАЙКА	21

Обозначение	Наименование	Стр.
АБГ 071.056	НЯКЛАДКА	22
АБГ 071.052	КОСЫНКА	
АБГ 071.057	ДНИЩЕ	
АБГ 071.058	ПЯТРУБОК СЛИВНОЙ	23
АБГ 071.059	ПЯТРУБОК ВХОДНОЙ	24
АБГ 071.046	КОНУС	25
АБГ 071.062	ПЛИТА	
АБГ 071.063	УГОЛЬНИК	26
АБГ 071.070	СИСТЕМА ВОДОПОДАЮЩАЯ	
АБГ 071.072	ПРОКЛАДКА	27
АБГ 071.070 СБ	СИСТЕМА ВОДОПОДАЮЩАЯ	28
АБГ 071.075	УГОЛОК	29
АБГ 071.074	ТРУБА	
АБГ 071.080	ФОРСУНКА ВЕРХНЯЯ	
АБГ 071.083	СОПЛО	30
АБГ 071.082	ВТУЛКА	
АБГ 071.071	ПРОКЛАДКА	
АБГ 071.081	ФЛАНЕЦ	31
АБГ 071.084	ТРУБА	
АБГ 071.086	МУФТА	
АБГ 071.092	ВТУЛКА	32
АБГ 071.080 СБ	ФОРСУНКА ВЕРХНЯЯ	
АБГ 071.090	ФОРСУНКА НИЖНЯЯ	33
АБГ 071.090 СБ	ФОРСУНКА НИЖНЯЯ	
АБГ 071.100	ЗЯТВОР	34
АБГ 071.110	КЛАПАН	
АБГ 071.100 СБ	ЗЯТВОР	35
АБГ 071.110 СБ	КЛАПАН	
АБГ 071.113	ДНО	
АБГ 071.114	РЕБРО	35
АБГ 071.112	КОСЫНКА	
АБГ 071.111	РЫЧАГ	

Серия 5.904-61 Выпуск 1

Инв. № подл. Подл. и дата. Изм. № докл. Подл. и дата. Взам. инв. №. Взам. инв. №.

Изм.	Лист	№ докум.	Подп.	Дата
РАЗРАБ.	СМОЛЯНСКАЯ	С.И.	С.И.	
ПРОВ.	ФРАДКИН	И.В.	И.В.	
НАЧ. ГР.	ФРАДКИН	И.В.	И.В.	
И. КОМП.	ЛИТВАК	И.В.	И.В.	
УТВ.	ЛИТВАК	И.В.	И.В.	

СОДЕРЖАНИЕ

ЛИТ.	ЛИСТ	ЛИСТОВ
И	1	2

САНТЕХНИПРОЕКТ

КОПИРОВАЛ 25261-02 3 ФОРМАТ ИЛ

Формат Зона Поз.	Обозначение	Наименование	Кол.	Примечание
		<u>Документация</u>		
A2	A6Г 071. 000 СБ	СБОРОЧНЫЙ ЧЕРТЕЖ		
A3	A6Г 071. 000 ТТ	СКОРОСТНЫЕ ПРОМЫВАТЕЛИ СНОТ		
		ТЕХНИЧЕСКИЕ ТРЕБОВАНИЯ		
		<u>ДЕТАЛИ</u>		
A4	1 A6Г 071. 001	Накладка	2	
A4	2 A6Г 071. 002	Планка	2	
		<u>СТАНДАРТНЫЕ ИЗДЕЛИЯ</u>		
	3	Болт М16-6g x 35. 36 Гост 7798-70	18	
	4	Гайки Гост 5915-70 М6-6Н.4	4	
	5	М12-6Н.4	4	
	6	М16-6Н.5	18	
	7	Шайба 665Г Гост 6402-70		
A6Г 071. 000				
ИЗМ. ЛИСТ № ДОКУМ. ПОДП. ДАТА		СКОРОСТНОЙ ПРОМЫВАТЕЛЬ СНОТ		ЛИСТ 1 5
РАЗРАБ. ИПОЛНИТЕЛЬ ПРОВ. КОМП. ДИСТ. ГР. ЭКСП. ДИСТ. И. КИСТР. ЛТВАК УТВ. СПИВЯК		С АНТЕХНИПРОЕКТ		ЛИСТ 2
ИЗМ. № ДОКУМ. ПОДП. ДАТА		КОПИРОВАЛ:		ФОРМАТ А4

Формат Зона Поз.	Обозначение	Наименование	Кол.	Примечание
		<u>Переменные данные для исполнений</u>		
		A6Г 071. 000		
		<u>СБОРОЧНЫЕ ЕДИНИЦЫ</u>		
A4	11 A6Г 071. 010	Раскручиватель	1	
A4	12 A6Г 071. 040	Корпус конический	1	
A4	13 A6Г 071. 050	Корпус цилиндрический	1	
A4	14 A6Г 071. 070	Система водоподводящая	1	
A4	15 A6Г 071. 100	Затвор	1	
A4	16 A6Г 071. 140	Люк	1	
		<u>ДЕТАЛИ</u>		
A4	17 A6Г 071. 003	Прокладка	1	
		<u>A6Г 071. 000-01</u>		
		<u>СБОРОЧНЫЕ ЕДИНИЦЫ</u>		
A4	11 A6Г 071. 010-01	Раскручиватель	1	
A4	12 A6Г 071. 040	Корпус конический	1	
A4	13 A6Г 071. 050-01	Корпус цилиндрический	1	
A4	14 A6Г 071. 070	Система водоподводящая	1	
A4	15 A6Г 071. 100	Затвор	1	
A4	16 A6Г 071. 140	Люк	1	
A6Г 071. 000				
ИЗМ. ЛИСТ № ДОКУМ. ПОДП. ДАТА		КОПИРОВАЛ:		ФОРМАТ А4

Серия 5.904-61 Выпуск 1

Формат Зона Поз.	Обозначение	Наименование	Кол.	Примечание
		<u>ДЕТАЛИ</u>		
A4	17 A6Г 071. 003	Прокладка	1	
		<u>A6Г 071. 000-02</u>		
		<u>СБОРОЧНЫЕ ЕДИНИЦЫ</u>		
A4	11 A6Г 071. 010-02	Раскручиватель	1	
A4	12 A6Г 071. 040-01	Корпус конический	1	
A4	13 A6Г 071. 050-02	Корпус цилиндрический	1	
A4	14 A6Г 071. 070-01	Система водоподводящая	1	
A4	15 A6Г 071. 100-01	Затвор	1	
A4	16 A6Г 071. 140-01	Люк	1	
		<u>ДЕТАЛИ</u>		
A4	17 A6Г 071. 003-01	Прокладка	1	
		<u>A6Г 071. 000-03</u>		
		<u>СБОРОЧНЫЕ ЕДИНИЦЫ</u>		
A4	11 A6Г 071. 010-03	Раскручиватель	1	
A4	12 A6Г 071. 040-01	Корпус конический	1	
A4	13 A6Г 071. 050-03	Корпус цилиндрический	1	
A4	14 A6Г 071. 070-01	Система водоподводящая	1	
A4	15 A6Г 071. 100-01	Затвор	1	
A4	16 A6Г 071. 140-01	Люк	1	
A6Г 071. 000				
ИЗМ. ЛИСТ № ДОКУМ. ПОДП. ДАТА		КОПИРОВАЛ:		ФОРМАТ А4

Формат Зона Поз.	Обозначение	Наименование	Кол.	Примечание
		<u>ДЕТАЛИ</u>		
A4	17 A6Г 071. 003-01	Прокладка	1	
		<u>A6Г 071. 000-04</u>		
		<u>СБОРОЧНЫЕ ЕДИНИЦЫ</u>		
A4	11 A6Г 071. 010-04	Раскручиватель	1	
A4	12 A6Г 071. 040-02	Корпус конический	1	
A4	13 A6Г 071. 050-04	Корпус цилиндрический	1	
A4	14 A6Г 071. 070-02	Система водоподводящая	1	
A4	15 A6Г 071. 100-02	Затвор	1	
A4	16 A6Г 071. 140-02	Люк	1	
		<u>ДЕТАЛИ</u>		
A4	17 A6Г 071. 003-02	Прокладка	1	
		<u>A6Г 071. 000-05</u>		
		<u>СБОРОЧНЫЕ ЕДИНИЦЫ</u>		
A4	11 A6Г 071. 010-05	Раскручиватель	1	
A4	12 A6Г 071. 040-02	Корпус конический	1	
A4	13 A6Г 071. 050-05	Корпус цилиндрический	1	
A6Г 071. 000				
ИЗМ. ЛИСТ № ДОКУМ. ПОДП. ДАТА		КОПИРОВАЛ: 25261-02 5		ФОРМАТ А4

ФОРМАТ	ЗОНА	ПОЗ.	ОБОЗНАЧЕНИЕ	НАИМЕНОВАНИЕ	КОЛ.	ПРИМЕЧАНИЕ
А4		14	АБГ 071.070-05	СИСТЕМА ВОДОПОДАЮЩАЯ	1	
А4		15	АБГ 071.100-02	ЗАТВОР	1	
А4		16	АБГ 071.140-02	ЛЮК	1	
<u>ДЕТАЛИ</u>						
А4		17	АБГ 071.003-02	ПРОКЛАДКА	1	
АБГ 071.000						
						Лист 5

ИВ.№ ПОД. ПОДП. И ДАТА ВЗАИМ.ИВ.№ ВЗ.ИВ.№ ПОДП. И ДАТА

АБГ 071.003

ОБОЗНАЧЕНИЕ	РАЗМЕРЫ, ММ.			МАССА, КГ
	D	D1	D2	
АБГ 071.003	1355	1420	1455	1,9
-01	1610	1670	1700	2,1
-02	1910	1970	2000	2,4

НЕУКАЗАННЫЕ ПРЕДЕЛЬНЫЕ ОТКЛОНЕНИЯ РАЗМЕРОВ ±1.

АБГ 071.003

ИВ.№ ПОД. ПОДП. И ДАТА	ИВ.№ ПОД. ПОДП. И ДАТА	ИВ.№ ПОД. ПОДП. И ДАТА	ИВ.№ ПОД. ПОДП. И ДАТА	ИВ.№ ПОД. ПОДП. И ДАТА	ИВ.№ ПОД. ПОДП. И ДАТА
ИЗМ. ЛИСТ	№ ДОКУМ.	ПОДП.	ДАТА	ЛИТ	МАСШ. МАСШТАБ
РАЗР. СМОЛЯНСКАЯ	0,15	И	0,27	И	СМ. ТАБЛ.
ПРОВ. ФРАДКИН					
ИЗЧ. ГР. ФРАДКИН					ЛИСТ ЛИСТОВ 1
П. СПЕЦ. ПРЯНОВСКИЙ					
И. КОНТ. ЛИТВАК					САНТЕХНИИПРОЕКТ
УТВ. СПИВАК					ФОРМАТ А4

АБГ 071.002

1.* РАЗМЕР ДЛЯ СПРАВОК.
2. H14; h14; ± t₂².

АБГ 071.002

ИВ.№ ПОД. ПОДП. И ДАТА	ИВ.№ ПОД. ПОДП. И ДАТА	ИВ.№ ПОД. ПОДП. И ДАТА	ИВ.№ ПОД. ПОДП. И ДАТА	ИВ.№ ПОД. ПОДП. И ДАТА	ИВ.№ ПОД. ПОДП. И ДАТА
ИЗМ. ЛИСТ	№ ДОКУМ.	ПОДП.	ДАТА	ЛИТ	МАСШ. МАСШТАБ
РАЗР. СМОЛЯНСКАЯ	0,15	И	0,27	И	СМ. ТАБЛ.
ПРОВ. ФРАДКИН					ЛИСТ ЛИСТОВ 1
ИЗЧ. ГР. ФРАДКИН					
П. СПЕЦ. ПРЯНОВСКИЙ					САНТЕХНИИПРОЕКТ
И. КОНТ. ЛИТВАК					ФОРМАТ А4
УТВ. СПИВАК					

Серия 5.904-61 Выпуск 1

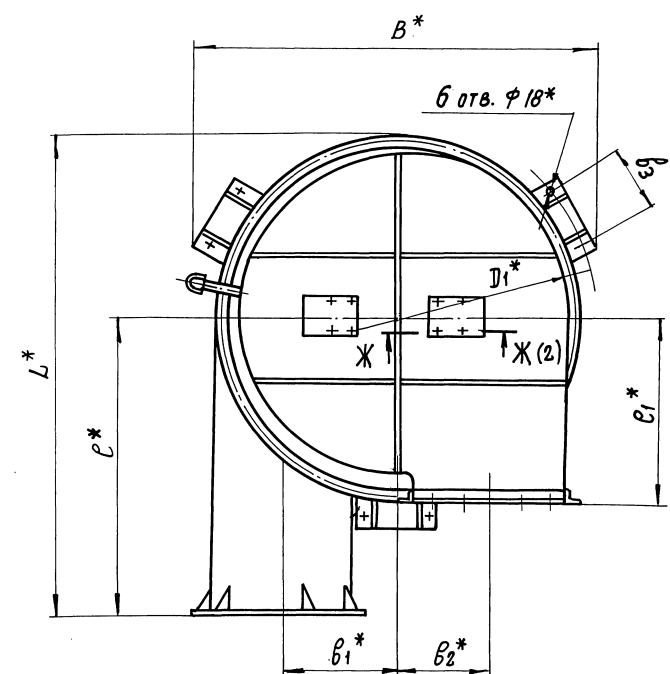
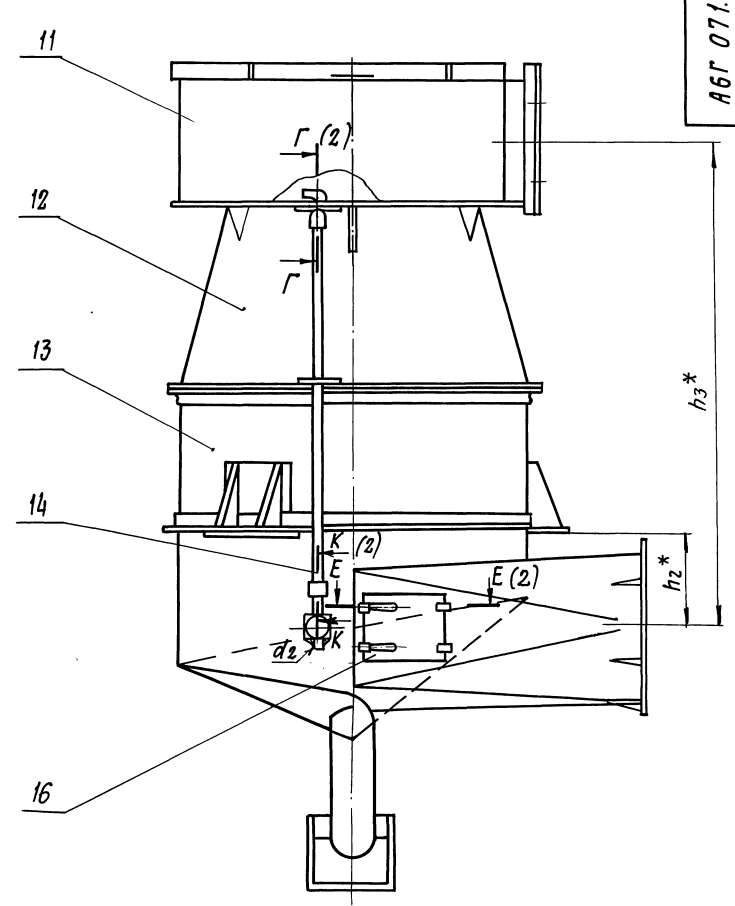
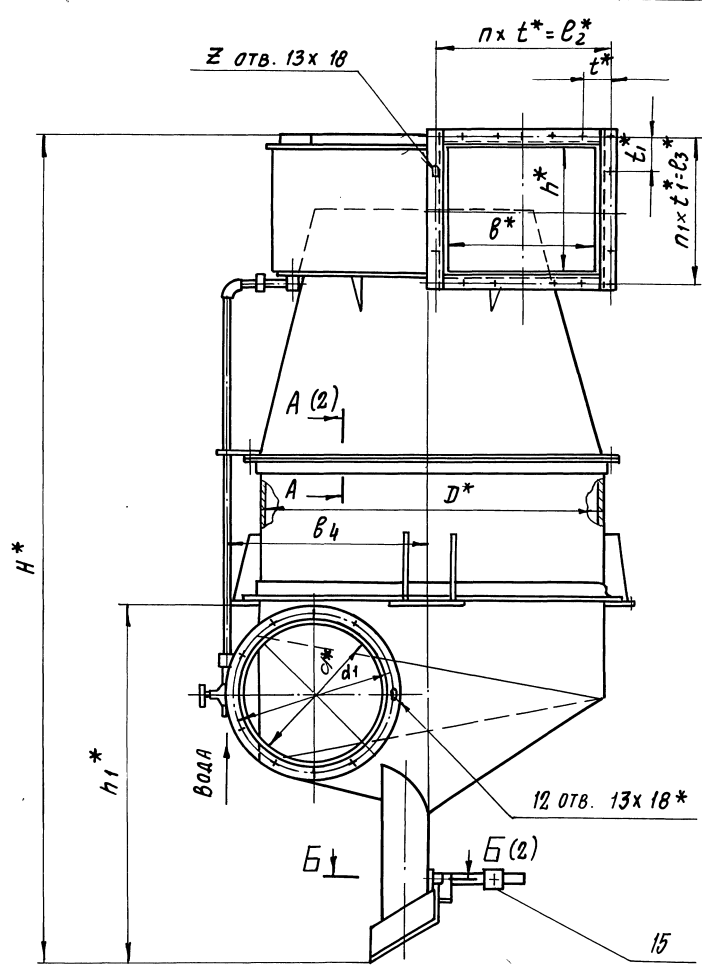
АБГ 071.001

НЕУКАЗАННЫЕ ПРЕДЕЛЬНЫЕ ОТКЛОНЕНИЯ РАЗМЕРОВ ±1.

АБГ 071.001

ИВ.№ ПОД. ПОДП. И ДАТА	ИВ.№ ПОД. ПОДП. И ДАТА	ИВ.№ ПОД. ПОДП. И ДАТА	ИВ.№ ПОД. ПОДП. И ДАТА	ИВ.№ ПОД. ПОДП. И ДАТА	ИВ.№ ПОД. ПОДП. И ДАТА
ИЗМ. ЛИСТ	№ ДОКУМ.	ПОДП.	ДАТА	ЛИТ	МАСШ. МАСШТАБ
РАЗР. СМОЛЯНСКАЯ	0,27	И	0,27	И	СМ. ТАБЛ.
ПРОВ. ФРАДКИН					ЛИСТ ЛИСТОВ 1
ИЗЧ. ГР. ФРАДКИН					
П. СПЕЦ. ПРЯНОВСКИЙ					САНТЕХНИИПРОЕКТ
И. КОНТ. ЛИТВАК					ФОРМАТ А4
УТВ. СПИВАК					

Рис. 1.



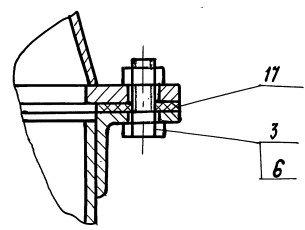
- 1.* РАЗМЕРЫ ДЛЯ СПРАВОК
- 2. $\pm \frac{\pm 2}{2}$
- 3. СВАРНЫЕ ШВЫ ПО ГОСТ 5264-80
- 4. ТАБЛИЦУ ИСПОЛНЕНИЙ - СМ НА ЛИСТЕ 3.

Серия 5.904-61 Выпуск 1

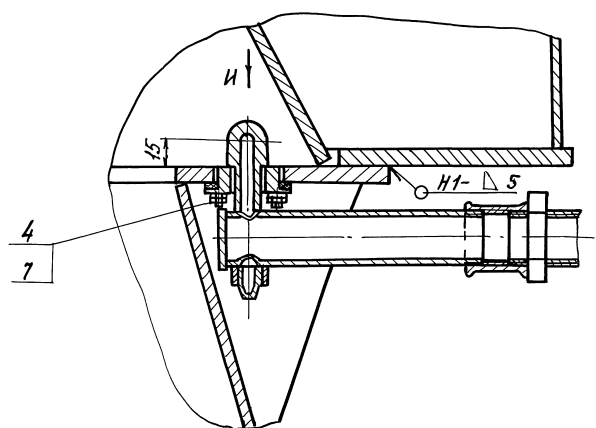
Изм. № подл. Подп. и дата Изм. № подл. Подп. и дата

				АБГ 071.000СБ				
ИЗМ	ЛИСТ	№ ДОКУМ.	ПОДП.	ДАТА	СКОРОСТНОЙ ПРОМЫВАТЕЛЬ СИОТ	ЛИТ.	МАСШ.	МАСШТАБ
РАЗРАБ.	СМОЛАНСКАЯ					И	СМ.	—
ПРОВ.	ФРАДКИН					ТАБЛ.		
Т. КОНТР.	ФРАДКИН					ЛИСТ 1	ЛИСТОВ 3	
ГЛ. СПЕЦ.	ГРИНОВСКИЙ					САНТЕХНИПРОЕКТ		
И. КОНТР.	ЛИТВАК							
УТВ.	СПИВАК							

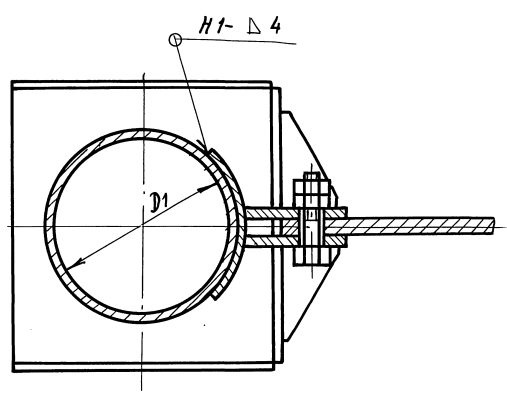
А-А (1)



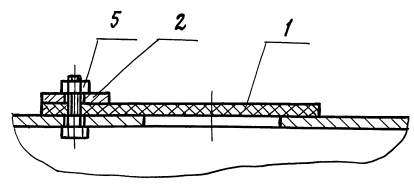
Г-Г (1)



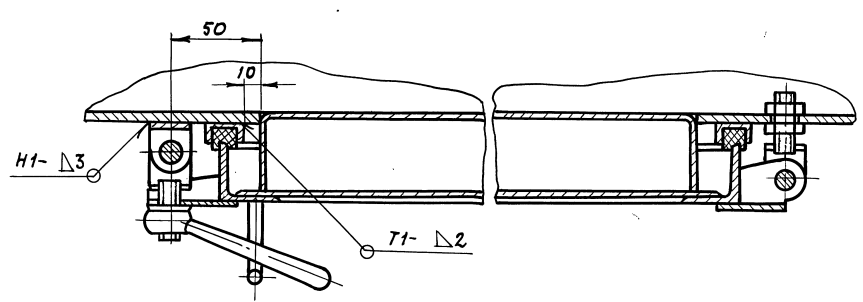
Б-Б (1)



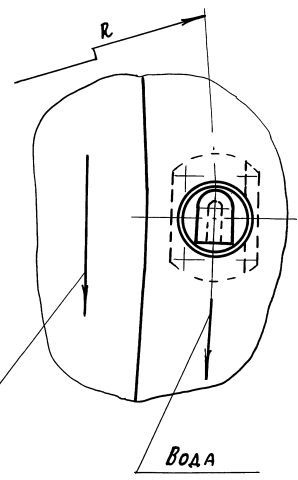
Ж-Ж (1)



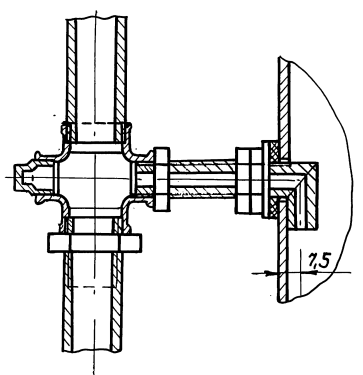
Е-Е (1)



И



К-К (1)



НАПРАВЛЕНИЕ ВРАЩЕНИЯ ВОЗДУШНОГО ПОТОКА

ВОДА

Серия 5.904-61 Выпуск 1

Имя, № подл. Подл. и дата. Вып. инв. №. Инв. №. Дата. Подл. и дата.

ФОРМАТ	ЗОНА	ПЛОЩ.	ОБОЗНАЧЕНИЕ	НАИМЕНОВАНИЕ	КОЛ.	ПРИМЕЧАНИЕ
				<u>ДОКУМЕНТАЦИЯ</u>		
A2			АБГ 071.010СБ	СБОРОЧНЫЙ ЧЕРТЕЖ		
				<u>СТАНДАРТНЫЕ ИЗДЕЛИЯ</u>		
	1			БОЛТ М12-6 ^g ×30.36 ГОСТ 7798-70	4	
			<u>ПЕРЕМЕННЫЕ ДАННЫЕ</u>	<u>ДЛЯ ИСПОЛНЕНИИ</u>		
				<u>АБГ071.010</u>		
				<u>СБОРОЧНЫЕ ЕДИНИЦЫ</u>		
A4	2		АБГ 071.030	ФЛАНЕЦ	1	
				<u>ДЕТАЛИ</u>		
A3	3		АБГ 071.011	ЛИСТ ВЕРХНИЙ	1	
A3	4		АБГ 071.012	ОБЕЧАЙКА	1	
A3	5		АБГ 071.013	ЛИСТ НИЖНИЙ	1	
<p>ИЗМ Лист № док. Подп. Дата</p> <p>РАЗРАБ. СМОЛЯНСКАЯ / [подпись]</p> <p>ПРОВ. ФЕРДИКИН / [подпись]</p> <p>НАЧ. ГР. ФЕРДИКИН / [подпись]</p> <p>Н. КОНТР. УТВ. ЛИТВАК / [подпись]</p> <p>АБГ 071.010</p> <p>РАСКРУЧИВАТЕЛЬ</p> <p>Лит Лист Листов</p> <p>И 1 4</p> <p>САНТЕХНИПРОЕКТ</p>						

ИМЬ. № ПОДА. ПЛОЩ. И ДАТА ВЗЯТ. ИМЬ. № ДИЭЛ. ПЛОЩ. И ДАТА

ФОРМАТ А4

ФОРМАТ	ЗОНА	ПЛОЩ.	ОБОЗНАЧЕНИЕ	НАИМЕНОВАНИЕ	КОЛ.	ПРИМЕЧАНИЕ
B4	6		АБГ 071.014	РЕБРО		
				Полоса 8×70 ГОСТ 103-76 Ст.3 ГОСТ 535-88		
				L = 540 - 1,75	1	0,75кг
B4	7		АБГ 071.015	РЕБРО		
				Полоса 8×70 ГОСТ 103-76 Ст.3 ГОСТ 535-88		
				L = 560 - 1,75	1	0,77кг
B4	8		АБГ 071.016	РЕБРО		
				Полоса 8×70 ГОСТ 103-76 Ст.3 ГОСТ 535-88		
				L = 1220 - 2,6	1	1,9 кг
B4	9		АБГ 071.017	РЕБРО		
				Полоса 8×70 ГОСТ 103-76 Ст.3 ГОСТ 535-88		
				L = 620 - 1,75	1	0,86кг
B4	10		АБГ 071.018	РЕБРО		
				Полоса 8×70 ГОСТ 103-76 Ст.3 ГОСТ 535-88		
				L = 670 - 2,0	1	0,9 кг
<p>АБГ 071.010-01 (ТО ЖЕ КАК ДЛЯ АБГ 071.010)</p>						
<p><u>АБГ 071.010-02</u></p>						
<p><u>СБОРОЧНЫЕ ЕДИНИЦЫ</u></p>						
A4			АБГ 071.030-01	ФЛАНЕЦ	1	
<p>ИЗМ Лист № док. Подп. Дата</p> <p>АБГ 071.010</p>						

ИМЬ. № ПОДА. ПЛОЩ. И ДАТА ВЗЯТ. ИМЬ. № ДИЭЛ. ПЛОЩ. И ДАТА

ФОРМАТ А4

ФОРМАТ	ЗОНА	ПЛОЩ.	ОБОЗНАЧЕНИЕ	НАИМЕНОВАНИЕ	КОЛ.	ПРИМЕЧАНИЕ
				<u>ДЕТАЛИ</u>		
A3	3		АБГ 071.011-01	ЛИСТ ВЕРХНИЙ	1	
A3	4		АБГ 071.012-01	ОБЕЧАЙКА	1	
A3	5		АБГ 071.013-01	ЛИСТ НИЖНИЙ	1	
B4	6		АБГ 071.019	РЕБРО	1	
				Полоса 8×70 ГОСТ 103-76 Ст.3 ГОСТ 535-88		
				L = 660 - 2,0	1	0,89кг
B4	7		АБГ 071.021	РЕБРО		
				Полоса 8×70 ГОСТ 103-76 Ст.3 ГОСТ 535-88		
				L = 680 - 2,0	1	0,92кг
B4	8		АБГ 071.022	РЕБРО		
				Полоса 8×70 ГОСТ 103-76 Ст.3 ГОСТ 535-88		
				L = 1440 - 3,1	1	2,0кг
B4	9		АБГ 071.023	РЕБРО		
				Полоса 8×70 ГОСТ 103-76 Ст.3 ГОСТ 535-88		
				L = 750 - 2,0	1	1,04кг
B4	10		АБГ 071.024	РЕБРО		
				Полоса 8×70 ГОСТ 103-76 Ст.3 ГОСТ 535-88		
				L = 800 - 2,0	1	1,1кг
<p><u>АБГ 071.010-03 (ТО ЖЕ КАК ДЛЯ 02)</u></p>						
<p>ИЗМ Лист № док. Подп. Дата</p> <p>АБГ 071.010</p>						

Серия 5.904-61 Выпуск 1

ИМЬ. № ПОДА. ПЛОЩ. И ДАТА ВЗЯТ. ИМЬ. № ДИЭЛ. ПЛОЩ. И ДАТА

ФОРМАТ А4

ФОРМАТ	ЗОНА	ПЛОЩ.	ОБОЗНАЧЕНИЕ	НАИМЕНОВАНИЕ	КОЛ.	ПРИМЕЧАНИЕ
				<u>АБГ 071.010-04</u>		
<p><u>СБОРОЧНЫЕ ЕДИНИЦЫ</u></p>						
A4	2		АБГ 071.030-02	ФЛАНЕЦ	1	
<p><u>ДЕТАЛИ</u></p>						
A3	3		АБГ 071.011-02	ЛИСТ ВЕРХНИЙ	1	
A3	4		АБГ 071.012-02	ОБЕЧАЙКА	1	
A3	5		АБГ 071.013-02	ЛИСТ НИЖНИЙ	1	
B4	6		АБГ 071.025	РЕБРО		
				Полоса 8×70 ГОСТ 103-76 Ст.3 ГОСТ 535-88		
				L = 780 - 2,0	1	1,0кг
B4	7		АБГ 071.026	РЕБРО		
				Полоса 8×70 ГОСТ 103-76 Ст.3 ГОСТ 535-88		
				L = 800 - 2,0	1	1,1кг
B4	8		АБГ 071.027	РЕБРО		
				Полоса 8×70 ГОСТ 103-76 Ст.3 ГОСТ 535-88		
				L = 1710 - 3,7	1	2,36кг
B4	9		АБГ 071.028	РЕБРО		
				Полоса 8×70 ГОСТ 103-76 Ст.3 ГОСТ 535-88		
				L = 890 - 2,3	1	1,2кг
B4	10		АБГ 071.029	РЕБРО		
				Полоса 8×70 ГОСТ 103-76 Ст.3 ГОСТ 535-88		
				L = 950 - 2,3	1	1,3кг
<p><u>АБГ 071.010-05 (ТО ЖЕ КАК ДЛЯ 04)</u></p>						
<p>ИЗМ Лист № док. Подп. Дата</p> <p>АБГ 071.010</p>						

ИМЬ. № ПОДА. ПЛОЩ. И ДАТА ВЗЯТ. ИМЬ. № ДИЭЛ. ПЛОЩ. И ДАТА

КОПИРОВАЛ 25261-02 10 ФОРМАТ А4

Рис. 1

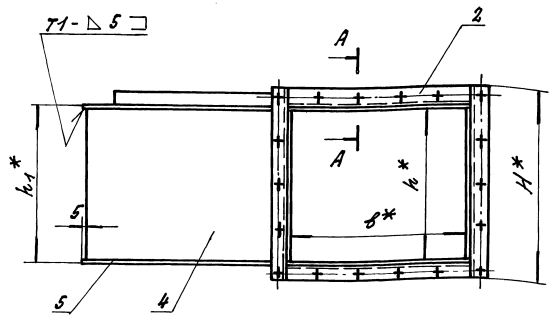
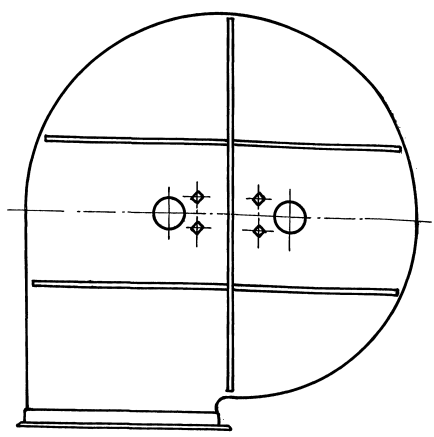
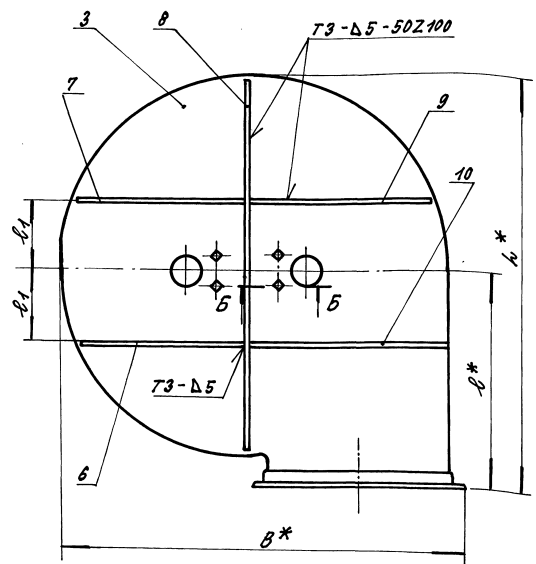
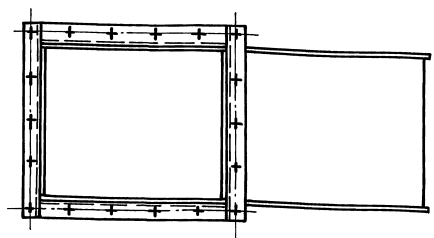


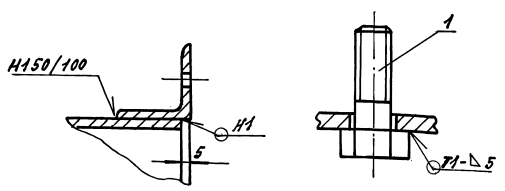
Рис. 2

Остальное - см. рис. 1



А-А (1:2)

Б-Б (1:1)



ПРОДОЛЖЕНИЕ

ОБОЗНАЧЕНИЕ	РАЗМЕРЫ, мм			МАССА, кг
	h1	h*	h1	
АБГ ОТН. 010	514	725	240	144.0
-01				
-02	610	850	238.0	
-03				
-04	721	947	290	309.0
-05				

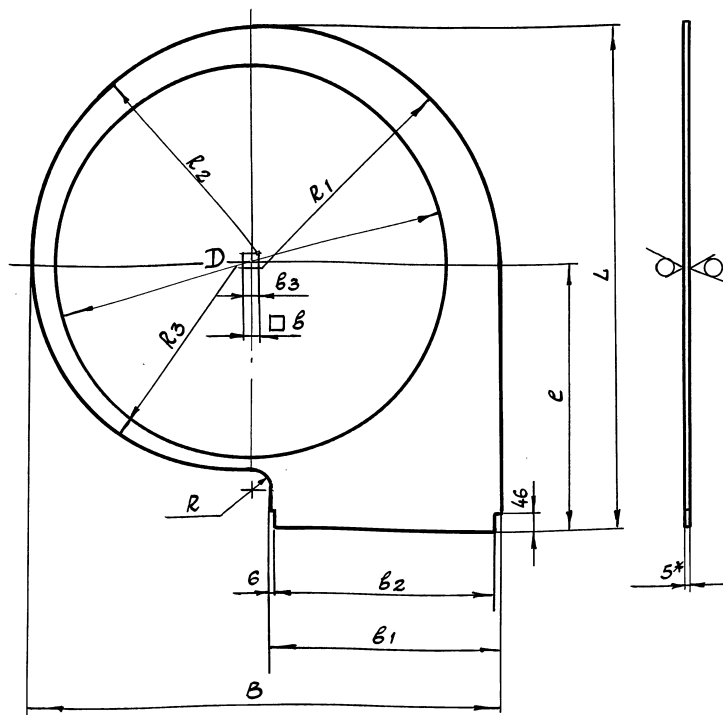
- * РАЗМЕРЫ ДЛЯ СПРАВОК.
- $\pm \frac{\pm 2}{2}$.
- СВАРНЫЕ ШВЫ ПО ГОСТ 5264-80.

ОБОЗНАЧЕНИЕ	РИС.	РАЗМЕРЫ, мм				
		B*	H*	h*	B*	h*
АБГ ОТН. 010	1					
-01	2	1342	614	1374	618	504
-02	1					
-03	2	1581	710	1618	734	600
-04	1					
-05	2	1865	821	1857	711	290

АБГ ОТН. 010 СБ			
ИЗДАНИЕ	№ ДОКУМЕНТА	ОБЛАСТ. АБГ	ЛИСТ
РАЗРАБОТЧИК	ПРОЕКТИРОВЩИК	РАСЧЕТЧИК	МАССА
ТЕХНИЧЕСКИЙ НАДЗОР	ЛИТВАК	СПИВАК	ТАБЛ.
РАСКРУЧИВАТЕЛЬ			ЛИСТ
САНТЕХНИИ ПРО ЕКТ			ЛИСТОВ

Серия 5.904-61 Выпуск 1

ИЗДАНИЕ 01.01.80. ВСТАВКА В АБГ ОТН. 010 СБ



Обозначение	РАЗМЕРЫ, мм					
	B	L	b	b1	b2	b3
АБГ 071.013	1297	1369	37	638	626	18,5
-01	1536	1613	44	754	742	22
-02	1820	1852	52	890	878	26

Продолжение

Обозначение	РАЗМЕРЫ, мм						Масса, кг
	D	R	R1	R2	R3	e	
АБГ 071.013	1135	50	667	630	593	720	12,0
-01	1345	58	790	746	702	845	21,0
-02	1595	72	936	884	832	942	25,0

- 1* РАЗМЕР для справок.
- 2. H14; h14; ± t2/2.

АБГ 071.013						Лист	Лит.	Масса	Масштаб
						нижний	И	См. табл.	—
ИЗМ ЛИСТ						Лист 5 ГОСТ 19903-74		Лист	
РАЗРАБ. СМОЛЯНСКАЯ						Ст.3 ГОСТ 14637-89		Листов 1	
ПРОВ. ФРАДКИН						САНТЕХНИИПРОЕКТ			
Т.КОНТР. ФРАДКИН									
Н.КОНТР. ЛИТВАК									
УТВ. СПИВАК									

ФОРМАТ А3

Серия 5.904-61 Выпуск 1

ФОРМАТ	КОЛ.	ПРИМЕЧАНИЕ	НАИМЕНОВАНИЕ	КОЛ.	ОБОЗНАЧЕНИЕ
			ДОКУМЕНТАЦИЯ		
А3			СБОРОЧНЫЙ ЧЕРТЕЖ		АБГ 071.030СБ
			ПЕРЕМЕННЫЕ ДАННЫЕ ДЛЯ ИСПОЛНЕНИЙ		
			ДЕТАЛИ		
Б4	1		Планка		АБГ 071.031
			УГОЛОК 50*5 ГОСТ 8509-86		
			Ст.3 ГОСТ 535-88		
			L = 628 - 1,75	2	2,32кг
Б4	2		Планка		АБГ 071.032
			УГОЛОК 50*5 ГОСТ 8509-86		
			Ст.3 ГОСТ 535-88		
			L = 614 - 1,75	2	2,27кг
			АБГ 071.020-01		
			ДЕТАЛИ		
Б4	1		Планка		АБГ 071.033
			УГОЛОК 50*5 ГОСТ 8509-86		
			Ст.3 ГОСТ 535-88		
			L = 744 - 2,0	2	2,75кг
АБГ 071.030					
ФЛАНЕЦ					
САНТЕХНИИПРОЕКТ					

ФОРМАТ А4

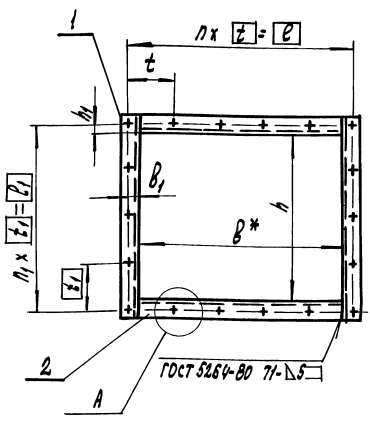
ФОРМАТ	КОЛ.	ПРИМЕЧАНИЕ	НАИМЕНОВАНИЕ	КОЛ.	ОБОЗНАЧЕНИЕ
Б4	2		Планка		АБГ 071.034
			УГОЛОК 50*5 ГОСТ 8509-86		
			Ст.3 ГОСТ 535-88		
			L = 710 - 2,0	2	2,63кг
			АБГ 071.020-02		
			ДЕТАЛИ		
Б4	1		Планка		АБГ 071.035
			УГОЛОК 50*5 ГОСТ 8509-86		
			Ст.3 ГОСТ 535-88		
			L = 880 - 2,3	2	3,26кг
Б4	2		Планка		АБГ 071.036
			УГОЛОК 50*5 ГОСТ 8509-86		
			Ст.3 ГОСТ 535-88		
			L = 821 - 2,3	2	3,04кг
АБГ 071.030					
САНТЕХНИИПРОЕКТ					

КОПИРОВАЛ 25261-02 13

ИМЯ, ФАМИЛИЯ, ПОДПИСЬ ИЛИ ИНИЦИАЛЫ ПОДПИСАВШЕГО

ИМЯ, ФАМИЛИЯ, ПОДПИСЬ ИЛИ ИНИЦИАЛЫ ПОДПИСАВШЕГО

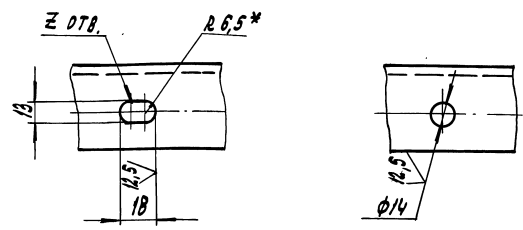
93 080 460 194



ОБОЗНАЧЕНИЕ	РАЗМЕРЫ, мм								Кол. шт.			Масса, кг
	В	h	ℓ	ℓ ₁	ℓ ₂	ℓ ₃	ℓ ₄	ℓ ₅	n	n ₁	z	
АБГ Д71.030	828	514	688	573	192	191	30	29,5	4	3	14	9,18
-01	744	610	805	668	161	167	30,5	29				10,8
-02	880	721	940	780	188	195	30	29,5	5	4	18	12,6

А (1:2)

А (1:2 ВАРИАНТ)



1. * РАЗМЕРЫ ДЛЯ СПРАВКИ.
2. НЧ; ± $\frac{t_2}{2}$.

ИЗМ. ЛИСТ		ПОДП. ДАТА	ЛИТ.	МАССА	МАССА
№	ОБЪЕКТ		№	ТАБЛ.	ЛИСТОВ
АБГ Д71.030 СБ			VI	—	—
ФЛАНЕЦ			САНТЕХНИПРОЕКТ		
ФОРМАТ А3					

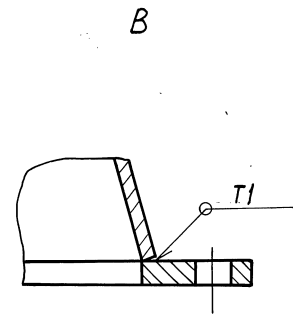
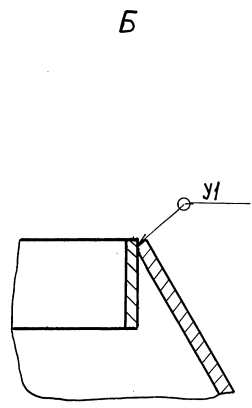
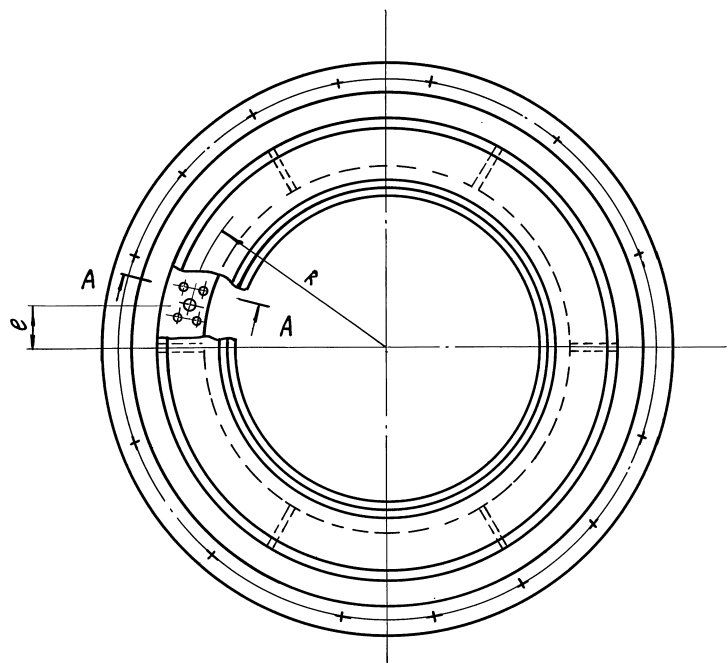
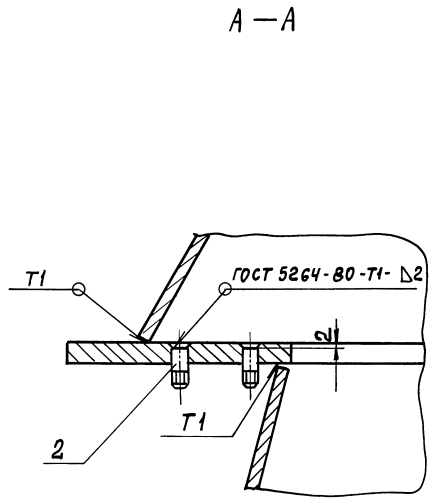
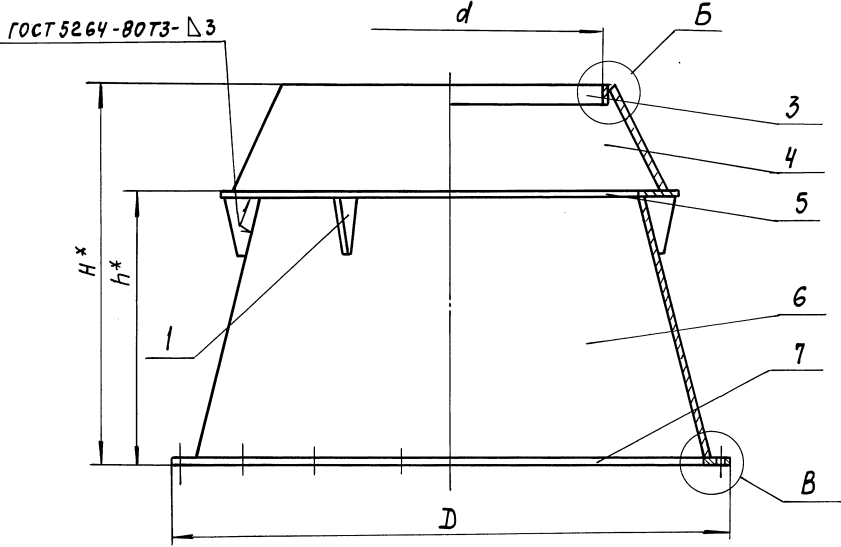
ИЗМ. № ТИПА, ПОСЛ. И ДАТА (ВАРИАНТЫ ИЛИ ИСПОЛН. ПОСЛ. И ДАТА)

Серия 5.004-61 Выпуск 1

ФОРМАТ	КОЛ.	ПОС.	ОБОЗНАЧЕНИЕ	НАИМЕНОВАНИЕ	КОЛ.	ПРИМЕЧАНИЕ
				ДОКУМЕНТАЦИЯ		
А4			АБГ Д71.040 СБ	СБОРОЧНЫЙ ЧЕРТЕЖ		
				ДЕТАЛИ		
А4	1		АБГ Д71.041	КОСЫНКА	8	
А4	2		АБГ Д71.042	ШПЫЛЬКА	4	
			ПЕРЕМЕННЫЕ ДАННЫЕ ДЛЯ ИСПОЛНЕНИЯ:			
			АБГ Д71.040			
				ДЕТАЛИ		
А4	3		АБГ Д71.043	КОЗЫРЕК	1	
А4	4		АБГ Д71.044	КОНУС ВЕРХНИЙ	1	
А3	5		АБГ Д71.045	КОЛЬЦО ВОДОРАСПРЕДЕЛИТЕЛЬНОЕ	1	
А4	6		АБГ Д71.046	КОНУС	1	
А3	7		АБГ Д71.047	ФЛАНЕЦ	1	
АБГ Д71.040						
КОРПУС КОНИЧЕСКИЙ						
ИЗМ. ЛИСТ			ПОДП. ДАТА		ЛИТ. ЛИСТ ЛИСТОВ	
РАЗРАБ. НИКОЛАЕВ			1		1 2	
ПРОВ. ФРАДКИН						
НЧ. ГР. ФРАДКИН						
Н. КИПТО						
УТВ. ЛИТВАК						
СПИВАН						
САНТЕХНИПРОЕКТ					ФОРМАТ А4	

ФОРМАТ	КОЛ.	ПОС.	ОБОЗНАЧЕНИЕ	НАИМЕНОВАНИЕ	КОЛ.	ПРИМЕЧАНИЕ
				АБГ Д71.040-01		
				ДЕТАЛИ		
А4	3		АБГ Д71.043-01	КОЗЫРЕК	1	
А4	4		АБГ Д71.044-01	КОНУС ВЕРХНИЙ	1	
А3	5		АБГ Д71.045-01	КОЛЬЦО ВОДОРАСПРЕДЕЛИТЕЛЬНОЕ	1	
А4	6		АБГ Д71.046-01	КОНУС	1	
А3	7		АБГ Д71.047-01	ФЛАНЕЦ	1	
				АБГ Д71.040-02		
				ДЕТАЛИ		
А4	3		АБГ Д71.043-02	КОЗЫРЕК	1	
А4	4		АБГ Д71.044-02	КОНУС ВЕРХНИЙ	1	
А3	5		АБГ Д71.045-02	КОЛЬЦО ВОДОРАСПРЕДЕЛИТЕЛЬНОЕ	1	
А4	6		АБГ Д71.046-02	КОНУС	1	
А3	7		АБГ Д71.047-02	ФЛАНЕЦ	1	
АБГ Д71.040						
КОРПУС КОНИЧЕСКИЙ						
ИЗМ. ЛИСТ			ПОДП. ДАТА		ЛИТ. ЛИСТ ЛИСТОВ	
РАЗРАБ. НИКОЛАЕВ			1		1 2	
ПРОВ. ФРАДКИН						
НЧ. ГР. ФРАДКИН						
Н. КИПТО						
УТВ. ЛИТВАК						
СПИВАН						
САНТЕХНИПРОЕКТ					ФОРМАТ А4	

ИЗМ. № ТИПА, ПОСЛ. И ДАТА (ВАРИАНТЫ ИЛИ ИСПОЛН. ПОСЛ. И ДАТА)



Серия 5.904-61 Выпуск 1

Обозначение	Размеры, мм						Масса, кг
	D^*	d^*	H^*	h^*	R^*	e	
А6Г071.040	1455	840	985	705	525	115	198
-01	1700	998	1170	835	623	135	270
-02	2020	1185	1390	995	740	160	372

1. * Размеры для справок
 2. $\pm \frac{\pm 2}{2}$
 3. Сварные швы Т1 и У1 по ГОСТ 11534-75, кроме швов, указанных на чертеже.

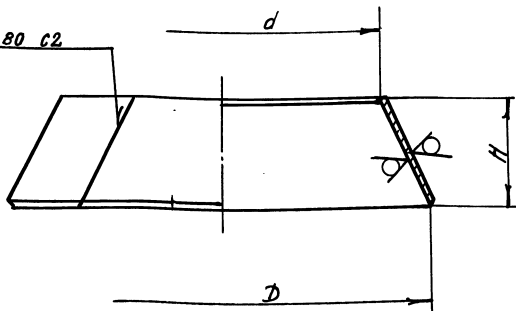
Инв. № подл. Подп. и дата
 33 ам. инв. № 436А Подп. и дата
 33 ам. инв. № 436А Подп. и дата

Изм.				Лист				№ докум.				Подп.				Дата																															
РАЗРАБ.				СМОЛЯНСКАЯ				ПРОБ.				ФРАДКИН				Т. КОНТР.				ФРАДКИН				ГЛ. СПЕЦ.				ГРАНОВСКИЙ				Н. КОНТР.				ЛИТВАК				УТВ.				СПИВАК			
А6Г071.040СБ												КОРПУС КОНИЧЕСКИЙ				Лист				Масса				Масштаб																							
												И				См. ТАБЛ.				Лист				Листов 1																							
САНТЕХНИИПРОЕКТ																25261-02 15 ФОРМАТ А2																															

А6Г 071.044

50 (✓)

ГОСТ 5264-80 С2



ОБОЗНАЧЕНИЕ	РАЗМЕРЫ, ММ			МАССА, КГ
	D	d	H	
А6Г 071.044	1122	850	280	38,0
-01	1333	1008	333	53,5
-02	1583	1195	395	75,5

НЕУКАЗАННЫЕ ПРЕДЕЛЬНЫЕ ОТКЛОНЕНИЯ РАЗМЕРОВ:
h14; h14

А6Г 071.044

КОНУС
ВЕРХНИИ

ЛИТ.	МАССА	МАСШТАБ
И	СМ. ТАБЛ.	—
ЛИСТ		ЛИСТОВ 1

Лист 5 ГОСТ 19903-74
Ст.3 ГОСТ 14637-89

САНТЕХНИПРОЕКТ
ФОРМАТ А4

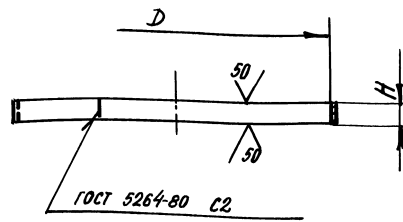
Изм. № Подп. и дата
Взам. инв. № Инв. № Двзв. Подп. и дата
Изм. № Подп. и дата
Взам. инв. № Инв. № Двзв. Подп. и дата

Изм. Лист	№ докум.	Подп.	Дата
РАЗРАБ.	СМОЛЯНСКИЙ	И.И.И.	
ПРОВ.	ФРАДКИН	И.И.И.	
Т.КОНТР.	ФРАДКИН	И.И.И.	
ГЛА. СПЕЦ.	ГРЯНОВСКИЙ	И.И.И.	
Н.КОНТР.	АНТВАК	И.И.И.	
УТВ.	СПИВАК	И.И.И.	

А6Г 071.043

50 (✓)

ГОСТ 5264-80 С2



ОБОЗНАЧЕНИЕ	РАЗМЕРЫ, ММ		МАССА, КГ
	D	H	
А6Г 071.043	840	45	4,7
-01	998	53	6,6
-02	1185	63	9,3

НЕУКАЗАННЫЕ ПРЕДЕЛЬНЫЕ ОТКЛОНЕНИЯ РАЗМЕРОВ:
h14; h14

А6Г 071.043

КОЗЫРЕК

ЛИТ.	МАССА	МАСШТАБ
И	СМ. ТАБЛ.	—
ЛИСТ		ЛИСТОВ 1

Лист 5 ГОСТ 19903-74
Ст.3 ГОСТ 14637-89

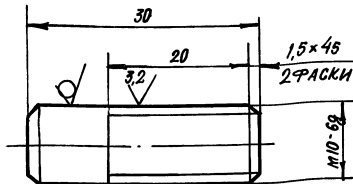
САНТЕХНИПРОЕКТ
ФОРМАТ А4

Изм. № Подп. и дата
Взам. инв. № Инв. № Двзв. Подп. и дата
Изм. № Подп. и дата
Взам. инв. № Инв. № Двзв. Подп. и дата

Изм. Лист	№ докум.	Подп.	Дата
РАЗРАБ.	СМОЛЯНСКИЙ	И.И.И.	
ПРОВ.	ФРАДКИН	И.И.И.	
Т.КОНТР.	ФРАДКИН	И.И.И.	
ГЛА. СПЕЦ.	ГРЯНОВСКИЙ	И.И.И.	
Н.КОНТР.	АНТВАК	И.И.И.	
УТВ.	СПИВАК	И.И.И.	

А6Г 071.042

63 (✓)



НЕУКАЗАННЫЕ ПРЕДЕЛЬНЫЕ ОТКЛОНЕНИЯ РАЗМЕРОВ:
h14; ± $\frac{t_2}{2}$.

А6Г 071.042

ШПИЛЬКА

ЛИТ.	МАССА	МАСШТАБ
И	0,02	2:1
ЛИСТ		ЛИСТОВ 1

Круг 10 ГОСТ 2590-88
Ст.3 ГОСТ 535-88

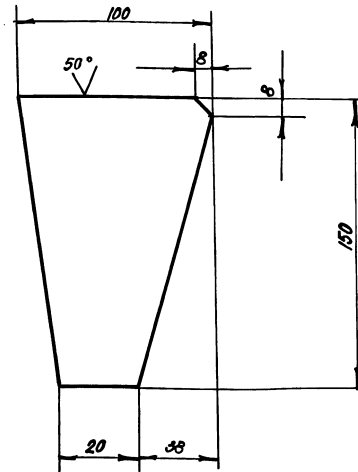
САНТЕХНИПРОЕКТ
ФОРМАТ А4

Изм. № Подп. и дата
Взам. инв. № Инв. № Двзв. Подп. и дата
Изм. № Подп. и дата
Взам. инв. № Инв. № Двзв. Подп. и дата

Изм. Лист	№ докум.	Подп.	Дата
РАЗРАБ.	СМОЛЯНСКИЙ	И.И.И.	
ПРОВ.	ФРАДКИН	И.И.И.	
Т.КОНТР.	ФРАДКИН	И.И.И.	
ГЛА. СПЕЦ.	ГРЯНОВСКИЙ	И.И.И.	
Н.КОНТР.	АНТВАК	И.И.И.	
УТВ.	СПИВАК	И.И.И.	

А6Г 071.041

50 (✓)



НЕУКАЗАННЫЕ ПРЕДЕЛЬНЫЕ ОТКЛОНЕНИЯ РАЗМЕРОВ:
h14; ± $\frac{t_2}{2}$.

А6Г 071.041

КОСЫМКА

ЛИТ.	МАССА	МАСШТАБ
И	0,7	1:2
ЛИСТ		ЛИСТОВ 1

Лист 8 ГОСТ 19903-74
Ст.3 ГОСТ 14637-89

САНТЕХНИПРОЕКТ
25261-02 16 ФОРМАТ А4

Изм. № Подп. и дата
Взам. инв. № Инв. № Двзв. Подп. и дата
Изм. № Подп. и дата
Взам. инв. № Инв. № Двзв. Подп. и дата

Изм. Лист	№ докум.	Подп.	Дата
РАЗРАБ.	СМОЛЯНСКИЙ	И.И.И.	
ПРОВ.	ФРАДКИН	И.И.И.	
Т.КОНТР.	ФРАДКИН	И.И.И.	
ГЛА. СПЕЦ.	ГРЯНОВСКИЙ	И.И.И.	
Н.КОНТР.	АНТВАК	И.И.И.	
УТВ.	СПИВАК	И.И.И.	

ФОРМАТ	ЗОНА	ПОЗ.	ОБОЗНАЧЕНИЕ	НАИМЕНОВАНИЕ	КОЛ.	ПРИМЕЧАНИЕ
				ДОКУМЕНТАЦИЯ		
*			АБГ 071.050СБ	СБОРОЧНЫЙ ЧЕРТЕЖ		*А2; А3
				ДЕТАЛИ		
А4	1		АБГ 071.051	КОСЫНКА	6	
А4	2		АБГ 071.052	КОСЫНКА	6	
				ПЕРЕМЕННЫЕ ДАННЫЕ ДЛЯ ИСПОЛНЕНИЯ		
				АБГ 071.050		
				ДЕТАЛИ		
А3	3		АБГ 071.053	ФЛАНЕЦ	1	
А2	4		АБГ 071.054	ОБЕЧАЙКА	1	
А4	5		АБГ 071.055	ФЛАНЕЦ	1	
А4	6		АБГ 071.056	НАКЛАДКА	3	
А3	7		АБГ 071.057	ДНИЩЕ	1	
А2	8		АБГ 071.058	ПАТРУБОК СЛИВНОЙ	1	
*	9		АБГ 071.059	ПАТРУБОК ВХОДНОЙ	1	*А2; А3
А3	10		АБГ 071.061	ФЛАНЕЦ	1	
А4	11		АБГ 071.062	ПЛИТА	3	
А3	12		АБГ 071.063	УГОЛЬНИК	1	
АБГ 071.050						
ИЗМ	ЛИСТ	№ ДОКУМ.	ПОДП.	ДАТА		
РАЗРАБ.	СМОЛЯНСКАЯ					
ПРОВ.	ФРАДКИН					
НАЧ. ГР.	ФРАДКИН					
Н. КОНТР.	ЛИТВАК					
УТВ.	СПИВАК					
КОРПУС					ЛИТ.	ЛИСТ
ЦИЛИНДРИЧЕСКИЙ					И	1
САΝΤΕΧΝΙΚΟ ΠΡΟΕΚΤ					4	
КОПИРОВАЛ						ФОРМАТ А4

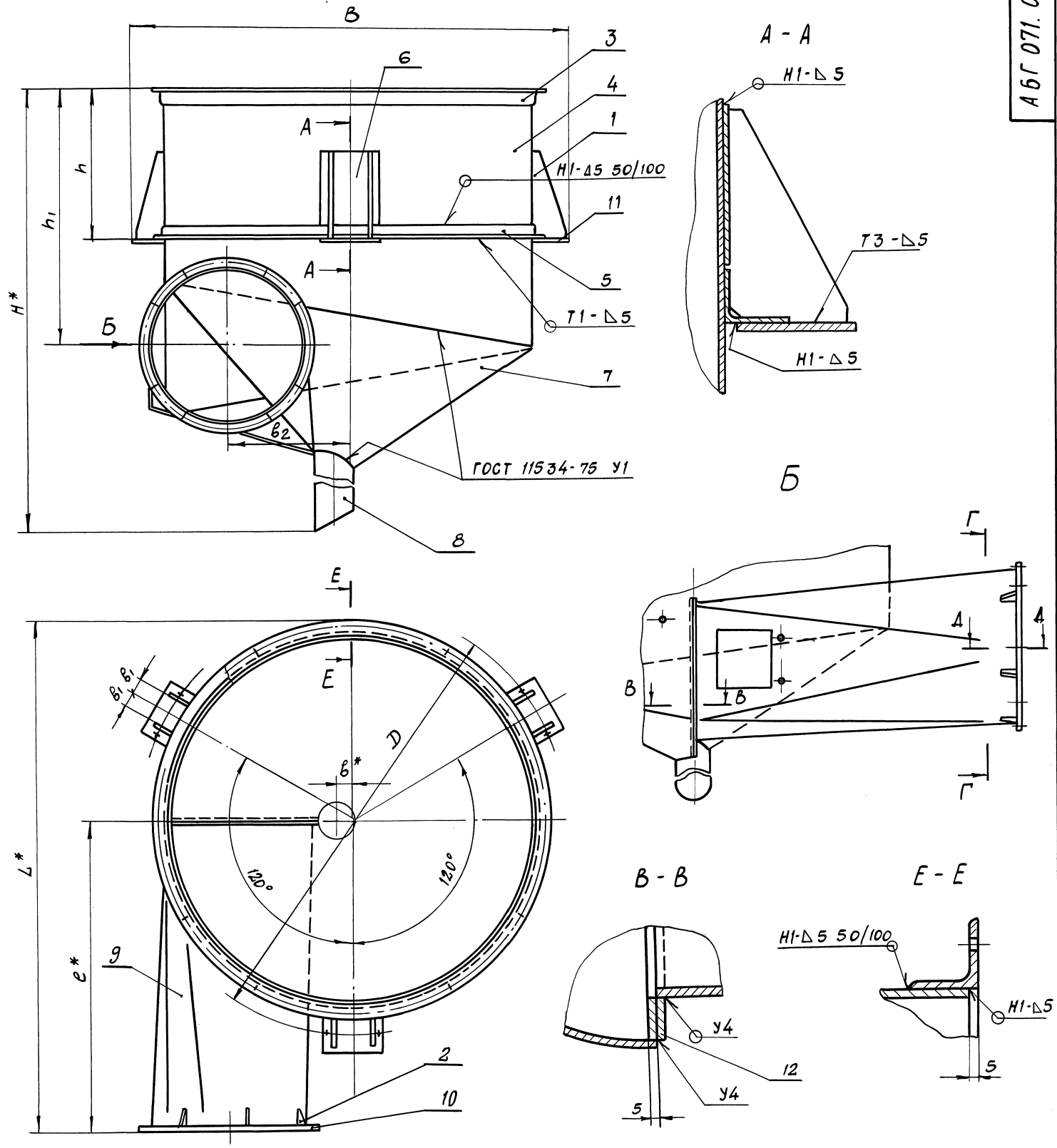
ФОРМАТ	ЗОНА	ПОЗ.	ОБОЗНАЧЕНИЕ	НАИМЕНОВАНИЕ	КОЛ.	ПРИМЕЧАНИЕ
				АБГ 071.050-01		
				ДЕТАЛИ		
А3	3		АБГ 071.053	ФЛАНЕЦ	1	
А2	4		АБГ 071.054-01	ОБЕЧАЙКА	1	
А4	5		АБГ 071.055	ФЛАНЕЦ	1	
А4	6		АБГ 071.056	НАКЛАДКА	3	
А3	7		АБГ 071.057-01	ДНИЩЕ	1	
А2	8		АБГ 071.058-01	ПАТРУБОК СЛИВНОЙ	1	
*	9		АБГ 071.059-01	ПАТРУБОК ВХОДНОЙ	1	*А2; А3
А3	10		АБГ 071.061	ФЛАНЕЦ	1	
А4	11		АБГ 071.062	ПЛИТА	3	
А3	12		АБГ 071.063.	УГОЛЬНИК	1	
АБГ 071.050-02						
				ДЕТАЛИ		
А3	3		АБГ 071.053-01	ФЛАНЕЦ	1	
А2	4		АБГ 071.054-02	ОБЕЧАЙКА	1	
А4	5		АБГ 071.055-01	ФЛАНЕЦ	1	
А4	6		АБГ 071.056-01	НАКЛАДКА	3	
А3	7		АБГ 071.057-02	ДНИЩЕ	1	
А2	8		АБГ 071.058-02	ПАТРУБОК СЛИВНОЙ	1	
*	9		АБГ 071.059-02	ПАТРУБОК ВХОДНОЙ	1	*А2; А3
А3	10		АБГ 071.061-01	ФЛАНЕЦ	1	
А4	11		АБГ 071.062	ПЛИТА	3	
А3	12		АБГ 071.063-01.	УГОЛЬНИК	1	
АБГ 071.050						
ИЗМ	ЛИСТ	№ ДОКУМ.	ПОДП.	ДАТА		
КОПИРОВАЛ						ФОРМАТ А4

Серия 5904-61 Выпуск 1

ФОРМАТ	ЗОНА	ПОЗ.	ОБОЗНАЧЕНИЕ	НАИМЕНОВАНИЕ	КОЛ.	ПРИМЕЧАНИЕ
				АБГ 071.050-03		
				ДЕТАЛИ		
А3	3		АБГ 071.053-01	ФЛАНЕЦ	1	
А2	4		АБГ 071.054-03	ОБЕЧАЙКА	1	
А4	5		АБГ 071.055-01	ФЛАНЕЦ	1	
А4	6		АБГ 071.056-01	НАКЛАДКА	3	
А3	7		АБГ 071.057-03	ДНИЩЕ	1	
А2	8		АБГ 071.058-03	ПАТРУБОК СЛИВНОЙ	1	
*	9		АБГ 071.059-03	ПАТРУБОК ВХОДНОЙ	1	*А2; А3
А3	10		АБГ 071.061-01	ФЛАНЕЦ	1	
А4	11		АБГ 071.062	ПЛИТА	3	
А3	12		АБГ 071.063-01	УГОЛЬНИК	1	
АБГ 071.050-04						
				ДЕТАЛИ		
А3	3		АБГ 071.053-02	ФЛАНЕЦ	1	
А2	4		АБГ 071.054-04	ОБЕЧАЙКА	1	
А4	5		АБГ 071.055-02	ФЛАНЕЦ	1	
А4	6		АБГ 071.056-02	НАКЛАДКА	3	
А3	7		АБГ 071.057-04	ДНИЩЕ	1	
А2	8		АБГ 071.058-04	ПАТРУБОК СЛИВНОЙ	1	
*	9		АБГ 071.059-04	ПАТРУБОК ВХОДНОЙ	1	
А3	10		АБГ 071.061-02	ФЛАНЕЦ	1	
А4	11		АБГ 071.062-01	ПЛИТА	3	
А3	12		АБГ 071.063-02	УГОЛЬНИК	1	
АБГ 071.050						ЛИСТ
ИЗМ	ЛИСТ	№ ДОКУМ.	ПОДП.	ДАТА	3	

ФОРМАТ	ЗОНА	ПОЗ.	ОБОЗНАЧЕНИЕ	НАИМЕНОВАНИЕ	КОЛ.	ПРИМЕЧАНИЕ
				АБГ 071.050-05		
				ДЕТАЛИ		
А3	3		АБГ 071.053-02	ФЛАНЕЦ	1	
А2	4		АБГ 071.054-05	ОБЕЧАЙКА	1	
А4	5		АБГ 071.055-02	ФЛАНЕЦ	1	
А4	6		АБГ 071.056-02	НАКЛАДКА	3	
А3	7		АБГ 071.057-05	ДНИЩЕ	1	
А2	8		АБГ 071.058-05	ПАТРУБОК СЛИВНОЙ	1	
*	9		АБГ 071.059-05	ПАТРУБОК ВХОДНОЙ	1	
А3	10		АБГ 071.061-02	ФЛАНЕЦ	1	
А4	11		АБГ 071.062-01	ПЛИТА	3	
А3	12		АБГ 071.063-02	УГОЛЬНИК	1	
АБГ 071.050						ЛИСТ
ИЗМ	ЛИСТ	№ ДОКУМ.	ПОДП.	ДАТА	4	

Рис. 1

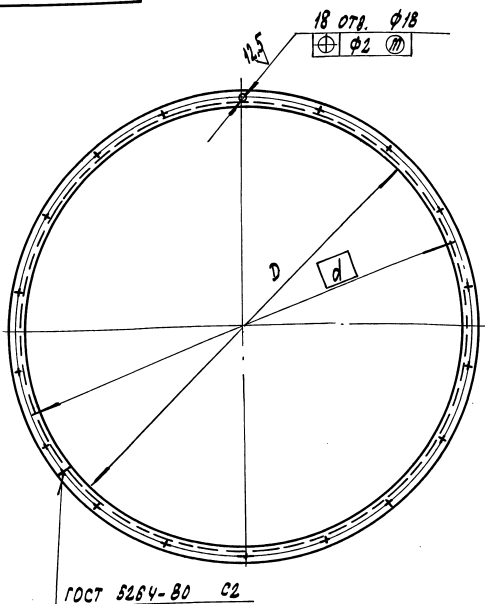


- 1. *РАЗМЕРЫ ДЛЯ СПРАВОК.
- 2. $\pm \frac{t_2}{2}$.
- 3. СВАРНЫЕ ШВЫ ПО ГОСТ 5264-80 КРОМЕ ШВА У1.
- 4. ТАБЛИЦУ ИСПОЛНЕНИЙ СМ. НА ЛИСТЕ 2.

Серия 5.904-61 Выпуск 1

ИЗМ. № ПОДЛ. ПОДЛ. И ДАТА ВЗН. ИВ. № ИВ. № ДИ. ПОДЛ. И ДАТА

				АБГ 071.050СБ			
ИЗМ. ЛИСТ	№ ДОКУМ.	ПОДП.	ДАТА	Корпус ЦИЛИНДРИЧЕСКИЙ	ЛИТ.	МАССА	МАСШТАБ
РАЗРАБ.	СМОЛЯНСКАЯ	И.И.И.	11.11.80		И	СМ.	—
ПРОБ.	ФРАДКИН	И.И.		ЛИСТ 1	ЛИСТОВ 2		
Т. КОНТР.	ФРАДКИН	И.И.		САНТЕХНИИПРОЕКТ			
ГЛ. СПЕЦ.	ГРАНОВСКИЙ	И.И.					
Н. КОНТР.	ЛИТВАК	И.И.					
УТВ.	СПИВАК	И.И.					

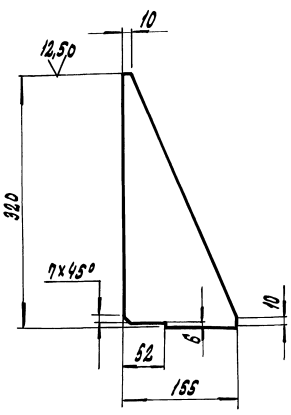


Обозначение	Размеры, мм		Масса, кг
	D	d	
АБГ 071. 053	1356	1420	18,4
-01	1608	1670	19,4
-02	1908	1970	23,0

Неуказанные предельные отклонения размеров Н14; ± $\frac{t_2}{2}$.

ИМ. ПОДП. ПОДП. И ДИТА. ВЕРН. ИМ. ПОДП. ПОДП. И ДИТА.

АБГ 071. 053		Лист	Масса	Масштаб
Фланец		И	см.	—
Уголок		Лист	Листов	—
Уголок 50x5 ГОСТ 8509-86		САНТЕХНИПРОЕКТ		
Ст.3 ГОСТ 535-88		ФОРМАТ А3		

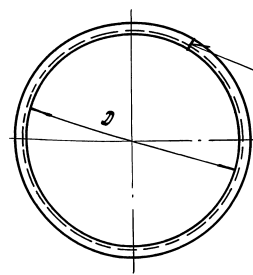


Неуказанные предельные отклонения размеров Н14; ± $\frac{t_2}{2}$.

Серия 5.904-61 Выпуск 1

ИМ. ПОДП. ПОДП. И ДИТА. ВЕРН. ИМ. ПОДП. ПОДП. И ДИТА.

АБГ 071. 051		Лист	Масса	Масштаб
Косынка		И	1,8	—
Лист 8 ГОСТ 19903-74		САНТЕХНИПРОЕКТ		
Ст.3 ГОСТ 14639-89		ФОРМАТ А4		



Обозначение	D, мм	Масса, кг
АБГ 071. 055	1356 -3,1	18,4
-01	1608 -3,7	19,4
-02	1908 -3,7	23,0

ИМ. ПОДП. ПОДП. И ДИТА. ВЕРН. ИМ. ПОДП. ПОДП. И ДИТА.

АБГ 071. 055		Лист	Масса	Масштаб
Фланец		И	см.	—
Уголок 50x5 ГОСТ 8509-86		САНТЕХНИПРОЕКТ		
Ст.3 ГОСТ 535-88		КОПИРОВАНИЕ: 25261-02 21 ФОРМАТ А4		

950 071 056

50/ (V)

ОБОЗНАЧЕНИЕ	РАЗМЕРЫ, ММ.		МАССА, КГ.
	Т	Р	
А6Г071.056	222	677	1,32
-01		803	2,4
-02	263	953	2,8

НЕУКАЗАННЫЕ ПРЕДЕЛЬНЫЕ ОТКЛОНЕНИЯ РАЗМЕРОВ: $h_{14}; \pm \frac{t_2}{2}$.

А6Г071.056

НАКЛАДКА

Лист 5 ГОСТ 19903-74
Ст.3 ГОСТ 14637-89

САНТЕХНИПРОЕКТ

ФОРМАТ А4

96Г071.052

50/ (V)

НЕУКАЗАННЫЕ ПРЕДЕЛЬНЫЕ ОТКЛОНЕНИЯ РАЗМЕРОВ: $h_{14}; \pm \frac{t_2}{2}$.

А6Г071.052

КОСЫНКА

Лист 8 ГОСТ 19903-74
Ст.3 ГОСТ 14637-89

САНТЕХНИПРОЕКТ

ФОРМАТ А4

950 071 057

50/ (V)

Рис. 1.

Рис. 2.

Остальное - см. рис. 1.

ОБОЗНАЧЕНИЕ	Рис.	РАЗМЕРЫ, ММ.					МАССА, КГ.
		Д	Н	В	д	h	
А6Г071.057	1	1344	674	57	113	493	65,0
-01	2						
-02	1	1596	800	66	132	585	100,0
-03	2						
-04	1	1896	950	78	155	695	130,0
-05	2						

НЕУКАЗАННЫЕ ПРЕДЕЛЬНЫЕ ОТКЛОНЕНИЯ РАЗМЕРОВ: $H_{14}; h_{14}; \pm \frac{t_2}{2}$.

А6Г071.057

ДНИЩЕ.

Лист 5 ГОСТ 19903-74
Ст.3 ГОСТ 14637-89

САНТЕХНИПРОЕКТ

КОПИРОВАЛ: 25261-02 23 ФОРМАТ А3

ИМЬ.№ ПОД. ПОДП. И ДАТА ВЗЯТИИ ИМЬ.№ ДАТА ВЗЯТИИ ИМЬ.№ ДАТА ВЗЯТИИ

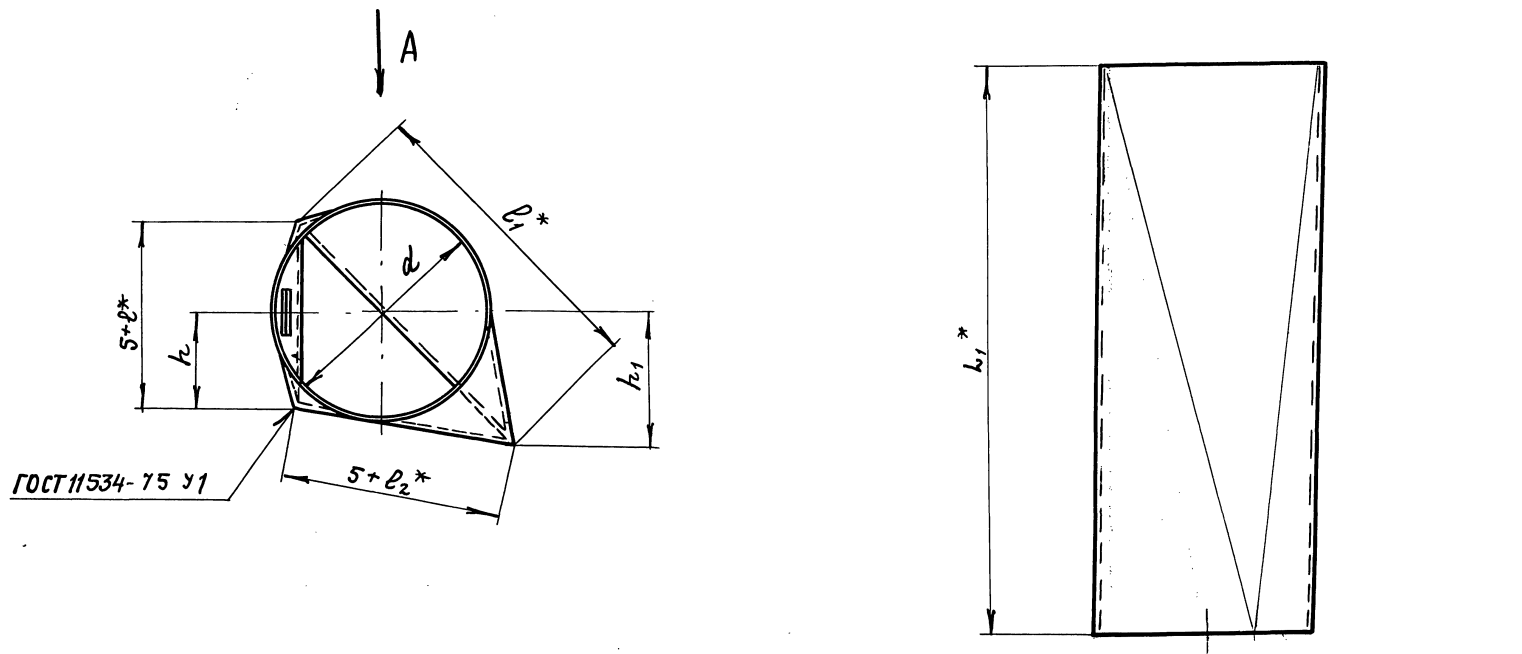
Серия 5.904-61 Выпуск 1

ИМЬ.№ ПОД. ПОДП. И ДАТА ВЗЯТИИ ИМЬ.№ ДАТА ВЗЯТИИ ИМЬ.№ ДАТА ВЗЯТИИ

Рис. 1

✓ (V)

АБГ 071.059



Серия 5.904-61 Выпуск 1

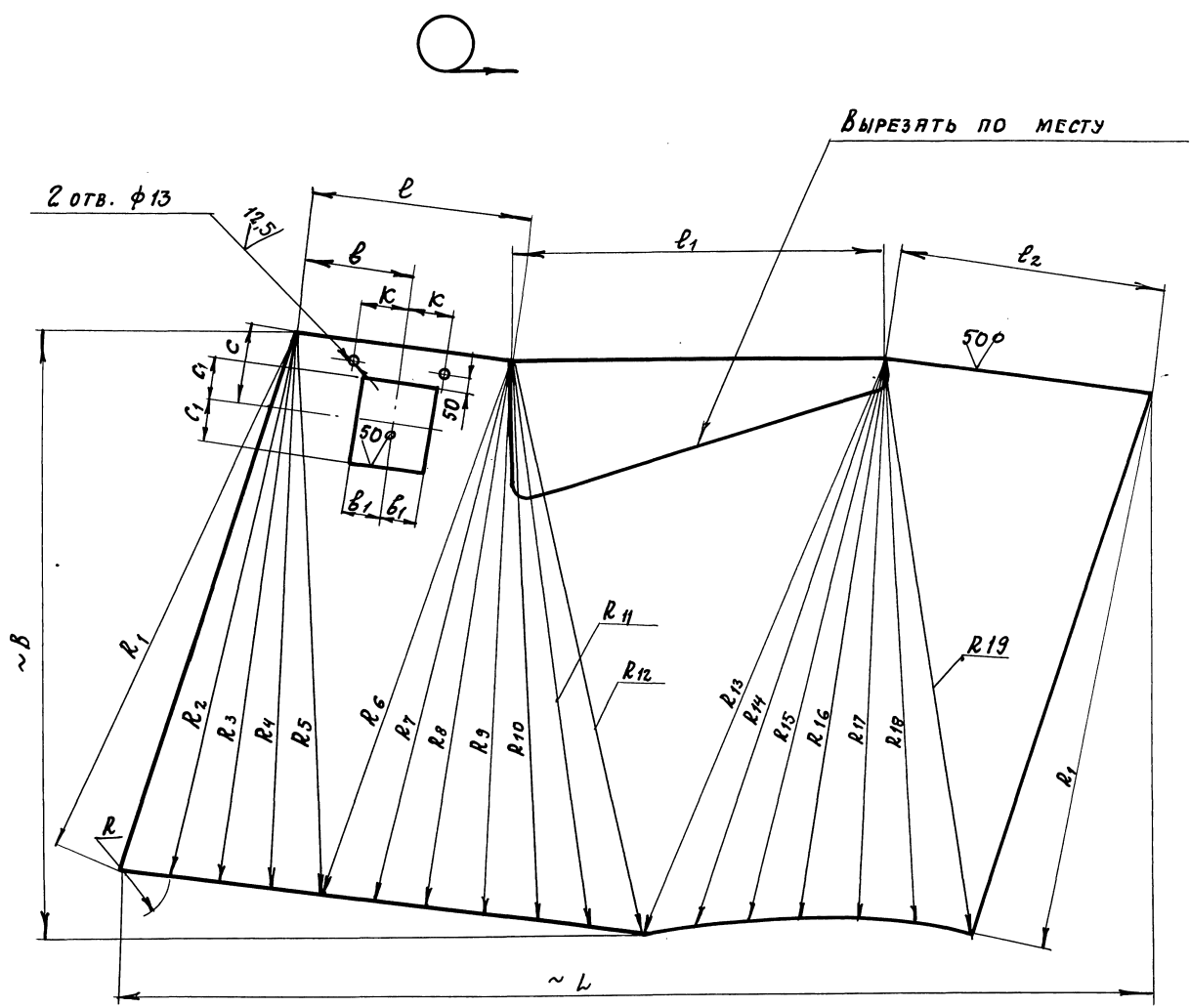
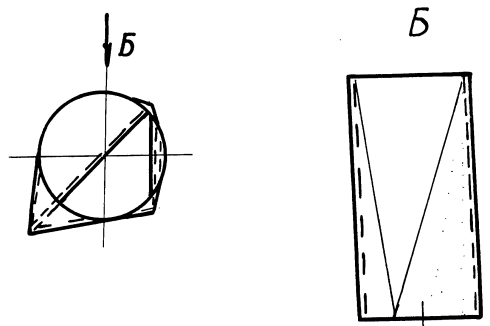


Рис. 2
Остальное - см. рис. 1

- 1.* Размеры для справок
2. H_{14} ; h_{14} ; $\pm \frac{\pm 2}{2}$.
3. Таблицу исполнений - см. на листе 2.



Инв. № подл. Подл. и дата Вып. инв. № Инв. № уч. Подл. и дата

				АБГ 071.059		
				ПАТРУБОК ВХОДНОЙ		
ИМ. ЛИСТ	№ ДОКУМ.	ПОДП.	ДАТА	ЛИТ.	МАССА	МАССА/ВЪ
РАЗРЯБ.	СТОЛЯНСКАЯ	И	1989	И	См.	—
ПРОВ.	ФРАДКИН	И			ТЯБЛ.	
Т. КОНТР.	ФРАДКИН	И		ЛИСТ 1 ЛИСТОВ 2		
П. СПЕЦ.	ПРЯНОВСКИЙ	И		САНТЕХНИПРОЕКТ		
Н. КОНТР.	ЛИТВАК	И		Лист 5 ГОСТ 19903-74 Ст. 3 ГОСТ 14637-89		
УТВ.	СЛИВАК	И		КОПИРОВАЛ 25261-02 25 ФОРМАТ А2		

А67 071.059

Обозначение	Рис	РАЗМЕРЫ, ММ.																			
		L	L ₁	B	h	h ₁	ℓ	ℓ ₁	ℓ ₂	ℓ	ℓ ₁	C	C ₁	d	K	R	R ₁	R ₂	R ₃	R ₄	R ₅
А67 071.059	1	2150	1120	1250	253	321	443	720	515	220	115	200	100	560	105	110,8	1140	1124	1122	1130	1150
-01	2																				
-02	1	2550	1330	1500	300	386	529	870	620	265	140	235	123	665	130	131,5	1350	1333	1329	1340	1362
-03	2																				
-04	1	3000	1580	1750	356	458	631	1035	743	315	160	300	215	790	150	156,1	1597	1580	1575	1588	1617
-05	2																				

ПРОДОЛЖЕНИЕ

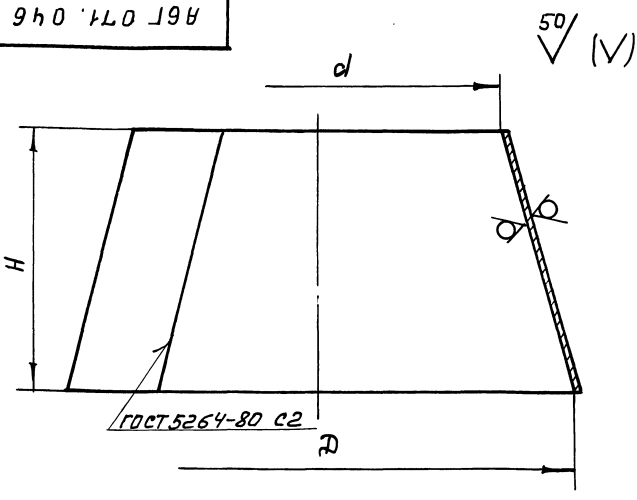
Обозначение	РАЗМЕРЫ, ММ.														Масса, кг.
	R ₆	R ₇	R ₈	R ₉	R ₁₀	R ₁₁	R ₁₂	R ₁₃	R ₁₄	R ₁₅	R ₁₆	R ₁₇	R ₁₈	R ₁₉	
А67 071.059	1142	1125	1120	1125	1140	1163	1190	1250	1208	1170	1146	1136	1146	1171	90,0
-01															
-02	1350	1332	1326	1332	1350	1380	1413	1480	1430	1388	1358	1347	1357	1395	115,0
-03															
-04	1598	1575	1567	1576	1599	1632	1670	1752	1634	1641	1606	1593	1606	1640	165,0
-05															

ИНВ.№ ПОД. ПОД П. И ДАТА ВЗАИМ.ИНВ.№ ВЗЛ. ПОД П. И ДАТА

Изм. Лист	№ док-м	Подп.	Дата	А67 071.059	Лист 2
-----------	---------	-------	------	-------------	--------

Серия 5.904-61 Выпуск 1

А67 071.046



Обозначение	РАЗМЕРЫ, ММ.			Масса, кг.
	Д	Н	д	
А67 071.046	1344	685	980	102
-01	1596	815	1165	145
-02	1896	975	1385	204

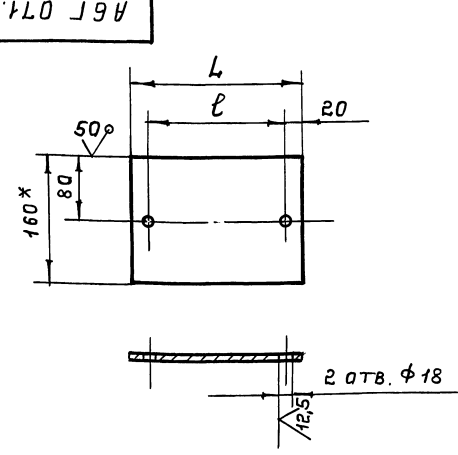
Неуказанные предельные отклонения размеров: Н14; н14.

А67 071.046

Изм. Лист	№ док-м	Подп.	Дата	А67 071.046	Лист 5	Масса	Масштаб
И				Конус.		См. табл.	—
Лист	5 ГОСТ 19903-74			САНТЕХНИИПРОЕКТ			
Лист	Ст.3 ГОСТ 14637-89			ФОРМАТ А4			

ИНВ.№ ПОД. ПОД П. И ДАТА ВЗАИМ.ИНВ.№ ВЗЛ. ПОД П. И ДАТА

А67 071.062

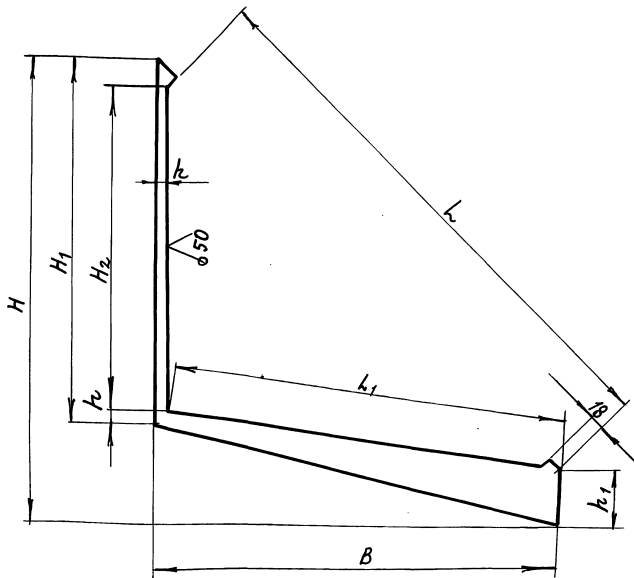
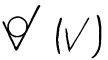


Обозначение	РАЗМЕРЫ, ММ.		Масса, кг.
	L*	ℓ	
А67 071.062	220	180	2,3
-01	260	220	2,7

- * РАЗМЕР ДЛЯ СПРАВОК.
- Н14; н14; ± $\frac{t_2}{2}$.

А67 071.062

Изм. Лист	№ док-м	Подп.	Дата	А67 071.062	Лист 8	Масса	Масштаб
И				Плита		См. табл.	—
Лист	8 ГОСТ 19903-74			САНТЕХНИИПРОЕКТ			
Лист	Ст.3 ГОСТ 14637-89			ФОРМАТ А4			



Обозначение	Размеры, мм								Масса, кг
	H	H ₁	H ₂	B	L	L ₁	k	k ₁	
АБГ 071.063	635	490	440	551	740	540	15	89	2,8
-01	755	580	526	658	890	645	18	103	4,2
-02	900	690	628	780	1055	768	22	123	5,2

Неуказанные предельные отклонения размеров: $k_{14} \pm \frac{\pm 2}{2}$

Изм. № подл. Подп. и дата. Изм. № док. Подп. и дата. Изм. № док. Подп. и дата.

АБГ 071.063				Лит.	Масса	Мягкость
Угольник				И	Ст.	—
Лист 10 ГОСТ 19903-74 Г.3 ГОСТ 14637-89				Сантехнипроект		

Серия 5.904-61 Выпуск 1

Формат	Зона	Поз.	Обозначение	Наименование	Кол.	Примечание
<u>Документация</u>						
A2			АБГ 071.070 СБ	Сборочный чертёж		
<u>Детали</u>						
A4	1		АБГ 071.071	Прокладка	1	
A4	2		АБГ 071.072	Прокладка	1	
<u>Стандартные изделия</u>						
	3			Пробка 8 ГОСТ 8963-75	1	
	4			Пробка 15 ГОСТ 8963-75	1	
	5			Контргайка 15 ГОСТ 8968-75	3	
	6			Шайба 24.02 ГОСТ 11371-78	1	
<u>Стандартные изделия</u>						
	15			Флора 0ЛБ2-335 ГОСТ 14911-82	1	
	16			Контргайка 25 ГОСТ 8968-75	3	
	17			Угольник 25 ГОСТ 8946-75	1	
	18			Стон 25 ГОСТ 8969-75	2	
	19			Крест 25x15 ГОСТ 8952-75	1	
	20			Муфта 25x20 ГОСТ 8957-75	1	
<u>Стандартные изделия</u>						
			АБГ 071.070			
			СИСТЕМА ВОДОПОДАЮЩАЯ		Сантехнипроект	
					Лит. Лист Листов И 1 5	
					Сантехнипроект	

Формат	Зона	Поз.	Обозначение	Наименование	Кол.	Примечание
<u>Переменные данные для исполнений:</u>						
АБГ 071.070						
<u>Сборочные единицы</u>						
A4	10		АБГ 071.080	Форсунка верхняя	1	
A4	11		АБГ 071.090	Форсунка нижняя	1	
<u>Детали</u>						
A4	13		АБГ 071.074	Труба	1	
A4	14		АБГ 071.075	Уголок	1	
<u>Стандартные изделия</u>						
	15			Флора 0ЛБ2-335 ГОСТ 14911-82	1	
	16			Контргайка 25 ГОСТ 8968-75	3	
	17			Угольник 25 ГОСТ 8946-75	1	
	18			Стон 25 ГОСТ 8969-75	2	
	19			Крест 25x15 ГОСТ 8952-75	1	
	20			Муфта 25x20 ГОСТ 8957-75	1	
<u>Стандартные изделия</u>						
			АБГ 071.070			
			СИСТЕМА ВОДОПОДАЮЩАЯ		Сантехнипроект	
					Лит. Лист Листов И 1 5	
					Сантехнипроект	

Изм. № подл. Подп. и дата. Изм. № док. Подп. и дата. Изм. № док. Подп. и дата.

Изм. № подл. Подп. и дата. Изм. № док. Подп. и дата. Изм. № док. Подп. и дата.

ФОРМАТ	ЗОНА	ПОВ.	ОБОЗНАЧЕНИЕ	НАИМЕНОВАНИЕ	КОЛ.	ПРИМЕЧАНИЕ
				<u>ПРОЧИЕ ИЗДЕЛИЯ</u>		
	21			КЛАПАН МУФТОВЫЙ 1548П. ; D _y 25; P _y 16 ТУ 26-07-1465-88	1	
				<u>АБГ 071.070-01</u>		
				<u>СБОРОЧНЫЕ ЕДИНИЦЫ</u>		
A4	10		АБГ 071.080-01	ФОРСУНКА ВЕРХНЯЯ	1	
A4	11		АБГ 071.090-01	ФОРСУНКА НИЖНЯЯ	1	
				<u>ДЕТАЛИ</u>		
A4	13		АБГ 071.074-01	ТРУБА	1	
A4	14		АБГ 071.075	УГОЛОК	1	
				<u>СТАНДАРТНЫЕ ИЗДЕЛИЯ</u>		
	15			ОПОРА ОПБ2-33,5 ГОСТ 14911-82	1	
	16			КОНТРАГАНКА 25 ГОСТ 8963-75	3	
	17			УГОЛЬНИК 25 ГОСТ 8946-75	1	
	18			СГОН 25 ГОСТ 8969-75	2	
				КРЕСТ 25x15 ГОСТ 8952-75	1	
Изм. Лист № ДОКУМ. ПОДП. ДАТА						Лист 3
АБГ 071.070						

ИМ. № ПОДА. ПОДП. И ДАТА
 ВЗАМ. ИМ. № ИМ. № ДИСТ. ПОДП. И ДАТА
 ВЗАМ. ИМ. № ИМ. № ДИСТ. ПОДП. И ДАТА

ФОРМАТ А4

ФОРМАТ	ЗОНА	ПОВ.	ОБОЗНАЧЕНИЕ	НАИМЕНОВАНИЕ	КОЛ.	ПРИМЕЧАНИЕ
	20			МУФТА 25 ГОСТ 8954-75	1	
				<u>ПРОЧИЕ ИЗДЕЛИЯ</u>		
	21			КЛАПАН МУФТОВЫЙ 1548П D _y 25; P _y 16 ТУ 26-07-1465-88	1	
				<u>АБГ 071.070-02</u>		
				<u>СБОРОЧНЫЕ ЕДИНИЦЫ</u>		
A4	10		АБГ 071.080-02	ФОРСУНКА ВЕРХНЯЯ	1	
A4	11		АБГ 071.090-02	ФОРСУНКА НИЖНЯЯ	1	
				<u>ДЕТАЛИ</u>		
A4	13		АБГ 071.074-02	ТРУБА	1	
A4	14		АБГ 071.075-01	УГОЛОК	1	
				<u>СТАНДАРТНЫЕ ИЗДЕЛИЯ</u>		
	15			ОПОРА ОПБ2-42,3 ГОСТ 14911-82	1	
	16			КОНТРАГАНКА 32 ГОСТ 8963-75	3	
	17			УГОЛЬНИК 32 ГОСТ 8946-75	1	
	18			СГОН 32 ГОСТ 8969-75	2	
Изм. Лист № ДОКУМ. ПОДП. ДАТА						Лист 4
АБГ 071.070						

ИМ. № ПОДА. ПОДП. И ДАТА
 ВЗАМ. ИМ. № ИМ. № ДИСТ. ПОДП. И ДАТА
 ВЗАМ. ИМ. № ИМ. № ДИСТ. ПОДП. И ДАТА

ФОРМАТ А4

ФОРМАТ	ЗОНА	ПОВ.	ОБОЗНАЧЕНИЕ	НАИМЕНОВАНИЕ	КОЛ.	ПРИМЕЧАНИЕ
	19			КРЕСТ 32x15 ГОСТ 8952-75	1	
	20			МУФТА 32 ГОСТ 8954-75	1	
				<u>ПРОЧИЕ ИЗДЕЛИЯ</u>		
	21			КЛАПАН МУФТОВЫЙ 1548П D _y 32; P _y 16 ТУ 26-07-1465-88	1	
Изм. Лист № ДОКУМ. ПОДП. ДАТА						Лист 5
АБГ 071.070						

ИМ. № ПОДА. ПОДП. И ДАТА
 ВЗАМ. ИМ. № ИМ. № ДИСТ. ПОДП. И ДАТА
 ВЗАМ. ИМ. № ИМ. № ДИСТ. ПОДП. И ДАТА

АБГ 071.072

АБГ 071.072

ПРОКЛАДКА

ПЛАСТИНА 1Н-Г-
ГМК.Ц-М-3 ГОСТ 7338-90

Изм. Лист № ДОКУМ.	ПОДП.	ДАТА	Лист	МАССА	МАСШТАБ
РАЗРАБ. ОМОЯШНИКОВ			И	0,008	1:1
ПРОВ. ФРАДКИН			Лист	Листов!	
Т. КОНТР. ФРАДКИН					
И. СПЕЦ. ГРАЧОВСКИЙ					
Н. КОНТР. ЛИТВАК					
УТВ. СТИВАК					

САИТЕХНИИПРОЕКТ

25261-02 28 ФОРМАТ А4

ИМ. № ПОДА. ПОДП. И ДАТА
 ВЗАМ. ИМ. № ИМ. № ДИСТ. ПОДП. И ДАТА
 ВЗАМ. ИМ. № ИМ. № ДИСТ. ПОДП. И ДАТА

28

АБГ 071.070 СБ

Рис. 1

Рис. 2

Остальное - см. рис. 1

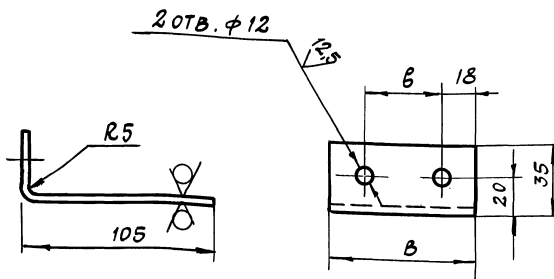
Г

Обозначение	Рис.	Размеры, мм					Масса, кг
		B*	B ₁	H*	h*	d*	
АБГ 071.070	1	259	107	1398	130	G1-B	7,5
-01	2	287	107	1662	130	G1-B	8,2
-02	2	324	111	1980	210	G1 1/4-B	11,9

1. * Размеры для справки.
2. $\pm \frac{z}{2}$.

АБГ 071.070 СБ

Изм. Лист № 01/02/03/04/05/06/07/08/09/10/11/12/13/14/15/16/17/18/19/20/21/22/23/24/25/26/27/28/29/30/31/32/33/34/35/36/37/38/39/40/41/42/43/44/45/46/47/48/49/50/51/52/53/54/55/56/57/58/59/60/61/62/63/64/65/66/67/68/69/70/71/72/73/74/75/76/77/78/79/80/81/82/83/84/85/86/87/88/89/90/91/92/93/94/95/96/97/98/99/100/101/102/103/104/105/106/107/108/109/110/111/112/113/114/115/116/117/118/119/120/121/122/123/124/125/126/127/128/129/130/131/132/133/134/135/136/137/138/139/140/141/142/143/144/145/146/147/148/149/150/151/152/153/154/155/156/157/158/159/160/161/162/163/164/165/166/167/168/169/170/171/172/173/174/175/176/177/178/179/180/181/182/183/184/185/186/187/188/189/190/191/192/193/194/195/196/197/198/199/200/201/202/203/204/205/206/207/208/209/210/211/212/213/214/215/216/217/218/219/220/221/222/223/224/225/226/227/228/229/230/231/232/233/234/235/236/237/238/239/240/241/242/243/244/245/246/247/248/249/250/251/252/253/254/255/256/257/258/259/260/261/262/263/264/265/266/267/268/269/270/271/272/273/274/275/276/277/278/279/280/281/282/283/284/285/286/287/288/289/290/291/292/293/294/295/296/297/298/299/300/301/302/303/304/305/306/307/308/309/310/311/312/313/314/315/316/317/318/319/320/321/322/323/324/325/326/327/328/329/330/331/332/333/334/335/336/337/338/339/340/341/342/343/344/345/346/347/348/349/350/351/352/353/354/355/356/357/358/359/360/361/362/363/364/365/366/367/368/369/370/371/372/373/374/375/376/377/378/379/380/381/382/383/384/385/386/387/388/389/390/391/392/393/394/395/396/397/398/399/400/401/402/403/404/405/406/407/408/409/410/411/412/413/414/415/416/417/418/419/420/421/422/423/424/425/426/427/428/429/430/431/432/433/434/435/436/437/438/439/440/441/442/443/444/445/446/447/448/449/450/451/452/453/454/455/456/457/458/459/460/461/462/463/464/465/466/467/468/469/470/471/472/473/474/475/476/477/478/479/480/481/482/483/484/485/486/487/488/489/490/491/492/493/494/495/496/497/498/499/500/501/502/503/504/505/506/507/508/509/510/511/512/513/514/515/516/517/518/519/520/521/522/523/524/525/526/527/528/529/530/531/532/533/534/535/536/537/538/539/540/541/542/543/544/545/546/547/548/549/550/551/552/553/554/555/556/557/558/559/560/561/562/563/564/565/566/567/568/569/570/571/572/573/574/575/576/577/578/579/580/581/582/583/584/585/586/587/588/589/590/591/592/593/594/595/596/597/598/599/600/601/602/603/604/605/606/607/608/609/610/611/612/613/614/615/616/617/618/619/620/621/622/623/624/625/626/627/628/629/630/631/632/633/634/635/636/637/638/639/640/641/642/643/644/645/646/647/648/649/650/651/652/653/654/655/656/657/658/659/660/661/662/663/664/665/666/667/668/669/670/671/672/673/674/675/676/677/678/679/680/681/682/683/684/685/686/687/688/689/690/691/692/693/694/695/696/697/698/699/700/701/702/703/704/705/706/707/708/709/710/711/712/713/714/715/716/717/718/719/720/721/722/723/724/725/726/727/728/729/730/731/732/733/734/735/736/737/738/739/740/741/742/743/744/745/746/747/748/749/750/751/752/753/754/755/756/757/758/759/760/761/762/763/764/765/766/767/768/769/770/771/772/773/774/775/776/777/778/779/780/781/782/783/784/785/786/787/788/789/790/791/792/793/794/795/796/797/798/799/800/801/802/803/804/805/806/807/808/809/810/811/812/813/814/815/816/817/818/819/820/821/822/823/824/825/826/827/828/829/830/831/832/833/834/835/836/837/838/839/840/841/842/843/844/845/846/847/848/849/850/851/852/853/854/855/856/857/858/859/860/861/862/863/864/865/866/867/868/869/870/871/872/873/874/875/876/877/878/879/880/881/882/883/884/885/886/887/888/889/890/891/892/893/894/895/896/897/898/899/900/901/902/903/904/905/906/907/908/909/910/911/912/913/914/915/916/917/918/919/920/921/922/923/924/925/926/927/928/929/930/931/932/933/934/935/936/937/938/939/940/941/942/943/944/945/946/947/948/949/950/951/952/953/954/955/956/957/958/959/960/961/962/963/964/965/966/967/968/969/970/971/972/973/974/975/976/977/978/979/980/981/982/983/984/985/986/987/988/989/990/991/992/993/994/995/996/997/998/999/1000/1001/1002/1003/1004/1005/1006/1007/1008/1009/1010/1011/1012/1013/1014/1015/1016/1017/1018/1019/1020/1021/1022/1023/1024/1025/1026/1027/1028/1029/1030/1031/1032/1033/1034/1035/1036/1037/1038/1039/1040/1041/1042/1043/1044/1045/1046/1047/1048/1049/1050/1051/1052/1053/1054/1055/1056/1057/1058/1059/1060/1061/1062/1063/1064/1065/1066/1067/1068/1069/1070/1071/1072/1073/1074/1075/1076/1077/1078/1079/1080/1081/1082/1083/1084/1085/1086/1087/1088/1089/1090/1091/1092/1093/1094/1095/1096/1097/1098/1099/1100/1101/1102/1103/1104/1105/1106/1107/1108/1109/1110/1111/1112/1113/1114/1115/1116/1117/1118/1119/1120/1121/1122/1123/1124/1125/1126/1127/1128/1129/1130/1131/1132/1133/1134/1135/1136/1137/1138/1139/1140/1141/1142/1143/1144/1145/1146/1147/1148/1149/1150/1151/1152/1153/1154/1155/1156/1157/1158/1159/1160/1161/1162/1163/1164/1165/1166/1167/1168/1169/1170/1171/1172/1173/1174/1175/1176/1177/1178/1179/1180/1181/1182/1183/1184/1185/1186/1187/1188/1189/1190/1191/1192/1193/1194/1195/1196/1197/1198/1199/1200/1201/1202/1203/1204/1205/1206/1207/1208/1209/1210/1211/1212/1213/1214/1215/1216/1217/1218/1219/1220/1221/1222/1223/1224/1225/1226/1227/1228/1229/1230/1231/1232/1233/1234/1235/1236/1237/1238/1239/1240/1241/1242/1243/1244/1245/1246/1247/1248/1249/1250/1251/1252/1253/1254/1255/1256/1257/1258/1259/1260/1261/1262/1263/1264/1265/1266/1267/1268/1269/1270/1271/1272/1273/1274/1275/1276/1277/1278/1279/1280/1281/1282/1283/1284/1285/1286/1287/1288/1289/1290/1291/1292/1293/1294/1295/1296/1297/1298/1299/1300/1301/1302/1303/1304/1305/1306/1307/1308/1309/1310/1311/1312/1313/1314/1315/1316/1317/1318/1319/1320/1321/1322/1323/1324/1325/1326/1327/1328/1329/1330/1331/1332/1333/1334/1335/1336/1337/1338/1339/1340/1341/1342/1343/1344/1345/1346/1347/1348/1349/1350/1351/1352/1353/1354/1355/1356/1357/1358/1359/1360/1361/1362/1363/1364/1365/1366/1367/1368/1369/1370/1371/1372/1373/1374/1375/1376/1377/1378/1379/1380/1381/1382/1383/1384/1385/1386/1387/1388/1389/1390/1391/1392/1393/1394/1395/1396/1397/1398/1399/1400/1401/1402/1403/1404/1405/1406/1407/1408/1409/1410/1411/1412/1413/1414/1415/1416/1417/1418/1419/1420/1421/1422/1423/1424/1425/1426/1427/1428/1429/1430/1431/1432/1433/1434/1435/1436/1437/1438/1439/1440/1441/1442/1443/1444/1445/1446/1447/1448/1449/1450/1451/1452/1453/1454/1455/1456/1457/1458/1459/1460/1461/1462/1463/1464/1465/1466/1467/1468/1469/1470/1471/1472/1473/1474/1475/1476/1477/1478/1479/1480/1481/1482/1483/1484/1485/1486/1487/1488/1489/1490/1491/1492/1493/1494/1495/1496/1497/1498/1499/1500/1501/1502/1503/1504/1505/1506/1507/1508/1509/1510/1511/1512/1513/1514/1515/1516/1517/1518/1519/1520/1521/1522/1523/1524/1525/1526/1527/1528/1529/1530/1531/1532/1533/1534/1535/1536/1537/1538/1539/1540/1541/1542/1543/1544/1545/1546/1547/1548/1549/1550/1551/1552/1553/1554/1555/1556/1557/1558/1559/1560/1561/1562/1563/1564/1565/1566/1567/1568/1569/1570/1571/1572/1573/1574/1575/1576/1577/1578/1579/1580/1581/1582/1583/1584/1585/1586/1587/1588/1589/1590/1591/1592/1593/1594/1595/1596/1597/1598/1599/1600/1601/1602/1603/1604/1605/1606/1607/1608/1609/1610/1611/1612/1613/1614/1615/1616/1617/1618/1619/1620/1621/1622/1623/1624/1625/1626/1627/1628/1629/1630/1631/1632/1633/1634/1635/1636/1637/1638/1639/1640/1641/1642/1643/1644/1645/1646/1647/1648/1649/1650/1651/1652/1653/1654/1655/1656/1657/1658/1659/1660/1661/1662/1663/1664/1665/1666/1667/1668/1669/1670/1671/1672/1673/1674/1675/1676/1677/1678/1679/1680/1681/1682/1683/1684/1685/1686/1687/1688/1689/1690/1691/1692/1693/1694/1695/1696/1697/1698/1699/1700/1701/1702/1703/1704/1705/1706/1707/1708/1709/1710/1711/1712/1713/1714/1715/1716/1717/1718/1719/1720/1721/1722/1723/1724/1725/1726/1727/1728/1729/1730/1731/1732/1733/1734/1735/1736/1737/1738/1739/1740/1741/1742/1743/1744/1745/1746/1747/1748/1749/1750/1751/1752/1753/1754/1755/1756/1757/1758/1759/1760/1761/1762/1763/1764/1765/1766/1767/1768/1769/1770/1771/1772/1773/1774/1775/1776/1777/1778/1779/1780/1781/1782/1783/1784/1785/1786/1787/1788/1789/1790/1791/1792/1793/1794/1795/1796/1797/1798/1799/1800/1801/1802/1803/1804/1805/1806/1807/1808/1809/1810/1811/1812/1813/1814/1815/1816/1817/1818/1819/1820/1821/1822/1823/1824/1825/1826/1827/1828/1829/1830/1831/1832/1833/1834/1835/1836/1837/1838/1839/1840/1841/1842/1843/1844/1845/1846/1847/1848/1849/1850/1851/1852/1853/1854/1855/1856/1857/1858/1859/1860/1861/1862/1863/1864/1865/1866/1867/1868/1869/1870/1871/1872/1873/1874/1875/1876/1877/1878/1879/1880/1881/1882/1883/1884/1885/1886/1887/1888/1889/1890/1891/1892/1893/1894/1895/1896/1897/1898/1899/1900/1901/1902/1903/1904/1905/1906/1907/1908/1909/1910/1911/1912/1913/1914/1915/1916/1917/1918/1919/1920/1921/1922/1923/1924/1925/1926/1927/1928/1929/1930/1931/1932/1933/1934/1935/1936/1937/1938/1939/1940/1941/1942/1943/1944/1945/1946/1947/1948/1949/1950/1951/1952/1953/1954/1955/1956/1957/1958/1959/1960/1961/1962/1963/1964/1965/1966/1967/1968/1969/1970/1971/1972/1973/1974/1975/1976/1977/1978/1979/1980/1981/1982/1983/1984/1985/1986/1987/1988/1989/1990/1991/1992/1993/1994/1995/1996/1997/1998/1999/2000/2001/2002/2003/2004/2005/2006/2007/2008/2009/2010/2011/2012/2013/2014/2015/2016/2017/2018/2019/2020/2021/2022/2023/2024/2025/2026/2027/2028/2029/2030/2031/2032/2033/2034/2035/2036/2037/2038/2039/2040/2041/2042/2043/2044/2045/2046/2047/2048/2049/2050/2051/2052/2053/2054/2055/2056/2057/2058/2059/2060/2061/2062/2063/2064/2065/2066/2067/2068/2069/2070/2071/2072/2073/2074/2075/2076/2077/2078/2079/2080/2081/2082/2083/2084/2085/2086/2087/2088/2089/2090/2091/2092/2093/2094/2095/2096/2097/2098/2099/2100/2101/2102/2103/2104/2105/2106/2107/2108/2109/2110/2111/2112/2113/2114/2115/2116/2117/2118/2119/2120/2121/2122/2123/2124/2125/2126/2127/2128/2129/2130/2131/2132/2133/2134/2135/2136/2137/2138/2139/2140/2141/2142/2143/2144/2145/2146/2147/2148/2149/2150/2151/2152/2153/2154/2155/2156/2157/2158/2159/2160/2161/2162/2163/2164/2165/2166/2167/2168/2169/2170/2171/2172/2173/2174/2175/2176/2177/2178/2179/2180/2181/2182/2183/2184/2185/2186/2187/2188/2189/2190/2191/2192/2193/2194/2195/2196/2197/2198/2199/2200/2201/2202/2203/2204/2205/2206/2207/2208/2209/2210/2211/2212/2213/2214/2215/2216/2217/2218/2219/2220/2221/2222/2223/2224/2225/2226/2227/2228/2229/2230/2231/2232/2233/2234/2235/2236/2237/2238/2239/2240/2241/2242/2243/2244/2245/2246/2247/2248/2249/2250/2251/2252/2253/2254/2255/2256/2257/2258/2259/2260/2261/2262/2263/2264/2265/2266/2267/2268/2269/2270/2271/2272/2273/2274/2275/2276/2277/2278/2279/2280/2281/2282/2283/2284/2285/2286/2287/2288/2289/2290/2291/2292/2293/2294/2295/2296/2297/2298/2299/2300/2301/2302/2303/2304/2305/2306/2307/2308/2309/2310/2311/2312/2313/2314/2315/2316/2317/2318/2319/2320/2321/2322/2323/2324/2325/2326/2327/2328/2329/2330/2331/2332/2333/2334/2335/2336/2337/2338/2339/2340/2341/2342/2343/2344/2345/2346/2347/2348/2349/2350/2351/2352/2353/2354/2355/2356/2357/2358/2359/2360/2361/2362/2363/2364/2365/2366/2367/2368/2369/2370/2371/2372/2373/2374/2375/2376/2377/2378/2379/2380/2381/2382/2383/2384/2385/2386/2387/2388/2389/2390/2391/2392/2393/2394/2395/2396/2397/2398/2399/2400/2401/2402/2403/2404/2405/2406/2407/2408/2409/2410/2411/2412/2413/2414/2415/2416/2417/2418/2419/2420/2421/2422/2423/2424/2425/2426/2427/2428/2429/2430/2431/2432/2433/2434/2435/2436/2437/2438/2439/2440/2441/2442/2443/244



Обозначение	Размеры, мм		Масса, кг
	В	В	
А6Г 071.075	80	44	0,35
-02	90	54	0,39

Неуказанные предельные отклонения размеров: $h14$; $h14 \pm \frac{c2}{2}$.

А6Г 071.075

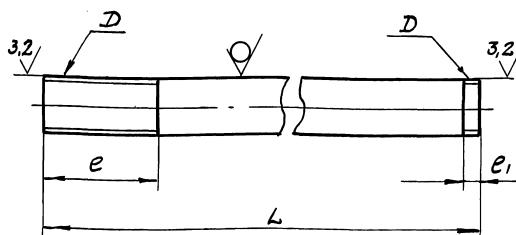
УГОЛОК

Лист 4 ГОСТ 19903-74
Ст.3 ГОСТ 14637-89

Лит.	Масса	Масштаб
И	См. табл.	-

САНТЕХНИПРОЕКТ
ФОРМАТ А4

Изм. № подл. Подп. и дата Взам. инв. № инв. № докум. Подп. и дата



Обозначение	Размеры, мм				Материал	Масса, кг
	D	L	e	e1		
А6Г 071.074	G-1-B	1350	62	11	ТРУБА 25x3,2 ГОСТ 3262-75	3,23
-01	G-1-B	1614	62	11	ГОСТ 3262-75	3,86
-02	G1/4-B	1925	68	13	ТРУБА 32x3,2 ГОСТ 3262-75	5,95

Неуказанные предельные отклонения размеров: $h14$; $h14 \pm \frac{c2}{2}$.

А6Г 071.074

ТРУБА

См. табл.

Лит.	Масса	Масштаб
И	См. табл.	-

Лит.	Масса	Масштаб
И	См. табл.	-

САНТЕХНИПРОЕКТ
ФОРМАТ А4

Изм. № подл. Подп. и дата Взам. инв. № инв. № докум. Подп. и дата

Серия 5.904-61 Выпуск 1

Формат	Зона	Поз.	Обозначение	Наименование	Кол.	Примечание
				<u>Документация</u>		
				<u>АБГ 071.080СБ</u>		<u>Сборочный чертеж</u>
				<u>ДЕТАЛИ</u>		
A4		1	А6Г 071.081	Фланец	1	
				<u>Переменные данные для исполнений</u>		
				А6Г 071.080		
				<u>ДЕТАЛИ</u>		
A4		2	А6Г 071.082	Втулка	1	
A4		3	А6Г 071.083	Сопло	1	
A4		4	А6Г 071.084	Труба	1	
B4		5	А6Г 071.085	Заглушка		
				Лист 3 ГОСТ 19903-74 ОК3608ГОСТ16523-89		
				φ33-0,62	1	0,02 кг
A4		6	А6Г 071.086	Муфта	1	

А6Г 071.080

ФОРСУНКА
ВЕРХНЯЯ

Лит.	Лист	Листов
И	1	2

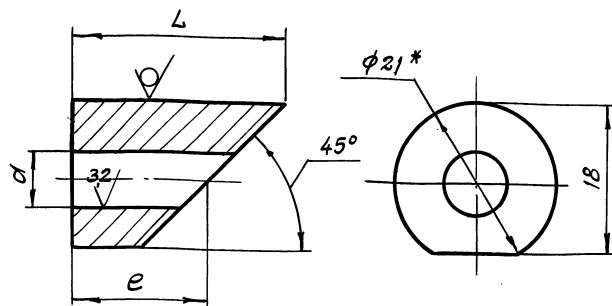
САНТЕХНИПРОЕКТ
ФОРМАТ А4

Изм. № подл. Подп. и дата Взам. инв. № инв. № докум. Подп. и дата

Формат	Зона	Поз.	Обозначение	Наименование	Кол.	Примечание
				<u>АБГ 071.080-01</u>		
				<u>ДЕТАЛИ</u>		
A4		2	А6Г 071.082-01	Втулка	1	
A4		3	А6Г 071.083-01	Сопло	1	
A4		4	А6Г 071.084-01	Труба	1	
B4		5	А6Г 071.087	Заглушка		
				Лист 3 ГОСТ 19903-74 ОК3608ГОСТ16523-89		
				φ40-0,62	1	0,03 кг
A4		6	А6Г 071.086-01	Муфта	1	
				<u>АБГ 071.080-02</u>		
				<u>ДЕТАЛИ</u>		
A4		2	А6Г 071.082-02	Втулка	1	
A4		3	А6Г 071.083-02	Сопло	1	
A4		4	А6Г 071.084-02	Труба	1	
B4		5	А6Г 071.088	Заглушка		
				Лист 3 ГОСТ 19903-74 ОК3608ГОСТ16523-89		
				φ50-0,62	1	0,046 кг
A4		6	А6Г 071.086-02	Муфта	1	

А6Г 071.080

Лист 2



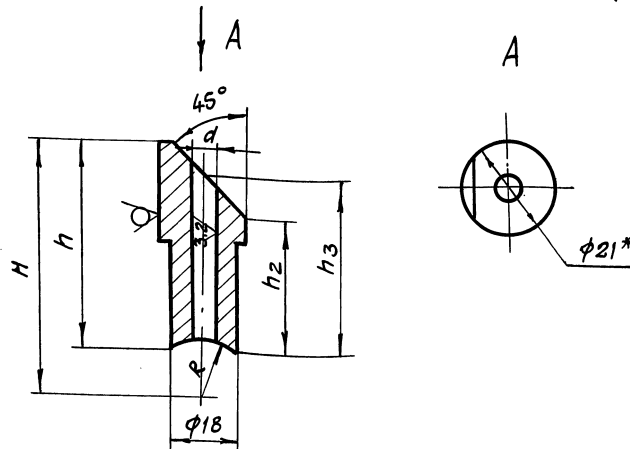
Обозначение	РАЗМЕРЫ, мм			МАССА, кг
	d	L	e	
А6Г 071.083	7	26	17	0,04
-01	8	28	19	0,044
-02	9	30	22	0,05

- 1.* РАЗМЕР ДЛЯ СПРАВОК.
2. H14; h14; ± $\frac{t_2}{2}$.

А6Г 071.083

ИЗМ	ЛИСТ	№ ДОКУМ.	ПОДП.	ДАТА	Лит.	МАССА	МАСШТАБ
РАЗРАБ.	СМОЛЯНСКАЯ	И.Селиванов					
ПРОВ.	ФРАДКИН				И	СМ.	—
Т.КОНТР.	ФРАДКИН				ЛИСТ	ЛИСТОВ	1
ГЛА.СПЕЦ.	ГРАНОВСКИЙ				21 ГОСТ 2590-88		
Н.КОНТР.	ЛИТВАК				Ст.3-П ГОСТ 535-88		
УТВ.	СПИВАК				САНТЕХНИПРОЕКТ		

ФОРМАТ А4



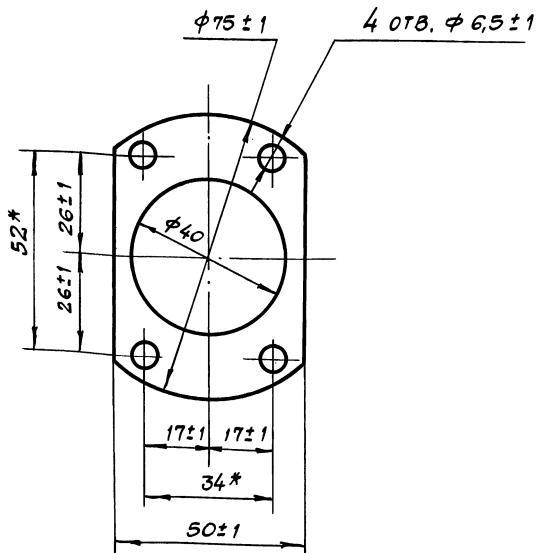
Обозначение	РАЗМЕРЫ, мм							МАССА, кг
	H	R	h	h1	h2	h3	d	
А6Г 071.082	63	14	54	29	34,5	45	7	0,1
-01	66	17	52		33,5	44	8	0,09
-02	71	21		28	32,5	43	9	0,08

- 1.* РАЗМЕР ДЛЯ СПРАВОК.
2. H14; h14; ± $\frac{t_2}{2}$.

А6Г 071.082

ИЗМ	ЛИСТ	№ ДОКУМ.	ПОДП.	ДАТА	Лит.	МАССА	МАСШТАБ
РАЗРАБ.	СМОЛЯНСКАЯ	И.Селиванов					
ПРОВ.	ФРАДКИН				И	СМ.	—
Т.КОНТР.	ФРАДКИН				ЛИСТ	ЛИСТОВ	1
ГЛА.СПЕЦ.	ГРАНОВСКИЙ				21 ГОСТ 2590-88		
Н.КОНТР.	ЛИТВАК				Ст.3-П ГОСТ 535-88		
УТВ.	СПИВАК				САНТЕХНИПРОЕКТ		

ФОРМАТ А4

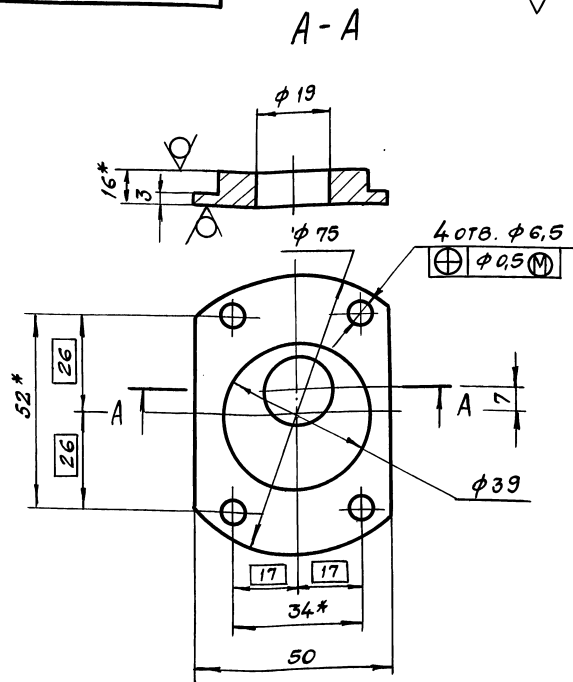


- 1.* РАЗМЕРЫ ДЛЯ СПРАВОК.

А6Г 071.071

ИЗМ	ЛИСТ	№ ДОКУМ.	ПОДП.	ДАТА	Лит.	МАССА	МАСШТАБ
РАЗРАБ.	СМОЛЯНСКАЯ	И.Селиванов					
ПРОВ.	ФРАДКИН				И	0,01	1:1
Т.КОНТР.	ФРАДКИН				ЛИСТ	ЛИСТОВ	1
ГЛА.СПЕЦ.	ГРАНОВСКИЙ				Пластина И-И - ТНҚШ - М-3 ГОСТ 7338-90		
Н.КОНТР.	ЛИТВАК				САНТЕХНИПРОЕКТ		
УТВ.	СПИВАК				ФОРМАТ А4		

ФОРМАТ А4



- 1.* РАЗМЕРЫ ДЛЯ СПРАВОК
2. H14; h14; ± $\frac{t_2}{2}$.

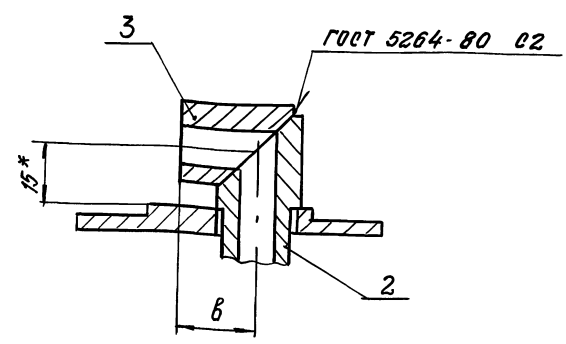
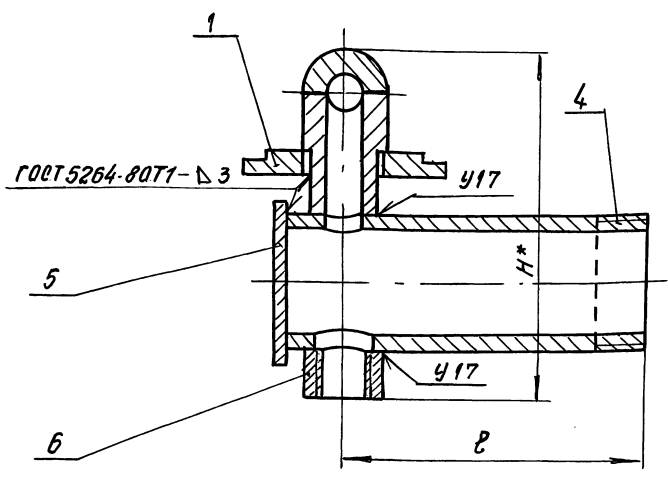
А6Г 071.081

ИЗМ	ЛИСТ	№ ДОКУМ.	ПОДП.	ДАТА	Лит.	МАССА	МАСШТАБ
РАЗРАБ.	СМОЛЯНСКАЯ	И.Селиванов					
ПРОВ.	ФРАДКИН				И	0,17	1:1
Т.КОНТР.	ФРАДКИН				ЛИСТ	ЛИСТОВ	1
ГЛА.СПЕЦ.	ГРАНОВСКИЙ				Лист 16 ГОСТ 19903-74		
Н.КОНТР.	ЛИТВАК				Ст.3 ГОСТ 14637-89		
УТВ.	СПИВАК				САНТЕХНИПРОЕКТ		

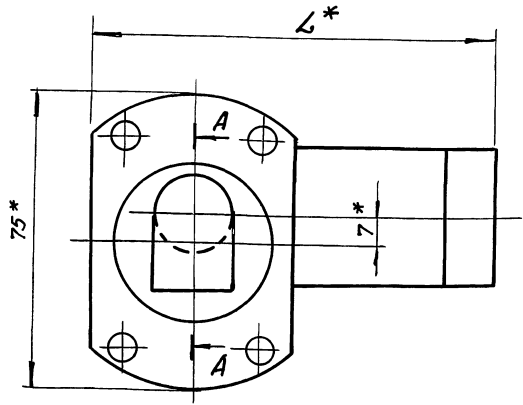
25261-02 31 ФОРМАТ А4

АБГ 071.080 СБ

A-A



Обозначение	РАЗМЕРЫ, мм				Масса, кг
	Н*	Л*	В	В	
АБГ 071.080	90	165	17	140	0.6
-01	97		19		0.73
-02	105	185	22	160	0.9



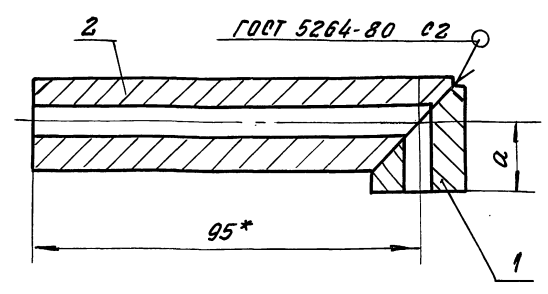
- * РАЗМЕРЫ ДЛЯ СПРАВОК
- $\pm \frac{t_2}{2}$
- СВАРНЫЕ ШВЫ У17 ПО ГОСТ 16037-80.

АБГ 071.080 СБ					
ИЗМ.	Лист	№ док.	подп.	дата	ФОРСУНКА ВЕРХНЯЯ
РАЗРАБ.	СМОЛЯНСКАЯ	С			
ПРОВ.	ФРАДКН	Л			Лист
Г. КОНТР.	ФРАДКН	Л			Листов 1
П. СПЕЦ.	ПРАВОКН	Л			САНТЕХНИПРОЕКТ
И. КОНТР.	ЛИТВАК	Л			
УТВ.	СПИВАК	Л			

ФОРМАТ А3

Формат	Зона	Обозначение	Наименование	Кол.	Примечание
			ДОКУМЕНТАЦИЯ		
А4		АБГ 071.090 СБ	СБОРОЧНЫЙ ЧЕРТЕЖ		
		ПЕРЕМЕННЫЕ ДАННЫЕ ДЛЯ ИСПОЛНЕНИЯ			
		АБГ 071.090			
		ДЕТАЛИ			
А4	1	АБГ 071.083	СОПЛО	1	
А4	2	АБГ 071.092	ВТУЛКА	1	
		АБГ 071.090-01			
		ДЕТАЛИ			
А4	1	АБГ 071.083-01	СОПЛО	1	
А4	2	АБГ 071.092-01	ВТУЛКА	1	
		АБГ 071.090-01			
		ДЕТАЛИ			
А4	1	АБГ 071.083-02	СОПЛО	1	
А4	2	АБГ 071.092-02	ВТУЛКА	1	
		АБГ 071.090			
		ФОРСУНКА НИЖНЯЯ			
		САНТЕХНИПРОЕКТ			

АБГ 071.090 СБ



Обозначение	Q, мм	Масса, кг
АБГ 071.090	17	0.25
-01	19	0.264
-02	22	0.24

- * РАЗМЕР ДЛЯ СПРАВОК
- $\pm \frac{t_2}{2}$

АБГ 071.090 СБ					
ИЗМ.	Лист	№ док.	подп.	дата	ФОРСУНКА НИЖНЯЯ
РАЗРАБ.	СМОЛЯНСКАЯ	С			
ПРОВ.	ФРАДКН	Л			Лист
Г. КОНТР.	ФРАДКН	Л			Листов 1
П. СПЕЦ.	ПРАВОКН	Л			САНТЕХНИПРОЕКТ
И. КОНТР.	ЛИТВАК	Л			
УТВ.	СПИВАК	Л			

25261-02 33 ФОРМАТ А4

КОПИРОВАНО

ФОРМАТ А4

Изм. № 001. Подп. и дата. Взам. инв. №. Инв. №-уч. Подп. и дата.

Изм. № 001. Подп. и дата. Взам. инв. №. Инв. №-уч. Подп. и дата.

ФОРМАТ	ЗОНА	ПОЗ.	ОБОЗНАЧЕНИЕ	НАИМЕНОВАНИЕ	КОЛ.	ПРИМЕЧАНИЕ																																																	
				<u>ДОКУМЕНТАЦИЯ</u>																																																			
A3			A6Г 071. 100 СБ	СБОРОЧНЫЙ ЧЕРТЕЖ																																																			
				<u>СТАНДАРТНЫЕ ИЗДЕЛИЯ</u>																																																			
	1			БОЛТ М12-6g-30.36																																																			
				ГОСТ 7798-70	1																																																		
	2			БОЛТ М12-6g-55.36																																																			
				ГОСТ 7798-70	1																																																		
	3			ВИНТ М12-6g-30.36																																																			
				ГОСТ 1482-84	1																																																		
	4			ГАЙКА М12-6Н.4																																																			
				ГОСТ 5915-70	2																																																		
<u>ПЕРЕМЕННЫЕ ДАННЫЕ ДЛЯ ИСПОЛНЕНИЯ:</u>																																																							
				<u>A6Г 071. 100</u>																																																			
				<u>СБОРОЧНЫЕ ЕДИНИЦЫ</u>																																																			
A4	5		A6Г 071. 110	КЛАПАН	1																																																		
A4	6		A6Г 071. 120	КРОНШТЕЙН	1																																																		
A4	7		A6Г 071. 130	ПРОТНВОВЕС	1																																																		
<table border="1" style="width:100%; border-collapse: collapse;"> <tr> <td colspan="4" style="text-align: center;">A6Г 071. 100</td> <td colspan="3"></td> </tr> <tr> <td>ИЗМ.</td> <td>Лист</td> <td>№ док.у.</td> <td>подп.</td> <td>дата</td> <td>Лист</td> <td>Листов</td> </tr> <tr> <td>РАЗРАБ.</td> <td>СМОЛЯНСКАЯ</td> <td>И</td> <td>С</td> <td></td> <td>1</td> <td>2</td> </tr> <tr> <td>ПРОВ.</td> <td>ФРАДКИН</td> <td>И</td> <td>С</td> <td></td> <td></td> <td></td> </tr> <tr> <td>НАЧ. ГР.</td> <td>ФРАДКИН</td> <td>И</td> <td>С</td> <td></td> <td></td> <td></td> </tr> <tr> <td>Н. КОНТ.</td> <td>ЛНТВАК</td> <td>И</td> <td>С</td> <td></td> <td></td> <td></td> </tr> <tr> <td>УТВ.</td> <td>СЛОВАК</td> <td>И</td> <td>С</td> <td></td> <td></td> <td></td> </tr> </table>							A6Г 071. 100							ИЗМ.	Лист	№ док.у.	подп.	дата	Лист	Листов	РАЗРАБ.	СМОЛЯНСКАЯ	И	С		1	2	ПРОВ.	ФРАДКИН	И	С				НАЧ. ГР.	ФРАДКИН	И	С				Н. КОНТ.	ЛНТВАК	И	С				УТВ.	СЛОВАК	И	С			
A6Г 071. 100																																																							
ИЗМ.	Лист	№ док.у.	подп.	дата	Лист	Листов																																																	
РАЗРАБ.	СМОЛЯНСКАЯ	И	С		1	2																																																	
ПРОВ.	ФРАДКИН	И	С																																																				
НАЧ. ГР.	ФРАДКИН	И	С																																																				
Н. КОНТ.	ЛНТВАК	И	С																																																				
УТВ.	СЛОВАК	И	С																																																				
A6Г 071. 100																																																							
					Лист 2																																																		

№ инв. № подл. Подп. и дата
 Вып. инв. № Инв. № док. Подп. и дата
 № инв. № подл. Подп. и дата

КОПИРОВАЛ ФОРМАТ А4

ФОРМАТ	ЗОНА	ПОЗ.	ОБОЗНАЧЕНИЕ	НАИМЕНОВАНИЕ	КОЛ.	ПРИМЕЧАНИЕ																																																	
				<u>A6Г 071. 100 - 01</u>																																																			
				<u>СБОРОЧНЫЕ ЕДИНИЦЫ</u>																																																			
A4	5		A6Г 071. 110 - 01	КЛАПАН	1																																																		
A4	6		A6Г 071. 120 - 01	КРОНШТЕЙН	1																																																		
A4	7		A6Г 071. 130 - 01	ПРОТНВОВЕС	1																																																		
				<u>A6Г 071. 100-02</u>																																																			
A4	5		A6Г 071. 110 - 02	КЛАПАН	1																																																		
A4	6		A6Г 071. 120 - 02	КРОНШТЕЙН	1																																																		
A4	7		A6Г 071. 130 - 02	ПРОТНВОВЕС	1																																																		
<table border="1" style="width:100%; border-collapse: collapse;"> <tr> <td colspan="4" style="text-align: center;">A6Г 071. 100</td> <td colspan="3"></td> </tr> <tr> <td>ИЗМ.</td> <td>Лист</td> <td>№ док.у.</td> <td>подп.</td> <td>дата</td> <td>Лист</td> <td>Листов</td> </tr> <tr> <td>РАЗРАБ.</td> <td>СМОЛЯНСКАЯ</td> <td>И</td> <td>С</td> <td></td> <td>1</td> <td>2</td> </tr> <tr> <td>ПРОВ.</td> <td>ФРАДКИН</td> <td>И</td> <td>С</td> <td></td> <td></td> <td></td> </tr> <tr> <td>НАЧ. ГР.</td> <td>ФРАДКИН</td> <td>И</td> <td>С</td> <td></td> <td></td> <td></td> </tr> <tr> <td>Н. КОНТ.</td> <td>ЛНТВАК</td> <td>И</td> <td>С</td> <td></td> <td></td> <td></td> </tr> <tr> <td>УТВ.</td> <td>СЛОВАК</td> <td>И</td> <td>С</td> <td></td> <td></td> <td></td> </tr> </table>							A6Г 071. 100							ИЗМ.	Лист	№ док.у.	подп.	дата	Лист	Листов	РАЗРАБ.	СМОЛЯНСКАЯ	И	С		1	2	ПРОВ.	ФРАДКИН	И	С				НАЧ. ГР.	ФРАДКИН	И	С				Н. КОНТ.	ЛНТВАК	И	С				УТВ.	СЛОВАК	И	С			
A6Г 071. 100																																																							
ИЗМ.	Лист	№ док.у.	подп.	дата	Лист	Листов																																																	
РАЗРАБ.	СМОЛЯНСКАЯ	И	С		1	2																																																	
ПРОВ.	ФРАДКИН	И	С																																																				
НАЧ. ГР.	ФРАДКИН	И	С																																																				
Н. КОНТ.	ЛНТВАК	И	С																																																				
УТВ.	СЛОВАК	И	С																																																				
A6Г 071. 100																																																							
					Лист 2																																																		

№ инв. № подл. Подп. и дата
 Вып. инв. № Инв. № док. Подп. и дата
 № инв. № подл. Подп. и дата

КОПИРОВАЛ ФОРМАТ А4

ФОРМАТ	ЗОНА	ПОЗ.	ОБОЗНАЧЕНИЕ	НАИМЕНОВАНИЕ	КОЛ.	ПРИМЕЧАНИЕ																																																	
				<u>ДОКУМЕНТАЦИЯ</u>																																																			
A3			A6Г 071. 110 СБ	СБОРОЧНЫЙ ЧЕРТЕЖ																																																			
				<u>ДЕТАЛИ</u>																																																			
A4	1		A6Г 071. 111	РЫЧАГ	1																																																		
A4	2		A6Г 071. 112	КОСЫНКА	2																																																		
<u>ПЕРЕМЕННЫЕ ДАННЫЕ ДЛЯ ИСПОЛНЕНИЯ:</u>																																																							
				<u>A6Г 071. 110</u>																																																			
				<u>ДЕТАЛИ</u>																																																			
A4	3		A6Г 071. 113	ДНО	1																																																		
A4	4		A6Г 071. 114	РЕБРО	1																																																		
A4	5		A6Г 071. 115	БОКОВИНА	2																																																		
Б4	6		A6Г 071. 116	ПРОКЛАДКА																																																			
				ПЛАСТИНА ИН-Г-																																																			
				ТМКЩ-М-5ГОСТ 7338-90																																																			
				190 ± 1 × 190 ± 1	1	0,31кг																																																	
<table border="1" style="width:100%; border-collapse: collapse;"> <tr> <td colspan="4" style="text-align: center;">A6Г 071. 110</td> <td colspan="3"></td> </tr> <tr> <td>ИЗМ.</td> <td>Лист</td> <td>№ док.у.</td> <td>подп.</td> <td>дата</td> <td>Лист</td> <td>Листов</td> </tr> <tr> <td>РАЗРАБ.</td> <td>СМОЛЯНСКАЯ</td> <td>И</td> <td>С</td> <td></td> <td>1</td> <td>2</td> </tr> <tr> <td>ПРОВ.</td> <td>ФРАДКИН</td> <td>И</td> <td>С</td> <td></td> <td></td> <td></td> </tr> <tr> <td>НАЧ. ГР.</td> <td>ФРАДКИН</td> <td>И</td> <td>С</td> <td></td> <td></td> <td></td> </tr> <tr> <td>Н. КОНТ.</td> <td>ЛНТВАК</td> <td>И</td> <td>С</td> <td></td> <td></td> <td></td> </tr> <tr> <td>УТВ.</td> <td>СЛОВАК</td> <td>И</td> <td>С</td> <td></td> <td></td> <td></td> </tr> </table>							A6Г 071. 110							ИЗМ.	Лист	№ док.у.	подп.	дата	Лист	Листов	РАЗРАБ.	СМОЛЯНСКАЯ	И	С		1	2	ПРОВ.	ФРАДКИН	И	С				НАЧ. ГР.	ФРАДКИН	И	С				Н. КОНТ.	ЛНТВАК	И	С				УТВ.	СЛОВАК	И	С			
A6Г 071. 110																																																							
ИЗМ.	Лист	№ док.у.	подп.	дата	Лист	Листов																																																	
РАЗРАБ.	СМОЛЯНСКАЯ	И	С		1	2																																																	
ПРОВ.	ФРАДКИН	И	С																																																				
НАЧ. ГР.	ФРАДКИН	И	С																																																				
Н. КОНТ.	ЛНТВАК	И	С																																																				
УТВ.	СЛОВАК	И	С																																																				
A6Г 071. 110																																																							
					Лист 2																																																		

№ инв. № подл. Подп. и дата
 Вып. инв. № Инв. № док. Подп. и дата
 № инв. № подл. Подп. и дата

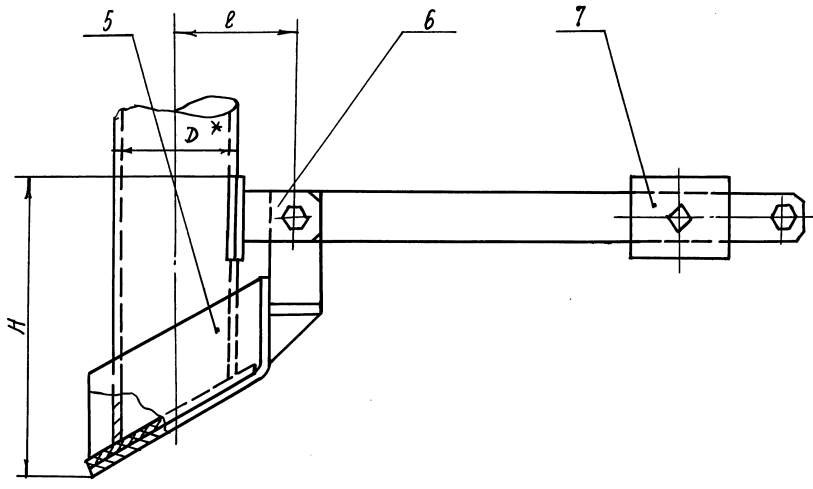
КОПИРОВАЛ ФОРМАТ А4

ФОРМАТ	ЗОНА	ПОЗ.	ОБОЗНАЧЕНИЕ	НАИМЕНОВАНИЕ	КОЛ.	ПРИМЕЧАНИЕ																																																	
				<u>A6Г 071. 110-01</u>																																																			
				<u>ДЕТАЛИ</u>																																																			
A4	3		A6Г 071. 113 - 01	ДНО	1																																																		
A4	4		A6Г 071. 114 - 01	РЕБРО	1																																																		
A4	5		A6Г 071. 115 - 01	БОКОВИНА	2																																																		
Б4	6		A6Г 071. 117	ПРОКЛАДКА																																																			
				ПЛАСТИНА ИН-Г-																																																			
				ТМКЩ-М-5ГОСТ 7338-90																																																			
				210 ± 1 × 210 ± 1	1	0,38кг																																																	
				<u>A6Г 071. 110-02</u>																																																			
				<u>ДЕТАЛИ</u>																																																			
A4	3		A6Г 071. 113-02	ДНО	1																																																		
A4	4		A6Г 071. 114-02	РЕБРО	1																																																		
A4	5		A6Г 071. 115-02	БОКОВИНА	2																																																		
Б4	6		A6Г 071. 118	ПРОКЛАДКА																																																			
				ПЛАСТИНА ИН-Г-																																																			
				ТМКЩ-М-5ГОСТ 7338-90																																																			
				245 ± 1 × 245 ± 1	1	0,42кг																																																	
<table border="1" style="width:100%; border-collapse: collapse;"> <tr> <td colspan="4" style="text-align: center;">A6Г 071. 110</td> <td colspan="3"></td> </tr> <tr> <td>ИЗМ.</td> <td>Лист</td> <td>№ док.у.</td> <td>подп.</td> <td>дата</td> <td>Лист</td> <td>Листов</td> </tr> <tr> <td>РАЗРАБ.</td> <td>СМОЛЯНСКАЯ</td> <td>И</td> <td>С</td> <td></td> <td>1</td> <td>2</td> </tr> <tr> <td>ПРОВ.</td> <td>ФРАДКИН</td> <td>И</td> <td>С</td> <td></td> <td></td> <td></td> </tr> <tr> <td>НАЧ. ГР.</td> <td>ФРАДКИН</td> <td>И</td> <td>С</td> <td></td> <td></td> <td></td> </tr> <tr> <td>Н. КОНТ.</td> <td>ЛНТВАК</td> <td>И</td> <td>С</td> <td></td> <td></td> <td></td> </tr> <tr> <td>УТВ.</td> <td>СЛОВАК</td> <td>И</td> <td>С</td> <td></td> <td></td> <td></td> </tr> </table>							A6Г 071. 110							ИЗМ.	Лист	№ док.у.	подп.	дата	Лист	Листов	РАЗРАБ.	СМОЛЯНСКАЯ	И	С		1	2	ПРОВ.	ФРАДКИН	И	С				НАЧ. ГР.	ФРАДКИН	И	С				Н. КОНТ.	ЛНТВАК	И	С				УТВ.	СЛОВАК	И	С			
A6Г 071. 110																																																							
ИЗМ.	Лист	№ док.у.	подп.	дата	Лист	Листов																																																	
РАЗРАБ.	СМОЛЯНСКАЯ	И	С		1	2																																																	
ПРОВ.	ФРАДКИН	И	С																																																				
НАЧ. ГР.	ФРАДКИН	И	С																																																				
Н. КОНТ.	ЛНТВАК	И	С																																																				
УТВ.	СЛОВАК	И	С																																																				
A6Г 071. 110																																																							
					Лист 2																																																		

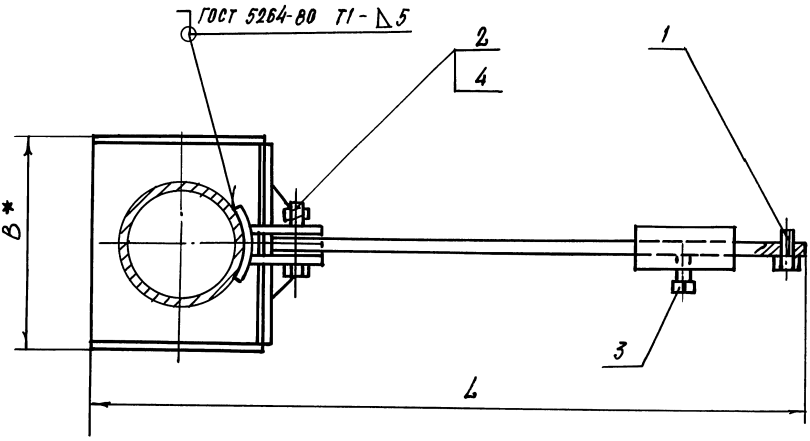
№ инв. № подл. Подп. и дата
 Вып. инв. № Инв. № док. Подп. и дата
 № инв. № подл. Подп. и дата

КОПИРОВАЛ 25261-02 34 ФОРМАТ А4

93 001 110 СБ



ОБОЗНАЧЕНИЕ	РАЗМЕРЫ, мм					МАССА, кг
	D*	L	B*	H	e	
АБГ 071.100	121	700	210	290	115	9,6
-01	140	720	230	320	125	11,6
-02	168	750	265	350	139	14,2



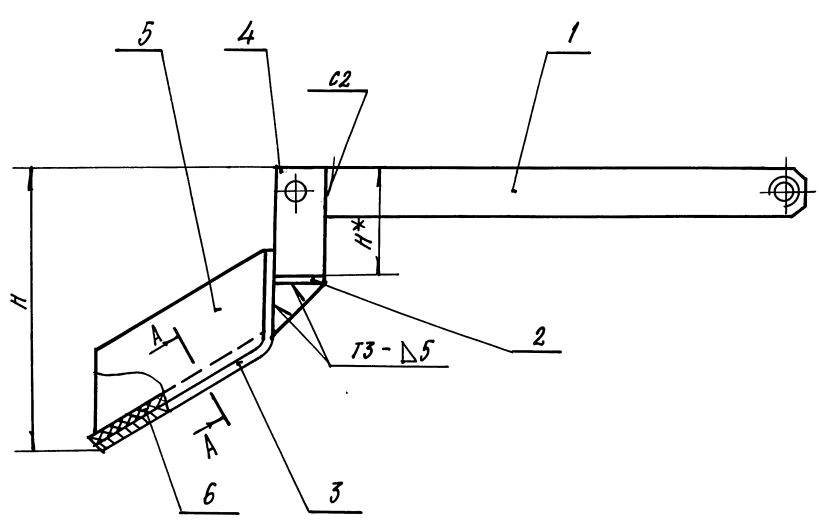
- * РАЗМЕРЫ ДЛЯ СПРАВОК.
- 1. $\pm \frac{e_2}{2}$.
- 2. $\pm \frac{e_2}{2}$.

АБГ 071.100 СБ				ЛИТ.	МАССА	МАСШТАБ
Изм.	Лист	№ ДОКУМ.	ПОДП.	ДАТА	И	СМ. ТАБЛ.
РАЗРАБ.	СМОЛАНСКАЯ	И.С.С.				
ПРОВ.	ФРАДКИН				ЛИСТ	
Т.КОНТР.	ФРАДКИН				ЛИСТОВ 1	
Л.СПЕЦ.	ГРАНОВСКИЙ				САИТЕХНИПРОЕКТ	
Н.КОНТР.	ЛИТВАК					
УТВ.	СПИВАК					

ФОРМАТ А3

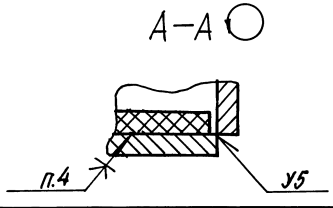
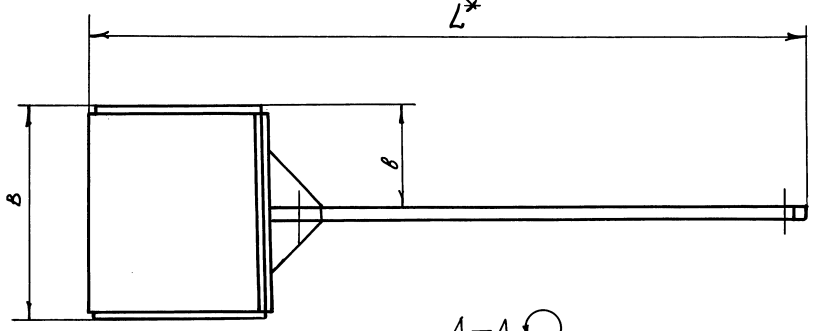
Инв. № подл. Подп. и дата. Взам. инв. № Инв. № докум. Подп. и дата.

93 011 110 СБ



ОБОЗНАЧЕНИЕ	РАЗМЕРЫ, мм					МАССА, кг
	B	B	H	h*	L*	
АБГ 071.110	210	100	275	110	700	6,5
-01	230	110	305	130	720	7,5
-02	265	127,5	335	145	750	9,1

- * РАЗМЕРЫ ДЛЯ СПРАВОК.
- 1. $\pm \frac{e_2}{2}$
- 2. $\pm \frac{e_2}{2}$
- 3. СВАРНЫЕ ШВЫ ПО ГОСТ 5264-80.
- 4. КЛЕЙ ВВ СА ТУ38-105-1760-87.



АБГ 071.110 СБ				ЛИТ.	МАССА	МАСШТАБ
Изм.	Лист	№ ДОКУМ.	ПОДП.	ДАТА	И	СМ. ТАБЛ.
РАЗРАБ.	СМОЛАНСКАЯ	И.С.С.				
ПРОВ.	ФРАДКИН				ЛИСТ	
Т.КОНТР.	ФРАДКИН				ЛИСТОВ 1	
Л.СПЕЦ.	ГРАНОВСКИЙ				САИТЕХНИПРОЕКТ	
Н.КОНТР.	ЛИТВАК					
УТВ.	СПИВАК					

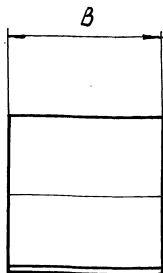
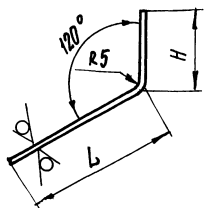
25261-02 35 ФОРМАТ А3

Серия 5.904-61 Выпуск 1

Инв. № подл. Подп. и дата. Взам. инв. № Инв. № докум. Подп. и дата.

А6Г 071. 113

50/ (✓)



Обозначение	Размеры, мм			Масса, кг
	L	H	B	
А6Г 071. 113	200	100	200	2,3
- 01	220	115	220	2,9
- 02	255	130	255	3,8

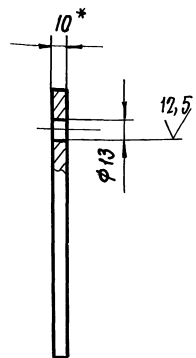
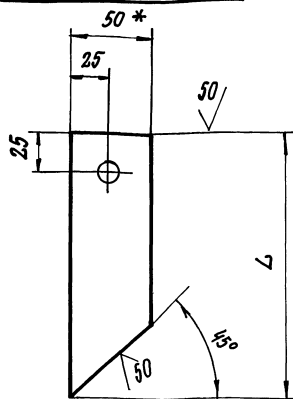
НЕУКАЗАННЫЕ ПРЕДЕЛЬНЫЕ ОТКЛОНЕНИЯ РАЗМЕРОВ $h 14; \pm \frac{\pm 2}{2}$

А6Г 071. 113

ИЗМ.	ЛИСТ	№ ДОКУМ.	ПОДП.	ДАТА	ЛИТ.	МАССА	МАСШТАБ
РАЗРАБ.	СМОЛЯНСКАЯ				И	СМ. ТАБЛ.	—
ПРОВ.	ФРАДКИН				ЛИСТ	ЛИСТОВ 1	
Т. КОНТР.	ФРАДКИН				Лист 5 ГОСТ 19903-74 Ст.3 ГОСТ 14637-89		
Т. СПЕЦ.	ГРЯНОВСКИЙ				САНТЕХНИПРОЕКТ		
И. КОНТР.	ЛИТВАК				ФОРМАТ А4.		
УТВ.	СПИВАК						

А6Г 071. 114

50/ (✓)



Обозначение	L, мм	Масса, кг
А6Г 071. 114	170	0,57
- 01	190	0,65
- 02	205	0,7

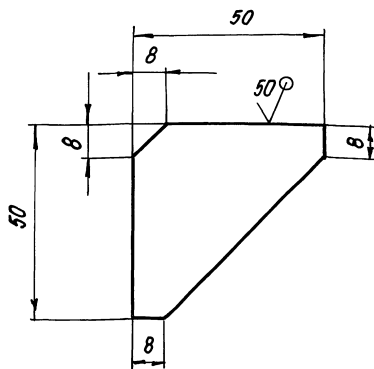
1.* РАЗМЕРЫ ДЛЯ СПРАВОК
2. $h 14; h 14; \pm \frac{\pm 2}{2}$

А6Г 071. 114

ИЗМ.	ЛИСТ	№ ДОКУМ.	ПОДП.	ДАТА	ЛИТ.	МАССА	МАСШТАБ
РАЗРАБ.	СМОЛЯНСКАЯ				И	СМ. ТАБЛ.	—
ПРОВ.	ФРАДКИН				ЛИСТ	ЛИСТОВ 1	
Т. КОНТР.	ФРАДКИН				Лист 10x50 ГОСТ 103-76 Ст.3 ГОСТ 535-88		
Т. СПЕЦ.	ГРЯНОВСКИЙ				САНТЕХНИПРОЕКТ		
И. КОНТР.	ЛИТВАК				ФОРМАТ А4.		
УТВ.	СМОЛЯНСКАЯ						

А6Г 071. 112

50/ (✓)



НЕУКАЗАННЫЕ ПРЕДЕЛЬНЫЕ ОТКЛОНЕНИЯ РАЗМЕРОВ: $h 14; \pm \frac{\pm 2}{2}$

А6Г 071. 112

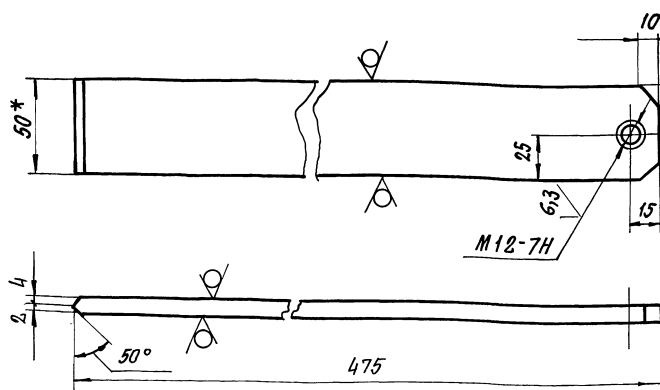
Серия 5.904-61 Выпуск 1

ИЗМ. № ПОДЛ. ПОДП. И ДАТА

ИЗМ.	ЛИСТ	№ ДОКУМ.	ПОДП.	ДАТА	ЛИТ.	МАССА	МАСШТАБ
РАЗРАБ.	СМОЛЯНСКАЯ				И	0,07	1:1
ПРОВ.	ФРАДКИН				ЛИСТ	ЛИСТОВ	
Т. КОНТР.	ФРАДКИН				Лист 5 ГОСТ 19903-74 Ст.3 ГОСТ 14637-89		
Т. СПЕЦ.	ГРЯНОВСКИЙ				САНТЕХНИПРОЕКТ		
И. КОНТР.	ЛИТВАК				ФОРМАТ А4.		
УТВ.	СПИВАК						

А6Г 071. 111

50/ (✓)



1.* РАЗМЕР ДЛЯ СПРАВОК
2. $h 14; h 14; \pm \frac{\pm 2}{2}$

А6Г 071. 111

ИЗМ.	ЛИСТ	№ ДОКУМ.	ПОДП.	ДАТА	ЛИТ.	МАССА	МАСШТАБ
РАЗРАБ.	СМОЛЯНСКАЯ				И	1,87	1:2
ПРОВ.	ФРАДКИН				ЛИСТ	ЛИСТОВ 1	
Т. КОНТР.	ФРАДКИН				Лист 10x50 ГОСТ 103-76 Ст.3 ГОСТ 535-88		
Т. СПЕЦ.	ГРЯНОВСКИЙ				САНТЕХНИПРОЕКТ		
И. КОНТР.	ЛИТВАК				ФОРМАТ А4.		
УТВ.	СПИВАК						

ФОРМАТ ЗОНА	ПОС.	ОБОЗНАЧЕНИЕ	НАИМЕНОВАНИЕ	КОЛ.	ПРИМЕ- ЧАНИЕ
			<u>ДОКУМЕНТАЦИЯ</u>		
A3		A6Г 071. 120 СБ	СБОРОЧНЫЙ ЧЕРТЕЖ		
			<u>ДЕТАЛИ</u>		
A4	1	A6Г 071. 121	Ушко	2	
<u>ПЕРЕМЕННЫЕ ДАННЫЕ ДЛЯ ИСПОЛНЕНИЙ:</u>					
			<u>A6Г 071. 120</u>		
			<u>ДЕТАЛИ</u>		
A4	2	A6Г 071. 122	НАКЛАДКА	1	
			<u>A6Г 071. 120-01</u>		
			<u>ДЕТАЛИ</u>		
A4	2	A6Г 071. 122-01	НАКЛАДКА		
			<u>A6Г 071. 120-02</u>		
			<u>ДЕТАЛИ</u>		
A3	2	A6Г 071. 122-02	НАКЛАДКА	1	
A6Г 071. 120					
КРОНШТЕЙН					
ИЗМ ЛИСТ		№ ДОКУМ		ПОДП. ДАТА	
РАЗРАБ.		СМОЛЯНСКАЯ		И.С.Сивак	
ПРОВ.		ФРАДКИН		И.С.Сивак	
НАЧ.ГР.		ФРАДКИН		И.С.Сивак	
Н.КОНТР.		ЛИТВАК		И.С.Сивак	
УТВ.		СПИВАК		И.С.Сивак	
ЛИТ.	ЛИСТ	ЛИСТОВ			
И	1	1			
САНТЕХНИПРОЕКТ					
ФОРМАТ А4					

A6Г 071. 115

(V) (V)

ОБОЗНАЧЕНИЕ	РАЗМЕРЫ, мм			МАССА, кг
	L	e	H	
A6Г 071. 115	242	195	82	0,65
-01	270	215	95	0,8
-02	312	250	108	1,05

Неуказанные предельные отклонения размеров h14.

A6Г 071. 115

ИЗМ ЛИСТ	№ ДОКУМ	ПОДП.	ДАТА	ЛИТ.	МАССА	МАСШТАБ
РАЗРАБ.	СМОЛЯНСКАЯ	И.С.Сивак		И	СМ.	—
ПРОВ.	ФРАДКИН	И.С.Сивак		И	ТАБЛ.	—
Т.КОНТР.	ФРАДКИН	И.С.Сивак		ЛИСТ	ЛИСТОВ	1
ГЛ. СПЕЦ.	ГРАНОВСКИЙ	И.С.Сивак				
Н.КОНТР.	ЛИТВАК	И.С.Сивак				
УТВ.	СПИВАК	И.С.Сивак				

Лист 5 ГОСТ 19903 - 74

Ст.3 ГОСТ 14 637 - 89

САНТЕХНИПРОЕКТ

ФОРМАТ А4

A6Г 071. 120 СБ

A6Г 071. 120

КРОНШТЕЙН

ИЗМ ЛИСТ	№ ДОКУМ	ПОДП.	ДАТА	ЛИТ.	МАССА	МАСШТАБ
РАЗРАБ.	СМОЛЯНСКАЯ	И.С.Сивак		И	0,9	—
ПРОВ.	ФРАДКИН	И.С.Сивак		ЛИСТ	ЛИСТОВ	1
Т.КОНТР.	ФРАДКИН	И.С.Сивак				
ГЛ. СПЕЦ.	ГРАНОВСКИЙ	И.С.Сивак				
Н.КОНТР.	ЛИТВАК	И.С.Сивак				
УТВ.	СПИВАК	И.С.Сивак				

САНТЕХНИПРОЕКТ

ФОРМАТ А3

A6Г 071. 120 СБ

ОБОЗНАЧЕНИЕ	D*, мм
A6Г 071. 120	121
-01	140
-02	168

1. * Размеры для справок.

2. h14; ± $\frac{t_2}{2}$

A6Г 071. 120 СБ

ИЗМ ЛИСТ	№ ДОКУМ	ПОДП.	ДАТА	ЛИТ.	МАССА	МАСШТАБ
РАЗРАБ.	СМОЛЯНСКАЯ	И.С.Сивак		И	0,9	—
ПРОВ.	ФРАДКИН	И.С.Сивак		ЛИСТ	ЛИСТОВ	1
Т.КОНТР.	ФРАДКИН	И.С.Сивак				
ГЛ. СПЕЦ.	ГРАНОВСКИЙ	И.С.Сивак				
Н.КОНТР.	ЛИТВАК	И.С.Сивак				
УТВ.	СПИВАК	И.С.Сивак				

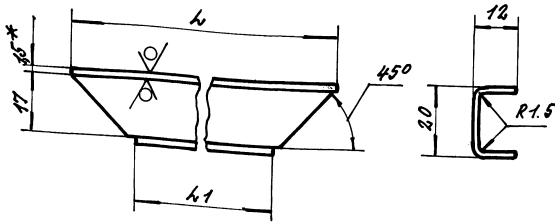
САНТЕХНИПРОЕКТ

ФОРМАТ А3

Серия 5.904-61 Выпуск 1

АБГ 071. 171

50 / (M)



Обозначение	Размеры, мм		Масса, кг
	L	L1	
АБГ 071. 171	257	219	0.11
-01	287	249	0.13
-02	302	264	0.14
-03	337	299	0.15
-04	487	449	0.22
-05	377	339	0.17

- 1. * РАЗМЕР ДЛЯ СПРАВКИ.
- 2. L14; ± $\frac{\pm 2}{2}$.

АБГ 071. 171

ШВЕЛЕР

Лист 1.5 ГОСТ 19903-74
ОК 3608 ГОСТ 16523-89

САНТЕХНИПРОЕКТ

ФОРМАТ А4

ИВ. № ПОДП. ПОДП. И ДАТА
ВЗН. ИВ. № ДР. № ДР. ПОДП. И ДАТА

Формат	Зона	Поз.	ОБОЗНАЧЕНИЕ	НАИМЕНОВАНИЕ	Кол.	ПРИМЕЧАНИЕ
				ДОКУМЕНТАЦИЯ		
А3			АБГ 071. 130 СБ	ОБОРОТНЫЙ ЧЕРТЕЖ		
				ПЕРЕМЕННЫЕ ДАННЫЕ ДЛЯ ИСПОЛНЕНИЙ		
				АБГ 071. 130		
				ДЕТАЛИ		
А3	1		АБГ 071. 131	ГРУЗ	1	
	2		-01	ГРУЗ	1	
				АБГ 071. 130-01		
				ДЕТАЛИ		
А3	1		АБГ 071. 131-02	ГРУЗ	1	
	2		-03	ГРУЗ	1	
				АБГ 071. 130-02		
				ДЕТАЛИ		
А3	1		АБГ 071. 131-04	ГРУЗ	1	
	2		-05	ГРУЗ	1	

ИВ. № ПОДП. ПОДП. И ДАТА
ВЗН. ИВ. № ДР. № ДР. ПОДП. И ДАТА

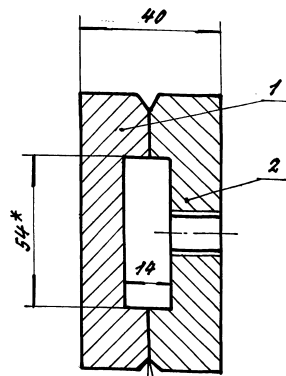
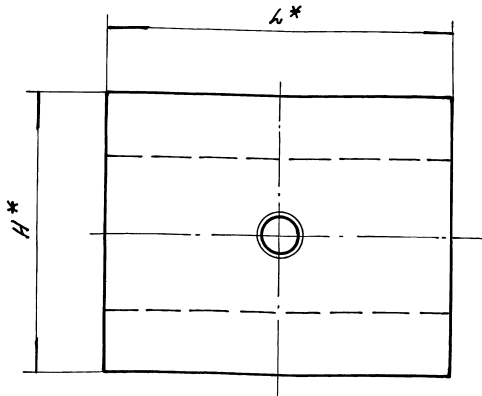
АБГ 071. 130

ПРОТИВОВЕС

Лист 1
САНТЕХНИПРОЕКТ

ФОРМАТ А4

АБГ 071. 130 СБ



ГОСТ 5264-80 0-17

* РАЗМЕРЫ ДЛЯ СПРАВКИ.

Обозначение	Размеры, мм		Масса, кг
	H*	L*	
АБГ 071. 130	80	100	2.0
-01		150	3.0
-02	100		4.0

АБГ 071 130 СБ

ПРОТИВОВЕС

Лист 1
САНТЕХНИПРОЕКТ

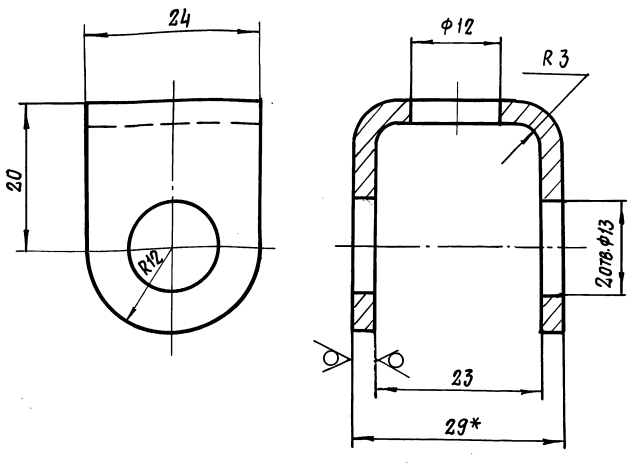
КОПИРАЛ: 25261-02 38 ФОРМАТ А3

Серия 5904-61 Выпуск 1

ИВ. № ПОДП. ПОДП. И ДАТА
ВЗН. ИВ. № ДР. № ДР. ПОДП. И ДАТА

АБГО71.152

12,5 (✓)



1* РАЗМЕРИ ДЛЯ СПРАВОК
2. H14; h14; ± $\frac{t}{2}$.

АБГО71.152

СКОБА

Лит.	Масса	Масштаб
И	0,04	1:1
Лист	Листов 1	

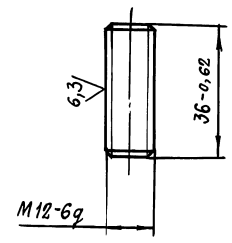
Лист 3ГОСТ 19903-74
0К360В ГОСТ16523-89 САНТЕХНИПРОЕКТ

ФОРМАТ А4

ИЗМ. ЛИСТ № ДОКУМ. ПОДП. И ДАТА
РАЗРАБ. СМОЛЯНСКАЯ
ПРОВ. ФРАДКИН
НАЧ. ГР. ФРАДКИН
ГЛ. СПЕЦ. ГРЯНОВСКИЙ
И. КОНТР. ЛНТВАК
УТВ. СПИВЯК

АБГО71.151

12,5 (✓)



АБГО71.151

ШПНЛЬКА

Лит.	Масса	Масштаб
И	0,03	1:1
Лист	Листов 1	

Круг 14 ГОСТ 2590-88
Ст.3-IV ГОСТ 535-88 САНТЕХНИПРОЕКТ

ФОРМАТ А4

ИЗМ. ЛИСТ № ДОКУМ. ПОДП. И ДАТА
РАЗРАБ. СМОЛЯНСКАЯ
ПРОВ. ФРАДКИН
НАЧ. ГР. ФРАДКИН
ГЛ. СПЕЦ. ГРЯНОВСКИЙ
И. КОНТР. ЛНТВАК
УТВ. СПИВЯК

Серия 5.904-61 Выпуск 1

ФОРМАТ	ЗОНА	ПОЗ.	ОБОЗНАЧЕНИЕ	НАИМЕНОВАНИЕ	КОЛ.	ПРИМЕЧАНИЕ
ДОКУМЕНТАЦИЯ						
A2			АБГО71.140 СБ	СБОРОЧНЫЙ ЧЕРТЕЖ		
СБОРОЧНЫЕ ЕДИНИЦЫ						
A4	1		АБГО71.150	ВИНТ ОТКИДНОЙ	4	
ДЕТАЛИ						
A4	2		АБГО71.141	УШКО	2	
A4	3		АБГО71.142	ОСЬ	4	
СТАНДАРТНЫЕ ИЗДЕЛИЯ						
	4			РУКОЯТКА В $\bar{\text{D}}$ 25		
				ГОСТ 3055-69	2	
	5			ГАЙКА М12-6Н.4		
				ГОСТ 5915-70	2	
	6			ГАЙКА М12-6Н.4		
				ГОСТ 5916-70	2	
	7			ШАЙБА 12.02		
				ГОСТ 11371-78	8	
	8			ШПЛИТ 2,5x20		
				ГОСТ 397-79	4	

АБГО71.140

ЛЮК

Лит.	Лист	Листов
И	1	2

САНТЕХНИПРОЕКТ

КОПИРОВАЛ

ФОРМАТ А4

ИЗМ. ЛИСТ № ДОКУМ. ПОДП. И ДАТА
РАЗРАБ. СМОЛЯНСКАЯ
ПРОВ. ФРАДКИН
НАЧ. ГР. ФРАДКИН
ГЛ. СПЕЦ. ГРЯНОВСКИЙ
И. КОНТР. ЛНТВАК
УТВ. СПИВЯК

ФОРМАТ	ЗОНА	ПОЗ.	ОБОЗНАЧЕНИЕ	НАИМЕНОВАНИЕ	КОЛ.	ПРИМЕЧАНИЕ
ПЕРЕМЕННЫЕ ДАННЫЕ ДЛЯ ИСПОЛНЕНИЯ						
АБГО71.140						
СБОРОЧНЫЕ ЕДИНИЦЫ						
A4	9		АБГО71.160	КРЫШКА ЛЮКА	1	
A4	10		АБГО71.170	КОРЫТО	1	
A4	11		АБГО71.180	УПЛОТНЕНИЕ	1	
АБГО71.140-01						
СБОРОЧНЫЕ ЕДИНИЦЫ						
A4	9		АБГО71.160-01	КРЫШКА ЛЮКА	1	
A4	10		АБГО71.170-01	КОРЫТО	1	
A4	11		АБГО71.180-01	УПЛОТНЕНИЕ	1	
АБГО71.14-01						
СБОРОЧНЫЕ ЕДИНИЦЫ						
A4	9		АБГО71.160-02	КРЫШКА ЛЮКА	1	
A4	10		АБГО71.170-02	КОРЫТО	1	
A4	11		АБГО71.180-01	УПЛОТНЕНИЕ	1	

АБГО71.140

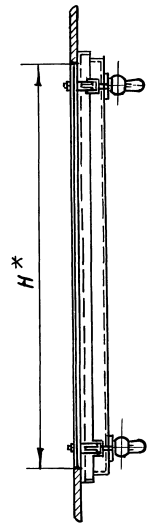
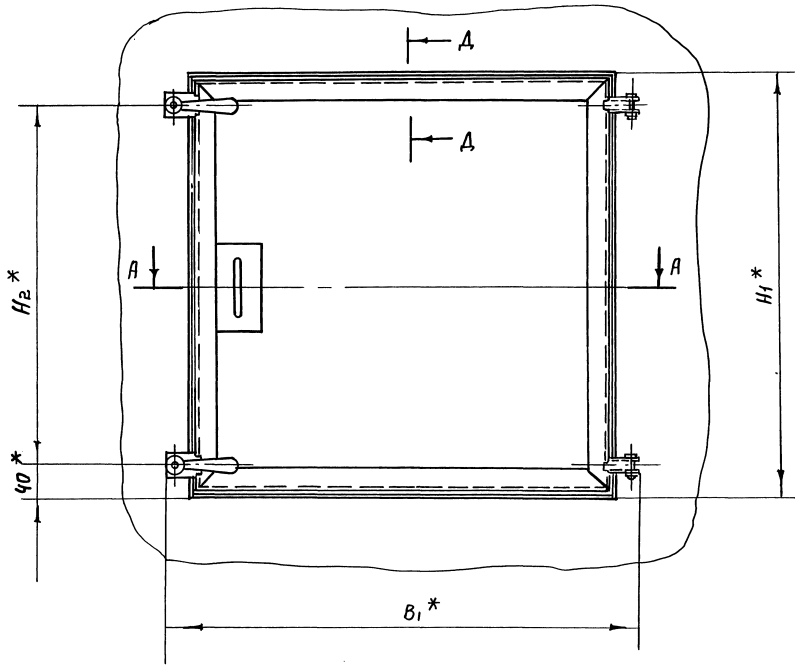
Лист 2

КОПИРОВАЛ

25261-02 40

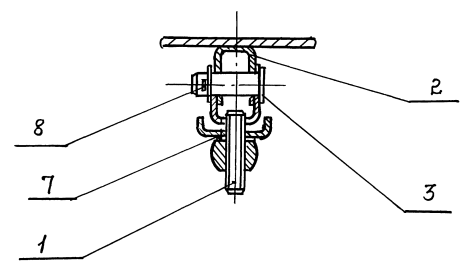
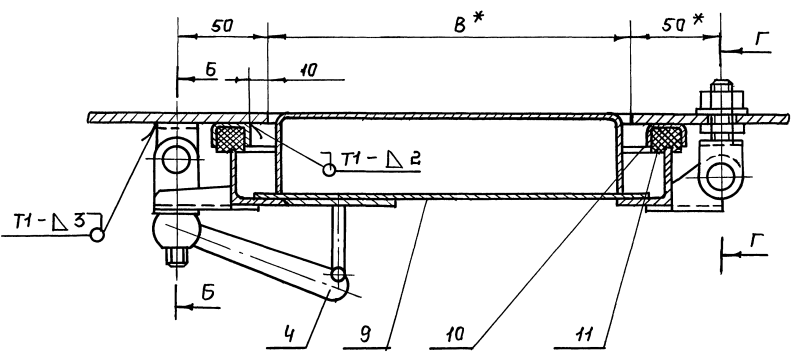
ФОРМАТ А4

ИЗМ. ЛИСТ № ДОКУМ. ПОДП. И ДАТА
РАЗРАБ. СМОЛЯНСКАЯ
ПРОВ. ФРАДКИН
НАЧ. ГР. ФРАДКИН
ГЛ. СПЕЦ. ГРЯНОВСКИЙ
И. КОНТР. ЛНТВАК
УТВ. СПИВЯК

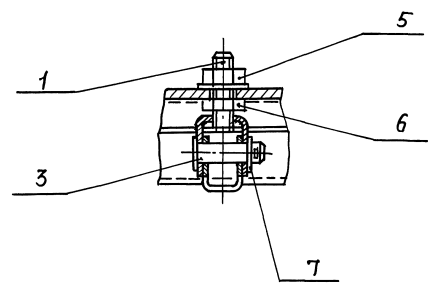


Б-Б

А-А

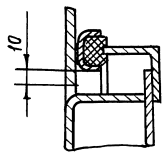


Г-Г



ОБОЗНАЧЕНИЕ	РАЗМЕРЫ, ММ.					МАССА, КГ.
	В*	В ₁ *	Н*	Н ₁ *	Н ₂ *	
АБГОТ1.140	200	325	230	290	210	5,5
-01	245	370	280	340	260	6,6
-02	430	555	320	380	300	9,0

Д-Д



1.* РАЗМЕРЫ ДЛЯ СПРАВКИ.
 2. ± t/2.
 3. СВАРНЫЕ ШВЫ ПО ГОСТ 5264-80.

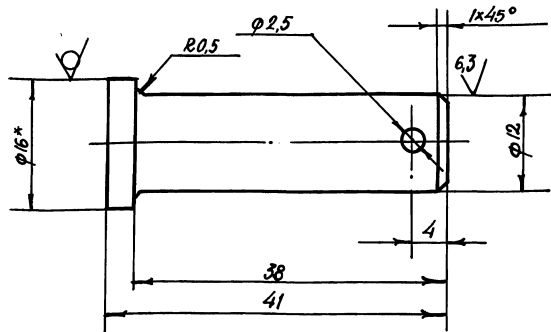
Серия 5.904-61 Выпуск 1

ИВ.№ ПОД. ПОДП. И ДАТ. ВЗН. ИЛИ ИВ.№ ВЗН. ПОДП. И ДАТ. АБГ

				АБГ 071.140 СБ				
ИЗМ.	ЛИСТ	№ ДОКУМ.	ПОДП.	ДАТА	Люк.	ЛИТ	МАССА	МАСШТАБ
РАЗР.	СМОЛЯНСКАЯ	И.Р.				И	СМ.	—
ПРОВ.	ФРАДКИН					ЛИСТ 1 ЛИСТОВ 1		
НАЧ. ГР.	ФРАДКИН					САИТЕХНИПРОЕКТ		
ГЛ. СПЕЦ.	ГРАНОВИЧ							
И. КОНТ.	ЛИТВАК							
УТВ.	СПИВАК							

А6Г 071.142

12,5 / (V)



- * РАЗМЕР ДЛЯ СПРАВОК.
- H14; h14; $\pm \frac{t_2}{2}$.

А6Г 071.142

Ось

Лист	Масса	Масштаб
И	0,04	2:1
Лист	Листов 1	

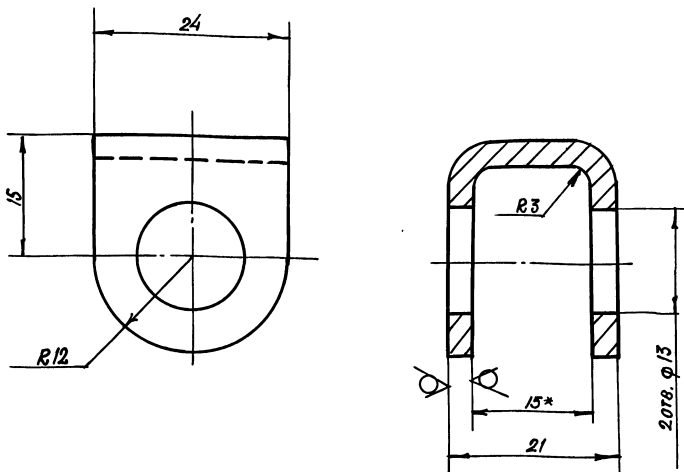
Круг 16 ГОСТ 2590-88
Ст. 3-П ГОСТ 535-88

САНТЕХНИИПРОЕКТ

ФОРМАТ А4

А6Г 071.141

12,5 / (V)



- * РАЗМЕР ДЛЯ СПРАВОК.
- H14; h14; $\pm \frac{t_2}{2}$.

А6Г 071.141

Ушко

Лист	Масса	Масштаб
И	0,03	2:1
Лист	Листов 1	

Лист 3 ГОСТ 19903-74
OK360 в ГОСТ 16523-89

САНТЕХНИИПРОЕКТ

ФОРМАТ А4

Изм. № Подп. и Дата
Взам. инв. № Инв. № Двкл. Подп. и Дата
Взам. инв. № Инв. № Двкл. Подп. и Дата
Изм. № Подп. и Дата

Изм. № Подп. и Дата
Взам. инв. № Инв. № Двкл. Подп. и Дата
Взам. инв. № Инв. № Двкл. Подп. и Дата
Изм. № Подп. и Дата

Серия 5.904-61 Выпуск 1

Формат	Зона	Пов.	Обозначение	Наименование	Кол.	Примечание
<u>Документация</u>						
A4			А6Г 071.150 СБ	СБОРОЧНЫЙ ЧЕРТЕЖ		
<u>ДЕТАЛИ</u>						
A4	1		А6Г 071.151	ШПИЛЬКА	1	
A4	2		А6Г 071.152	ГЮБА	1	

А6Г 071.150

ВИНТ ОТКИДНОЙ

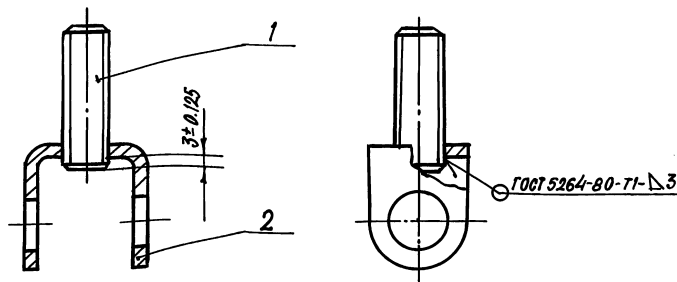
Лист	Лист	Листов
И		1

САНТЕХНИИПРОЕКТ

КОПИРОВАЛ

ФОРМАТ А4

А6Г 071.150 СБ



А6Г 071.150 СБ

ВИНТ ОТКИДНОЙ

Лист	Масса	Масштаб
И	0,07	1:1
Лист	Листов 1	

САНТЕХНИИПРОЕКТ

25261-02. 42 ФОРМАТ А4

Изм. № Подп. и Дата
Взам. инв. № Инв. № Двкл. Подп. и Дата
Взам. инв. № Инв. № Двкл. Подп. и Дата
Изм. № Подп. и Дата

ФОРМАТ	ЗОНА	ПОЗ.	ОБОЗНАЧЕНИЕ	НАИМЕНОВАНИЕ	КОЛ.	ПРИМЕЧАНИЕ
				ДОКУМЕНТАЦИЯ		
A3			АБГ 071.160 СБ	СБОРОЧНЫЙ ЧЕРТЕЖ		
				ДЕТАЛИ		
A4	1		АБГ 071.161	РУЧКА	1	
A3	2		АБГ 071.162	ПРИЖИМ	2	
A3	3		АБГ 071.163	УШКО	2	
			ПЕРЕМЕННЫЕ ДАННЫЕ ДЛЯ ИСПОЛНЕНИЙ			
			АБГ 071.160			
			ДЕТАЛИ			
A3	4		АБГ 071.164	КОРЫТО	1	
A3	5		АБГ 071.165	РАМА	1	
B4	6		АБГ 071.166	КРЫШКА		
				Лист 1,5 ГОСТ 19903-74 ОК360В ГОСТ 16523-89		
				211-1,15 x 241-1,15	1	0,6 кг
B4	7		АБГ 071.167	НАКЛАДКА		
				Лист 4 ГОСТ 19903-74 Ст.3 ГОСТ 14637-89		
				65-0,74 x 120-0,87	1	0,25 кг
АБГ 071.160						
ИЗМ.	ЛИСТ	№ ДОКУМ.	ПОДП.	ДАТА	ЛИТ.	ЛИСТ
РАЗР. Б.	СМОЛЯНСКАЯ				И1	1
ПРОВ.	ФРАДКН					2
НАЧ. ГР.	ФРАДКН				САНТЕХНИПРОЕКТ	
И. КОНТР.	АНТВАК					
УТВ.	СПИВАК					
КОПИРОВАЛ ФОРМАТ А4						

ФОРМАТ	ЗОНА	ПОЗ.	ОБОЗНАЧЕНИЕ	НАИМЕНОВАНИЕ	КОЛ.	ПРИМЕЧАНИЕ
				АБГ 071.160-01		
				ДЕТАЛИ		
A3	4		АБГ 071.164-01	КОРЫТО	1	
A3	5		АБГ 071.165-01	РАМА	1	
B4	6		АБГ 071.166-01	КРЫШКА		
				Лист 1,5 ГОСТ 19903-74 ОК360В ГОСТ 16523-89		
				256-1,3 x 291-1,3	1	0,85 кг
B4	7		АБГ 071.167	НАКЛАДКА		
				Лист 4 ГОСТ 19903-74 Ст.3 ГОСТ 14637-89		
				65-0,74 x 120-0,87	1	0,25 кг
АБГ 071.160-02						
				ДЕТАЛИ		
A3	4		АБГ 071.164-02	КОРЫТО	1	
A3	5		АБГ 071.165-02	РАМА	1	
B4	6		АБГ 071.166-02	КРЫШКА	1	
				Лист 1,5 ГОСТ 19903-74 ОК360В ГОСТ 16523-89		
				441-1,55 x 331-1,4	1	1,7 кг
АБГ 071.160						
ИЗМ.	ЛИСТ	№ ДОКУМ.	ПОДП.	ДАТА	ЛИТ.	ЛИСТ
						2
КОПИРОВАЛ ФОРМАТ А4						

ИЗМ. ПОДА. ПОДП. И ДАТА ВЗМ. ИВ. № ВЗМ. ИВ. № ПОДП. И ДАТА

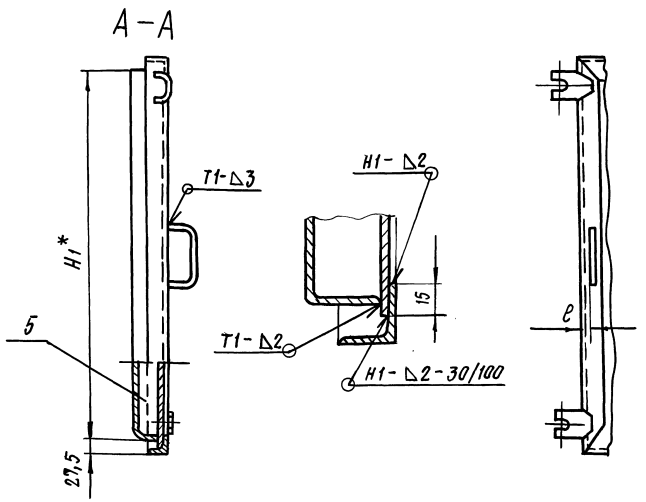
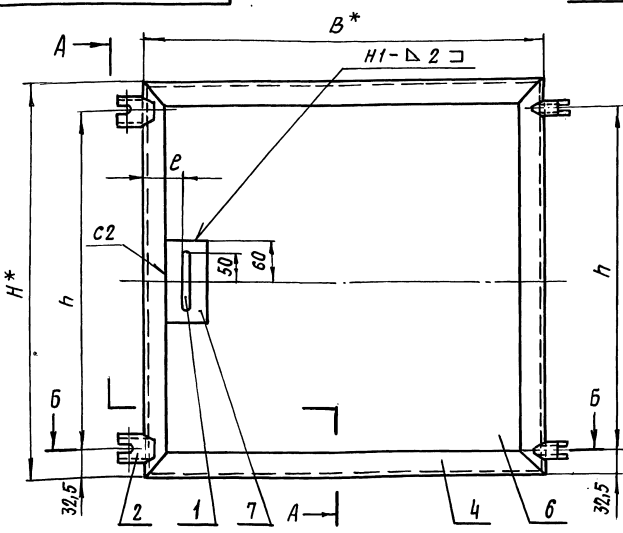
ИЗМ. ПОДА. ПОДП. И ДАТА ВЗМ. ИВ. № ВЗМ. ИВ. № ПОДП. И ДАТА

АБГ 071.160 СБ

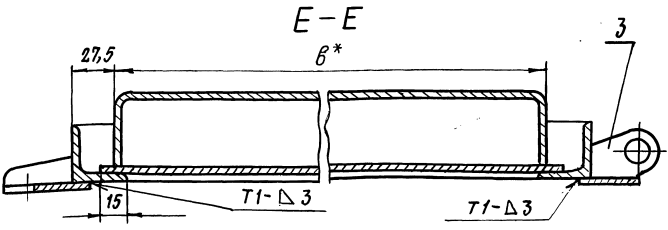
Рис. 1

Рис. 2

Остальное - см. Рис. 1



- * РАЗМЕРЫ ДЛЯ СПРАВОК
- $\pm \frac{t_2}{2}$
- СВАРНЫЕ ШВЫ ПО ГОСТ 5264-80



ОБОЗНАЧЕНИЕ	Рис	РАЗМЕРЫ, мм					МАССА, кг
		B*	B*	H*	H1*	h	
АБГ 071.160	1	245	190	275	220	210	70
-01		290	235	325	270	260	60
-02	2	475	420	365	310	300	20

АБГ 071.160 СБ

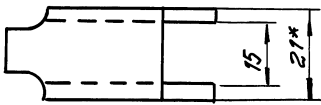
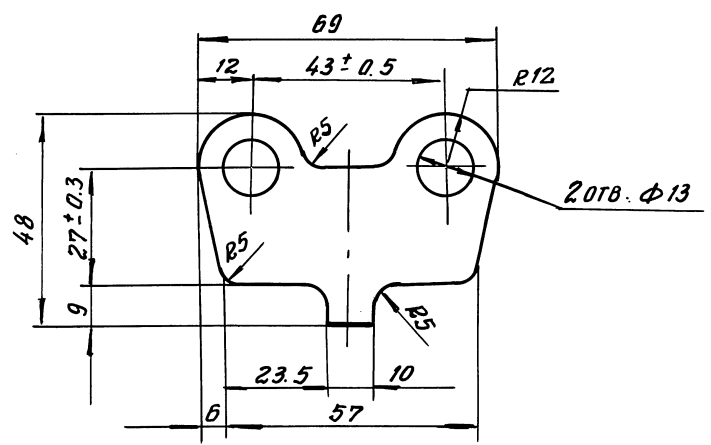
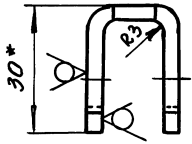
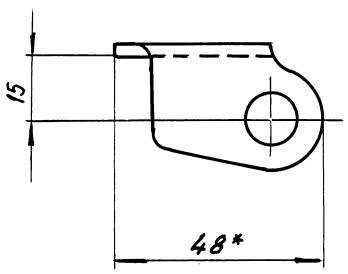
ИЗМ.	ЛИСТ	№ ДОКУМ.	ПОДП.	ДАТА	ЛИТ.	МАССА	МАСШТАБ
					И1	СМ. ТАБЛ.	—
					ЛИСТ	ЛИСТОВ	1
					САНТЕХНИПРОЕКТ		

Серия 5.904-61 Выпуск 1

ИЗМ. ПОДА. ПОДП. И ДАТА ВЗМ. ИВ. № ВЗМ. ИВ. № ПОДП. И ДАТА

АБГ 071.163

12.5/ (V)



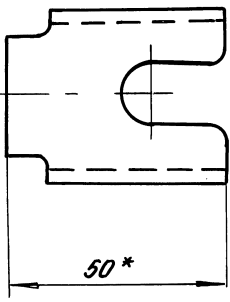
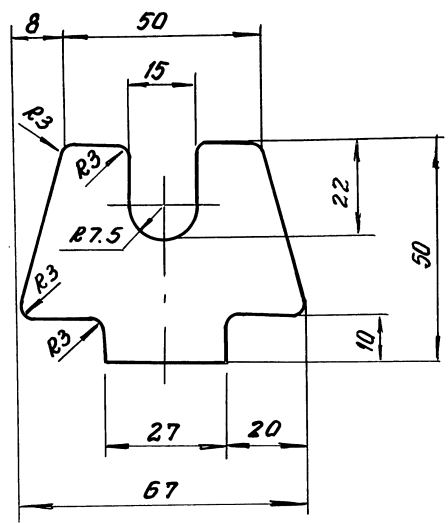
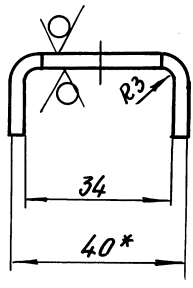
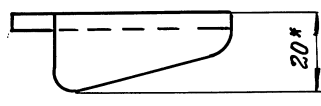
1.* РАЗМЕРЫ ДЛЯ СПРАВОК
2. H 14; h 14; ± $\frac{t}{2}$

АБГ 071.163				ЛИТ.	МАССА	МАСШТАБ
УШКО				И	0,055	1:1
Лист 3 ГОСТ 19903-74 ОКЗБОВ ГОСТ 16523-89				САНТЕХНИПРОЕКТ		
ФОРМАТ А3						

Имя, Подпись, Подп. и дата, Взам. инв. №, Инв. №, Дата, Подп. и дата

АБГ 071.162

12.5/ (V)



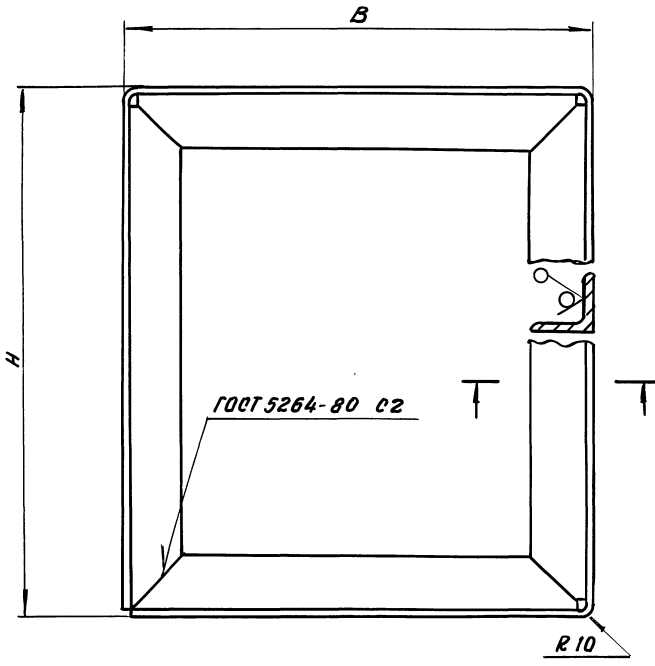
1.* РАЗМЕРЫ ДЛЯ СПРАВОК
2. H 14; h 14; ± $\frac{t}{2}$

АБГ 071.162				ЛИТ.	МАССА	МАСШТАБ
ПРИЖИМ				И	0,072	1:1
Лист 3 ГОСТ 19903-74 ОКЗБОВ ГОСТ 16523-89				САНТЕХНИПРОЕКТ		
25261-02 44 ФОРМАТ А3						

Имя, Подпись, Подп. и дата, Взам. инв. №, Инв. №, Дата, Подп. и дата, Серия 5.904-61 Выпуск 1

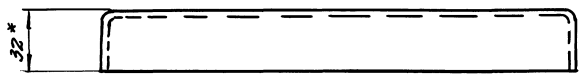
А6Г 071. 165

50 / (V)



ОБОЗНАЧЕНИЕ	РАЗМЕРЫ, мм		МАССА, кг
	В	Н	
А6Г 071. 165	245	275	1.9
-01	290	325	2.3
-02	475	365	2.9

- 1. * РАЗМЕР ДЛЯ СПРАВКИ.
- 2. $h 14; \pm \frac{\pm 2}{2}$

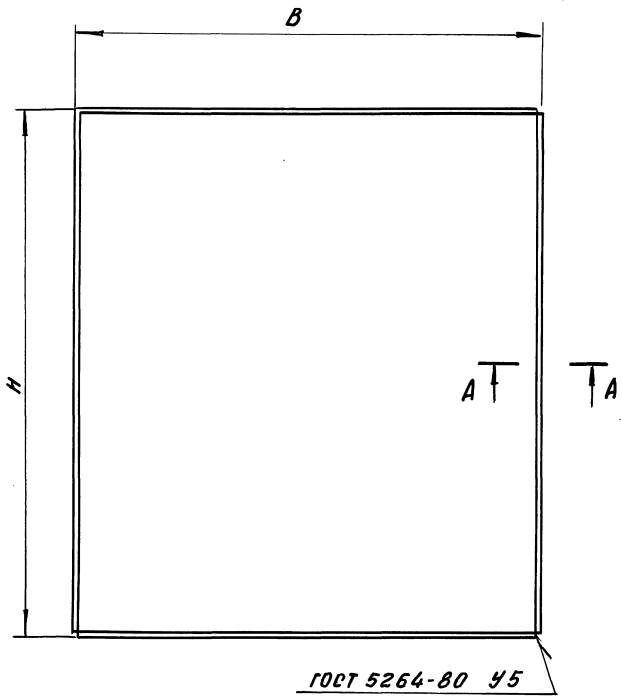


А6Г. 071. 165				Лист	Масштаб
РАМА				И	см. табл. —
Изм.	Лист	№ докум.	подп.	дата	Листов 1
РАЗРАБ.	СМОЛЯНИКОВ	И.С.	И.С.		
ПРОВ.	ФРАДКИН	И.С.	И.С.		
НАЧ. ГР.	ФРАДКИН	И.С.	И.С.		
ГЛ. СПЕЦ.	ГРИНОВИКИН	И.С.	И.С.		
Н. КОНТР.	ЛИТВАК	И.С.	И.С.		
УТВ.	СПИВАК	И.С.	И.С.		
УГОЛОК 32.4 ГОСТ 8509-81				САНТЕХНИПРОЕКТ	
Ст. 3 ГОСТ 535-88					

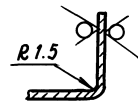
ФОРМАТ А3

А6Г 071. 164

50 / (V)

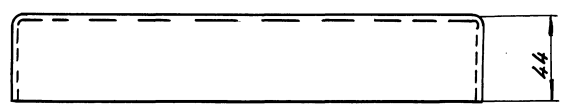


А - А



ОБОЗНАЧЕНИЕ	РАЗМЕРЫ, мм		МАССА, кг
	В	Н	
А6Г 071. 164	245	275	0.9
-01	290	325	1.2
-02	475	365	2.2

НЕУКАЗАННЫЕ ПРЕДЕЛЬНЫЕ ОТКЛОНЕНИЯ
РАЗМЕРОВ: $h 14; \pm \frac{\pm 2}{2}$



А6Г 071. 164				Лист	Масштаб
КОРЫТО				И	см. табл. —
Изм.	Лист	№ докум.	подп.	дата	Листов 1
РАЗРАБ.	СМОЛЯНИКОВ	И.С.	И.С.		
ПРОВ.	ФРАДКИН	И.С.	И.С.		
НАЧ. ГР.	ФРАДКИН	И.С.	И.С.		
ГЛ. СПЕЦ.	ГРИНОВИКИН	И.С.	И.С.		
Н. КОНТР.	ЛИТВАК	И.С.	И.С.		
УТВ.	СПИВАК	И.С.	И.С.		
Лист 1.5 ГОСТ 19903-74				САНТЕХНИПРОЕКТ	
ОК 3608 ГОСТ 16523-89					

25261-02 45 ФОРМАТ А3

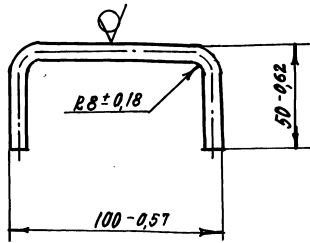
Изм. № подл. Подп. и дата Изм. № подл. Подп. и дата Изм. № подл. Подп. и дата

Серия 5.904-61 Выпуск 1

Изм. № подл. Подп. и дата Изм. № подл. Подп. и дата Изм. № подл. Подп. и дата

191 170 194

50 / (V)



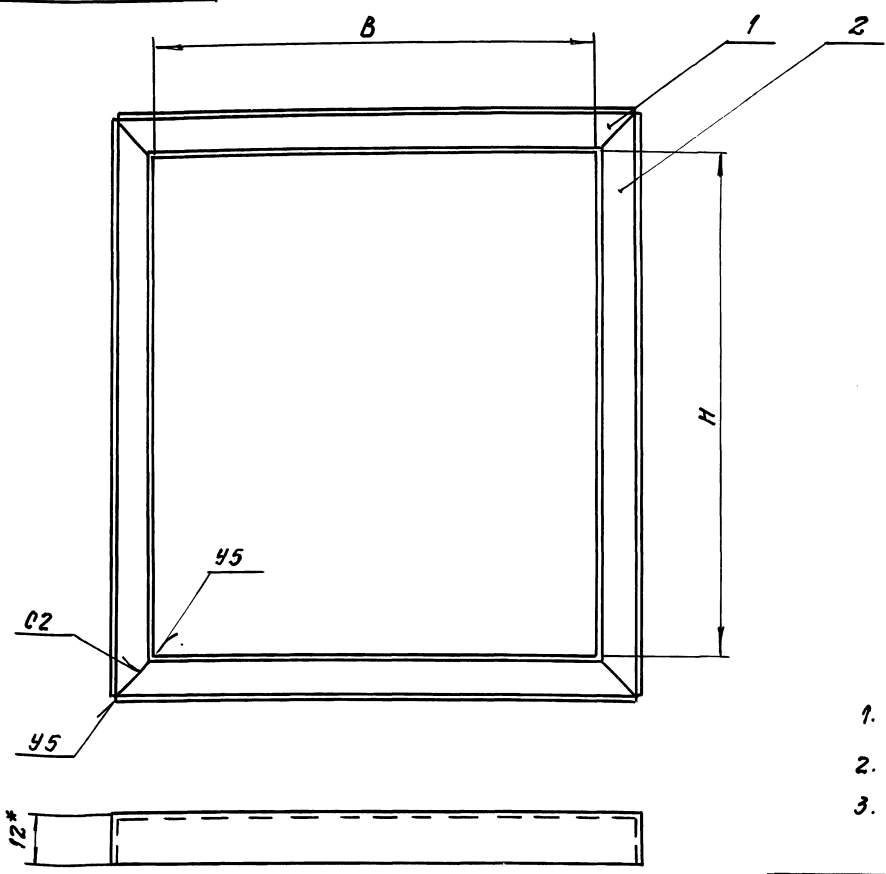
Изм. лист	№ докум.	Подп.	Дата	А6Г 071.161		
РАЗРАБ.	СМОЛАНСКАЯ	И.С.		РУЧКА	Лит.	Масса
Пров.	ФРАДКИН			И	0,7	1:2
Нач. гр.	ФРАДКИН			Лист	Листов 1	
Т.С.ПЕН.	ИРАНОВСКИЙ			К.РУГ ВГОСТ 2590-88		
Н.КОНТР.	ЛИТВАК			Ст. 3 ГОСТ 535-88		
УТВ.	СПИВАК			САНТЕХНИПРОЕКТ		

Формат	Зона	Лист	Обозначение	Наименование	Кол.	Примечание																																																	
				Документация																																																			
			А6Г 071.180 СБ	СБОРОЧНЫЙ ЧЕРТЕЖ																																																			
			ПЕРЕМЕННЫЕ ДАННЫЕ ДЛЯ ИСПОЛНЕНИЯ																																																				
			А6Г 071.180																																																				
			ДЕТАЛИ																																																				
64	1	А6Г 071.181	ПОЛОСА	Пластина губчатая Техническая II гр. S12 ТУ 38-105867-75 18-052 x 288-1,3	2	0,02 кг																																																	
64	2	А6Г 071.182	ПОЛОСА	Пластина губчатая Техническая II гр. S12 ТУ 38-105867-75 180,52 x 258-1,3	2	0,019 кг																																																	
<table border="1"> <tr> <td>Изм. лист</td> <td>№ докум.</td> <td>Подп.</td> <td>Дата</td> <td colspan="3">А6Г 071.180</td> </tr> <tr> <td>РАЗРАБ.</td> <td>СМОЛАНСКАЯ</td> <td>И.С.</td> <td></td> <td>УПЛОТНЕНИЕ</td> <td>Лит.</td> <td>Листов</td> </tr> <tr> <td>Пров.</td> <td>ФРАДКИН</td> <td></td> <td></td> <td>И</td> <td></td> <td>2</td> </tr> <tr> <td>Нач. гр.</td> <td>ФРАДКИН</td> <td></td> <td></td> <td colspan="3">САНТЕХНИПРОЕКТ</td> </tr> <tr> <td>Т.С.ПЕН.</td> <td>ИРАНОВСКИЙ</td> <td></td> <td></td> <td colspan="3"></td> </tr> <tr> <td>Н.КОНТР.</td> <td>ЛИТВАК</td> <td></td> <td></td> <td colspan="3"></td> </tr> <tr> <td>УТВ.</td> <td>СПИВАК</td> <td></td> <td></td> <td colspan="3"></td> </tr> </table>							Изм. лист	№ докум.	Подп.	Дата	А6Г 071.180			РАЗРАБ.	СМОЛАНСКАЯ	И.С.		УПЛОТНЕНИЕ	Лит.	Листов	Пров.	ФРАДКИН			И		2	Нач. гр.	ФРАДКИН			САНТЕХНИПРОЕКТ			Т.С.ПЕН.	ИРАНОВСКИЙ						Н.КОНТР.	ЛИТВАК						УТВ.	СПИВАК					
Изм. лист	№ докум.	Подп.	Дата	А6Г 071.180																																																			
РАЗРАБ.	СМОЛАНСКАЯ	И.С.		УПЛОТНЕНИЕ	Лит.	Листов																																																	
Пров.	ФРАДКИН			И		2																																																	
Нач. гр.	ФРАДКИН			САНТЕХНИПРОЕКТ																																																			
Т.С.ПЕН.	ИРАНОВСКИЙ																																																						
Н.КОНТР.	ЛИТВАК																																																						
УТВ.	СПИВАК																																																						

Формат	Зона	Лист	Обозначение	Наименование	Кол.	Примечание																																																	
				Документация																																																			
А3			А6Г 071.170 СБ	СБОРОЧНЫЙ ЧЕРТЕЖ																																																			
			ПЕРЕМЕННЫЕ ДАННЫЕ ДЛЯ ИСПОЛНЕНИЯ																																																				
			А6Г 071.170																																																				
			ДЕТАЛИ																																																				
А4	1	А6Г 071.171	ШВЕЛЛЕР	ШВЕЛЛЕР	2																																																		
	2	-01	ШВЕЛЛЕР	ШВЕЛЛЕР	2																																																		
			А6Г 071.170-01																																																				
			ДЕТАЛИ																																																				
А4	1	А6Г 071.171 - 02	ШВЕЛЛЕР	ШВЕЛЛЕР	2																																																		
	2	-03	ШВЕЛЛЕР	ШВЕЛЛЕР	2																																																		
			А6Г 071.170-02																																																				
			ДЕТАЛИ																																																				
А4	1	А6Г 071.171 - 04	ШВЕЛЛЕР	ШВЕЛЛЕР	2																																																		
	2	-05	ШВЕЛЛЕР	ШВЕЛЛЕР	2																																																		
<table border="1"> <tr> <td>Изм. лист</td> <td>№ докум.</td> <td>Подп.</td> <td>Дата</td> <td colspan="3">А6Г 071.170</td> </tr> <tr> <td>РАЗРАБ.</td> <td>СМОЛАНСКАЯ</td> <td>И.С.</td> <td></td> <td>КОРЫТО</td> <td>Лит.</td> <td>Листов</td> </tr> <tr> <td>Пров.</td> <td>ФРАДКИН</td> <td></td> <td></td> <td>И</td> <td></td> <td>1</td> </tr> <tr> <td>Нач. гр.</td> <td>ФРАДКИН</td> <td></td> <td></td> <td colspan="3">САНТЕХНИПРОЕКТ</td> </tr> <tr> <td>Т.С.ПЕН.</td> <td>ИРАНОВСКИЙ</td> <td></td> <td></td> <td colspan="3"></td> </tr> <tr> <td>Н.КОНТР.</td> <td>ЛИТВАК</td> <td></td> <td></td> <td colspan="3"></td> </tr> <tr> <td>УТВ.</td> <td>СПИВАК</td> <td></td> <td></td> <td colspan="3"></td> </tr> </table>							Изм. лист	№ докум.	Подп.	Дата	А6Г 071.170			РАЗРАБ.	СМОЛАНСКАЯ	И.С.		КОРЫТО	Лит.	Листов	Пров.	ФРАДКИН			И		1	Нач. гр.	ФРАДКИН			САНТЕХНИПРОЕКТ			Т.С.ПЕН.	ИРАНОВСКИЙ						Н.КОНТР.	ЛИТВАК						УТВ.	СПИВАК					
Изм. лист	№ докум.	Подп.	Дата	А6Г 071.170																																																			
РАЗРАБ.	СМОЛАНСКАЯ	И.С.		КОРЫТО	Лит.	Листов																																																	
Пров.	ФРАДКИН			И		1																																																	
Нач. гр.	ФРАДКИН			САНТЕХНИПРОЕКТ																																																			
Т.С.ПЕН.	ИРАНОВСКИЙ																																																						
Н.КОНТР.	ЛИТВАК																																																						
УТВ.	СПИВАК																																																						

Формат	Зона	Лист	Обозначение	Наименование	Кол.	Примечание																																																	
				Документация																																																			
				А6Г 071.180-01																																																			
			ДЕТАЛИ																																																				
64	1	А6Г 071.183	ПОЛОСА	Пластина губчатая Техническая II гр. S12 ТУ 38-105867-75 18-052 x 338-1,4	2	0,026																																																	
64	2	А6Г 071.184	ПОЛОСА	Пластина губчатая Техническая II гр. S12 ТУ 38-105867-75 18-052 x 303-1,3	2	0,023																																																	
			А6Г 071.180-02																																																				
			ДЕТАЛИ																																																				
64	1	А6Г 071.185	ПОЛОСА	Пластина губчатая Техническая II гр. S12 ТУ 38-105867-75 18-052 x 378-1,4	2	0,029																																																	
64	2	А6Г 071.186	ПОЛОСА	Пластина губчатая Техническая II гр. S12 ТУ 38-105867-75 18-052 x 488-1,55	2	0,037																																																	
<table border="1"> <tr> <td>Изм. лист</td> <td>№ докум.</td> <td>Подп.</td> <td>Дата</td> <td colspan="3">А6Г 071.180</td> </tr> <tr> <td>РАЗРАБ.</td> <td>СМОЛАНСКАЯ</td> <td>И.С.</td> <td></td> <td>УПЛОТНЕНИЕ</td> <td>Лит.</td> <td>Листов</td> </tr> <tr> <td>Пров.</td> <td>ФРАДКИН</td> <td></td> <td></td> <td>И</td> <td></td> <td>2</td> </tr> <tr> <td>Нач. гр.</td> <td>ФРАДКИН</td> <td></td> <td></td> <td colspan="3">САНТЕХНИПРОЕКТ</td> </tr> <tr> <td>Т.С.ПЕН.</td> <td>ИРАНОВСКИЙ</td> <td></td> <td></td> <td colspan="3"></td> </tr> <tr> <td>Н.КОНТР.</td> <td>ЛИТВАК</td> <td></td> <td></td> <td colspan="3"></td> </tr> <tr> <td>УТВ.</td> <td>СПИВАК</td> <td></td> <td></td> <td colspan="3"></td> </tr> </table>							Изм. лист	№ докум.	Подп.	Дата	А6Г 071.180			РАЗРАБ.	СМОЛАНСКАЯ	И.С.		УПЛОТНЕНИЕ	Лит.	Листов	Пров.	ФРАДКИН			И		2	Нач. гр.	ФРАДКИН			САНТЕХНИПРОЕКТ			Т.С.ПЕН.	ИРАНОВСКИЙ						Н.КОНТР.	ЛИТВАК						УТВ.	СПИВАК					
Изм. лист	№ докум.	Подп.	Дата	А6Г 071.180																																																			
РАЗРАБ.	СМОЛАНСКАЯ	И.С.		УПЛОТНЕНИЕ	Лит.	Листов																																																	
Пров.	ФРАДКИН			И		2																																																	
Нач. гр.	ФРАДКИН			САНТЕХНИПРОЕКТ																																																			
Т.С.ПЕН.	ИРАНОВСКИЙ																																																						
Н.КОНТР.	ЛИТВАК																																																						
УТВ.	СПИВАК																																																						

АБГ 071.170 СБ



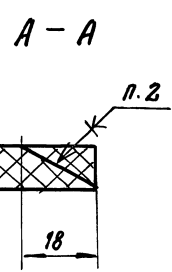
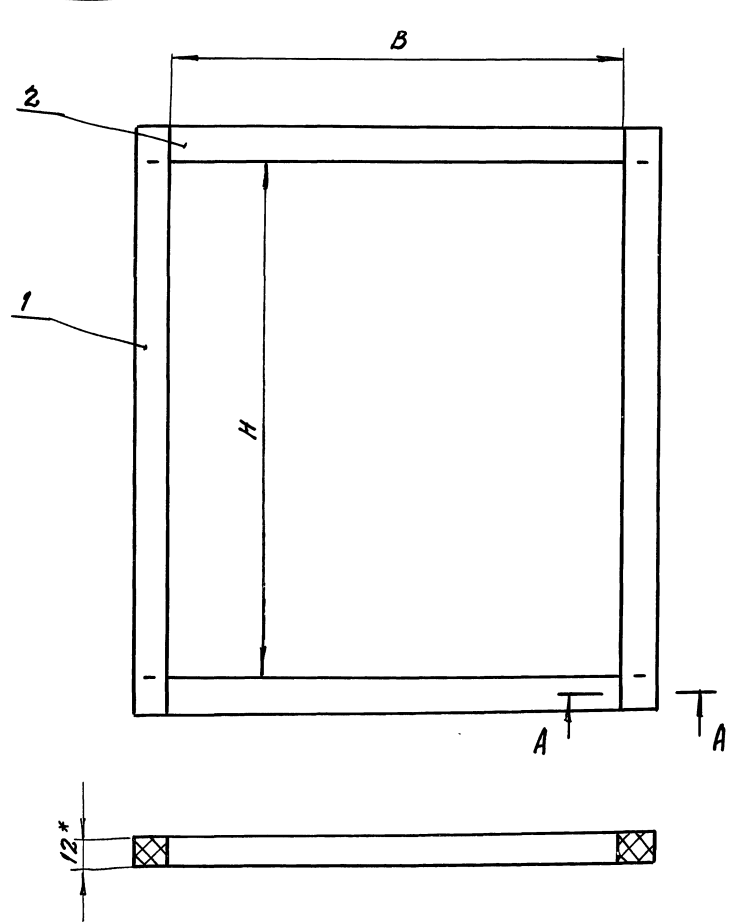
ОБОЗНАЧЕНИЕ	РАЗМЕРЫ, мм		МАССА, кг
	В	Н	
АБГ 071.170	220	250	0.48
-01	265	300	0.58
-02	450	340	0.78

- * РАЗМЕР ДЛЯ СПРАВОК
- Н 14
- СВАРНЫЕ ШВЫ ПО ГОСТ 5264-80.

Имя, Подп. и дата

АБГ 071.170 СБ				Лист	Масса	Масштаб
КОРЫТО				VI	см. ТАБЛ.	—
ИЗМ. ЛИСТ № ДОКУМ. ПОДП. ДАТА				Листов 1		
РАЗРАБ. ЕМОЛЯНСКАЯ И.С.				САНТЕХНИПРОЕКТ		
ПРОВ. ФРАДКН И.С.				ФОРМАТ А3		
НАЧ. ГР. ФРАДКН И.С.						
П. СПЕЦ. ПРАВОСКИН И.С.						
И. КОНТР. АНТВАК И.С.						
УТВ. СПИВАК И.С.						

АБГ 071.180 СБ



ОБОЗНАЧЕНИЕ	РАЗМЕРЫ, мм		МАССА, кг
	В	Н	
АБГ 071.180	222	252	0.078
-01	267	302	0.102
-02	452	342	0.132

- * РАЗМЕР ДЛЯ СПРАВОК
- КЛЕЙ 88 СА ТУ 38-105-1760-87.

Серия 5.904-61 Выпуск 1

Имя, Подп. и дата

АБГ 071.180 СБ				Лист	Масса	Масштаб
УПЛОТНЕНИЕ				VI	см. ТАБЛ.	—
ИЗМ. ЛИСТ № ДОКУМ. ПОДП. ДАТА				Листов 1		
РАЗРАБ. ЕМОЛЯНСКАЯ И.С.				САНТЕХНИПРОЕКТ		
ПРОВ. ФРАДКН И.С.				ФОРМАТ А3		
НАЧ. ГР. ФРАДКН И.С.						
П. СПЕЦ. ПРАВОСКИН И.С.						
И. КОНТР. АНТВАК И.С.						
УТВ. СПИВАК И.С.						