

ТИПОВЫЕ КОНСТРУКЦИИ, ИЗДЕЛИЯ И УЗЛЫ ЗДАНИЙ И СООРУЖЕНИЙ

СЕРИЯ 5.904-61
СКОРОСТНЫЕ ПРОМЫВАТЕЛИ СИОТ
И ПОСТАМЕНТЫ ПОД НИХ

Выпуск 3

СКОРОСТНЫЕ ПРОМЫВАТЕЛИ СИОТ №№11,12и13
РАБОЧИЕ ЧЕРТЕЖИ

29261-04

ЦЕНА
ОТПУСКАЯ ЦЕНА
НА МОМЕНТ РЕАЛИЗАЦИИ
УКАЗАНА В СЧЕТ-НАКАЗНОЙ

ТИПОВЫЕ КОНСТРУКЦИИ, ИЗДЕЛИЯ И УЗЛЫ ЗДАНИЙ И СООРУЖЕНИЙ

СЕРИЯ 5.904-61
СКОРОСТНЫЕ ПРОМЫВАТЕЛИ СИОТ
И ПОСТАМЕНТЫ ПОД НИХ

Выпуск 3

СКОРОСТНЫЕ ПРОМЫВАТЕЛИ СИОТ №№ 11, 12 и 13
РАБОЧИЕ ЧЕРТЕЖИ

РАЗРАБОТАНЫ:

ГПКНИИ САНТЕХНИПРОЕКТ ГОССТРОЯ СССР

ГЛАВНЫЙ ИНЖЕНЕР
ИНСТИТУТА



Л.А. СТЕПАНОВ

ГЛАВНЫЙ ИНЖЕНЕР
ПРОЕКТА



В.А. СПИВАК

УТВЕРЖДЕНЫ И ВВЕДЕНЫ
В ДЕЙСТВИЕ С 4 АПРЕЛЯ 1992 г.
ГПКНИИ САНТЕХНИПРОЕКТ ГОССТРОЯ СССР
ПРИКАЗ ОТ 13 НОЯБРЯ 1991 г. № 51

Серия 5. 904-61 Выпуск 3

Инв. № подл. Подп. и дата Взам. инв. № 9046 Подп. и дата

Обозначения	Наименование	Стр.
АБГ 073.000ТТ	Скоростные промыватели СИОТ	3
	Технические требования	
АБГ 073.000	Скоростной промыватель СИОТ	4
АБГ 073.002	Планка	5
АБГ 073.001	Накладка	
АБГ 073.000СБ	Скоростной промыватель СИОТ	6
АБГ 073.012	Ось	9
АБГ 073.011	Ушко	
АБГ 073.010	Люк	
АБГ 073.010СБ	Люк	10
АБГ 073.021	Шпилька	11
АБГ 073.022	Скоба	
АБГ 073.020	Винт откидной	
АБГ 073.020СБ	Винт откидной	
АБГ 073.031	Ручка	12
АБГ 073.030	Крышка люка	
АБГ 073.030СБ	Крышка люка	
АБГ 073.032	Прижим	13
АБГ 073.033	Ушко	
АБГ 073.035	Рямя	14
АБГ 073.034	Корыто	
АБГ 073.041	Швеллер	15
АБГ 073.040	Корыто	
АБГ 073.040СБ	Корыто	
АБГ 073.050СБ	Уплотнение	16
АБГ 073.050	Уплотнение	
АБГ 073.060	Раскручиватель	18
АБГ 073.060СБ	Раскручиватель	
АБГ 073.061	Лист верхний	19
АБГ 073.062	Обечайка	20
АБГ 073.063	Лист нижний	
АБГ 073.090	Фланец	21
АБГ 073.090СБ	Фланец	

Обозначение	Наименование	Стр.
АБГ 073.106	Фланец	22
АБГ 073.100	Корпус конический	
АБГ 073.100СБ	Корпус конический	23
АБГ 073.102	Козырек	24
АБГ 073.103	Конус верхний	
АБГ 073.101	Шпилька	25
АБГ 073.104	Кольцо водораспределительное	
	Тельное	
АБГ 073.105	Конус	26
АБГ 073.110	Корпус цилиндрический	
АБГ 073.107	Косынка	27
АБГ 073.100СБ	Корпус цилиндрический	
АБГ 073.111	Косынка	29
АБГ 073.114	Рёбро	
АБГ 073.112	Фланец	30
АБГ 073.113	Цилиндр	
АБГ 073.117	Патрубок сливной	31
АБГ 073.115	Косынка	32
АБГ 073.116	Плита	
АБГ 073.118	Угольник	33
АБГ 073.119	Патрубок входной	
АБГ 073.121	Фланец	35
АБГ 073.122	Днище	
АБГ 073.130	Корпус цилиндрический	36
АБГ 073.108	Швеллер	
АБГ 073.130СБ	Корпус цилиндрический	37
АБГ 073.140	Система водоподающая	
АБГ 073.131	Швеллер	39
АБГ 073.140СБ	Система водоподающая	
АБГ 073.144	Труба	42
АБГ 073.146	Кольцо	
АБГ 073.141	Прокладка	
АБГ 073.142	Прокладка	

Изм. лист. Инв. № 9046 Подп. и дата
 РАЗРАБ. Смоленская А.С. Д.В.
 ПРОБ. ФРАДКИН
 НАЧ. ГР. ФРАДКИН
 И. КОНТ. ЛИТВАК
 УТВ. СЛИВАК

СОДЕРЖАНИЕ

ЛИТ	ЛИСТ	ЛИСТОВ
И	1	2

САНТЕХНИПРОЕКТ

ИМЯ, ФАМИЛИЯ, ПОДПИСАНИЕ И ДАТА ВНЕШНЕГО ИЛИ ВНУТРЕННЕГО ПОДПИСАНИЯ ПОДП. И ДАТА

ОБОЗНАЧЕНИЕ	НАИМЕНОВАНИЕ	СТР
АБГ 073. 132	РЕБРО	43
АБГ 073. 151	ТРУБА	
АБГ 073. 150	ФОРСУНКА ВЕРХНЯЯ	44
АБГ 073. 161	ВТУЛКА	
АБГ 073. 152	МУФТА	
АБГ 073. 150 СБ	ФОРСУНКА ВЕРХНЯЯ	45
АБГ 073. 160	ФОРСУНКА НИЖНЯЯ	
АБГ 073. 160 СБ	ФОРСУНКА НИЖНЯЯ	
АБГ 073. 145	ТРУБА	46
АБГ 073. 143	ПОЛУХОМУТ	
АБГ 073. 154	ФЛАНЕЦ	
АБГ 073. 156	ВТУЛКА	47
АБГ 073. 155	СОПЛО	
АБГ 073. 170	ЗАТВОР	
АБГ 073. 180	КЛАПАН	

ОБОЗНАЧЕНИЕ	НАИМЕНОВАНИЕ	СТР
АБГ 073. 170 СБ	ЗАТВОР	48
АБГ 073. 180 СБ	КЛАПАН	
АБГ 073. 183	ДНО	49
АБГ 073. 184	РЕБРО	
АБГ 073. 181	КОСЫНКА	
АБГ 073. 182	РЫЧАГ	50
АБГ 073. 190	КРОНШТЕЙН	
АБГ 073. 185	БОКОВИНА	
АБГ 073. 190 СБ	КРОНШТЕЙН	51
АБГ 073. 003	ПРОКЛАДКА	
АБГ 073. 200	ПРОТИВОВЕС	
АБГ 073. 200 СБ	ПРОТИВОВЕС	52
АБГ 073. 192	НАКЛАДКА	
АБГ 073. 191	УШКО	
АБГ 073. 201	ГРУЗ	

ИМЯ	ЛИСТА	№ ДОКУМ.	ПОДП.	ДАТА	Лист
					2

ФОРМАТ А3

Серия 5.904-61 Выпуск 3

ИМЯ, ФАМИЛИЯ, ПОДПИСАНИЕ И ДАТА ВНЕШНЕГО ИЛИ ВНУТРЕННЕГО ПОДПИСАНИЯ ПОДП. И ДАТА

11 000 360 194

1. Скоростные промыватели СИОТ ИИ И/2 и 13 должны изготавливаться в соответствии с рабочими чертежами и техническими требованиями, приведенными в настоящем выпуске.

2. Технические характеристики и рекомендации по применению, монтажу и эксплуатации приведены в выпуске 0 настоящей серии.

3. Рабочие чертежи постаментов, площадок и лестниц для установки циклонов приведены в выпуске 4 настоящей серии.

4. Требования к материалам

4.1. Листовой и профильный прокат для деталей должен соответствовать требованиям, установленным в государственных стандартах и технических условиях.

4.2. Трещины на готовых деталях не допускаются.

4.3. Допускается изготовление деталей из листового и фасонного проката из отдельных частей сваркой встык.

5. Требования к покрытиям

5.1. Узлы и детали должны иметь защитные лакокрасочные покрытия, соответствующие условиям эксплуатации.

5.2. Подготовку поверхностей перед нанесением лакокрасочного покрытия производить в соответствии с требованиями ГОСТ Я 402-80.

5.3. Применяемые в производстве лакокрасочные материалы, растворители, смиктивды, а также вспомогательные материалы должны соответствовать требованиям, установленным на них государственными стандартами и техническими условиями.

6. Требования к изготовлению

6.1. С целью обеспечения равномерного стока воды на стенки корпуса после сварки необходимо зачистить внутреннюю кромку водораспределительного кольца.

6.2. Над поверхностью водораспределительного кольца не должны выступать ни фланцы, ни шпильки во избежание брызгоуноса.

7. При изготовлении скоростных промывателей необходимо соблюдать правила техники безопасности для соответствующих видов работ

АБГ 073. 000 ТТ

ИМЯ	ЛИСТА	№ ДОКУМ.	ПОДП.	ДАТА	Лит.	Лист	Листов
ИМЯ	ЛИСТА	№ ДОКУМ.	ПОДП.	ДАТА	И		7
АБГ 073. 000 ТТ					СКОРОСТНОЙ ПРОМЫВАТЕЛЬ СИОТ		
АБГ 073. 000 ТТ					ТЕХНИЧЕСКИЕ ТРЕБОВАНИЯ		
					САНТЕХНИПРОЕКТ		

КОПИРОВАЛ: 25261-04 4

ФОРМАТ А3

ФОРМАТ	ЗОНА	Поз.	ОБОЗНАЧЕНИЕ	НАИМЕНОВАНИЕ	КОЛ.	ПРИМЕЧАНИЕ
				<u>ДОКУМЕНТАЦИЯ</u>		
			АБГ 071. 000ТТ	СКОРОСТНЫЕ ПРОМЫВАТЕЛИ СИОТ ТЕХНИЧЕСКИЕ ТРЕБОВАНИЯ		
А2			АБГ 073. 000СБ	СБОРОЧНЫЙ ЧЕРТЕЖ <u>СБОРОЧНЫЕ ЕДИНИЦЫ</u>		
АЧ	1		АБГ 073. 010	Люк	1	
				<u>ДЕТАЛИ</u>		
АЧ	2		АБГ 073. 001	НАКЛАДКА	2	
АЧ	3		АБГ 073. 002	ПЛАНКА	2	
				<u>СТАНДАРТНЫЕ ИЗДЕЛИЯ</u>		
				Гайки ГОСТ5915-70		
	4			М12-6Н	4	
	5			М10-6Н	12	
	6			ШАЙБА 10 65Г ГОСТ 6402-70	12	
АБГ 073. 000						
Изм.	Лист	№ докум.	Подп.	Дата		
РАЗРАБ.	СМОЛЯНСКАЯ		<i>С.С.</i>		Лит.	Лист
ПРОВ.	ФРАДКИН		<i>И.В.</i>		1	1
НАЧ. ГР.	ФРАДКИН		<i>И.В.</i>			
И. КОНТР.	ЛУТВАС		<i>И.В.</i>			
УТВ.	СПИВАС		<i>И.В.</i>			
СКОРОСТНОЙ ПРОМЫВАТЕЛЬ СИОТ					САНТЕХНИПРОЕКТ	

ФОРМАТ А4

ФОРМАТ	ЗОНА	Поз.	ОБОЗНАЧЕНИЕ	НАИМЕНОВАНИЕ	КОЛ.	ПРИМЕЧАНИЕ
				<u>ПЕРЕМЕННЫЕ ДАННЫЕ ДЛЯ ИСПОЛНЕНИЯ</u>		
				АБГ 073. 000		
				<u>СБОРОЧНЫЕ ЕДИНИЦЫ</u>		
АЧ	7		АБГ 073. 060	РАСКРУЧИВАТЕЛЬ	1	
АЧ	8		АБГ 073. 100	КОРПУС КОНИЧЕСКИЙ	1	
АЧ	9		АБГ 073. 110	КОРПУС ЦИЛИНДРИЧЕСКИЙ	1	
АЧ	10		АБГ 073. 140	СИСТЕМА ВОДОПОДАЮЩАЯ	1	
АЧ	11		АБГ 073. 170	ЗАТВОР	1	
				<u>ДЕТАЛИ</u>		
АЧ	12		АБГ 073. 003	ПРОКЛАДКА	1	
				<u>СТАНДАРТНЫЕ ИЗДЕЛИЯ</u>		
	14			БОЛТ М16-6g x 40.36 ГОСТ 7798-70	36	
	15			ГАЙКА М16-6Н ГОСТ 5915-70	36	
АБГ 073. 000						
Изм.	Лист	№ докум.	Подп.	Дата		

ФОРМАТ А4

Серия 5.904-61 Выпуск 3

ФОРМАТ	ЗОНА	Поз.	ОБОЗНАЧЕНИЕ	НАИМЕНОВАНИЕ	КОЛ.	ПРИМЕЧАНИЕ
				<u>АБГ 073. 000 -01</u>		
				<u>СБОРОЧНЫЕ ЕДИНИЦЫ</u>		
АЧ	7		АБГ 073. 060 -01	РАСКРУЧИВАТЕЛЬ	1	
АЧ	8		АБГ 073. 100 -01	КОРПУС КОНИЧЕСКИЙ	1	
АЧ	9		АБГ 073. 110 -01	КОРПУС ЦИЛИНДРИЧЕСКИЙ	1	
АЧ	10		АБГ 073. 140 -01	СИСТЕМА ВОДОПОДАЮЩАЯ	1	
АЧ	11		АБГ 073. 170	ЗАТВОР	1	
				<u>ДЕТАЛИ</u>		
	12		АБГ 073. 003	ПРОКЛАДКА	1	
				<u>СТАНДАРТНЫЕ ИЗДЕЛИЯ</u>		
	14			БОЛТ М16-6g x 40.36 ГОСТ 7798-70	36	
	15			ГАЙКА М16-6Н ГОСТ 5915-70	36	
				<u>АБГ 073. 000 -02</u>		
				<u>СБОРОЧНЫЕ ЕДИНИЦЫ</u>		
АЧ	7		АБГ 073. 060 -02	РАСКРУЧИВАТЕЛЬ	1	
АЧ	8		АБГ 073. 100 -02	КОРПУС КОНИЧЕСКИЙ	1	
АБГ 073. 000						
Изм.	Лист	№ докум.	Подп.	Дата		

ФОРМАТ А4

ФОРМАТ	ЗОНА	Поз.	ОБОЗНАЧЕНИЕ	НАИМЕНОВАНИЕ	КОЛ.	ПРИМЕЧАНИЕ
АЧ	9		АБГ 073. 110 -02	КОРПУС ЦИЛИНДРИЧЕСКИЙ	1	
АЧ	10		АБГ 073. 140 -01	СИСТЕМА ВОДОПОДАЮЩАЯ	1	
АЧ	11		АБГ 073. 170 -01	ЗАТВОР	1	
				<u>ДЕТАЛИ</u>		
	12		АБГ 073. 003 -01	ПРОКЛАДКА	1	
				<u>СТАНДАРТНЫЕ ИЗДЕЛИЯ</u>		
	14			БОЛТ М16-6g x 40.36 ГОСТ 7798-70	36	
	15			ГАЙКА М16-6Н ГОСТ 5915-70	36	
				<u>АБГ 073. 000 -03</u>		
				<u>СБОРОЧНЫЕ ЕДИНИЦЫ</u>		
АЧ	7		АБГ 073. 060 -03	РАСКРУЧИВАТЕЛЬ	1	
АЧ	8		АБГ 073. 100 -03	КОРПУС КОНИЧЕСКИЙ	1	
АЧ	9		АБГ 073. 110 -03	КОРПУС ЦИЛИНДРИЧЕСКИЙ	1	
АЧ	10		АБГ 073. 140 -01	СИСТЕМА ВОДОПОДАЮЩАЯ	1	
АЧ	11		АБГ 073. 170 -01	ЗАТВОР	1	
АБГ 073. 000						
Изм.	Лист	№ докум.	Подп.	Дата		

КОПИРОВАЛ

25261-04 5

ФОРМАТ А4

ФОРМАТ Лист №	Обозначение	Наименование	Кол.	Примечание
		<u>ДЕТАЛИ</u>		
12	АБГ 073. 003-01	Прокладка	1	
		<u>СТАНДАРТНЫЕ ИЗДЕЛИЯ</u>		
14		Болт М16-6g×40.36 ГОСТ 7798-70	36	
15		Гайка М16-6Н ГОСТ 5915-70	36	
		<u>АБГ 073. 000-04</u>		
		<u>СБОРОЧНЫЕ ЕДИНИЦЫ</u>		
А4	7 АБГ 073. 060-04	Раскручиватель	1	
А4	8 АБГ 073. 100-04	Корпус конический	1	
А4	9 АБГ 073. 120	Корпус цилиндрический	1	
А4	10 АБГ 073. 140-02	Система водоподающая	1	
А4	11 АБГ 073. 170-02	Затвор	1	
		<u>ДЕТАЛИ</u>		
А4	12 АБГ 073. 003-02	Прокладка	1	
		<u>АБГ 073. 000</u>		Лист 5

Имя, № докум. Подп. Дата

КОПИРОВАЛ: _____ ФОРМАТ А4

ФОРМАТ Лист №	Обозначение	Наименование	Кол.	Примечание
		<u>СТАНДАРТНЫЕ ИЗДЕЛИЯ</u>		
14		Болт М16-6g×40.36 ГОСТ 7798-70	48	
15		Гайка М16-6Н ГОСТ 5915-70	48	
		<u>АБГ 073. 000-05</u>		
		<u>СБОРОЧНЫЕ ЕДИНИЦЫ</u>		
А4	7 АБГ 073. 060-05	Раскручиватель	1	
А4	8 АБГ 073. 100-05	Корпус конический	1	
А4	9 АБГ 073. 120-01	Корпус цилиндрический	1	
А4	10 АБГ 073. 140-02	Система водоподающая	1	
А4	11 АБГ 073. 170-02	Затвор	1	
		<u>ДЕТАЛИ</u>		
А4	12 АБГ 073. 003-02	Прокладка	1	
		<u>СТАНДАРТНЫЕ ИЗДЕЛИЯ</u>		
14		Болт М16-6g×40.36 ГОСТ 7798-70	48	
15		Гайка М16-6Н ГОСТ 5915-70	48	
		<u>АБГ 073. 000</u>		Лист 6

Имя, № докум. Подп. Дата

КОПИРОВАЛ: _____ ФОРМАТ А4

АБГ 073. 002

1. * РАЗМЕР ДЛЯ СПРАВОК.
2. Н14; н14; ± $\frac{t_2}{2}$

АБГ 073. 002		Лист	МАСШТАБ
Пластина		И	0.15 1:2
Лист		Листов 1	
Лист 3 ГОСТ 19903-74 ОК3008 ГОСТ 16523-89		САНТЕХНИПРОЕКТ	

ФОРМАТ А4

Серия 5.904-61 Выпуск 3

Имя, № докум. Подп. Дата

АБГ 073. 001

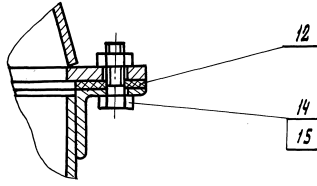
Неуказанные предельные отклонения размеров ±1.

АБГ 073. 001		Лист	МАСШТАБ
Накладка		И	0.27 1:2
Лист		Листов 1	
Пластина И-И-ТМКЩ-М-3 ГОСТ 7339-90		САНТЕХНИПРОЕКТ	

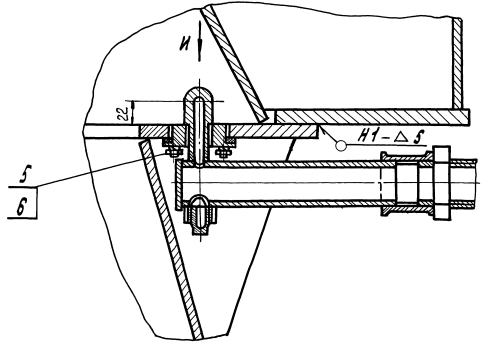
ФОРМАТ А4

Имя, № докум. Подп. Дата

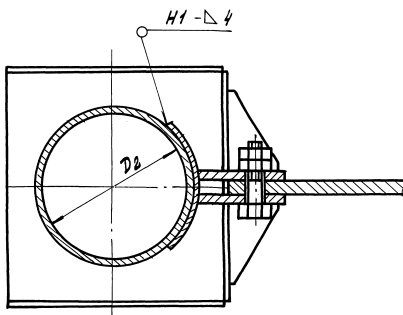
A-A (1)



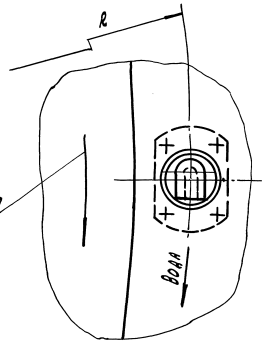
Г-Г (1)



Б-Б (1)

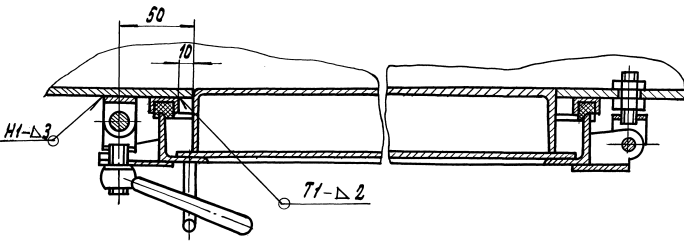


И

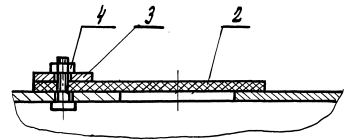


НАПРАВЛЕНИЕ ВРАЩЕНИЯ
ВОЗДУШНОГО ПОТОКА

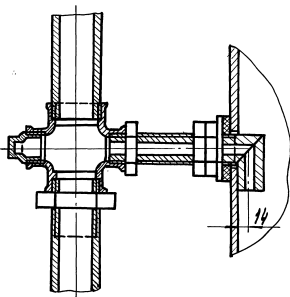
E-E (1)



ЖС-ЖС (1)



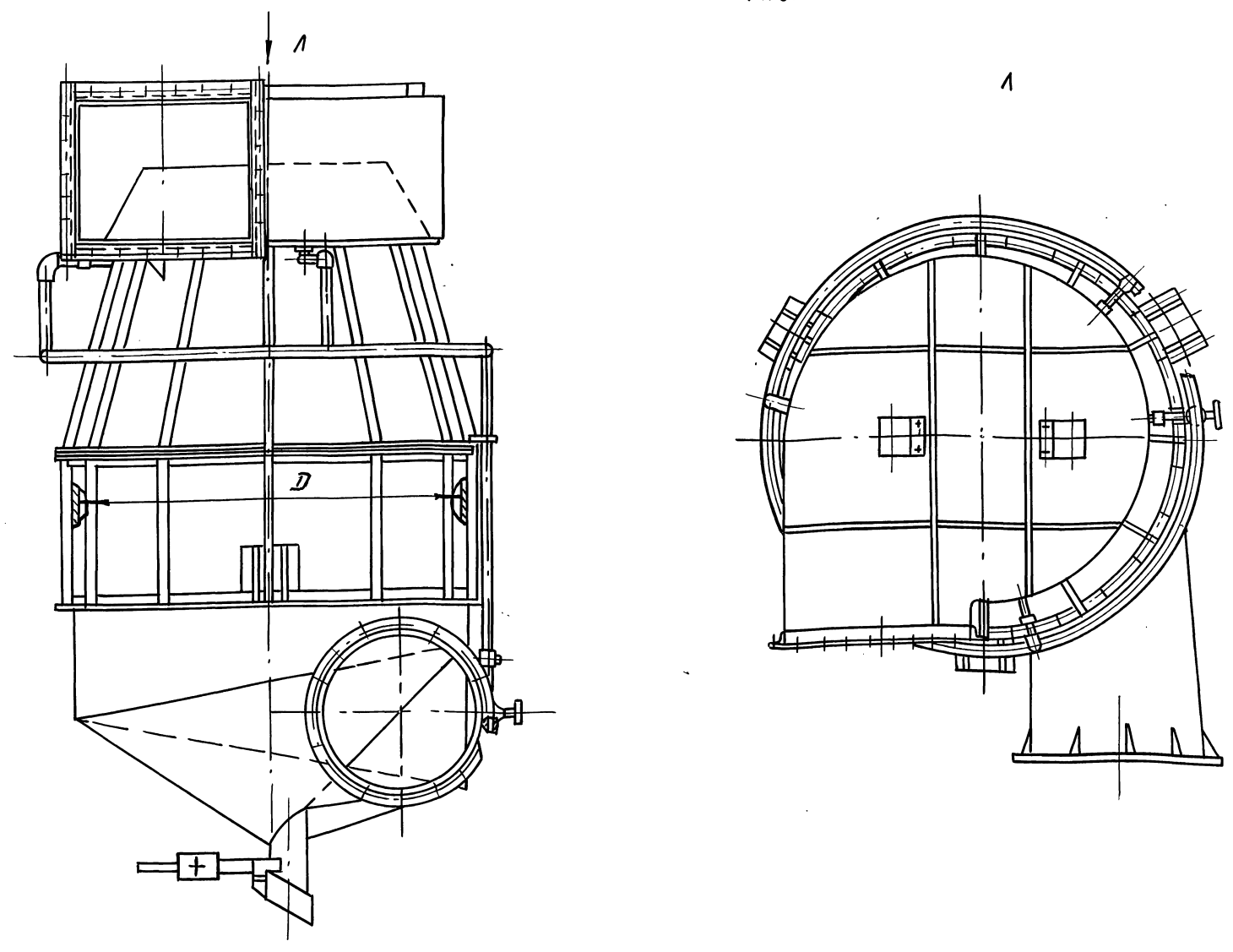
К-К (1)



Серия 5.904-61 Выпуск 3

ИЗДАНИЕ ПОСЛ. И АКТ ВОЗМ. ИСП. ИЛИ ИСП. ПОСЛ. И АКТ

Рис. 2
ОСТАЛЬНОЕ - см. рис. 1



Обозначение	Рис.	Номер скоростного промывателя	РАЗМЕРЫ, мм												
			d^*	D^*	b^*	h^*	d_1^*	D_1^*	D_2^*	H^*	h_1^*	h_2^*	h_3^*	L^*	ρ^*
АБГ 073. 000	1	11	1580	3792	1741	1422	1640	3905	335	8000	3170	1002	5033	5260	3165
- 01	2		1880	4512	2072	1692	1940	4625	406	9430	3650	1463	6309	6220	3765
- 02	1	12	2240	5400	2480	2000	2300	5565	408	1170	4900	2380	7526	7450	4495
- 03	2														
- 04	1	13													
- 05	2														

ПРОДОЛЖЕНИЕ

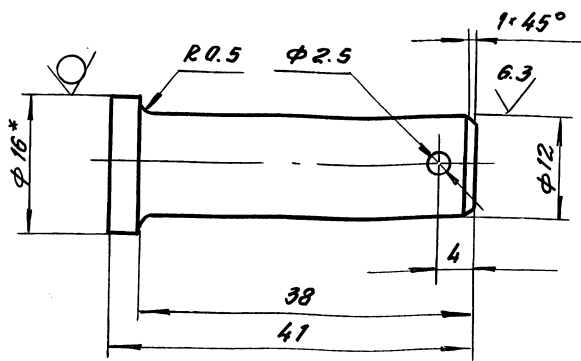
Обозначение	РАЗМЕРЫ, мм											КОЛ. ШАГОВ		КОЛ. ОТВ.	МАССА, кг
	e_1^*	B^*	b_1^*	b_2^*	b_3^*	b_4^*	R	t^*	t_1^*	e_2^*	e_3^*	n	n_1		
АБГ 073. 000	1945	3800	1264	1036	250	2060	1480	184	190	1840	1520	10	8	36	5950
- 01															
- 02	2147	4520	1504	1231	310	2420	1760	197	199	2167	1791	11	9	40	8700
- 03															
- 04	2739	5420	1800	1475	430	2915	2100	200	193	2600	2123	13	11	48	14030
- 05															

Серия 5.904-61 Выпуск 3

Изм. по заявкам: 1, 2, 3, 4, 5, 6, 7, 8, 9, 10, 11, 12, 13, 14, 15, 16, 17, 18, 19, 20, 21, 22, 23, 24, 25, 26, 27, 28, 29, 30, 31, 32, 33, 34, 35, 36, 37, 38, 39, 40, 41, 42, 43, 44, 45, 46, 47, 48, 49, 50, 51, 52, 53, 54, 55, 56, 57, 58, 59, 60, 61, 62, 63, 64, 65, 66, 67, 68, 69, 70, 71, 72, 73, 74, 75, 76, 77, 78, 79, 80, 81, 82, 83, 84, 85, 86, 87, 88, 89, 90, 91, 92, 93, 94, 95, 96, 97, 98, 99, 100, 101, 102, 103, 104, 105, 106, 107, 108, 109, 110, 111, 112, 113, 114, 115, 116, 117, 118, 119, 120, 121, 122, 123, 124, 125, 126, 127, 128, 129, 130, 131, 132, 133, 134, 135, 136, 137, 138, 139, 140, 141, 142, 143, 144, 145, 146, 147, 148, 149, 150, 151, 152, 153, 154, 155, 156, 157, 158, 159, 160, 161, 162, 163, 164, 165, 166, 167, 168, 169, 170, 171, 172, 173, 174, 175, 176, 177, 178, 179, 180, 181, 182, 183, 184, 185, 186, 187, 188, 189, 190, 191, 192, 193, 194, 195, 196, 197, 198, 199, 200, 201, 202, 203, 204, 205, 206, 207, 208, 209, 210, 211, 212, 213, 214, 215, 216, 217, 218, 219, 220, 221, 222, 223, 224, 225, 226, 227, 228, 229, 230, 231, 232, 233, 234, 235, 236, 237, 238, 239, 240, 241, 242, 243, 244, 245, 246, 247, 248, 249, 250, 251, 252, 253, 254, 255, 256, 257, 258, 259, 260, 261, 262, 263, 264, 265, 266, 267, 268, 269, 270, 271, 272, 273, 274, 275, 276, 277, 278, 279, 280, 281, 282, 283, 284, 285, 286, 287, 288, 289, 290, 291, 292, 293, 294, 295, 296, 297, 298, 299, 300, 301, 302, 303, 304, 305, 306, 307, 308, 309, 310, 311, 312, 313, 314, 315, 316, 317, 318, 319, 320, 321, 322, 323, 324, 325, 326, 327, 328, 329, 330, 331, 332, 333, 334, 335, 336, 337, 338, 339, 340, 341, 342, 343, 344, 345, 346, 347, 348, 349, 350, 351, 352, 353, 354, 355, 356, 357, 358, 359, 360, 361, 362, 363, 364, 365, 366, 367, 368, 369, 370, 371, 372, 373, 374, 375, 376, 377, 378, 379, 380, 381, 382, 383, 384, 385, 386, 387, 388, 389, 390, 391, 392, 393, 394, 395, 396, 397, 398, 399, 400, 401, 402, 403, 404, 405, 406, 407, 408, 409, 410, 411, 412, 413, 414, 415, 416, 417, 418, 419, 420, 421, 422, 423, 424, 425, 426, 427, 428, 429, 430, 431, 432, 433, 434, 435, 436, 437, 438, 439, 440, 441, 442, 443, 444, 445, 446, 447, 448, 449, 450, 451, 452, 453, 454, 455, 456, 457, 458, 459, 460, 461, 462, 463, 464, 465, 466, 467, 468, 469, 470, 471, 472, 473, 474, 475, 476, 477, 478, 479, 480, 481, 482, 483, 484, 485, 486, 487, 488, 489, 490, 491, 492, 493, 494, 495, 496, 497, 498, 499, 500, 501, 502, 503, 504, 505, 506, 507, 508, 509, 510, 511, 512, 513, 514, 515, 516, 517, 518, 519, 520, 521, 522, 523, 524, 525, 526, 527, 528, 529, 530, 531, 532, 533, 534, 535, 536, 537, 538, 539, 540, 541, 542, 543, 544, 545, 546, 547, 548, 549, 550, 551, 552, 553, 554, 555, 556, 557, 558, 559, 560, 561, 562, 563, 564, 565, 566, 567, 568, 569, 570, 571, 572, 573, 574, 575, 576, 577, 578, 579, 580, 581, 582, 583, 584, 585, 586, 587, 588, 589, 590, 591, 592, 593, 594, 595, 596, 597, 598, 599, 600, 601, 602, 603, 604, 605, 606, 607, 608, 609, 610, 611, 612, 613, 614, 615, 616, 617, 618, 619, 620, 621, 622, 623, 624, 625, 626, 627, 628, 629, 630, 631, 632, 633, 634, 635, 636, 637, 638, 639, 640, 641, 642, 643, 644, 645, 646, 647, 648, 649, 650, 651, 652, 653, 654, 655, 656, 657, 658, 659, 660, 661, 662, 663, 664, 665, 666, 667, 668, 669, 670, 671, 672, 673, 674, 675, 676, 677, 678, 679, 680, 681, 682, 683, 684, 685, 686, 687, 688, 689, 690, 691, 692, 693, 694, 695, 696, 697, 698, 699, 700, 701, 702, 703, 704, 705, 706, 707, 708, 709, 710, 711, 712, 713, 714, 715, 716, 717, 718, 719, 720, 721, 722, 723, 724, 725, 726, 727, 728, 729, 730, 731, 732, 733, 734, 735, 736, 737, 738, 739, 740, 741, 742, 743, 744, 745, 746, 747, 748, 749, 750, 751, 752, 753, 754, 755, 756, 757, 758, 759, 760, 761, 762, 763, 764, 765, 766, 767, 768, 769, 770, 771, 772, 773, 774, 775, 776, 777, 778, 779, 780, 781, 782, 783, 784, 785, 786, 787, 788, 789, 790, 791, 792, 793, 794, 795, 796, 797, 798, 799, 800, 801, 802, 803, 804, 805, 806, 807, 808, 809, 810, 811, 812, 813, 814, 815, 816, 817, 818, 819, 820, 821, 822, 823, 824, 825, 826, 827, 828, 829, 830, 831, 832, 833, 834, 835, 836, 837, 838, 839, 840, 841, 842, 843, 844, 845, 846, 847, 848, 849, 850, 851, 852, 853, 854, 855, 856, 857, 858, 859, 860, 861, 862, 863, 864, 865, 866, 867, 868, 869, 870, 871, 872, 873, 874, 875, 876, 877, 878, 879, 880, 881, 882, 883, 884, 885, 886, 887, 888, 889, 890, 891, 892, 893, 894, 895, 896, 897, 898, 899, 900, 901, 902, 903, 904, 905, 906, 907, 908, 909, 910, 911, 912, 913, 914, 915, 916, 917, 918, 919, 920, 921, 922, 923, 924, 925, 926, 927, 928, 929, 930, 931, 932, 933, 934, 935, 936, 937, 938, 939, 940, 941, 942, 943, 944, 945, 946, 947, 948, 949, 950, 951, 952, 953, 954, 955, 956, 957, 958, 959, 960, 961, 962, 963, 964, 965, 966, 967, 968, 969, 970, 971, 972, 973, 974, 975, 976, 977, 978, 979, 980, 981, 982, 983, 984, 985, 986, 987, 988, 989, 990, 991, 992, 993, 994, 995, 996, 997, 998, 999, 1000, 1001, 1002, 1003, 1004, 1005, 1006, 1007, 1008, 1009, 1010, 1011, 1012, 1013, 1014, 1015, 1016, 1017, 1018, 1019, 1020, 1021, 1022, 1023, 1024, 1025, 1026, 1027, 1028, 1029, 1030, 1031, 1032, 1033, 1034, 1035, 1036, 1037, 1038, 1039, 1040, 1041, 1042, 1043, 1044, 1045, 1046, 1047, 1048, 1049, 1050, 1051, 1052, 1053, 1054, 1055, 1056, 1057, 1058, 1059, 1060, 1061, 1062, 1063, 1064, 1065, 1066, 1067, 1068, 1069, 1070, 1071, 1072, 1073, 1074, 1075, 1076, 1077, 1078, 1079, 1080, 1081, 1082, 1083, 1084, 1085, 1086, 1087, 1088, 1089, 1090, 1091, 1092, 1093, 1094, 1095, 1096, 1097, 1098, 1099, 1100, 1101, 1102, 1103, 1104, 1105, 1106, 1107, 1108, 1109, 1110, 1111, 1112, 1113, 1114, 1115, 1116, 1117, 1118, 1119, 1120, 1121, 1122, 1123, 1124, 1125, 1126, 1127, 1128, 1129, 1130, 1131, 1132, 1133, 1134, 1135, 1136, 1137, 1138, 1139, 1140, 1141, 1142, 1143, 1144, 1145, 1146, 1147, 1148, 1149, 1150, 1151, 1152, 1153, 1154, 1155, 1156, 1157, 1158, 1159, 1160, 1161, 1162, 1163, 1164, 1165, 1166, 1167, 1168, 1169, 1170, 1171, 1172, 1173, 1174, 1175, 1176, 1177, 1178, 1179, 1180, 1181, 1182, 1183, 1184, 1185, 1186, 1187, 1188, 1189, 1190, 1191, 1192, 1193, 1194, 1195, 1196, 1197, 1198, 1199, 1200, 1201, 1202, 1203, 1204, 1205, 1206, 1207, 1208, 1209, 1210, 1211, 1212, 1213, 1214, 1215, 1216, 1217, 1218, 1219, 1220, 1221, 1222, 1223, 1224, 1225, 1226, 1227, 1228, 1229, 1230, 1231, 1232, 1233, 1234, 1235, 1236, 1237, 1238, 1239, 1240, 1241, 1242, 1243, 1244, 1245, 1246, 1247, 1248, 1249, 1250, 1251, 1252, 1253, 1254, 1255, 1256, 1257, 1258, 1259, 1260, 1261, 1262, 1263, 1264, 1265, 1266, 1267, 1268, 1269, 1270, 1271, 1272, 1273, 1274, 1275, 1276, 1277, 1278, 1279, 1280, 1281, 1282, 1283, 1284, 1285, 1286, 1287, 1288, 1289, 1290, 1291, 1292, 1293, 1294, 1295, 1296, 1297, 1298, 1299, 1300, 1301, 1302, 1303, 1304, 1305, 1306, 1307, 1308, 1309, 1310, 1311, 1312, 1313, 1314, 1315, 1316, 1317, 1318, 1319, 1320, 1321, 1322, 1323, 1324, 1325, 1326, 1327, 1328, 1329, 1330, 1331, 1332, 1333, 1334, 1335, 1336, 1337, 1338, 1339, 1340, 1341, 1342, 1343, 1344, 1345, 1346, 1347, 1348, 1349, 1350, 1351, 1352, 1353, 1354, 1355, 1356, 1357, 1358, 1359, 1360, 1361, 1362, 1363, 1364, 1365, 1366, 1367, 1368, 1369, 1370, 1371, 1372, 1373, 1374, 1375, 1376, 1377, 1378, 1379, 1380, 1381, 1382, 1383, 1384, 1385, 1386, 1387, 1388, 1389, 1390, 1391, 1392, 1393, 1394, 1395, 1396, 1397, 1398, 1399, 1400, 1401, 1402, 1403, 1404, 1405, 1406, 1407, 1408, 1409, 1410, 1411, 1412, 1413, 1414, 1415, 1416, 1417, 1418, 1419, 1420, 1421, 1422, 1423, 1424, 1425, 1426, 1427, 1428, 1429, 1430, 1431, 1432, 1433, 1434, 1435, 1436, 1437, 1438, 1439, 1440, 1441, 1442, 1443, 1444, 1445, 1446, 1447, 1448, 1449, 1450, 1451, 1452, 1453, 1454, 1455, 1456, 1457, 1458, 1459, 1460, 1461, 1462, 1463, 1464, 1465, 1466, 1467, 1468, 1469, 1470, 1471, 1472, 1473, 1474, 1475, 1476, 1477, 1478, 1479, 1480, 1481, 1482, 1483, 1484, 1485, 1486, 1487, 1488, 1489, 1490, 1491, 1492, 1493, 1494, 1495, 1496, 1497, 1498, 1499, 1500, 1501, 1502, 1503, 1504, 1505, 1506, 1507, 1508, 1509, 1510, 1511, 1512, 1513, 1514, 1515, 1516, 1517, 1518, 1519, 1520, 1521, 1522, 1523, 1524, 1525, 1526, 1527, 1528, 1529, 1530, 1531, 1532, 1533, 1534, 1535, 1536, 1537, 1538, 1539, 1540, 1541, 1542, 1543, 1544, 1545, 1546, 1547, 1548, 1549, 1550, 1551, 1552, 1553, 1554, 1555, 1556, 1557, 1558, 1559, 1560, 1561, 1562, 1563, 1564, 1565, 1566, 1567, 1568, 1569, 1570, 1571, 1572, 1573, 1574, 1575, 1576, 1577, 1578, 1579, 1580, 1581, 1582, 1583, 1584, 1585, 1586, 1587, 1588, 1589, 1590, 1591, 1592, 1593, 1594, 1595, 1596, 1597, 1598, 1599, 1600, 1601, 1602, 1603, 1604, 1605, 1606, 1607, 1608, 1609, 1610, 1611, 1612, 1613, 1614, 1615, 1616, 1617, 1618, 1619, 1620, 1621, 1622, 1623, 1624, 1625, 1626, 1627, 1628, 1629, 1630, 1631, 1632, 1633, 1634, 1635, 1636, 1637, 1638, 1639, 1640, 1641, 1642, 1643, 1644, 1645, 1646, 1647, 1648, 1649, 1650, 1651, 1652, 1653, 1654, 1655, 1656, 1657, 1658, 1659, 1660, 1661, 1662, 1663, 1664, 1665, 1666, 1667, 1668, 1669, 1670, 1671, 1672, 1673, 1674, 1675, 1676, 1677, 1678, 1679, 1680, 1681, 1682, 1683, 1684, 1685, 1686, 1687, 1688, 1689, 1690, 1691, 1692, 1693, 1694, 1695, 1696, 1697, 1698, 1699, 1700, 1701, 1702, 1703, 1704, 1705, 1706, 1707, 1708, 1709, 1710, 1711, 1712, 1713, 1714, 1715, 1716, 1717, 1718, 1719, 1720, 1721, 1722, 1723, 1724, 1725, 1726, 1727, 1728, 1729, 1730, 1731, 1732, 1733, 1734, 1735, 1736, 1737, 1738, 1739, 1740, 1741, 1742, 1743, 1744, 1745, 1746, 1747, 1748, 1749, 1750, 1751, 1752, 1753, 1754, 1755, 1756, 1757, 1758, 1759, 1760, 1761, 1762, 1763, 1764, 1765, 1766, 1767, 1768, 1769, 1770, 1771, 1772, 1773, 1774, 1775, 1776, 1777, 1778, 1779, 1780, 1781, 1782, 1783, 1784, 1785, 1786, 1787, 1788, 1789, 1790, 1791, 1792, 1793, 1794, 1795, 1796, 1797, 1798, 1799, 1800, 1801, 1802, 1803, 1804, 1805, 1806, 1807, 1808, 1809, 1810, 1811, 1812, 1813, 1814, 1815, 1816, 1817, 1818, 1819, 1820, 1821, 1822, 1823, 1824, 1825, 1826, 1827, 1828,

А6Г 073. 012

12.5 (✓)



1. * РАЗМЕР ДЛЯ СПРАВОК.
2. H14; h14; ± t/2.

А6Г 073. 012

006

Лит.	Масса	Масштаб
И	0.04	2:1

Лист Листов 1

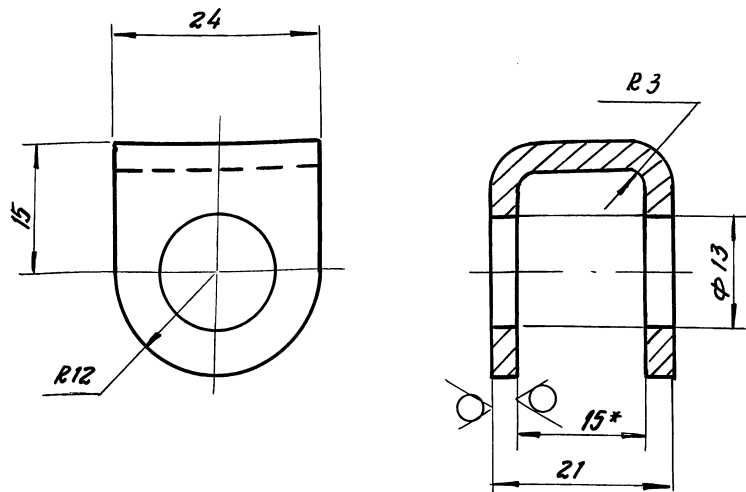
КРУГ 16 ГОСТ 2590-88
Ст. 3-II ГОСТ 535-88

САНТЕХНИПРОЕКТ

ФОРМАТ А4

А6Г 073. 011

12.5 (✓)



1. * РАЗМЕР ДЛЯ СПРАВОК
2. H14; h14; ± t/2.

А6Г 073. 011

Ушко

Лит.	Масса	Масштаб
И	0.03	2:1

Лист Листов 1

3 ГОСТ 19903-74
ОК3608 ГОСТ 16523-89

Лист

САНТЕХНИПРОЕКТ
ФОРМАТ А4

Серия 5.904-61 Выпуск 3

Формат	Зона	Поз.	ОБОЗНАЧЕНИЕ	НАИМЕНОВАНИЕ	КОЛ.	ПРИМЕЧАНИЕ
				ДОКУМЕНТАЦИЯ		
A2			А6Г 073. 010 СБ	СБОРОЧНЫЙ ЧЕРТЕЖ		
				СБОРОЧНЫЕ ЕДИНИЦЫ		
A4		1	А6Г 073. 020	ВИНТ ОТКЛЮЧНОЙ	4	
A4		2	А6Г 073. 030	КРЫШКА ЛЮКА	1	
A4		3	А6Г 073. 040	КОРЫТО	1	
A4		4	А6Г 073. 050	УПЛОТНЕНИЕ	1	
				ДЕТАЛИ		
A4		5	А6Г 073. 011	УШКО	2	
A4		6	А6Г 073. 012	ОСЬ	4	
				СТАНДАРТНЫЕ ИЗДЕЛИЯ		
		7		РУКОЯТКА ВД 25 ГОСТ 3055-69	2	
		8		ГАЙКА М12-6Н. 4 ГОСТ 5915-70	2	
		9		ГАЙКА М12-6Н. 4 ГОСТ 5916-70	2	

А6Г 073. 010

Люк

Лит.	Лист	Листов
И	1	2

САНТЕХНИПРОЕКТ

КОПИРОВАЛ

ФОРМАТ А4

Формат	Зона	Поз.	ОБОЗНАЧЕНИЕ	НАИМЕНОВАНИЕ	КОЛ.	ПРИМЕЧАНИЕ
		10		ШАМБА 12. 02 ГОСТ 11371-78	8	
		11		ШПЛИНТ 2.5 x 20 ГОСТ 397-79	4	

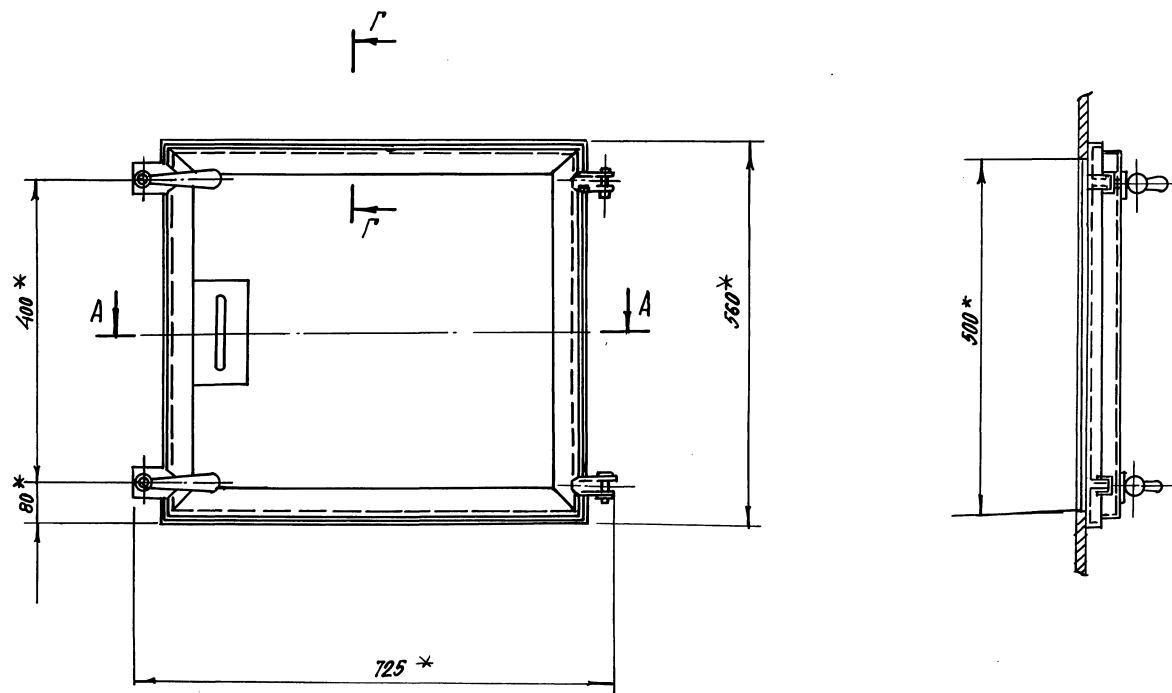
А6Г 073. 010

Лист

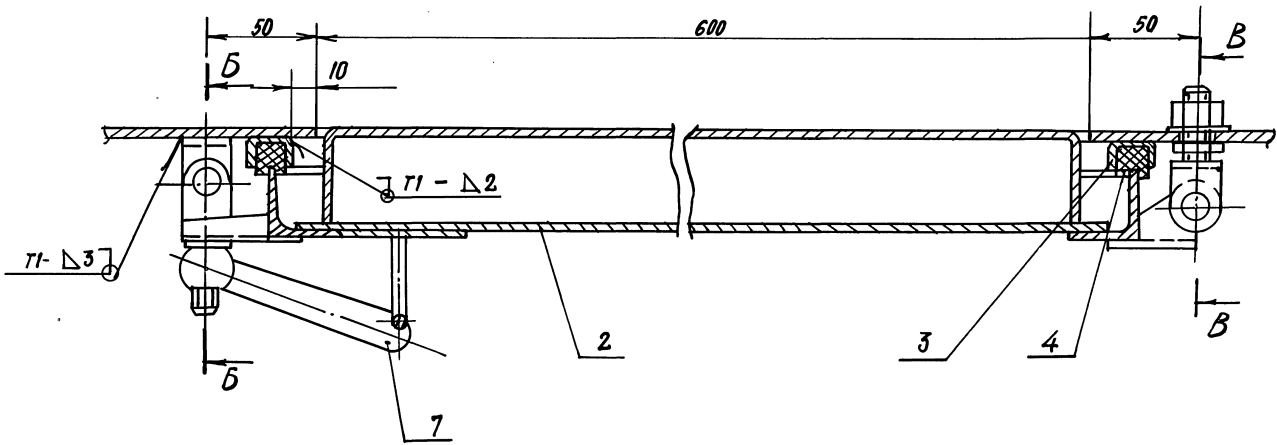
2

КОПИРОВАЛ 25261-04 10

ФОРМАТ А4



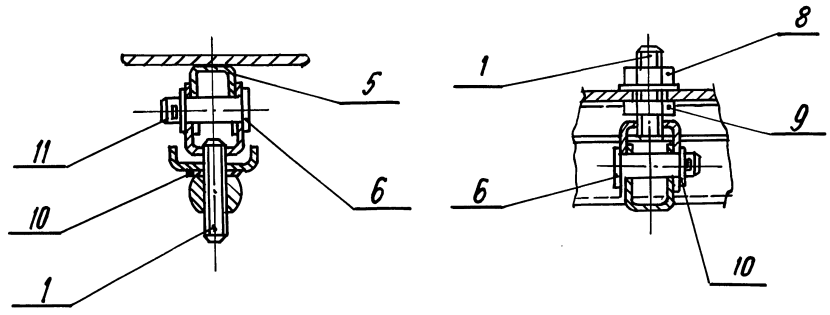
A-A (1:2)



Г-Г (1:2)

Б-Б

В-В



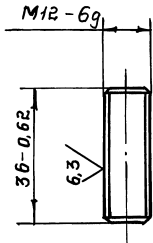
- 1. * РАЗМЕРЫ ДЛЯ СПРАВКИ.
- 2. $\pm \frac{t_2}{2}$
- 3. СВАРНЫЕ ШВЫ ПО ГОСТ 5264-80.

ИВБ № ПОСЛ. ПОП. И ДАТА
 ВЗАМ. ИВБ № ИВБ № АУБЛ. ПОП. И ДАТА
 ИВБ № ПОСЛ. ПОП. И ДАТА

				А6Г 073.010 СБ					
ИЗМ.	ЛИСТ	№ ДОКУМ.	ПОДП.	ДАТА	ЛЮК	ЛИТ.	МАССА	МАСШТАБ	
						И	15	1:5	
РАЗРАБ. СМОЛАНСКИЙ							ЛИСТ	ЛИСТОВ	1
ПРОВ. ФРАДКИН							САНТЕХНИПРОЕКТ		
НАЧ. ГР. ФРАДКИН									
И. СПЕЦ. ГРАНОВСКИЙ									
Н. КОНТР. ЛИТВАК									
УТВ. СПИВАЛ									

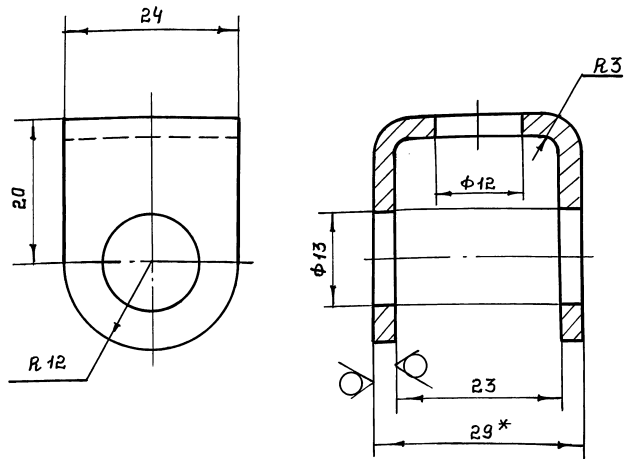
АБГ 073.021

12,5/✓(✓)



АБГ 073.022

12,5/✓(✓)



1.* РАЗМЕР ДЛЯ СПРАВОК.
2. H14; h14; ± $\frac{tR}{2}$.

АБГ 073.021

Шпилька

ЛИТ. МАССА МАСШТАБ

И 0,03 1:1

ЛИСТ ЛИСТОВ 1

14 ГОСТ 2590-88
Круг Ст.3-II ГОСТ 535-88

САНТЕХНИПРОЕКТ

ФОРМАТ А4

АБГ 073.022

Скоба

ЛИТ. МАССА МАСШТАБ

И 0,04 2:1

ЛИСТ ЛИСТОВ 1

3 ГОСТ 19903-74
Лист ОК 3608 ГОСТ 16523-89

САНТЕХНИПРОЕКТ

ФОРМАТ А4

ИВ.№ ПОД. ПОДП. И ДАТА ВЗЯТ.ИВ.№ ИВ.№ РАЗБ. ПОДП. И ДАТА

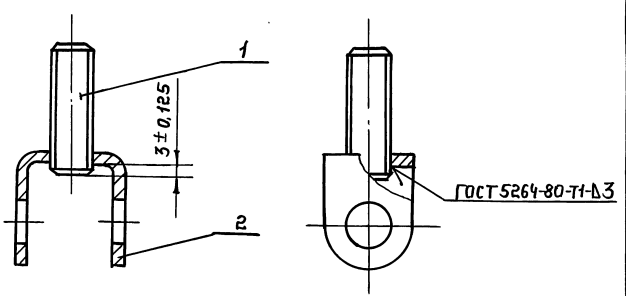
ИВ.№ ПОД. ПОДП. И ДАТА ВЗЯТ.ИВ.№ ИВ.№ РАЗБ. ПОДП. И ДАТА

ФОРМАТ	ЗОНА	ПОЗ.	ОБОЗНАЧЕНИЕ	НАИМЕНОВАНИЕ	КОЛ.	ПРИМЕЧАНИЕ
				ДОКУМЕНТАЦИЯ		
А4			АБГ 073.020СБ	СБОРОЧНЫЙ ЧЕРТЕЖ		
				ДЕТАЛИ		
А4	1		АБГ 073.021	ШПИЛЬКА	1	
А4	2		АБГ 073.022	СКОБА	1	
			АБГ 073.020			
ИЗМ.ЛИСТ	№ ДОКУМ.	ПОДП. И ДАТА	ВИНТ ОТКИДНОЙ		ЛИТ. МАССА МАСШТАБ	
РАЗР. СМОЛЯНСКАЯ					И 0,07 1:1	
ПРОВ. ФРАДКИН					ЛИСТ ЛИСТОВ 1	
ИЗЧ. ГР. ФРАДКИН					САНТЕХНИПРОЕКТ	
П. СПЕЦ. ГРИНОВСКИЙ						
И. КОНТ. ЛИТВАК						
УТВ. СПИВАК						

Серия 5.904-61 Выпуск 3

ИВ.№ ПОД. ПОДП. И ДАТА ВЗЯТ.ИВ.№ ИВ.№ РАЗБ. ПОДП. И ДАТА

АБГ 073.020СБ



АБГ 073.020СБ

Винт откидной

ЛИТ. МАССА МАСШТАБ

И 0,07 1:1

ЛИСТ ЛИСТОВ 1

3 ГОСТ 19903-74
Лист ОК 3608 ГОСТ 16523-89

САНТЕХНИПРОЕКТ

КОПИРОВАЛ: 25261-04 12 ФОРМАТ А4

ИВ.№ ПОД. ПОДП. И ДАТА ВЗЯТ.ИВ.№ ИВ.№ РАЗБ. ПОДП. И ДАТА

АБГ 073.031

50 (✓)

АБГ 073.031

РУЧКА

ЛИТ.	МАССА	МАШТАБ
И	0.7	1:2
ЛИСТ		ЛИСТОВ
		1

КРПГ 9 ГОСТ 2590-88
СТ. 3 ГОСТ 585-88

САНТЕХНИПРОЕКТ

ФОРМАТ А4

12

ФОРМАТ	ЗОНА	ЛОЖ	ОБОЗНАЧЕНИЕ	НАИМЕНОВАНИЕ	КОЛ.	ПРИМЕЧАНИЕ
				<u>ДОКУМЕНТАЦИЯ</u>		
			АБГ 073.030СБ	БОРОЧНЫЙ ЧЕРТЕЖ		
				<u>ДЕТАЛИ</u>		
АВ	1		АБГ 073.031	РУЧКА	1	
А3	2		АБГ 073.032	ПРИЖИМ	2	
А3	3		АБГ 073.033	УШКО	2	
А3	4		АБГ 073.034	КОРЫТО	1	
А3	5		АБГ 073.035	РАМА	1	
Б4	6		АБГ 073.036	КРЫШКА		
				Лист 1.5 ГОСТ 19903-74 ОК.3608/ГОТ.15523-89		
				6Н-1.75 x 5Н-1.75	1	3.6 кг

АБГ 073.030

КРЫШКА ЛЮКА

ЛИТ.	ЛИСТ	ЛИСТОВ
И		1

САНТЕХНИПРОЕКТ

ФОРМАТ А4

ИМВ. № ПОДА. ПОДАТ. И ДАТА
ВЗАИМ. ИМВ. № ИМВ. № ДИЗ. ПОДАТ. И ДАТА

ИМВ. № ПОДА. ПОДАТ. И ДАТА
ВЗАИМ. ИМВ. № ИМВ. № ДИЗ. ПОДАТ. И ДАТА

Серия 5.904-61 Выпуск 3

АБГ 073.030СБ

А - А (1:2)

Б - Б

В (1:2)

- * РАЗМЕРЫ ДЛЯ СПРАВОК.
- ± 0.2
- СВАРНЫЕ ШВЫ ПО ГОСТ 5264-80.

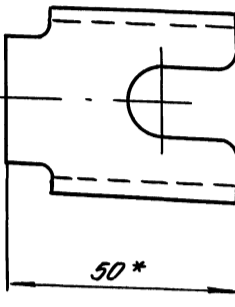
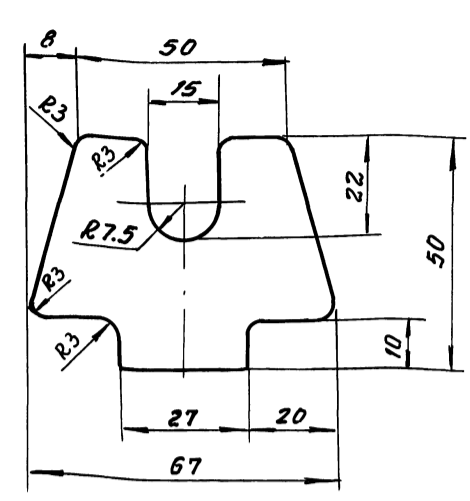
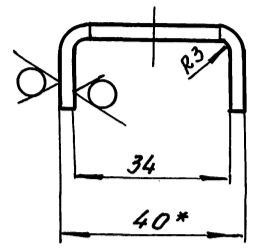
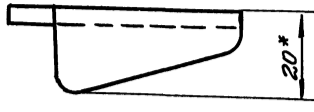
АБГ 073.030СБ

КРЫШКА ЛЮКА

ЛИТ.	МАССА	МАШТАБ
И	12.8	1:5
ЛИСТ		ЛИСТОВ
		1

САНТЕХНИПРОЕКТ

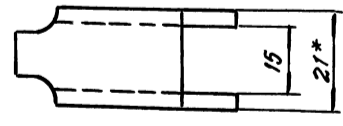
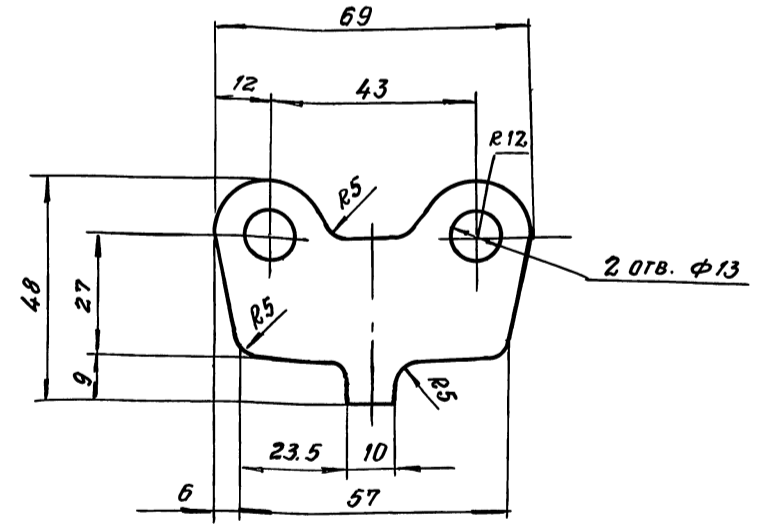
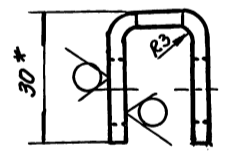
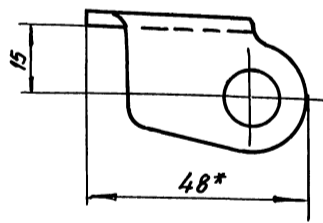
КОПИРОВАЛ: 25261-04 13 ФОРМАТ А3



- 1.* РАЗМЕРЫ ДЛЯ СПРАВОК.
- 2. H 14; h 14; $\pm \frac{t_2}{2}$

				А6Г 073.032			
ИЗМ.	Лист	№ докум.	Подп.	Дата	Лист	Масса	Масштаб
РАЗРАБ.	СМОЛЯНСКАЯ	И.С.			И	0.072	1:1
ПРОВ.	ФРАДКИН				Лист		Листов 1
НАЧ.ГР.	ФРАДКИН				САНТЕХНИПРОЕКТ		
Гл. спец.	Грановский						
И.конт.	Литвак						
УТВ.	СПИВАК				Лист	3 ГОСТ 19903-74 ОК360В ГОСТ16523-89	

ФОРМАТ А4



- 1.* РАЗМЕРЫ ДЛЯ СПРАВОК
- 2. H 14; h 14; $\pm \frac{t_2}{2}$

				А6Г 073.033			
ИЗМ.	Лист	№ докум.	Подп.	Дата	Лист	Масса	Масштаб
РАЗРАБ.	СМОЛЯНСКАЯ	И.С.			И	0.055	1:1
ПРОВ.	ФРАДКИН				Лист		Листов 1
НАЧ.ГР.	ФРАДКИН				САНТЕХНИПРОЕКТ		
Гл. спец.	Грановский						
И.конт.	Литвак						
УТВ.	СПИВАК				Лист	3 ГОСТ 19903-74 ОК360В ГОСТ16523-89	

25261-04 14

ФОРМАТ А4

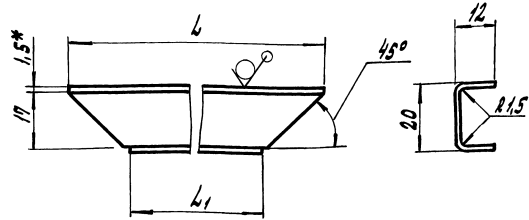
ИЗМ. ИСПОД. ПОДПИСЬ НАСТА ВЗАИМНОВ. УИВ. № 2061 ПОДП. М. ДАТА

Серия 5.904-61 Выпуск 3

ИЗМ. ИСПОД. ПОДПИСЬ НАСТА ВЗАИМНОВ. УИВ. № 2061 ПОДП. М. ДАТА

140 620 194

50 ✓ (✓)



Обозначение	Размеры, мм		Масса, кг
	L	L1	
АБГ 073.041	437	399	0,20
-01	557	519	0,26

- * Размер для справок.
- h14; ± $\frac{t_2}{2}$.

ИЗВ. В ПОЛН. ПРИБ. И АРТИ. ВЗН. ИЛИ ЧИСТ. ИЛИ ЧАСТ. ПРИБ. И АРТИ.

ИЗМ. ЛИСТ		№ ДОКУМ.	ПОДП. АРТИ.	ЛИТ.	МАССА	МАШТАБ
РАЗРАБ.		СМОДЛЕНСКИЙ	С.С.	И	СМ.	—
ПРОВ.		ФРАДКИН	И.С.	ЛИСТ	ЛИСТОВ	1
НАЧ. ГР.		ФРАДКИН	И.С.	Лист 1.5 ГОСТ 18903-74		
Т. СПЕЦ.		ГРАНОВСКИЙ	И.С.	ОКЗБОВ ГОСТ 16323-89		
И.МОНТ.		ЛИТВАК	И.С.	САНТЕХНИПРОЕКТ		
УТВ.		СЛИВАК	И.С.	ФОРМАТ А4		

АБГ 073.041

ШВЕЛЛЕР

АБГ 073.040

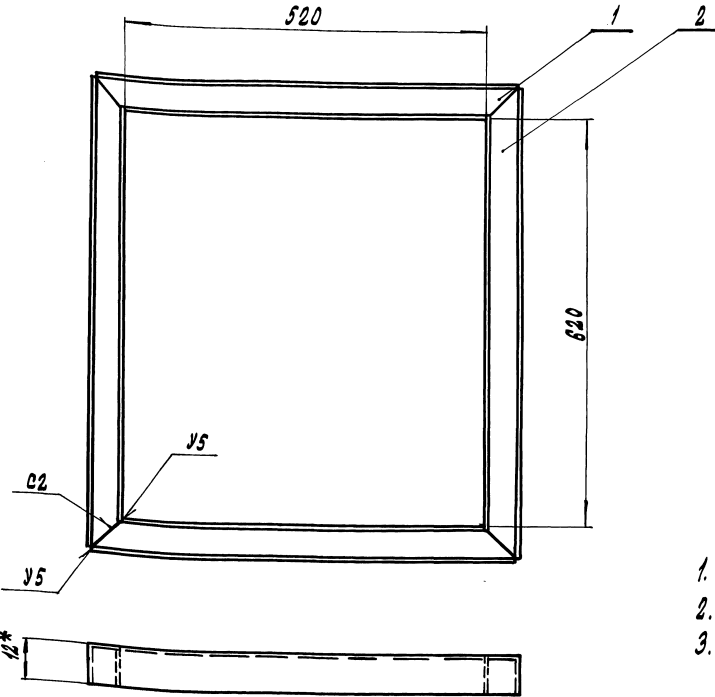
Корыто

ИЗВ. В ПОЛН. ПРИБ. И АРТИ. ВЗН. ИЛИ ЧИСТ. ИЛИ ЧАСТ. ПРИБ. И АРТИ.

ФОРМАТ	ЛИСТ	ИЗВ.	ПОД.	Обозначение	Наименование	Кол.	Лист
					Документация		
				АБГ 073.040 СБ	Сборочный чертеж		
					ДЕТАЛИ		
				АВ 1 АБГ 073.041	ШВЕЛЛЕР	2	
				2 -01	ШВЕЛЛЕР	2	

ИЗМ. ЛИСТ		№ ДОКУМ.	ПОДП. АРТИ.	ЛИТ.	МАССА	МАШТАБ
РАЗРАБ.		СМОДЛЕНСКИЙ	С.С.	И	СМ.	—
ПРОВ.		ФРАДКИН	И.С.	ЛИСТ	ЛИСТОВ	1
НАЧ. ГР.		ФРАДКИН	И.С.	Лист 1.5 ГОСТ 18903-74		
Т. СПЕЦ.		ГРАНОВСКИЙ	И.С.	ОКЗБОВ ГОСТ 16323-89		
И.МОНТ.		ЛИТВАК	И.С.	САНТЕХНИПРОЕКТ		
УТВ.		СЛИВАК	И.С.	ФОРМАТ А4		

140 620 194



- * Размер для справок.
- h14
- Сварные швы по ГОСТ 5264-80.

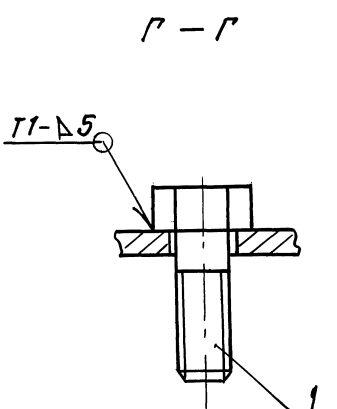
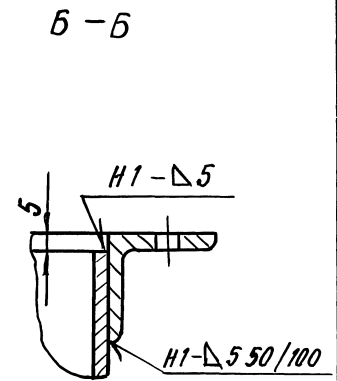
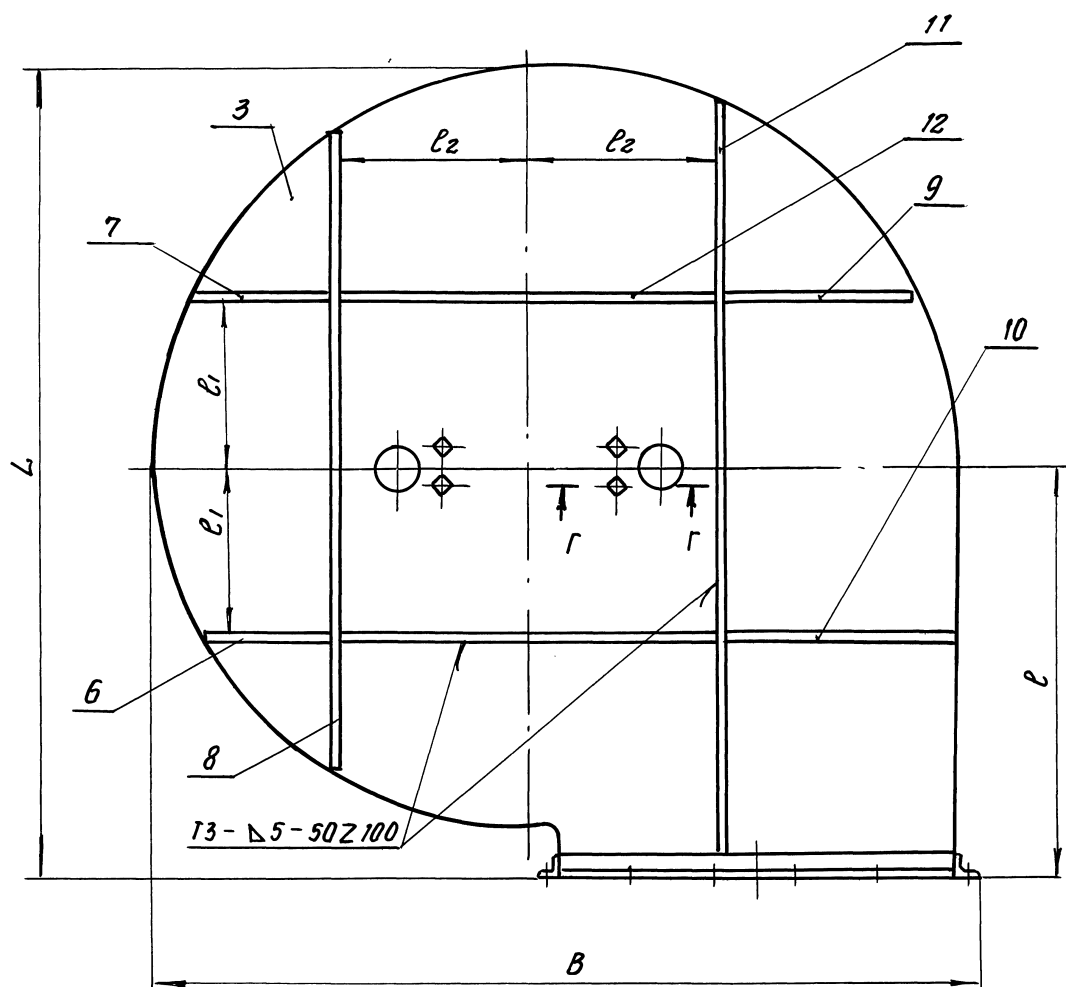
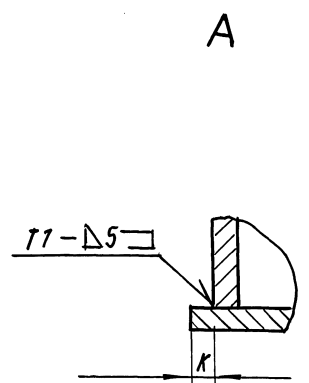
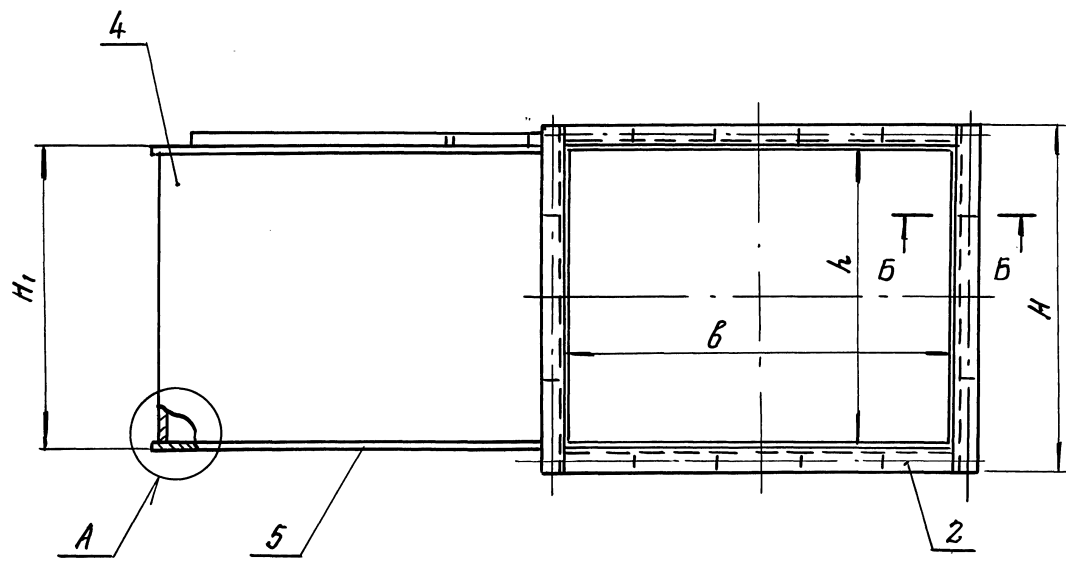
ИЗВ. В ПОЛН. ПРИБ. И АРТИ. ВЗН. ИЛИ ЧИСТ. ИЛИ ЧАСТ. ПРИБ. И АРТИ.

ИЗМ. ЛИСТ		№ ДОКУМ.	ПОДП. АРТИ.	ЛИТ.	МАССА	МАШТАБ
РАЗРАБ.		СМОДЛЕНСКИЙ	С.С.	И	1,2	1:5
ПРОВ.		ФРАДКИН	И.С.	ЛИСТ	ЛИСТОВ	1
НАЧ. ГР.		ФРАДКИН	И.С.	Лист 1.5 ГОСТ 18903-74		
Т. СПЕЦ.		ГРАНОВСКИЙ	И.С.	ОКЗБОВ ГОСТ 16323-89		
И.МОНТ.		ЛИТВАК	И.С.	САНТЕХНИПРОЕКТ		
УТВ.		СЛИВАК	И.С.	ФОРМАТ А3		

АБГ 073.040 СБ

Корыто

Рис. 1



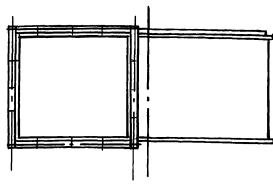
1. * РАЗМЕРЫ ДЛЯ СПРАВОК
2. $\pm \frac{t_2}{2}$
3. СВАРНЫЕ ШВЫ ПО ГОСТ 5264-80.
4. ТАБЛИЦУ ИСПОЛНЕНИЙ-СМ. НА ЛИСТЕ 2

Серия 5.904-61 Выпуск 3

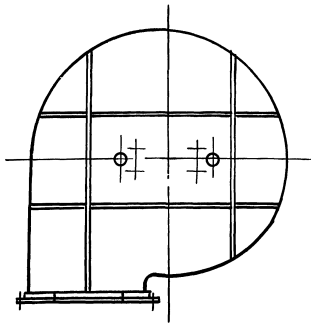
Имя, фамилия, Подпись и дата
Имя, фамилия, Подпись и дата
Имя, фамилия, Подпись и дата
Имя, фамилия, Подпись и дата

АБГ 073.060 СБ						
ИЗМ. ЛИСТ	№ ДОКУМ.	ПОДП.	ДАТА	Лист	МАССА	МАШТАБ
				И	СМ. ТАБЛ.	—
РАЗРАБ. СМОЛЯНСКИЙ А.С.				Лист 1 Листов 2		
ПРОВ. ФРАДКН				САНТЕХНИПРОЕКТ		
НАЧ. ГР. ФРАДКН						
П. СПЕЦ. ГРАНОВСКИЙ						
Н. КИТР. ЛИТВАК						
УТВ. СПИВАК						

Рис. 2
Остальное - см. Рис. 1



ОБОЗНАЧЕНИЕ	Рис.	РАЗМЕРЫ, ММ.									Масса, кг.
		B	b	H	H ₁	h	L	l	l ₁	l ₂	
АБГ 073.060	1	3695	1741	1582	1432	1422	3757	1945	590	790	1230
-01	2										
-02	1	4376	2072	1852	1702	1692	4300	2147	690	920	1664
-03	2										
-04	1	5248	2480	2212	2012	2000	5316	2739	840	1115	2773
-05	2										



ИНВ. № ПОД. ПОДП. И ДАТА | ВЗЯМ. ИНВ. № ДУБ. ПОДП. И ДАТА

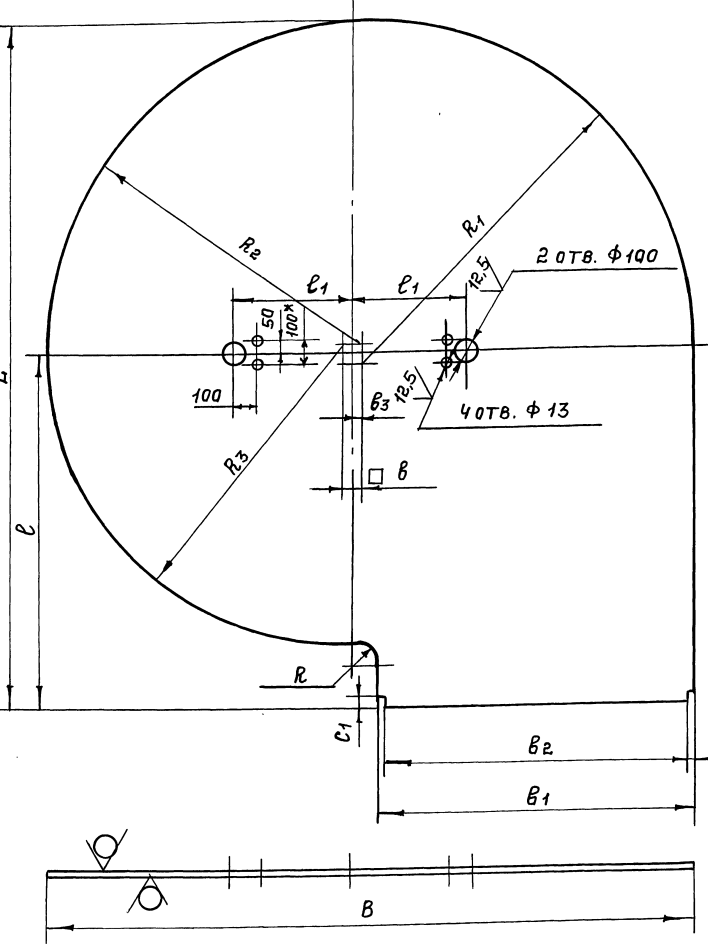
ИЗМ. № ПОД.	ИЗМ. № ДОК. №	ПОДП.	ДАТА	АБГ 073.060 СБ	Лист 2
-------------	---------------	-------	------	----------------	--------

ФОРМАТ А4

50 / (V)

Серия 5.904-61 Выпуск 3

ИНВ. № ПОД. ПОДП. И ДАТА | ВЗЯМ. ИНВ. № ДУБ. ПОДП. И ДАТА



ОБОЗНАЧЕНИЕ	РАЗМЕРЫ, ММ.								
	L	l	l ₁	B	b	l ₂	l ₃	l ₄	
АБГ 073.061	3752	1940	650	3625	105	1761	1749	52,5	
-01	4295	2142	780	4306	124	2092	2080	62	
-02	5311	2734	975	5154	150	2504	2490	75	

ПРОДОЛЖЕНИЕ

ОБОЗНАЧЕНИЕ	РАЗМЕРЫ, ММ.					
	R	R ₁	R ₂	R ₃	C	C ₁
АБГ 073.061	155	1865	1760	1655	6	71
-01		2215	2091	1967		
-02	224	2652	2502	2352	7	96

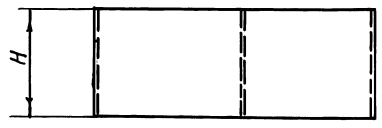
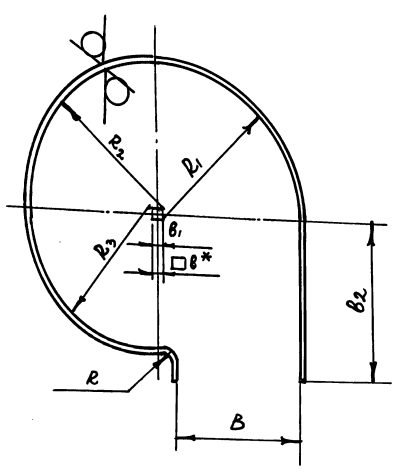
ПРОДОЛЖЕНИЕ

ОБОЗНАЧЕНИЕ	МАТЕРИАЛ	МАССА, КГ
АБГ 073.061	Лист 5 ГОСТ 19903-74 Ст. 3 ГОСТ 14637-89	423,0
-01		530,0
-02	Лист 6 ГОСТ 19903-74 Ст. 3 ГОСТ 14637-89	967,0

НЕУКАЗАННЫЕ ПРЕДЕЛЬНЫЕ ОТКЛОНЕНИЯ
РАЗМЕРОВ: H14; h14; ± $\frac{t_2}{2}$.

АБГ 073.061			
ИЗМ. № ПОД.	ИЗМ. № ДОК. №	ПОДП.	ДАТА
РАЗРАБ. СМОЛЯНСКАЯ	ПРОВ. ФРАДКИН	ИЗВ. ГР. ФРАДКИН	ГЛ. СПЕЦ. ПРАВОСКИН
Лист верхний.			Лист 1 из 1
См. табл.			Сантехнипроект
УТВ. СПИВЯК			

ИВ. № ПОДЛ. И ДАТА ПОДЛ. И ДАТА ВЗ. ИВ. № ДИЗ. ИВ. № ДИЗ. ПОДП. И ДАТА



ОБОЗНАЧЕНИЕ	РАЗМЕРЫ, ММ						
	B	B*	b ₁	b ₂	H	R	R ₁
АБГ 073.062	1741	105	52,5	1940	1422	160	1855
-01	2072	124	62	2142	1692		2205
-02	2480	150	75	2734	2000	230	2640

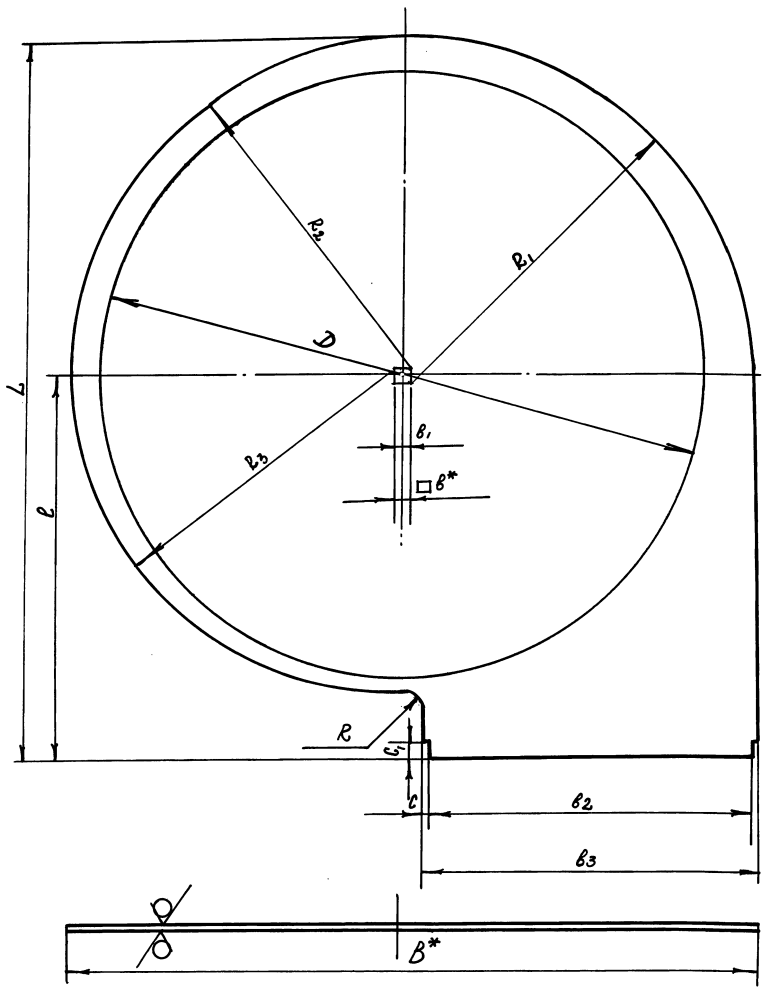
ОБОЗНАЧЕНИЕ	РАЗМЕРЫ, ММ		МАТЕРИАЛ	МАССА, КГ
	R ₂	R ₃		
АБГ 073.062	1750	1645	Лист 5 ГОСТ 19903-74 Ст.3 ГОСТ 14637-89	575
-01	2081	1957		813,5
-02	2490	2340	Лист 6 ГОСТ 19903-74 Ст.3 ГОСТ 14637-89	1375

1* Размер для справок.
2. НЕУКАЗАННЫЕ ПРЕДЕЛЬНЫЕ ОТКЛОНЕНИЯ РАЗМЕРОВ.
H14; h14; ± $\frac{t_2}{2}$.

АБГ 073.062				ЛИТ.	МАССА	МАСШТАБ
ИВ. ЛИСТ	№ ДОКУМ.	ПОДП.	ДАТА	VI	СМ. ТАБЛ.	—
РАЗРАБ.	СМОЛЯНСКАЯ	Л. Д.				
ПРОВ.	ФРАДКИН	Л. Д.		ЛИСТ	ЛИСТОВ	1
НАЧ. ГР.	ФРАДКИН	Л. Д.		СМ. ТАБЛИЦУ.		
Л. СПЕЦ.	ГРАНОВСКИЙ	Л. Д.		САНТЕХНИПРОЕКТ		
И. КОНТР.	ЛИТВАК	Л. Д.		ФОРМАТ А3		
УТВ.	СПИВАК	Л. Д.				

Серия 5.904-61 Выпуск 3

ИВ. № ПОДЛ. И ДАТА ПОДЛ. И ДАТА ВЗ. ИВ. № ДИЗ. ИВ. № ДИЗ. ПОДП. И ДАТА



ОБОЗНАЧЕНИЕ	РАЗМЕРЫ, ММ					
	B*	b*	b ₁	b ₂	b ₃	D
АБГ 073.063	3625	105	52,5	1749	1761	3185
-01	4306	124	62	2080	2092	3790
-02	5154	150	75	2490	2504	4550

ОБОЗНАЧЕНИЕ	РАЗМЕРЫ, ММ					
	L	l	R	R ₁	R ₂	R ₃
АБГ 073.063	3752	1940	155	1865	1760	1655
-01	4295	2142		2215	2091	1967
-02	5311	2734	224	2652	2502	2352

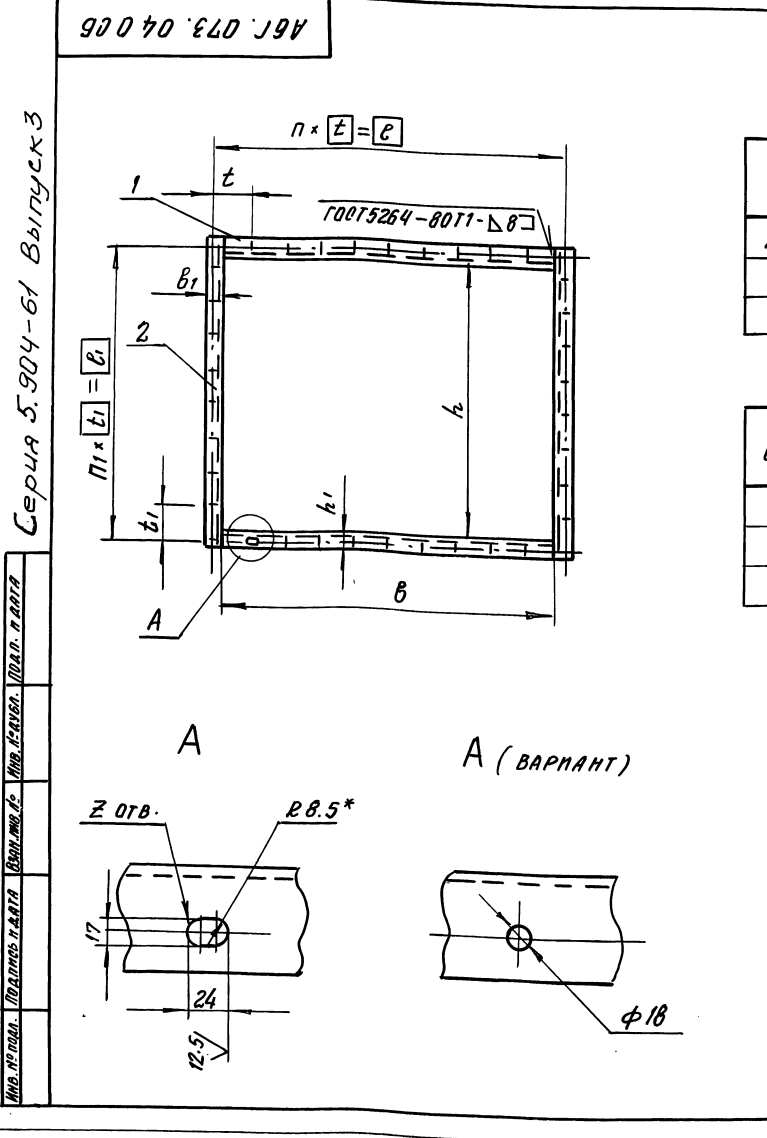
ОБОЗНАЧЕНИЕ	РАЗМЕРЫ, ММ		МАТЕРИАЛ	МАССА, КГ
	C	C ₁		
АБГ 073.063	6	71	Лист 5 ГОСТ 19903-74 Ст.3 ГОСТ 14637-89	113
-01				180
-02	7	96	Лист 6 ГОСТ 19903-74 Ст.3 ГОСТ 14637-89	205

1. Размеры для справок.
2. НЕУКАЗАННЫЕ ПРЕДЕЛЬНЫЕ ОТКЛОНЕНИЯ РАЗМЕРОВ:
H14; h14; ± $\frac{t_2}{2}$.

АБГ 073.063				ЛИТ.	МАССА	МАСШТАБ
ИВ. ЛИСТ	№ ДОКУМ.	ПОДП.	ДАТА	VI	СМ. ТАБЛ.	—
РАЗРАБ.	СМОЛЯНСКАЯ	Л. Д.				
ПРОВ.	ФРАДКИН	Л. Д.		ЛИСТ	ЛИСТОВ	1
НАЧ. ГР.	ФРАДКИН	Л. Д.		СМ. ТАБЛИЦУ.		
Л. СПЕЦ.	ГРАНОВСКИЙ	Л. Д.		САНТЕХНИПРОЕКТ		
И. КОНТР.	ЛИТВАК	Л. Д.		ФОРМАТ А3		
УТВ.	СПИВАК	Л. Д.				

Формат Листа №№	Обозначение	Наименование	Кол.	Примечание
		ДОКУМЕНТАЦИЯ		
A3	A6Г 073. 090 СБ	СБОРОЧНЫЙ ЧЕРТЕЖ		
	ПЕРЕМЕННЫЕ ДАННЫЕ ДЛЯ ИСПОЛНЕНИЙ			
	A6Г 073. 030			
	ДЕТАЛИ			
Б4	1 А6Г 073. 091	ПЛАНКА		
		Уголок 75×8 ГОСТ 8509-86 Ст. 3 ГОСТ 535-88		
		L: 1751-3.7	2	15.7 кг
Б4	2 А6Г 073. 092	ПЛАНКА		
		Уголок 75×8 ГОСТ 8509-86 Ст. 3 ГОСТ 535-88		
		L: 1502-3.1	2	14.25 кг
	A6Г 073. 030-01			
Б4	1 А6Г 073. 093	ПЛАНКА		
		Уголок 75×8 ГОСТ 8509-86 Ст. 3 ГОСТ 535-88		
		L: 2082-5.4	2	18.7 кг
А6Г 073. 090				
ФЛАНЕЦ				
САНТЕХНИПРОЕКТ				

Формат Листа №№	Обозначение	Наименование	Кол.	Примечание
Б4	2 А6Г 073. 094	ПЛАНКА		
		Уголок 75×8 ГОСТ 8509-86 Ст. 3 ГОСТ 535-88		
		L: 1852-3.7	2	16.7 кг
	A6Г 073. 030-02			
Б4	1 А6Г 073. 095	ПЛАНКА		
		Уголок 100×10 ГОСТ 8509-86 Ст. 3 ГОСТ 535-88		
		L: 2492-5.4	2	37.6 кг
Б4	2 А6Г 073. 096	ПЛАНКА		
		Уголок 100×10 ГОСТ 8509-86 Ст. 3 ГОСТ 535-88		
		L: 2212-5.4	2	33.4 кг
А6Г 073. 090				
ФЛАНЕЦ				
САНТЕХНИПРОЕКТ				



Обозначение	РАЗМЕРЫ, мм							
	b	h	l	c ₁	t	t ₁	b ₁	h ₁
A6Г 073. 090	1751	1432	1840	1520	184	190	44.5	44
-01	2082	1702	2167	1791	197	199	42.5	44.5
-02	2492	2072	2600	2123	200	193	54	55.5

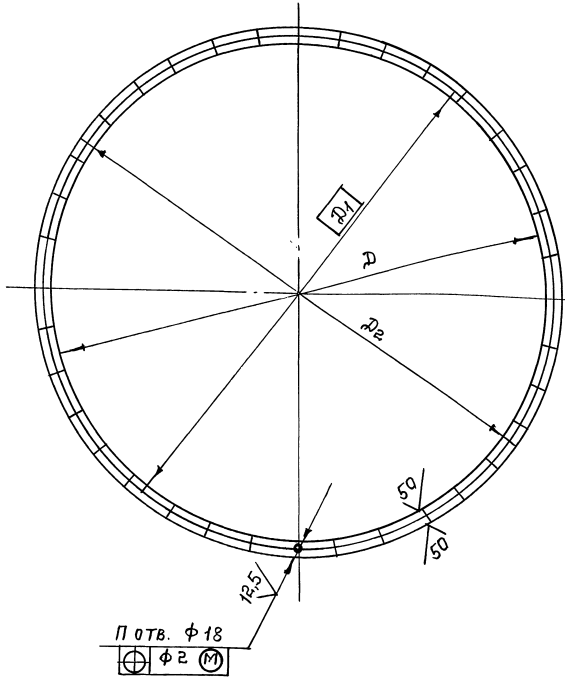
Обозначение	КОЛ., ШТ			МАТЕРИАЛ	МАССА, кг
	п	п ₁	z		
A6Г 073. 090	10	8	36	УГОЛОК 75×8 ГОСТ 8509-86 Ст. 3 ГОСТ 535-88	59.9
-01	11	9	40		70.8
-02	13	11	48	УГОЛОК 100×10 ГОСТ 8509-86 Ст. 3 ГОСТ 535-88	142.0

1.* РАЗМЕР ДЛЯ СПРАВОК.

2. H14; h14; ± $\frac{t_2}{2}$

А6Г 073. 090 СБ				
ИЗМ. ЛИСТ	№ ДОКУМ.	ПОДП.	ДАТА	МАССА
И				—
ФЛАНЕЦ				ЛИСТ
СМ. ТАБЛ.				ЛИСТОВ 1
САНТЕХНИПРОЕКТ				

9 M



ОБОЗНАЧЕНИЕ	РАЗМЕРЫ, ММ.			П, ШТ.	МАТЕРИАЛ	МАССА КГ.
	D	D ₁	D ₂			
АБГ 073.106	3792	3905	4000	36	Лист 10 ГОСТ 19903-74	81,5
-01	4512	4625	4720		Ст.3 ГОСТ 14637-89	119,0
-02	5400	5565	5710	48	Лист 12 ГОСТ 19903-74	236,0
					Ст.3 ГОСТ 14637-89	

НЕУКАЗАННЫЕ ПРЕДЕЛЬНЫЕ ОТКЛОНЕНИЯ РАЗМЕРОВ: $h14$; $h14$; $\pm \frac{t_2}{2}$.

ИВ. № ПОД. ПОДП. И ДАТА ВЗЯТИ ИВ. № ДАТА ВЗЯТИ ИВ. № ПОДП. И ДАТА

АБГ 073.106				ЛИТ.	МАССА	МАСШТАБ
ИЗМ.	ЛИСТ	№ ДОКУМ.	ПОДП. И ДАТА	И	СМ. ТАБЛ.	-
РАЗР.	СМОЛЯНСКАЯ					
ПРОВ.	ФРАДКИН					
НАЧ. ГР.	ФРАДКИН					
И. СПЕЦ.	ГРАНОВСКИЙ					
И. КОНТ.	ЛИТВАК					
УТВ.	СЛИБЯК					

Серия 5.904-61 Выпуск 3

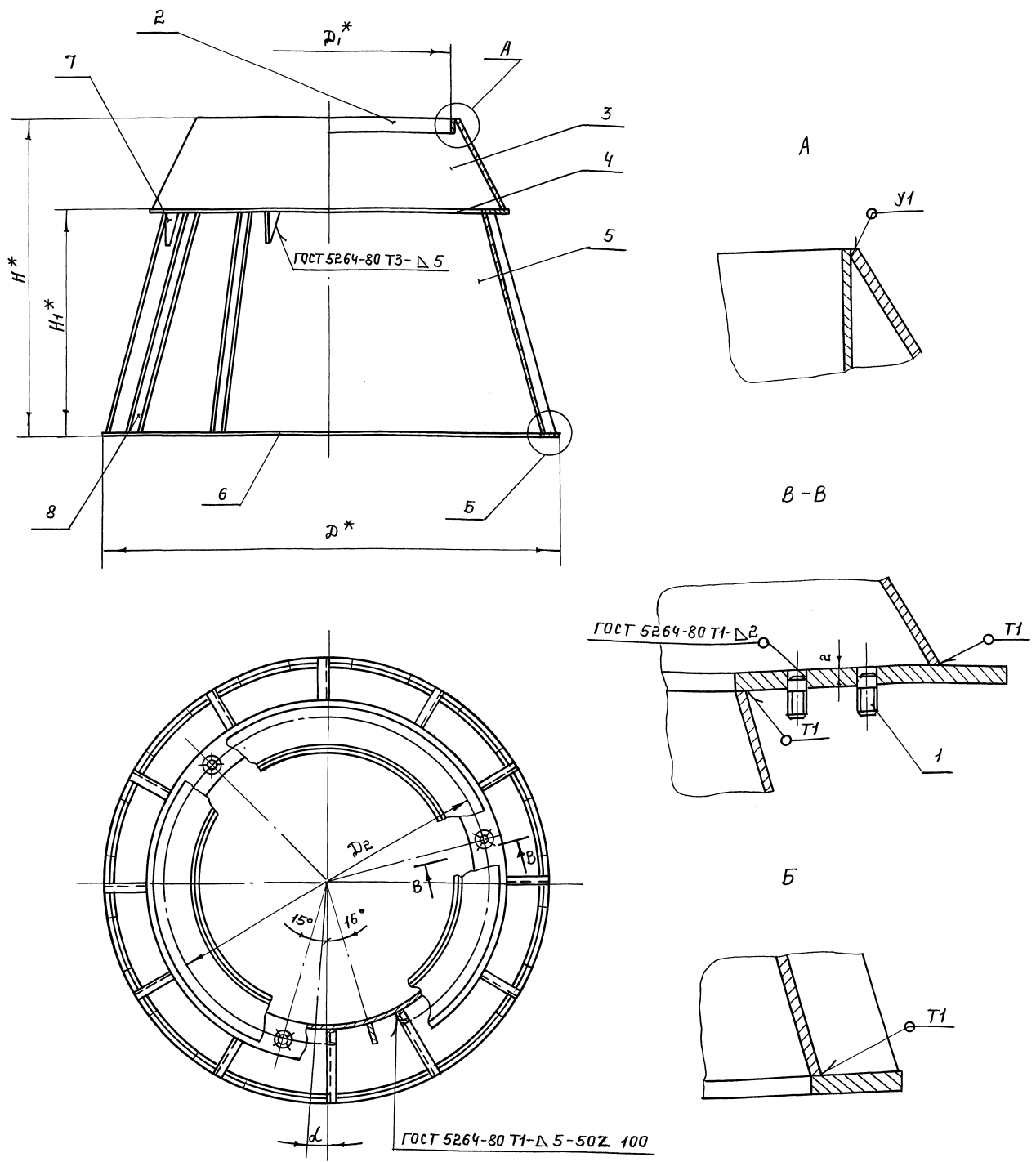
ФОРМ. ЗОНА	ПОЗ.	ОБОЗНАЧЕНИЕ	НАИМЕНОВАНИЕ	КОЛ.	ПРИМЕЧАНИЕ
			<u>ДОКУМЕНТАЦИЯ</u>		
*		АБГ 073.100 СБ	СБОРОЧНЫЙ ЧЕРТЕЖ		*А4; А2
			<u>ДЕТАЛИ</u>		
А4	1	АБГ 073.101	ШПИЛЬКА	12	
		<u>ПЕРЕМЕННЫЕ ДАННЫЕ ДЛЯ ИСПОЛНЕНИЙ:</u>			
		АБГ 073.100			
			<u>ДЕТАЛИ</u>		
А4	2	АБГ 073.102	КОЗЫРЕК	1	
А4	3	АБГ 073.103	КОНУС ВЕРХНИЙ	1	
А4	4	АБГ 073.104	КОЛЬЦО ВОДОРАСПРЕДЕЛИТЕЛЬНОЕ	1	
А4	5	АБГ 073.105	КОНУС	1	
А4	6	АБГ 073.106	ФЛАНЕЦ	1	
А4	7	АБГ 073.107	КОСЫНКА	6	
А4	8	АБГ 073.108	ШВЕЛЛЕР	12	
		АБГ 073.100 - 01 (ТО ЖЕ КАК ДЛЯ АБГ 073.100)			
		АБГ 073.100			
		КОРПУС КОНИЧЕСКИЙ.			
			ЛИТ	ЛИСТ	ЛИСТОВ
			И	1	2
			САНТЕХНИПРОЕКТ		
			ФОРМАТ А4		

ФОРМ. ЗОНА	ПОЗ.	ОБОЗНАЧЕНИЕ	НАИМЕНОВАНИЕ	КОЛ.	ПРИМЕЧАНИЕ
			<u>АБГ 073.100 - 02</u>		
			<u>ДЕТАЛИ</u>		
А4	2	АБГ 073.102 - 01	КОЗЫРЕК	1	
А4	3	АБГ 073.103 - 01	КОНУС ВЕРХНИЙ	1	
А4	4	АБГ 073.104 - 01	КОЛЬЦО ВОДОРАСПРЕДЕЛИТЕЛЬНОЕ	1	
А4	5	АБГ 073.105 - 01	КОНУС	1	
А4	6	АБГ 073.106 - 01	ФЛАНЕЦ	1	
А4	7	АБГ 073.107 - 01	КОСЫНКА	6	
А4	8	АБГ 073.108 - 01	ШВЕЛЛЕР	12	
		АБГ 073.100 - 03 (ТО ЖЕ КАК ДЛЯ 02)			
		АБГ 073.100 - 04			
			<u>ДЕТАЛИ</u>		
А4	2	АБГ 073.102 - 02	КОЗЫРЕК	1	
А4	3	АБГ 073.103 - 02	КОНУС ВЕРХНИЙ	1	
А4	4	АБГ 073.104 - 02	КОЛЬЦО ВОДОРАСПРЕДЕЛИТЕЛЬНОЕ	1	
А4	5	АБГ 073.105 - 02	КОНУС	1	
А4	6	АБГ 073.106 - 02	ФЛАНЕЦ	1	
А4	7	АБГ 073.107 - 01	КОСЫНКА	6	
А4	8	АБГ 073.108 - 02	ШВЕЛЛЕР	12	
		АБГ 073.100 - 05 (ТО ЖЕ КАК ДЛЯ 04)			
		АБГ 073.100			
			ЛИТ	ЛИСТ	ЛИСТОВ
			И	1	2
			САНТЕХНИПРОЕКТ		
			ФОРМАТ А4		

ИВ. № ПОД. ПОДП. И ДАТА ВЗЯТИ ИВ. № ДАТА ВЗЯТИ ИВ. № ПОДП. И ДАТА

ИВ. № ПОД. ПОДП. И ДАТА ВЗЯТИ ИВ. № ДАТА ВЗЯТИ ИВ. № ПОДП. И ДАТА

Рис. 1



Серия 5.904-61 Выпуск 3

ИВ. № ПОД. ПОДЛ. И ДАТА
 ВЗЯТИ ИЛИ ВВЕДЕНА В ПОДЛ. И ДАТА

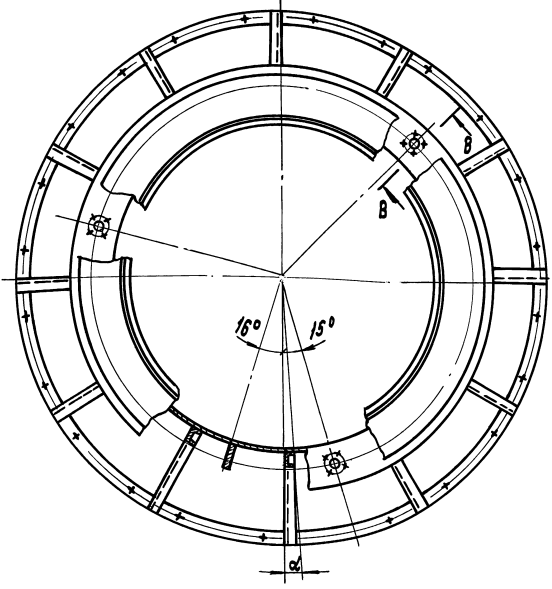
Обозначение	Рис	РАЗМЕРЫ, ММ.					δ	Масса, кг.
		D	D1	D2	H	H1		
АБГ 073.100	1							1610
-01	2	4000	2370	2960	2780	1990	4°30'	2255
-02	1	4720	2820	3520	3310	2370		
-03	2						3°30'	3810
-04	1	5710	3375	4200	3950	2825		
-05	2							

1.* РАЗМЕРЫ ДЛЯ СПРАВОК.
 2. ± $\frac{t_2}{2}$
 3. СВАРНЫЕ ШВЫ Т1 И У1 ПО ГОСТ 11534-75, КРОМЕ УКАЗАННЫХ НА ЧЕРТЕЖЕ.

						АБГ 073 100 СБ				
ИЗМ.	ЛИСТ	№ ДОКУМ.	ПОДП.	ДАТА	КОРПУС КОНИЧЕСКИЙ			ЛИТ.	МАССА	МАССИВА
РАЗР.	СМОЛАНСКИЙ							И	СМ.	ТАБЛ.
ПРОВ.	ФРАДКИЙ							ЛИСТ 1 ЛИСТОВ 2		
ИЯЧ.	ГР. ФРАДКИЙ							САНТЕХНИПРОЕКТ		
ГЛ. СПЕЦ.	ГРАНОВСКИЙ									
И. КОНТ.	ЛИТВАК									
УТВ.	СПИВЯК									

АБГ 073.100 СБ

Рис. 2
ОСТАЛЬНОЕ - см. рис. 1

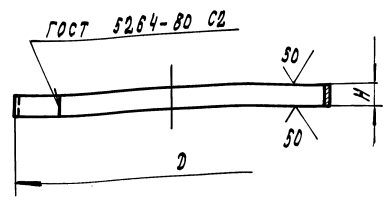


АБГ 073. 100 СБ

Лист 2

ФОРМАТ А4

АБГ 073. 102



ОБОЗНАЧЕНИЕ	РАЗМЕРЫ, мм		МАТЕРИАЛ	МАССА, кг
	д	h		
АБГ 073. 102	2370	126	Лист 5 ГОСТ 18903-74	37,0
- 01	2820	150	Ст.3 ГОСТ 14837-89	52,3
- 02	3875	180	Лист 6 ГОСТ 18903-74 Ст.3 ГОСТ 14837-89	89,8

НЕУКАЗАННЫЕ ПРЕДЕЛЬНЫЕ ОТКЛОНЕНИЯ
РАЗМЕРОВ: h14; h14.

АБГ 073. 102

КОЗЫРЕК

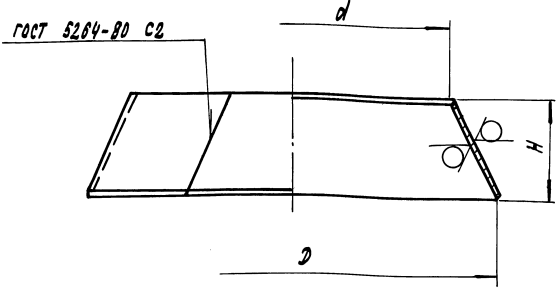
СМ. ТАБЛ.

И	Лист	Масса	Масштаб

САНТЕХНИПРОЕКТ

ФОРМАТ А4

АБГ 073.103



АБГ 073. 103

Конус
верхний

СМ. ТАБЛ.

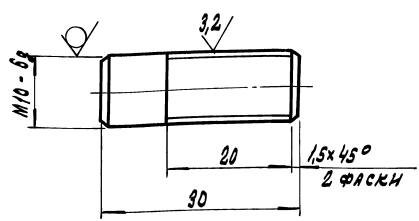
ОБОЗНАЧЕНИЕ	РАЗМЕРЫ, мм			МАТЕРИАЛ	МАССА, кг
	д	d	h		
АБГ 073. 103	3165	2380	790	Лист 5 ГОСТ 18903-74	303,0
- 01	3768	2830	940	Ст.3 ГОСТ 14837-89	430,0
- 02	4610	3888	1265	Лист 6 ГОСТ 18903-74 Ст.3 ГОСТ 14837-89	730,0

НЕУКАЗАННЫЕ ПРЕДЕЛЬНЫЕ ОТКЛОНЕНИЯ
РАЗМЕРОВ: h14; h14.

И	Лист	Масса	Масштаб

ФОРМАТ А4

АБГ 073. 101



НЕУКАЗАННЫЕ ПРЕДЕЛЬНЫЕ ОТКЛОНЕНИЯ
РАЗМЕРОВ: h14; ± 0,2.

АБГ 073. 101

Шпилька

Козг 10 ГОСТ 2590-88
Ст.3-II ГОСТ 535-88

И	Лист	Масса	Масштаб
		0,02	2:1

САНТЕХНИПРОЕКТ

КОПИРОВАЛ: 25261-04 25

ФОРМАТ А4

Серия 5.904-61 Выпуск 3

ИЗМ. Лист № докум. Подп. Дата

ИЗМ. Лист № докум. Подп. Дата

ИЗМ. Лист № докум. Подп. Дата

ИЗМ. Лист № докум. Подп. Дата

ФОРМАТ ЗОНА ПОС.	ОБОЗНАЧЕНИЕ	НАИМЕНОВАНИЕ	КОЛ.	ПРИМЕ- ЧАНИЕ
	<u>ДОКУМЕНТАЦИЯ</u>			
А2	АВГ 073. 110 СФ	СБОРОЧНЫЙ ЧЕРТЕЖ		
	<u>ДЕТАЛИ</u>			
А4	1 АВГ 073. 111	КОСЫНКА	12	
	<u>ПЕРЕМЕННЫЕ ДАННЫЕ ДЛЯ ИСПОЛНЕНИЯ:</u>			
	АВГ 073. 110			
	<u>ДЕТАЛИ</u>			
А3	2 АВГ 073. 112	ФЛАНЕЦ	1	
	3	-01	1	
А2	4 АВГ 073. 113	ЦИЛИНДР	1	
А4	5 АВГ 073. 114	РЕБРО	15	
А4	6 АВГ 073. 115	КОСЫНКА	6	
А4	7 АВГ 073. 116	ПЛИТА	3	
А2	8 АВГ 073. 117	ПАТРУБОК СЛИВНОЙ	1	
А3	9 АВГ 073. 118	УГОЛЬНИК	1	
А2	10 АВГ 073. 119	ПАТРУБОК ВХОДНОЙ	1	
А3	11 АВГ 073. 121	ФЛАНЕЦ	1	
А3	12 АВГ 073. 122	ДННИЩЕ	1	
АВГ 073. 110				
КОРПУС ЦИЛИНДРИЧЕСКИЙ				
			ЛИТ.	ЛИСТ
			И	1 3
			САНТЕХНИПРОЕКТ	
ФОРМАТ А4				

ФОРМАТ ЗОНА ПОС.	ОБОЗНАЧЕНИЕ	НАИМЕНОВАНИЕ	КОЛ.	ПРИМЕ- ЧАНИЕ
	<u>АВГ 073. 110 -01</u>			
	<u>ДЕТАЛИ</u>			
А3	2 АВГ 073. 112	ФЛАНЕЦ	1	
	3	-01	1	
А2	4 АВГ 073. 113-01	ЦИЛИНДР	1	
А4	5 АВГ 073. 114	РЕБРО	15	
А4	6 АВГ 073. 115	КОСЫНКА	6	
А4	7 АВГ 073. 116	ПЛИТА	3	
А2	8 АВГ 073. 117-01	ПАТРУБОК СЛИВНОЙ	1	
А2	9 АВГ 073. 118	УГОЛЬНИК	1	
А2	10 АВГ 073. 119-01	ПАТРУБОК ВХОДНОЙ	1	
А3	11 АВГ 073. 121	ФЛАНЕЦ	1	
А3	12 АВГ 073. 122-01	ДННИЩЕ	1	
	АВГ 073. 110-02			
	<u>ДЕТАЛИ</u>			
А3	2 АВГ 073. 112-02	ФЛАНЕЦ	1	
	3	-03	1	
А2	4 АВГ 073. 113-02	ЦИЛИНДР	1	
А4	5 АВГ 073. 114-01	РЕБРО	15	
А4	6 АВГ 073. 115-01	КОСЫНКА	6	
А4	7 АВГ 073. 116-01	ПЛИТА	3	
А2	8 АВГ 073. 117-02	ПАТРУБОК СЛИВНОЙ	1	
А3	9 АВГ 073. 118-01	УГОЛЬНИК	1	
А2	10 АВГ 073. 119-02	ПАТРУБОК ВХОДНОЙ	1	
А3	11 АВГ 073. 121-01	ФЛАНЕЦ	1	
АВГ 073. 110				
Лист 2				
ФОРМАТ А4				

Серия 5.904-61 Выпуск 3

ФОРМАТ ЗОНА ПОС.	ОБОЗНАЧЕНИЕ	НАИМЕНОВАНИЕ	КОЛ.	ПРИМЕ- ЧАНИЕ
А3	12 АВГ 073. 122-02	ДННИЩЕ	1	
	АВГ 073. 110-03			
	<u>ДЕТАЛИ</u>			
А3	2 АВГ 073. 112-02	ФЛАНЕЦ	1	
	3	-03	1	
А2	4 АВГ 073. 113-03	ЦИЛИНДР	1	
А4	5 АВГ 073. 114-01	РЕБРО	15	
А4	6 АВГ 073. 115-01	КОСЫНКА	6	
А4	7 АВГ 073. 116-01	ПЛИТА	3	
А2	8 АВГ 073. 117-03	ПАТРУБОК СЛИВНОЙ	1	
А3	9 АВГ 073. 118-01	УГОЛЬНИК	1	
А2	10 АВГ 073. 119-03	ПАТРУБОК ВХОДНОЙ	1	
А3	11 АВГ 073. 121-01	ФЛАНЕЦ	1	
А3	12 АВГ 073. 122-03	ДННИЩЕ	1	
АВГ 073. 110				
Лист 3				
ФОРМАТ А4				

601 Е60 194

ОБОЗНАЧЕНИЕ	РАЗМЕРЫ, ММ			МАССА, КГ
	В	В	Н	
АВГ 073. 107	195	78	300	2,55
-01	270	105	400	4,55

1. * РАЗМЕР ДЛЯ СПРАВОК.
2. h 14; ± $\frac{0.2}{2}$.

АВГ 073. 107

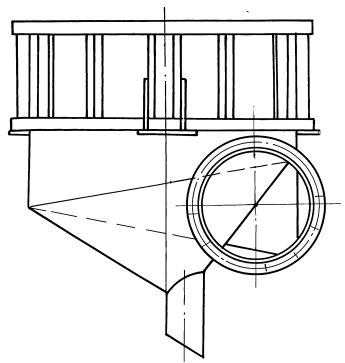
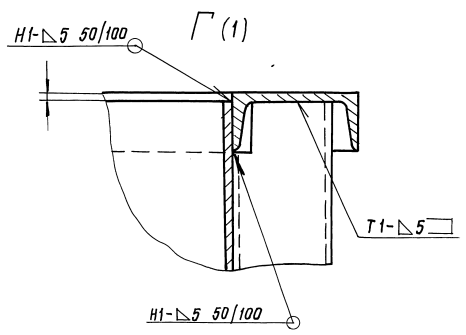
КОСЫНКА

Лист 10 ГОСТ 19903-74
Ст 3 ГОСТ 14639-69

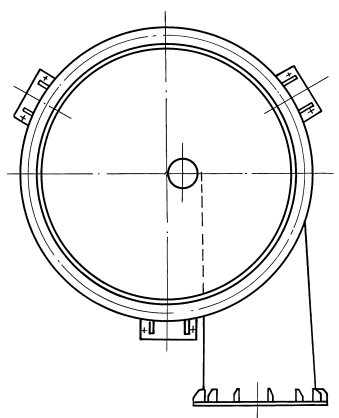
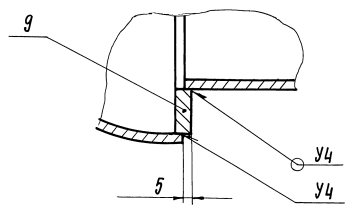
САНТЕХНИПРОЕКТ

КОПИРОВАЛ: 25261-04 27 ФОРМАТ А4

Рис.2
ОСТАЛЬНОЕ -СМ. РИС.1



Д-Д (1)



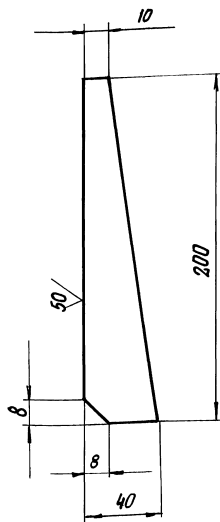
Обозначение	Рис	РАЗМЕРЫ, мм										Масса, кг
		В*	В ₁ *	В*	Д*	Л*	Л ₁ *	ℓ	Н*	Н ₁ *	Н ₂ *	
АБГО73.110	1	3800	1264	167	3804	5166	3165	85	4465	2600	1300	2900
- 01	2											
- 02	1	4520	1504	203	4524	6126	3765	110	5245	3097	1600	4550
- 03	2											

Серия 5.904-61 Выпуск 3

ИЗМ. № 001
ПОДП. И ДАТА
ИЗМ. № 002
ПОДП. И ДАТА
ИЗМ. № 003
ПОДП. И ДАТА
ИЗМ. № 004
ПОДП. И ДАТА

АБГО73.111

(V) (V)



НЕУКАЗАННЫЕ ПРЕДЕЛЬНЫЕ ОТКЛОНЕНИЯ
РАЗМЕРОВ: $h 14; \pm \frac{t_2}{2}$

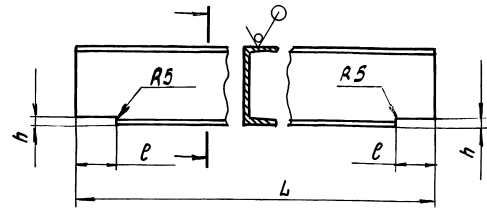
АБГО73.111

Изм.	Лист	№ докум.	Подп.	Дата	Лист	Масса	Масштаб
РАЗР.	МЕДНОВА	Александр			Косынка	0,4	1:2
ПРОВ.	ФРАДКИН				Листы		Листов 1
И.С.С.	ФРАДКИН				Лист		
И.С.С.	ГРАНОВСКИЙ				10 ГОСТ 19903-74		
И.С.С.	ЛИТВАК				Ст.3 ГОСТ 14637-89		
И.С.С.	СПИВАК				САНТЕХНИПРОЕКТ		

ФОРМАТ А4

АБГО73.114

50 (V) (V)



ОБОЗНАЧЕНИЕ	РАЗМЕРЫ, мм			МАТЕРИАЛ	МАССА, кг
	L	e	h		
АБГО73.114	1290	42	16	ШВЕЛЕР 8 ГОСТ 8240-89	9,1
- 01	1590			Ст.3 ГОСТ 535-88	11,2
- 02	1288	60	19	ШВЕЛЕР 10 ГОСТ 8240-89	11
				Ст.3 ГОСТ 535-88	

НЕУКАЗАННЫЕ ПРЕДЕЛЬНЫЕ ОТКЛОНЕНИЯ
РАЗМЕРОВ: $h 14; \pm \frac{t_2}{2}$

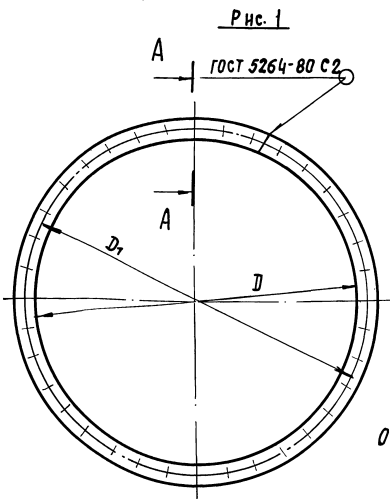
АБГО73.114

Изм.	Лист	№ докум.	Подп.	Дата	Лист	Масса	Масштаб
РАЗР.	МЕДНОВА	Александр			РЕБРО		
ПРОВ.	ФРАДКИН				И		СМ. ТАБЛ.
И.С.С.	ФРАДКИН				Лист		Листов 1
И.С.С.	ГРАНОВСКИЙ				СМ. ТАБЛ.		
И.С.С.	ЛИТВАК						
И.С.С.	СПИВАК						

ФОРМАТ А4

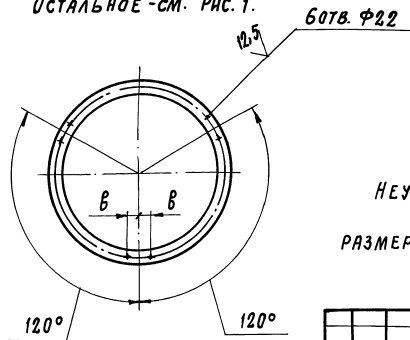
АБГО73.112

Серия 5.904-61 Выпуск 3

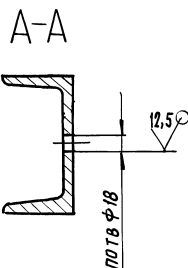


ОБОЗНАЧЕНИЕ	Рис	РАЗМЕРЫ, мм			К-во отв. п.	МАТЕРИАЛ	МАССА, кг
		D	D1	B			
АБГО73.112	1	3804	3905	—	36		105
- 01	2			125	—	ШВЕЛЕР 10 ГОСТ 8240-89 Ст.3 ГОСТ 535-88	105,2
- 02	1	4524	4625	—	36		125
- 03	2			155	—		125,2
- 04	1	5414	5565	—	48	ШВЕЛЕР 16 ГОСТ 8240-89 Ст.3 ГОСТ 535-88	250
- 05	2			215	—		250,2

Рис. 2
ОСТАЛЬНОЕ - СМ. РИС. 1.



НЕУКАЗАННЫЕ ПРЕДЕЛЬНЫЕ ОТКЛОНЕНИЯ
РАЗМЕРОВ: $h 14; \pm \frac{t_2}{2}$



АБГО73.112

Изм.	Лист	№ докум.	Подп.	Дата	Лист	Масса	Масштаб
РАЗР.	МЕДНОВА	Александр			ФЛАНЕЦ		
ПРОВ.	ФРАДКИН				И		СМ. ТАБЛ.
И.С.С.	ФРАДКИН				Лист		Листов 1
И.С.С.	ГРАНОВСКИЙ				СМ. ТАБЛ.		
И.С.С.	ЛИТВАК						
И.С.С.	СПИВАК						

КапираваЛ 25261-04 30 ФОРМАТ А3

Рис. 1

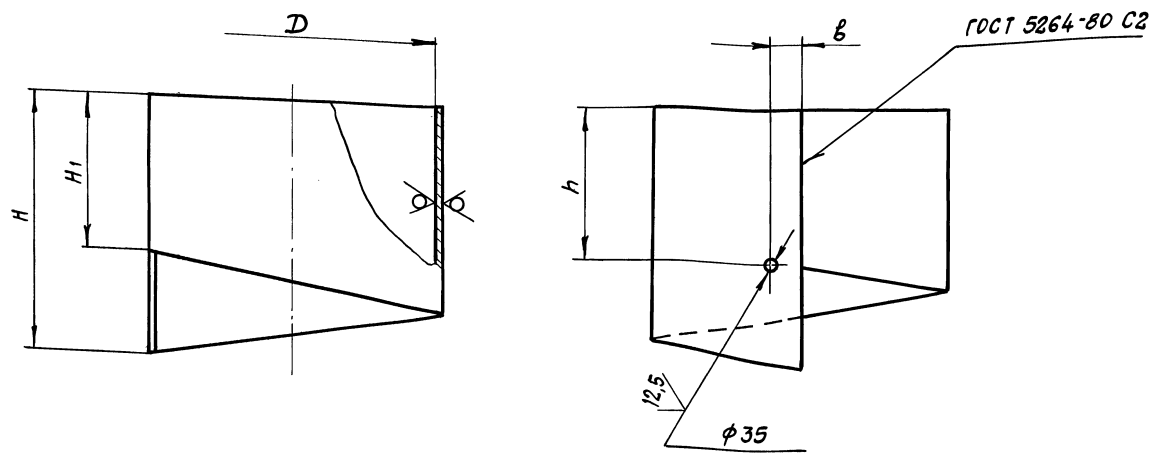
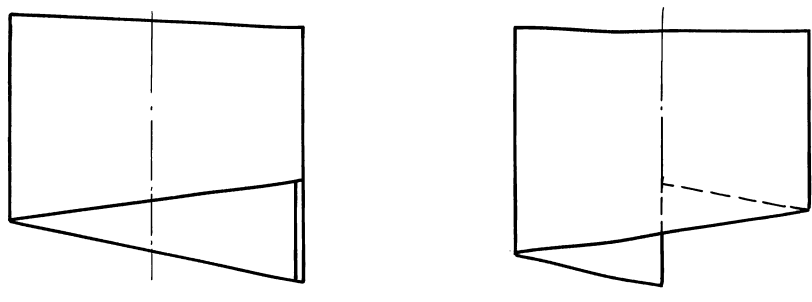


Рис. 2

Остальное - см. рис. 1



Серия 5.904-61 Выпуск 3

Обозначение	Рис.	Размеры, мм					Материал	Масса, кг
		D	b	H	H ₁	h		
АБГО73.113	1	3792	315	3350	1960	2050	Лист 5 ГОСТ 19903-74 Ст.3 ГОСТ 14637-89	1245
-01	2							
-02	1	4510	375	3986	2338	2440	Лист 6 ГОСТ 19903-74 Ст.3 ГОСТ 14637-89	2100
-03	2							
-04	1	5400	450	4764	2784	2920	Лист 6 ГОСТ 19903-74 Ст.3 ГОСТ 14637-89	3014
-05	2							

Неуказанные предельные отклонения

размеров: H14; h14; ± $\frac{t}{2}$

Изм. и дата / Подп. и дата / Взам. инв. / Инв. № з/в / Изм. № з/в / Подп. и дата

				АБГО73.113			
Изм. Лист	№ док. изм.	Подп.	Дата	Цилиндр	Лист	Масса	Масштаб
Разраб. МЕДНОВА					И	См. табл.	—
Пров. ФРАДКИН				См. табл.	Лист	Листов 1	
Нач. гр. ФРАДКИН					САНТЕХНИПРОЕКТ		
Гл. спец. ГРЯНОВСКИЙ							
Н. контр. ЛИТВАК							
Утв. СЛИБАК							

50(✓)

А6Г073.117

Рис.1

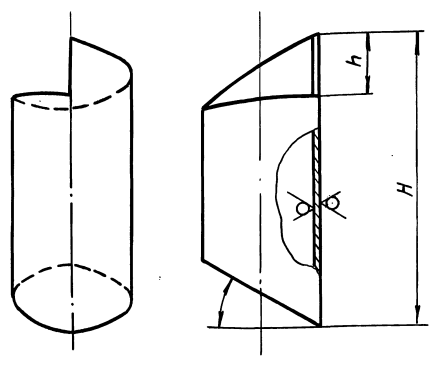
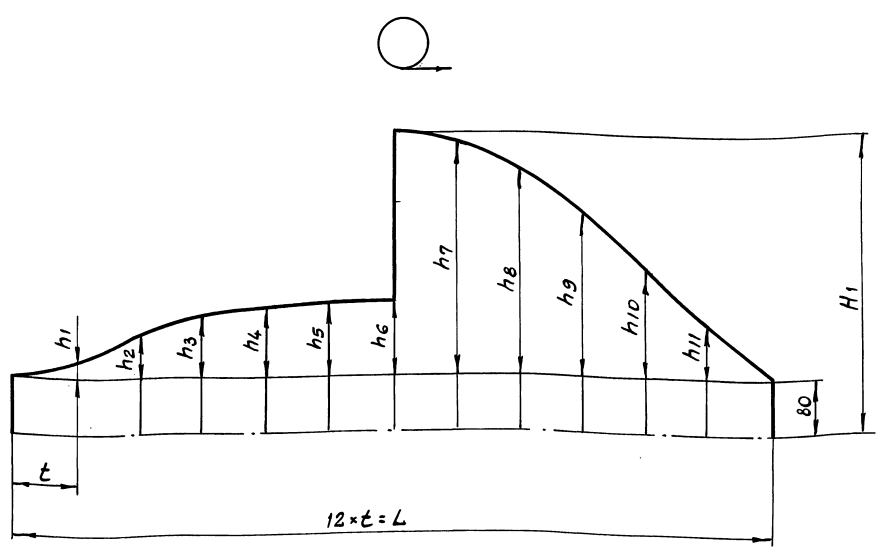
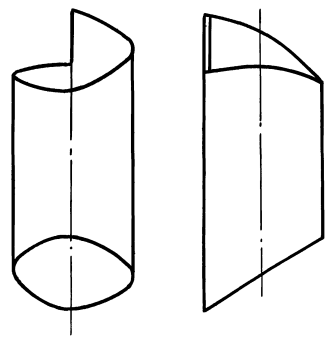


Рис.2

ОСТАЛЬНОЕ -СМ.РИС.1



Обозначение	Рис.	РАЗМЕРЫ, мм															
		H	H1	L	t	h	h1	h2	h3	h4	h5	h6	h7	h8	h9	h10	h11
А6Г073.117	1	955	436	1102	91,8	263	42	64	80	88	92	93	335	296	238	160	86
-01	2																
-02	1	1085	518	1338	111,5	318	50	80	100	108	112	114	408	358	286	194	100
-03	2																
-04	1	1195	586	1570	130,8	372	56	92	116	128	132	134	498	420	338	230	120
-05	2																

Продолжение

Обозначение	Материал	Масса, кг
А6Г073.117	Труба 351*8 ГОСТ 8732-78	51
-01	820 ГОСТ 8731-74	
-02	Труба 426*10 ГОСТ 8732-78	85
-03	820 ГОСТ 8731-74	
-04	Труба 500*10 ГОСТ 8732-78	105
-05	820 ГОСТ 8731-74	

Неуказанные предельные отклонения
размеров: $h_{14}; \pm \frac{t_2}{2}$.

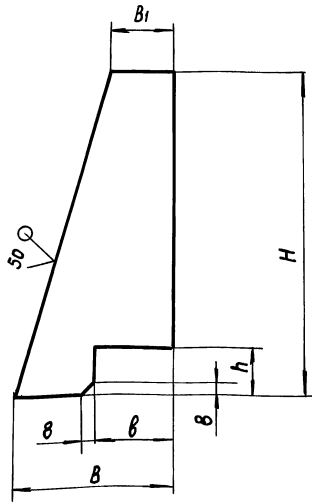
А6Г073.117				Лит.	Масса	Масштаб
Патрубок сливной				И	См. табл.	—
См. табл.				Лист	Листов 1	
Изм. Лист № докум. Подп. Дата				САНТЕХПРОЕКТ		
РАЗРАБ. МЕДНОВА				КОПИРОВАЛ 25261-04 32 ФОРМАТ А2		
ПРОВ. ФРАДКИН						
НАЧ. СР. ФРАДКИН						
ГЛ. СПЕЦ. ГРАНОВСКИЙ						
И. КОНТР. ЛИТВАК						
УТВ. СЛИВАК						

Серия 5.904-61 Выпуск 3

Имя, фамилия, Подп. и дата

А6Г073.115

(M) (V)



Обозначение	Размеры, мм					Масса, кг
	B	B ₁	b	H	h	
А6Г073.115	165	60	80	320	50	2,6
-01	205	60	80	400	50	4
-02	245	80	140	500	65	6,2

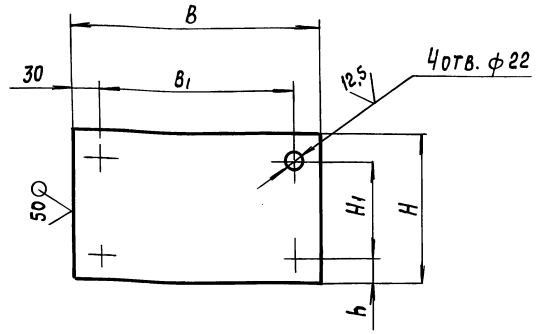
Неуказанные предельные отклонения размеров: $h_{14}; t \pm \frac{t_2}{2}$

А6Г073.115

Изм.	Лист	№ докум.	Подп.	Дата	Лит.	Масса	Масштаб
РАЗРАБ.	МЕДНОВА				И	СМ. ТАБЛ.	—
ПРОВ.	ФРАДКИН				Лист	Листов 1	
НАЧ. ГР.	ФРАДКИН				Лист 10 ГОСТ 19903-74 Ст. 3 ГОСТ 14637-89		
ГЛ. СПЕЦ.	ГРАНОВСКИЙ				САНТЕХНИПРОЕКТ		
Н. КОНТР.	ЛИТВАК				ФОРМАТ А4		
УТВ.	СПИВАК						

А6Г073.116

(M) (V)



Обозначение	Размеры, мм					Масса, кг
	B	B ₁	H	H ₁	h	
А6Г073.116	310	250	180	120	30	9,7
-01	370	310	220	160	30	14,5
-02	490	430	260	160	50	26,5

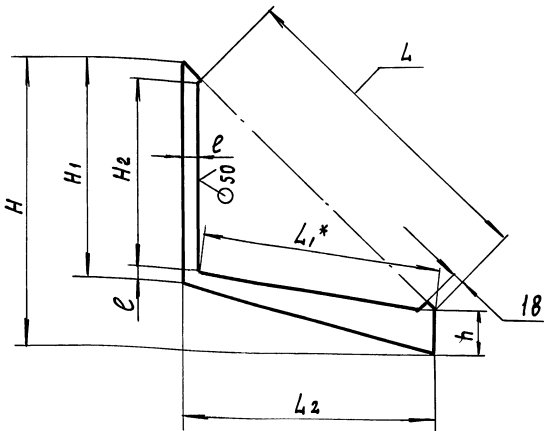
Неуказанные предельные отклонения размеров: $H_{14}; h_{14}; t \pm \frac{t_2}{2}$

А6Г073.116

Изм.	Лист	№ докум.	Подп.	Дата	Лит.	Масса	Масштаб
РАЗРАБ.	МЕДНОВА				И	СМ. ТАБЛ.	—
ПРОВ.	ФРАДКИН				Лист	Листов 1	
НАЧ. ГР.	ФРАДКИН				Лист 16 ГОСТ 19903-74 Ст. 3 ГОСТ 14637-89		
ГЛ. СПЕЦ.	ГРАНОВСКИЙ				САНТЕХНИПРОЕКТ		
Н. КОНТР.	ЛИТВАК				ФОРМАТ А4		
УТВ.	СПИВАК						

А6Г073.118

(M) (V)



Обозначение	Размеры, мм							
	L	L ₁ *	L ₂	e	H	H ₁	H ₂	h
А6Г073.118	2105	1505	1545	48	1800	1385	1270	258
-01	2495	1790	1830	57	2140	1640	1510	313
-02	3005	2150	2200	68	2560	1975	1820	366

Продолжение

Обозначение	Материал	Масса, кг
А6Г073.118	Лист 10 ГОСТ 19903-74 Ст. 3 ГОСТ 14637-89	22
-01	Лист 12 ГОСТ 19903-74 Ст. 3 ГОСТ 14637-89	34
-02	Лист 12 ГОСТ 19903-74 Ст. 3 ГОСТ 14637-89	46,7

1.* РАЗМЕР ДЛЯ СПРАВОК

2. $h_{14}; t \pm \frac{t_2}{2}$

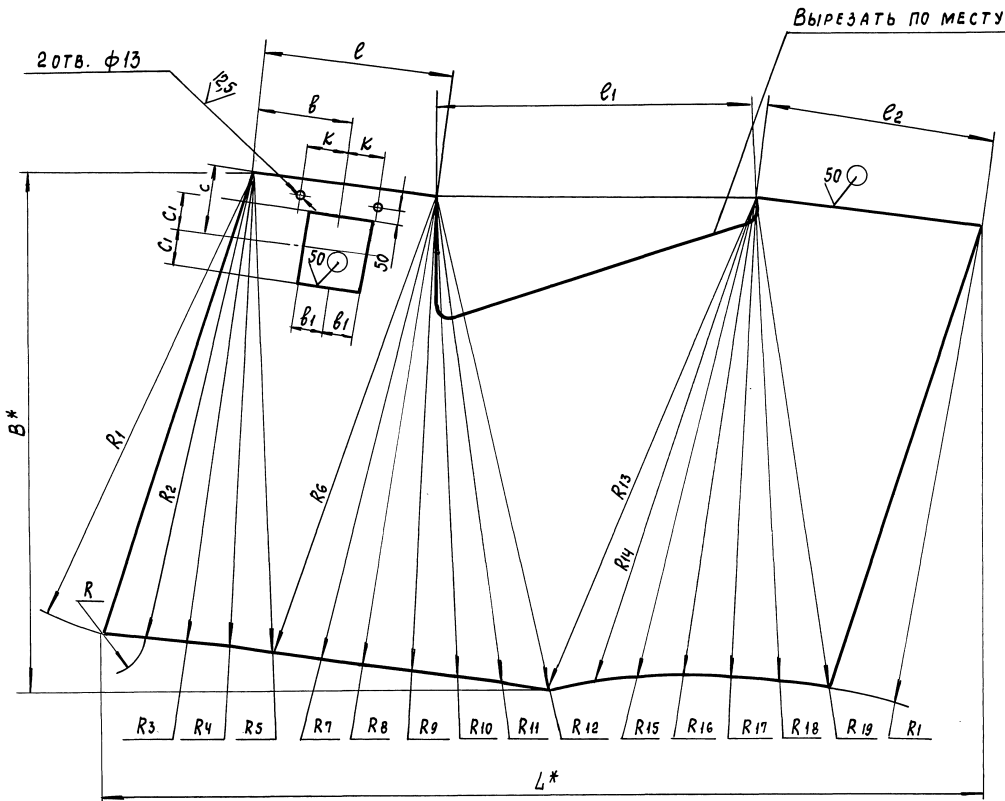
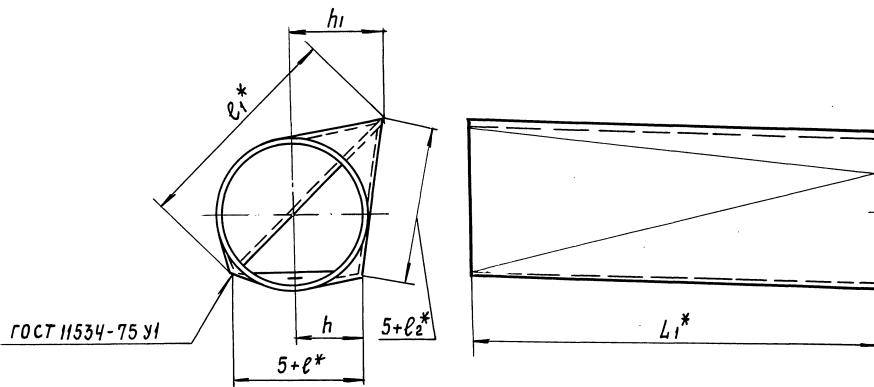
А6Г073.118

Изм.	Лист	№ докум.	Подп.	Дата	Лит.	Масса	Масштаб
РАЗРАБ.	МЕДНОВА				И	СМ. ТАБЛ.	—
ПРОВ.	ФРАДКИН				Лист	Листов 1	
НАЧ. ГР.	ФРАДКИН				Лист 16 ГОСТ 19903-74 Ст. 3 ГОСТ 14637-89		
ГЛ. СПЕЦ.	ГРАНОВСКИЙ				САНТЕХНИПРОЕКТ		
Н. КОНТР.	ЛИТВАК				ФОРМАТ А4		
УТВ.	СПИВАК						

Серия 5.904-61 Выпуск 3

Изм. № подл. Подп. и дата Взам. инв. № Инв. № табл. Подп. и дата

Рис.1



1*РАЗМЕРЫ ДЛЯ СПРАВОК

2. Н14; h 14; $\pm \frac{e_2}{2}$

3. ТАБЛИЦУ ИСПОЛНЕНИЙ - СМ. НА

ЛИСТЕ 2.

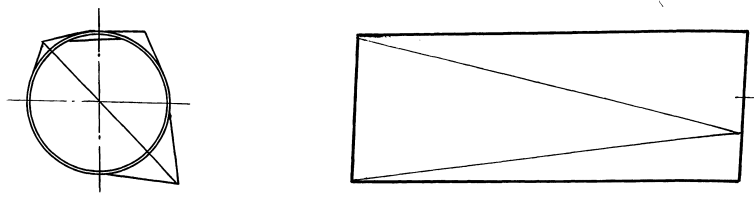
Серия 5.904-61 Выпуск 3

ИВБ № ПОДА. ПОДАТ. И ДАТА ВЗАМ. ИВБ. № ИВБ. № ДАТА ПОДАТ. И ДАТА

					А6Г073.119			
ИЗМ.	ЛИСТ	№ ДОКУМ.	ПОДП.	ДАТА	ПАТРУБОК ВХОДНОЙ	ЛИТ.	МАССА	МАСШТАБ
РАЗРАБ.	МЕДНОВА					И	СМ. ТАБЛ.	—
ПРОВ.	ФРАДКИН					Лист 1	Листов 2	
НАЧ. ГР.	ФРАДКИН				СМ. ТАБЛ.	САНТЕХНИИПРОЕКТ		
ГА. СПЕЦ.	ГРАНОВСКИЙ							
И. КОНТР.	ЛИТВАК							
УТВ.	СПИВАК							

Рис.2

ОСТАЛЬНОЕ - СМ. РИС.1



ОБОЗНАЧЕНИЕ	Рис.	РАЗМЕРЫ, мм														
		B	b	d	L	L ₁	ℓ	ℓ ₁	ℓ ₂	h	h ₁	R	R ₁	R ₂	R ₃	
А6ГО73.119	1															
- 01	2	3500	635	1580	6000	3160	1274	2085	1480	708	906	206,8	3216	3185	3165	
- 02	1	4150	755	1880	7100	3760	1514	2475	1765	840	1074	246,1	3830	3793	3773	
- 03	2															
- 04	1	4900	915	2240	8500	4490	1826	2985	2125	1000	1282	293,5	4568	4520	4495	
- 05	2															

ПРОДОЛЖЕНИЕ

ОБОЗНАЧЕНИЕ	РАЗМЕРЫ, мм														
	R ₄	R ₅	R ₆	R ₇	R ₈	R ₉	R ₁₀	R ₁₁	R ₁₂	R ₁₃	R ₁₄	R ₁₅	R ₁₆	R ₁₇	R ₁₈
А6ГО73.119															
- 01	3165	3177	3207	3245	3216	3186	3168	3162	3168	3190	3222	3264	3310	3360	3500
- 02	3762	3780	3810	3857	3830	3810	3765	3760	3770	3795	3830	3878	3930	3994	4145
- 03															
- 04	4495	4515	4550	4610	4568	4525	4495	4487	4495	4528	4572	4630	4697	4770	4975
- 05															

ПРОДОЛЖЕНИЕ

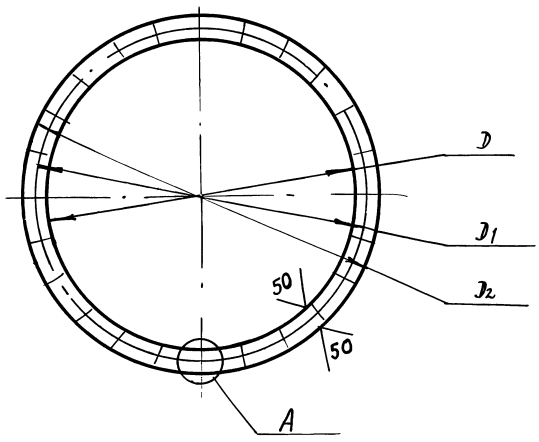
ОБОЗНАЧЕНИЕ	РАЗМЕРЫ, мм									МАТЕРИАЛ	МАССА, кг
	R ₁₉	R ₂₀	R ₂₁	R ₂₂	R ₂₃	R ₂₄	R ₂₅	R ₂₆	R ₂₇		
А6ГО73.119											
- 01	3425	3355	3290	3240	3210	3196	3205	3235	3280	Лист 5ГОСТ19903-74 Ст.3ГОСТ14637-89	610
- 02	4060	3977	3900	3834	3808	3800	3815	3832	3897		850
- 03											
- 04	4865	4767	4672	4605	4560	4545	4550	4595	4665	Лист 6ГОСТ19903-74 Ст.3ГОСТ14637-89	1450
- 05											

Серия 5.904-61 Выпуск 3

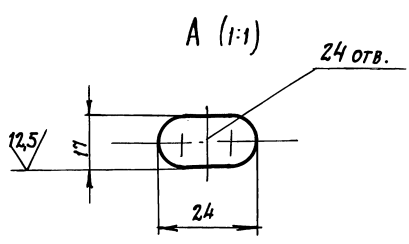
ИЗМ. № ПОДЛ. ПОДП. И ДАТА
 03 ИМ. ИМ. ИМ. № ИМ. № АУБА. ПОДП. И ДАТА

А6ГО73.121

✓(✓)



ОБОЗНАЧЕНИЕ	РАЗМЕРЫ, мм			МАССА, кг
	D	D ₁	D ₂	
А6ГО73. 121	1590	1640	1680	18.2
-01	1890	1940	1980	21.5
-02	2250	2300	2340	25.5

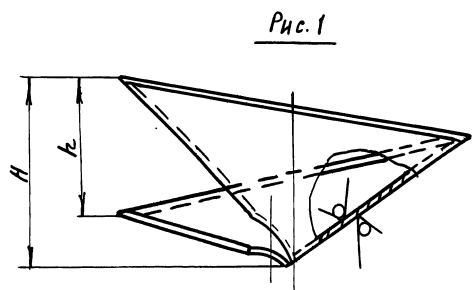


НЕУКАЗАННЫЕ ПРЕДЕЛЬНЫЕ ОТКЛОНЕНИЯ
РАЗМЕРОВ: H14; h14; ± $\frac{t_2}{2}$

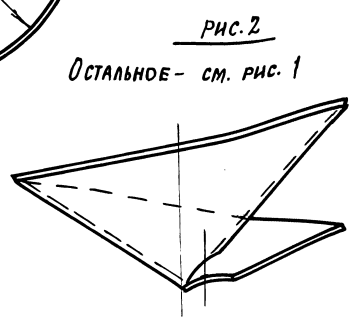
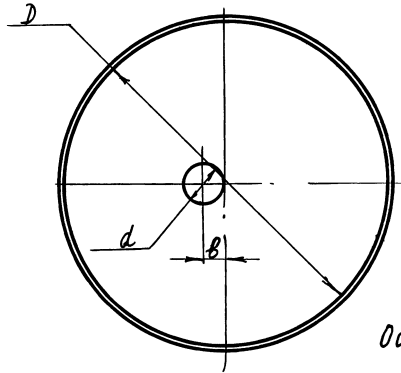
А6ГО73. 121				ЛИТ.	МАССА	МАШТАБ
Изм.	Лист	№ докум.	Подп.	Дата	И	См. табл.
РАЗРАБ.	МЕДНОВА	Личко				
ПРОВ.	ФРАДКИН	Личко				
ИЗЧ. ГР.	ФРАДКИН	Личко				
П. СПЕЦ.	ГРАНОВСКИЙ	Личко				
И. КОНТР.	ЛИТВАК	Личко				
УТВ.	СПИВАК	Личко				
Лист 10 ГОСТ 19903-74 Ст. 3 ГОСТ 14637-89				ЛИСТ		ЛИСТОВ 1
КОПИРОВАЛ:				САНТЕХНИИПРОЕКТ		
				ФОРМАТ А3		

А6ГО73.122

Серия 5. 904-61 Выпуск 3



ОБОЗНАЧЕНИЕ	Рис.	РАЗМЕРЫ, мм					МАТЕРИАЛ	МАССА, кг
		D	d	B	H	h		
А6ГО73. 122	1	3792	335	167	1898	1390	Лист 5 ГОСТ 19903-74 Ст. 3 ГОСТ 14637-89	550
-01	2							
-02	1	4510	406	203	2257	1648	Лист 6 ГОСТ 19903-74 Ст. 3 ГОСТ 14637-89	960
-03	2							
-04	1	5400	480	240	2702	1980		1350
-05	2							



НЕУКАЗАННЫЕ ПРЕДЕЛЬНЫЕ ОТКЛОНЕНИЯ
РАЗМЕРОВ: H14; h14; ± $\frac{t_2}{2}$

А6ГО73. 122				ЛИТ.	МАССА	МАШТАБ
Изм.	Лист	№ докум.	Подп.	Дата	И	См. табл.
РАЗРАБ.	МЕДНОВА	Личко				
ПРОВ.	ФРАДКИН	Личко				
ИЗЧ. ГР.	ФРАДКИН	Личко				
П. СПЕЦ.	ГРАНОВСКИЙ	Личко				
И. КОНТР.	ЛИТВАК	Личко				
УТВ.	СПИВАК	Личко				
Лист 10 ГОСТ 19903-74 Ст. 3 ГОСТ 14637-89				ЛИСТ		ЛИСТОВ 1
КОПИРОВАЛ: 25264-04 35				САНТЕХНИИПРОЕКТ		
				ФОРМАТ А3		

ФОРМАТ	ЗОНА	ПОЗ.	ОБОЗНАЧЕНИЕ	НАИМЕНОВАНИЕ	КОЛ.	ПРИМЕЧАНИЕ
				<u>ДОКУМЕНТАЦИЯ</u>		
			АБГО 73. 130 СБ	СБОРОЧНЫЙ ЧЕРТЕЖ		
				<u>ДЕТАЛИ</u>		
А4	1		АБГО 73. 111	КОСЫНКА	12	
А3	2		АБГО 73. 112-04	ФЛАНЕЦ	1	
	3		-05	ФЛАНЕЦ	1	
А4	4		АБГО 73. 114-02	РЕБРО	15	
А4	5		АБГО 73. 115-02	КОСЫНКА	6	
А4	6		АБГО 73. 116-02	ПЛИТА	3	
А3	7		АБГО 73. 118-02	УГОЛЬНИК	1	
А3	8		АБГО 73. 121-02	ФЛАНЕЦ	1	
А4	9		АБГО 73. 131	ШВЕЛЛЕР	3	
А4	10		АБГО 73. 132	РЕБРО	1	
	11		-01	РЕБРО	1	
	12		-02	РЕБРО	1	
	13		-03	РЕБРО	1	
	14		-04	РЕБРО	1	
Б4	15		АБГО 73. 133	ПОЛОСА		
				ПОЛОСА 10x70 ГОСТ 103-76 СТ.3 ГОСТ 535-88		
				С = 1348-3,1	6	7,4 кг

ФОРМАТ А4
ПОДП. И ДАТА
ВЗРМ. ИВБ. № ИВБ. № ДУБЛ. ПОДП. И ДАТА
ИВБ. № ПОДЛ. ПОДП. И ДАТА

Изм. Лист № докум. Подп. Дата				АБГО 73. 130		
РАЗРАБ. МЕДНОВА	ИВБ. № ПОДЛ.	ИВБ. № ДУБЛ.	ИВБ. № ПОДЛ.	ИВБ. № ДУБЛ.	ИВБ. № ПОДЛ.	ИВБ. № ДУБЛ.
ПРОВ. ФРАДКИН	И	И	И	И	И	И
НАЧ. ГР. ФРАДКИН	И	И	И	И	И	И
И. КОНТР. ЛИТВАК	И	И	И	И	И	И
УТВ. СЛНВАК	И	И	И	И	И	И
				КОРПУС ЦИЛИНДРИЧЕСКИЙ		САНТЕХНИПРОЕКТ

ФОРМАТ А4

ФОРМАТ	ЗОНА	ПОЗ.	ОБОЗНАЧЕНИЕ	НАИМЕНОВАНИЕ	КОЛ.	ПРИМЕЧАНИЕ
Б4	16		АБГО 73. 134.	ПОЛОСА		
				ПОЛОСА 10x70 ГОСТ 103-76 СТ.3 ГОСТ 535-88		
				С = 2600-5,4	1	14,2 кг
Б4	17		АБГО 74. 135	ПОЛОСА		
				ПОЛОСА 10x70 ГОСТ 103-76 СТ.3 ГОСТ 535-88		
				С = 3000-5,4	1	16,6 кг
Б4	18		АБГО 74. 136	ПОЛОСА		
				ПОЛОСА 10x70 ГОСТ 103-76 СТ.3 ГОСТ 535-88		
				С = 3180-6,6	1	17,4 кг
Б4	19		АБГО 74. 137	ПОЛОСА		
				ПОЛОСА 10x70 ГОСТ 103-76 СТ.3 ГОСТ 535-88		
				С = 3200-6,6	1	17,5 кг
Б4	20		АБГО 74. 138	ПОЛОСА		
				ПОЛОСА 10x70 ГОСТ 103-76 СТ.3 ГОСТ 535-88		
				С = 3350-6,6	1	18,4 кг

ФОРМАТ А4
ПОДП. И ДАТА
ВЗРМ. ИВБ. № ИВБ. № ДУБЛ. ПОДП. И ДАТА
ИВБ. № ПОДЛ. ПОДП. И ДАТА

				<u>ПЕРЕМЕННЫЕ ДАННЫЕ ДЛЯ ИСПОЛНЕНИЯ</u>		
				АБГО 73. 130		
				<u>ДЕТАЛИ</u>		
А2	21		АБГО 73. 113-04.	ЦИЛИНДР	1	
А2	22		АБГО 73. 117-04.	ПАТРУБОК СЛИВНОЙ	1	
А2	23		АБГО 73. 119-04.	ПАТРУБОК ВХОДНОЙ	1	
Изм. Лист № докум. Подп. Дата				АБГО 73. 130		
				Лист 2		

ФОРМАТ А4

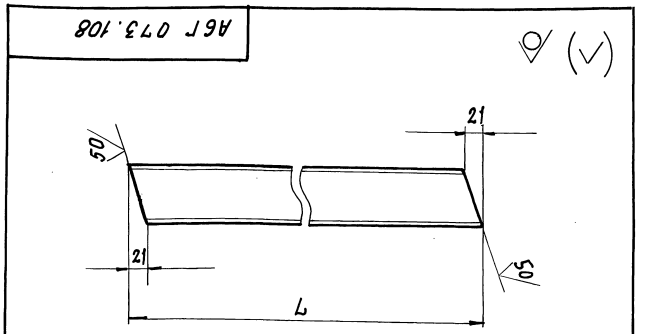
Серия 5.904-61 Выпуск 3

ФОРМАТ	ЗОНА	ПОЗ.	ОБОЗНАЧЕНИЕ	НАИМЕНОВАНИЕ	КОЛ.	ПРИМЕЧАНИЕ
А3	24		АБГО 73. 122-04.	ДННЩЕ	1	
				АБГО 73 130-01		
				<u>ДЕТАЛИ</u>		
А2	21		АБГО 73. 113-05	ЦИЛИНДР	1	
А2	22		АБГО 73. 117-05	ПАТРУБОК СЛИВНОЙ	1	
А2	23		АБГО 73. 119-05	ПАТРУБОК ВХОДНОЙ	1	
А3	24		АБГО 73. 122-05	ДННЩЕ	1	

ФОРМАТ А4
ПОДП. И ДАТА
ВЗРМ. ИВБ. № ИВБ. № ДУБЛ. ПОДП. И ДАТА
ИВБ. № ПОДЛ. ПОДП. И ДАТА

Изм. Лист № докум. Подп. Дата				АБГО 73. 130		
				Лист 3		

ФОРМАТ А4



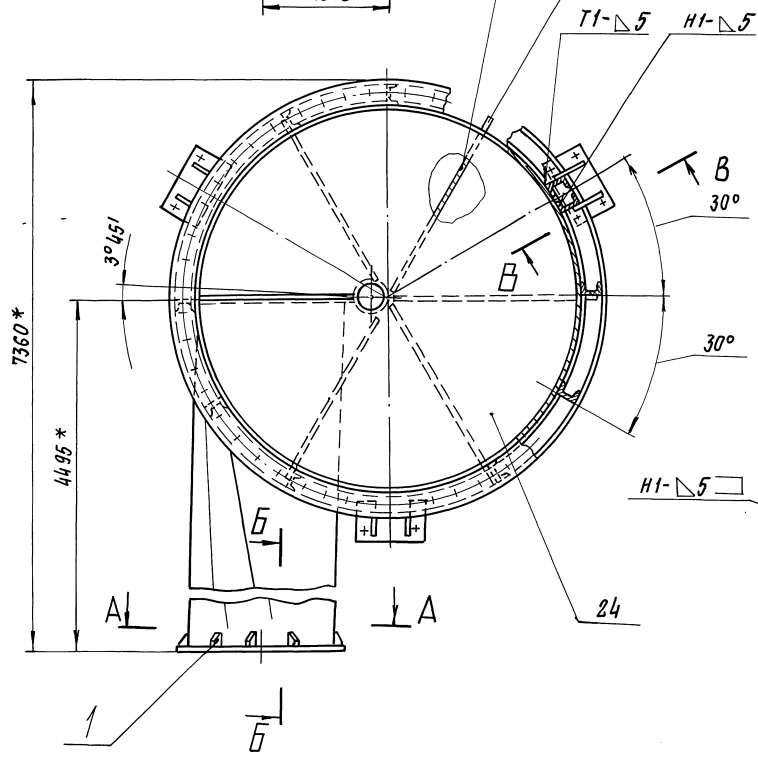
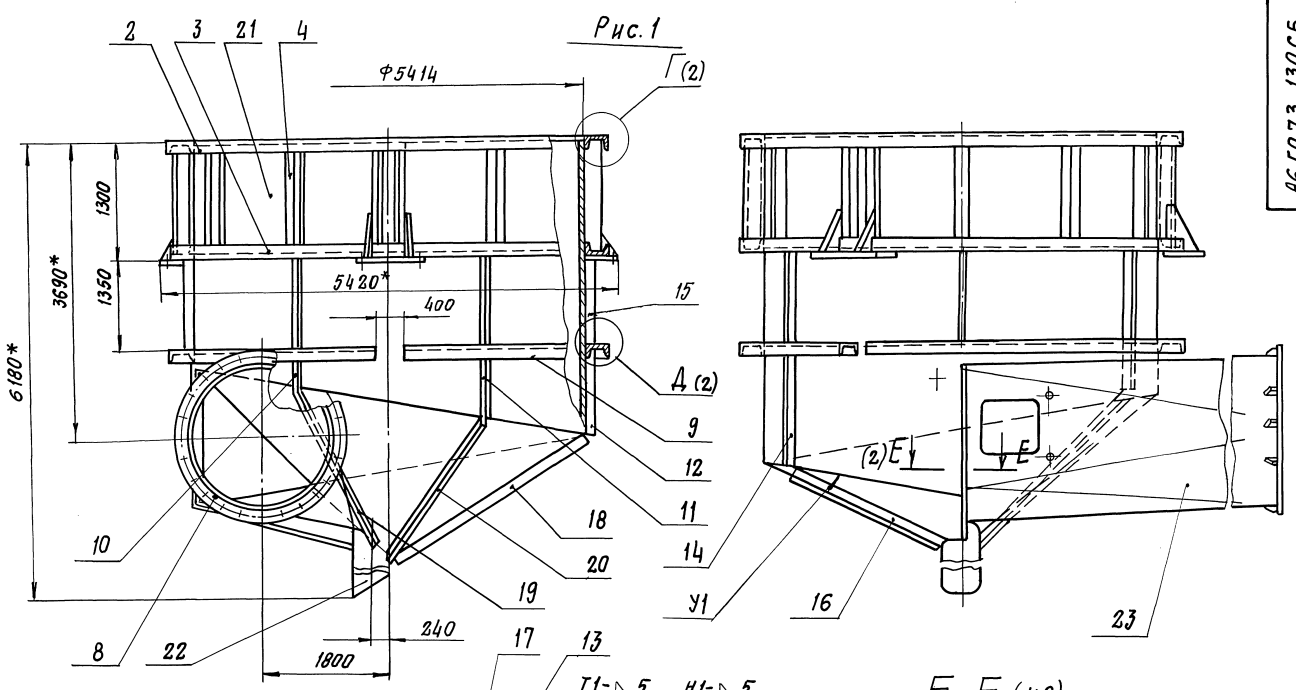
ОБОЗНАЧЕНИЕ	Л, мм	МАТЕРИАЛ	МАССА, кг
АБГО 73. 108	2049	ШВЕЛЛЕР 8 ГОСТ 8240-89	14,3
- 01	2448	СТ.3 ГОСТ 535-88	17,1
- 02	2901	ШВЕЛЛЕР 10 ГОСТ 8240-89 СТ.3 ГОСТ 535-88	24,8

НЕУКАЗАННЫЕ ПРЕДЕЛЬНЫЕ ОТКЛОНЕНИЯ РАЗМЕРОВ - h 14.

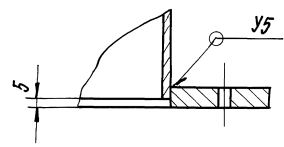
ФОРМАТ А4
ПОДП. И ДАТА
ВЗРМ. ИВБ. № ИВБ. № ДУБЛ. ПОДП. И ДАТА
ИВБ. № ПОДЛ. ПОДП. И ДАТА

				АБГО 73. 108		
Изм. Лист № докум. Подп. Дата	ШВЕЛЛЕР		И	Масса	Листов	Листов
РАЗРАБ. СМОЛЯНСКАЯ				СМ. ТАБЛ.		
ПРОВ. ФРАДКИН				Лист	Листов	
НАЧ. ГР. ФРАДКИН				САНТЕХНИПРОЕКТ		
И. КОНТР. ГРИНОВСКИЙ						
УТВ. ЛИТВАК						

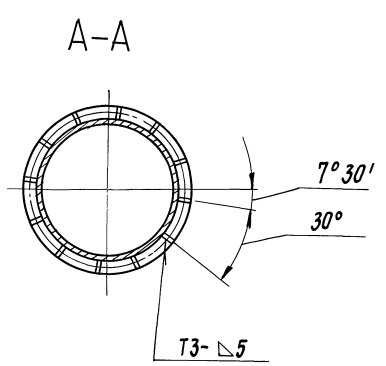
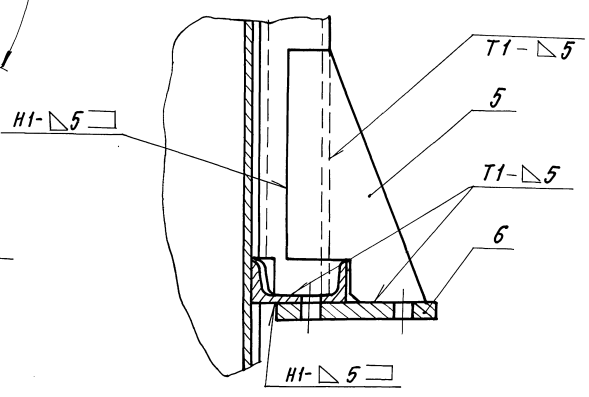
25261-04 37 ФОРМАТ А4



Б-Б (1:2)



В-В (1:2,5)



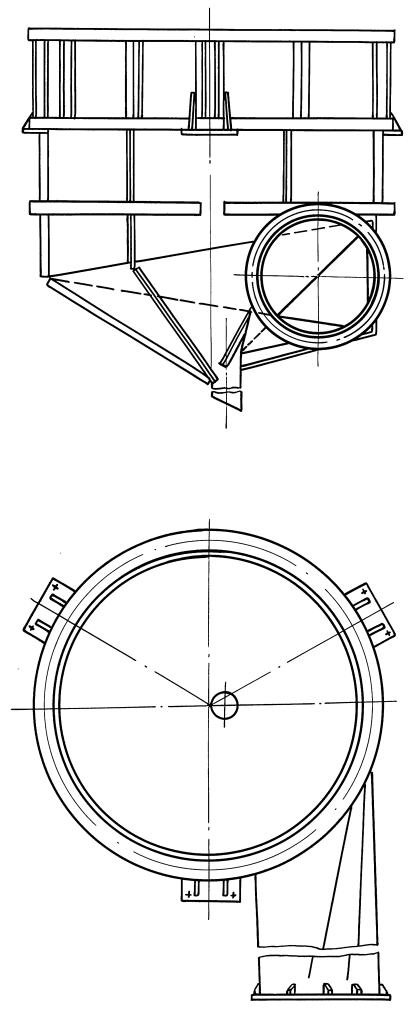
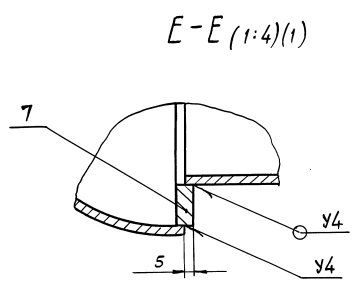
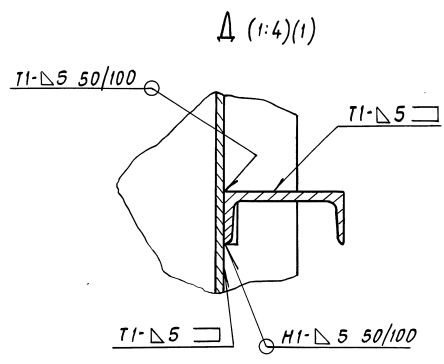
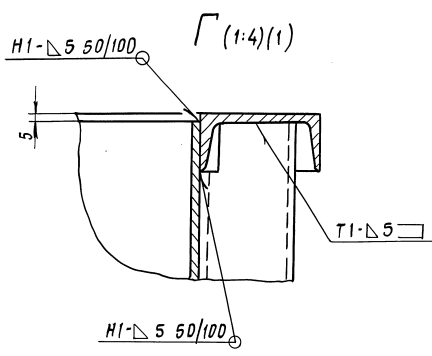
- 1.* РАЗМЕРЫ ДЛЯ СПРАВКИ
- 2 ± $\frac{t_2}{2}$
- 3. СВАРНЫЕ ШВЫ У1 ПО ГОСТ 11534-75, ОСТАЛЬНЫЕ ШВЫ ПО ГОСТ 5264-80
- 4. ТАБЛИЦУ ИСПОЛНЕНИЙ СМ. НА ЛИСТЕ 2.

АБГО73.130СБ				ЛИТ.	МАССА	МАСШТАБ
ИЗМ. ЛИСТ	№ ДОКУМ.	ПОДП.	ДАТА	Корпус Цилиндрический Лист 1 Листов 2		
РАЗР. Б.	МЕДОВА	<i>[Signature]</i>				
ПРОВ.	ФРАДКИН	<i>[Signature]</i>				
НАЧ. ГР.	ФРАДКИН	<i>[Signature]</i>				
Н. СПЕЦ.	ГРАНОВСКИЙ	<i>[Signature]</i>		САНТЕХНИИПРОЕКТ		
Н. КОНТР.	ЛИТВАК	<i>[Signature]</i>				
УТВ.	СПИВЯК	<i>[Signature]</i>				

Серия 5.904-61 Выпуск 3

№№ ПОДЛ. ПОДЛ. И ДАТА
 №№ ИСП. ИСП. И ДАТА
 №№ ИСП. ИСП. И ДАТА

Рис. 2
ОСТАЛЬНОЕ - СМ. РИС. 1



ОБЪЯВЛЕНИЕ	РИС.
АГ 073.130	1
-01	2

Серия 5.904-61 Выпуск 3

ЛИСТ № 01
ИЗМ. № 01
ПОДП. И ДАТА

ФОРМАТ	ЗОНА	ПОС.	ОБОЗНАЧЕНИЕ	НАИМЕНОВАНИЕ	КОЛ.	ПРИМЕЧАНИЕ
				<u>ДОКУМЕНТАЦИЯ</u>		
*			А6ГО73. 140СБ	СБОРОЧНЫЙ ЧЕРТЕЖ		*/А2; А2
				<u>ДЕТАЛИ</u>		
А4	1		А6ГО73. 141	ПРОКЛАДКА	3	
А4	2		А6ГО73. 142	ПРОКЛАДКА	1	
А4	3		А6ГО73. 143	ПОЛУХОМУТ	1	
				<u>СТАНДАРТНЫЕ ИЗДЕЛИЯ</u>		
	4			ПРОБКА 15 ГОСТ 8963-75	3	
	5			ПРОБКА 25 ГОСТ 8963-75	7	
	6			КОНТРАЙКА 25 ГОСТ 8968-75	3	
	7			КОНТРАЙКА 50 ГОСТ 8968-75	7	
	8			ШАЙБА 36.02 ГОСТ 11371-78	1	
	9			УГОЛЬНИК 50 ГОСТ 8946-75	3	
А6ГО73. 140						
ИЗМ. ЛИСТ				№ ДОКУМ.		ПОДП. ДАТА
РАЗРАБ.				СПИВАК		
ПРОВ.				ФРАДКИН		
НАЧ. ГР.				ФРАДКИН		
И. КОНТР.				ЛИТВАК		
УТВ.				СПИВАК		
СИСТЕМА				ЛИТ. ЛИСТ		ЛИСТОВ
ВОДОПОДАЮЩАЯ				И		3
				САНТЕХНИПРОЕКТ		

ИЗМ. № ПОДА. ПОДАТ. И ДАТА ВЗН. ИМ. № ИМ. № ДУБА. ПОДАТ. И ДАТА

ФОРМАТ А4

ФОРМАТ	ЗОНА	ПОС.	ОБОЗНАЧЕНИЕ	НАИМЕНОВАНИЕ	КОЛ.	ПРИМЕЧАНИЕ
		10		СГОМ 50 ГОСТ 8969-75	1	
		11		КРЕСТ 50x25 ГОСТ 8952-75	1	
		12		МУФТА 50 ГОСТ 8954-75	3	
				<u>ПРОЧИЕ ИЗДЕЛИЯ</u>		
		13		КЛАПАН МУФТОВЫЙ 1548п Ду 50, Ру 16 ТУ 26-07-1465-88	1	
				<u>ПЕРЕМЕННЫЕ ДАННЫЕ</u>		<u>ДЛЯ ИСПОЛНЕНИЯ</u>
				А6ГО73. 140		
				<u>СБОРОЧНЫЕ ЕДИНИЦЫ</u>		
А4	14		А6ГО73. 150	ФОРСУНКА ВЕРХНЯЯ	3	
А4	15		А6ГО73. 160	ФОРСУНКА НИЖНЯЯ	1	
				<u>ДЕТАЛИ</u>		
А4	16		А6ГО73. 144	ТРУБА	3	
А4	17		-02	ТРУБА	1	
А4	18		А6ГО73. 145	ТРУБА	3	
А4	19		А6ГО73. 146	КОЛЬЦО	1	
			А6ГО73. 140-01 (ТОЖЕ)	КАК ДЛЯ А6ГО73. 140)		
А6ГО73. 140						
ИЗМ. ЛИСТ				№ ДОКУМ.		ПОДАТ. ДАТА
				САНТЕХНИПРОЕКТ		ЛИСТ 2

ИЗМ. № ПОДА. ПОДАТ. И ДАТА ВЗН. ИМ. № ИМ. № ДУБА. ПОДАТ. И ДАТА

ФОРМАТ А4

ФОРМАТ	ЗОНА	ПОС.	ОБОЗНАЧЕНИЕ	НАИМЕНОВАНИЕ	КОЛ.	ПРИМЕЧАНИЕ
				А6ГО73. 140-02		
				<u>СБОРОЧНЫЕ ЕДИНИЦЫ</u>		
А4	14		А6ГО73. 150-01	ФОРСУНКА ВЕРХНЯЯ	3	
А4	15		А6ГО73. 160-01	ФОРСУНКА НИЖНЯЯ	1	
				<u>ДЕТАЛИ</u>		
А4	16		А6ГО73. 144	ТРУБА	3	
А4	17		-03	ТРУБА	1	
А4	18		А6ГО73. 145-01	ТРУБА	3	
А4	19		А6ГО73. 146-01	КОЛЬЦО	1	
			А6ГО73. 140-03 (ТОЖЕ)	КАК ДЛЯ 02)		
				А6ГО73. 140-04		
				<u>СБОРОЧНЫЕ ЕДИНИЦЫ</u>		
А4	14		А6ГО73. 150-01	ФОРСУНКА ВЕРХНЯЯ	3	
А4	15		А6ГО73. 160-01	ФОРСУНКА НИЖНЯЯ	1	
				<u>ДЕТАЛИ</u>		
А4	16		А6ГО73. 144-01	ТРУБА	3	
А4	17		-04	ТРУБА	1	
А4	18		А6ГО73. 145-02	ТРУБА	3	
А4	19		А6ГО73. 146-02	КОЛЬЦО	1	
			А6ГО73. 140-05 (ТОЖЕ)	КАК ДЛЯ 04)		
А6ГО73. 140						
ИЗМ. ЛИСТ				№ ДОКУМ.		ПОДАТ. ДАТА
				САНТЕХНИПРОЕКТ		ЛИСТ 3

Серия 5.904-61 Выпуск 3

ИЗМ. № ПОДА. ПОДАТ. И ДАТА ВЗН. ИМ. № ИМ. № ДУБА. ПОДАТ. И ДАТА

ФОРМАТ А4

(✓)

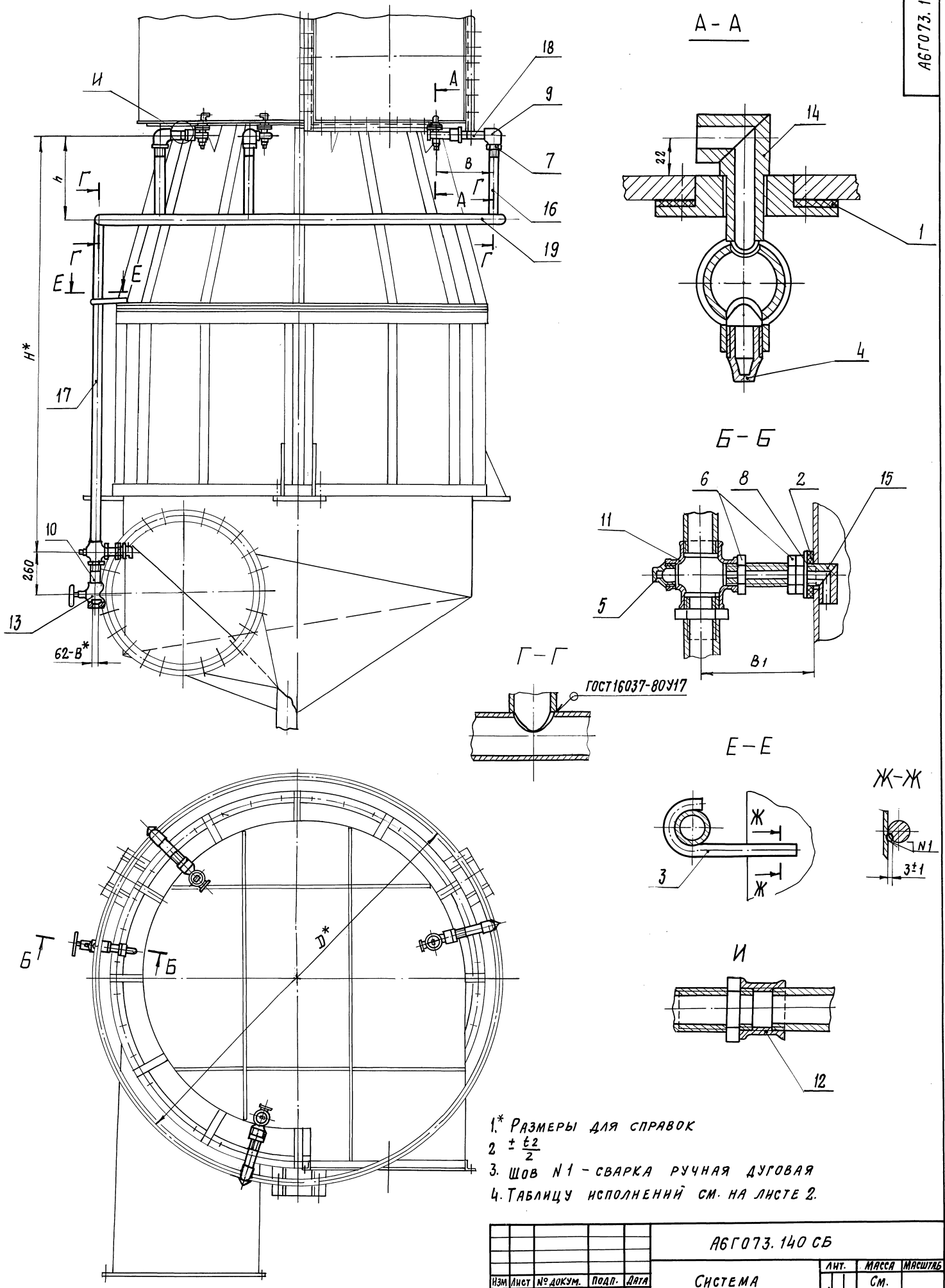
А6ГО73. 131

НЕУКАЗАННЫЕ ПРЕДЕЛЬНЫЕ ОТКЛОНЕНИЯ
РАЗМЕРОВ: $h_{14}; \pm \frac{\pm 2}{2}$.

А6ГО73. 131				ЛИТ.	МАССА	МАШТАБ
ШВЕЛЕР				И	77	1:50
ИЗМ. ЛИСТ	№ ДОКУМ.	ПОДАТ.	ДАТА			
РАЗРАБ.	МЕДНОВА					
ПРОВ.	ФРАДКИН					
НАЧ. ГР.	ФРАДКИН					
ГЛ. СПЕЦ.	ГРАНОВСКИЙ					
И. КОНТР.	ЛИТВАК					
УТВ.	СПИВАК					
ШВЕЛЕР 16 ГОСТ 8240-89 Ст. 3 ГОСТ 535-88				САНТЕХНИПРОЕКТ		

КОПИРОВАЛ 25261-04 40 ФОРМАТ А4

Рис. 1



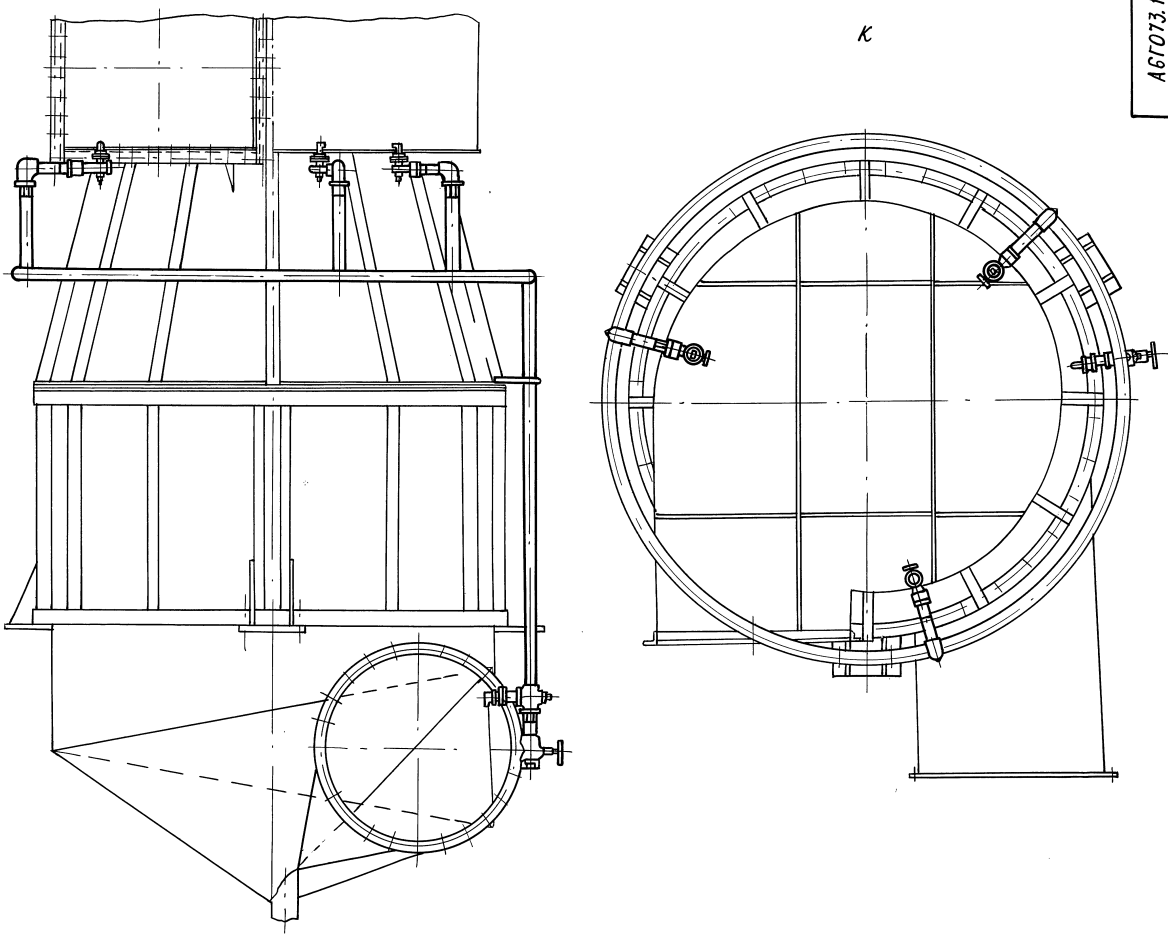
- 1* РАЗМЕРЫ ДЛЯ СПРАВОК
- 2 ± $\frac{t}{2}$
- 3. ШОВ N1 - СВАРКА РУЧНАЯ ДУГОВАЯ
- 4. ТАБЛИЦУ ИСПОЛНЕНИЙ СМ. НА ЛСТЕ 2.

Серия 5.004-61 Выпуск 3

ИЗМ. № ПОДА. ПОДП. И ДАТА
 ВЗН. ИЛИ № ИЛИ № ЧЕЛ. ПОДП. И ДАТА

				АБГО73.140СБ		
ИЗМ. ЛИСТ	№ ДОКУМ.	ПОДП.	ДАТА	ЛИТ.	МАССА	МАСШТАБ
РАЗРАБ.	СПИРИДОНОВ	И.И.		И	СМ.	-
ПРОВ.	ФРАДКИН	И.И.		ЛИСТ 1	ЛИСТОВ 2	
НАЧ. Г.Р.	ФРАДКИН	И.И.		САНТЕХНИПРОЕКТ		
ГЛА. СПЕЦ.	ГРЯНОВСКИЙ	С.И.				
И. КОНТР.	ЛИТВАК	С.И.				
УТВ.	СПИВАК	С.И.				

Рис. 2
Остальное см. Рис. 1



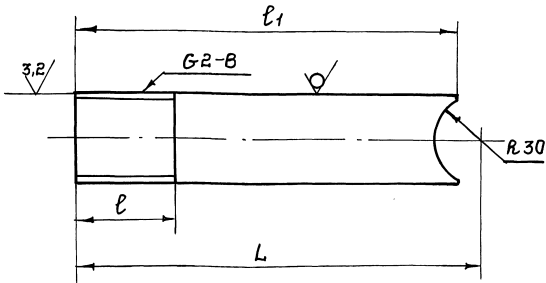
Обозначение	Рис.	Размеры, мм					Масса, кг
		B	B ₁	Д	H	К	
АБГО73 140	1	580	159	4120	3968	1020	120
-01	2	660		4840	4738		135
-02	1		815	209	5830	5688	1530
-03	2						
-04	1						
-05	2						

Серия 5.904-61 Выпуск 3

Изм. № подл. Подп. и дат. Изм. № 01 Подп. и дат. Изм. № 02 Подп. и дат. Изм. № 03 Подп. и дат. Изм. № 04 Подп. и дат. Изм. № 05 Подп. и дат.

АБГО73.144

12,5
√(M)



ОБОЗНАЧЕНИЕ	РАЗМЕРЫ В ММ.			МАССА, КГ.
	L	l	l1	
АБГО73.	975	86	960	4,75
-01	1485		1470	7,25
-02	2920	17	2907	14,3
-03	3690		3677	18,0
-04	4130		4117	20,1

НЕУКАЗАННЫЕ ПРЕДЕЛЬНЫЕ ОТКЛОНЕНИЯ
РАЗМЕРОВ: $h_{14}; +\frac{t_2}{2}$

АБГО73.144

ТРУБА

ЛИТ. МАССА МАСШТАБ

И СМ. ТАБЛ. —

ЛИСТ ЛИСТОВ 1

ТРУБА 50x3,5 ГОСТ 3262-75

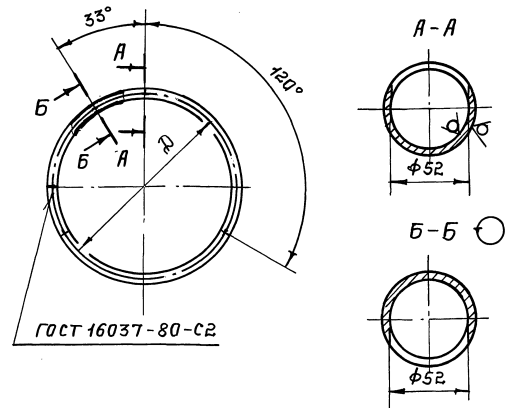
САНТЕХНИПРОЕКТ

ФОРМАТ А4

ИНВ. № ПОДЛ. ПОД П. И ДАТА ВЗЯМ. ИНВ. № ДУБ. ПОД П. И ДАТА

АБГО73.146

12,5
√(M)



ОБОЗНАЧЕНИЕ	Д, ММ.	МАССА, КГ
АБГО73.146	4120	63,4
-01	4840	74,4
-02	5830	89,5

НЕУКАЗАННЫЕ ПРЕДЕЛЬНЫЕ ОТКЛОНЕНИЯ РАЗМЕРОВ: $h_{14}; +\frac{t_2}{2}$

АБГО73.146

КОЛЬЦО

ЛИТ. МАССА МАСШТАБ

И СМ. ТАБЛ. —

ЛИСТ ЛИСТОВ 1

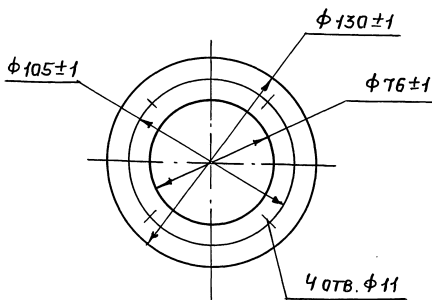
ТРУБА 50x3,5 ГОСТ 3262-75

САНТЕХНИПРОЕКТ

ФОРМАТ А4

ИНВ. № ПОДЛ. ПОД П. И ДАТА ВЗЯМ. ИНВ. № ДУБ. ПОД П. И ДАТА

АБГО73.141



АБГО73.141

ПРОКЛАДКА

ЛИТ. МАССА МАСШТАБ

И 0,08 1:2

ЛИСТ ЛИСТОВ 1

ПЛАСТИНА ИИ-ТМҚЦ-М-5
ГОСТ 7338-90

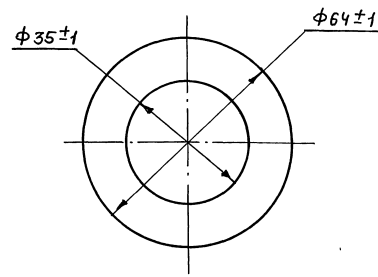
САНТЕХНИПРОЕКТ

ФОРМАТ А4

Серия 5.904-61 Выпуск 3

ИНВ. № ПОДЛ. ПОД П. И ДАТА ВЗЯМ. ИНВ. № ДУБ. ПОД П. И ДАТА

АБГО73.142



АБГО73.142

ПРОКЛАДКА

ЛИТ. МАССА МАСШТАБ

И 0,02 1:1

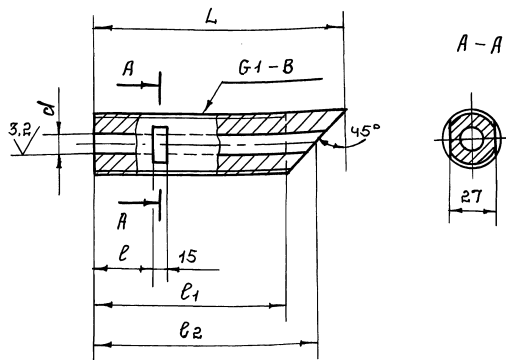
ЛИСТ ЛИСТОВ 1

ПЛАСТИНА ИИ-ТМҚЦ-М-5
ГОСТ 7338-90.

САНТЕХНИПРОЕКТ

КОПИРОВАЛ: 25261-04 43 ФОРМАТ А4

ИНВ. № ПОДЛ. ПОД П. И ДАТА ВЗЯМ. ИНВ. № ДУБ. ПОД П. И ДАТА



Обозначение	Размеры, мм					Масса, кг
	d	L	e	e ₁	e ₂	
А6ГО73.161	14	155	50	120	140	0,85
-01	16					0,78
-02	19	205	75	165	190	0,93

Неуказанные предельные отклонения размеров: H14; h14 ± $\frac{t_2}{2}$

А6ГО73.161

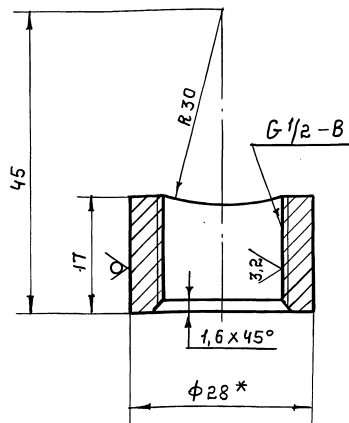
Втулка

Л И Т:	М А С С А	М а с ш т а
И	С М.	—
Т А Б Л.		
Л И С Т Л И С Т О В 1		

Круг 34 ГОСТ 2590-88
Ст.3-II ГОСТ 535-88

САНТЕХНИПРОЕКТ

ФОРМАТ А4



- * РАЗМЕР ДЛЯ СПРАВОК.
- H14; ± $\frac{t_2}{2}$

А6ГО73.152

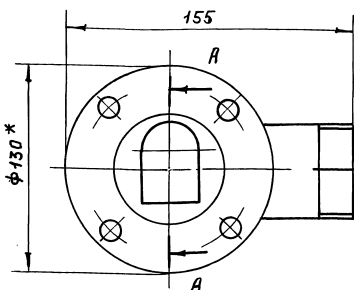
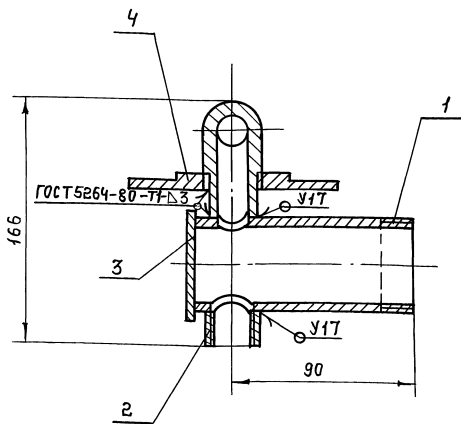
Муфта

Л И Т:	М А С С А	М а с ш т а
И	0,04	2:1
Л И С Т Л И С Т О В 1		

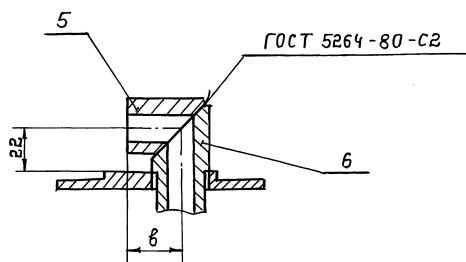
Круг 28 ГОСТ 2590-88
Ст.3-II ГОСТ 535-88

САНТЕХНИПРОЕКТ

ФОРМАТ А4



А-А



Обозначение	В, мм	Масса, кг
А6ГО73.150	34	2,32
-01	38	2,30
-02	46	2,30

- * РАЗМЕР ДЛЯ СПРАВОК.
- ± $\frac{t_2}{2}$
- 3 СВАРНЫЕ ШВЫ У1Т ПО ГОСТ 16037-80.

А6ГО73.150 СБ

Форсунка верхняя.

Л И Т:	М А С С А	М а с ш т а
И	С М.	—
Т А Б Л.		
Л И С Т Л И С Т О В 1		

Круг 34 ГОСТ 2590-88
Ст.3-II ГОСТ 535-88

САНТЕХНИПРОЕКТ

ФОРМАТ ЗДАЧА	ПОЗ.	ОБОЗНАЧЕНИЕ	НАИМЕНОВАНИЕ	КОЛ.	ПРИМЕ- ЧАНИЕ
		<u>Документация</u>			
А4		А6ГО73.160 СБ	СБОРОУНЫЙ ЧЕРТЕЖ		
		<u>ПЕРЕМЕННЫЕ ДАННЫЕ</u> ДЛЯ ИСПОЛНЕНИЙ:			
		<u>А6ГО73.160</u>			
		<u>ДЕТАЛИ</u>			
А4	1	А6ГО73.155	СОПЛО	1	
А4	2	А6ГО73.161	ВТУЛКА	1	
		<u>А6ГО73.160-01</u>			
		<u>ДЕТАЛИ</u>			
А4	1	А6ГО73.155-01	СОПЛО	1	
А4	2	А6ГО73.161-01	ВТУЛКА	1	
		<u>А6ГО73.160-02</u>			
		<u>ДЕТАЛИ</u>			
А4	1	А6ГО73.155-02	СОПЛО	1	
А4	2	А6ГО73.161-02	ВТУЛКА	1	

ИМ.		ЛИСТ		№ ДОКУМ.		ПОДП.		ДАТА	
И	И	И	И	И	И	И	И	И	И
А6ГО73.160									
ФОРСУНКА НИЖНЯЯ									
САНТЕХНИПРОЕКТ									

КОПИРОВАЛ ФОРМАТ А4

А6ГО73.160СБ

ОБОЗНАЧЕНИЕ	РАЗМЕРЫ, мм		МАССА, кг
	α^*	b	
А6ГО73.160	140	34	106
- 01		38	1.0
- 02	190	46	1.16

1. * РАЗМЕР ДЛЯ СПРАВОК
2. $\pm \frac{t_2}{2}$

ИМ.		ЛИСТ		№ ДОКУМ.		ПОДП.		ДАТА	
И	И	И	И	И	И	И	И	И	И
А6ГО73.160 СБ									
ФОРСУНКА НИЖНЯЯ									
САНТЕХНИПРОЕКТ									

КОПИРОВАЛ ФОРМАТ А4

А6ГО73.145

ОБОЗНАЧЕНИЕ	l, мм	МАССА, кг
А6ГО73.145	435	2,12
- 01	515	2,50
- 02	670	3,30

НЕУКАЗАННЫЕ ПРЕДЕЛЬНЫЕ ОТКЛОНЕНИЯ РАЗМЕРОВ: $\pm \frac{t_2}{2}$

ИМ.		ЛИСТ		№ ДОКУМ.		ПОДП.		ДАТА	
И	И	И	И	И	И	И	И	И	И
А6ГО73.145									
ТРУБА									
САНТЕХНИПРОЕКТ									

КОПИРОВАЛ ФОРМАТ А4

А6ГО73.143

НЕУКАЗАННЫЕ ПРЕДЕЛЬНЫЕ ОТКЛОНЕНИЯ РАЗМЕРОВ: $\pm \frac{t_2}{2}$

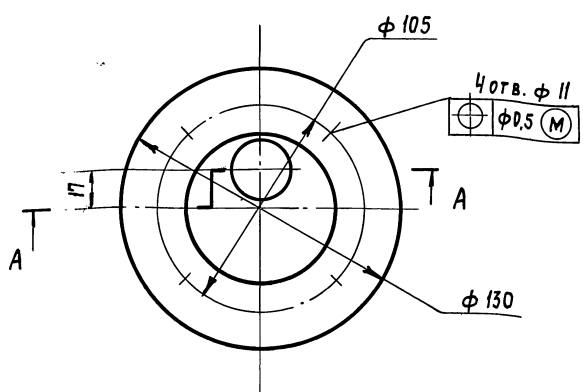
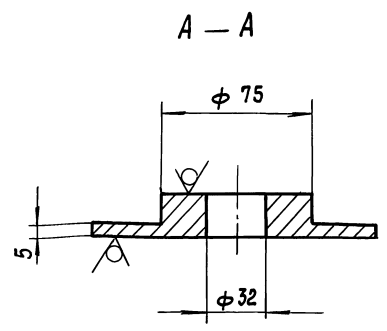
ИМ.		ЛИСТ		№ ДОКУМ.		ПОДП.		ДАТА	
И	И	И	И	И	И	И	И	И	И
А6ГО73.143									
ПОЛУКОМУТ									
САНТЕХНИПРОЕКТ									

КОПИРОВАЛ 25261-04 46 ФОРМАТ А4

Серия 5.904-61 Выпуск 3

12,5 / (✓)

А6Г 073.154



ОБОЗНАЧЕНИЕ	МАТЕРИАЛ	МАССА, КГ
А6Г073.154	Лист 20 ГОСТ 19903-74 Ст.3 ГОСТ 14637-89	0,95
-01	Лист 22 ГОСТ 19903-74 Ст.3 ГОСТ 14637-89	1,0

НЕУКАЗАННЫЕ ПРЕДЕЛЬНЫЕ ОТКЛОНЕНИЯ
РАЗМЕРОВ: Н14; h14 ± $\frac{\pm 2}{2}$.

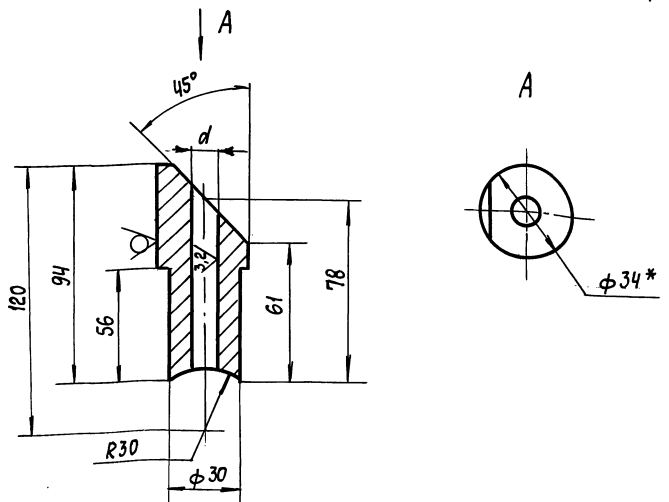
ИЗМ. № ПОДЛ. ПОДАТ. И ДАТА
ВЗАМ. ИЗМ. № ИЛИ № АБЗА. ПОДАТ. И ДАТА

А6Г 073.154					
ИЗМ.	ЛИСТ	№ ДОКУМ.	ПОДП.	ДАТА	
РАЗРАБ.	СПИРИДОНЕНКО				ФЛАНЕЦ
ПРОВ.	ФРАДКИН				
НАЧ. ГР.	ФРАДКИН				
ГЛ. СПЕЦ.	ГРАНОВСКИЙ				
Н. КОНТР.	ЛИТВАК				СМ. ТАБЛ.
УТВ.	СЛИВАК				

ФОРМАТ А3

А6Г 073.156

12,5 / (✓)



ОБОЗНАЧЕНИЕ	d, мм	МАССА, КГ
А6Г073.156	14	0,45
-01	16	0,43
-02	19	0,35

1 * РАЗМЕР ДЛЯ СПРАВОК
2. Н14; h14; ± $\frac{\pm 2}{2}$

Серия 5.904-61 Выпуск 3

ИЗМ. № ПОДАТ. ПОДАТ. И ДАТА
ВЗАМ. ИЗМ. № ИЛИ № АБЗА. ПОДАТ. И ДАТА

А6Г 073.156

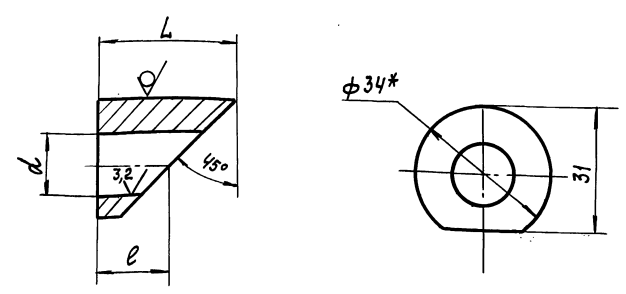
Втулка

ИЗМ.	ЛИСТ	№ ДОКУМ.	ПОДП.	ДАТА	
РАЗРАБ.	СПИРИДОНЕНКО				Круг
ПРОВ.	ФРАДКИН				
НАЧ. ГР.	ФРАДКИН				
ГЛ. СПЕЦ.	ГРАНОВСКИЙ				
Н. КОНТР.	ЛИТВАК				34 ГОСТ 2590-88 Ст.3-II ГОСТ 535-88
УТВ.	СЛИВАК				

ФОРМАТ А4

А6Г 073.155

12,5 / (✓)



ОБОЗНАЧЕНИЕ	РАЗМЕРЫ, мм			МАССА, КГ
	d	L	e	
А6Г073.155	14	49	34	0,21
-01	16	53	38	0,21
-02	19	61	46	0,23

1 * РАЗМЕР ДЛЯ СПРАВОК
2. Н14; h14; ± $\frac{\pm 2}{2}$

ИЗМ. № ПОДАТ. ПОДАТ. И ДАТА
ВЗАМ. ИЗМ. № ИЛИ № АБЗА. ПОДАТ. И ДАТА

А6Г 073.155

Сопло

ИЗМ.	ЛИСТ	№ ДОКУМ.	ПОДП.	ДАТА	
РАЗРАБ.	СПИРИДОНЕНКО				Круг
ПРОВ.	ФРАДКИН				
НАЧ. ГР.	ФРАДКИН				
ГЛ. СПЕЦ.	ГРАНОВСКИЙ				
Н. КОНТР.	ЛИТВАК				34 ГОСТ 2590-88 Ст.3 II ГОСТ 535-88
УТВ.	СЛИВАК				

ФОРМАТ А4

25261-04 47

ФОРМАТ	ЗОНА	ПОВ.	ОБОЗНАЧЕНИЕ	НАИМЕНОВАНИЕ	КОЛ.	ПРИМЕЧАНИЕ
				<u>ДОКУМЕНТАЦИЯ</u>		
A3			АБГ 073. 170 СБ	СБОРОЧНЫЙ ЧЕРТЕЖ		
				<u>СТАНДАРТНЫЕ ИЗДЕЛИЯ</u>		
		1		БОЛТ М12-6g x 30.36 ГОСТ 7798-70	1	
		2		БОЛТ М12-6g x 55.36 ГОСТ 7798-70	1	
		3		ВИНТ М12-6g x 50.36 ГОСТ 1482-84	1	
		4		ГЯЙКА М12-6Н4 ГОСТ 5915-70	2	
			<u>ПЕРЕМЕННЫЕ ДАННЫЕ</u> ДЛЯ ИСПОЛНЕНИЙ			
			<u>АБГ 073. 170</u>			
			<u>СБОРОЧНЫЕ ЕДИНИЦЫ</u>			
A4		5	АБГ 073. 180	КЛАПАН	1	
A4		6	АБГ 073. 190	КРОНШТЕЙН	1	
A4		7	АБГ 073. 200	ПРОТИВОВЕС	1	
			АБГ 073. 170			
			ЗАТВОР			
			САНТЕХНИПРОЕКТ			
			КОПИРОВАЛ			ФОРМАТ А4

ИМВ. № ПОДА. ПОДАП. И ДАТА
 ВЗЯТ. ИМВ. №. ИМВ. №. ДУБЛ. ПОДАП. И ДАТА

ИМ ЛИСТ № ДОКУМ. ПОДАП. ДАТА
 РАЗРАБ. ОПОЛАНСКАЯ И. С.
 ПРОВ. ФРАДКИН
 НАЧ. ГР. ФРАДКИН
 И. КОНТР. ЛИТВАК
 УТВ. СПИВЯК

Серия 5.904-61 Выпуск 3

ФОРМАТ	ЗОНА	ПОВ.	ОБОЗНАЧЕНИЕ	НАИМЕНОВАНИЕ	КОЛ.	ПРИМЕЧАНИЕ
				<u>ДОКУМЕНТАЦИЯ</u>		
A3			АБГ 073. 180 СБ	СБОРОЧНЫЙ ЧЕРТЕЖ		
				<u>ДЕТАЛИ</u>		
A4		1	АБГ 073. 181	КОСЫНКА	2	
			<u>ПЕРЕМЕННЫЕ ДАННЫЕ</u> ДЛЯ ИСПОЛНЕНИЙ:			
			<u>АБГ 073. 180</u>			
			<u>ДЕТАЛИ</u>			
A4		2	АБГ 073. 182	РЫЧАГ	1	
A4		3	АБГ 073. 183	ДНО	1	
A4		4	АБГ 073. 184	РЕБРО	1	
A4		5	АБГ 073. 185	БОКОВИНА	2	
Б4		6	АБГ 073. 186	ПРОКЛАДКА		
			ПЛАСТИНА ИН-І-			
			ТМКЩ-М-5 ГОСТ 7338-77			
			490-155 x 490-155			1 1.95кг
			АБГ 073. 180			
			КЛАПАН			
			САНТЕХНИПРОЕКТ			
			КОПИРОВАЛ			ФОРМАТ А4

ИМВ. № ПОДА. ПОДАП. И ДАТА
 ВЗЯТ. ИМВ. №. ИМВ. №. ДУБЛ. ПОДАП. И ДАТА

ИМ ЛИСТ № ДОКУМ. ПОДАП. ДАТА
 РАЗРАБ. ОПОЛАНСКАЯ И. С.
 ПРОВ. ФРАДКИН
 НАЧ. ГР. ФРАДКИН
 И. КОНТР. ЛИТВАК
 УТВ. СПИВЯК

ФОРМАТ	ЗОНА	ПОВ.	ОБОЗНАЧЕНИЕ	НАИМЕНОВАНИЕ	КОЛ.	ПРИМЕЧАНИЕ
				<u>АБГ 073. 170-01</u>		
				<u>СБОРОЧНЫЕ ЕДИНИЦЫ</u>		
A4		5	АБГ 073. 180 - 01	КЛАПАН	1	
A4		6	АБГ 073. 190 - 01	КРОНШТЕЙН	1	
A4		7	АБГ 073. 200	ПРОТИВОВЕС	1	
			<u>АБГ 073. 170-02</u>			
			<u>СБОРОЧНЫЕ ЕДИНИЦЫ</u>			
A4		5	АБГ 073. 180 - 02	КЛАПАН	1	
A4		6	АБГ 073. 190 - 02	КРОНШТЕЙН	1	
A4		7	АБГ 073. 200 - 01	ПРОТИВОВЕС	1	
			АБГ 073. 170			
			САНТЕХНИПРОЕКТ			
			КОПИРОВАЛ			ФОРМАТ А4

ИМВ. № ПОДА. ПОДАП. И ДАТА
 ВЗЯТ. ИМВ. №. ИМВ. №. ДУБЛ. ПОДАП. И ДАТА

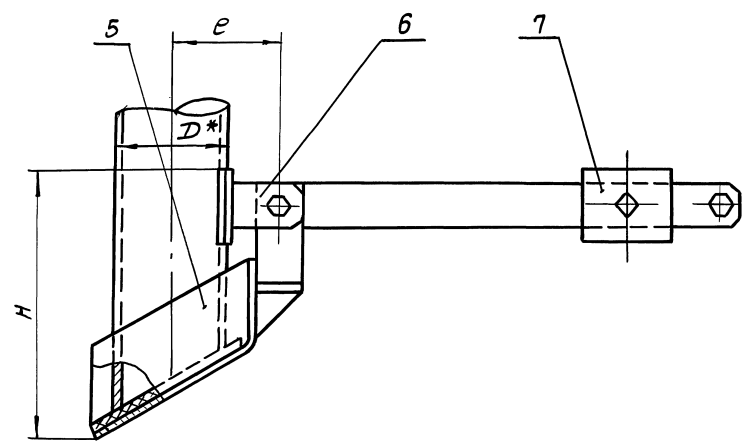
ИМ ЛИСТ № ДОКУМ. ПОДАП. ДАТА
 РАЗРАБ. ОПОЛАНСКАЯ И. С.
 ПРОВ. ФРАДКИН
 НАЧ. ГР. ФРАДКИН
 И. КОНТР. ЛИТВАК
 УТВ. СПИВЯК

ФОРМАТ	ЗОНА	ПОВ.	ОБОЗНАЧЕНИЕ	НАИМЕНОВАНИЕ	КОЛ.	ПРИМЕЧАНИЕ
				<u>АБГ 073. 180 - 01</u>		
				<u>ДЕТАЛИ</u>		
A4		2	АБГ 073. 182 - 01	РЫЧАГ	1	
A4		3	АБГ 073. 183 - 01	ДНО	1	
A4		4	АБГ 073. 184 - 01	РЕБРО	1	
A4		5	АБГ 073. 185 - 01	БОКОВИНА	2	
Б4		6	АБГ 073. 187	ПРОКЛАДКА		
			ПЛАСТИНА ИН-І-			
			ТМКЩ-М-5 ГОСТ 7338-77			
			575-175 x 575-175			1 2.72кг
			<u>АБГ 073. 180-02</u>			
			<u>ДЕТАЛИ</u>			
A4		2	АБГ 073. 182 - 01	РЫЧАГ	1	
A4		3	АБГ 073. 183 - 02	ДНО	1	
A4		4	АБГ 073. 184 - 02	РЕБРО	1	
A4		5	АБГ 073. 185 - 02	БОКОВИНА	2	
Б4		6	АБГ 073. 188	ПРОКЛАДКА		
			ПЛАСТИНА ИН-І-			
			ТМКЩ-М-5 ГОСТ 7338-77			
			660-20 x 660-20			1 3.55
			АБГ 073. 180			
			САНТЕХНИПРОЕКТ			
			КОПИРОВАЛ			ФОРМАТ А4

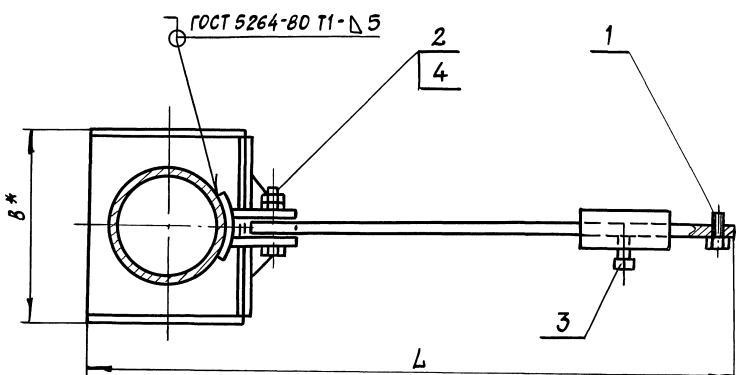
ИМВ. № ПОДА. ПОДАП. И ДАТА
 ВЗЯТ. ИМВ. №. ИМВ. №. ДУБЛ. ПОДАП. И ДАТА

ИМ ЛИСТ № ДОКУМ. ПОДАП. ДАТА
 РАЗРАБ. ОПОЛАНСКАЯ И. С.
 ПРОВ. ФРАДКИН
 НАЧ. ГР. ФРАДКИН
 И. КОНТР. ЛИТВАК
 УТВ. СПИВЯК

А6Г 073.170 СБ



ОБОЗНАЧЕНИЕ	РАЗМЕРЫ, ММ					МАССА, КГ
	D*	L	B*	H	e	
А6Г 073.170	351	1060	510	545	245	46,5
-01	426	1230	595	600	283	53,7
-02	500	1310	680	650	320	66,3



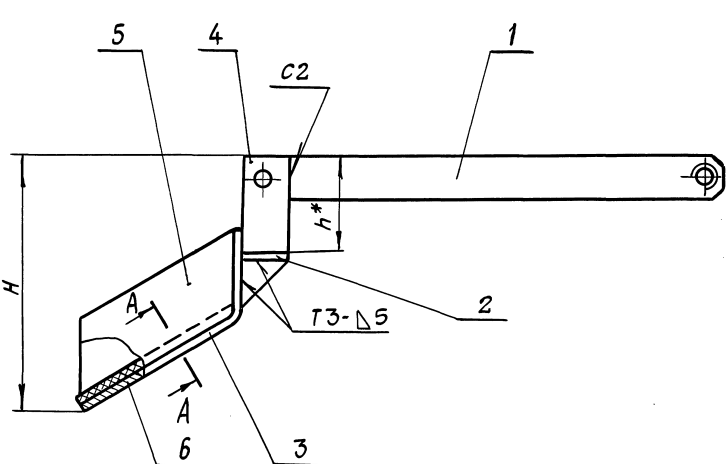
1.* РАЗМЕРЫ ДЛЯ СПРАВКИ.
2. $\pm \frac{\epsilon 2}{2}$.

А6Г 073.170 СБ					
ИЗМ.	ЛИСТ	№ ДОКУМ.	ПОДП.	ДАТА	ЛИТ.
					И
РАЗРАБ. СМОЛЯНСКАЯ					МАССА
ПРОВ. ФРАДКИН					МАСШТАБ
Т. КОНТР. ФРАДКИН					СМ. ТАБЛ.
ГЛ. СПЕЦ. ГРАНОВСКИЙ					ЛИСТ
Н. КОНТР. ЛИТВАК					ЛИСТОВ 1
УТВ. СПИВАК					САНТЕХНИИПРОЕКТ

ФОРМАТ А3

ИМЬ. № ПОДА. ПОДП. И ДАТА ВЗН. ИМЬ. И ИМЬ. № ДИЗ. ПОДП. И ДАТА

А6Г 073.180 СБ



ОБОЗНАЧЕНИЕ	РАЗМЕРЫ, ММ					МАССА, КГ
	B	B	H	h*	L*	
А6Г 073.180	510	250	530	215	1060	25,0
-01	595	292,5	585	225	1230	32,2
-02	680	335	635	235	1310	39,8

1.* РАЗМЕРЫ ДЛЯ СПРАВКИ.
2. $\pm \frac{\epsilon 2}{2}$.
3. СВАРНЫЕ ШВЫ ПО ГОСТ 5264-80.
4. КЛЕЙ 88СА ТУ 38-105-1760-87.

А6Г 073.180 СБ					
ИЗМ.	ЛИСТ	№ ДОКУМ.	ПОДП.	ДАТА	ЛИТ.
					И
РАЗРАБ. СМОЛЯНСКАЯ					МАССА
ПРОВ. ФРАДКИН					МАСШТАБ
Т. КОНТР. ФРАДКИН					СМ. ТАБЛ.
ГЛ. СПЕЦ. ГРАНОВСКИЙ					ЛИСТ
Н. КОНТР. ЛИТВАК					ЛИСТОВ 1
УТВ. СПИВАК					САНТЕХНИИПРОЕКТ

25261-04 49

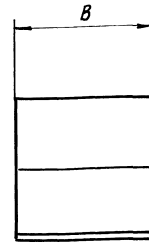
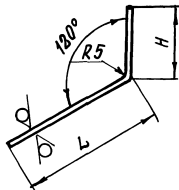
ФОРМАТ А3

Серия 5.904-61 Выпуск 3

ИМЬ. № ПОДА. ПОДП. И ДАТА ВЗН. ИМЬ. И ИМЬ. № ДИЗ. ПОДП. И ДАТА

А6Г 073.183

50 (✓) (✓)



Обозначение	Размеры, мм			Масса, кг
	Л	Н	В	
А6Г 073.183	500	190	500	13,4
-01	585	200	585	18,0
-02	670	210	670	23,2

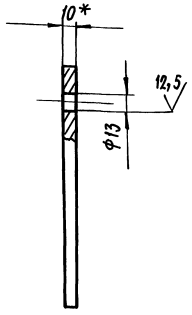
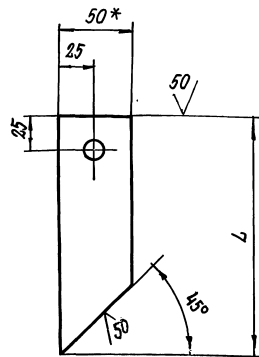
НЕУКАЗАННЫЕ ПРЕДЕЛЬНЫЕ ОТКЛОНЕНИЯ РАЗМЕРОВ: $h 14; \pm \frac{\pm 2}{2}$

А6Г 073.183				Лист	Масса	Масштаб
Изм.	Лист	№ докум.	Подп.	Дата	И	СМ. ТАБЛ.
РАЗР.	СМОЛЯНСКАЯ				И	—
ПРОВ.	ФРАДКИН				Лист	Листов 1
Т. КОНТР.	ФРАДКИН				Лист	Листов 1
ГЛ. СПЕЦ.	ГРИНОВСКИЙ				Лист	Листов 1
Н. КОНТР.	ЛИТВАК				Лист	Листов 1
УТВ.	СПИВЯК				Лист	Листов 1
Лист				5 ГОСТ 19903-74	САНТЕХНИПРОЕКТ	
				Ст.3 ГОСТ 14637-89		

ФОРМАТ А4.

А6Г 073.184

50 (✓) (✓)



Обозначение	Л, мм	Масса, кг
А6Г 073.184	275	0,98
-01	285	1,02
-02	295	1,06

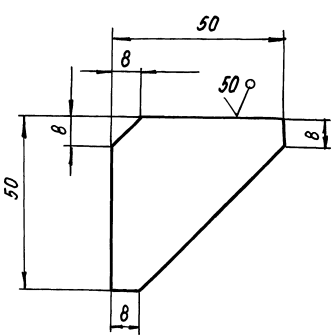
1.* РАЗМЕР ДЛЯ СПРАВОК
2. H14; h14; $\pm \frac{\pm 2}{2}$

А6Г 073.184				Лист	Масса	Масштаб
Изм.	Лист	№ докум.	Подп.	Дата	И	СМ. ТАБЛ.
РАЗР.	СМОЛЯНСКАЯ				И	—
ПРОВ.	ФРАДКИН				Лист	Листов 1
Т. КОНТР.	ФРАДКИН				Лист	Листов 1
ГЛ. СПЕЦ.	ГРИНОВСКИЙ				Лист	Листов 1
Н. КОНТР.	ЛИТВАК				Лист	Листов 1
УТВ.	СМОЛЯНСКАЯ				Лист	Листов 1
Лист				10x50 ГОСТ 103-76	САНТЕХНИПРОЕКТ	
				Ст.3 ГОСТ 535-88		

ФОРМАТ А4.

А6Г 073.181

50 (✓) (✓)



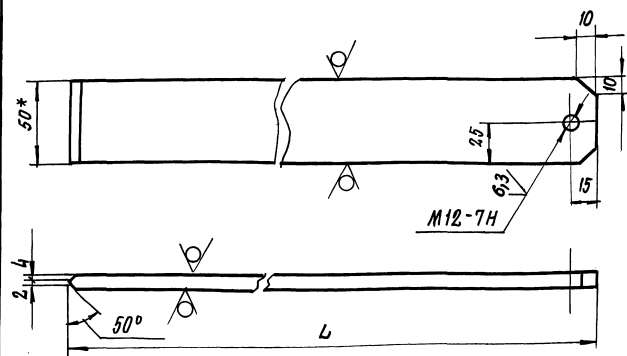
НЕУКАЗАННЫЕ ПРЕДЕЛЬНЫЕ ОТКЛОНЕНИЯ РАЗМЕРОВ: $h 14; \pm \frac{\pm 2}{2}$

А6Г 073.181				Лист	Масса	Масштаб
Изм.	Лист	№ докум.	Подп.	Дата	И	СМ. ТАБЛ.
РАЗР.	СМОЛЯНСКАЯ				И	0,07 1:1
ПРОВ.	ФРАДКИН				Лист	Листов 1
Т. КОНТР.	ФРАДКИН				Лист	Листов 1
ГЛ. СПЕЦ.	ГРИНОВСКИЙ				Лист	Листов 1
Н. КОНТР.	ЛИТВАК				Лист	Листов 1
УТВ.	СПИВЯК				Лист	Листов 1
Лист				5 ГОСТ 19903-74	САНТЕХНИПРОЕКТ	
				Ст.3 ГОСТ 14637-89		

ФОРМАТ А4.

А6Г 073.182

50 (✓) (✓)



Обозначение	Л, мм	Масса, кг
А6Г 073.182	575	2,26
-01	675	2,66

1.* РАЗМЕР ДЛЯ СПРАВОК
2. H14; h 14; $\pm \frac{\pm 2}{2}$

А6Г 073.182				Лист	Масса	Масштаб
Изм.	Лист	№ докум.	Подп.	Дата	И	СМ. ТАБЛ.
РАЗР.	СМОЛЯНСКАЯ				И	1,87 1:2
ПРОВ.	ФРАДКИН				Лист	Листов 1
Т. КОНТР.	ФРАДКИН				Лист	Листов 1
ГЛ. СПЕЦ.	ГРИНОВСКИЙ				Лист	Листов 1
Н. КОНТР.	ЛИТВАК				Лист	Листов 1
УТВ.	СПИВЯК				Лист	Листов 1
Лист				10x50 ГОСТ 103-76	САНТЕХНИПРОЕКТ	
				Ст.3 ГОСТ 535-88		

25261-04 50 ФОРМАТ А4.

Серия 5.904-61 Выпуск 3

Формат	Зона	Поз.	Обозначение	Наименование	Кол.	Примечание
				<u>Документация</u>		
A3			A6Г 073.190 СБ	СБОРОЧНЫЙ ЧЕРТЕЖ		
				<u>ДЕТАЛИ</u>		
A4	1		A6Г 073.191	Ушко	2	
			<u>ПЕРЕМЕННЫЕ ДАННЫЕ ДЛЯ ИСПОЛНЕНИЙ:</u>			
			<u>A6Г 073.190</u>			
			<u>ДЕТАЛИ</u>			
A4	2		A6Г 073.192	Някладка	1	
			<u>A6Г 073.190 - 01</u>			
			<u>ДЕТАЛИ</u>			
A4	2		A6Г 073.192 - 01	Някладка		
			<u>A6Г 073.190 - 02</u>			
			<u>ДЕТАЛИ</u>			
A3	2		A6Г 073.192 - 02	Някладка	1	
A6Г 073.190						
Изм.	Лист	№ докум.	Подп.	Дата		
РЗРЯБ.	СМОЛЯНСКАЯ				ЛИТ	ЛИСТ
ПРОВ.	ФРЯДИКИН				И	ЛИСТОВ
НАЧ. ГР.	ФРЯДИКИН				7	
Н. КОНТР.	ЛИТВИЯК				САНТЕХНИПРОЕКТ	
УТВ.	СПИВЯК				КОПИРОВАЛ	

581 210 19V

✓ (M)

Обозначение	Размеры, мм			Масса, кг
	L	e	H	
A6Г 073.185	588	495	160	3.15
- 01	678	580	168	3.85
- 02	768	665	178	4.6

Неуказанные предельные отклонения размеров ± 14 .

A6Г 073.185

Боковина

ЛИТ.	МАССА	МЯСШТАБ
И	СМ.	—
	ТЭБЛ.	
ЛИСТ	ЛИСТОВ 1	

Лист 5 ГОСТ 19903-74
Ст. 3 ГОСТ 14637-89

САНТЕХНИПРОЕКТ

КОПИРОВАЛ

Формат А4

581 210 19V

Серия 5.904-61 Выпуск 3

Обозначение	D*, мм
A6Г 073.190	351
- 01	426
- 02	500

1*. Размеры для справок.
2. H14; $\pm \frac{E2}{2}$

A6Г 073.190 СБ

Кронштейн

ЛИТ.	МАССА	МЯСШТАБ
И	1,3	—
ЛИСТ	ЛИСТОВ 1	

САНТЕХНИПРОЕКТ

КОПИРОВАЛ 25261-04 51

Формат А3

581 210 19V

Обозначение	D*, мм
A6Г 073.190	351
- 01	426
- 02	500

1*. Размеры для справок.
2. H14; $\pm \frac{E2}{2}$

A6Г 073.190 СБ

Кронштейн

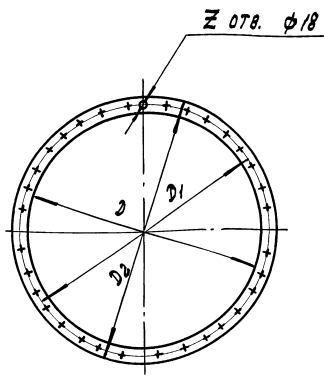
ЛИТ.	МАССА	МЯСШТАБ
И	1,3	—
ЛИСТ	ЛИСТОВ 1	

САНТЕХНИПРОЕКТ

КОПИРОВАЛ 25261-04 51

Формат А3

АБГ 073.003



Обозначение	Размеры, мм			Z, шт	Масса, кг
	D	D ₁	D ₂		
АБГ 073. 003	3805	3905	4000	36	10,8
-01	4525	4625	4720		12,9
-02	5415	5565	5700	48	24,4

Неуказанные предельные отклонения размеров: ±1

Имя, Фамилия, Подпись, Дата, Место работы, Подпись, Дата

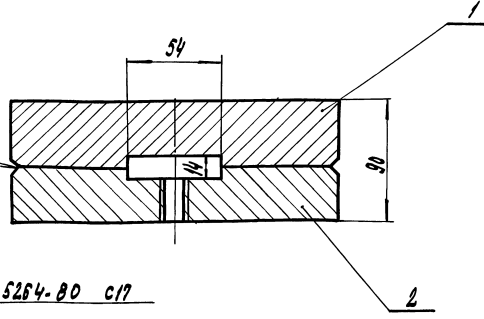
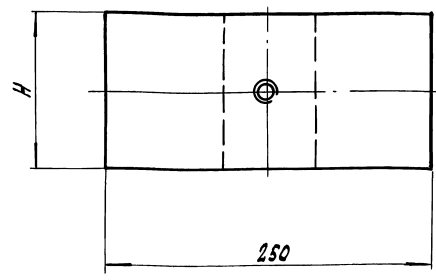
АБГ 073. 003				Лист	Масса	Масштаб
Прокладка				И	см.	—
Пластина ИХ-2 ТМКЦ-М-5 ГОСТ 7338-90				Лист	Листов	1
				САНТЕХНИПРОЕКТ		
				ФОРМАТ А4		

Формат	Зона	Лист	Обозначение	Наименование	Кол.	Примечание
				Документация		
			АБГ 073. 200 СБ	Сборочный чертеж		
			Переменные данные для исполнения			
				АБГ 073. 200		
				Детали		
А4	1		АБГ 073. 201	Груз	1	
	2		-01	Груз	1	
				АБГ 073. 200-01		
				Детали		
А4	1		АБГ 073. 201-02	Груз	1	
	2		-01	Груз	1	

Имя, Фамилия, Подпись, Дата, Место работы, Подпись, Дата

АБГ 073. 200				Лист	Листов	1
Противовес				И	см.	—
				САНТЕХНИПРОЕКТ		
				ФОРМАТ А4		

АБГ 073. 200 СБ



Обозначение	H, мм	Масса, кг
АБГ 073. 200	115	20,0
-01	145	25,0

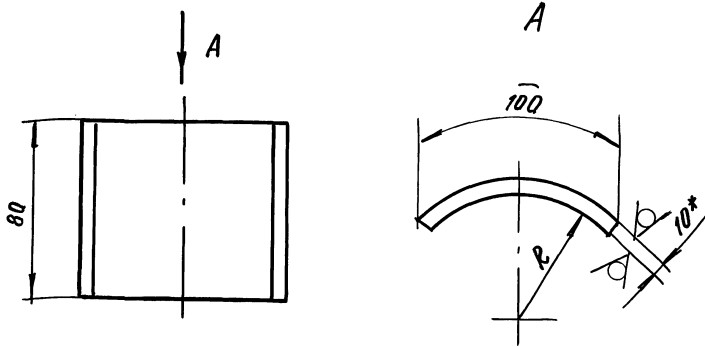
Размеры для справок.

Имя, Фамилия, Подпись, Дата, Место работы, Подпись, Дата

АБГ 073. 200 СБ				Лист	Масса	Масштаб
Противовес				И	см.	—
				Лист	Листов	1
				САНТЕХНИПРОЕКТ		
				ФОРМАТ А3		

Серия 5.904-61 Выпуск 3

50 √ (V)



Обозначение	R, мм
АБГ 073.192	175.5
-01	213.0
-02	250.0

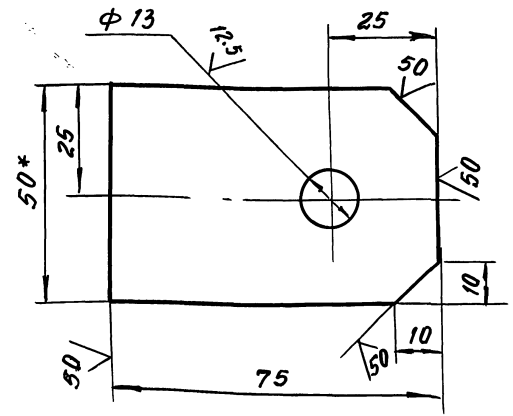
- * Размер для справок
- h 14; ± $\frac{\pm 2}{2}$

АБГ 073.192

Изм.	Лист	№ докум.	Подп.	Дата	Лист	Масса	Масштаб
					И	0,65	—
Разраб. Смолянская И.С.					Накладка		
Пров. Фрадкин И.В.					Лист		
Т. контр. Фрадкин И.В.					Листов 1		
Гл. спец. Грановский И.В.					Лист 10 ГОСТ 19903-74		
Н. контр. Литвак И.В.					Ст. 3 ГОСТ 14637-83		
УТВ. Спывак И.В.					САНТЕХНИПРОЕКТ		

ФОРМАТ А4

50 √ (V)



Неуказанные предельные отклонения
размеров: h 14; h 14; ± $\frac{\pm 2}{2}$

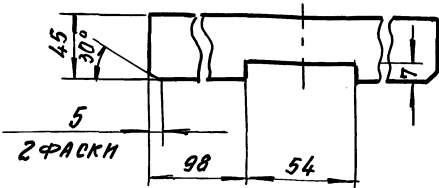
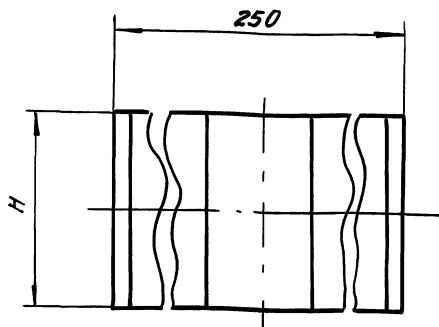
АБГ 073.191

Изм.	Лист	№ докум.	Подп.	Дата	Лист	Масса	Масштаб
					И	0,29	1:1
Разраб. Смолянская И.С.					Ушко		
Пров. Фрадкин И.В.					Лист		
Т. контр. Фрадкин И.В.					Листов 1		
Гл. спец. Грановский И.В.					Лист 10 ГОСТ 103-76		
Н. контр. Литвак И.В.					Полоса 70x50 ГОСТ 103-76		
УТВ. Спывак И.В.					Ст. 3 ГОСТ 535-88		
					САНТЕХНИПРОЕКТ		

ФОРМАТ А4

50 √ (V)

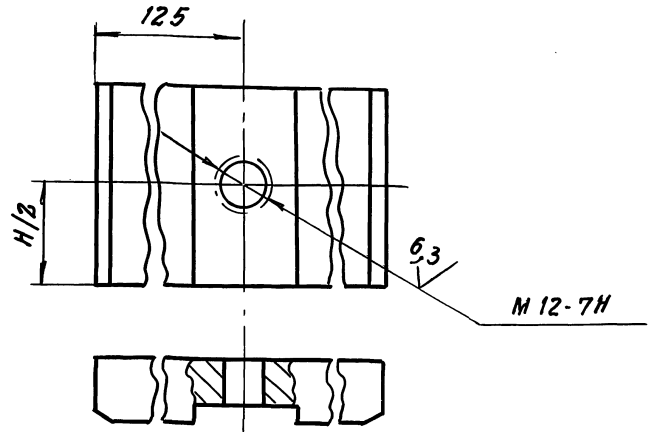
Рис. 1



Обозначение	Рис.	H, мм	Масса, кг
АБГ 073.201	1	115	10,0
-01	2	115	10,0
-02	1	145	12,5
-03	2	145	12,5

Рис. 2

Остальное - см. рис. 1



Неуказанные предельные отклонения
размеров: h 14; h 14; ± $\frac{\pm 2}{2}$

АБГ 073.201

Серия 5.904-61 Выпуск 3

Изм. Лист № докум. Подп. Дата

Изм.	Лист	№ докум.	Подп.	Дата	Лист	Масса	Масштаб
					И	0м.	—
Разраб. Смолянская И.С.					Груз		
Пров. Фрадкин И.В.					Лист		
Нач. гр. Фрадкин И.В.					Листов 1		
Гл. спец. Грановский И.В.					Лист 10 ГОСТ 1050-88		
Н. контр. Литвак И.В.					САНТЕХНИПРОЕКТ		
УТВ. Спывак И.В.							