

ГОСУДАРСТВЕННЫЙ КОМИТЕТ СССР ПО ДЕЛАМ СТРОИТЕЛЬСТВА (ГОССТРОЙ СССР)

ТИПОВАЯ ДОКУМЕНТАЦИЯ НА СТРОИТЕЛЬНЫЕ СИСТЕМЫ  
И ИЗДЕЛИЯ ЗДАНИЙ И СООРУЖЕНИЙ

СЕРИЯ 5.904-15

АСПИРАТОРЫ СИОТ

ВЫПУСК 1-2

АСПИРАТОР СИОТ №5

РАБОЧИЕ ЧЕРТЕЖИ

РАЗРАБОТАНЫ  
ГОСУДАРСТВЕННЫМ ПРОЕКТНЫМ ИНСТИТУТОМ  
САНТЕХПРОЕКТ  
ГОССТРОЯ СССР

УТВЕРЖДЕНЫ  
И ВВЕДЕНЫ В ДЕЙСТВИЕ  
С 15 ИЮНЯ 1982г.  
ГЛАВПРОЕКТПРОЕКТОМ ГОССТРОЯ СССР  
ПРИКАЗ №34 ОТ 8 ИЮНЯ 1982г.

ГЛАВНЫЙ ИНЖЕНЕР ИНСТИТУТА ЦИЛЛЕР Ю.И.

ГЛАВНЫЙ ИНЖЕНЕР ПРОЕКТА *С. Сивак* СИВАК В.А.

## СОДЕРЖАНИЕ

ОБОЗНАЧЕНИЕ	НАИМЕНОВАНИЕ	Стр.
	СОДЕРЖАНИЕ	23
АБГО42.000ГО	ТЕХНИЧЕСКОЕ ОПИСАНИЕ	34
АБГО42.000	Аспиратор СИОТ №5	4
АБГО42.000СБ	Аспиратор СИОТ №5. Сборочный чертеж	5,6
АБГО42.001	Винт натяжной	7
АБГО42.005	Прокладка	
АБГО42.003	Шайба торцевая	
АБГО42.004	Планка опорная	
АБГО42.002	Шкив	8
АБГО42.007	Крышка	
АБГО42.006	Прокладка	
АБГО42.010	Поддон	9
АБГО42.020	Патрубок сливной	
АБГО42.030	Корпус	
АБГО42.010СБ	Поддон. Сборочный чертеж	10
АБГО42.011	Ребро	11
АБГО42.014	Ребро	
АБГО42.018	Ребро	
АБГО42.017	Кольцо	
АБГО42.016	Конус	12
АБГО42.013	Обечайка	
АБГО42.015	Фланец нижний	
АБГО42.012	Фланец верхний	
АБГО42.021	Патрубок	

ОБОЗНАЧЕНИЕ	НАИМЕНОВАНИЕ	Стр.
АБГО42.020СБ	Патрубок сливной. Сборочный чертеж	13
АБГО42.114	Втулка	
АБГО42.113	Ось	14, 15
АБГО42.030СБ	Корпус. Сборочный чертеж	
АБГО42.033	Планта	16
АБГО42.061	Лист	
АБГО42.060СБ	Патрубок. Сборочный чертеж	
АБГО42.060	Патрубок	17
АБГО42.039	Ребро	
АБГО42.036	Фланец	
АБГО42.038	Фланец	18
АБГО42.043	Обечайка	
АБГО42.042	Ребро	
АБГО42.037	Труба	
АБГО42.150	Электродвигатель	19
АБГО42.044	Пластина	
АБГО42.045	Косынка упорная	
АБГО42.041	Обечайка	20
АБГО42.040СБ	Трубопровод. Сборочный чертеж	
АБГО42.052	Труба	21
АБГО42.049	Труба	
АБГО42.048	Труба	21
АБГО42.051	Труба	
АБГО42.047	Заглушка	

Обозначение	Наименование	Стр.
А6Г042.040	Трубопровод	21
А6Г042.050	Стакан	22
А6Г042.055	Фланец	
А6Г042.056	Труба	
А6Г042.050СБ	Стакан. Сборочный чертеж	
А6Г042.070	Люк смотровой	23
А6Г042.080	Крышка	
А6Г042.090	Зяцелка	
А6Г042.100	Винт прижимной	
А6Г042.070СБ	Люк смотровой. Сборочный чертеж	24
А6Г042.071	Ось	25
А6Г042.072	Прокладка	
А6Г042.073	Косынка	
А6Г042.074	Дуга	
А6Г042.080СБ	Крышка. Сборочный чертеж	26
А6Г042.085	Лист	
А6Г042.081	Рямка	27
А6Г042.082	Ручка	
А6Г042.083	Бобышка	
А6Г042.084	Петля	
А6Г042.091	Полоса	28
А6Г042.090СБ	Зяцелка. Сборочный чертеж	
А6Г042.102	Винт	
А6Г042.100СБ	Винт прижимной. Сборочный чертеж	

Обозначение	Наименование	Стр.
А6Г042.110	Шарнир	29
А6Г042.120	Плита	
А6Г042.130	Ротор	
А6Г042.133	Кальца нижнее	
А6Г042.110СБ	Шарнир. Сборочный чертеж	30
А6Г042.111	Ребро	31
А6Г042.112	Ушко	
А6Г042.122	Уголок	32
А6Г042.123	Косынка	
А6Г042.121	Плита	
А6Г042.120СБ	Плита. Сборочный чертеж	
А6Г042.130СБ	Ротор. Сборочный чертеж	33
А6Г042.131	Кальца верхнее	34
А6Г042.135	Ступица	
А6Г042.134	Лопатка	
А6Г042.132	Конус	
А6Г042.140	Узел подшипниковый	35
А6Г042.144	Крышка	
А6Г042.149	Планка опорная	
А6Г042.140СБ	Узел подшипниковый. Сборочный чертеж	36
А6Г042.141	Шкив	37
А6Г042.143	Вал	
А6Г042.142	Втулка	38
А6Г042.145	Прокладка	
А6Г042.148	Крышка	

Обозначение	Наименование	Стр.
АБГО42.146	Втулка	38
АБГО42.147	Корпус	39
АБГО42.160	Патрубок телескопический	40
АБГО42.170	Воздуховод	
АБГО42.180	Маслопровод	
АБГО42.190	Маслопровод	
АБГО42.164	Скоба	41
АБГО42.165	РЕБРО	
АБГО42.150СБ	Патрубок телескопический. Сборочный чертёж.	
АБГО42.161	Корпус	42
АБГО42.162	Обечайка	
АБГО42.163	Полукольцо	
АБГО42.173	Заяхват	
АБГО42.174	Ушко	43
АБГО42.171	Обечайка	
АБГО42.170СБ	Воздуховод. Сборочный чертёж.	
АБГО42.172	Фланец	44
АБГО42.183	Ниппель	
АБГО42.008	Штуцер	
АБГО42.182	Гайка накидная	
АБГО42.191	Труба	45
АБГО42.181	Труба	
АБГО42.180СБ	Маслопровод. Сборочный чертёж.	
АБГО42.180СБ	Маслопровод. Сборочный чертёж.	

В настоящем выпуске приведены рабочие чертежи аспиратора СИОТ №5.

Технические характеристики, данные для подбора, указания по монтажу и эксплуатации приведены в выпуске 0.

Аспираторы СИОТ предназначены для очистки вентиляционного воздуха от влажной пыли и могут применяться для различного оборудования, узлов и трактов, характеризующихся одновременным выделением пара и пыли (влажной пыли).

Аспиратор СИОТ является агрегатом, выполняющим в себе функции мокрого пылеуловителя и побудителя тяги. Он размещается, как правило, на кровлях укрупненных мест выделения пыли и пара.

Аспиратор СИОТ представляет собой аппарат конической - цилиндрической формы с смонтированным в него вентиляторным колесом диагонального типа.

Задний (верхний) диск рабочего колеса вентилятора - конус с углом при вершине  $120^\circ$ , на который во время работы подается вода. Диск снабжен сливным буртиком специальной конструкции, исключающим возможность попадания воды на лопасти колеса и технологическое оборудование во время остановки аппарата.

				АБГО42.000ТО		
ИЗДАНИЕ	№ ДОКУМЕНТА	ПОДП.	ПР.	Аспиратор СИОТ №5		Лист 1 из 3
ПРОЕКТ	КОМПЛЕКТ	ИЗМ.	ВЕР.	Техническое описание		госстрой СССР
УТВ.	УТВ.	УТВ.	УТВ.	Копировал		САНТЕХПРОЕКТ
						г. МОСКВА
						ФОРМАТ. И1

В подшипниковом узле для уплотнения вала использованы двухрядные манжеты и, кроме того, предусмотрена возможность подкачки смазки во время работы аспиратора. Для защиты подшипникового узла и приводных ремней от влияния влажной транспортируемой среды, они помещены в Г-образную трубу.

Нижняя часть аспиратора (поддон) имеет днище, служащее одновременно входным патрубком вентилятора. Шарнирное соединение поддона с корпусом аспиратора позволяет откидывать корпус для обеспечения доступа к рабочему колесу при обслуживании и ремонте аспиратора. Для этих же целей служат и смотровые люки. Телескопическое соединение верхних частей аппарата позволяет ускорить процесс подготовки аспиратора к ремонту и обслуживанию.

Аспирируемый воздух из полости укрытия через всасывающий патрубок проходит через ротор (рабочее колесо), где получает вращательное движение, а затем поступает в полость аппарата. Вода, подаваемая сверху на задний диск колеса, сходит с него в виде тонкодисперсных капель, которые пронизывают поток запыленного воздуха, отбрасываются на внутреннюю стенку корпуса и образуют на ней вспененный вращающийся слой.

Центробежная промывка воздуха водой

и интенсивное вращение запыленного потока обеспечивает выделение пыли из воздуха и осаждение ее на смоченной поверхности корпуса агрегата. Образующийся шлам стекает на днище поддона и с него в шламотводящий патрубок. Очищенный воздух через выхлопную трубу удаляется в атмосферу.

Технические данные аспиратора СИОТ №5:

диаметр рабочего колеса, м - 0,5;

окружная скорость колеса, м/с - 38;

производительность, м<sup>3</sup>/ч - 7410;

рекомендуемый расход воды, м<sup>3</sup>/ч - 2,3 ÷ 3,0;

установочная мощность, кВт - 7,5

установка давления, создаваемое аспиратором, Па (кгс/м<sup>2</sup>) - 150 ÷ 200 (15 ÷ 20)

степень очистки - 98 ÷ 99%

При изготовлении аспираторов следует руководствоваться следующими требованиями:

1. Заготовки из листового и фасонного проката должны быть очищены от загрязнений, окислины, следов коррозии, заусенцев и других дефектов способом, не понижающим его прочность.

2. Заготовки следует править, а острые кромки притупить.

3. Гнутые детали из проката не должны иметь трещин, надрывов и короблений.

4. При вытяжке и вырубке деталей из листового проката в местах перегиба и по периметру вырубке не допускается утяжка металла свыше 1/3 его начальной толщины.

Выпуск 1-2

1801 8/894 - 28.10.80г  
Серия 5.904-15

3а

5. В случае коробления узлов при сварке производится их правку до размеров, указанных на чертежах.

6. Заварка дефектных участков сварного шва должна производиться тем же методом и с использованием тех же сварочных материалов, которыми выполнялась сварка данного шва.

7. Резьба должна быть полной, не иметь искаженного профиля. На концах резьбы должны быть заходные фаски. Не допускаются местные срывы резьбы общей протяженностью более половины витка. На заходных частях резьбы заусенцы, загибы и другие дефекты не допускаются.

8. Резьба должна соответствовать СТ СЭВ 182-75 в пределах допусков ВЗ и 7Н по СТ СЭВ 640-77, шероховатость поверхности - не более Ra 6,3 по ГОСТ 2769-73

9. Размеры и допуски размеров шпоночных пазов по ГОСТ 23360-78.

10. Очистка поверхности узлов и деталей перед лакокрасочным покрытием должна быть не ниже 2 степени очистки от окислов по ГОСТ 9.402-80.

11. Лакокрасочные покрытия должны соответствовать VI классу по ГОСТ 9.032-74.

Тип покрытия наружных поверхностей аспиратора должен указываться в проекте.

12. На внутренние поверхности аспиратора должно наноситься водостойкое покрытие, имеющее, кроме того, достаточную стойкость в среде аспираторного воздуха, например: лак ХС-76 с 10% довяской алюминиевой пудрой по грунтовке ХС-010 по ГОСТ 9355-60.

13. Покрытия не подлежат посадочные поверхности, покупные изделия, имеющие окраску, приводные ремни.

14. Все металлические неокрашенные поверх-

ности аспиратора должны быть, в случае необходимости, подвергнуты консервации средствами временной защиты для изделий группы Ц-1 по ГОСТ 9.014-78.

15. После сборки аспиратор необходимо подвергнуть обкатке, для чего установить его на деревянные брусья высотой 150-200 мм, закрепить на них и обкатать аппарат в течение 6 часов.

Задевание движущихся частей за неподвижные, перегрев подшипникового узла и электро двигателя, утечка смазки не допускаются.

16. Рабочее колесо (ротор) аспиратора должно выдерживать без разрушения вращение с частотой, превышающей на 10% рабочую частоту в течение 10 мин.

17. Перед транспортированием необходимо:

- 1) отверстие для воды, шлама и смазки заглушить деревянными пробками;
- 2) верхний и нижний фланцы аспиратора закрыть рубероидом для предотвращения попадания влаги и загрязнений;
- 3) приводные ремни должны быть сняты и надежно закреплены внутри аппарата.

1801 Брнск 28.10.82г

Изд.	Лист	№ докум.	Подп.	Дата

А6 ГО42.000 ТО

Копировал

Формат

11

Лист  
3

Всего 1-2

Сила 5,001-15

Формат	Этаж	Лист	Обозначение	Наименование	Кол.	Примечание
				Документация		
22			ЯБГО41.000 СБ	Сборочный чертеж		
				Сборочные единицы		
11	1		ЯБГО42.010	Поддон	1	
11	2		ЯБГО42.030	Корпус	1	
11	3		ЯБГО42.070	Ляк смоговой	2	
11	4		ЯБГО42.110	Шарнир	1	
11	5		ЯБГО42.120	Плита	1	
11	6		ЯБГО42.130	Рагор	1	
11	7		ЯБГО42.140	Чезь подшипниковый	1	
11	8		ЯБГО42.150	Электродвигатель	1	
11	9		ЯБГО42.160	Патрубок		
				гидрокапильный	1	
11	10		ЯБГО42.170	Воздуховод	1	
11	11		ЯБГО42.180	Маслопровод	1	
11	12		ЯБГО42.190	Маслопровод	1	
				ДЕТАЛИ		
11	16		ЯБГО42.001	Винт натяжной	2	
12	17		ЯБГО42.002	Шкив	1	
			ЯБГО42.000			
			Аспиратор СИОТ №5		ИИГ Инст Инстоз г. Москва Сантехпроект г. Москва	

Копировал

Формат 11

Формат	Этаж	Лист	Обозначение	Наименование	Кол.	Примечание
11	18		ЯБГО42.003	Шайба торцевая	1	
11	19		ЯБГО42.004	Плянка стопорная	1	
11	20		ЯБГО42.005	Прокладка	1	
11	21		ЯБГО42.006	Прокладка	1	
11	22		ЯБГО42.007	Крышка	1	
11	23		ЯБГО42.008	Штуцер	4	
				Стандартные изделия		
				Болты ГОСТ 7798-70		
	24			M8x20.36.016	6	
	25			M8x25.36.016	1	
	26			M10x35.36.016	6	
	27			M12x40.36.016	16	
	28			M16x50.36.016	4	
				Гайки ГОСТ 5915-70		
	31			M12.4.016	16	
	32			M16.4.016	10	
				Шайбы ГОСТ 6402-70		
	35			6.65Г.016	6	
	36			10.65Г.016	6	
	37			12.65Г.016	16	
	40			Масленка 1.3.4Б		
	41			ГОСТ 19853-74	1	
				Ремень Б-1800Г		
				ГОСТ 1284-68	6	
			ЯБГО42.000			
			Аспиратор СИОТ №5		ИИГ Инст Инстоз г. Москва Сантехпроект г. Москва	

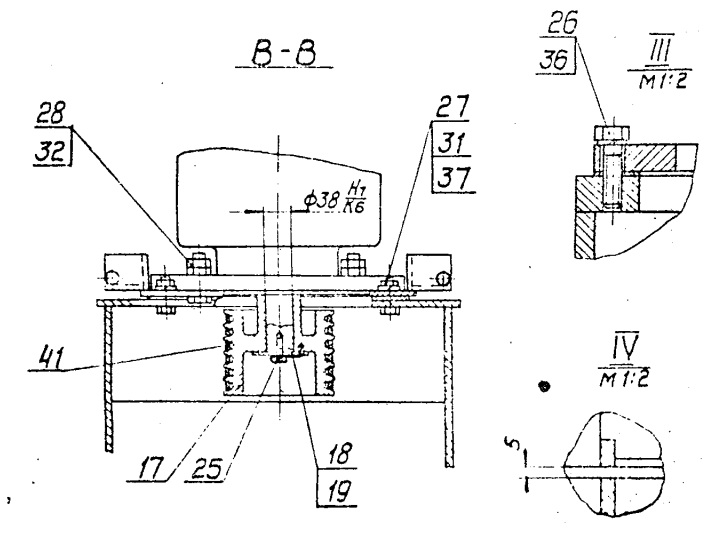
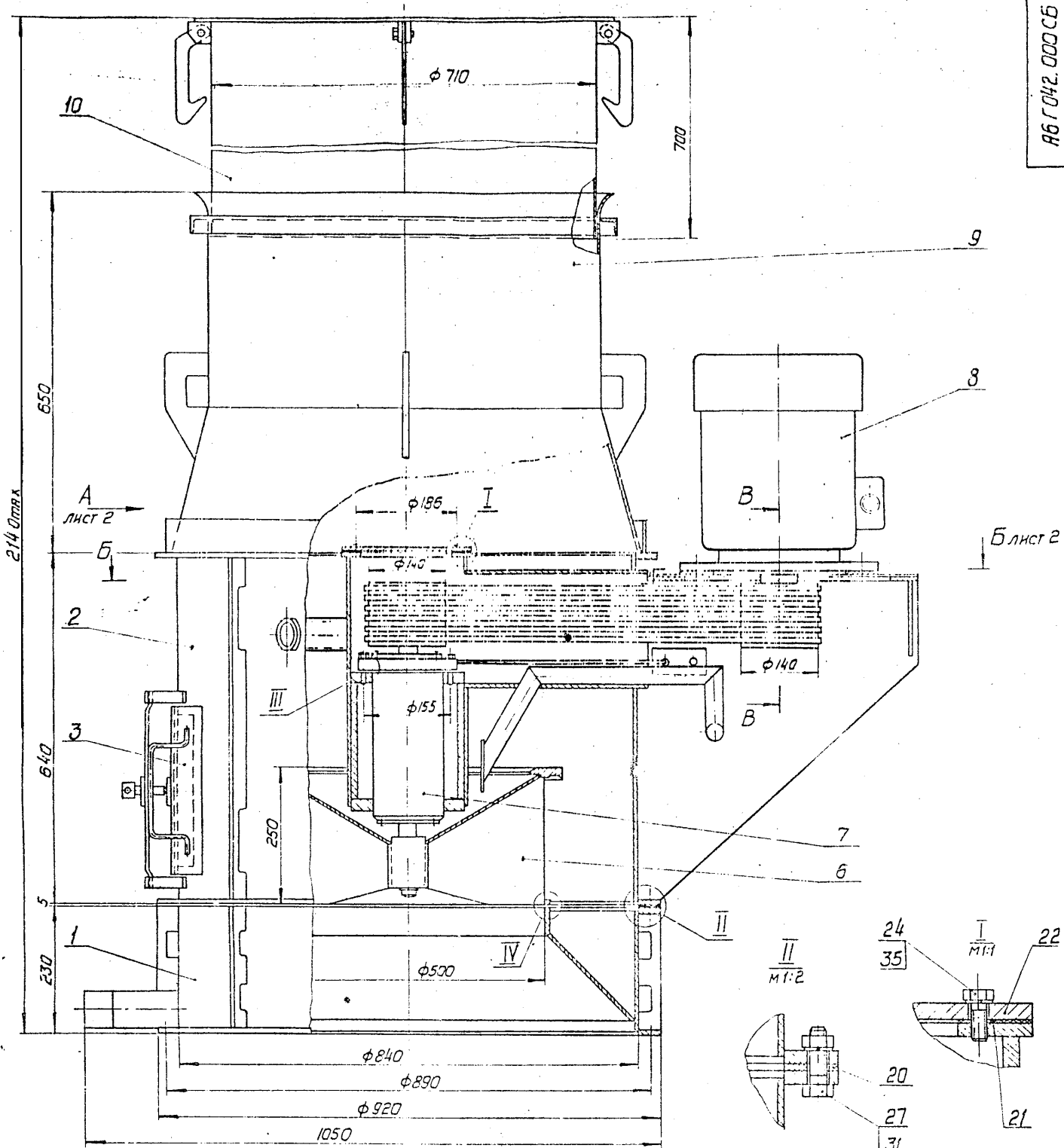
Копировал

Формат 11

ИИГ Инст Инстоз  
г. Москва  
Сантехпроект  
г. Москва

ИИГ Инст Инстоз  
г. Москва  
Сантехпроект  
г. Москва

А6 Г 042. 000 СБ



1. Размеры для справок, кроме указанных знаков \*.  
2. Сварные швы по ГОСТ 5264-80

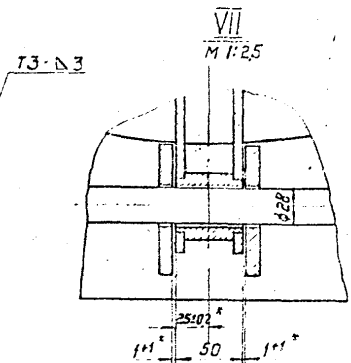
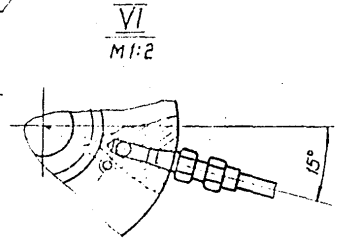
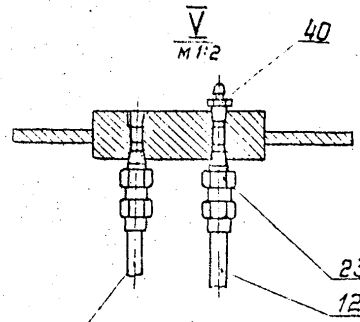
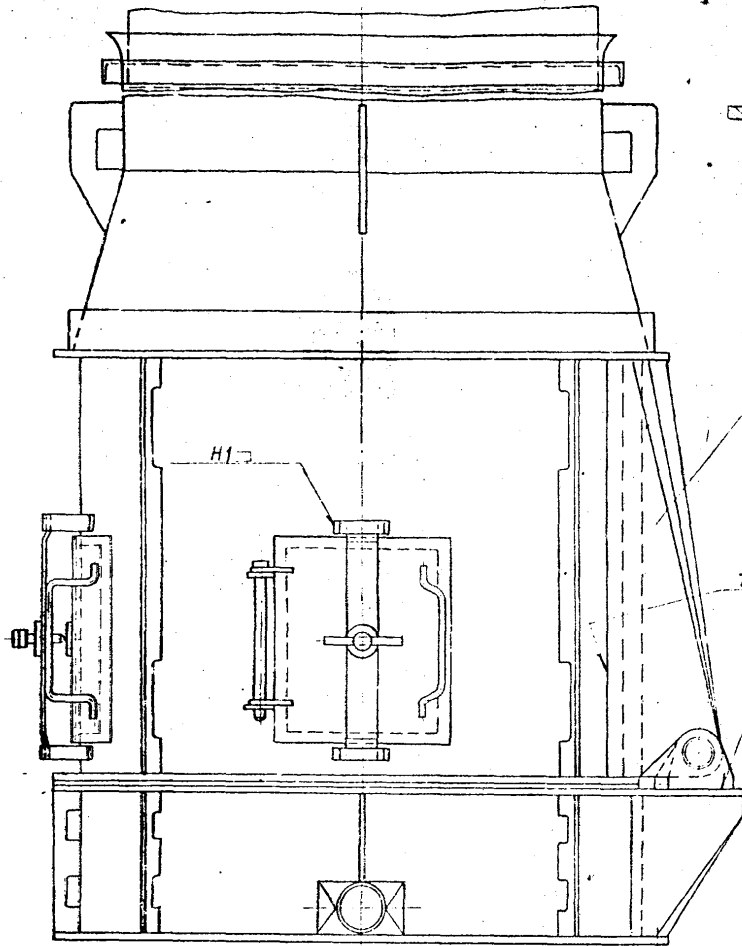
Серия 5.904-15  
Выпуск 1-2

ИЗДАТЕЛЬСТВО «СТАНДОПРОЕКТ»  
Москва, ул. Мясницкая, д. 28  
18007

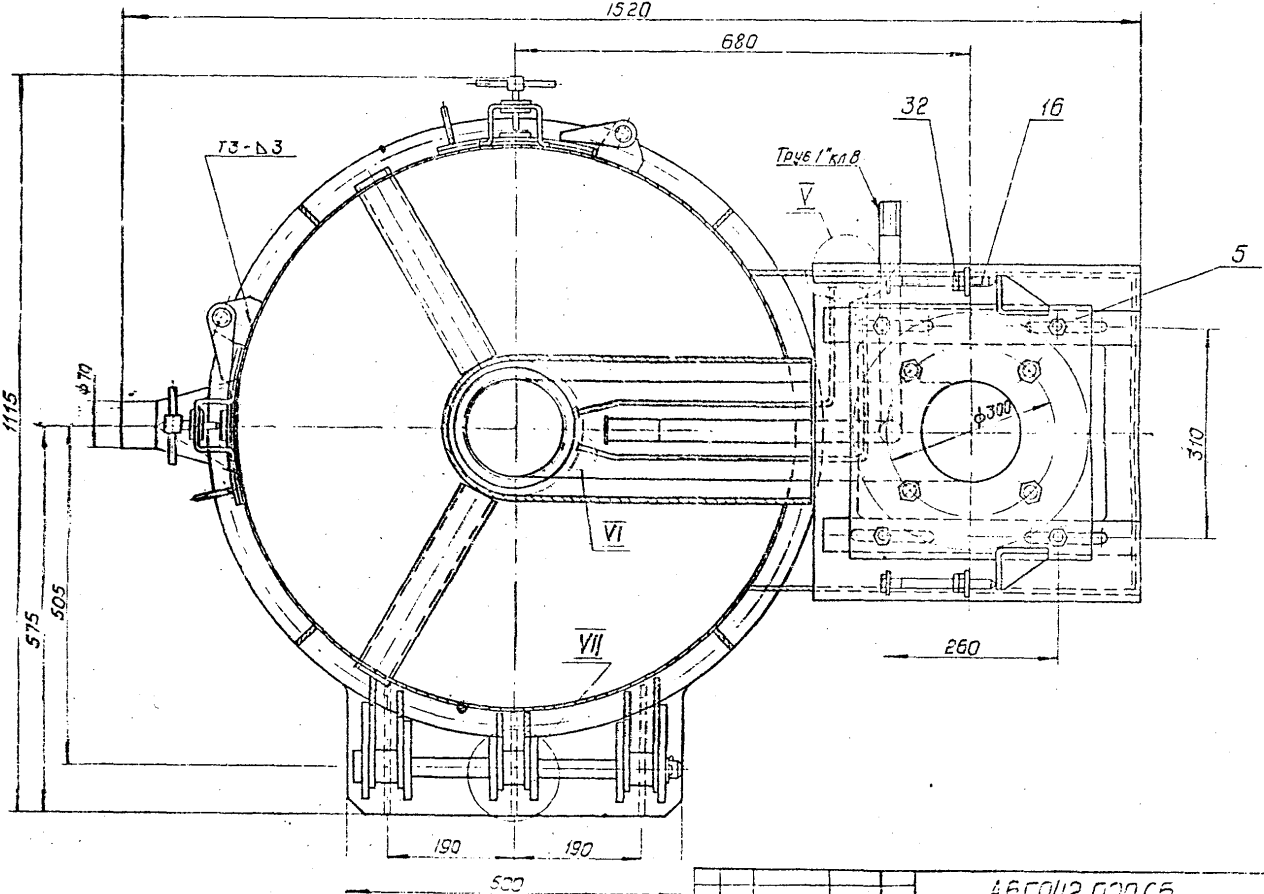
		А6 Г 042. 000 СБ	
		АСПИРАТОР СНОТ №5 СВАРОЧНЫЙ ЧЕРТЕЖ	
ЛИТ.	МАССА	МАСШТ.	
И	540	1:5	
ЛИСТ 1 ИЛИ СЕРИИ 2 10-ЛИСТНОЙ СЕРИИ САНТЕХПРОЕКТ Г. МОСКВА			
КОП. Г. МОСКВА		ФОРМАТ 22	



Вид А лист 1



Б-Б лист 1



АБГО12.000 СБ

Серия 6.904-15 Выход 1-2

И.В. Младенко  
 1902  
 28.10.84  
 3000  
 28.10.84

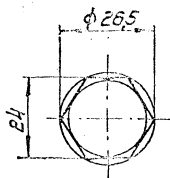
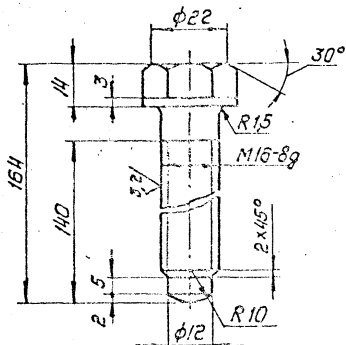
АБГО42.000 СБ

1	2	3	4	5	6	7	8	9	10

КОНСТ. ДИСТ. СТОЛБ. 25

16Г042.001

125/125



Неуказанные предельные отклонения размеров:  $-t_2; \pm \frac{t_2}{2}$

16Г042.001

Винт натяжной

Сталь 35 ГОСТ 1050-74

Копировал

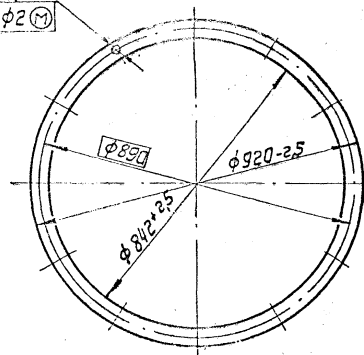
Лист МРССВ Иншт.

И 028 1:1

Лист Листов 1  
 ГОСТЕХПРОЕКТ  
 г. Москва  
 5-ОБРАТ 11

16Г042.005

12 отв.  $\phi 14^{+0.05}$   
 $\phi 2$



16Г042.005

Прокладка

ГОСТ 7333-77

Копировал

Лист МРССВ Иншт.

И 03 1:10

Лист Листов 1  
 ГОСТЕХПРОЕКТ  
 г. Москва  
 5-ОБРАТ 11

16Г042.001  
 1984  
 28.10.82

№	Лист	№ докум.	Подп.	Дата
1	1	Медведев	И.И.	11.81
2	1	Боркова	В.И.	2.77
3	1	Фролкин	И.И.	11.81

16Г042.005  
 1988  
 28.10.82

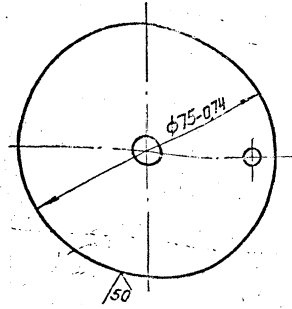
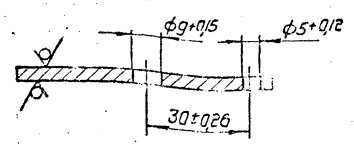
№	Лист	№ докум.	Подп.	Дата
1	1	Медведев	И.И.	11.81
2	1	Боркова	В.И.	2.77
3	1	Фролкин	И.И.	11.81

ИЗВ. № 21/ПОЛ. И Д.А.Г. ВЗАМ. ИМВ. ИМВ. И Д.А.Г. ПОЛ. И Д.А.Г.  
1965 19-193 20.10.65

СЕРЬЯ 5.904-15 Выпуск 1-2

Я6Г042.003

125/50



Я6Г042.003

ШАХТА  
ТОРЦЕВАЯ

ЛНТ	МАССА	МАСШТ.
И	0,14	1:1

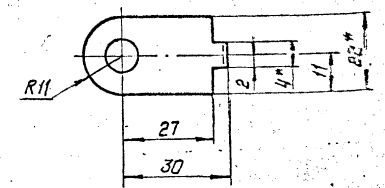
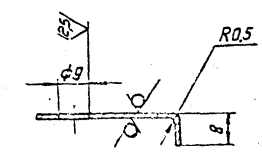
Лист 1 из 1  
Лист 1 из 1  
Госстандарт СССР  
Спидтехпроект  
г. Москва

Лист 1 из 1  
Выпуск 19903-14  
ВсГост 1637-79

Копиробал: ФОРМАТ 11

400'24194

50/50



- \* Размеры для справок
- Неуказанные предельные отклонения размеров:  $+t_2 - t_2 = \pm \frac{t_2}{2}$

7A

Я6Г042.004

ПлАнкА  
СтолоснАя

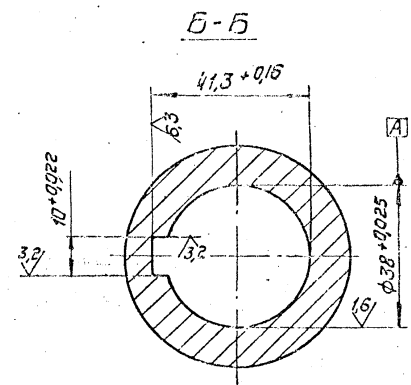
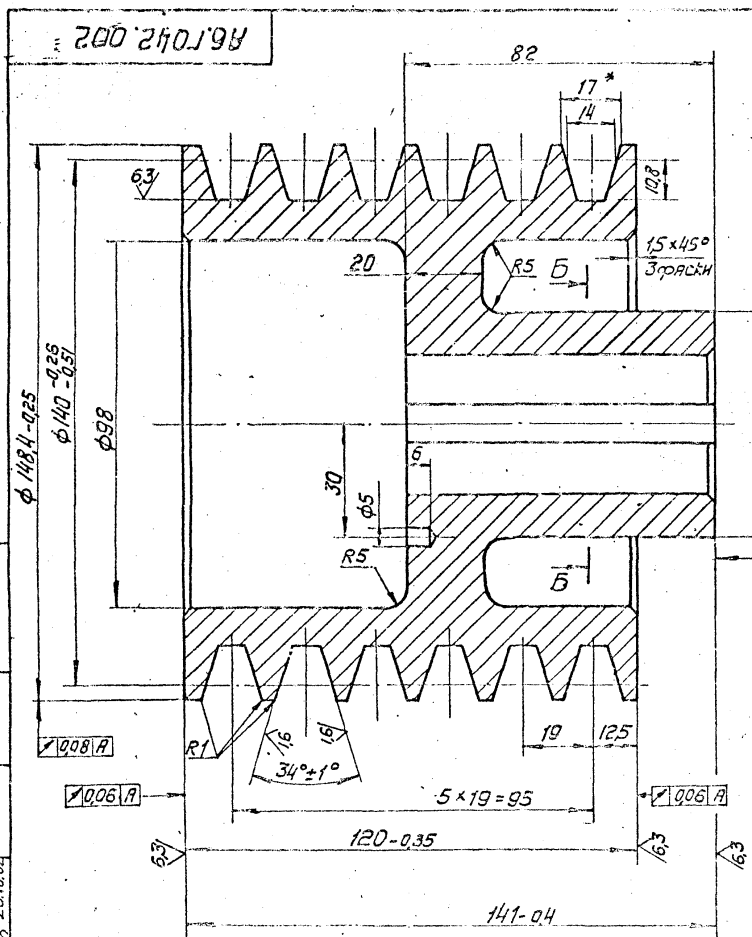
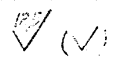
ЛНТ	МАССА	МАСШТ.
И	0,0018	1:1

Лист 1 из 1  
Лист 1 из 1  
Госстандарт СССР  
Сантехпроект  
г. Москва

Лист 1 из 1  
Выпуск 19903-14  
ВсГост 16523-70

Копиробал: ФОРМАТ 11

ИЗВ. № 21/ПОЛ. И Д.А.Г. ВЗАМ. ИМВ. ИМВ. И Д.А.Г. ПОЛ. И Д.А.Г.  
1965 19-193 20.10.65



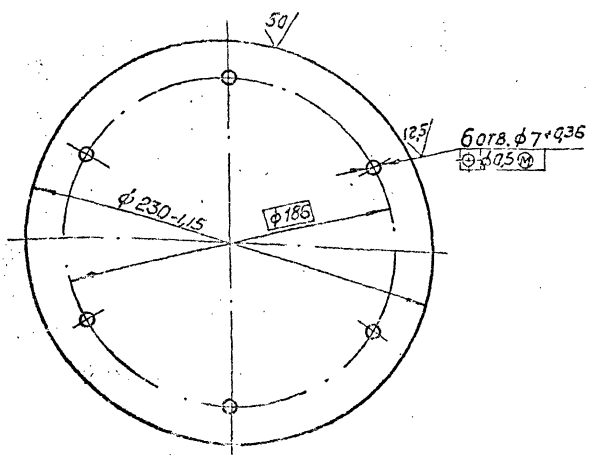
1. \*Размер для справок
2. Неуказанные предельные отклонения размеров:  $+t_2$ ;  $-t_2$ ;  $\pm t_2/2$
3. Биение конусной рабочей поверхности канавки шкива на диаметре  $140 \pm 0.05$ , измеренное перпендикулярно образующей конуса, не более  $0,21$  мм.
4. Допускаемый дисбаланс 3 г.м.
5. Остальные технические требования, правила приемки, методы испытания по ГОСТ 20898-75.

ЧИТАТЬ ПОДЛ. И ДАТА ВЕРИМЫЕ И ЧИТАТЬ ПОДЛ. И ДАТА  
 1805 28.10.82

				АБГО42.002		Лит. Масса Верт.	
				ШКНВ		И 93 1:1	
				Ст. 3 ГОСТ 380-71		Лист 1 из 1	
				Копиробал		ГОСТРОЙ СССР САЙТЕХПРОЕКТ г. МОСКВА	
						ПРОДИАТ 12	

СЕРИЯ 5.904-15 ВЫПУСК 1-2

Я6Г042.007



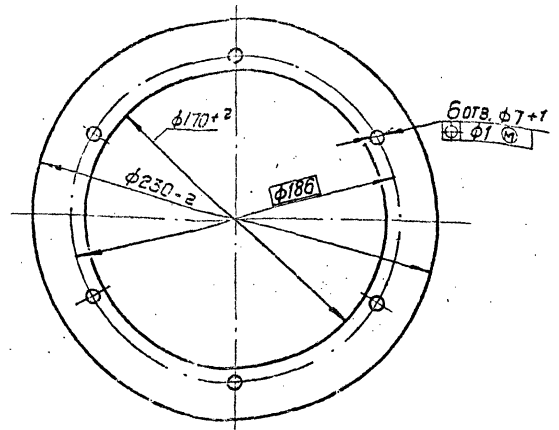
(M) A

ИЗМ. ПОПРАВКА И ДАТА ВВЕДЕНИЯ В СЛУЖБУ ПОПРАВКИ И ДАТА ВВЕДЕНИЯ

ИЗМ.	ПОПРАВКА	ДАТА ВВЕДЕНИЯ	ИЗМ.	ПОПРАВКА	ДАТА ВВЕДЕНИЯ

Я6Г042.007		ЛИТ.	МАССА	ВРАШТ.
Крышка		И	1,95	1:2
Лист		Листов 1		
Б8.0 ГОСТ 19903-74		ГОССТРОИ СССР		
ВСт.З ГОСТ 14637-79		САНТЕХПРОЕКТ		
Капирава		г. Москва		
		формат II		

Я6Г042.006



ИЗМ. ПОПРАВКА И ДАТА ВВЕДЕНИЯ В СЛУЖБУ ПОПРАВКИ И ДАТА ВВЕДЕНИЯ

ИЗМ.	ПОПРАВКА	ДАТА ВВЕДЕНИЯ	ИЗМ.	ПОПРАВКА	ДАТА ВВЕДЕНИЯ

Я6Г042.006		ЛИТ.	МАССА	ВРАШТ.
Прокладка		И	0,06	1:2
Лист		Листов 1		
Пластмасса I, лист		ГОССТРОИ СССР		
ТМКЦ-М-2 ГОСТ 7338-77		САНТЕХПРОЕКТ		
Капирава		г. Москва		
		формат II		

8а

Формат Зона	Лист	Обозначение	Наименование	Кол.	Приме- чание
			Документация		
22		АБГО42.010 СБ	Сборочный чертеж		
			Сборочные единицы		
И	1	АБГО42.020	Патрубок сливной	1	
			Детали		
И	2	АБГО42.011	Ребро	1	
И	3	АБГО42.012	Фланец верхний	1	
И	4	АБГО42.013	Обечайка	1	
И	5	АБГО42.014	Ребро	6	
И	6	АБГО42.015	Фланец нижний	1	
И	7	АБГО42.016	Конус	1	
И	8	АБГО42.017	Кольцо	1	
И	9	АБГО42.018	Ребро	1	
	10	-01	Ребро	2	

ИЗМ. ПОДП. И ДАТА ВЗЯТИЕ ИЛИ ОТКАЗ ОТ НЕГО ПОДП. И ДАТА  
1892 28.10.82

АБГО42.010  
Поддон  
Лит. Лист Листов  
21 1  
Госстрой СССР  
САНТЕХПРОЕКТ  
Г. МОСКВА  
ФОРМАТ И

Копирайт

Формат Зона	Лист	Обозначение	Наименование	Кол.	Приме- чание
			Документация		
И		АБГО42.020 СБ	Сборочный чертеж		
			Детали		
И	1	АБГО42.021	Патрубок	1	
Б4	2	АБГО42.022	Труба		
			Труба ТНХ ГОСТ 9734-75		
			Б20 ГОСТ 9733-74		
			L=50-062	1	0,33 кг

ИЗМ. ПОДП. И ДАТА ВЗЯТИЕ ИЛИ ОТКАЗ ОТ НЕГО ПОДП. И ДАТА  
1892 28.10.82

АБГО42.020  
Патрубок сливной  
Лит. Лист Листов  
И 1  
Госстрой СССР  
САНТЕХПРОЕКТ  
Г. МОСКВА  
ФОРМАТ И

Копирайт

Волучск. 1-2

Серия 5.904-15

Имя и Подпись, Подпись и Дата, Дата, Дата, Дата, Дата

Формат	Лист	Лист	Обозначение	Наименование	Кол.	Примечание
				Документация		
	22		АБГО42.030 СБ	Сборочный чертеж		
				Сборочные единицы		
	11	1	АБГО42.040	Трубопровод	1	
	11	2	АБГО42.050	Стяжная	1	
	11	3	АБГО42.060	Патрубок	1	
				Детали		
	11	4	АБГО42.015	Фланец нижний	1	
	Б4	5	АБГО42.031	Ребро		
				Лист Б.4.0 ГОСТ 19903-74 вст.3 ГОСТ 14637-79		
				130-1 × 460-155	1	1,88 кг
	Б4	6	АБГО42.032	Заглушка		
				Лист Б.4.0 ГОСТ 19903-74 вст.3 ГОСТ 14637-79		
				8-036 × 210-115	1	0,05 кг
	11	7	АБГО42.033	Панель	1	
	Б4	8	АБГО42.034	Полоса		
				Лист Б.8.0 ГОСТ 19903-74 вст.3 ГОСТ 14637-79		
				50-0,62 × 470-155	2	1,48 кг

АБГО42.030

Корпус

Лист Лист Листов  
1 1 2  
Госстрой СССР  
Сантехпроект  
г. Москва

Копировал

Формат 11

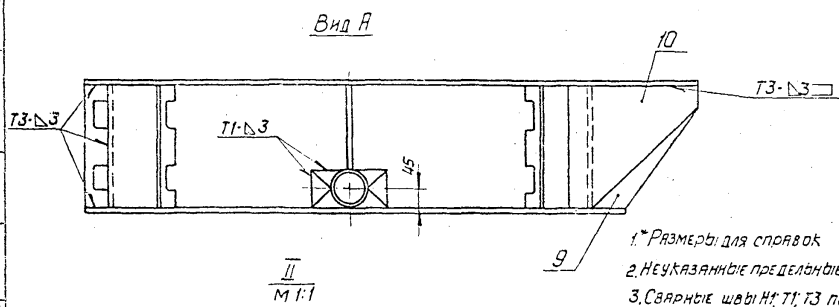
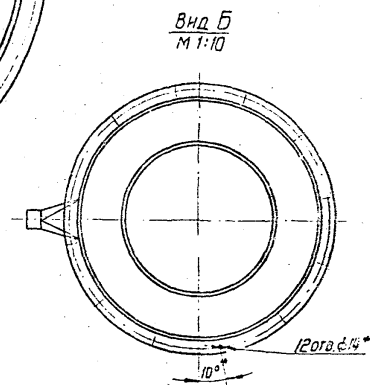
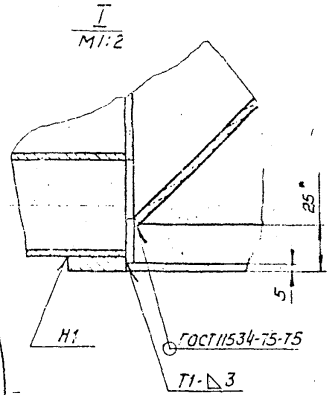
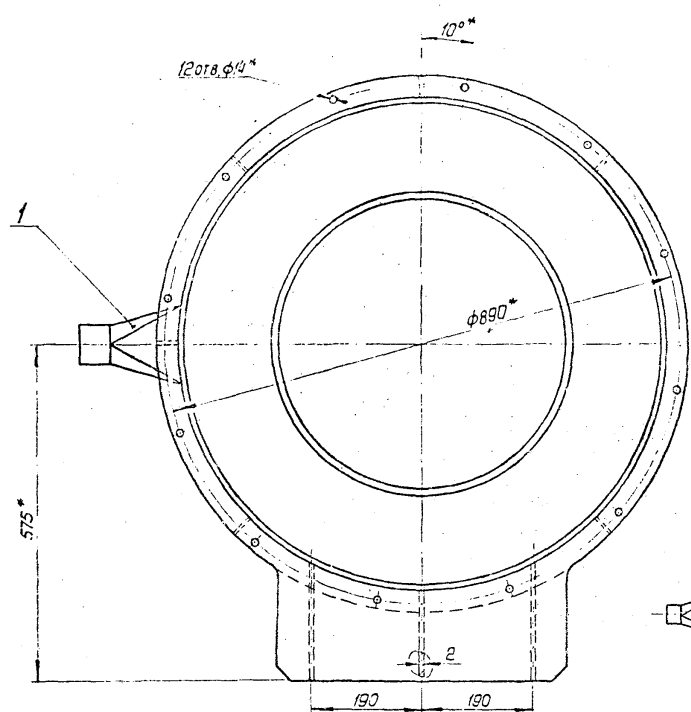
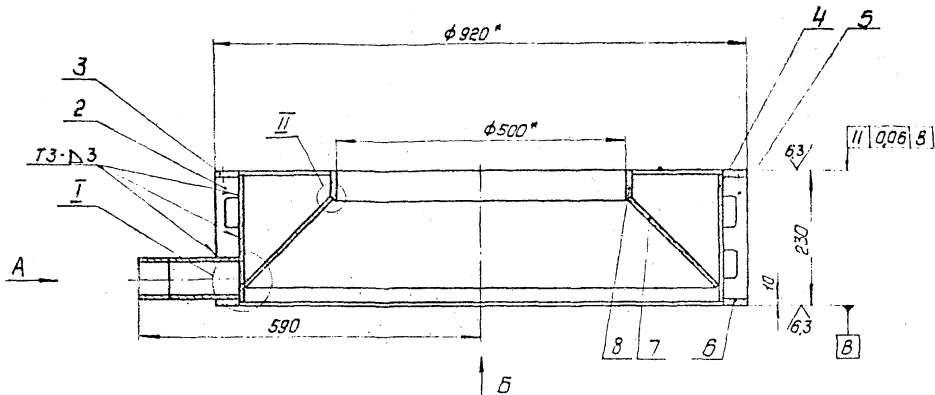
Формат	Лист	Лист	Обозначение	Наименование	Кол.	Примечание
	Б4	9	АБГО42.035	Труба опорная		
				Труба 57×3 ГОСТ 8732-78 Б10 ГОСТ 8731-74		
				L = 325-14	2	1,3 кг
	11	10	АБГО42.036	Фланец	1	
	11	11	АБГО42.037	Труба	1	
	11	12	АБГО42.038	Фланец	1	
	12	13	АБГО42.039	Ребро	1	
		14	-01	Ребро	1	
	11	15	АБГО42.041	Обечайка	1	
	11	16	АБГО42.042	Ребро	4	
	11	17	АБГО42.043	Обечайка	1	
	11	18	АБГО42.044	Пластина	1	
	11	19	АБГО42.045	Косынка опорная	2	
				Стандартные изделия		
		20		Гайка М16.4.016 ГОСТ 5915-70	2	
				АБГО42.030		

АБГО42.030

9а Лист  
2

Копировал

Формат 11



- 1. \*Размеры для сплавов
- 2. Неуказанные предельные отклонения размеров:  $+t_2$ ;  $-t_2$ ;  $\pm \frac{t_2}{2}$
- 3. Сварные швы И; Т1; Т3 по ГОСТ 5264-80

10

Серия 4.914-15 Выпуск 1-2

Имя и фамилия, Инициалы, Подпись, Дата, Номер документа, Номер листа

АБ Г042.010 СБ				Лист 1 из 2	
Поддон				М	1:5
Сборочный чертёж				Масштаб	
Госстандарт СССР				САНТЕХПРОЕКТ	
Ф.И.О.А.В.				Ф.И.О.А.В.	

Копировал

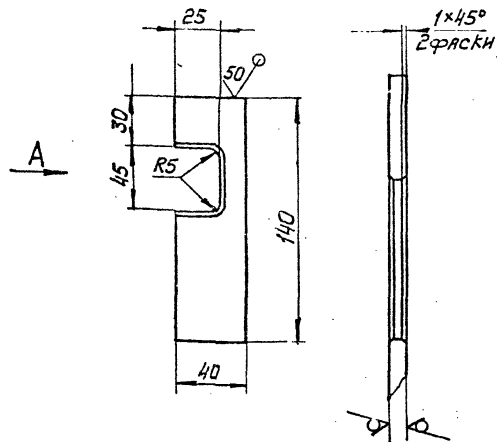
Ф.И.О.А.В.



110240.011

12,5/ (✓)

Вид А  
М 1:1



Неуказанные предельные отклонения размеров:  $+t_2$ ;  $-t_2$ ;  $\pm \frac{t_2}{2}$

А6ГО42.011

Имя, Инициалы, Подпись, Дата	Имя	Инициалы	Подпись	Дата
	Имя	Инициалы	Подпись	Дата
Имя, Инициалы, Подпись, Дата	Имя	Инициалы	Подпись	Дата
	Имя	Инициалы	Подпись	Дата
Имя, Инициалы, Подпись, Дата	Имя	Инициалы	Подпись	Дата
	Имя	Инициалы	Подпись	Дата
Имя, Инициалы, Подпись, Дата	Имя	Инициалы	Подпись	Дата
	Имя	Инициалы	Подпись	Дата

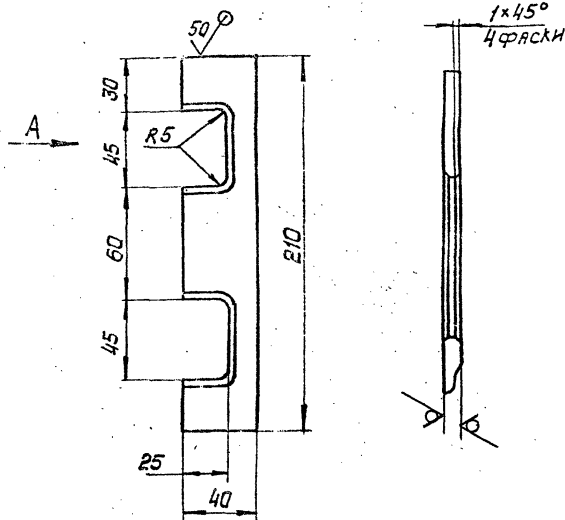
РЕБРО	ЛИСТ	МАССА	МАСШТ.
	1	0,14	1:2
ЛИСТ		ЛИСТОВ 1	
ГОСТРОЙ СССР		САНТЕХПРОЕКТ	
г. МОСКВА		г. МОСКВА	

Лист Б4.0 ГОСТ 19903-74  
ВСТ.3 ГОСТ 4637-79  
КОПИРОВАЛ  
ФОРМАТ 11

110240.014

12,5/ (✓)

Вид А  
М 1:1



Неуказанные предельные отклонения размеров:  $+t_2$ ;  $-t_2$ ;  $\pm \frac{t_2}{2}$

А6ГО42.014

11

Имя, Инициалы, Подпись, Дата	Имя	Инициалы	Подпись	Дата
	Имя	Инициалы	Подпись	Дата
Имя, Инициалы, Подпись, Дата	Имя	Инициалы	Подпись	Дата
	Имя	Инициалы	Подпись	Дата
Имя, Инициалы, Подпись, Дата	Имя	Инициалы	Подпись	Дата
	Имя	Инициалы	Подпись	Дата
Имя, Инициалы, Подпись, Дата	Имя	Инициалы	Подпись	Дата
	Имя	Инициалы	Подпись	Дата

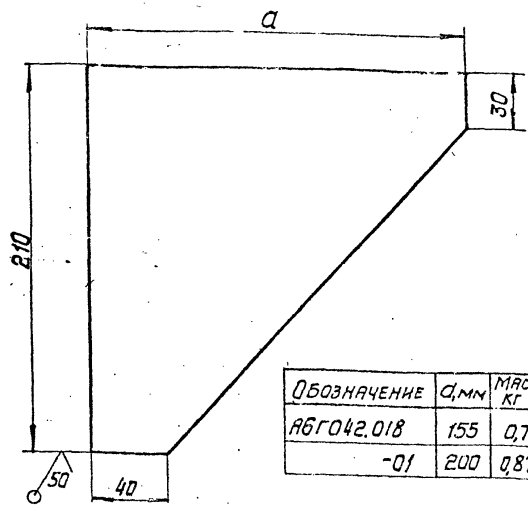
РЕБРО	ЛИСТ	МАССА	МАСШТ.
	1	0,19	1:2
ЛИСТ		ЛИСТОВ 1	
ГОСТРОЙ СССР		САНТЕХПРОЕКТ	
г. МОСКВА		г. МОСКВА	

Лист Б4.0 ГОСТ 19903-74  
ВСТ.3 ГОСТ 4637-79  
КОПИРОВАЛ  
ФОРМАТ 11

Выпуск 1-2  
Серия 5.904-15

Р6Г042.018

✓/M



ОБОЗНАЧЕНИЕ	С, мм	МАССА КГ
Р6Г042.018	155	0,7
-01	200	0,87

Неуказанные предельные отклонения размеров:  $-t_2; \pm \frac{t_2}{2}$

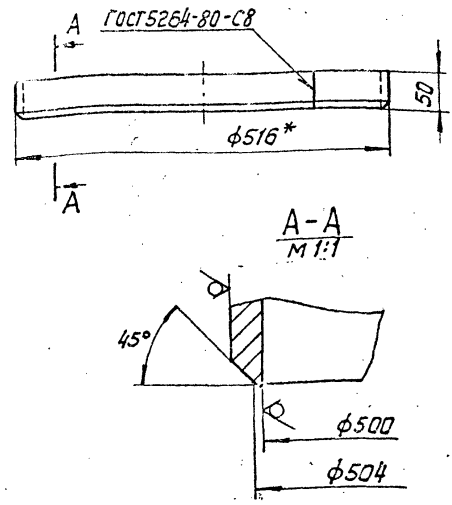
ИЗМ. ЛИСТ ПОДП. И ДАТА

ИЗМ.	ЛИСТ	ПОДП.	ДАТА
1	1	МЕРЗЯКОВА	26.81
2	1	БРУКОВА	26.81
3	1	БРАДКИН	26.81

Р6Г042.018	
Резьба	ЛИСТ МАССА И МАСШТ.
	И СМ. ТРАБЛ. -
	ЛИСТ ЛИСТОВ 1
ЛИСТ 5.4.0 ГОСТ 19903-74	ГОССТРОЙ СССР
В СТ. 3 ГОСТ 14637-79	САНТЕХПРОЕКТ
	Г. МОСКВА
Копировал	ФОРМАТ 11

Р6Г042.017

50/✓



1.\*Размер для справок

2. Неуказанные предельные отклонения размеров:  $+t_2; -t_2; \pm \frac{t_2}{2}$

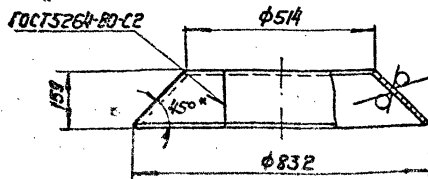
ИЗМ. ЛИСТ ПОДП. И ДАТА

ИЗМ.	ЛИСТ	ПОДП.	ДАТА
1	1	МЕРЗЯКОВА	26.81
2	1	БРУКОВА	26.81
3	1	БРАДКИН	26.81

Р6Г042.017	
Кольца	ЛИСТ МАССА И МАСШТ.
	И 5 1:5
	ЛИСТ ЛИСТОВ 1
ЛИСТ 5.8.0 ГОСТ 19903-74	ГОССТРОЙ СССР
В СТ. 3 ГОСТ 14637-79	САНТЕХПРОЕКТ
	Г. МОСКВА
Копировал	ФОРМАТ 11

А6ГО42.016

50/✓(✓)



1. \*Размер для справок

2. Неуказанные предельные отклонения размеров:  $\pm t_2$

А6ГО42.016

Конус

Лист	МАСШ	МАСШТ.
И	14,9	1:10

Листов 1  
 Листов 1  
 ГИСТРОЙ СССР  
 САНТЕХПРОЕКТ  
 Г. МОСКВА

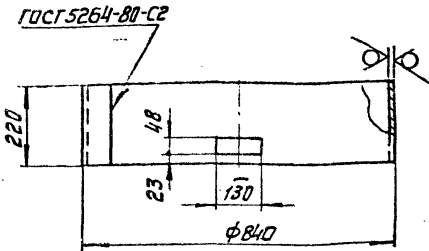
Лист Б4.0 ГОСТ 19903-74  
 ВСт.3 ГОСТ 4637-79

Копировал

ФОРМАТ II

А6ГО42.013

50/✓(✓)



Неуказанные предельные отклонения размеров:  $\pm t_2$ ;  $\pm t_2' = \pm t_2''$

12

А6ГО42.013

Обечайка

Лист	МАСШ	МАСШТ.
И	17,9	1:10

Листов 1  
 Листов 1  
 ГОССТРОЙ СССР  
 САНТЕХПРОЕКТ  
 Г. МОСКВА

Лист Б4.0 ГОСТ 19903-74  
 ВСт.3 ГОСТ 4637-79

Копировал

ФОРМАТ II

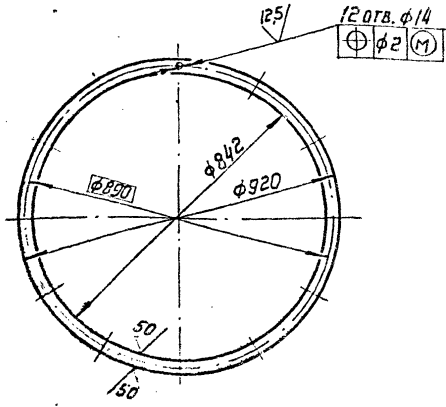
ИЗМ. ПОСЛ. ПОДП. И ДАТА КОЛ-ВО ВЗНЕС. ПОДП. И ДАТА

ИЗМ. ПОСЛ. ПОДП. И ДАТА КОЛ-ВО ВЗНЕС. ПОДП. И ДАТА

СЕРИЯ 5.804-15 ВЕРСИЯ 1-2

А6Г042.015

✓✓



Неуказанные предельные отклонения размеров:  $^{+t_2}$ ,  $^{-t_2}$ ,  $\pm \frac{t_2}{2}$ .

А6Г042.015

ИЗМ.	КОЛ-ВО	ПОДП. И ДАТА	ВЗНЕС. ИЛИ ОТКАЗ	ПОДП. И ДАТА
1	1	И.С.И.	28.10.82	
ИМ. ЛИСТ	И ДОКУМ.	ПОДП.	ДАТА	
РАЗРАБ.	МЕДВЕДЬ	И.С.И.	5.81	
ПРОВ.	БЕЧКОВА	И.С.И.	5.81	
РИС. ГР.	ФРИДКИН	И.С.И.	01.81	
И. КОНТРОЛ.	МЕДВЕДЬ	И.С.И.	01.81	
УТВ.	ИШОМНИРСКАЯ	И.С.И.	01.81	

ФЛАНЕЦ НИЖНИЙ

ЛИТ.	МАССА	МАСШТ.
И	10,1	1:10
ЛИСТ УЛИСТОВ 1		
ГОССТРОИ СССР		
САНТЕХПРОЕКТ		
Г. МОСКВА		

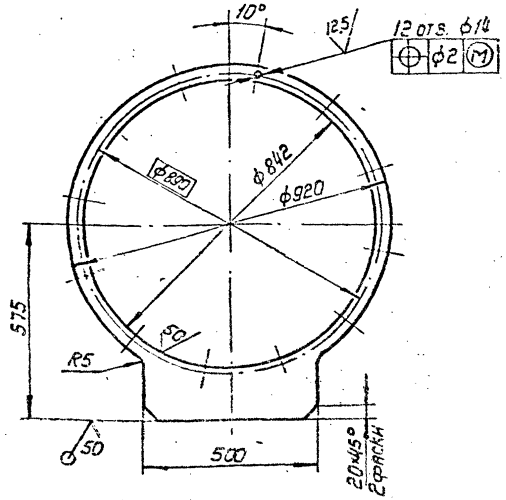
Лист Б.12.01.01.19903-74  
в Ст.3 ГОСТ 14637-79

Копировал

ФОРМАТ 11

А6Г042.012

✓✓



Неуказанные предельные отклонения размеров:  $^{+t_2}$ ,  $^{-t_2}$ ,  $\pm \frac{t_2}{2}$ .

А6Г042.012

ИЗМ.	КОЛ-ВО	ПОДП. И ДАТА	ВЗНЕС. ИЛИ ОТКАЗ	ПОДП. И ДАТА
1	1	И.С.И.	28.10.82	
ИМ. ЛИСТ	И ДОКУМ.	ПОДП.	ДАТА	
РАЗРАБ.	МЕДВЕДЬ	И.С.И.	5.81	
ПРОВ.	БЕЧКОВА	И.С.И.	5.81	
РИС. ГР.	ФРИДКИН	И.С.И.	01.81	
И. КОНТРОЛ.	МЕДВЕДЬ	И.С.И.	01.81	
УТВ.	ИШОМНИРСКАЯ	И.С.И.	01.81	

ФЛАНЕЦ ВЕРХНИЙ

ЛИТ.	МАССА	МАСШТ.
И	17	1:10
ЛИСТ УЛИСТОВ 1		
ГОССТРОИ СССР		
САНТЕХПРОЕКТ		
Г. МОСКВА		

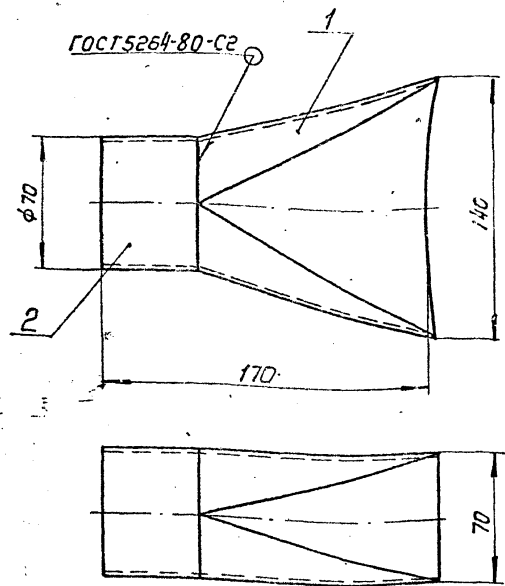
Лист Б.12.01.01.19903-74  
в Ст.3 ГОСТ 14637-79

Копировал

ФОРМАТ 11

1200

А6ГО42.020 СБ



Размеры для справок

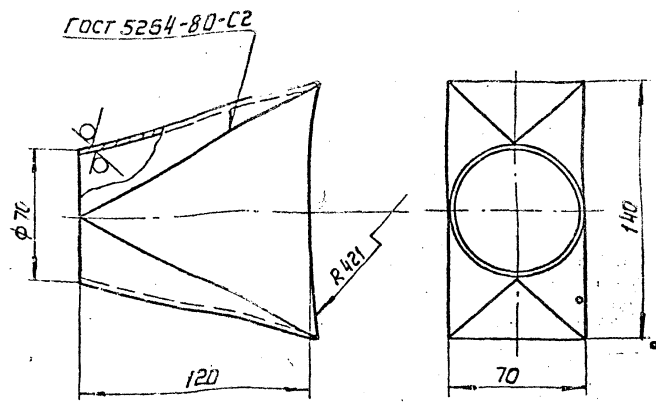
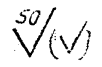
А6ГО42.020 СБ

ИЛТ.	МАССА	МАСШТ.
И	1,8	1:2
ЛИСТ ЛИСТОВ 1		
ГОСТРОЙ СССР		
САНТЕХПРОЕКТ		
Г. МОСКВА		
ФОРМАТ 11		

Копировал

ИЛТ.	МАССА	МАСШТ.
И	1,8	1:2
ЛИСТ ЛИСТОВ 1		
ГОСТРОЙ СССР		
САНТЕХПРОЕКТ		
Г. МОСКВА		
ФОРМАТ 11		

А6ГО42.021



Неуказанные предельные отклонения размеров:  $-t_2; \pm \frac{t_2}{2}$

А6ГО42.021

ИЛТ.	МАССА	МАСШТ.
И	1,4	1:2
ЛИСТ ЛИСТОВ 1		
ГОСТРОЙ СССР		
САНТЕХПРОЕКТ		
Г. МОСКВА		
ФОРМАТ 11		

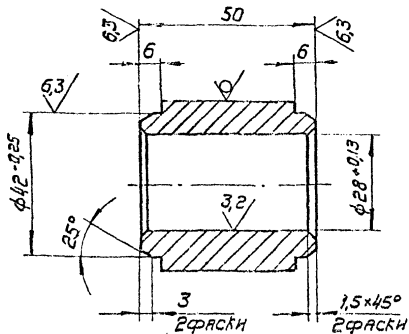
Копировал

ИЛТ.	МАССА	МАСШТ.
И	1,4	1:2
ЛИСТ ЛИСТОВ 1		
ГОСТРОЙ СССР		
САНТЕХПРОЕКТ		
Г. МОСКВА		
ФОРМАТ 11		

Серия 5.904-15 Выпуск 1-2

АБГО42.114

12,5/ (✓)



Неуказанные предельные отклонения размеров:  $\pm t_2$ ;  $\pm \frac{t_2}{2}$

АБГО42.114

Втулка

Лист 1 Масса 0,48 Масшт. 1:1

Лист 1 Листов 1

Госстрой СССР  
Сантехпроект  
г. Москва  
Формат 11

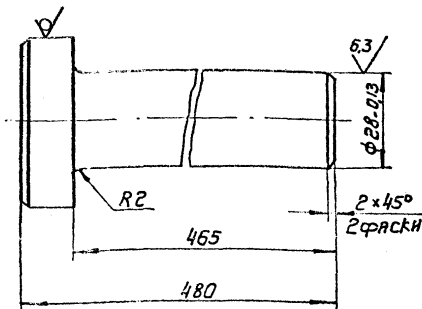
Круг 850 ГОСТ 2590-71  
ВСт.3-II ГОСТ 535-79

Копирвал

Имя и Подп. Проект. и Дата	Имя и Подп. Изв. и Дата	Имя и Подп. Изм. и Дата	Имя и Подп. Провер. и Дата	Имя и Подп. Провер. и Дата
1874	1874	1874	1874	1874
И. Кондр. Угв.	И. Кондр. Угв.	И. Кондр. Угв.	И. Кондр. Угв.	И. Кондр. Угв.
Мерзляков	Мерзляков	Мерзляков	Мерзляков	Мерзляков
С.И.	С.И.	С.И.	С.И.	С.И.

АБГО42.113

12,5/ (✓)



Неуказанные предельные отклонения размеров:  $\pm t_2$ ;  $\pm \frac{t_2}{2}$

АБГО42.113

Осб

Лист 2,5 Масса 1:1

Лист 2,5 Листов 1

Госстрой СССР  
Сантехпроект  
г. Москва  
Формат 11

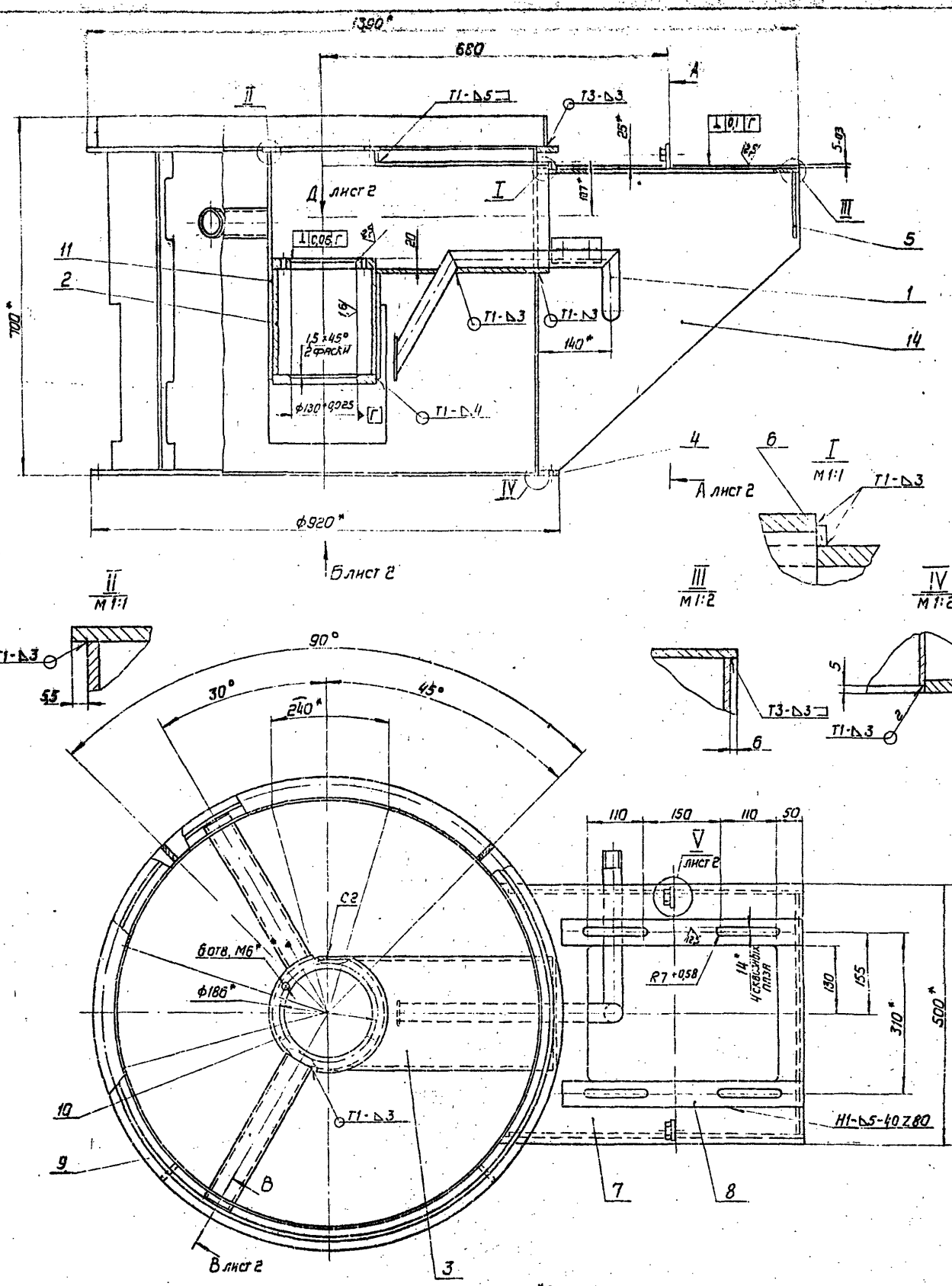
Круг 850 ГОСТ 2590-71  
ВСт.3-II ГОСТ 535-79

Копирвал

Имя и Подп. Проект. и Дата	Имя и Подп. Изв. и Дата	Имя и Подп. Изм. и Дата	Имя и Подп. Провер. и Дата	Имя и Подп. Провер. и Дата
1874	1874	1874	1874	1874
И. Кондр. Угв.	И. Кондр. Угв.	И. Кондр. Угв.	И. Кондр. Угв.	И. Кондр. Угв.
Мерзляков	Мерзляков	Мерзляков	Мерзляков	Мерзляков
С.И.	С.И.	С.И.	С.И.	С.И.

13а

АБГО42.030СБ



1. \*Размеры для справок,  
 2. Неуказанные предельные отклонения размеров  $\pm \frac{t_2}{2}$ ,  
 3. Сварные швы по гост 5264-80.

14

Серия 5.904-15 Выпуск 1-2

Исполнитель: Давыд Н.В.П.Р. (Удостоверение № 123, выдано 01.01.80) Руководитель: Давыд Н.В.П.Р. (Удостоверение № 123, выдано 01.01.80)

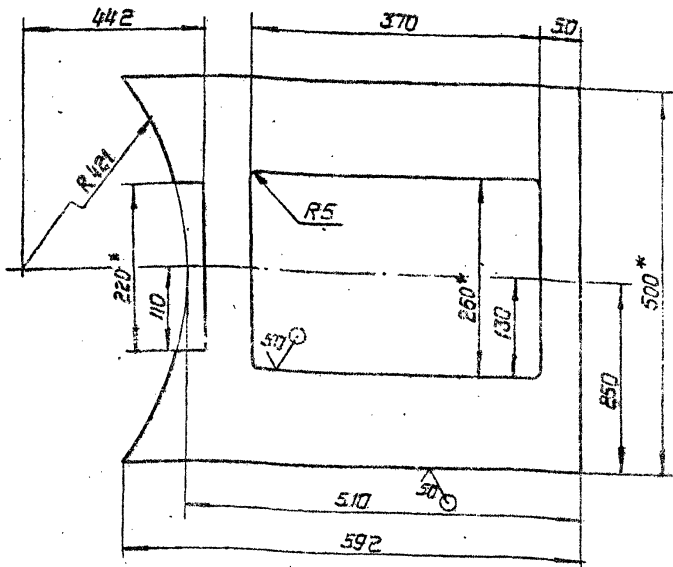
АБГО42.030СБ			
Корпус		Лист 1 из 2 листов	
Сварочный чертеж		№	174
		Масштаб	1:5
Лист 1 из 2 листов Госстандарт СССР Санкт-Петербург г. Москва			
Формат: А2			





АБ ГО 42.033

(✓) А



1. \*Размеры для справок

2. Неказанные предельные отклонения размеров:  $+t_2; -t_2 = \pm \frac{t_2}{2}$

Испол. подл. Подл. и дата  
1827 21.09.82

Испол. подл.	Подл.	и дата
С.И.И.	С.И.И.	5.31
С.И.И.	С.И.И.	5.31
С.И.И.	С.И.И.	5.31
С.И.И.	С.И.И.	5.31

АБ ГО 42.033

Плита

Лист	Масса	Масшт.
И	11,4	1:5

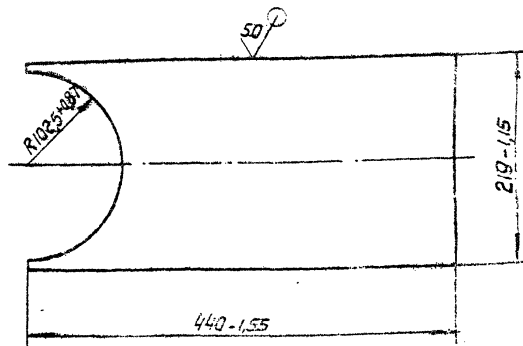
Лист 5 листов 1  
ГОСТРОИ СССР  
САНТЕХПРОЕКТ  
г. Москва

Лист 580 ГОСТ 19903-74  
ВСГЗ ГОСТ 14637-79

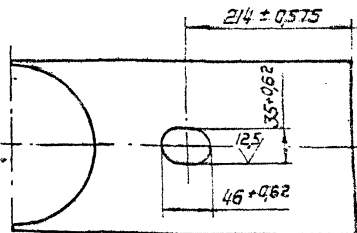
АБ ГО 42.061

(✓) А

АБ ГО 42.061



АБ ГО 42.061 - 01  
Остаток - см. АБ ГО 42.061  
М 1:5



16

Испол. подл. Подл. и дата  
1850 23.10.82

Испол. подл.	Подл.	и дата
С.И.И.	С.И.И.	5.31
С.И.И.	С.И.И.	5.31
С.И.И.	С.И.И.	5.31
С.И.И.	С.И.И.	5.31

АБ ГО 42.061

Лист

Лист	Масса	Масшт.
И	4,4	1:4

Лист 5 листов 1  
ГОСТРОИ СССР  
САНТЕХПРОЕКТ  
г. Москва

Лист 570 ГОСТ 19903-74  
ВСГЗ ГОСТ 14637-79

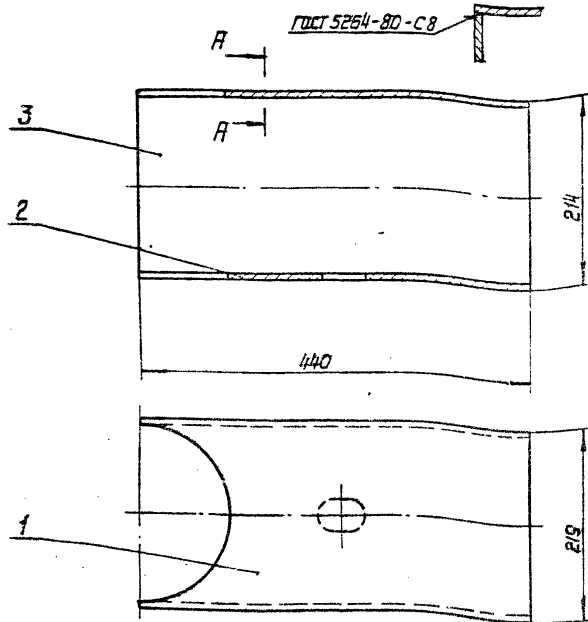
Копировал

ФОРМАТ 11

95 090 240194

A-A

ГОСТ 5254-80-С8



Размеры для справок

АБГО42.060 СБ

Патрубок  
Сборочный чертёж

Лист 1 из 1

Лист 1 из 1  
ГОССТРОИ СССР  
САНТЕХПРОЕКТ  
г. Москва

Копировал

ФОРМАТ 11

Выпуск 1-2

Серия 5.904-15

Изм. и дата Подп. и дата

Изм. 1 28.10.82

Изм.	Дата	Подп.	Дата
1	28.10.82	С.И.	5.81
2	16.01	С.И.	16.01
3	16.01	С.И.	16.01
4	16.01	С.И.	16.01
5	16.01	С.И.	16.01

Изм. и дата Подп. и дата

Изм. 1 28.10.82

Изм.	Дата	Подп.	Дата
1	28.10.82	С.И.	5.81
2	16.01	С.И.	16.01
3	16.01	С.И.	16.01
4	16.01	С.И.	16.01
5	16.01	С.И.	16.01

Патрубок

АБГО42.060

Лист 1 из 1  
ГОССТРОИ СССР  
САНТЕХПРОЕКТ  
г. Москва

Копир. Фабри

ФОРМАТ 11

ФОРМАТ	ЗОНА	ПРОЗ.	ОБОЗНАЧЕНИЕ	НАИМЕНОВАНИЕ	КОЛ.	ПРИМЕЧАНИЕ
				Документация		
12			АБГО42.060 СБ	Сборочный чертёж		
				Детали		
11	1		АБГО42.061	Лист	1	
	2		-01	Лист	1	
54	3		АБГО42.062	Стенка		
				Лист 57,0 ГОСТ 19903-74 8Ст3 ГОСТ 14637-79		
				200-115 x 440-155	2	4,84 кг

152

АБГО42.039

Рис. 1

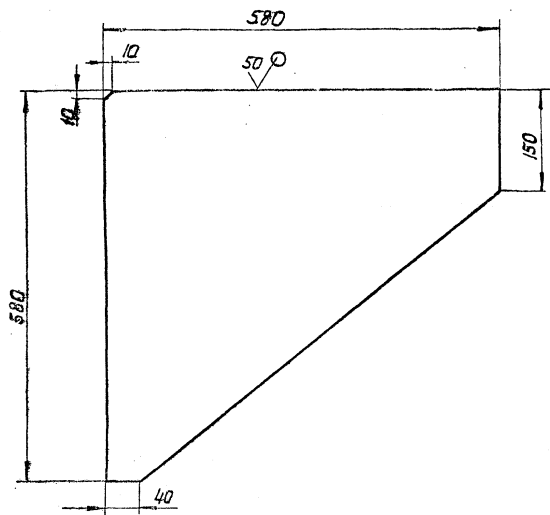
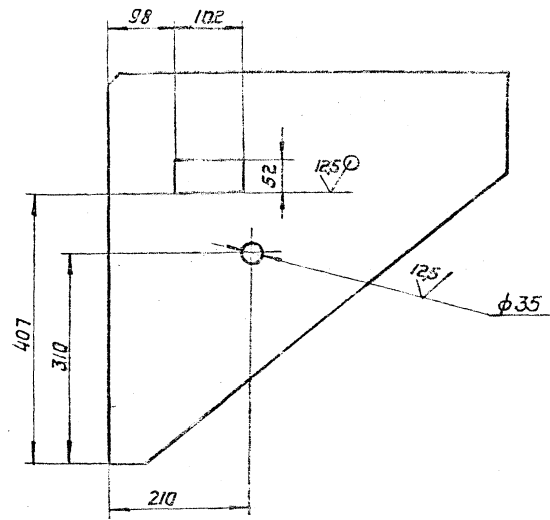


Рис. 2

Остаточное см. рис. 1



✓(M)

Обозначение	Рис.	Масса
АБГО42.039	1	13,83
-01	2	13,77

Предельные отклонения размеров:  $+t_2$ ;  $-t_2$ ;  $\pm \frac{t_2}{2}$

Изм. и посл. (подп. и дат.) 1937

Уч. и отв. (подп. и дат.)

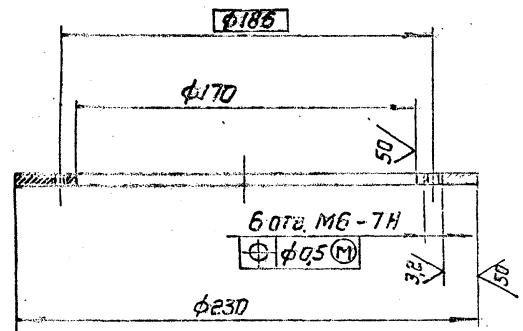
АБГО42.039

Лист				Масштаб	
№	См.	Табл.	1:5		
Резьба				Листов: 1	
Лист 58.0 ГОСТ 19903-74				ГОСТРОЙ СССР	
ВСТ.3 ГОСТ 14637-79				САНТЕХПРОЕКТ	
				г. Москва	
				Формат 12	

Серия 5.904-15 Выпуск 1-2

А6Г042.036

(V) 50



Изм.	Лист	И. ДАТА	Взам. инв. №	Изм. №	Изм. №	Изм. №	Изм. №	Изм. №	Изм. №	Изм. №
1928	Выпуск 28.10.82	Лист 28.10.82	Взам. инв. №	Изм. №	Изм. №	Изм. №	Изм. №	Изм. №	Изм. №	Изм. №
И. КОНТ.	МЕРЗЛЯКОВА	Лист	Изм. №	Изм. №	Изм. №	Изм. №	Изм. №	Изм. №	Изм. №	Изм. №
УТВ.	ЧУМАНДСКАЯ	Лист	Изм. №	Изм. №	Изм. №	Изм. №	Изм. №	Изм. №	Изм. №	Изм. №

А6Г042.036

ФЛАНЕЦ

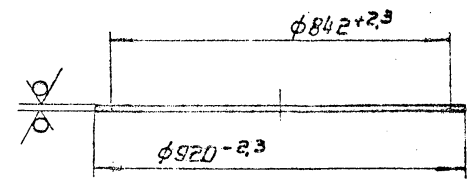
Лист	Масса	Масшт
И	0,77	1:2
Лист	Листов	
Лист	Листов	

Лист 56.0 ГОСТ 19903-74  
 ВСТ.3 ГОСТ 14637-79  
 Госстрой СССР  
 САНТЕХПРОЕКТ  
 г. МОСКВА

Копировал: ФОРМАТ П

А6Г042.038

(V) 50



Изм.	Лист	И. ДАТА	Взам. инв. №	Изм. №	Изм. №	Изм. №	Изм. №	Изм. №	Изм. №	Изм. №
1930	Выпуск 28.10.82	Лист 28.10.82	Взам. инв. №	Изм. №	Изм. №	Изм. №	Изм. №	Изм. №	Изм. №	Изм. №
И. КОНТ.	МЕРЗЛЯКОВА	Лист	Изм. №	Изм. №	Изм. №	Изм. №	Изм. №	Изм. №	Изм. №	Изм. №
УТВ.	ЧУМАНДСКАЯ	Лист	Изм. №	Изм. №	Изм. №	Изм. №	Изм. №	Изм. №	Изм. №	Изм. №

А6Г042.038

ФЛАНЕЦ

Лист	Масса	Масшт
И	10,2	1:2
Лист	Листов	
Лист	Листов	

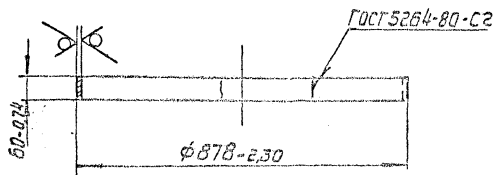
Лист 56.0 ГОСТ 19903-74  
 ВСТ.3 ГОСТ 14637-79  
 Госстрой СССР  
 САНТЕХПРОЕКТ  
 г. МОСКВА

Копировал: ФОРМАТ П

17a

А6ГО42.043

(✓) 50/



ИМЯ И ПОДПИСЬ 1836	ПОДП. И. Д. А. Г. А.	ИЗМ. ИМЕНА 1836	ПОДП. И. Д. А. Г. А.
	Имя		Дата
ИМЯ И ПОДПИСЬ 1836	ПОДП. И. Д. А. Г. А.	ИЗМ. ИМЕНА 1836	ПОДП. И. Д. А. Г. А.
	Имя		Дата
ИМЯ И ПОДПИСЬ 1836	ПОДП. И. Д. А. Г. А.	ИЗМ. ИМЕНА 1836	ПОДП. И. Д. А. Г. А.
	Имя		Дата
ИМЯ И ПОДПИСЬ 1836	ПОДП. И. Д. А. Г. А.	ИЗМ. ИМЕНА 1836	ПОДП. И. Д. А. Г. А.
	Имя		Дата

А6ГО42.043

Обечайка

Лист	Масса	Масштаб
И	52	1:10

Лист 1 из 1  
Госгорпроект СССР  
САМТЕХПРОЕКТ  
г. Москва

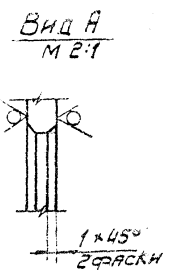
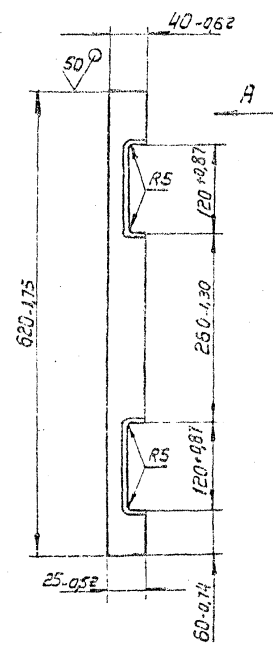
Лист 540 ГОСТ 19903-74  
ВСТ. ГОСТ 14637-79

Копировал:

ФОРМАТ 11

А6ГО42.042

(✓) 125/



ИМЯ И ПОДПИСЬ 1836	ПОДП. И. Д. А. Г. А.	ИЗМ. ИМЕНА 1836	ПОДП. И. Д. А. Г. А.
	Имя		Дата
ИМЯ И ПОДПИСЬ 1836	ПОДП. И. Д. А. Г. А.	ИЗМ. ИМЕНА 1836	ПОДП. И. Д. А. Г. А.
	Имя		Дата
ИМЯ И ПОДПИСЬ 1836	ПОДП. И. Д. А. Г. А.	ИЗМ. ИМЕНА 1836	ПОДП. И. Д. А. Г. А.
	Имя		Дата
ИМЯ И ПОДПИСЬ 1836	ПОДП. И. Д. А. Г. А.	ИЗМ. ИМЕНА 1836	ПОДП. И. Д. А. Г. А.
	Имя		Дата

А6ГО42.042

Ребро

Лист	Масса	Масштаб
И	076	1:5

Лист 1 из 1  
Госгорпроект СССР  
САМТЕХПРОЕКТ  
г. Москва

Лист 540 ГОСТ 19903-74  
ВСТ. ГОСТ 14637-79

Копировал:

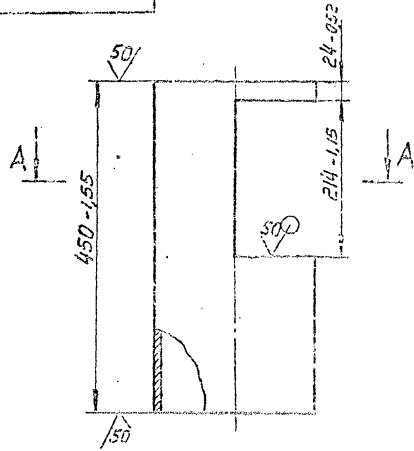
ФОРМАТ 11

Изм. № 001 Подп. и дата Взам. инв. № Инв. № 001 Подп. и дата  
1829 28.10.82

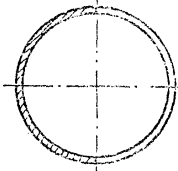
Серия 5.904-15

Выпуск 1-2

А6Г042.037



A-A



А6Г042.037

Труба

Труба 214x1,15 ГОСТ 8132-74  
610 ГОСТ 8131-74

Копировал:

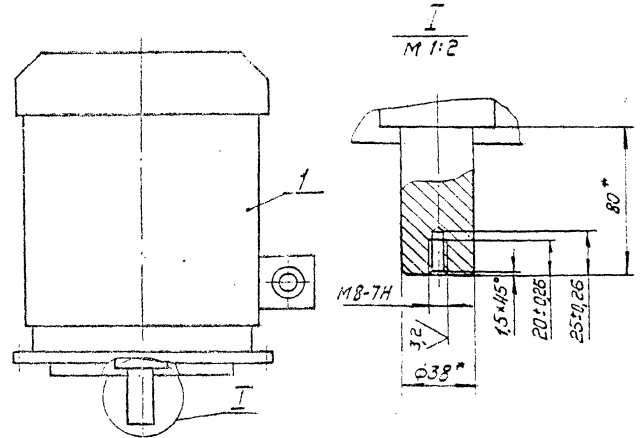
Лист Масса Масшт.

И 12,55 1:5  
Лист Инст. 1

Техстрой СССР  
САНТЕХПРОЕКТ  
г. Москва

ФОРМАТ И1

А6Г042.150



\*Размеры для справок.

Изм. № 001 Подп. и дата Взам. инв. № Инв. № 001 Подп. и дата  
1829 28.10.82

Изм. №	Подп.	Дата	Взам. инв. №	Инв. №	Обозначение	Наименование	Кол.	Примечание
						Стандартные изделия		
					1	Электродвигатель 4А132S4УЗ исл. М302 N=75 кВт ГОСТ 19523-74	1	

А6Г042.150

120

Электродвигатель

Лист Масса Масшт.

И 32 1:5  
Лист Инст. 1

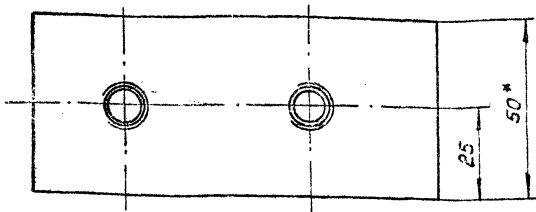
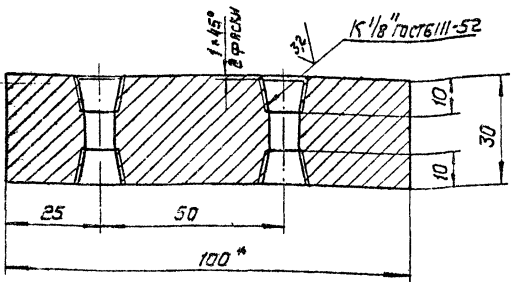
Техстрой СССР  
САНТЕХПРОЕКТ  
г. Москва

ФОРМАТ И1

Копир. 28.10.82

АБГО42.044

50/1 (N)



1. \*Размеры для справок.  
 e. Неуказанные предельные отклонения размеров ± 0,1<sup>к2</sup>

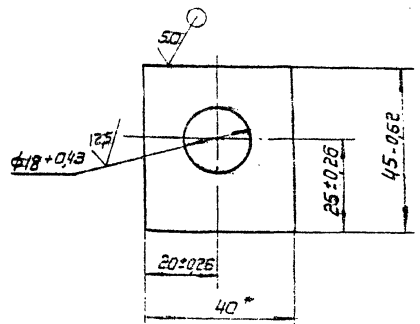
АБГО42.044

Изм. №	Дата	Исполнитель	Подп.	Дата
1837	28.10.82	Мещеряков		
И. Кондр.	Мещеряков	Утв.	Ушачинская	

И. Кондр.	Мещеряков	Утв.	Ушачинская
Лист	Листов	Материал	Масштаб
1	1	1,15	1:1
Пластина			
В ст. 3 ГОСТ 380-71			
Копировать: ФОРМАТ 11			

АБГО42.045

50/1 (N)



\*Размер для справок.

АБГО42.045

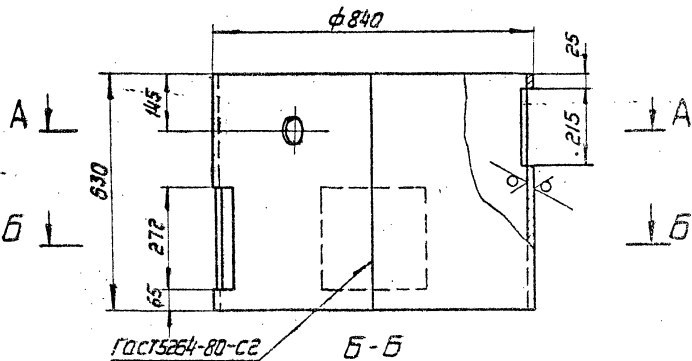
Изм. №	Дата	Исполнитель	Подп.	Дата
1838	28.10.82	Мещеряков		
И. Кондр.	Мещеряков	Утв.	Ушачинская	

И. Кондр.	Мещеряков	Утв.	Ушачинская
Лист	Листов	Материал	Масштаб
1	1	0,11	1:1
Косынка упорная			
В ст. 3 ГОСТ 15303-74 СТ.3 ГОСТ 14637-79			
Копировать: ФОРМАТ 11			

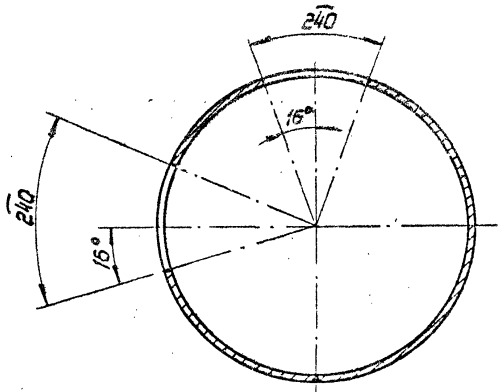
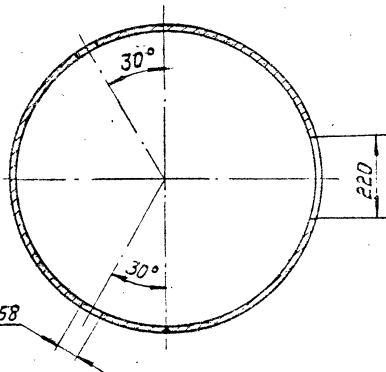
РБГО42.041

50 (✓)

Серия 5.904-15 Выпуск 1-2



A-A



Неуказанные предельные отклонения размеров:  $+t_2$ ;  $-t_2$ ;  $\pm \frac{t_2}{2}$ .

Имя и фамилия автора проекта: В.М.Михайлов

Дата: 28.12.83

РБГО42.041

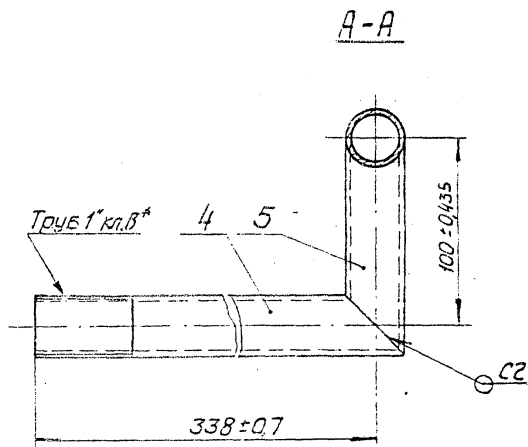
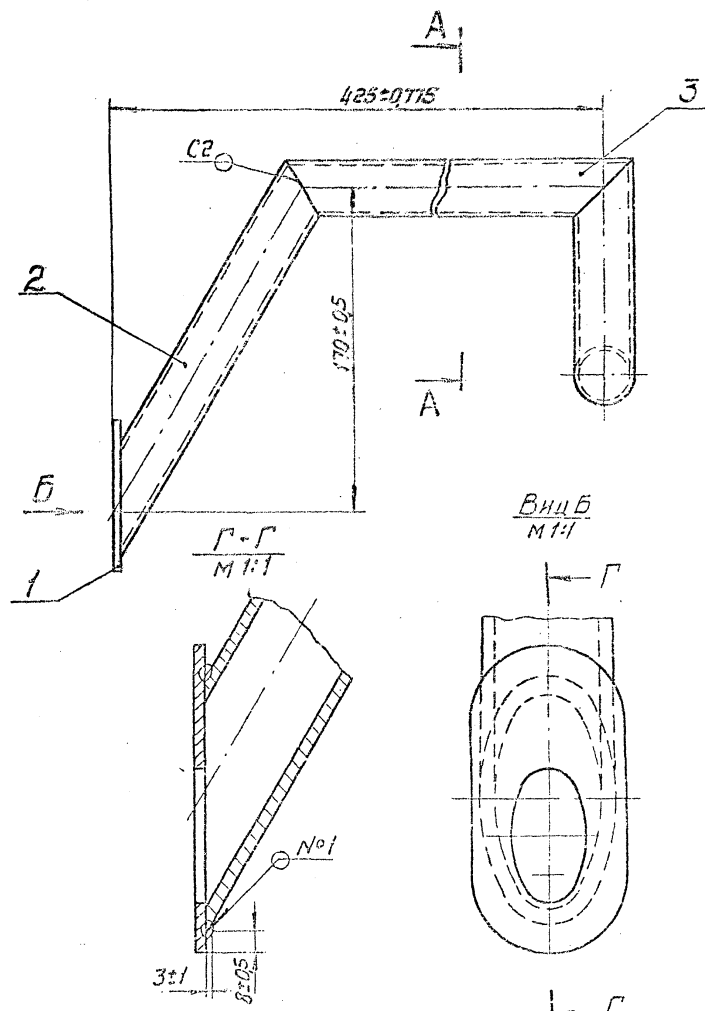
				Лист		Масса	
				№	кол-во	кг	шт
Имя и фамилия автора проекта	В.М.Михайлов	Дата	28.12.83	И	46.1	Лист 1 из 1	
Разработчик	Медведев	Дата	5.12.81			Госстрой СССР	
Проверщик	Борисова	Дата	2.01.82			Сантехпроект	
Утвержден	Фрадкин	Дата	18.01.82	Лист 540		г. Москва	
И.Контр.	Мерлякова	Дата	06.02.82	Лист 51.3			
И.Т.З.	С.Мирская	Дата	06.02.82	ГОСТ 19903-74			
				ГОСТ 4637-79			

Копир. Листы -

Формат 12



950402.040СБ



- 1.\*Размер для справок
- 2.Сварной шов №1-сварка ручная электродуговая, швы СГОСТ 5264-80.

ИВМ.Н.ПОДЛ. ПОДР. Н.С.П.Р. В.Э.М. ИВМ.М.И.В.С.У.С.А. ПОДР. Н.С.П.Р. 1989  
 28.10.82

				<b>АБГО42.040 СБ</b>			
ИЗМ. Лист		№ ДОКУМ.		Лист		из	
РАЗРАБ.		МЕДАНОВА		И.П.		2/11	
ПРОБ.		БЕУКОВАЯ		И.П.		1/11	
РУК. ГР.		ФОРЯКИН		И.П.		06.11	
И. КОНТ.		МЕРЗЛЯКОВА		С.С.		06.08	
УТВ.		ШОМИНСКАЯ		С.С.		06.81	
Трубопровод Сборочный чертеж				Лист		Листов 1	
И		2,5		1:2			
				ГОСТРОИ СССР СЯНТЕХПРОЕКТ г. Москва			

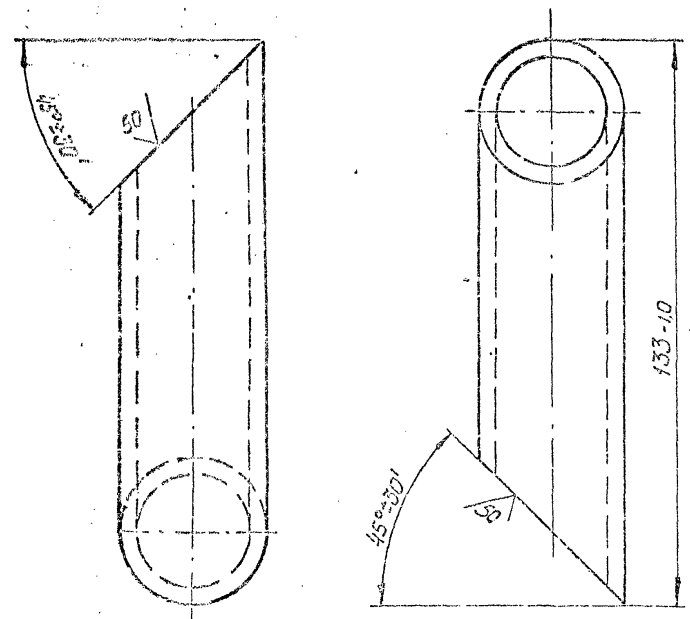
Копировать:

ИЗВ. ПОДП. ГОДА И ДАТА  
1945  
С. ЧИФ. 28.10.82

СЕРИЯ 2.904-15

ВЕРУСЬ 1-2

А6Г042.052



А6Г042.052

ТРУБА

ЛИТ.	ИЛЕСЯ	ИЛЕСИТ.
И	024	1:1

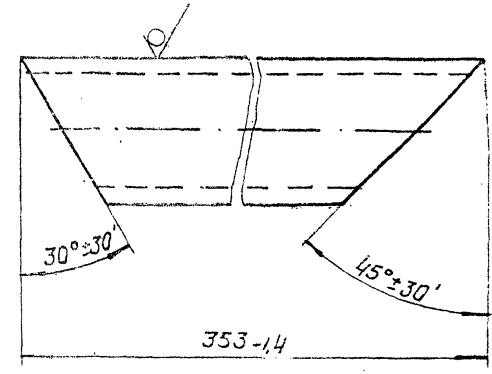
ТРУБА 25\*3,2  
ГОСТ 3262-75

ГОССТРОИ СССР  
САНТЕХПРОЕКТ  
Г. МОСКВА

Копировал:

ФОРМАТ 11

А6Г042.049



А6Г042.049

ТРУБА

ЛИТ.	ИЛЕСЯ	ИЛЕСИТ.
И	081	1:1

ТРУБА 25\*3,2  
ГОСТ 3262-75

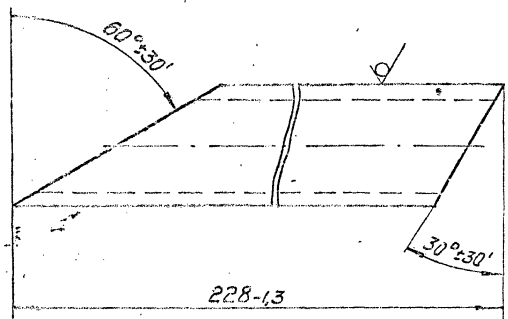
ГОССТРОИ СССР  
САНТЕХПРОЕКТ  
Г. МОСКВА

Копировал:

ФОРМАТ 11

Р6Г042.048

50/50



Имя и Подпись / Подп. и Дата / 1948 / 28.10.82

Имя	Лист	№ докум.	Роль	Дата
Прозв.	Бочкова	2.51	Инж.д.	1948
Ф.И.О.	Бочкова	2.51	Инж.д.	1948
И.Контр.	Ульянов	2.51	Инж.д.	1948
УТВ.	Ульянов	2.51	Инж.д.	1948

Р6Г042.048

Труба

Труба 25×3,2  
ГОСТ 3262-75

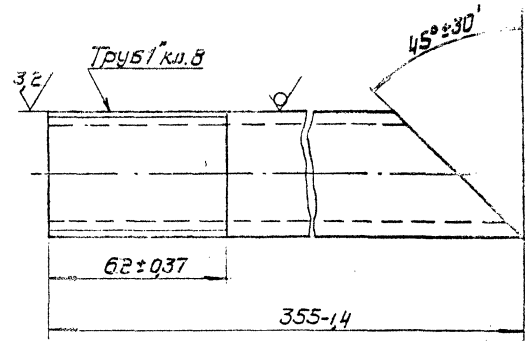
Лист	Масса	Масшт.
И	0,52	1:1
Лист Листов 1		
Госстрон СССР САНТЕХПРОЕКТ Г. МОСКВА		

Нумерация:

ФОРМАТ 11

Р6Г042.051

50/50



Имя и Подпись / Подп. и Дата / 1948 / 28.10.82

Имя	Лист	№ докум.	Роль	Дата
Прозв.	Бочкова	2.51	Инж.д.	1948
Ф.И.О.	Бочкова	2.51	Инж.д.	1948
И.Контр.	Ульянов	2.51	Инж.д.	1948
УТВ.	Ульянов	2.51	Инж.д.	1948

Р6Г042.051

Труба

Труба 25×3,2  
ГОСТ 3262-75

Лист	Масса	Масшт.
И	0,81	1:1
Лист Листов 1		
Госстрон СССР САНТЕХПРОЕКТ Г. МОСКВА		

Нумерация:

ФОРМАТ 11

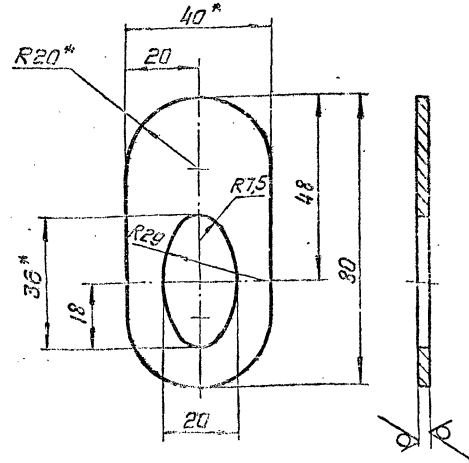
Выпуск 1-2

Серия 5.904-15

Изм. и подл. Подл. и дата Взам. инв. и инв. № докум. Подл. и дата  
1030 28.10.82

АБГО42.047

50  
✓(✓)



1.\* Размеры для справок.

2. Неуказанные предельные отклонения размеров:  $t_3$ ;  $t_2$ ;  $t_1$ ;  $t_2$

АБГО42.047

Заглушка

Лист МАССА РУССКИ

№ 0,052 1:1

Лист Листов 7  
ГОСТРОЙ СССР  
САНТЕХПРОЕКТ  
г. Москва

Лист БЗ.0104СТ19905-74  
4-19-8СТ-3ГОСТ16523-70

Копировал:

СЗОР

21а

Кол.	Обозначение	Наименование	Кол.	Примечание
		Документация		
12	АБГО42.040 СБ	Сборочный чертеж		
		Детали		
11	1 АБГО42.047	Заглушка	1	
11	2 АБГО42.048	Труба	1	
11	3 АБГО42.049	Труба	1	
11	4 АБГО42.051	Труба	1	
11	5 АБГО42.052	Труба	1	

Изм. и подл. Подл. и дата Взам. инв. и инв. № докум. Подл. и дата  
1032 28.10.82

АБГО42.040

Трубопровод

Лист Листов 2  
ГОСТРОЙ СССР  
САНТЕХПРОЕКТ  
г. Москва  
Формат И

Копировал:

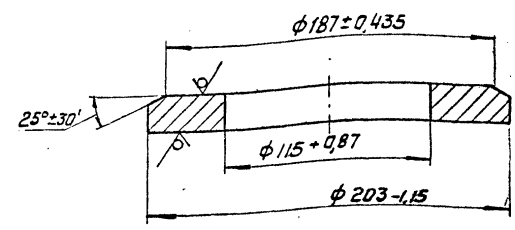
ИВЕН.ЛОДЛ	ПОДП. И Д.А.Г.А	ВЗЯМ.ИВЕН.У	ИВЕН.ЛОДЛ	ПОДП. И Д.А.Г.А
1946	18/46	19/46	28.10.82	28.10.82
ИМ.ЛНСТ	И ДОКУМ.	ПОДП.	ДАТА	
РАЗРАБ. МЕДНОВА	ИВЕН.У	2.81		
ПРОВ. БРЮКОВА	ИВЕН.У	2.81		
РИС.ГР. ФРОЛКИН	ИВЕН.У	2.81		
И КОНТР. МЕРЛЯКОВА	ИВЕН.У	2.81		
УТВ. СЛИАК	ИВЕН.У	2.81		

ФОРМАТ ВОЛН	Лист	ОБОЗНАЧЕНИЕ	НАИМЕНОВАНИЕ	КОЛ.	ПРИМЕ- ЧАНИЕ
			ДОКУМЕНТАЦИЯ		
И		А6ГО42.050 СБ	СБОРОЧНЫЙ ЧЕРТЕЖ		
			ДЕТАЛИ		
И	1	А6ГО42.055	ФЛАНЕЦ	2	
И	2	А6ГО42.056	ТРУБА	1	

А6ГО42.050  
**СТАНКА**  
 ГОССТРОЙ СССР  
 САНТЕХПРОЕКТ  
 Г. МОСКВА  
 ФОРМАТ И

А6ГО42.055

50/✓



ИВЕН.ЛОДЛ	ПОДП. И Д.А.Г.А	ВЗЯМ.ИВЕН.У	ИВЕН.ЛОДЛ	ПОДП. И Д.А.Г.А
1946	18/46	19/46	28.10.82	28.10.82

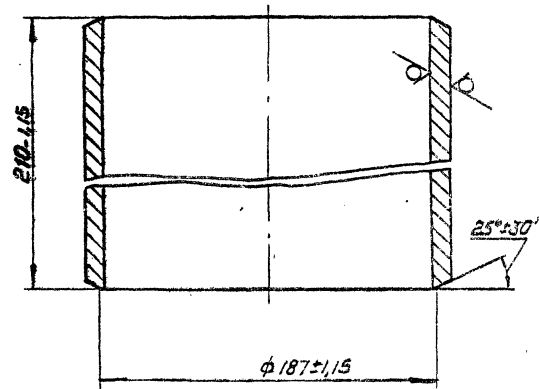
А6ГО42.055				ЛИТ	МАССА	МАСШТ.
ФЛАНЕЦ				И	3,4	1:2
ИМ.ЛНСТ	И ДОКУМ.	ПОДП.	ДАТА			
РАЗРАБ. МЕДНОВА	ИВЕН.У	2.81				
ПРОВ. БРЮКОВА	ИВЕН.У	2.81				
РИС.ГР. ФРОЛКИН	ИВЕН.У	2.81				
И КОНТР. МЕРЛЯКОВА	ИВЕН.У	2.81				
УТВ. СЛИАК	ИВЕН.У	2.81				
ЛИСТ 520.0 ГОСТ 19903-74 8СТ 3 ГОСТ 14637-79				ЛИСТ	ЛИСТОВ 1	
ГОССТРОЙ СССР САНТЕХПРОЕКТ Г. МОСКВА						

Наименован: **Фланец**  
 ФОРМАТ И

Серия 5.004-15 Выход 1-2

АБГО42.056

50



$\phi 187 \pm 1,15$

АБГО42.056

Труба

Труба 203×10 ГОСТ 8732-78  
 510 ГОСТ 8731-74

Лит. Масса Весшт.

И	10	1:2
---	----	-----

Лист Листов 1  
 Госстрой СССР  
 САНТЕХПРОЕКТ  
 г. Москва

Формат И

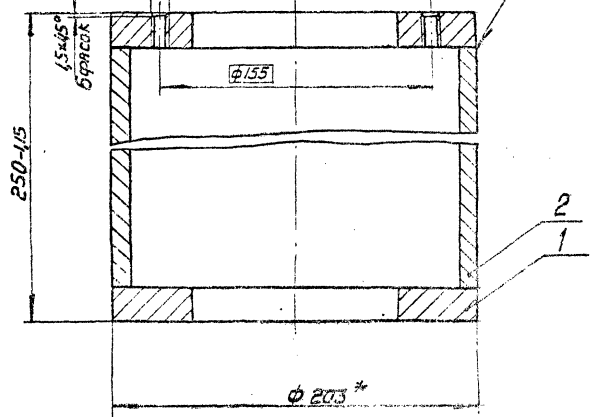
Колосвал:

Лист № 1  
 Дата 28.10.92  
 Исполн. В.И.А.Г.А.  
 Провер. М.И.А.Г.А.  
 УТВ. В.И.А.Г.А.

АБГО42.050СБ

Батв. М10-Т7  
 $\phi 205$

ГОСТ 2513-80-У3



250±1,5

$\phi 203^*$

\* Наружный диаметр  $\phi 203$  рассчитать по внутреннему реальному диаметру трубы (дет. АБГО42.037) с зазором на сторону не более 1 мм.

АБГО42.050СБ

Стакан  
 Сборочный чертёж

Лит. Масса Весшт.  
 И 10,9 1:2  
 Лист Листов 1  
 Госстрой СССР  
 САНТЕХПРОЕКТ  
 г. Москва

Лит. Масса Весшт.

И	10,9	1:2
---	------	-----

Лист Листов 1  
 Госстрой СССР  
 САНТЕХПРОЕКТ  
 г. Москва

Колосвал:

Формат И

Лист № 1  
 Дата 28.10.92  
 Исполн. В.И.А.Г.А.  
 Провер. М.И.А.Г.А.  
 УТВ. В.И.А.Г.А.

ФОРМА	ЭЛМЯ	ГОД	ОБОЗНАЧЕНИЕ	НАИМЕНОВАНИЕ	КОЛ.	ПРИМЕЧАНИЕ
				<u>ДОКУМЕНТАЦИЯ</u>		
22			ЯБГО42.070 СБ	СБОРОЧНЫЙ ЧЕРТЕЖ		
				СБОРОЧНЫЕ ЕДИНИЦЫ		
11	1		ЯБГО42.080	Крышка	1	
11	2		ЯБГО42.090	Защелка	1	
11	3		ЯБГО42.100	Винт прижимной	1	
				<u>ДЕТАЛИ</u>		
11	4		ЯБГО42.071	Ось	1	
11	5		ЯБГО42.072	Прокладка	1	
11	6		ЯБГО42.073	Косынка	2	
11	7		ЯБГО42.074	Дуга	2	
				<u>СТАНДАРТНЫЕ ИЗДЕЛИЯ</u>		
	8			Шайба 20.01.016 ГОСТ 11311-78	1	
	9			Шп.лингт 4x36-001 ГОСТ 397-79	1	

ИВН. ПОДА. ГОДА И ДАТА  
 1957  
 28.10.82

ЯБГО42.070

Лук  
смогровой

ЛИТ. ЛИСТ ЛИСТОВ  
11 1 1  
Госстрой СССР  
САНТЕХПРОЕКТ  
г. МОСКВА  
ФОРМАТ Т1

Копию на я:

ФОРМА	ЭЛМЯ	ГОД	ОБОЗНАЧЕНИЕ	НАИМЕНОВАНИЕ	КОЛ.	ПРИМЕЧАНИЕ
				<u>ДОКУМЕНТАЦИЯ</u>		
12			ЯБГО42.080 СБ	СБОРОЧНЫЙ ЧЕРТЕЖ		
				<u>ДЕТАЛИ</u>		
11	1		ЯБГО42.081	Рамка	1	
11	2		ЯБГО42.082	Ручка	1	
11	3		ЯБГО42.083	Бобышка	1	
11	4		ЯБГО42.084	Петля	2	
12	5		ЯБГО42.085	Лист	1	
	6		-01	Лист	1	

ИВН. ПОДА. ГОДА И ДАТА  
 1957  
 28.10.82

ЯБГО42.080

Крышка

ЛИТ. ЛИСТ ЛИСТОВ  
11 1 1  
Госстрой СССР  
САНТЕХПРОЕКТ  
г. МОСКВА

Выпуск 1-2

Серия 5.904-15

Имя, Инициалы, Подп. и Дата  
1964  
Синчук 28.10.82

Формат	Зона	Лист	Обозначение	Наименование	Кол.	Примечание
				<u>Документация</u>		
11			А6ГО42.090 СБ	Сборочный чертеж		
				<u>Детали</u>		
11	1	А6ГО42.091	Полоса		1	
Б4	2	А6ГО42.092	Бобышка			
			Лист 68.0 ГОСТ 19903-74			
			8 Ст 3 ГОСТ 14637-79			
			φ50-0.62		1	0,2 кг

А6ГО42.090

ЗАЩЕЛКА

Лист Лист Листов  
1 1 1  
Госстрой СССР  
Сантехпроект  
г. Москва  
Формат И

Инициалы:

1230

Имя, Инициалы, Подп. и Дата  
1967  
Синчук 28.10.82

Формат	Зона	Лист	Обозначение	Наименование	Кол.	Примечание
				<u>Документация</u>		
11			А6ГО42.100 СБ	Сборочный чертеж		
				<u>Детали</u>		
Б4	1	А6ГО42.101	Ось			
			Круг 3/2 ГОСТ 2590-71			
			8 Ст 3-Г ГОСТ 535-79			
			L = 120-0.87		1	0,1 кг
11	2	А6ГО42.102	Винт		1	

А6ГО42.100

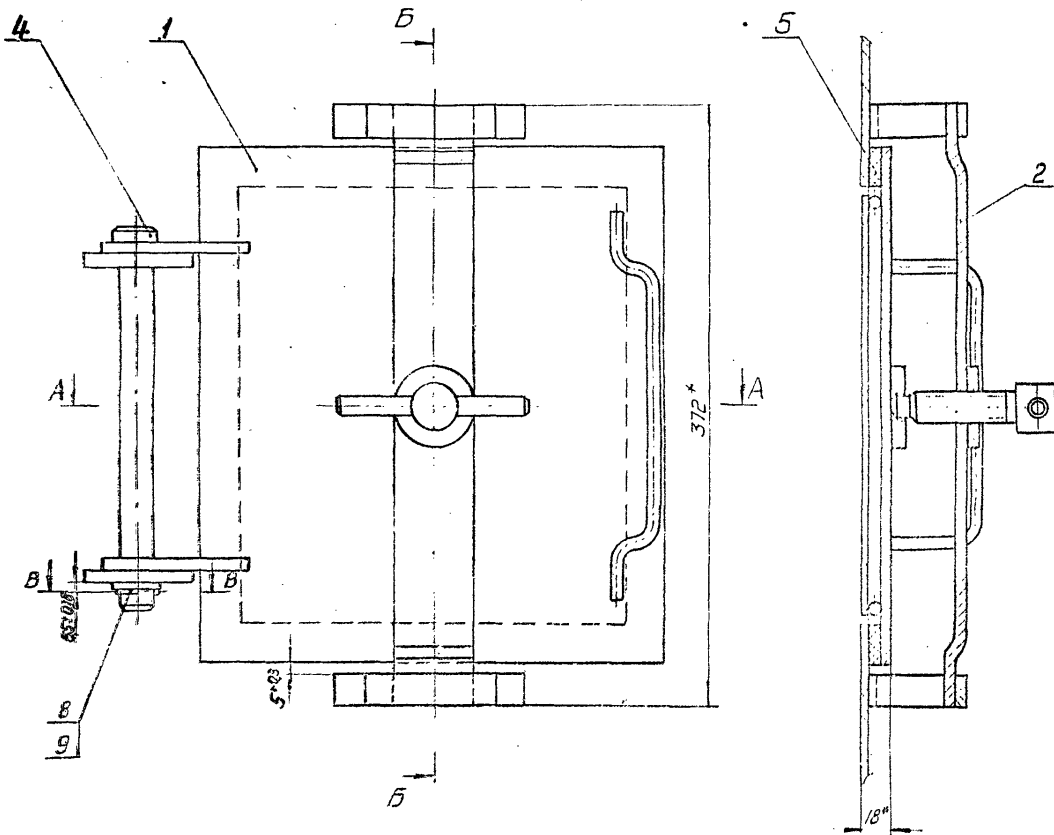
ВНТ  
ПРИЖИМНОЙ

Лист Лист Листов  
1 1 1  
Госстрой СССР  
Сантехпроект  
г. Москва  
Формат И

Инициалы:

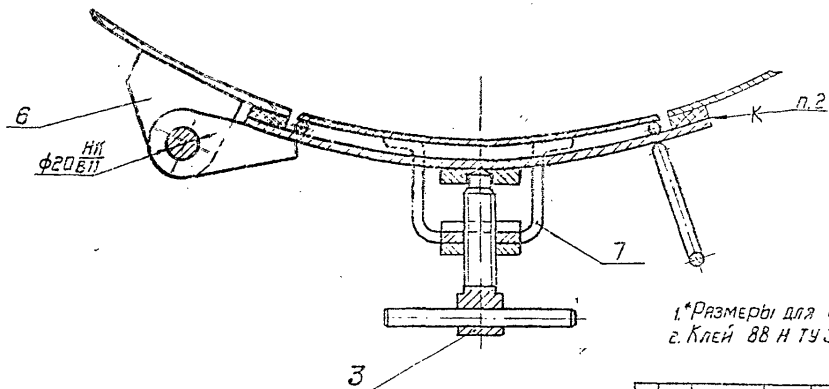
1230





A-A

B-B  
M 1:1



1. Размеры для справок.  
2. Клей 88 Н ТУ 38-105 1061 или БФР2 ГОСТ 12172-74

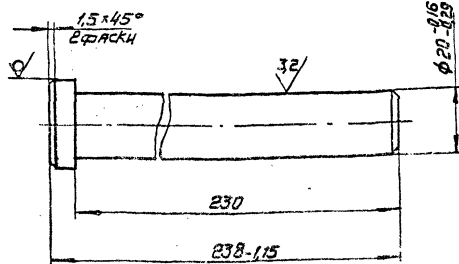
14

Склад С. 914-15  
Склад 1-2  
Информация о документах и чертежах  
Исполн. 28.02.02

АБГ 042.070СБ				ЛИТ.	МАССА	МАСШТ.
ИЗМ.	ИЗМ.	ИЗМ.	ИЗМ.	И	125	1:2
Люк смотровой				ЛИСТ		
СБОРОЧНОЙ ЧЕРТЕЖ				ГОСТ 12172-74		
				САМТЕХПРОЕК.		
				Л. КОЗЛОВА		
				ФОРМАТ А2		

А6Г042.071

12.5/✓



Неуказанные предельные отклонения размеров  $\pm \frac{1}{2}$ .

А6Г042.071

Осб

Лист Масса Числ.

И 0,51 1:1

Лист Листов 1

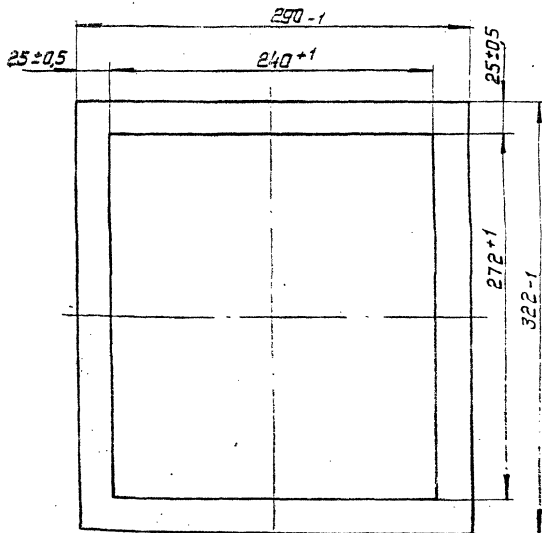
ГОССТРОЙ СССР  
САНТЕХПРОЕКТ  
г. Москва

Копировал:

ФОРМАТ 11

А6Г042.072

25



А6Г042.072

Прокладка

Лист Масса Числ.

И 0,5 1:2.5

Лист Листов 1

ГОССТРОЙ СССР  
САНТЕХПРОЕКТ  
г. Москва

Копировал:

ФОРМАТ 11

Исполнитель: [Blank] Проверил: [Blank] Утвердил: [Blank] Дата: [Blank] Инв. №: [Blank] Шкала: [Blank] Формат: [Blank]

Исполнитель: [Blank] Проверил: [Blank] Утвердил: [Blank] Дата: [Blank] Инв. №: [Blank] Шкала: [Blank] Формат: [Blank]

Исполнитель	Проверил	Утвердил	Дата

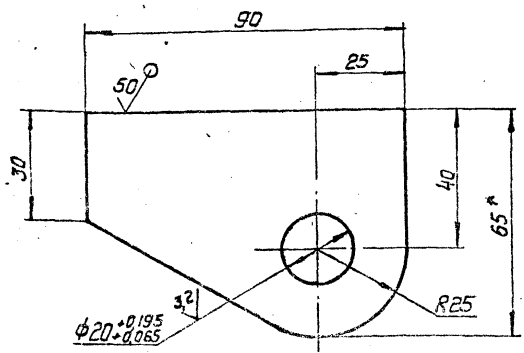
Исполнитель	Проверил	Утвердил	Дата

Лист 1 из 1 (Лист 1 из 1) в эскизе и в деталях. Изменения в эскизе и в деталях. Подпись: [подпись]

Серия 5.904-15 Выпуск 1-2

А6Г042.073

✓/✓



1. \*Размер для справок.
2. Неуказанные предельные отклонения размеров:  $-t_2$ ;  $\pm \frac{t_2}{2}$ .

А6Г042.073

Косынка

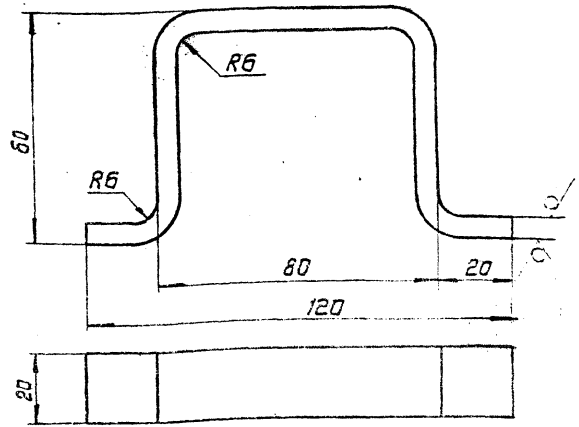
Лист	Масса	Масшт
И	0,3	1:1
Лист	Листов 1	
ГОССТРОЙ СССР САНТЕХПРОЕКТ Г. МОСКВА		

Лист 5.90Г0СТ 19903-74  
вс.3 Г0СТ 14637-79

Копировал: ФОРМАТ 11

А6Г042.074

55/✓



Неуказанные предельные отклонения размеров:  $-t_2$ ;  $\pm \frac{t_2}{2}$ .

А6Г042.074

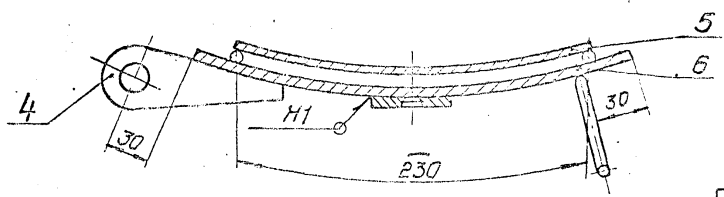
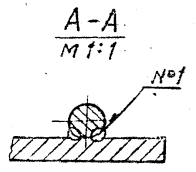
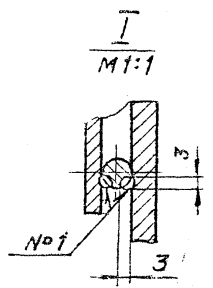
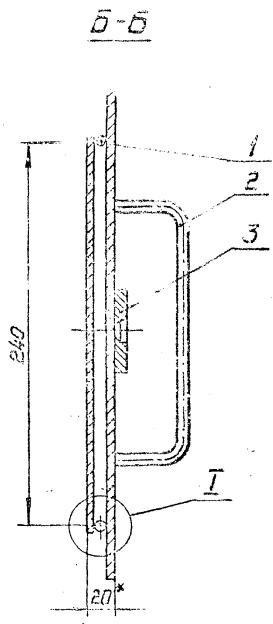
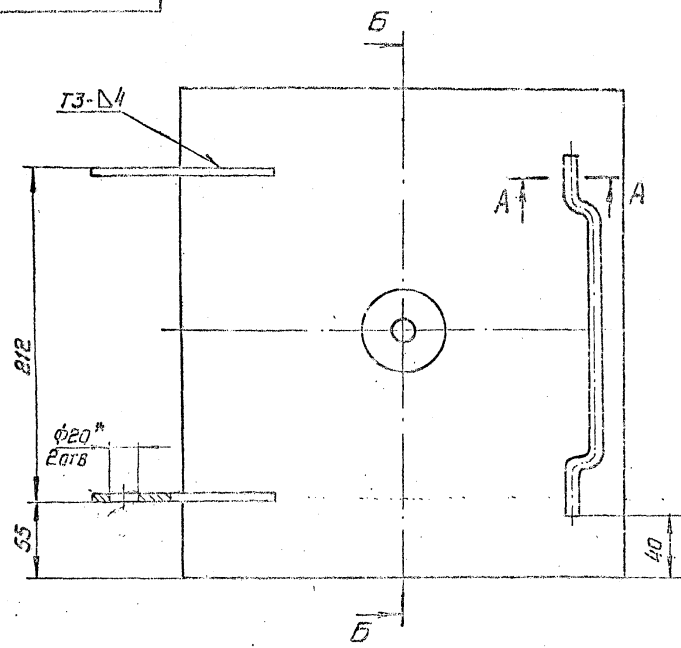
Дуга

Лист	Масса	Масшт
И	0,3	1:1
Лист	Листов 1	
ГОССТРОЙ СССР САНТЕХПРОЕКТ Г. МОСКВА		

Лист 5.90Г0СТ 19903-74  
вс.3 Г0СТ 14637-79

Копировал: ФОРМАТ 11

АВГО42.080СБ



- 1. \*Размеры для справок,
- 2. Неуказанные предельные отклонения размеров:  $\pm t_2$ ,  $\pm \frac{t_2}{2}$ .
- 3. Шов №1 - сварка ручная электродуговая, швы Н1; Г3 по ГОСТ 5264-80.

26

Имя, Подол. 1858  
 Подол. и дата 1958  
 Взам. инв. № 114  
 Инв. № 114  
 Дата 28.10.82

				АВГО42.080СБ		
Имя	Подол.	Дата	Лист	Масштаб	Масштаб	
Разраб.	Медведева	20.11.81	1	8	1:25	
Проф.	Бочкова	1.12.81				
Рис.	Гр. Фроленко	26.11.81				
Ин. спец.	Иванова	06.12.81				
И. контр.	Червякова	25.12.81				
УТВ.	Списак	28.12.81				
Крышка Сборочный чертеж						
				Лист 1 из 1		
				Госстандарт СССР		
				САНТЕХПРОЕКТ		
				г. Москва		
				ФОРМАТ Т2		

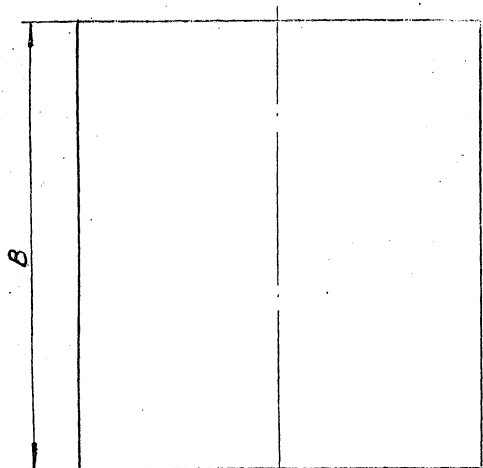
Копировать

А6Г042,085

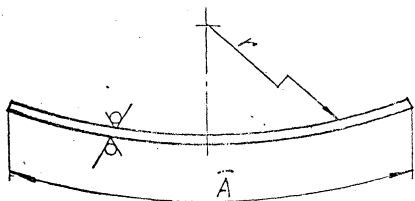
50 / (✓)

Выпуск 1-2

Серия 5.904-15



Обозначение	Размеры, мм			Материал	Масса, кг
	А	В	С		
А6Г042,085	230	262	416	Лист 54.0 ГОСТ 9903-74 80-3 ГОСТ 14637-79	1,9
-01	290	322	430	Лист 65.0 ГОСТ 9903-74 80-3 ГОСТ 14637-79	4,4



Неуказанные предельные отклонения размеров:  $\pm 0,1 \frac{+0,2}{-0,2}$

И.И.

Име. № докум. 1863  
Дата 29.10.82  
Подл. № дата (Взам. инв. №) Изв. № докум. Подл. № докум.

А6Г042,085					
Лист	Масса	Ук.шт.	Лист		
			И	См. табл.	-
Лист			Лист	Лист	Лист
См. табл.			ГОСТ Р ИСО 9001-89	САНТЕХАППАРАТ	Г. ИССЛЕДОВА

Копир. ФЛОК - формат 12

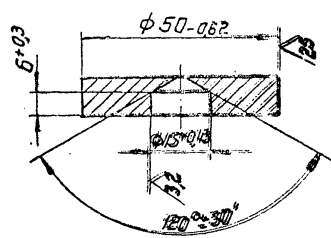


Винтык 1-2

Серия 5.904-15

РБГ 042.083

(✓) А



ИЗВ. И ПОСЛ. ПОСЛ. И ДАТА  
1981  
ИЗМ. И ПОСЛ. ПОСЛ. И ДАТА  
1981

ИЗМ.	ИЗМ.	ПОСЛ.	ДАТА
1	ИЗМ.	ПОСЛ.	ДАТА
2	ИЗМ.	ПОСЛ.	ДАТА
3	ИЗМ.	ПОСЛ.	ДАТА
4	ИЗМ.	ПОСЛ.	ДАТА
5	ИЗМ.	ПОСЛ.	ДАТА
6	ИЗМ.	ПОСЛ.	ДАТА
7	ИЗМ.	ПОСЛ.	ДАТА
8	ИЗМ.	ПОСЛ.	ДАТА
9	ИЗМ.	ПОСЛ.	ДАТА
10	ИЗМ.	ПОСЛ.	ДАТА

РБГ 042.083

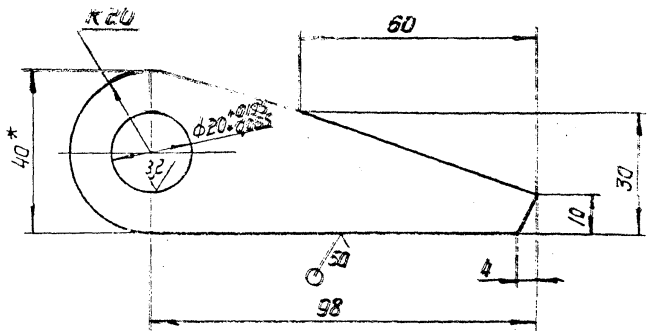
Бобышка

ЛИСТ	МАССА	МАСШТ.
И	0,4	1:1
Лист	Листов 1	
Госстрой СССР САНТЕХПРОЕКТ г. Москва ФОРМАТ 11		

Лист 510, ГОСТ 19003-74  
80,3 ГОСТ 14637-79  
Кульцова И.

РБГ 042.084

(✓) А



- 1\* РАЗМЕР ДЛЯ СПРАВОК
- 2 НЕУКАЗАННЫЕ ПРЕДЕЛЬНЫЕ ОТКЛОНЕНИЯ РАЗМЕРОВ =  $\pm \frac{IT}{10}$

ИЗВ. И ПОСЛ. ПОСЛ. И ДАТА  
1981  
ИЗМ. И ПОСЛ. ПОСЛ. И ДАТА  
1981

ИЗМ.	ИЗМ.	ПОСЛ.	ДАТА
1	ИЗМ.	ПОСЛ.	ДАТА
2	ИЗМ.	ПОСЛ.	ДАТА
3	ИЗМ.	ПОСЛ.	ДАТА
4	ИЗМ.	ПОСЛ.	ДАТА
5	ИЗМ.	ПОСЛ.	ДАТА
6	ИЗМ.	ПОСЛ.	ДАТА
7	ИЗМ.	ПОСЛ.	ДАТА
8	ИЗМ.	ПОСЛ.	ДАТА
9	ИЗМ.	ПОСЛ.	ДАТА
10	ИЗМ.	ПОСЛ.	ДАТА

РБГ 042.084

ПЕТАЯ

ЛИСТ	МАССА	МАСШТ.
И	0,2	1:1
Лист	Листов 1	
Госстрой СССР САНТЕХПРОЕКТ г. Москва ФОРМАТ 11		

Лист 510, ГОСТ 19003-74  
80,3 ГОСТ 14637-79  
Кульцова И.





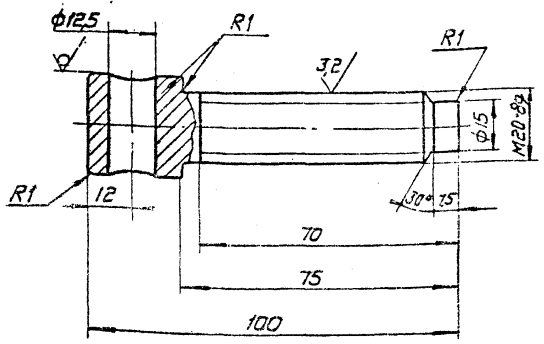
Выпуск 1-2

Серия 5.904-15

ИВЕНКО С. П. / ДИПЛОМ И ДАТА / 28.11.82 / ВЗАИМНОЕ УДОБСТВО / ПОДП. И ДАТА /

А6Г042.102

125



Неуказанные предельные отклонения размеров:  $\pm t_2$ ,  $t_2 \pm t_2$ ,  $\pm t_2$

А6Г042.102

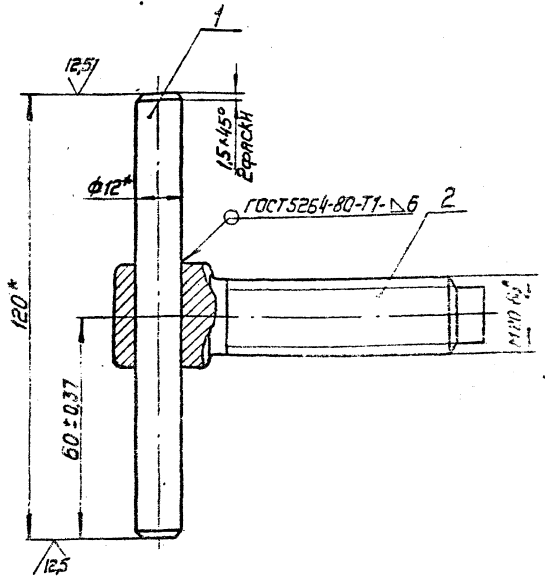
Винт

Лист	№	03	1/1
Лист	№	Листов 1	
Госстан СССР САНТЕХПРОЕКТ Г. МОСКВА ФОРМАТ И1			

Круг В 28 ГОСТ 2590-71  
ВСт 3-Д ГОСТ 535-79

копировал

А6Г042.100СБ



\*Размеры для справок

А6Г042.100СБ

Винт прижимной

Сборочный чертеж

ИВЕНКО С. П. / ДИПЛОМ И ДАТА / 29.12.82 / ВЗАИМНОЕ УДОБСТВО / ПОДП. И ДАТА /

Лист	№	03	1/1
Лист	№	Листов 1	
Госстан СССР САНТЕХПРОЕКТ Г. МОСКВА ФОРМАТ И1			

Лист	№	03	1/1
Лист	№	Листов 1	
Госстан СССР САНТЕХПРОЕКТ Г. МОСКВА ФОРМАТ И1			

КОП. 128a

ИВ.Н.ПССА ПОДП. И ДАТА 1870  
 ИВ.Н.ПССА ПОДП. И ДАТА 28.10.82  
 ИВ.Н.ПССА ПОДП. И ДАТА 28.10.82

ФОРМАТ	КОЛ.	ПРОЗ.	ОБОЗНАЧЕНИЕ	НАИМЕНОВАНИЕ	КОЛ.	ПРИМЕЧАНИЕ
				<u>Документация</u>		
22			АБГО42.110 СБ	Сборочный чертёж		
				<u>ДЕТАЛИ</u>		
12	1		АБГО42.111	Рёбро	1	
	2		-01	Рёбро	1	
	3		-02	Рёбро	1	
	4		-03	Рёбро	1	
	5		-04	Рёбро	1	
	6		-05	Рёбро	1	
12	7		АБГО42.112	Ушко	2	
	8		-01	Ушко	2	
	9		-02	Ушко	2	
11	10		АБГО42.113	Ось	1	
11	11		АБГО42.114	Втулка	3	
				<u>Стандартные изделия</u>		
	12			Шайба 28.01.016 ГОСТ 1371-78	1	
	13			Шпилька 5x45-001 ГОСТ 397-79	1	

АБГО42.110

ШАРНИР

ЛИТ. ЛИСТ ЛИСТОВ  
И 1 1 1  
ГОССТРОЙ СССР  
САНТЕХПРОЕКТ  
Г. МОСКВА  
ФОРМАТ 11

ФОРМАТ	КОЛ.	ПРОЗ.	ОБОЗНАЧЕНИЕ	НАИМЕНОВАНИЕ	КОЛ.	ПРИМЕЧАНИЕ
				<u>Документация</u>		
11			АБГО42.120 СБ	Сборочный чертёж		
				<u>ДЕТАЛИ</u>		
11	1		АБГО42.121	Плита	1	
11	2		АБГО42.122	Уголок	2	
11	3		АБГО42.123	Косынка	2	

24

АБГО42.120

ПЛИТА

ЛИТ. ЛИСТ ЛИСТОВ  
И 1 1 1  
ГОССТРОЙ СССР  
САНТЕХПРОЕКТ  
Г. МОСКВА  
ФОРМАТ 11

ИВ.Н.ПССА ПОДП. И ДАТА 1876  
 ИВ.Н.ПССА ПОДП. И ДАТА 28.10.82

Выпуск 1-2

Серия 5.004-15

Изм.	Лист	№ докум.	Подп.	Дата
1891	1	АБГО42.130	И.И.И.	28.10.82
Изм.	Лист	№ докум.	Подп.	Дата
1892	2	АБГО42.131	И.И.И.	28.10.82
Изм.	Лист	№ докум.	Подп.	Дата
1893	3	АБГО42.132	И.И.И.	28.10.82
Изм.	Лист	№ докум.	Подп.	Дата
1894	4	АБГО42.133	И.И.И.	28.10.82
Изм.	Лист	№ докум.	Подп.	Дата
1895	5	АБГО42.134	И.И.И.	28.10.82
Изм.	Лист	№ докум.	Подп.	Дата
1896	6	АБГО42.135	И.И.И.	28.10.82

АБГО42.130

Ротор

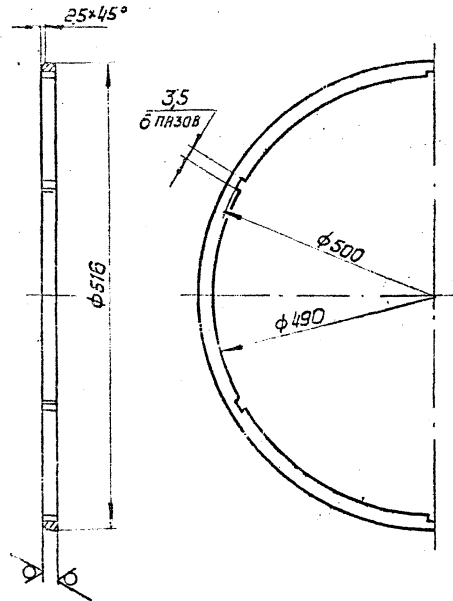
Лист 1  
 ГОССТРОИ СССР  
 САНТЕХПРОЕКТ  
 г. МОСКВА  
 ФОРМАТ 11

ФОРМАТ	ЭТАЖ	ЭТАЖ	ОБОЗНАЧЕНИЕ	НАИМЕНОВАНИЕ	КОД	ПРИМЕЧАНИЕ
				<u>ДОКУМЕНТАЦИЯ</u>		
		22	АБГО42.130 СБ	Сборочный чертеж		
				<u>ДЕТАЛИ</u>		
11	1	АБГО42.131	Кольцо верхнее	1		
11	2	АБГО42.132	Конус	1		
11	3	АБГО42.133	Кольцо нижнее	1		
11	4	АБГО42.134	Лопатка	6		
11	5	АБГО42.135	Ступица	1		

АБГО42.133

50/15

Изм.	Лист	№ докум.	Подп.	Дата
1895	1	АБГО42.133	И.И.И.	28.10.82
Изм.	Лист	№ докум.	Подп.	Дата
1896	2	АБГО42.134	И.И.И.	28.10.82
Изм.	Лист	№ докум.	Подп.	Дата
1897	3	АБГО42.135	И.И.И.	28.10.82



Неуказанные предельные отклонения размеров  $+t_2 - t_2 = \frac{t_2}{2}$

2Ма

АБГО42.133

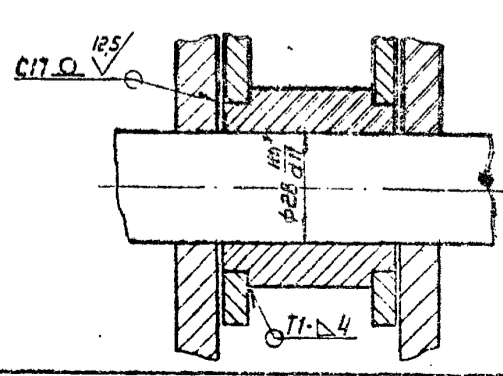
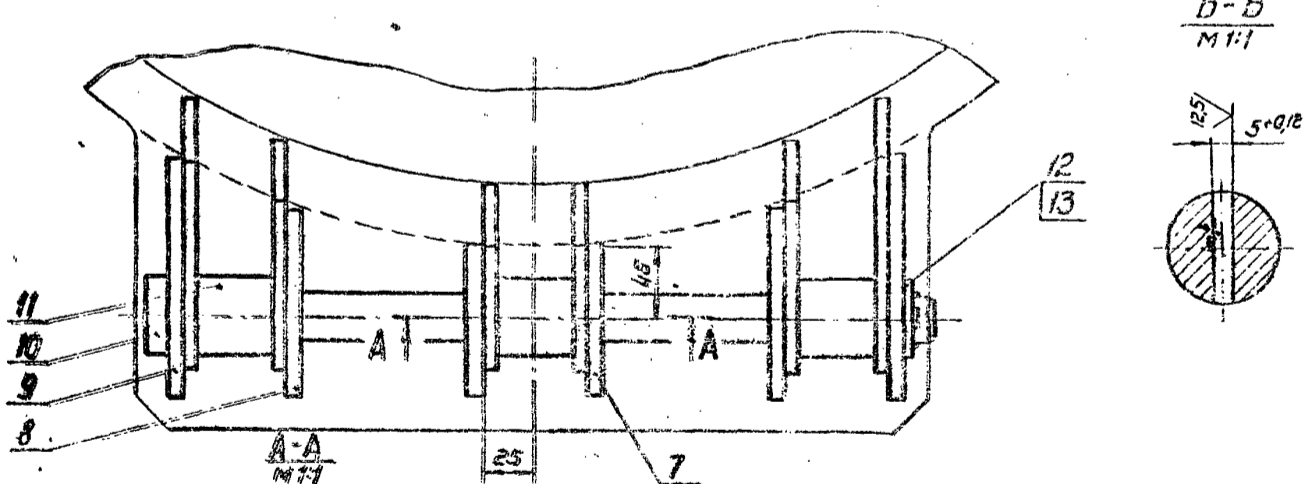
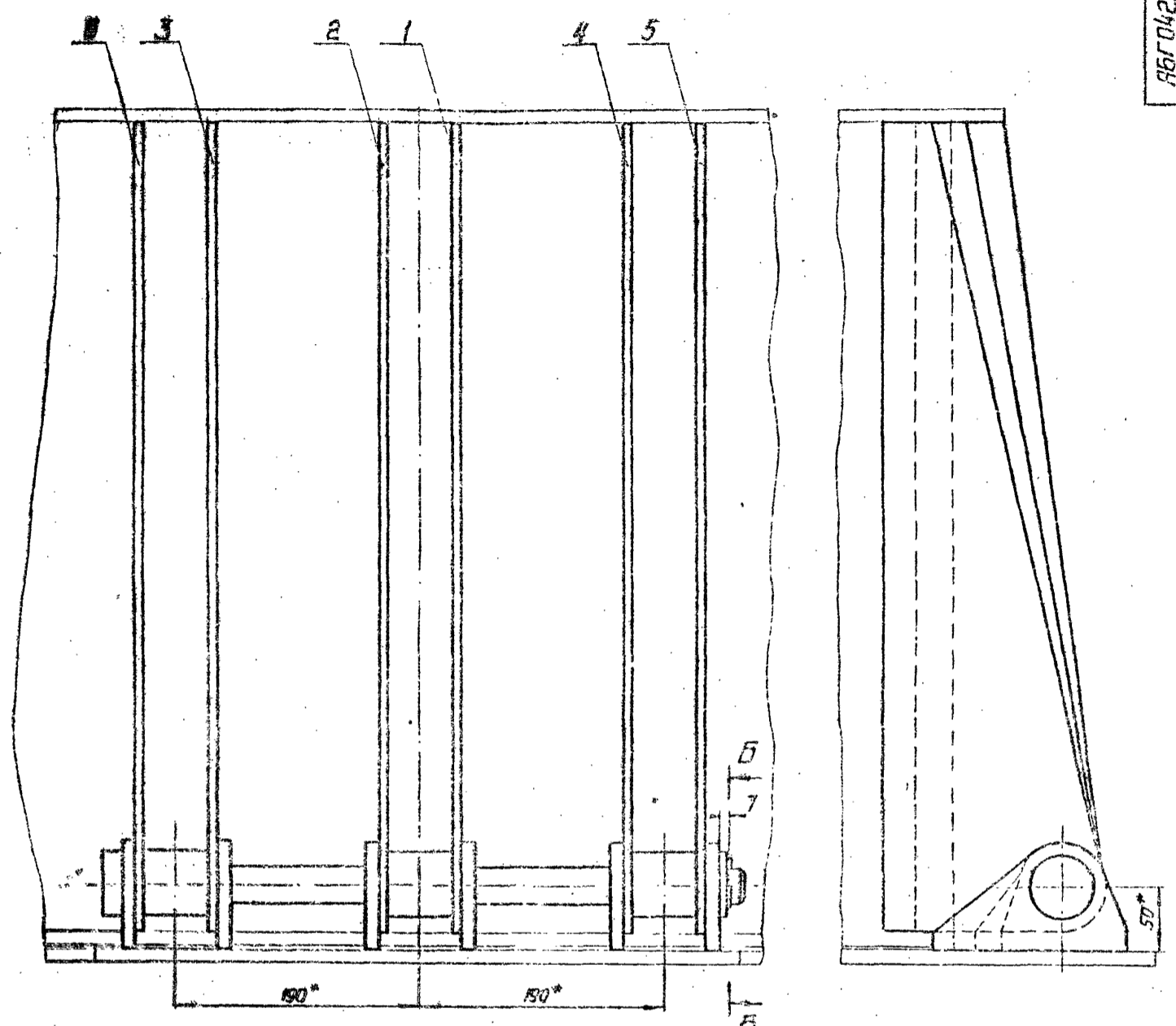
Кольцо нижнее

Лист	МРССА	МАСШТ.
И	26	1:4
Лист	Листов 1	

Лист 516.0 ГОСТ 19903-74  
 В Ст.3 ГОСТ 14637-79

ГОССТРОИ СССР  
 САНТЕХПРОЕКТ  
 г. МОСКВА  
 ФОРМАТ 11

Копировал:



1. Размеры для справок.
2. Незказанные предельные отклонения размеров:  $t_1, t_2, t_3 \pm \frac{t_3}{2}$ .
3. Сварные швы по ГОСТ 5264-80.

30

Серия 5504-15 Выпуск 1-2

ИВМ НИИДА (Тяжел. и авиа. индустриальный институт) г. Москва  
Исполн.: 28.10.82  
1971

РБГ 042.110 СБ			
ИДЕНТИФИКАЦИЯ		ЛИСТ	МАССА
ИЗДАНИЕ	ИЗМЕНЕНИЯ	И	23,5
ИЗДАНИЕ	ИЗМЕНЕНИЯ	Л	1:25
ШАХТНР СБОРЩИЙ ЧЕРТЕЖ			
КОМП. Редиско-		ФОРМАТ22	



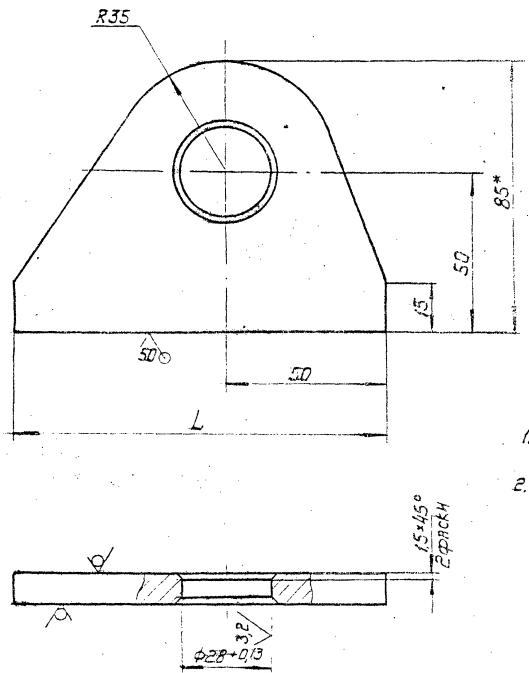
125/125

РБГ042.112

Стычок 1-2

СЕРИЯ 5.904-15

ИЗМ. ИЛИ ДОП. ПОД. И ДАТА ИСП. ИЛИ ИМ. ИЛИ ИНИЦИАЛЫ ПОД. И ДАТА  
1973 5 лист, 28 таб.



ОБОЗНАЧЕНИЕ	L, мм	МАССА, кг
РБГ042.112	95	0,43
-01	115	0,51
-02	145	0,61

1.\* РАЗМЕР ДЛЯ СПРАВОК.

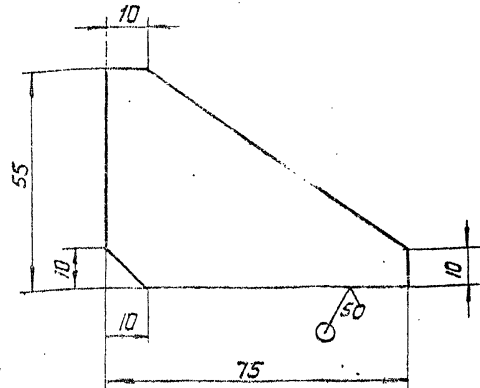
2. НЕУКАЗАННЫЕ ПРЕДЕЛЬНЫЕ ОТКЛОНЕНИЯ РАЗМЕРОВ:  $-L_2; \pm \frac{L_2}{2}$ .

31a

РБГ042.112				Лист		МАССА	
ИЗМ.	ЛИСТ	ИЗМЕНЕНИЯ	ПОДП.	ДАТА	И	СМ.	ТРЕБ.
ИЗМ.	ЛИСТ	ИЗМЕНЕНИЯ	ПОДП.	ДАТА	Ушко		Лист
1	1						МАССА
2	2						СМ.
3	3						ТРЕБ.
4	4						
5	5						
6	6						
7	7						
8	8						
9	9						
10	10						
11	11						
12	12						
13	13						
14	14						
15	15						
16	16						
17	17						
18	18						
19	19						
20	20						
21	21						
22	22						
23	23						
24	24						
25	25						
26	26						
27	27						
28	28						
29	29						
30	30						
31	31						
32	32						
33	33						
34	34						
35	35						
36	36						
37	37						
38	38						
39	39						
40	40						
41	41						
42	42						
43	43						
44	44						
45	45						
46	46						
47	47						
48	48						
49	49						
50	50						
51	51						
52	52						
53	53						
54	54						
55	55						
56	56						
57	57						
58	58						
59	59						
60	60						
61	61						
62	62						
63	63						
64	64						
65	65						
66	66						
67	67						
68	68						
69	69						
70	70						
71	71						
72	72						
73	73						
74	74						
75	75						
76	76						
77	77						
78	78						
79	79						
80	80						
81	81						
82	82						
83	83						
84	84						
85	85						
86	86						
87	87						
88	88						
89	89						
90	90						
91	91						
92	92						
93	93						
94	94						
95	95						
96	96						
97	97						
98	98						
99	99						
100	100						

(✓) А

А6ГО42.123



Неуказанные предельные отклонения размеров -  $t_2$ .

32

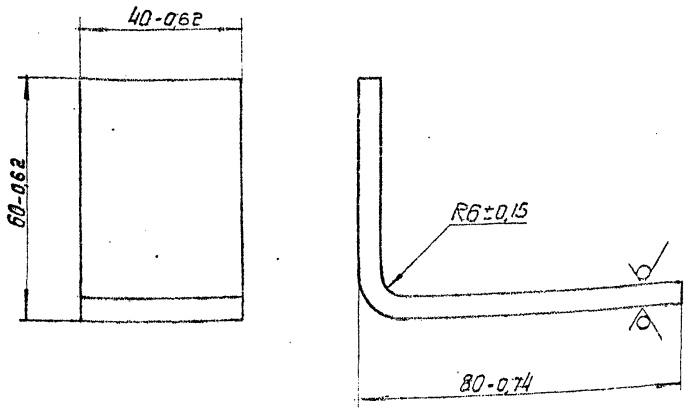
А6ГО42.123

Косынка

ИЗМ. ПОДГОТ. ПОДП. И ДАТА	ВЗЯМ. ИМЯ И ФАМ. И ДАТА	ЛИСТ	МАССА	МАСШ.
1980	Ср. 91 29.10.92	1	0,12	1:1
И. КОИТР.	И. ЧЕРЗАРКОВ	И. КОИТР.	И. ЧЕРЗАРКОВ	И. ЧЕРЗАРКОВ
УТВ.	И. ЧЕРЗАРКОВ	УТВ.	И. ЧЕРЗАРКОВ	И. ЧЕРЗАРКОВ
Лист 65.0 ГОСТ 19903-74 ВСТ.3 ГОСТ 14637-79		Лист 65.0 ГОСТ 19903-74 ВСТ.3 ГОСТ 14637-79		ГОСТРОЙ СССР САНТЕХПРОЕКТ Г. МОСКВА ФОРМАТ 11

(✓) 50/

А6ГО42.122

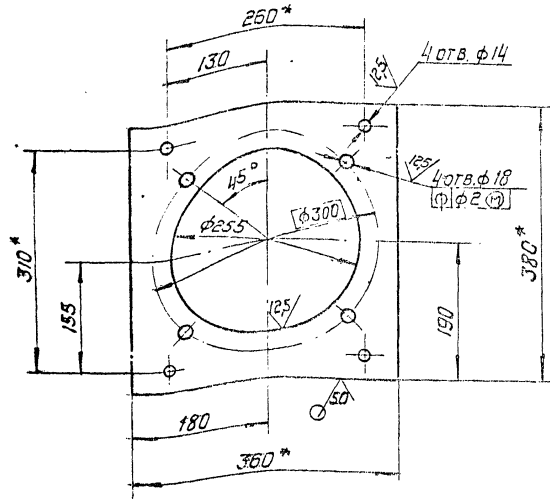


А6ГО42.122

Уголок

ИЗМ. ПОДГОТ. ПОДП. И ДАТА	ВЗЯМ. ИМЯ И ФАМ. И ДАТА	ЛИСТ	МАССА	МАСШ.
1980	Ср. 91 29.10.92	1	0,22	1:1
И. КОИТР.	И. ЧЕРЗАРКОВ	И. КОИТР.	И. ЧЕРЗАРКОВ	И. ЧЕРЗАРКОВ
УТВ.	И. ЧЕРЗАРКОВ	УТВ.	И. ЧЕРЗАРКОВ	И. ЧЕРЗАРКОВ
Лист 65.0 ГОСТ 19903-74 ВСТ.3 ГОСТ 14637-79		Лист 65.0 ГОСТ 19903-74 ВСТ.3 ГОСТ 14637-79		ГОСТРОЙ СССР САНТЕХПРОЕКТ Г. МОСКВА ФОРМАТ 11

Р6Г042.121



1.\* Размеры для справок

2. Неуказанные предельные отклонения размеров:  $\pm t_2/2$ .

Р6Г042.121

Плита

ЛИТ. МРССА МРСШТ.

И 3,3 1:5

ЛИСТ ЛИСТОВ 1

ГОССТРОЙ СССР

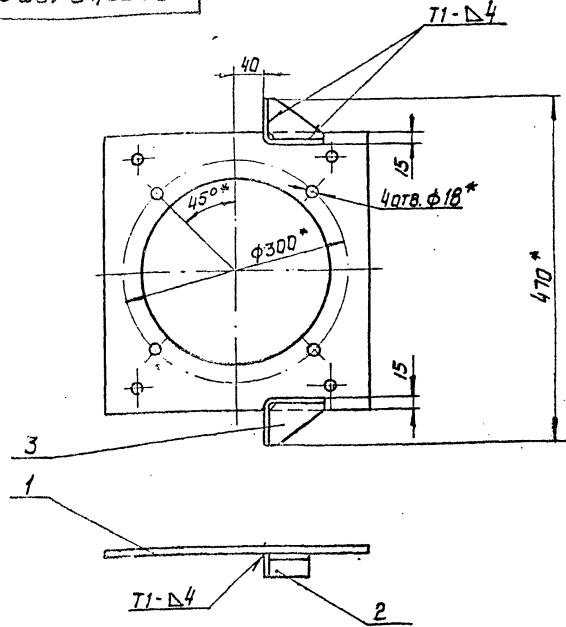
САНТЕХПРОЕКТ

г. Москва

ФОРМАТ 11

Кукшобал:

Р6Г042.120СБ



1.\* Размеры для справок.

2. Неуказанные предельные отклонения размеров  $\pm t_2/2$ .

3. Сварные швы по ГОСТ 5264-80.

Р6Г042.120СБ

Плита

ЛИТ. МРССА МРСШТ.

И 4,0 1:5

ЛИСТ ЛИСТОВ 1

ГОССТРОЙ СССР

САНТЕХПРОЕКТ

г. Москва

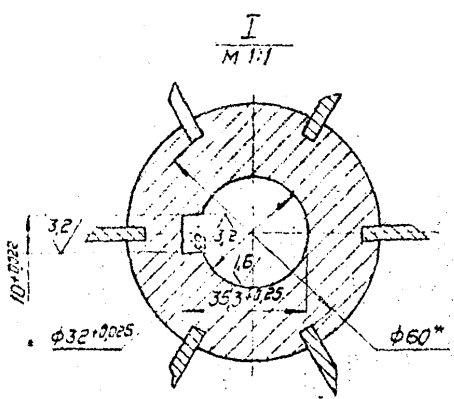
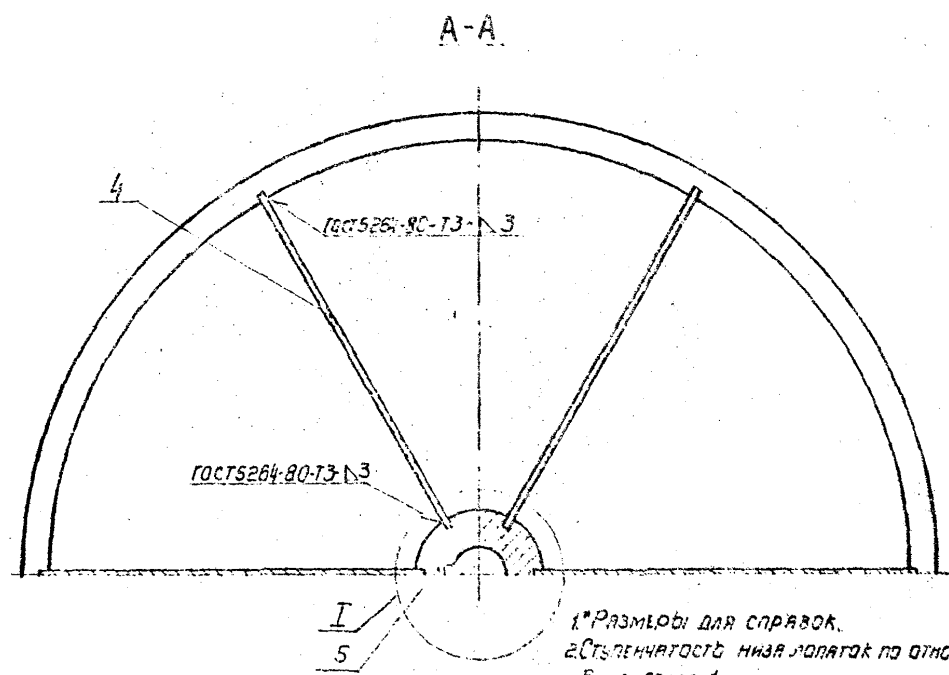
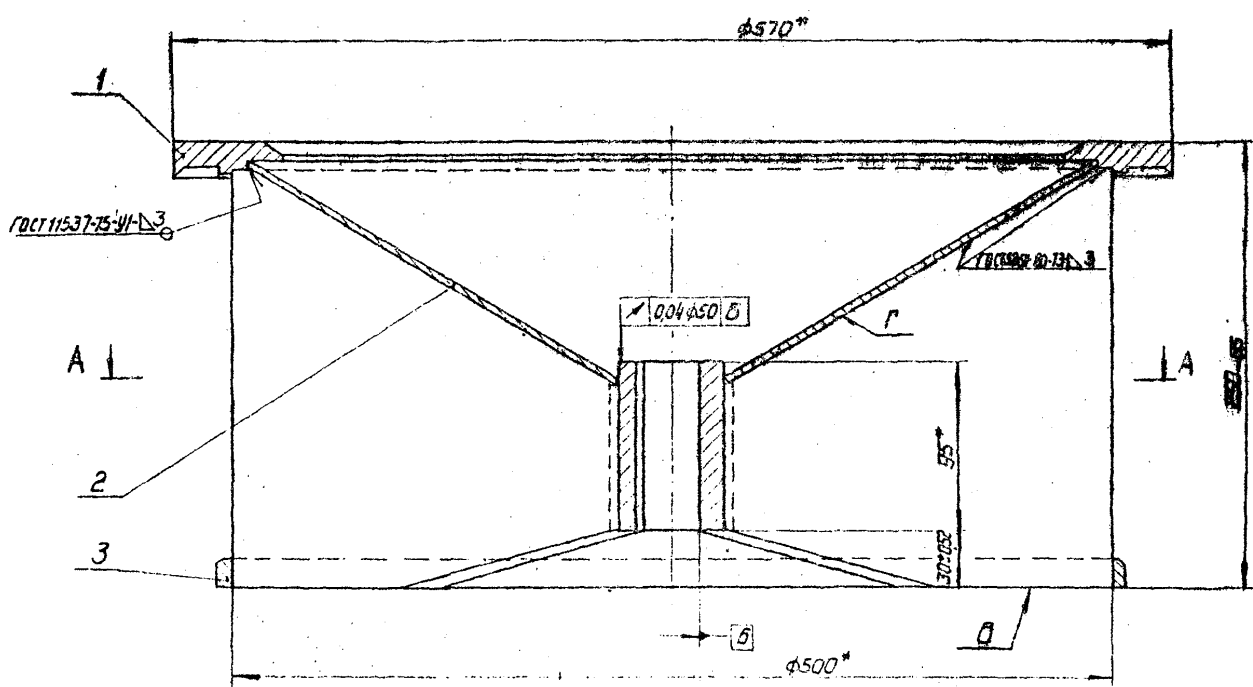
ФОРМАТ 11

КОПИР. #11111111

ФОРМАТ 11

32a





1. Размеры для справок.
2. Уступчатость низа лопаток по отношению к плоскости В не более 1 мм. Выступающие лопатки за плоскость В не допускаются.
3. Глубина шпоночного паза относительно оси отверстия на длине паза - 0,03 мм.
4. Смещение шпоночного паза относительно оси отверстия - 0,05 мм.
5. Допускаемый дисбаланс 7,5 г.м. Дисбаланс исправлять приваркой груза на поверхности Г.

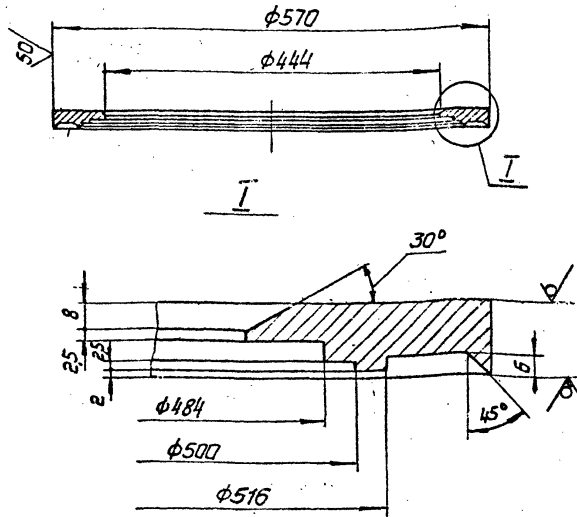
АБГО42.130.СБ			
Догод		И	275
Сварочный чертеж		И	1 Е

СЕРИЯ 5.904-15 Выход 1.2

ИЗМЕНЕНИЯ И ДРУГАЯ РАБОТА СДЕЛАНЫ В СООТВЕТСТВИИ С ДАННЫМИ

А6ГО42.131

125 (✓)



Неуказанные предельные отклонения размеров:  $t_2, t_2 \pm \frac{t_2}{2}$

Изм. № 01  
1883  
Изм. № 01  
1883

Изм. № 01  
1883

Изм. № 01	1883	Изм. № 01	1883
Изм. № 01	1883	Изм. № 01	1883
Изм. № 01	1883	Изм. № 01	1883
Изм. № 01	1883	Изм. № 01	1883

А6ГО42.131

Кольцо верхнее

Лист 1

Масса 10,5

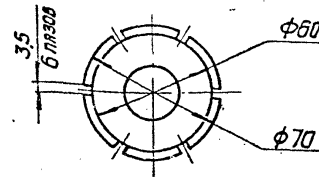
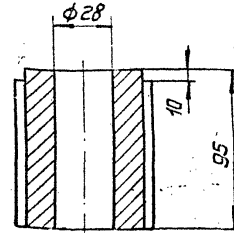
Масшт. 1:5

Лист 1  
БЕО.0101.19903-74  
ССТ.3ГОСТ14637-79  
САНТЕХПРОЕКТ  
Г. МОСКВА  
ФОРМАТ 11

Написана:

А6ГО42.135

125 (✓)



Неуказанные предельные отклонения размеров:  $t_2, t_2 \pm \frac{t_2}{2}$

Изм. № 01  
1887  
Изм. № 01  
1887

Изм. № 01	1887	Изм. № 01	1887
Изм. № 01	1887	Изм. № 01	1887
Изм. № 01	1887	Изм. № 01	1887
Изм. № 01	1887	Изм. № 01	1887

А6ГО42.135

Ступица

Лист 1

Масса 2,33

Масшт. 1:2

Ст. 3  
ГОСТ 380-71

Лист 1  
ГОСТПРОЕКТ  
САНТЕХПРОЕКТ  
Г. МОСКВА  
ФОРМАТ 11

Написана:



Формат	Этаж	Поз.	Обозначение	Наименование	Кол.	Примечание
				Документация		
22			АБГО42.140 СБ	Сборочный чертёж		
				Детали		
12	1		АБГО42.141	Шквб	1	
11	2		АБГО42.142	Втулка	1	
12	3		АБГО42.143	Вал	1	
11	4		АБГО42.144	Крышка	1	
11	5		АБГО42.145	Прокладка	1	
	6		-01	Прокладка	1	
	7		-02	Прокладка	1	
11	8		АБГО42.146	Втулка	1	
22	9		АБГО42.147	Корпус	1	
11	10		АБГО42.148	Крышка	1	
11	11		АБГО42.149	Плянка стопорная	3	
	12		-01	Плянка стопорная	3	
				Стандартные изделия		
	13			Болт М8х30,36,016		
				ГОСТ 7798-70	12	
	14			Гайка М30,4,016		
				ГОСТ 5918-73	2	

АБГО42.140

Узел

подшипниковый

Лит. Инст. Инст. 2  
 СОСТРОИ СССР  
 САНТЕХПРОЕКТ  
 Г. МОСКВА

Копировать:

СССР 11

Исполн. Подп. и дата  
 1988  
 28.09.82

Инвентаризация  
 1988  
 28.09.82

Исполн. Подп. и дата  
 1988  
 28.09.82

Инвентаризация  
 1988  
 28.09.82

Формат	Этаж	Поз.	Обозначение	Наименование	Кол.	Примечание
		15		Кольца СП-66-45-6		
				ГОСТ 6308-71	1	
		16		Манжета 1-35х58-1		
				ГОСТ 8752-79	2	
		17		Подшипник 60308		
				ГОСТ 7242-70	3	
		18		Подшипник 8307		
				ГОСТ 6874-75	1	
		19		Шайба 30.01.016		
				ГОСТ 11371-78	2	
		20		Шплинт 6,3х60-001		
				ГОСТ 397-79	2	
		21		Шпонка 10х8х50		
				ГОСТ 23360-78	4	
		22		Шпонка 10х8х75		
				ГОСТ 23360-78	1	

35

АБГО42.140

Исполн. Подп. и дата  
 1988  
 28.09.82

Инвентаризация  
 1988  
 28.09.82

Исполн. Подп. и дата  
 1988  
 28.09.82

Инвентаризация  
 1988  
 28.09.82

Копировать:

СССР 11

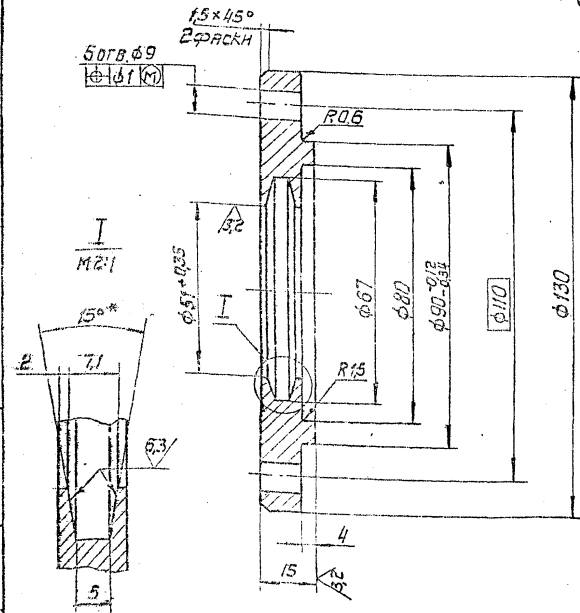
Выпуск 1-2

Серия 5.004-15

ИВН. ПОДЛ. ПОДЛ. В. ДАТА 1803 28.10.82  
 АВТОР ПРОЕКТА ИВН. ПОДЛ. ПОДЛ. В. ДАТА 1803 28.10.82  
 АВТОР ПРОЕКТА ИВН. ПОДЛ. ПОДЛ. В. ДАТА 1803 28.10.82

Р6Г042.144

(1/2) ✓



L\*Размер для справок.

в. Неуказанные предельные отклонения размеров:  $+t_2$ ;  $-t_3$ ;  $\pm t_2/2$ .

Р6Г042.144

Крышка

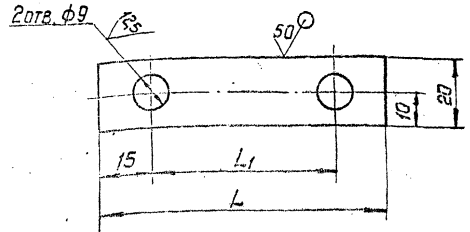
Ст.3 гост 380-71

Лист	09	111
Листов	1	
ГОССРОН СССР		
САИТЕХПРОЕКТ		
Г. МОСКВА		

Корпусов:

Р6Г042.144

(1/1) ✓



Обозначение	L, мм	L1, мм	Масса, кг
Р6Г042.149	76	46	0,014
-01	85	55	0,015

Неуказанные предельные отклонения размеров:  $+t_2$ ;  $+t_2$ ;  $\pm t_2/2$ .

35а

Р6Г042.149

Планка столовая

Лист 1 из 2 ГОСТ 18803-74  
 I-IV Ст.3 ГОСТ 16523-70

Лист	1	2
Листов	2	
ГОССРОН СССР		
САИТЕХПРОЕКТ		
Г. МОСКВА		

Формат 11



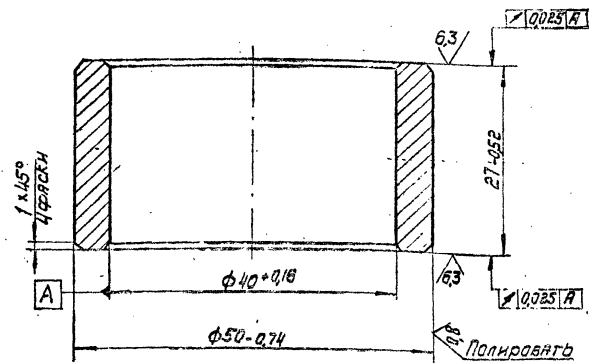






АБГО42.142

25/✓



МВЛ ПЛАН. ЛОСВ. И ДАРГ. 1884  
 ЗАМ. ИВММ ИВМН ДУБА ПОДА И ДАРГ  
 28.10.82

ИЛИ	ИЛИ	ИЛИ	ИЛИ	ИЛИ	ИЛИ	ИЛИ	ИЛИ
ИЛИ	ИЛИ	ИЛИ	ИЛИ	ИЛИ	ИЛИ	ИЛИ	ИЛИ
ИЛИ	ИЛИ	ИЛИ	ИЛИ	ИЛИ	ИЛИ	ИЛИ	ИЛИ
ИЛИ	ИЛИ	ИЛИ	ИЛИ	ИЛИ	ИЛИ	ИЛИ	ИЛИ

АБГО42.142

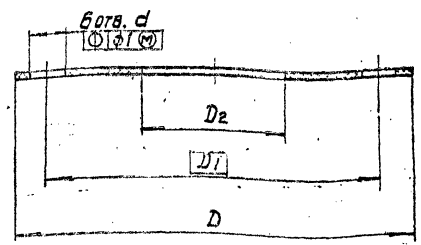
Втулка

Ст.3 ГОСТ 380-71

Копирайт:

ЛИТ.	МАССА	МАСШТ.
И	0,15	2:1
ЛИСТ ЛИСТОВ		
ГОССТРОИ СССР		
САНТЕХПРОЕКТ		
Г. МОСКВА		
ФОРМАТ 11		

АБГО42.145



ОБОЗНАЧЕНИЕ	РАЗМЕРЫ, ММ				МАССА, КГ
	D	D1	D2	d	
АБГО42.145	120	92	37	9	0,013
-01	130	110	92	9	0,012
-02	175	155	132	11	0,017

Неуказанные предельные отклонения размеров: +tz; -tz.

38

МВЛ ПЛАН. ЛОСВ. И ДАРГ. 1884  
 ЗАМ. ИВММ ИВМН ДУБА ПОДА И ДАРГ  
 28.10.82

ИЛИ	ИЛИ	ИЛИ	ИЛИ	ИЛИ	ИЛИ	ИЛИ	ИЛИ
ИЛИ	ИЛИ	ИЛИ	ИЛИ	ИЛИ	ИЛИ	ИЛИ	ИЛИ
ИЛИ	ИЛИ	ИЛИ	ИЛИ	ИЛИ	ИЛИ	ИЛИ	ИЛИ
ИЛИ	ИЛИ	ИЛИ	ИЛИ	ИЛИ	ИЛИ	ИЛИ	ИЛИ

АБГО42.145

Прокладка

Листов: ПМС 10  
ГОСТ 481-80

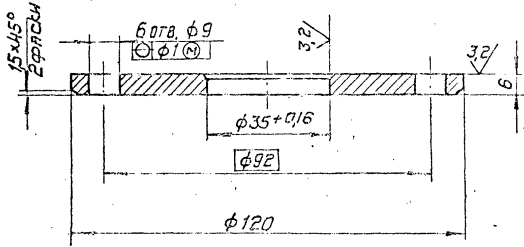
Копирайт:

ЛИТ.	МАССА	МАСШТ.
И	СМ.	-
ЛИСТ ЛИСТОВ		
ГОССТРОИ СССР		
САНТЕХПРОЕКТ		
Г. МОСКВА		
ФОРМАТ 11		

Серия 5.904-15 Выпуск 1-2

АБГО42.148

125/✓



Неуказанные предельные отклонения размеров:  $+t_2; -t_2; \pm \frac{t_2}{2}$

АБГО42.148

Крышка

Лист	Масса	Масшт.
И	0,48	1:1

Ст.3 ГОСТ 380-71

Копирол: формат И

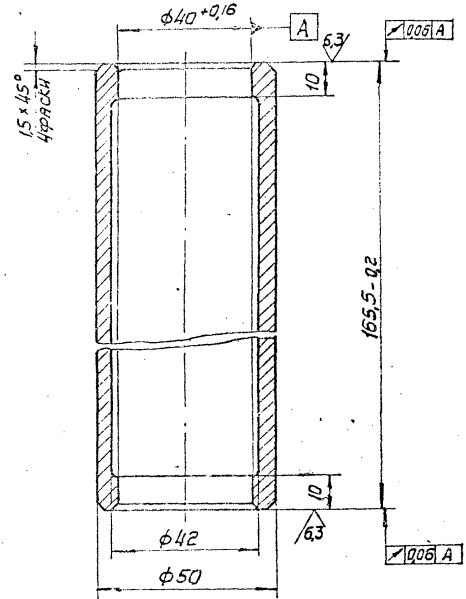
ИЗВ. ПОДП. ПОДП. И ДАТА  
1997 28.10.82

ИЗМ.	ЛИСТ	Н ДОКУМ.	ПОДП.	ДАТА
И.КОНТ.	И.КОНТ.	И.КОНТ.	И.КОНТ.	И.КОНТ.
И.КОНТ.	И.КОНТ.	И.КОНТ.	И.КОНТ.	И.КОНТ.

1:2 км

АБГО42.146

125/✓



Неуказанные предельные отклонения размеров:  $+t_2; -t_2; \pm \frac{t_2}{2}$

АБГО42.146

Втулка

Лист	Масса	Масшт.
И	0,8	1:1

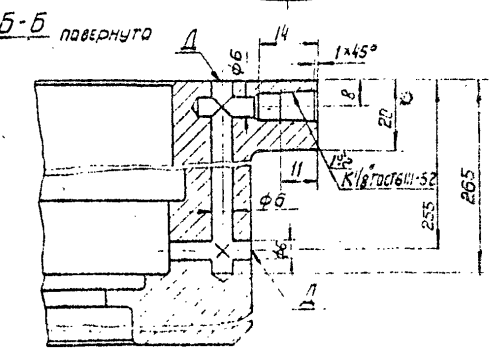
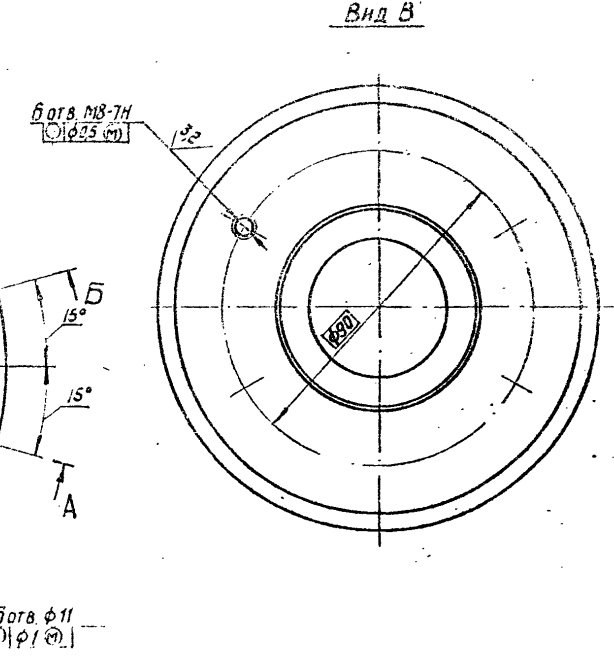
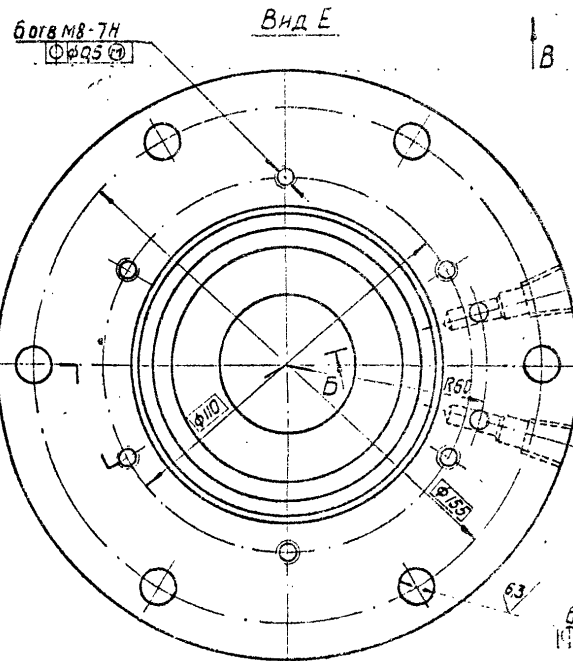
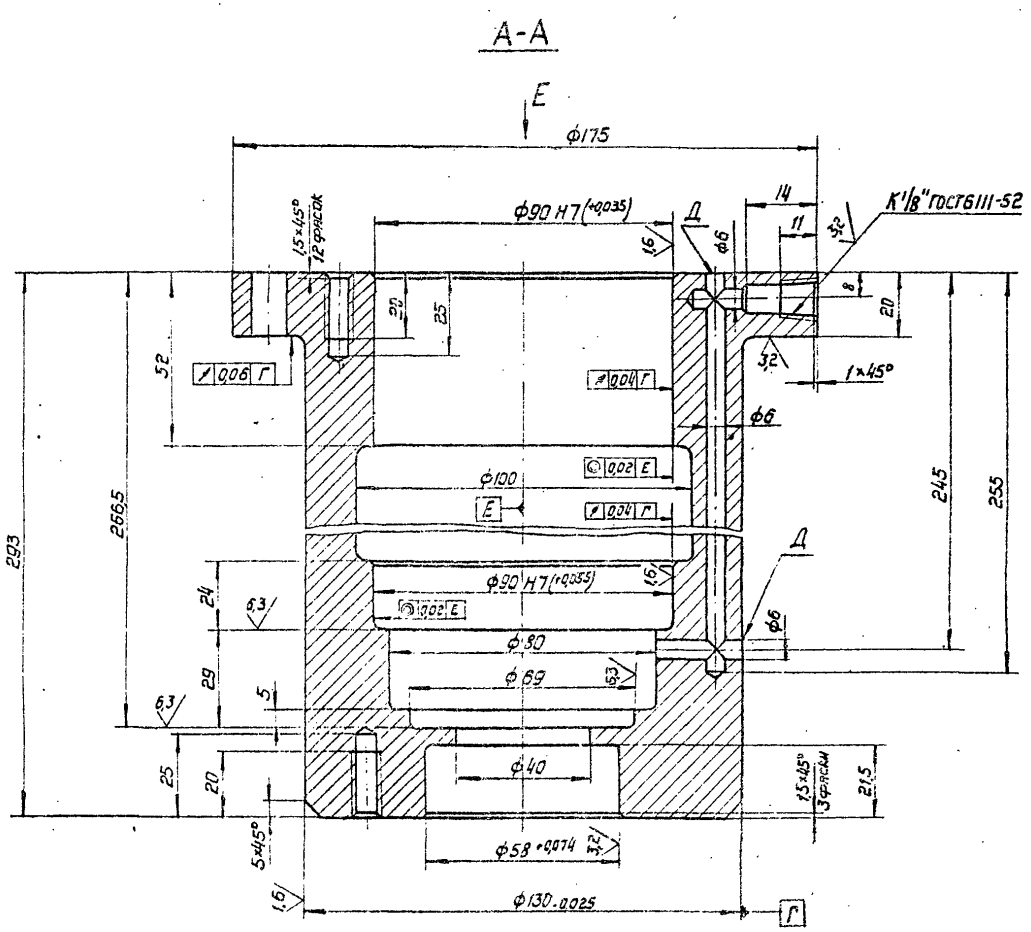
Ст.3 ГОСТ 380-71

Копир. формат И

ИЗВ. ПОДП. ПОДП. И ДАТА  
1995 28.10.82

ИЗМ.	ЛИСТ	Н ДОКУМ.	ПОДП.	ДАТА
И.КОНТ.	И.КОНТ.	И.КОНТ.	И.КОНТ.	И.КОНТ.
И.КОНТ.	И.КОНТ.	И.КОНТ.	И.КОНТ.	И.КОНТ.

А6ГО42.147



1. Неуказанные предельные отклонения размеров:  $\pm t_2$ ;  $t_2$ ;  $\pm \frac{t_2}{2}$ .
2. Отверстия  $\phi 6$  в местах Д заглашатся.
3. Радиусы скруглений 2,5 мм.

А6ГО42.147		Лит. №	Масштаб	№
Корпус		И	16.7	111
Ст.3 ГОСТ 380-71		САТЕНАПРОДЕРК г. Москва		

Серия 5804-15 Выпуск 1-2

Утверждено: 1990 г. 28.10.90  
1896



ИЗДАНИЕ ПОЛО И ДАТА ЗАКЛЮЧЕНИЯ ИЛИ ИЛИ ДАТА ПОДА И ДАТА  
1913 28.10.82

Выпуск 1-2  
Серия 5.904-15

Формат	Этаж	Лист	Обозначение	Наименование	Кол.	Примечание
				Документация		
И			А6ГО42.180 СБ	Сборочный чертеж		
				Детали		
И	1	А6ГО42.181	Труба	1		
И	2	А6ГО42.182	Гайка накидная	2		
И	3	А6ГО42.183	Ниппель	2		
А6ГО42.180						
Маслопровод				Лит. Лист Листов Сантехпроект г. Москва Формат И		

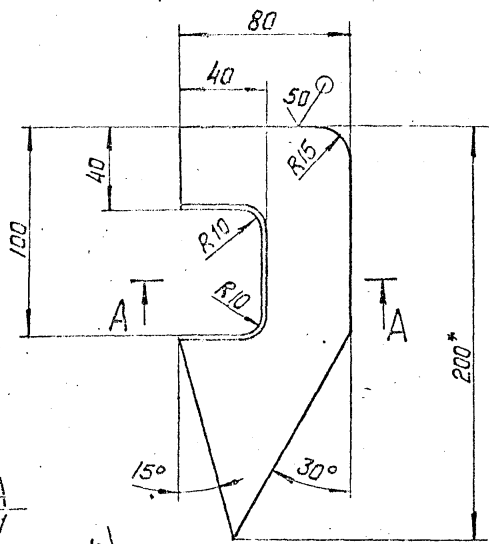
ИЗДАНИЕ ПОЛО И ДАТА ЗАКЛЮЧЕНИЯ ИЛИ ИЛИ ДАТА ПОДА И ДАТА  
1913 28.10.82

Формат	Этаж	Лист	Обозначение	Наименование	Кол.	Примечание
				Документация		
И			А6ГО42.190 СБ	Сборочный чертеж		
				Детали		
И	1	А6ГО42.182	Гайка накидная	2		
И	2	А6ГО42.183	Ниппель	2		
И	3	А6ГО42.191	Труба	1		
А6ГО42.190						
Маслопровод				Лит. Лист Листов Сантехпроект г. Москва Формат И		

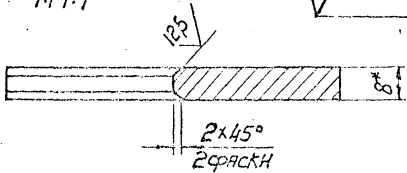
40a

Р6Г042.164

✓



A-A  
M 1:1



- \* Размеры для справок.
- Неуказанные предельные отклонения размеров:  $-t_2; +\frac{t_2}{2}$ .

Р6Г042.164

СКОБА

Лист	МАССА	МАСШТ.
И	0,65	1:2
Лист	Листов 1	
ГОСТРСТ 580 ГОСТ 15003-74		
СНТХПРОЕКТ 5080 ГОСТ 14537-79		

Лист № 1005  
Исполн. 28.10.82  
Лист № 1005  
Исполн. 28.10.82  
Лист № 1005  
Исполн. 28.10.82

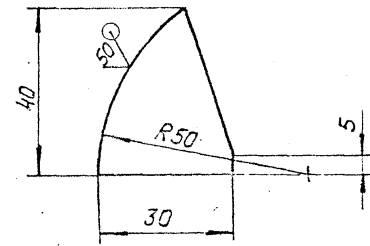
№ Лист	И ДОКУМ.	ПОДП.	ДАТА
Р630.	СКОБА	И.И.	2.81
Проб.	БУКОВА	И.И.	2.81
Бук.гр.	СКОБА	И.И.	2.81
И.Контр.	И.И.	И.И.	2.81
Чтв.	И.И.	И.И.	2.81

ГОССТАНДАРТ СССР

47

Р6Г042.165

✓



Неуказанные предельные отклонения размеров:  $-t_2; +\frac{t_2}{2}$ .

Р6Г042.165

41

Р6Б00

Лист	МАССА	МАСШТ.
И	0,05	1:1
Лист	Листов 1	
ГОСТРСТ 580 ГОСТ 15003-74		
СНТХПРОЕКТ 5080 ГОСТ 14537-79		

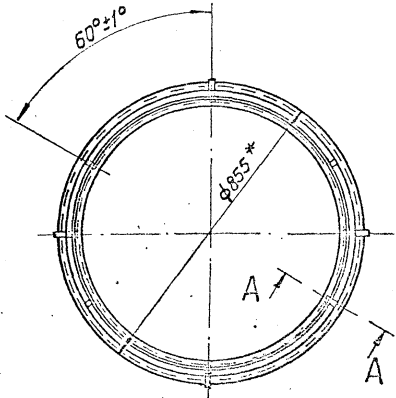
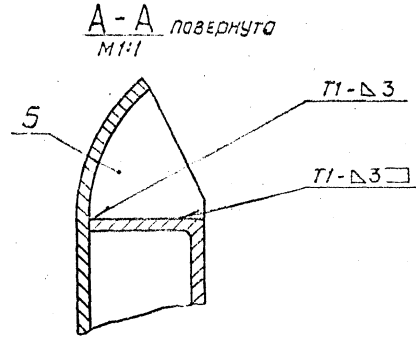
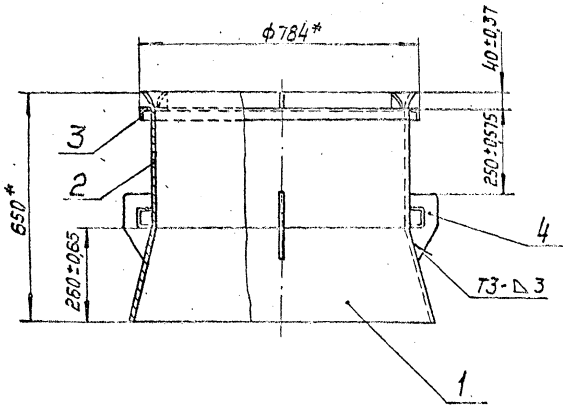
Лист № 1005  
Исполн. 28.10.82  
Лист № 1005  
Исполн. 28.10.82  
Лист № 1005  
Исполн. 28.10.82

№ Лист	И ДОКУМ.	ПОДП.	ДАТА
Р630.	СКОБА	И.И.	2.81
Проб.	БУКОВА	И.И.	2.81
Бук.гр.	СКОБА	И.И.	2.81
И.Контр.	И.И.	И.И.	2.81
Чтв.	И.И.	И.И.	2.81

ГОССТАНДАРТ СССР

АБГО42.160СБ

Серия 3.904-15 Выпуск 1-2



- 1.\* Размеры для справок.
- 2. Сварные швы по ГОСТ 5254-80.

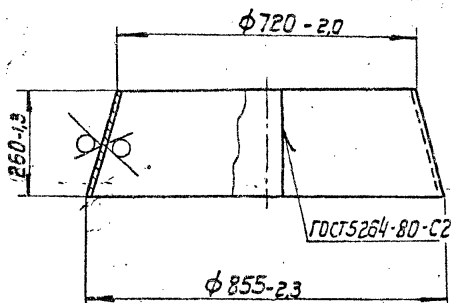
Имя и Подпись, Место и Дата  
 1901 28.08.82

				АБГО42.160СБ		41а
Исполн.	Н.С.Кочнев	Лист	1 из 1	Патрубок Телескопический		Лит. Марка Черт. 44.0 1:10
Разработ.	С.В.Кочнев	Дата	28.08.82	Сварочный чертёж		Лист 1 из 1
Провер.	С.В.Кочнев	Исполн.	Н.С.Кочнев			Госстрой СССР
Сек. гр.	С.В.Кочнев	Дата	28.08.82			САЙТЕХПРОЕКТ
П.С.С.	С.В.Кочнев	Исполн.	Н.С.Кочнев			г. Москва
Л.С.С.	С.В.Кочнев	Дата	28.08.82			Формат 12

Исполнитель:

А6ГО42.161

50/√



А6ГО42.161

Конус

Лит. Масса МАСШТ.

И 15,7 1:10

Лист 1 из 1  
Госстрой СССР  
САНТЕХПРОЕКТ  
Г. МОСКВА

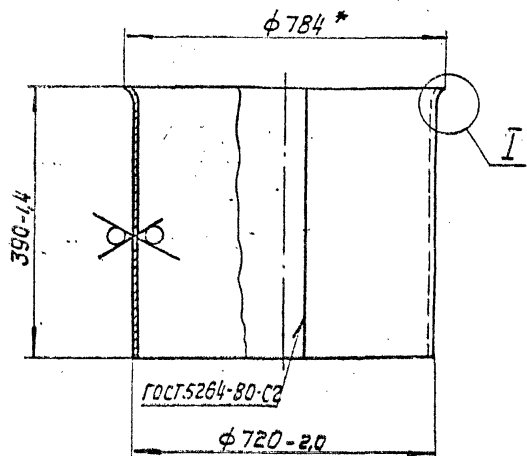
Копиринан

СОСМАТ 11

ИЗМ. №	ПОДП. И ДАТА	ОБЪЕМ РАБОТЫ	ИЗМ. №	ПОДП. И ДАТА
1992	28.10.82			
И. КОЛ. ТЕ.	М. РАВ. ТЕ.	Д. РАВ. ТЕ.	И. КОЛ. ТЕ.	М. РАВ. ТЕ.
УТВ.	УТВ.	УТВ.	УТВ.	УТВ.

А6ГО42.162

50/√



I  
M 1:2



\* РАЗМЕР ДЛЯ СПРАВОК.

А6ГО42.162

42

Обечайка

Лит. Масса МАСШТ.

И 20,8 1:10

Лист 1 из 1  
Госстрой СССР  
САНТЕХПРОЕКТ  
Г. МОСКВА

Копиринан

СОСМАТ 11

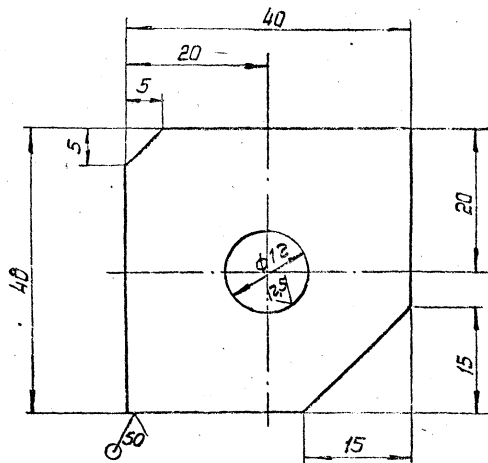
ИЗМ. №	ПОДП. И ДАТА	ОБЪЕМ РАБОТЫ	ИЗМ. №	ПОДП. И ДАТА
1992	28.10.82			
И. КОЛ. ТЕ.	М. РАВ. ТЕ.	Д. РАВ. ТЕ.	И. КОЛ. ТЕ.	М. РАВ. ТЕ.
УТВ.	УТВ.	УТВ.	УТВ.	УТВ.





РБГО42.174

(M/A)



Неуказанные предельные отклонения размеров:  $+t_1; -t_2; \pm \frac{t_2}{2}$ .

РБГО42.174

Цуико

Лист МЯСЯ МАСШ.

И 004 2:1

Лист Листов 1  
Госстрой СССР  
САНТЕХПРОЕКТ  
г. Москва

Лист 64.0 ГОСТ 19903-74  
БСТЗ ГОСТ 14637-79

Копировал:

ФОРМАТ 11

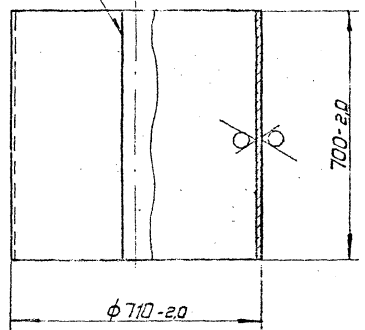
ИЗМ. ИЛИ ДОП. ПОДП. И ДАТА ВЗЯТИИ ИЛИ ИМЕНА ИЛИ ИНЫМИ ПОДП. И ДАТА  
1912 1912 28.10.82

ИЗМ. ИЛИ ДОП.	ПОДП.	ДАТА	ВЗЯТИИ	ИЛИ	ИМЕНА	ИЛИ	ИНЫМИ	ПОДП.	И	ДАТА
ИЗМ.	Лист	Н	ДОКУМ.	ПОДП.	ДАТА	ВЗЯТИИ	ИЛИ	ИМЕНА	ИЛИ	ИНЫМИ
ПРОВ.	БРУКОВА	Е.И.	2.81							
РК.ГР.	ФРАДКН	Л.И.	16.11							
И.КОНТР.	МЕРЗЛОВА	Л.И.	16.11							
УТВ.	СМОЛКОВ	В.И.	16.11							

РБГО42.171

43/ (M/A)

ГОСТ 5264-80-С2



РБГО42.171

43,

Обеча́йка

Лист МЯСЯ УКАЗ.

И 48,7 1:5

Лист Листов 1  
Госстрой СССР  
САНТЕХПРОЕКТ  
г. Москва

Лист 64.0 ГОСТ 19903-74  
БСТЗ ГОСТ 14637-79

Копировал:

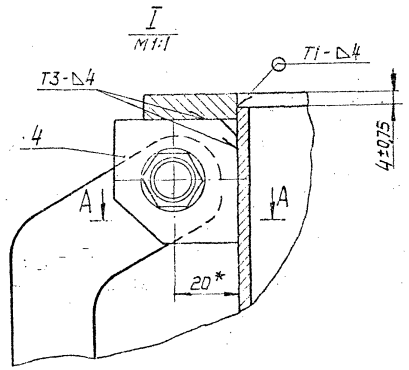
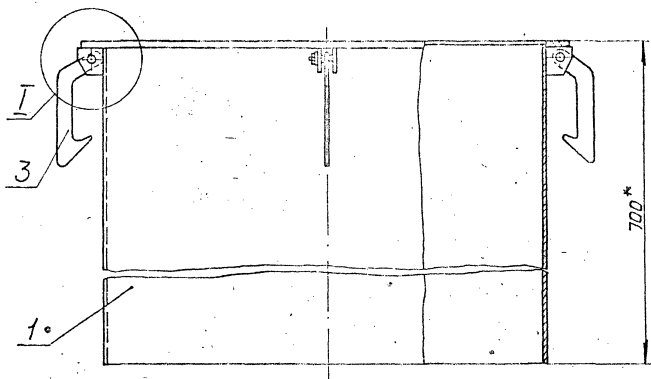
ФОРМАТ 11

ИЗМ. ИЛИ ДОП. ПОДП. И ДАТА ВЗЯТИИ ИЛИ ИМЕНА ИЛИ ИНЫМИ ПОДП. И ДАТА  
1912 1912 28.10.82

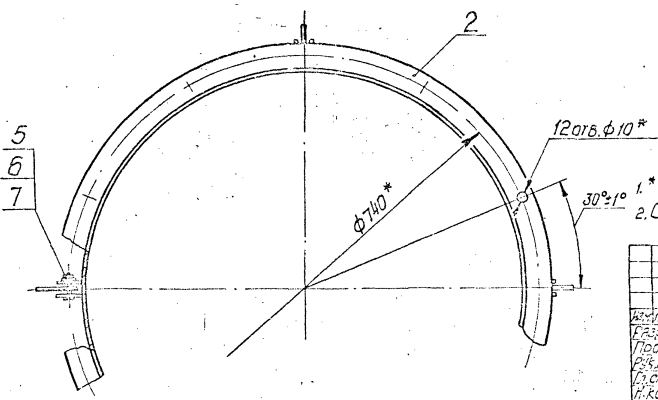
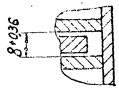
ИЗМ. ИЛИ ДОП.	ПОДП.	ДАТА	ВЗЯТИИ	ИЛИ	ИМЕНА	ИЛИ	ИНЫМИ	ПОДП.	И	ДАТА
ИЗМ.	Лист	Н	ДОКУМ.	ПОДП.	ДАТА	ВЗЯТИИ	ИЛИ	ИМЕНА	ИЛИ	ИНЫМИ
ПРОВ.	БРУКОВА	Е.И.	2.81							
РК.ГР.	ФРАДКН	Л.И.	16.11							
И.КОНТР.	МЕРЗЛОВА	Л.И.	16.11							
УТВ.	СМОЛКОВ	В.И.	16.11							

АВГО42.170 СБ

Серия 5.004-15 Выпуск 1-2



A-A  
M1:1



1.\* Размеры для справок.  
2.Сварные швы по ГОСТ 5264-80.

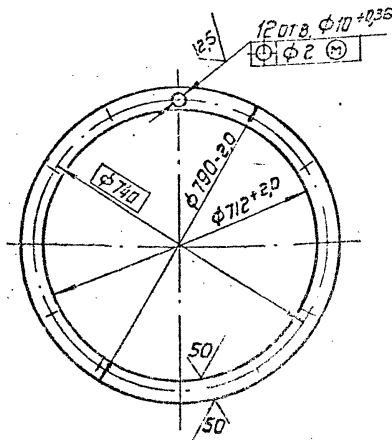
ИЗМ. ИЛИ ДОП. К ДЕТ. И АСМБ. В СЛУЧАЕ НЕОБХОДИМОСТИ ПОДП. И ДАТА  
1008 19.08.82

				АВГО42.170 СБ		43а
				Воздуховод.		Лист
				Сборочный чертёж		Масса
				#		1:5
				56,5		Лист
				№		Итого в 1
				№		ГОСТ 8013 СССР
				№		САНТЭКПРОЕКТ
				№		г. Москва
				№		формат 12

Копию чертежа —

№ 6 Г 0 4 2 . 1 7 2

✓/1/2



ИЗМ.	ЛИСТ	И. ДОКУМ.	ПОДП.	ДАТА
РАЗРАБ.	О. И. КОЗЛОВ	И. ДОКУМ.	И. КОЗЛОВ	2.91
ПРОВ.	Б. И. КОЗЛОВ	И. ДОКУМ.	Б. И. КОЗЛОВ	2.91
ЧЕК. ГР.	Ф. И. КОЗЛОВ	И. ДОКУМ.	Ф. И. КОЗЛОВ	2.91
И. КОНТ.	И. КОЗЛОВ	И. ДОКУМ.	И. КОЗЛОВ	2.91
УТВ.	И. КОЗЛОВ	И. ДОКУМ.	И. КОЗЛОВ	2.91

№ 6 Г 0 4 2 . 1 7 2

ФЛАНЕЦ

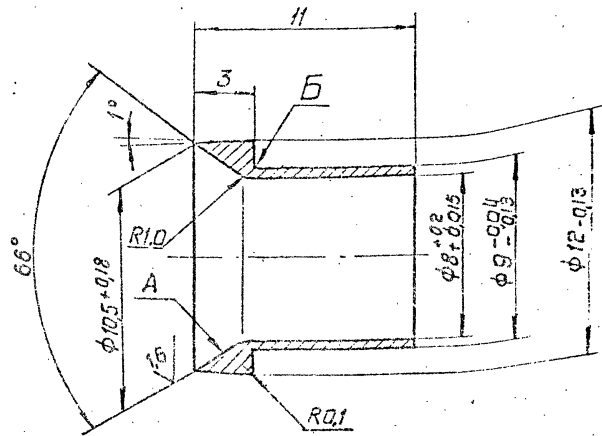
ЛИСТ	МАСШ	МАСШТ.
И	5,8	1:10

ЛИСТ ЛИСТОВ 1  
 ГОССТРОЙ СССР  
 САНТЕХПРОЕКТ  
 г. МОСКВА  
 ФОРМАТ И1

Лист 58.0 ГОСТ 19903-74  
 80.3 ГОСТ 14637-79  
 Колпирова Л.

№ 6 Г 0 4 2 . 1 8 3

63/✓



ИЗМ.	ЛИСТ	И. ДОКУМ.	ПОДП.	ДАТА
РАЗРАБ.	С. И. КОЗЛОВ	И. ДОКУМ.	С. И. КОЗЛОВ	2.91
ПРОВ.	Б. И. КОЗЛОВ	И. ДОКУМ.	Б. И. КОЗЛОВ	2.91
ЧЕК. ГР.	Ф. И. КОЗЛОВ	И. ДОКУМ.	Ф. И. КОЗЛОВ	2.91
И. КОНТ.	И. КОЗЛОВ	И. ДОКУМ.	И. КОЗЛОВ	2.91
УТВ.	И. КОЗЛОВ	И. ДОКУМ.	И. КОЗЛОВ	2.91

№ 6 Г 0 4 2 . 1 8 3

44

Ниппель

ЛИСТ	МАСШ	МАСШТ.
И	5,8	4:1

ЛИСТ ЛИСТОВ 1  
 ГОССТРОЙ СССР  
 САНТЕХПРОЕКТ  
 г. МОСКВА  
 ФОРМАТ И1

Сталь 35 ГОСТ 1050-74  
 Колпирова Л.

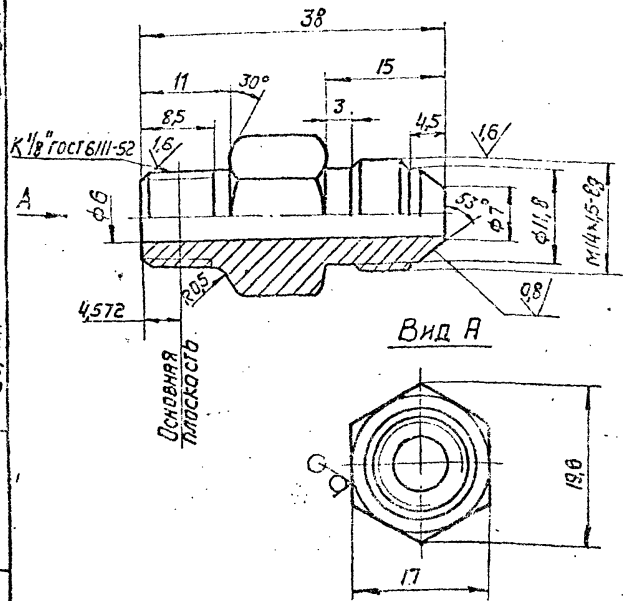
1. Неуказанные предельные отклонения размеров:  $\pm 0.15$
2. Блуждение поверхности А относительно поверхности Б не более 0,05 мм.

800 240194

63/12

Выпуск 1-2

Серия 5.301-15



Неуказанные предельные отклонения размеров:  $\pm t_2$ ;  $-t_2$ ;  $\pm \frac{t_2}{2}$

А6ГО42.008

Штуцер

Лит.	Масса	Масшт.
И	0.032	2:1
Лист	Листов	
1	1	

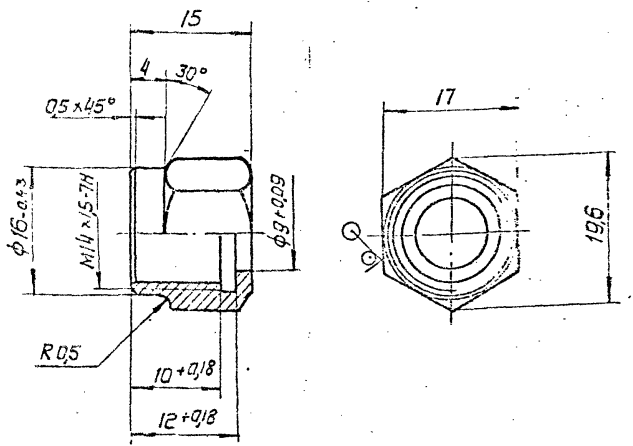
Шестигранный 17 ГОСТ 2879-69  
 35 ГОСТ 1051-73  
 Госстрой СССР  
 САНТЕХПРОЕКТ  
 г. МОСКВА

Копировал:

ФОРМАТ 11

800 240194

63/12



Неуказанные предельные отклонения размеров:  $\pm t_2$ ;  $-t_2$ ;  $\pm \frac{t_2}{2}$

А6ГО42.182

4Ч4

Гайка накидная

Лит.	Масса	Масшт.
И	0.032	2:1
Лист	Листов	
1	1	

Шестигранный 17 ГОСТ 2875-69  
 35 ГОСТ 1051-73  
 Госстрой СССР  
 САНТЕХПРОЕКТ  
 г. МОСКВА

Копировал:

ФОРМАТ 11

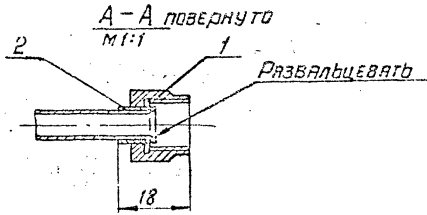
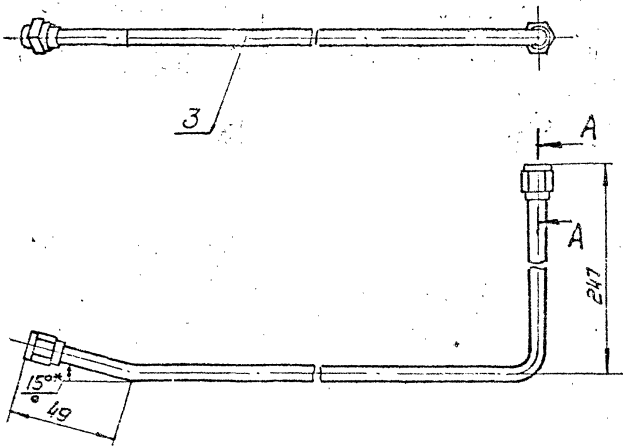
Имя и подпись 18/11	Подп. и дата Учред. 28.10.82	Сериальн. № 1000	Имя и дата 10.00
И. КОМП. И. В.	И. КОМП. И. В.	И. КОМП. И. В.	И. КОМП. И. В.
И. КОМП. И. В.	И. КОМП. И. В.	И. КОМП. И. В.	И. КОМП. И. В.

Имя и подпись 18/11	Подп. и дата Учред. 28.10.82	Сериальн. № 1000	Имя и дата 10.00
И. КОМП. И. В.	И. КОМП. И. В.	И. КОМП. И. В.	И. КОМП. И. В.
И. КОМП. И. В.	И. КОМП. И. В.	И. КОМП. И. В.	И. КОМП. И. В.



АБГО42.190СБ

Серия 5.804-15 Выпуск 1-2



- 1. \*Размер для справок,
- 2. Неуказанные предельные отклонения размеров  $\pm \frac{1}{2}$ .

АБГО42.190СБ

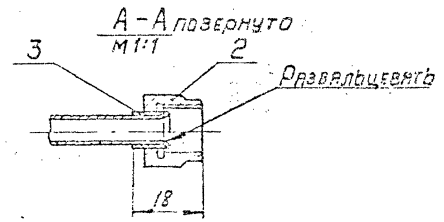
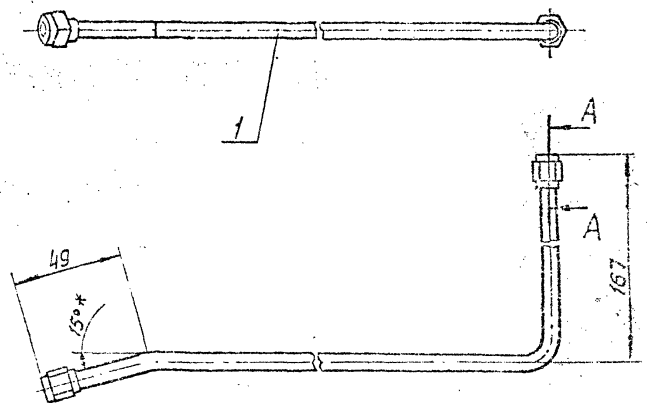
Маслопровод  
Сборочный чертёж

Лист	Масса	Масшт.
И	0,47	1:2
Лист Листов: 1		
ГОСТРОЙ СССР		
САНТЕХПРОЕКТ		
г. МОСКВА		

Исполнитель: ЭЗООМБТ II

Масштаб	1:2
Дата	28.10.82
Исполнитель	ЭЗООМБТ II
Проверенный	ЭЗООМБТ II
Утвержденный	ЭЗООМБТ II
Специальность	Сварщик
Имя	Сивак
Подпись	[Signature]
Дата	28.10.82

АБГО42.180СБ



- 1. \*Размер для справок,
- 2. Неуказанные предельные отклонения размеров  $\pm \frac{1}{2}$ .

АБГО42.180СБ

Маслопровод  
Сборочный чертёж

Лист	Масса	Масшт.
И	0,24	1:2
Лист Листов: 1		
ГОСТРОЙ СССР		
САНТЕХПРОЕКТ		
г. МОСКВА		

Исполнитель: ЭЗООМБТ II

Масштаб	1:2
Дата	28.10.82
Исполнитель	ЭЗООМБТ II
Проверенный	ЭЗООМБТ II
Утвержденный	ЭЗООМБТ II
Специальность	Сварщик
Имя	Сивак
Подпись	[Signature]
Дата	28.10.82

45a

Исполнитель: ЭЗООМБТ II