

ГОСУДАРСТВЕННЫЙ КОМИТЕТ СССР ПО ДЕЛАМ СТРОИТЕЛЬСТВА (ГОССТРОЙ СССР)

ТИПОВАЯ ДОКУМЕНТАЦИЯ НА СТРОИТЕЛЬНЫЕ СИСТЕМЫ  
И ИЗДЕЛИЯ ЗДАНИЙ И СООРУЖЕНИЙ

СЕРИЯ 5.904-15

АСПИРАТОРЫ СИОТ

ВЫПУСК 1-4

АСПИРАТОР СИОТ №8

РАБОЧИЕ ЧЕРТЕЖИ

РАЗРАБОТАНЫ

ГОСУДАРСТВЕННЫМ ПРОЕКТНЫМ ИНСТИТУТОМ

САНТЕХПРОЕКТ

ГОССТРОЯ СССР

УТВЕРЖДЕНЫ

И ВВЕДЕНЫ В ДЕЙСТВИЕ

С 15 ИЮНЯ 1982 г.

ГЛАВПРОМСТРОЙПРОЕКТОМ ГОССТРОЯ СССР

ПРИКАЗ №34

ОТ 8 ИЮНЯ 1982 г.

ГЛАВНЫЙ ИНЖЕНЕР ИНСТИТУТА ШИЛЕР Ю.И.

ГЛАВНЫЙ ИНЖЕНЕР ПРОЕКТА *Сливак* СЛИВАК В.А.

1982 г. Июнь 1982

## СОДЕРЖАНИЕ

2

Обозначение	Наименование	Стр.
	СОДЕРЖАНИЕ	2,3
АБГО44.000ТО	ТЕХНИЧЕСКОЕ ОПИСАНИЕ	3,4
АБГО44.000	АСПИРАТОР СИДГ № 8	4
АБГО44.000СБ	АСПИРАТОР СИДГ № 8. СБОРОЧНЫЙ ЧЕРТЕЖ.	5,6
АБГО44.001	ВИНТ НАТЯЖНОЙ	7
АБГО44.007	ПРОКЛАДКА	
АБГО44.002	ШКИВ	
АБГО44.003	ШАЙБА ТОРЦЕВАЯ	8
АБГО44.004	ПЛАНКА СТОПОРНАЯ	
АБГО44.005	КРЫШКА	
АБГО44.006	ПРОКЛАДКА	
АБГО44.010	ПОДДОН	9
АБГО44.008	ШТУЦЕР	
АБГО44.045	ПЛАСТИНА	
АБГО44.046	КОСЫНКА УПОРНАЯ	
АБГО44.020	ПАТРУБОК СЛИВНОЙ	10
АБГО44.040	СТАКАН	
АБГО44.048	ФЛАНЕЦ	
АБГО44.040СБ	СТАКАН. СБОРОЧНЫЙ ЧЕРТЕЖ	
АБГО44.010СБ	ПОДДОН. СБОРОЧНЫЙ ЧЕРТЕЖ	11, 12
АБГО44.021	ПАТРУБОК	12
АБГО44.020СБ	ПАТРУБОК СЛИВНОЙ. СБОРОЧНЫЙ ЧЕРТЕЖ	
АБГО44.011	РЕБРО	13
АБГО44.012	ОБЕЧАЙКА	

Обозначение	Наименование	Стр.
АБГО44.013	ФЛАНЕЦ ВЕРХНИЙ	13
АБГО44.014	ФЛАНЕЦ НИЖНИЙ	
АБГО44.015	РЕБРО	14
АБГО44.016	КОНУС	
АБГО44.017	КОЛЬЦО	
АБГО44.018	КОСЫНКА	
АБГО44.030СБ	КОРПУС. СБОРОЧНЫЙ ЧЕРТЕЖ	15, 16
АБГО44.030	КОРПУС	16
АБГО44.038	ЗАГЛУШКА	17
АБГО44.033	ПАТРУБОК	
АБГО44.034	ПЛИТА	
АБГО44.032	ТРУБА	
АБГО44.036	ФЛАНЕЦ	18
АБГО44.039	ФЛАНЕЦ	
АБГО44.041	РЕБРО	
АБГО44.042	ОБЕЧАЙКА	15
АБГО44.043	РЕБРО	
АБГО44.044	ОБЕЧАЙКА	
АБГО44.050	ТРУБОПРОВОД	20
АБГО44.051	ЗАГЛУШКА	
АБГО44.050СБ	ТРУБОПРОВОД. СБОРОЧНЫЙ ЧЕРТЕЖ	
АБГО44.052	ТРУБА	21
АБГО44.053	ТРУБА	
АБГО44.054	ТРУБА	
АБГО44.055	ТРУБА	

Выпуск 1-4

Серия 594-15

2012 г. Изд. 1.1182

ОБОЗНАЧЕНИЕ	НАИМЕНОВАНИЕ	СТР.
АБГО44.060	Ляк смотровой	22
АБГО44.070	Крышка	
АБГО44.080	Защелка	
АБГО44.090	Винт прижимной	
АБГО44.060СБ	Ляк смотровой. Сборочный чертеж	23
АБГО44.061	Ось	24
АБГО44.062	Прокладка	
АБГО44.063	Косынка	
АБГО44.064	Дуга	
АБГО44.075	Лист	25
АБГО44.070СБ	Крышка. Сборочный чертеж	
АБГО44.071	Рамка	26
АБГО44.072	Ручка	
АБГО44.073	Бобышка	
АБГО44.074	Петля	
АБГО44.081	Полоса	27
АБГО44.080СБ	Защелка. Сборочный чертеж	
АБГО44.091	Винт	
АБГО44.090СБ	Винт прижимной. Сборочный чертеж	
АБГО44.100	Шарнир	28
АБГО44.110	Плита	
АБГО44.120	Ротор	
АБГО44.104	Втулка	
АБГО44.100СБ	Шарнир. Сборочный чертеж	29
АБГО44.101	Ребро	30
АБГО44.102	Ушко	

ОБОЗНАЧЕНИЕ	НАИМЕНОВАНИЕ	СТР.
АБГО44.103	Ось	30
АБГО44.111	Уголок	31
АБГО44.112	Косынка	
АБГО44.113	Плита	
АБГО44.110СБ	Плита. Сборочный чертеж	
АБГО44.120СБ	Ротор. Сборочный чертеж	32
АБГО44.121	Кольцо верхнее	33
АБГО44.122	Конус	
АБГО44.125	Ступица	
АБГО44.123	Лопатка	
АБГО44.124	Кольцо нижнее	34
АБГО44.140	Электродвигатель	
АБГО44.130	Узел подшипниковый	
АБГО44.130СБ	Узел подшипниковый. Сборочный чертеж	35
АБГО44.134	Вал	36
АБГО44.132	Втулка	
АБГО44.135	Втулка	
АБГО44.135	Прокладка	37
АБГО44.139	Планка стопорная	
АБГО44.131	Шкив	
АБГО44.160	Воздуховод	38
АБГО44.138	Крышка	
АБГО44.133	Крышка	
АБГО44.137	Корпус	39
АБГО44.150	Патрубок телескопический	40

2042 Справ. 1.11.82

ОБОЗНАЧЕНИЕ	НАИМЕНОВАНИЕ	СТР.
АБГО44.152	Обечайка	40
АБГО44.151	Конус	
АБГО44.153	Полукольцо	
АБГО44.154	Скоба	41
АБГО44.155	Ребро	
АБГО44.150СБ	Патрубок телескопический Сборочный чертеж	
АБГО44.163	Захват	
АБГО44.164	Ушко	42
АБГО44.160СБ	Воздуховод. Сборочный чертеж	
АБГО44.170	Маслопровод	
АБГО44.180	Маслопровод	43
АБГО44.161	Обечайка	
АБГО44.162	Фланец	
АБГО44.170СБ	Маслопровод. Сборочный чертеж	
АБГО44.180СБ	Маслопровод. Сборочный чертеж	44
АБГО44.171	Ниппель	
АБГО44.172	Гайка накидная	
АБГО44.181	Труба	
АБГО44.173	Труба	

2043 Справ. 1.11.82

В настоящем выпуске приведены рабочие чертежи аспиратора СИОТ №8.

Технические характеристики, данные для подбора, указания по монтажу и эксплуатации приведены в выпуске 0.

Аспираторы СИОТ предназначены для очистки вентиляционного воздуха от влажной пыли и могут применяться для различного оборудования, узлов и трактов, характеризующихся одновременным выделением пара и пыли (влажной пыли).

Аспиратор СИОТ является агрегатом, сочетающим в себе функции мокрого пылеуловителя и побудителя тяги. Он размещается, как правило, на крышках укрытий мест выделения пыли и пара.

Аспиратор СИОТ представляет собой аппарат конической-цилиндрической формы с вмонтированным в него вентиляторным колесом диагонального типа.

Задний (верхний) диск рабочего колеса вентилятора - конус с углом при вершине 120°, на который во время работы подается вода.

Диск снабжен сливным буртиком специальной конструкции, исключающим возможность попадания воды на лопатки колеса и технологическое оборудование во время остановки аппарата.

## АБГО44.000ТО

Аспиратор СИОТ №8

Техническое описание

Копировал:

Изм	Лист	Исполн.	Подп.	Дата
РАЗРАБ.	ФРАДКИН			
ПРОВ.	ШОТНИКОВА			
П.СПЕЦ.	ШОТНИКОВА			
П.КОНТР.	МЕРЗЛЯКОВА			
УТВ.	СПИВЯК			

Лист	Лист	Листов
И	3	3
ГОБСТРОЙ СССР		
САНТЕХПРОЕКТ		
г. Москва		
ФОРМАТ И		

ВЫИСК 4-4

СЕРИЯ 5.904-15

2013 9.11.82

В подшипниковом узле для уплотнения вала используются двухрядные манжеты и, кроме того, предусмотрена возможность подкачки смазки во время работы аспиратора. Для защиты подшипникового узла и приводных ремней от влияния влажной транспортируемой среды, они помещены в Г-образную трубу.

Нижняя часть аспиратора (поддон) имеет днище, служащее одновременно входным патрубком вентилятора шарнирное соединение поддона с корпусом аспиратора позволяет откидывать корпус для обеспечения доступа к рабочему колесу при обслуживании и ремонте аспиратора. Для этих же целей служат и смотровые люки.

Телескопическое соединение верхних частей аппарата позволяет ускорить процесс подготовки аспиратора к ремонту и обслуживанию.

Аспирируемый воздух из полости укрытия через всасывающий патрубок проходит через ротор (рабочее колесо), где получает вращательное движение, а затем поступает в полость аппарата. Вода, подаваемая сверху на задний диск колеса, сходит с него в виде тонкодисперсных капель, которые пронизывают поток запыленного воздуха, отбрасываются на внутреннюю стенку корпуса и образуют на ней вспененный вращающийся слой.

Центробежная промывка воздуха водой

и интенсивное вращение запыленного потока обеспечивает выделение пыли из воздуха и осаждение ее на смоченной поверхности корпуса агрегата. Образующийся шлам стекает на днище поддона и с него в шламоотводящий патрубок. Очищенный воздух через выхлопную трубу удаляется в атмосферу.

Технические данные аспиратора СНОТ № 8:

Диаметр рабочего колеса, м - 0,8;  
Окружная скорость колеса, м/с - 37;  
Производительность, м<sup>3</sup>/ч - 18500;  
Рекомендуемый расход воды, м<sup>3</sup>/ч - 5,6 ÷ 7,4;  
Установочная мощность, кВт - 15.

Полное давление, создаваемое аспиратором, Па (кгс/м<sup>2</sup>) - 150 ÷ 200 (15 ÷ 20).

Степень очистки - 98 ÷ 99 %.

При изготовлении аспираторов следует руководствоваться следующими требованиями:

1. Заготовки из листового и фасонного проката должны быть очищены от загрязнений, окислы, следов коррозии, заусенцев и других дефектов способом, не понижающим его прочность.
2. Заготовки следует править, а острые кромки притупить.
3. Гнутые детали из проката не должны иметь трещин, надрывов и короблений.
4. При вытяжке и вырубке деталей из листового проката в местах перегиба и по периметру вырубке не допускается утяжка металла свыше 1/3 его начальной толщины.

ИЗМ.	ЛИСТ	И ДОКУМ.	ПОДП.	ДАТА

АБГО44.000ТО

Копировал:

ФЕВРАЛЬ

5. В случае коробления узлов при сварке допускается производить их правку до размеров, указанных на чертежах.

6. ЗАВАРКА ДЕФЕКТНЫХ ЧАСТЕЙ СВАРНОГО ШВА должна производиться тем же методом и с использованием тех же сварочных материалов, которыми выполнялась сварка данного шва.

7. Резьба должна быть полной, не иметь искаженного профиля. На концах резьбы должны быть заходные фаски. Не допускаются местные срывы резьбы общей протяженностью более половины витка. На заходных частях резьбы заусенцы, загибы и другие дефекты не допускаются.

8. Резьба должна соответствовать ст СЭВ 182-75 в пределах допусков  $R_9$  и  $7H$  по ст СЭВ 640-77, шероховатость поверхности - не более  $Ra 6,3$  по ГОСТ 2709-73.

9. Размеры и допуски размеров шпоночных пазов по ГОСТ 23360-78.

10. Очистка поверхности узлов и деталей перед покрытием должна быть не ниже 2 степени очистки от окислов по ГОСТ 9.025-74.

11. Лакокрасочные покрытия должны соответствовать VI классу по ГОСТ 9.032-74.

Тип покрытия наружных поверхностей аспиратора должен указываться в проекте.

12. На внутренние поверхности аспиратора должно наноситься водостойкое покрытие, имеющее, кроме того, достаточную стойкость в среде аспирируемого воздуха, например: лак ХС-76 с 10% добавкой алюминиевой пудры по грунтовке ХС-010 ГОСТ 9355-60.

13. Покрытие не подлежат посадочные поверхности, покупные изделия, имеющие окраску, приводные ремни.

14. Все металлические неокрашенные поверх-

ности аспиратора должны быть, в случае необходимости, подвергнуты консервации средствами временной защиты для изделий группы II-1 по ГОСТ 9.014-78.

15. После сборки аспиратор необходимо подвергнуть обкатке, для чего установить его на деревянные брусья высотой 150-200 мм, закрепить на них и обкатать аппарат в течение 6 часов.

Задевание движущихся частей за неподвижные, перегрев подшипникового узла и электродвигателя, утечка смазки не допускаются.

16. Рабочее колесо (ротор) аспиратора должно выдерживать без разрушения вращение с частотой, превышающей на 10% рабочую в течение 10 мин.

17. Перед транспортированием необходимо:

1) отверстия для воды, шлама и смазки заглушить деревянными пробками;

2) верхний и нижний фланцы аспиратора закрыть рубероидом для предотвращения попадания влаги и загрязнений;

3) приводные ремни должны быть сняты и надежно закреплены внутри аппарата.

ИЗМ. ИСПРАВЛ. ПОДП. И ДАТА  
2003  
СРБЖ 1.11.02  
ВЗАМЕН ИВР-1 ИЛИ ЧАСТА  
ОБЛА И ДАТА

ИЗМ.	ЛИСТ	И ДОКУМ.	ПОДП.	ДАТА	АБГО44.000ТО	ЛИСТ
						3

Копировал:

ФОРМАТ 12

Выпуск 4

Серия 5 904-15

Имя Исполнителя: Попова Наталья Владимировна  
 Должность: Инженер  
 Дата: 11.11.82

Кол.	Обозначение	Наименование	Примечание
		Документация	
22	АБГО44.000СБ	СБОРОЧНЫЙ ЧЕРТЕЖ	
		СБОРОЧНЫЕ ЕДИНИЦЫ	
11	1 АБГО44.010	Поддон	1
11	2 АБГО44.030	Корпус	1
11	3 АБГО44.060	Люк смотровой	2
11	4 АБГО44.100	Шарнир	1
11	5 АБГО44.110	Плита	1
11	6 АБГО44.120	Ротор	1
11	7 АБГО44.130	Узел подшипниковый	1
11	8 АБГО44.140	Электродвигатель	1
11	9 АБГО44.150	Патрубок	1
11	10 АБГО44.160	Телескопический	1
11	11 АБГО44.170	Воздуховод	1
11	12 АБГО44.180	Маслопровод	1
		ДЕТАЛИ	
11	15 АБГО44.001	Винт натяжной	2
12	17 АБГО44.002	Шкив	1

АБГО44.000

Аспиратор  
сигт №8

Лист	Лист	Листов
11	1	2
ГОСТРОИ СССР		
САНТЕХПРЕКТ		
г. Москва		

Исполнитель:

Формат 11

Кол.	Обозначение	Наименование	Примечание
11	18 АБГО44.003	Шайба торцевая	1
11	19 АБГО44.004	Планка стопорная	1
11	20 АБГО44.005	Крышка	1
11	21 АБГО44.006	Прокладка	1
11	22 АБГО44.007	Прокладка	1
11	23 АБГО44.008	Штуцер	3
		СТАНДАРТНЫЕ ИЗДЕЛИЯ	
		Болты ГОСТ 7798-70	
	24	M8x20. 36. 016	5
	25	M10x35. 36. 016	1
	26	M16x50. 36. 016	-
	27	M16x55. 36. 016	25
		Гайки ГОСТ 5915-70	
	28	M16. 4. 016	22
	29	M20. 4. 016	2
		Шайбы ГОСТ 6402-70	
	30	8. 65Г. 016	5
	31	16. 65Г. 016	25
		Масленка 1.4.ЦБ	
	32	ГОСТ 19853-74	1
	33	Ремень В-2800Г	
		ГОСТ 1284-68	5

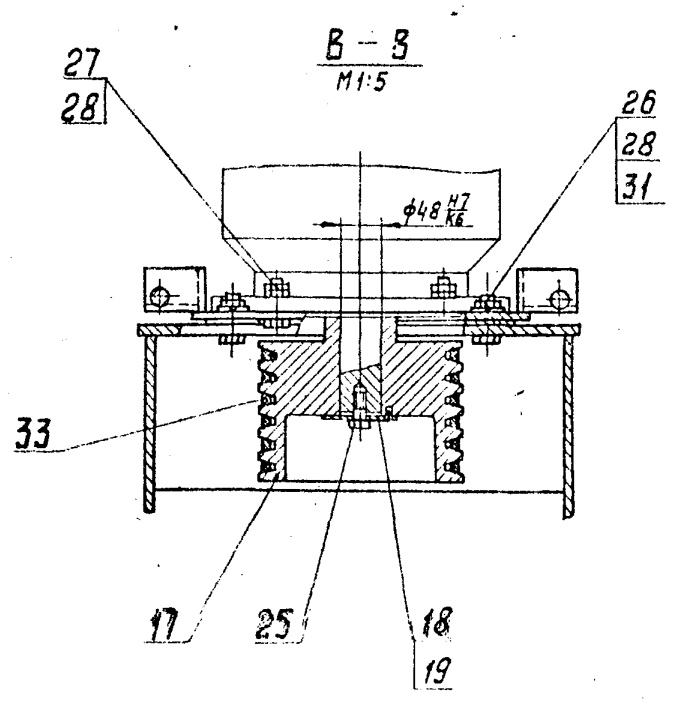
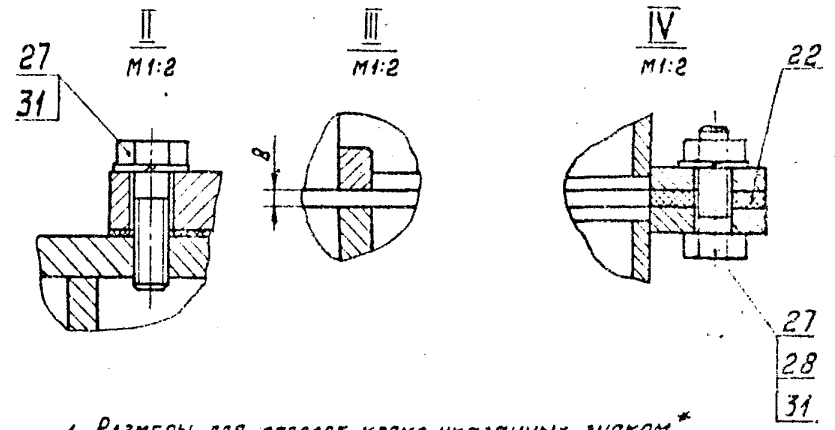
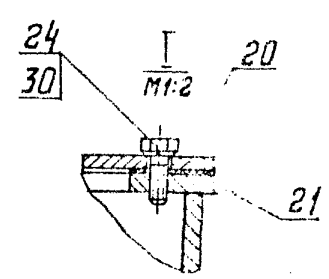
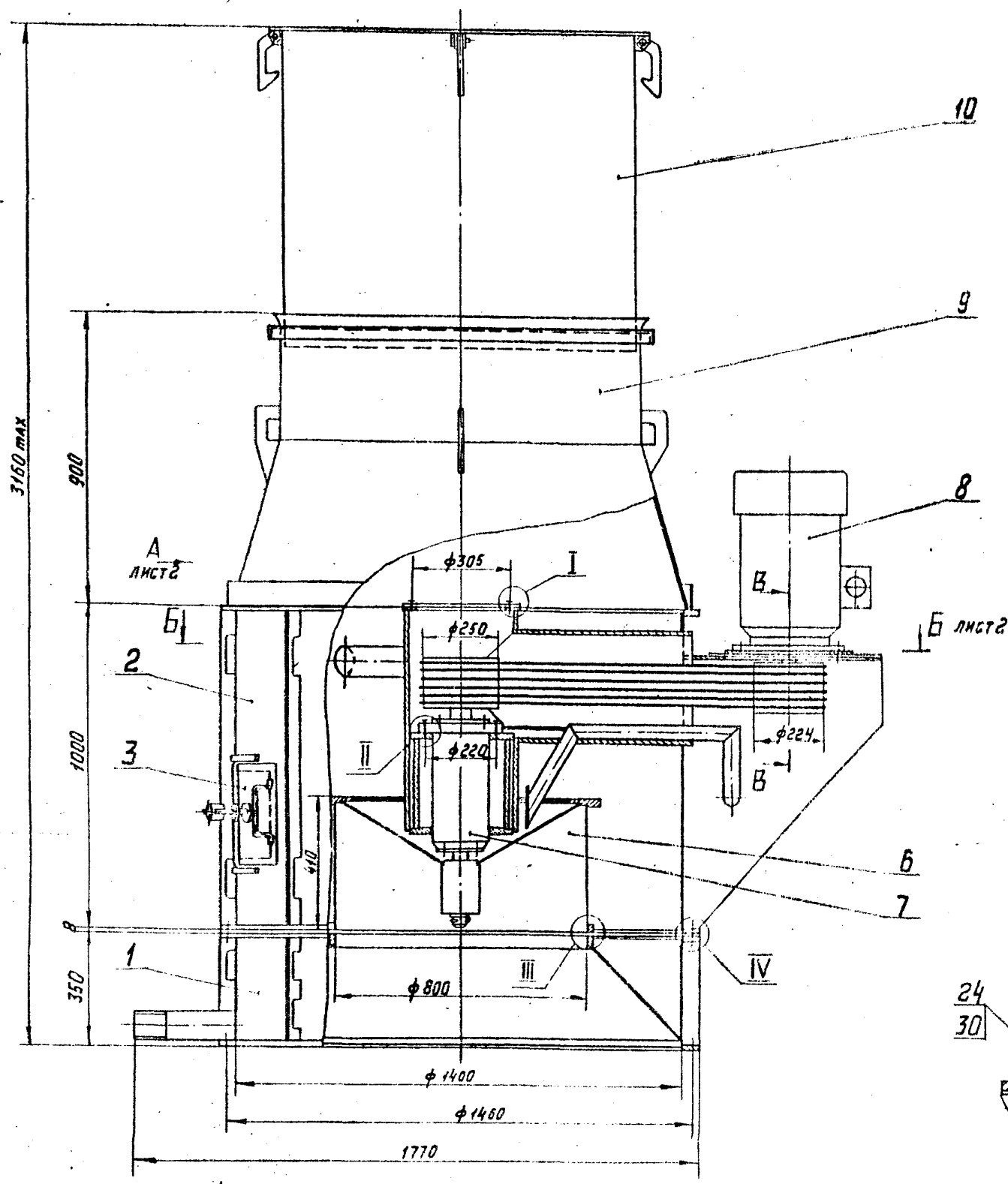
АБГО44.000

Исполнитель:

Формат 11

Имя Исполнителя: Попова Наталья Владимировна  
 Должность: Инженер  
 Дата: 11.11.82

АБГО44.0000СБ



1. Размеры для справок, кроме указанных знаком.\*  
2. Сварные швы по ГОСТ 5264-80.

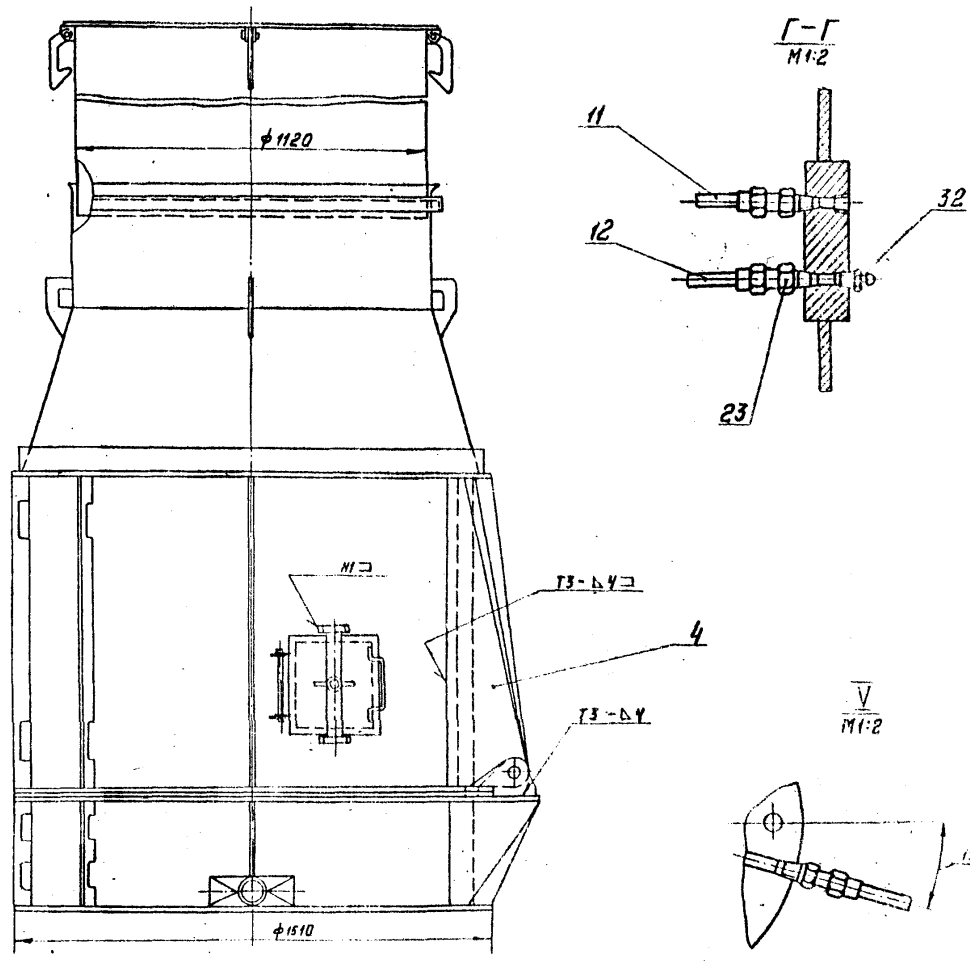
Серия 5.904-15 Выпуск 1-4  
ИЗМЕНЕНИЯ ПОДПИСАНЫ  
2045 1.11.82

АБГО44.0000СБ		Аспиратор		СИОТ №8	
ГОРЮЧИЙ ЧЕРТЕЖ		150		110	
ИЗМ.	ЛИСТ	ВЕС	КОЛ-ВО	СН	СЛ
РАЗРАБ.	БРУК	1/2	5	1	1
ПРОВ.	СЕРГЕЙ				
УТВЕРЖ.	СЕРГЕЙ				
С.С.С.У.					
И.КОНТ.					
С.С.С.У.					

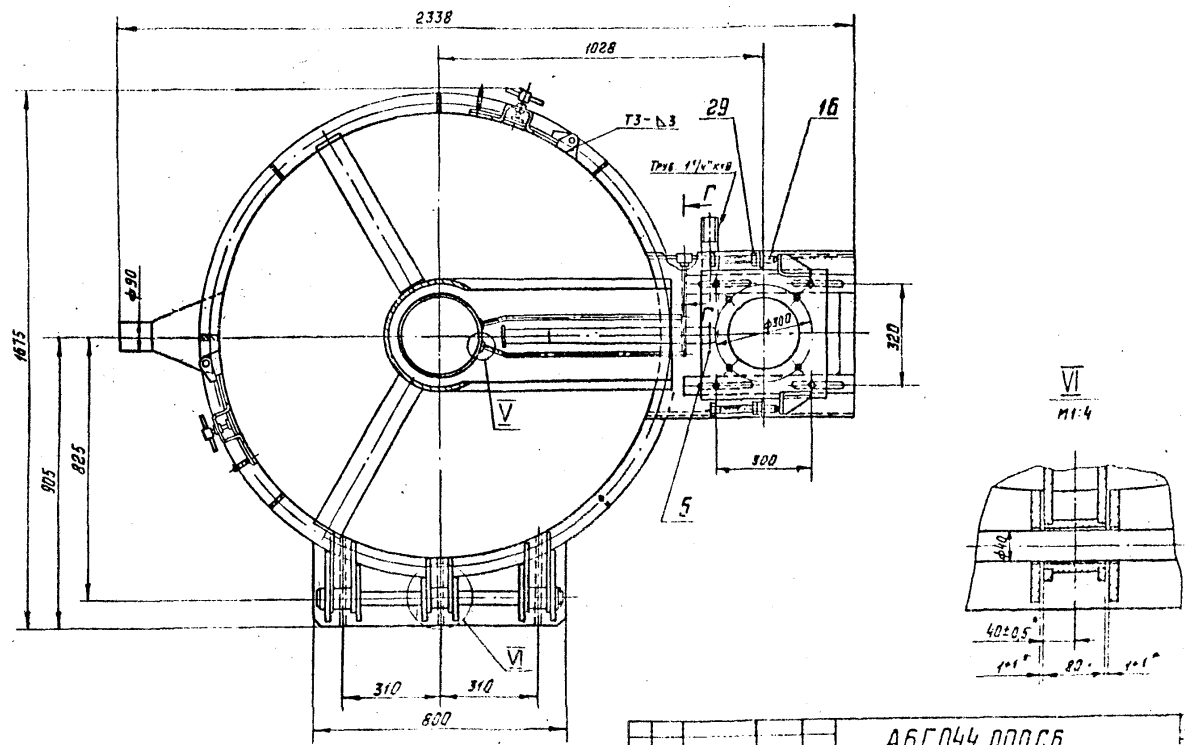


АБГ 044.00026

Вид А лист 1



Б-Б лист 1



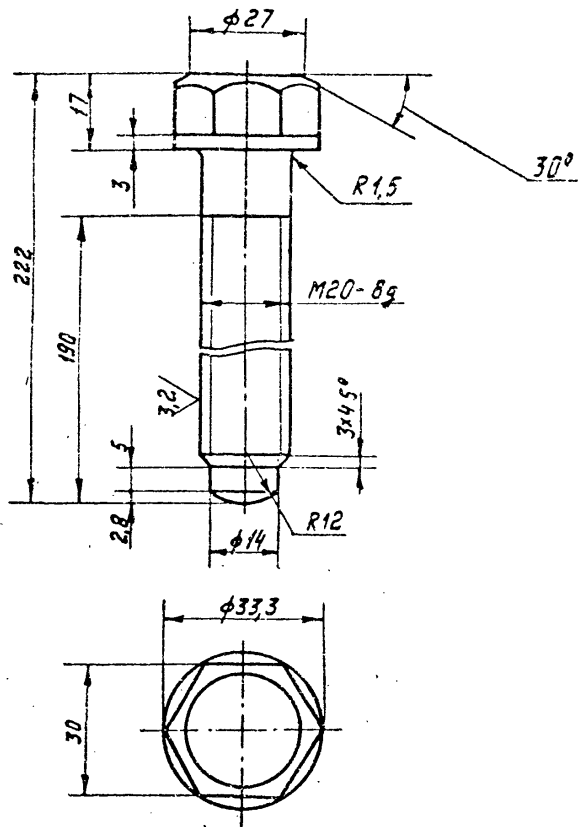
Серия 5.904-15 Выпуск 1-4

ИВН ПЛОД ПЛОД. МАТ. ВЕРТ. ИВН. ИВН. МАТ. ПЛОД. МАТ. ВЕРТ. 2045 1.12.82

АБГ 044.00026

АБГО44.001

125/



Неуказанные предельные отклонения размеров:  $-t_2; \pm \frac{t_2}{2}$ .

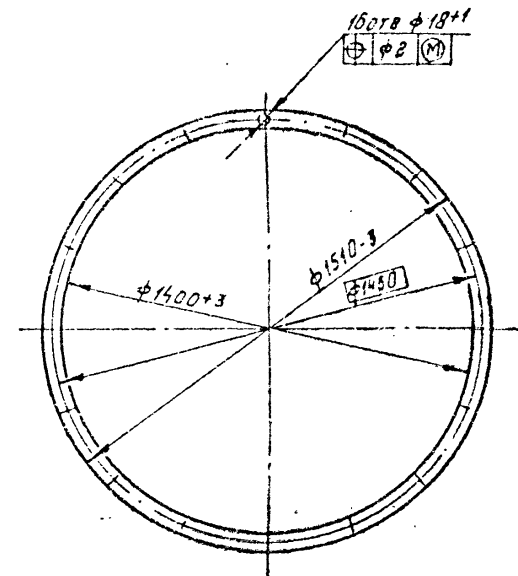
АБГО44.001

Изм. №	Дата	Изм. №	Дата	Изм. №	Дата	Изм. №	Дата	Изм. №	Дата		
2046	1.11.82										
И. КОНТР.	МЕРЛЯКОВА	П. КОНТ.	УШОМИРСКАЯ	И. КОНТ.	МЕРЛЯКОВА	П. КОНТ.	УШОМИРСКАЯ	И. КОНТ.	МЕРЛЯКОВА		
УТВ.	УШОМИРСКАЯ	УТВ.	УШОМИРСКАЯ	УТВ.	УШОМИРСКАЯ	УТВ.	УШОМИРСКАЯ	УТВ.	УШОМИРСКАЯ		
ЛИСТ	МАССА	МАСШТ.									
И	0,62	1:1									
ЛИСТ	ЛИСТОВ	1									
ГОСТРФ СССР				САНТЕХПРОЕКТ				г. МОСКВА			
СТАЛЬ 35 ГОСТ 1050-74											

МОЛИБДАЛ

АБГО44.007

7



АБГО44.007

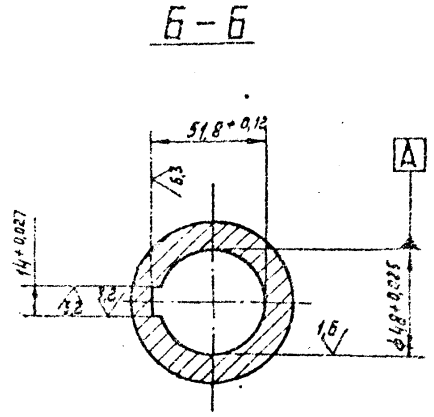
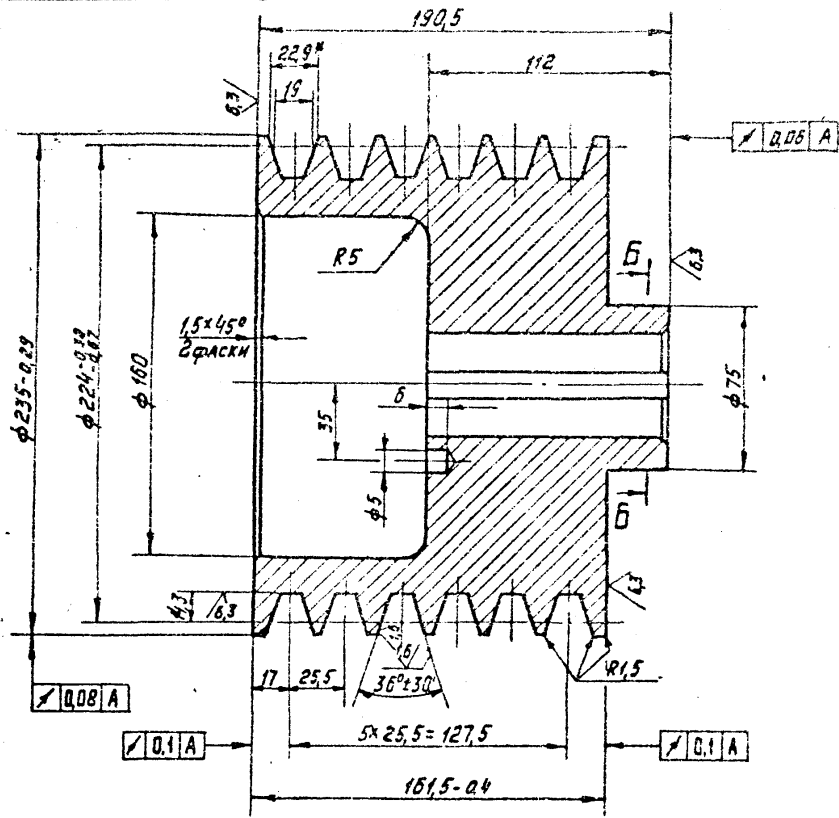
Изм. №	Дата	Изм. №	Дата	Изм. №	Дата	Изм. №	Дата	Изм. №	Дата		
2052	1.11.82										
И. КОНТР.	МЕРЛЯКОВА	П. КОНТ.	УШОМИРСКАЯ	И. КОНТ.	МЕРЛЯКОВА	П. КОНТ.	УШОМИРСКАЯ	И. КОНТ.	МЕРЛЯКОВА		
УТВ.	УШОМИРСКАЯ	УТВ.	УШОМИРСКАЯ	УТВ.	УШОМИРСКАЯ	УТВ.	УШОМИРСКАЯ	УТВ.	УШОМИРСКАЯ		
ЛИСТ	МАССА	МАСШТ.									
И	3,2	1:15									
ЛИСТ	ЛИСТОВ	1									
ГОСТРФ СССР				САНТЕХПРОЕКТ				г. МОСКВА			
ПЛАСТИНА I, ЛИСТ ТМКЩ-М-8				ГОСТ 7338-77							

МОЛИБДАЛ

2,5/11

АБГ 044.002

СЕРИЯ 5.904-15  
ВАШУК 1-4



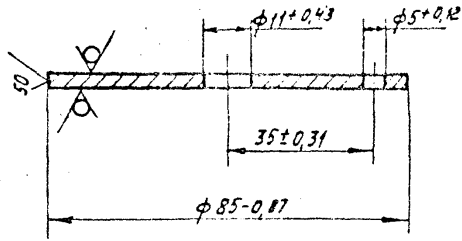
1. \* РАЗМЕР ДЛЯ СПРАВОК.
2. НЕУКАЗАННЫЕ ПРЕДЕЛЬНЫЕ ОТКЛОНЕНИЯ РАЗМЕРОВ  $\pm t_2; -t_2; \pm \frac{t_2}{2}$ .
3. БИЕНИЕ КОНУСНОЙ РАБОЧЕЙ ПОВЕРХНОСТИ КАНАВКИ ШКИВА НА ДИАМЕТРЕ  $224 - 0.038$ , ИЗМЕРЕННОЕ ПЕРПЕНДИКУЛЯРНО ОБРАЗУЮЩЕЙ КОНУСА, НЕ БОЛЕЕ 0,34 мм.
4. ДОПУСКАЕМОЙ ДИСБАЛАНС 3 г.м.
5. ОСТАЛЬНЫЕ ТЕХНИЧЕСКИЕ ТРЕБОВАНИЯ, ПРАВИЛА ПРИЕМКИ, МЕТОДЫ ИСПЫТАНИЯ ПО ГОСТ 20898-75.

ИЗМ. ПОСЛ. 2007  
ИЗМ. ПОСЛ. 1.11.82  
ПОСЛ. НАРТА  
СЕРИИ ИЛИ ИЗМЕНЕНИЯ ПОСЛ. НАРТА

АБГ 044.002				Ja	
ИЗМ. ЛИСТ	НАДКОМ	ПОДП.	ДРТА	ЛИСТ	МАССА
РАЗРАБ.	БРУКОВ	Бруков	06.11	36	1:2
ПРОВ.	ФРАДКЕН	Фрадкен	06.11	ЛИСТОВ 1	
РУК. ГРУП.	ФРАДКЕН	Фрадкен	06.11	ГОСТРОИ СССР	
И. КОНТ.	МЕРЗЛЯКОВА	Мерзлякова	06.11	САНТЕХПРОЕКТ	
ЭТБ.	ШОШИМЯКОВА	Шошимякова	06.11	Г. МО. СВА	
Ст 3. ГОСТ 380-71				КОПИРОВАЯ МЕЛЬНИКОВА	

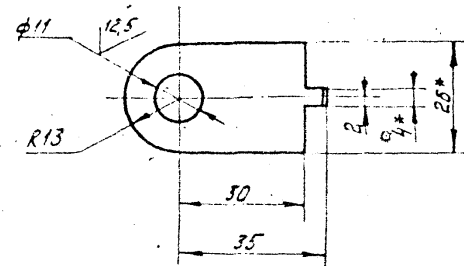
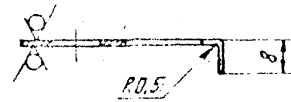
АБГ044.003

12.5/√M



АБГ044.004

50/√M



1\* РАЗМЕРЫ ДЛЯ СПРАВОК.

2. НЕУКАЗАННЫЕ ПРЕДЕЛЬНЫЕ ОТКЛОНЕНИЯ РАЗМЕРОВ:  $+t_2; -t_2; \pm \frac{t_2}{2}$

АБГ044.004

Планка  
стопорная

ЛНТ	МАССА	МАСШТ.
И	0,005	1:1

Лист 50.5 ГОСТ 19903-74  
4-IV-ВС.3 ГОСТ 16523-70

ГОССТРОЙ СССР  
САНТЕХПРОЕКТ  
г. МОСКВА

КОПИРОВАНО

© ДРМАТ 11

ИЗМ. ПОДП. ПОДП. И ДАТА ИЗМ. ПОДП. ПОДП. И ДАТА ИЗМ. ПОДП. ПОДП. И ДАТА ИЗМ. ПОДП. ПОДП. И ДАТА

АБГ044.003

Шанба  
торцевая

ЛНТ	МАССА	МАСШТ.
И	0,17	1:1

Лист 54.0 ГОСТ 19903-74  
ВС.3 ГОСТ 14637-79

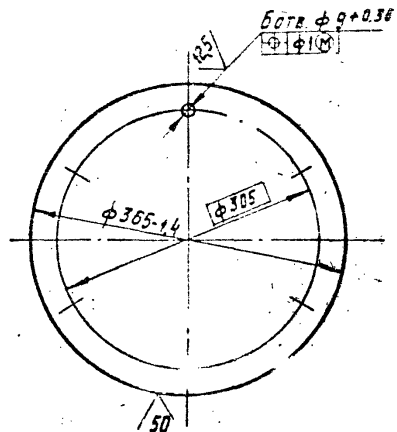
ГОССТРОЙ СССР  
САНТЕХПРОЕКТ  
г. МОСКВА

КОПИРОВАНО

© ДРМАТ 11

АБГ044.005

ГЕРМН 5.904-15 ВЫПУСК 4



АБГ044.005

Крышка

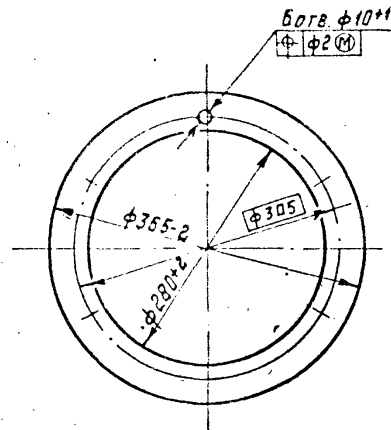
ЛИСТ	МАССА	МАСШТ.
И	4,9	1:5

ГОСТРОИ СССР  
САНТЕХПРОЕКТ  
г. МОСКВА

ФОРМАТ И

Копировал:

АБГ044.006



АБГ044.006

Прокладка

ЛИСТ	МАССА	МАСШТ.
И	0,14	1:5

ГОСТРОИ СССР  
САНТЕХПРОЕКТ  
г. МОСКВА

ФОРМАТ И

Копировал:

ИМВ. ИМВ.П. П.О.О. И.А.Т.А. 2050

ИМВ. ИМВ.П. П.О.О. И.А.Т.А.	ПОДП. И.А.Т.А.	ПОДП. И.А.Т.А.	ПОДП. И.А.Т.А.
ИМВ. ИМВ.П. П.О.О. И.А.Т.А.	ИМВ. ИМВ.П. П.О.О. И.А.Т.А.	ИМВ. ИМВ.П. П.О.О. И.А.Т.А.	ИМВ. ИМВ.П. П.О.О. И.А.Т.А.
ИМВ. ИМВ.П. П.О.О. И.А.Т.А.	ИМВ. ИМВ.П. П.О.О. И.А.Т.А.	ИМВ. ИМВ.П. П.О.О. И.А.Т.А.	ИМВ. ИМВ.П. П.О.О. И.А.Т.А.
ИМВ. ИМВ.П. П.О.О. И.А.Т.А.	ИМВ. ИМВ.П. П.О.О. И.А.Т.А.	ИМВ. ИМВ.П. П.О.О. И.А.Т.А.	ИМВ. ИМВ.П. П.О.О. И.А.Т.А.

ЛИСТ 66.0 ГОСТ 19903-74  
ВСТ.3 ГОСТ 14637-79

ИМВ. ИМВ.П. П.О.О. И.А.Т.А. 2051

ИМВ. ИМВ.П. П.О.О. И.А.Т.А.	ПОДП. И.А.Т.А.	ПОДП. И.А.Т.А.	ПОДП. И.А.Т.А.
ИМВ. ИМВ.П. П.О.О. И.А.Т.А.	ИМВ. ИМВ.П. П.О.О. И.А.Т.А.	ИМВ. ИМВ.П. П.О.О. И.А.Т.А.	ИМВ. ИМВ.П. П.О.О. И.А.Т.А.
ИМВ. ИМВ.П. П.О.О. И.А.Т.А.	ИМВ. ИМВ.П. П.О.О. И.А.Т.А.	ИМВ. ИМВ.П. П.О.О. И.А.Т.А.	ИМВ. ИМВ.П. П.О.О. И.А.Т.А.
ИМВ. ИМВ.П. П.О.О. И.А.Т.А.	ИМВ. ИМВ.П. П.О.О. И.А.Т.А.	ИМВ. ИМВ.П. П.О.О. И.А.Т.А.	ИМВ. ИМВ.П. П.О.О. И.А.Т.А.

ПЛАСТИНА I, ЛИСТ, ТМКЩ-М-2  
ГОСТ 7338-77

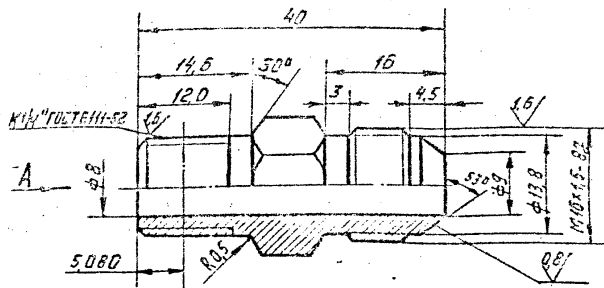
ФОРМАТ	ЗОНА	ПОЗ.	ОБОЗНАЧЕНИЕ	НАИМЕНОВАНИЕ	КОЛ.	ПРИМЕЧАНИЕ
				ДОКУМЕНТАЦИЯ		
И			АБГО44.010СБ	СБОРОЧНЫЙ ЧЕРТЕЖ	1	1/12.82.
				СБОРОЧНЫЕ ЕДИНИЦЫ		
И	1		АБГО44.008	ПОДДОН СЛОЖНОЙ	1	
				ДЕТАЛИ		
И	2		АБГО44.011	РЕБРО	1	
И	3		АБГО44.012	ОБЕЧАЙКА	1	
И	4		АБГО44.013	ФЛАНЕЦ ВЕРХНИЙ	1	
И	5		АБГО44.014	ФЛАНЕЦ НИЖНИЙ	1	
И	6		АБГО44.015	РЕБРО	6	
И	7		АБГО44.016	КОНУС	1	
И	8		АБГО44.017	КОЛЬЦО	1	
И	9		АБГО44.018	КОСЫНКА	1	
			10	-01	2	

АБГО44.010

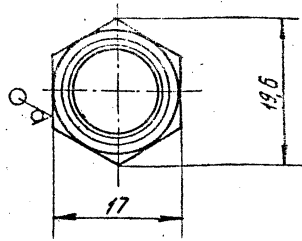
ПОДДОН

800 44.019V

5.3/1



ВИД А



Неуказанные предельные отклонения размеров:  $+t_2$ ;  $-t_2$ ;  $\pm \frac{t_2}{2}$

АБГО44.008

ШТУЦЕР

ЛИСТ МАССА МАШТ.

4 004 2:1

ЛИСТ ЛИСТОВ 1

ГОСТ 2879-69

САИТЕХПРОЕКТ

МОСКВА

ГОСТ 1051-73

ШЕСТИГРАННИК

17 ГОСТ 2879-69

35 ГОСТ 1051-73

2004 11.02

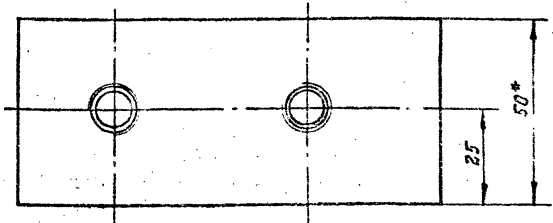
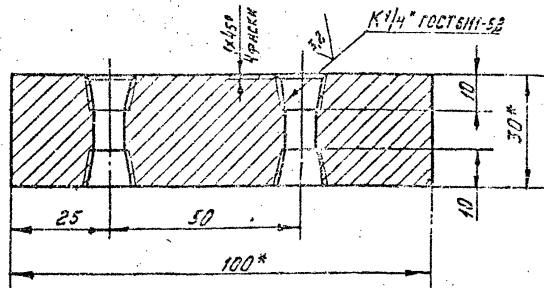
11.02

АБГО44.045

50  
M

ВЫПОСК 1-4

СЕРИЯ 5.304-15



- 1. \* РАЗМЕР ДЛЯ СПРАВОК.
- 2. НЕУКАЗАННЫЕ ПРЕДЕЛЬНЫЕ ОТКЛОНЕНИЯ РАЗМЕРОВ  $\pm \frac{t_2}{2}$

АБГО44.045

ПЛАСТИНА

ВСГ.3 ГОСТ 380-71

Копировал:

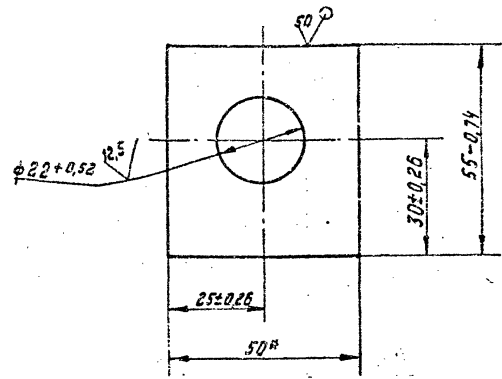
ЛИТ.	МАССА	ТАЩИТ.
И	1,15	0,2

ЛИСТ ЛИСТОВ 1  
 ГОССТРОИ СССР  
 САНТЕХПРОЕКТ  
 г. МОСКВА

АБГО44.046

50  
M

ВЫПОСК 1-10



- \* РАЗМЕР ДЛЯ СПРАВОК.

АБГО44.046

КОСЫНКА УПОРНАЯ

Лист 610 ГОСТ 19903-74  
 ВСГ-3 ГОСТ 14637-78

Копировал:

ЛИТ.	МАССА	ТАЩИТ.
И	0,18	1,1

ЛИСТ ЛИСТОВ 1  
 ГОССТРОИ СССР  
 САНТЕХПРОЕКТ  
 г. МОСКВА

ФОРМАТ И1

№	КОЛ.	ОБОЗНАЧЕНИЕ	НАИМЕНОВАНИЕ	КОЛ.	ПРИМ. ЧАСТИ
			ДОКУМЕНТАЦИЯ		
И		АБГО44.020СБ	ОБОРОТНЫЙ ЧЕРТЕЖ ДЕТАЛИ		
И	1	АБГО44.021	ПАТРУБОК	1	
И	2	АБГО44.022	ТРУБА ГОСТ 8733-74 L=100-0,07	1	1,05 кг

АБГО44.020

ПАТРУБОК СЛИЗНОК

ИЗМ.	ИСТ.	И.ДОКУМ.	ПОДП.	ДАТА
РАЗРАБ.	И.АНДРО	И.АНДРО	И.АНДРО	И.АНДРО
ПРОЕ.	БРУКОВ	Б.ЧУХ	Б.ЧУХ	Б.ЧУХ
УЧ.ГРУП.	УРАДКИН	У.УРАД	У.УРАД	У.УРАД
И.КОНТ.	И.ИВАНОВ	И.ИВАН	И.ИВАН	И.ИВАН
УТВ.	С.ПЕТРОВ	С.ПЕТР	С.ПЕТР	С.ПЕТР

ГОСТ 19004 СССР  
САНТЕХПРОЕКТ

№	КОЛ.	ОБОЗНАЧЕНИЕ	НАИМЕНОВАНИЕ	КОЛ.	ПРИМ. ЧАСТИ
			ДОКУМЕНТАЦИЯ		
И		АБГО44.040СБ	ОБОРОТНЫЙ ЧЕРТЕЖ ДЕТАЛИ		
И	1	АБГО44.042	ФЛАНЕЦ	2	
И	2	АБГО44.049	ТРУБА ГОСТ 8733-74 L=276-13	1	27,16 кг

АБГО44.040

СТАКАН

ИЗМ.	ИСТ.	И.ДОКУМ.	ПОДП.	ДАТА
РАЗРАБ.	И.АНДРО	И.АНДРО	И.АНДРО	И.АНДРО
ПРОЕ.	БРУКОВ	Б.ЧУХ	Б.ЧУХ	Б.ЧУХ
УЧ.ГРУП.	УРАДКИН	У.УРАД	У.УРАД	У.УРАД
И.КОНТ.	И.ИВАНОВ	И.ИВАН	И.ИВАН	И.ИВАН
УТВ.	С.ПЕТРОВ	С.ПЕТР	С.ПЕТР	С.ПЕТР

ГОСТ 19004 СССР  
САНТЕХПРОЕКТ  
г.МОСКВА

ИЗМ. И ИСТ. ПОДП. И ДАТА  
РАЗРАБ. ПРОЕ. УЧ.ГРУП. И.КОНТ. УТВ.

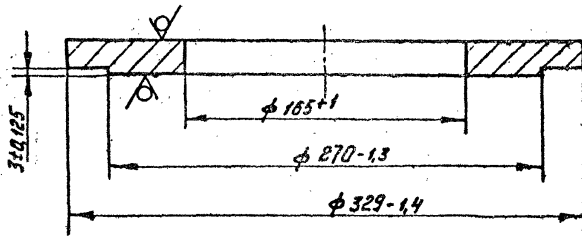
ИЗМ. И ИСТ. ПОДП. И ДАТА  
РАЗРАБ. ПРОЕ. УЧ.ГРУП. И.КОНТ. УТВ.



СЕРИЯ 5.904-15 Выпуск 1-4

АБГО44.048

50  
✓



АБГО44.048

ФЛАНЕЦ

ЛНТ МАССА МАСШТ.

II 9,35 1:25

ЛНСТ ЛНСТОВ 1

Лист Б20 ГОСТ 19903-74  
ГОТ 5 ГОСТ 14637-79

ГОССТРОИ СССР  
САНТЕХПРОЕКТ  
г. МОСКВА

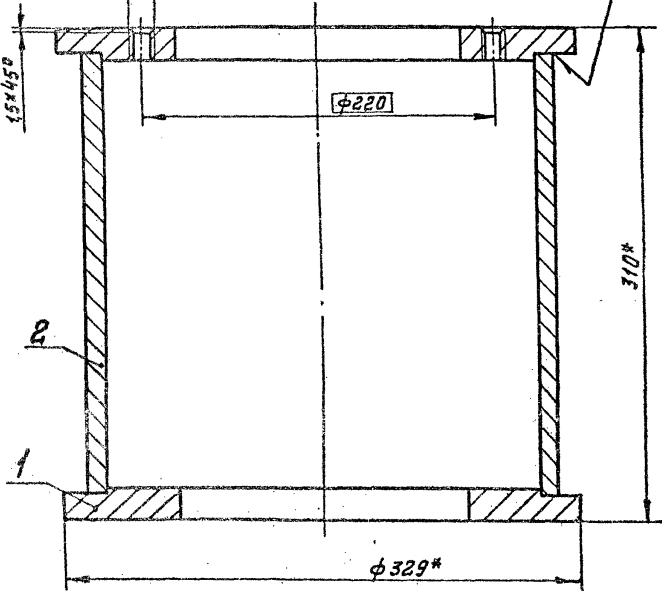
Копировал:

ФОРМАТ 11

АБГО44.040СБ

БОТВ. М16-7Н  
φ 0,5

ГОСТ 5264-80-71-Δ 6



\* Наружный диаметр φ 329 расточить по внутреннему реальному диаметру трубы (дет. АБГО44.032) с зазором 1 мм.

АБГО44.040СБ

100

СТАКАН

БОРОЧНЫЙ ЧЕРТЕЖ

ЛНТ МАССА МАСШТ.

II 46 1:25

ЛНСТ ЛНСТОВ 1

ГОССТРОИ СССР  
САНТЕХПРОЕКТ  
г. МОСКВА

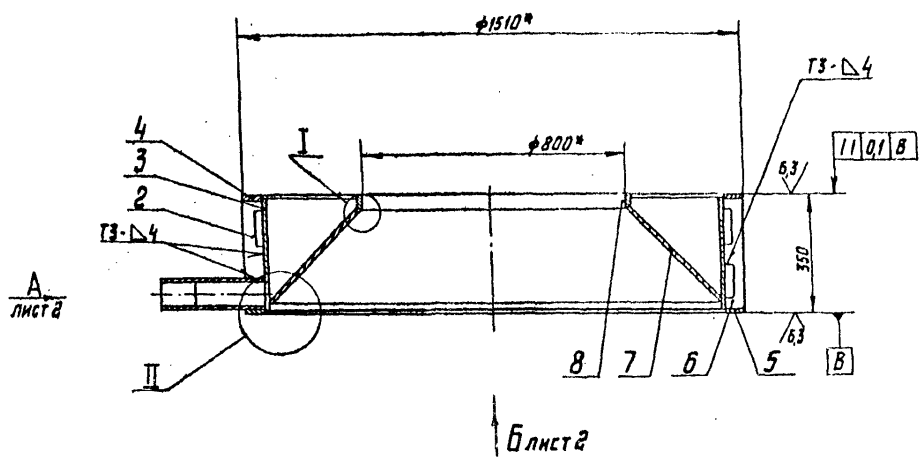
Копировал:

ФОРМАТ 11

ИЗМ. ПОР. ПОД. И ДАТА ВЗЯТ. ИЛИ ИМЕНА ВНЕШ. ПОДП. И ДАТА  
2083 5/19/82 11.02  
ИЗМ. ЛНСТ. И ДОКУМ. ПОДП. ДАТА  
РАЗРАБ. МЕДНОВА  
ПРОВ. БРУКОВА  
УЧ. ГРУП. ФРАДКНН  
И. КОНТР. МЕРЗЛЯКОВА  
УТВ. ЧИШТИНСКАЯ

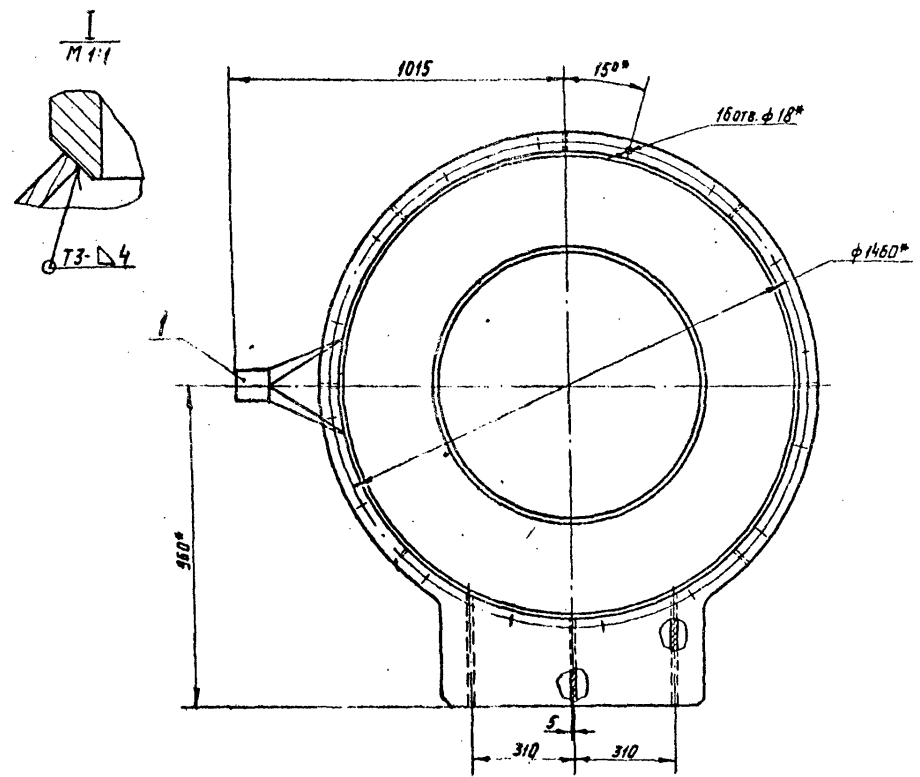
ИЗМ. ПОР. ПОД. И ДАТА ВЗЯТ. ИЛИ ИМЕНА ВНЕШ. ПОДП. И ДАТА  
2070 5/19/82 11.02  
ИЗМ. ЛНСТ. И ДОКУМ. ПОДП. ДАТА  
РАЗРАБ. МЕДНОВА  
ПРОВ. БРУКОВА  
УЧ. ГРУП. ФРАДКНН  
И. СПЕЦ. ЧИШТИНСКАЯ  
И. КОНТР. МЕРЗЛЯКОВА  
УТВ. СПИВАК

АБГО44.010С6

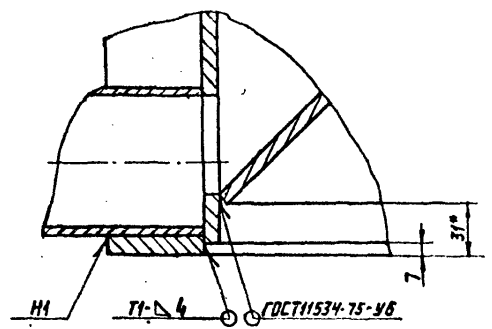


A  
лист 2

Б лист 2



II  
M1:2



1. Размеры для справок.  
2. Неуказанные предельные отклонения размеров  $\pm \frac{t_2}{2}$ .  
3. Сварные швы H1, T1, T3 по ГОСТ 5264-80

АБГО44.010С6

Поддон  
СБОРОЧНЫЙ ЧЕРТЕЖ

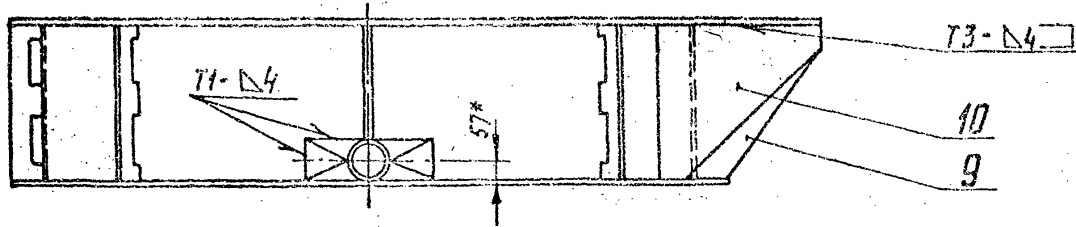
№	ЧЕРТЕЖ	КОНСТРУКТОР
1	273	110
2		

ИЗМ.	КОЛ-ВО	ИЗМ.	ПОДПИСЬ	ДАТА
РАЗРАБ.				
ПРОВ.				
ЧЕРЧ.				
УТВ.				

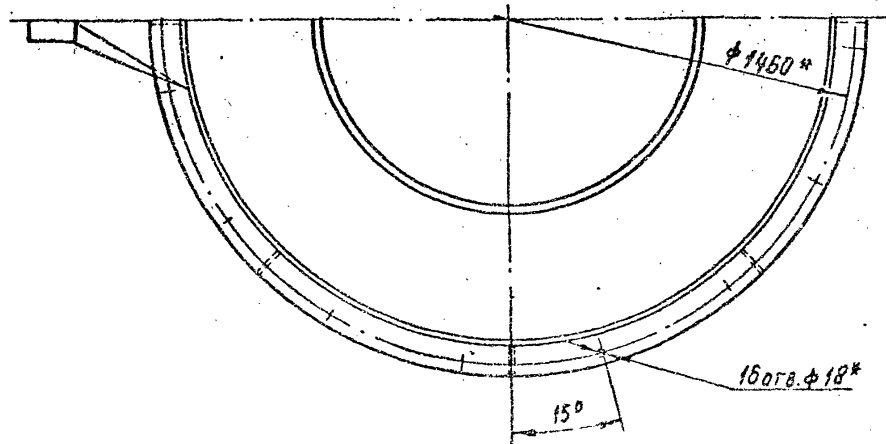
ИЗМ. И ДИТА  
2025  
Серия 5.904-15  
Виды 1-4  
Госстандарт СССР  
11.82

АБГ044.010СБ

Вид А лист 1  
М 1:10



Вид Б лист 1  
М 1:10



2005  
11.11.02

ИЗМ.	ЛИСТ	НАЧЕРТ.	ПОП.	ДАТА

АБГ044.010СБ

Лист  
2

КОД ДРОССА

ФОРМАТ А2

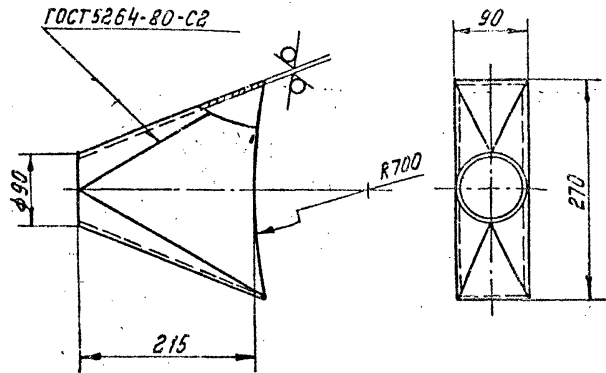
Выпуск 1-4

Серия 5.904-15

ИВАН ЛОБКО СТАЛТ. И. АЗТ. 5904. 15. 11.82

12044019V

50/✓



Неуказанные предельные отклонения размеров — 12.

АБГО44.021

ПАТРУБОК

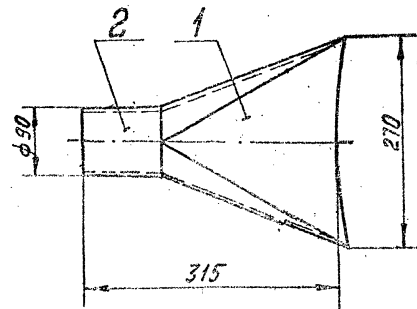
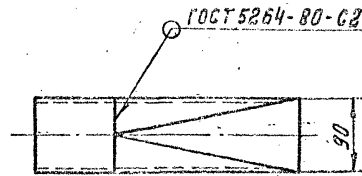
ЛИСТ	МАССА	МАШТ.
И	3,5	1:5
ЛИСТ		ЛИСТОВ 1
ГОССТРОЙ СССР САНТЕХПРОЕКТ г. МОСКВА		
ФОРМАТ И1		

Лист 65, 0 ГОСТ 19303-74

86, 3 ГОСТ 14637-79

КОПИРОВАЛ:

АБГО44.020СБ



РАЗМЕРЫ ДЛЯ СПРАВОК.

АБГО44.020СБ

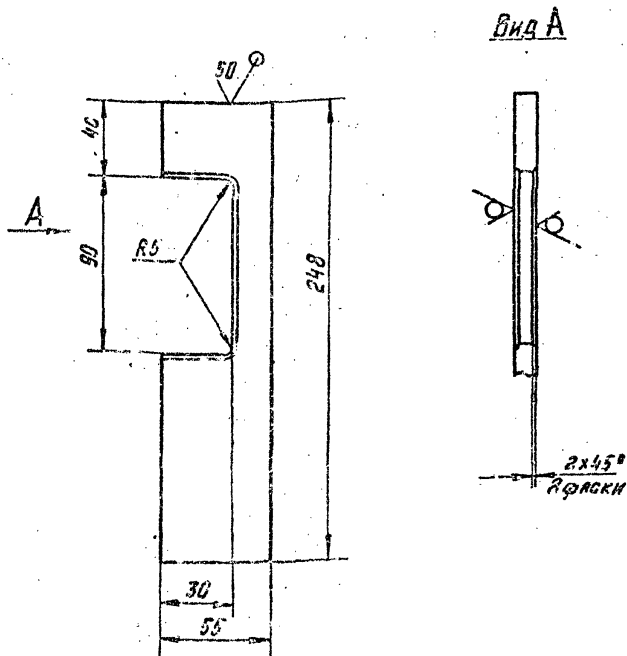
ПАТРУБОК СЛИВНОЙ  
СБОРОЧНЫЙ ЧЕРТЕЖ

ЛИСТ	МАССА	МАШТ.
И	4,6	1:5
ЛИСТ		ЛИСТОВ 1
ГОССТРОЙ СССР САНТЕХПРОЕКТ г. МОСКВА		
ФОРМАТ И1		

КОПИРОВАЛ: ЛЕВЫННИКОВА

А6Г044.011

125/М



Неуказанные предельные отклонения размеров:  $+t_2; -t_2 \pm \frac{t_2}{2}$ .

А6Г044.011

РЕБРО

Лист	Масса	Масшт.
И	0,77	1:2

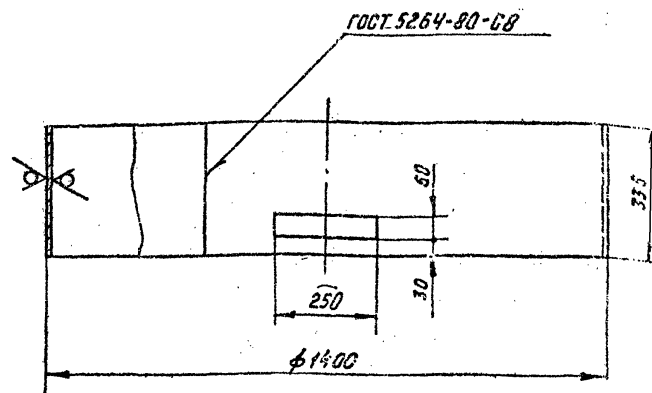
Лист 510,0 ГОСТ 19903-74  
ВСТ.3 ГОСТ 14637-79  
Копиробал.

Лист Листов 1  
Госстрой СССР  
САНТЕХПРОЕКТ  
г. Москва

ФОРМАТ И

А6Г044.012

125/М



ГОСТ.5264-80-СВ

Неуказанные предельные отклонения размеров:  $+t_2; -t_2 \pm \frac{t_2}{2}$ .

А6Г044.012

ОБЕЧАЙКА

Лист	Масса	Масшт.
И	9,3	1:1,5

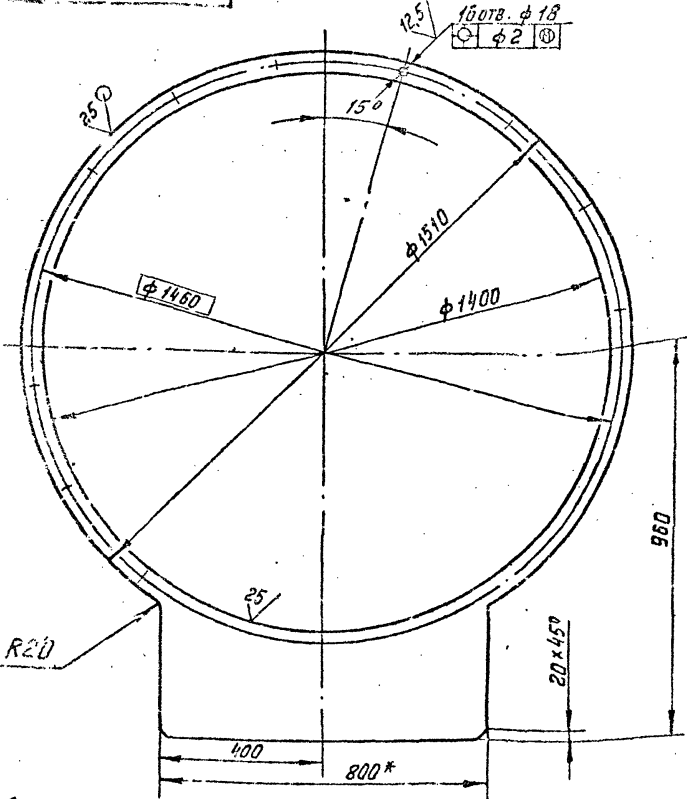
Лист 68,0 ГОСТ 19903-74  
ВСТ.3 ГОСТ 14637-79  
Копиробал.

Лист Листов 1  
Госстрой СССР  
САНТЕХПРОЕКТ  
г. Москва

ФОРМАТ И

АБГ 044.013

W/A



1\* РАЗМЕР ДЛЯ СПРАВКИ.  
 2. НЕУКАЗАННЫЕ ПРЕДЕЛЬНЫЕ ОТКЛОНЕНИЯ РАЗМЕРОВ:  $+t_2; -t_2; \pm \frac{t_2}{2}$

АБГ 044.013

ФЛАНЕЦ ВЕРХНИЙ

Лист	МАССА	МАШТ.
1	39,2	1:10

Лист 1 из 1  
 ГОССТРОЙ БССР  
 САНТЕХПРОЕКТ  
 Г. МОСКВА

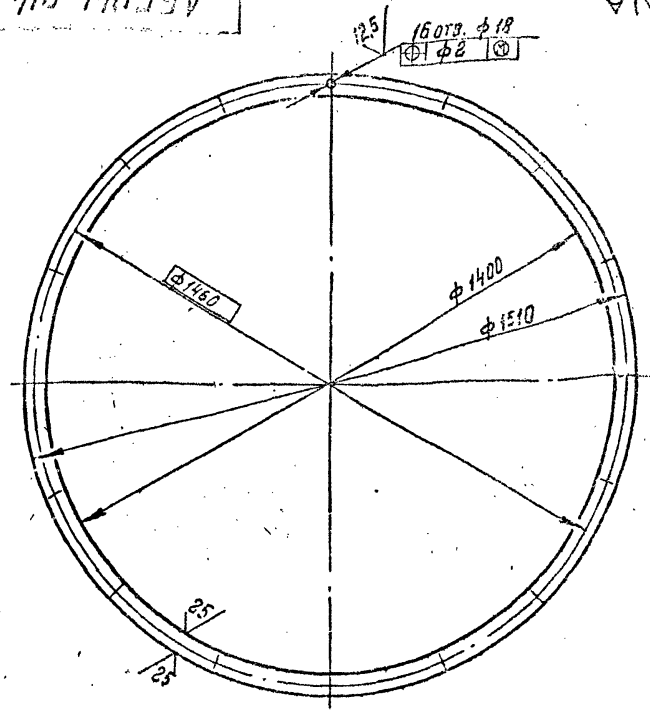
Лист Б14.0 ГОСТ 19903-74  
 ВСТ.3 ГОСТ 14637-79

Копировал:

ФОРМАТ И

АБГ 044.014

W/A



НЕУКАЗАННЫЕ ПРЕДЕЛЬНЫЕ ОТКЛОНЕНИЯ РАЗМЕРОВ:  $+t_2; -t_2; \pm \frac{t_2}{2}$

АБГ 044.014

ФЛАНЕЦ НИЖНИЙ

Лист	МАССА	МАШТ.
1	237	1:10

Лист 1 из 1  
 ГОССТРОЙ БССР  
 САНТЕХПРОЕКТ  
 Г. МОСКВА

Лист Б14.0 ГОСТ 19903-74  
 ВСТ.3 ГОСТ 14637-79

Копировал:

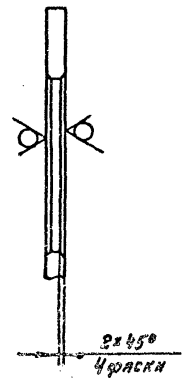
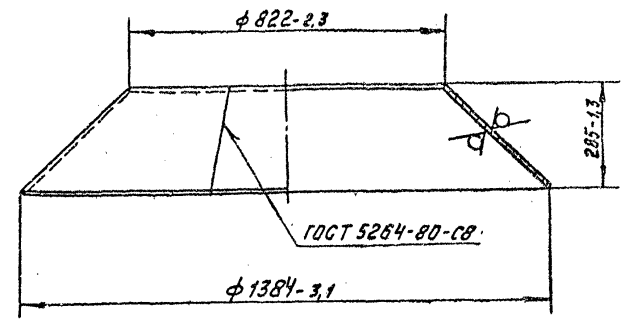
ФОРМАТ И

№ 259  
 2059  
 1.11.82

№ 259  
 2059  
 1.11.82

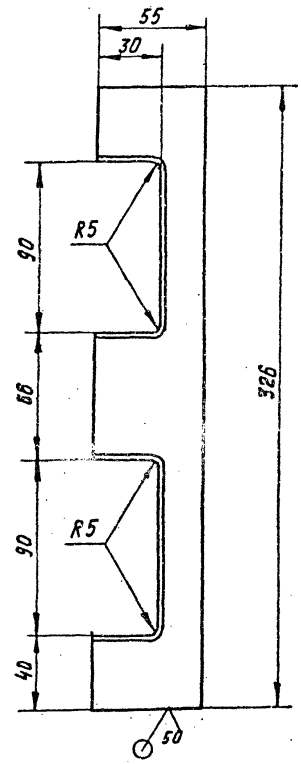
50 (✓)

АБГО44.016



АБГО44.015

12.5 (✓)



Неуказанные предельные отклонения размеров:  $+t_2$ ;  $-t_2$ ;  $\pm \frac{t_2}{2}$ .

ИЗМ. ИЛИ ДОП. ПОДП. И ИЛИ ДАТА  
 2080  
 И. КОНТ. УТВ. ИЛИ ДАТА  
 1.11.82

АБГО44.015

РЕБРО

ЛИСТ	МАССА	МАСШТ.
И	1,16	1:2
ЛИСТ ЛИСТОВ 1		
ГОСТ 14637-79		
САИТЕХПРОЕКТ		

ЛИСТ 510,0 ГОСТ 19903-74  
 ВСТ 3 ГОСТ 14637-79

КОМПЛЕКТ

50 (✓)

АБГО44.016

ИЗМ. ИЛИ ДОП. ПОДП. И ИЛИ ДАТА  
 2080  
 И. КОНТ. УТВ. ИЛИ ДАТА  
 1.11.82

АБГО44.016

КОНУС

ЛИСТ	МАССА	МАСШТ.
И	6,53	1:10
ЛИСТ ЛИСТОВ 1		
ГОСТ 14637-79		
САИТЕХПРОЕКТ		

ЛИСТ 68,0 ГОСТ 19903-74  
 ВСТ 3 ГОСТ 14637-79

КОМПЛЕКТ

ЛИСТ	МАССА	МАСШТ.
И	6,53	1:10
ЛИСТ ЛИСТОВ 1		
ГОСТ 14637-79		
САИТЕХПРОЕКТ		

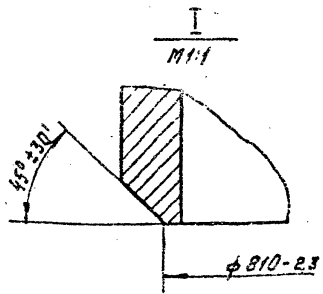
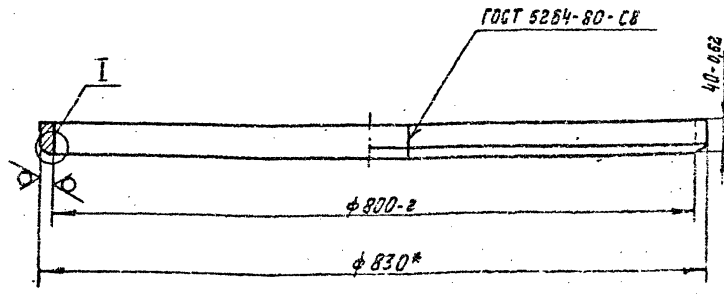
ГОСТРОЙ СССР  
 САИТЕХПРОЕКТ  
 Г. МОСКВА

φ СМАТИ И

АБГО44.017

10  
V/V

Серия 5.904-15  
Выпуск 1-4



\* РАЗМЕР ДЛЯ СПРАВОК.

АБГО44.017

Кольцо

Лист 515.0 ГОСТ 19903-74  
ГОСТ 3 ГОСТ 14637-79

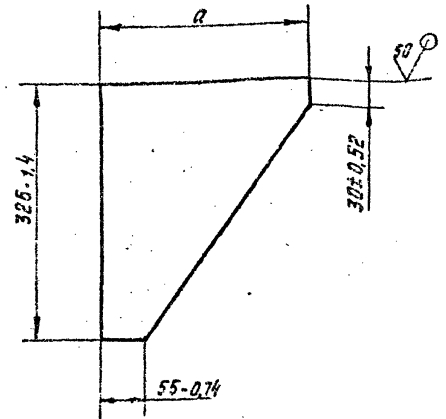
Лист	Масса	Весшт.
1	120	1:5

Изм.	Лист	Исполн.	Проф.	Дата
1	1	Сивяров	Сив	5.81
2	1	Брукова	Бру	5.91
3	1	Радкин	Рад	06.91

Изм. в лист  
2062  
Выпуск 1.10.92

АБГО44.018

10  
V/V



Обозначение	Q, мм	Масса, кг
АБГО44.018	205-1,15	4,27
-01	285-1,3	5,4

АБГО44.018

Косынка

Лист 510.0 ГОСТ 19903-74  
ГОСТ 3 ГОСТ 14637-79

Изм.	Лист	Исполн.	Проф.	Дата
1	1	Сивяров	Сив	5.81
2	1	Брукова	Бру	5.91
3	1	Радкин	Рад	06.91

Изм. в лист  
2063  
Выпуск 1.10.92

Лист	Масса	Весшт.
1	4,27	1:5

Лист 510.0 ГОСТ 19903-74  
ГОСТ 3 ГОСТ 14637-79

14а

ФОРМАТ И





ФОРМАТ Листа	Поз	Обозначение	Наименование	Кол	Примечание
			<u>Документация</u>		
84		АБГО44.030Б	Сборочный чертёж	1	12,22
			<u>Сборочные единицы</u>		
И	1	АБГО44.040	Стакан	1	
И	2	АБГО44.050	Трубопровод	1	
			<u>Детали</u>		
И	3	АБГО44.04	Фланец нижний	1	
84	4	АБГО44.031	Ребро Лист 5,6,0 ГОСТ 15303-74 80х3 ГОСТ 14637-75 180-1х480-1,55	1	4кг
И	5	АБГО44.052	Труба	1	
И	6	АБГО44.033	Патрубок	1	
И	7	АБГО44.034	Плита	1	
84	8	АБГО44.035	Полоса Лист 5,1,0 ГОСТ 19908-74 80х3 ГОСТ 14637-75 60-074х545-1,75	2	2,6кг
И	9	АБГО44.036	Фланец	1	

АБГО44.030

Корпус

Лист Листов  
1 2  
ГОСТРОК ЦСР  
САНТЕХПРОЕКТ  
МОСКВА

Копировал:

ФОРМАТ И

ФОРМАТ Листа	Поз	Обозначение	Наименование	Кол	Примечание
84	10	АБГО44.037	Труба опорная Труба 80х3,5 ГОСТ 8732-78 810 ГОСТ 8731-74 L=540-1,75	2	4кг
И	11	АБГО44.038	Заглушка	1	
И	12	АБГО44.039	Фланец	1	
И	13	АБГО44.041	Ребро	1	
И	14	-01	Ребро	1	
И	15	АБГО44.042	Печайка	1	
И	16	АБГО44.043	Ребро	7	
И	17	АБГО44.044	Печайка	1	
И	18	АБГО44.045	Пластина	1	
И	19	АБГО44.046	Косынка угловая	2	
			<u>Стандартные изделия</u>		
	20		Гайка М20.4.015 ГОСТ 5915-70	2	

АБГО44.030

Копировал:

ФОРМАТ И

ИЗДЕЛИЕ: КОРПУС... Листа: 2087... ФОРМАТ: А4

2087

ИЗДЕЛИЕ: КОРПУС... Листа: 2087... ФОРМАТ: А4

ИЗДЕЛИЕ: КОРПУС... Листа: 2087... ФОРМАТ: А4

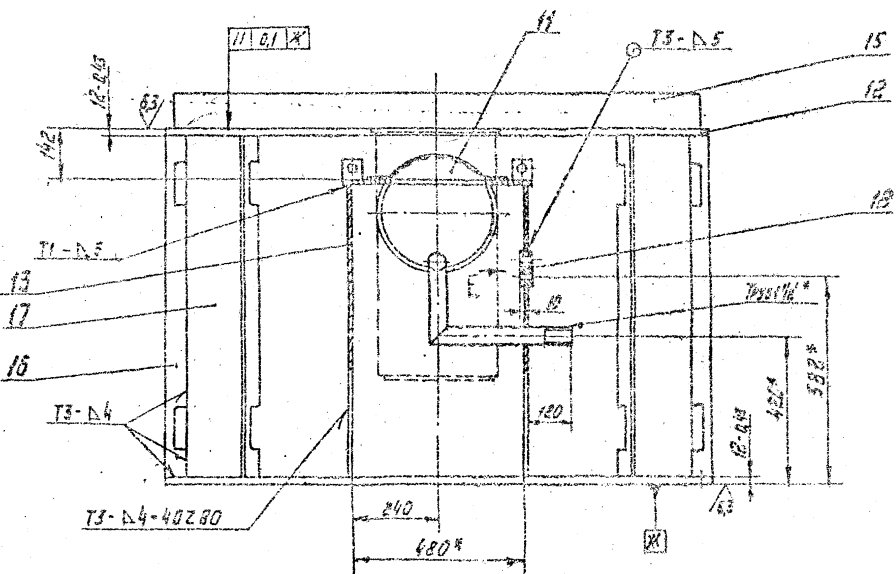
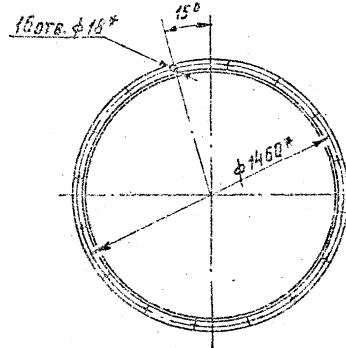
2087

ИЗДЕЛИЕ: КОРПУС... Листа: 2087... ФОРМАТ: А4

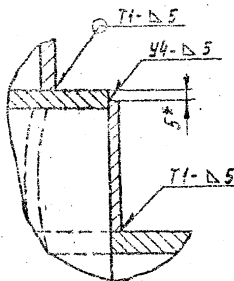
Вид А

А-А лист 1

Вид Б лист 1  
М1:20



VI лист 1  
М1:2



Вид Е  
М1:4

К1М ГОСТ 6111-52



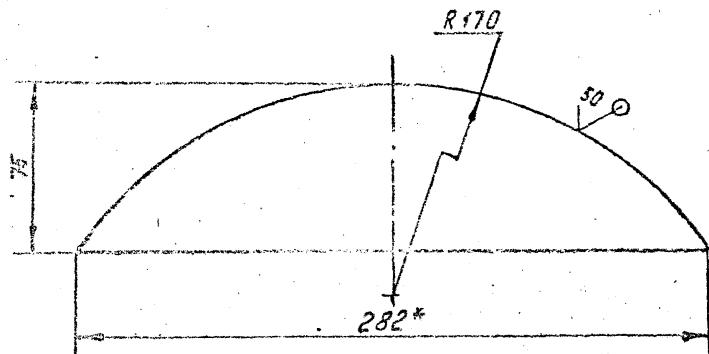
770 от оси корпуса

ЧАШКА ПОД ПЛОСКОМЯСЯТО  
 2008  
 СЕРИЯ 3.004-14  
 ВАРШАВСЬКА  
 20.04.1974

№ ЛИСТА	МАШЧИН.	ПОС. ДАТА	КОРИСНИК	ВЕРНИК
2			АБГ 044.030С5	160

АБГО44.038

М/А



1.\* РАЗМЕР ДЛЯ СПРАВКИ.

2. НЕУКАЗАННЫЕ ПРЕДЕЛЬНЫЕ ОТКЛОНЕНИЯ РАЗМЕРОВ - t2.

АБГО44.038

ЗАГЛУШКА

ЛИСТ	КОЛ-ВО ЛИСТОВ	МАССА	МАШШТ.
И	07	1:2	

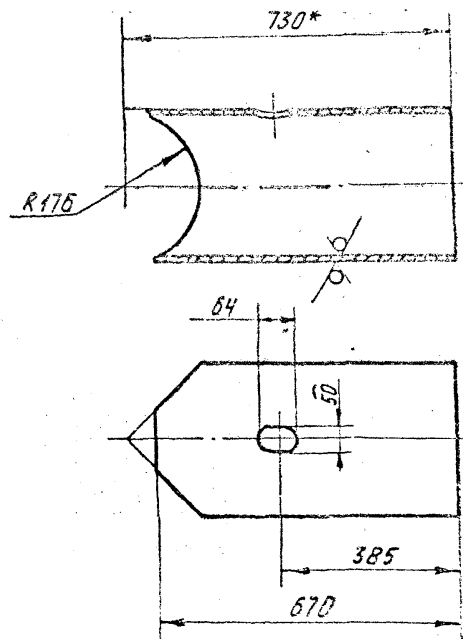
Лист 56.0 ГОСТ 19905-74  
56.3 ГОСТ 14637-79

ГОСУДАРСТВЕННЫЙ  
САНТЕХПРОЕКТ  
Г. МОСКВА

КОЛ-ВО ЛИСТОВ

КОЛ-ВО ЛИСТОВ

АБГО44.033



1.\* РАЗМЕРЫ ДЛЯ СПРАВКИ.

2. НЕУКАЗАННЫЕ ПРЕДЕЛЬНЫЕ ОТКЛОНЕНИЯ РАЗМЕРОВ - t2.

АБГО44.033

ПАТРУБОК

ЛИСТ	КОЛ-ВО ЛИСТОВ	МАССА	МАШШТ.
И	58	1:2	

Лист 35.10 ГОСТ 8732-78  
57.3 ГОСТ 8737-74

ЛИСТ	КОЛ-ВО ЛИСТОВ	МАССА	МАШШТ.
И	58	1:2	

ГОСУДАРСТВЕННЫЙ  
САНТЕХПРОЕКТ  
Г. МОСКВА

2073 1.11.82

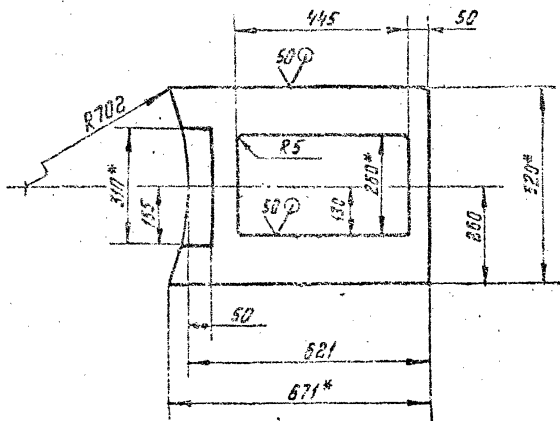
2070 1.11.82

АБГ 044.034

М/А

СЕРИЯ 5 804-15

ЭКОЛОГ 4-4



1 \* Размеры для справок

2. Неуказанные предельные отклонения размеров:  $+t_2; -t_2 \pm \frac{t_2}{2}$

АБГ 044.034

ПЛИТА

ЛИСТ МАССА МАРШТ

49,5 1:10

ЛИСТОВ 1

БССР ПРОЕКТ

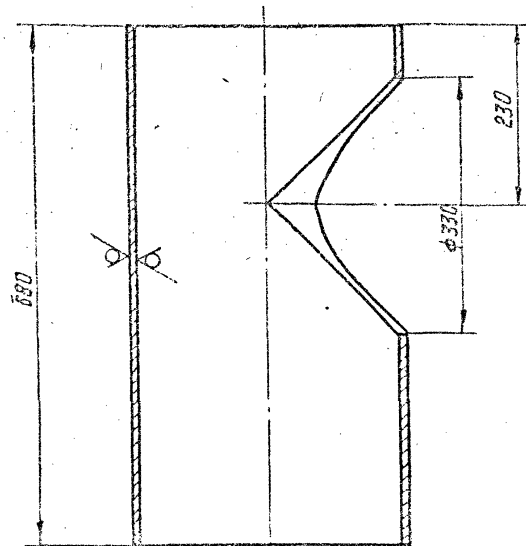
Лист 512.0 ГОСТ 1990-79  
50 Г3 ГОСТ 14037

КР. 14.000001

ФОРМА 11

АБГ 044.032

М/А



Неуказанные предельные отклонения размеров:  $+t_2; -t_2 \pm \frac{t_2}{2}$

АБГ 044.032

ТРУБА

ЛИСТ МАССА МАРШТ

50,4 1:5

ЛИСТОВ 1

БССР ПРОЕКТ

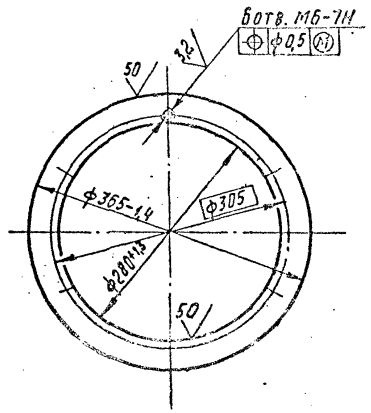
Лист 351.10 ГОСТ 8732-78  
ТРУБА 403 ГОСТ 8732-78

КР. 14.000001

ФОРМА 11

АБГ 044.036

1/2



ИМЯ ПОДП. ПОДП. И ДАТА  
2072  
ИМЯ ИМ.В.И. ИМЯ ИМ.В.И. ПОДП. И ДАТА  
06.03.81

ИМЯ ПОДП.	ПОДП. И ДАТА	ИМЯ ИМ.В.И.	ИМЯ ИМ.В.И.	ПОДП. И ДАТА
ИЗМ.	ЛИСТ	НАДКУМ.	ПОДП.	ДАТА
РАЗРАБ.	БРУКОВА	Л.И.	06.31	
ПРОВ.	ФРАДКИН	Л.И.	06.31	
ЧЕК.ГРУП.	ФРАДКИН	Л.И.	06.31	
И.КОНТР.	МЕРЛАНКОВА	Л.И.	06.31	
УТВ.	ИЛЬМИРОВА	Л.И.	06.31	

АБГ 044.036

ФЛАНЕЦ

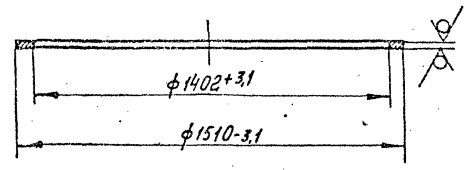
ЛИТ	МАССА	МАСШТ
И	27	1:5
ЛИСТ	ЛИСТОВ 1	
ГОСТ 19003 СССР ГОСТ 19003-74 ГОСТ 19003-74		

Лист 5.8.0 ГОСТ 19003-74  
5.8.3 ГОСТ 19003-74

КОЛИЧЕСТВО:

АБГ 044.039

1/2



ИМЯ ПОДП. ПОДП. И ДАТА  
ИМЯ ИМ.В.И. ИМЯ ИМ.В.И. ПОДП. И ДАТА  
06.03.81

ИМЯ ПОДП.	ПОДП. И ДАТА	ИМЯ ИМ.В.И.	ИМЯ ИМ.В.И.	ПОДП. И ДАТА
ИЗМ.	ЛИСТ	НАДКУМ.	ПОДП.	ДАТА
РАЗРАБ.	БРУКОВА	Л.И.	06.31	
ПРОВ.	ФРАДКИН	Л.И.	06.31	
ЧЕК.ГРУП.	ФРАДКИН	Л.И.	06.31	
И.КОНТР.	МЕРЛАНКОВА	Л.И.	06.31	
УТВ.	ИЛЬМИРОВА	Л.И.	06.31	

АБГ 044.039

ФЛАНЕЦ

ЛИТ	МАССА	МАСШТ
И	276	1:15
ЛИСТ	ЛИСТОВ 1	
ГОСТ Р ИСО 10303 СССР ГОСТ Р ИСО 10303-74 ГОСТ Р ИСО 10303-74		

Лист 5.14 ГОСТ 19003-74  
5.14.3 ГОСТ 19003-74

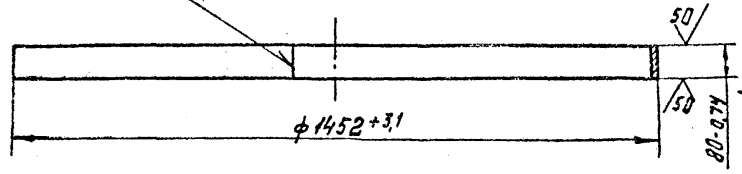
САНТЕХПРОЕКТ  
Г. МОСКВА



АБГО44.042

12,5/M

ГОСТ 5264-80-С8



ИЗМ. ИЛИ ДОП. К ДТА  
2079  
СНЧПР 1.11.82

ИЗМ. ЛИСТ	НАЗНАЧ.	ДЕСЛ.	ДАТА
РАЗРАБ.	БРОУКОВ	Б.М.	5.81
ПРОВ.	ФЕДКИН	В.М.	06.81
РУК. ГРУП.	ФЕДКИН	В.М.	06.81
И. КОНТР.	МЕДИАНОВА	Л.С.	06.81
УТВ.	ИЩОМЯСКОВА	В.М.	06.81

АБГО44.042

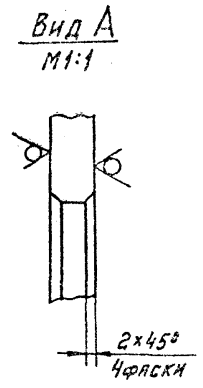
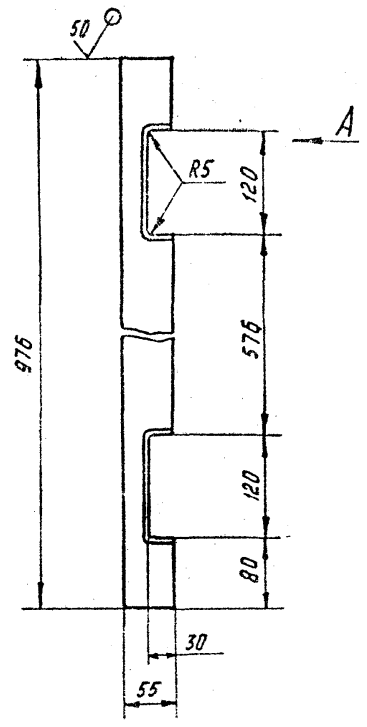
Обечайка

ЛИСТ	МАССА	МАСШТ
И	17,1	1:10
ЛИСТ		ЛИСТОВ
		1
ГОСТРОИ СССР САНТЕХПРОЕКТ г. МОСКВА		
ФОРМАТ И		

Лист 5 в. 3 ГОСТ 19903-74  
СТ. 3 ГОСТ 14637-79

АБГО44.043

12,5/M



ИЗМ. ИЛИ ДОП. К ДТА  
2079  
СНЧПР 1.11.82

ИЗМ. ЛИСТ	НАЗНАЧ.	ДЕСЛ.	ДАТА
РАЗРАБ.	БРОУКОВ	Б.М.	5.81
ПРОВ.	ФЕДКИН	В.М.	06.81
РУК. ГРУП.	ФЕДКИН	В.М.	06.81
И. КОНТР.	МЕДИАНОВА	Л.С.	06.81
УТВ.	ИЩОМЯСКОВА	В.М.	06.81

АБГО44.043

Рёбро

ЛИСТ	МАССА	МАСШТ
И	37	1:5
ЛИСТ		ЛИСТОВ
		1
ГОСТРОИ СССР САНТЕХПРОЕКТ г. МОСКВА		
ФОРМАТ И		

Лист 6 в. 3 ГОСТ 19903-74  
СТ. 3 ГОСТ 14637-79

НЕУКАЗАНЫЕ ПРЕДЕЛЬНЫЕ ОТКЛОНЕНИЯ РАЗМЕРОВ:  $+t_2; -t_2; \pm \frac{t_2}{2}$ .





ФОРМАТ	ЭДНА	Лист	ОБОЗНАЧЕНИЕ	НАИМЕНОВАНИЕ	КОЛ.	ПРИМЕЧАНИЕ
				<u>ДОКУМЕНТАЦИЯ</u>		
12			АБГО44.050СБ	ОБОРОТНЫЙ ЧЕРТЕЖ		
				<u>ДЕТАЛИ</u>		
И	1		АБГО44.051	ЗАГЛУШКА	1	
И	2		АБГО44.052	ТРУБА	1	
И	3		АБГО44.053	ТРУБА	1	
И	4		АБГО44.054	ТРУБА	1	
И	5		АБГО44.055	ТРУБА	1	

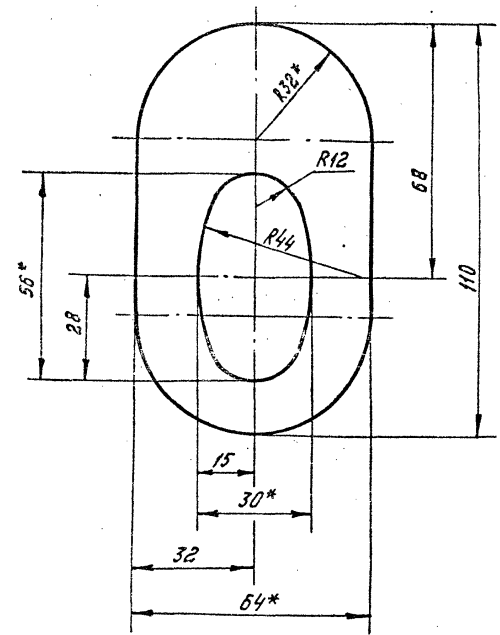
ИЗМ. ИЛИ ДИ. ПОДП. ИЛИ ДИ. ВЕРХНИЙ ИЛИ НИЖНИЙ ПОСЛ. МАСТЯ  
2084 (9449) 11.02

АБГО44.050

ТРУБОПРОВОД

1507450J9V

50  
✓(✓)



1.\* РАЗМЕРЫ ДЛЯ СПРАВОК.

2. НЕУКАЗАННЫЕ ПРЕДЕЛЬНЫЕ ОТКЛОНЕНИЯ РАЗМЕРОВ:  $-t_2; \pm \frac{t_2}{2}$

ИЗМ. ИЛИ ДИ. ПОДП. ИЛИ ДИ. ВЕРХНИЙ ИЛИ НИЖНИЙ ПОСЛ. МАСТЯ  
2084 (9449) 11.02

АБГО44.051

20

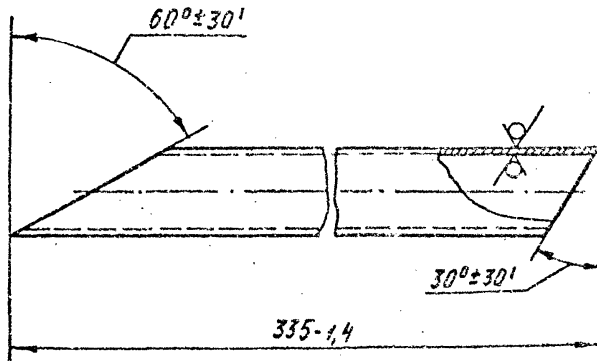
ЗАГЛУШКА

ЛИТ	МАССА	МАСШТ.
К	0,12	1:1
ЛИСТ		ЛИСТОВ 1
ГОСТРОИ СССР		
АНТЕХПРОЕКТ		



АБГО44.052

50  
✓(M)



ИЗВ. ИСПОЛ. ПОДП. И ДАТА  
2088  
ИЗМ. ИСПОЛ. ПОДП. И ДАТА  
1.11.82  
ИЗМ. ИСПОЛ. ПОДП. И ДАТА  
1.11.82

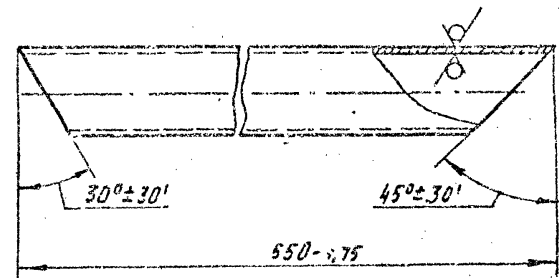
АБГО44.052

ТРУБА  
ТРУБА 40×3,5  
ГОСТ 3262-75

ЛИСТ	МАССА	МАССИТ.
И	1,1	1:2
ЛИСТ	ЛИСТОВ 1	
ГОССТРОИ СССР САНТЕХПРОЕКТ г. МОСКВА		

АБГО44.053

50  
✓(M)



ИЗВ. ИСПОЛ. ПОДП. И ДАТА  
2088  
ИЗМ. ИСПОЛ. ПОДП. И ДАТА  
1.11.82  
ИЗМ. ИСПОЛ. ПОДП. И ДАТА  
1.11.82

АБГО44.053

ТРУБА  
ТРУБА 40×3,5  
ГОСТ 3262-75

ЛИСТ	МАССА	МАССИТ.
И	1,85	1:2
ЛИСТ	ЛИСТОВ 1	
ГОССТРОИ СССР САНТЕХПРОЕКТ г. МОСКВА		

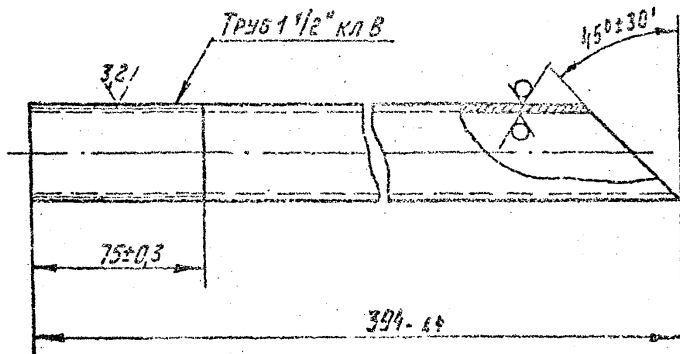
ФОРМАТ И1

АБГ 044.054

50  
M

ВЕРСИЯ 1-4

СЕРИЯ 5.904-15



ИМ. ПОДП. ПОДП. И ДАТА  
ИМ. ПОДП. ПОДП. И ДАТА  
ИМ. ПОДП. ПОДП. И ДАТА  
ИМ. ПОДП. ПОДП. И ДАТА

2089  
С. 11.82

ИМ. ПОДП.	ПОДП.	И ДАТА
РАЗРАБ.	СЕРГЕЕВ	5.81
ПРОВ.	БРУКОВА	6.91
РСК. ГРУП.	ФРАККИН	05.81
И. КОНТР.	МЕРЗЯКОВА	06.81
УТВ.	СПИВАК	06.81

АБГ 044.054

ТРУБА

ТРУБА 40x35  
ГОСТ 3262-75

ЛНТ	МАССА	МЕС. УТ.
И	1,42	1:2
ЛНТ	ЛНТОВ 1	

ГОССТРОИ СССР  
САНТЕХПРОЕКТ  
г. МОСКВА

Копировал:

ФЕРМАТ II

АБГ 044.055

50  
M

ИМ. ПОДП. ПОДП. И ДАТА  
ИМ. ПОДП. ПОДП. И ДАТА  
ИМ. ПОДП. ПОДП. И ДАТА  
ИМ. ПОДП. ПОДП. И ДАТА

2089  
С. 11.82

ИМ. ПОДП.	ПОДП.	И ДАТА
РАЗРАБ.	СЕРГЕЕВ	5.81
ПРОВ.	БРУКОВА	6.91
РСК. ГРУП.	ФРАККИН	05.81
И. КОНТР.	МЕРЗЯКОВА	06.81
УТВ.	СПИВАК	06.81

АБГ 044.055

ТРУБА

ТРУБА 40x35  
ГОСТ 3262-75

ЛНТ	МАССА	МЕС. УТ.
И	0,8	1:2
ЛНТ	ЛНТОВ 1	

ГОССТРОИ СССР  
САНТЕХПРОЕКТ  
г. МОСКВА

Копировал:

Формат Зона	Пос.	ОБОЗНАЧЕНИЕ	НАИМЕНОВАНИЕ	КОЛ.	ПРИМЕ- ЧАНИЕ
			<u>Документация</u>		
22		АБГО44.060СБ	СБОРОЧНЫЙ ЧЕРТЕЖ		
			<u>СБОРОЧНЫЕ ЕДИНИЦЫ</u>		
И	1	АБГО44.070	КРЫШКА	1	
И	2	АБГО44.080	ЗАЩЕЛКА	1	
И	3	АБГО44.090	ВИНТ ПРИЖИМНОЙ	1	
			<u>ДЕТАЛИ</u>		
И	4	АБГО44.061	Ось	1	
И	5	АБГО44.062	ПРОКЛАДКА	1	
И	6	АБГО44.063	КОСЫНКА	2	
И	7	АБГО44.064	ДУГА	2	
			<u>СТАНДАРТНЫЕ ИЗДЕЛИЯ</u>		
	8		ШЛИНГА 20.01.016 ГОСТ 11371-78	1	
	9		ШПЛИНТ 4х36-001 ГОСТ 397-79	1	

АБГО44.060

ЛЮК  
СМОТРОВОЙ

Копировали:

Лист 1 Лист 2 Листов 1  
ГОССТРОЙ СССР  
САНТЕХПРОЕКТ  
г. Москва

ФОРМАТ И

Формат Зона	Пос.	ОБОЗНАЧЕНИЕ	НАИМЕНОВАНИЕ	КОЛ.	ПРИМЕ- ЧАНИЕ
			<u>Документация</u>		
12		АБГО44.070СБ	СБОРОЧНЫЙ ЧЕРТЕЖ		
			<u>ДЕТАЛИ</u>		
И	1	АБГО44.071	РАМКА	1	
И	2	АБГО44.072	РУЧКА	1	
И	3	АБГО44.073	БОБЫШКА	1	
И	4	АБГО44.074	ПЕТЛЯ	2	
12	5	АБГО44.075	ЛИСТ	1	
	6	-01	ЛИСТ	1	

АБГО44.070

КРЫШКА

Копировали:

Лист 1 Лист 2 Листов 1  
ГОССТРОЙ СССР  
САНТЕХПРОЕКТ  
г. Москва

ФОРМАТ И

ИЗМ. ИЛИ ДОП. К ДАТУ  
2091  
ИЗМ. ИЛИ ДОП. К ДАТУ  
2091  
ИЗМ. ИЛИ ДОП. К ДАТУ  
2091

ИЗМ. ИЛИ ДОП. К ДАТУ  
21297  
ИЗМ. ИЛИ ДОП. К ДАТУ  
21297

Выпуск 1-4

Серия 5.904-15

ФОРМАТ	ЭВМ	ПОЗ.	ОБОЗНАЧЕНИЕ	НАИМЕНОВАНИЕ	КОЛ.	ПРИМЕЧАНИЕ
				<u>ДОКУМЕНТАЦИЯ</u>		
И			АБГО44.080СБ	СБОРОЧНЫЙ ЧЕРТЕЖ		
				<u>ДЕТАЛИ</u>		
И	1		АБГО44.081	Полоса	1	
Б4	2		АБГО44.082	Бобышка		
				Лист 68,0 ГОСТ 19903-79 ВСТ3 ГОСТ 14637-79		
				φ50-0,62	1	0,2кг
АБГО44.080						
ИЗМ ЛИСТ			НАДКУМ.	ПОДП.	ДАТА	
РАЗРАБ. МЕДНОВА			Ильин	5.8.81		
ПРОВ. БРУКОВА			Бруков	6.81		
УК. ГРУПП. ФРАДКИН			Фрадкин	06.81		
Н. КОНТР. ЧЕРЗЛЯКОВА			Черзлякова	06.81		
УТВ. ОЛИВАК			Оливак	06.81		
ЗАЩЕЛКА				ЛИТ	ЛИСТ	ЛИСТОВ
				И	1	1
				ГОССТРОЙ СССР САНТЕХПРОЕКТ г. МОСКВА		
Копировал:				ФОРМАТ И		

ИЗМ. ЛИСТ ПОЗ. И ДАТА СЕР. И В. ИМ. И ДАТА

ФОРМАТ	ЭВМ	ПОЗ.	ОБОЗНАЧЕНИЕ	НАИМЕНОВАНИЕ	КОЛ.	ПРИМЕЧАНИЕ
				<u>ДОКУМЕНТАЦИЯ</u>		
И			АБГО44.090СБ	СБОРОЧНЫЙ ЧЕРТЕЖ		
				<u>ДЕТАЛИ</u>		
И	1		АБГО44.091	Винт	1	
Б4	2		АБГО44.092	Ось		
				Круг В12 ГОСТ 2590-71 ВСТ3-I ГОСТ 535-79		
				L=120-0,87	1	0,1кг
АБГО44.090						
ИЗМ ЛИСТ			НАДКУМ.	ПОДП.	ДАТА	
РАЗРАБ. МЕДНОВА			Ильин	5.8.81		
ПРОВ. БРУКОВА			Бруков	6.81		
УК. ГРУПП. ФРАДКИН			Фрадкин	06.81		
Н. КОНТР. ЧЕРЗЛЯКОВА			Черзлякова	06.81		
УТВ. ОЛИВАК			Оливак	06.81		
Винт прижимной				ЛИТ	ЛИСТ	ЛИСТОВ
				И	1	1
				ГОССТРОЙ СССР САНТЕХПРОЕКТ г. МОСКВА		
Копировал:				ФОРМАТ И		

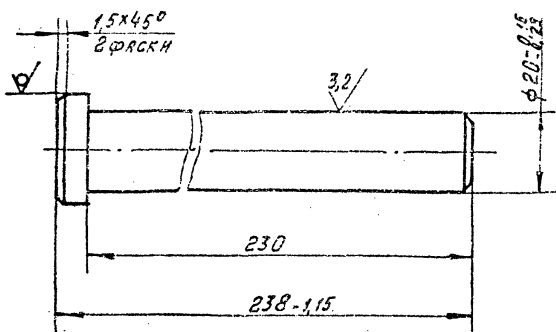
22a





АБГ 044.061

12.5/1



НЕУКАЗАННЫЕ ПРЕДЕЛЬНЫЕ ОТКЛОНЕНИЯ РАЗМЕРОВ ±  $\frac{1}{2}$ .

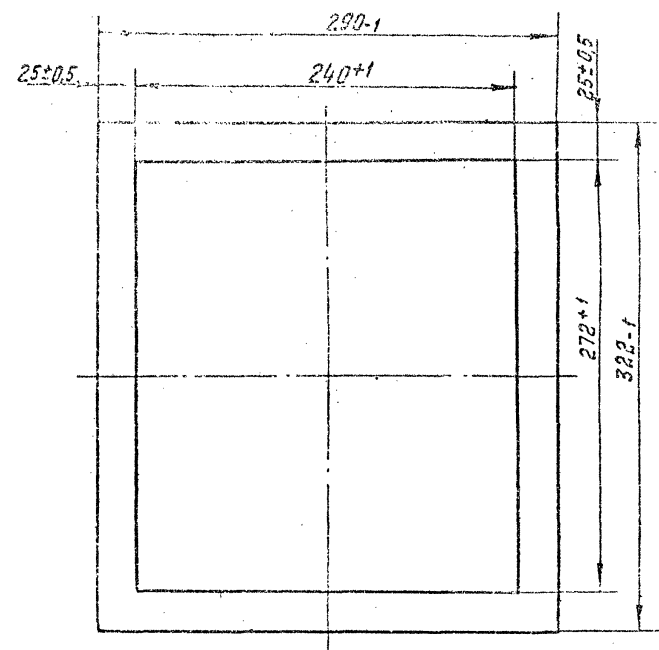
ИЗМ. ИЛИ ДОП. ЧИСЛО ИЛИ НАЗВАНИЕ ЧИСЛО ИЛИ ПОСЛ. ЧИСЛО  
2004 11.02

АБГ 044.061		ЛИСТ	МАССА	МАСШТ.
Ось		И	0,61	1:1
КРУГ		Лист 1 Листов 1		
ВСТ. 3-И ГОСТ 2590-71		ГОСТ 1.4 СССР		
ВСТ. 3-И ГОСТ 535-79		САНТЕХПРОЕКТ		
		г. Москва		

КОМПЬЮТЕРНОЕ ФОРМАТ И

АБГ 044.062

24



ИЗМ. ИЛИ ДОП. ЧИСЛО ИЛИ НАЗВАНИЕ ЧИСЛО ИЛИ ПОСЛ. ЧИСЛО  
2004 11.02

АБГ 044.062		ЛИСТ	МАССА	МАСШТ.
ПРОКЛАДКА		И	0,4	1:2,5
Пластина I, лист, ТМКЦ-М-8		Лист 1 Листов 1		
ГОСТ 7338-77		ГОСТ Р ИСО СССР		
		САНТЕХПРОЕКТ		
		г. Москва		

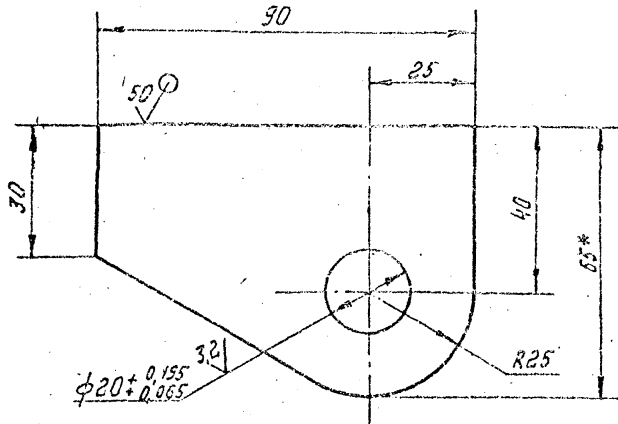
КОМПЬЮТЕРНОЕ ФОРМАТ И

Выпуск 1-4

Серия 5.904-15

АБГ 044.063

(M)



1. \*РАЗМЕР ДЛЯ СПРАВОК.

2. НЕУКАЗАННЫЕ ПРЕДЕЛЬНЫЕ ОТКЛОНЕНИЯ РАЗМЕРОВ:  $-\frac{t_2}{2}; \pm \frac{t_2}{2}$

АБГ 044.063

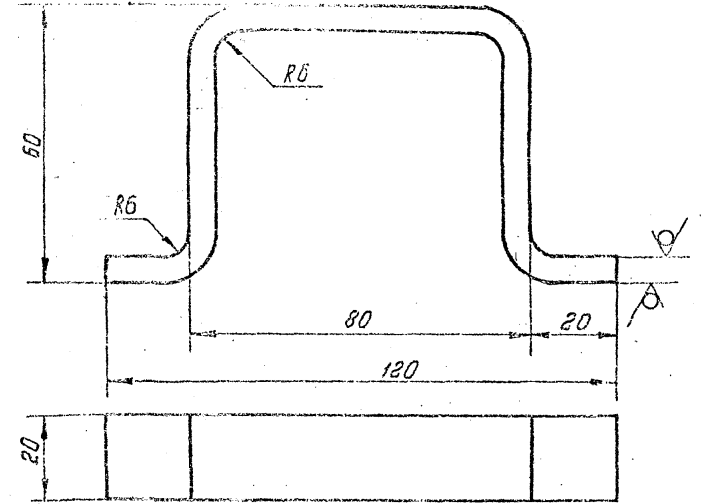
Косынка

Лист 58,0 ГОСТ 19303-74  
8673 ГОСТ 14637-79

Лист	Масса	Масштаб
И	0,3	1:1
Лист Листов 1		
ГОСТРОИ СССР		
САНТЕХПРОЕКТ		
г. Москва		
ФБРИАТ II		

АБГ 044.064

50 (M)



Неуказанные предельные отклонения размеров:  $-t_2; \pm \frac{t_2}{2}$

АБГ 044.064

Дуга

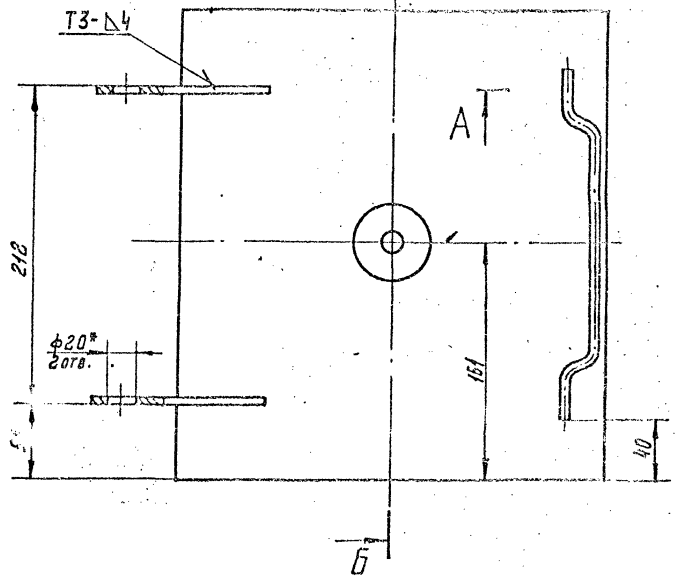
Лист 58,0 ГОСТ 19303-74  
8673 ГОСТ 14637-79

Лист	Масса	Масштаб
И	0,3	1:1
Лист Листов 1		
ГОСТРОИ СССР		
САНТЕХПРОЕКТ		
г. Москва		
ФБРИАТ II		

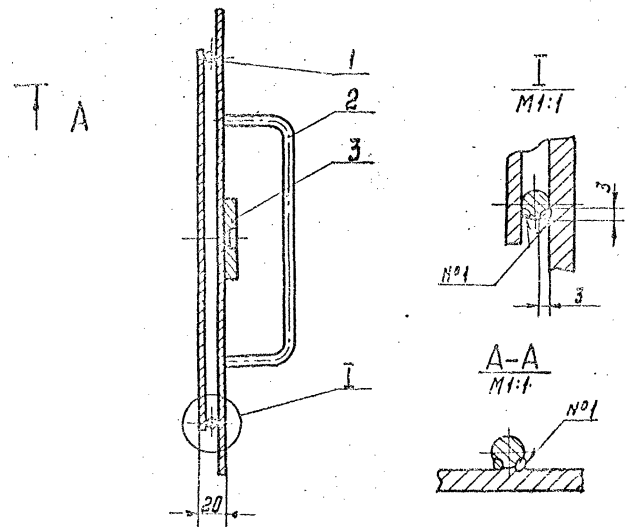


Лист 1 из 1

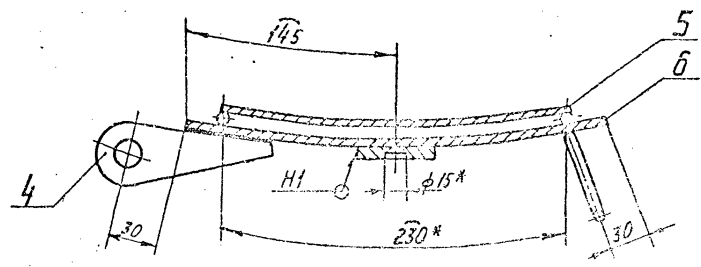
Б



Б-Б



1. \* Размеры для справок.
2. Неуказанные предельные отклонения размеров:  $\pm 0.2$ .
3. Шов №1 - сварка ручная электродуговая, швы Н1; ТЗ по ГОСТ 5264-80.



Лист 1 из 1				Лист 1 из 1	
Крышка				Масса 1:2,5	
Сборочный чертёж				Листов 1	
Сантехпроект				Г. Москва	
Формат 12					

ВЫПУСК 1-4  
СЕРИЯ 5.904-15  
2007  
ИЗМ. № 001  
ИЗМ. № 002  
ИЗМ. № 003  
ИЗМ. № 004  
ИЗМ. № 005  
ИЗМ. № 006  
ИЗМ. № 007  
ИЗМ. № 008  
ИЗМ. № 009  
ИЗМ. № 010  
ИЗМ. № 011  
ИЗМ. № 012  
ИЗМ. № 013  
ИЗМ. № 014  
ИЗМ. № 015  
ИЗМ. № 016  
ИЗМ. № 017  
ИЗМ. № 018  
ИЗМ. № 019  
ИЗМ. № 020  
ИЗМ. № 021  
ИЗМ. № 022  
ИЗМ. № 023  
ИЗМ. № 024  
ИЗМ. № 025  
ИЗМ. № 026  
ИЗМ. № 027  
ИЗМ. № 028  
ИЗМ. № 029  
ИЗМ. № 030  
ИЗМ. № 031  
ИЗМ. № 032  
ИЗМ. № 033  
ИЗМ. № 034  
ИЗМ. № 035  
ИЗМ. № 036  
ИЗМ. № 037  
ИЗМ. № 038  
ИЗМ. № 039  
ИЗМ. № 040  
ИЗМ. № 041  
ИЗМ. № 042  
ИЗМ. № 043  
ИЗМ. № 044  
ИЗМ. № 045  
ИЗМ. № 046  
ИЗМ. № 047  
ИЗМ. № 048  
ИЗМ. № 049  
ИЗМ. № 050  
ИЗМ. № 051  
ИЗМ. № 052  
ИЗМ. № 053  
ИЗМ. № 054  
ИЗМ. № 055  
ИЗМ. № 056  
ИЗМ. № 057  
ИЗМ. № 058  
ИЗМ. № 059  
ИЗМ. № 060  
ИЗМ. № 061  
ИЗМ. № 062  
ИЗМ. № 063  
ИЗМ. № 064  
ИЗМ. № 065  
ИЗМ. № 066  
ИЗМ. № 067  
ИЗМ. № 068  
ИЗМ. № 069  
ИЗМ. № 070  
ИЗМ. № 071  
ИЗМ. № 072  
ИЗМ. № 073  
ИЗМ. № 074  
ИЗМ. № 075  
ИЗМ. № 076  
ИЗМ. № 077  
ИЗМ. № 078  
ИЗМ. № 079  
ИЗМ. № 080  
ИЗМ. № 081  
ИЗМ. № 082  
ИЗМ. № 083  
ИЗМ. № 084  
ИЗМ. № 085  
ИЗМ. № 086  
ИЗМ. № 087  
ИЗМ. № 088  
ИЗМ. № 089  
ИЗМ. № 090  
ИЗМ. № 091  
ИЗМ. № 092  
ИЗМ. № 093  
ИЗМ. № 094  
ИЗМ. № 095  
ИЗМ. № 096  
ИЗМ. № 097  
ИЗМ. № 098  
ИЗМ. № 099  
ИЗМ. № 100

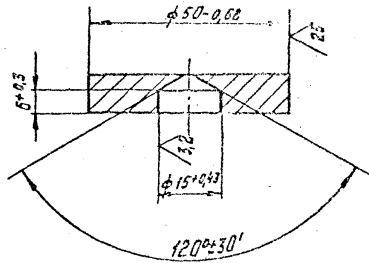


Выпуск 1-4

Серия 5.904-15

АБГ 044.073

1/4



ИЗДАНИЕ	ИЗМ. И ДАТА	ОЗНАЧЕНИЕ ИЛИ НАЗНАЧЕНИЕ	ПОДПИСАНИЕ	ПОДАЧА
2101	Список 1.11.82			
ИЗМ. ИЛИ	ИЗМ. ИЛИ	ПОДП.	ДАТА	
РАЗРАБ.	МЕДНОВА	В.И.М.	15.81	
ПРОВ.	БРЮКОВА	Б.И.С.	16.71	
РУК. ГРУП.	ПРАДКИН	И.И.	16.71	
И. КОНТР.	МЕРЛЯКОВА	Л.И.	16.69	
ЭФ.	УШОТНЕРСКАЯ	Л.И.	17.71	

**АБГ 044.073**

**Бобышка**

ЛИСТ	МАССА	КОЛИЧ.
1	0,11	1-4

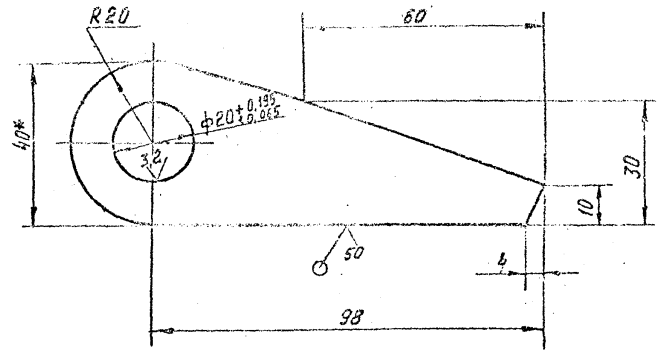
Лист 5100 ГОСТ 19903-74  
БСЭЗ ГОСТ 14637-75

ГОССТРОЙ СССР  
САНТЕХПРОЕКТ  
СИБИРСКИЙ

Копировала: Ф.Б.И.И.И.

АБГ 044.074

1/4



ИЗДАНИЕ	ИЗМ. И ДАТА	ОЗНАЧЕНИЕ ИЛИ НАЗНАЧЕНИЕ	ПОДПИСАНИЕ	ПОДАЧА
2101	Список 1.11.82			
ИЗМ. ИЛИ	ИЗМ. ИЛИ	ПОДП.	ДАТА	
РАЗРАБ.	МЕДНОВА	В.И.М.	15.81	
ПРОВ.	БРЮКОВА	Б.И.С.	16.71	
РУК. ГРУП.	ПРАДКИН	И.И.	16.71	
И. КОНТР.	МЕРЛЯКОВА	Л.И.	16.69	
ЭФ.	УШОТНЕРСКАЯ	Л.И.	17.71	

**АБГ 044.074**

**Петля**

ЛИСТ	МАССА	КОЛИЧ.
1	0,2	1-1

Лист 5100 ГОСТ 19903-74  
БСЭЗ ГОСТ 14637-75

ГОССТРОЙ СССР  
САНТЕХПРОЕКТ  
СИБИРСКИЙ

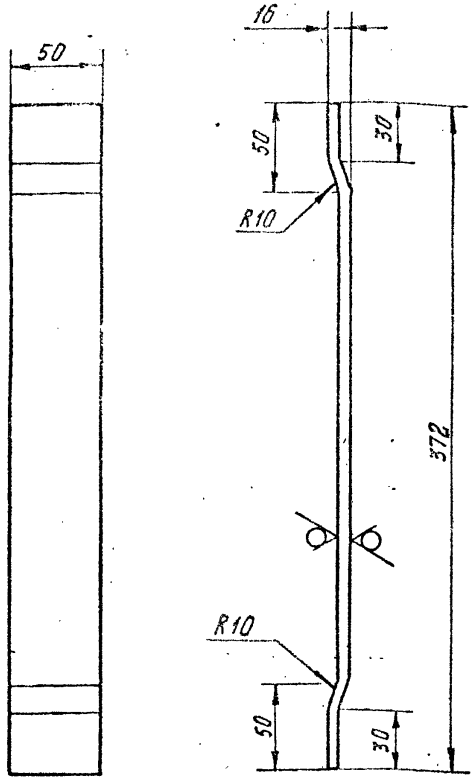
Копировала: Ф.Б.И.И.И.

1\* РАЗМЕР ДЛЯ СПРАВОК

2. НЕУКАЗАННЫЕ ПРЕДЕЛЬНЫЕ ОТКЛОНЕНИЯ РАЗМЕРОВ  $\pm \frac{t_2}{2}$

18044019A

12.5/12.5



Неуказанные предельные отклонения размеров:  $+t_2; \pm \frac{t_2}{2}$

АБГО44.081

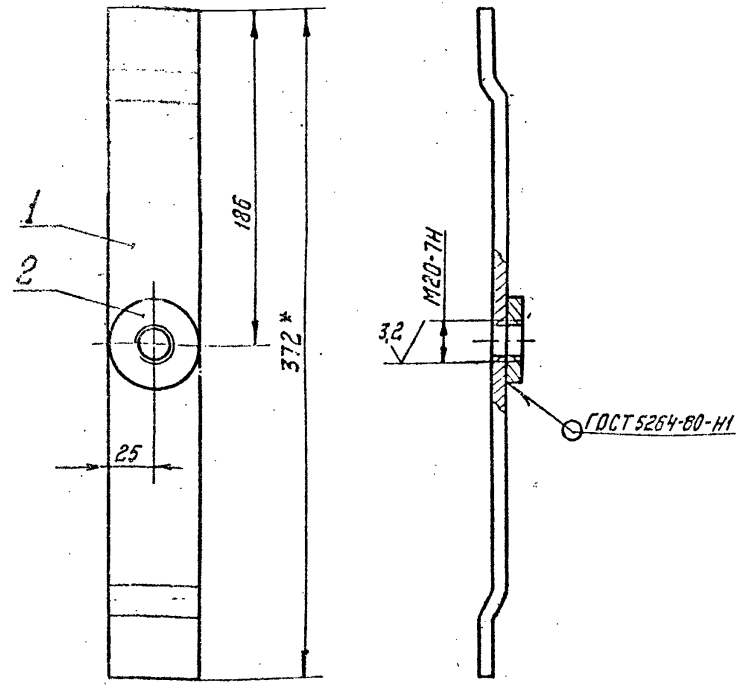
ИЗМ. ПОПР. ПОДП. И ДАТА	ПОПР. И ДАТА	ВЗЯТ. ИМЯ И ИВ. НАЗВО. ПОПР. И ДАТА			
	2106	Степан 1.11.82			
	ИЗМ.	ЛИСТ	И ДОКУМ.	ПОПР.	ДАТА
	РАЗРАБ.	МЕДНОВА	Личн	1982	
ПРОВ.	БРУКОВА	Личн	1981		
РУК. ГРП.	ФРАЙКИН	Личн	1979		
И. КОНТР.	МЕЗЛЯКОВА	Личн	1981		
УТВ.	УШОМСКАЯ	Личн	1981		

Полоса

ЛИСТ	МАССА	МАСШТ.
И	1,2	1:25
ЛИСТ	ЛИСТОВ 1	
Госстрой СССР		
САНТЕХПРОЕКТ		
г. Москва		
ФОРМАТ II		

Копировал:

18044019A



1. \*Размер для справок.

2. Неуказанные предельные отклонения размеров:  $-t_2; \pm \frac{t_2}{2}$

АБГО44.080СБ

24

ИЗМ. ПОПР. ПОДП. И ДАТА	ПОПР. И ДАТА	ВЗЯТ. ИМЯ И ИВ. НАЗВО. ПОПР. И ДАТА			
	2105	Степан 1.11.82			
	ИЗМ.	ЛИСТ	И ДОКУМ.	ПОПР.	ДАТА
	РАЗРАБ.	МЕДНОВА	Личн	1982	
ПРОВ.	БРУКОВА	Личн	1981		
РУК. ГРП.	ФРАЙКИН	Личн	1979		
И. КОНТР.	МЕЗЛЯКОВА	Личн	1981		
УТВ.	УШОМСКАЯ	Личн	1981		

Защелка

СБОРОЧНЫЙ ЧЕРТЕЖ

ЛИСТ	МАССА	МАСШТ.
И	1,4	1:25
ЛИСТ	ЛИСТОВ 1	
Госстрой СССР		
САНТЕХПРОЕКТ		
г. Москва		
ФОРМАТ II		





ИВ.Н.П.С.В. ПОДП. И ДАТА  
 ИВ.Н.П.С.В. ПОДП. И ДАТА  
 ИВ.Н.П.С.В. ПОДП. И ДАТА  
 ИВ.Н.П.С.В. ПОДП. И ДАТА

ФОРМАТ ЗОНА	ПОЗ	ОБОЗНАЧЕНИЕ	НАИМЕНОВАНИЕ	КОЛ.	ПРИМЕ- ЧАНИЕ
			ДОКУМЕНТАЦИЯ		
22		АБГО44.100СБ	СБОРОЧНЫЙ ЧЕРТЕЖ		
			ДЕТАЛИ		
12	1	АБГО44.101	РЕБРО	1	
	2	-01	РЕБРО	1	
	3	-02	РЕБРО	1	
	4	-03	РЕБРО	1	
	5	-04	РЕБРО	1	
	6	-05	РЕБРО	1	
11	7	АБГО44.102	УШКО	2	
	8	-01	УШКО	2	
	9	-02	УШКО	2	
11	10	АБГО44.103	ОСЬ	1	
11	11	АБГО44.104	ВТУЛКА	3	
			СТАНДАРТНЫЕ ИЗДЕЛИЯ		
	12		ШАЙБА 40.01.016 ГОСТ 11374-78	1	
	13		ШПЛИНТ 6,3x65.001 ГОСТ 397-79	1	

АБГО44.100

ШАРНИР

ЛИСТ ЛИСТ ЛИСТОВ  
 1  
 ГОССТРОИ СССР  
 САНТЕХПРОЕКТ  
 г. МОСКВА

Копировать

ИВ.Н.П.С.В. ПОДП. И ДАТА  
 ИВ.Н.П.С.В. ПОДП. И ДАТА  
 ИВ.Н.П.С.В. ПОДП. И ДАТА  
 ИВ.Н.П.С.В. ПОДП. И ДАТА

ФОРМАТ ЗОНА	ПОЗ	ОБОЗНАЧЕНИЕ	НАИМЕНОВАНИЕ	КОЛ.	ПРИМЕ- ЧАНИЕ
			ДОКУМЕНТАЦИЯ		
11		АБГО44.110СБ	СБОРОЧНЫЙ ЧЕРТЕЖ		
			ДЕТАЛИ		
11	1	АБГО44.111	УГОЛОК	2	
11	2	АБГО44.112	КОСЫНКА	2	
11	3	АБГО44.113	ПЛИТА	1	

АБГО44.110

ПЛИТА

ЛИСТ ЛИСТ ЛИСТОВ  
 1  
 ГОССТРОИ СССР  
 САНТЕХПРОЕКТ  
 г. МОСКВА

Копировать

ФОРМАТ И

Выпуск 4-4

Серия 5.904-15

Изм. и подл. Дата  
2121  
Изм. и подл. Дата  
2115  
Изм. и подл. Дата  
1.11.82

			ДОКУМЕНТАЦИЯ	
02	АБГО44.120СБ	ОБОРОТНЫЙ ЧЕРТЕЖ		
			ДЕТАЛИ	
И	1	АБГО44.121	КОЛЬЦО ВЕРХНЕЕ	1
И	2	АБГО44.122	КОНУС	1
И	3	АБГО44.123	ЛОПАТКА	6
И	4	АБГО44.124	КОЛЬЦО НИЖНЕЕ	1
И	5	АБГО44.125	ВТУЛКА	1

АБГО44.120

Ротор

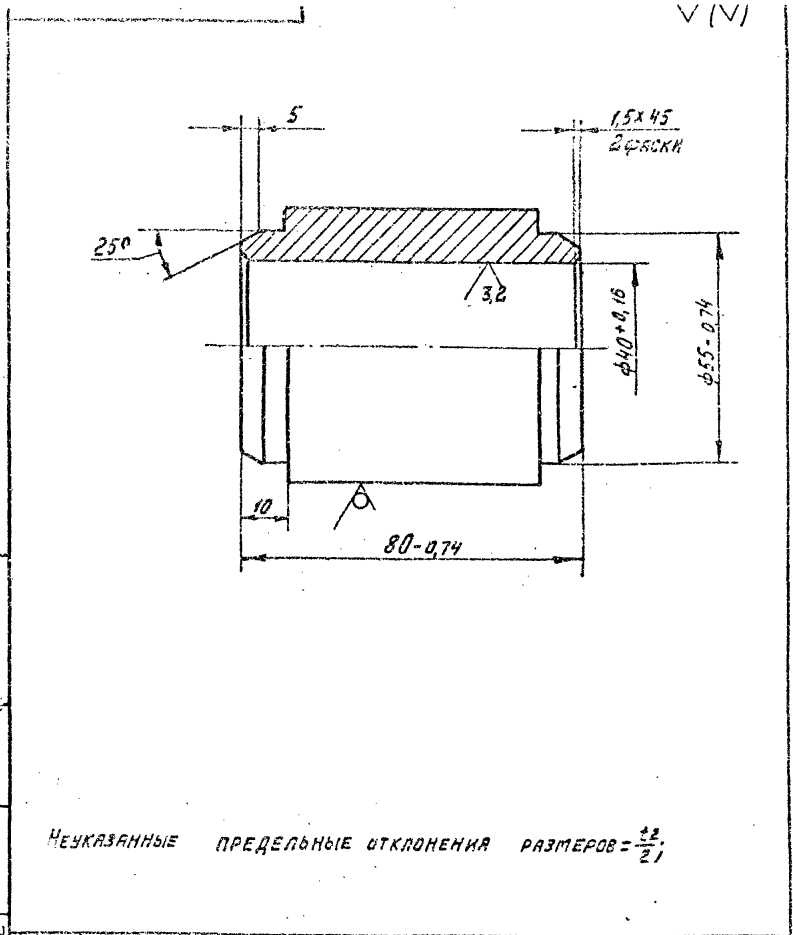
ЛИТ ЛМСТ ЛМЕТОВ  
И  
ГОССТРОЙ СССР  
САНТЕХПРОЕКТ  
Г. МОСКВА

Копировать

ФОРМАТ И

V(V)

Изм. и подл. Дата  
2115  
Изм. и подл. Дата  
1.11.82



НЕУКАЗАННЫЕ ПРЕДЕЛЬНЫЕ ОТКЛОНЕНИЯ РАЗМЕРОВ =  $\pm \frac{IT}{2}$

АБГО44.104

28a

Втулка

Круг В65 ГОСТ 2590-71  
ВСТ-И ГОСТ 535-75

ЛИТ	МАСШ	ТРАШТ.
И	1:1	1:1
САНТЕХПРОЕКТ		

Копировать

ФОРМАТ И

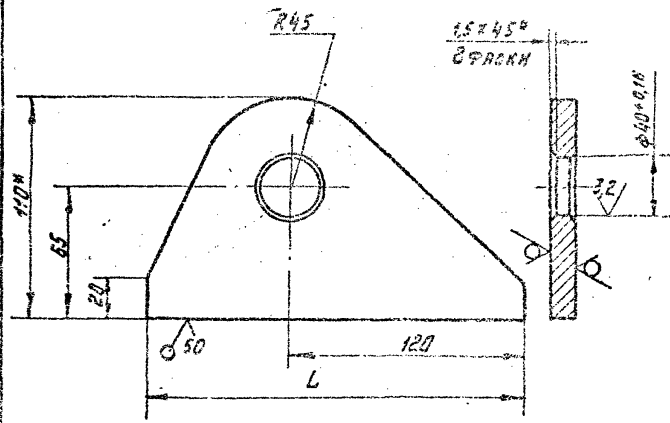




АБГО44.102

1:2,5 (M)

Серия 5.904-15  
Выпуск 1-4



Обозначение	L, мм	Масса
АБГО44.102	190	1,5
-01	235	1,8
-02	275	2,1

- \*Размер для справок
- Неуказанные предельные отклонения размеров:  $-t_2, \frac{t_2}{2}$

АБГО44.102

Ушко

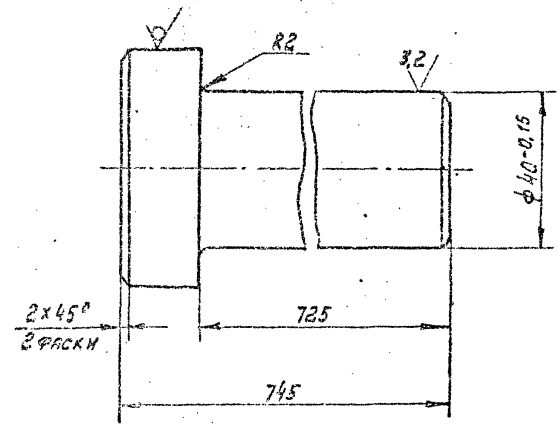
ИЗМ.	ЛИСТ	Ч. ДРОМ.	ПОР. Д.	ДАТА
РАЗР.	Б. ИС.	Б. ИС.	Б. ИС.	Б. ИС.
ПР. В.	Б. ИС.	Б. ИС.	Б. ИС.	Б. ИС.
Р. К. Г.	Б. ИС.	Б. ИС.	Б. ИС.	Б. ИС.
И. К. О. Н. Т. Р.	Б. ИС.	Б. ИС.	Б. ИС.	Б. ИС.
У. Г. В.	Б. ИС.	Б. ИС.	Б. ИС.	Б. ИС.

ЛИСТ 612.0 ГОСТ 15303-74  
607.3 ГОСТ 14637-79  
Госстрой СССР  
САНТЕХПРОЕКТ  
г. Москва

Копировать: ФОРМАТ II

АБГО44.102

1:2,5 (M)



Неуказанные предельные отклонения размеров:  $-t_2, \frac{t_2}{2}$

АБГО44.103

30 а

Обь

ИЗМ.	ЛИСТ	Ч. ДРОМ.	ПОР. Д.	ДАТА
РАЗР.	Б. ИС.	Б. ИС.	Б. ИС.	Б. ИС.
ПР. В.	Б. ИС.	Б. ИС.	Б. ИС.	Б. ИС.
Р. К. Г.	Б. ИС.	Б. ИС.	Б. ИС.	Б. ИС.
И. К. О. Н. Т. Р.	Б. ИС.	Б. ИС.	Б. ИС.	Б. ИС.
У. Г. В.	Б. ИС.	Б. ИС.	Б. ИС.	Б. ИС.

ЛИСТ 75  
1:1  
Госстрой СССР  
САНТЕХПРОЕКТ  
г. Москва

Круг В50 ГОСТ 2590-71  
ВСТ-3 ГОСТ 535-79  
ФОРМАТ II



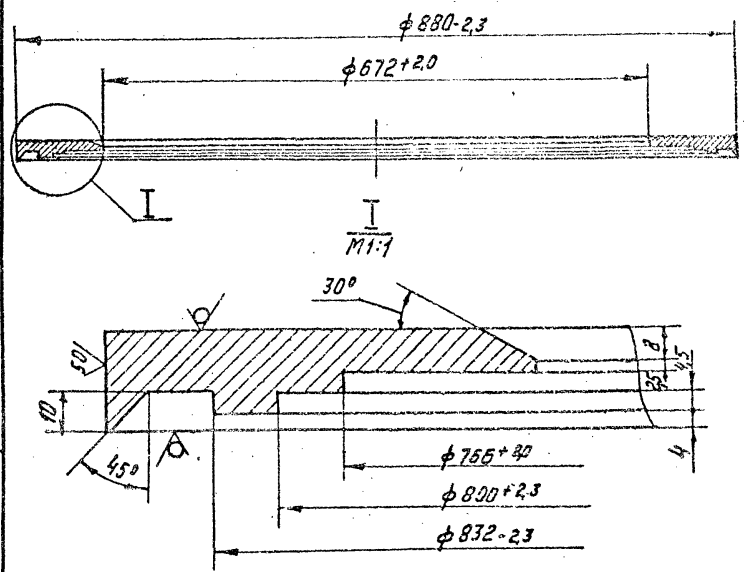






АБГО44.121

125/М



Неуказанные предельные отклонения размеров ± 1/2

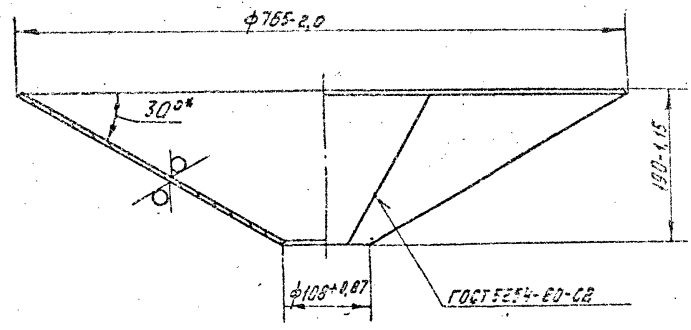
АБГО44.121

ЛИСТ	МАССА	МАСШТ.
И	237	1:5
ГОСТРОМ СССР САНТЕХПРОЕКТ		

Лист 524.0 ГОСТ 15903-74  
ВСТ.3 ГОСТ 14637-79

АБГО44.122

50/М



\* РАЗМЕР ДЛЯ СПРАВОК

АБГО44.122

33

ЛИСТ	МАССА	МАСШТ.
И	204	1:5
ГОСТРОМ СССР САНТЕХПРОЕКТ		

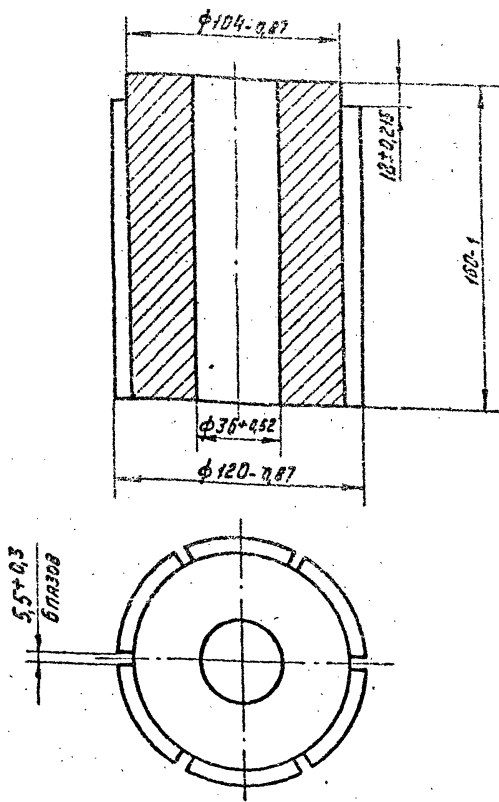
Лист 55.0 ГОСТ 15903-74  
ВСТ.3 ГОСТ 14637-79

ИЗМ. №1 ПОДП. И ДАТА  
ИЗМ. №2 ПОДП. И ДАТА  
ИЗМ. №3 ПОДП. И ДАТА  
ИЗМ. №4 ПОДП. И ДАТА  
ИЗМ. №5 ПОДП. И ДАТА  
ИЗМ. №6 ПОДП. И ДАТА  
ИЗМ. №7 ПОДП. И ДАТА  
ИЗМ. №8 ПОДП. И ДАТА  
ИЗМ. №9 ПОДП. И ДАТА  
ИЗМ. №10 ПОДП. И ДАТА  
ИЗМ. №11 ПОДП. И ДАТА  
ИЗМ. №12 ПОДП. И ДАТА  
ИЗМ. №13 ПОДП. И ДАТА  
ИЗМ. №14 ПОДП. И ДАТА  
ИЗМ. №15 ПОДП. И ДАТА  
ИЗМ. №16 ПОДП. И ДАТА  
ИЗМ. №17 ПОДП. И ДАТА  
ИЗМ. №18 ПОДП. И ДАТА  
ИЗМ. №19 ПОДП. И ДАТА  
ИЗМ. №20 ПОДП. И ДАТА  
ИЗМ. №21 ПОДП. И ДАТА  
ИЗМ. №22 ПОДП. И ДАТА  
ИЗМ. №23 ПОДП. И ДАТА  
ИЗМ. №24 ПОДП. И ДАТА  
ИЗМ. №25 ПОДП. И ДАТА  
ИЗМ. №26 ПОДП. И ДАТА  
ИЗМ. №27 ПОДП. И ДАТА  
ИЗМ. №28 ПОДП. И ДАТА  
ИЗМ. №29 ПОДП. И ДАТА  
ИЗМ. №30 ПОДП. И ДАТА  
ИЗМ. №31 ПОДП. И ДАТА  
ИЗМ. №32 ПОДП. И ДАТА  
ИЗМ. №33 ПОДП. И ДАТА  
ИЗМ. №34 ПОДП. И ДАТА  
ИЗМ. №35 ПОДП. И ДАТА  
ИЗМ. №36 ПОДП. И ДАТА  
ИЗМ. №37 ПОДП. И ДАТА  
ИЗМ. №38 ПОДП. И ДАТА  
ИЗМ. №39 ПОДП. И ДАТА  
ИЗМ. №40 ПОДП. И ДАТА  
ИЗМ. №41 ПОДП. И ДАТА  
ИЗМ. №42 ПОДП. И ДАТА  
ИЗМ. №43 ПОДП. И ДАТА  
ИЗМ. №44 ПОДП. И ДАТА  
ИЗМ. №45 ПОДП. И ДАТА  
ИЗМ. №46 ПОДП. И ДАТА  
ИЗМ. №47 ПОДП. И ДАТА  
ИЗМ. №48 ПОДП. И ДАТА  
ИЗМ. №49 ПОДП. И ДАТА  
ИЗМ. №50 ПОДП. И ДАТА

СЕРИЯ 5.304-15 ВЫПУСК 4

АБГО44.125

25



АБГО44.125

Ступица

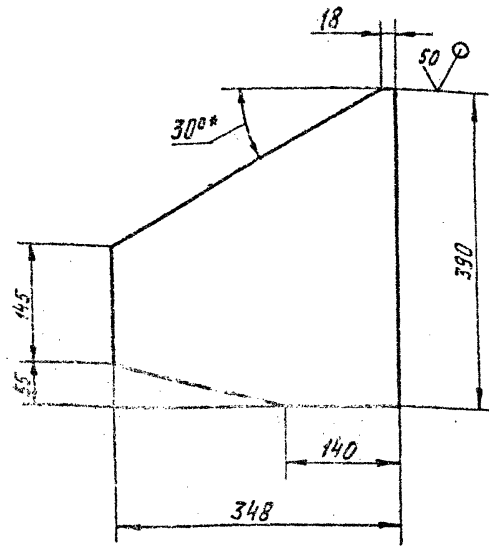
Ст.3 ГОСТ 380-71

Копировал:

Лист	Масса	Масшт.
И	115	1:2
Лист		Листов 1
ГОССТРОИ СССР		
САНТЕХПРОЕКТ		
С. МОСКВА		
ФОРМАТ И		

АБГО44.123

25



АБГО44.123

Лопатка

Лист 54,0 ГОСТ 19903-74  
ВСТ.3 ГОСТ 14637-79

Копировал: Зельникова

СЕРИЯ 5.304-15 ВЫПУСК 4

1.\*РАЗМЕР ДЛЯ СПРАВОК.

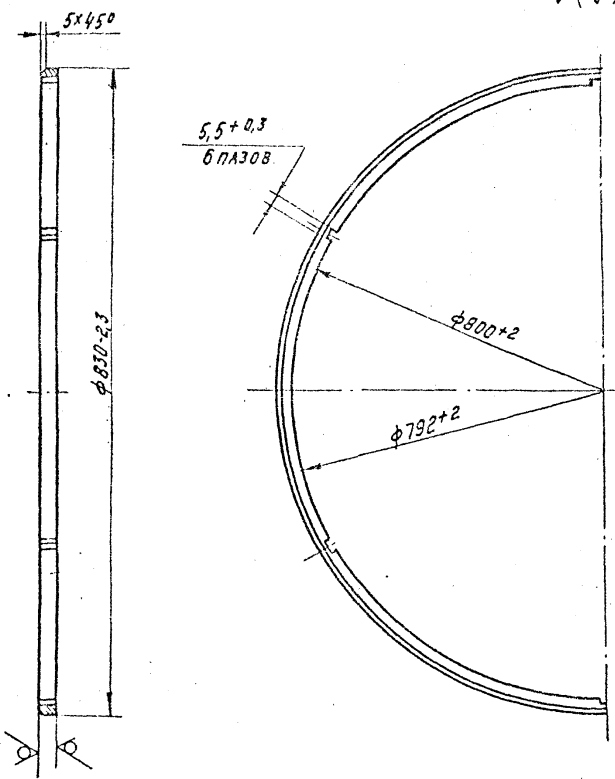
2. НЕУКАЗАННЫЕ ПРЕДЕЛЬНЫЕ ОТКЛОНЕНИЯ РАЗМЕРОВ:  $-t_2; +\frac{t_2}{2}$

33a

Лист	Масса	Масшт.
И	3,1	1:5
Лист		Листов 1
ГОССТРОИ СССР		
САНТЕХПРОЕКТ		
С. МОСКВА		
ФОРМАТ И		

Лист	Масса	Масшт.
И	3,1	1:5
Лист		Листов 1
ГОССТРОИ СССР		
САНТЕХПРОЕКТ		
С. МОСКВА		
ФОРМАТ И		

АБГО44.124



ИЗБ. И ПОСЛ. ПОСЛ. И ДАТА  
 2/126  
 ИЗМ. И ПОСЛ. ПОСЛ. И ДАТА  
 1/182

ИЗМ. И ПОСЛ. ПОСЛ. И ДАТА	ИЗМ. И ПОСЛ. ПОСЛ. И ДАТА	ИЗМ. И ПОСЛ. ПОСЛ. И ДАТА	ИЗМ. И ПОСЛ. ПОСЛ. И ДАТА
2/126	1/182		
И. КОМП. УТВ.	И. КОМП. УТВ.	И. КОМП. УТВ.	И. КОМП. УТВ.
И. КОМП. УТВ.	И. КОМП. УТВ.	И. КОМП. УТВ.	И. КОМП. УТВ.

АБГО44.124

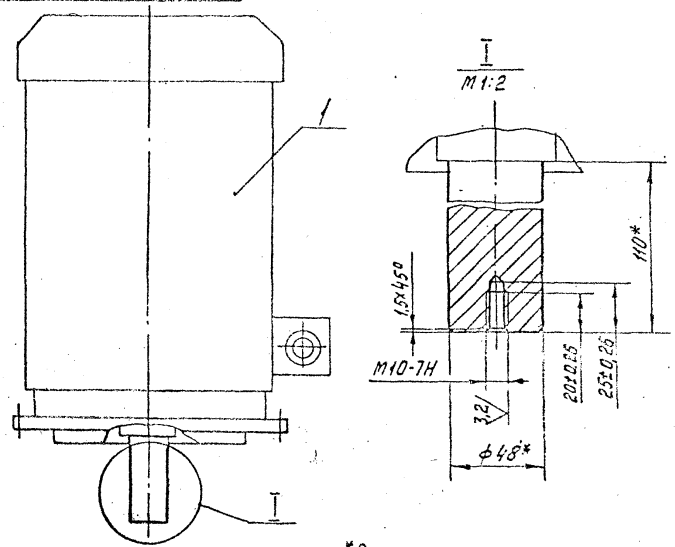
Кольцо нижнее

Лист 620.0 ГОСТ 19903-74  
 86ТЗ ГОСТ 14637-79

ЛИТ	МАССА	МАСШТАБ
И	7,6	1:5
ЛИСТ	ЛИСТОВ 1	
ГОСТРОИ СССР САНТЕХПРОЕКТ г. МОСКВА		

Копировать... ФОРМАТ И

АБГО44.140



\*РАЗМЕРЫ ДЛЯ СПРАВОК.

ИЗБ. И ПОСЛ. ПОСЛ. И ДАТА  
 2/130  
 ИЗМ. И ПОСЛ. ПОСЛ. И ДАТА  
 1/182

ФОРМАТ	ЗОНА	ПОЗ.	ОБОЗНАЧЕНИЕ	НАИМЕНОВАНИЕ	КОЛ.	ПРИМЕЧАНИЕ
				СТАНДАРТНЫЕ ИЗДЕЛИЯ		
		1		ЭЛЕКТРОДВИГАТЕЛЬ 4А160МБУЗ исп. М302 N=15кВт ГОСТ 19523-74	1	

АБГО44.140			34
ЛИТ	МАССА	МАСШТАБ	
И	160	1:5	
ЛИСТ	ЛИСТОВ 1		
ГОСТРОИ СССР САНТЕХПРОЕКТ г. МОСКВА			

Копировать... ФОРМАТ И

ИЗМ. ПОДГОТ. ПОДП. И ДАТА 21.08.82  
 2128  
 31.08.82  
 ПОДП. И ДАТА 11.08.82

Выпуск 1-4

Серия 5.904-15

Формат	Зона	Лист	Обозначение	Наименование	кол.	Примечание
				Документация		
22			АБГО44.130СБ	Сборочный чертеж		
				Детали		
12	1		АБГО44.131	Шкив	1	
11	2		АБГО44.132	Втулка	1	
12	3		АБГО44.133	Крышка	1	
12	4		АБГО44.134	Вал	1	
11	5		АБГО44.135	Прокладка	1	
	6		-01	Прокладка	1	
	7		-02	Прокладка	1	
11	8		АБГО44.136	Втулка	1	
22	9		АБГО44.137	Корпус	1	
11	10		АБГО44.138	Крышка	1	
11	11		АБГО44.139	Планка стопорная	3	
	12		-01	Планка стопорная	3	
				Стандартные изделия		
	13			Болт М10х30.36.016	12	
				ГОСТ 7798-70		
	14			Гайка М36.4.016	2	
				ГОСТ 5918-73		
	15			Кольцо СП-74-57-6	1	
				ГОСТ 6308-71		

АБГО44.130

Узел

ПОДШИПНИКОВЫЙ

Лист 1 из 2  
 Лист 2 из 2  
 Листов 2  
 ГОСТЕРАБСР  
 САНТЕХПРОЕКТ  
 С.МОСКВА

КОМПОНОВАЛ:

ФОРМАТ И

ИЗМ. ПОДГОТ. ПОДП. И ДАТА 21.08.82  
 2128  
 31.08.82  
 ПОДП. И ДАТА 11.08.82

Формат	Зона	Лист	Обозначение	Наименование	кол.	Примечание
		16		МАНЖЕТА 1-45х65-1		
				ГОСТ 8752-79	2	
		17		ПОДШИПНИК 63310		
				ГОСТ 7242-70	3	
		18		ПОДШИПНИК 6309		
				ГОСТ 6874-75	1	
		19		ШАЙБА 36.01.016		
				ГОСТ 11371-78	2	
		20		ШПЛИНТ 63х70-001		
				ГОСТ 397-79	2	
		21		ШПОНКА 12х8х100		
				ГОСТ 23360-78	1	
		22		ШПОНКА 14х9х80		
				ГОСТ 23360-78	1	

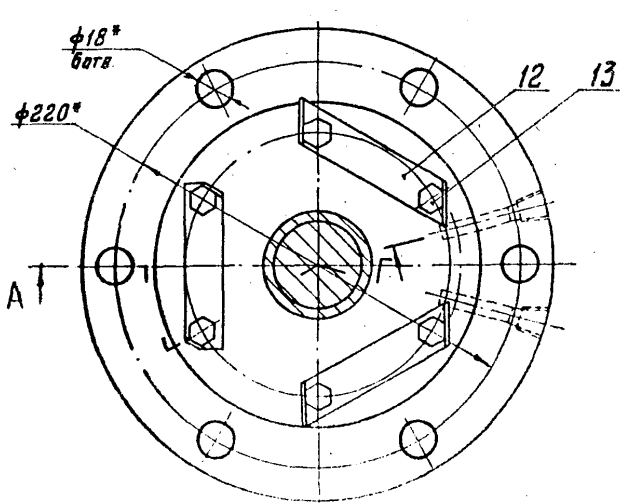
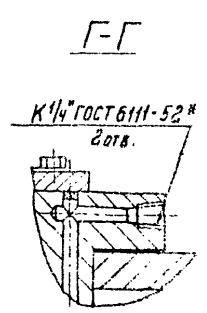
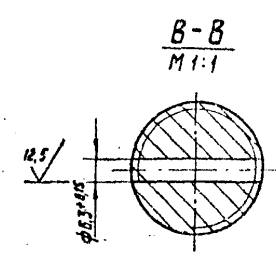
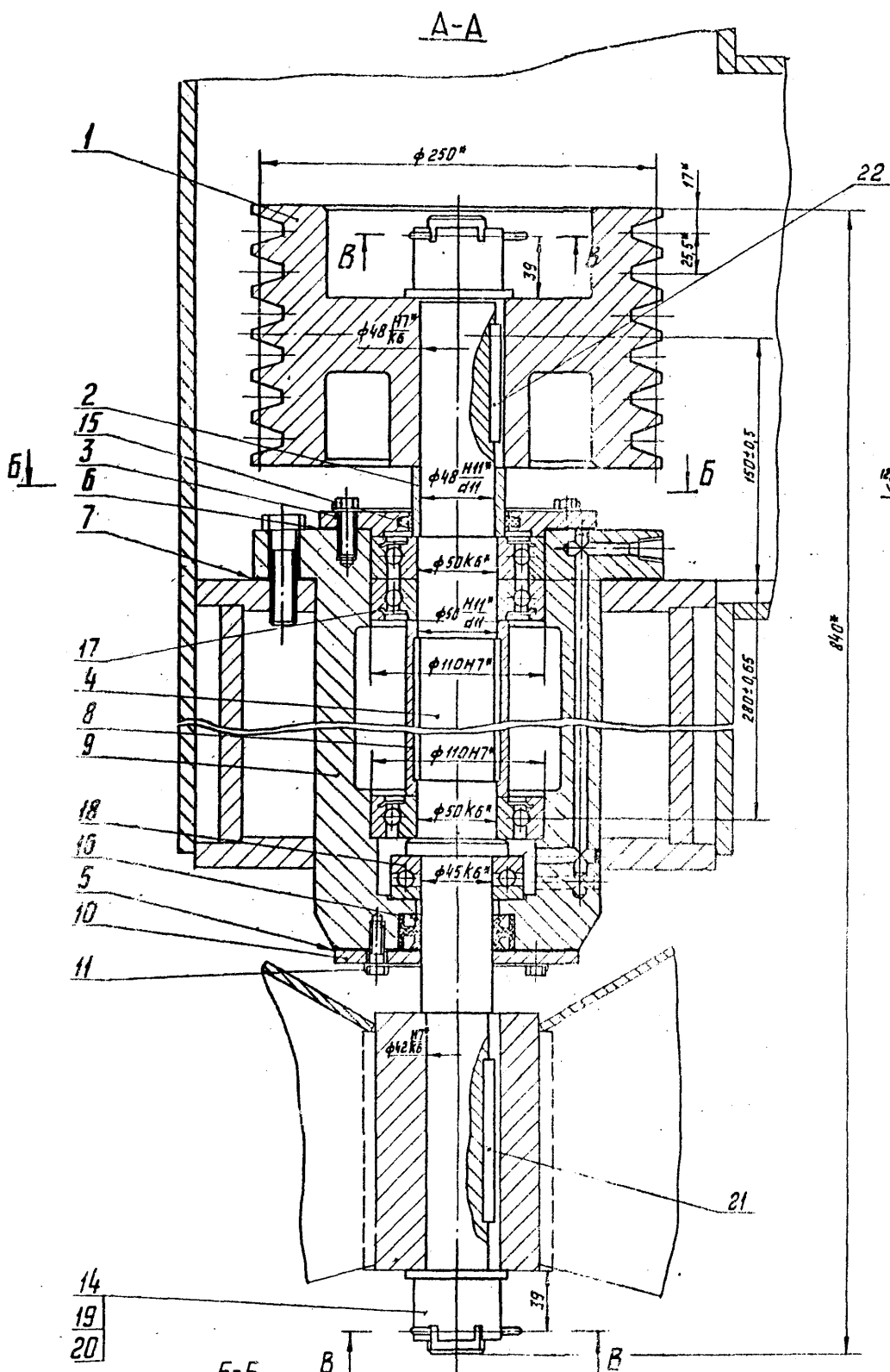
АБГО44.130

Лист 2 из 2

КОМПОНОВАЛ:

ФОРМАТ И

АБГ044.130С6



1.\* Размеры для справок.  
 2. Перед сборкой внутреннюю полость корпуса (поз.9) и крышек (поз.3;10) промыть керосином, отверстия для смазки продуть воздухом.

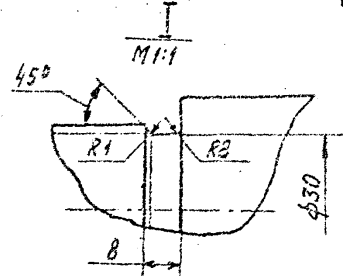
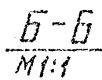
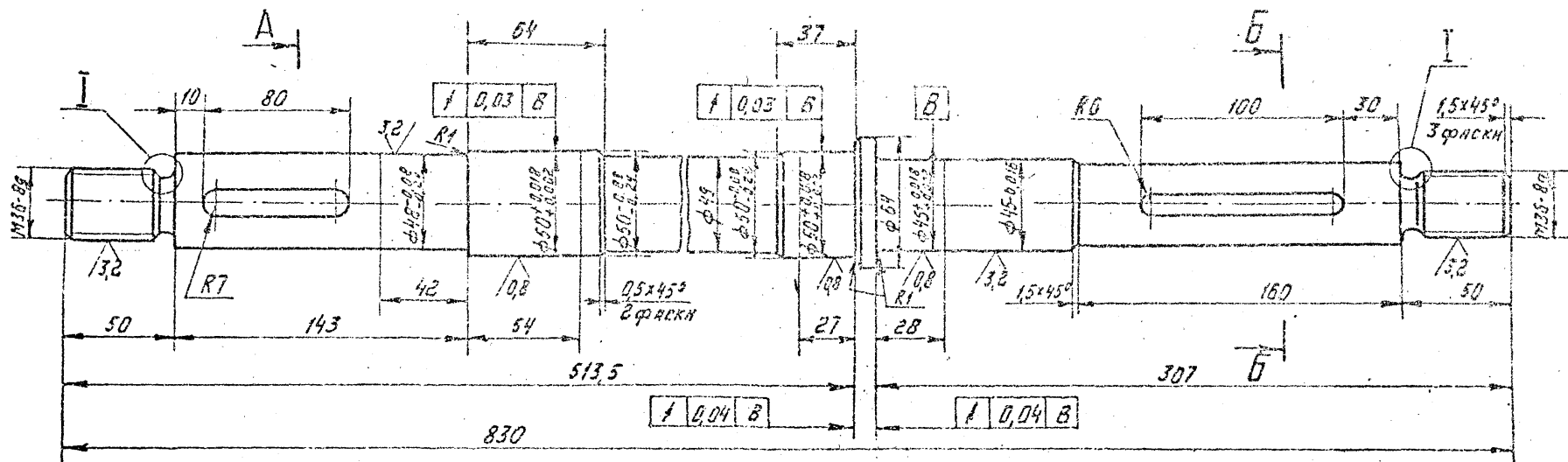
АБГ044.130С6				МЕСЯЦ	ГОД
Узел подшипниковый.				100	12
БЕЗРАЗМЕРНЫЙ ЧЕРТЕЖ					

СЕРИЯ 5.904-15 ВЫПУСК 1-4

ЧЕР. И ПОДП. ВЕРХ. И НИЖ. ЛЕВЫХ ПОЛЯХ ЧЕРТЕЖА  
 2129 2129

АБГ 044.134

125/√(√)



1. НРС 40...45

2. Неуказанные предельные отклонения размеров:  $+t_2; -t_2; \pm \frac{t_2}{2}$

УТВЕРЖДЕНО: И.С.А.Т.Р. 2153  
 ДИЗАЙНЕР: И.С.А.Т.Р. 2153  
 ПРОЕКТОР: И.С.А.Т.Р. 2153  
 ЧЕРТЕЖНИК: И.С.А.Т.Р. 2153

АБГ 044.134				86
Вал				И
Материал		13.1		1:2
Сталь 45 ГОСТ 1050-71				ГОСТ 1050-71
Лист 1 из 1				Листов 1
Госстрой СССР				САНТЕХПРОЕКТ
г. Москва				г. Москва

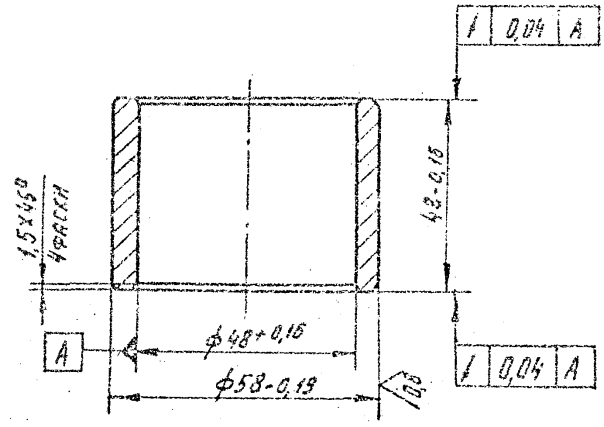
Выпуск 1-А

Серия 5.304-15

ИЗМ. ПОС. ПЕР. И ДР. ТАБЛ. 33 РАБ. И ИВ. НАЧЕЛ. ПР. Д. И ДАТА  
 2135 01.09.71 11.02

АБГО44.132

0,5



АБГО44.132

Втулка

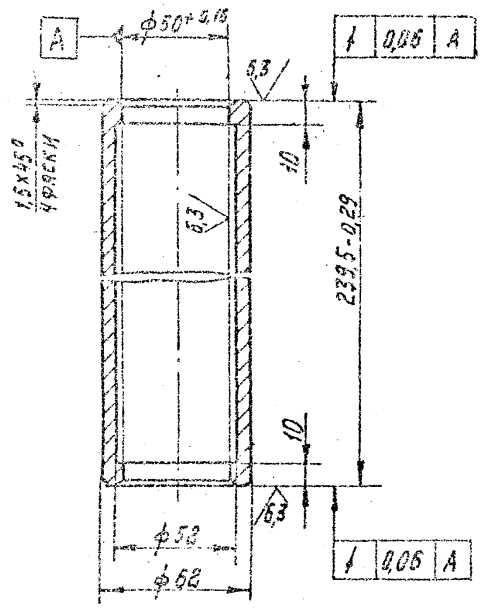
ЛИСТ	МАССА	МАСШТ.
1	0,27	1:1
ГОСТРОИ СССР САНТЕХПРОЕКТ В. МОСКВА		

Ст. 3 ГОСТ 380-71

Копировал: ФОРМАТ И1

АБГО44.136

0,5



Неуказанные предельные отклонения размеров:  $+t_2; -t_2; \pm \frac{t_2}{2}$

АБГО44.136

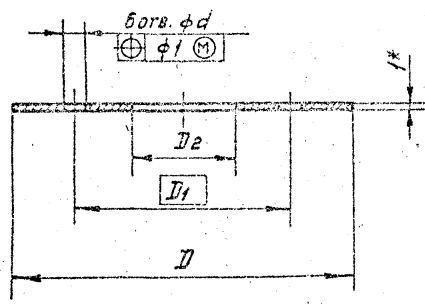
Втулка

ЛИСТ	МАССА	МАСШТ.
4	1,88	1:2
ГОСТРОИ СССР САНТЕХПРОЕКТ В. МОСКВА		

Ст. 3 ГОСТ 380-71

Копировал: ФОРМАТ И1

АБГО44.135



ОБОЗНАЧЕНИЕ	РАЗМЕРЫ, мм				МАССА, кг
	D	D <sub>1</sub>	D <sub>2</sub>	d	
АБГО44.135	160	100	45	11	0,032
-01	175	140	110		0,024
-02	260	220	180	18	0,047

1\* РАЗМЕР ДЛЯ СПРАВКИ.

2. НЕУКАЗАННЫЕ ПРЕДЕЛЬНЫЕ ОТКЛОНЕНИЯ РАЗМЕРОВ: +t<sub>2</sub>; -t<sub>2</sub>;

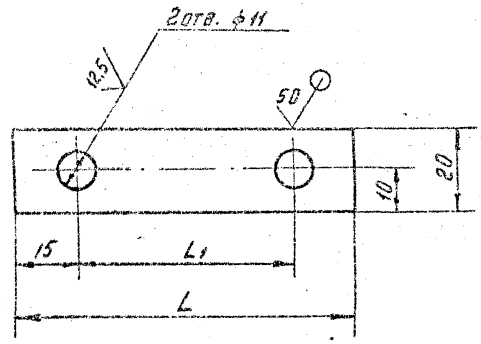
АБГО44.135

Прокладка

ПАРНИК ДМБ 10  
ГОСТ 461-80

ЛИСТ	МАССА	МАССИФ.
И	СМ. ТАБЛ.	—
ЛИСТ	ЛИСТОВ	ГОСТРОИ СССР
		САНТЕХПРОЕКТ
		С. МОСКВА

АБГО44.139



ОБОЗНАЧЕНИЕ	L, мм	L <sub>1</sub> , мм	МАССА, кг
АБГО44.139	80	50	0,015
-01	100	70	0,018

НЕУКАЗАННЫЕ ПРЕДЕЛЬНЫЕ ОТКЛОНЕНИЯ РАЗМЕРОВ: +t<sub>2</sub>; -t<sub>2</sub>; ± $\frac{t_2}{2}$ ;

АБГО44.139

Планка  
СТОПОРНАЯ

ЛИСТ 61,2 ГОСТ 15903-74  
4-14-80 г. 3 ГОСТ 16523-70

ЛИСТ	МАССА	МАССИФ.
И	СМ. ТАБЛ.	—
ЛИСТ	ЛИСТОВ	ГОСТРОИ СССР
		САНТЕХПРОЕКТ
		С. МОСКВА

ИВ.Н. ПОДЛ. И ДАТА 21.84  
ИВ.Н. ПОДЛ. И ДАТА 21.84  
ИВ.Н. ПОДЛ. И ДАТА 21.84  
ИВ.Н. ПОДЛ. И ДАТА 21.84  
ИВ.Н. ПОДЛ. И ДАТА 21.84  
ИВ.Н. ПОДЛ. И ДАТА 21.84  
ИВ.Н. ПОДЛ. И ДАТА 21.84  
ИВ.Н. ПОДЛ. И ДАТА 21.84  
ИВ.Н. ПОДЛ. И ДАТА 21.84  
ИВ.Н. ПОДЛ. И ДАТА 21.84

ИВ.Н. ПОДЛ. И ДАТА 21.84  
ИВ.Н. ПОДЛ. И ДАТА 21.84  
ИВ.Н. ПОДЛ. И ДАТА 21.84  
ИВ.Н. ПОДЛ. И ДАТА 21.84  
ИВ.Н. ПОДЛ. И ДАТА 21.84  
ИВ.Н. ПОДЛ. И ДАТА 21.84  
ИВ.Н. ПОДЛ. И ДАТА 21.84  
ИВ.Н. ПОДЛ. И ДАТА 21.84  
ИВ.Н. ПОДЛ. И ДАТА 21.84  
ИВ.Н. ПОДЛ. И ДАТА 21.84

ИВ.Н. ПОДЛ. И ДАТА 21.84

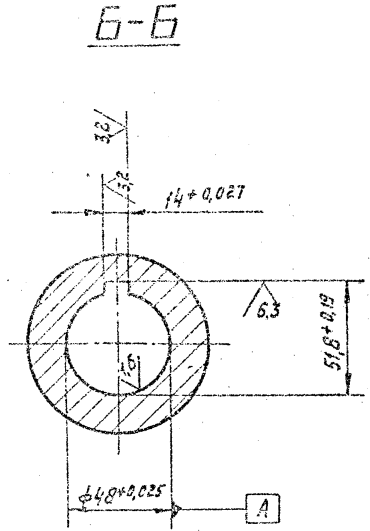
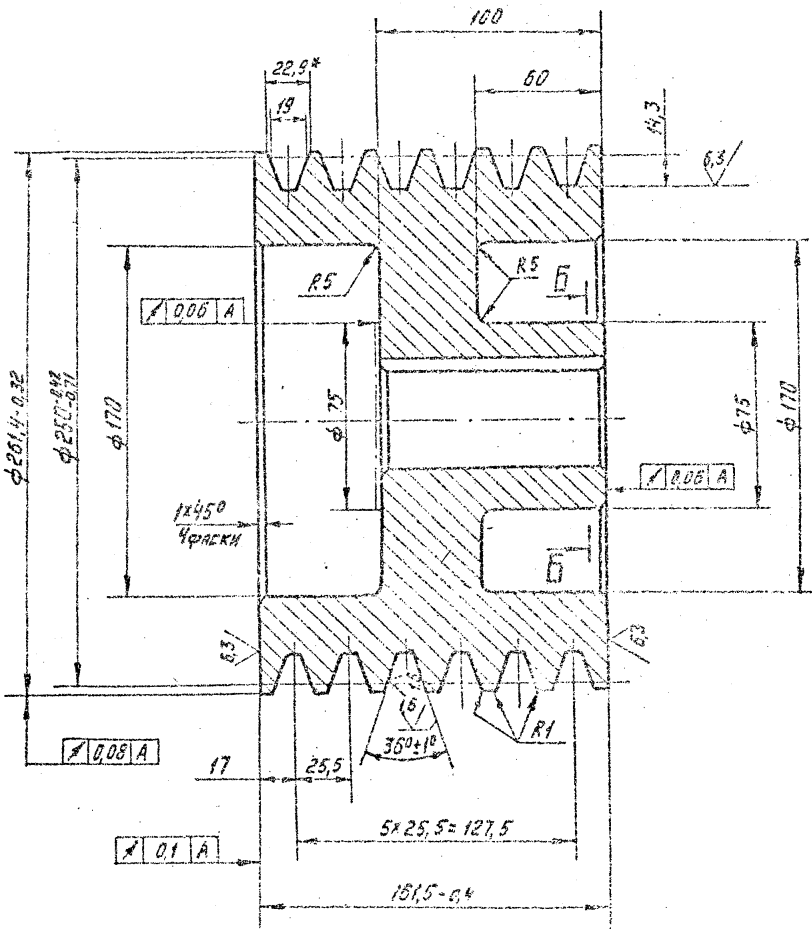


АБГО44.131

12.5/√(M)

ВЫПУСК 4

СЕРИЯ 5.904-15



1. \* РАЗМЕР ДЛЯ СПРАВКИ.
2. НЕУКАЗАННЫЕ ПРЕДЕЛЬНЫЕ ОТКЛОНЕНИЯ РАЗМЕРОВ:  $+t_2; -t_2; \pm \frac{t_2}{2}$ .
3. ДИНАМИЧЕСКОЕ ИЗНОШЕНИЕ КОНУСНОЙ РАБОЧЕЙ ПОВЕРХНОСТИ КАНАВКИ ШКИВА НА ДИАМЕТРЕ  $\phi 250 \pm 0.075$  ИЗМЕРЕННОЕ ПЕРПЕНДИКУЛЯРНО ОБРАЗУЮЩЕЙ КОНУСА НЕ БОЛЕЕ 0,375 мм.
4. ДОПУСКАЕМЫЙ ДИСБАЛАНС 3 г.мм.
5. ОСТАЛЬНЫЕ ТЕХНИЧЕСКИЕ ТРЕБОВАНИЯ, ПРАВИЛА ПРИЕМКИ, МЕТОДЫ ИСПЫТАНИЯ ПО ГОСТ 20898-75

ИНВ. И ПОД. 2.130  
 ПОД. И ДАТ. 23.08.71  
 ИНВ. И ПОД. 5307.10.01  
 ПОД. И ДАТ. 10.08.71  
 СЕРИЯ К.11.02

АБГО44.131				37.0				
ИЗМ.	ПОД.	ИЗД.	КОМ.	ПОД.	ДАТ.	ЛИСТ	МАССА	ЛИСТОВ
РАЗР.	ПОД.	ИЗД.	КОМ.	ПОД.	ДАТ.	4	37	1:2
ПРОЗ.	БРУК.	КОЛ.	ПЛАТ.	КОЛ.	КОЛ.			
ЭК.	ГР.	РАД.	КИН.	КОЛ.	КОЛ.			
А.КОНТ.	ПЕР.	ПРО.	ОБ.	УЧ.	КОЛ.			
УЧ.	ПРО.	ОБ.	УЧ.	КОЛ.	КОЛ.			
ШКИВ				Ст 3 ГОСТ 380-71		ГОСТРОИ СССР		САИТЕХПРОЕКТ
Копирован: 23.08.71				ФОРМАТ 12				

Формат Зона	Пор.	ОБОЗНАЧЕНИЕ	НАИМЕНОВАНИЕ	Кол.	ПРИМЕ- ЧАНИЕ
			<u>ДОКУМЕНТАЦИЯ</u>		
12		АБГО44.160СБ	ОБОРОЧНЫЙ ЧЕРТЕЖ		
			<u>ДЕТАЛИ</u>		
11	1	АБГО44.161	ОБЕЧАЙКА	1	
11	2	АБГО44.162	ФЛАНЕЦ	1	
11	3	АБГО44.163	ЗАХВАТ	4	
11	4	АБГО44.164	УШКО	8	
			<u>СТАНДАРТНЫЕ ИЗДЕЛИЯ</u>		
	5		БРАТ М10Х30.38.015 ГОСТ 7798-70	4	
	5		ГАНКА М10.4.016 ГОСТ 5915-70	4	
	7		ШАЙБА 10.01.18 ГОСТ 1371-78	4	

ИВАНОВА ПОС. И ДЕТА. ВСТ. ИЛИ ИВАНОВА ПОС. И ДЕТА.  
 2147 1982 г.

АБГО44.160

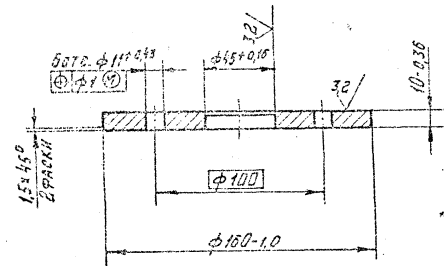
Воздуховод

ЛИТ ЛИСТ  
 ИЛ  
 ГОСУДАРСТВ.  
 САНТЕХПРОЕКТ  
 г. Москва

КОМУСОВС

АБГО44.138

125/ (M)



ИВАНОВА ПОС. И ДЕТА. ВСТ. ИЛИ ИВАНОВА ПОС. И ДЕТА.  
 2147 1982 г.

АБГО44.138

38

Крышка

Ст. 3 ГОСТ 380-71

ЛИТ ЛИСТ  
 ИЛ  
 ГОСУДАРСТВ.  
 САНТЕХПРОЕКТ  
 г. Москва

КОМУСОВС

ФОРМАТ И

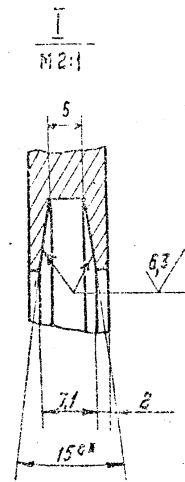
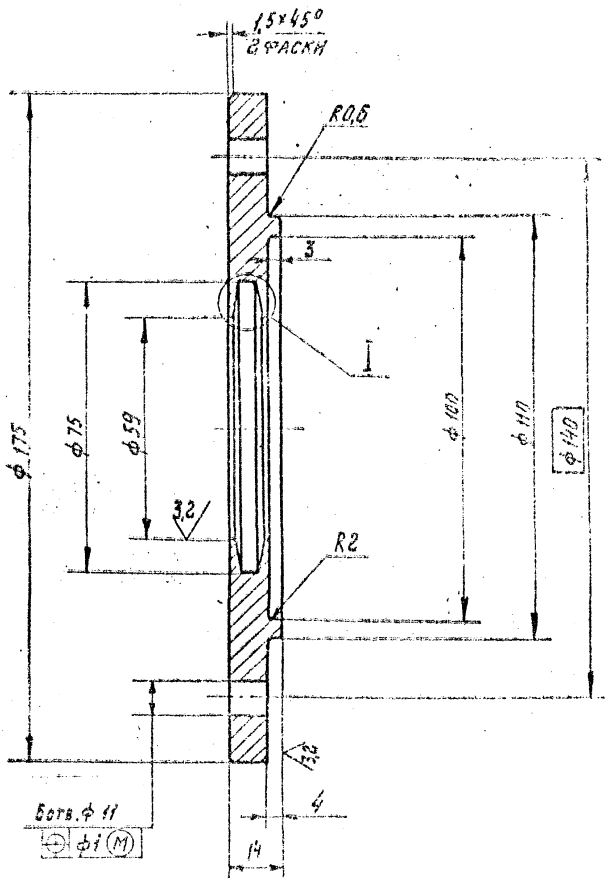
АГГО4.133

ВУНСК 1-4

СЕРИЯ 5.904-15

ИЗМ. ИСП. ПОСЛ. Ч. ЗАТ. ВВЕД. В ДЕЙСТВИЕ 1982  
 2132

12,5/✓



1.\* РАЗМЕР ДЛЯ СПРАВКИ

2. НЕУКАЗАНЫЕ ПРЕДЕЛЬНЫЕ ОТКЛОНЕНИЯ РАЗМЕРОВ:  $+t_2$ ;  $-t_2 \pm \frac{t_2}{2}$

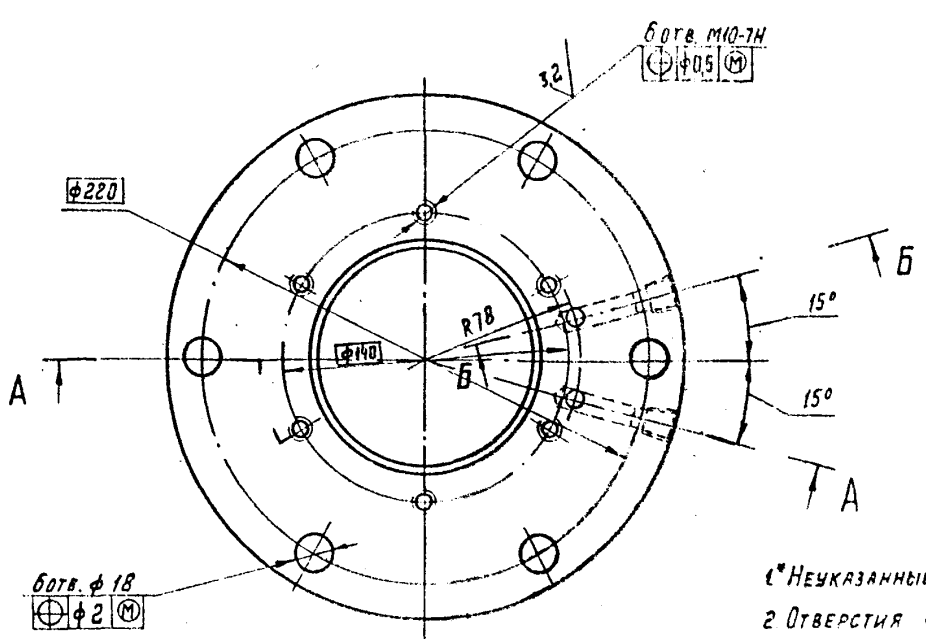
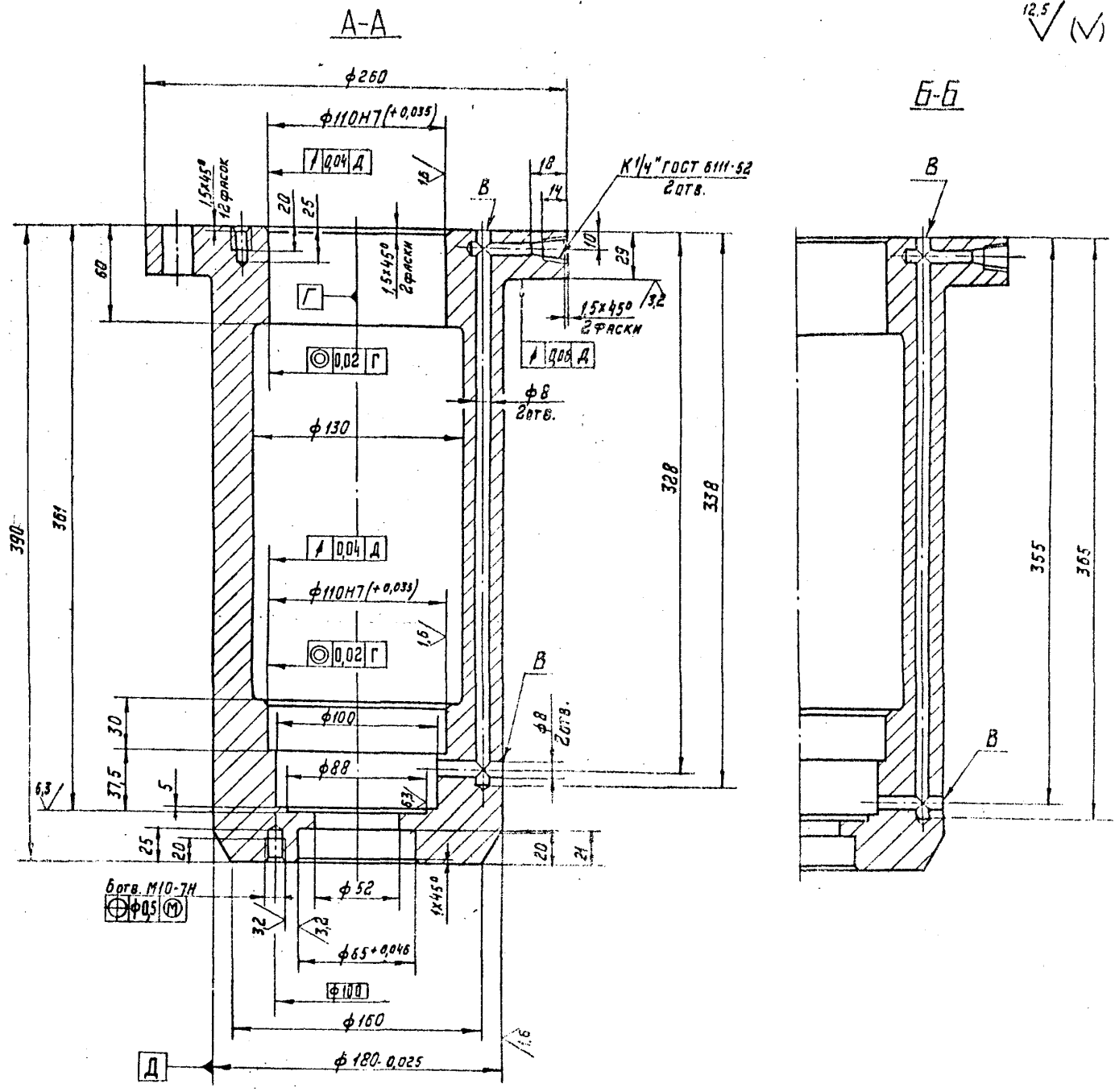
				АГГО4.133		38a	
				КРЫШКА		ЛМТ 134 1:1	
				ГОСТ 3 ГОСТ 380-71		ГОССТРОЙ БССР САНТЕХПРОЕКТ Г. МОСКВА	

КОЛЛЕКТОР ПОДЪЕМНИКОВ

4-ФОРМАТ 12

12.5 (M)

АБГО44.137



1. Неуказанные предельные отклонения размеров:  $+t_2; -t_2; \pm \frac{t_2}{2}$   
 2. Отверстия  $\phi 8$  в местах В заглушить.  
 3. Радиус скруглений 25 мм.

39

Выпуск 4-4  
Серия 5904-15

ИЗВ. И ПОДП. ОТВ. ЗА ТЕХ. ДАН. ВЕРХНИЙ УРОВЕНЬ ПОДП. И ОТВ.  
 2136

АБГО44.137			
Корпус	Ч	387	1:2
Ст. 3 ГОСТ 350-71		ГОСТ 10000-82 САМТЕХПРОЕКТ	

ИЗМ. ПОДГОТ. ПОДР. И РАБ. Т.А. 2140  
 2140  
 2140

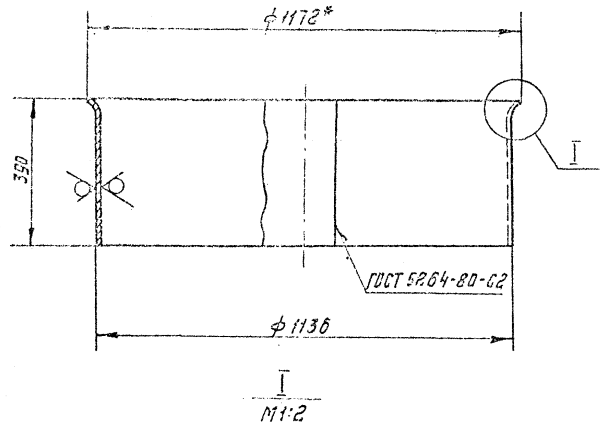
ФОРМАТ	КОЛ-ВО	ПОР.	ОБОЗНАЧЕНИЕ	НАИМЕНОВАНИЕ	КОЛ.	ПРИМ. КОММЕНТ.
				ДОКУМЕНТАЦИЯ		
12			АБГО44.150СБ	СБОРОЧНЫЙ ЧЕРТЕЖ		
				ДЕТАЛИ		
И	1		АБГО44.151	КОНУС	1	
И	2		АБГО44.152	ОБЕЧАЙКА	1	
И	3		АБГО44.153	ПОЛУКОЛЬЦО	2	
И	4		АБГО44.154	СКОБА	4	
И	5		АБГО44.155	РЕБРО	8	

АБГО44.150

ПАТРУБОК  
 ТЕЛЕСКОПИЧЕСКИЙ

АБГО44.152

50 (M)



1.\* РАЗМЕР ДЛЯ СПРАВК.  
 2. НЕУКАЗАННЫЕ ПРЕДЕЛЬНЫЕ ОТКЛОНЕНИЯ РАЗМЕРОВ ±1/2

ИЗМ. ПОДГОТ. ПОДР. И РАБ. Т.А. 2143  
 2143  
 2143

АБГО44.152

40

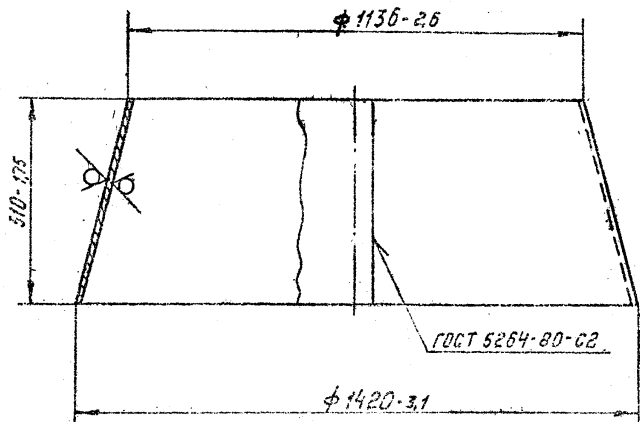
Обечайка

ЛИСТ 4/10 ГОСТ 13003-74  
 ВСТ.3 ГОСТ 14637-74

ГОСТРОМ ВОО  
 ГАНТЕХПРОЕКТ  
 г. Москва

АБГ 044.151

50  
N



ВЫПУСК 1-4

СЕРИЯ 5.604-15

ИЗМ. ИЛЛЮСТ. ПОРЯД. И ДАТА  
2142  
ИЗМ. ИЛЛЮСТ. ПОРЯД. И ДАТА  
11182

ИЗМ. ИЛЛЮСТ. ПОРЯД. И ДАТА	ИЗМ. ИЛЛЮСТ. ПОРЯД. И ДАТА	ИЗМ. ИЛЛЮСТ. ПОРЯД. И ДАТА	ИЗМ. ИЛЛЮСТ. ПОРЯД. И ДАТА
2142	11182		
И. КОНТР.	И. КОНТР.	И. КОНТР.	И. КОНТР.
378	378	378	378

АБГ 044.151

Колпач

ЛИСТ	МАССА	МАСШТ.
И	65,9	1:10
ЛИСТ ЛИСТОВ 1		
ГОСТРОЙ ССР		
САНТЕХПРОЕКТ		
г. МОСКВА		

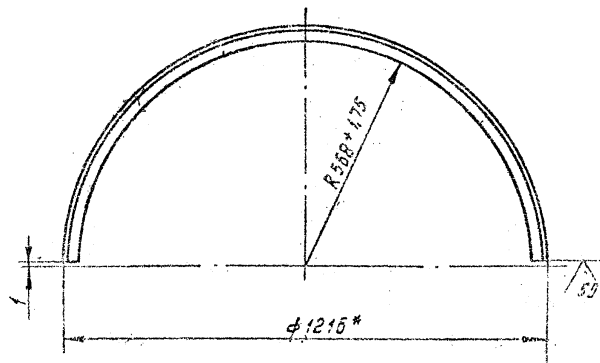
ЛИСТ 540 ГОСТ 19303-74  
ВСТ.3 ГОСТ 14637-79

474025337

ФОРМАТ И

АБГ 044.153

50  
N



ИЗМ. ИЛЛЮСТ. ПОРЯД. И ДАТА  
2144  
ИЗМ. ИЛЛЮСТ. ПОРЯД. И ДАТА  
11182

ИЗМ. ИЛЛЮСТ. ПОРЯД. И ДАТА	ИЗМ. ИЛЛЮСТ. ПОРЯД. И ДАТА	ИЗМ. ИЛЛЮСТ. ПОРЯД. И ДАТА	ИЗМ. ИЛЛЮСТ. ПОРЯД. И ДАТА
2144	11182		
И. КОНТР.	И. КОНТР.	И. КОНТР.	И. КОНТР.
378	378	378	378

АБГ 044.153

Полукольцо

ЛИСТ	МАССА	МАСШТ.
И	4,53	
ЛИСТ ЛИСТОВ 1		
ГОСТРОЙ ССР		
САНТЕХПРОЕКТ		
г. МОСКВА		

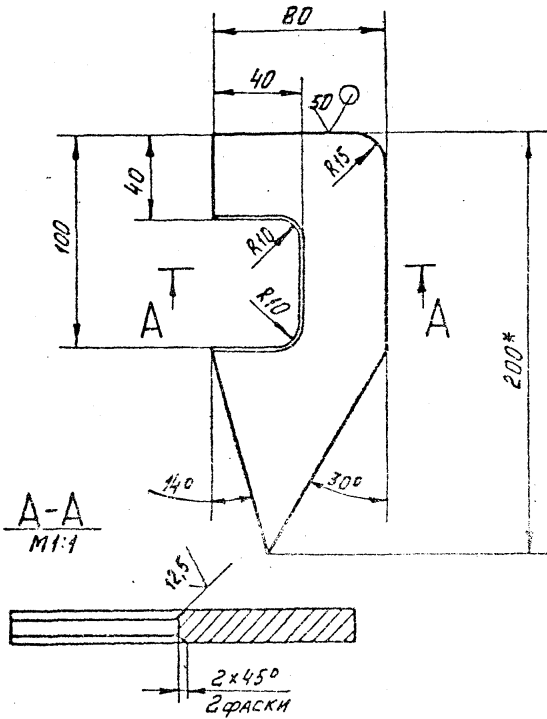
УГОЛОК 640404 ГОСТ 8509-72  
ВСТ.3-1 ГОСТ 535-79

474025337

ФОРМАТ И

АБГО44.154

(M/A)



1\* РАЗМЕР ДЛЯ СПРАВОК.

2. НЕУКАЗАННЫЕ ПРЕДЕЛЬНЫЕ ОТКЛОНЕНИЯ РАЗМЕРОВ:  $\pm 0.1$ ;  $\pm \frac{0.1}{2}$ ;

АБГО44.154

СКОБА

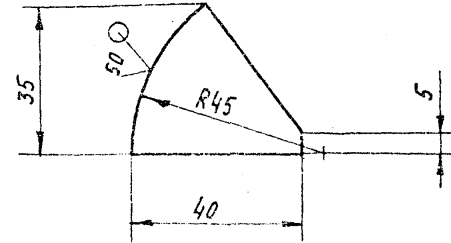
ЛИСТ	ИЛЛЮСТРАЦИЯ
И	0,6 1:1
ГОСТ Р ИСО 9001-74	
САНТЕХПРОЕКТ	
К. МОСКВА	
ФОРМАТ II	

ЛИСТ 5-90 ГОСТ 19303-74  
 ЛИСТ 50-3 ГОСТ 14637-79

Калининград

АБГО44.155

(M/A)



НЕУКАЗАННЫЕ ПРЕДЕЛЬНЫЕ ОТКЛОНЕНИЯ РАЗМЕРОВ:  $\pm 0.1$ ;  $\pm \frac{0.1}{2}$ ;

АБГО44.155

41

РЕСПО

ЛИСТ	ИЛЛЮСТРАЦИЯ
И	0,06 1:1
ГОСТ Р ИСО 9001-74	
САНТЕХПРОЕКТ	
К. МОСКВА	
ФОРМАТ II	

ЛИСТ 05.0 ГОСТ 19303-74  
 ЛИСТ 50-3 ГОСТ 14637-79

Калининград

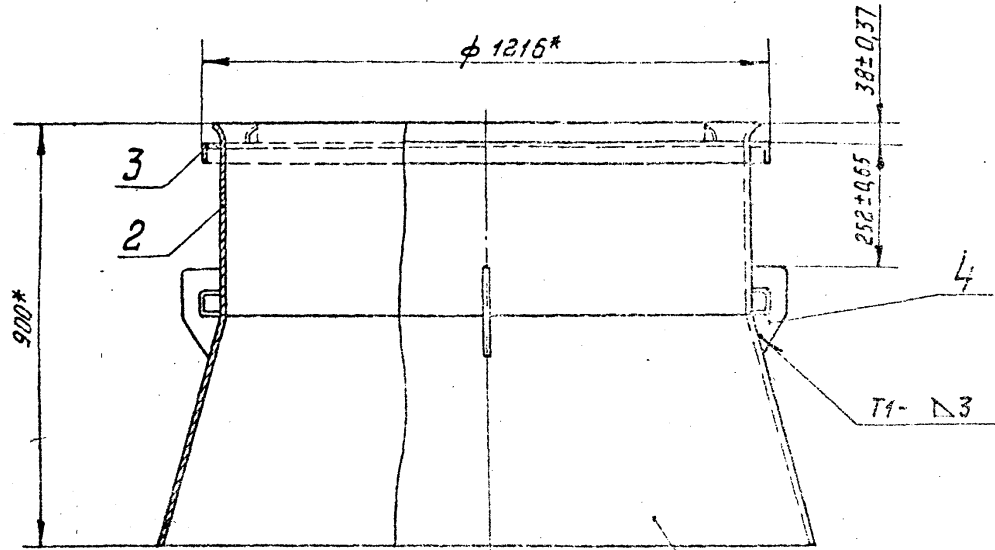
ЛИСТ	ИЛЛЮСТРАЦИЯ
И	0,06 1:1
ГОСТ Р ИСО 9001-74	
САНТЕХПРОЕКТ	
К. МОСКВА	
ФОРМАТ II	

АБГО44.150СБ

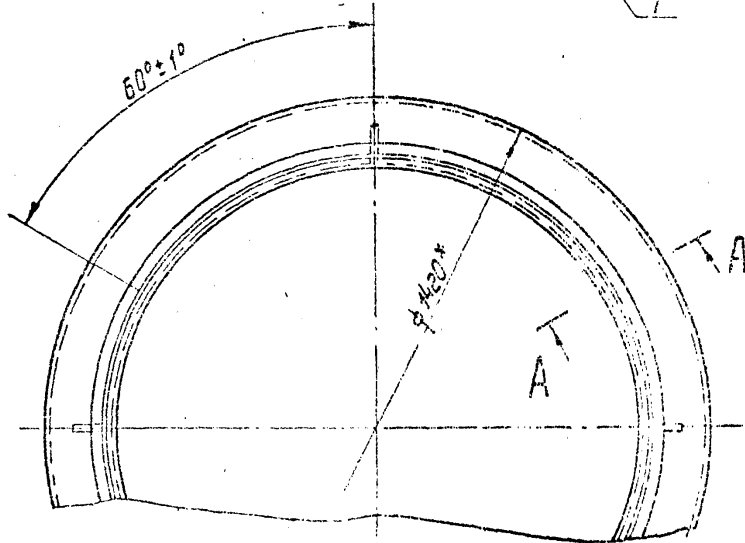
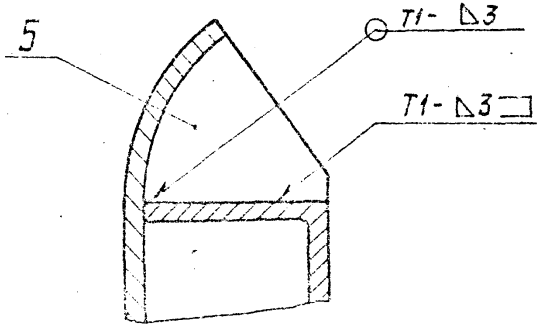
ВЫПУСК 4

СЕРИЯ 5.904-15

ИЗВ. ПОДП. ДИЗАЙНЕРОВ  
 2141  
 ИЗВ. ПОДП. ТЕХНИЧЕСКОГО НАУЧНО-ИССЛЕДОВАТЕЛЬСКОГО ЦЕНТРА  
 2141



A-A ПОВЕРНУТО  
 1:1



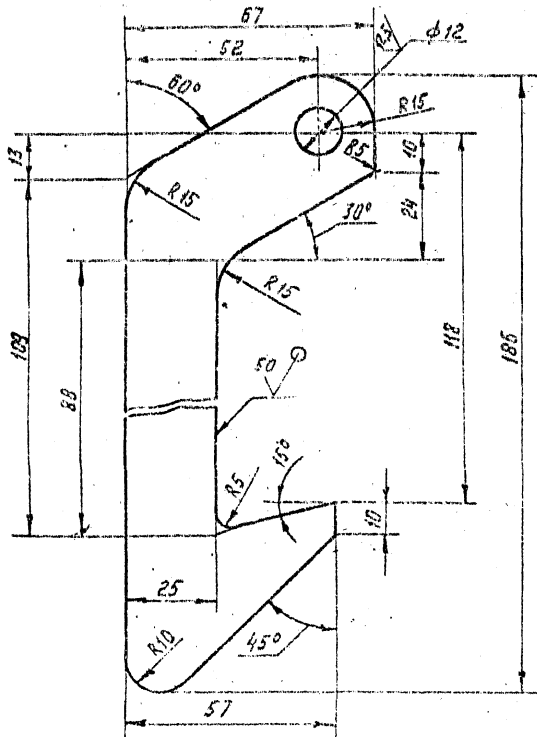
- 1. \* РАЗМЕРЫ ДЛЯ СПРАВОК.
- 2. СВАРНЫЕ ШВЫ ПО ГОСТ 5264-80

				АБГО44.150СБ		41a
				ПАТРУБОК ТЕЛЕСКОПИЧЕСКИЙ		ДИМ. МАСШ.
				СБОРОЧНЫЙ ЧЕРТЕЖ		Н 12
						ИЗМ. ДИМ. МАСШ.
						ГОСТРАК СССР САНТЕХПРОЕКТ С. МОСКВА
						ИЗМ. ДИМ. МАСШ.



АБГ 044.163

✓



Неуказанные предельные отклонения размеров  $t_2, -t_2, \pm \frac{t_2}{2}$

Исполнитель: [ ]  
 Проверил: [ ]  
 Утвердил: [ ]  
 Дата: [ ]

Исполнитель	Проверил	Утвердил	Дата

АБГ 044.163

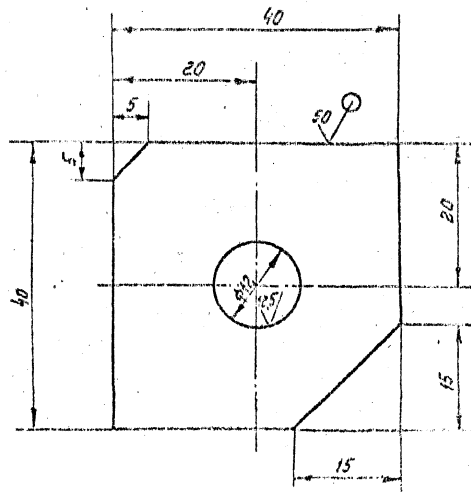
ЗАХВАТ

Лист	1	из	1
Масштаб	0,3	1:1	
Лист	Листов 1		
ГОСТ 19003-74			
ГБЭТ 10537-79			
САЙТЕХПРОЕКТ			
МОСКВА			

Коробов А. Ф. 038710

АБГ 044.164

✓



Неуказанные предельные отклонения размеров:  $+t_2; t_2; \pm \frac{t_2}{2}$

Исполнитель: [ ]  
 Проверил: [ ]  
 Утвердил: [ ]  
 Дата: [ ]

Исполнитель	Проверил	Утвердил	Дата

АБГ 044.164

Ушко

Лист	1	из	1
Масштаб	0,04	2:1	
Лист	Листов 1		
ГОСТ 19003-74			
ГОСТ 10537-79			
САЙТЕХПРОЕКТ			
МОСКВА			

Коробов А. Ф. 038710



ИЗВ. И ПОДП. ПОДЛ. И ДАТА  
 2158  
 ВОЗМ. ИЗМ. И ДАТА  
 1.11.82  
 ВОЗМ. ИЗМ. И ДАТА  
 1.11.82

ФОРМАТ	ЗОНА	ПОС.	ОБОЗНАЧЕНИЕ	НАИМЕНОВАНИЕ	КОЛ.	ПРИМЕЧАНИЕ
				<u>ДОКУМЕНТАЦИЯ</u>		
12			АБГОЧ. 170СБ	СБОРОЧНЫЙ ЧЕРТЕЖ		
				<u>ДЕТАЛИ</u>		
И	1		АБГОЧ. 171	НИППЕЛЬ	2	
И	2		АБГОЧ. 172	ГАЙКА НАКЛДНАЯ	2	
И	3		АБГОЧ. 173	ТРУБА	1	

ИЗМ.	ЛИСТ	НАЗНАЧ.	ПОДП.	ДАТА	АБГОЧ. 170
РАЗРАБ.	УЕАНОВА				
ПРОВ.	БРАДКОВ				
ЭКСПЛ.	БРАДКОВ				
И. КОНТ.	УЕАНОВА				
УТВ.	СЛИВАК				Маслопровод

ИЗВ. И ПОДП. ПОДЛ. И ДАТА  
 2159  
 ВОЗМ. ИЗМ. И ДАТА  
 1.11.82  
 ВОЗМ. ИЗМ. И ДАТА  
 1.11.82

ФОРМАТ	ЗОНА	ПОС.	ОБОЗНАЧЕНИЕ	НАИМЕНОВАНИЕ	КОЛ.	ПРИМЕЧАНИЕ
				<u>ДОКУМЕНТАЦИЯ</u>		
12			АБГОЧ. 180СБ	СБОРОЧНЫЙ ЧЕРТЕЖ		
				<u>ДЕТАЛИ</u>		
И	1		АБГОЧ. 171	НИППЕЛЬ	2	
И	2		АБГОЧ. 172	ГАЙКА НАКЛДНАЯ	2	
И	3		АБГОЧ. 181	ТРУБА	1	

ИЗМ.	ЛИСТ	НАЗНАЧ.	ПОДП.	ДАТА	АБГОЧ. 180
РАЗРАБ.	УЕАНОВА				
ПРОВ.	БРАДКОВ				
ЭКСПЛ.	БРАДКОВ				
И. КОНТ.	УЕАНОВА				
УТВ.	СЛИВАК				Маслопровод

Роснефтегаз

11.11.82

ОБЪЕКТ

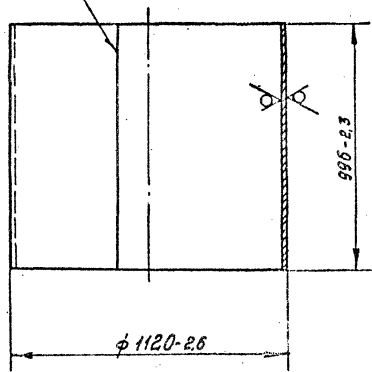
АБГО44.161

(M/A)

Выпуск 1-4

Серия 5.904-15

ГОСТ 5264-80-С2



ИВН.Л.СЕР. 2140  
ПОСЛ.И.СЕР. 1.11.82  
ИЗМ.И.СЕР. 1.11.82

ИЗМ.	ЛИСТ	НАЗНАЧ.	ПОСЛ.	ДАТА
ИЗМ.	ИЗМ.	ИЗМ.	ИЗМ.	ИЗМ.
ПРОВ.	БРУКОВА	ПРОВ.	С.И.	
РСК.ГРУП.	Ф.Р.Д.К.И.И.	РСК.ГРУП.	С.И.	
И.КОНТ.	КЕРМАКОВА	И.КОНТ.	С.И.	
УТВ.	УТВ.	УТВ.	С.И.	

АБГО44.161

Обечайка

ЛНТ	МАССА	УРСЛУТ
И	110,0	1:15
ЛИСТ	ЛИСТОВ	
	ГОСТРОИ СССР	
	САНТЕХПРОЕКТ	
	г. Москва	

Лист 540 ГОСТ 19903-74  
ВСТ.3 ГОСТ 14637-73

Копировать:

СЕРИЯ И

АБГО44.162

(M/A)

ИВН.Л.СЕР. 2150  
ПОСЛ.И.СЕР. 1.11.82  
ИЗМ.И.СЕР. 1.11.82

ИЗМ.	ЛИСТ	НАЗНАЧ.	ПОСЛ.	ДАТА
ИЗМ.	ИЗМ.	ИЗМ.	ИЗМ.	ИЗМ.
ПРОВ.	БРУКОВА	ПРОВ.	С.И.	
РСК.ГРУП.	Ф.Р.Д.К.И.И.	РСК.ГРУП.	С.И.	
И.КОНТ.	КЕРМАКОВА	И.КОНТ.	С.И.	
УТВ.	УТВ.	УТВ.	С.И.	

АБГО44.162

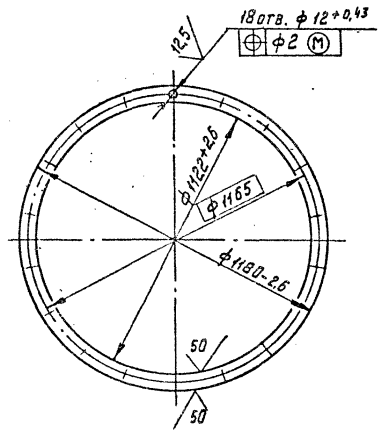
ФЛАНЕЦ

ЛНТ	МАССА	УРСЛУТ
И	6,8	1:15
ЛИСТ	ЛИСТОВ	
	ГОСТРОИ СССР	
	САНТЕХПРОЕКТ	
	г. Москва	

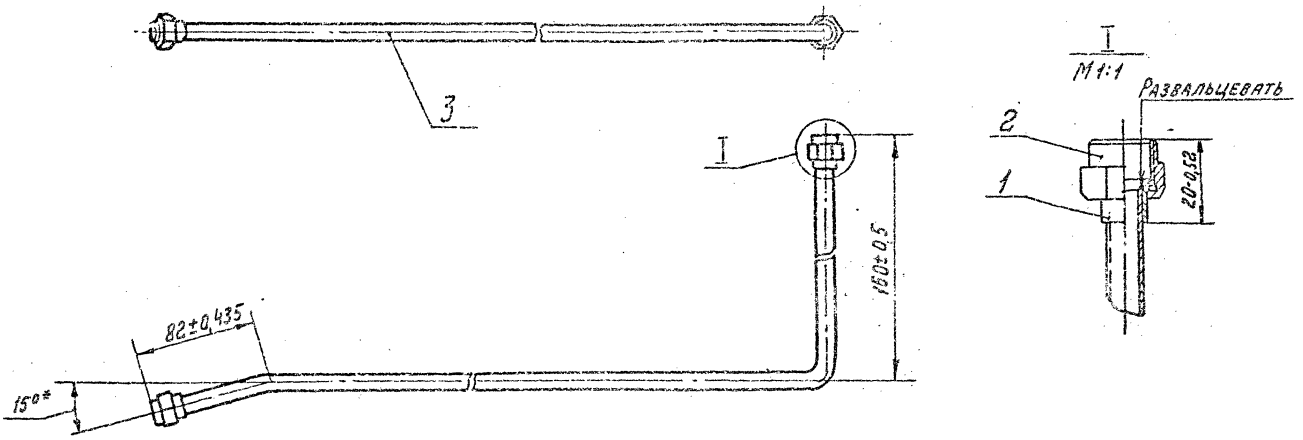
Лист 580 ГОСТ 19903-74  
ВСТ.3 ГОСТ 14637-73

Копировать:

СЕРИЯ И



АБГ 044.170СБ



\*РАЗМЕР ДЛЯ СПРАВОК.

ИМ. МОД. ПОД. АБГА ВЗАИМН. ИСПЫТАН. ПОД. АБГА  
 2154 1949г. 1.1.62

				АБГ 044.170СБ		44	
ИМ.	АБГА	НОДКУМЕН.	ПОД.	АБГА	ИМ.	МАССА	МАСШ.
УПРАВ.	КАТОВА	ИПР.	ИПР.	ИПР.	И	0,21	1:2
ПРАВ.	БРЯКОВА	ИПР.	ИПР.	ИПР.	СБОРОЧНЫЙ ЧЕРТЕЖ		
РУК.ПР.	БРЯКОВА	ИПР.	ИПР.	ИПР.	Лист		
П.С.С.	ИПР.	ИПР.	ИПР.	ИПР.	ДИСТОЛ		
И.КОНТ.	ИПР.	ИПР.	ИПР.	ИПР.	СООБЩЕНИЕ		
И.В.	ИПР.	ИПР.	ИПР.	ИПР.	САНТЕХПРОЕКТ		
					МОСКВА		
					ФОРМАТ		

Наличие АБГ:

ФОРМАТ

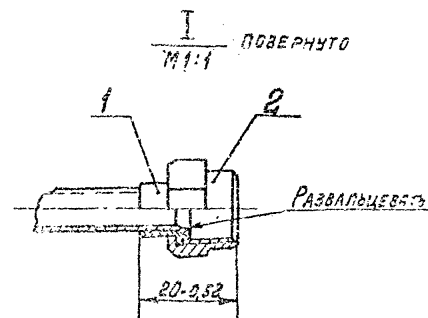
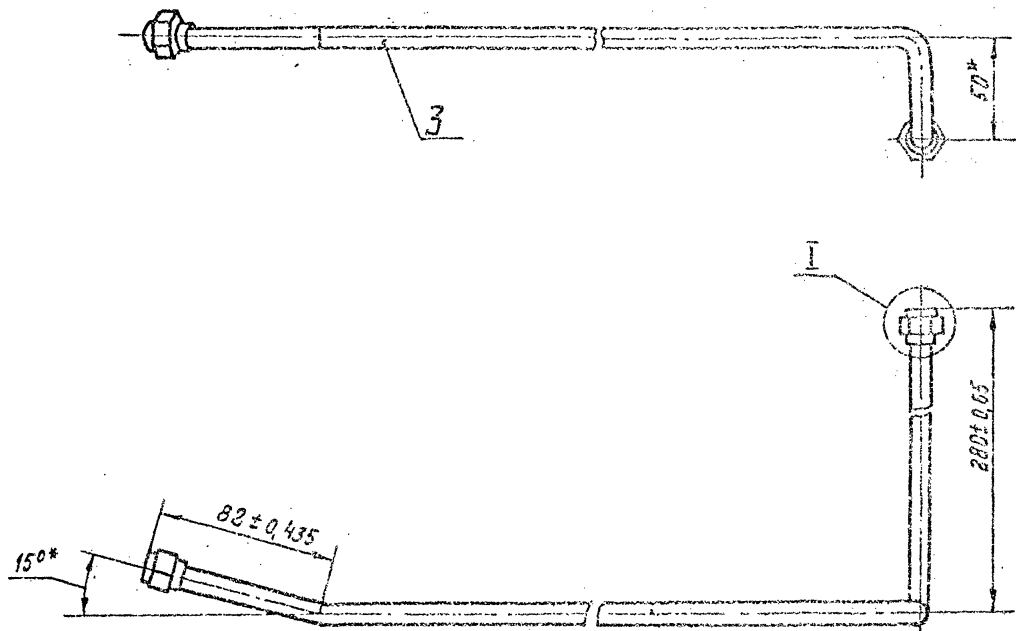
АБГО44.180СБ

Выпуск 1-4

Серия 5.304-15

Имя, Инициалы, Подпись, Дата, Изменения

2159

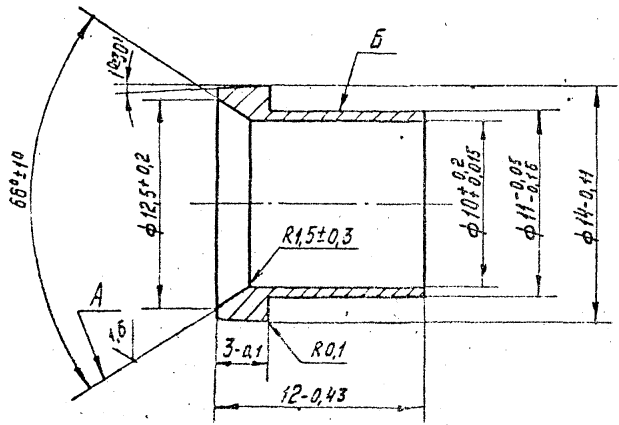


\*РАЗМЕРЫ ДЛЯ СПРАВКИ

АБГО44.180СБ				440	
Лист	Масса	Масло			
4	0,24	1,2			
Маслопровод					
Сварочный чертеж					
			Лист 1 из 1		
			ГОСТРМ СССР		
			САНТЕХПРОЕКТ		
			г. Москва		

АБГО44.171

0,3 ✓



Блинные поверхности А относительно поверхности Б не более 0,05 мм.

АБГО44.171

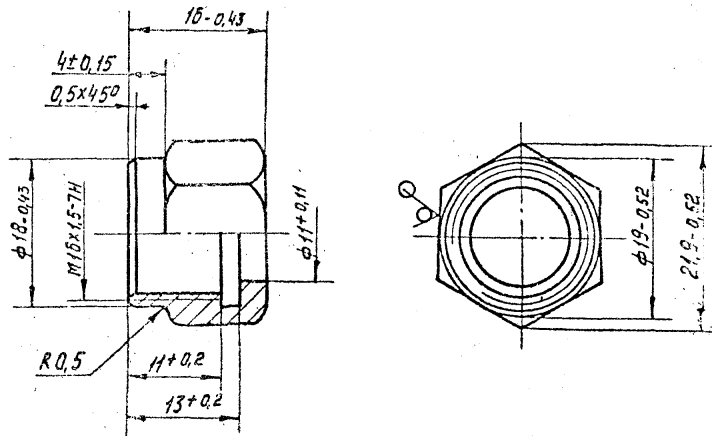
Ниппель

Сталь 35 ГОСТ 1050-74

ЛИСТ	МАССА	МАСШТ.
И	0,0036	4:1
ГОСТРВА СССР САНТЕХПРОЕКТ г. МОСКВА		

АБГО44.172

0,3 ✓



АБГО44.172

Гайка накидная

19 ГОСТ 2879-69  
35 ГОСТ 1051-73

ЛИСТ	МАССА	МАСШТ.
И	0,015	Е
ГОСТРВА СССР САНТЕХПРОЕКТ г. МОСКВА		

ИЗМ. И ПОДП. ПОДА. И ДАТА

2155

ИЗМ. И ПОДП. ПОДА. И ДАТА

11/82

ИЗМ. И ПОДП. ПОДА. И ДАТА

ИЗМ. И ПОДП. ПОДА. И ДАТА

ИЗМ. И ПОДП. ПОДА. И ДАТА

ИЗМ. И ПОДП. ПОДА. И ДАТА

ИЗМ. И ПОДП. ПОДА. И ДАТА

ИЗМ. И ПОДП. ПОДА. И ДАТА

ИЗМ. И ПОДП. ПОДА. И ДАТА

ИЗМ. И ПОДП. ПОДА. И ДАТА

ИЗМ. И ПОДП. ПОДА. И ДАТА

ИЗМ. И ПОДП. ПОДА. И ДАТА

ИЗМ. И ПОДП. ПОДА. И ДАТА

ИЗМ. И ПОДП. ПОДА. И ДАТА

ИЗМ. И ПОДП. ПОДА. И ДАТА

ИЗМ. И ПОДП. ПОДА. И ДАТА

ИЗМ. И ПОДП. ПОДА. И ДАТА

ИЗМ. И ПОДП. ПОДА. И ДАТА

ИЗМ. И ПОДП. ПОДА. И ДАТА

ИЗМ. И ПОДП. ПОДА. И ДАТА

ИЗМ. И ПОДП. ПОДА. И ДАТА

ИЗМ. И ПОДП. ПОДА. И ДАТА

ИЗМ. И ПОДП. ПОДА. И ДАТА

ИЗМ. И ПОДП. ПОДА. И ДАТА

ИЗМ. И ПОДП. ПОДА. И ДАТА

ИЗМ. И ПОДП. ПОДА. И ДАТА

ИЗМ. И ПОДП. ПОДА. И ДАТА

ИЗМ. И ПОДП. ПОДА. И ДАТА

ИЗМ. И ПОДП. ПОДА. И ДАТА

ИЗМ. И ПОДП. ПОДА. И ДАТА

2156

ИЗМ. И ПОДП. ПОДА. И ДАТА

11/82

ИЗМ. И ПОДП. ПОДА. И ДАТА

ИЗМ. И ПОДП. ПОДА. И ДАТА

ИЗМ. И ПОДП. ПОДА. И ДАТА

ИЗМ. И ПОДП. ПОДА. И ДАТА

ИЗМ. И ПОДП. ПОДА. И ДАТА

ИЗМ. И ПОДП. ПОДА. И ДАТА

ИЗМ. И ПОДП. ПОДА. И ДАТА

ИЗМ. И ПОДП. ПОДА. И ДАТА

ИЗМ. И ПОДП. ПОДА. И ДАТА

ИЗМ. И ПОДП. ПОДА. И ДАТА

ИЗМ. И ПОДП. ПОДА. И ДАТА

ИЗМ. И ПОДП. ПОДА. И ДАТА

ИЗМ. И ПОДП. ПОДА. И ДАТА

ИЗМ. И ПОДП. ПОДА. И ДАТА

ИЗМ. И ПОДП. ПОДА. И ДАТА

ИЗМ. И ПОДП. ПОДА. И ДАТА

ИЗМ. И ПОДП. ПОДА. И ДАТА

ИЗМ. И ПОДП. ПОДА. И ДАТА

ИЗМ. И ПОДП. ПОДА. И ДАТА

ИЗМ. И ПОДП. ПОДА. И ДАТА

ИЗМ. И ПОДП. ПОДА. И ДАТА

ИЗМ. И ПОДП. ПОДА. И ДАТА

ИЗМ. И ПОДП. ПОДА. И ДАТА

ИЗМ. И ПОДП. ПОДА. И ДАТА

ИЗМ. И ПОДП. ПОДА. И ДАТА

ИЗМ. И ПОДП. ПОДА. И ДАТА

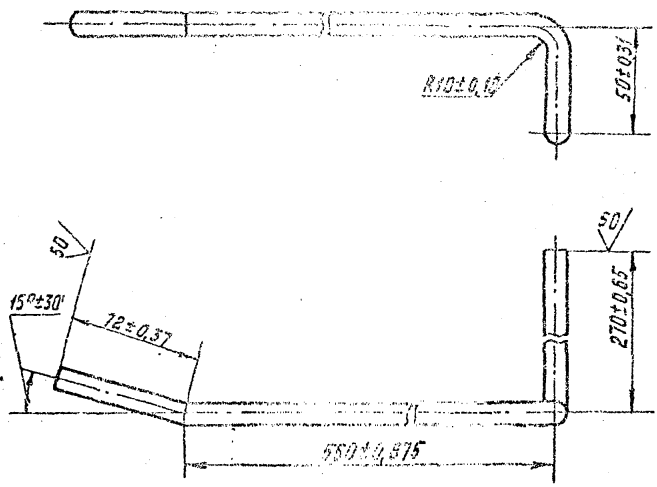
Выпуск 4-4

Серия 5.904-15

Исполн. ПОЛТ. И.А.Р.Т.А. ВЗРОМ. И.А.Б.С.А.В.Е.Д. ПОЛТ. И.А.Р.Т.А. 2160 5/11/82

АБГ 044.181

W/A



АБГ 044.181

ИМ. ИСП.	ИМ. НАДЧУМ.	ПОДП.	Д.А.Т.
РАЗРАБ.	МЕДНОВА	И.А.Б.	И.А.Б.
ПРОВ.	БРУКОВА	И.А.Б.	И.А.Б.
РЕК. ГРУП.	ФРАДКИН	И.А.Б.	И.А.Б.
И. КОНТР.	МЕЗЯКОВА	И.А.Б.	И.А.Б.
УТВ.	И.А.Б.	И.А.Б.	И.А.Б.

ТРУБА  
ГОСТ 494-76

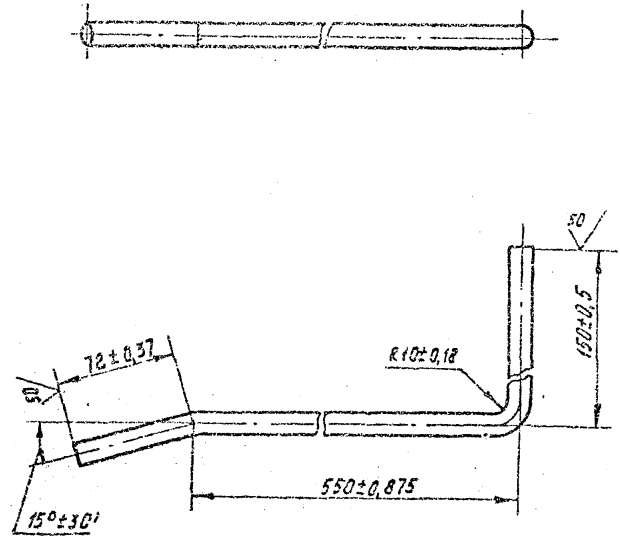
ГОСТРОИ СССР  
САНТЕХПРОЕКТ  
г. МОСКВА

ФОРМАТ И1

АБГ 044.173

W/A

Исполн. ПОЛТ. И.А.Р.Т.А. ВЗРОМ. И.А.Б.С.А.В.Е.Д. ПОЛТ. И.А.Р.Т.А. 2157 5/11/82



АБГ 044.173

ИМ. ИСП.	ИМ. НАДЧУМ.	ПОДП.	Д.А.Т.
РАЗРАБ.	МЕДНОВА	И.А.Б.	И.А.Б.
ПРОВ.	БРУКОВА	И.А.Б.	И.А.Б.
РЕК. ГРУП.	ФРАДКИН	И.А.Б.	И.А.Б.
И. КОНТР.	МЕЗЯКОВА	И.А.Б.	И.А.Б.
УТВ.	И.А.Б.	И.А.Б.	И.А.Б.

ТРУБА  
ГОСТ 494-76

ГОСТРОИ СССР  
САНТЕХПРОЕКТ  
МОСКВА

ФОРМАТ И1