

ГОСУДАРСТВЕННЫЙ КОМИТЕТ СССР ПО ДЕЛАМ СТРОИТЕЛЬСТВА  
/ ГОССТРОЙ СССР /

ТИПОВАЯ ДОКУМЕНТАЦИЯ НА КОНСТРУКЦИИ, ИЗДЕЛИЯ  
И УЗЛЫ ЗДАНИЙ И СООРУЖЕНИЙ


СЕРИЯ 5.904-37

АСПИРАЦИОННЫЕ КОЛЛЕКТОРЫ  
НА РАЗЛИЧНУЮ ПРОИЗВОДИТЕЛЬНОСТЬ  
ПО ВОЗДУХУ

ВЫПУСК 0  
УКАЗАНИЯ ПО ВЫБОРУ, ПРИМЕНЕНИЮ И УСТАНОВКЕ

РАЗРАБОТАНЫ  
ГПИ САНТЕХПРОЕКТ  
ГОССТРОЯ СССР

ГЛАВНЫЙ ИНЖЕНЕР  
ИНСТИТУТА  
ГЛАВНЫЙ ИНЖЕНЕР  
ПРОЕКТА



ШИЛЛЕР Ю.И.



СПИВАК В.А.

УТВЕРЖДЕНЫ  
ГЛАВСТРОЙПРОЕКТОМ

ГОССТРОЯ СССР

ПРОТОКОЛ № 47

ОТ 31 ИЮЛЯ 1986 Г.

ВВЕДЕНЫ В ДЕЙСТВИЕ  
ГПИ САНТЕХПРОЕКТ

ПРИКАЗ № 126

ОТ 11 АВГУСТА 1986 Г.

# СОДЕРЖАНИЕ

НАИМЕНОВАНИЕ	СТР.
СОДЕРЖАНИЕ	2
1. ВВЕДЕНИЕ	3
2. НАЗНАЧЕНИЕ	3
3. ТЕХНИЧЕСКИЕ ХАРАКТЕРИСТИКИ	3
4. ОБЛАСТЬ ПРИМЕНЕНИЯ	10
5. РАЗГРУЗКА КОЛЛЕКТОРОВ	11
6. ПРИСОЕДИНЕНИЕ КОЛЛЕКТОРОВ К ВОЗДУХОПРОВОДАМ	14
7. УСТАНОВКА И МОНТАЖ КОЛЛЕКТОРОВ	18

ИЗМ. № ДУМ, ПОДП. И ДАТА

				5.904-37-В.0			
ИЗМ. ЛИСТ	МОДУЛЬ	ПОДП.	ДАТА	АВТОГРАФИИ	ЛИТ.	ЛИСТ	ЛИСТОВ
РАЗРАБ. АЛЕКС	ВАННЕРГ	ВАННЕРГ	7-86	АСПИРАЦИОННЫЕ КОЛЛЕКТОРЫ НА РАЗЛИЧНУЮ ПРОИЗВОДИТЕЛЬНОСТЬ ПО ВОЗДУХУ.	И	2	19
НАЧ. ОТД. СПИВАК	ИЗДАКОВА	ИЗДАКОВА	ИЗДАКОВА	УКАЗАНИЯ ПО ВЫБОРУ, ПРИМЕНЕНИЮ И УСТАНОВКЕ	ГОСТЕЙНОМ СССР САМТЕХПРОЕКТ Г. МОСКВА		
И. КОНТР. ШНАДЕР	ШНАДЕР	ШНАДЕР	ШНАДЕР	КОМПЛЕКТ	ФОРМАТ А5		

## 1. ВВЕДЕНИЕ

Типовая документация серия 5.904-37

Аспирационные коллекторы на разную производительность по воздуху разработаны в рамках типового серии 04-02-156 и состоят из следующих выпусков:

Выпуск 0. Указания по выбору, применению и установке.

Выпуск 1. Коллекторы барабанные проходные БА. Рабочие чертежи.

Выпуск 2. Коллекторы горизонтальные проходные ГП. Рабочие чертежи.

Выпуск 3. Коллекторы вертикальные проходные ВП и конусные проходные КП. Рабочие чертежи.

Выпуск 4. Коллекторы вертикальные круглые ВК. Рабочие чертежи.

Выпуск 5. Коллекторы брызговые аспирационные БА. Рабочие чертежи.

Выпуск 6. Соединительные элементы коллекторов БА и ВК.

## 2. Назначение

Аспирационные коллекторы являются одним из важных элементов аспирационной системы и представляют собой камерное воздушное статическое устройство, создающее одинаковые аэродинамические условия в местах присоединения к коллекторам отдельных ответвлений.

Коллекторы служат переходным звеном между разветвленным и магистральным участками воздухопроводных се-

тей, обеспечивающих слияние двух и более материалов - воздушных потоков в один суммарный поток.

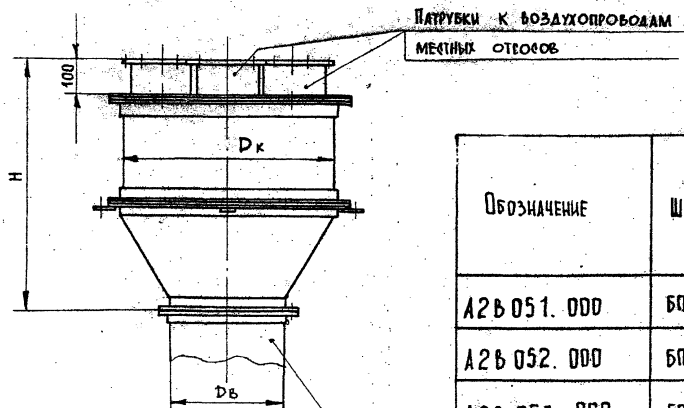
## 3. Технические характеристики

В настоящую типовую серию вошли четыре типа проходных коллекторов: вертикальные, горизонтальные, конусные и барабанные - с пневматической регулировкой и два типа коллекторов с бундерами-накопителями - вертикальные круглые и барабанные аспирационные.

Коллекторы, представленные в данной типовой серии, их технические характеристики приведены на рис. 1-6 и в таблицах 1-6.

Коэффициент местного сопротивления коллекторов, отнесенный к скорости входа воздуха в коллектор, принят равным 2.

КОЛЛЕКТОРЫ  
БАРАБАНЫЕ ПРОХОДНЫЕ



ВОЗДУХОВОД НА ПЫЛЕО-  
ЧИСТИТЕЛЬНУЮ УСТАНОВКУ

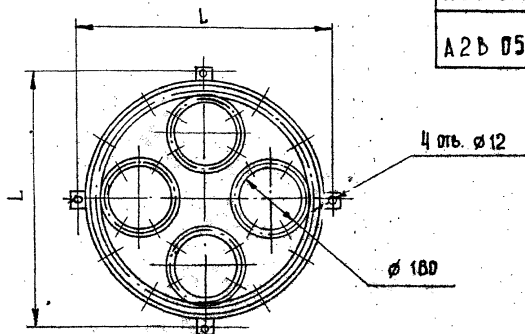


РИС. 1

ТЕХНИЧЕСКАЯ ХАРАКТЕРИСТИКА

ТАБЛИЦА 1

ОБОЗНАЧЕНИЕ	ЩЦФР	ПРОИЗВО- ДИТЕЛЬНОСТЬ М <sup>3</sup> /Ч	РАЗМЕРЫ, ММ				КОЛ. ПАТ- РУБ- КОВ	МАССА, КГ
			Д <sub>В</sub>	Д <sub>К</sub>	Н	Л		
А 2 В 051. 000	6П - 4	6480	315	600	710	700	4	38
А 2 В 052. 000	6П - 6	9720	400	750	860	860	6	56
А 2 В 053. 000	6П - 8	12960	450	950	1080	1060	8	79
А 2 В 054. 000	6П - 10	16200	500	1100	1240	1210	10	102
А 2 В 055. 000	6П - 12	19440	560	1200	1300	1320	12	116,5
А 2 В 056. 000	6П - 15	24300	630	1500	1700	1610	15	160

ЛИСТ № 0001 ПОДП. И ДАТА  
ВЗЛАН. ЛИБ. № 0001 № 0001 ПОДП. И ДАТА

ВЗЛАН. ЛИБ. № 0001 № 0001 ПОДП. И ДАТА

5.904-37-6.0

ЛИСТ  
4

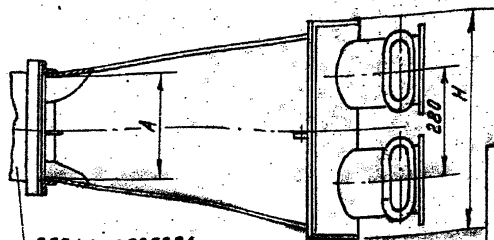
КОПИРОВАЛ:

ФОРМАТ А3

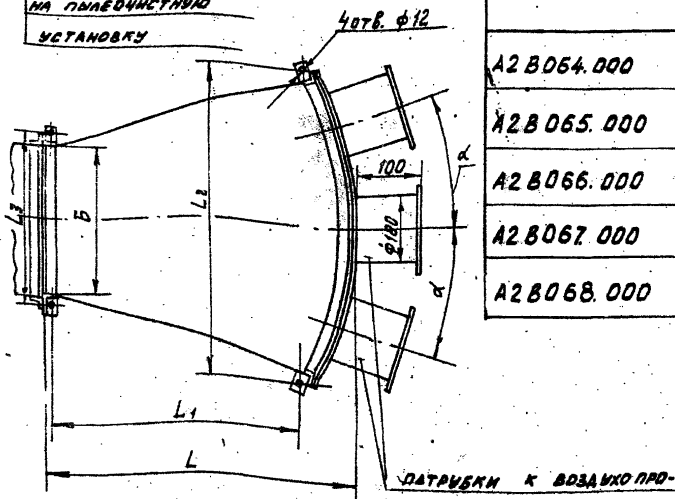
КОЛЛЕКТОРЫ  
ГОРИЗОНТАЛЬНЫЕ ПРОВОДНЫЕ

ТЕХНИЧЕСКАЯ ХАРАКТЕРИСТИКА

ТАБЛИЦА 2



ВОЗДУХОПРОВОД  
НА ПЛЮБИМЫЙ  
УСТАНОВКУ



ПАРУСКИ К ВОЗДУХОПРОВОДАМ  
МЕСТНЫХ ОТДЕЛОВ

ОБОЗНАЧЕНИЕ	ЦИФР	ПРОИЗВОДИТЕЛЬ-НОСТЬ, М <sup>2</sup> /4	РАЗМЕРЫ, ММ							α	КОЛ. ПАРУСОВ	МАССА, КГ
			А	Б	Н	Л	Л <sub>1</sub>	Л <sub>2</sub>	Л <sub>3</sub>			
A2B064.000	ГП-4	6480	300	300	300	827	584	1000	346	20°	4	41,2
A2B065.000	ГП-6	9720		400			800	650	836		446	6
A2B066.000	ГП-8	12960	400	500	570	900	705	1026	546	17°	8	56,4
A2B067.000	ГП-10	16200	500			1000	726	1300			15°	10
A2B068.000	ГП-12	19440	500	600		2100	1400	1452	646	24°	12	146,6

Рис. 2

КОН. ЛМЕТ	№ ДОКУМ.	ПР. В. АЛТА
-----------	----------	-------------

5.904-37-В.0

КОМ. ПР. В. АЛТА

ОФ. ПР. В. АЛТА

ЛМЕТ

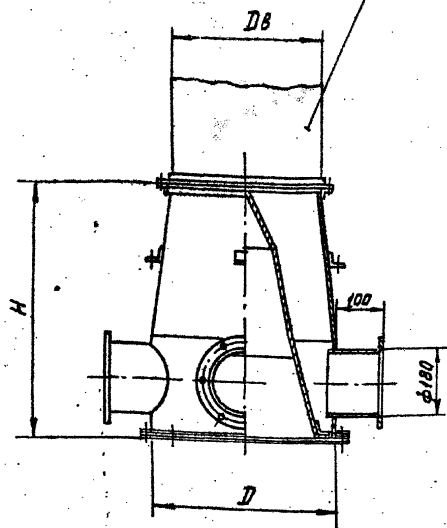
5

КОЛЛЕКТОРЫ  
ВЕРТИКАЛЬНЫЕ  
ПРОХОДНЫЕ

ВОЗДУХОПРОВОД НА ПЫЛЕ-  
ДУНСТНУЮ УСТАНОВКУ

ТАБЛИЦА 3

ТЕХНИЧЕСКАЯ ХАРАКТЕРИСТИКА



ОБОЗНАЧЕНИЕ	ШНПР	ПРЕДВВО- АНГЕЛЬ- НОСТЬ, №3/4	РАЗМЕРЫ, ММ				КОЛ. ПАТ- РУБ- КОВ	МАССА КГ.
			Dв	D	H	L		
A2B057.000	ВП-4	6480	400	480	650	488	4	53,7
A2B058.000	ВП-6	9720	450	540	690	530	6	67,5
A2B059.000	ВП-8	12960	500	600	740	580	8	82,2
A2B060.000	ВП-10	16200	560	700	790	664	10	100,8
A2B061.000	ВП-12	19440	630	900	875	736	12	142,6

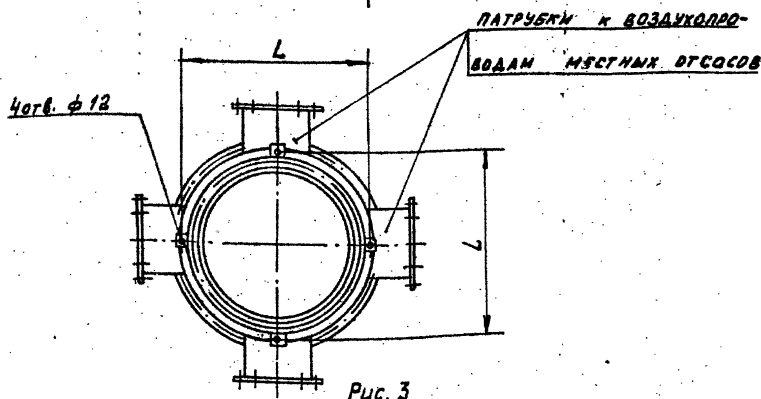


Рис. 3

ИЗМ.	ИМЕТ	НАДРУМ.	ПОДП.	ДАТА
------	------	---------	-------	------

5.904.-37-в.0

ИМЕТ

6

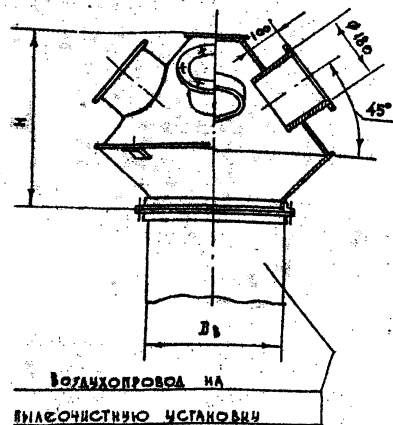
КОПИРОВАН

ФОРМАТ А3

ИЗМ. И ДИМ. ПОСР. ДАТА

ИЗМ. И ДИМ. ПОСР. ДАТА

КОЛЛЕКТОРЫ  
КОНУСНЫЕ ПРОХОДНЫЕ



ТЕХНИЧЕСКАЯ ХАРАКТЕРИСТИКА

ТАБЛИЦА 4

ОБОЗНАЧЕНИЕ	ШИФР	ПРОИЗВОДИТЕЛЬНОСТЬ, М <sup>3</sup> /Ч	РАЗМЕРЫ, ММ				КОЛ. ПАТРУБОВ	МАССА, КГ
			Д <sub>В</sub>	Д	Н	Л		
А 2 В 069.000	КП-4	6480	400	700	445	744	4	27,9
А 2 В 070.000	КП-6	9720	450	900	547	944	6	78,7
А 2 В 071.000	КП-8	12960	500	1000	560	1044	8	47,8
А 2 В 072.000	КП-10	16200	560	1200	625	1300	10	74,7

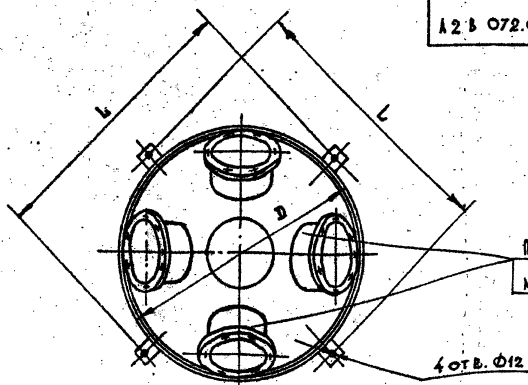


Рис. 4.

ВКМ	Лист	№ КОЛЛИМ.	КОЛ.	ЛАТА	5904-37-60
-----	------	-----------	------	------	------------

КОПИРОВАА

Лист 7

ИМ. П. ГОЛА. КОЛ. В ЛАТА. ВРАМ ИМ. П. ГОЛА. ДВА. КОЛ. В ЛАТА.

КОЛЛЕКТОРЫ ВЕРТИКАЛЬНЫЕ КРУГЛЫЕ

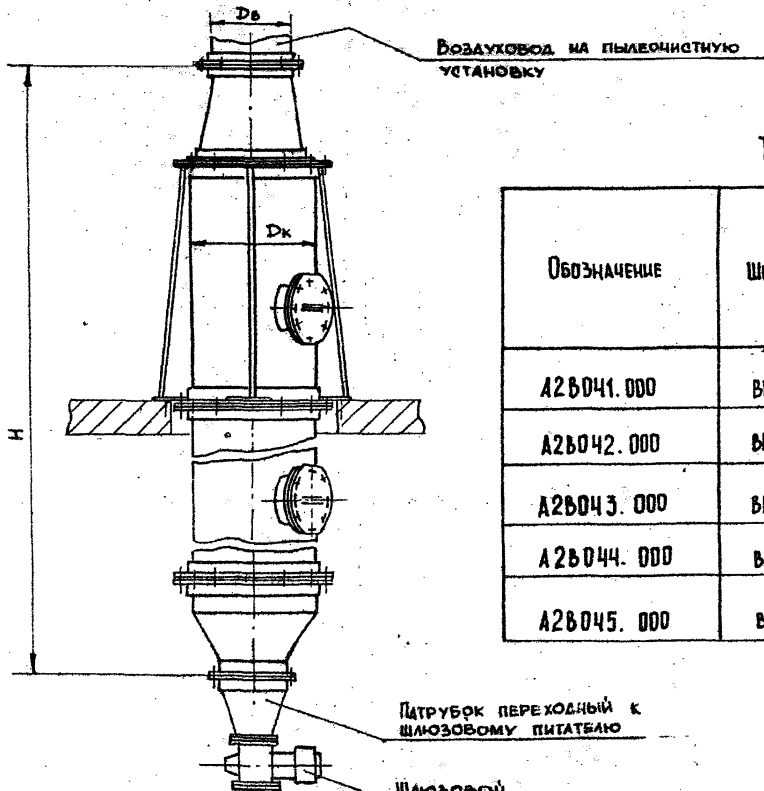


ТАБЛИЦА 5

ТЕХНИЧЕСКАЯ ХАРАКТЕРИСТИКА

ОБОЗНАЧЕНИЕ	ШИФР	ПРОИЗВОДИТЕЛЬНОСТЬ м <sup>3</sup> /ч	ОСНОВНЫЕ РАЗМЕРЫ, мм					МАССА, кг
			D <sub>в</sub>	D <sub>к</sub>	H	L	d	
A2B041.000	BK-1	7000	500	800	5740	1080	18	358
A2B042.000	BK-2	12000	630	1000	6070	1280		449
A2B043.000	BK-3	20000	800	1200	6300	1480	23	666
A2B044.000	BK-4	30000	900	1600	6670	1950		1121
A2B045.000	BK-5	50000	1000	2000	7300	2400		1437

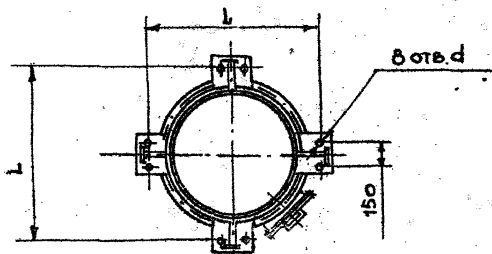


Рис. 5

ИНВ. № ПОДА, ПОДПИСЬ И ДАТА  
ВЗЛАН. № № ДУБЛ. ПОДП. И ДАТА

ИЗМ.	ИСТ.	№ ДОКУМ.	ПОДП.	ДАТА

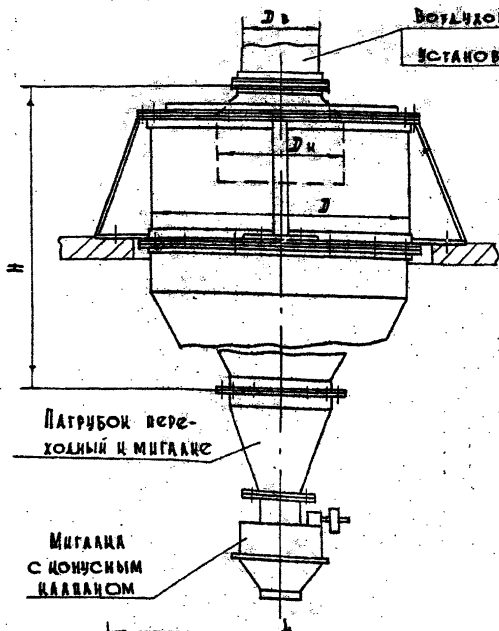
5.904-37-8.0

КОПИРОВАЛ

ФОРМАТ А3



КОЛЛЕКТОРЫ БАРАБАНЫЕ АСПИРАЦИОННЫЕ



Воздуховод на выдвигную  
установку

Техническая характеристика

Таблица 6

Обозначение	Шифр	Производительность, м <sup>3</sup> /ч	Основные размеры, мм						Масса, кг
			Dв	Dк	D	H	L	d	
А 2В046.000	БА-00	5000	315	500	1000	1506	1280	18°	145,3
А 2В047.000	БА-0	7000	400	600	1200	1686	1480		228
А 2В048.000	БА-1	10000	500	800	1600	1786	1880	22	418
А 2В049.000	БА-2	15000	630	1000	2000	2276	2320		579
А 2В050.000	БА-3	20000	800	1200	2400	2756	2750		782,3

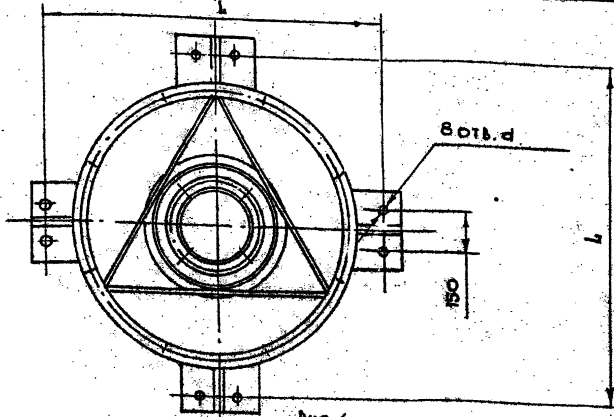


Рис. 6

ПОЛ. И ДАТА  
ИЗМ. И №  
ПОЛ. И ДАТА

ИЗМ.	ДАТА	ИЗМ.	ДАТА

5.904-37-80.

ИЗМ.  
№

#### 4. ОБЛАСТЬ ПРИМЕНЕНИЯ

Коллекторы данной типовой серии предназначены для систем аспирации вновь строящихся и реконструируемых зданий промышленных предприятий, при отсоединении от технологического оборудования или порывов различных, гибких, волокнистых материалов и дальнейшего перемещения ее по воздухопроводам.

Область применения разработанных аспирационных коллекторов распространяется на все газы (и пары) и ограничивается только тем случаем, когда она сама по себе влажная или активно абсорбирует влагу и способна образовывать корки и цементироваться.

Коллекторы разработаны для условий их эксплуатации при разрежении в коллекторе не более 200 мм. вод. ст. и при температуре проходящих через них газов не более 250°C.

Коллекторы не предназначены для систем, в которых перемещаются взрывоопасные вещества.

При выборе коллектора учитывается архитектурно-планировочное решение помещения, а также трассировка воздухопроводов и ответвлений.

Присоединение к коллекторам отводов может осуществляться в вертикальной и горизонтальной плоскостях, а также под углом к горизонтальной плоскости.

Воздух из коллекторов может выводиться вниз, вверх и вбок.

Проходные коллекторы удобны для применения в следующих случаях:

- при насыщенности помещения технологическим оборудованием;
- при необходимости размещения аспирационного оборудования на площадях большой протяженности;
- при необходимости объединить отдельными воздухопроводами различные группы технологического оборудования;
- при малой высоте помещений;
- в малых аспирационных установках;

Все проходные коллекторы устанавливаются, как правило, по "кустовой" аспирационной системе, объединяющей отдельные коллекторы общим магистральным воздухопроводом.

Барabanные проходные коллекторы типа ВП широко применяются в аспирационных системах. Конструктивно они переработаны с учетом имеющегося опыта их эксплуатации. Уменьшены их габариты и металлоемкость.

Горизонтальные проходные коллекторы типа ГП преимущественно применяют при незначительной высоте помещений.

Вертикальные проходные коллекторы типа ВП имеют преимущества при выходе магистрального участка воздухопровода через перекрытие.

ИЗДАНИЕ	№ ДОКУМ.	ПОДР.	ЛИСТ

5.904-37-в.0

ЛИСТ  
10

КОПИРОВАЛ

ГОРНАТ АВ

ЛИСТ № 10 ИЗ 10 ЛИСТОВ

Коллекторы конусные типа КП применяются, когда входные патрубки расположены под углом.

Вертикальные круглые коллекторы типа ВК и барабанные аспирационные типа БА имеют бункер-накопитель для частично осаждающегося пыли, которая периодически или постоянно удаляется с помощью разгрузителей.

Коллекторы этих типов могут использоваться и на неблагоприятных для разгрузки пыли в связи с применением их в сочетании с гидравлической разгрузкой. (и постоянной промывкой).

Вертикальные круглые коллекторы типа ВК рекомендуется применять для аспирационных установок, обслуживающих технологическое оборудование, выделяющее пыль или газы, при расположении его на относительно небольших по протяженности площадях на двух и более этажах. Особенно рациональным является применение коллекторов этого типа при вертикальном расположении аспирируемого оборудования на нескольких отметках, сблоргированного и связанного технологическим потоком.

Барабанные аспирационные коллекторы типа БА имеют меньшие габариты и могут быть применены для концентрации выпадающих отходов и последующего их пневмотранспорта (см. рис. 9).

Для пневмотранспорта в подобном случае необходима установка второго вентилятора, отбирающего вы-

деленные в коллекторе осадки непрерывно или через разгрузитель периодически.

Местные откосы следует присоединять к коллектору самостоятельными воздухопроводами. В виде исключения допустимо объединение двух или трех далеко отстоящих отдельных местных откосов в общий разветвленный воздухопровод, присоединяемый к коллектору.

Системы с коллекторами различных типов приведены на рис. 7-12.

Экономический эффект при применении разгрузочной типовой документации серии 5.904-37 получается за счет:

- меньшей металлоемкости;
- отсутствия разгружающих механизмов;
- отсутствия разгружающих механизмов;
- отсутствия непроизводительных подсососов;
- сокращения энергозатрат на работу разгружающих механизмов;
- экономии производственной площади;
- повышения надежности системы и отсутствия затрат на обслуживание разгружающих механизмов.

## 5. РАЗГРУЗКА КОЛЛЕКТОРОВ

При достаточной скорости транспортирующего воздуха, которая должна быть больше скорости витания наиболее крупных и тяжелых частиц, пыль в коллекторах не задерживается и коллекторы в таких случаях называются проходными с пневматической разгрузкой.

Если скорость в коллекторе низкая и оказывается недостаточной для дальнейшего удержания и перемещения пыли во взвешанном состоянии, она выпадает на дно

ИЗМ. № 1044 ПОДП. И ДАТА  
ИЗМ. № 1045 ИЛИ № 1046 ПОДП. И ДАТА  
ПОСЛ. ПЛАТ

ИЗМ.	ИЗМ.	ПОДП.	ДАТА

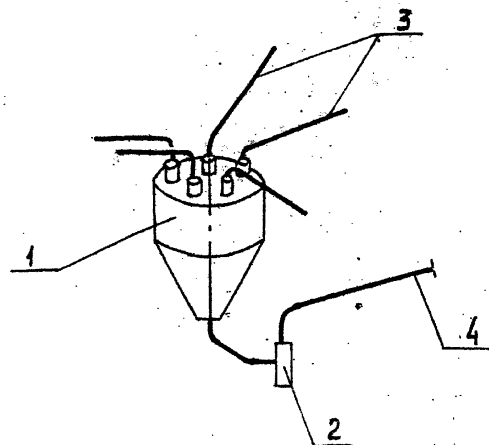
5.904-37-В.0

ЛИСТ  
11

КОПИРОВАЛ

ФОРМАТ А4

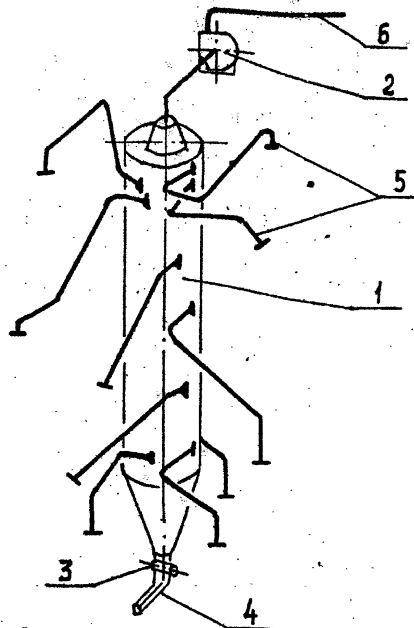
СИСТЕМА С КОЛЛЕКТОРОМ  
БАРАБАНЫМ ПРОВОДНЫМ



- 1- КОЛЛЕКТОР;  
2- ВЕНТИЛЯТОР;  
3- ВОЗДУХОПРОВОДЫ МЕСТНЫХ  
ОТСОСОВ;  
4- ВОЗДУХОПРОВОД НА ПЫЛЕУЧИСТ-  
НУЮ УСТАНОВКУ

рис. 7

СИСТЕМА С КОЛЛЕКТОРОМ  
ВЕРТИКАЛЬНЫМ КРУГЛЫМ



- 1- КОЛЛЕКТОР;  
2- ВЕНТИЛЯТОР;  
3- РАЗГРУЖАТЕЛЬ;  
4- ТЕНКА;  
5- ВОЗДУХОПРОВОДЫ МЕСТНЫХ  
ОТСОСОВ;  
6- ВОЗДУХОПРОВОД НА ПЫЛЕУЧИСТНУЮ  
УСТАНОВКУ;  
7- ВЕНТИЛЯТОР - РАЗГРУЖАТЕЛЬ  
ПНЕМОТРАНСПОРТА;  
8- ВОЗДУХОПРОВОД К СБОРНИКУ  
ОТХОДОВ.

рис. 8

СИСТЕМА С КОЛЛЕКТОРАМИ  
БАРАБАНЫМИ АСИММЕТРИЧНЫМИ

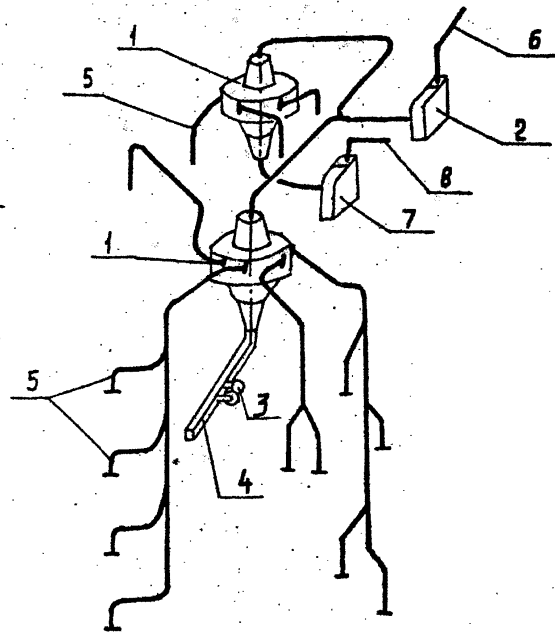


рис. 9

СИСТЕМА С КОЛЛЕКТОРОМ

ВЕРТИКАЛЬНЫМ ПРОХОДНЫМ

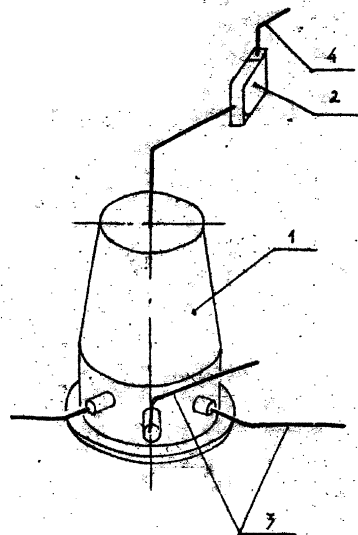


Рис. 10

СИСТЕМА С КОЛЛЕКТОРОМ

ГОРИЗОНТАЛЬНЫМ ПРОХОДНЫМ

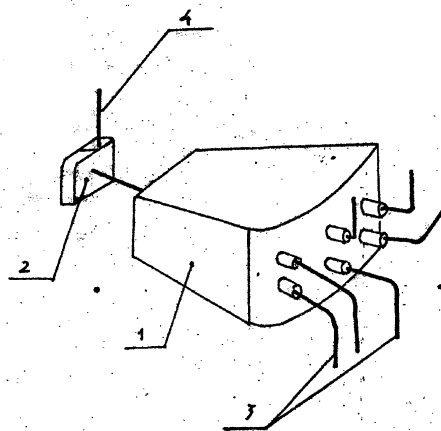


Рис. 11

СИСТЕМА С КОЛЛЕКТОРОМ

КОНУСНЫМ ПРОХОДНЫМ

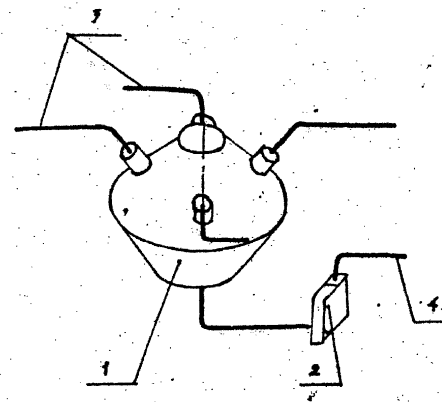


Рис. 12

1 - КОЛЛЕКТОР; 2 - ВЕНТИЛЯТОР; 3 - ВОЗДУХОПРОВОДЫ МЕСТНЫХ ОТСОСОВ;  
4 - ВОЗДУХОПРОВОДЫ НА ПЫЛЕОЧИСТНУЮ УСТАНОВКУ.

КОЛЛЕКТОРА, СОБИРАЕТСЯ В БУНКЕРЕ-НАКОПИТЕЛЕ КОЛЛЕКТОРА. ДЛЯ УДАЛЕНИЯ ПЫЛИ ИЗ БУНКЕРА-НАКОПИТЕЛЯ ПРИМЕНЯЮТСЯ РАЗЛИЧНЫЕ РАЗГРУЗАТЕЛИ. В КОЛЛЕКТОРАХ ТИПА ВК И БА РАЗГРУЗКА МОЖЕТ БЫТЬ МЕХАНИЧЕСКАЯ, ПНЕВМАТИЧЕСКАЯ И ГИДРАВЛИЧЕСКАЯ.

ДЛЯ МЕХАНИЧЕСКОЙ РАЗГРУЗКИ МОГУТ БЫТЬ ПРИМЕНЕНЫ КЛАПАНЫ ТИПА „МИГАЛКА“ ШЛЮЗОВОЙ ПИТАТЕЛЬ ИЛИ УСТРОЙСТВО БА ПО УСТРОЕННЮ ПРОВОДНИКА В ЗАВИСИМОСТИ ОТ КОНКРЕТНЫХ УСЛОВИЙ.

НА РИС. 5 И 6 В КАЧЕСТВЕ ПРИМЕРА ИЗОБРАЖЕНЫ СООТВЕТСТВЕННО: КОЛЛЕКТОР ВЕРТИКАЛЬНЫЙ КРУГЛЫЙ С ШЛЮЗОВЫМ ПИТАТЕЛЕМ И КОЛЛЕКТОР БАРАБАНЫЙ АСПИРАЦИОННЫЙ С МИГАЛКОЙ С КОНУСНЫМ КЛАПАНОМ.

ПРИ ТЕМПЕРАТУРЕ ГАЗОВ СЫЩЕ 80°C ОГРАНИЧИВАЮТСЯ УСЛОВИЯ ПРИМЕНЕНИЯ РАЗГРУЗАТЕЛЕЙ, ДОПУСКАЮТСЯ ЛИШЬ УСТРОЙСТВА, НЕ ТРЕБУЮЩИЕ СМАЗКИ ДЕТАЛЕЙ, НАХОДЯЩИХСЯ В ЗОНЕ ПОВЫШЕННОЙ ТЕМПЕРАТУРЫ, ЧТО ДОЛЖНО БЫТЬ ОПРЕДЕЛЕНО КОНКРЕТНЫМ ПРОЕКТОМ.

НА РИС. 13 ИЗОБРАЖЕНА МИГАЛКА С КОНУСНЫМ КЛАПАНОМ; ТЕХНИЧЕСКАЯ ХАРАКТЕРИСТИКА КОТОРОЙ ПОМЕЩЕНА В ТАБЛ. 7

МИГАЛКА С КОНУСНЫМ КЛАПАНОМ РЕКОМЕНДУЕТСЯ, КАК ПРАВИЛО, ДЛЯ СУХОЙ, СЫПУЧЕЙ, НЕ СЛЕЖИВАЮЩЕЙСЯ ПЫЛИ.

НА РИС. 14 ДАН ШЛЮЗОВОЙ ПИТАТЕЛЬ Ш1, ТЕХНИЧЕСКАЯ ХАРАКТЕРИСТИКА КОТОРОЙ ПОМЕЩЕНА В ТАБЛ. 8.

ШЛЮЗОВОЙ ПИТАТЕЛЬ МОЖЕТ БЫТЬ ПРИМЕНЕН ДЛЯ ПЫЛЕЙ (ОСАДКОВ) СПОСОБНЫХ ЗАВИСАТЬ, МЕЛКОВОЛКНИСТЫХ, БОЛЕЕ

ТРУДОВЫХ ДЛЯ РАЗГРУЗКИ МАТЕРИАЛОВ.

В СЛУЧАЕ УСТАНОВКИ РАЗГРУЗАТЕЛЯ В ТЕЧКЕ ПРИМЕНЯЕТСЯ КЛАПАН-МИГАЛКА, РАБОЧЕ ЧЕРТЕЖИ КОТОРОЙ ДАНЫ В ВЫП. 6.

## 6. ПРИСОЕДИНЕНИЕ КОЛЛЕКТОРОВ И ВОЗДУХОПРОВОДАМ.

ПРИСОЕДИНЕНИЕ ВОЗДУХОПРОВОДОВ МЕСТНЫХ ОТСОСОВ К ПАТРУБКАМ ПРОВОДНЫХ КОЛЛЕКТОРОВ И САМИХ КОЛЛЕКТОРОВ К ВОЗДУХОПРОВОДАМ ОСУЩЕСТВЛЯЕТСЯ НА ФЛАНЦАХ ВЫПОЛНЕННЫХ В СООТВЕТСТВИИ С ГОСТ 26270-84 „ФЛАНЦЫ ВЕНТИЛЯЦИОННЫЕ“.

ПРИСОЕДИНЕНИЕ ВОЗДУХОПРОВОДОВ МЕСТНЫХ ОТСОСОВ К ВЕРТИКАЛЬНОМУ КОЛЛЕКТОРУ ТИПА ВК И БАРАБАНОМУ АСПИРАЦИОННОМУ КОЛЛЕКТОРУ ТИПА БА ОСУЩЕСТВЛЯЕТСЯ ПАТРУБКАМИ ПРЯМОУГОЛЬНОГО СЕЧЕНИЯ, УСТАНАВЛИВАЕМЫМИ ПО КАСАТЕЛЬНОЙ К ЦИЛИНДРИЧЕСКИМ СТЕНКАМ КОЛЛЕКТОРА НА МОНТАЖЕ. ПРЕДЕЛЬНО ОСЛАБЛЕНИЕ СЕЧЕНИЯ ЛИСТА КОРПУСА КОЛЛЕКТОРА ОТВЕРСТИЯМИ ПРИСОЕДИНИТЕЛЬНЫХ ПАТРУБКОВ В ОДНОЙ ПЛОСКОСТИ МОЖЕТ БЫТЬ НЕ БОЛЕЕ 40%.

НА РИС. 15 ПОКАЗАНО ПРИСОЕДИНЕНИЕ К КОЛЛЕКТОРАМ ТИПА ВК И БА ВОЗДУХОПРОВОДА МЕСТНОГО ОТСОСА. В ТАБЛ. 9 ДАНЫ РАЗМЕРЫ ПРИСОЕДИНИТЕЛЬНЫХ ПАТРУБКОВ И ДИФФУЗОРОВ.

РАБОЧЕ ЧЕРТЕЖИ ПАТРУБКОВ И ДИФФУЗОРОВ ПРИВЕДЕНЫ В ВЫПУСКЕ 6.

ИЗМ.	ИЗМ.	ИЗМ.	ИЗМ.	ИЗМ.	ИЗМ.
№	№	№	№	№	№
ИЗМЕНИТ	№ ДОКУМ.	ПОДП.	ДАТА		

5 904-37-20

КОПИРОВАЛ

ФОРМАТ А3

МИГАЛКА С КОНУСНЫМ КЛАПАНОМ

ТАБЛИЦА 7

Техническая характеристика

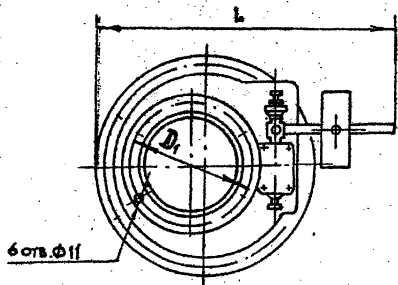
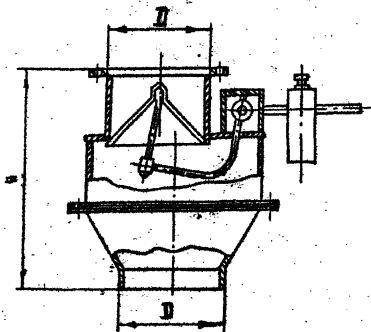


рис. 17

Условный проход D <sub>у</sub> , мм	Производительность на пылю, кг/ч		Размеры, мм			
	G <sub>min</sub>	G <sub>max</sub>	D	D <sub>1</sub>	H	L
100	1960	2750	108	134	412	317
150	4420	6180	159	186		486
200	8470	11780	219	250	462	590

1. Данные, помещенные в таблице, взяты по ГОСТ 108.192.01-80 "Мигалки с конусным клапаном для угольной пыли и зол."
2. Изготовитель: Сызранский завод тяжелого машиностроения (446010 г. Сызрань Куйбышевской обл., ул. Гидротурбинная)

ШИП № 108/1  
 ПОЛТ. И. ДАТА  
 ВЛАН. ШИП № 108/1  
 ПОЛТ. И. ДАТА

Шлюзовая питатель типа Ш1

Таблица 8

Техническая характеристика

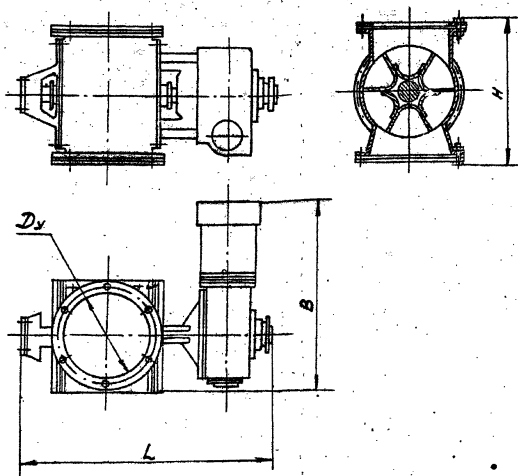


Рис. 14

Типоразмер питателя	Условный проход заправочного шлюза $D_y$ , мм	Объемный расход $M^3/ч$	Частота вращения ротора, об/мин	Электродвигатель		Размеры, мм			Масса, кг
				Тип	Мощность, кВт	B	H	l	
Ш1-15	100	0,14-1,3	2-19	4АХ7186	0,55	512	314	586	140
Ш1-20	150	0,37-3,6				595	382	697	150

завые питатели с регулируемым производимостью электрическим исполнительным механизмом.

2. В комплект поставки шлюзового питателя входят ответные фланцы, рабочие прокладки и крепежные детали для фланцевых соединений.

3. Изготовитель: Димитровградский завод химического машиностроения (433510, г. Димитровград Ульяновской обл.)

1. Данные, помещенные в таблицу, взяты по каталогу на объемные питатели Центрального института научно-технической информации и технико-экономических исследований по химическому и нефтяному машиностроению (ЦИНТИХИМНЕФТЕМАШ) Вып. 1984е. Основные размеры приведены на шлю-

Исполн.	№ докум.	Подп.	Дата

5.904-37-В.0

Копировать

формат А3

Лист 1/1

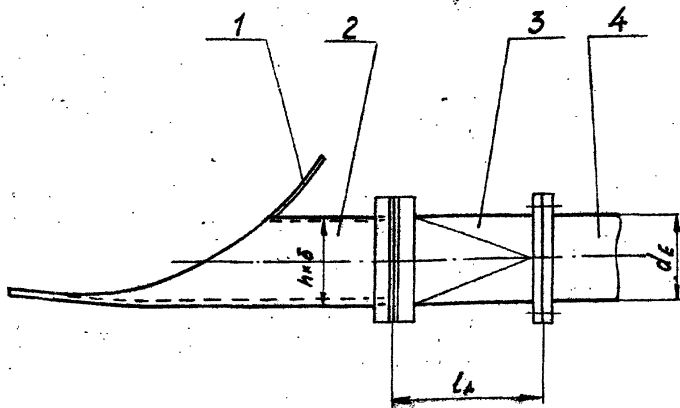
Шлюзовая питатель типа Ш1



ПРИСОЕДИНЕНИЕ ВОЗДУХОПРОВОДА МЕСТНОГО  
ОТСОСА К КОЛЛЕКТОРАМ ТИПА ВК И БА.

ТАБЛИЦА 9

РАЗМЕРЫ ДИФфуЗОРОВ И ПРИСОЕДИНИТЕЛЬНЫХ  
ПАТРУБКОВ



- 1- СТЕНКА КОЛЛЕКТОРА;  
2- ПАТРУБКА;  
3- ДИФфуЗОР.  
4- ВОЗДУХОПРОВОД МЕСТНОГО ОТСОСА

РИС. 15

ДИАМЕТРЫ ВОЗДУХОПРОВО- ДОВ $D$ , ММ	100	125	140	160	180	200	225	250	280	315	355	400
ПЛОЩАДЬ СЕЧЕ- НИЯ ВОЗДУХО- ПРОВОДА $F_0$ , М <sup>2</sup>	0,00785	0,0125	0,0154	0,0201	0,0254	0,0314	0,0398	0,0491	0,0616	0,0779	0,099	0,1257
ПЛОЩАДЬ ВЫХО- ДНОГО СЕЧЕНИЯ ДИФфуЗОРА $F_1$ , М <sup>2</sup>	0,015	0,0375			0,060		0,080	0,100		0,150	0,210	0,240
КОЭФФИЦИЕНТ ОТНОШЕНИЯ $f_1 : f_0$	0,52	0,33	0,41	0,54	0,42	0,52	0,50	0,40	0,61	0,52	0,47	0,52
ДЛИНА ДИФ- фуЗОРА $L_д$ , ММ	180			200				250				
ПАТРУБКА ПРЯМОУГОЛЬ- НАЯ, ММ	$h$	150	250		300			400		500	600	
	$\delta$	100	150		200			250		300	350	400

## 7 УСТАНОВКА И МОНТАЖ КОМЕКТОРОВ

ТИПА ВК ИМЕЮТ ЛЮКИ ДИАМЕТРОМ 350 ММ.

Установку всех проходных комекторов рекомендуются осуществлять на подвесках, закреплённых к закладным деталям, фермам, перекрытиям, а также на колоннах к стенам.

Во всех проходных комекторах предусмотрены специальные опорные лапы для их подвески. Подвесная установка комекторов позволяет экономить производственную площадь, металла и трудозатраты на изготовление постаментов.

Комекторы типа ВК и БА могут устанавливаться непосредственно на перекрытиях, для чего в их конструкции предусмотрены лапы.

В зависимости от условий комектор может быть установлен на кронштейне к стене или к колонне, а также на постаменте. При этом для каждого конкретного случая разрабатываются рабочие чертежи крепления комектора.

Схемы установки проходных комекторов приведены на рис. 16.

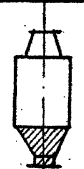
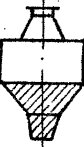
При проектировании комекторных установок и определении нагрузок от комекторов с бункерами-накопителями необходимо учитывать нагрузки как от веса самих конструкций, так и нагрузки от выпавшей и осевшей в них пыли. Считается, что бункера комекторов могут быть заполнены целиком вплоть до цилиндрической части комектора. Для расчёта нагрузок на опоры в табл. 10 дан объём бункеров-накопителей комекторов типа ВК и БА.

Комекторы типов ВК и БА опираются на перекрытия, балки и другие опоры Т-образными лапами находящимися в верхней части комектора.

Для осмотра и очистки верхняя и нижняя секции комекторов

ТАБЛИЦА 10

ОБЪЁМ БУНКЕРОВ-НАКОПИТЕЛЕЙ

Тип комектора		Объём бункера, м <sup>3</sup>
ШЦФ	Схема	
ВК-1		0,2
ВК-2		0,4
ВК-3		0,6
ВК-4		1,3
ВК-5		2,4
БА-00		0,4
БА-0		0,6
БА-1		0,8
БА-2		1,4
БА-3		2,4

Изготовление всех типов комекторов предусматривается как в заводских условиях, так и на монтаже.

ИЗМ.	ЛИСТ	№ ДОКУМ.	ПОДП.	ДАТА

5.904-37-80

КОПИРОВАЛ

ФОРМАТ А3

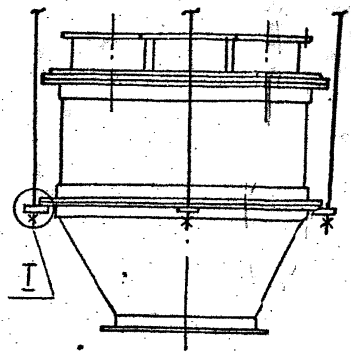
ЛИСТ

18

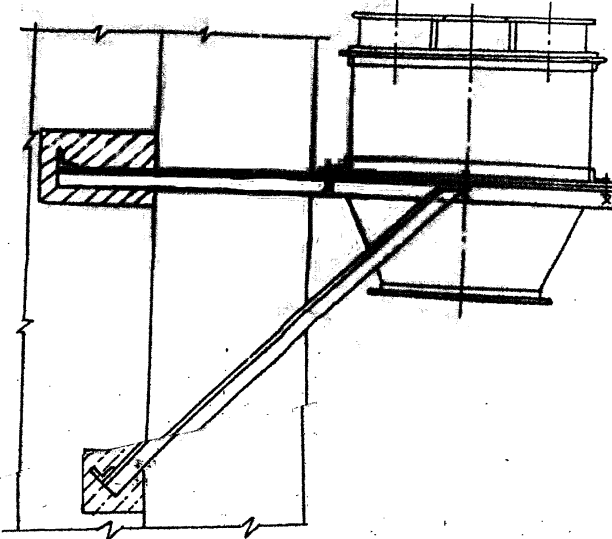
ИЗМ. № ПРОЕКТА ПОСЛ. И ДАТА  
ИЗМ. № ПРОЕКТА ПОСЛ. И ДАТА  
ИЗМ. № ПРОЕКТА ПОСЛ. И ДАТА  
ИЗМ. № ПРОЕКТА ПОСЛ. И ДАТА

СХЕМЫ УСТАНОВКИ ПРОХОДНЫХ КОЛЛЕКТОРОВ

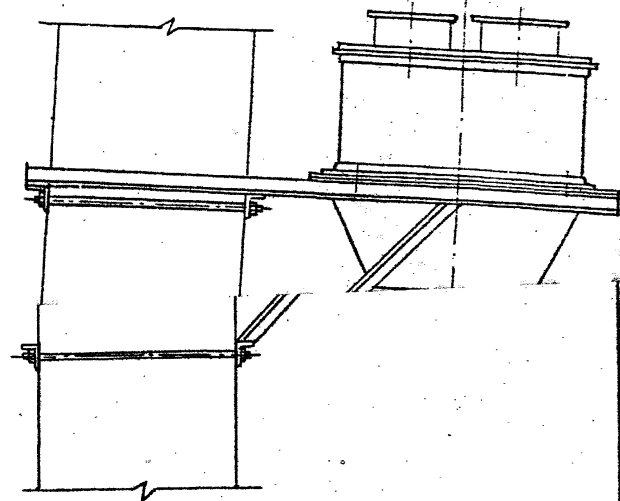
НА ПОДБЕСКАХ



НА КРОНШТЕЙНЕ К СТЕНЕ



НА КРОНШТЕЙНЕ К КОЛОННЕ



I  
M 1:1

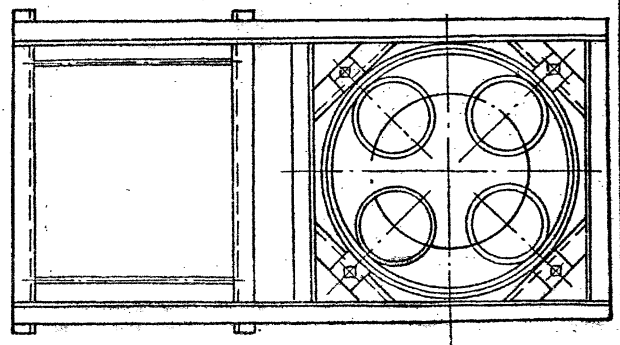
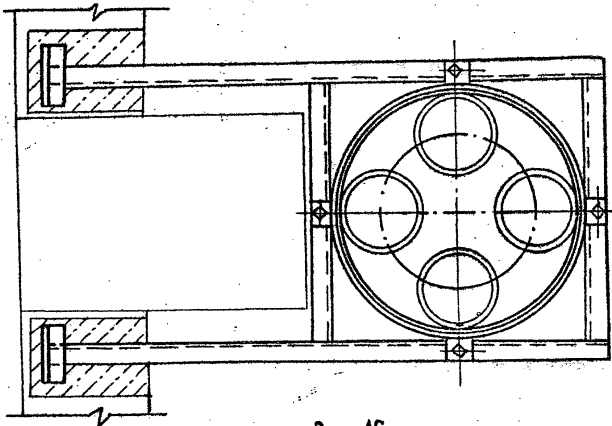
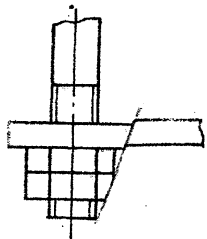


Рис. 16

ИЗБ. № ПОДА. ПОЛ. И ДАТА. ИМ. ИИ. № ИИ. № ДУ. ПОЛ. И ДАТА.

ИЗМ.	№ ДУ.	ПОДП.	ДАТА	5.904-37-Б.0	Лист 19
				КОПИРОВАЛ:	ФОРМАТ А3

Госэлектроника СССР  
Тбилисский филиал  
ЦИТП  
Типовой проект /серия/  
№ 5-904-32 80  
Заказ № 207  
Цена 0 руб. 80 коп.  
Тираж 3200  
Дата 3 1 1987