

ГОСУДАРСТВЕННЫЙ КОМИТЕТ СССР ПО ДЕЛАМ СТРОИТЕЛЬСТВА
ГОССТРОИ СССР

ТИПОВАЯ ДОКУМЕНТАЦИЯ НА КОНСТРУКЦИИ, ИЗДЕЛИЯ
И УЗЛЫ ЗДАНИЙ И СООРУЖЕНИЙ

СЕРИЯ 5.204-37

АСПИРАЦИОННЫЕ КОЛЛЕКТОРЫ
НА РАЗЛИЧНУЮ ПРОИЗВОДИТЕЛЬНОСТЬ
ПО ВОЗДУХУ

ВЫПУСК 1

КОЛЛЕКТОРЫ БАРАБАНЫЕ ПРОХОДНЫЕ БП

РАБОЧИЕ ЧЕРТЕЖИ

РАЗРАБОТАНЫ
ГПИ САНТЕХПРОЕКТ
ГОССТРОЯ СССР

ГЛАВНЫЙ ИНЖЕНЕР ИНСТИТУТА
ГЛАВНЫЙ ИНЖЕНЕР ПРОЕКТА

Шиллер
Спивак

ШИЛЛЕР Ю.И.

СПИВАК В.А.

УТВЕРЖДЕНЫ
ГЛАВСТРОЙПРОЕКТОМ ГОССТРОЯ СССР
ПРОТОКОЛ № 47 ОТ 31 ИЮЛЯ 1986г.

ВВЕДЕНЫ В ДЕЙСТВИЕ
ГПИ САНТЕХПРОЕКТ
ПРИКАЗ № 126 ОТ 11 АВГУСТА 1986г.

СОДЕРЖАНИЕ

ОБОЗНАЧЕНИЕ	НАИМЕНОВАНИЕ	СТР
A2B 051 000Д	СОДЕРЖАНИЕ КОЛЛЕКТОР БЯРАБАЧНЫЙ ПРОХОДНОЙ ТЕХНИЧЕСКИЕ ТРЕБОВАНИЯ	2
A2B 051 000	КОЛЛЕКТОР БЯРАБАЧНЫЙ ПРОХОДНОЙ БП-4	
A2B 051. 000СБ	КОЛЛЕКТОР БЯРАБАЧНЫЙ ПРОХОДНОЙ БП-4	3
A2B 051 003	Диск	
A2B 051 004	Кольцо	4
A2B 051 010	Крышка	
A2B 051 010СБ	Крышка	5
A2B 051 001	Прокладка	
A2B 051 013	Пластик	6
A2B 051 020	Цилиндр	
A2B 051 020СБ	Цилиндр	7
A2B 051 008	Обечайка	
A2B 051 011	Уголок	8
A2B. 051 030	Конус	
A2B 051 030СБ	Конус	9
A2B 051. 009	Фланец	
A2B 051 012	Обечайка	
A2B 052 000	КОЛЛЕКТОР БЯРАБАЧНЫЙ ПРОХОДНОЙ БП-6	10

ОБОЗНАЧЕНИЕ	НАИМЕНОВАНИЕ	СТР
A2B052 000С	КОЛЛЕКТОР БЯРАБАЧНЫЙ ПРОХОДНОЙ БП-6	11
A2B053 000	КОЛЛЕКТОР БЯРАБАЧНЫЙ ПРОХОДНОЙ БП-8	
A2B 054 000	КОЛЛЕКТОР БЯРАБАЧНЫЙ ПРОХОДНОЙ БП-10	12
A2B 055 000	КОЛЛЕКТОР БЯРАБАЧНЫЙ ПРОХОДНОЙ БП-12	
A2B 056 000	КОЛЛЕКТОР БЯРАБАЧНЫЙ ПРОХОДНОЙ БП-15	
A2B 053 000СБ	КОЛЛЕКТОР БЯРАБАЧНЫЙ ПРОХОДНОЙ БП-8	13
A2B 054 000СБ	КОЛЛЕКТОР БЯРАБАЧНЫЙ ПРОХОДНОЙ БП-10	14
A2B 055 000СБ	КОЛЛЕКТОР БЯРАБАЧНЫЙ ПРОХОДНОЙ БП-12	15
A2B 056 000СБ	КОЛЛЕКТОР БЯРАБАЧНЫЙ ПРОХОДНОЙ БП-15	16

В данном выпуске приведены рабочие чертежи коллекторов барабанных проходных типа БП. Барабанные коллекторы применяются в системах аспирации при отсасывании от технологического оборудования и дальнейшего перемещения по воздухопроводу пыли порошкообразных, сыпучих и волокнистых материалов.

Разработанные коллекторы дают возможность подключать воздухопроводы местных отсосов в вертикальной плоскости, а отбодимый воздух направлять вниз.

Барабанные коллекторы состоят из цилиндрической и конической частей, соединенных между собой на болтах.

Патрубки, подсоединяемые к воздухопроводам местных отсосов, расположены на крышке.

Соединение воздухопроводов местных отсосов с патрубками барабанных проходных коллекторов и самих коллекторов с воздухопроводами на пылеочистную установку - фланцевое. Фланцы выполнены в соответствии с ГОСТ 26270-84.

Размеры сечений воздухопроводов выбраны в соответствии с приложением 17 СНиП II-33-75*.

Разработка в данных коллекторах пневматическая, потоком проходящего аспирационного воздуха лакокрасочное покрытие поверхностей коллекторов - в соответствии с проектом, в зависимости от условий предстоящей их эксплуатации.

Техническая характеристика барабанных коллекторов приведена в выпуске.

A2B 051 000Д

КОЛЛЕКТОР БЯРАБАЧНЫЙ ПРОХОДНОЙ
ТЕХНИЧЕСКИЕ ТРЕБОВАНИЯ.

КОМПОНОВАЛ ЛОГИНОВА

ФОРМАТ А4

A2B. 051 000

КОЛЛЕКТОР БЯРАБАЧНЫЙ ПРОХОДНОЙ БП-4

КОМПОНОВАЛ ЛОГИНОВА

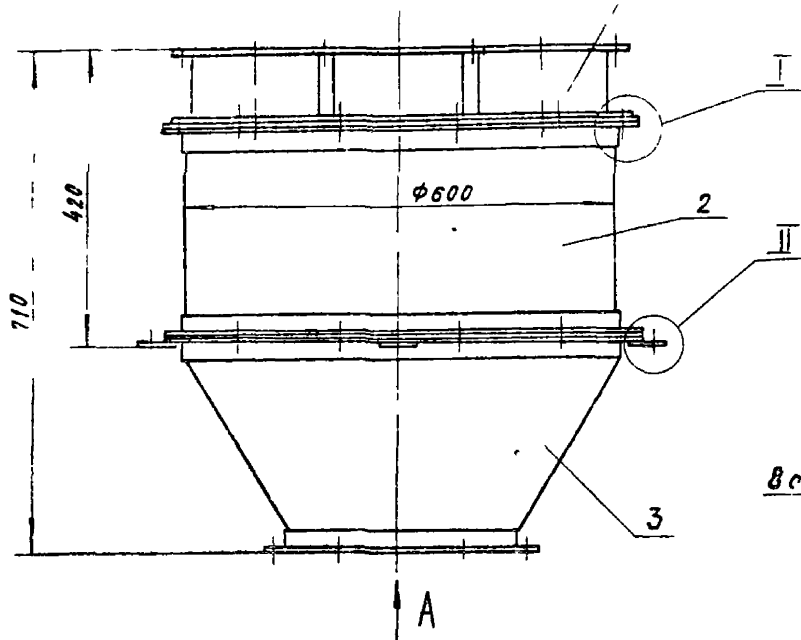
ГОСТРОИ СССР
САНТЕХПРОЕКТ
МОСКВА

ФОРМАТ А4

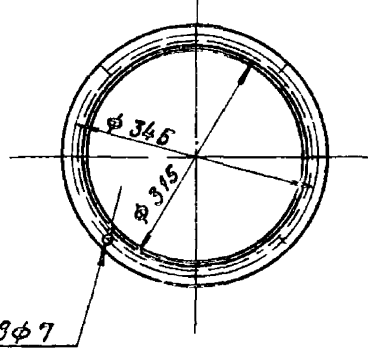
ФОРМАТ	КОЛ.	НАИМЕНОВАНИЕ	ОБОЗНАЧЕНИЕ
		ДОКУМЕНТАЦИЯ	
A2		СБОРОЧНЫЙ ЧЕРТЕЖ	A2B 051. 000СБ
A4		ТЕХНИЧЕСКИЕ ТРЕБОВАНИЯ СБОРОЧНЫЕ ЕДИНИЦЫ	A2B 051. 000Д
A4	1	КРЫШКА	A2B 051. 010
A4	2	ЦИЛИНДР	A2B 051 020
A4	3	КОНУС	A2B 051. 030
		ДЕТАЛИ	
A4	4	ПРОКЛАДКА	A2B 051. 001
		СТАНДАРТНЫЕ ЧАСТИ	
	5	БОЛУ М10 x 25 36	
		ГОСТ 7798 - 70	24
	6	Гайка М10 4	
		ГОСТ 5915 - 70	24
	7	Шайба 10.02	
		ГОСТ 11371-78	24

ИЗДАНИЕ
ПРОЕКТ
ПОДПИСА
ДАТА

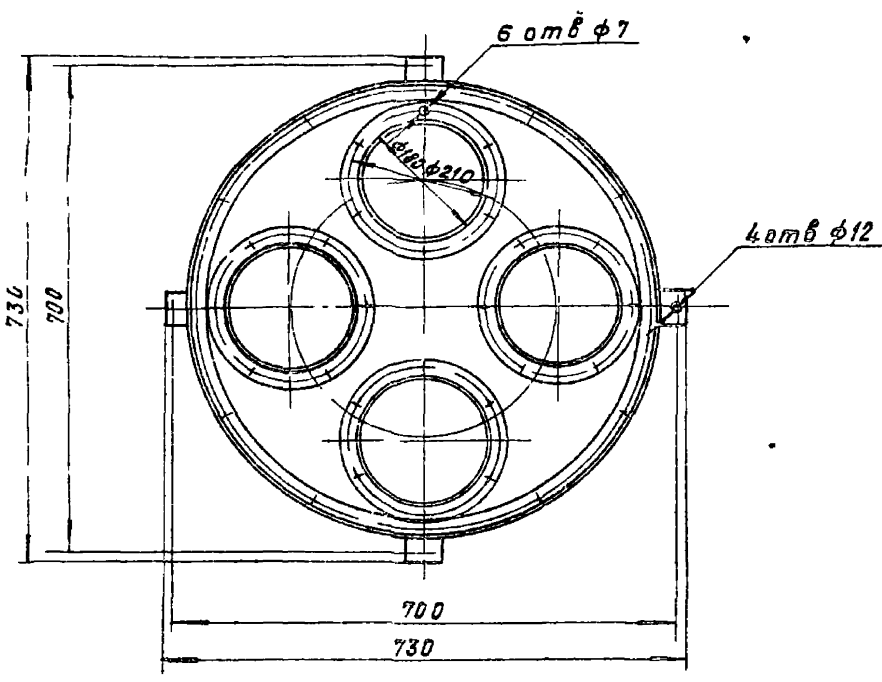
ИЗДАНИЕ
ПРОЕКТ
ПОДПИСА
ДАТА



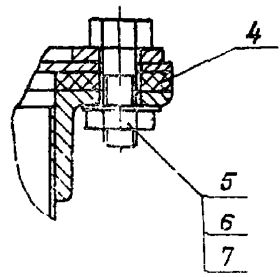
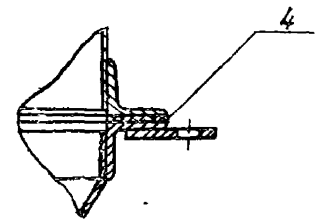
Вид А



II
M1:2



I
M1:1



РАЗМЕРЫ ДЛЯ СПРАВОК

				A28 051 000 CB			
ИЗМЕНИТ	ИЗДАЮЩИЙ	ПОДП	ДАТА	КОЛЛЕКТОР БАРА- БАШНИЙ ПРОХОДНОЙ БП-4	580 1:5	ЛИСТ 1 ИЗ 01	
РАЗРАБ	ПРОЕКТИРОВА	СЛУЖ	Г.П.			ГОСТРОМ СССР САНТЕХНО-БЕРК Г. РОССИЯ	
ПРОБ	ЛЕКТЕС	Л	15.8				
ЧК ТРЕПЛА	МЕДИАНКОВА	Л	15.8				
И СПЕЦ	БАЙНБЕРГ	Л	15.8				
И ДОП	ПЕРУДОВ	Л	15.8				
У-В	СИНВАН	Л	15.8				
КОПИРОВАЛ КРАВАЯНА				ФОРМАТ А2			

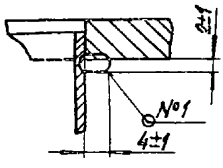
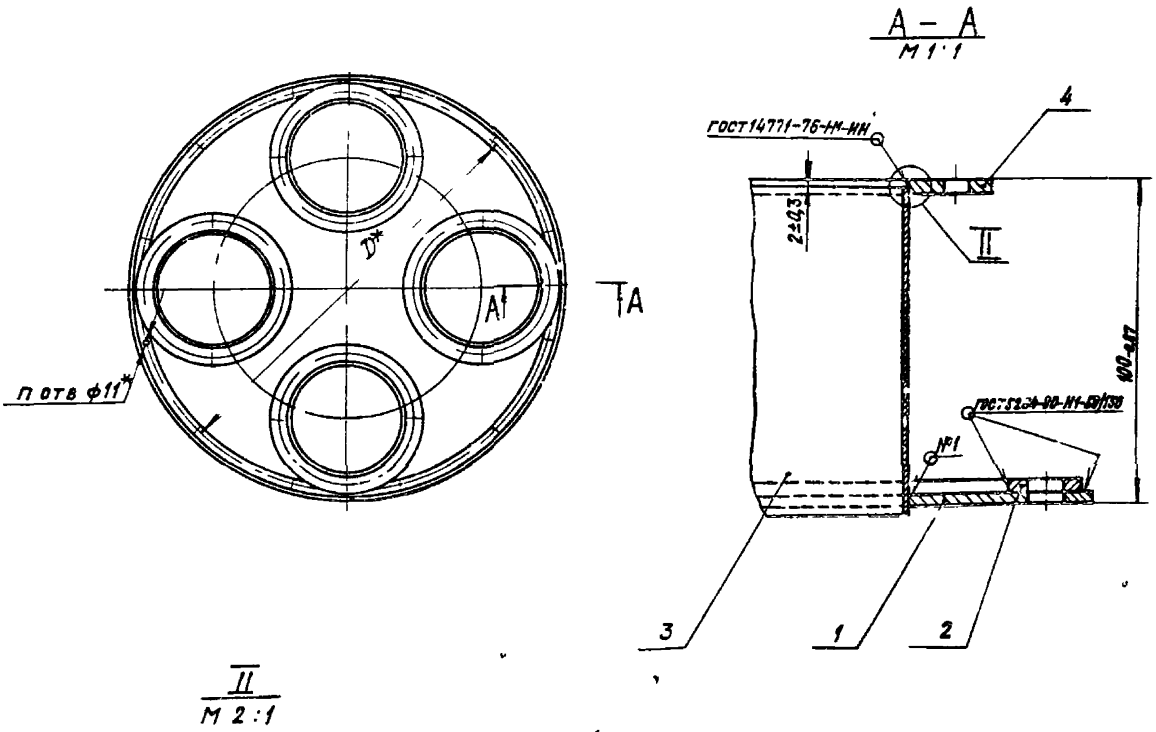


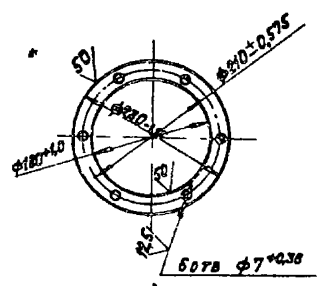
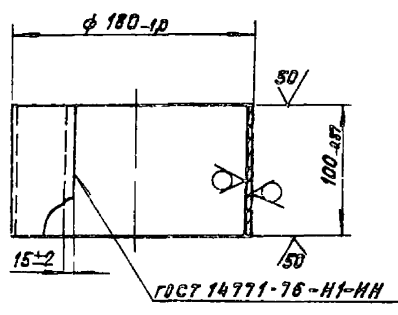
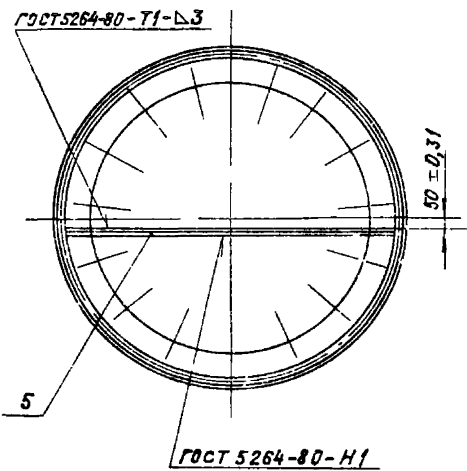
Рис. 2

Остальное - см. Рис. 1
M 1:15

Обозначение	Рис.	D*, мм	П, шт	Масса, кг
A2B 051 010	1	640	12	12,0
-01		780		18,7
-02		990	16	26,3
-03		1140		33,9
-04		1240		40,0
-05	2	1540	20	61,6

Поз 3
M 1:25

Поз 4
M 1:5



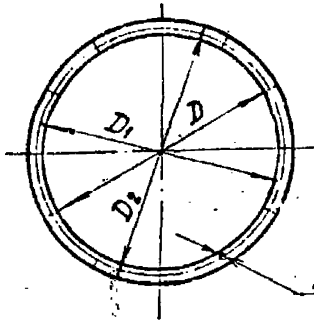
1* РАЗМЕРЫ ДЛЯ СРАВКИ.
2 ШОВ №1 - СВАРКА РУЧНАЯ ЭЛЕКТРОДУГОВАЯ В ЗАЩИТНЫХ ГАЗАХ

A2B 051.010 СБ			
КРЫШКА	М	И	И
МАТЕРИАЛ	СТАЛЬ	ГОСТ 14771-76-Н1-НН	
ПОВЕРХНОСТЬ	РАСШЕРЩЕНА	ГОСТ 14771-76-Н1-НН	
ПОКРЫТИЕ	ЦИНКОВАННОЕ	ГОСТ 14771-76-Н1-НН	
ГОТОВИТЕЛЬ	И.И.И.	ПРОЕКТОР	И.И.И.
ЧЕРТЕЖ	И.И.И.	ИЗДАНИЕ	1

СЕРИЯ 5.904-37 В/И/УСК 1

ИЗДАНИЕ 1980 г. АЗТА

A2B.051.001



П отв. ф 11

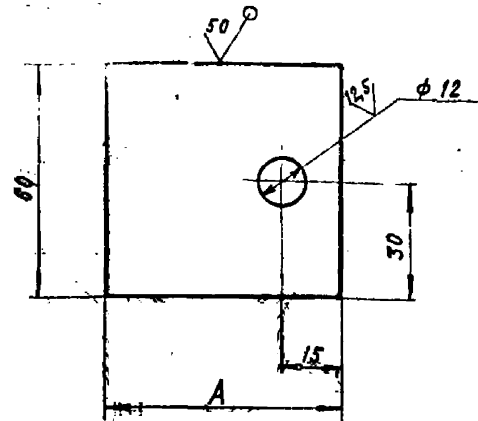
Обозначение	РАЗМЕРЫ, мм			шт.	Масса, кг
	D	D ₁	D ₂		
A2B.051.001	600	640	664	12	0,52
-01	750	790	822		0,65
-02	950	990	1022	16	0,83
-03	1100	1140	1172		0,98
-04	1200	1240	1272		1,2
-05	1500	1540	1572	20	1,3

Неуказанные предельные отклонения размеров: $\pm \frac{E2}{2}$.

A2B.051.001

ИЛСТ	№ ДОКУМ	ПОДП.	ДАТА	ИЛСТ	МАССА	МАСШТАБ
РАЗРАБ	СМОЛДИН	ИЛСТ	ИЛСТ			
ИЛСТ	ИЛСТ	ИЛСТ	ИЛСТ	ИЛСТ	ИЛСТ	ИЛСТ
ПРОКЛАДКА				ИЛСТ	ИЛСТ	ИЛСТ
ПАРОНТ ПОН-5				ИЛСТ	ИЛСТ	ИЛСТ
ГОСТ 461-80				ИЛСТ	ИЛСТ	ИЛСТ
ГОСТРОЙ СССР				ИЛСТ	ИЛСТ	ИЛСТ
САНТЕХПРОЕКТ				ИЛСТ	ИЛСТ	ИЛСТ
г.Москва				ИЛСТ	ИЛСТ	ИЛСТ

A2B.051.013



Обозначение	A, мм	Масса, кг
A2B.051.013	55	0,15
-01	60	0,16

Неуказанные предельные отклонения размеров: H14; h14; $\pm \frac{E2}{2}$.

A2B.051.013

ИЛСТ	№ ДОКУМ	ПОДП.	ДАТА	ИЛСТ	МАССА	МАСШТАБ
РАЗРАБ	ИЛСТ	ИЛСТ	ИЛСТ			
ИЛСТ	ИЛСТ	ИЛСТ	ИЛСТ	ИЛСТ	ИЛСТ	ИЛСТ
ПЛАТИК				ИЛСТ	ИЛСТ	ИЛСТ
ИЛСТ 5 80 ГОСТ 19303-74				ИЛСТ	ИЛСТ	ИЛСТ
ВСТ 3 ГОСТ 14637-79				ИЛСТ	ИЛСТ	ИЛСТ
ГОСТРОЙ СССР				ИЛСТ	ИЛСТ	ИЛСТ
САНТЕХПРОЕКТ				ИЛСТ	ИЛСТ	ИЛСТ
г.Москва				ИЛСТ	ИЛСТ	ИЛСТ

КОПИРОВАНИЕ ФОРМАТ А4

СЕРИЯ 5.504-37 86109СК1

Обозначение	Наименование	Кол. на испол. А2B.051.020	Примечание	ИЛСТ		ИЛСТ	ИЛСТ
				ИЛСТ	ИЛСТ		
A2B.051.020СБ	ДОКУМЕНТАЦИЯ	1					
A2B.051.020СБ	СБОРОЧНЫЙ ЧЕРТЕЖ	1					
A2B.051.020СБ	ДЕТАЛИ	1					
A2B.051.008	ОБЕЧАЙКА	1					
-01	ОБЕЧАЙКА	1					
-02	ОБЕЧАЙКА	1					
-03	ОБЕЧАЙКА	1					
-04	ОБЕЧАЙКА	1					
-05	ОБЕЧАЙКА	1					
A2B.051.009	ФЛАНЕЦ	2					
-01	ФЛАНЕЦ	2					
-02	ФЛАНЕЦ	2					

A2B.051.020

ЦНПННП

ГОСТРОЙ СССР САНТЕХПРОЕКТ г.Москва

A2B.051.013

Обозначение	Наименование	Кол. на испол. А2B.051.020	Примечание	ИЛСТ		ИЛСТ	ИЛСТ
				ИЛСТ	ИЛСТ		
A2B.051.009	ФЛАНЕЦ	2					
-03	ФЛАНЕЦ	2					
-04	ФЛАНЕЦ	2					
-05	ФЛАНЕЦ	4					
A2B.051.011	УГОЛОК	4					

A2B.051.020

ГОСТРОЙ СССР САНТЕХПРОЕКТ г.Москва

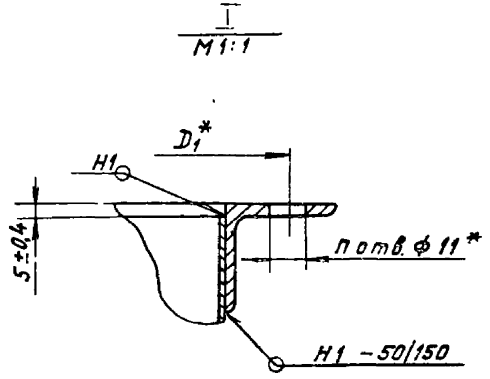
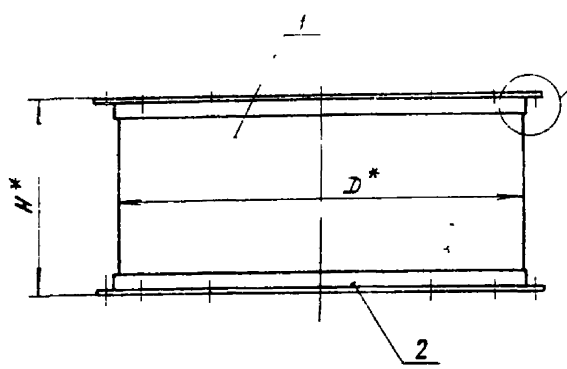
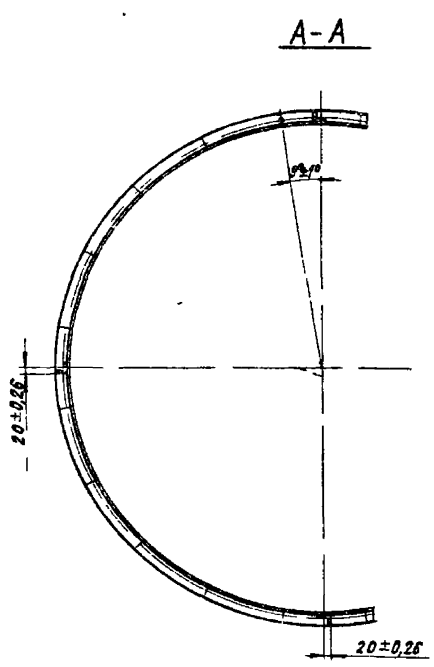
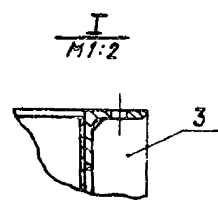
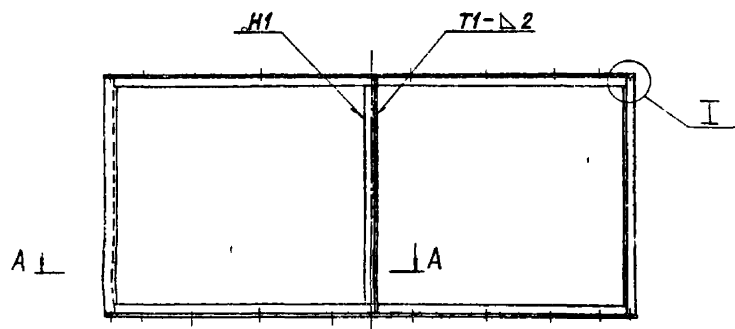


РИС 2
 ДСТАЛЬНОЕ - СМ. РИС 1
 М 1:10



ОБОЗНАЧЕНИЕ	РИС.	РАЗМЕРЫ, ММ			КОНТ.	МАССА, КГ
		D*	D _i *	H*		
A2B 051 020	1	600	640	300	12	14,1
-01		750	790	370		20,6
-02		350	390	470		29,5
-03		1100	1140	540	16	37,1
-04		1200	1240	515		43,8
-05	2	1500	1540	740	20	67,6

1 *РАЗМЕРЫ ДЛЯ СПРАВОК.
 2. СВАРНЫЕ ШВЫ - ПО ГОСТ 14771-76.
 ПРОВОЛОКА - СВ 08Г2С ГОСТ 2246-70.
 ЗАЩИТНАЯ СРБДА - ДВУОКСИД УГЛЕРОДА
 ГОСТ 8050-76.

A2B 051.020C5					
ИЗМЕНИТ	ПО ВОЗРАШ ПОЛО	ДЛЯ	ЦИКЛИДР	АНТ	МАССА
РАЗРАБ	ЕЛЕНСОВА	М.С.	М.С.	И	СМ
ПРОВ	УМОВАЙСКОЯ	М.С.	М.С.	ТАВА	-
ЭКЗ	ИЗРАБОТ	М.С.	М.С.	АНТ	МАССА
И СЕРТ	ВАННЕР	М.С.	М.С.	ИЗМЕР	МАССА
И РОДП	КЕРТЕС	М.С.	М.С.	ГОСТАС	СМ
У-Б	СНОВА	М.С.	М.С.	КАТЕГОРИ	КТ
					Г МАССА

СЕРИЯ А. 904-37 ВАРШКА 1

КАТЕГОРИЯ ПРОДАЖИ А.А.С.А. ЗАКАЗЧИКОВ И ПОСТАВЩИКОВ

А2В 051 008

50/ (M)

ГОСТ 14771-76 -Н1

Обозначение	Размеры, мм		Масса, кг
	D	H	
A2B 051 008	600	290	6,5
-01	750	360	9,9
-02	950	460	16,1
-03	1100	530	21,7
-04	1200	605	27
-05	1500	730	40,6

1 Незказанные предельные отклонения размеров h/4
 2 Сварной шов - проволока св 08Г2С ГОСТ 2246-70,
 защитная среда - двуокись углерода
 ГОСТ 8050-76

A2B 051 008

Обечайка

Лист	Масса	Максимум
1	6,5	—

ГОСТРОИ СССР
 САИТЕХПРОЕКТ
 г. Москва
 ФОРМАТ А4

А2В 051 011

50/ (M)

A2B 051 011

Уголок

Лист	Масса	Максимум
1	1,5	11

ГОСТРОИ СССР
 САИТЕХПРОЕКТ
 г. Москва
 ФОРМАТ А4

Серия 5 804-37 выпуск 1

Обозначение	Наименование	Кол. на черт.	А2В 051 030	79105	Примечание
A2B 051 030 С6	Документация	X	X	X	
	Сварочный чертеж	X	X	X	
	Детали	X	X	X	
A2B 051 009 -01	Фланец	1	1	1	
-02	Фланец	1	1	1	
-03	Фланец	1	1	1	
-04	Фланец	1	1	1	
-05	Фланец	1	1	1	
A2B 051 009 -07	Фланец	1	1	1	
-08	Фланец	1	1	1	

A2B 051 030

Конус

Лист	Листов
1	2

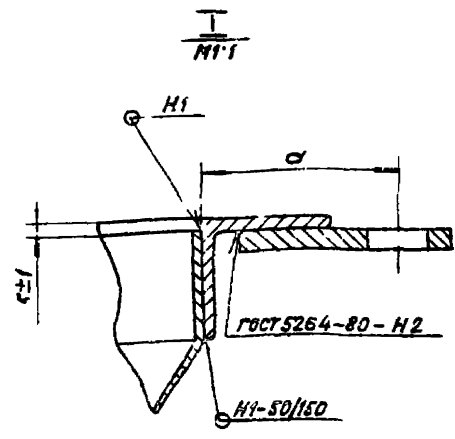
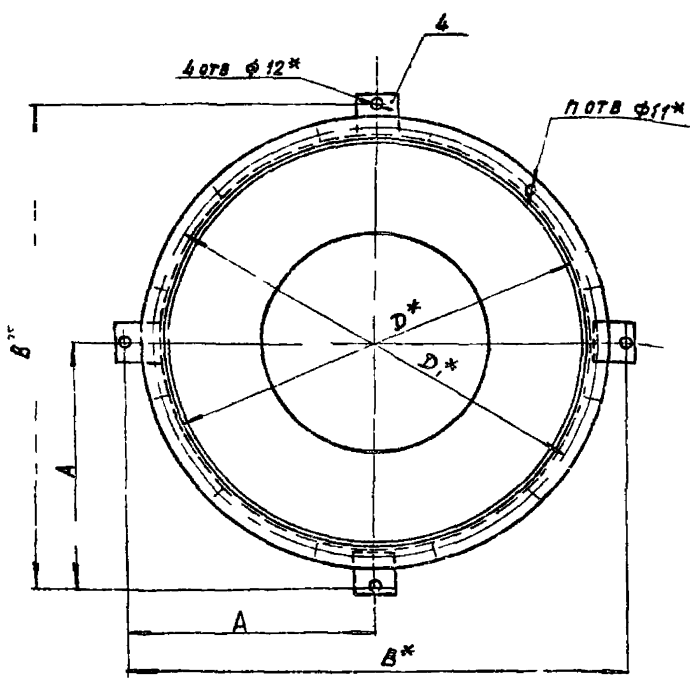
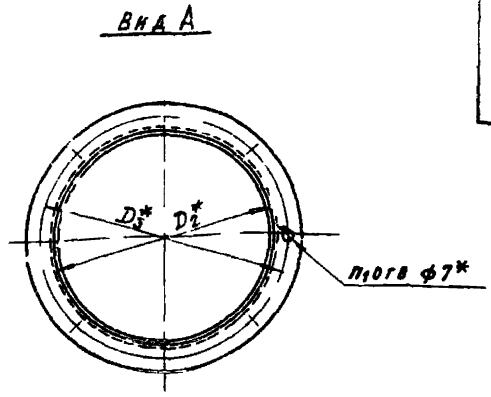
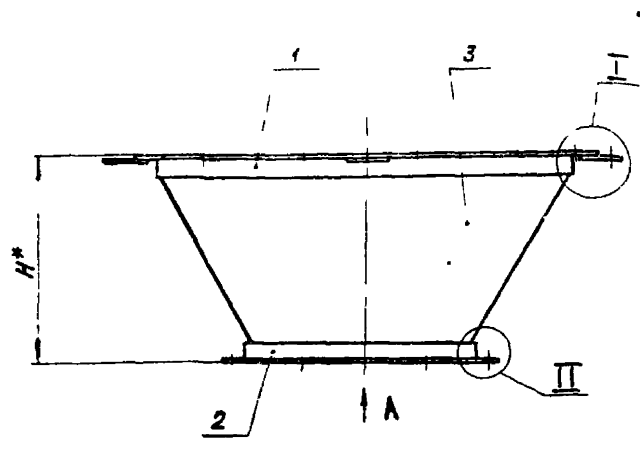
ГОСТРОИ СССР
 САИТЕХПРОЕКТ
 г. Москва
 ФОРМАТ А4

Серия 5 804-37 выпуск 1

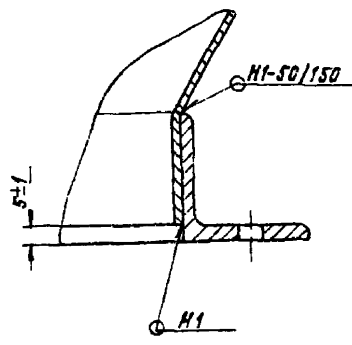
Обозначение	Наименование	Кол. на чертеж	А2В 051 030	03	Примечание
A2B 051 009 -08	Фланец	1	1	1	
-10	Фланец	1	1	1	
-11	Фланец	1	1	1	
A2B 051 012	Обечайка	1	1	1	
-01	Обечайка	1	1	1	
-02	Обечайка	1	1	1	
-03	Обечайка	1	1	1	
-04	Обечайка	1	1	1	
-05	Обечайка	1	1	1	
A2B 051 013	Латки	4	4	4	
-01	Латки	4	4	4	

A2B 051 030

ГОСТРОИ СССР
 САИТЕХПРОЕКТ
 г. Москва
 ФОРМАТ А4



II
H1



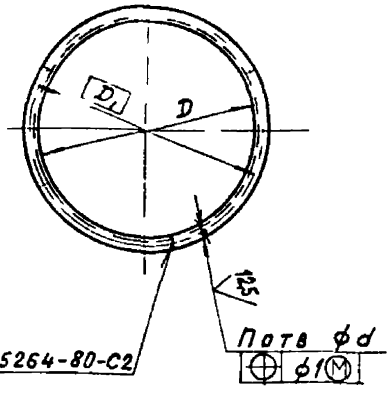
ОБОЗНАЧЕНИЕ	РАЗМЕРЫ, мм							ЧИС. ШР.		МАССА, кг
	A	B*	D*	D1*	D2*	D3*	H*	л	л1	
A2B 051 030	350±0,7	700	600	440	315	345	300	12	8	11,7
-01	400±0,75	860	750	790	480	430	380			16,4
-02	530±0,675	1060	950	990	450	480	506	16	10	23,2
-03	605±0,875	1210	1100	1140	500	530	590			30,2
-04	660±1,0	1320	1200	1240	560	590	575			32,5
-05	805±1,15	1510	1500	1540	630	660	850	20	12	50,3

1*РАЗМЕРЫ ДЛЯ СПРАВКИ
2 СВАРНЫЕ ШВЫ Н1 ПО ГОСТ 14771-76, КРОМЕ ШВОВ, УКАЗАННЫХ НА ЧЕРТЕЖЕ ПРОВОДКА - СВ 08Г2С ГОСТ 2246-70 ЗАЩИТНАЯ СРЕДА - ДВУХКОМПОНЕНТНЫЙ АЛЮМИНИЙ ГИДРОКСИД ГОСТ 8050-76

A2B 051 030C6		МАССА	
КОНУС	М	СМ	ТКВА

СЕРИЯ 5.904-37 ВЫПУСК 1

КОМПОНЕНТЫ И МАТЕРИАЛЫ

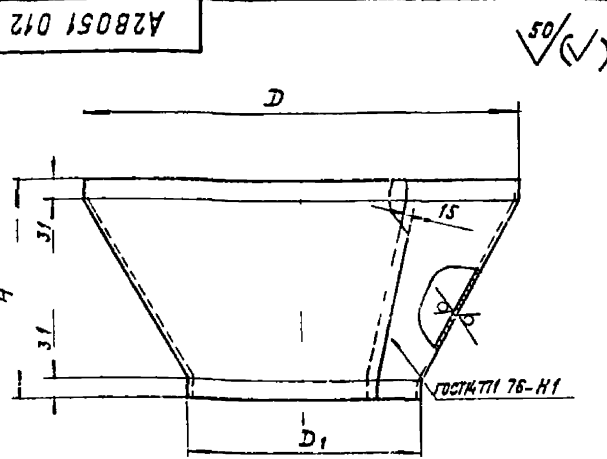


ОБОЗНАЧЕНИЕ	РАЗМЕРЫ, ММ			П.ЛТ	МАТЕРИАЛ	МАССА, КГ
	D	D ₁	d			
A2B 051 009	500	640		12	Уголок 30x30-Б ГОСТ 8509-72 8см3-I ГОСТ 535-79	3,8
-01	750	790				5,4
-02	950	990	11	16	Уголок 30x30-Б ГОСТ 8509-72 8см3-I ГОСТ 535-79	6,7
-03	1100	1140				7,7
-04	1200	1240		20		8,4
-05	1500	1540		8		10,5
-06	315	345	7	8	Уголок 25x25-3-5 ГОСТ 8509-72 8см3-I ГОСТ 535-79	1,22
-07	400	430				1,59
-08	450	480	10	10	Уголок 25x25-3-5 ГОСТ 8509-72 8см3-I ГОСТ 535-79	1,69
-09	500	530				1,8
-10	560	590				2,4
-11	630	660	9	12	Уголок 25x25-4-Б ГОСТ 8509-72 8см3-I ГОСТ 535-79	3,1

НЕУКАЗАННЫЕ ПРЕДЕЛЬНЫЕ ОТКЛОНЕНИЯ
РАЗМЕРОВ Н14, ± $\frac{E}{2}$

А2В 051 009		Масса	
Лист	Масса	Листов	Масса
1	—	1	—

СЕРИЯ 5 904-37 Выход 1



ОБОЗНАЧЕНИЕ	РАЗМЕРЫ, ММ			МАССА, КГ
	D	D ₁	H	
A2B051 012	600	315	290	6,1
-01	750	355	370	9,0
-02	950	450	490	14,3
-03	1100	500	580	20,0
-04	1200	560	665	20,5
-05	1500	630	840	36,2

1. НЕУКАЗАННЫЕ ПРЕДЕЛЬНЫЕ ОТКЛОНЕНИЯ РАЗМЕРОВ Н14 ± $\frac{E}{2}$
2. СВАРНОЙ ШОВ - ПРОВОДКА СВ 08Г2С ГОСТ 2246-70,
ЗАЩИТНАЯ СРЕДА - ДВУОКСИД УГЛЕРОДА ГОСТ 8050-76

A2B051 012

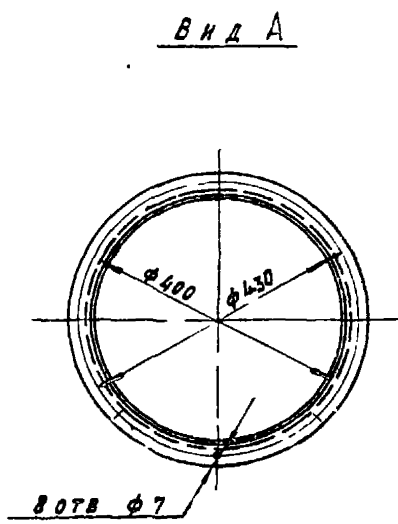
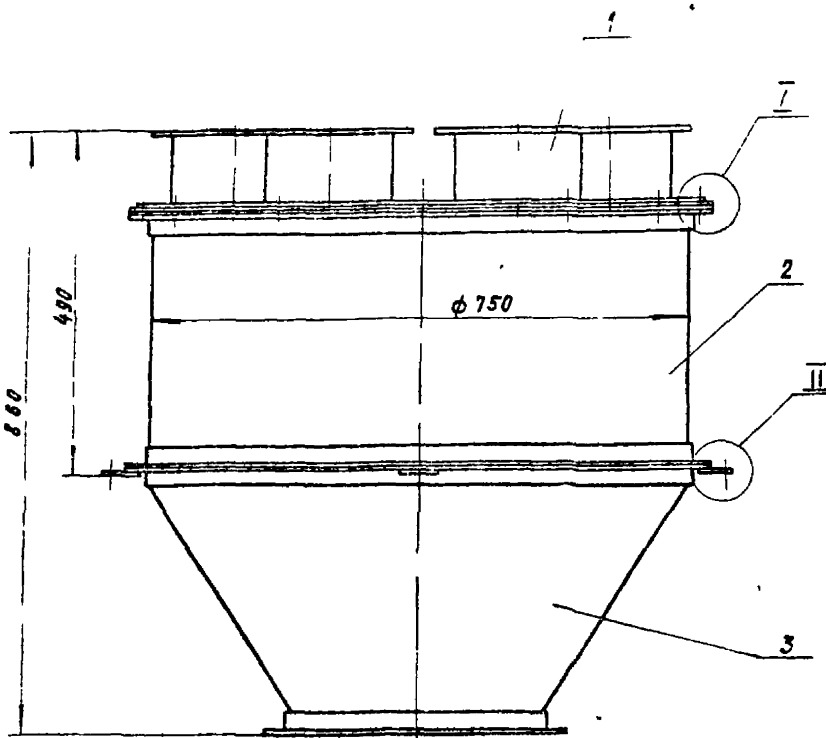
А2В 051 012		Масса	
Лист	Масса	Листов	Масса
1	—	1	—

ФОРМАТ	КОД	ОБОЗНАЧЕНИЕ	НАИМЕНОВАНИЕ	КМ	ПРИМЕЧАНИЕ
			ДОКУМЕНТАЦИЯ		
A4		A2B 051 000Д	КОЛЛЕКТОР БАРАБАННЫЙ ПРОХОДНОЙ		
A2		A2B 052 000СБ	СБОРОЧНЫЙ ЧЕРТЕЖ		
A4	1	A2B051010-01	ПРЫШКА	1	
A4	2	A2B051020-01	ЦИЛИНДР	1	
A4	3	A2B051030-01	КОНУС	1	
			ДЕТАЛИ		
A4	4	A2B051 001-01	ПРОКЛАДКА	2	
			СТАНДАРТНЫЕ ИЗДЕЛИЯ		
	5		Болт М10x25 36 ГОСТ 7798-70	24	
	6		Гайка М10 4 ГОСТ 5915-70	24	
	7		Шайба 10 02 ГОСТ 11371-78	24	

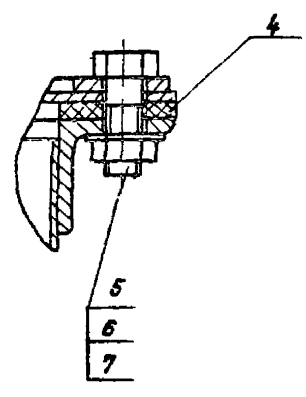
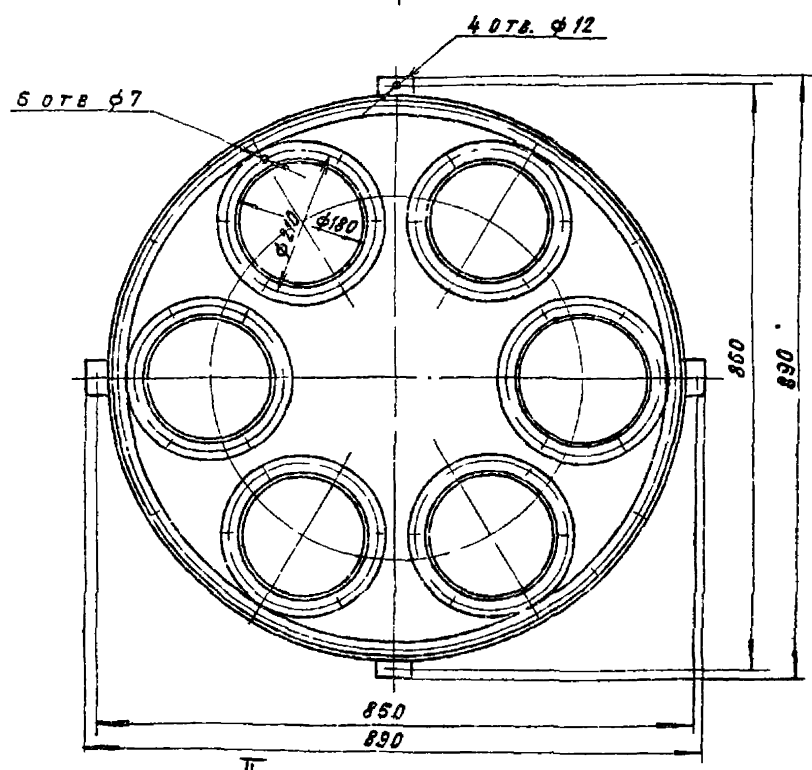
A2B052 000

А2В 052 000		Масса	
Лист	Масса	Листов	Масса
1	—	1	—

А2В 051 012 А2В 051 009 А2В 051 010 А2В 051 020 А2В 051 030 А2В 051 001 А2В 052 000

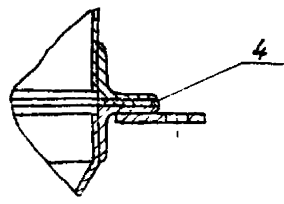


I
M1:1



II
M1:2

РАЗМЕРЫ ДЛЯ СПРАВОК



				A28 052 000 05		
ИЗДАНИЕ	№ ДОКУМЕНТА	ПОДПИСЬ	ДАТА	КОЛЛЕКТОР БАРАБАН- НЫЙ ПРОХОДНОЙ БП-6	МАСШТАБ	ЧИСЛО ЛИСТОВ
РАЗРАБОТЧИК	СМЕРДИНСКАЯ	С.С.	17.05		M	58
ПРОБЛЕМА	ЛЕИТЕС	Л.С.	17.06			
ФУНКЦИОНАЛЬНАЯ	ПЕРЕКЛАДКА	Л.С.	17.06			
НА СЛЕД.	ЗАКОНЧИТЬ	Л.С.	17.06			
НА ОТВ.	СЛНВАК	Л.С.	17.06			
УТВ.	СЛНВАК	Л.С.	17.06			
КОПИРОВАЛ АРАНАНА				ФОРМАТ А2		

ОБЪЕКТ 5.904-37 ВАНЬСКИ 1

ИЗДАНИЕ ДОКУМЕНТА

ФОРМА КОЛ	ПОЗ	ОБОЗНАЧЕНИЕ	НАИМЕНОВАНИЕ	КОЛ	ПРИМЕЧАНИЕ
			ДОКУМЕНТАЦИЯ		
А4		А2В 051 000 Д	КОЛЛЕКТОР БАРАБАНЫЙ ПРОХОДНОЙ		
			ТЕХНИЧЕСКИЕ ТРЕБОВАНИЯ		
А2		А2В 053 000 СБ	СБОРОЧНЫЙ ЧЕРТЕЖ		
			СБОРОЧНЫЕ ЕДИНИЦЫ		
А4	1	А2В 051 010 - 02	КРЫШКА	1	
	2	А2В 051 020 - 02	ЦИАНДАР	1	
	3	А2В 051 030 - 02	КОНУС	1	
			ДЕТАЛИ		
А4	4	А2В 051 001 02	ПРОКЛАДКА	2	
			СТАНДАРТНЫЕ ИЗДЕЛИЯ		
	5		БОЛТ М10х25 36 ГОСТ 7798-70	32	
	6		ГАЙКА М10 4 ГОСТ 5915-70	32	
	7		ШАНБА 10 02 ГОСТ 11371-78	32	

А2В 053 000

КОЛЛЕКТОР БАРАБАНЫЙ ПРОХОДНОЙ БП-8
САНТЕХПРОЕКТ Г. МОСКВА

ФОРМА КОЛ	ПОЗ	ОБОЗНАЧЕНИЕ	НАИМЕНОВАНИЕ	КОЛ	ПРИМЕЧАНИЕ
			ДОКУМЕНТАЦИЯ		
А2		А2В 051 000 Д	КОЛЛЕКТОР БАРАБАНЫЙ ПРОХОДНОЙ		
			ТЕХНИЧЕСКИЕ ТРЕБОВАНИЯ		
А2		А2В 054 000 СБ	СБОРОЧНЫЙ ЧЕРТЕЖ		
			СБОРОЧНЫЕ ЕДИНИЦЫ		
А4	1	А2В 051 010 - 03	КРЫШКА	1	
	2	А2В 051 020 - 03	ЦИАНДАР	1	
	3	А2В 051 030 - 03	КОНУС	1	
			ДЕТАЛИ		
А4	4	А2В 051 001-03	ПРОКЛАДКА	2	
			СТАНДАРТНЫЕ ИЗДЕЛИЯ		
	5		БОЛТ М10х25.36 ГОСТ 7798-70	32	
	6		ГАЙКА М10 4 ГОСТ 5915-70	32	
	7		ШАНБА 10 02 ГОСТ 11371-78	32	

А2В 054 000

КОЛЛЕКТОР БАРАБАНЫЙ ПРОХОДНОЙ БП-10
САНТЕХПРОЕКТ Г. МОСКВА

ИЗДАНИЕ ПО ДАТЕ

ИЗДАНИЕ ПО ДАТЕ

ФОРМА КОЛ	ПОЗ	ОБОЗНАЧЕНИЕ	НАИМЕНОВАНИЕ	КОЛ	ПРИМЕЧАНИЕ
			ДОКУМЕНТАЦИЯ		
А4		А2В 051 000 Д	КОЛЛЕКТОР БАРАБАНЫЙ ПРОХОДНОЙ		
			ТЕХНИЧЕСКИЕ ТРЕБОВАНИЯ		
А2		А2В 055 000 СБ	СБОРОЧНЫЙ ЧЕРТЕЖ		
			СБОРОЧНЫЕ ЕДИНИЦЫ		
А4	1	А2В 051 010 - 04	КРЫШКА	1	
	2	А2В 051 020 - 04	ЦИАНДАР	1	
	3	А2В 051 030 - 04	КОНУС	1	
			ДЕТАЛИ		
А4	4	А2В 051 001-04	ПРОКЛАДКА	2	
			СТАНДАРТНЫЕ ИЗДЕЛИЯ		
	5		БОЛТ М10х25 36 ГОСТ 7798-70	32	
	6		ГАЙКА М10 4 ГОСТ 5915-70	32	
	7		ШАНБА 10 02 ГОСТ 11371-78	32	

А2В 055 000

КОЛЛЕКТОР БАРАБАНЫЙ ПРОХОДНОЙ БП-12
САНТЕХПРОЕКТ Г. МОСКВА

СЕРИЯ 59С 37 ВЫПУСК 1

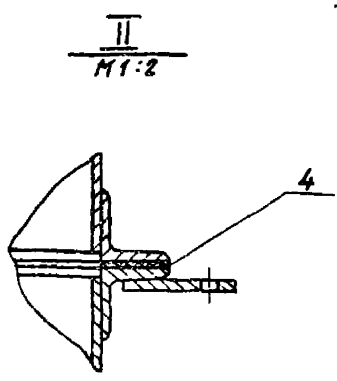
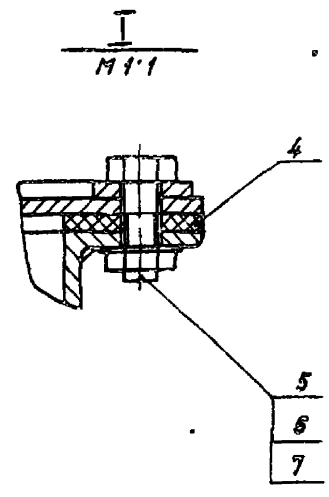
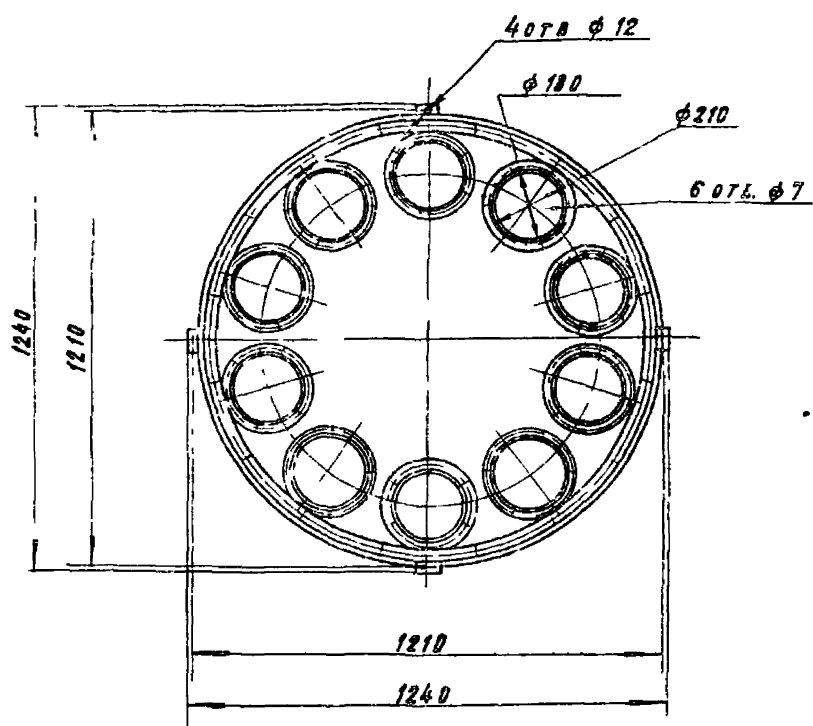
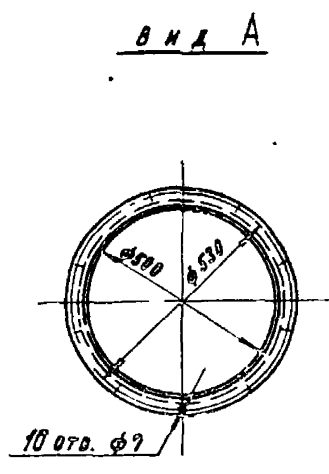
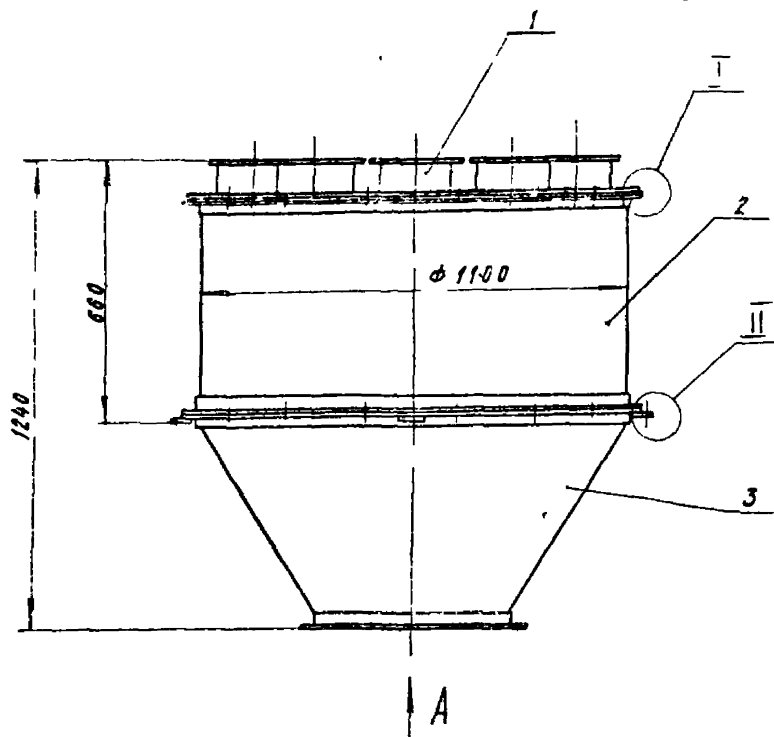
ИЗДАНИЕ ПО ДАТЕ

ФОРМА КОЛ	ПОЗ	ОБОЗНАЧЕНИЕ	НАИМЕНОВАНИЕ	КОЛ	ПРИМЕЧАНИЕ
			ДОКУМЕНТАЦИЯ		
А4		А2В 051 000 Д	КОЛЛЕКТОР БАРАБАНЫЙ ПРОХОДНОЙ		
			ТЕХНИЧЕСКИЕ ТРЕБОВАНИЯ		
А2		А2В 056 000 СБ	СБОРОЧНЫЙ ЧЕРТЕЖ		
			СБОРОЧНЫЕ ЕДИНИЦЫ		
А4	1	А2В 051 010 - 05	КРЫШКА	1	
	2	А2В 051 020 - 05	ЦИАНДАР	1	
	3	А2В 051 030 - 05	КОНУС	1	
			ДЕТАЛИ		
А4	4	А2В 051 001-05	ПРОКЛАДКА	2	
			СТАНДАРТНЫЕ ИЗДЕЛИЯ		
	5		БОЛТ М10х25 36 ГОСТ 7798-70	40	
	6		ГАЙКА М10 4 ГОСТ 5915-70	40	
	7		ШАНБА 10 02 ГОСТ 11371-78	40	

А2В 056 000

КОЛЛЕКТОР БАРАБАНЫЙ ПРОХОДНОЙ БП-15
САНТЕХПРОЕКТ Г. МОСКВА

ИЗДАНИЕ ПО ДАТЕ

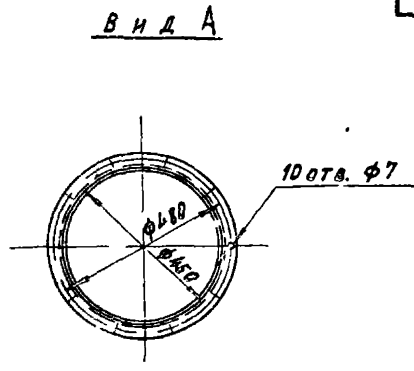
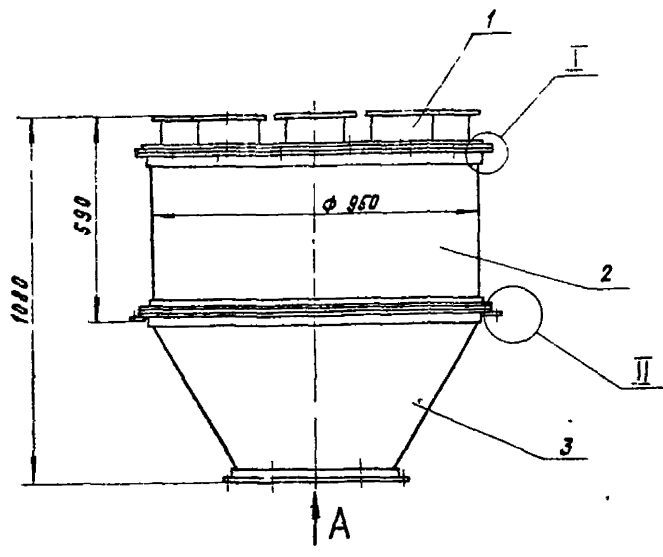


РАЗМЕРЫ ДЛЯ СПРАВК.

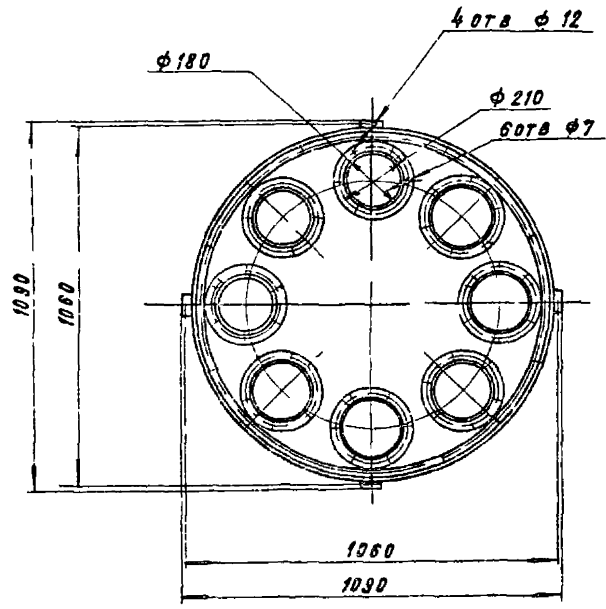
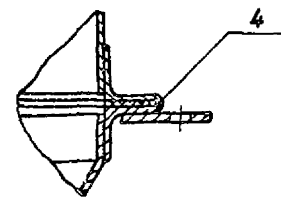
СЕРИЯ 5.904-37 ВМН 50К 1

ИЗДАНИЕ 1988 г. МАШИНА ЧЕРТЕЖИКА

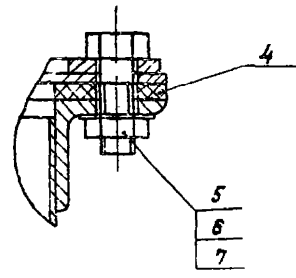
A 28054.000C5			
ИЗМ.	ИСП.	ПОДП.	ДАТА
РАЗРАБ.	ОУНОЯРНСКОС	С. В. С.	1988
ПРОВ.	АКТЕС	С. В. С.	1988
УТВЕРЖ.	ПЕРВАКОВА	С. В. С.	1988
ИЗМ.	ВАШКОВИЧ	С. В. С.	1988
И КОНТР.	ПЕРВАКОВА	С. В. С.	1988
УТВ.	СЛОВАК	С. В. С.	1988
КОЛЛЕКТОР БАРА- БАШНИЙ ПРОХОД- НОН БП-10			ЛНУ: ПЛАСКА ПАСИВНА
М	102	1:10	ЛНУ: АНУТОВ
			ГОССТРОИ СССР
			САИТЕХПРОЕКТ
			С. МОСКВА
КОЛЛЕКТОР БАРАБАШНИЙ			ФОРМАТ А2



II
M 1:2



I
M 1:1

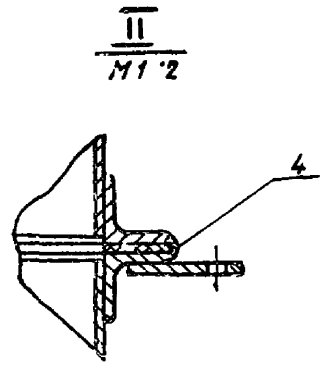
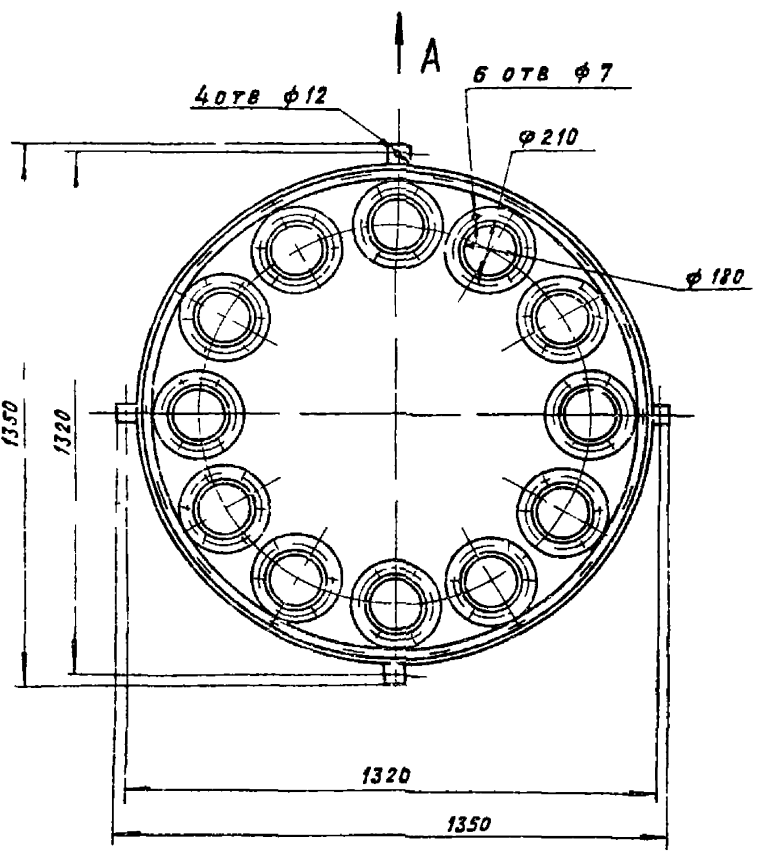
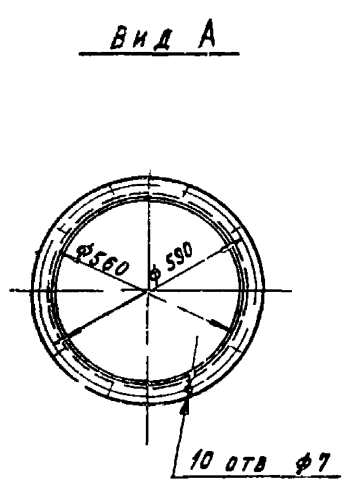
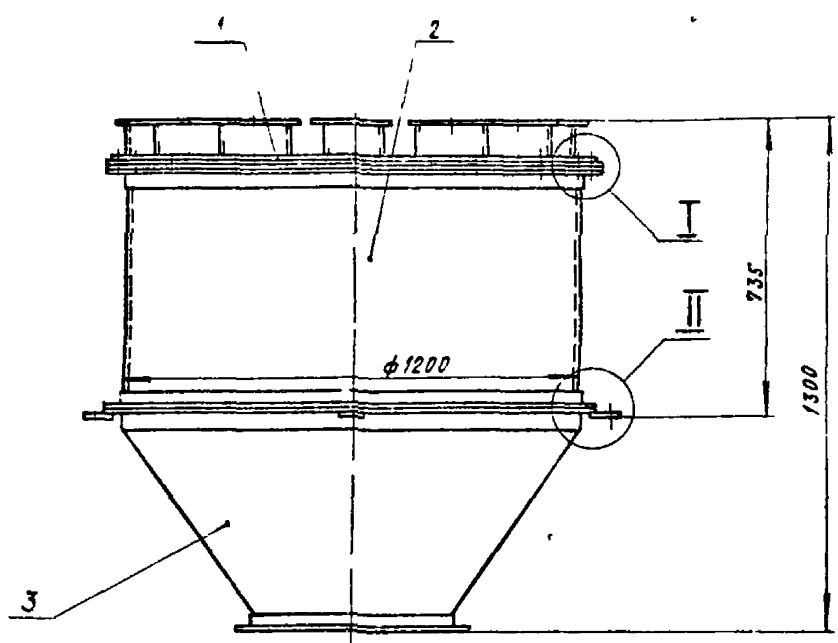


РАЗМЕРЫ ДЛЯ ОПРАВОК

A2B 053.000 СБ				Лист	Масштаб
КОЛЛЕКТОР БАРА- БАНИЙ ПРОХОДНОМ БП-8				79	1:10
ПРОЕКТ: И.В. КОЗЛОВ, Л.С. КОЗЛОВ РАЗРАБ.: С.М. КОЗЛОВ, Ю.В. КОЗЛОВ ПРОВ.: Л.С. КОЗЛОВ КОНСТРУКТОР: И.В. КОЗЛОВ ДИЗАЙНЕР: И.В. КОЗЛОВ И КОНТ. ПЕРМАНЕНТНО ЗТВ СПИВАК				Лист 79 из 10 ГОССТРОЙ СССР САНТЕХПРОЕКТ г. Москва	

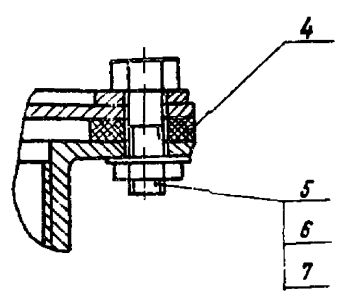
СЕРИЯ 5.904-37 В МИНУС 1

ИЗДАНИЕ 1.0



I

М1'1

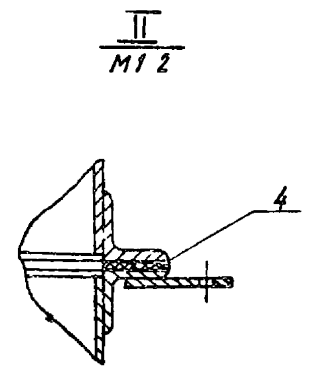
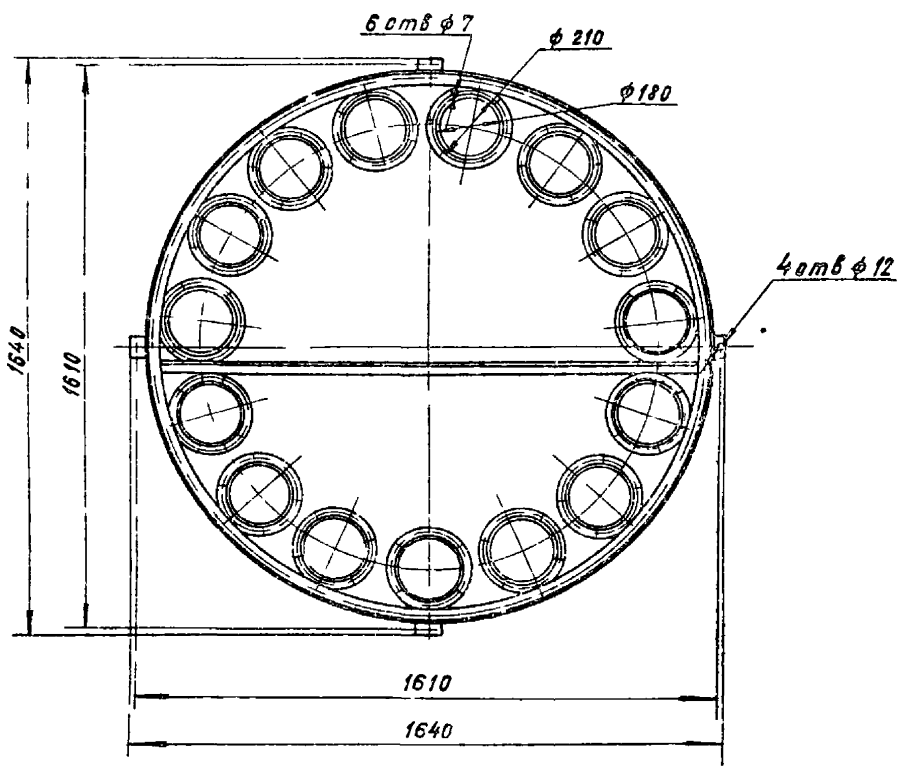
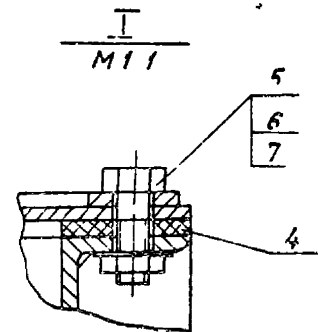
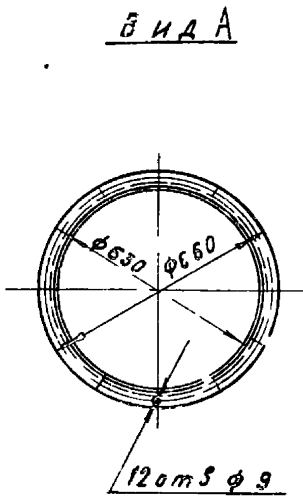
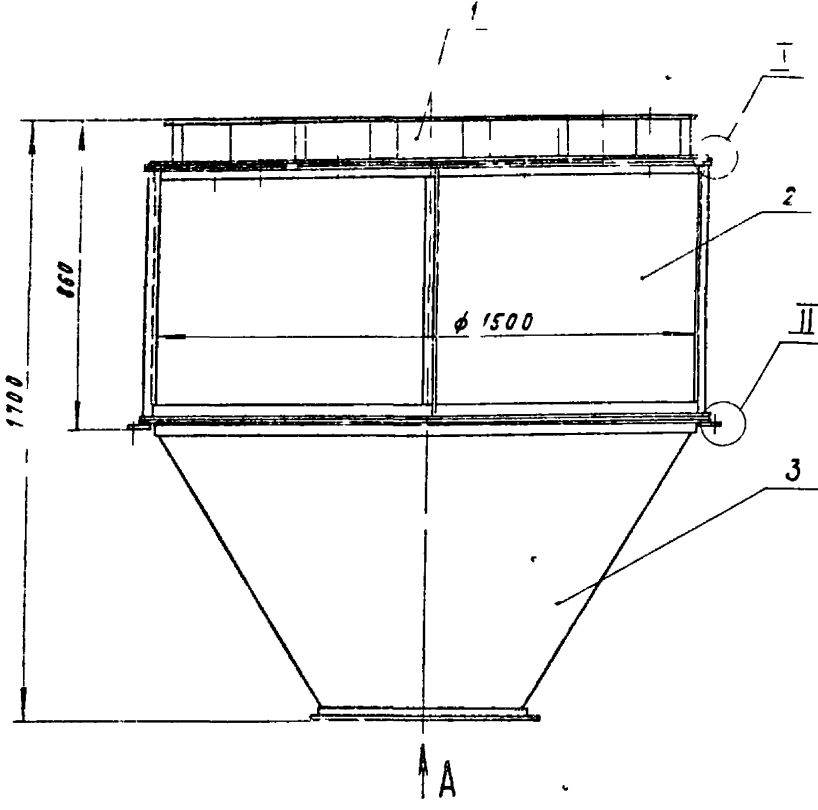


РАЗМЕРЫ ДЛЯ СПРАВОК

				A2B 055 000 СБ		МШ	МАССА	МАТЕРИАЛ
УМАНСКОЕ	МУДЖИМ	ПОЛП	ДАТА	КОЛЛЕКТОР	БАРА-	И	116,5	1 10
РАЗРАБ	УМДЯРИККАС	И	И	САМЫЙ	ПРОХОД-			
ПРОБ	ЛЕТЕС			НОМ	БП-12			
ОБЪЕДИН	МЕРСАКРА					ЛНСТ	ЛНСТВЕТ	
А СПЕУ	ВАННСТР					ГОССТРОИ СССР		
И КОНТ	МЕРСАКРА					САН-ЭКОПРОЕКТ		
УТВ	ОТВРАК					Г. МОСКВА		

СЕРИЯ 5 904-37 ВИБУСК 1

ИЗДАНИЕ 1984



РАЗМЕРЫ ДЛЯ СПРАВОК

				A2B056 000СБ		ИТУ	МАСШ	НАСЧЕТЫ
ИЗМЕНИТ	УТВЕРЖИ	ПОДП	ДАТА	КОЛЛЕКТОР БАРА- БАННЫЙ ПРОХОД- НОН БД-15		И	180	1 10
РАСЧЕТ	СМОНТАЖ	ПРОБ	ВЕНТ			И	IV	
ИЗМЕНИТ	УТВЕРЖИ	ПОДП	ДАТА			ИТУ	ИТУ	ИТУ
И	И	И	И			ГОССТРОЙ СССР САНТЕХПРОЕКТ Г. МОСКВА		
				КОПИРОВАЛ КРАВАННА		ФОРМАТ А2		

СЕРИЯ 95 904-37 ВЫПУСК 1

ИЗМЕНИТ УТВЕРЖИ ПОДП ДАТА