

ГОСУДАРСТВЕННЫЙ КОМИТЕТ СССР ПО ДЕЛАМ СТРОИТЕЛЬСТВА
/ГОССТРОИ СССР/

ТИПОВАЯ ДОКУМЕНТАЦИЯ НА КОНСТРУКЦИИ, ИЗДЕЛИЯ
И УЗЛЫ ЗДАНИЙ И СООРУЖЕНИЙ

СЕРИЯ 5.904-37

АСПИРАЦИОННЫЕ КОЛЛЕКТОРЫ
НА РАЗЛИЧНУЮ ПРОИЗВОДИТЕЛЬНОСТЬ
ПО ВОЗДУХУ

ВЫПУСК 2

КОЛЛЕКТОРЫ ГОРИЗОНТАЛЬНЫЕ ПРОХОДНЫЕ ГП

РАБОЧИЕ ЧЕРТЕЖИ

РАЗРАБОТАНЫ
ГПИ САНТЕХПРОЕКТ
ГОССТРОЯ СССР

ГЛАВНЫЙ ИНЖЕНЕР ИНСТИТУТА

ГЛАВНЫЙ ИНЖЕНЕР ПРОЕКТА

Шиллер Ю И
ШИЛЛЕР Ю И

Спивак В А
СПИВАК В.А.

УТВЕРЖДЕНЫ
ГЛАВСТРОЙПРОЕКТОМ ГОССТРОЯ СССР
ПРОТОКОЛ № 47 ОТ 31 ИЮЛЯ 1986г.

ВВЕДЕНЫ В ДЕЙСТВИЕ
ГПИ САНТЕХПРОЕКТ
ПРИКАЗ № 126 ОТ 11 АВГУСТА 1986г.

ОБОЗНАЧЕНИЕ	НАИМЕНОВАНИЕ	СТР
A2B 064 000D	СОДЕРЖАНИЕ КОЛЛЕКТОР ГОРИЗОНТАЛЬНЫМ ПРОХОДНОЙ	2
A2B 064 000	ТЕХНИЧЕСКИЕ ТРЕБОВАНИЯ КОЛЛЕКТОР ГОРИЗОНТАЛЬНЫМ ПРОХОДНОЙ ГП-4	3
A2B 064 001	ШИБЕР	4
A2B 064 008	ОПОРА	
A2B 064 005	СТЕНКА	
A2B 064 010	КОРПУС	
A2B 064 010 CБ	КОРПУС	5
A2B 064 003	СТЕНКА	6
A2B 064 004	СТЕНКА	7
A2B 064 020	ФЛАНЕЦ	
A2B 064 020 СБ	ФЛАНЕЦ	8
A2B 064 009	НАПРАВЛЯЮЩАЯ ШИБЕРА	
A2B 064 019	ФЛАНЕЦ	
A2B 065 008	УГОЛОК	
A2B 064 030	ПАТРУБОК	
A2B 068 015	СТЕНКА	
A2B 064 006	УГОЛОК	
A2B 065 000	КОЛЛЕКТОР ГОРИЗОНТАЛЬНЫМ ПРОХОДНОЙ ГП-6	
A2B 065 000 CБ	КОЛЛЕКТОР ГОРИЗОНТАЛЬНЫМ ПРОХОДНОЙ ГП-6	10
A2B 065 001	ШИБЕР	11
A2B 065 010	КОРПУС	12
A2B 065 010 СБ	КОРПУС	
A2B 065 003	СТЕНКА	13
A2B 065 004	СТЕНКА	

ОБОЗНАЧЕНИЕ	НАИМЕНОВАНИЕ	СТР
A2B 065 005	СТЕНКА	14
A2B 065 006	УГОЛОК	
A2B 066 000	КОЛЛЕКТОР ГОРИЗОНТАЛЬ- НЫЙ ПРОХОДНОЙ ГП-8	
A2B 066 000 CБ	КОЛЛЕКТОР ГОРИЗОНТАЛЬ- НЫЙ ПРОХОДНОЙ ГП-8	15
A2B 068 006	УГОЛОК	16
A2B 068 005	УГОЛОК	
A2B 067 000	КОЛЛЕКТОР ГОРИЗОНТАЛЬ- НЫЙ ПРОХОДНОЙ ГП-10	
A2B 068 000	КОЛЛЕКТОР ГОРИЗОНТАЛЬ- НЫЙ ПРОХОДНОЙ ГП-12	17
A2B 067 000 CБ	КОЛЛЕКТОР ГОРИЗОНТАЛЬ- НЫЙ ПРОХОДНОЙ ГП-10	
A2B 068 000 CБ	КОЛЛЕКТОР ГОРИЗОНТАЛЬ- НЫЙ ПРОХОДНОЙ ГП-12	18
A2B 068 001	ПРОКЛАДКА	19
A2B 068 002	ПРОКЛАДКА	
A2B 068 008	УГОЛОК	
A2B 068 010	ПОЛУСФЕРА	
A2B 068 010 CБ	ПОЛУСФЕРА	20
A2B 068 020	ФЛАНЕЦ	21
A2B 068 020 CБ	ФЛАНЕЦ	
A2B 068 003	СТЕНКА	
A2B 068 004	СТЕНКА	
A2B 068 011	СТЕНКА	22
A2B 068 012	СТЕНКА	
A2B 068 013	УГОЛОК	
A2B 068 030	ПАТРУБОК	
A2B 068 030 CБ	ПАТРУБОК	23

В данном выпуске приведены рабочие чертежи коллекторов горизонтальных проходных типа ГП, применяемых в аспирационных системах при отсасывании от технологического оборудования и дальнейшего перемещения по воздухопроводу пыли порошкообразных, сыпучих и волокнистых материалов

Разработанные коллекторы дают возможность подключить воздухопроводы местных отсосов, а также воздухопровод на пылевую установку в горизонтальной плоскости

Горизонтальные проходные коллекторы применяются при незначительной высоте помещения

Соединение воздухопроводов местных отсосов с патрубками коллекторов, а также самих коллекторов с воздухопроводами на пылевую установку - фланцевое. Фланцы выполнены в соответствии с ГОСТ 26270-84. Размеры сечений воздухопроводов выбраны в соответствии с приложением 17 СНиП Д-33-75*

Разрезка горизонтальных коллекторов пневматическая, потоком аспирационного воздуха. На боковой стенке коллектора имеется люк для осмотра и чистки, закрываемый шибером. Лаккокрасочное покрытие поверхностей коллекторов в соответствии с проектом, в зависимости от условий их последующей эксплуатации

Техническая характеристика коллекторов ГП приведена в выпуске 0

A2B 064 000D

ИЗМЕНИТ	№ ДОКУМ	ПОДП	ДАТА
РАЗРАБ	ПРОД	УЧЕ-ПР	И КОНТРОЛ
ИЗМЕНИТ	№ ДОКУМ	ПОДП	ДАТА
РАЗРАБ	ПРОД	УЧЕ-ПР	И КОНТРОЛ

КОЛЛЕКТОР ГОРИЗОНТАЛЬНЫМ ПРОХОДНОЙ
ТЕХНИЧЕСКИЕ ТРЕБОВАНИЯ

ЛЕНТ ЛИСТ ЛИСТОВ
1 1 1

ГОССТРОИ ССР
САНТЕХПРОЕКТ
г. МОСКВА

КОПИРОВАЯ ЛОГИНОВА
ФОРМАТ А4

A2B 064 000

ИЗМЕНИТ	№ ДОКУМ	ПОДП	ДАТА
РАЗРАБ	ПРОД	УЧЕ-ПР	И КОНТРОЛ
ИЗМЕНИТ	№ ДОКУМ	ПОДП	ДАТА
РАЗРАБ	ПРОД	УЧЕ-ПР	И КОНТРОЛ

КОЛЛЕКТОР ГОРИЗОНТАЛЬНЫМ ПРОХОДНОЙ ГП-4

ЛЕНТ ЛИСТ ЛИСТОВ
1 1 1

ГОССТРОИ ССР
САНТЕХПРОЕКТ
г. МОСКВА

КОПИРОВАЯ ЛОГИНОВА
ФОРМАТ А4

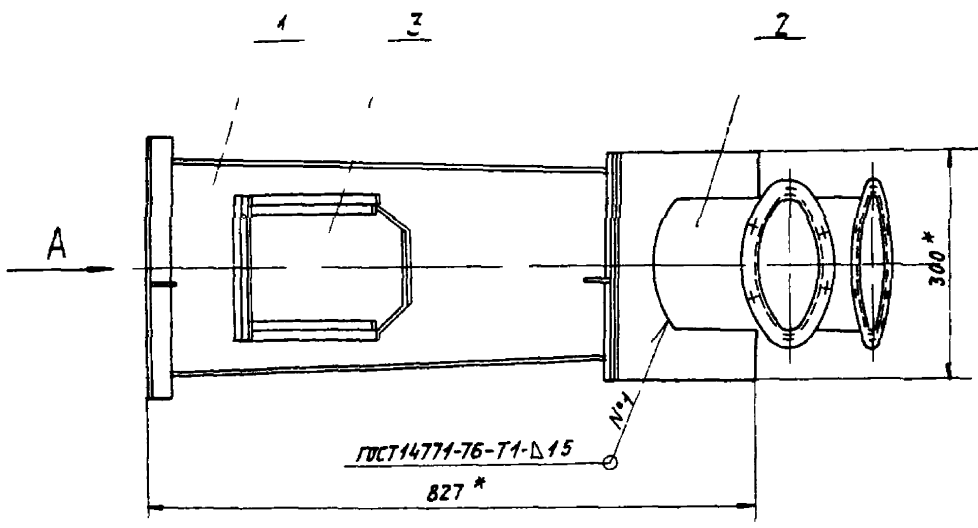
ФОРМАТ	СТАТУС	Лист	ОБОЗНАЧЕНИЕ	НАИМЕНОВАНИЕ	Лист	НАИМЕНОВАНИЕ
				<u>ДОКУМЕНТАЦИЯ</u>		
A2			A2B 064 000 CБ	СБОРОЧНЫЙ ЧЕРТЕЖ		
A4			A2B 064 000D	ТЕХНИЧЕСКИЕ ТРЕБОВАНИЯ		
				<u>СБОРОЧНЫЕ ЕДИНИЦЫ</u>		
A4	1		A2B 064 010	КОРПУС	1	
A4	2		A2B 064 030	ПАТРУБОК	4	
				<u>ДЕТАЛИ</u>		
A4	3		A2B 064 001	ШИБЕР	1	

Выпуск 2

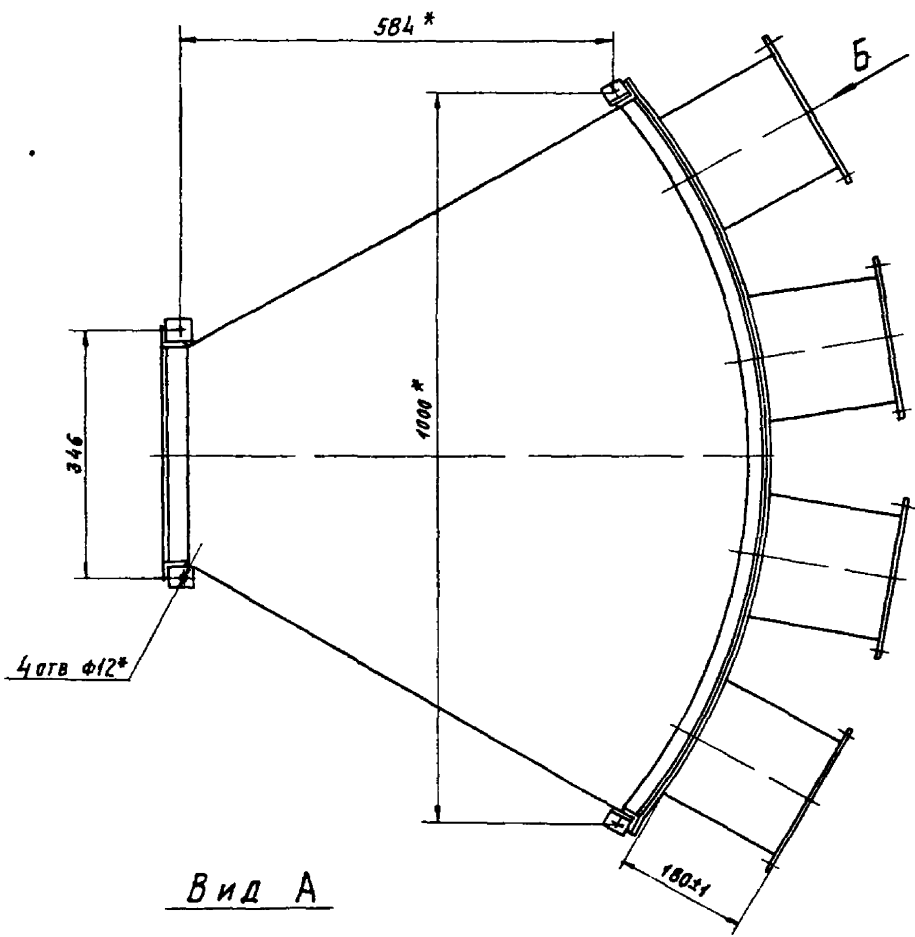
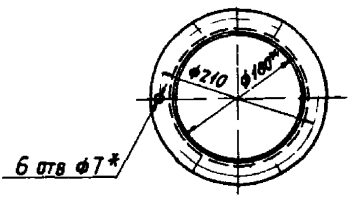
Серия 5.904-37

ИЗМЕНИТ № ДОКУМ ПОДП ДАТА
РАЗРАБ ПРОД УЧЕ-ПР И КОНТРОЛ
ИЗМЕНИТ № ДОКУМ ПОДП ДАТА
РАЗРАБ ПРОД УЧЕ-ПР И КОНТРОЛ

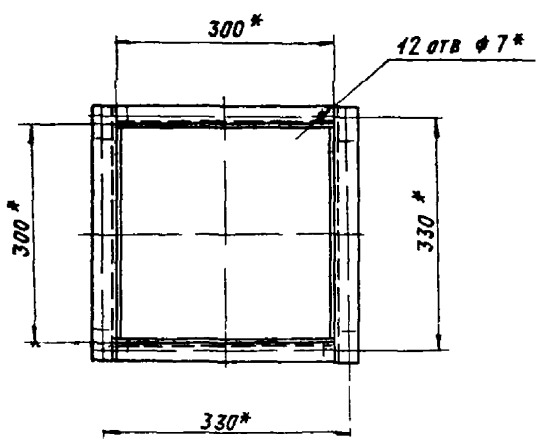
AZB 064 000 СБ



Вид Б повернуто



Вид А



- 1 * РАЗМЕРЫ ДЛЯ СПРАВКИ
- 2 СВАРНОЙ ШОВ №1 - ПРОВОЛОКА СВ-082ГЕ ГОСТ 2246-70
ЗАЩИТНАЯ СРЕДА - ДВУОКИСЬ УГЛЕРОДА ГОСТ 8050-76

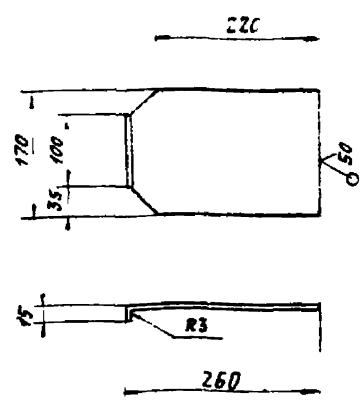
AZB 064 000 СБ

ИЗМ. ЛИСТ № ДОКУМ. ПЛАН. ДАТА			КОЛЛЕКТОР ГОРИЗОНТАЛЬНЫЙ ПРОХОДНОЙ ГП-4			ЛИСТ	ИЗ ЛИСТОВ	УЧЕТ
РАЗРАБ.	С. ИВАНОВ	28.04.76	И. ДАНИЛ	Ф. РАКОВ	06.05.76	№	440	15
ПРОВ.	ВЕНТЕС	28.04.76	УТВ.	Л. ПИВОВ	06.05.76	ГОСТ	СТАН	СССР
Р. У. К.	Г. Р.	Л. П. И. В. О. В.	С. П. Е. Ц.	Д. А. Н. И. Л.	Ф. Р. А. К. О. В.	САИТЕХПРОЕКТ		
ГОС. СПЕЦ. Д. А. Н. И. Б. Е. Р. Г.						г. Москва		
И. Д. А. Н. И. Л. Ф. Р. А. К. О. В.						ФОРМАТ А 2		
УТВ. Л. П. И. В. О. В.								
К. О. П. И. Р. О. В. А. Л. Л. О. Г. И. Н. О. В. А.								

СЕРИЯ 5.904-37 ВЫПУСК 2

УЧЕТ ЛИСТОВ И ДИТА. ЧАСТЬ ИЛИ ПОДЧАСТИ ИЛИ ПОДЧАСТИ И ДИТА

A2B 064 001



Неуказанные предельные отклонения размеров $h14, \pm \frac{t2}{2}$

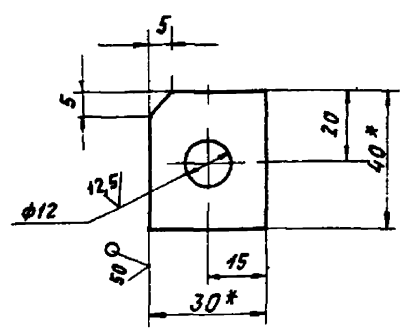
A2B 064 001

ШИБЕР

Лист	Масса	Листов
И	0,5	15
Лист Листов ?		
Госстрой СССР САНТЕХПРОЕКТ г. Москва		

Лист Б15 ГОСТ 19903-74
4-й ВСЗ ГОСТ 16523-70

A2B 064 008



1 * РАЗМЕРЫ ДЛЯ СПРАВОК
2 H14, $\pm \frac{t2}{2}$

A2B 064 008

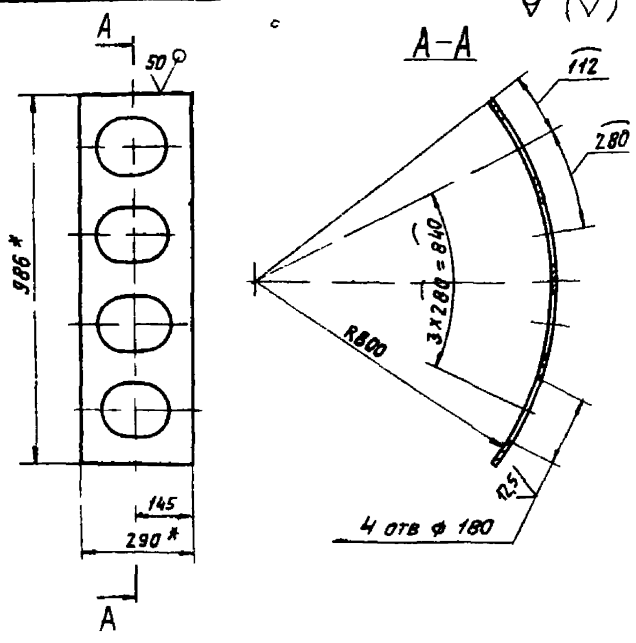
Опора

Лист	Масса	Листов
И	0,037	11
Лист Листов ?		
Госстрой СССР САНТЕХПРОЕКТ г. Москва		

Лист Б4 ГОСТ 19903-74
ВСЗ ГОСТ 14637-79

Серия 5.904-37 Выпуск 2

A2B 064 005



1 * РАЗМЕРЫ ДЛЯ СПРАВОК
2 H14, $\pm \frac{t2}{2}$

A2B 064 005

Стенка

Лист	Масса	Листов
И	2,7	110
Лист Листов ?		
Госстрой СССР САНТЕХПРОЕКТ г. Москва		

Лист Б15 ГОСТ 19903-74
4-й ВСЗ ГОСТ 16523-70

Формат	Зона	Лист	Обозначение	Наименование	Кол	Примечание
				ДОКУМЕНТАЦИЯ		
A2			A2B 064 010 СБ	СБОРОЧНЫЙ ЧЕРТЕЖ		
				СБОРОЧНЫЕ ЕДИНИЦЫ		
A4		1	A2B 064 020	ФЛАНЕЦ	1	
				ДЕТАЛИ		
A3		2	A2B 064 003	СТЕНКА	1	
		3	-01	СТЕНКА	1	
A3		4	A2B 064 004	СТЕНКА	1	
		5	-01	СТЕНКА	1	
A4		6	A2B 064 005	СТЕНКА	1	
A4		7	A2B 064 006	УГОЛОК	2	
B4		8	A2B 064 007	УГОЛОК		
				Уголок 25x25x3-5 ГОСТ 8509-72 ВСЗ ГОСТ 16523-70		
				L=300-1,3	2	0,34кг
A4		9	A2B 064 008	Опора	4	
A4		10	A2B 064 009	НАПРАВЛЯЮЩАЯ ШИБЕРА	3	

A2B 064 010

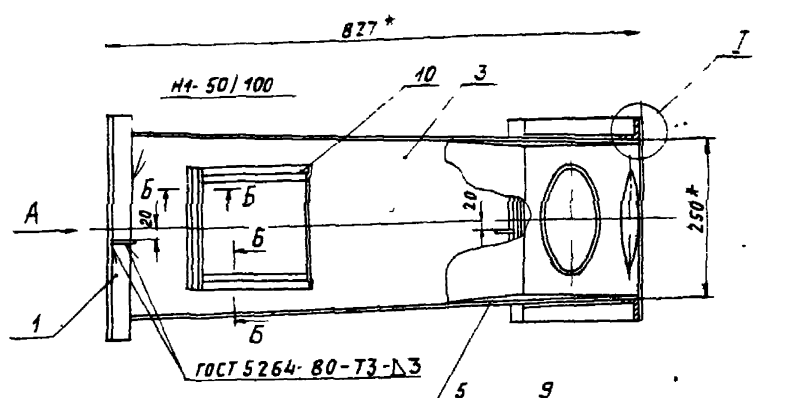
Корпус

Лист	Листов
И	1
Лист Листов ?	
Госстрой СССР САНТЕХПРОЕКТ г. Москва	

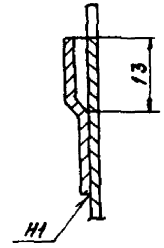
Копирова Логниова

Формат А4

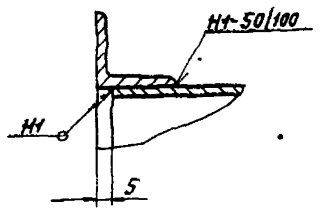
А2В 064.010СБ



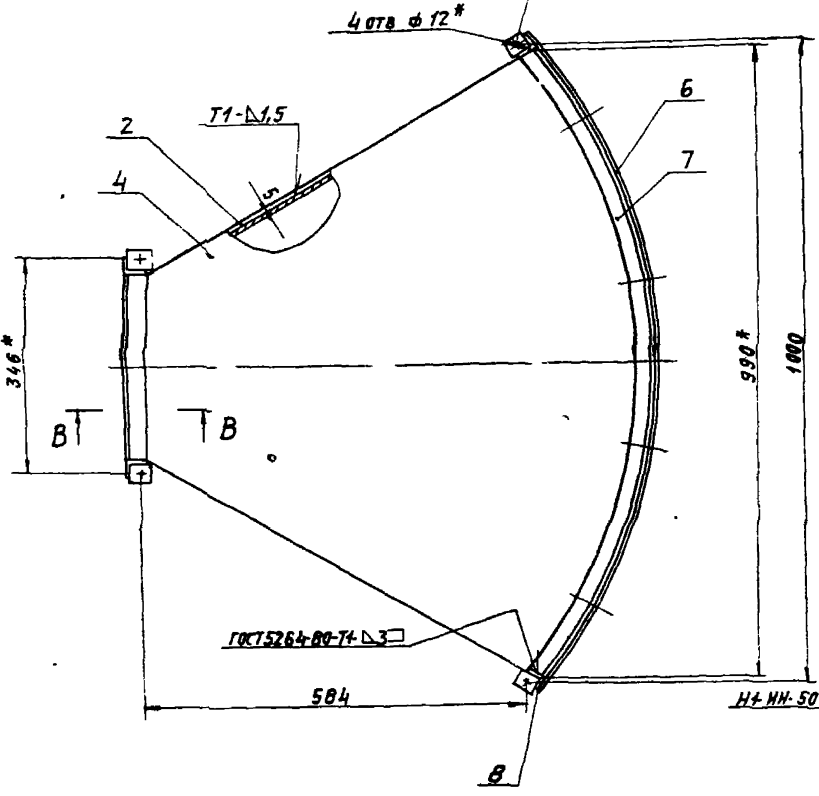
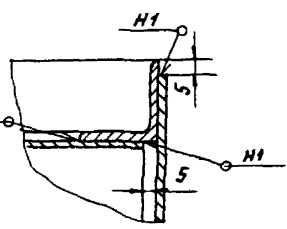
B-B
М21



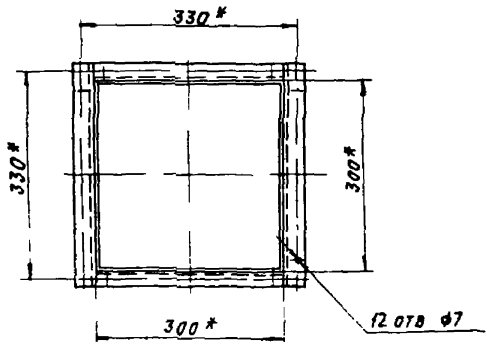
B-B
М11



Г
М11



Вид А



1* РАЗМЕРЫ ДЛЯ СПРАВКИ
 2 СВАРНЫЕ ШВЫ Н1 И Г1 ПО ГОСТ 14771-76, КРОМЕ ШВОВ УКАЗАННЫХ НА ЧЕРТЕЖЕ. ПРОВОЛОКА СВ-08Г2С ГОСТ 14771-76 ЗАЩИТНАЯ СРЕДСТВО УГЛЕРОДА ГОСТ 8050-76

				А2В 064.010СБ	
				КОРПУС	
МАТЕРИАЛ	№ ДОКУМЕНТА	ТИП	ДАТА	ИЗМ.	ИЗМ.
ПРОБ	ИЛЕНТЭС	АВ	11.84	М	34,5 15
ДИЗАЙН	ИЛЕНТЭС	АВ	11.84	М	34,5 15
ДИЗАЙН	ИЛЕНТЭС	АВ	11.84	М	34,5 15
ДИЗАЙН	ИЛЕНТЭС	АВ	11.84	М	34,5 15
ДИЗАЙН	ИЛЕНТЭС	АВ	11.84	М	34,5 15
ДИЗАЙН	ИЛЕНТЭС	АВ	11.84	М	34,5 15
ДИЗАЙН	ИЛЕНТЭС	АВ	11.84	М	34,5 15
ДИЗАЙН	ИЛЕНТЭС	АВ	11.84	М	34,5 15

СЕРИЯ 5 904-37 ВЫПУСК 2

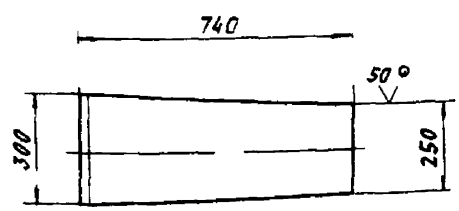
ПРОЕКТОР: ИЛЕНТЭС АВ 11.84
 КОНСТРУКТОР: ИЛЕНТЭС АВ 11.84
 КОМПЬЮТЕРНОЕ МОДЕЛИРОВАНИЕ: ИЛЕНТЭС АВ 11.84
 КОМПЬЮТЕРНОЕ МОДЕЛИРОВАНИЕ: ИЛЕНТЭС АВ 11.84
 КОМПЬЮТЕРНОЕ МОДЕЛИРОВАНИЕ: ИЛЕНТЭС АВ 11.84

КОПИРОВАЛ ЛОГИНОВА ФОРМАТ А2

A2B 064 003

(V) (V)

Рис 1



ОБОЗНАЧЕНИЕ	РИС	МАССА, КГ
A2B 064 003	1	2,4
-01	2	2,1

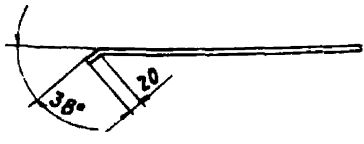
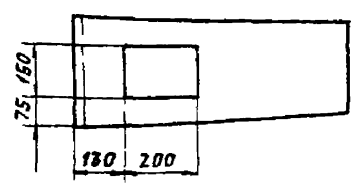


Рис 2

Остальное - см рис 1

НЕУКАЗАНЫЕ ПРЕДЕЛЬНЫЕ ОТКЛОНЕНИЯ РАЗМЕРОВ h_{14} , h_{14} , $\pm \frac{t_2}{2}$



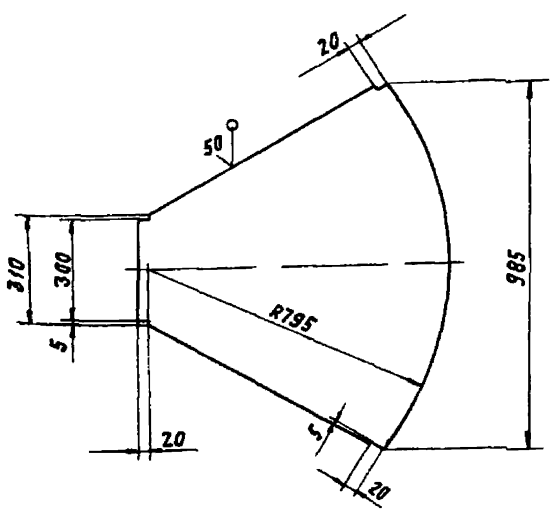
A2B 064 003				ЛИСТ	МАССА	УПАКОВКА
СТЕНКА				И	СМ	110
				ЛИСТ	ЛИСТОВ	1
Лист 51,5 ГОСТ 19903-74				ГОСТРОИ СССР		
Б.И.Р.Г.ПРОЕКТИРОВАНИЕ				САНТЕХПРОЕКТ		

Имя и Фамилия Проектанта

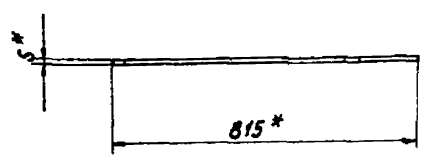
A2B 064 004

(V) (V)

Серия 5.904-37 Выпуск 2



ОБОЗНАЧЕНИЕ	S, мм	МАССА, КГ
A2B 064 004	4,5	7,0
-01	3	14,0



1 * РАЗМЕРЫ ДЛЯ СПРАВОК
2 h_{14} , $\pm \frac{t_2}{2}$

A2B 064 004				ЛИСТ	МАССА	УПАКОВКА
СТЕНКА				И	СМ	110
				ЛИСТ	ЛИСТОВ	1
Лист 55* ГОСТ 19903 74				ГОСТРОИ СССР		
4 15 В.С.Г.ПРОЕКТИРОВАНИЕ				САНТЕХПРОЕКТ		
				г. Москва		

Имя и Фамилия Проектанта

Копировал Логинова

ФОРМАТ А3

ИЗВ. № ПОДЛ. ПОДП. И АРГА.	ВАРИАНТЫ И НАЗНАЧЕНИЯ ПОДП. И АРГА.	НАИМЕНОВАНИЕ	КОД НА ИСХОДН. АЗВ 064 020 -	ПРИМЕЧАНИЕ
ЭЗН	ОБОЗНАЧЕНИЕ	ДОКУМЕНТАЦИЯ	- 01 02 03 04	
АВ	АЗВ 064 020 СБ	СВОРОЧНЫЙ ЧЕРТЕЖ	Х	
		ДЕТАЛИ		
БВ	1 АЗВ 064 012	УГОЛОК Уголок 25х25х3 ГОСТ 8509-72 Уголок ВСТЗ ГОСТ 535-79	2 2	0,39 кг
БВ	АЗВ 064 013	УГОЛОК Уголок 25х25х3 ГОСТ 8509-72 Уголок ВСТЗ ГОСТ 535-79	2	0,58 кг

АЗВ 064 020
ФЛАНЕЦ

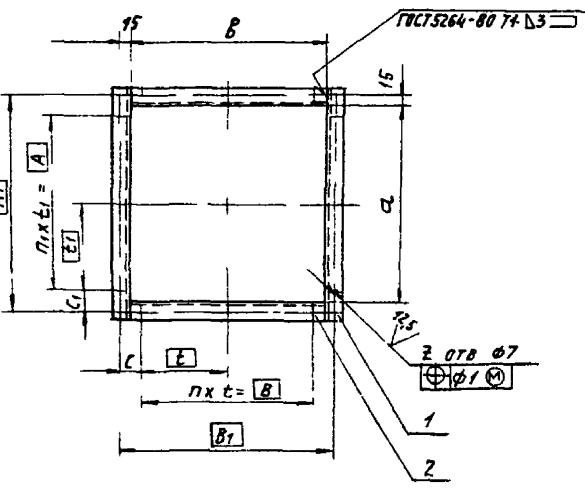
КОПИРОВАЛ ЛОГИНОВА
ФОРМАТ А4

ИЗВ. № ПОДЛ. ПОДП. И АРГА.	ВАРИАНТЫ И НАЗНАЧЕНИЯ ПОДП. И АРГА.	НАИМЕНОВАНИЕ	КОД НА ИСХОДН. АЗВ 064 020 -	ПРИМЕЧАНИЕ
ЭЗН	ОБОЗНАЧЕНИЕ	УГОЛОК	- 01 02 03 04	
БВ	1 АЗВ 064 014	Уголок Уголок 25х25х3 ГОСТ 8509-72 Уголок ВСТЗ ГОСТ 535-79	2 2	0,71 кг
БВ	2 АЗВ 064 015	Уголок L = 550 - 1,55		0,34 кг
БВ	АЗВ 064 013	УГОЛОК Уголок 25х25х3 ГОСТ 8509-72 Уголок ВСТЗ ГОСТ 535-79	2	0,45 кг
БВ	АЗВ 064 016	УГОЛОК L = 400 - 1,4		0,64 кг
БВ	АЗВ 064 017	УГОЛОК Уголок 25х25х3 ГОСТ 8509-72 Уголок ВСТЗ ГОСТ 535-79	2	0,76 кг

АЗВ 064 020
КОПИРОВАЛ ЛОГИНОВА
ФОРМАТ А4

Серия С.904-37 Выпуск 2

АЗВ 064 020 СБ



ОБОЗНАЧЕНИЕ	РАЗМЕРЫ, мм							
	A	A ₁	B	B ₁	α	β	γ	δ
АЗВ 064 020	270	330	270	330	300	300	30	30
-01		330	340	430		400	45	
-02	340	430	465	530		500	32,5	45
-03					400			
-04	465	530	540	630	500	600	45	32,5

ОБОЗНАЧЕНИЕ	РАЗМЕРЫ, мм				МАТЕРИАЛ	МАССА, кг
	t	t ₁	n	z		
АЗВ 064 020	135	135	2	12	Уголок 25х25х3 ГОСТ 8509-72 ВСТЗ ГОСТ 535-79	1,46
-01	170		2			1,68
-02	155	170	3	14		2,44
-03				16	Уголок 25х25х3 ГОСТ 8509-72 ВСТЗ ГОСТ 535-79	2,7
-04	135	155	4	18		2,94

НЕУКАЗАННЫЕ ПРЕДЕЛЬНЫЕ ОТКЛОНЕНИЯ РАЗМЕ-
ров H14, ± $\frac{t_2}{2}$

ИЗВ. № ПОДЛ. ПОДП. И АРГА.	ВАРИАНТЫ И НАЗНАЧЕНИЯ ПОДП. И АРГА.	НАИМЕНОВАНИЕ	КОД НА ИСХОДН. АЗВ 064 020 -	ПРИМЕЧАНИЕ
ЭЗН	ОБОЗНАЧЕНИЕ	ДОКУМЕНТАЦИЯ	- 01 02 03 04	
АВ	АЗВ 064 020 СБ	СВОРОЧНЫЙ ЧЕРТЕЖ	Х	
		ДЕТАЛИ		
БВ	1 АЗВ 064 012	УГОЛОК Уголок 25х25х3 ГОСТ 8509-72 Уголок ВСТЗ ГОСТ 535-79	2 2	0,39 кг
БВ	АЗВ 064 013	УГОЛОК Уголок 25х25х3 ГОСТ 8509-72 Уголок ВСТЗ ГОСТ 535-79	2	0,58 кг

АЗВ 064 020 СБ

ФЛАНЕЦ

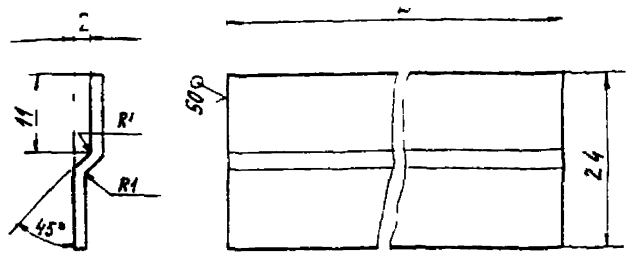
СМ ТАБЛ

ИЗВ. № ПОДЛ. ПОДП. И АРГА.	ВАРИАНТЫ И НАЗНАЧЕНИЯ ПОДП. И АРГА.	НАИМЕНОВАНИЕ	КОД НА ИСХОДН. АЗВ 064 020 -	ПРИМЕЧАНИЕ
ЭЗН	ОБОЗНАЧЕНИЕ	ДОКУМЕНТАЦИЯ	- 01 02 03 04	
АВ	АЗВ 064 020 СБ	СВОРОЧНЫЙ ЧЕРТЕЖ	Х	
		ДЕТАЛИ		
БВ	1 АЗВ 064 012	УГОЛОК Уголок 25х25х3 ГОСТ 8509-72 Уголок ВСТЗ ГОСТ 535-79	2 2	0,39 кг
БВ	АЗВ 064 013	УГОЛОК Уголок 25х25х3 ГОСТ 8509-72 Уголок ВСТЗ ГОСТ 535-79	2	0,58 кг

КОПИРОВАЛ ЛОГИНОВА

ФОРМАТ А4

A2B 064 009



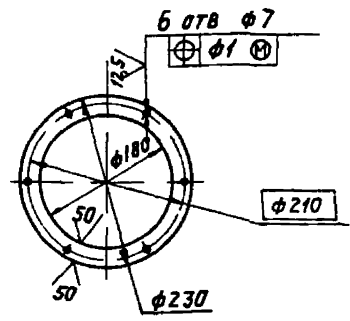
Обозначение	L, мм	Масса, кг
A2B 064 009	200	0,06
-01	220	0,086
-02	240	0,093

Неуказанные предельные отклонения размеров $h14, \pm \frac{t2}{2}$

A2B 064 009

Изм	Лист	№ докум	Подп	Дата	Направляющая ШИБЕР	Лист	Масса	Листов
Разраб	Лист	ЛЕНТЕС	И.Щ.	И.Щ.				
Пров	ЛЕНТЕС	14	И.Щ.	И.Щ.	Лист 615 ГОСТ 19903-74	Госстрой СССР	САНТЕХПРОЕКТ	г. Москва
Рук гр	МЕРЗАКОВА				Лист 4-В-ВСТ ГОСТ 16523-70			
Т.С.С.С.	БАНЬБЕРГ							
Н.Контр.	ФЯДЯКНИ							
УТВ	СПИВАК							

A2B 064 019

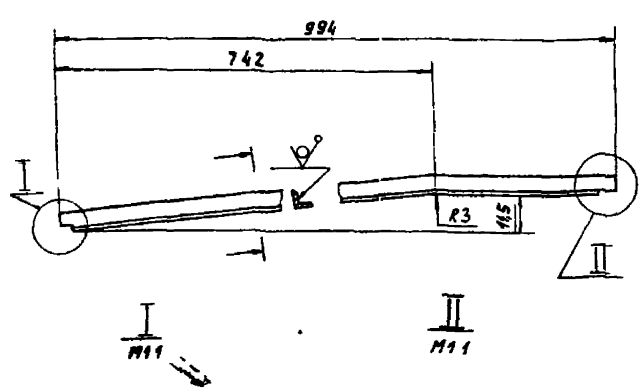


Неуказанные предельные отклонения размеров $h14, h14, \pm \frac{t2}{2}$

A2B 064 019

Изм	Лист	№ докум	Подп	Дата	Фланец	Лист	Масса	Листов
Разраб	Лист	ЛЕНТЕС <td>14</td> <td>И.Щ.</td>	14	И.Щ.				
Пров	ЛЕНТЕС	14	И.Щ.	И.Щ.	Лист 54,0 ГОСТ 19903-74	Госстрой СССР	САНТЕХПРОЕКТ	г. Москва
Рук гр	МЕРЗАКОВА				Лист ВСТ ГОСТ 14637-79			
Т.С.С.С.	БАНЬБЕРГ							
Н.Контр.	ФЯДЯКНИ							
УТВ	СПИВАК							

A2B 065 008

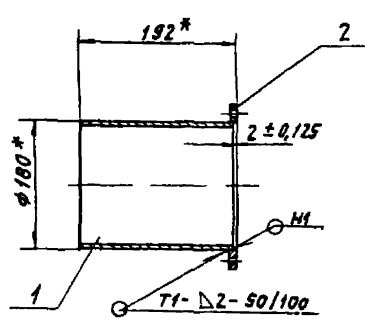


Неуказанные предельные отклонения размеров $h14, \pm \frac{t2}{2}$

A2B 065 008

Изм	Лист	№ докум	Подп	Дата	Уголок	Лист	Масса	Листов
Разраб	Лист	ЛЕНТЕС <td>14</td> <td>И.Щ.</td>	14	И.Щ.				
Пров	ЛЕНТЕС	14	И.Щ.	И.Щ.	Лист 25x25x3 Б ГОСТ 8509-72	Госстрой СССР	САНТЕХПРОЕКТ	г. Москва
Рук гр	МЕРЗАКОВА				Лист ВСТ ГОСТ 535-79			
Т.С.С.С.	БАНЬБЕРГ							
Н.Контр.	ФЯДЯКНИ							
УТВ	СПИВАК							

A2B 064 030



1* Размеры для справок
2 Сварные швы по ГОСТ 5264-80

A2B 064 030

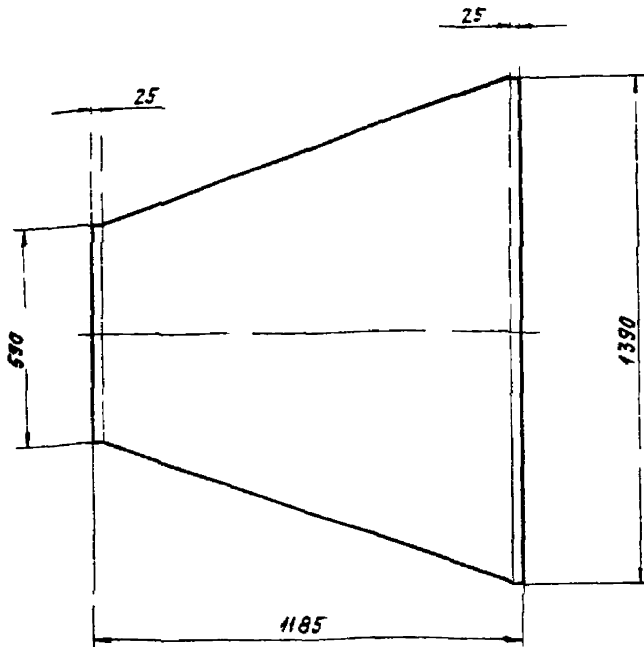
Изм	Лист	№ докум	Подп	Дата	Патрубок	Лист	Масса	Листов
Разраб	Лист	ЛЕНТЕС <td>14</td> <td>И.Щ.</td>	14	И.Щ.				
Пров	ЛЕНТЕС	14	И.Щ.	И.Щ.	Лист 2,18	Госстрой СССР	САНТЕХПРОЕКТ	г. Москва
Рук гр	МЕРЗАКОВА				Лист 15			
Т.С.С.С.	БАНЬБЕРГ							
Н.Контр.	ФЯДЯКНИ							
УТВ	СПИВАК							

СЕРИЯ 5, ВУМ-37 ВОЛНЕСКЗ

САНТЕХПРОЕКТ г. Москва

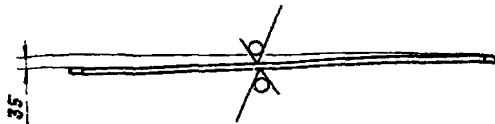
A28068 015

50/11



ОБОЗНАЧЕНИЕ	S*, мм	МАССА, кг
A28068 015	1,5	13,8
-01	30	276

1 * РАЗМЕР ДЛЯ СПРАВКИ
2 $h_{14} \pm \frac{t_2}{2}$



A28068 015

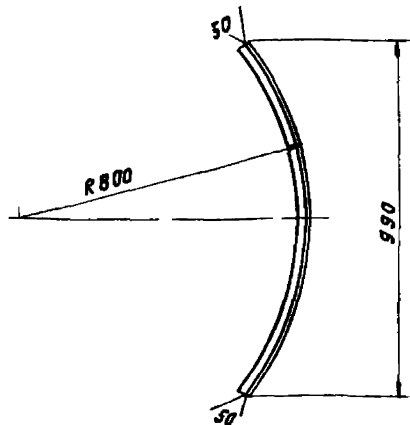
ИЗМ	ЛИСТ	№ ДОКУМ	ПОДП	ДАТА	ЛИСТ	МАССА	НАЧИСЛ
РАЗРАБ	ЕЛКСЕЕВА	ИСТ	ИВ	86	СТЕНКА	1	110
ПРОБ	ВЕНТЕС	И	ИВ	86	И	СМ	ГРЕЛ
ДИК ГР	ВЕНТЕС	И	ИВ	86	ЛИСТ	ЛИСТОВ	
И СПЕЦ	ВАННБЕРГ	И	ИВ	86	ГОССТРОИ	СССР	
И КОНТР	СМОЛАНСКАЯ	И	ИВ	86	САНТЕХПРОЕКТ		
УТВ	СЛИВК	И	ИВ	86	ЛИСТ	БС*ГОСТ19303 74	
						ИВ СТ3ГОСТ16523 70	

ИЗМ. № 0001 Лист 1 из 1

Серия 5 904-37 Выпуск 2

A28064 006

50/11



НЕУКАЗАННЫЕ ПРЕДЕЛЬНЫЕ ОТКЛОНЕНИЯ
РАЗМЕРОВ $h_{14} \pm \frac{t_2}{2}$

A28064 006

ИЗМ	ЛИСТ	№ ДОКУМ	ПОДП	ДАТА	ЛИСТ	МАССА	НАЧИСЛ
РАЗРАБ	СМОЛАНСКАЯ	ИСТ	ИВ	86	Уголок	1,6	110
ПРОБ	ВЕНТЕС	И	ИВ	86	И	СМ	ГРЕЛ
ДИК ГР	ВЕНТЕС	И	ИВ	86	ЛИСТ	ЛИСТОВ	1
И СПЕЦ	ВАННБЕРГ	И	ИВ	86	ГОССТРОИ	СССР	
И КОНТР	СМОЛАНСКАЯ	И	ИВ	86	САНТЕХПРОЕКТ		
УТВ	СЛИВК	И	ИВ	86	ГОССТРОИ	СССР	
					ГОССТРОИ	СССР	
					САНТЕХПРОЕКТ		
					ГОССТРОИ	СССР	
					САНТЕХПРОЕКТ		
					ГОССТРОИ	СССР	
					САНТЕХПРОЕКТ		

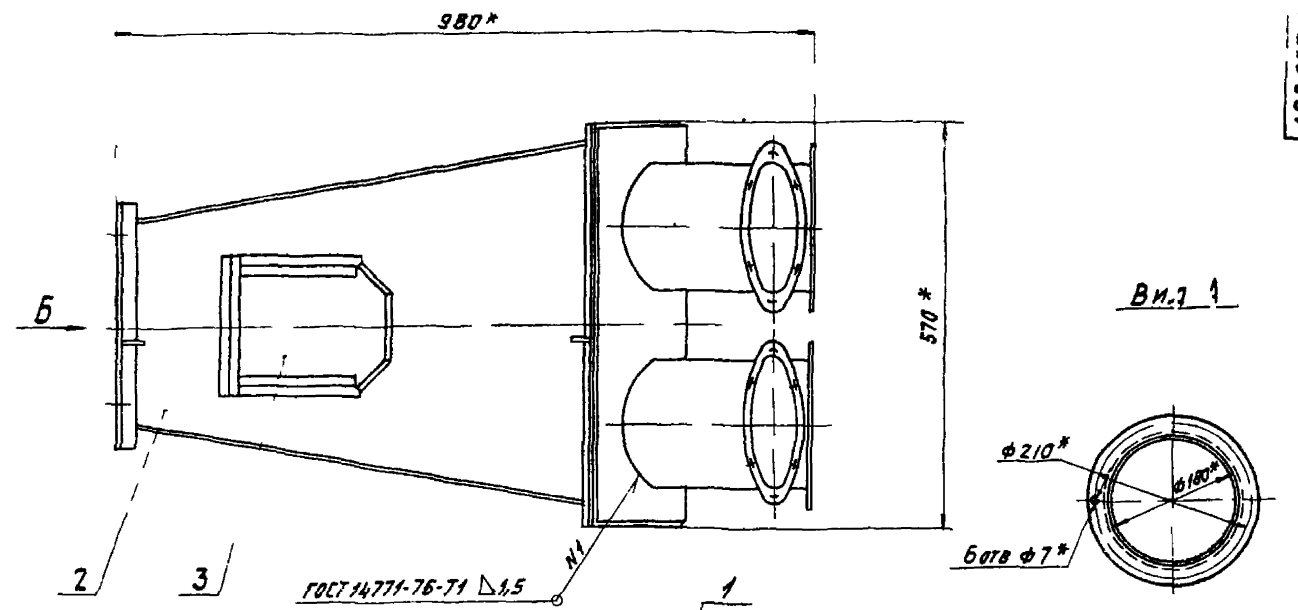
КОНТРОЛЬ ЛОТНОВА ФОРМАТ А4

ИЗМ	ЛИСТ	№ ДОКУМ	ПОДП	ДАТА	ЛИСТ	МАССА	НАЧИСЛ
РАЗРАБ	СМОЛАНСКАЯ	ИСТ	ИВ	86	КОЛЛЕКТОР ГОРИЗОНТАЛЬНЫЙ ПРОХОДНОЙ	1,6	110
ПРОБ	ВЕНТЕС	И	ИВ	86	И	СМ	ГРЕЛ
ДИК ГР	ВЕНТЕС	И	ИВ	86	ЛИСТ	ЛИСТОВ	1
И СПЕЦ	ВАННБЕРГ	И	ИВ	86	ГОССТРОИ	СССР	
И КОНТР	СМОЛАНСКАЯ	И	ИВ	86	САНТЕХПРОЕКТ		
УТВ	СЛИВК	И	ИВ	86	ГОССТРОИ	СССР	
					ГОССТРОИ	СССР	
					САНТЕХПРОЕКТ		
					ГОССТРОИ	СССР	
					САНТЕХПРОЕКТ		
					ГОССТРОИ	СССР	
					САНТЕХПРОЕКТ		

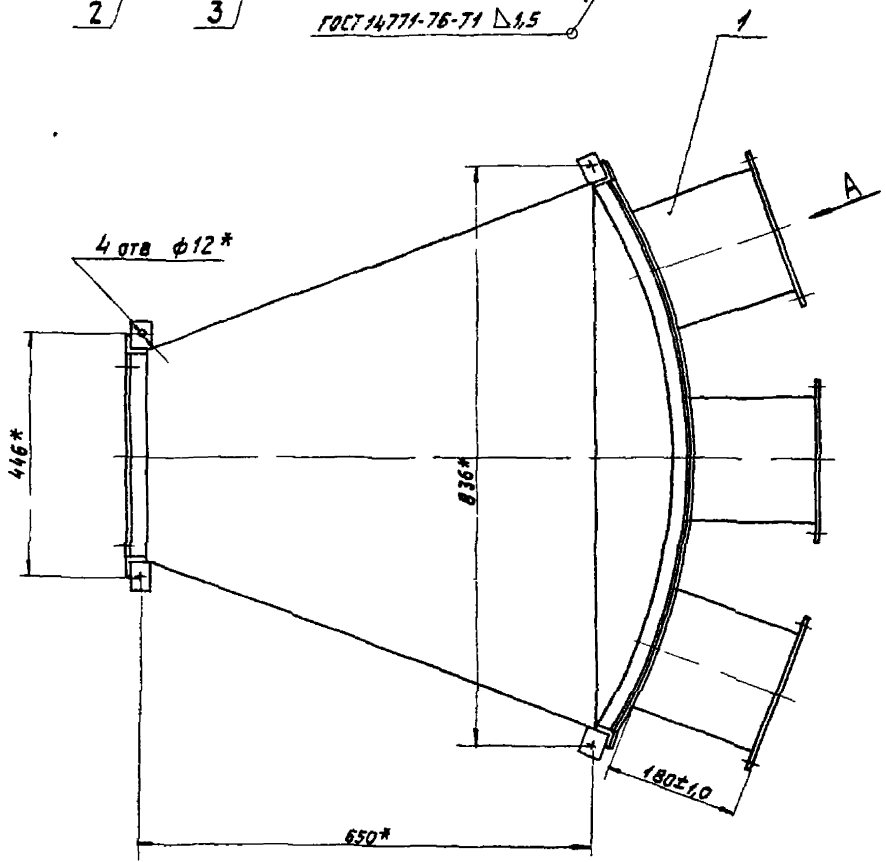
ИЗМ. № 0001 Лист 1 из 1

КОНТРОЛЬ ЛОТНОВА ФОРМАТ А4

97 000 065 000 СБ



Вид А



Вид Б

- 1* РАЗМЕРЫ ДЛЯ СПРАВКИ
- 2 СВАРНОЙ ШОВ №1 - проволока СВ-002ГС ГОСТ 2246-70
ЗАЩИТНАЯ СРЕДА - ДУОКСИДЬ УГЛЕРОДА ГОСТ 8050-76

Серия Выпуск 2

ИЗДАНИЕ ПОСЛЕ ПЕРВОГО ИЛИ ВТОРОГО ИЗМЕНЕНИЯ НЕ ДОПУСКАЕТСЯ

				A2B065 000 СБ			
ИМЯ ИЛИ И.О. ПАТРИ	№ ДОКУМЕНТА	ПРОД.	ДАТА	КОЛЛЕКТОР ГОРИЗОНТАЛЬНЫЙ ПРОДОЛНОЙ ГП-6		ЛИСТ	ИЗ КОЛ-ВА ЛИСТОВ
Ф.И.О.	С.И.И.	С.И.И.	С.И.И.			И	417
						ГОССТАИИ СССР САИТЕХПРОЕКТ Г. МОСКВА	
						ФОРМАТ А2	

A2B065 003

Рис 1

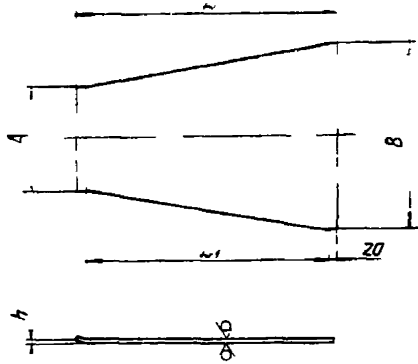
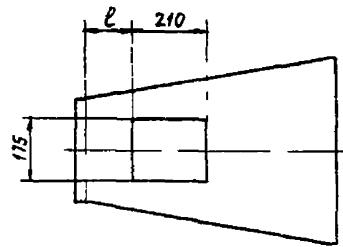


Рис 2

ОСТАЛЬНОЕ СМ РИС 1



ОБОЗНАЧЕНИЕ	РИС	РАЗМЕРЫ, мм						МАССА, кг
		A	B	L	L ₁	h	ρ	
A2B065 003	1	297	517	726	688	8	—	3,4
-01		397		795	757			3,9
-02		497	520	878	840	10	4,5	
-03	2	297	517	726	688	8	130	3,0
-04		397		795	757			3,5
-05		497	520	878	840	10	150	4,1

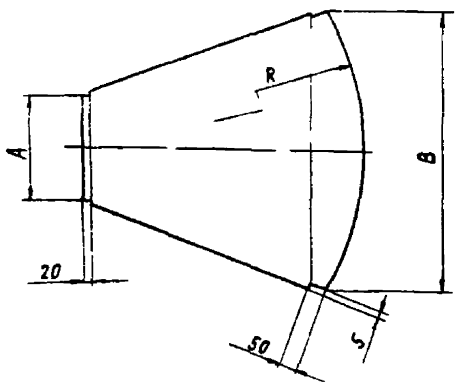
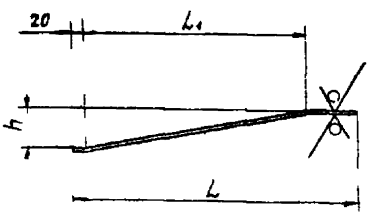
НЕУКАЗАННЫЕ ПРЕДЕЛЬНЫЕ ОТКЛОНЕНИЯ
РАЗМЕРОВ h/4, ± $\frac{t_2}{2}$

A2B065 003						Лист	Масса	Исхиты
Стенка						И	См	Табл
Лист						Листов 1		
И. КОЛТУН						ГОСТРОИ СССР		
Н. КОЛТУН						САИТЕХПРОЕКТ		
УТВ. СЛОВАК						МОСКВА		
И. КОЛТУН						ГОСТ 19903-74		
И. КОЛТУН						4-й ВСТ 3 ГОСТ 16523-70		

И. КОЛТУН, УТВ. СЛОВАК, Лист 1 из 1

A2B065 004

Серия 5 904-37 Выход 2

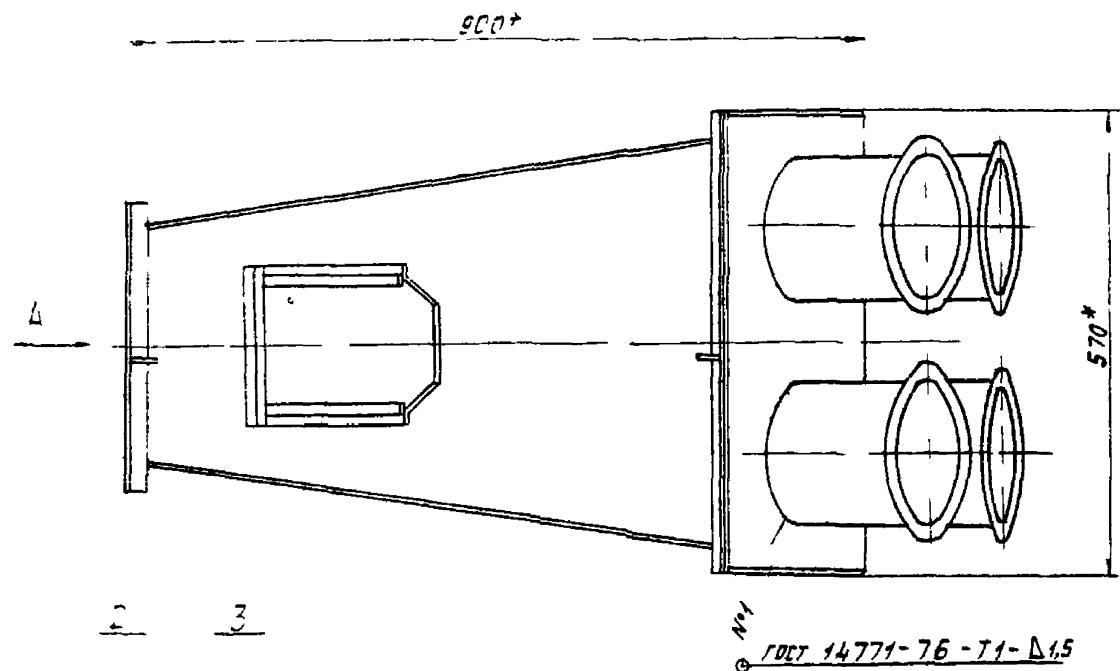


ОБОЗНАЧЕНИЕ	РАЗМЕРЫ, мм						МАТЕРИАЛ	МАССА, кг
	A	B	L	L ₁	R	h		
A2B065 004	400	795	790	645	795	110	Лист 515 ГОСТ 19903-74 4-й ВСТ 3 ГОСТ 16523-70	6,5
-01	500	995	890	694	895	60		8,0
-02		1280	990	720	995	11,5	11	
-03	400	795	790	645	795	110	Лист 515 ГОСТ 19903-74 4-й ВСТ 3 ГОСТ 16523-70	13
-04	500	995	890	694	895	60		16
-05		1280	990	720	995	11,5		22

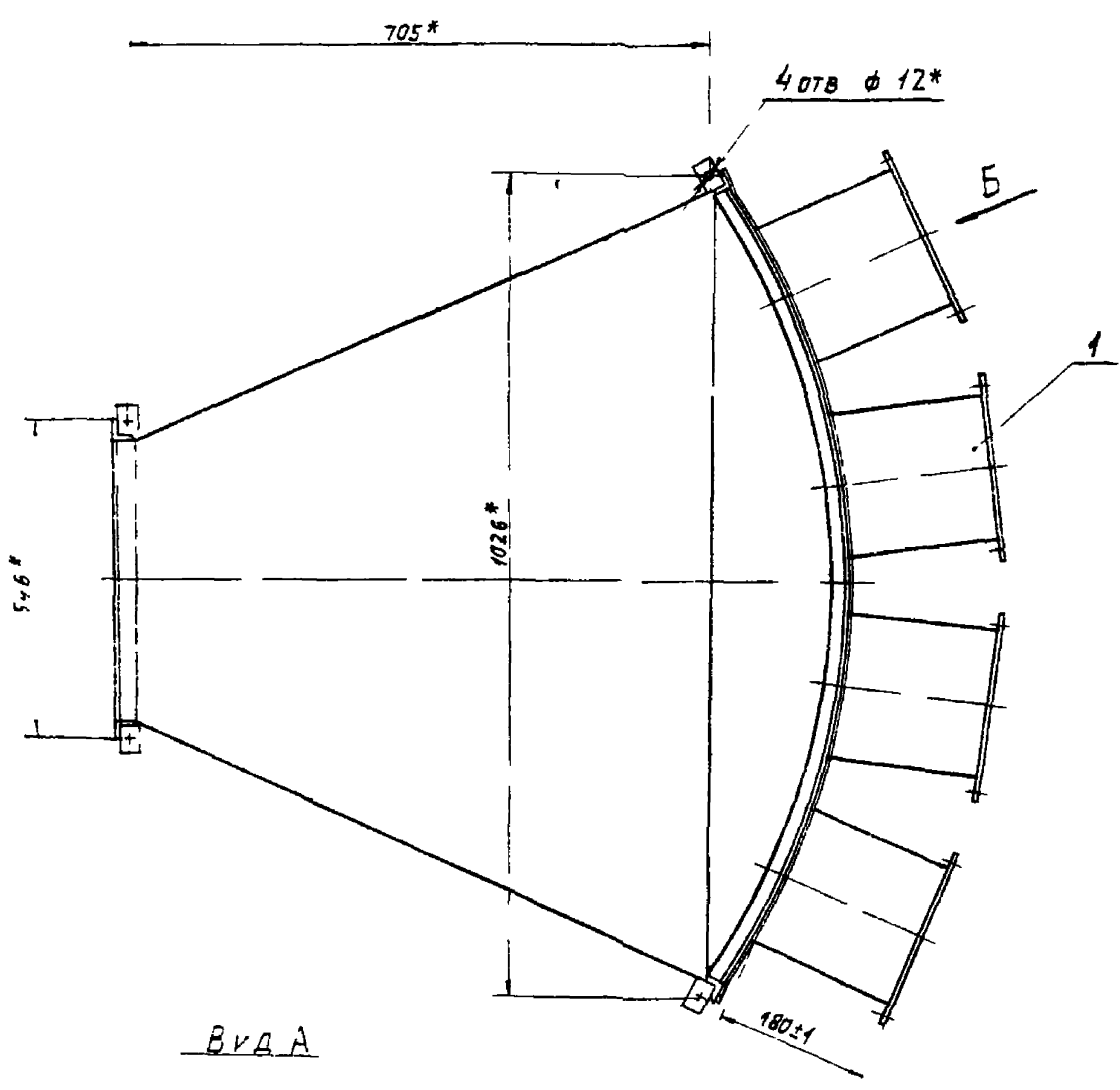
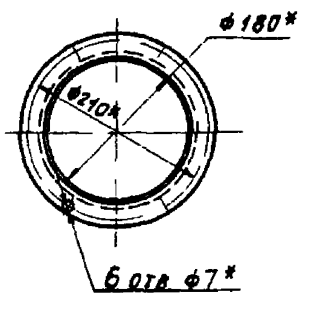
НЕУКАЗАННЫЕ ПРЕДЕЛЬНЫЕ ОТКЛОНЕНИЯ
РАЗМЕРОВ h/4, ± $\frac{t_2}{2}$

A2B065 004						Лист	Масса	Исхиты
Стенка						И	См	Табл
Лист						Листов 1		
И. КОЛТУН						ГОСТРОИ СССР		
Н. КОЛТУН						САИТЕХПРОЕКТ		
УТВ. СЛОВАК						МОСКВА		
И. КОЛТУН						ГОСТ 19903-74		
И. КОЛТУН						4-й ВСТ 3 ГОСТ 16523-70		

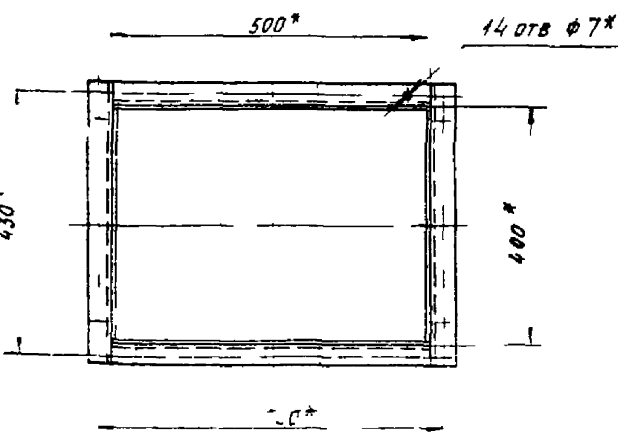
И. КОЛТУН, УТВ. СЛОВАК, Лист 1 из 1



Вид Б



Вид А



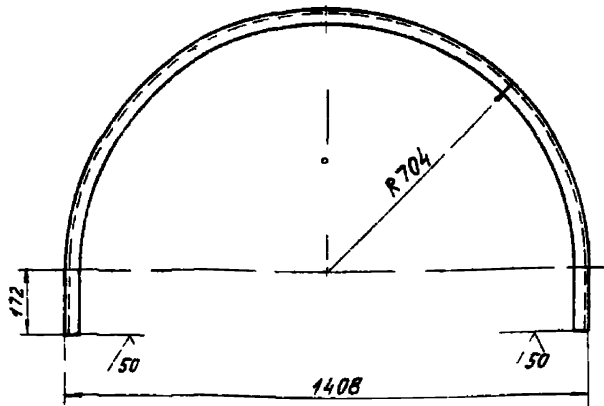
- 1 * РАЗМЕРЫ ДЛЯ СПРАВК
- 2 СВАРНОЙ ШОВ №1 - ПРОВОЛОКА СВ 08 Г2С ГОСТ 2246-70
- 3 ЗАЩИТНАЯ СРЕДА - ДВУОКИСЬ УГЛЕРОДА ГОСТ 8050-76

СЕРИЯ 5904 37 ВАРСХ 2

A2B066 000СБ				Лист	Масштаб	Листов
КОЛЛЕКТОР ГОРИЗОНТАЛЬНЫЙ ПРОХОДНОЙ ГП 8				И	620	15
ИЗМ	Лист	А. ДОКЛАД	Л. Д. П.	ДАТА		
РАЗРАБ	С. П. КОЗЛОВ	ПРОЕКТА	1986			
ПРОВ	Л. П. ТЕС	1986	1986			
РИС	С. П. КОЗЛОВ	1986	1986			
Л. П. ТЕС	С. П. КОЗЛОВ	1986	1986			
И. КОЗЛОВ	С. П. КОЗЛОВ	1986	1986			
ЭТБ	С. П. КОЗЛОВ	1986	1986			
КОМПЛЕКТОВАЯ ГОРНИЦА				ПРОЕКТ № 2		

500 890 87A

50/11



НЕУКАЗАННЫЕ ПРЕДЕЛЬНЫЕ ОТКЛОНЕНИЯ
РАЗМЕРОВ $h14, \pm \frac{\pm 2}{2}$

A2B 068 006

УГОЛОК

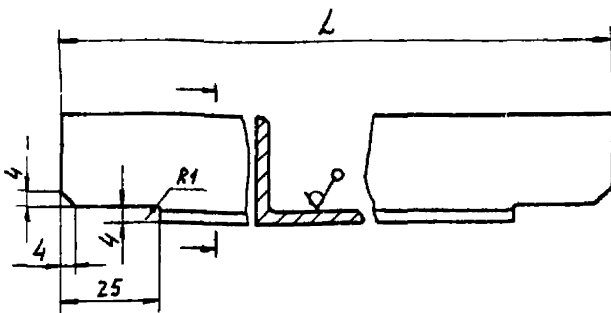
ЛИСТ	МАССА	МАСШТАБ
И	3,3	1 10
ЛИСТ ЛИСТОВ 1		

УГОЛОК 28x28x3 Б Г О С Т 8 5 0 9 - 7 2
В С 3 1 Г О С Т 5 3 5 - 7 9

КОМПОНОВА ЛОГИНОВА ФОРМАТ А4

500 890 87A

50/11



ОБОЗНАЧЕНИЕ	L, мм	МАССА, кг
A2B 068 005	900	1,0
-01	1189	1,5

НЕУКАЗАННЫЕ ПРЕДЕЛЬНЫЕ ОТКЛОНЕНИЯ
РАЗМЕРОВ $h14, \pm \frac{\pm 2}{2}$

A2B 068 005

УГОЛОК

ЛИСТ	МАССА	МАСШТАБ
И	3,3	1 10
ЛИСТ ЛИСТОВ 1		

УГОЛОК 28x28x3 Б Г О С Т 8 5 0 9 - 7 2
В С 3 1 Г О С Т 5 3 5 - 7 9

КОМПОНОВА ЛОГИНОВА ФОРМАТ А4

СЕРИЯ 5 904-37 ВЫПУСК 2

ФОРМАТ	ЗОНА	Лист	Обозначение	Наименование	Кол	Примечание
				Документация		
A4			A2B 064 000A	КОЛЛЕКТОР ГОРИЗОНТАЛЬНЫЙ ПРОХОДНОЙ		
				ТЕХНИЧЕСКИЕ ТРЕБОВАНИЯ		
A2			A2B 067 000 СБ	СБОРОЧНЫЙ ЧЕРТЕЖ		
				СБОРОЧНЫЕ ЕДИНИЦЫ		
A4		1	A2B 064 030	ПАТРУБОК	10	
A4		2	A2B 065 010 - 02	КОРПУС	1	
				ДЕТАЛИ		
A4		3	A2B 065 001	ШИБЕР	1	

A2B 067 000

КОЛЛЕКТОР ГОРИЗОНТАЛЬНЫЙ ПРОХОДНОЙ ГП 10

ЛИСТ	Лист	Листов
И	1	1
ГОССТРОИ СССР САНТЕХПРОЕКТ Г МОСКВА		

КОМПОНОВА ЛОГИНОВА ФОРМАТ А4

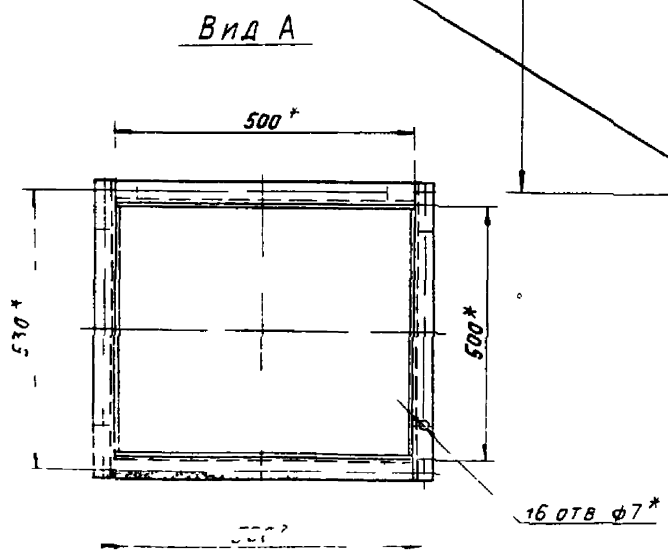
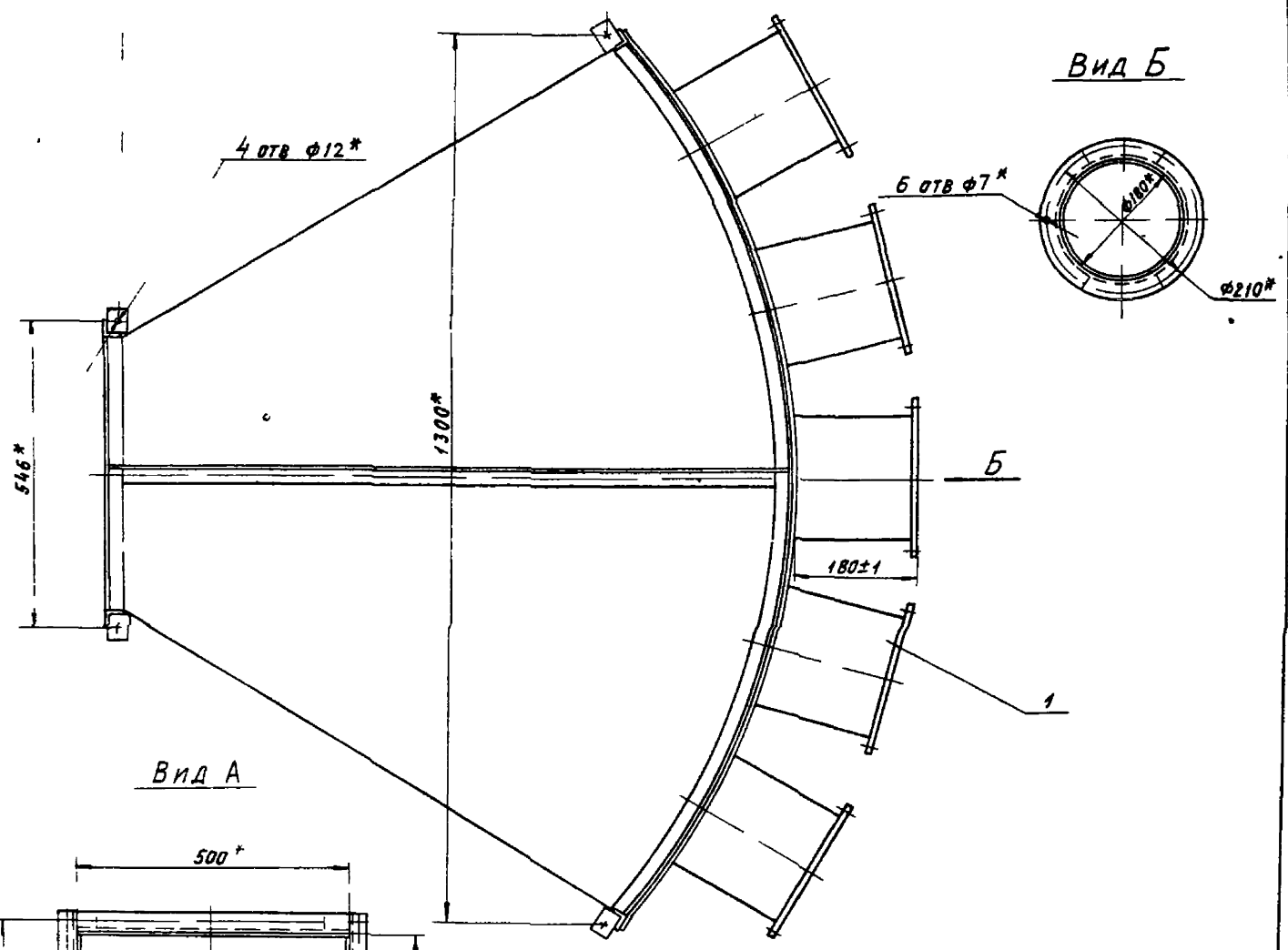
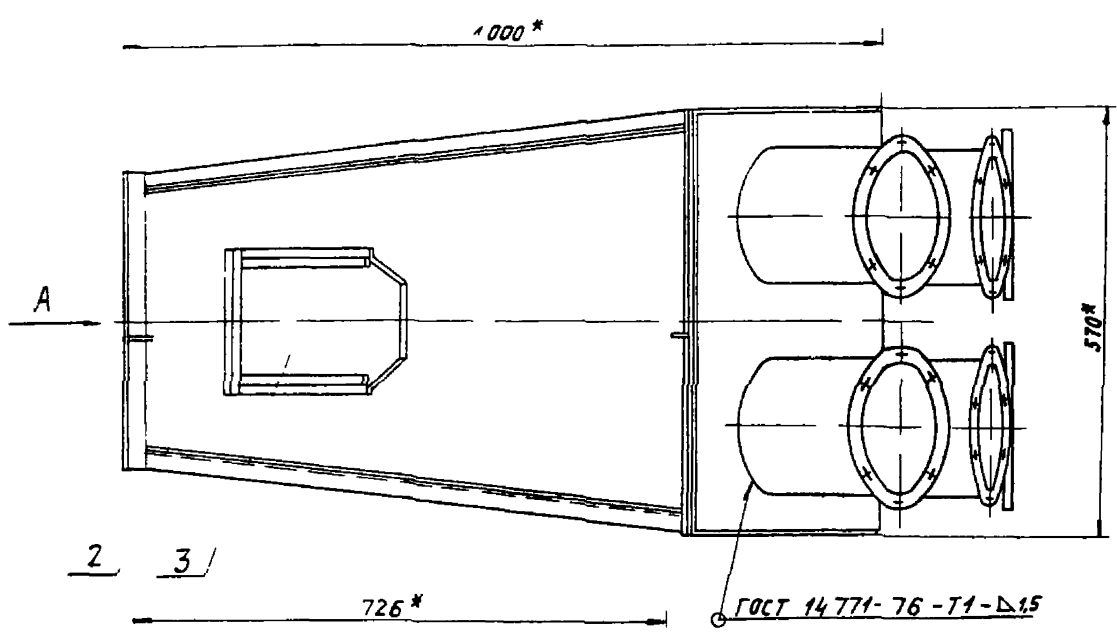
ФОРМАТ	ЗОНА	Лист	Обозначение	Наименование	Кол	Примечание
				Документация		
A4			A2B 064 000A	КОЛЛЕКТОР ГОРИЗОНТАЛЬНЫЙ ПРОХОДНОЙ		
				ТЕХНИЧЕСКИЕ ТРЕБОВАНИЯ		
A2			A2B 068 000 СБ	СБОРОЧНЫЙ ЧЕРТЕЖ		
				СБОРОЧНЫЕ ЕДИНИЦЫ		
A4		1	A2B 068 010	ПОЛУСФЕРА	1	
A4		2	A2B 068 030	ПАТРУБОК	1	
				ДЕТАЛИ		
A4		4	A2B 065 001-04	ШИБЕР	1	
A4		5	A2B 068 001	ПРОКЛАДКА	2	
A4		6	A2B 068 002	ПРОКЛАДКА	2	
				СТАНДАРТНЫЕ ИЗДЕЛИЯ		
		7		БОЛТ М6x25 36		
				ГОСТ 7798 - 70	34	
		8		ГАЙКА М6 4		
				ГОСТ 5915 - 70	34	
		9		ШАЙБА 6 02		
				ГОСТ 4374 - 78	34	

A2B 068 000

КОЛЛЕКТОР ГОРИЗОНТАЛЬНЫЙ ПРОХОДНОЙ ГП-12

ЛИСТ	Лист	Листов
И	1	1
ГОССТРОИ СССР САНТЕХПРОЕКТ Г МОСКВА		

КОМПОНОВА ЛОГИНОВА ФОРМАТ А4



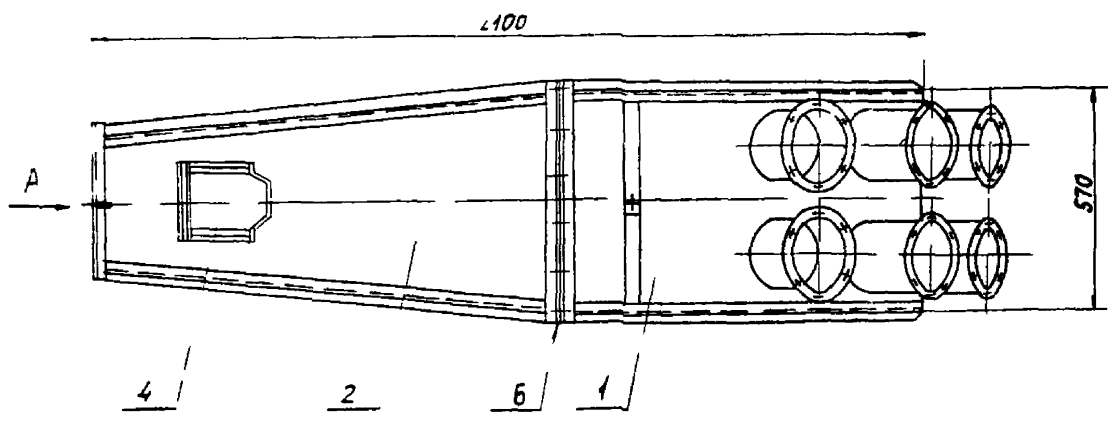
* РАЗМЕРЫ ДЛЯ СПРАВОК

A2B067000СБ				Лист	Масса	Укв.сталь
КОЛЛЕКТОР ГОРИЗОНТАЛЬНЫЙ ПРОХОДНОЙ ГЛ-10				И	78,5	15
ИЗМ.ИЛСТ	№ ДОКУМ	ПОДП	ДТА	Лист Укв.сталь		
РАЗРАБ	ПОЯСНКА	СР	У.В.	госспрои сср		
ПРОВ	ВЕНТЕС	Л.Р.	У.В.	САНТЕХПРОЕКТ		
ДУХ.ГР	ИЕР.ЛАВОВА			Г.МОСКВА		
Т.А. СПЕЦ	НАСЕРГ		У.В.			
И.КОНДР	ФРВКАМ		У.В.			
У.В.	СЛНВАК		У.В.			
КОЛЛЕКТОР ГОРИЗОНТАЛЬНЫЙ ПРОХОДНОЙ ГЛ-10				ФОРМАТ А2		

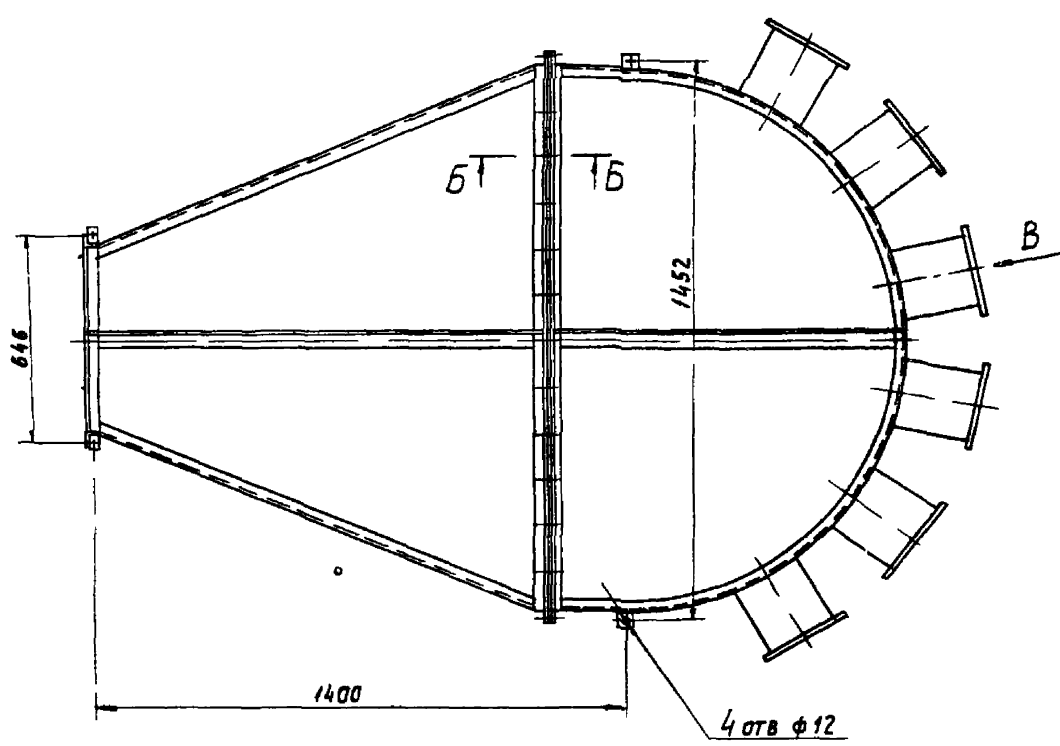
СЕРИЯ 5 904-37 ВЫПУСК 2

ФОРМАТ А2

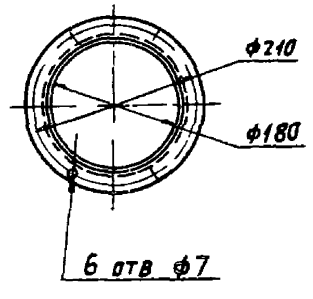
A2B068000C6



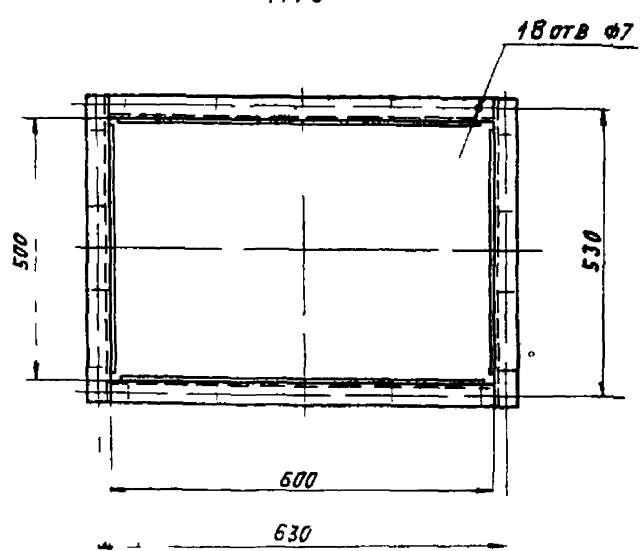
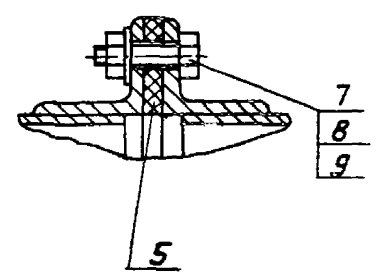
Вид В
М15



Вид А
М15



Б-Б
М11



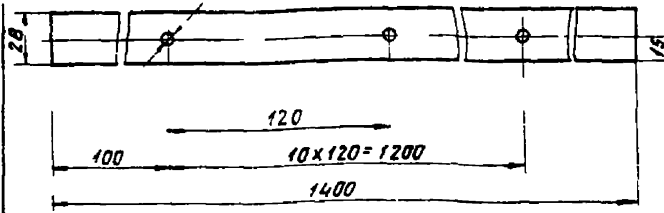
РАЗМЕРЫ ДЛЯ СПРАВОК

				A2B 068 000C6				
ИЗДАНИЕ	№ ДОКУМЕНТА	ПОДП.	ДАТА	КОЛЛЕКТОР ГОРИЗОНТАЛЬНЫЙ ПРОХОДНОЙ ГП-12		ЛНУ	ИССА	ИНСИТА
РАЗРАБ.	СМОЛАНСКАЯ	У	08.86			И	155	110
ПРОВ.	ЛЕИТЕС	У	08.86			ЛИСТ ЛИСТОВ 1		
РЭК. ГР.	МЕДВЕДЕВА	У	08.86			ГОРСТРОИ СССР		
ГЛ. СПЕЦ.	ВАЙНБЕРГ	У	08.86	САНТЕХПРОЕКТ г. Москва				
И. КОНТР.	ФРАЙКИН	У	08.86					
УТВ.	СЛАВЯК	У	08.86	КОПИРОВАЛ ЛОГИНОВА				

СЕРИЯ 5.904-37 ВЫПУСК 2

1) 700 4970 4971 4972 4973 4974 4975 4976 4977 4978 4979 4980 4981 4982 4983 4984 4985 4986 4987 4988 4989 4990 4991 4992 4993 4994 4995 4996 4997 4998 4999 5000

Нотв $\phi 7$



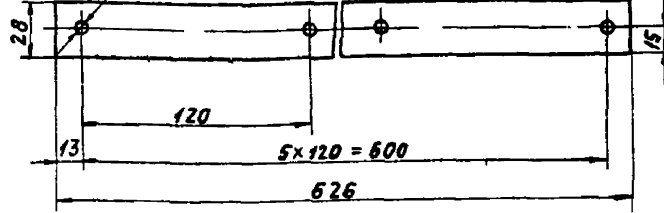
НЕУКАЗАННЫЕ ПРЕДЕЛЬНЫЕ ОТКЛОНЕНИЯ
РАЗМЕРОВ $\pm \frac{\Delta z}{2}$

A2B068 001

ИЗМ	ЛИСТ	№ ДОКУМ	ПОДП	ДАТА	ЛИСТ	ИЗМЕСА	ИЗМЕНА
РАЗРАБ	ЛЕИТЕС	ЛС	ИВ	86	И	0,21	12
ПРОБ	ЛЕНТЕС	ЛС	ИВ	86	ЛИСТ	ЛИСТОВ	7
ДИ СПЕЦ	ВАНЧЕРИ	ЛС	ИВ	86	ГОССТРОИ СССР САНТЕХПРОЕКТ Г. МОСКВА		
И КОНТР	СЛАВЯК	ЛС	ИВ	86	КАШИРОВА ЛОГИНОВА ФОРМАТ А4		

Прокладка
ПАРОНИТ ПОН-3
ГОСТ 481-80

Ботв $\phi 7$



НЕУКАЗАННЫЕ ПРЕДЕЛЬНЫЕ ОТКЛОНЕНИЯ
РАЗМЕРОВ $\pm \frac{\Delta z}{2}$

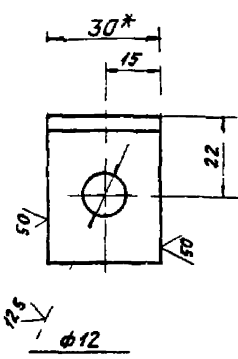
A2B068 002

ИЗМ	ЛИСТ	№ ДОКУМ	ПОДП	ДАТА	ЛИСТ	ИЗМЕСА	ИЗМЕНА
РАЗРАБ	ЛЕИТЕС	ЛС	ИВ	86	И	0,09	4-2
ПРОБ	ЛЕНТЕС	ЛС	ИВ	86	ЛИСТ	ЛИСТОВ	7
ДИ СПЕЦ	ВАНЧЕРИ	ЛС	ИВ	86	ГОССТРОИ СССР САНТЕХПРОЕКТ Г. МОСКВА		
И КОНТР	СЛАВЯК	ЛС	ИВ	86	КАШИРОВА ЛОГИНОВА ФОРМАТ А4		

Прокладка
ПАРОНИТ ПОН-3
ГОСТ 481-80

СЕРИЯ 5904-37 ВЫПУСК 2

(V)



1*РАЗМЕР ДЛЯ СПРАВКИ
2 Н14, $\pm \frac{\Delta z}{2}$

A2B068 008

ИЗМ	ЛИСТ	№ ДОКУМ	ПОДП	ДАТА	ЛИСТ	ИЗМЕСА	ИЗМЕНА
РАЗРАБ	ЛЕИТЕС	ЛС	ИВ	86	И	0,07	11
ПРОБ	ЛЕНТЕС	ЛС	ИВ	86	ЛИСТ	ЛИСТОВ	7
ДИ СПЕЦ	ВАНЧЕРИ	ЛС	ИВ	86	ГОССТРОИ СССР САНТЕХПРОЕКТ Г. МОСКВА		
И КОНТР	СЛАВЯК	ЛС	ИВ	86	КАШИРОВА ЛОГИНОВА ФОРМАТ А4		

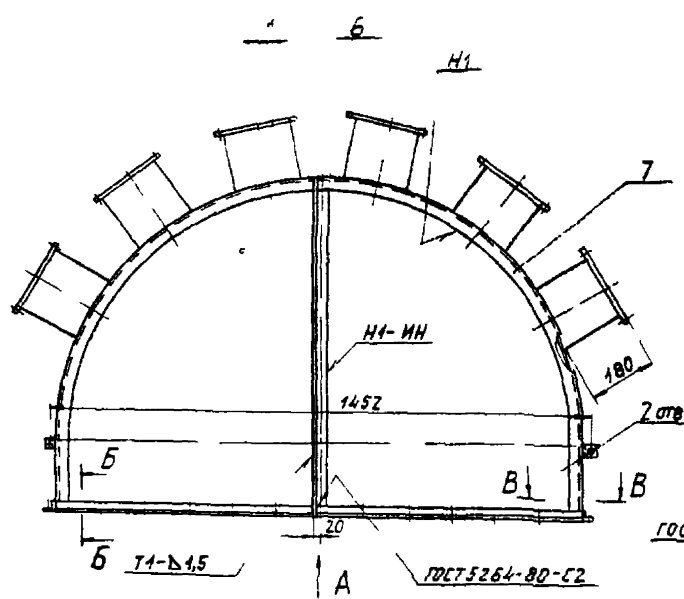
Уголок
УГОЛОК Б ГОСТ 8508-72
ГОСТ 535-79

ФОРМАТ	ЗОНА	Лист	ОБЪЯВЛЕНИЕ	НАИМЕНОВАНИЕ	Кол	ПРИМЕЧАНИЕ
				ДОКУМЕНТАЦИЯ		
A2			A2B068 010 СБ	СБОРОЧНЫЙ ЧЕРТЕЖ		
				СБОРОЧНЫЕ ЕДИНИЦЫ		
A4	1		A2B064 030	ПАТРУБОК	12	
A4	2		A2B068 020	ФЛАНЕЦ	1	
				ДЕТАЛИ		
A4	3		A2B068 003	СТЕНКА	1	
	4		- 01	СТЕНКА	1	
A4	5		A2B068 004	СТЕНКА	1	
A4	6		A2B068 005	УГОЛОК	2	
A4	7		A2B068 006	УГОЛОК	2	
A4	8		A2B068 007	ПОЛОСА		
				Полоса 4x40 Б ГОСТ 103-76 ГОСТ 535-79		
				L=512-175	2	0,64 кг
A4	9		A2B068 008	УГОЛОК	2	

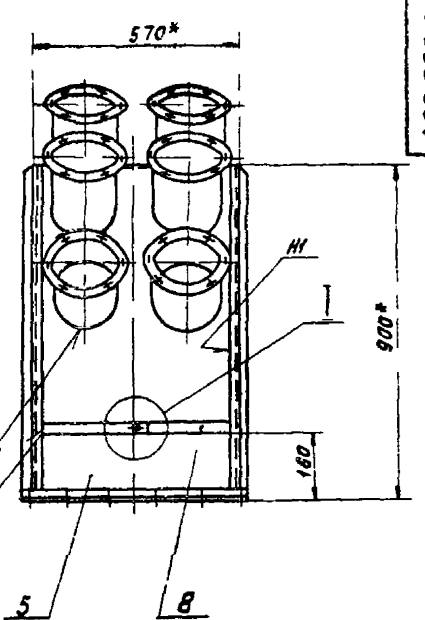
A2B068 010

ИЗМ	ЛИСТ	№ ДОКУМ	ПОДП	ДАТА	ЛИСТ	ИЗМЕСА	ИЗМЕНА
РАЗРАБ	ЛЕИТЕС	ЛС	ИВ	86	И	0,09	4-2
ПРОБ	ЛЕНТЕС	ЛС	ИВ	86	ЛИСТ	ЛИСТОВ	7
ДИ СПЕЦ	ВАНЧЕРИ	ЛС	ИВ	86	ГОССТРОИ СССР САНТЕХПРОЕКТ Г. МОСКВА		
И КОНТР	СЛАВЯК	ЛС	ИВ	86	КАШИРОВА ЛОГИНОВА ФОРМАТ А4		

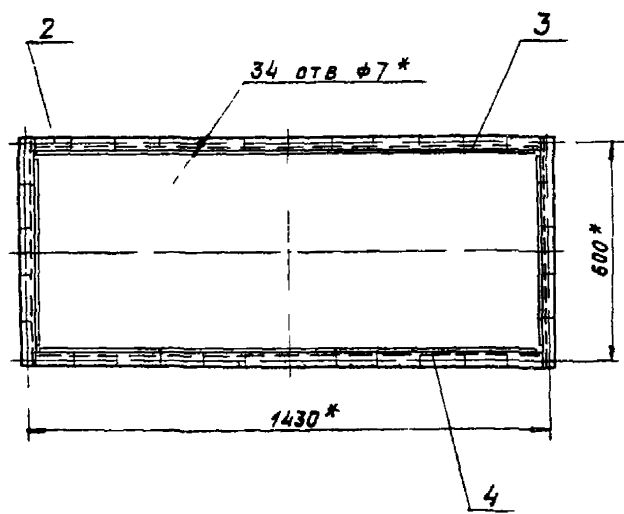
Полусфера



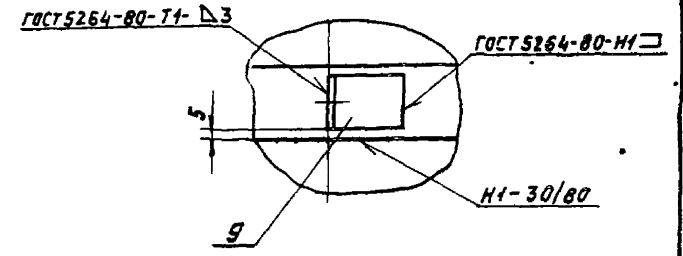
Вид А



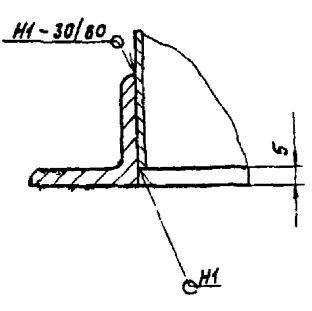
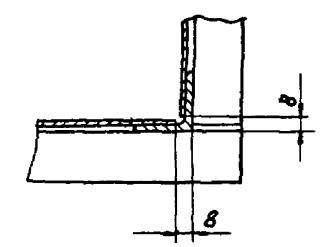
I
М12



Б-Б
М11



В-В
М12



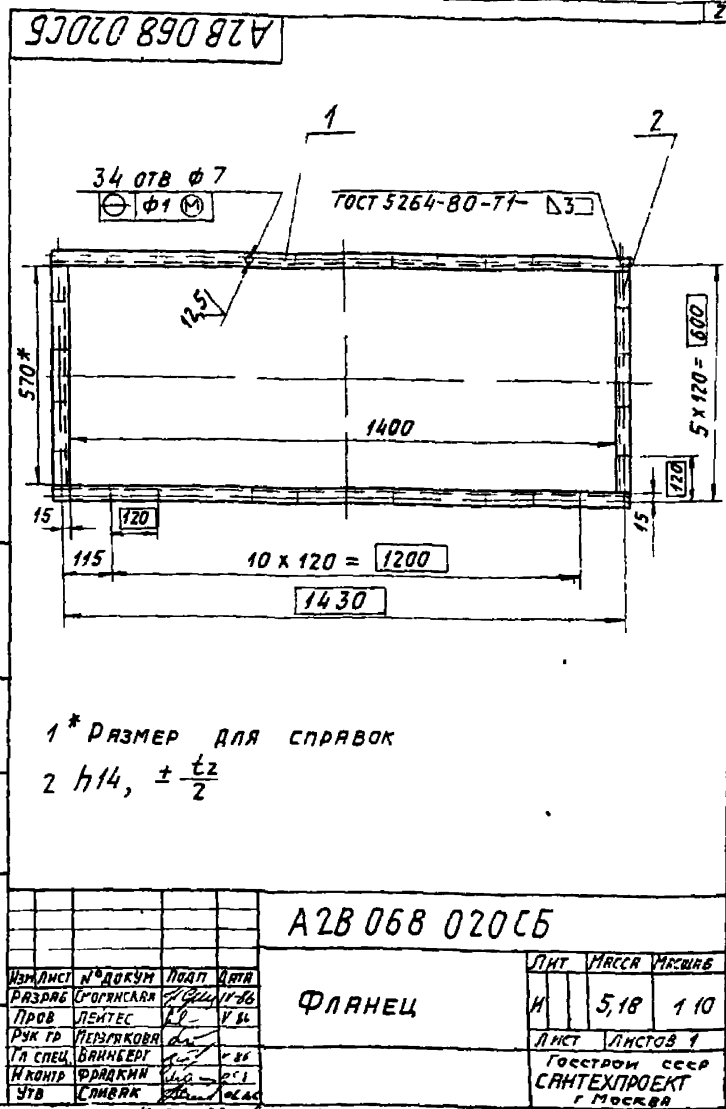
- 1* РАЗМЕРЫ ДЛЯ СПРАВКИ
 2 $\pm \frac{\pm 2}{2}$
 3 СВАРНЫЕ ШВЫ Н1, Т1 ПО ГОСТ 14771-76, КРОМЕ ШВОВ, УКАЗАННЫХ НА ЧЕРТЕЖЕ ПРОВОЛОКА-СВ-УВГЭС ГОСТ 2246-70 ЗАЩИТНАЯ СРЕДА-ДУОКСИД УГЛЕРОДА ГОСТ 8050-76

АЗВ06В 010СБ				М11		М12	
Исполн	№ докум	Подп	Дат	Лист	Масса	Уплотн	
Рудяк	Смолянко	Т. А.	17.86	4	78,5	1,10	
Пров	Лентес	Л. С.	У. Б.	Полусфера			
Рисовал	Угрюмов	Л. С.		Лист 1 из 1			
Провер	Вяишев	Л. С.		Госстандарт СССР			
И контр	Фролкин	Л. С.		САНТХЛПОДЕКТ			
Этв	Славяк	Л. С.		г. Москва			
Копирова Л. Догнинова				ФОРМАТ А2			

Серия 5.904-37 Выпуск 2

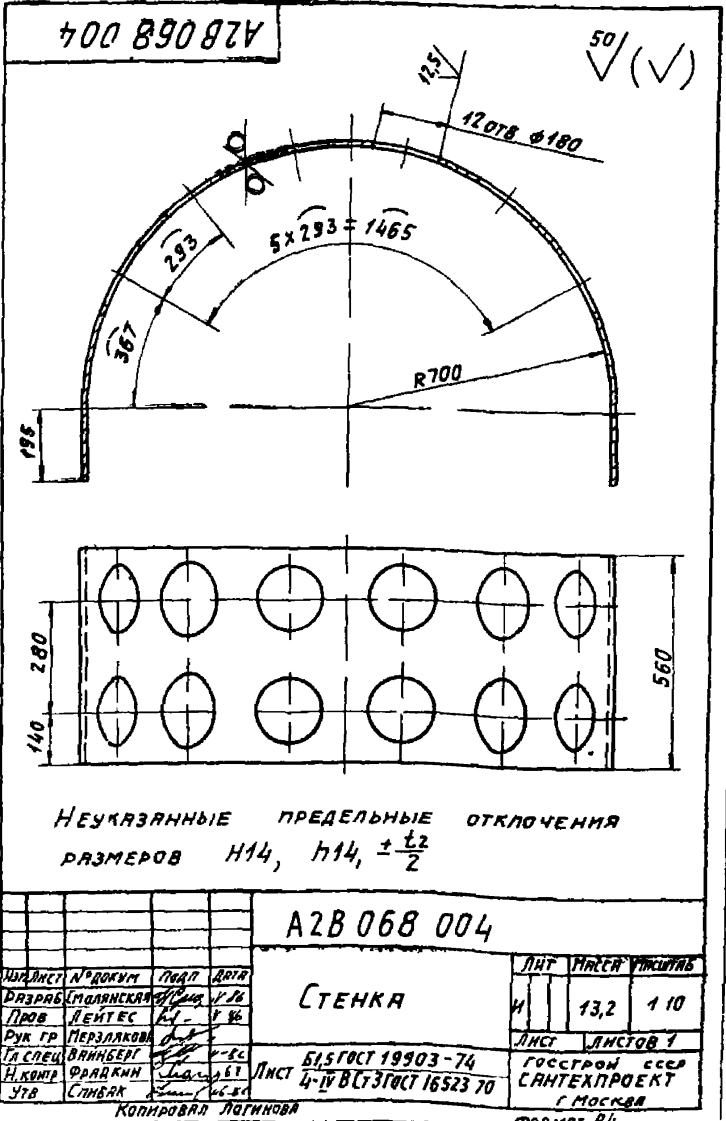
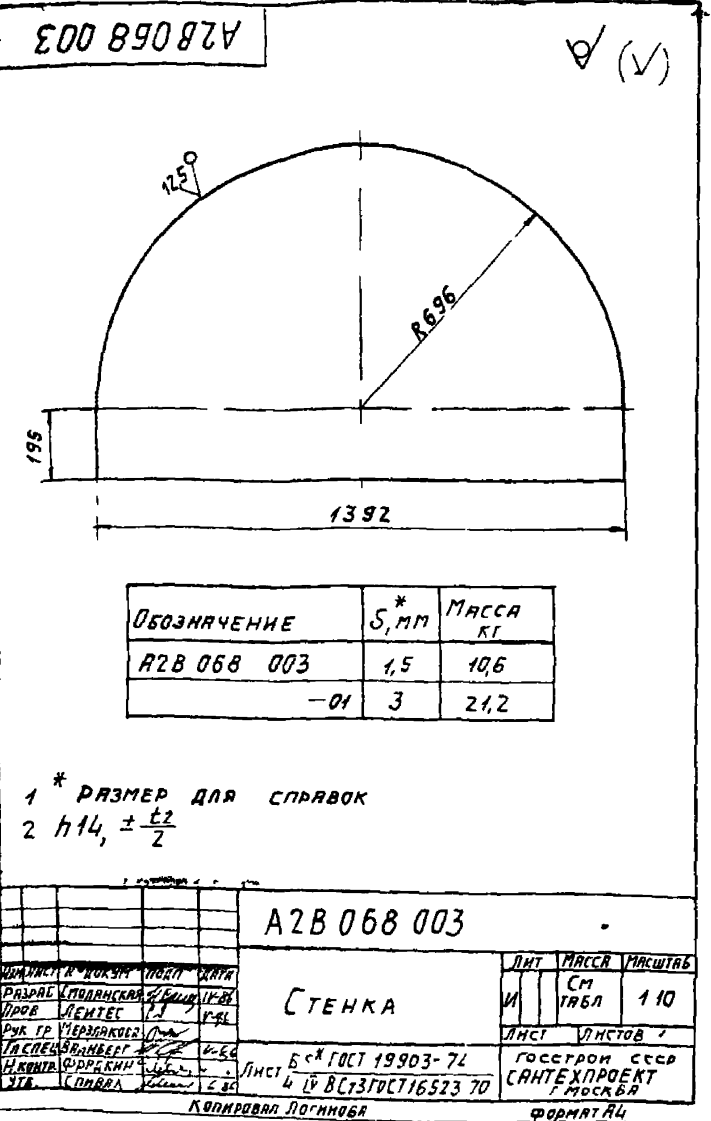
ОБОЗНАЧЕНИЕ	НАИМЕНОВАНИЕ	ПРИМЕРНЫЕ
	ДОКУМЕНТАЦИЯ	
А2В 068 020	ВБОРОУНЫМ ЧЕРТЕЖ	
	ДЕТАЛИ	
1 А2В 068 011	УГОЛОК Уголок 28x28x3 Б.ГОСТ 8509 72 ВСТЗ ГОСТ 535-79 L = 1456-3,1	2 1,86 кг
2 А2В 068 012	УГОЛОК Уголок 28x28x3 Б.ГОСТ 8509 72 ВСТЗ ГОСТ 535-79 L = 570-1 75	2 0,73 кг

А2В 068 020		ЛНТ	ЛНСТ	ЛНСТОВ
ФЛАНЕЦ		ГОССТРОИ СССР САНТЕХПРОЕКТ г. МОСКВА		



СЕРИЯ 5.904-37 ВЫПУСК 2

СЕРИЯ 5.904-37 ВЫПУСК 2



СЕРИЯ 5.904-37 ВЫПУСК 2

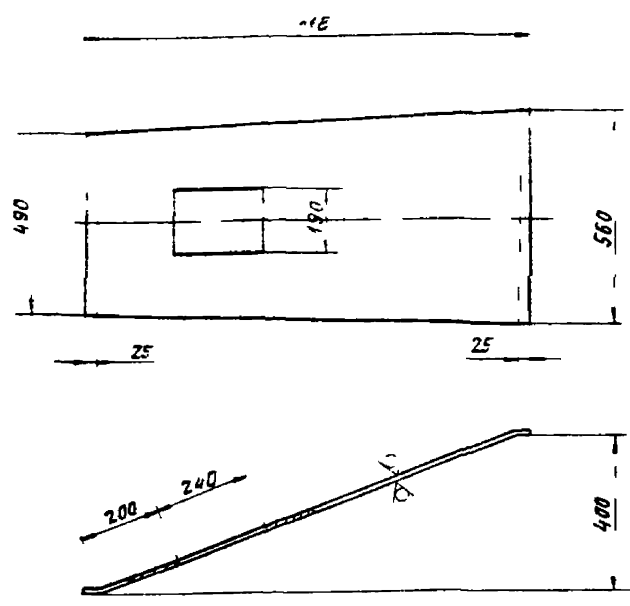
СЕРИЯ 5.904-37 ВЫПУСК 2

А2В 068 003		ЛНТ	ЛНСТ	ЛНСТОВ
СТЕНКА		ГОССТРОИ СССР САНТЕХПРОЕКТ г. МОСКВА		

А2В 068 004		ЛНТ	ЛНСТ	ЛНСТОВ
СТЕНКА		ГОССТРОИ СССР САНТЕХПРОЕКТ г. МОСКВА		

А2В068 011

50 ✓



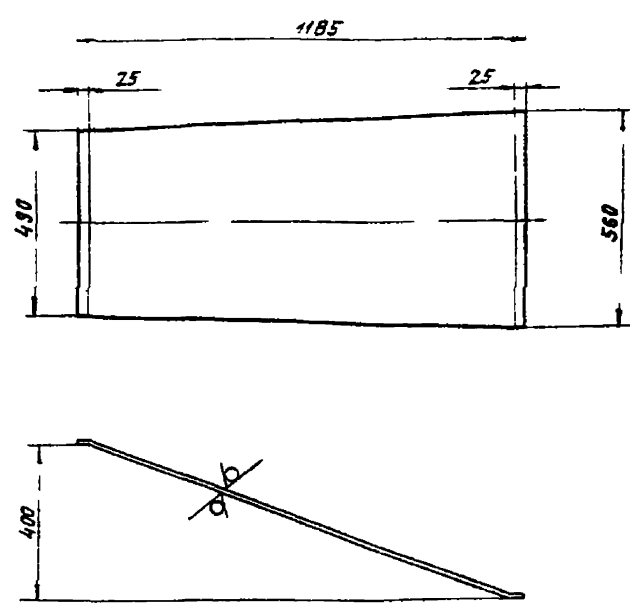
НЕУКАЗАННЫЕ ПРЕДЕЛЬНЫЕ ОТКЛОНЕНИЯ РАЗМЕРОВ $h14 \pm \frac{\pm 2}{2}$

А2В068 011

ИЛТ	МАССА	УПАКОВКА
И	7,2	1 10
Лист	Листов	
Лист 5 15 ГОСТ 19903-74		
4 И-8 СТЗ ГОСТ 16523-70		
ГОССТРОЙ СССР		
САНТЕХПРОЕКТ		
г Москва		

А2В068 012

50 ✓



НЕУКАЗАННЫЕ ПРЕДЕЛЬНЫЕ ОТКЛОНЕНИЯ РАЗМЕРОВ $h14, \pm \frac{\pm 2}{2}$

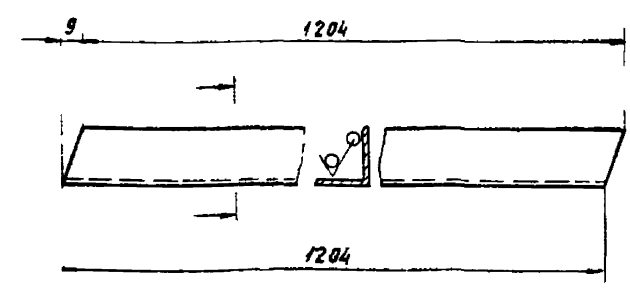
А2В068 012

ИЛТ	МАССА	УПАКОВКА
И	7,7	1 10
Лист	Листов	
Лист 5 15 ГОСТ 19903-74		
4 И-8 СТЗ ГОСТ 16523-70		
ГОССТРОЙ СССР		
САНТЕХПРОЕКТ		
г Москва		

СЕРИЯ 5.904-37 ВЫПУСК 2

А2В068 013

50 ✓



НЕУКАЗАННЫЕ ПРЕДЕЛЬНЫЕ ОТКЛОНЕНИЯ РАЗМЕРОВ $h14, \pm \frac{\pm 2}{2}$

А2В068 013

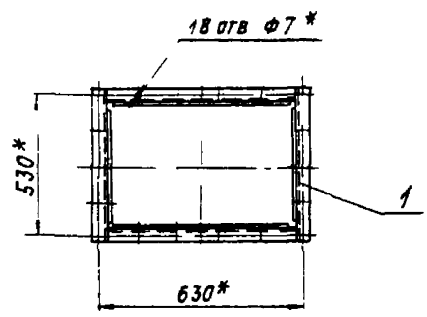
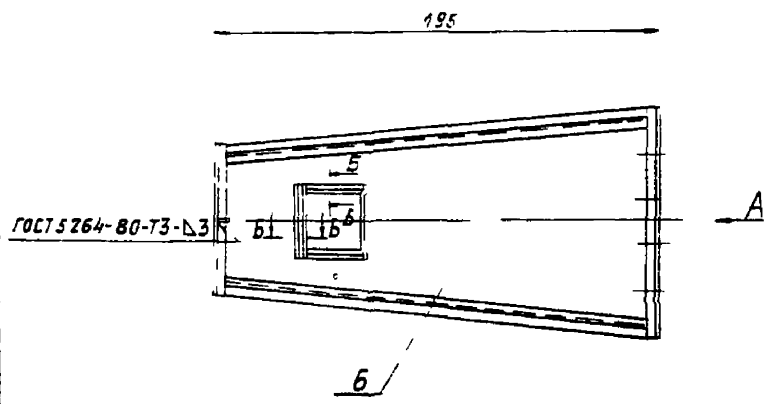
ИЛТ	МАССА	УПАКОВКА
И	1,5	1 2
Лист	Листов	
Лист 2В 2В 2Б-5, ГОСТ 8509 72		
8 СТЗ ГОСТ 535 79		
ГОССТРОЙ СССР		
САНТЕХПРОЕКТ		
г Москва		

ФОРМАТ	ВЕРХ	ПРАВ	ОБОЗНАЧЕНИЕ	НАИМЕНОВАНИЕ	КОП	ПРИМЕЧАНИЕ
ДОКУМЕНТАЦИЯ						
A2			А2В068 030 СБ	СБОРОЧНЫЙ ЧЕРТЕЖ		
СБОРОЧНЫЕ ЕДИНИЦЫ						
A4	1		A2В064 030-04	ФЛАНЕЦ	1	
A4	2		A2В068 020	ФЛАНЕЦ	1	
ДЕТАЛИ						
A4	3		A2В064 008	ОПОРА	2	
A4	4		A2В064 009	НАПРАВЛЯЮЩАЯ ШИБЕРА	3	
A4	6		A2В068 011	СТЕНКА	1	
A4	7		A2В068 012	СТЕНКА	1	
A4	8		A2В068 013	УГОЛОК	4	
A4	5		A2В068 005-01	УГОЛОК	2	
A3	9		A2В068 015	СТЕНКА	1	
A3	10		A2В068 015-01	СТЕНКА	1	

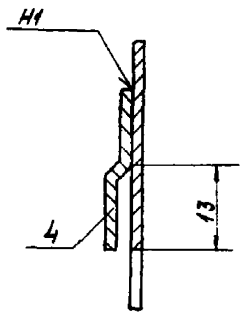
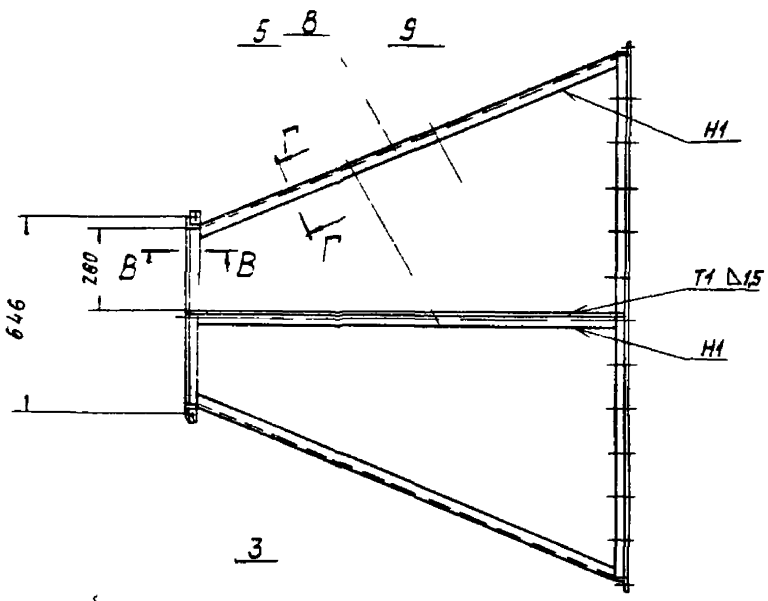
А2В068 030

ИЛТ	МАССА	УПАКОВКА
И	1	1
Лист	Листов	
Лист 10 СТЗ ГОСТ 16523 70		
ГОССТРОЙ СССР		
САНТЕХПРОЕКТ		
г Москва		

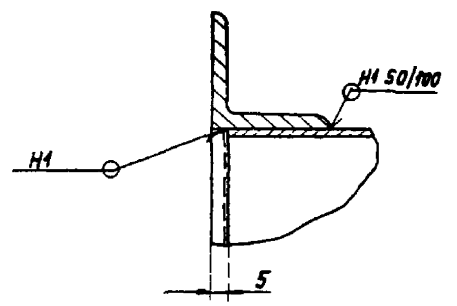
A2B068 030 C6



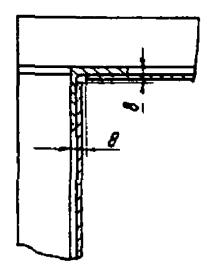
Б-Б
М21



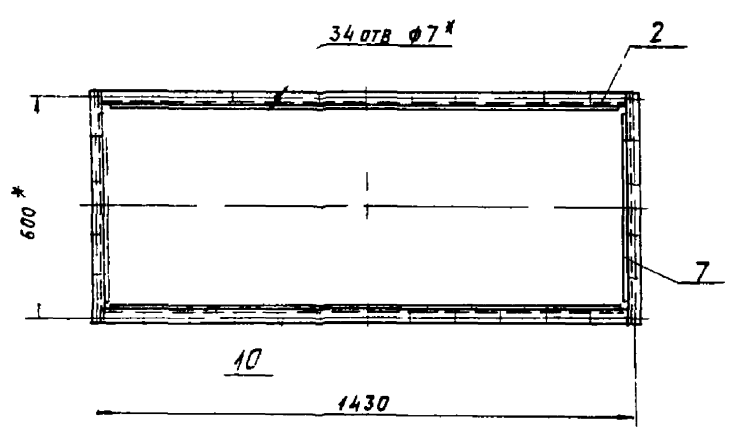
В-В
М11



Г-Г ПОВЕРНУТО
М12



Вид А



- 1 * РАЗМЕРЫ ДЛЯ СПРАВКИ
- 2 $n14, \pm \frac{1}{2}$
- 3 СВАРНЫЕ ШВЫ Н1 Т1 ПО ГОСТ 14771-76, КРОМЕ ШВОВ, УКАЗАННЫХ НА ЧЕРТЕЖЕ ПРОВОЛОКА - СВ ОБГЭС ГОСТ 2246-70 ЗАЩИТНАЯ СРЕДА - ДВУОКИСЬ УГЛЕРОДА ГОСТ 8050-76

				A2B068 030 C6			
ИМ/ЛСТ	№ ДОКУМ	Лист	Дата	ПАТРУБОК	ЛСТ	РАСЧ	НАСЦТАВ
РАЗРАБ	ЕЛЩЕВКА	ЭВ	86		И	73	110
ПРОВ	ЛЕНТЕС	Л	86	ЛСТ* ЛИСТОВ!			
РЭК	ГР	УТРАЧЕНОВА	Л	ГОССТРОМ СССР			
ТЛ	СПЕЦ	ВАННОВЕРГ	Л	САНТЕХПРОЕК*			
А	КОМП	УЧЕНТ	КРАУС	МОСКВА			
УТ	СЛ	МАК	С	МАШМАТ 87			