

ГОСУДАРСТВЕННЫЙ КОМИТЕТ СССР ПО ДЕЛАМ СТРОИТЕЛЬСТВА

/ ГОССТРОЙ СССР /

ТИПОВАЯ ДОКУМЕНТАЦИЯ НА КОНСТРУКЦИИ, ИЗДЕЛИЯ
И УЗЛЫ ЗДАНИЙ И СООРУЖЕНИЙ

СЕРИЯ 5.904-37

АСПИРАЦИОННЫЕ КОЛЛЕКТОРЫ
НА РАЗЛИЧНУЮ ПРОИЗВОДИТЕЛЬНОСТЬ
ПО ВОЗДУХУ

ВЫПУСК 3

КОЛЛЕКТОРЫ ВЕРТИКАЛЬНЫЕ ПРОХОДНЫЕ ВП
И КОНУСНЫЕ ПРОХОДНЫЕ КП
РАБОЧИЕ ЧЕРТЕЖИ

РАЗРАБОТАНЫ
ГПИ САНТЕХПРОЕКТ
ГОССТРОЯ СССР

ГЛАВНЫЙ ИНЖЕНЕР ИНСТИТУТА

ГЛАВНЫЙ ИНЖЕНЕР ПРОЕКТА



ШИЛЕР Ю. И.



СПИВАК В. А.

УТВЕРЖДЕНЫ
ГЛАВСТРОЙПРОЕКТОМ ГОССТРОЯ СССР
ПРОТОКОЛ № 47 ОТ 31 ИЮЛЯ 1986 Г.

ВВЕДЕНЫ В ДЕЙСТВИЕ
ГПИ САНТЕХПРОЕКТ
ПРИКАЗ № 126 ОТ 11 АВГУСТА 1986 Г.

СОДЕРЖАНИЕ

ОБОЗНАЧЕНИЕ	НАИМЕНОВАНИЕ	СТР
A2B 057 000 Д	СОДЕРЖАНИЕ КОЛЛЕКТОР ВЕРТИКАЛЬНЫЙ ПРОХОДНОЙ ТЕХНИЧЕСКИЕ ТРЕБОВАНИЯ	2
A2B 057 003 A2B 057 001 A2B 057 000	ФЛАНЕЦ ПРокладка КОЛЛЕКТОР ВЕРТИКАЛЬНЫЙ ПРОХОДНОЙ ВЛ-4	3
A2B 057 000 СБ	КОЛЛЕКТОР ВЕРТИКАЛЬНЫЙ ПРОХОДНОЙ ВЛ-4	4
A2B 057 004 A2B 057 005 A2B 057 010	КОНУС ОПОРА КОНУС НАРУЖНЫЙ	5
A2B 057 010 СБ	КОНУС НАРУЖНЫЙ	6
A2B 057 020 A2B 057 020 СБ	КОНУС ВНУТРЕННИЙ КОНУС ВНУТРЕННИЙ	7
A2B 057 006 A2B 058 000	КОЛЬЦО КОЛЛЕКТОР ВЕРТИКАЛЬНЫЙ ПРОХОДНОЙ ВЛ-6	8
A2B 059 000	КОЛЛЕКТОР ВЕРТИКАЛЬНЫЙ ПРОХОДНОЙ ВЛ-8	
A2B 060 000	КОЛЛЕКТОР ВЕРТИКАЛЬНЫЙ ПРОХОДНОЙ ВЛ 10	
A2B 058 000 СБ	КОЛЛЕКТОР ВЕРТИКАЛЬНЫЙ ПРОХОДНОЙ ВЛ-6	9
A2B 059 000 СБ	КОЛЛЕКТОР ВЕРТИКАЛЬНЫЙ ПРОХОДНОЙ ВЛ-8	10
A2B 060 000 СБ	КОЛЛЕКТОР ВЕРТИКАЛЬНЫЙ ПРОХОДНОЙ ВЛ 10	11
A2B 057 007 A2B 057 011 A2B 057 012 A2B 057 014	ЦИЛИНДР ДНО ЛЯПКА КОНУС	12
A2B 060 010 A2B 060 010 СБ A2B 061 000	КОНУС ВНУТРЕННИЙ КОНУС ВНУТРЕННИЙ КОЛЛЕКТОР ВЕРТИКАЛЬНЫЙ	13

ОБОЗНАЧЕНИЕ	НАИМЕНОВАНИЕ	СТР
A2B 061 000 СБ	ПРОХОДНОЙ ВЛ-12 КОЛЛЕКТОР ВЕРТИКАЛЬНЫЙ ПРОХОДНОЙ ВЛ-12	14
A2B 057 014 A2B 069 001 A2B 069 002 A2B 069 000	КОНУС КОНУС КРЫШ.СЯ КОЛЛЕКТОР КОНУСНЫЙ ПРОХОДНОЙ КП-4	15
A2B 069 000 СБ	КОЛЛЕКТОР КОНУСНЫЙ ПРОХОДНОЙ КП-4	16
A2B 069 003 A2B 069 010 A2B 069 010 СБ	КОЛЬЦО КОНУС ВЕРХНИЙ КОНУС ВЕРХНИЙ	17
A2B 069 006 A2B 069 020 A2B 069 020 СБ	ОПОРА КОНУС НИЖНИЙ КОНУС НИЖНИЙ	18
A2B 069 007 A2B 070 000	КОНУС КОЛЛЕКТОР КОНУСНЫЙ ПРОХОДНОЙ КП-6	19
A2B 074 000	КОЛЛЕКТОР КОНУСНЫЙ ПРОХОДНОЙ КП-8	
A2B 072 000	КОЛЛЕКТОР КОНУСНЫЙ ПРОХОДНОЙ КП-10	
A2B 070 000 СБ	КОЛЛЕКТОР КОНУСНЫЙ ПРОХОДНОЙ КП-6	20
A2B 071 000 СБ	КОЛЛЕКТОР КОНУСНЫЙ ПРОХОДНОЙ КП-8	21
A2B 072 000 СБ	КОЛЛЕКТОР КОНУСНЫЙ ПРОХОДНОЙ КП-10	22
A2B 059 008 A2B 072 010 A2B 072 010 СБ	ФЛАНЕЦ КОНУС ВЕРХНИЙ КОН.С ВЕРХНИЙ	23
A2B 072 001 A2B 072 020 A2B 072 020 СБ	ПРокладка КОНУС НИЖНИЙ КОНУС НИЖНИЙ	24

В данном выпуске приведены рабочие чертежи проходных коллекторов - вертикальных типа ВЛ и конусных типа КП, применяемых в системах аспирации при отсасывании от технологического оборудования и дальнейшего перемещения по воздухопроводу пыли, порошкообразных, сыпучих и волокнистых материалов.

Разработанные коллекторы дают возможность подключать воздухопроводы местных отсосов в горизонтальной плоскости (вертикальные проходные коллекторы) или под углом к горизонтальной плоскости (конусные проходные коллекторы), а отводимый воздух направлять соответственно вверх или вниз.

Вертикальные проходные коллекторы состоят из двух конусов - наружного и внутреннего. Аспирируемый воздух через патрубки попадает в наружный конус и, поднимаясь вверх, обтекает поверхность внутреннего конуса и выходит в воздухопровод на пылеочистную установку.

Конусные проходные коллекторы состоят из двух усеченных конусов, стыкуемых в расширенной части. Аспирируемый воздух через патрубок попадает в коллектор и направляется вниз в воздухопровод на пылеочистную установку.

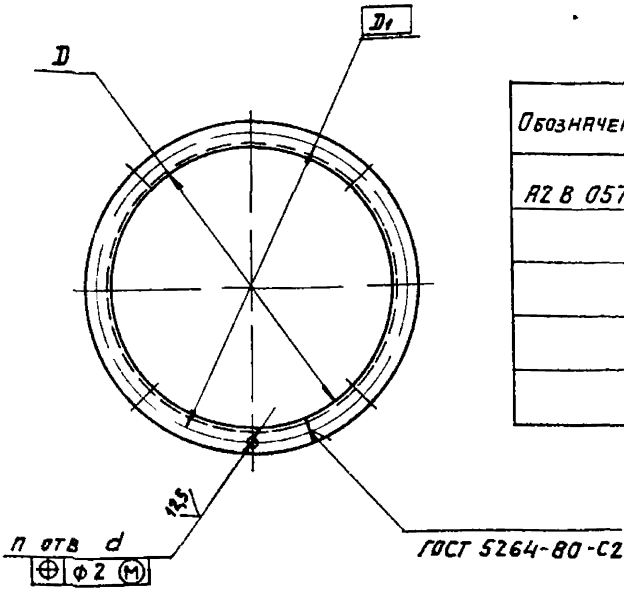
Соединение воздухопроводов местных отсосов с патрубками коллекторов, а также самих коллекторов с воздухопроводами на пылеочистную установку - фланцевое. Фланцы выполнены в соответствии с ГОСТ 26270-84. Размеры гечений воздухопроводов выбраны в соответствии с приложением 17 СНиП-33-75. Разгрузка представлена в данном альбоме коллекторов пневматическая, потоком проходящего аспирационного воздуха.

Лактокрайочные покрытия поверхностей коллекторов в соответствии с проектом в зависимости от условий предстоящей их эксплуатации. Техническая характеристика коллекторов - см выпуск 0.

Серия 5-904-37 Выпуск 3

ИЗДАТЕЛЬСТВО "МАШИНОВАЯ ТЕХНИКА" МОСКВА

A2B 057 000 Д			
ИЗМЕНИТ	№ ДОКУМ	Лист	Дата
РАЗРАБ	ПРОЕКТИРОВАНИЕ	КОМП	УТВ
ПРОБ	УСТАНОВКА	ИЗМ	УТВ
РАСЧ	УСТАНОВКА	ИЗМ	УТВ
РАСЧ	УСТАНОВКА	ИЗМ	УТВ
УТВ	УТВ	УТВ	УТВ
КОЛЛЕКТОР ВЕРТИКАЛЬНЫЙ ПРОХОДНОЙ ТЕХНИЧЕСКИЕ ТРЕБОВАНИЯ		Лист	ИЗМ
ГОСТРАМ СССР САНТЕХПРОЕКТ МОСКВА		1	1
КОПИОВАЛ ЛОГИНОВА ФОРМАТ А3			



Обозначение	РАЗМЕРЫ, мм			п, шт	МАТЕРИАЛ	МАССА, кг
	D	D ₁	d			
A2B 057 003	400	430		8	Уголок 25x25x3 ГОСТ 8509-72 ВСт3-Т ГОСТ 535-79	1,72
-01	450	480		8		1,92
-02	500	530		10		2,11
-03	560	590		10		3,53
-04	630	660		12	Уголок 25x25x4 ГОСТ 8509-72 ВСт3-Т ГОСТ 535-79	3,97

НЕУКАЗАННЫЕ ПРЕДЕЛЬНЫЕ ОТКЛОНЕНИЯ РАЗМЕРОВ Н14

A2B 057.003

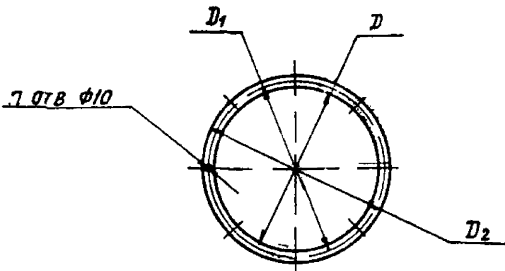
ИЗМ. ЛИСТ	№ ДОКУМ.	ПОДП.	ДАТА	ЛИСТ	МАССА	УКЛОНЕНИЕ
РАЗРАБ.	ВОЛКОВЕВА	В.В.	10.78	И	СМ	ТАБЛ. -
ПРОБ.	ЛЕНТЕС	Л.С.	10.78	ЛИСТ	ЛИСТОВ	1
РЧК	ГР. МЕРЗЛИКОВА	Л.С.	10.78	ГОССТРОЙ СССР		
П. СПЕЦ.	ВАЙНБЕРГ	В.В.	10.78	САНТЕХПРОЕКТ		
УТВ.	СЛОНЯК	Л.С.	10.78	Г. МОСКВА		

ФЛАНЕЦ

См таблицу

КОПИРОВАЛ ЛОГИНОВА

ФОРМАТ А3



Обозначение	РАЗМЕРЫ, мм			п, шт	МАССА, кг
	D	D ₁	D ₂		
A2B 057 001	480	505	530	8	0,22
-01	540	565	590	8	0,24
-02	600	625	650	10	0,26
-03	700	725	750	10	0,30
-04	900	925	950	12	0,40

НЕУКАЗАННЫЕ ПРЕДЕЛЬНЫЕ ОТКЛОНЕНИЯ РАЗМЕРОВ ± 0,2

A2B 057 001

ИЗМ. ЛИСТ	№ ДОКУМ.	ПОДП.	ДАТА	ЛИСТ	МАССА	УКЛОНЕНИЕ
РАЗРАБ.	ВОЛКОВЕВА	В.В.	10.78	И	СМ	ТАБЛ. -
ПРОБ.	ЛЕНТЕС	Л.С.	10.78	ЛИСТ	ЛИСТОВ	1
РЧК	ГР. МЕРЗЛИКОВА	Л.С.	10.78	ГОССТРОЙ СССР		
П. СПЕЦ.	ВАЙНБЕРГ	В.В.	10.78	САНТЕХПРОЕКТ		
УТВ.	СЛОНЯК	Л.С.	10.78	Г. МОСКВА		

Прокладка

ПАРУНИТ ПОН-3
ГОСТ 481-80

КОПИРОВАЛ ЛОГИНОВА

ФОРМАТ А4

A2B 057 000

ИЗМ. ЛИСТ	№ ДОКУМ.	ПОДП.	ДАТА	ЛИСТ	МАССА	УКЛОНЕНИЕ
РАЗРАБ.	ВОЛКОВЕВА	В.В.	10.78	И	СМ	ТАБЛ. -
ПРОБ.	ЛЕНТЕС	Л.С.	10.78	ЛИСТ	ЛИСТОВ	1
РЧК	ГР. МЕРЗЛИКОВА	Л.С.	10.78	ГОССТРОЙ СССР		
П. СПЕЦ.	ВАЙНБЕРГ	В.В.	10.78	САНТЕХПРОЕКТ		
УТВ.	СЛОНЯК	Л.С.	10.78	Г. МОСКВА		

КОЛЛЕКТОР
ВЕРТИКАЛЬНЫЙ
ПРОХОДНОЙ
В.П.4

КОПИРОВАЛ ЛОГИНОВА

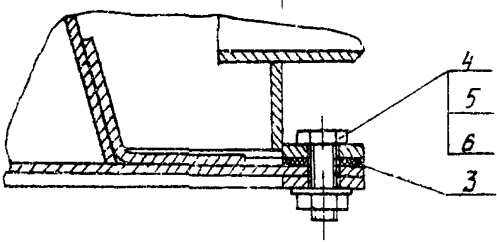
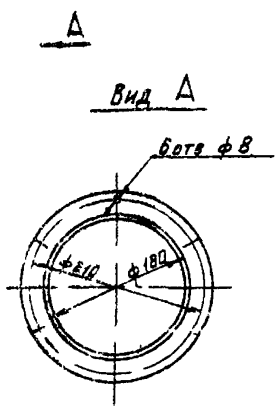
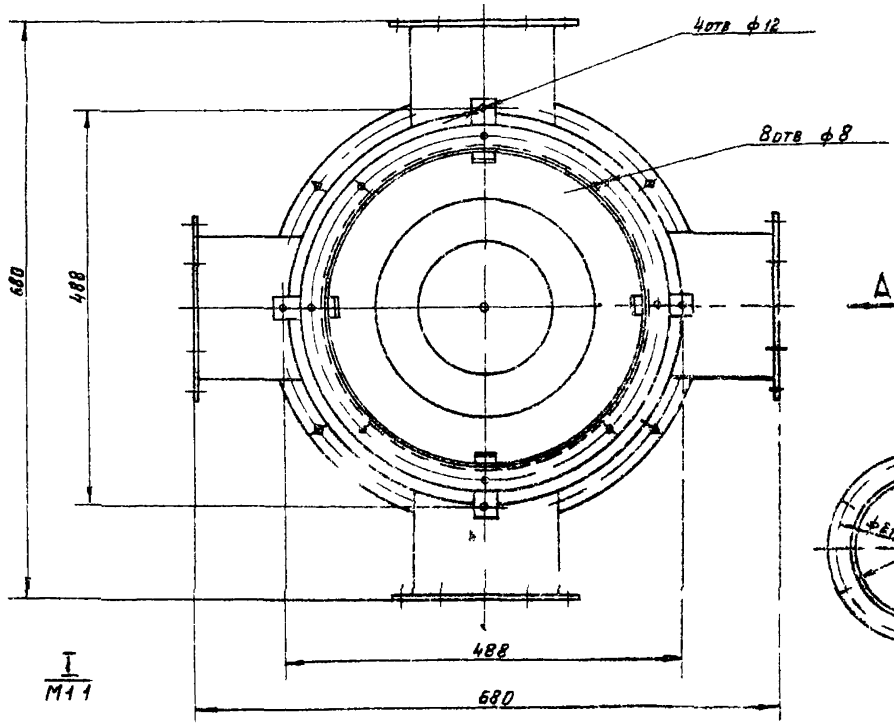
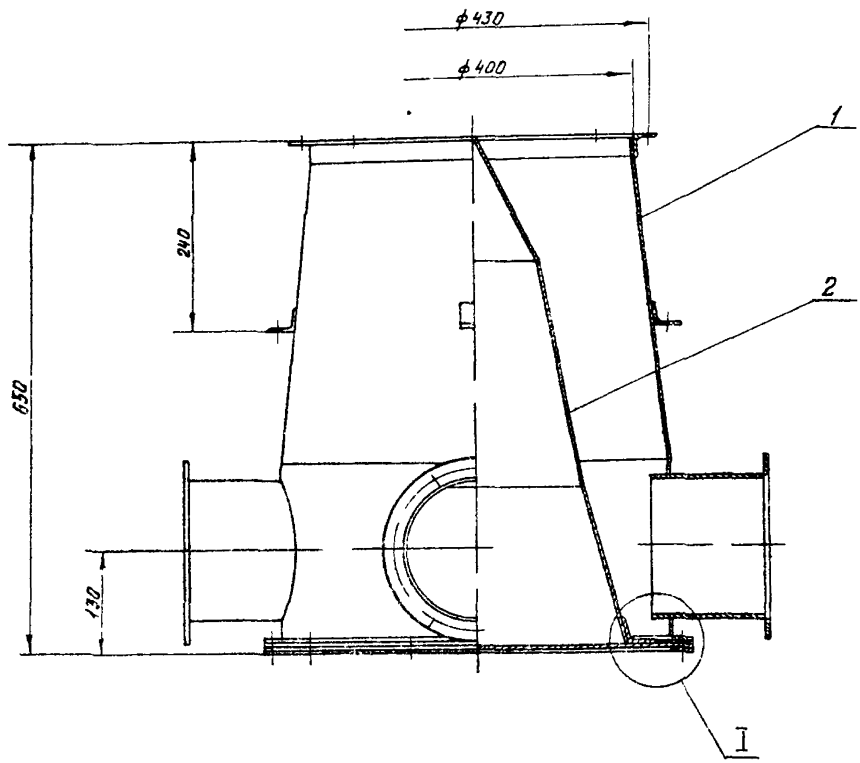
ФОРМАТ А4

ИЗМ. ЛИСТ	№ ДОКУМ.	ПОДП.	ДАТА	ОБОЗНАЧЕНИЕ	НАИМЕНОВАНИЕ	КОЛ	ПРИМЕЧАНИЕ
					ДОКУМЕНТАЦИЯ		
A2				A2B 057 000 СБ	СБОРОЧНЫЙ ЧЕРТЕЖ		
A4				A2B 057 000 Д	ТЕХНИЧЕСКИЕ ТРЕБОВАНИЯ		
					СБОРОЧНЫЕ ЕДИНИЦЫ		
A4	1			A2B 057 010	КОНУС НАРЖНЫЙ	1	
A4	2			A2B 057 020	КОНУС ВНУТРЕННИЙ	1	
					ДЕТАЛИ		
A4	3			A2B 057 001	ПРОКЛАДКА	1	
					СТАНДАРТНЫЕ ИЗДЕЛИЯ		
					БОЛТ М8Х25 36		
					ГОСТ 7798-70	8	
					ГЯНКА М8 4		
					ГОСТ 5915-70	8	
					ШАЙБА 8 02		
					ГОСТ 11371-78	8	

ИЗМ. ЛИСТ ЛОГИНОВА ВЕРНУЛ ИЛИ НЕ ВЕРНУЛ ПОДП. И ДАТА

СЕРИЯ 5.304-37 ВЫПУСК 3

ИЗМ. ЛИСТ ЛОГИНОВА ВЕРНУЛ ИЛИ НЕ ВЕРНУЛ ПОДП. И ДАТА



РАЗМЕРЫ ДЛЯ СПРАВОК

		A2B057 00006		Лист	МАСШТАБ
		КОЛЛЕКТОР ВЕРТИКАЛЬНЫЙ ПРОХОДНОЙ ВП 4		М	63,7 1:4
				Лист	ДИНАМЕТР ?
				ТУСЕТОВЫЙ СЕРП КАНУТЕРИМЕНТ 1 ПИЛИЛА	
				ФОРМАТ А4	

СЕРИЯ 5.904-37

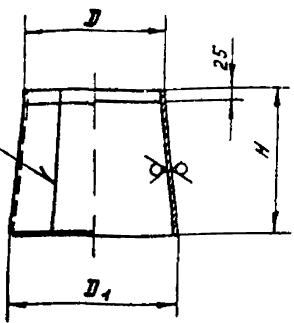
Войлук-3

Имя и Подпись Проектанта (Подпись) Дата

A28057.004

50 (M)

ГОСТ 5264-80-С2



Обозначение	Размеры, мм			Масса, кг
	D	D1	H	
A28057.004	400	480	405	17,8
-01	450	540	445	21,8
-02	500	600	495	27,1
-03	560	700	545	33,9
-04	630	900	630	47,7

Неуказанные предельные отклонения размеров h14

A28057.004

Конус

Лист	Масса	Листов	Лист	
			№	Табл.
1	—	—	—	—

Лист 63 ГОСТ 19903-74
4-IV-86-3 ГОСТ 16523-70

Инициалы

Формат А3

Серия 5.904-37 Выпуск 3

Имя и Подпись Проектанта (Подпись) Дата

Обозначение	Наименование	Кол на исполн А28057.010				Примечание
		01	02	03	04	
A28057.010СБ	Документация	X	X	X	X	
	Сборочный чертёж	X	X	X	X	
	Детали					
A3 1 A28057.003	Планец	1				
	-01		1			
	-02			1		
	-03				1	
	-04					1
A4 2 A28057.004	Конус	1				
	-01		1			
	-02			1		
	-03				1	
	-04					1

A28057.010

Конус наружный

Формат А3

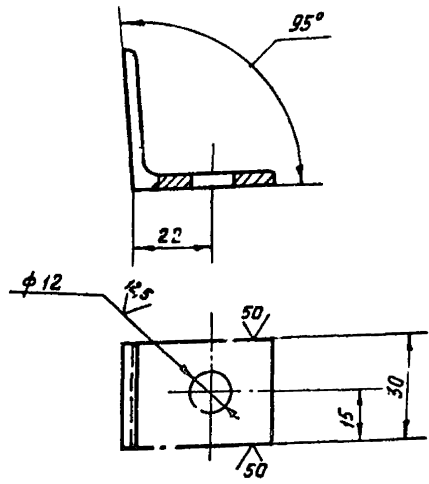
Лист	Масса	Листов	Лист	
			№	Табл.
1	—	—	—	—

Лист 63 ГОСТ 19903-74
4-IV-86-3 ГОСТ 16523-70

Инициалы

A28057.005

50 (M)



1 * размер для справок
2 H14, ± 0.2

A28057.005

Опора

Лист	Масса	Листов	Лист	
			№	Табл.
1	4,06	11	—	—

Лист 63 ГОСТ 19903-74
4-IV-86-3 ГОСТ 16523-70

Инициалы

Формат А4

Обозначение	Наименование	Кол на исполн А28057.010				Примечание
		01	02	03	04	
A4 3 A28057.005	Опора	4	4	4	4	
A4 4 A28057.006	Кольцо	4	6	8	10 12	
	-01	1				
	-02		1			
	-03			1		
	-04				1	
	-05					1
A4 6 A28057.007	Цилиндр	1				
	-01		1			
	-02			1		
	-03				1	
	-04					1
A4 7 A28057.008	Патрубок	4	6	8	10 12	1,05 кг

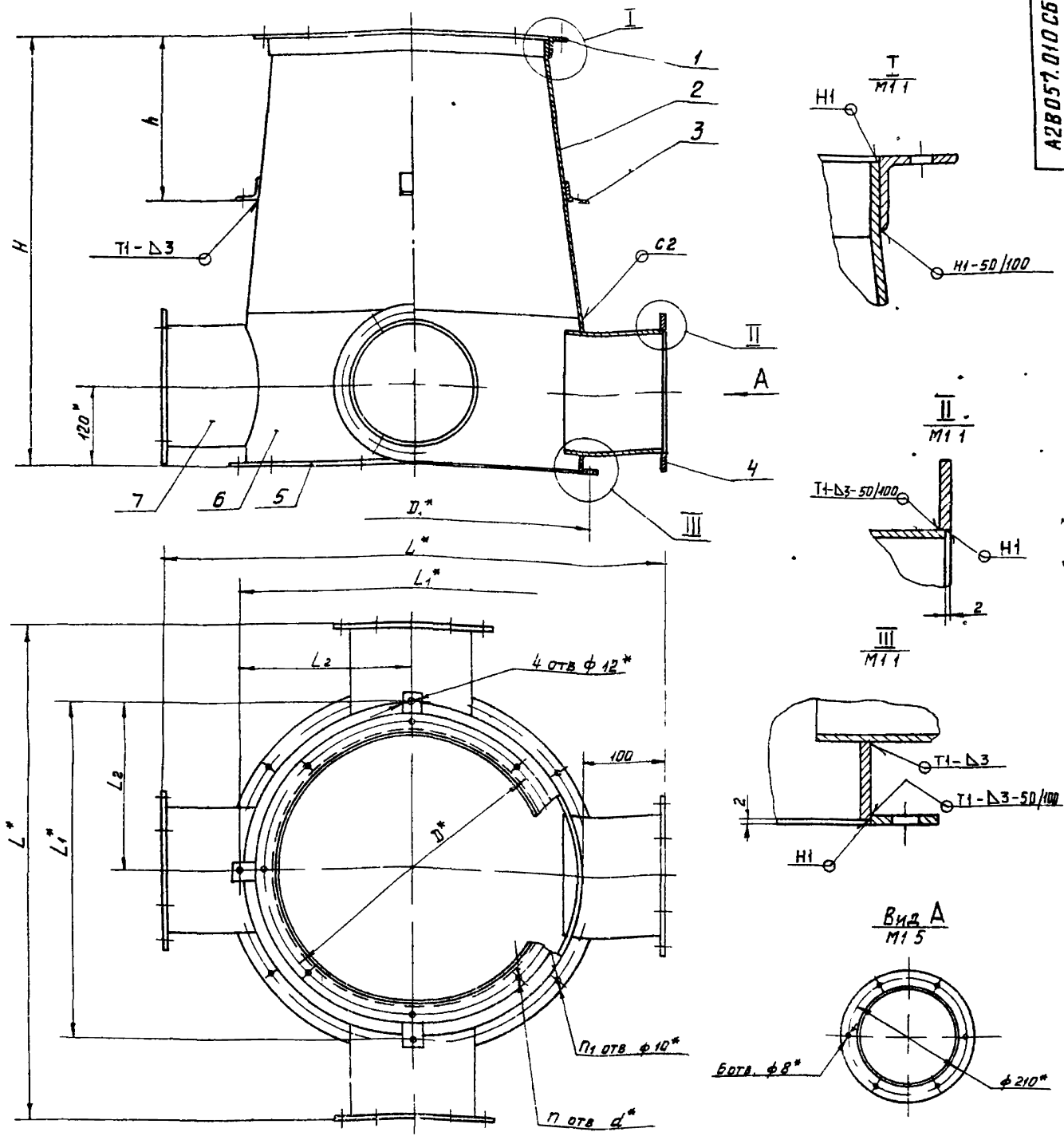
A28057.010

Формат А4

Лист	Масса	Листов	Лист	
			№	Табл.
1	—	—	—	—

Лист 63 ГОСТ 19903-74
4-IV-86-3 ГОСТ 16523-70

Инициалы



Серия 5 904-37 выпуск 3

Обозначение	Размеры, мм							Кол. шт		Масса, кг
	D*	D1*	H	L*	L1*	L2	h	п	п1	
A2B057 010	430	505	639	680	488	244	240	8	8	35,3
-01	480	565	679	740	530	265	200		8	43,9
-02	530	625	729	800	580	290	250	10	10	53,8
-03	590	725	779	900	654	332		10	12	63,9
-04	660	925	864	1100	736	368	10	12	12	84,2

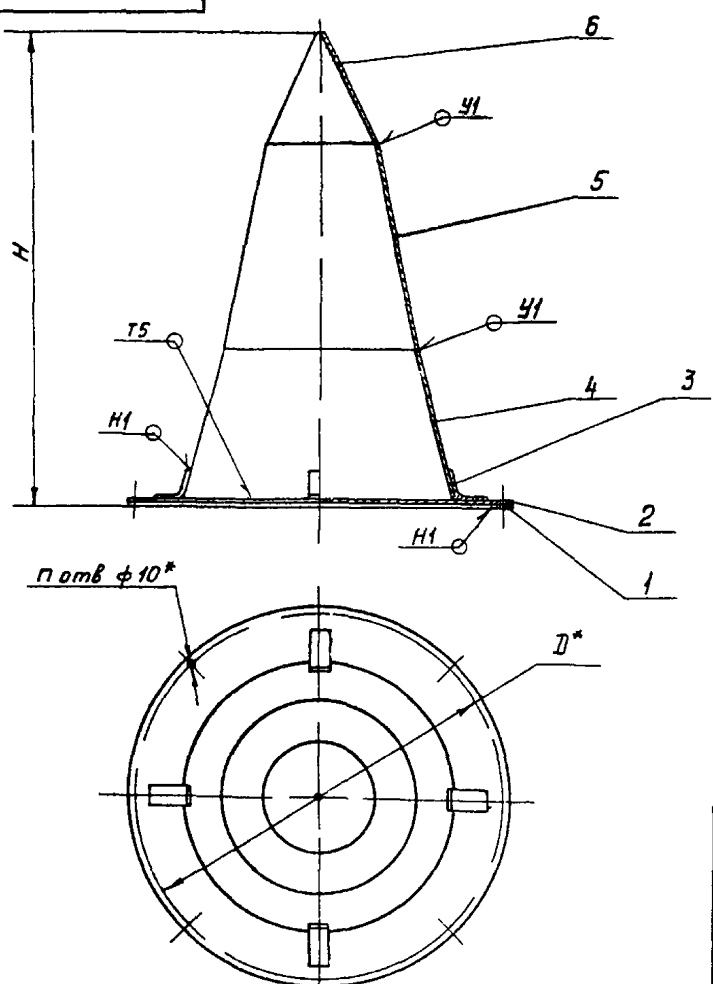
1* Размеры для справок
 2 H14, h14, ± 1/2
 3 Сварные швы по ГОСТ 5264-80

A2B057.010.C6	
Конус наружный	ИМЕТ МАССА ИЛИ МАССИВ СМ ТАБЛ 14
ИЗГОТОВИТЕЛЬ ОАО «САНТЕХПРОЕКТ» г. МОСКВА	ИМЕТ ДИСТОВ ГОСТ Р ИСО 9001 САНТЕХПРОЕКТ г. МОСКВА

ИЗГОТОВИТЕЛЬ
ОАО «САНТЕХПРОЕКТ»
г. МОСКВА

Серия 5-904-37 Выпуск 3

A28 057 020 СБ



Обозначение	Размеры, мм		Кол, шт	Масса кг
	D*	H		
A28057 020	505	650 - 20	9	18,0
-01	565	690 - 20		23,2
-02	625	740 - 20		27,9

1* Размеры для справок
 2 сварные швы по ГОСТ 11534-75
 Шов Н1 - по ГОСТ 5264 80

A28057 020 СБ			
Изм./Лист	Наименование	Лист	Дата
Рис./Лист	Свариваемый	Масса	Мат-шт.
Проб	Лентес	СМ	ТАБА
Рис./Лист	Мерляева	Листов	1
Гл. спос.	Ваннер	ГОСТРОИ СССР	
И. контр.	И. Дьячкова	САНТЕХПРОЕКТ	
УТВ.	Спывак	г. Москва	
Копировал Дельникова			

Изм. № Лист Листов
 1 1 2
 2 1 2
 3 1 2
 4 1 2
 5 1 2
 6 1 2

Изм. №	Лист	Листов	Дата	Взам. инв. №	Изм. №	Лист	Листов
1	1	2					
2	1	2					
3	1	2					

Изм. №	Лист	Листов	Дата	Взам. инв. №	Изм. №	Лист	Листов
1	1	2					
2	1	2					
3	1	2					

Изм. №	Лист	Листов	Дата	Взам. инв. №	Изм. №	Лист	Листов
1	1	2					
2	1	2					
3	1	2					

Изм. №	Лист	Листов	Дата	Взам. инв. №	Изм. №	Лист	Листов
1	1	2					
2	1	2					
3	1	2					

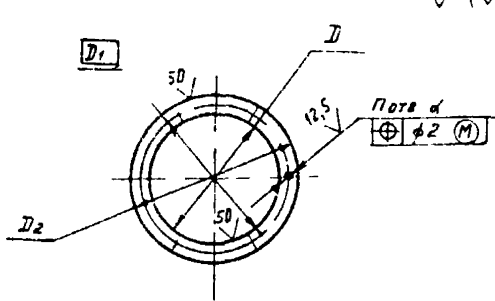
Изм. №	Лист	Листов	Дата	Взам. инв. №	Изм. №	Лист	Листов
1	1	2					
2	1	2					
3	1	2					

ФОРМАТ А4

Копировал

A28057 020

900 750874



ОБОЗНАЧЕНИЕ	РАЗМЕРЫ, мм				П, шт	МАССА, кг
	D	D1	D2	d		
A2B057 006	180	210	230	8	6	0,51
-01	480	505	530	10	8	1,25
-02	540	565	590		10	1,39
-03	600	625	650		10	1,54
-04	700	725	750		10	1,78
-05	900	925	950		12	2,28

НЕУКАЗАННЫЕ ПРЕДЕЛЬНЫЕ ОТКЛОНЕНИЯ РАЗМЕРОВ Н14, н14

A2B057.006

Кольцо

Лист 54 ГОСТ 19903-14
8673 ГОСТ 14637-79

Лист	Масса	Листов
И	гм	1
ГОСТРОИ ССР САНТЕХПРОЕКТ Г. МОСКВА		

Изм. в листе Дата и форма Взам. инв. № Инв. № Форм. и дата

ФОРМАТ	КОЛ	ОБОЗНАЧЕНИЕ	НАИМЕНОВАНИЕ	КОЛ	ПРИМЕЧАНИЕ
			ДОКУМЕНТАЦИЯ		
A4		A2B057 000Д	КОЛЛЕКТОР ВЕРТИКАЛЬНЫЙ ПРОХОДНОЙ		ТЕХНИЧЕСКИЕ ТРЕБОВАНИЯ
A2		A2B058 000СБ	СБОРОЧНЫЙ ЧЕРТЕЖ		
			СБОРОЧНЫЕ ЕДИНИЦЫ		
A4	1	A2B057 010 - 01	КОНУС НАРУЖНЫЙ	1	
A4	2	A2B057 020 - 01	КОНУС ВНУТРЕННИЙ	1	
			ДЕТАЛИ		
A4	3	A2B057.001-01	ПРОКЛАДКА	1	
			СТАНДАРТНЫЕ ИЗДЕЛИЯ		
	1		БОЛТ М8x25x36		ГОСТ 7798-70
	5		Гайка М8.4		ГОСТ 5915-70
	6		Шайба 8.02		ГОСТ 11371-78

Изм. в листе Дата и форма Взам. инв. № Инв. № Форм. и дата

A2B058.000

Лист	Масса	Листов
И	гм	1
ГОСТРОИ ССР САНТЕХПРОЕКТ Г. МОСКВА		

Лист	Масса	Листов
И	гм	1
ГОСТРОИ ССР САНТЕХПРОЕКТ Г. МОСКВА		

Выпуск 3

Изм. в листе Дата и форма Взам. инв. № Инв. № Форм. и дата

ФОРМАТ	КОЛ	ОБОЗНАЧЕНИЕ	НАИМЕНОВАНИЕ	КОЛ	ПРИМЕЧАНИЕ
			ДОКУМЕНТАЦИЯ		
A4		A2B057 000Д	КОЛЛЕКТОР ВЕРТИКАЛЬНЫЙ ПРОХОДНОЙ		ТЕХНИЧЕСКИЕ ТРЕБОВАНИЯ
A2		A2B059 000 СБ	СБОРОЧНЫЙ ЧЕРТЕЖ		
			СБОРОЧНЫЕ ЕДИНИЦЫ		
A4	1	A2B057 010 - 02	КОНУС НАРУЖНЫЙ	1	
A4	2	A2B057.020 - 02	КОНУС ВНУТРЕННИЙ	1	
			ДЕТАЛИ		
A4	3	A2B057.001-02	ПРОКЛАДКА	1	
			СТАНДАРТНЫЕ ИЗДЕЛИЯ		
	4		БОЛТ М8x25x36		ГОСТ 7798-70
	5		Гайка М8.4		ГОСТ 5915-70
	6		Шайба 8.02		ГОСТ 11371-78

A2B059.000

КОЛЛЕКТОР ВЕРТИКАЛЬНЫЙ ПРОХОДНОЙ ВП-8

Лист	Масса	Листов
И	гм	1
ГОСТРОИ ССР САНТЕХПРОЕКТ Г. МОСКВА		

ФОРМАТ	КОЛ	ОБОЗНАЧЕНИЕ	НАИМЕНОВАНИЕ	КОЛ	ПРИМЕЧАНИЕ
			ДОКУМЕНТАЦИЯ		
A4		A2B057 000Д	КОЛЛЕКТОР ВЕРТИКАЛЬНЫЙ ПРОХОДНОЙ		ТЕХНИЧЕСКИЕ ТРЕБОВАНИЯ
A2		A2B060 000СБ	СБОРОЧНЫЙ ЧЕРТЕЖ		
			СБОРОЧНЫЕ ЕДИНИЦЫ		
A4	1	A2B057 010 - 03	КОНУС НАРУЖНЫЙ	1	
A4	2	A2B060.010	КОНУС ВНУТРЕННИЙ	1	
			ДЕТАЛИ		
A4	3	A2B057 001-03	ПРОКЛАДКА	1	
			СТАНДАРТНЫЕ ИЗДЕЛИЯ		
	4		БОЛТ М8x25x36		ГОСТ 7798-70
	5		Гайка М8.4		ГОСТ 5915-70
	6		Шайба 8.02		ГОСТ 11371-78

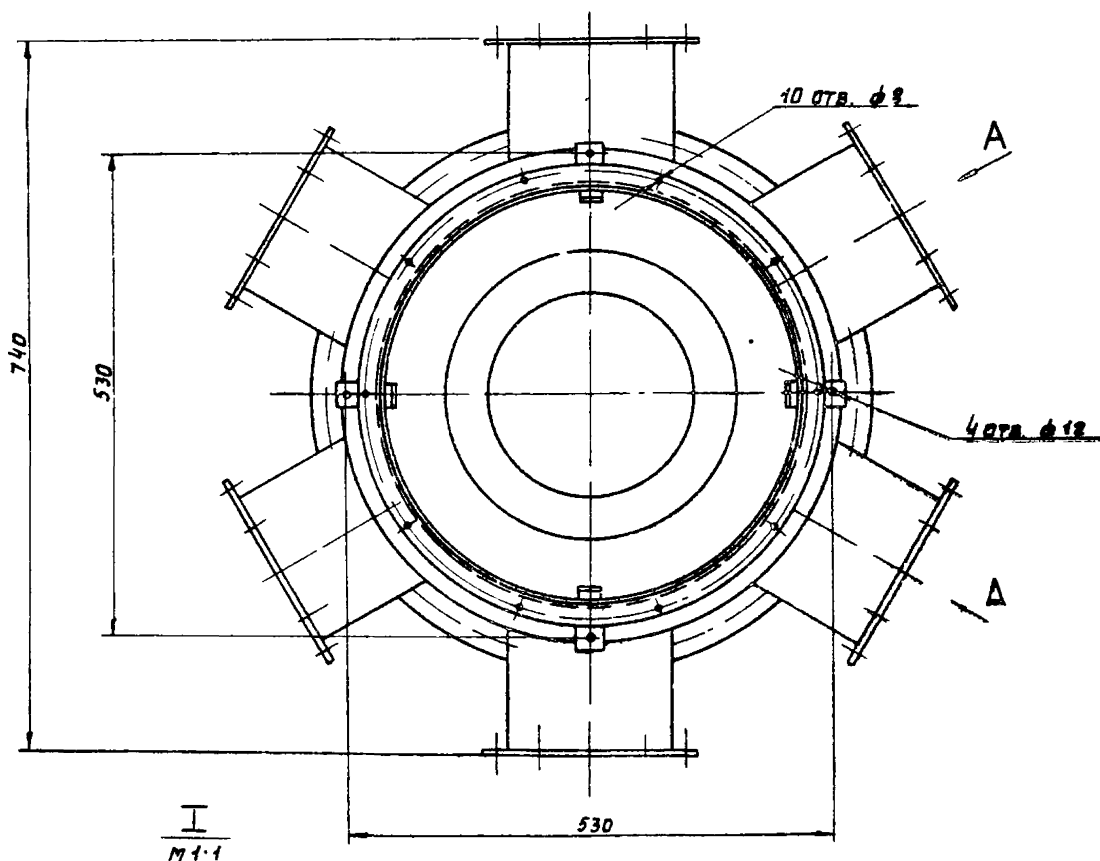
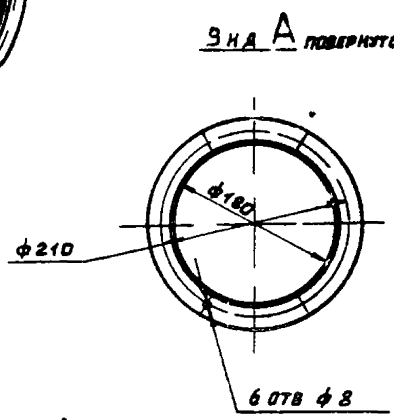
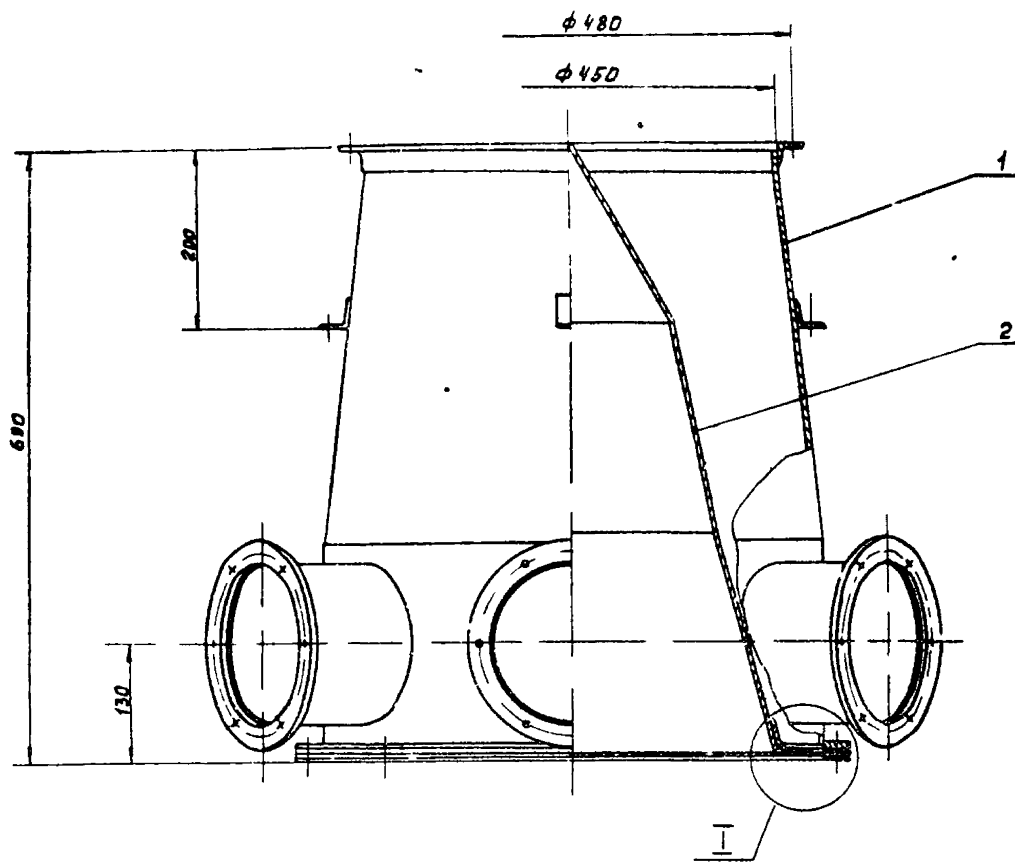
A2B060.000

КОЛЛЕКТОР ВЕРТИКАЛЬНЫЙ ПРОХОДНОЙ ВП-10

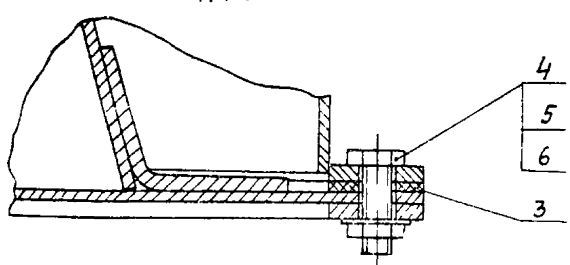
Лист	Масса	Листов
И	гм	1
ГОСТРОИ ССР САНТЕХПРОЕКТ Г. МОСКВА		

Изм. в листе Дата и форма Взам. инв. № Инв. № Форм. и дата

А 2 В 058 000 СБ



РАЗМЕРЫ ДЛЯ СПРАВОК



ИЗМ. ИЛИ ТИП			ИЗМ. ИЛИ ТИП			ИЗМ. ИЛИ ТИП			ИЗМ. ИЛИ ТИП		
ИЗМ. ИЛИ ТИП			ИЗМ. ИЛИ ТИП			ИЗМ. ИЛИ ТИП			ИЗМ. ИЛИ ТИП		
ИЗМ. ИЛИ ТИП			ИЗМ. ИЛИ ТИП			ИЗМ. ИЛИ ТИП			ИЗМ. ИЛИ ТИП		
ИЗМ. ИЛИ ТИП			ИЗМ. ИЛИ ТИП			ИЗМ. ИЛИ ТИП			ИЗМ. ИЛИ ТИП		
ИЗМ. ИЛИ ТИП			ИЗМ. ИЛИ ТИП			ИЗМ. ИЛИ ТИП			ИЗМ. ИЛИ ТИП		
ИЗМ. ИЛИ ТИП			ИЗМ. ИЛИ ТИП			ИЗМ. ИЛИ ТИП			ИЗМ. ИЛИ ТИП		
ИЗМ. ИЛИ ТИП			ИЗМ. ИЛИ ТИП			ИЗМ. ИЛИ ТИП			ИЗМ. ИЛИ ТИП		
ИЗМ. ИЛИ ТИП			ИЗМ. ИЛИ ТИП			ИЗМ. ИЛИ ТИП			ИЗМ. ИЛИ ТИП		
ИЗМ. ИЛИ ТИП			ИЗМ. ИЛИ ТИП			ИЗМ. ИЛИ ТИП			ИЗМ. ИЛИ ТИП		
ИЗМ. ИЛИ ТИП			ИЗМ. ИЛИ ТИП			ИЗМ. ИЛИ ТИП			ИЗМ. ИЛИ ТИП		

А 2 В 058 000 СБ

КОЛЛЕКТОР
ВЕРТИКАЛЬНЫЙ
ПРОХОДНОЙ
ВЛ-6

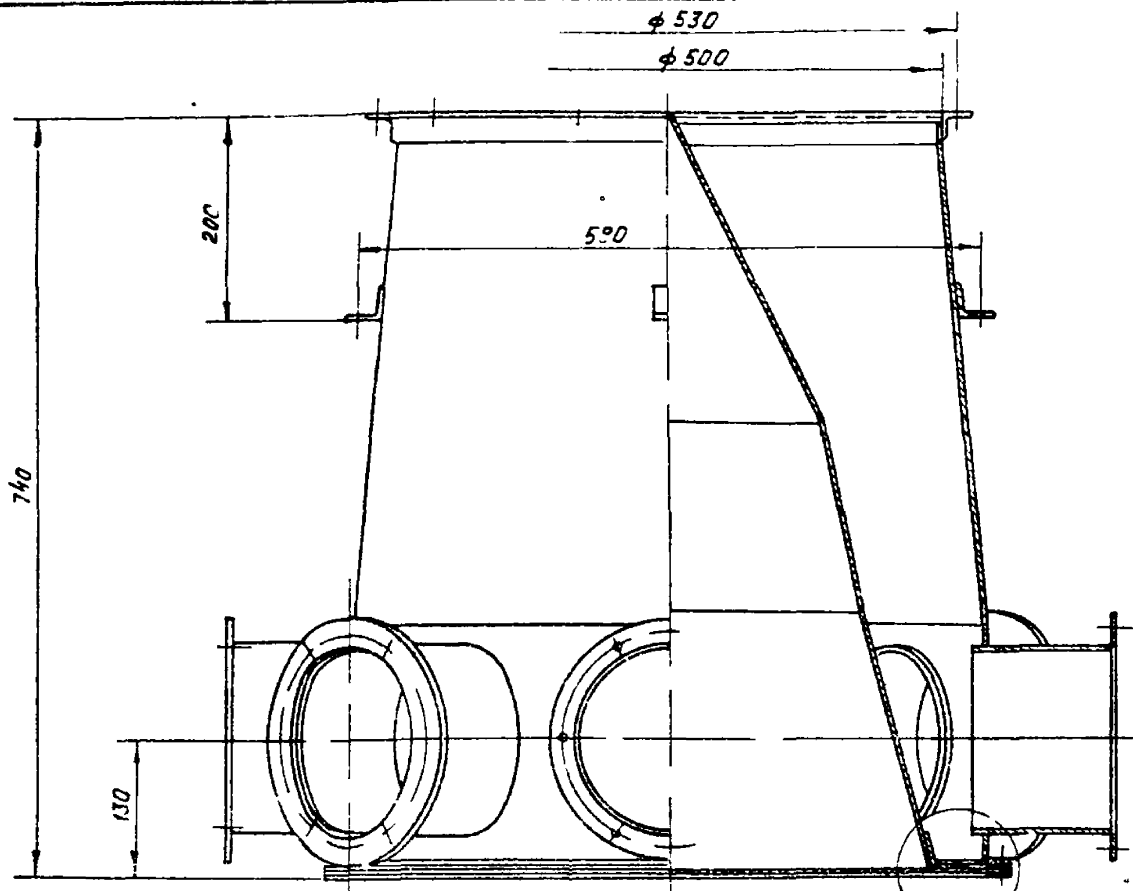
ВНТ	ЛИСТОВ	ИЗМ.
М	475	4
ИЗМ.	ЛИСТОВ	ИЗМ.
Госстан СССР	САМТЕХПРОЕКТ	Г. МОСКВА

КОПИРОВАЛ: *[Signature]*

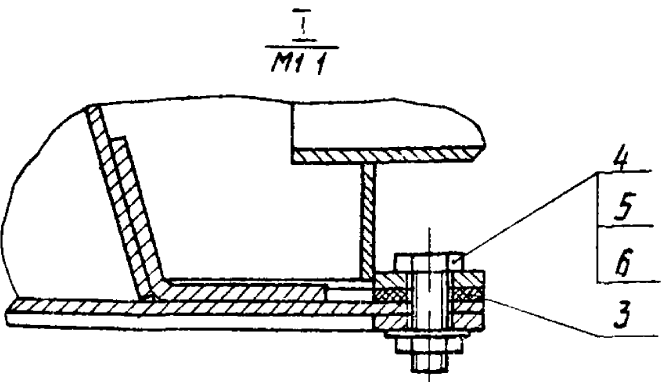
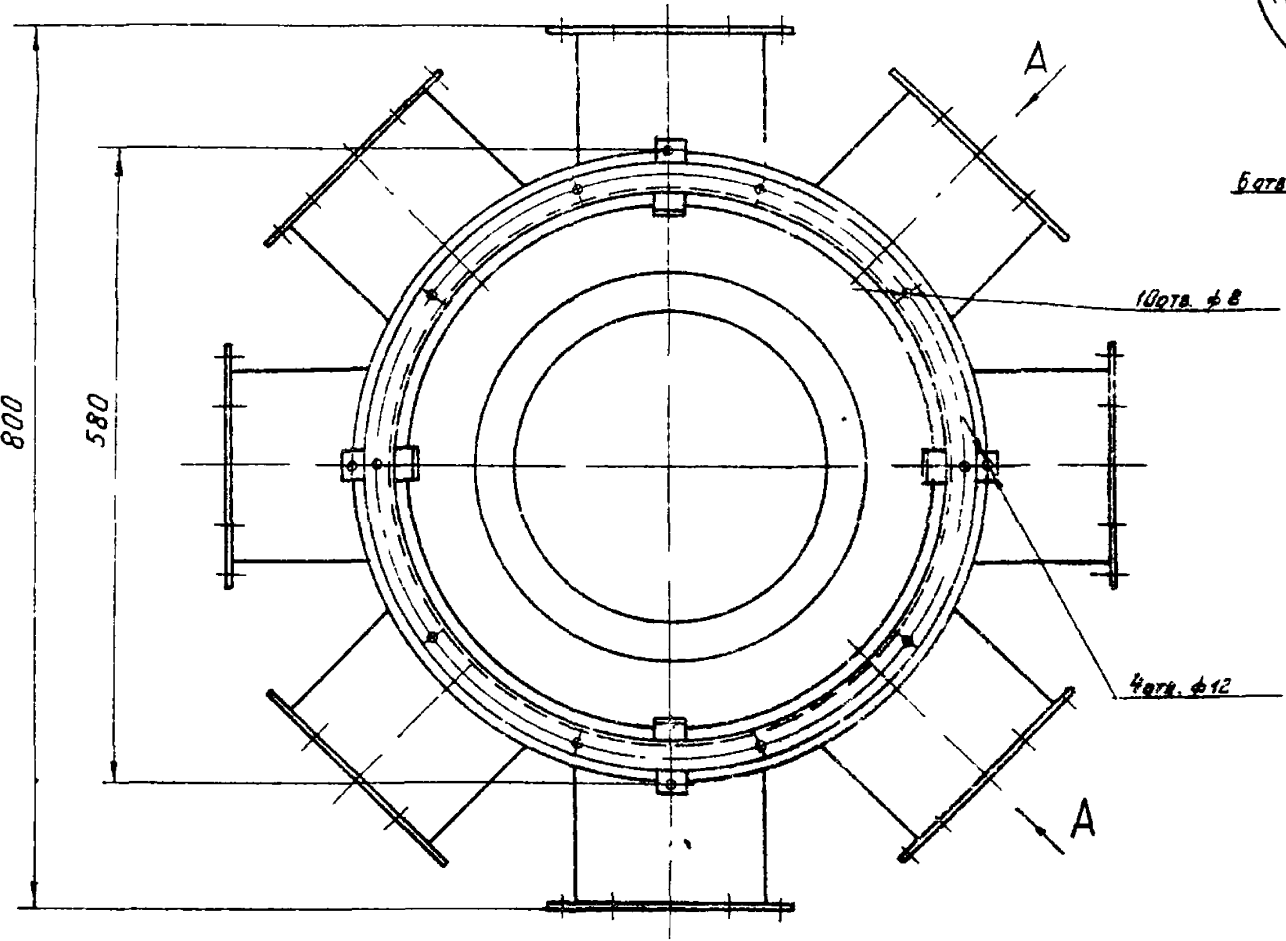
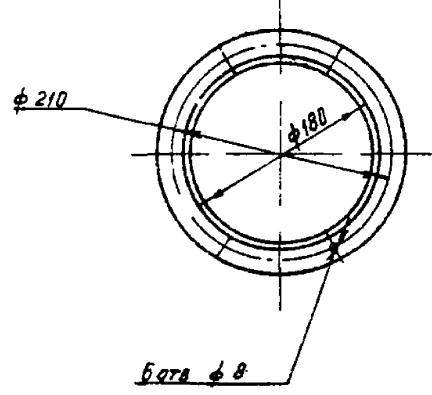
ФОРМАТ А2

Серия 5.904-37 Выпуск 3

ИЗМ. ИЛИ ТИП



Вид А повернуто

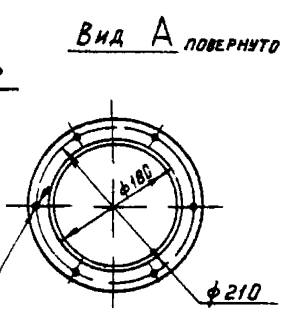
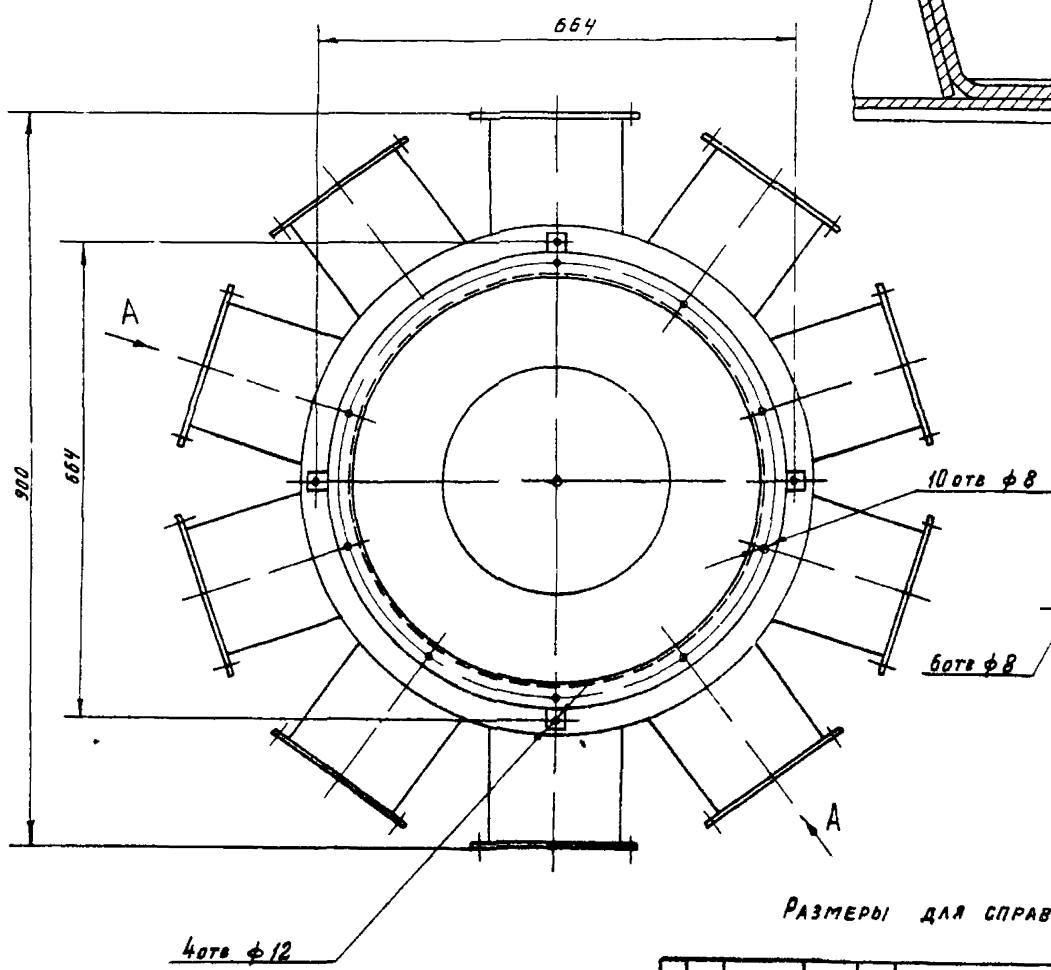
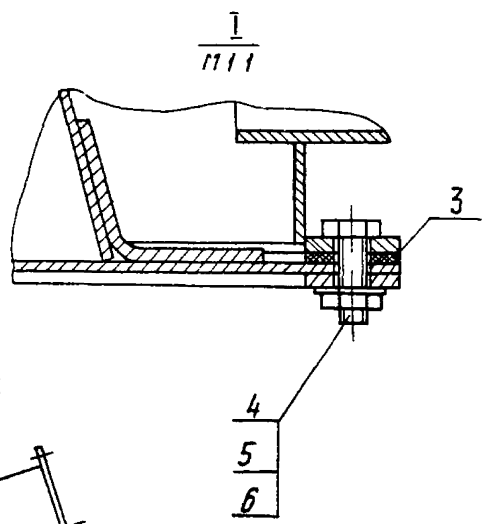
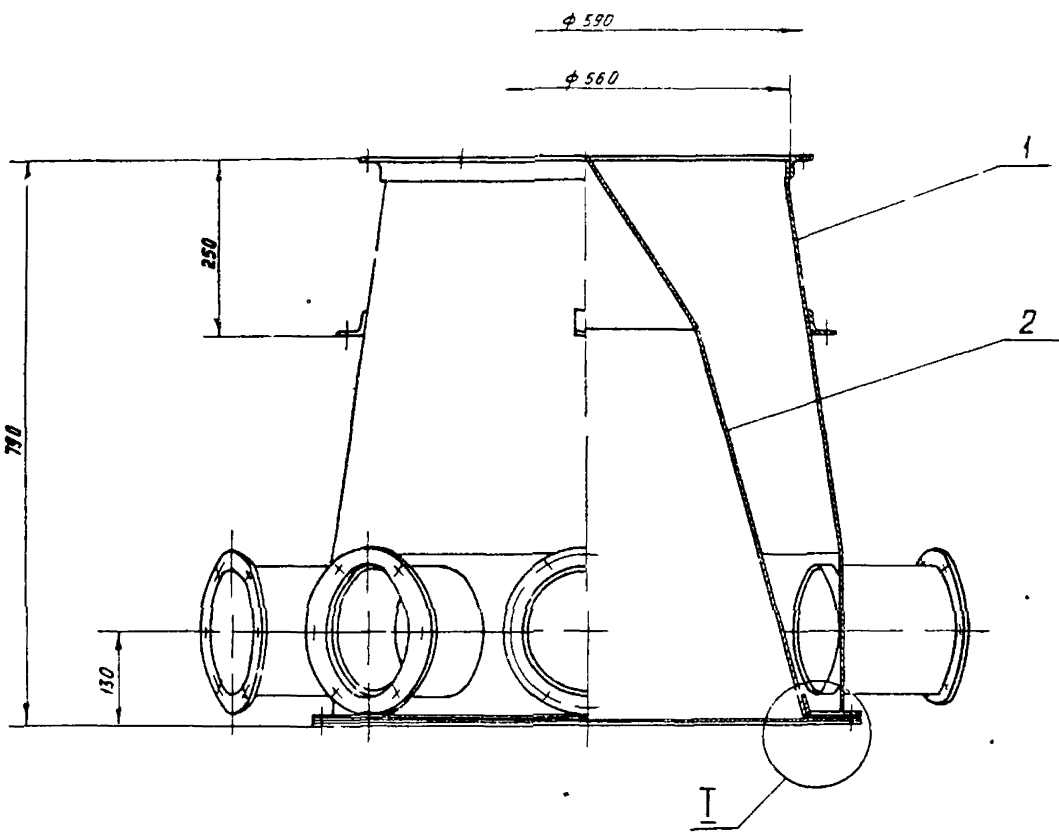


РАЗМЕРЫ ДЛЯ СПРАВОК

A2B059 000СБ				ЛИСТ	МАССА	МАСШТ
КОЛЛЕКТОР ВЕРТИКАЛЬНЫЙ ПРОХОДНОЙ ВП-8				И	82,2	1 4
				ЛИСТ	ЛИСТОВ 1	
				ГОСТРОМ СССР ГАНТЕКПРОЕКТ Г. МОСКВА		
И.И. ИИИИ	К.А.А.А.	Т.О.О.О.	Д.А.А.А.			
РАБ. РАБ. РАБ. РАБ.	РАБ. РАБ.	РАБ. РАБ.	РАБ. РАБ.			
ПРОФ. ПРОФ.	ПРОФ. ПРОФ.	ПРОФ. ПРОФ.	ПРОФ. ПРОФ.			
Б.И.И.И.	Б.И.И.И.	Б.И.И.И.	Б.И.И.И.			
Г.А.А.А.	Г.А.А.А.	Г.А.А.А.	Г.А.А.А.			
И.И.И.И.	И.И.И.И.	И.И.И.И.	И.И.И.И.			
УТВ. УТВ.	УТВ. УТВ.	УТВ. УТВ.	УТВ. УТВ.			

Серия Б. 904-37 Выпуск 3

ИЗДАТЕЛЬСТВО «СТРОИТЕЛЬНО-ИНЖЕНЕРНОЕ»



РАЗМЕРЫ ДЛЯ СПРАВОК

40 от $\phi 12$

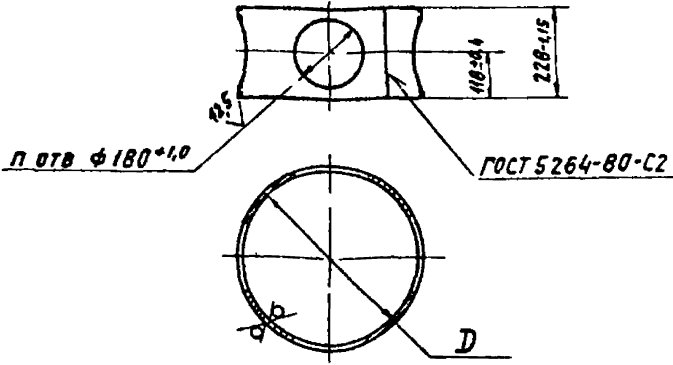
A2B060.000C6				шт	масса	молит
КОЛЛЕКТОР ВЕРТИКАЛЬНЫМ ПРОХОДНОМ В7-10				100	8	15
РАЗМЕРЫ ДЛЯ СПРАВОК				Лист 1		
КОПИРОВАЛ ДИДИНКО				РОССТРОМ СССР САНТЕХПРОЕКТ г. МОСКВА		
				ФОРМАТ А3		

Выпуск 3
Серия 5 904-37

ИЗДАТЕЛЬСТВО "СТРОИТЕЛЬНО-МОНТАЖНИК"

A2B 057 007

50 (✓)



ОБОЗНАЧЕНИЕ	D, мм	п, шт	МАССА, кг
A2B 057 007	480-155	4	8,1
- 01	540-175	6	9,2
- 02	600-175	8	10,4
- 03	700-200	10	12,7
- 04	900-230	12	15,2

A2B 057 007

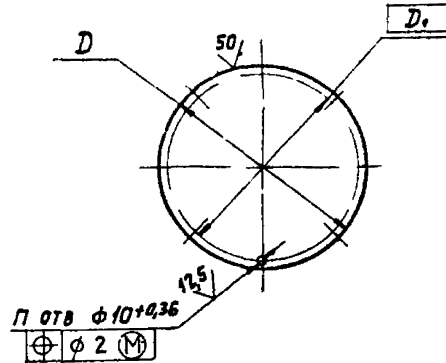
Цилиндр

ИЗМ. ЛИСТ	№ ДОКУМ	ПОДП	ДАТА	ЛИТ	МАССА	ЛИСТОВ
РАЗРАБ	ВОЛБУЕВА	В.В.	03-84	И	0,06	11
ПРОВ	ЛЕНТЕС	Л.В.	03-84			
РУК ГР	МЕРЗЛЯКОВА	М.В.	03-84			
ГЛА СПЕЦ	ВАННБЕРГ	В.В.	03-84			
И.КОНТР	СЛАВЯК	С.В.	03-84			
УТВ						

Лист 53 ГОСТ 4 И ВСТЗ
ГОСТРОИ СССР
ИНТЕХПРОЕКТ
МОСКВА
КОПИРОВАЛ ЛОГИНОВА
ФОРМАТ А4

A2B 057 011

50 (✓)



ОБОЗНАЧЕНИЕ	РАЗМЕРЫ, мм		п, шт	МАССА, кг
	D	D1		
A2B 057 0	530-170	505	8	6,9
- 01	590-170	565		8,6
- 02	650-2	625	10	10,4
- 03	750-2	725		13,8
- 04	950-23	925	12	22,2

A2B 057.011

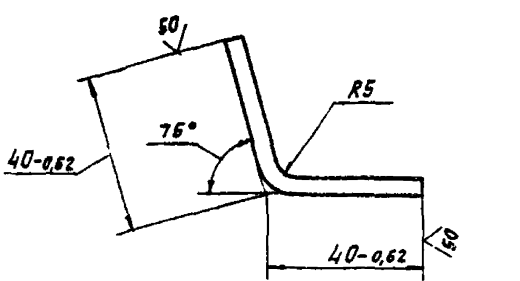
ДН

ИЗМ. ЛИСТ	№ ДОКУМ	ПОДП	ДАТА	ЛИТ	МАССА	ЛИСТОВ
РАЗРАБ	ВОЛБУЕВА	В.В.	03-84	И	0,06	11
ПРОВ	ЛЕНТЕС	Л.В.	03-84			
РУК ГР	МЕРЗЛЯКОВА	М.В.	03-84			
ГЛА СПЕЦ	ВАННБЕРГ	В.В.	03-84			
И.КОНТР	СЛАВЯК	С.В.	03-84			
УТВ						

Лист 54 ГОСТ 19573-74
Лист В СТЗ ГОСТ 14 37-79
ГОСТРОИ СССР
ИНТЕХПРОЕКТ
МОСКВА
КОПИРОВАЛ ЛОГИНОВА
ФОРМАТ А4

A2B 057.012

50 (✓)



* РАЗМЕР ДЛЯ СПРАВОК

A2B 057 012

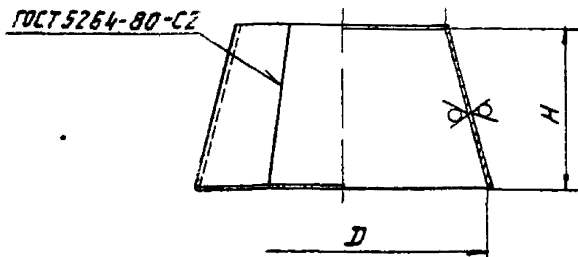
Ляпка

ИЗМ. ЛИСТ	№ ДОКУМ	ПОДП	ДАТА	ЛИТ	МАССА	ЛИСТОВ
РАЗРАБ	ВОЛБУЕВА	В.В.	03-84	И	0,06	11
ПРОВ	ЛЕНТЕС	Л.В.	03-84			
РУК ГР	МЕРЗЛЯКОВА	М.В.	03-84			
ГЛА СПЕЦ	ВАННБЕРГ	В.В.	03-84			
И.КОНТР	СЛАВЯК	С.В.	03-84			
УТВ						

Листоса 4х25 Б ГОСТ 103 76
В СТЗ ГОСТ 535 79
ГОСТРОИ СССР
ИНТЕХПРОЕКТ
МОСКВА
КОПИРОВАЛ ЛОГИНОВА
ФОРМАТ А4

A2B 057 013

50 (✓)



ОБОЗНАЧЕНИЕ	РАЗМЕРЫ, мм			МАССА, кг
	D	D1	H	
A2B 057 013	370	260	205	4,97
- 01	430	300	243	6,81
- 02	490	360		7,91
- 03	260	150	283	4,47
- 04	300	210	232	4,6
- 05	360	290	180	4,54
- 06	590	300	540	18,1
- 07	790	500		26,1

НЕУКАЗАННЫЕ ПРЕДЕЛЬНЫЕ ОТКЛОНЕНИЯ РАЗМЕРОВ Н14, Н14

A2B 057.013

Конус

ИЗМ. ЛИСТ	№ ДОКУМ	ПОДП	ДАТА	ЛИТ	МАССА	ЛИСТОВ
РАЗРАБ	ВОЛБУЕВА	В.В.	03-84	И	0,06	11
ПРОВ	ЛЕНТЕС	Л.В.	03-84			
РУК ГР	МЕРЗЛЯКОВА	М.В.	03-84			
ГЛА СПЕЦ	ВАННБЕРГ	В.В.	03-84			
И.КОНТР	СЛАВЯК	С.В.	03-84			
УТВ						

Лист 53 ГОСТ 19903 74
Лист 4 И В СТЗ ГОСТ 16523 70
ГОСТРОИ СССР
ИНТЕХПРОЕКТ
МОСКВА
КОПИРОВАЛ ЛОГИНОВА
ФОРМАТ А4

Выпуск 3

Серия 5 904-37

Копировал Логинова

ИЗДАНИЕ ПОДЪЕМ И ДАТА ВВЕДЕНИЯ В ДЕЙСТВИЕ ПОДЪЕМ И ДАТА

Обозначение	Наименование	Кол. на сборку	Примечание
A2B060 010 C6	Сборочным чертеж	1	
	Детали		
A2B057 006 -04	Кольцо	1	
A2B057 011 -03	Кольцо	1	
A2B057 012	Дно	1	
A2B057 013 -06	Дно	4	
A2B057 014 -03	Лопка	4	
A2B057 014 -03	Конус	1	
A2B057 014 -03	Конус	1	
A2B057 014 -03	Конус	1	
A2B057 014 -03	Конус	1	

A2B060 010

КОНУС
ВНУТРЕННИЙ

ЛИТ ЛИСТ ЛМ.ТОВ
ГОСТРОМ СССР
САНТЕХПРОЕКТ
Г. МОСКВА
ФОРМАТ А4

Копировал Логинова

Обозначение	Наименование	Кол	Примечание
ДОКУМЕНТАЦИЯ			
A4	A2B057 000 Д		КОЛЛЕКТОР ВЕРТИКАЛЬНОЙ ПРОХОДНОЙ
A2	A2B061 000 СБ		ТЕХНИЧЕСКИЕ ТРЕБОВАНИЯ СБОРОЧНЫЙ ЧЕРТЕЖ
СБОРОЧНЫЕ ЕДИНИЦЫ			
A4	1 A2B057 010 -04		КОНУС НАРУЖНЫЙ 1
A4	2 A2B060 010 -01		КОНУС ВНУТРЕННИЙ 1
ДЕТАЛИ			
A4	3 A2B057 001-П4		ПРОКЛАДКА 1
ЭЛЕМЕНТЫ ИЗДЕЛИЯ			
4	Болт М8х2,5 36 ГОСТ 7738-70	12	
5	Гайка М4 ГОСТ 5915-70	12	

A2B061.000

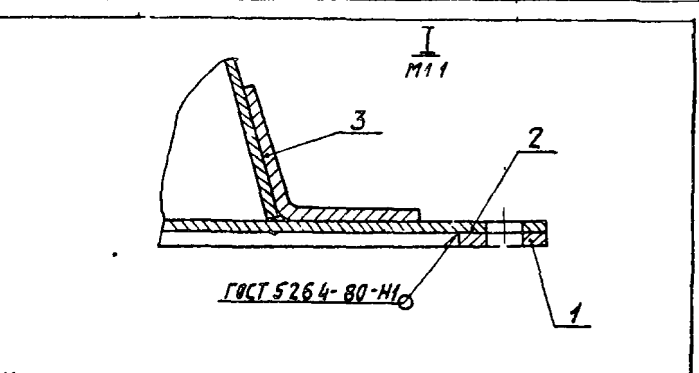
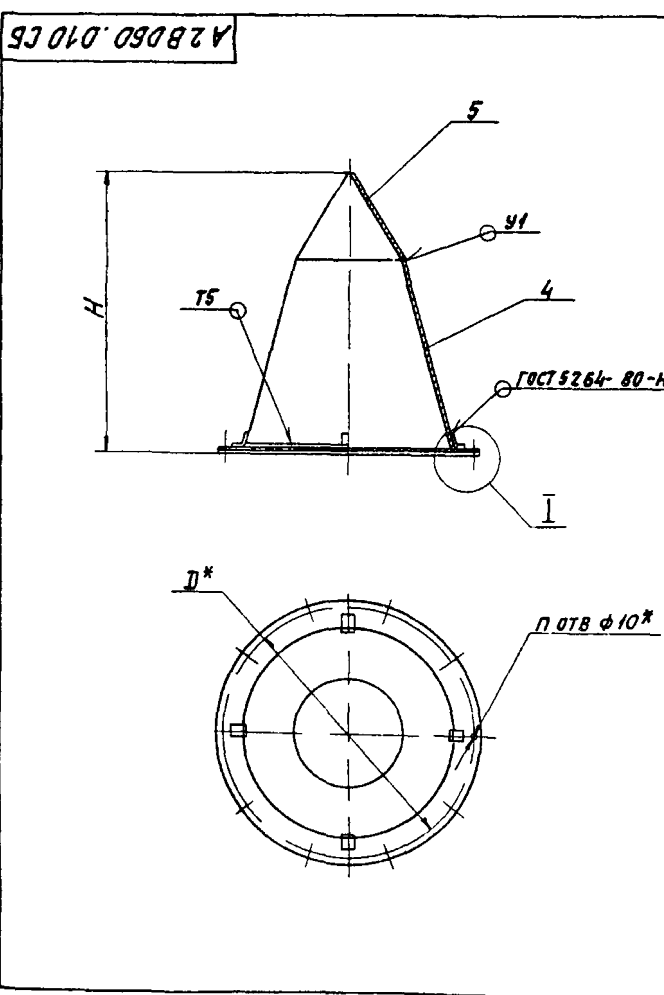
КОЛЛЕКТОР
ВЕРТИКАЛЬНЫЙ
ПРОХОДНОЙ
ВП-12

ЛИТ ЛИСТ ЛМ.ТОВ
ГОСТРОМ СССР
САНТЕХПРОЕКТ
Г. МОСКВА
ФОРМАТ А4

Копировал Логинова

СЕРИЯ 5.904-37 ВЫПУСК 3

ИЗДАНИЕ ПОДЪЕМ И ДАТА ВВЕДЕНИЯ В ДЕЙСТВИЕ ПОДЪЕМ И ДАТА



Обозначение	Размеры, мм		П, шт	Масса, кг
	Д*	Н		
A2B060 010	725	790-20	10	36,7
-01	925	875-23	12	58,1

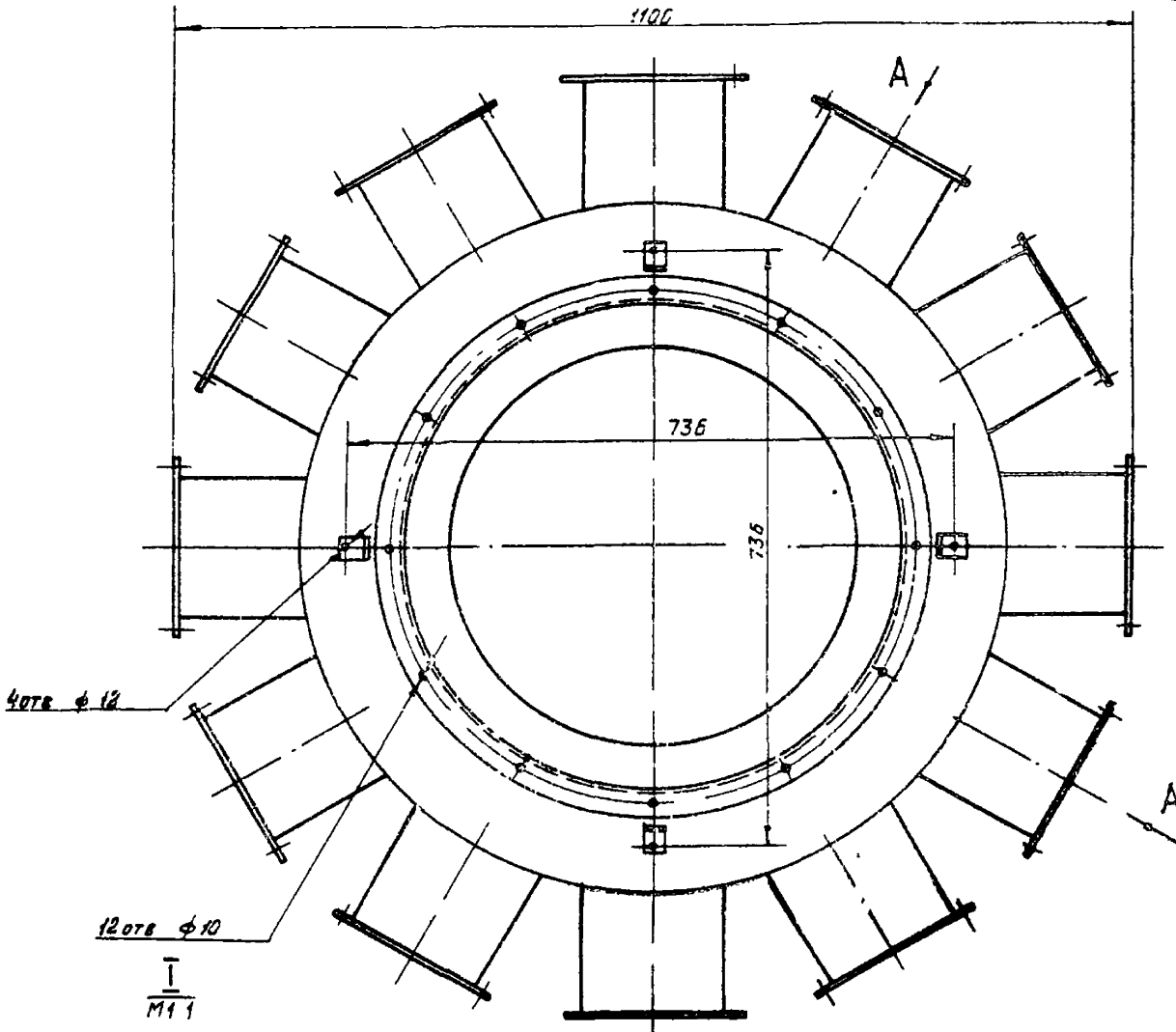
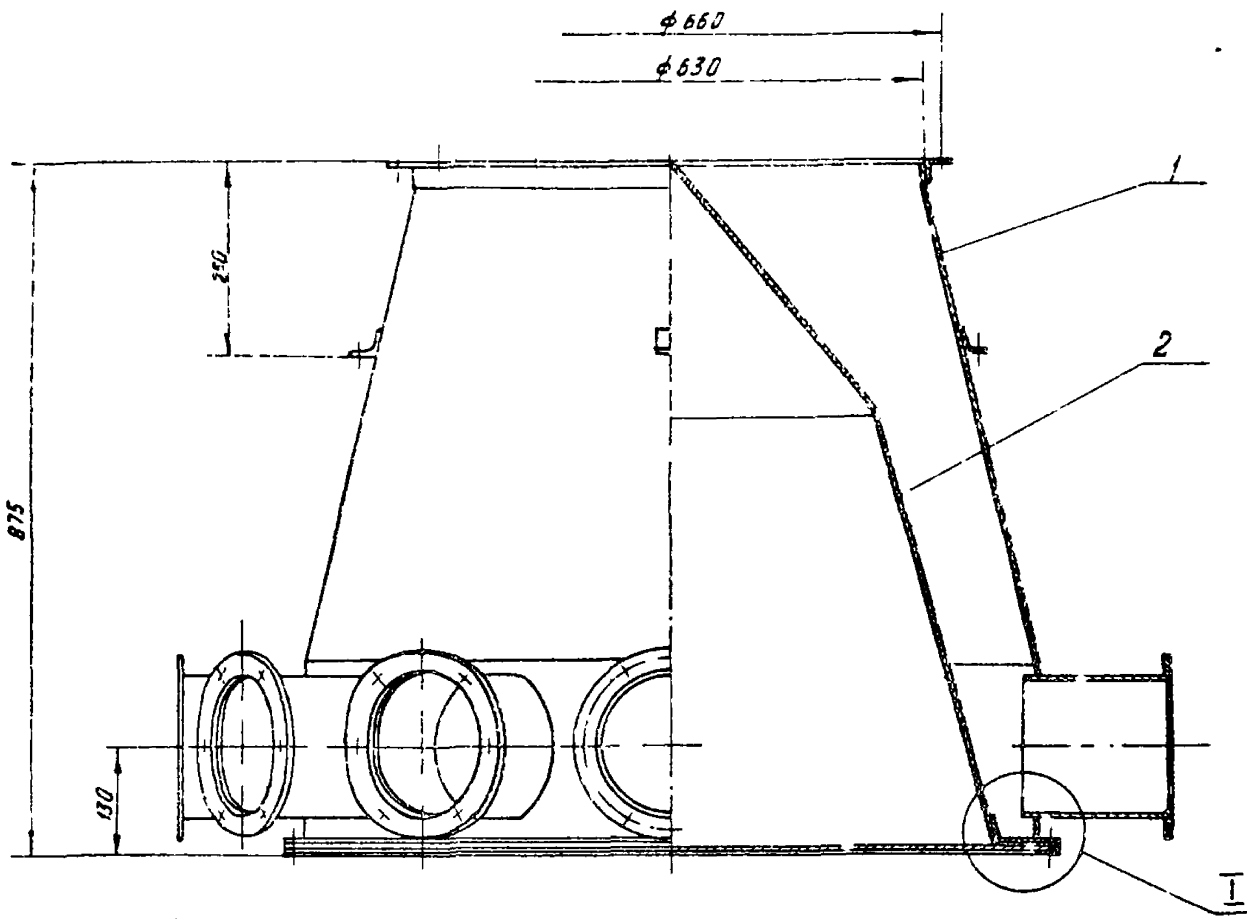
1. * РАЗМЕРЫ ДЛЯ СПРАВОК.
2. СВАРНЫЕ ШВЫ ПО ГОСТ 11534-76, КРОМЕ ШВОВ, УКАЗАННЫХ НА ЧЕРТЕЖЕ

A2B060.010 C6

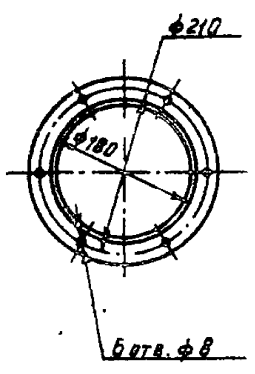
КОНУС
ВНУТРЕННИЙ

ЛИТ ЛИСТ ЛМ.ТОВ
ГОСТРОМ СССР
САНТЕХПРОЕКТ
Г. МОСКВА
ФОРМАТ А4

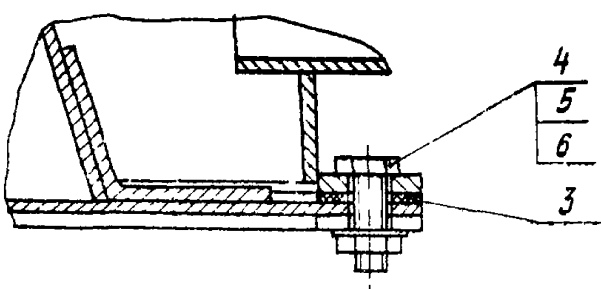
Копировал Логинова



Вид А повернуто



РАЗМЕРЫ ДЛЯ СПРАВОК



А2В061.000С6				МШТ	МАССА	ИЗМЕРИТ
ИЗМЕРИТ	И. ВОВКИМ	И. ВАЛ	ДАТА	И	142,6	45
РАЗРАБ	И. КОЗМЕНА	Л. С.	И. 20	М		
ПРОБ	ЛЕНТЕС	Л. А.	VI-86	ИМЕТ		
РУК ЛЕНТА	ЧЕРИЛКОВА	Л. С.	VI-86	ИЗМЕРИТ		
ИЛ СПЕЦ	ДАНЬБЕРГ	С. П.	VI-86	ПОБЕДИТЕЛЬ ССЕР		
И КОНТР	И. КОЗМЕНА	Л. С.	VI-86	САНТЕХПРОЕКТ		
УТВ	С. ПИВАК	Л. С.	VI-86	Г. МОСКВА		

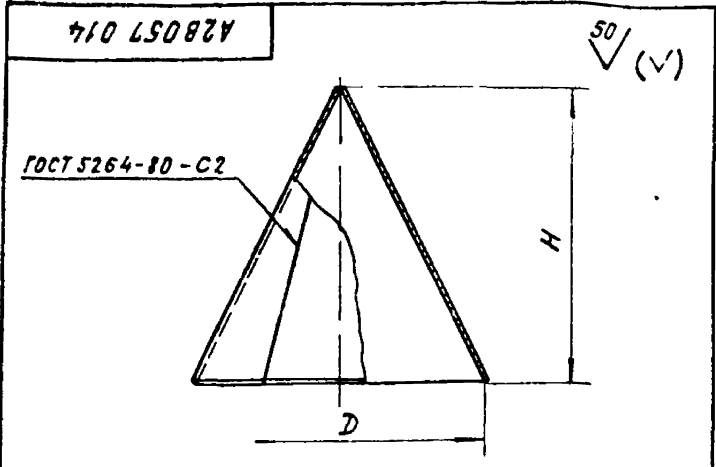
Копировал Машинкой

ФОРМАТ А2

Выпуск 3

Серия 5.904-37

ИЗМЕРИТ И. ВОВКИМ
РАЗРАБ И. КОЗМЕНА
ПРОБ ЛЕНТЕС
РУК ЛЕНТА ЧЕРИЛКОВА
ИЛ СПЕЦ ДАНЬБЕРГ
И КОНТР И. КОЗМЕНА
УТВ С. ПИВАК



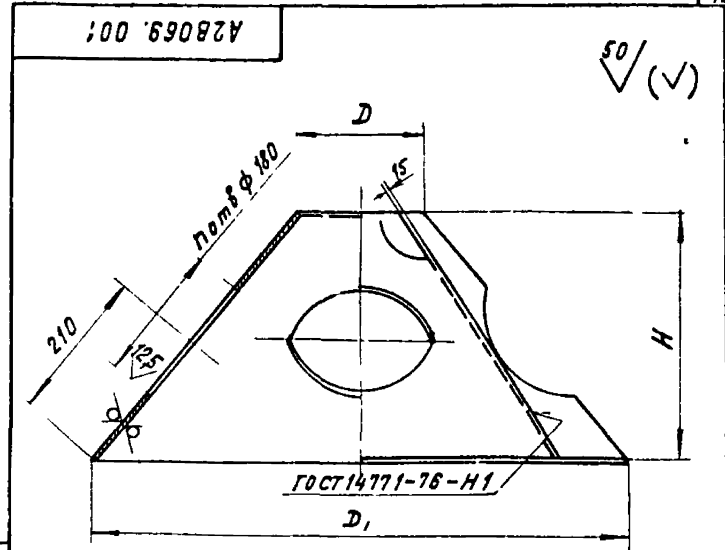
ОБОЗНАЧЕНИЕ	РАЗМЕРЫ, ММ		МАССА КГ
	D	H	
A2B057014	150	154	0,9
-01	210	207	1,7
-02	290	309	3,4
-03	300	242	2,8
-04	500	327	6,3

НЕУКАЗАННЫЕ ПРЕДЕЛЬНЫЕ ОТКЛОНЕНИЯ РАЗМЕРОВ H14; h14

A2B057014

ИЗМ	ЛИСТ	№ ДОКУМ	ПОДП	ДАТА	НАИМЕНОВАНИЕ	ЛИСТ	МАССА	МАСШТАБ
РАЗРАБ	ВОЛДЫЖЕВА	Л	3.56	5.86				
ПРОБ	ЛЕЙТЕС	Л	Л	IV-86	КОНУС	И	СМ	ТАБА
УКЛ. ГИСТ	МЕРЗЯКОВА	Л	Л	VI-86				
Г. СПЕЦ	ВАННЕРГ	Л	Л	IV-86	ЛИСТ	ЛИСТОВ	ГОСТРОИ СССР	САНТЕХПРОЕКТ
И. КОНТР	СМОЛДИНСА	Л	Л	IV-86				
УТВ	СИНВАК	Л	Л	IV-86	ЛИСТ 5,5 ГОСТ 19903-74	4-IV-ВСТ 3 ГОСТ 16523-70	ГОСТРОИ СССР	САНТЕХПРОЕКТ

КОПИРОВАЛ КРАИАННА ФОРМАТ А4



ОБОЗНАЧЕНИЕ	РАЗМЕРЫ, ММ			n, ШТ.	МАССА, КГ.
	D	D1	H		
A2B069001	164	690	325	4	2,1
-01	310	890	333	6	3,1
-02	435	990	338	8	3,7
-03	655	1200	328	10	4,6

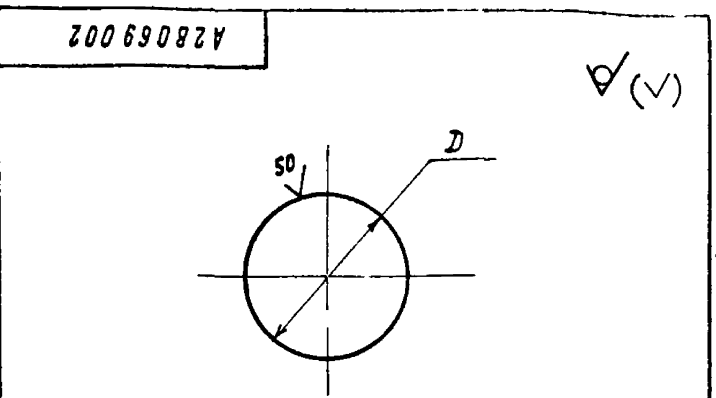
1 НЕУКАЗАННЫЕ ПРЕДЕЛЬНЫЕ ОТКЛОНЕНИЯ РАЗМЕРОВ H14; h14;
2 СВАРНОЙ ШОВ - ПРОВОЛОКА СВ 08Г2С ГОСТ 2246-70, ЗАЩИТНАЯ СРЕДА - ДВУОКИСЬ УГЛЕРОДА ГОСТ 8050-76

A2B069001

ИЗМ	ЛИСТ	№ ДОКУМ	ПОДП	ДАТА	НАИМЕНОВАНИЕ	ЛИСТ	МАССА	МАСШТАБ
РАЗРАБ	ВОЛДЫЖЕВА	Л <td>3.56</td> <td>5.86</td>	3.56	5.86				
ПРОБ	ЛЕЙТЕС	Л	Л	IV-86	КОНУС	И	СМ	ТАБА
УКЛ. ГИСТ	МЕРЗЯКОВА	Л	Л	VI-86				
Г. СПЕЦ	ВАННЕРГ	Л	Л	IV-86	ЛИСТ	ЛИСТОВ	ГОСТРОИ СССР	САНТЕХПРОЕКТ
И. КОНТР	СМОЛДИНСА	Л	Л	IV-86				
УТВ	СИНВАК	Л	Л	IV-86	ЛИСТ 5,5 ГОСТ 19903-74	4-IV-ВСТ 3 ГОСТ 16523-70	ГОСТРОИ СССР	САНТЕХПРОЕКТ

КОПИРОВАЛ КРАИАННА ФОРМАТ А4

ВЫПУСК 3 СЕРИЯ 5 904-37



ОБОЗНАЧЕНИЕ	D, ММ	МАССА, КГ
A2B069002	170-1,0	0,27
-01	320-1,4	0,95
-02	445-1,5	1,75
-03	675-2,0	4,21

A2B069002

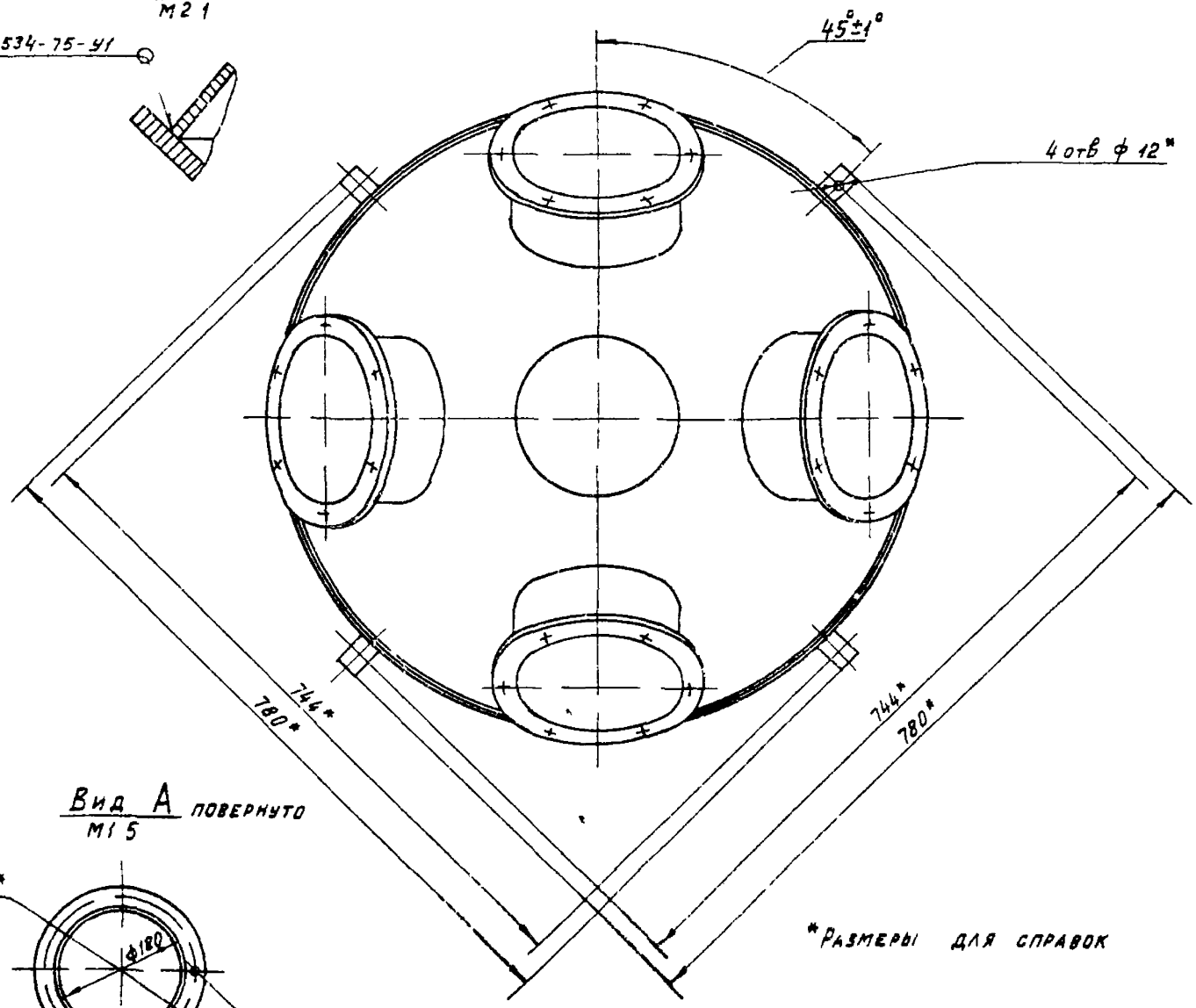
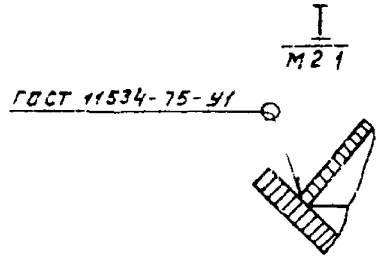
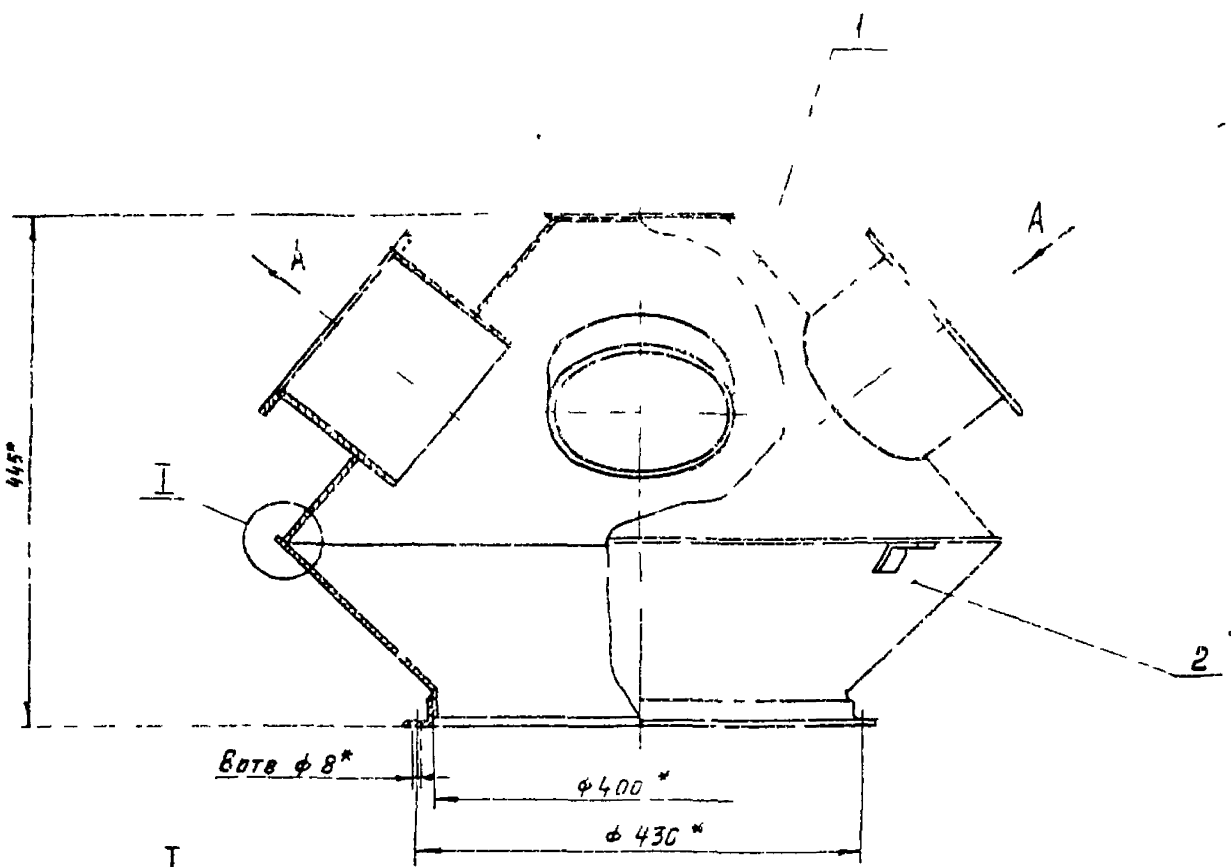
ИЗМ	ЛИСТ	№ ДОКУМ	ПОДП	ДАТА	НАИМЕНОВАНИЕ	ЛИСТ	МАССА	МАСШТАБ
РАЗРАБ	ВОЛДЫЖЕВА	Л <td>3.56</td> <td>5.86</td>	3.56	5.86				
ПРОБ	ЛЕЙТЕС	Л	Л	IV-86	КРЫШКА	И	СМ	ТАБА
УКЛ. ГИСТ	МЕРЗЯКОВА	Л	Л	VI-86				
Г. СПЕЦ	ВАННЕРГ	Л	Л	IV-86	ЛИСТ	ЛИСТОВ	ГОСТРОИ СССР	САНТЕХПРОЕКТ
И. КОНТР	СМОЛДИНСА	Л	Л	IV-86				
УТВ	СИНВАК	Л	Л	IV-86	ЛИСТ 5,5 ГОСТ 19903-76	4-IV-ВСТ 3 ГОСТ 16523-70	ГОСТРОИ СССР	САНТЕХПРОЕКТ

КОПИРОВАЛ КРАИАННА ФОРМАТ А4

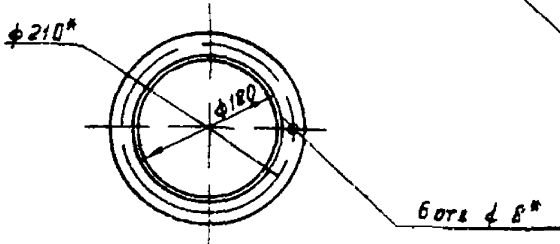
ФОРМАТ	КОЛ	ОБОЗНАЧЕНИЕ	НАИМЕНОВАНИЕ	КОЛ	ПРИМЕЧАНИЕ
			ДОКУМЕНТАЦИЯ		
A4		A2B057.000 Д	КОЛЛЕКТОР ВЕРТИКАЛЬНЫЙ ПРОХОДНОЙ		ТЕХНИЧЕСКИЕ ТРЕБОВАНИЯ
A2		A2B069.000 СБ	СБОРОЧНЫЙ ЧЕРТЕЖ		СБОРОЧНЫЕ ЕДИНИЦЫ
A4	1	A2B069.010	КОНУС ВЕРХНИЙ	1	
A4	2	A2B069.020	КОНУС НИЖНИЙ	1	

ИЗМ	ЛИСТ	№ ДОКУМ	ПОДП	ДАТА	НАИМЕНОВАНИЕ	ЛИСТ	МАССА	МАСШТАБ
РАЗРАБ	ВОЛДЫЖЕВА	Л <td>3.56</td> <td>5.86</td>	3.56	5.86				
ПРОБ	ЛЕЙТЕС	Л	Л	IV-86	КОЛЛЕКТОР КОНУСНЫЙ ПРОХОДНОЙ КЛ-4	И	СМ	ТАБА
УКЛ. ГИСТ	МЕРЗЯКОВА	Л	Л	VI-86				
Г. СПЕЦ	ВАННЕРГ	Л	Л	IV-86	ЛИСТ	ЛИСТОВ	ГОСТРОИ СССР	САНТЕХПРОЕКТ
И. КОНТР	СМОЛДИНСА	Л	Л	IV-86				
УТВ	СИНВАК	Л	Л	IV-86	ЛИСТ 5,5 ГОСТ 19903-76	4-IV-ВСТ 3 ГОСТ 16523-70	ГОСТРОИ СССР	САНТЕХПРОЕКТ

КОПИРОВАЛ КРАИАННА ФОРМАТ А4



Вид А повернуто
М15

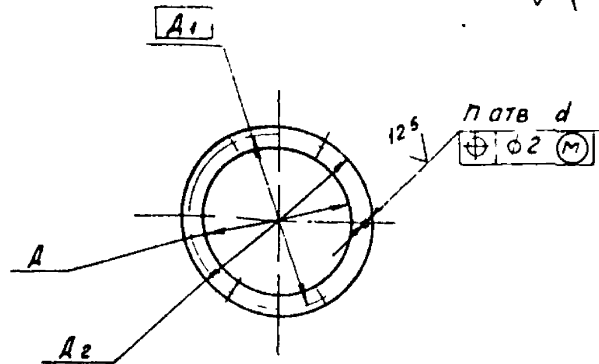


* РАЗМЕРЫ ДЛЯ СПРАВОК

АЗВ 069 000СБ				ЛИСТ	МАССА	МАСШТ.
ИЗМ.	ЛИСТ	ИЗДАНИЕ	ГОД	И	239	14
РАЗРАБ.	КОЛЛЕКТОР	ПРОЕКТОР	ИЗДАНИЕ	КОЛЛЕКТОР КОНУСНЫЙ ПРОХОДНИК КЛ-4		
ПРОБ.	РЕВЬЕРС	УТВ.	ИЗДАНИЕ	ЛИСТ	ЛИСТОВ 1	
УТВ.	КОПИРОВАЛ	МЕЛЬНИКОВА	ИЗДАНИЕ	ГОССТРОЙ СССР САМТЕХПРОЕКТ 7 МОСКВА		
				ФОРМАТ А2		

Выпуск-3
Стр. 5 904-37
ИЗДАНИЕ 1975

Э00 690В 2V



ОБОЗНАЧЕНИЕ	РАЗМЕРЫ, мм				п. шт	МАССА, кг
	D	D ₁	D ₂	d		
A2B069.003	180	210	230	8	6	0,5
-01	1200	1240	1270	12	18	4,27

Неуказанные предельные отклонения размеров: H14; h14

A2B069 003

Кольцо

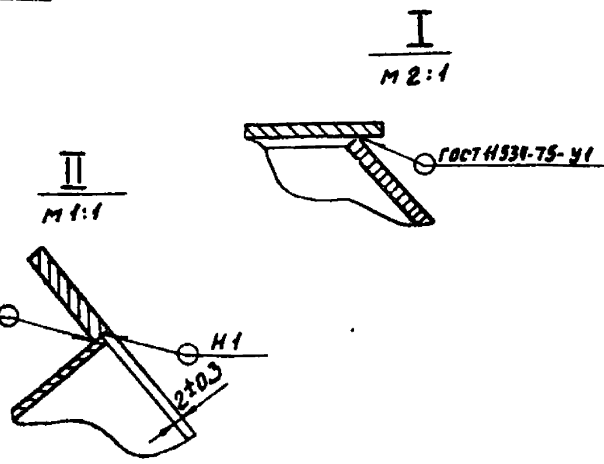
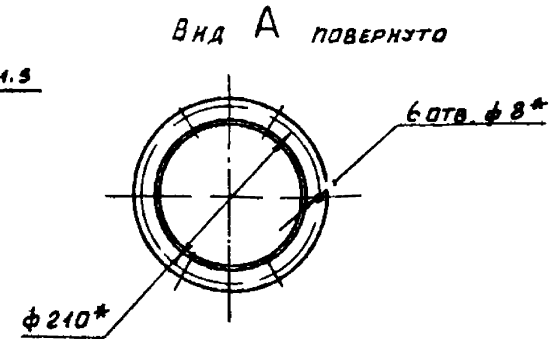
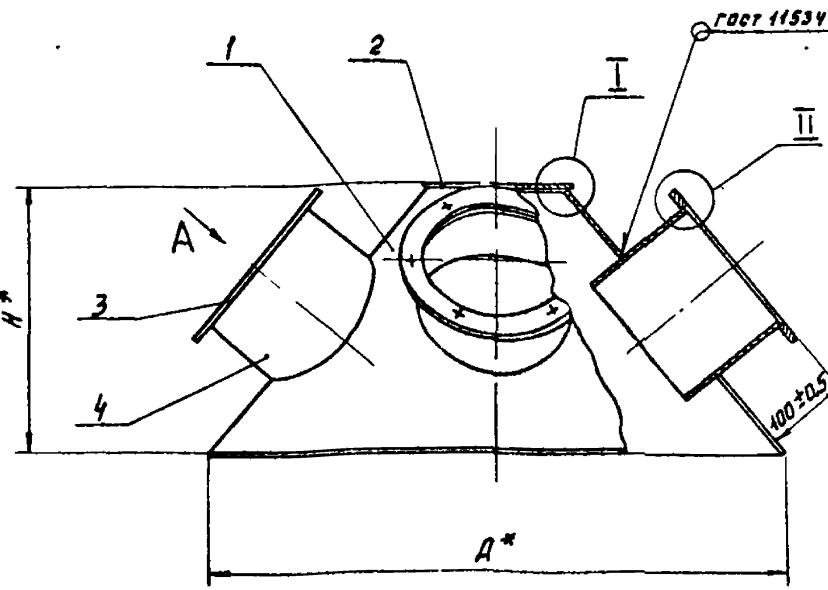
ИЗМ. ЛИСТ	И ДОКУМ.	ПОДП.	ДАТА	ЛИСТ	МАССА	МАСШТАБ
РАЗРАБ.	ВОЛЫЖЕВА	ЛН	04.82	Н	СМ	-
ПРОВ.	ЛЕЙТЕС	ЛН	07.82	ЛИСТ	ЛИСТОВ	
РЧК ГР.	МЕРЗЛЯКОВА	ЛН	01.83	64	ГОСТ 19903-75	ГОССТРОЙ СССР
П. СРЕЦЬ	ВЯЙНБЕРГ	ЛН	05.83	ВСТЗ	ГОСТ 14637-79	САНТЕХПРОЕКТ
И. МОНТ.	СМОЛАНСКИЙ	ЛН	05.83			Г МОСКВА
УТВ.	СПИВАК	ЛН	05.83			

НАИМЕНОВАНИЕ ДОКУМЕНТАЦИЯ	КОЛ. НА ИСПОЛН.		ПРИМЕЧАНИЕ
	01	02	
СБОРОЧНЫЙ ЧЕРТЕЖ	X	X	
ДЕТАЛИ			
КОНУС	1	1	
КОНУС	1	1	
КОН. С	1	1	
КРЫШКА	1	1	
КРЫШКА	1	1	
КРЫШКА	1	1	
КОЛЬЦО	4	6	
ПАТРУБОК	4	6	
ИРУЖА 180x2 ГОСТ 10704-76			
Д ГИСТ 10705-75			
Э: 150-1,0	4	6	8
			1,45 кг

A2B069.010
 КОНУС
 ВЕРХНИЙ

ИЗМ. ЛИСТ ПОДП. И ДАТА
 ИЗМ. ЛИСТ ПОДП. И ДАТА
 ИЗМ. ЛИСТ ПОДП. И ДАТА

Э00 690В 2V



ОБОЗНАЧЕНИЕ	РАЗМЕРЫ, мм		МАССА, кг
	D*	H*	
A2B069 010	690	265	11,9
-01	890	292	18,6
-02	990	280	23,65

1* РАЗМЕРЫ ДЛЯ СПРАВОК.
 2. СВАРНЫЕ ШВЫ ПО ГОСТ 5264-80, КРОМЕ ШВОВ, УКАЗАННЫХ НА ЧЕРТЕЖЕ

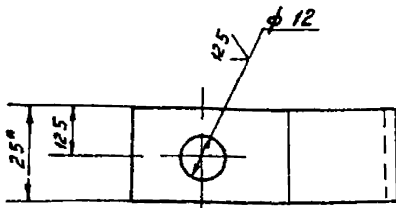
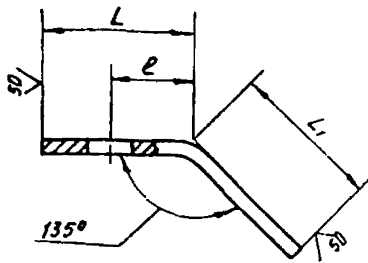
A2B069.010 СБ				ЛИСТ	МАССА	МАСШТАБ
КОНУС ВЕРХНИЙ				Н	СМ	-
ИЗМ. ЛИСТ	И ДОКУМ.	ПОДП.	ДАТА	ЛИСТ ЛИСТОВ		
РАЗРАБ.	ВОЛЫЖЕВА	ЛН	04.82	ГОССТРОЙ СССР		
ПРОВ.	ЛЕЙТЕС	ЛН	07.82	САНТЕХПРОЕКТ		
РЧК ГР.	МЕРЗЛЯКОВА	ЛН	01.83	Г МОСКВА		
П. СРЕЦЬ	ВЯЙНБЕРГ	ЛН	05.83			
И. МОНТ.	СМОЛАНСКИЙ	ЛН	05.83			
УТВ.	СПИВАК	ЛН	05.83			

Выпуск 3
 Серия 5.904-37

ИЗМ. ЛИСТ ПОДП. И ДАТА
 ИЗМ. ЛИСТ ПОДП. И ДАТА
 ИЗМ. ЛИСТ ПОДП. И ДАТА

А2В069 006

(M) A



Обозначение	Размеры, мм			Масса, кг
	L	L1	e	
А2В069 006	40	40	22	0,063
-01	62	30	50	0,072

1* РАЗМЕР ДЛЯ СПРАВОК
2 Н14, н14, ±t2/2

А2В069 006

ОПОРА

Изм	Лист	Наименование	Подп	Дата	Лист	Масса	Масштаб
РАЗРБ	ВОЛДЫУЕВА	ПОД	4-82				
ПРОВ	ЛЕНТЕС	ПОД	4-82				
РК	УРД	МЕДЛАКОВА	4-82				
ЛП	СПЕЦ	ВАННБЕРГ	4-82				
И.КОНТ	СМОЛЯНСКАЯ	ПОД	4-82				
УТВ	СПИВАК	ПОД	4-82				

4x25 Б ГОСТ 103 76
ВСТЗ I ГОСТ 535 79

ГОСТРОЙ СССР
САНТЕХПРОЕКТ
Г МОСКВА

КОПИРОВАЯ

ФОРМАТ А4

Обозначение	Наименование	Кол на исполн А2В069 020-		Примечание
		01	02	
А2В069 020СБ	Документация	X	X	
	Сварочный чертеж			
	Детали			
А2В069 006	Опора	4	4	
А2В069 007	Конус	1	1	
А2В069 008	Конус	1	1	
А2В069 008	Конус	1	1	
А2В069 008	Фланец	1	1	
А2В069 008	Фланец	1	1	

Изм	Лист	Наименование	Подп	Дата
РАЗРБ	ВОЛДЫУЕВА	ПОД	4-82	
ПРОВ	ЛЕНТЕС	ПОД	4-82	
РК	УРД	МЕДЛАКОВА	4-82	
ЛП	СПЕЦ	ВАННБЕРГ	4-82	
И.КОНТ	СМОЛЯНСКАЯ	ПОД	4-82	
УТВ	СПИВАК	ПОД	4-82	

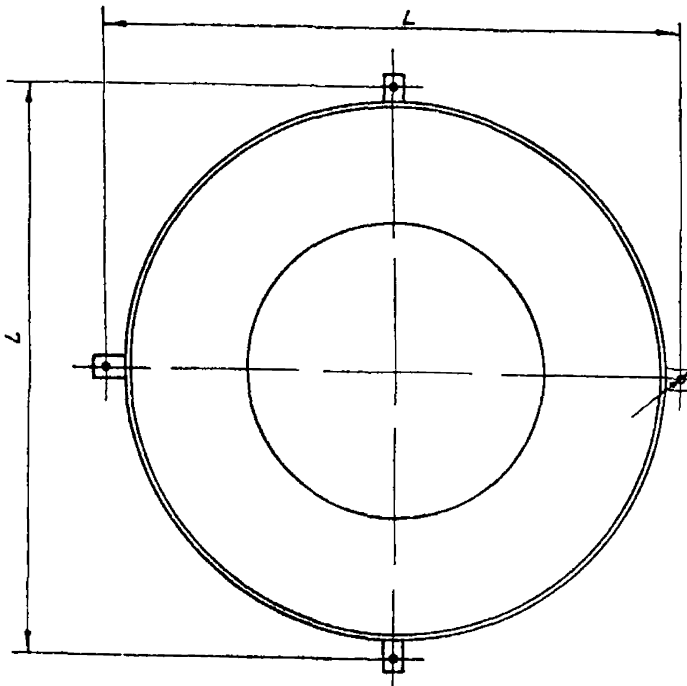
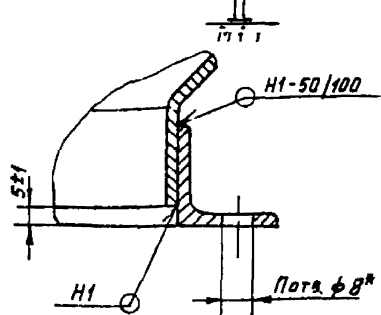
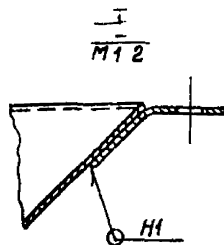
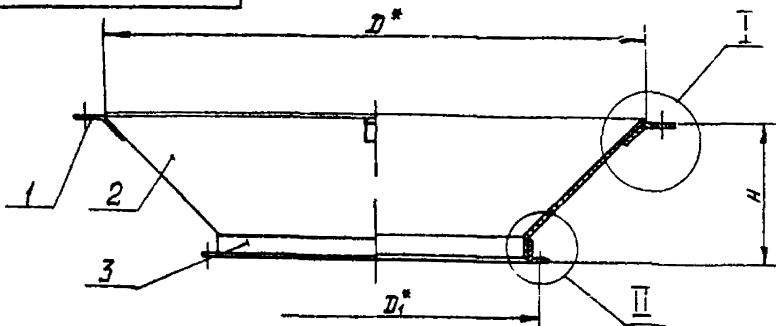
А2В069 020

КОНУС
НИЖНИЙ

КОПИРОВАЯ

ФОРМАТ А4

А2В069 020СБ



Обозначение	Размеры, мм				П, шт	Масса, кг
	D*	D1*	H*	L		
А2В069 020	700	430	180 10	744±10	8	11,2
-01	900	480	255 13	944±1,15	10	18,5
-02	1000	530	280 13	1044±13		22,6

1* РАЗМЕРЫ ДЛЯ СПРАВОК
2 СВАРНЫЕ ШВЫ ПО ГОСТ 5264-80

А2В069 020СБ

КОНУС
НИЖНИЙ

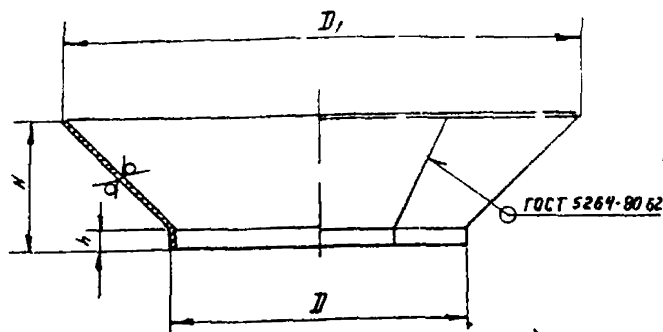
Изм	Лист	Наименование	Подп	Дата	Лист	Масса	Масштаб
РАЗРБ	ВОЛДЫУЕВА	ПОД	4-82				
ПРОВ	ЛЕНТЕС	ПОД	4-82				
РК	УРД	МЕДЛАКОВА	4-82				
ЛП	СПЕЦ	ВАННБЕРГ	4-82				
И.КОНТ	СМОЛЯНСКАЯ	ПОД	4-82				
УТВ	СПИВАК	ПОД	4-82				

КОПИРОВАЯ

ФОРМАТ А4

А28069.007

50
✓ (✓)



Обозначение	РАЗМЕРЫ, мм				МАССА, кг
	D	D ₁	H	h	
A28069.007	400	700	175		9,3
-01	450	900	250	25	16,6
-02	500	1000	275		20,5
-03	560	1200	342	23	30,3

НЕУКАЗАННЫЕ ПРЕДЕЛЬНЫЕ ОТКЛОНЕНИЯ
РАЗМЕРОВ: $h14, \pm \frac{h}{2}$

A28069.007

Конус

Лист	Масса	Масшт
И	гм	1:10

Лист 53 ГОСТ 19903-74
4-IV ВСТ-3 ГОСТ 16523-70

ГОССТРОЙ СССР
САНТЕХПРОЕКТ
г. Москва

КОПИРОВАЛ

ФОРМАТ А4

ФОРМАТ	ЗОНА	ПОВ	ОБОЗНАЧЕНИЕ	НАИМЕНОВАНИЕ	КОЛ	ПРИМЕЧАНИЕ
				ДОКУМЕНТАЦИЯ		
A4			A28057.000A	КОЛЛЕКТОР ВЕРТИКАЛЬНЫЙ ПРОХОДНОЙ		ТЕХНИЧЕСКИЕ ТРЕБОВАНИЯ
A2			A28070.000CB	СБОРОЧНЫЙ ЧЕРТЕЖ		СБОРОЧНЫЕ ЕДИНИЦЫ
A4	1		A28069.010-01	КОНУС ВЕРХНИЙ	1	
A4	2		A28069.020-01	КОНУС НИЖНИЙ	1	

Листы в порядке убывания номеров

A28070.000

КОЛЛЕКТОР
КОНУСНЫЙ
ПРОХОДНОЙ КП 6

Лист	Лист	Листов
И		1

ГОССТРОЙ СССР
САНТЕХПРОЕКТ
г. Москва

КОПИРОВАЛ

ФОРМАТ А4

ФОРМАТ	ЗОНА	ПОВ	ОБОЗНАЧЕНИЕ	НАИМЕНОВАНИЕ	КОЛ	ПРИМЕЧАНИЕ
				ДОКУМЕНТАЦИЯ		
A4			A28057.000A	КОЛЛЕКТОР ВЕРТИКАЛЬНЫЙ ПРОХОДНОЙ		ТЕХНИЧЕСКИЕ ТРЕБОВАНИЯ
A2			A28070.000CB	СБОРОЧНЫЙ ЧЕРТЕЖ		СБОРОЧНЫЕ ЕДИНИЦЫ
A4	1		A28069.010-02	КОНУС ВЕРХНИЙ	1	
A4	2		A28069.020-02	КОНУС НИЖНИЙ	1	

Выпуск 3

Серия 5.904-37

Листы в порядке убывания номеров

A28071.000

КОЛЛЕКТОР
КОНУСНЫЙ
ПРОХОДНОЙ КП-8

Лист	Лист	Листов
И		1

ГОССТРОЙ СССР
САНТЕХПРОЕКТ
г. Москва

КОПИРОВАЛ

ФОРМАТ А4

ФОРМАТ	ЗОНА	ПОВ	ОБОЗНАЧЕНИЕ	НАИМЕНОВАНИЕ	КОЛ	ПРИМЕЧАНИЕ
				ДОКУМЕНТАЦИЯ		
A4			A28057.000A	КОЛЛЕКТОР ВЕРТИКАЛЬНЫЙ ПРОХОДНОЙ		ТЕХНИЧЕСКИЕ ТРЕБОВАНИЯ
A2			A28070.000CB	СБОРОЧНЫЙ ЧЕРТЕЖ		СБОРОЧНЫЕ ЕДИНИЦЫ
A4	1		A28072.010	КОНУС ВЕРХНИЙ	1	
A4	2		A28072.020	КОНУС НИЖНИЙ	1	
				ДЕТАЛИ		
A4	3		A28072.001	ПРОКЛАДКА	1	
				СТАНДАРТНЫЕ ИЗДЕЛИЯ		
	4			БОЛТ М10Х25-8	18	ГОСТ 7798-70
	5			ГАЙКА М10-4	18	ГОСТ 5915-70
	6			ШАЙБА 10-02	18	ГОСТ 11371-78

A28072.000

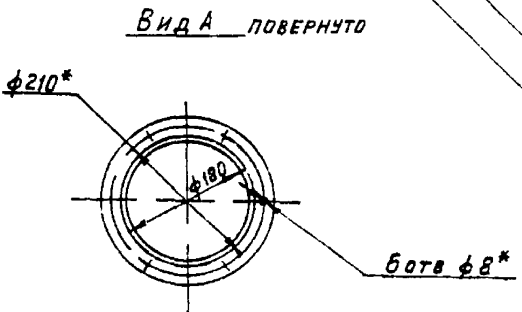
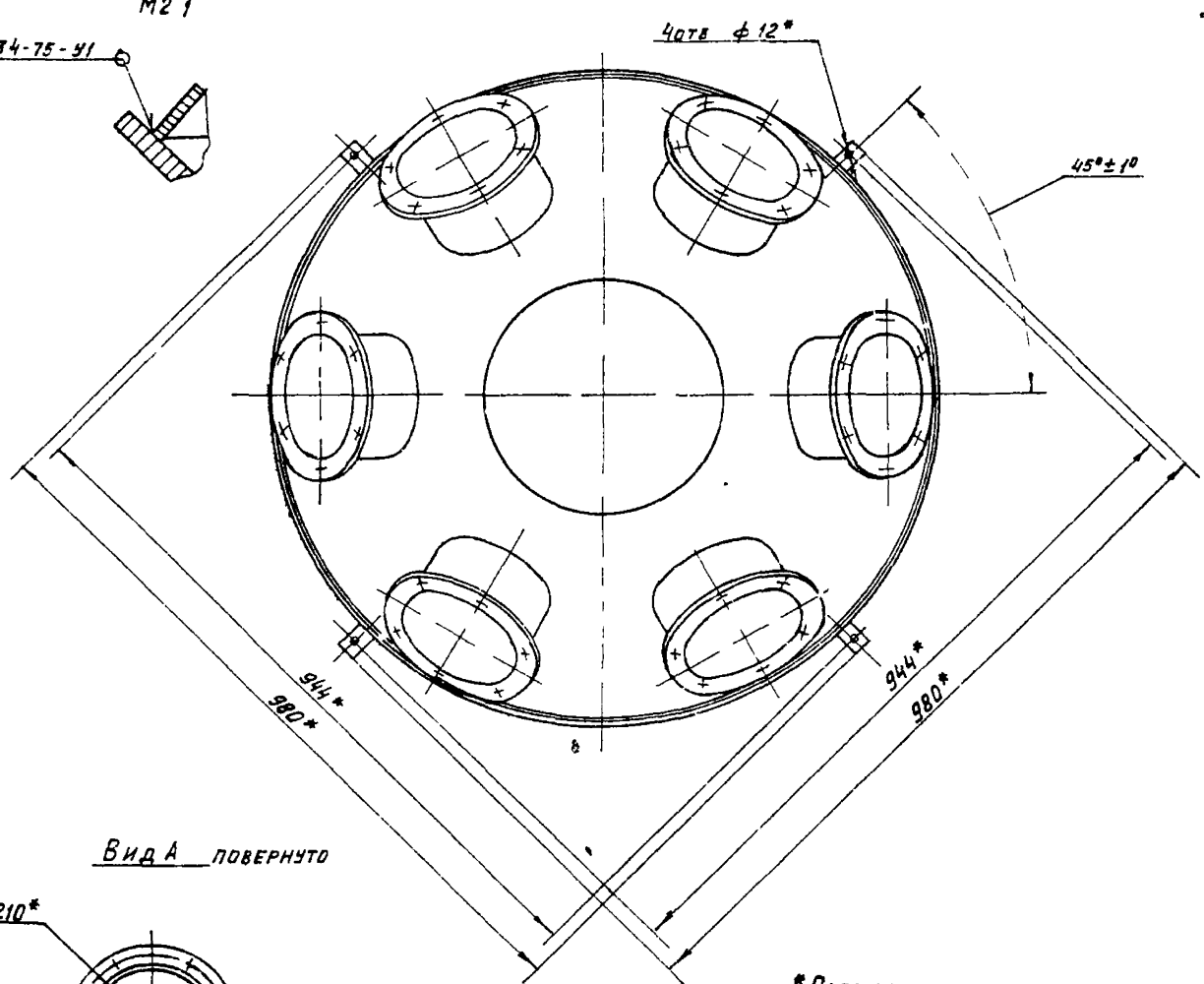
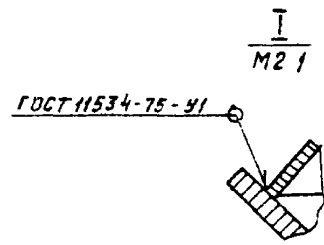
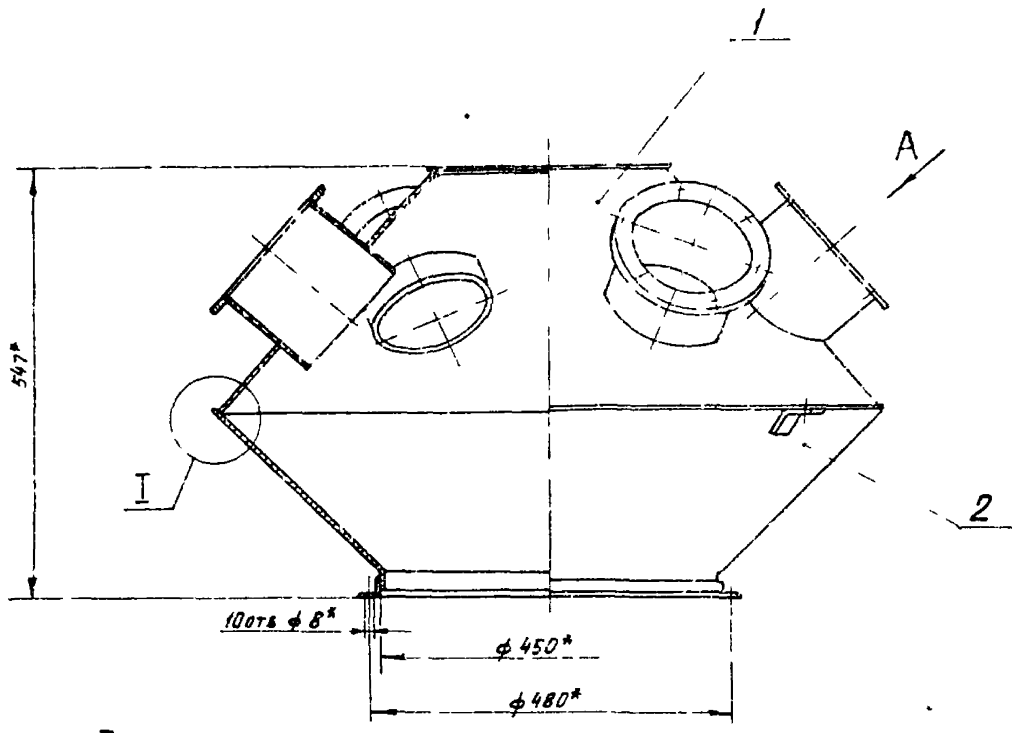
КОЛЛЕКТОР
КОНУСНЫЙ
ПРОХОДНОЙ КП 10

Лист	Лист	Листов
И		1

ГОССТРОЙ СССР
САНТЕХПРОЕКТ
г. Москва

КОПИРОВАЛ

ФОРМАТ А4

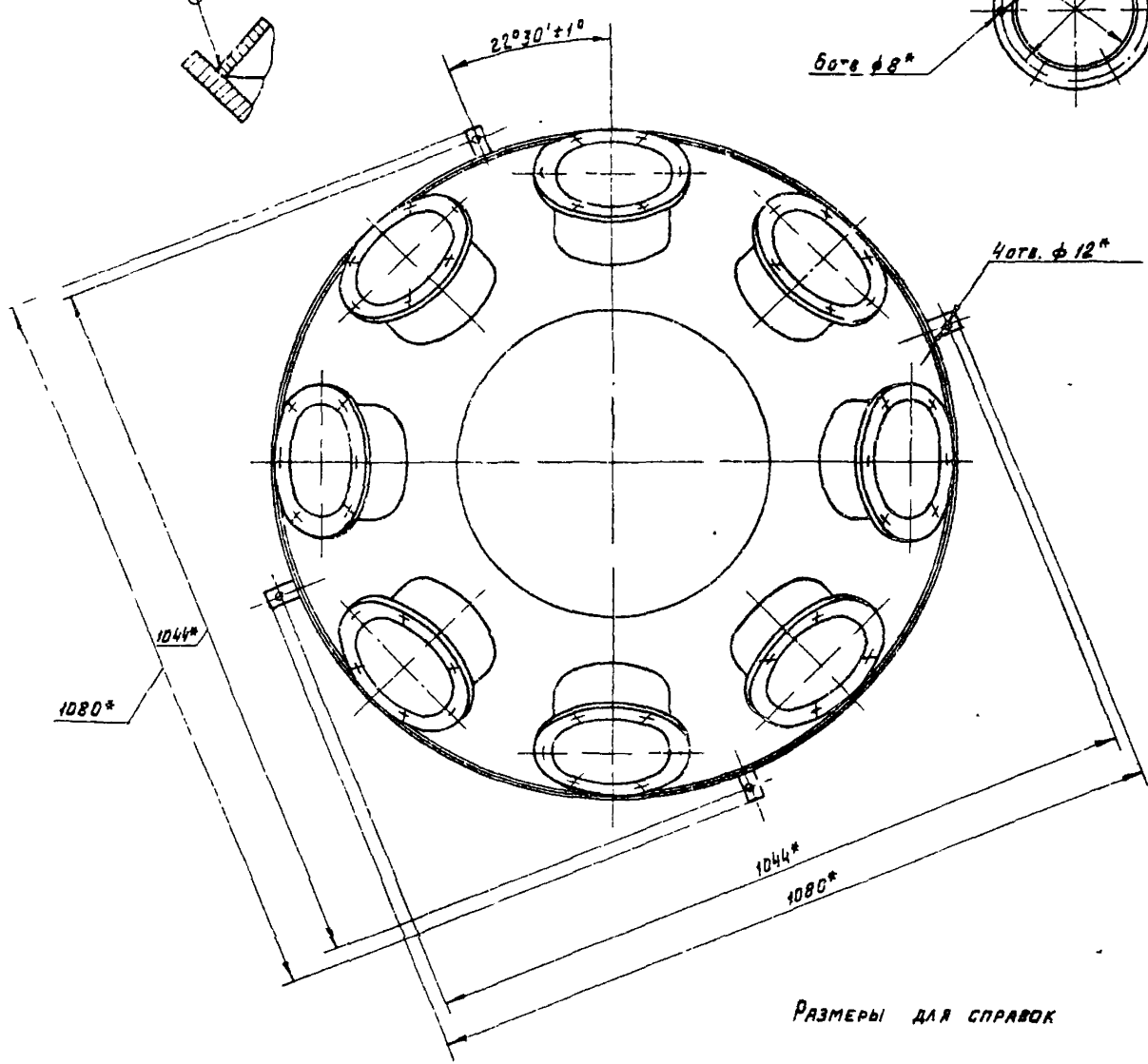
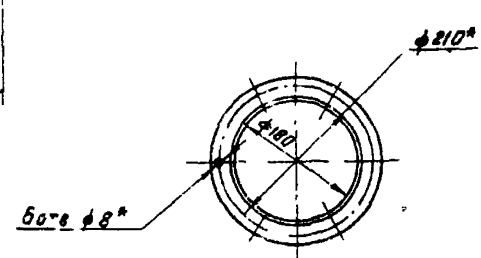
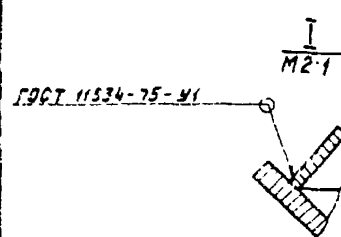
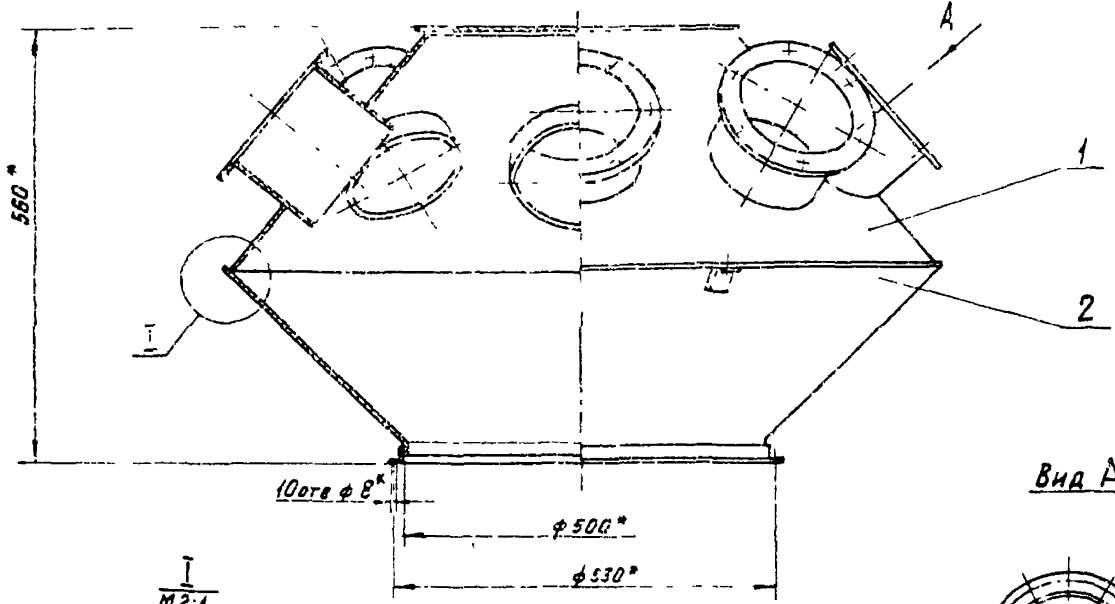


*РАЗМЕРЫ ДЛЯ СПРАВКИ

				A2B070.000C6			
ИЗМЕНИТ	ИЗДАНИЕ	ПОДП	ДАТА	КОЛЛЕКТОР КОНУСНЫЙ ПРОХОДНОЙ КП-6	Лист	Масса	Кусит
РАЗРАБ	РАСЧЕТ	КОНСТ	ИЗМ		№	38,3	15
ПРОБ	УПАС	С	У	Лист	Листов /		
ДИК	ДИЗАЙНЕР	Ч	С	Госстрой СССР			
СА СЛУ	ВАШЕР	Ч	С	САНТЕХПРОЕКТ			
И. КОИ	ПОДПИСАТЕЛЬ	Ч	С	Г. МОСКВА			
УТ	СВЯЗЬ	Ч	С	ФОРМАТ А2			

СЕРИЯ 5 904-37 ВЫИСК 3

ИЗМ. КОЛЛЕКТОР. ПРОД. И. КОИ. ВАШЕР. ДИЗАЙНЕР. ПРОБ. УПАС. УТ. С. Ч. С. Ч. С. Ч. С.

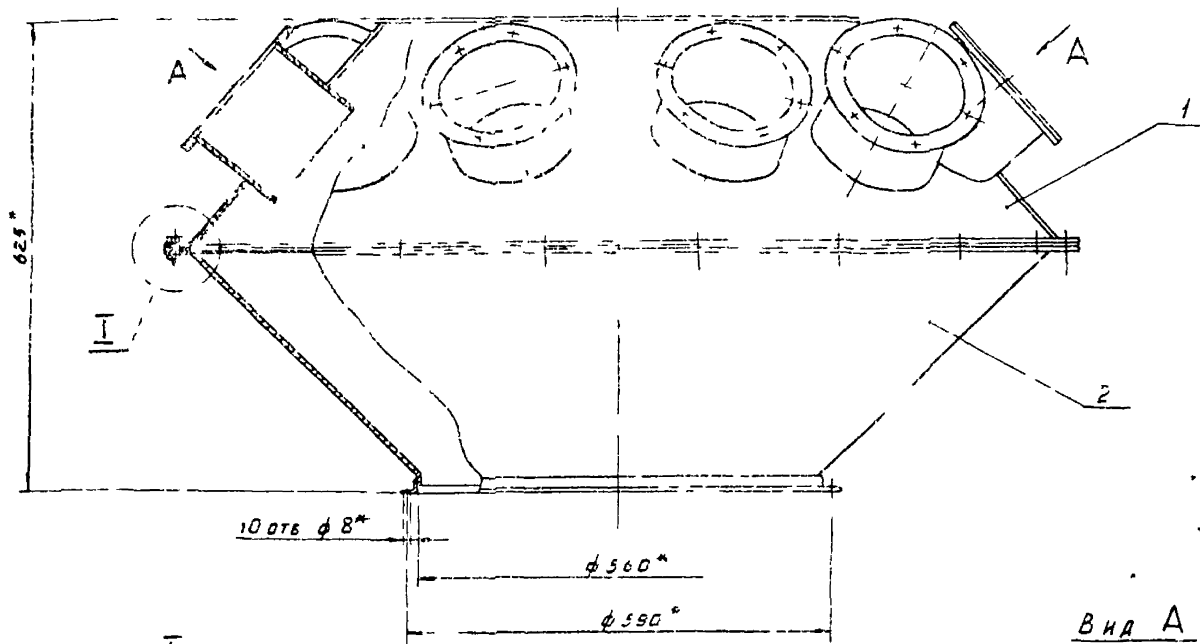


РАЗМЕРЫ ДЛЯ СПРАВОК

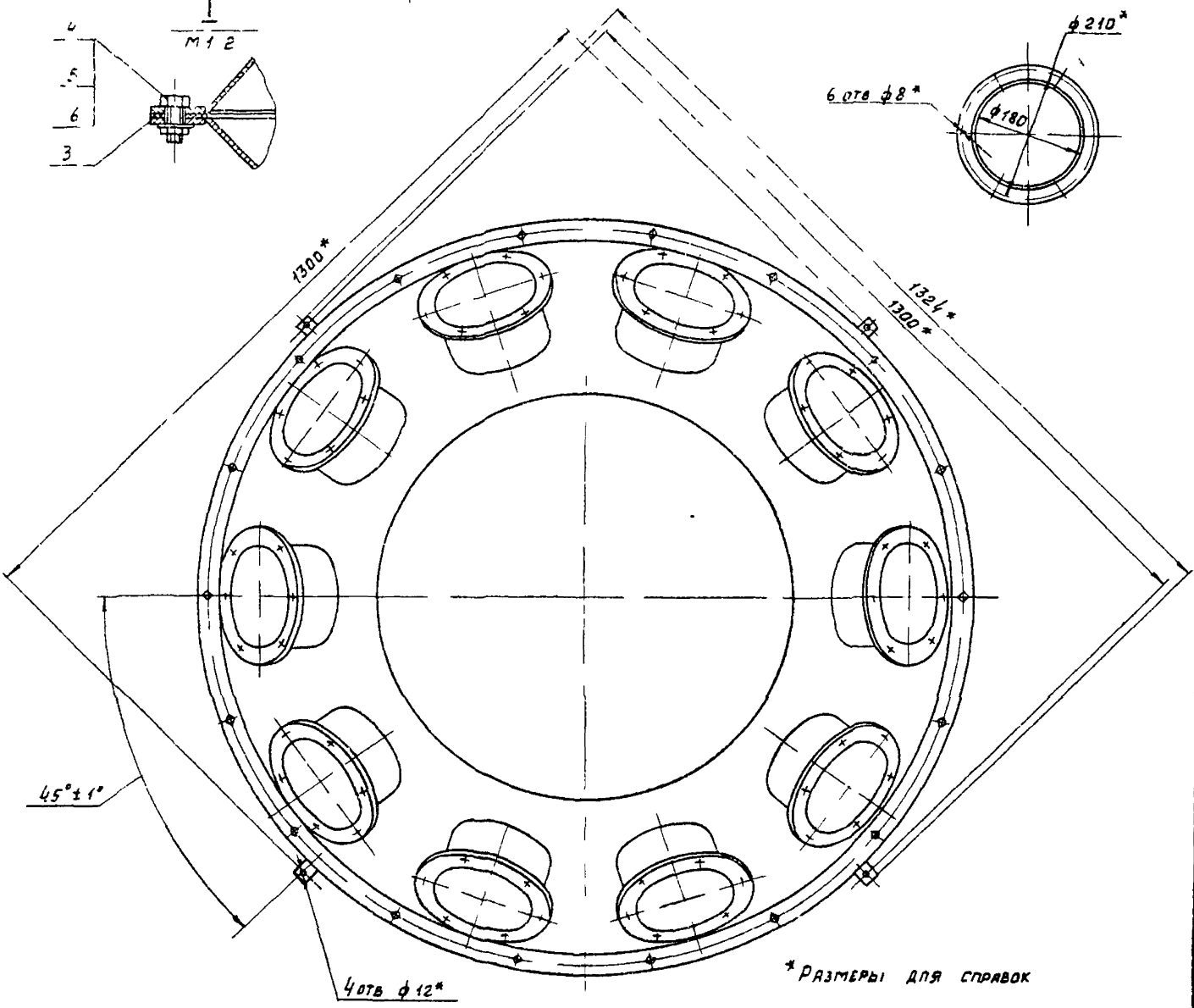
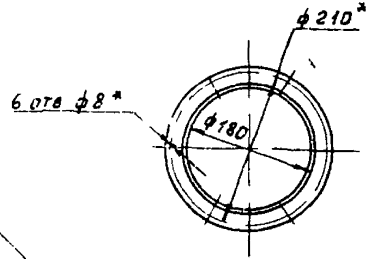
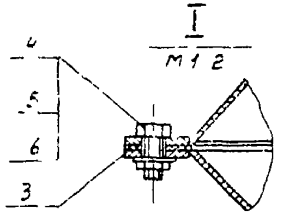
Серия 5.904-37
Выпуск 3
Имя и фамилия, отчество
Подпись
Дата

				A2B071.000C6		Лист	Масштаб
				КОЛЛЕКТОР КОНИЧЕСКИЙ ПРОХОДНОЙ КП-8		М	47,8 1:5
Изм	Лист	Исполн	Дата			Лист	Листов
Разраб	Возбужден	Проверен	Дата			ГОССТРОЙ СССР САНТЕХПРОЕКТ Г. МОСКВА	
Лектор	Деталист	Инж.	Дата				
Ректор	Начальник	Инж.	Дата				
Инженер	Ведущий	Инж.	Дата				
Инженер	Контроль	Инж.	Дата			ФОРМАТ А2	
Инженер	Специальность	Инж.	Дата				
Инженер	Специальность	Инж.	Дата				

КОПИРОВАЛ Мельникова



Вид А ПОВЕРХТО



* РАЗМЕРЫ ДЛЯ СПРАВОК

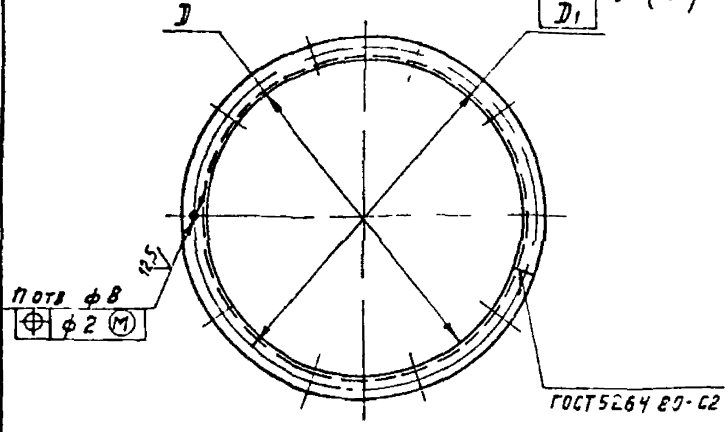
ИЗМ. ПОДГОТОВИЛ: Л. П. КАРТА. СООБЩЕНИЕ: И. М. ПОСЫ. ПОДП. И. А. БЕЛЫ

СТАНД. 5 904-37

Выпуск 3

				A 2 B 0 7 2 0 0 0 C 6	
ИЗМЕНИТЕЛЬ	ПРОЕКТ	ПОД	ДЕТА	КОЛЛЕКТОР КОНУСНЫЙ ПРОХОДНОЙ КП-10	
РАЗРАБОТЧИК	УЧ	Г	УЧ		
ТРОС	ЛЕНТЭС	УЧ	УЧ	ИЗМ	767
				МАССА	15
				МАШТАБ	
				1:1	
				РАСЧ. ДИСТОВ. 1	
				ГОССТРОИ СССР	
				САИТЕЛПРОЕКТ	
				Г. МОСКВА	
				ФОРМАТ А2	

А28069.008



Обозначение	Размеры, мм		п, шт	Масса, кг
	D	D1		
A28069 008	400	430	8	1,51
-01	450	480		1,67
-02	500	530	10	1,86
-03	560	590		2,07

Неуказанные предельные отклонения размеров Н14

A28069.008

Изм	Лист	№ докум	Подп	Дата	Лист	Масса	Листов
РАЗРАБ	ВОЛОБУЕВА	2-5	4-82		И	378	15
ПРОВ	ЛЕИТЕС	2-5	11-82		Лист Листов 1		
УТВ	СПИВАК	2-5	11-82		ГОСТРОИ СССР САНТЕХПРОЕКТ 2 МОСКВА		

ФЛАНЕЦ

ГОЛОК 25x25x3-БГОСТ 8509-72 ВСТ 3 I ГОСТ 535 79

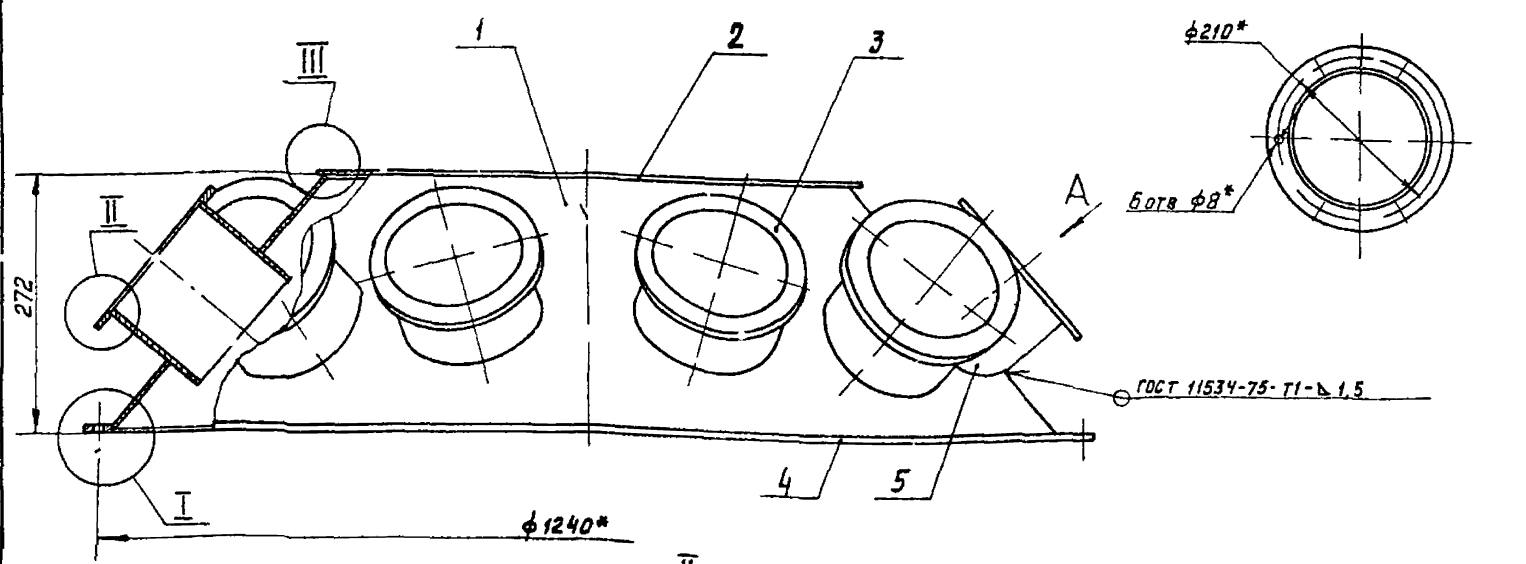
ФОРМАТ	ЭДИА	ПОД	ОБОЗНАЧЕНИЕ	НАИМЕНОВАНИЕ	КОЛ	ПРИМЕЧАНИЕ
ДОКУМЕНТАЦИЯ						
A3			A28072 010 СБ	СБОРОЧНЫЙ ЧЕРТЕЖ		
ДЕТАЛИ						
A4	1		A28 069 001 - 03	КОНУС	1	
A4	2		A28 069 002 - 03	КРЫШКА	1	
A4	3		A28 069 003	КОЛЬЦО	10	
	4		- 01	КОЛЬЦО	1	
Б4	5		A28069 004	ПАТРУБОК		
				ТРУБА 120x2 ГОСТ 10704 76		
				ГОСТ 10705-75		
				Ø=150-10	10	1,45 кг

A28 072.010

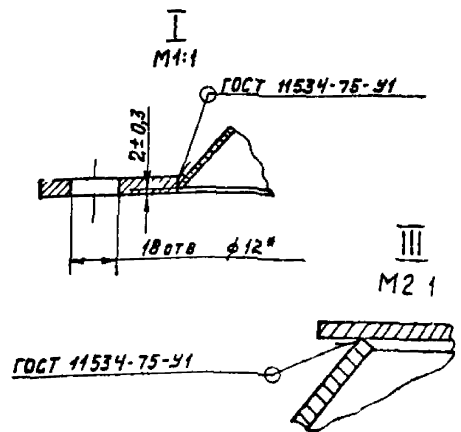
Изм	Лист	№ докум	Подп	Дата	Лист	Масса	Листов
РАЗРАБ	ВОЛОБУЕВА	2-5	4-82		И	378	15
ПРОВ	ЛЕИТЕС	2-5	11-82		Лист Листов 1		
УТВ	СПИВАК	2-5	11-82		ГОСТРОИ СССР САНТЕХПРОЕКТ 1 МОСКВА		

КОНУС ВЕРХНИЙ

А28072 010 СБ



Вид А повернуто



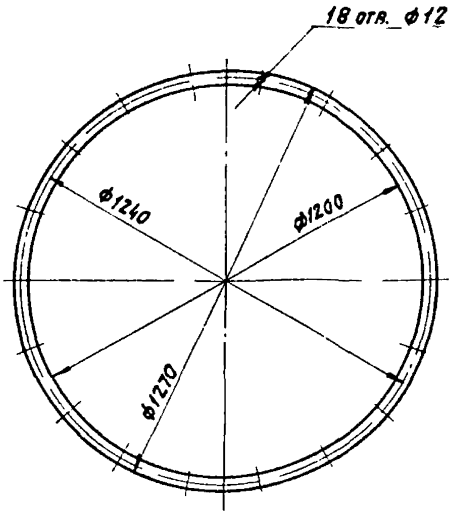
1* Размеры для справок
 2 Сварные швы по ГОСТ 5254-80, кроме швов, указанных на чертеже

A28 072 010 СБ

Изм	Лист	№ докум	Подп	Дата	Лист	Масса	Листов
РАЗРАБ	ВОЛОБУЕВА	2-5	4-82		И	378	15
ПРОВ	ЛЕИТЕС	2-5	11-82		Лист Листов 1		
УТВ	СПИВАК	2-5	11-82		ГОСТРОИ СССР САНТЕХПРОЕКТ 1 МОСКВА		

КОНУС ВЕРХНИЙ

A2B072.001



Неуказанные предельные отклонения размеров: $\pm \frac{t_2}{2}$.

A2B072.001

Прокладка

ПАРНИТ ПОН-3
ГОСТ 481-80

Лист	Масса	Масшт.
И	0,9	1:10
Лист Листов 1		
ГОССТРОИ ССР САНТЕХПРОЕКТ г. Москва		

Формат	Зона	№03	ОБОЗНАЧЕНИЕ	НАИМЕНОВАНИЕ	Кол	ПРИМЕЧАНИЕ
<u>ДОКУМЕНТАЦИЯ</u>						
A3			A2 B 072 020 СБ	СБОРОЧНЫЙ ЧЕРТЕЖ		
<u>ДЕТАЛИ</u>						
A4	1	A2B 069 023-01	Кольцо		1	
A4	2	A2B 069 006-01	Опора		4	
A4	3	A2B 069.007-03	Конус		1	
A4	4	A2B 069 008-03	Фланец		1	

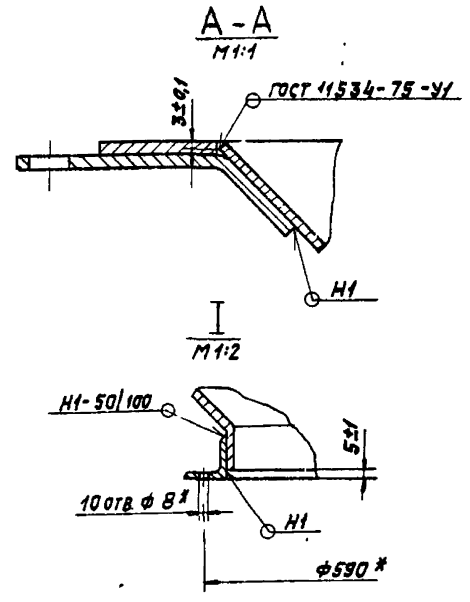
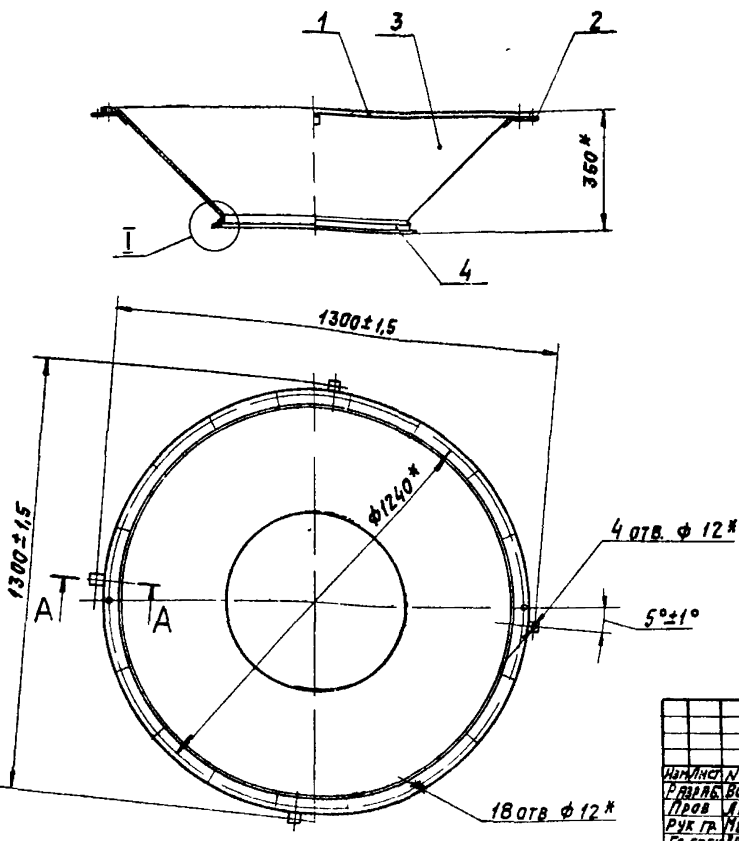
A2B072.020

Конус
нижний.

Лист	Лист	Листов
И	1	1
ГОССТРОИ ССР САНТЕХПРОЕКТ г. Москва		

КОПИРОВАЛ ЛОГИНОВА ФОРМАТ А4

A2B072.020 СБ



1. * РАЗМЕРЫ ДЛЯ СПРАВОК.
2. СВАРНЫЕ ШВЫ Н1 ПО ГОСТ 5264-80

A2B072.020 СБ

Конус
нижний

Лист	Масса	Масшт.
И	36,9	1:10
Лист Листов 1		
ГОССТРОИ ССР САНТЕХПРОЕКТ г. Москва		

КОПИРОВАЛ ЛОГИНОВА

ФОРМАТ А4

Выпуск 3

Серия 5.904-37

ИЗДАТЕЛЬСТВО ЦЕНТРАЛЬНОГО НАУЧНО-ИССЛЕДОВАТЕЛЬСКОГО ИНСТИТУТА СВАРКИ