

ГОСУДАРСТВЕННЫЙ КОМИТЕТ СССР ПО ДЕЛАМ СТРОИТЕЛЬСТВА
/ГОССТРОИ СССР/

ТИПОВАЯ ДОКУМЕНТАЦИЯ НА КОНСТРУКЦИИ, ИЗДЕЛИЯ
И УЗЛЫ ЗДАНИЙ И СООРУЖЕНИЙ

СЕРИЯ 5.904-37

АСПИРАЦИОННЫЕ КОЛЛЕКТОРЫ
НА РАЗЛИЧНУЮ ПРОИЗВОДИТЕЛЬНОСТЬ
ПО ВОЗДУХУ

ВЫПУСК 4

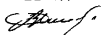
КОЛЛЕКТОРЫ ВЕРТИКАЛЬНЫЕ КРУГЛЫЕ ВК

РАБОЧИЕ ЧЕРТЕЖИ

РАЗРАБОТАНЫ
ГПИ САНТЕХПРОЕКТ
ГОССТРОЯ СССР

ГЛАВНЫЙ ИНЖЕНЕР ИНСТИТУТА

ГЛАВНЫЙ ИНЖЕНЕР ПРОЕКТА



ШИЛЛЕР Ю И

СПИВАК В А

УТВЕРЖДЕНЫ
ГЛАВСТРОЙПРОЕКТОМ ГОССТРОЯ СССР
ПРОТОКОЛ № 47 ОТ 31 ИЮЛЯ 1986г

ВВЕДЕНЫ В ДЕЙСТВИЕ
ГПИ САНТЕХПРОЕКТ
ПРИКАЗ № 126 ОТ 11 АВГУСТА 1986г

СО Д Е Р Ж А Н И Е

ОБОЗНАЧЕНИЕ	НАИМЕНОВАНИЕ	СТР	ОБОЗНАЧЕНИЕ	НАИМЕНОВАНИЕ	СТР
А2В 041 000Д	СОДЕРЖАНИЕ КОЛЛЕКТОР ВЕРТИКАЛЬНЫЙ КРУГЛЫЙ ТЕХНИЧЕСКИЕ ТРЕБОВАНИЯ	2	А2В 041 002	ПРокладка	14
А2В 041 001	ПРокладка	3	А2В 041 003	ФЛАНЕЦ	
А2В 041 000	КОЛЛЕКТОР ВЕРТИКАЛЬНЫЙ КРУГЛЫЙ ВК-1		А2В 041 006	Крышка	
А2В 041 000СБ	КОЛЛЕКТОР ВЕРТИКАЛЬНЫЙ КРУГЛЫЙ ВК-1	4,5	А2В 041 007	Кольцо	
А2В 041 018	РЕБРО	5	А2В 041 012	ФЛАНЕЦ	
А2В 041 010	СЕКЦИЯ ВЕНТИЛЯТОРНАЯ	6	А2В 042 000	КОЛЛЕКТОР ВЕРТИКАЛЬНЫЙ КРУГЛЫЙ ВК-2	16
А2В 041 010 СБ	СЕКЦИЯ ВЕНТИЛЯТОРНАЯ		А2В 043.000	КОЛЛЕКТОР ВЕРТИКАЛЬНЫЙ КРУГЛЫЙ ВК-3	
А2В 041 004	ФЛАНЕЦ	7	А2В 042 000СБ	КОЛЛЕКТОР ВЕРТИКАЛЬНЫЙ КРУГЛЫЙ ВК-2	17
А2В 041 005	КОНУС		А2В 043 000СБ	КОЛЛЕКТОР ВЕРТИКАЛЬНЫЙ КРУГЛЫЙ ВК-3	
А2В 041 С20	СЕКЦИЯ ОПОРНАЯ	8	А2В 044 000	КОЛЛЕКТОР ВЕРТИКАЛЬНЫЙ КРУГЛЫЙ ВК-4	19
А2В 041 020 СБ	СЕКЦИЯ ОПОРНАЯ		А2В 044 010	СЕКЦИЯ ОПОРНАЯ	
А2В 041 013	ОБЕЧАЙКА	9	А2В 044 000СБ	КОЛЛЕКТОР ВЕРТИКАЛЬНЫЙ КРУГЛЫЙ ВК-4	20
А2В 041 030 СБ	СЕКЦИЯ ПРОМЕЖУТОЧНАЯ	10	А2В 044 010 СБ	СЕКЦИЯ ОПОРНАЯ	21
А2В 041 014	ЦИЛИНДР	11	А2В 041 019	КОНУС	22
А2В 041 015	РЕБРО		А2В 044 020	СЕКЦИЯ ПРОМЕЖУТОЧНАЯ	
А2В 041 040	БУНКЕР	12	А2В 045 000	КОЛЛЕКТОР ВЕРТИКАЛЬНЫЙ КРУГЛЫЙ ВК-5	23
А2В 041 040 СБ	БУНКЕР		А2В 044 020 СБ	СЕКЦИЯ ПРОМЕЖУТОЧНАЯ	
А2В 041 050	КРЫШКА ЛЮКА	13	А2В 045.000СБ	КОЛЛЕКТОР ВЕРТИКАЛЬНЫЙ КРУГЛЫЙ ВК-5	24
А2В 041 050 СБ	КРЫШКА ЛЮКА		А2В 041 016	Ляпа	25
А2В 041 021	ДИСК				
А2В 041 022	РУЧКА				

В данном выпуске приведены рабочие чертежи коллекторов вертикальных круглых типа ВК

Вертикальные коллекторы применяются для аспирационных установок, обслуживающих выделяющее пыль или газы технологическое оборудование, расположенное на относительно небольших по протяженности площадях, на двух или более этажах (рабочих площадках)

Особенно рациональным является применение коллектора этого типа при вертикальном расположении аспирируемого оборудования на нескольких отметках, локализованного и связанного технологическим потоком

Вертикальные коллекторы состоят из вентиляционной, опорной, промежуточной секции и бункера

Присоединение воздухопроводов местных отсосов к вертикальному коллектору осуществляется патрубками прямоугольного сечения, устанавливаемыми по касательной к цилиндрическим стенкам при сборке и на монтаже, в местах

указанных проектом (чертежи патрубков см. вып 6)

Соединение коллектора с воздухопроводом на пылезачистную установку - фланцевое. Фланцы выполнены в соответствии с ГОСТ 26276-84. Размеры сечений воздухопроводов выбраны в соответствии с приложением 17 СНиП II - 33-75*

Опорная и промежуточная секции имеют один или два люка (в зависимости от типоразмера коллектора) для осмотра и чистки

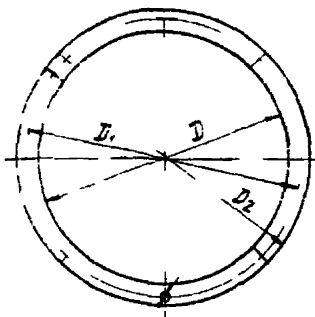
Лакокрасочное покрытие поверхностей коллекторов в соответствии с проектом, в зависимости от условий их последующей эксплуатации

Техническая характеристика коллекторов ВК дана в выпуске 0.

ИЗДАНИЕ				КОМУ				ПОДП				ДАТА			
РАЗРАБ	ПРОЕК	ИСП	УТВ	ПРОЕК	ИСП	УТВ	ПРОЕК	ИСП	УТВ	ПРОЕК	ИСП	УТВ	ПРОЕК	ИСП	УТВ
А2В 041 000Д												КОЛЛЕКТОР ВЕРТИКАЛЬНЫЙ КРУГЛЫЙ			
ТЕХНИЧЕСКИЕ ТРЕБОВАНИЯ												ГОСТ 26276-84			
САИТЕХПРОЕКТ												ГОССТРОИ СССР			
МОСКВА												ГОССТРОИ СССР			
КОПИРОВАЛ ЛОГИНОВА												ФОРМАТ А3			

СЕРИЯ 5 904-37 ВЫПУСК 4

ИЗДАНИЕ ПОДП. ДАТА



п. 08 в

Обозначение	РАЗМЕРЫ ММ				п. шт	МАССА, КГ
	D	D ₁	D ₂	d		
A2B 041 001	350	380	400	10	8	0,15
- 01	800	850	880	12	16	0,54
- 02	1000	1050	1080		18	0,66
- 03	1200	1270	1326		26	1,3
- 04	1600	1690	1750		34	2,0
- 05	2000	2090	2150			2,5

НЕУКАЗАННЫЕ ПРЕДЕЛЬНЫЕ ОТКЛОНЕНИЯ РАЗМЕРОВ $\pm \frac{LZ}{2}$

				A2B 041 001			
ИЗМ.	ЛИСТ	№ ДОКУМ.	ПОДП.	ДАТА	Прокладка	ЛИСТ	МАССА
ВЛАСОВ	ЕЛНСЕВА	ИЭС	И-86			И	СМ
ПРОВ	ЛЕНТЕС	ИЭС	И-86			ТРЕБ	-
Д.К. ГР.	МЕЗЛЯКОВ				ЛИСТ		ЛИСТОВ
П. СЛОН	ВАННЕР				ГОСТРОИ ССР		
И. КОНТР.	СТАМНИСКИЙ				САНТЕХПРОЕКТ		
УТВ.	СПИВАК				Г. МОСКВА		

ИЗМ. № ПОДП. ПОДП. И ДАТА ВЗЯТ ИЛИ НЕ ВЗЯТ № КУСА ПОДП. И ДАТА

Серия 5.904-37 Выпуск 4

ФОРМ. ЗОНА / ПОЗ	ОБОЗНАЧЕНИЕ	НАИМЕНОВАНИЕ	КОЛ	ПРИМЕЧАНИЕ
		ДОКУМЕНТАЦИЯ		
	A2B 041 000СБ	СБОРОЧНЫЙ ЧЕРТЕЖ		* А2, А4
А4	A2B 041 000Д	ТЕХНИЧЕСКИЕ ТРЕБОВАНИЯ		
		СБОРОЧНЫЕ ЕДИНИЦЫ		
А4	1 A2B 041 010	СЕКЦИЯ ВЕНТИЛЯТОРНАЯ	1	
А4	2 A2B 041 020	СЕКЦИЯ ОПОРНАЯ	1	
А4	3 A2B 041 030	СЕКЦИЯ ПРОМЕЖУТОЧНАЯ	1	
А4	4 A2B 041 040	БУНКЕР	1	
А4	5 A2B 041 050	КРЫШКА ЛЮКА	2	
		ДЕТАЛИ		
А3	6 A2B 041 001	ПРОКЛАДКА	2	
	7 - 01	ПРОКЛАДКА	2	
А3	8 A2B 041 002	ПРОКЛАДКА	1	
		СТАНДАРТНЫЕ ИЗДЕЛИЯ		
	9	БОЛТ М8 Х25 36 ГОСТ 7798-70	16	

ФОРМ. ЗОНА / ПОЗ	ОБОЗНАЧЕНИЕ	НАИМЕНОВАНИЕ	КОЛ	ПРИМЕЧАНИЕ
	10	БОЛТ М10Х35 36 ГОСТ 7798-70	48	
		Гайки ГОСТ 5915-70		
	11	М8 4	16	
	12	М10 4	48	
		Шайбы ГОСТ 11371-78		
	13	В 02	16	
	14	10 02	48	

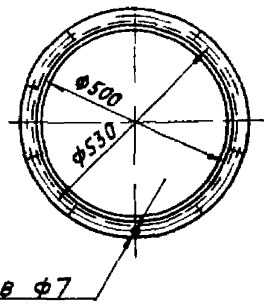
ИЗМ. № ПОДП. ПОДП. И ДАТА ВЗЯТ ИЛИ НЕ ВЗЯТ № КУСА ПОДП. И ДАТА

ИЗМ. № ПОДП. ПОДП. И ДАТА ВЗЯТ ИЛИ НЕ ВЗЯТ № КУСА ПОДП. И ДАТА

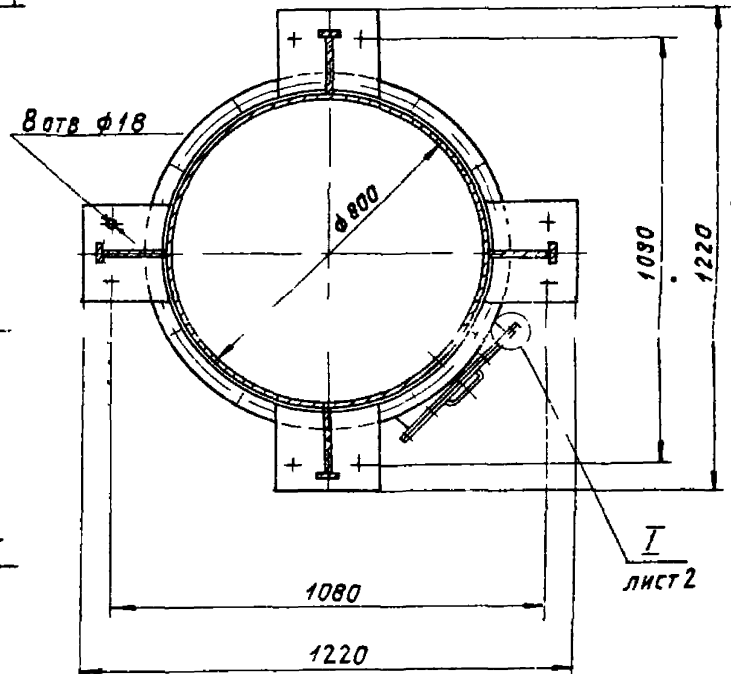
A2B 041 000						
ИЗМ.	ЛИСТ	№ ДОКУМ.	ПОДП.	ДАТА	КОЛЛЕКТОР ВЕРТИКАЛЬНЫМ КРУГЛЫМ ВК-1	
ИЭС	И-86	ИЭС	И-86			
ПРОВ	ЛЕНТЕС				ГОСТРОИ ССР	
Д.К. ГР.	МЕЗЛЯКОВ				САНТЕХПРОЕКТ	
П. СЛОН	ВАННЕР				Г. МОСКВА	
И. КОНТР.	СТАМНИСКИЙ					
УТВ.	СПИВАК					

A2B 041 000						
ИЗМ.	ЛИСТ	№ ДОКУМ.	ПОДП.	ДАТА	КОЛЛЕКТОР ВЕРТИКАЛЬНЫМ КРУГЛЫМ ВК-1	
ИЭС	И-86	ИЭС	И-86			
ПРОВ	ЛЕНТЕС				ГОСТРОИ ССР	
Д.К. ГР.	МЕЗЛЯКОВ				САНТЕХПРОЕКТ	
П. СЛОН	ВАННЕР				Г. МОСКВА	
И. КОНТР.	СТАМНИСКИЙ					
УТВ.	СПИВАК					

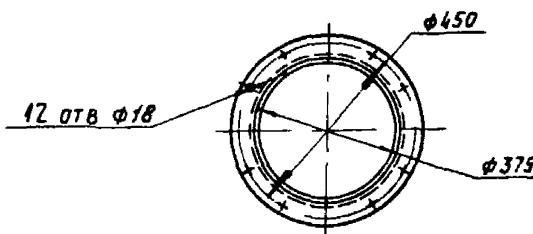
Вид А



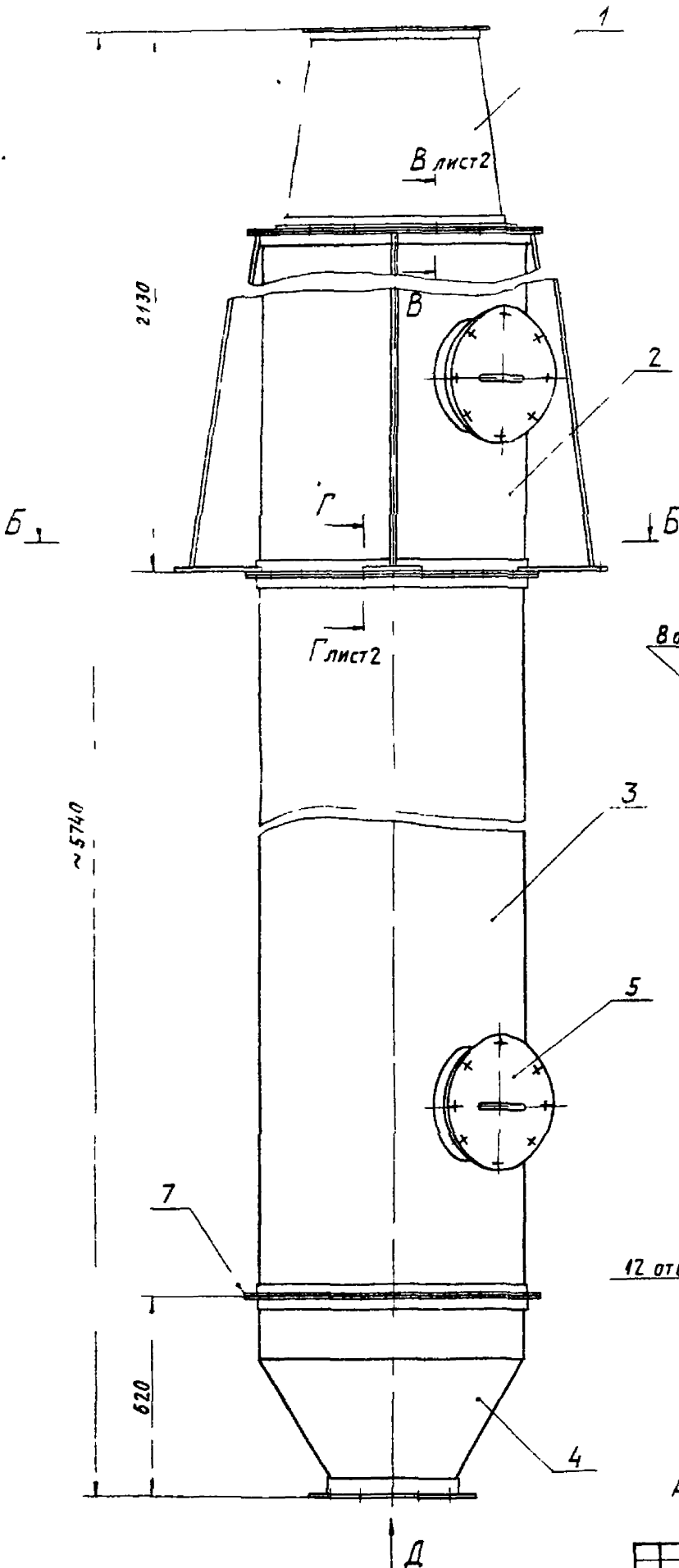
Б-Б



Вид Д



РАЗМЕРЫ ДЛЯ СПРАВОК



				А2В041000СБ		
Изм/Лист	№ докум	Подг	Дата	Лист	Масса	Масштаб
РАЗРАБ	СТАЛАНСКАЯ	В.В.	14.12.76	1	358	1:10
ПРОВ	ЛЕВТЕС	Л.И.	14.12.76	1		
РИС	ГРИНЦОВА	Л.И.	14.12.76	1		
Л. СПЕЦ	ВАНЬКОВ	В.И.	14.12.76	1		
И. КОМП.	ИВАНОВА	Л.И.	14.12.76	1		
УТВ	СЛОНОВ	Л.И.	14.12.76	1		

А2В041000СБ

КОЛЛЕКТОР ВЕРТИКАЛЬНЫЙ КРУГЛЫЙ ВК-1

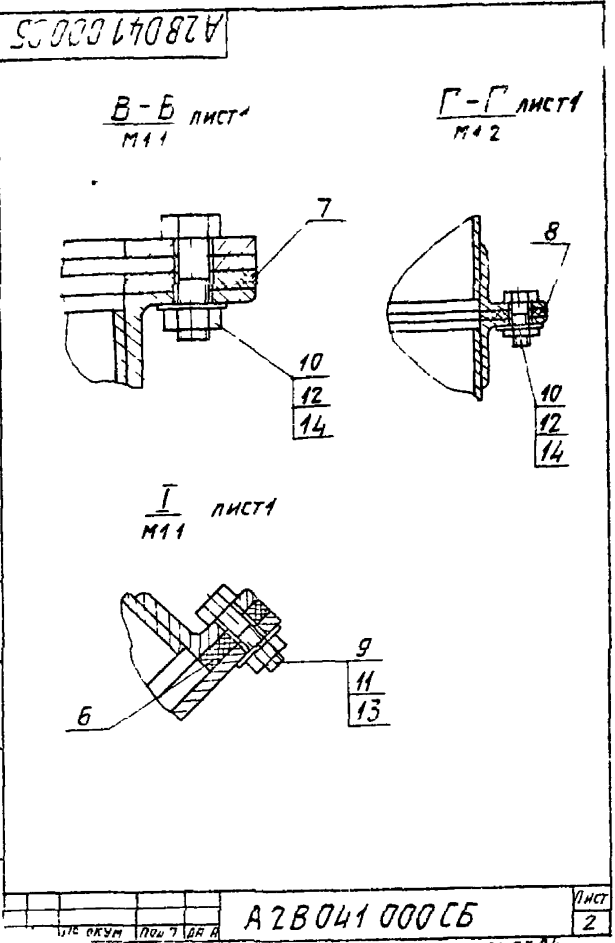
ЛИСТ 1 из 2
МАССА 358
МАСШТАБ 1:10

ГОССТРОЙ СССР
САНТЕХПРОЕКТ
Г. МОСКВА

СЕРИЯ 5 904-37 ВЫПУСК 4

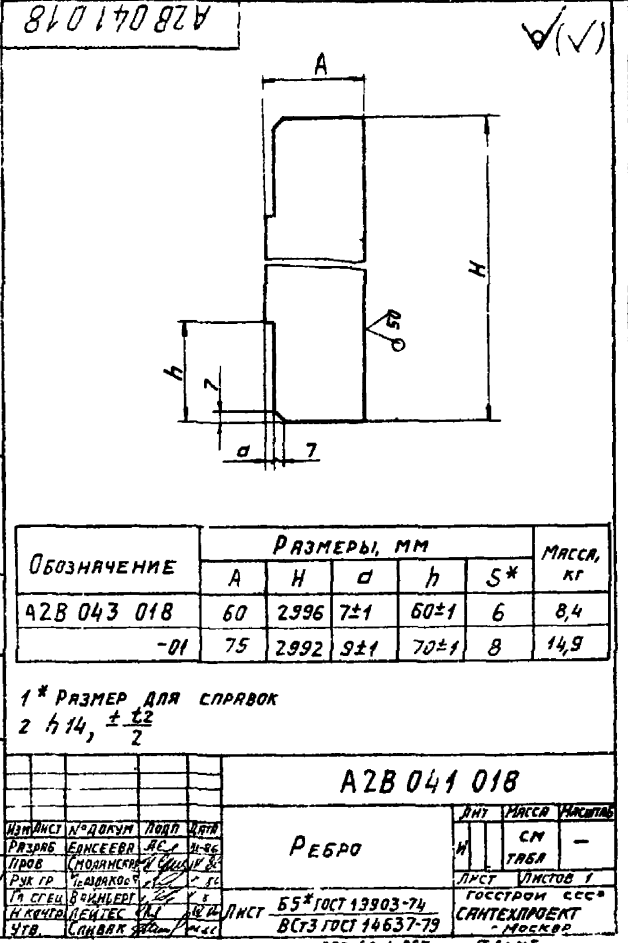
ИЗДАНИЕ 01.01.77 Л.И. А.В.Т.А. В.В. И.В.Н.А. М.И.В.И.Н.А. П.О.Л.О.В.А. М.А.И.Т.

ЧЕРТЕЖ ПОЛОТ. И НАРТА ВЪЗН. ИЛИ ВЪЗН. ЧЕРТЕЖ ПОЛОТ. И НАРТА



A2B041 000 CБ

ЛИСТ 2



ОБОЗНАЧЕНИЕ	РАЗМЕРЫ, ММ					МАССА, КГ
	A	H	a	h	S*	
A2B 043 018	60	2996	7±1	60±1	6	8,4
-01	75	2992	9±1	70±1	8	14,9

1 * РАЗМЕР ДЛЯ СПРАВКИ
2 h 14, ± 0,2

A2B 041 018

ИЗМ. ЛИСТ	№ ДОКУМ.	ПОДП.	ИМЯ	РЕБРО		ИМЯ	МАССА	УКАЗАНИЕ
				H	CM			
РАЗРАБ.	ЕКОСЕЕВ	АС	И-86					
ПРОБ.	МОИСЕЕВ	С	С					
Р. К. Г. Р.	САВВАКО	С	С					
И. С. С. Е. В.	САВВАКО	С	С					
И. К. С. Т. А.	САВВАКО	С	С					
УТВ.	САВВАКО	С	С					

Б5*ГОСТ 13903-74
ВСТ3 ГОСТ 14637-79

ГОСТРОМ СССР
САИТЕХПРОЕКТ
- МОСКВА

СЕРИЯ 5 904-37 ВЪЗДУШ. 4

ОБОЗНАЧЕНИЕ	ИМЕННОЕ ИЛИ ДОКУМЕНТАЛЬН.	КОЛ. НА ИСПОЛН.	ПРИМЕНЕНИЕ
A23 041 010 CБ	СБОРОЧНЫЙ ЧЕРТЕЖ	1	
ДЕТАЛИ			
1 A2B041 03 -07	ФЛАНЕЦ	1	
-08	ФЛАНЕЦ	1	
-09	ФЛАНЕЦ	1	
-10	ФЛАНЕЦ	1	
-11	ФЛАНЕЦ	1	
2 A2B041 004 -01	ФЛАНЕЦ	1	
-02	ФЛАНЕЦ	1	
-03	ФЛАНЕЦ	1	

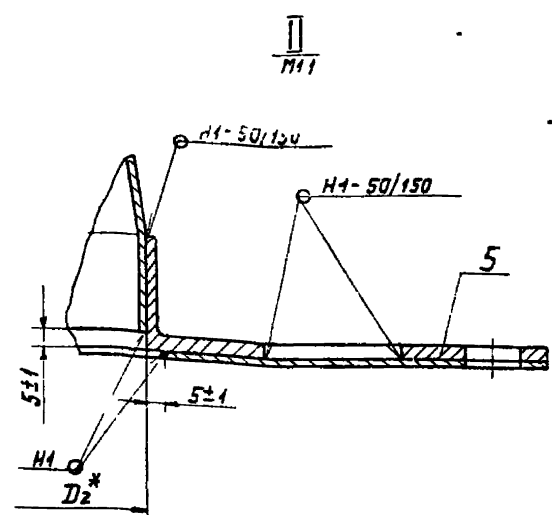
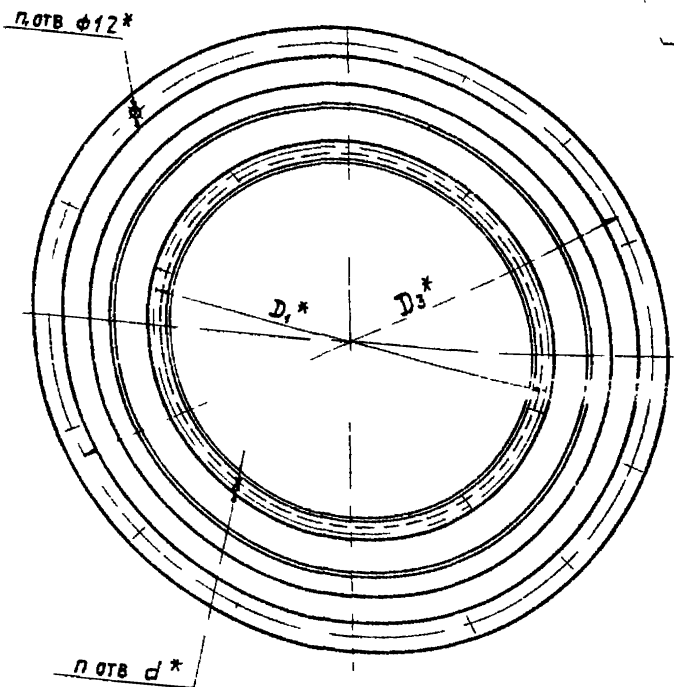
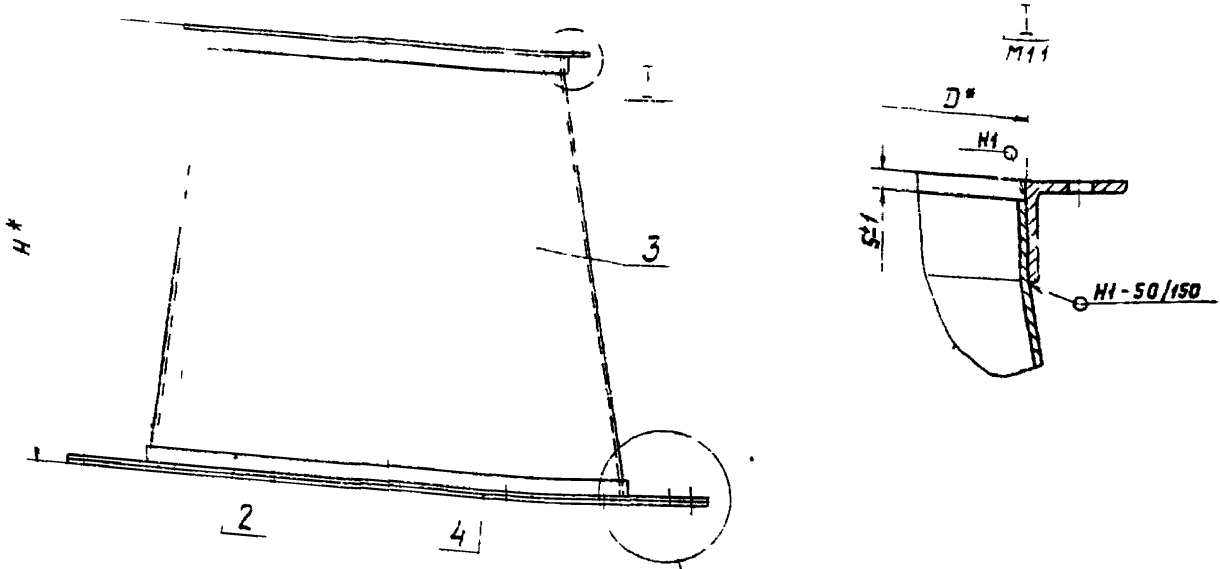
A2B041 010

ЛИСТ 2
САИТЕХПРОЕКТ
МОСКВА
СЕКЦИЯ
ВЕННИКОВСКАЯ
КОПИРОВАТЬ ЗАПРЕЩЕНО

ОБОЗНАЧЕНИЕ	ИМЕННОЕ ИЛИ ДОКУМЕНТАЛЬН.	КОЛ. НА ИСПОЛН.	ПРИМЕНЕНИЕ
2 A2B041 004 -04	ФЛАНЕЦ	1	
3 A2B041 005 -01	КОМУС	1	
-02	КОМУС	1	
-03	КОМУС	1	
-04	КОМУС	1	
4 A2B041 006 -01	КРЫШКА	1	
-02	КРЫШКА	1	
-03	КРЫШКА	1	
-04	КРЫШКА	1	
5 A2B041 007 -01	КОЛЬЦО	1	
-02	КОЛЬЦО	1	
-03	КОЛЬЦО	1	
-04	КОЛЬЦО	1	

A2B041 010

ЛИСТ 2
САИТЕХПРОЕКТ
МОСКВА
КОПИРОВАТЬ ЗАПРЕЩЕНО



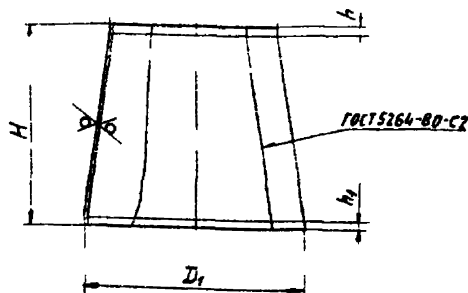
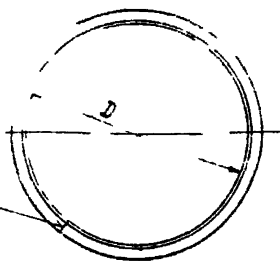
ОБОЗНАЧЕНИЕ	РАЗМЕРЫ, мм						Кол-во, шт		Масса, кг
	D*	D1*	D2*	D3*	H*	d*	n	n1	
A2B041 010	500	530	660	850	620	7	10	16	34,1
-01	630	660	885	1050	720	10	12	18	41,8
-02	800	830	1025	1270	800		26	34	63,5
-03	900	940	1200	1690	900		26	34	96,2
-04	1000	1040	1540	2090	1100		34	34	129,8

1 * РАЗМЕРЫ ДЛЯ СПРАВК
 2 СВАРНЫЕ ШВЫ ПО ГОСТ 5264-80.

				А2В041.010СБ						
ИЗД.	ЛИСТ	№ ДОКУМ.	ПОДП.	ДАТА	СЕКЦИЯ			ЛИТ.	ТАБЛ.	УКЛ.
ПРОБ.	ПРОБ.	ПРОБ.	ПРОБ.	ПРОБ.	ВЕНТИЛЯТОРНАЯ			№	ТАБЛ.	—
ИЗМ.	ИЗМ.	ИЗМ.	ИЗМ.	ИЗМ.				ЛИСТ	ТАБЛ.	1
ИЗМ.	ИЗМ.	ИЗМ.	ИЗМ.	ИЗМ.				ГОССТРОЙ СССР САНТЕХПРОЕКТ Г. МОСКВА		
ИЗМ.	ИЗМ.	ИЗМ.	ИЗМ.	ИЗМ.				КОПИРОВАНИЕ ЗАПРЕЩЕНО ФОРМ. ЛТ. А2		

СЕРИЯ 5.904.37 ВЫПУСК 4

А2В041010СБ



Обозначение	D мм	Материал	Масса, кг
A2B 041 004	660	Углерок 32132x4 Б ГОСТ 6509-72 ВСТЗ I ГОСТ 535-79	3,96
-01	885		6,73
-02	1025	Углерок 4040x4-Б ГОСТ 6509-72 ВСТЗ I ГОСТ 535-79	7,79
-03	1200		9,12
-04	1540	Углерок 45445x4-Б ГОСТ 6509-72 ВСТЗ I ГОСТ 535-79	13,21

Обозначение	Размеры, мм					Масса кг
	D	D ₁	H	h	h ₁	
A2B041 005	500	660	608	20	27	17,5
-01	630	885	708			23,7
-02	800	1025	788	27	35	35,9
-03	900	1200	880			46,7
-04	1000	1540	1088		40	64,4

Неуказанные предельные отклонения размеров H14

Неуказанные предельные отклонения размеров H14, ± I2/2

A2B041 004

A2B041 005

ФЛАНЕЦ

КОНУС

СМ ТАБЛИЦУ

Лист 520 ГОСТ 19903-74 4 из 4 ВСТЗ ГОСТ 16523-70

ИЗМ. № ПОДП. НАИМ. ИЛИ ИНИЦИАЛЫ ПОДП. И ДАТА

ИЗМ. № ПОДП. НАИМ. ИЛИ ИНИЦИАЛЫ ПОДП. И ДАТА

Обозначение	Наименование	Кол. на исполн. A2B041 020-01/02	Примечание	Лист	
				№	из
A2B041 003	ФЛАНЕЦ	1		1	1
-01	ФЛАНЕЦ	1		1	1
-02	ФЛАНЕЦ	1		1	1
A2B 041 003 -05	ФЛАНЕЦ	1		1	1
A2B 041 012	ФЛАНЕЦ	1		1	1
-01	ФЛАНЕЦ	1		1	1
-02	ФЛАНЕЦ	1		1	1
A2B 041 013	ОБЕЧАЙКА	1		1	1
-01	ОБЕЧАЙКА	1		1	1

Обозначение	Наименование	Кол. на исполн. A2B041 020-01/02	Примечание	Лист	
				№	из
A2B041 013 -02	ОБЕЧАЙКА	1		1	1
A2B041 014	ЦИЛИНДР	1		1	1
A2B041 015	РЕБРО	4		4	4
-01	РЕБРО	4		4	4
-01	ЛАПА	4		4	4
A2B 041 016	ЛАПА	4		4	4
-01	ЛАПА	4		4	4
-02	ЛАПА	4		4	4
A2B041 017	РЕБРО	4		4	4
Лист 540-Б ГОСТ 103-76 4 из 4 ВСТЗ ГОСТ 16523-70		4		4	4
L=1500-31		4		4	4

Серия 5904-37 Выпуск 4

A2B041 020

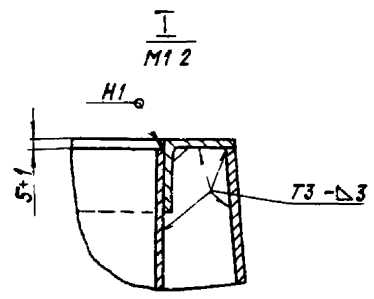
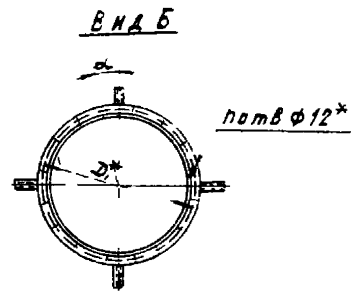
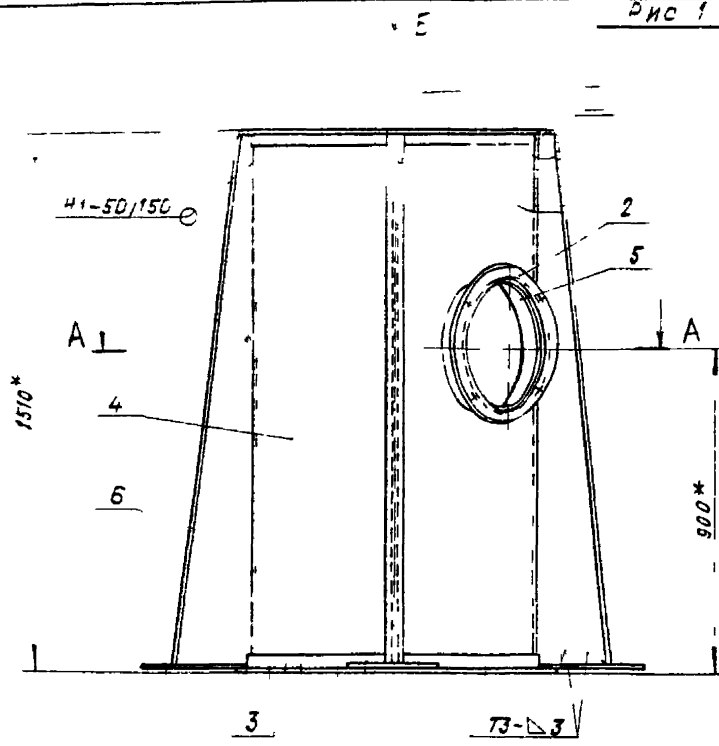
СЕКЦИЯ ОПОРНАЯ

A2B041 020

ИЗМ. № ПОДП. НАИМ. ИЛИ ИНИЦИАЛЫ ПОДП. И ДАТА

ИЗМ. № ПОДП. НАИМ. ИЛИ ИНИЦИАЛЫ ПОДП. И ДАТА

ИЗМ. № ПОДП. НАИМ. ИЛИ ИНИЦИАЛЫ ПОДП. И ДАТА



Г-Г ПОВЕРНУТО
M12

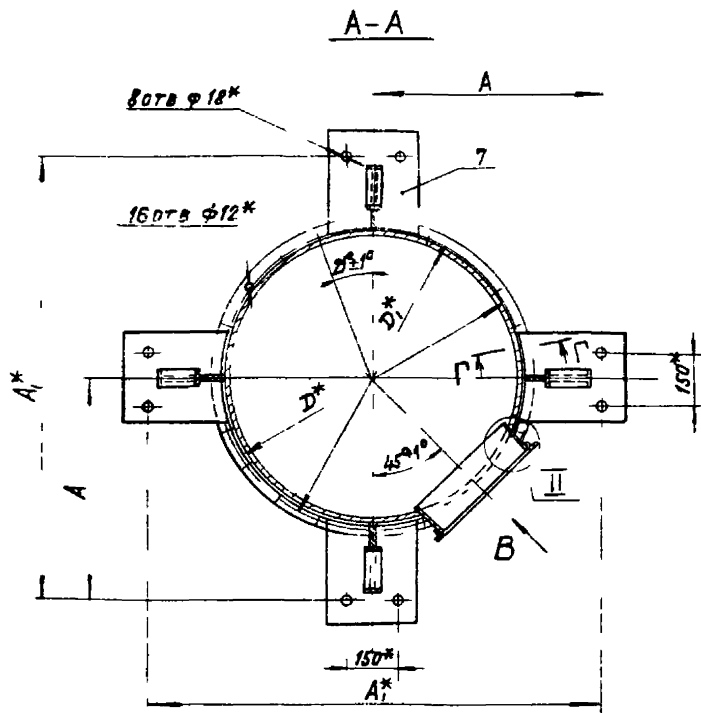
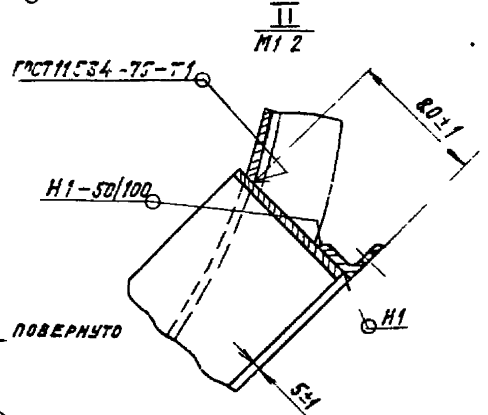
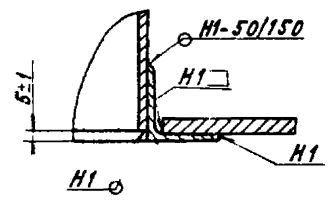
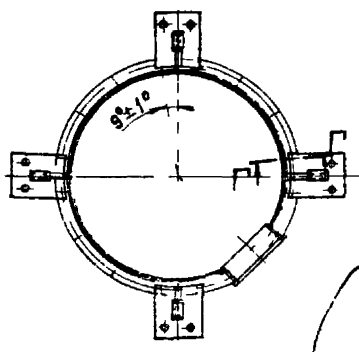
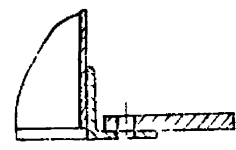


РИС 2
ОСТАЛЬНОЕ СМ РИС 1

A-A
M120



Г-Г
M12



ОБОЗНАЧЕНИЕ	РИС	РАЗМЕРЫ, ММ				L	n, шт	МАССА, КГ
		A	A*	D*	D*			
A2B041 020	1	540±0,075	1080	800	850	1195±10	16	169
-01		640±1	1280	1000	1050			202
-02	2	740±1	1480	1200	1270	5°±1°	18	276

1.* РАЗМЕРЫ ДЛЯ СПРАВКИ
2 СВАРНЫЕ ШВЫ Н1НТЗ ПО ГОСТ 5264-80

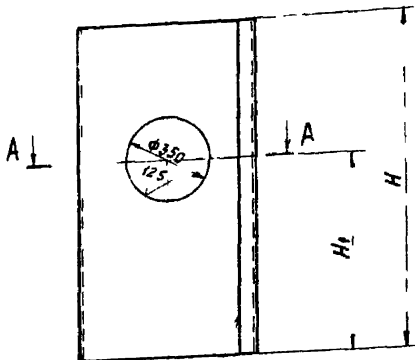
A2B041 020 C5			
ИЗДАНИЕ	КОЛИЧЕСТВО	ПОДПИСЬ	ПОДАТ
ПРОЕКТ	ИЗМЕНЕНИЯ	ИЗДАТЕЛЬСТВО	ГОД
ИЗДАТЕЛЬСТВО	ГОД	ИЗДАТЕЛЬСТВО	ГОД

СЕРИЯ 5 904-37 ВЫПУСК 4

ИЗДАТЕЛЬСТВО "АТЭС" БЕЛГОРОД

A2B041 013

Рис 1

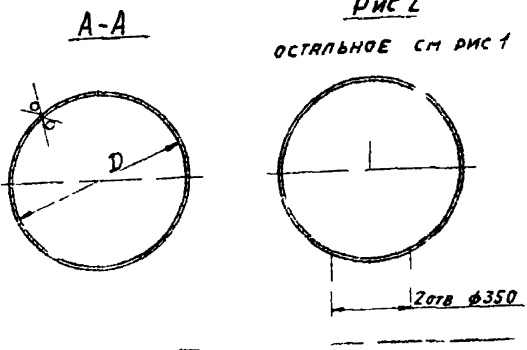


ГОСТ 5264-80 - С2

ОБОЗНАЧЕНИЕ	РИС	РАЗМЕРЫ ММ			МАТЕРИАЛ	МАССА КГ
		D	H	H1		
A2B041 013		800	1500	895	Лист Б40 ГОСТ 19903-74 БСЗ ГОСТ 14637-79	105
-01	1	1000				135
-02		1200				164
-03	2	1600				212
-04		2000				271
-05		800	3000	400	Лист Б20 ГОСТ 19903-74 4 И БСЗ ГОСТ 16523-70	105
-06	1	1000				135
-07		1200				164
-08	2	1600				318
-09		2000				406

Рис 2

ОСТАЛЬНОЕ СМ РИС 1



РЕКАЗАННЫЕ ПРЕДЕЛЬНЫЕ ОТКЛОНЕНИЯ
РАЗМЕРОВ H14, h14, ± t/2

A2B041 013				РИС	МАССА	МАСШ
ОБЕУЧКА				И	СМ ТАБЛ	-
СМ ТАБЛИЦУ				Лист УИКСИВ 1 ГОСТРОИ СССР САТЕХПРОЕКТ г. Москва		

Серия 5 504-37 8-мисск 4

ВНИМАНИЕ! Подп. и дата. Взам. инв. и дата. Подп. и дата.

КОД НА ИСТОКН	ОБОЗНАЧЕНИЕ	НАИМЕНОВАНИЕ	КОММЕНТАРИИ	КОД НА ИСТОКН	ОБОЗНАЧЕНИЕ	НАИМЕНОВАНИЕ	КОММЕНТАРИИ
01 02	A2B041 013	СБОРУЧНЫЙ ЧЕРТЕЖ		01 02	A2B041 013	СБОРУЧНЫЙ ЧЕРТЕЖ	
		ДЕТАЛИ				ДЕТАЛИ	
03	A2B 041 003	ФЛАНЕЦ -01				ФЛАНЕЦ	
		ФЛАНЕЦ -02				ФЛАНЕЦ	
02	A2B 041 003 -05	ФЛАНЕЦ				ФЛАНЕЦ	
03	A2B 041 012	ФЛАНЕЦ -01				ФЛАНЕЦ	
		ФЛАНЕЦ -02				ФЛАНЕЦ	
04	A2B041 013 -05	ОБЕУЧКА				ОБЕУЧКА	
		ОБЕУЧКА -06				ОБЕУЧКА	

A2B041 030

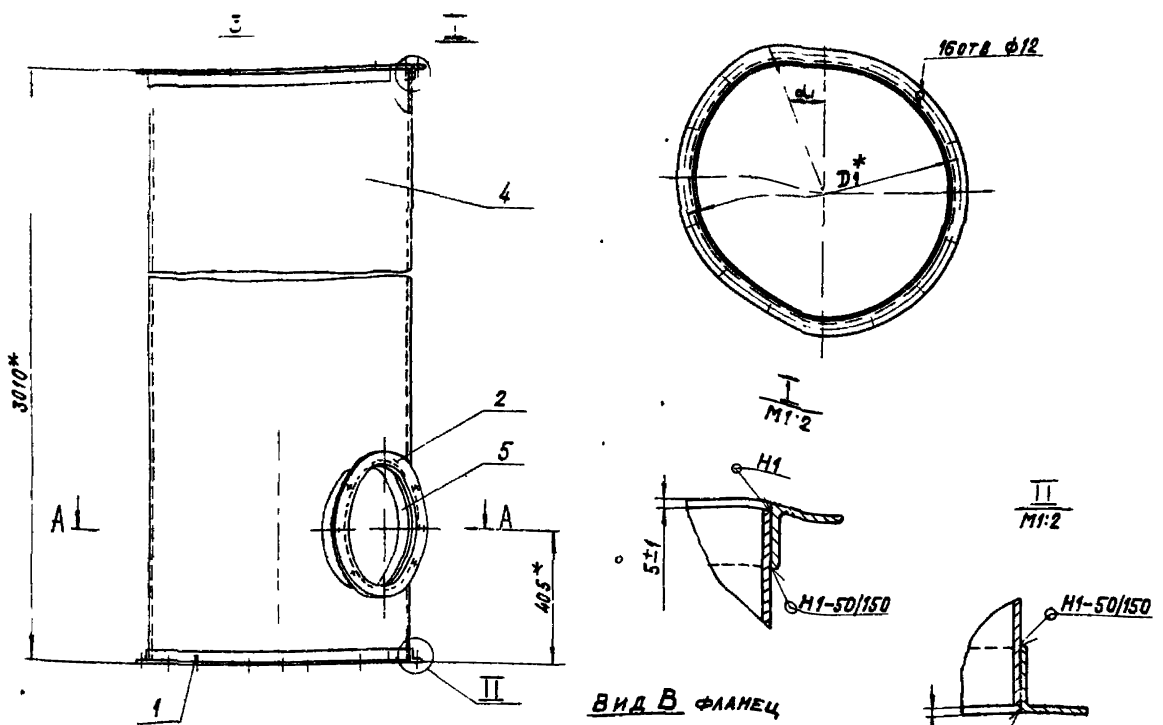
СЕКЦИЯ ПРОМЕЖУТОЧНАЯ

ВНИМАНИЕ! Подп. и дата. Взам. инв. и дата. Подп. и дата.

КОД НА ИСТОКН	ОБОЗНАЧЕНИЕ	НАИМЕНОВАНИЕ	КОММЕНТАРИИ	КОД НА ИСТОКН	ОБОЗНАЧЕНИЕ	НАИМЕНОВАНИЕ	КОММЕНТАРИИ
01 02	A2B041 030	СБОРУЧНЫЙ ЧЕРТЕЖ		01 02	A2B041 030	СБОРУЧНЫЙ ЧЕРТЕЖ	
		ДЕТАЛИ				ДЕТАЛИ	
04	A2B041 013-07	ОБЕУЧКА				ОБЕУЧКА	
05	A2B041 014	ЛИЛИНАР				ЛИЛИНАР	
06	A2B041 018	РЕБРО				РЕБРО	

A2B041 030

ФОРМАТ А4



ВИД В ФЛАНЦ

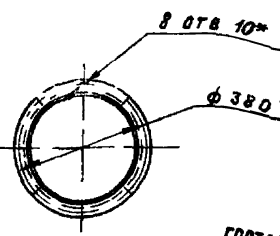
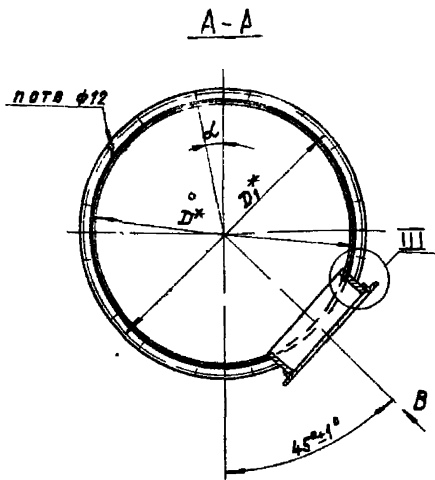
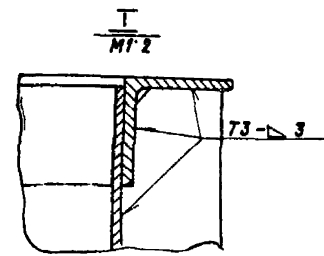
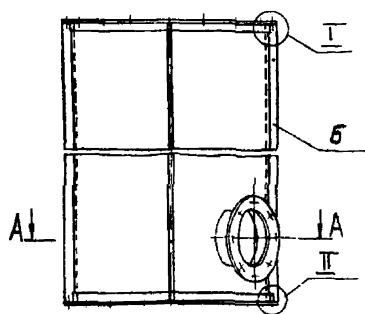


РИС. 2
ОСТАЛЬНЫЕ-СМ РИС.1
М1:20



1*РАЗМЕРЫ ДЛЯ СПРАВОК
2. СВАРНЫЕ ШВЫ Н1 ПО ГОСТ 5264-80

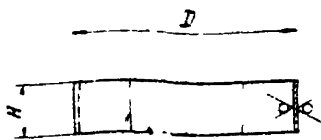
ОБОЗНАЧЕНИЕ	РИС.	РАЗМЕРЫ, ММ		α	α ₁	П, ШТ	МАССА, КГ
		D*	D ₁ *				
A2B 041.030	1	800	850	11°15'±1°	21°±1°	18	121
-01	1	1900	1050	5°±1°			154
-02	2	1200	1270	9°±1°		18	246

А2B041.030СБ		АНСТ		АНСТОВТ	
И	И	И	И	И	И
СЕКЦИЯ ПРОМЕЖУТОЧНАЯ					
АНСТ АНСТОВТ ГОСТРОИ ССР САНТЕХПРОЕКТ Г МОСКВА					

СЕРИЯ 5.904-37 ВЫПУСК 4

ЗАКАЗЧИК: ЦАГИ

A2B041.014



ГОСТ 5264-80-С2

ОБОЗНАЧЕНИЕ	РАЗМЕРЫ, ММ		МАТЕРИАЛ	МАССА, КГ
	D	H		
A2B041.014	350	80	Лист 5 ГОСТ 19003-74 4-й разряд	4,5
-01	800			7,7
-02	1000			9,6
-03	1200	195		11,5
-04	1600			23,0
-05	2000		28,8	

Неуказанные предельные отклонения размеров h14

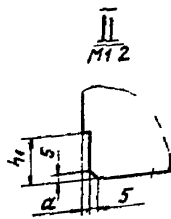
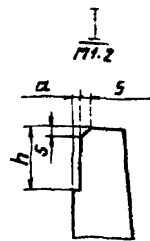
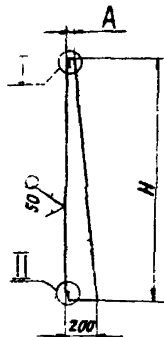
A2B.041.014

Цилиндр

См таблицу

Лист 5 ГОСТ 19003-74		Лист 5 ГОСТ 19003-74	
И	СМ	И	СМ
ТРЕБ.		ТРЕБ.	

A2B041.015



ОБОЗНАЧЕНИЕ	РАЗМЕРЫ, ММ					S*	КГ
	A	H	a	h	a1		
A2B041.015	30	1492	5±1	40±1	30±1	4	5,4
-01	40	1486	8±1	65±1	50±1	6	8,4
-02	60	1480	10±1	70±1	60±1	8	12,0

1. * РАЗМЕР ДЛЯ СПРАВОК.
2 H14; h14; ± e2/2

A2B041.015

Ребро

Лист 5 ГОСТ 19003-74
ВСТ ГОСТ 14637-79

Лист 5 ГОСТ 19003-74		Лист 5 ГОСТ 19003-74	
И	СМ	И	СМ
ТРЕБ.		ТРЕБ.	

Серия 5.904-37 В.ч.пуск 4

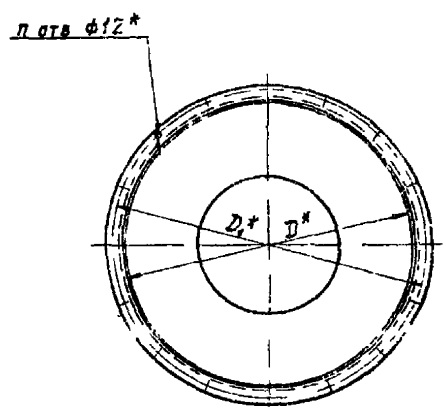
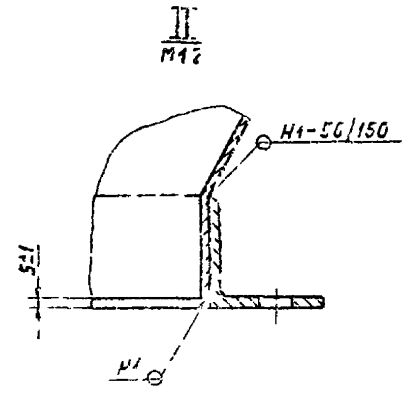
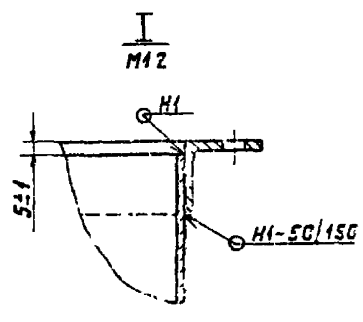
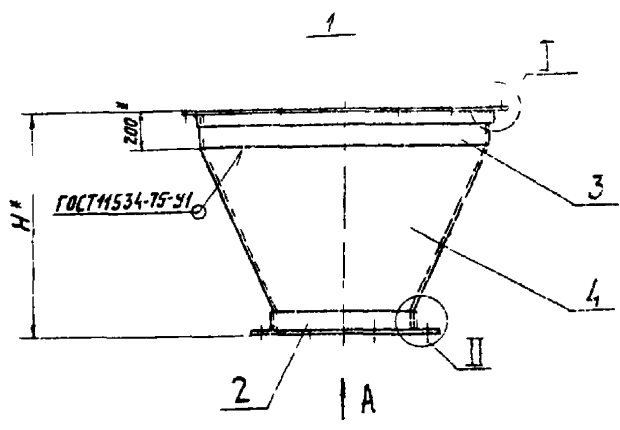
ОБОЗНАЧЕНИЕ	НАИМЕНОВАНИЕ	КОЛ. НА ИСПОЛН. ЛИСТОВ	КОЛ. НА ИСПОЛН. ЛИСТОВ	ПРИМЕЧАНИЕ
A2B041.014	БУНДЕЛ	1	1	
A2B041.003	ФЛАНЕЦ	1	1	
-01	ФЛАНЕЦ	1	1	
-02	ФЛАНЕЦ	1	1	
-03	ФЛАНЕЦ	1	1	
-04	ФЛАНЕЦ	1	1	
A2B041.003-06	ФЛАНЕЦ	1	1	
A2B041.014-01	ЦИЛИНДР	1	1	
-02	ЦИЛИНДР	1	1	
-03	ЦИЛИНДР	1	1	

A2B041.040

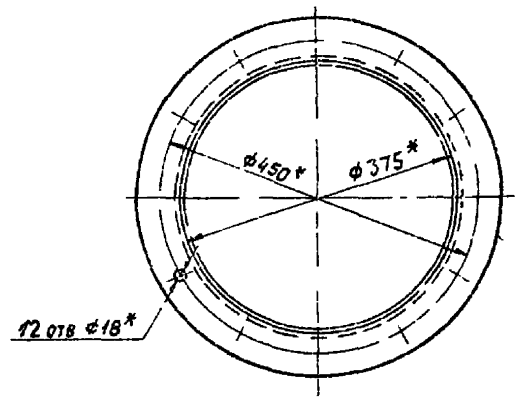
БУНДЕЛ

ОБОЗНАЧЕНИЕ	НАИМЕНОВАНИЕ	КОЛ. НА ИСПОЛН. ЛИСТОВ	КОЛ. НА ИСПОЛН. ЛИСТОВ	ПРИМЕЧАНИЕ
A2B041.014-04	ЦИЛИНДР	1	1	
-05	ЦИЛИНДР	1	1	
A2B041.019	КОНУС	1	1	
-01	КОНУС	1	1	
-02	КОНУС	1	1	
-03	КОНУС	1	1	
-04	КОНУС	1	1	

A2B041.040



Вид А
M15



Обозначение	Размеры, мм			п, шт	Масса, кг
	Д*	Д ₁ *	Н*		
A2B 041 040	800	850	620	16	30
-01	1000	1050	830	18	44
-02	1200	1270	980	26	71
-03	1600	1690	1250	34	160
-04	2000	2090	1670	34	235

1* Размеры для справок
2. Сварные швы Н1 по ГОСТ 5264-80.

				A2B041.040C6			
ИЗДАНИЕ	№ ДОКУМ	ПОДП	СН	БУНКЕР	Лист	из	листов
РАЗРАБ	ЕЛМСЕЕВА	С	М		М	СМ	—
ПРОВ	СМОЛАНСКАЯ	С	М		М	ТРЕА	—
ПРОГ	ГР	МЕЛАНКОВА	С	М	Лист	из	листов
И.С.	СВЕД	ВАХИМОВ	С	М	ГОСЦИПРОИ СССР		
Н.КОН.	В	БЕ, ТЕС	С	М	САНТЕХПРОЕКТ		
УТВ	С	СОНАР	С	М	МОСКВА		

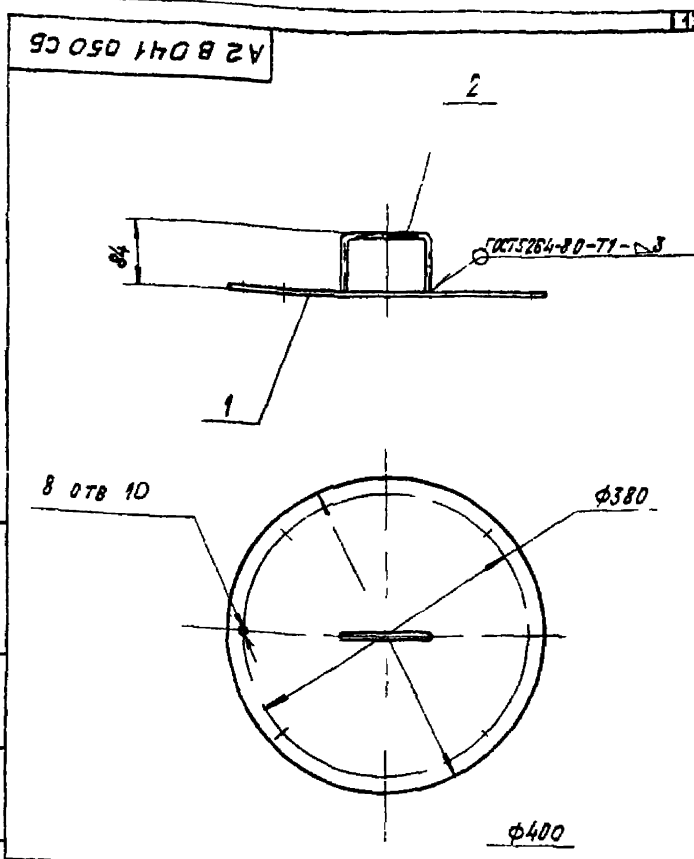
ИЗДАТЕЛЬСТВО «СТАНДАРТ»

Серия 5.904-37 Выпуск 4

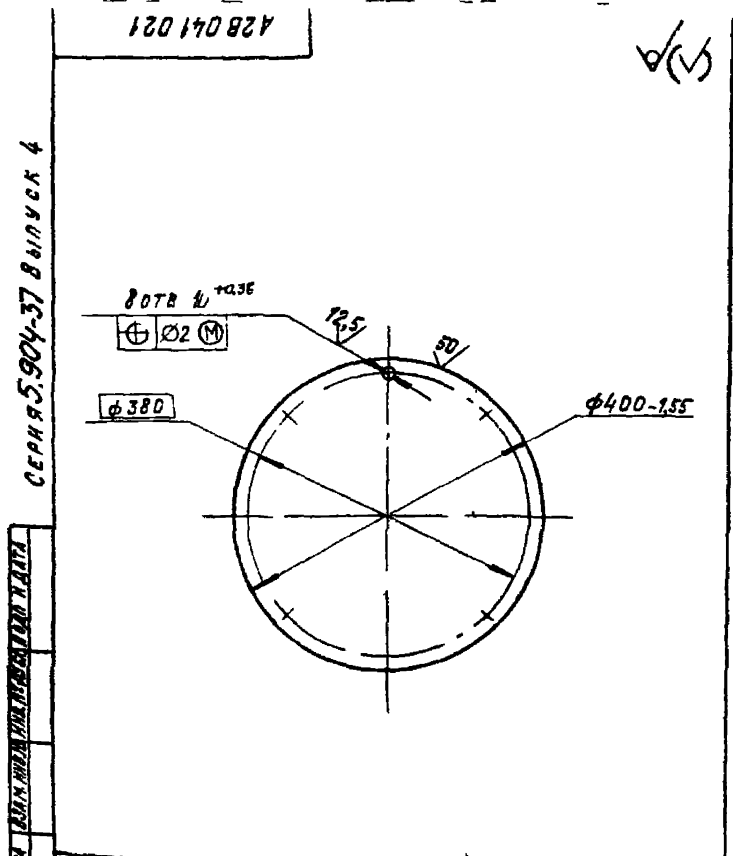
ИЗДАТЕЛЬСТВО «СТАНДАРТ»

КОД	ОБОЗНАЧЕНИЕ	НАИМЕНОВАНИЕ	КОЛ	ПРИМЕЧАНИЕ
<u>ДОКУМЕНТАЦИЯ</u>				
А4	А2В 041 050 СБ	СБОРОЧНЫЙ ЧЕРТЕЖ		
<u>ДЕТАЛИ</u>				
А4	1 А2В 041 021	ДИСК	1	
А4	2 А2В 041 022	РУЧКА	1	

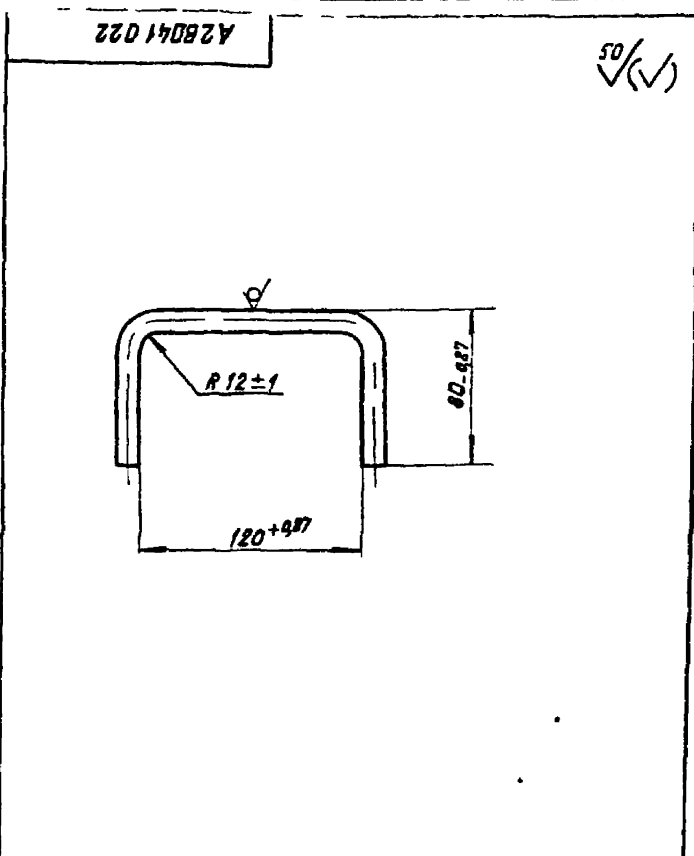
А2В 041 050		КРЫШКА ЛЮКА		АИТ	МАССА	МАСШТАБ
				И	4,2	1:5
				ГОСТРОИ СССР САНТЕХПРОЕКТ Г. МОСКВА		
				КОПИРОВАЛ КРАИМАННА ФОРМАТ А4		



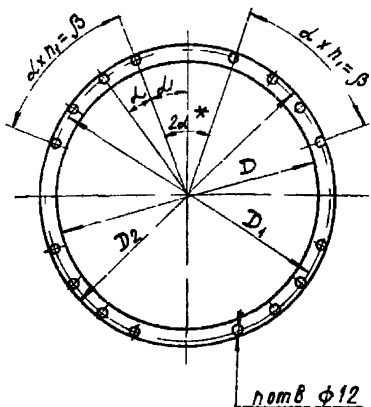
А2В 041 050 СБ		КРЫШКА ЛЮКА		АИТ	МАССА	МАСШТАБ
				И	4,2	1:5
				ГОСТРОИ СССР САНТЕХПРОЕКТ Г. МОСКВА		
				КОПИРОВАЛ КРАИМАННА ФОРМАТ А4		



А2В 041 021		ДИСК		АИТ	МАССА	МАСШТАБ
				И	3,96	1:5
				ГОСТРОИ СССР САНТЕХПРОЕКТ Г. МОСКВА		
				КОПИРОВАЛ КРАИМАННА ФОРМАТ А4		



А2В 041 022		РУЧКА		АИТ	МАССА	МАСШТАБ
				И	0,24	1:2
				ГОСТРОИ СССР САНТЕХПРОЕКТ Г. МОСКВА		
				КОПИРОВАЛ КРАИМАННА ФОРМАТ А4		

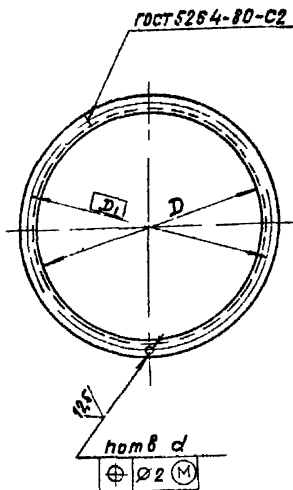


Обозначение	РАЗМЕРЫ, ММ			α	α ₁	β	Кол, шт		Масса, кг
	D	D ₁	D ₂				n	n ₁	
A2B041 002	800	850	880	16°	21°	48°	16	3	0,54
-01	1000	1050	1080						0,66
-02	1200	1270	1326	24°	9°	72°			1,3
-03	1600	1690	1750	15°	7°30'	75°	24	5	2,0
-04	2000	2090	2150	13°20'	5°	80°	20	6	2,5

Неуказанные предельные отклонения размеров ± $\frac{t_2}{2}$

A2B041.002										
ММ	Лист	№ докум	Воп	Дата	Прокладка	Лист	Масса	Формат	СМ	ТАБЛ
РАЗРАБ	ЕЛСБЕВА	АС	У	У						
ПРОБ	ЛЕНТЭС	Л	У	У	Ларонит 10К-5 ГОСТ 48180	Лист	Лист	Лист	Лист	Лист
УТВ	СПРАК	У	У	У						

ИЗВ. ПЕРВАЯ ПОДАЧА ДАТА ВЗАИМНОЕ ИЛИ ПОСЛЕДОВАТЕЛЬНОЕ



Обозначение	РАЗМЕРЫ, ММ			n, шт	МАТЕРИАЛ	Масса, кг
	D	D ₁	α			
A2B041 003	800	850	12	16	Уголок 40x40x4-Б-ГОСТ 8509-72 в ст 3-1-ГОСТ 535-79	6,4
-01	1000	1050		18	Уголок 50x50x6-Б-ГОСТ 8509-72 в ст 3-1-ГОСТ 535-79	7,9
-02	1200	1270	10	26	Уголок 75x75x8-Б-ГОСТ 8509-72 в ст 3-1-ГОСТ 535-79	22,8
-03	1600	1690		34	Уголок 75x75x8-Б-ГОСТ 8509-72 в ст 3-1-ГОСТ 535-79	47,8
-04	2000	2090	8	8	Уголок 25x25x3-Б-ГОСТ 8509-72 в ст 3-1-ГОСТ 535-79	58,9
-05	350	380		12	Уголок 25x25x4-Б-ГОСТ 8509-72 в ст 3-1-ГОСТ 535-79	1,3
-06	375	450	10	12	Уголок 30x30x4-Б-ГОСТ 8509-72 в ст 3-1-ГОСТ 535-79	3,3
-07	500	530		12	Уголок 30x30x4-Б-ГОСТ 8509-72 в ст 3-1-ГОСТ 535-79	2,4
-08	630	660	15	12	Уголок 30x30x4-Б-ГОСТ 8509-72 в ст 3-1-ГОСТ 535-79	2,8
-09	800	830		15	Уголок 30x30x4-Б-ГОСТ 8509-72 в ст 3-1-ГОСТ 535-79	3,6
-10	800	940	15	15	Уголок 30x30x4-Б-ГОСТ 8509-72 в ст 3-1-ГОСТ 535-79	5,4
-11	1000	1040		15	Уголок 30x30x4-Б-ГОСТ 8509-72 в ст 3-1-ГОСТ 535-79	5,9

Неуказанные предельные отклонения размеров H14

A2B041 003										
ММ	Лист	№ докум	Воп	Дата	Фланец	Лист	Масса	Формат	СМ	ТАБЛ
РАЗРАБ	ЕЛСБЕВА	АС	У	У						
ПРОБ	ОМЯНКО	У	У	У	СМ ТАБЛ	Лист	Лист	Лист	Лист	Лист
УТВ	СПРАК	У	У	У						

ИЗВ. ПЕРВАЯ ПОДАЧА ДАТА ВЗАИМНОЕ ИЛИ ПОСЛЕДОВАТЕЛЬНОЕ

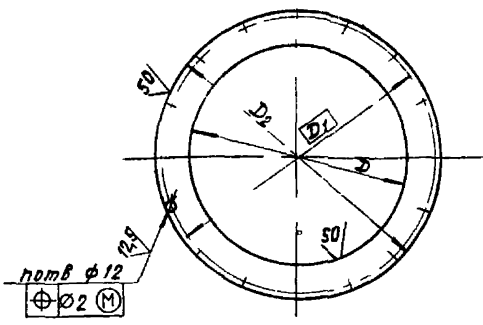
ИЗВ. ПЕРВАЯ ПОДАЧА ДАТА ВЗАИМНОЕ ИЛИ ПОСЛЕДОВАТЕЛЬНОЕ

✓(✓)

ИЗВ. ПЕРВАЯ ПОДАЧА ДАТА ВЗАИМНОЕ ИЛИ ПОСЛЕДОВАТЕЛЬНОЕ

A2B 041 006

(M)



номер $\phi 12$
 $\oplus \phi 2 \text{ (M)}$

Обозначение	РАЗМЕРЫ, мм			п, шт	МАССА, кг
	D	D ₁	D ₂		
A2B 041 006	670	850	880	16	3,29
-01	885	1050	1080	18	4,47
-02	1035	1270	1326		8,14
-03	1210	1690	1750	26	19,67
-04	1550	2080	2150	34	27,31

НЕУКАЗАННЫЕ ПРЕДЕЛЬНЫЕ ОТКЛОНЕНИЯ РАЗМЕРОВ Н14, н14

A2B 041 006

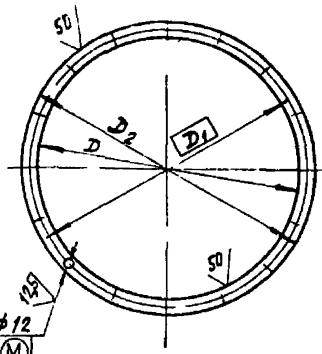
КРЫШКА

АНТ	ГОСТ	МАССА	НАСЧЕТ
И	СМ	ТАБЛ	-
АНСТ	АНСТОВ		
ГОСТРОН СССР САНТЕХПРОЕКТ г. Москва			

ГОСТ 620 ГОСТ 1503-74
 4-IV-8 СМ 31 СГ 176523 700

A2B 041 007

(M)



номер $\phi 12$
 $\oplus \phi 2 \text{ (M)}$

Обозначение	РАЗМЕРЫ, мм			п, шт	МАТЕРИАЛ	МАССА, кг
	D	D ₁	D ₂			
A2B 041 007	800	850	880	16		3,25
-01	1000	1050	1080	18	Б4,0 ГОСТ 19003-74 АНСТ 8 СМ 3 ГОСТ 14637-79	4,04
-02	1200	1270	1326			7,79
-03	1600	1690	1750	26	Б5,0 ГОСТ 19003-74 АНСТ 8 СМ 3 ГОСТ 14637-79	15,35
-04	2000	2090	2150	34		19,01

НЕУКАЗАННЫЕ ПРЕДЕЛЬНЫЕ ОТКЛОНЕНИЯ РАЗМЕРОВ Н14, н14

A2B 041 007

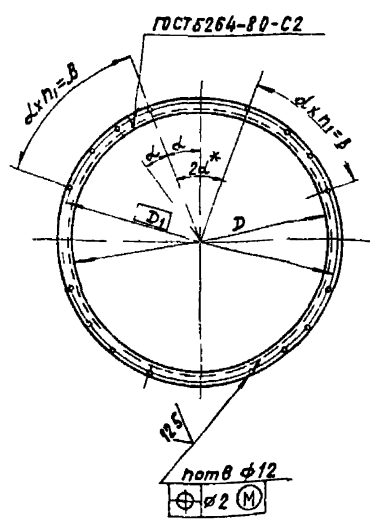
КОЛЬЦО

АНТ	ГОСТ	МАССА	НАСЧЕТ
И	СМ	ТАБЛ	-
АНСТ	АНСТОВ		
ГОСТРОН СССР САНТЕХПРОЕКТ г. Москва			

СМ ТАБЛИЦЫ

A2B 041 012

(M)



номер $\phi 12$
 $\oplus \phi 2 \text{ (M)}$

Обозначение	РАЗМЕРЫ, мм		α	α_1	β	Кол, шт п / п1	МАТЕРИАЛ	МАССА, кг
	D	D ₁						
A2B 041 012	800	850	16°	21°	48°		УГОЛОК 40x40x4-Б ГОСТ 8509-79 8 СМ 3-1-ГОСТ 535-79	6,4
-01	1000	1050				16 3		7,9
-02	1200	1270	24°	9°	72°		УГОЛОК 63x63x6-Б ГОСТ 8509-79 8 СМ 3-1-ГОСТ 535-79	22,8
-03	1600	1690	15°	7°30'	75°	24 5		47,7
-04	2000	2080	13°20'	5°	80°	28 6	УГОЛОК 75x75x6-Б ГОСТ 8509-79 8 СМ 3-1-ГОСТ 535-79	59,0

1 *РАЗМЕР ДЛЯ СПРАВОК
 2 Н14, $\pm \frac{12}{2}$

A2B 041 012

ФЛАНЕЦ

АНТ	ГОСТ	МАССА	НАСЧЕТ
И	СМ	ТАБЛ	-
АНСТ	АНСТОВ		
ГОСТРОН СССР САНТЕХПРОЕКТ г. Москва			

СМ ТАБЛИЦЫ

СЕРИЯ 5 904-37 ВЫПУСК 4

ИЗМЕНЕНИЯ ИЛИ ДОПОЛНЕНИЯ К ТЕХНИЧЕСКОМУ УКАЗАНИЮ

Формат А3

ФОРМАТ ЗНАЧ. Лист	№ ДОКУМЕНТА	ОБОЗНАЧЕНИЕ	НАИМЕНОВАНИЕ	КОЛ.	ПРИМЕЧАНИЕ
			ДОКУМЕНТАЦИЯ		
A6	A2B 041 000Д	КОЛЛЕКТОР ВЕРТИКАЛЬНЫМ КРУГЛЫМ	КОЛЛЕКТОР ВЕРТИКАЛЬНЫМ КРУГЛЫМ		
			ТЕХНИЧЕСКИЕ ТРЕБОВАНИЯ		
A2	A2B 042 000СБ	СБОРОЧНЫЙ ЧЕРТЕЖ	СБОРОЧНЫЕ ЕДИНИЦЫ		
A4	1 A2B 041 010 -01	СЕКЦИЯ ВЕНТИЛЯТОРНАЯ	1		
A4	2 A2B 041 020 -01	СЕКЦИЯ ОПОРНАЯ	1		
A4	3 A2B 041 030 -01	СЕКЦИЯ ПРОМЕЖУТОЧНАЯ	1		
A4	4 A2B 041 040 -01	БУНКЕР	1		
A4	5 A2B 041 050	КРЫШКА ЛЮКА	2		
			ДЕТАЛИ		
A3	6 A2B 041 001	ПРОКЛАДКА	2		
	7	-02	ПРОКЛАДКА	2	
A3	8 A2B 041 002 -01	ПРОКЛАДКА	1		
A2B 042 000					
ИЗДАНИЕ № ДОКУМЕНТА			КОЛЛЕКТОР ВЕРТИКАЛЬНЫМ КРУГЛЫМ ВК 2		
ИЗДАНИЕ № ДОКУМЕНТА			ГОССТРОМ СССР САНТЕХПРОЕКТ МОСКВА		

ФОРМАТ ЗНАЧ. Лист	№ ДОКУМЕНТА	ОБОЗНАЧЕНИЕ	НАИМЕНОВАНИЕ	КОЛ.	ПРИМЕЧАНИЕ
			СТАНДАРТНЫЕ ИЗДЕЛИЯ		
			БОЛТЫ ГОСТ 7798 70		
	9		M 8 X 25 36	16	
	10		M 10 X 35 36	52	
			ГАЙКИ ГОСТ 5915 70		
	11		M 8 4	16	
	12		M 10 4	52	
			ШАЙБЫ ГОСТ 11371 78		
	13		8 02	16	
	14		10 02	52	
A2B 042 000					
ИЗДАНИЕ № ДОКУМЕНТА			ГОССТРОМ СССР САНТЕХПРОЕКТ МОСКВА		

ВЫПУСК № 37 СЕРИЯ 5

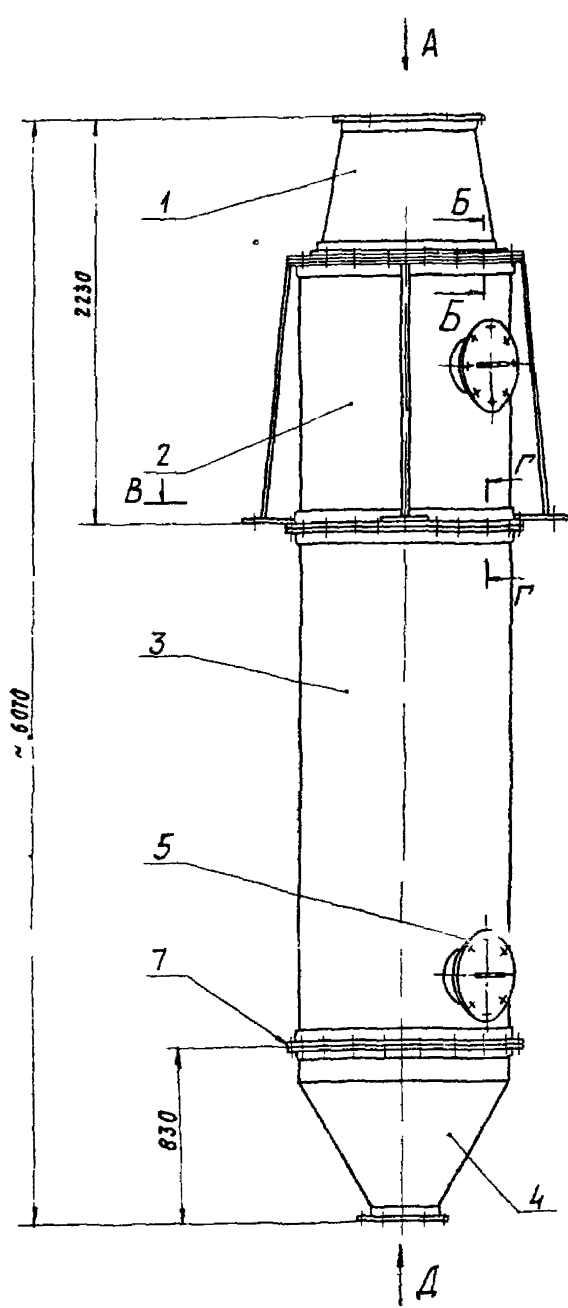
ВЫПУСК № 37 СЕРИЯ 5

ФОРМАТ ЗНАЧ. Лист	№ ДОКУМЕНТА	ОБОЗНАЧЕНИЕ	НАИМЕНОВАНИЕ	КОЛ.	ПРИМЕЧАНИЕ
			ДОКУМЕНТАЦИЯ		
A6	A2B 041 000Д	КОЛЛЕКТОР ВЕРТИКАЛЬНЫМ КРУГЛЫМ	КОЛЛЕКТОР ВЕРТИКАЛЬНЫМ КРУГЛЫМ		
			ТЕХНИЧЕСКИЕ ТРЕБОВАНИЯ		
A2	A2B 043 000СБ	СБОРОЧНЫЙ ЧЕРТЕЖ	СБОРОЧНЫЕ ЕДИНИЦЫ		
A4	1 A2B 041 010 -02	СЕКЦИЯ ВЕНТИЛЯТОРНАЯ	1		
A4	2 A2B 041 020 -02	СЕКЦИЯ ОПОРНАЯ	1		
A4	3 A2B 041 030 -02	СЕКЦИЯ ПРОМЕЖУТОЧНАЯ	1		
A4	4 A2B 041 040 -02	БУНКЕР	1		
A4	5 A2B 041 050	КРЫШКА ЛЮКА	2		
			ДЕТАЛИ		
A3	6 A2B 041 001	ПРОКЛАДКА	2		
	7	-03	ПРОКЛАДКА	2	
A3	8 A2B 041 002 -02	ПРОКЛАДКА	1		
			СТАНДАРТНЫЕ ИЗДЕЛИЯ		
	9		БОЛТ M 8 X 25 36 ГОСТ 7798-70	16	
A2B 043 000					
ИЗДАНИЕ № ДОКУМЕНТА			КОЛЛЕКТОР ВЕРТИКАЛЬНЫМ КРУГЛЫМ ВК-3		
ИЗДАНИЕ № ДОКУМЕНТА			ГОССТРОМ СССР САНТЕХПРОЕКТ МОСКВА		

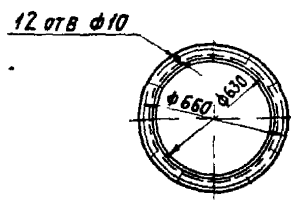
ФОРМАТ ЗНАЧ. Лист	№ ДОКУМЕНТА	ОБОЗНАЧЕНИЕ	НАИМЕНОВАНИЕ	КОЛ.	ПРИМЕЧАНИЕ
			БОЛТЫ ГОСТ 7798 70		
	10		M 10 X 35 36	52	
	11		M 10 X 45 36	8	
			ГАЙКИ ГОСТ 5915-70		
	12		M 8 4	16	
	13		M 10 4	60	
			ШАЙБЫ ГОСТ 11371 78		
	14		8 02	16	
	15		10 02	60	
A2B 043 000					
ИЗДАНИЕ № ДОКУМЕНТА			ГОССТРОМ СССР САНТЕХПРОЕКТ МОСКВА		

ВЫПУСК № 37 СЕРИЯ 5

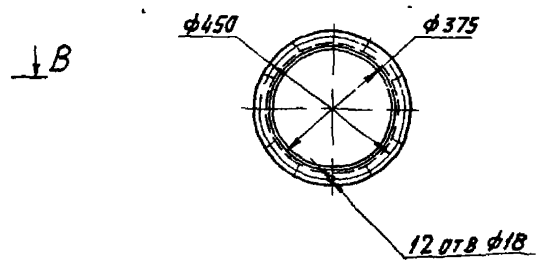
ВЫПУСК № 37 СЕРИЯ 5



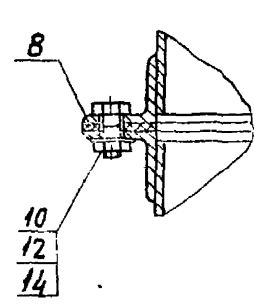
Вид А



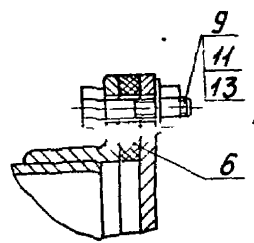
Вид Д
М 1:10



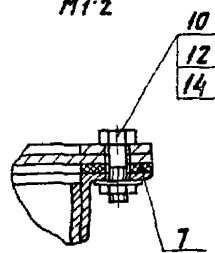
Г-Г
М 1:2



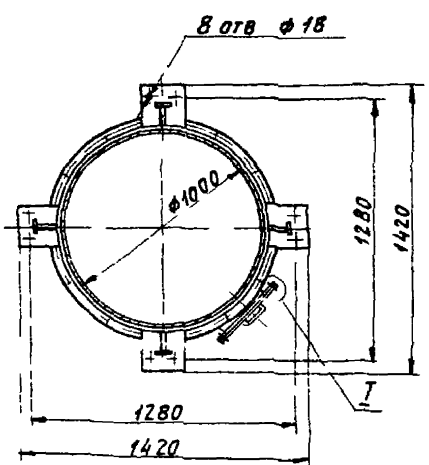
I ПОВЕРХУТО
М 1:1



Б-Б
М 1:2



В-В



РАЗМЕРЫ ДЛЯ СПРАВКИ.

А2В 042.000С6				Лист	№ в	Участок
Исполнитель	№ докум	Дата	Конт.	Коллектор верти-	1:20	
В.А.Р.В.	С.М.О.Л.О.В.	1978	1	кальный круглый		
Проб	ЛЕНТ.С.			ВК-2		
Рис	Т.Р.М.Е.Р.Л.К.О.В.					
Сп.С.В.Я.Н.И.В.Е.Р.						
И.К.О.Н.Т.Р.О.Л.						
Э.Т.В.	С.А.В.Я.К.					
КОПИРОВАЛ Логинова				ФОРМАТ А2		

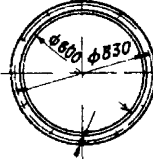
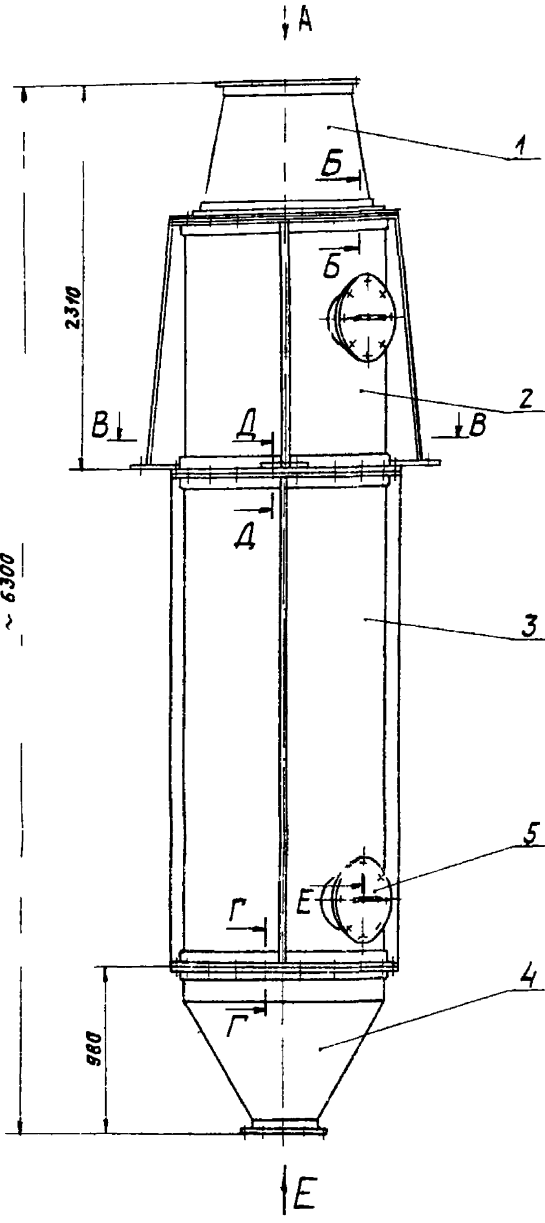
СЕРИЯ 5.904-37 ВЫПУСК 4

ИЗМ. И ТЕХ. ПОДП. КОМ. ВЗН. ИМВ. ИЛИ ИМУЩ. ПОДП. И ДИСТ.

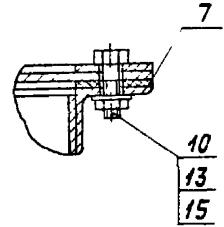
17
A2B043 000 C6

Вид А

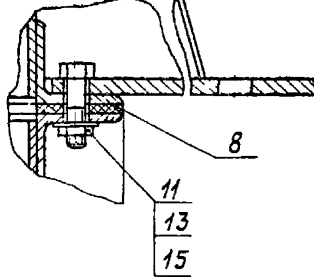
Б-Б
M125



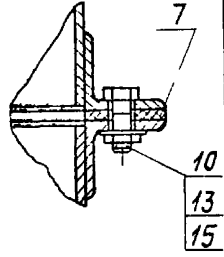
12 отв φ10



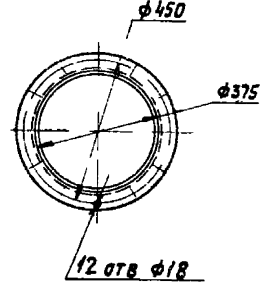
Д-Д
M125



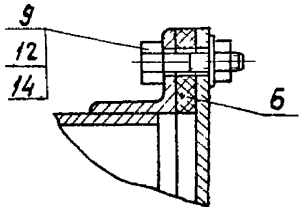
Г-Г
M125



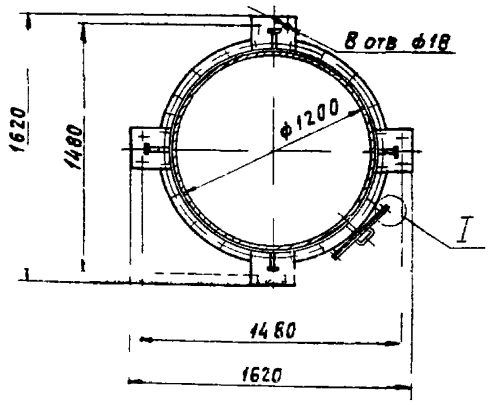
Вид Е
M110



I повернуто
M11



В-В



РАЗМЕРЫ ДЛЯ СПРАВОК

A2B 01.3 000 C6

ИЗМ. ЛИСТ	№ ДОКУМ.	ПОСЛ.	ДАТА
РАЗРАБ.	ПОДПИСАНЫ	ПРОЕКТ	11-86
ПРОЕКТ	ЛЕНТЭС		
Р. И. К.	Г. Р.	М. П. А. К. О. В. Е. Р.	
И. С. П. Е. В.	В. И. Ч. Е. Р. С. Е. В.		
И. К. О. Н. Т. Р.	В. Г. Р. О. В. А. Н.		
Э. Т. В.	С. П. И. В. А. К.		

КОЛЛЕКТОР ВЕРТИКАЛЬНЫЙ КРУПНЫЙ ВК-3

Л. И. Т.	М. А. С. С. Р.	М. А. С. С. Р.
И	166	120
ЛИСТ	ЛИСТОВ	
ГОССТРОИ СССР		
САНТЕХПРОЕКТ		
МОСКВА		

КОЛЛЕКТОР ВЕРТИКАЛЬНЫЙ

ФЕРМА А2

ЛЕРНА 5 904-37

ВЫПУСК 4

Формат Зона Лист	ОБОЗНАЧЕНИЕ	НАИМЕНОВАНИЕ	КОЛ	ПРИМЕ- ЧАНИЕ
		ДОКУМЕНТАЦИЯ		
А4	А2В 041 000Д	КОЛЛЕКТОР ВЕРТИ- КАЛЬНЫМ КРУГЛЫМ ТЕХНИЧЕСКИЕ ТРЕ- БОВАНИЯ		
А4	А2В 044 000СБ	СБОРОЧНЫЙ ЧЕРТЕЖ		
		СБОРОЧНЫЕ ЕДИНИЦЫ		
А4	1 А2В 041 010 -03	СЕКЦИЯ ВЕНТИЛЯ- ТОРНАЯ	1	
А4	2 А2В 041 040 -03	БУНКЕР	1	
А4	3 А2В 041 050	КРЫШКА ЛЮКА	4	
А4	4 А2В 044 010	СЕКЦИЯ ОПОРНАЯ	1	
А4	5 А2В 044 020	СЕКЦИЯ ПРОМЕЖУ- ТОЧНАЯ	1	
		ДЕТАЛИ		
А3	6 А2В 041 001	ПРОКЛАДКА	4	
	7	-04 ПРОКЛАДКА	2	
А3	8 А2В 041 002	-03 ПРОКЛАДКА	1	
А2В 044 000				
ИЗМ. ИСТОК		ИЗМ. ИСТОК		ЛИСТ
ПРОБ. ЛЕНТАС		ПРОБ. ЛЕНТАС		1 2
ИЗМ. ИСТОК		ИЗМ. ИСТОК		ГОССТРОМ СССР
ИЗМ. ИСТОК		ИЗМ. ИСТОК		САНТЕХПРОЕКТ
ИЗМ. ИСТОК		ИЗМ. ИСТОК		г. Москва

Формат Зона Лист	ОБОЗНАЧЕНИЕ	НАИМЕНОВАНИЕ	КОЛ	ПРИМЕ- ЧАНИЕ
		СТАНДАРТНЫЕ ИЗДЕЛИЯ		
		БОЛТЫ ГОСТ 7798-70		
	9	М8х25 36	32	
	10	М10х40 36	68	
	11	М10х50 36	8	
		Гайки ГОСТ 5915-70		
	12	М8 4	32	
	13	М10 4	76	
		Шайбы ГОСТ 11371-78		
	14	В 02	32	
	15	10 02	76	
А2В 044 000				
ИЗМ. ИСТОК		ИЗМ. ИСТОК		ЛИСТ
ПРОБ. ЛЕНТАС		ПРОБ. ЛЕНТАС		1 2
ИЗМ. ИСТОК		ИЗМ. ИСТОК		ГОССТРОМ СССР
ИЗМ. ИСТОК		ИЗМ. ИСТОК		САНТЕХПРОЕКТ
ИЗМ. ИСТОК		ИЗМ. ИСТОК		г. Москва

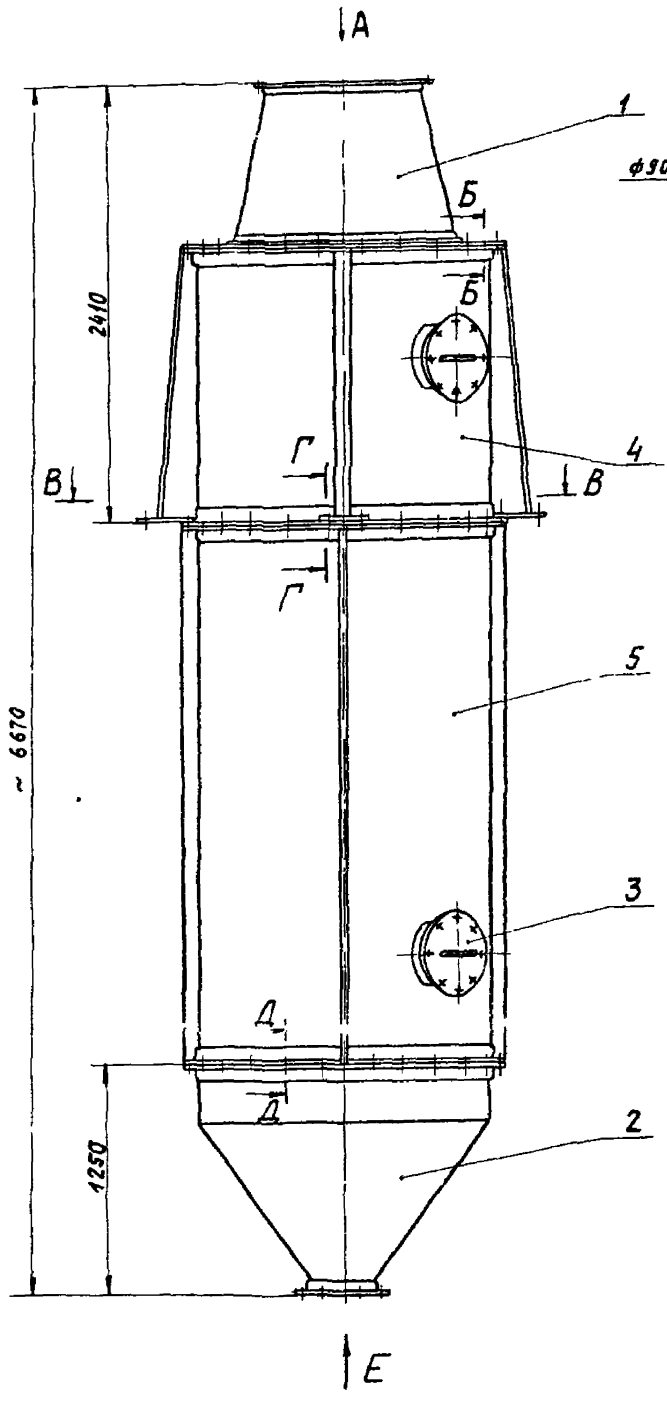
Серия 5 904-37 Выпуск 4

Формат Зона Лист	ОБОЗНАЧЕНИЕ	НАИМЕНОВАНИЕ	КОЛ НА ИСТОК	ПРИМЕЧАНИЕ
	А2В 044 010 СБ	СБОРОЧНЫЙ ЧЕРТЕЖ	1	
		ДЕТАЛИ		
А3	1 А2В 041 003-03	ФЛАНЕЦ	1	
	2 А2В 041 003-04	ФЛАНЕЦ	2	
А3	3 А2В 041 012-05	ФЛАНЕЦ	1	
	4 А2В 041 013-04	ФЛАНЕЦ	1	
А3	4 А2В 041 013-03	ОБЕУЧАЮЩАЯ	1	
	5 А2В 041 014	ОБЕУЧАЮЩАЯ	2	
		ЦИЛИНДР	2	
А2В 044 010				
ИЗМ. ИСТОК		ИЗМ. ИСТОК		ЛИСТ
ПРОБ. ЛЕНТАС		ПРОБ. ЛЕНТАС		1 2
ИЗМ. ИСТОК		ИЗМ. ИСТОК		ГОССТРОМ СССР
ИЗМ. ИСТОК		ИЗМ. ИСТОК		САНТЕХПРОЕКТ
ИЗМ. ИСТОК		ИЗМ. ИСТОК		г. Москва

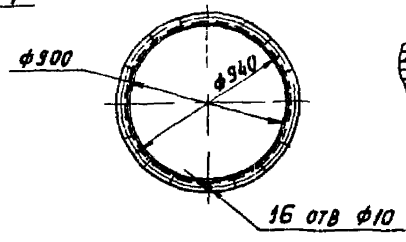
Формат Зона Лист	ОБОЗНАЧЕНИЕ	НАИМЕНОВАНИЕ	КОЛ НА ИСТОК	ПРИМЕЧАНИЕ
	А2В 041 015-02	РЕБРО	4	
	А2В 041 016-03	РЕБРО	4	
	А2В 041 016-03	ЛЯПА	4	
	А2В 041 017	ЛЯПА	4	
		РЕБРО	4	
		ПОЛОСА 5160 ГОСТ 103-76		
		ГОСТ 535-79		
		L = 1500-31	4	3 шт
А2В 044 010				
ИЗМ. ИСТОК		ИЗМ. ИСТОК		ЛИСТ
ПРОБ. ЛЕНТАС		ПРОБ. ЛЕНТАС		1 2
ИЗМ. ИСТОК		ИЗМ. ИСТОК		ГОССТРОМ СССР
ИЗМ. ИСТОК		ИЗМ. ИСТОК		САНТЕХПРОЕКТ
ИЗМ. ИСТОК		ИЗМ. ИСТОК		г. Москва

A2B044000C6

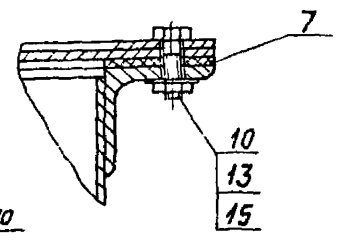
СЕРИЯ 5.904-37 ВЫПУСК 4



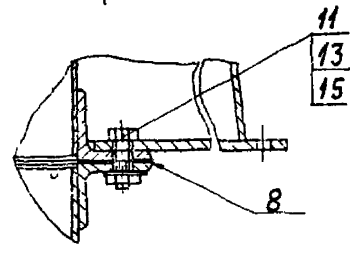
Вид А



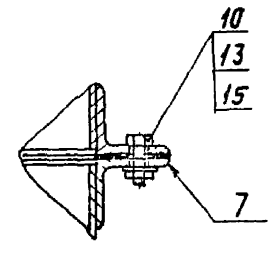
Б-Б
M12,5



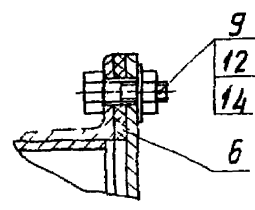
Г-Г
M1,4



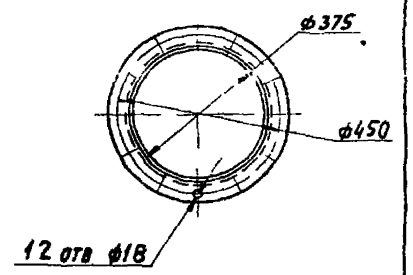
Д-Д
M1,4



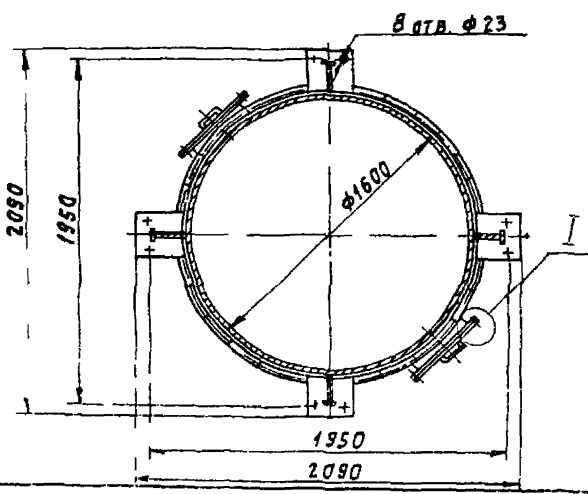
И ПОВЕРНУТО
M1,4



Вид Е
M1,10

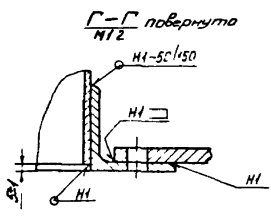
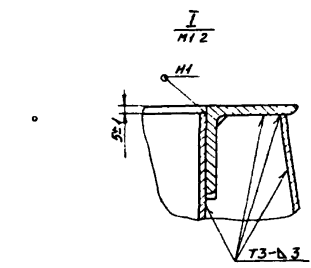
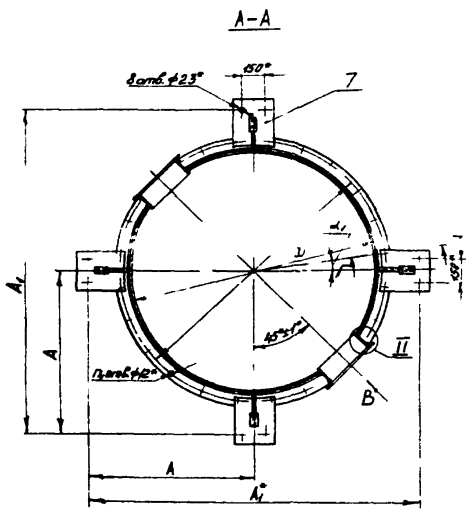
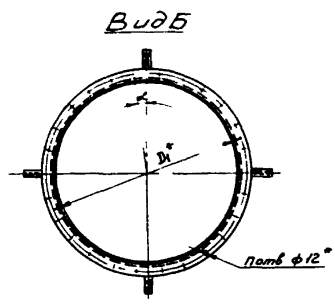
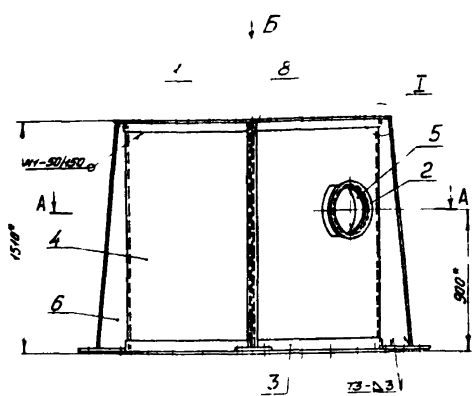


В-В

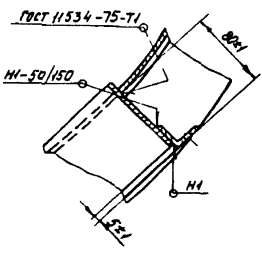


РАЗМЕРЫ ДЛЯ СПРАВОК

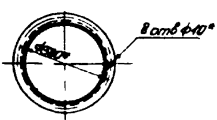
A2B 044 000C6		ЛИТ	МЕТКА	МАШИНА
ИЗДАНИЕ № докум	Испол	ДИАМ	КОЛЛЕКТОР ВЕРТИ-	И
ОПРАВК	ПОДЛИННИК	№	КЛЮЧЕЙ КРУГЛЫЙ	1121
ПР-ОБ	ЛЕЖИТ	№	ВК-4	120
Бук. гр.	МЕТАЛЛОД	№		
Г.А.СОЮЗ	В.И.НАУМОВ	№		
И.А.ОНИ	УСЛАВЛЕНА	№		
Ч.В.	СПРАВК	№		
КОПИРОВАЛ ДОГМА СВА			ФОРМА? П.	



II / М12



Вид В повернуто
М 1 10



1* Размеры для справок
2 Сварные швы Н1 и ТЗ по ГОСТ 5264-80

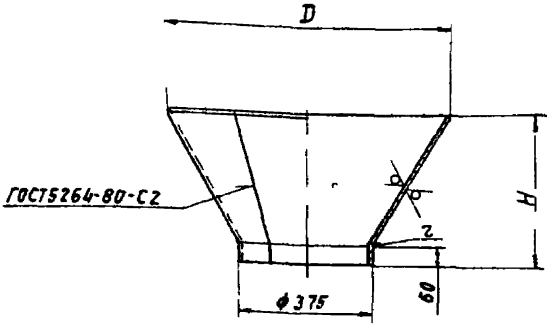
Серия 5 904-37 Выпуск 4

Размеры, мм						Кол, шт		Масса, кг	А2В 044 010СБ	
A	A ²	D	D ²	d	d ₁	n	n ₁		Кл	См
150	24	1200	1200	12	12	24	373		II Секция опорная	
						28	456		См табл	

Сопровож. листы

А2В041019

50/14



ГОСТ 5264-80-С2

ОБОЗНАЧЕНИЕ	РАЗМЕРЫ, ММ				МАССА, КГ
	D	H	Z	S*	
A2B 041 019	800	415	2	2	13
-01	1000	625			23
-02	1200	775	3	3	33
-03	1600	1045			86
-04	2000	1465			144

1 * РАЗМЕР ДЛЯ СПРАВОК
2 h14, ± $\frac{t_2}{2}$

A2B041 019

КОНУС

ИЗМ. Лист	№ док.	Лист	ИЗМ.	Лист	МАССА	ИЗМ.	Лист
РАЗРАБ.	ЕВСЕЕВ	АС	ИЗМ.	И	СМ	ТЯБЛ	-
ПРОВ.	МОЛЫСКО	И.И.	ИЗМ.	И	Лист	Листов	1
УТВ. ГР.	ИЗВ. АИГ	И.И.	ИЗМ.	И	Лист	Листов	1
И.С.	ВАННЕЕР	И.И.	ИЗМ.	И	Лист	Листов	1
И.С.	ЛЕНТЭС	И.И.	ИЗМ.	И	Лист	Листов	1
И.С.	СПИЗАР	И.И.	ИЗМ.	И	Лист	Листов	1

Лист 5.904.37 ГОСТ 19963-74
В СЗ ГОСТ 14637-79
Госстрой СССР
САНТЕХПРОЕКТ
МОСКВА
Копирова Логнива
ФОРМАТ А4

Серия 5.904.37 Выпуск 4

Код	Обозначение	Наименование	Примечание
		Документация	
A4	A2B 041 000 Д	Коллектор вертикальный круглый	
		Технические требования	
A2	A2B 045 000 СБ	Сборочный чертеж	
		Сборочные единицы	
A4	1 A2B 041 010 -04	Секция вентиляторная	1
A4	2 A2B 041 040 -04	Бункер	1
A4	3 A2B 041 050	Крышка люка	4
A4	4 A2B 044 010 -01	Секция опорная	1
A4	5 A2B 044 020 -01	Секция промежуточная	1
		Детали	
A3	6 A2B 041 001	Прокладка	4
	7	-05 Прокладка	2
A3	8 A2B 041 002 -04	Прокладка	1

A2B045 000

Коллектор вертикальный круглый ВК-5
Госстрой СССР
САНТЕХПРОЕКТ
МОСКВА
Копирова Логнива
ФОРМАТ А4

Обозначение	Наименование	Кол. на испол. А2В044 020 -01	Примечание
A2B 044 020 СБ	Документация		
	Сборочный чертеж		
	Детали		
A2B 041 003 -03 -04	Фланец	1	
-05	Фланец	1	
A2B 041 012 -03	Фланец	2	
-04	Фланец	2	
A2B 041 013 -08	Фланец	1	
-09	Обечайка	1	
A2B 041 014	Обечайка	2	
A2B 041 018 -01	Цилиндр	2	
	Резерв	4	

A2B044 020

СЕКЦИЯ ПРОМЕЖУТОЧНАЯ

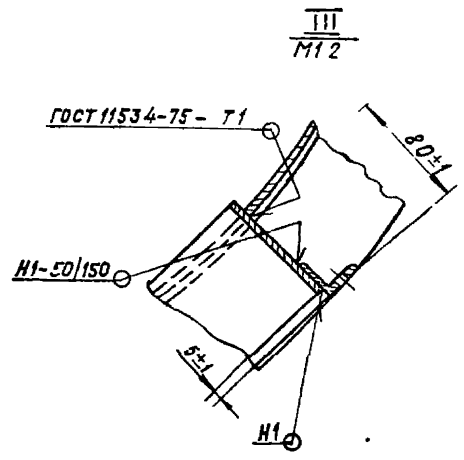
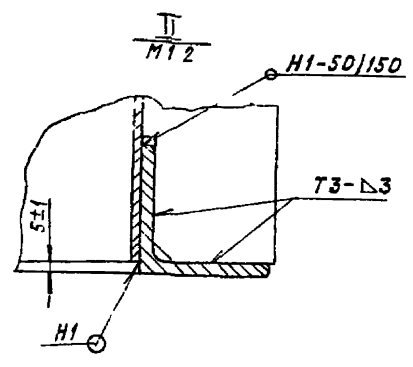
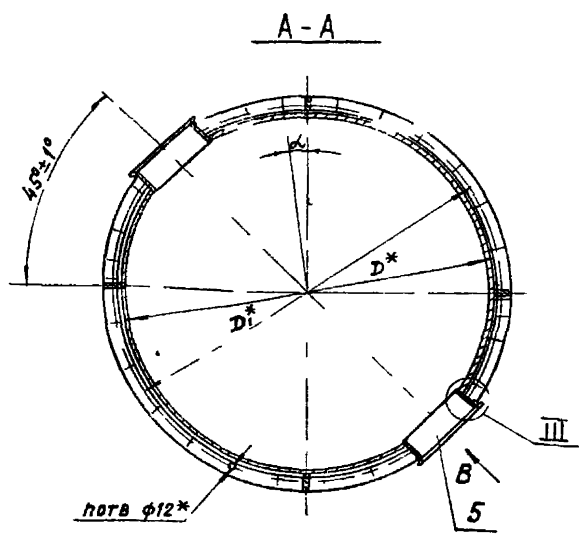
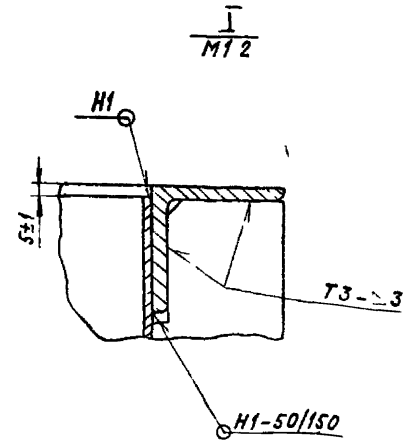
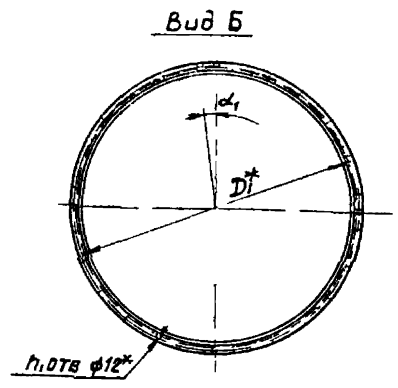
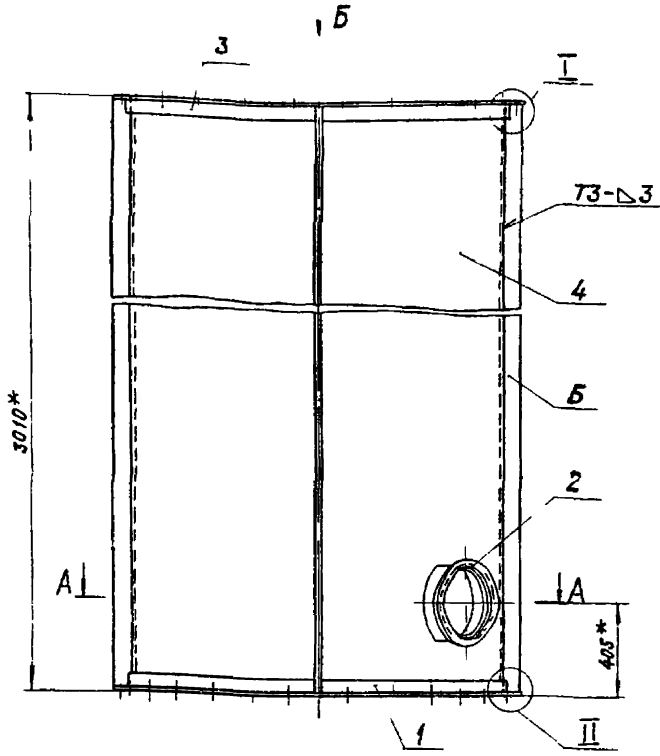
ИЗМ. Лист	№ док.	Лист	ИЗМ.	Лист	МАССА	ИЗМ.	Лист
РАЗРАБ.	ЕВСЕЕВ	АС	ИЗМ.	И	СМ	ТЯБЛ	-
ПРОВ.	МОЛЫСКО	И.И.	ИЗМ.	И	Лист	Листов	1
УТВ. ГР.	ИЗВ. АИГ	И.И.	ИЗМ.	И	Лист	Листов	1
И.С.	ВАННЕЕР	И.И.	ИЗМ.	И	Лист	Листов	1
И.С.	ЛЕНТЭС	И.И.	ИЗМ.	И	Лист	Листов	1
И.С.	СПИЗАР	И.И.	ИЗМ.	И	Лист	Листов	1

Лист 5.904.37 ГОСТ 19963-74
В СЗ ГОСТ 14637-79
Госстрой СССР
САНТЕХПРОЕКТ
МОСКВА
Копирова Логнива
ФОРМАТ А4

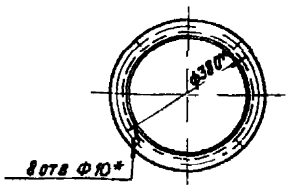
Код	Обозначение	Наименование	Примечание
		Стандартные изделия	
9		Болты ГОСТ 7798-70	
10		МВ х 25 36	32
11		М10 х 40 36	88
		М10 х 50 36	8
12		Гайки ГОСТ 5915-70	
13		МВ 4	32
		М 10 4	96
14		Шайбы ГОСТ 11371-78	
15		В 02	32
		10 02	96

A2B 045 000

Копирова Логнива
ФОРМАТ А4



Вид В повернуто



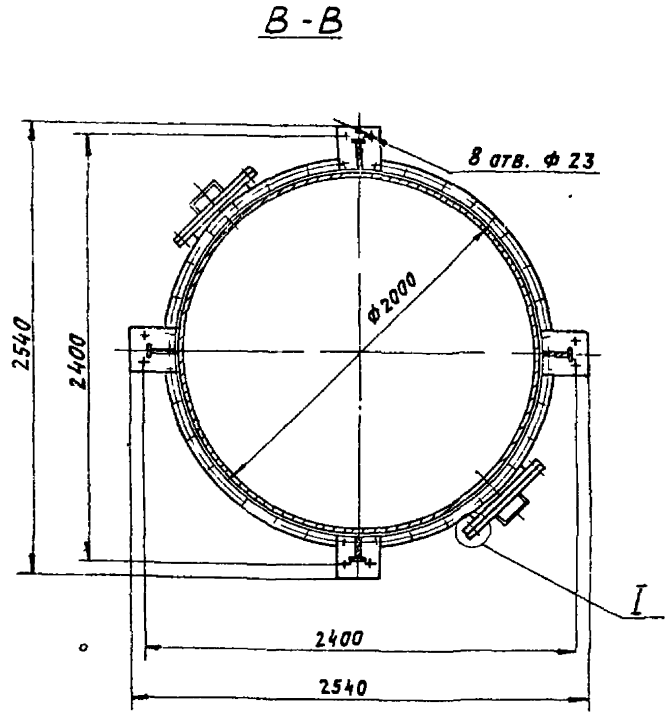
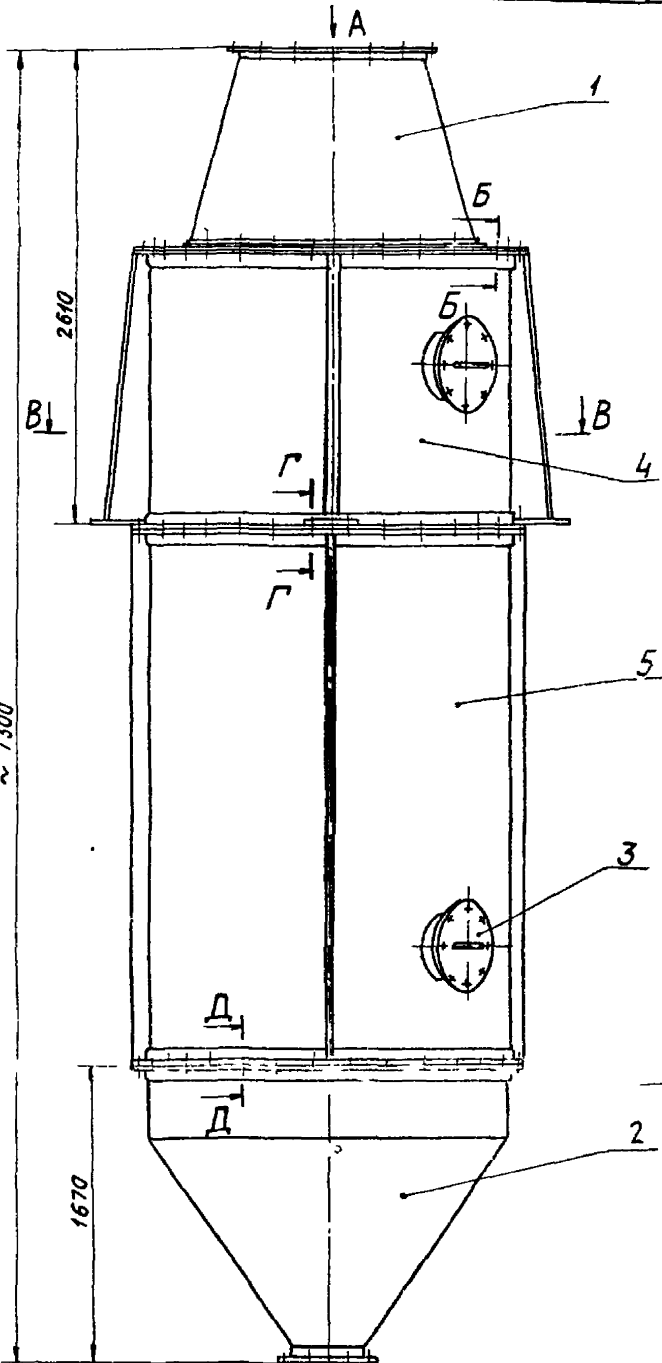
1*РАЗМЕРЫ ДЛЯ СПРАВОК
2 СВАРНЫЕ ШВЫ Н1 И ТЗ ПО ГОСТ 5264-80

Обозначение	РАЗМЕРЫ, мм		α	α ₁	Кол, шт		МАССА, кг
	D*	D ₁ *			n	n ₁	
2854120	1600	1690	5°±1°	7°30'±1°	26	24	479
-01	2000	2090	3°±1°	5°±1°	34	28	589

A2B 044 020СБ				Лист	№	Изм.	№
СЕКЦИЯ ПРОМЕЖУТОЧНАЯ				И	ТАБЛ	—	—
ИЗДАЕТ	ДИЗАЙН	ТЕХНИЧЕСКОЕ	УТВЕРЖДЕНО	Лист 1 из 1			
РАЗРАБОТКА	САМОДЕЯТЕЛЬ	САМОДЕЯТЕЛЬ	САМОДЕЯТЕЛЬ	ГОСТРОИ СССР			
ПРОЕКТ	САМОДЕЯТЕЛЬ	САМОДЕЯТЕЛЬ	САМОДЕЯТЕЛЬ	САМТЕХПРОЕКТ			
ЭКСПЛУАТАЦИЯ	САМОДЕЯТЕЛЬ	САМОДЕЯТЕЛЬ	САМОДЕЯТЕЛЬ	г. Москва			
ИЗДАЕТ	САМОДЕЯТЕЛЬ	САМОДЕЯТЕЛЬ	САМОДЕЯТЕЛЬ	САМОДЕЯТЕЛЬ			
ИЗДАЕТ	САМОДЕЯТЕЛЬ	САМОДЕЯТЕЛЬ	САМОДЕЯТЕЛЬ	САМОДЕЯТЕЛЬ			
ИЗДАЕТ	САМОДЕЯТЕЛЬ	САМОДЕЯТЕЛЬ	САМОДЕЯТЕЛЬ	САМОДЕЯТЕЛЬ			

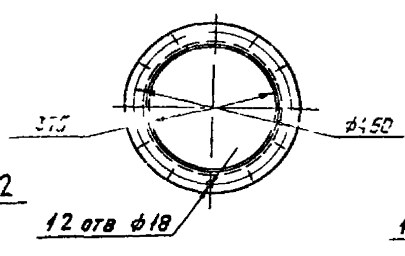
СЕРИЯ Б 904-37 ВЫПУСК 4

САМОДЕЯТЕЛЬ



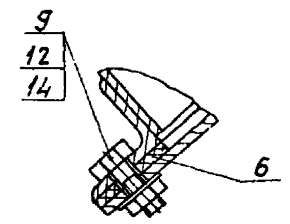
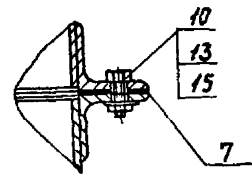
Вид E
M 1:10

Вид A



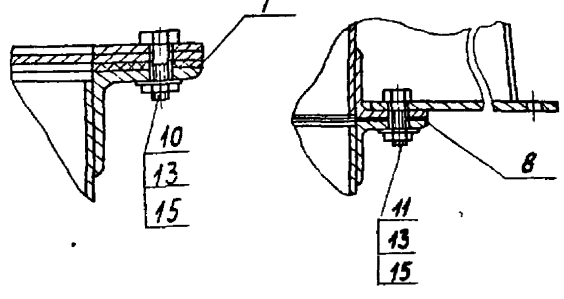
Д-Д
M 1:4

I
M 1:1



Б-Б
M 1:2,5

Г-Г
M 1:4



РАЗМЕРЫ ДЛЯ СПРАВОК.

			A2B 045 000 СБ	
ИЗДАНИЕ	№ ДРОМ	ПОДП	ДРТА	КОЛЛЕКТОР ВЕРТИКАЛЬНЫЙ КРУГЛЫЙ ВК-5
ИЗДАНИЕ	№ ДРОМ	ПОДП	ДРТА	Лист 1437 120
Проект: ИЛТЭС				Лист 1437 120
Дизайнер: ИЛТЭС				Лист 1437 120
Конструктор: ИЛТЭС				Лист 1437 120
Начальник проекта: ИЛТЭС				Лист 1437 120
Исполнитель: ИЛТЭС				Лист 1437 120
Исполнитель: ИЛТЭС				Лист 1437 120
Исполнитель: ИЛТЭС				Лист 1437 120
Исполнитель: ИЛТЭС				Лист 1437 120

КОПИРОВАЛА ЛОГИНОВА
ФОРМАТ А2

СЕРИЯ 5.904-37 ВЫПУСК 4

ИЗДАНИЕ И ДРОМ

А2В041016

Рис 1

(✓)(✓)

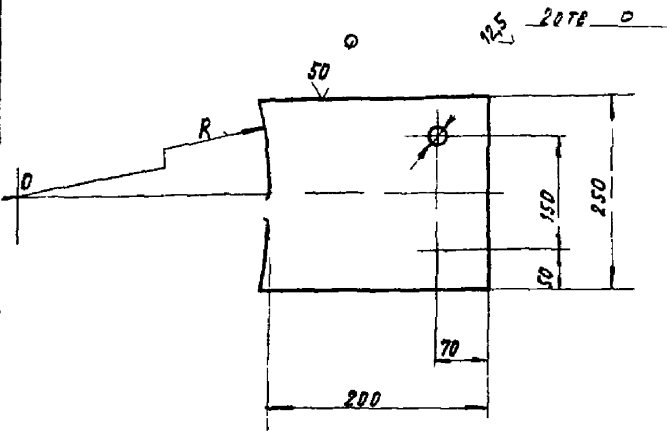
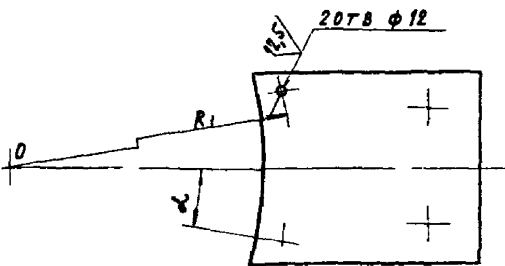


Рис 2

ОСТАЛЬНЫЕ СМ РИС 1



ОБОЗНАЧЕНИЕ	РИС	РАЗМЕРЫ, ММ				L	МАССА КГ
		R	R ₁	d	S*		
А2В041016	1	410	—	18	8	—	3,1
-01		510	—		10	9°	
-02	2	615	635	23	12	7°30'	4,8
-03		820	845			5°	
-04		1020	1045				

1 * РАЗМЕР ДЛЯ СПРАВОК
2 Н14, h14, ± 1/2

А2В041016						АРТ	МАССА	1-2-3
ИЗМ.	ИНС.	№ ДОКУМ.	ПОДП.	ДТ	ДТ	И	СМ	ТАБЛ
РАЗРАБ	ЕЛЕНСКОЕ	—	—	—	—	И	СМ	—
ПРОВ	СМЫКОВСКИЙ	—	—	—	—	И	СМ	—
УТВ	СЛОНОВ	—	—	—	—	И	СМ	—

Л П П

АРСТ 55^АГО-1.203-74
8 СТ 3 ГОС 1465 7-73

КОПРОВАЯ КРАКОВАЯ