

ГОСУДАРСТВЕННЫЙ КОМИТЕТ СССР ПО ДЕЛАМ СТРОИТЕЛЬСТВА
(ГОССТРОЙ СССР)

ТИПОВАЯ ДОКУМЕНТАЦИЯ НА КОНСТРУКЦИИ, ИЗДЕЛИЯ
И УЗЛЫ ЗДАНИЙ И СООРУЖЕНИЙ

СЕРИЯ 5.904-37

АСПИРАЦИОННЫЕ КОЛЛЕКТОРЫ НА РАЗЛИЧНУЮ ПРОИЗВОДИТЕЛЬНОСТЬ ПО ВОЗДУХУ

ВЫПУСК 6
СОЕДИНИТЕЛЬНЫЕ ЭЛЕМЕНТЫ КОЛЛЕКТОРОВ БА И ВК
РАБОЧИЕ ЧЕРТЕЖИ

РАЗРАБОТАНЫ
ГПИ САНТЕХПРОЕКТ
ГОССТРОЯ СССР

ГЛАВНЫЙ ИНЖЕНЕР
ИНСТИТУТА ШИЛДЕР Ю.И.
ГЛАВНЫЙ ИНЖЕНЕР
ПРОЕКТА СПИВАК В.А.

УТВЕРЖДЕНЫ
ГЛАВСТРОЙПРОЕКТОМ
ГОССТРОЯ СССР
ПРОТОКОЛА №47
ОТ 31 ИЮЛЯ 1986 Г.
ВВЕДЕНЫ В ДЕЙСТВИЕ
ГПИ САНТЕХПРОЕКТ
ПРИКАЗ №126
ОТ 11 АВГУСТА 1986 Г.

СОДЕРЖАНИЕ

ОБОЗНАЧЕНИЕ	НАИМЕНОВАНИЕ	Стр.
	СОДЕРЖАНИЕ	2
A2B062.000Д	ДИФФУЗОР, ДЛЯ ПРИСОЕДИНЕНИЯ ВОЗДУХОПРОВОДОВ К КОЛЛЕКТОРАМ. ТЕХНИЧЕСКИЕ ТРЕБОВАНИЯ.	3
A2B062.000	ДИФФУЗОР ДЛЯ ПРИСОЕДИНЕНИЯ ВОЗДУХОПРОВОДОВ К КОЛЛЕКТОРАМ.	4, 5
A2B062.000 СБ	ДИФФУЗОР ДЛЯ ПРИСОЕДИНЕНИЯ ВОЗДУХОПРОВОДОВ К КОЛЛЕКТОРАМ.	6
A2B062.010	ФЛАНЕЦ	7
A2B062.010 СБ	ФЛАНЕЦ	8
A2B062.001	ФЛАНЕЦ	9
A2B062.002	ДИФФУЗОР	10
A2B063.000	ПАТРУБОК ПРИСОЕДИНИТЕЛЬНЫЙ К КОЛЛЕКТОРАМ	11-18
A2B063.002	СТЕНКА	18
A2B063.000 СБ	ПАТРУБОК ПРИСОЕДИНИТЕЛЬНЫЙ К КОЛЛЕКТОРАМ.	19-21
A2B063.001	СТЕНКА	22, 23

ОБОЗНАЧЕНИЕ	НАИМЕНОВАНИЕ	Стр.
A2B073.001	ФЛАНЕЦ	24
A2B073.000	ПАТРУБОК ПЕРЕХОДНЫЙ К ШЛЮЗОВОМУ ПИТАТЕЛЮ.	
A2B073.000 СБ	ПАТРУБОК ПЕРЕХОДНЫЙ К ШЛЮЗОВОМУ ПИТАТЕЛЮ.	25
A2B073.002	ПЕРЕХОД	26
A2B074.001	ФЛАНЕЦ	27
A2B074.000	ПАТРУБОК ПЕРЕХОДНЫЙ К МИГАЛКЕ.	
A2B074.000 СБ	ПАТРУБОК ПЕРЕХОДНЫЙ К МИГАЛКЕ.	28
A2B075.000	КЛАПАН-МИГАЛКА ДЛЯ ТЕЧЕК	29
A2B075.000 СБ	КЛАПАН-МИГАЛКА ДЛЯ ТЕЧЕК	30
A2B075.007	Ось	31
A2B075.010	ФЛАНЕЦ	
A2B075.010 СБ	ФЛАНЕЦ	32
A2B075.001	КРЫШКА	33
A2B075.002	ПРОКЛАДКА	
A2B075.003	РЫЧАГ	34
A2B075.004	КОНТГРУЗ	
A2B075.005	ПРОУШИНА	35
A2B075.006	Ось КЛАПАНА	

Выпуск 6

Серия 5.904-37

В состав данного выпуска вошли рабочие чертежи:

диффузоров для присоединения воздухопроводов к коллекторам;

патрубков соединительных к коллекторам;

патрубка переходного к шлюзовому питателю;

патрубка переходного к мигалке;

клапана-мигалки для течек.

Диффузоры и патрубки предназначены для присоединения воздухопроводов местных отсосов к вертикальным круглым коллекторам ВК и барабанным аспирационным БА.

Разработанные патрубки имеют прямоугольное сечение и устанавливаются по касательной к цилиндрическим стенкам при сборке и на монтаже в местах, указанных проектом.

Размеры сечений воздухопроводов выбраны по приложению 17 СНиП II-33-75*. Размеры фланцев, присоединяемых к фланцам воздухопроводов, выполнены в соответствии с ГОСТ 26270-84.

Переходные патрубки (см. чертежи А2В073 000 и А2В 074.000) предназначены для присоединения коллекторов вертикальных круглых ВК и барабанных аспирационных БА к разгрузителям-шлюзовому питателю и мигалке.

Переходные патрубки к бункерам-накопителям коллекторов присоединяются на болтах, а к разгрузителям - в зависимости от их конструкции.

Клапан-мигалка устанавливается в течках вертикальных коллекторов ВК и аспирационных коллекторов БА.

Установка производится таким образом, чтобы при закрытом клапане (плотно клапана перпендикулярно течке) рычаги контргрузов находились в горизонтальном положении.

Изм.	Лист	№ докум.	Подп.	Дата	А2В 073.000 Д	
РАЗРАБ.	ЕЛКСЕЕВА	ЖКЛ	У-86		Диффузор для присоединения воздухопроводов к коллекторам.	Листы 1
ПРОВЕР.	ЛЕНТЕС	ЛД	У-86			1
Рук. групп.	ИЕРЗАЛКОВА					
Нач. отд.	СМОЛАНСКАЯ				ТЕХНИЧЕСКИЕ УСЛОВИЯ	САНИТЕХПРОЕКТ
Утв.	СЛИВАК			05.86		Москва

Изм. и подл. Подл. и дата Взам. инв. № Инв. № дубл. Подл. и дата

Серия 5.904-37 выпуск 6

Формат	Фонд	Лист	Обозначение	Наименование	Кол. на исполн. А2В062.000-									Примечание		
					-	01	02	03	04	05	06	07	08		09	
				Документация												
А3			А2В062.000 СБ	СБОРОЧНЫЙ ЧЕРТЕЖ	×	×	×	×	×	×	×	×	×	×	×	
А4			А2В062.000 Я	ТЕХНИЧЕСКИЕ ТРЕБОВАНИЯ СБОРОЧНЫЕ ЕДИНИЦЫ	×	×	×	×	×	×	×	×	×	×	×	
А4		1	А2В062.010	ФЛАНЕЦ	1											
			-01	ФЛАНЕЦ		1	1	1								
			-02	ФЛАНЕЦ					1	1						
			-03	ФЛАНЕЦ							1					
			-04	ФЛАНЕЦ								1	1			
			-05	ФЛАНЕЦ											1	

Исполнения 10,11 см лист 4

Изм. лист. и докум. Подл. дата
 Разр. Е.АКСЕВ. И.С.Г. - Ч. №6
 Пров. ЛЕНТЭС Л.-
 Рук. гр. МЕРЗЛЯКОВ
 И конт. СМОЛЯНСКОЕ И.Ю. № 86
 УТВ. СЛОНЯК А.И. / 06.05

А2В062.000

ДИФФУЗОР
 для присоединения
 воздухопроводов
 к коллекторам

Лист. Лист. Листов
 № 1 4
 ГОСТЕХПРОЕКТ
 г. МОСКВА
 ФОРМАТ А4

КОПИРОВАЛ: ДЕННЦОВА

Изм. и подл. Подл. и дата Взам. инв. № Инв. № дубл. Подл. и дата

Формат	Фонд	Лист	Обозначение	Наименование	Кол. на исполн. А2В062.000-									Примечание		
					-	01	02	03	04	05	06	07	08		09	
				ДЕТАЛИ												
А3		2	А2В062.001	ФЛАНЕЦ	1											
			-01	ФЛАНЕЦ		1										
			-02	ФЛАНЕЦ			1									
			-03	ФЛАНЕЦ				1								
			-04	ФЛАНЕЦ					1							
			-05	ФЛАНЕЦ						1						
			-06	ФЛАНЕЦ							1					
			-07	ФЛАНЕЦ								1				
			-08	ФЛАНЕЦ									1			
			-09	ФЛАНЕЦ										1		
А3		3	А2В062.002	ДИФФУЗОР	1											
			-01	ДИФФУЗОР		1										
			-02	ДИФФУЗОР			1									
			-03	ДИФФУЗОР				1								
			-04	ДИФФУЗОР					1							
			-05	ДИФФУЗОР						1						

А2В062.000

Изм. лист. и докум. Подл. дата

КОПИРОВАЛ: ДЕННЦОВА

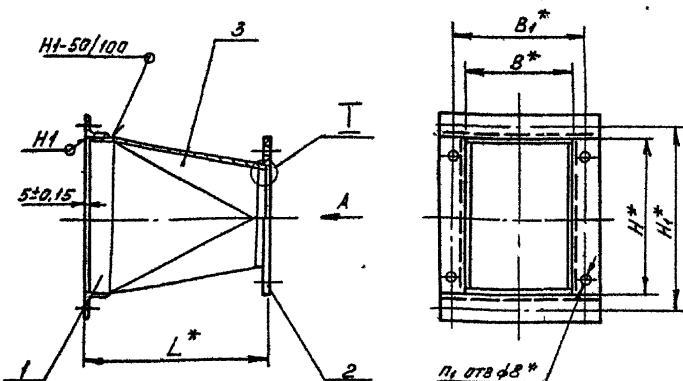
ФОРМАТ А4

Лист 2

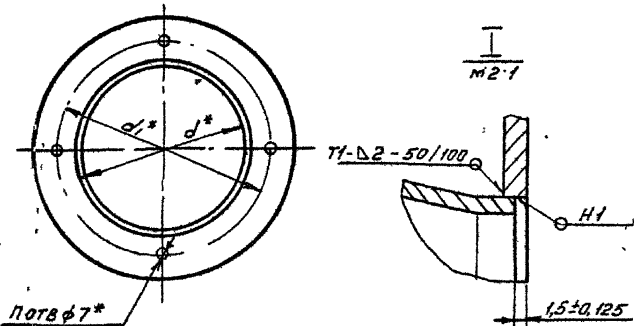
A2B062.000 C5

Выпуск 6

Серия 5.904-37



ВНАА
м 1,25



Обозначение	РАЗМЕРЫ, мм						Кол. шт		Масса, кг			
	B*	B1*	H*	H1*	L*	d*	d1*	п		п1		
A2B062.000	100	130	150	180	180	100	130	4	4	2,9		
-01						125	155	8			7,2	
-02	150	180	250	280		140	170				7,0	
-03					160	190				11,0		
-04			300	330	200	180	210	6		9,8		
-05	200	230				200	230					9,3
-06						225	255	10			15,0	
-07	250	280	400	430	250	280						16,0
-08					280	310	8				14	
-09	300	330	500	530	315	345				23,5		
-10	350	380	600	630	355	385		16				
-11	400	430			400	430						31,8

1* РАЗМЕРЫ ДЛЯ СПРАВОК

2 СВАРНЫЕ ШВЫ ПО ГОСТ 5264-80

ИЗМ. ЛИСТ				A2B062.000 C5				ЛИТ	МАССА	ИЗДАНИЕ
ИЗМ.	ЛИСТ	№ ДОКУМ.	ПОДП.	ЛИСТА	ДИФФУЗОР ДЛЯ ПРИСОЕДИНЕНИЯ ВОЗДУХОПРОВОДОВ К КОЛЛЕКТОРАМ				2 м	-
РАЗРАБ.	ЕЛКСЕЕВА	ВЛТ-У-86		У-86					1	
ПРОВ.	ЛЕНТЕС	ВЛ		У-86					1	
РИС.	ГР	МЕГЛАКОВА		У-86					1	
Д. СПЕЦ.	ВРАЙНБЕРГ			У-86					1	
Н. КОНТ.	СЮДИНСКАЯ	Ушар	Ушар	У-86					1	
УТВ.	СПИВАК			У-86					1	

Копировала ДЕНКОВА

г. Москва
Проект Р3

Имя, И. полев. Подп. и дата. Изм. и дата. Изм. и дата. Подп. и дата.

ФОРМАТ	ЗОНА	Пов.	ОБОЗНАЧЕНИЕ	НАИМЕНОВАНИЕ	КОЛ. НА ИСПОЛ. А2В062.010-							ПРИМЕЧАНИЕ		
					-	01	02	03	04	05	06		07	
				ДОКУМЕНТАЦИЯ										
А3			А2В062.010 СБ	СБОРОЧНЫЙ ЧЕРТЕЖ	X	X	X	X	X	X	X	X		
				ДЕТАЛИ										
				УГОЛОК										
				УГОЛОК 25x25x3-Б ГОСТ8509-72 ВСТ3-I ГОСТ535-79										
Б4	1		А2В062.005	L = 150-1,0	2									0,17 кг
			А2В062.006	L = 200-1,15	2									0,22 кг
			А2В062.007	L = 250-1,15			2	2						0,28 кг
			А2В062.008	L = 300-1,3					2					0,44 кг

				А2В062.010						
ИЗМ. ЛИСТ	N ДОКУМ.	ПОДП.	ДАТА	ПЛАНЕЦ				ЛИСТ	ЛИСТ	ЛИСТОВ
РАЗРАБ.	ЕЖКЕЕВА	Ж.С.	У-86					И	1	2
ПРОВ.	ЛЕЙТЕС	Л.Г.								
РИС. ГР.	МЕРЗЛЯКОВА	М.В.								
Н. КОНТ.	СМОЛЫНСКАЯ	И.И.	У-86							
УТВ.	СПИВАК	В.В.	06.86				ГОССТРОИ СССР САНТЕХПРОЕКТ Г. МОСКВА ФОРМАТ А4			

КОПИРОВАЛА: ДЕНИСОВА

ФОРМАТ	ЗОНА	Пов.	ОБОЗНАЧЕНИЕ	НАИМЕНОВАНИЕ	КОЛ. НА ИСПОЛ. А2В062.010-							ПРИМЕЧАНИЕ		
					-	01	02	03	04	05	06		07	
				УГОЛОК										
				УГОЛОК 28x28x3-Б ГОСТ8509-72 ВСТ3-I ГОСТ535-79										
Б4	1		А2В062.009	L = 356-1,4					2					0,44 кг
			А2В062.011	L = 406-1,4						2				0,51 кг
			А2В062.012	L = 456-1,55							2			0,57 кг
				УГОЛОК										
				УГОЛОК 25x25x3-Б ГОСТ8509-72 ВСТ3-I ГОСТ535-79										
Б4	2		А2В062.005	L = 150-1,0	2									0,17 кг
			А2В062.007	L = 250-1,15	2									0,28 кг
			А2В062.008	L = 300-1,3			2							0,34 кг
			А2В062.009	L = 400-1,4				2	2					0,44 кг
				УГОЛОК										
				УГОЛОК 28x28x3-Б ГОСТ8509-72 ВСТ3-I ГОСТ535-79										
			А2В062.011	L = 500-1,55					2					0,64 кг
			А2В062.012	L = 600-1,75						2	2			0,76 кг

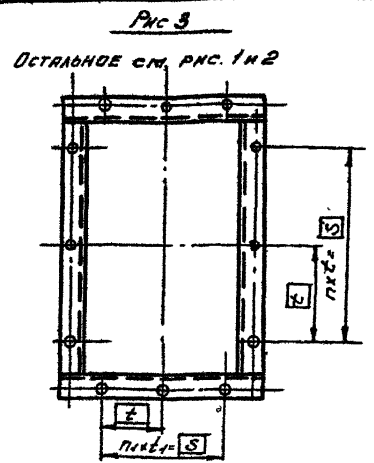
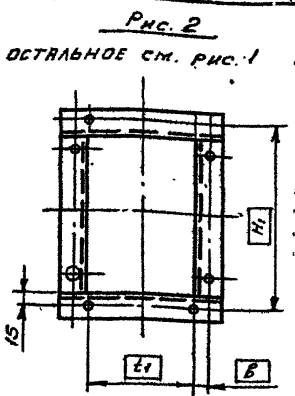
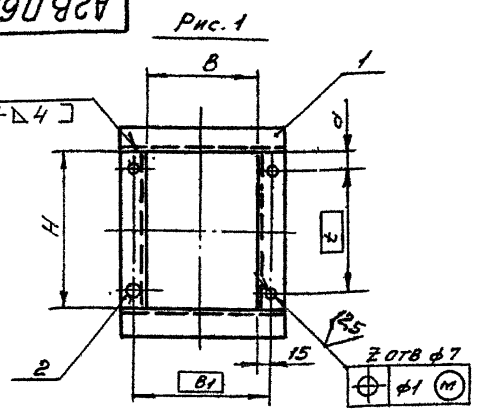
				А2В062.010						
ИЗМ. ЛИСТ	N ДОКУМ.	ПОДП.	ДАТА	ПЛАНЕЦ				ЛИСТ	ЛИСТ	ЛИСТОВ
РАЗРАБ.								И	1	2
ПРОВ.										
РИС. ГР.										
Н. КОНТ.										
УТВ.							ГОССТРОИ СССР САНТЕХПРОЕКТ Г. МОСКВА ФОРМАТ А4			

КОПИРОВАЛА: ДЕНИСОВА

A2B062.010 CB

СЕРИЯ 5.904-37

ИИЯ.Н. ПОДП. Н. ДАТА 23.04.86 ИИЯ.Н. ДАТА ПОДП. Н. ДАТА 23.04.86



ОБОЗНАЧЕНИЕ	Рис.	РАЗМЕРЫ, ММ										КОЛ-ВО			МАТЕРИАЛ	МАССА, кг	
		B	B1	H	H1	α	б	S	S1	t	t1	n	n1	z			
A2B062.010	1	100	130	150	—	15	—	—	—	120	—	1	—	4	Уголок 25x25x3-5-ГОСТ8007-72 Ст3-Г-ГОСТ535-79	0,33	
-01	2	150	180	250	280	30	30	270	—	190	120	1	1	8		0,49	
-02	3	200	230	300	330					45	340			170		170	2
-03		250	280	400	430	30	465	270	155	135	3	14	0,78				
-04		300	330	500	530	17,5	540	320	135	160	4	16	1,07				
-05	3	350	380	600	630	30	340	135	170	4	2	16	Уголок 25x25x3-5-ГОСТ8007-72 Ст3-Г-ГОСТ535-79	1,26			
-06		400	430	—	—	—	—	—	—					—		—	—
-07		—	—	—	—	—	—	—	—					—	—	—	—

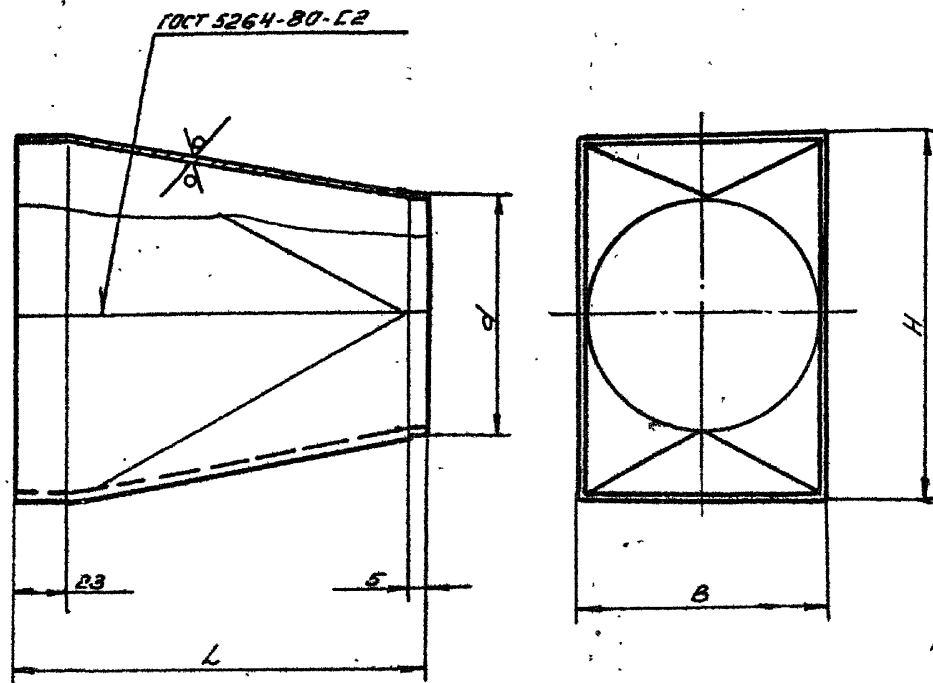
НЕУКАЗАННЫЕ ПРЕДЕЛЬНЫЕ ОТКЛОНЕНИЯ РАЗМЕРОВ: Н14, ± 0,2

A2B062.010 CB			
ФЛАНЕЦ			
ИЛТ	МАССА	ИЛТОВЫЕ	
И	СМ	—	
ИЛТ		ИЛТОВЫЕ	
ИЛТ		ГОСТРОЙ СССР	
ИЛТ		САНТЕХПРОЕКТ	
ИЛТ		г. МОСКВА	
См. ТАБЛИЦУ			
КОПИРОВАЛ ДЕНИСОВА			
ФОРМАТ А3			

A2B062.002

50/√(✓)

ВЕРХ 5.904-37 ВНИЗ 6



ПОБЪЯЧЕНИЕ	РАЗМЕРЫ, ММ				МАССА, КГ
	d	B	H	L	
A2B062.002	100	100	150	173	2,3
-01	125	150	250		6,4
-02	140				6,2
-03	160	200	300	193	10,2
-04	180				8,7
-05	200				8,1
-06	225	250	400	243	13,7
-07	250				14,6
-08	280	300	500	243	13,3
-09	315				21,6
-10	355	350	600	243	31,4
-11	400	400			29,4

НЕУКАЗАНЫЕ ПРЕДЕЛЬНЫЕ ОТКЛОНЕНИЯ
РАЗМЕРОВ: $h14, \pm \frac{h2}{2}$

ИЗВ. С. ДИФ. ПРИБ. И АРТА. КОМП. ИИИМ. ИИИИ. ИИИИ. ПРИБ. И АРТА.

ИЗМ. ЛИСТ				А2B062.002				ЛИСТ	МАССА	КОЛ-ВО
№	Д	И	Д	№	Д	И	Д	№	Г	№
ИЗМ.	ЛИСТ	№ ДОКУМ.	ПОДП.	ЛИСТ	РАЗРАБ.	ЕЛИСЕЕВА	В.С.	И-96	ДИФФУЗОР	—
ПРОВ.	ЛЕНТЕС	И-11-96	Р.С.	ПРИБ.	ГР.	МЕРЗЛЯКОВ	И-11-96	—	—	—
ГЛ. СПЕЦ.	ВАЙНБЕРГ	И-11-96	Р.С.	ЛИСТ	ЛИСТ	№ 1	—	—	—	—
Н. КОНТ.	СМОЛАНСКИЙ	И-11-96	Р.С.	ЛИСТ	520 ГОСТ 19903-74	4-И-ВСТЗ ГОСТ 16523-70	—	—	ГОСТРОЙ СССР	САУТЕЛПРОЕКТ
УТВ.	СПИВАК	И-11-96	Р.С.	УТВ.	—	—	—	—	1 УДСБВА	—

КОПИРОВАЛ ДЕНКОВА

ФОРМАТ А3

Формат Знак	№	Обозначение	Наименование	Кол. на испол. А2В063.000-									Примечание		
				-	01	02	03	04	05	06	07	08		09	
			ДОКУМЕНТАЦИЯ												
И4		А2В062.000 А	ДИФФУЗОР ДЛЯ ПРИ- СОЕДИНЕНИЯ ВОЗДУХОПР. ВОДОК КОЛЛЕКТОРАМ												
			ТЕХНИЧЕСКИЕ ТРЕБОВАНИЯ	×	×	×	×	×	×	×	×	×	×	×	
А5		А2В063.000 СБ	СБОРОЧНЫЙ ЧЕРТЕЖ	×	×	×	×	×	×	×	×	×	×	×	
			СБОРОЧНЫЕ ЕДИНИЦЫ												
И4	1	А2В062.010	ФЛАНЕЦ	1									1		
		-01	ФЛАНЕЦ		1									1	
		-02	ФЛАНЕЦ			1									
		-03	ФЛАНЕЦ				1								
		-04	ФЛАНЕЦ					1							
		-05	ФЛАНЕЦ						1						
		-06	ФЛАНЕЦ							1					
		-07	ФЛАНЕЦ								1				

Исполнения 10...19 - см. листы 4...6

Исполнения 20...29 - см. листы 7...9

Исполнения 30...39 - см. листы 10...12

Исполнения 40...47 - см. листы 13...15

Изм. и подл.	Подл. и дата	Взам. инв. №	Инв. № дубл.	Подл. и дата
Изм. и подл.	Подл. и дата	Взам. инв. №	Инв. № дубл.	Подл. и дата

А2В063.000

ПАТРУБОК
ПРИСОЕДИНИТЕЛЬНЫЙ
К КОЛЛЕКТОРАМ

Лист	Лист	Листов
1	1	15

ГОССТРОЙ СССР
САНТЕХПРОЕКТ
г. Москва

КОПИРОВАЛ: ДЕННИСОВ

ФОРМАТ А4

Формат Знак	№	Обозначение	Наименование	Кол. на испол. А2В063.000-									Примечание		
				-	01	02	03	04	05	06	07	08		09	
			ДЕТАЛИ												
И3	2	А2В063.001	СТЕНКА	2											
		-01	СТЕНКА		2										
		-02	СТЕНКА			2	2								
		-03	СТЕНКА					2							
		-04	СТЕНКА						2						
		-05	СТЕНКА							2					
		-06	СТЕНКА								2				
		-07	СТЕНКА									2			
		-08	СТЕНКА										2		
И4	3	А2В063.002	СТЕНКА	1									1		
		-01	СТЕНКА		1									1	
		-02	СТЕНКА			1									
		-03	СТЕНКА				1	1							
		-04	СТЕНКА						1						
		-05	СТЕНКА							1	1				

Изм. и подл.	Подл. и дата	Взам. инв. №	Инв. № дубл.	Подл. и дата

А2В063.000

Лист 2

ФОРМАТ ЗНАЧ	Лист	ОБОЗНАЧЕНИЕ	НАИМЕНОВАНИЕ	КОЛ. НА ИСПОЛ. А2В063.000-										ПРИМЕЧАНИЕ			
				-	01	02	03	04	05	06	07	08	09				
			СТЕНКА														
			Лист Б.2.0 ГОСТ 19903-74 И-Р-В.С.3 ГОСТ 16529-70														
А4	4	А2В063.003	146-10x105-155	1													0,93 кг
		А2В063.004	246-115x452-155		1												1,75 кг
		А2В063.005	296-113x487-155			1											2,26 кг
		А2В063.006	396-114x487-155				1										3,03 кг
		А2В063.007	396-114x511-175					1									3,18 кг
		А2В063.008	496-155x528-175						1								4,11 кг
		А2В063.009	596-175x537-175							1							5,02 кг
		А2В063.011	596-175x540-175								1						5,05 кг
		А2В063.012	146-10x440-155									1					1,01 кг
		А2В063.013	246-115x497-155										1				1,92 кг

ИМЯ ИМЯ И ДОКУМ ПОДЛ. И ДАТА **А2В063.000** Лист 3
КОПИРОВАЛ: ДЕНЕСОВА ФОРМАТ А4

ФОРМАТ ЗНАЧ	Лист	ОБОЗНАЧЕНИЕ	НАИМЕНОВАНИЕ	КОЛ. НА ИСПОЛ. А2В063.000-										ПРИМЕЧАНИЕ			
				10	11	12	13	14	15	16	17	18	19				
			ДОКУМЕНТАЦИЯ														
А4		А2В062.000 Л	ДИФФУЗОР ДЛЯ ПРИСОЕДИНЕНИЯ ВОЗДУХОПРОВОДОВ С КОЛЛЕКТОРАМ														
			ТЕХНИЧЕСКИЕ ТРЕБОВАНИЯ	X	X	X	X	X	X	X	X	X	X	X	X	X	X
А4		А2В063.000 СБ	СБОРОЧНЫЙ ЧЕРТЕЖ СБОРОЧНЫЕ ЕДИНИЦЫ	X	X	X	X	X	X	X	X	X	X	X	X	X	X
А3	1	А2В062.010	ФЛАНЕЦ									1					
		-01	ФЛАНЕЦ											1			
		-02	ФЛАНЕЦ	1											1		
		-03	ФЛАНЕЦ		1											1	
		-04	ФЛАНЕЦ			1											
		-05	ФЛАНЕЦ				1										
		-06	ФЛАНЕЦ					1									
		-07	ФЛАНЕЦ						1								
			ДЕТАЛИ														
А3	2	А2В063.001-09	СТЕНКА	2	2												

ИМЯ ИМЯ И ДОКУМ ПОДЛ. И ДАТА **А2В063.000** Лист 4
КОПИРОВАЛ: ДЕНЕСОВА ФОРМАТ А4

№ в № ГОДА ПОДЛ. НАИТА ОБЪЕМЫ № в № ГОДА ПОДЛ. НАИТА

СЕРИЯ 5. 904-37

Выпуск 6

№ в № ГОДА	ПОДЛ. НАИТА	ОБОЗНАЧЕНИЕ	НАИМЕНОВАНИЕ	КОЛ. НА ИСПОЛН. А28 063. 000-										ПРИМЕЧАНИЕ				
				10	11	12	13	14	15	16	17	18	19					
42	2	A28 063. 001 - 10	СТЕНКА			2												
		- 11	СТЕНКА				2											
		- 12	СТЕНКА					2										
		- 13	СТЕНКА						2									
		- 14	СТЕНКА								2							
		- 15	СТЕНКА										2					
		- 16	СТЕНКА											2	2			
43	5	A 28 063. 002	СТЕНКА								1							
		-01	СТЕНКА										1					
		-02	СТЕНКА		1										1			
		-03	СТЕНКА			1	1										1	
		-04	СТЕНКА					1										
		-05	СТЕНКА						1	1								
			СТЕНКА															
			Инст 620 ГОСТ 19903-74 4-Б-БЕТ-3 ГОСТ 16523-70															
54	4	A28 063. 014	296-13 x 640-175								1							2,51 кг
		A28 063. 015	396-14 x 540-175										1					3,36 кг
		A28 063. 016	396-14 x 573-175											1				3,56 кг

КОЛ. ИСП. № ДОКУМ. ПОДЛ. НАИТА А28 063. 000 ИСП. 5

КОПИРОВАЛ

ФОРМАТ А4

№ в № ГОДА ПОДЛ. НАИТА ОБЪЕМЫ № в № ГОДА ПОДЛ. НАИТА

№ в № ГОДА	ПОДЛ. НАИТА	ОБОЗНАЧЕНИЕ	НАИМЕНОВАНИЕ	КОЛ. НА ИСПОЛН. А28 063. 000-										ПРИМЕЧАНИЕ					
				10	11	12	13	14	15	16	17	18	19						
			СТЕНКА																
			Инст 620 ГОСТ 19903-74 4-Б-БЕТ-3 ГОСТ 16523-70																
54	4	A28 063. 017	496-135 x 598 - 175					1										4,66 кг	
		A28 063. 018	696-175 x 617 - 175						1									5,77 кг	
		A28 063. 019	696-175 x 630 - 175								1							5,90 кг	
		A28 063. 021	146-10 x 472 - 135											1				1,08 кг	
		A28 063. 022	246-135 x 537 - 175													1			2,07 кг
		A28 063. 023	296-13 x 587 - 175														1		2,73 кг
		A28 063. 024	396-14 x 587 - 175															1	3,65 кг

КОЛ. ИСП. № ДОКУМ. ПОДЛ. НАИТА А28 063. 000 ИСП. 6

КОПИРОВАЛ: Попова

ФОРМАТ А4

Формат	Лист	Обозначение	Наименование	Кол. на исполн. А2В063.000 -										Примечание		
				20	21	22	23	24	25	26	27	28	29			
			Документация													
A4		A2B062.000Д	Диффузор для присоединения воздухоприводов к коллекторам													
			Технические требования	X	X	X	X	X	X	X	X	X	X	X	X	X
A2		A2B063.000СБ	Сборочный чертеж	X	X	X	X	X	X	X	X	X	X	X	X	X
			Сборочные единицы													
A4	1	A2B062.010	Фланец					1								
		-01	Фланец						1							
		-02	Фланец							1						
		-03	Фланец								1					
		-04	Фланец	1									1			
		-05	Фланец		1										1	
		-06	Фланец			1										
		-07	Фланец				1									
			Детали													
A2	2	A2B063.001-17	Стенка	2												

Шт. № табл. Подп. и дата

A2B063.000

Лист 7

Копировал

Формат А4

Формат	Лист	Обозначение	Наименование	Кол. на исполн. А2В063.000 -										Примечание		
				20	21	22	23	24	25	26	27	28	29			
A2	2	A2B063.001-18	Стенка	2												
		-19	Стенка			2										
		-20	Стенка				2									
		-21	Стенка					2								
		-22	Стенка						2							
		-23	Стенка							2	2					
		-24	Стенка										2			
		-25	Стенка											2		
A4	3	A2B063.002	Стенка					1								2
		-01	Стенка						1							
		-02	Стенка							1						
		-03	Стенка	1							1	1				
		-04	Стенка		1										1	
		-05	Стенка				1	1								
A4	4	A2B063.025	Стенка													
			Б210105719803-74													
			Лист 4-й. Взам. инв. № 16523-70													
			396-14 x 627-175	1												3,9 кг

Шт. № табл. Подп. и дата

A2B063.000

Лист 8

Формат листа	Лист	Обозначение	Наименование	Кол. на исполн. А2В063.000-										Примечание		
				20	21	22	23	24	25	26	27	28	29			
			Стенка													
			Лист 620 ГОСТ 19903-74													
			4-й лист ГОСТ 16323-70													
Б4	4	A2B063.026	496-155 x 660-20		1											5, 44 кг
		A2B063.027	596-175 x 685-20				1									6, 41 кг
		A2B063.028	596-175 x 706-20					1								6, 61 кг
		A2B063.029	146-10 x 527-175						1							1, 21 кг
		A2B063.031	246-115 x 606-175							1						2, 34 кг
		A2B063.032	296-13 x 669-20								1					3, 11 кг
		A2B063.033	396-14 x 669-20									1				4, 16 кг
		A2B063.034	396-14 x 721-20										1			4, 48 кг
		A2B063.035	496-155 x 764-20											1		5, 95 кг

Шиф. инв. №	Лист	№ докум.	Подл.	Дата
-------------	------	----------	-------	------

A2B063.000

Лист 9

Копировал

Формат А4

Формат листа	Лист	Обозначение	Наименование	Кол. на исполн. А2В063.000-										Примечание		
				30	31	32	33	34	35	36	37	38	39			
			Документация													
И		A2B062.000	Диффузор для присоединения воздухопроводов к коллекторам													
			Технические требования	X	X	X	X	X	X	X	X	X	X	X	X	
А2		A2B063.000 СБ	Сборочный чертеж	X	X	X	X	X	X	X	X	X	X	X	X	
			Сборочные единицы													
И	1	A2B062.010	Фланец				1									
		- 01	Фланец					1								
		- 02	Фланец						1							
		- 03	Фланец							1						
		- 04	Фланец								1					
		- 05	Фланец									1				
		- 06	Фланец		1									1		
		- 07	Фланец			1									1	
			Детали													
И	2	A2B063.001 - 26	Стенка		2											

Шиф. инв. №	Лист	№ докум.	Подл.	Дата
-------------	------	----------	-------	------

A2B063.000

Лист 10

И№, № ПОДА ПОДП. И ДАТА ВЗАМ. И№, № И№, № ДУБА ПОДП. И ДАТА

СЕРИЯ 5.904-37 Выпуск 6

И№	ПОДА	ПОДП.	ИЗМ. И№, №	И№, № ДУБА	ПОДП.	ДАТА	КОЛ. НА ИСПОЛН. А2В063.000 -											ПРИМЕЧАНИЕ								
							30	31	32	33	34	35	36	37	38	39										
2	А2В063.001						27	2																		
							28		2																	
							29			2																
							30				2	2														
							31										2									
							32												2							
							33													2						
3	А2В063.002						34		1																	
							35			1																
							36				1															
							37					1	1													
							38											1								
4	А2В063.036						39	1	1									1	1							
							СТЕНКА																			
							52,0 Гост 19903-74																			
							Лист 4-й - 8 Ст. 3 Гост 16523-70																			
							596-2,0 x 802-2,5							1												7,50 кг

ИЗМ. И№, № ПОДА ПОДП. И ДАТА ВЗАМ. И№, № И№, № ДУБА ПОДП. И ДАТА
А2В063.000 И№ 11
 КОМПОНОВАЛ: ЕРОФЕЕВА ФОРМАТ А4

И№, № ПОДА ПОДП. И ДАТА ВЗАМ. И№, № И№, № ДУБА ПОДП. И ДАТА

И№	ПОДА	ПОДП.	ИЗМ. И№, №	И№, № ДУБА	ПОДП.	ДАТА	КОЛ. НА ИСПОЛН. А2В063.000 -											ПРИМЕЧАНИЕ			
							30	31	32	33	34	35	36	37	38	39					
							СТЕНКА														
							Лист 52,0 Гост 19903-74 4-й - 8 Ст. 3 Гост 16523-70														
4	А2В063.037						30	1											7,79 кг		
							31			1											1,32 кг
							32					1									2,58 кг
							33						1								3,43 кг
							34							1							4,6 кг
							35								1						4,98 кг
							36									1					6,65 кг
							37										1				8,42 кг
							38											1			8,80 кг

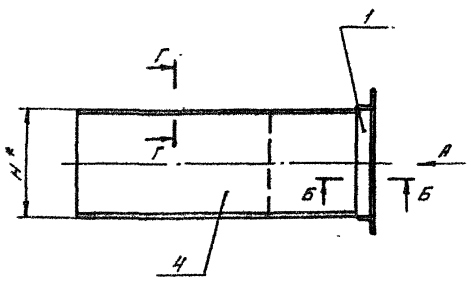
ИЗМ. И№, № ПОДА ПОДП. И ДАТА ВЗАМ. И№, № И№, № ДУБА ПОДП. И ДАТА
А2В063.000 И№ 12
 КОМПОНОВАЛ ФОРМАТ А4

Инв. № инв.		Подп. и дата		Взам. инв. №		Инв. № инв.		Подп. и дата		Серия 5.904-37								Выпуск 6	
Кол. экз.	Лист	Обозначение	Наименование	Кол. на исполк. А2В063.000 -								Примечание							
				40	41	42	43	44	45	46	47								
			<u>Документация</u>																
44		A2B062.000 Д	Договор для предоставления воздушных проводов к коллекторам																
			Технические требования	X	X	X	X	X	X	X	X	X	X	X	X	X			
43		A2B063.000 СБ	Сборочный чертеж	X	X	X	X	X	X	X	X	X	X	X	X	X			
			Сборочные единицы																
48	1	A2B062.010	Фланец	1															
		-01	Фланец	1															
		-02	Фланец		1														
		-03	Фланец			1													
		-04	Фланец				1												
		-05	Фланец					1											
		-06	Фланец						1										
		-07	Фланец							1									
			<u>Детали</u>																
47	2	A2B063.001-35	Стенка	2															
										A2B063.000								Лист	
										Копировал								13	
										Формат А4									

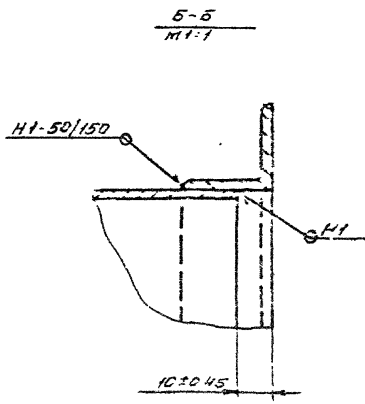
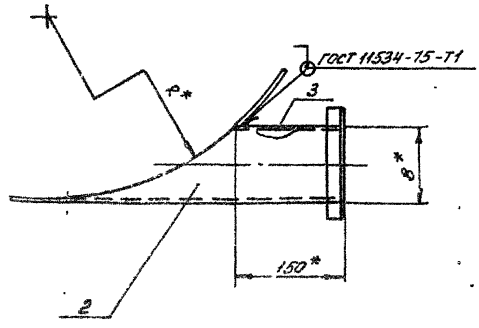
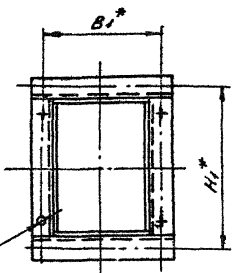
Инв. № инв.		Подп. и дата		Взам. инв. №		Инв. № инв.		Подп. и дата		Серия 5.904-37								Выпуск 6	
Кол. экз.	Лист	Обозначение	Наименование	Кол. на исполк. А2В063.000 -								Примечание							
				40	41	42	43	44	45	46	47								
42	2	A2B063.001-36	Стенка	2															
		-37	Стенка		2	2													
		-38	Стенка				2												
		-39	Стенка					2											
		-40	Стенка						2										
		-41	Стенка							2									
44	3	A2B063.002	Стенка	1															
		-01	Стенка	1															
		-02	Стенка		1														
		-03	Стенка			1	1												
		-04	Стенка					1											
		-05	Стенка						1	1									
			Стенка																
			Лист 620 ГОСТ 19203-74																
			4-й лист 303 ГОСТ 16523-70																
45	4	A2B063.047	146.10 x 620-1.15	1												1,42 кг			
		A2B063.048	246.115 x 721-2.0		1											2,78 кг			
		A2B063.049	296.13 x 803-2.3			1										8,73 кг			
		A2B063.051	396.14 x 803-2.3				1									4,99 кг			
										A2B063.000								Лист	
										Копировал								14	
										Формат А4									

A2B063.000.05

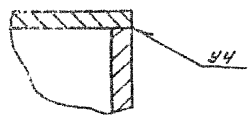
СЕРИЯ 5.904-37
ВЕРСИЯ 6



ВНАР



Г-Г
1:2



- 1.* РАЗМЕРЫ ДЛЯ СПРАВКИ.
- 2 СВАРНЫЕ ШВЫ Н1 И УЧ ПО ГОСТ 5264-80
- 3 ТАБЛИЦУ ИСПОЛНЕНИЙ СМ НА ЛИСТЫ 2,3

				A2B063.000.05		
ИЗЛ. ЛИСТ	И ДЕК. И			ПАТРУБОК ПРИСОЕДИНИТЕЛЬНЫЙ К КОЛЛЕКТОРАМ		
РАЗРАБ.	ЕАНСБЕВА	ВСЛ	И-96			
ПРОВ.	ЛЕНТЕС	ВУ	И-96	ДИАМЕТР КОЛЛЕКТОРА ДИАМЕТР ПАТРУБКА ДИАМЕТР ШЛАНГА ДИАМЕТР СВАРНОГО ШВА ДИАМЕТР СВАРНОГО ШВА ДИАМЕТР СВАРНОГО ШВА		
Р. УЧ. ГР.	МЕЛАЗЯКОВА	И	И-96			
И СПЕЦ.	ВЛАНБЕРГ	И	И-96			
И КОНТР.	СМОЛЧАНСКИЙ	И	И-96			
УТВ.	СЛОНОВ	И	И-96	КОМП. ПРОЕКТ КОМП. ПРОЕКТ КОМП. ПРОЕКТ		

КОПИРОВАЛ ДЕННИСОВ

Л. 13

Л. 13
ИЗМ. 1
ИЗМ. 2
ИЗМ. 3
ИЗМ. 4
ИЗМ. 5
ИЗМ. 6
ИЗМ. 7
ИЗМ. 8
ИЗМ. 9
ИЗМ. 10
ИЗМ. 11
ИЗМ. 12
ИЗМ. 13
ИЗМ. 14
ИЗМ. 15
ИЗМ. 16
ИЗМ. 17
ИЗМ. 18
ИЗМ. 19
ИЗМ. 20
ИЗМ. 21
ИЗМ. 22
ИЗМ. 23
ИЗМ. 24
ИЗМ. 25
ИЗМ. 26
ИЗМ. 27
ИЗМ. 28
ИЗМ. 29
ИЗМ. 30
ИЗМ. 31
ИЗМ. 32
ИЗМ. 33
ИЗМ. 34
ИЗМ. 35
ИЗМ. 36
ИЗМ. 37
ИЗМ. 38
ИЗМ. 39
ИЗМ. 40
ИЗМ. 41
ИЗМ. 42
ИЗМ. 43
ИЗМ. 44
ИЗМ. 45
ИЗМ. 46
ИЗМ. 47
ИЗМ. 48
ИЗМ. 49
ИЗМ. 50
ИЗМ. 51
ИЗМ. 52
ИЗМ. 53
ИЗМ. 54
ИЗМ. 55
ИЗМ. 56
ИЗМ. 57
ИЗМ. 58
ИЗМ. 59
ИЗМ. 60
ИЗМ. 61
ИЗМ. 62
ИЗМ. 63
ИЗМ. 64
ИЗМ. 65
ИЗМ. 66
ИЗМ. 67
ИЗМ. 68
ИЗМ. 69
ИЗМ. 70
ИЗМ. 71
ИЗМ. 72
ИЗМ. 73
ИЗМ. 74
ИЗМ. 75
ИЗМ. 76
ИЗМ. 77
ИЗМ. 78
ИЗМ. 79
ИЗМ. 80
ИЗМ. 81
ИЗМ. 82
ИЗМ. 83
ИЗМ. 84
ИЗМ. 85
ИЗМ. 86
ИЗМ. 87
ИЗМ. 88
ИЗМ. 89
ИЗМ. 90
ИЗМ. 91
ИЗМ. 92
ИЗМ. 93
ИЗМ. 94
ИЗМ. 95
ИЗМ. 96
ИЗМ. 97
ИЗМ. 98
ИЗМ. 99
ИЗМ. 100

A28063.000.05

УСЛОВИЯ ИМЕНЕ	ПРАМЕРЫ, мм					n, шт	Масса, кг	
	B*	B ₁ *	H*	H ₁ *	R*			
A28063.000-24	100	130	150	180	800	4	2,7	
-25	150	180	250	280		8	4,73	
-26	200	230	300	330		10	6,28	
-27			400	430			7,67	
-28	250	280	500	530		14	8,65	
-29	300	330					11,19	
-30	350	380	600	630		16	13,75	
-31	400	430					14,70	
-32	100	130	150	180		1000	4	2,85
-33	150	180	250	280			8	5,07
-34	200	230	300	330	10		6,79	
-35			400	430			8,29	
-36	250	280	500	530	14		9,35	
-37	300	330					12,23	
-38	350	380	600	630	16		15,07	
-39	400	430					16,23	
-40	100	130	150	180	1200		4	3,01
-41	150	180	250	280			8	5,35
-42	200	230	300	330		10	7,21	
-43			400	430			8,80	
-44	250	280	500	530		14	10,02	
-45	300	330					13,08	
-46	350	380	600	630		16	16,53	
-47	400	430					17,48	

A23063.000.05

АНК
3

ИЗДАТЕЛЬСТВО «ПРОСВЕЩЕНИЕ»			

ПРОСВЕЩЕНИЕ

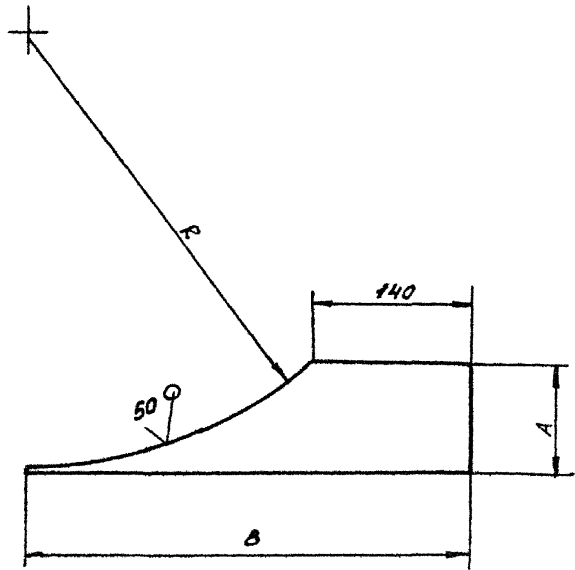
ПРОСВЕЩЕНИЕ

✓(✓)

A2B063.001

Серия 5.904-37

И.В.Н. Лобов, Лобов, Н. Я. Яга, Евдокимов, М.В. Митрофанов, Н.В. Бусел, Попов, К. Р. Ратта



Обозначение	Размеры, мм			Масса, кг
	A	B	R	
A2B065.001	100	405	400	0,35
-01	150	452		0,55
-02	200	487		0,76
-03	250	511		0,96
-04	300	528		1,13
-05	350	537		1,29
-06	400	540		1,42
-07	100	440	500	0,37
-08	150	497		0,59
-09	200	540		0,82
-10	250	573		1,04
-11	300	598		1,28
-12	350	617		1,49
-13	400	630		1,65
-14	100	472	600	0,39
-15	150	537		0,62
-16	200	587		0,79
-17	250	627		1,12

1. Неуказанные предельные отклонения размеров: $h_{14} \pm \frac{h}{2}$.
2. Продолжение таблицы исполнения см. лист 2.

A2B 063.001			
Изм. Лист	Н. Докум.	Подп.	Дата
Разраб.	Елизеева	В.С.	IV-86
Пров.	Лентес	И.В.	IV-86
Рук. групп	Мерзлякова		
Гл. спец.	Влянберг		У.С.
Н. контр.	Смолянская		У.С.
Учв.	Спирвак		06.86
Лист 520 ГОСТ 19903-74 4-IV-В СтЗ ГОСТ 16523-77			
Лит	Масса	Масштаб	
И	см	-	
СТЕНКА			
1-1 Лист 2			
ГОСТ Р ИСО 9001-89 САМТЕХПРОЕКТ МОСКВА			

A2B063.001

ОБОЗНАЧЕНИЕ	РАЗМЕРЫ, ММ			МАССА, КГ
	A	B	R	
A2B063.001-18	300	660	600	1,37
-19	350	685		1,61
-20	400	706		1,84
-21	100	527	800	0,42
-22	150	606		0,68
-23	200	669		0,96
-24	250	721		1,26
-25	300	764		1,54
-26	350	802		1,84
-27	400	833		2,14
-28	100	576	1000	0,44
-29	150	667		0,73
-30	200	740		1,05
-31	250	801		1,36
-32	300	854		1,71
-33	350	900		2,04
-34	400	940		2,40
-35	100	620		0,47
-36	150	721		0,77
-37	200	803		1,11
-38	250	873	1200	1,47
-39	300	933		1,83
-40	350	987		2,21
-41	400	1035		2,59

ИЗДАНИЕ	И ДОКУМЕНТ	ПОДПИСАНИЕ	И ДАТА

A2B063.001

Лист

2

КОПИРОВАЛА ДЕНИСОВА

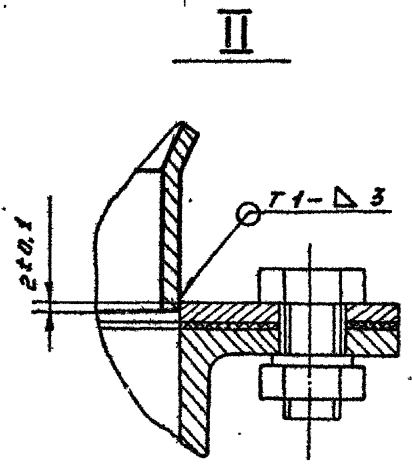
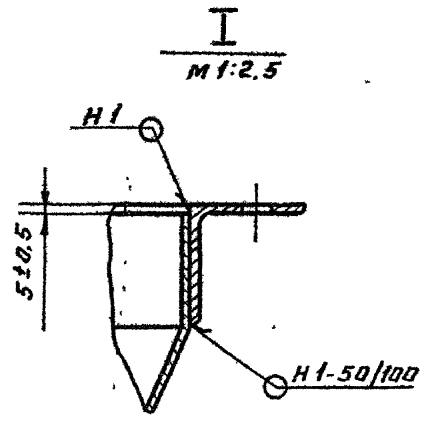
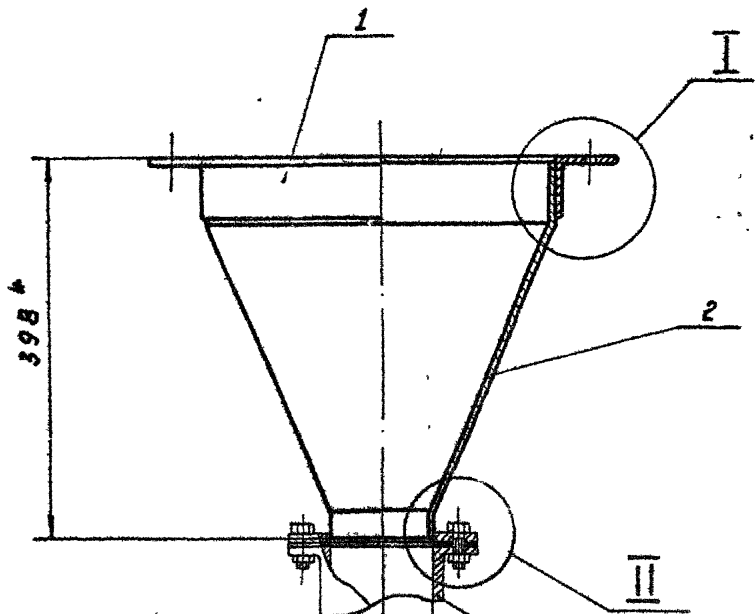
2017.13

СЕРИЯ 5.904-37 ВОЛГОСР 6

ИЗДАНИЕ ДОКУМЕНТ ПОДПИСАНИЕ И ДАТА

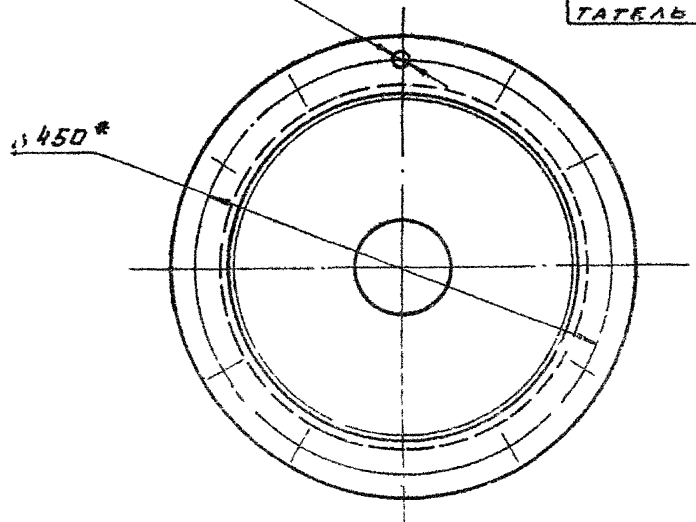
А 28 073.000 СБ

Серия 5, 904-37 Выпуск 6



ШЛЮЗОВОЙ ПИ-
ТАТЕЛЬ ТИПА Ш1

ОБЪЯЗНАЧЕНИЕ	Д. * мм	МАССА, кг
А 28 073.000	108	17,4
-01	159	19,2



- 1. *РАЗМЕРЫ ДЛЯ СПРАВОК.
- 2. СВАРНЫЕ ШВЫ ПО ГОСТ 5264-80.

А 28 073.000 СБ				ЛИСТ	МАССА	МАСШТАБ
ИЗМ.	ЛИСТ	И ДОКУМ.	ПОДП.	ДАТА	ГМ.	
РАЗРАБ.	БЛОДУЧЕВА	ИЗМ.	ИЗМ.	14-86	ТАБ.	
ПРОВ.	ЛЕНТЕС	ИЗМ.	ИЗМ.	14-86		
РИС. ГРУП.	МЕРЗЛЯКОВА					
ГЛ. СПЕЦ.	ВОЙНБЕРГ			14-86		
И КОНТР.	СМОЛЯНИНА			04-86		
УТВ.	СПИВАН			06-86		

ПАТРУБОК ПЕРЕХОДНЫЙ К ШЛЮЗОВОМУ ПИТАТЕЛЮ.

Лист Листов 1

Госстрой СССР
САМТЕХПРОЕКТ
г. Москва

Копировала: ЕРШЕЕВА

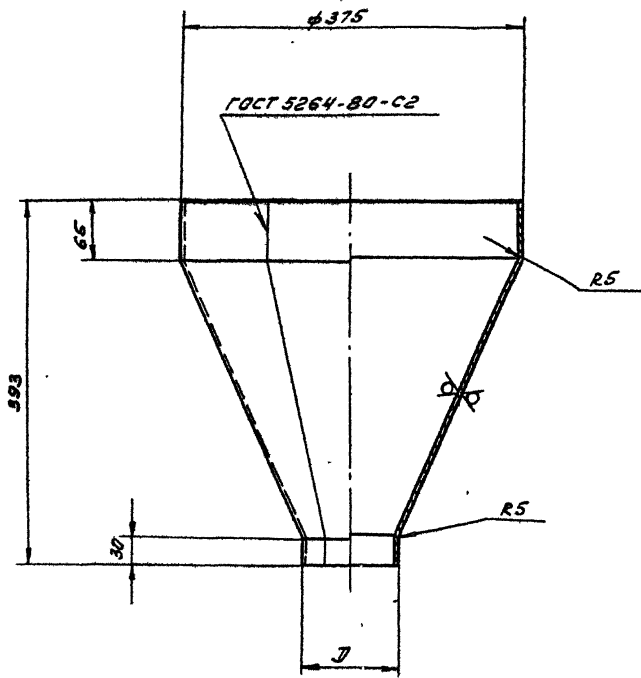
ФЕМИЛТ АЭ

САМТЕХПРОЕКТ

50
✓(✓)

A2B073.002

СЕРИЯ 5.904-37



ОБОЗНАЧЕНИЕ	Д, мм	Масса, кг
A2B073.002	108	9,45
-01	1	11,22
-02	219	12,02

НЕУКАЗАННЫЕ ПРЕДЕЛЬНЫЕ ОТКЛОНЕНИЯ
РАЗМЕРОВ h 14; ± $\frac{h}{2}$.

ИЗВ. И ПОДП. ГОЛОВ. И АНТЕН. ОБЪЕМ. И ДИНАМ. ЧАСТИ. ПОДВ. И АНТЕН.

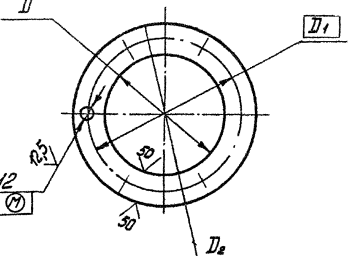
A2B073.002				АНТ	МАСС	МАСС/ДИАМ
Изм	АНТ	И ДИНАМ	ПОДВ.	И ДИНАМ	ПОДВ.	И ДИНАМ
Пробл.	Войткевич	Л.В.	Л.В.	Л.В.	Л.В.	Л.В.
Пров.	Лейтес	Л.В.	Л.В.	Л.В.	Л.В.	Л.В.
Рис	Григорьев	Л.В.	Л.В.	Л.В.	Л.В.	Л.В.
Гл. инж.	Вайнер	Л.В.	Л.В.	Л.В.	Л.В.	Л.В.
И. контр.	Смирнов	Л.В.	Л.В.	Л.В.	Л.В.	Л.В.
Утв.	Сивак	Л.В.	Л.В.	Л.В.	Л.В.	Л.В.
КОПАРОВА ДЕННОВА				ФОРМАТ А3		

A2B073.002

ПЕРЕХОД

Б4 ГОСТ 19903-74
В ст 3 ГОСТ 14637-79

АНТ	МАСС	МАСС/ДИАМ
мм	см	—
1	195A	—
И	АНТ	1
ГОСТРОИ СС 3		
САИТЕКПРОЕКТ		
г. МОСКВА		

Ботв. ф12


Обозначение	Размеры, мм			Масса, кг
	D	D ₁	D ₂	
A2B074.001	108	134	160	0,34
-01	159	186	210	0,46
-02	219	250	280	0,75

Неуказанные предельные отклонения размеров : Н14 ; н14.

A2B074.001

Фланец

Лист	Масса	Косилов
54	0,34	-
ГОСТ 19903-74	ГОСТ 14637-79	Сантех.проект с.Москва
Лист	Листов 1	Формат А4

Кольц 2вал

Формат А4

Формат	Воз.	Обозначение	Наименование	Кол. на исполн. A2B074.000 -		Примечание
				01	02	
А4	1	A2B062.000 А	Документация			
А4	1	A2B074.000 СБ	Авартопор для прив. двигателя вод.хитро-бояв к коллекторам.	X	X	
А4	1	A2B073.001	Техническое задание	X	X	
А4	2	A2B073.002	Сборочный чертёж	X	X	
А4	1	A2B073.001	Авартопор	1	1	
А4	2	A2B073.002	Фланец	1	1	
А4	1	A2B074.001	Переход -01	1	1	
А4	3	A2B074.001	Переход -02	1	1	
А4	1	A2B074.001	Кольцо	1	1	
А4	1	A2B074.001	Кольцо -01	1	1	
А4	1	A2B074.001	Кольцо -02	1	1	

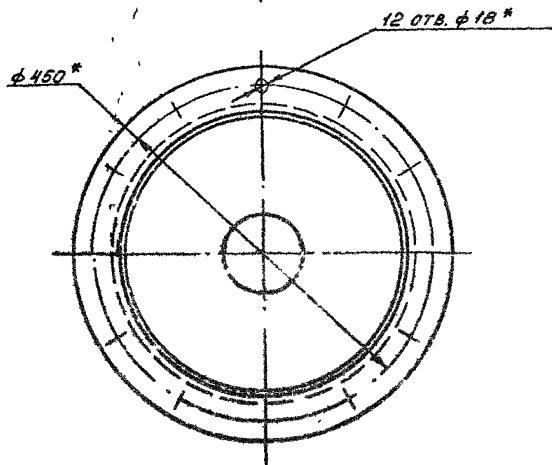
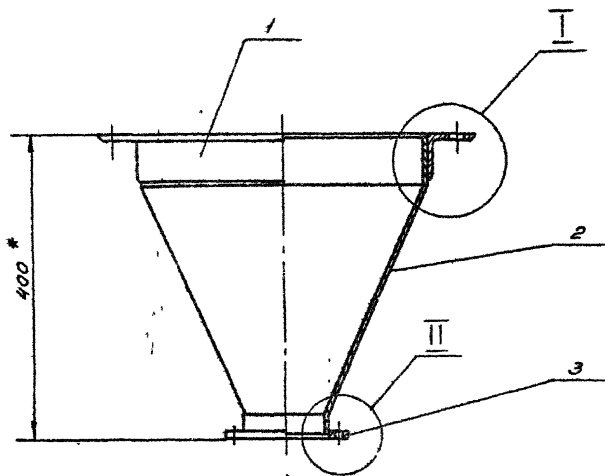
A2B074.000

Патрубок переходный к муфте.

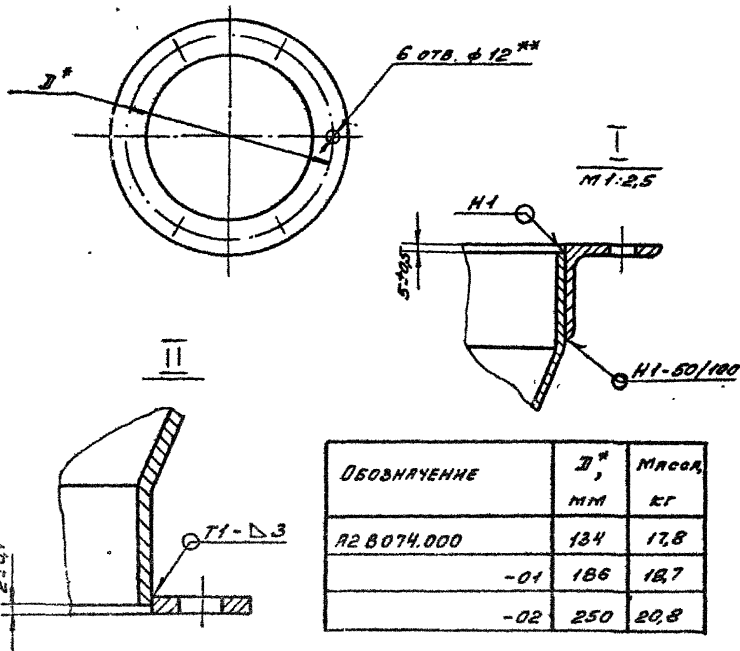
Лист 1 из 1
 Проектный отдел
 С. КОСЫЛОВ

A2B074.000 C6

Серия 5.904-37 Выпуск 6



ВНА А



Обозначение	Д*, мм	Масса, кг
A2B074.000	134	17,8
-01	186	18,7
-02	250	20,8

1.* Размеры для справки.

2.** Количество отверстий и диаметр их уточнить по ммгаке.

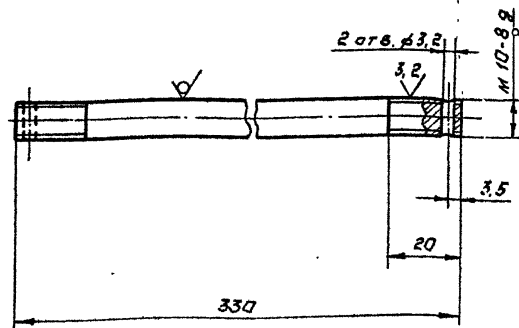
3 Сварные швы по ГОСТ 5264-80.

A2B074.000 C6			
ИЗГОТОВИТЕЛЬ	АЛС	МАССА	МАТЕРИАЛ
ИЗДАНИЕ	И	СМ.	-
ПЯТРУБОК ПЕРЕХОДНЫЙ К ММГАКЕ			
АЛС МАСТОВ 1			
ГОССТРОЙ СССР			
САНТЕХПРОЕКТ			
г. Москва			

ИЗГОТОВИТЕЛЬ АЛС МАСТОВ 1

A 28 075.007

12.5



Неуказанные предельные отклонения
размеров: H14; h14

A 28 075.007

Изм.	Лист	№ докум.	Подп.	Дата
РАЗРАБ.	ВЛАДИЧЕВА	В-26		11-86
ПРОВ.	ЛЕЙТЕС	Л-36		11-86
Рук. групп	ИВЕРЯНЦОВА			
Д. СПЕЦ.	БАШИНБЕРГ			11-86
И. КОНТР.	ИВЕРЯНЦОВА			11-86
Утв.	СПИВАК			06-86

Лист 1 из 1

Крыш 10-8-Гост 2590-71
8 Ст 3-Гост 535-79

Госстрой СССР
САНТЕХПРОЕКТ
г. Москва

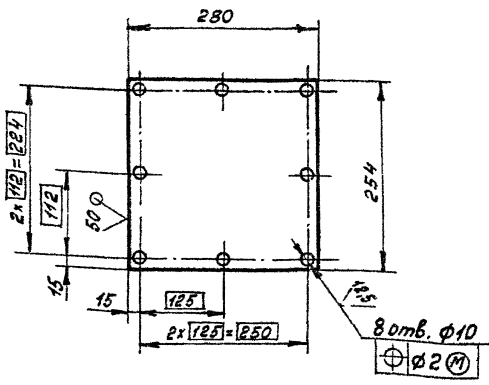
ФОРМАТ А 4

Формат	Зона	Лос.	ОБЪЯВЛЕНИЕ	НАИМЕНОВАНИЕ	Кол.	ПРИМЕЧАНИЕ
				Документация		
A3			A 28 075. 010 СБ	СБОРОЧНЫЙ ЧЕРТЕЖ		
				ДЕТАЛИ		
B4	1		A 28 075. 012	УГОЛОК		
				Уголок 40x40x4-Б-Гост 8509-72 8 Ст 3-Гост 535-79		
				$P = 254 - 1.3$	2	0,63 кг
B4	2		A 28 075. 013	УГОЛОК		
				Уголок 40x40x4-Б-Гост 8509-72 8 Ст 3-Гост 535-79		
				$P = 200 - 1.15$	2	0,48 кг
B4	3		A 28 075. 014	УГОЛОК		
				Уголок 40x40x4-Б-Гост 8509-72 8 Ст 3-Гост 535-79		
				$P = 40 - 0.62$	2	0,09 кг

Серия 5.904-37 Выпуск 6

A2B 075.001

✓/✓



Неуказанные предельные отклонения размеров: H4; h4; ± $\frac{t}{2}$.

A2B 075.001

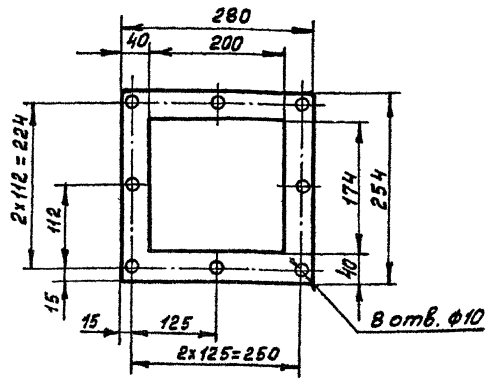
Крышка

Лист	Масса	Нормат.
И	2,0	1:5
Лист Листов 1		
Госстрой СССР Сантехпроект г. Москва		
Формат А4		

лист ЕЛО ГОСТ 19903-74
ЕСТЗ ГОСТ 14637-79

Ган. 15/6/1

A2B 075.002



Неуказанные предельные отклонения размеров: ± $\frac{t}{2}$.

A2B 075.002

Прокладка

Лист Масса Нормат.

Лист	Масса	Нормат.
И	0,09	1:5
Лист Листов 1		
Госстрой СССР Сантехпроект г. Москва		
Формат А4		

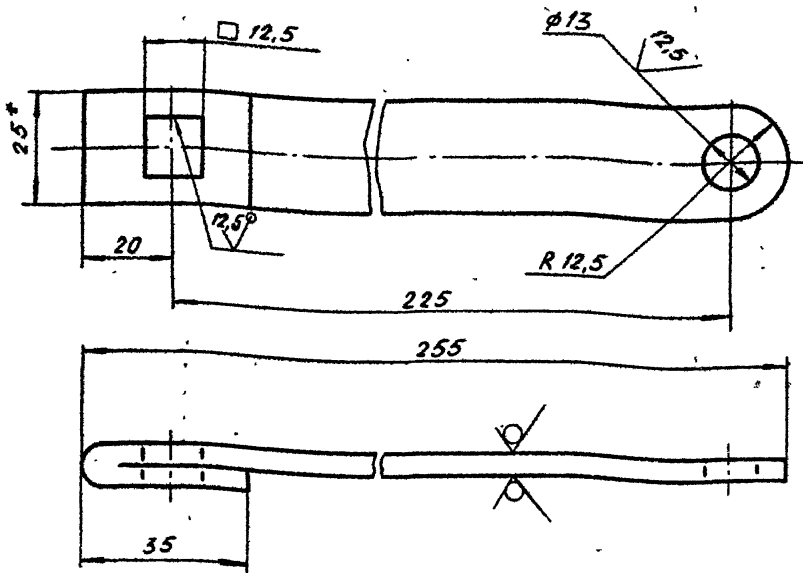
Пластмасса I, лист,
ТМКШ-М-3 ГОСТ 7338-77

капировал

СЕРИЯ 5.904-37 ВЫПУСК 6

A2B 075.003

50/√(✓)



- * РАЗМЕР ДЛЯ СПРАВОК.
- $h 14; H 14; \pm \frac{t_2}{2}$.

A2B 075.003

РЫЧАГ.

Изм.	Лист	№ ДОКУМ.	ПОДП.	ДАТА	Лит.	МАССА	МАСШТ.
	РАЗРАБ.	ЕЛКСЕЕВА	В.С.	V-86	H	0,22	1:1
	ПРОВЕР.	ЛЕЙТЕС	В.В.	VI-86			
	Рук. групп.	МЕРЗАЛКОВА	В.В.	VI-86			
	Т.А. СПЕЦ.	ВАЙНБЕРГ	В.В.	VI-86			
	Н. КОНТР.	СМОЛЯНСКАЯ	В.В.	VI-86			
	Утв.	СПИВАК	В.В.	VI-86			

Лист Листов 1

ГОССТРОЙ СССР
САНТЕХПРОЕКТ
г. Москва

ПОЛОСА 4x25-Б-ГОСТ 103-76
ВСт 3-I-ГОСТ 535-79

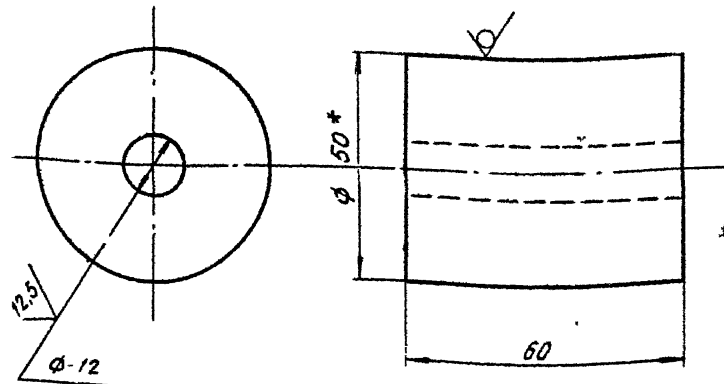
КОПИРОВАЛ: ПОЛОВА

ФОРМАТ А4

34

A2B 075.004

50/√(✓)



- * РАЗМЕР ДЛЯ СПРАВОК.
- $h 14; H 14$.

A2B 075.004

КОНТРГРУЗ.

Изм.	Лист	№ ДОКУМ.	ПОДП.	ДАТА	Лит.	МАССА	МАСШТ.
	РАЗРАБ.	ЕЛКСЕЕВА	В.С.	V-86	H	0,87	1:1
	ПРОВЕР.	ЛЕЙТЕС	В.В.	VI-86			
	Рук. групп.	МЕРЗАЛКОВА	В.В.	VI-86			
	Т.А. СПЕЦ.	ВАЙНБЕРГ	В.В.	VI-86			
	Н. КОНТР.	СМОЛЯНСКАЯ	В.В.	VI-86			
	Утв.	СПИВАК	В.В.	VI-86			

Лист Листов 1

ГОССТРОЙ СССР
САНТЕХПРОЕКТ
г. Москва

КРПГ 50-В-ГОСТ 2590-71
ВСт 3-I-ГОСТ 535-79

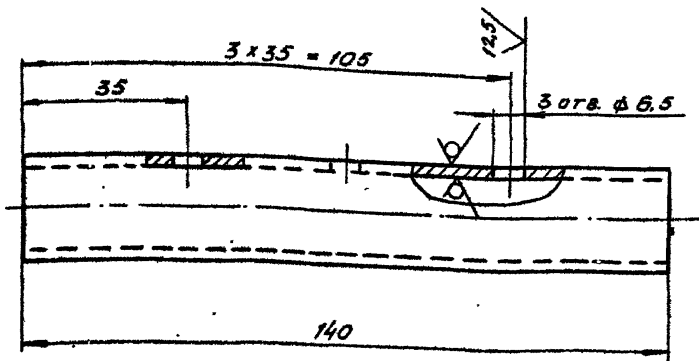
КОПИРОВАЛ: ПОЛОВА

ФОРМАТ А4

СЕРИЯ 5.904-37 ВЫПУСК 6

A 28 075. 005

50 ✓ (✓)



НЕУКАЗАННЫЕ ПРЕДЕЛЬНЫЕ ОТКЛОНЕНИЯ
РАЗМЕРОВ: $h 14; H 14; \pm \frac{t_2}{2}$.

A 28 075. 005

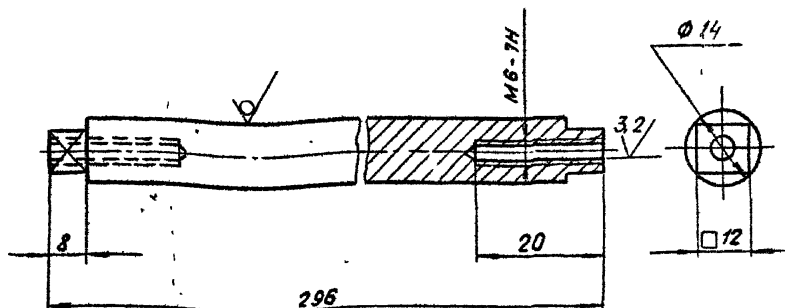
Изм	Лист	№ ДОКУМ.	ПОДП.	ДАТА	Лист	МАССА	Масшт.
РАЗРАБ.	ЕЛСЕЕВА	И	И	9-86	И	0,17	1:1
ПРОВЕР.	ЛЕЙТЕС	Л	Л	9-86			
Рук. гр.	МЕРЗЛЯКОВА			11-86			
Т. СПЕЦ.	ВАННБЕРГ			11-86			
Н. КОНТР.	СМОЛАНСКАЯ			06-86			
УТВ.	СПИВАК			06-86			

Лист Листов 1
Госстрой СССР
Сантехпроект
г. Москва

КОПИРОВАЛ: ПОПОВА ФОРМАТ А4

A 28 075. 006

12.5 ✓ (✓)



НЕУКАЗАННЫЕ ПРЕДЕЛЬНЫЕ ОТКЛОНЕНИЯ
РАЗМЕРОВ: $h 14; H 14; \pm \frac{t_2}{2}$.

A 28 075. 006

Изм	Лист	№ ДОКУМ.	ПОДП.	ДАТА	Лист	МАССА	Масшт.
РАЗРАБ.	ЕЛСЕЕВА	И	И	9-86	И	0,35	1:1
ПРОВЕР.	ЛЕЙТЕС	Л	Л	9-86			
Рук. гр.	МЕРЗЛЯКОВА			11-86			
Т. СПЕЦ.	ВАННБЕРГ			11-86			
Н. КОНТР.	СМОЛАНСКАЯ			06-86			
УТВ.	СПИВАК			06-86			

Лист Листов 1
Госстрой СССР
Сантехпроект
г. Москва

КОПИРОВАЛ ПОПОВА