

ТИПОВЫЕ КОНСТРУКЦИИ, ИЗДЕЛИЯ И УЗЛЫ ЗДАНИЙ И СООРУЖЕНИЙ

СЕРИЯ 5.904-25

ПАНЕЛИ ДЛЯ УСТАНОВКИ ЯЧЕЙКОВЫХ ФИЛЬТРОВ
ТИПА Фя В СТРОИТЕЛЬНЫХ КОНСТРУКЦИЯХ И В
ЦЕНТРАЛЬНЫХ СЕКЦИОННЫХ КОНДИЦИОНЕРАХ

ВЫПУСК I

РАБОЧИЕ ЧЕРТЕЖИ

РАЗРАБОТАНЫ:

ПИ ГОСХИМПРОЕКТ
ГОССТРОЯ СССР

ГЛАВНЫЙ ИНЖЕНЕР ИНСТИТУТА

ГЛАВНЫЙ ИНЖЕНЕР ПРОЕКТА

С.Н. НИКИТИН

Д.Е. ТАЛЫ

ЦНИИПРОМЗАДАНИЙ

ЗАМЕСТИТЕЛЬ ДИРЕКТОРА
ПО НАУЧНОЙ РАБОТЕ

РУКОВОДИТЕЛЬ ЛАБОРАТОРИИ
ОЧИСТКИ ВОЗДУХА

В.И. ПРОХОРОВ

А.М. ПИРУМОВ

УТВЕРЖДЕНЫ ГЛАВСТРОЙПРОЕКТОМ ГОССТРОЯ СССР
ПРОТОКОЛ №34 от 12.06.1986 г.
ВВЕДЕН В ДЕЙСТВИЕ с 15.07.86 г.
ПИ ГОСХИМПРОЕКТ ПРИКАЗОМ № 77 от 15.07.86 г.

серия 5.904-25

СОДЕРЖАНИЕ

серия 5.904-25

Обозначение	Наименование	стр.	Обозначение	Наименование	стр.
Ус39А.00.000	Панель для плоской установки фильтров Фя в строительных конструкциях. Спецификация	3,4	Ус42А.01.003	Стойка	28
Ус39А.00.001	Прокладка	4	Ус51.00.000	Панель для угловой установки фильтров Фя в кондиционерах. Спецификация	29
Ус39А.00.000 СБ	Панель для плоской установки фильтров Фя в строительных конструкциях. Сборочный чертёж	5,6	Ус51.01.000	Корпус. Спецификация	29
Ус39А.01.000	Рамка. Спецификация	7	Ус51.00.000 СБ	Панель для угловой установки фильтров Фя в кондиционерах. Сборочный чертёж	30
Ус39А.01.000 СБ	Рамка. Сборочный чертёж	8	Ус51.01.000 СБ	Корпус. Сборочный чертёж	31
Ус39А.01.002	Уголок	9	Ус51.01.001	Полоса	32
Ус39А.01.003	Уголок	10	Ус51.01.002	Уголок	32
Ус39А.01.004	Уголок	11	Ус51.00.001	Прокладка	33
Ус39А.00.002	Прокладка	12	Ус52.00.001	Прокладка	33
Ус39А.01.001	Уголок	13	Ус52.00.000	Панель для угловой установки фильтров Фя в кондиционерах. Спецификация	34
Ус40А.01.002	Планка	13	Ус52.01.000	Корпус. Спецификация	34
Ус40А.00.000	Панель для угловой установки фильтров Фя в строительных конструкциях. Спецификация	14	Ус52.00.000 СБ	Панель для угловой установки фильтров Фя в кондиционерах. Сборочный чертёж	35
Ус40А.01.000	Корпус. Спецификация	14	Ус52.01.000 СБ	Корпус. Сборочный чертёж	36
Ус40А.00.000 СБ	Панель для угловой установки фильтров Фя в строительных конструкциях. Сборочный чертёж	15	Ус52.01.001	Полоса	37
Ус40А.01.000 СБ	Корпус. Сборочный чертёж	16	Ус53.00.001	Прокладка	37
Ус40А.01.001	Уголок	17	Ус53.00.000	Панель для угловой установки фильтров Фя в кондиционерах. Спецификация	38
Ус40А.01.003	Лист	17	Ус53.01.000	Корпус. Спецификация	38
Ус40А.01.004	Стойка	18	Ус53.00.000 СБ	Панель для угловой установки фильтров Фя в кондиционерах. Сборочный чертёж	39
Ус41А.00.000	Панель для угловой установки фильтров Фя в строительных конструкциях. Спецификация	19	Ус53.01.000 СБ	Корпус. Сборочный чертёж	40
Ус41А.01.000	Корпус. Спецификация	19	Ус53.01.001	Планка	41
Ус41А.00.000 СБ	Панель для угловой установки фильтров Фя в строительных конструкциях. Сборочный чертёж	20	Ус53.01.002	Уголок	41
Ус41А.01.000 СБ	Корпус. Сборочный чертёж	21	Ус53.01.004	Стойка	42
Ус41А.01.001	Уголок	22	Ус53.01.003	Полоса	43
Ус41А.01.002	Лист	22	Ус54.00.001	Прокладка	43
Ус41А.01.003	Стойка	23	Ус54.00.000	Панель для угловой установки фильтров Фя в кондиционерах. Сборочный чертёж	44
Ус42А.00.000	Панель для угловой установки фильтров Фя в строительных конструкциях. Спецификация	24	Ус54.01.000	Корпус. Спецификация	44
Ус42А.01.000	Корпус. Спецификация	24	Ус54.00.000 СБ	Панель для угловой установки фильтров Фя в кондиционерах. Сборочный чертёж	45
Ус42А.00.000 СБ	Панель для угловой установки фильтров Фя в строительных конструкциях. Сборочный чертёж	25	Ус54.01.000 СБ	Корпус. Сборочный чертёж	46
Ус42А.01.000 СБ	Корпус. Сборочный чертёж	26	Ус54.01.001	Уголок	47
Ус42А.01.001	Уголок	27	Ус54.01.002	Полоса	47
Ус42А.01.002	Планка	27			

серия 5.904-25

Изм. № подл.		Подп. и дата		Взам. инв. №		Изм. № дубл.		Подп. и дата		Кол. на исполн. Ус 39А.00.000-										Примечание
Формат	Зона	Поз.	Обозначение			Наименование			-	01	02	03	04	05	06	07	08	09		
						<u>Документация</u>														
12			Ус 39А.00.000 СБ			Сборочный чертёж			X	X	X	X	X	X	X	X	X	X		
11			Ус Фя ПС			Паспорт			X	X	X	X	X	X	X	X	X	X	Выпуск 0	
11			Ус Фя ТУ			Технические условия			X	X	X	X	X	X	X	X	X	X	Выпуск 0	

Изм. № подл.				Подп. и дата		Взам. инв. №		Изм. № дубл.		Подп. и дата		Кол. на исполн. Ус39А.00.000										Примечание
Формат	Зона	Поз.	Обозначение			Наименование			-	01	02	03	04	05	06	07	08	09				
						<u>Сборочные единицы</u>																
11	I		Ус39А.01.000			Рамка			I													
			-01			Рамка				I												
			-02			Рамка					I											
			-03			Рамка						I										
			-04			Рамка							I									
			-05			Рамка								I								
			-06			Рамка									I							
			-07			Рамка										I						
			-08			Рамка											I					
			-09			Рамка												I				
						<u>Детали</u>																
11	2		Ус 39А.00.001			Прокладка			4	6	9	12	16	20	20	25	30	30				
	3		-01			Прокладка			3													

Изм. № подл.				Подп. и дата		Взам. инв. №		Изм. № дубл.		Подп. и дата		Кол. на исполн. Ус39А.00.000										Примечание
Формат	Зона	Поз.	Обозначение			Наименование			-	01	02	03	04	05	06	07	08	09				

Копировал

Формат 11

серия 5904-25

Изм. № подл.	Подпись и дата	Взам. инв. №	Изм. № дубл.	Подпись и дата

Изм. № подл.	Подпись и дата	Обозначение	Исходное	Код. по д. подл.										Примечание		
				01	02	03	04	05	06	07	08	09				
3	Ус 39А.00.002	-01	Прокладка	3	4											
		-02	Прокладка		4	5	6									
		-03	Прокладка				5	6	7							
			Прокладка						6							
			Стандартные изделия													
4			Болт М5х14.58.019													
5			ГОСТ 7805-70	21	36	51	72	93	114	120	147	174	180			
			Гайка М5.5.019													
6			ГОСТ 5927-70	21	36	51	72	93	114	120	147	174	180			
			Шайба 5.02.019													
			ГОСТ 11371-78	21	36	51	72	93	114	120	147	174	180			
			Прочие изделия													
7			Фильтр ячеистый													
			Унифицированный тип													
			Фляга ТУ22 ЭИ 3193-76	2	4	6	9	12	15	16	20	24	25			

Изм./Лист	№ докум.	Подп.	Дата

Ус 39А. 00. 000

Формат 11

Копировал

Изм. № подл.	Подпись и дата	Взам. инв. №	Изм. № дубл.	Подпись и дата

Изм. Лист	№ докум.	Подпись	Дата
Разраб.	Мешалкина		
Пров.	ЗИСЬМАН		
Т.контр.	ЗИСЬМАН		
Н.контр.	Ульянова		
Утв.			

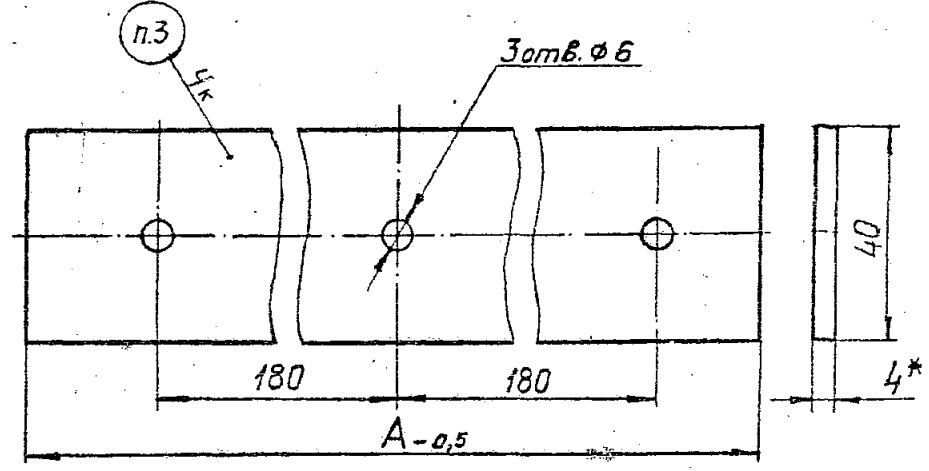
Ус 39А. 00. 001

Прокладка

Пластина I, лист,
ТМКЦ-М-4-ГОСТ 7338-77

Лист	Масса	Масштаб
	СМ.	
	табл.	
Лист	Листов /	
ГОССТРОЙ СССР		
ГОСХИМПРОЕКТ		
г. Москва		
Формат 11		

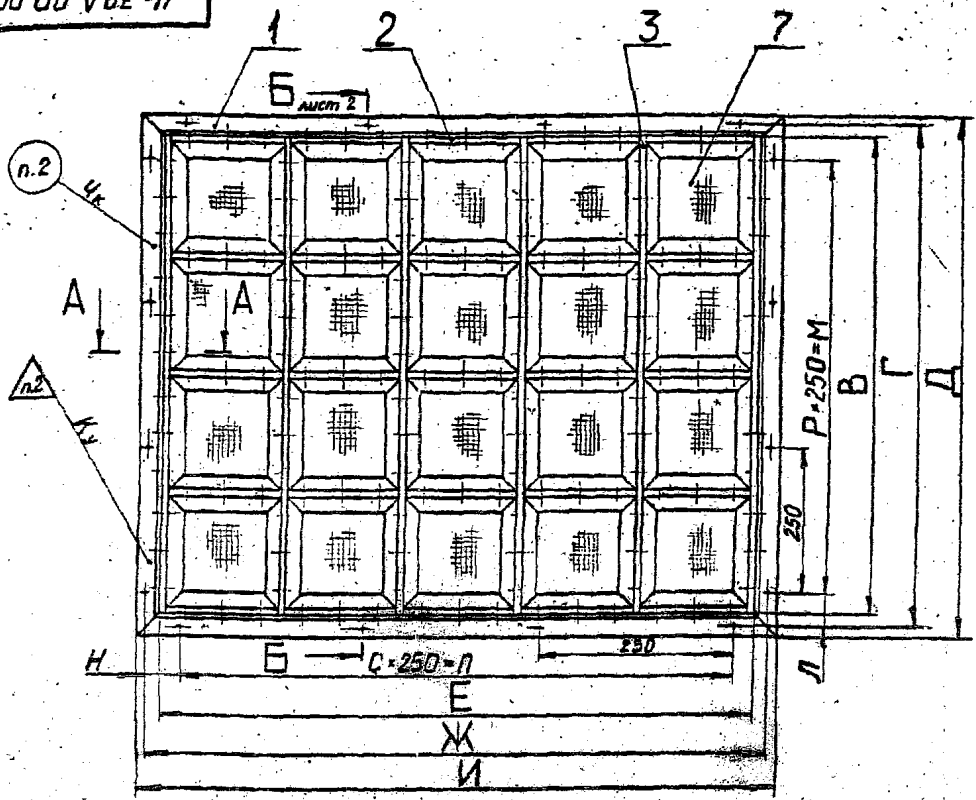
Обозначение	A, мм	Масса, кг.
Ус39А.00.001	514	0,127
-01	522	0,129



- * Размер для справок.
- Размеры обеспеч. инструм.
- Маркировать по Ус Фя ТУ.

Ус 39А.00.000 СБ

серия 5.904-25



A-A
M 1:1

Размеры в мм

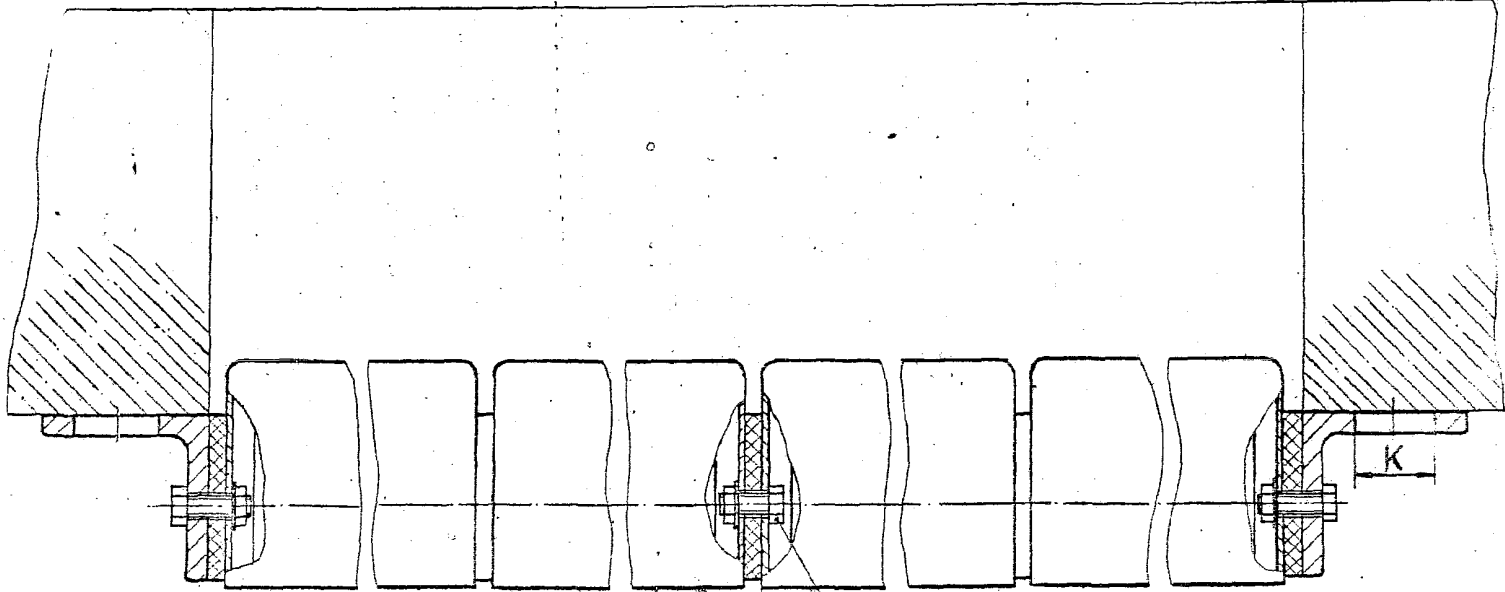
Обозначение	Шифр	В	Г	Д	Е	К	И	К	Л	М	Н	Р	С	Масса кг
Ус39А.00.000	Ус39А1х2	522	566	602					35	500		2		27
-01	Ус39А2х2	1040	1084	1120	1040	1084	1120		42	1000	42	4	4	46
-02	Ус39А2х3				1558	1602	1638	14		51	1500		6	66
-03	Ус39А3х3	1558	1602	1638	2076	2120	2156		51	1500	60	2000	6	94
-04	Ус39А3х4				2594	2638	2674			69	2500		8	122
-05	Ус39А3х5				2076	2136	2176			68	2000		8	168
-06	Ус39А4х4	2076	2136	2176	2594	2654	2694	18	68	2000	77	2500	8	205
-07	Ус39А4х5				3112	3172	3212			86	3000		12	245
-08	Ус39А4х6													
-09	Ус39А5х5	2594	2654	2694	2594	2654	2694		77	2500	77	2500	10	255

1. Размеры для справок.
2. Маркировать и клеить по Условию шрифтом ЦО-3 ГОСТ2930-62.
3. При установке фильтров поз.7 следить за отсутствием зазоров по контуру прилегания их к рамке поз.1.

Ус 39А. 00. 000 СБ			Лит.	Масса	Масштаб
Панель для плоской установки фильтров ФА в строительных конструкциях.			см.		
Сборочный чертёж			Лист 1	Листов 2	
ГОССТРОЙ СССР ГОСХИМПРОЕКТ г. Москва			Формат 12		
Изм. Лист	№ докум.	Подпись	Дата		
Разраб.	Мерзаликина	М.И.			
Проб.	Эксьман	М.И.			
Г.контр.	Эксьман	М.И.			
Рук.	Бродский	М.И.			
Н.контр.	Ушакова	М.И.			
Утв.	Саввин	М.И.			

$\frac{6-6}{M4:1}$ повернуто лист 1

серия 5.904-25



4
5
6

Вход воздуха

Шив. № изобр.	Подпись и дата	Выполнил. №	Испол. № инст.	Подпись и дата

						Ус 39А. 00. 000 СБ	Лист
							2

Формат 12

серия 5.904-25

Имя, № подл.		Подп. и дата		Взам. инв. №		Имя, № дубл.		Подп. и дата								
Формат	Зона	Поз.	Обозначение	Наименование	Кол. на исполн. Ус39А.01.000 -									Примечание		
					-	01	02	03	04	05	06	07	08		09	
				Документация												
12			Ус 39А.01.000 СБ	Сборочный чертёж	X	X	X	X	X	X	X	X	X	X	X	

				Ус 39А. 01. 000						
Имя Лист	№ докум.	Подп.	Дата	РАМКА	Лит.	Лист	Листов			
Разраб.	Мешалкин	А. Мешалкин							2	
Пров.	Зисман	Л. Зисман								
Рук.	Бродский	В. Бродский								
Н.контр.	Ушакова	Л. Ушакова								
Утв.	Саввин	В. Саввин								

Копировал

Формат 11

Госстрой СССР
ГОСКИМПРОЕКТ
г. Москва

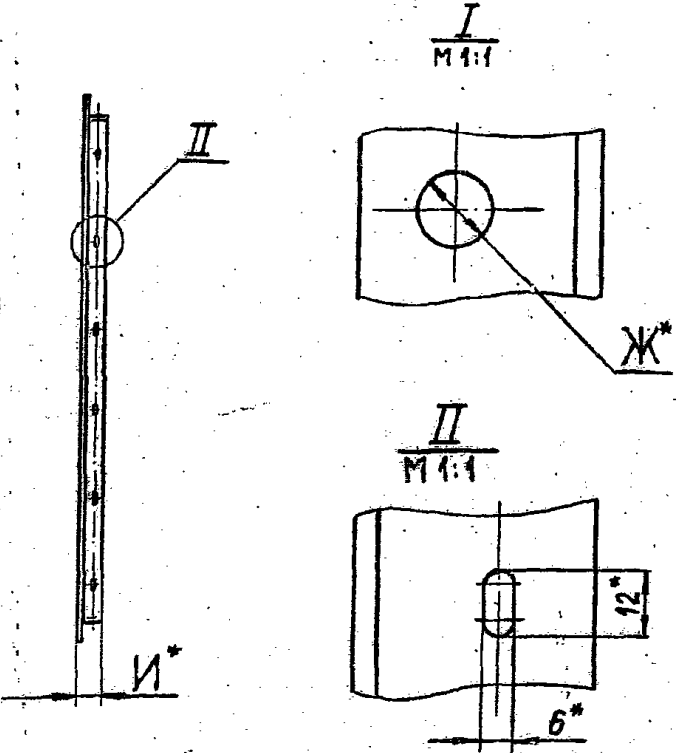
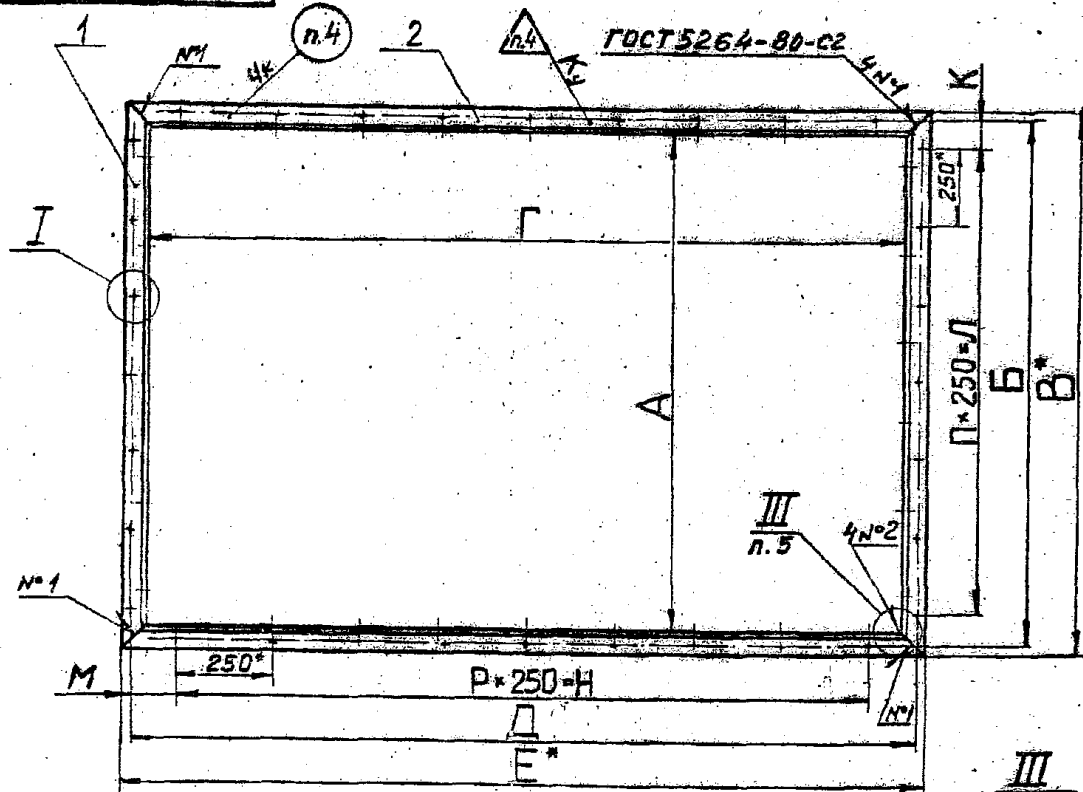
Имя, № подл.		Подп. и дата		Взам. инв. №		Имя, № дубл.		Подп. и дата								
Формат	Зона	Поз.	Обозначение	Наименование	Кол. на исполн. Ус39А.01.000 -									Примечание		
					-	01	02	03	04	05	06	07	08		09	
				Детали												
11		I	Ус39А.01.001	Уголок	2											
12		I	Ус39А.01.002	Уголок		2	2									
		2	Ус39А.01.002	Уголок	2	2										
12		I	Ус39А.01.003	Уголок			2	2	2							
		2	Ус39А.01.003	Уголок			2	2								
		2	Ус39А.01.003-01	УГОЛОК				2								
		2	Ус39А.01.003-02	УГОЛОК					2							
12		I	Ус39А.01.004	Уголок						2	2	2				
		2	Ус39А.01.004	Уголок						2						
		I	-01	УГОЛОК											2	
		2	-01	УГОЛОК							2			2		
		2	-02	УГОЛОК									2			

				Ус39А. 01. 000					
Имя Лист	№ докум.	Подп.	Дата	РАМКА	Лит.	Лист	Листов		

Копировал

Формат 11

Ус 39А.01.000 СБ

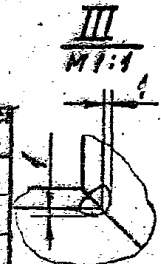


Размеры в мм.

Обозначение	A	B	B*	Г	Д	Е	Ж	И	К	Л	М	Н	П	Р	Масса кг.
Ус39А.01.000	522	566	602	1040	1084	1120	14	40	38	500	42	1000	2	4	10
-01	1040	1084	1120	1040	1084	1120	14	40	42	1000	42	1000	4	4	13
-02	1040	1084	1120	1558	1602	1638	14	40	42	1000	51	1500	4	6	16
-03	1558	1602	1638	1558	1602	1638	14	40	51	1500	51	1500	6	6	19
-04	1558	1602	1638	2076	2120	2156	14	40	51	1500	60	2000	6	8	22
-05	1558	1602	1638	2594	2638	2674	14	40	51	1500	69	2500	6	10	26
-06	2076	2136	2176	2076	2136	2176	18	50	68	2000	68	2000	8	8	33
-07	2076	2136	2176	2594	2654	2694	18	50	68	2000	77	2500	8	10	36
-08	2076	2136	2176	3112	3172	3212	18	50	68	2000	86	3000	8	12	40
-09	2594	2654	2694	2594	2654	2694	18	50	77	2500	77	2500	10	10	41

- * Размеры для справок.
- Неуказанные предельные отклонения размеров: отверстий-по П14; валов-по П14.
- Покрытие: грунтовка ФЛ-03 ГОСТ 9109-81. IV. Ж2.
- Маркировать и клеить по Ус Фн ТУ шрифтом ПО-3 ГОСТ 2930-62.
- Сварка ручная электродуговая.шов сплюсн.ой.

И.п. № поля
Подпись и дата
Взам. инв. №
Или № дубл.
Подпись и дата



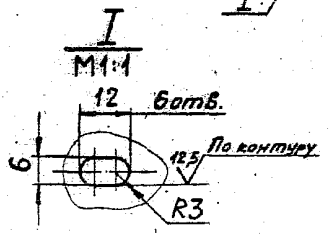
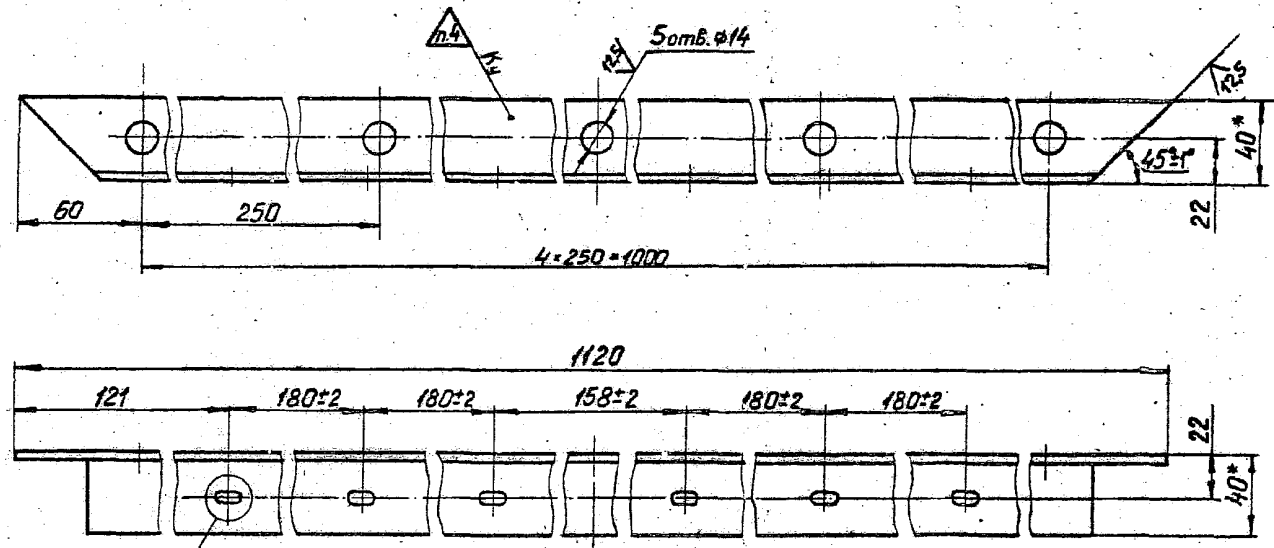
Изм.	Лист	№ докум.	Подпись	Дата

Ус 39А. 01. 000 СБ		Лит.	Масса	Масштаб
РАМКА				
Сборочный чертеж		Лист	Листов 4	
		ГОССТРОЙ СССР ГОСХИМПРОЕКТ г. Москва		
		Формат 12		

серия 5904-25

№ 39A.01.002

серия 5.904-25



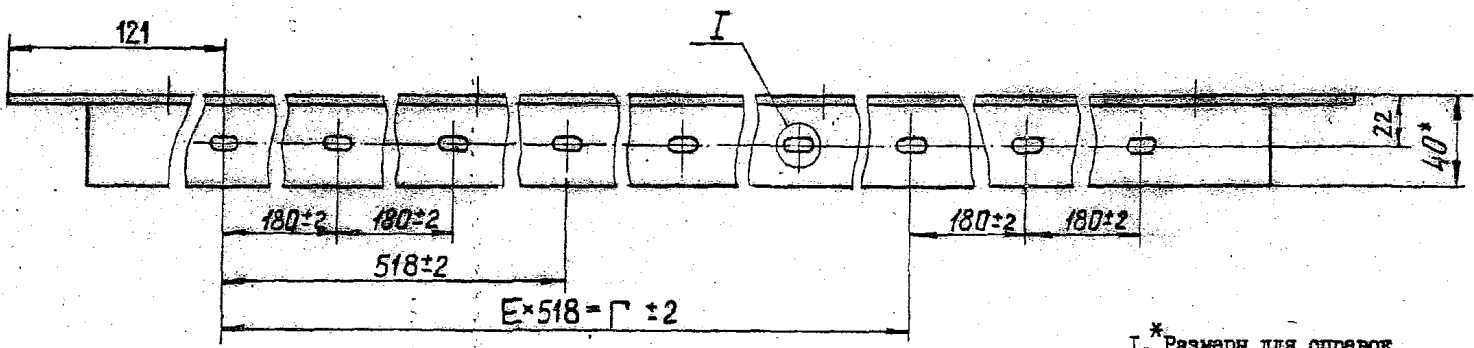
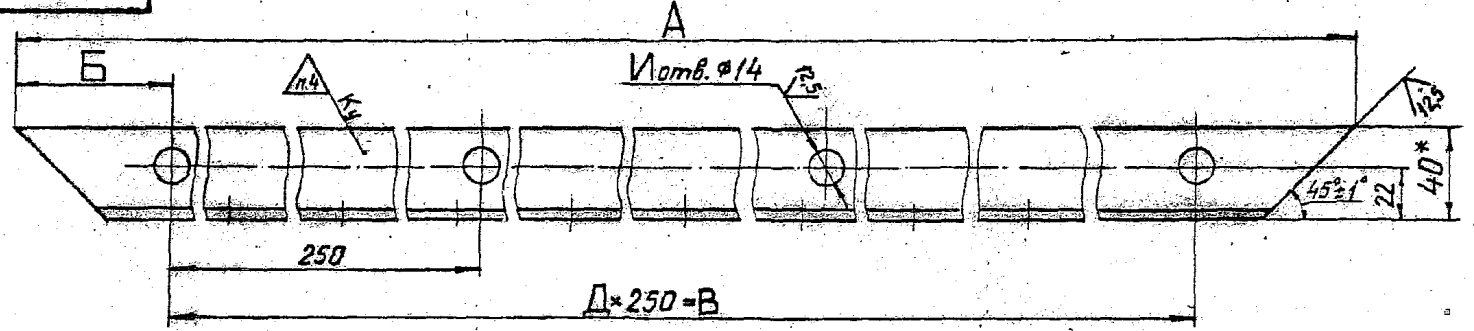
1. Размеры для справок.
2. Указанные предельные отклонения размеров: отверстий - по h14, валов - по H14, остальных ± IT14.
3. Предельные отклонения размеров между осями двух любых отверстий ± 0,5 мм.
4. Клепать по Уфляту.

Изм. №, дата, Подпись и дата, Взам. инв. №, Инв. № докум., Подпись и дата

				№ 39A. 01. 002			
Изм.	Лист	№ докум.	Подпись	Дата	Лит.	Масса	Масштаб
		МЕВЕЛКИНА	<i>Мелкина</i>			3,15	1:2
Разраб.		ЭИСЬМАН	<i>Эисман</i>				
Пров.							
Т.контр.		ЭИСЬМАН	<i>Эисман</i>		Лист	Листов /	
Рук.					Уголок Б-40x40x5 ГОСТ 8509-72		ГОССТРОЙ СССР ГОСХИМПРОЕКТ г. Москва
Н.контр.		УШАКОВА	<i>Ушкова</i>				
Утв.					Ст. Всп ГОСТ 535-79		Формат 12

Ус 39А.01.003

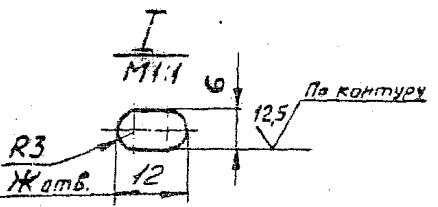
серия 5.904-25



Размеры в мм.

Обозначение	А	Б	В	Г	Д	Е	Ж	И	Масса кг.
Ус39А.01.003	1638	69	1500	1036	6	2	9	7	4,7
-01	2156	78	2000	1554	8	3	12	9	6,2
-02	2674	87	2500	2072	10	4	15	11	7,7

- 1. * Размеры для справок.
- 2. Предельные отклонения размеров: отверстий по Н14, валов по h14, остальных ± J14.
- 3. Предельные отклонения размеров между осями двух любых отверстий ± 0,5мм.
- 4. Клеить по Ус Фя ТУ.

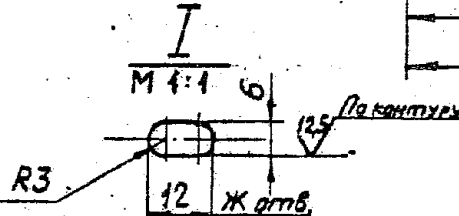
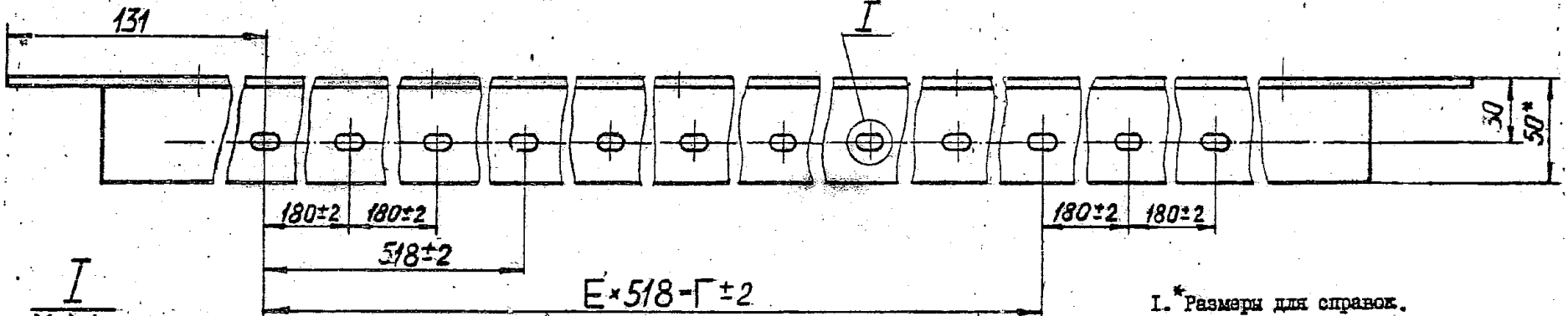
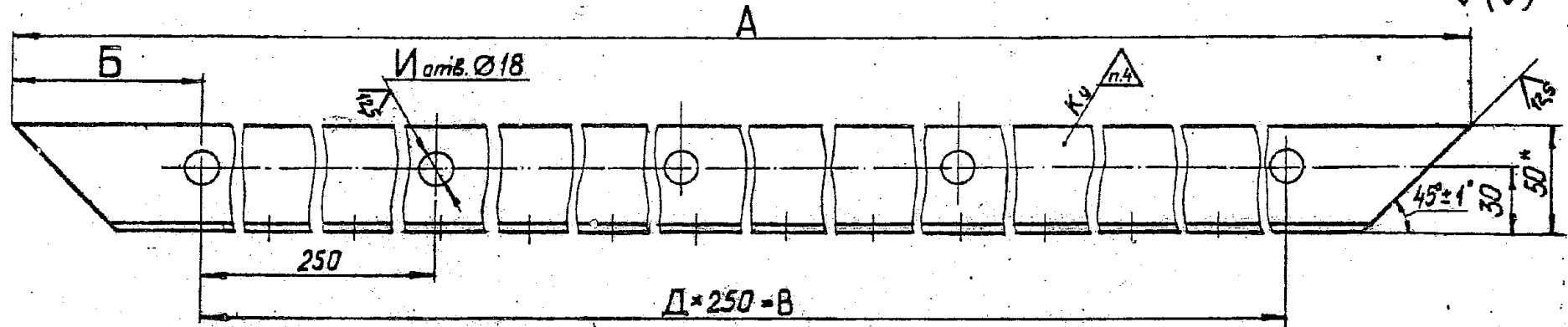


Изм. № подл. Подпись и дата
 Изм. № дубл. Подпись и дата
 Изм. № 1 Подпись и дата

Ус 39А. 01. 003				Лит.	Масса	Масштаб
УГОЛОК				СМ. ТАБЛ.	-	-
Изм. Лист	№ докум.	Подпись	Дата	Лист	Листов 1	
Разраб.	Мешалкина	Лисин				
Пров.	Зисман	Лисин				
Г.контр.	Зисман	Лисин				
Рук.						
Н.контр.	Ушакова	Лисин				
Ута.						
Уголок Е-40х40х5 ГОСТ 8509-72				ГОСТРОЙ С.СР		
СТ. Зен. ГОСТ 535-79				ГОСХИМПРОЕКТ		
				г. Москва		
				Формат 12		

Ус 39А.01.004

серия 5.904-25



1. * Размеры для справок.
2. Неуказанные предельные отклонения размеров: отверстий - по H14, вызовов - по h14, остальных \pm IT14.
3. Предельные отклонения размеров между двух любых отверстий \pm 0,5мм.
4. Клеймить по Ус Фя ТУ.

Размеры, мм.

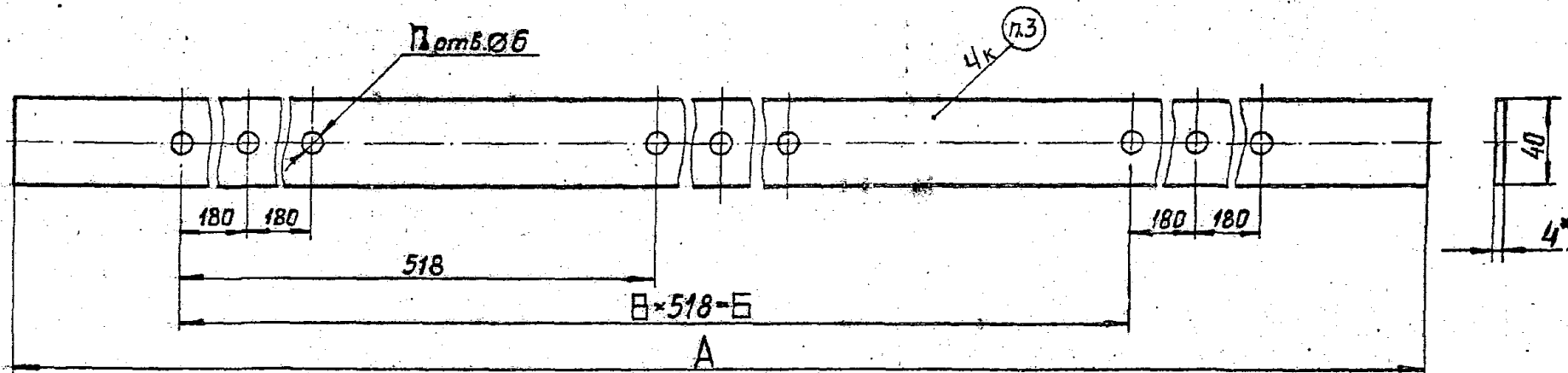
Обозначение	А	Б	В	Г	Д	Е	Ж	И	Масса кг.
Ус 39А.01.004	2176	88	2000	1554	8	3	12	9	7,9
-01	2694	97	2500	2072	10	4	15	11	9,9
-02	3212	106	3000	2590	12	5	18	13	11,8

Ус 39А. 01. 004			Лист	Масса	Масштаб
УГОЛОК			см. табл.	-	
Изм. Лист	№ докум.	Подпись	Дата	Лист	
Разраб.	Мешалкина			Листов /	
Пров.	Зиельман			ГОССТРОЙ СССР	
Г.контр.	Зисман			ГОСХИМПРОЕКТ	
Рук.				г. Москва	
Н.контр.	Ушакова			Формат 12	
Утв.				УГОЛОК-50x50x5 ГОСТ850972	
				Ст. 5сп. ГОСТ535-79	

Имя, № подл. Подпись и дата
Имя, № подл. Подпись и дата
Имя, № подл. Подпись и дата
Имя, № подл. Подпись и дата

Ус 39А.00.002

серия 5.904-25



1. * Размер для справок.
2. Размеры обесп. истр.
3. Маркировать по Ус 39А ТУ.

Обозначение	Размеры, мм		В	D	Масса, кг.
	А	Б			
Ус39А.00.002	1040	-	-	6	0,25
-01	1558	1036	2	9	0,38
-02	2076	1554	3	12	0,52
-03	2594	2072	4	15	0,65

Ус39А.00.002					
Изм	Лист	№ докум.	Подпись	Дата	
					Прокладка
Разраб.	Мешалкина				
Пров.	Зисман				
Г.контр.	Зисман				
Н.контр.	Ушакова				Пластина I, лист, ТМЖИ-М-4 ГОСТ 7338-77
Утв.					
			Лист	Масса	Масштаб
			СМ. табл.		
			Лист	Листов	
ГОССТРОЙ СССР ГОСХИМПРОЕКТ г. Москва					

Формат 12

Подпись и дата

Имя, инв. №

Взам. инв. №

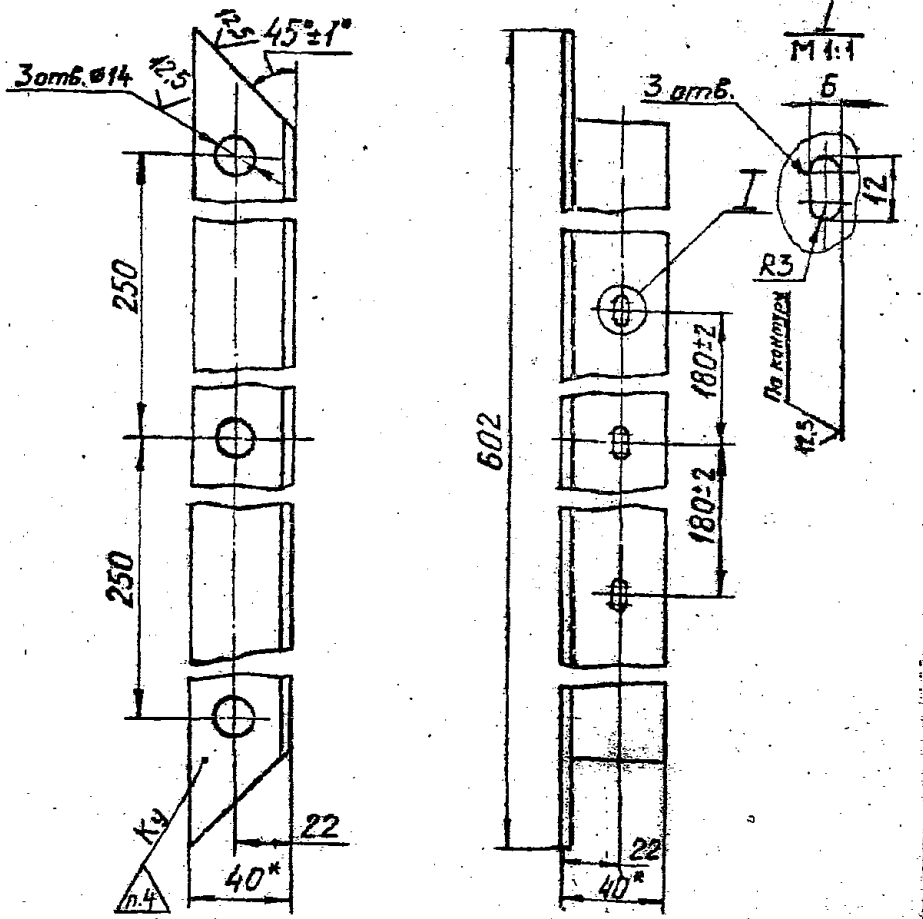
Подпись и дата

Имя, № подл.

Ф3-61

Ус 39А.01.001

серия 5.904-25



- 1.* Размеры для справок.
- 2. Неуказанные предельные отклонения размеров: отверстия - по Н14; валов - по к14; остальных $\pm 0,1$.
- 3. Неуказанные предельные отклонения размеров между осями двух лобов отверстий $\pm 0,5$ мм.
- 4. Клеить по Ус Фя ТУ.

Ус 39А. 01. 001

УГОЛОК

Лист	Масса	Масштаб
	1,6	1:2

Уголок Б-40x40x5 ГОСТ 8509-72
Ст. 3сн ГОСТ 535-79

ГОСТРОЙ СССР
ГОСХИМПРОЕКТ
г. Москва

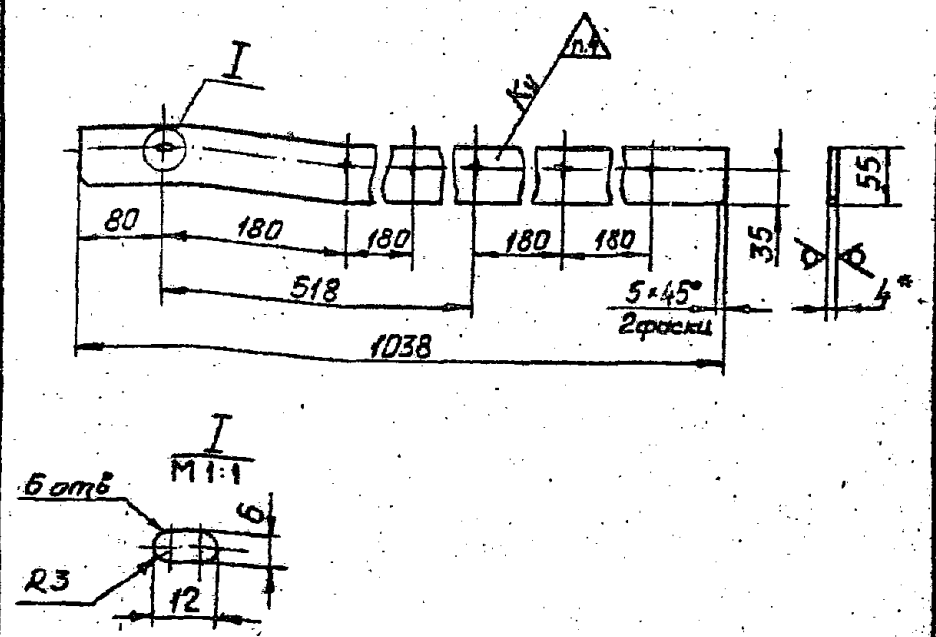
Формат 11

Изм. №	Лист	№ докум.	Подпись	Дата
Разраб.	Мешалкина			
Пров.	Зисьян			
Т.контр.	Зисьян			
Рук.				
Н.контр.	Ушакова			

Ф3-61

Ус 40А.01.002

125/1



- 1.* Размер для справок.
- 2. Неуказанные предельные отклонения размеров: отверстия - по Н14; валов - по к14; остальных $\pm 0,1$.
- 3. Предельные отклонения размеров между осями двух лобов отверстий ± 2 мм.
- 4. Клеить по Ус Фя ТУ.

Ус 40А. 01. 002

Планка

Лист	Масса	Масштаб
	1,8	1:5

Листы-пр. ГОСТ 19903-74
Ст. 3сн ГОСТ 4537-79

ГОСТРОЙ СССР
ГОСХИМПРОЕКТ
г. Москва

Формат 11

Изм. №	Лист	№ докум.	Подпись	Дата
Разраб.	Мешалкина			
Пров.	Зисьян			
Т.контр.	Зисьян			
Рук.				
Н.контр.	Ушакова			

серия 5.904-25

Формат	Зона	Пос.	Обозначение	Наименование	Кол.	Примечание
				Документация		
12			Ус40А.00.000 СБ	Сборочный чертёж		
II			Ус ФЯ ПС	Паспорт		
II			УсФЯТУ	Технические условия		
				Сборочные единицы		
II	I		Ус40А.01.000	Корпус	1	
				Детали		
II	2		Ус39А.00.001	Прокладка	12	
12	3		Ус39А.00.002	Прокладка	8	
				Стандартные изделия		
	4			Болт М5х14.58.019 ГОСТ 7805-70	84	
	5			Гайка М5.5.019 ГОСТ 5927-70	84	
	6			Шайба 5.02.019 ГОСТ 11371-78	84	
				Прочие изделия		
	7			Фильтр ячеёвый унифицированный типа ФЯ2А ТУ22ЭД1 3193-76	8	

Изм. Лист	№ докум.	Подп.	Дата
Разраб.	Металкина		
Пров.	Зисман		
Рук.	Бродский		
Н.контр.	Ушакова		
Утв.	Саввин		

Ус40А. 00. 000

Панель для угловой установки фильтров ФЯ в строительных конструкциях

Лит.	Лист	Листов
III	1	1

ГОССТРОЙ СССР
ГОСХИМПРОЕКТ
г. Москва

Формат	Зона	Пос.	Обозначение	Наименование	Кол.	Примечание
				Документация		
12			Ус40А.01.000 СБ	Сборочный чертёж		
				Детали		
II	I		Ус40А.01.001	Уголок	2	
	2		-01	Уголок	2	
II	3		Ус40А.01.002	Планка	2	
II	4		Ус40А.01.003	Лист	2	
12	5		Ус40А.01.004	Стойка	1	
	6		-01	Стойка	2	

Изм. Лист	№ докум.	Подп.	Дата
Разраб.	Металкина		
Пров.	Зисман		
Рук.			
Н.контр.	Ушакова		
Утв.			

Ус40А. 01. 000

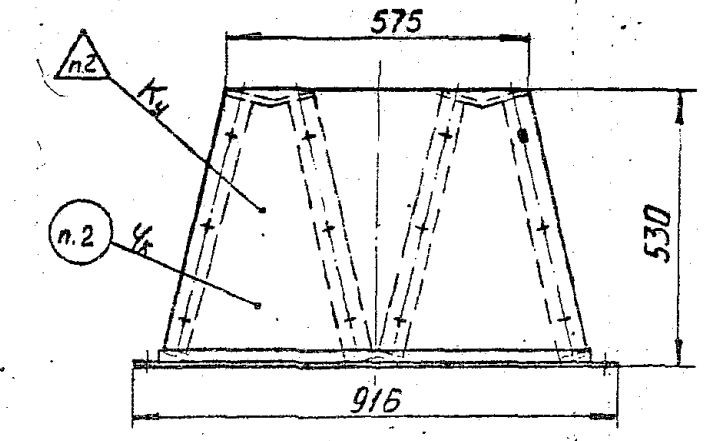
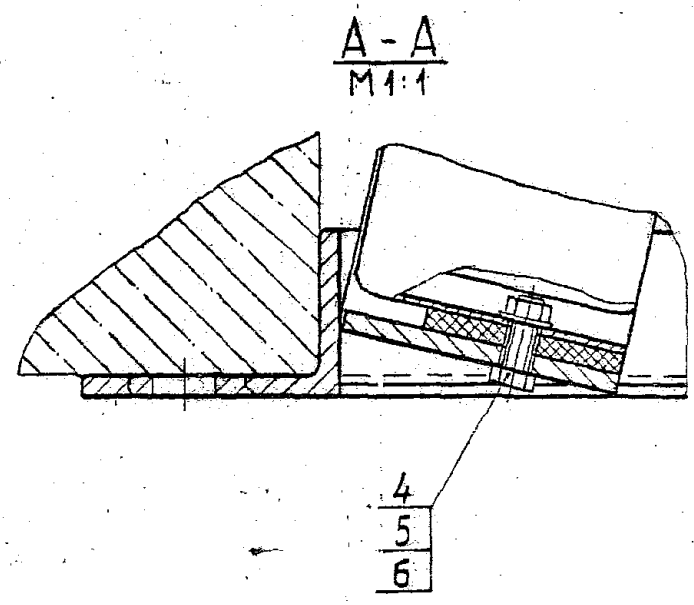
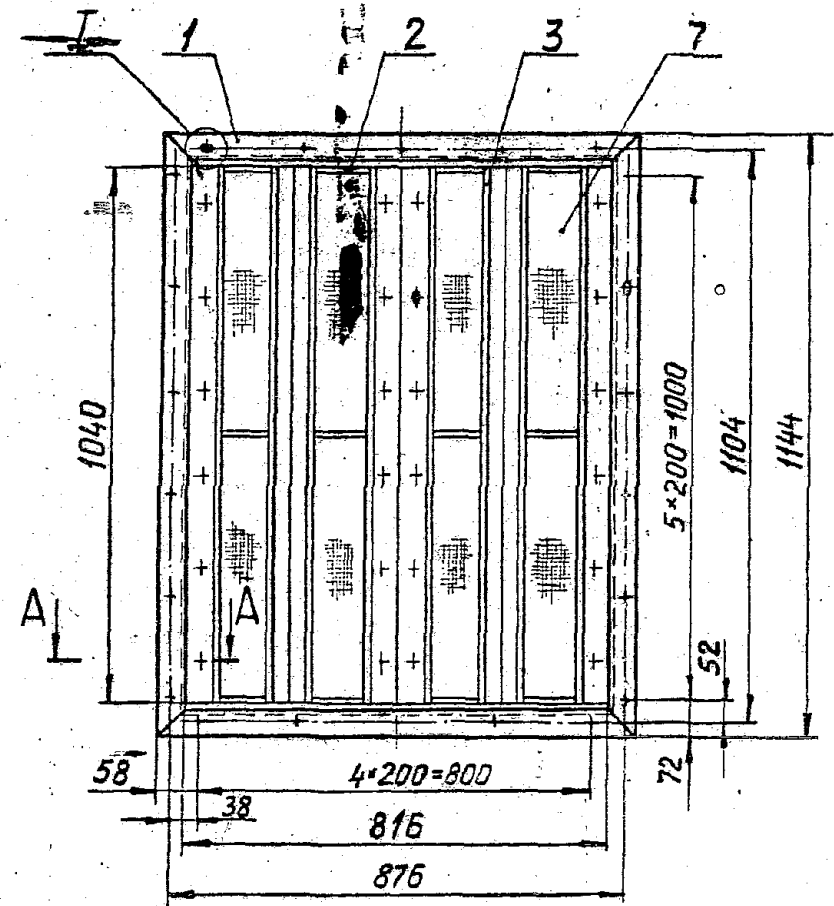
Корпус

Лит.	Лист	Листов
III	1	1

ГОССТРОЙ СССР
ГОСХИМПРОЕКТ
г. Москва

Ус 40А. 00. 000 СБ

серия 5.904-25



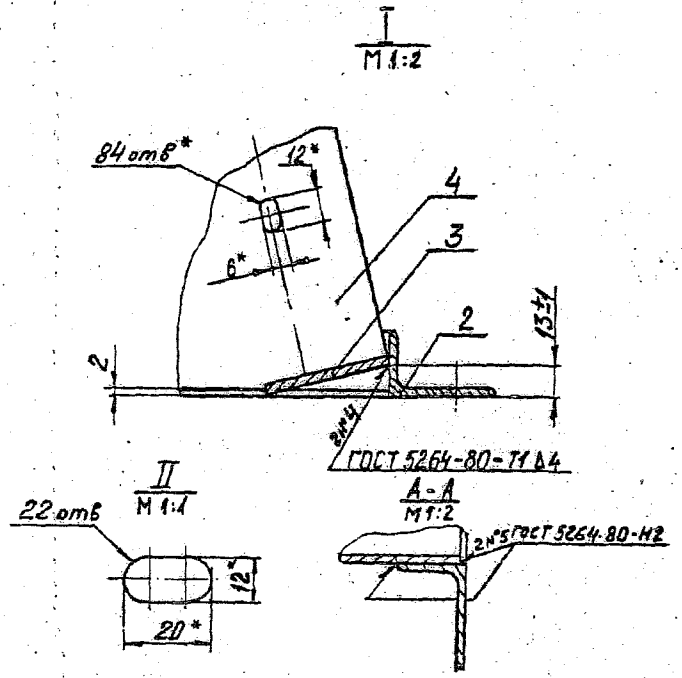
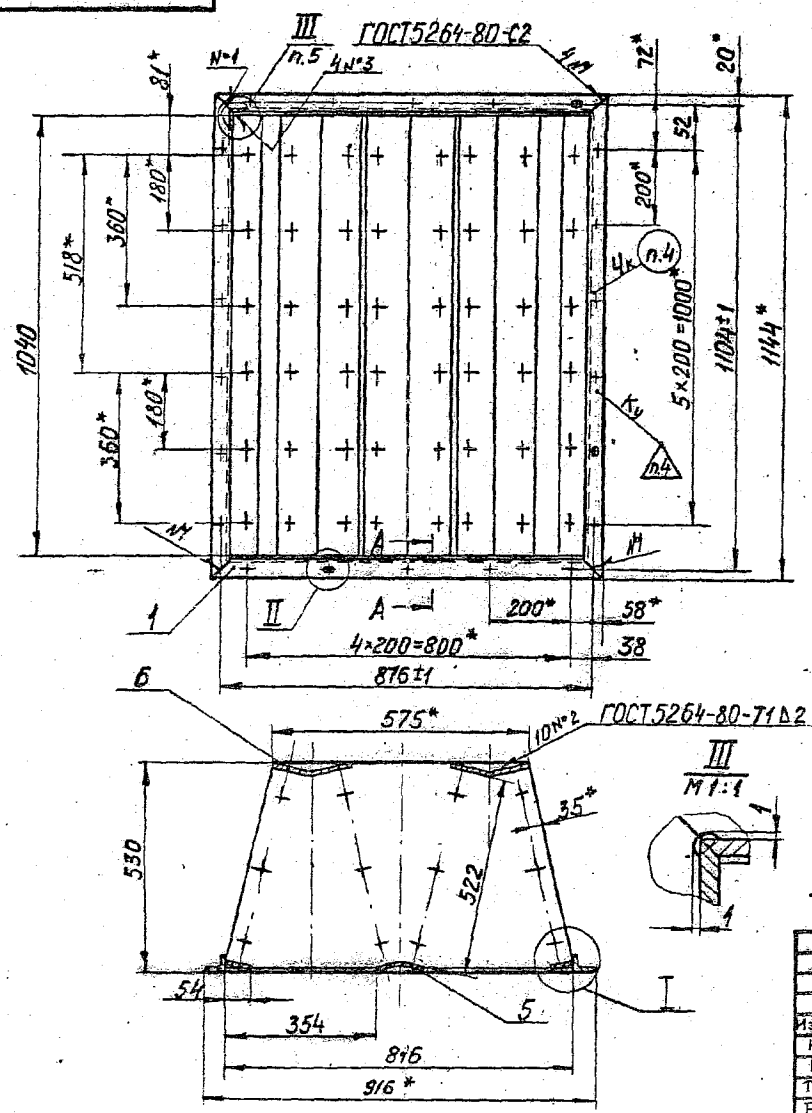
1. Размеры для справок.
2. Маркировать и клеить по УсфяТУ прифтом П0-3 ГОСТ 2930-62.
3. При установке фильтров поз.7 следить за отсутствием зазоров по контуру прилегания их к корпусу поз.1.

Изм. № докум.	Изм. № дучл.	Подпись и дата
Изм. № подл.	Подпись и дата	

Ус 40А. 00. 000 СБ				Лит.	Масса	Масштаб
Изм. Лист	№ докум.	Подпись	Дата		106	1:10
Разраб.	Металкина					
Пров.	Зисман			Панель для угловой установки фильтров ФЯ в строительных конструкциях Сборочный чертеж		
Г.контр.	Зисман					
Рук.	Бродский					
Н.контр.	Ушакова					
Утв.	Саввин			Лист	Листов 4	
				ГОССТРОЙ СССР		
				ГОСХИМПРОЕКТ		
				г. Москва		
				Формат 12		

Ус 40А 01.000

серия 5.804-25



1. * Размеры для справок.
2. Неуказанные предельные отклонения размеров: отверстий - H14; валов - h14; остальных $\pm IT14$.
3. Покрытие: грунтовка ФЛ-03а ГОСТ 9109-81. IV. Ж2.
4. Маркировать и клеить по Ус Фя ТУ шрифтот 10-3 ГОСТ 2930-62
5. Сварка ручная электродуговая. Шов сплошной.

Уд. № подл. Подпись и дата
 Взам. инв. № Инв. № дубл. Подпись и дата

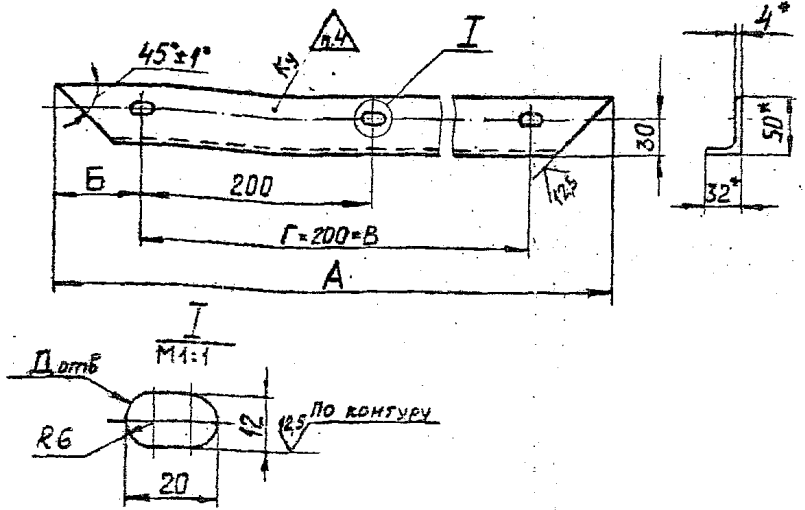
Изм.	Лист	№ докум.	Подпись	Дата
		Подобратова		
		Проект	Зисман	
		Т.контр.	Зисман	
		Рук.	Бродский	
		Н.контр.	Ушакова	
		Утв.	Саввин	

Ус 40А. 01. 000 СБ			
Корпус		Лит.	Масса
Сборочный чертеж			38,0
		Лист	Листов
			1:10
ГОССТРОЙ СССР			
ГОСХИМПРОЕКТ			
г. Москва			
Формат 1:2			

Уг40А.01.001

√(√)

серия 5.904-25



Размеры в мм.

Обозначение	A	B	C	D	E	масса кг.
Уг40А.01.001	916	58	800	4	5	2,15
-01	1144	72	1000	5	6	2,7

- * Размеры для справок.
- Неуказанные предельные отклонения размеров: отверстий - по Н14; валов - по h14; остальных $\pm \frac{IT14}{2}$.
- Предельные отклонения размеров между осями двух любых отверстий ± 2 мм.
- Клеить по УсЯТУ.

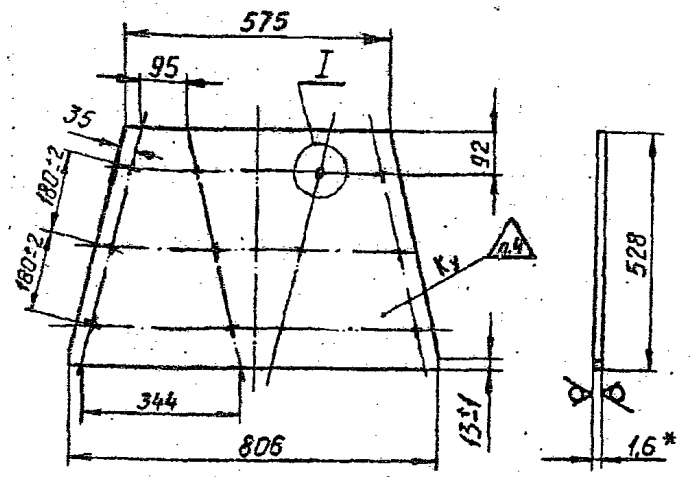
Уг40А.01.001

Исполн.	М. Дорви	Подпись	Дата	Лист	Масса	Масштаб
Разраб.	М. Дорви	Подпись	Дата			
Проф.	С. С. С. С.	Подпись	Дата	Лист	Масса	Масштаб
Уч. контр.	С. С. С. С.	Подпись	Дата			
Гук.	УШЕРОВА	Подпись	Дата	ГОССТРОЙ СССР ГОСХИМПРОЕКТ г. Москва		
И.контр.	УШЕРОВА	Подпись	Дата	Уг40А.01.001 Уг40А.01.001 Ст. 3 по ГОСТ 535-79		

Формат 11

Уг40А.01.003

√(√)



- * Размер для справок.
- Неуказанные предельные отклонения размеров: отверстий - по Н14; валов - по h14; остальных $\pm \frac{IT14}{2}$.
- Предельные отклонения размеров между осями двух любых отверстий ± 2 мм.
- Клеить по УсЯТУ.

Уг40А.01.003

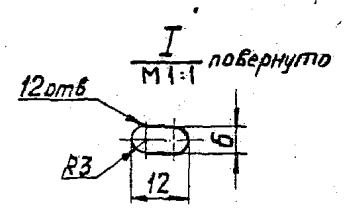
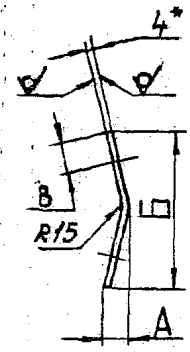
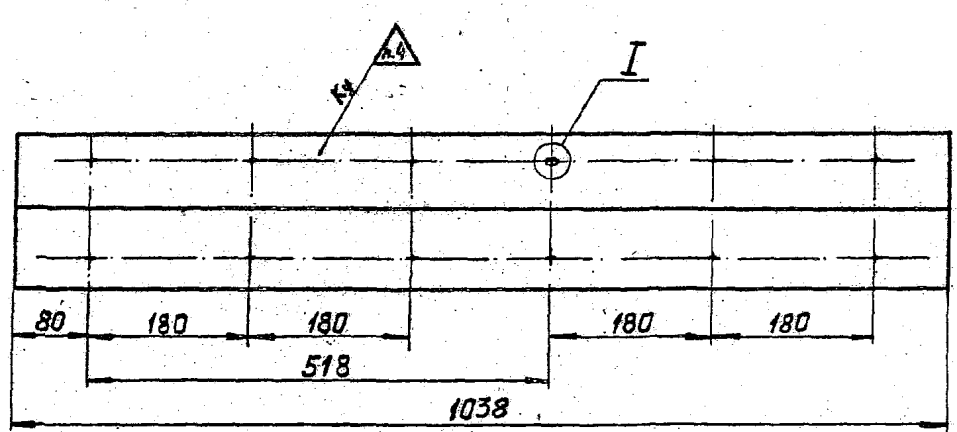
Исполн.	М. Дорви	Подпись	Дата	Лист	Масса	Масштаб
Разраб.	М. Дорви	Подпись	Дата			
Проф.	С. С. С. С.	Подпись	Дата	Лист	Масса	Масштаб
Уч. контр.	С. С. С. С.	Подпись	Дата			
Гук.	УШЕРОВА	Подпись	Дата	ГОССТРОЙ СССР ГОСХИМПРОЕКТ г. Москва		
И.контр.	УШЕРОВА	Подпись	Дата	Уг40А.01.003 Уг40А.01.003 Лист Б-III-I, ГОСТ 19903-74 Ст. 3 по ГОСТ 16523-70		

Формат 11

Ус40А.01.004

12.5 (✓)

серия 5.904-25



1. * Размер для справок.
2. Неуказанные предельные отклонения размеров: отверстия - по H14; валов - по h14; остальных $\pm \frac{IT14}{2}$.
3. Предельные отклонения размеров между осями двух любых отверстий ± 2 мм.
4. Клеймить по УсфяТУ.

Обозначение	Размеры, мм				Масса, кг.
	A	B	B	длина разверт	
Ус40А.01.004	17	110	20	114	3,6
-01	24	170	35	176	5,6

Изм. № подл. Подписан в дата. Изм. № дубл. Подписан в дата. Изм. № дубл. Подписан в дата.

Ус40А.01.004				Лит.	Масса	Масштаб
Изм. Лист	№ докум.	Подпись	Дата		см.	
Разр.д.	Мещалкина				табл.	-
Пров.	Зисман					
Г.контр.	Зисман				Лист	Листов 1
Рук.						
Н.контр.	Ушакова				Лист	Б-ПН-4ГОСТ19903-74
Уга.						Ст.Зсп ГОСТ14637-79
						ГОССТРОЙ СССР
						ГОСХИМПРОЕКТ
						г. Москва
						Формат 12

серия 5.904-25

Формат	Зона	Поз.	Обозначение	Наименование	Кол.	Примечание
				<u>Документация</u>		
I2			Ус 41А. 00.000 СБ	Сборочный чертеж		
II			Ус ФН ПС	Паспорт		
II			УсФЯТУ	Технические условия		
				<u>Сборочные единицы</u>		
II	I		Ус41А. 01.000	Корпус	I	
				<u>Детали</u>		
II	2		Ус39А. 00.001	Прокладка	I8	
I2	3		Ус39А. 00.002	Прокладка	I2	
				<u>Стандартные изделия</u>		
		4		Болт М5х14.58.019 ГОСТ 7805-70	I26	
		5		Гайка М5.5.019 ГОСТ 5927-70	I26	
		6		Шайба 5.02.019 ГОСТ 11371-78	I26	
				<u>Прочие изделия</u>		
		7		Фильтр ячеичковый унк- фицированный типа ФЯ2А ТУ223Д1 З193-76	I2	

Имя, № подл. Подпись и дата Взам.инв. № Инв. № дубл. Подпись и дата

Изм. Лист			№ докум.			Подп.			Дата		
Разраб. Мешалкина			[Подпись]			Лит			Лист		
Пров. Зисман			[Подпись]			Листов			/		
Рук. Бродский			[Подпись]			ГОССТРОЙ СССР ГОСХИМПРОЕКТ г. Москва			1		
Н.контр. Ушакова			[Подпись]								
Утв. Саввин			[Подпись]								

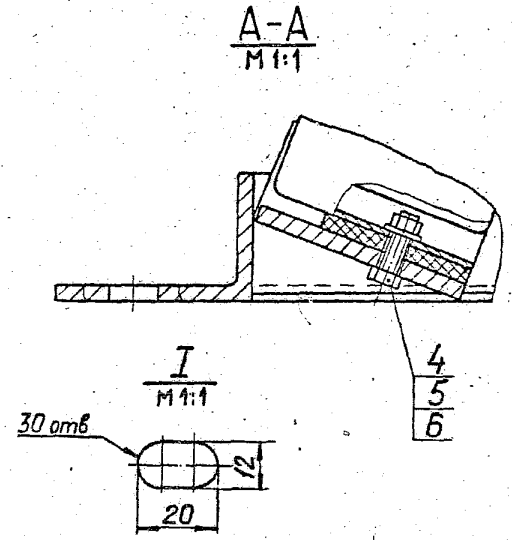
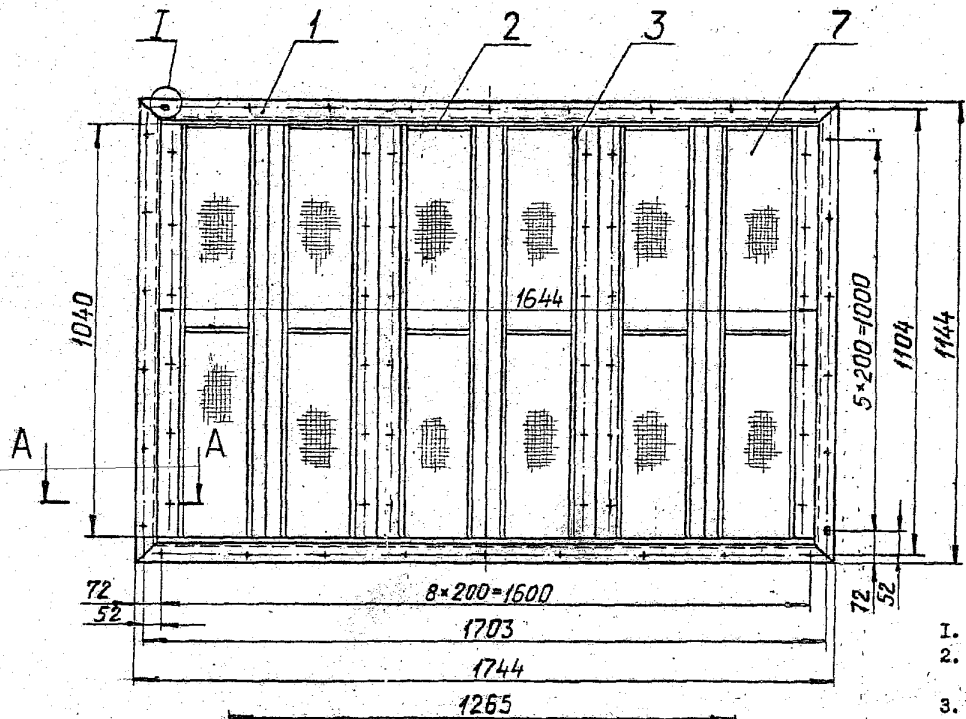
Формат	Зона	Поз.	Обозначение	Наименование	Кол.	Примечание
				<u>Документация</u>		
I2			Ус 41А. 01.000 СБ	Сборочный чертеж		
				<u>Детали</u>		
II	I		Ус 40А. 01.001-01	Уголок	2	
II	2		Ус 41А. 01.001	Уголок	2	
II	3		Ус 40А. 01.002	Планка	2	
II	4		Ус 41А. 01.002	Лист	2	
I2	5		Ус 41А. 01.003	Стойка	2	
		6		-01 Стойка	3	

Имя, № подл. Подпись и дата Взам.инв. № Инв. № дубл. Подпись и дата

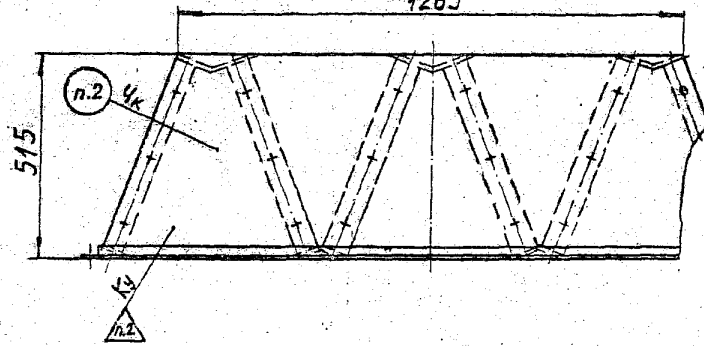
Изм. Лист			№ докум.			Подп.			Дата		
Разраб. Мешалкина			[Подпись]			Лит			Лист		
Пров. Зисман			[Подпись]			Листов			1		
Н.контр. Ушакова			[Подпись]			ГОССТРОЙ СССР ГОСХИМПРОЕКТ г. Москва			1		
Утв.											

Ус 41А.00.000 СБ

серия 5.904-25



1. Размеры для справок.
2. Маркировать и клеймить по Усбиту вклейкой ПО-3 ГОСТ 2930-82.
3. При установке фильтров поз.7 следить за отсутствием зазоров по контуру прилегания их к корпусу поз.1.



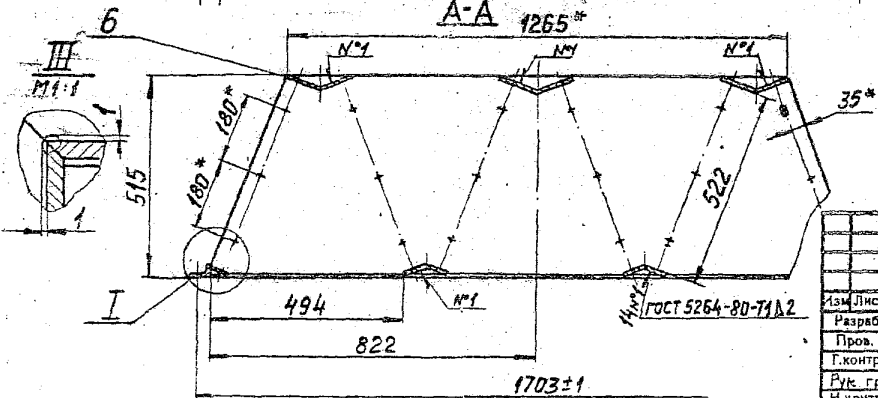
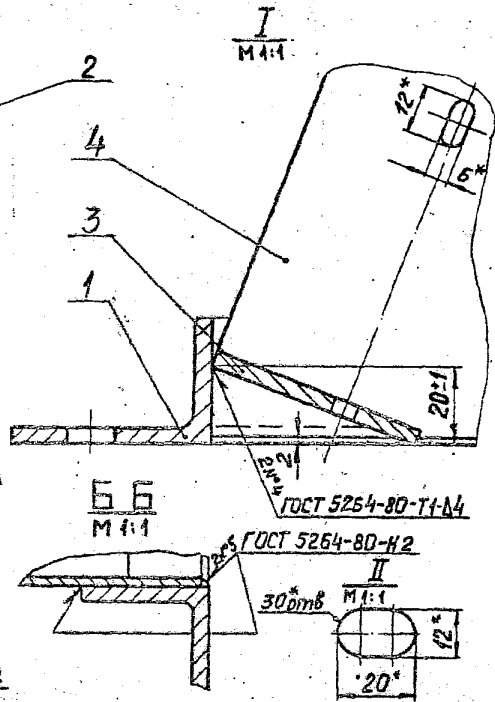
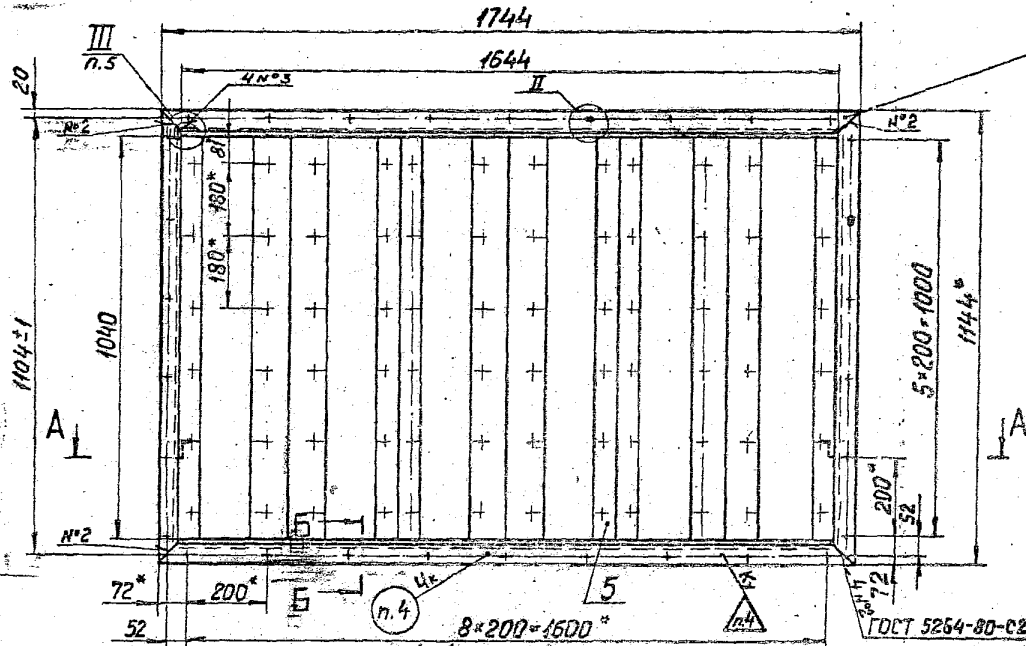
Имя, № инст. Подпись и дата
Имя, № инст. Подпись и дата
Имя, № инст. Подпись и дата

Изм.	Лист	№ докум.	Подпись	Дата
Разраб.	Мещалкина	1/10/82		
Пров.	Зисьян	1/10/82		
Г.контр.	Зисьян	1/10/82		
Руч.	Бродский	1/10/82		
И.контр.	Ушакова	1/10/82		
Утв.	Свянин	1/10/82		

Ус 41А. 00. 000 СБ		
Лит.	Масса	Масштаб
	162	1:10
Панель для угловой установки фильтров СЯ в строительных конструкциях		
Сборочный чертеж		
Лист	Листов 7	
ГОССТРОЙ СССР		
ГОСХИМПРОЕКТ		
г. Москва		
Формат 12		

Ус 41А. 01. 000 СБ

серия 5.904-25



1. * Размеры для справок
2. Неуказанные предельные отклонения размеров: отверстий - H14; валов - h14; остальных ± IT14.
3. Покрытие: грунтотка ФЛ-СЗж ГОСТ 9109-81, IV, Ж2.
4. Маркировать и клеить по Ус Фн ТУ шрифтом ПО-3 ГОСТ 2930-62.
5. Сварка ручная электродуговая. Шов сплошной.

Ус 41А. 01. 000 СБ

Изм	Лист	№ докум.	Подпись	Дата
	Разраб.	МЕДВЕДИНА		
	Пров.	ЗИСЬМАН		
	Г.контр.	ЗИСЬМАН		
	Рук. гр.	Бродский		
	И.контр.	Ушакова		
	Утв.	Саввин		

Корпус
Сборочный чертеж.

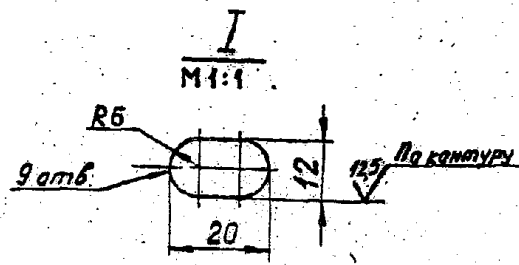
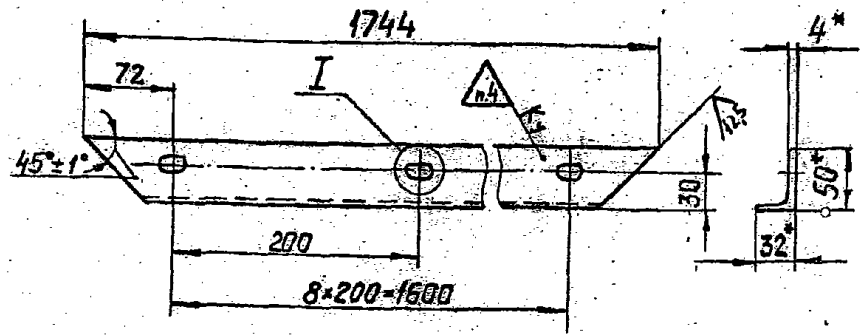
Лит.	Масштаб
60,0	1:10
Лист 1	
Листов 1	
ГОССТРОЙ СССР	
ГОСХИМПРОЕКТ	
г. Москва	

Формат 12

серия 5.004-25

Ус41А.01.001

(✓) (✓)



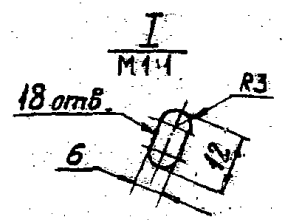
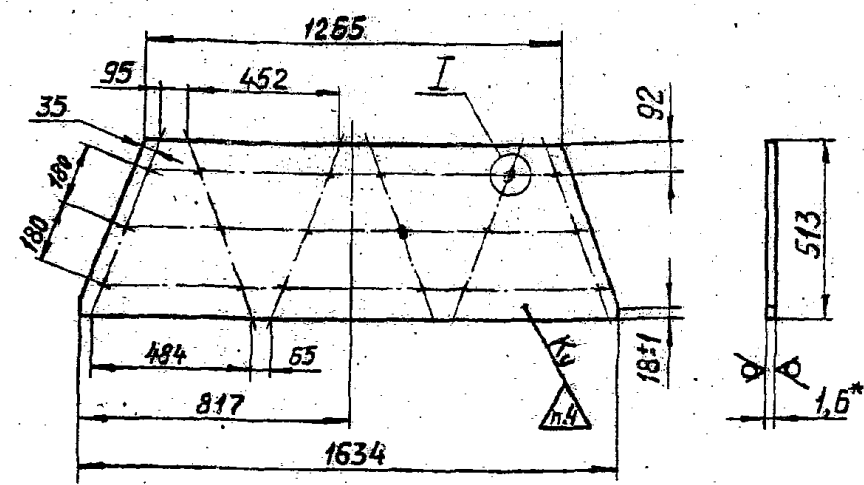
1. * Размеры для справок.
2. Неуказанные предельные отклонения размеров: отверстий - по Н14; валов - h14; остальных $\pm \frac{IT14}{2}$.
3. Предельные отклонения размеров между осями двух левых отверстий ± 2 мм.
4. Клеймить по УсФАНУ.

Подпись и дата
Имя, № дубл.
Взам. инв. №
Подпись и дата
Имя, № подл.

				Ус41А. 01. 001			
Изм.	Лист	№ докум.	Подпись	Дата	Лит.	Масса	Масштаб
Разраб.	Металкина					3,65	I:4
Пров.	Зисelman				Лист	Листов	1
Т.контр.	Зисelman				Уголок Б-50х32х4 ГОСТ 8510-72		
Н.контр.	Ушакова				ГОСТРОЙ СССР		
Утв.					ГОСХИМПРОЕКТ		
				г. Москва			
				Формат 11			

Ус41А.01.002

12,51 (✓)



1. * Размер для справок.
2. Неуказанные предельные отклонения размеров: отверстий - по Н14; валов - по h14; остальных $\pm \frac{IT14}{2}$.
3. Предельные отклонения размеров между осями двух левых отверстий ± 2 мм.
4. Клеймить по УсФАНУ.

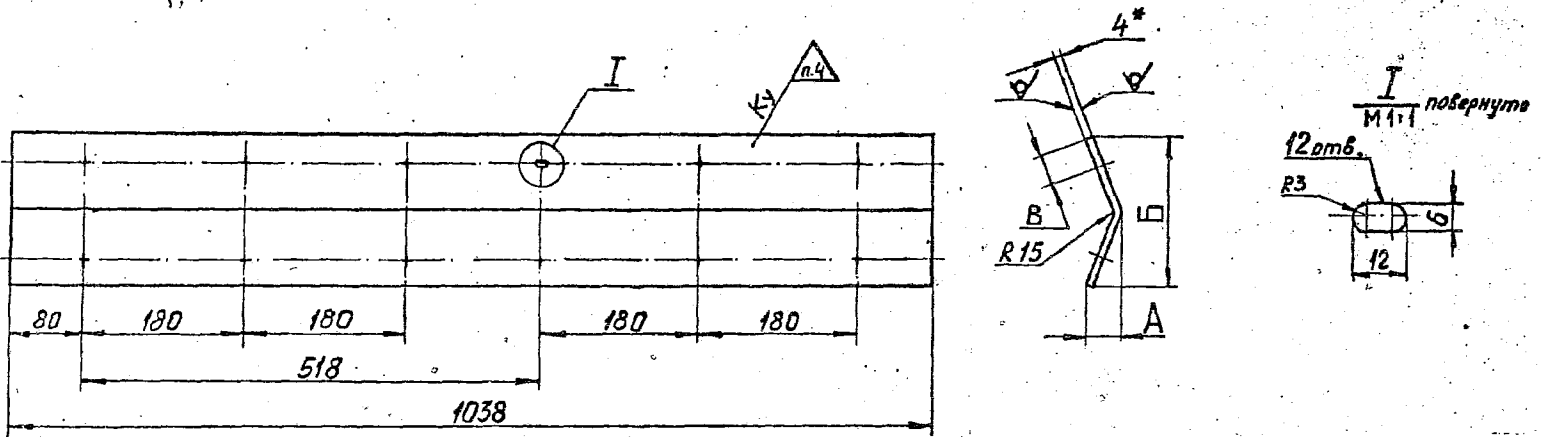
Подпись и дата
Имя, № дубл.
Взам. инв. №
Подпись и дата
Имя, № подл.

				Ус41А. 01. 002			
Изм.	Лист	№ докум.	Подпись	Дата	Лит.	Масса	Масштаб
Разраб.	Металкина					8,8	I:15
Пров.	Зисelman				Лист	Листов	1
Т.контр.	Зисelman				Лист Б-ПН-1.6 ГОСТ 9903-74		
Н.контр.	Ушакова				Ст.3сп ГОСТ 16523-70		
Утв.					ГОСТРОЙ СССР		
				г. Москва			
				Формат 11			

Ус41А.01.003

12.5 (✓)

серия 5.904-25



- 1. * Размер для справок.
- 2. Неуказанные предельные отклонения размеров: отверстий-по Н14; валов-н14; остальных $\pm \frac{IT14}{2}$.
- 3. Предельные отклонения размеров между осями двух любых отверстий ± 2 мм.
- 4. Клеймить по Ус41АУ.

Обозначение	Размеры, мм				Масса, кг.
	А	Б	В	Длина резьбы	
Ус41А.01.003	24	106	20	115	3.65
-01	37	170	35	184	5.9

				Ус41А. 01. 003			
Изм	Лист	№ докум.	Подпись	Дата	Лит.	Масса	Масштаб
Разраб.	Металлург						
Проект.	ЗИСЬЯН					см. табл.	
Г.контр.	ЗИСЬЯН				Лист	Листов /	
Н.контр.	Ушакова				Лист Б-ПН-4ГОСТ19903-74		ГОСТРОЙ СССР ГОСХИМПРОЕКТ г. Москва
Утв.					Ст.3сп ГОСТ14637-79		
							Формат 12

Имя, Ф.И.О. Подпись и дата
 Имя, Ф.И.О. Подпись и дата
 Имя, Ф.И.О. Подпись и дата
 Имя, Ф.И.О. Подпись и дата

Ф3-55

серия 5.904-25

Формат	Зона	Пос.	Обозначение	Наименование	Кол.	Примечание
				<u>Документация</u>		
I2			Ус42А.00.000 СБ	Сборочный чертеж		
II			Ус Фя ПС	Паспорт		
II			Ус Фя ТУ	Технические условия		
				<u>Сборочные единицы</u>		
II	I		Ус 42А.01.000	Корпус	I	
				<u>Детали</u>		
II	2		Ус39А.00.001	Прокладка	30	
I2	3		Ус39А.00.002-02	Прокладка	I2	
				<u>Стандартные изделия</u>		
	4		Болт М5х14.58.019			
			ГОСТ 7805-70		234	
	5		Гайка М5.5.019.			
			ГОСТ 5927-70		234	
	6		Шайба 5.02.019			
			ГОСТ 11371-78		234	
				<u>Прочие изделия</u>		
	7		Фильтр ячеистый			
			унифицированный типа			
			Фя2А ТУ22 ЭД1 3193-76		24	

Имя, № подл. Подпись и дата
Имя, № подл. Подпись и дата
Имя, № подл. Подпись и дата
Имя, № подл. Подпись и дата

Изм	Лист	№ докум.	Проп.	Дата	Ус42А. 00. 000		
Разраб.	Мешалкин				Лист	Лист	Листов
Пров.	Зисман						I
Рук.	Бродский				ГОССТРОЙ СССР ГОСХИМПРОЕКТ г. Москва		
И.контр.	Ушакова						
Утв.	Саввин						

Ф3-55

Имя, № подл. Подпись и дата
Имя, № подл. Подпись и дата
Имя, № подл. Подпись и дата
Имя, № подл. Подпись и дата

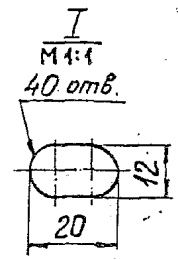
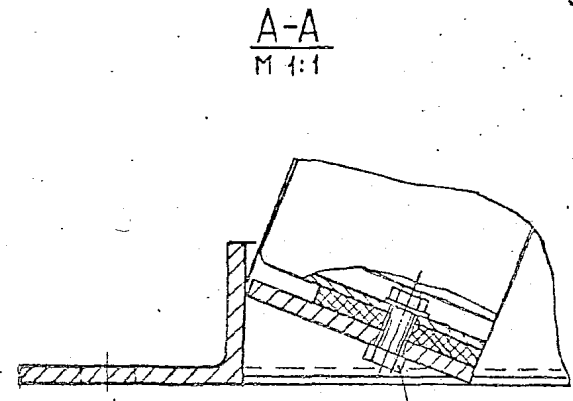
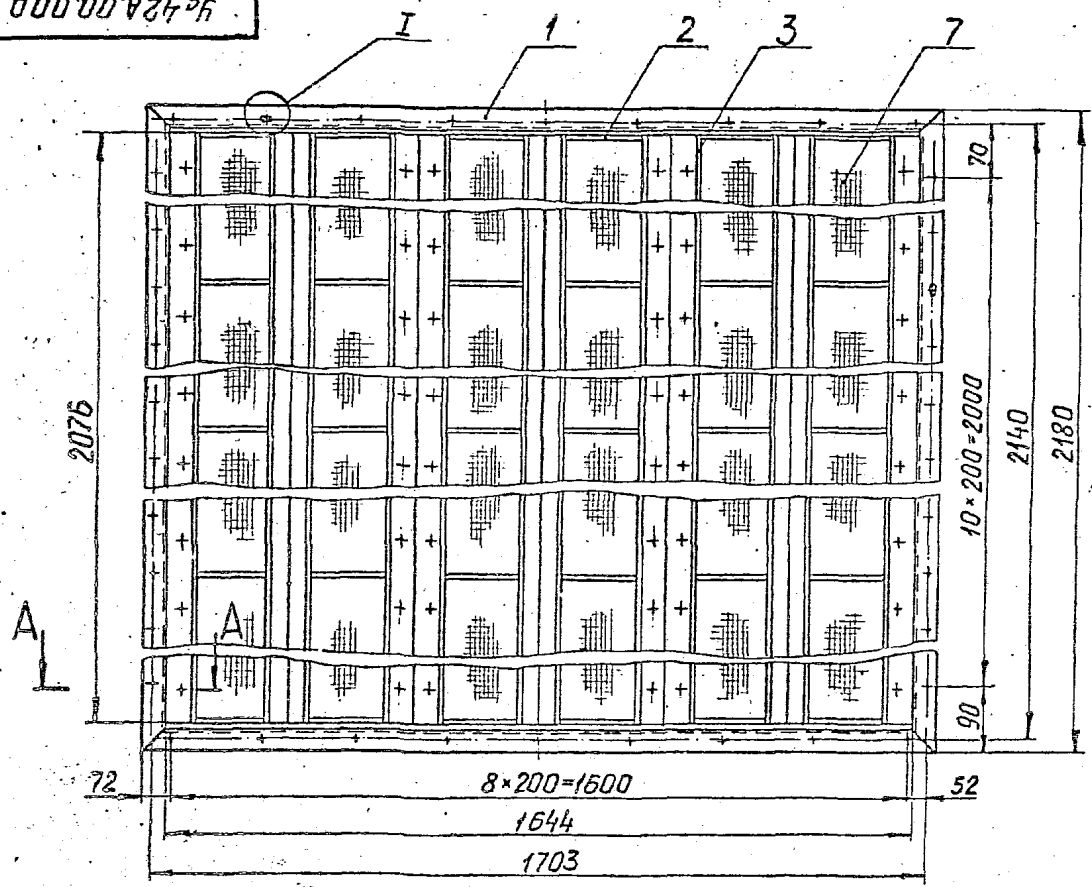
Формат	Зона	Пос.	Обозначение	Наименование	Кол.	Примечание
				<u>Документация</u>		
I2			Ус42А. 01. 000 СБ	Сборочный чертеж		
				<u>Детали</u>		
II	I		Ус41А. 01. 001	Уголок	2	
II	2		Ус42А. 01. 001	Уголок	2	
II	3		Ус41А. 01. 002	Лист	2	
II	4		Ус42А. 01. 002	Планка	2	
I2	5		Ус42А. 01. 003	Стойка	2	
	6		-01	Стойка	3	

Изм	Лист	№ докум.	Проп.	Дата	Ус42А. 01. 000		
Разраб.	Мешалкин				Лист	Лист	Листов
Пров.	Зисман						1
Рук.	Бродский				ГОССТРОЙ СССР ГОСХИМПРОЕКТ г. Москва		
И.контр.	Ушакова						
Утв.	Саввин						

Корпус

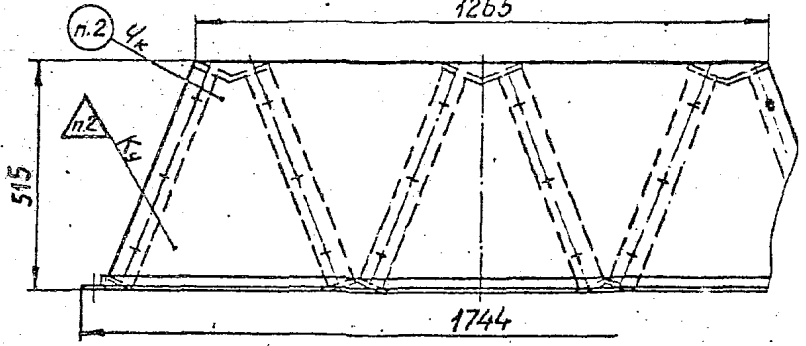
Уч 42А.00.000 СБ

серия 5.904-25



4
5
6

1. Размеры для справок.
2. Маркировать и клеить по Уч Фя ТУ прайтом ПО-3. ГОСТ 2930-62.
3. При установке фильтров поз.7 следить за отсутствием зазоров по контуру прилегания их к корпусу поз.1.

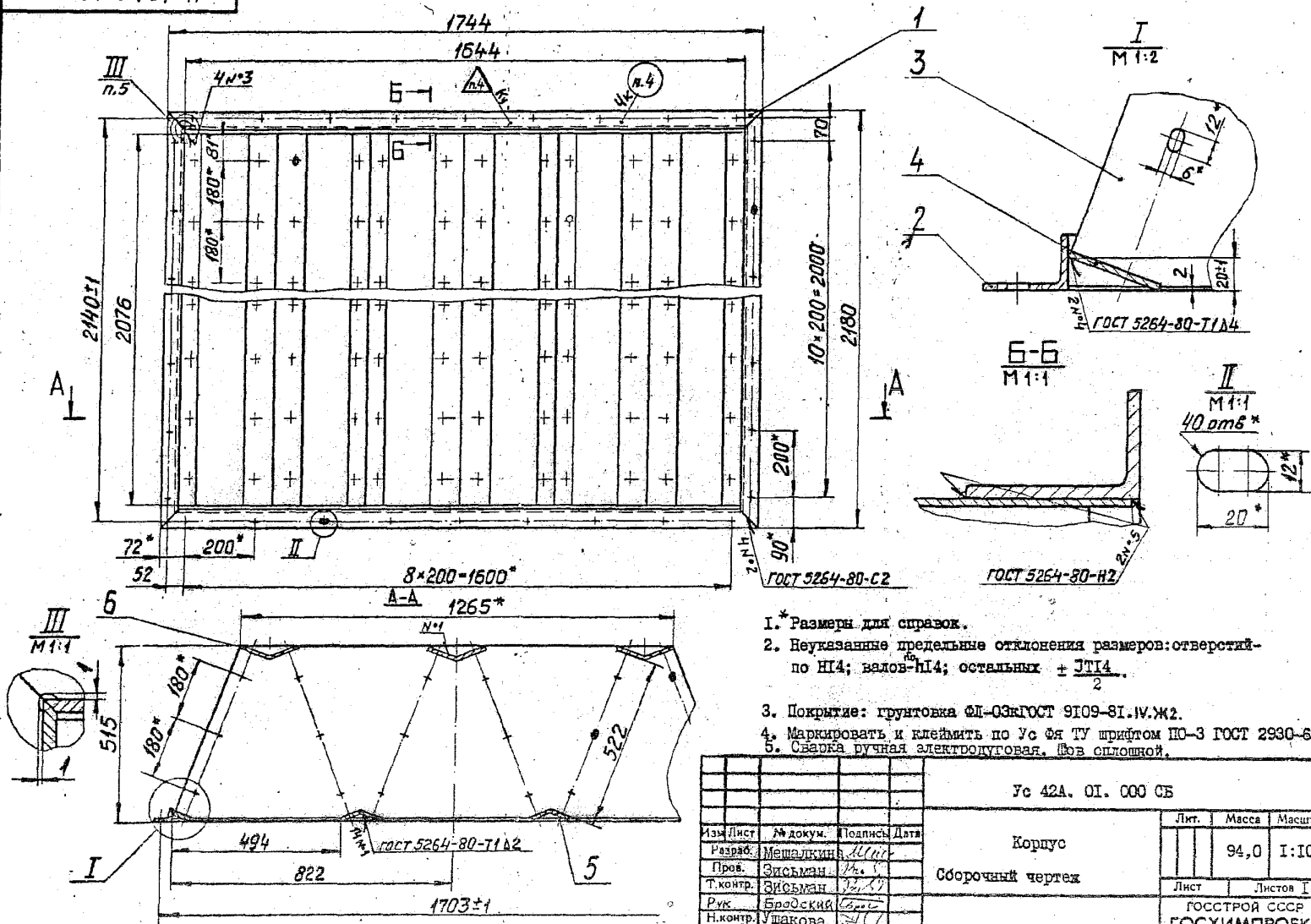


Имя, № пола.	Подпись и дата.
Имя, № кин. №	Взам. инж. №
Имя, № дубл.	Подпись и дата.

Уч-42А. 00. 000 СБ				Лист	Масса	Масштаб
Изм	Лист	№ докум.	Подпись	Дата	297,0	1:10
Разраб.	Мешалкина	1/68				
Пров.	Зисман					
Г.контр.	Зисман					
Гук. Г.П.	Бродский				Лист	Листов 1
Н.контр.	Ушакова				ГОССТРОЙ СССР	
Утв.	Сабелун				ГОСХИМПРОЕКТ	
						г. Москва
						Формат 1:2

Ус 42А.01.000 СБ

серия 5.304-25



- 1.* Размеры для справок.
2. Неуказанные предельные отклонения размеров: отверстий - по Н14; валов - h14; остальных $\pm \frac{IT14}{2}$.
3. Покрытие: грунтовка 0Л-03 по ГОСТ 9109-81. IV. Ж2.
4. Маркировать и клеймить по Ус 0я ТУ шрифтом ПО-3 ГОСТ 2930-82.
5. Сварка ручная электродуговая.шов сплошной.

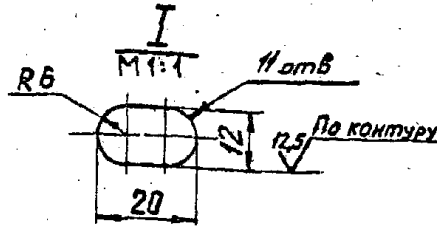
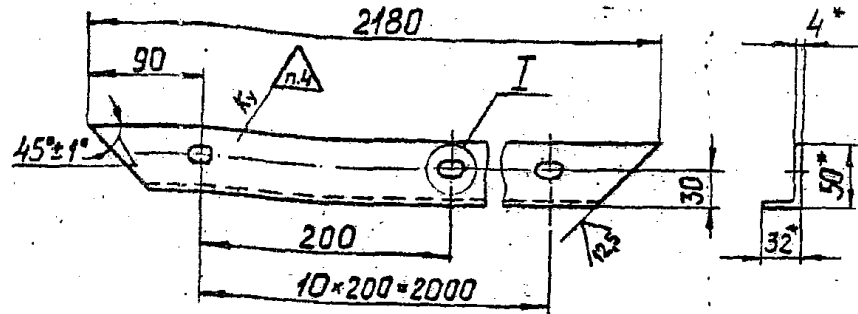
Ус 42А. 01. 000 СБ			Лит.	Масса	Масштаб
Изм	Лист	№ докум.	Корпус		
Разраб.	Мешалкин	М.С.	94,0	1:10	
Пров.	Зисман	М.С.	Сборочный чертёж		
Т.контр.	Зисман	М.С.			
Рук.	Бродский	М.С.	Лист	Листов 1	
Н.контр.	Ушакова	М.С.	ГОССТРОЙ СССР		
Утв.	Савдин	М.С.	ГОСХИМПРОЕКТ		
			г. Москва		
			Формат 1:2		

Имя № подл. Подпись и дата
Имя № подл. Подпись и дата
Имя № подл. Подпись и дата

серия 5.904-25

Ус 42А. 01. 001

(A) ✓



1. * Размеры для справок.
2. Неуказанные предельные отклонения размеров: отверстий - по Н14, валов - по h14, остальных $\pm IT14$.
3. Предельные отклонения размеров между осями двух любых отверстий ± 2 мм.
4. Клеить по Ус Фя ТУ.

Ус 42А. 01. 001

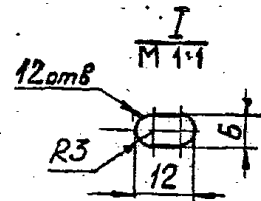
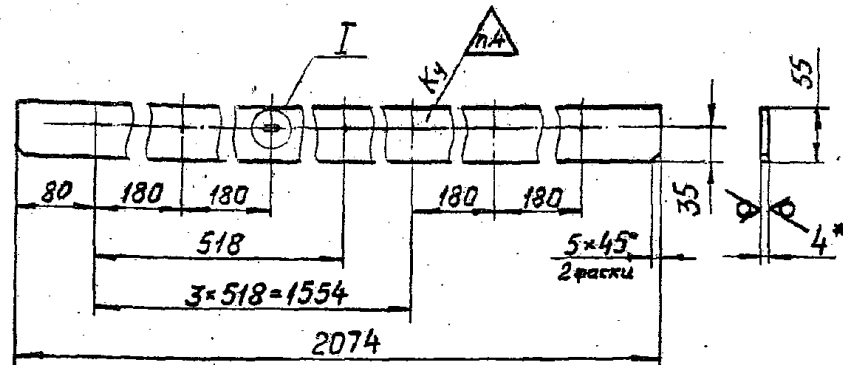
Изм.	Лист	№ докум.	Подпись	Дата	Лит.	Масса	Масштаб
					1	5,2	1:4
Разраб.	МЕШАЛКИНА				Лист 1 Листов 1 Уголок Е-50x32x4 ГОСТ 8510-72 ГОССТРОЙ СССР ГОСХИМПРОЕКТ г. Москва		
Пров.	ЗИСЬМАН						
Т.контр.	ЗИСЬМАН						
Н.контр.	Ушакова						
Утв.							

Формат 11

03-81

Ус 42А. 01. 002

(A) ✓



1. * Размер для справок.
2. Неуказанные предельные отклонения размеров: отверстий - по Н14; валов - h14; остальные $\pm IT14$.
3. Предельные отклонения размеров между осями двух любых отверстий ± 2 мм.
4. Клеить по Ус Фя ТУ.

Ус 42А. 01. 002

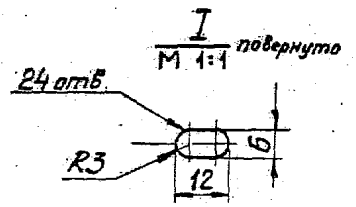
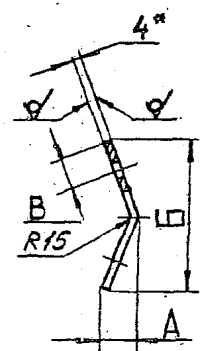
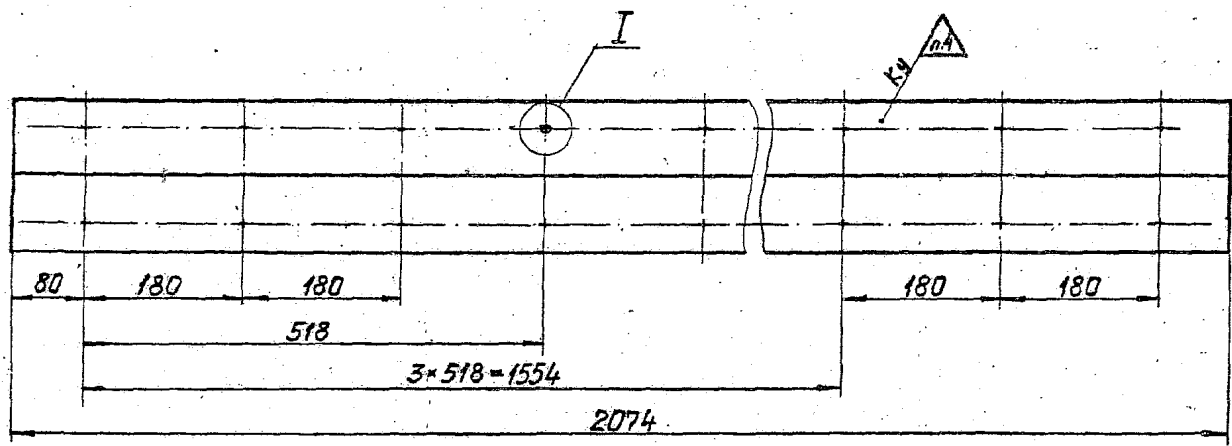
Изм.	Лист	№ докум.	Подпись	Дата	Лит.	Масса	Масштаб
						3,55	1:5
Разраб.	МЕШАЛКИНА				Лист 1 Листов 1 Планка Лист Е-11-4 ГОСТ 19903-74 Ст. Зсп ГОСТ 14637-79 ГОССТРОЙ СССР ГОСХИМПРОЕКТ г. Москва		
Пров.	ЗИСЬМАН						
Т.контр.	ЗИСЬМАН						
Н.контр.	Ушакова						
Утв.							

Формат 11

Ус 42А.01.003

125/ (✓)

серия 5.904-25



1. * Размер для справок.
2. Неуказанные предельные отклонения размеров: отверстий - по Н14; валов - по h14; остальных ± 0.14 .
3. Предельные отклонения размеров между осями двух лобных отверстий ± 2 мм.
4. Клеить по Ус42А.

Размеры в мм.

Обозначение	А	Б	В	длина разверт	Масса, кг.
Ус42А.01.003	24	106	20	115	7,3
-01	37	170	35	184	11,8

				Ус 42А.01.003		
				Стойка		
Изм. Лист	№ докум.	Подпись	Дата	Лист	Масса	Масштаб
Разраб.	Мещалкин	<i>[Signature]</i>		1	см. табл.	-
Пров.	Зисман	<i>[Signature]</i>		Лист	Листов	У
Г.контр.	Зисман	<i>[Signature]</i>		Лист 4		
Н.контр.	Ушакова	<i>[Signature]</i>		Лист 4 ГОСТ 19903-74		
Утв.				Ст. Зсн ГОСТ 14637-79		
				ГОСТРОЙ СССР ГОСХИМПРОЕКТ г. Москва Формат: 12		

Подпись и дата
Взам. инв. №
Инв. № дубл.
Подпись и дата
Изм. №

Серия 5.904-25

Формат	Зона	Пос.	Обозначение	Наименование	Кол.	Примечание
				<u>Документация</u>		
I2			Ус5I.00.000 СБ	Сборочный чертеж		
II			Ус Фя ТУ	Технические условия		
				<u>Сборочные единицы</u>		
II	I		Ус5I.0I.000	Корпус	I	
				<u>Детали</u>		
II	2		Ус39A.00.00I	Прокладка	I2	
I2	3		Ус39A.00.002	Прокладка	8	
II	4		Ус5I.00.00I	Прокладка	2	
II	5		-0I	Прокладка	2	
				<u>Стандартные изделия</u>		
		6		Болт М5xI4.58.0I9 ГОСТ 7805-70	84	
		7		Болт МI0x25.58.0I9 ГОСТ 7798-70	34	
		8		Гайка М5.5.0I9 ГОСТ 5927-70	84	
		9		Гайка МI0.5.0I9 ГОСТ 59I5-70	34	
				Шайбы ГОСТII37I-78		
		IO		5.02.0I9	84	
		II		IO.02.0I9	34	
				<u>Прочие изделия</u>		
		I2		Фильтр ячейковый уни- фицированный типа ФЯ2А ТУ22 ЭДI 3I93-76	8	

Имя, № докум. Подпись и дата

Изм.	Лист	№ докум.	Подп.	Дата	Ус 5I. 00. 000		
Разраб.	Мешалкина				Лит.	Лист	Листов
Проект.	Зисман						I
Рук.	Бродский				ГОССТРОЙ СССР ГОСХИМПРОЕКТ г. Москва		
Н.контр.	Ушакова						
Утв.	Савин						

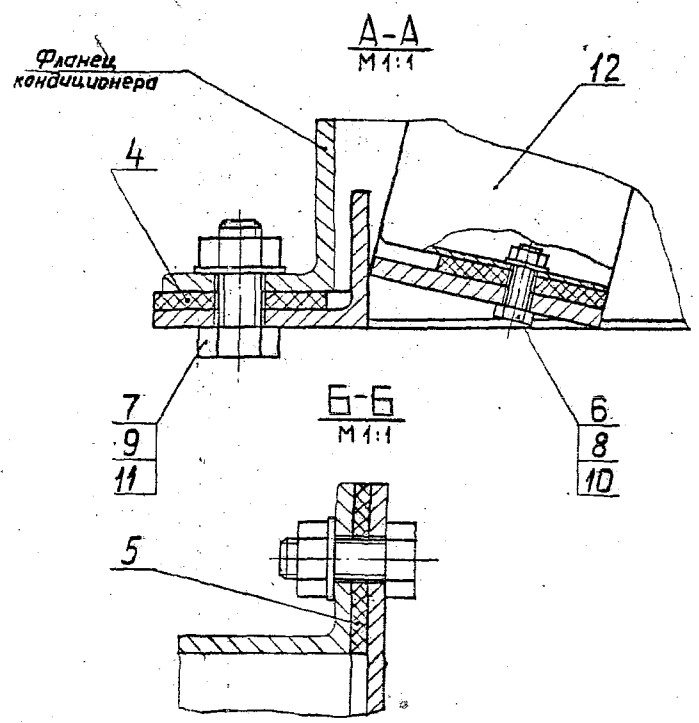
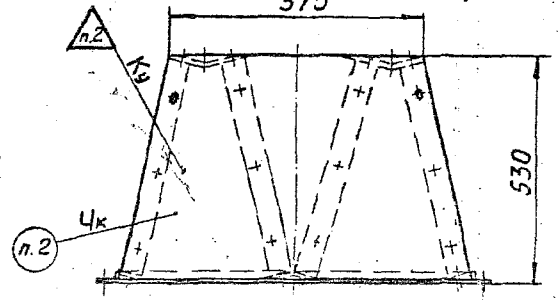
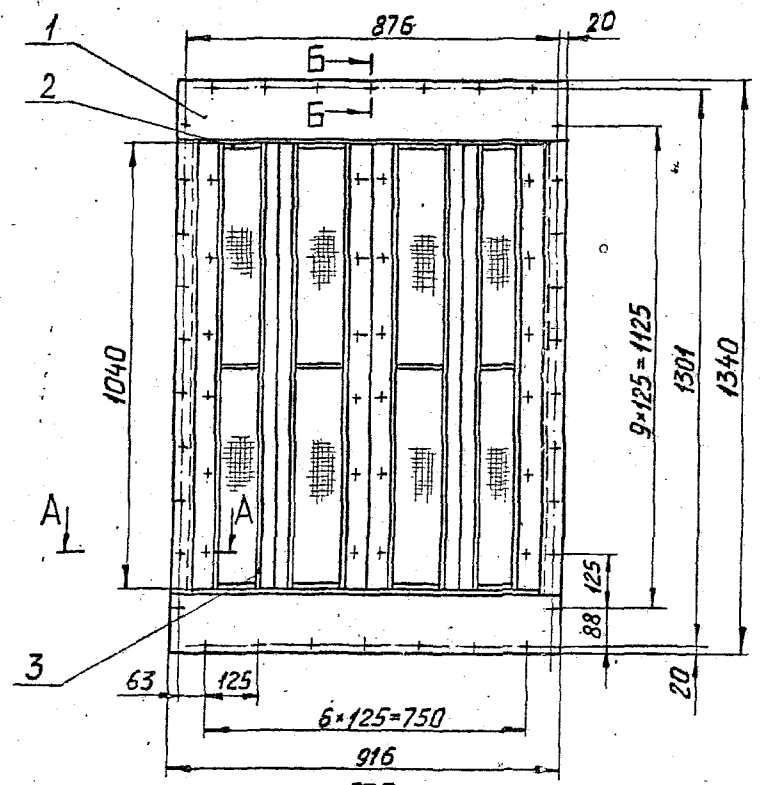
Имя, № докум. Подпись и дата

Формат	Зона	Пос.	Обозначение	Наименование	Кол.	Примечание
				<u>Документация</u>		
I2			Ус5I.0I.000 СБ	Сборочный чертеж		
				<u>Детали</u>		
II	I		Ус40A.0I.002	Планка	2	
II	2		Ус40A.0I.003	Лист	2	
I2	3		Ус40A.0I.004	Стойка	I	
		4	-0I	Стойка	2	
II	5		Ус5I.0I.00I	Полоса	2	
II	6		Ус5I.0I.002	Уголок	2	

Изм.	Лист	№ докум.	Подп.	Дата	Ус 5I. 0I. 000		
Разраб.	Мешалкина				Лит.	Лист	Листов
Проект.	Зисман						I
Рук.	Ушакова				ГОССТРОЙ СССР ГОСХИМПРОЕКТ г. Москва		
Н.контр.	Ушакова						
Утв.							

Ус 51.00.000 СБ

серия 5.804-25

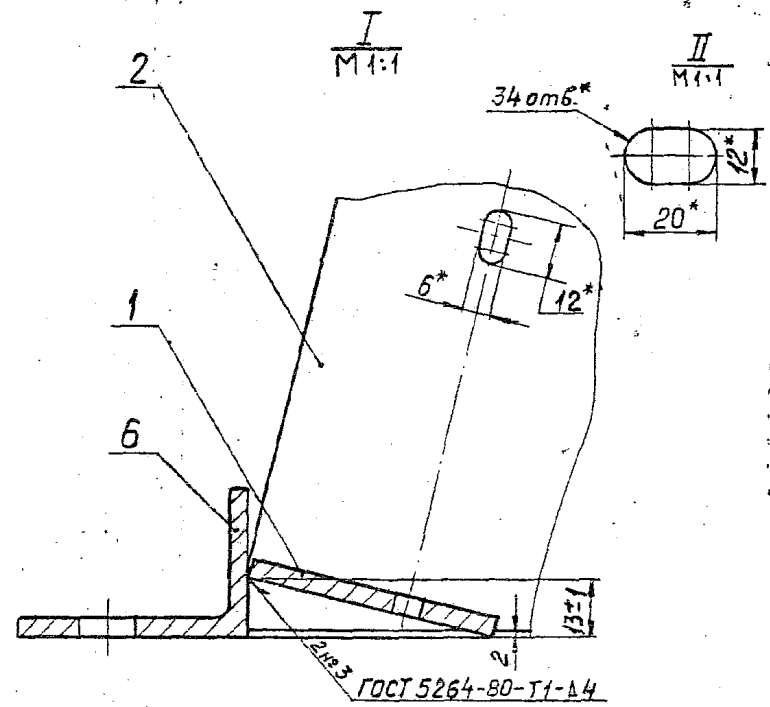
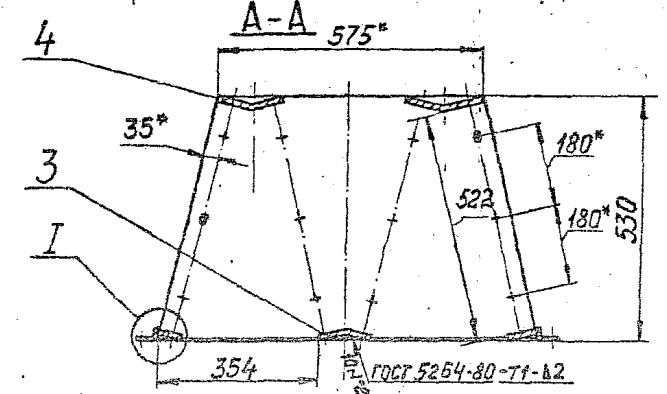
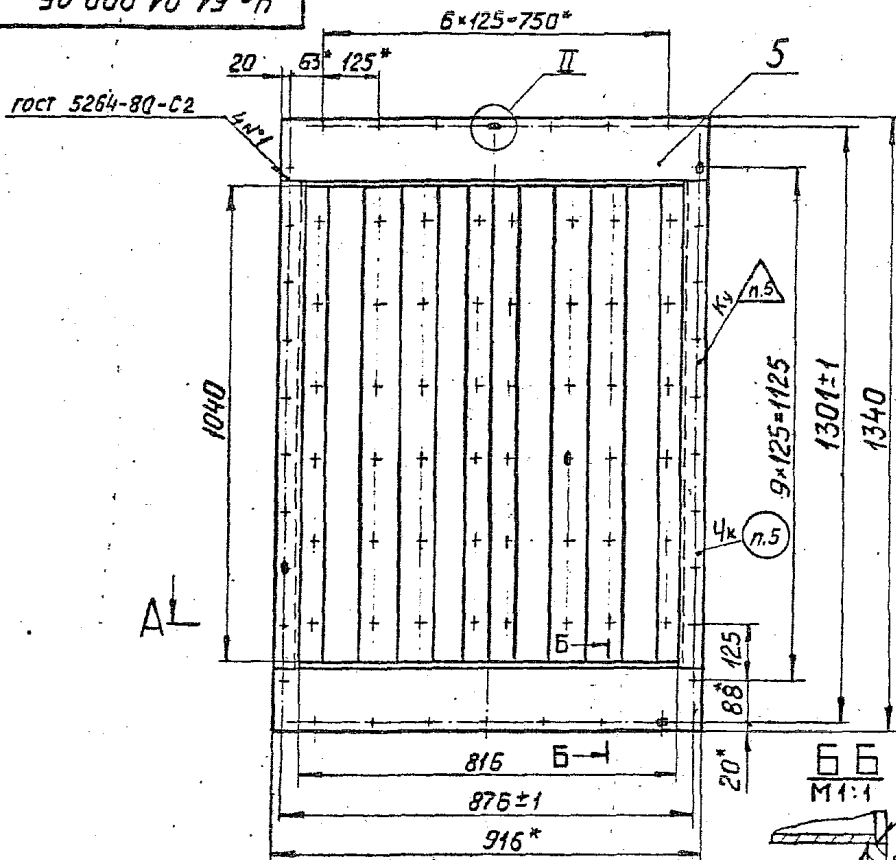


1. Размеры для справок.
2. Маркировать и клеить по Ус51ГУ шрифтом ПО-3 ГОСТ2930-62.
3. При установке фильтров поз.12 следить за отсутствием зазоров по контуру прилегания их к корпусу поз.1.

Имя, № подл.	Подпись и дата	Взам. инв. №	Изм. №, дата	Подпись и дата

Ус 51. 00. 000 СБ			Лит.	Масса	Масштаб
Изм/Лист	№ докум.	Подпись/Дата			
Разраб.	Мамалкина	<i>Мамалкина</i>			
Проект.	Зисман	<i>Зисман</i>			
Г.контр.	Зисман	<i>Зисман</i>			
Рук.	Бродский	<i>Бродский</i>			
Н.контр.	Ушакова	<i>Ушакова</i>			
Утв.	Фаввин	<i>Фаввин</i>			
Панель для угловой установки фильтров в кондиционерах			Лист	Листов	
Сборочный чертеж			ГОССТРОЙ СССР		
			ГОСХИМПРОЕКТ		
			г. Москва		
			Формат 12		

Ус 51. 01. 000 СБ



- 1.* Размеры для справок.
- 2. Неуказанные предельные отклонения размеров: отверстий - по Н14; валов - по h14; остальных $\pm \frac{IT14}{2}$.
- 3. Неуказанные предельные отклонения размеров между осями двух лонж отверстий $\pm 0,5$ мм.
- 4. Покрытие: грунтовка ФЛ-03ж ГОСТ 9109-81.ИВ.Ж2.
- 5. Маркировать и клеить по Ус Фя ТУ прифтом ПО-3 ГОСТ 2930-62.

серия 5.904-25

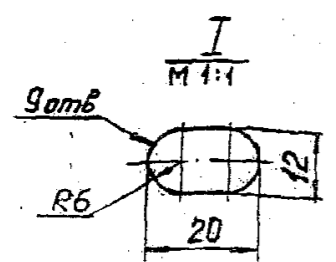
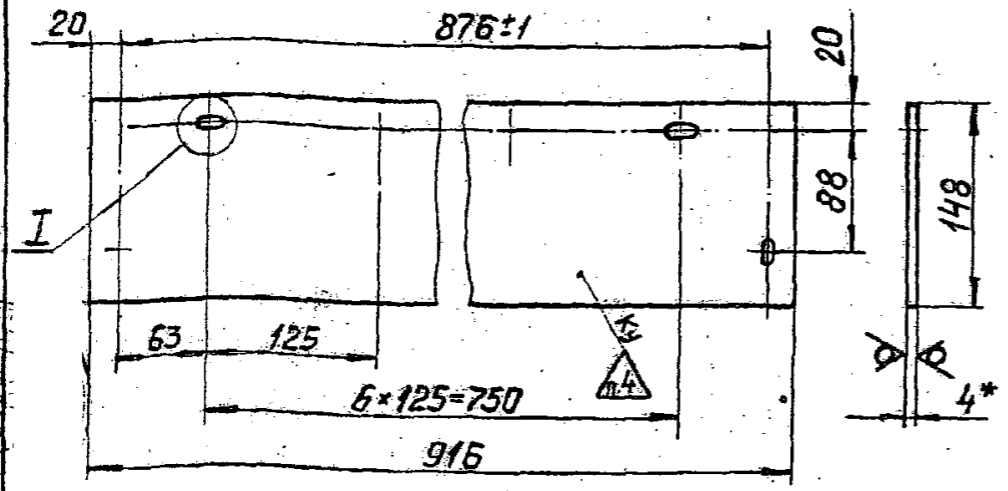
Изм. №	подл.	Подпись и дата
Взам. инв. №	Инв. № дубл.	Подпись и дата

Ус 51. 01. 000 СБ				Лист	Масса	Масштаб	
Изм	Лист	№ докум.	Подпись	Дата	Корпус Сборочный чертеж	42,5	1:10
Разраб.	Мешалкина						
Пров.	Зисман						
Г.контр.	Зисман						
Рук.	Бродский						
Н.контр.	Ушакова				Лист	Листов 1	
Утв.	Саввин				ГОССТРОЙ СССР ГОСХИМПРОЕКТ г. Москва		
Формат 12							

№ 51.01.001

12,5/ (✓)

серия 5.904-25



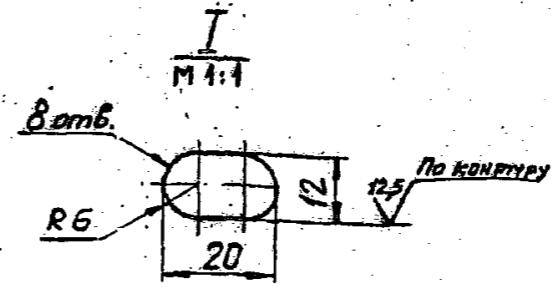
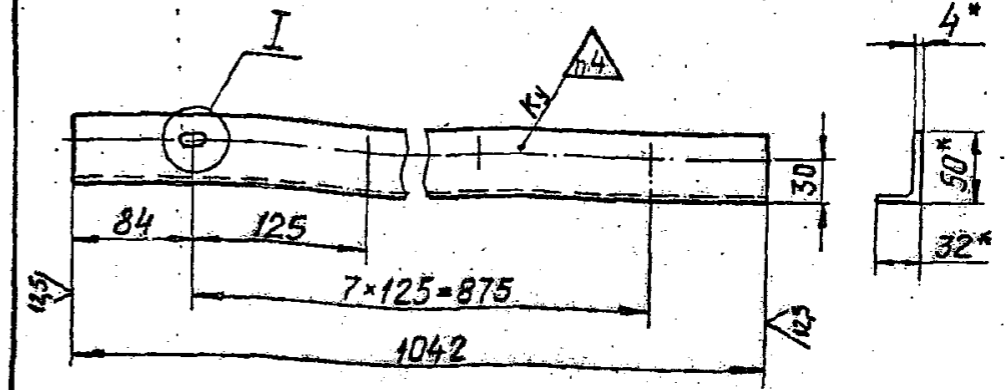
- 1.* Размер для справок.
- 2. Неуказанные предельные отклонения размеров: отверстий-по H14; валов-по h14; остальных $\pm \frac{T14}{2}$.
- 3. Предельные отклонения размеров между осями двух лобных отверстий ± 2 мм.
- 4. Клеймить по УсфяТУ.

Ус 51. 01. 001

Изм.	Лист	№ докум.	Подпись	Дата	Лист	Масса	Масштаб
Разраб.	Мешалкина	М.С.С.				4,2	1:4
Пров.	Зисман				Лист	Листов /	
Т.контр.	Зисман				Лист Б-ИВ-ГОСТ 9903-74		
Н.контр.	Ушакова				Ст.Зен ГОСТ 14637-79		
					ГОСТРОЙ СССР		
					ГОСХИМПРОЕКТ		
					г. Москва		
					Формат 11		

№ 51.01.002

12,5/ (✓)



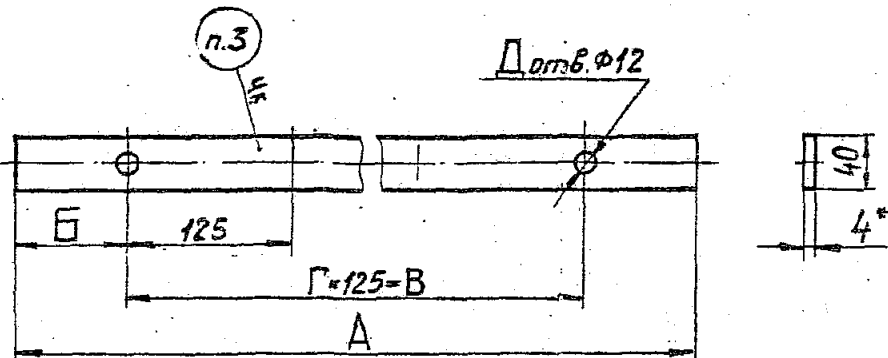
- 1.* Размеры для справок.
- 2. Неуказанные предельные отклонения размеров: отверстий-по H14; валов-по h14; остальных $\pm \frac{T14}{2}$.
- 3. Предельные отклонения размеров между осями двух лобных отверстий ± 2 мм.
- 4. Клеймить по УсфяТУ.

Ус 51. 01. 002

Изм.	Лист	№ докум.	Подпись	Дата	Лист	Масса	Масштаб
Разраб.	Мешалкина	М.С.С.				2,5	1:4
Пров.	Зисман				Лист	Листов /	
Т.контр.	Зисман				Лист Уголок Б-50x32x4ГОСТ 8510-72		
Н.контр.	Ушакова				Ст.Зен ГОСТ 535-79		
					ГОСТРОЙ СССР		
					ГОСХИМПРОЕКТ		
					г. Москва		
					Формат 11		

Ус 51.00.001

серия 5.904-25

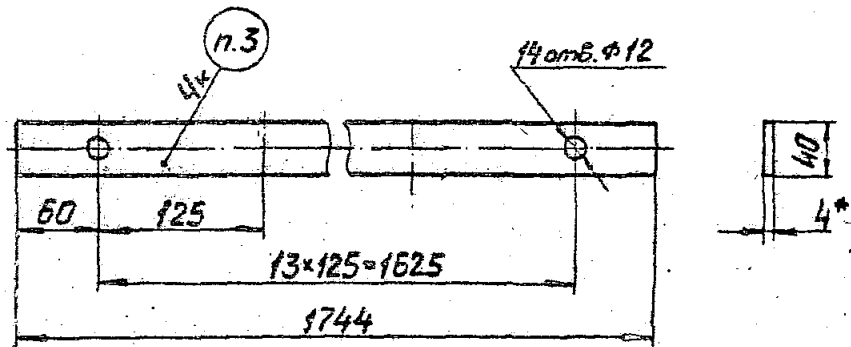


Обозначение	Размеры, мм					Масса кг.
	А	Б	В	Г	Д	
Ус51.00.001	916	83	750	6	7	0,22
-01	1260	67	1125	9	10	0,3

- 1.* Размер для справок.
2. Размеры обеспеч. INSTR.
3. Маркировать по Ус51ТУ.

Изм.	Лист	№ докум.	Подпись	Дата	Ус 51. 00. 001		
Разраб.	Мешалкин				Лист	Масса	Масштаб
Пров.	Зисман					см. табл.	—
Т.контр.	Зисман				Лист	Листов	1
Н.контр.	Ушакова				Пластина I лист, ТМКЦ-М-4-ГОСТ 7338-77		ГОСТРОЙ СССР ГОСХИМПРОЕКТ
Утв.							

Ус 52.00.001



- 1.* Размер для справок.
2. Размеры обеспеч. INSTR.
3. Маркировать по Ус52ТУ.

Изм.	Лист	№ докум.	Подпись	Дата	Ус 52. 00. 001		
Разраб.	Мешалкин				Лист	Масса	Масштаб
Пров.	Зисман					0,47	1:4
Т.контр.	Зисман				Лист	Листов	1
Н.контр.	Ушакова				Пластина I лист, ТМКЦ-М-4-ГОСТ 7338-77		ГОСТРОЙ СССР ГОСХИМПРОЕКТ
Утв.							г. Москва Формат 11

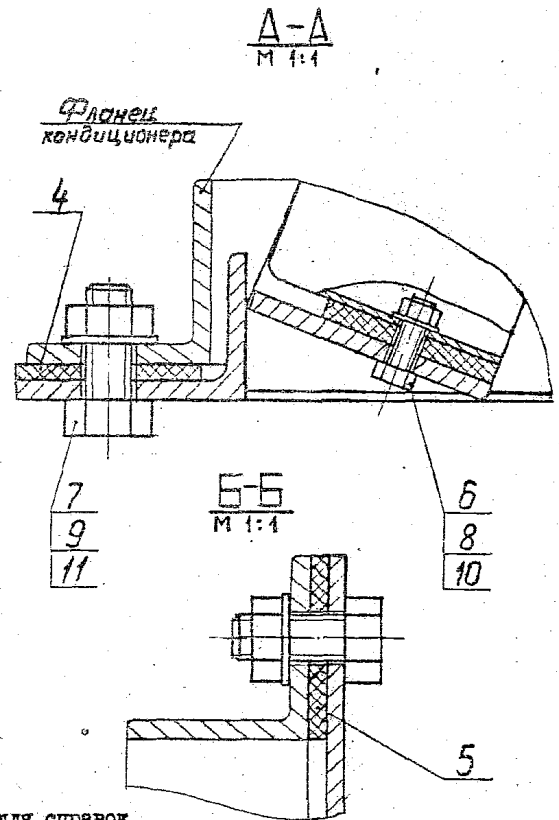
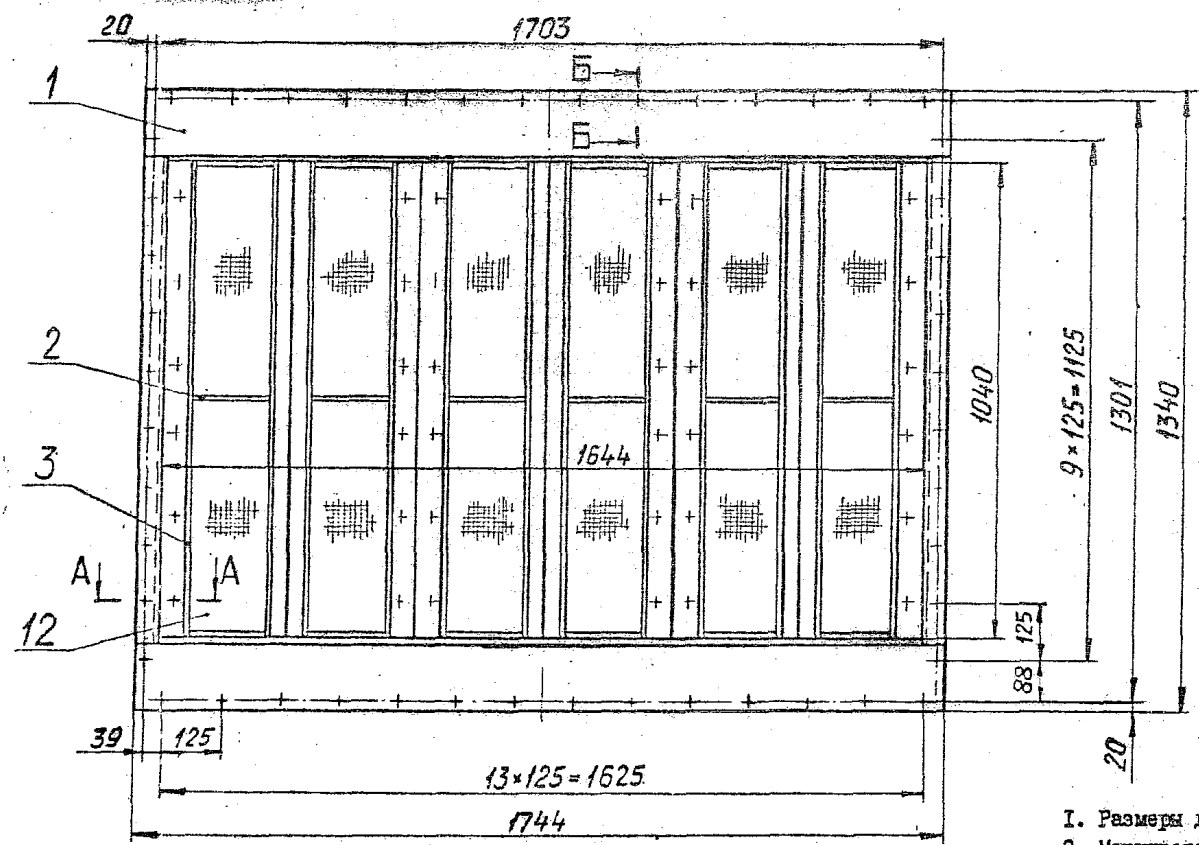
серия 5.904-25

Ф3-55		Формат	Зона	Поз.	Обозначение	Наименование	Кол.	Примечание
					<u>Документация</u>			
I2					Ус52.00.000 СБ	Сборочный чертёж		
II					Ус Фя ТУ	Технические условия		
					<u>Сборочные единицы</u>			
II	I				Ус52.01.000	Корпус	I	
					<u>Детали</u>			
II	2				Ус39А.00.001	Прокладка	18	
I2	3				Ус39А.00.002	Прокладка	12	
II	4				Ус51.00.001-01	Прокладка	2	
II	5				Ус52.00.001	Прокладка	2	
					<u>Стандартные изделия</u>			
	6				Болт М6х14.58.019			
					ГОСТ 7805-70		126	
	7				Болт М10х25.58.019			
					ГОСТ 7798-70		48	
	8				Гайка М5.5.019			
					ГОСТ 5927-70		126	
	9				Гайка М10.5.019			
					ГОСТ 5915-70		48	
					Шайба ГОСТ 11371-78			
	10				5.02.019		126	
	II				10.02.019		48	
					<u>Прочие изделия</u>			
	I2				Фильтр ячеиковый уни-			
					фицированный типа ФЯ2А			
					ТУ22 ЭД13193-76		12	
					Ус 52. 00. 000			
Изм.	Лист	№ докум.	Подп.	Дата				
Разраб.	Мешалкина				Лит.	Лист	Листов	
Пров.	Зисман						1	
Рук.	Бродский				ГОССТРОЙ СССР ГОСХИМПРОЕКТ г. Москва			
Н.контр.	Ушакова							
Утв.	Саввин							

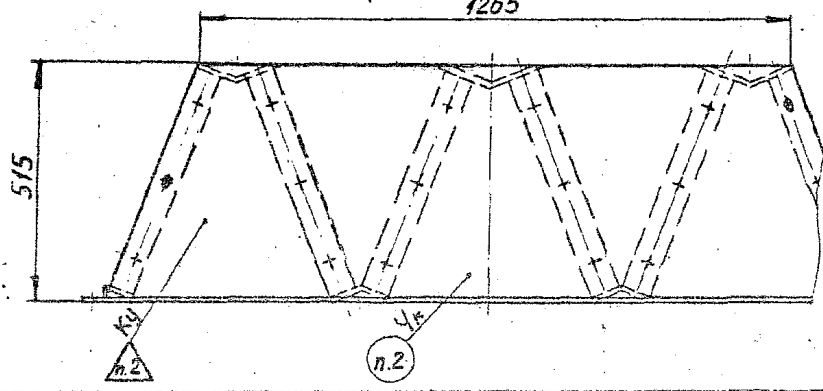
Ф3-55		Формат	Зона	Поз.	Обозначение	Наименование	Кол.	Примечание
					<u>Документация</u>			
I2					Ус52.01.000 СБ	Сборочный чертёж		
					<u>Детали</u>			
II	I				Ус40А.01.002	Планка	2	
II	2				Ус41А.01.002	Лист	2	
I2	3				Ус41А.01.003	Стойка	2	
	4				-01	Стойка	3	
II	5				Ус51.01.002	Уголок	2	
II	6				Ус52.01.001	Полоса	2	
					Ус 52. 01. 000			
Изм.	Лист	№ докум.	Подп.	Дата				
Разраб.	Мешалкина				Лит.	Лист	Листов	
Пров.	Зисман						1	
Н.контр.	Ушакова				ГОССТРОЙ СССР ГОСХИМПРОЕКТ г. Москва			
Утв.								

Ус 52.00.000 СБ

серия 5.904-25



1. Размеры для справок.
2. Маркировать и клеить по УсФЯТУ прифтом ПО-3 ГОСТ 2930-62.
3. При установке фильтров поз.12 следить за отсутствием зазоров по контуру прилегания их к корпусу поз.1.



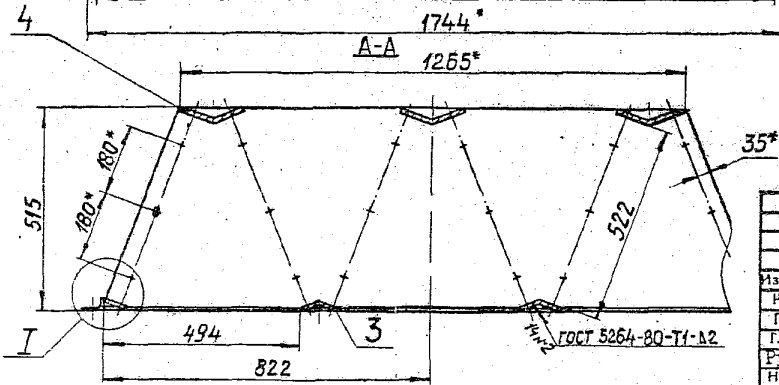
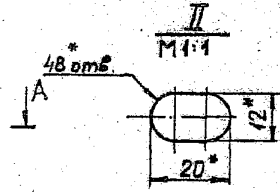
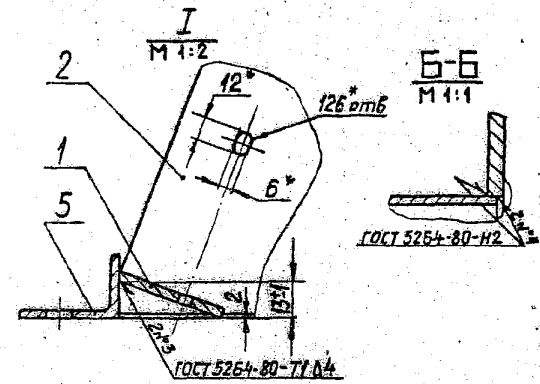
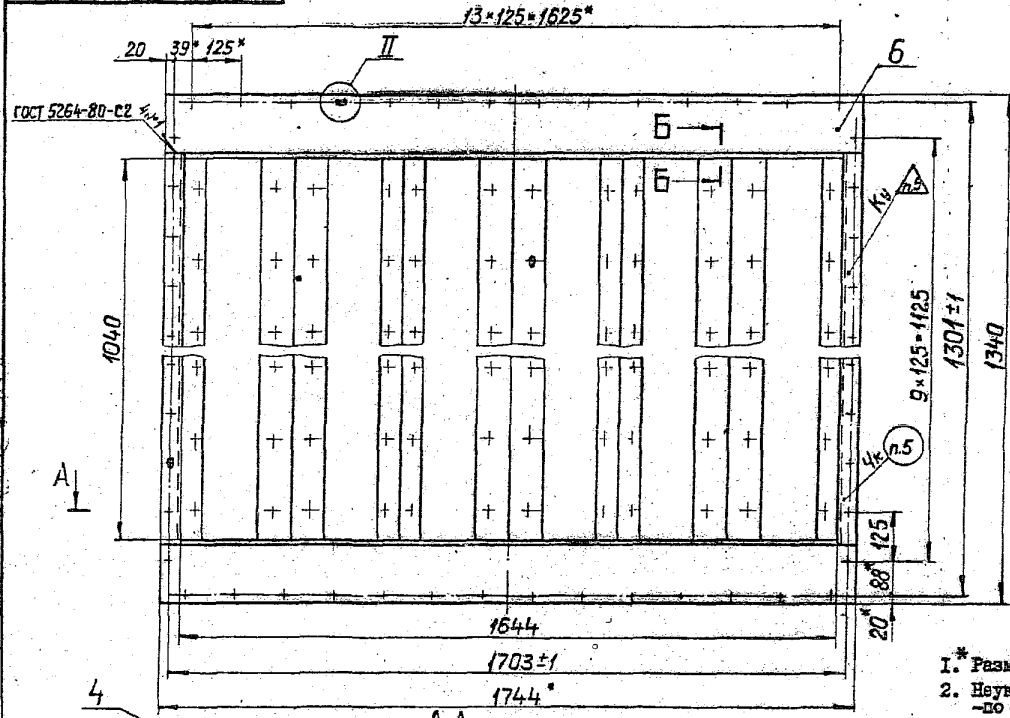
Инв. № подл.	Подпись и дата
Взам. инв. №	Инв. № дубл.
Подпись и дата	Подпись и дата

Изм.	Лист	№ докум.	Подпись	Дата
Разраб.	Мешалкина			
Пров.	Зисман			
Г.контр.	Зисман			
Рук.	Бродский			
Н.контр.	Ушакова			
Утв.	Саввин			

Ус52.00.000 СБ		
Лист	Масса	Масштаб
1	174,0	1:10
Лист	Листов /	
ГОССТРОЙ СССР		
ГОСХИМПРОЕКТ		
г. Москва		
Формат 12		

№ 52.01.000 СБ

серия 5.904-25



1. * Размеры для справок.
2. Неуказанные предельные отклонения размеров: отверстий - по Н14; валов - по h14; остальных ± IT14.
3. Предельные отклонения размеров между осями двух лопат отверстий ± 0,5 мм.
4. Покрытие: грунтовка ГФ-03кГОСТ 9109-81-IV.Ж2.
5. Маркировать и клеить по Ус бн TV шрифтом ПО-3 ГОСТ 2930-62.

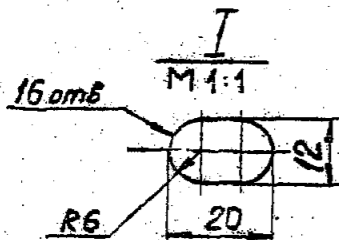
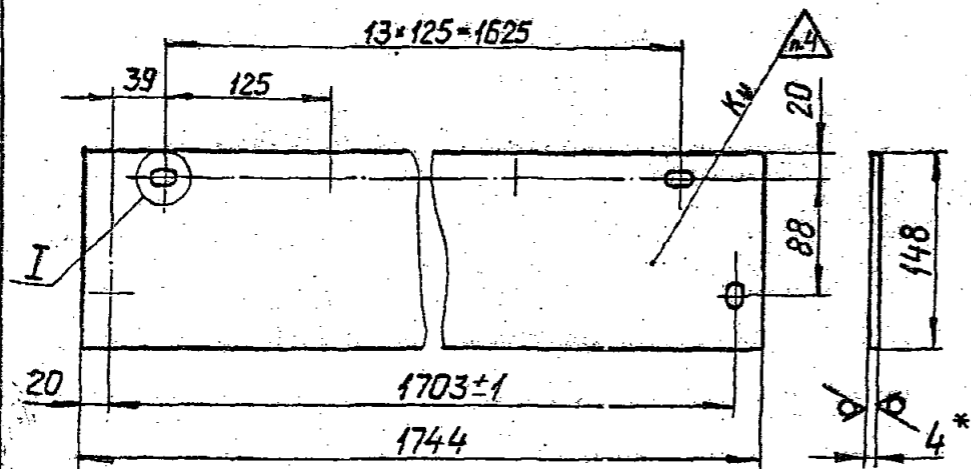
№ по инв.	Подпись и дата	Исполн.	№
№ по подл.	Подпись и дата	Исполн.	№
№ по изм.	Подпись и дата	Исполн.	№
№ по вх. докум.	Подпись и дата	Исполн.	№

				Ус 52.01.000 СБ		
Изм/Лист	№ докум.	Подпись	Дата	Корпус Сборочный чертеж	Лит.	Масштаб
Разраб.	Металлик	С.И.И.	10.10.80		68,5	1:10
Пров.	Бисман	В.А.		Лист	Листов 1	
Г.контр.	Бисман	В.А.		ГОССТРОЙ СССР ГОСХИМПРОЕКТ		
Р.ук.	Бродский	С.С.		г. Москва		
Н.контр.	Ушакова	С.И.		Формат 12		
Утв.	Саввин	А.С.				

Ус 52.01.001

12.5 (✓)

серия 5.904-25



- 1. * Размер для справок.
- 2. Неуказанные предельные отклонения размеров: отверстий - по H14; валов - по h14; остальных - IT14.
- 3. Предельные отклонения размеров между осями двух любых отверстий ± 2 мм.
- 4. Клеймить по УсФНТУ.

Ус 52. 01. 001

Изм	Лист	№ докум.	Подпись	Дата
Разраб.	Мешалкина			
Пров.	Зисман			
Т.контр.	Зисман			
И.контр.	Ушакова			
Утв.				

Полоса

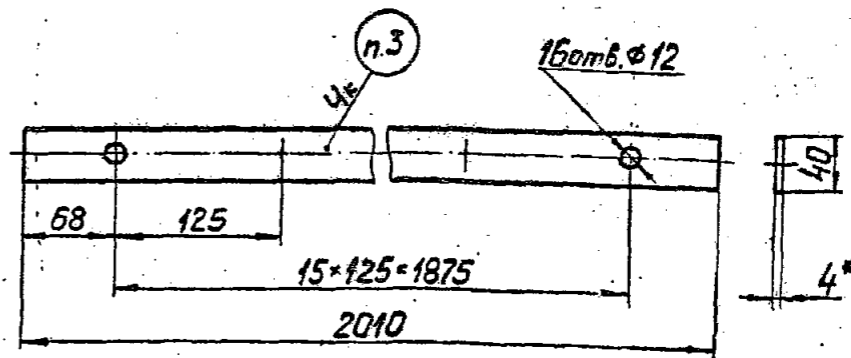
Лист	Масса	Масштаб
	8,0	1:4

Лист Б-III-4 ГОСТ 9903-74
Ст. Зсп ГОСТ 14637-79

ГОССТРОЙ СССР
ГОСХИМПРОЕКТ
г. Москва

Формат 11

Ус 53.00.001



- 1. * Размер для справок.
- 2. Размеры обеспеч. листр.
- 3. Маркировать по УсФНТУ.

Ус 53. 00. 001

Изм	Лист	№ докум.	Подпись	Дата
Разраб.	Мешалкина			
Пров.	Зисман			
Т.контр.	Зисман			
И.контр.	Ушакова			
Утв.				

Прокладка

Лист	Масса	Масштаб
	0,48	1:4

Листовина I, лист, ТМЦ-
М-4 ГОСТ 7338-77

ГОССТРОЙ СССР
ГОСХИМПРОЕКТ
г. Москва

Формат 11

СР009 5.904-25

№ подл. Подпись и дата Выполнил Имя, № док. Подпись и дата

Формат	Зона	Пос.	Обозначение	Наименование	Кол.	Примечание
				<u>Документация</u>		
I2			Ус53.00.000 СБ	Сборочный чертеж		
II			Ус 0я ТУ	Технические условия		
				<u>Сборочные единицы</u>		
II	I		Ус53.01.000	Корпус	1	
				<u>Детали</u>		
II	2		Ус39А.00.001	Прокладка	24	
II	3		Ус39А.00.002-01	Прокладка	12	
II	4		Ус52.00.001	Прокладка	2	
II	5		Ус53.00.001	Прокладка	2	
				<u>Стандартные изделия</u>		
		6		Болт М5х14.58.019 ГОСТ 7805-70	180	
		7		Болт М10х25.58.019 ГОСТ 7798-70	60	
		8		Гайка М5.5.019 ГОСТ 5927-70	180	
		9		Гайка М10.5.019 ГОСТ 5915-70	60	
				Шайбы ГОСТ 11371-78		
		10		5.02.019	180	
		11		10.02.019	60	
				<u>Прочие изделия</u>		
		12		Фильтр ячейковый уни- фицированный типа Фя2А ТУ22 ЭД13193-76	18	

Ус 53. 00. 000		
Изм. Лист	№ докум.	Подп. Дата
Разраб. МЕШАЛКИНА	1/001	
Проев. ЗИСЬМАН	1/001	
Рук. БРОДСКИЙ	1/001	
Н.контр. БУДНОВА	1/001	
Панель для угловой установки фильтров Фя в кондиционерах		
Лит.	Лист	Листов
		1
ГОССТРОЙ СССР ГОСХИМПРОЕКТ г. Москва		

Формат 11В

Формат	Зона	Пос.	Обозначение	Наименование	Кол.	Примечание
				<u>Документация</u>		
I2			Ус53.01.000 СБ	Сборочный чертеж		
				<u>Детали</u>		
II	I		Ус41А.01.002	Лист	2	
II	2		Ус53.01.001	Планка	2	
II	3		Ус53.01.002	Уголок	2	
II	4		Ус53.01.003	Полоса	2	
I2	5		Ус53.01.004	Стойка	2	
	6		-01	Стойка	3	

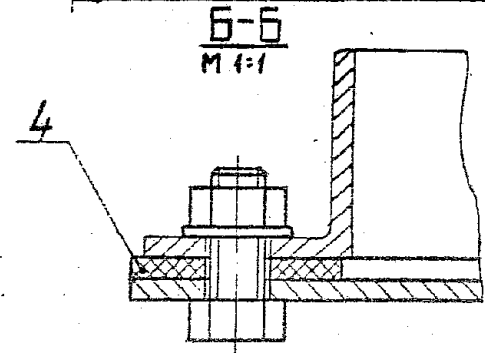
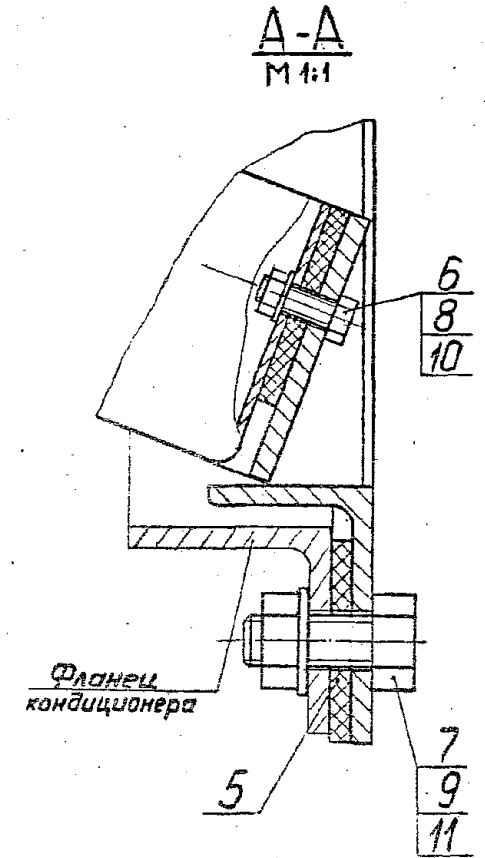
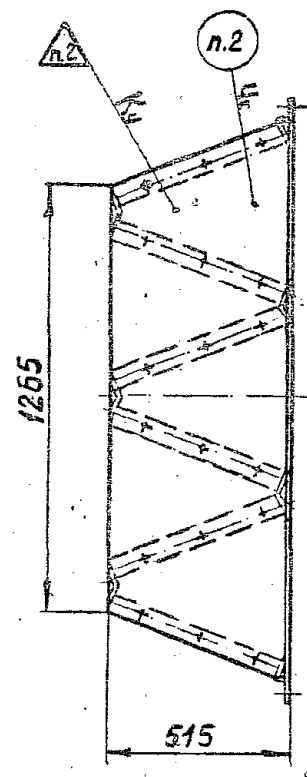
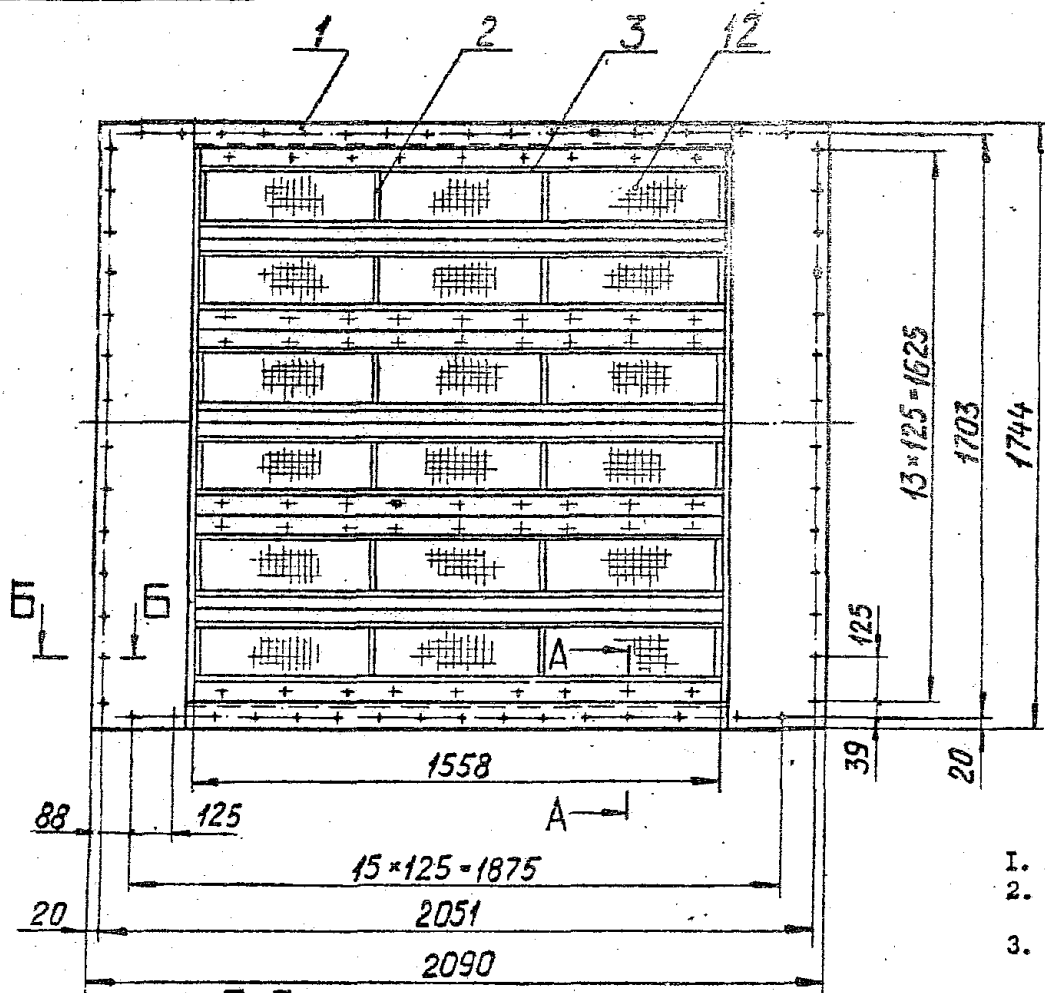
№ подл. Подпись и дата Выполнил Имя, № док. Подпись и дата

Ус 53. 01. 000		
Изм. Лист	№ докум.	Подп. Дата
Разраб. МЕШАЛКИНА	1/001	
Проев. ЗИСЬМАН	1/001	
Н.контр. УШАКОВА	1/001	
Утв.		
Корпус		
Лит.	Лист	Листов
		1
ГОССТРОЙ СССР ГОСХИМПРОЕКТ г. Москва		

Формат 11В

Ус 53.00.000 СБ

серия 5.904-25



1. Размеры для справок.
2. Маркировать и клеить по УсбЯТУ шрифтом ПО-3 ГОСТ 2930-62.
3. При установке фильтров поз.12 следить за отсутствием зазоров по контуру прилегания их к корпусу поз.1.

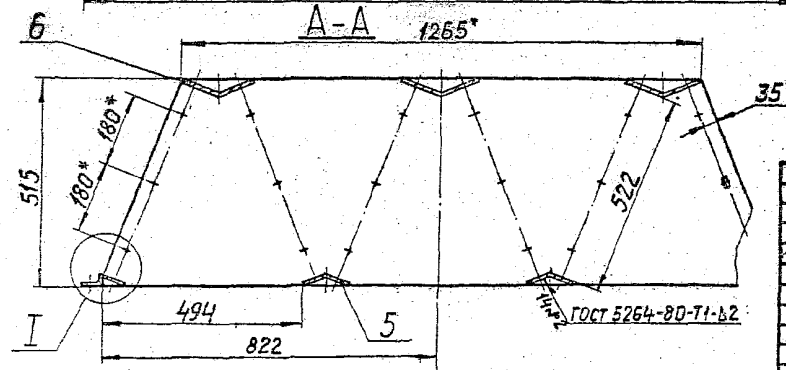
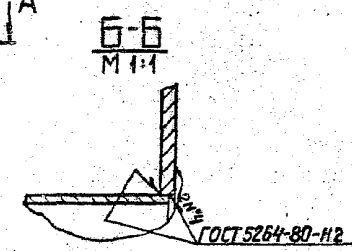
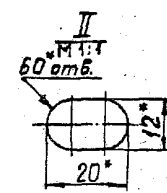
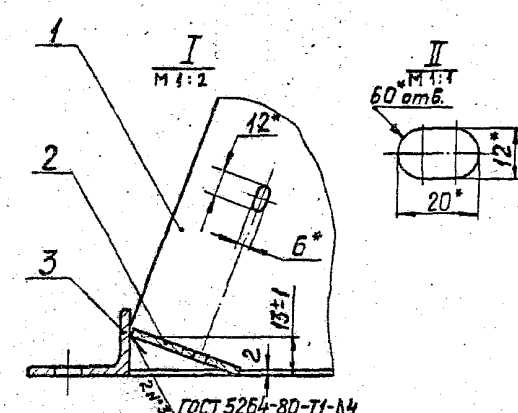
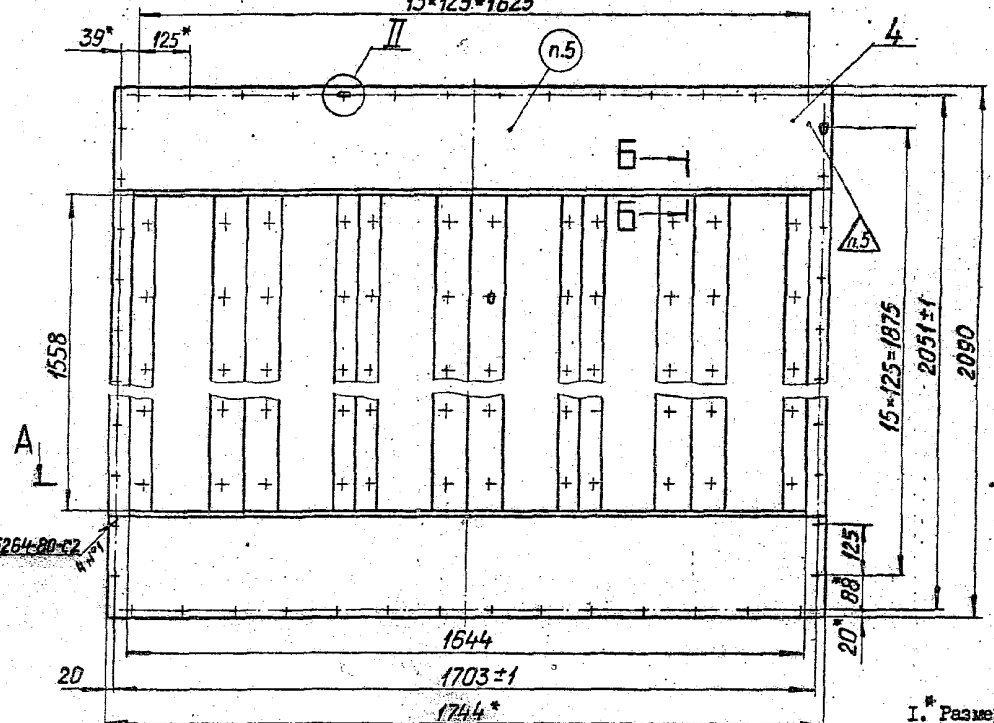
Имя, № подл.	Подпись и дата
Имя, инв. №	Подпись и дата
Имя, инв. №	Подпись и дата
Имя, инв. №	Подпись и дата

Ус 53. 00. 000 СБ			
Изм.	Лист	№ докум.	Подпись
Разраб.	Мешалкина		
Проа.	Зисьман		
Г.контр.	Зисьман		
Рук.	Бродский		
Н.контр.	Ушакова		
Утв.	Саввин		
Наземь для угловой установки фильтров Фя в кондиционерах Сборочный чертеж			Лист Масса 255,0 Масштаб 1:15
Лист Листов 4			ГОССТРОЙ СССР ГОСХИМПРОЕКТ г. Москва Формат 12

Ус 53.01.000 СБ

13*125=1625*

серия 5.904-25



- * Размеры для справок.
- Неуказанные предельные отклонения размеров: отверстий - по Н14; валов - по h14; остальных ± IT14.
- Предельные отклонения размеров между осями двух любых отверстий ± 0,5 мм.
- Покрывание: грунтовка ФЛ-03к ГОСТ 9109-81. IV. Ж2.
- Маркировать и клеймить по Ус 53.01.000 СБ шрифтом ЦО-3 ГОСТ 2930-62.

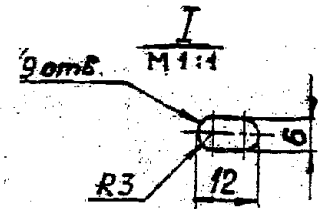
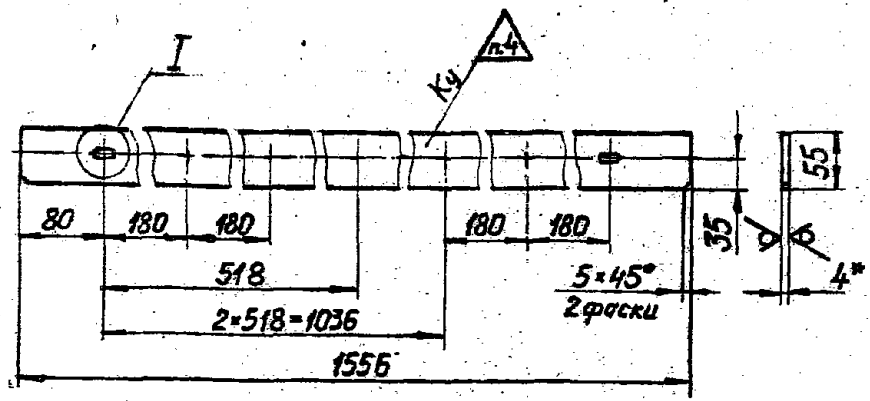
Имя, №, Подпись и дата
Взам. инв. №, Инв. №, Подпись и дата
Имя, №, Подпись и дата
Имя, №, Подпись и дата

				Ус 53.01.000 СБ				
Изм	Лист	№ докум.	Подпись	Дата	Корпус	Лист	Масса	Масштаб
Разраб.	Мешалкина						97,6	I:10
Пров.	СИСЬМАН				Сборочный чертеж	Лист	Листов /	
Г.контр.	СИСЬМАН							
Рук.	БРОДСКИЙ				ГОССТРОЙ СССР ГОСХИМПРОЕКТ г. Москва Формат 12			
Н.контр.	УШАКОВА							
Утв.	САВВИН							

Ус 53. 01. 001

125 (M)

серия 5.904-25



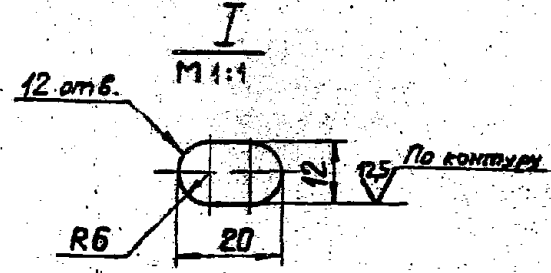
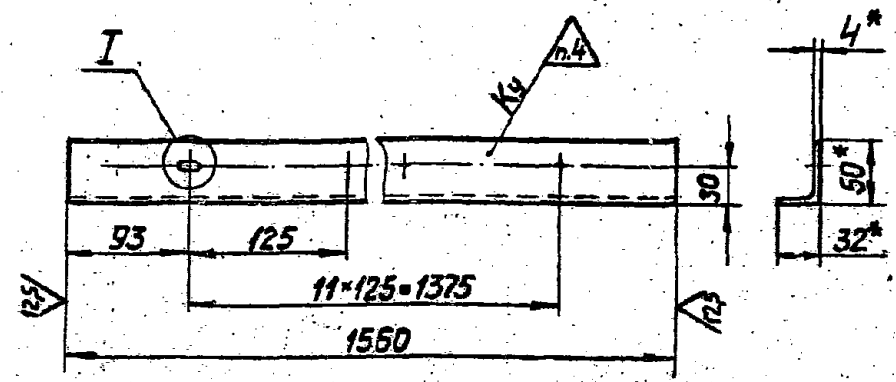
- 1.* Размер для справок.
- 2. Неуказанные предельные отклонения размеров: отверстий - по H14; валов - по h14; остальных $\pm \frac{IT14}{2}$.
- 3. Предельные отклонения размеров между осями двух любых отверстий ± 2 мм.
- 4. Клеймить по УоблТУ.

Изм. № докум.	Подпись и дата
Взам. инв. №	
Изм. № дубл.	
Подпись и дата	
Изм. № докум.	
Изм. № дубл.	
Изм. № докум.	
Изм. № дубл.	
Изм. № докум.	
Изм. № дубл.	

Ус 53. 01. 001		
Изм. Лист	№ докум.	Подпись Дата
Разраб.	Мешалкина	
Пров.	Зисман	
Т.контр.	Зисман	
Н.контр.	Ушакова	
Утв.		
Лист Б-ПН-4 ГОСТ 19903-74		Лист
Ст. Зсн ГОСТ 14637-79		Листов /
ГОСТРОЙ СССР		Масса
ГОСХИМПРОЕКТ		1:5
г. Москва		
Формат 11		

Ус 53. 01. 002

125 (M)



- 1.* Размеры для справок.
- 2. Неуказанные предельные отклонения размеров: отверстий - по H14; валов - по h14; остальных $\pm \frac{IT14}{2}$.
- 3. Предельные отклонения размеров между осями двух любых отверстий ± 2 мм.
- 4. Клеймить по УоблТУ.

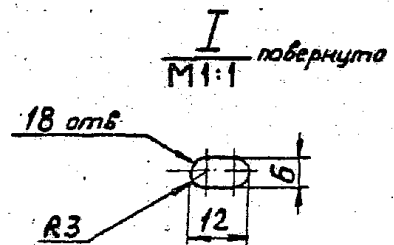
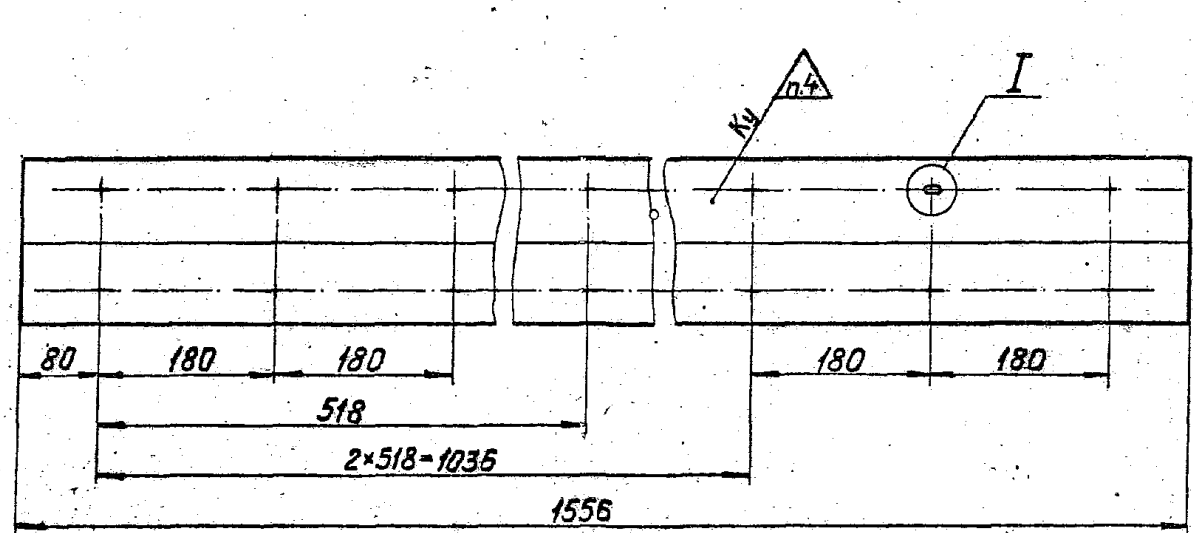
Изм. № докум.	Подпись и дата
Взам. инв. №	
Изм. № дубл.	
Подпись и дата	
Изм. № докум.	
Изм. № дубл.	
Изм. № докум.	
Изм. № дубл.	
Изм. № докум.	
Изм. № дубл.	

Ус 53. 01. 002		
Изм. Лист	№ докум.	Подпись Дата
Разраб.	Мешалкина	
Пров.	Зисман	
Т.контр.	Зисман	
Н.контр.	Ушакова	
Утв.		
Уголок Б-50x32x4 ГОСТ 18510-72		Лист
Ст. Зсн ГОСТ 535-79		Листов /
ГОСТРОЙ СССР		Масса
ГОСХИМПРОЕКТ		3,8
г. Москва		1:4
Формат 11		

Ус 53.01.004

125 (✓)

серия 5.904-25



- 1.* Размер для справок.
2. Неуказанные предельные отклонения размеров: отверстий - по H14; валов - по h14; остальные $\pm \frac{IT14}{2}$.
3. Предельные отклонения размеров между осями двух лобных отверстий ± 2 мм.
4. Клеймить по Усбату.

Обозначение	Размеры, мм				Масса, кг.
	A	B	B	длина разверт	
Ус 53. 01. 004	24	106	20	115	5,6
-0I	37	170	35	184	8,85

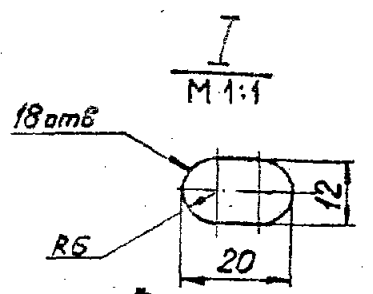
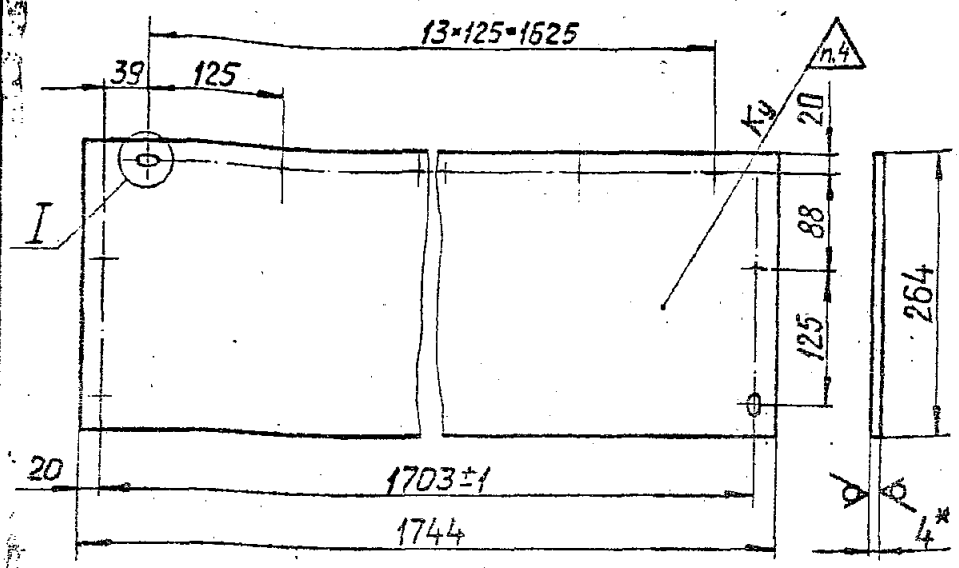
Имя, № пола. Подпись и дата. Взам. инв. №. Имя, № дубля. Подпись и дата.

				Ус 53. 01. 004		
Изм	Лист	№ докум.	Подпись	Дата	Лист	Листов
Разраб.	Металкина				Масса	Масштаб
Пров.	Зисман				ОМ. табл.	-
Г.контр.	Зисман				Лист	Листов
Н.контр.	Ушарова				ГОССТРОЙ СССР	
Утв.					ГОСХИМПРОЕКТ	
				Лист Б-III-4ГОСТ19903-74		г. Москва
				Ст.30п ГОСТ14637-79		Формат 12

Ус 53. 01. 003

12,5

серия 5.904-25



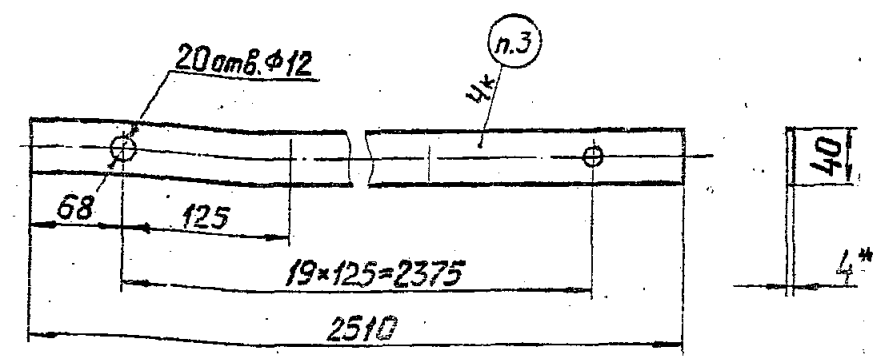
- 1.* Размер для справок.
- 2. Неуказанные предельные отклонения размеров: отверстий - по Н14; валов - по h14; остальных $\pm \frac{IT14}{2}$.
- 3. Предельные отклонения размеров между осями двух лобовых отверстий ± 2 мм.
- 4. Клеймить по Усфяту.

Ус 53. 01. 003

Изм		Лист	№ докум.	Подпись	Дата	Лит.	Масса	Масштаб
Разраб.							14,3	1:5
Пров.								
Т.контр.								
Н.контр.								
Утв.								
Лист						ГОСТРОЙ СССР ГОСХИМПРОЕКТ г. Москва Формат 11		

Имя, № подл. Подпись и дата
 Взвм. инв. № Имя, № дубл. Подпись и дата

Ус 54. 00. 001



- *
1. Размер для справок.
- 2. Размеры обесп. инстр.
- 3. Маркировать по Усфяту.

Ус 54. 00. 001

Изм		Лист	№ докум.	Подпись	Дата	Лит.	Масса	Масштаб
Разраб.							0,6	1:4
Пров.								
Т.контр.								
Н.контр.								
Утв.								
Лист						ГОСТРОЙ СССР ГОСХИМПРОЕКТ г. Москва Формат 11		

Имя, № подл. Подпись и дата
 Взвм. инв. № Имя, № дубл. Подпись и дата

серия 5.904-25

Ф3-5Б		Формат	Зона	Пос.	Обозначение	Наименование	Кол.	Примечания
					<u>Документация</u>			
	I2				Ус54.00.000 СБ	Сборочный чертеж		
	II				Ус Фя ТУ	Технические условия		
					<u>Сборочные единицы</u>			
	II		I		Ус54.01.000	Корпус	I	
					<u>Детали</u>			
	II		2		Ус39А.00.001	Прокладка	30	
	I2		3		Ус39А.00.002-02	Прокладка	I2	
	II		4		Ус52.00.001	Прокладка	2	
	II		5		Ус54.00.001	Прокладка	2	
					<u>Стандартные изделия</u>			
			6		Болт М5х14.58.019			
					ГОСТ 7805-70		234	
			7		Болт М10х25.58.019			
					ГОСТ 7798-70		68	
			8		Гайка М5.5.019			
					ГОСТ 5927-70		234	
			9		Гайка М10.5.019			
					ГОСТ 5915-70		68	
					Шайба ГОСТ 11371-78			
			10		5.02.019		234	
			11		10.02.019		68	
					<u>Прочие изделия</u>			
			12		Фильтр ячеистый уни-			
					фицированный типа Фя2А			
					ТУ22 ЭИ 3193-76		24	
					Ус 54. 00. 000			
Изм.	Лист	№ докум.	Подп.	Дата				
Разраб.	Мешалкина				Лит.	Лист	Листов	
Пров.	Зисман							
Рук.	Бродский				ГОСТРОЙ СССР ГОСХИМПРОЕКТ г. Москва			
Н.контр.	Ушакова							
Утв.	Саврин							

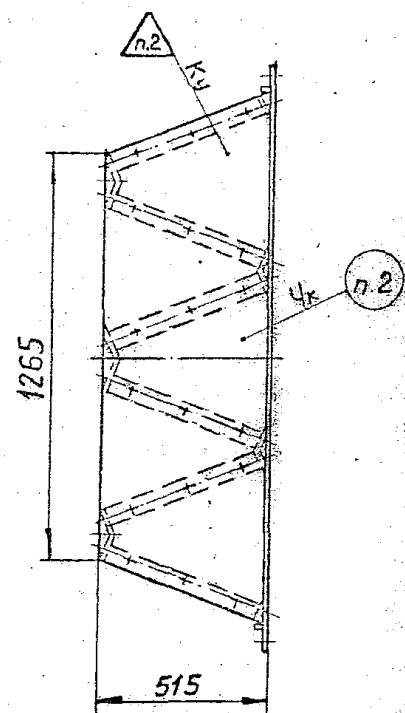
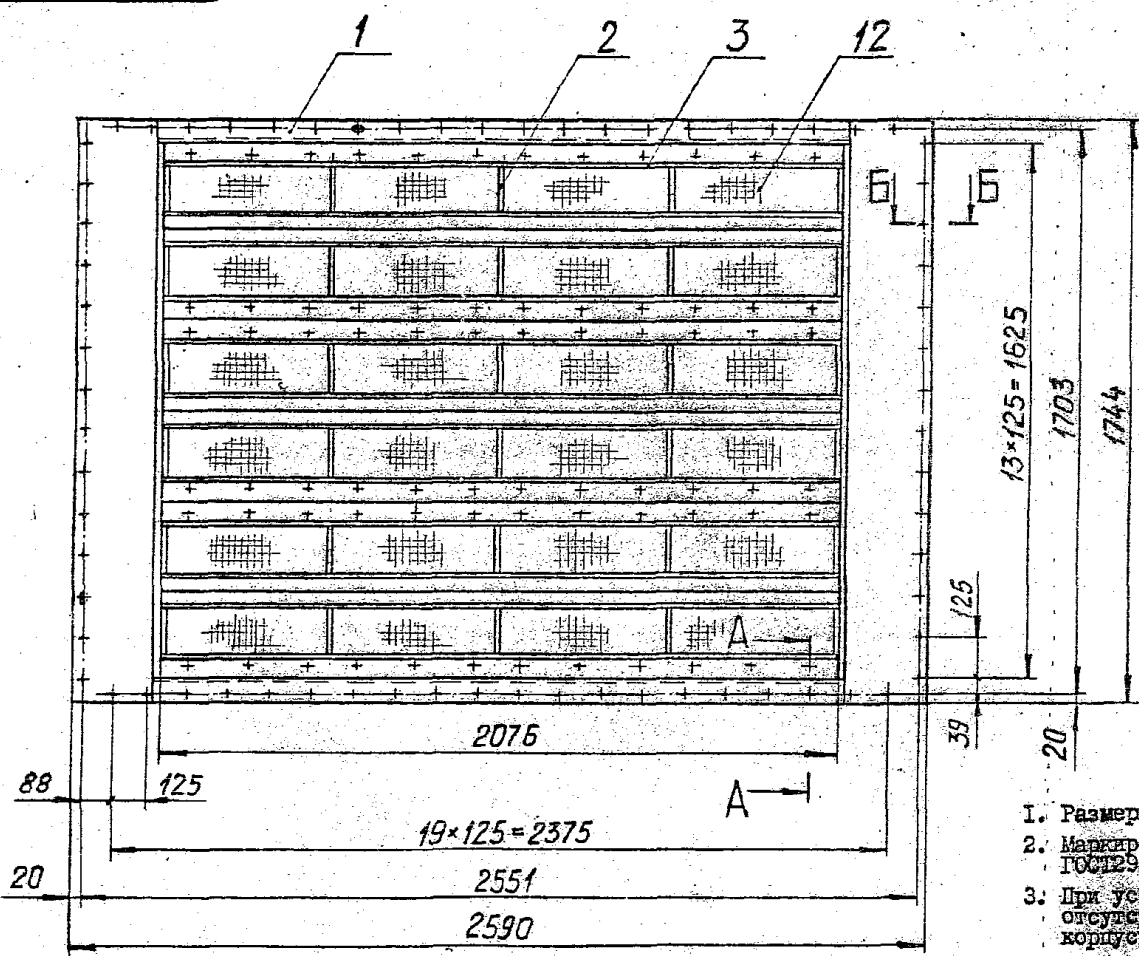
Формат 11В

Ф3-5Б		Формат	Зона	Пос.	Обозначение	Наименование	Кол.	Примечания
					<u>Документация</u>			
	I2				Ус54.01.000 СБ	Сборочный чертеж		
					<u>Детали</u>			
	II		I		Ус41А.01.002	Лист	2	
	II		2		Ус42А.01.002	Планка	2	
	I2		3		Ус42А.01.003	Стойка	2	
			4		-01	Стойка	3	
	II		5		Ус54.01.001	Углок	2	
	II		6		Ус54.01.002	Полоса	2	
					Ус 54. 01. 000			
Изм.	Лист	№ докум.	Подп.	Дата				
Разраб.	Мешалкина				Лит.	Лист	Листов	
Пров.	Зисман							
Н.контр.	Ушакова				ГОСТРОЙ СССР ГОСХИМПРОЕКТ г. Москва			
Утв.								

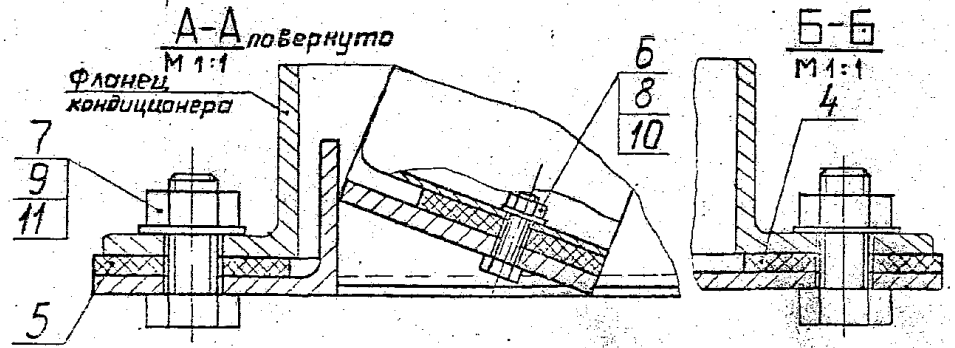
Формат 11В

Ус 54.00.00.45 СБ

серия 5.904-25



1. Размеры для справок.
2. Маркировать и вырезать по Ус 54.00.00.45 шрифтом ЦО-3 ГОСТ 2930-62.
3. При установке фильтров по 12 следить за отсутствием зазоров по контуру прилегания их к корпусу по 1.

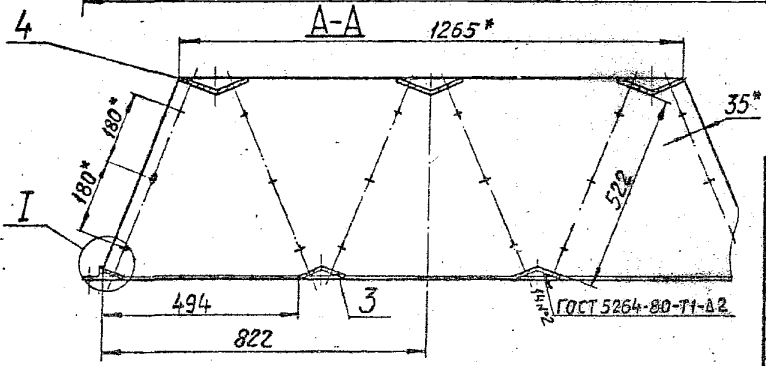
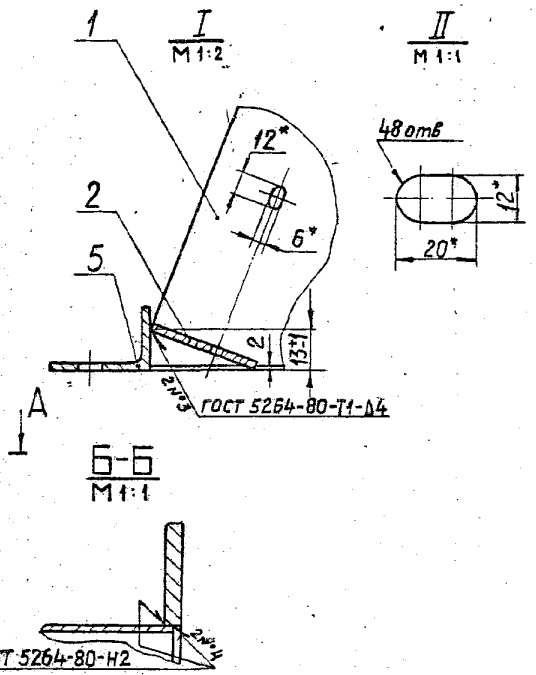
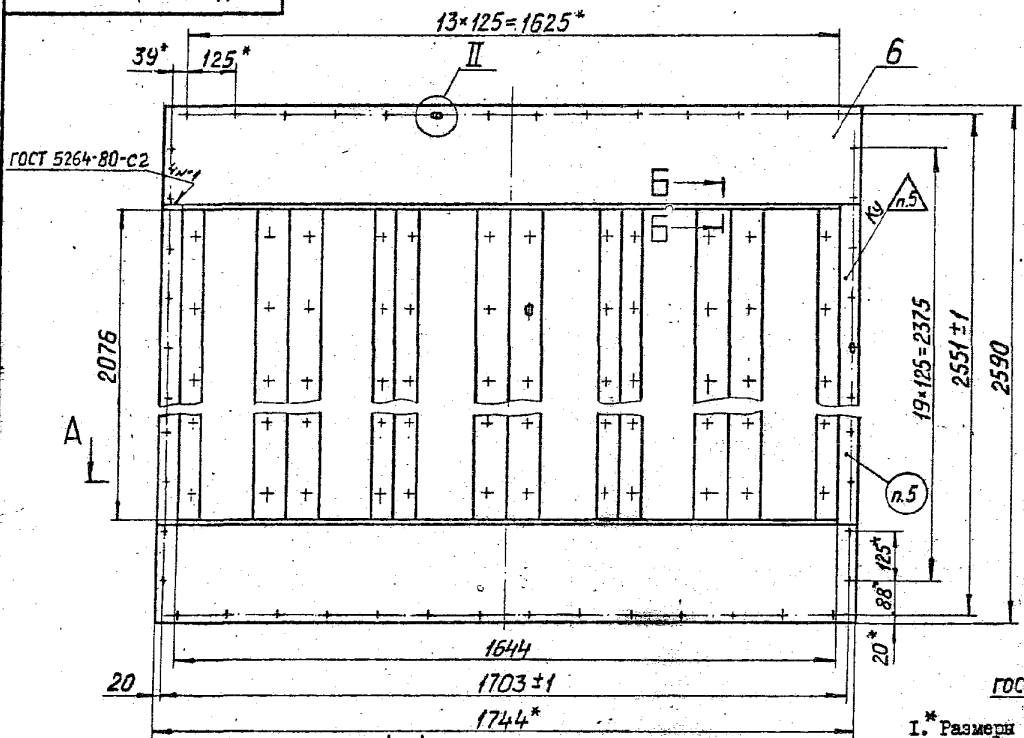


Имя, № подл.	Имя, шифр, №	Имя, № докум.	Подпись и дата

Ус 54.00.000 СБ				Лист	Масса	Масштаб
Изм. Лист	№ докум.	Подпись	Дата	322,0	I:15	Лист / Листов /
Разработ.	Исполнитель					
Проект.				ГОСТРОЙ СССР		
Г. констр.				ГОСХИМПРОЕКТ		
Руковод.				г. Москва		
Н. констр.				Формат 1:2		
Утв.						

Ус 54.01.000 СБ

серия 5.904-25



- 1.* Размеры для справок.
2. Неуказанные предельные отклонения размеров: отверстий - по Н14; валов - по h14; остальных $\pm \frac{IT14}{2}$.
3. Предельные отклонения размеров между осями двух смежных отверстий $\pm 0,5$ мм.
4. Покрытие: грунтровка ФЛ-03ж ГОСТ 9109-81. IV.Ж2.
- 5.* Маркировать и клеймить по Ус Фя ТУ шрифтом ПО-3 ГОСТ 2930-62.

Имя, № подл.	Подпись и дата
Взам. инв. №	Имя, № дубл.
Подпись и дата	Подпись и дата

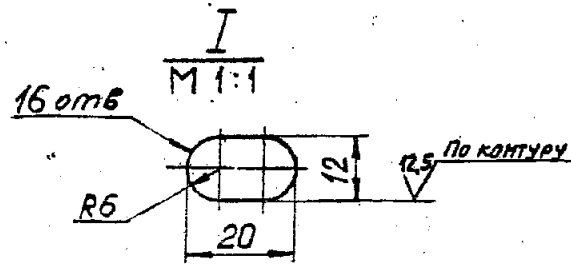
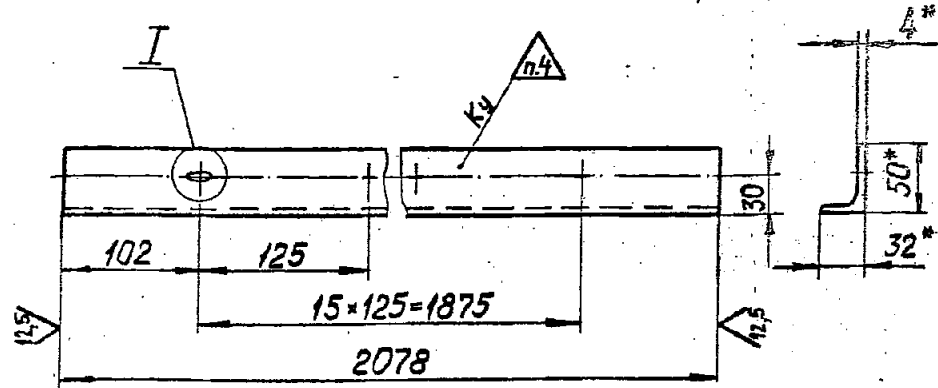
		Ус 54. 01. 000 СБ	
Изм.	Лист	Имя докум.	Подпись
Разраб.	Мещалкина	Л.Е.И.	
Пров.	Зисман	В.С.	
Г.контр.	Зисман	В.С.	
Р.ук.	Бродский	В.С.	
Н.контр.	Лаврова	В.С.	
Утв.	Савин		
		Корпус	Лит.
		Сборочный чертеж	Масса
			Масштаб
			ИП4,0 I:10
		Лист	Листов /
		ГОССТРОЙ СССР	
		ГОСХИМПРОЕКТ	
		г. Москва	
		Формат 12	

Ф3-61

Ус 54.01.001

✓ (✓)

серия 5904-25



1. * Размеры для справок.
2. Неуказанные предельные отклонения размеров: отверстий - по Н14; валов - по h14, остальных $\pm \frac{T14}{2}$.
3. Предельные отклонения размеров между осями двух лобовых отверстий ± 2 мм.
4. Клеймить по УсФЯУ.

Ус 54.01.001

Уголок

Лист	Масса	Масштаб
	5,0	1:4

Уголок Б-50x32x4 ГОСТ8510-72
Ст. 3сп ГОСТ535-79

ГОСТРОЙ СССР
ГОСХИМПРОЕКТ
г. Москва

Формат 11

Подпись и дата

Имя, № дубл.

Взам, имя, №

Подпись и дата

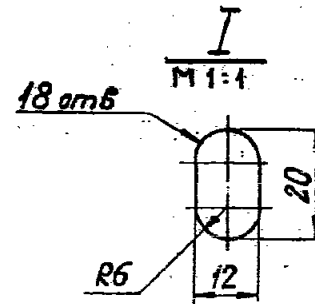
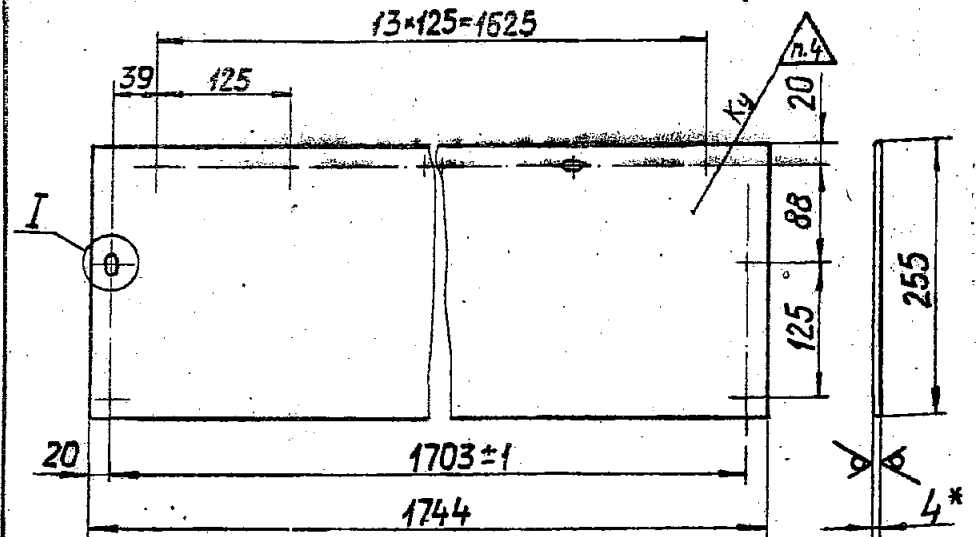
Имя, № подл.

Изм	Лист	№ докум.	Подпись	Дата
Разраб.		Мешалкина		
Пров.		Зисelman		
Т.контр.		Зисelman		
Н.контр.		Ушакова		
Утв.				

Ф3-61

Ус 54.01.002

12.5/ (✓)



1. * Размер для справок.
2. Неуказанные предельные отклонения размеров: отверстий - по Н14; валов - по h14; остальных $\pm \frac{T14}{2}$.
3. Предельные отклонения размеров между осями двух лобовых отверстий ± 2 мм.
4. Клеймить по УсФЯУ.

Ус 54.01.002

Полоса

Лист	Масса	Масштаб
	13,8	1:5

Лист Б-ПН-4ГОСТ19903-74
Ст. 3спГОСТ14637-79

ГОСТРОЙ СССР
ГОСХИМПРОЕКТ
г. Москва

Формат 11

Подпись и дата

Имя, № дубл.

Взам, имя, №

Подпись и дата

Имя, № подл.

Изм	Лист	№ докум.	Подпись	Дата
Разраб.		Мешалкина		
Пров.		Зисelman		
Т.контр.		Зисelman		
Н.контр.		Ушакова		
Утв.				

Госстрой СССР
Тбилисский филиал
ЦИТИ

Типовой проект /аврия/
№ 5.904-25.61

Заказ № 218

Цена 1 руб. 86 коп.

Тираж 3200

Дата 13 2 1987