

Типовые конструкции, изделия и узлы зданий и сооружений

СЕРИЯ 5.904 - 72.93

ЦИКЛОН
С ОБРАТНЫМ КОНУСОМ УНИВЕРСАЛЬНЫЙ

ВЫПУСК I

ЦИКЛОН, ТЕХНИЧЕСКИЕ УСЛОВИЯ

РАБОЧИЕ ЧЕРТЕЖИ

Ц 00148-02

СЕРИЯ 5.904 - 72.93

ЦИКЛОН
С ОБРАТНЫМ КОНУСОМ УНИВЕРСАЛЬНЫЙ

Выпуск I

ЦИКЛОН. ТЕХНИЧЕСКИЕ УСЛОВИЯ

РАБОЧИЕ ЧЕРТЕЖИ

РАЗРАБОТАНЫ АО РОСПРОМПРОЕКТ

ГЛАВНЫЙ ИНЖЕНЕР

ГЛАВНЫЙ ИНЖЕНЕР ПРОЕКТА

Несомов
Озюк

С. Н. НИКИТИН

Э. И. ЗИСЬМАН

УТВЕРЖДЕНЫ ГЛАВНЫМ УПРАВЛЕНИЕМ
ПРОЕКТИРОВАНИЯ И ИНЖЕНЕРНЫХ
ИЗЫСКАНИЙ ГОССТРОЯ РОССИИ

ПИСЬМО от 10.12.93 № 9-3-3/278

ВВЕДЕНЫ В ДЕЙСТВИЕ АО РОСПРОМПРОЕКТ
с 01.03.94

ПРИКАЗ от 15.12.93 № 29

5.904-72.93.1

ОБОЗНАЧЕНИЕ	НА ИМЕНОВАНИЕ	Стр.
ЦМ 10.00	Циклон с обратным конусом	3
ЦМ 10.00 СБ	Циклон с обратным конусом Сборочный чертеж	5
ЦМ 10.01	Крышка	7
ЦМ 10.02	Прокладка	7
ЦМ 10.03	Прокладка	8
ЦМ 10.04	Прокладка	8
ЦМ 11.00	Улитка	9
ЦМ 11.00 СБ	Улитка. Сборочный чертеж	12
ЦМ 11.06	Фланец	15
ЦМ 11.01	Фланец	15
ЦМ 11.05	Труба	16
ЦМ 11.07	Сектор улитки	17
ЦМ 11.09	Сектор крышки. Улитка	17
ЦМ 11.08	Стенка внутренняя	18
ЦМ 11.10	Ребро	19
ЦМ 11.13	Ребро	19
ЦМ 11.11	Дно улитки	20
ЦМ 11.12	Стенка наружная	21
ЦМ 11.15	Ребро	22
ЦМ 11.14	Сектор крышки улитки	22
ЦМ 11.16	Крышка улитки	23
ЦМ 12.00	Конус обратный	24
ЦМ 12.00 СБ	Конус обратный. Сборочный чертеж	25
ЦМ 12.02	Платик	26

ОБОЗНАЧЕНИЕ	НА ИМЕНОВАНИЕ	Стр.
ЦМ 12.03	Фланец	26
ЦМ 12.05	Конус	27
ЦМ 13.01	Фланец	27
ЦМ 13.00	Бункер	28
ЦМ 13.00 СБ	Бункер. Сборочный чертеж	29
ЦМ 13.02	Лист опорный	30
ЦМ 13.03	Конус	30
ЦМ 14.00	Вставка коническая	31
ЦМ 14.01	Конус	31
ЦМ 14.00 СБ	Вставка коническая. Сборочный чертеж	32
ЦМ 14.03	Лапка	33
ЦМ 14.02	Опора	33
ЦМ 10.00-ТУ	Циклон с обратным конусом Технические условия	34

Изм.	Лист	№ докум.	Подп.	Дата
Разраб.	МЕРКУЛОВ			12/1972
Пров.	ЗИСЬМАН			
Н.контр.	ЗИСЬМАН			
Утв.	Коваленко			

5.904-72.93.1

СО Д Е Р Ж А Н И Е

СТАДИЯ	Лист	Листов
Р	1	1
МИНСТРОЙ РОССИИ		
РОСПРОМПРОЕКТ		
Москва		

Формат	Зона	Поз.	Обозначение	Наименование	Кол.	Примечание
				<u>Документация</u>		
A3			ЦМ 10.00 СБ	Сборочный чертеж		
A4			ЦМ 10.00 ТУ	Технические условия		
				<u>Детали</u>		
A4	I		ЦМ 10.01	Крышка	2	
A4	2		ЦМ 10.02	Прокладка	2	
				<u>Стандартные изделия</u>		
				Болты по ГОСТ 7798-70		
		3		M6-6g x 20.58.016	6	
		4		M8-6g x 30.58.016	4	
				Гайки по ГОСТ 5915-70		
		5		M6-6H.5.016	6	
		6		M8-6H.5.016	8	
				Шайбы по ГОСТ 11371-78		
		7		6.04.016	6	
		8		8.04.016	8	
		9		Шайба 8 65Г.059		
				ГОСТ 6402-70	4	
				<u>Прочие изделия</u>		
		10		Шлюзовой питатель		
				ШБ-30ЭНУ	1	

Изм.	Лист	№ докум.	Подпись	Дата
Разраб.		Колокольников		11/93
Пров.		Зисьян		
Н. контр.		Зисьян		
Утв.		Коваленно		

ЦМ 10.00

Лит.	Лист	Листов
1	1	4

ЦИКЛОН
С ОБРАТНЫМ КОНУСОМ

МИНИСТРОМ РОССИИ
РОСПРОМПРОЕКТ
Москва

Формат	Зона	Поз.	Обозначение	Наименование	Кол.	Примечание
				<u>Переменные</u> данные для исполнений		
				<u>ЦМ 10.00</u>		
				<u>Сборочные единицы</u>		
A4	II		ЦМ 11.00	Улитка	1	
A4	I2		ЦМ 12.00	Конус обратный	1	
A4	I3		ЦМ 13.00	Бункер	1	
A4	I4		ЦМ 14.00	Вставка коническая	1	
				<u>Детали</u>		
A4	I5		ЦМ 10.03	Прокладка	1	
A4	I6		ЦМ 10.04	Прокладка	1	
				<u>Стандартные изделия</u>		
				Болты по ГОСТ 7798-70		
		I7		M10-6g x 36.58.016	28	
		I8		M16-6g x 40.58.016	8	
		I9		Гайки по ГОСТ 5915-70		
				M10-6H.5.016	28	
		20		M16-6H.5.016	8	
				Шайбы по ГОСТ 11371-78		
		21		10.04.016	28	
		22		16.04.016	8	
		23		Шайба 16.65Г.059		
				ГОСТ 6402-70	8	
				<u>ЦМ 10.00-01</u>		
				<u>Сборочные единицы</u>		
A4	II		ЦМ 11.00-01	Улитка	1	
A4	I2		ЦМ 12.00-01	Конус обратный	1	
A4	I3		ЦМ 13.00-01	Бункер	1	
A4	I4		ЦМ 14.00-01	Вставка коническая	1	
				<u>Детали</u>		
A4	I5		ЦМ 10.03-01	Прокладка	1	
				<u>ЦМ 10.00</u>		

5,904-72,9361

Формат	Зона	Поз.	Обозначение	Наименование	Кол.	Примечание
A4	I6		ЦМ 10.04-01	Прокладка	I	
				<u>Стандартные изделия</u>		
				Болты по ГОСТ 7798-70		
	I7			M10-6g x 36.58.016	32	
	I8			M16-6g x 40.58.016	8	
				Гайки по ГОСТ 7798-70		
	I9			M10-6H.5.016	28	
	I20			M16-6H.5.016	8	
				Шайбы по ГОСТ 11371-78		
	I21			10.04.016	28	
	I22			16.04.016	8	
	I23			Шайба 16.65Г.059		
				ГОСТ 6402-70	8	
				<u>ЦМ 10.00-02</u>		
				Сборочные единицы		
A4	I1		ЦМ 11.00-02	Улитка	I	
A4	I2		ЦМ 12.00-02	Конус обратный	I	
A4	I3		ЦМ 13.00-02	Бункер	I	
A4	I4		ЦМ 14.00-02	Вставка коническая	I	
				<u>Детали</u>		
A4	I5		ЦМ 10.03-02	Прокладка	I	
A4	I6		ЦМ 10.04-02	Прокладка	I	
				<u>Стандартные изделия</u>		
				Болты по ГОСТ 77-98-70		
	I7			M10-6g x 36.58.016	40	
	I8			M16-6g x 40.58.016	12	
				Гайки по ГОСТ 5915-70		
	I9			M10-6H.5.016	40	
	I20			M16-6H.5.016	12	

Изм.	Лист	№ докум.	Подп.	Дата	Лист
					3
ЦМ 10.00					

Формат А4

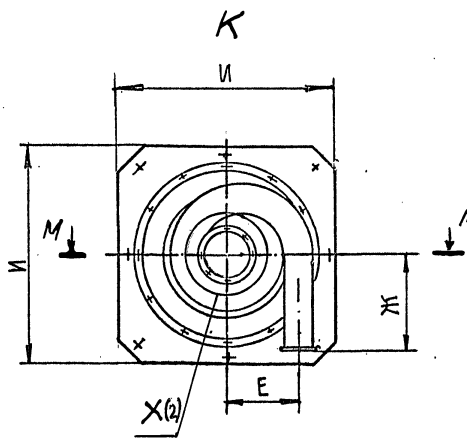
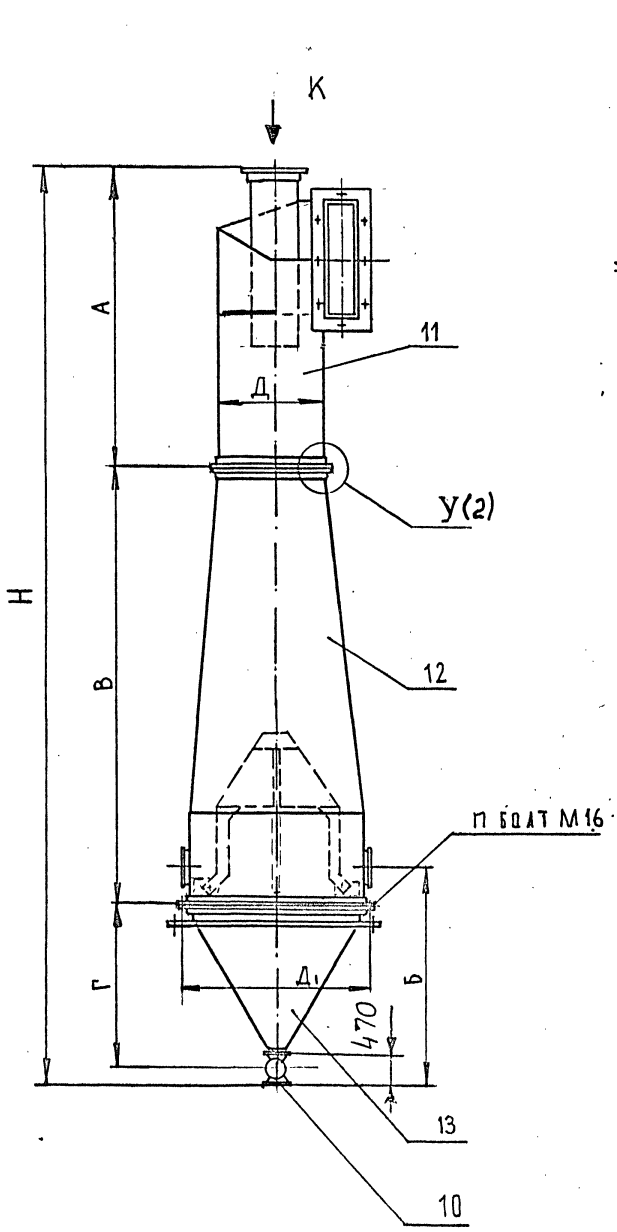
Формат	Зона	Поз.	Обозначение	Наименование	Кол.	Примечание
				Шайбы по ГОСТ 11371-78		
	I21			10.04.016	40	
	I22			16.04.016	12	
	I23			Шайба 16.65Г.059		
				ГОСТ 6402-70	12	
				<u>ЦМ 10.00-03</u>		
				<u>Сборочные единицы</u>		
A4	I1		ЦМ 11.00-03	Улитка	I	
A4	I2		ЦМ 12.00-03	Конус обратный	I	
A4	I3		ЦМ 13.00-03	Бункер	I	
A4	I4		ЦМ 14.00-03	Вставка коническая	I	
				<u>Детали</u>		
A4	I5		ЦМ 10.03-03	Прокладка	I	
A4	I6		ЦМ 10.04-03	Прокладка	I	
				Стандартные изделия		
				Болты по ГОСТ 7798-70		
	I7			M10-6g x 36.58.016	50	
	I8			M16-6g x 40.58.016	12	
				Гайки по ГОСТ 5915-70		
	I9			M10-6H.5.016	50	
	I20			M16-6H.5.016	12	
				Шайбы по ГОСТ 11371-78		
	I21			10.04.016	50	
				16.04.016	12	
	I22			Шайба 16.65Г.059		
				ГОСТ 6402-70	12	

Изм.	Лист	№ докум.	Подп.	Дата	Лист
					4
ЦМ 10.00					

ЦОП 48-02 5 Формат А4

ЦМ 10.00 СБ

5.904-72.93.61



1. *Размеры для справок
2. Шероховатость обработанных поверхностей деталей без чертежа не ниже 12,5/
3. Сварные швы зачистить.
4. Крепление "Вставки конической (поз. I4) к лапкам "обратного конуса" (поз. I2) осуществляется болтовыми соединениями (см. сеч. Т-Т). После сборки гайки заварить. Причем, у циклона, предназначенного улавливать пожароопасные горючие пыли, гайки затянуть до упора и законтрить; а для негорючих и невзрывоопасных пылей при затяжке оставить люфт (миллиметровый зазор), после чего гайки также заварить.
5. Собранное изделие окрасить снаружи - грунтовка ФЛ-03К коричневая ГОСТ 9109-81. - 2 слоя.

Размеры в мм

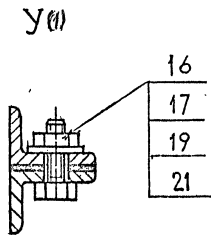
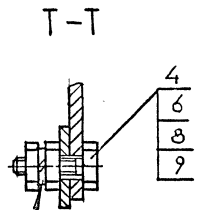
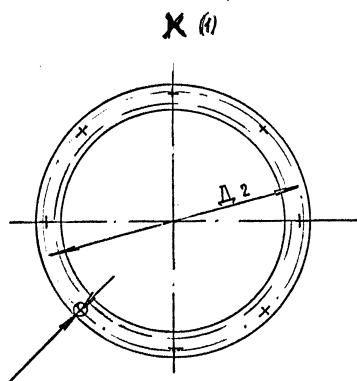
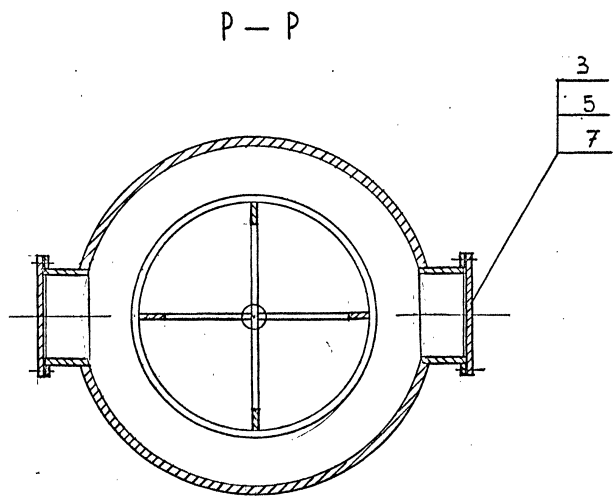
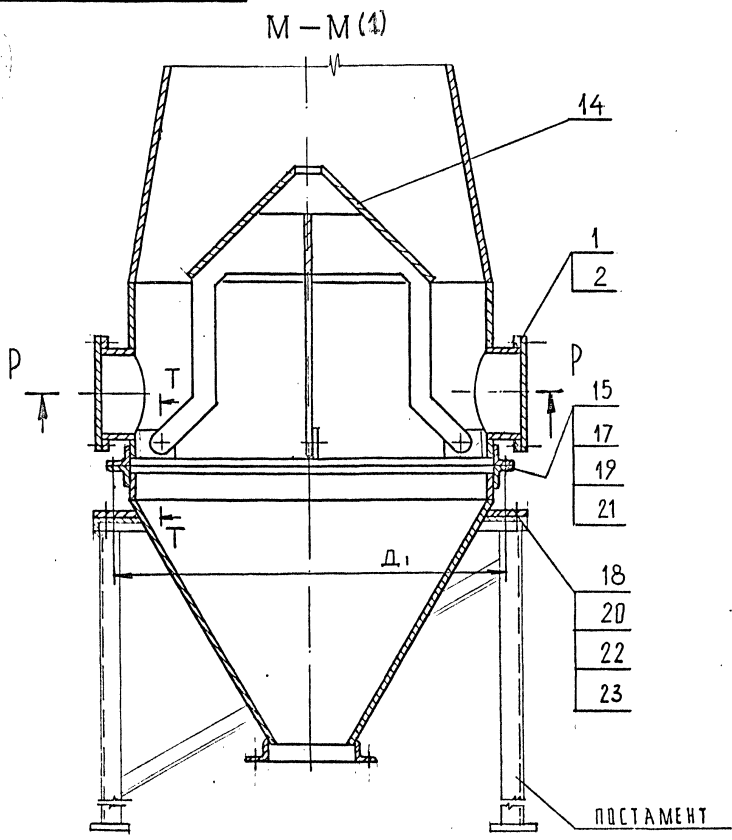
Обозначение	Марка	A	B	B	Г	Д	Д ₁	Д ₂	Е	Ж	И	Н	П	П ₁	Масса, кг
ЦМ 10.00	ЦМ500У	1100	1345	1900	860	500	880	290	315	375	950	4095	16	6	136
-01	ЦМ600У	1320	1530	2270	1005	600	1040	340	370	450	1120	4830	20	6	171
-02	ЦМ800У	1760	1890	3010	1295	800	1370	440	505	600	1450	6300	24	8	272
-03	ЦМ1000У	2200	2255	3750	1595	1000	1700	540	630	750	1770	7780	30	12	421

Подпись и дата
Име. № дубл.
В. № дубл.
Подпись и дата
№ подл.

				ЦМ 10.00 СБ					
Изм. Лист	№ докум.	Подпись	Дата	Циклон с обратным конусом Сборочный чертеж			Лит.	Масса	Масштаб
Разраб.	Колокольцев	10/19						См. табл.	-
Пров.	Зисьман						Лист 1	Листов 2	
Т.контр.									
Н.контр.	Зисьман						МИНСТРОЙ РОССИИ РОСПРОМПРОЕКТ Москва		
Утв.	Коваленко								

90 00 01 W П

5.904-72.93 6.1



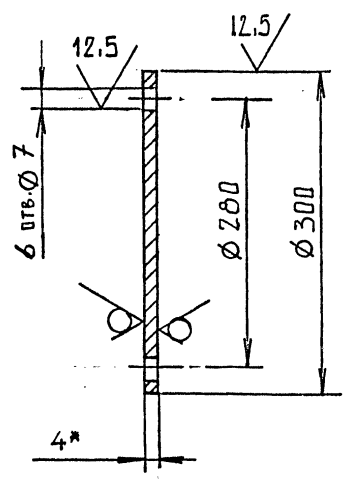
см. примеч. пункт 4

Имя, № полн., Подпись и дата / Изм. Лист / № докум. / Подп. / Дата

Изм.	Лист	№ докум.	Подп.	Дата	ЦМ 10.00 СБ	Лист
						2

5.904-70.936!

ЦМ 10.01

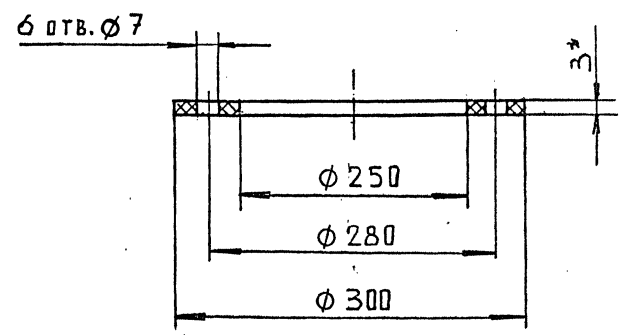


- 1. * Размер для справок
- 2. H14; h14; ± I/2 T14

Изн.№ подл.	Подпись и дата	Взам.инв.№	Изн.№ дубл.	Подпись и дата

ЦМ 10.01				Лит.	Масса	Масштаб
Изм/Лист	№ докум.	Подп.	Дата	К Р Ы Ш К А	2,5	—
Разраб.	КОЛОКОЛЬЦЕВ					
Пров.	ЗИСЬМАН					
Т.контр.						
Изн.№ подл.	Подпись и дата	Взам.инв.№	Изн.№ дубл.	Подпись и дата	Лист	Листов /
					МИНСТРОЙ РОССИИ	РОСПРОМПРОЕКТ
Н.контр.	ЗИСЬМАН				Москва	Москва
Утв.					лист Б-ПН4 ГОСТ 19903-74	Ст 3 ГОСТ 14637-89

ЦМ 10.02



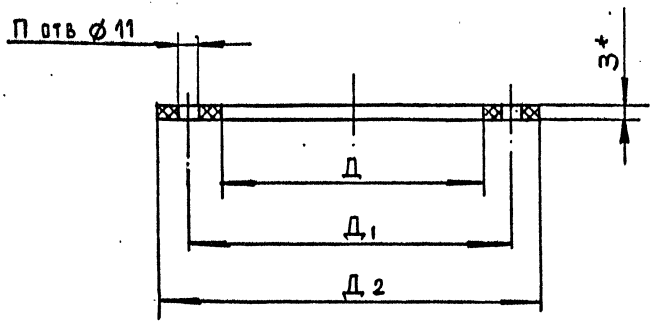
- 1. * Размер для справок
- 2. Размеры обеспечиваются инструментом

Изн.№ подл.	Подпись и дата	Взам.инв.№	Изн.№ дубл.	Подпись и дата

ЦМ 10.02				Лит.	Масса	Масштаб
Изм/Лист	№ докум.	Подп.	Дата	П Р О К Л А Д К А	0,08	—
Разраб.	КОЛОКОЛЬЦЕВ					
Пров.	ЗИСЬМАН					
Т.контр.						
Изн.№ подл.	Подпись и дата	Взам.инв.№	Изн.№ дубл.	Подпись и дата	Лист	Листов /
					МИНСТРОЙ РОССИИ	РОСПРОМПРОЕКТ
Н.контр.	ЗИСЬМАН				Москва	Москва
Утв.					Пластина I Лист ТМКШ-С-3	ГОСТ 7338-90

5.904.72.93.61

ЦМ 10.03



Размеры в мм

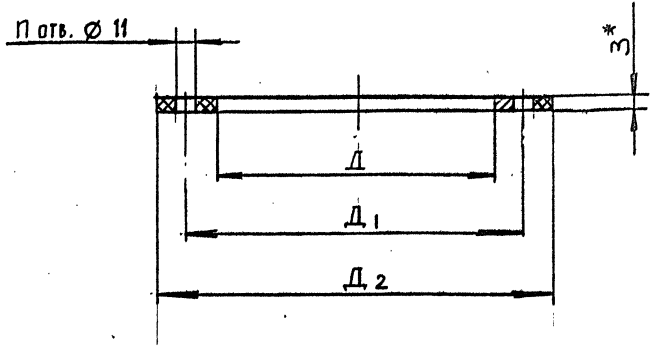
Обозначение	D	D _I	D ₂	P	МАССА, кг
ЦМ 10.03	830	880	910	16	0,8
-01	990	1040	1070	20	0,9
-02	1320	1370	1400	24	1,1
-03	1650	1700	1730	30	1,2

- *Размеры для справок
- Размеры обеспечиваются инструментом

ЦМ 10.03

Изм/Лист	№ докум.	Подп.	Дата	ПРОКЛАДКА	Лит.	Масса	Масштаб
Разраб.	КОЛОКОЛЬЕВ	Утв.	10/93		СМ.	табл.	
Пров.	ЗИСЬМАН				Лист	Листов /	
Т.контр.					МИНСТРОЙ РОССИИ		
Н.контр.	ЗИСЬМАН				РОСПРОМПРОЕКТ		
Утв.				Москва			
Пластина I лист							
ТМКШ-С-3 ГОСТ 7338-90							

ЦМ 10.04



Размеры в мм

Обозначение	D	D _I	D ₂	P	МАССА, кг
ЦМ 10.04	500	540	564	12	0,5
-01	600	640	664	12	0,6
-02	800	840	864	16	0,8
-03	1000	1040	1064	20	1,0

- *Размеры для справок
- Размеры обеспечиваются инструментом

ЦМ 10.04

Изм/Лист	№ докум.	Подп.	Дата	ПРОКЛАДКА	Лит.	Масса	Масштаб
Разраб.	КОЛОКОЛЬЕВ	Утв.	10/93		СМ.	табл.	
Пров.	ЗИСЬМАН				Лист	Листов /	
Т.контр.					МИНСТРОЙ РОССИИ		
Н.контр.	ЗИСЬМАН				РОСПРОМПРОЕКТ		
Утв.				Москва			
Пластина I лист							
ТМКШ-С-3 ГОСТ 7338-90							

5.904-72.93.61

Формат	Зона	Поз.	Обозначение	Наименование	Кол.	Примечание
				<u>Документация</u>		
			ЦМ II.00 СБ	Сборочный чертеж		
				<u>Переменные данные для исполнений</u>		
				<u>ЦМ II.00</u>		
				<u>Детали</u>		
A4	I		ЦМ II.01	Фланец	I	
Бч	2		ЦМ II.02	Труба		
				Лист Б-ПН2,2 ГОСТ19903-74 Ст3 ГОСТ 16523-89		
				780hI4x550hI4	I	6,2кг
Бч	3		ЦМ II.03	Уголок		
				Уголок 32x32x3БГОСТ8509-86 Ст3 ГОСТ 535-88		
				L = 194hI4	2	0,28кг
Бч	4		ЦМ II.04	Уголок		
				Уголок 32x32x3БГОСТ8509-86 Ст3 ГОСТ 535-88		
				L = 400hI4	2	0,58кг
A3	5		ЦМ II.05	Труба	I	
A4	6		ЦМ II.06	Фланец	I	
A4	7		ЦМ II.07	Сектор крышки улитки	I	
A3	8		ЦМ II.08	Стенка внутренняя	I	
A4	9		ЦМ II.09	Сектор крышки улитки	I	
A4	10		ЦМ II.10	Ребро	I	
A3	11		ЦМ II.11	Дно улитки	I	
A3	12		ЦМ II.12	Стенка наружная	I	
A4	13		ЦМ II.13	Ребро	I	
			ЦМ II.00			
Изм	Лист	№ докум.	Подпись	Дата		
Разраб.	Колоколы	ЕВ	198			
Пров.	Зисьман					
Н. контр.	Зисьман					
Утв.						
			У Л И Т К А			
			Лит.	Лист	Листов	
				1	5	
			МИНСТРОЙ РОССИИ РОСПРОМПРОЕКТ Москва			

Формат	Зона	Поз.	Обозначение	Наименование	Кол.	Примечание
A4	I4		ЦМ II.14	Сектор крышки улитки	I	
A4	I5		ЦМ II.15	Ребро	I	
A3	I6		ЦМ II.16	Крышка улитки	I	
Бч	I7		ЦМ II.17	Стенка		
				Лист Б-ПН2,2 ГОСТ19903-74 Ст3 ГОСТ 16523-89		
				360hI4x200hI4	I	I,2кг
Бч	I8		ЦМ II.18	Крышка		
				Лист Б-ПН2,2 ГОСТ19903-74 Ст3 ГОСТ 16523-89		
				360hI4x130hI4	I	I,8кг
				<u>ЦМ II.00-01</u>		
				<u>Детали</u>		
A4	I		ЦМ II.01-01	Фланец	I	
Бч	2		ЦМ II.19	Труба		
				Лист Б-ПН2,2 ГОСТ19903-74 Ст3 ГОСТ 16523-89		
				660hI4x938hI4	I	10,8кг
Бч	3		ЦМ II.20	Уголок		
				Уголок 32x32x3БГОСТ8509-86 Ст 3 ГОСТ 535-88		
				L = 224hI4	2	0,33кг
Бч	4		ЦМ II.21	Уголок		
				Уголок 32x32x3БГОСТ8509-86 Ст 3 ГОСТ 535-88		
				L = 480hI4	2	0,7кг
A4	5		ЦМ II.05-01	Труба	I	
A4	6		ЦМ II.06-01	Фланец	I	
A4	7		ЦМ II.07-01	Сектор крышки улитки	I	
A3	8		ЦМ II.08-01	Стенка внутренняя	I	
A4	9		ЦМ II.09-01	Сектор крышки улитки	I	
			ЦМ II.00			
Изм	Лист	№ докум.	Подпись	Дата		
			ЦМ II.00			

5.904-12.93 61

Формат	Зона	Поз.	Обозначение	Наименование	Кол.	Примечание
A4	I0		ЦМ II.10-01	Ребро	I	
A3	II		ЦМ II.11-01	Дно улитки	I	
A3	I2		ЦМ II.12-01	Стенка наружная	I	
A4	I3		ЦМ II.13-01	Ребро	I	
A4	I4		ЦМ II.14-01	Сектор крышки улитки	I	
A4	I5		ЦМ II.15-01	Ребро	I	
A3	I6		ЦМ II.16-01	Крышка улитки	I	
Бч	I7		ЦМ II.22	Стенка		
				Лист В-ПН2,2 ГОСТ19903-74 Ст 3 ГОСТ 16523-89		
				435h14x240h14	I	I,8кг
Бч	I8		ЦМ II.23	Крышка		
				Лист В-ПН2,2 ГОСТ19903-74 Ст 3 ГОСТ 16523-89		
				435h14x160h14	I	I,2кг
				ЦМ II.00-02		
				Детали		
A4	I		ЦМ II.01-02	Фланец	I	
Бч	2		ЦМ II.24	Труба		
				Лист В-ПН2,2 ГОСТ19903-74 Ст 3 ГОСТ 16523-89		
				880h14x1252h14	I	I9,2кг
Бч	3		ЦМ II.25	Уголок		
				Уголок 32x32x3Б ГОСТ8509-86 Ст 3 ГОСТ 535-88		
				L = 274h14	I	0,4кг
Бч	4		ЦМ II.26	Уголок		
				Уголок 32x32x3Б ГОСТ8509-86 Ст 3 ГОСТ 535-88		
				L = 640h14	I	0,94кг
				Лист		
				ЦМ II.00		
				3		
Изм.	Лист	№ докум.	Подп.	Дата		

Формат 11

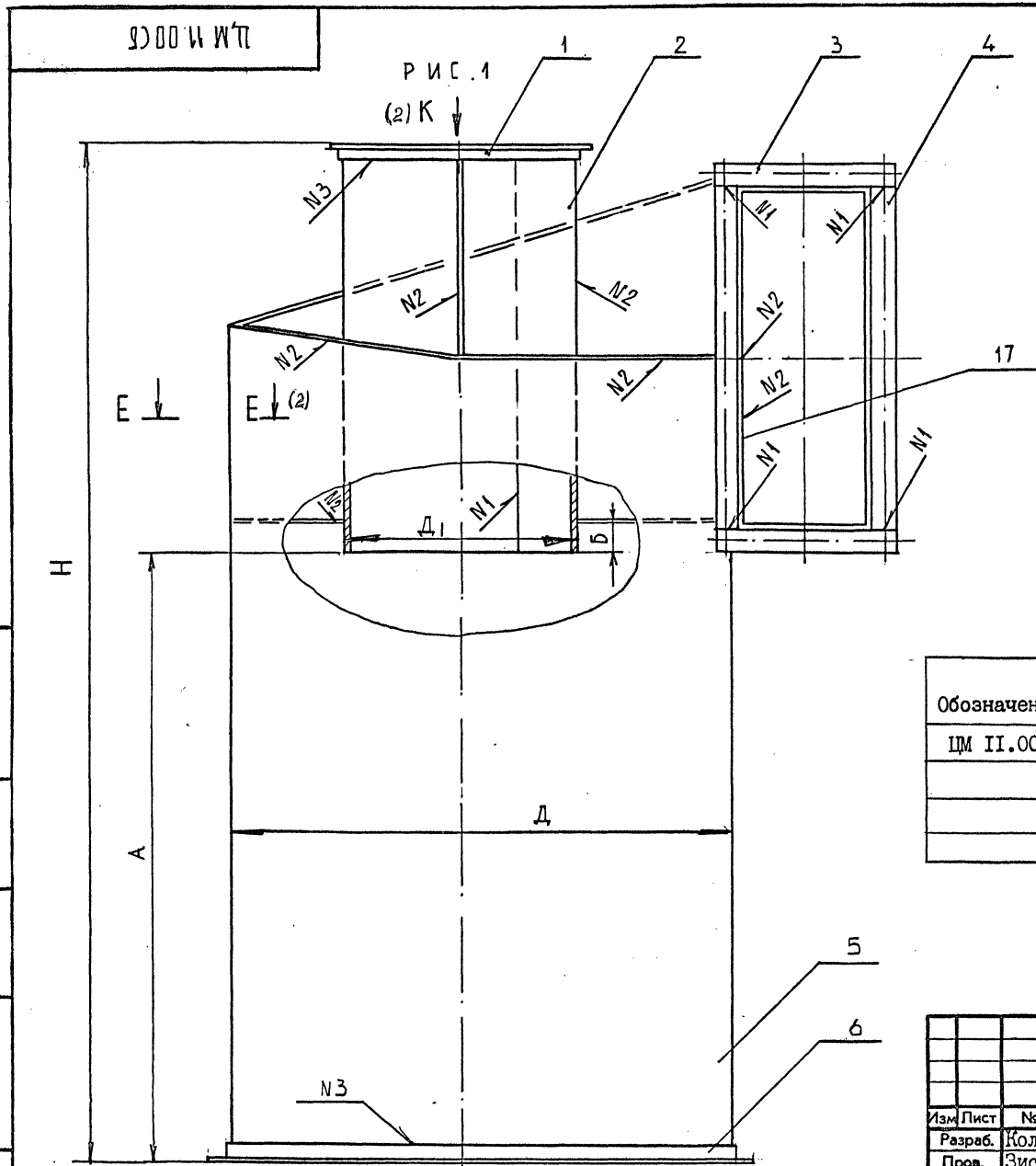
Формат	Зона	Поз.	Обозначение	Наименование	Кол.	Примечание
A4	5		ЦМ II.05-02	Труба	I	
A4	6		ЦМ II.06-02	Фланец	I	
A4	7		ЦМ II.07-02	Сектор крышки улитки	I	
A3	8		ЦМ II.08-02	Стенка внутренняя	I	
A4	9		ЦМ II.09-02	Сектор крышки улитки	I	
A4	I0		ЦМ II.10-02	Ребро	I	
A3	II		ЦМ II.11-02	Дно улитки	I	
A3	I2		ЦМ II.12-02	Стенка наружная	I	
A4	I3		ЦМ II.13-02	Ребро	I	
A4	I4		ЦМ II.14-02	Сектор крышки улитки	I	
A4	I5		ЦМ II.15-02	Ребро	I	
A3	I6		ЦМ II.16-02	Крышка улитки	I	
Бч	I7		ЦМ II.27	Стенка		
				Лист В-ПН2,2 ГОСТ19903-74 Ст 3 ГОСТ 16523-89		
				585h14x320h14	I	3,3кг
Бч	I8		ЦМ II.28	Крышка		
				Лист В-ПН2,2 ГОСТ19903-74 Ст 3 ГОСТ 16523-89		
				585h14x210h14	I	2,1кг
				ЦМ II.00-03		
				Детали		
A4	I		ЦМ II.01-03	Фланец	I	
Бч	2		ЦМ II.29	Труба		
				Лист В-ПН2,2 ГОСТ19903-74 Ст 3 ГОСТ 16523-89		
				1100h14x1566h14	I	29,9кг
				Лист		
				ЦМ II.00		
				4		
Изм.	Лист	№ докум.	Подп.	Дата		

400148-02

11

Формат 11

5.904-72.9361



1. Размеры для справок.
2. Н14; h14; $\pm \frac{1}{2}$ IT14
3. Сварные швы зачистить.
4. На детализовочных чертежах конфигурация криволинейных поверхностей, образованных архимедовой спиралью, указаны упрощенно. При сборке этих элементов требуется подгонка свариваемых швов.

Размеры в мм.

Обозначение	A	B	B	D	D ₁	D ₂	D ₃	H	n	n ₁	масса, кг
ЦМ II.00	450	50	375	500	250	290	540	1100	12	6	62
-01	540	60	450	600	300	340	640	1320	12	6	73
-02	720	80	600	800	400	440	840	1760	16	8	124
-03	900	100	750	1000	500	540	1040	2200	20	12	222

Подпись и дата
 Имя, № дубл.
 В-...-...-...
 Подпись и дата
 № подл.

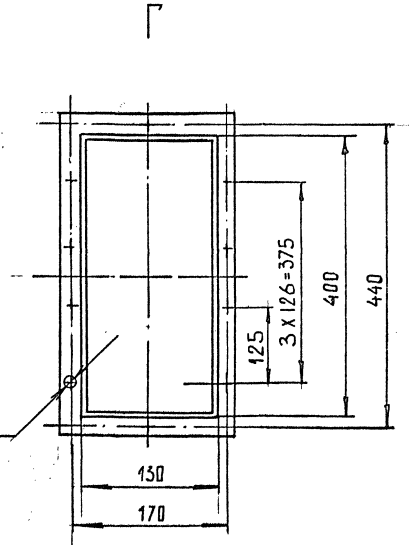
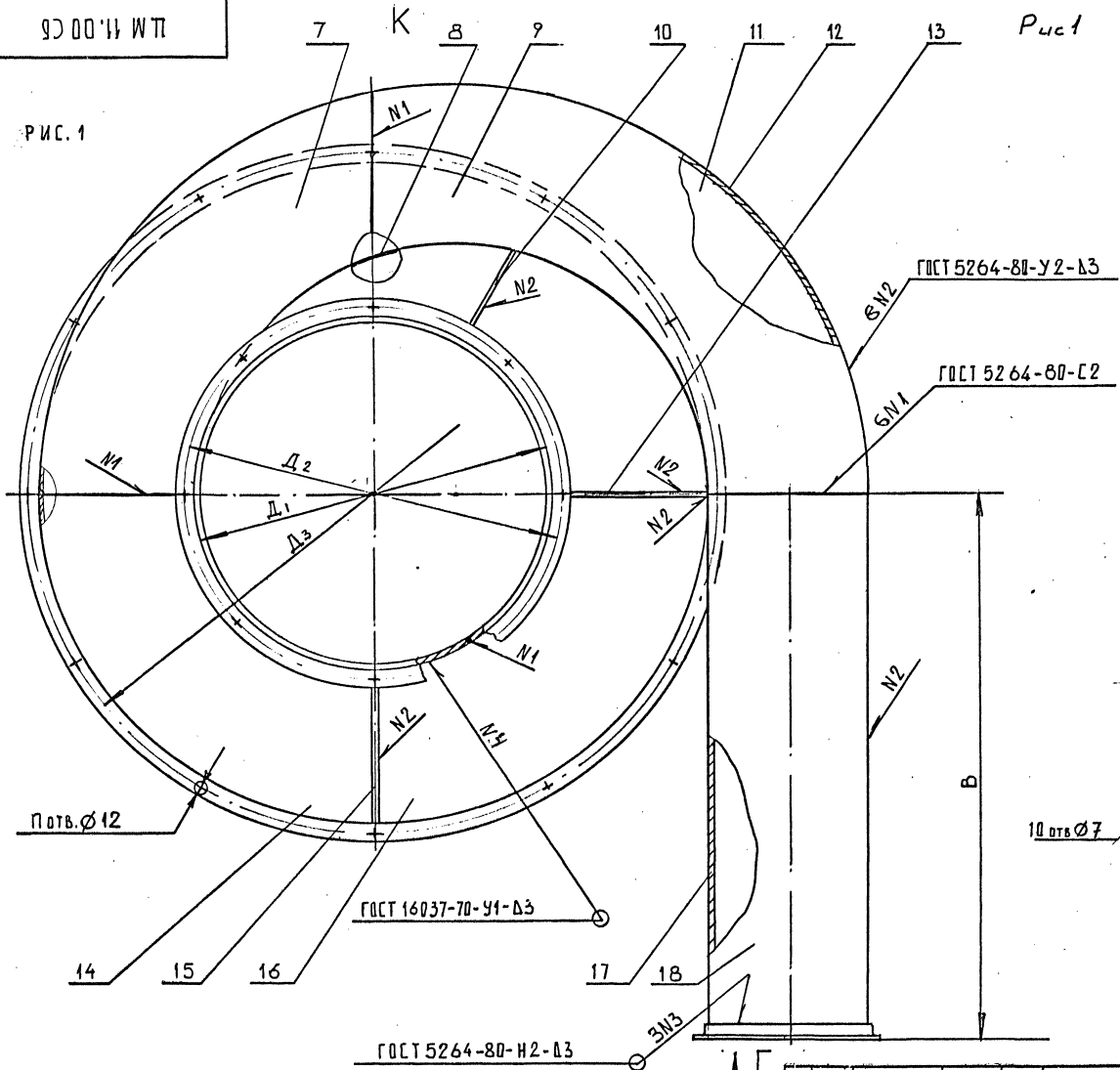
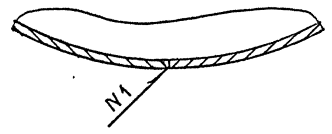
				ЦМ II.00 СБ		
Изм	Лист	№ докум.	Подпись	Дата	У Л И Т К А. Сборочный чертёж	
Разраб.		Колокольцев		11/93		
Пров.		Зисьман				
Т.контр.						
Н.контр.		Зисьман				
Утв.						
				Лит.	Масса	Масштаб
					см. табл.	—
				Лист 1	Листов 3	
МИНСТРОЙ РОССИИ РОСПРОМПРОЕКТ Москва						

900011 WT

Рис. 1

Рис 1

E-E



Иван, Я. полд., Подпись и дата
 Иван, Я. полд., Подпись и дата
 Иван, Я. полд., Подпись и дата

Изм	Лист	№ докум.	Подп.	Дата

ЦМ 41. 00 СБ

Лист 2

5.904-72.93-64

ЦМ 11.00 СБ

Рис. 2

(2) Г ОСТАЛЬНОЕ СМ. РИС. 1

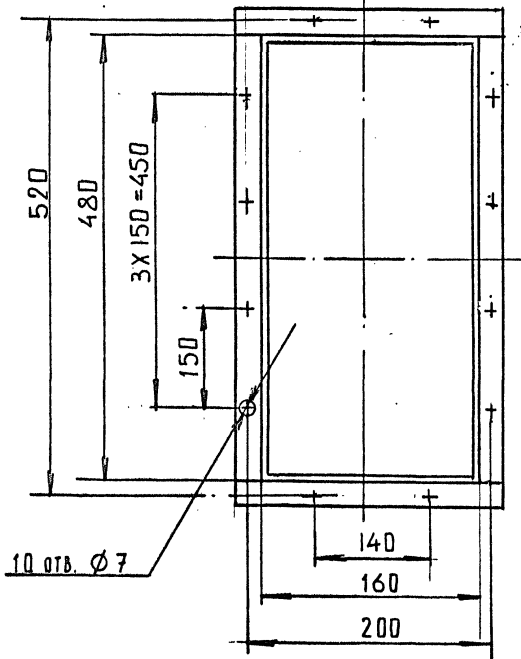


Рис. 3

(2) Г ОСТАЛЬНОЕ СМ. РИС. 1

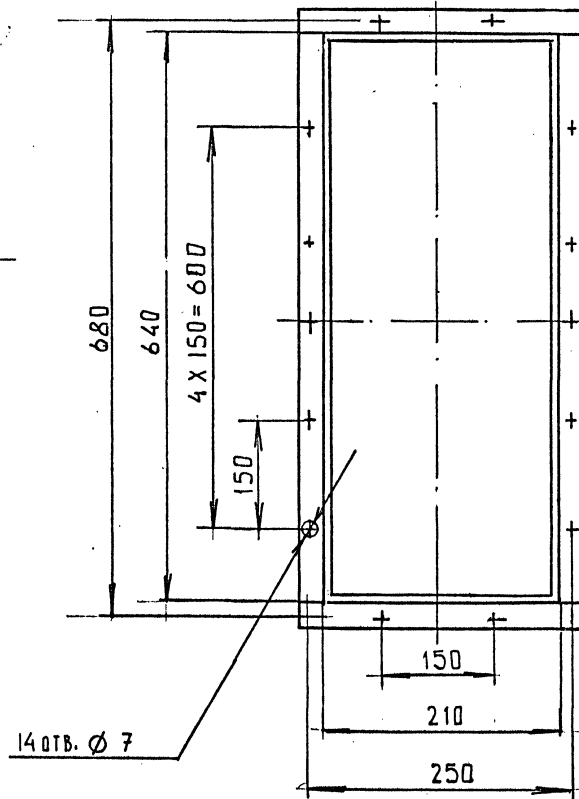
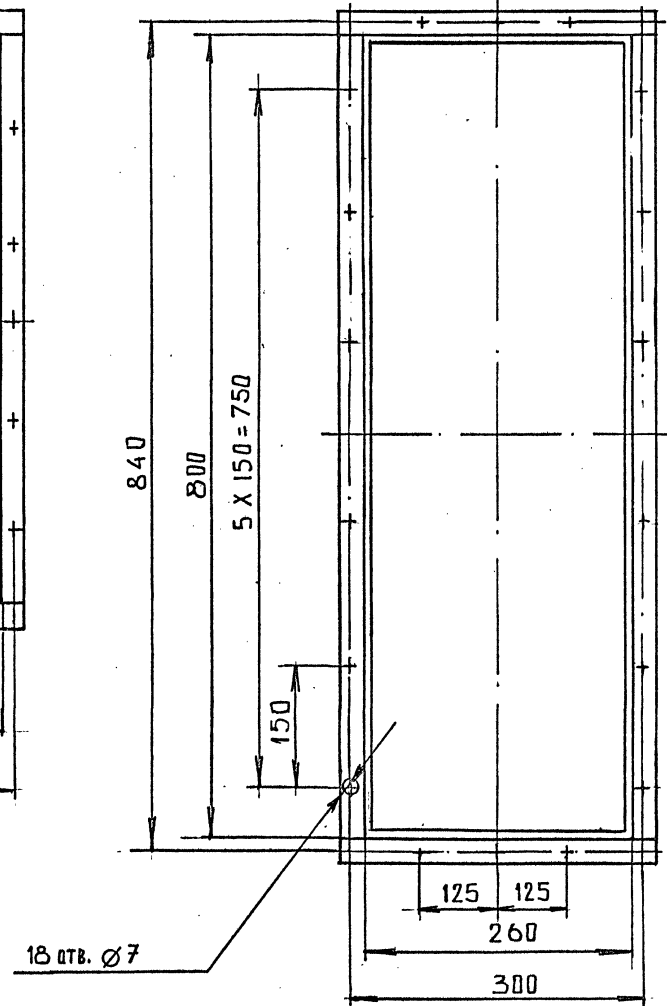


Рис. 4

(2) Г ОСТАЛЬНОЕ СМ. РИС. 1



5.904-72.93 Б1

Инв. № подл. Подпись и дата
Взам. инв. № Инв. № дубл. Подпись и дата

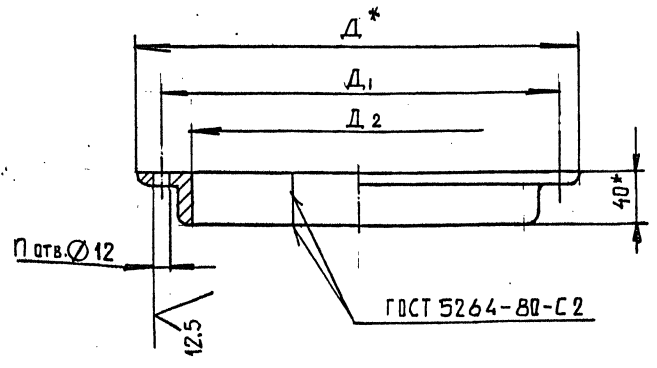
Изм	Лист	№ докум.	Подп.	Дата

ЦМ 11.00 СБ

Лист 3

90° И П П

✓(✓)



Размеры в мм

Обозначение	Д	Д ₁	Д ₂	П	Длина развертки	МАССА, кг
ЦМ II.06	580	550	500	12	1625	2,37
-01	680	650	600	12	1940	2,83
-02	880	850	800	16	2570	3,75
-03	1080	1050	1000	20	3195	4,46

- * Размеры для справок
- h14; ± 1/2 IT14.
- Сварные швы зачистить

ЦМ II.00.06

Ф Л А Н Е Ц

Уголок 40x40x4 ГОСТ 8509-86 Ст 3 ГОСТ 535-88

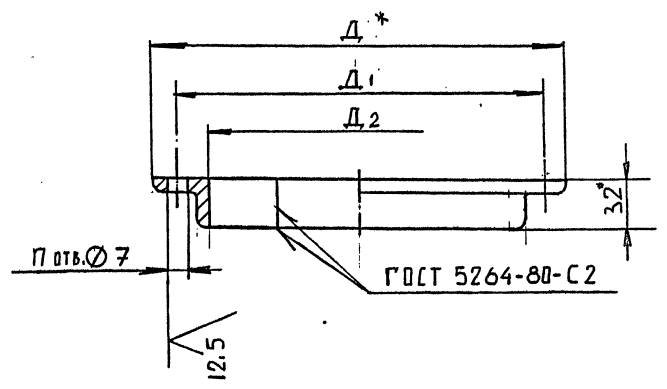
РОСПРОМПРОЕКТ Москва

Имя, № подл. Подпись и дата. Взам. инв. №. Имя, № дубл. Подпись и дата.

Изм.	Лист	№ докум.	Подп.	Дата
Разраб.	Колокольцев			11.09.88
Пров.	Зисман			
Т.контр.				
Н.контр.	Зисман			
Утв.				

10° И П П

✓(✓)



Размеры в мм

Обозначение	Д	Д ₁	Д ₂	П	Длина развертки	МАССА, кг
ЦМ II.01	314	290	250	6	840	1,22
-01	364	340	300	6	988	1,45
-02	464	440	400	8	1312	1,91
-03	564	540	500	12	1625	2,37

- * Размеры для справок
- h14; ± 1/2 IT14
- Сварные швы зачистить

ЦМ II.01

Ф Л А Н Е Ц

Уголок 32x32x4 ГОСТ 8509-86 Ст 3 ГОСТ 535-88

РОСПРОМПРОЕКТ Москва

Имя, № подл. Подпись и дата. Взам. инв. №. Имя, № дубл. Подпись и дата.

Изм.	Лист	№ докум.	Подп.	Дата
Разраб.	Колокольцев			11.09.88
Пров.	Зисман			
Т.контр.				
Н.контр.	Зисман			
Утв.				

5.904-72.9361

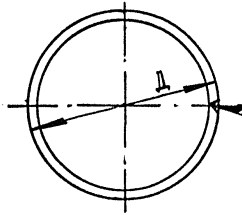
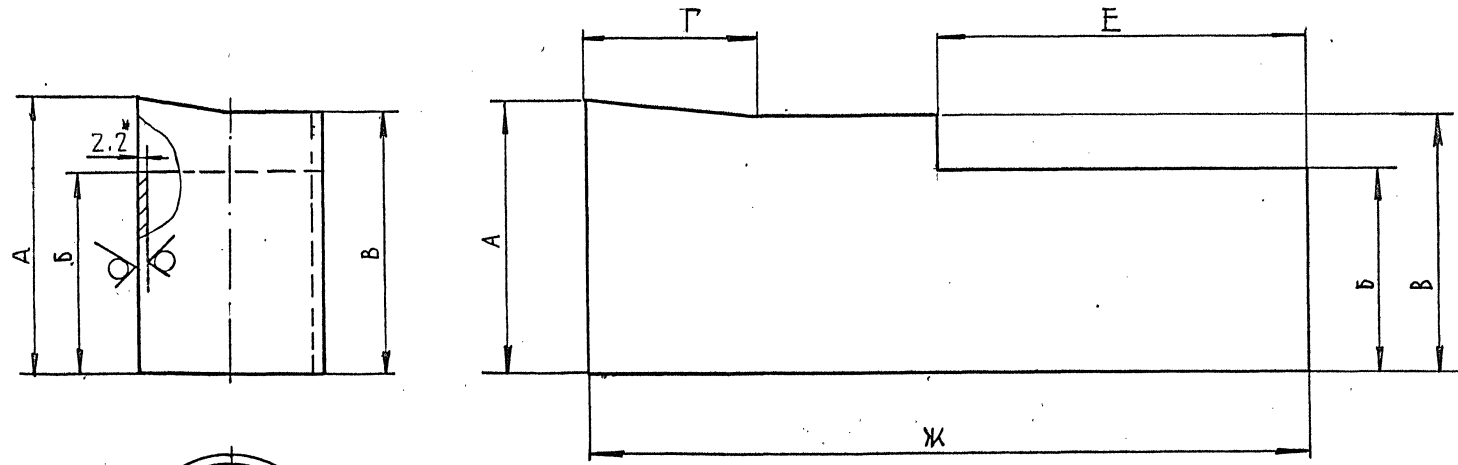
Ф3 62

16

ГО 11.05

РАЗВЕРТКА

12.5 (✓)



ГОСТ 5264-80-С2

Размеры в мм

Обозначение	A	B	B	Г	Д	Е	Ж	МАССА кг
ЦМ 11.05	756	500	750	391	500	782	1564	24,1
-01	908	600	900	469	600	938	1878	35,4
-02	1210	800	1200	626	800	1252	2505	60,1
-03	1514	1000	1500	783	1000	1566	3134	96,6

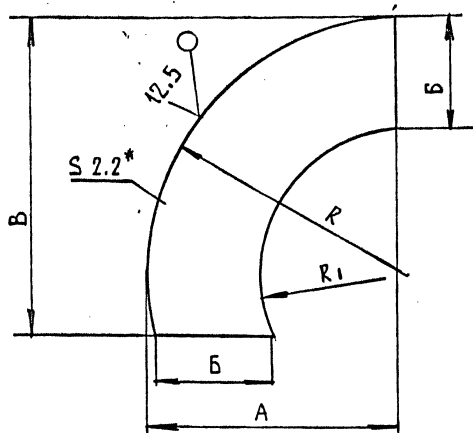
1. *Размер для справок
2. $h14; \pm \frac{1}{2} 7T14$
3. Сварной шов зачистить

				ЦМ 11.05		
				Т Р У Б А		
Изм Лист	№ докум.	Подпись	Дата	Лит.	Масса	Масштаб
Разраб.	Колокольцев	[Signature]	30/03		см. табл.	-
Пров.	Зисьман	[Signature]		Лист	Листов 1	
Т.контр.				лист В-ПН2,2 ГОСТ 19903-74		
Н.контр.	Зисьман	[Signature]		Ст. 3 ГОСТ 16523-89		
Утв.				МИНСТРОЙ РОССИИ РОСПРОМПРОЕКТ Москва		

5.908 72.93 61

Л0'11 W71

✓(✓)



Размеры в мм

Обозначение	A	Б	В	R	R _I	МАССА, кг
ЦМ II.07	252	134	315	285	162	0,81
-01	303	164	380	342	194	1,2
-02	404	214	505	455	258	2,08
-03	506	264	630	569	323	3,2

- *Размер для справок
- h14; ± 1/2 УТ14
- Радиусы кривизны детали указаны предварительно. Окончательную форму криволинейных поверхностей уточнить при сварке по размерам деталей ЦМ II.08, ЦМ II.12, ограниченных спиралью Архимеда.

Имя, № подл. Подпись и дата Взаимина, № Имя, № дубл. Подпись и дата

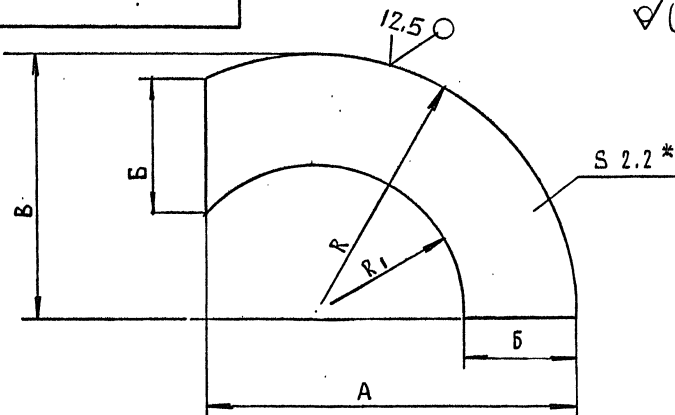
Изм/Лист	№ докум.	Подп.	Дата
Разраб.	КОЛОКОЛЬЕВ В.А.	В.А.	11/93
Пров.	ЗИСЬМАН	М.В.	
Т.контр.			
Н.контр.	ЗИСЬМАН	М.В.	
Утв.			

ЦМ II.07		
Лист	Масса	Масштаб
	см. табл.	-
Сектор крышки улитки		
лист В-ПН2,2 ГОСТ 19903-74 Ст. 3 ГОСТ 16523-89		
МИНСТРОЙ РОССИИ РОСПРОМПРОЕКТ Москва		

17

Л0'11 W71

✓(✓)



Размеры в мм

Обозначение	A	Б	В	R	R _I	МАССА, кг
ЦМ II.09	384	134	315	348	223	1,04
-01	465	164	380	418	267	1,54
-02	617	214	505	557	356	2,48
-03	768	264	630	696	445	4,1

- *Размер для справок
- h14; ± 1/2 УТ14
- Радиусы кривизны детали указаны предварительно. Окончательную форму криволинейных поверхностей уточнить при сварке по размерам деталей ЦМ II.8 и ЦМ II.12, ограниченных спиралью Архимеда.

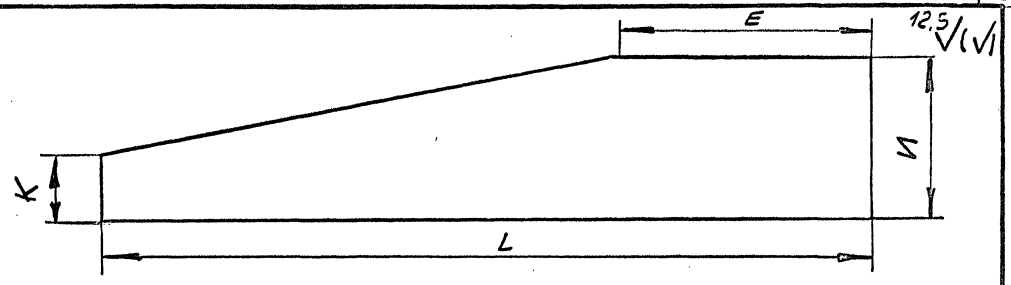
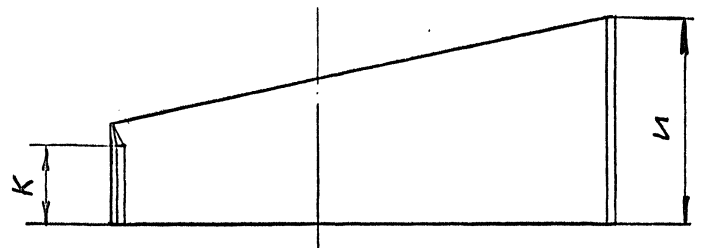
Имя, № подл. Подпись и дата Взаимина, № Имя, № дубл. Подпись и дата

Изм/Лист	№ докум.	Подп.	Дата
Разраб.	КОЛОКОЛЬЕВ В.А.	В.А.	11/93
Пров.	ЗИСЬМАН	М.В.	
Т.контр.			
Н.контр.	ЗИСЬМАН	М.В.	
Утв.			

ЦМ II.09		
Лист	Масса	Масштаб
	см. табл.	-
Сектор крышки улитки		
лист В-ПН2,2 ГОСТ 19903-74 Ст. 3 ГОСТ 16523-89		
МИНСТРОЙ РОССИИ РОСПРОМПРОЕКТ Москва		

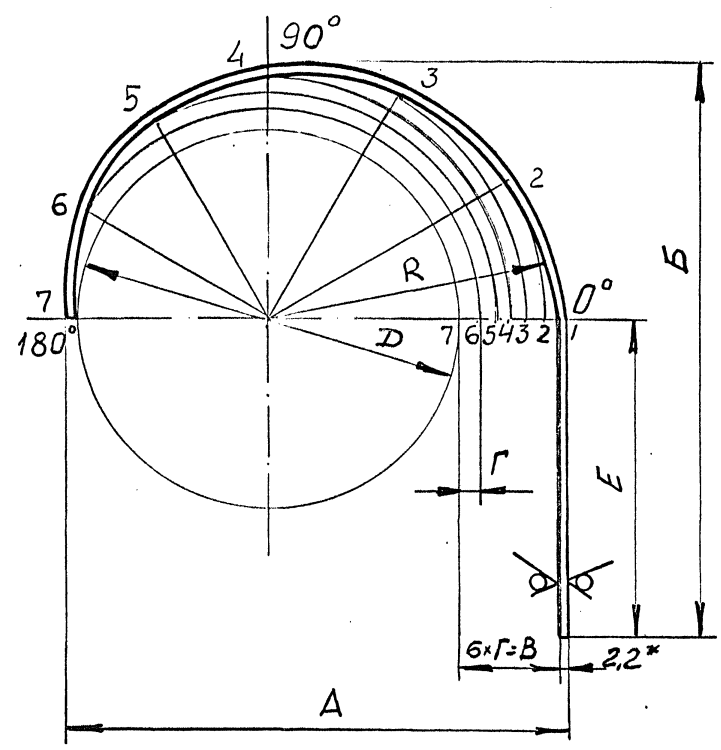
5.904.72.93.81

80 11 W 7



Размеры в мм

Обозначение	A	B	B	Г	Д	Е	И	К	L	Р	МАССА кг
ЦМ II.08	380	550	126	21	252	359	200	56	966	252	2,14
-01	456	665	150	25	304	436	240	68	1160	302	3,1
-02	604	890	198	33	404	587	320	90	1560	400	5,5
-03	758	1115	252	42	504	735	400	114	1950	504	8,6



- *Размер для справок
- $hI4; \pm \frac{1}{2} \text{ IT14}$
- При сварке обогнуть по деталям ЦМ II.11 и ЦМ II.16

Подпись и дата
Имя, № дубл.
В. № дубл. №
Подпись и дата
Имя, № дубл.
В. № дубл. №

ЦМ II.08				Лит.	Масса	Масштаб
Изм Лист	№ докум.	Подпись	Дата	-	- см. табл.	-
Разраб.	Колокольцев	В. В.	18.03			
Пров.	Зисман					
Т.контр.						
Н.контр.	Зисман			Лист	Листов	I
Утв.				МИНСТРОЙ РОССИИ РОСПРОМПРОЕКТ Москва		

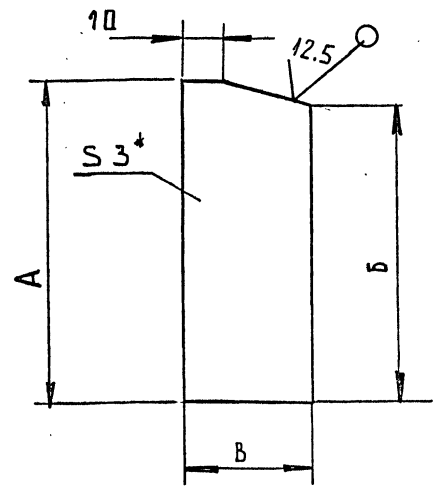
Стенка внутренняя

лист Б-ПН2, 2 ГОСТ 19903-74
Ст. 3 ГОСТ 16523-89

5.90.4.72.93.81

ЦМ II.10

✓(✓)



Размеры в мм

Обозначение	A	B	b	МАССА кг
ЦМ II.10	220	200	65	0,32
-01	260	240	80	0,47
-02	340	320	105	0,77
-03	420	400	130	1,24

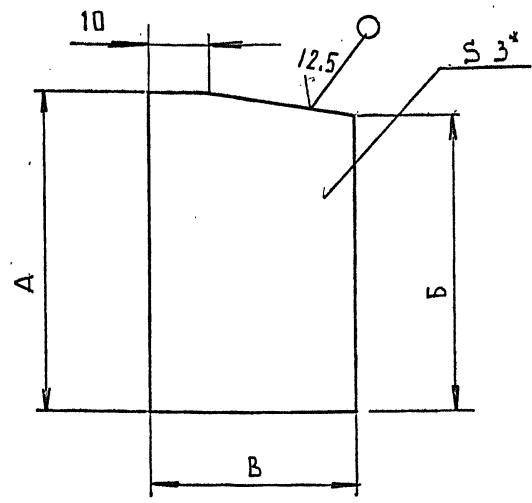
1.*Размер для справок
 2. h14; ± 1/2 УТ14

Изм. № подл. Подпись и дата
 Т.контр.
 Н.контр.
 Утв.

ЦМ II.10				Лит.	Масса	Масштаб
Изм./Лист	№ докум.	Подп.	Дата		СМ. табл.	-
Разраб.	КОЛОКОЛЬЦЕВ	Иванов	11/03			
Пров.	ЗИСЬМАН					
Т.контр.				Лист	Листов	1
Н.контр.	ЗИСЬМАН			Б-ПНЗ ГОСТ 19903-74 СТ 3 ГОСТ 16523-89		
Утв.				МИНСТРОЙ РОССИИ РОСПРОМПРОЕКТ Москва		

ЦМ II.13

✓(✓)



Размеры в мм

Обозначение	A	B	b	МАССА кг
ЦМ II.13	220	200	130	0,64
-01	260	240	160	0,94
-02	340	320	210	1,54
-03	420	400	260	2,48

1.*Размеры для справок
 2. h14; ± 1/2 УТ14

Изм. № подл. Подпись и дата
 Т.контр.
 Н.контр.
 Утв.

ЦМ II.13				Лит.	Масса	Масштаб
Изм./Лист	№ докум.	Подп.	Дата		СМ. табл.	-
Разраб.	КОЛОКОЛЬЦЕВ	Иванов	11/03			
Пров.	ЗИСЬМАН			Лист	Листов	1
Т.контр.				Б-ПНЗ ГОСТ 19903-74 Ст. 3 ГОСТ 16523-89		
Н.контр.	ЗИСЬМАН			МИНСТРОЙ РОССИИ РОСПРОМПРОЕКТ Москва		
Утв.						

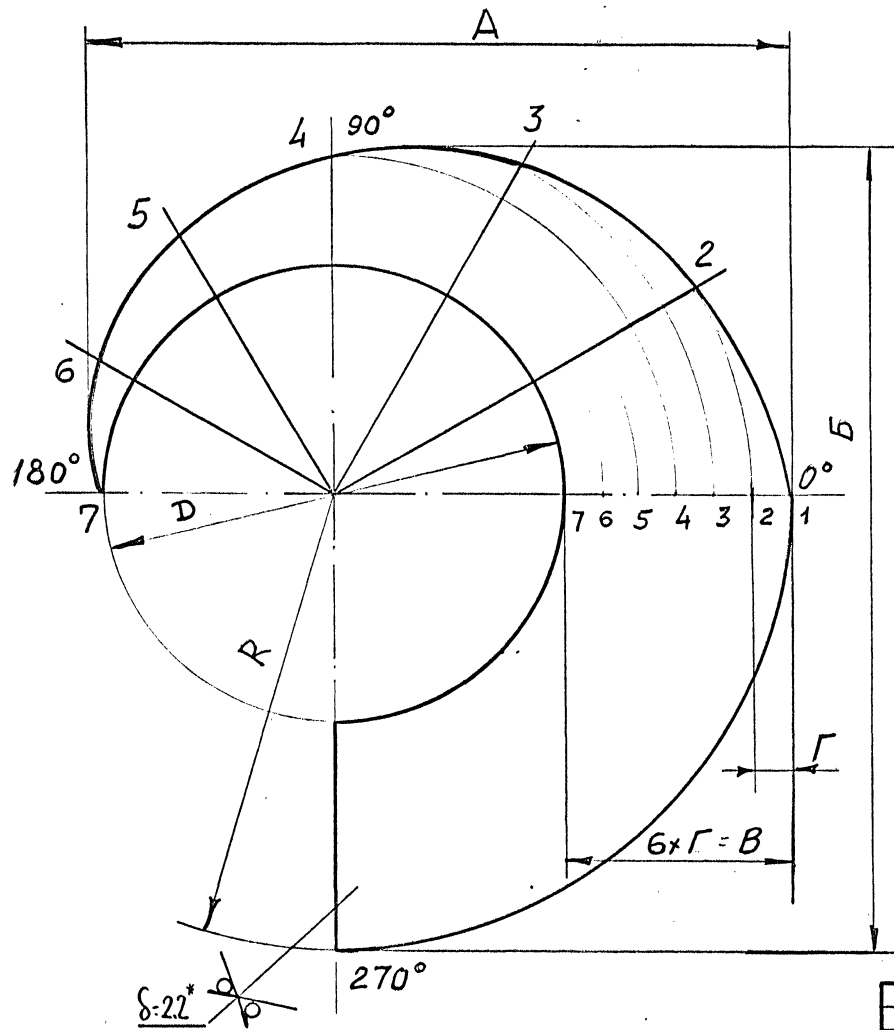
5,904-72,9361

111111

12,5/√√

Размеры в мм

Обозначение	A	Б	B	Г	Д	R	МАССА, кг
ЦМ II.II	378	44I	I26	2I	252	252	1,08
-0I	454	529	I50	25	304	302	1,6
-02	602	70I	I98	33	404	400	3,1
-03	756	882	252	42	504	504	4,35

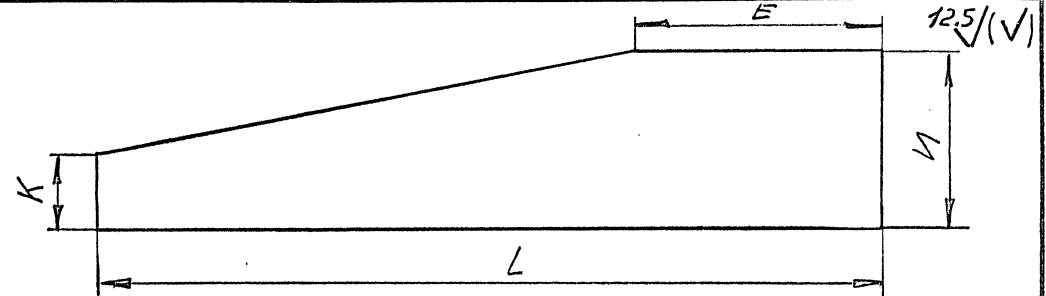
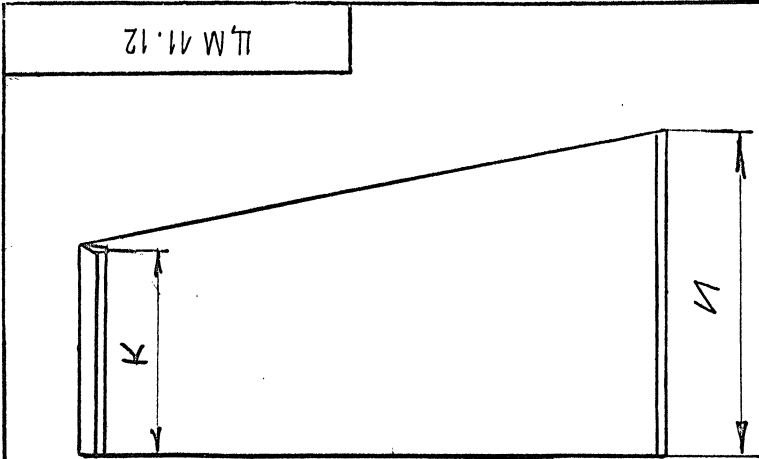


1.*Размер для справок
 2. hI4; ± 1/2 ITI4

Подпись и дата
 Подпись и дата
 Подпись и дата
 Подпись и дата
 Подпись и дата
 Подпись и дата

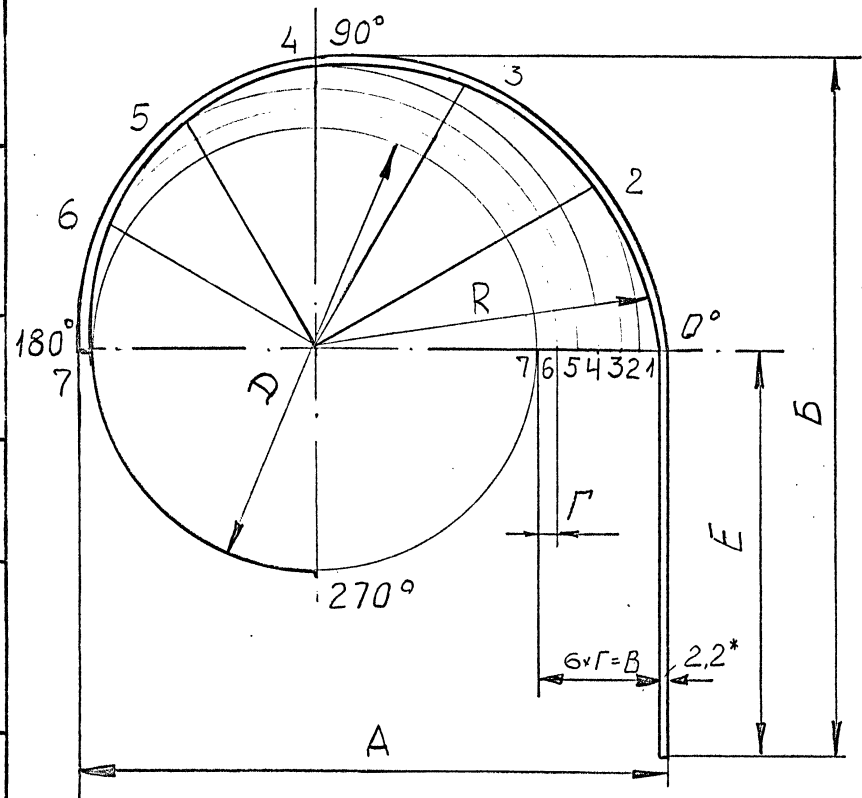
				ЦМ II.II			
Изм	Лист	№ докум.	Подпись	Дата	Лит.	Масса	Масштаб
Разраб.		Колокольников		11/93		см. табл.	-
Пров.	Зисман						
Т.контр.							
Н.контр.	Зисман				Лист	Листов /	
Утв.					Б-ПН2,2 ГОСТ 19903-74 Ст 3 ГОСТ 16523-89		
					МИНИСТРОУ РОССИИ РОСПРОМПРОЕКТ Москва		

5.904-12.9361



РАЗМЕРЫ В ММ

Обозначение	A	B	B	Г	Д	Е	И	К	L	R	МАССА кг
ЦМ II.12	382	680	132	22	502	359	400	256	1348	383	7,68
-01	458	817	156	26	602	436	480	308	1622	457	11,1
-02	606	1096	210	35	802	587	640	410	2168	611	19,6
-03	760	1371	264	44	1002	735	800	514	2710	765	30,7



- 1. *Размер для справок
- 2. $h14; \pm \frac{1}{2} IT14$
- 3. При сварке обогнуть по контуру деталей ЦМ II.11 и ЦМ II.16

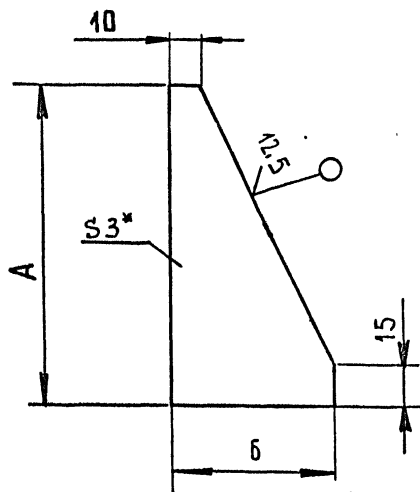
Изм. № подл.	Подпись и дата
Изм. № вкл.	Подпись и дата
Изм. № дубл.	Подпись и дата

ЦМ II.12				Лит.	Масса	Масштаб
Изм. Лист	№ докум.	Подпись	Дата		СМ. табл.	-
Разраб.	КОЛОКОЛЬ	ЛЕВ	11.83			
Пров.	ЗИСЬМАН					
Т.контр.				Лист	Листов	1
Н.контр.	ЗИСЬМАН			лист Б-ПН2,2 ГОСТ 19903-74		
Утв.				Ст.3 ГОСТ 16523-89		
				МИНСТРОЙ РОССИИ РОСПРОМПРОЕКТ Москва		

5.997.72.93.61

ЦМ II.15

✓(✓)



Размеры в мм

Обозначение	A	B	масса, кг
ЦМ II.15	200	130	0,30
-01	240	160	0,50
-02	320	210	0,80
-03	400	260	1,20

- 1.*Размер для справок
2. h14.

ЦМ II.15

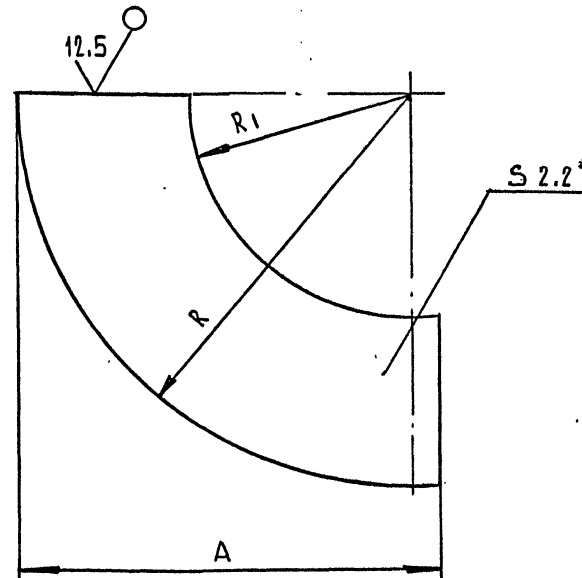
РЕБРО

лист Б-ПНЗ ГОСТ 19903-74
Ст 3 ГОСТ 16523-89

Лист	Листов /
МИНСТРОЙ РОССИИ РОСПРОМПРОЕКТ Москва	

ЦМ II.14

✓(✓)



Размеры в мм

Обозначение	A	R	R I	МАССА, кг
ЦМ II.14	258	248	125	3,1
-01	311	298	150	4,58
-02	414	398	200	8,1
-03	519	498	250	12,7

- 1.*Размер для справок
2. h14; ± 1/2 ЛТ14

ЦМ II.14

Сектор
крышки улитки

лист Б-ПН2,2 ГОСТ19903-74
Ст.3 ГОСТ 16523-89

Лист	Листов /
МИНСТРОЙ РОССИИ РОСПРОМПРОЕКТ Москва	

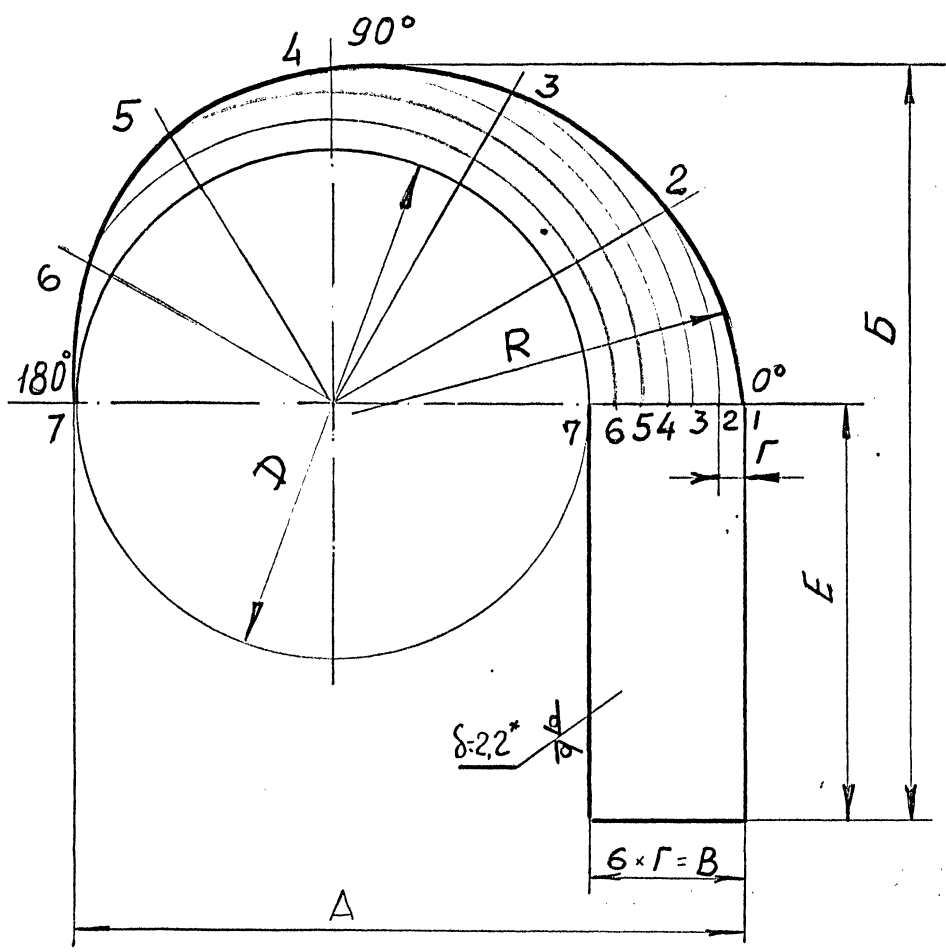
5.904-72.93 61

91.11.17.17

12.51(✓)

Размеры в мм

Обозначение	А	В	В	Г	Д	Е	Р	масса, кг
ЦМ II.16	634	680	132	22	502	363	383	1,51
-01	758	814	156	26	602	435	457	2,25
-02	1012	1090	210	39	802	584	611	3,92
-03	1266	1365	264	44	1002	732	765	6,07



- 1. *Размер для справок.
- 2. $h14; \pm \frac{1}{2} T14$

Ив.№ подл.	Подпись и дата
Возв.инв.№	Подпись и дата
Инва.№ дубл.	Подпись и дата

				ЦМ II.16				
Изм	Лист	№ докум.	Подпись	Дата	КРЫШКА УЛИТКИ	Лит.	Масса	Масштаб
Разраб.	Колокольников	Зисман	11/02			см.		-
Пров.	Зисман					табл.		
Т.контр.						Лист	Листов	/
Н.контр.	Зисман				лист	Б-ПН2,2 ГОСТ 19903-74		МИНСТРОЙ РОССИИ РОСПРОМПРОЕКТ Москва
Утв.						Ст. 3 ГОСТ 16523-89		

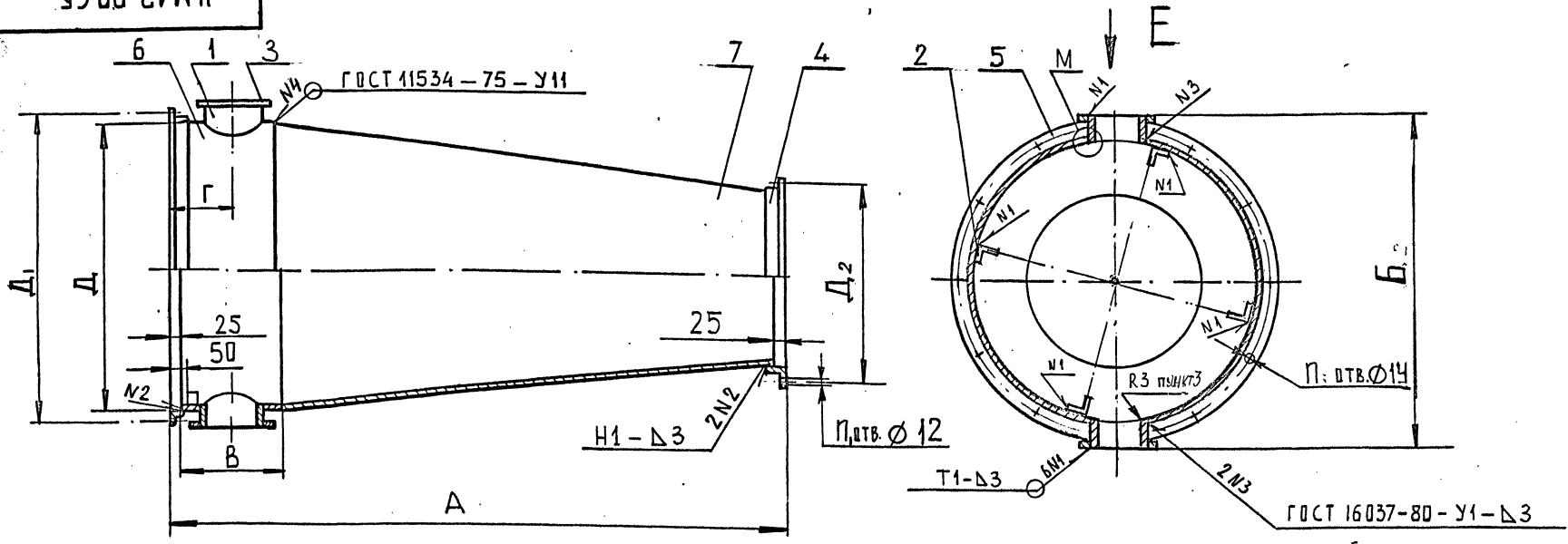
5 904-72.93 61

Формат	Зона	Поз.	Обозначение	Наименование	Кол.	Примечание
				<u>Документация</u>		
A3			ЦМ I2.00 СБ	Сборочный чертеж		
				<u>Детали</u>		
Бч	I		ЦМ I2.01	Патрубок		
				Лист Б-ПН2, 2 ГОСТ19903-74 Ст 3 ГОСТ I6523-89		
				70h14x790h14	2	0,96кг
A4	2		ЦМ I2.02	Платик	4	
				<u>Прочие изделия</u>		
		3	СТД 201.00.000-08	Фланец Ø 250	2	0,67кг
			<u>Переменные данные для исполнений</u>			
			<u>Ц I2.00</u>			
			<u>Детали</u>			
A4	4		ЦМ II.06	Фланец	I	
A4	5		ЦМ I2.03	Фланец	I	
Бч	6		ЦМ I2.04	Обечайка		
				Лист Б-ПН2, 2 ГОСТ19903-74 Ст 3 ГОСТ I6523-89		
				350h14x2600h14	I	15,8кг
A4	7		ЦМ I2.05	Конус	I	
			<u>ЦМ I2.00</u>			
Изм	Лист	№ докум.	Подпись	Дата		
Разраб.	Колокольцев			11/93		
Пров.	Зисман					
Н. контр.	Зисман					
Утв.						
					Лит.	Лист
						I 2
					МИНСТРОЙ РОССИИ	
					РОСПРОМПРОЕКТ	
					Москва	
					КОНУС	
					ОБРАТНЫЙ	

Формат	Зона	Поз.	Обозначение	Наименование	Кол.	Примечание
				<u>Ц I2.00-01</u>		
				<u>Детали</u>		
A4	4		ЦМ II.06-01	Фланец	I	
A4	5		ЦМ I2.03-01	Фланец	I	
Бч	6		ЦМ I2.06	Обечайка		
				Лист Б-ПН2, 2 ГОСТ19903-74 Ст 3 ГОСТ I6523-89		
				420h14x3120h14	I	22,7кг
A4	7		ЦМ I2.05-01	Конус	I	
				<u>Ц I2.00-02</u>		
				<u>Детали</u>		
A4	4		ЦМ II.06-02	Фланец	I	
A4	5		ЦМ I2.03-02	Фланец	I	
Бч	6		ЦМ I2.07	Обечайка		
				Лист Б-ПН2, 2 ГОСТ19903-74 Ст 3 ГОСТ I6523-89		
				560h14x4140h14	I	40,2кг
A4	7		ЦМ I2.05-02	Конус	I	
				<u>Ц I2.00-03</u>		
				<u>Детали</u>		
A4	4		ЦМ II.06-03	Фланец	I	
A4	5		ЦМ I2.03-03	Фланец	I	
Бч	6		ЦМ I2.08	Обечайка		
				Лист Б-ПН2, 2 ГОСТ19903-74 Ст 3 ГОСТ I6523-89		
				700h14x5180h14	I	62,2кг
A4	7		ЦМ I2.05-03	Конус	I	
			<u>ЦМ I2.00</u>			
Изм	Лист	№ докум.	Подпись	Дата		
					Лист	
					2	

5.904-72.9361

ЦМ 12.00 СБ

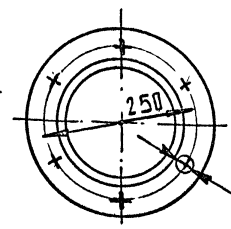


Размеры в мм

Обозначение	A	B	В	Г	Д	Д ₁	Д ₂	п	п ₁	МАССА кг
ЦМ 12.00	1900	960	350	250	830	880	550	16	12	18,5
-01	2270	1120	420	290	990	1040	650	20	12	21,8
-02	3010	1450	560	360	1320	1370	850	24	16	33
-03	3750	1780	700	425	1650	1700	1050	30	20	45

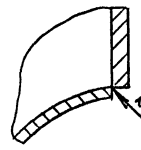
1. Размеры для справок
2. Н14; h14; ± 1/2 T14
3. Сварные швы по ГОСТ 5264-80, кроме швов указанных на чертеже
4. Сварной шов по кривой линии, образованной кромкой отверстия Ø 250 в обечайке (поз.6) и торцом патрубка (поз.1), с внутренней стороны детали зачистить, выполнить кромку по радиусу R 3 мм.

E (1:10)



6 отв. Ø 7

M (1:1)



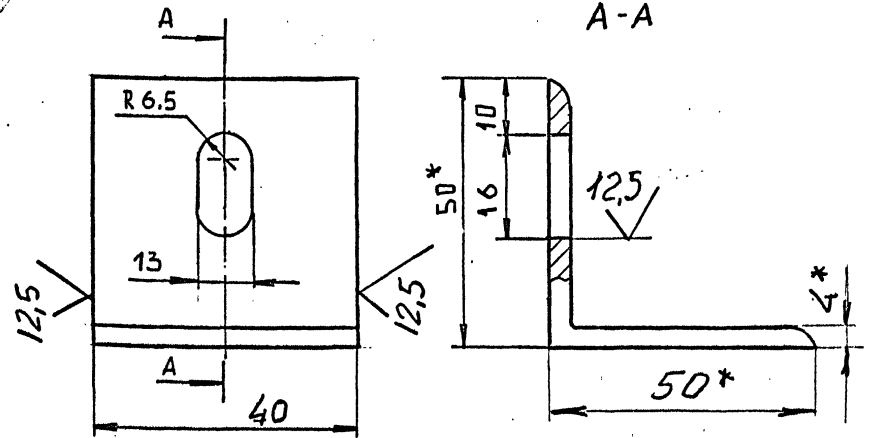
по всей длине криволинейной кромки, см. пункт 4.

ЦМ 12.00 СБ				Лит.	Масса	Масштаб
Изм	Лист	№ докум.	Подпись	Дата	КОНУС ОБРАТНЫЙ Сборочный чертеж	см. табл.
Разраб.	Колокольцев	11/78				
Пров.	Зисьян				Лист	Листов 1
Т.контр.						
Н.контр	Зисьян				ГОССТРОЙ СССР ГОСХИМПРОЕКТ	
Утв.					Москва	

5.904-72.93.81

ЦМ 12.02

✓/✓

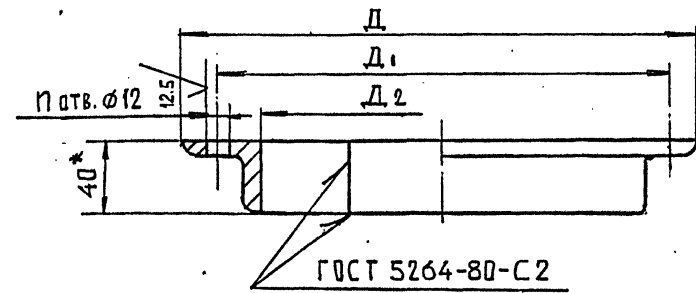


- 1.*Размеры для справок
- 2. H14; h14

Изм. № подл.	Подпись и дата	Взам. инв. №	Инд. № дубл.	Подпись и дата
ЦМ 12.02				
Изм. Лист	№ докум.	Подп.	Дата	
Разраб.	Колокольцев	✓	11/23	
Пров.	Зисман	✓		
Т. контр.				
Н. контр.	Зисман	✓		
Утв.				
Лит.		Масса	Масштаб	
		0,16	1:1	
Лист		Листов /		
Уголок		50x50x4 ГОСТ8509-86		
		Ст 3 ГОСТ 535-88		
МИНСТРОЙ РОССИИ РОСПРОМПРОЕКТ Москва				

ЦМ 12.03

✓/✓



Размеры в мм

Обозначение	D	D ₁	D ₂	h	Длина развертки	МАССА кг
ЦМ 12.03	910	880	830	16	2680	6,5
-01	1070	1040	990	20	3180	7,7
-02	1400	1370	1320	24	4215	10,2
-03	1730	1700	1650	30	5250	12,7

- 1.*Размеры для справок
- 2. H14; h14 ± 1/2 IT14
- 3. Сварные швы зачистить

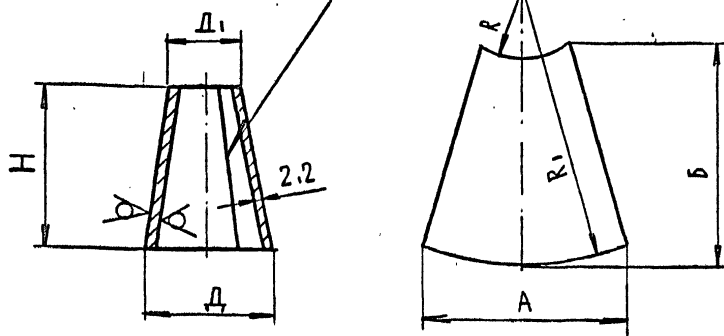
Изм. № подл.	Подпись и дата	Взам. инв. №	Инд. № дубл.	Подпись и дата
ЦМ 12.03				
Изм. Лист	№ докум.	Подп.	Дата	
Разраб.	Колокольцев	✓	11/23	
Пров.	Зисман	✓		
Т. контр.				
Н. контр.	Зисман	✓		
Утв.				
Лит.		Масса	Масштаб	
		СМ. табл.	-	
Лист		Листов /		
Уголок		40x40x4.5 ГОСТ8509-86		
		Ст 3 ГОСТ 535-88		
МИНСТРОЙ РОССИИ РОСПРОМПРОЕКТ Москва				

5.904-72.9381

СД-21 WП

12,5 ✓

ГОСТ 5264-80-С2



Размеры в мм

Обозначение	Д	Д _I	Р	Р _I	Н	А	В	масса, кг
ЦМ 12.05	830	500	2320	3830	1500	2545	1640	5,8
-01	990	600	2780	4600	1800	3050	1970	8,4
-02	1320	800	3710	6130	2400	4070	2625	14,9
-03	1650	1000	4640	7660	3000	5090	3280	23,3

- 1.*Размер для справок
- 2. Н14; h14 ± 1/2 У14

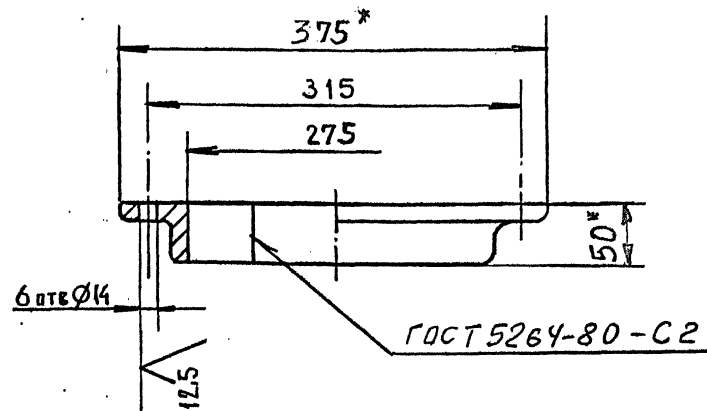
Изм.	Лист	№ докум.	Подп.	Дата	ЦМ 12.05		
Разраб.	КОЛОКОЛЬЦЕВ	В.И.	11/93		Лит.	Масса	Масштаб
Пров.	ЗИСЬМАН					см. табл.	—
Т.контр.					Лист	Листов /	
Н.контр.	ЗИСЬМАН				МИНСТРОЙ РОССИИ		
Утв.					РОСПРОМПРОЕКТ		
					Москва		

лист В-ПН2,2 ГОСТ 19903-74
Ст 3 ГОСТ 16523-89

РОСПРОМПРОЕКТ
Москва

Ю-Э1 WП

✓



- 1.*Размеры для справок
- 2. Н14; h14 ± 1/2 У14
- 3. Сварные швы зачистить
- 4. Длина развертки 932 мм

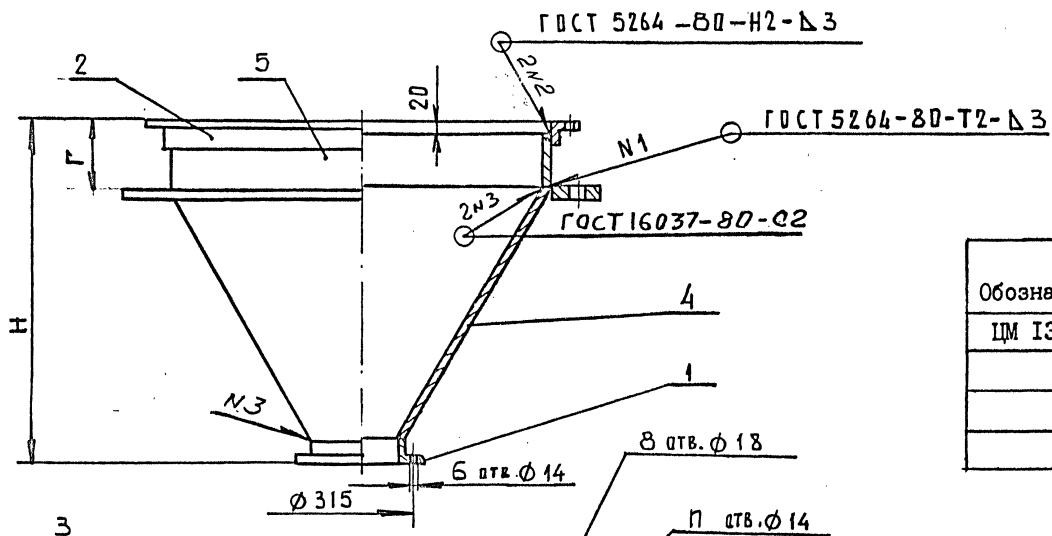
Изм.	Лист	№ докум.	Подп.	Дата	ЦМ 13.01		
Разраб.	КОЛОКОЛЬЦЕВ	В.И.	11/93		Лит.	Масса	Масштаб
Пров.	ЗИСЬМАН					см. табл.	—
Т.контр.					Лист	Листов /	
Н.контр.	ЗИСЬМАН				МИНСТРОЙ РОССИИ		
Утв.					РОСПРОМПРОЕКТ		
					Москва		

Ф Л А Н Е Ц

Уголок 50x50x3: ГОСТ 8509-86
Ст. 3 ГОСТ 535-88

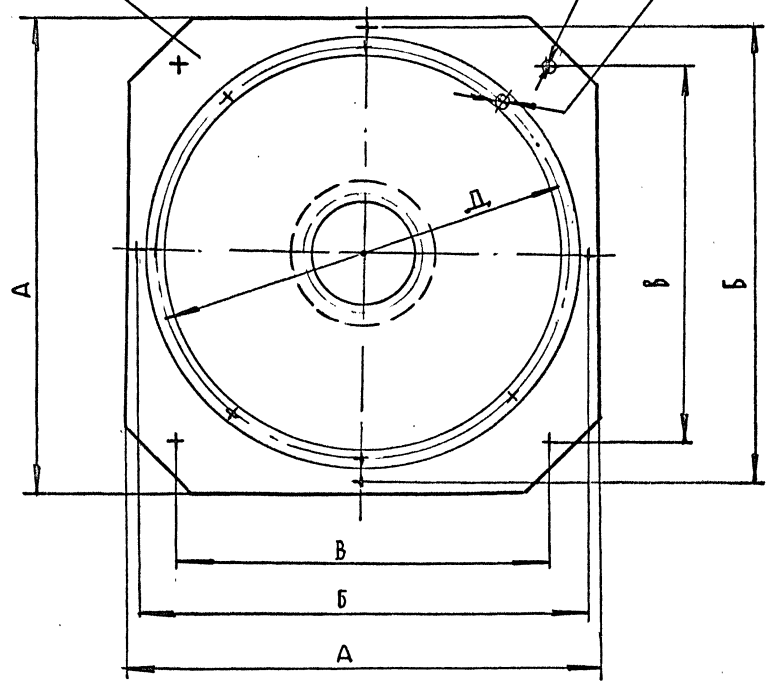
РОСПРОМПРОЕКТ
Москва

ЦМ13.00СВ



Размеры в мм

Обозначение	А	Б	В	Г	Д	Н	П	МАССА кг
ЦМ 13.00	950	900	700	90	880	625	16	37,5
-01	1120	1060	850	100	1040	770	20	49,4
-02	1450	1400	1100	110	1370	1060	24	73,2
-03	1770	1720	1300	120	1700	1360	30	100



- 1.* Размеры для справок.
- 2. h14; ± 1/2 IT14
- 3. Сварные швы зачистить.

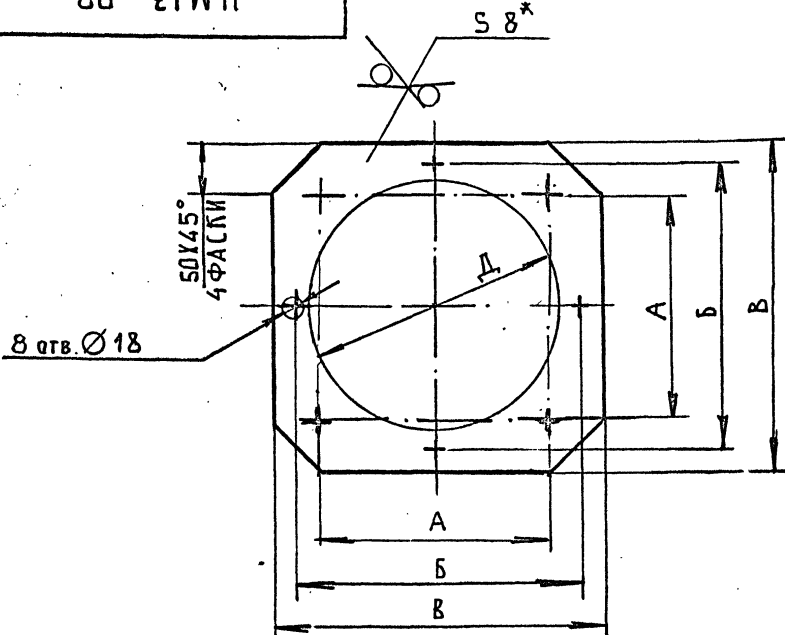
Имя, № подл. Подпись и дата
Имя, № дубл. Подпись и дата
Имя, № инв. № Вкл. инв. № Подпись и дата

ЦМ 13.00СВ				Лит.	Масса	Масштаб
Изм. Лист	№ докум.	Подпись	Дата		СМ. ТАБЛ.	-
Разраб.	КОЛОКОЛЬЕВ					
Пров.	ЗИСЬМАН					
Т.контр.						
Н.контр.	ЗИСЬМАН					
Утв.						
БУНКЕР. Сборочный чертёж				Лист	Листов /	
				МИНСТРОЙ РОССИИ РОСПРОМПРОЕКТ Москва		

5.904-16.9361

ЦМ 13-02

12.5 $\checkmark(\checkmark)$



Размеры в мм

Обозначение	A	B	B	D	Масса, кг
ЦМ 13.02	700	900	950	830	23
-01	850	1060	1120	990	31
-02	1100	1400	1450	1320	47
-03	1300	1720	1770	1650	62

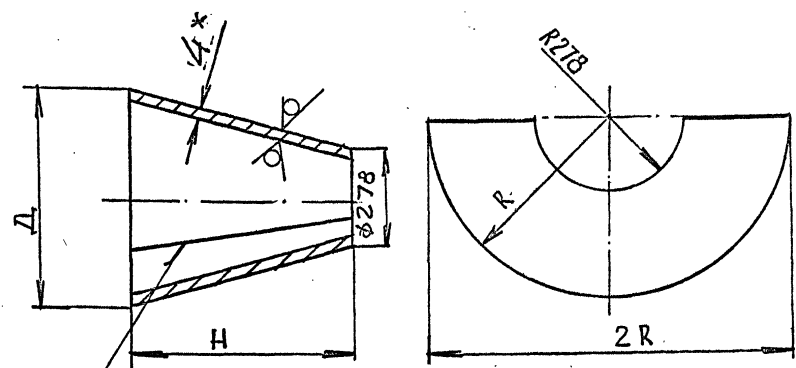
- *Размеры для справок
- h14; h14; $\pm \frac{1}{2}$ 7Г14

Изм. № подл. Подпись и дата
 Т. контр.
 Н. контр. ЗИСЬМАН
 Утв.

ЦМ 13.02			
Изм. Лист	№ докум.	Подп.	Дата
Разраб.	КОЛОКОЛЬЦЕВ	Колос	11/03
Пров.	ЗИСЬМАН	Зис	
Т. контр.			
Н. контр.	ЗИСЬМАН		
Утв.			
ЛИСТ ОПОРНЫЙ		Лист	Листов /
Б-ПН8 ГОСТ 19903-74		МИНСТРОЙ РОССИИ	
Ст. 3 ГОСТ 14637-89		РОСПРОМПРОЕКТ	
		Москва	

ЦМ 13-03

12.5 $\checkmark(\checkmark)$



ГОСТ 5264-80-С2

Размеры в мм.

Обозначение	D	H	R	Масса, кг
ЦМ 13.03	830	480	832	3,4
-01	990	620	995	4,9
-02	1320	900	1320	8,1
-03	1650	1190	1695	14,4

- *Размер для справок
- h14; $\pm \frac{1}{2}$ 7Г14
- Сварные швы зачистить

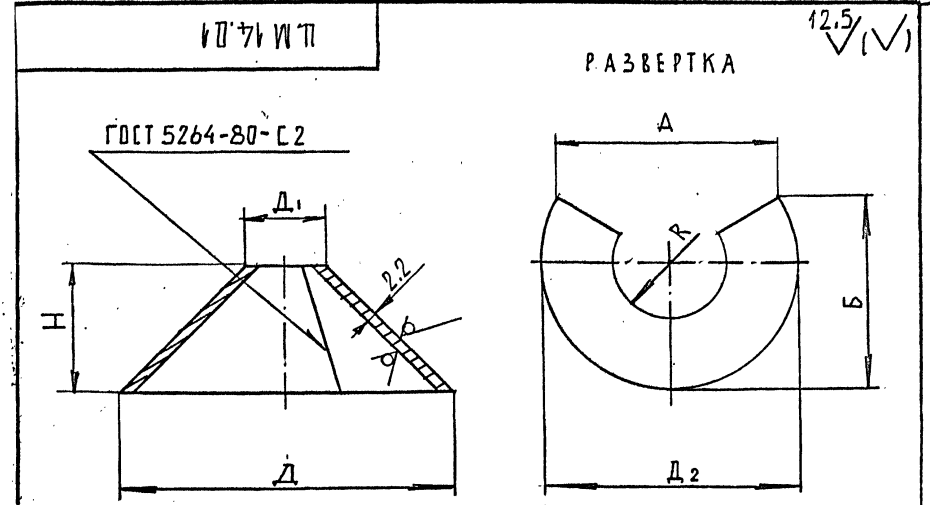
Изм. № подл. Подпись и дата
 Т. контр.
 Н. контр. ЗИСЬМАН
 Утв.

ЦМ 13.03			
Изм. Лист	№ докум.	Подп.	Дата
Разраб.	КОЛОКОЛЬЦЕВ	Колос	11/03
Пров.	ЗИСЬМАН	Зис	
Т. контр.			
Н. контр.	ЗИСЬМАН		
Утв.			
К О Н У С		Лист	Листов /
Б-ПН4,0 ГОСТ 19903-74		МИНСТРОЙ РОССИИ	
Ст. 3 ГОСТ 14637-89		РОСПРОМПРОЕКТ	
		Москва	

5.904-72.93.61

Изм.	Лист	№ докум.	Подпись	Дата	Обозначение	Наименование	Кол.	Примечание
Разраб.	Колокольников							
Пров.	Зисман							
Н. контр.	Зисман							
Утв.								
					ЦМ I4.00			
					ЕСТАВКА КОНИЧЕСКАЯ			
					МИНСТРОЙ РОССИИ РОСПРОМПРОЕКТ Москва			

Формат	Зона	Поз.	Обозначение	Наименование	Кол.	Примечание
A3			ЦМ I4.00 СБ	Документация Сборочный чертеж		
			Переменные	данные для исполнений		
			ЦМ I4.00			
			Детали			
A4	I		ЦМ I4.01	Конус	I	
A4	2		ЦМ I4.02	Опора	I	
A4	3		ЦМ I4.03	Лапка	I	
			ЦМ I4.00-01			
			Детали			
A4	I		ЦМ I4.01-01	Конус	I	
A4	2		ЦМ I4.02-01	Опора	I	
A4	3		ЦМ I4.03-01	Лапка	I	
			ЦМ I4.00-02			
			Детали			
A4	I		ЦМ I4.01-02	Конус	I	
A4	2		ЦМ I4.02-02	Опора	I	
A4	3		ЦМ I4.03-02	Лапка	I	
			ЦМ I4.00-03			
			Детали			
A4	I		ЦМ I4.01-03	Конус	I	
A4	2		ЦМ I4.02-03	Опора	I	
A4	3		ЦМ I4.03-03	Лапка	I	



Размеры в мм

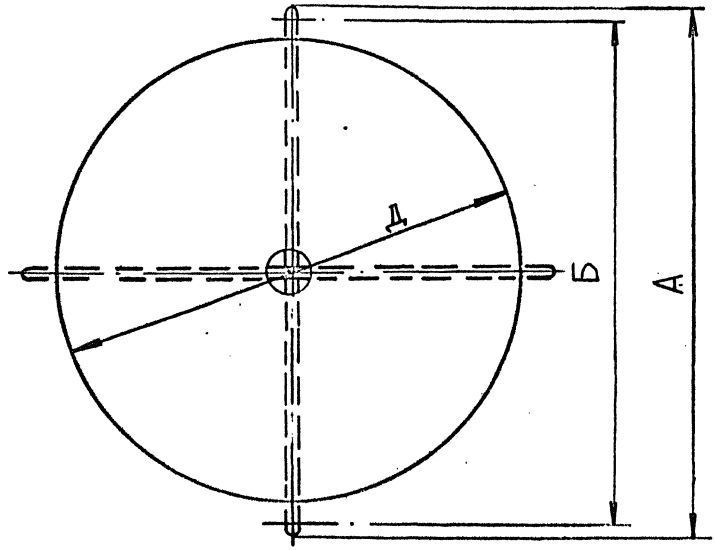
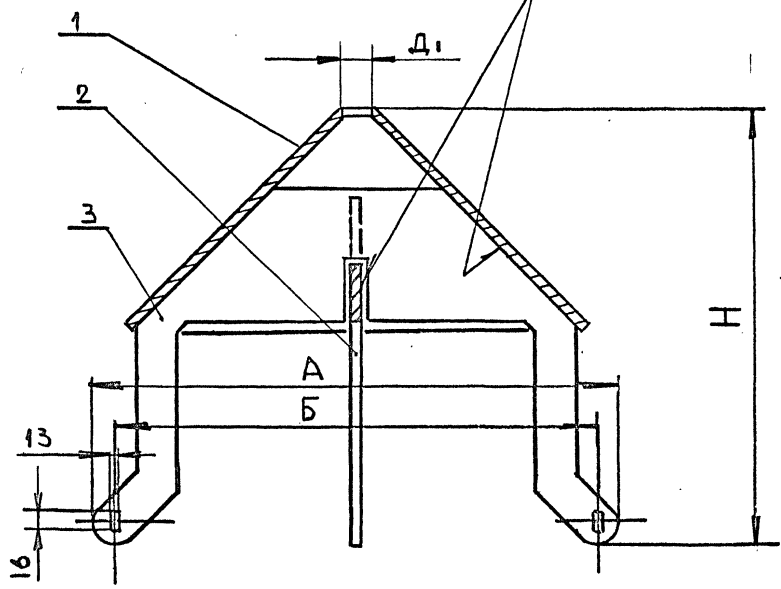
Обозначение	D	D _I	D ₂	A	B	R	H	Масса, кг
ЦМ I4.01	675	50	965	788	795	35	325	4,70
-01	810	60	1158	945	954	42	390	6,7
-02	1080	80	1545	1260	1272	56	520	12
-03	1350	100	1930	1575	1590	70	650	18

- *Размер для справок
- H14; h14 ± 1/2 IT14

Изм.	Лист	№ докум.	Подп.	Дата	ЦМ I4.01	К О Н У С	Лит.	Масса	Масштаб
Разраб.	Колокольников			11/93					
Пров.	Зисман								
Т. контр.	Зисман								
Н. контр.	Зисман								
Утв.									
					лист	Б-ПН2,2 ГОСТ 19903-74 Ст. 3 ГОСТ 16523-89	Лист	Листов /	
					МИНСТРОЙ РОССИИ РОСПРОМПРОЕКТ Москва				

93 00 41 WTT

ГОСТ 5264-80-T2-D3



Размеры в мм

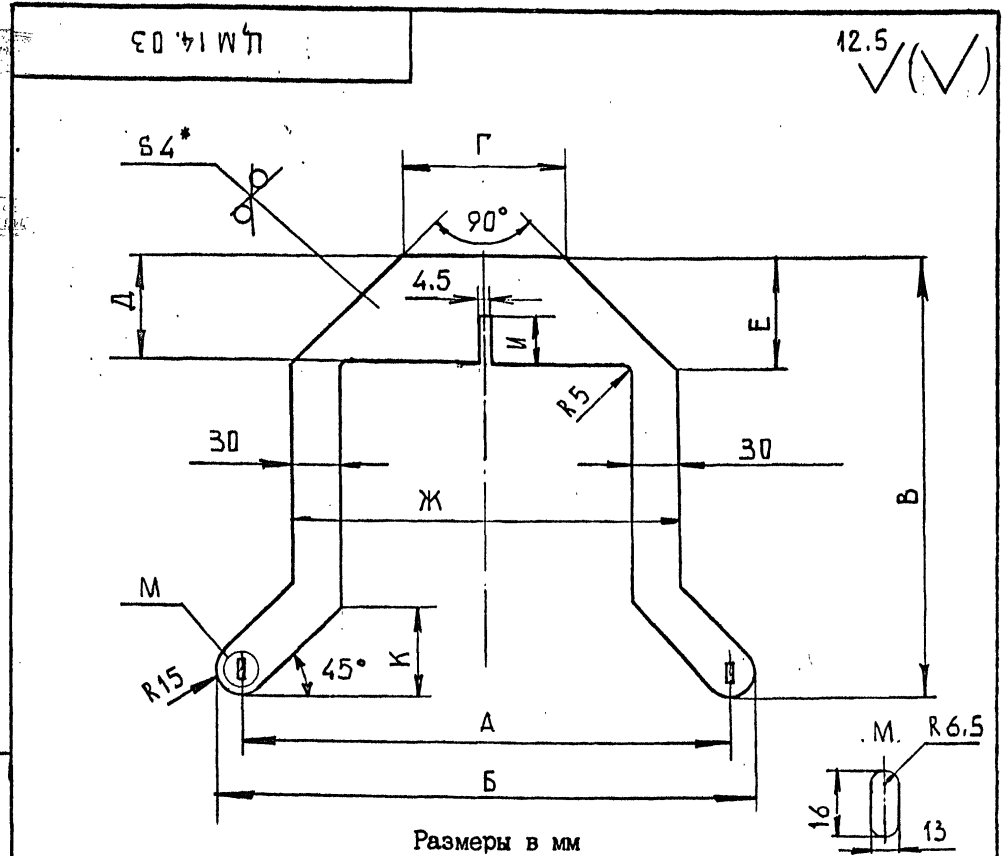
Обозначение	A	B	Д	Д _T	H	МАССА кг
ЦМ I4.00	820	790	675	50	685	16,9
-01	985	955	810	60	830	23,9
-02	1310	1280	1080	80	1090	37
-03	1640	1610	1350	100	1365	53

- 1.* Размеры для справок
- 2. $h_{I4}; \pm \frac{1}{2} T_{I4}$
- 3. Сварочные швы тщательно зачистить

Изм. Лист № докум. Подпись Дата
 Разраб. Колокольников В.И. 2003
 Пров. Зисман
 Т.контр.
 Н.контр. Зисман
 Утв.

				ЦМ I4.00 СБ		
Изм. Лист	№ докум.	Подпись	Дата	Лит.	Масса	Масштаб
Разраб.	Колокольников	В.И.	2003		см	-
Пров.	Зисман				табл	
Т.контр.				Лист	Листов /	
Н.контр.	Зисман			МИНСТРОЙ РОССИИ		
Утв.				РОСПРОМПРОЕКТ		
				Москва		

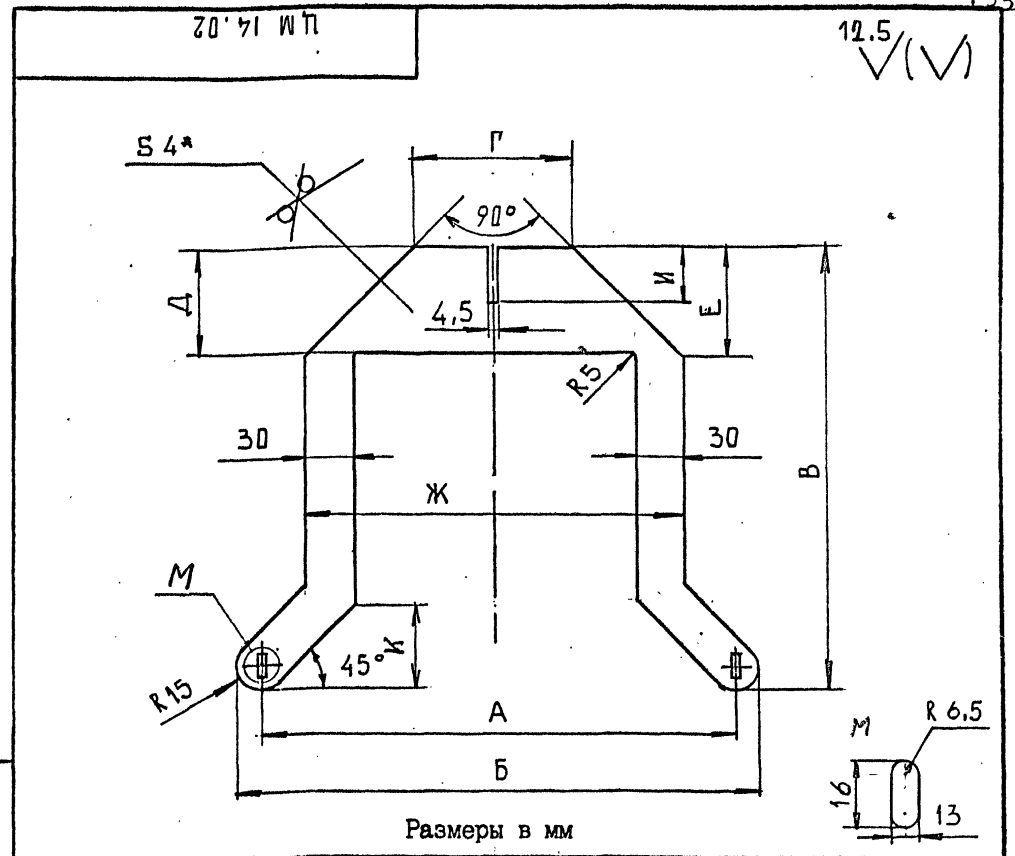
5904-729361



Обозначение	А	Б	В	Г	Д	Е	Ж	И	К	МАССА, кг
ЦМ 14.03	820	790	610	200	260	250	670	130	86	6,1
-01	985	955	710	300	290	275	800	145	100	8,6
-02	1310	1280	870	520	320	300	1070	160	110	12,5
-03	1640	1610	1040	750	350	325	1340	175	135	16,9

1.*Размер для справок
2. Н14; h14; ± 1/2 УТ14

ЦМ 14.03			
Изм/Лист	№ докум.	Подп.	Дата
Разраб.	КОЛОКОЛЬЕВ	В.В.	12/93
Пров.	ЗИСЬМАН		
Т.контр.			
И.контр.	ЗИСЬМАН		
Утв.			
Лист Б-ПН4 ГОСТ 19903-74 Ст 3 ГОСТ 14637-89		Лит.	Масса
		Лист	Листов /
		МИНСТРОЙ РОССИИ РОСПРОМПРОЕКТ Москва	



Обозначение	А	Б	В	Г	Д	Е	Ж	И	К	МАССА, кг
ЦМ 14.02	820	790	610	200	260	250	670	130	86	6,1
-01	985	955	710	290	290	275	800	145	100	8,6
-02	1310	1280	870	320	320	300	1070	160	110	12,5
-03	1640	1610	1040	350	350	325	1340	175	135	16,9

1.*Размер для справок
2. Н14; h14; ± 1/2 УТ14

ЦМ 14.02			
Изм/Лист	№ докум.	Подп.	Дата
Разраб.	КОЛОКОЛЬЕВ	В.В.	12/93
Пров.	ЗИСЬМАН		
Т.контр.			
И.контр.	ЗИСЬМАН		
Утв.			
Лист Б-ПН4 ГОСТ 19903-74 Ст 3 ГОСТ 14637-89		Лит.	Масса
		Лист	Листов /
		МИНСТРОЙ РОССИИ РОСПРОМПРОЕКТ Москва	

5904-72.9361

Введение

Настоящие технические условия распространяются на универсальные циклоны с обратным конусом ЦМ, предназначенные для очистки воздуха от местных отсосов легких и волокнистых пылей в системах вентиляции промышленных зданий, а также для улавливания абразивных пылей.

Циклоны не предназначены для улавливания взрывоопасных пылей.

В зависимости от диаметра цилиндрической части корпуса циклона в серии разработано четыре типоразмера с диаметрами 500, 600, 800 и 1000мм.

Каждому типоразмеру циклона соответственно диаметру присвоен шифр, на который следует сослаться при заказе соответствующей циклонной установки.

1. Технические требования

Изготовленное изделие "Циклон с обратным конусом, универсальный" должно соответствовать требованиям настоящих технических условий и комплекта технической документации согласно рабочим чертежам

Øмм	марка	Обозначение чертежа
500	ЦМ500У	ЦМ10.00
600	ЦМ600У	ЦМ10.00-01
800	ЦМ800У	ЦМ10.00-02
1000	ЦМ1000У	ЦМ10.00-03

ЦМ 10 . 00 -ТУ

Изм.	Лист	№ докум.	Подп.	Дата
Разраб.	Меркулов			
Пров.	Зисман			
Н. контр.	Зисман			
Утв.	Коваленко			

ЦИКЛОН
С ОБРАТНЫМ КОНУСОМ,
ТЕХНИЧЕСКИЕ УСЛОВИЯ

СТАДИЯ Лист Листов
Р / 2
МИНСТРОЙ РОССИИ
РОСПРОМПРОЕКТ
Москва

Формат А4

1.1 Оснабные параметры и размеры

Обеспечение основных параметров и размеров циклона и его работоспособность достигается качественной сборкой и сваркой, применением запроектированных материалов и соблюдением норм точности линейных размеров и геометрических форм деталей и узлов, указанных в чертежах.

1.2 Характеристика

1.2.1. Сортамент и качество материалов, применяемых для изготовления циклонов, должны соответствовать рабочим чертежам, действующим ГОСТам и техническим условиям. Организация, изготавливающая циклоны, имеет право под свою ответственность изменять материалы, указанные в чертежах, материалами других марок, равноценными по механическим свойствам.

В рабочей документации запроектирована тонколистовая сталь 4-IV Ст 3 кп ГОСТ 16523-89, которая применяется при наружной температуре до минус 40°C. При более низких температурах следует применять сталь 5-IV Ст 3 сп ГОСТ 16523-89.

1.2.2. Необработанные наружные поверхности деталей, находящиеся в контакте в рабочей среде, должны быть гладкими, чистыми, без морщин, вмятин, забоин, трещин, инородных включений и иных пороков. Допустимая глубина риска не более 0,4мм. Ржавчину и окалину следует удалить. С внутренней стороны швы должны быть тщательно зачищены, поверхности их должна быть гладкой, ровной с планым переходом к основному металлу.

ЦМ10.00-ТУ

Изм.	Лист	№ докум.	Подп.	Дата

Лист
2

Ц 00148-02

35 Формат А4

1.2.3. Детали из сортового проката не должны иметь пороков изготовления глубиной более 0,3мм на поверхности площадью более 10%. Наличие заусенцев и других дефектов после механической обработки не допускается. Острые кромки должны быть притуплены.

1.2.4. Обработка кромок под сварку производится в соответствии с чертежом. Перед сваркой кромки и поверхности на расстоянии 10мм от края должны быть тщательно зачищены от краски, масла, грязи и окалины до основного металла.

1.2.5. Сварные работы должны производиться в соответствии с утвержденной технологией завода-изготовителя.

Технология сварки должна обеспечивать наименьшее коробление свариваемых деталей, перекося кромок свариваемых элементов не должен превышать допуска на размер.

1.2.6. Сварной шов должен быть ровным. В стыковых соединениях допускается смещение свариваемых кромок друг относительно друга не более 0,5мм. Наплывы, прожоги, непровары и пропуски сварки недопускаются. Окошковая зона и швы должны быть тщательно зачищены, брызги удалены.

1.2.7. Вид сварки и тип сварного шва должны соответствовать указаниям на чертеже, а именно: электродуговая - по ГОСТ 5264-80 электродом Э-42, Э-42А или Э-46 по ГОСТ 9467-75, полуавтоматическая в среде углекислого газа с применением сварочной проволоки СВ-08 или СВ-08А по ГОСТ 2246-70^х, при этом швы свариваемых соединений должны соответствовать ГОСТ 14771-76^х.

1.2.8. Механические свойства наплавленного металла должны быть не ниже значений по ГОСТ 9467-75.

1.2.9. Контроль качества сварных швов производить до грунтовки и окраски узлов керосином и внешним осмотром для обнаруживания дефектов, выходящих за пределы норм, установленных ГОСТ 3242-79.

1.2.10. Дефектные участки сварных швов удалить вырубкой с последующей заваркой и повторным контролем.

1.2.11. Выпуклость, вогнутость и кривизна поверхностей деталей из листа не должна превышать 1мм на 1000мм длины.

1.2.12. При приварке необходимо обеспечить герметичность шва, а так же перпендикулярность оси уплотнительной (рабочей) поверхности фланца.

1.2.13. Метрическая резьба должна выполняться согласно требованиям ГОСТ 16093-81. Поле допуска на винте - **6g**. Класс прочности крепежных деталей не должен быть ниже 5.8 - для болтов и 5 - для гаек. На резьбе не должно быть сорванных ниток и искажений профиля.

Крепежные детали должны иметь металлическое покрытие.

1.2.14. На поверхностях, подлежащих окраске, не должно быть окалины, ржавчины, грязи, влаги и жировых пятен.

1.2.15. Наружные поверхности цициона должна иметь лакокрасочные покрытия по ГОСТ 9032-74 - грунтовка ФЛ-03К коричневая ГОСТ 9109-81.

1.2.16. Покрытие должно наноситься ровным слоем по всей поверхности. Подтеки, пятна, морщины и присташие загрязнения не допускаются.

Поврежденные лакокрасочные покрытия готового изделия должны быть восстановлены.

Изм. № подл. Подпись и дата
Изм. № док. Подпись и дата
Изм. № дубл. Подпись и дата
Изм. № вв. № Подпись и дата

ЦМГО.00-ТУ

Лист
3

Изм. № подл. Подпись и дата
Изм. № док. Подпись и дата
Изм. № дубл. Подпись и дата

ЦМГО.00-ТУ

Лист
4

3, 3004-16, 3304

1.2.17. Незагрунтованные и неокрашенные металлические поверхности должны быть покрыты консервационной смазкой К-17 ГОСТ 10877-76.

1.2.18. Детали, поступающие на сборку, должны быть очищены от загрязнений. Наличие следов коррозии, заусенцев и забоин не допускается.

1.2.19. Резиновые прокладки изготовить из листовой резины по ГОСТ 7338-90.

Прокладки должны иметь ровные кромки среза, поверхность их должна быть гладкой, не должна иметь заусенцев, надрывов, сплошных просветов. На поверхность прокладок не допускается наличие следов масла, краски и растворителя.

1.2.20. Прокладки большого размера следует изготавливать из полос, срезанных по ширине полосы под углом 30° и склеенных между собой резиновым клеем по ГОСТ 2199-78 внахлестку. Срез по толщине листа выполнить под углом 45°. К рабочей поверхности фланца прокладку приклеить клеем 88НП по техническим условиям МРТУ38-105540-73.

1.2.21. При сборке циклона с бункером обеспечить герметичность стыка равномерной затяжкой болтового соединения.

1.2.22. Эллиптичность корпуса циклона и выхлопной трубы не должны превышать пределов допуска на размер диаметра по 14кв.

1.2.23. Несоосность оси корпуса циклона с осями выхлопной трубы и пылевыпускного отверстия должна находиться в пределах 0,5% от величины номинального диаметра циклона и не превышать 10мм.

Изм. № п/л. Подпись и дата. Взам. инв. №. Инв. № дубл. Подпись и дата.

Изм.	Лист	№ докум.	Подп.	Дата	ЦМЮ.00-ТУ	Лист
						5

1.3 Комплектость

Циклон с обратным конусом, универсальный, изготовленный по чертежам ЦМ Ю.00, марки ЦМ 500У...ЦМ 1000У, на место монтажа поступает в собранном виде, если транспортные средства позволяют доставку циклона на место установки без разборки.

В случае централизованного изготовления циклон является комплектующим изделием и заказывается по спецификациям чертежей проекта марки ОВ.

1.4. Маркировка

1.4.1. Детали должны иметь маркировку шрифтом ПО-3 ГОСТ 2930-62^х. Неметаллические детали (прокладки) и мелкие детали клеймить бирками.

1.4.2. Изготовленные детали и сборочные единицы должны иметь клеймо ОТК.

1.4.3. Способ нанесения клейма и маркировки (ударный, оттиск штампом или электрографический) устанавливается заводом-изготовителем, шрифтом ПО-3 ГОСТ 2930-62.

1.4.4. Место под клеймо и маркировку при нанесении их на черную поверхность должно быть зачищено.

1.4.5. Цифры, буквы и знаки должны быть четкими и сохранять маркировку в течении всего срока службы и хранения.

1.4.6. На каждом собранном циклоне должна быть нанесена маркировка, на которой следует указать:

- наименование и товарный знак завода-изготовителя;
- шифр циклонной установки и ее обозначение;

Изм. № п/л. Подпись и дата. Взам. инв. №. Инв. № дубл. Подпись и дата.

Изм.	Лист	№ докум.	Подп.	Дата	ЦМЮ.00-ТУ	Лист
						5

Э. 7004-14, 31/81

- порядковый номер циклонной установки по системе нумерации завода-изготовителя;
- год выпуска;
- обозначение настоящих технических условий;
- клеймо ОТК

1.5. Упаковка

Изделия упаковке не подлежат.

2. Правила приемки

2.1. Приемка изготовленного и смонтированного

циклона должна состоять из:

- наружного осмотра;
- проверки соответствия его техническим требованиям настоящих технических условий;
- проверки правильности сборки и сварки, а также соответствия изделия рабочим чертежам.

2.2. После приемки готовой продукции контролер

ОТК завода-изготовителя должен поставить свое клеймо.

2.3. Контролю должны подвергаться детали и узлы циклона в соответствии с технологией изготовления и контроля, утвержденными в установленном порядке.

2.4. Завод-изготовитель имеет право после исправления выявленных отклонений размеров и иных недостатков изготовления предъявить исправленное изделие для повторной сдачи.

3. Методы контроля

3.1. Габаритные и присоединительные размеры следует проверять мерительным инструментом, обеспечивающим необходимую точность.

3.2. Плотность сварных швов проверить керосином по ГОСТ 3242-79, величину катета шва-измерением.

3.3. Пороки и дефекты сварки должны быть исправлены вырезкой и вырубкой дефектных участков с последующей заваркой и повторным контролем.

3.4. Пункты 1.2.2, 1.2.3, 1.2.4, 1.2.6, 1.2.14, 1.2.15, 1.2.16, 1.2.17, 1.2.18, 1.2.19, -контролировать внешним осмотром; пункты 1.2.4, 1.2.7-контролировать измерительной линейкой, пункт 1.2.13-калибром, пункт 1.2.12-угольником и и щупом, пункты 1.2.2, 1.2.11, 1.2.22-лекальной линейкой и щупом.

3.5. В случае невозможности проведения гидравлических или пневматических испытаний циклона или установки в целом допускается проверка сварных швов на герметичность по пункту 3.2

4. Транспортировка и хранение

4.1. Транспортировка и хранение циклонов производится по группе "О1" условий хранения согласно ГОСТ 15150-69.

4.2. Циклоны должны храниться под навесом, предохраняющим их от атмосферных осадков.

5. Гарантии поставщика

5.1. Циклоны после сборки должны быть приняты ОТК завода-изготовителя.

5.2. Завод-изготовитель гарантирует соответствие циклона требованиям настоящих технических условий при соблюдении потребителем условий эксплуатации, транспортирования и хранения, предусмотренных техническими условиями.

5.3. Срок гарантии устанавливается 18 мес. со дня начала эксплуатации циклона.

Изм.	Лист	№ докум.	Подп.	Дата

ЦМЮ.00-ТУ

Лист
7

02

Изм.	Лист	№ докум.	Подп.	Дата

ЦМЮ.00-ТУ

Лист
8