

Типовые конструкции, изделия и узлы зданий и сооружений

СЕРИЯ 5.904 - 72.93

ЦИКЛОН  
С ОБРАТНЫМ КОНУСОМ УНИВЕРСАЛЬНЫЙ

Выпуск 2

УСТАНОВКИ ЦИКЛОНА .

РАБОЧИЕ ЧЕРТЕЖИ

СЕРИЯ 5.904 - 72.93

ЦИКЛОН  
С ОБРАТНЫМ КОНУСОМ УНИВЕРСАЛЬНЫЙ

Выпуск 2

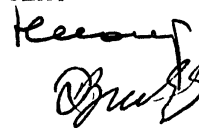
УСТАНОВКИ ЦИКЛОНА.

РАБОЧИЕ ЧЕРТЕЖИ

РАЗРАБОТАНЫ АО РОСПРОМПРОЕКТ

ГЛАВНЫЙ ИНЖЕНЕР

ГЛАВНЫЙ ИНЖЕНЕР ПРОЕКТА



С Н НИКИТИН

Э И ЗИСЬМАН

УТВЕРЖДЕНЫ ГЛАВНЫМ УПРАВЛЕНИЕМ  
ПРОЕКТИРОВАНИЯ И ИНЖЕНЕРНЫХ  
ИЗЫСКАНИЙ ГОССТРОЯ РОССИИ

ПИСЬМО от 10.12.93 № 9-3-3/278

ВВЕДЕНЫ В ДЕЙСТВИЕ АО РОСПРОМПРОЕКТ  
с 01.03.94

ПРИКАЗ от 15.12.93 № 29

3.904-72.93.82

ОБОЗНАЧЕНИЕ	НАИМЕНОВАНИЕ	Стр.
ЦМ 20.00	Установка циклона на пылесборнике	3
ЦМ 21.09	Прокладка	4
ЦМ 20.00 СБ	Установка циклона на пылесборнике. Сборочный чертёж	5
ЦМ 21.00	Ящик выдвижной.	6
ЦМ 21.00 СБ	Ящик выдвижной. Сборочный чертёж	7
ЦМ 21.05	Проушина	8
ЦМ 21.06	Ручка	8
ЦМ 21.07	Цапфа	9
ЦМ 21.08	Колесо	9
ЦМ 22.00	Пылесборник	10
ЦМ 22.00 СБ	Пылесборник. Сборочный чертёж	11
ЦМ 22.01	Стенка передняя	12
ЦМ 22.04	Косынка	13
ЦМ 22.03	Косынка	13
ЦМ 22.06	Направляющая правая	14
ЦМ 22.05	Направляющая левая	14
ЦМ 22.13	Ось	15
ЦМ 22.14	Кулачек	15
ЦМ 22.11	Ребро жесткости	16
ЦМ 22.18	Лист верхний	16
ЦМ 30.00	Установка циклона на кронштейне	17
ЦМ 30.00 СБ	Установка циклона на кронштейне Сборочный чертёж	18
ЦМ 31.00	Кронштейн	19
ЦМ 31.00 СБ	Кронштейн. Сборочный чертёж	20

ОБОЗНАЧЕНИЕ	НАИМЕНОВАНИЕ	Стр.
ЦМ 31.02	Косынка	21
ЦМ 31.03	Косынка	21
ЦМ 31.04	Косынка	22
ЦМ 31.06	Косынка	22
ЦМ 31.08	Уголок левый	23
ЦМ 31.07	Уголок правый	23
ЦМ 40.00	Установка циклона на полу	24
ЦМ 40.00 СБ	Установка циклона на полу Сборочный чертёж	26
ЦМ 41.00	Рама	27
ЦМ 41.00 СБ	Рама. Сборочный чертёж	28
ЦМ 41.02	Косынка	29
ЦМ 41.06	Косынка	29
ЦМ 41.07	Поперечина	30
ЦМ 41.05	Поперечина	30
ЦМ 42.00	Рама	31
ЦМ 42.00 СБ	Рама. Сборочный чертёж	32
ЦМ 42.02	Косынка	33
ЦМ 42.06	Косынка	33

№ Лист	№ докум.	Подп.	Дата
Разраб.	МЕРКУЛОВ		
Пров.	ЗИСЬМАН		
Н.контр.	ЗИСЬМАН		
Итв.	КОВАЛЕНКО		

3.904-72.93.2

## СОДЕРЖАНИЕ

СТАДИЯ	Лист	Листов
Р		1

МИНИСТРОМ РОССИИ  
РОСПРОМПРОЕКТ  
Москва

Формат	Зона	Поз.	Обозначение	Наименование	Кол.	Примечание
				Документация		
А3			ЦМ 20.00.СБ.	Сборочный чертеж		
А4			ЦМ 10.00.ТУ.	Технические условия		
				<u>Сборочные единицы</u>		
А4	I		ЦМ 21.00.	Ящик выдвижной	I	
				<u>Детали</u>		
А4	2		ЦМ 10.01.	Крышка	2	
А4	3		ЦМ 10.02.	Прокладка	2	
				<u>Стандартные изделия</u>		
				Болт ГОСТ 7798-70		
		4		M6-6gx20.58.016	8	
		5		M8-6gx36.58.016	4	
				Гайка ГОСТ 5915-70		
		6		M6-6H.5.016	8	
		7		M8-6H.5.016	4	
				Шайба ГОСТ 11371-78		
		8		6.04.016	8	
		9		8.04.016	4	
		10		Шайба 8.65Г.059		
				ГОСТ 6402-70	4	

ЦМ 20.00.

Изм	Лист	№ докум.	Подпись	Дата
Разраб.		Меркулова	<i>[Подпись]</i>	11.93
Пров.		Зисман	<i>[Подпись]</i>	
Н.контр.		Зисман	<i>[Подпись]</i>	
Уте.		Коваленко	<i>[Подпись]</i>	

Установка циклона  
на пылесборнике

Лит.	Лист	Листов
	1	3

МИНИСТРОЙ РОССИИ  
РОСПРОМПРОЕКТ  
Москва

Лист

2

3

Формат	Зона	Поз.	Обозначение	Наименование	Кол.	Примечание
				<u>Переменные данные для исполнений</u>		
				ЦМ 20.00.		
				<u>Сборочные единицы</u>		
А4	II		ЦМ 11.00.	Улитка	I	
А4	I2		ЦМ 12.00.	Конус обратный	I	
А4	I3		ЦМ 14.00	Вставка коническая	I	
А4	I4		ЦМ 22.00.	Пылесборник	I	
				<u>Детали</u>		
А4	I5		ЦМ 10.03.	Прокладка	I	
А4	I6		ЦМ 10.04.	Прокладка	I	
				<u>Стандартные изделия</u>		
		I7		Болт М10-6gx36.58.016		
				ГОСТ 7798-70	28	
		I8		Гайка М10-6H.5.016		
				ГОСТ 5915-70	28	
		I9		Шайба 10.04.016		
				ГОСТ 11371-78	28	
				<u>ЦМ 20.00-01</u>		
				<u>Сборочные единицы</u>		
А4	II		ЦМ 11.00-01	Улитка	I	
А4	I2		ЦМ 12.00-01	Конус обратный	I	
				<u>ЦМ 20.00.</u>		

Изм Лист № докум. Подпись Дата

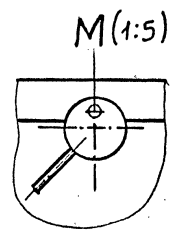
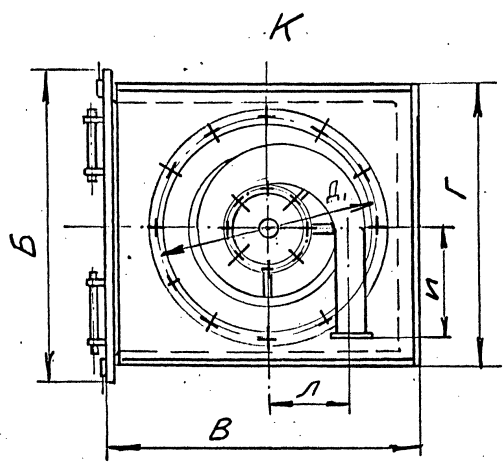
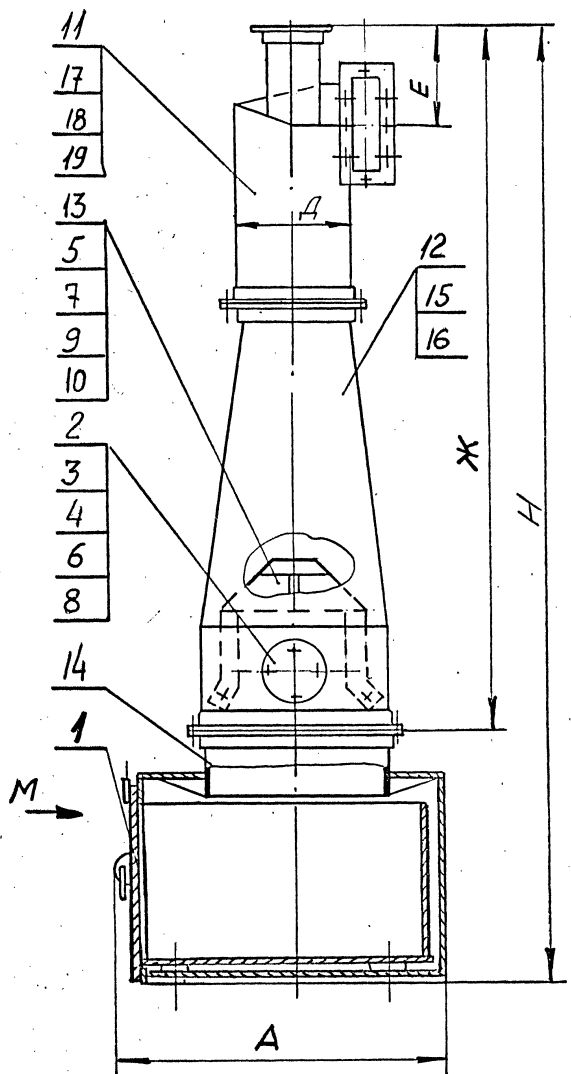
Изм Лист № докум. Подпись Дата



4M20.000CB

РАЗМЕРЫ В ММ

ОБОЗНАЧЕНИЕ	Марка	А	Б	В	Г	Д	Д <sub>1</sub>	Е	Ж	И	Л	Н	Масса, кг
ЦМ 20.00	Я-ЦМ 500-У	1230	1280	1200	1200	500	830	400	3000	375	315	3580	300
- 01	Я-ЦМ 600-У	1230	1280	1200	1200	600	990	480	3590	450	370	4170	325



1. Размеры для справок
2. При монтаже обеспечить соосность всех собранных узлов. Допустимое отклонение от соосности не более 2 мм на длине 1000 мм.
3. Выдвижной ящик (поз I) должен свободно, вручную перемещаться внутри пылесборника (поз I4), затяжкой клиновых запоров обеспечить герметичность пылеприемного устройства. Резиновая прокладка должна плотно прилегать по всей плоскости герметизирующей плоскости.
4. Наружные поверхности собранного изделия должны иметь лакокрасочные покрытия - грунтовка ФЛ - ОК коричневатая по ГОСТ 9109 - 81, 2 слоя, с последующим нанесением атмосферостойких эмалей. Выбор цвета окраски принять по конкретному проекту.
5. При сборке и испытании циклонной установки следить за целостностью герметизирующих резиновых прокладок и отсутствием подсосов воздуха в стыках.

Уна. № подл. Подпись и дата  
 Уна. № инв. № дубл. Подпись и дата  
 Вр. и инв. № Подпись и дата

				ЦМ 20.000.СБ				
Изм. Лист	№ докум.	Подпись	Дата	Установка циклона на пылесборнике.		Лит.	Масса	Масштаб
Разраб.	Меркулова	<i>[Signature]</i>	08			См.	-	
Пров.	ЗИСЬМАН	<i>[Signature]</i>		Сборочный чертёж		Лист	Листов /	
Т.контр.								
Н.контр.	ЗИСЬМАН	<i>[Signature]</i>		МИНИСТРОЙ РОССИИ <b>РОСПРОМПРОЕКТ</b> Москва				
Утв.	Коваленко	<i>[Signature]</i>						

5.904-72.93.62.

Формат	Зона	Поз.	Обозначение	Наименование	Кол.	Примечание
				<u>Документация</u>		
43			ЦМ 2I.00.СБ.	Сборочный чертёж		
				<u>Детали</u>		
Б7	I.		ЦМ 2I.0I.	Лист передний		
				Лист БН.4, ОГОСТИ 9903-74		
				Ст3 ГОСТ I4637-89		
				I240hI4x472hI4	I	18,3кг
Б7	2.		ЦМ 2I.02.	Лист задний		
				Лист БН.4, ОГОСТИ 9903-74		
				Ст3 ГОСТ I4637-89		
				II74hI4x375hI4	I	13,7кг
Б7	3.		ЦМ 2I.03.	Дно		
				Лист БН.4, ОГОСТИ 9903-74		
				Ст3 ГОСТ I4637-89		
				II74hI4xII72hI4	I	43кг
Б7	4.		ЦМ 2I.04.	Лист боковой		
				Лист БН.4, ОГОСТИ 9903-74		
				Ст3 ГОСТ I4637-89		
				II84hI4x380hI4	2	14кг
А4	5.		ЦМ 2I.05.	Проушина	2	
А4	6.		ЦМ 2I.06.	Ручка	I	
А4	7.		ЦМ 2I.07.	Цапфа	4	
А4	8.		ЦМ 2I.08.	Колесо	4	
А4	9.		ЦМ 2I.09.	Прокладка	I	

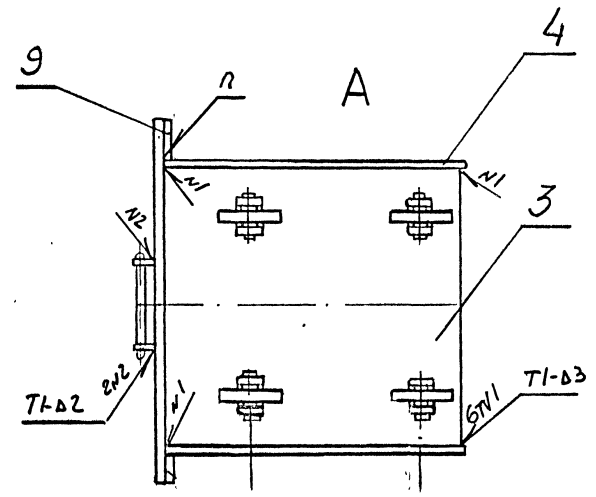
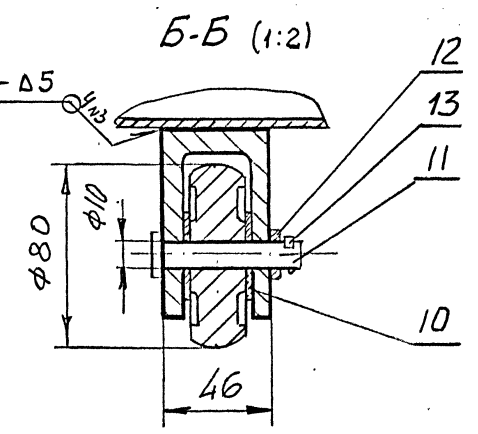
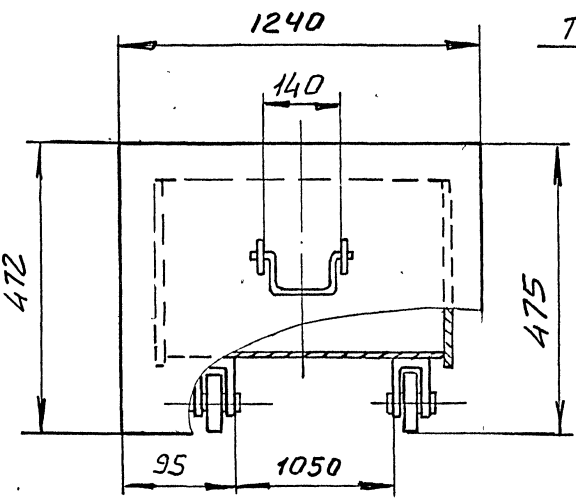
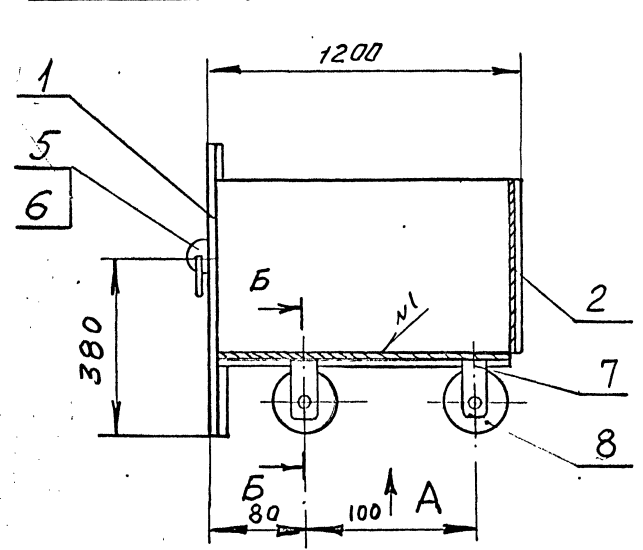
ЦМ.2I.00.			
Изм/Лист	№ докум.	Подпись	Дата
Разраб.	Меркулов	А.М.	10.93
Пров.	Зисман	А.М.	
Н. контр.	Зисман	А.М.	
Утв.			
Ящик выдвигной			Лит. 1 Листов 2
			МИНСТРОЙ РОССИИ РОСПРОМПРОЕКТ Москва

Формат	Зона	Поз.	Обозначение	Наименование	Кол.	Примечание
Б7	IO.		ЦМ 2I.09.	Шайба		
				Текстолит ПТ-3.		
				ГОСТ 5-48		
				D=24 d=II δ=2,5	8	0,02кг
				<u>Стандартные изделия</u>		
	II.			Ось 22-IOX x30		
				ГОСТ 9650-80	4	
	II2.			Шайба IO.02.0I9		
				ГОСТ II37I-78	4	
	II3.			Шплинт 2,5xI6-0I9		
				ГОСТ 379-79	4	

ЦМ.2I.00.			
Изм/Лист	№ докум.	Подпись	Дата
Разраб.			
Пров.			
Н. контр.			
Утв.			
			Лит. 1 Листов 2
			МИНСТРОЙ РОССИИ РОСПРОМПРОЕКТ Москва

2.904-1.90.02

ЦМ 21.00 СБ



1. Размеры для справок.
2. Шероховатость обработанных поверхностей деталей без чертежа 12,5 ✓
3. Сварные швы по ГОСТ 5264-80.  
Швы зачистить.
4. При приварке цапф (поз 7) обеспечить параллельность плоскости колес продольной оси днища.  
Допустимое отклонение не более 0,3 мм на длине 500 мм.
5. После приварки цапф и сборки, колеса должны свободно, от руки вращаться без заеданий на осях (поз 10).

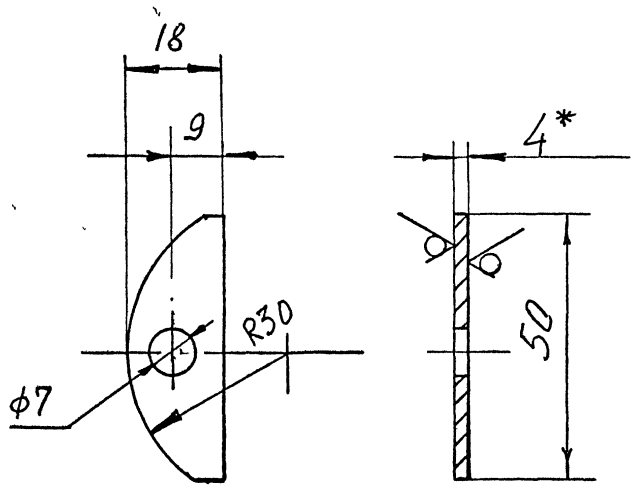
				Ц М 2 1 . 0 0 С Б				
Изм	Лист	№ докум.	Подпись	Дата	Я Ш И К В Ы Д В И Ж Н О Й СБОРОЧНЫЙ ЧЕРТЕЖ	Лит.	Масса	Масштаб
							67,0	1 : 10
						Лист	Листов /	
						МИНИСТРОЙ РОССИИ <b>РОСПРОМПРОЕКТ</b> Москва		
Н.контр.	Утв.	Зисьян						

Имя, № дубл., Подпись и дата  
В.контр. №  
Подпись и дата  
Имя, № подл.



90.12.05

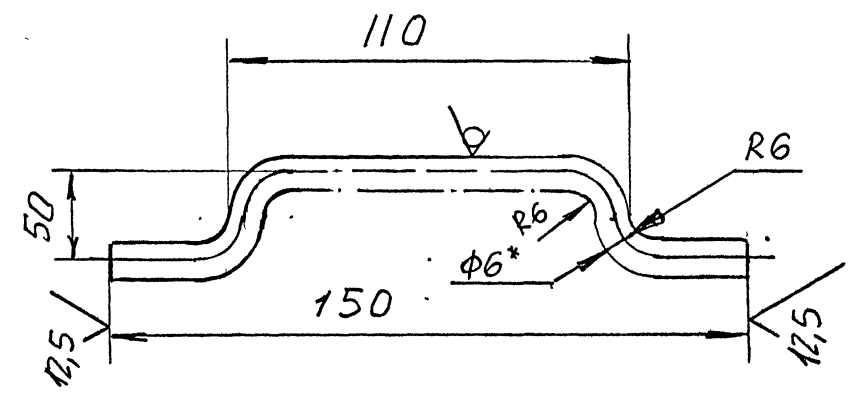
12,5 /  $\sqrt{M}$



- 1.\* Размер для справок
- 2. H I4, h I4,  $\pm \frac{1}{2}$  IT I4

Изм/Лист	№ докум.	Подп.	Дата	Ц М 2 I . 0 5		
Разраб.	Меркулова			ПРОУШИНА		
Пров.	Зисман			Лит.	Масса	Масштаб
Т.контр.					0,06	I : I
Изм. № подл.				Лист	Листов /	
Н.контр.	Зисман			Б-ПН4 ГОСТ 19903-74		МИНСТРОЙ РОССИИ
Утв.				Ст3 ГОСТ 14637-89		РОСПРОМПРОЕКТ
						Москва

90.12.06

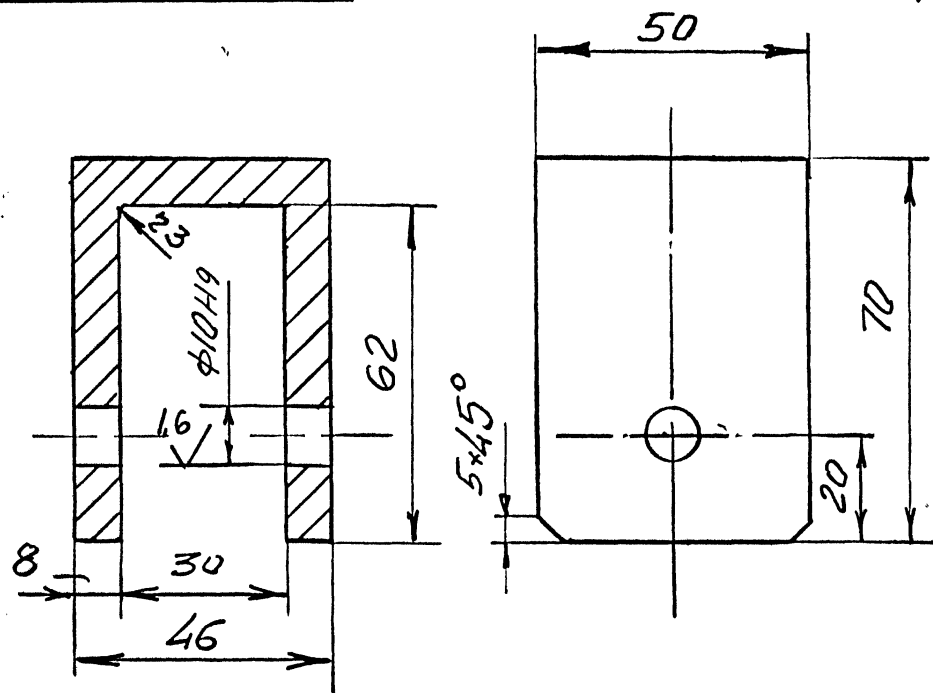


- 1.\* Размер для справок
- 2. h I4,  $\pm \frac{1}{2}$  IT I4
- 3. Длина развертки I78 мм

Изм/Лист	№ докум.	Подп.	Дата	Ц М 2 I . 0 6		
Разраб.	Меркулова			РУЧКА		
Пров.	Зисман			Лит.	Масса	Масштаб
Т.контр.					0,39	I : I
Изм. № подл.				Лист	Листов /	
Н.контр.	Зисман			Круг ВЕ ГОСТ 2590 - 88		МИНСТРОЙ РОССИИ
Утв.				Ст3 ГОСТ 535 - 88		РОСПРОМПРОЕКТ
						Москва

LM2107

63 ✓(M)



1. H I4; h I4;  $\pm \frac{I}{2} J T I4$

2. Допускается изготовить из листа  
 $\delta = 6$  мм гнутой или сварной.

Ц М 2 I . 0 7

Изм/Лист	№ докум.	Подп.	Дата
Разраб.	Меркулова	<i>Меркулова</i>	5/11/88
Пров.	Зисман	<i>Зисман</i>	
Т.контр.			
Н.контр.	Зисман	<i>Зисман</i>	
Утв.			

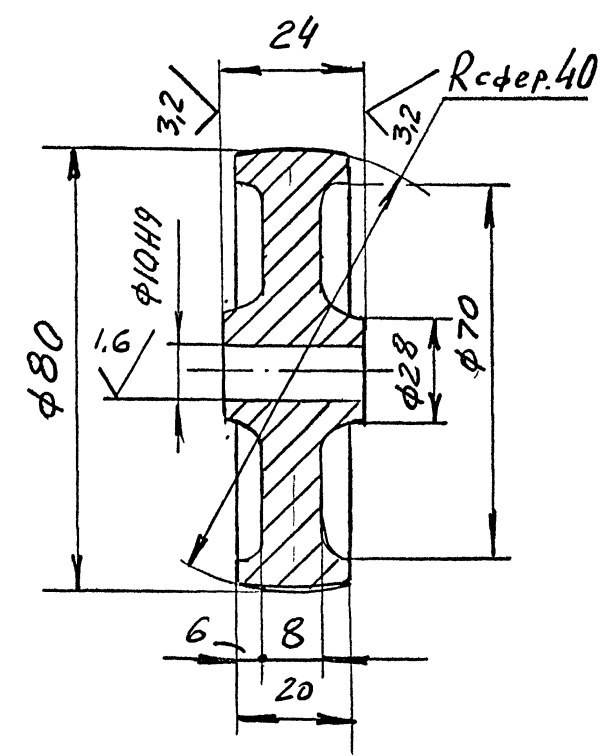
Ц А П Ф А

Лит.	Масса	Масштаб
	0,52	I : I
Лист	Листов /	
МИНСТРОЙ РОССИИ		
РОСПРОМПРОЕКТ		
Москва		

Ст 3 ГОСТ 380 - 88

80'12W7

12,5 ✓(M)



1. h I4, H I4,  $\pm \frac{I}{2} J T I4$

2. Покрытие: Хим, окс, прм.

Ц М 2 I . 0 8

Изм/Лист	№ докум.	Подп.	Дата
Разраб.	Меркулова	<i>Меркулова</i>	5/11/88
Пров.	Зисман	<i>Зисман</i>	
Т.контр.			
Н.контр.	Зисман	<i>Зисман</i>	
Утв.			

К О Л Е С О

Лит.	Масса	Масштаб
	0,9	I : I
Лист	Листов /	
МИНСТРОЙ РОССИИ		
РОСПРОМПРОЕКТ		
Москва		

СТАЛЬ 45 ГОСТ 1050 - 88

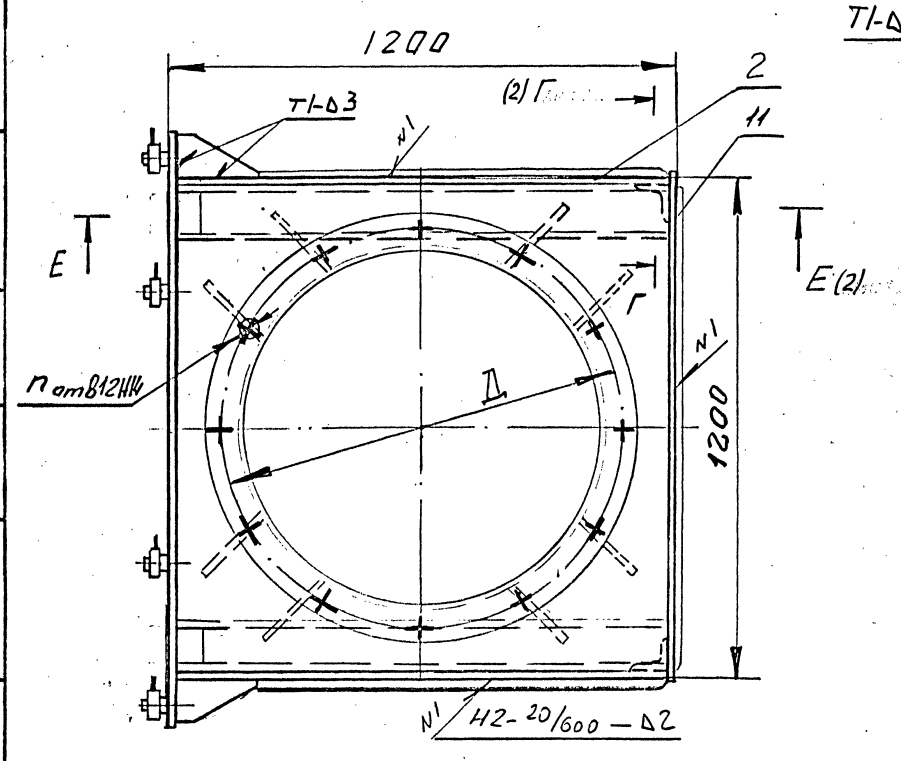
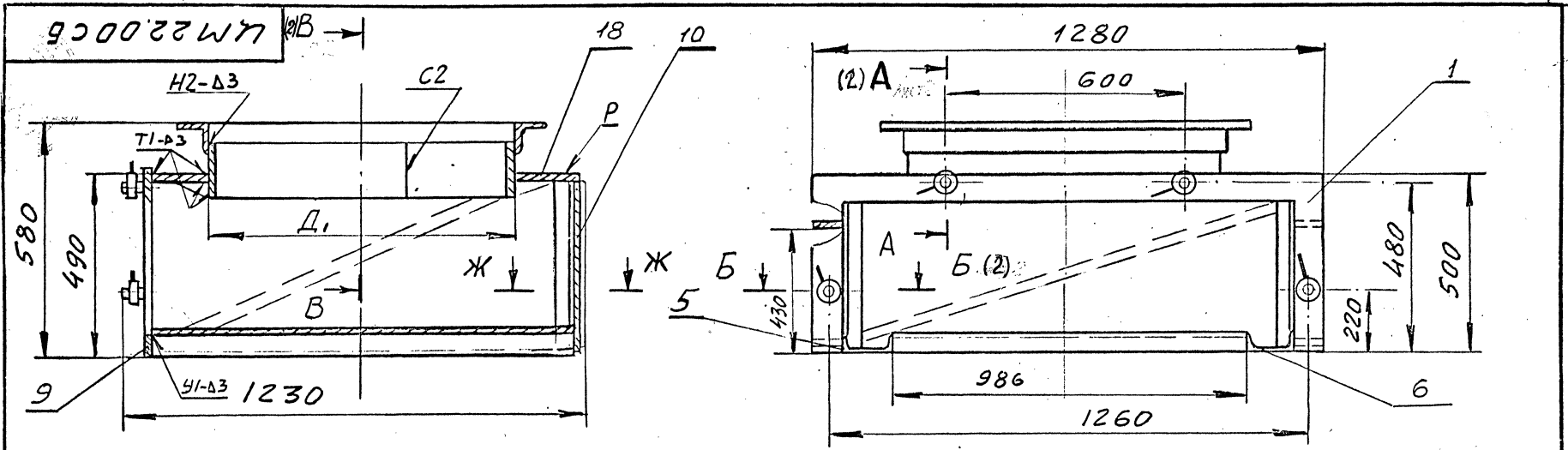
5.904-72.93 62.

Формат	Зона	Поз.	Обозначение	Наименование	Кол.	Примечание
				Документация		
A3			ЦМ 22.00.СБ.	Сборочный чертёж		
				Детали		
A4	I		ЦМ 22.01.	Стенка передняя	I	
BZ	2		ЦМ 22.02.	Стенка боковая		
				Лист БПН2ГОСТ19903-74 Ст3 ГОСТ 16523-89		
				500hI4xII96hI4	2	9,32 кг
A4	3		ЦМ 22.03.	Косынка	4	
A4	4		ЦМ 22.04.	Косынка	8	
A4	5		ЦМ 22.05.	Направляющая левая	I	
A4	6		ЦМ 22.06.	Направляющая правая	I	
BZ	7		ЦМ 22.07.	Стойка	2	
				45x45x4БГОСТ850989 Узелок Ст3 ГОСТ 535-88		
				L=490hI4	2	I,3 кг
BZ	8		ЦМ 22.08.	Дно		
				Лист Б-ПН2ГОСТ19903-74 Ст3 ГОСТ 16523-89		
				II96 I4xI000 I4	I	I8,6 кг
BZ	9		ЦМ 22.09.	Болт передний		
				Лист Б-ПН2ГОСТ19903-74 Ст3 ГОСТ 16523-89		
				986 I4x40 I4	I	I,2 кг
BZ	10		ЦМ 22.10.	Стенка задняя		
				Лист Б-ПН2ГОСТ19903-74 Ст3 ГОСТ 16523-89		
				I200 I4x500 I4	I	9,36 кг
			ЦМ. 22.00.			
Изм	Лист	№ докум.	Подпись	Дата		
Разраб.	Меркулов			30/03		
Пров.	Зисбман					
Н. контр.	Зисбман					
Утв.						
Пылесборник				Лит.	Лист	Листов
					I	2
				МИНСТРОЙ РОССИИ РОСПРОМПРОЕКТ Москва		

Формат	Зона	Поз.	Обозначение	Наименование	Кол.	Примечание
A4	II		ЦМ 22.II.	Ребро жесткости	3	
BZ	I2		ЦМ 22.I2.	Ручка		
				Круг В12 ГОСТ2590-88 Ст3 ГОСТ 535-88		
				L=80hI4	4	0,05 кг
A4	I3		ЦМ 22.I3.	Ось	4	
A4	I4		ЦМ 22.I4.	Кулачек	4	
				Стандартные изделия		
		I5		Гайка М12-6Н.5.0I6.		
				ГОСТ 5915-70	8	
			Переменные данные для исполнений			
			ЦМ 22.00.			
			Детали			
A4	I6		ЦМ I2.03	Фланец	I	
BZ	I7		ЦМ 22.I5.	Обегайка		
				Лист Б-ПН3ГОСТ19903-74 Ст3 ГОСТ 16523-89		
				2600hI4xI20hI4	I	7,3 кг
A4	I8		ЦМ 22.I6.	Лист верхний	I	
			ЦМ 22.00-0I			
			Детали			
A4	I6		ЦМ I2.03-0I	Фланец	I	
BZ	I7		ЦМ 22.I7.	Обегайка		
				Лист Б-ПН3ГОСТ19903-74 Ст3 ГОСТ 16523-89		
				3IIOhI4xI20hI4	I	8,7 кг
A4	I8		ЦМ 22.I6-0I	Лист верхний	I	
			ЦМ. 22.00.			
Изм	Лист	№ докум.	Подпись	Дата		
				Лист 2		

У.З.УМ-12.90 02.

Имя, № подл. Подпись и дата  
Имя, № дубл. Подпись и дата  
Имя, № вкл. Подпись и дата

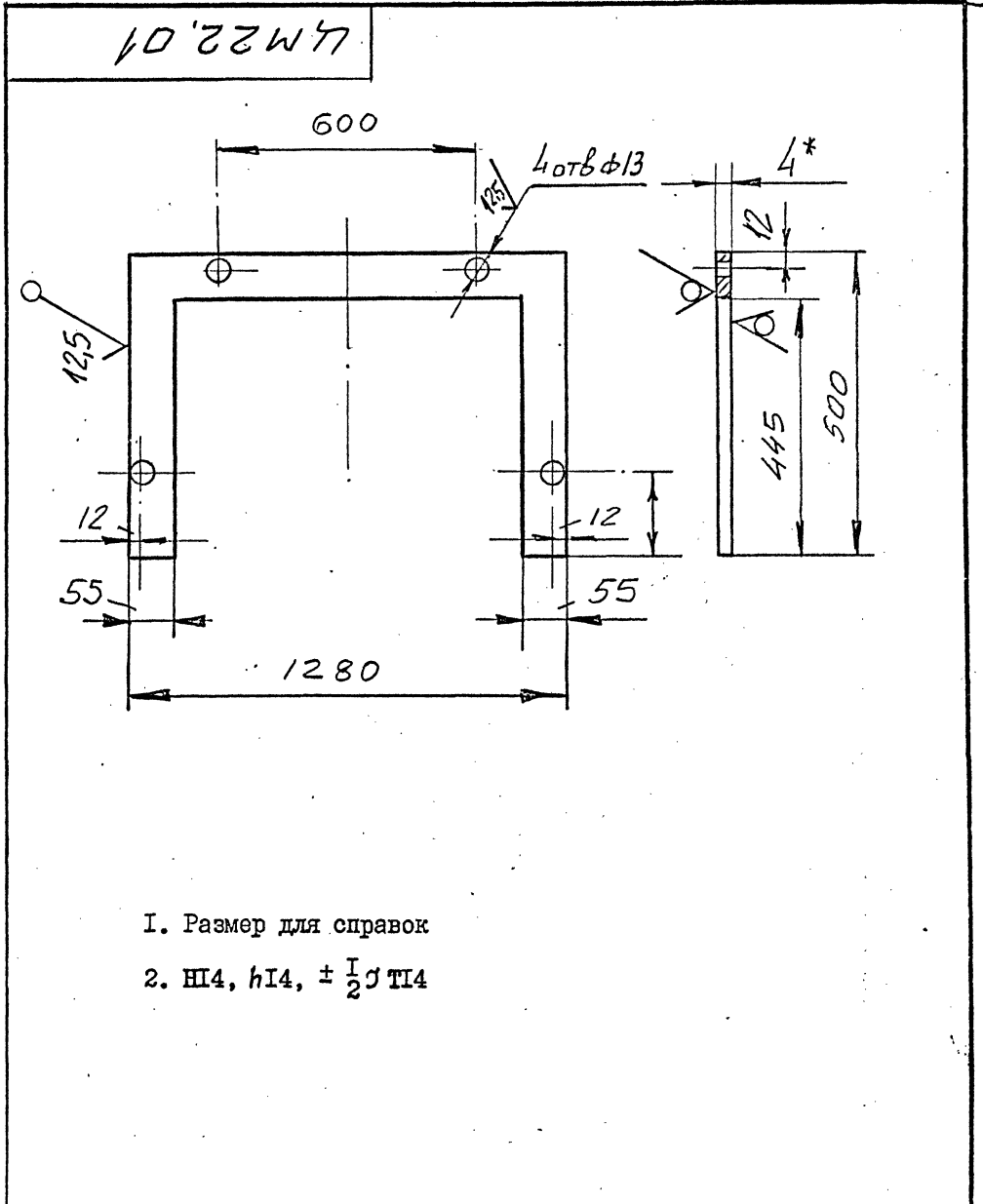
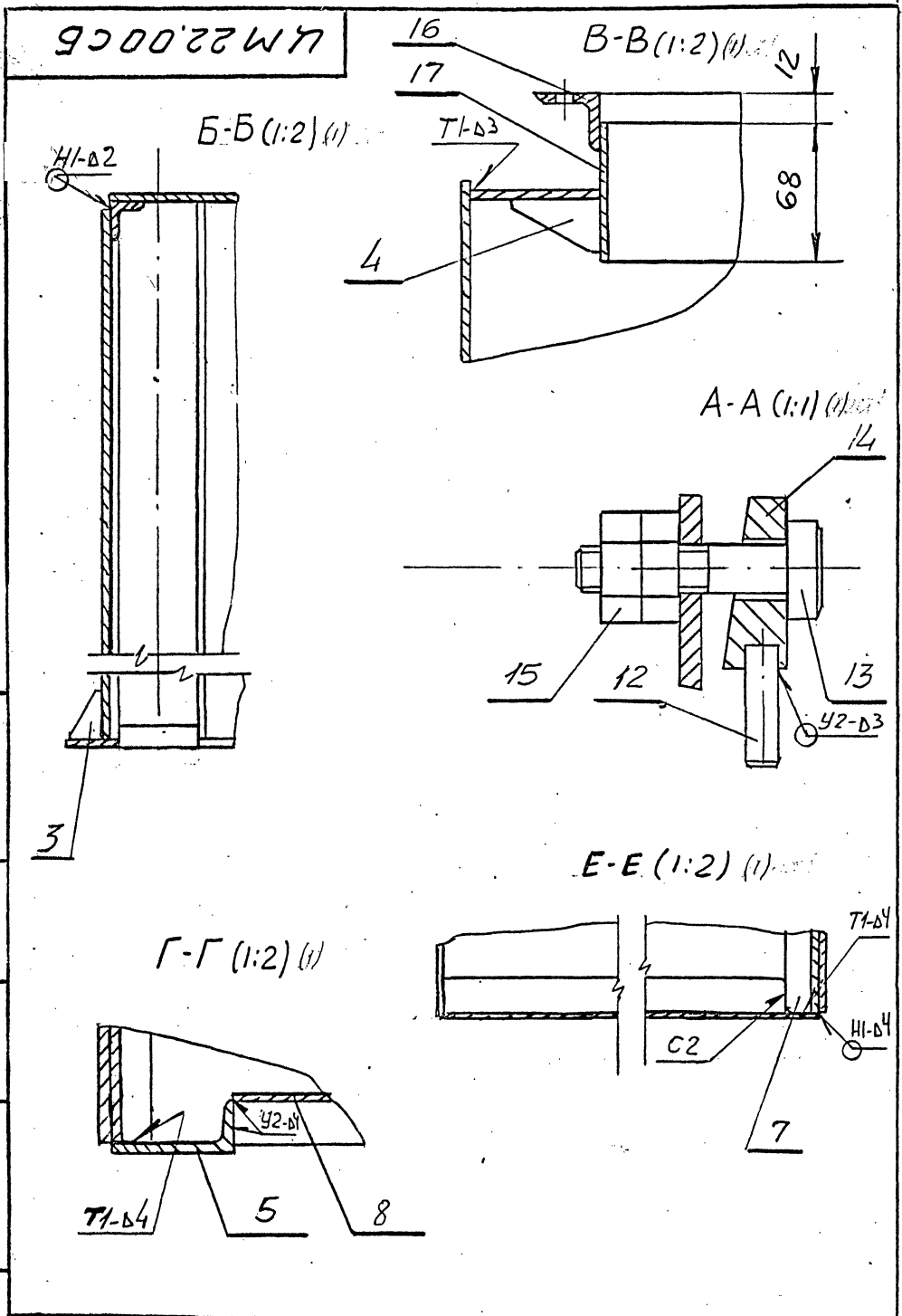


Размеры в мм

ОБОЗНАЧЕНИЕ	D	D <sub>1</sub>	r	Масса, кг
ЦМ 22.00	880	830	16	130
- 01	1040	990	20	125

1. Размеры для справок
2. При затяжке гаек М12 (поз 15) обеспечить свободное, без заеданий вращение кулачка (поз 14) на оси (поз 13)
3. После сварки кулачка (поз 14) с ручкой (поз 12) произвести покрытие: Хим, окс, црм.
4. При сварке обеспечить горизонтальность поверхности Р по уровню. Допустимое отклонение 0,3 мм на длине 1000 мм.

				ЦМ 22. 00. СБ			
Изм	Лист	№ докум.	Подпись	Дата	<b>ПЫЛЕСБОРНИК</b> Сборочный чертеж		
Разраб.		МЕРКУЛОВА		12/93			
Пров.		ВИСЬМАН					
Т.контр.							
Н.контр.		ВИСЬМАН			Лит.	Масса	Масштаб
Утв.					См. табл.	I : 10	
					Лист /	Листов 2	
					МИНСТРОЙ РОССИИ <b>РОСПРОМПРОЕКТ</b> Москва		



- 1. Размер для справок
- 2. H14, h14, ± 1/2 J14

Изм. № подл. Подпись и дата

Взл. № док. № Имя. № дубл. Подпись и дата

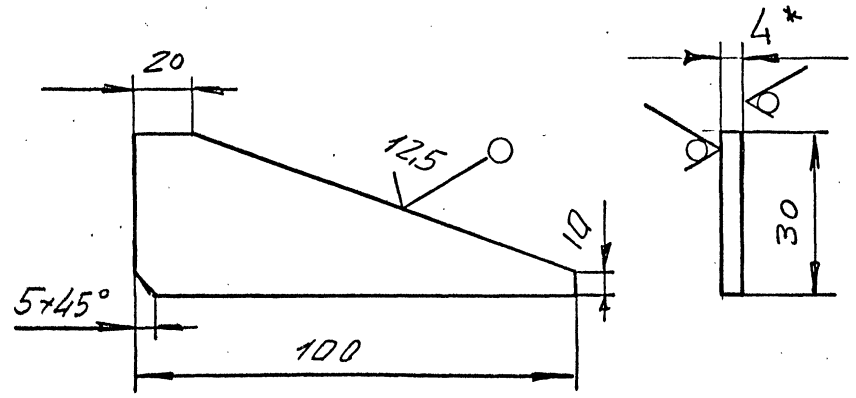
Изм. № подл. Подпись и дата

Взл. № док. № Имя. № дубл. Подпись и дата

Изм. № подл.	№ докум.	Подп.	Дата	Лист
				2

ЦМ 22. 01				Лит.	Масса	Масштаб
Изм. Лист	№ докум.	Подпись	Дата	Лит.	3,4	I:10
Разраб.	Меркулова	<i>[Signature]</i>	14.03			
Пров.	Зисман	<i>[Signature]</i>				
Т.контр.				Лист	Листов /	
Н.контр.	Зисман	<i>[Signature]</i>		Лист Б-ПН ГОСТ 19903-74		
Утв.				Ст 3 ГОСТ 14637-89		
				МИНСТРОЙ РОССИИ РОСПРОМПРОЕКТ Москва		

40'22W47



- 1. \* Размер для справок
- 2.  $h14; \pm \frac{1}{2} hT I4$

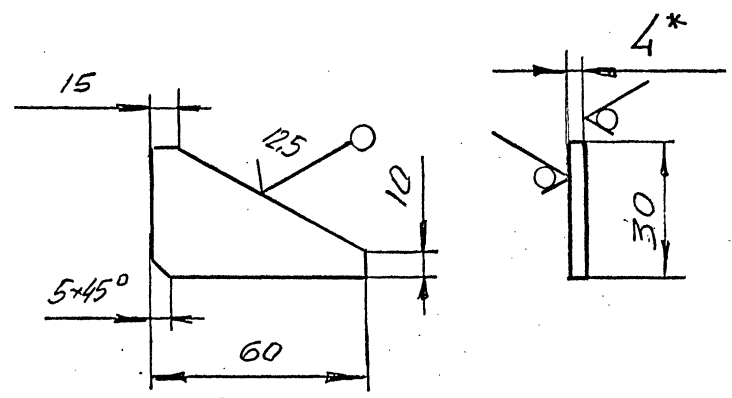
ЦМ 22.04

Изм/Лист	№ докум.	Подп.	Дата
Разраб.	Меркулова	<i>[Signature]</i>	XII 98
Пров.	Зисьян	<i>[Signature]</i>	
Т.контр.			
Н.контр.	Зисьян	<i>[Signature]</i>	
Утв.			

КОСЫНКА

Лит.	Масса	Масштаб
	0,1	1:1
Лист	Листов /	
Б-ПН4 ГОСТ 19903 - 74		
Ст 3 ГОСТ 14637 - 89		
МИНСТРОЙ РОССИИ		
РОСПРОМПРОЕКТ		
Москва		

Э0'22W47



- 1. \* Размер для справок
- 2.  $h14; \pm \frac{1}{2} hT I4$

ЦМ 22.03

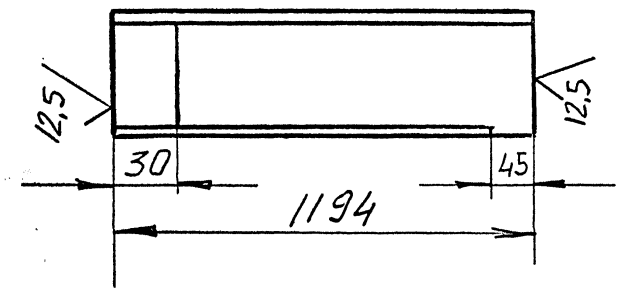
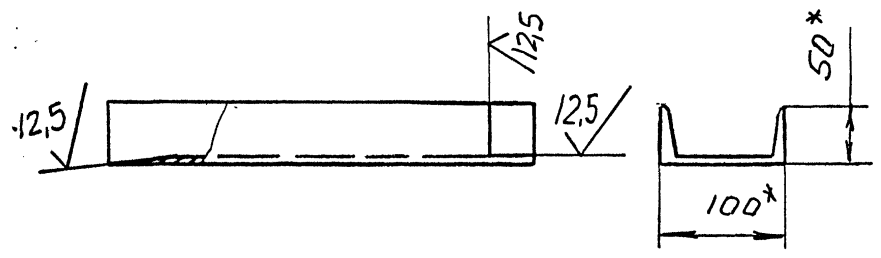
Изм/Лист	№ докум.	Подп.	Дата
Разраб.	Меркулова	<i>[Signature]</i>	XII 98
Пров.	Зисьян	<i>[Signature]</i>	
Т.контр.			
Н.контр.	Зисьян	<i>[Signature]</i>	
Утв.			

КОСЫНКА

Лит.	Масса	Масштаб
	0,06	1:1
Лист	Листов /	
Б-ПН4 ГОСТ 19903 - 74		
Ст 3 ГОСТ 14637 - 89		
МИНСТРОЙ РОССИИ		
РОСПРОМПРОЕКТ		
Москва		

ЦМ 22.06

И/А



- 1. \*Размеры для справок
- 2. hI4; ± I/2 IT I4

Ц М 2 2 . 0 6

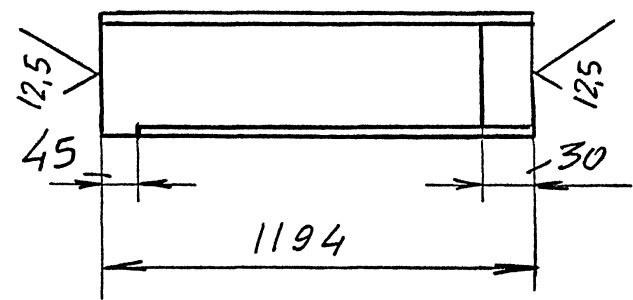
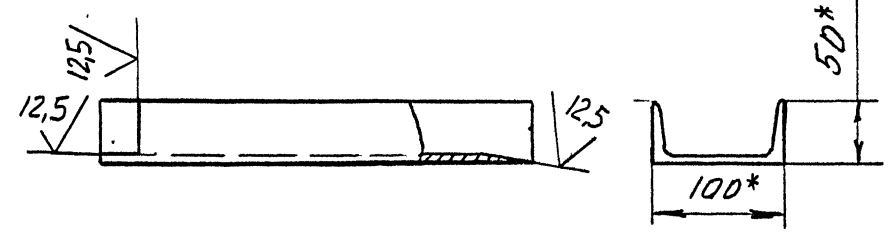
Изм/Лист	№ докум.	Подп.	Дата
Разраб.	Меркулова		
Пров.	Зисман		
Т.контр.			
И.контр.	Зисман		
Утв.			

НАПРАВЛЯЮЩАЯ ПРАВАЯ

Лит.	Масса	Масштаб
	10,2	1:10
Лист	Листов /	
Швеллер 10 ГОСТ 8240 - 89		
МИНСТРОЙ РОССИИ		
РОСПРОМПРОЕКТ		
Москва		

ЦМ 22.05

И/А



- 1. \*Размеры для справок
- 2. hI4; ± I/2 IT I4

Ц М 2 2 . 0 5

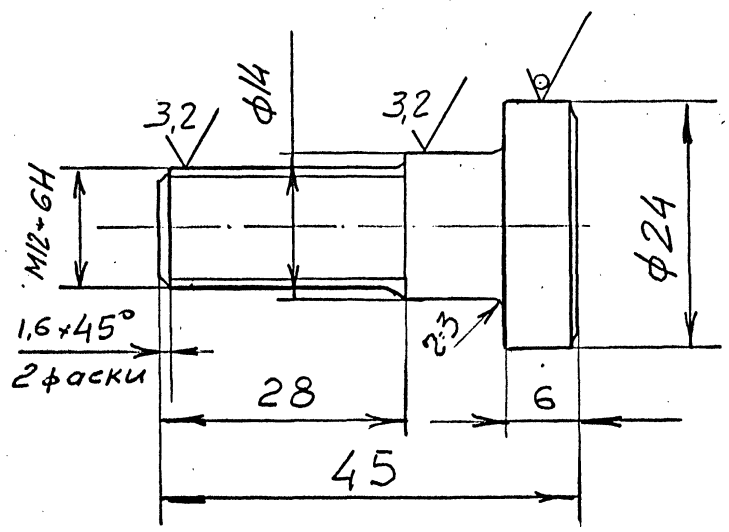
Изм/Лист	№ докум.	Подп.	Дата
Разраб.	Меркулова		
Пров.	Зисман		
Т.контр.			
И.контр.	Зисман		
Утв.			

НАПРАВЛЯЮЩАЯ ЛЕВАЯ

Лит.	Масса	Масштаб
	10,2	1:10
Лист	Листов /	
Швеллер 10 ГОСТ 8240-89		
МИНСТРОЙ РОССИИ		
РОСПРОМПРОЕКТ		
Москва		

ЛМ22.13

12,5/√(✓)



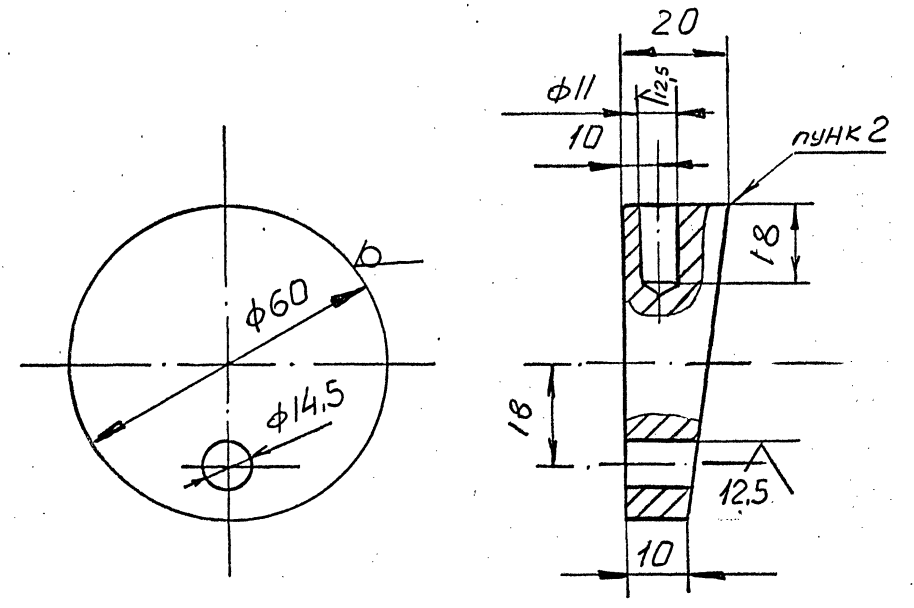
- 1. \*Размер для справок
- 2. h14, ± I/2 IT 14
- 3. Покрытие: Хим.окс.прм.

Ц М 2 2 . 1 3

Изм.	Лист	№ докум.	Подп.	Дата	О С Б	Лит.	Масса	Масштаб
Разраб.		Меркулова					0,6	2 : 1
Пров.		Зисман						
Т.контр.								
Н.контр.		Зисман			Круг	B24 ГОСТ 2590 - 88	Ст3 ГОСТ 535 - 88	
Утв.						МИНСТРОЙ РОССИИ РОСПРОМПРОЕКТ Москва		

ЛМ22.14

6,3/√(✓)



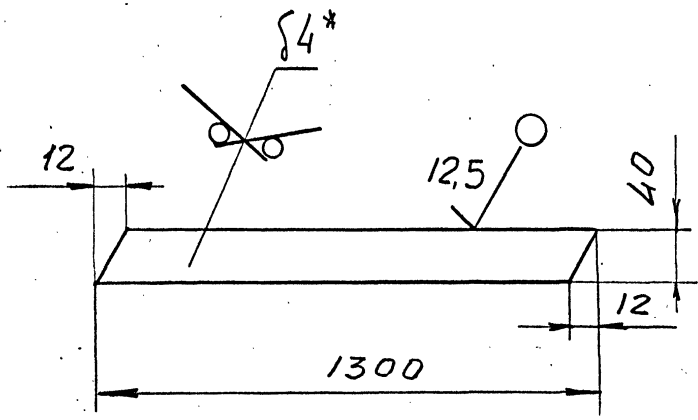
- 1. \*Размер для справок
- 2. h14, H14, ± I/2 IT 14
- 3. Кромку по всей длине окружности опилить радиусом R=3мм

Ц М 2 2 . 1 4

Изм.	Лист	№ докум.	Подп.	Дата	КУЛАЧЕК	Лит.	Масса	Масштаб
Разраб.		Меркулова		VII 93			0,3	1 : 1
Пров.		Зисман						
Т.контр.								
Н.контр.		Зисман			Круг	B60 ГОСТ 2590 - 88	Ст 3 ГОСТ 535 - 88	
Утв.						МИНСТРОЙ РОССИИ РОСПРОМПРОЕКТ Москва		



ЦМ 22.11

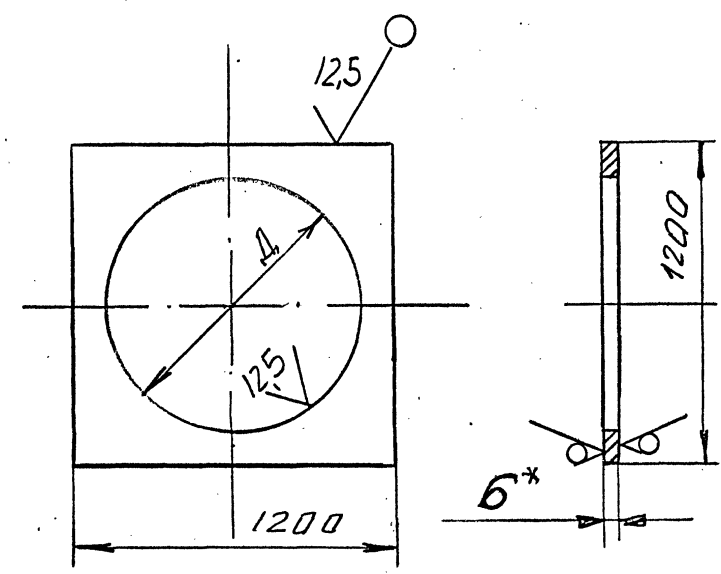


- 1. \*Размер для справок
- 2. h I4;  $\pm \frac{1}{2} \text{IT I4}$

ЦМ 22.11

Изм/Лист	№ докум.	Подп.	Дата	Лит.	Масса	Масштаб
Разраб.	Меркулова		11.03			
Пров.	Зисман			Лист	Листов	/
Т.контр.				РЕБРО ЖЕСТКОСТИ		
И.контр.	Зисман			Б-ПН4 ГОСТ 19903 - 74		
Утв.				Ст 3 ГОСТ 14637 - 89		
				МИНСТРОЙ РОССИИ РОСПРОМПРОЕКТ Москва		

ЦМ 22.18



ОБОЗНАЧЕНИЕ	Д <sub>ММ</sub>	Масса, КГ
ЦМ 22.18	832	35
- 01	992	26

- 1. \*Размер для справок
- 2. H I4, h I4

ЦМ 22.18

Изм/Лист	№ докум.	Подп.	Дата	Лит.	Масса	Масштаб
Разраб.	Меркулова		11.03			
Пров.	Зисман			Лист	Листов	/
Т.контр.				ЛИСТ ВЕРХНИЙ		
И.контр.	Зисман			Б-ПН6 ГОСТ 19903 - 74		
Утв.				Ст 3 ГОСТ 14637 - 89		
				МИНСТРОЙ РОССИИ РОСПРОМПРОЕКТ Москва		

Формат	Зона	Поз.	Обозначение	Наименование	Кол.	Примечание
				Документация		
A3			ЦМ 30.00.СБ.	Сборочный чертёж		
A4			ЦМ 30.00.ТУ	Технические условия		
				Детали		
A4	I		ЦМ 10.01.	Крышка	2	
A4	2		ЦМ 10.02.	Прокладка	2	
				Стандартные изделия		
				Болт ГОСТ 7798-70		
		3		M6-6gx20.58.016	8	
		4		M8-6gx36.58.016	4	
		5		M16-6gx40.58.016	8	
				Гайка ГОСТ 5915-70		
		6		M6-6H.5.016	8	
		7		M8-6H.5.016	4	
		8		M16-6H.5.016	8	
				Шайба ГОСТ II37I-78		
		9		6.04.016	8	
		10		8.04.016	4	
		11		16.04.016	8	
				Шайба ГОСТ 6402-70		
		12		8.65Г.059	4	
		13		16.65Г.059	8	
				Прочие изделия		
		14		Шлюзовой питатель		
				Ш5-30 ЭНУ-II	I	
			Переменные данные для исполнения			
				ЦМ.20.00.		
				Сборочные единицы		
A4	15		ЦМ 11.00	Улитка	1	

Изм. № подл. Подпись и дата  
Изм. № дубл. Подпись и дата  
Взаим. инв. №  
Изм. № инв. №  
Подпись и дата

Ц М . 3 0 . 0 0 .

Изм. Лист	№ докум.	Подпись	Дата
Разраб. Меркулова		<i>[Signature]</i>	11.02
Пров. Зисман		<i>[Signature]</i>	
Н. контр. Зисман		<i>[Signature]</i>	
Утв. Коваленко		<i>[Signature]</i>	

Установка циклона  
на кронштейне

Лит.	Лист	Листов
	I	2

МИНСТРОЙ РОССИИ  
РОСПРОЕКТ  
Москва

Формат	Зона	Поз.	Обозначение	Наименование	Кол.	Примечание
A4	I6		ЦМ 12.00.	Конус обратный	I	
A4	I7		ЦМ 13.00.	Бункер	I	
A4	I8		ЦМ 14.00.	Вставка коническая	I	
A4	I9		ЦМ 31.00.	Кронштейн	I	
				Детали		
A4	20		ЦМ 10.03.	Прокладка	I	
A4	21		ЦМ 10.04.	Прокладка	I	
				Стандартные изделия		
		22		БОЛТ M10-6gx36.58.016		
				ГОСТ 7798-70		
		23		Гайка M10-6H.5.016		
				ГОСТ 5915-70	28	
		24		Шайба 10.04.016		
				ГОСТ II37I-78	28	
				ЦМ 20.00-01		
				Сборочные единицы		
A4	I5		ЦМ 11.00-01	Улитка	I	
A4	I6		ЦМ 12.00-01	Конус обратный	I	
A4	I7		ЦМ 13.00-01	Бункер	I	
A4	I8		ЦМ 14.00-01	Вставка коническая	I	
A4	I9		ЦМ 31.00-01	Кронштейн	I	
				Детали		
A4	20		ЦМ 10.03-01	Прокладка	I	
A4	21		ЦМ 10.04-01	Прокладка	I	
				Стандартные изделия		
		22		Болт M10-6gx36.58.016		
				ГОСТ 7798-70	32	
		23		Гайка M10-6H.5.016		
				ГОСТ 5915-70	32	
		24		Шайба 10.04.016		
				ГОСТ II37I-78	32	

Изм. № подл. Подпись и дата  
Изм. № дубл. Подпись и дата  
Взаим. инв. №  
Изм. № инв. №  
Подпись и дата

Ц М . 3 0 . 0 0 .

Изм. Лист	№ докум.	Подпись	Дата
-----------	----------	---------	------

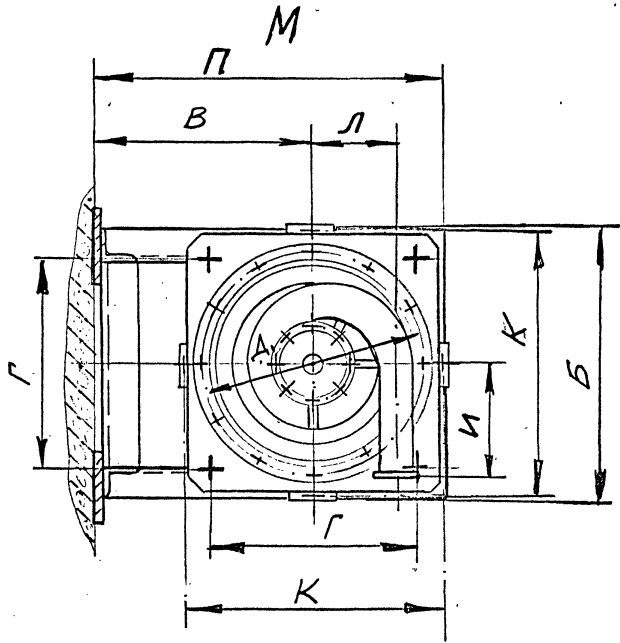
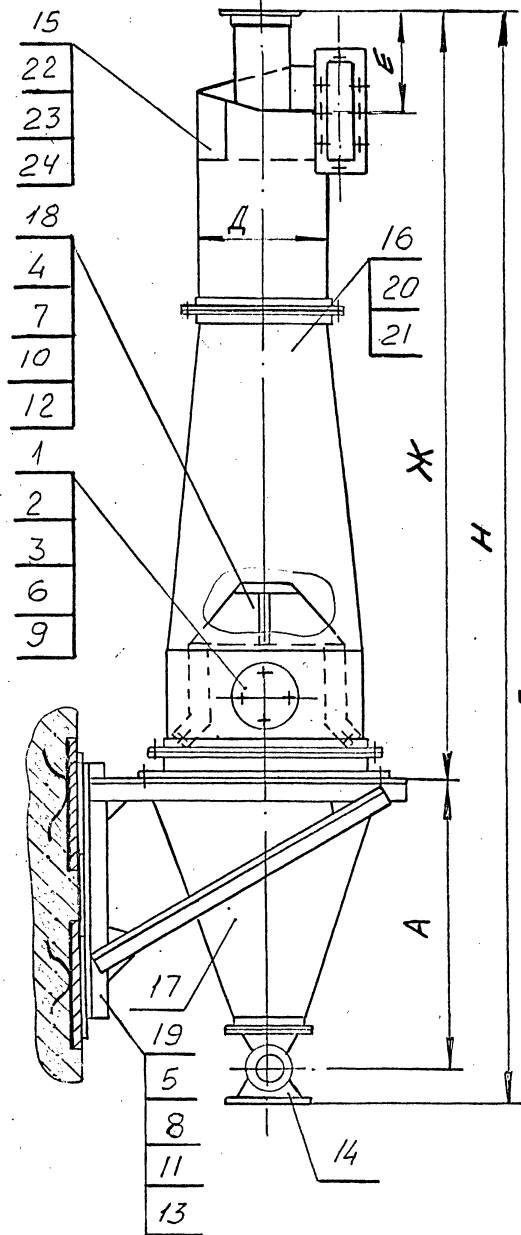
Лист  
2

РАЗМЕРЫ В ММ

ОБОЗНАЧЕНИЕ	МАРКА	А	Б	В	Г	Д	Д <sub>1</sub>	Е	Ж	И	К	Л	Н	Масса, кг
ЦМ 30.00	К-ЦМ 500 У	800	960	650	700	500	830	400	3100	375	900	315	4170	186
- 01	К-ЦМ 600 У	930	1130	750	850	600	990	480	3700	450	1060	370	4900	229

ЦМ 30.00 СБ

М



1. Размеры для справок
2. При сборке обеспечить соосность всех собранных узлов. Допустимое отклонение от соосности не более 2 мм на длине 1000 мм.
3. При монтаже и испытании циклонной установки следить за целостностью герметизирующих резиновых прокладок и отсутствием подсосов воздуха в стыках.
4. Наружные поверхности собранного изделия должны иметь лакокрасочные покрытия - грунтровка ФЛ - ОЗК, коричневая по ГОСТ 9109-81 - 2 слоя с последующим нанесением атмосферостойких эмалей.  
Выбор цвета окраски принять по конкретному проекту.

№ подл.	Подпись и дата	Взв. и дата	Изм. № дубл.	Подпись и дата

ЦМ 30.00 СБ								
Изм.	Лист	№ докум.	Подпись	Дата	УСТАНОВКА ЦИКЛОНА НА КРОНИШТЕЙНЕ	Лит.	Масса	Масштаб
Разраб.	Меркулова					См. табл.	I : 10	
Пров.	Зисман					Лист	Листов /	
Т.контр.						МИНСТРОЙ РОССИИ РОСПРОМПРОЕКТ Москва		
Н.контр.	Зисман							
Утв.	Коваленко							

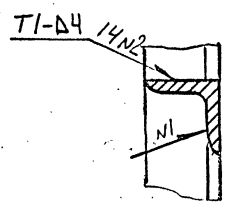
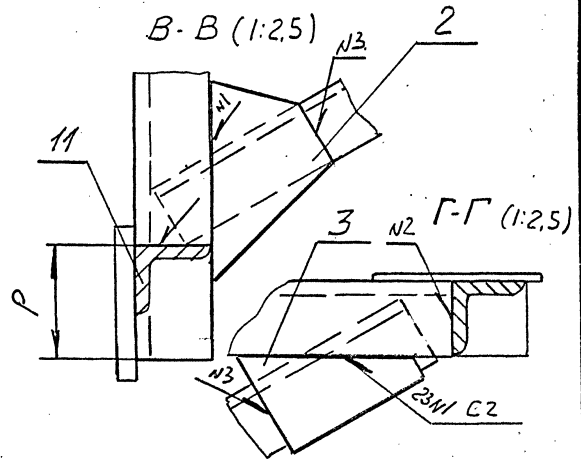
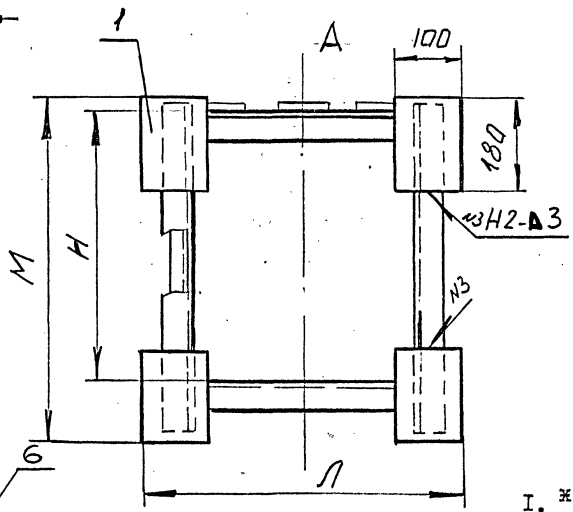
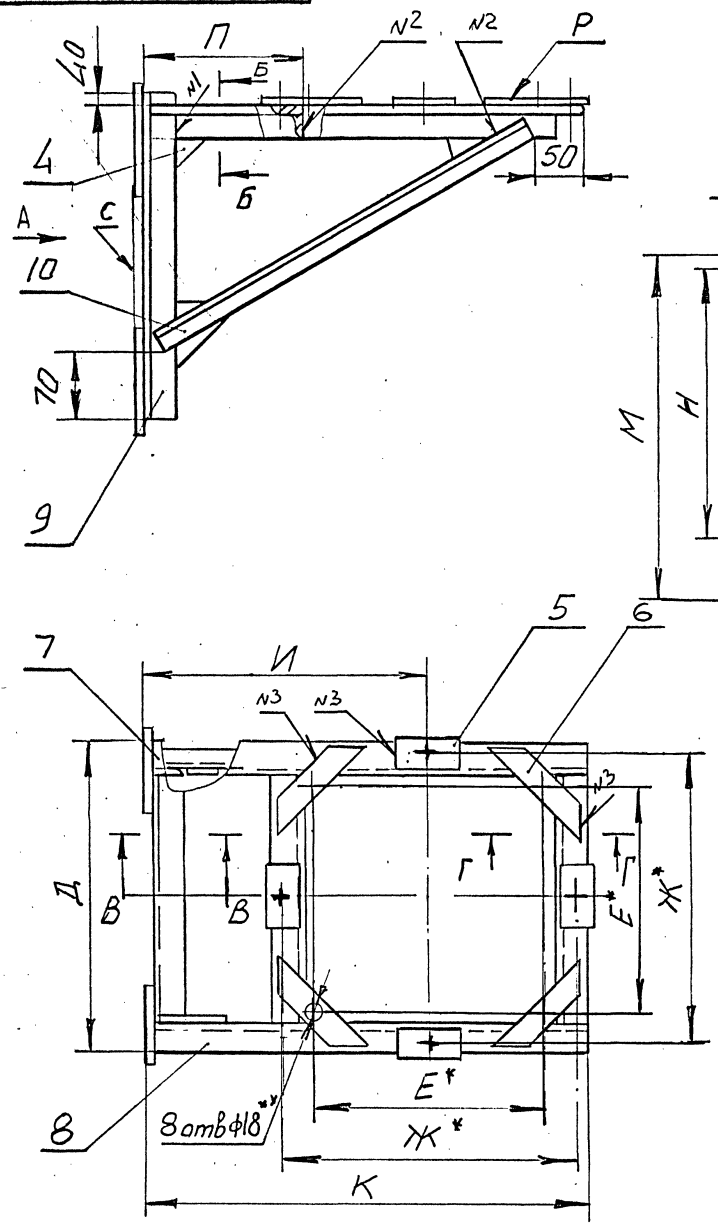
Формат	Зона	Поз.	Обозначение	Наименование	Кол.	Примечание
				Документация		
А3			ЦМ 31.00.СБ.	Оборочный чертёж		
				Детали		
Б2	I		ЦМ 31.01.	Платик		
				Лист Б-ПН6.0 ГОСТ19903-74 Ст3 ГОСТ 14637-89		
				I80hI4xI00hI4	4	
А4	2		ЦМ 31.02.	Косынка	2	
А4	3		ЦМ 31.03.	Косынка	2	
А4	4		ЦМ 31.04.	Косынка	2	
Б2	5		ЦМ 31.05.	Платик		
				Лист Б-ПН.6, ОГОСТ19903-74 Ст3 ГОСТ 14637-89		
				I50hI4x60hI4	4	
				<u>Переменные данные для исполнений</u>		
				ЦМ 31.00.		
				Детали		
А4	6		ЦМ 31.06.	Косынка	4	
А4	7		ЦМ 31.07.	Уголок левый	I	
А4	8		ЦМ 31.08.	Уголок правый	I	
				ЦМ 31.00.		
Изм	Лист	№ докум.	Подпись	Дата		
Разраб.	Меркулова			1993	Лит.	Лист
Пров.	Зиссман				1	2
Н.контр.	Зиссман				МИНСТРОИ РОССИИ	
Утв.					РОСПРОМПРОЕКТ	
				Москва		

Формат	Зона	Поз.	Обозначение	Наименование	Кол.	Примечание
Б2	9		ЦМ 31.09.	Стойка		
				45x45x4БГОСТ8509-86 Уголок Ст3 ГОСТ 535-88		
				L=760hI4	2	
Б2	10		ЦМ 31.10.	Раскос		
				32x32x3БГОСТ8509-86 Уголок Ст3 ГОСТ 535-88		
				L=I240hI4	2	
Б2	11		ЦМ 31.11.	Растяжка		
				45x45x4БГОСТ8509-86 Уголок Ст3 ГОСТ 535-88		
				L=870hI4	3	
				ЦМ 31.00-01		
				Детали		
А4	6		ЦМ 31.06-01.	Косынка	4	
А4	7		ЦМ 31.07-01	Уголок левый	I	
А4	8		ЦМ 31.08-01	Уголок правый	I	
Б2	9		ЦМ 31.10	Стойка		
				45x45x4БГОСТ8509-86 Уголок Ст3 ГОСТ 535-88		
				L=900hI4	2	
Б2	10		ЦМ 31.13	Раскос		
				32x32x3БГОСТ8509-86 Уголок Ст3 ГОСТ 535-88		
				L=I458hI4	2	
Б2	11		ЦМ 31.14	Растяжка		
				45x45x4БГОСТ8509-86 Уголок Ст3 ГОСТ 535-88		
				L=I040hI4	3	
				ЦМ 31.00.		
Изм	Лист	№ докум.	Подпись	Дата		
				Лист		
				2		

ЦМ 31.00 СБ

РАЗМЕРЫ В ММ

ОБОЗНАЧЕНИЕ	Д	Е	Ж	И	К	Л	М	Н	П	Р	Масса, кг
ЦМ 31.00	960	700	900	650	1100	1050	800	600	190	90	32
- 0 I	1130	850	1060	750	1280	1225	950	750	200	100	41

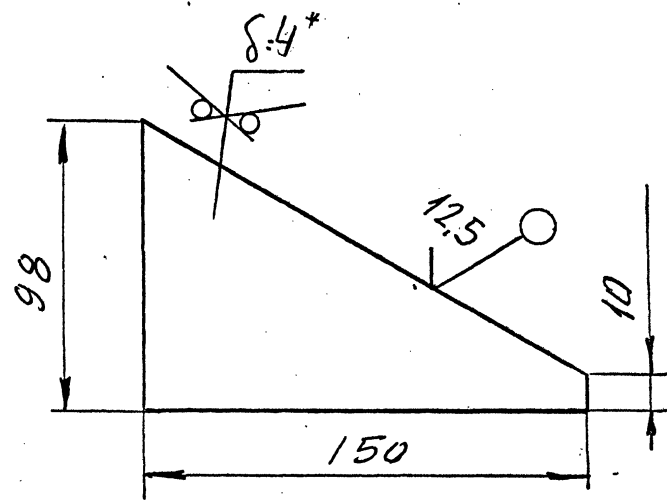
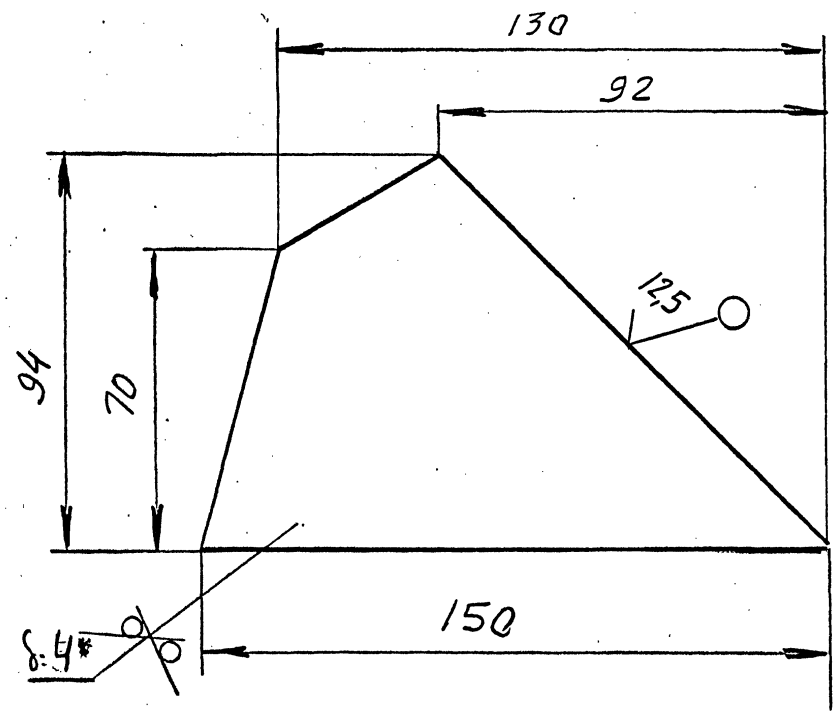


1. \* Размеры для справок
2. \*\* Обработать по сопрягаемой детали
3. h I4, H I4,  $\pm \frac{I}{2}$  УТ I4
4. Сварные швы по ГОСТ 5264 - 80, швы зачистить.
5. Шероховатость обработанных поверхностей деталей без чертежа I2,5/
6. Отклонение от перпендикулярности плоскости "С" относительно "Р" не более I мм в габаритах детали

ЦМ 31.00 СБ				Лит.	Масса	Масштаб
Изм. Лист	№ докум.	Подпись	Дата			
Разраб.	Меркулова	<i>[Signature]</i>	XIV		См.	I : 10
Пров.	Зисъман	<i>[Signature]</i>				
Т.контр.				Лист	Листов	
Н.контр.	Зисъман	<i>[Signature]</i>		МИНСТРОЙ РОССИИ РОСПРОМПРОЕКТ Москва		
Утв.						

LM 31.02

LM 31.03



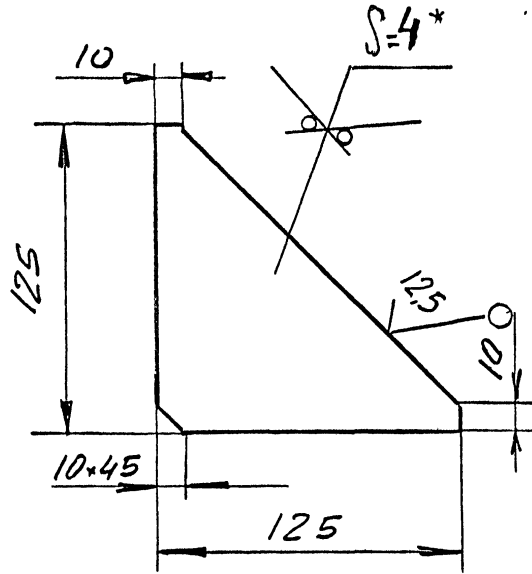
1. \* Размеры для справок  
 2. h I4, ± 1/2 IT I4

1. \* Размеры для справок  
 2. h I4, ± 1/2 IT I4

Имя, № подл.	Имя, № дубл.	Взам. инв. №	Подпись и дата	Имя, № дубл.	Подпись и дата
ЦМ 31.02					
Изм./Лист	№ докум.	Подп.	Дата	Лит.	Масса
Разраб.	МОРКУЛОВА	<i>[Signature]</i>	11/93		
Пров.	ЗИСЬМАН	<i>[Signature]</i>		0,27	I : I
Т.контр.				Лист	Листов /
Н.контр.	ЗИСЬМАН	<i>[Signature]</i>		МИНСТРОЙ РОССИИ	
Утв.				РОСПРОМПРОЕКТ	
				Москва	

Имя, № подл.	Имя, № дубл.	Взам. инв. №	Подпись и дата	Имя, № дубл.	Подпись и дата
ЦМ 31.03					
Изм./Лист	№ докум.	Подп.	Дата	Лит.	Масса
Разраб.	МОРКУЛОВА	<i>[Signature]</i>	11/93		
Пров.	ЗИСЬМАН	<i>[Signature]</i>		0,15	I : I
Т.контр.				Лист	Листов /
Н.контр.	ЗИСЬМАН	<i>[Signature]</i>		МИНСТРОЙ РОССИИ	
Утв.				РОСПРОМПРОЕКТ	
				Москва	

ЦМ 31.04

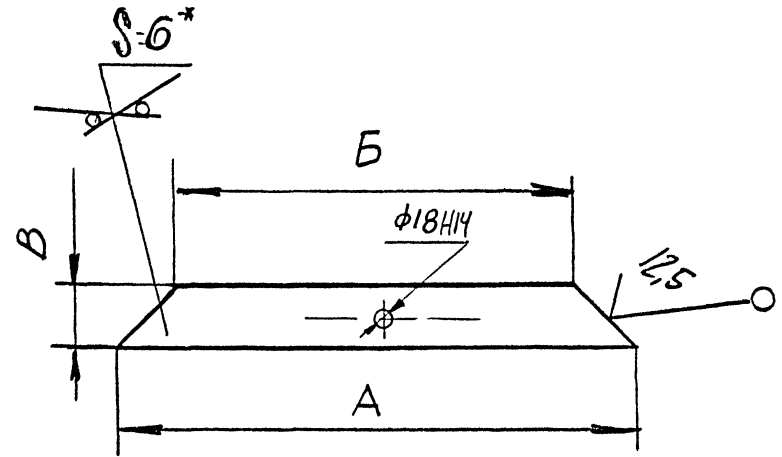


- \* Размеры для справок
- hI4,  $\pm \frac{1}{2}$  T I4

ЦМ 31.04

Изм.	Лист	№ докум.	Подп.	Дата	КОСЫНКА	Лит.	Масса	Масштаб
Разраб.	Меркулов						0,06	I : I
Пров.	Зисман				Лист	Листов /	МИНСТРОЙ РОССИИ РОСПРОМПРОЕКТ Москва	
Т.контр.								
Н.контр.	Зисман				Лист	Листов /	Б-ПН6 ГОСТ 19903 - 74 Ст 3 ГОСТ 14637 - 89	
Утв.								

ЦМ 31.06



РАЗМЕРЫ В ММ

ОБОЗНАЧЕНИЕ	A	B	B	Масса, кг
ЦМ 31.06	320	260	80	1,5
- 01	500	300	100	2,4

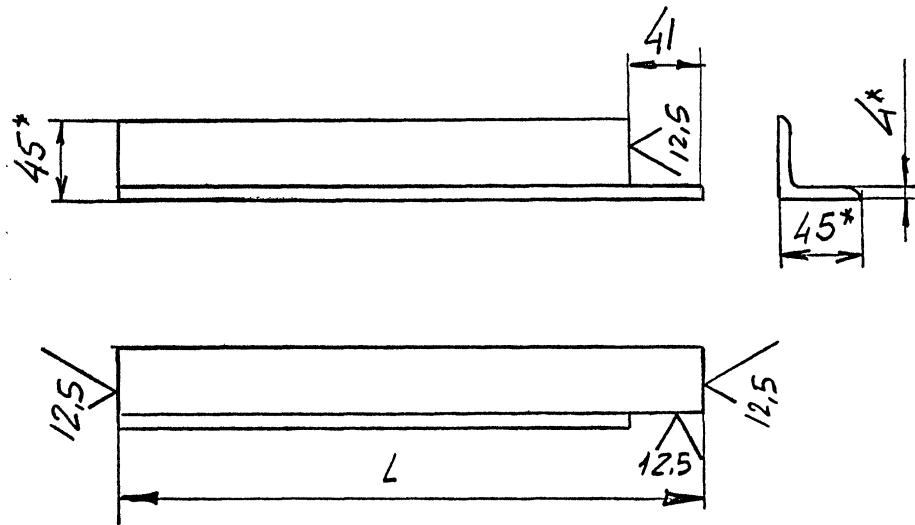
- \* Размер для справок
- hI4,  $\pm \frac{1}{2}$  T I4

ЦМ 31.06

Изм.	Лист	№ докум.	Подп.	Дата	КОСЫНКА	Лит.	Масса	Масштаб
Разраб.	Меркулов						См. табл.	I : I
Пров.	Зисман				Лист	Листов /	МИНСТРОЙ РОССИИ РОСПРОМПРОЕКТ Москва	
Т.контр.								
Н.контр.	Зисман				Лист	Листов /	Б-ПН6 ГОСТ 19903 - 74 Ст 3 ГОСТ 14637 - 89	
Утв.								

801EWT7

✓(M)



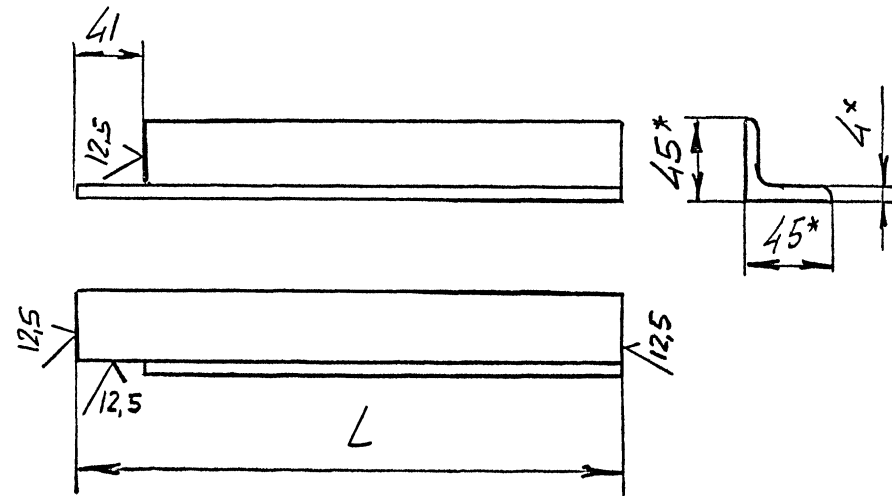
ОБОЗНАЧЕНИЕ	L, мм	Масса, кг
ЦМ 31. 08	I094	2,9
- 0I	I274	3,46

- 1. \* Размеры для справок
- 2. hI4, ± I/2 T I4

Имя.№ подл.	Подпись и дата	Взам.инв.№	Имя.№ дубл.	Подпись и дата
Ц М 3 I . 0 8				
Изм./Лист	№ докум.	Подп.	Дата	Лит.
Разраб.	Меркулова			Масса
Пров.	Зисман			Масштаб
Т.контр.				См. табл.
И.контр.	Зисман			I : 5
Утв.				Лист
				Листов /
Уголок 45x45x4Б ГОСТ 8509-86				Министр России
Ст 3 ГОСТ 535 - 88				РОСПРОМПРОЕКТ
				Москва

LD1EWT7

✓(M)



ОБОЗНАЧЕНИЕ	L, мм	Масса, кг
ЦМ 31. 07	I094	2,9
- 0I	I274	3,46

- 1. \* Размеры для справок
- 2. hI4, ± I/2 T I4

Имя.№ подл.	Подпись и дата	Взам.инв.№	Имя.№ дубл.	Подпись и дата
Ц М 3 I . 0 7				
Изм./Лист	№ докум.	Подп.	Дата	Лит.
Разраб.	Меркулова			Масса
Пров.	Зисман			Масштаб
Т.контр.				См. табл.
И.контр.	Зисман			I : 5
Утв.				Лист
				Листов /
Уголок 45x45x4Б ГОСТ 8509-86				Министр России
Ст 3 ГОСТ 535 - 88				РОСПРОМПРОЕКТ
				Москва



3.904-12.93.62

Формат	Зона	Поз.	Обозначение	Наименование	Кол.	Примечание
				Документация		
A3			ЦМ 40.00.СБ.	Сборочный чертёж		
A4			ЦМ 10.00.ТУ.	Технические условия		
				Детали		
A4	I.		ЦМ 10.01.	Крышка	2	
A4	2.		ЦМ 1002.	Прокладка	2	
				Стандартные изделия		
				Болт ГОСТ 7798-70		
	3.			M6-6gx20.58.016	8	
	4.			M8-6gx36.58.016	4	
	5.			M16-6gx40.58.016	8	
				Гайка ГОСТ 5915-70		
	6.			M6-6H.5.016	8	
	7.			M8--6H.5.016	4	
	8.			M16-6H.5.016	8	
				Шайба ГОСТ 11371-78		
	9.			6.04.016	8	
	10.			8.04.016	4	
	11.			16.04.016.	8	

Формат	Зона	Поз.	Обозначение	Наименование	Кол.	Примечание
				Шайба ГОСТ 6402-70		
	I2.			8.65Г.059.	4	
	I3.			I6.65Г.059	8	
				Прочие изделия		
	I4.			Шлюзовой питатель	I	
				ШБ-30-ЭНУ-НУ-II	I	
				Переменные данные для исполнителей		
				ЦМ40.00		
				Сборочные единицы		
A4	I5.		ЦМ.11.00.	Улитка	I	
A4	I6.		ЦМ.12.00.	Конус обратный	I	
A4	I7.		ЦМ.13.00.	Бункер	I	
A4	I8.		ЦМ.14.00.	Вставка коническая	I	
A4	I9.		ЦМ.14.00	Рама	I	
				Детали		
A4	20.		ЦМ.10.03.	Прокладка	I	
A4	21.		ЦМ.10.04.	Прокладка	I	
				Стандартные изделия		
	22.			Болт M10-6gx36.58.016.		
				ГОСТ 7798-70	28	
	23.			Гайка M10-6H.5.016		
				ГОСТ 5915-70	28	
	24.			Шайба 10.04.016		
				ГОСТ 11371-78	28	
				ЦМ 40.00.		

Изм. № подл. Подпись и дата  
 Взаим. №. Имя, № дубл. Подпись и дата  
 Взаим. №. Имя, № дубл. Подпись и дата  
 Подпись и дата

ЦМ 40.00.			
Изм. Лист	№ докум.	Подпись	Дата
Разраб.	Меркулова	<i>[Signature]</i>	XII 93
Пров.	Зисеман	<i>[Signature]</i>	
Н. контр.	Зисеман	<i>[Signature]</i>	
Утв.	Коваленко	<i>[Signature]</i>	
Установка циклона на полу		Лит.	Лист
			4
МИНСТРОЙ РОССИИ РОСПРОМПРОЕКТ Москва			

Изм. № подл. Подпись и дата  
 Взаим. №. Имя, № дубл. Подпись и дата  
 Взаим. №. Имя, № дубл. Подпись и дата  
 Подпись и дата

Изм. Лист	№ докум.	Подпись	Дата
ЦМ 40.00.			
Лист 2			

Формат	Зона	Пос.	Обозначение	Наименование	Кол.	Примечание
				ЦМ 40.00-01		
				<u>Сборочные единицы</u>		
A4		I5	ЦМ II.00-01	Улитка	I	
A4		I6	ЦМ.I2.00-01	Конус обратный	I	
A4		I7	ЦМ.I3.00-01	Бункер	I	
A4		I8	ЦМ.I4.00-01	Вставка коническая	I	
A4		I9	ЦМ.4I.00-01	Рама	I	
				<u>Детали</u>		
A4		20	ЦМ.I0.03-01	Прокладка	I	
A4		2I	ЦМ.I0.04-01	Прокладка	I	
				<u>Стандартные изделия</u>		
		22		Болт М10-6gx36.58.016		
				ГОСТ 7798-70	32	
		23		Гайка М10-6Н.5.016		
				ГОСТ 5915-70	32	
		24		Шайба I0.04.016		
				ГОСТ II37I-78	32	
				ЦМ 40.00-02		
				<u>Сборочные единицы</u>		
A4		I5	ЦМ.II.00-02	Улитка	I	
A4		I6	ЦМ.I2.00-02	Конус обратный	I	
A4		I7	ЦМ.I3.00-02	Бункер	I	
A4		I8	ЦМ.I4.00-02	Вставка коническая	I	
A4		I9	ЦМ.42	Рама	I	

Лист

3

ЦМ.40.00.

Формат А4

Изм Лист № докум. Подп. Дата

Формат	Зона	Пос.	Обозначение	Наименование	Кол.	Примечание
				Детали		
A4		20	ЦМ.I0.03-02	Прокладка	I	
A4		2I	ЦМ.I0.04-02	Прокладка	I	
				<u>Стандартные изделия</u>		
		22		Болт М10-6gx36.58.016		
				ГОСТ 7798-70	40	
		23		Гайка М10-6Н.5.016		
				ГОСТ 5915-70	40	
		24		Шайба I0.04.016		
				ГОСТ II37I-78	40	
				ЦМ 40.00-03		
				<u>Сборочные единицы</u>		
A4		I5	ЦМ.II.00-03	Улитка	I	
A4		I6	ЦМ.I2.00-03	Конус обратный	I	
A4		I7	ЦМ.I3.00-03	Бункер	I	
A4		I8	ЦМ.I4.00-04	Вставка	I	
A4		I9	ЦМ.42.00-01	Рама	I	
				<u>Детали</u>		
A4		20	ЦМ.I0.03-03	Прокладка	I	
A4		2I	ЦМ.I0.04-03	Прокладка	I	
				<u>Стандартные изделия</u>		
		22		Болт М10-6gx36.58.016		
				ГОСТ 7798-70	50	
		23		Гайка М10-6Н.5.016		
				ГОСТ 5915-70	50	
		24		Шайба I0.04.016		
				ГОСТ II37I-78	50	

Лист

4

ЦМ.40.00.

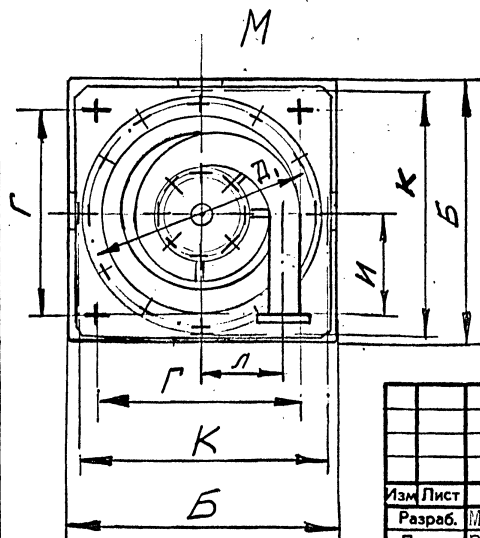
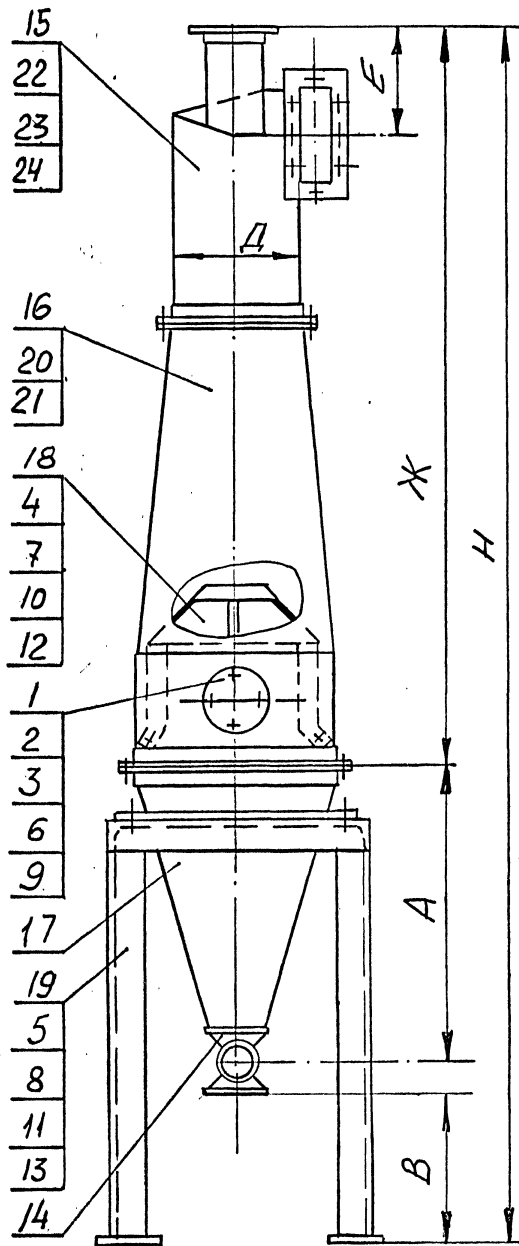
400148-03 26 Формат А4

Изм Лист № докум. Подп. Дата

9500'07W7

РАЗМЕРЫ В ММ

ОБОЗНАЧЕНИЕ	МАРКА	А	Б	В	Г	Д	Д <sub>Г</sub>	Е	Ж	И	К	Л	Н	Масса, кг
ЦМ 40.00	П-ЦМ 500У	800	960	755	700	500	830	400	3100	375	900	315	4550	295
- 01	П-ЦМ 600У	930	1130	800	850	600	990	450	3700	450	1060	370	5320	350
- 02	П-ЦМ 800У	1210	1460	900	1100	800	1370	640	4890	560	1400	600	6880	540
- 03	П-ЦМ 1000У	1500	1780	1000	1300	1000	1700	800	6080	700	1720	750	8450	725



I. Размеры для справок

- При сборке обеспечить соосность всех собранных узлов. Допустимое отклонение от соосности не более 2 мм на длине 1000 мм.
- При монтаже и испытании циклонной установки следить за целостностью герметизирующих резиновых прокладок и отсутствием подсосов воздуха в стыках.
- Наружные поверхности собранного изделия должны иметь лакокрасочные покрытия - грунтовка ФЛ-03К коричневая ГОСТ 9109 - 81 - 2 слоя с последующим нанесением атмосферостойких эмалей. Выбор цвета окраски принять по конкретному проекту.

Изм. № подл.	Подпись и дата
1	
2	
3	
6	
9	
17	
19	
5	
8	
11	
13	
14	

				ЦМ 40.00 СБ		
Изм. Лист	№ докум.	Подпись	Дата	Установка циклона на полу. Сборочный чертеж		
Разраб.	МОРКУЛОВА	<i>[Signature]</i>	11/09			
Пров.	ЗИСЬМАН	<i>[Signature]</i>				
Т.контр.						
Н.контр.	ЗИСЬМАН	<i>[Signature]</i>		МИНСТРОЙ РОССИИ <b>РОСПРОМПРОЕКТ</b> Москва		
Утв.	КОВАЛЕНКО	<i>[Signature]</i>				
				Лит.	Масса	Масштаб
					См. табл.	-
				Лист	Листов /	

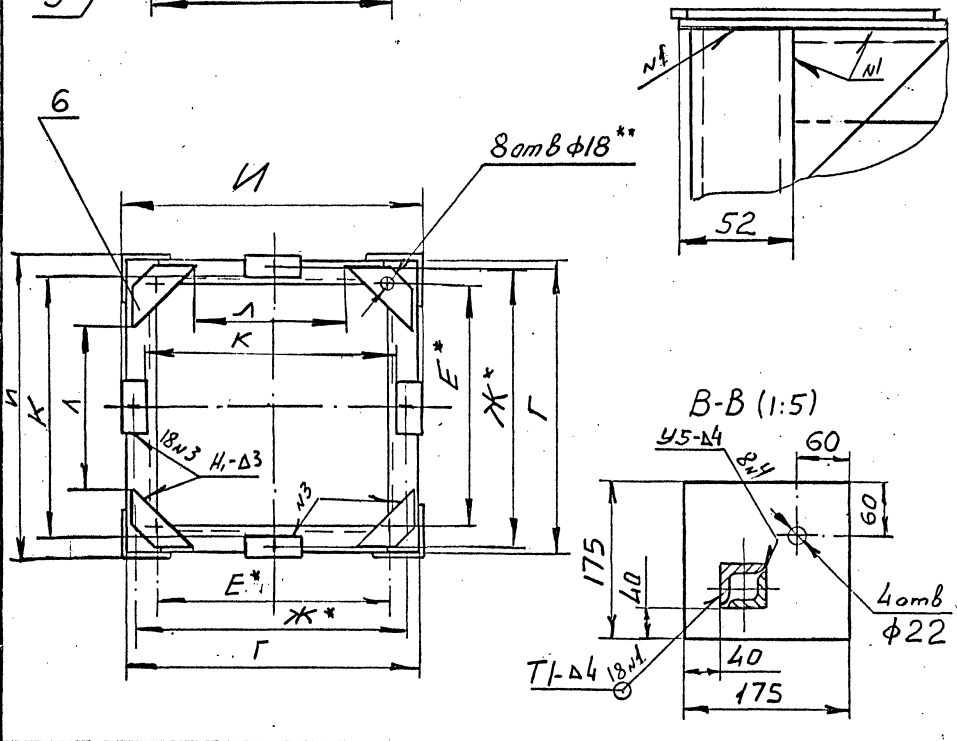
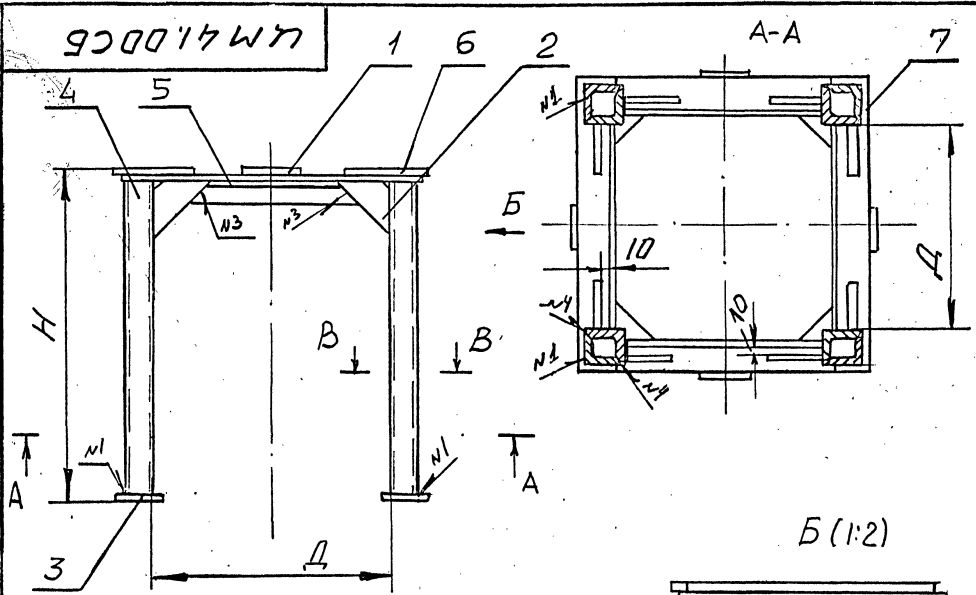
5.906-72.93.82

Формат	Зона	Поз.	Обозначение	Наименование	Кол.	Примечание
				<u>Документация</u>		
A3			ЦМ 4I.00.СБ.	Сборочный чертеж		
				<u>Детали</u>		
B7	I		ЦМ 4I.0I.	Платик		
				Лист Б-ПН6,0 ГОСТ19903-74		
				Ст3 ГОСТ I4637-89		
				I50hI4x60hI4	4	0,44кг
A4	2		ЦМ 4I.02.	Косынка	8	
B2	3		ЦМ 4I.03.	Плита		
				Лист Б-ПН6,0 ГОСТ19903-74		
				Ст3 ГОСТ I4637-89		
				I75hI4xI75hI4	4	I,9 кг
<u>Переменные данные для исполнений</u>						
				<u>ЦМ.4I.00.</u>		
				<u>Детали</u>		
B2	4		ЦМ 4I.04.	Стойка		
				Узел 50x50x4БГОСТ8509-86		
				Ст3 ГОСТ 535-88		
				L = I808hI4	8	5,5 кг
ЦМ 4I.00.						
Изм Лист	№ докум.	Подпись	Дата			
Разраб.	Меркулов			Лит.	Лист	Листов
Пров.	Зачван				1	2
Н.контр.	Зачван			МИНСТРОЙ РОССИИ		
Утв.				РОСПРОМПРОЕКТ		
				Москва		

Формат	Зона	Поз.	Обозначение	Наименование	Кол.	Примечание
A4		5	ЦМ 4I.05.	Поперечина	2	
A4		6	ЦМ 4I.06.	Косынка	4	
A4		7	ЦМ 4I.07	Поперечина	2	
				<u>ЦМ 4I.00-0I</u>		
				<u>Детали</u>		
B2		4	ЦМ 4I.04-07	Стойка		
				Узел 50x50x4БГОСТ8509-86		
				Ст3 ГОСТ 535-88		
				L = I985hI4	8	6 кг
A4		5	ЦМ 4I.05-0I	Поперечина	2	
A4		6	ЦМ 4I.06-0I	Косынка	4	
A4		7	ЦМ 4I.07-0I	Поперечина	2	
ЦМ 4I.00.						
Изм Лист	№ докум.	Подпись	Дата			
				МИНСТРОЙ РОССИИ		
				РОСПРОМПРОЕКТ		
				Москва		

РАЗМЕРЫ В ММ

ОБОЗНАЧЕНИЕ	Г	Д	Е	Ж	И	К	Л	Н	Масса, кг
ЦМ 41.00	960	900	700	900	1040	850	620	1825	88
- 01	1130	1070	850	1060	1210	1020	990	2000	108

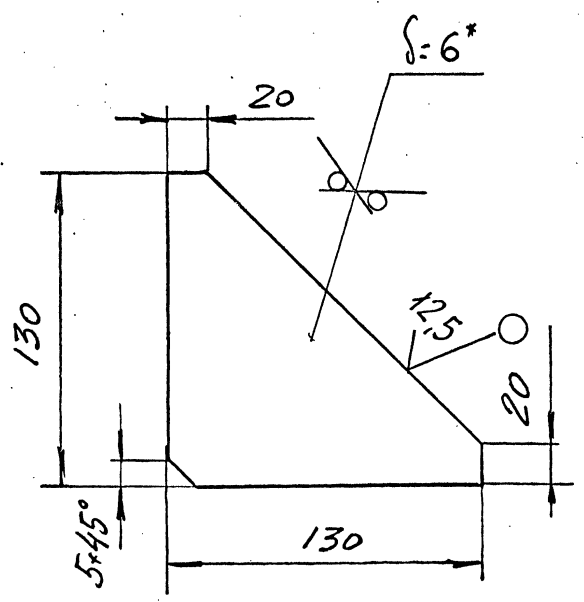


- \* Размеры для справок
- \*\* Обработать по сопрягаемой детали
- Сварные швы выполнить по ГОСТ 5264 - 80. Швы зачистить.
- Шероховатость обработанных деталей без чертежа не ниже I2,5
- Окончательное положение косынки (поз 6) уточнить при сборке по размерам бункера (ЦМ 13.00 СБ, вып. I)

Подпись и дата  
Имя-Фамилия-Инициалы  
Взвешивание  
Подпись и дата  
Имя-Фамилия-Инициалы

				ЦМ 41.00 СБ			
Изм	Лист	№ докум.	Подпись	Дата	Лит.	Масса	Масштаб
Разраб.	МЕРКУЛОВ	01/03					
Пров.	ЗИСЬМАН						
Т.контр.							
Н.контр.	ЗИСЬМАН						
Утв.							
РАМА Сборочный чертеж					Лит.	Масса	Масштаб
						См. табл.	-
					Лист	Листов 1	
					МИНСТРОЙ РОССИИ РОСПРОМПРОЕКТ Москва		

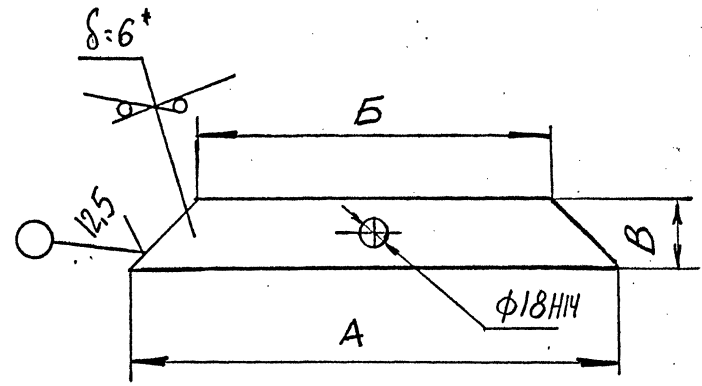
2014 W7



- 1. Размер для справок
- 2.  $h14, \pm \frac{I}{2} \text{ IT } 14$

Изм. № подл.	Подпись и дата	Взам. инв. №	Инд. № дубл.	Подпись и дата	
ЦМ 4 I . 0 2					
Изм./Лист	№ докум.	Подп.	Дата	КОСЫНКА	
Разраб.	Меркулова	<i>[Signature]</i>	11/93		
Пров.	ЗИСЬМАН	<i>[Signature]</i>			
Т.контр.					
				Лист	Листов /
				Лист	Листов /
				МИНСТРОЙ РОССИИ	
				РОСПРОМПРОЕКТ	
				Москва	

9014 W7



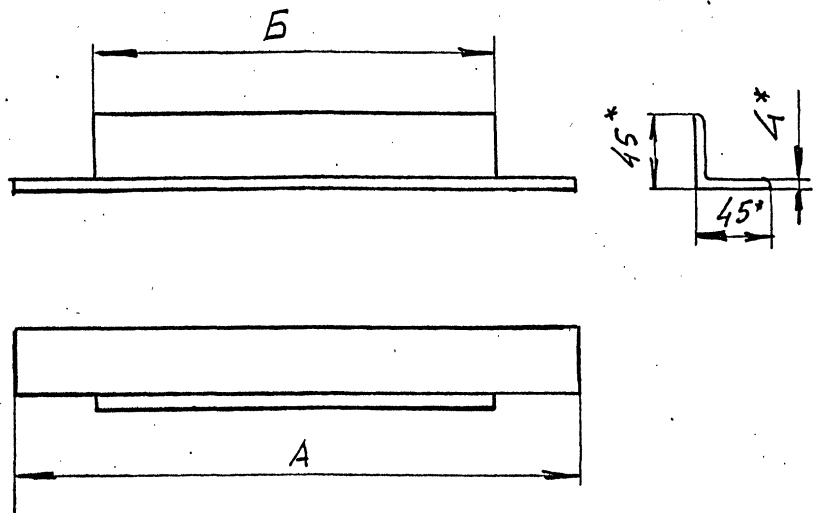
РАЗМЕРЫ В М М

ОБОЗНАЧЕНИЕ	A	B	B	Масса, кг
ЦМ 4 I . 0 6	230	150	40	0,4
- 0 I	250	150	50	0,6

- 1. Размер для справок
- 2.  $h14, \pm \frac{I}{2} \text{ IT } 14$

Изм. № подл.	Подпись и дата	Взам. инв. №	Инд. № дубл.	Подпись и дата	
ЦМ 4 I . 0 6					
Изм./Лист	№ докум.	Подп.	Дата	КОСЫНКА	
Разраб.	Меркулова	<i>[Signature]</i>	11/93		
Пров.	ЗИСЬМАН	<i>[Signature]</i>			
Т.контр.					
				Лист	Листов /
				Лист	Листов /
				МИНСТРОЙ РОССИИ	
				РОСПРОМПРОЕКТ	
				Москва	

ЛО1НУ77



РАЗМЕРЫ В ММ

ОБОЗНАЧЕНИЕ	А	Б	Масса, кг
ЦМ 41.07	960	910	2,6
- 01	1130	1080	3,1

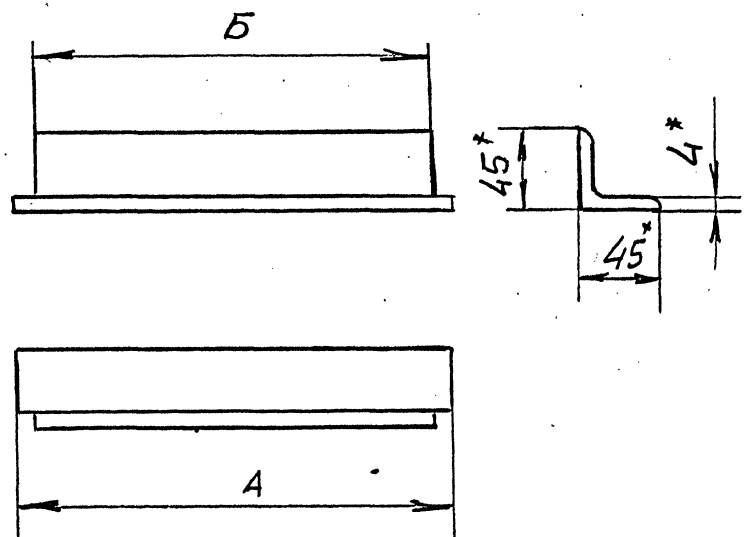
- 1.\* Размеры для справок
- 2.  $h_{14} \pm \frac{1}{2} \text{ IT } 14$

ЦМ 41.07

Изм.	Лист	№ докум.	Подп.	Дата	ПОПЕРЕЧИНА	Лит.	Масса	Масштаб
Разраб.	Меркулова					См. табл.	-	
Пров.	Зисман					Лист	Листов /	
Т.контр.						МИНСТРОЙ РОССИИ		
Н.контр.	Зисман					РОСПРОМПРОЕКТ		
Утв.					Москва			

Уголок 45x45x4Б ГОСТ8509-86  
Ст 3 ГОСТ 535 - 88

СО1НУ77



РАЗМЕРЫ В ММ

ОБОЗНАЧЕНИЕ	А	Б	Масса, кг
ЦМ 41.05	910	900	2,48
- 01	1080	1070	2,95

- 1.\* Размеры для справок
- 2.  $h_{14} \pm \frac{1}{2} \text{ IT } 14$

ЦМ 41.05

Изм.	Лист	№ докум.	Подп.	Дата	ПОПЕРЕЧИНА	Лит.	Масса	Масштаб
Разраб.	Меркулова					См. табл.	-	
Пров.	Зисман					Лист	Листов /	
Т.контр.						МИНСТРОЙ РОССИИ		
Н.контр.	Зисман					РОСПРОМПРОЕКТ		
Утв.					Москва			

Уголок 45x45x4Б ГОСТ8509-86  
Ст 3 ГОСТ 535 - 88

Формат	Зона	Поз.	Обозначение	Наименование	Кол.	Примечание
				<u>Документация</u>		
ИЗ			ЦМ 42.00.	Сборочный чертеж		
				<u>Детали</u>		
БЗ	I		ЦМ 42.01.	Платик		
				Б-ПН6,0 ГОСТ19903-74		
				Лист Ст3. ГОСТ 14637-89		
				I50hI4x60hI4	4	0,44 кг
АЧ	2		ЦМ 42.02.	Косынка	8	
БЗ	3		ЦМ 42.03.	Плита	4	
				Б-ПН8,0 ГОСТ19903-74		
				Лист Ст3. ГОСТ 14637-89		
				200hI4x200hI4	4	2,4 кг
			<u>Переменные данные для исполнений</u>			
				ЦМ 42.00.		
				<u>Детали</u>		
БЗ	4		ЦМ 42.04.	Стойка		
				8.ГОСТ 8240-89		
				Швеллер Ст3. ГОСТ 535-88		
				L = 2366hI4	8	16,6 кг
БЗ	5		ЦМ 42.05.	Поперечина		
				8.ГОСТ 8240-89		
				Швеллер Ст3. ГОСТ 535-88		
				L = 1300hI4	4	9,2 кг
			ЦМ 42.00.			
Изм	Лист	№ докум.	Подпись	Дата		
Разраб.	Меркулов				Лит.	Лист
Пров.	Зачсман					1 2
Н.контр.	Зачсман				МИНСТРОЙПРОЕКТ	
Утв.					РОСПРОМПРОЕКТ	
					Москва	

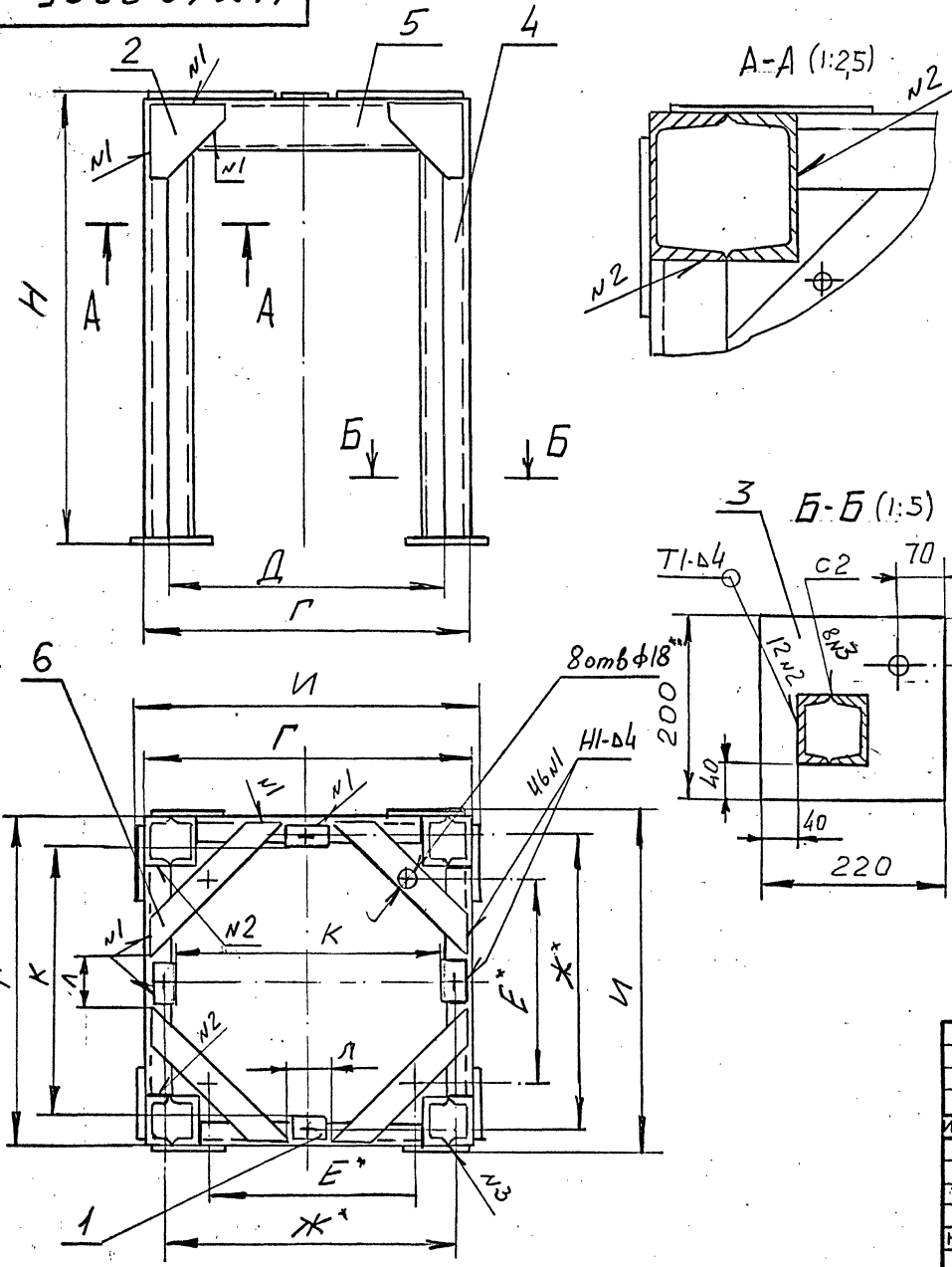
Формат	Зона	Поз.	Обозначение	Наименование	Кол.	Примечание
АЧ	6		ЦМ 42.06.	Косынка	4	
				ЦМ 42.00-01		
				<u>Детали</u>		
БЗ	4		ЦМ 42.07.	Стойка		
				8.ГОСТ 8240-89		
				Швеллер Ст3. ГОСТ 535-88		
				L = 2756hI4	8	19,4 кг
БЗ	5		ЦМ 42.08.	Поперечина		
				8.ГОСТ 8240-89		
				Швеллер Ст3. ГОСТ 535-88		
				L = 1620hI4	4	11,4 кг
АЧ	6		ЦМ 42.06-01	Косынка	4	
			ЦМ 42.00.			
Изм	Лист	№ докум.	Подпись	Дата		
					Лист	
					2	



ЦМ 42.00 СБ

РАЗМЕРЫ В ММ

ОБОЗНАЧЕНИЕ	Г	Д	Е	Ж	И	К	Л	Н	Масса, кг
ЦМ 42.00	1460	1380	1100	1400	1600	1370	980	2380	192
- 01	1780	1700	1300	1720	1920	1690	1300	2770	225



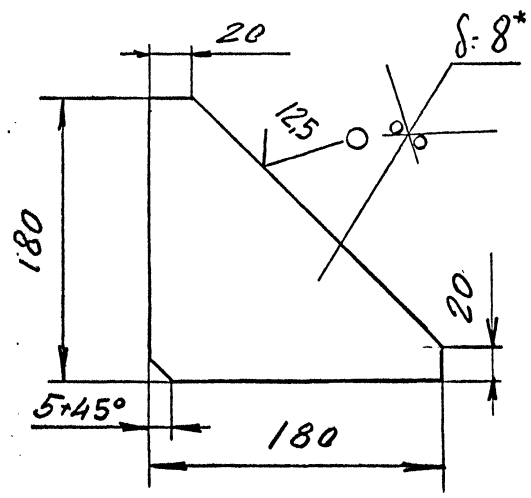
- № Размеры для справок
- Обработать по сопрягаемой детали
- Сварные швы выполнить по ГОСТ 5264 - 80. Швы зачистить.
- Шероховатость обработанных поверхностей деталей без чертежа не ниже  $R_{a} 2,5$
- Окончательное положение косынки (поз 6) уточнить при сборке по размерам бункера (ЦМ 13.00 СБ, вып. I)

Подпись и дата  
Имя, № дубл.  
Имя, № дубл.  
Имя, № дубл.  
Имя, № дубл.

				Ц М 4 2 . 0 0 С Б			
Изм	Лист	№ докум.	Подпись	Дата	<b>Р А М А</b> Сборочный чертёж		
Разраб.	Меркулова			8/193			
Пров.	Зисман						
Т.контр.							
Н.контр.	Зисман						
Утв.							
					Лит.	Масса	Масштаб
						См. табл.	-
					Лист	Листов /	
					МИНСТРОЯ РОССИИ <b>РОСПРОМПРОЕКТ</b> Москва		

20.06.2011 - ИЛД

20.2hW77

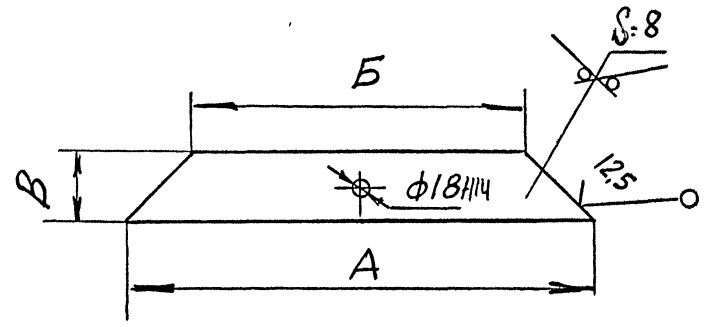


- 1. \*Размер для справок
- 2. h14, ± I/2 IT 14

Ц М 4 2 . 0 2

Изм/Лист	№ докум.	Подп.	Дата	КОСЫНКА	Лит.	Масса	Масштаб
Разраб.	Меркулова	<i>[Signature]</i>				I,0	I : 2
Пров.	Зисъман	<i>[Signature]</i>			Лист	Листов /	
Т.контр.					Б-ПН8 ГОСТ 19903-74		
И.контр.	Зисъман	<i>[Signature]</i>			Ст 3 ГОСТ 14637 - 89		
Утв.				РОСПРОМПРОЕКТ Москва			

90.2hW77



РАЗМЕРЫ В ММ

ОБОЗНАЧЕНИЕ	A	B	B	Масса, кг
ЦМ 42.06	330	190	70	1,75
- 01	350	190	80	1,9

- 1. \*Размер для справок
- 2. h14, ± I/2 IT 14

Ц М 4 2 . 0 6

Изм/Лист	№ докум.	Подп.	Дата	КОСЫНКА	Лит.	Масса	Масштаб
Разраб.	Меркулова	<i>[Signature]</i>				См. табл.	-
Пров.	Зисъман	<i>[Signature]</i>			Лист	Листов /	
Т.контр.					Б-ПН8 ГОСТ 19903-74		
И.контр.	Зисъман	<i>[Signature]</i>			Ст 3 ГОСТ 14637 - 89		
Утв.				РОСПРОМПРОЕКТ Москва			