

ТИПОВАЯ ДОКУМЕНТАЦИЯ НА КОНСТРУКЦИИ ИЗДЕЛИЯ
И УЗЛЫ ЗДАНИЙ И СООРУЖЕНИЙ

СЕРИЯ 5.904-26

ЦИКЛОНЫ ЦН-11
ДИАМЕТРАМИ 400, 500, 630, 800 мм

выпуск II

ЦИКЛОНЫ

РАБОЧИЕ ЧЕРТЕЖИ

19936-02
Цена 1-44

ТИПОВАЯ ДОКУМЕНТАЦИЯ НА КОНСТРУКЦИИ ИЗДЕЛИЯ
И ЧЗЛЫ ЗДАНИЙ И СООРУЖЕНИЙ

СЕРИЯ 5.904 - 26

ЦИКЛОНЫ ЦН-11
ДИАМЕТРАМИ 400, 500, 630, 800 мм

ВЫПУСК II

ЦИКЛОНЫ

РАБОЧИЕ ЧЕРТЕЖИ

Разработаны

ГПИПроектПромВентиляция

Главный инженер институт А

Р.А. Обчинников Р.А. Обчинников В

Главный специалист

Е.П. Агафонов

Е.П. Агафонов

Главный специалист

О.В. Демьянов

О.В. Демьянов

Утверждены Госстроем СССР
протокол АЧ-48 от 20.11.1985г.
Введены в действие 10.02.1986г.
ГПИ "ПроектПромВентиляция"
ГлавПромВентиляция ММСС СССР
приказ № 35 от 5.02.1986г.
Срок действия — 1990г.

Содержание

Обозначение	Наименование	Стр	Обозначение	Наименование	Стр
	Титульный лист	1	ЦН-11-400Л	Циклон левый Спецификация	4
	Содержание	2	ЦН-11-400ЛСБ	Циклон левый Сборочный чертеж	10
КЦН-11-Т01	Техническое описание	2	ЦН-11-400Л001	Крышка винтовая Деталь	9
КЦН-11-Д1	Технические требования	3	ЦН-11-400Л002	Цилиндр Деталь	9
ЦН-11-400Л	Циклон правый. Спецификация	4	ЦН-11-500Л	Циклон правый Спецификация	4
ЦН-11-400ЛСБ	Циклон правый Сборочный чертеж	5	ЦН-11-500ЛСБ	Циклон правый Сборочный чертеж	11
ЦН-11-400Л001	Крышка винтовая Деталь	6	ЦН-11-500Л	Циклон левый Спецификация	4
ЦН-11-400Л002	Цилиндр Деталь	6	ЦН-11-500ЛСБ	Циклон левый Сборочный чертеж	12
ЦН-11-400Л003	Труба Деталь	6	ЦН-11-630Л	Циклон правый Спецификация	13
ЦН-11-400Л004	Конус Деталь	6	ЦН-11-630ЛСБ	Циклон правый Сборочный чертеж	14
ЦН-11-400Л005	Стяжка Деталь	7	ЦН-11-630Л	Циклон левый. Спецификация	13
ЦН-11-400Л006	Фланец опорный Деталь	7	ЦН-11-630ЛСБ	Циклон левый Сборочный чертеж	15
ЦН-11-400Л007	Стенка верхняя. Деталь	7	ЦН-11-800Л	Циклон правый. Спецификация	13
ЦН-11-400Л008	Стенка нижняя. Деталь	7	ЦН-11-800ЛСБ	Циклон правый Сборочный чертеж	16
ЦН-11-400Л009	Стенка передняя. Деталь	8	ЦН-11-800Л	Циклон левый Спецификация	13
ЦН-11-400Л010	Стенка задняя. Деталь	8	ЦН-11-800ЛСБ	Циклон левый Сборочный чертеж	17
ЦН-11-400Л011	Кольцо опорное Деталь	8			
ЦН-11-400Л012	Ребро верхнее. Деталь	8			
ЦН-11-400Л013	Ребро нижнее. Деталь	9			
ЦН-11-400Л014	Ушка. Деталь	9			

Серия 5 904-26, выпуск 2

Техническое описание

1 Введение
 1.1 Серия, циклоны ЦН-11, состоит из следующих выпусков
 Выпуск 1 Указания по применению и установка циклонов;
 Выпуск 2 Конструкция циклонов.
 Выпуск 3 Бункеры и затворы
 Выпуск 4 Сборники, коллекторы, улитки
 Выпуск 5 Поставляемые
 1.2 В настоящем выпуске представлены рабочие чертежи циклонов диаметрами 400, 500, 630, 800. Циклоны разработаны правого и левого исполнения с соответствующими условными обозначениями, например: циклон ЦН-11, правого исполнения ф 400 обозначается ЦН-11-400Л, а левого исполнения - ЦН-11-400Л
 1.3 Циклон состоит из следующих основных деталей: цилиндра, винтовой крышки, выходной трубы, конуса и входного патрубка. К концу трубы приварено опорное кольцо, на которое при одиночном циклоне устанавливается улитка, а при групповой установке циклонов - сборник.

2 Размещение и монтаж
 При одиночной установке циклонов входной патрубок приваривают непосредственно к оборудованию, а при групповой к коллектору. В случае одиночной установки циклонов на бункер, к конусу циклона заранее приваривают опорный фланец (черт ЦН-11-400Л006) и ребра жесткости (черт ЦН-11-400Л012).
 2.2 При групповой установке циклонов к конусу циклона зажимная приваривается только улитка (черт ЦН-11-400Л005), а опорный фланец, ребра жесткости и лапы (черт ЦН-11-400Л012) привариваются к циклонам в процессе монтажа.
 2.3 Для удобства монтажа циклонов к нему приваривают два шпота. Лапы циклонов следует производить в соответствии с указаниями, приведенными в рисунке 4.

ЦН-11-400Л
Лист 1 из 1
Лист 1 из 1
Лист 1 из 1
Лист 1 из 1

КЦН-11-Т01			
Исполн.	Н.В.В.И.	Лист	1
Провер.	Л.В.В.И.	Лист	1
Исполн.	Л.В.В.И.	Лист	1
Провер.	Л.В.В.И.	Лист	1
Циклоны ЦН-11 ф 400, 500, 630, 800 мм		Лист	1
Конструкция циклонов		Лист	1
Техническое описание		Лист	1
Исполн. Л.В.В.И.		Лист	1
Провер. Л.В.В.И.		Лист	1

ИЗДАНИЕ 1988 г. М. ЦНИИТМАШ
 Копирован: Вещиная
 Формат А3

Технические требования.

1. Циклоны должны соответствовать настоящим техническим требованиям и рабочим чертежам
2. Все материалы, готовые изделия и детали применяются для изготовления циклонов, должны соответствовать данным указанным в конструкторской документации, и по качеству отвечать требованиям стандартов
3. Неуказанные предельные отклонения размеров деталей и сборочных единиц НЧ, НД, $\pm \frac{IT}{10}$
4. Качество листового материала и готовых деталей должно быть подтверждено сертификатами заводов поставщиков
5. Поверхность деталей не должны иметь порокот (трещины, забоин, отслоений покрытий и т.д.)
6. На механически обработанные и штампованные детали не должно быть заусенцев, задиоров и забоин, а в местах перегибов - трещин и набрызгов.
7. Детали проката должны быть выправлены
8. Сборочные работы должны производиться в строгом соответствии с утвержденной технологией завода-изготовителя
9. К сборке не допускаются детали, у которых места нанесения сборочных швов покрыты ржавчиной, маслом, краской и другими загрязнениями
10. Очистка свариваемых поверхностей производится любым способом
11. Сварку и привалку сборочных единиц производить ручной электродуговой электродной марки Э-42, Э-42А и Э-46 по ГОСТ 9467-75, при этом швы сборных соединений должны соответствовать ГОСТ 5264 80, компактной - по ГОСТ 15878-79 а также полуавтоматической в среде увеличенного газа (буквально улерода по ГОСТ 8050-76) с применением сборочной проволоки, СВ-08, СВ-08А по ГОСТ 2246-70, при этом швы сборных соединений должны соответствовать ГОСТ 4171-76.
12. Привалку следует размещать в местах расположения сборочных швов
13. Перед началом сборки должны быть проверены правильность сборки и качества привалки свариваемых деталей. Принудительная сжатая подгонка деталей не допускается
14. Работление и обработка сборочных элементов не должны превышать 5мм на 1000 мм длины
15. Подготовку поверхности под покрытие производится по технологии, утвержденной на заводе-изготовителе, в соответствии с требованиями ГОСТ 9 025-74
16. Наружные поверхности циклонов, должны быть покрыты грунтовой ГР-0119 ГОСТ 23343-78 или другим покрытием обладающим хорошей адгезией к металлу, по технологии, утвержденной на заводе-изготовителе
17. Класс покрытия III по ГОСТ 9 032-74
18. Покрытие должно наноситься рабочим слоем по всей поверхности. Подтеки, пятна, трещины, пузыри и приотставшие загрязнения не допускаются
19. Циклоны поставляются в собранном виде согласно утвержденным чертежам в количестве определенном заказом
20. К каждой партии циклонов прилагается товаросопроводительная документация, в которой указывается:
- наименование завода-изготовителя и его ведомственная принадлежность,
- обозначение циклонов,
- количество циклонов в партии,
- дата выпуска,
- отметка ОТК.
21. На каждом циклоне, принятом ОТК должно быть нанесена маркировка с обозначением циклона, краской, отличающейся по цвету от основного покрытия
22. Способ нанесения и место расположения маркировки устанавливается заводом-изготовителем, но должно быть одинаковым для всех циклонов. Допускается маркировку проставлять на брызге, прикреплённом к циклону
23. Готовые циклоны подвергаются приемочному контролю в отдел механического контроля (ОТК) завода-изготовителя
24. При приемочном контроле проверяется соответствие циклонов настоящим техническим требованиям и чертежам

- При этом проверяется:
- размеры и геометрические формы;
 - качество сварных соединений,
 - масса;
 - товарный вид.
25. К проверке циклоны представляются партиями. Количество образцов, подлежащих проверке от представляемой партии - 10%, но не менее 2² или определяется контрольными операциями, предусмотренными технологическим процессом
 26. Контроль товарного вида производится все циклоны.
 27. На принятые циклоны в документе делается отметка ОТК завода-изготовителя.
 28. В тех случаях, когда в образцах, подлежащих проверке обнаруживаются нарушения настоящих технических требований и чертежей, назначается повторная проверка с увеличенным количеством проверяемых образцов от партии.
 - Если при повторной проверке обнаруживаются нарушения настоящих технических требований и чертежей, вся представляемая к приёму партия бракуется.
 29. На забракованные циклоны должен составляться акт, в котором указывается возможность исправления брака.
 30. Обнаруженные дефекты должны быть устранены в соответствии с настоящими техническими требованиями и чертежами.
 31. На циклоны не подлежащие исправлению, делается отметка ОТК, указывающая об окончательном браке
 32. Готовые циклоны поставляются в таре, обеспечивающей их сохранность при транспортировании и хранении у заказчика.
 - Разработка чертежей и изготовление тары производится заводом-изготовителем в соответствии с ГОСТ 2391-76.
 33. По согласованию с заказчиком допускается отгружать циклонов не в таре.
 34. Сопроводительная документация на партию должна быть упакована способом, устанавливаемым на заводе-изготовителе, причем должны приняты меры, обеспечивающие ее сохранность.
 35. Каждое отправление место должно маркироваться с указанием типа циклонов, завода-изготовителя, даты выпуска, веса brutto и нетто и «не бросать».
 36. Транспортирование циклонов может производиться любым видом транспорта.
 - Зрание и транспортирование циклонов должно производиться в условиях защиты от механических повреждений.
 37. Условия транспортирования циклонов в части воздействия климатических факторов внешней среды по группе ЭС1, хранения - по группе ЭС2 ГОСТ 15150-69.
 - Указания по эксплуатации.
 38. Монтаж циклонов должен производиться согласно требованиям СН и ПЭ-28-75
 39. Эксплуатация - по ГОСТ 12 4 021-75.

Серия 5 901-26, 66 листа

Исполнитель: [blank] Проверено: [blank] Дата: [blank]

Исполнитель		Проверено		Дата	
И.И.И.	И.И.И.	И.И.И.	И.И.И.	И.И.И.	И.И.И.
ЦИКЛОНЫ			ЦИКЛОНЫ		
№400, 500, 630, 800			№100, 200, 300, 400		
Механический отдел			Механический отдел		
Завод-изготовитель			Завод-изготовитель		

Серия 5 904-26, Выпуск 2

Взаим. замена	Лист	Обозначение	Наименование	Лист	Примечание
			Документация		
А2		ЦН-11-400Л СБ	Сборочный чертеж		
А2		КЦН-11-Д1	Технические требования		
			Детали		
А4	1	ЦН-11-400Л 001	Крышка винтовая	1	
А4	2	ЦН-11-400Л 002	Цилиндр	1	
А4	3	ЦН-11-400Л 003	Труба	1	
А4	4	ЦН-11-400Л 004	Конус	1	
А4	5	ЦН-11-400Л 005	Стакан	1	
А4	6	ЦН-11-400Л 006	Фланец опорный	1	
А4	7	ЦН-11-400Л 007	Стенка верхняя	1	
А4	8	ЦН-11-400Л 008	Стенка нижняя	1	
А4	9	ЦН-11-400Л 009	Стенка передняя	1	
А4	10	ЦН-11-400Л 010	Стенка задняя	1	
А4	11	ЦН-11-400Л 011	Кольцо опорное	1	
А4	12	ЦН-11-400Л 012	Ребро верхнее	3	
А4	13	ЦН-11-400Л 013	Ребро нижнее	4	
А4	14	ЦН-11-400Л 014	Ушко	2	

ЦН-11-400Л

Циклон правый

Лит Лист Листов
МГСС СССР
Лаборатория ЦН
Проектно-конструкторский отдел

Взаим. замена	Лист	Обозначение	Наименование	Лист	Примечание
			Документация		
А2		ЦН-11-400Л СБ	Сборочный чертеж		
А2		КЦН-11-Д1	Технические требования		
			Детали		
А4	1	ЦН-11-400Л 001	Крышка винтовая	1	
А4	2	ЦН-11-400Л 002	Цилиндр	1	
А4	3	ЦН-11-400Л 003	Труба	1	
А4	4	ЦН-11-400Л 004	Конус	1	
А4	5	ЦН-11-400Л 005	Стакан	1	
А4	6	ЦН-11-400Л 006	Фланец опорный	1	
А4	7	ЦН-11-400Л 007	Стенка верхняя	1	
А4	8	ЦН-11-400Л 008	Стенка нижняя	1	
А4	9	ЦН-11-400Л 009	Стенка передняя	1	
А4	10	ЦН-11-400Л 010	Стенка задняя	1	
А4	11	ЦН-11-400Л 011	Кольцо опорное	1	
А4	12	ЦН-11-400Л 012	Ребро верхнее	3	
А4	13	ЦН-11-400Л 013	Ребро нижнее	4	
А4	14	ЦН-11-400Л 014	Ушко	2	

ЦН-11-400Л

Циклон левый

Лит Лист Листов
МГСС СССР
Лаборатория ЦН
Проектно-конструкторский отдел

Взаим. замена	Лист	Обозначение	Наименование	Лист	Примечание
			Документация		
А2		ЦН-11-500Л СБ	Сборочный чертеж		
А2		КЦН-11-Д1	Технические требования		
			Детали		
А4	1	ЦН-11-400Л 001-01	Крышка винтовая	1	
А4	2	ЦН-11-400Л 002-01	Цилиндр	1	
А4	3	ЦН-11-400Л 003-01	Труба	1	
А4	4	ЦН-11-400Л 004-01	Конус	1	
А4	5	ЦН-11-400Л 005-01	Стакан	1	
А4	6	ЦН-11-400Л 006-01	Фланец опорный	1	
А4	7	ЦН-11-400Л 007-01	Стенка верхняя	1	
А4	8	ЦН-11-400Л 008-01	Стенка нижняя	1	
А4	9	ЦН-11-400Л 009-01	Стенка передняя	1	
А4	10	ЦН-11-400Л 010-01	Стенка задняя	1	
А4	11	ЦН-11-400Л 011-01	Кольцо опорное	1	
А4	12	ЦН-11-400Л 012-01	Ребро верхнее	3	
А4	13	ЦН-11-400Л 013	Ребро нижнее	4	
А4	14	ЦН-11-400Л 014	Ушко	2	

ЦН-11-500Л

Циклон правый

Лит Лист Листов
МГСС СССР
Лаборатория ЦН
Проектно-конструкторский отдел

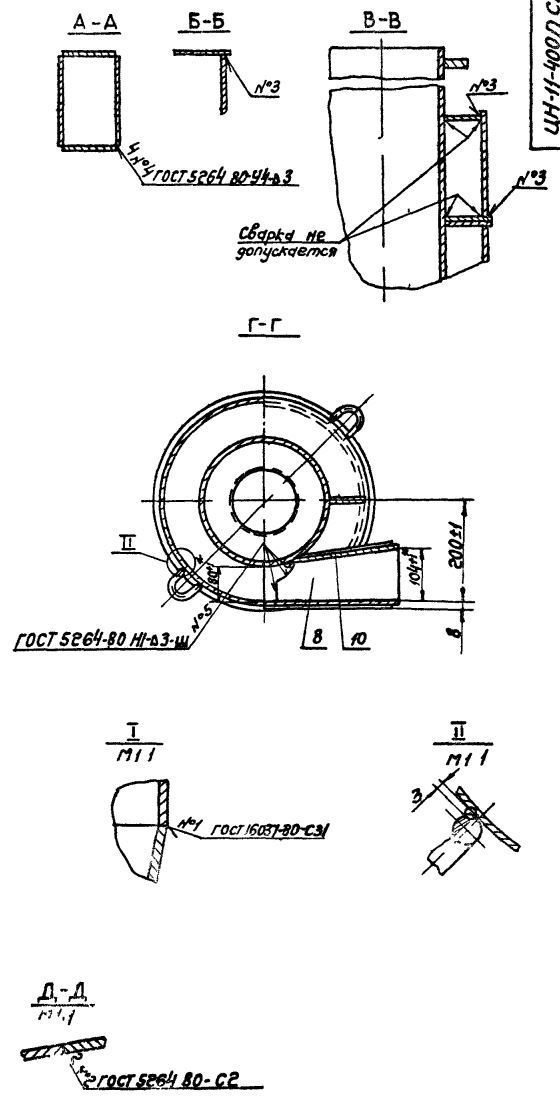
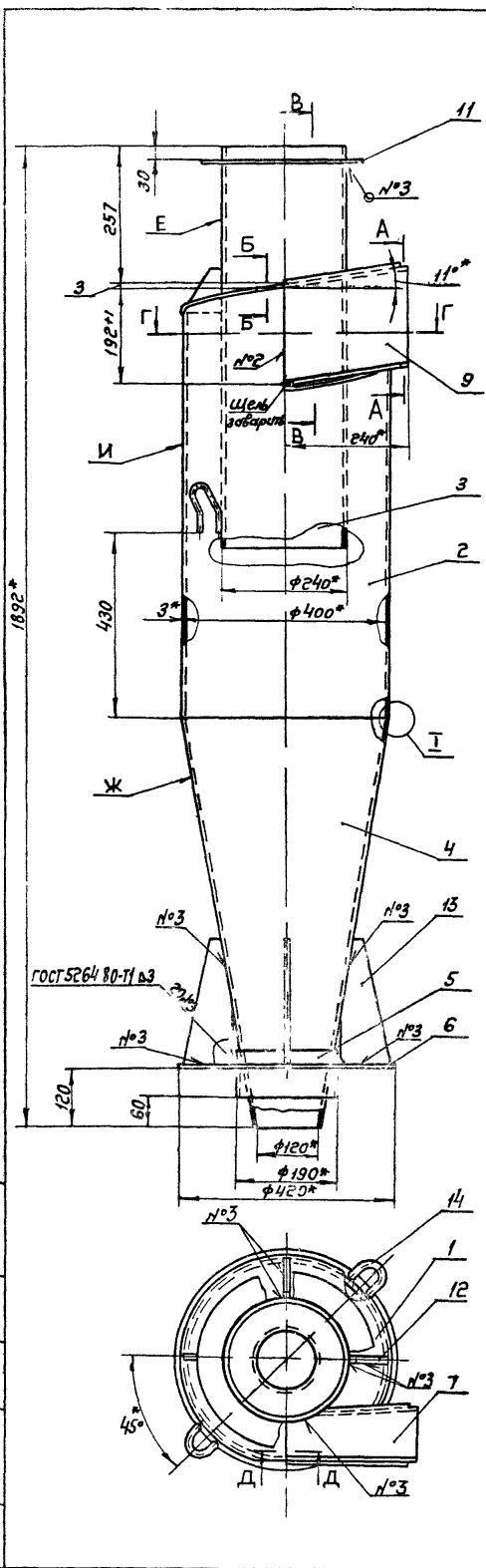
Взаим. замена	Лист	Обозначение	Наименование	Лист	Примечание
			Документация		
А2		ЦН-11-500Л СБ	Сборочный чертеж		
А2		КЦН-11-Д1	Технические требования		
			Детали		
А4	1	ЦН-11-400Л 001-01	Крышка винтовая	1	
А4	2	ЦН-11-400Л 002-01	Цилиндр	1	
А4	3	ЦН-11-400Л 003-01	Труба	1	
А4	4	ЦН-11-400Л 004-01	Конус	1	
А4	5	ЦН-11-400Л 005-01	Стакан	1	
А4	6	ЦН-11-400Л 006-01	Фланец опорный	1	
А4	7	ЦН-11-400Л 007-01	Стенка верхняя	1	
А4	8	ЦН-11-400Л 008-01	Стенка нижняя	1	
А4	9	ЦН-11-400Л 009-01	Стенка передняя	1	
А4	10	ЦН-11-400Л 010-01	Стенка задняя	1	
А4	11	ЦН-11-400Л 011-01	Кольцо опорное	1	
А4	12	ЦН-11-400Л 012-01	Ребро верхнее	3	
А4	13	ЦН-11-400Л 013	Ребро нижнее	4	
А4	14	ЦН-11-400Л 014	Ушко	2	

ЦН-11-500Л

Циклон левый

Лит Лист Листов
МГСС СССР
Лаборатория ЦН
Проектно-конструкторский отдел

Серия 5 904-86, выпуск 2



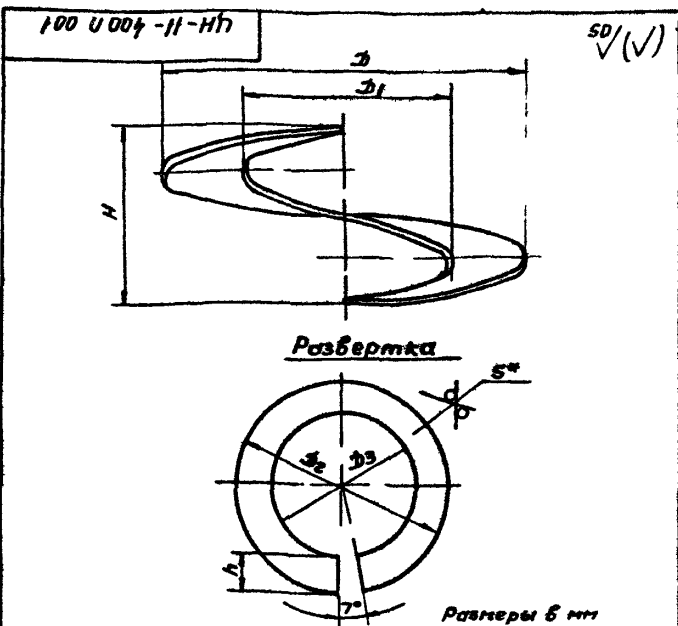
- 1 Сварка ручная электродуговым
- 2 Несовместность поверхностей Е и Ж относительно поверхности И не более 2 мм
- 3* Размеры для справок
- 4, ± $\frac{0.15}{2}$

Циклон правый. Взаимное расположение и размеры

				ЦН-11-400П СБ	
Циклон правый	Материал	Масштаб	Лист	66,0	15
Разработчик	Копировальщик	Проверенный	Сборочный чертеж	Лист	Листов 7
Левый	Копировальщик	Проверенный	Лист	Листов	7
Копировальщик	Проверенный	Лист	Листов	Листов	7
Копировальщик	Проверенный	Лист	Листов	Листов	7
Копировальщик	Проверенный	Лист	Листов	Листов	7
Копировальщик	Проверенный	Лист	Листов	Листов	7
Копировальщик	Проверенный	Лист	Листов	Листов	7
Копировальщик	Проверенный	Лист	Листов	Листов	7
Копировальщик	Проверенный	Лист	Листов	Листов	7

Копировальщик

Серия 5004 28 выпуск

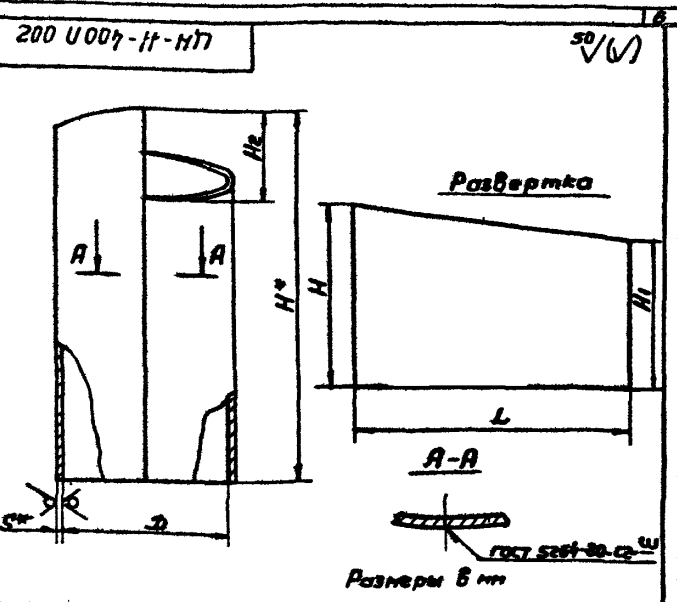


Обозначение	D	D1	D2	D3	H	h	S	Материалы	Масса кг
ЦН И-400п 001	416	241	429	254	201	80	3	Б-НН-5 ГОСТ 19903-74 Лист 3 от 3 листов ГОСТ 16537-70	2,2 3,3
-01	516	301	532	317	249	100	3	Б-НН-5 ГОСТ 19903-74 Лист 3 от 3 листов ГОСТ 16537-70	8,7 13,7
-02	650	379	670	399	317	125	5	Б-НН-5 ГОСТ 19903-74 Лист 3 от 3 листов ГОСТ 16537-70	
-03	820	481	846	507	399	159	5	Б-НН-5 ГОСТ 19903-74 Лист 3 от 3 листов ГОСТ 16537-70	

1 ± 3/16
2* Размер для справок

ЦН И-400п 001			Лист	Масса	Масштаб
Изм.	Лист	И докум.	Подп.	Дата	
Разработ.	Власова	Лилия			
Проб.	Колкото	Ирина			
Т.контр.	Землянов	Виктор			
И.контр.	Колкото	Ирина			
Утв.	Землянов	Виктор			

Крышка винтовая
См табл

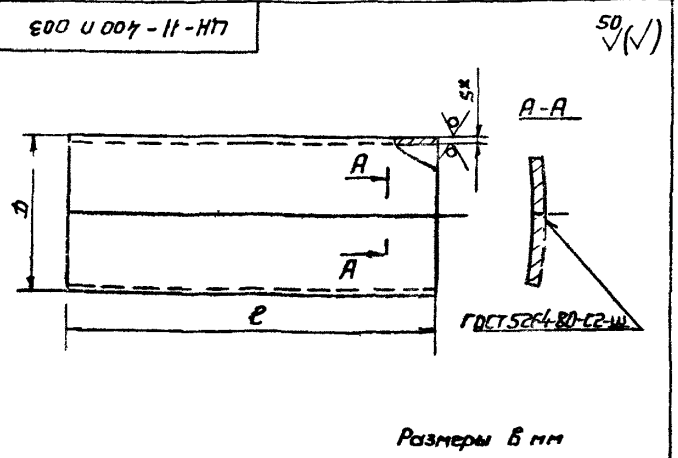


Обозначение	D	H	H1	H2	L	S	Материалы	Масса кг
ЦН И-400п-002	400	832	634	198	1265	3	Б-НН-5 ГОСТ 19903-74 Лист 3 от 3 листов ГОСТ 16537-70	218 33,8
-01	500	1040	794	248	1579	3	Б-НН-5 ГОСТ 19903-74 Лист 3 от 3 листов ГОСТ 16537-70	80 145
-02	630	1310	998	312	1994	5	Б-НН-5 ГОСТ 19903-74 Лист 3 от 3 листов ГОСТ 16537-70	
-03	800	1665	1271	394	2527	5	Б-НН-5 ГОСТ 19903-74 Лист 3 от 3 листов ГОСТ 16537-70	

1 ± 3/16
2* Размеры для справок

ЦН И-400п 002			Лист	Масса	Масштаб
Изм.	Лист	И докум.	Подп.	Дата	
Разработ.	Власова	Лилия			
Проб.	Колкото	Ирина			
Т.контр.	Землянов	Виктор			
И.контр.	Колкото	Ирина			
Утв.	Землянов	Виктор			

Цилиндр
См табл

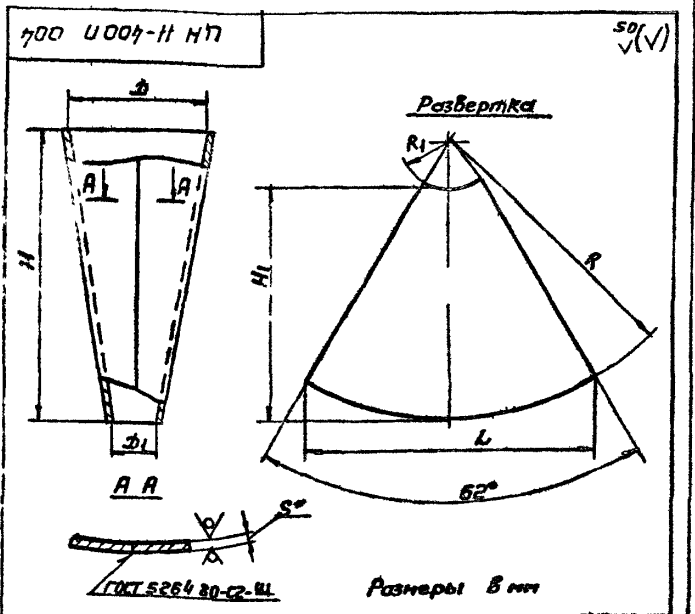


Обозначение	D	e	L	S	Материалы	Масса кг
ЦН И-400п 003	240	764	744	3	Б-НН-5 ГОСТ 19903-74 Лист 3 от 3 листов ГОСТ 16537-70	13,9 20,2
-01	300	920	932	3	Б-НН-5 ГОСТ 19903-74 Лист 3 от 3 листов ГОСТ 16537-70	51,4
-02	378	1125	1170	5	Б-НН-5 ГОСТ 19903-74 Лист 3 от 3 листов ГОСТ 16537-70	81
-03	480	1388	1491	5	Б-НН-5 ГОСТ 19903-74 Лист 3 от 3 листов ГОСТ 16537-70	

1 ± 3/16
2* Размер для справок

ЦН И-400п 003			Лист	Масса	Масштаб
Изм.	Лист	И докум.	Подп.	Дата	
Разработ.	Власова	Лилия			
Проб.	Колкото	Ирина			
Т.контр.	Землянов	Виктор			
И.контр.	Колкото	Ирина			
Утв.	Землянов	Виктор			

Труба
См табл



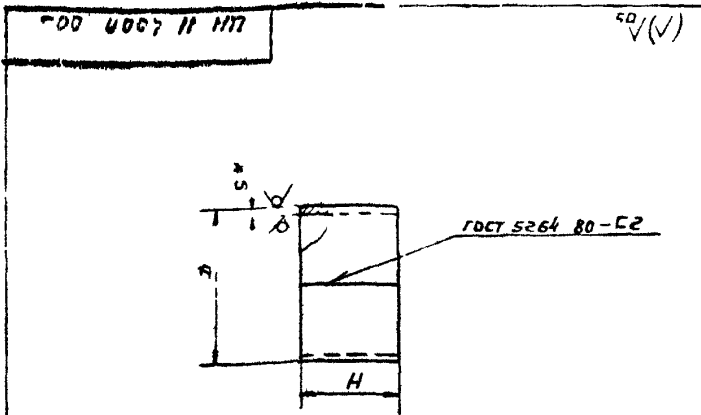
Обозначение	D	D1	H	H1	L	R	R1	S	Материалы	Масса кг
ЦН И-400п 004	400	120	800	863	1204	1169	357	3	Б-НН-5 ГОСТ 19903-74 Лист 3 от 3 листов ГОСТ 16537-70	159 24,5
-01	500	150	1000	1079	1504	1469	444	3	Б-НН-5 ГОСТ 19903-74 Лист 3 от 3 листов ГОСТ 16537-70	65 105
-02	630	190	1260	1360	1900	1845	566	5	Б-НН-5 ГОСТ 19903-74 Лист 3 от 3 листов ГОСТ 16537-70	
-03	800	240	1600	1725	2406	2335	711	5	Б-НН-5 ГОСТ 19903-74 Лист 3 от 3 листов ГОСТ 16537-70	

1 ± 3/16
2* Размер для справок

ЦН И-400п 004			Лист	Масса	Масштаб
Изм.	Лист	И докум.	Подп.	Дата	
Разработ.	Власова	Лилия			
Проб.	Колкото	Ирина			
Т.контр.	Землянов	Виктор			
И.контр.	Колкото	Ирина			
Утв.	Землянов	Виктор			

Конус
См табл

Серия 5 904 26 Выпуск 2



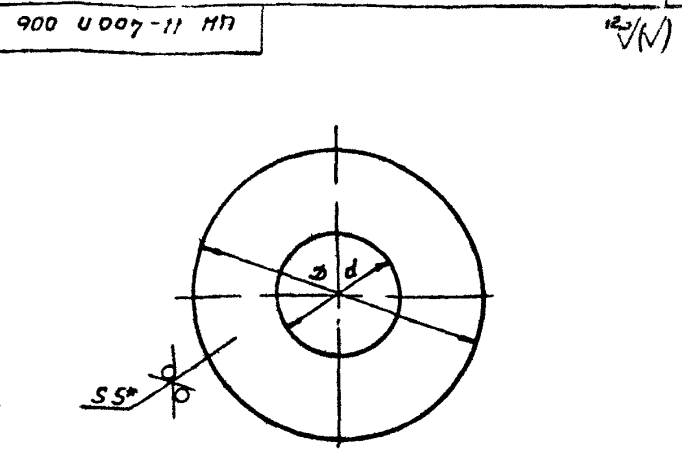
Размеры в мм

Обозначение	D	H	h	S	Материалы	Масса кг
ЦН-II-400п-005	190	100	587	3	Б.ПН.С ГОСТ 19903-74	137
-01	230	100	712	3	Лист 3-й кн ГОСТ 16523-70	167
-02	292	130	901	5	Б.ПН.С ГОСТ 19903-74	46
-03	358	130	1108	5	Лист 3-й кн ГОСТ 14637-79	565

1 ± 0,14
2* Размер для справок

ЦН-II-400п-005
Лист № докум. Подп. Дата
Разработ. Власова
Проб. Колкоты
Т.Контр. Демьянов
И.Контр. Колкоты
Утв. Демьянов

ЦН-II-400п-005		Лист	Масса	Масштаб
Стакан		1	См. табл.	—
См. табл.		Лист	Листов	1
Копировал В.		МНСС	СССР	Госпроектвентиляция

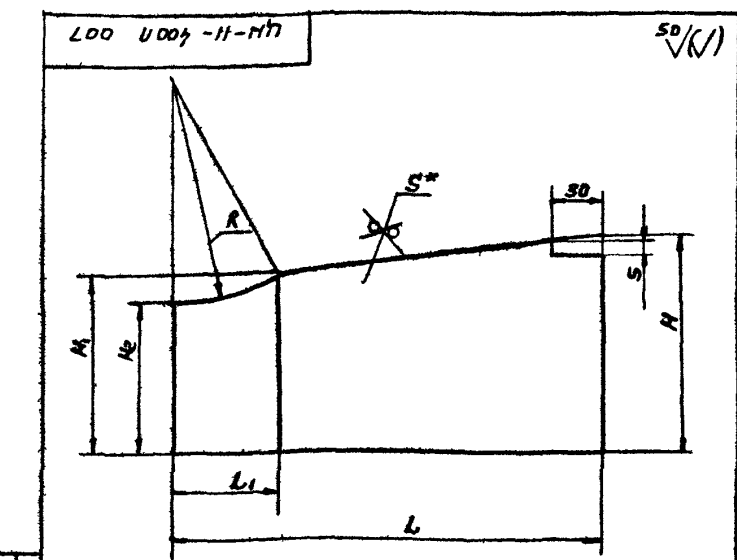


Обозначение	D мм	d, мм	Масса кг
ЦН-II-400п-005	420	192	43
-01	450	232	4,56
-02	520	294	5,65
-03	660	360	9,5

1 ± 0,14
2* Размер для справок

ЦН-II-400п-005
Лист № докум. Подп. Дата
Разработ. Власова
Проб. Колкоты
Т.Контр. Демьянов
И.Контр. Колкоты
Утв. Демьянов

ЦН-II-400п-005		Лист	Масса	Масштаб
Фланец опорный		1	См. табл.	—
См. табл.		Лист	Листов	1
Копировал В.		МНСС	СССР	Госпроектвентиляция



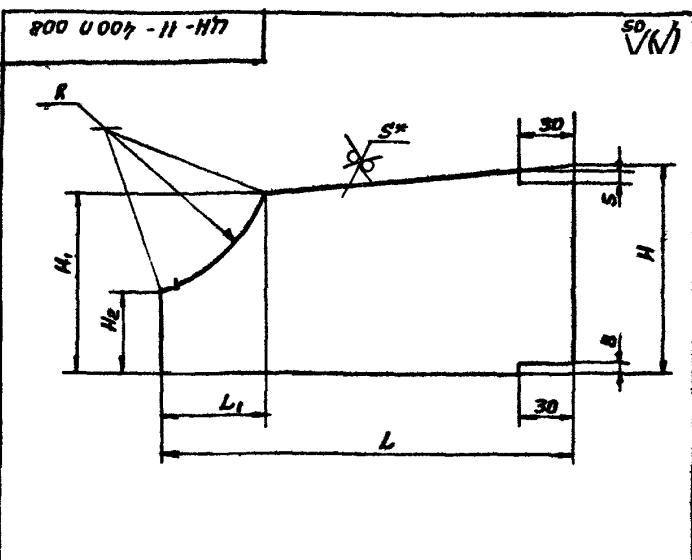
Размеры в мм

Обозначение	H	H1	H2	L	L1	R	S	Материалы	Масса кг
ЦН-II-400п-007	112	92	80	244	53	120	3	Б.ПН.С ГОСТ 19903-74	056
-01	138	114	100	305	53	150	3	Лист 3-й кн ГОСТ 16523-70	091
-02	174	144	126	385	80	189	3	Б.ПН.С ГОСТ 19903-74	2,95
-03	218	179	160	488	95	240	5	Лист 3-й кн ГОСТ 14637-79	37

1 ± 0,14
2* Размер для справок

ЦН-II-400п-007
Лист № докум. Подп. Дата
Разработ. Власова
Проб. Колкоты
Т.Контр. Демьянов
И.Контр. Колкоты
Утв. Демьянов

ЦН-II-400п-007		Лист	Масса	Масштаб
Стенка верхняя		1	См. табл.	—
См. табл.		Лист	Листов	1
Копировал В.		МНСС	СССР	Госпроектвентиляция



Размеры в мм

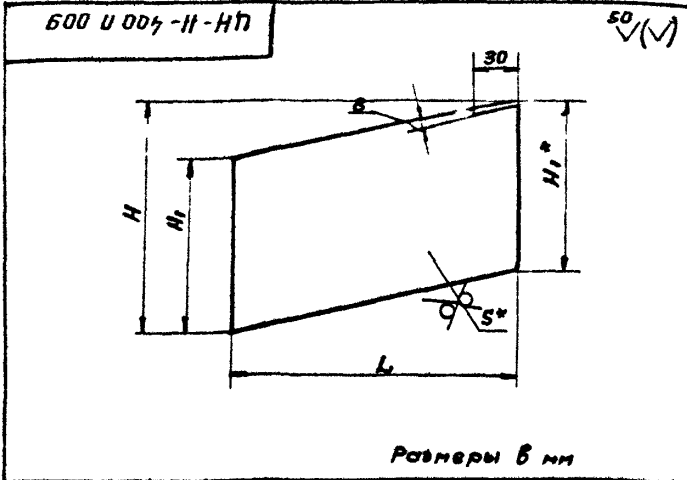
Обозначение	H	H1	H2	L	L1	R	S	Материалы	Масса кг
ЦН-II-400п-008	120	101	46	234	58	95	3	Б.ПН.С ГОСТ 19903-74	0,55
-01	148	124	56	295	75	119	3	Лист 3-й кн ГОСТ 16523-70	0,82
-02	184	156	70	375	97	150	3	Б.ПН.С ГОСТ 19903-74	2,2
-03	228	193	86	473	123	190	5	Лист 3-й кн ГОСТ 16523-70	34

1 ± 0,14
2* Размер для справок

ЦН-II-400п-008
Лист № докум. Подп. Дата
Разработ. Власова
Проб. Колкоты
Т.Контр. Демьянов
И.Контр. Колкоты
Утв. Демьянов

ЦН-II-400п-008		Лист	Масса	Масштаб
Стенка нижняя		1	См. табл.	—
См. табл.		Лист	Листов	1
Копировал В.		МНСС	СССР	Госпроектвентиляция

Серия С 904-86 Выпуск 2



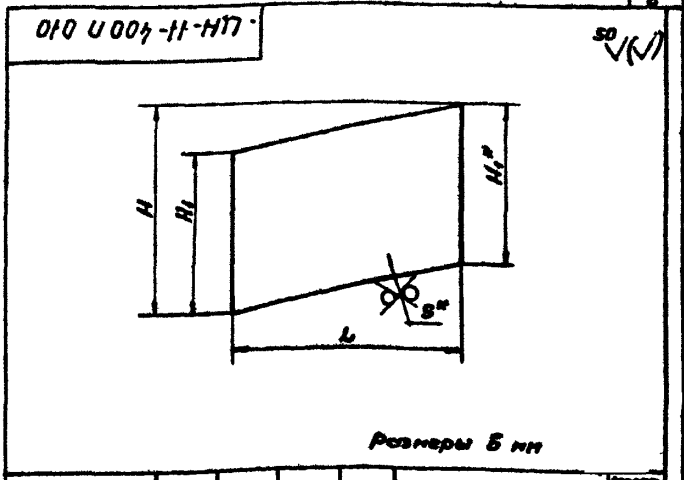
Размеры в мм

Обозначение	H	H ₁	L	S	Материалы	Масса, кг
ЦН-И-400п009	246	200	240		Б-ПН-5 ГОСТ 19903-74 Лист 3-В Ст3 Кп ГОСТ 16523-79	1,13
-01	306	248	300	3		1,75
-02	385	312	378	5	Б-ПН-5 ГОСТ 19903-74 Лист 3-В Ст3 Кп ГОСТ 16523-79	4,65
-03	487	394	480			7,4

1 ± 0,14
2* Размеры для справок

ЦН-И-400 п 009			
Изм/Лист	И.В.О.А.И.	Лист	Дата
Разраб.	Власова	Лист	
Проб.	Колкото	Лист	
Т.Контр.	Демьянов	Лист	
И.Контр.	Колкото	Лист	
Утв.	Демьянов	Лист	
Стенка передняя			
Лист	Масса	Листов	
См табл.			
См табл.			
Лист Листов / ИМСС СССР / Пробпробентилляция / Или Пробпробентилляция			
Копировал В. — Формат А4			

Изм/Лист И.В.О.А.И. Лист Дата
Разраб. Власова Лист
Проб. Колкото Лист
Т.Контр. Демьянов Лист
И.Контр. Колкото Лист
Утв. Демьянов Лист



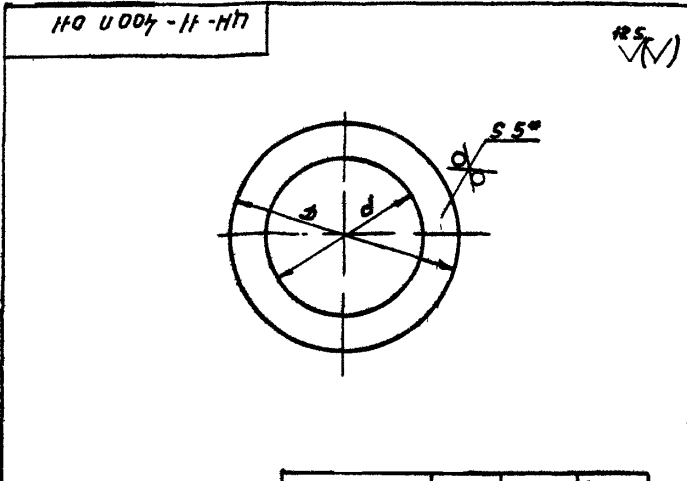
Размеры в мм

Обозначение	H	H ₁	L	S	Материалы	Масса, кг
ЦН-И-400п-010	231	192	201		Б-ПН-5 ГОСТ 19903-74 Лист 3-В Ст3 Кп ГОСТ 16523-79	0,9
-01	289	240	252	3		1,43
-02	364	302	314	5	Б-ПН-5 ГОСТ 19903-74 Лист 3-В Ст3 Кп ГОСТ 16523-79	3,75
-03	462	384	407			6,1

1 ± 0,14
2* Размеры для справок

ЦН-И-400 п 010			
Изм/Лист	И.В.О.А.И.	Лист	Дата
Разраб.	Власова	Лист	
Проб.	Колкото	Лист	
Т.Контр.	Демьянов	Лист	
И.Контр.	Колкото	Лист	
Утв.	Демьянов	Лист	
Стенка задняя			
Лист	Масса	Листов	
См табл.			
См табл.			
Лист Листов / ИМСС СССР / Пробпробентилляция / Или Пробпробентилляция			
Копировал В. — Формат А4			

Изм/Лист И.В.О.А.И. Лист Дата
Разраб. Власова Лист
Проб. Колкото Лист
Т.Контр. Демьянов Лист
И.Контр. Колкото Лист
Утв. Демьянов Лист

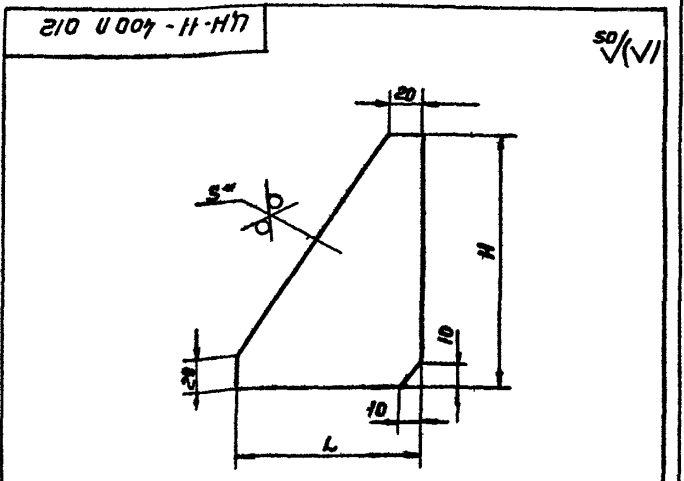


Обозначение	D, мм	d, мм	Масса, кг
ЦН-И-400п-011	300	242	0,9
-01	360	302	1,16
-02	440	380	1,5
-03	540	482	1,82

1 ± 0,14
2* Размер для справок

ЦН-И-400п 011			
Изм/Лист	И.В.О.А.И.	Лист	Дата
Разраб.	Власова	Лист	
Проб.	Колкото	Лист	
Т.Контр.	Демьянов	Лист	
И.Контр.	Колкото	Лист	
Утв.	Демьянов	Лист	
Кольцо опорное			
Лист	Масса	Листов	
См табл.			
Лист Листов / ИМСС СССР / Пробпробентилляция / Или Пробпробентилляция			
Копировал В. — Формат А4			

Изм/Лист И.В.О.А.И. Лист Дата
Разраб. Власова Лист
Проб. Колкото Лист
Т.Контр. Демьянов Лист
И.Контр. Колкото Лист
Утв. Демьянов Лист



Размеры в мм

Обозначение	H	L	S	Материалы	Масса, кг
ЦН-И-400п-002	80	80		Б-ПН-5 ГОСТ 19903-74 Лист 3-В Ст3 Кп ГОСТ 16523-79	0,1
-01	150	100	3		0,25
-02	130	130	5	Б-ПН-5 ГОСТ 19903-74 Лист 3-В Ст3 Кп ГОСТ 16523-79	0,43
-03	200	160			0,76

1 ± 0,14
2* Размер для справок

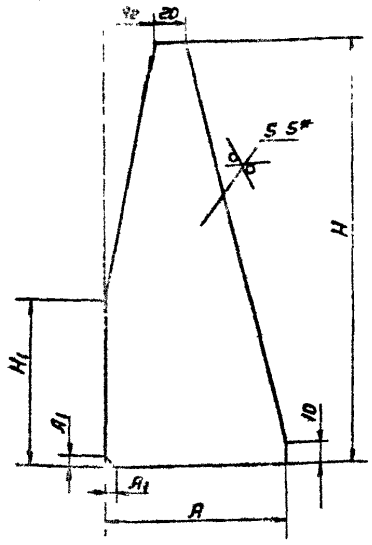
ЦН-И-400п 012			
Изм/Лист	И.В.О.А.И.	Лист	Дата
Разраб.	Власова	Лист	
Проб.	Колкото	Лист	
Т.Контр.	Демьянов	Лист	
И.Контр.	Колкото	Лист	
Утв.	Демьянов	Лист	
Ребро верхнее			
Лист	Масса	Листов	
См табл.			
См табл.			
Лист Листов / ИМСС СССР / Пробпробентилляция / Или Пробпробентилляция			
Копировал В. — Формат А4			

Изм/Лист И.В.О.А.И. Лист Дата
Разраб. Власова Лист
Проб. Колкото Лист
Т.Контр. Демьянов Лист
И.Контр. Колкото Лист
Утв. Демьянов Лист

610 U007-II-HH

50/11

Справка 5 007-26, Выпуск 2



Размеры в мм

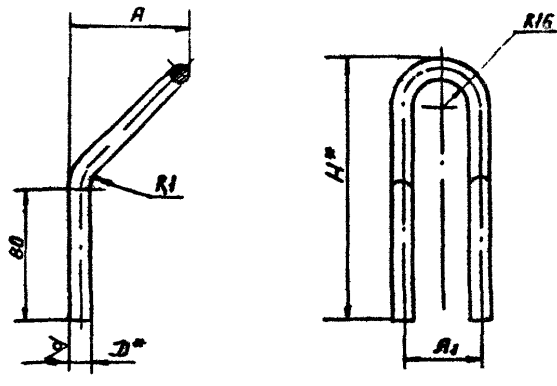
Обозначение	A	A ₁	A ₂	H	H ₁	Масса кг
ЦН-II-400л.013	100	4	26	ε 40	95	0,36
-01	130	F	30	ε 40	130	0,97

1 ± 0,14
2* Размер для справок

ЦН-II-400л. 013		Лист	Масса	Листов
Материал	Резина нитроновая	См. табл.	—	—
Лист	—	—	—	—
Масса	—	—	—	—
Листов	—	—	—	—

710 U007-II-HH

50/11



Размеры в мм

Обозначение	A	A ₁	H	δ	R ₁	L	Масса кг
ЦН-II-400л.014	74	44	155	12	12	373	0,33
-01	80	48	161	16	16	385	0,6

1 ± 0,14
2* Размеры для справок

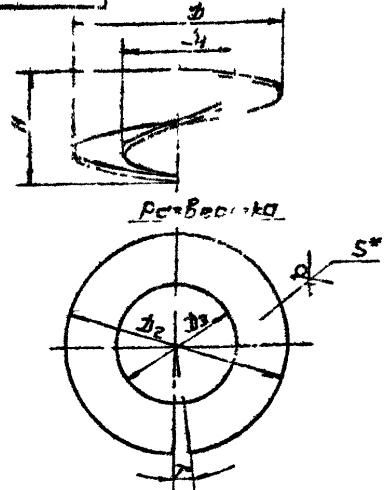
Справка 5 007-26, Выпуск 2

ЦН-II-400л. 014		Лист	Масса	Листов
Материал	Ушко	См. табл.	—	—
Лист	—	—	—	—
Масса	—	—	—	—
Листов	—	—	—	—

610 U007-II-HH

50/11

Справка 5 007-26, Выпуск 2



Размеры в мм

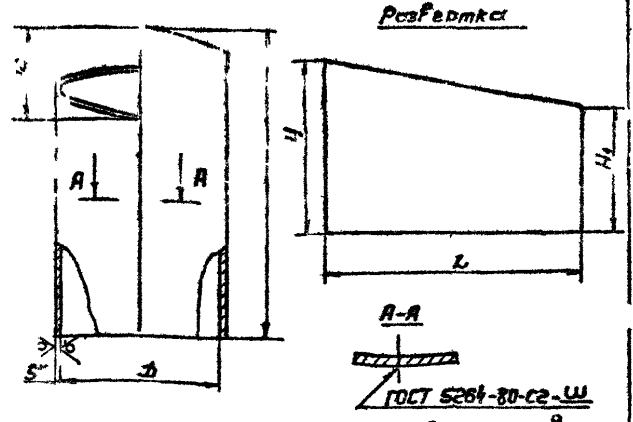
Обозначение	D	D ₁	D ₂	D ₃	H	h	S	Материалы	Масса кг
ЦН-II-400л.001	416	241	429	254	201	80	3	Б-НН-СТ011980374	2,2
-01	516	301	532	317	249	100	3	Лист 1531/16523-70	3,3
-02	650	379	670	399	317	125	5	Б-НН-СТ011980374	8,7
-03	820	481	846	507	399	159	5	Лист 1531/16523-70	13,7

1 ± 0,14
2* Размер для справок

ЦН-II-400л. 001		Лист	Масса	Листов
Материал	Крышка винтовая	См. табл.	—	—
Лист	—	—	—	—
Масса	—	—	—	—
Листов	—	—	—	—

610 U007-II-HH

50/11



Размеры в мм

Обозначение	D	H	H ₁	H ₂	L	S	Материалы	Масса кг
ЦН-II-400л.002	400	832	434	198	1285	3	Б-НН-СТ011980374	21,2
-01	500	1040	794	248	1679	3	Лист 1531/16523-70	33,8
-02	630	1310	1098	312	1994	5	Б-НН-СТ011980374	90
-03	800	1685	1271	394	2527	5	Лист 1531/16523-70	145

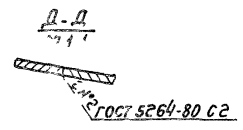
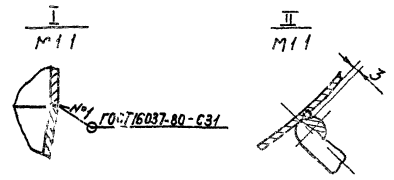
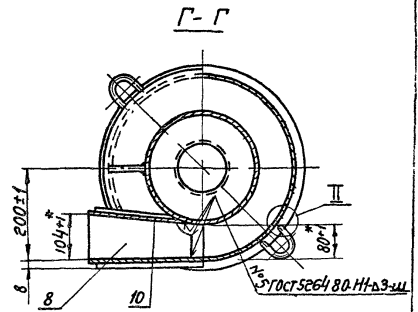
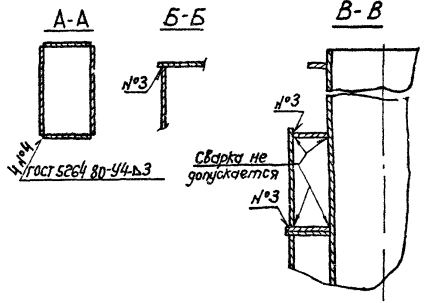
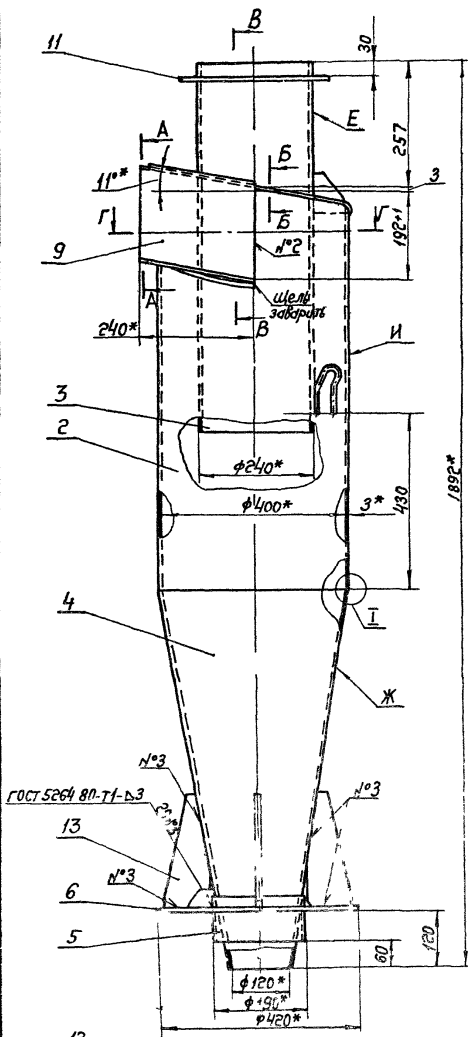
1 ± 0,14
2* Размеры для справок

Справка 5 007-26, Выпуск 2

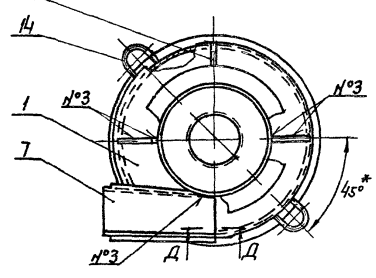
ЦН-II-400л. 002		Лист	Масса	Листов
Материал	Цилиндр	См. табл.	—	—
Лист	—	—	—	—
Масса	—	—	—	—
Листов	—	—	—	—

ЦН-11-400 Л СБ

Серия 5904-88, выпуск 2



ГОСТ 5264 80-71-Б3



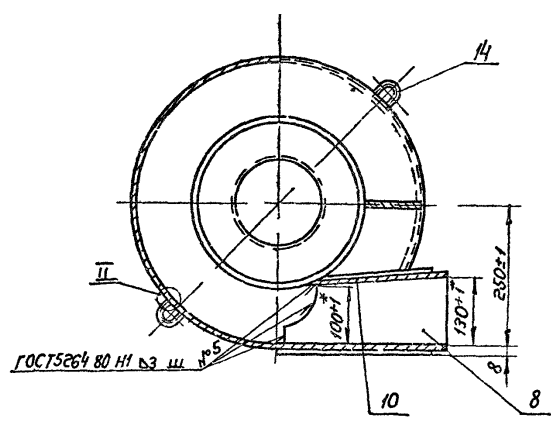
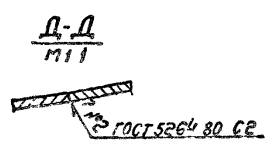
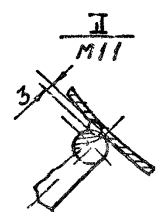
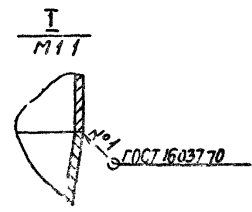
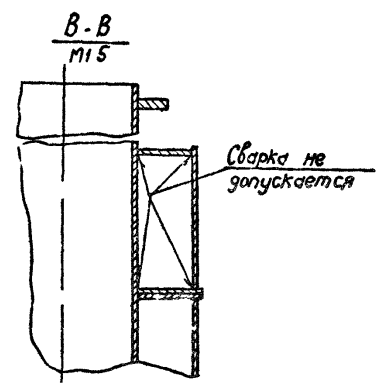
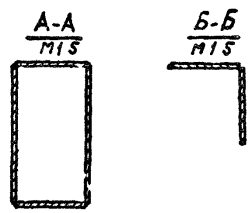
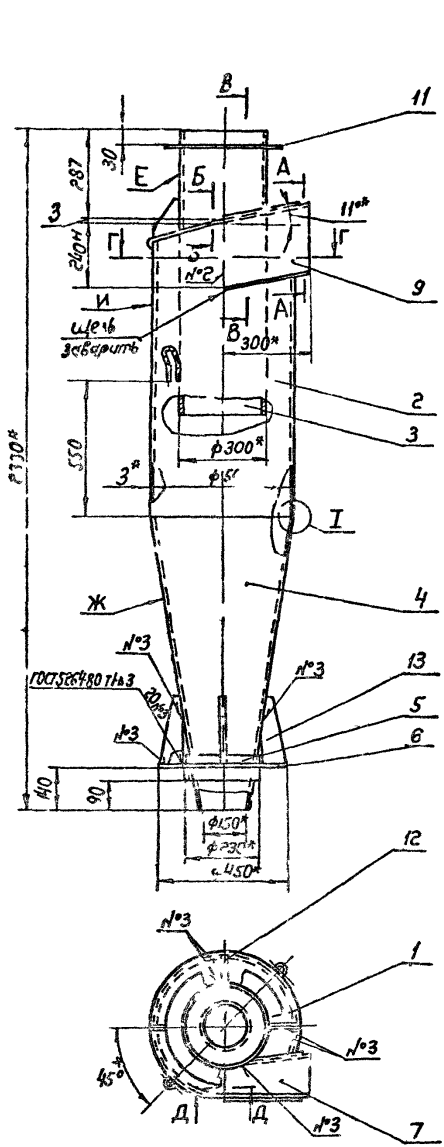
- 1 Сварка ручная электродуговая
- 2 Несовершенство поверхностей Е и Ж относительно поверхности И не более 0,1мм
- 3* Размеры для справок
- 4 ± 0,2

		ЦН-11-400 Л СБ			
Исполнитель	Проверен	Циклон левый		Лист	Из всего листов
Разработчик	Авт.	Сборочный чертеж		66,0	15
Проверен	СЗ			Испол. Мусатов	
Комп. Ответственный	СЗ			МСС СССР	
Деталь Ответственный	СЗ			Специальное задание	
И. Конструктор	СЗ			Исполнительная	
Читб. Ответственный	СЗ			Проектно-технологический отдел	

Копировка ВЛР

ЦН-11-400 Л СБ

Серия 5 904 26 выпуск 2



- 1 Сварка ручная электродуговая
- 2 Несоосность поверхностей Е и Ж относительно поверхности И не более 2мм
- 3* Размеры для справок
- 4 ± 0.1/4

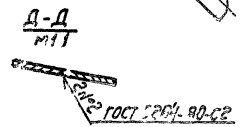
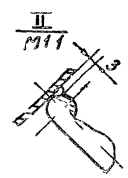
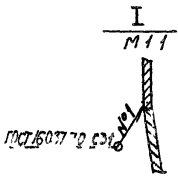
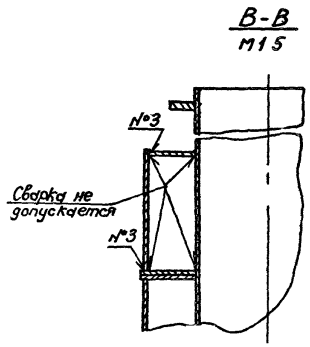
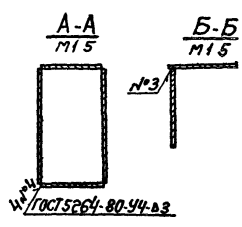
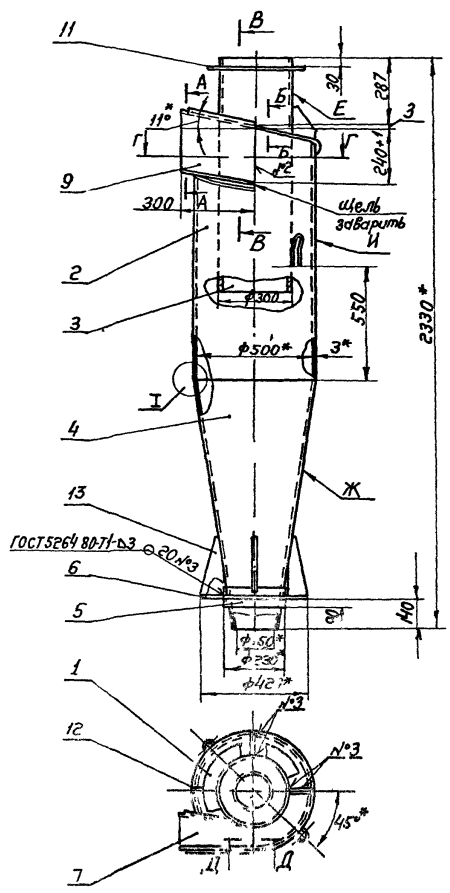
ЦМ11-500П СБ				Лист	Изменения
№	Исполн.	Провер.	Дата	88,0	1 10
1	Разработчик	Колесников	1988		
2	Провер.	Колесников	1988		
3	Утверд.	Колесников	1988		
4	Исполн.	Колесников	1988		
5	Провер.	Колесников	1988		
6	Утверд.	Колесников	1988		

Циклон пылевысборочный чертеж

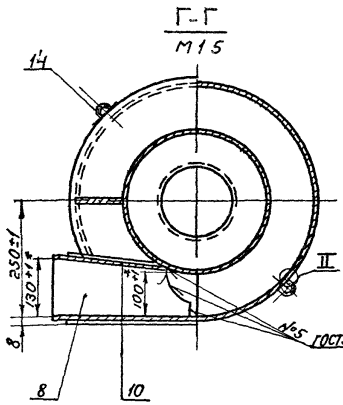
Лист 1 из 1
 МТИ С ССР
 Служба технического проектирования
 1988

Копировал Сер. формат А

Серия 5904-26, былука



ГОСТ 2264 80-71-вз с 20/вз



- 1 Сварка ручная электродуговая
- 2 Кривизна поверхностей Е и Ж относительно поверхности И не более 2 мм
- 3 * Размеры для справок
- 4 $\pm \frac{214}{2}$

ЦН-11-500 Л СБ

		ЦН-11-500 Л СБ			
Изм.	Лист	№	Всего	Лист	№
1	1	1	1	1	1
Циклон левый			Лит. Масса Рисунки		
Сборочный чертеж			88,0 1 10		
			Лист Чистов 1		
			МПС СССР		
			Лаборатория ИИИИ		
			Инженер-технолог		
			Проект №		

Серия 5. 004-20, бл. 104-2

Циклон правый Циклон левый

Кол. чист. вес	Лит.	Лист	Масштаб	Обозначение	Наименование	Кол.	Примечание
					Документация		
				ЦН-11-630Л СБ	Сборочный чертеж		
				КЦН-11-Л1	Технические требования		
					Детали		
1				ЦН-11-400Л.001-02	Крышка винтовая	1	
2				ЦН-11-400Л.002-02	Цилиндр	1	
3				ЦН-11-400Л.003-02	Труба	1	
4				ЦН-11-400Л.004-02	Конус	1	
5				ЦН-11-400Л.005-02	Стакан	1	
6				ЦН-11-400Л.006-02	Фланец опорный	1	
7				ЦН-11-400Л.007-02	Стенка верхняя	1	
8				ЦН-11-400Л.008-02	Стенка нижняя	1	
9				ЦН-11-400Л.009-02	Стенка передняя	1	
10				ЦН-11-400Л.010-02	Стенка задняя	1	
11				ЦН-11-400Л.011-02	Кольцо опорное	1	
12				ЦН-11-400Л.012-02	Ребро верхнее	3	
13				ЦН-11-400Л.013-01	Ребро нижнее	4	
14				ЦН-11-400Л.014-01	Ушко	2	

ЦН-11-630Л

Циклон правый

Лит. Лист Масштаб
МПС ССРС
Госпроектинститут
ПИИИ им. Г.И. Ломоносова

Копировал: СБ

Формат: А4

Кол. чист. вес	Лит.	Лист	Масштаб	Обозначение	Наименование	Кол.	Примечание
					Документация		
				ЦН-11-630 ЛСБ	Сборочный чертеж		
				КЦН-11-Л1	Технические требования		
					Детали		
1				ЦН-11-400Л.001-02	Крышка винтовая	1	
2				ЦН-11-400Л.002-02	Цилиндр	1	
3				ЦН-11-400Л.003-02	Труба	1	
4				ЦН-11-400Л.004-02	Конус	1	
5				ЦН-11-400Л.005-02	Стакан	1	
6				ЦН-11-400Л.006-02	Фланец опорный	1	
7				ЦН-11-400Л.007-02	Стенка верхняя	1	
8				ЦН-11-400Л.008-02	Стенка нижняя	1	
9				ЦН-11-400Л.009-02	Стенка передняя	1	
10				ЦН-11-400Л.010-02	Стенка задняя	1	
11				ЦН-11-400Л.011-02	Кольцо опорное	1	
12				ЦН-11-400Л.012-02	Ребро верхнее	3	
13				ЦН-11-400Л.013-01	Ребро нижнее	4	
14				ЦН-11-400Л.014-01	Ушко	2	

ЦН-11-630Л

Циклон левый

Лит. Лист Масштаб
МПС ССРС
Госпроектинститут
ПИИИ им. Г.И. Ломоносова

Копировал: СБ

Формат: А4

Кол. чист. вес	Лит.	Лист	Масштаб	Обозначение	Наименование	Кол.	Примечание
					Документация		
				ЦН-11-800Л СБ	Сборочный чертеж		
				КЦН-11-Л1	Технические требования		
					Детали		
1				ЦН-11-400Л.001-03	Крышка винтовая	1	
2				ЦН-11-400Л.002-03	Цилиндр	1	
3				ЦН-11-400Л.003-03	Труба	1	
4				ЦН-11-400Л.004-03	Конус	1	
5				ЦН-11-400Л.005-03	Стакан	1	
6				ЦН-11-400Л.006-03	Фланец опорный	1	
7				ЦН-11-400Л.007-03	Стенка верхняя	1	
8				ЦН-11-400Л.008-03	Стенка нижняя	1	
9				ЦН-11-400Л.009-03	Стенка передняя	1	
10				ЦН-11-400Л.010-03	Стенка задняя	1	
11				ЦН-11-400Л.011-03	Кольцо опорное	1	
12				ЦН-11-400Л.012-03	Ребро верхнее	3	
13				ЦН-11-400Л.013-01	Ребро нижнее	4	
14				ЦН-11-400Л.014-01	Ушко	2	

ЦН-11-800Л

Циклон правый

Лит. Лист Масштаб
МПС ССРС
Госпроектинститут
ПИИИ им. Г.И. Ломоносова

Копировал: СБ

Формат: А4

Кол. чист. вес	Лит.	Лист	Масштаб	Обозначение	Наименование	Кол.	Примечание
					Документация		
				ЦН-11-800Л СБ	Сборочный чертеж		
				КЦН-11-Л1	Технические требования		
					Детали		
1				ЦН-11-400Л.001-03	Крышка винтовая	1	
2				ЦН-11-400Л.002-03	Цилиндр	1	
3				ЦН-11-400Л.003-03	Труба	1	
4				ЦН-11-400Л.004-03	Конус	1	
5				ЦН-11-400Л.005-03	Стакан	1	
6				ЦН-11-400Л.006-03	Фланец опорный	1	
7				ЦН-11-400Л.007-03	Стенка верхняя	1	
8				ЦН-11-400Л.008-03	Стенка нижняя	1	
9				ЦН-11-400Л.009-03	Стенка передняя	1	
10				ЦН-11-400Л.010-03	Стенка задняя	1	
11				ЦН-11-400Л.011-03	Кольцо опорное	1	
12				ЦН-11-400Л.012-03	Ребро верхнее	3	
13				ЦН-11-400Л.013-01	Ребро нижнее	4	
14				ЦН-11-400Л.014-01	Ушко	2	

ЦН-11-800Л

Циклон левый

Лит. Лист Масштаб
МПС ССРС
Госпроектинститут
ПИИИ им. Г.И. Ломоносова

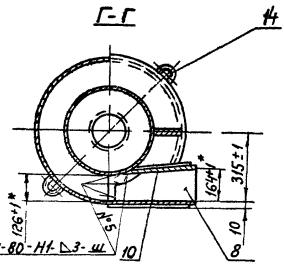
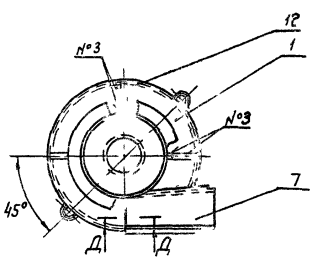
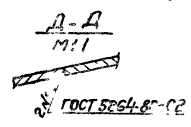
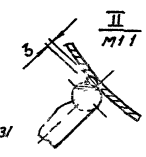
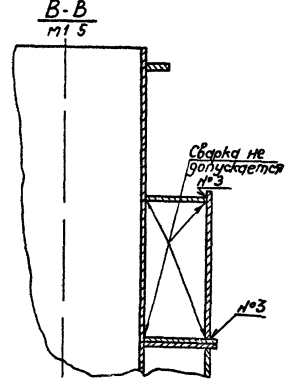
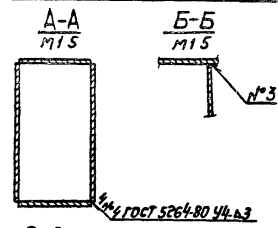
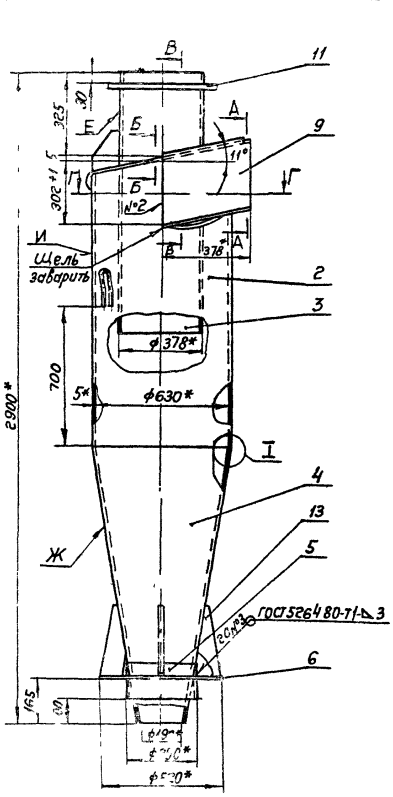
Копировал: СБ

Формат: А4

Циклон правый Циклон левый

Циклон правый Циклон левый

Стр. 5 901 26, выпуск 2



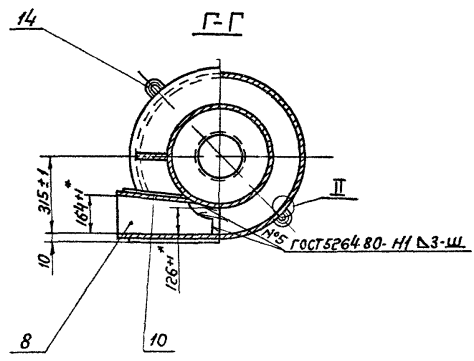
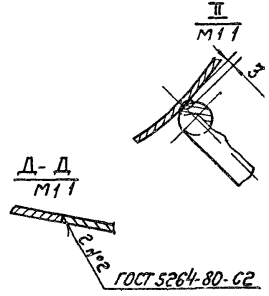
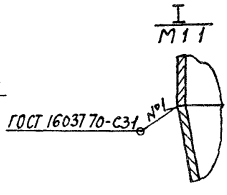
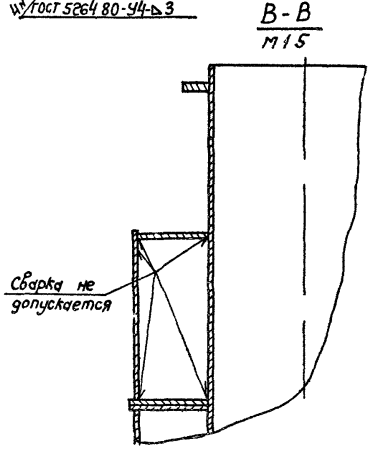
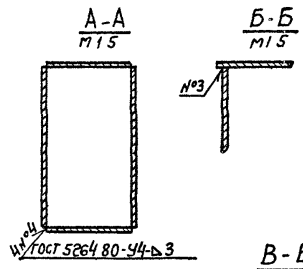
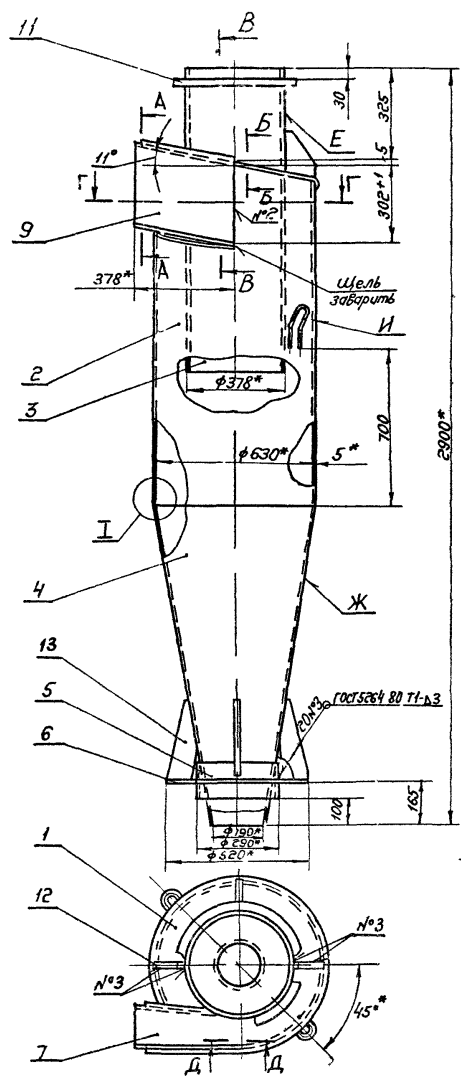
- 1 С* тага ручная электродугосварка
- 2 Р* - оосность поверхностей Е и Ж относительно поверхности И не более 0,1мм
- 3 * Размеры для справок
- 4 ± 0,14 / 2

УИ-11-6307 С5

УИ-11-6307 С5		Лист	Масштаб	Чисел
Циклон правый	Сварочные чертежи	247	1	10
Контроль	Исполнение	Исполнение	Исполнение	Исполнение
Проект	Корректировка	Корректировка	Корректировка	Корректировка
Исполнение	Исполнение	Исполнение	Исполнение	Исполнение
Исполнение	Исполнение	Исполнение	Исполнение	Исполнение
Исполнение	Исполнение	Исполнение	Исполнение	Исполнение
Исполнение	Исполнение	Исполнение	Исполнение	Исполнение
Исполнение	Исполнение	Исполнение	Исполнение	Исполнение
Исполнение	Исполнение	Исполнение	Исполнение	Исполнение

Копировать в 2х экземплярах

Серия 5 904-26, выпуск 2

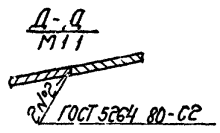
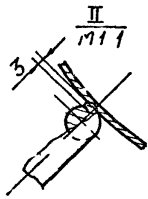
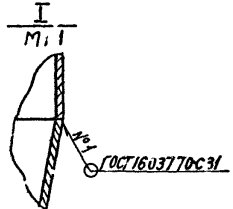
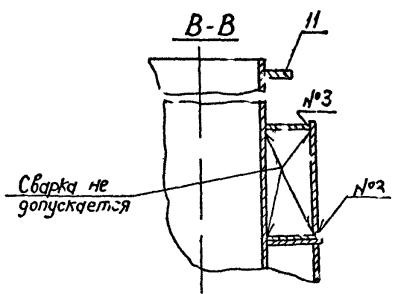
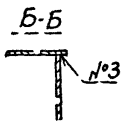
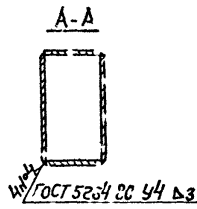
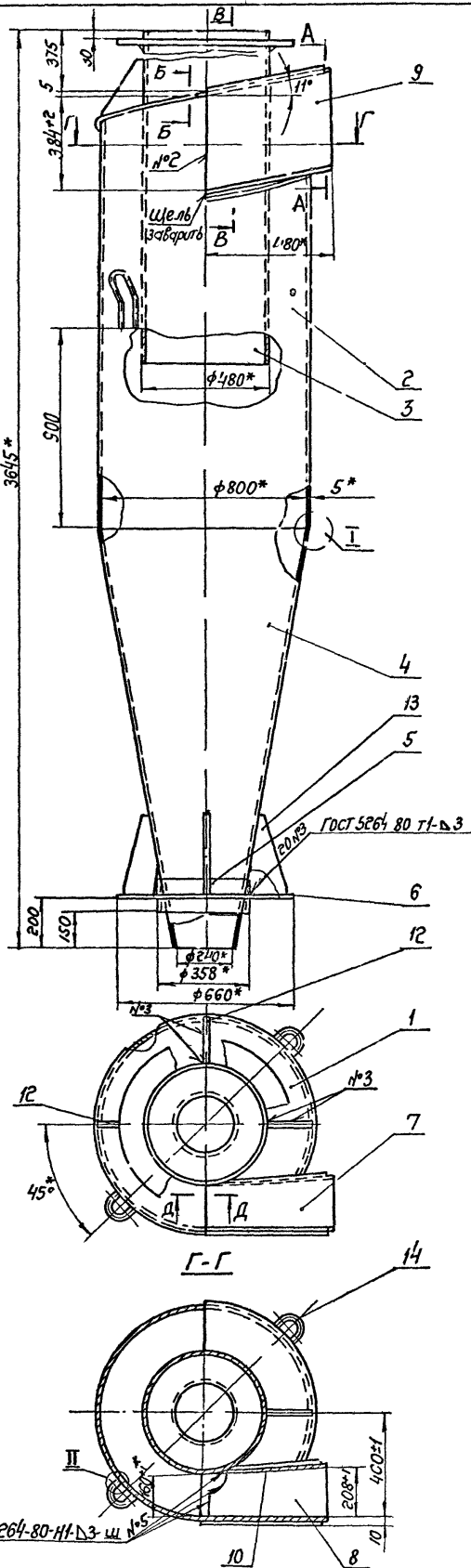


- 1 Сварка ручная электродуговая
- 2 Несоосность поверхностей Е и Ж относительно поверхности И не более 2 мм
- 3* Размеры для справок
- 4 ± 0.14 / 2

ЦН-11-630 Л СБ

				ЦН-11-630 Л СБ		
Исполн.	№ докум.	Лист	Всего	Циклон левый	Лист	Масса
Иванов В.А.	5 904-26	1	1	Сборочный чертёж	1	247
Проверено						
Догов. №						
Г. контроля						
И. сп. (ссылка)						
Г. выпуска						
Этп. (ссылка)						

Серия 5 904-26, выпуск 2



- 1 Сварка ручная электродуговая
- 2 Несовпадение поверхностей Е и Ж относительно поверхности И не более 2 мм
- 3* Размеры для справок
- 4 ± 0,1/4

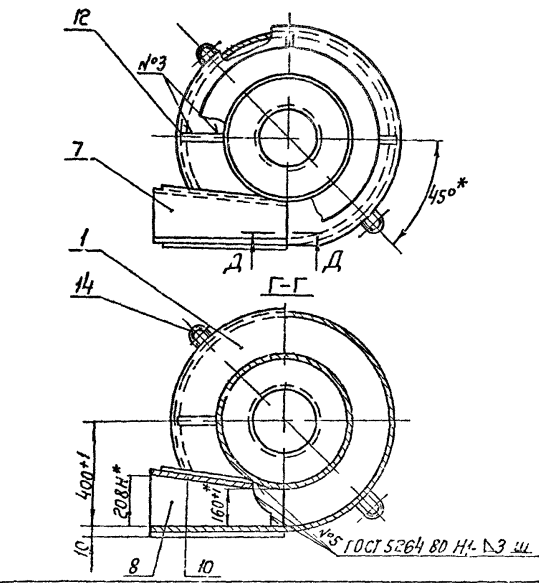
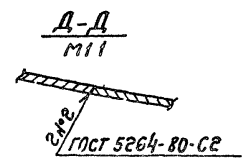
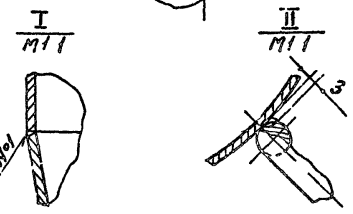
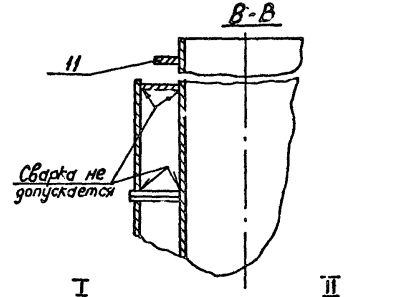
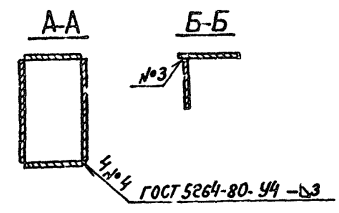
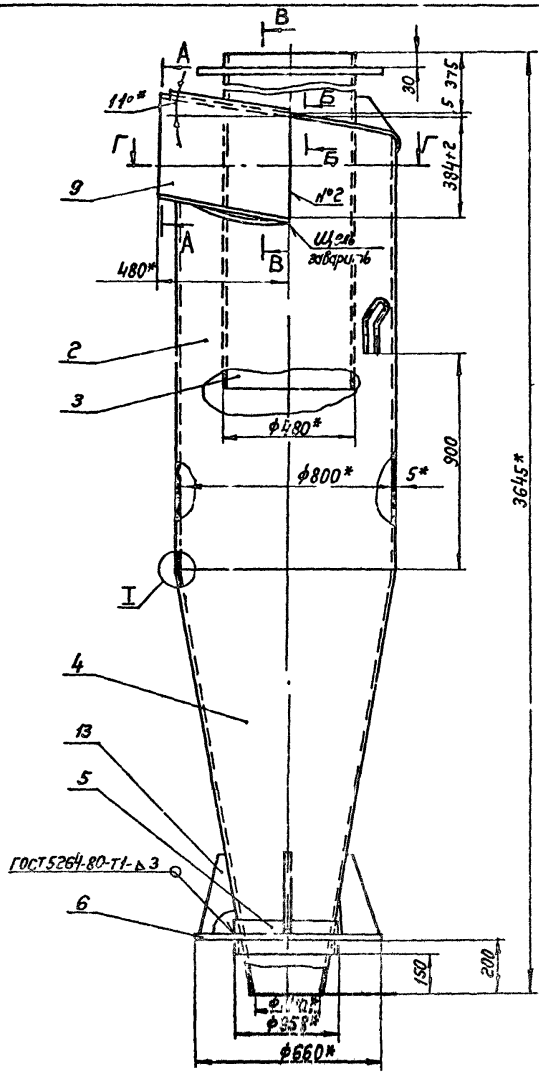
Циклон правый. Сборочный чертеж. 1:10. ГОСТ 5264-80-И1-В3-ш №5

ГОСТ 5264-80-И1-В3-ш №5

ЦН-11-800ПСБ				Лист	Масштаб
Исполн.	Провер.	Деталь	Разр.	391	1:10
Циклон правый	Сборочный чертеж				
Материал	Тех. условия	Сварка	Сварочный аппарат		
Материал	Тех. условия	Сварка	Сварочный аппарат		
Материал	Тех. условия	Сварка	Сварочный аппарат		
Материал	Тех. условия	Сварка	Сварочный аппарат		
Материал	Тех. условия	Сварка	Сварочный аппарат		
Материал	Тех. условия	Сварка	Сварочный аппарат		
Материал	Тех. условия	Сварка	Сварочный аппарат		
Материал	Тех. условия	Сварка	Сварочный аппарат		

Копировать. Сделано в 1980 г.

Серия 5 904-26, 6000002



- 1 Сварка ручная электродуговая
- 2 Несовпадение поверхностей Е и Ж относительно поверхности И не более 2 мм
- 3* Размеры для справок

ЦН-11-800 ЛСБ				Лист	Масштаб
Циклон левый	Сборочный чертёж	391	1 10		
Исполнитель	Проверенный	Утвержденный	Согласованный		
Дата	Листов	Всего			

ЦН-11-800 ЛСБ и диаметр. Внутренний диаметр. Подойти и диаметр.