

ТИПОВАЯ ДОКУМЕНТАЦИЯ НА КОНСТРУКЦИИ ИЗДЕЛИЯ
И УЗЛЫ ЗДАНИЙ И СООРУЖЕНИЙ

СЕРИЯ 5.904-26

ЦИКЛОНЫ ЦН-44
ДИАМЕТРАМИ 400, 500, 650, 800 мм

ВЫПУСК III

БУНКЕРЫ И ЗАТВОРЫ

РАБОЧИЕ ЧЕРТЕЖИ

ТИПОВАЯ ДОКУМЕНТАЦИЯ НА КОНСТРУКЦИИ ИЗДЕЛИЯ
И УЗЛЫ ЗДАНИЙ И СООРУЖЕНИЙ

СЕРИЯ 5.904-26

ЦИКЛОНЫ ЦН-11
ДИАМЕТРАМИ 400, 500, 630, 800мм

выпуск III

БУНКЕРЫ И ЗАТВОРЫ

РАБОЧИЕ ЧЕРТЕЖИ

Разработаны

ГПИПроектПромвентиляция

Главный инженер института

Павлов П.А. Павлов

Главный специалист

Е. Пагафонов

Е. Пагафонов

Главный специалист

О. В. Демьянов

О. В. Демьянов

Утверждены Госстроем СССР
протокол АЧ-48 от 20.11.1985г.
введены в действие 10.02.1986г.
ГПИ, ПроектПромвентиляция
Главпромвентиляция ММСС СССР
Приказ № 36 от 5.02.1986г.
Срок действия - 1990г.

Содержание

Серия 5 904-26, выпуск 3

Обозначение	Наименование	Стр.	Обозначение	Наименование	Стр.
	Титульный лист	1	1 ЗТ 204	Планка Деталь	18
	Содержание	2	1 ЗТ 300	Клапан Спецификация	19
Б.Ц.Н.11-701	Техническое описание	2	1 ЗТ 301	Скоба Деталь	17
Б.Ц.Н.11-Д1	Технические требования	3	1 ЗТ 400	Рычаг Спецификация	19
1Б	Бункер Спецификация	4	1 ЗТ 400 СБ	Рычаг Сборочный чертёж	19
1Б СБ	Бункер Сборочный чертёж	5	1 ЗТ 401	Ушко Деталь	19
1Б 100	Крышка Спецификация	4	1 ЗТ 101	Противовес Деталь	20
1Б 100 СБ	Крышка Сборочный чертёж	6	1 ЗТ 102	Планка Деталь	20
1Б 101	Ручка Деталь	6	1 ЗТ 600	Блок Спецификация	20
1Б 102	Полотно Деталь	6	1 ЗТ 600 СБ	Блок Сборочный чертёж	21
1Б 200	Фланец Спецификация	4	1 ЗТ 700	Опора Спецификация	20
1Б 300	Корпус Спецификация	7-8	1 ЗТ 601	Блок Деталь	21
1Б 300 СБ	Корпус Сборочный чертёж	9	1 ЗТ 602	Ось Деталь	21
1Б 304	Стенка Деталь	8	2 ЗТ	Затвор Спецификация	22
1Б 305	Стенка Деталь	8	2 ЗТ СБ	Затвор Сборочный чертёж	23
1Б 306	Связь Деталь	8	2 ЗТ 100	Клапан затвора Спецификация	22
1Б 312	Жесткость Деталь	10	2 ЗТ 100 СБ	Клапан затвора Сборочный чертёж	24
1Б 313	Ребро Деталь	10	2 ЗТ 200	Фланец Спецификация	22
1КБ	Крышка бункера Спецификация	10-11	2 ЗТ 200 СБ	Фланец Сборочный чертёж	25
1КБ СБ	Крышка бункера Сборочный чертёж	11	2 ЗТ 201	Ребро Деталь	26
1КБ 001	Полотно Деталь	11	2 ЗТ 202	Ребро Деталь	26
2КБ	Крышка бункера Спецификация	12	2 ЗТ 203	Скоба Деталь	25
2КБ СБ	Крышка бункера Сборочный чертёж	12	2 ЗТ 300	Клапан Спецификация	26
2КБ 001	Полотно Деталь	13	2 ЗТ 301	Скоба Деталь	26
1 ЗТ	Затвор Спецификация	13	2 ЗТ 400	Рычаг Спецификация	26
1 ЗТ СБ	Затвор Сборочный чертёж	14	2 ЗТ 400 СБ	Рычаг Сборочный чертёж	27
1 ЗТ 100	Клапан затвора Спецификация	15	2 ЗТ 401	Тяга Деталь	26
1 ЗТ 100 СБ	Клапан затвора Сборочный чертёж	16	2 ЗТ 402	Тяга Деталь	27
1 ЗТ 200	Переход Спецификация	15	2 ЗТ 403	Ушко Деталь	27
1 ЗТ 200 СБ	Переход Сборочный чертёж	17	2 ЗТ 101	Противовес Деталь	28
1 ЗТ 500	Фланец Спецификация	17	2 ЗТ 102	Планка Деталь	28
1 ЗТ 601	Стенка Деталь	18	2 ЗТ 103	Планка Деталь	28
1 ЗТ 602	Скоба Деталь	18			
1 ЗТ 801	Деталь	19			

Техническое описание

1 Введение

11 Серия "Циклоны ЦН-11"

состоит из следующих выпусков

Выпуск 1 Указания по наименованию и установке циклонов

Выпуск 2 Конструкция циклонов

Выпуск 3 Бункеры и затворы

Выпуск 4 Сборники, коллекторы, улитки

Выпуск 5 Постаменты

В настоящем выпуске приведены рабочие чертежи бункеров и затворов

12 Бункер и крышка бункера

Бункер предназначен для сбора пыли в альбоме предусмотрены бункеры четырех типов (1Б-4Б) Бункер выполнен сварным швом из листового стали Верхняя часть бункера представляет собой прямоугольный параллелепипед, нижняя - усеченную пирамиду Для осмотра и очистки бункера предусмотрен люк С целью облегчения монтажа бункера, к нему приварены два ушка под крюк грузоподъемностью 0,5 т Крышка бункера приваривается после установки бункера на постамент Все сварные швы бункера и соединение его с крышкой должны быть герметичными

13 Затвор

Затвор предназначен для удаления пыли из бункера Для различной установки циклонов с бункерами и другими элементами предусмотрено два типоразмера затворов с выходным отверстием 200x200-1ЗТ, 300x300-2ЗТ, Затвор состоит из клапана затвора, противовеса, блоков и каната (троса) В конце каната находится цепь с двумя большими и двумя малыми кольцами

Клапан в закрытом положении прижимается к резиновому уплотнению фланца при помощи противовеса, расположенного на рычаге Два блока и крюк ручного управления затвором привариваются к постаменту, см лист Открытие затвора производится путем оттягивания цепи за большое кольцо и закрепления цепи на крюке малым кольцом Закрытие затвора производится в обратном порядке Открытие и закрытие затвора должно производиться плавно, при этом большие кольца цепи следует выпускать из рук только после крепления малых колец на крюке

Исполнитель: [подпись]

Б.Ц.Н.11-701			
Изм. лист	Исполн.	Проб.	Дата
Разработ.	Меняева	Колесова	
Проб.	Колесова		
Т. контр.	Колесова		
Чтб	Земляной		
Циклоны ЦН-11 Ø 400, 500, 630, 800 мм Бункеры и затворы Техническое описание			Лист 1 из 7 МСС ССР Лазерпротекция Иллюстрация
Колесова			Формат А3

Технические требования

- 1 Бункеры и затворы должны соответствовать настоящим техническим требованиям и рабочим чертежам
- 2 Все материалы, готовые изделия и детали применяемые для изготовления бункеров и затворов, должны соответствовать данным указанным в конструкторской документации, и по качеству отвечать требованиям стандартов
- 3 Неуказанные предельные отклонения размеров деталей и сборочных единиц Н14, h14, ± $\frac{IT14}{2}$
- 4 Качество листового материала и готовых деталей должно быть подтверждено сертификатами заводов-поставщиков.
- 5 Поверхность деталей не должна иметь порогов (трещин, забоин, отслоений, покрытий и т.д)
- 6 На механически обработанных и штампованных деталях не должно быть заусенцев, задирав и забоин, а в местах перешейков - трещин и надрывов.
- 7 Сварочные работы должны производиться в строгом соответствии с утвержденной технологией завода-изготовителя
- 8 К сварке не допускаются детали, у которых места нанесения сварочных швов покрыты ржавчиной, маслом, краской и другими загрязнениями
- 9 Очистка свариваемых поверхностей производится любым способом
- 10 Сварку и прихватку сборочных единиц производить ручной электродуговой, электродами марку Э-42, Э-42А и Э-46 по ГОСТ 9467-75, при этом швы сварных соединений должны соответствовать ГОСТ 5264-80, полученным механически в среде углекислого газа (двуокись углерода по ГОСТ 8050-76) с применением сварочной проволоки СВ-08, СВ-08А по ГОСТ 2246-70, при этом швы сварных соединений должны соответствовать ГОСТ 14771-76
- 11 Прихватку следует размещать в местах расположения сварочных швов
- 12 Перед началом сварки должны быть проверены правильность сборки и качество прихватки соединяемых деталей. Принудительная напряженная подгонка деталей не допускается
- 13 Коробление и подводка свариваемых элементов не должны превышать 5мм на 1000мм длины.
- 14 Подготовка поверхности под покрытие производится по технологии, утвержденной на заводе-изготовителе, в соответствии с требованиями ГОСТ 9021-74.
- 15 Наружные поверхности бункеров и затворов должны быть покрыты грунтовой ГФ-0119 ГОСТ 23343-78 или другим покрытием обладающей хорошей адгезией к металлу, по технологии, утвержденной на заводе-изготовителе.
- 16 Класс покрытия VII по ГОСТ 2032-74
- 17 Покрытие должно наноситься ровным слоем по всей поверхности подтеки, пятна, морщины, пузыри и пристающие загрязнения не допускаются
- 18 Бункеры и затворы поставляются в собранном виде согласно утвержденным чертежам в количестве определенном заказом
- 19 К каждой партии бункеров и затворов прилагается товаросопроводительная документация, в которой указывается
 - наименование завода-изготовителя и его безответственная принадлежность;
 - обозначение бункеров и затворов,
 - количество бункеров и затворов в партии,
 - дата выпуска;
 - отметка ОТК.
- 20 На каждом бункере и затворе принятом ОТК должна быть нанесена маркировка с обозначением бункера и затвора краской, отличающейся по цвету от основного покрытия.
- 21 Способ, нанесения и место расположения маркировки устанавливается заводом-изготовителем, но должно быть одинаковым для всех бункеров и затворов
- 22 Допускается маркировку проставлять на бирке, приклеенной к бункеру и затвору.
- 23 Готовые бункеры и затворы подлежат приемочному контролю

- отделом технического контроля (ОТК) завода-изготовителя.
- 23 При приемочном контроле проверяется соответствие бункеров и затворов настоящим техническим требованиям и чертежам.
 - При этом проверяется
 - размеры и геометрической форма;
 - качество сварных соединений;
 - перемещение (регулирование) клапана;
 - масса;
 - товарный вид.
 - 24 К проверке бункеры и затворы представляются партиями. Количество образцов, принадлежащих проверке от предъявляемой партии - 10%, но не менее 2-х или определяется контрольными операциями, предусмотренными технологическим процессом
 - 25 Контролю товарного вида подвергнутся все бункеры и затворы
 - 26 На принятые бункеры и затворы в документе делается отметка ОТК завода-изготовителя
 - 27 В тех случаях, когда в образцах, подлежащих проверке обнаруживаются нарушения настоящих технических требований и чертежей, назначается повторная проверка с удвоенным количеством проверяемых образцов от партии. Если при повторной проверке обнаруживаются нарушения настоящих технических требований и чертежей, вся предъявленная к приемке партия бракуется
 - 28 На забракованные бункеры и затворы должен составляться акт, в котором указывается возможность исправления брака
 - 29 Обнаруженные дефекты должны быть устранены в соответствии с настоящими техническими требованиями и чертежами
 - 30 На бункерах и затворах не подлежащих исправлению, должна ставиться отметка ОТК, указывающая об окончательном браке
 - 31 Готовые бункеры и затворы поставляются в таре, обеспечивающей их сохранность при транспортировании и хранении у заказчика
 - Разработка чертежей и изготовление тары производится заводом-изготовителем в соответствии с ГОСТ 2991-76.
 - 32 По согласованию с заказчиком допускается отправка бункеров и затворов не в таре
 - 33 Все резьбовые и штифтовые соединения должны быть покрыты смазкой №17 по ГОСТ 10877-76
 - Консервация должна быть выполнена по утвержденной технологии завода-изготовителя
 - 34 Сопроводительная документация на партию должна быть упакована способом, установленным на заводе-изготовителе, причем должны приняты меры, обеспечивающие ее сохранность
 - 35 Каждое отправляемое место должно маркироваться с указанием типа бункера и затвора, завода-изготовителя, дата, дата выпуска, веса брутто и нетто, "не брз тб"
 - 36 Транспортирование бункеров и затворов может производиться любым видом транспорта
 - Хранение и транспортирование бункеров и затворов должно производиться в условиях, защищающих их от механических повреждений
 - 37 Условия транспортирования бункеров и затворов в части воздействия климатических факторов внешней среды по группе Ж1, хранения - по группе Ж2
 - ГОСТ 15150-69

Серия 5 904-26, выпуск 3

Сварщик Александр Н. Сидоров

Подп. и дата: [] [] [] [] [] []
Исполнитель: [] [] [] [] [] []
Взам. инж. [] [] [] [] [] []
Инж. [] [] [] [] [] []
Подп. и дата: [] [] [] [] [] []

ИЗМ. ИСТ.						ЦИКЛОНЫ ЦН-11					
Разраб	Леняева	Подп.	Дато	Циклоны	ЦН-11	Изм.	Ист.	Иста. в	Иста. в	Иста. в	Иста. в
Пров.	Колкоца	Ист.	Ист.	Ф400, 500, 630, 800мм							
Контр.	Колкоца	Ист.	Ист.	Бункеры и затворы							
Упр.	Фельдман	Ист.	Ист.	Технические требования							

Копировал: [] [] [] [] [] []
Формат: А2

Серия 5 904-26. Выпуск 3

Листы в докум. Подл. Дата
Разреш. Власова Лист
Проб. Колкото Лист
И. Кондр. Колкото Лист
Зубе. Демьянов Лист

Лист	№	Обозначение	Наименование	Кол.	Примечание
			Документация		
		1Б СБ	Сборочный чертеж		
		БЦН11-Д1	Технические требования Сборочные единицы		
1		1Б 100	Крышка	1	
2		1Б 200	Фланец	1	
			Детали		
3		1Б 001	Прокладка Пластина I лист ТМКЦ-М ГОСТ 7338-77 3x25x3000 -ТТ4	1	0,3кг
			Стандартные изделия		
4			Болт М10x3536 ГОСТ 7798-70	12	
5			Гайка М10.4 ГОСТ 5915-70	26	

1Б
Бункер

Лист Лист Листов
1 2
МНСС СССР
Госплан-Вентильный
Госпроектгормашинный

Формат А4

Листы в докум. Подл. Дата
Разреш. Власова Лист
Проб. Колкото Лист
И. Кондр. Колкото Лист
Зубе. Демьянов Лист

Лист	№	Обозначение	Наименование	Кол.	Примечание
			Переменные данные для исполнения		
			1Б		
			Сборочные единицы		
6		1Б 300	Корпус	1	1А(5)
			1Б-01		
			Сборочные единицы		
6		1Б 300-01	Корпус	1	1А(5)
			1Б-02		
			Сборочные единицы		
6		1Б 300-02	Корпус	1	1А(5)
			1Б-03		
			Сборочные единицы		
6		1Б 300-03	Корпус	1	1А(5)

1Б

Лист Лист Листов
1 2
МНСС СССР
Госплан-Вентильный
Госпроектгормашинный

Формат А4

Листы в докум. Подл. Дата
Разреш. Власова Лист
Проб. Колкото Лист
И. Кондр. Колкото Лист
Зубе. Демьянов Лист

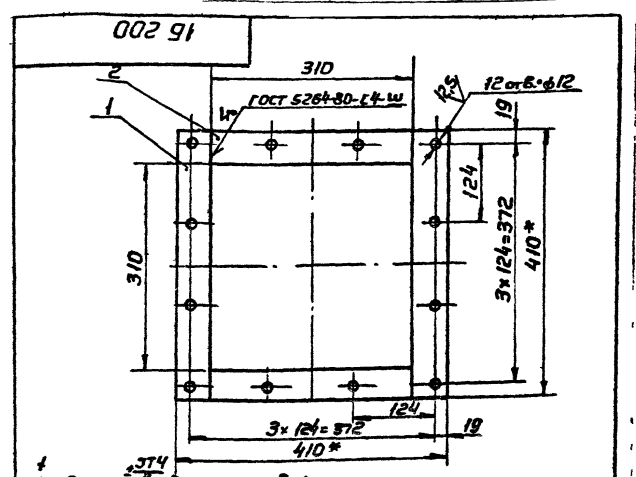
Лист	№	Обозначение	Наименование	Кол.	Примечание
			Документация		
		1Б 100 СБ	Сборочный чертеж		
			Детали		
1		1Б 101	Ручка	1	
2		1Б 102	Полотно	1	

1Б 100
Крышка

Лист Лист Листов
4 6 15
МНСС СССР
Госплан-Вентильный
Госпроектгормашинный

Формат А4

Листы в докум. Подл. Дата
Разреш. Власова Лист
Проб. Колкото Лист
И. Кондр. Колкото Лист
Зубе. Демьянов Лист



Лист	№	Обозначение	Наименование	Кол.	Примечание
			Детали		
1		1Б 201	Связь Полоса Б-2 3x30 ГОСТ 10236 Ст 3 ГОСТ 535-79 с= 410-7714	2	1,3кг
2		1Б 202	Связь Полоса Б-2 3x30 ГОСТ 10236 Ст 3 ГОСТ 535-79 с= 308-7714	2	0,97кг

1Б 200
Фланец

Лист Лист Листов
4 6 15
МНСС СССР
Госплан-Вентильный
Госпроектгормашинный

Формат А4

Серия 5904-26, Выпуск 3

15 СБ

Рис 1

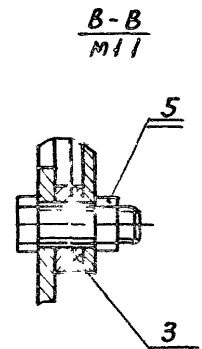
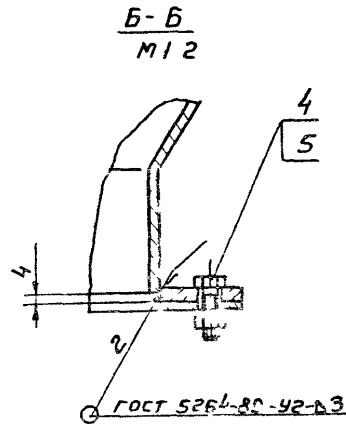
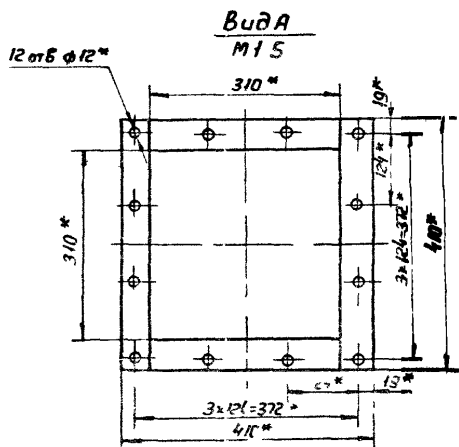
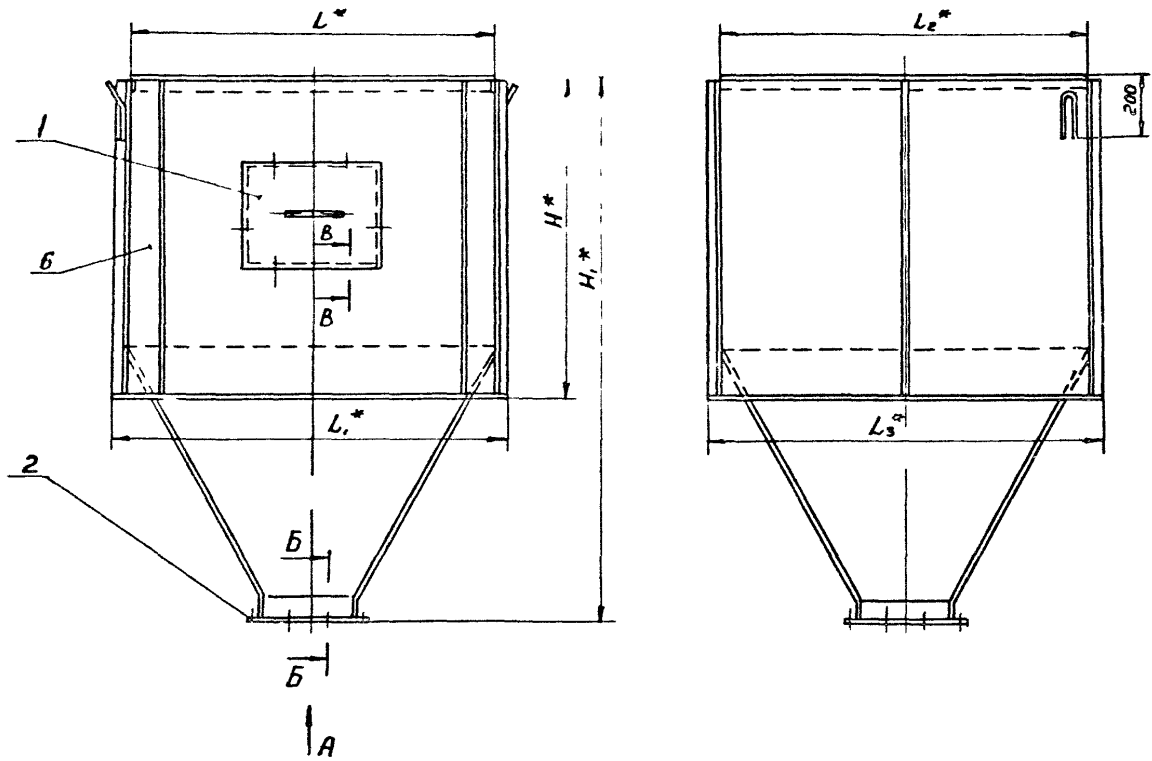


Рис 2
Остальное см рис 1

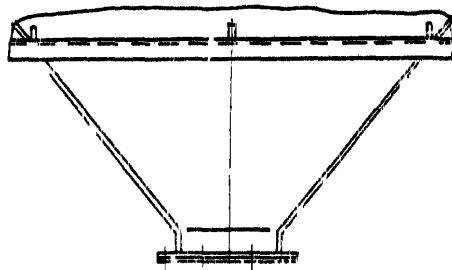
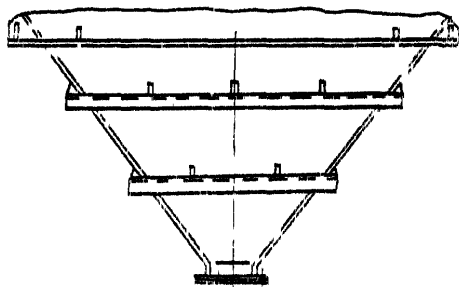


Рис 3
Остальное см рис 1



Обозначение	Рис	Размеры, мм						Масса, кг
		H	H ₁	L	L ₁	L ₂	L ₃	
E	1	755	1500	800	856	800	856	187
-01	1	1055	1800	1250	1306	1250	1306	248
-02	2	1058	2700	2000	2060	1600	1660	625
-03	3		2400	2500	2560	2000	2060	861

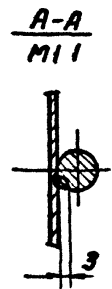
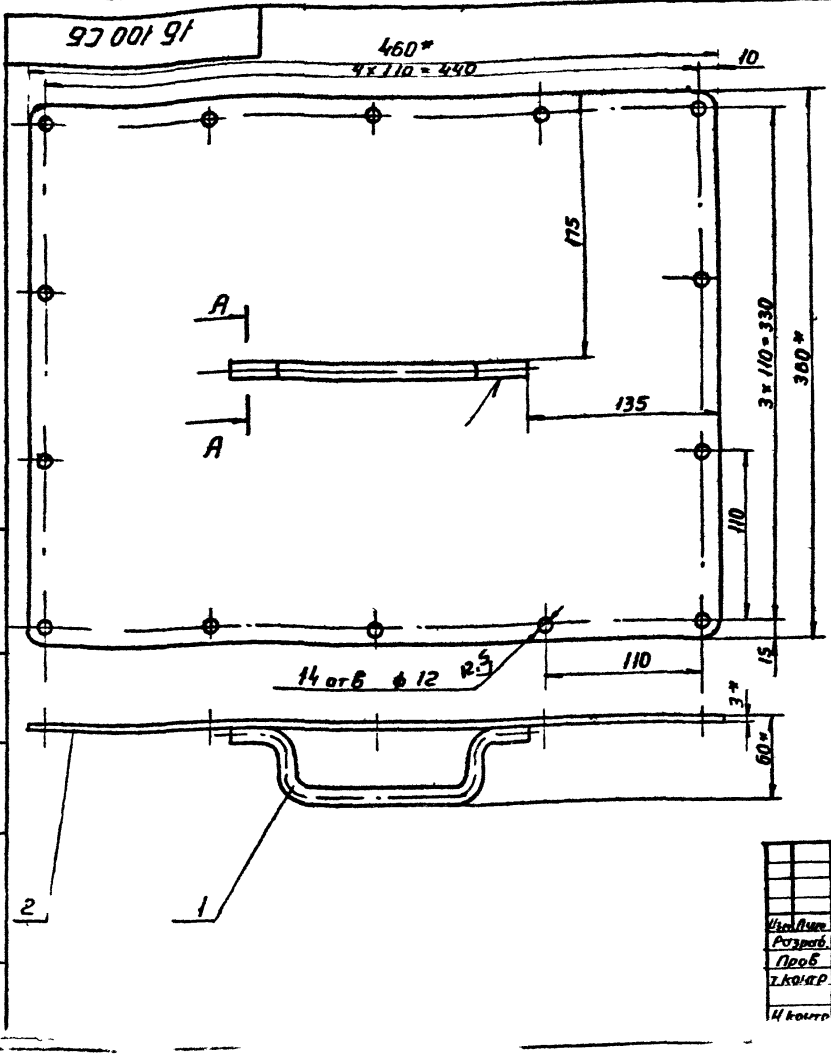
- 1 ± 7-14
- 2 Подложные поверхности грунтуются см Д2 п 15
- 3 * Размеры для справок

15 СБ

Лист		Масса		Рис	
		кг			
Бункер		см		-	
Сборочный чертеж		табл		-	
Лист		Пуск			
МСС		Габариты			
Лист		Габариты			
Лист		Габариты			

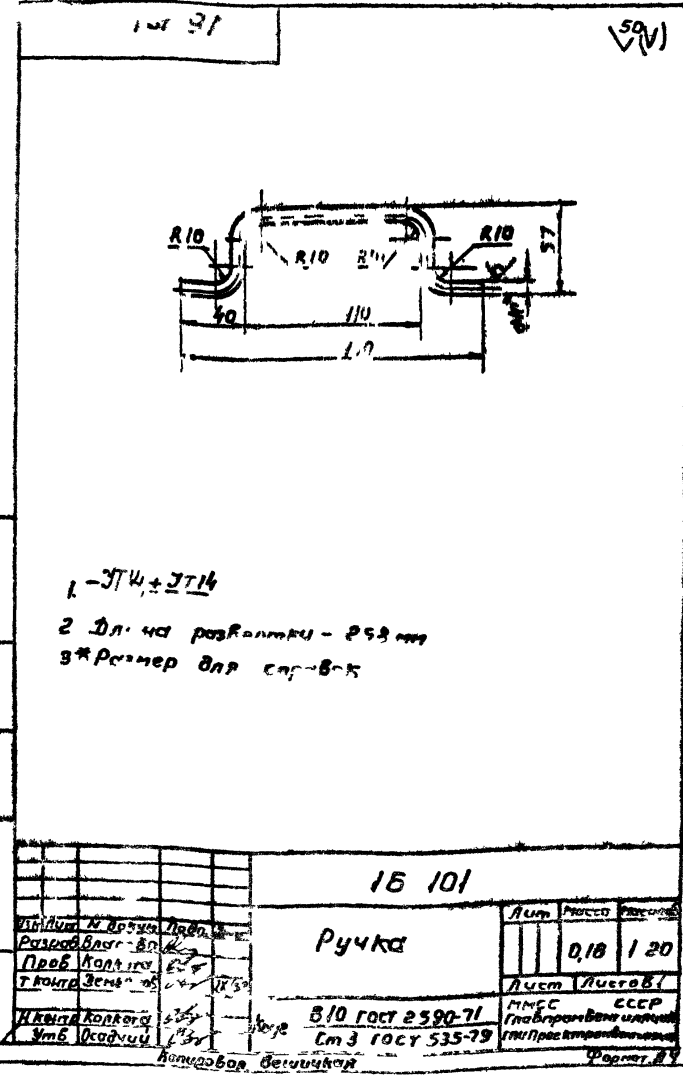
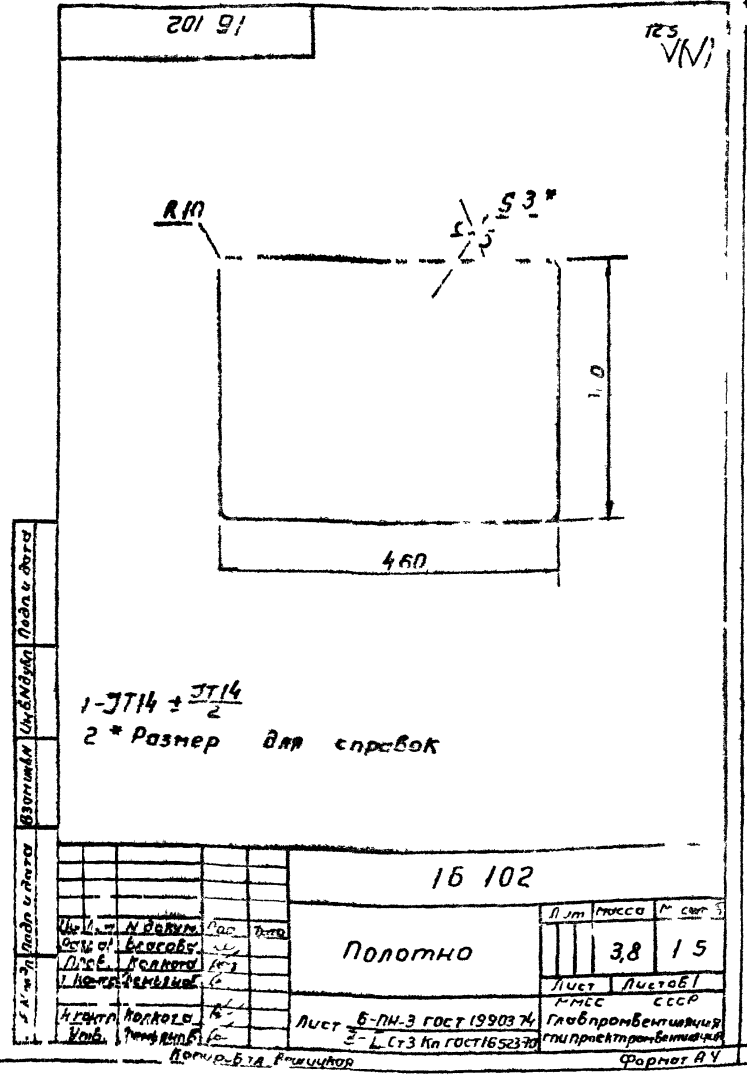
Лист № 1 из 1
 Дата: 15.08.2015
 Проект: 5904-26
 Выпуск: 3

Серия 5.904-26, выпуск 3



- 1 ± 3T14
- 2 Сварка ручная электродуговар
- 3* Размеры для справок

15 100 СБ				Лист	МССС	Листов
Исполн	М. Давыд	Проф	Власова	4	12	
Разработ	Власова	Инж				
Проб	Колкото	Инж				
Технар	Землянов	Инж				
Исполн	Колкото	Инж				
Крышка Сборочный чертёж				МССС СССР Главпроектвентильная ГОИ/Проектвентильная		



15 102				Лист	МССС	Листов
Исполн	М. Давыд	Проф	Власова	3,8	15	
Разработ	Власова	Инж				
Проб	Колкото	Инж				
Технар	Землянов	Инж				
Исполн	Колкото	Инж				
Полотно				МССС СССР Главпроектвентильная ГОИ/Проектвентильная		
Лист 5-ПМ-3 ГОСТ 19903-74 2-Л.С.3 Кн. ГОСТ 16523-70						

15 101				Лист	МССС	Листов
Исполн	М. Давыд	Проф	Власова	0,18	120	
Разработ	Власова	Инж				
Проб	Колкото	Инж				
Технар	Землянов	Инж				
Исполн	Колкото	Инж				
Ручка				МССС СССР Главпроектвентильная ГОИ/Проектвентильная		
Лист В.10 ГОСТ 2590-71 Ст 3 ГОСТ 535-79						

Серия Б 904-26, выпуск 3

Инв. №	Лист	Обозначение	Наименование	Лист	Примечание
<u>Документация</u>					
А4		1Б 300 СБ	Сборочный чертёж		
<u>Детали</u>					
Б4	1	1Б 301	СБЯЗЬ Б-2 5x25 ГОСТ 103-76 Локоток Ст 3 ГОСТ 535-79 P= 460 - 3Т14	2	0,45 кг
Б4	2	1Б 302	СБЯЗЬ Б-2 5x25 ГОСТ 103-76 Локоток Ст 3 ГОСТ 535-79 P= 310 - 3Т14	2	0,3 кг
<u>Стандартные изделия</u>					
	3		Болт М 10x30 3Б ГОСТ 7798-70	14	
<u>Параметры детали для исполнения</u>					
<u>1Б 300</u>					
<u>Детали</u>					
А4	4	1Б 303	Стежка	1	
<u>1Б 300</u>					
Изм. лист № 1			Лист	Лист	Листов
Корпус			1	1	5
			ИМСС	ИСС	ИСС
			Полупроводниковый	Полупроводниковый	Полупроводниковый

Всего листов 5, всего листов 5, всего листов 5

Инв. №	Лист	Обозначение	Наименование	Лист	Примечание
Б4	9	1Б 305-01	СБЯЗЬ Б-2 5x25 ГОСТ 103-76 Локоток Ст 3 ГОСТ 535-79 P= 1250 - 3Т14	2	47 кг
Б4	9	1Б 307-01	Стежка Б-10 3 ГОСТ 1903-74 Лист 3-10-3 ГОСТ 18523-70		
Б4	10	1Б 308-01	ОБЯЗКА 1200x1045 - 3Т14	3	30,5 кг
Б4	10	1Б 308-01	ОБЯЗКА Б-10 3 ГОСТ 1903-74 Лист 3-10-3 ГОСТ 18523-70 1308x115 - 3Т14	2	5,9 кг
Б4	11	1Б 309-01	ОБЯЗКА Б-10 3 ГОСТ 1903-74 Лист 3-10-3 ГОСТ 18523-70 1076x115 - 3Т14	2	4,85 кг
Б4	12	1Б 310-01	Ребра Б-10 3 ГОСТ 1903-74 Лист 3-10-3 ГОСТ 18523-70 250x1045 - 3Т14	6	26,5 кг
<u>1Б 300-02</u>					
<u>Детали</u>					
Б4	4	1Б 303-02	Стежка	1	
Б4	5	1Б 304-02	Стежка	2	
Б4	6	1Б 305-02	СБЯЗЬ	2	
Б4	7	4Н-11-400п 014-01	Ушко	4	(вместе)
Б4	8	1Б 306-02	СБЯЗЬ Б-2 5x25 ГОСТ 103-76 Локоток Ст 3 ГОСТ 535-79 P= 1800 - 3Т14	2	6,09 кг
<u>1Б 300</u>					
Изм. лист № 1			Лист	Лист	Листов
Корпус			3	3	9
			ИМСС	ИСС	ИСС
			Полупроводниковый	Полупроводниковый	Полупроводниковый

Всего листов 13, всего листов 13, всего листов 13

Инв. №	Лист	Обозначение	Наименование	Лист	Примечание
Б4	5	1Б 304	Стежка	4	
Б4	6	1Б 305	СБЯЗЬ	2	
Б4	7	4Н-11-400п 014	Ушко	4	(вместе)
Б4	8	1Б 306	СБЯЗЬ Б-2 5x25 ГОСТ 103-76 Локоток Ст 3 ГОСТ 535-79		
Б4	9	1Б 307	Стежка Б-10 3 ГОСТ 1903-74 Лист 3-10-3 ГОСТ 18523-70 800x745 - 3Т14	2	3,0 кг
Б4	10	1Б 308	ОБЯЗКА Б-10 3 ГОСТ 1903-74 Лист 3-10-3 ГОСТ 18523-70 856x73 - 3Т14	2	2,5 кг
Б4	11	1Б 309	ОБЯЗКА Б-10 3 ГОСТ 1903-74 Лист 3-10-3 ГОСТ 18523-70 706x73 - 3Т14	2	2,0 кг
Б4	12	1Б 310	Ребра Б-10 3 ГОСТ 1903-74 Лист 3-10-3 ГОСТ 18523-70 745x25 - 3Т14	6	0,4 кг
<u>1Б 300-01</u>					
<u>Детали</u>					
Б4	4	1Б 303-01	Стежка	1	
Б4	5	1Б 304-01	Стежка	4	
Б4	6	1Б 305-01	СБЯЗЬ	2	
Б4	7	4Н-11-400п 014	Ушко	4	(вместе)
<u>1Б 300</u>					
Изм. лист № 1			Лист	Лист	Листов
Корпус			4	4	12
			ИМСС	ИСС	ИСС
			Полупроводниковый	Полупроводниковый	Полупроводниковый

Всего листов 13, всего листов 13, всего листов 13

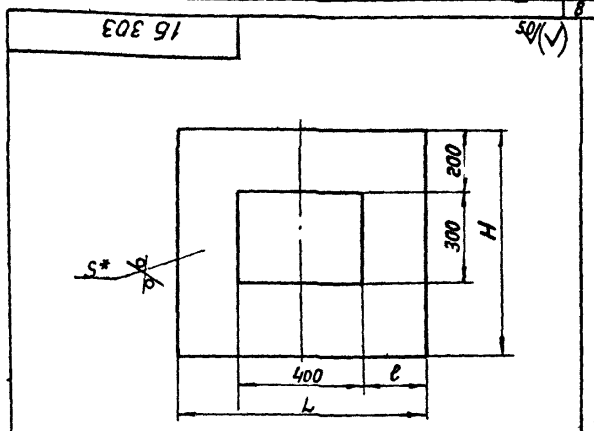
Инв. №	Лист	Обозначение	Наименование	Лист	Примечание
Б4	9	1Б 307-02	Стежка Б-10 3 ГОСТ 1903-74 Лист 3-10-3 ГОСТ 18523-70		
Б4	10	1Б 308-02	ОБЯЗКА Б-10 3 ГОСТ 1903-74 Лист 3-10-3 ГОСТ 18523-70 1800x1045 - 3Т14	2	32,3 кг
Б4	11	1Б 309-02	ОБЯЗКА Б-10 3 ГОСТ 1903-74 Лист 3-10-3 ГОСТ 18523-70 1308x115 - 3Т14	2	15,2 кг
Б4	12	1Б 310-02	Ребра Б-10 3 ГОСТ 1903-74 Лист 3-10-3 ГОСТ 18523-70 1076x115 - 3Т14	2	18,7 кг
Б4	13	1Б 311-02	Стежка Б-10 3 ГОСТ 1903-74 Лист 3-10-3 ГОСТ 18523-70 1045x25 - 3Т14	6	6,03 кг
Б4	14	1Б 304-04	Стежка	2	
Б4	15	1Б 312-02	Жесткость	2	
Б4	16	1Б 312-04	Жесткость	6	
Б4	17	1Б 313-02	Ребра	6	
Б4	18	1Б 313	Ребра	6	
<u>1Б 300-03</u>					
<u>Детали</u>					
Б4	4	1Б 303-03	Стежка	1	
Б4	5	1Б 304-03	Стежка	2	
Б4	6	1Б 305-03	СБЯЗЬ	2	
<u>1Б 300</u>					
Изм. лист № 1			Лист	Лист	Листов
Корпус			4	4	12
			ИМСС	ИСС	ИСС
			Полупроводниковый	Полупроводниковый	Полупроводниковый

Всего листов 18, всего листов 18, всего листов 18

Серия 5. 904-05, выпуск 3

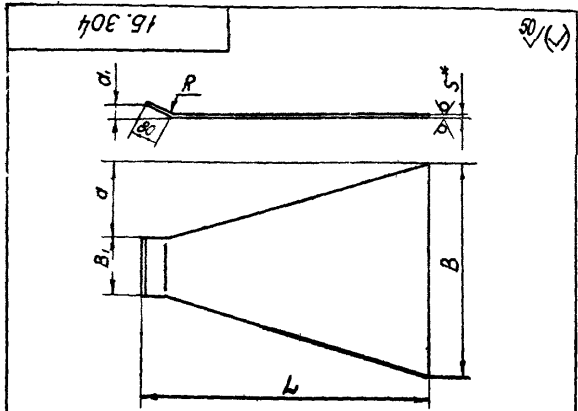
№ п/п	№	Обозначение	Наименование	Кол	Примечание
94	7	ЦН-11-400104-01	Ушко	4	(Выпуск 3)
94	8	1Б 306 - 03	СВЯЗЬ		
			Уралок 6.50x50x101x509-78 Ст.3 ГОСТ 535-79		
			ε=2000 - 3Т14	2	7,5 кг
94	9	1Б 307-03	Стенка		
			Лист Б.ПН-5 ГОСТ 19903-74 Ст.3 кн ГОСТ 14637-79		
			2000x1045-3Т14	2	82,3 кг
94	10	1Б 308-03	Обвязка		
			Лист Б.ПН-8 ГОСТ 19903-74 Ст.3 кн ГОСТ 14637-79		
			2560x120 - 3Т14	2	19,6 кг
94	11	1Б 309-03	Обвязка		
			Лист Б.ПН-8 ГОСТ 19903-74 Ст.3 кн ГОСТ 14637-79		
			1820x145 - 3Т14	2	16,6 кг
94	12	1Б 310-03	Ребро		
			Лист Б.ПН-5 ГОСТ 19903-74 Ст.3 кн ГОСТ 14637-79		
			1045x25 - 3Т14	6	1,03 кг
94	13	1Б 311-03	Стенка		
			Лист Б.ПН-5 ГОСТ 19903-74 Ст.3 кн ГОСТ 14637-79		
			2500x1045-3Т14	1	103 кг
94	14	1Б 304-05	Стенка	2	
94	15	1Б 312	Жесткость	2	
94	16	1Б 312-01	Жесткость	2	
94	17	1Б 313-01	Ребро	10	
94	18	1Б 313-03	Ребро	10	
94	19	1Б 312-03	Жесткость	2	
94	20	1Б 312-05	Жесткость	2	
1Б 300				Лист	5

Лист 1 из 5. Листы в сборе. Листы в сборе. Листы в сборе. Листы в сборе.



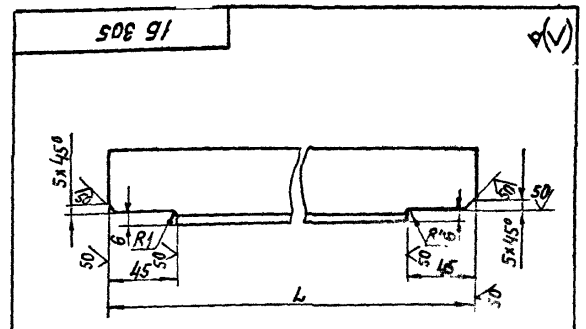
Обозначение	размеры, мм				Материалы	Масса, кг
	H	L	l	S*		
1Б 303	745	800	200		Б.ПН-5 ГОСТ 19903-74	11,3
-01		1250	425	3	Лист Б.ПН-5 ГОСТ 19903-74	28,0
-02	1045	2000	800		Лист Б.ПН-5 ГОСТ 19903-74	77,7
-03		2500	1050	5	Ст.3 кн ГОСТ 14637-79	98,3
1 ± 3Т14						
2* размер для справок.						
1Б.303						
Стенка					Лист	Масса
см табл.					Ст. табл.	Масса

Лист 1 из 5. Листы в сборе. Листы в сборе. Листы в сборе. Листы в сборе.



Обозначение	размеры, мм						Материалы	Масса, кг
	a	a1	B	B1	L	R		
1Б 304	248	25	800	304	930	9	Лист Б.ПН-5 ГОСТ 19903-74	11,65
-01	473	49	1250		1008	9	Лист Б.ПН-5 ГОСТ 19903-74	15
-02	850	46	2000		1270		Лист Б.ПН-5 ГОСТ 19903-74	55,4
-03	1100	46	2500	300	1720	5	Лист Б.ПН-5 ГОСТ 19903-74	91,9
-04	650	55	1600		1870		Ст.3 кн ГОСТ 14637-79	
-05	850	48	2000		1860			72
1 ± 3Т14								
2* размер для справок.								
1Б.304								
Стенка					Лист	Масса	Материал	
см табл.					Ст. табл.	Масса	Материал	

Лист 1 из 5. Листы в сборе. Листы в сборе. Листы в сборе. Листы в сборе.



Обозначение	L, мм	Масса, кг
1Б.305	700	2,8
-01	1200	4,5
-02	1900	7,3
-03	2400	9,3

1 ± 3Т14

2* размер для справок.

1Б.305

СВЯЗЬ					Лист	Масса	Материал
см табл.					Ст. табл.	Масса	Материал

Уралок 6.50x50x101x509-78
Ст.3 ГОСТ 535-79

Лист 1 из 5. Листы в сборе. Листы в сборе. Листы в сборе. Листы в сборе.

Серия 5 904-86, вариант 3

16.300С5

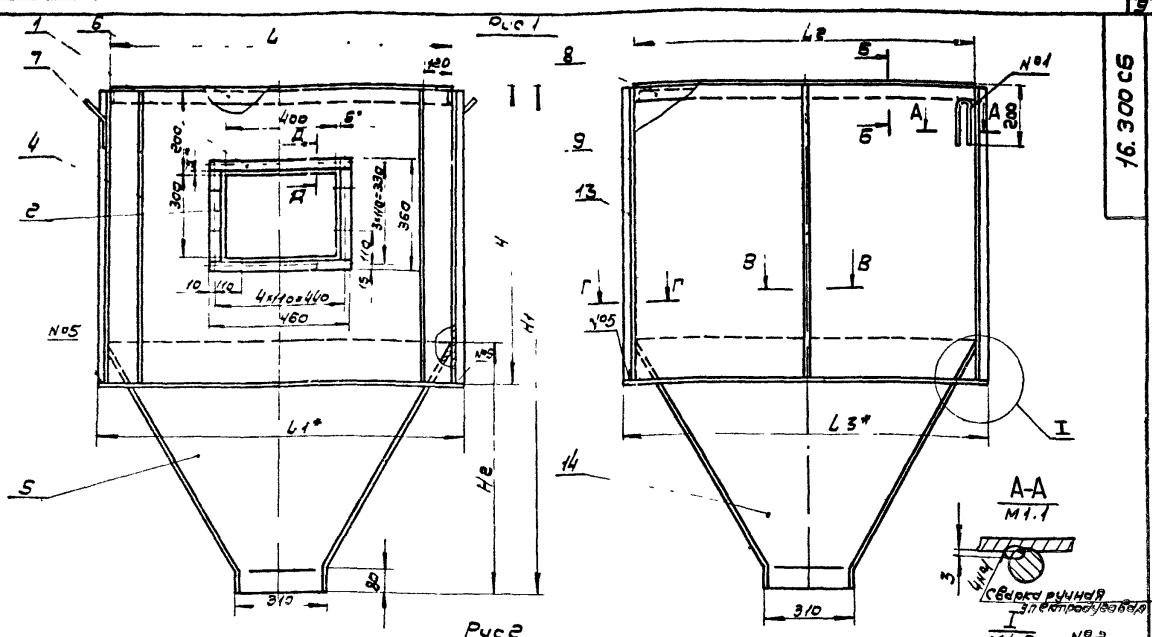


Рис. 2
остальное см рис. 1

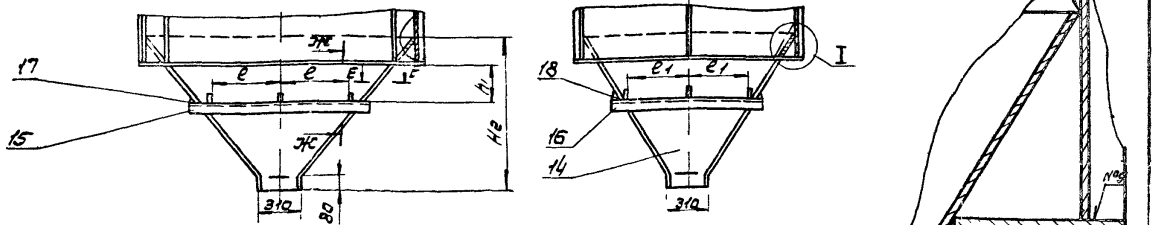
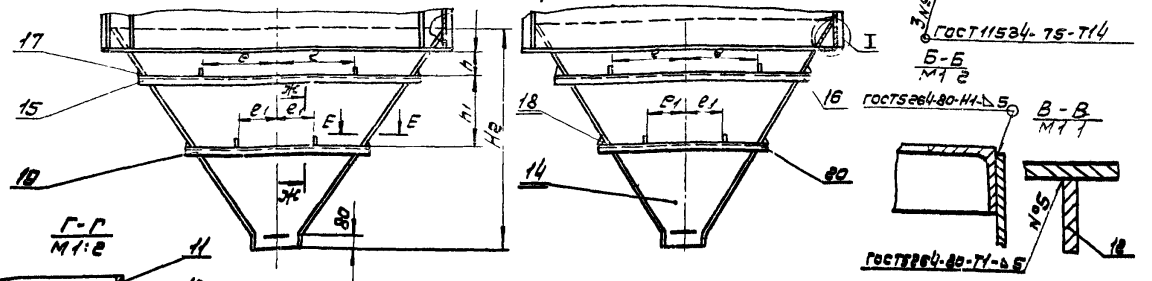
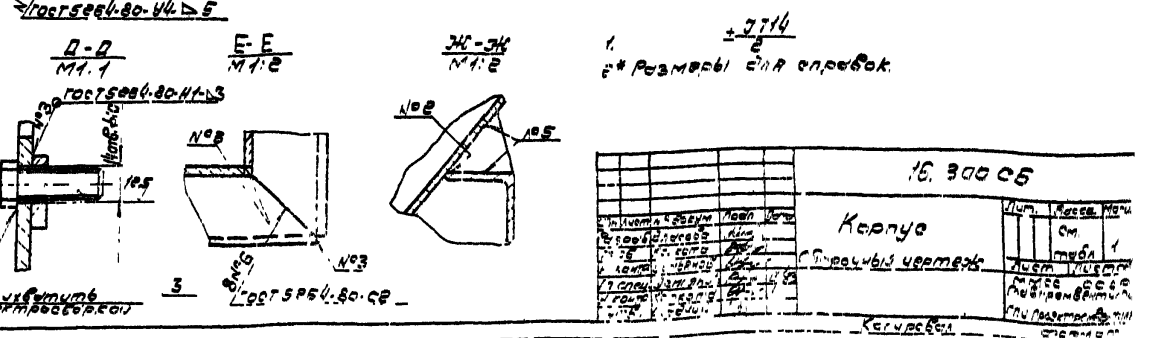


Рис. 3
остальное см рис. 1



Обозначение	Рис	Разм в мм										Масса кг	
		H	H1	H2	h	h1	l	l1	l2	l3	e		e1
16.300	1	765	1195	855	—	—	800	855	800	855	—	—	127
-01	1	1058	1795	855	—	—	1250	1305	1250	1305	—	—	239
-02	2	1058	1985	1055	400	—	2000	2120	1800	1600	500	470	615
-03	3	1058	2325	1495	310	470	2500	2550	2000	2120	500	250	871



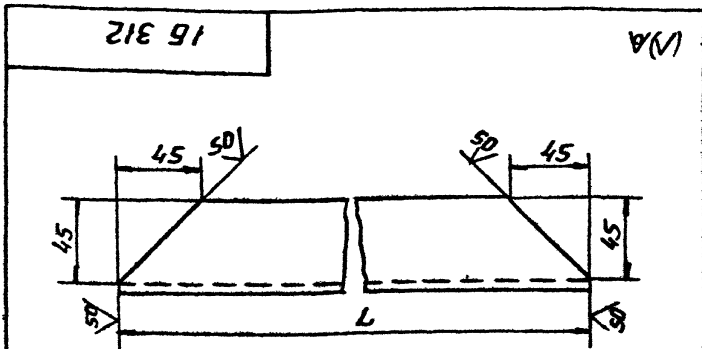
± 0.1
* Размеры для справок.

16.300С5

Копия
Специальный заказ

1:1 №7
1:1 №8
1:1 №9
1:1 №10
1:1 №11
1:1 №12
1:1 №13
1:1 №14
1:1 №15
1:1 №16
1:1 №17
1:1 №18
1:1 №19
1:1 №20
1:1 №21
1:1 №22
1:1 №23
1:1 №24
1:1 №25
1:1 №26
1:1 №27
1:1 №28
1:1 №29
1:1 №30
1:1 №31
1:1 №32
1:1 №33
1:1 №34
1:1 №35
1:1 №36
1:1 №37
1:1 №38
1:1 №39
1:1 №40
1:1 №41
1:1 №42
1:1 №43
1:1 №44
1:1 №45
1:1 №46
1:1 №47
1:1 №48
1:1 №49
1:1 №50
1:1 №51
1:1 №52
1:1 №53
1:1 №54
1:1 №55
1:1 №56
1:1 №57
1:1 №58
1:1 №59
1:1 №60
1:1 №61
1:1 №62
1:1 №63
1:1 №64
1:1 №65
1:1 №66
1:1 №67
1:1 №68
1:1 №69
1:1 №70
1:1 №71
1:1 №72
1:1 №73
1:1 №74
1:1 №75
1:1 №76
1:1 №77
1:1 №78
1:1 №79
1:1 №80
1:1 №81
1:1 №82
1:1 №83
1:1 №84
1:1 №85
1:1 №86
1:1 №87
1:1 №88
1:1 №89
1:1 №90
1:1 №91
1:1 №92
1:1 №93
1:1 №94
1:1 №95
1:1 №96
1:1 №97
1:1 №98
1:1 №99
1:1 №100

Серия Б 904-26, выпуск 3

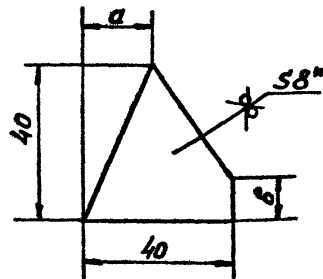


Обозначение	L, мм	Масса, кг
15 313	1865	7,0
01	1530	5,7
02	1160	4,3
03	1140	4,2
04	985	3,64
05	970	3,6

1-ЛТ14, ЛТ14
2

15 312				Лист	Масса	Листов
Жесткость				1	См	—
				Лист Листов 1		
Условие Б 50x50 ГОСТ 509-72				МПС СССР		
Ст 3 ГОСТ 535-79				Госпроектвентильный		

15 313



Обозначение	σ, мм	δ, мм	Масса, кг
15 314	17	12	0,05
-01	19		
-02	25	16	
-03	26	15	

1-ЛТ14, ЛТ14
2

2 * Размер для справок

15 313				Лист	Масса	Листов
Ребро				1	См	—
				Лист Листов 1		
Условие Б-ПН-3 ГОСТ 19903-74				МПС СССР		
Ст 3 ГОСТ 535-79				Госпроектвентильный		

Сквозь Н. Славян

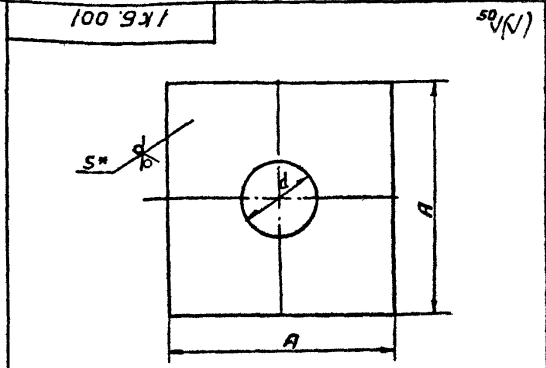
Формат	Зона	Лист	Обозначение	Наименование	Кол.	Примечание
				Документация		
43			1 КБ СБ	Оборудованный чертеж		
42			БЦНП-71	Технические требования		
				Переменные данные для исполнения		
				1 КБ		
				Детали		
44	1		1 КБ 001	Полотно	1	
44	2		1 КБ 002	Жесткость		
				Полоса Б 2 5x50 ГОСТ 103-76		
				Ст 3 ГОСТ 535-79		
				ρ = 130 -ЛТ14	4	0,26 кг
44	3		1 КБ 003	Жесткость		
				Полоса Б 2 5x50 ГОСТ 103-76		
				Ст 3 ГОСТ 535-79		
				ρ = 420 -ЛТ14	2	0,82 кг
44	4		1 КБ 004	Жесткость		
				Полоса Б 2 5x50 ГОСТ 103-76		
				Ст 3 ГОСТ 535-79		
				ρ = 690 -ЛТ14	2	1,35 кг
				1 КБ-01		
				Детали		
44	1		1 КБ 001-01	Полотно	1	
1 КБ				Крышка бункера		
				Лист	Лист	Листов
				1	1	3
				МПС СССР		
				Госпроектвентильный		
				Госпроектвентильный		

Формат	Зона	Лист	Обозначение	Наименование	Кол.	Примечание
44	2		1 КБ 002-01	Жесткость		
				Полоса Б 2 5x50 ГОСТ 103-76		
				Ст 3 ГОСТ 535-79		
				ρ = 130 -ЛТ14	4	0,26 кг
44	3		1 КБ 003-01	Жесткость		
				Полоса Б 2 5x50 ГОСТ 103-76		
				Ст 3 ГОСТ 535-79		
				ρ = 420 -ЛТ14	2	0,82 кг
44	4		1 КБ 004-01	Жесткость		
				Полоса Б 2 5x50 ГОСТ 103-76		
				Ст 3 ГОСТ 535-79		
				ρ = 690 -ЛТ14	2	1,35 кг
				1 КБ-02		
				Детали		
44	1		1 КБ 001-02	Полотно	1	
44	2		1 КБ 002-02	Жесткость		
				Полоса Б 2 5x50 ГОСТ 103-76		
				Ст 3 ГОСТ 535-79		
				ρ = 290 -ЛТ14	4	0,57 кг
44	3		1 КБ-003-02	Жесткость		
				Полоса Б 2 5x50 ГОСТ 103-76		
				Ст 3 ГОСТ 535-79		
				ρ = 550 -ЛТ14	2	1,08 кг
44	4		1 КБ-004-02	Жесткость		
				Полоса Б 2 5x50 ГОСТ 103-76		
				Ст 3 ГОСТ 535-79		
				ρ = 1140 -ЛТ14	2	2,23 кг
1 КБ				Крышка бункера		
				Лист	Лист	Листов
				1	1	3
				МПС СССР		
				Госпроектвентильный		
				Госпроектвентильный		

Серия 5.904-20, выпуск 3

№ п/п	№	Обозначение	Наименование	Кол.	Примечание
			ИКС-03		
			Детали		
64	1	ИКС.001-03	Полотно	1	
64	2	ИКС.002-03	Жесткость		
			Полоса Б-2 S=50 ГОСТ 10978 Ст.3 ГОСТ 535-79		
			с= 290 - 714	4	0,57кг
64	3	ИКС.003-03	Жесткость		
			Полоса Б-2 S=50 ГОСТ 10978 Ст.3 ГОСТ 535-79		
			с= 550 - 714	2	1,08кг
64	4	ИКС.004-03	Жесткость		
			Полоса Б-2 S=50 ГОСТ 10978 Ст.3 ГОСТ 535-79		
			с= 1140 - 714	2	2,23кг

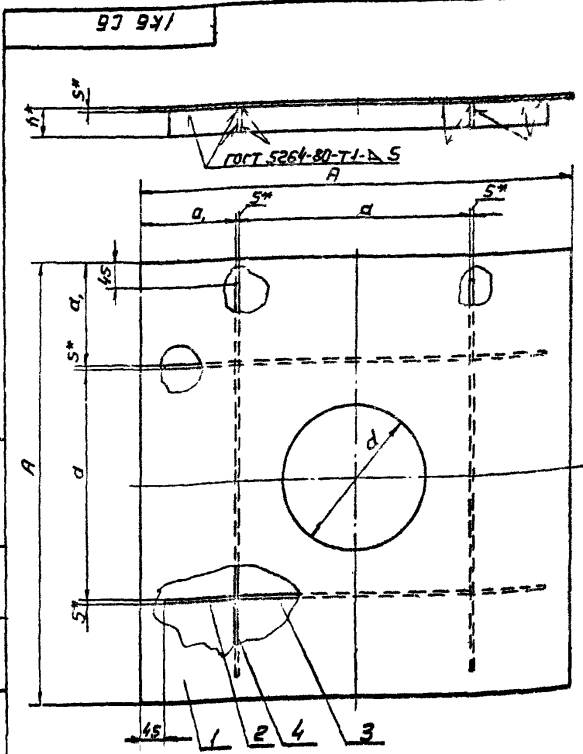
Иск. и подл. Листы и детали. Выпуск 3. 1980 г.



Обозначение	Размеры, мм		Масса, кг
	A	S	
ИКС.001	780	220	13,4
-01		260	12,88
-02		315	56,32
-03	1230	380	51,93

1 ± 714
2 * Размер для справок

ИКС.001		Лист 1	Листов 1
Полотно		см	-
Лист Б-1-5 ГОСТ 1990-79		Лист	Листов 1
3-й класс точности		Масштаб	1:1



Обозначение	Размеры, мм					Масса, кг
	A	a	a/2	d	S	
ИКС	780	120	175	220	53	19
-01				260	3	18,5
-02	1230	550	335	315	55	65,5
-03				380	5	64

1 ± 714
2 * Размеры для справок

Иск. и подл. Листы и детали. Выпуск 3. 1980 г.

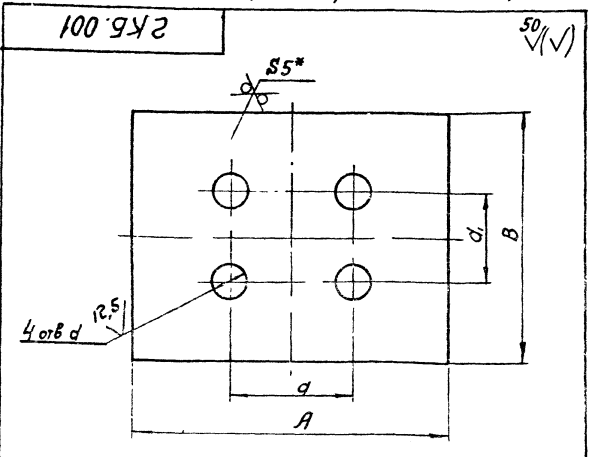
ИКС СБ		Лист 1	Листов 1
Крышка бункера		см	-
Сборный чертеж		Лист	Листов 1
Лист Б-1-5 ГОСТ 1990-79		Масштаб	1:1

Серия 5 904-26, выпуск 3

Лист 1 из 3. Подпись и дата. Разрешение на изменение. Подпись и дата.

№	Обозначение	Наименование	кол	Примечание
		2 КБ-02		
		Детали		
А4	1	2 КБ 001-02	Полотно	1
Б4	2	2 КБ 002-02	Ребро Полоса Б-2 5x50 ГОСТ 103-76 Ст 3 ГОСТ 535-79 e = 290 - 7Т14	8 0,57 кг
Б4	3	2 КБ 003-02	Ребро Полоса Б-2 5x50 ГОСТ 103-76 Ст 3 ГОСТ 535-79 e = 785 - 7Т14	2 1,5 кг
Б4	4	2 КБ 004-02	Ребро Полоса Б-2 5x50 ГОСТ 103-76 Ст 3 ГОСТ 535-79 e = 900 - 7Т14	4 1,76 кг
Б4	5	2 КБ 005-02	Ребро Полоса Б-2 5x50 ГОСТ 103-76 Ст 3 ГОСТ 535-79 e = 1890 - 7Т14	2 3,7 кг
Б4	6	2 КБ 006-02	Ребро Уголок Б-К 63x63x5 ГОСТ 809-72 Ст 3 ГОСТ 535-79 e = 1980 - 7Т14	1 9,52 кг
		2 КБ-03		
		Детали		
А4	1	2 КБ-001-03	Полотно	1
			2 КБ	Лист 3

Копировал БФ- Формат А4



Обозначение	Размеры, мм					Масса кг
	A	B	a	a	d	
2 КБ 001	1230	1230	618	440	220	53,5
-01	1980	1580	770	540	260	110,6
-02	1980	1530	972	270	215	114,5
-03	2480	1980	1230	840	320	175

1 ± 7Т14
2 * Размер для справок

Лист 1 из 3. Подпись и дата. Разрешение на изменение. Подпись и дата.

2 КБ 001		Лист	Масса	Материал
Полотно		Ст	табл	-
Лист		Листов	1	СССР
Лист		Б-ПН-5/ГОСТ 19903-74	Госпроектинститут	СССР
Лист		Ст 3 ГОСТ 14637-70	Госпроектинститут	СССР

Копировал БФ- Формат А4

№	Обозначение	Наименование	кол	Примечание
Б4	2	2 КБ 002-03	Ребро Полоса Б-2 5x50 ГОСТ 103-76 Ст 3 ГОСТ 535-79 e = 200 - 7Т14	8 0,39 кг
Б4	3	2 КБ 003-03	Ребро Полоса Б-2 5x50 ГОСТ 103-76 Ст 3 ГОСТ 535-79 e = 985 - 7Т14	2 1,93 кг
Б4	4	2 КБ 004-03	Ребро Полоса Б-2 5x50 ГОСТ 103-76 Ст 3 ГОСТ 535-79 e = 1480 - 7Т14	4 2,9 кг
Б4	5	2 КБ 005-03	Ребро Полоса Б-2 5x50 ГОСТ 103-76 Ст 3 ГОСТ 535-79 e = 2390 - 7Т14	2 4,68 кг
Б4	6	2 КБ 006-03	Жесткость Уголок Б-К 63x63x5 ГОСТ 809-72 Ст 3 ГОСТ 535-79 e = 2480 - 7Т14	1 11,9 кг
			2 КБ	Лист 4

Лист 1 из 3. Подпись и дата. Разрешение на изменение. Подпись и дата.

Копировал БФ- Формат А4

№	Обозначение	Наименование	кол	Примечание
Документация				
А4	1.37 сБ	Сборочный чертеж		
А4	БЦМН-Д1	Технические требования		
		Сборочные ведомости		
А4	1.37.100	Классификация	1	
А4	1.37.600	Блок	2	
Детали				
А4	3	1.37.001	Блок	1
А4	4	1.37.002	Кольцо	1
А4	5	1.37.003	Кольцо	2
А4	6	1.37.004	Ограничитель	
		Лист Б-ПН-3/ГОСТ 19903-74		
		Лист 3-й Ст 3 ГОСТ 14637-70		
Б4	7	1.37.005	Плоскость Лист Б-ПН-3/ГОСТ 19903-74 Лист 3-й Ст 3 ГОСТ 14637-70 150x50 - 7Т14	2 0,02 кг
Стандартные изделия				
		Копия 22		
		ГОСТ 2224-72	2	
		Канат 5,6-Г-И-140		
		ГОСТ 3064-80	1	В комплекте
		Цель сварная СН-9-27		
		ГОСТ 2319-70 е.510	1	
			1.37	

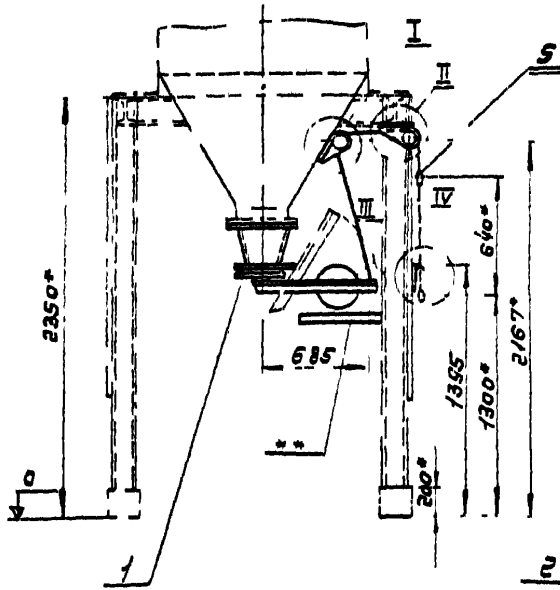
Лист 1 из 3. Подпись и дата. Разрешение на изменение. Подпись и дата.

1.37		Лист	Лист	Лист
Затвор		Ст	табл	-
Лист		Листов	1	СССР
Лист		Б-ПН-3/ГОСТ 19903-74	Госпроектинститут	СССР
Лист		Ст 3 ГОСТ 14637-70	Госпроектинститут	СССР

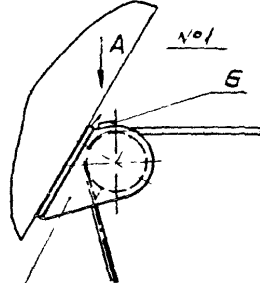
Копировал БФ- Формат А4

Серия 5 904 26, выпуск 3

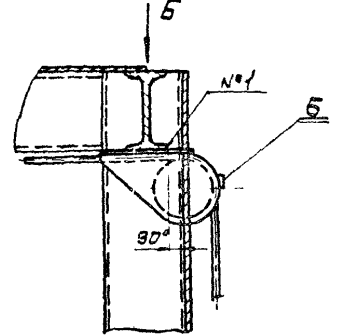
137СБ



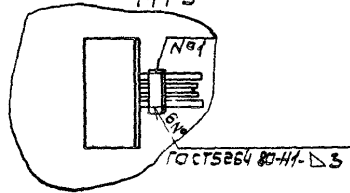
I
M15



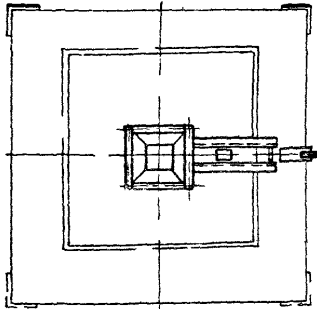
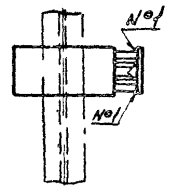
II
M15



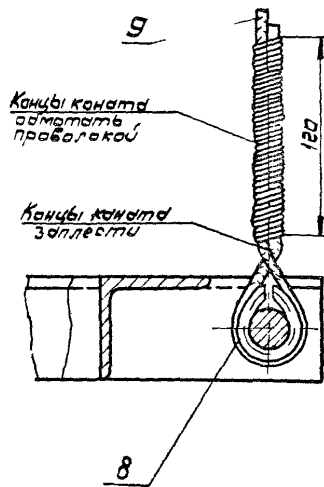
Ву2А
M15



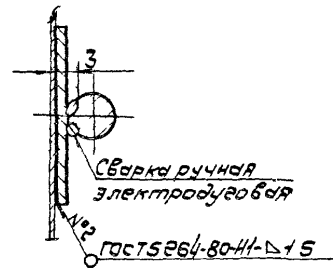
Ву2Б
M15



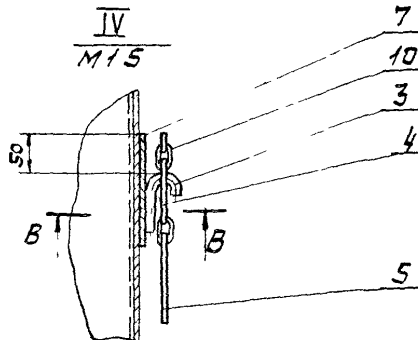
III
M12



В-В
M11



IV
M15



- 1 Зетвар выполнен для компоновки 14Н-11, 24Н-11
- 2 Для соблюдения герметичности зетвары (в закрытом положении) цепь должна висеть свободно
- 3 Под грузом по месту установить закрепление
- 4* Размеры для справок
- 5 ± 0,14 / 2

137СБ-1
 137СБ-2
 137СБ-3
 137СБ-4
 137СБ-5
 137СБ-6
 137СБ-7
 137СБ-8
 137СБ-9
 137СБ-10
 137СБ-11
 137СБ-12
 137СБ-13
 137СБ-14
 137СБ-15
 137СБ-16
 137СБ-17
 137СБ-18
 137СБ-19
 137СБ-20
 137СБ-21
 137СБ-22
 137СБ-23
 137СБ-24
 137СБ-25
 137СБ-26
 137СБ-27
 137СБ-28
 137СБ-29
 137СБ-30
 137СБ-31
 137СБ-32
 137СБ-33
 137СБ-34
 137СБ-35
 137СБ-36
 137СБ-37
 137СБ-38
 137СБ-39
 137СБ-40
 137СБ-41
 137СБ-42
 137СБ-43
 137СБ-44
 137СБ-45
 137СБ-46
 137СБ-47
 137СБ-48
 137СБ-49
 137СБ-50

№	Исполн	№ докум	Подп	Дата	Изм	Масштаб	Масштаб
						62	1:20
Зетвар							
Сборочный чертёж							Лист 1 из 1
							ММСС СССР
							Госплан-Вентильная
							Ин. Проектно-исполнит.
							формат А4

Серия 5 30V-26, Выпуск 3

Формат	Лист	№ докум	Подп	Дата	Обозначение	Наименование	Кол	Примечание
Документация								
		1 37 100 СБ			Сборочный чертеж			
Сборочные единицы								
	1	1 37 200			Переход	1		
	2	1 37 300			Клапан	1		
	3	1 37 400			Рычаг	1		
Детали								
	4	1 37 101			Противовес	1		
	5	1 37 102			Планка	4		
	6	1 37 103			Уплотнение Пластина II, ауст тмкц-М ГОСТ 7338-77 10x37 е=960314	1	0,49кг	
Стандартные изделия								
	7				Болт М8x30 36 ГОСТ 7798-70	8	0,017кг	
	8				Болт М12x120 36 ГОСТ 7798-70	3	0,119кг	
	9				Болт II М14x105 ГОСТ 7817-72	1	0,153кг	
1 37 100								
Изм Лист № докум Подп Дата					Лист Листов			
Разработ Владелец					ИМСС СССР			
Проб Колхоза					Глобпромвентиляция			
И контр Колхоза					Или проектпромвентиляция			
Утв Демьянов								
Клапан затвора								
Копировал Вешинков					Формат А4			

Формат	Лист	№ докум	Подп	Дата	Обозначение	Наименование	Кол	Примечание
	10				Болт II М14x120 ГОСТ 7817-72	1	0,172кг	
	11				Гайка М8 4 ГОСТ 5915-70	8	0,006кг	
	12				Гайка М12 4 ГОСТ 5915-70	6	0,017кг	
	13				Гайка М14 4 ГОСТ 5932-73	2	0,032кг	
	14				Шпилька 3,2x25 ГОСТ 397-79	2	0,001кг	
1 37 100								
Изм Лист № докум Подп Дата					Лист Листов			
					ИМСС СССР			
					Глобпромвентиляция			
					Или проектпромвентиляция			
1 37 100								
Копировал Вешинков					Формат А4			

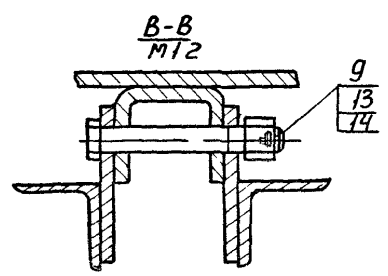
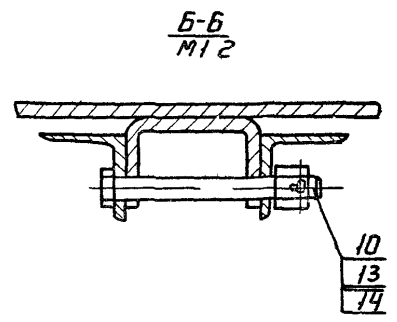
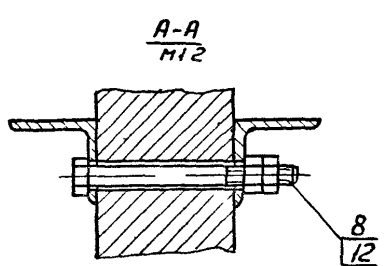
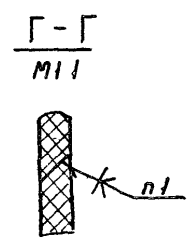
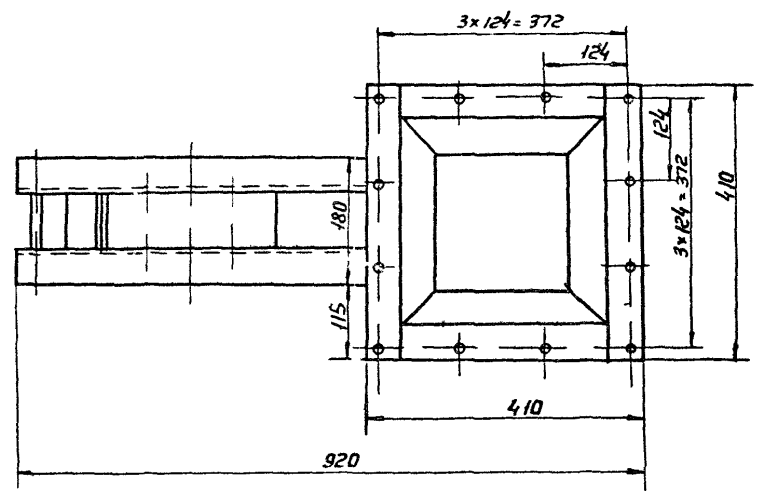
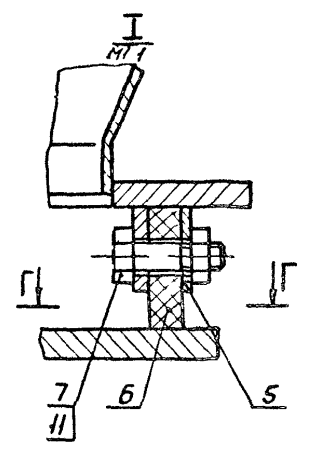
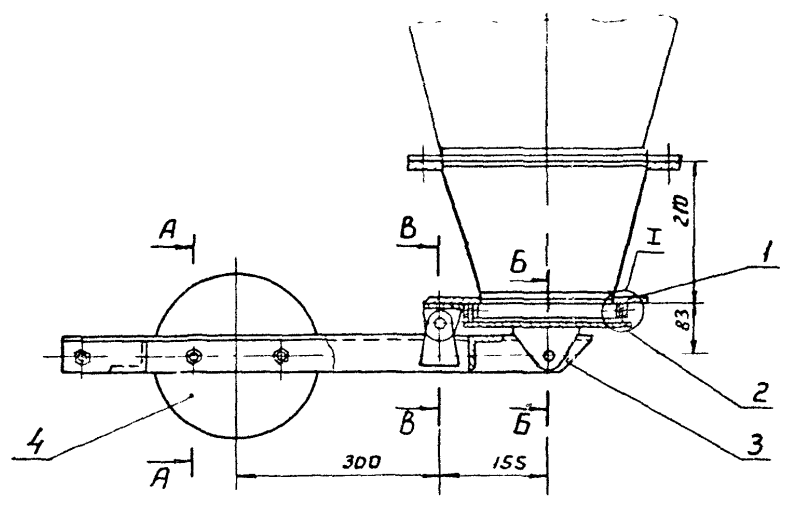
Формат	Лист	№ докум	Подп	Дата	Обозначение	Наименование	Кол	Примечание
Документация								
		1 37 200 СБ			Сборочный чертеж			
Сборочные единицы								
	1	1 37 500			Фланец	1		
Детали								
	2	1 37 201			Стенка	4		
	3	1 37 202			Скоба	1		
	4	1 37 203			Планка	2		
	5	1 37 204			Планка	2		
	6	1 37 205			Связь Полоса Б 28x50 ГОСТ 103-76 Ст 3 ГОСТ 535-79 Е=202 -3714	2	0,62кг	
	7	1 37 206			Связь Полоса Б 28x70 ГОСТ 103-76 Ст 3 ГОСТ 535-79 Е=306 -3714	1	1,34кг	
	8	1 37 207			Связь Полоса Б 28x50 ГОСТ 103-76 Ст 3 ГОСТ 535-79 Е=306 -3714	1	0,96кг	
1 37 200								
Изм Лист № докум Подп Дата					Лист Листов			
Разработ Владелец					ИМСС СССР			
Проб Колхоза					Глобпромвентиляция			
И контр Колхоза					Или проектпромвентиляция			
Утв Демьянов								
Переход								
Копировал Вешинков					Формат А4			

002 LE 1

1 37 300

Формат	Лист	№ докум	Подп	Дата	Обозначение	Наименование	Кол	Примечание
Детали								
	1	1 37 301			Скоба	1		
	2	1 37 302			Плита Лист Б ПИ-8 ГОСТ 19003-74 Вит 37x5 ГОСТ 14637-74 260x260 -3714	1	4,25кг	
1 37 300								
Изм Лист № докум Подп Дата					Лист Листов			
Разработ Владелец					ИМСС СССР			
Проб Колхоза					Глобпромвентиляция			
И контр Колхоза					Или проектпромвентиляция			
Утв Демьянов								
Клапан								
Копировал Вешинков					Формат А4			

Серия 5 904 20, выпуск 3



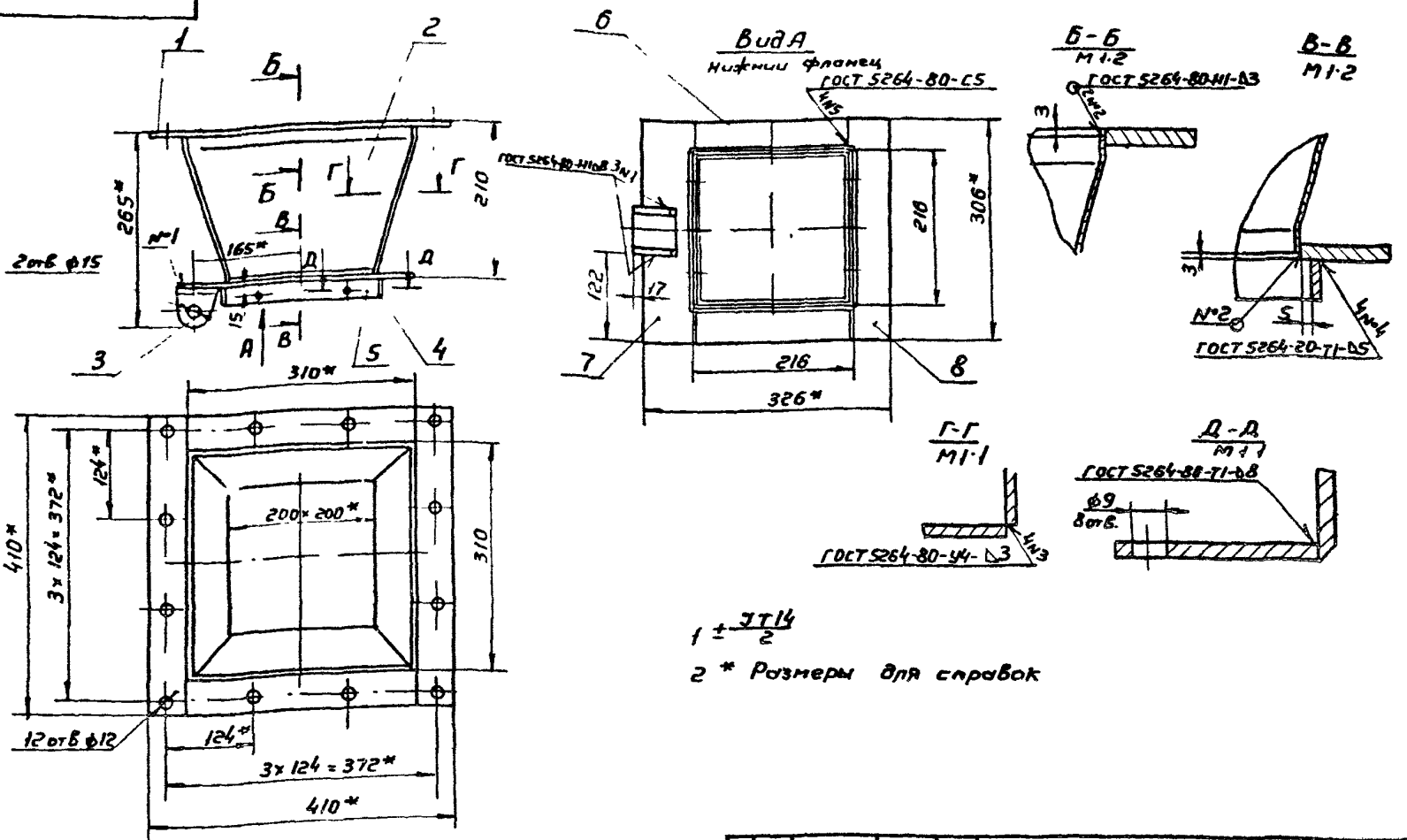
- 1 Клей №88-Н ТУ38-105 1061-76
- 2 Зазор между клапаном, поз 2, и уплотнением поз 6, не должен превышать 0,3мм
- 3 Наружные поверхности грунтовать, кроме механически обработанных деталей и уплотнений (см ТУНН-А2 п 15)
- 4 Размеры для справок

Листы в сборе
Листы в сборе
Листы в сборе

					1 3Т 100 СБ		
Изм	Лист	Исполн	Прош	Дата	Лист	Масса	Масштаб
						54	15
					Клапан затвора Сборочный чертеж		
					Лист	Листов 61	
					МНСС СССР		Лаборатория гидротехнических
					Копирован В- Формат А2		

Серия 5 904 86, выпуск 3

1 3 T 200 C 6

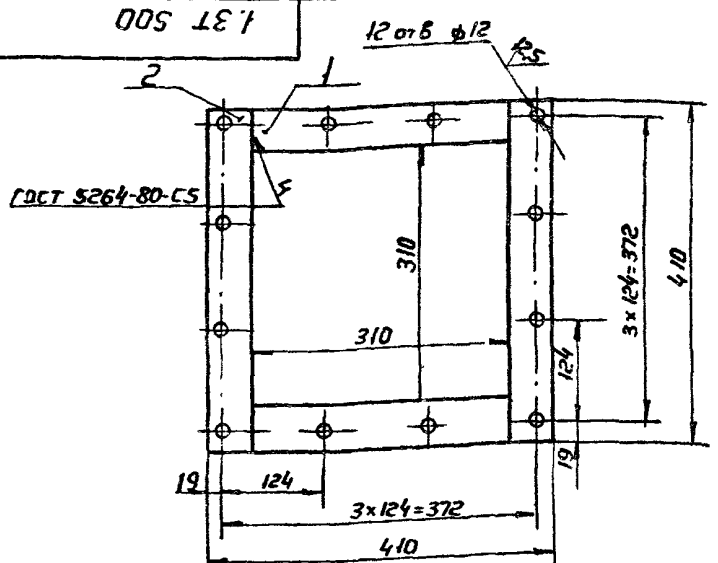


1 ± 3T14
2 * Размеры для справок

Лист № 1
Листов 1
Изм. № 1
Изм. № 2
Изм. № 3
Изм. № 4
Изм. № 5
Изм. № 6
Изм. № 7
Изм. № 8
Изм. № 9
Изм. № 10

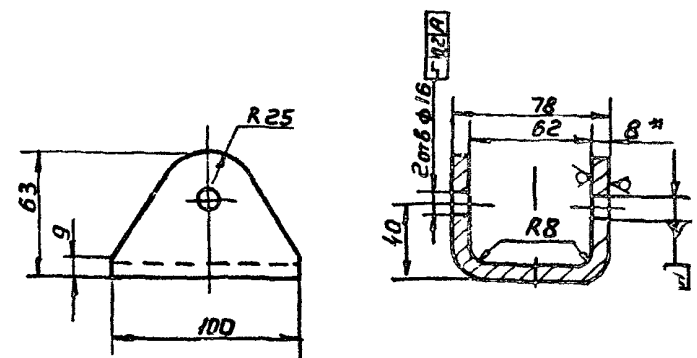
1 3 T 200 C 6		Лист	Масса	Листов
Переход		145		1:5
Сборочный чертеж		Лист	Листов	
		ММСС	СССР	
		Госпробтехцентр	Госпробтехцентр	
		И. Копировал	В. Вилицкий	Ф. Прокот 23

1 3 T 500



Обозначение	Наименование	Примечание
Детали		
1 3 T 501	СВЯЗЬ	
	Полоса Б-28x50 ГОСТ 10376	
	Ст 3 ГОСТ 535-79	
	ℓ = 306 - 3T14	2 0,97 кг
1 3 T 502	СВЯЗЬ	
	Полоса Б-28x50 ГОСТ 10376	
	Ст 3 ГОСТ 535-79	
	ℓ = 410 - 3T14	2 1,3 кг
1 3 T 500		
Фланец		Лист 46 15
		Лист Листов 1
		ММСС СССР
		Госпробтехцентр
		Госпробтехцентр
		И. Копировал В. Вилицкий
		Ф. Прокот 23

1 3 T 301



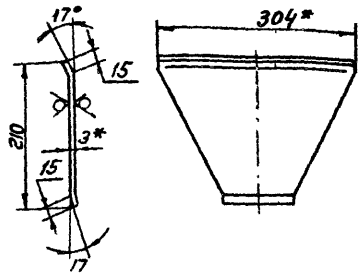
Обозначение	Наименование	Примечание
1 3 T 301		
Шкода		Лист 08 1:2
		Лист Листов 1
		ММСС СССР
		Госпробтехцентр
		Госпробтехцентр
		И. Копировал В. Вилицкий
		Ф. Прокот 23

Копировал В. Вилицкий

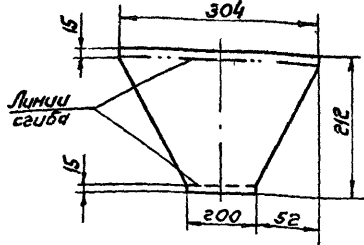
Серия 5 904-26, Былуск 3

1.37.201

50 (✓)



Развертка



1-714, ± 714
2* Размеры для справок.

Лист 1 из 1

1.37.201			
Цикл	Лист	Вокруг	Подп. Дата
Разработ	Власов	1/24	
Прок.	Калкина	2/24	
Т.контр.	Демьянов	6/24	
Н.контр.	Калкина		
Утв.	Демьянов		

Лист	Масштаб	Углы
1	1:26	15

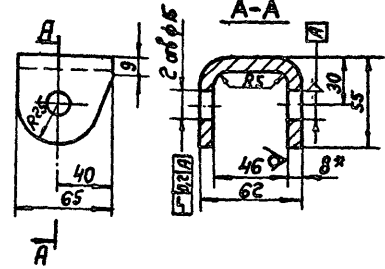
Стенка

Лист Б-ПН-3 ГОСТ 19903-74
Ст 3 ГОСТ 16323-70
Копировал: Бер-

ММСС СССР
Госпротектвентильная
ГПИ Проектпротектвентильная
Формат А4

1.37.202

12.5 (✓)



± 714
1
2 Длина развертки - 148 мм
3 Предельные отклонения размеров
4* Размер для справок.

Лист 1 из 1

1.37.202			
Цикл	Лист	Вокруг	Подп. Дата
Разработ	Власов	1/24	
Прок.	Калкина	2/24	
Т.контр.	Демьянов	6/24	
Н.контр.	Калкина		
Утв.	Демьянов		

Лист	Масштаб	Углы
1	0,56	12

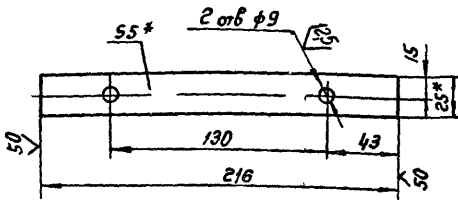
Скоба

Лист Б-ПН-8 ГОСТ 19903-74
Ст 3 ГОСТ 16323-70
Копировал: Бер-

ММСС СССР
Госпротектвентильная
ГПИ Проектпротектвентильная
Формат А4

1.37.203

50 (✓)



± 714
1
2* Размер для справок

Лист 1 из 1

1.37.203			
Цикл	Лист	Вокруг	Подп. Дата
Разработ	Власов	1/24	
Прок.	Калкина	2/24	
Т.контр.	Демьянов	6/24	
Н.контр.	Калкина		
Утв.	Демьянов		

Лист	Масштаб	Углы
1	0,21	1:2

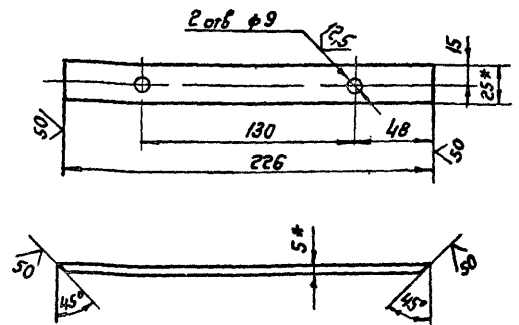
Планка

Лист Б-25х25 ГОСТ 103-74
Ст 3 ГОСТ 535-79
Копировал: Бер-

ММСС СССР
Госпротектвентильная
ГПИ Проектпротектвентильная
Формат А4

1.37.204

50 (✓)



± 714
1
2* Размер для справок

Лист 1 из 1

1.37.204			
Цикл	Лист	Вокруг	Подп. Дата
Разработ	Власов	1/24	
Прок.	Калкина	2/24	
Т.контр.	Демьянов	6/24	
Н.контр.	Калкина		
Утв.	Демьянов		

Лист	Масштаб	Углы
1	0,22	1:2

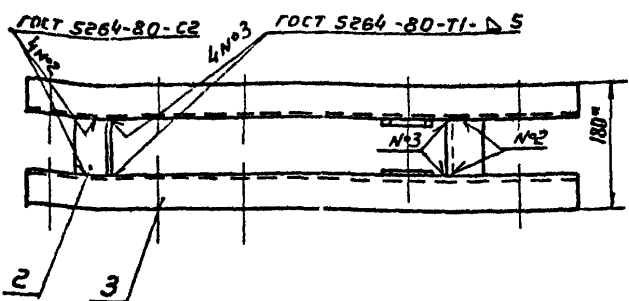
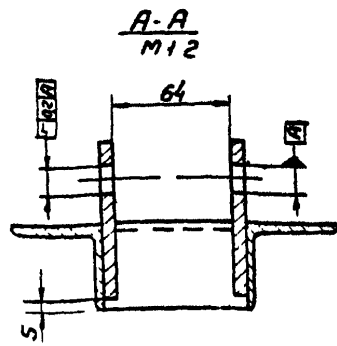
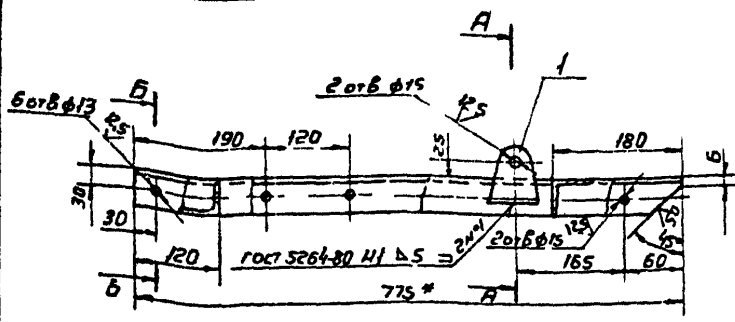
Планка

Лист Б-25х25 ГОСТ 103-74
Ст 3 ГОСТ 535-79
Копировал: Бер-

ММСС СССР
Госпротектвентильная
ГПИ Проектпротектвентильная
Формат А4

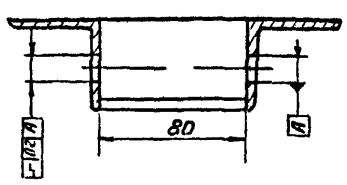
1 3 Т 400 СБ

Серия 5 904-26 выпуск 3



1 ± 0.14 / 2
2* Размеры для справок

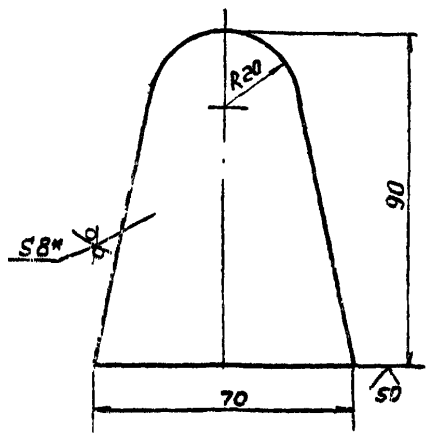
Б-Б
M12



				1 3 Т 400 СБ				
Изм/Лист	№ докум.	Подп.	Дата	Рычаг Сборочный чертеж		Лист	Масса	Листов
Рисовал	Власова	Л.И.				67	15	
Проб.	Колкото	Л.И.				Лист	Листов	
Т. контрол.	Демьянов	Л.И.				ММСС	СССР	
И. контрол.	Колкото	Л.И.	1975			Гипропроект	Минвуз	
Утв.	Бороздин	Л.И.				Гипропроект	Минвуз	

№ докум.	Лист	№ докум.	Подп.	Дата	Обозначение	Наименование	кол.	примечание
<u>Документация</u>								
ИЗ		1.3Т.400 СБ			Сборочный чертеж			
<u>Детали</u>								
ИЧ	1	1.3Т.401			Ушка		2	
ИД	2	1.3Т.402			Переключатель	Узелок Б-500018 ГОСТ 5264-80 Узелок Б-500018 ГОСТ 5264-80		
						Р. 20 - 7114	2	15.04
ИВ	3	1.3Т.403			Переключатель	Узелок Б-500018 ГОСТ 5264-80 Узелок Б-500018 ГОСТ 5264-80		
						Р. 775 - 7114	2	2.04

1 3 Т 401



1-7114; ± 0.14 / 2
2* Размеры для справок

				1 3 Т 401				
Изм/Лист	№ докум.	Подп.	Дата	Ушка		Лист	Масса	Листов
Рисовал	Власова	Л.И.				25	11	
Проб.	Колкото	Л.И.				Лист	Листов	
И. контрол.	Колкото	Л.И.	1975			ММСС	СССР	
Утв.	Демьянов	Л.И.				Лист Б-ПНБ ГОСТ 19903-74	Минвуз	
						Вет 3016 ГОСТ 14637-79	Гипропроект	

Изм/Лист № докум. Подп. Дата

Изм/Лист № докум. Подп. Дата

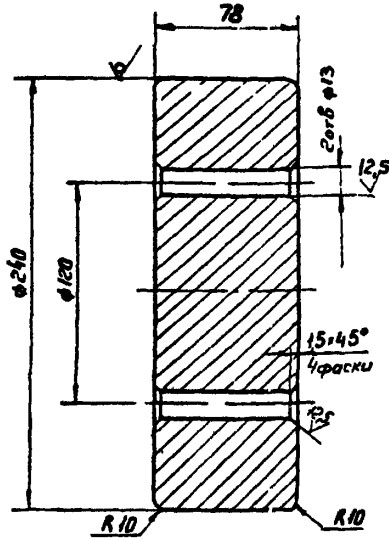
Копировал: В.И.Шикор

Копия: Б.В.В.Шикор

Серия 5 904-26, Выпуск 3

137.101

50 (M)



± 0,14 / 2

137.101

Противобес

Лист	Масса	Изготов.
1	24,6	12

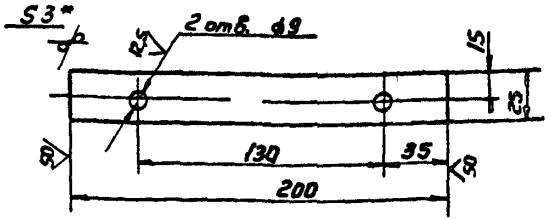
С 412-РР
ГОСТ 1412-79

Копировал Вешинка Формат А4

Изм.	Лист	И. докум.	Подп.	Дата
Разработ	Власова	Л.И.		
Проб.	Колкото	Л.И.		
Т. конгр.	Демьянов	Л.И.		
И. конгр.	Колкото	Л.И.		
И. тв.	Демьянов	Л.И.		

137.102

50 (M)



1 ± 0,14 / 2

2* Размер для справок

137.102

Планка

Лист	Масса	Изготов.
1	0,14	12

Лист Б-ПК 3 ГОСТ 19905-74
3-й ст 3-й кн ГОСТ 16370

Изм.	Лист	И. докум.	Подп.	Дата
Разработ	Власова	Л.И.		
Проб.	Колкото	Л.И.		
Т. конгр.	Демьянов	Л.И.		
И. конгр.	Колкото	Л.И.		
И. тв.	Демьянов	Л.И.		

Изм.	Лист	И. докум.	Подп.	Дата	Обозначение	Наименование	Кол.	Примечание
<u>Документация</u>								
13					137.600.СБ	Сборочный чертеж		
<u>Сборочные единицы</u>								
14	1				137.700	Опора	1	
<u>Детали</u>								
14	2				137.601	Блок	1	
14	3				137.602	Ось	1	
<u>Стандартные изделия</u>								
4						Шайба 24		
						ГОСТ 11371-78	2	
5						Шпилька 3,2x36		
						ГОСТ 397-79	2	

137.600

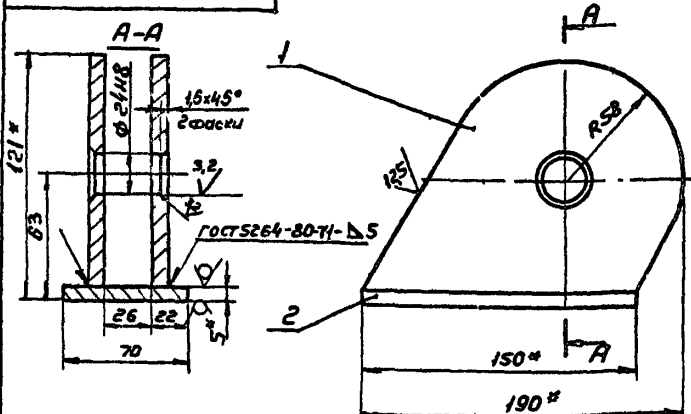
Блок

Лист	Масса	Изготов.
1	16	12

Копировал Вешинка Формат А4

Изм.	Лист	И. докум.	Подп.	Дата
Разработ	Власова	Л.И.		
Проб.	Колкото	Л.И.		
И. конгр.	Колкото	Л.И.		
И. тв.	Демьянов	Л.И.		

006.1E1



* Размеры для справок

Изм.	Лист	И. докум.	Подп.	Дата	Обозначение	Наименование	Кол.	Примечание
<u>Детали</u>								
64	1				137.701	Щека		
<u>Основание</u>								
64	2				137.702	Основание		
						190x116-0,14	2	0,8 кг
						150x70-0,14	1	0,4 кг

137.700

Опора

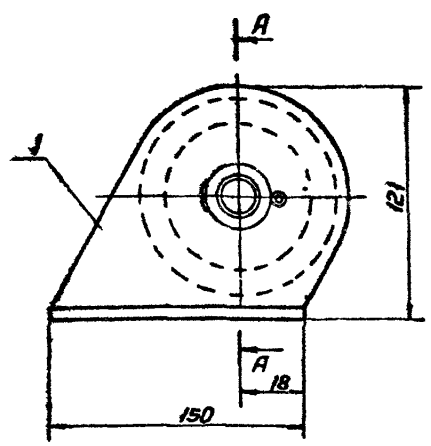
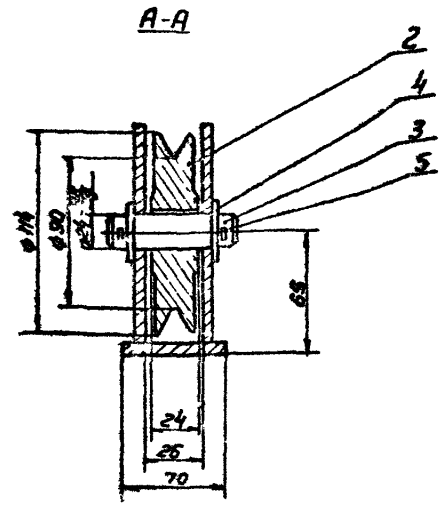
Лист	Масса	Изготов.
1	16	12

Копировал Вешинка Формат А4

Изм.	Лист	И. докум.	Подп.	Дата
Разработ	Власова	Л.И.		
Проб.	Колкото	Л.И.		
Т. конгр.	Демьянов	Л.И.		
И. конгр.	Колкото	Л.И.		
И. тв.	Демьянов	Л.И.		

1 37 600 LB

Серия 5 904-20, Выпуск 3

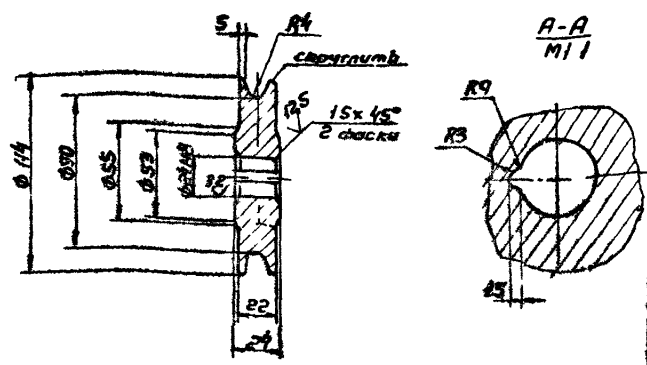


Размеры для справок

1 37 600 LB		Лист	Листов
Блок		31	1-2
Сборочный чертеж		Лист	Листов
		ММБ	СССР
		Лавровский	М.И.

1 37 601

63 (V)



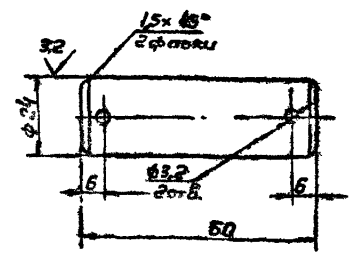
Неуказанные предельные отклонения размеров
 $\pm 0.14 \pm \frac{0.14}{2}$

Серия 4 904-20, Выпуск 3

1 37 601		Лист	Листов
Блок		115	12
Чугун СЧ15-32		Лист	Листов
ГОСТ 1412-79		ММБ	СССР
Копирован		Лавровский	М.И.

209 LB1

125 (W)

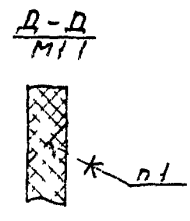
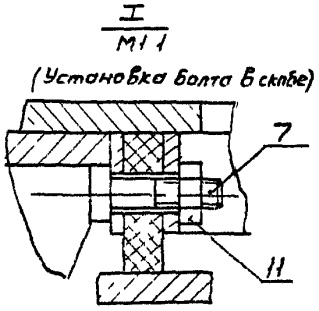
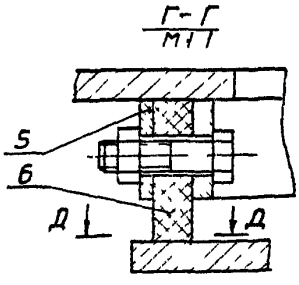
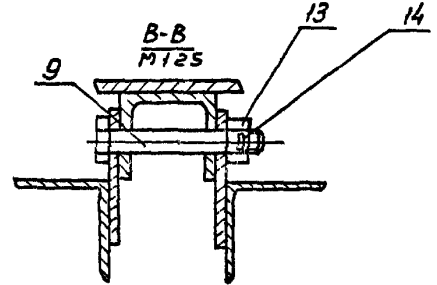
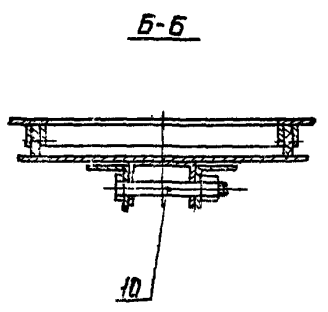
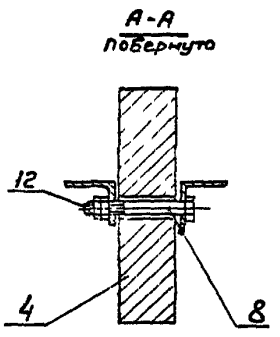
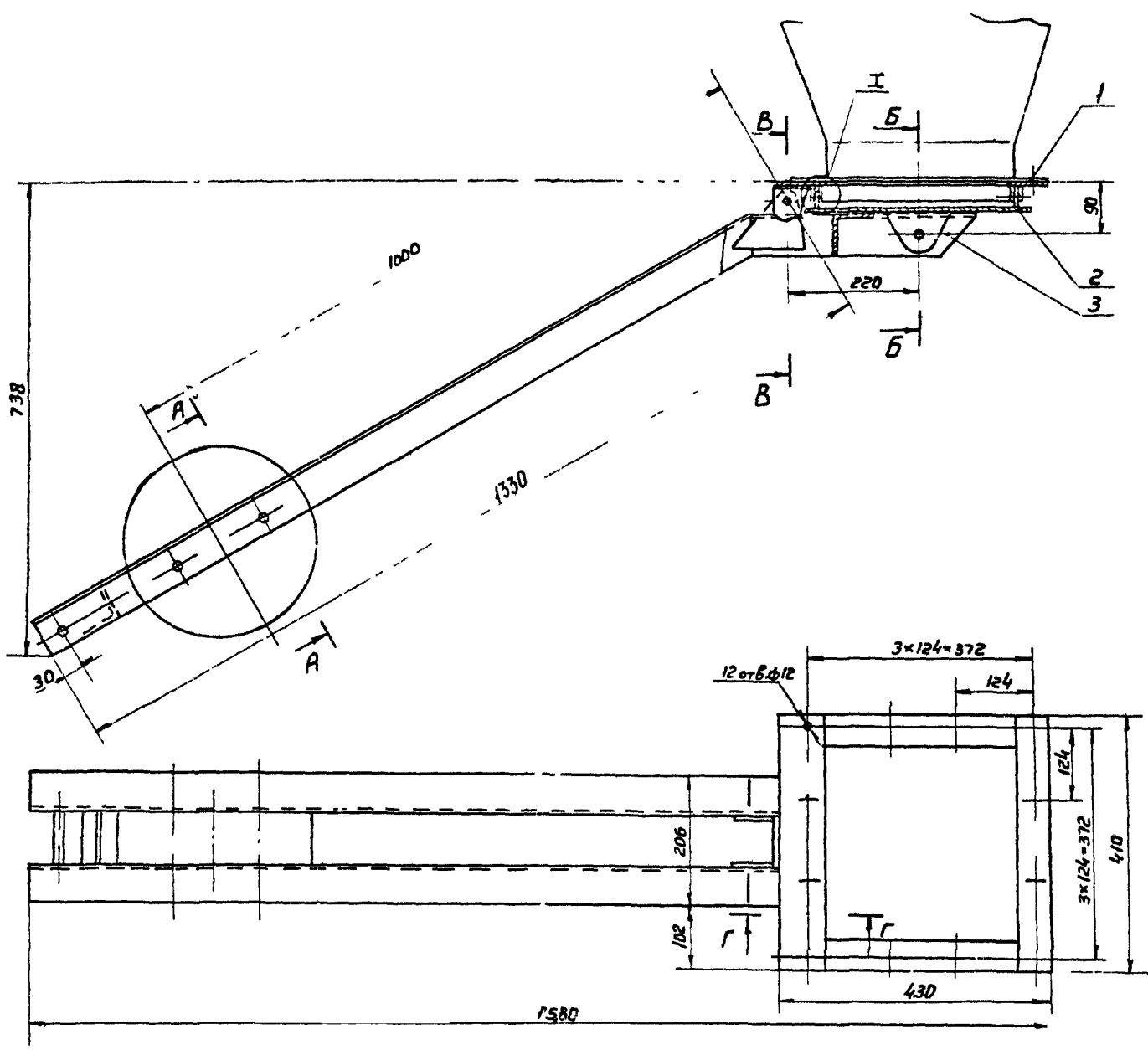


Неуказанные предельные отклонения размеров
 $\pm 0.14 \pm \frac{0.14}{2}$

Серия 4 904-20, Выпуск 3

209 LB1		Лист	Листов
Ось		024	11
825 ГОСТ 2590-71		Лист	Листов
ГОСТ 595-79		ММБ	СССР
Копирован		Лавровский	М.И.

Серия 5 904-26 бытуса 3

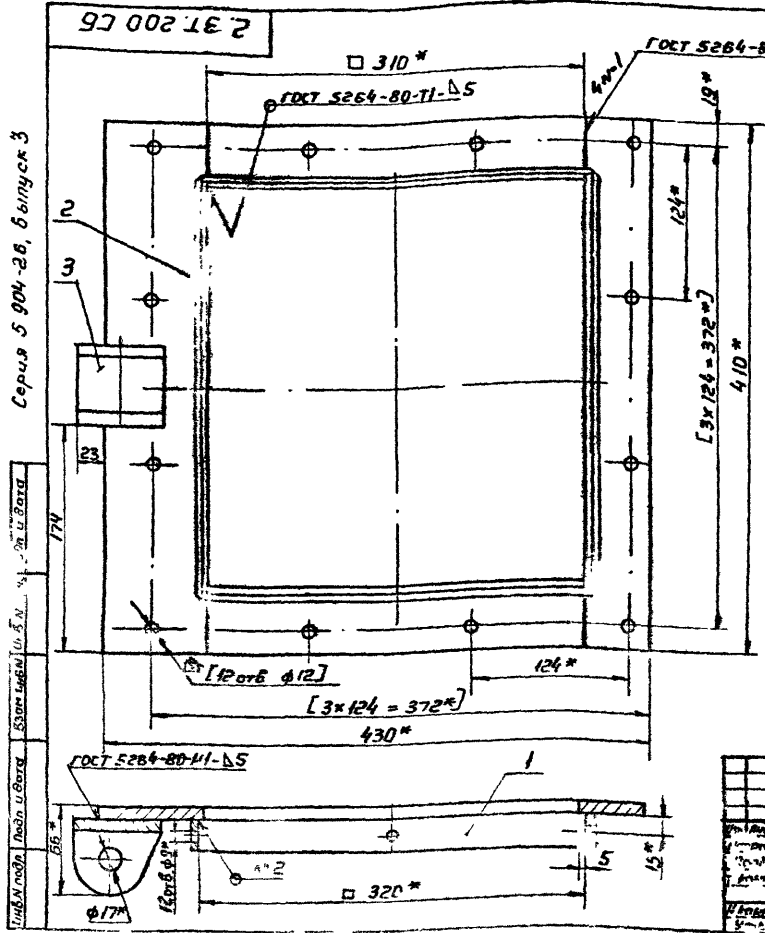


- 1 Клей № 88-Н ТУ38-105 1061-76
- 2 Зазор между клапаном и уплотнителем не должен превышать 0,3 мм
- 3 Наружные поверхности грунтовать, кроме механически обработанных деталей и уплотнения (см ТУНН-Д2 п 15)
- 4 Размеры для справок

Шиб. N подл. Подл. и догос. Взам. ш. 5.0. Шиб. N 5.0. Подл. и догос.

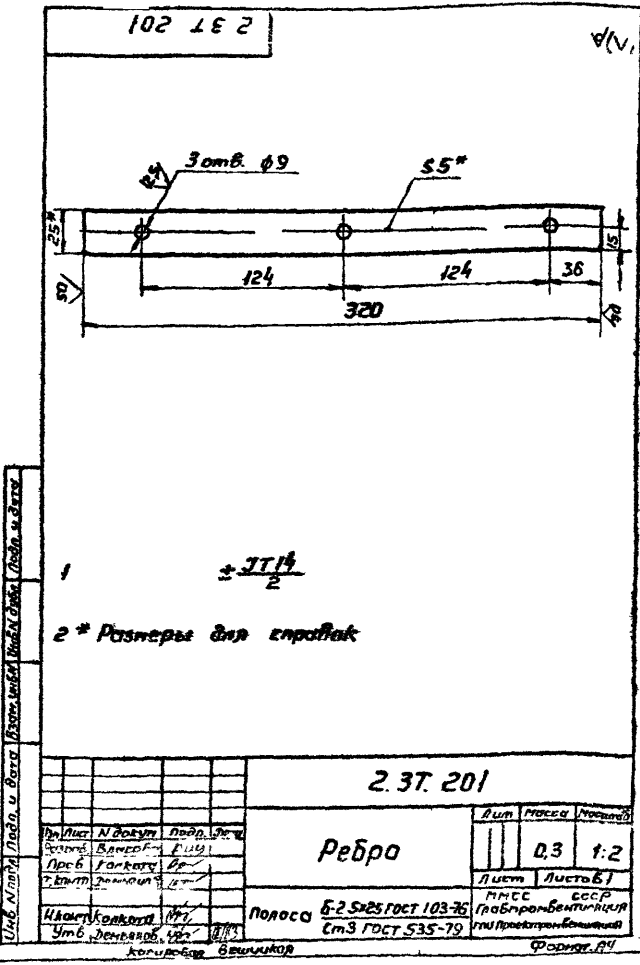
				2 3Т 100 СБ			
Изм/Лист	№ докум	Подп	Дата	Клапан затвора Сборочный чертеж	Лит	Масса	Масштаб
Разраб	Власова	И.И.И.	19.11.65			81	1:5
Проф	Колотова	С.А.	12.12.65		Лист	Листов	
Т.Колуп	Землянова	С.А.	12.12.65		ММСС ГССР Главное управление гидроэнергетики		
Исполн	Колотова	С.А.			Формат А3		
Утв	Осадчий	И.И.			Копировал Р.И.И.К.Ф.		

Серия 5 904-26, бытрук 3



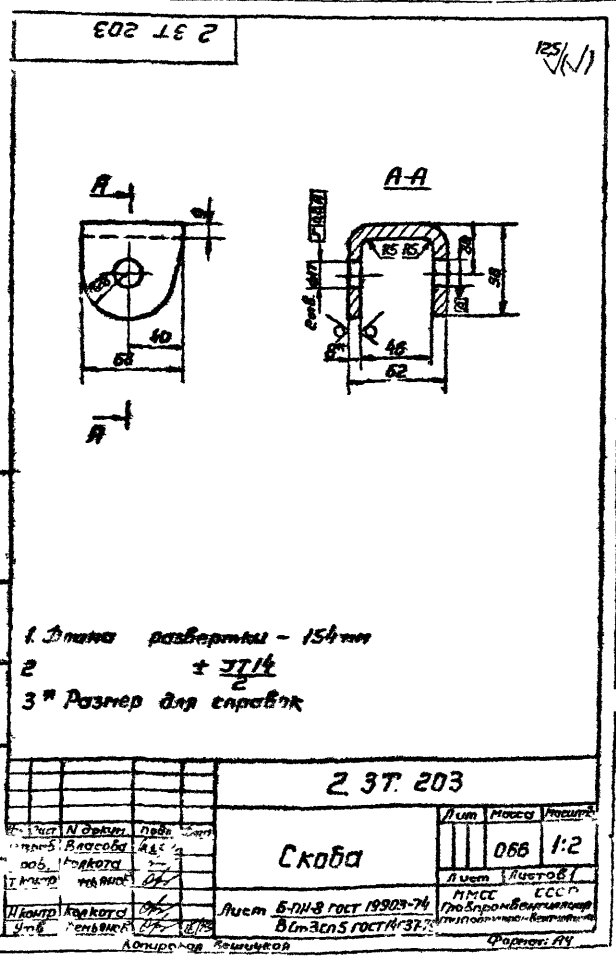
- 1 ± 3/16
- 2 Разметку и обработку размеров в квадрат-ных скобках производить совместно с дет 15-200
- 3* Размеры для справок

2.37.200 LB			Лист	Масса	Процент
Формы			7,0	1,25	
Сборочный чертеж			Лист 1 из 1		
			ИМСС СССР		
			Гос.проектный институт		
			Гос.проектный институт		



- 1 ± 3/16
- 2* Размеры для справок

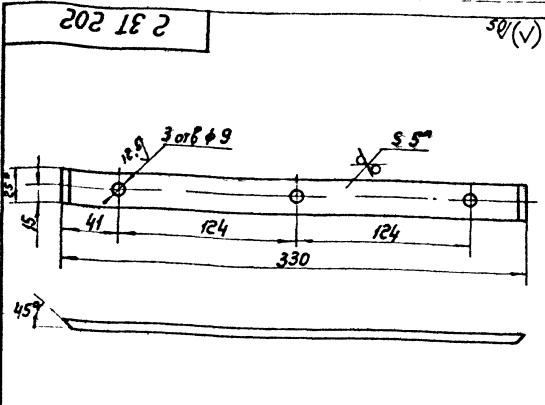
2.37.201			Лист	Масса	Процент
Рёбра			0,3	1,2	
			Лист 1 из 1		
			ИМСС СССР		
			Гос.проектный институт		
			Гос.проектный институт		



- 1 Длина развертки - 154 мм
- 2 ± 3/16
- 3* Размер для справок

2.37.203			Лист	Масса	Процент
Скоба			0,66	1,2	
			Лист 1 из 1		
			ИМСС СССР		
			Гос.проектный институт		
			Гос.проектный институт		

Серия 5 904-26, болуек 3



1 ± 7/14
2 * Размеры для справок

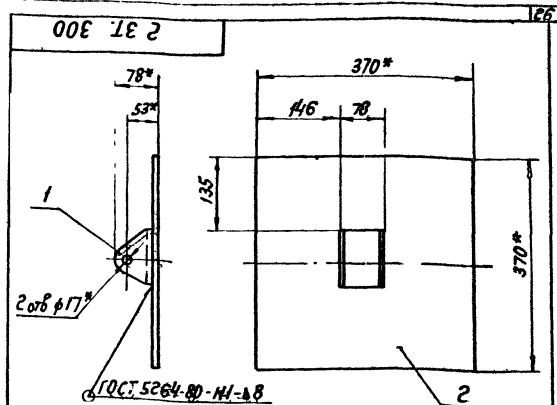
Черт. и листы, Подп. и дата, Разр. и дата, Пров. и дата, Контроль, Исполн.

2 37 202		Резьба		Лист	Масса	Примеч.
				3,2	1,2	
Полоса Б-25х25 ГОСТ 535-79		Лист		Листов		
Ст 3 ГОСТ 535-79		МПС СССР		Гидропроектирование		
Исполн. Ветвянов		Контр. Колкотов		Проект. Ветвянов		

Изм.	Лист	Обозначение	Наименование	Кол.	Примеч.
			Документация		
93		2 37 400 СБ	Сборочный чертеж		
			Детали		
А4	1	2 37 401	Тяга	1	
А4	2	2 37 402	Тяга	1	
А4	3	2 37 403	Шпико	2	
Б4	4	2 37 404	Стяжка		
			Узелок Б-63х63х5 ГОСТ 8509-72		
			Ст 3 ГОСТ 535-79	2	0,37 кг

Черт. и листы, Подп. и дата, Разр. и дата, Пров. и дата, Контроль, Исполн.

2 37 400		Рычаг		Лист	Масса	Примеч.
				7,7	1,5	
Узелок Б-63х63х5 ГОСТ 8509-72		Лист		Листов		
Ст 3 ГОСТ 535-79		МПС СССР		Гидропроектирование		
Исполн. Ветвянов		Контр. Колкотов		Проект. Ветвянов		

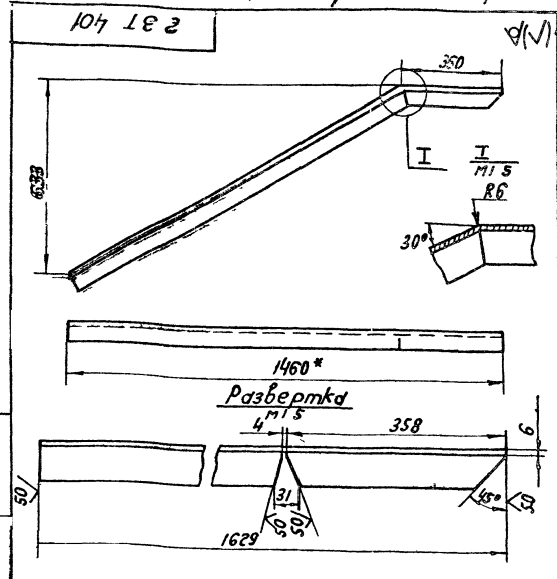


1 * Размеры для справок
2 ± 2/14

Черт. и листы, Подп. и дата, Разр. и дата, Пров. и дата, Контроль, Исполн.

Изм.	Лист	Обозначение	Наименование	Кол.	Примеч.
Детали					
А4	1	2 37 301	Скоба	1	
Б4	2	2 37 302	Плита		
			Б-70х81 ГОСТ 18908-74		
			Лист 3 из 4 ГОСТ 1437-73		
			370x370	h14	1 8,6 кг

Копировал Сера-Формат А4

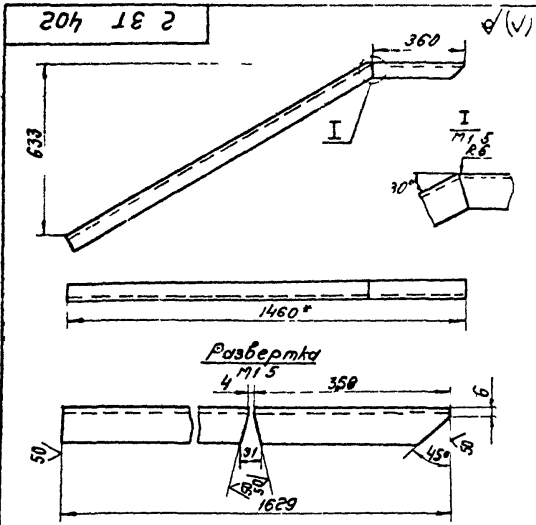


1-7/14, ± 7/14
2 * Размер для справок

Черт. и листы, Подп. и дата, Разр. и дата, Пров. и дата, Контроль, Исполн.

37 401		Тяга		Лист	Масса	Примеч.
				7,7	1,5	
Узелок Б-63х63х5 ГОСТ 8509-72		Лист		Листов		
Ст 3 ГОСТ 535-79		МПС СССР		Гидропроектирование		
Исполн. Ветвянов		Контр. Колкотов		Проект. Ветвянов		

Серия 5 904 СБ, чертеж 3



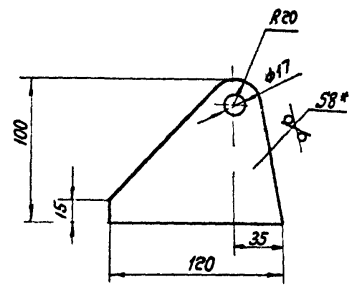
1-ЛТН, ± ЛТН
2* Размер для справок

Лист 1 из 1
Листов 1
Всего листов 1
Листы в сборе
Листы в сборе
Листы в сборе
Листы в сборе
Листы в сборе
Листы в сборе

2 3Т 402			Лист	Масса	Узелов
ТЯГО			77	110	
Узелов	Б. 5346345 / ОСТ 8509 ТЭ	Ст 3 ГОСТ 525 79	Листы	Листы в Т	
М. Контр. Колхозы			ММСС	СССР	
Чит 6. Демьянов			Лаб. прот. венг. инст. ГИПРОЭКТОПРОЕКТ		
Копирован без			Формат А4		

2 3Т 403

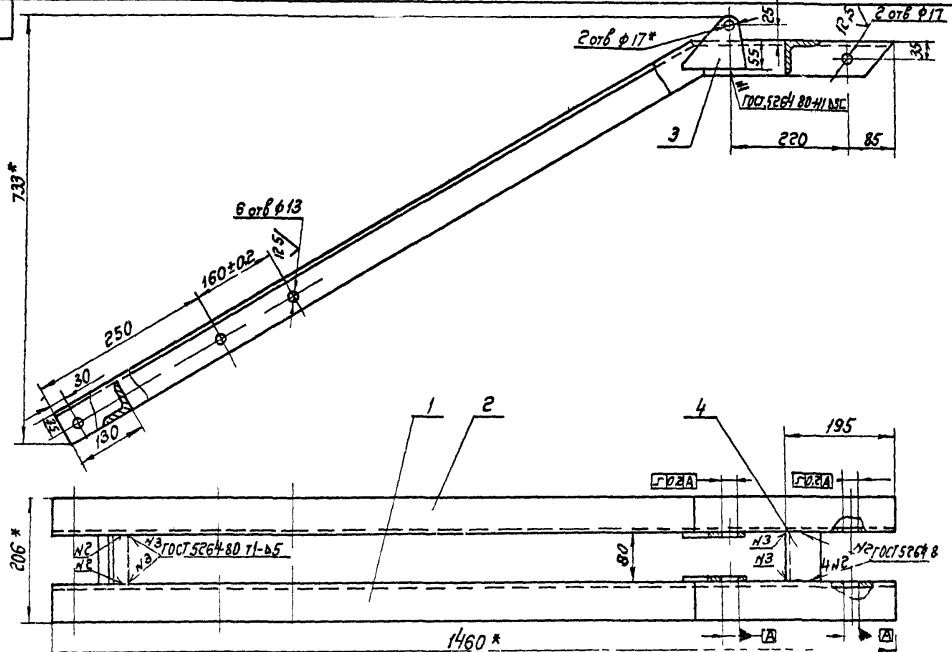
Лист 1 из 1
Листов 1
Всего листов 1
Листы в сборе
Листы в сборе
Листы в сборе
Листы в сборе
Листы в сборе
Листы в сборе



1-ЛТН
2* Размер для справок

2 3Т 403			Лист	Масса	Узелов
Ушко			045	12	
Узелов	Б. ДН 8 ГОСТ 19903 74	Ст 3 кл ГОСТ 14637 79	Листы	Листы в Т	
М. Контр. Колхозы			ММСС	СССР	
Чит 6. Демьянов			Лаб. прот. венг. инст. ГИПРОЭКТОПРОЕКТ		
Копирован без			Формат А4		

2 3Т 400 СБ

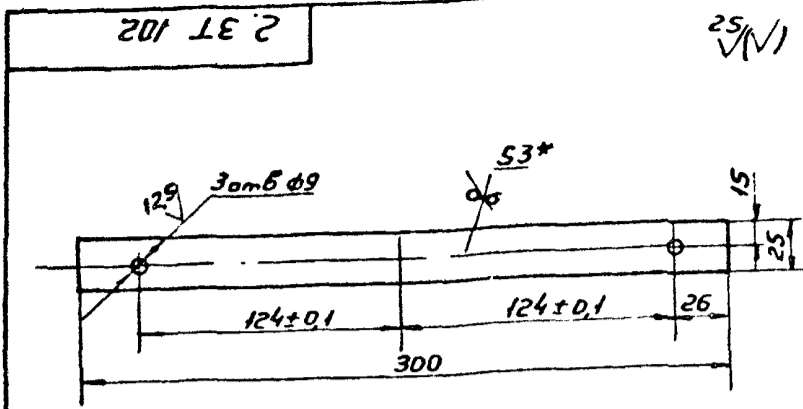


* Размеры для справок

Лист 1 из 1
Листов 1
Всего листов 1
Листы в сборе
Листы в сборе
Листы в сборе
Листы в сборе
Листы в сборе
Листы в сборе

2 3Т 400 СБ			Лист	Масса	Узелов
Рычаг			17		
Узелов	Сборочный чертеж		Листы	Листы в Т	
М. Контр. Колхозы			ММСС	СССР	
Чит 6. Демьянов			Лаб. прот. венг. инст. ГИПРОЭКТОПРОЕКТ		
Копирован без			Формат А4		

Серия 5 904-26, бытрук 3

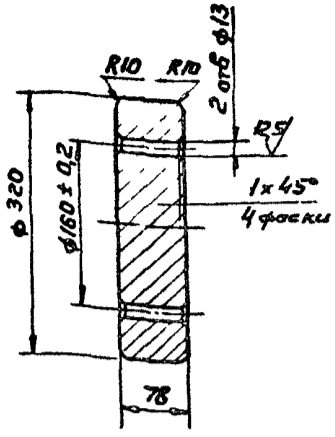


1 + $\frac{3T14}{2}$, ± $\frac{3T14}{2}$
2* Размер для справок

Лист и дата
Взам. инв. и дата
Инв. инв. и дата

2 3Т 102				Лист	Масса	Куситов
Плнкка					0,17	1 2
Изм.	Лист	№ докум.	Подп.	Дата		
Разр.	Власова	Р.Л.				
Проб.	Колкото	С.С.				
Т.контр.	Демьянов	С.С.				
И.контр.	Колкото	С.С.				
Утв.	Демьянов	С.С.				
Лист 6 пн-3 гост 19903-74				МНСС СССР		
3-й ст 3 кл гост 18523-70				Госпробпробентилитип		
копирабат вешуцкая				Формат А4		

2 3Т 101

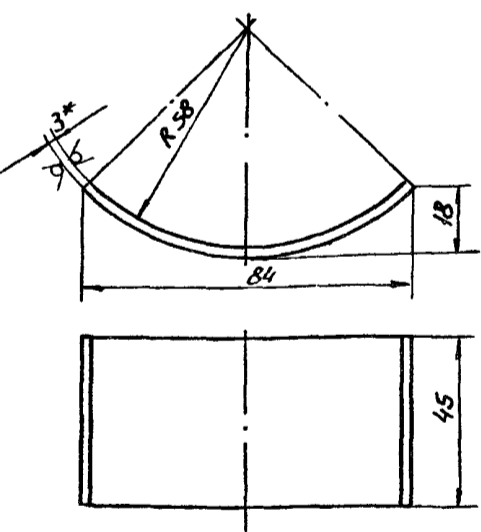


± $\frac{3T14}{2}$

Лист и дата
Взам. инв. и дата
Инв. инв. и дата

2 3Т 101				Лист	Масса	Куситов
Противобес					44	1 5
Изм.	Лист	№ докум.	Подп.	Дата		
Разр.	Власова	С.С.				
Проб.	Колкото	С.С.				
Т.контр.	Демьянов	С.С.				
И.контр.	Колкото	С.С.				
Утв.	Демьянов	С.С.				
Лист 6 пн-3 гост 19903-74				МНСС СССР		
3-й ст 3 кл гост 18523-70				Госпробпробентилитип		
копирабат вешуцкая				Формат А4		

2 3Т 001

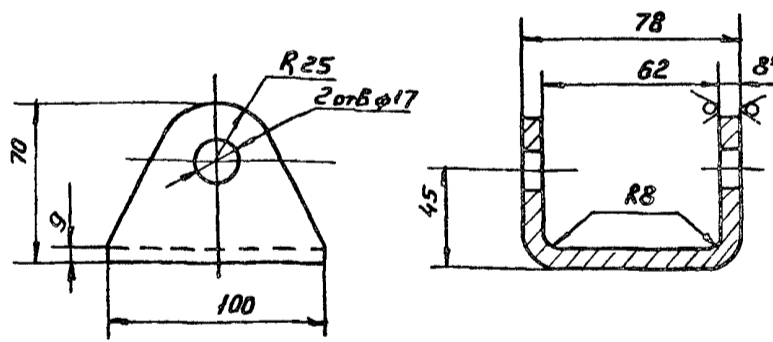


1 Длина развертки - 92 мм
2- $\frac{3T14}{2}$; ± $\frac{3T14}{2}$
3* Размер для справок

Лист и дата
Взам. инв. и дата
Инв. инв. и дата

2 3Т-001				Лист	Масса	Куситов
Обойма					0,097	1 1
Изм.	Лист	№ докум.	Подп.	Дата		
Разр.	Меняева	С.С.				
Проб.	Колкото	С.С.				
Т.контр.	Демьянов	С.С.				
И.контр.	Колкото	С.С.				
Утв.	Демьянов	С.С.				
Лист 6 пн-3 гост 19903-74				МНСС СССР		
3-й ст 3 кл гост 18523-70				Госпробпробентилитип		
копирабат вешуцкая				Формат А4		

2 3Т 301



1 Длина развертки - 192 мм
2 ± $\frac{3T14}{2}$
3 * Размер для справок

Лист и дата
Взам. инв. и дата
Инв. инв. и дата

2 3Т 301				Лист	Масса	Куситов
Скоба					0,9	1 2
Изм.	Лист	№ докум.	Подп.	Дата		
Разр.	Меняева	С.С.				
Проб.	Колкото	С.С.				
Т.контр.	Демьянов	С.С.				
И.контр.	Колкото	С.С.				
Утв.	Демьянов	С.С.				
Лист 6 пн-3 гост 19903-74				МНСС СССР		
3-й ст 3 кл гост 18523-70				Госпробпробентилитип		
копирабат вешуцкая				Формат А4		