

ТИПОВАЯ ДОКУМЕНТАЦИЯ НА КОНСТРУКЦИИ, ИЗДЕЛИЯ
И УЗЛЫ ЗДАНИЙ И СООРУЖЕНИЙ

СЕРИЯ 5.904-36

ЦИКЛОНЫ С ВОДЯНОЙ ПЛЕНКОЙ ТИП ЦВП

ВЫПУСК 1

КОНСТРУКЦИЯ ЦИКЛОНОВ

АЛЬБОМ 1

ЦИКЛОНЫ Φ 315, 400, 500 и 630 мм.

РАБОЧИЕ ЧЕРТЕЖИ

ТИПОВАЯ ДОКУМЕНТАЦИЯ НА КОНСТРУКЦИИ, ИЗДЕЛИЯ
И УЗЛЫ ЗДАНИЙ И СООРУЖЕНИЙ

СЕРИЯ 5.904-36

ЦИКЛОНЫ С ВОДЯНОЙ ПЛЕНКОЙ ТИП ЦВП

ВЫПУСК 1

КОНСТРУКЦИЯ ЦИКЛОНОВ

АЛЬБОМ 1

ЦИКЛОНЫ ϕ 315, 400, 500 и 630 мм.

РАБОЧИЕ ЧЕРТЕЖИ

РАЗРАБОТАНЫ
ГПИ ПРОЕКТПРОМВЕНТИЛЯЦИЯ

ГЛАВНЫЙ ИНЖЕНЕР ИНСТИТУТА

ГЛАВНЫЙ СПЕЦИАЛИСТ



ПА ОВЧИННИКОВ

И.М.МАТВЕЕВ

УТВЕРЖДЕНЫ ГОССТРОЕМ СССР
ПРОТОКОЛ АЧ-48 от 20.11.1985г.

ВВЕДЕНЫ В ДЕЙСТВИЕ
ГПИ, ПРОЕКТПРОМВЕНТИЛЯЦИЯ*
ГЛАВПРОМВЕНТИЛЯЦИЯ ММСС СССР
ПРИКАЗ №160 от 17/ноября/86г.
СРОК ДЕЙСТВИЯ 1990г.

Содержание

Серия 5 904-36 Выпуск 1

Обозначение	Наименование	Стр.	Обозначение	Наименование	Стр.
	Титульный лист	1	ЦВПЗ - 2108	Обечайка. Деталь	20
	Содержание	2-3	ЦВПЗ - 0411	Кронштейн. Деталь	
ЦВП Д1	Циклон с водяной пленкой, тип ЦВП	4	ЦВПЗ - 05	Конус. Спецификация	21
	Технические требования		ЦВПЗ - 25 СБ	Конус. Сборочный чертёж	
ЦВПС - 0004	Прокладка	5	ЦВПЗ - 0502	Петля нижняя. Деталь	22
ЦВПЗ	Циклон. Спецификация		ЦВПЗ - 0504	Петля верхняя. Деталь	
ЦВПС - 0001	Гайка. Деталь	6,7	ЦВПЗ - 0501	Конус. Деталь	23
ЦВПС - 0102	Кронштейн. Деталь		ЦВПЗ - 0503	Ось. Деталь	
ЦВПС СБ	Циклон. Сборочный чертёж	7	ЦВПЗ - 0507	Фланец. Деталь	24
ЦВПС - 0003	Опара. Деталь		ЦВПЗ - 0506	Ось. Деталь	
ЦВПС - 0004	Прокладка. Деталь	8	ЦВПЗ - 06	Люк. Спецификация	25
ЦВПС - 0202	Уголок. Деталь		ЦВПЗ - 0601	Крышка. Спецификация	
ЦВПС - 0201	Уголок. Деталь	9	ЦВПЗ - 0602	Защелка. Спецификация	26
ЦВПС - 02	Улитка. Спецификация		ЦВПЗ - 060201	Язычок. Деталь	
ЦВПС - 0205	Стенка. Деталь	10	ЦВПЗ - 0508	Прокладка. Деталь	27
ЦВПС - 02СБ	Улитка. Сборочный чертёж		ЦВПЗ - 0505	Проушина. Деталь	
ЦВПС - 0207	Дно. Деталь	11	ЦВПЗ - 06СБ	Люк. Сборочный чертёж	28
ЦВПС - 0203	Крышка. Деталь		ЦВПЗ - 0603	Прокладка. Деталь	
ЦВПС - 0204	Кольца. Деталь	12	ЦВПЗ - 0604	Накладка. Деталь	29
ЦВПС - 0206	Фланец. Деталь		ЦВПЗ - 060105	Крышка. Сборочный чертёж	
ЦВПС - 03	Коллектор. Спецификация	13	ЦВПЗ - 0605	Ось. Деталь	30
ЦВПС - 0301	Коллектор. Спецификация		ЦВПЗ - 0606	Прокладка. Деталь	
ЦВПС - 0302	Коллектор. Спецификация	14	ЦВПЗ - 060101	Крышка. Деталь	31
ЦВПС - 04	Корпус. Спецификация		ЦВПЗ - 060102	Штырь. Деталь	
ЦВПС - 03СБ	Коллектор. Сборочный чертёж	15	ЦВПЗ - 07СБ	Лючок. Сборочный чертёж	32
ЦВПС - 0301СБ	Коллектор. Сборочный чертёж		ЦВПЗ - 060103	Обойма. Деталь	
ЦВПС - 0302СБ	Коллектор. Сборочный чертёж	16, 17	ЦВПЗ - 060104	Обойма. Деталь	33
ЦВПС - 030101	Фланец. Деталь		ЦВПЗ - 07	Лючок. Спецификация	
ЦВПС - 0304	Прокладка. Деталь	17	ЦВПЗ - 060202	Бойышка. Деталь	34
ЦВПС - 030201	Труба. Деталь		ЦВПЗ - 0701	Крышка. Спецификация	
ЦВПС - 030102	Труба. Деталь	18	ЦВПЗ - 0702	Прокладка. Деталь	35
ЦВПС - 0301	Патрубок. Деталь		ЦВПЗ - 08	Стыбное приспособление	
ЦВПС - 030104	Штуцер. Деталь	19		Спецификация	36
ЦВПС - 0303	Хомут. Деталь		ЦВПЗ - 0801	Труба. Спецификация	
ЦВПС - 0407	Кольцо. Деталь	20	ЦВПЗ - 0302	Шайба. Спецификация	37
ЦВПС - 04СБ	Корпус. Сборочный чертёж			Сборочный чертёж	
ЦВПС - 0808	Прокладка. Деталь	21	ЦВПС - 030202	Втулка. Деталь	38
ЦВПС - 0001	Прокладка. Деталь		ЦВПЗ - 08СБ	Стыбное приспособление	
ЦВПС - 0401	Стенка. Деталь	22		Сборочный чертёж	39
ЦВПС - 0402	Стенка. Деталь		ЦВПЗ - 080102	Труба. Сборочный чертёж	
ЦВПС - 0403	Стенка. Деталь	23	ЦВПЗ - 080101	Труба. Деталь	40
ЦВПС - 0404	Стенка. Деталь		ЦВПЗ - 080102	Ручка. Деталь	
ЦВПС - 0405	Фланец. Деталь	24	ЦВПС - 050103	Трубка. Деталь	41
ЦВПС - 0406	Конус. Деталь		ЦВПЗ - 080201	Плита. Деталь	
ЦВПС - 0410	Втулка. Деталь	25	ЦВП4	Циклон. Спецификация	42
ЦВПС - 0409	Стенка. Деталь		ЦВП4 - 02	Улитка. Спецификация	

Содержание

Серия ЗСР4-36, выпуск 1, альбом 1

Обозначение	Наименование	Стр.	Обозначение	Наименование	Стр.
ЦВП4-03	Коллектор. Спецификация.	32	ЦВП5-0403	Стенка. Деталь	56
ЦВП4-03СБ	Циклон. Сборочный чертёж.	33,34	ЦВП5-0404	Стенка. Деталь	
ЦВП4-0204	Уголок. Деталь.	34	ЦВП5-0406	Конус. Деталь	
ЦВП4-0202	Уголок. Деталь.	35	ЦВП5-0408	Обечайка. Деталь	57
ЦВП4-02СБ	Улитка. Сборочный чертёж.				
ЦВП4-0207	Дно. Деталь				
ЦВП4-0203	Крышка. Деталь.	36	ЦВП5-05	Конус. Спецификация	58
ЦВП4-0205	Стенка. Деталь.				
ЦВП4-0201	Труба. Деталь.				
ЦВП4-03СБ	Коллектор. Сборочный чертёж.	37	ЦВП5-05СБ	Конус. Сборочный чертёж.	59
ЦВП4-0206	Фланец. Деталь.				
ЦВП4-030101	Труба. Деталь.				
ЦВП4-0301	Коллектор. Спецификация.	38	ЦВП5-08	Смывное приспособление	60
ЦВП4-0302	Коллектор. Спецификация.				
ЦВП4-0301СБ	Коллектор. Сборочный чертёж.				
ЦВП4-0302СБ	Коллектор. Сборочный чертёж.	39	ЦВП6	Циклон. Спецификация	61
ЦВП4-04	Конус. Спецификация.				
ЦВП4-030201	Труба. Деталь.				
ЦВП4-04СБ	Конус. Сборочный чертёж.	40,41	ЦВП6-02	Улитка. Спецификация	62,63
ЦВП4-08	Смывное приспособление.				
	Спецификация				
ЦВП4-0301	Труба. Спецификация.	41	ЦВП6-080101	Труба. Деталь	63
ЦВП4-0402	Стенка. Деталь.				
ЦВП4-0401	Стенка. Деталь.				
ЦВП4-0403	Стенка. Деталь.	42	ЦВП6-0001	Прокладка. Деталь	64
ЦВП4-0404	Стенка. Деталь.				
ЦВП4-0409	Стакан. Деталь.				
ЦВП4-0406	Конус. Деталь.	43	ЦВП6-02СБ	Улитка. Сборочный чертёж.	65
ЦВП4-0408	Обечайка. Деталь.				
ЦВП4-05	Конус. Спецификация.				
ЦВП4-0501	Конус. Деталь.	44	ЦВП6-0206	Стенка. Деталь	66
ЦВП4-03СБ	Конус. Сборочный чертёж.				
ЦВП4-03СБ	Смывное приспособление.				
	Сборочный чертёж.	45	ЦВП6-0208	Крышка. Деталь	67
ЦВП4-0801СБ	Труба. Сборочный чертёж.				
ЦВП5	Циклон. Спецификация.				
ЦВП5-02	Улитка. Спецификация.	46	ЦВП6-0207	Дно. Деталь	68
ЦВП5-03	Коллектор. Спецификация.				
ЦВП5-СБ	Циклон. Сборочный чертёж.				
ЦВП5-0201	Уголок. Деталь	48	ЦВП6-0206	Фланец. Деталь	69,70
ЦВП5-0202	Уголок. Деталь				
ЦВП5-02СБ	Улитка. Сборочный чертёж.				
ЦВП5-0203	Крышка. Деталь	49	ЦВП6-0302	Коллектор. Спецификация	70
ЦВП5-0206	Фланец. Деталь				
ЦВП5-0205	Стенка. Деталь.				
ЦВП5-0207	Дно. Деталь	50	ЦВП6-0402	Стенка. Деталь	71
ЦВП5-0301	Коллектор. Спецификация.				
ЦВП5-03СБ	Коллектор. Сборочный чертёж.				
ЦВП5-0301СБ	Коллектор. Сборочный чертёж.	51	ЦВП6-0401	Стенка. Деталь	72
ЦВП5-0302	Коллектор. Спецификация				
ЦВП5-0302	Коллектор. Спецификация				
ЦВП5-030101	Труба. Деталь	52	ЦВП6-0403	Стенка. Деталь	73
ЦВП5-0302СБ	Коллектор. Сборочный чертёж.				
ЦВП5-030201	Труба. Деталь				
ЦВП5-04	Конус. Спецификация.	53	ЦВП6-0404	Стенка. Деталь	74
ЦВП5-04СБ	Конус. Сборочный чертёж.				
ЦВП5-0401	Стенка. Деталь.				
ЦВП5-0402	Стенка. Деталь.	54,55	ЦВП6-0507	Фланец. Деталь	75
		55	ЦВП6-0407	Кольцо. Деталь	76
		56	ЦВП6-0508	Прокладка. Деталь	77
		57	ЦВП6-05СБ	Конус. Сборочный чертёж.	78
		58	ЦВП6-06	Конус. Спецификация	79
		59	ЦВП6-0501	Конус. Деталь	80
		60	ЦВП6-03СБ	Смывное приспособление	81
		61	ЦВП6-0801	Труба. Спецификация	82
		62,63	ЦВП6-0801СБ	Труба. Сборочный чертёж.	83
		63	ЦВП6-08СБ	Смывное приспособление	84
		64	ЦВП6-0801	Труба. Деталь	85
		65	ЦВП6-0001	Прокладка. Деталь	86
		66	ЦВП6-02СБ	Улитка. Сборочный чертёж.	87
		67	ЦВП6-0206	Стенка. Деталь	88
		68	ЦВП6-0208	Крышка. Деталь	89,90
		69,70	ЦВП6-0207	Дно. Деталь	91
		70	ЦВП6-0206	Фланец. Деталь	92
		71	ЦВП6-0302	Коллектор. Спецификация	93
		72	ЦВП6-0402	Стенка. Деталь	94
		73	ЦВП6-0401	Стенка. Деталь	95
		74	ЦВП6-0403	Стенка. Деталь	96
		75	ЦВП6-0404	Стенка. Деталь	97
		76	ЦВП6-0507	Фланец. Деталь	98
		77	ЦВП6-0409	Стакан. Деталь	99
		78	ЦВП6-0407	Кольцо. Деталь	100
		79	ЦВП6-0508	Прокладка. Деталь	101
		80	ЦВП6-05СБ	Конус. Сборочный чертёж.	102
		81	ЦВП6-06	Конус. Спецификация	103
		82	ЦВП6-0501	Конус. Деталь	104
		83	ЦВП6-03СБ	Смывное приспособление	105
		84		Сборочный чертёж	106
		85	ЦВП6-0801	Труба. Сборочный чертёж.	107

Технические требования

Серия состоит из 3-х выпусков:
 Выпуск 0 - Издания по применению и подбору
 конструкций
 Выпуск 1 - Конструкция циклонов
 Выпуск 2 - Установки циклонов, пастамента
 и соединительные элементы."

Технические требования

1. Детали и сборочные единицы должны изготавливаться в соответствии с требованиями рабочих чертежей и настоящих технических требований.
2. Неуказанные предельные отклонения размеров деталей и сборочных единиц:
 отверстий H14; валов h14; остальных ± 0.14
3. Поверхность деталей не должна иметь пороков (трещин, забоин, отслоений и т.д.)
4. На механически обработанных деталях не должно быть заусенцев, задиоров, забоин и в местах перегибов, трещин и надрывов.
 Поверхность деталей из проката должна быть выправлена и очищена от окалины и ржавчины.

ЦВЛ Д1

Исполн	И.В.Сидоров	Проф.	И.В.Сидоров	Проф.	И.В.Сидоров	Проф.	И.В.Сидоров	Проф.
Провер	И.В.Сидоров	Проф.	И.В.Сидоров	Проф.	И.В.Сидоров	Проф.	И.В.Сидоров	Проф.
И.Контр	И.В.Сидоров	Проф.	И.В.Сидоров	Проф.	И.В.Сидоров	Проф.	И.В.Сидоров	Проф.
И.Контр	И.В.Сидоров	Проф.	И.В.Сидоров	Проф.	И.В.Сидоров	Проф.	И.В.Сидоров	Проф.

Циклоны с войлочной пленкой тип ЦВЛ
 Технические требования
 Копирован: 42 Формат А4

Метрическая резьба должна выполняться в соответствии с требованиями ГОСТ 15033-70 ст 33В 18075 и ст 33В 182-75. Пале допуска на винте - 8g, на гайке - 7H.
 6. На резьбе не должно быть сорванных ниток и искаженного профиля.

7. Сварочные работы должны производиться в соответствии с утвержденной технологией завода-изготовителя.
8. Собираемые детали должны быть перед сваркой выправлены. Места наложения сварных швов должны быть предварительно тщательно очищены от ржавчины, окалины, масла, краски и прочих загрязнений. Очистка свариваемых поверхностей производится любым способом.
9. Сборочные единицы сваривать ручной электродуговой сваркой электродом марки Э-42; Э-42А и Э-46 по ГОСТ 9467-75, при этом швы сварных соединений должны соответствовать ГОСТ 5264-80, полуавтоматической сваркой в среде углекислого газа с применением сварочной проволоки СВ-08, СВ-08А по ГОСТ 2246-70, при этом швы сварных соединений должны соответствовать ГОСТ 14771-76 и ГОСТ 15037-70.

ЦВЛ Д1

Исполн	И.В.Сидоров	Проф.	И.В.Сидоров	Проф.	И.В.Сидоров	Проф.	И.В.Сидоров	Проф.
Провер	И.В.Сидоров	Проф.	И.В.Сидоров	Проф.	И.В.Сидоров	Проф.	И.В.Сидоров	Проф.
И.Контр	И.В.Сидоров	Проф.	И.В.Сидоров	Проф.	И.В.Сидоров	Проф.	И.В.Сидоров	Проф.
И.Контр	И.В.Сидоров	Проф.	И.В.Сидоров	Проф.	И.В.Сидоров	Проф.	И.В.Сидоров	Проф.

Копирован: 42 Формат А4

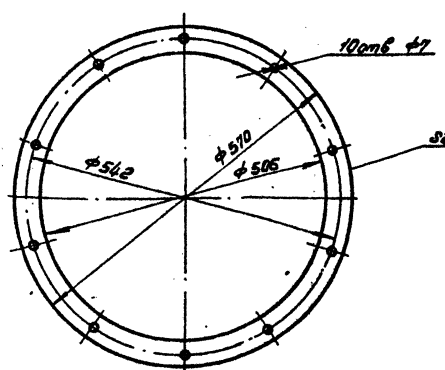
10. Коробление и поволоки деталей не должно превышать 5мм на 1м длины.
11. Контроль качества сварных швов производить до грунтовки и окраски по ГОСТ 2448-79 внешним осмотром и измерениями.
12. Подготовка поверхности под покрытие производится по технологии утвержденной на заводе-изготовителе в соответствии с требованиями ГОСТ 9025-74
13. Наружные поверхности циклонов должны быть покрыты грунтовкой ГФ-019 ГОСТ 23343-78 или другим покрытием обладающим хорошей адгезией к металлу.
14. Класс покрытия 40 по ГОСТ 9.032-74.
15. Покрытие должно наноситься равным слоем по всей поверхности. Подтеки, пятна, морщины и приставшие загрязнения не допускаются.
16. Резьбовые поверхности должны быть покрыты антикоррозийной смазкой К-17 ГОСТ 1877-76
17. Следов нанесения и местоположение маркировки устанавливается заводом-изготовителем, но должен быть одинаков для всех изделий. Допускается маркировку представлять на бирке.

ЦВЛ Д1

Исполн	И.В.Сидоров	Проф.	И.В.Сидоров	Проф.	И.В.Сидоров	Проф.	И.В.Сидоров	Проф.
Провер	И.В.Сидоров	Проф.	И.В.Сидоров	Проф.	И.В.Сидоров	Проф.	И.В.Сидоров	Проф.
И.Контр	И.В.Сидоров	Проф.	И.В.Сидоров	Проф.	И.В.Сидоров	Проф.	И.В.Сидоров	Проф.
И.Контр	И.В.Сидоров	Проф.	И.В.Сидоров	Проф.	И.В.Сидоров	Проф.	И.В.Сидоров	Проф.

Копирован: 42 Формат А4

1000-5087



* Размер для справок.

ЦВЛ Д1

Исполн	И.В.Сидоров	Проф.	И.В.Сидоров	Проф.	И.В.Сидоров	Проф.	И.В.Сидоров	Проф.
Провер	И.В.Сидоров	Проф.	И.В.Сидоров	Проф.	И.В.Сидоров	Проф.	И.В.Сидоров	Проф.
И.Контр	И.В.Сидоров	Проф.	И.В.Сидоров	Проф.	И.В.Сидоров	Проф.	И.В.Сидоров	Проф.
И.Контр	И.В.Сидоров	Проф.	И.В.Сидоров	Проф.	И.В.Сидоров	Проф.	И.В.Сидоров	Проф.

Прокладка
 лист 1 из 1
 ММСС СССР
 Институт проблем машиностроения
 им. А.А.Богомолова
 Копирован: 42 Формат А4

Серия 5.904-35, выпуск 1, одобрено

ЦДП-300001, 300002, 300003, 300004, 300005, 300006, 300007, 300008

Код	Обозначение	Наименование	Кол.	Примечание
		Документация		
01	ЦВПЗ СБ	Сборочный чертеж	1	ЛР, РЗ
04	ЦВП Д1	Технические требования		
		Сборочные единицы		
04	2 ЦВПЗ-03	Коллектор	1	
04	4 ЦВПЗ-05	Корпус	1	
04	5 ЦВПЗ-06	Люк	1	
04	6 ЦВПЗ-07	Лючок	1	
04	7 ЦВПЗ-08	Съёмное приспособление	1	

ЦВПЗ

ЦИКЛОН

Контроль: В.В.

Лист 1 из 2
 Массы: 0,007 кг
 ГОСТ 18475-73
 Сальник Д.15, d: 5
 Водяной насос ГОСТ 6308-71
 Формат: А4

Код	Обозначение	Наименование	Кол.	Примечание
		Стандартные изделия		
15		Болт М6х20-58	11	
		ГОСТ 7798-70		
16		Болт М10х20-58	3	
		ГОСТ 7798-70		
17		Гайка М6-8	11	
		ГОСТ 5915-70		
18		Гайка М10-8	3	
		ГОСТ 5915-70		
	Переченьные данные для исполнения			
	ЦВПЗ			
	Сборочные единицы			
04	1 ЦВПЗ-02	Читка	1	
04	3 ЦВПЗ-04	Корпус	1	
	ЦВПЗ-01			
	Сборочные единицы			
04	1 ЦВПЗ-02-01	Читка	1	
04	3 ЦВПЗ-04-01	Корпус	1	

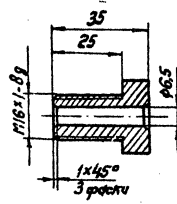
ЦВПЗ

Контроль: В.В.

Формат: А4

1000-ЭУВП

63 (✓)



1. Неуказанные предельные отклонения размеров:
 H14; h14; ± IT14
 2* Размер для справок

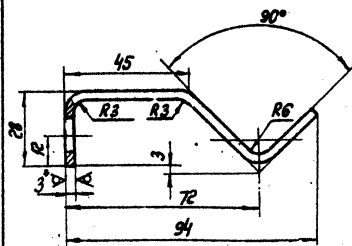
ЦВПЗ-0001

Гайка

Лист 1 из 1
 Масса: 0,065
 1:1
 Массы: 0,065 кг
 ГОСТ 1050-74
 Формат: А4

2000-ЭУВП

25 (✓)



1. Длина развернутой детали 123 мм.
 2. H14; h14; ± IT14
 3* Размер для справок.

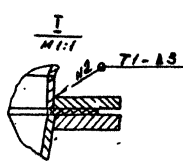
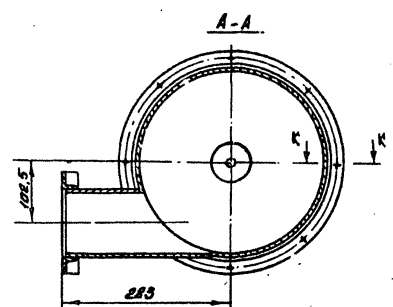
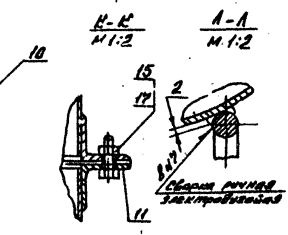
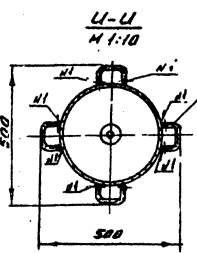
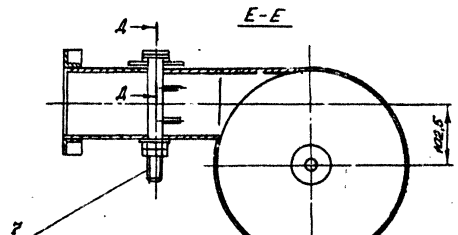
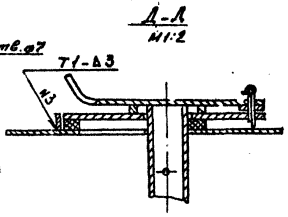
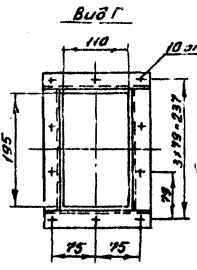
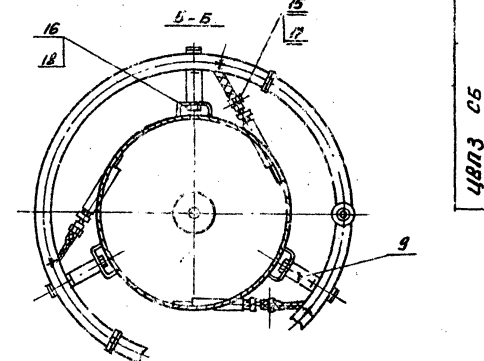
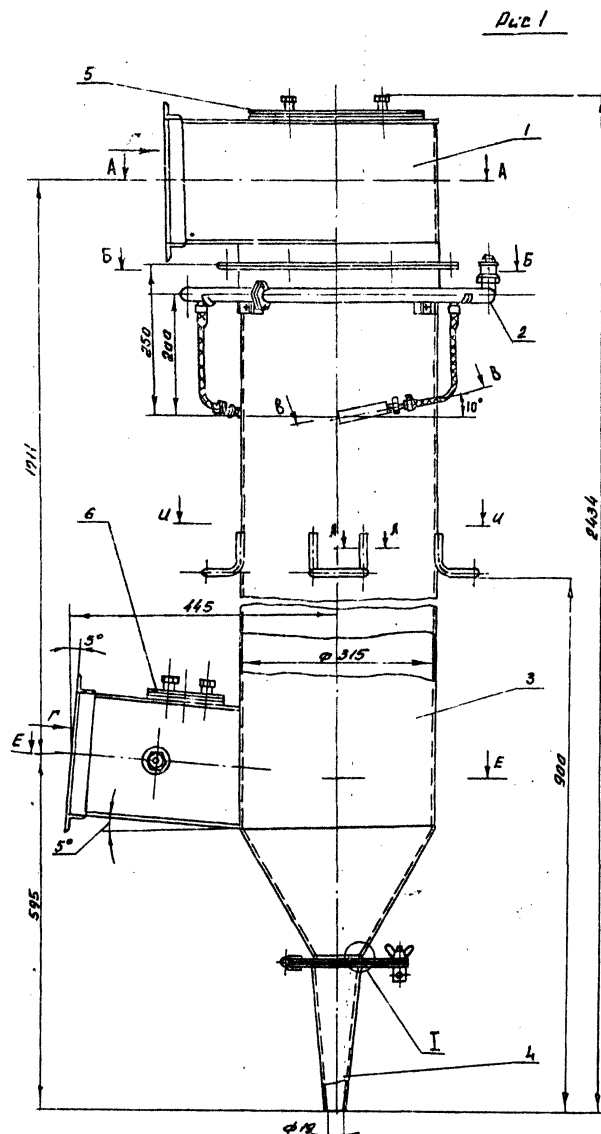
ЦВПЗ-0002

Кронштейн

Лист 1 из 1
 Масса: 0,07
 1:1
 Массы: 0,07 кг
 ГОСТ 15523-70
 Формат: А4

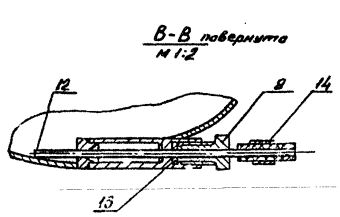
Чертеж 5904-36

52 СВЛЗ СБ



Обозначение	Лист
ЦВЛЗ	1
-01	2

1. Сварные швы по ГОСТ 5204-80
2. Размеры для справок



ЦВЛЗ СБ		Лист	Итого листов
Циклон		63,9	1:5
Сборочный чертеж			
Исполнитель	Проверен	Составитель	Сметчик
Утвержден	Согласован	Согласован	Согласован
Дата	Дата	Дата	Дата

Сопровождающий лист Формат А3

ЦВПЗ-С6

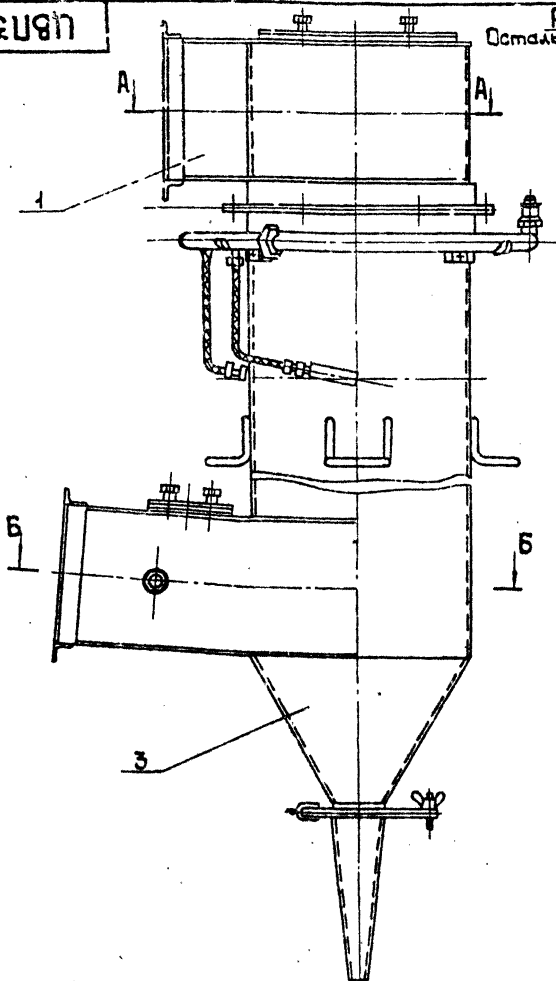
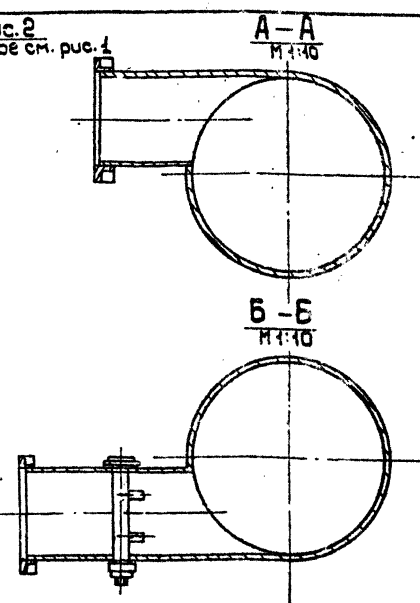


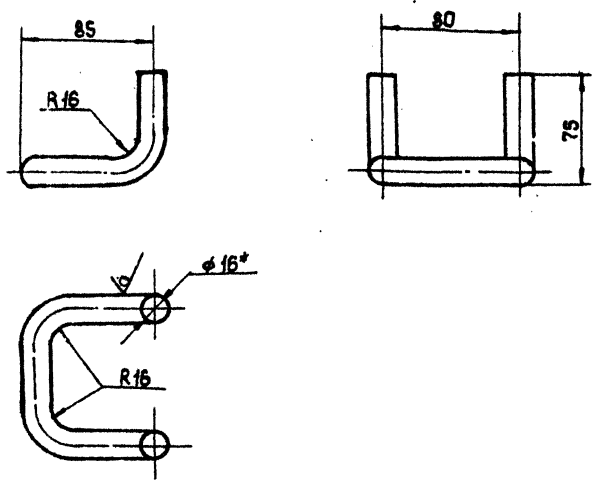
Рис. 2
Остальное см. рис. 1



Лист	№ докум.	Дата	Формат	Лист	2
ЦВПЗ-С6				Копировал: формат А4	

ЦВПЗ-0003

25 (✓)

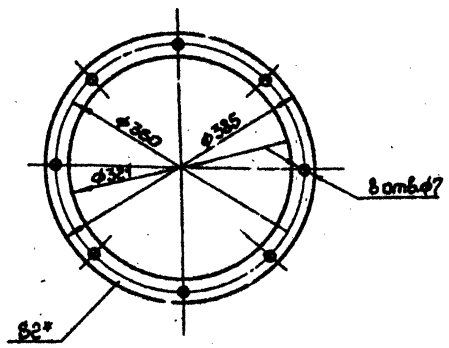


1. h14; ± $\frac{0.14}{2}$
 2. * Размер для справок.
 3. Длина развернутой детали 327 мм

ЦВПЗ-0003

Лист	№ докум.	Дата	Формат	Лист	0,50	1:2
Опер				Лист Листов 1		
Круг 16 ГОСТ 2390-71				Материал: сталь		
Ст 3 ГОСТ 535-79				Лист Листов 1		
Копировал:				Формат А4		

ЦВПЗ-0004

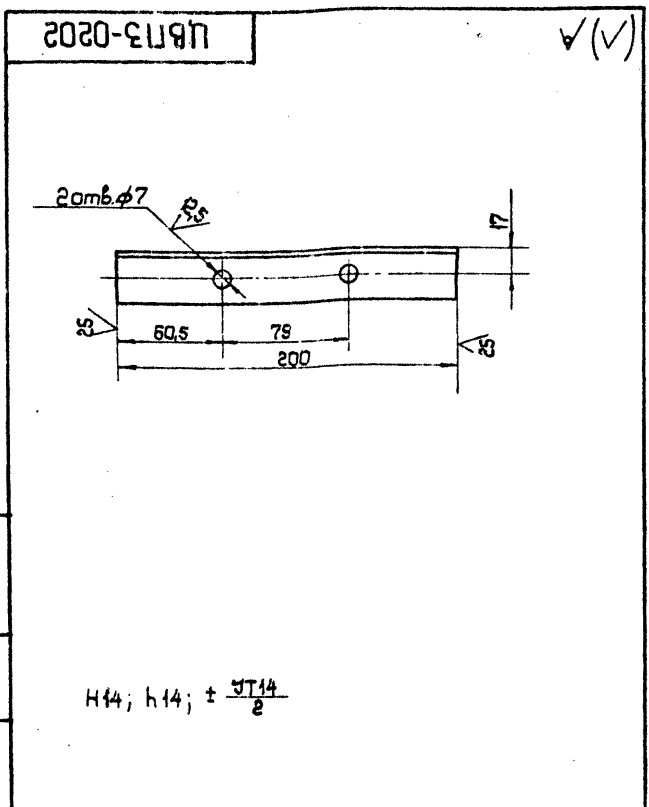


* Размер для справок

ЦВПЗ-0004

Лист	№ докум.	Дата	Формат	Лист	0,1	1:5
Прокладка				Лист Листов 1		
Пластина 1, лист ТМКЛ-С				Материал: сталь		
2x400x400 ГОСТ 7338-77				Лист Листов 1		
Копировал:				Формат А4		

Серия 5.904-3.6

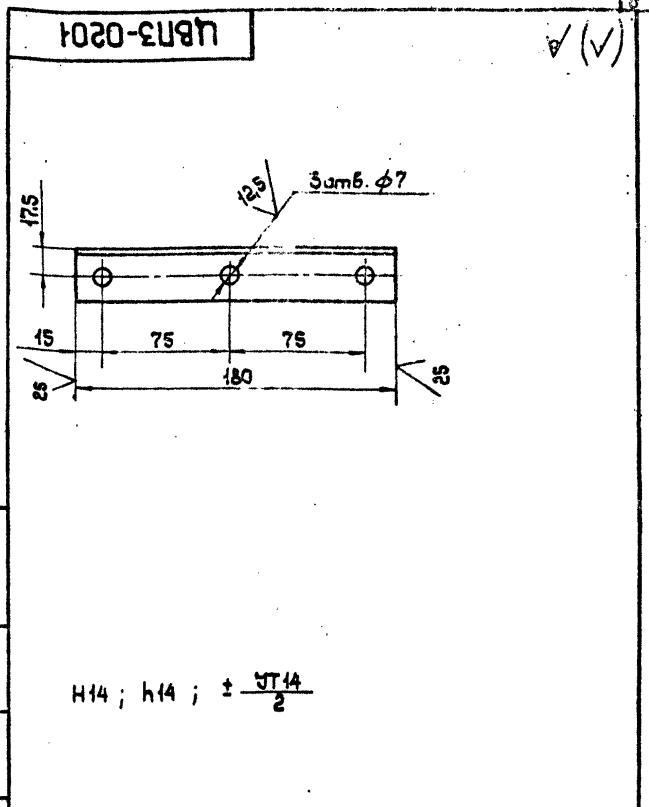


H14; h14; ± 0.14/2

ЦВНЗ-0202

ЦВНЗ-0202	Уголок	Лист	Масса	Количество
			0,29	12
Изм. Лист	Исполн.	Подп.	Дата	
Разраб.	Болкова	В.В.		
Проб.	Пронский	В.В.		
Т.контр.	Земьянов	В.В.		
Н.контр.	Пронский	В.В.		
Утв.	Земьянов	В.В.		

32.32х3 - Б ГОСТ 8509-72
Уголок Ст 3 ГОСТ 535-79
ММСС ССР
Главпроект вентиляция
ПИПроект вентиляция
Копировал: Формат: А4



H14; h14; ± 0.14/2

ЦВНЗ-0201

ЦВНЗ-0201	Уголок	Лист	Масса	Количество
			0,26	12
Изм. Лист	Исполн.	Подп.	Дата	
Разраб.	Болкова	В.В.		
Проб.	Пронский	В.В.		
Т.контр.	Земьянов	В.В.		
Н.контр.	Пронский	В.В.		
Утв.	Земьянов	В.В.		

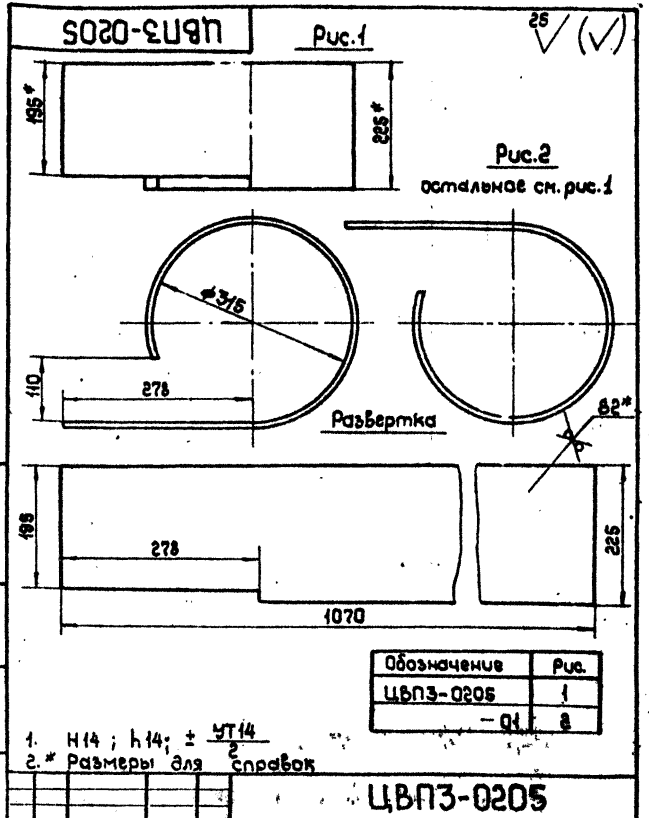
32.32х3 - Б ГОСТ 8509-72
Уголок Ст 3 ГОСТ 535-79
ММСС ССР
Главпроект вентиляция
ПИПроект вентиляция
Копировал: Формат: А4

Ранг	Зона	Поз.	Обозначение	Наименование	Кол-во	Примечание
				Документация		
			ЦВНЗ-02 СБ	Сборочный чертеж		
				Детали		
А4		1	ЦВНЗ-0201	Уголок	2	
А4		2	ЦВНЗ-0202	Уголок	2	
А4		3	ЦВНЗ-0203	Крышка	1	
А4		4	ЦВНЗ-0204	Кольцо	1	
А4		6	ЦВНЗ-0206	Фланец	1	
А4		7	ЦВНЗ-0207	Дно	1	
Б4		8	ЦВНЗ-0208	Стенка, 125×195 h14	1	0,38кг
				Лист Б-ПН-2.0 ГОСТ 19903-74 Ст 3 кл ГОСТ 16523-70		
			Переменные данные для исполнений			
			ЦВНЗ-02			
			Детали			
А4		5	ЦВНЗ-0205	Стенка	1	
			ЦВНЗ-0201			
			Детали			
А4		5	ЦВНЗ-0205-01	Стенка	1	

ЦВНЗ-02

ЦВНЗ-02	Улитка	Лист	Лист	Листов
				1
Изм. Лист	Исполн.	Подп.	Дата	
Разраб.	Болкова	В.В.		
Проб.	Пронский	В.В.		
Т.контр.	Земьянов	В.В.		
Н.контр.	Пронский	В.В.		
Утв.	Земьянов	В.В.		

ММСС ССР
Главпроект вентиляция
ПИПроект вентиляция
Копировал: Формат: А4



1. H14; h14; ± 0.14
2. * Размеры для справок

Обозначение	Рис.
ЦВНЗ-0205	1
-01	2

ЦВНЗ-0205

ЦВНЗ-0205	Стенка	Лист	Масса	Количество
			3,66	1:5
Изм. Лист	Исполн.	Подп.	Дата	
Разраб.	Болкова	В.В.		
Проб.	Пронский	В.В.		
Т.контр.	Земьянов	В.В.		
Н.контр.	Пронский	В.В.		
Утв.	Земьянов	В.В.		

Лист Б-ПН-2.0 ГОСТ 19903-74 Ст 3 кл ГОСТ 16523-70
ММСС ССР
Главпроект вентиляция
ПИПроект вентиляция
Копировал: Формат: А4

Рис. 1

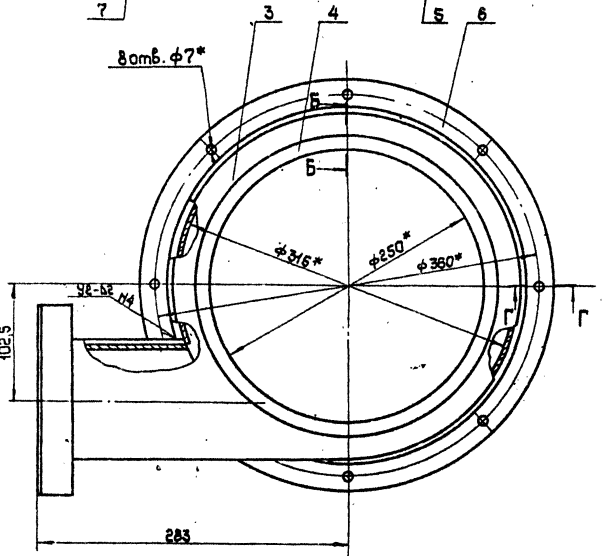
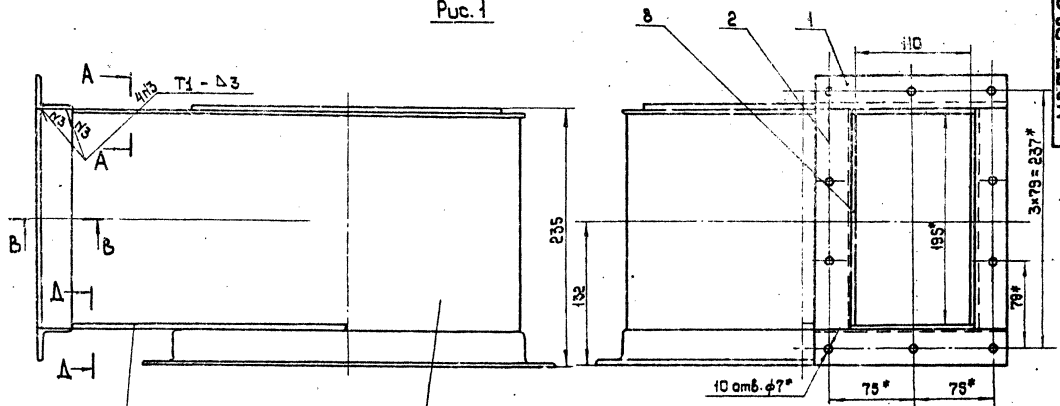
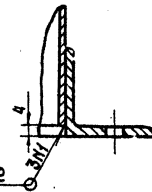
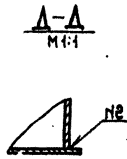
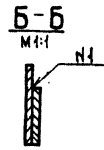
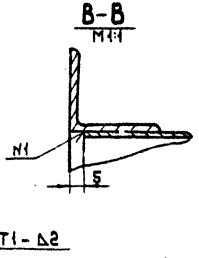
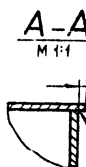
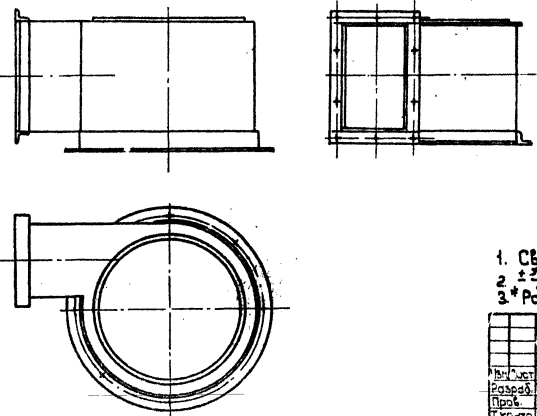


Рис. 2

Остальное см. рис. 1



Обозначение	Рис.
ЦВПЗ-02	1
-01	2

1. Сварные швы по ГОСТ 5204-80.
2. ± 0.2 mm.
3. * Размеры для справок.

ЦВПЗ-02 СБ

ЦВПЗ-02 СБ			
Вид	Материал	Лист	Масштаб
Образ	Чертеж	2	1:2.5
Проф.	Профильный		
Страна	Украина		
Дата	2000		
В.контр.	Технический		
Г.контр.	Технический		

Улитка
Сборный черт. № ж

Лист 1
Листов 1

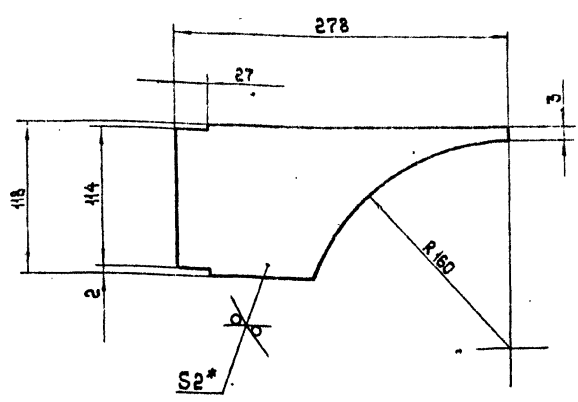
Тираспольский завод
газооборудования
ИП «Центро Вентилациа»

Копирован: Вр

Серия 5.904-36, лист 1, от 6 до 11

ЦВПЗ-0207

25 (✓)



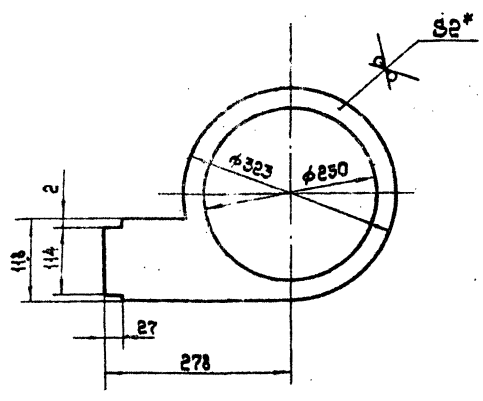
1. $h 14$; $\pm \frac{IT14}{2}$
- 2.* Размер для справок.

ЦВПЗ-0207

Исполн.	Н.В.Кол.	Проф.	Дата	Лист	Масса	Масштаб
Разработ.	Волкова				0,34	1:2,5
Провер.	Пронский			Лист	Листов	1
Т.контр.	Демьянов			ИКС	Стор	
И.контр.	Пронский			Лист Б-ПН-20 ГОСТ 19903-74		
Утв.	Демьянов			Ст 3 Кн ГОСТ 15523-70		
				Копирова: А		

ЦВПЗ-0203

25 (✓)



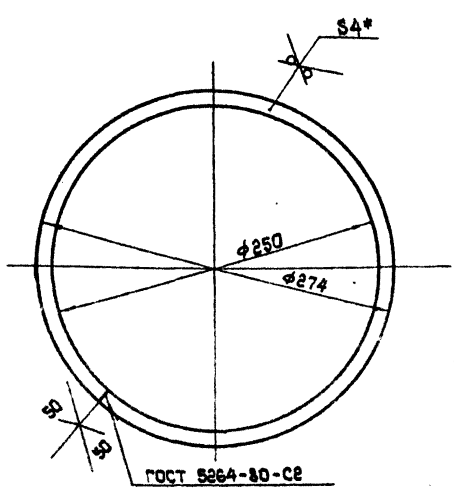
1. $h 14$; $h 14$; $\pm \frac{IT14}{2}$
- 2.* Размер для справок.

ЦВПЗ-0203

Исполн.	Н.В.Кол.	Проф.	Дата	Лист	Масса	Масштаб
Разработ.	Волкова				0,85	1:5
Провер.	Пронский			Лист	Листов	1
Т.контр.	Демьянов			ИКС	Стор	
И.контр.	Пронский			Лист Б-ПН-20 ГОСТ 19903-74		
Утв.	Демьянов			Ст 3 Кн ГОСТ 15523-70		
				Копирова: А		

ЦВПЗ-0204

25 (✓)



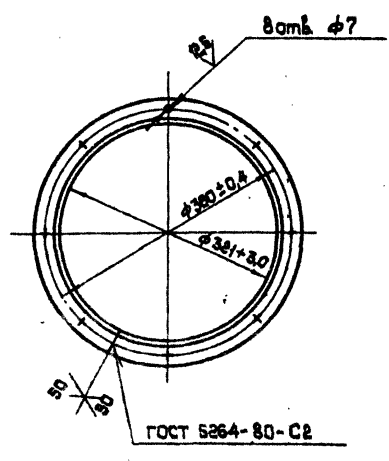
1. Длина развернутой детали 822 мм
2. $h 14$; $\pm \frac{IT14}{2}$
- 3.* Размер для справок.

ЦВПЗ-0204

Исполн.	Н.В.Кол.	Проф.	Дата	Лист	Масса	Масштаб
Разработ.	Волкова				0,31	1:2,5
Провер.	Пронский			Лист	Листов	1
Т.контр.	Демьянов			ИКС	Стор	
И.контр.	Пронский			Лист Б-ПН-20 ГОСТ 19903-74		
Утв.	Демьянов			Ст 3 Кн ГОСТ 15523-70		
				Копирова: А		

ЦВПЗ-0206

25 (✓)



1. Длина развернутой детали 1063 мм
2. Неуказанные предельные отклонения размеров: $h 14$; $\pm \frac{IT14}{2}$

ЦВПЗ-0206

Исполн.	Н.В.Кол.	Проф.	Дата	Лист	Масса	Масштаб
Разработ.	Волкова				1,55	1:5
Провер.	Пронский			Лист	Листов	1
Т.контр.	Демьянов			ИКС	Стор	
И.контр.	Пронский			Лист Б-ПН-20 ГОСТ 19903-74		
Утв.	Демьянов			Ст 3 Кн ГОСТ 15523-70		
				Копирова: А		

Коллектор	№	Обозначение	Наименование	кол	Примечание
			<u>Документация</u>		
		ЦВПЗ-03 05	Сборочный чертеж		
			<u>Сборочные единицы</u>		
44	1	ЦВПЗ-0301	Коллектор	1	
44	2	ЦВПЗ-0302	Коллектор	1	
			<u>Детали</u>		
44	3	ЦВПЗ-0303	Гоним	3	
44	4	ЦВПЗ-0304	Прокладка	2	
56	5	ЦВПЗ-0305	Шланг, 6-500 Трубка 1с 6х2 ГОСТ 5496-78	3	003522
			<u>Стандартные изделия</u>		
	6		Болт М10х25.36		
			ГОСТ 7798-70	4	
	7		Винт М6х20.53		
			ГОСТ 1461-72	3	
	8		Гайка М10.4		
			ГОСТ 5915-70	4	
	9		Гайка М6.4		
			ГОСТ 5915-70	3	
	10		Муфта каретная 20		
			ГОСТ 8954-75	1	
	11		Компругайма 20		
			ГОСТ 8961-75	1	

ЦВПЗ-03

Исполн. В.С.Иванов	Провер. Л.С.Петрова	Дата 15.05.78	Лист 1	Листов 1
Коллектор			МНПО	СССР
Копировал: Бит			Формат А4	

Коллектор	№	Обозначение	Наименование	кол	Примечание
			<u>Документация</u>		
		ЦВПЗ-0301 05	Сборочный чертеж		
			<u>Детали</u>		
44	1	ЦВПЗ-0301 01	Фланец	2	
44	2	ЦВПЗ-0301 02	Труба	1	
44	3	ЦВПЗ-0301 03	Патрубок	1	
44	4	ЦВПЗ-0301 04	Штицер	1	

ЦВПЗ-0301

Исполн. В.С.Иванов	Провер. Л.С.Петрова	Дата 15.05.78	Лист 1	Листов 1
Коллектор			МНПО	СССР
Копировал: Бит			Формат А4	

Коллектор	№	Обозначение	Наименование	кол	Примечание
			<u>Документация</u>		
		ЦВПЗ-0302 05	Сборочный чертеж		
			<u>Детали</u>		
44	1	ЦВПЗ-0302 01	Труба	1	
44	2	ЦВПЗ-0301 01	Фланец	2	
44	3	ЦВПЗ-0301 04	Штицер	2	

ЦВПЗ-0302

Исполн. В.С.Иванов	Провер. Л.С.Петрова	Дата 15.05.78	Лист 1	Листов 1
Коллектор			МНПО	СССР
Копировал: Бит			Формат А4	

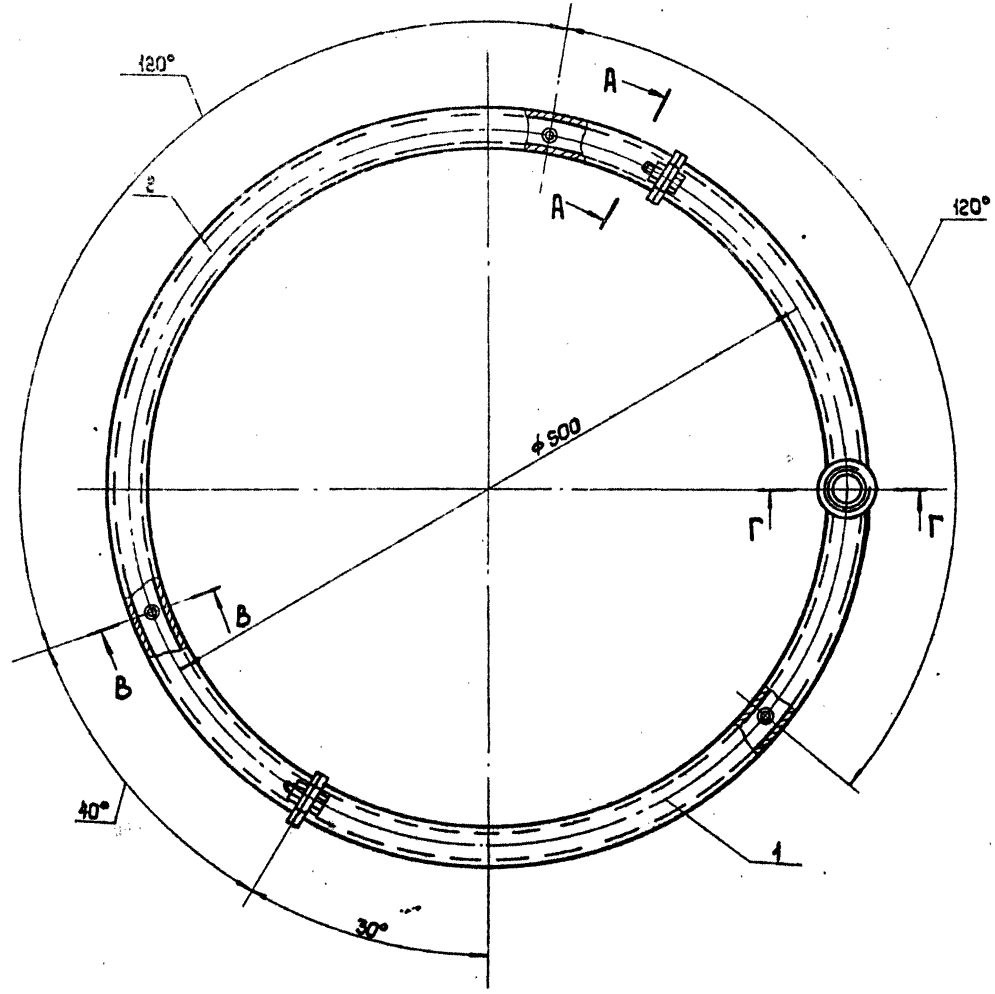
Коллектор	№	Обозначение	Наименование	кол	Примечание
			<u>Документация</u>		
		ЦВПЗ-04 05	Сборочный чертеж		Л.15,16
			<u>Детали</u>		
44	3	ЦВПЗ-0403	Стенка	1	
44	4	ЦВПЗ-0404	Стенка	1	
44	5	ЦВПЗ-0405	Фланец	1	
44	6	ЦВПЗ-0406	Канва	1	
44	7	ЦВПЗ-0407	Колоде	1	
44	9	ЦВПЗ-0409	Стенка	3	
44	10	ЦВПЗ-0410	Втулка	3	
44	11	ЦВПЗ-0411	Кронштейн	3	
44	12	ЦВПЗ-0206	Фланец	1	
44	13	ЦВПЗ-0201	Узелок	2	
44	14	ЦВПЗ-0202	Узелок	2	
			<u>Переменные болты для уплотнений</u>		
			<u>ЦВПЗ-04</u>		
			<u>Детали</u>		
44	1	ЦВПЗ-0401	Стенка	1	
44	2	ЦВПЗ-0402	Фланец	1	
44	3	ЦВПЗ-0408	Ободья	1	
			<u>ЦВПЗ-04-01</u>		
			<u>Детали</u>		
44	1	ЦВПЗ-0401-01	Стенка	1	
44	2	ЦВПЗ-0402-01	Стенка	1	
44	3	ЦВПЗ-0408-01	Ободья	1	

ЦВПЗ-04

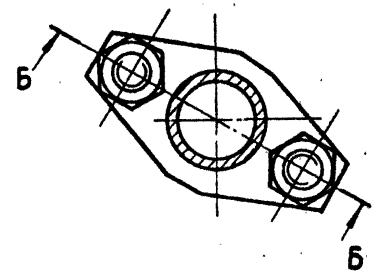
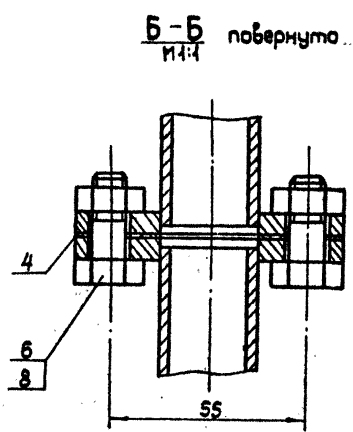
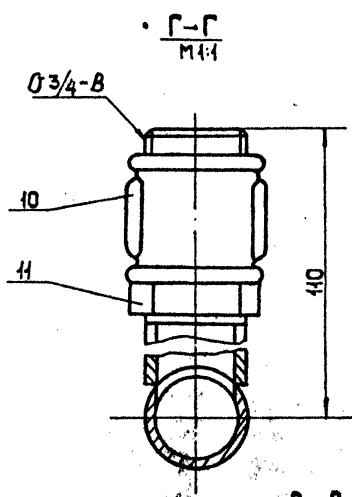
Исполн. В.С.Иванов	Провер. Л.С.Петрова	Дата 15.05.78	Лист 1	Листов 1
Корпус			МНПО	СССР
Копировал: Бит			Формат А4	

Серия 5.904-36, Выпуск 1, Альбом

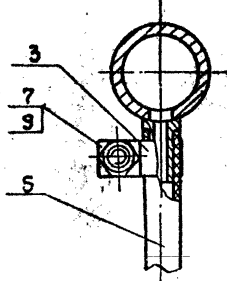
ЦВПЗ-03СБ



A-A
M 1:1



B-B повернуто
M 1:1

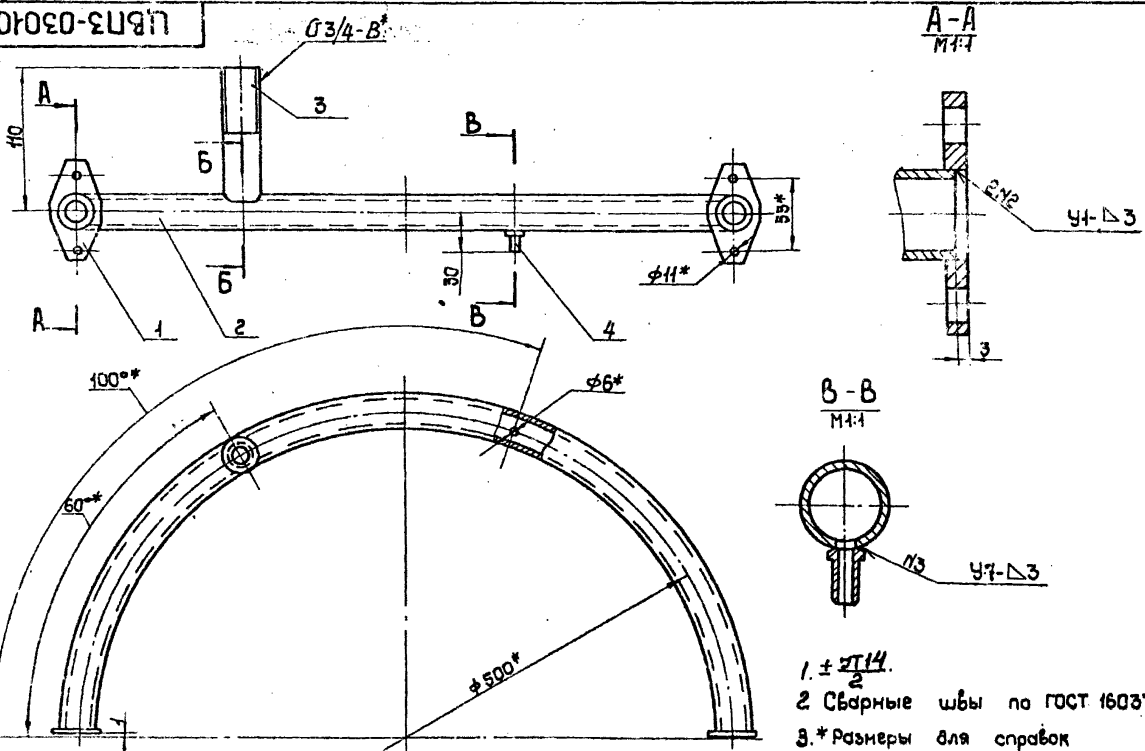


1. ± 1/14
2. Размеры для справок

Инженер Подпись: [blank] Инженер Подпись: [blank]

				ЦВПЗ-03СБ		
Лист	Материал	Подпись	Дата	Лист	Масса	Количество
1	Коллектор				3,48	1:2,5
2	Сборочный чертеж					
				Лист 1 из 1		
				МНСС СССР		
				Главное конструкторское предприятие		

ЦВПЗ-0301СБ



- 1. ± 2/14.
- 2. Сварные швы по ГОСТ 16037-80
- 3. * Размеры для справок

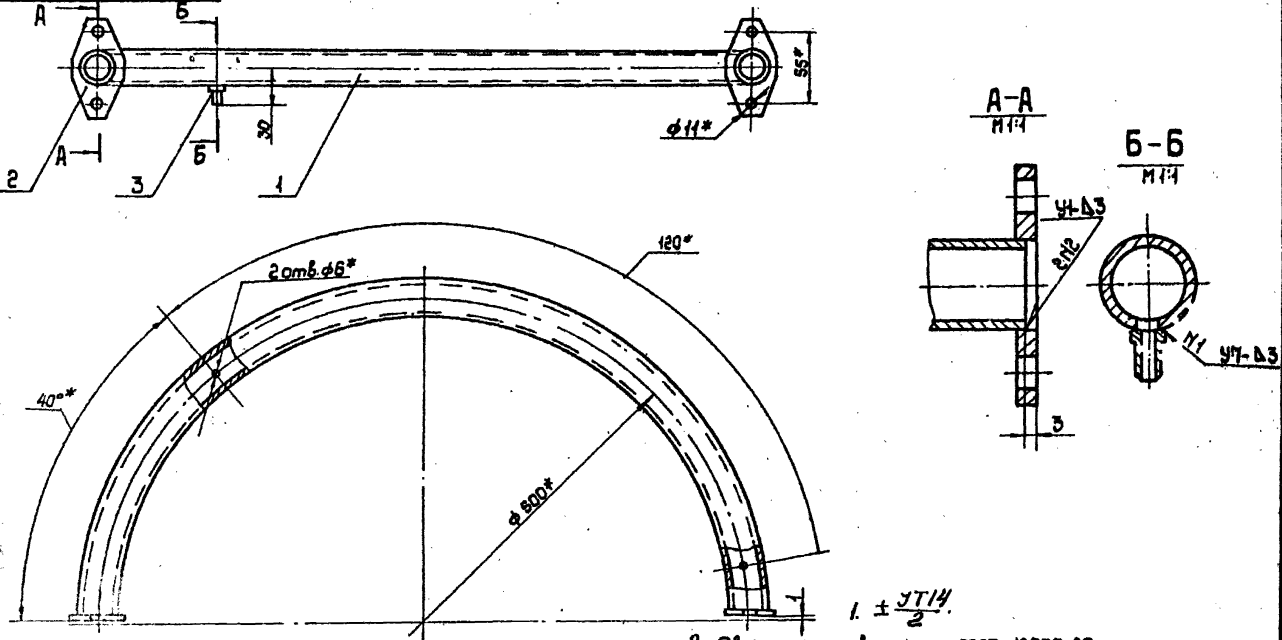
ЦВПЗ-0301СБ				Лист	Масса	Масштаб
Изм.	Лист	И. док. и. подл.	Дата		1,6	1:2,5
Разр.	Вспом.	Проект.				
Проб.	Проклад.	Проклад.				
Г. контр.	Средний	Средний				
Н. контр.	Средний	Средний				
Утв.	Средний	Средний				

Коллектор.
Сборочный чертеж

Лист 1 из 1
МАСШ
Главное конструкторство
гипропротрансвентилизация

Копирован: _____
Формат: А3

ЦВПЗ-0302СБ



- 1. ± 2/14.
- 2. Сварные швы по ГОСТ 16037-80
- 3. * Размеры для справок

ЦВПЗ-0302СБ				Лист	Масса	Масштаб
Изм.	Лист	И. док. и. подл.	Дата		1,44	1:2,5
Разр.	Вспом.	Проект.				
Проб.	Проклад.	Проклад.				
Г. контр.	Средний	Средний				
Н. контр.	Средний	Средний				
Утв.	Средний	Средний				

Коллектор.
Сборочный чертеж

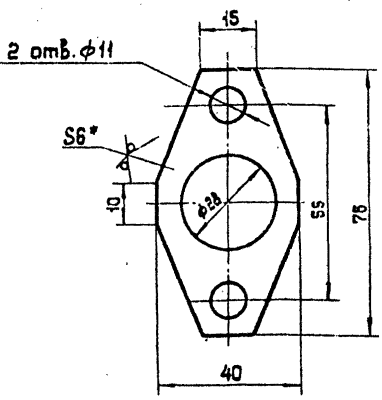
Лист 1 из 1
МАСШ
Главное конструкторство
гипропротрансвентилизация

Копирован: X) _____
Формат: А3

Серия 5 904-36, Выпуск 1, от 08.01.77

ЦВНЗ-0301-01

12,5 (V)



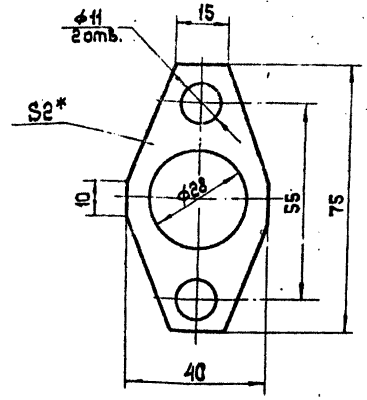
1. $H14 ; h14 \pm \frac{HT14}{2}$

2.* Размер для справок.

ЦВНЗ-0301-01

Лист	№ докум.	Подп.	Дата	Лист	Масса	Масштаб
Разраб.	В.А.Ковалева	В.А.Ковалева	12/02/77			
Проект.	Франский	В.А.Ковалева	12/02/77	Фланец		
Т.контр.	Демьянов	В.А.Ковалева	12/02/77	Лист Листов 1		
И.контр.	Франский	В.А.Ковалева	12/02/77	Лист Б-ПН-6,0 ГОСТ 19303-74		
Утв.	Демьянов	В.А.Ковалева	12/02/77	Ст. 3 кн. ГОСТ 4637-79		
				Копирована: Формат: А4		

ЦВНЗ-0304



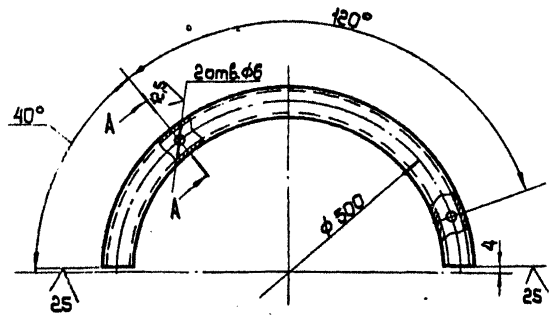
* Размер для справок.

ЦВНЗ-0304

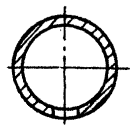
Лист	№ докум.	Подп.	Дата	Лист	Масса	Масштаб
Разраб.	В.А.Ковалева	В.А.Ковалева	12/02/77			
Проект.	Франский	В.А.Ковалева	12/02/77	Прокладка		
Т.контр.	Демьянов	В.А.Ковалева	12/02/77	Лист Листов 1		
И.контр.	Франский	В.А.Ковалева	12/02/77	Листина 1, Лист ТМКЦ-С		
Утв.	Демьянов	В.А.Ковалева	12/02/77	№ 250*250 ГОСТ 7338-77		
				Копирована: Формат: А4		

ЦВНЗ-0302-01

12,5 (V)



A-A
M1:1



1. Длина развернутой детали 777 мм

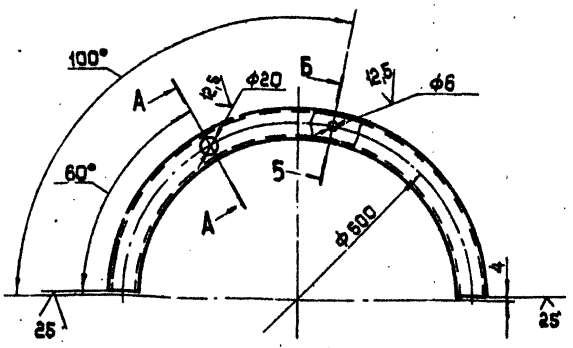
2. $H14 ; \pm \frac{HT14}{2}$

ЦВНЗ-0302-01

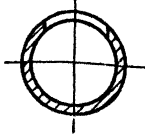
Лист	№ докум.	Подп.	Дата	Лист	Масса	Масштаб
Разраб.	В.А.Ковалева	В.А.Ковалева	12/02/77			
Проект.	Франский	В.А.Ковалева	12/02/77	Труба		
Т.контр.	Демьянов	В.А.Ковалева	12/02/77	Лист Листов 1		
И.контр.	Франский	В.А.Ковалева	12/02/77	Лист Труба 20x2,8 ГОСТ 3262-75		
Утв.	Демьянов	В.А.Ковалева	12/02/77	Копирована: Формат: А4		

ЦВНЗ-0301-02

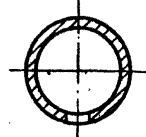
12,5 (V)



A-A повернуто
M1:1



B-B повернуто
M1:1



1. Длина развернутой детали 777 мм

2. $H14 ; \pm \frac{HT14}{2}$

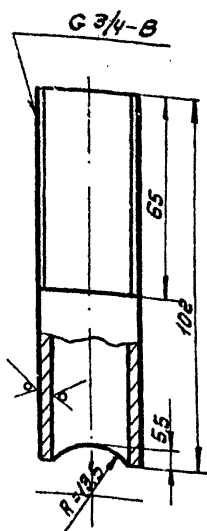
ЦВНЗ-0301-02

Лист	№ докум.	Подп.	Дата	Лист	Масса	Масштаб
Разраб.	В.А.Ковалева	В.А.Ковалева	12/02/77			
Проект.	Франский	В.А.Ковалева	12/02/77	Труба		
Т.контр.	Демьянов	В.А.Ковалева	12/02/77	Лист Листов 1		
И.контр.	Франский	В.А.Ковалева	12/02/77	Лист Труба 20x2,8 ГОСТ 3262-75		
Утв.	Демьянов	В.А.Ковалева	12/02/77	Копирована: Формат: А4		

С. 304-30, 301, 302, 303, 304, 305, 306, 307, 308, 309, 310, 311, 312, 313, 314, 315, 316, 317, 318, 319, 320, 321, 322, 323, 324, 325, 326, 327, 328, 329, 330, 331, 332, 333, 334, 335, 336, 337, 338, 339, 340, 341, 342, 343, 344, 345, 346, 347, 348, 349, 350, 351, 352, 353, 354, 355, 356, 357, 358, 359, 360, 361, 362, 363, 364, 365, 366, 367, 368, 369, 370, 371, 372, 373, 374, 375, 376, 377, 378, 379, 380, 381, 382, 383, 384, 385, 386, 387, 388, 389, 390, 391, 392, 393, 394, 395, 396, 397, 398, 399, 400, 401, 402, 403, 404, 405, 406, 407, 408, 409, 410, 411, 412, 413, 414, 415, 416, 417, 418, 419, 420, 421, 422, 423, 424, 425, 426, 427, 428, 429, 430, 431, 432, 433, 434, 435, 436, 437, 438, 439, 440, 441, 442, 443, 444, 445, 446, 447, 448, 449, 450, 451, 452, 453, 454, 455, 456, 457, 458, 459, 460, 461, 462, 463, 464, 465, 466, 467, 468, 469, 470, 471, 472, 473, 474, 475, 476, 477, 478, 479, 480, 481, 482, 483, 484, 485, 486, 487, 488, 489, 490, 491, 492, 493, 494, 495, 496, 497, 498, 499, 500, 501, 502, 503, 504, 505, 506, 507, 508, 509, 510, 511, 512, 513, 514, 515, 516, 517, 518, 519, 520, 521, 522, 523, 524, 525, 526, 527, 528, 529, 530, 531, 532, 533, 534, 535, 536, 537, 538, 539, 540, 541, 542, 543, 544, 545, 546, 547, 548, 549, 550, 551, 552, 553, 554, 555, 556, 557, 558, 559, 560, 561, 562, 563, 564, 565, 566, 567, 568, 569, 570, 571, 572, 573, 574, 575, 576, 577, 578, 579, 580, 581, 582, 583, 584, 585, 586, 587, 588, 589, 590, 591, 592, 593, 594, 595, 596, 597, 598, 599, 600, 601, 602, 603, 604, 605, 606, 607, 608, 609, 610, 611, 612, 613, 614, 615, 616, 617, 618, 619, 620, 621, 622, 623, 624, 625, 626, 627, 628, 629, 630, 631, 632, 633, 634, 635, 636, 637, 638, 639, 640, 641, 642, 643, 644, 645, 646, 647, 648, 649, 650, 651, 652, 653, 654, 655, 656, 657, 658, 659, 660, 661, 662, 663, 664, 665, 666, 667, 668, 669, 670, 671, 672, 673, 674, 675, 676, 677, 678, 679, 680, 681, 682, 683, 684, 685, 686, 687, 688, 689, 690, 691, 692, 693, 694, 695, 696, 697, 698, 699, 700, 701, 702, 703, 704, 705, 706, 707, 708, 709, 710, 711, 712, 713, 714, 715, 716, 717, 718, 719, 720, 721, 722, 723, 724, 725, 726, 727, 728, 729, 730, 731, 732, 733, 734, 735, 736, 737, 738, 739, 740, 741, 742, 743, 744, 745, 746, 747, 748, 749, 750, 751, 752, 753, 754, 755, 756, 757, 758, 759, 760, 761, 762, 763, 764, 765, 766, 767, 768, 769, 770, 771, 772, 773, 774, 775, 776, 777, 778, 779, 780, 781, 782, 783, 784, 785, 786, 787, 788, 789, 790, 791, 792, 793, 794, 795, 796, 797, 798, 799, 800, 801, 802, 803, 804, 805, 806, 807, 808, 809, 810, 811, 812, 813, 814, 815, 816, 817, 818, 819, 820, 821, 822, 823, 824, 825, 826, 827, 828, 829, 830, 831, 832, 833, 834, 835, 836, 837, 838, 839, 840, 841, 842, 843, 844, 845, 846, 847, 848, 849, 850, 851, 852, 853, 854, 855, 856, 857, 858, 859, 860, 861, 862, 863, 864, 865, 866, 867, 868, 869, 870, 871, 872, 873, 874, 875, 876, 877, 878, 879, 880, 881, 882, 883, 884, 885, 886, 887, 888, 889, 890, 891, 892, 893, 894, 895, 896, 897, 898, 899, 900, 901, 902, 903, 904, 905, 906, 907, 908, 909, 910, 911, 912, 913, 914, 915, 916, 917, 918, 919, 920, 921, 922, 923, 924, 925, 926, 927, 928, 929, 930, 931, 932, 933, 934, 935, 936, 937, 938, 939, 940, 941, 942, 943, 944, 945, 946, 947, 948, 949, 950, 951, 952, 953, 954, 955, 956, 957, 958, 959, 960, 961, 962, 963, 964, 965, 966, 967, 968, 969, 970, 971, 972, 973, 974, 975, 976, 977, 978, 979, 980, 981, 982, 983, 984, 985, 986, 987, 988, 989, 990, 991, 992, 993, 994, 995, 996, 997, 998, 999, 1000

ЭД10ДЭ0-ЭУ877

25 (V)



- 1. H14; $\pm \frac{IT14}{2}$
- 2.* Размер для справок

ЦВНЗ-030103

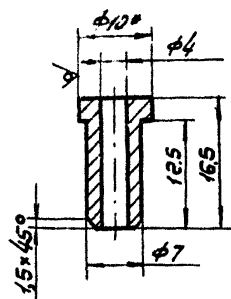
Патрубок

Лист	Масштаб	Материал
0,16	1:1	

Труба 60x2,8 ГОСТ 3202-75
 ММСС СССР
 ГИПРОПРОМБЕНТИЛМАШИ
 ГПИПроектрандентипация
 Копировщик: 222
 Формат: А4

7010ДЭ0-ЭУ877

125 (V)



- 1. H14; h14; $\pm \frac{IT14}{2}$
- 2.* Размер для справок.

ЦВНЗ-030104

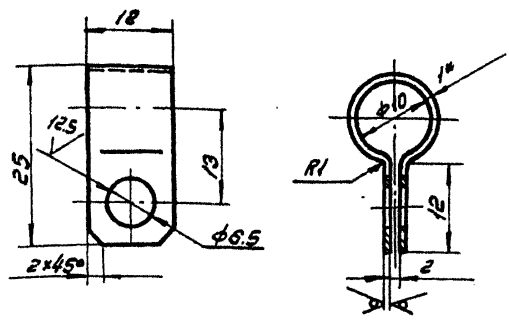
Штуцер

Лист	Масштаб	Материал
0,005	2:1	

Круж 10-8 ГОСТ 2590-71
 Ст 3 ГОСТ 535-79
 ММСС СССР
 ГИПРОПРОМБЕНТИЛМАШИ
 ГПИПроектрандентипация
 Копировщик:
 Формат: А4

Э0Э0-ЭУ877

25 (V)



- 1. H14; h14; $\pm \frac{IT14}{2}$
- 2.* Размер для справок.

ЦВНЗ-0303

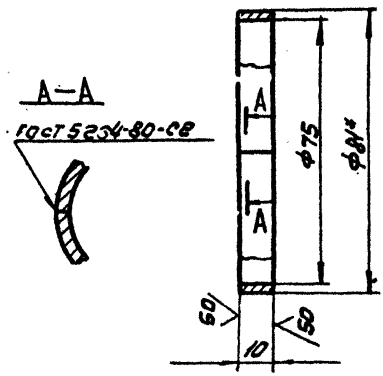
Хомут

Лист	Масштаб	Материал
4,005	2:1	

Б-ПН-10 ГОСТ 19903-74
 Ст 3кп ГОСТ 16523-70
 ММСС СССР
 ГИПРОПРОМБЕНТИЛМАШИ
 ГПИПроектрандентипация
 Копировщик:
 Формат: А4

Л0Н0-ЭУ877

(V)



- 1. Длина развернутой детали 245мм.
- 2. H14; h14.
- 3.* Размер для справок.

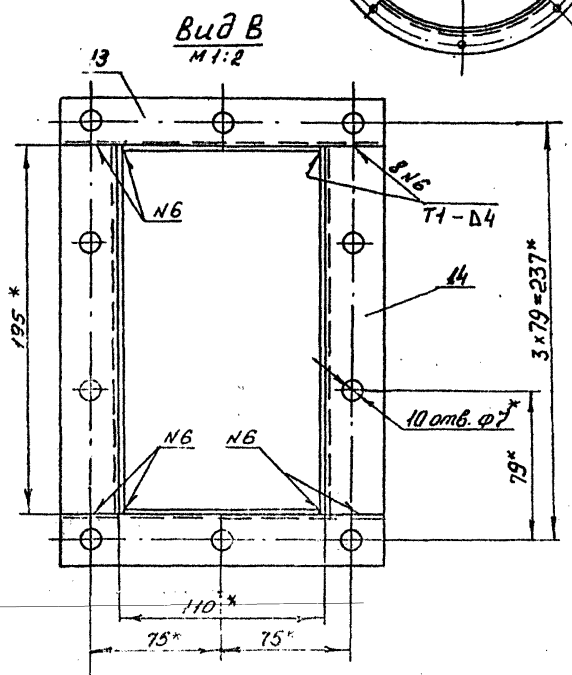
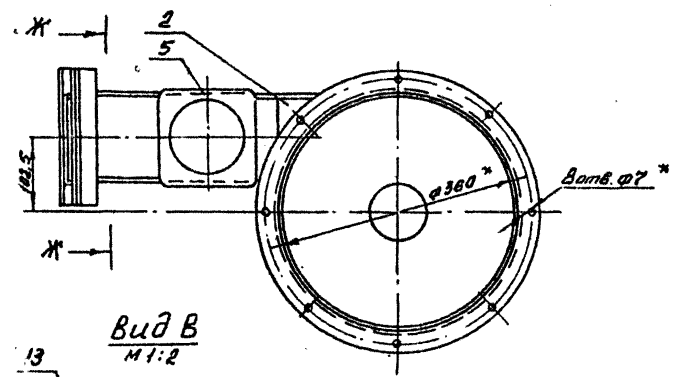
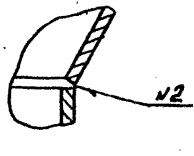
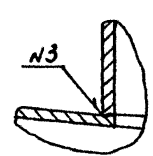
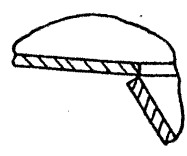
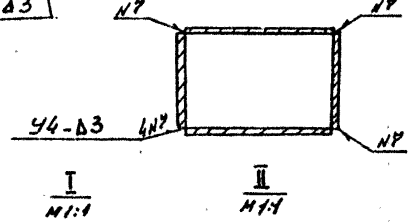
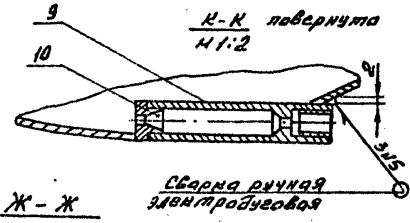
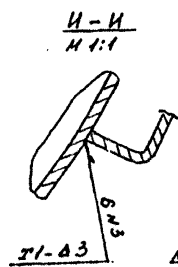
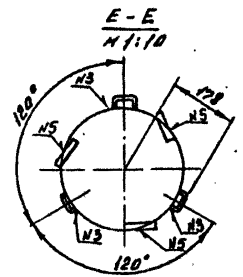
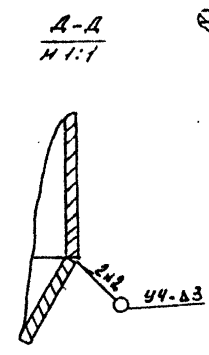
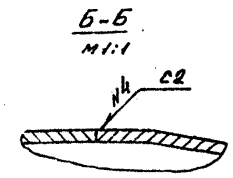
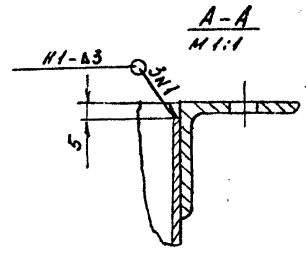
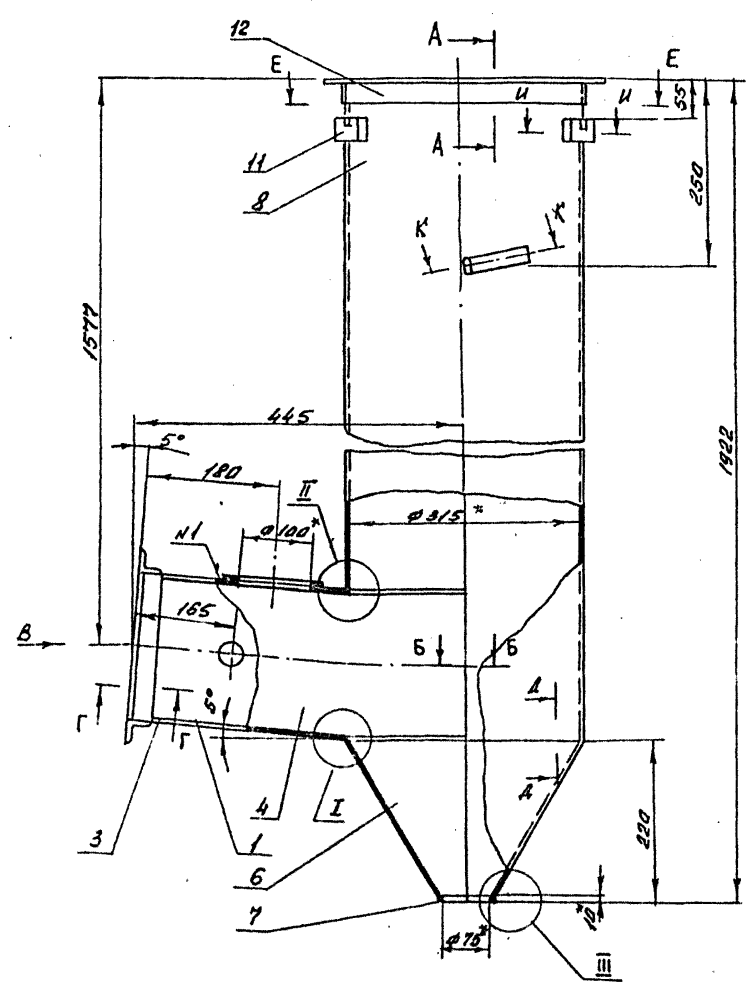
ЦВНЗ-0407

Кольцо

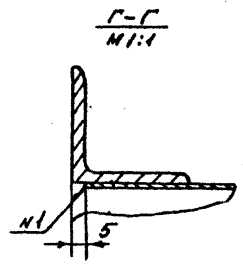
Лист	Масштаб	Материал
0,057	1:1	

Б-ПН-10 ГОСТ 19903-74
 Ст 3кп ГОСТ 16523-70
 ММСС СССР
 ГИПРОПРОМБЕНТИЛМАШИ
 ГПИПроектрандентипация
 Копировщик: 222
 Формат: А4

Рис.1



Обозначение	Рис
ЦВПЗ-04	1
-04	2



1. Неуказанные сварные швы по ГОСТ 5264-80
2. Размеры для справок
3. ± 0.14 / 2

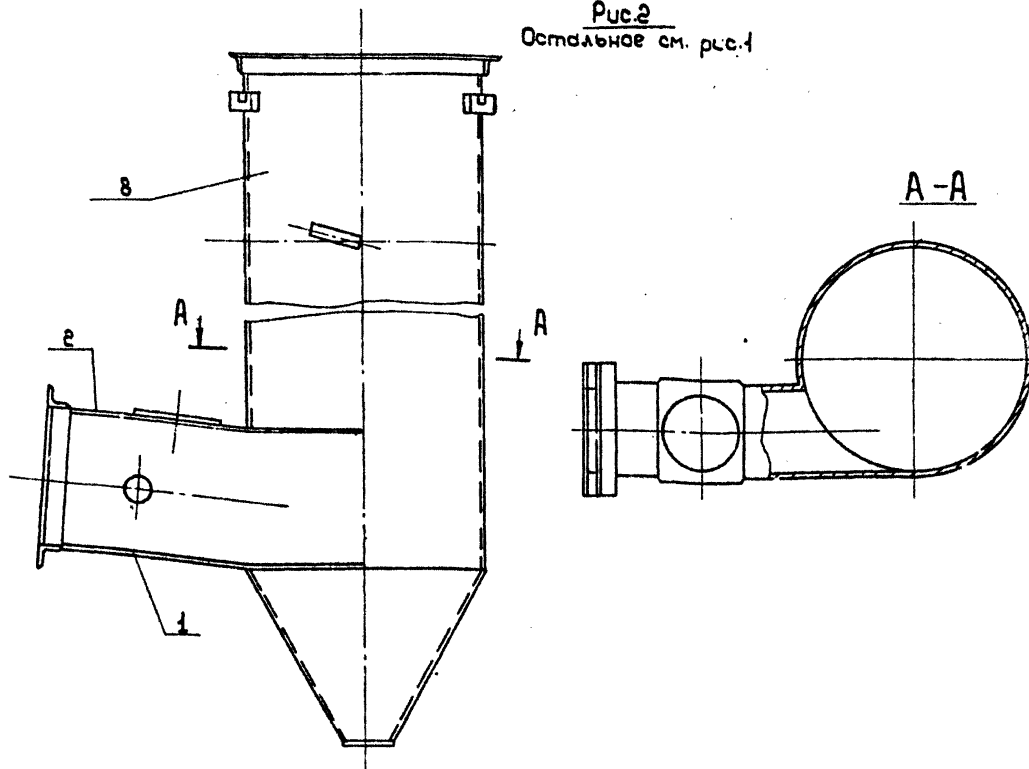
ЦВПЗ-04 СБ				
Изм.	Лист	№ докум.	Подп.	Дата
		Вольфов	Волков	
		Лавров	Колосов	
		Холод	Виноградов	
		Мухомов	Осипов	
		И. Липов	Колосов	
		Ульянов	Виноградов	

Изм.	Лист	№ докум.	Подп.	Дата
		Вольфов	Волков	
		Лавров	Колосов	
		Холод	Виноградов	
		Мухомов	Осипов	
		И. Липов	Колосов	
		Ульянов	Виноградов	

Изм.	Лист	№ докум.	Подп.	Дата
		Вольфов	Волков	
		Лавров	Колосов	
		Холод	Виноградов	
		Мухомов	Осипов	
		И. Липов	Колосов	
		Ульянов	Виноградов	

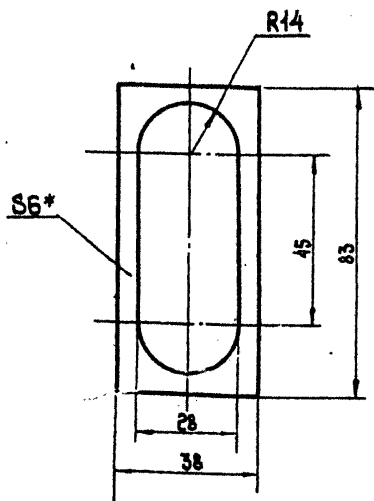
ЦВПЗ-04СБ

Рис.2
Остальное см. рис.1



Лист	№ в кат.	Подп.	Дата	ЦВПЗ-04СБ	Лист
					2

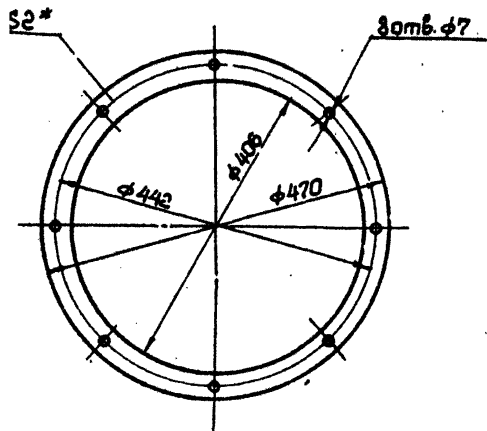
ЦВПЗ-0803



* Размер для справок

ЦВПЗ-0803				Лист	№ в кат.	Подп.	Дата
Прокладка							
Пластина 1, лист, ТМРШ-С				Лист	№ в кат.	Подп.	Дата
6x250x250 ГОСТ 7338-77				ММСС	СССР		
Гладкопробвентилиция				МПИПроектпробвентилиция			
Копировал:				Формат: А4			

ЦВП4-0001



* Размер для справок

ЦВП4-0001				Лист	№ в кат.	Подп.	Дата
Прокладка							
Пластина 1, лист, ТМРШ-С				Лист	№ в кат.	Подп.	Дата
2x500x500 ГОСТ 7338-77				ММСС	СССР		
Гладкопробвентилиция				МПИПроектпробвентилиция			
Копировал:				Формат: А4			

Серия 5.904-36, выпуск 1, объем 1

Лист 1 из 1, Дробь и дробь, Вспомогательный лист, Дробь и дробь

УВНЗ-0401

25 (✓)

Рис. 1

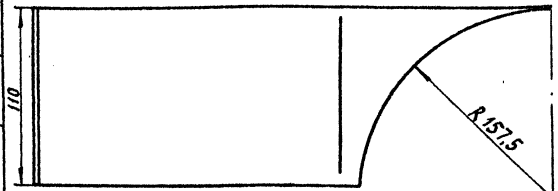
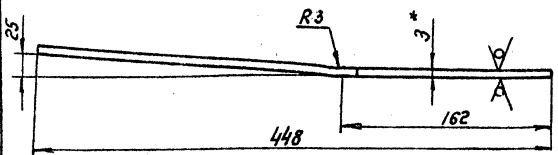


Рис. 2
остальное см. рис. 1

1. Длина развернутой детали 448 мм
2. $h_{14} \pm \frac{714}{2}$
- 3.* Размер для справок.

Обозначение	Рис.
УВНЗ-0401	1
-01	2

УВНЗ-0401

Лит.	Масса	Уточнение
0,9	1:25	

Лист 1 из 1
МГСС СССР
Б-ПН-30 ГОСТ 19903-74
Ст. 3 кл. ГОСТ 16523-70
Копировать: 6-р-
Формат: А4

УВНЗ-0402

25 (✓)

Рис. 1

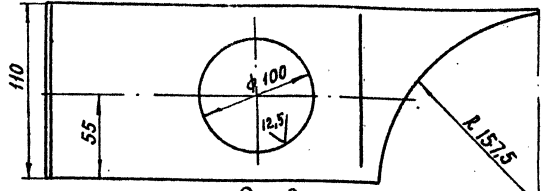
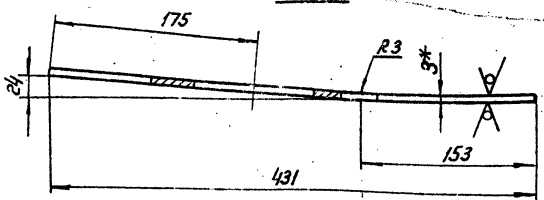


Рис. 2
Остальное см. рис. 1

1. Длина развернутой детали 431 мм
2. $h_{14} \pm \frac{714}{2}$
- 3.* Размер для справок.

Обозначение	Рис.
УВНЗ-0402	1
-01	2

УВНЗ-0402

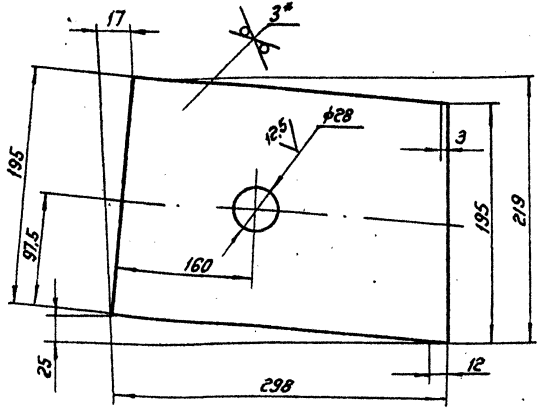
Лист 1 из 1, Дробь и дробь, Вспомогательный лист, Дробь и дробь

Лит.	Масса	Уточнение
0,75	1:25	

Лист 1 из 1
МГСС СССР
Б-ПН-30 ГОСТ 19903-74
Ст. 3 кл. ГОСТ 16523-70
Копировать: 6-р-
Формат: А4

УВНЗ-0403

25 (✓)



1. $h_{14} \pm \frac{714}{2}$

2.* Размер для справок.

УВНЗ-0403

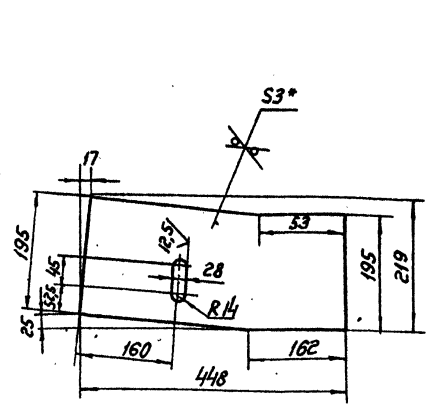
Лит.	Масса	Уточнение
1,33	1:25	

Лист 1 из 1
МГСС СССР
Б-ПН-30 ГОСТ 19903-74
Ст. 3 кл. ГОСТ 16523-70
Копировать: 6-р-
Формат: А4

Лист 1 из 1, Дробь и дробь, Вспомогательный лист, Дробь и дробь

УВНЗ-0404

25 (✓)



1. $h_{14} \pm \frac{714}{2}$

2.* Размер для справок.

МГСС СССР
№ 72-11454

УВНЗ-0404

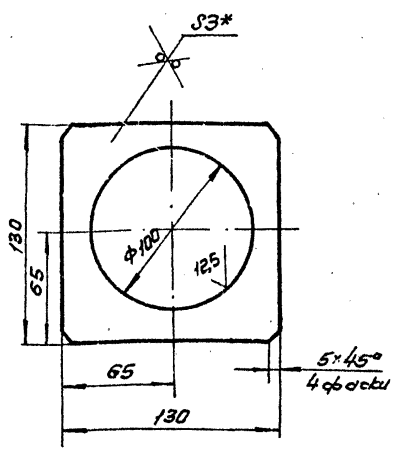
Лист 1 из 1, Дробь и дробь, Вспомогательный лист, Дробь и дробь

Лит.	Масса	Уточнение
2,0	1:5	

Лист 1 из 1
МГСС СССР
Б-ПН-30 ГОСТ 19903-74
Ст. 3 кл. ГОСТ 16523-70
Копировать: 6-р-
Формат: А4

4873-0405

25/ (✓)



1. $H_{14}; h_{14} \pm \frac{IT_{14}}{2}$

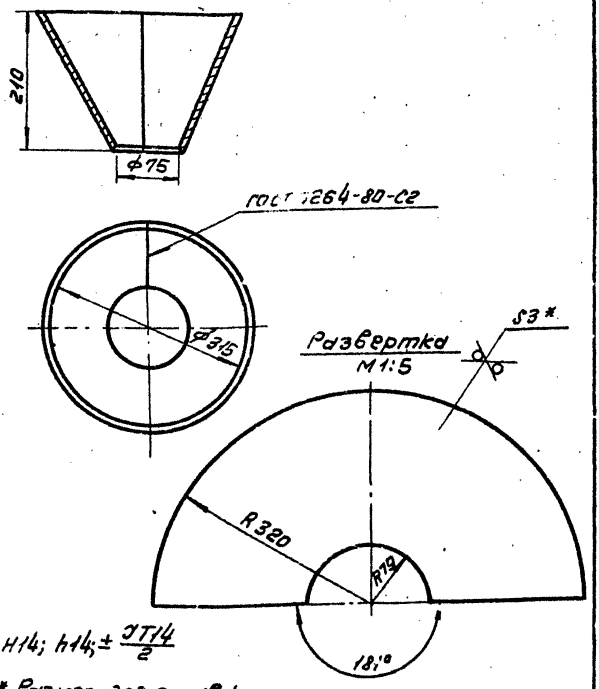
2* Размер для справок.

4873-0405

Лист	№ докум.	Подп.	Дата	Лист	Масса	Масштаб
1	4873-0405	И.И.И.	12.5	1	0,2	1:2
фланец				Лист	Листов: 1	
И.И.И.				ММСС ССР		
Лист				Б-ПН-30 ГОСТ 19903-74		
				Ст. 3 кн ГОСТ 16523-70		
				Копирован: 222		
				Формат: А4		

4873-0406

25/ (✓)



1. $H_{14}; h_{14} \pm \frac{IT_{14}}{2}$

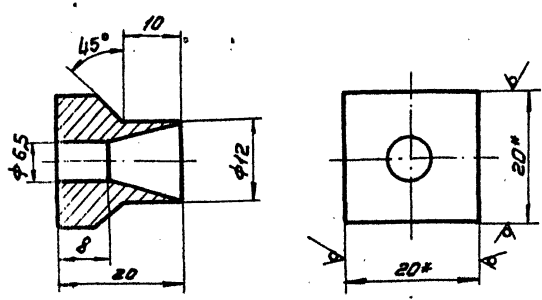
2* Размер для справок.

4873-0406

Лист	№ докум.	Подп.	Дата	Лист	Масса	Масштаб
1	4873-0406	И.И.И.	12.5	1	3,18	1:5
конус				Лист	Листов: 1	
И.И.И.				ММСС ССР		
Лист				Б-ПН-30 ГОСТ 19903-74		
				Ст. 3 кн ГОСТ 16523-70		
				Копирован: 222		
				Формат: А4		

0170-ЭУ87

12,5/ (✓)



1. $H_{14}; h_{14} \pm \frac{IT_{14}}{2}$

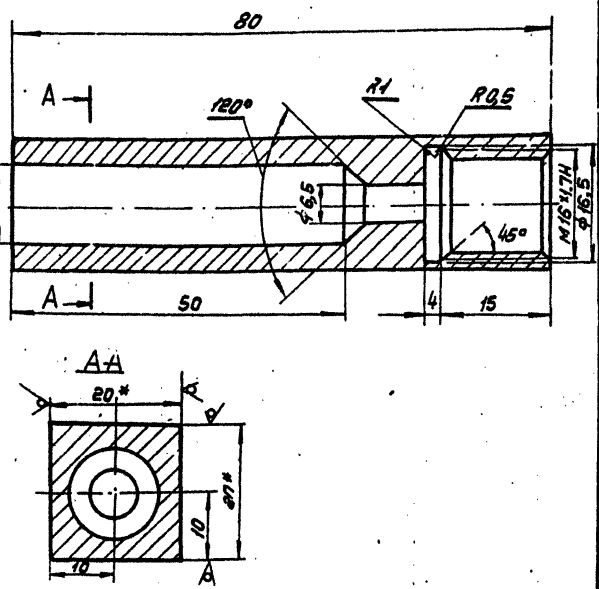
2* Размер для справок.

4873-0410

Лист	№ докум.	Подп.	Дата	Лист	Масса	Масштаб
1	0170-ЭУ87	И.И.И.	12.5	1	0,03	2:1
втулка				Лист	Листов: 1	
И.И.И.				ММСС ССР		
Лист				20-В ГОСТ 2591-71		
				Ст. 3 ГОСТ 535-79		
				Копирован: 222		
				Формат: А4		

6070-ЭУ87

12,5/ (✓)



1. Неуказанные предельные отклонения размеров: $H_{14}; h_{14} \pm \frac{IT_{14}}{2}$

2* Размер для справок.

4873-0409

Лист	№ докум.	Подп.	Дата	Лист	Масса	Масштаб
1	6070-ЭУ87	И.И.И.	12.5	1	0,19	2:1
стакан				Лист	Листов: 1	
И.И.И.				ММСС ССР		
Лист				20-В ГОСТ 2591-71		
				Ст. 3 ГОСТ 535-79		
				Копирован: 222		
				Формат: А4		

8040-ЭУВН

Рис. 1

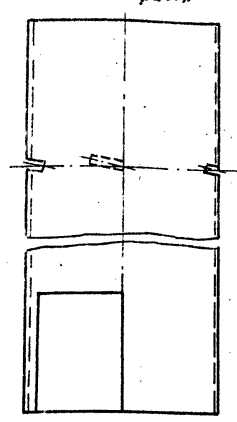
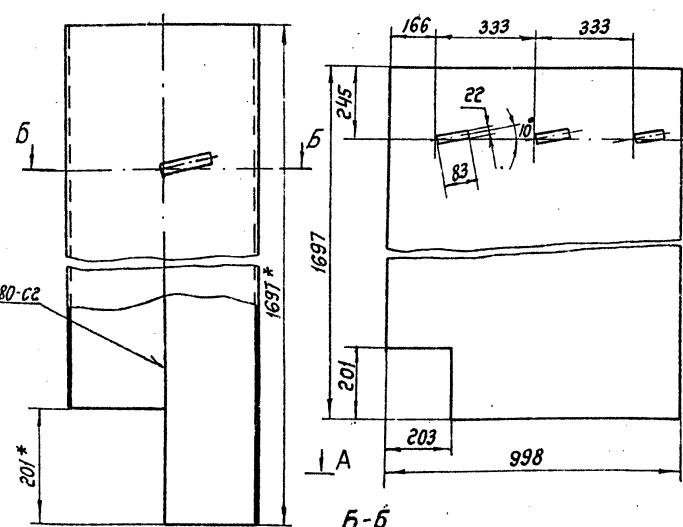
Развертка
М 1:10

Рис. 2
остальное см. рис. 1

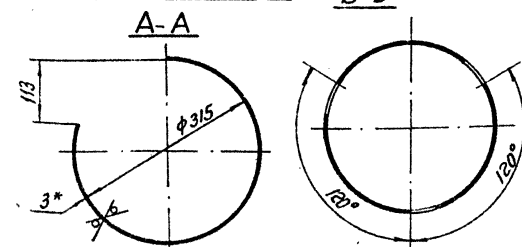
25 (V)

Серия 5.904-36, выпуск 1, альбом 1

Лист 5264-80-С2



Обозначение	Рис.
ЦВНЗ-0408	1
-01	2

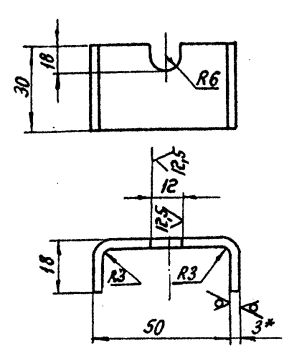


1. Н14; н14; ± 1/14
2* Размеры для справок.

ЦВНЗ-0408		Лит.	Масса	Усиление
Обечайка			30,4	1:5
Лист Б.НН-3.0 ГОСТ 19903-74		ММСС СССР		
Лит. 3 м ГОСТ 16523-10		Глобальная идентификация		
Копированная: 68-		Формат: А3		

1140-ЭУВН

25 (V)



1. Длина развернутой детали 79 мм.
2. Н14; н14; ± 1/14
3* Размер для справок.

№	Обозначение	Наименование	Лит.	Примечание
А3	ЦВНЗ-05	сб		Документация Сборочный чертеж
Детали:				
44	1 ЦВНЗ-0501	Конус		1
44	2 ЦВНЗ-0502	Петля нижняя		1
44	3 ЦВНЗ-0503	Ось		1
44	4 ЦВНЗ-0504	Петля верхняя		1
44	5 ЦВНЗ-0505	Проушина		2
44	6 ЦВНЗ-0506	Ось		1
44	7 ЦВНЗ-0507	Фланец		2
44	8 ЦВНЗ-0508	Прокладка		1
Стандартные изделия				
9	Шайба 8	ГОСТ 11371-78		2
10	Шплицт 2x16	ГОСТ 397-79		2
11	Гайка М10,35	ГОСТ 3032-76		1
12	Болт М10 x 55,36	ГОСТ 3033-79		1

ЦВНЗ-0411

Кронштейн

Лит.	Масса	Усиление
	0,05	1:1
Лист Б.НН-3.0 ГОСТ 19903-74		
ММСС СССР		
Лит. 3 м ГОСТ 16523-10		
Глобальная идентификация		
Формат: А3		

ЦВНЗ-05

Конус

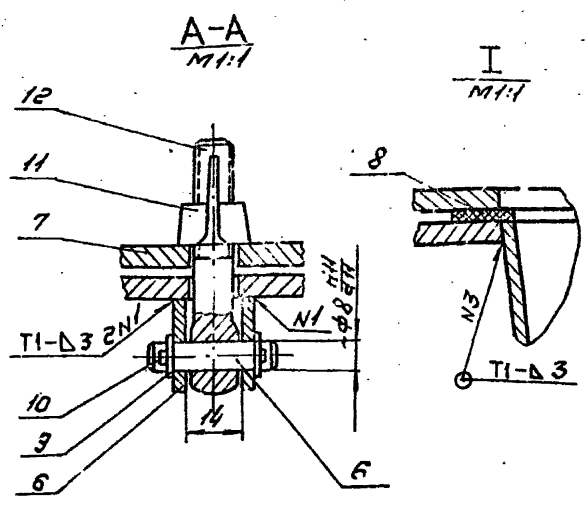
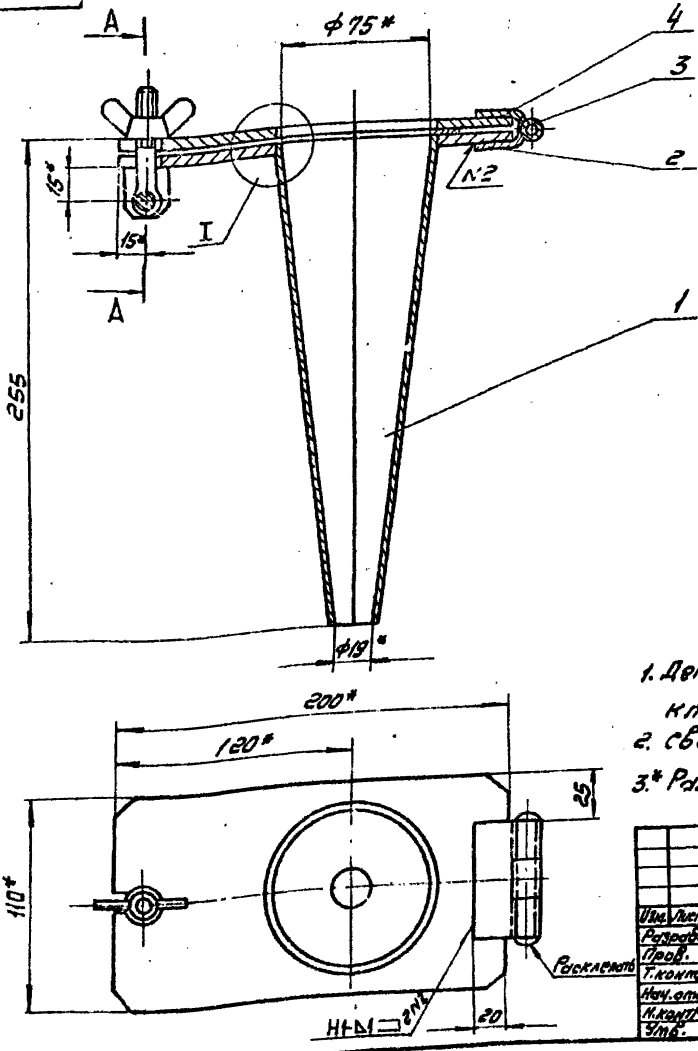
Лит.	Масса	Усиление
Лист Б.НН-3.0 ГОСТ 19903-74		
ММСС СССР		
Лит. 3 м ГОСТ 16523-10		
Глобальная идентификация		
Формат: А3		

Лист 5264-80-С2

Копированная: 68-

Формат: А3

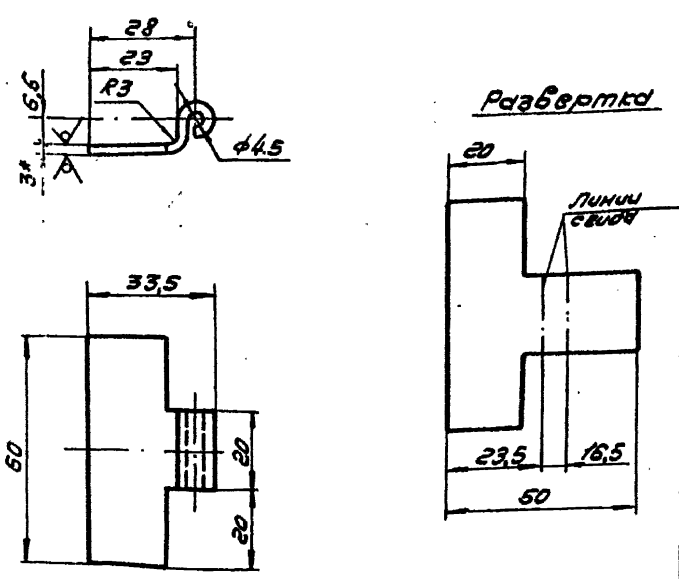
ЦВНЗ-05СБ



1. Деталь по з. 8 приклеить к детали по з. 7 клеем 88НТ4 зб-1051061-82.
2. Сварные швы по ГОСТ 5264-80.
- 3* Размеры для справок.

ЦВНЗ-05СБ				Лист	Масса	Масштаб
Конус.					2,89	1:2
Сборочный чертёж.				Лист	Листов	
				1	1	
				ММСС	СССР	
				Госпроектинститут гипроаэрокосмических ти проекта		
Копирован: ЦВ				Формат: А4		

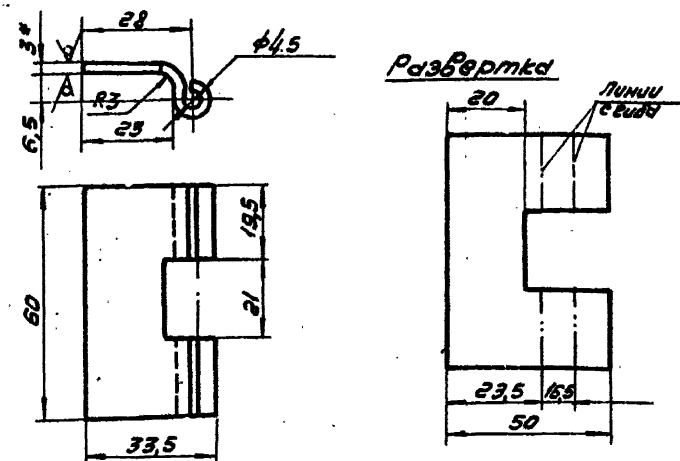
ЦВНЗ-0502



1. H14; h14 ± $\frac{IT14}{2}$
- 2* Размер для справок.

ЦВНЗ-0502				Лист	Масса	Масштаб
Петля					0,04	1:1
НУЖНА Я				Лист	Листов	
				1	1	
				ММСС	СССР	
				Госпроектинститут гипроаэрокосмических ти проекта		
Копирован:				Формат: А4		

ЦВНЗ-0504

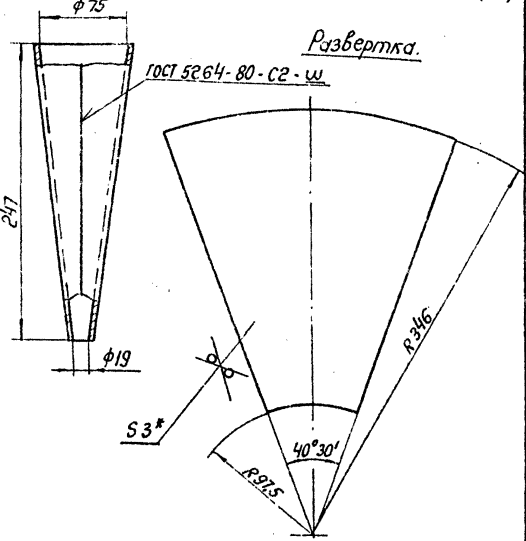


1. H14; h14 ± $\frac{IT14}{2}$
2. Размер для справок.

ЦВНЗ-0504				Лист	Масса	Масштаб
Петля					0,055	1:1
Взрослая				Лист	Листов	
				1	1	
				ММСС	СССР	
				Госпроектинститут гипроаэрокосмических ти проекта		
Копирован: ЦВ				Формат: А4		

Серия 5 904-36, болты 1, болты 2

1050-3-0501



1. H14; h14; ± $\frac{IT14}{2}$
 2.* Размер для справок.

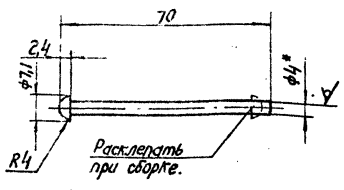
ЦВНЗ-0501

Конус

Лист	Масса	Масштаб
	1:1	1:25
Лист	Листов	1
МПС СССР Инженер-конструктор И.И.Смирнов		
Лист 5-ПН-6.0 ГОСТ 19903-74 Ст.3 кн ГОСТ 16523-70		
Контроль: В.С.		

Исполнитель	Иванов
Проверенный	Петров
Утвержденный	Сидоров
Дата	15.08.74

9050-3-0503



1. H14; ± $\frac{IT14}{2}$
 2.* Размер для справок.

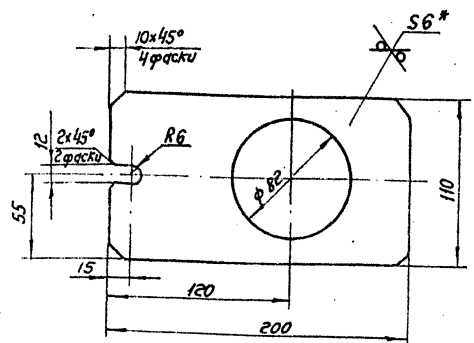
ЦВНЗ-0503

Ось

Лист	Масса	Масштаб
	0,007	1:1
Лист	Листов	1
МПС СССР Главный инженер-конструктор Г.И.Прохоров		
Лист 5-ПН-6.0 ГОСТ 19903-74 Ст.3 кн ГОСТ 16523-70		
Контроль: В.С.		

Исполнитель	Иванов
Проверенный	Петров
Утвержденный	Сидоров
Дата	15.08.74

1050-3-0507



1. H14; h14; ± $\frac{IT14}{2}$
 2.* Размер для справок.

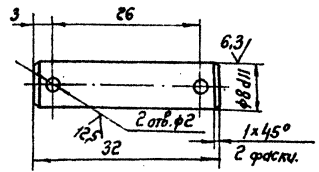
ЦВНЗ-0507

Фланец

Лист	Масса	Масштаб
	0,39	1:1
Лист	Листов	1
МПС СССР Инженер-конструктор И.И.Смирнов		
Лист 5-ПН-6.0 ГОСТ 19903-74 Ст.3 кн ГОСТ 16523-70		
Контроль: В.С.		

Исполнитель	Иванов
Проверенный	Петров
Утвержденный	Сидоров
Дата	15.08.74

9050-3-0509



Неуказанные предельные отклонения размеров:
 H14; h14; ± $\frac{IT14}{2}$

ЦВНЗ-0509

Ось

Лист	Масса	Масштаб
	0,012	2:1
Лист	Листов	1
МПС СССР Главный инженер-конструктор Г.И.Прохоров		
Лист 5-ПН-6.0 ГОСТ 19903-74 Ст.3 кн ГОСТ 16523-70		
Контроль: В.С.		

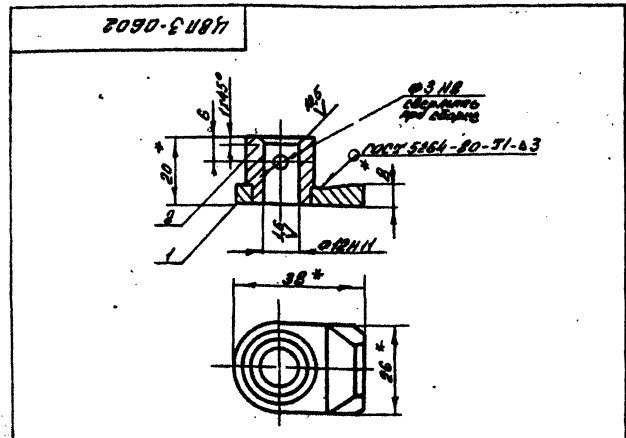
Исполнитель	Иванов
Проверенный	Петров
Утвержденный	Сидоров
Дата	15.08.74

Ранг	Зона	Лист	Обозначение	Наименование	Кол.	Примечание
				Документация		
A3			ЦВПЗ-06 СБ	Сборочный чертеж		
				Сборочные единицы		
A4	1		ЦВПЗ-0601	Крышка	1	
A4	2		ЦВПЗ-0602	Защелка	4	
				Детали		
A4	3		ЦВПЗ-0603	Прокладка	2	
A4	4		ЦВПЗ-0604	Накладка	4	
A4	5		ЦВПЗ-0605	Ось	4	
A4	6		ЦВПЗ-0606	Прокладка	1	
				Стандартные изделия		
	7			Винт М5х12,58 ГОСТ 17473-72	8	
	8			Гайка М5,4 ГОСТ 5915-70	8	
	9			Штифт 3х8х20 ГОСТ 3128-70	4	
				Прочие изделия		
	10			Прокладка 14х7,52 пластик (двухштырь) 2х250х250 ГОСТ 7338-79	4	0,008 кг
	11			Стекло 112х72х6 ГОСТ 11170-79	2	0,02 кг

ЦВПЗ-06			
Исполнитель: <i>Б.И.</i>	Вариант: 14	МШТ	МСТ
ЛМК		МШТ	МСТ
МНЭС СССР Госпроектинститут ПИИ «Проектинститут»			

Ранг	Зона	Лист	Обозначение	Наименование	Кол.	Примечание
				Документация		
A3			ЦВПЗ-06С1 СБ	Сборочный чертеж		
				Детали		
A4	1		ЦВПЗ-060101	Крышка	1	
A4	2		ЦВПЗ-060102	Штырь	8	
A4	3		ЦВПЗ-060103	Обойма	4	
A4	4		ЦВПЗ-060104	Обойма	4	
A4	5		ЦВПЗ-060105	Бобышка, 8-8 и 14		
				Крыш. 20-В ГОСТ 2590-71 Ст 3 ГОСТ 535-79	4	0,02 кг

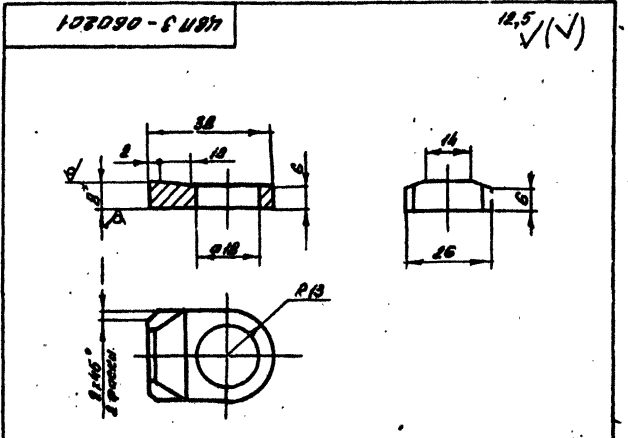
ЦВПЗ-0601			
Исполнитель: <i>Б.И.</i>	Вариант: 14	МШТ	МСТ
Крышка		МШТ	МСТ
МНЭС СССР Госпроектинститут ПИИ «Проектинститут»			



1. Н-14
2* Размеры для справок

Ранг	Зона	Лист	Обозначение	Наименование	Кол.	Примечание
				Детали		
A4	1		ЦВПЗ-060201	Язычок	1	
A4	2		ЦВПЗ-060202	Бобышка	1	

ЦВПЗ-0602			
Исполнитель: <i>Б.И.</i>	Вариант: 14	МШТ	МСТ
Защелка		МШТ	МСТ
МНЭС СССР Госпроектинститут ПИИ «Проектинститут»			

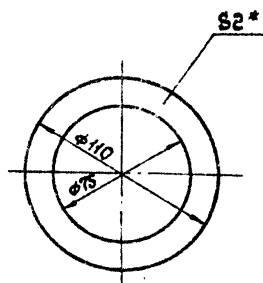


1. Н 14; Н16; ± 0,14
2* Размер для справок

Ранг	Зона	Лист	Обозначение	Наименование	Кол.	Примечание
				Детали		
A4	1		ЦВПЗ-060201	Язычок	1	

ЦВПЗ-060201			
Исполнитель: <i>Б.И.</i>	Вариант: 14	МШТ	МСТ
Язычок		МШТ	МСТ
МНЭС СССР Госпроектинститут ПИИ «Проектинститут»			

8050-ЭЛ9Н



* Размер для справок

ЦВНЗ-0508

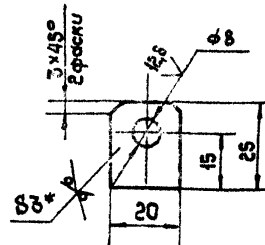
Прокладка

Лит.	Масса	Масштаб
	0,04	1:1

Лист 1 из 1
ММСС СССР
Пластина 1, лист, ТКЩ-С
-2x250x250 ГОСТ 7338-77

Копировал: Формат: А4

5050-ЭЛ9Н



1. H11; h14; ± 0,14/2

2.* Размер для справок

ЦВНЗ-0505

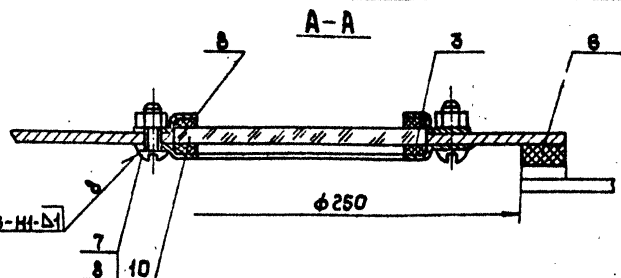
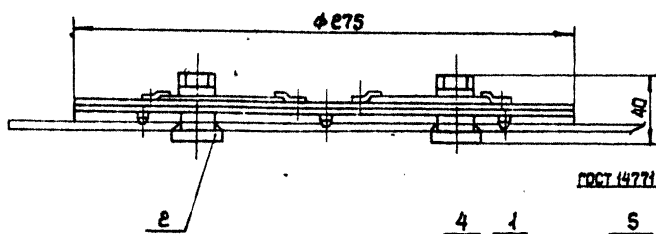
Проушина

Лит.	Масса	Масштаб
	0,04	1:1

Лист 6-ПН-3,0 ГОСТ 19903-79
Ст 3кп ГОСТ 1652-70

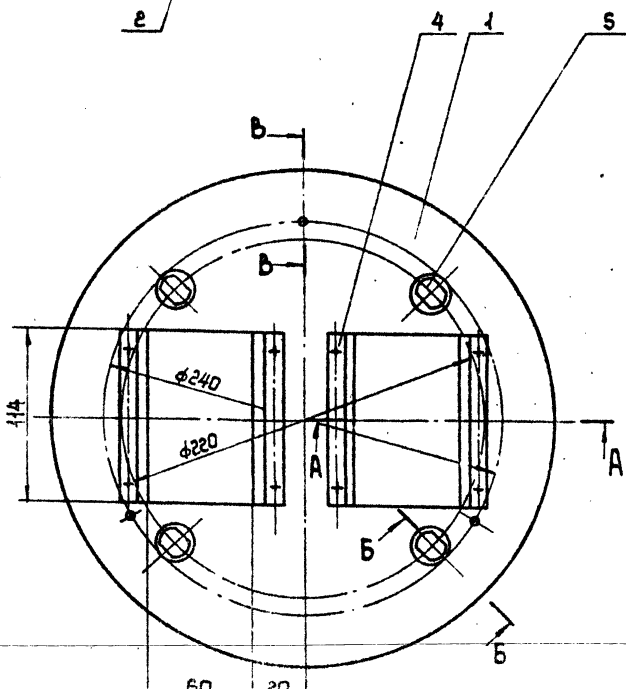
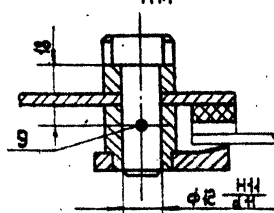
Копировал: Формат: А4

9050-ЭЛ9Н



Б-Б повернуто
НН

Б-Б повернуто
НН



1. Деталь поз.6 приклеить к детали поз.1 клеем 88Н-ТУ38.1051061-82
2. Размеры для справок

ЦВНЗ-06'СБ

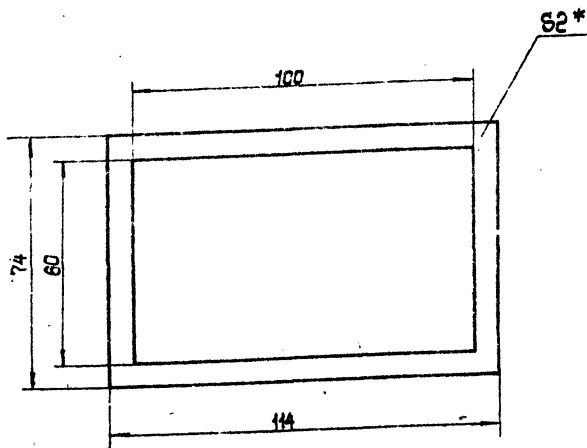
Люк
Сборочный чертеж

Лит.	Масса	Масштаб
	2,2	1:2

Лист	п/дком	подп.	Дата
Разраб.	Болкава	В.В.	
Проб.	Пронский	В.В.	
Т.контр.	Земьянов	В.В.	
Нач.отд.	Созданий	И.И.	
Н.контр.	Пронский	В.В.	
Утв.	Земьянов	В.В.	

Копировал: Формат: А3

090-0603



* Размер для справок.

ЦВНЗ-0603

Прокладка

Лист 0,007 Масштаб 1:1

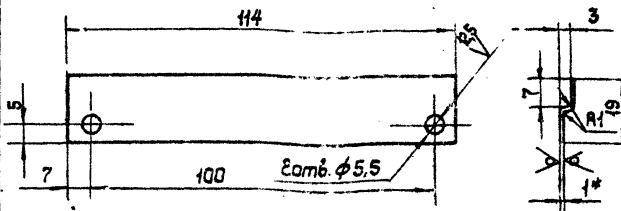
Лист 1 Листов 1

Пластина 1, лист ТМКЦ-С-2x250x250 ГОСТ 7338-77

МНСС СССР
Главпроектвентиляция
типрестроительная
Формат: А4

1090-0604

25 ✓(✓)



1. 114; h14 ± $\frac{5T14}{2}$

2* Размер для справок.

ЦВНЗ-0604

Накладка

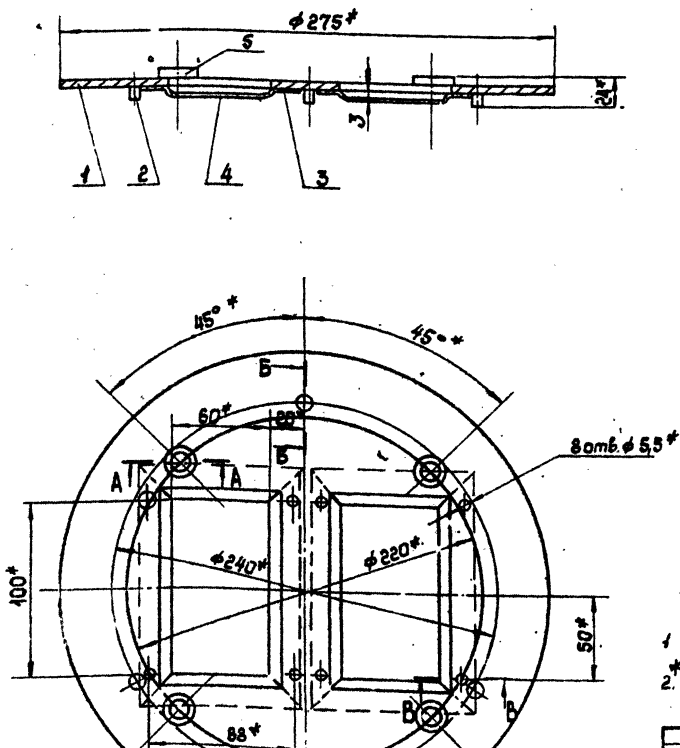
Лист 0,016 Масштаб 1:1

Лист 1 Листов 1

Лист Б-ПН-1,0 ГОСТ 15904-74
Ст 3кп ГОСТ 16523-76

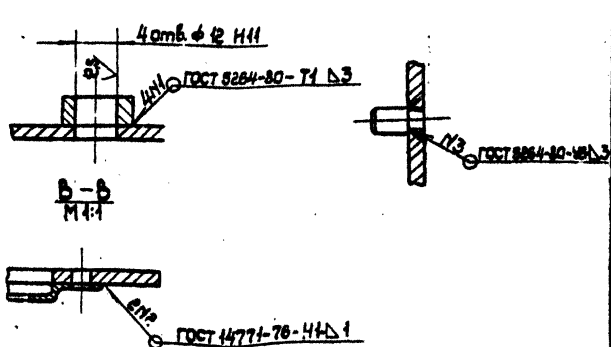
МНСС СССР
Главпроектвентиляция
типрестроительная
Формат: А4

090-0601 СБ



A-A
М:1

B-B
М:1



1 ± $\frac{T14}{2}$
2* Размеры для справок.

ЦВНЗ-0601 СБ

Крышка
Сборочный чертеж

Лист 1,52 Масштаб 1:2

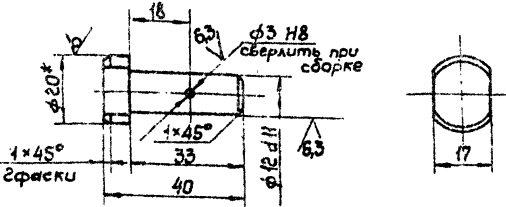
Лист 1 Листов 1

Исполнитель: [Signature]
Разработчик: [Signature]
Проверщик: [Signature]
Нач. отд. [Signature]
Н. контр. [Signature]
Утв. [Signature]

Копировал: [Signature] Формат: А4

ЦВНЗ-0605

12,5 (V)



1. $h14; \pm \frac{IT14}{2}$
2. * Размер для справок.

ЦВНЗ-0605

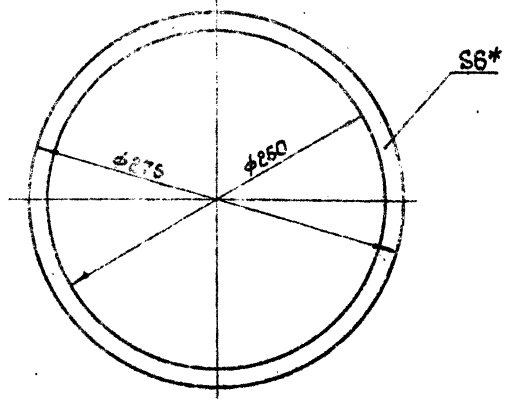
Ось

Лист	Масса	Масштаб
	0,04	1:1

Изм.	Лист	Исполн.	Подп.	Дата
Разр.	Болкова	В.И.	В.И.	1979
Проб.	Пронский	В.С.	В.С.	
Т.Контр.	Вельянов	В.С.	В.С.	
И.Контр.	Пронский	В.С.	В.С.	
Утв.	Вельянов	В.С.	В.С.	

Крыш 2В-8-ГОСТ 2590-71
Ст 3 ГОСТ 535-79
ММСС СССР
Главпроектирование
ТМПроектпроектирование
Копировал: Формат: А4

ЦВНЗ-0606



- * Размер для справок

ЦВНЗ-0606

Прокладка

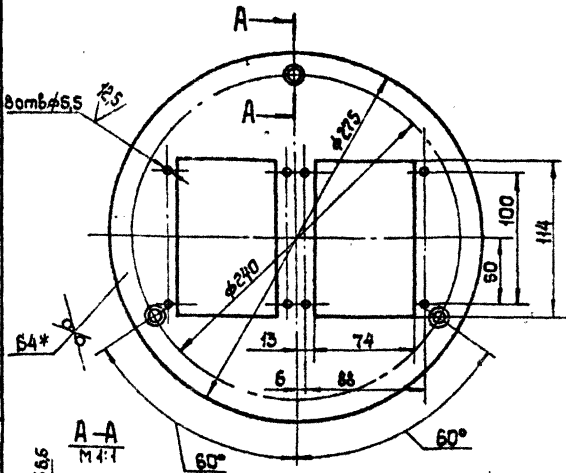
Лист	Масса	Масштаб
	0,07	1:2,5

Изм.	Лист	Исполн.	Подп.	Дата
Разр.	Болкова	В.И.	В.И.	1979
Проб.	Пронский	В.С.	В.С.	
Т.Контр.	Вельянов	В.С.	В.С.	
И.Контр.	Пронский	В.С.	В.С.	
Утв.	Вельянов	В.С.	В.С.	

Пластина стучащая
теплическая 2В-8
ТУ 38-105387-76
ММСС СССР
Главпроектирование
ТМПроектпроектирование
Копировал: Формат: А4

ЦВНЗ-060101

12,5 (V)



1. $h14; h14 \pm \frac{IT14}{2}$
2. * Размер для справок

ЦВНЗ-060101

Крышка

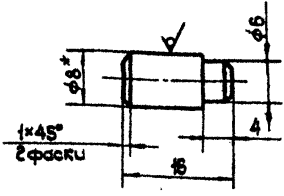
Лист	Масса	Масштаб
	1,3	1:2,5

Изм.	Лист	Исполн.	Подп.	Дата
Разр.	Болкова	В.И.	В.И.	1979
Проб.	Пронский	В.С.	В.С.	
Т.Контр.	Вельянов	В.С.	В.С.	
И.Контр.	Пронский	В.С.	В.С.	
Утв.	Вельянов	В.С.	В.С.	

Лист 5-ПН-4.С ГОСТ 19905-74
Ст 3 ГОСТ 14637-79
ММСС СССР
Главпроектирование
ТМПроектпроектирование
Копировал: Формат: А4

ЦВНЗ-060102

12,5 (V)



1. $h14; \pm \frac{IT14}{2}$
2. * Размер для справок

ЦВНЗ-060102

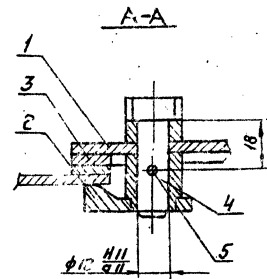
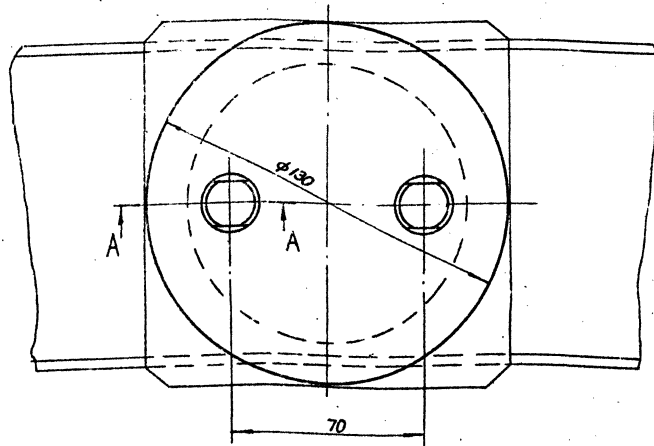
Штырь

Лист	Масса	Масштаб
	0,004	2:1

Изм.	Лист	Исполн.	Подп.	Дата
Разр.	Болкова	В.И.	В.И.	1979
Проб.	Пронский	В.С.	В.С.	
Т.Контр.	Вельянов	В.С.	В.С.	
И.Контр.	Пронский	В.С.	В.С.	
Утв.	Вельянов	В.С.	В.С.	

Крыш 88-ГОСТ 2590-71
Ст 3 ГОСТ 535-79
ММСС СССР
Главпроектирование
ТМПроектпроектирование
Копировал: Формат: А4

ЦВНЗ-07 СБ



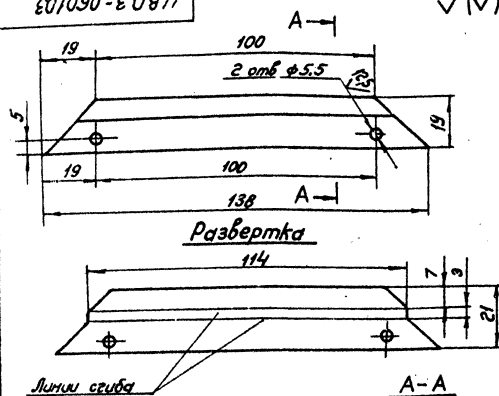
1. Деталь поз. 3 приклеить к детали поз. 1 клеем 88Н. ТУ38-1051061-82
2. Размеры для справок.

ЦВНЗ-07 СБ		Лист	Масштаб	Число
Люточ.		1	0,7	1:1
Сборочный чертеж		Лист	Листов	1
		МПС	СССР	
		Лаборатория измерений		
		Формат: А4		

Копировал: Б.С.

ЦВНЗ-060103

25 (✓)

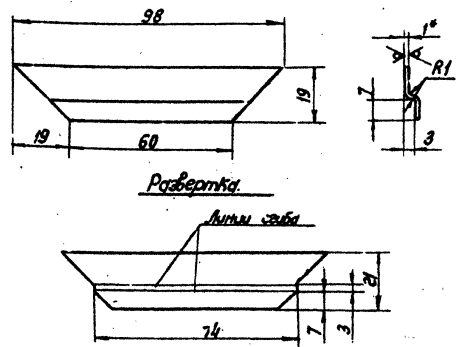


1. H14; h14; ± 0,14/2
- 2.* Размер для справок.

ЦВНЗ-060103		Лист	Масштаб	Число
Объем		1	0,02	1:1
Лист		Листов	1	
Б-НН-10 ГИСТ 19903-74		МПС	СССР	
Ст.3 кн ГИСТ 16523-70		Лаборатория измерений		
		Формат: А4		

ЦВНЗ-060104

25 (✓)



1. H14; h14; ± 0,14/2
- 2.* Размер для справок.

ЦВНЗ-060104		Лист	Масштаб	Число
Объем		1	0,01	1:1
Лист		Листов	1	
Б-НН-10 ГИСТ 19903-74		МПС	СССР	
Ст.3 кн ГИСТ 16523-70		Лаборатория измерений		
		Формат: А4		

Серия 3.901-36, Выпуск 1, альбом 1

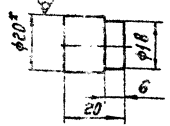
ЦВЛЗ-0700 - 1 лист в 2-х частях. Взамен листа ЦВЛЗ-0700. Подп. и дата:

Взамен листа	Лист	Обозначение	Наименование	Лист	Примечание
			<u>Документация</u>		
А3		ЦВЛЗ-0700	Сборочный чертеж		
			<u>Сборочные единицы</u>		
А4	1	ЦВЛЗ-0701	Крышка	1	
А4	2	ЦВЛЗ-0602	Бобышка	2	
			<u>Детали</u>		
А4	3	ЦВЛЗ-0702	Прокладка	1	
А4	4	ЦВЛЗ-0605	Ось	2	
			<u>Стандартные изделия</u>		
	5		Штифт 3 h8x20 Гост 3128-70	2	

ЦВЛЗ-07			Лист	Листов
Лючок			1	1
ГОСТ СССР Главноинженерский инженерно-технический формат: А4				

202090 - EUBH

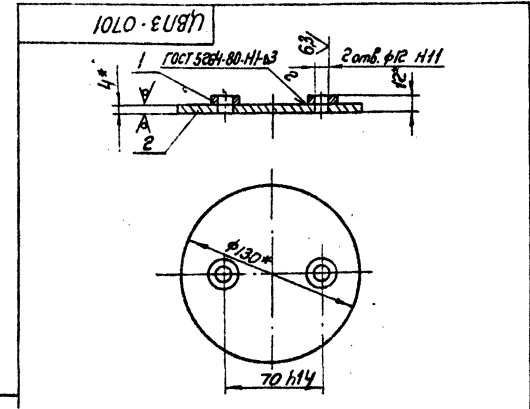
125
✓(✓)



1. h 14; ± $\frac{IT14}{2}$
2. * Размер для справок.

ЦВЛЗ-0602 - 1 лист в 2-х частях. Взамен листа ЦВЛЗ-0602. Подп. и дата:

ЦВЛЗ-060202			Лист	Листов
Бобышка			1	1
ГОСТ СССР Главноинженерский инженерно-технический формат: А4				

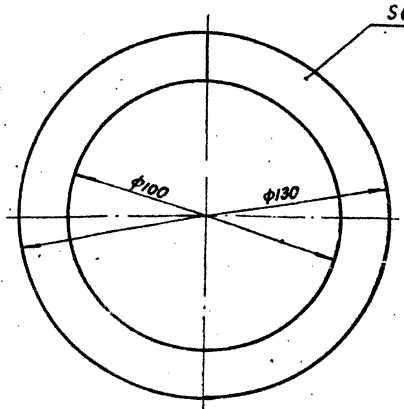


* Размеры для справок.

Взамен листа	Лист	Обозначение	Наименование	Лист	Примечание
			<u>Детали</u>		
Б4	1	ЦВЛЗ-060105	Бобышка 28 h14 20-В-ГОСТ 2590-71 Круг Ст.3 ГОСТ 535-79	2	0,02 кг
Б4	2	ЦВЛЗ-070101	Крышка 130 h14 Лист 6-НЧ-40 ГОСТ 18837-74 Ст.3 кп ГОСТ 1637-76	1	0,42 кг

ЦВЛЗ-0701			Лист	Листов
Крышка			1	1
ГОСТ СССР Главноинженерский инженерно-технический формат: А4				

ЦВЛЗ - EUBH



* Размер для справок.

ЦВЛЗ-0702 - 1 лист в 2-х частях. Взамен листа ЦВЛЗ-0702. Подп. и дата:

ЦВЛЗ-0702			Лист	Листов
Прокладка			1	1
ГОСТ СССР Главноинженерский инженерно-технический формат: А4				

Лист	Лист	Обозначение	Наименование	Кол.	Примечание
А3		ЦВЛЗ-08 СБ	Документация		
			Сборочный чертеж		
			Сборочные единицы		
А4	1	ЦВЛЗ-0801	Труба	1	
А4	2	ЦВЛЗ-0802	Шайба специальная	1	
			Детали		
А4	3	ЦВЛЗ-0803	Прокладка	1	
Б4	4	ЦВЛЗ-0804	Упор 25x12 h14		
			6-ИИ-50 ГОСТ 19903-74 Ст 3 кн ГОСТ 14637-79	1	0,009 кг
			Стандартные изделия		
			Шпилька 5x20		
			ГОСТ 307-79	1	
			Конярейка 20		
			ГОСТ 8061-75	2	
			Шайба 27		
			ГОСТ 1371-78	1	
			Прочие изделия		
			Цепь 4 - 4x28 ГОСТ 19026		
			Р-204	1	0,05 кг

Исполнители и должности		Подп.		Дата	
Разработ	В.И.Ковалев	Провер.	В.И.Ковалев		
Исполн.	В.И.Ковалев	Провер.	В.И.Ковалев		
Уд.б.	В.И.Ковалев	Провер.	В.И.Ковалев		

ЦВЛЗ-08

Смысловое приращивание

Лист	Масса	Минимум
1	0,009	1

Формат А4

Лист	Лист	Обозначение	Наименование	Кол.	Примечание
А3		ЦВЛЗ-0801 СБ	Документация		
			Сборочный чертеж		
			Детали		
А4	1	ЦВЛЗ-080101	Труба	1	
А4	2	ЦВЛЗ-080102	Кучера	1	
А4	3	ЦВЛЗ-080103	Трубка	2	
Б4	4	ЦВЛЗ-080104	Ключик 25x10 h14		
			6-ИИ-50 ГОСТ 19903-74 Ст 3 кн ГОСТ 14637-79	1	0,007 кг

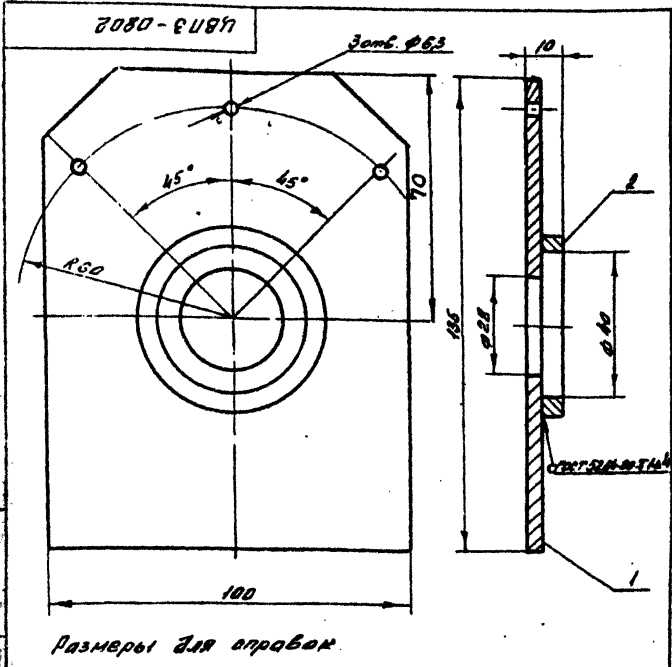
Исполнители и должности		Подп.		Дата	
Разработ	В.И.Ковалев	Провер.	В.И.Ковалев		
Исполн.	В.И.Ковалев	Провер.	В.И.Ковалев		
Уд.б.	В.И.Ковалев	Провер.	В.И.Ковалев		

ЦВЛЗ-0801

Труба

Лист	Масса	Минимум
1	0,007	1

Формат А4



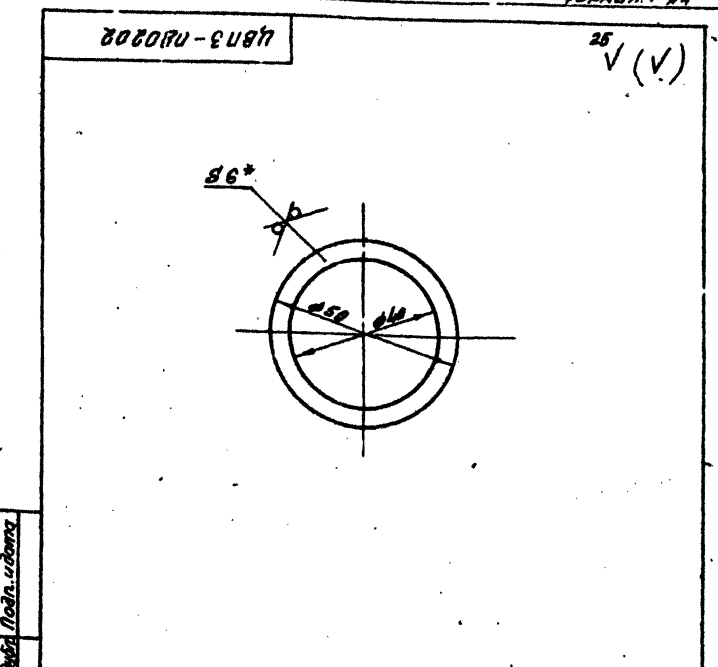
Лист	Лист	Обозначение	Наименование	Кол.	Примечание
А4	1	ЦВЛЗ-080201	Линия	1	
А4	2	ЦВЛЗ-080202	Втулка	1	

ЦВЛЗ-0802

Шайба специальная

Лист	Масса	Минимум
1	0,43	1

Формат А4



ЦВЛЗ-080202

Втулка

Лист	Масса	Минимум
1	0,033	1

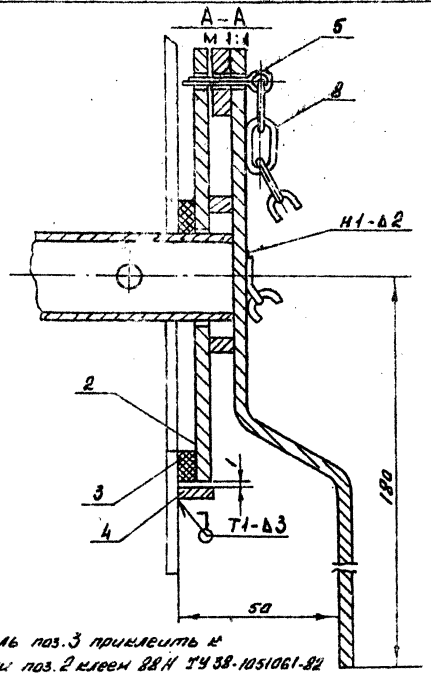
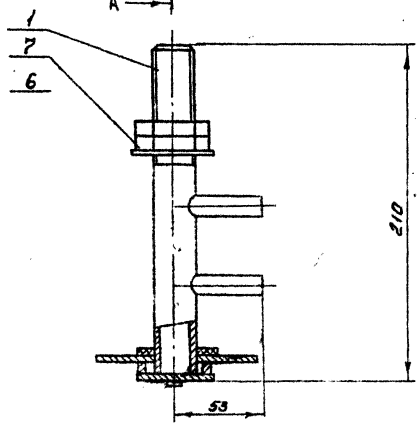
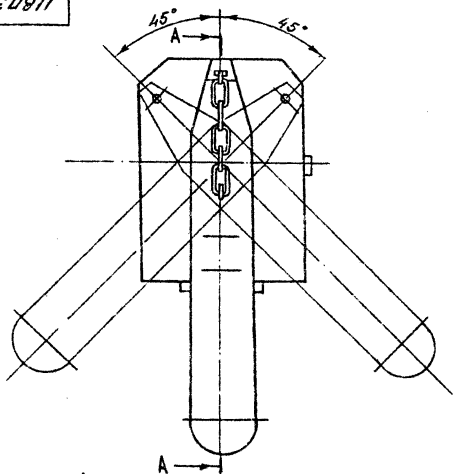
Формат А4

Исполнители и должности		Подп.		Дата	
Разработ	В.И.Ковалев	Провер.	В.И.Ковалев		
Исполн.	В.И.Ковалев	Провер.	В.И.Ковалев		
Уд.б.	В.И.Ковалев	Провер.	В.И.Ковалев		

6-ИИ-50 ГОСТ 19903-74
Ст 3 кн ГОСТ 14637-79

Формат А4

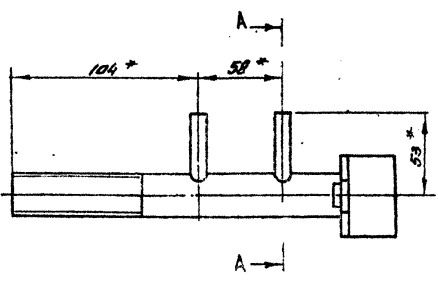
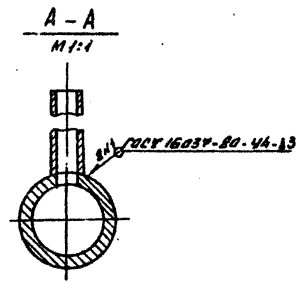
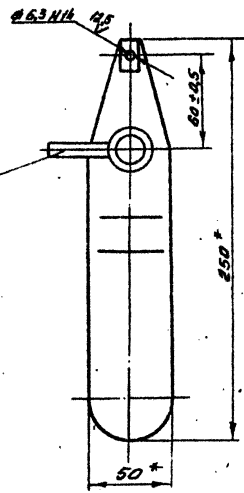
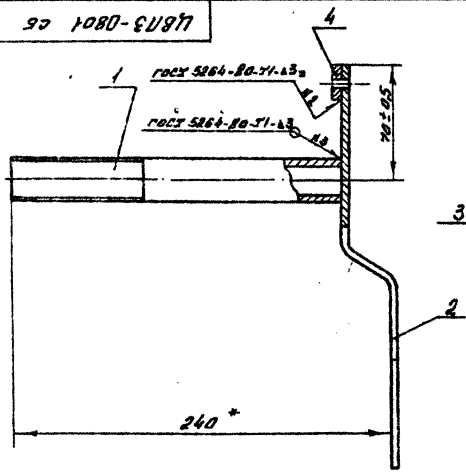
92 80-80871



1. Деталь поз.3 приложить к детали поз.2 клеем 88Н ТУ 38.1051061-82
2. Сварные швы по ГОСТ 5264-80
3. Размеры для справок

				ЦВЛЗ-08 СБ		
Изм.	Лист	№ докум.	Дата	Свойство приспособления		
				Лит.	Масса	Масштаб
					1,4	1:2
				Сборочный чертеж		
				Лист	Листов	
				1	1	
				МНПО СССР		
				Специальное		
				СН		
				Контроль		
				Формат А3		

92 1080-80871



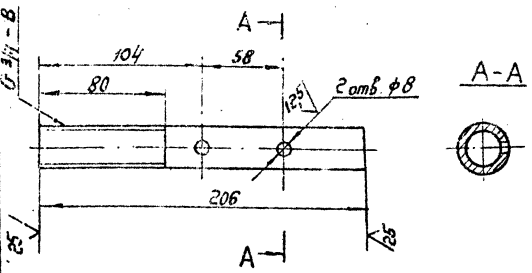
* Размеры для справок

				ЦВЛЗ-0801 СБ		
Изм.	Лист	№ докум.	Дата	Свойство приспособления		
				Лит.	Масса	Масштаб
					0,46	1:2
				Сборочный чертеж		
				Лист	Листов	
				1	1	
				МНПО СССР		
				Специальное		
				СН		
				Контроль		
				Формат А3		

Серия 3.904-36, Выпуск 1, ар.000 М.1

ЦВНЗ-080101

(V) (V)



1. $H14; h14 \pm \frac{IT14}{2}$

ЦВНЗ-080101

Труба

Лист	Масса	Площадь
	0,33	1,2

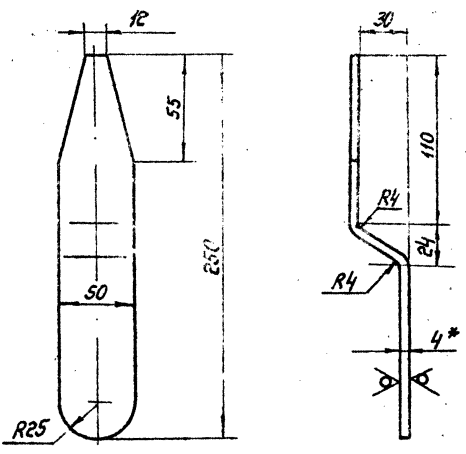
Труба по гост 3262-75

Лист 1 Листов: 1
ГМСС ССР
Лаб.работ.вентильная
подпроектранвентильная

Копирован: 64 - Формат: А4

ЦВНЗ-080102

25 (V) (V)



1. $H14; h14; \pm \frac{IT14}{2}$

2. Длина развернутой детали 262,5 мм.
- 3.* Размер для справок.

ЦВНЗ-080102

Ручка

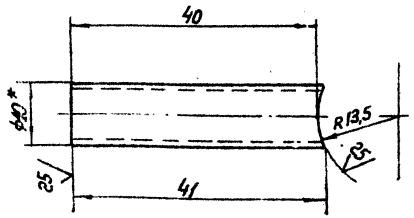
Лист	Масса	Площадь
	0,4	1,2

Лист 1 Листов: 1
ГМСС ССР
Лаб.работ.вентильная
подпроектранвентильная

Копирован: 64 - Формат: А4

ЦВНЗ-080103

(V) (V)



1. $H14; \pm \frac{IT14}{2}$

2.* Размер для справок.

ЦВНЗ-080103

Трубка

Лист	Масса	Площадь
	0,009	2,1

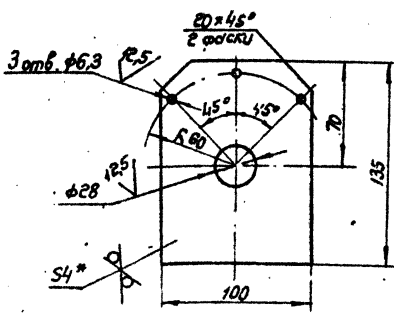
Трубка по гост 8734-75
по гост 8733-74

Лист 1 Листов: 1
ГМСС ССР
Лаб.работ.вентильная
подпроектранвентильная

Копирован: 64 - Формат: А4

ЦВНЗ-080201

25 (V) (V)



1. $H14; \pm \frac{IT14}{2}$

2.* Размер для справок.

ЦВНЗ-080201

Гайка

Лист	Масса	Площадь
	0,4	1,2

Лист 1 Листов: 1
ГМСС ССР
Лаб.работ.вентильная
подпроектранвентильная

Копирован: 64 - Формат: А4

Рисунки Листы	Лист	Обозначение	Наименование	Кол.	Примечание
*			<u>Документация</u>		
		ЦВП4 СБ	Сборочный чертеж	*	А2, А3
		ЦВП Д1	Технические требования		
			<u>Сборочные единицы</u>		
А4	2	ЦВП4-03	Коллектор	1	
А4	4	ЦВП4-05	Конус	1	
А4	5	ЦВП4-06	Люк	1	
А4	6	ЦВП4-07	Лючок	1	
А4	7	ЦВП4-08	Смыльное приспособление	1	
			<u>Детали</u>		
А4	8	ЦВП3-0001	Гайка	4	
А4	9	ЦВП3-0002	Кронштейн	3	
А4	10	ЦВП3-0003	Опора	4	
А4	11	ЦВП4-0001	Прокладка	1	
Б4	12	ЦВП4-0002	Трубка		
			Трубка круглая В1 Д16		
			с-го к 14 ГОСТ 10475-73	4	0,007 кг
Б4	13	ЦВП3-0006	Сальник Д15; д5		
			Вальс ЛС5 ГОСТ 6308-71	4	0,003 кг
А4	14	ЦВП3-0303	Конус	4	
			<u>Стандартные изделия</u>		
			Болт М6х20 58		
			ГОСТ 7798-70	12	

Изм. листы и детали: Люк, Лючок, Смыльное приспособление, Трубка, Трубка круглая В1 Д16, С-го к 14, Вальс ЛС5, Конус, Прокладка, Кронштейн, Опора, Гайка, Болт М6х20 58. Колпачок: Бланк. Формат А4.

Рисунки Листы	Лист	Обозначение	Наименование	Кол.	Примечание
	16		Болт 10х20 58		
			ГОСТ 7798-70	3	
	17		Гайка М6.8		
			ГОСТ 5915-70	12	
	18		Гайка М10.8		
			ГОСТ 5915-70	3	
			<u>Переменные болты для исполнения</u>		
			<u>ЦВП4</u>		
			<u>Сборочные единицы</u>		
А4	1	ЦВП4-02	Улитка	1	
А4	3	ЦВП4-04	Конус	1	
			<u>ЦВП4-01</u>		
			<u>Сборочные единицы</u>		
А4	1	ЦВП4-02-01	Улитка	1	
А4	3	ЦВП4-04-01	Конус	1	

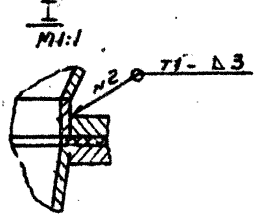
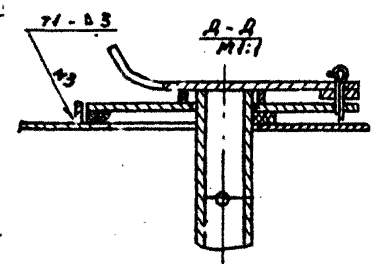
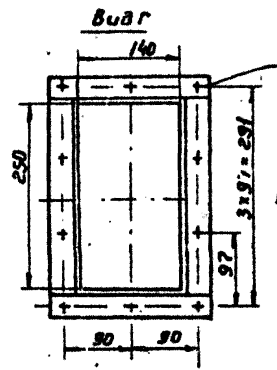
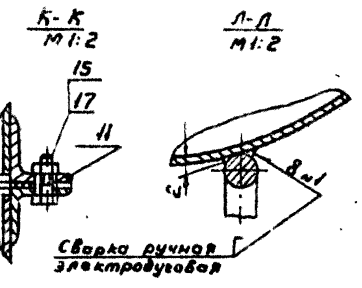
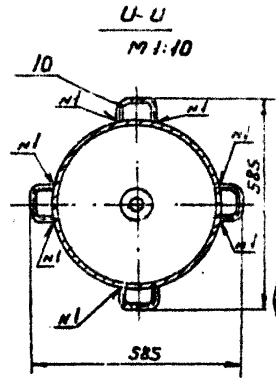
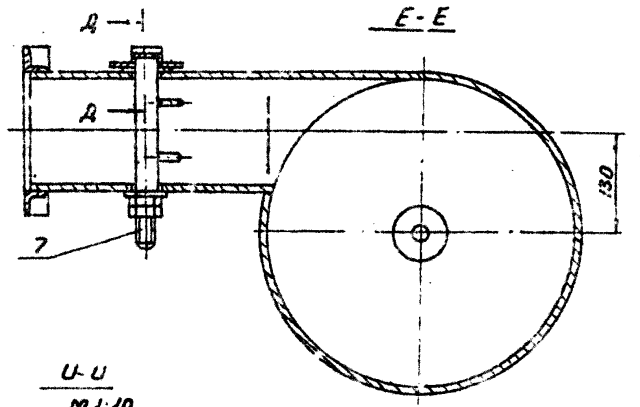
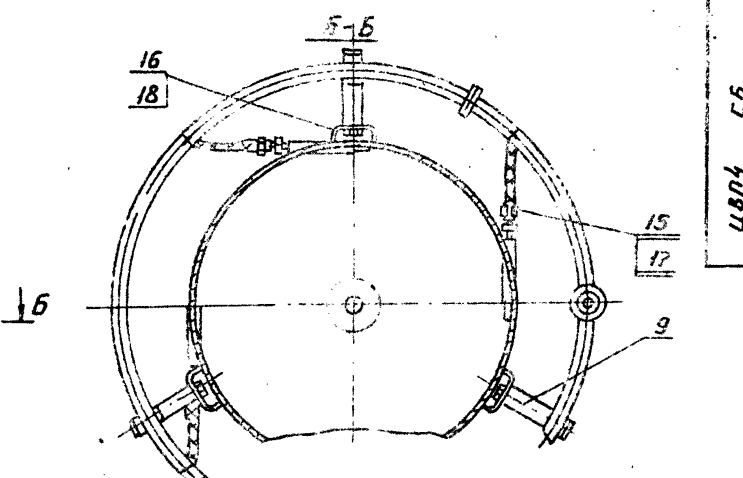
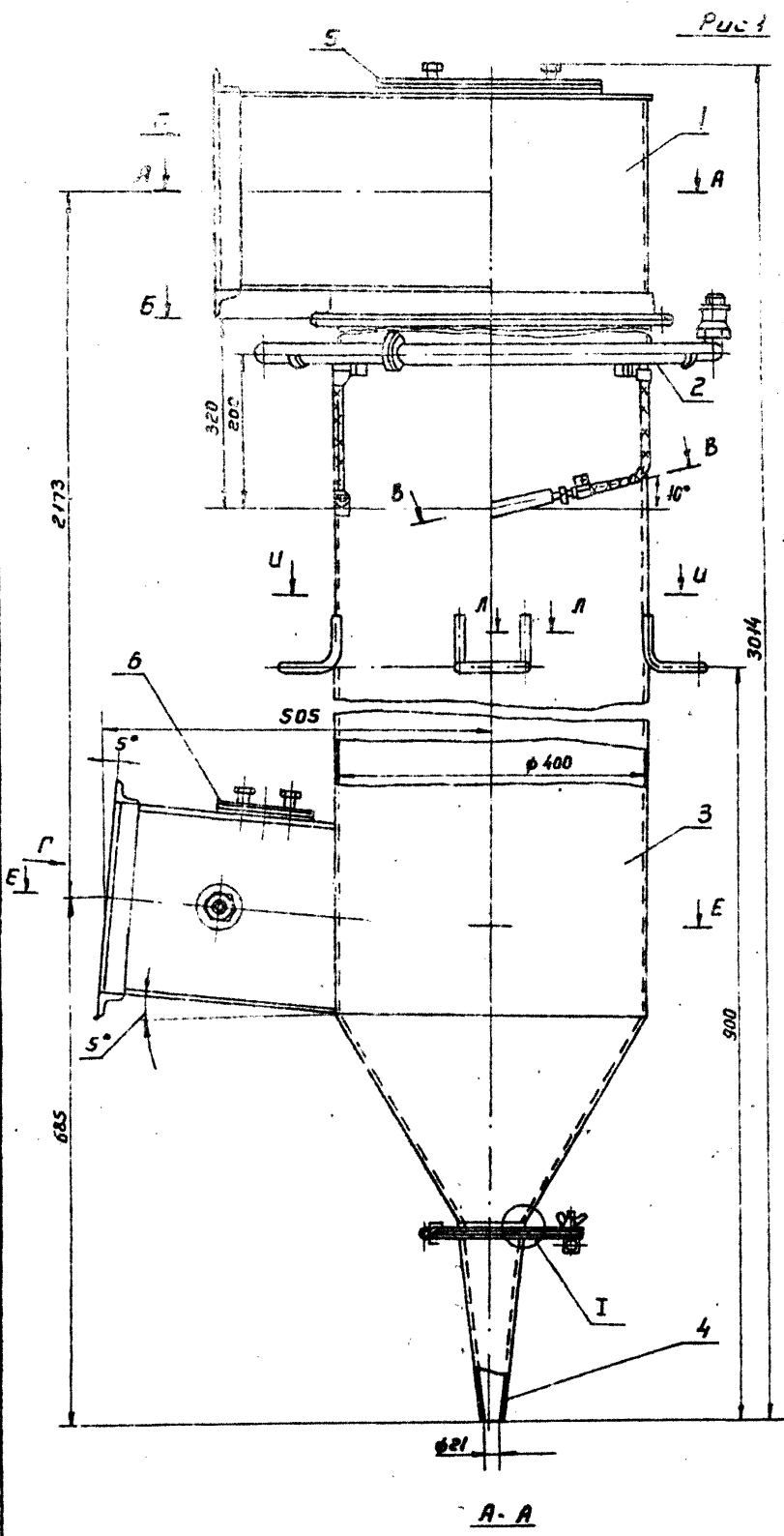
Изм. листы и детали: Люк, Лючок, Смыльное приспособление, Трубка, Трубка круглая В1 Д16, С-го к 14, Вальс ЛС5, Конус, Прокладка, Кронштейн, Опора, Гайка, Болт М6х20 58. Колпачок: Бланк. Формат А4.

Обозначение	Наименование	Кол.	Примечание
	<u>Документация</u>		
А2	ЦВП4-02 СБ		Сборочный чертеж
	<u>Детали</u>		
А4	1 ЦВП4-0201	2	Узелок
А4	2 ЦВП4-0202	2	Узелок
А4	3 ЦВП4-0203	1	Крышка
А4	4 ЦВП4-0204	1	Кальца
А4	6 ЦВП4-0206	1	Фланец
А4	7 ЦВП4-0207	1	Дно
Б4	8 ЦВП4-0208		Стенка 163х250 к 14
			лист 5104-20 ГОСТ 18704-74
			Ст 3сп ГОСТ 16323-70
		1	0,64 кг
	<u>Переменные болты для исполнения</u>		
	<u>ЦВП4-02</u>		
	<u>Детали</u>		
А4	6 ЦВП4-0205	1	Стенка
	<u>ЦВП4-0201</u>		
	<u>Детали</u>		
А4	5 ЦВП4-0205-01	1	Стенка

Изм. листы и детали: Люк, Лючок, Смыльное приспособление, Трубка, Трубка круглая В1 Д16, С-го к 14, Вальс ЛС5, Конус, Прокладка, Кронштейн, Опора, Гайка, Болт М6х20 58. Колпачок: Бланк. Формат А4.

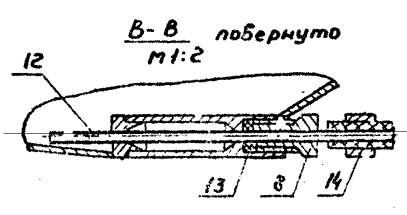
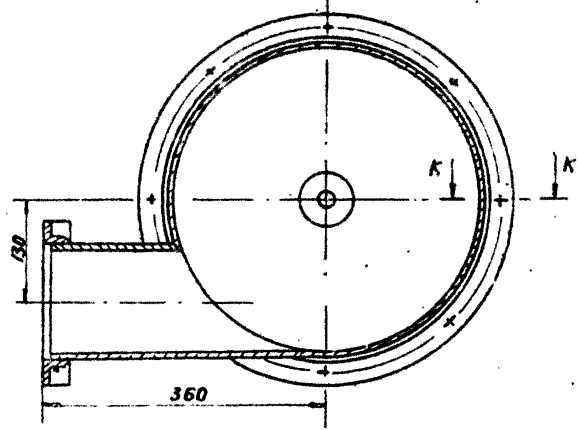
Обозначение	Наименование	Кол.	Примечание
	<u>Документация</u>		
А3	ЦВП4-03 СБ		Сборочный чертеж
	<u>Сборочные единицы</u>		
А4	1 ЦВП4-0301	1	Коллектор
А4	2 ЦВП4-03.2	1	Коллектор
	<u>Детали</u>		
А4	3 ЦВП3-0303	4	Конус
А4	4 ЦВП3-0304	2	Прокладка
Б4	5 ЦВП3-0305		Шланг с-500
			Трубка 1С 6х2
		4	ГОСТ 5406-78
		4	0,003 кг
	<u>Стандартные изделия</u>		
			Болт М10х25.36
		4	ГОСТ 4798-70
		4	Винт М6х20.58
		4	ГОСТ 1401-72
		4	Гайка М10.4
		4	ГОСТ 5915-70
		4	Гайка М6.4
		4	ГОСТ 5915-70
		1	Муфта короткая 20
		1	ГОСТ 8954-75
		1	Контргайка 20
		1	ГОСТ 8961-75

Изм. листы и детали: Люк, Лючок, Смыльное приспособление, Трубка, Трубка круглая В1 Д16, С-го к 14, Вальс ЛС5, Конус, Прокладка, Кронштейн, Опора, Гайка, Болт М6х20 58. Колпачок: Бланк. Формат А4.



Обозначение	Рис.
ЦВН4	1
-01	2

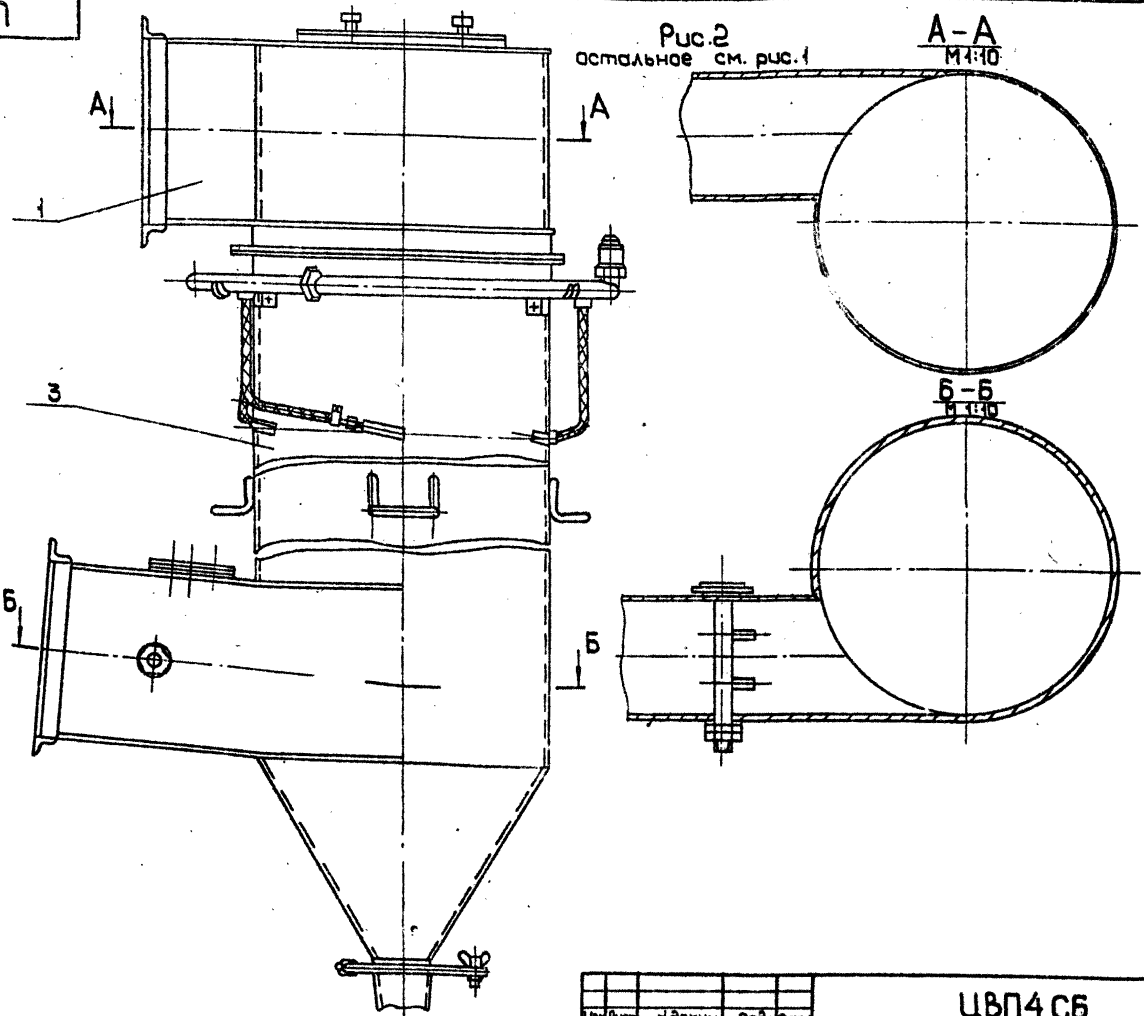
1. Сварные швы по ГОСТ 5264-80
2. Размеры для справок



ЦВН4 СБ				Лист	Масса	Удельная масса
Циклон					106,7	1:5
Сборочный чертеж						
Исполн.	Н. Рок. И.	Г. Д. Д.	2000	Лист 1	Листов 2	
Разработ.	Валкова	И. Р. И.		ИЗЕС СССР		
Проб.	Щерба	И. Р. И.		Госпроектинститут		
Техн. контрол.	Д. М. Яков	И. Р. И.		Госпроектинститут		
Исполн. черт.	В. Р. И.	И. Р. И.		Госпроектинститут		
Исполн. лит.	И. Р. И.	И. Р. И.		Госпроектинститут		
Утв.	И. Р. И.	И. Р. И.		Госпроектинститут		

Серия 5.304-36 Выпуск 1, объем 1

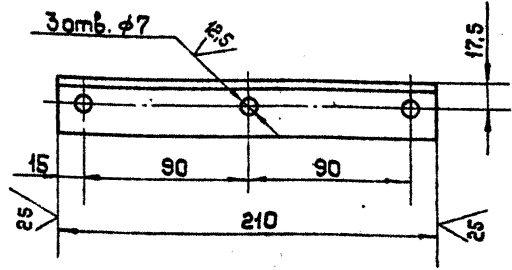
ЦВН4С6



ЦВН4С6 Лист 2

Лист	№ докум.	Подп. дата	ЦВН4С6	Лист 2
------	----------	------------	--------	--------

ЦВН4-0201



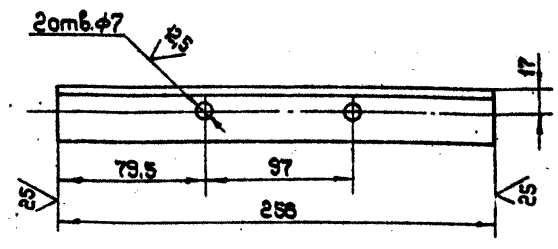
$H14; h14 \pm \frac{J14}{2}$

ЦВН4-0201

ЦВН4-0201 Лист 1

Лист	№ докум.	Подп. дата	ЦВН4-0201	Лист 1
Разработчик	Щеглова	Иванов	Уголок	0,34
Проверенный	Щеглова	Иванов	Уголок	1:2
Т. Контр.	Щеглова	Иванов	Уголок	Листов 1
Н. Контр.	Щеглова	Иванов	Уголок	ММСС СССР
Утв.	Щеглова	Иванов	Уголок	32x32x3 - 6-ГОСТ 8509-79
			Уголок	См 3 ГОСТ 535-79
			Уголок	ММСС СССР
			Уголок	лаборатория
			Уголок	при проектировании
			Уголок	Копировал:
			Уголок	Формат: А4

ЦВН4-0202



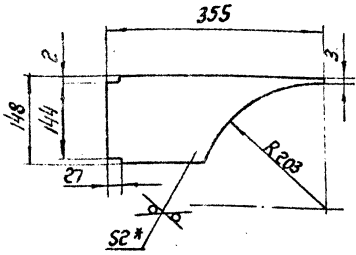
$H14; h14 \pm \frac{J14}{2}$

ЦВН4-0202

ЦВН4-0202 Лист 1

Лист	№ докум.	Подп. дата	ЦВН4-0202	Лист 1
Разработчик	Щеглова	Иванов	Уголок	0,37
Проверенный	Щеглова	Иванов	Уголок	1:2
Т. Контр.	Щеглова	Иванов	Уголок	Листов 1
Н. Контр.	Щеглова	Иванов	Уголок	ММСС СССР
Утв.	Щеглова	Иванов	Уголок	32x32x3 - 6-ГОСТ 8509-79
			Уголок	См 3 ГОСТ 535-79
			Уголок	ММСС СССР
			Уголок	лаборатория
			Уголок	при проектировании
			Уголок	Копировал:
			Уголок	Формат: А4

ЦВН4-0207 25/✓

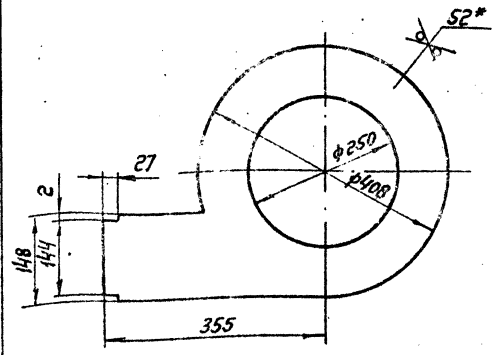


1. $h_{14}; h_{14}; \pm \frac{IT_{14}}{2}$
 2.* Размер для справок.

ЦВН4-0207

Лит.	Масштаб	Материал
ДНО	0,55	1:5
Лист 5-НД-2.0 ГОСТ 19903-74 Ст.3 кн ГОСТ 16523-70		
Копировал: Б.А.		

0203-4У8У7 25/✓

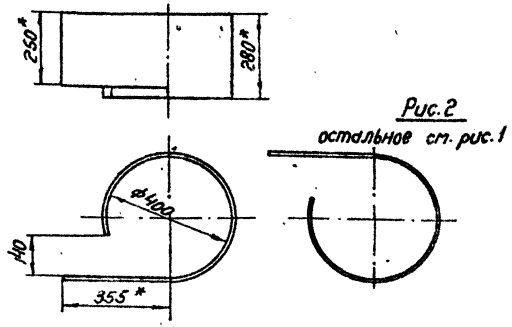


1. $h_{14}; h_{14}; \pm \frac{IT_{14}}{2}$
 2.* Размер для справок.

ЦВН4-0203

Лит.	Масштаб	Материал
Крышка	1,83	1:5
Лист 5-НД-2.0 ГОСТ 19903-74 Ст.3 кн ГОСТ 16523-70		
Копировал: Б.А.		

5020-4У8У7 25/✓



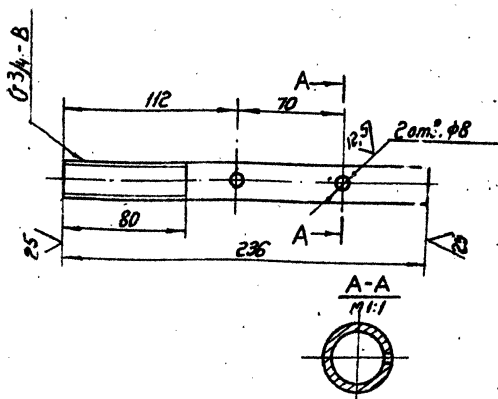
1. $h_{14}; h_{14}; \pm \frac{IT_{14}}{2}$
 2.* Размеры для справок

Обозначение	Рис.
ЦВН4-0205	1
-011 2	2

ЦВН4-0205

Лит.	Масштаб	Материал
Стенка	5,8	1:10
Лист 5-НД-2.0 ГОСТ 19903-74 Ст.3 кн ГОСТ 16523-70		
Копировал: Б.А.		

9020-4У8У7 25/✓



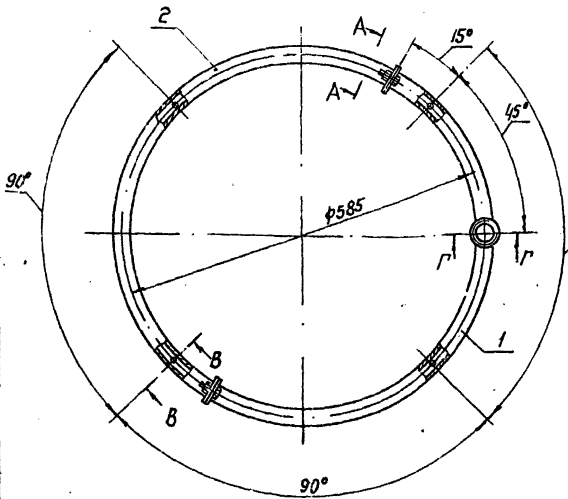
$h_{14}; h_{14}; \pm \frac{IT_{14}}{2}$

ЦВН4-080101

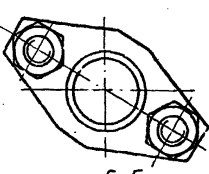
Лит.	Масштаб	Материал
Труба	0,4	1:2
Лист 5-НД-2.0 ГОСТ 19903-74 Ст.3 кн ГОСТ 16523-70		
Копировал: Б.А.		

Серия 5.914-3.6. Выпуск 1. одобрен

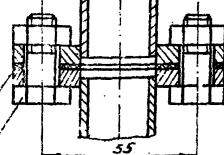
ЦВН4-03СБ



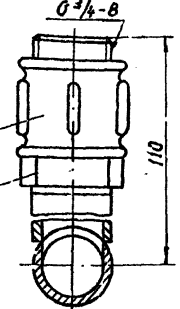
A-A
M1:1



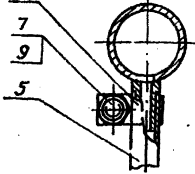
Б-Б повернуто
M1:1



Г-Г
M1:1



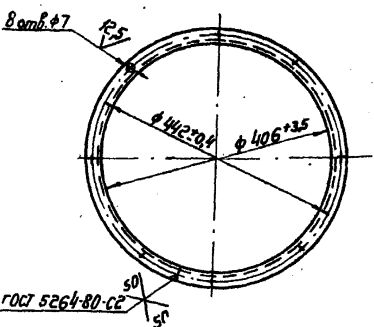
В-В повернуто
M1:1



Размеры для справок

ЦВН4-03СБ		Лист	Видов	Вставок
Коллектор		3,95	1:5	
Сборочный чертеж		Лист	Видов	1
		Лист	Видов	1

9020-4У871

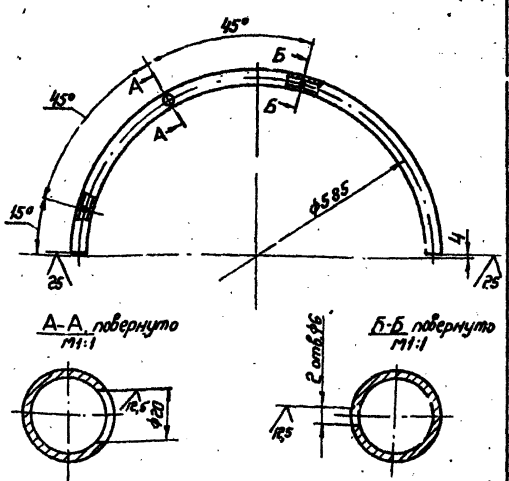


1. Длина развернутой детали 1330 мм.
с. Неукладные предельные отклонения размеров: $\pm \frac{0,14}{2}$

ЦВН4-0206

ЦВН4-0206		Лист	Видов	Вставок
Фланец		1,94	1:5	
ГОСТ 5264-80-СБ		Лист	Видов	1
		Лист	Видов	1

1010201-4У871



1. Длина развернутой детали 911 мм.
с. Н14; $\pm \frac{0,14}{2}$

ЦВН4-030101

ЦВН4-030101		Лист	Видов	Вставок
Труба		1,5	1:5	
Труба 20x28 ГОСТ 3262-75		Лист	Видов	1
		Лист	Видов	1

Серия 5.914-3.6. Выпуск 1. одобрен

Серия 5.904-36, Выпуск 1, альбом 1

Формат	Лист	Лист	Обозначение	Наименование	Лист	Примечание
				<u>Документация</u>		
				Сборочный чертеж		
				<u>Детали</u>		
	1		ЦВП4-0301 01	Труба	1	
	2		ЦВП3-0301 01	Фланец	2	
	3		ЦВП3-0301 03	Патрубок	1	
	4		ЦВП3-0301 04	Штуцер	2	

Ш.В.Младш. Подп. и дата

Ш.В.Младш. Подп. и дата			Ш.В.Младш. Подп. и дата		
Изм.	Лист	Н.докум.	Подп.	Дата	
Разраб.	Воркоба				
Проб.	Щеглова				
Н.контр.	Щеглова				
Утв.	Землянов				

ЦВП4-0301

Коллектор

Лист	Лист	Листов
		1

ММСС СССР
Госпроектпроектирование
ГПИ Проектпроектирование

Формат: А4
Копировал Вешников

Формат	Лист	Лист	Обозначение	Наименование	Лист	Примечание
				<u>Документация</u>		
				Сборочный чертеж		
				<u>Детали</u>		
	1		ЦВП4-0302 01	Труба	1	
	2		ЦВП3-0301 01	Фланец	2	
	3		ЦВП3-0301 04	Штуцер	2	

Ш.В.Младш. Подп. и дата

Ш.В.Младш. Подп. и дата			Ш.В.Младш. Подп. и дата		
Изм.	Лист	Н.докум.	Подп.	Дата	
Разраб.	Воркоба				
Проб.	Щеглова				
Н.контр.	Щеглова				
Утв.	Землянов				

ЦВП4-0302

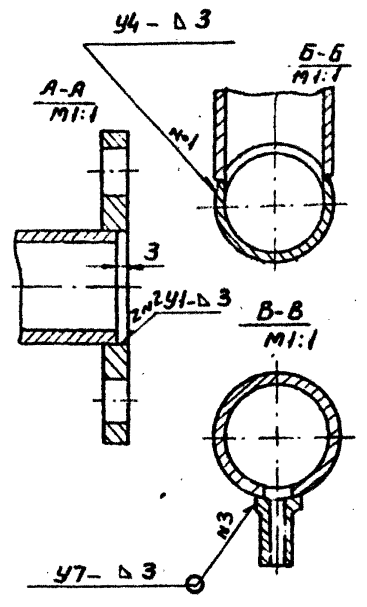
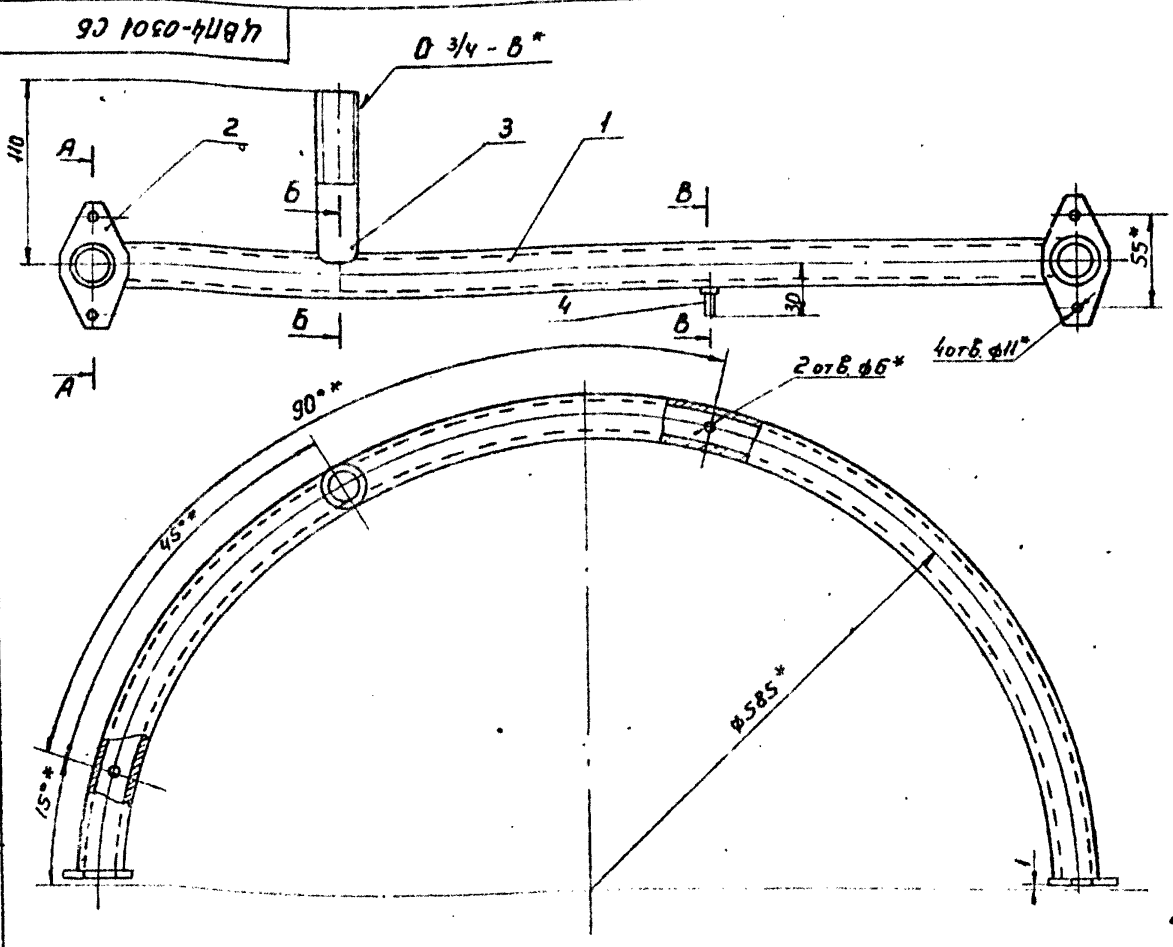
Коллектор

Лист	Лист	Листов
		1

ММСС СССР
Госпроектпроектирование
ГПИ Проектпроектирование

Формат: А4
Копировал Вешников

Серия 5.904-36



1. Сварные швы по ГОСТ 16037-80
2.* Размеры для справок

Ш.В.Младш. Подп. и дата

Ш.В.Младш. Подп. и дата			Ш.В.Младш. Подп. и дата		
Изм.	Лист	Н.докум.	Подп.	Дата	
Разраб.	Воркоба				
Проб.	Щеглова				
Н.контр.	Щеглова				
Утв.	Землянов				

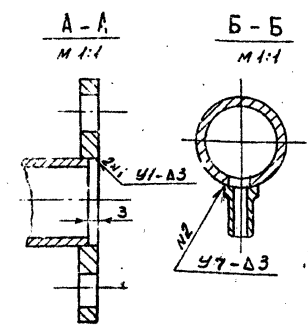
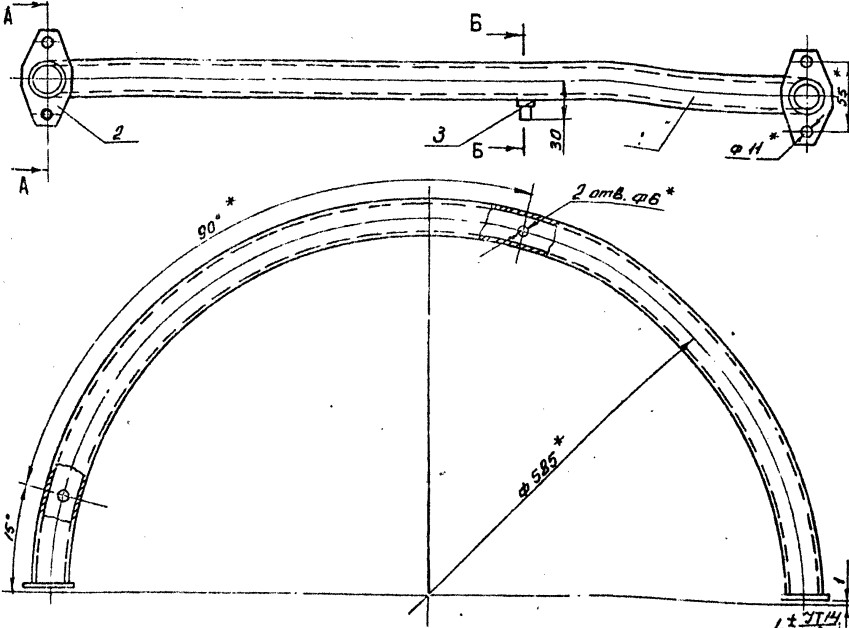
ЦВП4-0301 СБ

Коллектор
Сборочный чертеж

Лист	Листов
41	1:25

ММСС СССР
Госпроектпроектирование
ГПИ Проектпроектирование

Формат: А3
Копировал Вешников

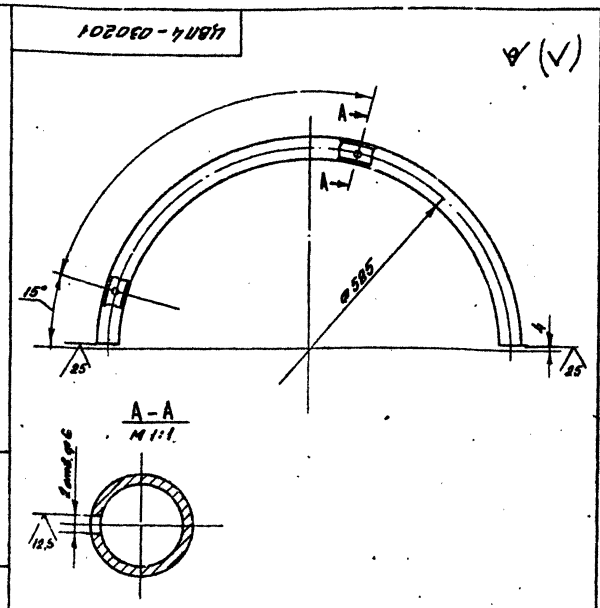


1. 2. 3. Сборные швы по ГОСТ 16037-80

3. * Размеры для сплавов

17874-0302		СБ	
Изм.	Лист	Исполн.	Провер.
		1,65	1:2,5
Коллектор		Сборочный чертеж	
УТВ. Механик		Инж. Механик	

Обозначение	Наименование	Примечание
17874-04	Детализация	А. В. Л.
Сборочный чертеж		
Детали		
А4 3	17874-0403	Стенка 1
А4 4	17874-0404	Стенка 1
А4 5	17873-0405	Фланец 1
А4 6	17874-0406	Конус 1
А4 7	17873-0407	Кольцо 1
А4 8	17874-0408	Станок 4
А4 9	17873-0409	Втулка 4
А4 10	17873-0410	Втулка 4
А4 11	17873-0411	Кронштейн
А4 12	17874-0206	Фланец 1
А4 13	17874-0201	Уголок 2
А4 14	17874-0202	Уголок 2
Перечень деталей для исполнения		
17874-04		
Детали		
А4 1	17874-0401	Стенка 1
А4 2	17874-0402	Стенка 1
А4 3	17874-0403	Обечайка 1
17874-04-01		
Детали		
А4 1	17874-0401-01	Стенка 1
А4 2	17874-0402-01	Стенка 1
А4 3	17874-0403-01	Обечайка 1

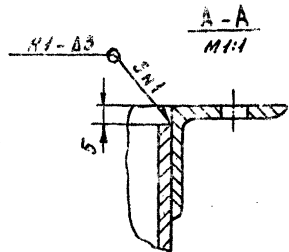
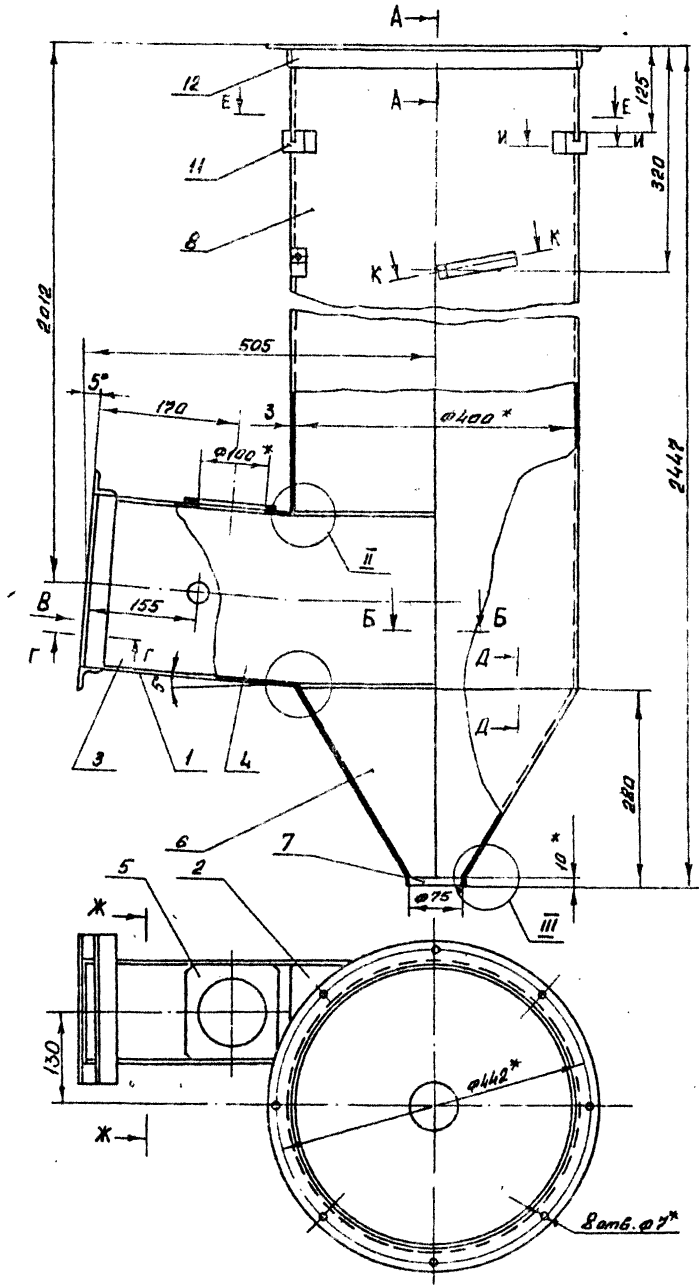


1. Длина развернутой детали 911 мм
2. H 14; = 57/4

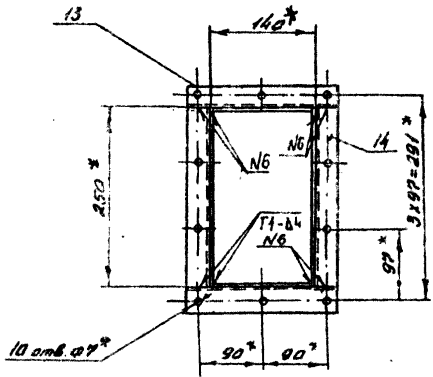
17874-030201		СБ	
Изм.	Лист	Исполн.	Провер.
		1,5	1:5
Труба		Сборочный чертеж	
УТВ. Механик		Инж. Механик	

17874-0302 17874-0401 17874-0402 17874-0403 17874-0404 17874-0405 17874-0406 17874-0407 17874-0408 17874-0409 17874-0410 17874-0411 17874-0206 17874-0201 17874-0202 17874-0401-01 17874-0402-01 17874-0403-01

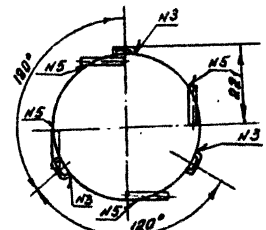
Рис 1



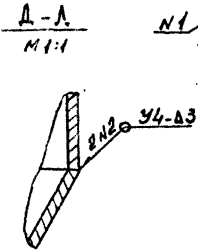
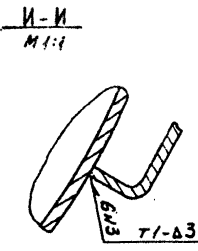
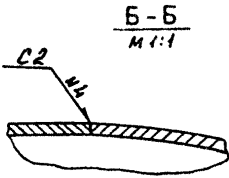
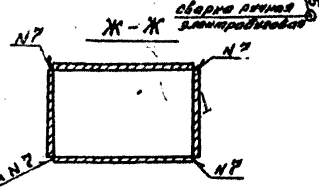
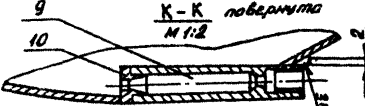
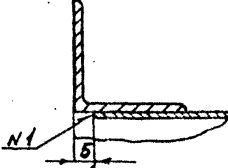
Вид В повернута



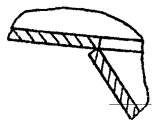
E-E
M 1:1



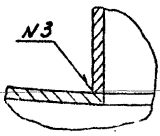
Г-Г
M 1:1



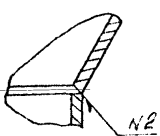
I
M 1:1



II
M 1:1



III
M 1:1



Обозначение		Алс
ЦВЛ4-04	1	
-01	2	

1. Неказанные сварные швы по ГОСТ 5264-80.
2. * Размеры для справок
3. ± 0.14

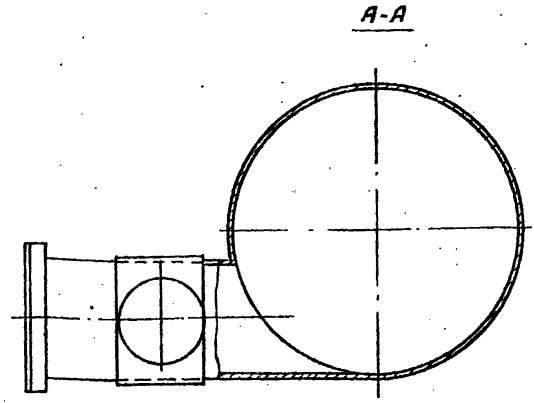
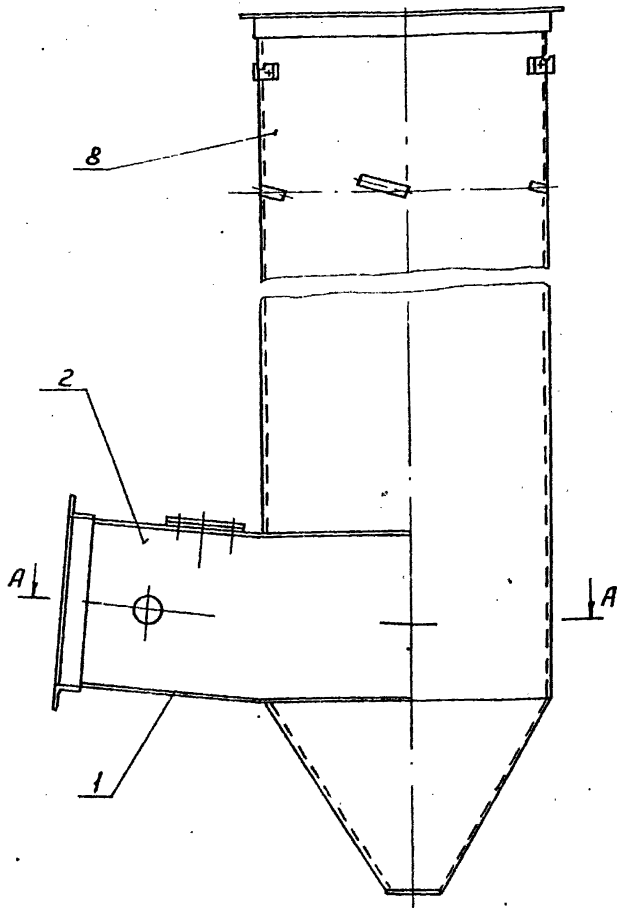
				ЦВЛ4-04 СБ			
Уч. лист	№ докум.	Матр.	Возв.	Корпус	лит.	Масса	Масштаб
				Сварочный чертеж		80,3	1:5
				лист 1 из 2			
				Министерство СССР			
				Государственный центр			
				научно-исследовательский институт			
				Ленинградского университета			
				Институт			

Серия S. 904-36, Выпуск 1, альбом 1

Лист 2
Изм. Лист
№ докум.
Подп. Дата
Копиробал, Башкир

ЦВН4-04 СБ

Рис 2
Остальное см. Рис 1



ЦВН4-04 СБ Лист 2
Изм. Лист № докум. Подп. Дата
Копиробал, Башкир Формат: А3

Изм.	Лист	№ докум.	Подп.	Дата	Обозначение	Наименование	Кол.	Примечание
					ЦВН4-08 СБ	Сборочный чертеж		
						Сборочные единицы		
AY	1	ЦВН4-0801			Труба	1		
AY	2	ЦВН3-0802			Шайба специальная	1		
						Детали		
AY	3	ЦВН3-0803			Прокладка	1		
BY	4	ЦВН3-0804			Упор 25x12 h14	1	0,009кг	
						Стандартные изделия		
					Шплинт 5x20	1		
					ГОСТ 397-79	1		
					Контргайка 20	2		
					ГОСТ 8961-75	2		
					Шайба 27	1		
					ГОСТ 11371-78	1		
						Прочие изделия		
					Цель 4-4x28; e=204	1	0,05 кг	
					ГОСТ 7070-75	1		

ЦВН4-08
Изм. Лист № докум. Подп. Дата
Разраб. Волкова В.В.
Проб. Щеглова И.В.
Исполн. Щеглова И.В.
Итб. Дюкьянов

Смыльное приспособление

Лист Лист Листов
1 1 1

ММСС СССР
Машинно-проектировочный
гипропроектранвентиляция

Копиробал, Башкир Формат: А3

Изм.	Лист	№ докум.	Подп.	Дата	Обозначение	Наименование	Кол.	Примечание
					ЦВН4-0801 СБ	Сборочный чертеж		
						Детали		
AY	1	ЦВН4-080101			Труба	1		
AY	2	ЦВН3-080102			Ручка	1		
AY	3	ЦВН3-080103			Трубка	2		
AY	4	ЦВН3-080104			Накладка 20x10 h14	1	0,007кг	
					Лист Б-ПН-5,0 ГОСТ 19903-74 Ст 3 кп ГОСТ 14637-79	1		

ЦВН4-0801
Изм. Лист № докум. Подп. Дата
Разраб. Волкова В.В.
Проб. Щеглова И.В.
Исполн. Щеглова И.В.
Итб. Дюкьянов

Труба

Лист Лист Листов
1 1 1

ММСС СССР
Машинно-проектировочный
гипропроектранвентиляция

Копиробал, Башкир Формат: А4

Серия 5.904-36, выпуск 1, альбом 1

УВН4-0402

25 ✓✓

Рис. 1

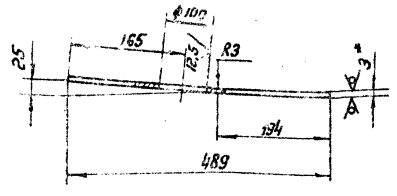


Рис. 2

Остальное см. рис. 1

1. Длина развернутой детали - 490 мм.
2. $h_{14}; h_{14} \pm \frac{\Delta T_{14}}{2}$
3. * Размер для справок.

Обозначение	Рис.
УВН4-0402	1
-01	2

УВН4-0402

Стенка

Лист	Масштаб	Усиление
1	1:1,6	1:5

Лист 5-НН-3.0 ГОСТ 19523-74
Ст. 3 кн ГОСТ 16523-70

Копировал: 6/84

УВН4-0401

25 ✓✓

Рис. 1

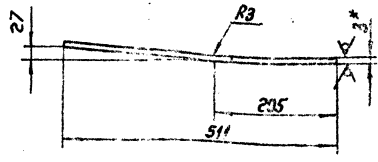


Рис. 2

Остальное см. рис. 1

1. Длина развернутой детали - 512 мм.
2. $h_{14}; \pm \frac{\Delta T_{14}}{2}$
3. * Размер для справок.

Обозначение	Рис.
УВН4-0401	1
-01	2

УВН4-0401

Стенка

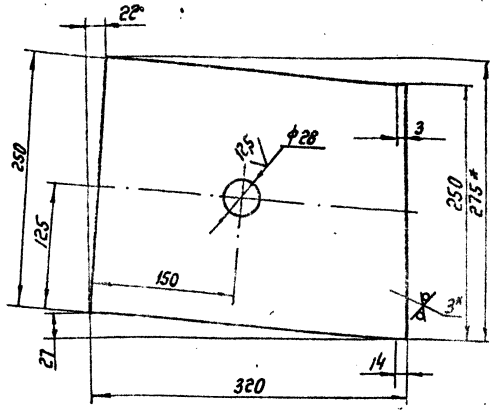
Лист	Масштаб	Усиление
1	1:2,3	1:5

Лист 5-НН-3.0 ГОСТ 19523-74
Ст. 3 кн ГОСТ 16523-70

Копировал: 6/84

УВН4-0403

25 ✓✓



1. $h_{14}; h_{14} \pm \frac{\Delta T_{14}}{2}$
2. * Размеры для справок.

УВН4-0403

Стенка

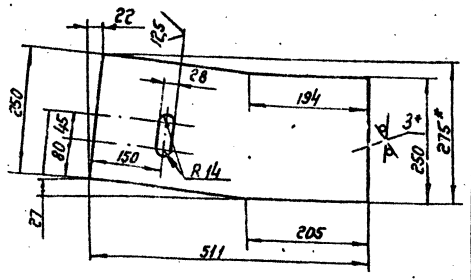
Лист	Масштаб	Усиление
1	1:1,09	1:2,5

Лист 5-НН-3.0 ГОСТ 19523-74
Ст. 3 кн ГОСТ 16523-70

Копировал: 6/84

УВН4-0404

25 ✓✓



1. $h_{14}; h_{14} \pm \frac{\Delta T_{14}}{2}$
2. * Размеры для справок.

УВН4-0404

Стенка

Лист	Масштаб	Усиление
1	1:2,25	1:5

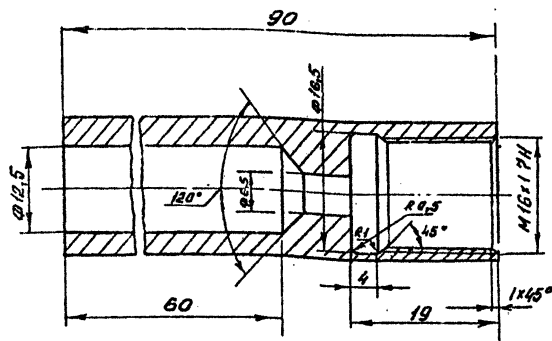
Лист 5-НН-3.0 ГОСТ 19523-74
Ст. 3 кн ГОСТ 16523-70

Копировал: 6/84

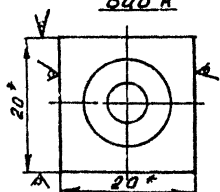
Серия 5.904-36, Выпуск 1, альбом 1

6070-7У871

12,5 (✓)



Вид А



1. Не указанные предельные отклонения $H14; h14 \pm \frac{IT14}{2}$
2. * Размер для справок.

ЦВЛ4-0409

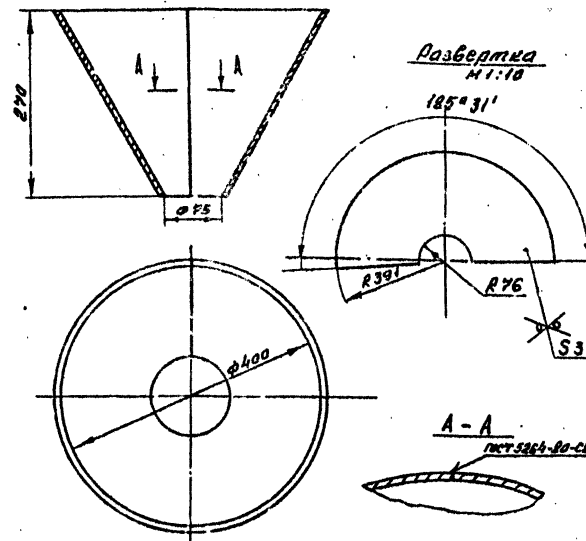
Сталь

Лит.	Масса	Изготовл.
	0,21	2:1

Исполн. 20-В ГОСТ 2591-71
 Ст. 3 ГОСТ 535-79
 Изобрет. 20-В
 Конструкторы: М.С. Мельникова, И.И. Мельникова, И.И. Мельникова

9070-7У871

25 (✓)



Развертка
H1:10

185° 31'

А-А
ГОСТ 5264-80-С2

1. $H14; h14; \pm \frac{IT14}{2}$
2. * Размер для справок

ЦВЛ4-0406

Конус

Лит.	Масса	Изготовл.
	7,0	1:5

Исполн. 5-П4-30 ГОСТ 19003-74
 Ст. 3 ГОСТ 16523-70
 Изобрет. 5-П4-30
 Конструкторы: И.И. Мельникова, И.И. Мельникова

8070-7У871

Рис. 1

Развертка

25 (✓)

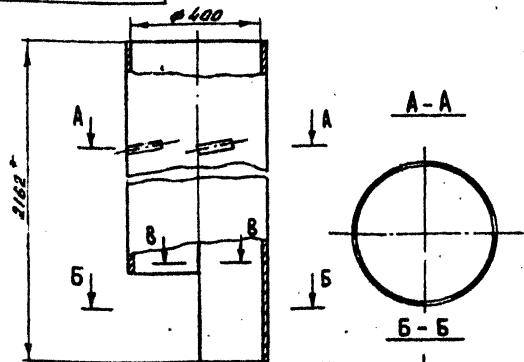
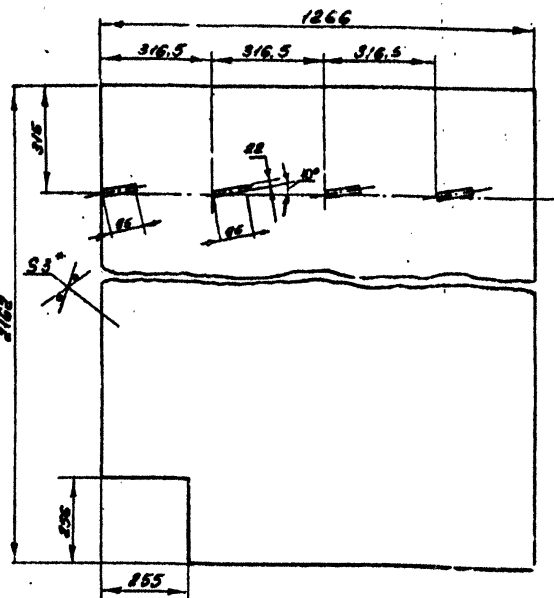
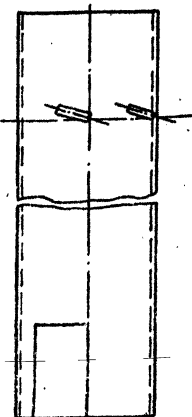


Рис. 2

остальное см. рис. 1



1. $H14; h14; \pm \frac{IT14}{2}$
2. * Размеры для справок

Обозначение	Рис.
ЦВЛ4-0408	1
	2

ЦВЛ4-0408

Обечайка

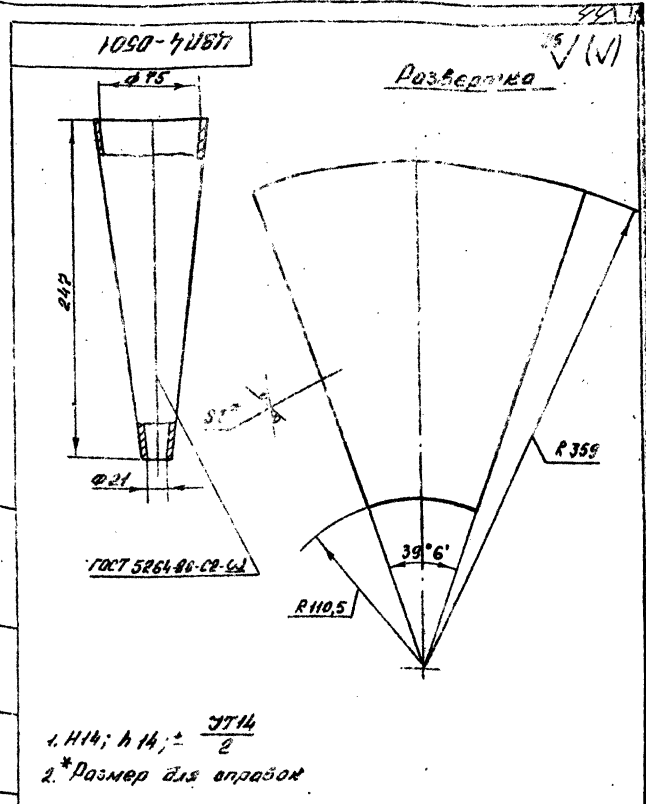
Лит.	Масса	Изготовл.
	62,9	1:10

Исполн. 5-П4-30 ГОСТ 19003-74
 Ст. 3 ГОСТ 16523-70
 Изобрет. 5-П4-30
 Конструкторы: И.И. Мельникова, И.И. Мельникова

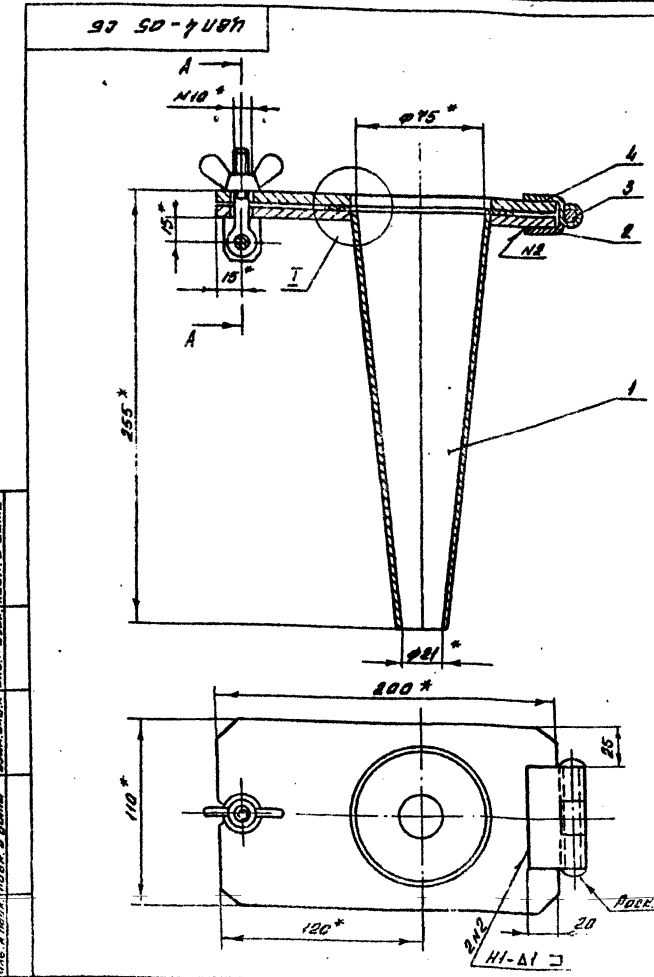
Выпуск 1, альбом 1
Серия 5.904-36

№ п/п	№	Обозначение	Наименование	Кол-во	Примечание
Документация					
А3		ЦВЛ4-05 СБ	Сборочный чертеж		
Детали					
А4	1	ЦВЛ4-0501	Конус	1	
А4	2	ЦВЛ3-0502	Пята нижняя	1	
А4	3	ЦВЛ3-0503	Ось	1	
А4	4	ЦВЛ3-0504	Пята верхняя	1	
А4	5	ЦВЛ3-0505	Прочалина	2	
А4	6	ЦВЛ3-0506	Ось	1	
А4	7	ЦВЛ3-0507	Фланец	2	
А4	8	ЦВЛ3-0508	Прочалина	1	
Стандартные изделия					
9			Шайба 8		
			ГОСТ 11371-78	2	
10			Шпилька 2x16		
			ГОСТ 397-79	2	
11			Гайка М10.35		
			ГОСТ 3092-76	1	0,037 кг
12			Болт М10.155.36		
			ГОСТ 3055-79	1	0,04 кг

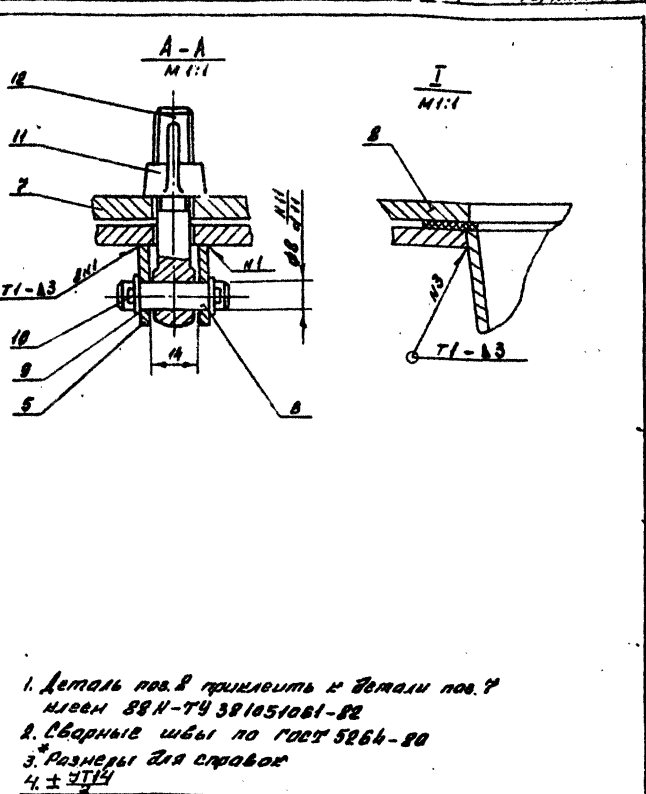
ЦВЛ4-05			
Конус			
лист	из	листов	1
МНЕС СССР Современная Классификация			
Формат А4			



ЦВЛ4-0501			
Конус			
лист	из	листов	1
МНЕС СССР Современная Классификация			
Формат А4			



93 50-7087			
Конус			
лист	из	листов	1
МНЕС СССР Современная Классификация			
Формат А4			

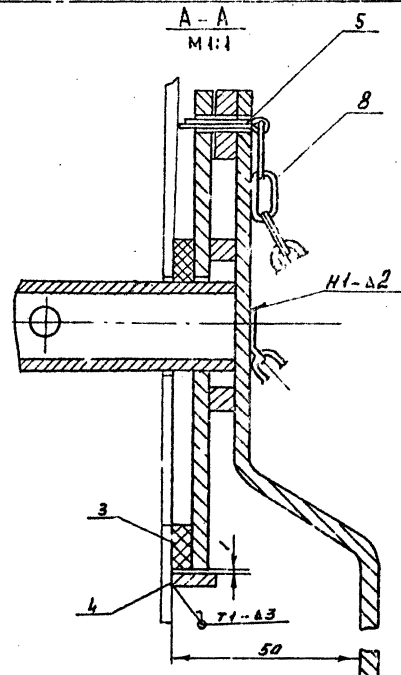
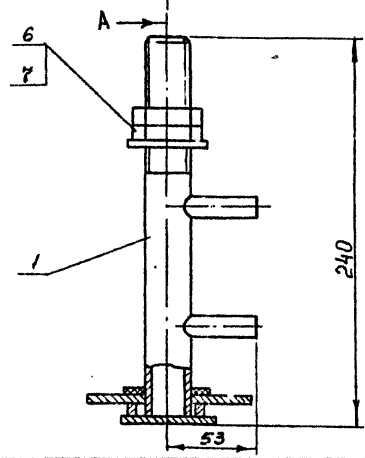
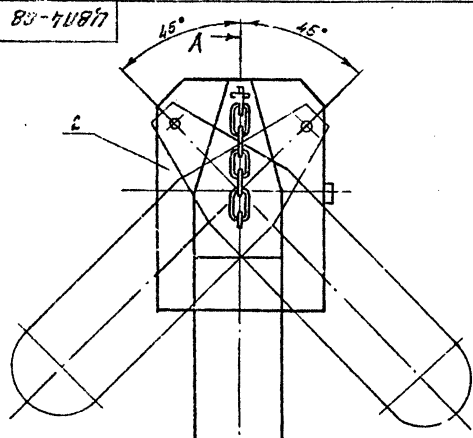


ЦВЛ4-05 СБ			
Конус			
лист	из	листов	1
МНЕС СССР Современная Классификация			
Формат А4			

1. Деталь по 8 приложить к болтам по 7
класс 88Н-Т4 381051081-82
2. Сварные швы по ГОСТ 5264-80
3. Размеры для справок
4. ± IT14

Серия 5.004-36, Выпуск 1, алб. 80 М. 1

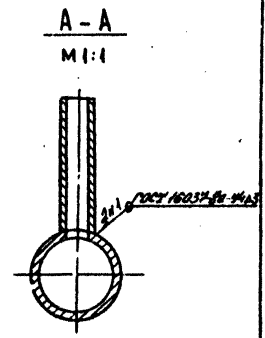
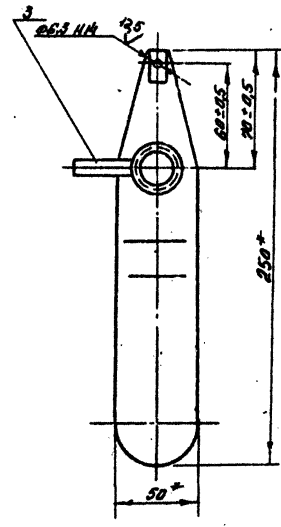
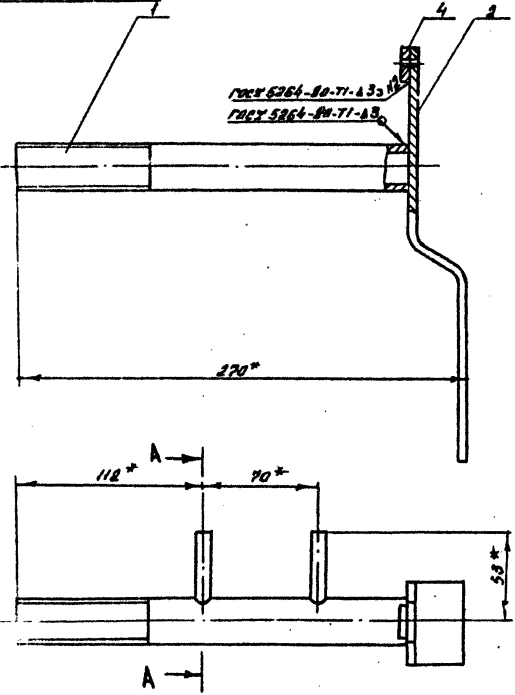
80 80-41877



1. Деталь поз. 3 приклеить к бетону поз. 2 клеем 88Н ТУ 38.1051061-82
2. Сварные швы по ТУ 5264-80
3. Размеры для справок

ЦВЛ4-08 С3			
Изм.	Лист	№ докум.	Дата
Смывное крепосоединение.			
Сборочный чертеж			
Масса		Масштаб	
1,44		1:2	
Лист		Листов	
1		1	
Копировать форму - Формат А3			

90 1080-41877



* Размеры для справок

ЦВЛ4-0801 С6			
Изм.	Лист	№ докум.	Дата
Труба			
Сборочный чертеж			
Масса		Масштаб	
0,81		1:2	
Лист		Листов	
1		1	
Копировать форму - Формат А3			

Серия 5.004-36, Выпуск 1, алб. 80 М. 1

Серия 5.904-36, Выпуск 1, албам 1

Формат	Зона	Лист	Обозначение	Наименование	Кол.	Примечание
				Документация		
			ЦВПС СБ	Сборочный чертеж		*1А2,А3
			ЦВПС	Технические требования		
				Сборочные единицы		
				Детали		
			ЦВПС-03	Коллектор	1	
			ЦВПС-05	Конус	1	
			ЦВПС-06	Люк	1	
			ЦВПС-07	Лючок	1	
			ЦВПС-08	Смывное приспособление	1	
				Детали		
			ЦВПС-0001	Гайка	5	
			ЦВПС-0002	Кронштейн	3	
			ЦВПС-0003	Опора	4	
			ЦВПС-0001	Прокладка	1	
			ЦВПС-0002	Трубка $\varnothing=190$ h14		
				Труба круглая $\varnothing 1 \text{ Д167}$		
				ГОСТ 18475-73	5	0,045кг
			ЦВПС-0006	Сальник Д-15; d=5		
				Войлок ПС ГОСТ 6308-71	5	0,003кг
			ЦВПС-0303	Жомут	5	

ЦВПС

ЦИКЛОН

Изм Лист Н док. Подп. Дата
Разраб. Меняева Квт
Проб. Щеглова Ил

И.Копир Щеглова Ил
Иль. Демьянов Ил

Копировал: Вещицков Формат: А4

584

Формат	Зона	Лист	Обозначение	Наименование	Кол.	Примечание
				Стандартные изделия		
			15	Болт М6х20,58 ГОСТ 7798-70	15	
			16	Болт М10х20,58 ГОСТ 7798-70	3	
			17	Гайка М6,8 ГОСТ 5915-70	15	
			18	Гайка М10,8 ГОСТ 5915-70	3	
				Переменные данные для исполнения		
				ЦВПС		
				Сборочные единицы		
			АЧ 1	ЦВПС-02	Улитка	1
			АЧ 3	ЦВПС-04	корпус	1
				ЦВПС-01		
				Сборочные единицы		
			АЧ 1	ЦВПС-02-01	Улитка	1
			АЧ 3	ЦВПС-04-01	корпус	1

ЦВПС

Изм Лист Н док. Подп. Дата
Разраб. Меняева Квт
Проб. Щеглова Ил

И.Копир Щеглова Ил
Иль. Демьянов Ил

Копировал Формат: А4

Формат	Зона	Лист	Обозначение	Наименование	Кол.	Примечание
				Документация		
			ЦВПС-02 СБ	Сборочный чертеж		
				Детали		
			АЧ 1	ЦВПС-0201	Уголок	2
			АЧ 2	ЦВПС-0202	Уголок	2
			АЧ 3	ЦВПС-0203	Крышка	1
			АЧ 4	ЦВПС-0204	Кольцо	1
			АЧ 6	ЦВПС-0206	Фланец	1
			АЧ 7	ЦВПС-0207	Дно	1
			ВЧ 8	ЦВПС-0208	Стенка 207х310 h14	
				Лист БЛН-2.0 ГОСТ 19002-74 Ст3 кп ГОСТ 15523-70	1	1,0 кг
				Переменные данные для исполнения		
				ЦВПС-02		
				Детали		
			А3 5	ЦВПС-0205	Стенка	1
				ЦВПС-02-01		
				Детали		
			А3	ЦВПС-0205-01	Стенка	1

ЦВПС-02

Улитка

Изм Лист Н док. Подп. Дата
Разраб. Меняева Квт
Проб. Щеглова Ил

И.Копир Щеглова Ил
Иль. Демьянов Ил

Копировал: Вещицков Формат: А4

Формат	Зона	Лист	Обозначение	Наименование	Кол.	Примечание
				Документация		
			А3	ЦВПС-03 СБ	Сборочный чертеж	
				Сборочные единицы		
			АЧ 1	ЦВПС-0301	Коллектор	1
			АЧ 2	ЦВПС-0302	Коллектор	1
				Детали		
			ВЧ 3	ЦВПС-02-0001	Шланг $\varnothing=500$	
				Трубка 1свх2		
				ГОСТ 5496-78	5	0,036кг
			АЧ 4	ЦВПС-0303	Жомут	5
			АЧ 5	ЦВПС-0304	Прокладка	2
				Стандартные изделия		
			6	Болт М10х25,58 ГОСТ 7798-70	4	
			7	Винт М6х20,58 ГОСТ 1491-72	5	
			8	Гайка М6,8 ГОСТ 5915-70	5	
			9	Гайка М10,8 ГОСТ 5915-70	4	
			10	Муфта короткая 20 ГОСТ 8954-75	1	
			11	Контргайка 20 ГОСТ 8951-75	1	

ЦВПС-03

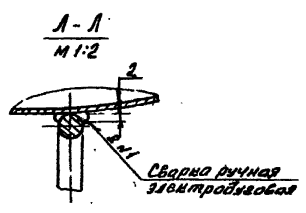
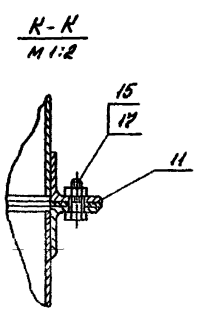
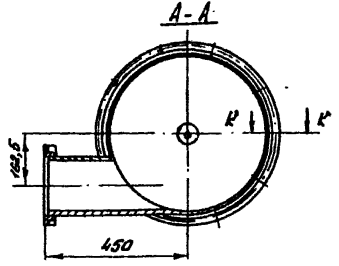
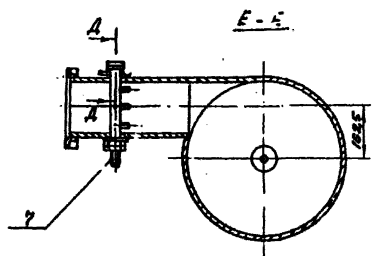
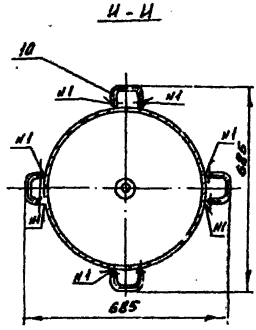
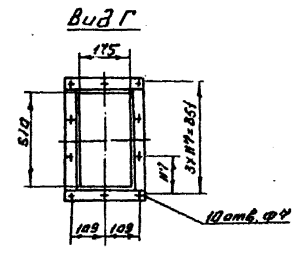
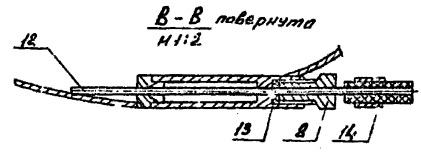
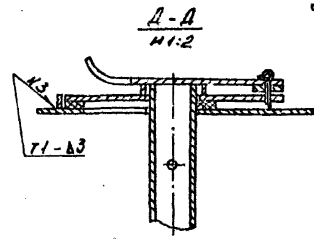
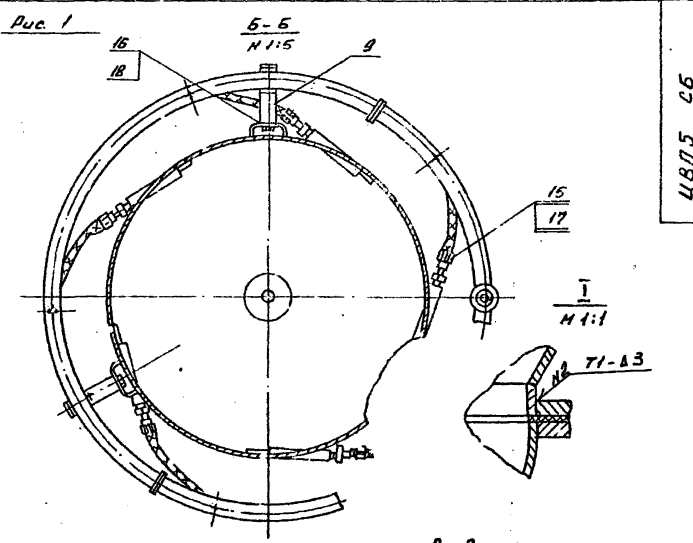
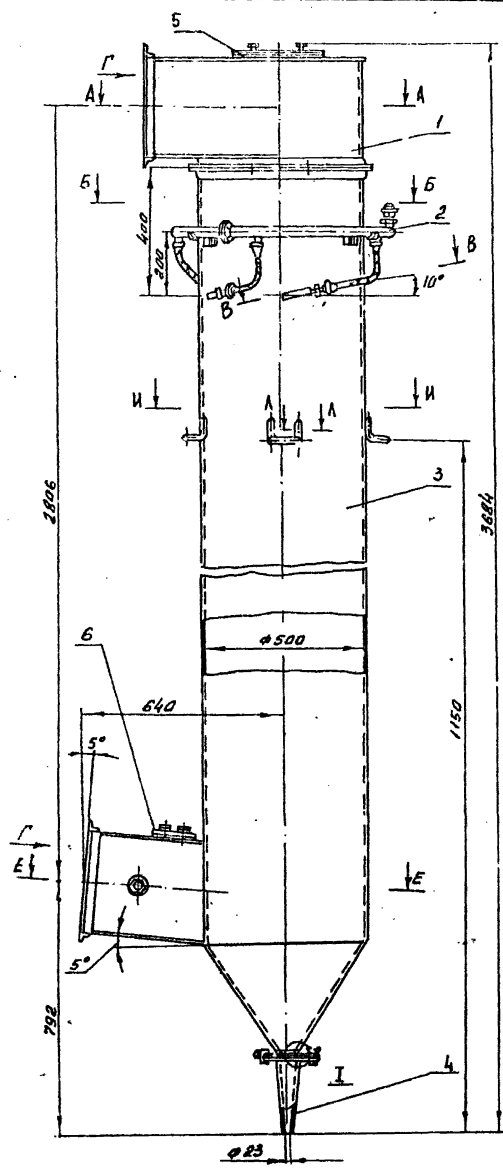
Коллектор

Изм Лист Н док. Подп. Дата
Разраб. Меняева Квт
Проб. Щеглова Ил

И.Копир Щеглова Ил
Иль. Демьянов Ил

Копировал: Формат: А4

Выпуск 1, 01.06.80 М.1
Чертеж 5.90У-36



Обозначение	Рис.
ЦВЛ5	1
-Д1	2

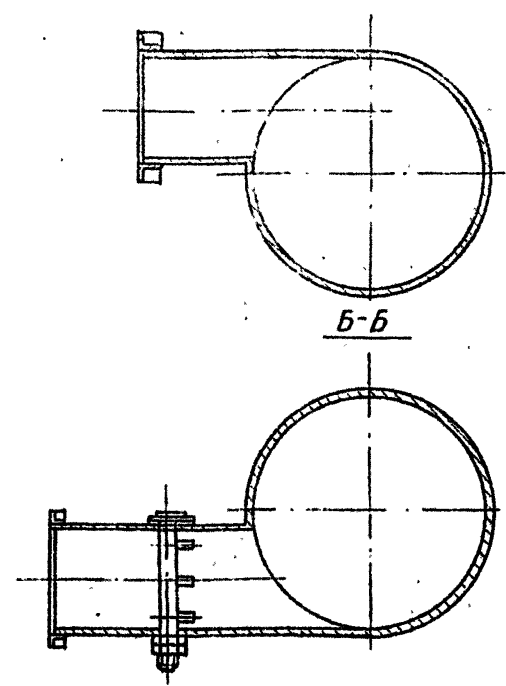
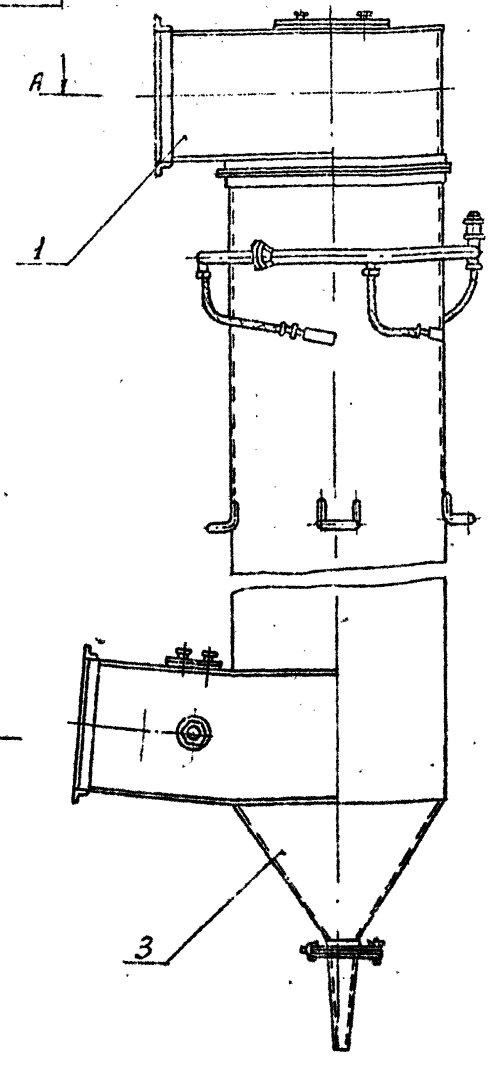
1. Сварные швы по ГОСТ 5264-80
2. Размеры для справок

ЦВЛ5 С6				Лист	Из всего	Кол. листов
Циклон				161	1-10	
сборочный чертеж				Лист 1	Листов 2	
коллектор				161	1-10	
Формат А2						

97 СУ87

Рис.2
Остальное см. Рис.1

A-A



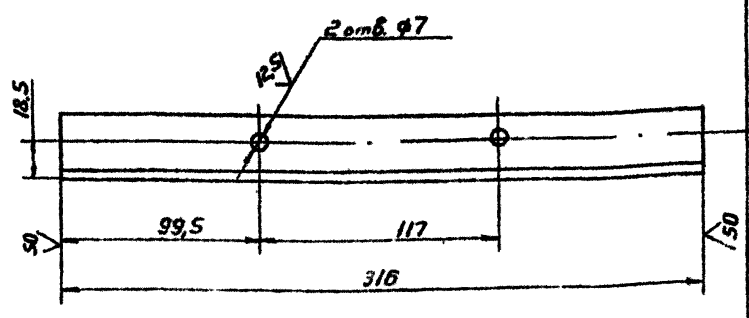
Серия 5.904-36, Выпуск 1, СЛБДМ 1

Изм. №, Подп. и дата
Изм. №, Подп. и дата
Изм. №, Подп. и дата

Изм. №	Подп.	Дата	ЦБН5-С6	Лист 2
Копирован: Вешинкер			Формат: А3	

ЦБН5-0201

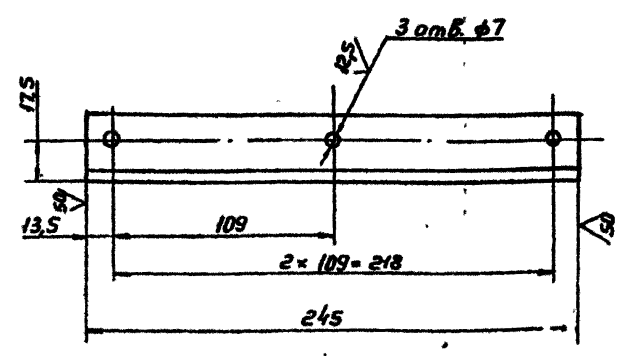
(N)A



$H14; h14; \pm \frac{IT14}{2}$

ЦБН5-0202

(N)A



$H14; h14; \pm \frac{IT14}{2}$

Изм. №, Подп. и дата
Изм. №, Подп. и дата
Изм. №, Подп. и дата

Изм. №, Подп. и дата
Изм. №, Подп. и дата
Изм. №, Подп. и дата

ЦБН5-0201			Лист	Масштаб	Материал
Изм. №	Подп.	Дата		046	1:2
Уголок			МНСС СССР		
Уголок 32x3x3-Б-ГОСТ 8509-72			Главыронвенитис чир тилпрокатиривитис чир		
Изм. №, Подп. и дата			Копирован: Вешинкер		

ЦБН5-0202			Лист	Масштаб	Материал
Изм. №	Подп.	Дата		036	1:2
Уголок			МНСС СССР		
Уголок 32x3x3-Б-ГОСТ 8509-72			Главыронвенитис чир тилпрокатиривитис чир		
Изм. №, Подп. и дата			Копирован: Вешинкер		

Серия 5904-36, выпуск 1, листом 1

48
ЦВН5-02 СБ

Рис 1

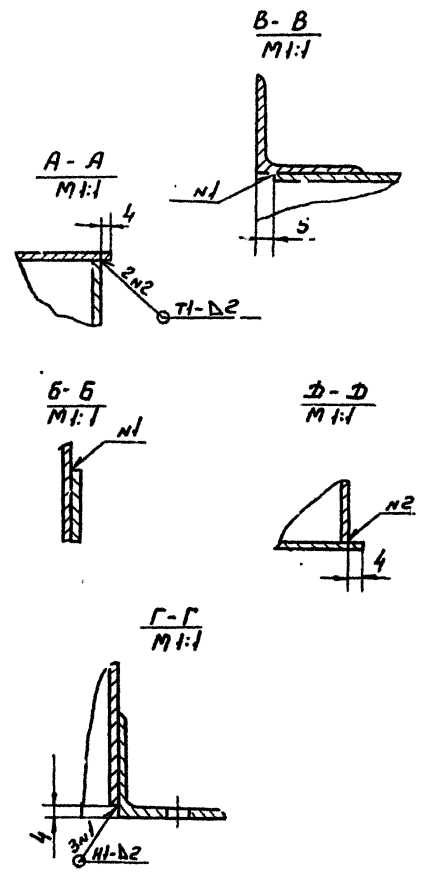
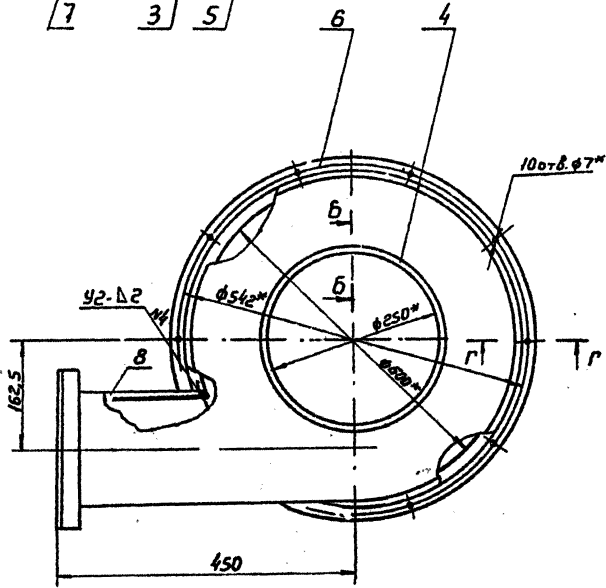
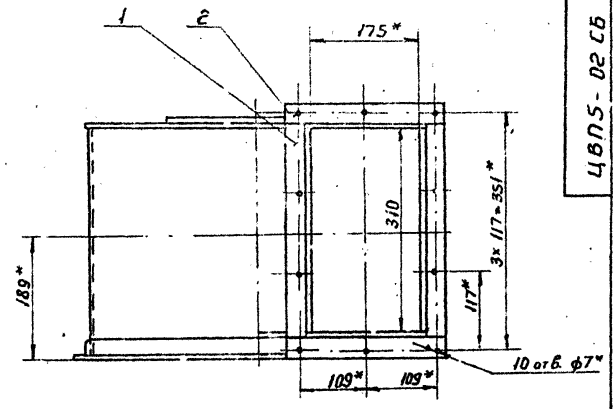
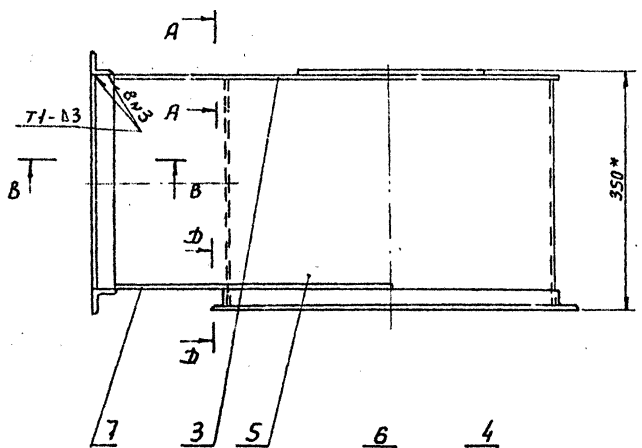
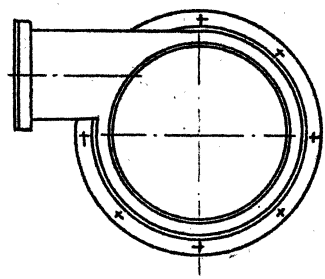
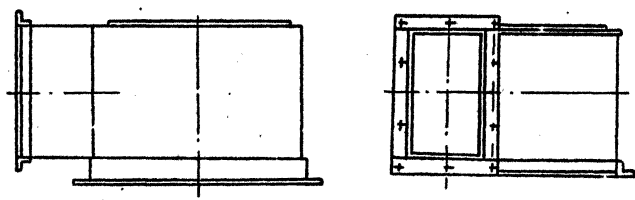


Рис 2
Детальное см. Рис. 1



Обозначение	Рис.
ЦВН5-02	1
01	2

1. Сварные швы по ГОСТ 5264-80
- 2.* Размеры для справок
3. ± 0,14 / 2

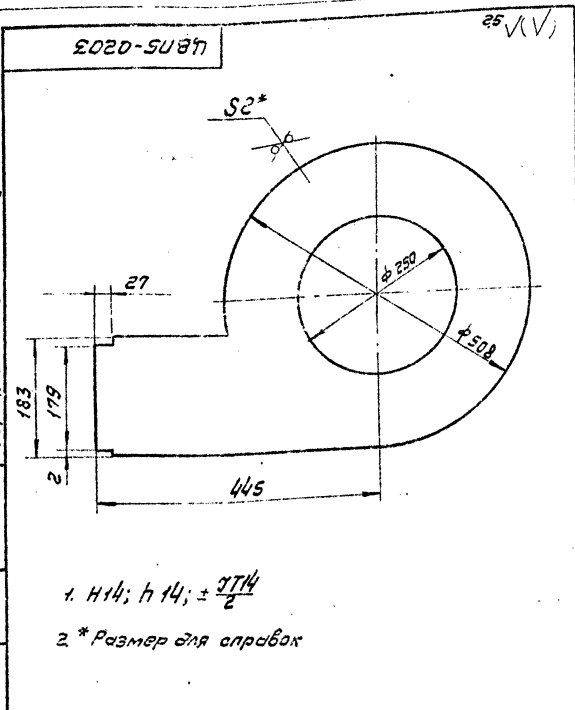
ЦВН5-02 СБ
Лист 1 из 1
Листы и детали

ЦВН5-02 СБ

Изм.	Лист	№ докум.	Подп.	Дата	Улитка Сварочный чертеж	Лист	№ сего	Листов
							18.53	1
Разработ.	Меняева	Провер.	Меняева			Лист 1 Листов 1		
Проект.	Стеклова	Инж.	Стеклова			ИМСС СССР		
Т. констр.	Лосадский	Инж.	Лосадский			Исп. Впро. Вентильная		
Нач. отд.	Лосадский	Инж.	Лосадский			ТМ Проектиров. Исполн.		
Инж. констр.	Стеклова	Инж.	Стеклова			Формат: А2		
Упр.	Меняева	Инж.	Меняева		Копирован:			

Серия С. 304-36. Выпуск 1, вариант 1

Имя, фамилия, должность, дата, подпись, печать



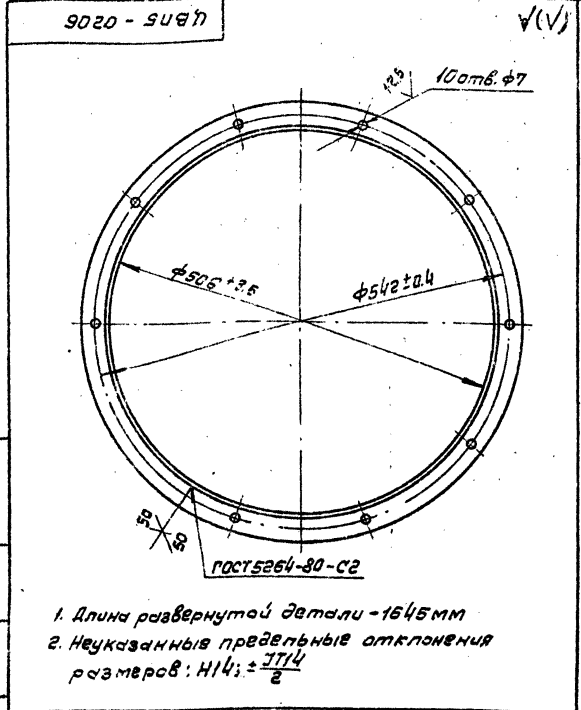
1. $H14; h14; \pm \frac{IT14}{2}$
2. * Размер для справок

ЦВН5-0203				Лист	Масса	Масштаб
Крышка				3.36	1:5	
Лист Б-ПН-20 ГОСТ 1903-74				ММСС СССР		
Ст. 3 ГОСТ 16523-70				Лаб. производственной формы Р4		
Калибры:						

9020 - 5У87

25 (V)

Имя, фамилия, должность, дата, подпись, печать



1. Длина развернутой детали - 1645 мм
2. Неуказанные предельные отклонения размеров: $H14; \pm \frac{IT14}{2}$

ЦВН5-0206				Лист	Масса	Масштаб
Фланец				2.4	1:5	
Уголок 30х30х6 ГОСТ 8509-78				ММСС СССР		
Ст. 3 ГОСТ 5264-80				Лаб. производственной формы Р4		
Калибры:						

9020 - 5У87

25 (V)

Имя, фамилия, должность, дата, подпись, печать

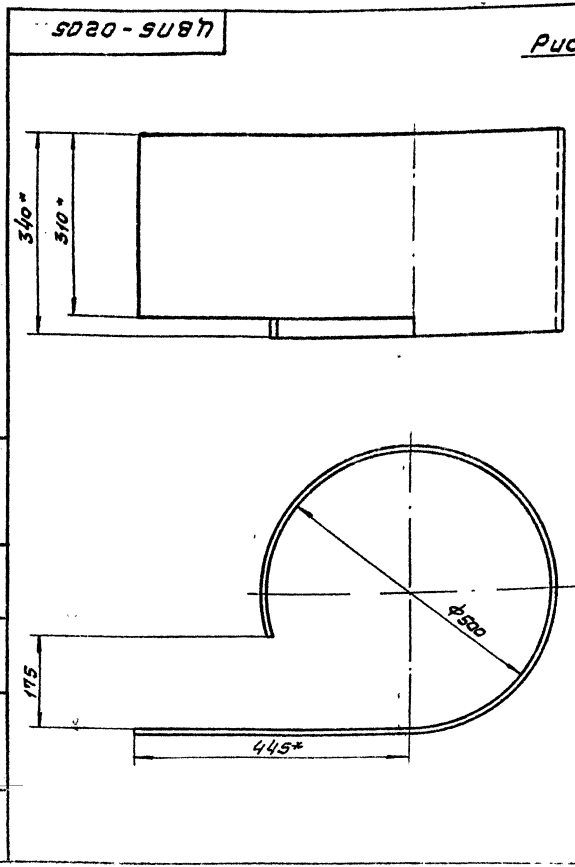


Рис. 1

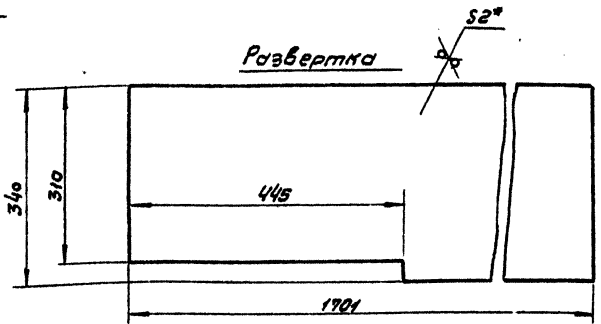


Рис. 2
остальное см. Рис. 1

Обозначение	Рис.
ЦВН5-0201	1
-01	2

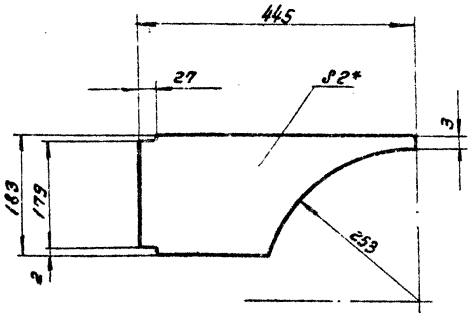
1. $H14; h14; \pm \frac{IT14}{2}$
2. * Размер для справок

ЦВН5-0205				Лист	Масса	Масштаб
Стенка				8.87	1:5	
Лист Б-ПН-20 ГОСТ 1903-74				ММСС СССР		
Ст. 3 ГОСТ 16523-70				Лаб. производственной формы Р4		
Калибры:						

Серия 5.904-36, Выпуск 1, таблица 1

4020-SUB 71

25 (V)



1. H14; h14; z 3T14
2* Размер для справок.

4075-0207

Исполн. Зыкин	Подп. Аста	Лист	Масш. 1:5
Рисов. Шенберг	Клиш. Ш.	Лист	Листов 1
Проб. Шенберг	Ш.	Масш. 1:5	Масш. 1:5
С.В.И.М. Пронский	Ш.	Лист	Листов 1
И.П.М. Шенберг	Ш.	Лист	Листов 1
Ш.Б. Демьянов	Ш.	Лист	Листов 1

Лист 5-ИВ-2070514020-71
Стр 3 из 10 Стр 16582-70
Копирован.

№	Знач.	Обозначение	Наименование	Примечание
Документация				
A3		4075-0301 СБ	Сборочный чертеж	
Ветли				
A4	1	4075-0301 01	Труба	1
A4	2	4075-0301 01	Сплечи	2
A4	3	4075-0301 03	Петрубок	1
A4	4	4075-0301 04	Штуцер	2

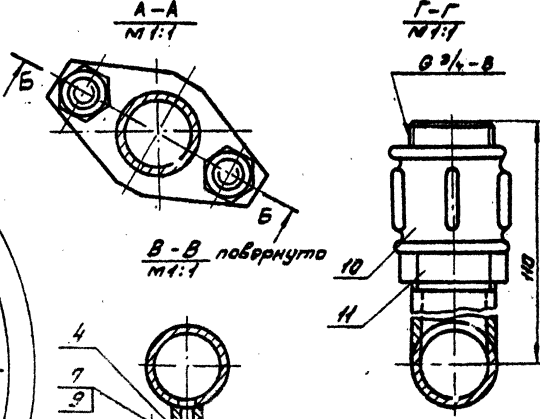
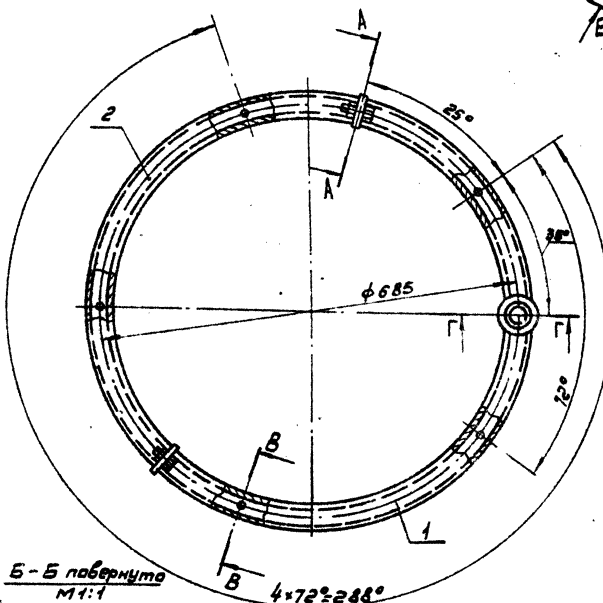
4075-0301

Исполн. Шенберг	Подп. Шен	Лист	Масш. 1:5
Рисов. Шенберг	Шен	Лист	Листов 1
Проб. Шенберг	Шен	Лист	Листов 1
И.П.М. Шенберг	Шен	Лист	Листов 1
Ш.Б. Демьянов	Шен	Лист	Листов 1

Лист 5-ИВ-2070514020-71
Стр 3 из 10 Стр 16582-70
Копирован.

Коннектор

9230-SUB 71



Размеры для справок.

4075-03 СБ

Исполн. Шенберг	Подп. Шен	Лист	Масш. 1:5
Рисов. Шенберг	Шен	Лист	Листов 1
Проб. Шенберг	Шен	Лист	Листов 1
И.П.М. Шенберг	Шен	Лист	Листов 1
Ш.Б. Демьянов	Шен	Лист	Листов 1

Лист 5-ИВ-2070514020-71
Стр 3 из 10 Стр 16582-70
Копирован.

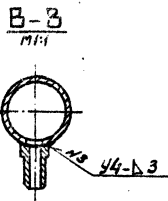
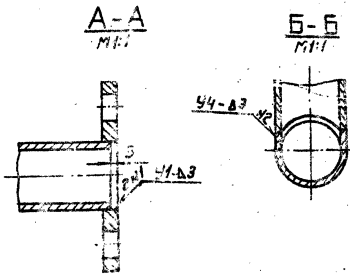
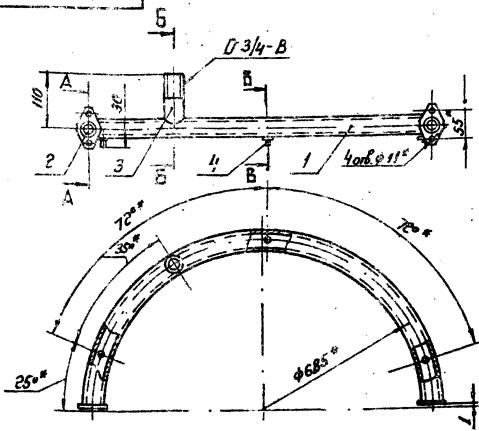
Коннектор

Сборочный чертеж

Формат А3

Серия 5.904-36. Выпуск 1, альбом 1
 Конструктор: М.И. Шибанов
 Проверка: М.И. Шибанов
 Инженер: М.И. Шибанов
 Мастер: М.И. Шибанов
 Главный конструктор: М.И. Шибанов

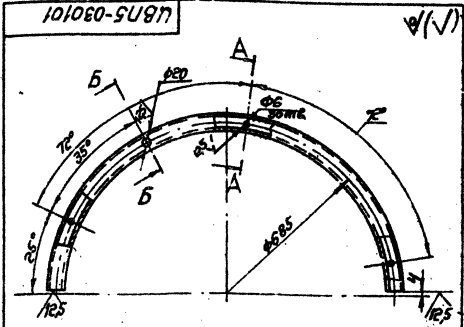
1010301-0301



1. Старые швы по ГОСТ 16037-80.
 2. Размеры для справок.
 3. ± 0.1 мм.

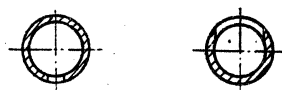
				ЦВН5-0301 СБ		Лист	Число листов
				Коллектор		2,1	1-5
				Сборочный чертёж		Лист	Изделия
						Росс. ССР	
						Классификация	
						ИД	
						Сборочный	

№ п/п	Лист	Обозначение	Наименование	Кол-во	Примечание
		ЦВН5-0302 СБ	Документация		
			Сборочный чертёж		
			<u>Детали</u>		
И4	1	ЦВН5-0302 01	Труба	1	
И4	2	ЦВН3-0301 04	Штуцер	2	
И4	3	ЦВН3-0301 01	Фланец	2	



A-A повернуто
 м 1:1

B-B повернуто

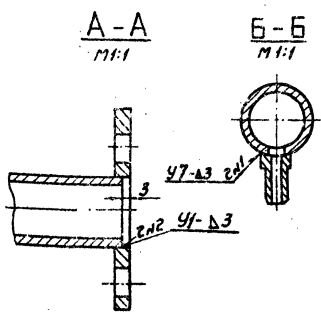
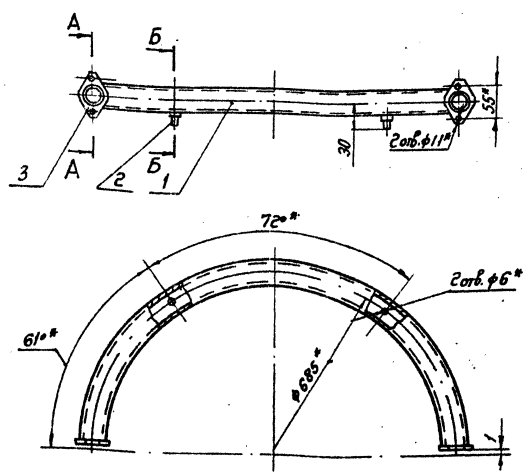


1. Длина развернутой детали - 1068 мм
 2. ИД: ± 0.1 мм

				ЦВН5-0301		Лист	Число листов
				Труба		1,1	1-5
						Росс. ССР	
						Классификация	
						ИД	
						Сборочный	

Сборн 5.304-36, выпуск 1, альбом 1

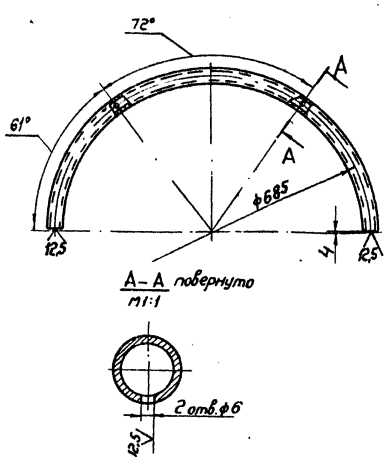
УВН5-0302 СБ



1. ± 2ТТЧ
2. Сварные швы по ГОСТ 16037-80
3. * Размеры для справок.

УВН5-0302 СБ		Лист	Масштаб
Коллектор		192	1:5
Сборочный чертеж		Лист	Масштаб: 1
		МПС	СССР
		Госгорпроектинститут	
		Госгорпроектинститут	
Копировал: БФ		Формат: А4	

102080-5U87



1. Длина развернутой детали - 1068 мм.
2. Н14; ± 2ТТЧ

УВН5-030201

Труба		Лист	Масштаб
		477	1:5
		МПС	СССР
		Госгорпроектинститут	
		Госгорпроектинститут	
Копировал: БФ		Формат: А4	

№	№	Обозначение	Наименование	Лист	Примечание
		УВН5-04СБ	Сборочный чертеж		МАС, А3
			Документация		
А4	3	УВН5-0403	Стенка	1	
А4	4	УВН5-0404	Стенка	1	
А4	5	УВН5-0405	Фланец	1	
А4	6	УВН5-0406	Колпач	1	
А4	7	УВН5-0407	Кольцо	1	
А4	9	УВН5-0408	Сталки	5	
А4	10	УВН5-0410	Втулка	5	
А4	11	УВН5-0411	Кронштейн	3	
А4	12	УВН5-0206	Фланец	1	
А4	13	УВН5-0201	Узелок	2	
А4	14	УВН5-0202	Узелок	2	
Переченьные данные для исполнений					
УВН5-04					
Детали					
А4	1	УВН5-0401	Стенка	1	
А4	2	УВН5-0402	Стенка	1	
А4	8	УВН5-0408	Обечайка	1	
УВН5-04-01					
Детали					
А4	1	УВН5-0401-01	Стенка	1	
А4	2	УВН5-0402-01	Стенка	1	
А4	8	УВН5-0408-01	Обечайка	1	

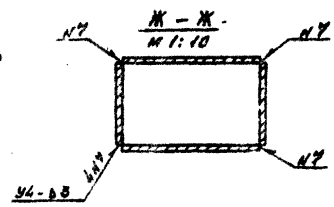
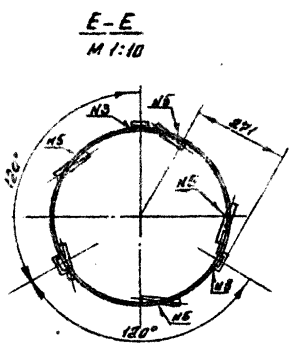
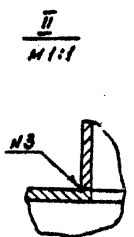
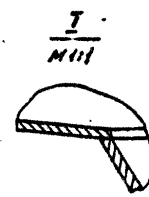
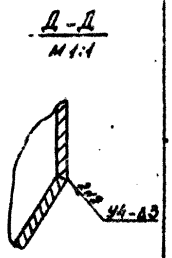
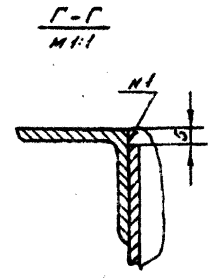
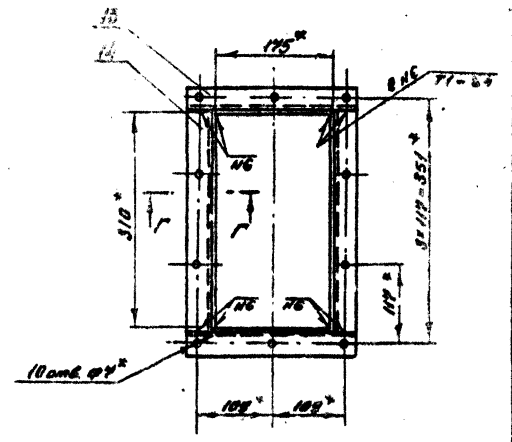
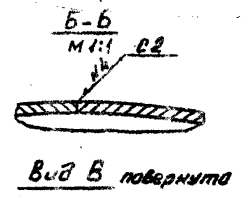
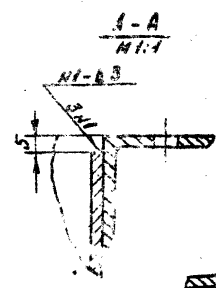
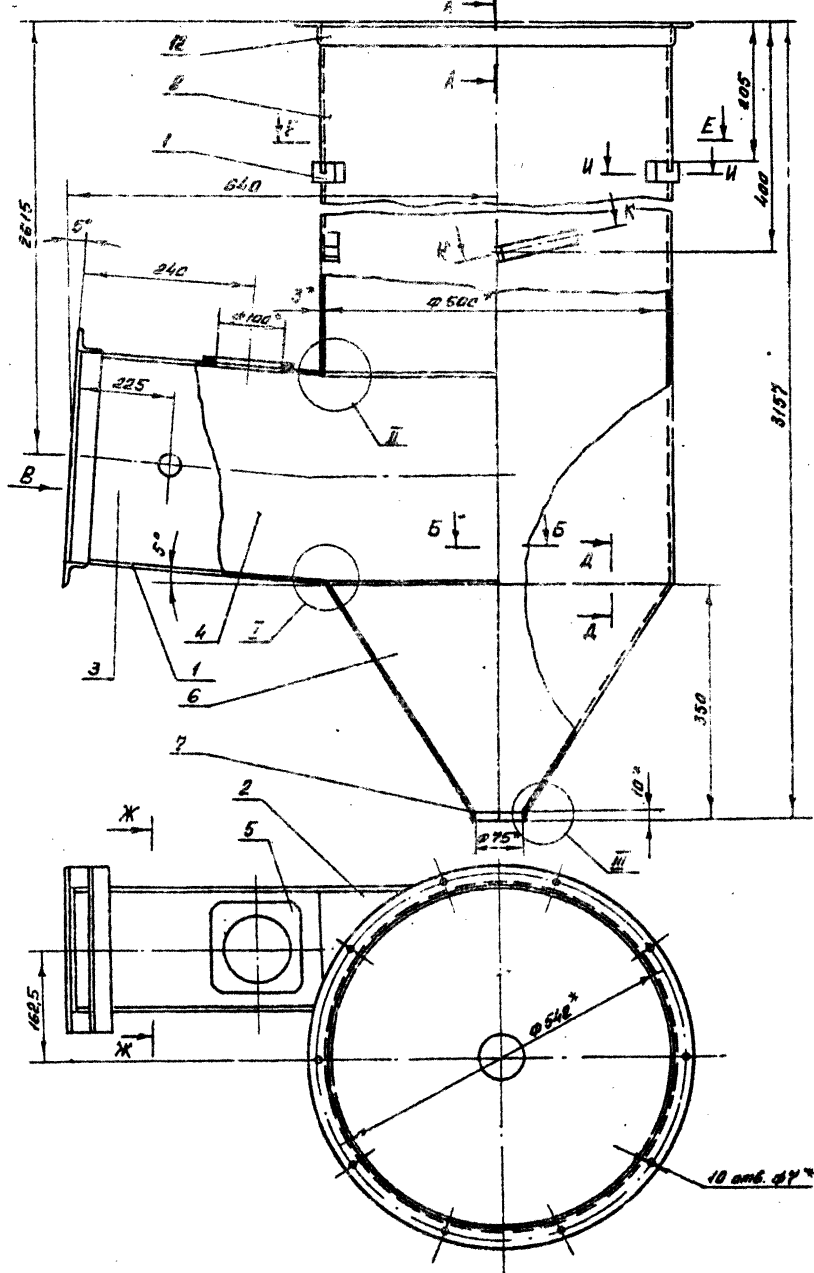
УВН5-04

Корпус		Лист	Масштаб
		477	1:5
		МПС	СССР
		Госгорпроектинститут	
		Госгорпроектинститут	
Копировал: БФ		Формат: А4	

Чертеж 5.904-36, корпус 1, вид 1

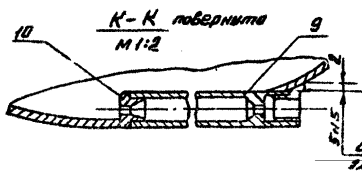
УЧБС-04.05

Рис 1



Объемные рис	
ЦБН5-04	1
1:10	2

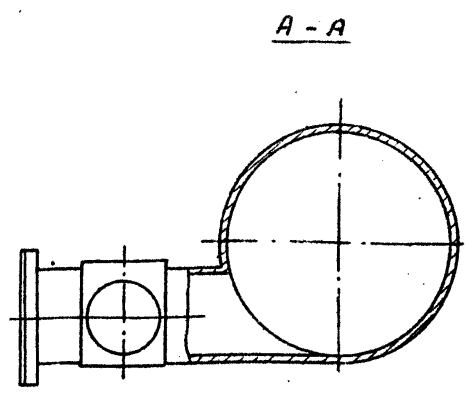
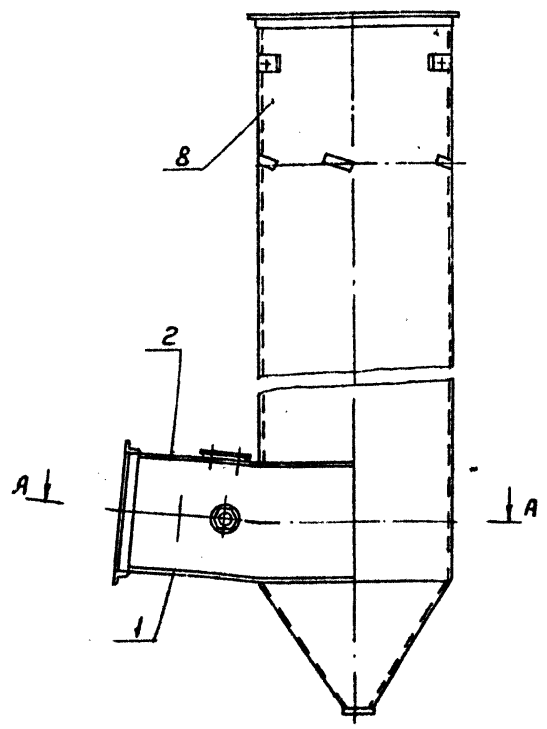
1. Непоказанные сварные швы по ГОСТ 9264-80
2. Размеры для справок $\pm \frac{0.1}{\sqrt{L}}$



ЦБН5-04.05			
Исполн	Провер	Масштаб	Лист
Копировал	Формат	1:5	1:5
Корпус			Лист 11
Оборачивный чертеж			МНСВ
			Сварочные работы
			Сварочные работы

Серия Б. 904-36, выпуск 1, альбом 1
 ЦБН5-04 С6
 ЦБН5-04 С6

Рис.2
Остальное см. Рис.1



ЦБН5-04 С6	Лист 2
Копировал:	Формат: А3

1040-SUB77 Рис.1 25 (V)

Рис.2
Остальное см. рис.1

Обозначение	Рис.
ЦБН5-0401	1
-01	2

1. Длина развернутой детали 651 мм
 2. $h14; h14; \pm 0.14$
 3.* Размер для справок

ЦБН5-0401	Лист 1	Масса 1,96	Масштаб 1:5
Стенка	Лист Листов 1	МНСС СССР	Госпроектвентиляция
И.контр. Щеглова	Лист Б-ПН.30 ГОСТ 19903-74	И.проект. Демьянов	Ст.3 КП ГОСТ 16523-70
Утв. Демьянов	Копировал: Вещица	Формат: А4	

2040-SUB77 Рис.1 25 (V)

Рис.2
Остальное см. рис.1

Обозначение	Рис.
ЦБН5-0402	1
-01	2

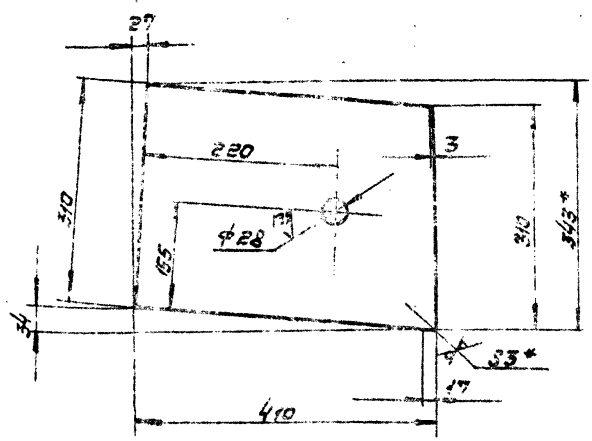
1. Длина развернутой детали - 644 мм
 2. $h14; h14; \pm 0.14$
 3.* Размер для справок

ЦБН5-0402	Лист 1	Масса 1,67	Масштаб 1:5
Стенка	Лист Листов 1	МНСС СССР	Госпроектвентиляция
И.контр. Щеглова	Лист Б-ПН.30 ГОСТ 19903-74	И.проект. Демьянов	Ст.3 КП ГОСТ 16523-70
Утв. Демьянов	Копировал: Вещица	Формат: А4	

Серия 5.304-35, ВВГВСКЛ, антоны

8070-SUB7

25 (V)



1. H14; h14; ± 0.14
2* Размеры для справок

ЦВГ5-0403

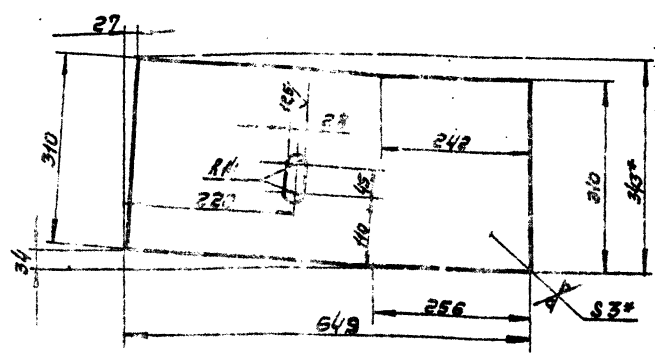
Стенка

Лист	№ листа	Масса	Масштаб
		2.9	1:5

Лист Б-ПН-30 ГОСТ 19903-74
Ст. 3 кн. ГОСТ 16523-70
Исполнен:

8070-SUB7

25 (V)



1. H14; h14; ± 0.14
2* Размеры для справок

ЦВГ5-0404

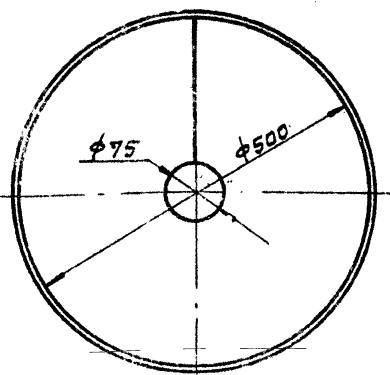
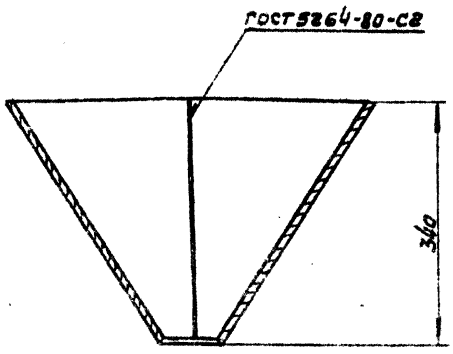
Стенка

Лист	№ листа	Масса	Масштаб
		4.6	1:5

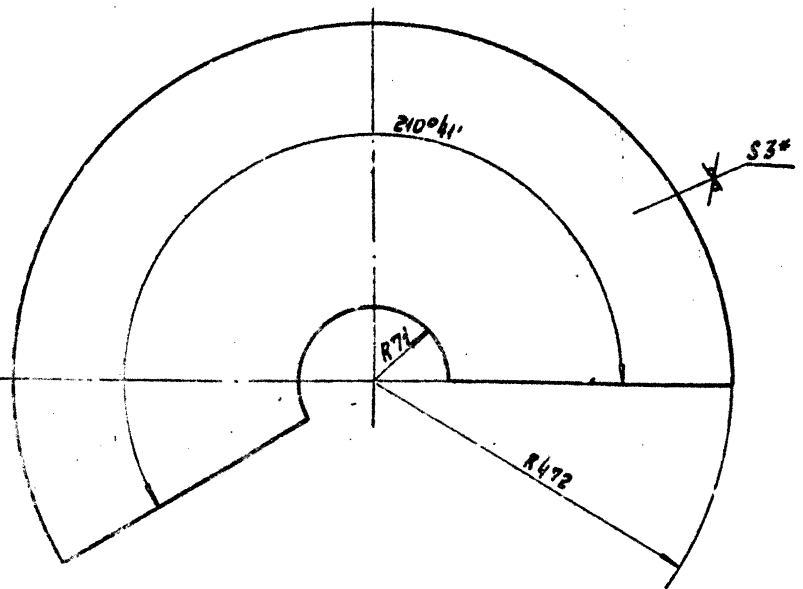
Лист Б-ПН-30 ГОСТ 19903-74
Ст. 3 кн. ГОСТ 16523-70
Исполнен:

9070-SUB7

25 (V)



Развертка



1. H14; h14; ± 0.14
2* Размер для справок

ЦВГ5-0406

Конус

Лист	№ листа	Масса
		9.3

Лист Б-ПН-30 ГОСТ 19903-74
Ст. 3 кн. ГОСТ 16523-70
Исполнен:

Серия 5.304-35, ВВГВСКЛ, антоны

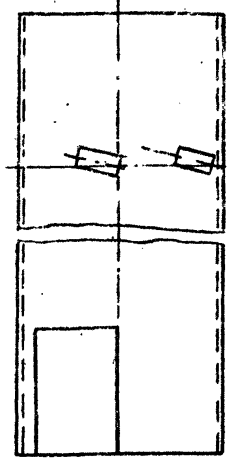
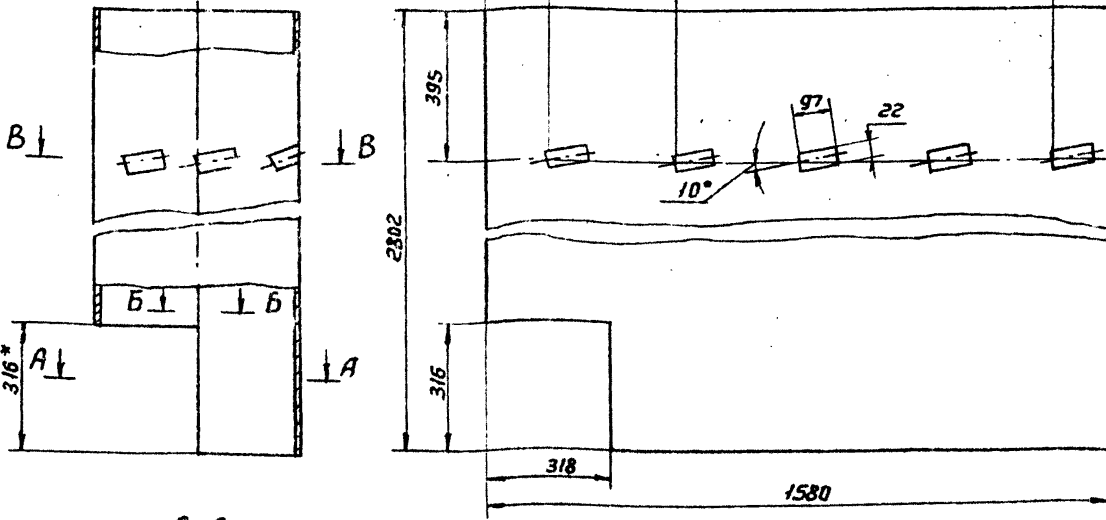
8070-SU877

Рис.1

Развертка
4x316=1264

Рис.2

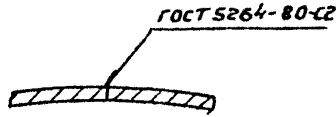
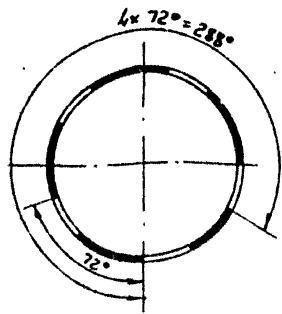
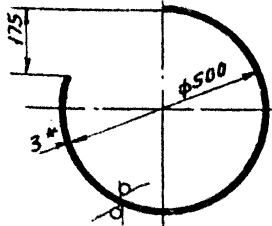
Остальное см. Рис.1



A-A

B-B
M 1:1

B-B
M 1:10



1. H14; h14; ± 0.14/2

2* Размер для справок

Обозначение	Рис
ЦВНС-0408	1
-01	2

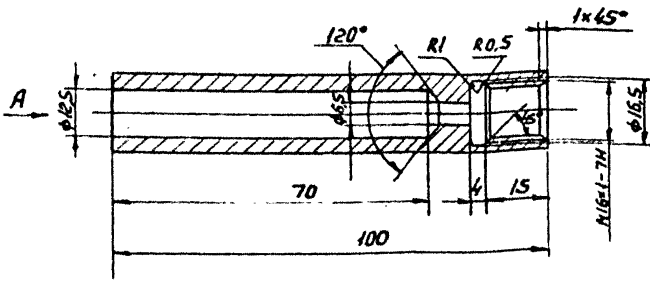
ЦВНС-0408

Обычная

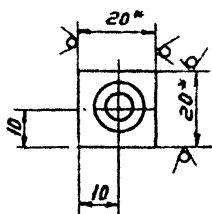
Изм./Лист	№ докум.	Подп.	Дата	Лист	Масса	Листов
Разработ	Меняева	Лит		1015	1:10	
Пров.	Щеглова	Лит				
Т.контр	Прокладка	Лит				
И.контр	Щеглова	Лит				
Утв.	Фемьянов	Лит				
Лист Б.Н.З. ГОСТ 19903-74 Ст 3 кп ГОСТ 16523-70				Листов 1 из 1		
Копировал: Вешинка				Формат: А3		

6070-SU877

125 (V)



Вид А



1. Неуказанные предельные отклонения размеров:
H14; h14; ± 0.14/2
2* Размер для справок

ЦВНС-0409

Стакан

Изм./Лист	№ докум.	Подп.	Дата	Лист	Масса	Листов
Разработ	Меняева	Лит		024	1:1	
Пров.	Щеглова	Лит				
Т.контр	Прокладка	Лит				
И.контр	Щеглова	Лит				
Утв.	Фемьянов	Лит				
Квадрат 20-в ГОСТ 2591-71 Ст 3 ГОСТ 535-79				Листов 1 из 1		
Копировал: Вешинка				Формат: А4		

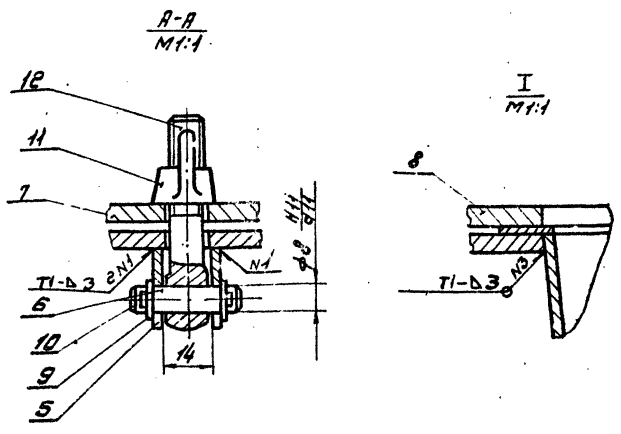
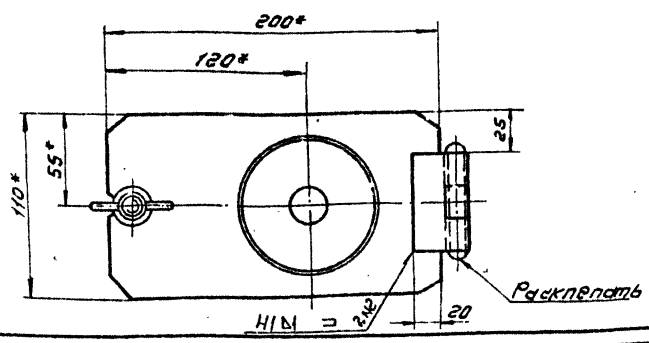
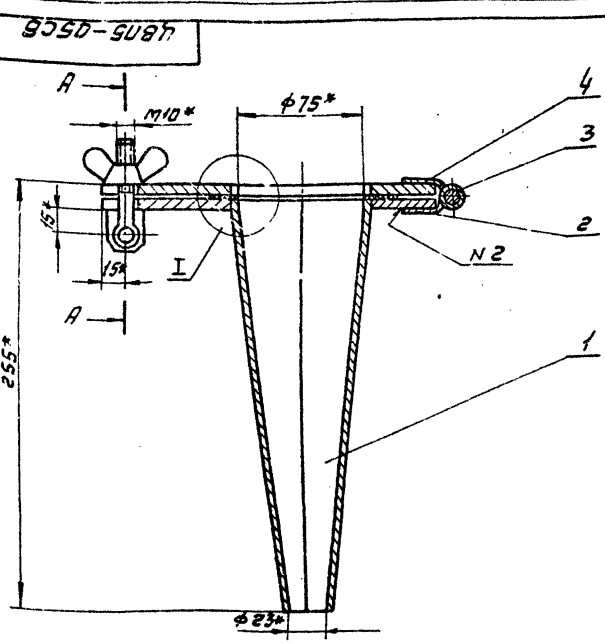
№	Обозначение	Наименование	Кол.	Примеч.
Документация				
13	ЦВНС-05СБ	Сборочный чертеж		
Запчасти				
АУ	1 ЦВНС-0501	Конус	1	
АУ	2 ЦВНС-0502	Петля нижняя	1	
АУ	3 ЦВНС-0503	Ось	1	
АУ	4 ЦВНС-0504	Петля верхняя	1	
АУ	5 ЦВНС-0505	Проушина	2	
АУ	6 ЦВНС-0506	Ось	1	
АУ	7 ЦВНС-0507	Фланец	2	
АУ	8 ЦВНС-0508	Прокладка	1	
Стандартные изделия				
9		Шайба В		
		ГОСТ 11371-78	2	
10		Шплицы 2x16		
		ГОСТ 397-79	2	
11		Гайка М10.35		
		ГОСТ 3032-76	1	
12		Болт М10x55.36		
		ГОСТ 3033-79	1	

ЦВНС-05

Конус

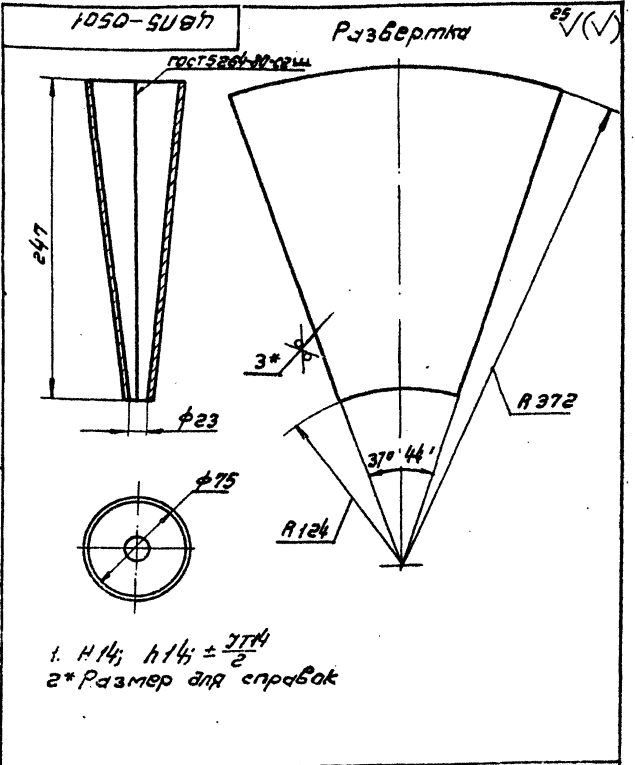
Изм./Лист	№ докум.	Подп.	Дата	Лист	Масса	Листов
Разработ	Меняева	Лит				
Пров.	Щеглова	Лит				
Т.контр	Прокладка	Лит				
И.контр	Щеглова	Лит				
Утв.	Фемьянов	Лит				
Листов 1 из 1				Листов 1 из 1		
Копировал: Вешинка				Формат: А4		

Сервис 5.904-36, Выпуск 1, Рабочий
Изм. № 01/24 от 24.01.80 (вместо 03 от 1978) (Изм. № 01/24 от 24.01.80)

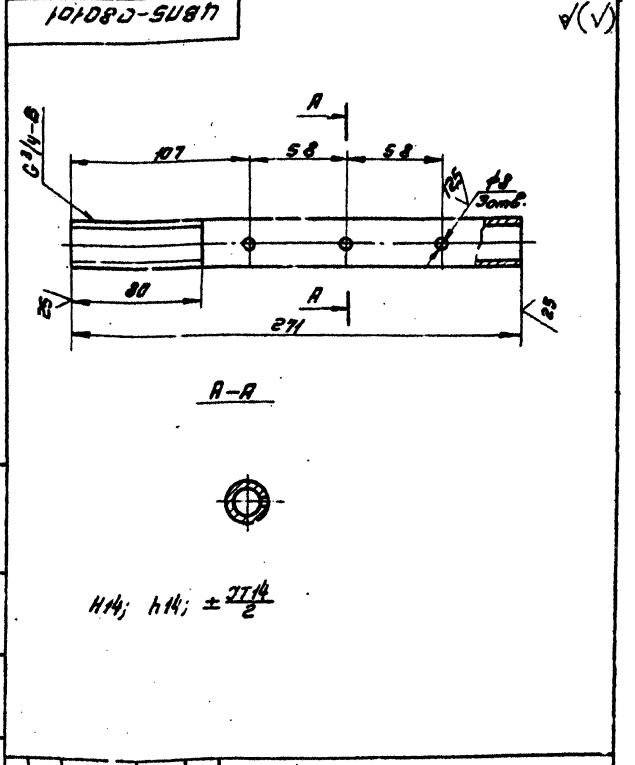


1. Деталь поз. 8 прикрепить к детали поз. 7 ключом 8дН ТУЗ8-1051001-82
2. Сборные швы по ГОСТ 5264-80
- 3* Размеры для справок.
4. $\pm \frac{IT12}{2}$

			4ВН5-05СБ		
			Конус		
			Сборочный чертеж		
Исполн.	Начисл.	Проф.	Дата	Лист	Масштаб
Б.И.З.	М.И.З.	М.И.З.		27	1:2
				Лист	Масштаб
				27	1:2
				ММБС СССР	
				Объединенный институт	
				микроэлектронной техники	
				г.Владимир, ул. 3	



			4ВН5-0501		
			Конус		
			Сборочный чертеж		
Исполн.	Начисл.	Проф.	Дата	Лист	Масштаб
Б.И.З.	М.И.З.	М.И.З.		054	1:25
				Лист	Масштаб
				054	1:25
				ММБС СССР	
				Объединенный институт	
				микроэлектронной техники	
				г.Владимир, ул. 3	



			4ВН5-080101		
			Труба		
			Сборочный чертеж		
Исполн.	Начисл.	Проф.	Дата	Лист	Масштаб
Б.И.З.	М.И.З.	М.И.З.		043	1:2
				Лист	Масштаб
				043	1:2
				ММБС СССР	
				Объединенный институт	
				микроэлектронной техники	
				г.Владимир, ул. 3	

Серия 6.904-36, выпуск 1986г

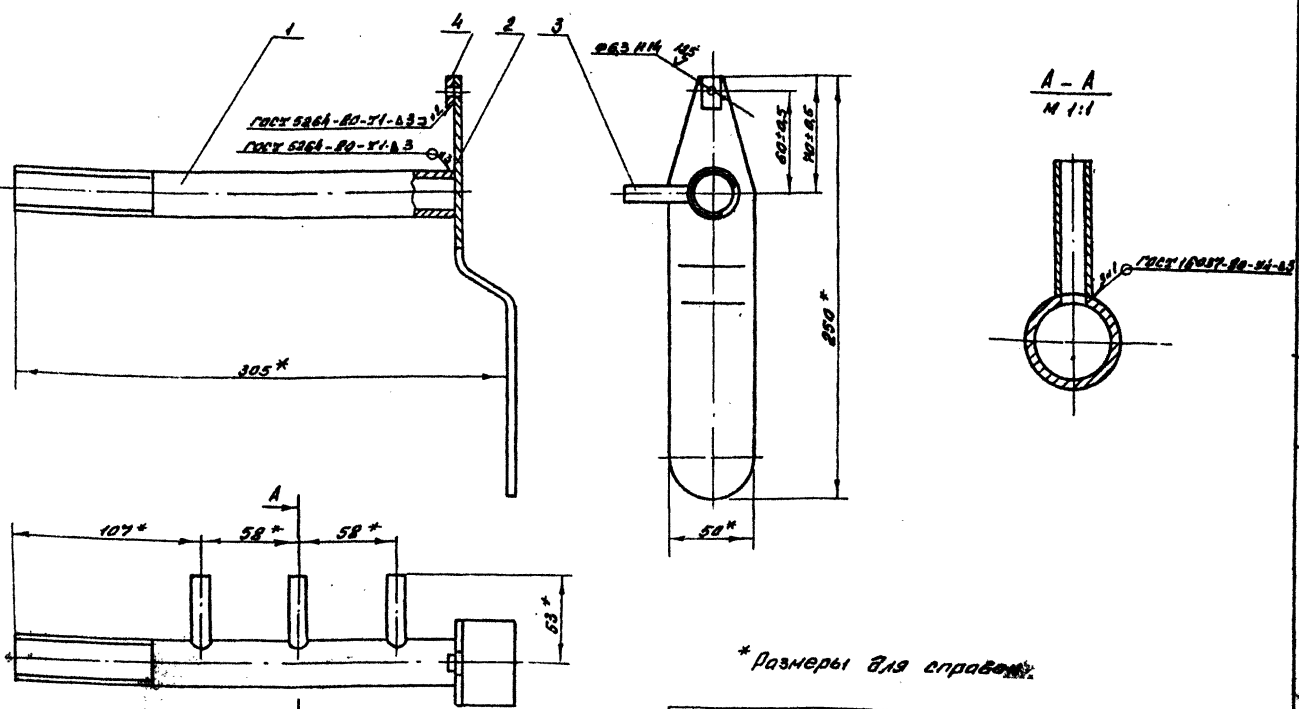
Лист	№	Обозначение	Наименование	Кол.	Примечание
Документация					
АД		ЦВЛ5-08 СБ	Сборочный чертеж		
Сборочные единицы					
А4	1	ЦВЛ5-0801	Труба	1	
А4	2	ЦВЛ3-0802	Шайба специальная	1	
Детали					
А4	3	ЦВЛ3-0803	Покладка		
Б4	4	ЦВЛ3-0804	Упор 25x12 h14		
мат. Б-ЛН-60 ГОСТ 19903-74					
Ст 3кп ГОСТ 14637-79 0,009кг					
Стандартные изделия					
	5		Шпилька 5х80		
ГОСТ 597-79 1					
	6		Контргайка 20		
ГОСТ 8961-75 2					
	7		Шайба 27		
ГОСТ 11371-78 1					
Прочие изделия					
	8		Цель 4-4х28 ГОСТ 7070-75		
Е-204 h14 0,05кг					

ЦВЛ5-08		Сырьевое приспособление		лист	лист	листова
Изм. лист	и листы	Разраб.	Менделеев	Лист	Лист	Лист
Проб.	Шелоба	Кл-	Кл-	ИМСС	СССР	Соборно-вспомогательная
И. контр.	Шелоба	Уд.	Уд.	ИМСС	СССР	Соборно-вспомогательная
Упр.	Александров	В.Ф.	В.Ф.	ИМСС	СССР	Соборно-вспомогательная

Лист	№	Обозначение	Наименование	Кол.	Примечание
Документация					
А3		ЦВЛ5-0801 СБ	Сборочный чертеж		
Детали					
А4	1	ЦВЛ5-0801 01	Труба	1	
А4	2	ЦВЛ3-0801 02	Пучка	1	
А4	3	ЦВЛ3-0801 03	Трубка	3	
Б4	4	ЦВЛ3-0801 04	Накладка 20x10 h14		
мат. Б-ЛН-50 ГОСТ 19903-74					
Ст 3кп ГОСТ 14637-79 0,007кг					

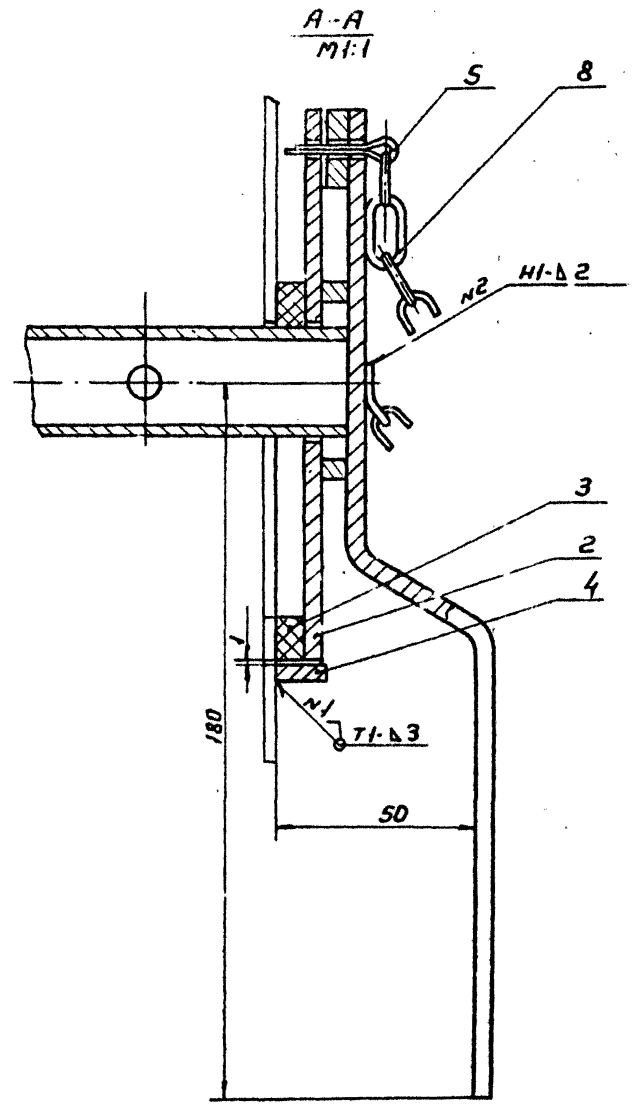
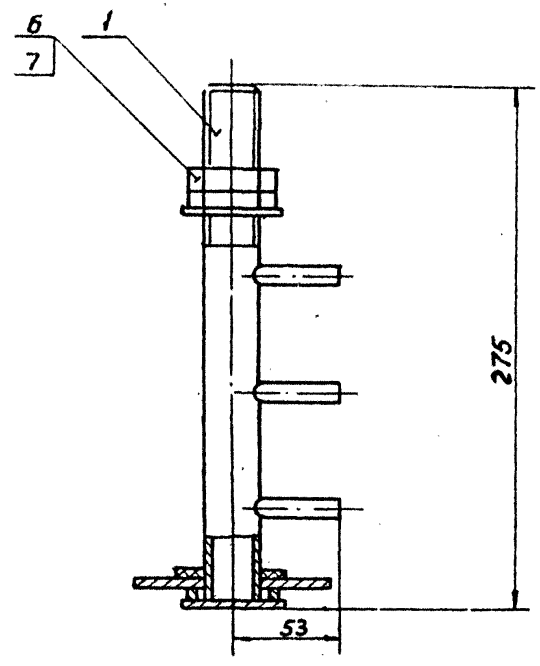
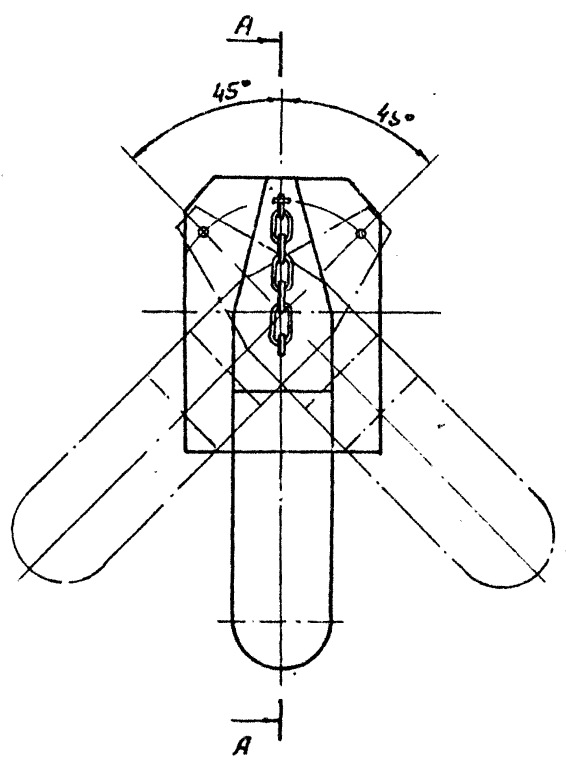
ЦВЛ5-0801		Труба		лист	лист	листова
Изм. лист	и листы	Разраб.	Менделеев	Лист	Лист	Лист
Проб.	Шелоба	Кл-	Кл-	ИМСС	СССР	Соборно-вспомогательная
И. контр.	Шелоба	Уд.	Уд.	ИМСС	СССР	Соборно-вспомогательная
Упр.	Александров	В.Ф.	В.Ф.	ИМСС	СССР	Соборно-вспомогательная

ЦВЛ5-0801-СБ



ЦВЛ5-0801 СБ		Труба		лист	лист	листова
Изм. лист	и листы	Разраб.	Менделеев	Лист	Лист	Лист
Проб.	Шелоба	Кл-	Кл-	ИМСС	СССР	Соборно-вспомогательная
И. контр.	Шелоба	Уд.	Уд.	ИМСС	СССР	Соборно-вспомогательная
Упр.	Александров	В.Ф.	В.Ф.	ИМСС	СССР	Соборно-вспомогательная

Серия 5.904-36, Выпуск 1, Альбом 1.



1. Деталь поз.3 приклеить к детали поз.2 клеем 88Н-ТУ38-1051061-82
2. Сварные швы по ГОСТ 5264-80
3. Размеры для справок

				4B75-08 CB		
Лист	№ докум.	Подп.	Стр.	Смывные при- способление Созрочный чертеж		
Рисов.	Петяева	Игорь	1	Лист	Косса	1:2
Проф.	Щеглова	Игорь		Лист	Косса	
Т. контр.	Паранский	Игорь		Лист	Косса	
Инж. отд.	В. Сидун	Игорь		Лист	Косса	
Инж. контр.	Щеглова	Игорь		Лист	Косса	
Уч. контр.	Петяева	Игорь		Лист	Косса	
Копировал: Вешинская				Фармаг, АС		

Уч. контр. Подп. и дата

Серия 5 901-36 Выпуск-1/15/001.1

Листы и дата Листы и дата Листы и дата Листы и дата

Формат	Лист	Обозначение	Наименование	Кол.	Примечание
			<u>Документация</u>		
А4		ЦВЛ6 СБ	Сборочный чертеж	1	А2, А3
		ЦВЛ 01	Технические требования		
			<u>Сборочные единицы</u>		
А4	2	ЦВЛ6-03	Коллектор	1	
А4	4	ЦВЛ6-05	Конус	1	
А4	5	ЦВЛ3-06	Люк	1	
А4	6	ЦВЛ3-07	Лючок	1	
А4	7	ЦВЛ6-08	Смывное приспособление	1	
			<u>Детали</u>		
А4	8	ЦВЛ3-0001	Гайка	6	
А4	9	ЦВЛ3-0002	Кронштейн	3	
А4	10	ЦВЛ3-0003	Опора	4	
А4	11	ЦВЛ6-0001	Прокладка	1	
Б4	12	ЦВЛ6-0002	Трубка		
			Трубка круглая 6х12 16Т		
			Р-200 h14 ГОСТ 13475-73	6	0009кг
Б4	13	ЦВЛ3-0006	Сальник 3 15; d 5		
			Войлок ПС5 ГОСТ 6308-71	6	0003кг
А4	14	ЦВЛ3-0303	Жомут	6	
			<u>Стандартные изделия</u>		
	15		Болт М6х20.58		
			ГОСТ 7798-70	6	

ЦВЛ6

Изм. лист	И докум.	Подп.	Дата
Разработ.	Волокова	И.В.	
Проб.	Щеглова	И.И.	
И.контр.	Щеглова	И.И.	
Утв.	Демьянов	И.И.	

Циклон

Лит	Лист	Листов
		2

МНСС Глобпронбентильция ГПИ Проектранбентильция
Копировал: Вешичкая Формат: А4

Формат	Лист	Обозначение	Наименование	Кол.	Примечание
	16		Болт М8х20.58		
			ГОСТ 7798-70	12	
	17		Болт М10х20.58		
			ГОСТ 7798-70	3	
	18		Гайка М6.8		
			ГОСТ 5915-70	6	
	19		Гайка М8.8		
			ГОСТ 5915-70	12	
	20		Гайка М10.8		
			ГОСТ 5915-70	3	
		<u>Переменные данные для исполнений</u>			
		<u>ЦВЛ6</u>			
		<u>Сборочные единицы</u>			

Формат	Лист	Обозначение	Наименование	Кол.	Примечание
А4	1	ЦВЛ6-02	Улитка	1	
А4	3	ЦВЛ6-04	корпус	1	
			<u>ЦВЛ6-01</u>		
			<u>Сборочные единицы</u>		
А4	1	ЦВЛ6-02-01	Улитка	1	
А4	3	ЦВЛ6-04-01	корпус	1	
			<u>ЦВЛ6</u>		
					Лист 2

МНСС Глобпронбентильция ГПИ Проектранбентильция
Копировал: Вешичкая Формат: А4

Формат	Лист	Обозначение	Наименование	Кол.	Примечание
			<u>Документация</u>		
А2		ЦВЛ6-02 СБ	Сборочный чертеж		А2, А3
			<u>Детали</u>		
А4	1	ЦВЛ6-0201	Уголок	2	
А4	2	ЦВЛ6-0202	Уголок	2	
А4	3	ЦВЛ6-0203	Крышка	1	
А4	4	ЦВЛ3-0204	Кольцо	1	
А4	6	ЦВЛ6-0206	Фланец	1	
А4	7	ЦВЛ6-0207	Энб		
Б4	8	ЦВЛ6-0208	Стенка		
			Лист Б-ПН-2.0 ГОСТ 190374		
			Ст3кп ГОСТ 16523-78		
			260х390 h14	1	1,59кг
		<u>Переменные данные для исполнений</u>			
		<u>ЦВЛ6-02</u>			
			<u>Детали</u>		
А4	5	ЦВЛ6-0205	Стенка	1	
			<u>ЦВЛ6-02-01</u>		
			<u>Детали</u>		
А4	5	ЦВЛ6-0205-01	Стенка	1	

ЦВЛ6-02

Изм. лист	И докум.	Подп.	Дата
Разработ.	Волокова	И.В.	
Проб.	Щеглова	И.И.	
И.контр.	Щеглова	И.И.	
Утв.	Демьянов	И.И.	

Улитка

Лит	Лист	Листов
		7

МНСС Глобпронбентильция ГПИ Проектранбентильция
Копировал: Вешичкая Формат: А4

Формат	Лист	Обозначение	Наименование	Кол.	Примечание
			<u>Документация</u>		
А4		ЦВЛ6-04 СБ	Сборочный чертеж		А2, А3
			<u>Детали</u>		
А4	3	ЦВЛ6-0403	Стенка	1	
А4	4	ЦВЛ6-0404	Стенка	1	
А4	5	ЦВЛ3-0405	Фланец	1	
А4	6	ЦВЛ6-0406	Конус	1	
А4	7	ЦВЛ6-0407	Кольцо	1	
А4	9	ЦВЛ6-0409	Стакан	6	
А4	10	ЦВЛ3-0410	Втулка	6	
А4	11	ЦВЛ3-0411	Кронштейн	3	
А4	12	ЦВЛ6-0206	Фланец	1	
А4	13	ЦВЛ6-0201	Уголок	2	
А4	14	ЦВЛ6-0202	Уголок	2	

Формат	Лист	Обозначение	Наименование	Кол.	Примечание
			<u>Переменные данные для исполнений</u>		
			<u>ЦВЛ6-04</u>		
			<u>Детали</u>		
А4	1	ЦВЛ6-0401	Стенка	1	
А4	2	ЦВЛ6-0402	Стенка	1	
А4	8	ЦВЛ6-0408	Обечайка	1	
			<u>ЦВЛ6-04-01</u>		
			<u>Детали</u>		
А4	1	ЦВЛ6-0401-01	Стенка	1	
А4	2	ЦВЛ6-0402-01	Стенка	1	
А4	8	ЦВЛ6-0408-01	Обечайка	1	

ЦВЛ6-04

Изм. лист	И докум.	Подп.	Дата
Разработ.	Волокова	И.В.	
Проб.	Щеглова	И.И.	
И.контр.	Щеглова	И.И.	
Утв.	Демьянов	И.И.	

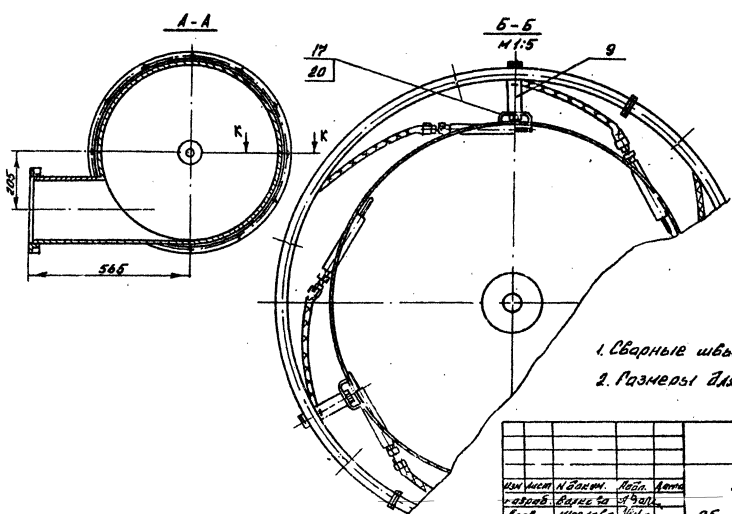
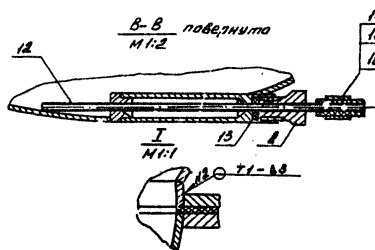
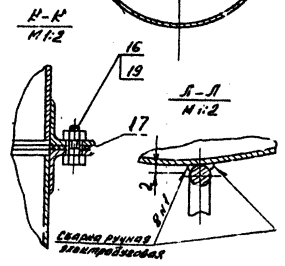
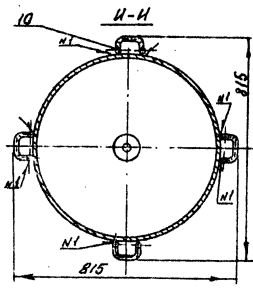
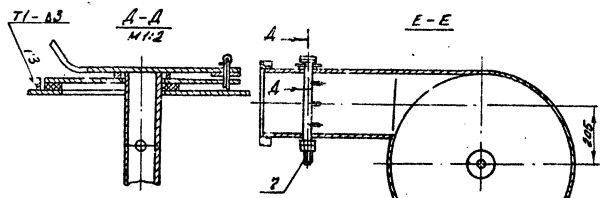
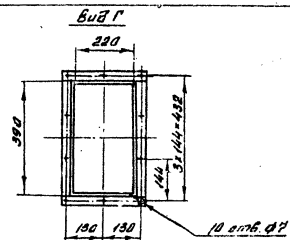
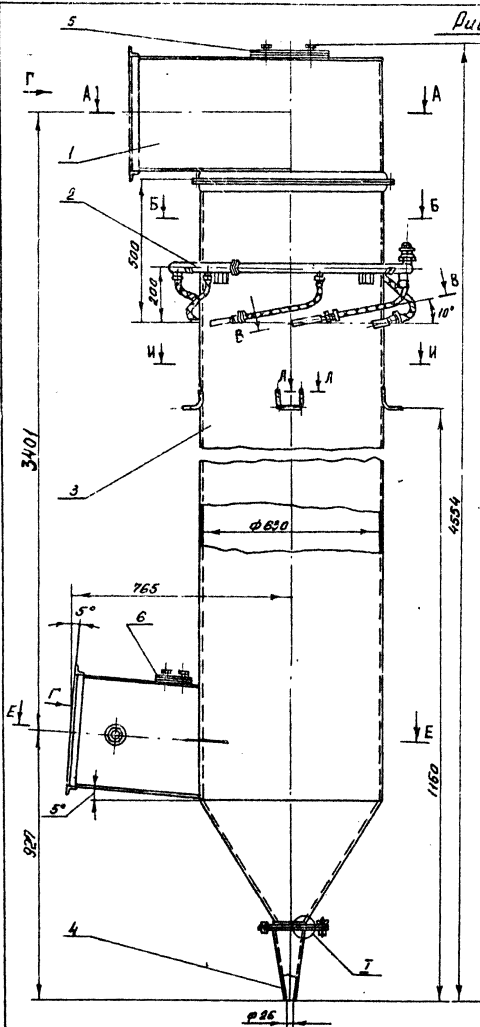
Корпус

Лит	Лист	Листов
		7

МНСС Глобпронбентильция ГПИ Проектранбентильция
Копировал: Вешичкая Формат: А4

Здание 5.904-36, Выпуск 1, Алгоритм 1.

487: СБ



Обозначение	Лист
цвпб	1
-01	2

1. Сварные швы по ГОСТ 5264-80
2. Размеры для справок

ЦИМЛОН		ИВЛБ СБ	
Мат.	Масса	№	Услов.
2370	1:10		
Сборный чертеж			
Исполнитель: [Signature]			

Исполнитель: [Signature]

Серия 5.304-36 Выпуск 1 Альбом 1

97 9U47

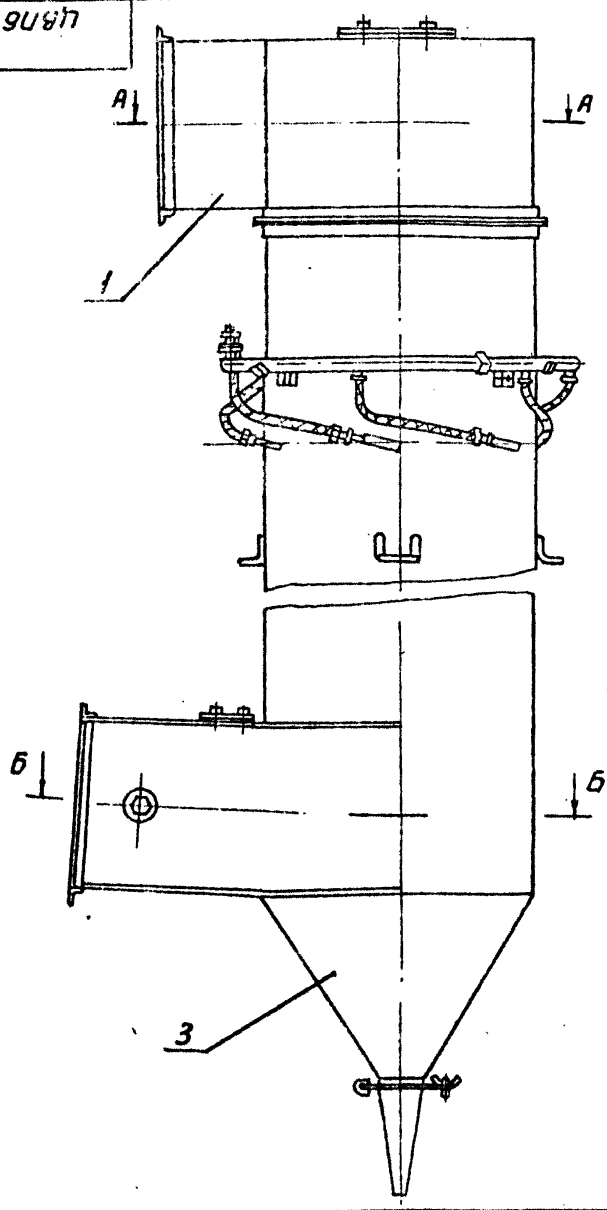
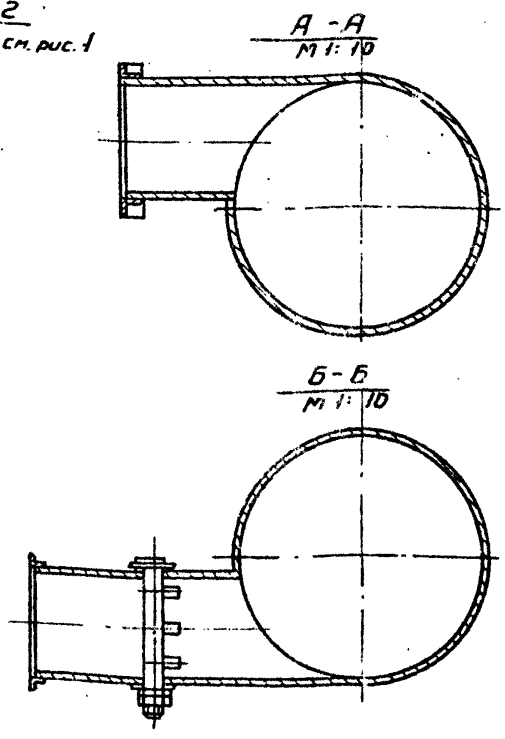


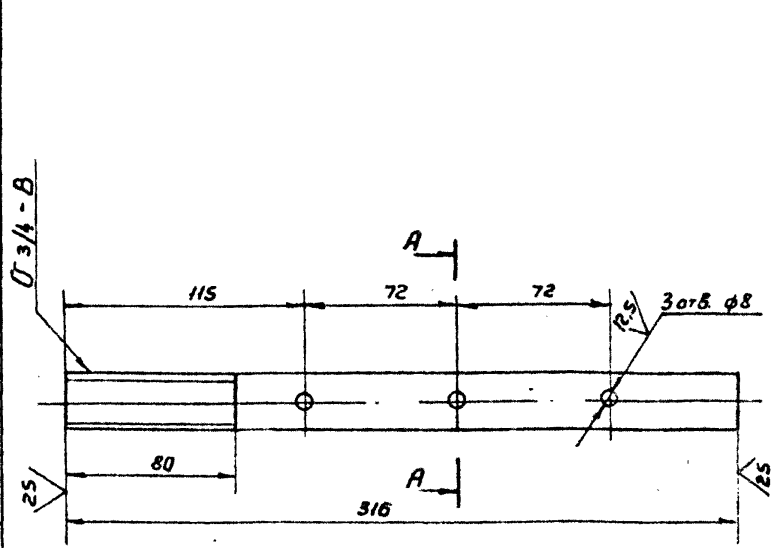
Рис. 2
Остальное см. рис. 1



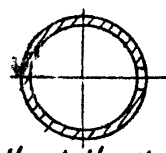
Изм	Лист	№ докум.	Подп.	Дата	ЦВН6 СБ	Лист 2

Копировал: Вешинков Формат: А3

10100-9U47



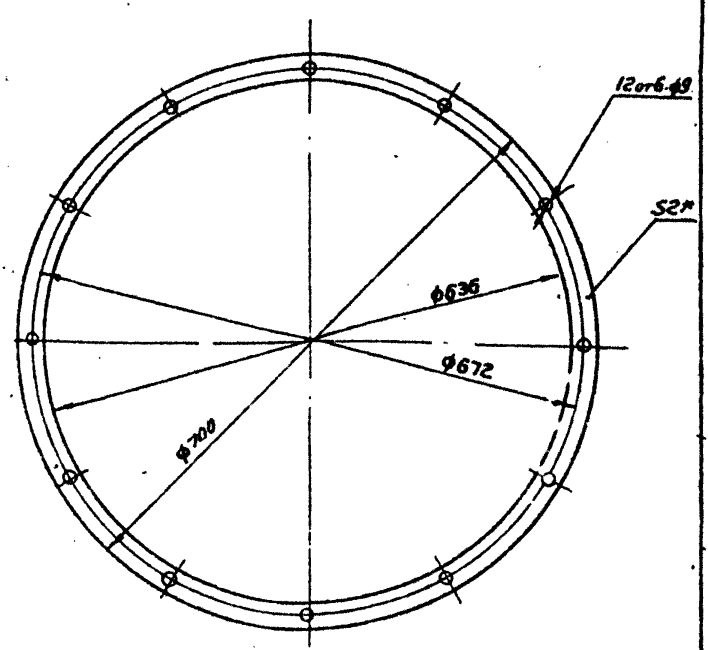
A-A
1:1



$$H_{14}; h_{14}; \pm \frac{3T_{14}}{2}$$

ЦВН6-080101				
Изм	Лист	№ докум.	Подп.	Дата
Труба				
Труба 20x2,8 ГОСТ 3262-75				
Лист	Масса	Масштаб		
	0,52	1:2		
Лист	Листов	ММСС СССР		
		Главпроектвентиляция		
Копировал: Вешинков				

1000-9U47



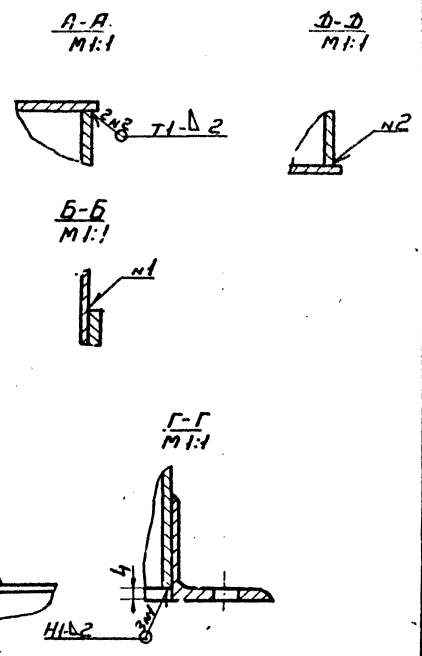
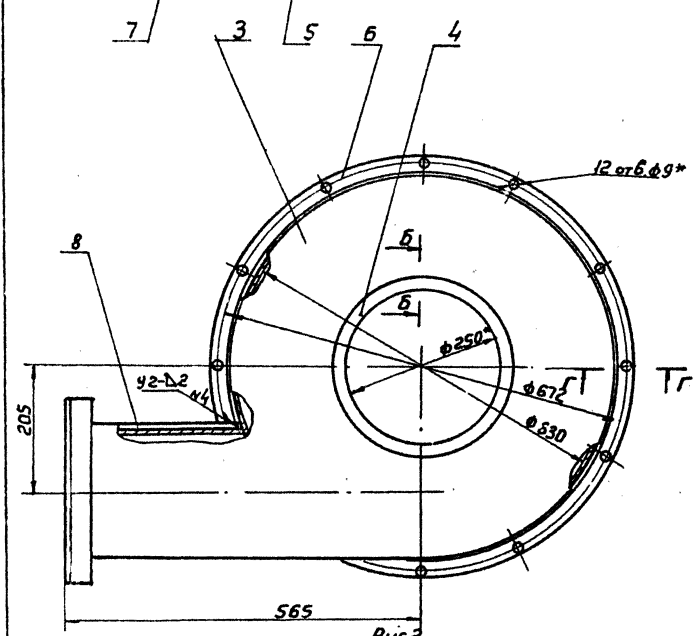
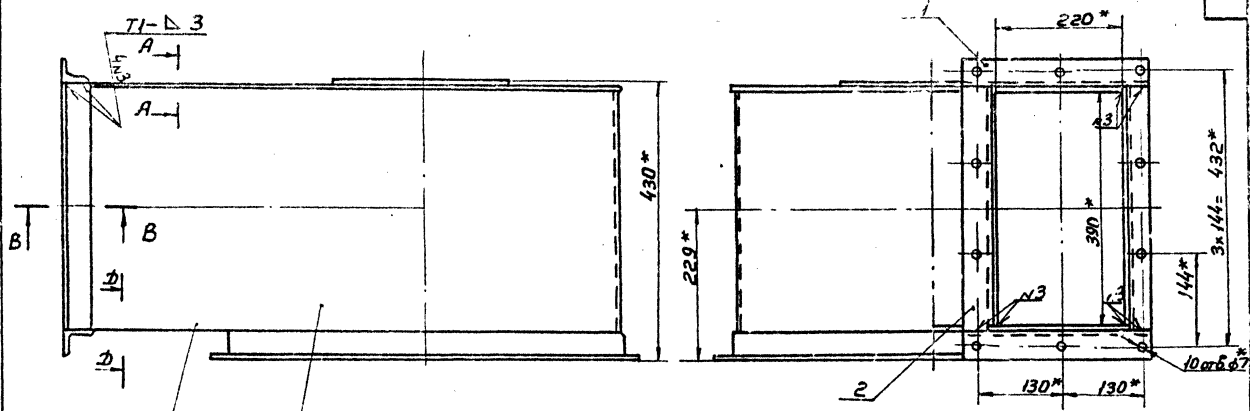
* Размер для справок

ЦВН6-0001				
Изм	Лист	№ докум.	Подп.	Дата
Прокладка				
Пластина 1, лист ТМКЦ-С				
2x700x700 ГОСТ 7338-77				
Лист	Масса	Масштаб		
	0,13	1:5		
Лист	Листов	ММСС СССР		
		Главпроектвентиляция		
Копировал: Вешинков				

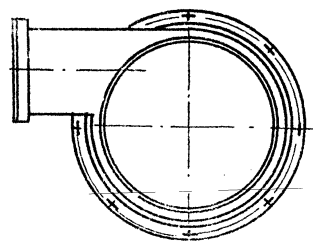
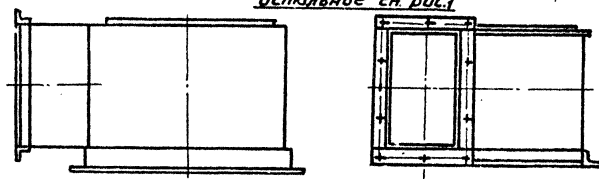
ЦВН6-080101 Подп. и дата

ЦВН6-0001 Подп. и дата

Рис.1



Остальное см. рис.1

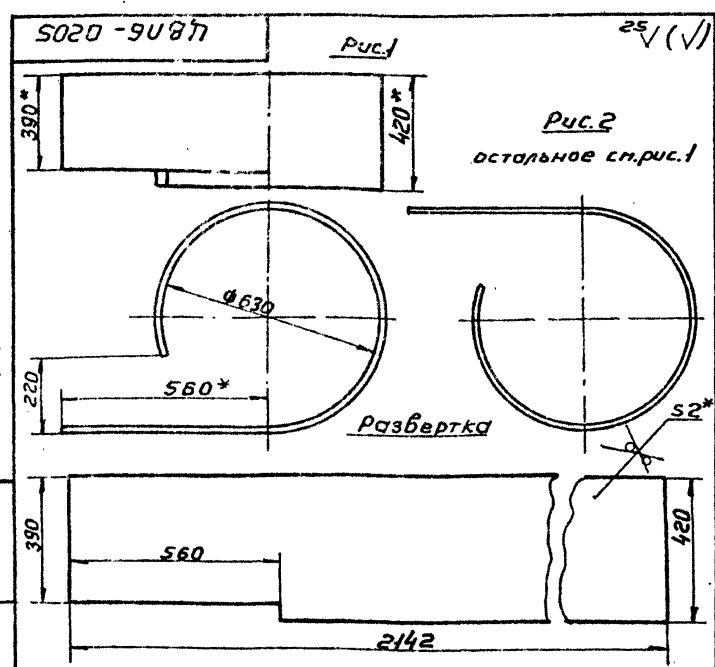


Обозначение	Олч.
ЦВР6-02	1
-01	2

- 1. Сварные швы по гост 5264-80
- 2.* Размеры для справок
- 3 ± 0.14 / 2

ЦВР6-02 СБ			
Изм. №	Дата	Исполн.	Провер.
1		Улитка	
Сборочный чертёж			
Лист	№	Кол-во	Масштаб
2795	1:5		
И.ст. Листов 1			
М.п.с. СССР			
Генеральный конструкторский институт			
Улитка			

Серия 5.304-36. Выпуск 1. Изом 1



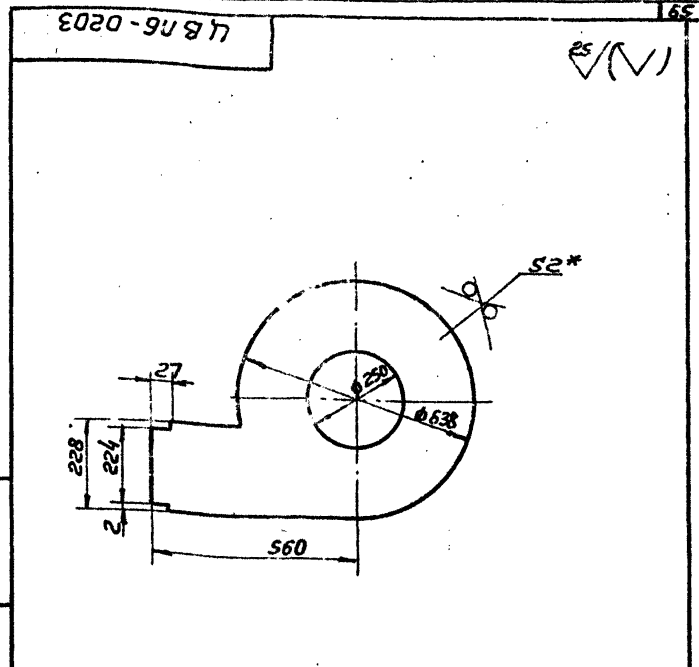
Обозначение	Рис.
ЦВНБ-0201	1
01	2

1. H14; h14; ± JT14
2* Размеры для справок

ЦВНБ-0205

Цех	Лист	И. док.	Подп.	Дата	Лит	Масса	Масштаб
Проб.	Щеглова	И.С.					
Т.контр.	Прокский	И.С.			Лист		Листов
И.контр.	Щеглова	И.С.			Лист Б-НН-20 ГОСТ 19903-74 Ст 3 Кн ГОСТ 16523-70		
Чтб.	Демкина	И.С.			МНСС СССР Глобпромвентилцил ГПИ Проектранвентилцил		

Копировал: Вешинкал Фармат: А4

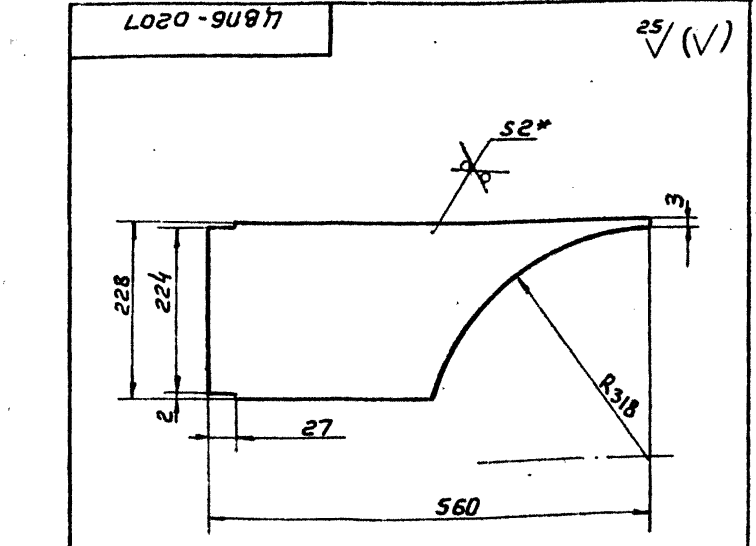


1. H14; h14; ± JT14
2* Размер для справок

ЦВНБ-0203

Цех	Лист	И. док.	Подп.	Дата	Лит	Масса	Масштаб
Проб.	Щеглова	И.С.					
Т.контр.	Прокский	И.С.			Лист		Листов
И.контр.	Щеглова	И.С.			Лист Б-НН-20 ГОСТ 19903-74 Ст 3 Кн ГОСТ 16523-70		
Чтб.	Демкина	И.С.			МНСС СССР Глобпромвентилцил ГПИ Проектранвентилцил		

Копировал: Вешинкал Фармат: А4

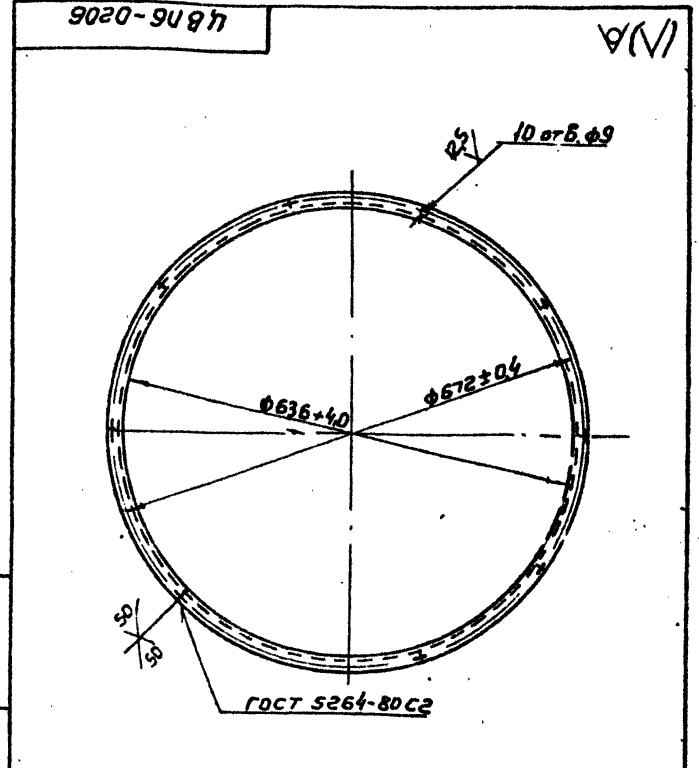


1. h14; ± JT14
2* Размер для справок

ЦВНБ-0207

Цех	Лист	И. док.	Подп.	Дата	Лит	Масса	Масштаб
Проб.	Щеглова	И.С.					
Т.контр.	Прокский	И.С.			Лист		Листов
И.контр.	Щеглова	И.С.			Лист Б-НН-20 ГОСТ 19903-74 Ст 3 Кн ГОСТ 16523-70		
Чтб.	Демкина	И.С.			МНСС СССР Глобпромвентилцил ГПИ Проектранвентилцил		

Копировал: Вешинкал Фармат: А4



1. Длина развернутой детали 2053 мм
2. Неуказанные предельные отклонения размеров: H14; ±

ЦВНБ-0206

Цех	Лист	И. док.	Подп.	Дата	Лит	Масса	Масштаб
Проб.	Щеглова	И.С.					
Т.контр.	Прокский	И.С.			Лист		Листов
И.контр.	Щеглова	И.С.			Лист Б-НН-20 ГОСТ 19903-74 Ст 3 Кн ГОСТ 16523-70		
Чтб.	Демкина	И.С.			МНСС СССР Глобпромвентилцил ГПИ Проектранвентилцил		

Копировал: Вешинкал Фармат: А4

Серия 5.904-36, Выпуск 1 Альбом 1

Формат Зона	Лист	Обозначение	Наименование	Кол.	Примечание
A3		ЦВН6-08 СБ	<u>Документация</u> Сборочный чертеж		
<u>Сборочные единицы</u>					
A4	1	ЦВН6-0801	Труба	1	
A4	2	ЦВН3-0802	Шайба специальная	1	
<u>Детали</u>					
A4	3	ЦВН3-0803	Прокладка	1	
B4	4	ЦВН3-0804	Упор 25x12 h14		
			лист Б-ПН-4,0 гост 19903-74 Ст3 кп гост 14637-79	1	0,009кг
<u>Стандартные изделия</u>					
	5		Шплинт 5x20 гост 397-79	1	
	6		Контргайка 20 гост 8961-75	2	
	7		Шайба 27 гост 11371-78	1	
<u>Прочие изделия</u>					
	8		Цель 4-4x28, e=204 гост 7070-75	1	0,05кг

ЦВН6-08

Изм. Лист	И. Волкова	Подп.	Дата
Разраб.	Волкова	Щеглова	Щеглова
Проб.	Щеглова	Щеглова	Щеглова

СНЫВНОЕ приспособление

Лит	Лист	Листов
И. М. С. С. С. Р.	госпланпроектная	госпланпроектная

Копировал: Вешницкая Формат: А4

Формат Зона	Лист	Обозначение	Наименование	Кол.	Примечание
A3		ЦВН6-0801 СБ	<u>Документация</u> Сборочный чертеж		
<u>Детали</u>					
A4	1	ЦВН6-0801 01	Труба	1	
B4	2	ЦВН3-0801 04	Накладка 20x12 h14		
			лист Б-ПН-5,0 гост 19037-74 Ст3 кп гост 14637-79	1	0,007кг
A4	3	ЦВН3-0801 02	Ручка	1	
A4	4	ЦВН3-0801 03	Трубка	3	

ЦВН6-0801

Изм. Лист	И. Волкова	Подп.	Дата
Разраб.	Волкова	Щеглова	Щеглова
Проб.	Щеглова	Щеглова	Щеглова

Труба

Лит	Лист	Листов
И. М. С. С. С. Р.	госпланпроектная	госпланпроектная

Копировал: Вешницкая Формат: А4

Формат Зона	Лист	Обозначение	Наименование	Кол.	Примечание
A3		ЦВН6-03 СБ	<u>Документация</u> Сборочный чертеж		
<u>Сборочные единицы</u>					
A4	1	ЦВН6-0301	Коллектор	1	
A4	2	ЦВН6-0302	Коллектор	1	
<u>Детали</u>					
B4	3	ЦВН3-0305	Шланг P=500		
			Трубка 1С 6x2 гост 5496-78	6	0,035кг
A4	4	ЦВН3-0303	Хомут	6	
A4	5	ЦВН3-0304	Прокладка	2	
<u>Стандартные изделия</u>					
	6		Болт M10x25, 58 гост 7798-70	4	
	7		Винт M6x20, 58 гост 1491-72	6	
	8		Гайки гост 595-70 M6,8	6	
			M10,8	4	
	10		Муфта короткая 20 гост 8954-75	1	
	11		Контргайка 20 гост 8961-75	1	

ЦВН6-03

Изм. Лист	И. Волкова	Подп.	Дата
Разраб.	Волкова	Щеглова	Щеглова
Проб.	Щеглова	Щеглова	Щеглова

Коллектор

Лит	Лист	Листов
И. М. С. С. С. Р.	госпланпроектная	госпланпроектная

Копировал: Вешницкая Формат: А4

Формат Зона	Лист	Обозначение	Наименование	Кол.	Примечание
A3		ЦВН6-0301 СБ	<u>Документация</u> Сборочный чертеж		
<u>Детали</u>					
A4	1	ЦВН6-0301 01	Труба	1	
A4	2	ЦВН3-0301 01	Фланец	2	
A4	3	ЦВН3-0301 03	Патрубок	1	
A4	4	ЦВН3-0301 04	Штуцер	3	

ЦВН6-0301

Изм. Лист	И. Волкова	Подп.	Дата
Разраб.	Волкова	Щеглова	Щеглова
Проб.	Щеглова	Щеглова	Щеглова

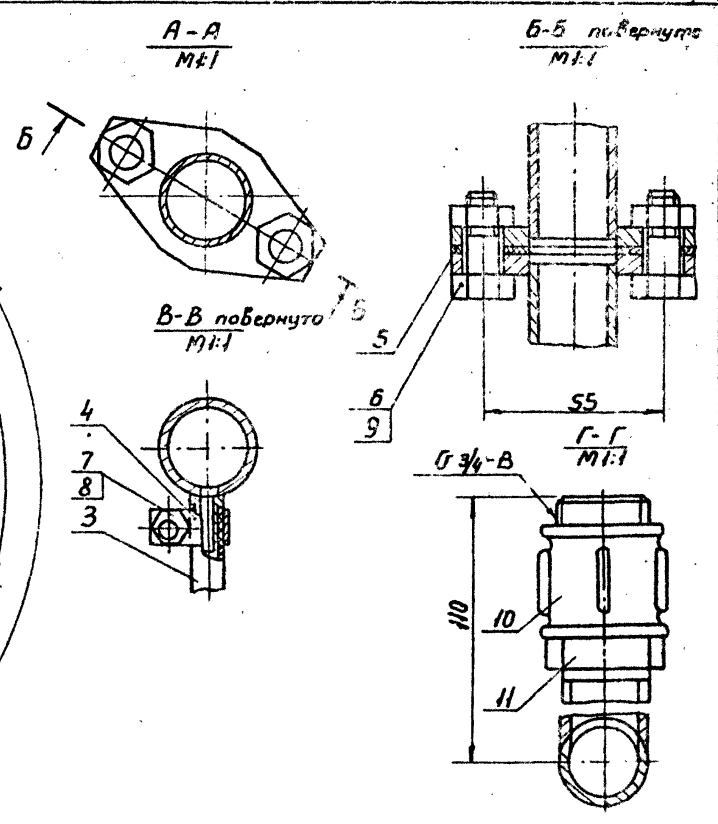
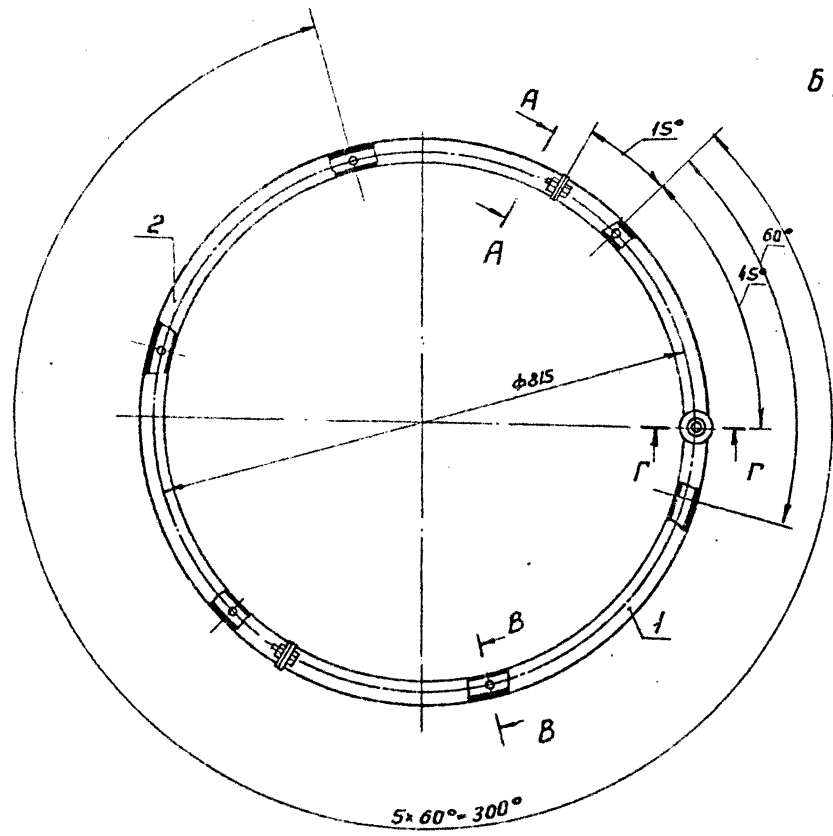
Коллектор

Лит	Лист	Листов
И. М. С. С. С. Р.	госпланпроектная	госпланпроектная

Копировал: Вешницкая Формат: А4

Серия 5. 904-36
 Вольник / Альбом 1
 Шкала 1:1
 Изд. № 1001
 Лист 1 из 1
 Дата 1984 г.

ЦВН6-03 СБ



Размеры для справок

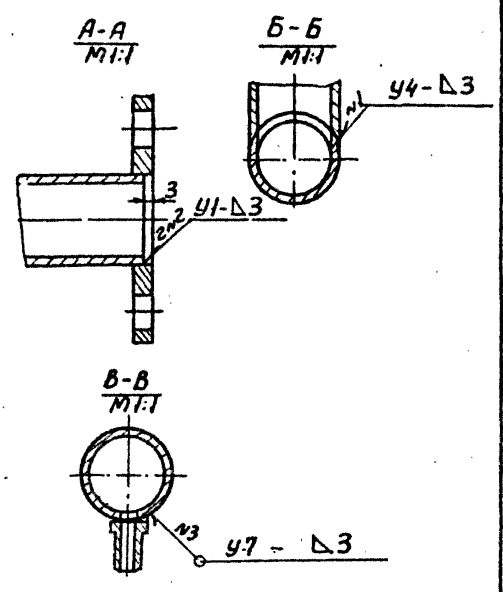
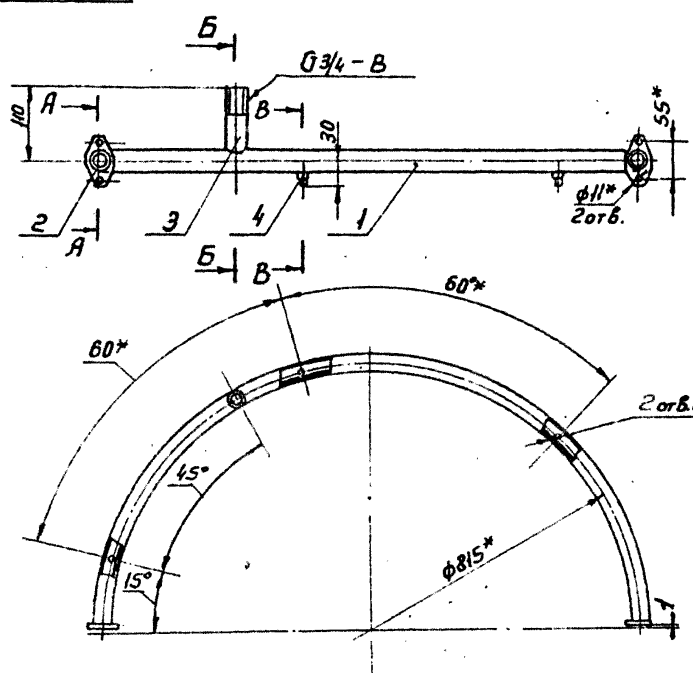
ЦВН6-03 СБ				Лист	Масса	Масштаб
Изм. Лист	№ докум.	Подп.	Дата		5,068	1:5
Разраб.	Волкова	А.В.				
Проб.	Щеглова	И.С.				
Т.контр.	Проанский	Т.С.				
И.контр.	Щеглова	И.С.				
Итв.	Землянов	В.И.	12/84			

Коллектор
Сборочный чертеж

Лист Листов 1
МЭС ССР
Главпроектинститут
г.п. Проектировщиков

Копирован в...
Формат А3

ЦВН6-0301 СБ



1. Сварные швы по ГОСТ 16037-80
2. Размеры для справок
3. ± 0,1

ЦВН6-0301 СБ				Лист	Масса	Масштаб
Изм. Лист	№ докум.	Подп.	Дата		2,32	1:5
Разраб.	Волкова	А.В.				
Проб.	Щеглова	И.С.				
Т.контр.	Проанский	Т.С.				
И.контр.	Щеглова	И.С.				
Итв.	Землянов	В.И.	12/84			

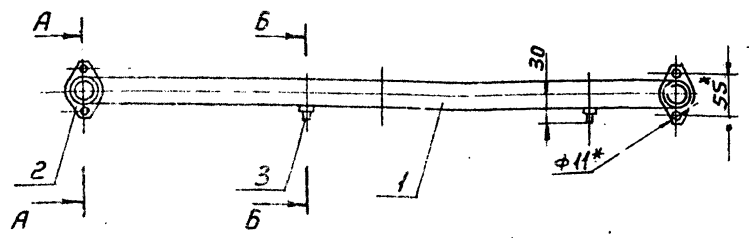
Коллектор
Сборочный чертеж

Лист Листов 1
МЭС ССР
Главпроектинститут
г.п. Проектировщиков

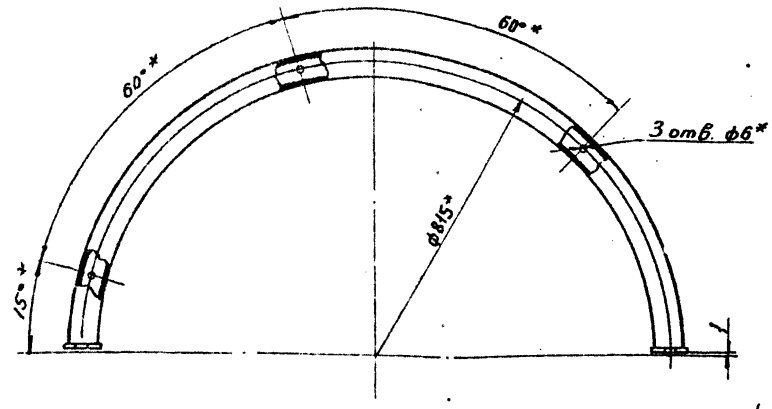
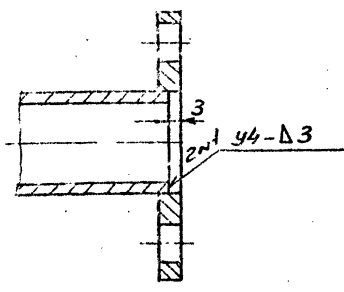
Копирован в... Вольник
Формат А3

Серия 5.904-36, выпуск 1416б.ом.1

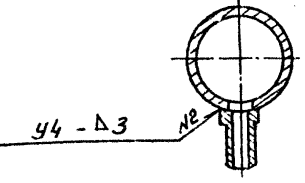
9720302-9097



A-A
M 1:1



Б-Б
M 1:1

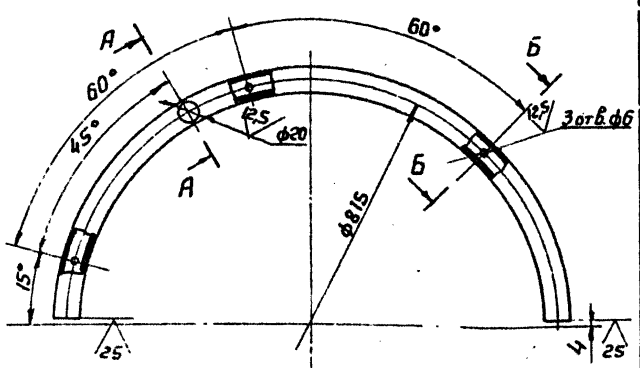


1. Сварные швы по ГОСТ 16037-80
2. Размеры для справок

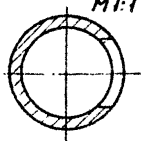
И.Б. Н. мод. Лист и дата

				ЦВНБ-0302 СБ		
Изм.	Лист	№ докум.	Подп.	Дата	Лист	Масштаб
Разр.	В.Колба	В.Вол.			2,16	1:5
Проб.	Щеглова	Щ.			Лист	Листов
Т.Контр.	Пронский	П.			ММСС	СССР
И.Контр.	Щеглова	Щ.			Гос.проектно-исполнит.	
И.Т.В.	Вельман	В.			Гос.проектно-исполнит.	
				Копирован: Вешняков Формат: А3		

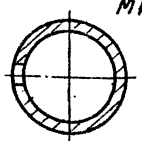
1010302-9097



A-A повернуто
M 1:1



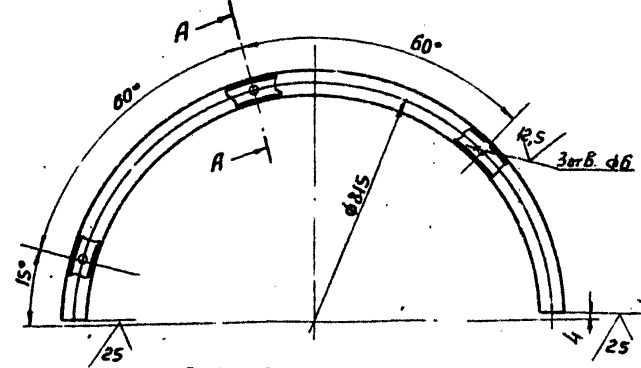
Б-Б повернуто
M 1:1



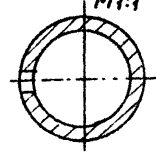
1. Длина развернутой детали 1272 мм
2. Н 14; ± 3/14

И.Б. Н. мод. Лист и дата

1020302-9097



A-A повернуто
M 1:1



1. Длина развернутой детали 1272 мм
2. Н 14; ± 3/14

И.Б. Н. мод. Лист и дата

				ЦВНБ-030101		
Изм.	Лист	№ докум.	Подп.	Дата	Лист	Масштаб
Разр.	В.Колба	В.Вол.			2,0	1:5
Проб.	Щеглова	Щ.			Лист	Листов
Т.Контр.	Пронский	П.			ММСС	СССР
И.Контр.	Щеглова	Щ.			Гос.проектно-исполнит.	
И.Т.В.	Вельман	В.			Гос.проектно-исполнит.	
				Копирован: Вешняков Формат: А4		

				ЦВНБ-030201		
Изм.	Лист	№ докум.	Подп.	Дата	Лист	Масштаб
Разр.	В.Колба	В.Вол.			2,0	1:5
Проб.	Щеглова	Щ.			Лист	Листов
Т.Контр.	Пронский	П.			ММСС	СССР
И.Контр.	Щеглова	Щ.			Гос.проектно-исполнит.	
И.Т.В.	Вельман	В.			Гос.проектно-исполнит.	
				Копирован: Вешняков Формат: А4		

сварка 5.204-30, 5.204-30, 5.204-30, 5.204-30

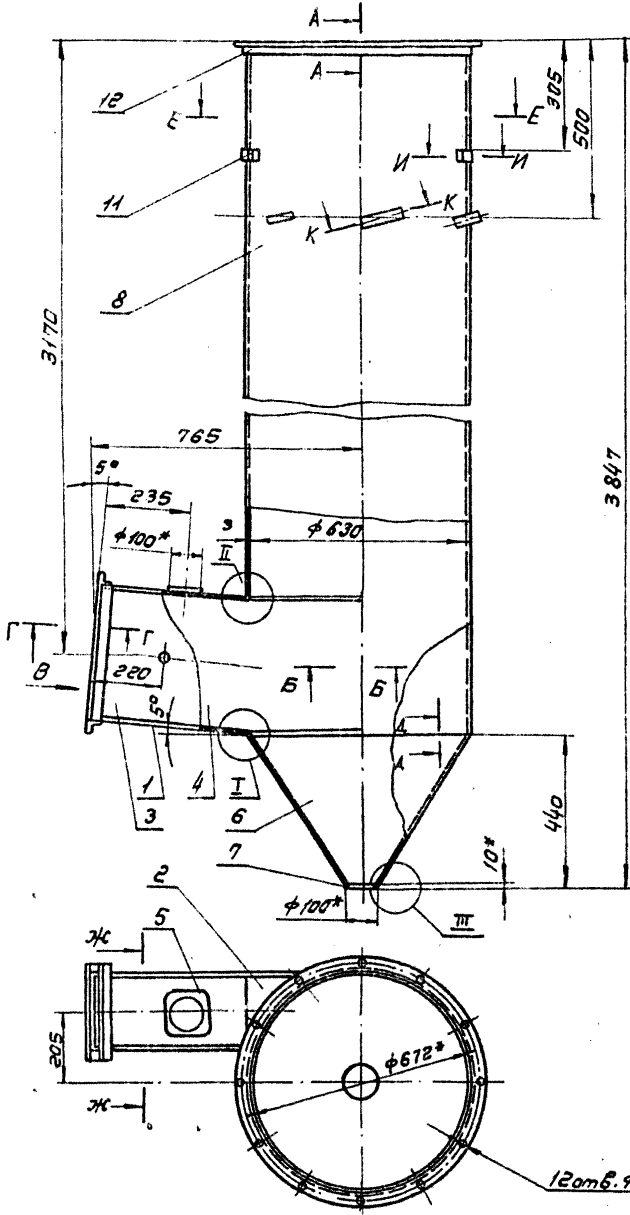
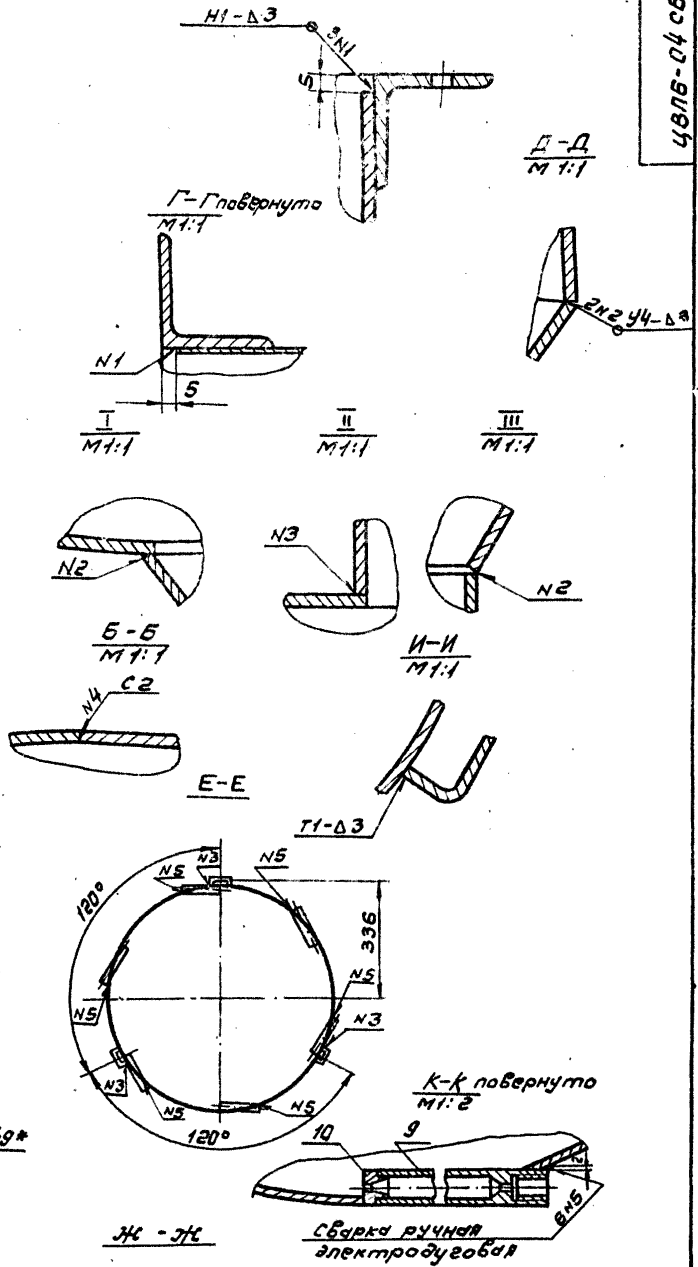
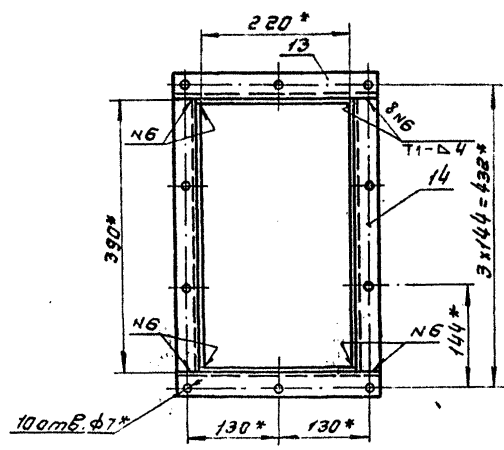


Рис 1

A-A
M 1:1



Вид В повернуто
M 1:5



Обозначение	Рис.
4816-04	1
-01	2

1. Неуказанные сварные швы по ГОСТ 5264-80
2. * Размеры для справок.
3. ± 0.1/0.2

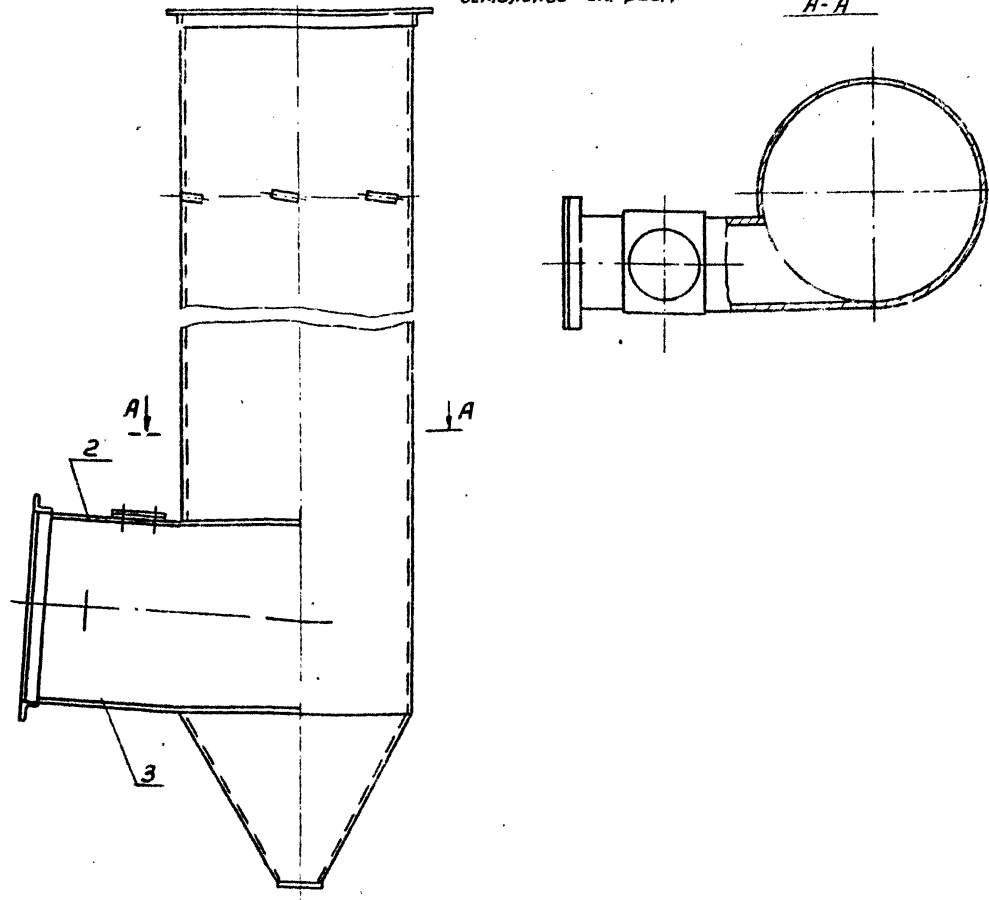
					4816-04 с5		
Изм.	Лист	№ докум.	Подп.	Дата	Карпус		
					Сборочный чертеж		
					Лист	Масштаб	Дата
					1	1:10	192.7
					Министерство СССР Исследовательский институт Технической механики		
					Копирован: 192.7		

Серия 5.904-36, Выпуск 1, 01.00.01

97 70-9097

рис 2
остальное см. рис. 1

A-A

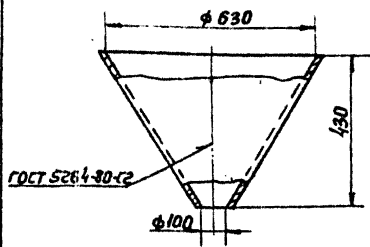


Школа/год/Лист и дата
Выполнил/Проверил/Исполнитель/Лист и дата

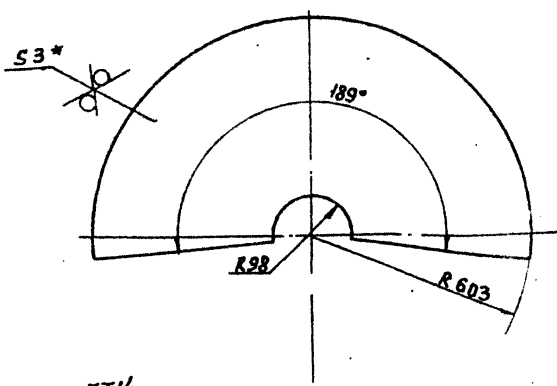
Изм	Лист	№ докум	Подп.	Дата	ЦВН6-04 СБ	Лист 2
					Копировал: Вейшиков	Формат: А3

9070-9097

25 (M)



Развертка



$1. H/4; h/4; \pm \frac{H/4}{2}$
 2* Размер для справок

Школа/год/Лист и дата
Выполнил/Проверил/Исполнитель/Лист и дата

Школа/год/Лист и дата
Выполнил/Проверил/Исполнитель/Лист и дата

ЦВН5-0406

Конус

Лит.	Масса	Изготов
	13,7	1:10
Лист	Листов	

НМСС
 Глобпробвентиллция
 ГП/Проектпробвентиллция
 Формат: А4

Лист 5.ПН-30 ГОСТ 19903-74
Ст3 кп ГОСТ 16523-70

№	Лист	Обозначение	Наименование	Кол.	Примечание
Документация					
А3		ЦВН6-0302 СБ	Сборочный чертеж		
Детали					
А4	1	ЦВН6-030201	Труба	1	
А4	2	ЦВН3-030101	Фланец	2	
А4	3	ЦВН3-030104	Штуцер	3	

ЦВН5-0302

Коллектор

Лит	Лист	Листов

НМСС
 Глобпробвентиллция
 ГП/Проектпробвентиллция
 Формат: А4

Изм Лист № докум Подп. Дата
 Разраб Волкова Лунь
 Прое Щеглова Лунь
 И.контр Щеглова Лунь
 Утв. Лежнев В.И. 01.04

Копировал: Вейшиков

Сервис 5.904-36, Екатеринбург, завод №1
 Изм. в. 0001, 0002, 0003, 0004, 0005, 0006, 0007, 0008, 0009, 0010, 0011, 0012, 0013, 0014, 0015, 0016, 0017, 0018, 0019, 0020, 0021, 0022, 0023, 0024, 0025, 0026, 0027, 0028, 0029, 0030, 0031, 0032, 0033, 0034, 0035, 0036, 0037, 0038, 0039, 0040, 0041, 0042, 0043, 0044, 0045, 0046, 0047, 0048, 0049, 0050, 0051, 0052, 0053, 0054, 0055, 0056, 0057, 0058, 0059, 0060, 0061, 0062, 0063, 0064, 0065, 0066, 0067, 0068, 0069, 0070, 0071, 0072, 0073, 0074, 0075, 0076, 0077, 0078, 0079, 0080, 0081, 0082, 0083, 0084, 0085, 0086, 0087, 0088, 0089, 0090, 0091, 0092, 0093, 0094, 0095, 0096, 0097, 0098, 0099, 0100, 0101, 0102, 0103, 0104, 0105, 0106, 0107, 0108, 0109, 0110, 0111, 0112, 0113, 0114, 0115, 0116, 0117, 0118, 0119, 0120, 0121, 0122, 0123, 0124, 0125, 0126, 0127, 0128, 0129, 0130, 0131, 0132, 0133, 0134, 0135, 0136, 0137, 0138, 0139, 0140, 0141, 0142, 0143, 0144, 0145, 0146, 0147, 0148, 0149, 0150, 0151, 0152, 0153, 0154, 0155, 0156, 0157, 0158, 0159, 0160, 0161, 0162, 0163, 0164, 0165, 0166, 0167, 0168, 0169, 0170, 0171, 0172, 0173, 0174, 0175, 0176, 0177, 0178, 0179, 0180, 0181, 0182, 0183, 0184, 0185, 0186, 0187, 0188, 0189, 0190, 0191, 0192, 0193, 0194, 0195, 0196, 0197, 0198, 0199, 0200, 0201, 0202, 0203, 0204, 0205, 0206, 0207, 0208, 0209, 0210, 0211, 0212, 0213, 0214, 0215, 0216, 0217, 0218, 0219, 0220, 0221, 0222, 0223, 0224, 0225, 0226, 0227, 0228, 0229, 0230, 0231, 0232, 0233, 0234, 0235, 0236, 0237, 0238, 0239, 0240, 0241, 0242, 0243, 0244, 0245, 0246, 0247, 0248, 0249, 0250, 0251, 0252, 0253, 0254, 0255, 0256, 0257, 0258, 0259, 0260, 0261, 0262, 0263, 0264, 0265, 0266, 0267, 0268, 0269, 0270, 0271, 0272, 0273, 0274, 0275, 0276, 0277, 0278, 0279, 0280, 0281, 0282, 0283, 0284, 0285, 0286, 0287, 0288, 0289, 0290, 0291, 0292, 0293, 0294, 0295, 0296, 0297, 0298, 0299, 0300, 0301, 0302, 0303, 0304, 0305, 0306, 0307, 0308, 0309, 0310, 0311, 0312, 0313, 0314, 0315, 0316, 0317, 0318, 0319, 0320, 0321, 0322, 0323, 0324, 0325, 0326, 0327, 0328, 0329, 0330, 0331, 0332, 0333, 0334, 0335, 0336, 0337, 0338, 0339, 0340, 0341, 0342, 0343, 0344, 0345, 0346, 0347, 0348, 0349, 0350, 0351, 0352, 0353, 0354, 0355, 0356, 0357, 0358, 0359, 0360, 0361, 0362, 0363, 0364, 0365, 0366, 0367, 0368, 0369, 0370, 0371, 0372, 0373, 0374, 0375, 0376, 0377, 0378, 0379, 0380, 0381, 0382, 0383, 0384, 0385, 0386, 0387, 0388, 0389, 0390, 0391, 0392, 0393, 0394, 0395, 0396, 0397, 0398, 0399, 0400, 0401, 0402, 0403, 0404, 0405, 0406, 0407, 0408, 0409, 0410, 0411, 0412, 0413, 0414, 0415, 0416, 0417, 0418, 0419, 0420, 0421, 0422, 0423, 0424, 0425, 0426, 0427, 0428, 0429, 0430, 0431, 0432, 0433, 0434, 0435, 0436, 0437, 0438, 0439, 0440, 0441, 0442, 0443, 0444, 0445, 0446, 0447, 0448, 0449, 0450, 0451, 0452, 0453, 0454, 0455, 0456, 0457, 0458, 0459, 0460, 0461, 0462, 0463, 0464, 0465, 0466, 0467, 0468, 0469, 0470, 0471, 0472, 0473, 0474, 0475, 0476, 0477, 0478, 0479, 0480, 0481, 0482, 0483, 0484, 0485, 0486, 0487, 0488, 0489, 0490, 0491, 0492, 0493, 0494, 0495, 0496, 0497, 0498, 0499, 0500, 0501, 0502, 0503, 0504, 0505, 0506, 0507, 0508, 0509, 0510, 0511, 0512, 0513, 0514, 0515, 0516, 0517, 0518, 0519, 0520, 0521, 0522, 0523, 0524, 0525, 0526, 0527, 0528, 0529, 0530, 0531, 0532, 0533, 0534, 0535, 0536, 0537, 0538, 0539, 0540, 0541, 0542, 0543, 0544, 0545, 0546, 0547, 0548, 0549, 0550, 0551, 0552, 0553, 0554, 0555, 0556, 0557, 0558, 0559, 0560, 0561, 0562, 0563, 0564, 0565, 0566, 0567, 0568, 0569, 0570, 0571, 0572, 0573, 0574, 0575, 0576, 0577, 0578, 0579, 0580, 0581, 0582, 0583, 0584, 0585, 0586, 0587, 0588, 0589, 0590, 0591, 0592, 0593, 0594, 0595, 0596, 0597, 0598, 0599, 0600, 0601, 0602, 0603, 0604, 0605, 0606, 0607, 0608, 0609, 0610, 0611, 0612, 0613, 0614, 0615, 0616, 0617, 0618, 0619, 0620, 0621, 0622, 0623, 0624, 0625, 0626, 0627, 0628, 0629, 0630, 0631, 0632, 0633, 0634, 0635, 0636, 0637, 0638, 0639, 0640, 0641, 0642, 0643, 0644, 0645, 0646, 0647, 0648, 0649, 0650, 0651, 0652, 0653, 0654, 0655, 0656, 0657, 0658, 0659, 0660, 0661, 0662, 0663, 0664, 0665, 0666, 0667, 0668, 0669, 0670, 0671, 0672, 0673, 0674, 0675, 0676, 0677, 0678, 0679, 0680, 0681, 0682, 0683, 0684, 0685, 0686, 0687, 0688, 0689, 0690, 0691, 0692, 0693, 0694, 0695, 0696, 0697, 0698, 0699, 0700, 0701, 0702, 0703, 0704, 0705, 0706, 0707, 0708, 0709, 0710, 0711, 0712, 0713, 0714, 0715, 0716, 0717, 0718, 0719, 0720, 0721, 0722, 0723, 0724, 0725, 0726, 0727, 0728, 0729, 0730, 0731, 0732, 0733, 0734, 0735, 0736, 0737, 0738, 0739, 0740, 0741, 0742, 0743, 0744, 0745, 0746, 0747, 0748, 0749, 0750, 0751, 0752, 0753, 0754, 0755, 0756, 0757, 0758, 0759, 0760, 0761, 0762, 0763, 0764, 0765, 0766, 0767, 0768, 0769, 0770, 0771, 0772, 0773, 0774, 0775, 0776, 0777, 0778, 0779, 0780, 0781, 0782, 0783, 0784, 0785, 0786, 0787, 0788, 0789, 0790, 0791, 0792, 0793, 0794, 0795, 0796, 0797, 0798, 0799, 0800, 0801, 0802, 0803, 0804, 0805, 0806, 0807, 0808, 0809, 0810, 0811, 0812, 0813, 0814, 0815, 0816, 0817, 0818, 0819, 0820, 0821, 0822, 0823, 0824, 0825, 0826, 0827, 0828, 0829, 0830, 0831, 0832, 0833, 0834, 0835, 0836, 0837, 0838, 0839, 0840, 0841, 0842, 0843, 0844, 0845, 0846, 0847, 0848, 0849, 0850, 0851, 0852, 0853, 0854, 0855, 0856, 0857, 0858, 0859, 0860, 0861, 0862, 0863, 0864, 0865, 0866, 0867, 0868, 0869, 0870, 0871, 0872, 0873, 0874, 0875, 0876, 0877, 0878, 0879, 0880, 0881, 0882, 0883, 0884, 0885, 0886, 0887, 0888, 0889, 0890, 0891, 0892, 0893, 0894, 0895, 0896, 0897, 0898, 0899, 0900, 0901, 0902, 0903, 0904, 0905, 0906, 0907, 0908, 0909, 0910, 0911, 0912, 0913, 0914, 0915, 0916, 0917, 0918, 0919, 0920, 0921, 0922, 0923, 0924, 0925, 0926, 0927, 0928, 0929, 0930, 0931, 0932, 0933, 0934, 0935, 0936, 0937, 0938, 0939, 0940, 0941, 0942, 0943, 0944, 0945, 0946, 0947, 0948, 0949, 0950, 0951, 0952, 0953, 0954, 0955, 0956, 0957, 0958, 0959, 0960, 0961, 0962, 0963, 0964, 0965, 0966, 0967, 0968, 0969, 0970, 0971, 0972, 0973, 0974, 0975, 0976, 0977, 0978, 0979, 0980, 0981, 0982, 0983, 0984, 0985, 0986, 0987, 0988, 0989, 0990, 0991, 0992, 0993, 0994, 0995, 0996, 0997, 0998, 0999, 1000, 1001, 1002, 1003, 1004, 1005, 1006, 1007, 1008, 1009, 1010, 1011, 1012, 1013, 1014, 1015, 1016, 1017, 1018, 1019, 1020, 1021, 1022, 1023, 1024, 1025, 1026, 1027, 1028, 1029, 1030, 1031, 1032, 1033, 1034, 1035, 1036, 1037, 1038, 1039, 1040, 1041, 1042, 1043, 1044, 1045, 1046, 1047, 1048, 1049, 1050, 1051, 1052, 1053, 1054, 1055, 1056, 1057, 1058, 1059, 1060, 1061, 1062, 1063, 1064, 1065, 1066, 1067, 1068, 1069, 1070, 1071, 1072, 1073, 1074, 1075, 1076, 1077, 1078, 1079, 1080, 1081, 1082, 1083, 1084, 1085, 1086, 1087, 1088, 1089, 1090, 1091, 1092, 1093, 1094, 1095, 1096, 1097, 1098, 1099, 1100, 1101, 1102, 1103, 1104, 1105, 1106, 1107, 1108, 1109, 1110, 1111, 1112, 1113, 1114, 1115, 1116, 1117, 1118, 1119, 1120, 1121, 1122, 1123, 1124, 1125, 1126, 1127, 1128, 1129, 1130, 1131, 1132, 1133, 1134, 1135, 1136, 1137, 1138, 1139, 1140, 1141, 1142, 1143, 1144, 1020-9087

9080-9087

Руч.

Развертка

25 ✓(✓)

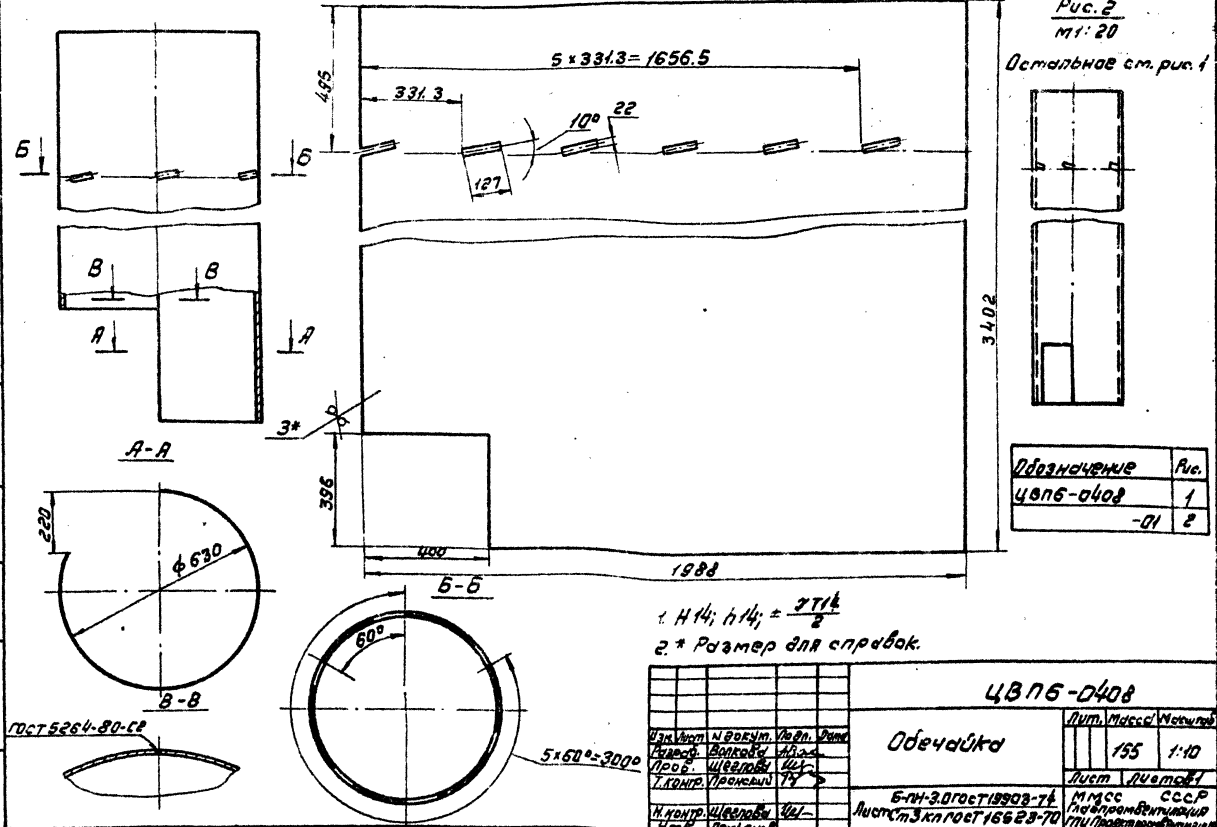


Рис. 2
М1:20
Остатки см. рис. 1

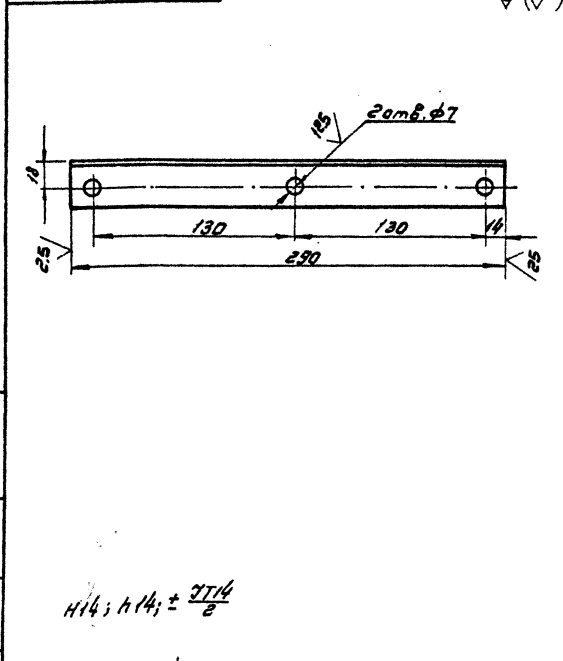
Обработка	Лист
У086-0408	1
-01	2

1. H14; h14; ± 7/16
2. * Размер для справок.

У086-0408		Лист	Масштаб
Обработка		155	1:10
Б-НН-3.0 ГОСТ 15908-74		Лист	Листов
Листов 3 из 3 по ГОСТ 15623-70		ММСС	СССР
Утв. [Signature]		Инженер-технолог	

1020-9087

✓(✓)

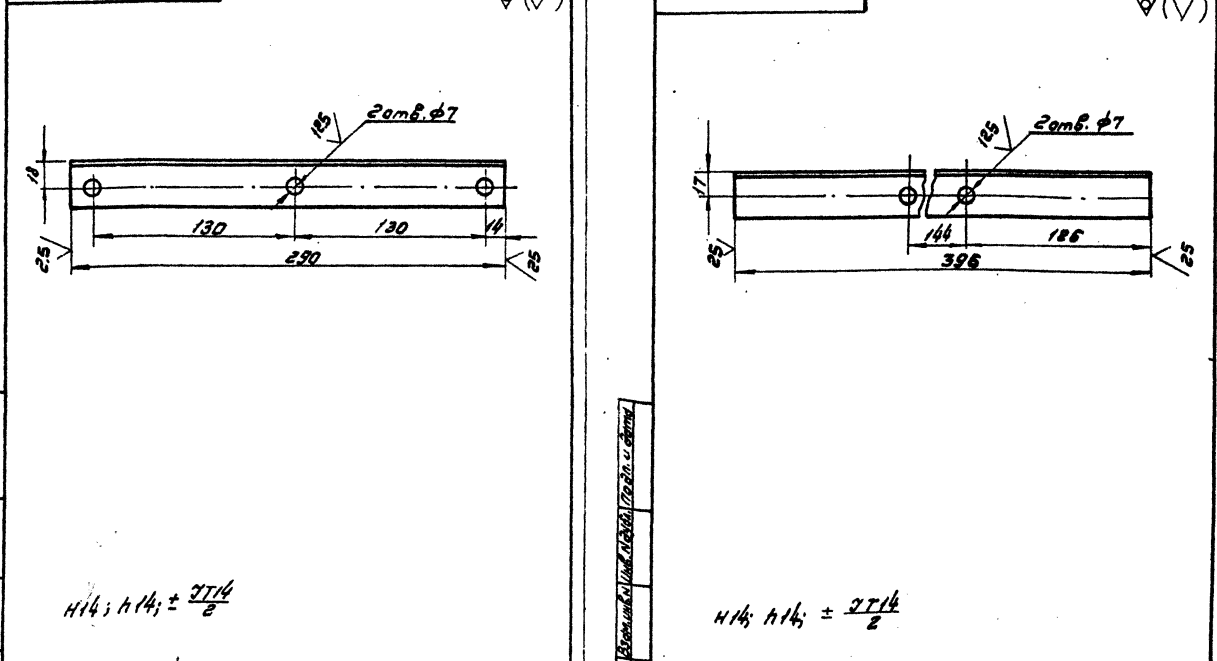


H14; h14; ± 7/16

У086-0201		Лист	Масштаб
Уголок		042	1:2
Листов 3 из 3 по ГОСТ 535-79		ММСС	СССР
Утв. [Signature]		Инженер-технолог	

2020-9087

✓(✓)



H14; h14; ± 7/16

У086-0202		Лист	Масштаб
Уголок		057	1:2
Листов 3 из 3 по ГОСТ 535-79		ММСС	СССР
Утв. [Signature]		Инженер-технолог	

Серия 5.904-36, выпуск 1, альбом 1

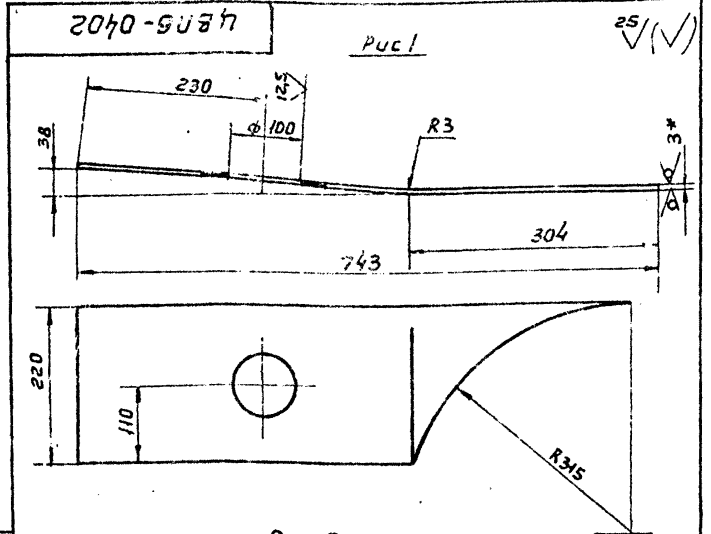


Рис 2
остальное см. рис. 1

Обозначение	Рис.
ЦВНБ-0402	1
-01	2

1. Длина развернутой детали 745мм
2. $H14; h14; \pm \frac{IT14}{2}$
3. * Размер для справок

ЦВНБ-0402

Лист		Масса	Масштаб
Стенка		2,7	1:5
Лист		Листов 1	
Б-НН-3.0 ГОСТ 19903-74		ММСС СССР	
Лист Ст 3 Кп ГОСТ 16523-70		Глобпротвентилляция гипроэлектронвентилляция	

Копировал: Вещицкий
Формат: А4

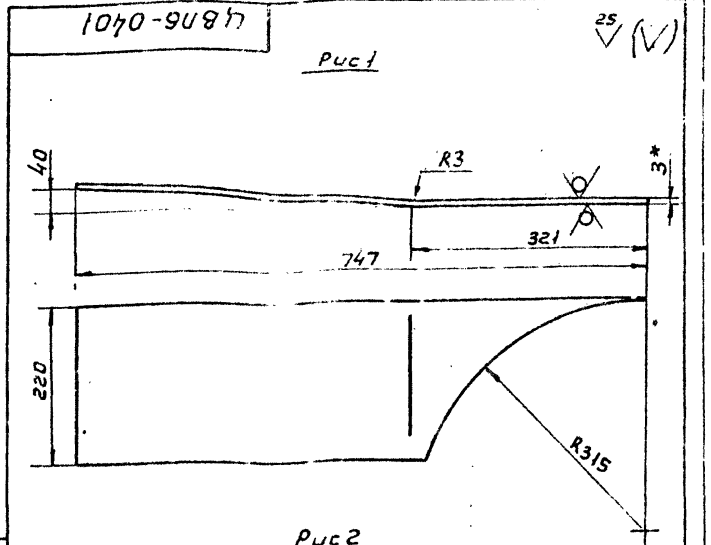


Рис 2
остальное см. рис. 1

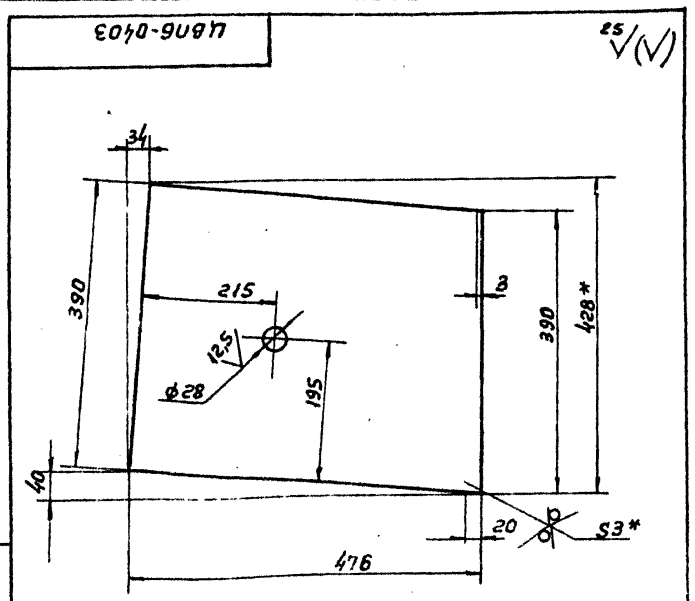
Обозначение	Рис.
ЦВНБ-0401	1
-01	2

1. Длина развернутой детали 750мм
2. $H14; h14; \pm \frac{IT14}{2}$
3. * Размер для справок

ЦВНБ-0401

Лист		Масса	Масштаб
Стенка		2,88	1:5
Лист		Листов 1	
Б-НН-3.0 ГОСТ 19903-74		ММСС СССР	
Лист Ст 3 Кп ГОСТ 16523-70		Глобпротвентилляция гипроэлектронвентилляция	

Копировал: Вещицкий
Формат: А4

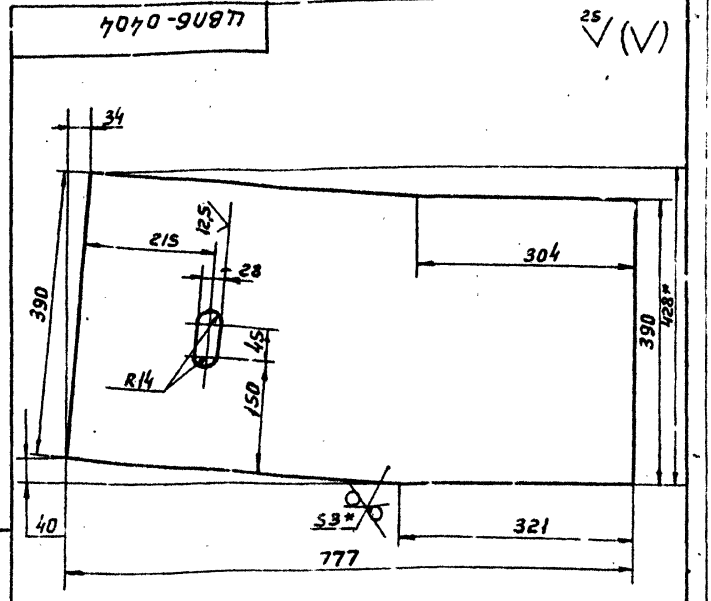


1. $H14; h14; \pm \frac{IT14}{2}$
2. * Размеры для справок

ЦВНБ-0403

Лист		Масса	Масштаб
Стенка		4,2	1:5
Лист		Листов 1	
Б-НН-3.0 ГОСТ 19903-74		ММСС СССР	
Лист Ст 3 Кп ГОСТ 16523-70		Глобпротвентилляция гипроэлектронвентилляция	

Копировал: Вещицкий
Формат: А4



1. $H14; h14; \pm \frac{IT14}{2}$
2. * Размеры для справок

ЦВНБ-0404

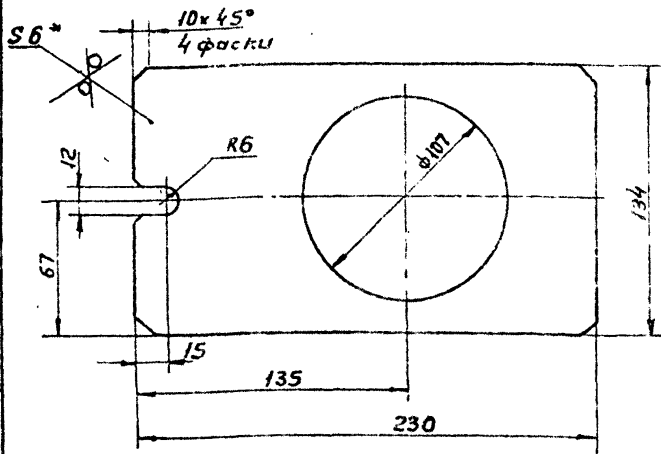
Лист		Масса	Масштаб
Стенка		0,9	1:5
Лист		Листов 1	
Б-НН-3.0 ГОСТ 19903-74		ММСС СССР	
Лист Ст 3 Кп ГОСТ 16523-70		Глобпротвентилляция гипроэлектронвентилляция	

Копировал: Вещицкий
Формат: А4

Серия 5.904-36, Выпуск 1/Автомат: 1

ЛО50-9У87

125/√(✓)



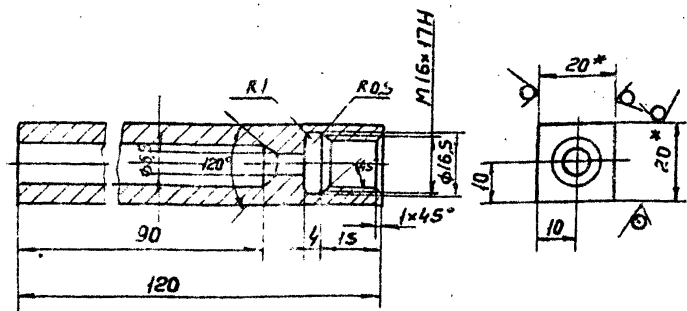
1. Н14; h14; ± $\frac{IT14}{2}$
2. * Размер для справок

ЦВН6-0507

Изм.	Лист	М. док.	Подп.	Дата	Лист	Масса	Листов
1	1	И.И.И.	И.И.И.	И.И.И.	1,02	1:2	1
Назв. лист: Фланец Разраб.: Волкова И.И. Пров.: Шеглова И.И. Т. контр.: Пронский И.И. И. контр.: Шеглова И.И. Утв.: Демьянов И.И.					Лист 5-ПН-60 ГОСТ 19903-74 Ст 3 кп ГОСТ 1637-79 МНЕС СССР Главпротвентилация ГПИ Прокатпротвентилация Копирова: Вещицкая Формат: А4		

125/√(✓)

6040-9У87



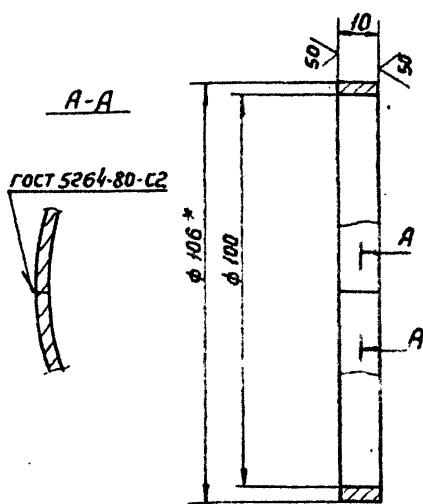
1. Неуказанные предельные отклонения размеров: Н14; h14; ± $\frac{IT14}{2}$
2. * Размеры для справок

ЦВН6-0409

Изм.	Лист	М. док.	Подп.	Дата	Лист	Масса	Листов
1	1	И.И.И.	И.И.И.	И.И.И.	0,28	1:1	1
Назв. лист: Стакан Разраб.: Волкова И.И. Пров.: Шеглова И.И. Т. контр.: Пронский И.И. И. контр.: Шеглова И.И. Утв.: Демьянов И.И.					Лист 20-УГОСТ 2591-71 Квadrat Ст 3 ГОСТ 535-70 МНЕС СССР Главпротвентилация ГПИ Прокатпротвентилация Копирова: Вещицкая Формат: А4		

ЛО40-0407

125/√(✓)

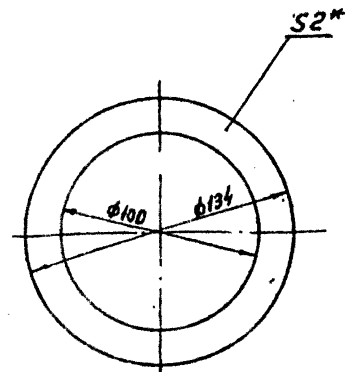


1. Длина развернутой детали 323мм
2. Н14; h14
3. * Размер для справок

ЦВН6-0407

Изм.	Лист	М. док.	Подп.	Дата	Лист	Масса	Листов
1	1	И.И.И.	И.И.И.	И.И.И.	0,076	1:1	1
Назв. лист: Кольцо Разраб.: Волкова И.И. Пров.: Шеглова И.И. Т. контр.: Пронский И.И. И. контр.: Шеглова И.И. Утв.: Демьянов И.И.					Лист 5-ПН-30 ГОСТ 19903-74 Ст 3 кп ГОСТ 16523-70 МНЕС СССР Главпротвентилация ГПИ Прокатпротвентилация Копирова: Вещицкая Формат: А4		

8050-9У87



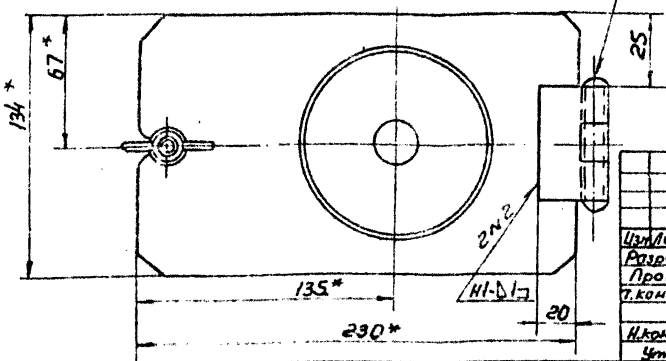
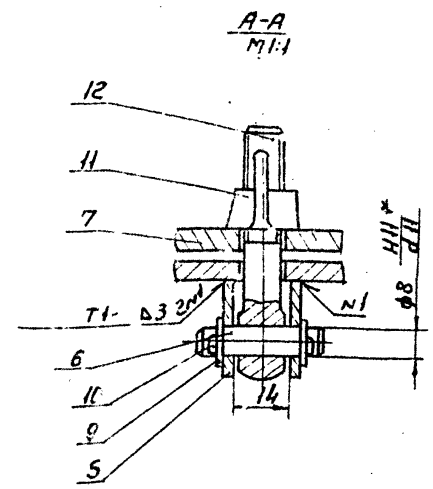
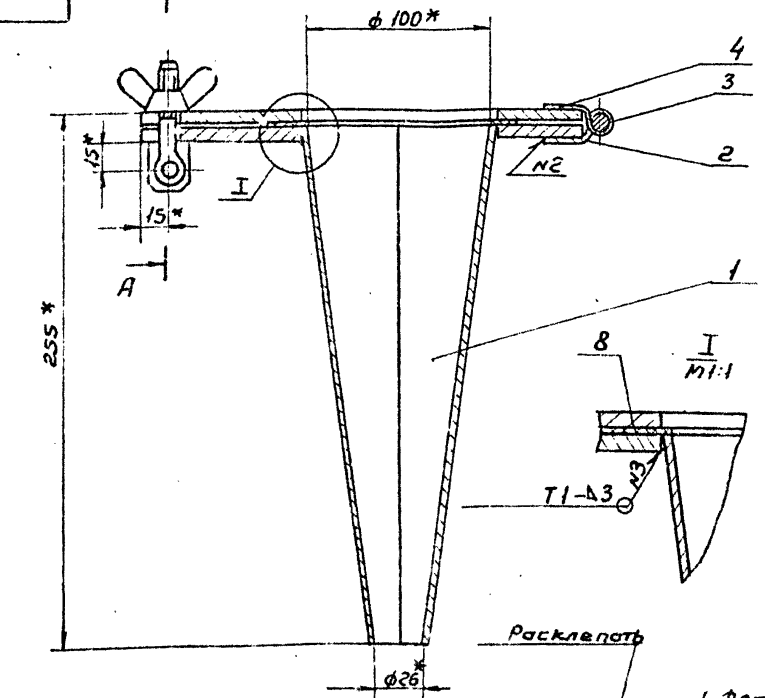
Размер для справок

ЦВН6-0508

Изм.	Лист	М. док.	Подп.	Дата	Лист	Масса	Листов
1	1	И.И.И.	И.И.И.	И.И.И.	0,02	1:2	1
Назв. лист: Прокладка Разраб.: Волкова И.И. Пров.: Шеглова И.И. Т. контр.: Пронский И.И. И. контр.: Шеглова И.И. Утв.: Демьянов И.И.					Лист 2х 250x250 ГОСТ 7332-77 МНЕС СССР Главпротвентилация ГПИ Прокатпротвентилация Копирова: Вещицкая Формат: А4		

93 50-9087

A-A



1. Деталь поз.8 приклеить к детали поз.7 клеем 88Н-ТУ 38-105 1061-82
2. Сварные швы по ГОСТ 5264-80
- 3.* Размеры для справок
4. $\pm \frac{0.14}{2}$

ЦВН6-05 СБ

Изм.	Лист	И. док.	П. док.	Дата
Разр.	В. док.	И. док.	П. док.	
Проб.	Щеглова	И. док.	П. док.	
Т. контр.	Пронский	И. док.	П. док.	
И. контр.	Щеглова	И. док.	П. док.	
Утв.	Земляных	И. док.	П. док.	

Конус			Лист	Масса	Масштаб
Сборочный чертеж			35		1:2
МНСС СССР			Лист 1 из 1		
Гос. проект. ин-т			Гос. проект. ин-т		
Копированная выжимка			Формат: А1		

И. док. Щеглова И. док. Земляных

№	Обозначение	Наименование	Кол.	Примечание
А3	ЦВН6-05 СБ	Сборочный чертеж		
Детали				
А4	1 ЦВН6-0501	Конус	1	
А4	2 ЦВН3-0502	Петля нижняя	1	
А4	3 ЦВН3-0503	Ось	1	
А4	4 ЦВН3-0504	Петля верхняя	1	
А4	5 ЦВН3-0505	Прочшина	1	
А4	6 ЦВН3-0506	Ось	1	
А4	7 ЦВН6-0507	Фланец	2	
А4	8 ЦВН6-0508	Прокладка	1	
Стандартные изделия				
9		Шайба 8	2	ГОСТ 11371-78
10		Шпилька 2x16	2	ГОСТ 397-79
11		Гайка М10,35	1	ГОСТ 3032-76
		Болт М10x55-36	1	ГОСТ 3033-79

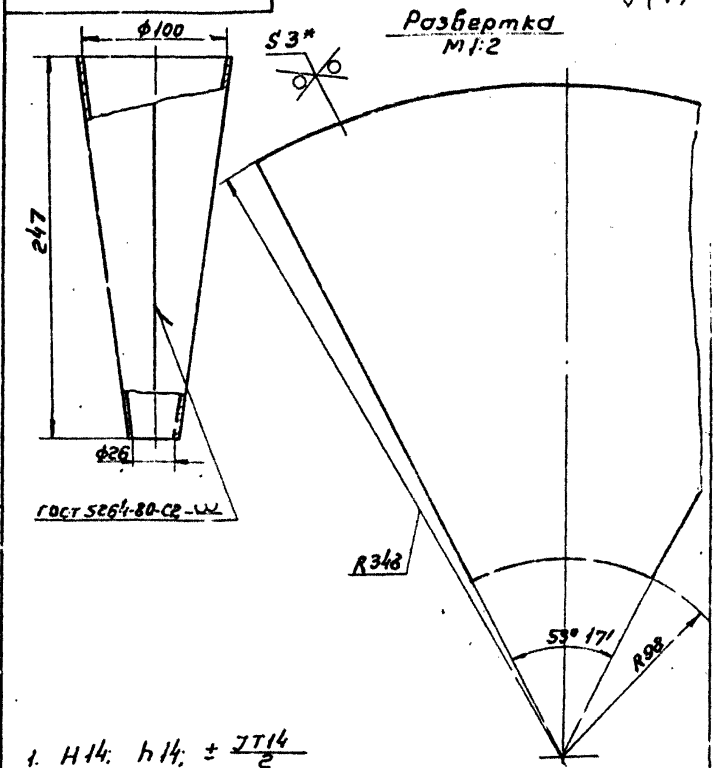
И. док. Щеглова И. док. Земляных

ЦВН6-05			Лист	Масса	Масштаб
Конус			122		1:2.5
МНСС СССР			Лист 1 из 1		
Гос. проект. ин-т			Гос. проект. ин-т		
Копированная выжимка			Формат: А1		

1050-9087

25

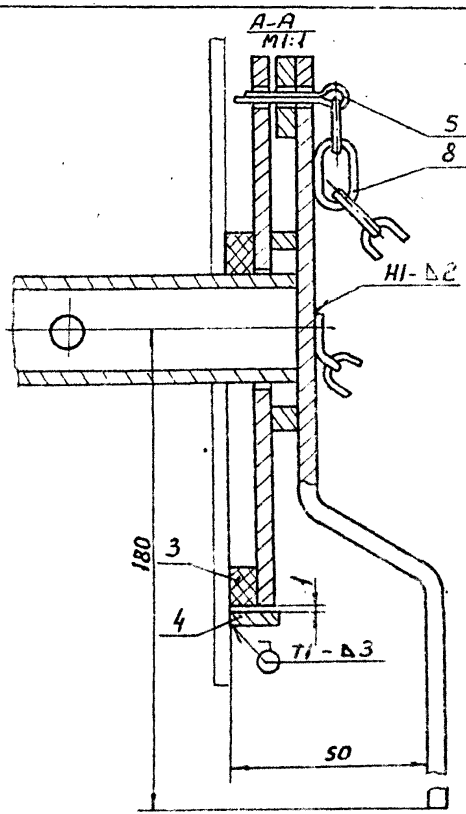
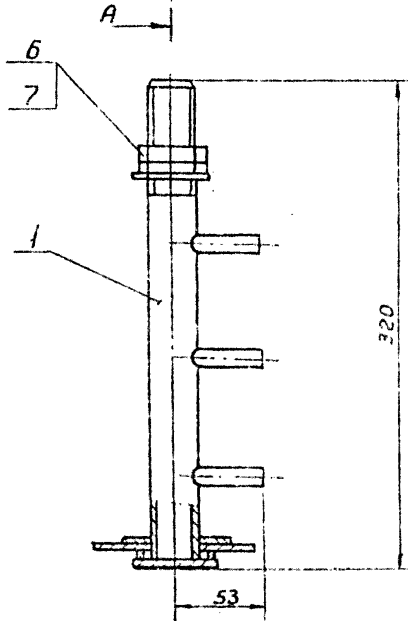
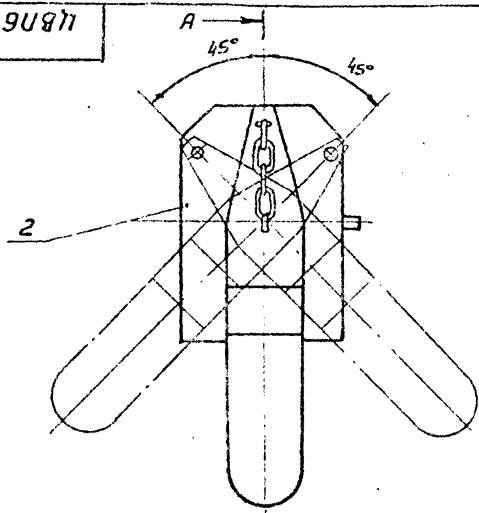
Развертка 1:2



1. H14; h14; $\pm \frac{0.14}{2}$
- 2.* Размер для справок

И. док. Щеглова И. док. Земляных

ЦВН6-0501			Лист	Масса	Масштаб
Конус			122		1:2.5
МНСС СССР			Лист 1 из 1		
Гос. проект. ин-т			Гос. проект. ин-т		
Копированная выжимка			Формат: А1		

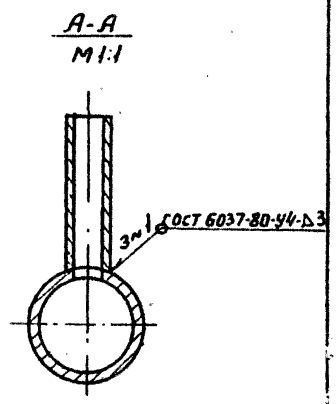
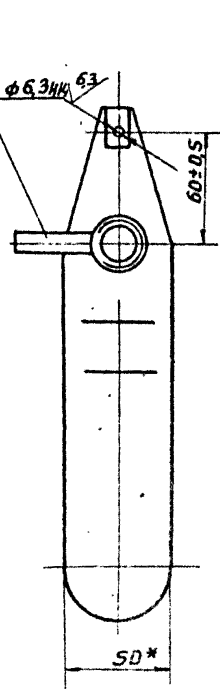
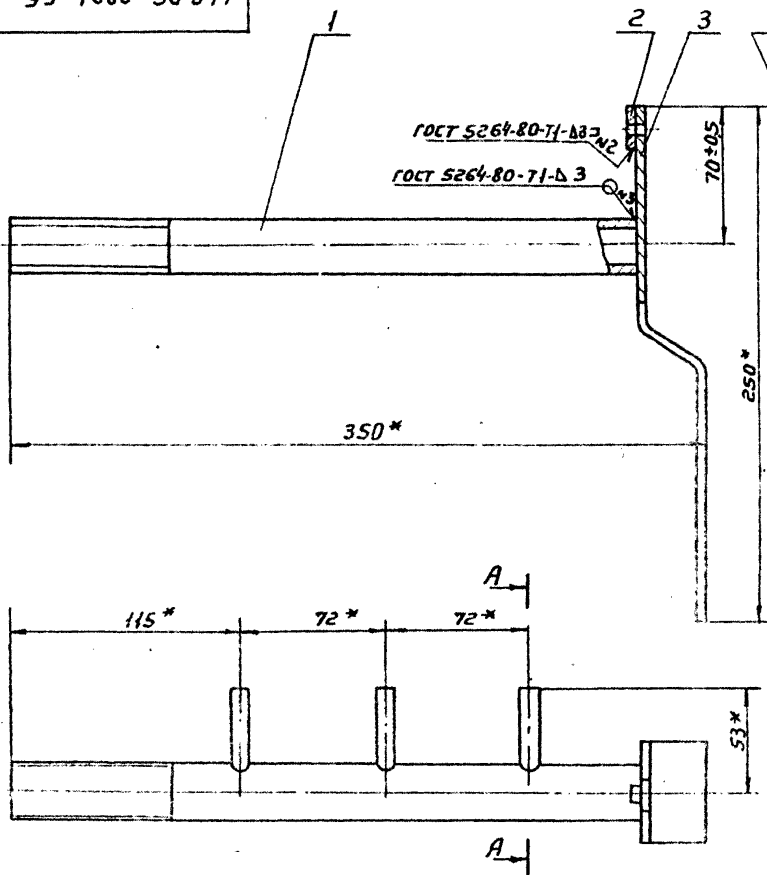


- 1. Сборные швы по гост 5264-80
- 2. Фетерь поз.3 приклеить к детали поз.2 клеем 88Н ТУ38-1051061-82
- 3. Размеры для справок

				ЦВН6-08 СБ		
				Лит.	Масса	Масштаб
Изм	Лист	№ докум.	Подп.	Дата		
Разраб.	Волкова				1,6	1:2,5
Проб.	Щеглова					
Т.контр.	Процкий					
Н.контр.	Щеглова					
Утв.	Демьяков					
Копирован: Вилицкая						

Смывное приспособление
Сборочный чертеж

Лист 1 из 1
ММСС СССР
Главпроектинсталляция
УПИ Проектинсталляция
Формат: А3



* Размеры для справок

				ЦВН6-0801 СБ		
				Лит.	Масса	Масштаб
Изм	Лист	№ докум.	Подп.	Дата		
Разраб.	Волкова				0,96	1:2
Проб.	Щеглова					
Т.контр.	Процкий					
Н.контр.	Щеглова					
Утв.	Демьяков					
Копирован: Вилицкая						

Труба
Сборочный чертеж

Лист 1 из 1
ММСС СССР
Главпроектинсталляция
УПИ Проектинсталляция
Формат: А3