

ТИПОВАЯ ДОКУМЕНТАЦИЯ НА КОНСТРУКЦИИ, ИЗДЕЛИЯ  
И УЗЛЫ ЗДАНИЙ И СООРУЖЕНИЙ

СЕРИЯ 5.904-36

ЦИКЛОНЫ С ВОДЯНОЙ ПЛЕНКОЙ ТИП ЦВП

ВЫПУСК 1

КОНСТРУКЦИЯ ЦИКЛОНОВ

АЛЬБОМ 2

ЦИКЛОНЫ  $\phi$  800 и 1000 мм.

РАБОЧИЕ ЧЕРТЕЖИ

ТИПОВАЯ ДОКУМЕНТАЦИЯ НА КОНСТРУКЦИИ, ИЗДЕЛИЯ  
И УЗЛЫ ЗДАНИЙ И СООРУЖЕНИЙ

СЕРИЯ 5.904-36

ЦИКЛОНЫ С ВОДЯНОЙ ПЛЕНКОЙ ТИП ЦВП

ВЫПУСК 1

КОНСТРУКЦИЯ ЦИКЛОНОВ

АЛЬБОМ 2

ЦИКЛОНЫ  $\phi$  800 и 1000 мм

РАБОЧИЕ ЧЕРТЕЖИ

РАЗРАБОТАНЫ  
ГПИ ПРОЕКТПРОМВЕНТИЛЯЦИЯ

ГЛАВНЫЙ ИНЖЕНЕР ИНСТИТУТА

*Савин* П.А. Обчинников

ГЛАВНЫЙ СПЕЦИАЛИСТ

*И.М. Матвеев* И.М. Матвеев

УТВЕРЖДЕНЫ ГОССТРОЕМ СССР  
ПРОТОКОЛ АЧ-48 ОТ 20.11.1985г.

ВВЕДЕНЫ В ДЕЙСТВИЕ  
ГПИ ПРОЕКТПРОМВЕНТИЛЯЦИЯ\*

ГЛАВПРОМВЕНТИЛЯЦИЯ ММСС СССР

ПРИКАЗ № 160 ОТ 17 ИЮНЯ 1986г.

СРОК ДЕЙСТВИЯ 1990г.

# Содержание

версия 3.901-36. вытек / амбонг

Обозначение	Наименование	Стр.
	Титульный лист	1
	Содержание	2
ЦВПС	Циклон. Спецификация	3
ЦВПС - 02	Улитка. Спецификация	
ЦВПС - 03	Коллектор. Спецификация	
ЦВПС - СБ	Циклон. Сборочный чертеж	4,5
ЦВПС - 0201	Уголок. Деталь	5
ЦВПС - 0202	Уголок. Деталь	
ЦВПС - 02СБ	Улитка. Сборочный чертеж	6,7
ЦВПС - 0206	Стенка. Деталь	7
ЦВПС - 0203	Крышка. Деталь	8
ЦВПС - 0206	Фланец. Деталь	
ЦВПС - 0207	Дно. Деталь	
ЦВПС - 0301	Коллектор. Спецификация	
ЦВПС - 03СБ	Коллектор. Сборочный чертеж	9
ЦВПС - 0301СБ	Коллектор. Сборочный чертеж	10
ЦВПС - 030101	Труба. Деталь	
ЦВПС - 0302	Коллектор. Спецификация	
ЦВПС - 0302СБ	Коллектор. Сборочный чертеж	11
ЦВПС - 030201	Труба. Деталь	
ЦВПС - 04	Корпус. Спецификация	12, 13
ЦВПС - 04СБ	Корпус. Сборочный чертеж	
ЦВПС - 0401	Стенка. Деталь	13
ЦВПС - 0402	Стенка. Деталь	14
ЦВПС - 0403	Стенка. Деталь	
ЦВПС - 0404	Стенка. Деталь	15
ЦВПС - 0408	Обечайка. Деталь	
ЦВПС - 0409	Стакан. Деталь	
ЦВПС - 05	Конус. Спецификация	16
ЦВПС - 05СБ	Конус. Сборочный чертеж	
ЦВПС - 0601	Конус. Деталь	
ЦВПС	Съемное приспособление. Спецификация	17
ЦВПС - 0801	Труба. Спецификация	
ЦВПС - 08СБ	Съемное приспособление. Сборочный чертеж	
ЦВПС - 0801СБ	Труба. Сборочный чертеж	
ЦВПС - 080101	Труба. Деталь	18
ЦВПС - 0001	Прокладка. Деталь	
ЦВПС 10	Циклон. Спецификация	19
ЦВПС 10 - 02	Улитка. Спецификация	
ЦВПС 10 - 0201	Уголок. Деталь	
ЦВПС 10 - СБ	Циклон. Сборочный чертеж	20, 21
ЦВПС 10 - 0202	Уголок. Деталь	21
ЦВПС 10 - 0203	Крышка. Деталь	

Обозначение	Наименование	Стр.
ЦВПС 10 - 02СБ	Улитка. Сборочный чертеж	22
ЦВПС 10 - 0205	Стенка. Деталь	23
ЦВПС 10 - 0206	Фланец. Деталь	
ЦВПС 10 - 0207	Дно. Деталь	
ЦВПС 10 - 03	Коллектор. Спецификация	24
ЦВПС 10 - 0301	Коллектор. Спецификация	
ЦВПС 10 - 03СБ	Коллектор. Сборочный чертеж	
ЦВПС 10 - 0301СБ	Коллектор. Сборочный чертеж	25
ЦВПС 10 - 030101	Труба. Деталь	
ЦВПС 10 - 0302	Коллектор. Спецификация	26
ЦВПС 10 - 0302СБ	Коллектор. Сборочный чертеж	
ЦВПС 10 - 030201	Труба. Деталь	
ЦВПС 10 - 04	Корпус. Спецификация	27, 28
ЦВПС 10 - 04СБ	Корпус. Сборочный чертеж	
ЦВПС 10 - 0401	Стенка. Деталь	28
ЦВПС 10 - 0402	Стенка. Деталь	29
ЦВПС 10 - 0408	Стенка. Деталь	
ЦВПС 10 - 0404	Стенка. Деталь	
ЦВПС 10 - 0406	Конус. Деталь	
ЦВПС 10 - 0409	Стакан. Деталь	30
ЦВПС 10 - 0408	Обечайка. Деталь	
ЦВПС 10 - 05	Конус. Спецификация	31
ЦВПС 10 - 0501	Конус. Деталь	
ЦВПС 10 - 06СБ	Конус. Сборочный чертеж	
ЦВПС 10 - 03	Съемное приспособление. Спецификация	32
ЦВПС 10 - 0801	Труба. Спецификация	
ЦВПС 10 - 08СБ	Съемное приспособление. Сборочный чертеж	33
ЦВПС 10 - 0801СБ	Труба. Сборочный чертеж	
ЦВПС 10 - 080101	Труба. Деталь	
ЦВПС 10 - 0001	Прокладка. Деталь	

Серия 5.904-36, Выпуск 1, Объем 1

№ п/п	Обозначение	Наименование	Кол.	Примечание
		Документация		
3)	ЦВЛ8СБ	Сборочный чертёж	1	1/2, 1/3
	ЦВЛД	Технические требования		
		Сборочные единицы		
14	2 ЦВЛ8-03	Коллектор	1	
14	4 ЦВЛ8-05	Кольцо	1	
14	5 ЦВЛ8-06	Люк	1	
14	6 ЦВЛ8-07	Лючок	1	
14	7 ЦВЛ8-08	Крышка приспособления	1	
		Детали		
14	8 ЦВЛ8-0001	Гайка	7	
14	9 ЦВЛ8-0002	Кронштейн	3	
14	10 ЦВЛ8-0003	Опора	4	
14	11 ЦВЛ8-0001	Прокладка	1	
14	12 ЦВЛ8-0002	Трещка		
		Трещка цилиндрическая		
		ГОСТ 1475-73		
		Е-250 114	7	0,07%
14	13 ЦВЛ8-0005	Сальник Д-15; д=5	7	0,003%
		Валок ЛСБ ГОСТ 30871		
14	14 ЦВЛ8-0303	Комут	7	

**ЦВЛ8**

**Циклон**

Лит. Лист Густав  
 Лист 1 2  
 Лист 3 4  
 Лист 5 6  
 Лист 7 8  
 Лист 9 10  
 Лист 11 12  
 Лист 13 14  
 Лист 15 16  
 Лист 17 18  
 Лист 19 20  
 Лист 21 22  
 Лист 23 24  
 Лист 25 26  
 Лист 27 28  
 Лист 29 30  
 Лист 31 32  
 Лист 33 34  
 Лист 35 36  
 Лист 37 38  
 Лист 39 40  
 Лист 41 42  
 Лист 43 44  
 Лист 45 46  
 Лист 47 48  
 Лист 49 50  
 Лист 51 52  
 Лист 53 54  
 Лист 55 56  
 Лист 57 58  
 Лист 59 60  
 Лист 61 62  
 Лист 63 64  
 Лист 65 66  
 Лист 67 68  
 Лист 69 70  
 Лист 71 72  
 Лист 73 74  
 Лист 75 76  
 Лист 77 78  
 Лист 79 80  
 Лист 81 82  
 Лист 83 84  
 Лист 85 86  
 Лист 87 88  
 Лист 89 90  
 Лист 91 92  
 Лист 93 94  
 Лист 95 96  
 Лист 97 98  
 Лист 99 100

Капитель:

Формат: А4

№ п/п	Обозначение	Наименование	Кол.	Примечание
		Стандартные изделия		
		Болты ГОСТ 7795-70		
15	М6x20.58		7	
16	М8x20.58		12	
17	М10x20.58		3	
18	Гайки М8 ГОСТ 5915-70		7	
19	Гайки М8 ГОСТ 5915-70		12	
20	Гайки М8 ГОСТ 5915-70		3	
		Переменные детали для исполнения		

**ЦВЛ8**

**Сборочные единицы**

14	1 ЦВЛ8-02	Улитка	1	
14	3 ЦВЛ8-04	Корпус	1	
		ЦВЛ8-01		
		Сборочные единицы		
14	1 ЦВЛ8-02-01	Улитка	1	
14	3 ЦВЛ8-04-01	Корпус	1	

Капитель:

Формат: А4

№ п/п	Обозначение	Наименование	Кол.	Примечание
		Документация		
14	ЦВЛ8-02СБ	Сборочный чертёж		
		Детали		
14	1 ЦВЛ8-0201	Узелок	2	
14	2 ЦВЛ8-0202	Узелок	2	
14	3 ЦВЛ8-0203	Крышка	1	
14	4 ЦВЛ8-0204	Кольцо	1	
14	5 ЦВЛ8-0205	Фланец	1	
14	7 ЦВЛ8-0207	Дно	1	
14	8 ЦВЛ8-0208	Стенка		
		Б-ПРОВОДСТВО		
		Ст 3кп ГОСТ 5781		
		350x495 и т.д.	1	
		Переменные детали для исполнения		
		ЦВЛ8-02		
		Детали		
14	5 ЦВЛ8-0205	Стенка	1	
		ЦВЛ8-02-01		
		Детали		
14	5 ЦВЛ8-0205-01	Стенка	1	

**ЦВЛ8-02**

**Улитка**

Лит. Лист Густав  
 Лист 1 2  
 Лист 3 4  
 Лист 5 6  
 Лист 7 8  
 Лист 9 10  
 Лист 11 12  
 Лист 13 14  
 Лист 15 16  
 Лист 17 18  
 Лист 19 20  
 Лист 21 22  
 Лист 23 24  
 Лист 25 26  
 Лист 27 28  
 Лист 29 30  
 Лист 31 32  
 Лист 33 34  
 Лист 35 36  
 Лист 37 38  
 Лист 39 40  
 Лист 41 42  
 Лист 43 44  
 Лист 45 46  
 Лист 47 48  
 Лист 49 50  
 Лист 51 52  
 Лист 53 54  
 Лист 55 56  
 Лист 57 58  
 Лист 59 60  
 Лист 61 62  
 Лист 63 64  
 Лист 65 66  
 Лист 67 68  
 Лист 69 70  
 Лист 71 72  
 Лист 73 74  
 Лист 75 76  
 Лист 77 78  
 Лист 79 80  
 Лист 81 82  
 Лист 83 84  
 Лист 85 86  
 Лист 87 88  
 Лист 89 90  
 Лист 91 92  
 Лист 93 94  
 Лист 95 96  
 Лист 97 98  
 Лист 99 100

Капитель:

№ п/п	Обозначение	Наименование	Кол.	Примечание
14	ЦВЛ8-03СБ	Сборочный чертёж		
		Сборочные единицы		
14	1 ЦВЛ8-0301	Коллектор	1	
14	2 ЦВЛ8-0302	Коллектор	1	
		Детали		
14	3 ЦВЛ8-0305	Шпиг		
		Грзбета 16x2		
		ГОСТ 5446-78		
		Е-500	7	0,035%
14	4 ЦВЛ8-0303	Комут	7	
14	5 ЦВЛ8-0304	Прокладка	2	
		Стенка 100x100x20		
14	6	Болты М10x25.58	4	
		ГО-77794-70		
14	7	Винт М6x20.58	7	
		ГОСТ 1454-75		
14	8	Гайки М8 ГОСТ 5915-70	7	
		Гайка М10.8		
		ГОСТ 5915-70		
14	9	МШФМТ КРАСНОСЛОН	4	
		ГОСТ 8854-75		
14	10	МШФМТ КРАСНОСЛОН	2	
		ГОСТ 8854-75		
14	11	МШФМТ КРАСНОСЛОН	2	
		ГОСТ 8854-75		

**ЦВЛ8-03**

**Коллектор**

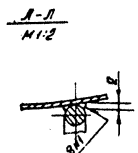
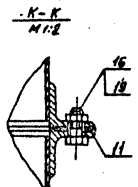
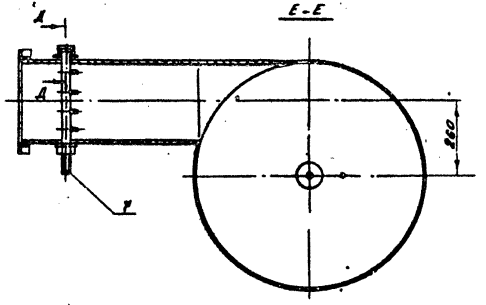
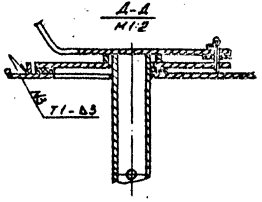
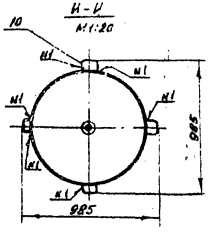
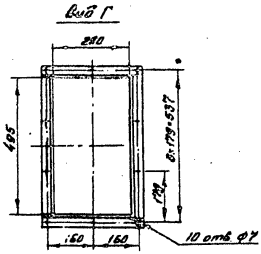
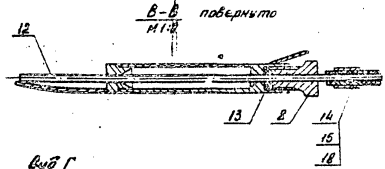
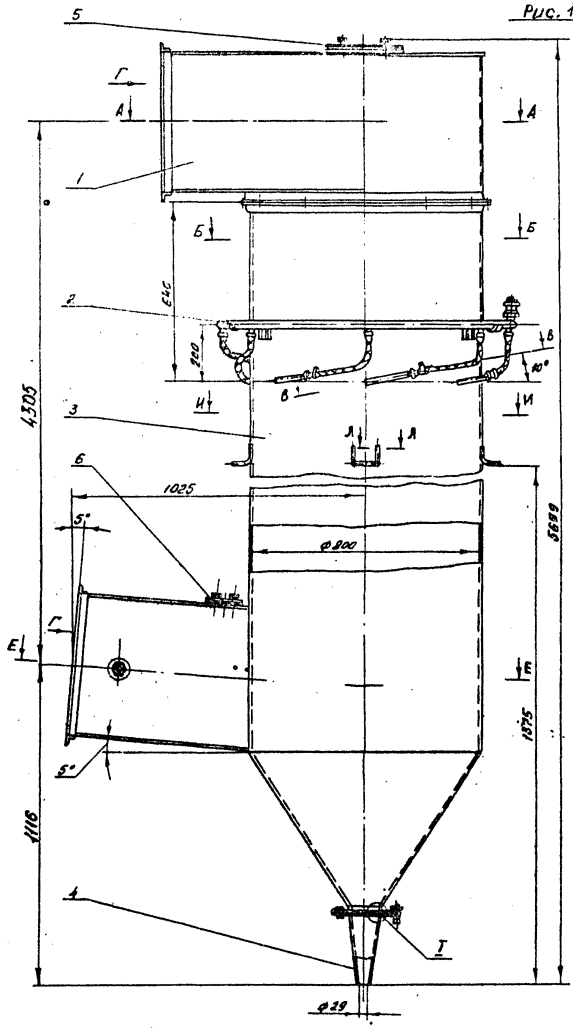
Лит. Лист Густав  
 Лист 1 2  
 Лист 3 4  
 Лист 5 6  
 Лист 7 8  
 Лист 9 10  
 Лист 11 12  
 Лист 13 14  
 Лист 15 16  
 Лист 17 18  
 Лист 19 20  
 Лист 21 22  
 Лист 23 24  
 Лист 25 26  
 Лист 27 28  
 Лист 29 30  
 Лист 31 32  
 Лист 33 34  
 Лист 35 36  
 Лист 37 38  
 Лист 39 40  
 Лист 41 42  
 Лист 43 44  
 Лист 45 46  
 Лист 47 48  
 Лист 49 50  
 Лист 51 52  
 Лист 53 54  
 Лист 55 56  
 Лист 57 58  
 Лист 59 60  
 Лист 61 62  
 Лист 63 64  
 Лист 65 66  
 Лист 67 68  
 Лист 69 70  
 Лист 71 72  
 Лист 73 74  
 Лист 75 76  
 Лист 77 78  
 Лист 79 80  
 Лист 81 82  
 Лист 83 84  
 Лист 85 86  
 Лист 87 88  
 Лист 89 90  
 Лист 91 92  
 Лист 93 94  
 Лист 95 96  
 Лист 97 98  
 Лист 99 100

Капитель:

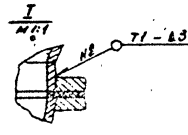
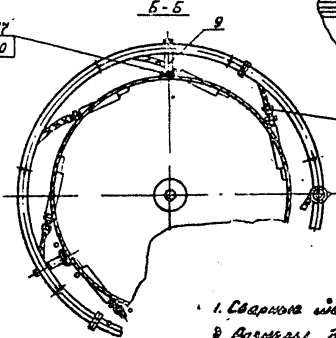
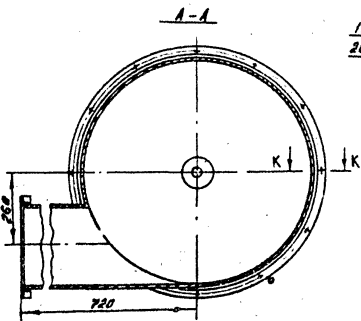
Лит. Лист Густав

Выпуск / АВТОМ 2  
Серия 5.904-3Е

22 818 05



Сварка ручная электродная



1. Сварочная шва по ГОСТ 5205-90
2. Размеры для справок

Обозначение	Лист
ЦВВБ	1
-01	2

ЦВВБ 05		Лист	Масштаб
ЦВВБ 05		1	1:10
Сварочный чертеж			

92.8U87

Рис. 2  
М1:20

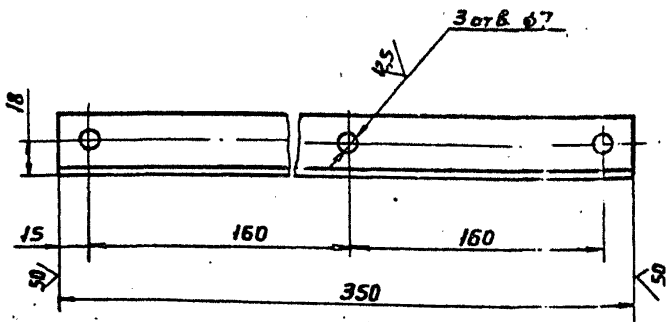
Остальное см. рис. 1

Серия 5.504.36 Выпуск 1 Алюминий

Учб. и конст. Подп. и дата  
Взам. инст. Учб. и конст. Подп. и дата  
Инст. №

Учб. и конст. Подп. и дата	ЦВНБ СБ	Лист 2
----------------------------	---------	--------

1020-8U87



H14; h14; ± 0.14/2

ЦВНБ-0201

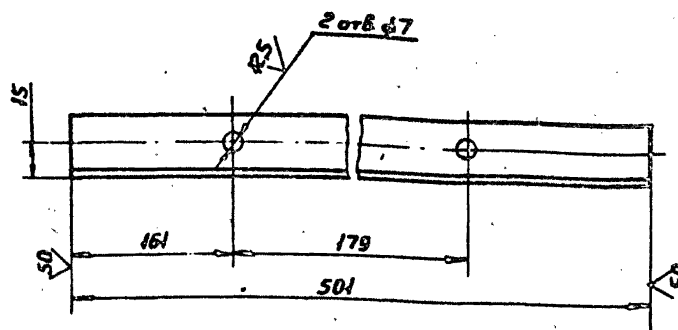
Уголок

Лист	Проесс	Масштаб
052	1:2	

Уголок 30x30 - В ГОСТ 8509-72  
Лист 1017 555-79  
Главпроектинженер  
Инженер

Учб. и конст. Подп. и дата  
Взам. инст. Учб. и конст. Подп. и дата  
Инст. №

2020-8U87



H14; h14; ± 0.14/2

ЦНБ8-0202

Уголок

Лист	Проесс	Масштаб
073	1:2	

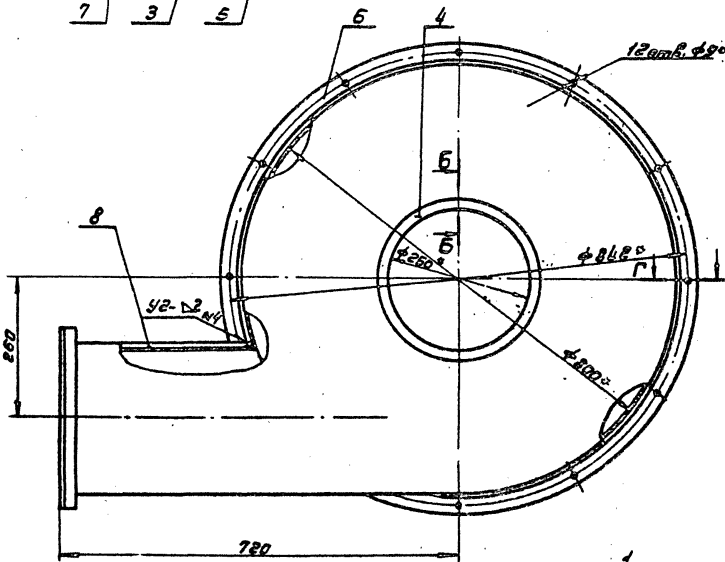
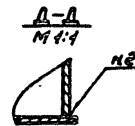
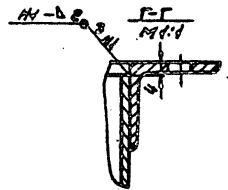
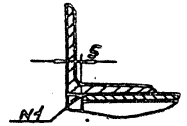
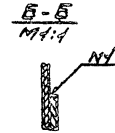
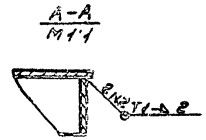
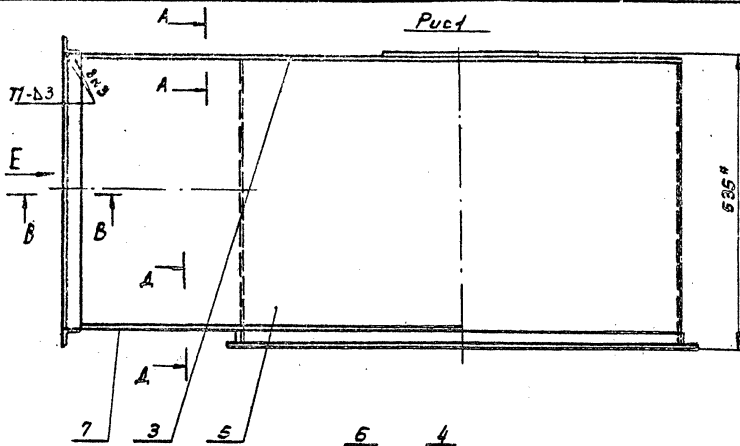
Учб. и конст. Подп. и дата  
Взам. инст. Учб. и конст. Подп. и дата  
Инст. №

Уголок 30x30 - В ГОСТ 8509-72  
Лист 1017 555-79  
Главпроектинженер  
Инженер

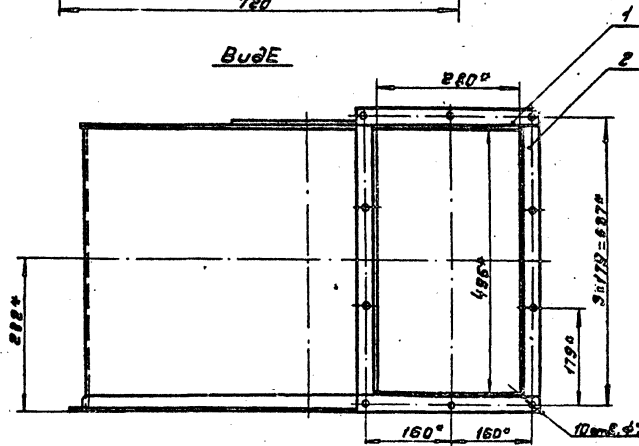
Уголок 30x30 - В ГОСТ 8509-72  
Лист 1017 555-79  
Главпроектинженер  
Инженер

серия 5.904-36, выпуск 1, 1977г.

40П8-02С5



Вид E



Обозначение	Рис.
40П8-02	1
-01	2

1 Сварные швы по ГОСТ 5266-80  
2\* Размеры для справок  
3 ± 0.15

40П8-02С5		Лист 1	
Улитка		62.15.88	
Сборочный чертеж		Лист 1	
Исполнитель		Инженер	
Проверен		Инженер	
Утвержден		Инженер	
Сдано в производство		Инженер	
Срок изготовления		Инженер	

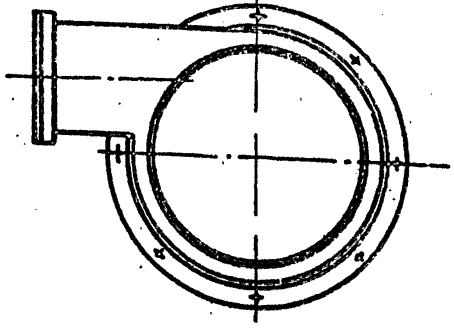
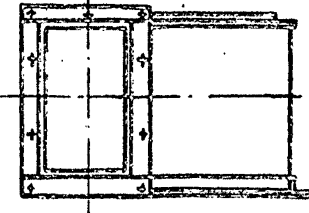
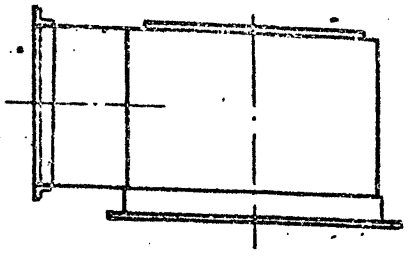
Копировано в/д.н.с.б.

40П8-02С5

Серия 5.904-36, выпуск 1, МВБС. 2

4ВН8-02С6

Рис. 2  
М 1:20  
Остальное см. рис. 1



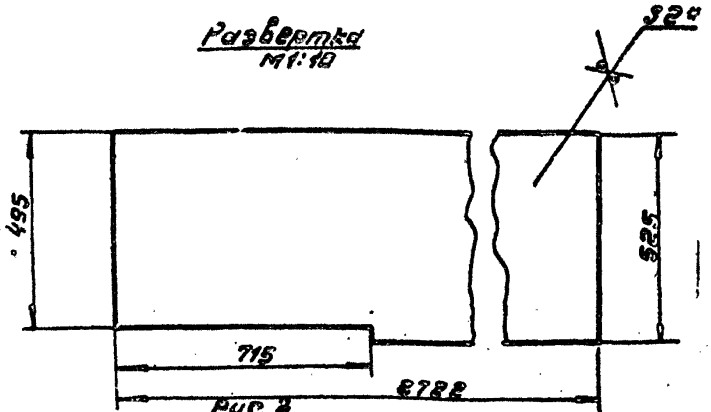
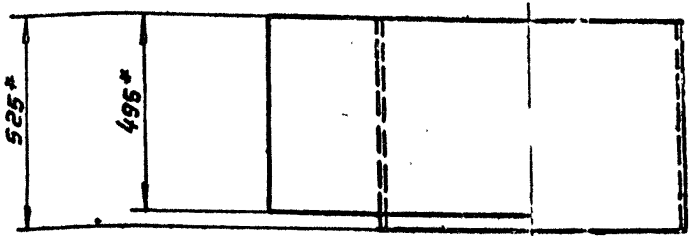
Уч. №	Исполн.	Провер.	Дата	4ВН8-02С6	Лист 2
-------	---------	---------	------	-----------	--------

Серия 5.904-36, выпуск 1, МВБС. 2

4ВН8-0205

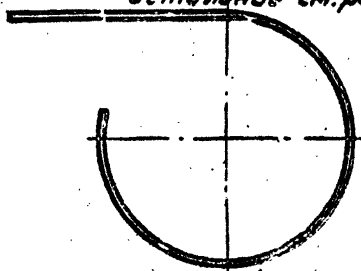
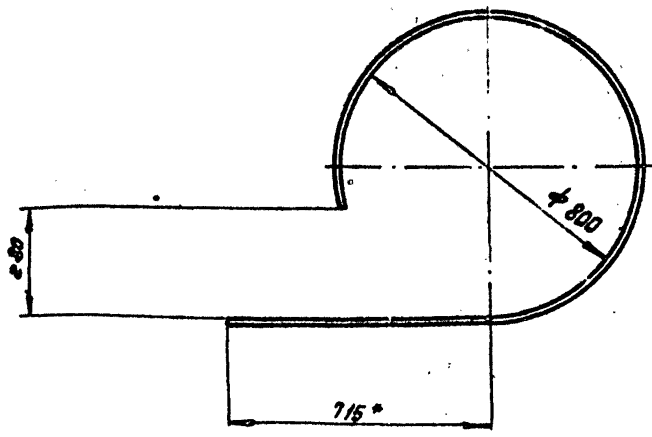
Рис. 1

25 (V)



Развертка  
М 1:10

Рис. 2  
М 1:20  
Остальное см. рис. 1

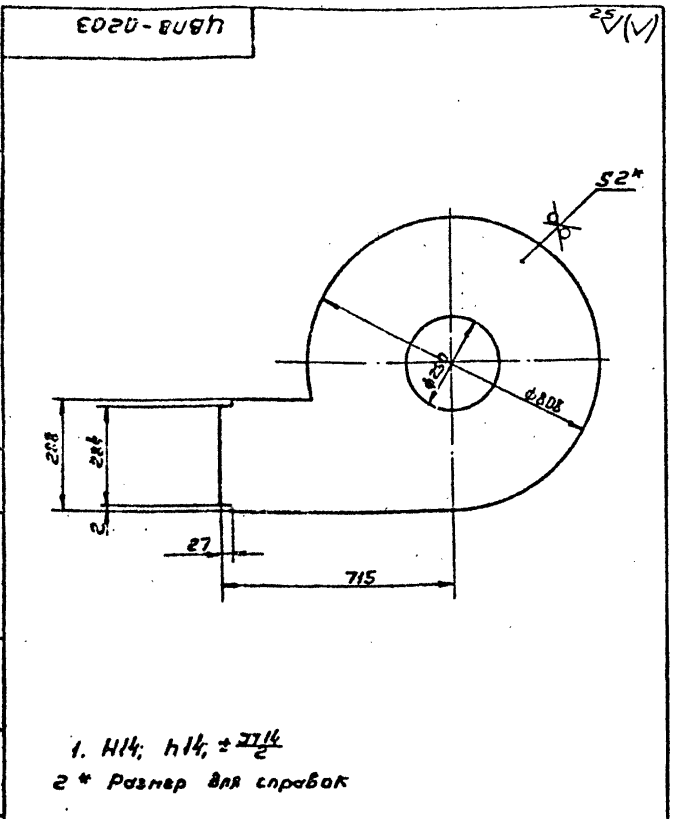


Обозначение	Рис.
4ВН8-0205	1
	2

1. НН; НН 2. 374  
2. Размеры для монтажа

Уч. №	Исполн.	Провер.	Дата	4ВН8-0205	Лист 2
Материал	Стекло	Толщ. стекла	4	Масштаб	1:10
Размер	МНН800	Масштаб	1:10	Исполн.	МВБС
Проб.	Шерлоба	Провер.	МВБС	Исполн.	МВБС
Ф.И.О.	Пронин	Провер.	МВБС	Исполн.	МВБС
Исполн.	Шерлоба	Провер.	МВБС	Исполн.	МВБС
3-й Р.	Пронин	Провер.	МВБС	Исполн.	МВБС





1.  $n_{14}$ ;  $h_{14}$ ;  $\pm \frac{IT14}{2}$
2. \* Размер для справок

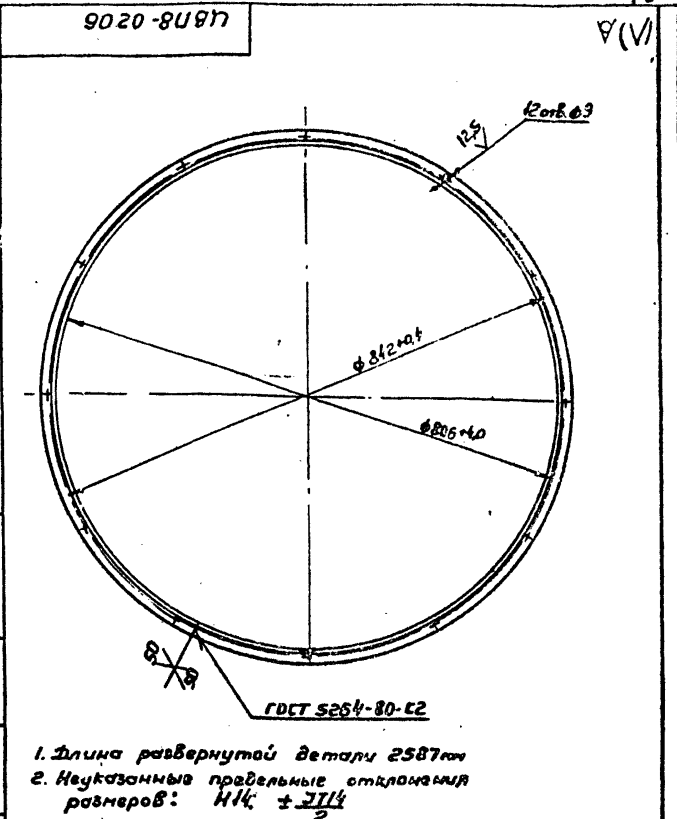
ЦВН8-0203

Крышка

Лист	Масса	Утолщений
1	8,47	1:10

Б-ПН-20 ГОСТ 19903-74  
Ст 3 КЛ ГОСТ 16523-70  
ИМСС СССР  
Гидропробивная  
Гидропробивная  
Формат: А4

9020-8U87



1. Длина развернутой детали 2587 мм
2. Неуказанные предельные отклонения размеров:  $n_{14}$ ;  $\pm \frac{IT14}{2}$

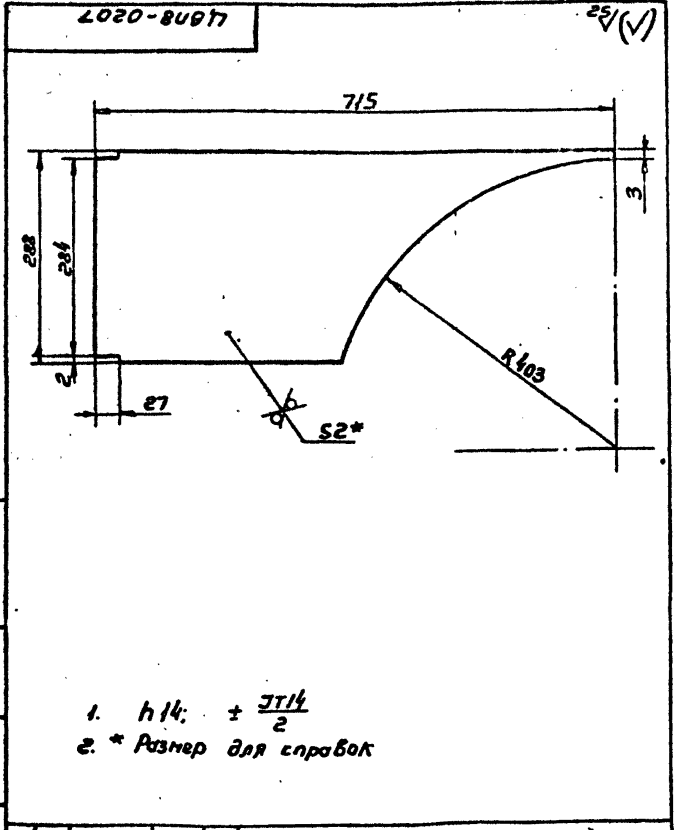
ЦВН8-0206

Фланец

Лист	Масса	Утолщений
1	3,88	1:5

81-3243-Б ГОСТ 8509-72  
Уголок Ст 3 ГОСТ 535-79  
ИМСС СССР  
Гидропробивная  
Гидропробивная  
Формат: А4

ЦВН8-0207



1.  $n_{14}$ ;  $\pm \frac{IT14}{2}$
2. \* Размер для справок

ЦВН8-0207

Дно

Лист	Масса	Утолщений
1	2,2	1:5

Б-ПН-20 ГОСТ 19903-74  
Ст 3 КЛ ГОСТ 16523-70  
ИМСС СССР  
Гидропробивная  
Гидропробивная  
Формат: А4

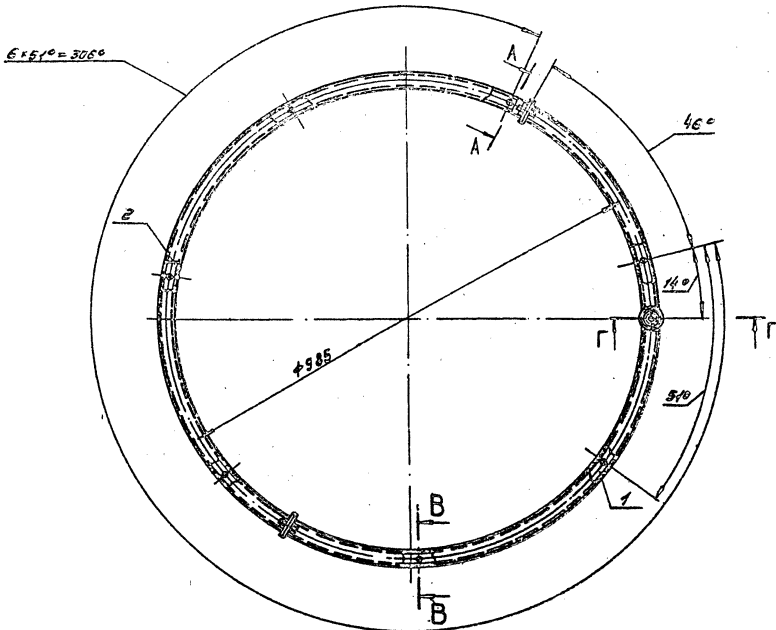
Код	Лист	Обозначение	Наименование	Примечание
93		ЦВН8-0301 СБ	Документация Сборный чертёж	
<b>Детали</b>				
94	1	ЦВН8-0301 01	Труба	1
94	2	ЦВН8-0301 01	Фланец	2
94	3	ЦВН8-0301 03	Патрубок	1
94	4	ЦВН8-0301 04	Штучер	3

ЦВН8-0301

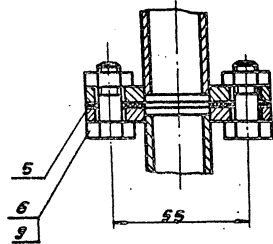
Коллектор

Лист	Масса	Утолщений
1		

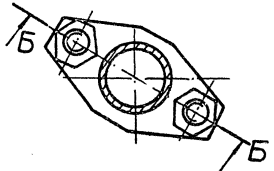
ИМСС СССР  
Гидропробивная  
Гидропробивная  
Формат: А4



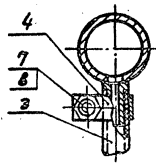
**Б-Б** повернуто.  
М 1:1



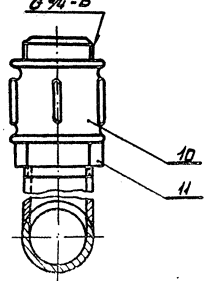
**А-А**  
М 1:1



**В-В** повернуто  
М 1:1



**Г-Г**  
М 1:1

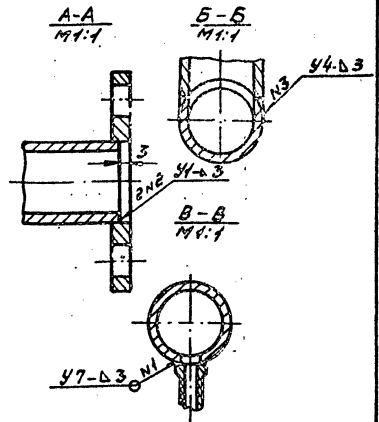
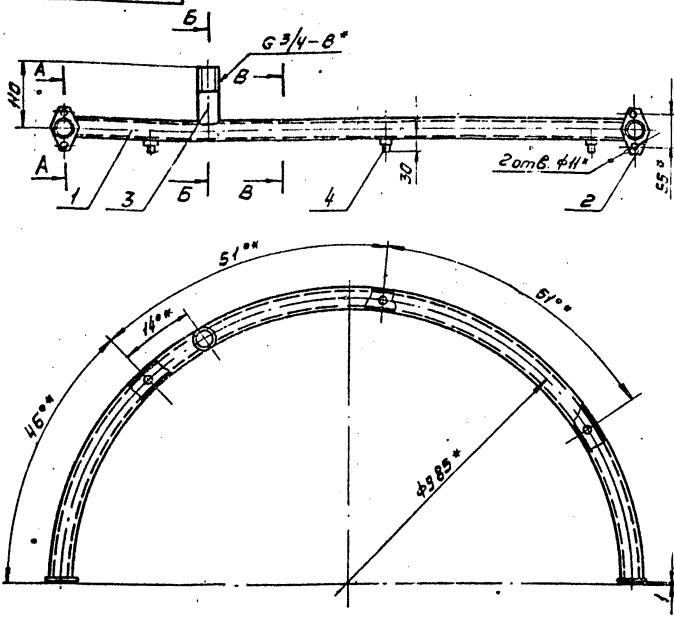


Размеры для справок.

ЦПНБ-03СБ		Изм.	Выполн.	Провер.
Исполн. чертёж	Иванов			
Провер. чертёж	Петров			
Исполн. модель	Сидоров			
Провер. модель	Курочкин			
Исполн. фото	Мухоморов			
Провер. фото	Смирнов			
Исполн. чертеж	Смирнов			
Провер. чертеж	Смирнов			
Коллектор сборочный чертёж		Лист	Вып. №	
		№ 6.2	№ 15	
		ИМСС СССР		
		Подпроектный лист		
		Проектно-технологический		
		документ № 2		

Серия 5.904-3.6, Бирюцкий, Арсентьев. 2

ГОДЕД-РУВН

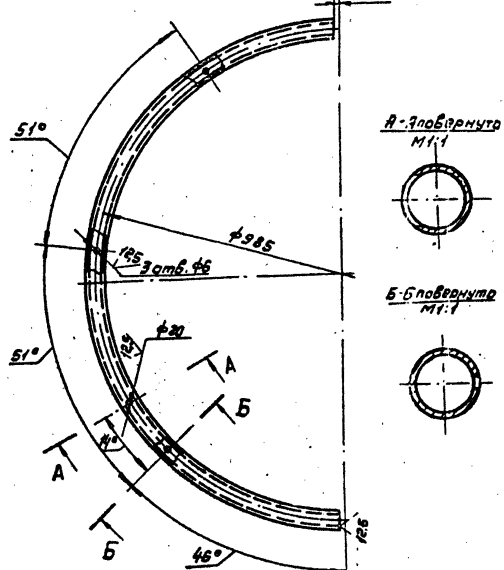


1. Сварные швы по ГОСТ 16037-80  
 2. Размеры для справок.  
 3. ± 0.1

				<b>ЦВН8-0301 СБ</b>	
Исполн	М. Шабун	Прош.	В. М.	Лист	Масштаб
Провер.	М. Шабун	М. Шабун	М. Шабун	2.855	1:5
Утверд.	Промыш.	Промыш.	Промыш.	Лист	Листов
Исполн.	Промыш.	Промыш.	Промыш.	№ 000	СССР
Исполн.	Промыш.	Промыш.	Промыш.	Исполн.	Промыш.
Коллектор				Формат А3	

Серия 5.904-3.6, Бирюцкий, Арсентьев. 2

ГОДЕД-РУВН



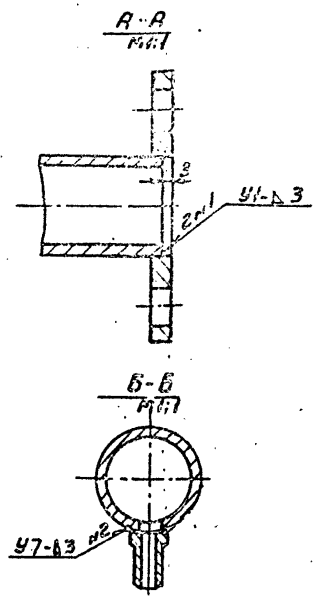
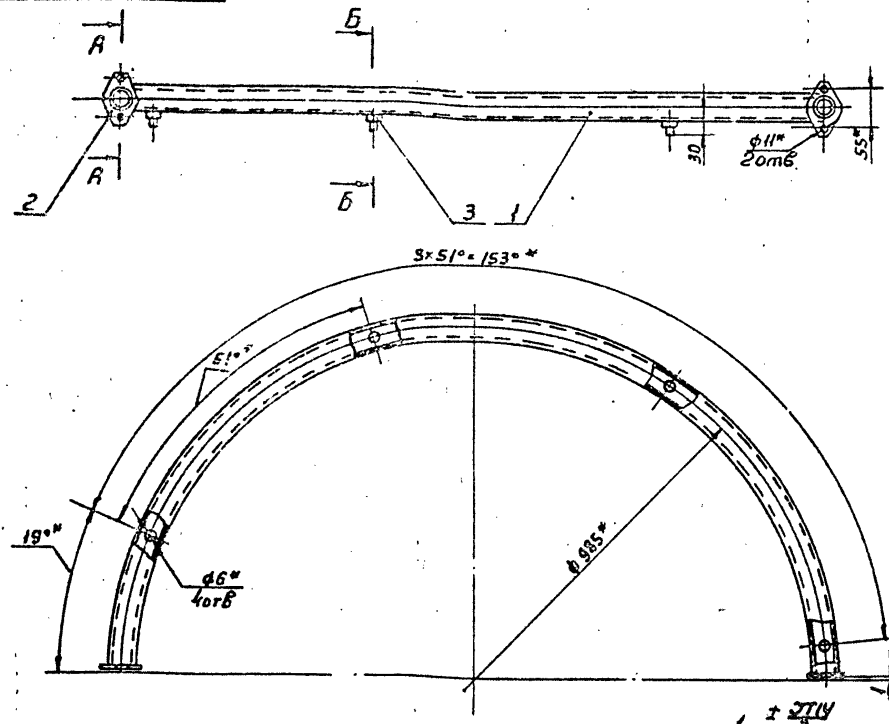
1. Длина разогнутой детали 1539 мм.  
 2. Н14; ± 0.1

				<b>ЦВН8-030101</b>	
Исполн	М. Шабун	Прош.	В. М.	Лист	Масштаб
Провер.	М. Шабун	М. Шабун	М. Шабун	2.55	1:10
Утверд.	Промыш.	Промыш.	Промыш.	Лист	Листов
Исполн.	Промыш.	Промыш.	Промыш.	№ 000	СССР
Исполн.	Промыш.	Промыш.	Промыш.	Исполн.	Промыш.
Труба 20x2,8 ГОСТ 3262-75				Формат А3	

№	Наименование	Количество	Единица измерения
15	ЦВН8-0302		Сборочный чертеж
<b>Детали</b>			
16	1 ЦВН8-030201		Труба 1
17	2 ЦВН8-030'01		Фланцы 2
18	3 ЦВН8-03014		Штуцер 4

				<b>ЦВН8-0302</b>	
Исполн	М. Шабун	Прош.	В. М.	Лист	Масштаб
Провер.	М. Шабун	М. Шабун	М. Шабун	2.55	1:10
Утверд.	Промыш.	Промыш.	Промыш.	Лист	Листов
Исполн.	Промыш.	Промыш.	Промыш.	№ 000	СССР
Исполн.	Промыш.	Промыш.	Промыш.	Исполн.	Промыш.
Коллектор				Формат А3	

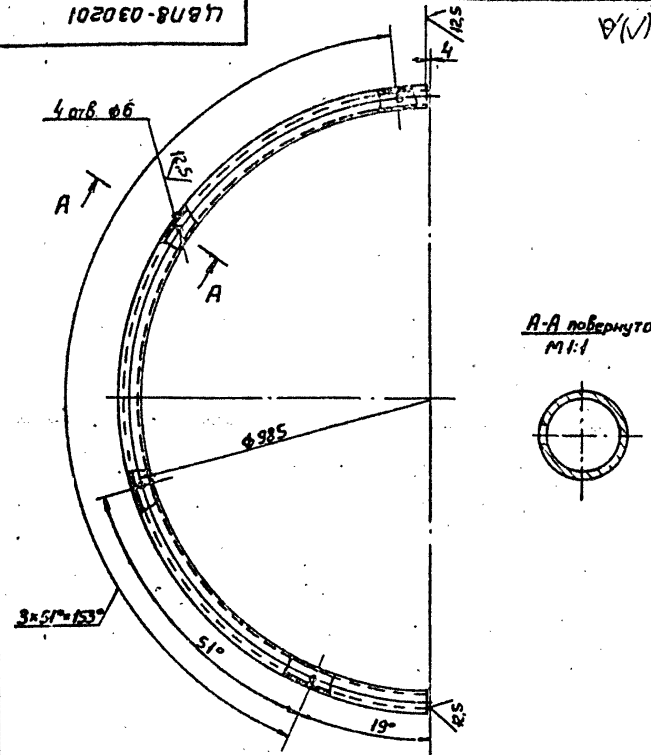
902000-8097



1. ± 214
2. Сварные швы по ГОСТ 16037-80
3. Размеры для справок

			<b>ЦВН8-0302 СБ</b>		
Исполн.	Н. Доркин	Инж.	Лист	Масса	Листов
Разработ.	Григорьев	Инж.	<b>Коллектор</b>		
Провер.	Щеглова	Инж.	<b>Сборочный чертеж</b>		
Т. Кондр.	Прокопкин	Инж.	271 1:5		
Нач. отд.	Осипов	Инж.	Лист	Листов	
Н. Кондр.	Щеглова	Инж.	МНСС СССР		
Инт.	Сидякин	Инж.	(Подразделение)		
Министерство Восточного Казахстана					

102000-8097



1. Длина развернутой детали 1539 мм
2. МН: ± 214

**ЦВН8-030201**

Исполн.	Н. Доркин	Инж.	Лист	Масса	Листов
Разработ.	Менделеев	Инж.	<b>Труба</b>		
Провер.	Щеглова	Инж.	2,55 1:10		
Т. Кондр.	Прокопкин	Инж.	Лист	Листов	
Труба 200x8 ГОСТ 30201					
МНСС СССР					

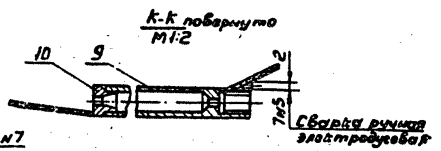
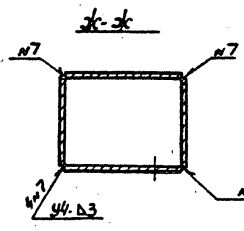
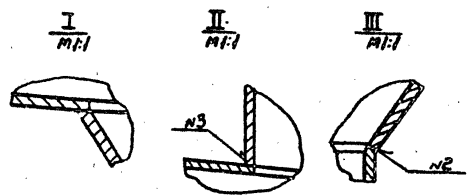
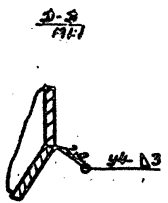
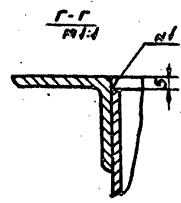
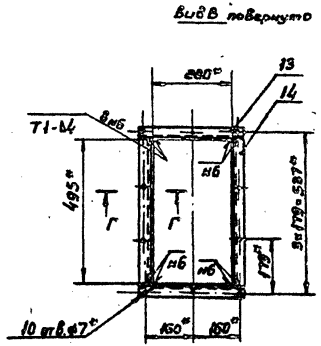
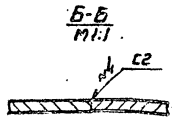
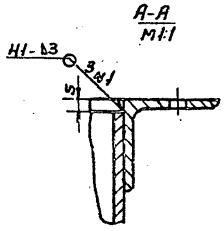
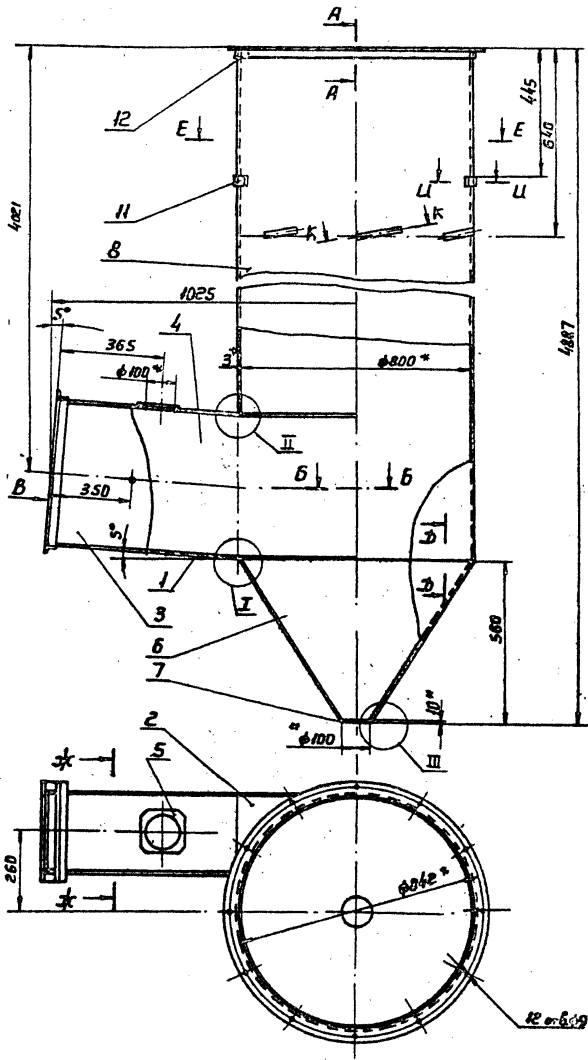
№ документа	Знаменатель	Двухзначное	Наименование	Лист	Примечание
01		ЦВН8-04СБ	Сборочный чертеж		2/2523
<b>Детали</b>					
04	3	ЦВН8-0403	Стенка	1	
04	4	ЦВН8-0404	Стенка	1	
04	5	ЦВН8-0405	Фланец	1	
04	6	ЦВН8-0406	Конус	1	
04	7	ЦВН8-0407	Корыто	1	
04	9	ЦВН8-0409	Ступица	7	
04	10	ЦВН8-0410	Втулка	7	
04	11	ЦВН8-0411	Кронштейн	3	
04	12	ЦВН8-0206	Фланец	1	
04	13	ЦВН8-0201	Уголок	2	
04	14	ЦВН8-0202	Уголок	2	

**Переменные данные для исполнений**

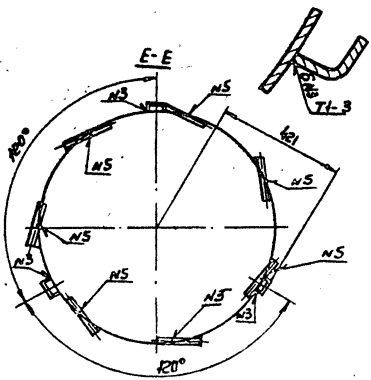
№ документа	Знаменатель	Двухзначное	Наименование	Лист	Примечание
<b>ЦВН8-04</b>					
<b>Детали</b>					
04	1	ЦВН8-0401	Стенка	1	
04	2	ЦВН8-0402	Стенка	1	
03	8	ЦВН8-0408	Обечайка	1	
<b>ЦВН8-04-01</b>					
<b>Детали</b>					
04	1	ЦВН8-0401-01	Стенка	1	
04	2	ЦВН8-0402-01	Стенка	1	
04	3	ЦВН8-0403-01	Обечайка	1	

**ЦВН8-04**

Исполн.	Н. Доркин	Инж.	Лист	Масса	Листов
Разработ.	Щеглова	Инж.	<b>Корпус</b>		
Провер.	Щеглова	Инж.	2,55 1:10		
Т. Кондр.	Прокопкин	Инж.	Лист	Листов	
Корпус 200x8 ГОСТ 30201					
МНСС СССР					



Обозначение	Рис
ЦВНВ-04	1
...	2



1. Неуказанные сварные швы по ГОСТ 5264-80
2. Размеры для справок
3. ± 0,1

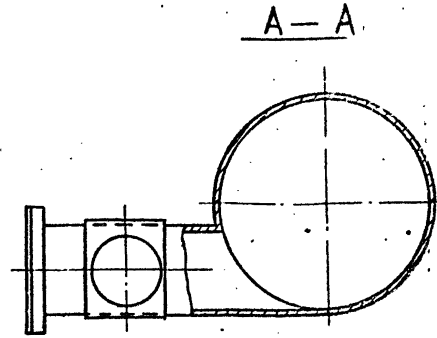
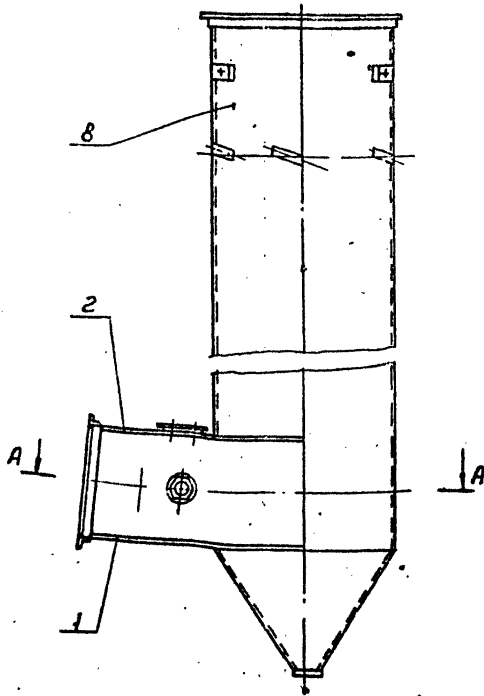
ЦВНВ-04 СБ					Лит			Маск		Маск	
Вкл. лист	№ докум.	Подп.	Дата	Завод	Корпус		3072		1:10		
Разработ.	Провер.	Т. Аккер	М. Кривич	Н. Кривич	Сборочный чертеж		Лист		Лист 21		
Проб.	Шенкель	...	...	...			МЭС		ССР		
Т. Аккер	Привичий	...	...	...			Пробран		Безопасный		
М. Кривич	Привичий	...	...	...			Тип		Пробран		
Н. Кривич	Шенкель	...	...	...			Формат		А2		
С.Б.	В.В.	...	...	...							

ЦВНВ-04 СБ

9340-8497

Серия 5.904-36 Выпуск 1 Алюминий 2

Рис. 2  
Остальное см. рис. 1



Лист № 2  
Исполн. В.И.Иванов  
Провер. А.И.Иванов  
Дата 15.08.77

ЦВН8-04С6	Лист 2
-----------	--------

1040-8497

25 (V)

Рис. 1

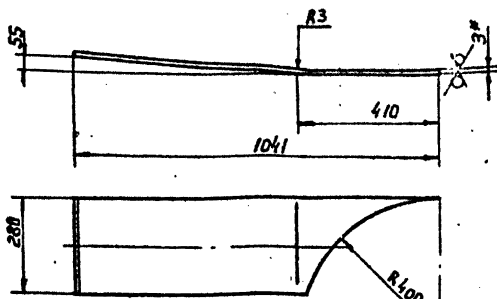


Рис. 2  
Остальное см. рис. 1.

Обозначение	Рис.
ЦВН8-0401	1
-01	2

1. Длина развернутой детали 1043 мм
2.  $h_{14} \pm 2$
3. \* Размер для справок

ЦВН8-0401

Исполн. В.И.Иванов	Лист 2	Масса 4,78	Устойчивость 1:10
Провер. А.И.Иванов	Лист 2	Лист 2	
Дата 15.08.77	Лист 2		

1040-8497

25 (V)

Рис. 1

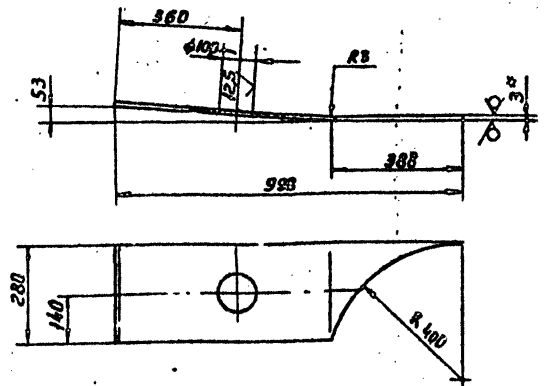


Рис. 2  
Остальное см. рис. 1.

Обозначение	Рис.
ЦВН8-0402	1
-01	2

1. Длина развернутой детали 1000 мм
2.  $h_{14} \pm 2$
3. \* Размер для справок

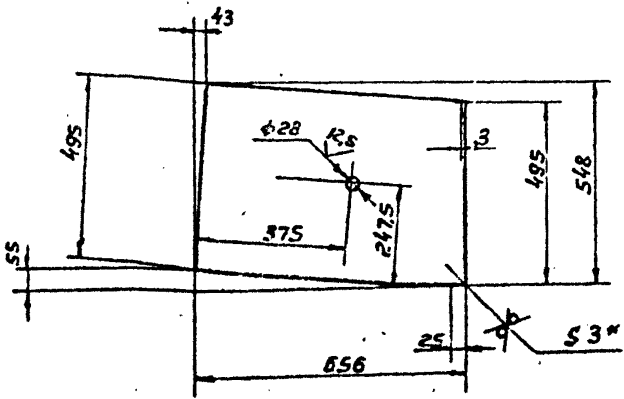
ЦВН8-0402

Лист № 2  
Исполн. В.И.Иванов  
Провер. А.И.Иванов  
Дата 15.08.77

Исполн. В.И.Иванов	Лист 2	Масса 4,5	Устойчивость 1:10
Провер. А.И.Иванов	Лист 2	Лист 2	
Дата 15.08.77	Лист 2		

4808-0403

25 (V)



1. НН; h14; ±IT14
2. \* Размер для справок

ЦБН8-0403

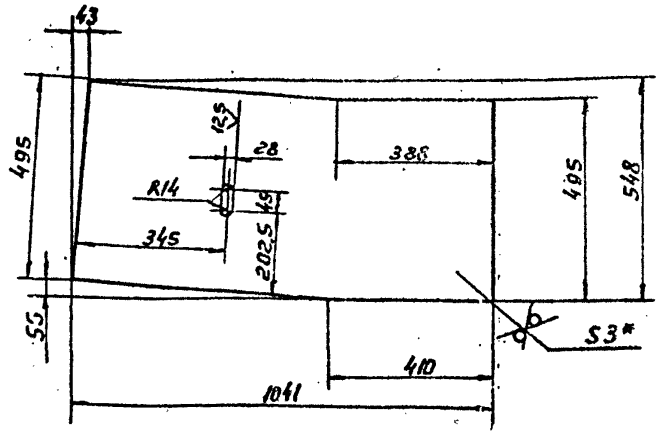
Стенка

Лист	Масштаб	Чисел
1	735	1:10

Лист Б.Н.З.Д. ГОСТ 19903-74  
Ст 3 КЛ ГОСТ 16523-70

4808-0404

25 (V)



1. НН; h14; ±IT14
2. \* Размер для справок

ЦБН8-0404

Стенка

Лист	Масштаб	Чисел
1	118	1:10

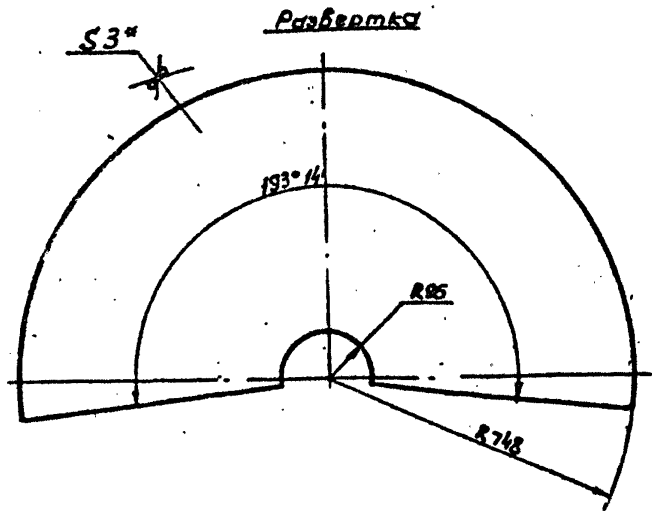
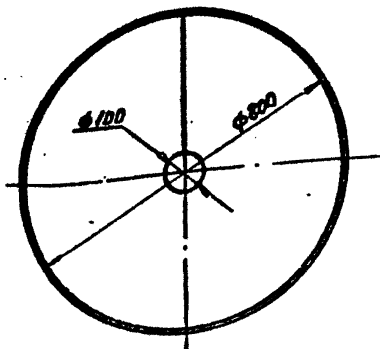
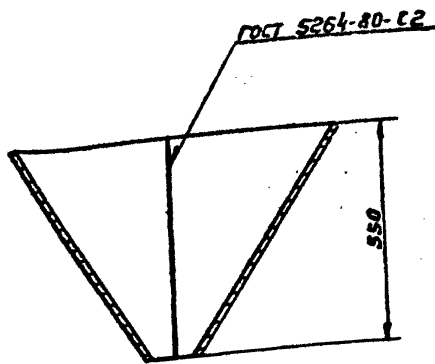
Лист Б.Н.З.Д. ГОСТ 19903-74  
Ст 3 КЛ ГОСТ 16523-70

Упр. Исполн. Подп. и дата  
Вып. Исполн. Подп. и дата  
Исполн. Подп. и дата

Упр. Исполн. Подп. и дата  
Вып. Исполн. Подп. и дата  
Исполн. Подп. и дата

9040-8087

25 (V)



1. НН; h14; ±IT14
2. \* Размер для справок

ЦБН8-0406

Конус

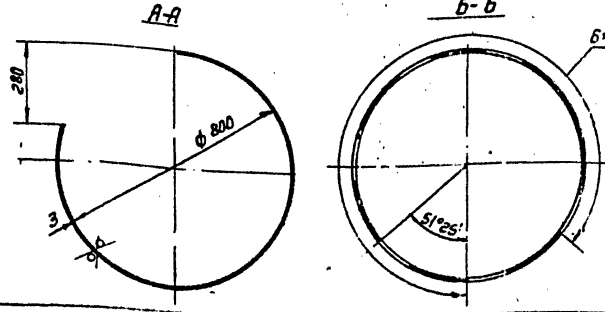
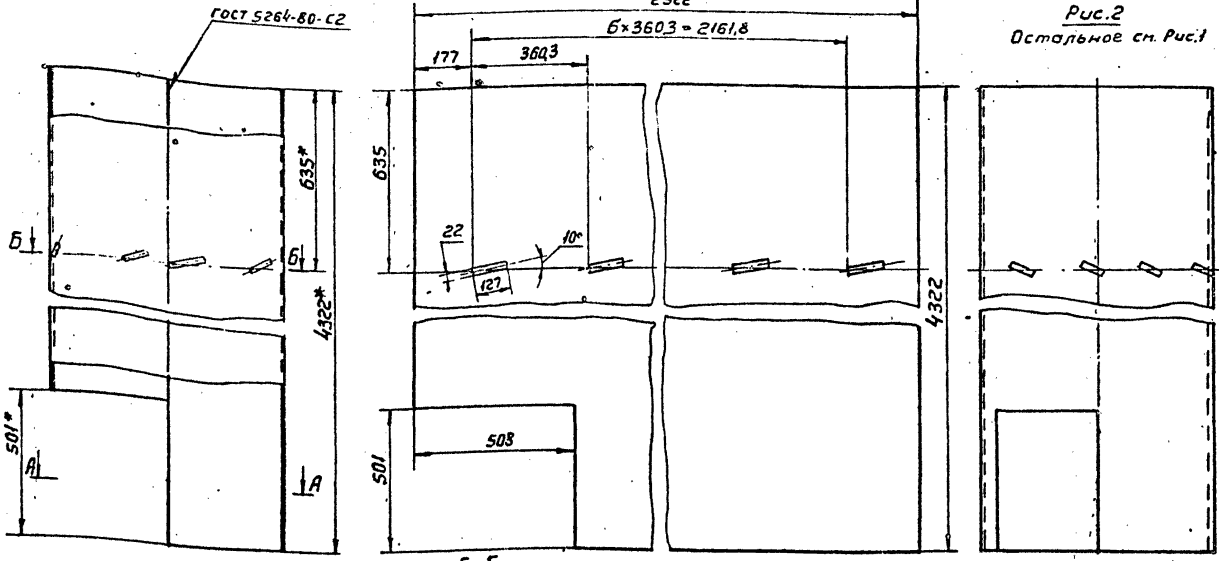
Лист	Масштаб	Чисел
1	215	1:10

Лист Б.Н.З.Д. ГОСТ 19903-74  
Ст 3 КЛ ГОСТ 16523-70

Упр. Исполн. Подп. и дата  
Вып. Исполн. Подп. и дата  
Исполн. Подп. и дата

Упр. Исполн. Подп. и дата  
Вып. Исполн. Подп. и дата  
Исполн. Подп. и дата

Рис. 2  
Остальное см. Рис. 1

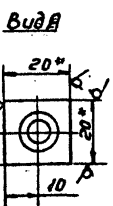
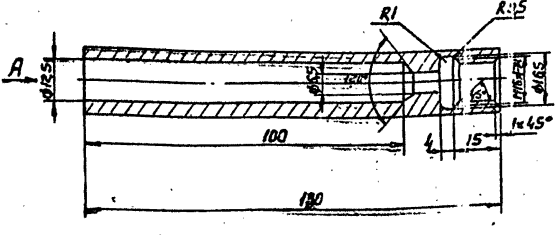


1. НН; нн; ± 3/14  
2. \* Размеры для справок

Обозначение	Рис.
ЦВН8-0408	1
-01	2

ЦВН8-0408				Лист	Масштаб	Выполнено
Обечайка				2507	1:10	1-10
Б-ИИ-3.0 ГОСТ 15903-74				Лист 3 из 3		
Лист 3 из 3				ГОСТ 16529-70		

Исполн.	Провер.	Инженер	Листы в сборе	Листы в сборе



1. Неуказанные предельные отклонения размеров: НН; нн; ± 3/14  
2. \* Размер для справок

ЦВН8-0409

Стакан

Лист	Масштаб	Выполнено
03	1:1	

20-8/ГОСТ 2591-71  
ГОСТ 16529-70

Исполн.	Провер.	Инженер	Листы в сборе	Листы в сборе

№	Обозначение	Наименование	Примечание
АЗ	ЦВН8-05 СБ	Документация Сборочный чертеж	
<b>Детали</b>			
АУ	1 ЦВН8-0501	Конус	1
АУ	2 ЦВН8-0502	Петля нижняя	1
АУ	3 ЦВН8-0503	Ось	1
АУ	4 ЦВН8-0504	Петля верхняя	1
АУ	5 ЦВН8-0505	Прокладка	2
АУ	6 ЦВН8-0506	Ось	1
АУ	7 ЦВН8-0507	Фланец	2
АУ	8 ЦВН8-0508	Прокладка	1
<b>Стандартные изделия</b>			
9	Шайба	ГОСТ 11371-78	2
10	Шпилька	ГОСТ 2116 ГОСТ 397-78	2
11	Гайка	ГОСТ 1104 ГОСТ 3032-76	1
12	Болт	ГОСТ 110x5536 ГОСТ 3033-79	1

Исполн.	Провер.	Инженер	Листы в сборе	Листы в сборе

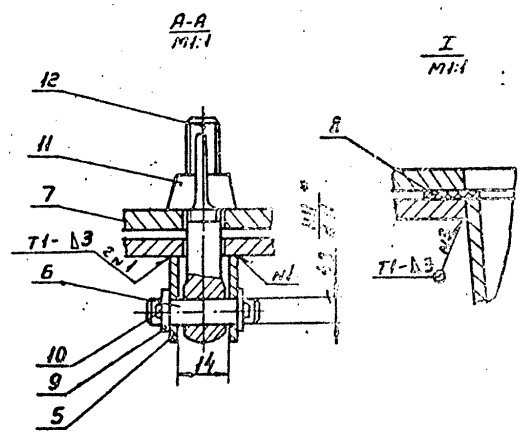
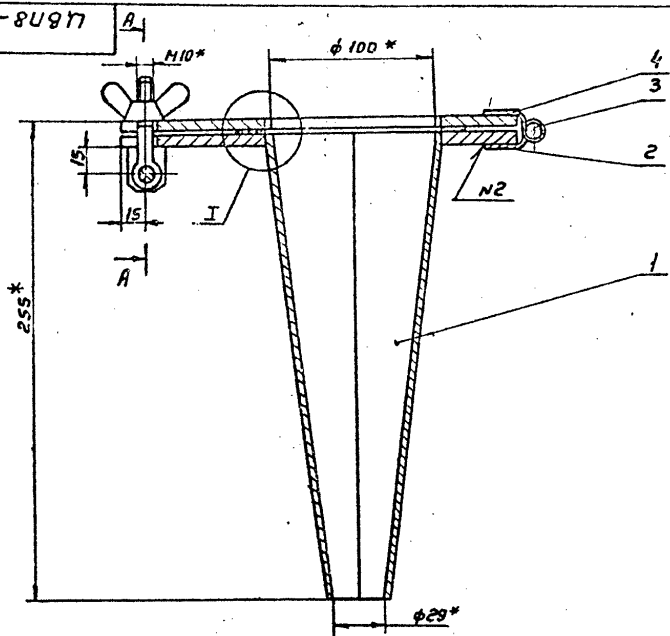
ЦВН8-05

Листы

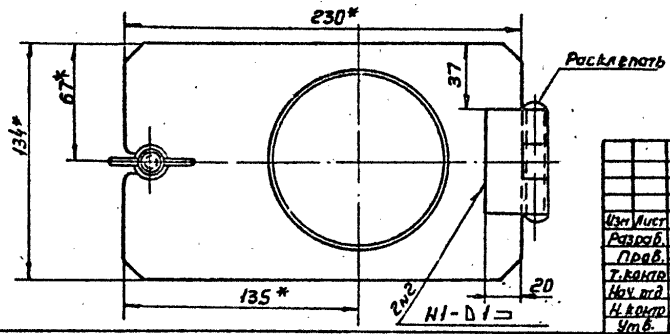
Лист	Масштаб	Выполнено
03	1:1	



9750-8U971



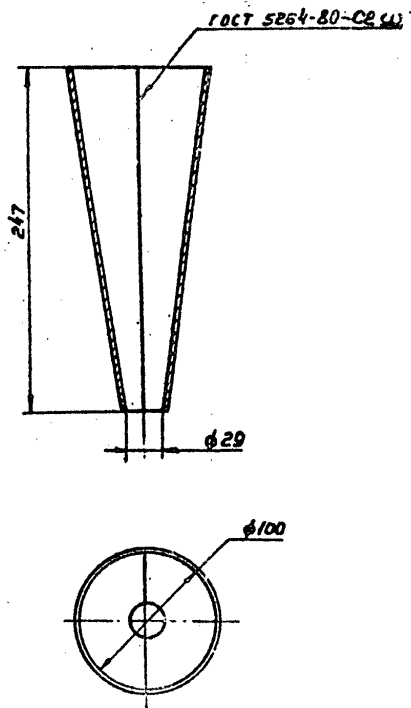
1. Деталь поз.8 приклеить к детали поз.7 клеем 88Н-ТУ-38-1051061-82
2. Сварные швы по ГОСТ 5264-80
- 3.\* Размеры для справок
4.  $\pm \frac{IT14}{2}$



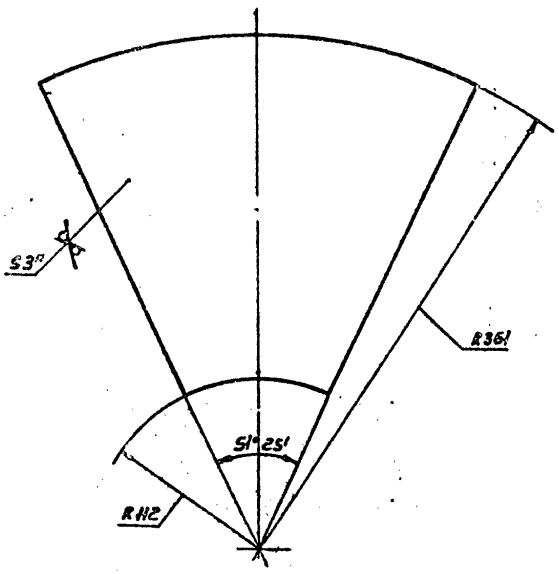
				<b>ЦВН8-05СВ</b>		
				<b>Конус</b>		
				Сборочный чертёж		
Изм.	Лист	в	Формы	Подп.	Дата	Лист
Разработ.	Менделеев	Л.И.				3,52
Проект.	Щеглова	Л.И.				12
Техник.	Пронский	Л.И.				
Нач. отд.	Исачкин	Л.И.				
Н. в. отд.	Щеглова	Л.И.				
Утв.	Демьянов	Л.И.				

ЦВН8-05СВ  
 Конус  
 Сборочный чертёж  
 Лист 1 из 1  
 3,52 12

1050-8U971



**Развертка**



- 1 R14; h14,  $\pm \frac{IT14}{2}$
- 2.\* Размер для справок

				<b>ЦВН8-0501</b>		
				<b>Конус</b>		
Изм.	Лист	в	Формы	Подп.	Дата	Лист
Разработ.	Менделеев	Л.И.				2,15
Проект.	Щеглова	Л.И.				110
Техник.	Пронский	Л.И.				
Нач. отд.	Исачкин	Л.И.				
Н. в. отд.	Щеглова	Л.И.				
Утв.	Демьянов	Л.И.				

ЦВН8-0501  
 Конус  
 Сборочный чертёж  
 Лист 1 из 1  
 2,15 110

№	Поз.	Обозначение	Наименование	Примечание
			<u>Документация</u>	
43		ЦВП8-08СБ	Сборочный чертеж	
			<u>Сборочные детали</u>	
44	1	ЦВП8-0801	Труба	1
44	2	ЦВП8-0802	Шайба специальная	1
			<u>Детали</u>	
44	3	ЦВП8-0803	Прокладка	1
44	4	ЦВП8-0804	Упор 25x12x14	
			Лист 5-ПН-40 ГОСТ 12305-76 Сталь ГОСТ 14621-79	1 0.03кг
			<u>Стандартные изделия</u>	
5			Шпунт 5x20 ГОСТ 297-75	1
5			Контргайка 20 ГОСТ 8961-75	2
7			Шайба 27 ГОСТ 11371-78	1
			<u>Прочие изделия</u>	
8			Цель 4-4x28 ГОСТ 7070-75 d = 125 мм	1 0.03кг

№	Поз.	Обозначение	Наименование	Примечание
			<u>Документация</u>	
45		ЦВП8-0801СБ	Сборочный чертеж	
			<u>Детали</u>	
44	1	ЦВП8-080101	Труба	1
44	2	ЦВП8-080102	Рычаг	1
44	3	ЦВП8-080103	Трубка	4
44	4	ЦВП8-080104	Нержавеющая	1
			Лист 5-ПН-50 ГОСТ 12305-76 Сталь ГОСТ 14621-79	1 0.03кг

**ЦВП8-08**

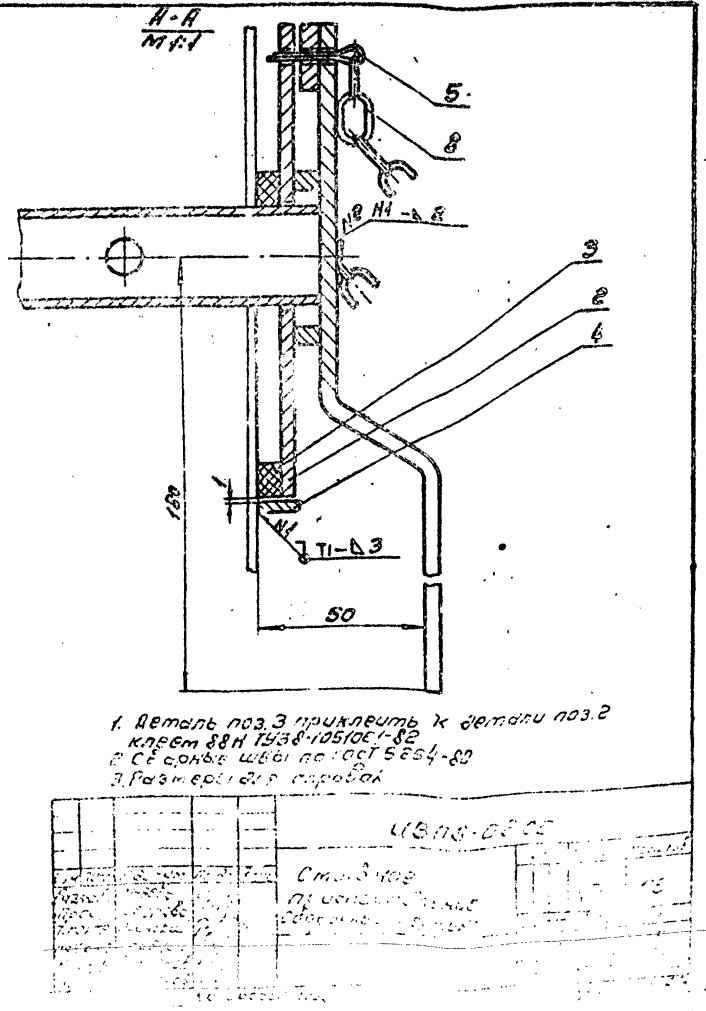
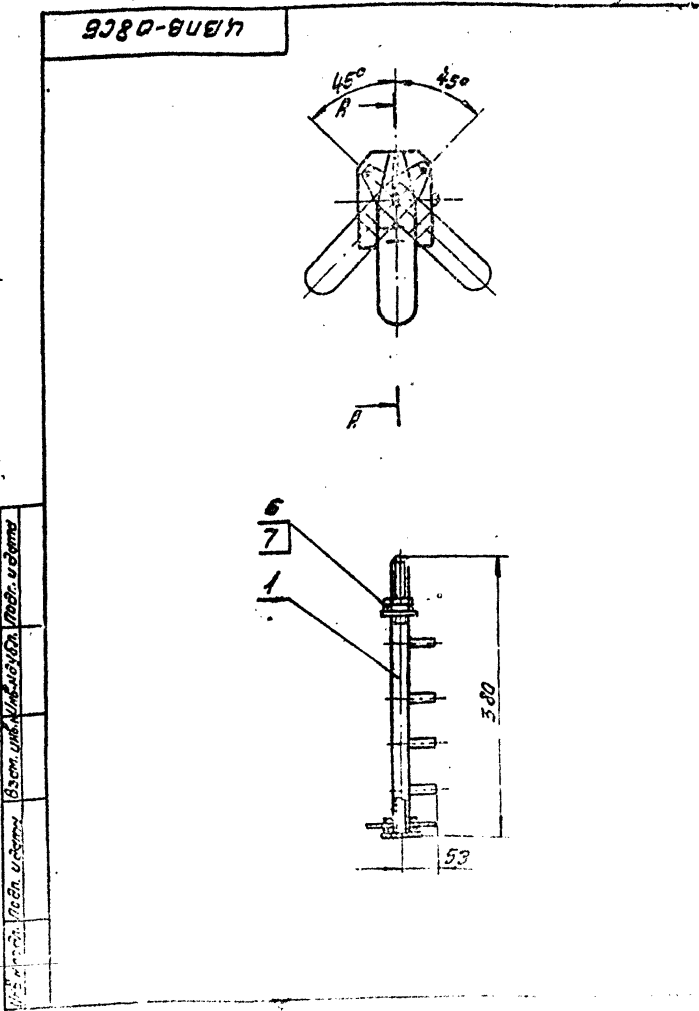
Исполн.	Н.В.Кучм.	Посл.	В.П.
Разработчик	М.С.С.	Провер.	М.С.
Н.контр.	Щедров	И.контр.	Щедров

СМЫСЛОВОЕ ПРИСПОСОБЛЕНИЕ

**ЦВП8-0801**

Исполн.	Н.В.Кучм.	Посл.	В.П.
Разработчик	М.С.С.	Провер.	М.С.
Н.контр.	Щедров	И.контр.	Щедров

Труба



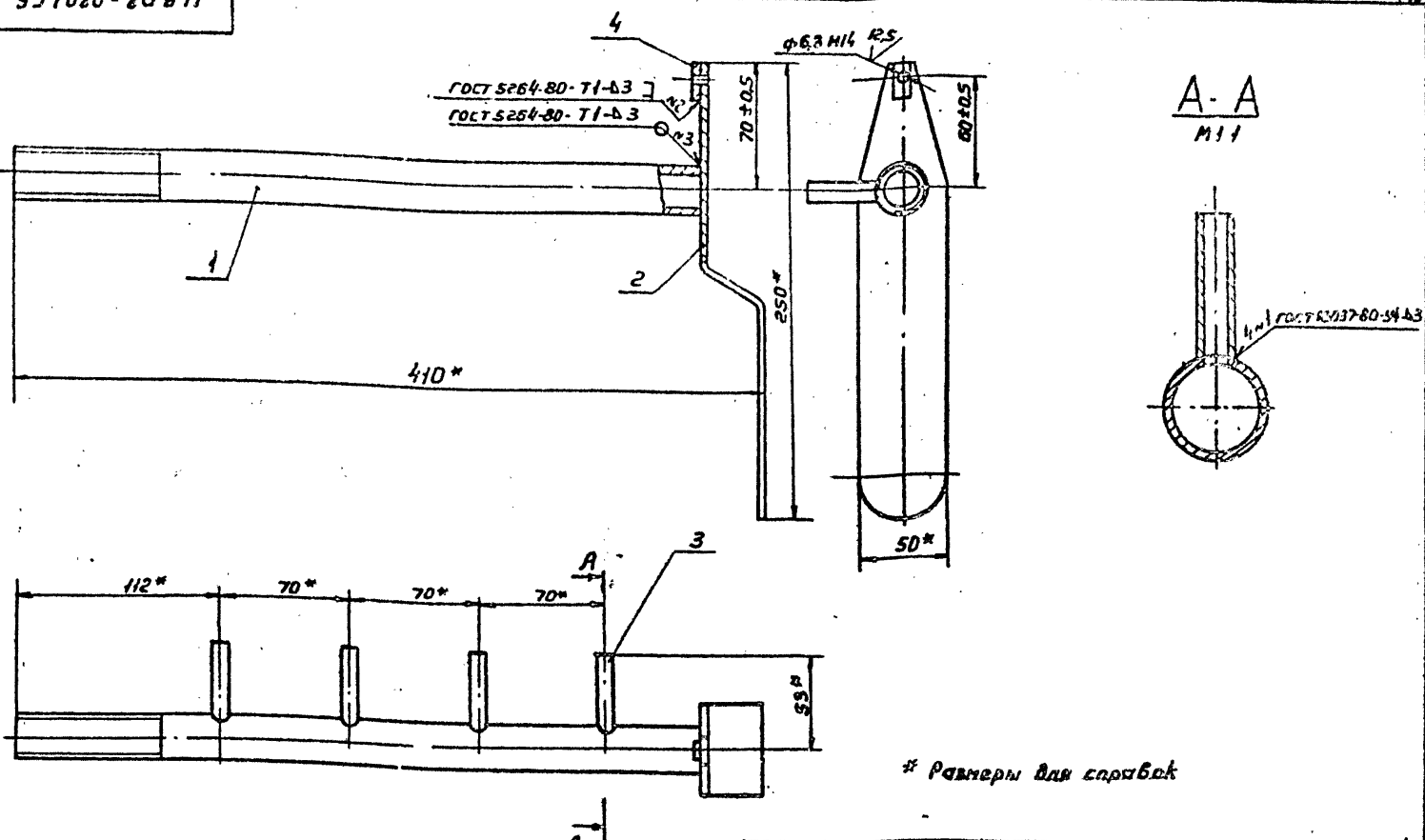
Серия 5.504-36, выпуск 2, объем 2

Взят шайба 27, шайба 27, шайба 27

Взят шайба 27, шайба 27, шайба 27

Серия 5.904-36 Выпуск 1А/В/С/Д/Е/Ж/З

971080-8097



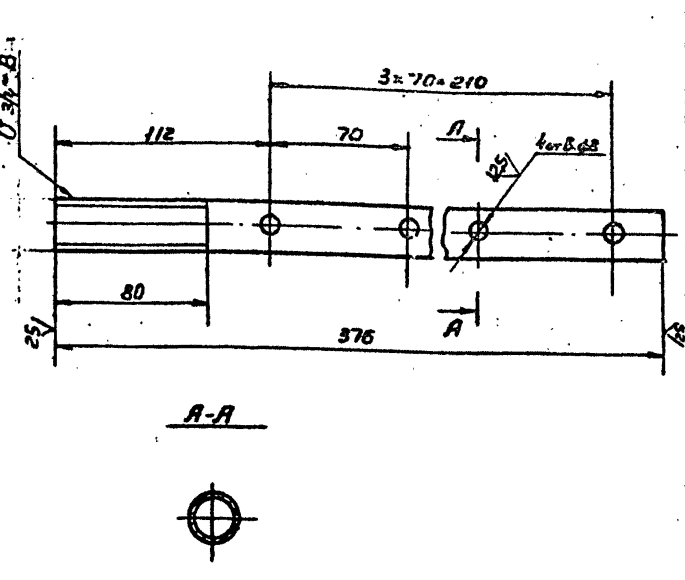
\* Размеры для справок

		ЦВНВ-0801 СБ		Лист	Масштаб	Контур
Исполн.	Н. Волков	Провер.	Л. М.	1078	1:2	
Рисовал	П. Павлов	Инж.				
Проб.	Ш. Лавров	Инж.				
Т. контр.	Проч. К.	Инж.				
Н. контр.	Ш. Лавров	Инж.				
Учб.	С. Павлов	Инж.				

Труба  
Сборочный чертеж

Лист	Масштаб	Контур
1078	1:2	
ИУС	Л. М.	
МПС	СССР	
Гос. проект. институт		

101080-8097

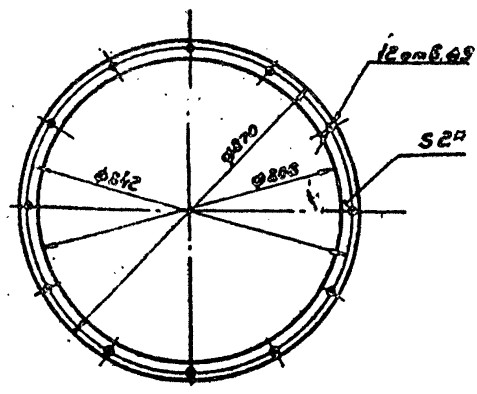


$n14; n14; \pm \frac{714}{2}$

		ЦВНВ-080101		Лист	Масштаб	Контур
Исполн.	Н. Волков	Провер.	Л. М.			
Рисовал	П. Павлов	Инж.				
Проб.	Ш. Лавров	Инж.				
Т. контр.	Проч. К.	Инж.				
Н. контр.	Ш. Лавров	Инж.				
Учб.	С. Павлов	Инж.				

Труба  
Труба 20\*2,8 ГОСТ 3262-75

1000-8097



\* Размер для справок

		ЦВНВ-0001		Лист	Масштаб	Контур
Исполн.	Н. Волков	Провер.	Л. М.			
Рисовал	П. Павлов	Инж.				
Проб.	Ш. Лавров	Инж.				
Т. контр.	Проч. К.	Инж.				
Н. контр.	Ш. Лавров	Инж.				
Учб.	С. Павлов	Инж.				

Пластина  
2-900\*900 ГОСТ 7338-77

Серия С. 504-51. Емкость 1 кубометр

Код	Обозначение	Наименование	Кол.	Примечание
		Документация		
А1	ЦВН10СБ	Сборочный чертеж	1	А2, А3
А4	ЦВН10	Технические требования		
		Детали		
А4	ЦВН10-03	Коллектор	1	
А4	ЦВН10-05	Колпач	1	
А4	ЦВН10-06	Литк	1	
А4	ЦВН10-07	Литок	1	
А4	ЦВН10-08	Смывное приспособление	1	
		Детали		
А4	ЦВН10-0001	Прокладка	1	
Б4	ЦВН10-0002	Трубка		
		Трубка круглая б/ш 157		
Б4	ЦВН10-0006	Сальник $\Phi=15; \sigma=5$	8	0,013кг
		Войлок ПСБ ГОСТ 6308-71	3	0,003кг
А4	ЦВН10-0001	Гайка	8	
А4	ЦВН10-0002	Кронштейн	3	
А4	ЦВН10-0003	Опора	4	
А4	ЦВН10-0303	Хомут	8	
		Стандартные изделия		
	15	Болт М6x20,58 ГОСТ 7798-70	8	

**ЦВН10**

**Циклон**

Лит Лист Листов  
1 1 2  
ИМСС СССР  
Гос.проектно-конструкторский институт

Копировал: Велицкий Формат: А4

Код	Обозначение	Наименование	Кол.	Примечание
16		Болт М6x20,58 ГОСТ 7798-70	12	
17		Болт М6x20,58 ГОСТ 7798-70	3	
18		Гайка М6x20,58 ГОСТ 5915-70	8	
19		Гайка М6x20,58 ГОСТ 5915-70	12	
20		Гайка М6x20,58 ГОСТ 5915-70	3	
		Переменные данные для исполнения		
		ЦВН10		
		Сборочные чертежи		
А4	ЦВН10-02	Узелок	1	
А4	ЦВН10-04	Кольцо	1	
		ЦВН10-01		
		Сборочные чертежи		
А4	ЦВН10-02-01	Узелок	1	
А4	ЦВН10-04-01	Кольцо	1	

**ЦВН10**

Лит Лист Листов  
1 1 2  
ИМСС СССР  
Гос.проектно-конструкторский институт

Копировал: Велицкий Формат: А4

Код	Обозначение	Наименование	Кол.	Примечание
А2	ЦВН10-02СБ	Сборочный чертеж		
		Детали		
А4	ЦВН10-0201	Узелок	2	
А4	ЦВН10-0202	Узелок	2	
А4	ЦВН10-0203	Крышка	1	
А4	ЦВН10-0204	Кольцо	1	
А4	ЦВН10-0206	Фланец	1	
А4	ЦВН10-0207	Дно	1	
Б4	ЦВН10-0208	Стенка		
		Стенка $\Phi=14; \sigma=5$ ГОСТ 1875-73	1	4,04кг
		Переменные данные для исполнения		
		ЦВН10-02		
		Детали		
А3	ЦВН10-0205	Стенка	1	
		ЦВН10-0201		
		Детали		
А3	ЦВН10-0205-01	Стенка	1	

**ЦВН10-02**

**Узелок**

Лит Лист Листов  
1 1 2  
ИМСС СССР  
Гос.проектно-конструкторский институт

Копировал: Велицкий Формат: А4

**1020-010971**

$H14; h14; \pm \frac{0.14}{2}$

**ЦВН10-0201**

**Узелок**

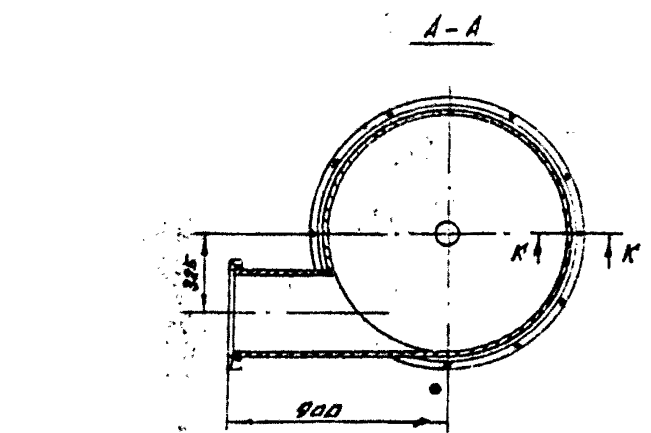
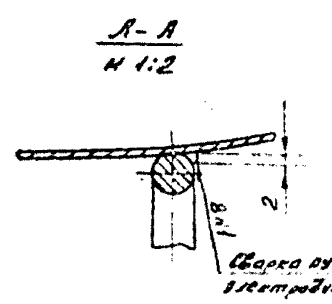
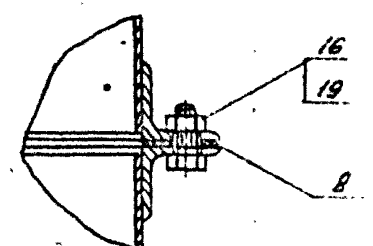
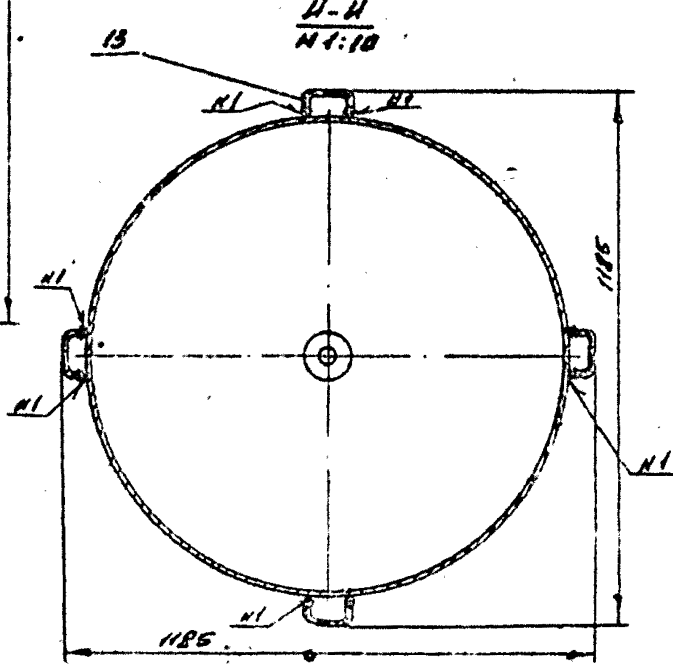
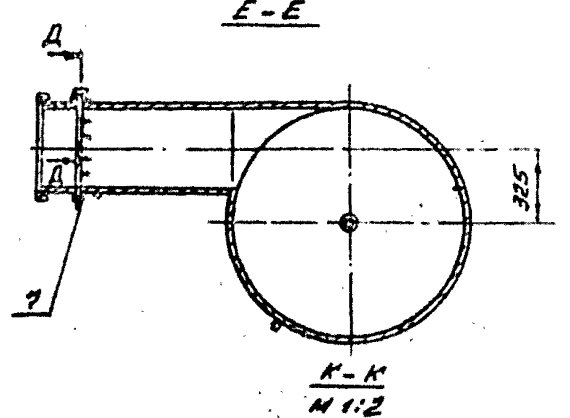
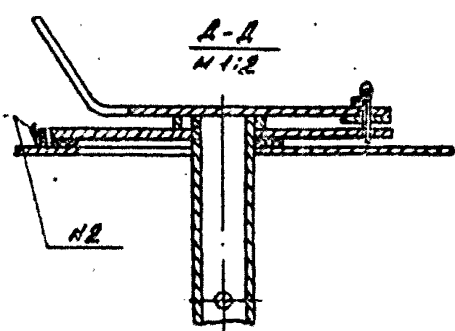
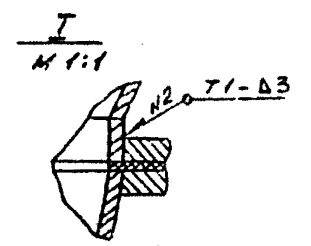
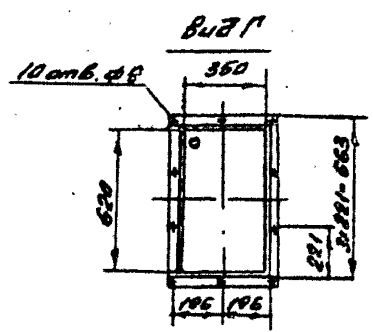
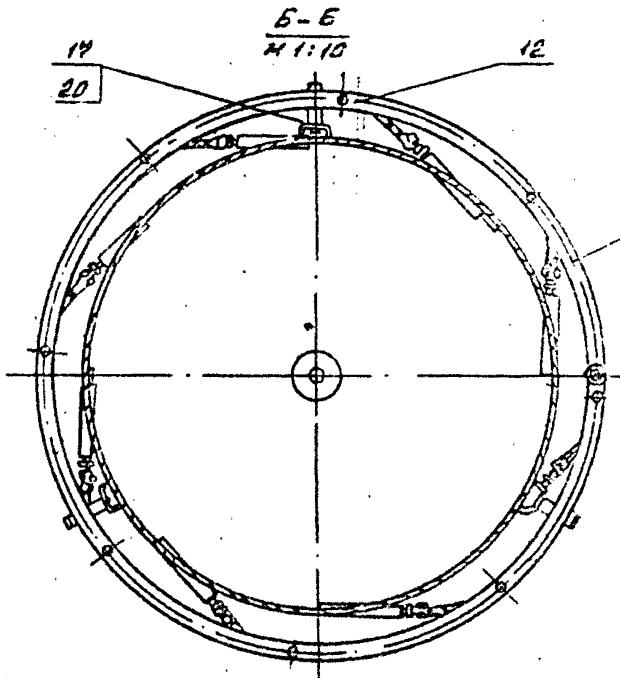
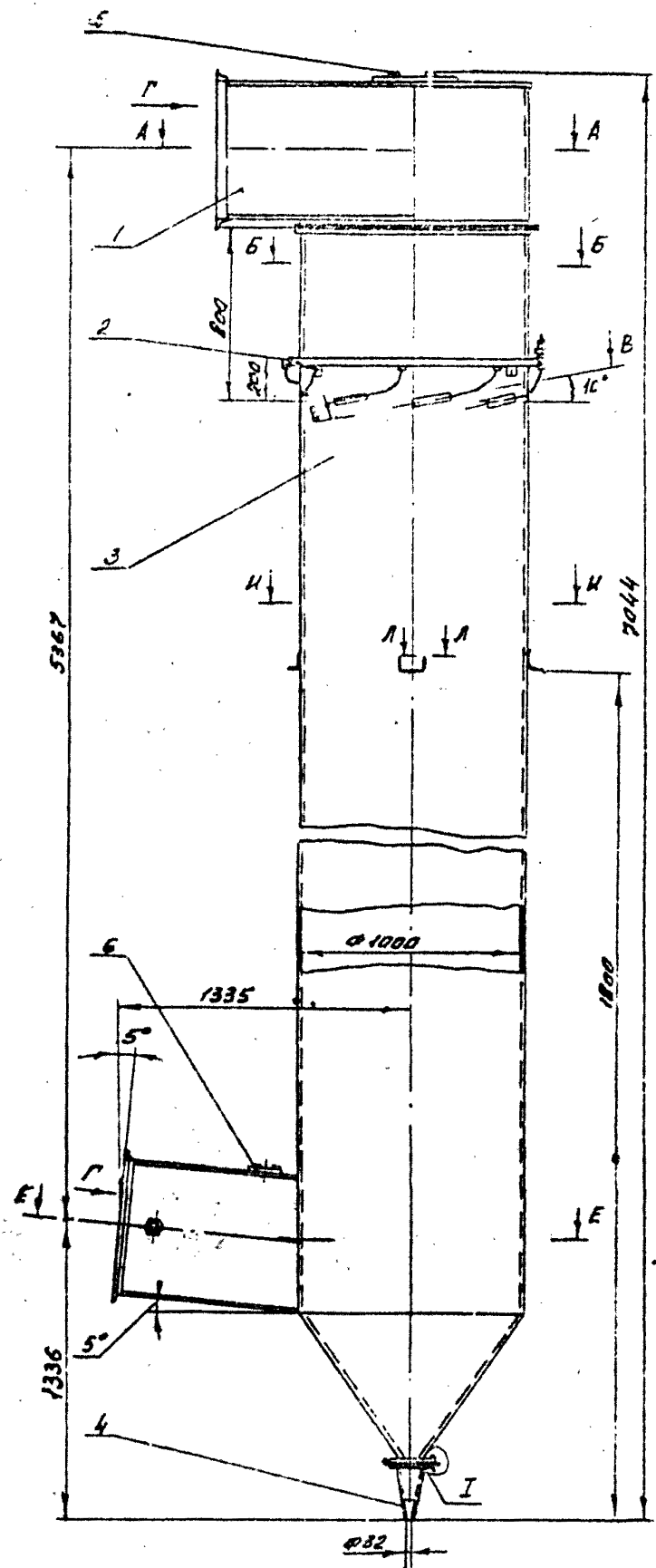
Лит Лист Листов  
1 1 2  
ИМСС СССР  
Гос.проектно-конструкторский институт

Копировал: Велицкий Формат: А4

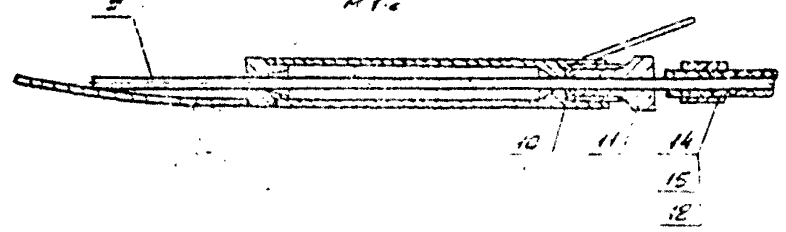
Сервис 5.904-36

Сборочный чертеж

Рис. 1



В-В повернуто 1:1



Обозначение	Рис
ЦАП 10	1
-01	2

1. Сборочные шпайлы по ГОСТ 5264-80
2. Разъемный фланс с правой стороны
3. ±0.014

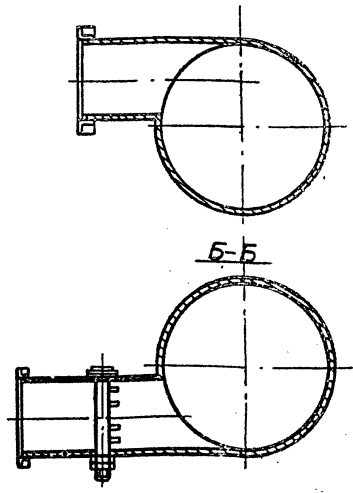
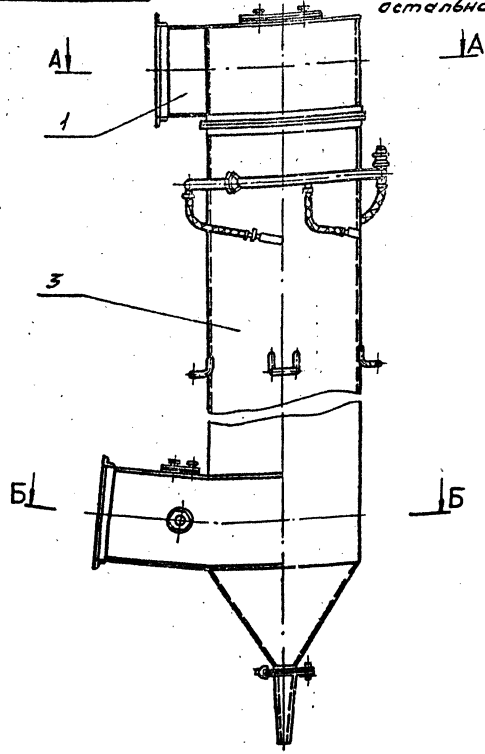
ЦАП 10 СБ		Масса
Материал	Сталь	589,5
Изготовитель	Центральное конструкторское бюро	1:20
Сборочный чертеж		
Число листов	2	
Лист	1	
Спецификация		
Составляющие		
Итого		

Серия 5.901-36

ЭОД-01 УШ

Рис. 2  
астальная см. рис.1

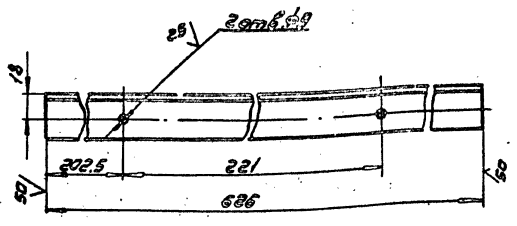
A-A



№	Имя	Подпись	Дата

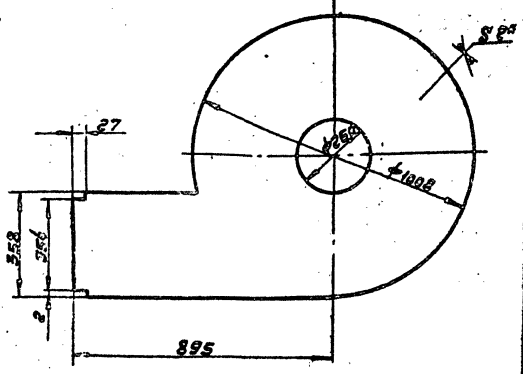
48110 СБ  
Корпусная

ЭОД-01 УШ



h14; h14; ±0.14

ЭОД-01 УШ



h14; h14; ±0.14  
2° размер для справок

№	Имя	Подпись	Дата

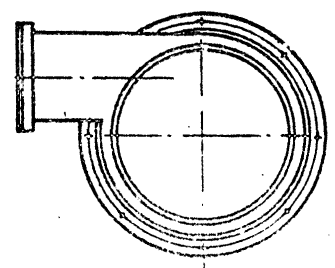
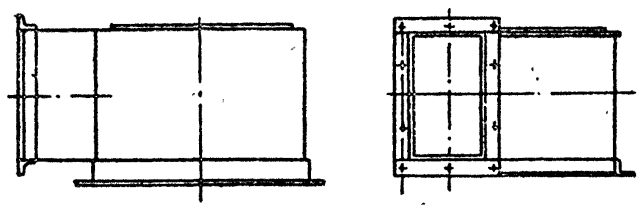
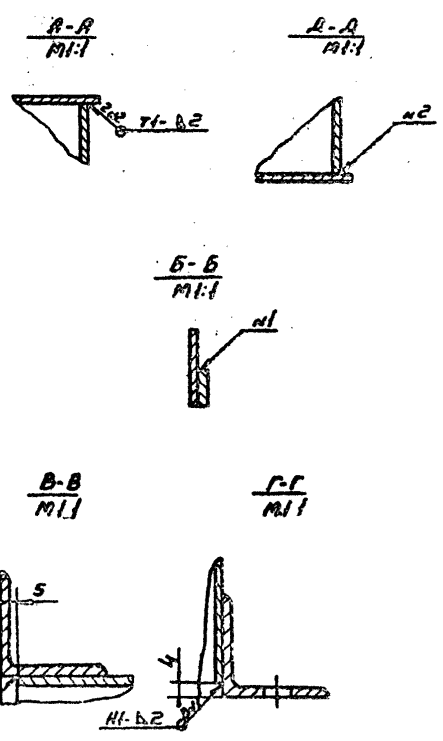
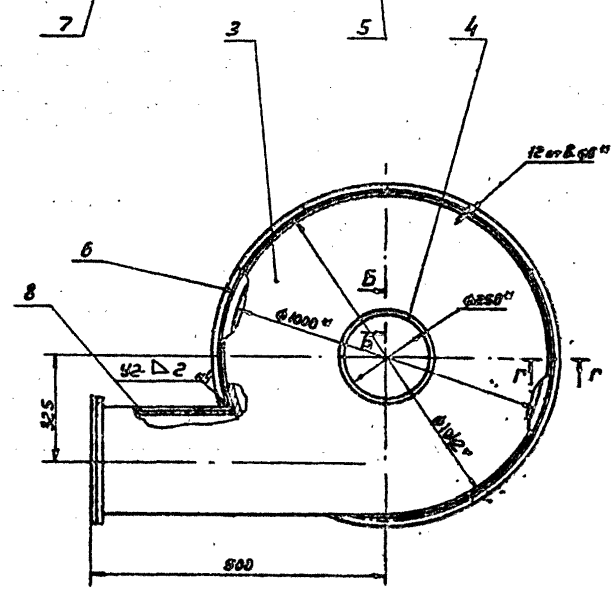
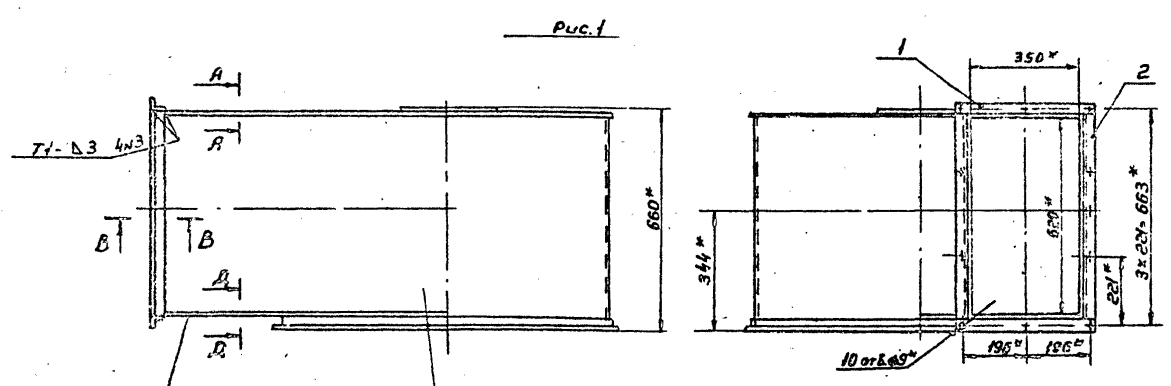
48110-0203  
Крышка

Б-ПН 20 ГОСТ 19503-74  
Ст 3 и П ГОСТ 16523-70

48110-0202		Узелок	0.92 1-2
№	Имя	Подпись	Дата

Узелок 503213 - БРОС 8509-7E  
Ст. 3 ГОСТ 16523-70

Серия 5.904-36



Обозначение	Асс.
УДН 10-02	1
Д	2

1. Сварный швы по ГОСТ 5264-80
2. Размеры для справок
3. З. 37/16

УДН 10-02 СБ

Удп.ко: Сварочный чертеж

Лист	65,37	Измен.	1:10
МПС	СССР	Госпландком	Госстандарт

Копирован ВНИИ

Серия 5.904-96... выпуск 1 альбом 1

5020-01/87н

Рис.1

Развертка

52°

25 W

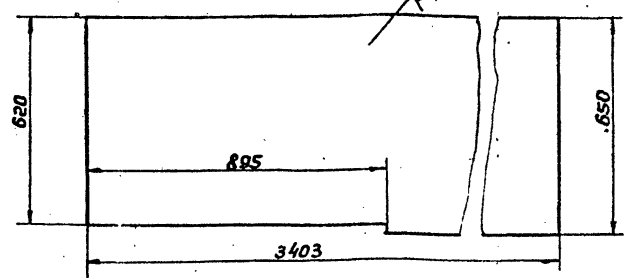
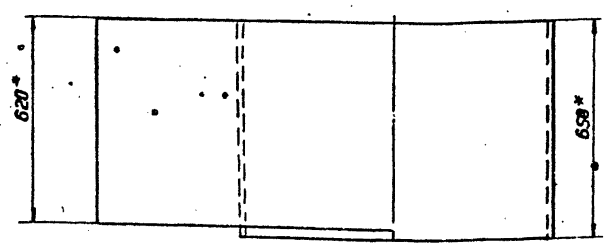
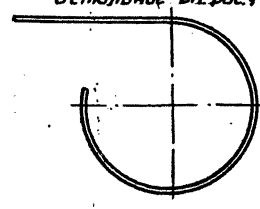
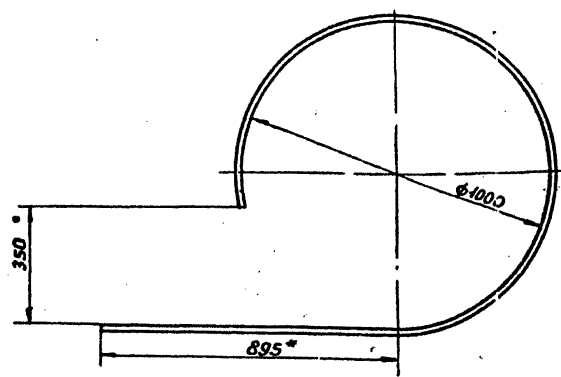


Рис.2  
М1:20  
Остальное см.рис.1



Обозначение	Рис.
ЦВН10-0205	1
301	2



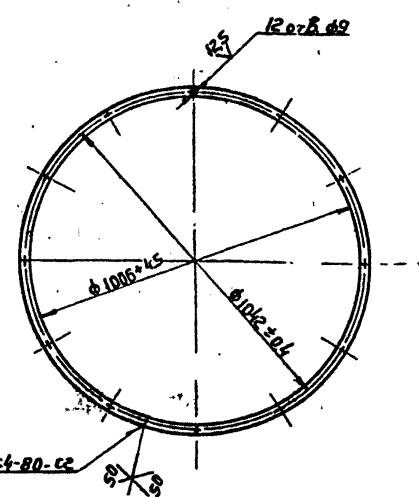
1 Н14; h14: ± 714  
2 \* Размеры для справок

ЦВН 10-0205			Лист	Масштаб	Изготовитель
Стенка			343	1:10	
Лист			Высота 1		
Ст 3 кп ГОСТ 15929-70			ИМСС СССР Пробирно-вентильная Пилотпроектная Формат А3		

ЦВН10-0205... лист 1 из 1

9020-01/87н

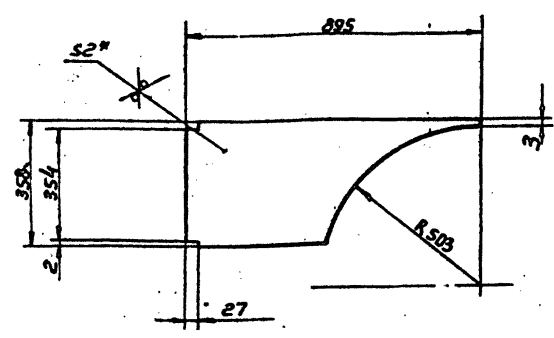
W



1. Длина развернутой детали 3214 мм  
2. Неуказанные предельные отклонения размеров: Н14; ± 714

1020-01/87н

25 W



1. h14; ± 714  
2. \* Размер для справок

ЦВН10-0206... лист 1 из 1

ЦВН10-0207... лист 1 из 1

ЦВН 10-0206			Лист	Масштаб	Изготовитель
Фланец			469	1:10	
Лист			Высота 1		
Ст 3 кп ГОСТ 15929-70			ИМСС СССР Пробирно-вентильная Пилотпроектная Формат А4		

ЦВН 10-0207			Лист	Масштаб	Изготовитель
ДНО			3,6	1:10	
Лист			Высота 1		
Ст 3 кп ГОСТ 15929-70			ИМСС СССР Пробирно-вентильная Пилотпроектная Формат А4		



Серия 5.901-35, выпуск 1, страница 2

№ п/п	№	Обозначение	Наименование	Кол.	Примечание
A3		ЦВН10-03 СБ	Сборочный чертеж		
			Сборочные детали		
A4	1	ЦВН10-0301	Коллектор	1	
A4	2	ЦВН10-0302	Коллектор	1	
			Детали		
A4	3	ЦВН3-0303	Хомут	8	
A4	4	ЦВН3-0304	Прокладка	2	
B4	5	ЦВН3-0305	Шпилька $L=500$ Трубка $\phi 6 \times 2$ ГОСТ 5496-78	4	0.03512
			Стандартные изделия		
	6		Болт М10 $\times 25,35$ ГОСТ 7798-78	4	
	7		Винт М6 $\times 20,58$ ГОСТ 1491-72	8	
	8		Гайка М10,4 ГОСТ 5515-70	4	
	9		Гайка М6,4 ГОСТ 5915-70	8	
	10		Муфта короткая ГОСТ 8354-75	1	
	11		Контргайка 20 ГОСТ 8961-75	1	

ЦВН10-03

Коллектор

Лит. Лист 1/1  
МСС ССР  
Госпроектинститут  
ПИПротрансВодостр

Утвержден: [подпись]  
Рисовал: [подпись]  
Проект: [подпись]  
Проверил: [подпись]  
Инж. [подпись]

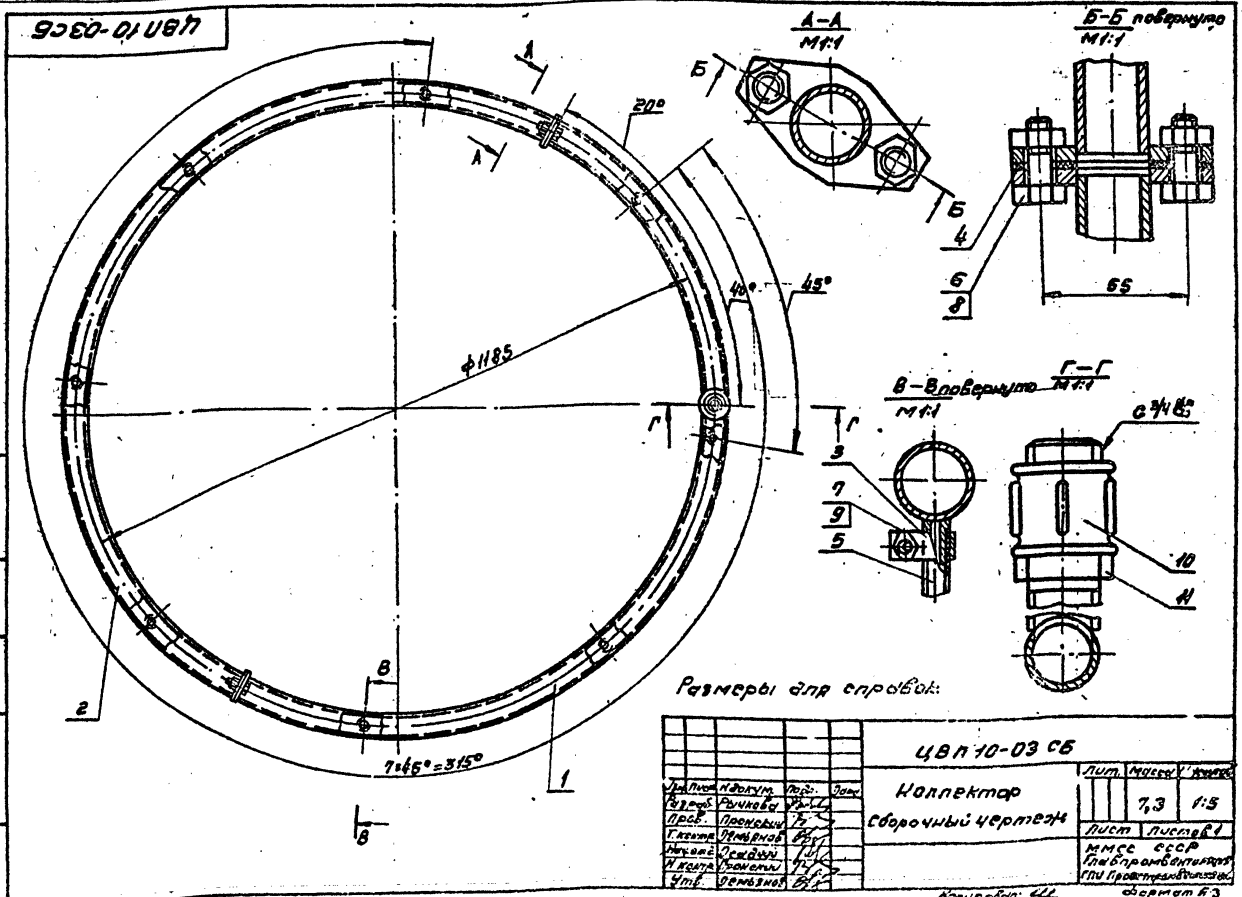
№ п/п	№	Обозначение	Наименование	Кол.	Примечание
A3		ЦВН10-0301 СБ	Сборочный чертеж		
			Детали		
A4	1	ЦВН10-0301 01	Муфта	1	
A4	2	ЦВН3-0301 01	Фланец	2	
A4	3	ЦВН3-0301 03	Патрубок	1	
A4	4	ЦВН3-0301 04	Штуцер	4	

ЦВН10-0301

Коллектор

Лит. Лист 1/1  
МСС ССР  
Госпроектинститут  
ПИПротрансВодостр

Утвержден: [подпись]  
Рисовал: [подпись]  
Проект: [подпись]  
Проверил: [подпись]  
Инж. [подпись]



Размеры для справок:

ЦВН10-03 СБ

Коллектор  
Сборочный чертеж

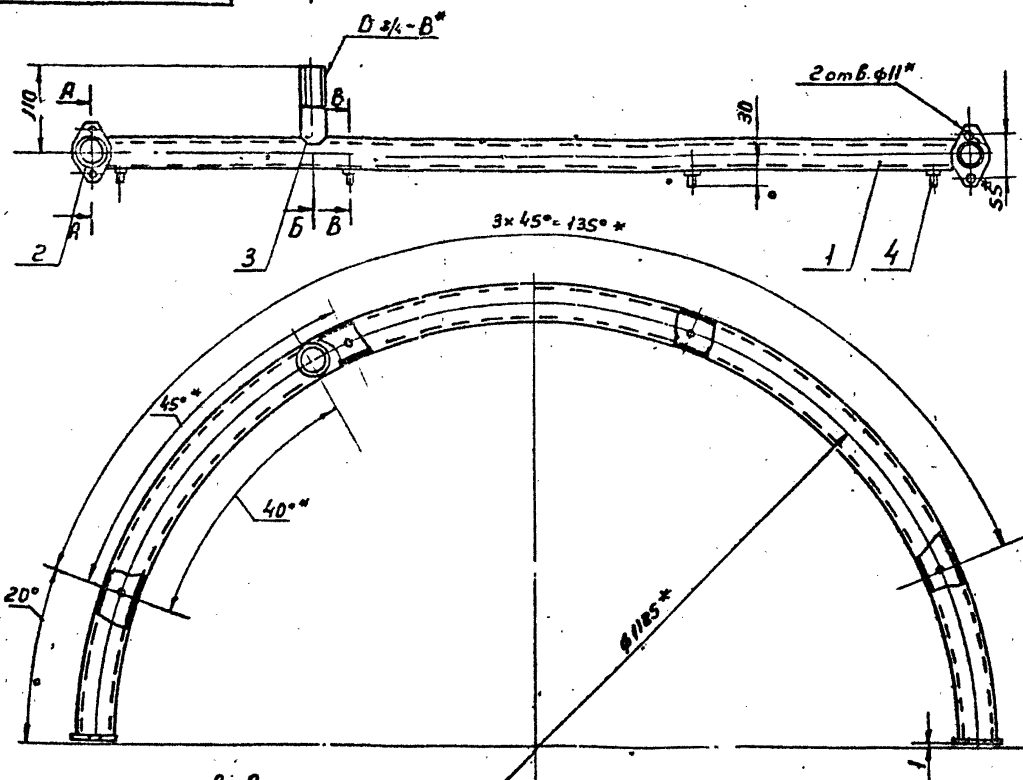
Лит. Массы 1/1  
7,3 1:5  
Лит. Лист 1/1  
МСС ССР  
Госпроектинститут  
ПИПротрансВодостр

Утвержден: [подпись]  
Рисовал: [подпись]  
Проект: [подпись]  
Проверил: [подпись]  
Инж. [подпись]

Копировать: 44

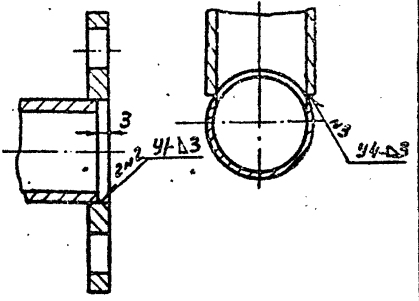
Серия 5.904.36. Выпуск 1000000

ЦВН 10-0301 СБ



A-A  
M1:1

B-B  
M1:1



1 Сварные швы по ГОСТ 16037-80  
2\* Размеры для справок

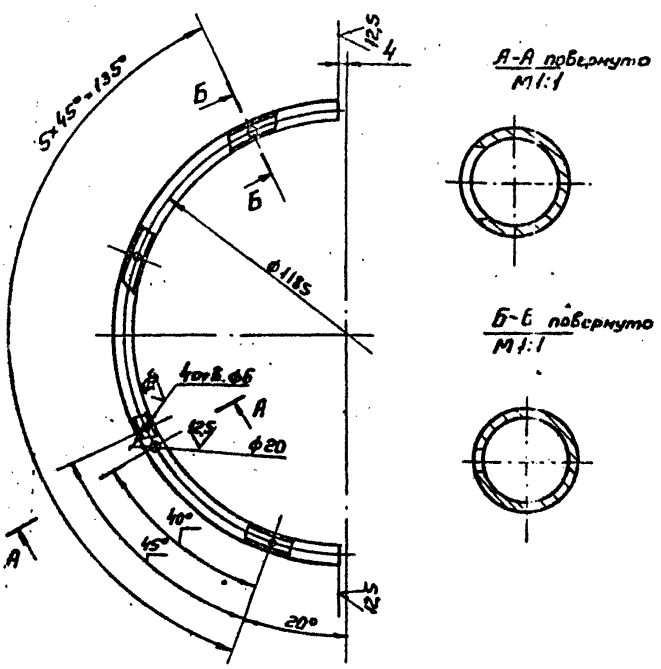


ЦВН 10-0301 СБ

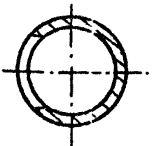
Исполн.	Н. Волков	Подп.	В. Смирнов	Лист	339	Листов	3:5
Разработ.	Рыжкова	Провер.	Пронский	МНСС			
Провер.	Пронский	Утверд.	Демьянов	Сборочный чертёж			
Исполн.	Осипов	Провер.	Пронский	МНСС			
Утверд.	Демьянов	МНСС		Сборочный чертёж			

ЦВН 10-0301 СБ

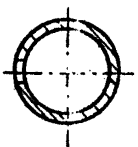
101000-01 уфт



A-A повернуто  
M1:1



B-B повернуто  
M1:1



1. Длина развернутой детали 1853 мм  
2. H14; ± 2/14

ЦВН 10-030101

Труба

Лист	3,07	Листов	1:10
МНСС		СССР	

Труба 20x28 ГОСТ 3262-75

Формат А4

ЦВН 10-0301 СБ

№	Знач.	Обозначение	Наименование	Примечание
13		ЦВН 10-0302 СБ	Сборочный чертёж	
<b>Детали</b>				
14	1	ЦВН 10-0302 01	Труба	1
14	2	ЦВН 3-030101	Фланец	2
14	3	ЦВН 3-030104	Штуцер	4

ЦВН 10-0302

Коллектор

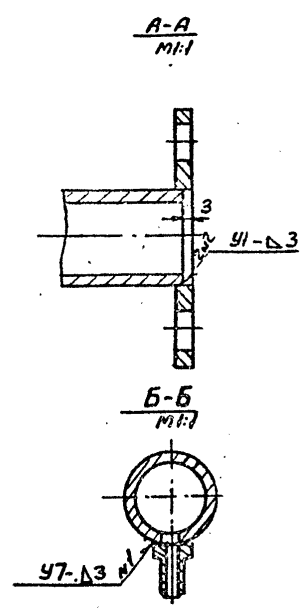
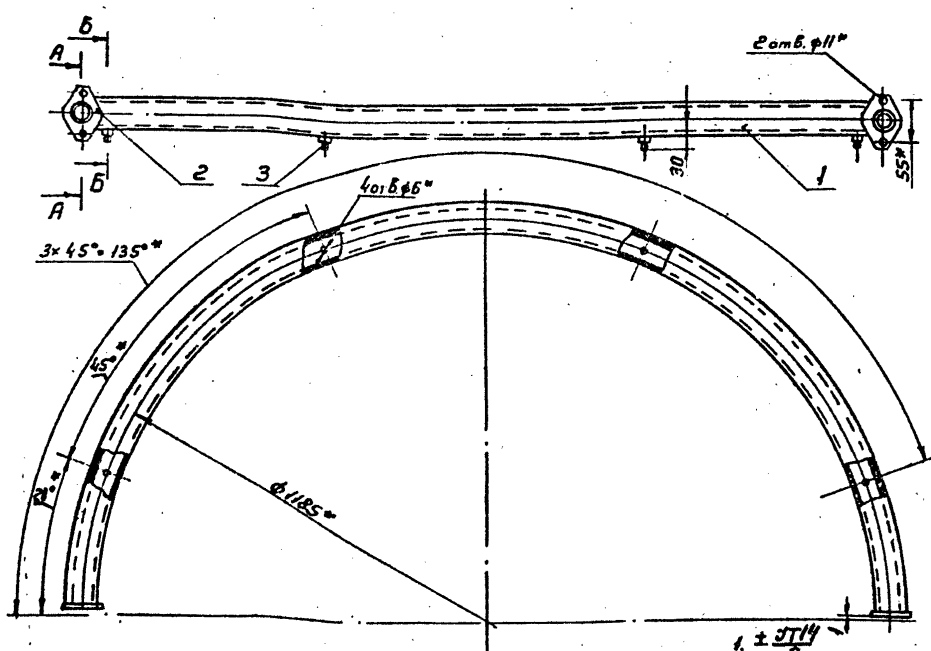
Исполн.	Н. Волков	Подп.	В. Смирнов	Лист	339	Листов	3:5
Разработ.	Рыжкова	Провер.	Пронский	МНСС			
Провер.	Пронский	Утверд.	Демьянов	Коллектор			
Исполн.	Осипов	Провер.	Пронский	МНСС			
Утверд.	Демьянов	МНСС		Коллектор			

Копировал Вешинков

Формат А4

92 2000-01U97

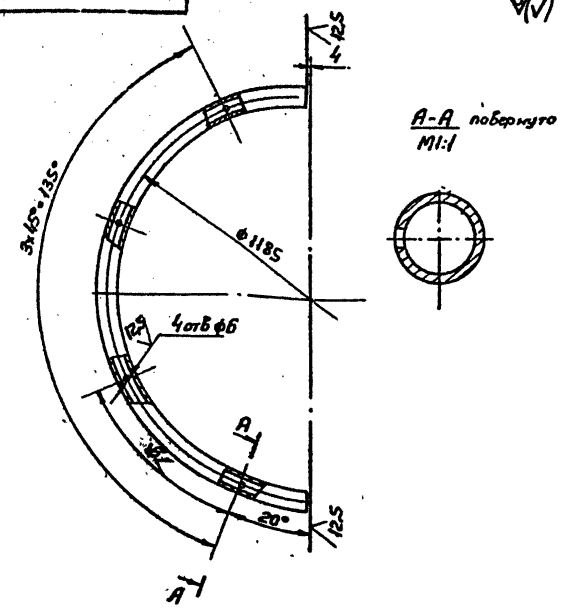
Серия 5.904.96... Выпуск 1 объем 2



1. ± 0.15
2. Сварные швы по ГОСТ 16037-80
3. \* Размеры для справок

				<b>ЦВН 10-0302 СБ</b>		
Ил. лист	№ докум.	Подп.	Дата	Лит	Масса	Кол-во
Разраб.	Рыжкова	РЗ	7/79		3,23	1:5
Проб.	Пронский	П				
Т. контр.	Землянов	З				
И. контр.	Оседлый	О				
Утв.	Пронский	П				
Утв.	Землянов	З				
				<b>Коллектор сборочный чертеж</b>		
				Лист	Листов	
				ММСС	СССР	
				Главпроектвентилиации ГПИ Проектпроектирования		
				Копировал: Вешинка		

102000-01U97



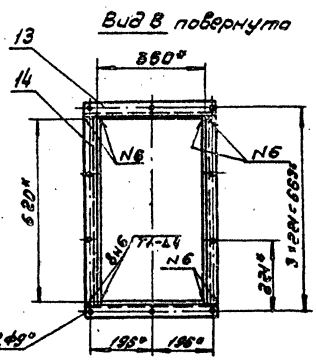
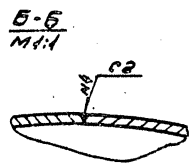
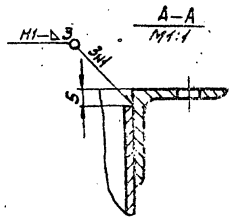
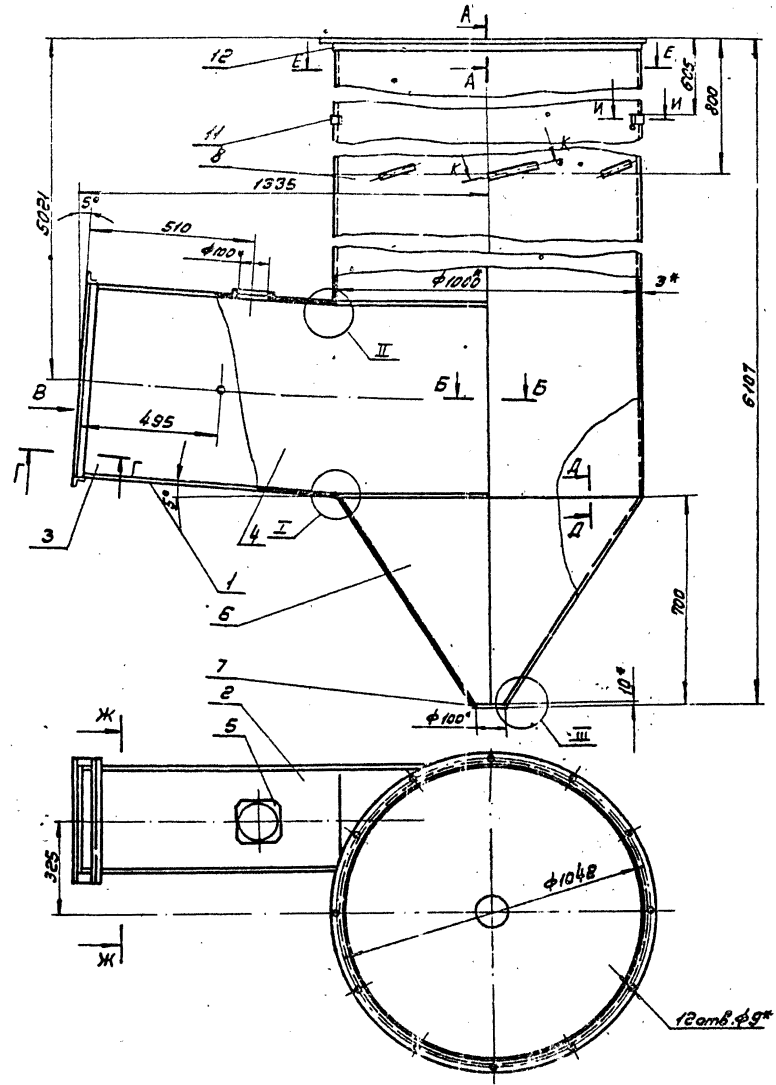
1. Длина развернутой детали 1853 мм
2. Н14: ± 0.14 / 2

				<b>ЦВН 10-030201</b>		
Ил. лист	№ докум.	Подп.	Дата	Лит	Масса	Кол-во
Разраб.	Рыжкова	РЗ	7/79		3,07	1:1
Проб.	Пронский	П				
Т. контр.	Землянов	З				
И. контр.	Пронский	П				
Утв.	Землянов	З				
				Лист	Листов	
				ММСС	СССР	
				Главпроектвентилиации ГПИ Проектпроектирования		
				Копировал: Вешинка		

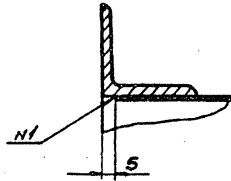
№	Деталь	Обозначение	Наименование	Примечание		
1		ЦВН 10-04 СБ	Сборочный чертеж	№ А2, А3		
<b>Детали</b>						
AY	3	ЦВН 10-0403	Стенка	1		
AY	4	ЦВН 10-0404	Стенка	1		
AY	5	ЦВН 3-0405	Фланец	1		
AY	6	ЦВН 10-0406	Конус	1		
AY	7	ЦВН 6-0407	Кольцо	1		
AY	9	ЦВН 10-0409	Ставка	8		
AY	10	ЦВН 3-0410	Втулка	8		
AY	11	ЦВН 3-0411	Кронштейн	3		
AY	12	ЦВН 10-0206	Фланец	1		
AY	13	ЦВН 10-0201	Уголок	2		
AY	14	ЦВН 10-0202	Уголок	2		
<b>Переменные данные для условный ЦВН 10-04</b>						
<b>Детали</b>						
AY	1	ЦВН 10-0401	Стенка	1		
AY	2	ЦВН 10-0402	Стенка	1		
AY	8	ЦВН 10-0408	Обечайка	1		
<b>ЦВН 6-04-01</b>						
<b>Детали</b>						
AY	1	ЦВН 10-0401-01	Стенка	1		
AY	2	ЦВН 10-0402-01	Стенка	1		
AY	3	ЦВН 10-0408-01	Обечайка	1		
				<b>ЦВН 10-04</b>		
				<b>корпус</b>		
Ил. лист	№ докум.	Подп.	Дата	Лит	Лист	Листов
Разраб.	Рыжкова	РЗ	7/79			
Проб.	Пронский	П				
И. контр.	Пронский	П				
Утв.	Землянов	З				
				Лит	Лист	Листов
				ММСС	СССР	
				Главпроектвентилиации ГПИ Проектпроектирования		
				Копировал: Вешинка		

Рис. 1

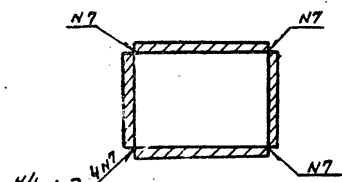
48П10-0405



Г-Г М1:1



Ж-Ж



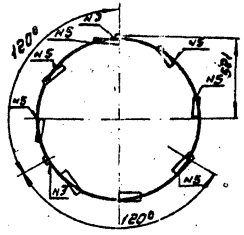
И-И М1:1



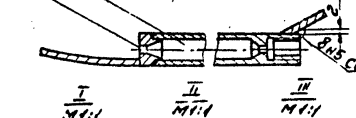
Д-Д М1:1



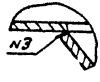
Е-Е М1:20



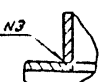
К-К повернута М1:2



I М1:1



II М1:1



III М1:1



Обозначение	Рис
48П10-04	1
01	2

1. Неуказанные сварные швы по ГОСТ 5264-80  
 2. Размеры для справок.

48П10-0405

Исполнитель	Удобр	Дата
Проверка	Розыцкий	
Специалист	Труфанов	
Св. дело	№ 67	
Материал	Ст 3	
Сварка	ручная электродуговая	
Швы	2	

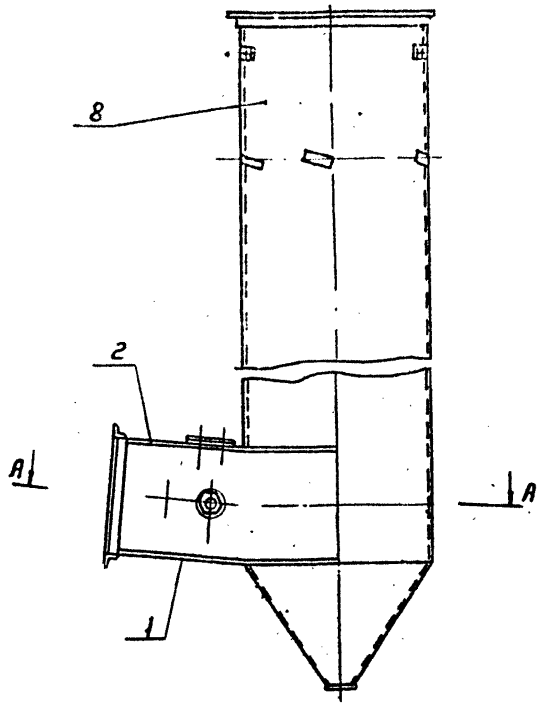
Корпус  
 Сборочный чертёж.

Лист	№	из	№
	48 П 10	1	10
Исполнитель			
Проверка			
Специалист			
Материал			
Сварка			
Швы			

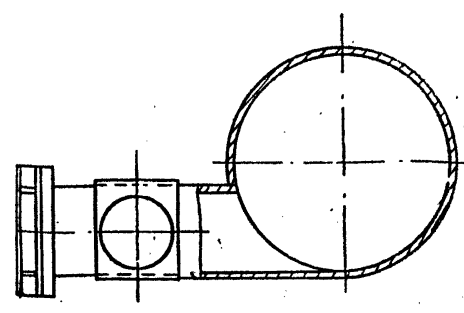
Серия 5.904.36

1070-01097

Рис. 2  
Остальное см. рис. 1



А-А



Лист	№ докум.	Подп.	Дата	ЦВН 10-04 СБ	Лист	2
Копирован: В.И.И.И.И.И.				С.И.И.И.И.И.		

Иск. и техн. подл. и дата. Изм. и дата. Подл. и дата.

1070-01097

Рис. 1

25 (M)

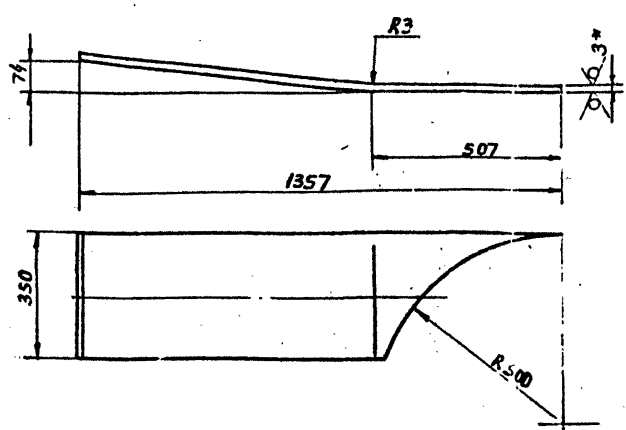
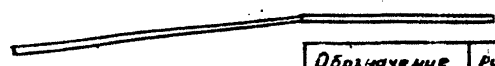


Рис. 2  
Остальное см. рис. 1



Обозначение	Рис.
ЦВН 5-0401	1
-01	2

1. Длина развернутой детали 1360 мм
2.  $h_{14}; h_{14} \pm 37,4$
3. \* Размер для справок

ЦВН 10-0401

Литенка	Л. м.	Масса	Усилов.
		8,4	1:10
	Лист	Листов 1	
ММСС СССР			
Гибпромбензильцир			
ГППрогранбензильцир			
Лист 6-ПН-30 ГОСТ 19903-74			
Ст 3 АЛ ГОСТ 16523-70			
Копирован: В.И.И.И.И.И.			
Формат: А4			

Иск. и техн. подл. и дата. Изм. и дата. Подл. и дата.

2070-01097

Рис. 1

25 (M)

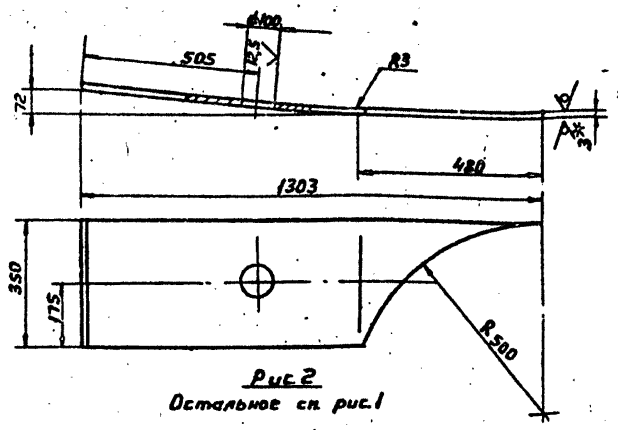


Рис. 2  
Остальное см. рис. 1



Обозначение	Рис.
ЦВН 10-0402	1
-01	2

1. Длина развернутой детали 1306 мм
2.  $h_{14}; h_{14} \pm 37,4$
3. \* Размер для справок

ЦВН 10-0402

Стенда	Л. м.	Масса	Усилов.
		7,6	1:10
	Лист	Листов 1	
ММСС СССР			
Гибпромбензильцир			
ГППрогранбензильцир			
Лист 6-ПН-30 ГОСТ 19903-74			
Ст 3 АЛ ГОСТ 16523-70			
Копирован: В.И.И.И.И.И.			
Формат: А4			

Э070-01У877 25 (V)

1.  $H14; h14; \pm \frac{IT14}{2}$   
2. \* Размеры для справок

ЦВН10-0403				Лист	Масса	Число
Стенка					124	1:10
Лист Б.ПН-3.0 ГОСТ 19903-74 Стр. 30 ГОСТ 16523-70				МНСС СССР Гос.впроектинститут ПИПроектинститут		
Капировал Вещинкер				Формат А4		

7070-01У877 25 (V)

1.  $H14; h14; \pm \frac{IT14}{2}$   
2. \* Размеры для справок

ЦВН10-0404				Лист	Масса	Число
Стенка					124	1:10
Лист Б.ПН-3.0 ГОСТ 19903-74 Стр. 30 ГОСТ 16523-70				МНСС СССР Гос.впроектинститут ПИПроектинститут		
Капировал Вещинкер				Формат А4		

9070-01У877 25 (V)

1.  $H14; h14; \pm \frac{IT14}{2}$   
2. \* Размер для справок

ЦВН10-0406				Лист	Масса	Число
Конус					33.3	1:20
Лист Б.ПН-3.0 ГОСТ 19903-74 Стр. 30 ГОСТ 16523-70				МНСС СССР Гос.впроектинститут ПИПроектинститут		
Капировал Вещинкер				Формат А4		

6070-01У877 25 (V)

1. Неуказанные предельные отклонения размеров:  
 $H14; h14; \pm \frac{IT14}{2}$   
2. \* Размер для справок

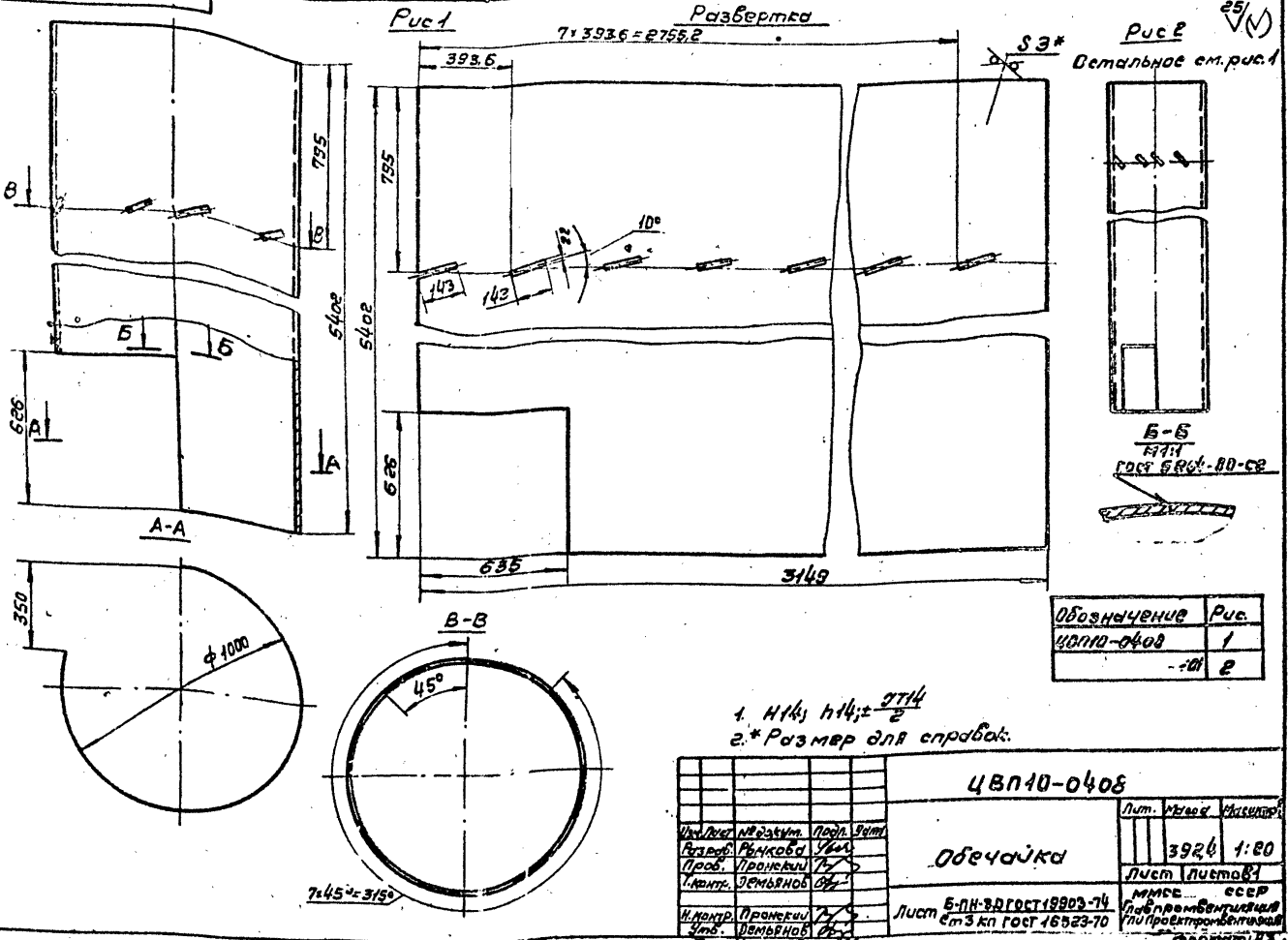
ЦВН10-0409				Лист	Масса	Число
Станок					0.35	1:1
Лист Б.ПН-3.0 ГОСТ 19903-74 Стр. 30 ГОСТ 16523-70				МНСС СССР Гос.впроектинститут ПИПроектинститут		
Капировал Вещинкер				Формат А4		

Серия 5.904-36, Выпуск 1, объем 2

Изм. №, дата, подпись и штамп в ответе

Сверху Вниз

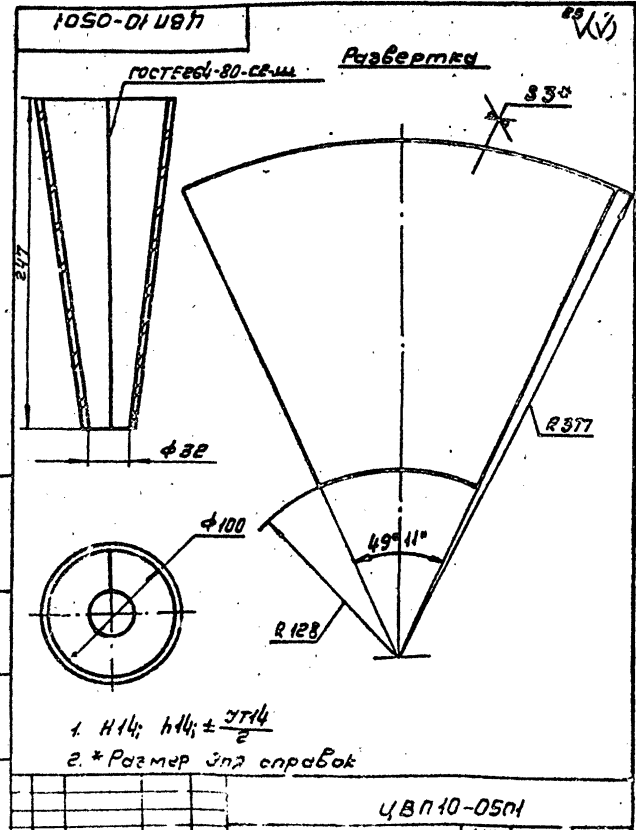
Изм. №, дата, подпись и штамп в ответе



4010-0408		Лист	1	1:20
Обечайка		ММСС	СССР	Лист 1 из 1
Лист 5-ПН-30 ГОСТ 19803-74		ММСС ССР Наблюдательный Институт		
Ст 3 кн ГОСТ 16523-70		Формат А1		

№	Обозначение	Наименование	Мас	Примечание
<b>Документация</b>				
13	4010-0505	Сборочный чертёж		
<b>Детали</b>				
14	1	4010-0501	1	Конус
14	2	4013-0502	1	Петля нижняя
14	3	4013-0503	1	Ось
14	4	4013-0504	1	Петля верхняя
14	5	4013-0505	5	Прочушина
14	6	4013-0506	1	Ось
14	7	4016-0507	5	Фланец
14	8	4016-0508	1	Прокладка
<b>Стандартные изделия</b>				
9		Шайба 2		
		ГОСТ 1271-78	2	
10		Шплинт 2x16		
		ГОСТ 327-79	2	
11		Гайка М10.35		
		ГОСТ 3032-76	1	
12		Болт М10x55.85		
		ГОСТ 3033-79	1	

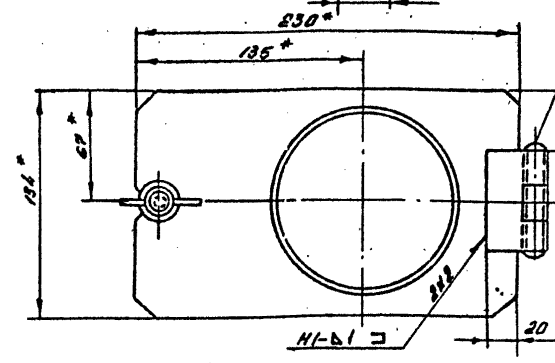
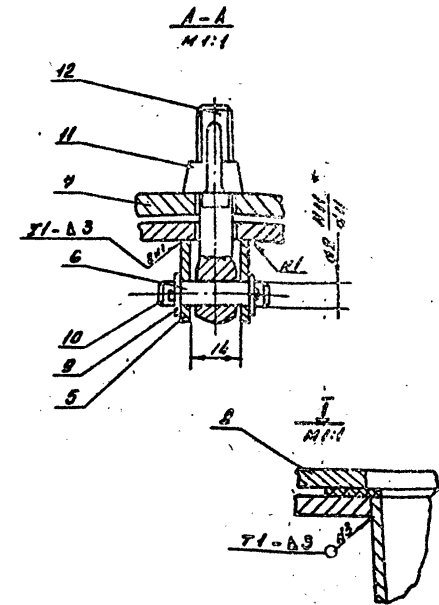
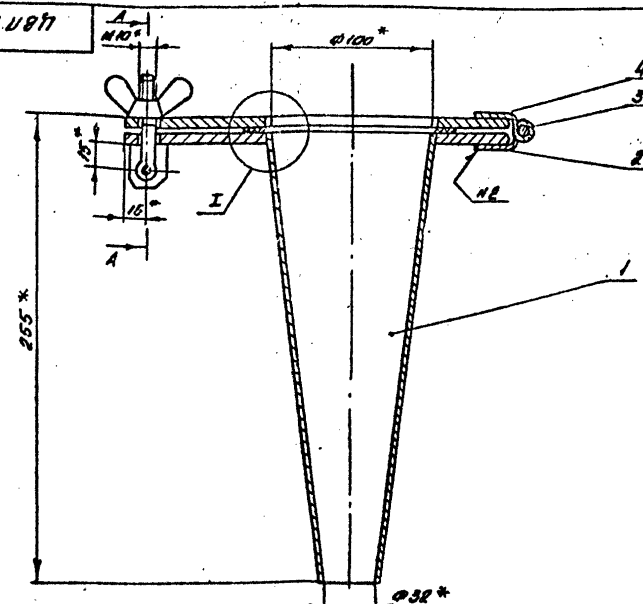
4010-05		Лист	1	1:2.5
Конус		ММСС	СССР	Лист 1 из 1
Лист 5-ПН-30 ГОСТ 19803-74		ММСС ССР Наблюдательный Институт		
Ст 3 кн ГОСТ 16523-70		Формат А1		



1050-014011		Лист	1	1:2.5
Конус		ММСС	СССР	Лист 1 из 1
Лист 5-ПН-30 ГОСТ 19803-74		ММСС ССР Наблюдательный Институт		
Ст 3 кн ГОСТ 16523-70		Формат А1		

Сервис 5.904-36 Выпуск 1 стандарт

97 50-01.0877



- Расклетать**
1. Деталь паз. 8 прикрепить к детали паз. 7 клеем 88Н-ТУ 38105 1061-82
  2. Сварные швы по ГОСТ 5964-80
  3. \* Размеры для справок
  4. \* ТУ 14

		ЦВН 10-05 СБ	
		Конус	
		Сборочный чертеж	
Мат. №	Масштаб	Число листов	Листов
	3,65	1:2	1
		Сборочный чертеж	

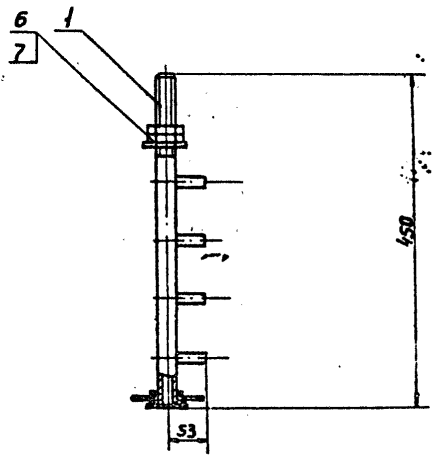
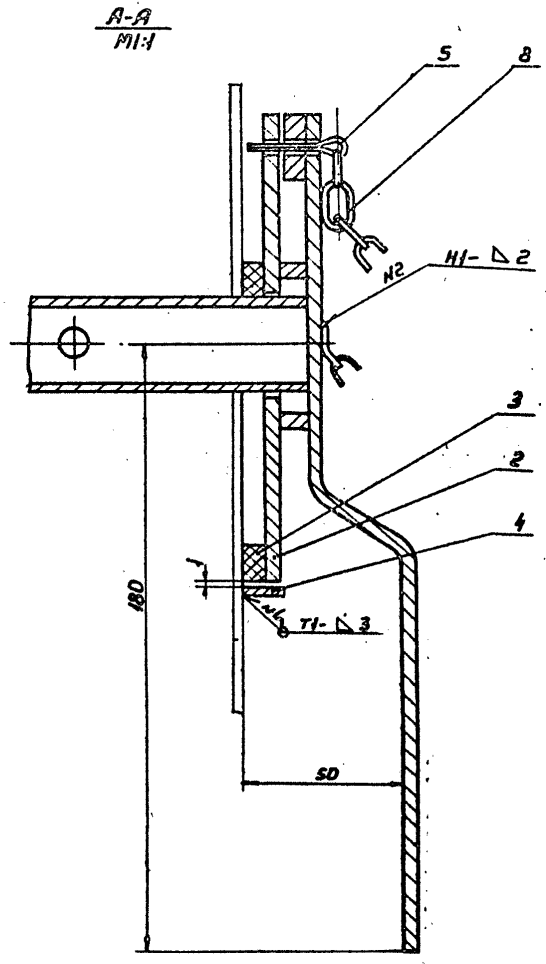
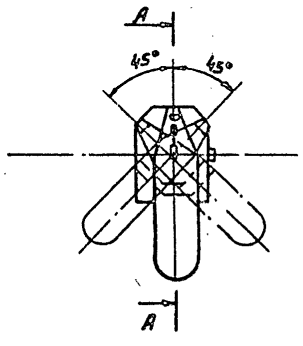
№	Обозначение	Наименование	кол.	Примечание
12	ЦВН 10-05 СБ	Дополнительная Сборочный чертеж		
<u>Сборочные единицы</u>				
10	1 ЦВН 10-0801	Труба	1	
11	2 ЦВН 3-0802	Шайба специальная	1	
<u>Детали</u>				
13	3 ЦВН 3-0803	Прокладка	1	
64	4 ЦВН 3-0804	Упор 25*12 НН	1	
		Мат. 6-ПН-40 ГОСТ 14047 Ст.3 м ГОСТ 14047-79	1	2,007 м
<u>Стандартные изделия</u>				
5		Шлифт 6120 ГОСТ 307-79	1	
6		Комплектная 20 ГОСТ 5961-76	2	
7		Шайба 27	1	
		ГОСТ 1371-78		
<u>Прочие изделия</u>				
8		Цель 4-428 ГОСТ 1070-75 Г-126	1	2,055 м

№	Обозначение	Наименование	кол.	Примечание
13	ЦВН 10-0801 СБ	Дополнительная Сборочный чертеж		
<u>Детали</u>				
14	1 ЦВН 10-0801 01	Труба	1	
14	2 ЦВН 3-0801 02	Ручка	1	
14	3 ЦВН 3-0801 03	Трубка	4	
64	4 ЦВН 3-0801 04	Накладка 20*10 НН		
		Мат. 6-ПН-50 ГОСТ 14047 Ст.3 м ГОСТ 14047-79	1	2,007 м

ЦВН 10-05		См. табл. 1
Мат. №	Масштаб	Число листов
	3,65	1:2
		Сборочный чертеж

ЦВН 10-05		См. табл. 1
Мат. №	Масштаб	Число листов
	3,65	1:2
		Сборочный чертеж



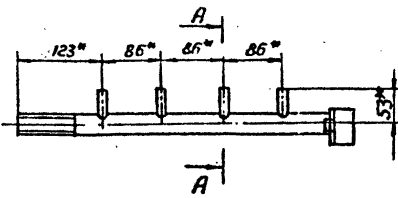
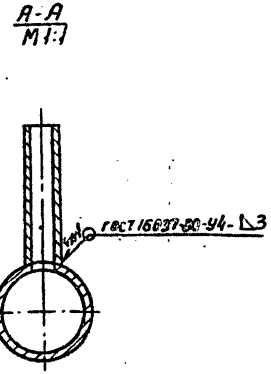
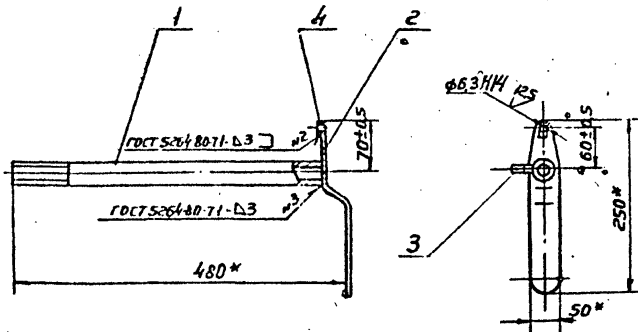


1. Деталь по 3 приклеить к детали по 2 клеем 88Н ТУ 38-1051061-82.
2. Сварные швы по ГОСТ 5204-80
3. Размеры для справок.

				ЦВН 10-08 СБ				
Изм.	Лист	И.З.М.	Подп.	Съемное приспособление		Лит.	Масса	Толщ.
				Сборочный чертеж			1,82	1:5
Разр.	Рыжков	Зем				Лист	Листов 1	
Пров.	Прокский	Р				МНЕС ССР		
Г.Лист	Васильев	СВ				Главпроектирующая		
И.Лист	Осудин	И				г.п.Проектно-монтажная		
И.Лист	Прокский	С				Формат А3		
И.Лист	Васильев	С				Копирован Ветчинов		

ЦВН 10-08 СБ

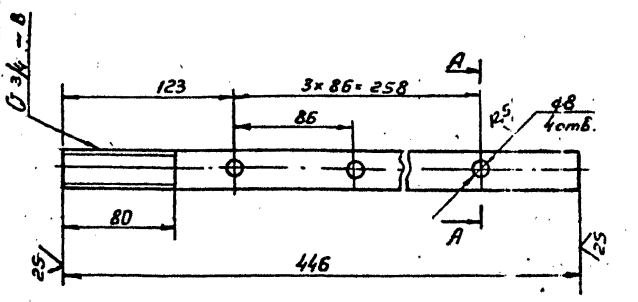
1080-01 У971



\* Размеры для справок

				ЦВН 10-0801 СБ		
Изм.	Лист	И.В.Иванов	Подп.	Дата	Лист	Кол-во
Резерв	Ручка	Ручка	Ручка	Ручка	1/8	1/5
Проб.	Прокский	Ручка	Ручка	Ручка	Листов	
Т.Контр.	Землянов	Ручка	Ручка	Ручка	МСС СССР	
И.Контр.	Исаченко	Ручка	Ручка	Ручка	Собрано в МСС СССР	
И.Контр.	Прокский	Ручка	Ручка	Ручка	Гидропроект ВНИИ	
И.Контр.	Землянов	Ручка	Ручка	Ручка	Формат А3	
Контроль ВНИИ						

101080-01 У971

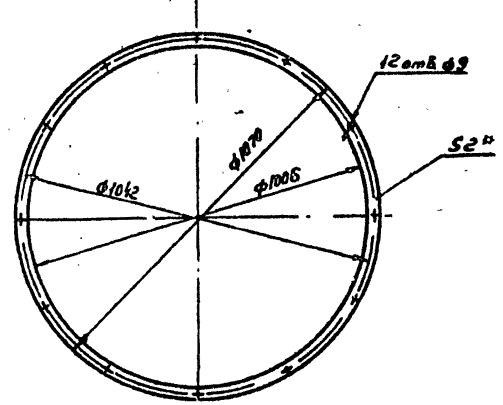


A-A



$H_{14}; h_{14} \pm \frac{0.14}{2}$

1000-01 У971



1. Допускается изготовить из частей
2. Неуказанные предельные отклонения размеров:  $H_{14}; h_{14}$
3. Размер для справок.

				ЦВН 10-0801 СБ		
Изм.	Лист	И.В.Иванов	Подп.	Дата	Лист	Кол-во
Резерв	Ручка	Ручка	Ручка	Ручка	0,74	1:2,5
Проб.	Прокский	Ручка	Ручка	Ручка	Листов	
Т.Контр.	Землянов	Ручка	Ручка	Ручка	МСС СССР	
И.Контр.	Исаченко	Ручка	Ручка	Ручка	Собрано в МСС СССР	
И.Контр.	Прокский	Ручка	Ручка	Ручка	Гидропроект ВНИИ	
И.Контр.	Землянов	Ручка	Ручка	Ручка	Формат А3	
Контроль ВНИИ						

				ЦВН 10-0001		
Изм.	Лист	И.В.Иванов	Подп.	Дата	Лист	Кол-во
Резерв	Ручка	Ручка	Ручка	Ручка	0,29	1:10
Проб.	Прокский	Ручка	Ручка	Ручка	Листов	
Т.Контр.	Землянов	Ручка	Ручка	Ручка	МСС СССР	
И.Контр.	Исаченко	Ручка	Ручка	Ручка	Собрано в МСС СССР	
И.Контр.	Прокский	Ручка	Ручка	Ручка	Гидропроект ВНИИ	
И.Контр.	Землянов	Ручка	Ручка	Ручка	Формат А3	
Контроль ВНИИ						