

ТИПОВАЯ ДОКУМЕНТАЦИЯ НА КОНСТРУКЦИИ, ИЗДЕЛИЯ
И УЗЛЫ ЗДАНИЙ И СООРУЖЕНИЙ

СЕРИЯ 5.904-36

ЦИКЛОНЫ С ВОДЯНОЙ ПЛЕНКОЙ ТИП ЦВП

ВЫПУСК 2

УСТАНОВКИ ЦИКЛОНОВ, ПОСТАМЕНТЫ
И СОЕДИНИТЕЛЬНЫЕ ЭЛЕМЕНТЫ

РАБОЧИЕ ЧЕРТЕЖИ

ТИПОВАЯ ДОКУМЕНТАЦИЯ НА КОНСТРУКЦИИ, ИЗДЕЛИЯ
И УЗЛЫ ЗДАНИЙ И СООРУЖЕНИЙ

СЕРИЯ 5.904-36

ЦИКЛОНЫ С ВОДЯНОЙ ПЛЕНКОЙ ТИП ЦВП

ВЫПУСК 2

УСТАНОВКИ ЦИКЛОНОВ, ПОСТАМЕНТЫ
И СОЕДИНИТЕЛЬНЫЕ ЭЛЕМЕНТЫ

РАБОЧИЕ ЧЕРТЕЖИ

РАЗРАБОТАНЫ:

ГПИ ПРОЕКТПРОМВЕНТИЛЯЦИЯ

ГЛАВНЫЙ ИНЖЕНЕР ИНСТИТУТА *П.А. Овчинников*
ГЛАВНЫЙ СПЕЦИАЛИСТ *И.М. Матвеев*

УТВЕРЖДЕНЫ ГОССТРОЕМ СССР
ПРОТОКОЛ АЧ-48 ОТ 20.11.1985 г.

ВВЕДЕНЫ В ДЕЙСТВИЕ
ГПИ ПРОЕКТПРОМВЕНТИЛЯЦИЯ
ГЛАВПРОМВЕНТИЛЯЦИЯ ММСС СССР
ПРИКАЗ №160 ОТ 17 ИЮНЯ 1986 г.
СРОК ДЕЙСТВИЯ 1990 г.

73 п. 10

Содержание.

Серия 3909-36 выпуск 2.

Обозначение	Наименование	Стр.
	Титульный лист	1
	Содержание	2
24ЦВЛ-0201	Патрубок Деталь.	
1УЦВЛ	Установка. Спецификация	3, 4
1УЦВЛ-000001	Болт фундаментный. Деталь	4
1УЦВЛ СБ	Установка. Сборочный чертеж	5; 6
1УЦВЛ-0001	Постмент. Спецификация	7
1УЦВЛ-0002	Бачок. Спецификация.	7; 8
1УЦВЛ-00020001	Крышка. Деталь	8
1УЦВЛ-000201	Корпус. Спецификация	
1УЦВЛ-0001СБ	Постмент. Сборочный чертеж	9
1УЦВЛ-0002СБ	Бачок. Сборочный чертеж	10
1УЦВЛ-000201СБ	Корпус. Сборочный чертеж	11
1УЦВЛ-00020101	Стенка. Деталь.	12
1УЦВЛ-00020102	Стенка. Деталь.	
1УЦВЛ-00020103	Ано. Деталь.	
1УЦВЛ-00020201	Рука. Деталь.	13
1УЦВЛ-000202	Крышка. Спецификация	
1УЦВЛ-000202СБ	Крышка. Сборочный чертеж	
1УЦВЛ-0003	Лестница. Спецификация	14
1УЦВЛ-000301	Поручень. Деталь.	
1УЦВЛ-000302	Поручень. Деталь.	
1УЦВЛ-0003СБ	Лестница. Сборочный чертеж	15
1УЦВЛ-000303	Ступенька. Деталь.	16
1УЦВЛ-0004	Площадка. Спецификация.	
1УЦВЛ-000401	Полуплощадка. Спецификация.	16; 17
1УЦВЛ-00040101	Стяжка. Деталь.	17
1УЦВЛ-00040102	Стяжка. Деталь.	
1УЦВЛ-0004СБ	Площадка. Сборочный чертеж	18
1УЦВЛ-000401СБ	Полуплощадка. Сборочный чертеж	19
1УЦВЛ-00040103	Обшивка. Деталь.	20
1УЦВЛ-00040104	Обшивка. Деталь.	
1УЦВЛ-00040105	Полурезица. Деталь.	
1УЦВЛ-00040106	Связь. Деталь.	
1УЦВЛ-00040107	Связь. Деталь.	21
1УЦВЛ-00040114	Обшивка. Деталь.	
1УЦВЛ-00040115	Обшивка. Деталь.	
1УЦВЛ-000402	Полуплощадка. Спецификация.	21; 22
1УЦВЛ-000403	Крышка люка. Спецификация.	22
1УЦВЛ-00040301	Рука. Деталь.	
1УЦВЛ-000402СБ	Полуплощадка. Сборочный чертеж	23
1УЦВЛ-000403СБ	Крышка люка. Сборочный чертеж	24
1УЦВЛ-00040302	Связь. Деталь.	
1УЦВЛ-00040303	Крышка. Деталь.	
1УЦВЛ-000002	Подкос. Деталь.	25
1УЦВЛ-000003	Подкос. Деталь.	
1УЦВЛ-000004	Поручень. Деталь.	
24ЦВЛ-0101	Узелок. Деталь.	26
24ЦВЛ	Установка. Спецификация	
24ЦВЛ СБ	Установка. Сборочный чертеж	27, 28

Обозначение	Наименование	Стр.
24ЦВЛ-0100	Тройник. Спецификация	29
24ЦВЛ-0102	Узелок. Деталь.	
24ЦВЛ-0100СБ	Тройник. Сборочный чертеж	30
24ЦВЛ-0103	Стенка. Деталь.	
24ЦВЛ-0104	Стенка. Деталь.	
24ЦВЛ-0200	Патрубок. Спецификация	31
24ЦВЛ-0200СБ	Патрубок. Сборочный чертеж	
ЦВЛУ	Патрубок. Спецификация	32
ЦВЛУ СБ	Патрубок. Сборочный чертеж	
ЦВЛУ-0001	Планка. Деталь.	33
ЦВЛУ-0002	Ребро. Деталь.	
ЦВЛУ-08	Стыбное приспособление. Спецификация.	
ЦВЛУ-08СБ	Стыбное приспособление. Сборочный чертеж	34
ЦВЛУ-0801	Труба. Спецификация	
ЦВЛУ-0801СБ	Труба. Сборочный чертеж	35
ЦВЛУ-080101	Труба. Деталь.	

50 (✓)

ГОСТ 4771-76-Н1

Обозначение	d	b	L	Длина разрезной части, мм	Масса, кг
24ЦВЛ-0201	110	195	1190	620	8,7
-01	140	250	970	790	9,0
-02	175	310	1500	980	17,9
-03	220	390	1135	1230	16,5
-04	280	495	2290	1560	42,2
-05	350	620	1602	1950	37,0

ЦВЛ-0100

ЦВЛ-0102

ЦВЛ-0103

ЦВЛ-0104

ЦВЛ-0200

ЦВЛУ

ЦВЛУ СБ

ЦВЛУ-0001

ЦВЛУ-0002

ЦВЛУ-08

ЦВЛУ-08СБ

ЦВЛУ-0801

ЦВЛУ-0801СБ

ЦВЛУ-080101

24ЦВЛ-0201

Патрубок

ВНИМАНИЕ! ГОСТ 15909-74
Ст. 3 кп ГОСТ 15923-70

Калибровка: 08-

Лист 1 из 1

Мат. Платформа

Ст. Материал

Исполн. Листов

Проверка

Инженер

Конструктор

Механик

Электромеханик

Сварщик

Монтажник

Слесарь

Лаборант

Секретарь

Серия 5.904.36 выпуск 2

Формат Зона	Лист	Обозначение	Наименование	кол.	Примечание
			Документация		
А4	1	1У4ВН СБ	Сборочный чертеж	А2, А2	
А4	2	ЧВН Д1	Технические требования		
			Детали		
А4	9	1У4ВН-000001	Болт фундаментный	4	
			Стандартные изделия		
	10		Гайка М12,4		
			ГОСТ 5915-70	8	
			Переменные данные для исполнения		

Формат Зона	Лист	Обозначение	Наименование	кол.	Примечание
А4	1	1У4ВН-0001	Постаммент	1	
А4	2	ЧВНЗ	Циклон	1	
А4	3	1У4ВН-0002	Бачок	1	
			Детали		
А4	6	1У4ВН-000002	Подкос	4	
А4	7	1У4ВН-000003	Подкос	4	

1У4ВН

Установка

Лист	Лист	Листов
1	1	7
МРСС СССР Лаб.проектная ТИ Проектранбентиль		

Копировал: Вещицкая

Формат: А4

Лист 1 из 7
Лист 2 из 7
Лист 3 из 7
Лист 6 из 7
Лист 7 из 7
Лист 9 из 10
Лист 10 из 10

Формат Зона	Лист	Обозначение	Наименование	кол.	Примечание
			1У4ВН-01		
			Сборочные единицы		
А4	1	1У4ВН-0001	Постаммент	1	
А4	2	ЧВНЗ-01	Циклон	1	
А4	3	1У4ВН-0002	Бачок	1	
			Детали		
А4	6	1У4ВН-000002	Подкос	4	
А4	7	1У4ВН-000003	Подкос	4	

Формат Зона	Лист	Обозначение	Наименование	кол.	Примечание
			1У4ВН-02		
			Сборочные единицы		
А4	1	1У4ВН-0001	Постаммент	1	
А4	2	ЧВН4	Циклон	1	
А4	3	1У4ВН-0002	Бачок	1	
			Детали		
А4	6	1У4ВН-000002-01	Подкос	4	
А4	7	1У4ВН-000003-01	Подкос	4	

Формат Зона	Лист	Обозначение	Наименование	кол.	Примечание
			1У4ВН-03		
			Сборочные единицы		
А4	1	1У4ВН-0001	Постаммент	1	
А4	2	ЧВН4-01	Циклон	1	

1У4ВН

Копировал: Вещицкая

Формат: А4

Лист 1 из 7
Лист 2 из 7
Лист 3 из 7
Лист 6 из 7
Лист 7 из 7

Формат Зона	Лист	Обозначение	Наименование	кол.	Примечание
А4	3	1У4ВН-0002	Бачок	1	
			Детали		
А4	6	1У4ВН-000002-01	Подкос	4	
А4	7	1У4ВН-000003-01	Подкос	4	
			1У4ВН-04		
			Сборочные единицы		
А4	1	1У4ВН-0001-01	Постаммент	1	
А4	2	ЧВН5	Циклон	1	
А4	3	1У4ВН-0002	Бачок	1	
			Детали		
А4	6	1У4ВН-000002-02	Подкос	4	
А4	7	1У4ВН-000003-02	Подкос	4	
			1У4ВН-05		
			Сборочные единицы		
А4	1	1У4ВН-0001-01	Постаммент	1	
А4	2	ЧВН5-01	Циклон	1	
А4	3	1У4ВН-0002	Бачок	1	

1У4ВН

Копировал: Вещицкая

Формат: А4

Лист 1 из 7
Лист 2 из 7
Лист 3 из 7
Лист 6 из 7
Лист 7 из 7

Формат Зона	Лист	Обозначение	Наименование	кол.	Примечание
А4	6	1У4ВН-000002-02	Подкос	4	
А4	7	1У4ВН-000003-02	Подкос	4	
			1У4ВН-06		
			Сборочные единицы		
А4	1	1У4ВН-0001-01	Постаммент	1	
А4	2	ЧВН6	Циклон	1	
А4	3	1У4ВН-0002-01	Бачок	1	
А4	4	1У4ВН-0003	Лестница	1	
А4	5	1У4ВН-0004	Площадка	1	
			Детали		
А4	6	1У4ВН-000002-03	Подкос	4	
А4	7	1У4ВН-000003-03	Подкос	4	
А4	8	1У4ВН-000004	Поручень	2	
			1У4ВН-07		
			Сборочные единицы		
А4	1	1У4ВН-0001-01	Постаммент	1	
А4	2	ЧВН6-01	Циклон	1	
А4	3	1У4ВН-0002-01	Бачок	1	
А4	4	1У4ВН-0003	Лестница	1	
А4	5	1У4ВН-0004	Площадка	1	

1У4ВН

Копировал: Вещицкая

Формат: А4

Лист 1 из 7
Лист 2 из 7
Лист 3 из 7
Лист 6 из 7
Лист 7 из 7
Лист 8 из 8

Серия 5.904-36, ВВ1УЦК2

Рис. 1

Труба 20x2.8 ГОСТ 3262-75 Подвод
длина трубы по месту

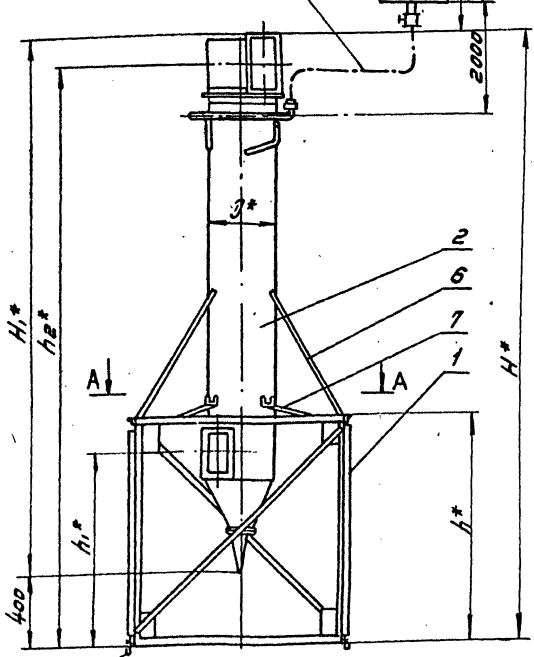


Рис. 3

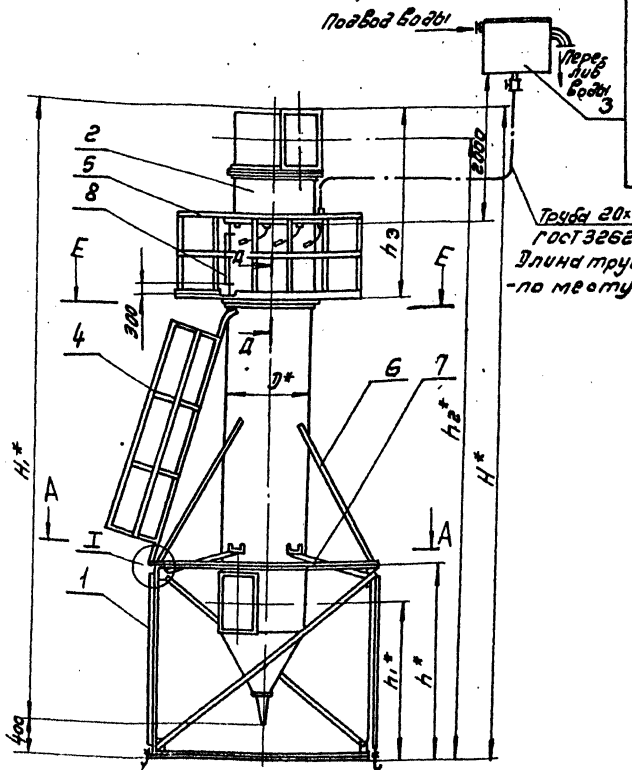
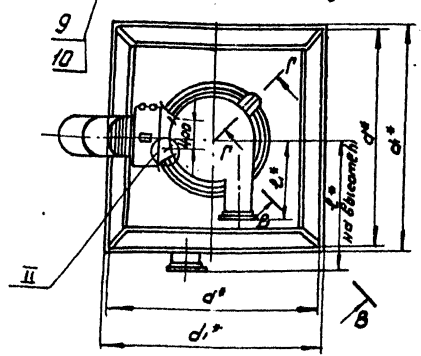
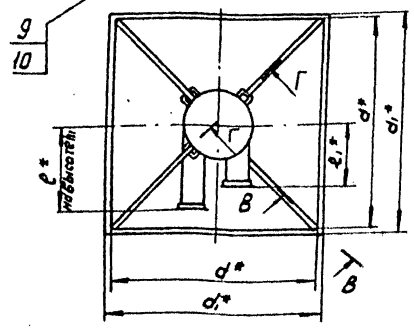


Рис. 2

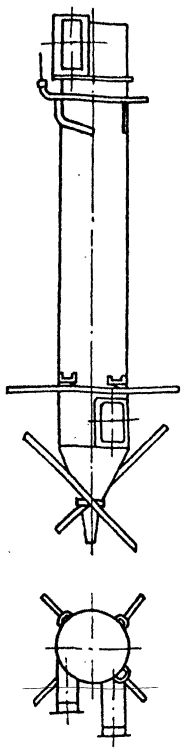
Остальное см. рис. 1



Размеры в мм

Обозначение	Рис.	D	H	H1	h	h1	h2	h3	d	d1	e	e1	Мас. ср. кг
1УЦВП	1												
-01	2	315	2834	2434	1300	995	2706	—	1200	1290	445	283	180,5
-02	1												
-03	2	400	3414	3014	1300	1085	3258	—	1200	1290	505	360	223
-04	1												
-05	2	500	4084	3684	1550	1192	3998	—	1630	1730	640	450	306,4
-06	3												
-07	4	630	4954	4554	1550	1327	4728	1530	1630	1730	765	565	600
-08	3												
-09	4	800	6029	5629	2200	1516	5821	1775	2500	2625	1025	720	848
-10	3												
-11	4	1000	7444	7044	2200	1736	7103	2060	2500	2625	1335	900	1083

1. * Размеры для справок.
e. ± 2Т4
2



Исполн. В.М.С.

1УЦВП СБ

Установка

Сборочный чертеж

Копирован ЦВНОВ

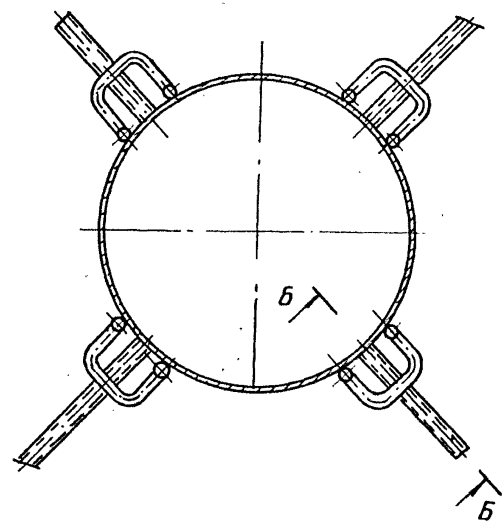
Лист 1 из 1

ММСС ССР
Гидропроектная
ТМ Проектно-монтажная

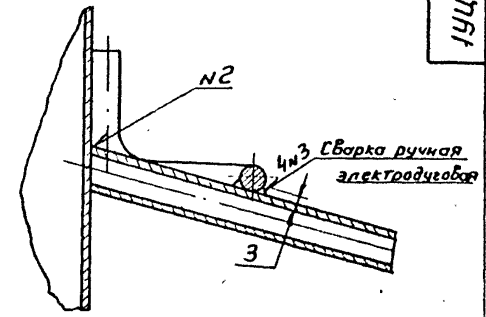
Формат: А2

Рис. 4
Остальное - см. рис. 3

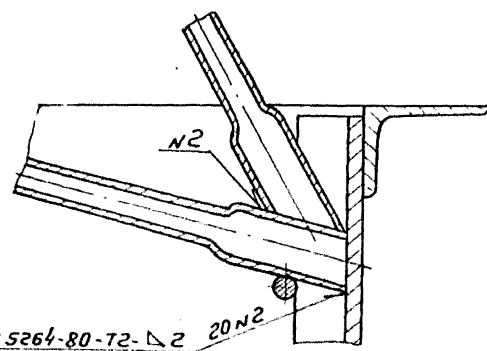
A-A



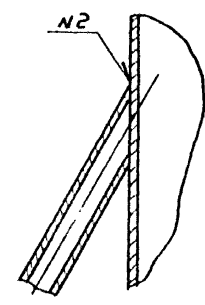
Б-Б повернуто
М1:2



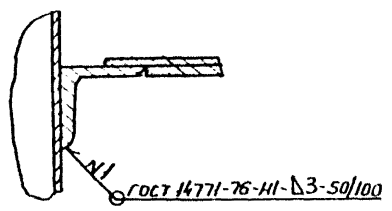
В-В повернуто
М1:2



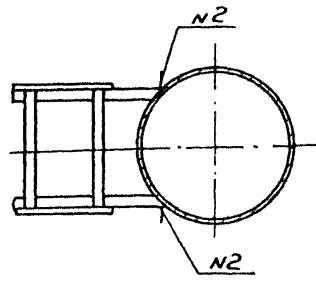
Г-Г повернуто



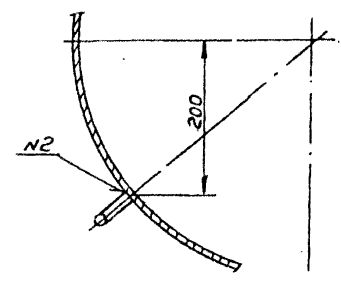
Д-Д
М1:2,5



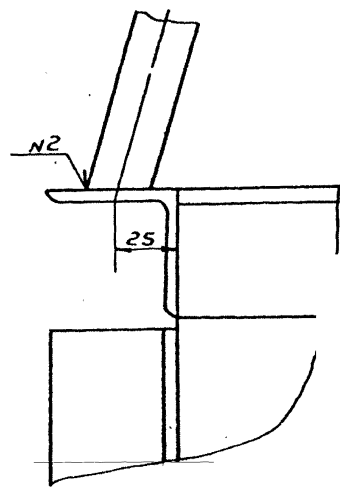
E-E



II



I
М1:2



Серия 5.904-30
Выпуск 2

Шк и подл. Подп и дата
Шк и подл. Подп и дата
Шк и подл. Подп и дата

Выпуск 2

Серия 5.904-36

Формат	Зона	Поз.	Обозначение	Наименование	Кол.	Примечание
				Документация		
А4			1 УЦВП-0001 СБ	Сборочный чертеж	1	
				Детали		
Б4		5	1 УЦВП-000105	Косынка		
				Лист Б-ПН-4 ГОСТ 19903-74 Ст 3 кп ГОСТ 14632-79		
				100 x 170 h14	8	0,53кг
Б4		6	1 УЦВП-000106	Упор		
				Лист В-ГОСТ 2590-71 Ст 3 кп ГОСТ 535-79		
				ℓ=55 h14	4	0,05кг
			Переменные	данные для исполнения		
				1 УЦВП-0001		
				Детали		
Б4		1	1 УЦВП-000101	Перекладина		
				Узелок 15x45x4-Б-ГОСТ 8509-72 ВСт 3 кп ГОСТ 535-79		
				ℓ=1200 h14	4	3,3кг
Б4		2	1 УЦВП-000102	Перекладина		
				Узелок 15x45x4-Б-ГОСТ 8509-72 ВСт 3 кп ГОСТ 535-79		
				ℓ=1290 h14	4	3,5кг
Б4		3	1 УЦВП-000103	Стойка		

1 УЦВП-0001

Постамент

Лит. Лист Листов
1 1 3
ИПС
Главпроект вентиляция
ИППроект вентиляция

Копировал:

Формат: А4

И.М. Лист	И.М. Лист	И.М. Лист	И.М. Лист	И.М. Лист
И.М. Лист	И.М. Лист	И.М. Лист	И.М. Лист	И.М. Лист
И.М. Лист	И.М. Лист	И.М. Лист	И.М. Лист	И.М. Лист
И.М. Лист	И.М. Лист	И.М. Лист	И.М. Лист	И.М. Лист

Формат	Зона	Поз.	Обозначение	Наименование	Кол.	Примечание
				Документация		
Б4		4	1 УЦВП-000104	Связь		
				Узелок 15x45x4-Б-ГОСТ 8509-72 ВСт 3 кп ГОСТ 535-79		
				ℓ=1280 h14	4	3,5кг
				1 УЦВП-0001-01		
				Детали		
Б4		1	1 УЦВП-000101-01	Перекладина		
				Узелок 15x45x4-Б-ГОСТ 8509-72 ВСт 3 кп ГОСТ 535-79		
				ℓ=1600 h14	4	4,4кг
Б4		2	1 УЦВП-000102-01	Перекладина		
				Узелок 15x45x4-Б-ГОСТ 8509-72 ВСт 3 кп ГОСТ 535-79		
				ℓ=1630 h14	4	4,9кг
Б4		3	1 УЦВП-000103-01	Стойка		
				Узелок 15x45x4-Б-ГОСТ 8509-72 ВСт 3 кп ГОСТ 535-79		
				ℓ=1730 h14	4	5,2кг
Б4		4	1 УЦВП-000104-01	Связь		
				Узелок 15x45x4-Б-ГОСТ 8509-72 ВСт 3 кп ГОСТ 535-79		
				ℓ=1530 h14	4	4,6кг
Б4		1	1 УЦВП-000101-02	Перекладина		
				Узелок 15x45x4-Б-ГОСТ 8509-72 ВСт 3 кп ГОСТ 535-79		
				ℓ=2080 h14	4	6,4кг
				1 УЦВП-0001-02		
				Детали		
				Узелок 15x45x4-Б-ГОСТ 8509-72 ВСт 3 кп ГОСТ 535-79		
				ℓ=2500 h14	4	9,7кг

1 УЦВП-0001

Копировал:

Формат: А4

И.М. Лист	И.М. Лист	И.М. Лист	И.М. Лист	И.М. Лист
И.М. Лист	И.М. Лист	И.М. Лист	И.М. Лист	И.М. Лист
И.М. Лист	И.М. Лист	И.М. Лист	И.М. Лист	И.М. Лист
И.М. Лист	И.М. Лист	И.М. Лист	И.М. Лист	И.М. Лист

Формат	Зона	Поз.	Обозначение	Наименование	Кол.	Примечание
Б4		2	1 УЦВП-000102-02	Перекладина		
				Узелок 15x45x4-Б-ГОСТ 8509-72 ВСт 3 кп ГОСТ 535-79		
				ℓ=2626 h14	4	10,2кг
Б4		3	1 УЦВП-000103-02	Стойка		
				Узелок 15x45x4-Б-ГОСТ 8509-72 ВСт 3 кп ГОСТ 535-79		
				ℓ=2180 h14	4	8,5кг
Б4		4	1 УЦВП-000104-02	Связь		
				Узелок 15x45x4-Б-ГОСТ 8509-72 ВСт 3 кп ГОСТ 535-79		
				ℓ=3155 h14	4	12,6кг

1 УЦВП-0001

Лист 3

Копировал:

Формат: А4

И.М. Лист	И.М. Лист	И.М. Лист	И.М. Лист	И.М. Лист
И.М. Лист	И.М. Лист	И.М. Лист	И.М. Лист	И.М. Лист
И.М. Лист	И.М. Лист	И.М. Лист	И.М. Лист	И.М. Лист
И.М. Лист	И.М. Лист	И.М. Лист	И.М. Лист	И.М. Лист

Формат	Зона	Поз.	Обозначение	Наименование	Кол.	Примечание
				Документация		
А2			1 УЦВП-0002 СБ	Сборочный чертеж		
				Стандартные изделия		
		4		Гайка М 6.4		
				ГОСТ 5915-70	4	
		5		Болт М 6 x 16.36		
				ГОСТ 7798-70	4	
		6		Спан 20		
				ГОСТ 8969-75	2	
		7		Контррейка 20		
				ГОСТ 8968-75	1	
		8		Угольник 32		
				ГОСТ 8946-75	1	
		9		Клапан КПЛ		
				ГОСТ 21485.2-76	1	
		10		Вентиль запорный Ду 20		
				ГОСТ 9088-74	1	
			Переменные данные	для исполнения		
				1 УЦВП-0002		
				Сборочные единицы		
А4		1	1 УЦВП-000201	Корпус	1	

1 УЦВП-0002

Бачок

Лит. Лист Листов
1 1 3
ИПС
Главпроект вентиляция
ИППроект вентиляция

Копировал:

Формат: А4

И.М. Лист	И.М. Лист	И.М. Лист	И.М. Лист	И.М. Лист
И.М. Лист	И.М. Лист	И.М. Лист	И.М. Лист	И.М. Лист
И.М. Лист	И.М. Лист	И.М. Лист	И.М. Лист	И.М. Лист
И.М. Лист	И.М. Лист	И.М. Лист	И.М. Лист	И.М. Лист

Код документа	Лист	Обозначение	Наименование	Кол.	Примечание
А4	2	1УЦВЛ-000202	Крышка	1	
			Детали		
А4	3	1УЦВЛ-00020001	Крышка	1	
			1УЦВЛ-000201		
			Сборочные единицы		
А4	1	1УЦВЛ-000201-01	Корпус	1	
А4	2	1УЦВЛ-000202-01	Крышка	1	
			Детали		
А4	3	1УЦВЛ-00020001-01	Крышка	1	

Выпуск 2
Серия 5.304-56

УЦВЛ-000202

Лист 2

Копировал: б.а. Формат: А4

10002000-УЦВЛ

4 отв. $\phi 7$

3°

10

10

Размеры в мм

Обозначение	c	e	p	t	Масса, кг
1УЦВЛ-00020001	320	340	380	400	3,2
-01390	400	480	500		4,8

1. Н14; h14; ± 0,14
2.* Размер для справок.

1УЦВЛ-00020001

Крышка

Лист 1

Масса 3,2 кг

Лист Б.ПН-3 ГОСТ 19903-74
Ст. 3 кн ГОСТ 16523-70

Копировал: б.а. Формат: А4

Код документа	Лист	Обозначение	Наименование	Кол.	Примечание
			Документация		
А2		1УЦВЛ-000201 СБ	Сборочный чертеж		
			Стандартные изделия		
7			Мурта 20		
8			ГОСТ 8966-75	1	
			Ниппель 32		
			ГОСТ 8967-75	1	
			Переменные данные для исполнения		
			1УЦВЛ-000201		
			Детали		
А4	1	1УЦВЛ-00020101	Стенка	1	
А4	2	1УЦВЛ-00020102	Стенка	1	
А4	3	1УЦВЛ-00020103	Дно	1	
Б4	4	1УЦВЛ-00020104	Угольник		
			Уголок 25x25x3-Б-ГОСТ 8509-72 Ст. 3 кн ГОСТ 535-79		
			e=700 h14	2	0,78 кг
Б4	5	1УЦВЛ-00020105	Угольник		
			Уголок 25x25x3-Б-ГОСТ 8509-72 В Ст. 3 кн ГОСТ 535-79		
			e=350 h14	2	0,39 кг

УЦВЛ-000201

Корпус

Лист 1

Масса 3,2 кг

Лист Б.ПН-3 ГОСТ 19903-74
Ст. 3 кн ГОСТ 16523-70

Копировал: б.а. Формат: А4

Код документа	Лист	Обозначение	Наименование	Кол.	Примечание
Б4	6	1УЦВЛ-00020106	Крышка		
			565 x 644 h14		
			Лист Б.ПН-3 ГОСТ 19903-74 Ст. 3 кн ГОСТ 16523-70	1	8,6 кг
			1УЦВЛ-000201-01		
			Детали		
А4	1	1УЦВЛ-00020101-01	Стенка	1	
А4	2	1УЦВЛ-00020102-01	Стенка	1	
А4	3	1УЦВЛ-00020103-01	Дно	1	
Б4	4	1УЦВЛ-00020104-01	Угольник		
			Уголок 25x25x3-Б-ГОСТ 8509-72 Ст. 3 кн ГОСТ 535-79		
			e=850 h14	2	0,95 кг
Б4	5	1УЦВЛ-00020105-01	Угольник		
			Уголок 25x25x3-Б-ГОСТ 8509-72 Ст. 3 кн ГОСТ 535-79		
			e=450 h14	2	0,5 кг
Б4	6	1УЦВЛ-00020106-01	Крышка		
			665 x 794 h14		
			Лист Б.ПН-3 ГОСТ 19903-74 Ст. 3 кн ГОСТ 16523-70	1	12,4 кг

УЦВЛ-000201

Корпус

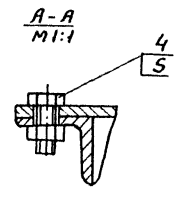
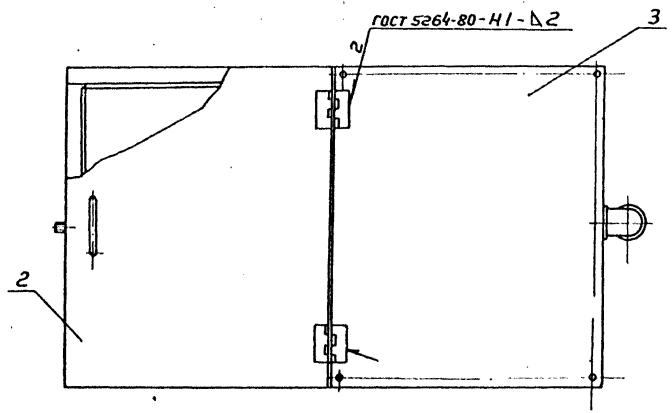
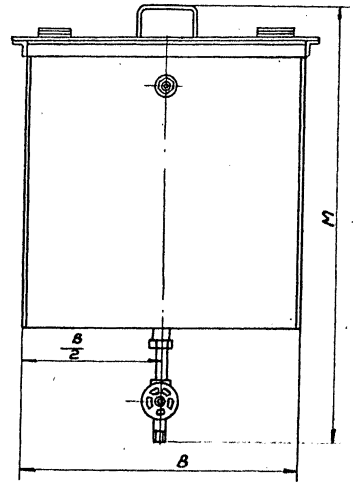
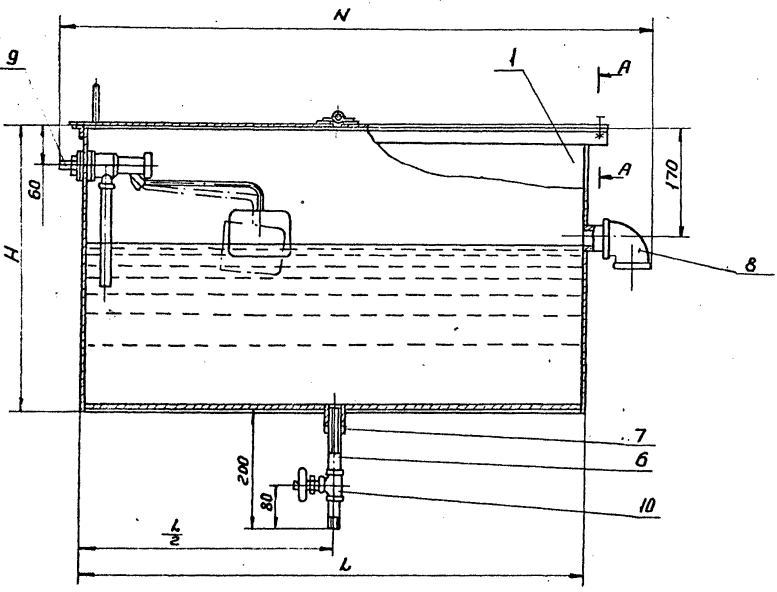
Лист 2

Масса 3,2 кг

Лист Б.ПН-3 ГОСТ 19903-74
Ст. 3 кн ГОСТ 16523-70

Копировал: б.а. Формат: А4

Серия 5.904.36 Выпуск 2



Размеры в мм

Обозначение	H	L	B	M	N	Масса, кг
19ЦВН-0002	570	650	350	830	794	41,0
-01	670	800	450	930	944	60,4

1. Петлю приварить после установки крышки
2. Размеры для справок

Имя, Фамилия, Подпись, Дата

19ЦВН-0002 СБ

Бачок

Сборочный чертеж

Лист	Масса	Масштаб
Сн.	табл.	
Лист	Листов	

ИМСС СССР
Глав. инж. проектирования
Проектранвентиляция

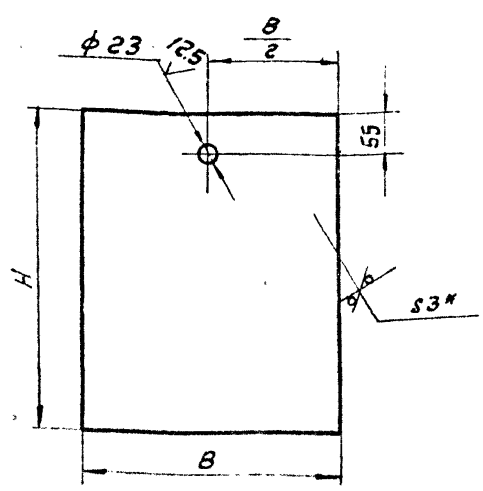
Формат: А2

Копировал: вешичкая

Серия 5.904-36, Выпуск 2

10102000-У8761

50 (✓)



Размеры в мм

Обозначение	B	H	Масса, кг
1УЦВП-00020101	344	565	4,5
-01	444	665	6,9

- $H14; h14; \pm \frac{\Delta T14}{2}$
- * Размер для справок.

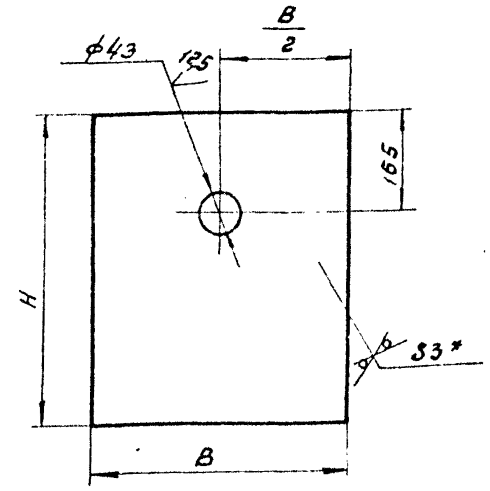
1УЦВП-00020101

Стенка

Лист Б-ПН-3 ГОСТ 19903-74
Ст 3 кп ГОСТ 16523-70

20102000-У8761

50 (✓)



Размеры в мм

Обозначение	B	H	Масса, кг
1УЦВП-00020102	344	565	4,5
-01	444	665	4,9

- $H14; h14; \pm \frac{\Delta T14}{2}$
- * Размер для справок.

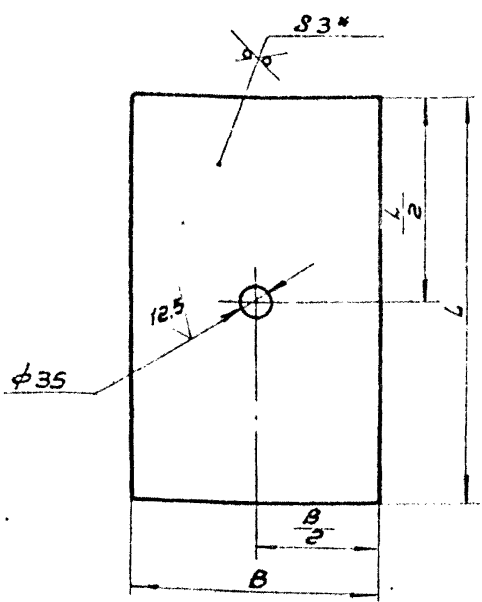
1УЦВП-00020102

Стенка

Лист Б-ПН-3 ГОСТ 19903-74
Ст 3 кп ГОСТ 16523-70

10102000-У8761

50 (✓)



Размеры в мм

Обозначение	B	L	Масса, кг
1УЦВП-00020103	344	644	5,3
-01	444	794	8,3

- $\pm \frac{\Delta T14}{2}$
- * Размер для справок.

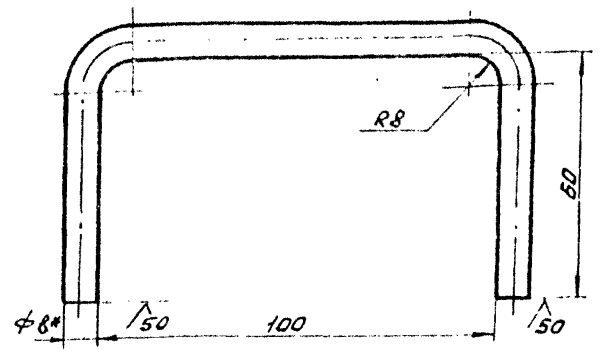
1УЦВП-00020103

ДНО

Лист Б-ПН-3 ГОСТ 19903-74
Ст 3 кп ГОСТ 16523-70

10202000-У8761

50 (✓)



- Длина развернутой детали - 225 мм
- $\pm \frac{\Delta T14}{2}$
- * Размер для справок.

1УЦВП-00020201

Ручка

Лист 0,08 1:1
Криве ВВ ГОСТ 2590-71
Ст 3 кп ГОСТ 535-79

Серия 5.904-36, Выпуск 2

Лист 0,08 1:1

Лист 0,08 1:1

Серия 5.904-36, выпуск 2

И.В. Исаев, Л.В. и др. (И.В. Исаев, Л.В. и др.)

Код	Обозначение	Наименование	Кол.	Примечание
		Документация		
13	14ЦВП-000202 СБ	Сборочный чертеж		
		детали		
14	1 14ЦВП-00020201	ручка	1	
15	3 14ЦВП-00020203	Повкладка		
		Лист Б-ПН-3 ГОСТ 19903-74 Ст 3 кн ГОСТ 16523-70		
		18x64 h14	4	0.023м
		Стандартные изделия		
		Лента ПНБ-60 ГОСТ 5088-78	2	
	Переменные данные для исполнения			
	14ЦВП-000202			
		детали		
16	2 14ЦВП-00020202	Крышка		
		Лист Б-ПН-3 ГОСТ 19903-74 Ст 3 кн ГОСТ 16523-70		
		358x400 h14	1	3.4кг

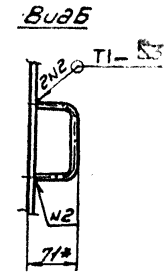
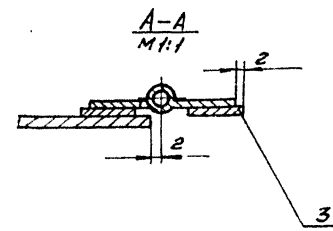
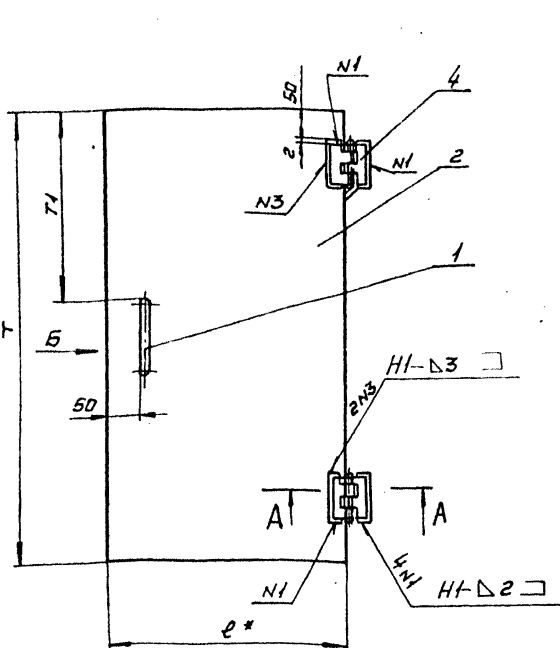
И.В. Исаев, Л.В. и др. (И.В. Исаев, Л.В. и др.)			
И.И. Исаев	И.В. Исаев	Л.В. и др.	Дата
Проф. Исаев	Проф. Исаев	Проф. Исаев	1974
И.И. Исаев	И.В. Исаев	Л.В. и др.	1974
14ЦВП-000202			
Крышка			
Лист	Лист	Листов	
1	1	2	
М.И.И.С.С. (М.И.И.С.С.)			
Подпротравленная (Подпротравленная)			
Л.В. Исаев (Л.В. Исаев)			
Формат: А4			

И.В. Исаев, Л.В. и др. (И.В. Исаев, Л.В. и др.)

Код	Обозначение	Наименование	Кол.	Примечание
		14ЦВП-000202-01		
		детали		
14	14ЦВП-000202-02-01	Крышка		
		Б-ПН-3 ГОСТ 19903-74 Лист 3 кн ГОСТ 16523-70		
		438x500 h14	1	5.2кг

И.В. Исаев, Л.В. и др. (И.В. Исаев, Л.В. и др.)			
И.И. Исаев	И.В. Исаев	Л.В. и др.	Дата
Проф. Исаев	Проф. Исаев	Проф. Исаев	1974
И.И. Исаев	И.В. Исаев	Л.В. и др.	1974
14ЦВП-000202			
Крышка			
Лист	Лист	Листов	
1	1	2	
М.И.И.С.С. (М.И.И.С.С.)			
Подпротравленная (Подпротравленная)			
Л.В. Исаев (Л.В. Исаев)			
Формат: А4			

93 202000-УВНН1



Размеры в мм

Обозначение	e	T	T1	Масса, кг
14ЦВП-000202	358	400	142	3.8
-01	438	500	192	5.6

- 1 ± 0.14
- 2* Размеры для справок
- 3. Сварные швы по ГОСТ 5664-80.

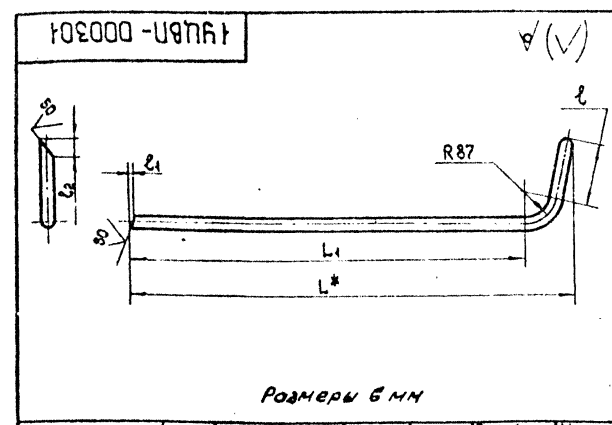
И.В. Исаев, Л.В. и др. (И.В. Исаев, Л.В. и др.)

И.В. Исаев, Л.В. и др. (И.В. Исаев, Л.В. и др.)			
И.И. Исаев	И.В. Исаев	Л.В. и др.	Дата
Проф. Исаев	Проф. Исаев	Проф. Исаев	1974
И.И. Исаев	И.В. Исаев	Л.В. и др.	1974
14ЦВП-000202 СБ			
Крышка			
Сборочный чертеж			
Лист	Лист	Листов	
1	1	2	
М.И.И.С.С. (М.И.И.С.С.)			
Подпротравленная (Подпротравленная)			
Л.В. Исаев (Л.В. Исаев)			
Формат: А3			

Серия 504-36 Выпуск 2

Код	Зона	Поз.	Обозначение	Наименование	Кол.	Примечание
				Документация		
A2			1УЦВП-0003 СБ	Сборочные единицы		
			Переменные данные	для исполнений		
			1УЦВП-0003			
			Детали			
A4	1		1УЦВП-000301	Поручень	1	
A4	2		1УЦВП-000302	Поручень	1	
A4	3		1УЦВП-000303	Ступенька	6	
Б4	4		1УЦВП-030304	Ограждение	3	
				Полоса Б-24х30 ГОСТ 103-76 Ст 3кл ГОСТ 535-79		
				ℓ = 2080 h14	3	1,95 кг
Б4	5		1УЦВП-000305	Стяжка		
				Полоса Б-24х30 ГОСТ 103-76 Ст 3кл ГОСТ 535-79		
				ℓ = 1530 h14	3	1,4 кг
			1УЦВП-0003-01			
			Детали			
A4	1		1УЦВП-000301-01	Поручень	1	
A4	2		1УЦВП-000302-01	Поручень	1	
A4	3		1УЦВП-000303	Ступенька	6	

1УЦВП-0003			
Лист	Лист	Листов	
1	1	2	
Лестница			
Формат: А4			



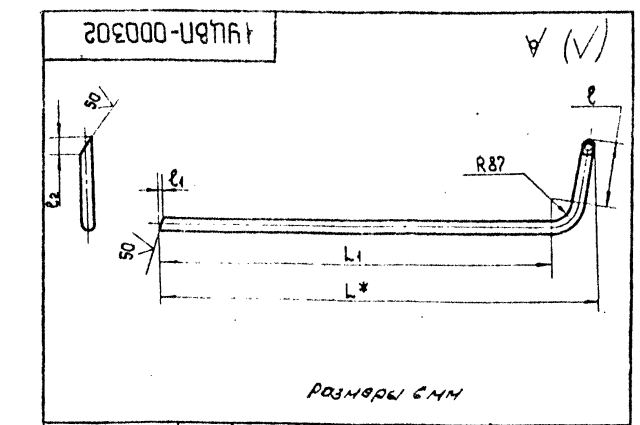
Размеры в мм

Обозначение	L	L ₁	ℓ	ℓ ₁	ℓ ₂	Диаметр развернутой детали	Масса, кг
1УЦВП-000301	1842	1685	267	10	90	2068	4,9
-01/2187	2038	155	14	38	2294	5,5	
-02/3136	3016	118	8	25	3250	7,7	

1УЦВП-000301			
Лист	Лист	Листов	
1	1	1	
Поручень			
Труба 25×32 ГОСТ 3262-75			
Формат: А4			

Код	Зона	Поз.	Обозначение	Наименование	Кол.	Примечание
Б4	4		1УЦВП-000304	Ограждение		
				Полоса Б-24х30 ГОСТ 103-76 Ст 3кл ГОСТ 535-79		
				ℓ = 2080 h14	3	1,95 кг
Б4	5		1УЦВП-000305	Стяжка		
				Полоса Б-24х30 ГОСТ 103-76 Ст 3кл ГОСТ 535-79		
				ℓ = 1530 h14	3	1,4 кг
			1УЦВП-0003-02			
			Детали			
A4	1		1УЦВП-000301-02	Поручень	1	
A4	2		1УЦВП-000302-02	Поручень	1	
A4	3		1УЦВП-000303	Ступенька	10	
Б4	4		1УЦВП-000304	Ограждение		
				Полоса Б-24х30 ГОСТ 103-76 Ст 3кл ГОСТ 535-79		
				ℓ = 2080 h14	4	1,95 кг
Б4	5		1УЦВП-000303-02	Стяжка		
				Полоса Б-24х30 ГОСТ 103-76 Ст 3кл ГОСТ 535-79		
				ℓ = 2280 h14	3	2,1 кг

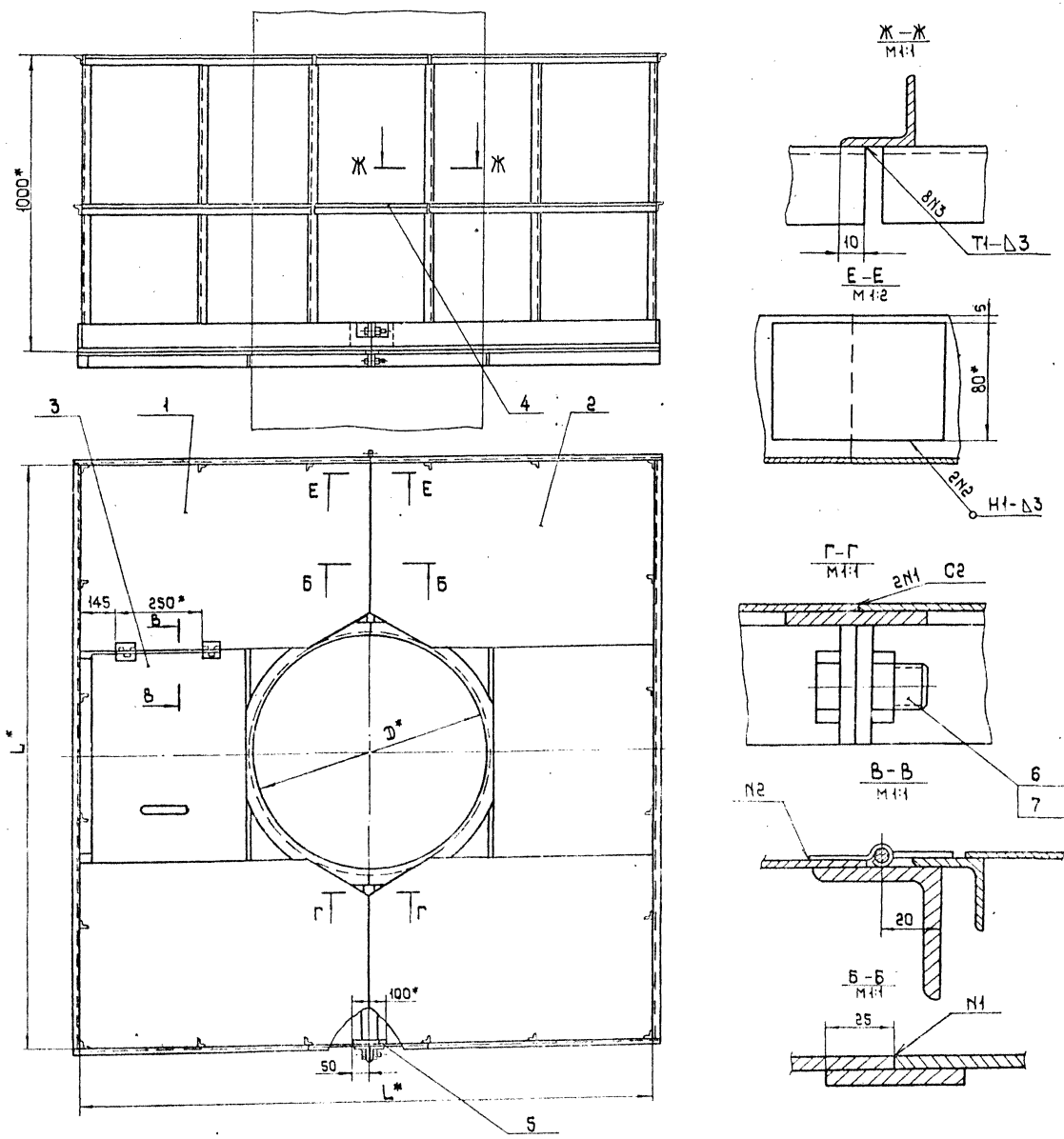
1УЦВП-0003			
Лист	Лист	Листов	
1	1	2	
Лестница			
Формат: А4			



Размеры в мм

Обозначение	L	L ₁	ℓ	ℓ ₁	ℓ ₂	Диаметр развернутой детали	Масса, кг
1УЦВП-000301	1842	1685	267	10	90	2068	4,9
-01/2187	2038	155	14	38	2294	5,5	
-02/3136	3016	118	8	25	3250	7,7	

1УЦВП-000302			
Лист	Лист	Листов	
1	1	1	
Поручень			
Труба 25×32 ГОСТ 3262-75			
Формат: А4			



Размеры в мм

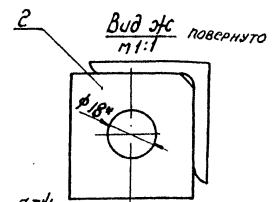
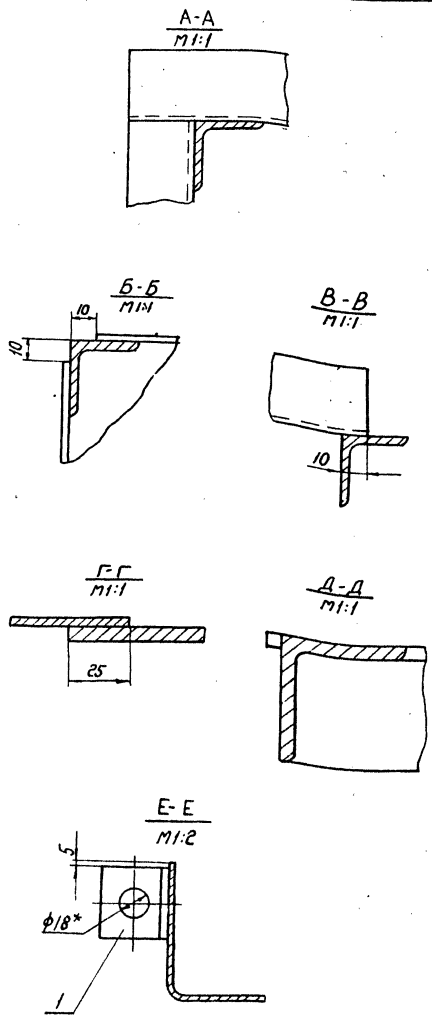
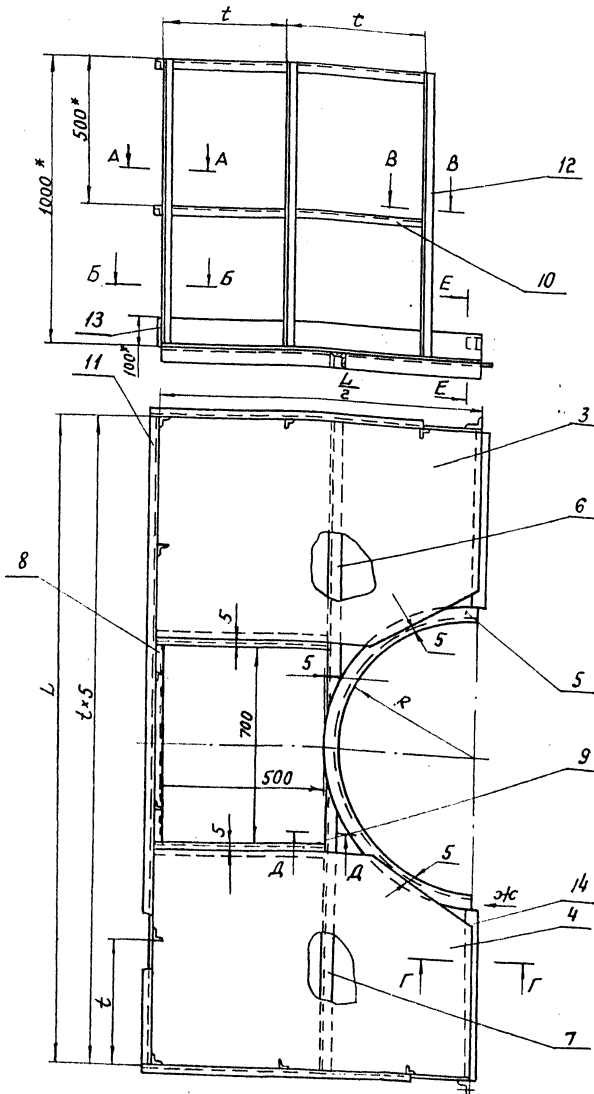
Обозначение	Д	Л	Масса, кг
14ЦВП-0004	640	1820	160,0
-01	810	1990	178,0
-02	1010	2190	201,0

- Сварные швы по ГОСТ 5264-80
- \pm ЭТ14
2
- * Размеры для справок.

Лист 1 из 1
Исполнитель: [blank]
Проверил: [blank]
Дата: [blank]

14ЦВП-0004 СБ				Лист	Масса
Площадка				1	кг
Сборочный чертеж				См. табл.	
Изд. лист	Исполн.	Подп.	Дата	Лист	Листов
Разраб.	Щеглава	Щеглава	19/84	1	1
Проф.	Пронский	Пронский	19/84		
Т. контр.	Демьянов	Демьянов	19/84		
Начерт.	Сладкий	Сладкий	19/84		
И. контр.	Пронский	Пронский	19/84		
Уч.:	Демьянов	Демьянов	19/84		

Копирован: [blank] Формат: А3



Размеры в мм

Обозначение	R	L	t	Масса, кг
14ЦВЛ-000401	320	1820	364	71,0
-01405	1990	398		80,0
-02505	2190	438		91,0

1. Н14; н14; ± 1/2
 2. Сварку деталей из углового проката производить между собой в местах стыка сплошным швом. Приварку листа к уголку производить внахлест прерывистым швом 50/100. Катет шва - 3 мм. Сварные швы по ГОСТ 5264-80.
 3* Размеры для справок.

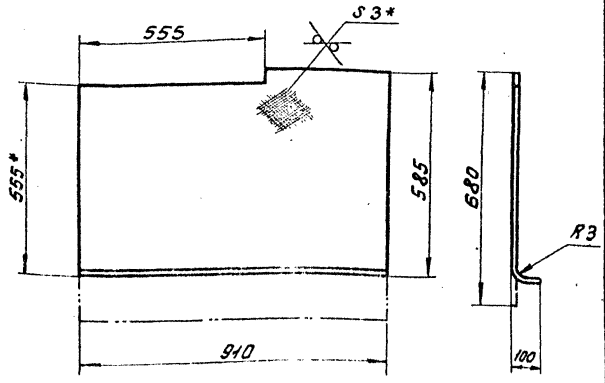
					14ЦВЛ-000401 СБ			
Изм.	Лист	№ док. кт.	Подп.	Дата	Получено	Масса	Масштаб	Исполн.
						См. табл.		
					Сборочный чертеж			

Лист 1 из 1. Листы и детали в количестве, указанном в таблице, входят в комплект поставки.

Серия 5.904-36. Выпуск 2

ГОСТ 8568-77

50 (✓)



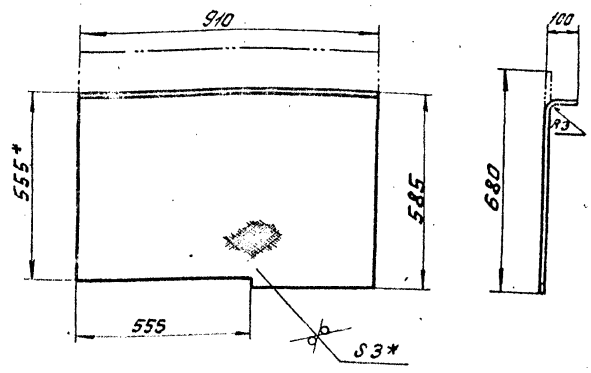
1. $h_{14} \pm \frac{2T_{14}}{2}$
 2.* Размеры для справок.

14ЦВН-00040103

Изм.	Лист	И.докум.	Подп.	Дата	Лит.	Масса	Материал
		14ЦВН-00040103			155	1.10	Ст 3
Общая таблица					Лист 1 из 1		
Лист ромб. ПН-3 в ст 3 по ГОСТ 8568-77					ММСС СССР		
Калибровка:					Формат: А4		

ГОСТ 8568-77

50 (✓)



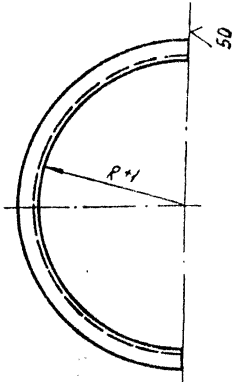
1. $h_{14} \pm \frac{2T_{14}}{2}$
 2.* Размеры для справок.

14ЦВН-00040104

Изм.	Лист	И.докум.	Подп.	Дата	Лит.	Масса	Материал
		14ЦВН-00040104			155	1.10	Ст 3
Общая таблица					Лист 1 из 1		
Лист ромб. ПН-3 в ст 3 по ГОСТ 8568-77					ММСС СССР		
Калибровка:					Формат: А4		

ГОСТ 8568-77

50 (✓)



Размеры в мм

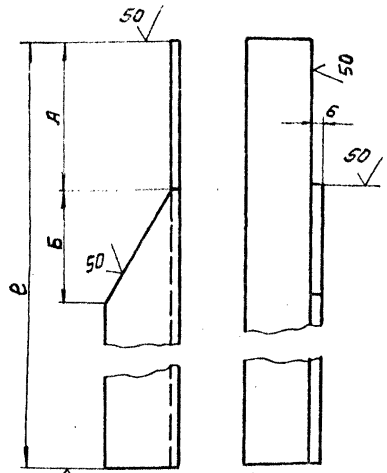
Обозначение	R	Длина развернутой детали	Масса, кг
14ЦВН-00040105	320	1046	3.5
-01.405		1312	4.5
-02.505		1626	5.4

14ЦВН-00040105

Изм.	Лист	И.докум.	Подп.	Дата	Лит.	Масса	Материал
		14ЦВН-00040105			155	1.10	Ст 3
Полуфланец					Лист 1 из 1		
45.45.5-6-ГОСТ 8508-78					ММСС СССР		
Узелок ст 3 по ГОСТ 8568-77					Лит. 1 из 1		
Калибровка:					Формат: А4		

ГОСТ 8568-77

50 (✓)



Размеры в мм

Обозначение	e	A	B	Масса, кг
14ЦВН-00040106	905	95	140	2.7
-01.990	90	125	2.9	
-02.1090	85	110	3.5	

$h_{14} \pm \frac{2T_{14}}{2}$

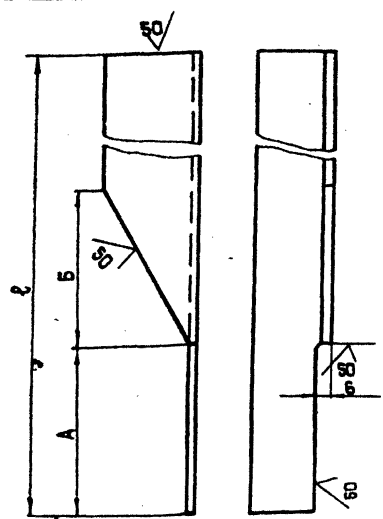
14ЦВН-00040106

Изм.	Лист	И.докум.	Подп.	Дата	Лит.	Масса	Материал
		14ЦВН-00040106			155	1.10	Ст 3
СБЯЗБ					Лист 1 из 1		
45.45.5-6-ГОСТ 8508-78					ММСС СССР		
Узелок ст 3 по ГОСТ 8568-77					Лит. 1 из 1		
Калибровка:					Формат: А4		

Серия 5.904.36 Выпуск 2

14ЦВП-00040107

50 (✓) (✓)



Размеры в мм

Обозначение	ℓ	A	B	Масса, кг
14ЦВП-00040107	905	95	140	2,7
-01	990	90	125	2,9
-02	1090	80	110	3,5

$h_{14} \pm \frac{3T_{14}}{2}$

14ЦВП-00040107

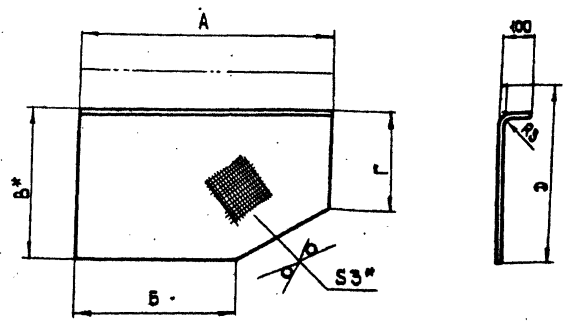
Связь

Лист	Исполн.	Подп.	Дата	Лист	Масса	Масштаб
Разраб.	Щеглова	Щеглова	1979	1	См. табл.	
Проб.	Пронский	Пронский	1979	1		
Т. контр.	Землянов	Землянов	1979	1		
И. контр.	Пронский	Пронский	1979	1		
Утв.	Землянов	Землянов	1979	1		

4945×5-6-ГОСТ8509-72
Улолок Ст 3 кп ГОСТ 535-79
ММСС СССР
Лабпробентилляция
ГПИпротектробентилляция
КопироваЛ: Формат: А4

14ЦВП-00040114

50 (✓) (✓)



Размеры в мм

Обозначение	A	B	B	Г	Д	Масса, кг
14ЦВП-00040114	995	805	640	555	735	18,5
-01	1095	745	740	445	835	22,5

$1. h_{14} \pm \frac{3T_{14}}{2}$

2.* Размер для справок.

14ЦВП-00040114

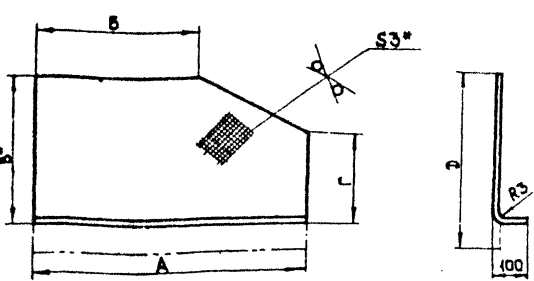
Обшивка

Лист	Исполн.	Подп.	Дата	Лист	Масса	Масштаб
Разраб.	Щеглова	Щеглова	1979	1	См. табл.	
Проб.	Пронский	Пронский	1979	1		
Т. контр.	Землянов	Землянов	1979	1		
И. контр.	Пронский	Пронский	1979	1		
Утв.	Землянов	Землянов	1979	1		

Лист ромб ПН-3ВСтЗсп
ГОСТ 8568-77
ММСС СССР
Лабпробентилляция
ГПИпротектробентилляция
КопироваЛ: Формат: А4

14ЦВП-00040115

50 (✓) (✓)



Размеры в мм

Обозначение	A	B	B	Г	Д	Масса, кг
14ЦВП-00040115	995	805	640	555	735	18,5
-01	1095	745	740	445	835	22,5

$1. h_{14} \pm \frac{3T_{14}}{2}$

2.* Размер для справок.

14ЦВП-00040115

Обшивка

Лист	Исполн.	Подп.	Дата	Лист	Масса	Масштаб
Разраб.	Щеглова	Щеглова	1979	1	См. табл.	
Проб.	Пронский	Пронский	1979	1		
Т. контр.	Землянов	Землянов	1979	1		
И. контр.	Пронский	Пронский	1979	1		
Утв.	Землянов	Землянов	1979	1		

Лист ромб ПН-3ВСтЗсп
ГОСТ 8568-77
ММСС СССР
Лабпробентилляция
ГПИпротектробентилляция
КопироваЛ: Формат: А4

Ранг	Знак	Поз.	Обозначение	Наименование	Кол.	Примечание
Документация						
A2			14ЦВП-00040205	Сварочный чертеж		
Металл						
A4	1		14ЦВП-00040101	Стяжка	2	
A4	2		14ЦВП-00040102	Стяжка	2	
B4	8		14ЦВП-00040201	Настил		
				Лист ромб ПН-3ВСтЗсп ГОСТ 8568-77	1	11,1кг
B4	9		14ЦВП-00040109	Связь		
				Улолок 4945×5-6-ГОСТ8509-72 ВСтЗкпГОСТ 535-79	2	1,88кг
				ℓ = 550		
B4	10		14ЦВП-00040110	Стяжка		
				Улолок 25×25×3-6-ГОСТ8509-72 ВСтЗкпГОСТ 535-79	10	1,1кг
				ℓ = 990		
Переменные данные для исполнения						
14ЦВП-00040202						
A4	3		14ЦВП-00040103	Обшивка	1	
A4	4		14ЦВП-00040104	Обшивка	1	
A4	5		14ЦВП-00040105	Полуфланец	1	

14ЦВП-000402

Полуплоскавка

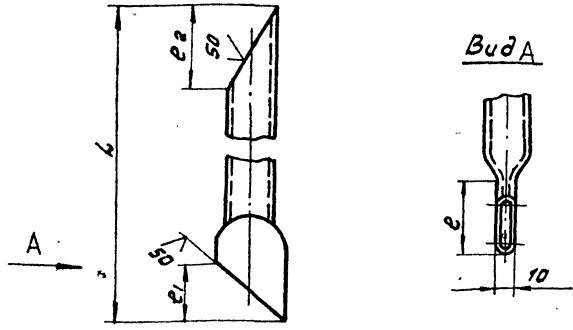
Лист	Исполн.	Подп.	Дата	Лист	Масса	Масштаб
Разраб.	Щеглова	Щеглова	1979	1	См. табл.	
Проб.	Пронский	Пронский	1979	1		
Т. контр.	Землянов	Землянов	1979	1		
И. контр.	Пронский	Пронский	1979	1		
Утв.	Землянов	Землянов	1979	1		

ММСС СССР
Лабпробентилляция
ГПИпротектробентилляция
КопироваЛ: Формат: А4

Серия 5.904-36 Билуек.Р.

200000-УВ7Н1

✓ (V)



Размеры в мм

Обозначение	L	e	e ₁	e ₂	Материал	Масса, кг
14ЦВН-000002	1355				Труба 15x2,8 ГОСТ	1,7
-01	1270	35	23	37	3262-75	1,6
-02	1178				3262-75	2,2
-03	1643				Труба 25x3,2 ГОСТ	3,8
-04	2703	50	40	58	3262-75	6,4
-05	2513				3262-75	5,9

$h_{14}; \pm \frac{3T_{14}}{2}$

14ЦВН-000002

Изм.	Лист	Кол-во	Дата
1	1	1	

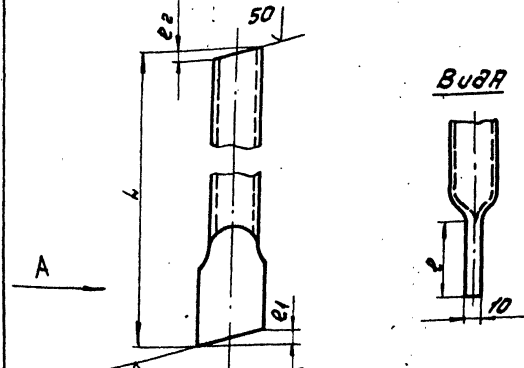
Подкос

Лист	Масса	Масштаб
1	0,43	1:2

См. табл.
Копировал:

000000-УВ7Н1

✓ (V)



Размеры в мм

Обозначение	L	e	e ₁	e ₂	Материал	Масса, кг
14ЦВН-000003	695				Труба 15x2,8 ГОСТ	0,88
-01	652	50	5	4	3262-75	0,83
-02	990				3262-75	1,1
-03	846				Труба 25x3,2 ГОСТ	2,0
-04	1385	80	8	6	3262-75	3,3
-05	1283				3262-75	3,1

$h_{14}; \pm \frac{3T_{14}}{2}$

14ЦВН-000003

Изм.	Лист	Кол-во	Дата
1	1	1	

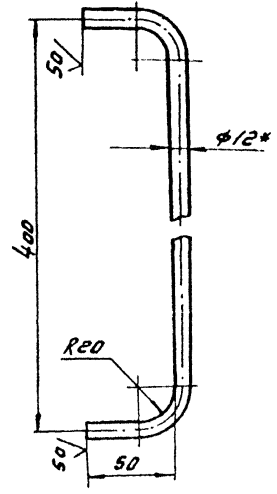
Подкос

Лист	Масса	Масштаб
1	0,43	1:2

См. табл.
Копировал:

100000-УВ7Н1

✓ (V)



$1 \pm \frac{3T_{14}}{2}$

- Длина развернутой детали 490мм.
- Размер для справок.

14ЦВН-000004

Изм.	Лист	Кол-во	Дата
1	1	1	

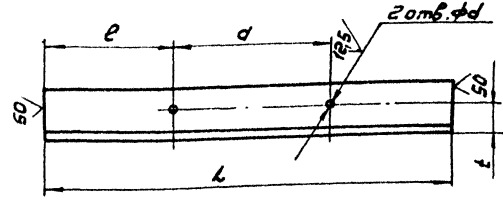
Поручень

Лист	Масса	Масштаб
1	0,43	1:2

12-В.ГОСТ 2590-71
Ст 3 кп ГОСТ 535-79
Копировал:

1010-УВ7Н2

✓ (V)



Размеры в мм

Обозначение	L	e	d	t	d	Масса, кг
24ЦВН-0101	259	80,5	98	18		0,37
-01	328	103,5	121	17,5		0,47
-02	409	130,5	148	17,5	7	0,6
-03	510	164	182	18		0,74
-04	650	210,5	229	18		0,96
-05	811	264,5	282	18,5	9	1,18

$h_{14}; H_{14}; \pm \frac{3T_{14}}{2}$

24ЦВН-0101

Изм.	Лист	Кол-во	Дата
1	1	1	

Узелок

Лист	Масса	Масштаб
1	0,43	1:2

3213213-ГОСТ 2590-71
Ст 3 кп ГОСТ 535-79
Копировал: УВ7Н2

Серия 5.904-36 Выпуск 2

Формат Зона	Поз.	Обозначение	Наименование	Кол.	Примечание
			<u>Документация</u>		
А4		2УЦВП СБ	Сборочный чертеж		
А4		ЦВП.Д	Технические требования		
		Переменные данные для исполнений			
		<u>2УЦВП</u>			
			<u>Сборочные единицы</u>		
А4	1	1УЦВП	Установка	1	
А4	2	1УЦВП-01	Установка	1	
А4	3	2УЦВП-0100	Тройник	1	
А4	4	2УЦВП-0200	Патрубок	2	
			<u>Стандартные изделия</u>		
	5		Болт М6 × 16,36 ГОСТ 7798-70	66	
	6		Гайка М6,4 ГОСТ 5915-70	66	
			<u>Материалы</u>		
	7		Резина профили- рованная N 6208A 22 × 4,5	0,19 кг	
			<u>2УЦВП-01</u>		

Шкала: 1:1
Листы: 1, 2, 3, 4, 5, 6, 7
Итого листов: 7
Итого листов: 7
Итого листов: 7

2УЦВП			
Изм. Лист	И.З.О.К.М.	Подп.	Дат.
1	Щеглова	И.С.	1980
Установка			
Лист	Лист	Листов	
1	1	4	
И.М.С.С. С.С.Р. Главпроектинженер ТМ Проектпроектирование			

Копировал: Вещицкая Формат: А4

Формат Зона	Поз.	Обозначение	Наименование	Кол.	Примечание
			<u>Сборочные единицы</u>		
А4	1	1УЦВП-02	Установка	1	
А4	2	1УЦВП-03	Установка	1	
А4	3	2УЦВП-0100-01	Тройник	1	
А4	4	2УЦВП-0200-01	Патрубок	2	
			<u>Стандартные изделия</u>		
	5		Болт М6 × 16,36 ГОСТ 7798-70	66	
	6		Гайка М6,4 ГОСТ 5915-70	66	
			<u>Материалы</u>		
	7		Резина профили- рованная N 6208A 22 × 4,5	0,24 кг	
			<u>2УЦВП-02</u>		
			<u>Сборочные единицы</u>		
А4	1	1УЦВП-04	Установка	1	
А4	2	1УЦВП-05	Установка	1	
А4	3	2УЦВП-0100-02	Тройник	1	
А4	4	2УЦВП-0200-02	Патрубок	2	
			<u>Стандартные изделия</u>		
	5		Болт М6 × 16,36 ГОСТ 7798-70	66	
	6		Гайка М6,4 ГОСТ 5915-70	66	
			<u>2УЦВП</u>		

Шкала: 1:1
Листы: 1, 2, 3, 4, 5, 6, 7
Итого листов: 7
Итого листов: 7
Итого листов: 7

2УЦВП			
Изм. Лист	И.З.О.К.М.	Подп.	Дат.
1	Щеглова	И.С.	1980
Установка			
Лист	Лист	Листов	
1	1	2	
И.М.С.С. С.С.Р. Главпроектинженер ТМ Проектпроектирование			

Копировал: Вещицкая Формат: А4

Формат Зона	Поз.	Обозначение	Наименование	Кол.	Примечание
			<u>Материалы</u>		
	7		Резина профили- рованная N 6208A 22 × 4,5	0,28 кг	
			<u>2УЦВП-03</u>		
			<u>Сборочные единицы</u>		
А4	1	1УЦВП-06	Установка	1	
А4	2	1УЦВП-07	Установка	1	
А4	3	2УЦВП-0100-03	Тройник	1	
А4	4	2УЦВП-0200-03	Патрубок	2	
			<u>Стандартные изделия</u>		
	5		Болт М6 × 16,36 ГОСТ 7798-70	22	
	6		Гайка М6,4 ГОСТ 5915-70	22	
			<u>Материалы</u>		
	7		Резина профили- рованная N 6208A 22 × 4,5	0,36 кг	
			<u>2УЦВП-04</u>		
			<u>Сборочные единицы</u>		
А4	1	1УЦВП-08	Установка	1	
А4	2	1УЦВП-09	Установка	1	
А4	3	2УЦВП-0100-04	Тройник	1	
А4	4	2УЦВП-0200-04	Патрубок	2	

Шкала: 1:1
Листы: 1, 2, 3, 4, 5, 6, 7
Итого листов: 7
Итого листов: 7
Итого листов: 7

2УЦВП			
Изм. Лист	И.З.О.К.М.	Подп.	Дат.
1	Щеглова	И.С.	1980
Установка			
Лист	Лист	Листов	
1	1	3	

Копировал: Вещицкая Формат: А4

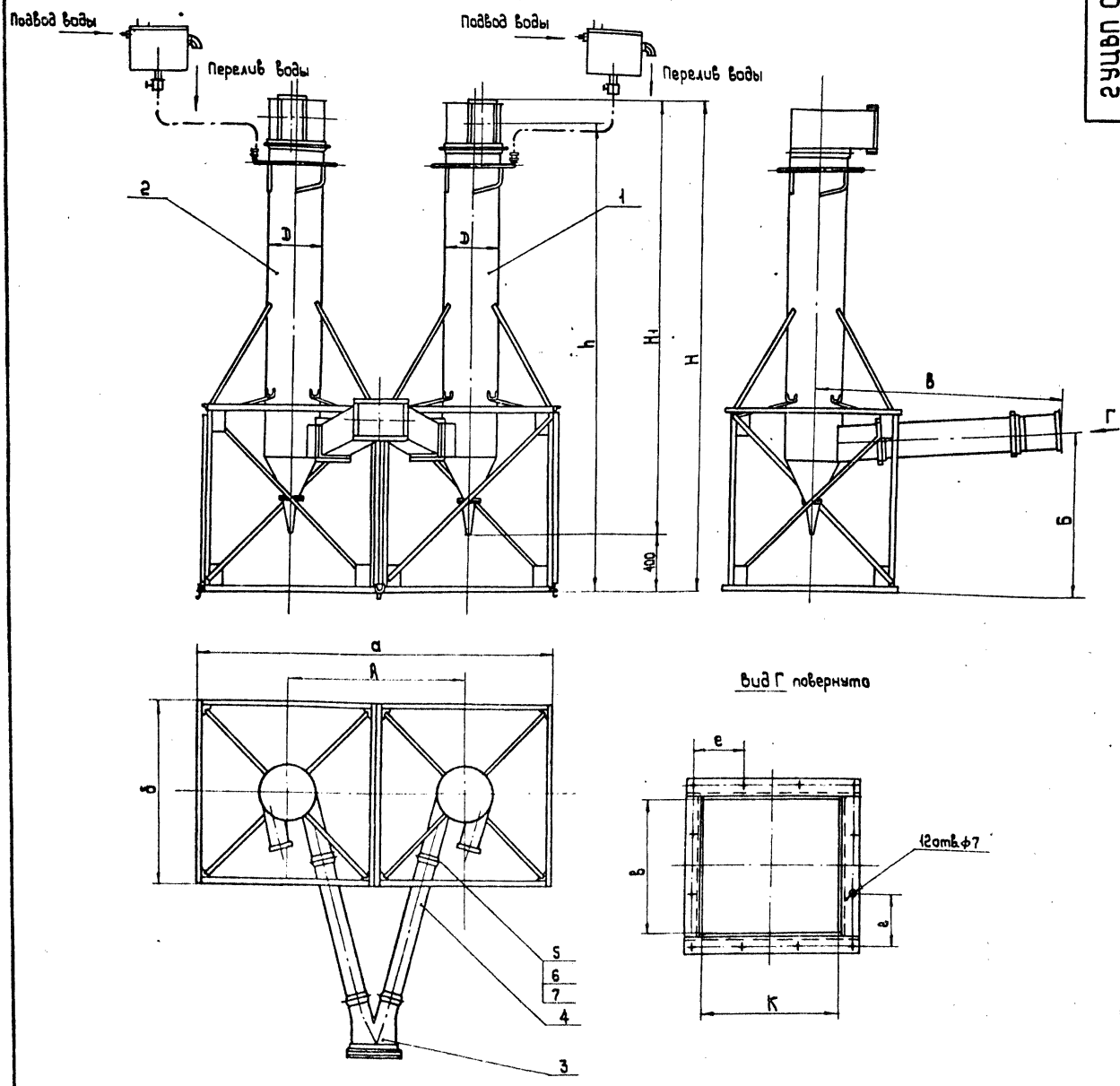
Формат Зона	Поз.	Обозначение	Наименование	Кол.	Примечание
			<u>Материалы</u>		
	7		Резина профили- рованная N 6208A 22 × 4,5	0,46 кг	
			<u>2УЦВП-05</u>		
			<u>Сборочные единицы</u>		
А4	1	1УЦВП-10	Установка	1	
А4	2	1УЦВП-11	Установка	1	
А4	3	2УЦВП-0100-05	Тройник	1	
А4	4	2УЦВП-0200-05	Патрубок	2	
			<u>Стандартные изделия</u>		
	5		Болт М8 × 16,36 ГОСТ 7798-70	22	
	6		Гайка М8,4 ГОСТ 5915-70	22	
			<u>Материалы</u>		
	7		Резина профи- лированная N 6208A 22 × 4,5	0,56 кг	

Шкала: 1:1
Листы: 1, 2, 3, 4, 5, 6, 7
Итого листов: 7
Итого листов: 7
Итого листов: 7

2УЦВП			
Изм. Лист	И.З.О.К.М.	Подп.	Дат.
1	Щеглова	И.С.	1980
Установка			
Лист	Лист	Листов	
1	1	4	

Копировал: Вещицкая Формат: А4

Рис. 1



Обозначение	Рис.	D	A	B	В	H	H ₁	h	a	б	в	а	к	е	d	Масса, кг
2УЦВП		315	1290	1140	2000	2834	2434	2706	2580	1290	195	79	253	98	—	399
- 01	1	400	1290	1212	1835	3414	3014	3258	2580	1290	250	97	322	121	—	489
- 02		500	1730	1360	2412	4084	3684	3998	3460	1730	310	117	403	148	—	670
- 03	2	630	1730	1457	2206	4954	4534	4728	3460	1730	390	144	504	182	7	1260
- 04		800	2626	1757	3582	6099	5699	5821	5252	2626	495	179	644	229	7	1812
- 05		1000	2626	1918	3165	7444	7044	7103	5252	2626	620	221	805	282	9	2275

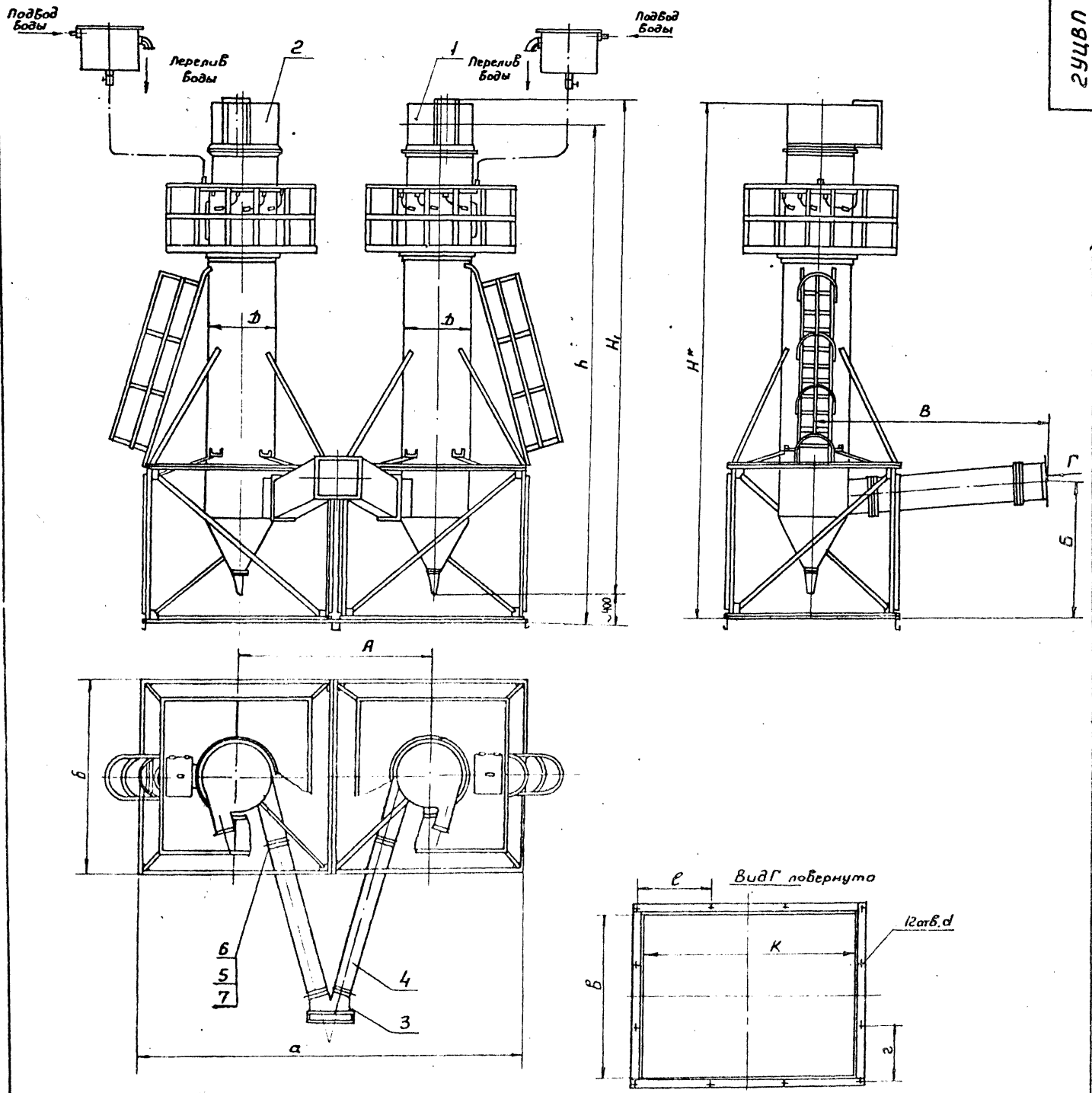
Размеры для справок

				2УЦВП СБ						
Изм.	Лист	наименование	Подп.	Дата	Установка. Сборочный чертёж			Лист	Масса	Масштаб
Разреш.	Штукатурка	Проектный	10/84	Ст.				табл.	—	
Т. контр.	Венский	Освадный	10/84	Лист	1	Листов	2	ММСС СССР		
И. контр.	Проектный	10/84				Главная конструкторская организация				
Чит.	Освадный	10/84				Формат: А2				

Копировал: ММ

Рис. 2

Выпуск 2
Серия 5.904.56

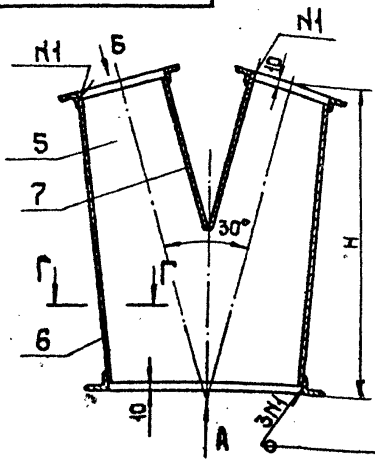


Всесоюзный институт

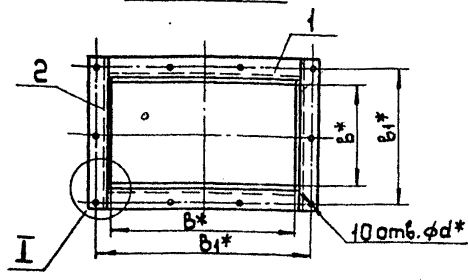
Уч. и. инж. проект. и кон. бюро. 1954 г.

24ЦВП-0100СБ

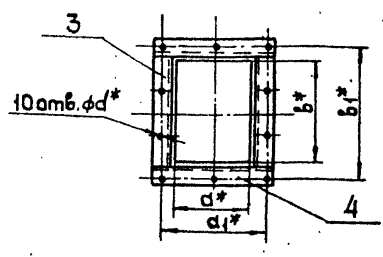
Серия 5.904.36 выпуск 2



Вид А



Вид Б повернуто



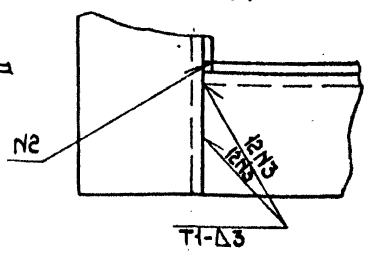
Г-Г
М 1:1

И
М 1:1

Размеры в мм

Обозначение	B	B ₁	a	a ₁	b	b ₁	d	H	Масса, кг
24ЦВП-0100	253	294	110	150	195	237		428	9,1
-01	322	363	140	180	250	291		422	11,3
-02	403	444	175	218	310	361	7	418	13,7
-03	504	546	220	260	290	432		414	17,3
-04	644	687	280	320	495	537		405	20,7
-05	805	846	350	392	620	663	9	396	24,8

У4-М15



1. h14; ± 5T14/2

2.* Размеры для справок.

3. Сварные швы по ГОСТ 5264-80

24ЦВП-0100СБ

Тройник

Сборочный чертеж

Изм. Лист	№ док.м.	Подп.	Дата
Разраб.	Щеглова	Щ	10/84
Проб.	Пронский	П	10/84
Т. контр.	Демьянов	Д	10/84
Начальн.	Осодчий	О	10/84
Н. контр.	Пронский	П	10/84
Утв.	Демьянов	Д	10/84

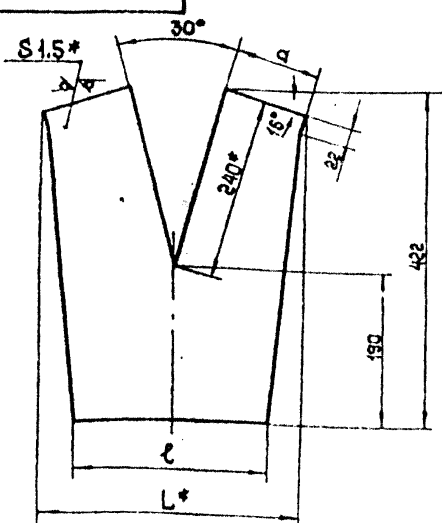
Лист	Масса	Масштаб
См. табл.		
Лист	Листов	1
ММСС	СССР	
Гидропроектная		
Гидропроектная		

Копировал:

Формат: А3

24ЦВП-0103

50 (✓)



Размеры в мм

Обозначен	L	ℓ	a	Масса, кг
24ЦВП-0103	337	250	110	1,25
-01	394	320	140	1,5
-02	463	400	175	1,8
-03	548	502	220	2,2
-04	664	642	280	2,6
-05	800	805	350	3,0

1. h14; ± 5T14/2

2.* Размеры для справок.

24ЦВП-0103

Стенка

Изм. Лист	№ док.м.	Подп.	Дата
Разраб.	Щеглова	Щ	10/84
Проб.	Пронский	П	10/84
Т. контр.	Демьянов	Д	10/84
Начальн.	Осодчий	О	10/84
Н. контр.	Пронский	П	10/84
Утв.	Демьянов	Д	10/84

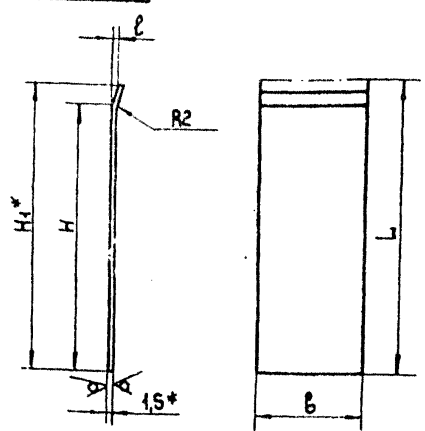
Б-ПН-1,5 ГОСТ 19903-74
Ст 3 кп ГОСТ 16523-70
ММСС СССР
Гидропроектная
Гидропроектная

Копировал:

Формат: А4

24ЦВП-0104

50 (✓)



Размеры в мм

Обозначение	B	ℓ	H	H ₁	L	Масса, кг
24ЦВП-0104	195	3	374	395	396	0,5
-01	250	4	366	387	388	1,13
-02	310	5	366	377	378	1,37
-03	350	5	344	365	366	1,67
-04	495	6	328	349	350	2,03
-05	620	6	310	331	332	2,4

1. h14; ± 5T14/2

2.* Размеры для справок.

24ЦВП-0104

Стенка

Изм. Лист	№ док.м.	Подп.	Дата
Разраб.	Щеглова	Щ	10/84
Проб.	Пронский	П	10/84
Т. контр.	Демьянов	Д	10/84
Начальн.	Осодчий	О	10/84
Н. контр.	Пронский	П	10/84
Утв.	Демьянов	Д	10/84

Б-ПН-1,5 ГОСТ 19903-74
Ст 3 кп ГОСТ 16523-70
ММСС СССР
Гидропроектная
Гидропроектная

Копировал:

Формат: А4

Серия 5.904.36 выпуск 2

Код	Обозначение	Наименование	Кол.	Примечание
		Документация		
В3	2УЦВН-0200 СБ	Сборочный чертеж		
		Переданные данные для исполнения.		
		2УЦВН-0200		
		Детали		
А4	1 2УЦВН-0201	Патрубок	1	
А4	2 ЦВН3-0201	Уголок	4	
А4	3 ЦВН3-0202	Уголок	4	
		2УЦВН-0200-01		
		Детали		
А4	1 2УЦВН-0201-01	Патрубок	1	
А4	2 ЦВН4-0201	Уголок	4	
А4	3 ЦВН4-0202	Уголок	4	
		2УЦВН-0200-02		
		Детали		
А4	1 2УЦВН-0201-02	Патрубок	1	
А4	2 ЦВН5-0201	Уголок	4	
А4	3 ЦВН5-0202	Уголок	4	

Код	Обозначение	Наименование	Кол.	Примечание
		2УЦВН-0200-03		
		Детали		
А4	1 2УЦВН-0201-03	Патрубок	1	
А4	2 ЦВН6-0201	Уголок	4	
А4	3 ЦВН6-0202	Уголок	4	
		2УЦВН-0200-04		
		Детали		
А4	1 2УЦВН-0201-04	Патрубок	1	
А4	2 ЦВН8-0201	Уголок	4	
А4	3 ЦВН8-0202	Уголок	4	
		2УЦВН-0200-05		
		Детали		
А4	1 2УЦВН-0201-05	Патрубок	1	
А4	2 ЦВН10-0201	Уголок	4	
А4	3 ЦВН10-0202	Уголок	4	

2УЦВН-0200

Патрубок

Лист 1 из 2

Масса нетто 10,9 кг

Масса брутто 11,8 кг

Адрес: г. Москва, ул. Мясницкая, д. 10

Исполнитель: ИИ Проект

Контроль: БФ

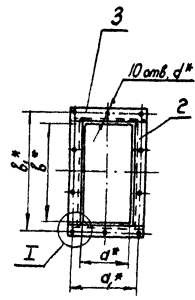
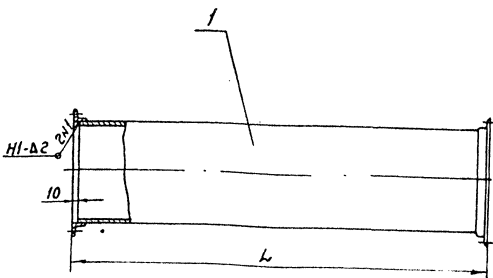
2УЦВН-0200

Лист 2 из 2

Контроль: БФ

Формат: А4

92 0020-У8742



Размеры в мм

Обозначение	d	a	b	b ₁	d	L	Масса, кг
2УЦВН-0200	110	150	155	237		1210	10,9
-01	140	180	250	291		990	11,8
-02	175	218	310	351	7	1520	21,2
-03	220	260	390	432		1146	20,5
-04	280	320	495	537		2310	47,2
-05	350	322	620	663	9	1622	43,2

- h 14; z 114
- Размеры для справок.
- Сварные швы по ГОСТ 5264-80.

2УЦВН-0200СБ

Патрубок

Сборочный чертеж

Лист 1 из 1

Масса нетто 10,9 кг

Масса брутто 11,8 кг

Адрес: г. Москва, ул. Мясницкая, д. 10

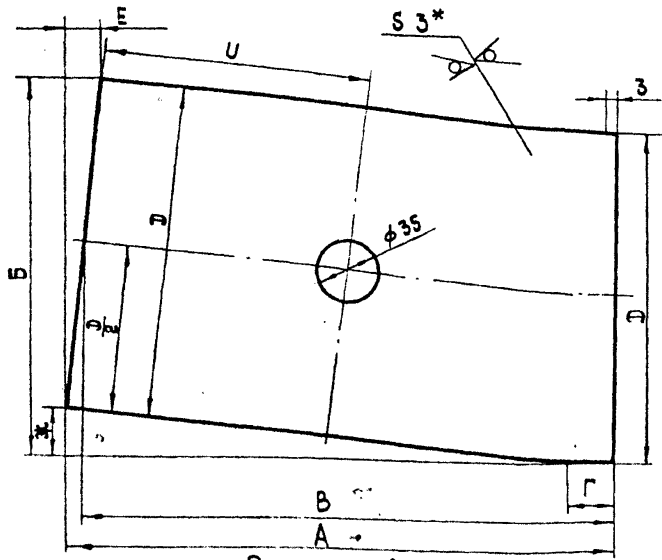
Исполнитель: ИИ Проект

Контроль: БФ

Формат: А3

1000-АУВН

50 (✓)



Размеры в мм

Обозначение	A	B	B1	Г	Д	Е	Ж	У	Масса, кг
ЦВПУ-0001	328	222	320	12	196	17	28	162	1,48
-01	366	280	355	14	250	22	31	153	2,1
-02	462	348	449	17	310	27	39	224	3,27
-03	544	435	527	20	390	34	46	220	4,85
-04	745	557	724	25	495	43	63	351	8,4
-05	982	702	953	30	620	54	83	475	14,0

- h14; h14; ± 5T14
- * Размер для справок.

ЦВПУ-0001

Планка

Лист Б-ПН-3 ГОСТ 19903-74
Ст 3кп ГОСТ 16523-70
ММСС СССР
Госпроектрангентства
Копировал: Формат: А4

Обозначение	Наименование	кол.	Примечание
А3	ЦВПУ-08 СБ Документация Сборочный чертеж		
А4	2 ЦВПЗ-0802 Сборочные единицы Шайба специальная	1	
А4	3 ЦВПЗ-0803 Детали Прокладка	1	
Б4	4 ЦВПЗ-0804 Упор 25×12 h14 Лист Б-ПН-4 ГОСТ 19903-74 Ст 3кп ГОСТ 14637-69	1	0,009кг
5	Стандартные изделия Шплицт 5×20 ГОСТ 397-79	1	
6	Контргайка 20 ГОСТ 8961-75	2	
7	Шайба 27 ГОСТ 11371-78	1	
8	Прочие изделия Цепь 4-4×28 ГОСТ 7070-75 ℓ = 204	1	0,05 кг

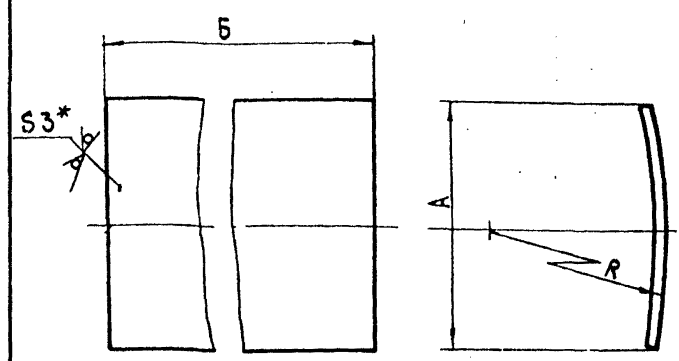
ЦВПУ-08

Смывное приспособление

Лист ММСС СССР
Госпроектрангентства
Копировал: Формат: А4

2000-АУВН

50 (✓)



Размеры в мм.

Обозначение	A	B	R	Длина развернутой детали	Масса, кг
ЦВПУ-0002	61	195	157,5	61	0,28
-01	78	250	200	80	0,47
-02	98	310	250	100	0,73
-03	123	390	315	126	1,16
-04	157	495	400	160	1,86
-05	197	620	500	204	2,9

- h14; ± 5T14
- * Размер для справок.

ЦВПУ-0002

Ребро

Лист Б-ПН-3 ГОСТ 19903-74
Ст 3кп ГОСТ 16523-70
ММСС СССР
Госпроектрангентства
Копировал: Формат: А4

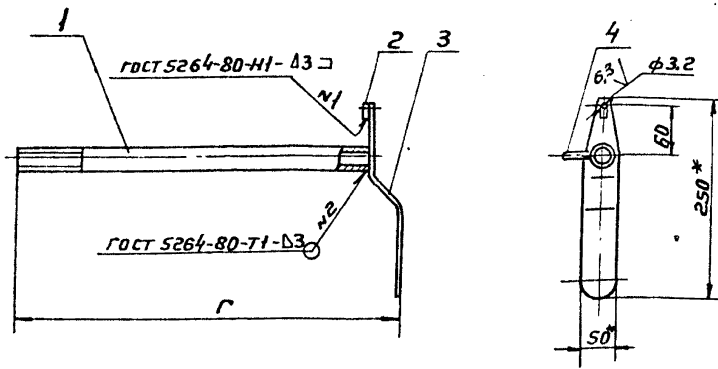
Обозначение	Наименование	кол.	Примечание
	Переменные данные для исполнений		
	ЦВПУ-08		
А4	1 ЦВПУ-0801 Сборочные единицы Труба	1	
	ЦВПУ-08-01		
А4	1 ЦВПУ-0801-01 Сборочные единицы Труба	1	
	ЦВПУ-08-02		
А4	1 ЦВПУ-0801-02 Сборочные единицы Труба	1	
	ЦВПУ-08-03		
А4	1 ЦВПУ-0801-03 Сборочные единицы Труба	1	
	ЦВПУ-08-04		
А4	1 ЦВПУ-0801-04 Сборочные единицы Труба	1	
	ЦВПУ-08-05		
А4	1 ЦВПУ-0801-05 Сборочные единицы Труба	1	

ЦВПУ-08

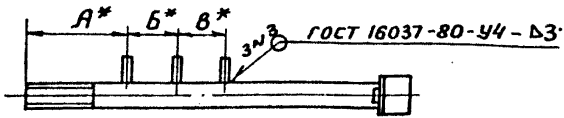
Лист ММСС СССР
Госпроектрангентства
Копировал: Формат: А4

97 10 80-8У97

Выпуск 2
Серия 5.904-36



Обозначение	А	Б	В	Г	Масса, кг
ЦВЛУ-0801	160	—	—	240	0,75
-01	182	—	—	270	0,8
-02	165	58	—	305	0,88
-03	187	72	—	350	0,95
-04	182	70	70	410	1,07
-05	209	86	86	480	1,18



- h14; ± JT14 / 2
- * Размеры для справок

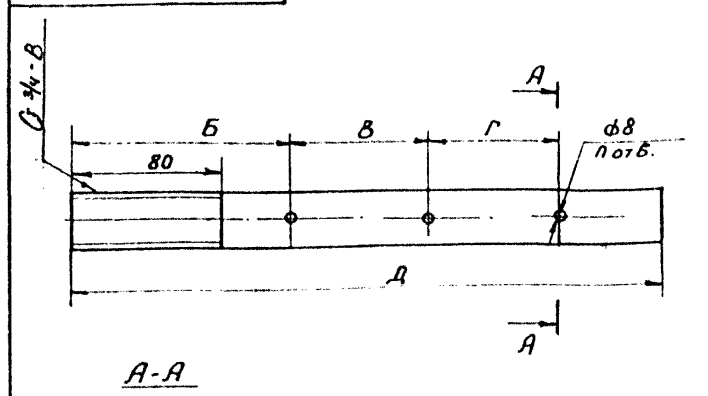
Уч. 5.904-36
Лист 1 из 1
Подп. и дата

ЦВЛУ-0801 СБ			
Труба			
Сборочный чертеж			
Лит.	Масса	Масштаб	
См.	тавл.	—	
Лист		Листов	
1		1	
ММСС		СССР	
Гидропроблентация		Гидропроблентация	
Утб. Демьянов		Формат: А3	
Уч. 5.904-36	Лист 1 из 1	Подп. и дата	
Разраб. Цеткова	И.И.	Провер. Пронский	И.И.
Т. контрол. Демьянов	В.В.	Исполн. Васильев	В.В.
М.контр. Пронский	И.И.	Утб. Демьянов	В.В.

Копировал: Вешинская

101080-8У97

125 (✓)



Размеры в мм

Обозначение	Б	В	Г	Д	п	Масса, кг
ЦВЛУ-080101	160	—	—	206	1	0,33
-01	182	—	—	236	1	0,384
-02	165	58	—	271	2	0,45
-03	187	72	—	316	2	0,524
-04	182	70	70	376	3	0,635
-05	209	86	86	446	3	0,74

- h14; h14; ± JT14 / 2

Уч. 5.904-36
Лист 1 из 1
Подп. и дата

ЦВЛУ-080101			
Труба			
Труба 20 × 28			
ГОСТ 3262-75			
Лит.	Масса	Масштаб	
См.	тавл.	—	
Лист		Листов	
1		1	
ММСС		СССР	
Гидропроблентация		Гидропроблентация	
Утб. Демьянов <th colspan="2">Формат: А4</th>		Формат: А4	
Уч. 5.904-36	Лист 1 из 1	Подп. и дата	
Разраб. Цеткова	И.И.	Провер. Пронский	И.И.
Т. контрол. Демьянов	В.В.	Исполн. Васильев	В.В.
М.контр. Пронский	И.И.	Утб. Демьянов	В.В.

Копировал: Вешинская