

ТИПОВЫЕ КОНСТРУКЦИИ, ИЗДЕЛИЯ И УЗЛЫ ЗДАНИЙ И СООРУЖЕНИЙ

С Е Р И Я 5.904-56

УСТАНОВКА ЦЕНТРОБЕЖНЫХ ВЕНТИЛЯТОРОВ
НА ПОКРЫТИЯХ ПРОМЫШЛЕННЫХ ЗДАНИЙ

Выпуск 2

УСТАНОВКА РАБОЧЕГО И РЕЗЕРВНОГО ВЕНТИЛЯТОРОВ
С ВЫСОТОЙ ШАХТЫ ДО 2 м

РАБОЧИЕ ЧЕРТЕЖИ

24502-03

ТИПОВЫЕ КОНСТРУКЦИИ, ИЗДЕЛИЯ И УЗЛЫ ЗДАНИЙ И СООРУЖЕНИЙ

С Е Р И Я 5.904-56

УСТАНОВКА ЦЕНТРОБЕЖНЫХ ВЕНТИЛЯТОРОВ
НА ПОКРЫТИЯХ ПРОМЫШЛЕННЫХ ЗДАНИЙ

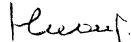
Выпуск 2

УСТАНОВКА РАБОЧЕГО И РЕЗЕРВНОГО ВЕНТИЛЯТОРОВ
С ВЫСОТОЙ ШАХТЫ ДО 2 м

РАБОЧИЕ ЧЕРТЕЖИ

РАЗРАБОТАНЫ
ГПИ ГОСХИМПРОЕКТ
ГОССТРОЯ СССР

ГЛАВНЫЙ ИНЖЕНЕР ИНСТИТУТА



С. Н. НИКИТИН

ГЛАВНЫЙ ИНЖЕНЕР ПРОЕКТА



О. И. ЗИСЬМАН

УТВЕРЖДЕНЫ
ГЛАВПРОЕКТОМ
ГОССТРОЯ СССР

ТЕХНИЧЕСКОЕ ЗАДАНИЕ ОТ 17.01.1990 г.

ВВЕДЕНЫ В ДЕЙСТВИЕ 15.03.1991 г.

ГПИ ГОСХИМПРОЕКТ ГОССТРОЯ СССР.
ПРИКАЗ № 31 ОТ 31.07.1990 г.

СРОК ДЕЙСТВИЯ 1996 г.

5.904-56 B2

Обозначение	Наименование	Стр.
ВЦК 2.00.00	Установка рабочего и резервного вентиля-	
	торов с высотой шахты до 2-х метров.	
	Спецификация	3
ВЦК 1.01.00	Отвод. Спецификация. Л.1	9
ВЦК 2.00.00 СБ	Установка рабочего и резервного венти-	
	ляторов с высотой шахты до 2-х метров.	
	Общий вид	10
ВЦК 1.01.00	Отвод. Спецификация. Л.2, 3	12
ВЦК 1.01.00 СБ	Отвод. Общий вид	13
ВЦК 1.01.01	Патрубок концевой	14
ВЦК 1.01.02	Патрубок промежуточный	14
ВЦК 1.02.00	Полуотвод. Спецификация	15
ВЦК 1.02.00 СБ	Полуотвод. Общий вид	16
ВЦК 1.00.08	Швеллер	16
ВЦК 1.03.00	Патрубок опорный. Спецификация	17
ВЦК 1.03.00 СБ	Патрубок опорный. Общий вид	19
ВЦК 1.03.03	Переход	20
ВЦК 1.03.04	Уголок	20

Обозначение	Наименование	Стр.
ВЦК 1.03.01	Фланец	21
ВЦК 2.01.00	Секция соединительная. Спецификация	22
ВЦК 2.01.00 СБ	Секция соединительная. Общий вид	24
ВЦК 2.01.01	Полоса	25
ВЦК 2.01.02	Полоса	25
ВЦК 2.01.03	Лист	26
ВЦК 2.01.04	Лист	26
ВЦК 1.00.06	Прокладка круглая	27
ВЦК 1.00.07	Прокладка квадратная	27
ВЦК 2.00.04	Прокладка	28
ВЦК 2.01.05	Фланец	28

				ВЦК 2.00.00 - Д		
Изм/Лист	№ докум.	Подпись	Дата	СОДЕРЖАНИЕ		
Разраб.	ГРЕКОВА	<i>[Signature]</i>				
Пров.	ЗИСЬМАН	<i>[Signature]</i>				
Н.контр.	УШАКОВА	<i>[Signature]</i>				
Утв.	КОВАЛЕНКО	<i>[Signature]</i>		ГОСХИМПРОЕКТ		

Формат	Зона	Поз.	Обозначение	Наименование	Кол.	Примечание	
				<u>Документация</u>			
A3			ВЦК 2.00.00 СБ	Сборочный чертёж			
A4			5.904-56.6-ТУ	Технические условия			
				<u>Стандартные изделия</u>			
		I		Болт М16-6х50.58.016	8		
				ГОСТ 7798-70			
		2		Гайка М16-6Н.5.016	8		
				ГОСТ 5915-70			
		3		Шайба I6.04.016	8		
				ГОСТ II37I-78			
			<u>Переменные данные для исполнений:</u>				
			ВЦК 2.00.00				
			<u>Сборочные единицы</u>				
A4	4		ВЦК I.01.00	Отвод	I		
A4	5		ВЦК I.02.00	Полуотвод	I		
A4	6		ВЦК I.03.00	Патрубок опорный	I		
A4	7		ВЦК 2.01.00	Секция соединительная	I		
				<u>Детали</u>			
A4	8		ВЦК I.00.06	Прокладка круглая	9		
A4	9		ВЦК I.00.07	Прокладка квадратная	2		
A4	10		ВЦК I.00.08	Швеллер	8		
БЧ	II		ВЦК 2.00.01	Воздуховод выхлопной			
				Лист Б-ПН1, ГОСТ19903-74			
				Ст.3 ГОСТ I6523-89			
				788hI4 x 540hI4	2	5,3кг	
БЧ	I2		ВЦК 2.00.02	Воздуховод компенсационный			
				Лист Б-ПН1, ГОСТ19903-74			
				Ст.3 ГОСТ I6523-89			
				788hI4 x 230hI4	I	2,3 кг	
			В Ц К 2 . 0 0 . 0 0				
Изм.	Лист	№ докум.	Подпись	Дата	Лит.	Лист	Листов
Разраб.	ГРЕКОВА					1	13
Пров.	ЗИСЬМАН						
Н.контр.	УШАКОВА						
Утв.							
				Установка рабочего и резервного вентиляторов с высотой шахты до 2-х метров			
				ГОСХИМПРОЕКТ			

Формат А4

Формат	Зона	Поз.	Обозначение	Наименование	Кол.	Примечание
БЧ	I3		ВЦК 2.00.03	Козырек		
				Лист Б-ПН 2 ГОСТ19903-74		
				Ст.3 ГОСТ I6523-89		
				250hI4 x 300hI4	2	0,4 кг
A4	I4		ВЦК 2.00.04	Прокладка	I	
				<u>Стандартные изделия</u>		
				Болты ГОСТ 7798-70		
		I5		М6-6д x20.58.016	80	
		I6		М8-6д x30.58.016	23	
				Гайки ГОСТ 5915-70		
		I7		М6-6Н.5.016	80	
		I8		М8-6Н.5.016	23	
				Шайбы ГОСТ II37I-78		
		I9		6.04.016	80	
		20		8.04.016	23	
		2I	СТД 20I.00.000-08	Фланец круглый для сварных и фальцованных воздуховодов ϕ 250 мм	6	
				<u>Прочие изделия</u>		
		22		Узел прохода вентиляционных вытяжных шахт через покрытия зданий УП1-01	I	Серия 5.904-45
				Гибкие вставки к центробежным вентиляторам		Серия 5.904-38
		23		Вставка тип "В"		
				В.00.00-03	2	
		24		Вставка тип "Н"		
				Н.00.00-03	2	
		25		Клапан обратный КО ϕ 250 мм		Серия 5.904-4I
			В Ц К 2 . 0 0 . 0 0			
Изм.	Лист	№ докум.	Подпись	Дата		

Формат А4

24502-03 4

Формат А4

Формат	Зона	Поз.	Обозначение	Наименование	Кол.	Примечание
		26		Короб всасывающий к центробежным вентиляторам КВИ-2,5	I	Серия I.494-34
			<u>ВЦК 2.00.00-01</u>			
			<u>Сборочные единицы</u>			
A4	4		ВЦК I.01.00-01	Отвод	I	
A4	5		ВЦК I.02.00-01	Полуотвод	I	
A4	6		ВЦК I.03.00-01	Патрубок опорный	I	
A4	7		ВЦК 2.01.00-01	Секция соединительная	I	
			<u>Детали</u>			
A4	8		ВЦК 2.00.06-01	Прокладка круглая	2	
A4	9		ВЦК 2.00.07-01	Прокладка квадратная	2	
A4	10		ВЦК 2.00.08	Швеллер	8	
БЧ	11		ВЦК 2.00.05	Воздуховод выхлопной		
			Лист Б-ПН1, ГОСТ19903-74 Ст.3 ГОСТ I6523-80			
			990hI4 x 390hI4		2	4,8кг
БЧ	12		ВЦК 2.00.06	Воздуховод компенсационный		
			Лист Б-ПН1, ГОСТ19903-74 Ст.3 ГОСТ I6523-80			
			990hI4 x 290hI4		I	3,5кг
БЧ	13		ВЦК 2.00.07	Козырек		
			Лист Б-ПН 2 ГОСТ19903-74 Ст.3 ГОСТ I6523-80			
			280hI4 x 450hI4		2	0,5кг
A4	I4		ВЦК 2.00.04-01	Прокладка	I	
			<u>Стандартные изделия</u>			
			Болты ГОСТ 7798-70			
		I5		M6-6x20.58.016	90	
		I6		M8-6x30.58.016	23	
			В Ц К 2 . 0 0 . 0 0			
						Лист 3

Формат	Зона	Поз.	Обозначение	Наименование	Кол.	Примечание
		I7		Гайки ГОСТ 5915-70		
		I8		M6-6H.5.016	90	
				M8-6H.5.016	23	
				Шайбы ГОСТ I1371-78		
		I9		6.04.016	90	
		20		8.04.016	23	
		21	СТД 291.00.000-10	Фланец круглый для сварных и фальцованных воздуховодов ϕ 315 мм	6	
			<u>Прочие изделия</u>			
		22		Узел прохода вентиляционных вытяжных шахт через покрытия зданий		Серия 5.904-
				УП-02	I	-45
				Гибкие вставки к центробежным вентиляторам		Серия 5.904-
						-38
		23		Вставка тип "B"		
				B.00.00-05	2	
		24		Вставка тип "H"		
				H.00.00-07	2	
		25		Клапан обратный КО-01 ϕ 315 мм	2	Серия 5.904-
						-41
		26		Короб всасывающий к центробежным вентиляторам КВИ-3,15	I	Серия I.494-
						-34
			<u>ВЦК 2.00.00-02</u>			
			<u>Сборочные единицы</u>			
A4	4		ВЦК I.01.00-02	Отвод	I	
A4	5		ВЦК I.02.00-02	Полуотвод	I	
			В Ц К 2 . 0 0 . 0 0			
						Лист 4

Име.№ подл.	Подпись и дата	Взаим.име.№	Име.№ дубл.	Подпись и дата
Изм.	Лист	№ докум.	Подп.	Дата

Име.№ подл.	Подпись и дата	Взаим.име.№	Име.№ дубл.	Подпись и дата
Изм.	Лист	№ докум.	Подп.	Дата

Формат	Зона	Поз.	Обозначение	Наименование	Кол.	Примечание
A4		6	ВЦК 1.03.00-02	Патрубок опорный	1	
A4		7	ВЦК 2.01.00-02	Секция соединительная	1	
				<u>Детали</u>		
A4		8	ВЦК 1.00.06-02	Прокладка круглая	9	
A4		9	ВЦК 1.00.07-02	Прокладка квадратная	2	
A4		10	ВЦК 1.00.08-01	Швеллер	8	
БЧ		11	ВЦК 2.00.09	Воздуховод выхлопной		
				Лист Б-ПН1, 6ГОСТ19903-74		
				Ст.3 ГОСТ 16523-89		
				I260hI4 x 285hI4	2	4,4кг
БЧ		12	ВЦК 2.00.10	Воздуховод компенса-		
				онный		
				Лист Б-ПН1, 6ГОСТ19903-74		
				Ст.3 ГОСТ 16523-89		
				I260hI4 x 570hI4	1	0,9кг
БЧ		13	ВЦК 2.00.11	Козырек		
				Лист Б-ПН 2 ГОСТ19903-74		
				Ст.3 ГОСТ 16523-89		
				300hI4 x 500hI4	2	0,6кг
A4		14	ВЦК 2.00.04-02	Прокладка	1	
				<u>Стандартные изделия</u>		
				Болты ГОСТ 7798-70		
		I5		M6-6x20.58.016	155	
		I6		M10-6x30.58.016	23	
				Гайки ГОСТ 5915-70		
		I7		M6-6H.5.016	155	
		I8		M10-6H.5.016	23	
				Шайбы ГОСТ 11371-78		
		I9		6.04.016	155	
		20		10.04.016	23	
Изм.	Лист	№ докум.	Подп.	Дата	Лист	
					5	

Формат А4

Формат	Зона	Поз.	Обозначение	Наименование	Кол.	Примечание
		21	СТД 201.00.000-12	Фланец круглый для		
				сварных и фальцованных		
				воздуховодов ϕ 400 мм	6	
				<u>Прочие изделия</u>		
		22		Узел прохода вентиля-		
				ционных вытяжных шахт		Серия
				через покрытия зданий		5.904-
				УПН-05	1	-45
				Гибкие вставки к центро-		Серия
				бежным вентиляторам		5.904-
						-38
		23		Вставка тип "В"		
				В.00.00-08	2	
		24		Вставка тип "Н"		
				Н.00.00-08	2	
		25		Клапан обратный КО-02		Серия
				ϕ 400 мм	2	5.904-
						-41
		26		Короб всасывающий к		Серия
				центробежным венти-		1.494-
				ляторам КВ1-4	1	-34
				<u>ВЦК 2.00.00-03</u>		
				<u>Сборочные единицы</u>		
A4		4	ВЦК 1.01.00-03	Отвод	1	
A4		5	ВЦК 1.02.00-03	Полуотвод	1	
A4		6	ВЦК 1.03.00-03	Патрубок опорный	1	
A4		7	ВЦК 2.01.00-03	Секция соединительная	1	
				<u>Детали</u>		
A4		8	ВЦК 1.00.06-03	Прокладка круглая	9	
A4		9	ВЦК 1.00.07-03	Прокладка квадратная	2	
A4		10	ВЦК 1.00.08-02	Швеллер	10	
Изм.	Лист	№ докум.	Подп.	Дата	Лист	
					6	

В Ц К 2 . 0 0 . 0 0

24502-03 6 Формат А4

Изм.	Лист	№ докум.	Подп.	Дата	Имя.№ подл.	Подпись и дата	Взам.инв.№	Имя.№ дубл.	Подпись и дата	Формат	Зона	Поз.	Обозначение	Наименование	Кол.	Примечание	
												II	ВЦК 2.00.12	Воздуховод выхлопной			
													Лист Б-ПН1, 6ГОСТ19903-74 Ст.3 ГОСТ 16523-80				
													I570hI4 x 350hI4	I	6,8кг		
												I2	ВЦК 2.00.13	Воздуховод компенса-			
													онный				
													Лист Б-ПН1, 6ГОСТ19903-74 Ст.3 ГОСТ 16523-80				
													I570hI4 x 750hI4	I	I4,7кг		
												I3	ВЦК 2.00.14	Козырек			
													Лист Б-ПН 2 ГОСТ19903-74 Ст.3 ГОСТ 16523-80				
													500hI4 x 800hI4	2	I, I кг		
												I4	ВЦК 2.00.04-03	Прокладка	I		
													<u>Стандартные изделия</u>				
													Болты ГОСТ 7798-70				
												I5	M6-6x20.58.016	I65			
												I6	M10-6x30.58.016	27			
													Гайки ГОСТ 5915-70				
													M6-6H.5.016	I65			
													M10-6H.5.016	27			
													Шайбы ГОСТ 11371-78				
													6.04.016	I65			
													10.04.016	27			
												21	СТД 201.00.000-14	Фланец круглый для			
													сварных и фальцованных				
													воздуховодов ϕ 500 мм	6			
													<u>Прочие изделия</u>				
												22	Узел прохода вентиляцион-		Серия		
													ных вытяжных шахт через		5.904-		
													покрытия зданий УП1-05	I	-45		
													В Ц К 2.00.00			Лист	
																	7

Формат А4

Изм.	Лист	№ докум.	Подп.	Дата	Имя.№ подл.	Подпись и дата	Взам.инв.№	Имя.№ дубл.	Подпись и дата	Формат	Зона	Поз.	Обозначение	Наименование	Кол.	Примечание		
														Гибкие вставки к центро-		Серия		
														бежным вентиляторам	2	5.904-		
																-38		
												23		Вставка тип "В"				
														В.00.00-09	2			
														Вставка тип "Н"				
														Н.00.00-II	2			
														Клапан обратный КО-03		Серия		
														ϕ 500 мм	2	5.904-4I		
														Короб всасывающий к		Серия		
														центробежным вентиля-		I.494-		
														торам КВ1-5	-	-34		
														<u>ВЦК 2.00.00-04</u>				
														<u>Сборочные единицы</u>				
													A4	4	ВЦК 1.01.00-04	Отвод	I	
													A4	5	ВЦК 1.02.00-04	Полуотвод	I	
													A4	6	ВЦК 1.03.00-04	Патрубок опорный	I	
													A4	7	ВЦК 2.01.00-04	Секция соединительная	I	
														<u>Детали</u>				
													A4	8	ВЦК 1.00.06-04	Прокладка круглая	9	
													A4	9	ВЦК 1.00.07-04	Прокладка квадратная	2	
													A4	10	ВЦК 1.00.08-03	Швеллер	8	
													БЧ	11	ВЦК 2.00.15	Воздуховод выхлопной		
															Лист Б-ПН1, 6ГОСТ19903-74 Ст.3 ГОСТ 16523-80			
															I980hI4 x 350hI4	I	8,6 кг	
													БЧ	12	ВЦК 2.00.16	Воздуховод компенсацион-		
															онный			
															Лист Б-ПН1, 6ГОСТ19903-74 Ст.3 ГОСТ 16523-80			
															I980hI4 x 900hI4	I	22 кг	
															В Ц К 2.00.00		Лист	
																		8

24502-03 7

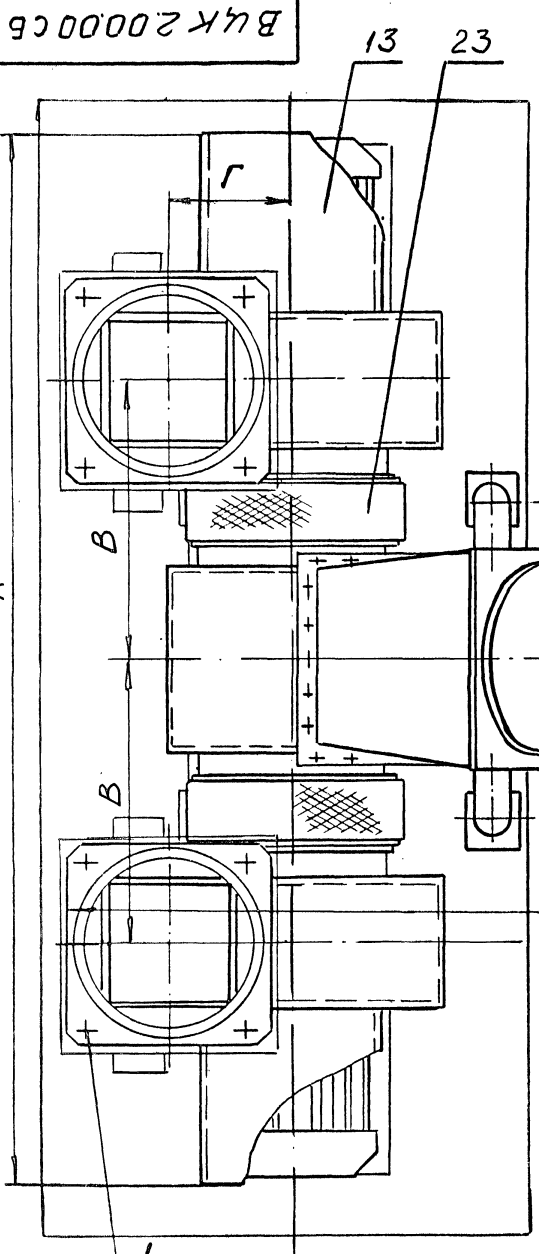
Формат А4

Формат	Зона	Поз.	Обозначение	Наименование	Кол.	Примечание
БЧ	I3		ВЦК 2.00.17	Козырек Лист Б-ПН 2 ГОСТ19903-74 Ст.3 ГОСТ I6523-89 550hI4 x 900hI4	2	I,2кг
БЧ	I4		ВЦК 2.00.04-04	Прокладка <u>Стандартные изделия</u> Болты ГОСТ 7798-70	I	
	I5			M8-6gx20.58.OI6	I68	
	I6			MIO-6gx30.58.OI6 Гайки ГОСТ 59I5-70	27	
	I7			M8-6H.5.OI6	I68	
	I8			MIO-6H.5.OI6 Шайбы ГОСТ II37I-78	27	
	I9			8.04.OI6	I68	
	20			IO.04.OI6	27	
	2I		СТД 2OI.OO.OOO-I6	Фланец круглый для сварных и фальцованных воздуховодов ϕ 630 мм <u>Прочие изделия</u>	6	
	22			Узел прохода вентиляци- онных вытяжных шахт че- рез покрытия зданий УШ-06 Гибкие вставки к цент- робежным вентиляторам	I	Серия 5.904- -45 Серия 5.904- -38
	23			Вставка тип "В" B.OO.OO-I2	2	
	24			Вставка тип "H" H.OO.OO-I5	2	
				В Ц К 2.00.00	Лист 9	
Изм.	Лист	№ докум.	Подп.	Дата		

Формат	Зона	Поз.	Обозначение	Наименование	Кол.	Примечание
		25		Клапан обратный КО-04 ϕ 630 мм	2	Серия 5.904- -4I
		26		Короб всасывающий к центробежным венти- ляторам КВИ-6,3 <u>ВЦК 2.00.00-05</u> <u>Сборочные единицы</u>	I	Серия I.494- -34
A4	4		ВЦК I.OI.OO-05	Отвод	I	
A4	5		ВЦК I.O2.OO-05	Полуотвод	I	
A4	6		ВЦК I.O3.OO-05	Патрубок опорный	I	
A4	7		ВЦК 2.OI.OO-05	Секция соединительная <u>Детали</u>	I	
A4	8		ВЦК I.OO.O6-05	Прокладка круглая	9	
A4	9		ВЦК I.OO.O7-05	Прокладка квадратная	2	
A4	IO		ВЦК I.OO.O8-04	Швеллер	8	
БЧ	II		ВЦК 2.OO.I8	Воздуховод выхлопной Лист Б-ПН I,6ГОСТ19903-74 Ст.3 ГОСТ I6523-89 25IOhI4 x 450hI4	I	I4кг
БЧ	I2		ВЦК 2.OO.I9	Воздуховод компенсаци- онный Лист Б-ПН I,6ГОСТ19903-74 Ст.3 ГОСТ I6523-89 25IOhI4 x II00hI4	I	34 кг
БЧ	I3		ВЦК 2.OO.20	Козырек Лист Б-ПН 2 ГОСТ19903-74 Ст.3 ГОСТ I6523-89 600hI4 x 900hI4	2	I.6кг
A4	I4		ВЦК 2.OO.O4-04	Прокладка	I	
				В Ц К 2.00.00	Лист IO	
Изм.	Лист	№ докум.	Подп.	Дата		

Размеры в мм

Обозначение	Шифр	А	Б	В	Г	Д	Д ₁	Е	Ж	И	К	Л	М	Н	Масса, кг
ВЦК 2.00.00	ВЦК2-2,5	1550	1120	425	162	250	400	446	1635	645	540	328	380	970	265
-01	ВЦК2-3,15	1825	1145	485	204	315	700	520	1850	800	390	398	450	1170	329
-02	ВЦК2-4	2200	1360	570	260	400	700	608	2100	1015	285	478	560	1380	430
-03	ВЦК2-5	2300	1640	665	325	500	700	750	2450	1290	356	578	650	1600	580
-04	ВЦК2-6,3	2900	1945	775	409	630	1000	908	3050	1570	350	736	780	1950	758
-05	ВЦК2-8	3825	2200	1025	520	800	1000	1112	3375	1840	450	906	970	2450	1440
-06	ВЦК2-10	5125	2690	1200	650	1000	1200	1282	4075	2360	600	1106	1200	2850	1860



1. Размеры для справок.
2. Положение опор всасывающего короба (поз.26) уточнить при монтаже установки, после чего приварить их к корпусу короба и закладным элементам фундаментной плиты.
3. Солнцезащитный козырек (поз.13) установить над электродвигателем вентилятора и приварить к его корпусу.
4. Длину компенсационного воздуховода (поз.12) определить на месте монтажа при обеспечении соосности фланцев соединительной секции (поз.7) и подушвода (поз.5). Для соединения названных фланцев использовать также возможность регулировки длины и положения опор короба всасывающего (поз.26) (см. п.2 настоящих требований).
5. Общая высота выхлопной шахты принимается по конкретному проекту корректировкой длины воздуховода (поз.11), но не более 2-х метров; исключение составляют установки ВЦК2-8 и ВЦК2-10, имеющие наименьшую высоту соответственно 2,5 и 3,0 и наибольшую 3,5 и 4,0 метра.
6. Антикоррозийное покрытие и окраску воздухопроводов внутри и снаружи произвести согласно требованиям конкретного проекта.
7. Необходимость теплоизоляции всасывающего воздуховода (поз.4, 5, 7, 12 и 26) определяется температурой и влажностью удаляемой газовой среды.
8. Чистота обработанных поверхностей деталей без чертежа не ниже $12,5$ ✓.

↑ п(2)

- 1
- 2
- 3

				ВЦК 2.00.00 СБ		
Изм/Лист	№ докум.	Подпись	Дата	Установка рабочего и резервного вентиляторов с высотой шахты до 2-х метров Сборочный чертеж		
Разраб.	ГРЕКОВА	<i>[Signature]</i>				
Пров.	ЗИСЬМАН	<i>[Signature]</i>				
Т.контр.						
Н.контр.	УШАКОВА	<i>[Signature]</i>		Лит.	Масса	Масштаб
Утв.	К ОВАЛЕНКО	<i>[Signature]</i>		СМ. табл.	—	—
				Лист 1	Листов 2	
				ГОСХИМПРОЕКТ		

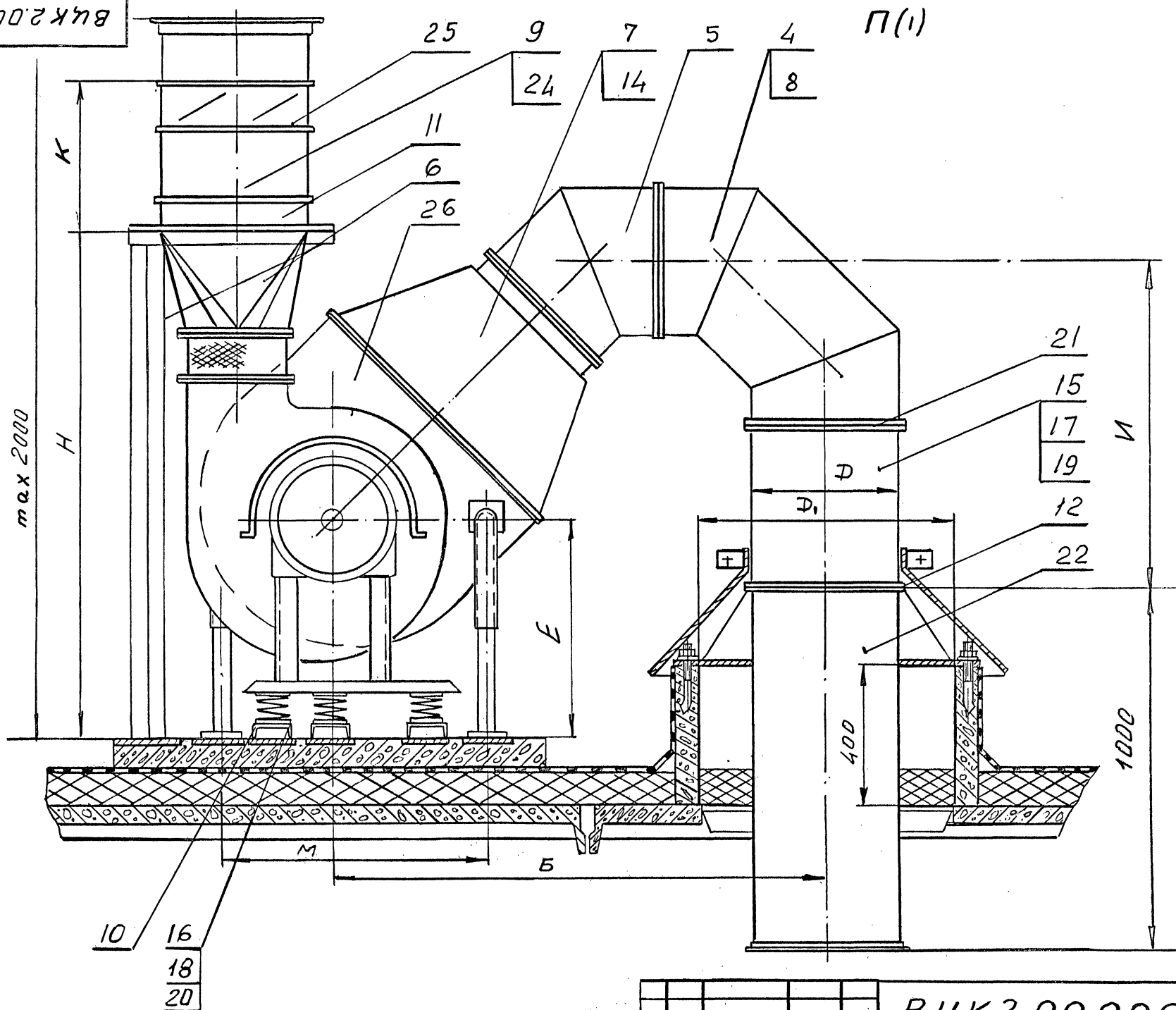
5.904-56/82

ВЦК 2.00.00 СБ

Ивл.№ подл. Подпись и дата Взам.инв.№ Инв.№ дубл. Подпись и дата

5904-56 82

ВЦК 2.00.00 СБ



Ивл.№ подл.	Подпись и дата	
Взам.инв.№	Ивл.№ дубл.	Подпись и дата

10	16
	18
	20

Ивл.№ подл.	№ докум.	Подп.	Дата
-------------	----------	-------	------

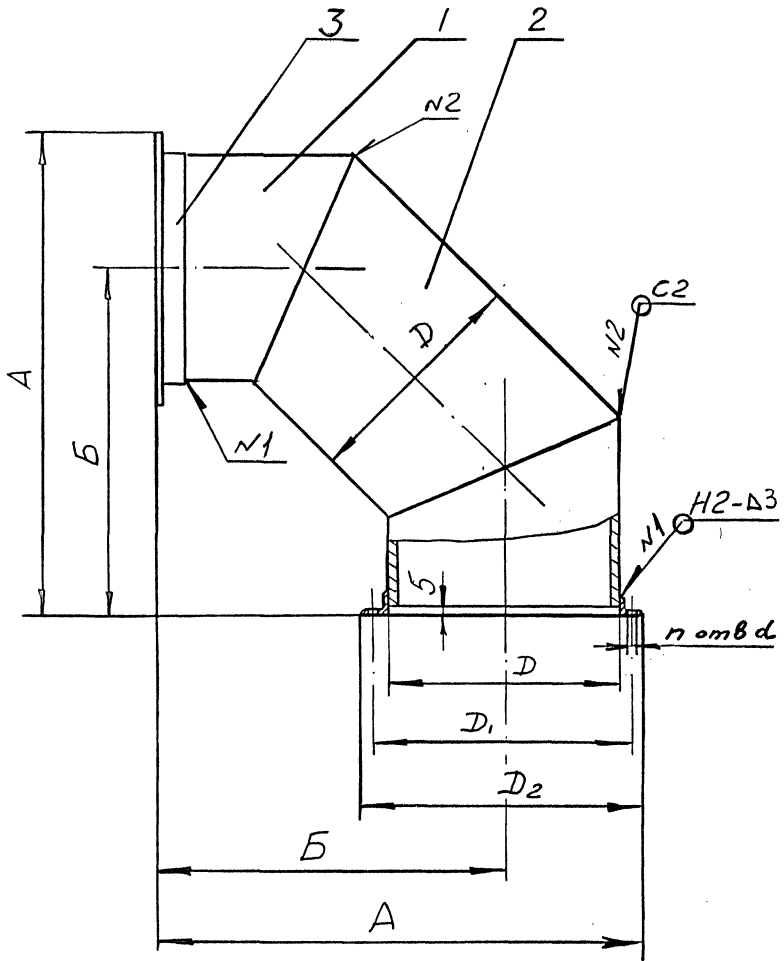
ВЦК 2.00.00 СБ

Лист
2

24502-03 12 формат А3

ВЦК 1.01.00 СБ

5.904-56 82



Размеры в мм

Обозначение	A	B	D	D ₁	D ₂	n	d	Масса, кг
ВЦК 1.01.00	530	380	250	280	300	6	7	6,95
-01	665	480	315	345	365	8	7	10,46
-02	830	606	400	430	450	10	7	17,3
-03	1030	755	500	530	550	10	7	25,87
-04	1250	905	630	660	690	12	10	41,3
-05	1635	1205	800	830	860	12	10	64,2
-06	2040	1505	1000	1040	1070	16	10	101

1. Размеры для справок.
2. $h_{14}, \pm \frac{2h_{14}}{2}$
3. Сварка дуговая по ГОСТ 5264-80.
4. Сварные швы зачистить.
5. Окраска внутри и снаружи согласно конкретному проекту.
6. Изготовленная деталь должна соответствовать требованиям норм ВСН 353-86.

Имя, № подл. Подпись и дата
Имя, № дубл. Подпись и дата
Имя, № дубл. Подпись и дата

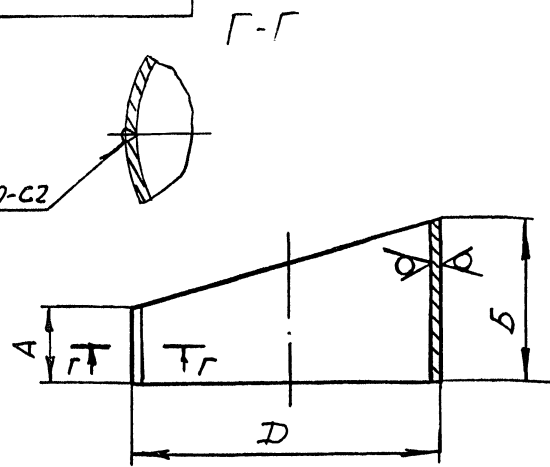
				В Ц К 1.01.00 С Б			
Изм	Лист	№ докум.	Подпись	Дата	Лит.	Масса	Масштаб
Разраб.		ТРЕКОВА				см. табл.	-
Пров.		ЗИСЬМАН					
Т.контр.					Лист	Листов	/
Н.контр		УШАКОВА			ГОСХИМПРОЕКТ		
Утв.							

3.904-56 B2

ВКК I.OI.OI

125/√(√)

ГОСТ 5264-80-С2



Размеры в мм

Обозначение	A	Б	Д	Длина развертки	Масса, кг
ВКК I.OI.OI	104	155	250	788	1,27
-01	130	195	315	990	2,0
-02	166	250	400	1260	3,27
-03	207	311	500	1570	5,07
-04	261	391	630	1980	8,05
-05	331	497	800	2512	12,9
-06	414	621	1000	3140	20,2

1. *Размер для справок
2. H14.
3. Сварной шов зачистить.

В К К I . O I . O I

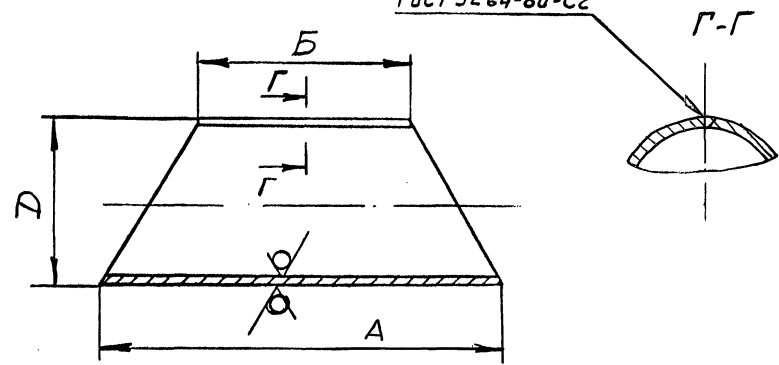
Изм/Лист	№ докум.	Подп.	Дата	ПАТРУБОК КОНЦЕВОЙ	Лит.	Масса	Масштаб
Разраб.	КОНЕВА	А.КОНЕВ			СМ. ТАБЛ.		-
Пров.	ЗИСЬМАН	В.ЗИСЬМАН			Лист	Листов /	
Т.контр.							
Н.контр.	УШАКОВА	У.УШАКОВА		Б-ПН I.6 ГОСТ 19903-74 Лист Ст.3 ГОСТ 16523-89			ГОСХИМПРОЕКТ
Утв.							

Формат А4

ВКК I.OI.O2

125/√(√)

ГОСТ 5264-80-С2



Размеры в мм

Обозначение	A	Б	Д	Длина развертки	Масса, кг
ВКК I.OI.O2	208	416	250	788	3,07
-01	160	320	315	990	4,80
-02	332	664	400	1260	7,85
-03	414	828	500	1570	12,17
-04	522	1044	630	1980	19,30
-05	662	1324	800	2512	30,90
-06	828	1656	1000	3140	48,50

1. *Размер для справок.
2. H14, ± $\frac{IT14}{2}$
3. Сварной шов зачистить.

В К К I . O I . O 2

Изм/Лист	№ докум.	Подп.	Дата	ПАТРУБОК ПРОМЕЖУТОЧНЫЙ	Лит.	Масса	Масштаб
Разраб.	КОНЕВА	А.КОНЕВ			СМ. ТАБЛ.		-
Пров.	ЗИСЬМАН	В.ЗИСЬМАН			Лист	Листов /	
Т.контр.							
Н.контр.	УШАКОВА	У.УШАКОВА		Б-ПН I.6 ГОСТ 19903-74 Лист Ст.3 ГОСТ 16523-89			ГОСХИМПРОЕКТ
Утв.							

24502-03 15 Формат А4

Изм.№ подл.	Подпись и дата
Взам.инв.№	Подпись и дата
Име.№ дубл.	Подпись и дата

Изм.№ подл.	Подпись и дата
Взам.инв.№	Подпись и дата
Име.№ дубл.	Подпись и дата

Формат	Зона	Поз.	Обозначение	Наименование	Кол.	Примечание
				<u>Документация</u>		
A4			ВЦК I.02.00 СБ	Сборочный чертеж		
			<u>Переменные данные для исполнений:</u>			
			<u>ВЦК I.02.00</u>			
			<u>Детали</u>			
A4	I		ВЦК I.01.01	Патрубок концевой	2	
			<u>Стандартные изделия</u>			
		2	СТД 201.00.000-08	Фланец круглый для сварных и фальцованных воздухопроводов ϕ 250 мм	2	
			<u>ВЦК I.02.00 - 01</u>			
			<u>Детали</u>			
A4	I		ВЦК I.01.01-01	Патрубок концевой	2	
			<u>Стандартные изделия</u>			
		2	СТД 201.00.000-10	Фланец круглый для сварных и фальцованных воздухопроводов ϕ 315 мм	2	
			<u>ВЦК I.02.00 - 02</u>			
			<u>Детали</u>			
A4	I		ВЦК I.01.01-02	Патрубок концевой	2	
			<u>Стандартные изделия</u>			
		2	СТД 201.00.000-12	Фланец круглый для сварных и фальцованных воздухопроводов ϕ 400 мм	2	
В Ц К I . 0 2 . 0 0						
Изм	Лист	№ докум.	Подпись	Дата		
Разраб.		ГРЕКОВА	<i>[Подпись]</i>		Лит.	Лист
Проез.		ЗИСЬМАН	<i>[Подпись]</i>			1 2
Н.контр.		УШАКОВА	<i>[Подпись]</i>		ГОСХИМПРОЕКТ	
Утв.						

Формат А4

Формат	Зона	Поз.	Обозначение	Наименование	Кол.	Примечание
				<u>ВЦК I.02.00 - 03</u>		
			<u>Детали</u>			
A4	I		ВЦК I.01.01-03	Патрубок концевой	2	
			<u>Стандартные изделия</u>			
		2	СТД 201.00.000-14	Фланец круглый для сварных и фальцованных воздухопроводов ϕ 500 мм	2	
			<u>ВЦК I.02.00 - 04</u>			
			<u>Детали</u>			
A4	I		ВЦК I.01.01-04	Патрубок концевой	2	
			<u>Стандартные изделия</u>			
		2	СТД 201.00.000-16	Фланец круглый для сварных и фальцованных воздухопроводов ϕ 630 мм	2	
			<u>ВЦК I.02.00 - 05</u>			
			<u>Детали</u>			
A4	I		ВЦК I.01.01-05	Патрубок концевой	2	
			<u>Стандартные изделия</u>			
		2	СТД 201.00.000-18	Фланец круглый для сварных и фальцованных воздухопроводов ϕ 800 мм	2	
			<u>ВЦК I.02.00 - 06</u>			
			<u>Детали</u>			
A4	I		ВЦК I.01.01-06	Патрубок концевой	2	
			<u>Стандартные изделия</u>			
		2	СТД 201.00.000-20	Фланец круглый для сварных и фальцованных воздухопроводов ϕ 1000 мм	2	
В Ц К I . 0 2 . 0 0						
Изм	Лист	№ докум.	Подпись	Дата		
Изм	Лист	№ докум.	Подпись	Дата		

Лист

2

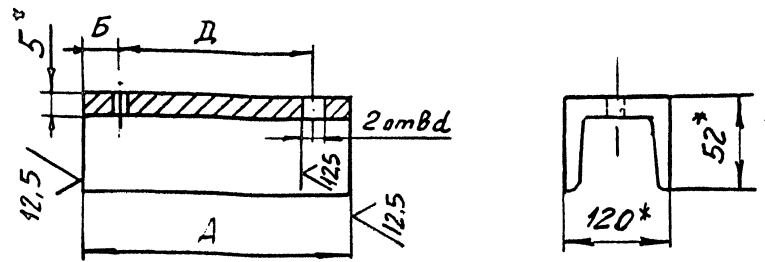
24502-03 16

Формат А4

5 904-56 82

ВЦК I.00.08

(1/1)



Размеры в мм

Обозначение	A	B	D	d	Масса, кг
ВЦК I.00.08	110	20	70	12	1,14
-01	120	20	80	12	1,25
-02	140	20	100	14	1,46
-03	150	25	100	14	1,56
-04	170	25	120	14	1,77
-05	180	25	130	14	1,87

- *Размеры для справок.
- h14, h14, ± $\frac{IT14}{2}$.

ВЦК I.00.08

ШВЕЛЛЕР

Лит.	Масса	Масштаб
	см.	
	табл.	—
Лист	Листов /	

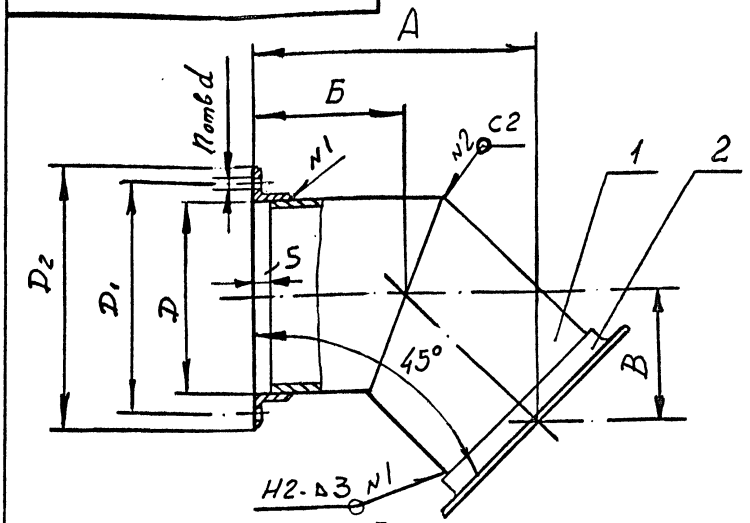
Швеллер 12 ГОСТ 8240-89
Ст.3 ГОСТ535-88

ГОСХИМПРОЕКТ

Формат А4

ВЦК I.02.00.СБ

16



Размеры в мм

Обозначение	A	B	B	D	D1	D2	n	d	Масса, кг
ВЦК I.02.00	341	200	141	250	280	300	6	7	3,88
-01	410	240	170	315	345	365	8	7	5,66
-02	360	211	149	400	430	450	10	7	9,46
-03	430	252	178	500	530	550	10	7	13,7
-04	522	306	216	630	660	690	12	10	22,0
-05	565	331	234	800	830	860	12	10	33,3
-06	706	414	292	1000	1040	1070	16	10	52,6

- *Размеры для справок.
- h14, ± $\frac{IT14}{2}$
- Сварка дуговая по ГОСТ 5264-80.
- Сварные швы зачистить.
- Окрасить внутри и снаружи согласно конкретному проекту
- Изготовленная деталь должна соответствовать требованиям норм ЕСН 353-86.

ВЦК I.02.00 СБ

ПОЛУОТВОД
Сборочный чертеж

Лит.	Масса	Масштаб
	см.	
	табл.	—
Лист	Листов /	

ГОСХИМПРОЕКТ

24502-03 17 Формат А4

Формат	Зона	Поз.	Обозначение	Наименование	Кол.	Примечание	
				<u>Документация</u>			
A3			ВЦК I.03.00 СБ	Сборочный чертеж			
			<u>Переменные данные для исполнений:</u>				
			<u>ВЦК I.03.00</u>				
			<u>Детали</u>				
A4	I		ВЦК I.03.01	Фланец опорный	I		
БЧ	2		ВЦК I.03.02	Обечайка			
				Лист Б-ПН 2 ГОСТ19903-74 Ст.3 ГОСТ I6523-89			
				788hI4 x 70hI4	I	0.86кг	
A4	3		ВЦК I.03.03	Переход	I		
A4	4		ВЦК I.03.04	Уголок	4		
			<u>Стандартные изделия</u>				
		5	СТД 20I.00.000-08	Фланец круглый для сварных и фальцованных воздуховодов ϕ 250 мм	I		
			<u>ВЦК I.03.00-01</u>				
			<u>Детали</u>				
A4	I		ВЦК I.03.01-01	Фланец опорный	I		
БЧ	2		ВЦК I.03.04	Обечайка			
				Лист Б-ПН 2 ГОСТ19903-74 Ст.3 ГОСТ I6523-89			
				990hI4 x 80hI4	I	I, I3кг	
A4	3		ВЦК I.03.03-01	Переход	I		
A4	4		ВЦК I.03.04-01	Уголок	4		
			В Ц К I . 0 3 . 0 0				
Изм	Лист	№ докум.	Подпись	Дата			
Разраб.	ГРЕКОВА		<i>Грекова</i>		Лит.	Лист	
Пров.	ЗИСЬМАН		<i>Зисман</i>			Листов	
						4	
Н.контр.	УШАКОВА		<i>Ушкова</i>		ПАТРУБОК ОПОРНЫЙ		
Утв.					ГОСХИМПРОЕКТ		

Формат А4

Формат	Зона	Поз.	Обозначение	Наименование	Кол.	Примечание	
				<u>Стандартные изделия</u>			
		5	СТД 20I.00.000-10	Фланец круглый для сварных и фальцованных воздуховодов ϕ 315 мм	I		
			<u>ВЦК I.03.00-02</u>				
			<u>Детали</u>				
A4	I		ВЦК I.03.01-02	Фланец опорный	I		
БЧ	2		ВЦК I.03.05	Обечайка			
				Лист Б-ПН 2 ГОСТ19903-74 Ст.3 ГОСТ I6523-89			
				I260hI4 x 90hI4	I	I, 77кг	
A4	3		ВЦК I.03.03-02	Переход	I		
A4	4		ВЦК I.03.04-02	Уголок	4		
			<u>Стандартные изделия</u>				
		5	СТД 20I.00.000-12	Фланец круглый для сварных и фальцованных воздуховодов ϕ 400 мм	I		
			<u>ВЦК I.03.00-03</u>				
			<u>Детали</u>				
A4	I		ВЦК I.03.01-03	Фланец опорный	I		
БЧ	2		ВЦК I.03.06	Обечайка			
				Лист Б-ПН 2 ГОСТ19903-74 Ст.3 ГОСТ I6523-89			
				I570hI4 x I00hI4	I	2, 45кг	
A4	3		ВЦК I.03.03-03	Переход	I		
A4	4		ВЦК I.03.04-03	Уголок	4		
			В Ц К I . 0 3 . 0 0				
Изм	Лист	№ докум.	Подпись	Дата			
					ПАТРУБОК ОПОРНЫЙ		
					ГОСХИМПРОЕКТ		

Лист

2

Формат А4

5.904-56 В 2

Имя № подл. Подпись и дата
Взаим инв № Подпись и дата
Имя № дубл. Подпись и дата

Формат Зона	Поз.	Обозначение	Наименование	Кол.	Приме- чание
			<u>Стандартные изделия</u>		
	5	СТД 201.00.000-14	Фланец круглый для сварных и фальцованных воздуховодов ϕ 500 мм	I	
			<u>ВЦК I.03.00-04</u>		
			<u>Детали</u>		
A4	I	ВЦК I.03.01-04	Фланец опорный	I	
БЧ	2	ВЦК I.03.07	Обечайка		
			Лист <u>Б-ПН 2 ГОСТ19903-74</u> Ст.3 ГОСТ I6523-89		
			1980 $\frac{1}{2}$ I4 x 110 $\frac{1}{2}$ I4	I	3,42кг
A4	3	ВЦК I.03.03-04	Переход	I	
A4	4	ВЦК I.03.04-04	Уголок	4	
			<u>Стандартные изделия</u>		
	5	СТД 201.00.000-16	Фланец круглый для сварных и фальцованных воздуховодов ϕ 630 мм	I	
			<u>ВЦК I.03.00-05</u>		
			<u>Детали</u>		
A4	I	ВЦК I.03.01-05	Фланец опорный	I	
БЧ	2	ВЦК I.03.08	Обечайка		
			Лист <u>Б-ПН 2 ГОСТ19903-74</u> Ст.3 ГОСТ I6523-89		
			2512 $\frac{1}{2}$ I4 x 120 $\frac{1}{2}$ I4	I	4,7 кг
A4	3	ВЦК I.03.03-05	Переход	I	
A4	4	ВЦК I.03.04-05	Уголок	4	
				В Ц К I . 0 3 . 0 0	Лист 3
Изм	Лист	№ докум.	Подп.	Дата	

Формат А4

13

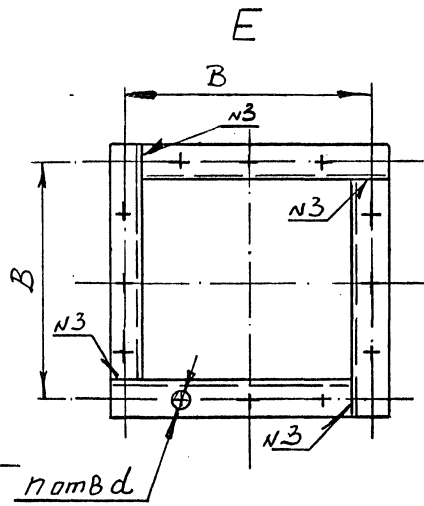
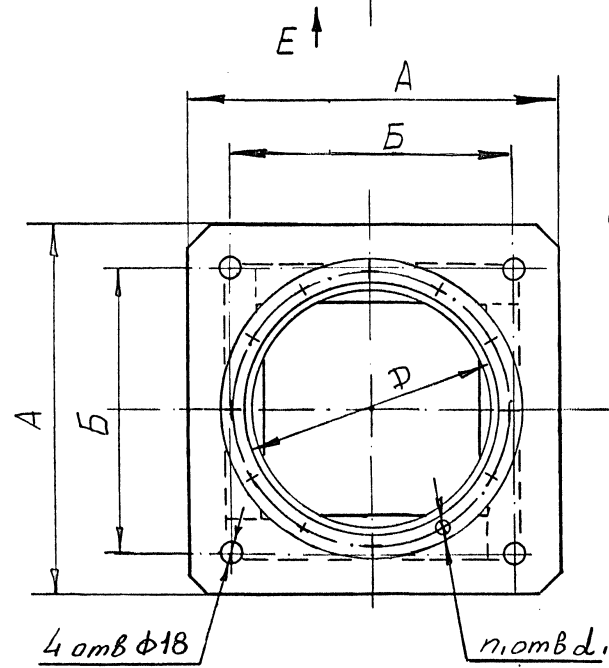
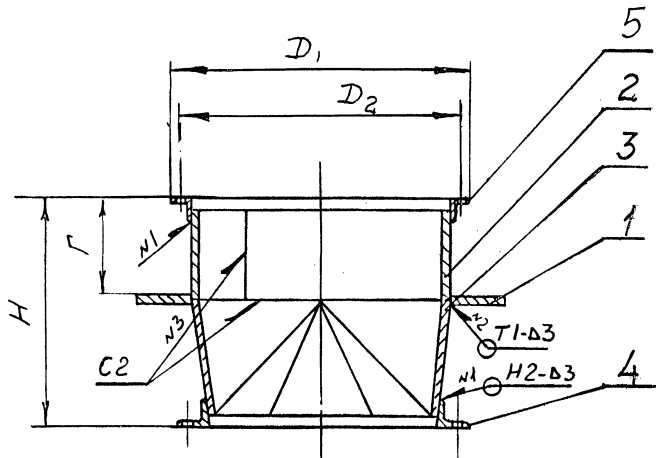
Формат Зона	Поз.	Обозначение	Наименование	Кол.	Приме- чание
			<u>Стандартные изделия</u>		
	5	СТД 201.00.000-18	Фланец круглый для сварных и фальцованных воздуховодов ϕ 800 мм	I	
			<u>ВЦК I.03.00-06</u>		
			<u>Детали</u>		
A4	I	ВЦК I.03.01-06	Фланец опорный	I	
БЧ	2	ВЦК I.03.09	Обечайка		
			Лист <u>Б-ПН 2 ГОСТ19903-74</u> Ст.3 ГОСТ I6523-89		
			3140 $\frac{1}{2}$ I4 x 130 $\frac{1}{2}$ I4	I	6,37кг
A4	3	ВЦК I.03.03-06	Переход	I	
A4	4	ВЦК I.03.04-06	Уголок	4	
			<u>Стандартные изделия</u>		
	5	СТД 201.00.000-20	Фланец круглый для сварных и фальцованных воздуховодов ϕ 1000 мм	I	
				В Ц К I . 0 3 . 0 0	Лист 4
Изм	Лист	№ докум.	Подп.	Дата	

24502-03 19 Формат А4

Размеры в мм

Обозначение	А	Б	В	Г	Д	Д _Г	Д ₂	d	d ₁	n	η	Н	Масса, кг
ВЦК I.03.00	325	280	200	75	250	300	280	7	7	8	6	280	8,78
-01	400	350	255	85	315	365	345	7	7	12	8	370	12,4
-02	500	440	310	95	400	450	430	7	7	12	10	450	18,63
-03	600	540	380	105	500	550	530	7	7	16	10	510	27,1
-04	775	700	470	115	630	690	660	7	10	20	12	620	41,2
-05	925	850	600	125	800	860	830	12	10	16	12	730	63,4
-06	1150	1075	750	135	1000	1070	1040	12	10	20	16	840	91,2

ВЦК I.03.00 СБ



1. Размеры для справок.
2. H14, h14, ± $\frac{2T14}{2}$.
3. Чистота обработанных поверхностей деталей без чертежа не ниже $12,5$.
4. Сварка дуговая по ГОСТ 5264-80.
5. Сварные швы зачистить.
6. Допустимая непараллельность рабочих поверхностей фланцев между собой не более допуска на линейный размер.

5.904-56 2.2

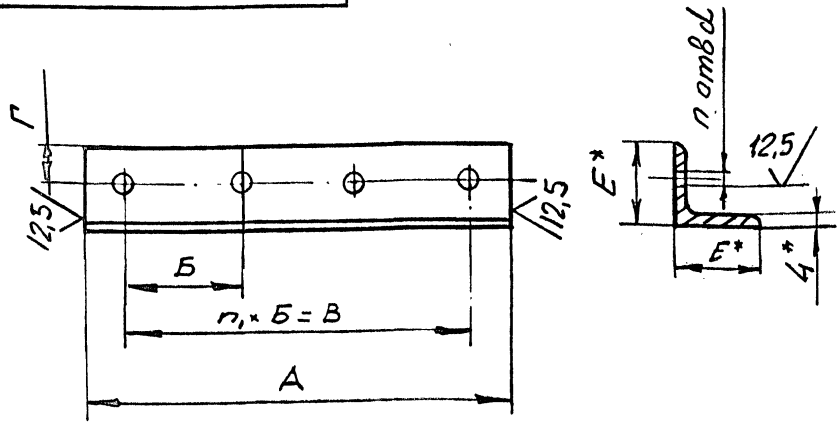
Имя, № подл. Подпись и дата
Имя, № инв. № Взам. инв. № Имя, № дубл. Подпись и дата

				В Ц К I . 0 3 . 0 0 С Б					
Изм. Лист	№ докум.	Подпись	Дата	ПАТРУБОК ОПОРНЫЙ Сборочный чертёж		Лит.	Масса	Масштаб	
Разраб.	Спиридонов	<i>[Signature]</i>					см. табл.	-	
Пров.	Зисман	<i>[Signature]</i>				Лист	Листов	1	
Т.контр.		<i>[Signature]</i>				ГОСХИМПРОЕКТ			
Н.контр.	Ушакова	<i>[Signature]</i>							
Утв.									

5.904-5682

ВЦК I.03.04

(1/A)



Размеры в мм

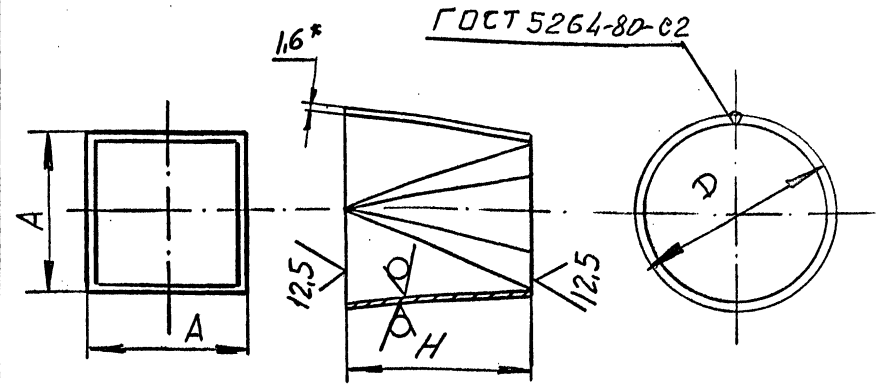
Обозначение	A	B	B	Г	E	d	n	n ₁	Масса, кг
ВЦК I.03.04	215	100	-	12	40	7	2	-	0,52
-01	260	100	200	18	40	7	3	2	0,63
-02	320	100	200	16	40	7	3	2	0,77
-03	400	100	300	16	45	7	4	3	1,09
-04	490	100	400	16	45	7	5	4	1,34
-05	664	125	375	20	63	12	4	3	3,19
-06	815	125	500	25	63	12	5	4	3,92

- *Размеры для справок.
- н14, h14, ± $\frac{2T14}{2}$

В Ц К I . 0 3 . 0 4

Изм/Лист	№ докум.	Подп.	Дата	Лит.	Масса	Масштаб
Разраб.	КОНЕВА	<i>К</i>			см. табл.	-
Пров.	ЗИСЬМАН	<i>З</i>				
Т.контр.				Лист	Листов /	
Н.контр.	Ушакова	<i>У</i>		Уголок <u>БхБх4 ГОСТ 8509-86</u> Ст.3 ГОСТ 535-88		ГОСХИМПРОЕКТ
Утв.				Формат А4		

ВЦК I.03.03



Размеры в мм

Обозначение	A	Д	H	Длина разверт.	Масса, кг
ВЦК I.03.03	175	250	200	788	0,2
-01	220	315	280	990	0,35
-02	280	400	350	1260	0,55
-03	355	500	400	1570	0,78
-04	444	630	500	1980	1,23
-05	560	800	600	2512	1,88
-06	700	1000	700	3140	2,74

- *Размер для справок.
- н14, h14.
- Сварной шов зачистить.

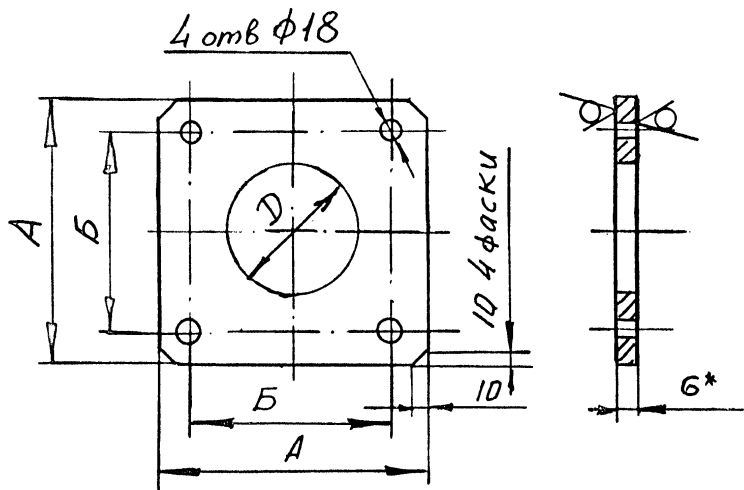
В Ц К I . 0 3 . 0 3

Изм/Лист	№ докум.	Подп.	Дата	Лит.	Масса	Масштаб
Разраб.	КОНЕВА	<i>К</i>			см. табл.	-
Пров.	ЗИСЬМАН	<i>З</i>				
Т.контр.				Лист	Листов /	
Н.контр.	Ушакова	<i>У</i>		Лист	<u>Б-ПН I, ГОСТ I9903-74</u> Ст.3 ГОСТ I6523-89	
Утв.				ГОСХИМПРОЕКТ		

5.904-56 B2

В Ц К I . 0 3 . 0 1

125 (V)(V)



Размеры в мм

Обозначение	A	B	D	Масса, кг
ВЦК I.03.01	325	280	250	4,97
-01	400	350	315	7,54
-02	500	440	400	11,77
-03	600	540	560	16,96
-04	775	700	630	28,29
-05	925	850	800	40,3
-06	1150	1075	1000	62,29

- *Размер для справок.
- н14, н14, ± $\frac{\sigma_{н14}}{2}$.
- Несовпадение оси отв.Д с осями симметрии детали не более допуска на линейный размер.

В Ц К I . 0 3 . 0 1

Изм/Лист	№ докум.	Подп.	Дата
Разраб.	ГРЕКОВА	<i>[Signature]</i>	
Пров.	ЗИСЬМАН	<i>[Signature]</i>	
Т.контр.			
Н.контр.	УШАКОВА	<i>[Signature]</i>	
Утв.			

ФЛАНЕЦ ОПОРНЫЙ

Лит.	Масса	Масштаб
	СМ. ТАБЛ.	—
Лист		Листов /

Лист Б-III 6 ГОСТ 19903-74
Ст.3 ГОСТ 14637-79

ГОСХИМПРОЕКТ

Формат А4

Изм/Лист № докум. Подп. Дата
Разраб.
Пров.
Т.контр.
Н.контр.
Утв.

Изм/Лист	№ докум.	Подп.	Дата
Разраб.			
Пров.			
Т.контр.			
Н.контр.			
Утв.			

ГОСХИМПРОЕКТ

Формат А4

Формат	Зона	Поз.	Обозначение	Наименование	Кол.	Примечание
				<u>Документация</u>		
A4			ВЦК 2.01.00 СБ	Сборочный чертёж		
			<u>Переменные данные для исполнений:</u>			
			<u>ВЦК 2.01.00</u>			
			<u>Детали</u>			
A4	I		ВЦК 2.01.01	Полоса	2	
A4	2		ВЦК 2.01.02	Полоса	2	
A4	3		ВЦК 2.01.03	Лист	2	
A4	4		ВЦК 2.01.04	Лист	2	
A4	5		ВЦК 2.01.05	Фланец	1	
БЧ	6		ВЦК 2.01.06	Обечайка		
			Лист Б-ПН I,6 ГОСТ19903-74			
			Ст.3 ГОСТ 16523-89			
				788 I4 x 60 I4	I	0,59кг
			<u>Стандартные изделия</u>			
		7	СТД 201.00.000-08	Фланец круглый для сварных и фальцованных воздуховодов ϕ 250 мм	I	
			<u>ВЦК 2.01.00 - 01</u>			
			<u>Детали</u>			
A4	I		ВЦК 2.01.01-01	Полоса	2	
A4	2		ВЦК 2.01.02-01	Полоса	2	
A4	3		ВЦК 2.01.03-01	Лист	2	
A4	4		ВЦК 2.01.04-01	Лист	2	
			В Ц К 2 . 0 1 . 0 0			
Изм	Лист	№ докум.	Подпись	Дата		
Разраб.		ГРЕКОВА	<i>ГРЕКОВА</i>		Лит.	Лист
Пров.		ЗИСЬМАН	<i>ЗИСЬМАН</i>			Листов
Н.контр.		УШАКОВА	<i>УШАКОВА</i>			4
Утв.					Секция соединительная	
					ГОСХИМПРОЕКТ	

Формат А4

Формат	Зона	Поз.	Обозначение	Наименование	Кол.	Примечание
A4	5		ВЦК 2.01.05-01	Фланец	I	
БЧ	6		ВЦК 2.01.07	Обечайка		
			Лист Б-ПН I,6 ГОСТ19903-74			
			Ст.3 ГОСТ 16523-89			
				990 I4 x 60 I4	I	0,74кг
			<u>Стандартные изделия</u>			
		7	ВЦК 201.00.000-10	Фланец круглый для сварных и фальцованных воздуховодов ϕ 315 мм	I	
			<u>ВЦК 2.01.00 - 02</u>			
			<u>Детали</u>			
A4	I		ВЦК 2.01.01-02	Полоса	2	
A4	2		ВЦК 2.01.02-02	Полоса	2	
A4	3		ВЦК 2.01.03-02	Лист	2	
A4	4		ВЦК 2.01.04-02	Лист	2	
A4	5		ВЦК 2.01.05-02	Фланец	I	
БЧ	6		ВЦК 2.01.08	Обечайка		
			Лист Б-ПН I,6 ГОСТ19903-74			
			Ст.3 ГОСТ 16523-89			
				I260 I4 x 60 I4	I	0,94кг
			<u>Стандартные изделия</u>			
		7	СТД 201.00.000-12	Фланец круглый для сварных и фальцованных воздуховодов ϕ 400 мм	I	
			<u>ВЦК 2.01.00 - 03</u>			
			<u>Детали</u>			
A4	I		ВЦК 2.01.01-03	Полоса	2	
A4	2		ВЦК 2.01.02-03	Полоса	2	
A4	3		ВЦК 2.01.03-03	Лист	2	
A4	4		ВЦК 2.01.04-03	Лист	2	
			В Ц К 2 . 0 1 . 0 0			
Изм	Лист	№ докум.	Подпись	Дата		
					Лист	
					2	

24502-03

23

Формат А4

5.904-56 в 2

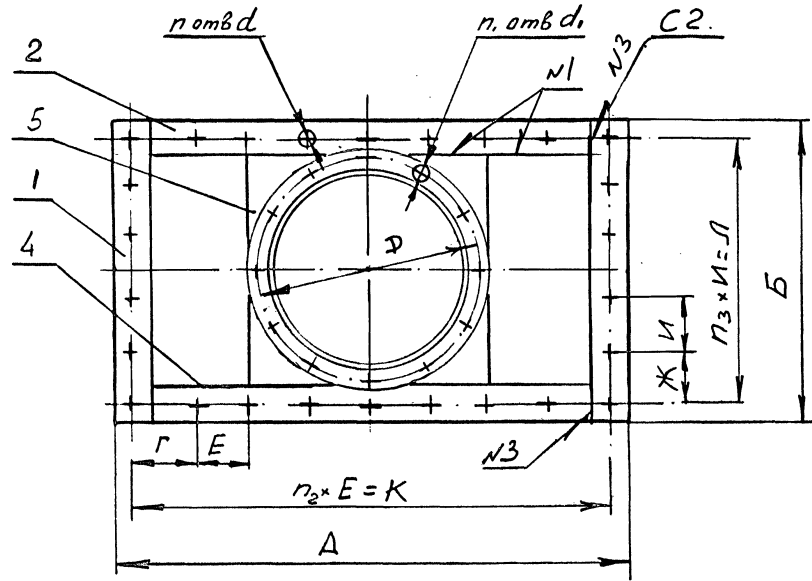
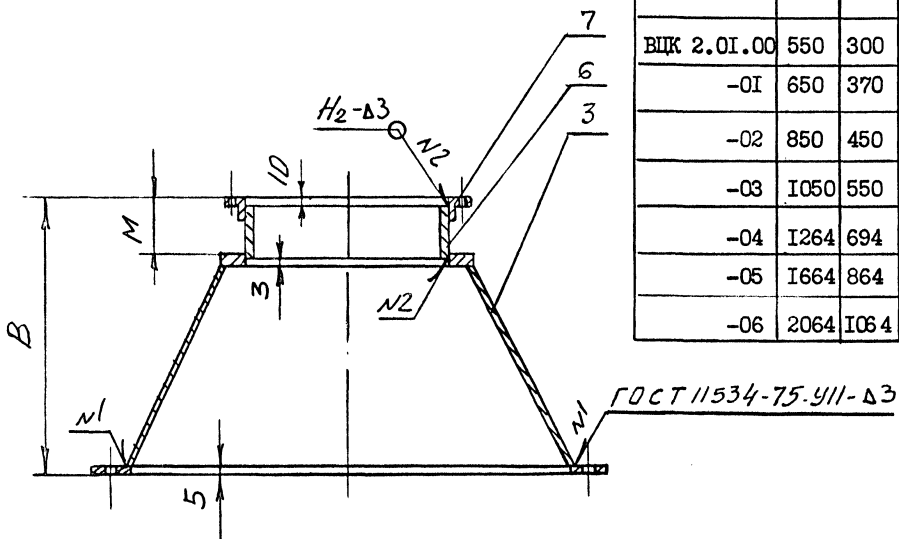
Инв.№ подл.	Подпись и дата	Взаим.№	Инв.№ дубл.	Подпись и дата	Формат	Зона	Поз.	Обозначение	Наименование	Кол.	Примечание
A4					A4	5	ВЦК 2.01.05-03	Фланец	I		
БЧ						6	ВЦК 2.01.09	Обечайка			
								Лист Б-ПН I 6 ГОСТ 19903-74 Ст.3 ГОСТ I 6523-89			
								I 570hI4 x 80hI4	I	I, 56кг	
								<u>Стандартные изделия</u>			
						7	СТД 201.00.000-14	Фланец круглый для сварных и фальцованных воздуховодов ϕ 500 мм	I		
								<u>ВЦК 2.01.00 - 04</u>			
								<u>Детали</u>			
A4					A4	I	ВЦК 2.01.01-04	Полоса	2		
A4					A4	2	ВЦК 2.01.02-04	Полоса	2		
A4					A4	3	ВЦК 2.01.03-04	Лист	2		
A4					A4	4	ВЦК 2.01.04-04	Лист	2		
A4					A4	5	ВЦК 2.01.05-04	Фланец	I		
БЧ						6	ВЦК 2.01.10	Обечайка			
								Лист Б-ПН I 6 ГОСТ 19903-74 Ст.3 ГОСТ I 6523-89			
								I 970hI4 x 100hI4	I	2,47кг	
								<u>Стандартные изделия</u>			
						7	СТД 201.00.000-16	Фланец круглый для сварных и фальцованных воздуховодов ϕ 630 мм	I		
								<u>ВЦК 2.01.00 - 05</u>			
								<u>Детали</u>			
A4					A4	I	ВЦК 2.01.01-05	Полоса	2		
A4					A4	2	ВЦК 2.01.02-05	Полоса	2		
A4					A4	3	ВЦК 2.01.03-05	Лист	2		
								В Ц К 2 . 0 1 . 0 0		Лист	
								Изм Лист № докум. Подп. Дата		3	

Инв.№ подл.	Подпись и дата	Взаим.№	Инв.№ дубл.	Подпись и дата	Формат	Зона	Поз.	Обозначение	Наименование	Кол.	Примечание
A4					A4	4	ВЦК 2.01.04-05	Лист	2		
A4					A4	5	ВЦК 2.01.05-05	Фланец	I		
БЧ						6	ВЦК 2.01.11	Обечайка			
								Лист Б-ПН I 6 ГОСТ 19903-74 Ст.3 ГОСТ I 6523-89			
								25I2hI4 x 100hI4	I	3, I3кг	
								<u>Стандартные изделия</u>			
						7	СТД 201.00.000-18	Фланец круглый для сварных и фальцованных воздуховодов ϕ 800 мм	I		
								<u>ВЦК 2.01.00 - 06</u>			
								<u>Детали</u>			
A4					A4	I	ВЦК 2.01.01-06	Полоса	2		
A4					A4	2	ВЦК 2.01.02-06	Полоса	2		
A4					A4	3	ВЦК 2.01.03-06	Лист	2		
A4					A4	4	ВЦК 2.01.04-06	Лист	2		
A4					A4	5	ВЦК 2.01.05-06	Фланец	I		
БЧ						6	ВЦК 2.01.12	Обечайка			
								Лист Б-ПН I 6 ГОСТ 19903-74 Ст.3 ГОСТ I 6523-89			
								3I40hI4 x 100hI4	I	3,9кг	
								<u>Стандартные изделия</u>			
						7	СТД 201.00.000-20	Фланец круглый для сварных и фальцованных воздуховодов ϕ 1000 мм	I		
								В Ц К 2 . 0 1 . 0 0		Лист	
								Изм Лист № докум. Подп. Дата		4	

ВКК 2.01.00 СБ

Размеры в мм

Обозначение	А	Б	В	Г	Д	Е	Ж	И	К	Л	М	п	п ₁	п ₂	п ₃	d	d ₁	Масса, кг
ВКК 2.01.00	550	300	200	140	280	140	280	106	530	280	70	7	6	5	2	8	7	5,35
-01	650	370	250	115	345	115	105	105	630	345	70	9	8	6	3	8	7	6,24
-02	850	450	350	144	430	144	104	104	832	432	70	11	10	8	3	8	7	7,78
-03	1050	550	470	132	530	132	115	115	1035	528	90	13	10	9	4	8	7	9,69
-04	1264	694	500	134	690	134	112	112	1222	670	100	16	12	11	5	10	10	10,9
-05	1664	864	600	140	830	140	126	126	1638	840	110	19	12	13	6	10	10	12,3
-06	2064	1064	700	130	1040	130	120	120	2040	1040	110	25	16	17	8	10	10	14,5



1. Размеры для справок.
2. H14, h14, $\pm \frac{\sqrt{IT14}}{2}$
3. Чистота обработанных поверхностей деталей без чертежа не ниже $12,5$
4. Сварка дуговая ГОСТ 5264-80.
5. Сварные швы зачистить.
6. Допустимая непараллельность фланцев не более допуска на линейный размер.
7. Неплоскость рабочих поверхностей фланцев не более 0,1 мм на длине 1000 мм.

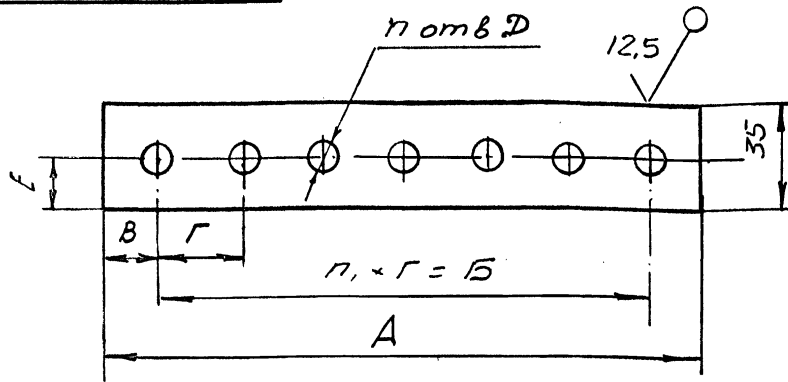
Имя, № подл. Подпись и дата
Имя, № дубл. Подпись и дата
Имя, № дубл. Подпись и дата
Имя, № дубл. Подпись и дата

				ВКК 2.01.00 СБ			
				СЕКЦИЯ СОЕДИНИТЕЛЬНАЯ			
				Сборочный чертеж			
Изм. Лист	№ докум.	Подпись	Дата	Лит.	Масса	Масштаб	
Разраб.	СПИРИДОНОВ						
Пров.	ЗИСЬМАН				СМ. ТАБЛ.		
Т.контр.				Лист	Листов		
Н.контр.	УШАКОВА			ГОСХИМПРОЕКТ			
Утв.							

5.904-56 Б2

ВЦК 2.01.01

(V)A



Размеры в мм

Обозначение	A	Б	В	Г	Д	Е	n	n ₁	Масса, кг
ВЦК 2.01.01	300	280	10	140	8	15	3	2	0,32
-01	370	345	12,5	115	8	15	4	3	0,4
-02	450	432	9	144	8	16	4	3	0,49
-03	550	528	11	132	8	16,5	5	4	0,6
-04	694	670	12	134	10	16	6	5	0,75
-05	864	840	12	140	10	20	7	6	0,94
-06	1064	1040	12	130	10	20	9	8	1,16

1. *Размер для справок,
2. n14, h14, ± $\frac{IT14}{2}$.

В Ц К 2 . 0 1 . 0 1

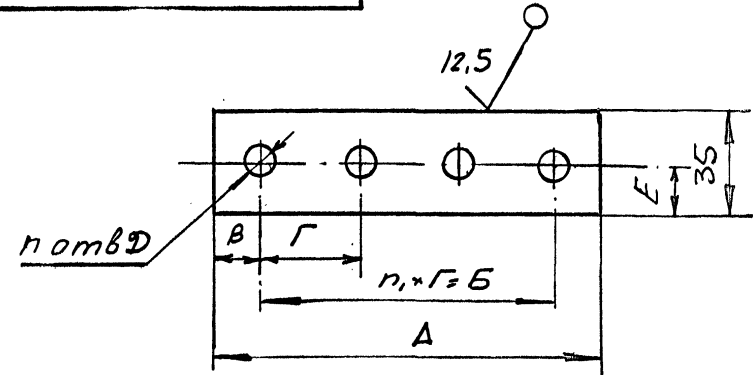
Изм.	Лист	№ докум.	Подп.	Дата	ПОЛОСА	Лит.	Масса	Масштаб
Разраб.	ГРЕКОВА					СМ.		-
Пров.	ЗИСЬМАН					ТАБЛ.		
Т.контр.						Лист	Листов	/
Н.контр.	УШАКОВА				Лист	Б-ПН 4 ГОСТ 19903-74 Ст.3 ГОСТ 14637-79		
Утв.					ГОСХИМПРОЕКТ			

Формат А4

25

ВЦК 2.01.02

(V)A



Размеры в мм

Обозначение	A	Б	В	Г	Д	Е	n	n ₁	Масса, кг
ВЦК 2.01.02	480	530	96	106	8	15	6	5	0,52
-01	580	630	95	105	8	12,5	7	6	0,63
-02	780	832	94	104	8	16	9	8	0,85
-03	980	1035	105	115	8	14	10	9	1,07
-04	1194	1212	109	112	10	20	12	11	1,3
-05	1597	1638	123	126	10	20	14	13	1,74
-06	1994	2040	117	120	10	20	18	17	2,17

1. *Размер для справок,
2. n14, h14, ± $\frac{IT14}{2}$.

В Ц К 2 . 0 1 . 0 2

Изм.	Лист	№ докум.	Подп.	Дата	ПОЛОСА	Лит.	Масса	Масштаб
Разраб.	ГРЕКОВА					СМ.		-
Пров.	ЗИСЬМАН					ТАБЛ.		
Т.контр.						Лист	Листов	/
Н.контр.	УШАКОВА				Лист	Б-ПН 4 ГОСТ 19903-74 Ст.3 ГОСТ 14637-79		
Утв.					ГОСХИМПРОЕКТ			

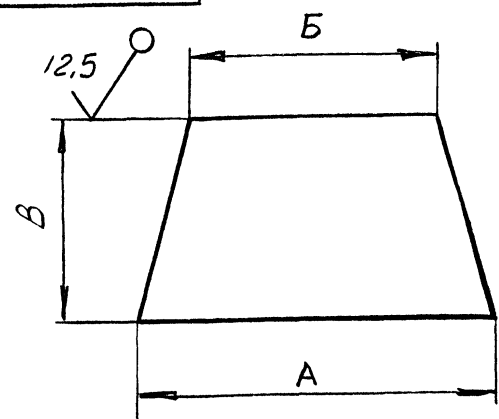
24502-03 26

Формат А4

5.904-56 B2

ВЦК 2.01.03

(V/A)



Размеры в мм.

Обозначение	A	B	B	Масса, кг
ВЦК 2.01.03	230	280	164	0,39
-01	300	350	214	0,5
-02	380	450	325	0,64
-03	480	550	419	0,8
-04	624	700	470	1,03
-05	794	900	600	1,32
-06	994	1100	740	1,63

1. *Размер для справок.
2. $h_{I4} \pm \frac{\sqrt{I4}}{2}$

В Ц К 2 . 0 1 . 0 3

Изм.	Лист	№ докум.	Подп.	Дата
Разраб.		ГРЕКОВА	<i>[Signature]</i>	
Пров.		ЗИСЬМАН	<i>[Signature]</i>	
Т.контр.				
Н.контр.		УШАКОВА	<i>[Signature]</i>	
Утв.				

Л И С Т

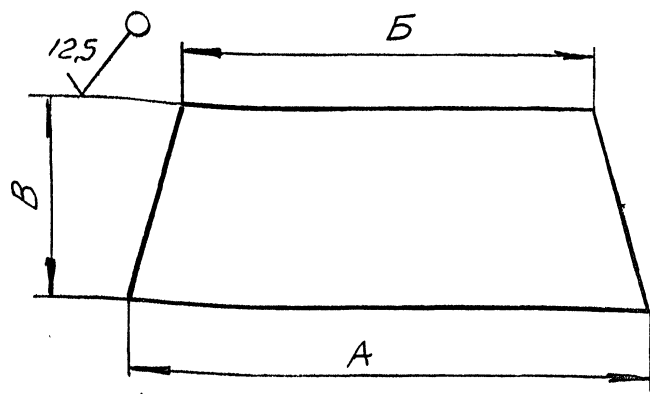
Лит.	Масса	Масштаб
	см. табл.	—
Лист	Листов /	

Лист Б-ПН 2 ГОСТ 19903-74
Ст.3 ГОСТ 16523-89

ГОСХИМПРОЕКТ

ВЦК 2.01.04

(V/A)



Размеры в мм

Обозначение	A	B	B	Масса, кг
ВЦК 2.01.04	480	250	132	0,59
-01	580	350	182	0,72
-02	780	450	282	0,96
-03	980	550	362	1,19
-04	1194	700	402	1,47
-05	1594	900	493	1,94
-06	1994	1100	593	2,41

1. *Размер для справок.
2. $h_{I4} \pm \frac{\sqrt{I4}}{2}$

В Ц К 2 . 0 1 . 0 4

Изм.	Лист	№ докум.	Подп.	Дата
Разраб.		ГРЕКОВА	<i>[Signature]</i>	
Пров.		ЗИСЬМАН	<i>[Signature]</i>	
Т.контр.				
Н.контр.		УШАКОВА	<i>[Signature]</i>	
Утв.				

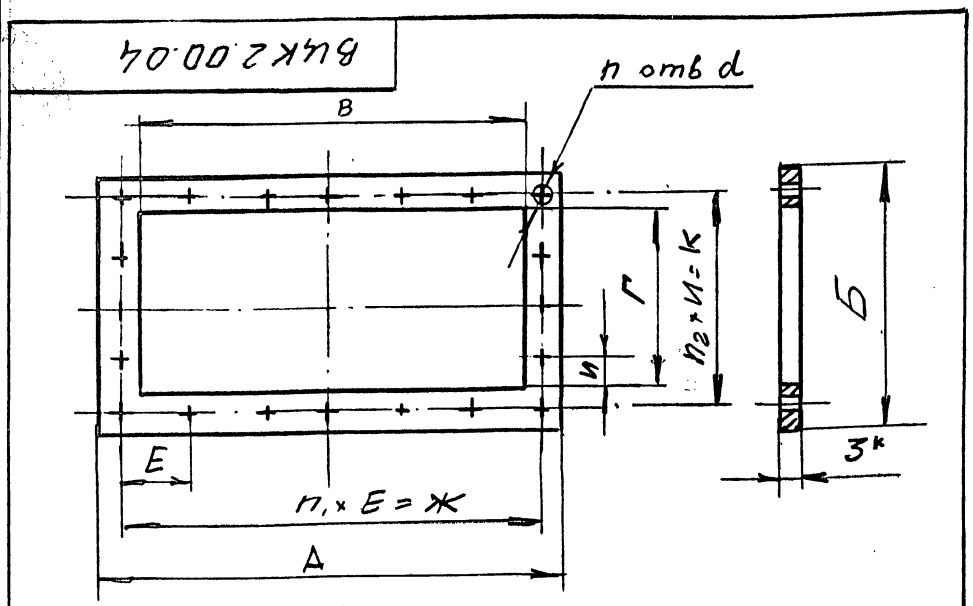
Л И С Т

Лит.	Масса	Масштаб
	см. табл.	—
Лист	Листов /	

Лист Б-ПН 2 ГОСТ 19903-74
Ст.3 ГОСТ 16523-89

ГОСХИМПРОЕКТ

5.904-56 62

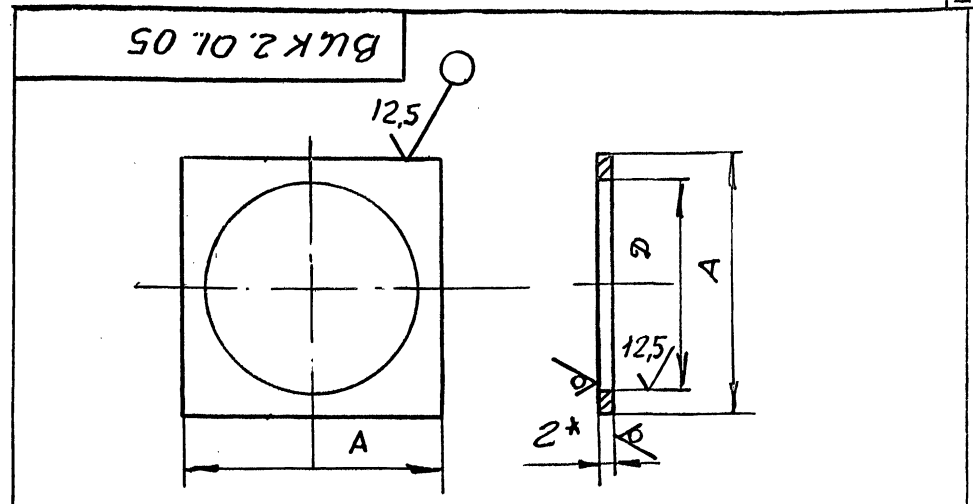


Размеры в мм

Обозначение	A	B	В	Г	Д	Е	Ж	И	К	n	n ₁	n ₂	Масса, кг
ВЦК 2.00.04	550	300	500	250	8	I40	530	I06	280	7	5	2	0,01
-01	650	370	600	310	8	II5	630	I05	345	9	6	3	0,04
-02	850	450	800	400	8	I44	832	I04	432	II	8	3	0,066
-03	I050	550	I000	500	8	I32	I035	II5	528	I3	9	4	0,077
-04	I264	694	I200	630	I0	I34	I222	II2	670	I6	II	5	0,08
-05	I664	864	I600	800	I0	I40	I638	I26	840	I9	I3	6	0,1
-06	2064	I064	2000	I000	I0	I30	2040	I20	I040	25	I7	8	I,5

*Размер для справок.

В Ц К 2 . 0 0 . 0 4				Лит.	Масса	Масштаб
Изм/Лист	№ докум.	Подп.	Дата	Госхимпроект	СМ. табл.	—
Разраб.	ГРЕКОВА	ГРЕКОВА				
Пров.	ЗИСЬМАН	ЗИСЬМАН				
Т.контр.				Лист	Листов	1
Н.контр.	УШАКОВА	УШАКОВА		Пластина, лист ТМКЦ-М-3, ГОСТ 7338-77		ГОСХИМПРОЕКТ
Утв.						



Размеры в мм

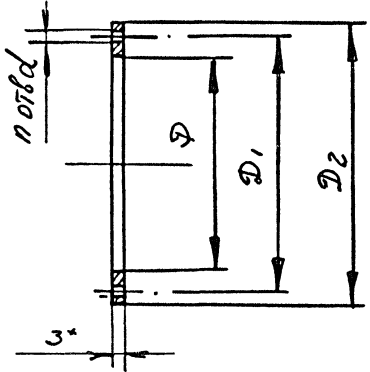
Обозначение	A	Д	Масса, кг
ВЦК 2.01.05	280	250	0,12
-01	350	315	0,15
-02	450	400	0,32
-03	550	500	0,47
-04	700	630	0,76
-05	900	800	1,26
-06	1100	1000	1,88

1.*Размер для справок.
2 H14, h14.

В Ц К 2 . 0 1 . 0 5				Лит.	Масса	Масштаб
Изм/Лист	№ докум.	Подп.	Дата	Госхимпроект	СМ. табл.	—
Разраб.	ГРЕКОВА	ГРЕКОВА				
Пров.	ЗИСЬМАН	ЗИСЬМАН				
Т.контр.				Лист	Листов	1
Н.контр.	УШАКОВА	УШАКОВА		Лист Б-ПН 2 ГОСТ 19903-74 Ст.3 ГОСТ 16523-89		ГОСХИМПРОЕКТ
Утв.						

5 904-56 82

ВСК 1.00.06



Размеры в мм

Обозначение	D	D ₁	D ₂	d	n	Масса, кг
ВСК 3.01.06	300	280	250	7	6	0,01
-01	365	345	315	7	8	0,025
-02	450	430	400	7	10	0,035
-03	550	530	500	7	10	0,065
-04	680	660	630	10	12	0,1
-05	865	830	800	10	12	0,2
-06	1065	1040	1000	10	16	0,35

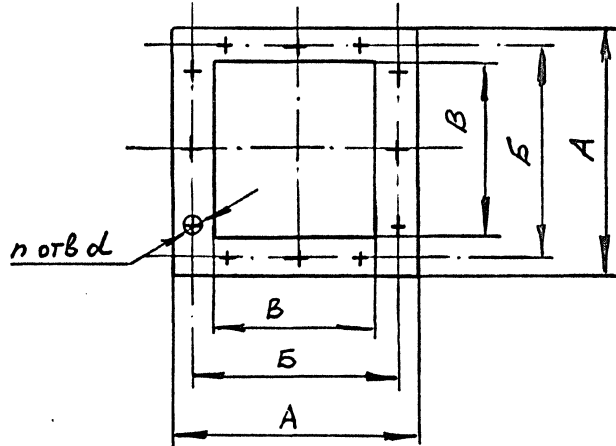
*Размер для справок.

ВСК 1.00.06

Изм/Лист	№ докум.	Подп.	Дата	ПРОКЛАДКА КРУГЛАЯ	Лит.	Масса	Масштаб
Разраб.	ГРЕКОВА	<i>[Signature]</i>			СМ. табл.		
Пров.	ЗИСЬМАН	<i>[Signature]</i>			Лист		Листов /
Т.контр.					Пластина I, лист ТМКЦ-М-3 ГОСТ 7338-77		
Н.контр.	УШАКОВА	<i>[Signature]</i>			ГОСХИМПРОЕКТ		
Утв.				Формат А4			

28

ВСК 1.00.07



Размеры в мм

Обозначение	A	B	B	d	n	Масса, кг
ВСК 3.00.07	230	200	175	7	8	0,01
-01	290	255	220	7	8	0,03
-02	340	310	280	7	8	0,04
-03	410	380	350	7	16	0,07
-04	500	470	445	7	20	0,15
-05	640	600	560	12	16	0,28
-06	800	750	700	12	20	0,50

ВСК 1.00.07

Изм/Лист	№ докум.	Подп.	Дата	ПРОКЛАДКА КВАДРАТНАЯ	Лит.	Масса	Масштаб
Разраб.	ГРЕКОВА	<i>[Signature]</i>			СМ. табл.		
Пров.	ЗИСЬМАН	<i>[Signature]</i>			Лист		Листов /
Т.контр.					Пластина I, лист ТМКЦ-М-3 ГОСТ 7338-77		
Н.контр.	УШАКОВА	<i>[Signature]</i>			ГОСХИМПРОЕКТ		
Утв.				Формат А4			

24502-03 (29) Формат А4