

ТИПОВЫЕ КОНСТРУКЦИИ, ИЗДЕЛИЯ И УЗЛЫ ЗДАНИЙ И СООРУЖЕНИЙ

С Е Р И Я 5.904-56

УСТАНОВКА ЦЕНТРОБЕЖНЫХ ВЕНТИЛЯТОРОВ
НА ПОКРЫТИЯХ ПРОМЫШЛЕННЫХ ЗДАНИЙ

Выпуск 4

УСТАНОВКА РАБОЧЕГО И РЕЗЕРВНОГО ВЕНТИЛЯТОРОВ
С ВЫСОТОЙ ШАХТЫ ДО 8 м

РАБОЧИЕ ЧЕРТЕЖИ

24502-05

ТИПОВЫЕ КОНСТРУКЦИИ, ИЗДЕЛИЯ И УЗЛЫ ЗДАНИЙ И СООРУЖЕНИЙ

СЕРИЯ 5.904-56

УСТАНОВКА ЦЕНТРОБЕЖНЫХ ВЕНТИЛЯТОРОВ
НА ПОКРЫТИЯХ ПРОМЫШЛЕННЫХ ЗДАНИЙ

Выпуск 4

УСТАНОВКА РАБОЧЕГО И РЕЗЕРВНОГО ВЕНТИЛЯТОРОВ
С ВЫСОТОЙ ШАХТЫ ДО 8 м

РАБОЧИЕ ЧЕРТЕЖИ

РАЗРАБОТАНЫ
ГПИ ГОСХИМПРОЕКТ
ГОССТРОЯ СССР
ГЛАВНЫЙ ИНЖЕНЕР ИНСТИТУТА
С. Н. Никитин С. Н. НИКИТИН
ГЛАВНЫЙ ИНЖЕНЕР ПРОЕКТА
Э. И. Зисман Э. И. ЗИСЬМАН

УТВЕРЖДЕНЫ
ГЛАВПРОЕКТОМ
ГОССТРОЯ СССР
ТЕХНИЧЕСКОЕ ЗАДАНИЕ ОТ 17.01.1990 г.
ВВЕДЕНЫ В ДЕЙСТВИЕ 15.03.1991 г.
ГПИ ГОСХИМПРОЕКТ ГОССТРОЯ СССР.
ПРИКАЗ № 31 ОТ 31.07.1990 г.
СРОК ДЕЙСТВИЯ 1996 г.

5.904-56 84

Обозначение	Наименование	Стр.
ВЦК 4.00.00	Установка рабочего и резервного вентиляторов с высотой шахты до 8-ми метров. Спецификация	3
ВЦК 1.01.00	Отвод. Спецификация. Л. I	10
ВЦК 4.00.00 СБ	Установка рабочего и резервного вентиляторов с высотой шахты до 8-ми метров. Общий вид	11
ВЦК 1.01.00	Отвод. Спецификация. Л. 2, 3	13
ВЦК 1.01.00 СБ	Отвод. Общий вид	14
ВЦК 1.01.01	Патрубок концевой	15
ВЦК 1.01.02	Патрубок промежуточный	15
ВЦК 1.02.00	Полуотвод. Спецификация	16
ВЦК 1.02.00 СБ	Полуотвод. Общий вид	17
ВЦК 1.00.03	Швеллер	17
ВЦК 3.01.00	Патрубок опорный. Спецификация	18
ВЦК 3.01.00 СБ	Патрубок опорный. Общий вид	20
ВЦК 3.01.03	Переход	21
ВЦК 3.01.04	Уголок	21
ВЦК 3.01.01	Фланец опорный	22
ВЦК 3.01.05	Косынка	22
ВЦК 3.02.00	Воздуховод опорный. Спецификация	23

Обозначение	Наименование	Стр.
ВЦК 3.02.00 СБ	Воздуховод опорный. Общий вид	25
ВЦК 3.02.02	Косынка	25
ВЦК 2.01.00	Секция соединительная. Спецификация	26,27
ВЦК 2.01.00 СБ	Секция соединительная. Общий вид	28
ВЦК 2.01.01	Полоса	29
ВЦК 2.01.02	Полоса	29
ВЦК 2.01.03	Лист	30
ВЦК 2.01.04	Лист	30
ВЦК 1.00.06	Прокладка круглая	31
ВЦК 1.00.07	Прокладка квадратная	31
ВЦК 2.00.04	Прокладка	32
ВЦК 2.01.05	Фланец	32

Изм.	Лист	№ докум.	Подпись	Дата
Разраб.		ТРЕКОВА	<i>[Signature]</i>	
Пров.		ЗИСЬМАН	<i>[Signature]</i>	
Н.контр.		УШАКОВА	<i>[Signature]</i>	
Утв.		КОВАЛЕНКО	<i>[Signature]</i>	

В Ц К 4 . 00 . 00 - Д

СОДЕРЖАНИЕ

Лит. Лист Листов

ГОСХИМПРОЕКТ

24502-05 3

ФОРМАТ А3

Формат	Зона	Поз.	Обозначение	Наименование	Кол.	Примечание
				Гибкие вставки к центробежным вентиляторам		Серия 5.904-38
		24		Вставка тип "В"		
				В.00.00-03	2	
		25		Вставка тип "Н"		
				Н.00.00-03	2	
		26		Клапан обратный КО		Серия 5.904-41
				Ø 250 мм		
		27		Короб всасывающий к центробежным вентиляторам КВИ-2,5	I	Серия 1.494-34
			<u>ВЦК 4.00.00-01</u>			
			<u>Сборочные единицы</u>			
A4	4		ВЦК 1.01.00-01	Отвод	I	
A4	5		ВЦК 1.02.00-01	Полуотвод	I	
A4	6		ВЦК 2.01.00-01	Секция соединительная	I	
A4	7		ВЦК 3.01.00-01	Патрубок опорный	I	
A4	8		ВЦК 3.02.00-01	Воздуховод опорный	I	
			<u>Детали</u>			
A4	9		ВЦК 1.00.06-01	Прокладка круглая	I2	
A4	10		ВЦК 1.00.07-01	Прокладка квадратная	2	
A4	11		ВЦК 1.00.08	Швеллер	8	
A4	12		ВЦК 2.00.04-01	Прокладка	I	
БЧ	13		ВЦК 4.00.04	Воздуховод выхлопной		
				Лист Б-ПН1, ГОСТ19903-74 Ст.3 ГОСТ 16523-79		
				990hI4 x 2160hI4	3	26 кг
			В Ц К 4 . 0 0 . 0 0			
						Лист 3
Изм.	Лист	№ докум.	Подп.	Дата		

Формат А4

Формат	Зона	Поз.	Обозначение	Наименование	Кол.	Примечание
БЧ	I4		ВЦК 4.00.05	Воздуховод компенсационный		
				Лист Б-ПН1, ГОСТ19903-74 Ст.3 ГОСТ 16523-79		
				990hI4 x 290hI4	I	3,5кг
БЧ	I5		ВЦК 4.00.06	Козырек		
				Лист Б-ПН 2 ГОСТ19903-74 Ст.3 ГОСТ 16523-79		
				280 hI4 x 450hI4	2	0,5кг
			<u>Стандартные изделия</u>			
				Болты ГОСТ 7798-70		
		I6		M6-6gx20.58.016	90	
		I7		M8-6gx30.58.016	23	
				Гайки ГОСТ 5915-70		
		I8		M6-6H.5.016	90	
		I9		M8-6H.5.016	23	
				Шайбы ГОСТ 11371-78		
		20		6.04.016	90	
		21		8.04.016	23	
		22	СТД 201.00.000-10	Фланец круглый для сварных и фальцованных воздуховодов Ø 315	9	
			<u>Прочие изделия</u>			
		23		Узел прохода вентиляционных вытяжных шахт через покрытия зданий УП1-02		Серия 5.904-45
				Гибкие вставки к центробежным вентиляторам		Серия 5.904-38
			В Ц К 4 . 0 0 . 0 0			
						Лист 4
Изм.	Лист	№ докум.	Подп.	Дата		

24502-05 5 Формат А4

Формат	Зона	Поз.	Обозначение	Наименование	Кол.	Примечание
		24		Вставка тип "В"		
				В.00.00-09	2	
		25		Вставка тип "Н"		
				Н.00.00-11	2	
		26		Клапан обратный КО-03		Серия
				Ø 500 мм	2	5.904-41
		27		Короб всасывающий к центробежным вентиляторам КВИ-5		Серия I.494-34
				<u>ВЦК 4.00.00-04</u>		
				<u>Сборочные единицы</u>		
A4		4	ВЦК 1.01.00-04	Отвод	I	
A4		5	ВЦК 1.02.00-04	Полуотвод	I	
A4		6	ВЦК 2.01.00-04	Секция соединительная	I	
A4		7	ВЦК 3.01.00-04	Патрубок опорный	I	
A4		8	ВЦК 3.02.00-05	Воздуховод опорный	I	
				<u>Детали</u>		
A4		9	ВЦК 1.00.06-04	Прокладка круглая	9	
A4		10	ВЦК 1.00.07-04	Прокладка квадратная	2	
A4		11	ВЦК 1.00.08-03	Швеллер	10	
A4		12	ВЦК 2.00.04-04	Прокладка	I	
БЧ		13	ВЦК 4.00.13	Воздуховод выхлопной		
				Лист Б-ПН1,6ГОСТ19903-74 Ст.3 ГОСТ 16523-89		
				1980hI4 x 2800hI4	2	69 кг
				В Ц К 4 . 0 0 . 0 0		Лист 9
Изм	Лист	№ докум.	Подп.	Дата		

Формат А4

Формат	Зона	Поз.	Обозначение	Наименование	Кол.	Примечание
БЧ		I4	ВЦК 4.00.I4	Воздуховод компенсационный		
				Лист Б-ПН1,6ГОСТ19903-74 Ст.3 ГОСТ 16523-89		
				1980hI4 x 900hI4	I	22кг
БЧ		I5	ВЦК 4.00.I5	Козырек		
				Лист Б-ПН 2 ГОСТ19903-74 Ст.3 ГОСТ 16523-89		
				550hI4 x 900hI4	2	I,2кг
				<u>Стандартные изделия</u>		
				Болты ГОСТ 7798-70		
		I6		M8-6gx20.58.016	I68	
		I7		M10-6gx30.58.016	27	
				Гайки ГОСТ 5915-70		
		I8		M8-6H.5.016	I68	
		I9		M10-6H.5.016	27	
				Шайбы ГОСТ 11371-78		
		20		8.04.016	I68	
		21		10.04.016	27	
		22	СТД 201.00.000-16	Фланец круглый для сварных и фальцованных воздуховодов Ø 630 мм	9	
				<u>Прочие изделия</u>		
		23		Узел прохода вентиляционных вытяжных шахт через покрытия зданий		Серия 5.904-45
				УЩ-06	I	-45
				Гибкие вставки к центробежным вентиляторам		Серия 5.904-38
				В Ц К 4 . 0 0 . 0 0		Лист 10
Изм	Лист	№ докум.	Подп.	Дата		

24502-05 8

Формат А4

Формат	Зона	Поз.	Обозначение	Наименование	Кол.	Примечание
		24		Вставка тип "В"		
				В.00.00-12	2	
		25		Вставка тип "Н"		
				Н.00.00-15	2	
		26		Клапан обратный КО-04		Серия
				∅ 630	2	5.904-
						-41
		27		Короб всасывающий к		Серия
				центробежным вентиля-		1.494-
				торам КВИ-6,3		-34
				<u>ВЦК 4.00.00-05</u>		
				<u>Сборочные единицы</u>		
A4	4		ВЦК 1.01.00-05	Отвод	1	
A4	5		ВЦК 1.02.00-05	Полуотвод	1	
A4	6		ВЦК 2.01.00-05	Секция соединительная	1	
A4	7		ВЦК 3.01.00-05	Патрубок опорный	1	
A4	8		ВЦК 3.02.00-05	Воздуховод опорный	1	
				<u>Детали</u>		
A4	9		ВЦК 1.00.06-05	Прокладка круглая	12	
A4	10		ВЦК 1.00.07-05	Прокладка квадратная	2	
A4	11		ВЦК 1.00.08-04	Швеллер	8	
A4	12		ВЦК 2.00.04-05	Прокладка	1	
БЧ		13	ВЦК 4.00.16	Воздуховод выхлопной		
				Лист Б-ПН1, ГОСТ 19903-74		
				Ст.3 ГОСТ 16523-89		
				2510hI4 x 2470hI4	2	77 кг
				В Ц К 4 . 0 0 . 0 0		Лист
						II
Изм	Лист	№ докум.	Подп.	Дата		

Формат	Зона	Поз.	Обозначение	Наименование	Кол.	Примечание
БЧ		14	ВЦК 4.00.17	Воздуховод компенса-		
				онный		
				Лист Б-ПН1, ГОСТ 19903-74		
				Ст.3 ГОСТ 16523-89		
				2510hI4 x 1100hI4	1	34 кг
БЧ		15	ВЦК 4.00.18	Козырек		
				Лист Б-ПН 2 ГОСТ 19903-74		
				Ст.3 ГОСТ 16523-89		
				600hI4 x 900hI4	2	1,6кг
				<u>Стандартные изделия</u>		
				Болты ГОСТ 7798-70		
		16		M8-6рх20.58.016	225	
		17		M10-6рх30.58.016	23	
				Гайки ГОСТ 5915-70		
		18		M8-6H.5.016	225	
		19		M10-6H.5.016	23	
				Шайбы ГОСТ 11371-78		
		20		8.04.016	225	
		21		10.04.016	23	
		22		Фланец круглый для		
				сварных и фальцованных		
				воздуховодов ∅ 800 мм	9	
				<u>Прочие изделия</u>		
		23		Узел прохода вентиля-		
				ционных вытяжных шахт		Серия
				через покрытия зданий		5.904-
				УП-08	1	-45
				Гибкие вставки к цент-		Серия
				робежным вентиляторам		5.904-
						-38
				В Ц К 4 . 0 0 . 0 0		Лист
						I2
Изм	Лист	№ докум.	Подп.	Дата		

Формат Зона	Поз.	Обозначение	Наименование	Кол.	Приме- чание
	24		Вставка тип "В" В.00.00-14	2	
	25		Вставка тип "Н" Н.00.00-17	2	
	26		Клапан обратный КО-05 Ø 800 мм	2	Серия 5.904- -4I
	27		Короб всасывающий к центробежным вентиля- торам КВИ-8	1	Серия I.494- -34
			<u>ВЦК 4.00.00-06</u>		
			<u>Сборочные единицы</u>		
A4	4	ВЦК 1.01.00-06	Отвод	1	
A4	5	ВЦК 1.02.00-06	Полуотвод	1	
A4	6	ВЦК 2.01.00-06	Секция соединительная	1	
A4	7	ВЦК 3.01.00-06	Патрубок опорный	1	
A4	8	ВЦК 3.02.00-06	Воздуховод опорный	1	
			<u>Детали</u>		
A4	9	ВЦК 1.00.06-06	Прокладка круглая	12	
A4	10	ВЦК 1.00.07-06	Прокладка квадратная	2	
A4	11	ВЦК 1.00.08-05	Швеллер	8	
A4	12	ВЦК 2.00.04-06	Прокладка	1	
БЧ	13	ВЦК 4.00.19	Воздуховод выхлопной Лист Б-ПН1, ГОСТ19903-74 Ст.3 ГОСТ 16523-89 3140h14 x 2200h14	2	86кг
			В Ц К 4 . 0 0 . 0 0		Лист I3
Изм.	Лист	№ докум.	Подп.	Дата	

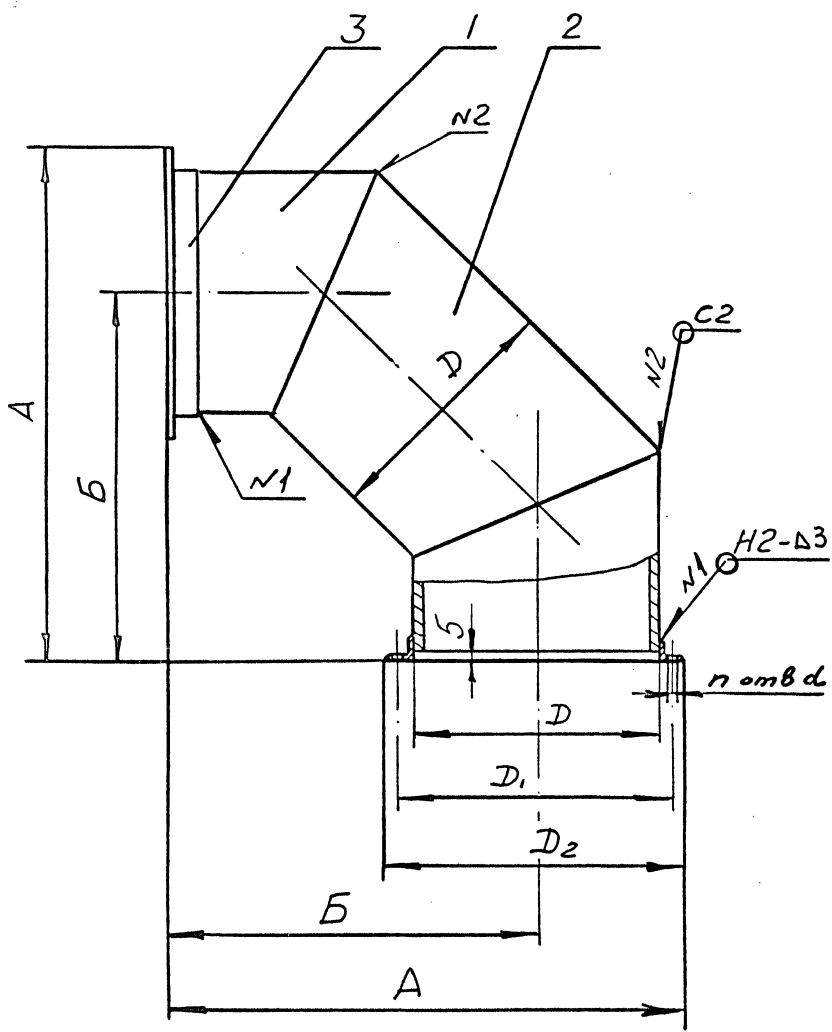
Формат А4

Формат Зона	Поз.	Обозначение	Наименование	Кол.	Приме- чание
БЧ	14	ВЦК 4.00.20	Воздуховод компенсац- онный Лист Б-ПН1, ГОСТ19903-74 Ст.3 ГОСТ 16523-89 3140h14 x 1360h14	1	53кг
БЧ	15	ВЦК 4.00.21	Козырек Лист Б-ПН 2 ГОСТ19903-74 Ст.3 ГОСТ 16523-89 900h14 x 1000h14	2	1,8кг
			<u>Стандартные изделия</u>		
			Болты ГОСТ 7798-70		
	I6		M8-6gx20.58.016	225	
	I7		M10-6gx30.58.016	23	
			Гайки ГОСТ 5915-70		
	I8		M8-6H.5.016	225	
	I9		M10-6H.5.016	23	
			Шайбы ГОСТ 11371-78		
	20		8.04.016	225	
	21		10.04.016	23	
	22	СТД 201.00.000-20	Фланец круглый для сварных и фальцованных воздуховодов Ø 100 мм	9	
			<u>Прочие изделия</u>		
	23		Узел прохода вентиляц- ционнх вытяжных шахт через покрытия зданий		Серия 5.904-
			УПН-09	1	-45
			Гибкие вставки к цент- робежным вентиляторам		Серия 5.904-
					-38
			В Ц К 4 . 0 0 . 0 0		Лист I4
Изм.	Лист	№ докум.	Подп.	Дата	

24502-05 10 Формат А4

5.904-56 84

ВСК I.01.00 СБ



Размеры в мм

Обозначение	A	B	D	D ₁	D ₂	n	d	Масса, кг
ВСК I.01.00	530	380	250	280	300	6	7	6,95
-01	665	480	315	345	365	8	7	10,46
-02	830	606	400	430	450	10	7	17,3
-03	1030	755	500	530	550	10	7	25,87
-04	1250	905	630	660	690	12	10	41,3
-05	1635	1205	800	830	860	12	10	64,2
-06	2040	1505	1000	1040	1070	16	10	101

1. Размеры для справок.
2. $h_{I4}, \pm \frac{0,14}{2}$
3. Сварка дуговая по ГОСТ 5264-80.
4. Сварные швы зачистить.
5. Окраска внутри и снаружи согласно конкретному проекту.
6. Изготовленная деталь должна соответствовать требованиям норм ВСН 353-86.

Име.№ подл. Подпись и дата
Име.№ дубл. Подпись и дата
Взам.инв.№
Име.№ подл. Подпись и дата

				ВСК I.01.00 СБ			
Изм	Лист	На докум.	Подпись	Дата	Лит.	Масса СМ. ТАБЛ.	Масштаб —
Разраб.	ТРЕКОВА	Пров.	ЗИСЬМАН				
Т.контр.							
И.контр.	УШАКОВА	Утв.			Лист	Листов /	
					ГОСХИМПРОЕКТ		

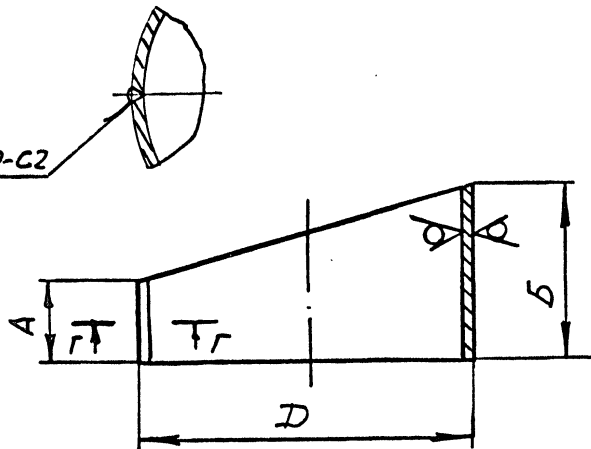
5.904-56 84

ВКК I.OI.OI

125/√(√)

Г-Г

ГОСТ 5264-80-С2



Размеры в мм

Обозначение	А	Б	Д	Длина развертки	Масса, кг
ВКК I.OI.OI	104	155	250	788	1,27
-01	130	195	315	990	2,0
-02	166	250	400	1260	3,27
-03	207	311	500	1570	5,07
-04	261	391	630	1980	8,05
-05	331	497	800	2512	12,9
-06	414	621	1000	3140	20,2

1. *Размер для справок
2. h14.
3. Сварной шов зачистить.

В К К I . O I . O I

ПАТРУБОК КОНЦЕВОЙ

Б-ПН I.6 ГОСТ 19903-74
Лист Ст.3 ГОСТ 16523-89

ГОСХИМПРОЕКТ

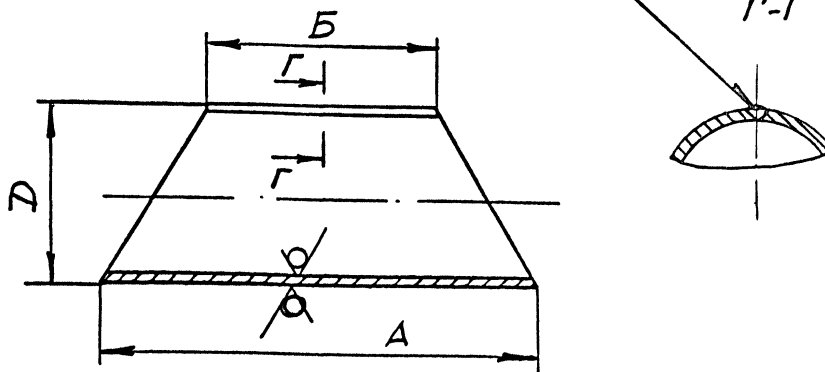
Формат А4

ВКК I.OI.O2

125/√(√)

ГОСТ 5264-80-С2

Г-Г



Размеры в мм

Обозначение	А	Б	Д	Длина развертки	Масса, кг
ВКК I.OI.O2	208	416	250	788	3,07
-01	160	320	315	990	4,80
-02	332	664	400	1260	7,85
-03	414	828	500	1570	12,17
-04	522	1044	630	1980	19,30
-05	662	1324	800	2512	30,90
-06	828	1656	1000	3140	48,50

1. *Размер для справок.
2. h14, ± $\frac{IT14}{2}$
3. Сварной шов зачистить.

В К К I . O I . O 2

ПАТРУБОК
ПРОМЕЖУТОЧНЫЙ

Б-ПН I.6 ГОСТ 19903-74
Лист Ст.3 ГОСТ 16523-89

ГОСХИМПРОЕКТ

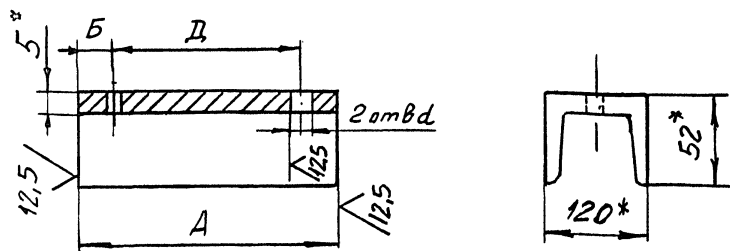
24502-05 16 Формат А4

Формат	Зона	Поз.	Обозначение	Наименование	Кол.	Примечание
				<u>Документация</u>		
A4			ВЦК I.02.00 СБ	Сборочный чертеж		
			<u>Переменные данные для исполнений:</u>			
			<u>ВЦК I.02.00</u>			
			<u>Детали</u>			
A4	I		ВЦК I.01.01	Патрубок концевой	2	
			<u>Стандартные изделия</u>			
		2	СТД 201.00.000-08	Фланец круглый для сварных и фальцованных воздухопроводов ϕ 250 мм	2	
			<u>ВЦК I.02.00 - 01</u>			
			<u>Детали</u>			
A4	I		ВЦК I.01.01-01	Патрубок концевой	2	
			<u>Стандартные изделия</u>			
		2	СТД 201.00.000-10	Фланец круглый для сварных и фальцованных воздухопроводов ϕ 315 мм	2	
			<u>ВЦК I.02.00 - 02</u>			
			<u>Детали</u>			
A4	I		ВЦК I.01.01-02	Патрубок концевой	2	
			<u>Стандартные изделия</u>			
		2	СТД 201.00.000-12	Фланец круглый для сварных и фальцованных воздухопроводов ϕ 400 мм	2	
В Ц К I . 0 2 . 0 0						
Изм	Лист	№ докум.	Подпись	Дата		
Разраб.	ГРЕКОВА				Лит.	Лист
Пров.	ЗИСЬМАН					2
Н.контр.	УШАКОВА				ПОЛУОТВОД	
Утв.					ГОСХИМПРОЕКТ	

Формат	Зона	Поз.	Обозначение	Наименование	Кол.	Примечание
				<u>ВЦК I.02.00 - 03</u>		
			<u>Детали</u>			
A4	I		ВЦК I.01.01-03	Патрубок концевой	2	
			<u>Стандартные изделия</u>			
		2	СТД 201.00.000-14	Фланец круглый для сварных и фальцованных воздухопроводов ϕ 500 мм	2	
			<u>ВЦК I.02.00 - 04</u>			
			<u>Детали</u>			
A4	I		ВЦК I.01.01-04	Патрубок концевой	2	
			<u>Стандартные изделия</u>			
		2	СТД 201.00.000-16	Фланец круглый для сварных и фальцованных воздухопроводов ϕ 630 мм	2	
			<u>ВЦК I.02.00 - 05</u>			
			<u>Детали</u>			
A4	I		ВЦК I.01.01-05	Патрубок концевой	2	
			<u>Стандартные изделия</u>			
		2	СТД 201.00.000-18	Фланец круглый для сварных и фальцованных воздухопроводов ϕ 800 мм	2	
			<u>ВЦК I.02.00 - 06</u>			
			<u>Детали</u>			
A4	I		ВЦК I.01.01-06	Патрубок концевой	2	
			<u>Стандартные изделия</u>			
		2	СТД 201.00.000-20	Фланец круглый для сварных и фальцованных воздухопроводов ϕ 1000 мм	2	
В Ц К I . 0 2 . 0 0						
Изм	Лист	№ докум.	Подпись	Дата		
ПОЛУОТВОД						
ГОСХИМПРОЕКТ						

ВЦК I.00.08

(1/1)A



Размеры в мм

Обозначение	A	B	D	d	Масса, кг
ВЦК I.00.08	110	20	70	12	1,14
-01	120	20	80	12	1,25
-02	140	20	100	14	1,46
-03	150	25	100	14	1,56
-04	170	25	120	14	1,77
-05	180	25	130	14	1,87

- Размеры для справок.
- н14, h14, ± $\frac{\sigma_{T14}}{2}$.

В Ц К I . 0 0 . 0 8

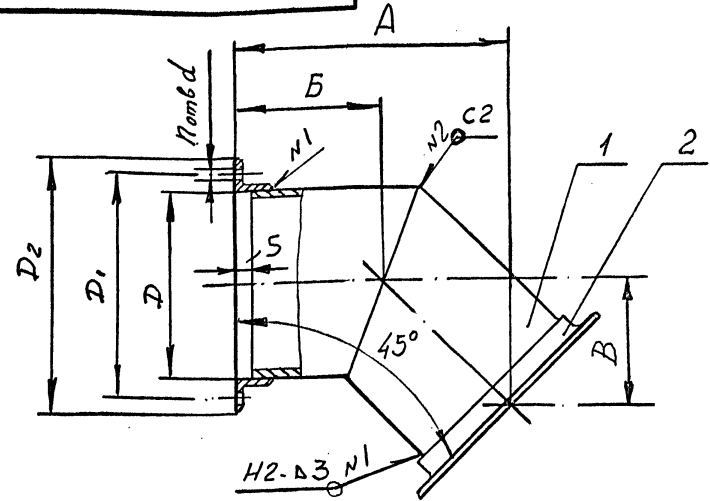
ШВЕЛЕР

Лит.	Масса	Масштаб
	см. табл.	—
Лист	Листов /	

Швеллер I2 ГОСТ 8240-89
Ст.3 ГОСТ535-88

ГОСХИМПРОЕКТ

ВЦК I.02.00.СБ



Размеры в мм

Обозначение	A	B	B	D	D ₁	D ₂	n	d	Масса, кг
ВЦК I.02.00	341	200	141	250	280	300	6	7	3,88
-01	410	240	170	315	345	365	8	7	5,66
-02	360	211	149	400	430	450	10	7	9,46
-03	430	252	178	500	530	550	10	7	13,7
-04	522	306	216	630	660	690	12	10	22,0
-05	565	331	234	800	830	860	12	10	33,3
-06	706	414	292	1000	1040	1070	16	10	52,6

- Размеры для справок.
- h14, ± $\frac{\sigma_{T14}}{2}$
- Сварка дуговая по ГОСТ 5264-80.
- Сварные швы зачистить.
- Окрасить внутри и снаружи согласно конкретному проекту
- Изготовленная деталь должна соответствовать требованиям норм ВСН 353-86.

В Ц К I . 0 2 . 0 0 С Б

ПОЛУОТВОД
Сборочный чертёж

Лит.	Масса	Масштаб
	см. табл.	—
Лист	Листов /	

Швеллер I2 ГОСТ 8240-89
Ст.3 ГОСТ535-88

ГОСХИМПРОЕКТ

Формат	Зона	Поз.	Обозначение	Наименование	Кол.	Примечание
				<u>Документация</u>		
A3			ВЦК 3.01.00 СБ	Сборочный чертеж		
			<u>Переменные данные для исполнений:</u>			
			<u>ВЦК 3.01.00</u>			
			<u>Детали</u>			
A4	I		ВЦК 3.01.01	Фланец опорный	I	
БЧ	2		ВЦК 3.01.02	Обечайка		
				Лист Б-ПН 3 ГОСТ19903-74 Ст.3 ГОСТ 16523-79		
				788hI4 x 70hI4	I	I, 29кг
A4	3		ВЦК 3.01.03	Переход	I	
A4	4		ВЦК 3.01.04	Уголок	4	
A4	5		ВЦК 3.01.05	Косынка	4	
			<u>Стандартные изделия</u>			
		6	СТД 201.00.000-08	Фланец круглый для сварных и фальцованных воздуховодов ϕ 250 мм	I	
			<u>ВЦК 3.01.00-01</u>			
			<u>Детали</u>			
A4	I		ВЦК 3.01.01-01	Фланец опорный	I	
A4	2		ВЦК 3.01.06	Обечайка		
				Лист Б-ПН 3 ГОСТ19903-74 Ст.3 ГОСТ 16523-79		
				990hI4 x 80hI4	I	I, 13кг

В Ц К 3 . 0 1 . 0 0

Изм.	Лист	№ докум.	Подпись	Дата
Разраб.		ГРЕКОВА	<i>ГРЕКОВА</i>	
Пров.		ЗИСЬМАН	<i>ЗИСЬМАН</i>	
Н.контр.		УШАКОВА	<i>УШАКОВА</i>	
Утв.				

ПАТРУБОК ОПОРНЫЙ

Лит.	Лист	Листов
	I	4

ГОСХИМПРОЕКТ

Формат	Зона	Поз.	Обозначение	Наименование	Кол.	Примечание
A4	3		ВЦК 3.01.03-01	Переход	I	
A4	4		ВЦК 3.01.04-01	Уголок	4	
A4	5		ВЦК 3.01.05-01	Косынка	4	
			<u>Стандартные изделия</u>			
		6	СТД 201.00.000-10	Фланец круглый для сварных и фальцованных воздуховодов ϕ 315 мм	I	
			<u>ВЦК 3.01.00-02</u>			
			<u>Детали</u>			
A4	I		ВЦК 3.01.01-02	Фланец опорный	I	
БЧ	2		ВЦК 3.01.07	Обечайка		
				Лист Б-ПН 3 ГОСТ19903-74 Ст.3 ГОСТ 16523-79		
				I260hI4 x 90hI4	I	2,66кг
A4	3		ВЦК 3.01.03-02	Переход	I	
A4	4		ВЦК 3.01.04-02	Уголок	4	
A4	5		ВЦК 3.01.05-02	Косынка	4	
			<u>Стандартные изделия</u>			
		6	СТД 201.00.000-12	Фланец круглый для сварных и фальцованных воздуховодов ϕ 400 мм	I	
			<u>ВЦК 3.01.00-03</u>			
			<u>Детали</u>			
A4	I		ВЦК 3.01.01-03	Фланец опорный	I	
БЧ	2		ВЦК 3.01.08	Обечайка		
				Лист Б-ПН 3 ГОСТ19903-74 Ст.3 ГОСТ 16523-79		
				I570hI4 x 100hI4	I	3,67кг
A4	3		ВЦК 3.01.03-03	Переход	I	
A4	4		ВЦК 3.01.04-03	Уголок	4	

В Ц К 3 . 0 1 . 0 0

Изм.	Лист	№ докум.	Подпись	Дата

Лист
2

5-904-56 В 4

Изм.	Лист	№ докум.	Подп.	Дата	Имя.№ подп.	Взаим.инв.№	Имя.№ дубл.	Подпись и дата	Имя.№ дубл.	Подпись и дата	Формат	Зона	Поз.	Обозначение	Наименование	Кол.	Примечание
													5	ВЦК 3.01.05-03	Косынка	6	
													6	СТД 201.00.000-14	Фланец круглый для сварных и фальцованных воздуховодов \varnothing 500 мм	I	
														<u>ВЦК 3.02.00-04</u> <u>Детали</u>			
A4												I	ВЦК 3.01.01-04	Фланец опорный	I		
БЧ												2	ВЦК 3.01.09	Обечайка			
														Лист <u>Б-ПН 3 ГОСТ19903-74</u> <u>Ст.3 ГОСТ 16523-80</u> 1980h14 x 1140h14	I	5,13 кг	
A4												3	ВЦК 3.01.03-04	Переход	I		
A4												4	ВЦК 3.01.04-04	Уголок	4		
A4												5	ВЦК 3.01.05-04	Косынка	8		
														<u>Стандартные изделия</u>			
													6	СТД 201.00.000-16	Фланец круглый для сварных и фальцованных воздуховодов \varnothing 630 мм	I	
														<u>ВЦК 3.02.00-05</u> <u>Детали</u>			
A4												I	ВЦК 3.01.01-05	Фланец опорный	I		
БЧ												2	ВЦК 3.01.10	Обечайка			
														Лист <u>Б-ПН 3 ГОСТ19903-74</u> <u>Ст.3.ГОСТ 16523-80</u> 2512h14 x 120h14	I	7,05кг	
A4												3	ВЦК 3.01.03-05	Переход	I		
A4												4	ВЦК 3.01.04-05	Уголок	4		
A4												5	ВЦК 3.01.05-05	Косынка	8		
В Ц К 3 . 0 1 . 0 0															Лист		
															3		
Изм.	Лист	№ докум.	Подп.	Дата													

Формат А4

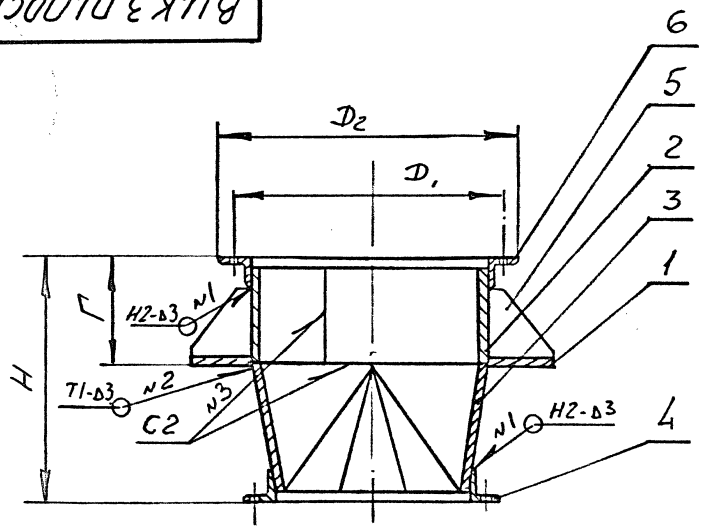
19

Изм.	Лист	№ докум.	Подп.	Дата	Имя.№ подп.	Взаим.инв.№	Имя.№ дубл.	Подпись и дата	Имя.№ дубл.	Подпись и дата	Формат	Зона	Поз.	Обозначение	Наименование	Кол.	Примечание
													6	СТД 201.00.000-18	Фланец круглый для сварных и фальцованных воздуховодов \varnothing 800 мм	I	
														<u>ВЦК 3.01.00-06</u> <u>Детали</u>			
A4												I	ВЦК 3.01.01-06	Фланец опорный	I		
БЧ												2	ВЦК 3.01.11	Обечайка			
														Лист <u>Б-ПН 3 ГОСТ19903-74</u> <u>Ст.3 ГОСТ 16523-80</u> 3140h14 x 130h14	I	9,56кг	
A4												3	ВЦК 3.01.03-06	Переход	I		
A4												4	ВЦК 3.01.04-06	Уголок	4		
A4												5	ВЦК 3.01.05-06	Косынка	8		
														<u>Стандартные изделия</u>			
													6	СТД 201.00.000-20	Фланец круглый для сварных и фальцованных воздуховодов \varnothing 1000 мм	I	
В Ц К 3 . 0 1 . 0 0															Лист		
															4		
Изм.	Лист	№ докум.	Подп.	Дата													

24502-05 20 Формат А4

5. 904-56-В.4

ВЦК 3.01.00 СБ

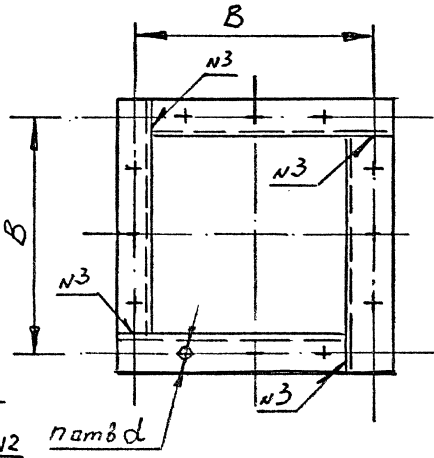
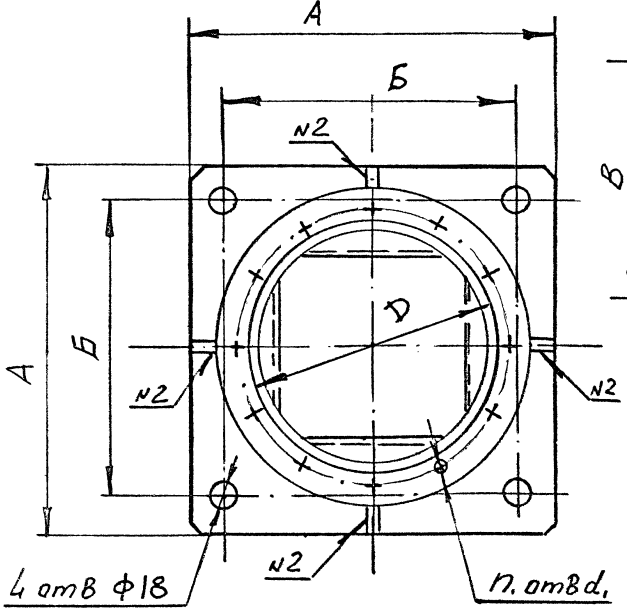


Размеры в мм

Обозначение	А	Б	В	Г	Д	Д ₁	Д ₂	d	d ₁	n	η	Н	Масса, кг
ВЦК 3.01.00	325	280	200	75	250	300	280	7	7	8	6	280	8,78
-01	400	350	255	85	315	365	345	7	7	12	8	370	12,4
-02	500	440	310	95	400	450	430	7	7	12	10	450	18,63
-03	600	540	380	105	500	550	530	7	7	16	10	510	27,1
-04	775	700	470	115	630	690	660	7	10	20	12	620	41,2
-05	925	850	600	125	800	860	830	12	10	16	12	730	63,4
-06	1150	1075	750	135	1000	1070	1040	12	10	20	16	840	91,2

E ↑

E



1. Размеры для справок.
2. n14, h14, ± $\frac{2T14}{2}$.
3. Чистота обработанных поверхностей деталей без чертёжа не ниже $12,5 \sqrt{\quad}$.
4. Сварка дуговая по ГОСТ 5264-80.
5. Сварные швы зачистить.
6. Допустимая непараллельность рабочих поверхностей фланцев между собой не более допуска на линейный размер.

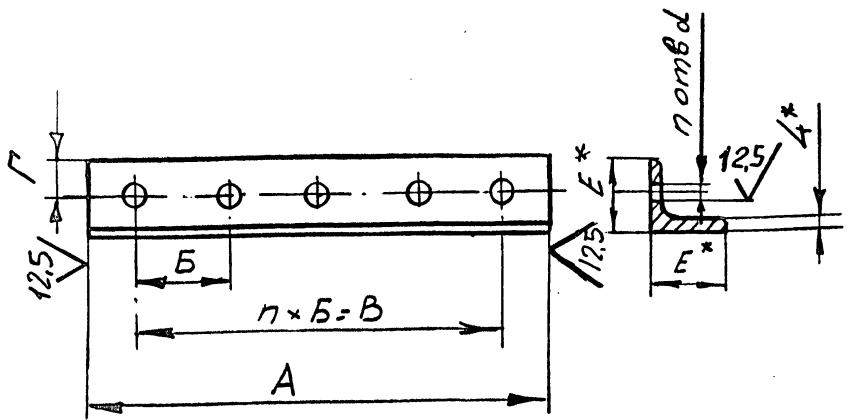
Имя, № подл. Подпись и дата Взаим. № Имя, № дубл. Подпись и дата

				В Ц К 3 . 0 1 . 0 0 С Б		
Изм	Лист	№ докум.	Подпись	Дата	ПАТРУБОК ОПОРНЫЙ	
Разраб.		ГРЕКОВА			Сборочный чертёж	
Пров.		ЗИСЬМАН			Лит.	Масса
Т.контр.					См. табл.	Масштаб
Н.контр		УШАКОВА			Лист	Листов /
Утв.					ГОСХИМПРОЕКТ	

5. 904-56.84

ВЦК 3.01.04

(V)A



Размеры в мм

Обозначение	A	B	B	Г	Е	d	n	n ₁	Масса, кг
ВЦК 1.03.04	215	100	-	12	40	7	2	-	0,52
-01	260	100	200	18	40	7	3	2	0,63
-02	320	100	200	16	40	7	3	2	0,77
-03	400	100	300	16	45	7	4	3	1,09
-04	490	100	400	16	45	7	5	4	1,34
-05	664	125	375	20	63	12	4	3	3,19
-06	815	125	500	25	63	12	5	4	3,92

1. *Размер для справок.
2. H14, h14, ± 7T14/2

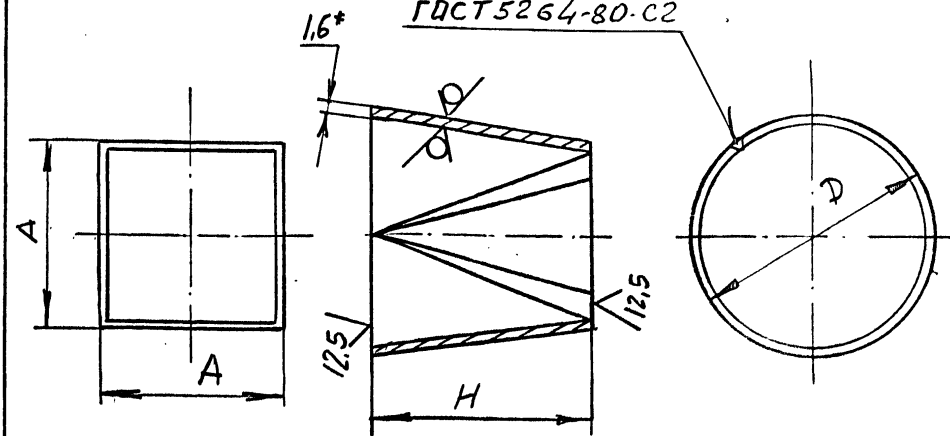
В Ц К 3 . 0 1 . 0 4

УГОЛОК

Изм/Лист	№ докум.	Подп.	Дата	Лит.	Масса	Масштаб
Разраб.	ГРЕКОВА					
Поов	ЗИСЬМАН			Лист	Листов /	
Т.контр.						
Н.контр.	УШАКОВА			Уголок		ЕкЕк4 ГОСТ 8509-86
Утв.						Ст.3 ГОСТ 535-88
				ГОСХИМПРОЕКТ		

ВЦК 3.01.03

ГОСТ 5264-80-С2



Размеры в мм

Обозначение	A	Д	Н	Длина развертки	Масса, кг
ВЦК 1.03.03	175	250	200	788	0,2
-01	220	315	280	990	0,35
-02	280	400	350	1260	0,55
-03	355	500	400	1570	0,78
-04	444	630	500	1980	1,23
-05	560	800	600	2512	1,88
-06	700	1000	700	3140	2,74

1. *Размер для справок.
2. H14, h14.
3. Сварной шов зачистить.

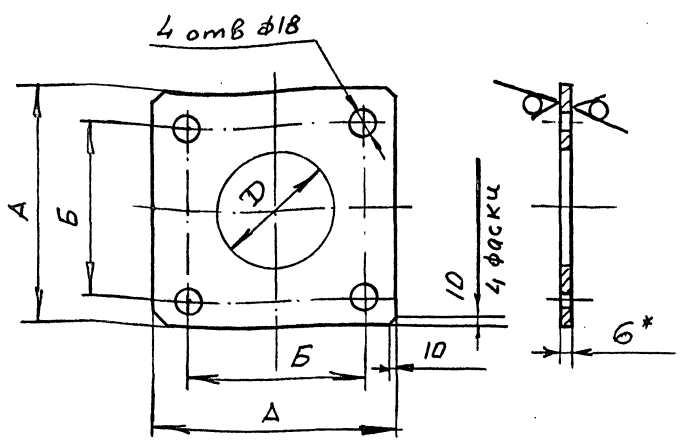
В Ц К 3 . 0 1 . 0 3

ПЕРЕХОД

Изм/Лист	№ докум.	Подп.	Дата	Лит.	Масса	Масштаб
Разраб.	ГРЕКОВА					
Пров.	ЗИСЬМАН			Лист	Листов /	
Т.контр.						
Н.контр.	УШАКОВА			Лист		Б-ЛН 1.6 ГОСТ 19903-74
Утв.						Ст.3 ГОСТ 16523-79
				ГОСХИМПРОЕКТ		

ВЦК 3.01.01

125/1



Размеры в мм

Обозначение	А	Б	Д	Масса, кг
ВЦК 3.01.01	325	280	250	4,97
-01	400	350	315	7,54
-02	500	440	400	11,77
-03	600	540	560	16,96
-04	775	700	630	28,29
-05	925	850	800	40,3
-06	1150	1075	1000	62,29

- *Размер для справок.
- н14, h14, $\pm \frac{IT14}{2}$
- Несовпадение оси отв.Д с осями симметрии детали не более допуска на линейный размер.

В Ц К 3 . 0 1 . 0 1

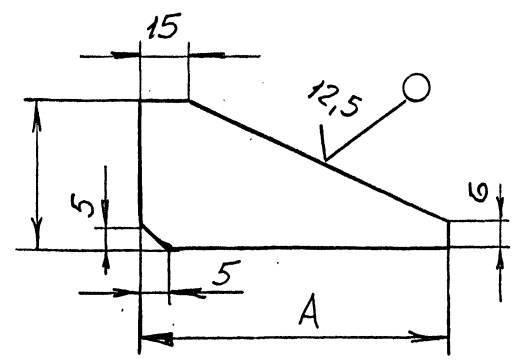
ФЛАНЕЦ ОПОРНЫЙ

Лит.	Масса	Масштаб
	СМ. ТАБЛ.	—

Лист Б-ПН 6 ГОСТ 19903-74
Ст.3 ГОСТ 14637-79
ГОСХИМПРОЕКТ

ВЦК 3.01.05

1/1



Размеры в мм

Обозначение	А	Б	Масса, кг
ВЦК 3.01.05	65	30	0,3
-01	75	40	0,47
-02	85	45	0,6
-03	95	50	0,74
-04	105	50	0,82
-05	115	60	1,0
-06	125	60	1,17

$$h14, \pm \frac{IT14}{2}$$

В Ц К 3 . 0 1 . 0 5

КОСЫНКА

Лит.	Масса	Масштаб
	СМ. ТАБЛ.	—

Лист Б-ПН 4 ГОСТ 19903-74
Лист Ст.3 ГОСТ 14637-79
ГОСХИМПРОЕКТ

5.904-56 В

Формат	Зона	Поз.	Обозначение	Наименование	Кол.	Примечание
			<u>Документация</u>			
A4			ВЦК 3.02.00 СБ	Сборочный чертеж		
			<u>Переменные данные для исполнений:</u>			
			<u>ВЦК 3.02.00</u>			
			<u>Детали</u>			
БЧ	I		ВЦК 3.02.01	Обечайка		
				Лист Б-ПН 3 ГОСТ19903-74		
				Ст.3 ГОСТ 16523-89		
				788hI4 x I800hI4	I	35,4кг
A4	2		ВЦК 3.02.02	Косынка	4	
			<u>Стандартные изделия</u>			
		3	СТД 20I.00.000-08	Фланец круглый для сварных и фальцованных воздухопроводов ϕ 250 мм	2	
			<u>ВЦК 3.02.00-0I</u>			
			<u>Детали</u>			
БЧ	I		ВЦК 3.02.03	Обечайка		
				Лист Б-ПН 3 ГОСТ19903-74		
				Ст.3 ГОСТ 16523-89		
				990hI4 x I800hI4	I	4I,7кг
A4	2		ВЦК 3.0I.02-0I	Косынка	4	
			<u>Стандартные изделия</u>			
		3	СТД 20I.00.000-10	Фланец круглый для сварных и фальцованных воздухопроводов ϕ 315 мм	2	

В Ц К 3 . 0 2 . 0 0

ВОЗДУХОВОД ОПОРНЫЙ

Лит. Лист Листов

1 3

ГОСХИМПРОЕКТ

Формат А4

Формат	Зона	Поз.	Обозначение	Наименование	Кол.	Примечание
			<u>ВЦК 3.02.00-02</u>			
			<u>Детали</u>			
БЧ	I		ВЦК 3.02.04	Обечайка		
				Лист Б-ПН 3 ГОСТ19903-74		
				Ст.3 ГОСТ 16523-89		
				I260hI4 x I800hI4	I	53 кг
A4	2		ВЦК 3.02.02-02	Косынка	4	
			<u>Стандартные изделия</u>			
		3	СТД 20I.00.000-12	Фланец круглый для сварных и фальцованных воздухопроводов ϕ 400 мм	2	
			<u>ВЦК 3.02.00-03</u>			
			<u>Детали</u>			
БЧ	I		ВЦК 3.02.05	Обечайка		
				Лист Б-ПН 3 ГОСТ19903-74		
				Ст.3 ГОСТ16523-89		
				I570hI4 x 2000hI4	I	73,5 кг
A4	2		ВЦК 3.02.02-03	Косынка	6	
			<u>Стандартные изделия</u>			
		3	СТД 20I.00.000-14	Фланец круглый для сварных и фальцованных воздухопроводов ϕ 500 мм	2	
			<u>ВЦК 3.02.00 - 04</u>			
			<u>Детали</u>			
БЧ	I		ВЦК 3.02.06	Обечайка		
				Лист Б-ПН 3 ГОСТ19903-74		
				Ст.3 ГОСТ 16523-89		
				I980hI4 x 2000hI4	I	96кг
A4	2		ВЦК 3.02.02-04	Косынка	8	

В Ц К 3 . 0 2 . 0 0

Лист

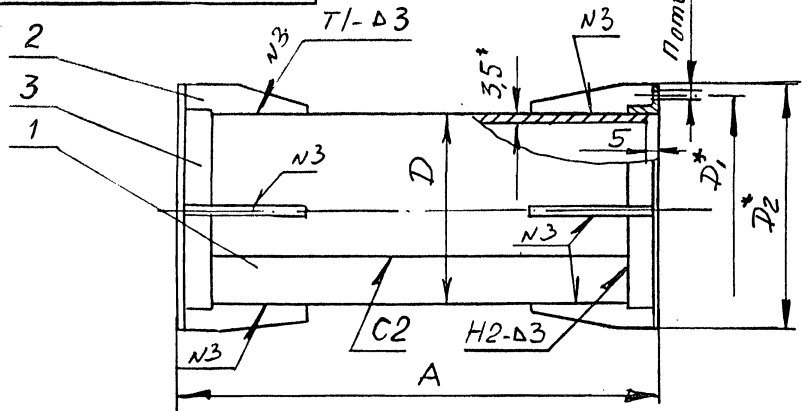
2

Ив.№ подл. Подпись и дата Взам.инв.№ Ив.№ дубл. Подпись и дата

Ив.№ подл. Подпись и дата Взам.инв.№ Ив.№ дубл. Подпись и дата

5.904.56.84

ВЦК 3.02.00 СБ



Размеры в мм

Обозначение	A	D	D _I	D ₂	n	d	Масса, кг
ВЦК 3.02.00	1800	250	280	300	6	7	5,1
-01	1800	315	345	365	8	7	6,2
-02	1800	400	430	450	10	7	7,8
-03	2000	500	530	550	10	7	9,1
-04	2000	630	660	690	12	10	11,3
-05	2000	800	830	860	12	10	14,7
-06	2000	1000	1040	1070	16	10	18,3

1. *Размеры для справок.
2. $h_{I4} \pm \frac{\sqrt{TI4}}{2}$.
3. Шероховатость обработанных поверхностей деталей без чертежа не ниже I2,5 ✓
4. Сварка дуговая по ГОСТ 5264-80 ✓

В Ц К 3 . 0 2 . 0 0 С Б

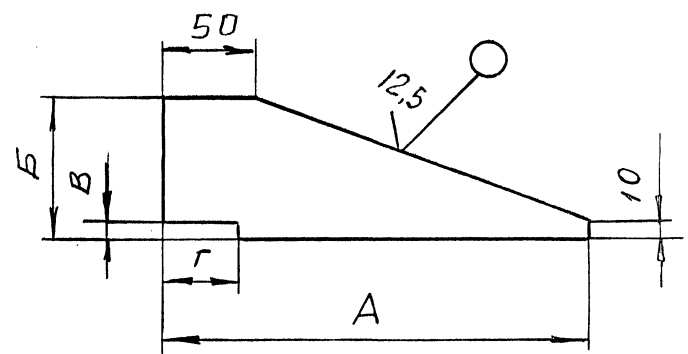
Изм/Лист	№ докум.	Подп.	Дата
Разраб.	ГРЕКОВА	<i>[Signature]</i>	
Пров.	ЗИСЬМАН	<i>[Signature]</i>	
Т.контр.			
Н.контр.	Ушакова	<i>[Signature]</i>	
Утв.			

ВОЗДУХОВОД ОПОРНЫЙ
Сборочный чертеж

Лит.	Масса	Масштаб
	см. табл.	-
Лист	Листов /	
ГОСХИМПРОЕКТ		

ВЦК 3.02.02

✓(V)A



Размеры в мм

Обозначение	A	B	B	Г	Масса, кг
ВЦК 3.02.02	100	25	-	-	0,15
-01	105	25	-	-	0,18
-02	150	25	3	22	0,22
-03	200	25	3	22	0,28
-04	250	25	3	22	0,31
-05	300	32	4	28	0,35
-06	350	32	4	28	0,39

$$h_{I4} \pm \frac{\sqrt{TI4}}{2}$$

В Ц К 3 . 0 2 . 0 2

Изм/Лист	№ докум.	Подп.	Дата
Разраб.	ГРЕКОВА	<i>[Signature]</i>	
Пров.	ЗИСЬМАН	<i>[Signature]</i>	
Т.контр.			
Н.контр.	Ушакова	<i>[Signature]</i>	
Утв.			

КОСЫНКА

Лист Б-ПН 5 ГОСТ 19903-74
Ст.3 ГОСТ 14637-79

Лит.	Масса	Масштаб
	см. табл.	-
Лист	Листов /	
ГОСХИМПРОЕКТ		

Формат	Зона	Поз.	Обозначение	Наименование	Кол.	Примечание
				<u>Документация</u>		
A4			ВЦК 2.01.00 СБ	Сборочный чертеж		
			<u>Переменные данные для исполнений:</u>			
			<u>ВЦК 2.01.00</u>			
			<u>Детали</u>			
A4	I		ВЦК 2.01.01	Полоса	2	
A4	2		ВЦК 2.01.02	Полоса	2	
A4	3		ВЦК 2.01.03	Лист	2	
A4	4		ВЦК 2.01.04	Лист	2	
A4	5		ВЦК 2.01.05	Фланец	1	
БЧ	6		ВЦК 2.01.06	Обечайка		
			Лист Б-ПН I,6 ГОСТ19903-74			
			Ст.3 ГОСТ 16523-79			
			788 I4 x 60 I4			
			I 0,59кг			
			<u>Стандартные изделия</u>			
		7	СТД 201.00.000-08	Фланец круглый для сварных и фальцованных воздуховодов ϕ 250 мм	I	
			<u>ВЦК 2.01.00 - 01</u>			
			<u>Детали</u>			
A4	I		ВЦК 2.01.01-01	Полоса	2	
A4	2		ВЦК 2.01.02-01	Полоса	2	
A4	3		ВЦК 2.01.03-01	Лист	2	
A4	4		ВЦК 2.01.04-01	Лист	2	
В Ц К 2 . 0 1 . 0 0						
Изм	Лист	№ докум.	Подпись	Дата		
Разраб.		ГРЕКОВА	<i>[подпись]</i>		Лит.	Лист
Пров.		ЗИСЬМАН	<i>[подпись]</i>		I	4
Н.контр.		УШАКОВА	<i>[подпись]</i>			
Утв.						
Секция соединительная					ГОСХИМПРОЕКТ	

Формат А4

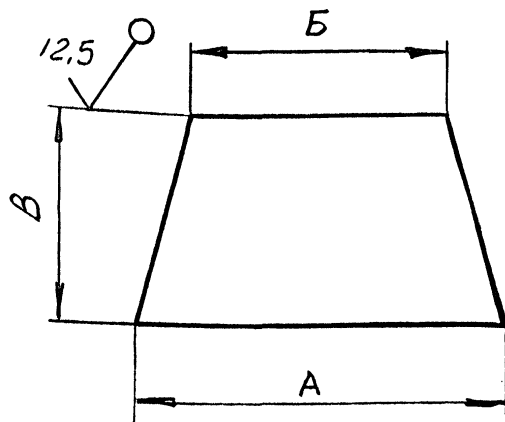
Формат	Зона	Поз.	Обозначение	Наименование	Кол.	Примечание
A4	5		ВЦК 2.01.05-01	Фланец	I	
БЧ	6		ВЦК 2.01.07	Обечайка		
			Лист Б-ПН I,6 ГОСТ19903-74			
			Ст.3 ГОСТ 16523-79			
			990 I4 x 60 I4			
			I 0,74кг			
			<u>Стандартные изделия</u>			
		7	ВЦК 201.00.000-10	Фланец круглый для сварных и фальцованных воздуховодов ϕ 315 мм	I	
			<u>ВЦК 2.01.00 - 02</u>			
			<u>Детали</u>			
A4	I		ВЦК 2.01.01-02	Полоса	2	
A4	2		ВЦК 2.01.02-02	Полоса	2	
A4	3		ВЦК 2.01.03-02	Лист	2	
A4	4		ВЦК 2.01.04-02	Лист	2	
A4	5		ВЦК 2.01.05-02	Фланец	I	
БЧ	6		ВЦК 2.01.08	Обечайка		
			Лист Б-ПН I,6 ГОСТ19903-74			
			Ст.3 ГОСТ 16523-79			
			I260 I4 x 60 I4			
			I 0,94кг			
			<u>Стандартные изделия</u>			
		7	СТД 201.00.000-12	Фланец круглый для сварных и фальцованных воздуховодов ϕ 400 мм	I	
			<u>ВЦК 2.01.00 - 03</u>			
			<u>Детали</u>			
A4	I		ВЦК 2.01.01-03	Полоса	2	
A4	2		ВЦК 2.01.02-03	Полоса	2	
A4	3		ВЦК 2.01.03-03	Лист	2	
A4	4		ВЦК 2.01.04-03	Лист	2	
В Ц К 2 . 0 1 . 0 0						
Изм	Лист	№ докум.	Подпись	Дата		
					Лист	
					2	

24502-05 27 Формат А4

5.904-56 B4

ВЦК 2.01.03

(V)A



Размеры в мм.

Обозначение	А	Б	В	Масса, кг
ВЦК 2.01.03	230	280	164	0,39
-01	300	350	214	0,5
-02	380	450	325	0,64
-03	480	550	419	0,8
-04	624	700	470	1,03
-05	794	900	600	1,32
-06	994	1100	740	1,63

1. *Размер для справок.

2. $h_{14} \pm \frac{\sqrt{14}}{2}$

В Ц К 2 . 0 1 . 0 3

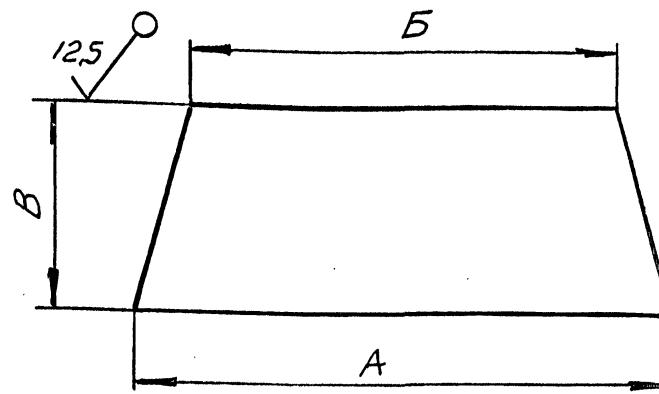
Изм.	Лист	№ докум.	Подп.	Дата	Лит.	Масса	Масштаб
Разраб.		ГРЕКОВА	<i>[Signature]</i>			см. табл.	—
Пров.		ЗИСЬМАН	<i>[Signature]</i>				
Т.контр.					Лист		Листов /
Н.контр.		УШАКОВА	<i>[Signature]</i>		Лист	Б-ПН 2 ГОСТ 19903-74 Ст.3 ГОСТ 16523-89	
Утв.					ГОСХИМПРОЕКТ		

Формат А4

30

ВЦК 2.01.04

(V)A



Размеры в мм

Обозначение	А	Б	В	Масса, кг
ВЦК 2.01.04	480	250	132	0,59
-01	580	350	182	0,72
-02	780	450	282	0,96
-03	980	550	362	1,19
-04	1194	700	402	1,47
-05	1594	900	493	1,94
-06	1994	1100	593	2,41

1. *Размер для справок.

2. $h_{14} \pm \frac{\sqrt{14}}{2}$

В Ц К 2 . 0 1 . 0 4

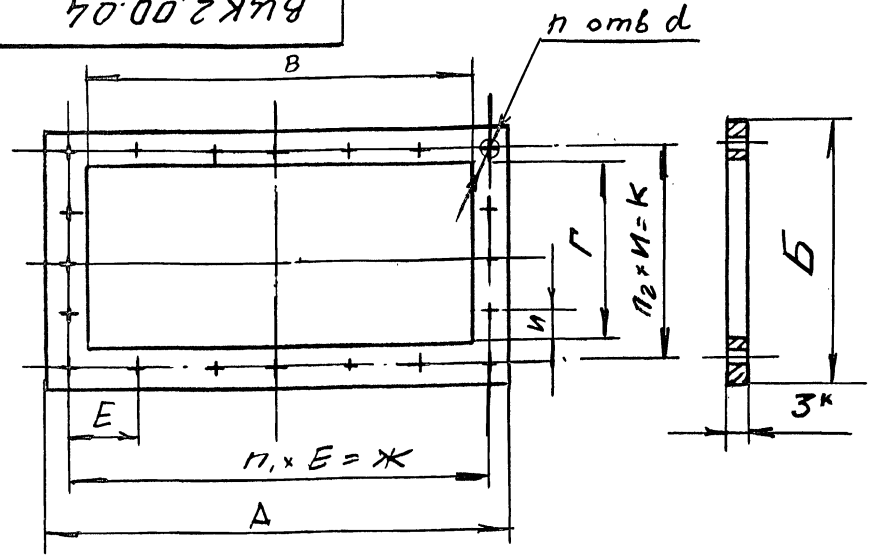
Изм.	Лист	№ докум.	Подп.	Дата	Лит.	Масса	Масштаб
Разраб.		ГРЕКОВА	<i>[Signature]</i>			см. табл.	—
Пров.		ЗИСЬМАН	<i>[Signature]</i>				
Т.контр.					Лист		Листов /
Н.контр.		УШАКОВА	<i>[Signature]</i>		Лист	Б-ПН 2 ГОСТ 19903-74 Ст.3 ГОСТ 16523-89	
Утв.					ГОСХИМПРОЕКТ		

24502-05 31

Формат А4

5.904-56.84

ВЦК 2.00.04



Размеры в мм

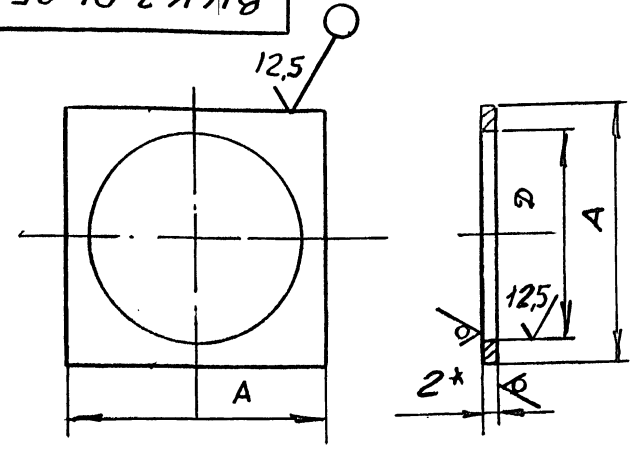
Обозначение	А	Б	В	Г	Д	Е	Ж	И	К	n	n ₁	n ₂	Масса, кг
ВЦК 2.00.04	550	300	500	250	8	140	530	106	280	7	5	2	0,01
-01	650	370	600	310	8	115	630	105	345	9	6	3	0,04
-02	850	450	800	400	8	144	832	104	432	11	8	3	0,066
-03	1050	550	1000	500	8	132	1035	115	528	13	9	4	0,077
-04	1264	694	1200	630	10	134	1222	112	670	16	11	5	0,08
-05	1664	864	1600	800	10	140	1638	126	840	19	13	6	0,1
-06	2064	1064	2000	1000	10	130	2040	120	1040	25	17	8	1,5

*Размер для справок.

В Ц К 2 . 0 0 . 0 4

Изм/Лист	№ докум.	Подп.	Дата	ПРОКЛАДКА	Лит.	Масса	Масштаб
Разраб.	ГРЕКОВА	<i>[Signature]</i>				см. табл	—
Пров.	ЗИСЬМАН	<i>[Signature]</i>			Лист	Листов /	
Т.контр.					Пластина, лист ТМКШ-М-3, ГОСТ 7338-77		
И.контр.	УШАКОВА	<i>[Signature]</i>		ГОСХИМПРОЕКТ			
Утв.							

ВЦК 2.01.05



Размеры в мм

Обозначение	А	Д	Масса, кг
ВЦК 2.01.05	280	250	0,12
-01	350	315	0,15
-02	450	400	0,32
-03	550	500	0,47
-04	700	630	0,76
-05	900	800	1,26
-06	1100	1000	1,88

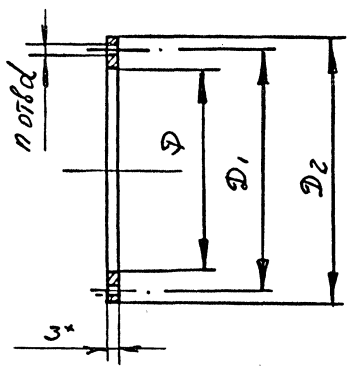
1.*размер для справок
2 Н14, h14.

В Ц К 2 . 0 1 . 0 5

Изм/Лист	№ докум.	Подп.	Дата	ФЛАНЕЦ	Лит.	Масса	Масштаб
Разраб.	ГРЕКОВА	<i>[Signature]</i>				см. табл.	—
Пров.	ЗИСЬМАН	<i>[Signature]</i>			Лист	Листов	
Т.контр.					Лист Б-ПН 2 ГОСТ 19903-74 Ст.3 ГОСТ 16523-89		
И.контр.	УШАКОВА	<i>[Signature]</i>		ГОСХИМПРОЕКТ			
Утв.							

5.904-56.8.4

ВКК 1.00.06



Размеры в мм

Обозначение	D	D _I	D ₂	d	n	Масса, кг
ВКК 3.01.06	300	280	250	7	6	0,01
-01	365	345	315	7	8	0,025
-02	450	430	400	7	10	0,035
-03	550	530	500	7	10	0,065
-04	680	660	630	10	12	0,1
-05	865	830	800	10	12	0,2
-06	1065	1040	1000	10	16	0,35

*Размер для справок.

В К К 1 . 0 0 . 0 6

ПРОКЛАДКА КРУГЛАЯ

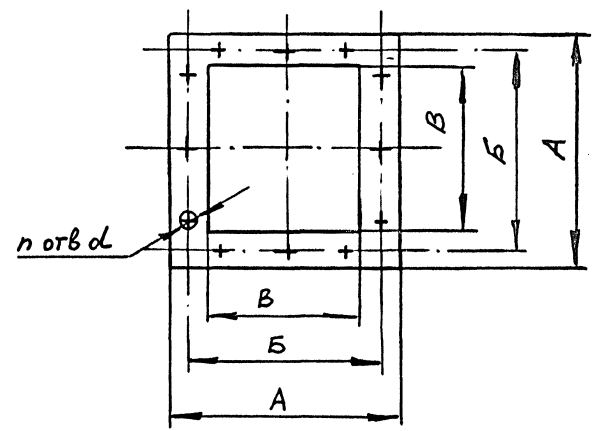
Пластина I, лист ТМКЦ-М-3
ГОСТ 7338-77

ГОСХИМПРОЕКТ

Формат А4

52

ВКК 1.00.07



Размеры в мм

Обозначение	A	B	B	d	n	Масса, кг
ВКК 3.00.07	230	200	175	7	8	0,01
-01	290	255	220	7	8	0,03
-02	340	310	280	7	8	0,04
-03	410	380	350	7	16	0,07
-04	500	470	445	7	20	0,15
-05	640	600	560	12	16	0,28
-06	800	750	700	12	20	0,50

В К К 1 . 0 0 . 0 7

ПРОКЛАДКА КВАДРАТНАЯ

Пластина I, лист ТМКЦ-М-3
ГОСТ 7338-77

ГОСХИМПРОЕКТ

24502-05 (33)

Формат А4

Изм. № подл. Подпись и дата. Взам. инв. №. Инв. № дубл. Подпись и дата.

Изм.	Лист	№ докум.	Подп.	Дата
Разраб.		ГРЕКОВА		
Пров.		ЗИСЬМАН		
Т.контр.				
Н.контр.		УШАКОВА		
Утв.				

Изм. № подл. Подпись и дата. Взам. инв. №. Инв. № дубл. Подпись и дата.

Изм.	Лист	№ докум.	Подп.	Дата
Разраб.		ГРЕКОВА		
Пров.		ЗИСЬМАН		
Т.контр.				
Н.контр.		УШАКОВА		
Утв.				