

ТИПОВЫЕ КОНСТРУКЦИИ, ИЗДЕЛИЯ И УЗЛЫ ЗДАНИЙ И СООРУЖЕНИЙ

СЕРИЯ 5.904-59

ВИБРОИЗОЛИРУЮЩИЕ ОСНОВАНИЯ

ДЛЯ ВЕНТИЛЯТОРОВ ВР-12-26

ВЫПУСК 1

ВИБРОИЗОЛИРУЮЩИЕ ОСНОВАНИЯ

ДЛЯ ВЕНТИЛЯТОРОВ № 25÷5

РАБОЧИЕ ЧЕРТЕЖИ

25183-01
ЦЕНА В-51

ОТПУСКНАЯ ЦЕНА
НА МОМЕНТ РЕАЛИЗАЦИИ
УКАЗАНА
В СЧЕТ-НАКАЗНОЙ

ТИПОВЫЕ КОНСТРУКЦИИ, ИЗДЕЛИЯ И УЗЛЫ ЗДАНИЙ И СООРУЖЕНИЙ

СЕРИЯ 5.904-59

ВИБРОИЗОЛИРУЮЩИЕ ОСНОВАНИЯ

ДЛЯ ВЕНТИЛЯТОРОВ ВР-12-26

ВЫПУСК 1

ВИБРОИЗОЛИРУЮЩИЕ ОСНОВАНИЯ

ДЛЯ ВЕНТИЛЯТОРОВ № 25÷5

РАБОЧИЕ ЧЕРТЕЖИ

РАЗРАБОТАНЫ

ГПКНИИ САНТЕХНИПРОЕКТ ГОССТРОЯ СССР

ГЛАВНЫЙ ИНЖЕНЕР
ИНСТИТУТА  Л. А. СТЕПАНОВ

ГЛАВНЫЙ ИНЖЕНЕР  В. А. СПИВАК
ПРОЕКТА

УТВЕРЖДЕНЫ И ВВЕДЕНЫ
В ДЕЙСТВИЕ С 10 АПРЕЛЯ 1992 Г.

ГПКНИИ САНТЕХНИПРОЕКТ ГОССТРОЯ СССР

ПРИКАЗ от 22 ОКТЯБРЯ 1991 г. № 48

СЕРИЯ 5 904-59 Вятск!

УТВ. НАЧАЛО РАБОТ И ДАТА ВВЕДЕНИЯ В РАБОТУ

Обозначение	Наименование	Стр.
А7Б178.000ТТ	Виброизолирующее основание для вентиляторов ВР-12-26. Технические требования	3
А7Б178.000	Виброизолирующее основание для вентилятора ВР-12-26-2,5	
А7Б178.000С5	Виброизолирующее основание для вентилятора ВР-12-26-2,5	4
А7Б178.010	Виброизолятор	5
А7Б178.020	Рама	7
А7Б178.010СБ	Виброизолятор	9
А7Б178.020С5	Рама	10
А7Б178.011	Пластина	11
А7Б180.001	Шайба	
А7Б179.000	Виброизолирующее основание для вентилятора ВР-12-26-3,15	12
А7Б178.000С5	Виброизолирующее основание для вентилятора ВР-12-26-3,15	13

Продолжение

Обозначение	Наименование	Стр.
А7Б180.000	Виброизолирующее основание для вентилятора ВР-12-26-4	15
А7Б180.010	Рама	
А7Б180.020	Стойка	17
А7Б180.000С5	Виброизолирующее основание для вентилятора ВР-12-26-4	18
А7Б180.010С5	Рама	20
А7Б180.023	Опора	21
А7Б180.020С5	Стойка	22
А7Б180.021	Диск	23
А7Б180.022	Опора	
А7Б181.000	Виброизолирующее основание для вентилятора ВР-12-26-5	24
А7Б181.000С5	Виброизолирующее основание для вентилятора ВР-12-26-5	25

3

ИЗДАНИЕ	ИЗДАНИЕ	ПОДП.	ДАТА	СОДЕРЖАНИЕ	Лист	Лист	Листов
РАЗРАБ.	РУВИНСКАЯ	ИП			И		1
ДРОВ.	ЛЯТВАК	ИП			САНТЕХНИПРОЕКТ		
НАЧ.ГР.	ЛЯТВАК	ИП					
И.КОНТР.	ФРАДКИН	ИП					
УТВ.	СЛИВАК	ИП					

Копировал: Крайнина 25183-01 3 Формат: А3

СЕРИЯ 5004-59 выпуск-1

1. Вибронизолирующие основания для радиальных вентиляторов ВР-12-26-2,5; ВР-12-26-3,15; ВР-12-26-4; ВР-12-26-5, предназначенных для перемещения воздуха и других газовых смесей, должны изготавливаться в соответствии с чертежами и техническими требованиями, приведенными в настоящем выпуске.
2. Вибронизолирующие основания следует применять для уменьшения динамических нагрузок от работающих вентиляторов, передающихся через вибронзаторы на строительные конструкции.
3. Вибронизолированные вентиляторы могут устанавливаться на перекрытиях, площадках, кровлях и др без специального усиления поддерживающих строительных конструкций.
4. Согласно приведенным чертежам вибронизолирующие основания должны представлять собой установленную на вибронизаторах металлическую раму, к которой крепится вентилятор. Чертежи рам приведены в настоящем выпуске.
5. В вибронизолирующих основаниях следует применять вибронзаторы типа Д039 ÷ Д042, выпускаемые по ТУ 36 - 1832 - 75.

А75178.000ТТ

ВИБРОИЗОЛИРУЮЩИЕ
ОСНОВАНИЯ
ДЛЯ ВЕНТИЛЯТОРОВ
ТЕХНИЧЕСКИЕ
ТРЕБОВАНИЯ

ИЗМ.	ИЗМ.	ИЗМ.	ИЗМ.	ИЗМ.	ИЗМ.
1	2	3	4	5	6
01	02	03	04	05	06

Титульный лист, Подол и дата, Разрешение на выпуск, Подол и дата

Код	Зона	Поз.	Обозначение	Наименование	кол.	Примечание
				ДОКУМЕНТАЦИЯ		
A3			A75178.000СБ	СБОРОЧНЫЙ ЧЕРТЕЖ		
A4			A75178.000ТТ	ВИБРОИЗОЛИРУЮЩИЕ ОСНОВАНИЯ ДЛЯ ВЕНТИЛЯТОРОВ ВР-12-26 ТЕХНИЧЕСКИЕ ТРЕБОВАНИЯ		
				СБОРОЧНЫЕ ЕДИНИЦЫ		
A4		1	A75178.010	ВИБРОИЗОЛЯТОР	4	
A4		2	A75178.020	РАМА	1	
				СТАНДАРТНЫЕ ИЗДЕЛИЯ		
		5		Болт М8-6g×50.36 ГОСТ 7798-70	4	
		6		Гайка М8-6H.5ГОСТ 63315-70	4	
		7		Шайба 865Г ГОСТ 6402-70	4	
			Различия исполнений А75178.000 ÷ А75178.000-05 по сборочному чертежу			

А75178 000

ВИБРОИЗОЛИРУЮЩЕЕ
ОСНОВАНИЕ
ДЛЯ ВЕНТИЛЯТОРА
ВР-12-26-2,5

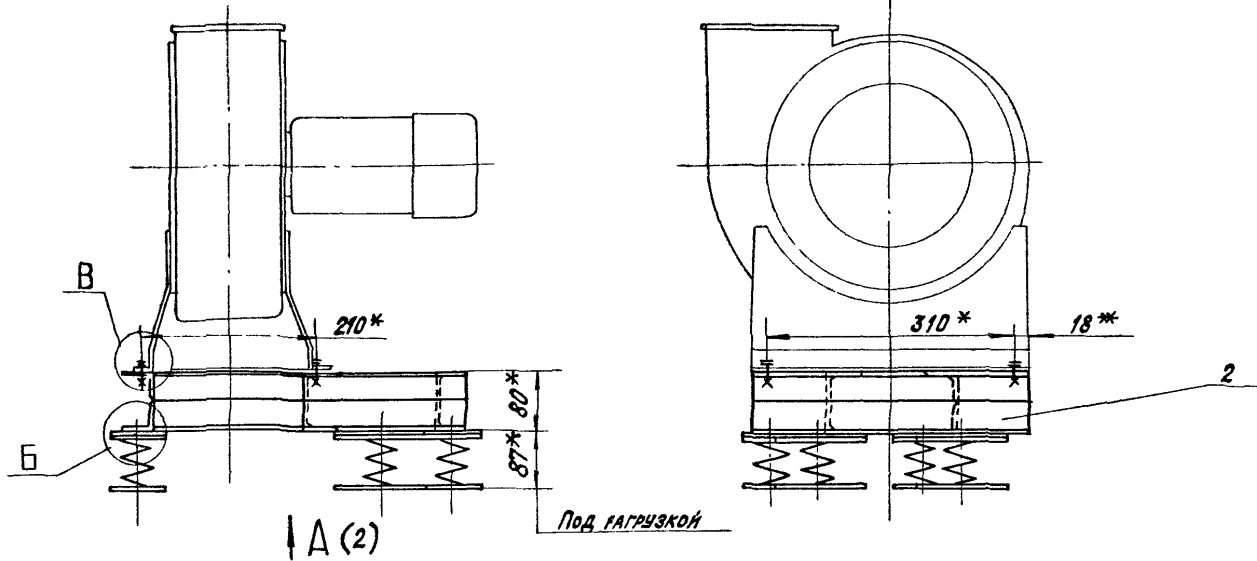
ИЗМ.	ИЗМ.	ИЗМ.	ИЗМ.	ИЗМ.	ИЗМ.
1	2	3	4	5	6
01	02	03	04	05	06

ЛНТ ЛНСТ ЛНСТОВ
И | | | | | |
САНТЕХНИПРОЕКТ

Титульный лист, Подол и дата, Разрешение на выпуск, Подол и дата

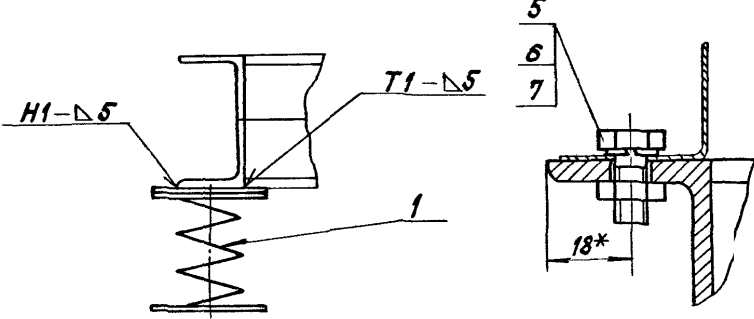
А 76178.000СБ

Рис 1



Б (1:2,5)

В (1:1)



- * Размеры для справок.
- Неуказанные предельные отклонения размеров $\pm \frac{t_2}{2}$
- Сварные швы по ГОСТ 5264-80.
- Приварку виброизоляторов (поз 1)) производить после регулировки их положения до получения равномерной нагрузки. Виброизоляторы к полу крепить не требуется.
- Таблицу исполнений см.: лист 2.

А 76178.000СБ 5				Лит.	Масса	Масштаб	
Изм.	Лист	№ док.ум.	подп.	дата	В	14,6	—
Виброизолирующее основание для вентилятора ВР-12-26-2,5				Лист 1 Листов 2			
САНТЕХНИПРОЕКТ							

КОПИРОВАЛ: КРАИЛНИНА

ФОРМАТ: А3

ИНВЕНТАРЬ ПОДЪЕМНО-ТРАНСПОРТНОГО МАШИНОСТРОЕНИЯ ПРОВОДА

СЕРИЯ 5 904-59 Выпуск 1

А75 178.000СБ

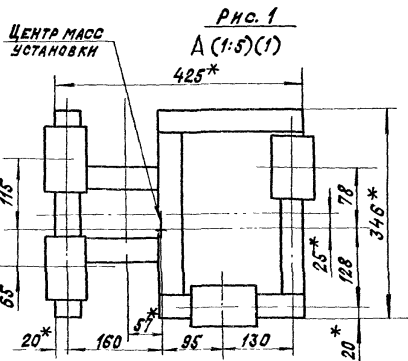


Рис. 3
ОСТАЛЬНОЕ-СМ. РИС. 1
А (1:5) (1)

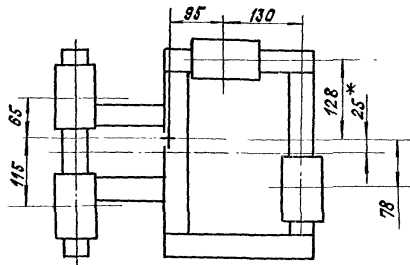
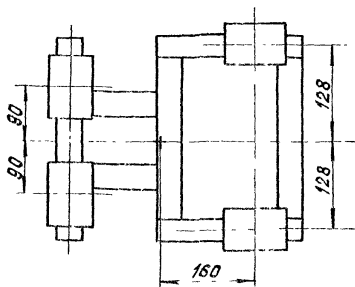


Рис. 2
ОСТАЛЬНОЕ-СМ. РИС. 1
А (1:5) (1)



ОБОЗНАЧЕНИЕ	РИС.	ТИП ЭЛЕКТРОДВИГАТЕЛЯ	ПОЛОЖЕНИЕ КОРПУСА ВЕНТИЛЯТОРА
А75178 000	1		Пр. 0°; Л180°
-01	2	4А71А2	Пр. 30°; Пр. 270°; Л130°; Л270°
-02	3	4А71В2	Пр. 180°; Л0°
-03	1		Пр. 0°; Л180°
-04	2	4А80А2	Пр. 30°; Пр. 270°; Л130°; Л270°
-05	3		Пр. 180°; Л0°

СЕРИЯ 5 004-59 Выпуск 1

ИМЯ И ОТЧЕТА ПОДП. И ДАТА
ИМЯ И ОТЧЕТА ПОДП. И ДАТА
ИМЯ И ОТЧЕТА ПОДП. И ДАТА
ИМЯ И ОТЧЕТА ПОДП. И ДАТА

Код	Поз.	Обозначение	Наименование	Кол.	Примечание
			<u>Документация</u>		
A3		A75178.010С5	Сборочный чертёж		
		<u>Переменные данные для исполнений:</u>			
		A75178.010			
			<u>Детали</u>		
A4	1	A75178.011	Пластина	1	
			<u>Стандартные изделия</u>		
	2		Болт М8-6g x 16.36 ГОСТ 7798-70	2	
	3		Шайба 8 65 Г ГОСТ 6402-70	2	
	4		Шайба 8.02 ГОСТ 11371-78	2	
			<u>Прочие изделия</u>		
	5		Виброизолятор Д039 ТУ36-1832-75	1	

Исполн.		№ докум.	Подп.	Дата
РАЗРАБ.	УТВЕРЖДАЮЩИЙ			
ПРОВ.	Л. ПУТВАК			
НАЧ. ГР.	Л. ПУТВАК			
И КОНТР.	Ф. РАДКИН			
ЭТБ.	С. ПИВАК			

A 75178.010

Лист	Лист	Листов
И	1	3

Виброизолятор

САНТЕХНИПРОЕКТ

Копировал: Кранкина формат: А4

ИМЯ И ОТЧЕТА ПОДП. И ДАТА
ИМЯ И ОТЧЕТА ПОДП. И ДАТА
ИМЯ И ОТЧЕТА ПОДП. И ДАТА
ИМЯ И ОТЧЕТА ПОДП. И ДАТА

Код	Поз.	Обозначение	Наименование	Кол.	Примечание
			A 75178.010-01		
			<u>Детали</u>		
A4	1	A75178.011-01	Пластина	1	
			<u>Стандартные изделия</u>		
	2		Болт М8-6g x 16.36 ГОСТ 7798-70	2	
	3		Шайба 8 65 Г ГОСТ 6402-70	2	
	4		Шайба 8.02 ГОСТ 11371-78	2	
			<u>Прочие изделия</u>		
	5		Виброизолятор Д040 ТУ36-1832-75	1	
			A 75178.010-02		
			<u>Детали</u>		
A4	1	A75178.011-02	Пластина	1	
			<u>Стандартные изделия</u>		
	2		Болт М10-6g x 16.36 ГОСТ 7798-70	2	
	3		Шайба 10.65 Г ГОСТ 6402-70	2	

Исполн.		№ докум.	Подп.	Дата
---------	--	----------	-------	------

A 75 178. 010

Лист	Лист	Листов
И	1	2

Копировал: Кранкина 25183-01 7 формат: А4

СЕРИЯ С 904-59 Выпуск 1

Кол.	Обозначение	Наименование	Кол.	Примечание
4		ШАНБА 10.02 ГОСТ 11371-78	2	
		<u>ПРОЧНЕ ИЗДЕЛИЯ</u>		
5		Виброизолятор Д041 ТУ 36-1832-75	1	
		<u>А 75 178.010-03</u> <u>ДЕТАЛИ</u>		
1	А 75 178.011-03	Пластина	1	
		<u>СТАНДАРТНЫЕ ИЗДЕЛИЯ</u>		
2		Болт М10-Брх 16.36 ГОСТ 7798-70	2	
3		ШАНБА 10.65Г ГОСТ 6402-70	2	
4		ШАНБА 10.02 ГОСТ 11371-78	2	
		<u>ПРОЧНЕ ИЗДЕЛИЯ</u>		
5		Виброизолятор Д042 ТУ 36-1832-75	1	
		А 75 178.010		Лист

Кол.	Обозначение	Наименование	Кол.	Примечание
		<u>ДОКУМЕНТАЦИЯ</u>		
А3	А 75 178.020СБ	СБОРОЧНЫЙ ЧЕРТЕЖ		
		<u>ПЕРЕМЕННЫЕ ДАННЫЕ ДЛЯ ИСПОЛНЕНИЯ:</u>		
		<u>А 75 178.020</u> <u>ДЕТАЛИ</u>		
Б4	1 А 75 178.021	ОПОРА 40x5 ГОСТ 8509-86 Уголок Ст 3 ГОСТ 535-88 L=346-14	2	0,93 кг
Б4	2 А 75 178.022	ПЕРЕКЛАДКА 40x5 ГОСТ 8509-86 Уголок Ст 3 ГОСТ 535-88 L=140-1,0	4	0,41 кг
Б4	3 А 75 178.023	ОПОРА 40x5 ГОСТ 8509-86 Уголок Ст 3 ГОСТ 535-88 L=245-1,15	4	0,73 кг
Б4	4 А 75 178.024	ПЕРЕКЛАДКА 40x5 ГОСТ 8509-86 Уголок Ст 3 ГОСТ 535-88 L=266-1,3	4	0,8 кг
		А 75 178.020		Лист 8
		РАМА		САНТЕХНИПРОКТ

ИЗДАНИЕ ПОСЛЕ ПЕРВОГО ИЗДАНИЯ

Чем. лист № докум. подл. дата
РАЗРАБ. ИРБИТСКАЯ Ф-ка
ПРОВ. ЛНТВАК
НАЧ. ГР. ЛНТВАК
И. КОНТ. ФАЛКЕН
УТВ. САЛВАК

ЛНТ	ЛНСТ	ЛНСТОВ
И1	У	3

СЕРИЯ 5904-59 ВЫПУСК 1

ИЗМ. ЛИСТ № ДОКУМ. ПОДЛ. ЧАТЯ

ФОРМАТ	КОЛ.	ПРИМЕЧАНИЕ	НАИМЕНОВАНИЕ	ОБОЗНАЧЕНИЕ	КОЛ.	ПРИМЕЧАНИЕ
				<u>А75178.020-01</u> <u>ДЕТАЛИ</u>		
54	1		ОПОРА	А75178.025		
			Уголок	40x5ГОСТ8509-86 Ст.3ГОСТ535-88 L=406-155	2	1,2 кг
54	2		ПЕРЕКЛАДИНА	А75178.026		
			Уголок	40x5ГОСТ8509-86 Ст.3ГОСТ535-88 L=170-115	4	0,7 кг
54	3		ОПОРА	А75178.027		
			Уголок	40x5ГОСТ8509-86 Ст.3ГОСТ535-88 L=310-13	4	0,92 кг
54	4		ПЕРЕКЛАДИНА	А75178.028		
			Уголок	40x5ГОСТ8509-86 Ст.3ГОСТ535-88 L=326-14	4	0,97 кг
				<u>А1А178.020-02</u> <u>ДЕТАЛИ</u>		
54	1		ОПОРА	А75178.029		
			Уголок	40x5ГОСТ8509-86 Ст.3ГОСТ535-88 L=406-155	2	1,2 кг
					Ишт 2	
ИЗМ. ЛИСТ № ДОКУМ. ПОДЛ. ЧАТЯ					А75178.020	

КОПИРОВАЛ: КРАВИЛНА

ФОРМАТ А4

8

ИЗМ. ЛИСТ № ДОКУМ. ПОДЛ. ЧАТЯ

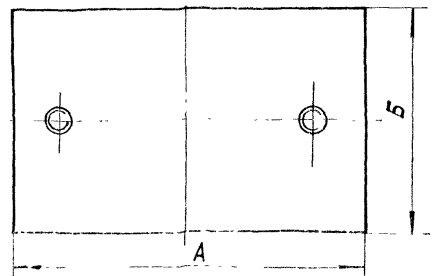
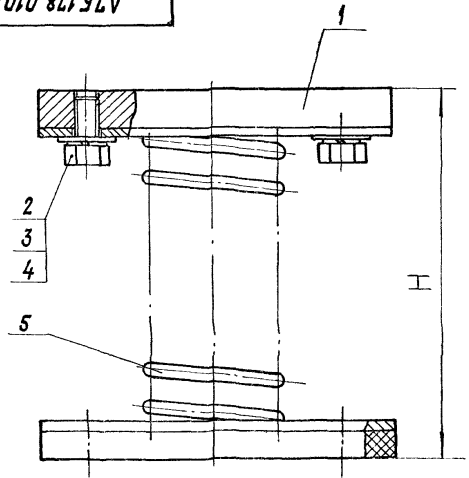
ФОРМАТ	КОЛ.	ПРИМЕЧАНИЕ	НАИМЕНОВАНИЕ	ОБОЗНАЧЕНИЕ	КОЛ.	ПРИМЕЧАНИЕ
54	2		ПЕРЕКЛАДИНА	А75178.031		
			Уголок	40x5ГОСТ8509-86 Ст.3ГОСТ535-88 L=170-110	4	0,5 кг
54	3		ОПОРА	А75178.032		
			Уголок	40x5ГОСТ8509-86 Ст.3ГОСТ535-88 L=370-14	4	1,1 кг
54	4		ПЕРЕКЛАДИНА	А75178.033		
			Уголок	40x5ГОСТ8509-86 Ст.3ГОСТ535-88 L=326-14	4	0,97 кг
					Ишт 3	
ИЗМ. ЛИСТ № ДОКУМ. ПОДЛ. ЧАТЯ					А75178.020	

КОПИРОВАЛ: КРАВИЛНА

ФОРМАТ А4

СЕРИЯ 5.904-59 ВЫПУСК 1

А75178.010СБ



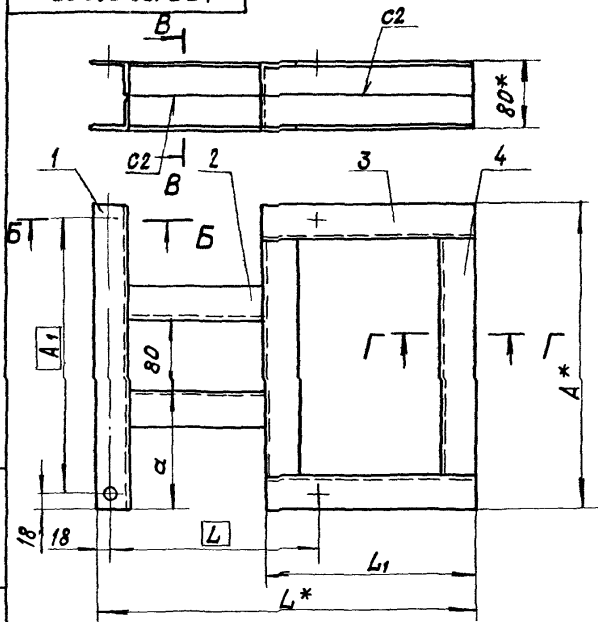
Обозначение	Размеры, мм			Масса, кг
	А	Б	Н	
А75178.010	110	70	110	1,2
-01	130	90	135	2,1
-02			151	2,16
-03	150	110	192	3,22

РАЗМЕРЫ ДЛЯ СПРАВОК.

							А75178.010СБ 10				
ИЗМ.	ИЗМ.	ИЗМ.	ИЗМ.	ИЗМ.	ИЗМ.	ИЗМ.	ЛИСТ	МАССА	ИЗДАНИЕ		
РАЗРАБ.	ИЗМ.	ПРОВ.	ИЗМ.	ИЗМ.	ИЗМ.	ИЗМ.	И	СМ.	ТАБЛ.	-	
ИЗМ.	ИЗМ.	ИЗМ.	ИЗМ.	ИЗМ.	ИЗМ.	ИЗМ.	ЛИСТ	ЛИСТОВ	1		
САНТЕХНИЧЕСКИЙ ПРОЕКТ											

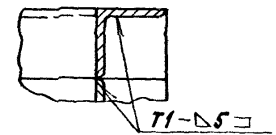
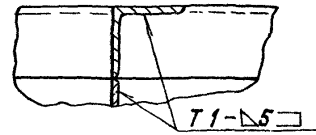
СЕРИЯ 5.904-59 Выпуск 1

А7Б178.020СБ



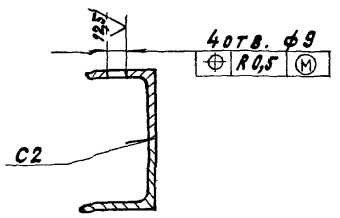
В-В(1:2)

Г-Г(1:2)



ОБОЗНАЧЕНИЕ	РАЗМЕРЫ, мм						МАССА, кг
	A*	A ₁	α	L*	L	L ₁	
A7Б178.020	346	310	133	425	210	245	9,7
-01	406	370	163	520	243	310	12,8
-02				530		370	13,7

Б-Б (1:2)



1.* РАЗМЕРЫ ДЛЯ СПРАВОК

2. НЕУКАЗАННЫЕ ПРЕДЕЛЬНЫЕ ОТКЛОНЕНИЯ РАЗМЕРОВ Н14; h14; ± $\frac{L}{2}$

3. СВАРНЫЕ ШВЫ ПО ГОСТ 52154-80.

A7Б178.020СБ

				A7Б178.020СБ		11		
И	Л	М	С	М	М	М	М	
ИМЕНИСТ	№ ДОКУМ.	ПОДП.	ДАТА	РАМА		ЛИСТ	МАССА	МАСШТАБ
РАЗРАБ.	РУВИНСКАЯ	З				И	ОМ.ТАБЛ.	-
ПРОВ.	ЛИТВАК	С				ЛИСТ		ЛИСТОВ 1
НАЧ.ГР.	ЛИТВАК	С				САИТЕХНИИПРОЕКТ		
П.СПЕЦ.	ГРАНОВСКИЙ	С						
И.КОНТР.	ФРАДКИН	С						
УТВ.	ОЛКОВА	С						

ИЗМ. ПОДАЧА ДАТА И ДАТА ВВЕДЕНИЯ В ПОЛЬЗОВАНИЕ ДАТА И ДАТА

СЕРИЯ 5 904-59 Выпуск 1

Формат Зона Лист	Обозначение	Наименование	Кол.	Примечание
		<u>ДОКУМЕНТАЦИЯ</u>		
44	A75178.000TT	ВИБРОИЗОЛИРУЮЩЕЕ ОСНОВАНИЕ ДЛЯ ВЕНТИЛЯТОРОВ ВР-12-26		
43	A75178.000СБ	ТЕХНИЧЕСКИЕ ТРЕБОВАНИЯ СБОРОЧНЫЙ ЧЕРТЕЖ		
		<u>СБОРОЧНЫЕ ЕДИНИЦЫ</u>		
44	1 A75178.010-01	ВИБРОИЗОЛЯТОР	4	
		<u>СТАНДАРТНЫЕ ИЗДЕЛИЯ</u>		
	3	БОЛТ М8-Врх50.36 ГОСТ 7798-70	4	
	4	ГАЙКА М8-ВН.5 ГОСТ 6315-70	4	
	5	ШАЙБА В. 65Г ГОСТ 6402-70	4	
		<u>ПЕРЕМЕННЫЕ ДАННЫЕ ДЛЯ ИСПОЛНЕНИЯ:</u>		

Имя, номер, год, л. и дата изготовления, подл. и дата

ИЗМ. ИЛИС. № ДОКУМ. ПОДЛ. ДАТА		A75178.000	
РАЗРАБ. ПРОВ. НАЧ. ГР. И КОНТР. УТВ.	УЧВНСКАЯ ЧФ ЛТВАК ЛТВАК ФРАДЛКИ СЛИВАК	ВИБРОИЗОЛИРУЮЩЕЕ ОСНОВАНИЕ ДЛЯ ВЕНТИЛЯТОРА ВР-12-26-3,	ЛИТ. ЛИСТ 1 1 2 САНТЕХНИПРОЕКТ

КОПИРОВАЛ: КРАПЛИНА ФОРМАТ: А4

Формат Зона Лист	Обозначение	Наименование	Кол.	Примечание
		<u>От A75178.000 до A75178.000-02</u> <u>СБОРОЧНЫЕ ЕДИНИЦЫ</u>		
44	6 A75178.020-01	РАМА	1	
		<u>От A75178.000-03 до A75178.000-05</u> <u>СБОРОЧНЫЕ ЕДИНИЦЫ</u>		
44	6 A75178.020-02	РАМА	1	

Имя, номер, год, л. и дата изготовления, подл. и дата

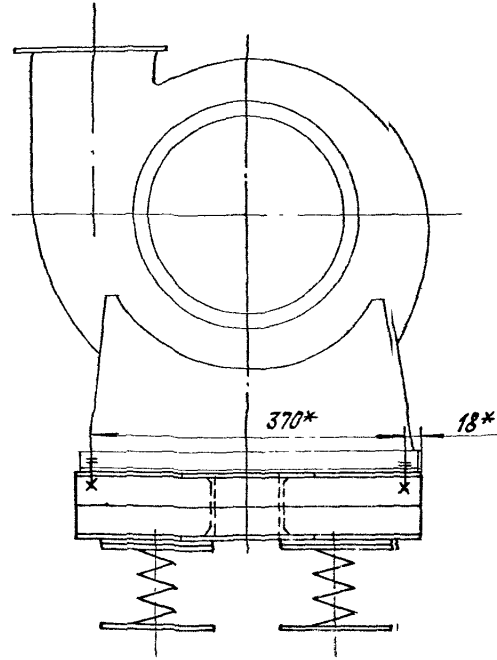
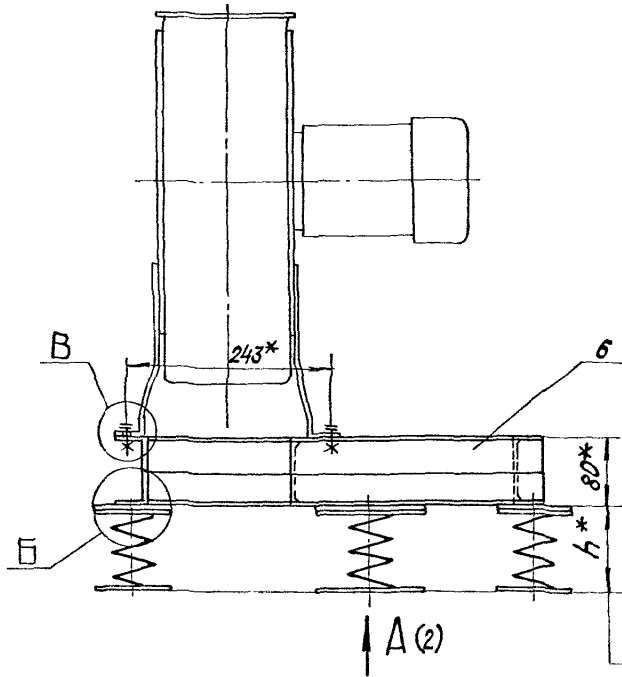
ИЗМ. ИЛИС. № ДОКУМ. ПОДЛ. ДАТА		A75178.000	
		25183-01 13	КОПИРОВАЛ: КРАПЛИНА ФОРМАТ: А4

13 ЛИСТ 2

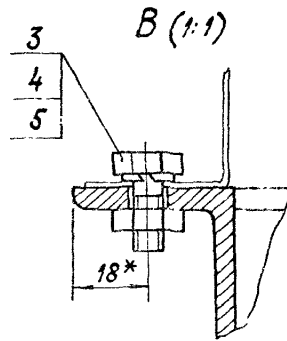
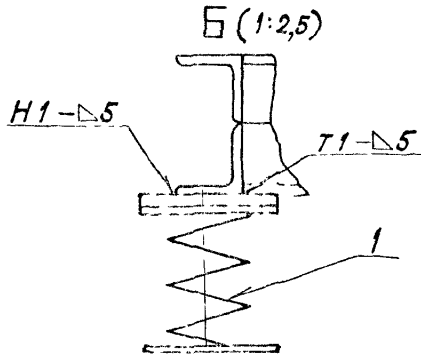
СЕРИЯ 5.004-59 выпуск 1

А7Б179.000СБ

Рис.1



Под нагрузкой



- 1.* РАЗМЕРЫ ДЛЯ СПРАВОК
2. НЕУКАЗАННЫЕ ПРЕДЕЛЬНЫЕ ОТКЛОНЕНИЯ РАЗМЕРОВ $\pm \frac{t_2}{2}$
3. СВАРНЫЕ ШВЫ ПО ГОСТ 5264-80.
4. ПРИВАРКИ ВИБРОИЗОЛЯТОРОВ (ПОЗ 1) ПРОИЗВОДИТЬ ПОСЛЕ РЕГУЛИРОВКИ НК ПОЛОЖЕНИЯ ДО ПОЛУЧЕНИЯ РАВНОМЕРНОЙ НАГРУЗКИ, ВИБРОИЗОЛЯТОРЫ К ПОЛУ КРЕПить НЕ ТРЕБУЕТСЯ.
5. ТАБЛИЦУ ИСПОЛНЕННУЮ СМ ЛИСТ 2

ИЗМ. ЛИС		ПОДПИСЬ		ПОДП. ДАТА		МАССА		ЛИСТ	
РАЗРАБ	РЯБЬУСКАЯ	И				СМ		И	
ПРОВ	ЛИТВАК					ТАБЛ.			
ИЗГ. ПР	ЛИТВАК							ЛИСТЫ	ЛИСТОВ 2
СП. СПЕЦ.	ПРИКОСКИНА								
И. КОНТР.	ФРИДЛИН								
УТВ.	ОБНОВА								

А7Б179.000СБ 14

ВИБРОИЗОЛЯЦИОННОЕ ИСПОЛНЕНИЕ ДЛЯ ВЕНТИЛЯТОРА КР - 1,2 - 2Б - 3,15

ИЗМ. ПОСЛЕД. ПОДП. И ДАТА СЗАН. ИСП. ИЛИ ИЗМЕН. ПОСЛЕД. ПОДП. И ДАТА

А7Б179.000СБ

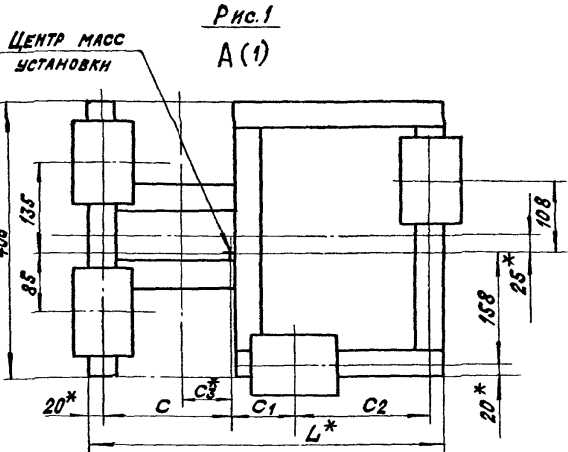


Рис.2
ОСТАЛЬНОЕ-СМ. РИС.1
А(1)

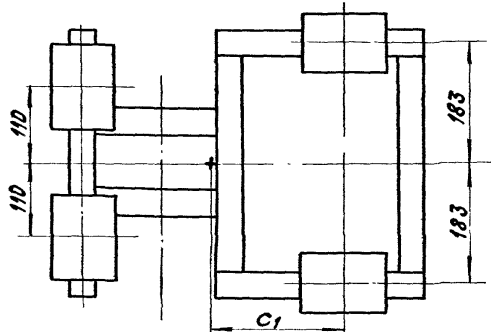
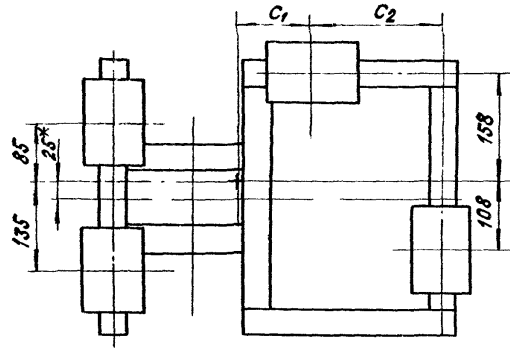


Рис.3
ОСТАЛЬНОЕ-СМ. РИС.1
А(1)



ОБОЗНАЧЕНИЕ	РИС.	ТИП ЭЛЕКТРО- ДВИГАТЕЛЯ	ПОЛОЖЕНИЕ КОЛЮСА ВЕНТИЛЯТОРА	РАЗМЕРЫ, ММ						МАССА, КГ
				L*	C	C ₁	C ₂	C ₃ *	F*	
А7Б179 000	1		Пр.0°; Л180°							
-01	2	4А80В2	Пр.90°; Пр.270° Л90°; Л270°	520	195	105	180	75,5	90	22
-02	3	4А90Л2	Пр.180°; Л0°							
-03	1		Пр.0°; Л180°							
-04	2	4А100С2	Пр.90°; Пр.270° Л90°; Л270°	580	220	120	200	100,5	85	23
-05	3		Пр.180°; Л0°							

СЕРИЯ 5.904-59 выпуск 1

ФОРМА	КОЛ-ВО	ПОЗ.	ОБОЗНАЧЕНИЕ	НАИМЕНОВАНИЕ	КОЛ.	ПРИМЕЧАНИЕ
				<u>ДОКУМЕНТАЦИЯ</u>		
A4			A75178.00077	ВНЕБРОНЗАТОРНОЕ ОСНОВАНИЕ ДЛЯ ВЕНТИЛЯТОРОВ ВР-12-26		
				ТЕХНИЧЕСКИЕ ТРЕБОВАНИЯ		
A3			A75180.00055	СБОРОЧНЫЙ ЧЕРТЕЖ		
				СБОРОЧНЫЕ ЕДИНИЦЫ		
A4	1		A75178.010-02	ВНЕБРОНЗАТОР	5	
A4	2		A75180.010	РАМА	1	
				<u>ДЕТАЛИ</u>		
A4	3		A75180.001	ШАЙБА	4	
				СТАНДАРТНЫЕ ИЗДЕЛИЯ		
				Болты ГОСТ 7798-70		
	4		M8-68 x 20,35		8	
	5		M16-69 x 110,35		4	
	6		Гайка M16-6H. ГОСТ 5915-70		4	
			Шайбы ГОСТ 6402-70			
	7		8 65Г		8	
	8		16 65Г		4	
	9		Шайба В 02 ГОСТ 11371-78		8	

Различия исполнения А75180.000-А75180.000-05 по сборочному чертежу

Лист 1 из 1. Дата ввода в эксплуатацию 1980 г. 11.11.80

№ РАЗМ. ПОД. ДАТА			A75180.010		
РАЗМ. ПОД. ДАТА	РАЗМ. ПОД. ДАТА	РАЗМ. ПОД. ДАТА	ВНЕБРОНЗАТОРНОЕ ОСНОВАНИЕ ДЛЯ ВЕНТИЛЯТОРА ВР-12-26 4	ЛИСТ 7	ЛИСТОВ 7
				САНТЕХНИЧЕСКИЙ	

ФОРМА	КОЛ-ВО	ПОЗ.	ОБОЗНАЧЕНИЕ	НАИМЕНОВАНИЕ	КОЛ.	ПРИМЕЧАНИЕ
				<u>ДОКУМЕНТАЦИЯ</u>		
*			A75180.010СБ	СБОРОЧНЫЙ ЧЕРТЕЖ		* А4, А3
				ПЕРЕМЕННЫЕ ДАННЫЕ ДЛЯ ИСПОЛНЕНИЯ		
				A75180.010		
				СБОРОЧНЫЕ ЕДИНИЦЫ		
A4	1		A75180.020	СТОЙКА	1	
				<u>ДЕТАЛИ</u>		
Б4	2		A75180.011	ОПОРА		
				Шпеллер 8 ГОСТ 8240-89 Ст. 3 ГОСТ 535-88 L=430-1,85	1	3,7 кг
Б4	3		A75180.012	ОПОРА		
				Шпеллер 8 ГОСТ 8240-89 Ст. 3 ГОСТ 535-88 L=370-1,4	2	3,2 кг
Б4	4		A75180.013	ОПОРА		
				Шпеллер 8 ГОСТ 8240-88 Ст. 3 ГОСТ 535-88 L=230-1,15	2	2,0 кг

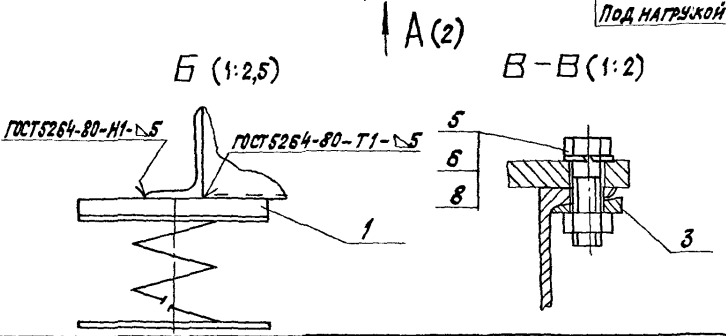
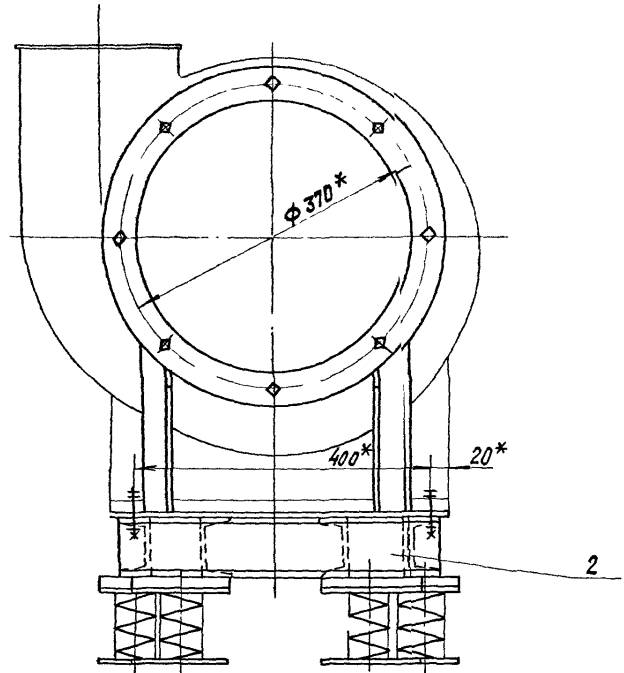
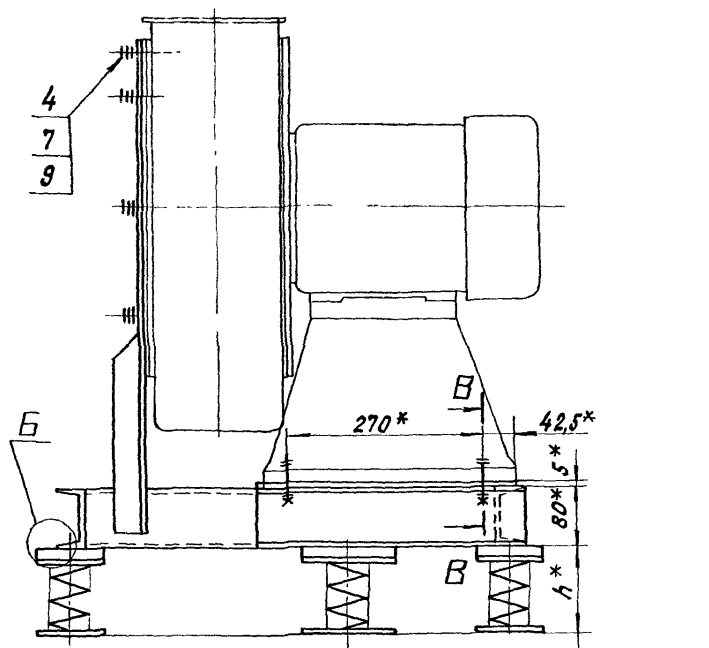
Лист 1 из 1. Дата ввода в эксплуатацию 1980 г. 11.11.80

№ РАЗМ. ПОД. ДАТА			A75180.010		
РАЗМ. ПОД. ДАТА	РАЗМ. ПОД. ДАТА	РАЗМ. ПОД. ДАТА	РАМА	ЛИСТ 7	ЛИСТОВ 7
				САНТЕХНИЧЕСКИЙ	

СЕРИЯ 5.904-59 Выпуск 1

А7Б180.000СБ

Рис.



- 1.* Размеры для справок.
- 2. Неуказанные предельные отклонения размеров $\pm \frac{t_2}{2}$
- 3. Сварные швы по ГОСТ 5264-80.
- 4. Приварку виброизоляторов (поз.1) производить после регулировки их положения до получения равномерной нагрузки виброизоляторы к полу крепить не требуется.
- 5. Таблицы исполнений см лист 2.

		А7Б180.000СБ		18
		ВИБРОИЗМИРЯЮЩЕЕ ОСНОВАНИЕ ДЛЯ ВЕНТИЛЯТОРА ВР-12-26-4		ЛИТ. МАССА МАСШТАБ
ИЗМ ЛИСТ № ДОКУМ. ПОДЛ. ДАТА	РАЗРАБ. РУДИНСКАЯ 9/87	III	43,5	-
ПРОВ. ЛИТВАК	ИЛЧ. ГР. ЛИТВАК	Лист 1 Листов 2		
УЛ СПЕЦ. ГРАНОВСКАЯ	И КОНТР. ФРАДКИН	САНТЕХНИПРОЕКТ		
УТВ. СЛИВАК				

Имя, Имя Отчество, Подпись, Дата, Место, Подпись, Дата, Место, Подпись, Дата, Место

А7Б180.000СБ

Рис.1
А (1:5)(1)

ЦЕНТР МАСС УСТАНОВКИ

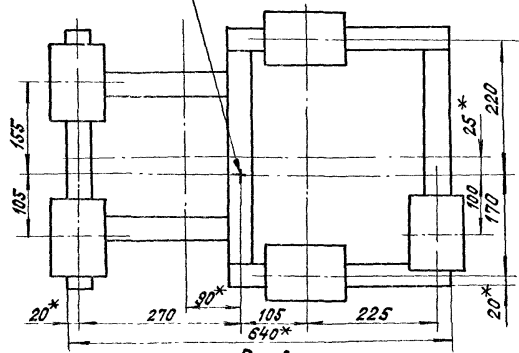


Рис.3
ОСТАЛЬНОЕ-СМ. РИС.1
А (1:5)(1)

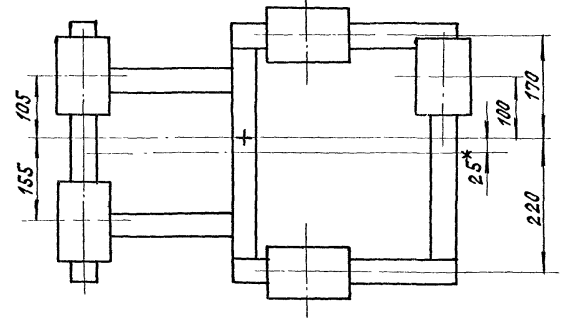
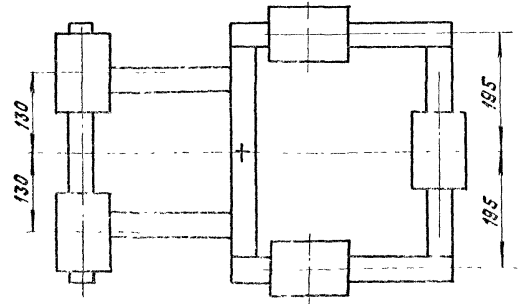


Рис.2
ОСТАЛЬНОЕ-СМ РИС.1
А (1:5)(1)



ОБОЗНАЧЕНИЕ	РИС.	ТИП ЭЛЕКТРОДВИГАТЕЛЯ	ПОЛОЖЕНИЕ КОРПУСА ВЕНТИЛЯТОРА	h*, мм
А7Б180.000	1		Пр.0°; Л180°	
-01	2	4А112М2	Пр.90°; Пр.270°; Пр.0°; Л270°	117
-02	3		Пр.180°; Л0°	
-03	1		Пр.0°; Л180°	
-04	2	4А132М2	Пр.90°; Пр.270°; Пр.0°; Л270°	112
-05	3		Пр.180°; Л0°	

И.В. ИВАНОВ, Л.В. ИВАНОВА, Ю.В. ИВАНОВ, А.В. ИВАНОВ, Л.В. ИВАНОВА, Ю.В. ИВАНОВ, А.В. ИВАНОВ

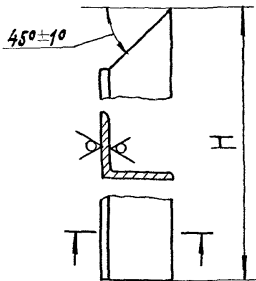
А7Б180.000СБ

2/2003

СЕРИЯ 5 904-59 Выпуск 1

А7Б180.023

50/√



Обозначение	Материал	Н, мм	Масса, кг
А7Б180.023	Углок 40×5 ГОСТ8009-86 Ст.3 ГОСТ535-88	300	1,3
-01	Углок 50×5 ГОСТ8009-86 Ст.3 ГОСТ535-88	280	1,7

Неуказанные предельные отклонения размеров h 14

А7Б180.023

Опора

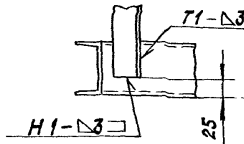
СМ. ТАБЛ.

Лист	Масса	Пластины	
		СМ. ТАБЛ.	—
Лист	Листов	Лист	Листов

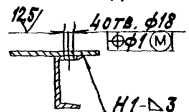
САНТЕХНИЧЕСКИЙ ЦЕНТР

А7Б180.010СБ

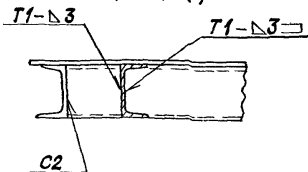
А(1)



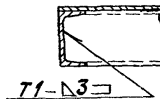
Б-Б(1)



Г-Г(1)



Д-Д(1)



Обозначение	РАЗМЕРЫ, мм										Масса кг			
	В	В	В ₁	В ₂	Д ^х	Д ^ж	Н ^х	Л ₁	Л ₁	Л ₂		Л ₃	Л ₄	
А7Б180.010	440	400	20	5	370	10	507	640	270	315	370	114	75	32,2
-01								815			505			47,5
-02	510	460	25	14	460	12	617	800	400	355	590	118	30	48,2

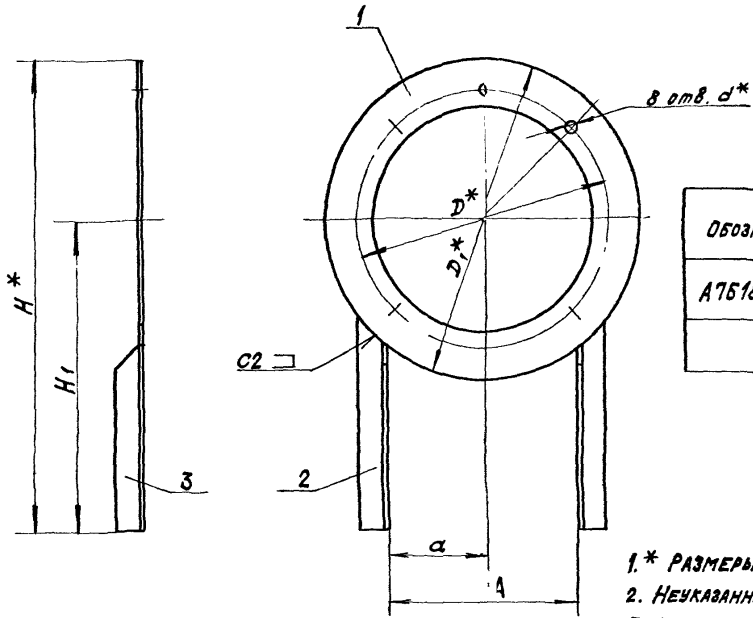
21

А7Б180.010СБ

Лист

А75180.020СБ

СЕРИЯ 5.904-59 Выпуск 1



ОБОЗНАЧЕНИЕ	РАЗМЕРЫ, ММ						МАССА, КГ	
	A	a	D*	D1*	d*	H*		H1
А75180.020	280	140	370	460	10	670	440	5,9
-01	340	170	460	560	12	740	460	7,9

- 1.* РАЗМЕРЫ ДЛЯ СПРАВОК.
- 2. НЕУКАЗАННЫЕ ПРЕДЕЛЬНЫЕ ОТКЛОНЕНИЯ РАЗМЕРОВ H1; h1; ± $\frac{t_2}{2}$
- 3. СВАРНЫЕ ШВЫ ПО ГОСТ 5264-80.

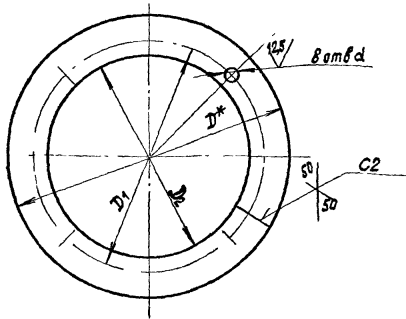
ИЗВ.№ 0004. / ПОДПИСЬ И ПЕЧАТ. / КОМП. № 12 / ИВР. № 12 / ЧИСЛО / ДАТА. И. А. А. 77

А75180.020СБ				22	
УЧМ. ЛИСТ	№ ДОКУМ.	ПОДП.	ДАТА	СТОЙКА	
				И	СМ. ТАБЛ.
				ЛИСТ	ЛИСТОВ
РАЗРАБ. РОВИНСКИЙ				САНТЕХНИПРОЕКТ	
ПРОВ. ЛИТВАК					
НАЧ. ГР. ЛИТВАК					
П. ОПЕЦ. ГРАНОВИЧ					
Н. КОНТР. ФРАДКИН					
УТВ. ОПИВАК					

СЕРИЯ 5.904-59 Выпуск 1

А7Б180.021

(✓) Д



ОБОЗНАЧЕНИЕ	МАТЕРИАЛ	РАЗМЕРЫ, ММ				МАССА, КГ
		D*	D1	D2	d	
А7Б180.021	Полоса 5x70 ГОСТ103-76 Ст 3 ГОСТ335-88	460	370	320	10	3,3
-01	Полоса 5x80 ГОСТ103-76 Ст 3 ГОСТ335-88	580	460	400	12	4,5

- * РАЗМЕРЫ ДЛЯ СПРАВОК.
- НЕУКАЗАННЫЕ ПРЕДЕЛЬНЫЕ ОТКЛОНЕНИЯ РАЗМЕРОВ $H \pm 0,14$; $\pm \frac{d}{2}$
- СВАРНЫЕ ШВЫ по ГОСТ 5264-80

А7Б180.021

ИЗМ. ЛИСТЫ ДОКУМЕНТА ПОДПИСАНЫ
 1. КОМП. ПРОЕКТОР
 2. ЧЕРТ. МАШ.
 3. ЧЕРТ. МАШ.
 4. ЧЕРТ. МАШ.
 5. ЧЕРТ. МАШ.
 6. ЧЕРТ. МАШ.
 7. ЧЕРТ. МАШ.
 8. ЧЕРТ. МАШ.
 9. ЧЕРТ. МАШ.
 10. ЧЕРТ. МАШ.

ДИСК

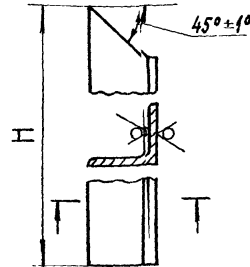
ЛИСТ МАССА МАССА
 СМ. ТАБЛ.
 ЛИСТ ЛИСТОВ

СМ. ТАБЛ.

САНТЕХНИКОПРОЕК

А7Б180.022

(✓) Д



ОБОЗНАЧЕНИЕ	МАТЕРИАЛ	H, ММ	МАССА, КГ
А7Б180.022	Углок 40x5x70 ГОСТ335-88 Ст 3 ГОСТ335-88	300	1,3
-01	Углок 50x5x70 ГОСТ335-88 Ст 3 ГОСТ335-88	280	1,7

НЕУКАЗАННЫЕ ПРЕДЕЛЬНЫЕ ОТКЛОНЕНИЯ РАЗМЕРОВ $h \pm 0,14$

А7Б180.022

23

ИЗМ. ЛИСТЫ ДОКУМЕНТА ПОДПИСАНЫ
 1. КОМП. ПРОЕКТОР
 2. ЧЕРТ. МАШ.
 3. ЧЕРТ. МАШ.
 4. ЧЕРТ. МАШ.
 5. ЧЕРТ. МАШ.
 6. ЧЕРТ. МАШ.
 7. ЧЕРТ. МАШ.
 8. ЧЕРТ. МАШ.
 9. ЧЕРТ. МАШ.
 10. ЧЕРТ. МАШ.

ОПОРА

ЛИСТ МАССА
 СМ. ТАБЛ.
 ЛИСТ ЛИСТОВ

СМ. ТАБЛ.

САНТЕХНИКОПРОЕК

СЕРИЯ 5.904-59 выпуск 1

ИЗМ. ИЛИ ДОП. ПОДП. И ДАТА
ИЗМ. ИЛИ ДОП. ПОДП. И ДАТА
ИЗМ. ИЛИ ДОП. ПОДП. И ДАТА
ИЗМ. ИЛИ ДОП. ПОДП. И ДАТА

ИЗМ. ИЛИ ДОП.	ПОДП.	ДАТА	ОБОЗНАЧЕНИЕ	НАИМЕНОВАНИЕ	КОЛ.	ПРИМ. ЧАСТИ
			<u>ДОКУМЕНТАЦИЯ</u>			
44			А7Б178.000ТТ	Утепленная основа для вентиляторов ВР-12-25		
				Технические требования		
43			А7Б181.000СБ	Сборочный чертёж		
			<u>СБОРОЧНЫЕ ЕДИНИЦЫ</u>			
43	1		А7Б178.010-03	Внепривольтор	5	
			<u>СТАНДАРТНЫЕ ИЗДЕЛИЯ</u>			
				Болты ГОСТ 7798-70		
	5			M10-6g x 30.36	8	
	6			M16-6g x 110.36	4	
	7			Гайка M16-6H. ГОСТ 61715-70	4	
				Шайбы ГОСТ 6402-70		
	8			10.65 Г.65	8	
	9			16.65 Г	4	
	10			Шайба 16.02		
				ГОСТ 10306-78	4	
	11			Шайба 10.02		
				ГОСТ 11371-78	8	

А7Б181.000

ИЗМ. ИЛИ ДОП.	ПОДП.	ДАТА
РАЗРАБ.	РУВИНСКАЯ	Ир
ПРОВ.	ЛЮТВАК	Вит
НАЧ. ГР.	ЛЮТВАК	Вит
И. КОНТ. РАДКИН	Игорь	
УТВ.	СПИВАК	Игорь

Внепривольное основание для вентилятора ВР-12-25-5

ЛИТ. ЛИСТ ЛИСТОВ
И 1 2

САНТЕХНИПРОЕКТ

ФОРМАТ: А4

ИЗМ. ИЛИ ДОП. ПОДП. И ДАТА
ИЗМ. ИЛИ ДОП. ПОДП. И ДАТА
ИЗМ. ИЛИ ДОП. ПОДП. И ДАТА

ИЗМ. ИЛИ ДОП.	ПОДП.	ДАТА	ОБОЗНАЧЕНИЕ	НАИМЕНОВАНИЕ	КОЛ.	ПРИМ. ЧАСТИ
			<u>ПЕРЕМЕННЫЕ ДАННЫЕ ДЛЯ ИСПОЛНЕНИЙ:</u>			
			<u>от А7Б181.000 до А7Б181.000-05</u>			
			<u>СБОРОЧНЫЕ ЕДИНИЦЫ</u>			
44	12		А7Б180.010-01	РАМА	1	
			<u>РАЗЛИЧИЯ ИСПОЛНЕНИЙ А7Б181.000 ÷ А7Б181.000-05</u>			
			<u>по сборочному чертежу</u>			
			<u>от А7Б181.000-06 до А7Б181.000-08</u>			
			<u>СБОРОЧНЫЕ ЕДИНИЦЫ</u>			
44	12		А7Б180.010-02	РАМА	1	
			<u>РАЗЛИЧИЯ ИСПОЛНЕНИЙ А7Б181.000 ÷ А7Б181.000-08</u>			
			<u>по сборочному чертежу</u>			

А7Б181.000

ИЗМ. ИЛИ ДОП. ПОДП. И ДАТА

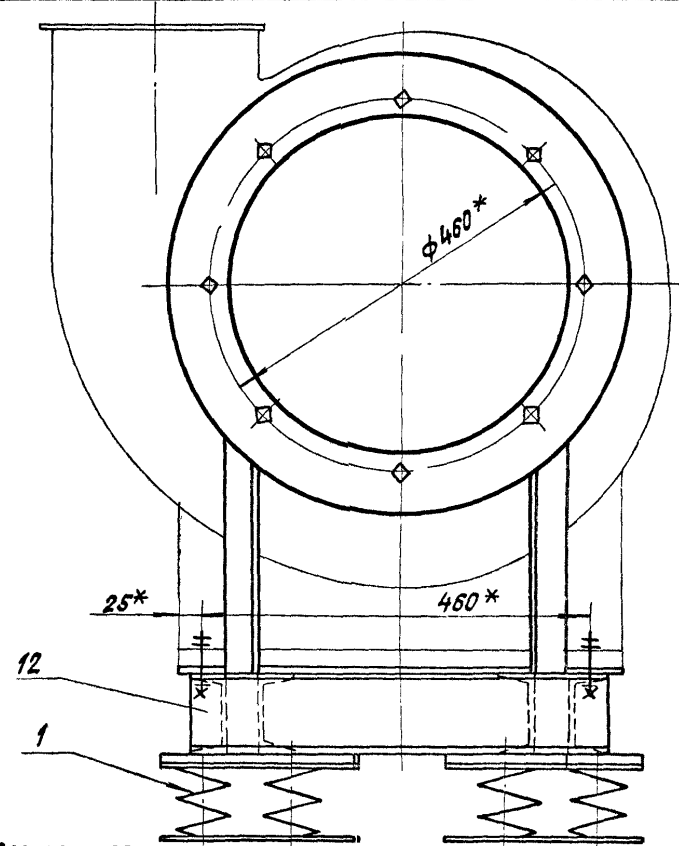
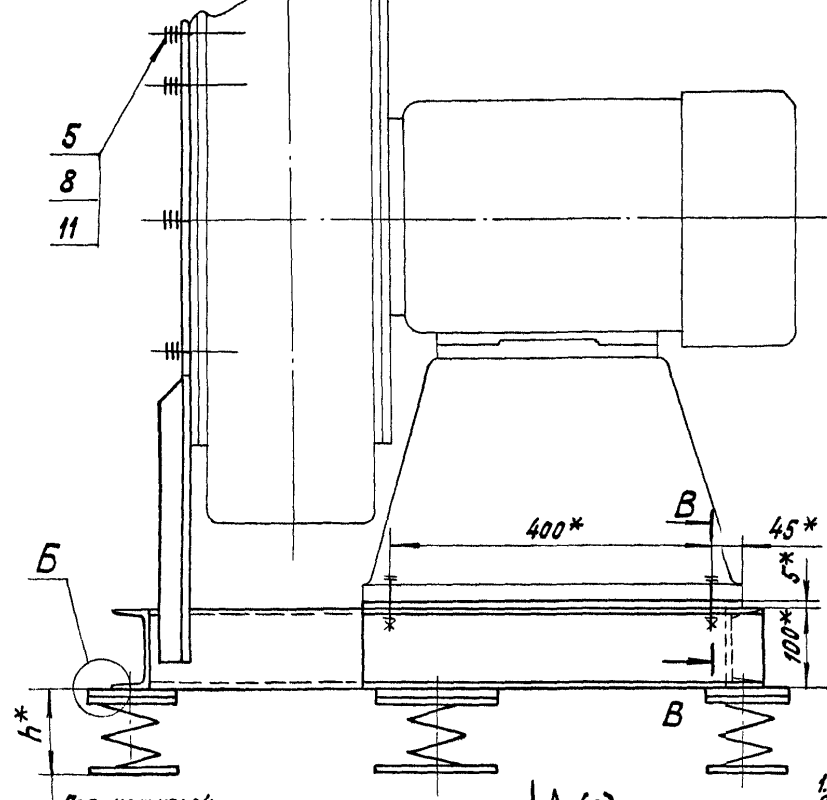
24 ЛИСТ
2

25183-01 25 КОПИРОВАНО: КОПИРОВАНО

СЕРИЯ 5.904-59 Выпуск 1

А7Б181.000СБ

Рис 1

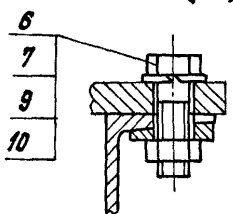
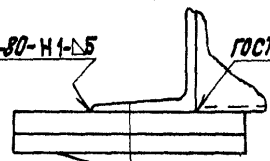


Б (1:2)

В-В (1:2)

ГОСТ 264-80-Н1-ΔБ

ГОСТ 264-80-Т1-ΔБ



- 1.* РАЗМЕРЫ ДЛЯ СПРАВОК
2. НЕУКАЗАННЫЕ ПРЕДЕЛЫ ОТКЛОНЕНИЯ РАЗМЕРОВ: ±0,2
3. ПРИВАРКУ ВНЕБРОЗОЛЯТОРОВ (ПОЗ 1) ПРОИЗВОДИТЬ ПОСЛЕ РЕГУЛИРОВКИ ИХ ПОЛОЖЕНИЯ КД ПОЛУЧЕНИЯ РАВНОМЕРНОЙ НАГРУЗКИ. ВНЕБРОЗОЛЯТОРЫ К ПОЛУ КРЕПТЬ НЕ ТРЕБУЕТСЯ.
4. ТАБЛИЦУ ИСПОЛНЕНИЯ СМ. ЛИСТ 2.

				А7Б181.000СБ		25
				ВНЕБРОЗОЛИРУЮЩЕЕ ОСНОВАНИЕ ДЛЯ ВЕНТИЛЯТОРА ВР-12-215-Б		
ИЗМ.	ЛИСТ	№ ДОКУМ.	ПОДП.	ДАТА	ЛИТ.	МАССА
РАЗРАБ.	УЧВНИКСКАЯ	ЗП			И	СМ.
ПРОВ.	ЛИТВАК	Авт				ТАБЛ.
НАЧ. ГР.	ЛИТВАК	Авт			ЛИСТ 1 ЛИСТОВ 2	
УЛ. СПЕЦ.	ГРАНОВСКИЙ	Авт			САНТЕХНИИПРОЕКТ	
И. КОНТР.	ФРАДКИН	Авт				
УТВ.	СПИВАК	Авт				

Имя, № подл. ПОДП. И. А. АТА. ИЗДАМ. ИЛИ ВНЕБРОЗОЛЯТОРЫ ПОДП. И. А. АТА.

Серия 5.904-59 Выпуск 1

А7Б181.000СБ

Рис.1

А(1:10)(1)

Центр масс установки

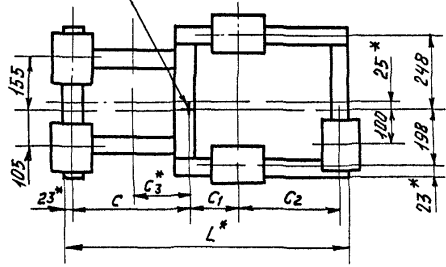


Рис.3

Остальное - см рис 1

А(1:10)(1)

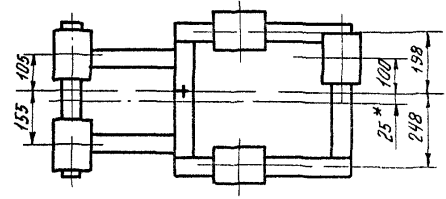
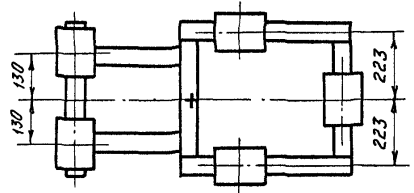


Рис.2

Остальное - см рис.1

А(1:10)(1)



Обозначение	Рис	Тип электродвигателя	Положение корпуса вентилятора	Размеры, мм						Масса, кг
				L*	C	C ₁	C ₂	C ₃ *	H*	
А7Б1Ц.000	1	4А180S2	Пр 0°; Л180°	81,5	350	140	279	153	42	6,4
-01	2		Пр90°; Пр270°; Л90°; Л270°							
-02	3	4А180М2	Пр180°; Л0°	370	170	229	173	42	6,6	
-03	1		Пр0°; Л180°							
-04	2	4А200М2	Пр90°; Пр270°; Л90°; Л270°	90,0	420	205	230	223	132	6,6
-05	3		Пр180°; Л0°							
-06	1	4А200М2	Пр0°; Л180°	90,0	420	205	230	223	132	6,6
-07	2		Пр90°; Пр270°; Л90°; Л270°							
-08	3	4А200М2	Пр180°; Л0°	90,0	420	205	230	223	132	6,6
-08	3		Пр180°; Л0°							

Упаковка: Подп и верста. Взм мив и мив и ввдв. Подп и верста.

Изм. Истр. Нарк. Истр. Подп. Истр.

А7Б181.000СБ

Лист 2