

ГОСУДАРСТВЕННЫЙ КОМИТЕТ СССР ПО ДЕЛАМ СТРОИТЕЛЬСТВА / ГОССТРОЙ СССР /
ТИПОВАЯ ДОКУМЕНТАЦИЯ НА СТРОИТЕЛЬНЫЕ СИСТЕМЫ И ИЗДЕЛИЯ ЗДАНИЙ И СООРУЖЕНИЙ

СЕРИЯ S.904-17

ГЛУШИТЕЛИ ШУМА ВЕНТИЛЯЦИОННЫХ УСТАНОВОК

Выпуск 1-1

ТРУБЧАТЫЕ ГЛУШИТЕЛИ. РАБОЧИЕ ЧЕРТЕЖИ.

РАЗРАБОТАНЫ

ГПИ САНТЕХПРОЕКТ

ГЛАВНЫЙ ИНЖЕНЕР
ИНСТИТУТА *Филипп* КОИШИЛЛЕР
ГЛАВНЫЙ ИНЖЕНЕР
ПРОЕКТА *Мельник* В.А. СПИВАК

УТВЕРЖДЕНЫ
И ВВЕДЕНЫ В ДЕЙСТВИЕ
С 15 НОЯБРЯ 1982 г.

ГЛАВПРОМСТРОЙПРОЕКТОМ
ГОССТРОЯ СССР

ПРИКАЗ № 73

ОТ 9 НОЯБРЯ 1982 г.

СОДЕРЖАНИЕ

ОБОЗНАЧЕНИЕ	НАИМЕНОВАНИЕ	СТР.
	СОДЕРЖАНИЕ	?
АТЕ 186.000ТО	ТЕХНИЧЕСКОЕ ОПИСАНИЕ	1-6
АТЕ 186.003	СЕТКА	7
АТЕ 186.009	ГЛУШИТЕЛЬ ТРУБЧАТЫЙ КРУГЛЫЙ ГТК	11, 9
АТЕ 186.009'Е	ГЛУШИТЕЛЬ ТРУБЧАТЫЙ КРУГЛЫЙ ГТК	11
АТЕ 186.010	ОБЕЧАЙКА	11, 12
АТЕ 186.020	БАНДАЖ	12
АТЕ 186.010СБ	ОБЕЧАЙКА	13
АТЕ 186.020СБ	БАНДАЖ	14
АТЕ 186.006	ХОМУТ	14
АТЕ 186.001	КОРОб НАРУЖНЫЙ	15
АТЕ 186.002	ДИАФРАГМА	16
АТЕ 186.003	ФЛАНЕЦ	16
АТЕ 186.004	КОРОб ВНУТРЕННИЙ	17
АТЕ 186.005	СЕТКА	18
АТЕ 186.007	УШКО	18
АТЕ 187.000	ГЛУШИТЕЛЬ ТРУБЧАТЫЙ КРУГЛЫЙ ГТК	19, 20, 21
АТЕ 187.010	ОБЕЧАЙКА	21, 22
АТЕ 187.000СБ	ГЛУШИТЕЛЬ ТРУБЧАТЫЙ КРУГЛЫЙ ГТК	23
АТЕ 187.010СБ	ОБЕЧАЙКА	24
АТЕ 187.001	КОРОб НАРУЖНЫЙ	25
АТЕ 187.002	ДИАФРАГМА	25
АТЕ 187.003	КОРОб ВНУТРЕННИЙ	26
АТЕ 187.004	СЕТКА	26
АТЕ 188.000	ГЛУШИТЕЛЬ ТРУБЧАТЫЙ ПРЯМОУГОЛЬНЫЙ ГТП	27, 28
АТЕ 188.020	ФЛАНЕЦ	28

ОБОЗНАЧЕНИЕ	НАИМЕНОВАНИЕ	СТР.
АТЕ 188.000СБ	ГЛУШИТЕЛЬ ТРУБЧАТЫЙ ПРЯМОУГОЛЬНЫЙ ГТП	29
АТЕ 188.010	КОРОб ВНУТРЕННИЙ	30
АТЕ 188.010СБ	КОРОб ВНУТРЕННИЙ	31
АТЕ 188.020СБ	ФЛАНЕЦ	32
АТЕ 188.030	ДИАФРАГМА	33
АТЕ 188.040	КОРОб НАРУЖНЫЙ	33
АТЕ 188.030СБ	ДИАФРАГМА	34
АТЕ 188.040СБ	КОРОб НАРУЖНЫЙ	35
АТЕ 188.002	КОРЫТО	36
АТЕ 188.001	РЕЙКА	37
АТЕ 188.004	УГОЛОК	37
АТЕ 188.005	ПЛАНКА	38
АТЕ 188.006	КОРЫТО	39
АТЕ 189.000	ГЛУШИТЕЛЬ ТРУБЧАТЫЙ ПРЯМОУГОЛЬНЫЙ ГТП	40, 41
АТЕ 189.020	КОРОб	41
АТЕ 189.000СБ	ГЛУШИТЕЛЬ ТРУБЧАТЫЙ ПРЯМОУГОЛЬНЫЙ ГТП	42
АТЕ 189.010	КОРОб ВНУТРЕННИЙ	43
АТЕ 189.010СБ	КОРОб ВНУТРЕННИЙ	44
АТЕ 189.002	КОРЫТО	45
АТЕ 189.020СБ	КОРОб	45
АТЕ 189.001	ДИАФРАГМА	46
АТЕ 189.030	КОРОб НАРУЖНЫЙ	46
АТЕ 189.003	КОРЫТО	47
АТЕ 189.030СБ	КОРОб НАРУЖНЫЙ	47

1 ВВЕДЕНИЕ

11 В настоящем выпуске приведены рабочие чертежи трубчатых глушителей круглого и прямоугольного сечения

12 Технические характеристики и рекомендации по применению глушителей вентиляционных установок приведены в выпуске 0

13 Конструкция глушителей рассчитана на изготовление их силами монтажных организаций и на заводское серийное изготовление

14 Разработанные в данном проекте глушители предназначены для сред, не содержащих взрывоопасных радиоактивных примесей

При наличии агрессивных примесей детали глушителей должны быть выполнены из соответствующего коррозионностойкого материала

15 Конструкция трубчатых глушителей круглого сечения разработана в двух вариантах:

1-й вариант - из оцинкованной стали, собираемые на бандажном соединении (черт. А7Е186 000),

2-й вариант - сварные из обычной углеродистой стали с последующей окраской металлической поверхности (черт. А7Е187 000)

16 Прямоугольные трубчатые глушители также разработаны в двух вариантах:

1-й вариант - из оцинкованной стали на фальцевом соединении (черт. А7Е188 000);

2-й вариант - сварной (черт. А7Е189 000)

17 В качестве основного варианта рекомендуются конструкции трубчатых глушителей на фальцевом (для прямоугольных) и на бандажном (для круглых) соединении, так как они в изготовлении более индустриальны. При этом наружный кожух круглых глушителей наиболее целесообразно изготавливать из элементов спирально навивных воздуховодов.

18 Длина трубчатых глушителей выбирая из условия рационального расхода оцинкованного листа шириной 1000 мм и равна 980 и 480 мм, при этом длина активной части составляет сооответственно 880 и 380 мм

По согласованию с заводом-изготовителем допускается изготовление трубчатых глушителей большей длины

19 Все трубчатые глушители имеют фланцы с нормализованными присоединительными размерами для соединения их между собой и с воздуховодами. По согласованию с заводом-изготовителем глушители могут поставляться с патрубком для бесфланцевого соединения по конструкции, принятой на данном заводе

110 При заказе следует указывать шифр глушителя, а также систему (приточная или вытяжная), для которой предназначен глушитель. Вариант конструкции выбирает завод-изготовитель.

2 ТЕХНИЧЕСКИЕ ТРЕБОВАНИЯ

21 Рекомендуемые звукопоглощающие материалы для приточных и вытяжных систем приведены в таблице

2.2 Для защиты звукопоглощающего материала от выдувания потоком воздуха в проек-

		А7Е186 000 Т0	
ИЗМ. ЛИСТ	И.В.УМ	ПОЯВ.	ДАТА
РАЗРАБ.	Ф.ЯКИЧ	17.11.72	
ПРОВ.	УШОПТИКОВА	21.12.72	
УТВ. ГЛАВ. ИНЖЕНЕР	Ф.ЯКИЧ	17.11.72	
УТВ. НАЧ. ОТДЕЛА	Ф.ЯКИЧ	17.11.72	
УТВ.	С.П.ЯК	01.01.73	
Глушители трубчатые			ЛИСТ 1 из 4
Техническое описание			ГОССТРОЙ СССР САНТЕХПРОЕКТ Г. МОСКВА

Копировал Ивлинькова

Ф. ЯКИЧ

Серия 5 904-17 Выпуск 1-1

Лист 1 из 4

Выпуск 1-1
 Серия 5.904-17
 ВНИИМ Института физики атмосферы
 Госплана Госстроя ВНИИМ Института физики атмосферы

Наименование материалов	Номера стандартов или технических условий	Размеры изделия, мм			Объемная масса набивки, кг/м ³	Гигроскопич- ность за взвешивание, %	Температуро- стойкость эксплуатаци- онная, °С	Горючесть	Завод - изготовитель		Область применения
		Длина	Ширина	Толщина					Наименование	Адрес	
Холсты из супертонкого базальтового волокна (БСТВ)	РСТ УССР5013-81	1100	1050	200	17 ÷ 20	2,0	от - 40 до + 450	Нестеревский	Комбинат "Прогресс"	Ирпень Киевской обл.	Для приточных и вытяжных систем
Изделия звуко- поглощающие марки БЗМ в оболочке из стеклоткани	РСТ УССР5011-81	500; 1000	500; 1000	30,50; 100; 200	17 ÷ 20	2,0	от - 40 до + 450	" "	Комбинат "Прогресс"	Ирпень Киевской обл.	
Холсты из супертонкого стеклянного волокна щелочного	ТУ21- РСФСР-224-75	2000	1000	50; 100	17 ÷ 20	50	от 0 до + 400	" "	Ивотский стеклянный завод	Ивот Брянской обл.	Для приточных и вытяжных систем с влажностью воздуха не более 85%
Стеклоанное бесщелочное однопольное распущенное волокно*	ГОСТ 10727-73	-	-	-	80-100	2,0	от - 40 до + 400	" "	Заводы стеклянного волокна	Гусь Хрустальный Владимирской обл. Плоцк Витебской обл. Марефа Харьковской обл. Ступино Московской обл.	Только для вытяжных систем

* Распущенное волокно после обработки по условиям применения.

Наименование материалов	Номера стандартов или технических условий	Размеры изделия, мм			Объемная масса навивки, кг/м ³	Гигроскопичность за 60 суток, %	Температура стойкость эксплуатации, °С	Горючесть	Завод - изготовитель		Область применения
		Длина	Ширина	Толщина					Наименование	Адрес	
Плиты и маты минераловатные на синтетическом связующем	ГОСТ 9573-72	1000	500; 1000	40, 50; 60	50* 75** 100**	Нет данных	до 200	Трудногораемый	Мослэботермокомбинат	Железнодорожный Московской обл.	Только для вытяжных систем
	МТУ 7.19 68	1000	500	30, 35; 40, 45	30* 40* 50* 80** 100**	Нет данных	до 200	То же	Яхтеский комбинат строительных материалов	Кохтля-Ярве Эстонской ССР	То же
Плиты полужесткие из стекловолокна ЦФД марки МТХ-8	ГОСТ 22031-76	1100, 1120, 1180	460, 480, 540	40, 60; 70, 80	30-40	6,35	до 300	— и —	Саратовский завод технического стекла	Саратов	— и —

* Для плиты толщиной 400 мм

** Для плиты толщиной 100 и 200 мм

Серия 5 904-17 Выпуск 1-1

Инв. №, год, подп. и дата, дата и место изд. № докум. Подп. и дата

Серия 5 904-17 Выпуск 1-1

ТЕ ПРИМЕНЕНО ЗАЩИТНОЕ ПОКРЫТИЕ, СОСТОЯЩЕЕ ИЗ ПЕРФОРИРОВАННОГО ОЦИНКОВАННОГО СТАЛЬНОГО ЛИСТА (ДИАМЕТР ОТВЕРСТИЙ 6, ШАГ 12ММ) И СТЕКЛОТКАНИ МАРКИ ЭЗ-100 ГОСТ 19907-74

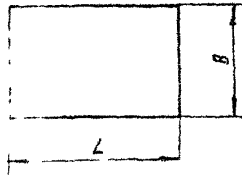
2.3. Допускается применение другого перфорированного листа с отношением свободного сечения отверстий перфорации к общей площади не менее 20%. При этом жесткость конструкции глушителей не должна уменьшаться

2.4. Стеклоткань марки ЭЗ-100 может быть заменена на стеклоткань марок ЭЗ-100, ЭЗ-80 ГОСТ 19907-74 или на другие стеклоткани с эквивалентным сопротивлением продуванию

2.5. Изделия и детали, изготавливаемые из оцинкованного листа, окраске не подлежат

2.6. Изделия из неоцинкованной стали окрашиваются также, как вся вентиляционная система, по технологии завода-изготовителя

ATE 188 003



Обозначение	Размеры, мм		Масса, кг
	B	L	
ATE 188 003	630	880	0,06
- 01	1030		0,1
- 02	1230		0,117
- 03	1430		0,136
- 04	1630		0,155
- 05	630	380	0,026
- 06	1030		0,042
- 07	1230		0,05
- 08	1430		0,059
- 09	1630		0,066

Неуказанные предельные отклонения размеров - ЭЗ

ВНУТРИ ИЛИ НАВНЕ ИЛИ НАД ИЛИ ПОД ИЛИ ДАТА

ВНУТРИ ИЛИ НАВНЕ ИЛИ НАД ИЛИ ПОД ИЛИ ДАТА

ATE 188 003

СЕТКА

СТЕКЛОТКАНЬ ЭЗ-100
ГОСТ 19907-74

МАСШТАБ	МАСШТАБ
СМ.	—
ТРЕБ.	—
ЛИСТ	ЛИСТОВ
ИЗДАТЕЛЬСТВО	ИЗДАТЕЛЬСТВО
ПРОЕКТОР	ПРОЕКТОР
ИСПОЛНИТЕЛЬ	ИСПОЛНИТЕЛЬ

ATE 188 00070

№ п/п	№	Обозначение	Наименование	Код на исполн А7Е186 000 -									Примечание	
				-	01	02	03	04	05	06	07	08		09
			<u>Документальное</u>											
93		А7Е186 000 СБ	СБОРОЧНЫЙ ЧЕРТЕЖ	X	X	X	X	X	X	X	X	X	X	
94		А7Е186 000 Т0	ЛУШИТЕЛЬ ТРУБЧАТЫЕ											
			Техническое описание	X	X	X	X	X	X	X	X	X	X	№ 1 А3, А4
			<u>СБОРОЧНЫЕ ЕДИНИЦЫ</u>											
94	1	А7Е186 010	Обечайка	1										
		-01	Обечайка		1									
		-02	Обечайка			1								

Шифр	Лит
ГТК-1	
ГТК-2	
ГТК-3	
ГТК-4	
ГТК-5	
ГТК-6	
ГТК-1	
ГТК-2	
ГТК-3	
ГТК-4	

Исполнения ЮНИ-см листы 5,6

Имя	Фамилия	Подпись	Дата
Иван	Иванов	<i>[Signature]</i>	10.01.80
Петр	Петров	<i>[Signature]</i>	10.01.80
Сидор	Сидоров	<i>[Signature]</i>	10.01.80
Михайло	Михайлов	<i>[Signature]</i>	10.01.80
Антон	Антонин	<i>[Signature]</i>	10.01.80

А7Е186 000

ЛУШИТЕЛЬ
ТРУБЧАТЫЙ
КРУГЛЫЙ ГТК

Лит	Лист	Листов
И	1	5

Госстрой СССР
САНТЕХПРОЕКТ
МОСКВА
Формат А4

Лист № 10001 (Подпись и дата) Взам инв № 1 Инв. № 10001 (Подпись и дата)

№ п/п	№	Обозначение	Наименование	Код на исполн А7Е186 000 -									Примечание	
				-	01	02	03	04	05	06	07	08		09
94	1	А7Е186 010 -03	Обечайка				1							
		-04	Обечайка					1						
		-05	Обечайка						1					
		-06	Обечайка							1				
		-07	Обечайка								1			
		-08	Обечайка									1		
		-09	Обечайка										1	
94	2	А7Е186 020	БАНДАН	2						2				
		-01	БАНДАН		2						2			
		-02	БАНДАН			2						2		
		-03	БАНДАН				2						2	
		-04	БАНДАН					2						2
		-05	БАНДАН						2					
			<u>ДЕТАЛИ</u>											
93	3	А7Е 186 001	КОРОБ НАРУЖНЫЙ	1										
		-01	КОРОБ НАРУЖНЫЙ		1									
		-02	КОРОБ НАРУЖНЫЙ			1								

А7Е186 000

Имя	Фамилия	Подпись	Дата
Иван	Иванов	<i>[Signature]</i>	10.01.80

Копировать СЛ

Лит	Лист	Листов
И	2	2

Формат А4

№	ИЗМ. №	ПОДПИСЬ И ДАТА	ИЗМ. №	ПОДПИСЬ И ДАТА	ОБОЗНАЧЕНИЕ	НАИМЕНОВАНИЕ	Кол. на исполн. А7Е186.000 -										ПРИМЕЧАНИЕ			
							-	01	02	03	04	05	06	07	08	09				
34	1				А7Е186.001 - 03	КОРОБ НАРУЖНЫЙ				1										
					- 04	КОРОБ НАРУЖНЫЙ					1									
					- 05	КОРОБ НАРУЖНЫЙ						1								
					- 06	КОРОБ НАРУЖНЫЙ								1						
					- 07	КОРОБ НАРУЖНЫЙ										1				
					- 08	КОРОБ НАРУЖНЫЙ												1		
34	4				А7Е186.002	ДИАФРАГМА	2							2						
					- 01	ДИАФРАГМА		2							2					
					- 02	ДИАФРАГМА			2								2			
					- 03	ДИАФРАГМА				2									2	
					- 04	ДИАФРАГМА					2									2
					- 05	ДИАФРАГМА							2							
34	5				А7Е186.003	ФЛАНЕЦ	2							2						
					- 01	ФЛАНЕЦ		2								2				
					- 02	ФЛАНЕЦ			2									2		
					- 03	ФЛАНЕЦ				2									2	
					- 04	ФЛАНЕЦ					2									2
					- 05	ФЛАНЕЦ							2							

№	ИЗМ. №	ПОДПИСЬ И ДАТА	ИЗМ. №	ПОДПИСЬ И ДАТА	ОБОЗНАЧЕНИЕ	НАИМЕНОВАНИЕ	Кол. на исполн. А7Е186.000										ПРИМЕЧАНИЕ	
							-	01	02	03	04	05	06	07	08	09		
						СТАНДАРТНЫЕ КЗДЛНР												
6					БОЛТ М6×25													
					ГОСТ 7798-70	4	4	4	4	4	4	4	4	4	4	4	4	4
7					Гайка М6 ГОСТ 5915-70													
						4	4	4	4	4	4	4	4	4	4	4	4	4
						МАТЕРИАЛЫ												
8					Листы из сурьмяного													
					стеклянного волокна													
					БСТ марки Ш													
					ТУ21-224 75	1,16	1,64	1,92	2,9	4,76	5,38	0,5	0,72	0,84	1,28	1,28	1,28	1,28

ФОРМАТ 30x40 ПОС	ОБОЗНАЧЕНИЕ	НАИМЕНОВАНИЕ	КОЛ. НА ИСПОЛН. АТЕ 186 000 -		ПРИМЕЧАНИЕ
			10	11	
		<u>ДОКУМЕНТАЦИЯ</u>			
83	АТЕ 186 000 СБ	СБОРОЧНЫМ ЧЕРТЕЖ	×	×	
		СБОРОЧНЫЕ ЕДИНИЦЫ			
84	1 АТЕ 186 010-10	ОБЕЧАЙКА	1		
	- II	ОБЕЧАЙКА		1	
84	2 АТЕ 186 020-04	БАНДАЖ	2		
	- 85	БАНДАЖ		2	
		<u>ДЕТАЛИ</u>			
83	3 АТЕ 186 001-10	КОРПУС НАРУЖНЫМ	1		
	- II	КОРПУС НАРУЖНЫМ		1	
		ВАТ			
		ШИФР	ГК2-5	ГК2-6	
АТЕ 186 000					Лист 5

ИЗДАНИЕ ПОСЛЕДНЕЕ

КОПИРОВАТЬ

ФОРМАТ А4

ФОРМАТ 30x40 ПОС	ОБОЗНАЧЕНИЕ	НАИМЕНОВАНИЕ	КОЛ. НА ИСПОЛН. АТЕ 186 000 -		ПРИМЕЧАНИЕ
			10	11	
86	4 АТЕ 186 002-10	ДИАФРАГМА	2		
	- II	ДИАФРАГМА		2	
86	5 АТЕ 186 003-04	ФЛАНЕЦ	2		
	- 85	ФЛАНЕЦ		2	
		<u>СТАНДАРТНЫЕ ИЗДЕЛИЯ</u>			
		Болт М6 х 25			
6		Гост 7798-70	4	4	
7		Гайка М6 Гост 5915-70	4	4	
		<u>МАТЕРИАЛЫ</u>			
		ХЛОСТЫ ИЗ СЭВЕРНОГО			
		Стекловолоконного			
		Б С ПАРКИ Ш			
		ТУ21-224-75	206	2,32	И

ИЗДАНИЕ ПОСЛЕДНЕЕ

АТЕ 186 000

Лист
6

КОПИРОВАТЬ

ФОРМАТ А4

Имя и подл. Подпись и дата Взам инв. и Инв. л. дубл. Подпись и дата

Серия 5 904-17 Выпуск 1-1

Формат	Заня	Лист	Обозначение	Наименование	Кол на исполн А7Е186 010-										Примечание		
					-	01	02	03	04	05	06	07	08	09			
				<u>Документация</u>													
А3			А7Е186 010СБ	Сборочный чертеж	X	X	X	X	X	X	X	X	X	X	X		
				<u>Детали</u>													
А3	1		А7Е186 004	Короб внутренний	1												
			- 01	Короб внутренний		1											
			- 02	Короб внутренний			1										
			- 03	Короб внутренний				1									
			- 04	Короб внутренний					1								
			- 05	Короб внутренний						1							
			- 06	Короб внутренний							1						
			- 07	Короб внутренний								1					

Исполнения 10 м/л - см лист 3

				А7Е186 010			
Изм/лист	Н докум	Подп	Дата	ОБЕЧАНКА	Лист	Лист	Листов
Рязань	Бручкова	Иванов	10/12		И	1	3
Пров	Фрадкин	Иванов	10/12				
Рук ГР	Фрадкин	Иванов	10/12				
И контр	Мерзляков	Иванов	10/12				
ЧТБ	Сливарь	Иванов	10/12				

Госстрон СССР
Сантехпроект
Г Москва
Формат А4

Имя и подл. Подпись и дата Взам инв. и Инв. л. дубл. Подпись и дата

Формат	Заня	Лист	Обозначение	Наименование	Кол на исполн А7Е186 010-										Примечание		
					-	01	02	03	04	05	06	07	08	09			
А3	1		А7Е186 004-08	Короб внутренний												1	
			- 09	Короб внутренний													1
А4	2		А7Е186 005	Сетка	1												
			- 01	Сетка		1											
			- 02	Сетка			1										
			- 03	Сетка				1									
			- 04	Сетка					1								
			- 05	Сетка						1							
			- 06	Сетка							1						
			- 07	Сетка								1					
			- 08	Сетка									1				
			- 09	Сетка										1			

				А7Е186 010			
Изм/лист	Н докум	Подп	Дата	КОПИРОВАТ СЪ	Лист	Лист	Листов
					И	2	2

Формат А4

Имя и полн. Подпись и дата Взял из д.п. Имя и полу. Подпись и дата

Серия 5.904-17 Выпуск 1-1

Формат 3 или 103.	Обозначение	Наименование	Кол. на исполн. А7Е186.010 -						Примечание
			10	11					
		<u>Документация</u>							
12	А7Е186.010 СБ	СБОРОЧНЫЙ ЧЕРТЕЖ	X	X					
		<u>ДЕТАЛИ</u>							
13	1 А7Е186.004 -10	КОРОБ ВНУТРЕННИЙ		1					
	-11	КОРОБ ВНУТРЕННИЙ			1				
14	2 ШЕЛК. 105 -10	СЕТКА		1					
	-11	СЕТКА			1				

ИЗДАНИЕ И ДОКУМ. ПОДП. ДАТА А7Е186.010 Лк 3 ФОРМАТ А

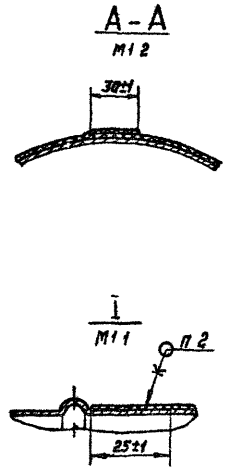
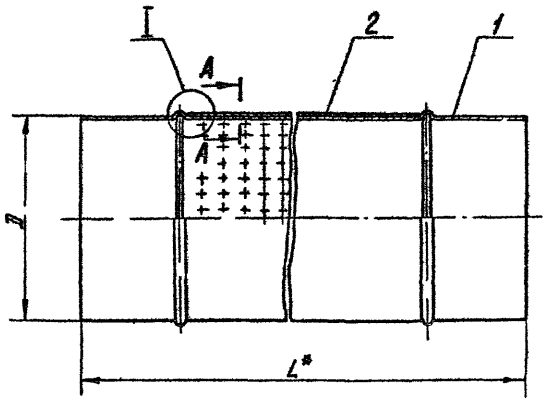
Имя и полн. Подпись и дата Взял из д.п. Имя и полу. Подпись и дата

Формат 3 или 103.	Обозначение	Наименование	Кол. на исполн. А7Е186.020 -						Примечание
			-	01	02	03	04	05	
		<u>Документация</u>							
14	А7Е186.020 СБ	СБОРОЧНЫЙ ЧЕРТЕЖ	X	X	X	X	X	X	
		<u>ДЕТАЛИ</u>							
14	1 А7Е186.006	ХОМУТ		1					
	-01	ХОМУТ			1				
	-02	ХОМУТ				1			
	-03	ХОМУТ					1		
	-04	ХОМУТ						1	
	-05	ХОМУТ							1
14	2 А7Е186.007	УШКО	2	2	2	2	2	2	

А7Е186.020
 Имя Лица и докум. Подп. Дата
 РАЗРАБ. БУДКОВА И.С. М-Ф
 ПРОВ. ФРАДКИН И.С. ЕММТ
 РИСК-ГР. ФРАДКИН И.С. ЕММТ
 Н.КОНТ. МЕРЛИКОВ И.С. ЕММТ
 УТВ. СТЕВАН И.С. ЕММТ
 БАДЯН
 Лист Лист Листов
 1 1 1
 ГОСТРОЙ СССР
 САНТЕХПРОЕКТ
 Г. МОСКВА
 ФОРМАТ АУ

АТЭ 186 010СБ

Серия 5 904-77 Выпуск 1-1



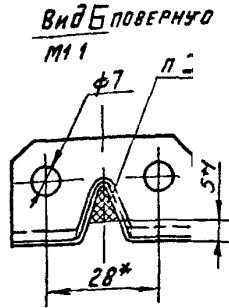
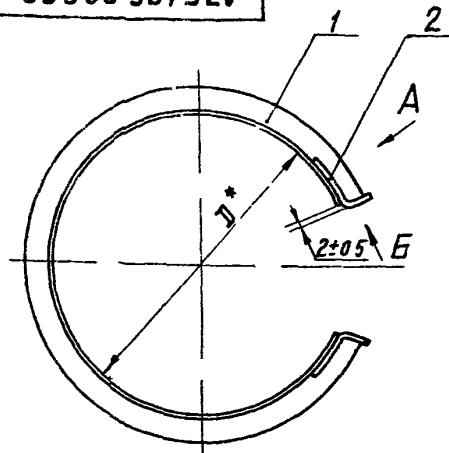
Обозначение	$D,^*$ мм	$L,^*$ мм	Масса, кг
АТЭ 186 010	125	1000	1,64
-01	200		2,46
-02	250		3,68
-03	315		4,49
-04	400		5,72
-05	500	8,15	
-06	125	500	0,82
-07	200		1,23
-08	250		1,83
-09	315		2,24
-10	400		2,85
-11	500		4,07

1. *РАЗМЕРЫ для справок
2. Клей 88Н ТУ38-1051061-76

АТЭ 186.010СБ			
Лист	Масса	Масштаб	
		мм	—
Обечайка	—	—	—
Лист	Листос 1	Госстансепр	Сантехпроект
г. Москва	г. Москва		

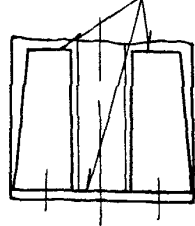
Серия 5.904-17 Выпуск 1-1

АТЕ 186 020СБ



Вид А поверхуо
М11

ГОСТ 5264 80 М1-С2



Обозначение	Д, мм	Масса, кг
АТЕ 186 020	347	05
-01	432	05
-02	482	09
-03	592	11
-04	742	1
-05	832	17

- * Размеры для справок
- 2 Сварку производить в углекислом газе
3. Полость заполнить бутэпролом по ТУ 400-1/50-75

АТЕ 186. 020СБ

БАНДАЖ

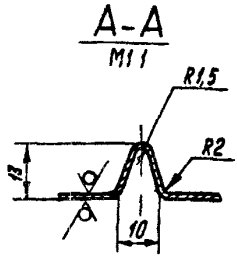
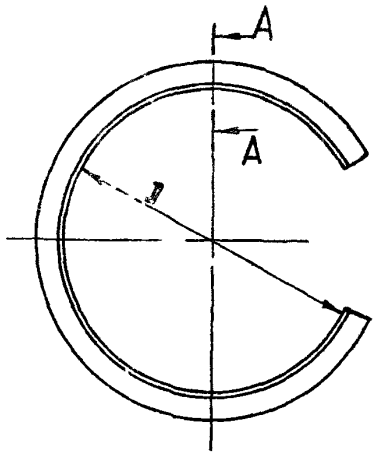
Лист	Масса	Табл.
1	См. табл.	—

САНТЕХПРОЕКТ

КОПИРОВАЛ МЕЛЬНИКОВА

АТЕ 186 006

50/√(V)



Обозначение	Д мм	Длина развертки, мм	Материал	Масса, кг
АТЕ 186 006	347	989	Лента 08кп МНТЗ 0 08×60 ГОСТ 503 71	0,37
-01	432	1250		0,47
-02	482	1407	Лента 08кп МНТЗ 0 10×60 ГОСТ 503 71	0,66
-03	592	1752		0,83
-04	742	2223	Лента 08кп МНТЗ 0 15×60 ГОСТ 503 71	1,57
-05	832	2506		1,77

Неуказанные предельные отклонения размеров +t2, -t2

АТЕ 186. 006

Хомут

См. табл.

Лист	Масса	Табл.
1	См. табл.	—

Лист	Масса	Табл.
1	См. табл.	—

ГОСТРЕН СССР
САНТЕХПРОЕКТ
г. Москва

КОПИРОВАЛ МЕЛЬНИКОВА

ФОРМАТ А4

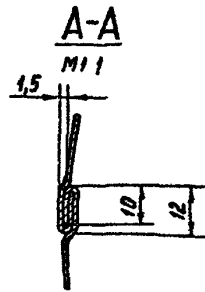
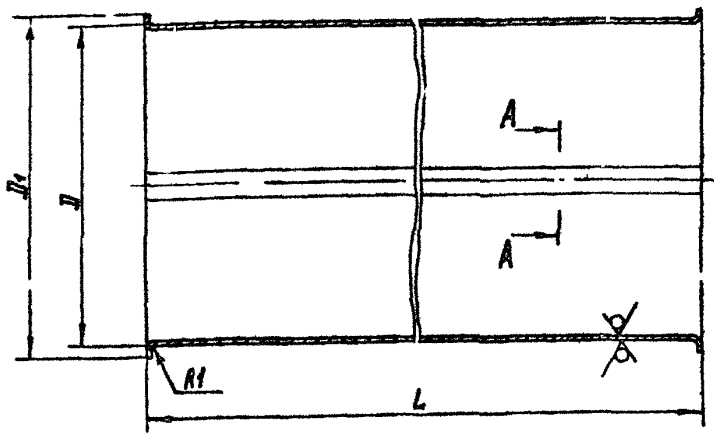
ВЗАМ. ИМ. ИЛИ НАЧ. ЦЕНТ. И АРХИВ. ПОДП. И АРХИВ.

ВЗАМ. ИМ. ИЛИ НАЧ. ЦЕНТ. И АРХИВ. ПОДП. И АРХИВ.

100 186 001

50/√(M)

Серия 5 904-17 Выпуск 1-1



ИЗЧ. ИСП. И ДРУЖИМ ПОДП. ДАТА
 РАЗРАБ. БЕЖ. ЧЕР. ДИСТ. И. С.
 ПРОВ. Ф. Е. ЗАКАЧ. Д. А. 17.05.74
 Ч. К. Г. Р. Ф. Ф. РАККИН Д. А. 16.07.74
 И КОНТ. МЕРЗЛЯЦКАЯ Л. П. 16.07.74
 Ч. В. 14.00 Ч. Р. К. В. А. 16.07.74

Обозначение	Размеры, мм			Материал	Масса, кг
	B	B ₁	L		
АТЕ 186 001	315	335	880	04 Б ПН-НО-0,6 ГОСТ 19904 74 ОН-КР-2 ГОСТ 14918 80	4,4
-01	400	420			5,5
-02	450	470			6,2
-03	560	580			8,9
-04	710	730			11,2
-05	800	820			12,6
-06	315	335	380	04 Б ПН-НО-0,6 ГОСТ 19904 74 ОН-КР-2 ГОСТ 14918 80	1,9
-07	400	420			2,4
-08	450	470			2,8
-09	560	580			3,9
-10	710	730			5,0
-11	800	820			5,6

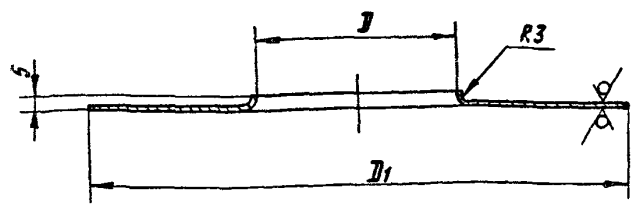
НЕУКАЗАННЫЕ ПРЕДЕЛЬНЫЕ ОТКЛОНЕНИЯ РАЗМЕРОВ +t₂, -t₂

АТЕ 186 001											
ИЗЧ. ИСП. И ДРУЖИМ	РАЗРАБ.	ПРОВ.	Ч. К. Г. Р. Ф.	ПОДП.	ДАТА	ЛИСТ		МАССА		МАСШТ.	
						И	И	ГМ	ГМ	ГМ	ГМ
ИЗЧ. ИСП. И ДРУЖИМ	РАЗРАБ. БЕЖ. ЧЕР.	ПРОВ. Ф. Е. ЗАКАЧ.	Ч. К. Г. Р. Ф. Ф. РАККИН	Д. А.	16.07.74	1	1	ГМ	ГМ	ГМ	ГМ
И КОНТ. МЕРЗЛЯЦКАЯ	Ч. В.	14.00 Ч. Р. К. В. А.	Л. П.	16.07.74	16.07.74	ЛИСТ		МАССА		МАСШТ.	
						КОРОБ НАРУЖНЫЙ		5М ГМБЛ		ГОСТ 5011 ГССР САИТЕХПРОЕКТ Г. МОСКВА	
						КОПИРОВА		В. П. ШИШКОВА		Ф. П. 197 А3	

Серия 5.904-17 выпуск 1-1

А7Е 186.002

50



Обозначение	D, мм	D1, мм	МАТЕРИАЛ	МАССА, кг
А7Е 186.002	128	335	ОЦ 6-ПН-НО-0,6 ГОСТ 19904-74 ОН-КР-2 ГОСТ 14918-80	0,6
-01	203	420		1,5
-02	253	470		0,58
-03	318	580		1,02
-04	403	730		1,61
-05	503	820	1,82	

Неуказанные предельные отклонения разме ов: +t₁, -t₂.

А7Е 186.002

Диффрагма

См. табл.

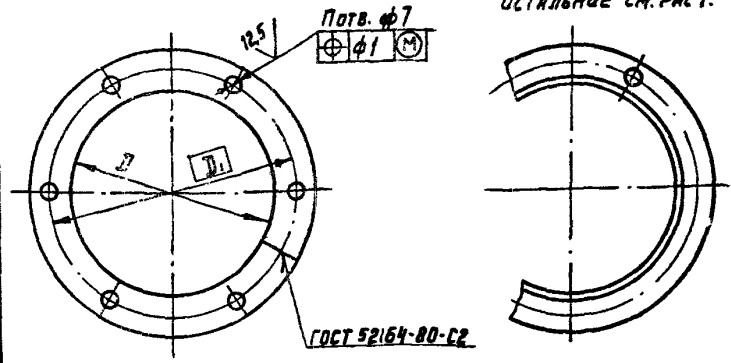
КОПИРОВАЛ ИРМАНИИДА

А7Е 186.003

Рис. 1

Рис. 2

Остальные см. Рис. 1.



Обозначение	Рис	D, мм	D1, мм	n, шт	МАТЕРИАЛ	МАССА, кг
А7Е 186.003	1	125	155	6	Полоса 4x25 ГОСТ 103-76 ВСТ-3-ГОСТ 535-79	0,37
-01		200	230			0,53
-02		250	280			0,68
-03		315	345	8	0,84	
-04		2	400	430	10	Уголок 6-25x25x3 ГОСТ 809-72 ВСТ-3-ГОСТ 535-79
-05	500		530	1,81		

Неуказанные предельные отклонения размеров: +t₂, -t₂.

А7Е 186.003

Фланец

См. табл.

КОПИРОВАЛ ИРМАНИИДА

ИРМАНИИДА, ПОДЛ. И ДАТА

ИРМАНИИДА, ПОДЛ. И ДАТА

Формат	Зона	Лист	Обозначение	Наименование	Кол. на исполн. АТЕ 187.000-									Примечание	
					01	02	03	04	05	06	07	08	09		
				<u>ДОКУМЕНТАЦИЯ</u>											
А3	А)		АТЕ 187.000 СБ	СБОРОЧНЫЙ ЧЕРТЕЖ	X	X	X	X	X	X	X	X	X	X	
			АТЕ 186.000 ТО	ГЛУШИТЕЛИ ТРУБЧАТЫЕ ТЕХНИЧЕСКОЕ ОПИСАНИЕ	X	X	X	X	X	X	X	X	X	X	*) А3, А4
А4			АТЕ 187.010	<u>СБОРОЧНЫЕ ЕДИНИЦЫ</u> ОБЕЧАЙКА	1										
			- 01	ОБЕЧАЙКА		1									
			- 02	ОБЕЧАЙКА			1								

Шифр	Лит.
ГТК-1	
ГТК-2	
ГТК-3	
ГТК-4	
ГТК-5	
ГТК-6	
ГТК-7	
ГТК-2	
ГТК-3	
ГТК-4	

Исполнения 10 и 11 - см. листы 4, 5

АТЕ 187.000

ГЛУШИТЕЛЬ ТРУБЧАТЫЙ КРУГЛЫЙ ГТК

Исполн.	Исполн.	Подп.	Дата
Рязань	Брюкова	Иванов	1971
Рязань	Фрадкин	Иванов	1971
Рязань	Фрадкин	Иванов	1971
Н.Контарь	Уткин	Иванов	1971
Утв.	Смирнов	Иванов	1971

Лист	Лист	Листов
11	1	5

ГОССТРОЙ СССР
САНТЕХПРОЕКТ
г. МОСКВА

КОПИРОВАТЬ - ФОРМАТ А4

Формат	Зона	Лист	Обозначение	Наименование	Кол. на исполн. АТЕ 187.000-									Примечание	
					01	02	03	04	05	06	07	08	09		
А4		1	АТЕ 187.010 - 03	ОБЕЧАЙКА			1								
			- 04	ОБЕЧАЙКА				1							
			- 05	ОБЕЧАЙКА						1					
			- 06	ОБЕЧАЙКА							1				
			- 07	ОБЕЧАЙКА								1			
			- 08	ОБЕЧАЙКА									1		
			- 09	ОБЕЧАЙКА										1	
						<u>ДЕТАЛИ</u>									
А4		2	АТЕ 186.003	ФЛАНЕЦ	2					2					
			- 01	ФЛАНЕЦ		2						2			
			- 02	ФЛАНЕЦ			2						2		
			- 03	ФЛАНЕЦ				2						2	
			- 04	ФЛАНЕЦ					2						
				- 05	ФЛАНЕЦ					2					
А4		3	АТЕ 187.001	КОРОБ НАРУЖНЫЙ	1										
			- 01	КОРОБ НАРУЖНЫЙ		1									
			- 02	КОРОБ НАРУЖНЫЙ			1								

АТЕ 187.000

Исполн.	Исполн.	Подп.	Дата
---------	---------	-------	------

Лист	Листов
2	2

ГОССТРОЙ СССР
САНТЕХПРОЕКТ
г. МОСКВА

КОПИРОВАТЬ - ФОРМАТ А4

Инв. №		Подпись и дата		Взам. инв. №		Инв. №		Подпись и дата									
Формат	Экз.	Лист	Обозначение	Наименование	Кол. на исполн. А7Е187.010-										Примечание		
					01	02	03	04	05	06	07	08	09				
И4	1		А7Е187.003 - 08	КОРОБ ВНУТРЕННИЙ													
			- 09	КОРОБ ВНУТРЕННИЙ										1			
	И4	2		А7Е187.004	СЕТКА	1											1
				-01	СЕТКА		1										
				-02	СЕТКА			1									
				-03	СЕТКА				1								
				-04	СЕТКА					1							
				-05	СЕТКА						1						
				-06	СЕТКА							1					
				-07	СЕТКА								1				
-08	СЕТКА									1							
-09	СЕТКА										1		1				

Серия 5.904-17 Выпуск 1-1

А7Е187.010

Лист 2

Формат А4

Инв. №		Подпись и дата		Взам. инв. №		Инв. №		Подпись и дата								
Формат	Экз.	Лист	Обозначение	Наименование	Кол. на исполн. А7Е187.010-										Примечание	
					10	11										
					<u>ДОКУМЕНТАЦИЯ</u>											
И4			А7Е187.010 СБ	СБОРОЧНЫЙ ЧЕРТЕЖ	X	X										
				<u>ДЕТАЛИ</u>												
И4	1		А7Е187.003 -10	КОРОБ ВНУТРЕННИЙ	1											
			-11	КОРОБ ВНУТРЕННИЙ		1										
И4	2		А7Е187.004 -10	СЕТКА	1											
			-11	СЕТКА		1										

А7Е187.010

Лист 3

Формат А4

АТЕ187 000С5

Рис 1

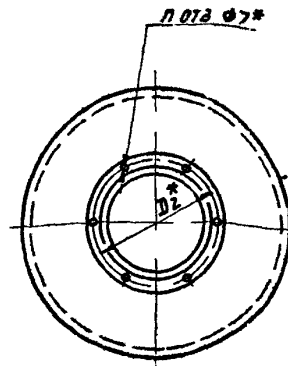
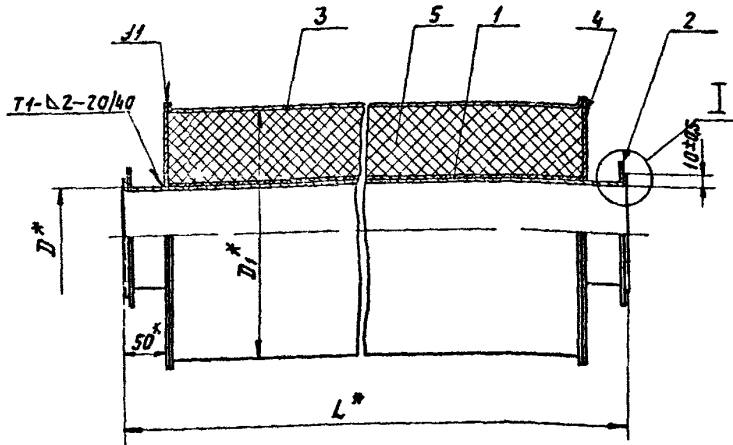
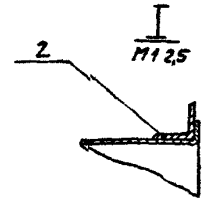


Рис 2
ОСТАЛЬНОЕ - СМ. РИС 1



Серия 5 904-17 Выпуск 1-1

Обозначение	Рис	Шифр	Размеры, мм				n, шт	Масса кг
			D*	D1*	D2*	L*		
АТЕ187 000	1	ГТК1-1	125	315	155	980	6	13,0
-01		ГТК1-2	200	400	230			17,9
-02		ГТК1-3	250	450	280			21,0
-03		ГТК1-4	315	560	345			27,2
-04	2	ГТК1-5	400	710	430	480	10	37,2
-05		ГТК1-6	500	800	530			43,5
-06		ГТК2-1	125	315	155			7,0
-07	1	ГТК2-2	200	400	230	480	6	9,6
-08		ГТК2-3	250	450	280			11,5
-09		ГТК2-4	315	560	345			15,1
-10	2	ГТК2-5	400	710	430	480	10	21,0
-11		ГТК2-6	500	800	530			24,6

1* Размеры для справок

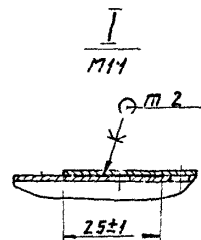
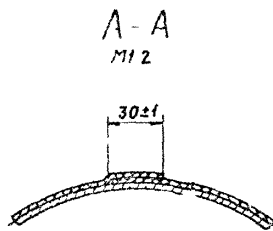
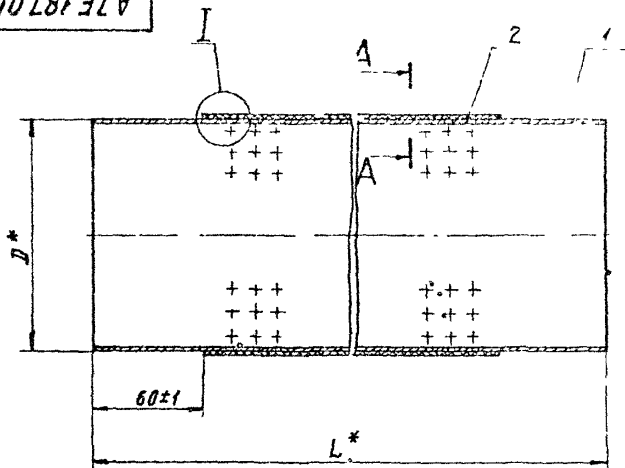
2 Сварные швы по ГОСТ 5264-80 Сварку производить в углекислом газе

АТЕ187 000 С5				Лист	Итого листов	См. табл.	—
Изм/Лист	№ докум.	Лок.	Дата	ГЛУШИТЕЛЬ ТРУБЧАТЫЙ КРУГЛЫЙ ГТК	Лист	Листов	—
Разраб.	Е.В. КОВА	В.И. Ш	11.9				
Пров.	Ф.В. АКИН	В.И. Ш	11.9				
Рук. гр.	Ф.В. АКИН	В.И. Ш	11.9				
Гл. спец.	У.В. С	В.И. Ш	11.9				
Исполн. В.И. Ш				ГОССТРАИ СССР САНТЕХПРОЕКТ Г. МОСКВА			
У.В. С				КОПИРОВАЛ Э.В.			

Листы 5, 6, 7, 8, 9, 10, 11, 12, 13, 14, 15, 16, 17, 18, 19, 20, 21, 22, 23, 24, 25, 26, 27, 28, 29, 30, 31, 32, 33, 34, 35, 36, 37, 38, 39, 40, 41, 42, 43, 44, 45, 46, 47, 48, 49, 50, 51, 52, 53, 54, 55, 56, 57, 58, 59, 60, 61, 62, 63, 64, 65, 66, 67, 68, 69, 70, 71, 72, 73, 74, 75, 76, 77, 78, 79, 80, 81, 82, 83, 84, 85, 86, 87, 88, 89, 90, 91, 92, 93, 94, 95, 96, 97, 98, 99, 100

Серия 5 904-17 Выпуск 1-1

ATE187010C6



Обозначение	D*, мм	L*, мм	Масса, кг
ATE186 010	125	1000	2,84
-01	200		4,46
-02	250		5,68
-03	315		7,1
-04	400		8,92
-05	500	500	11,25
-06	125		1,42
-07	200		2,23
-08	250		2,83
-09	315		3,54
-10	400	4,45	
-11	500	5,57	

1* РАЗМЕРЫ ДЛЯ СПРАВОК
2 КЛЕЙ 88Н ТУ38-1051061-76

ATE187010C6				МАТ.	КЛАСС	ПЛОЩ.
МАТЕРИАЛ	№ АКСУМ	КОЛ-ВО	УПАК	Кл.	Листов	—
БРУСЫ	БРУКОВА	1000	1000	—	—	—
ПЛАСТ.	ПЛАСТИК	—	—	—	—	—
КЛЕЙ	88Н	—	—	—	—	—
М. КИРП.	Мерзляков	—	—	—	—	—
Э. П.	Э. П.	—	—	—	—	—

Обычайка

ИНСТРУКЦИЯ
САНТЕХПРОЕКТ
С. 11-05-59

Копировано 201-

ИЗМ № ПОДП / ПОДП И ДАТА / ВЗЯИ ИМВ № / ИМВ № ДУБЛ / ПОДП И ДАТА

Серия 5.904-17 Выпуск 1-1

ФОРМАТ	ЗОНА	Лист	ОБОЗНАЧЕНИЕ	НАИМЕНОВАНИЕ	КОЛ. НА ИСПОЛН АТЕ 188 000-									ПРИМЕЧАНИЕ		
					-	01	02	03	04	05	06	07	08		09	
				ДОКУМЕНТАЦИЯ												
			АТЕ 188.000СБ	СБОРОЧНЫЙ ЧЕРТЕЖ	X	X	X	X	X	X	X	X	X	X	X	
			АТЕ 186 000ТО	ГЛУШИТЕЛИ ТРУБЧАТЫЕ												
				ТЕХНИЧЕСКОЕ ОПИСАНИЕ	X	X	X	X	X	X	X	X	X	X	X	*) А3, А4
				СБОРОЧНЫЕ ЕДИНИЦЫ												
А4		1	АТЕ 188 010	КОРОБ ВНУТРЕННИЙ	1											
			- 01	КОРОБ ВНУТРЕННИЙ		1										
			- 02	КОРОБ ВНУТРЕННИЙ			1									

ШИФР	ЛИТ															
ГТЛ1-1																
ГТЛ1-2																
ГТЛ1-3																
ГТЛ1-4																
ГТЛ1-5																
ГТЛ2-1																
ГТЛ2-2																
ГТЛ2-3																
ГТЛ2-4																
ГТЛ2-5																

ИЗМ ЛИСТ	№ ДОКУМ	ПОДП	ДАТА	АТЕ 188 000			ЛИТ	ЛИСТ	ЛИСТОВ
РАЗРАБ	МЕДНОВА	Медн	11.81						
ПРОВ	БРУКОВА	Брук	11.81	Глушитель трубчатый прямоугольный ГТП			1	3	ГОССТРОЙ СССР САНТЕХПРОЕКТ Г. МОСКВА
РУК ГР	ФРАДКИН	Фрад	11.81						
И КОНТР	МЕРЗЯКОВА	Мерз	11.81	КОПИРОВАЛ Фед.			ФОРМАТ А4		
УТВ	СНВАК	Снв	11.81						

ИЗМ № ПОДП / ПОДП И ДАТА / ВЗЯИ ИМВ № / ИМВ № ДУБЛ / ПОДП И ДАТА

ФОРМАТ	ЗОНА	Лист	ОБОЗНАЧЕНИЕ	НАИМЕНОВАНИЕ	КОЛ. НА ИСПОЛН АТЕ 188 000-									ПРИМЕЧАНИЕ		
					-	01	02	03	04	05	06	07	08		09	
А4		1	АТЕ 188 010 - 03	КОРОБ ВНУТРЕННИЙ			1									
			- 04	КОРОБ ВНУТРЕННИЙ				1								
			- 05	КОРОБ ВНУТРЕННИЙ					1							
			- 06	КОРОБ ВНУТРЕННИЙ						1						
			- 07	КОРОБ ВНУТРЕННИЙ							1					
			- 08	КОРОБ ВНУТРЕННИЙ								1				
			- 09	КОРОБ ВНУТРЕННИЙ									1			
А4		2	АТЕ 188 020	ФЛАНЕЦ	2					2						
			- 01	ФЛАНЕЦ		2					2					
			- 02	ФЛАНЕЦ			2					2				
			- 03	ФЛАНЕЦ				2					2			
			- 04	ФЛАНЕЦ					2					2		
А4		3	АТЕ 188. 030	ДИАФРАГМА	2					2						
			- 01	ДИАФРАГМА		2					2					
			- 02	ДИАФРАГМА			2					2				
			- 03	ДИАФРАГМА				2					2			
			- 04	ДИАФРАГМА					2					2		
А4		4	АТЕ 188. 040	КОРОБ НАРУЖНЫЙ	1											
			- 01	КОРОБ НАРУЖНЫЙ		1										

ИЗМ ЛИСТ	№ ДОКУМ	ПОДП	ДАТА	АТЕ 188 000			ЛИСТ	2
				КОПИРОВАЛ Фед.			ФОРМАТ А4	

ИЗМ. № ПЛАН Подп. и дата ВЗЛН ИМВ. № ИМВ. № ДУБЛ Подп. и дата

Серия 5.904-17 Выпуск 1-1

ФОРМА ЗОНА	Лист	ОБОЗНАЧЕНИЕ	НАИМЕНОВАНИЕ	КОЛ. НА ИСПОЛН АТЕ188 000-									ПРИМЕЧАНИЕ		
				-	01	02	03	04	05	06	07	08		09	
			<u>ДОКУМЕНТАЦИЯ</u>												
		АТЕ188.000СБ	СБОРОЧНЫЙ ЧЕРТЕЖ	X	X	X	X	X	X	X	X	X	X	X	
		АТЕ188 000ТО	ГЛУШИТЕЛИ ТРУБЧАТЫЕ												
			ТЕХНИЧЕСКОЕ ОПИСАНИЕ	X	X	X	X	X	X	X	X	X	X	X	А) А3, А4
			<u>СБОРОЧНЫЕ ЕДИНИЦЫ</u>												
А4	1	АТЕ188 010	КОРОБ ВНУТРЕННИЙ	1											
		-01	КОРОБ ВНУТРЕННИЙ		1										
		-02	КОРОБ ВНУТРЕННИЙ			1									

ШИФР	Лист													
ГП1-1	ГП1-2	ГП1-3	ГП1-4	ГП1-5	ГП2-1	ГП2-2	ГП2-3	ГП2-4	ГП2-5					

ИЗМ. ЛИСТ	№ ДОКУМ	ПОДП	ДАТА	АТЕ188 000			Лист	Лист	Лист
РАЗРАБ	МЕДНОВА	И.И.	И.И.						
ПРОВ	БРУКОВА	И.И.	И.И.	ГЛУШИТЕЛЬ ТРУБЧАТЫЙ ПРЯМОУГОЛЬНЫЙ ГТП			М	1	3
РУК ГР	ФРАДКИН	И.И.	И.И.						
И КОНТР	МЕРЗЛЯКОВА	И.И.	И.И.	КОПИРОВАЛ Э.С.			ГОССТРОИ СССР САНТЕХПРОЕКТ МОСКВА		
УТВ	ОЛЕНЯК	И.И.	И.И.						

ИЗМ. № ПЛАН Подп. и дата ВЗЛН ИМВ. № ИМВ. № ДУБЛ Подп. и дата

ФОРМА ЗОНА	Лист	ОБОЗНАЧЕНИЕ	НАИМЕНОВАНИЕ	КОЛ. НА ИСПОЛН АТЕ188 000-									ПРИМЕЧАНИЕ		
				-	01	02	03	04	05	06	07	08		09	
А4	1	АТЕ188 010-03	КОРОБ ВНУТРЕННИЙ				1								
		-04	КОРОБ ВНУТРЕННИЙ					1							
		-05	КОРОБ ВНУТРЕННИЙ						1						
		-06	КОРОБ ВНУТРЕННИЙ							1					
		-07	КОРОБ ВНУТРЕННИЙ								1				
		-08	КОРОБ ВНУТРЕННИЙ									1			
		-09	КОРОБ ВНУТРЕННИЙ										1		
А4	2	АТЕ188 020	ФЛАНЕЦ	2					2						
		-01	ФЛАНЕЦ		2					2					
		-02	ФЛАНЕЦ			2					2				
		-03	ФЛАНЕЦ				2					2			
		-04	ФЛАНЕЦ					2					2		
А4	3	АТЕ188 030	ДИАФРАГМА	2					2						
		-01	ДИАФРАГМА		2					2					
		-02	ДИАФРАГМА			2					2				
		-03	ДИАФРАГМА				2					2			
		-04	ДИАФРАГМА					2					2		
А4	4	АТЕ188 040	КОРОБ НАРУЖНЫЙ	1											
		-01	КОРОБ НАРУЖНЫЙ		1										

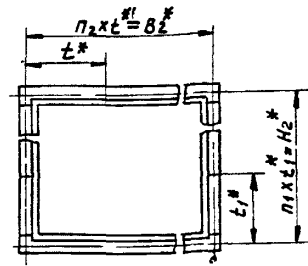
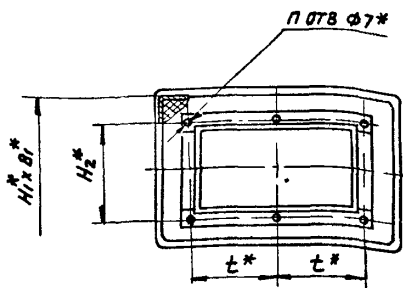
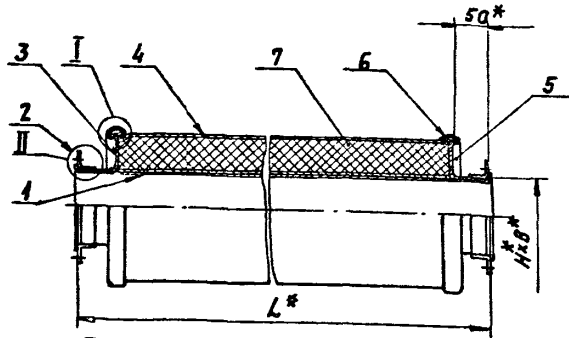
ИЗМ. ЛИСТ	№ ДОКУМ	ПОДП	ДАТА	АТЕ188 000			Лист	2
КОПИРОВАЛ Э.С.				ФОРМАТ А4				

АТЕ 188000СБ

Рис 1

Рис 2

Остальное - см рис 1



М 1:2



М 1:2

10±0,5

Обозначение	Рис.	Шифр	РАЗМЕРЫ, мм							КОЛИЧЕСТВО, шт.			МАССА, кг		
			B*	3*	B2*	H*	H1*	H2*	L*	t*	t1*	П		Пн	П2
АТЕ188 000 -	1	ГТП1-1	200	470	-	100	300	130	980	115	-	6	-	-	18,8
-01	2	ГТП1-2	300	570	330	200	400	230		165	115	8	-	2	26,2
-02		ГТП1-3	400	670	430	300	500	330		143,3	165	10	2	3	29,6
-03		ГТП1-4				400	600	430							143,3
-04		ГТП1-5	400	600	430	143,3	12	3		37,5					
-05	1	ГТП2-1	200	400	-	100	300	130	480	115	-	6	-	-	11,2
-06	2	ГТП2-2	300	500	330	200	400	230		165	115	8	-	2	15,6
-07		ГТП2-3	400	500	330	300	500	330		143,3	165	10	2	3	18,1
-08		ГТП2-4				400	600	430							143,3
-09		ГТП2-5	400	600	430	143,3	12	3		22,2					

* РАЗМЕРЫ ДЛЯ СПРАВОК.

АТЕ188.000СБ

ИЗДАНИЕ	№ ДОКУМ	ПОДП.	ДЛЯ	<p>ГЛУШИТЕЛЬ ТРУБАЧНЫЙ ПРЯМОУГОЛЬНЫЙ ГТП</p>	ЛИСТ	МАССА	УПАКОВ
РАЗРАБ	МЕЧЕНОВА	Левин	И. В.		И	СМ	-
ПРОЯ	БЕЛКОВА	Левин	И. В.		И	ТАБЛ	-
ЭКЗР	ФОРГАНИ	Левин	И. В.		ЛИСТ	ЛИСТОВ	
ПО СПЕЦ	УДОБНИКОВА	Левин	И. В.		ГОСТРАИ СССР		
И КОНТР	БЕЛКОВА	Левин	И. В.	САНТЕХПРОЕКТ			
ЭТА	С. П. БАК	Левин	И. В.	г. Москва			

КОПИРОВАЛИ

ФОРМАТ А3

Серия 5.904-17 Вольфск Г-1

Вольфск Г-1

Вольфск Г-1

И.В. ЧЛОДГА		ПОДПИСЬ И ДАТА		И.В. ЧЛОДГА		ПОДПИСЬ И ДАТА		Серия 5 904-17 Выпуск 1-1										
№	Лист	№	ОБОЗНАЧЕНИЕ	НАИМЕНОВАНИЕ	Код на исполн А7Е18Р 010-										ПРИМЕЧАНИЕ			
					-	01	02	03	04	05	06	07	08	09				
				ДОКУМЕНТАЦИЯ														
03			А7Е18Р.010СБ	СБОРОЧНЫЙ ЧЕРТЕЖ	X	X	X	X	X	X	X	X	X	X	X			
				ДЕТАЛИ														
03		1	А7Е18Р.002	КОРЫТО	2													
			-01	КОРЫТО		2												
			-02	КОРЫТО			2											
			-03	КОРЫТО				2										
			-04	КОРЫТО					2									
			-05	КОРЫТО						2								
			-06	КОРЫТО							2							
			-07	КОРЫТО								2						

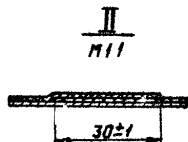
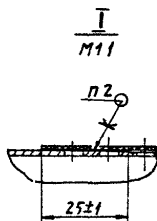
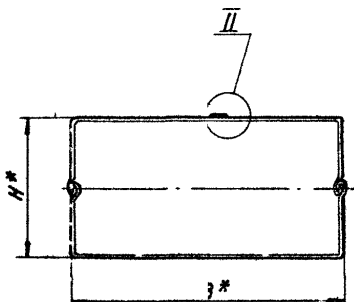
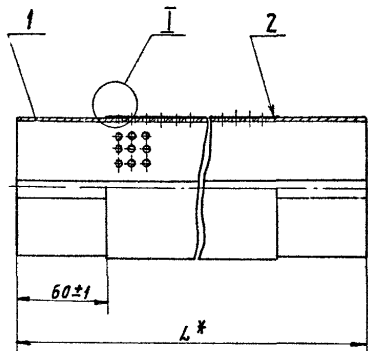
				А7Е18Р 010				КОДЫ			Лист	Лист	Листов
И.В. ЧЛОДГА	ПОДПИСЬ И ДАТА	И.В. ЧЛОДГА	ПОДПИСЬ И ДАТА	И.В. ЧЛОДГА	ПОДПИСЬ И ДАТА	И.В. ЧЛОДГА	ПОДПИСЬ И ДАТА	И.В. ЧЛОДГА	ПОДПИСЬ И ДАТА	И.В. ЧЛОДГА	ПОДПИСЬ И ДАТА	И.В. ЧЛОДГА	ПОДПИСЬ И ДАТА
И.В. ЧЛОДГА	ПОДПИСЬ И ДАТА	И.В. ЧЛОДГА	ПОДПИСЬ И ДАТА	И.В. ЧЛОДГА	ПОДПИСЬ И ДАТА	И.В. ЧЛОДГА	ПОДПИСЬ И ДАТА	И.В. ЧЛОДГА	ПОДПИСЬ И ДАТА	И.В. ЧЛОДГА	ПОДПИСЬ И ДАТА	И.В. ЧЛОДГА	ПОДПИСЬ И ДАТА
ГОС. ТРОМ СССР											Г. МОСКВА		
ФОРМА-А4													

И.В. ЧЛОДГА		ПОДПИСЬ И ДАТА		И.В. ЧЛОДГА		ПОДПИСЬ И ДАТА		Серия 5 904-17 Выпуск 1-1										
№	Лист	№	ОБОЗНАЧЕНИЕ	НАИМЕНОВАНИЕ	Код на исполн А7Е18Р 010-										ПРИМЕЧАНИЕ			
					-	01	02	03	04	05	06	07	08	09				
03		1	А7Е18Р.002-08	КОРЫТО													2	
			-09	КОРЫТО													2	
03		7	А7Е18Р.003	СЕТКА	1													
			-01	СЕТКА		1												
			-02	СЕТКА			1											
			-03	СЕТКА				1										
			-04	СЕТКА					1									
			-05	СЕТКА						1								
			-06	СЕТКА							1							
			-07	СЕТКА								1						
			-08	СЕТКА									1					
			-09	СЕТКА										1				

				А7Е18Р 010				КОДЫ			Лист	Лист	Листов
И.В. ЧЛОДГА	ПОДПИСЬ И ДАТА	И.В. ЧЛОДГА	ПОДПИСЬ И ДАТА	И.В. ЧЛОДГА	ПОДПИСЬ И ДАТА	И.В. ЧЛОДГА	ПОДПИСЬ И ДАТА	И.В. ЧЛОДГА	ПОДПИСЬ И ДАТА	И.В. ЧЛОДГА	ПОДПИСЬ И ДАТА	И.В. ЧЛОДГА	ПОДПИСЬ И ДАТА
ГОС. ТРОМ СССР											Г. МОСКВА		
ФОРМА-А4													

АТЕ 188.010 СБ

Серия 5 904-17 ВЫПУСК 1-1



1* РАЗМЕРЫ ДЛЯ СЯЗКОВ.

2. КЛЕЙ 88Н Т338-1051061-76

ОБОЗНАЧЕНИЕ	РАЗМЕРЫ, мм			МАССА, кг
	В*	Н*	L*	
АТЕ188 010	198	98	1000	3,9
-01	298	198		6,3
-02	398	298		7,52
-03		398		8,94
-04		398		10,2
-05	198	98	500	1,91
-06	298	198		3,1
-07	398	298		3,85
-08		298		4,46
-09		398		5,1

АТЕ188.010СБ

				АТЕ188.010СБ				
ИЗДАНИЕ	№ ДОКУМЕНТА	ПОДП.	ДАТА	КОРОБ	ВНУТРЕННИЙ	ЛИСТ	ВНЕСЕН	УТВЕРЖ.
РАЗРАБ.	И.А. ДИВОВА	В.И.И.	И.В.			И	СН.	718А.
ПРОБ.	Б.И. КОВА	В.И.И. <td>И.В. <td colspan="2"></td> <td colspan="3">ЛИСТ</td> </td>	И.В. <td colspan="2"></td> <td colspan="3">ЛИСТ</td>			ЛИСТ		
РИС.	В.И. КОВА	В.И.И. <td>И.В. <td colspan="2"></td> <td colspan="3">ЛИСТОВ</td> </td>	И.В. <td colspan="2"></td> <td colspan="3">ЛИСТОВ</td>			ЛИСТОВ		
ИЗМ.	В.И. КОВА	В.И.И. <td>И.В. <td colspan="2"></td> <td colspan="3">ГОСТРОИ ССР</td> </td>	И.В. <td colspan="2"></td> <td colspan="3">ГОСТРОИ ССР</td>			ГОСТРОИ ССР		
ИЗМ.	В.И. КОВА	В.И.И. <td>И.В. <td colspan="2"></td> <td colspan="3">САНТЕХПРОЕКТ</td> </td>	И.В. <td colspan="2"></td> <td colspan="3">САНТЕХПРОЕКТ</td>			САНТЕХПРОЕКТ		
ИЗМ.	В.И. КОВА	В.И.И. <td>И.В. <td colspan="2"></td> <td colspan="3">г. МОСКВА</td> </td>	И.В. <td colspan="2"></td> <td colspan="3">г. МОСКВА</td>			г. МОСКВА		

ИЗДАНИЕ 1-1, ПОДП. И.А. ДИВОВА, В.И. КОВА, В.И.И., И.В.

ИЗДАНИЕ ПОДПИСЬ И ДАТА ВЗЯТИЕ ИЛИ ИЛИ ИЛИ ПОДПИСЬ И ДАТА

Серия 5.904-17 Выпуск 1-1

ИЗДАНИЕ	ПОДПИСЬ И ДАТА	ВЗЯТИЕ ИЛИ ИЛИ ИЛИ	ПОДПИСЬ И ДАТА	ОБОЗНАЧЕНИЕ	НАИМЕНОВАНИЕ	КОЛ НА ИСПОЛН А7Е188 030-					ПРИМЕЧАНИЕ
						-	01	02	03	04	
					<u>ДОКУМЕНТАЦИЯ</u>						
ВЗ				А7Е188 030 СБ	СБОРОЧНЫЙ ЧЕРТЕЖ	×	×	×	×	×	
					<u>ДЕТАЛИ</u>						
ВЗ	1			А7Е188 005	ПЛАНКА	2					
				-01	ПЛАНКА	2	2				
				-02	ПЛАНКА				2		
				-03	ПЛАНКА					2	
	2			-01	ПЛАНКА	2					
				-02	ПЛАНКА		2				
				-03	ПЛАНКА			2	2	2	

					А7Е188 030			
ИЗМ	ЛИСТ	И ДОКУМ	ПОДП	ДАТА	ДИАГРАММА	ЛИСТ	ЛИСТ	ЛИСТОВ
РАЗРАБ	МЕДЛОВА	ИЗМ	ИЛИ			И		
ПРОЕ	БРАУКОВА	ИЗМ	ИЛИ					
РУК ПР	ФРАДКИН	ИЗМ	ИЛИ					
И КОНТР	МЕДЛОВА	ИЗМ	ИЛИ					
УТВ	СЛИВАК	ИЗМ	ИЛИ					
					ГОСТРОИ СССР САНТЕХПРОЕКТ Г МОСКВА ФОРМАТ А4			

ИЗДАНИЕ ПОДПИСЬ И ДАТА ВЗЯТИЕ ИЛИ ИЛИ ИЛИ ПОДПИСЬ И ДАТА

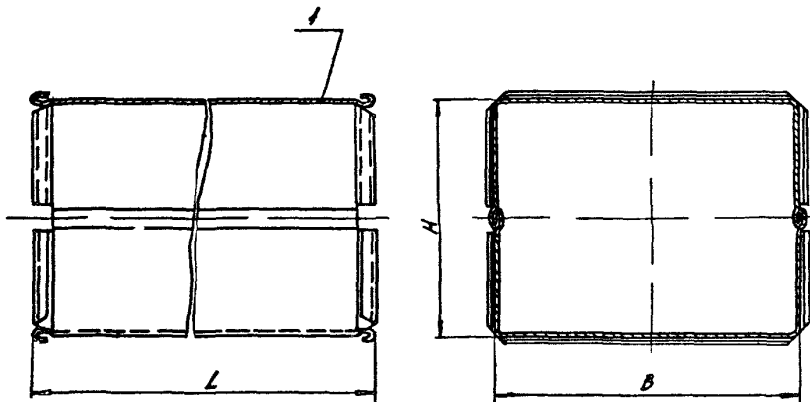
ИЗДАНИЕ	ПОДПИСЬ И ДАТА	ВЗЯТИЕ ИЛИ ИЛИ ИЛИ	ПОДПИСЬ И ДАТА	ОБОЗНАЧЕНИЕ	НАИМЕНОВАНИЕ	КОЛ НА ИСПОЛН А7Е188 040-									ПРИМЕЧАНИЕ
						-	01	02	03	04	05	06	07	08	
					<u>ДОКУМЕНТАЦИЯ</u>										
ВЗ				А7Е188 040 СБ	СБОРОЧНЫЙ ЧЕРТЕЖ	×	×	×	×	×	×	×	×	×	
					<u>ДЕТАЛИ</u>										
ВЗ	1			А7Е188 006	КОРЫТО	2									
				-01	КОРЫТО		2								
				-02	КОРЫТО			2							
				-03	КОРЫТО				2						
				-04	КОРЫТО					2					
				-05	КОРЫТО						2				
				-06	КОРЫТО							2			
				-07	КОРЫТО								2		
				-08	КОРЫТО									2	
				-09	КОРЫТО										2

					А7Е188 040			
ИЗМ	ЛИСТ	И ДОКУМ	ПОДП	ДАТА	КОРОБ НАРУЖНЫЕ	ЛИСТ	ЛИСТ	ЛИСТОВ
РАЗРАБ	МЕДЛОВА	ИЗМ	ИЛИ			И		
ПРОЕ	БРАУКОВА	ИЗМ	ИЛИ					
РУК ПР	ФРАДКИН	ИЗМ	ИЛИ					
И КОНТР	МЕДЛОВА	ИЗМ	ИЛИ					
УТВ	СЛИВАК	ИЗМ	ИЛИ					
					ГОСТРОИ СССР САНТЕХПРОЕКТ Г МОСКВА ФОРМАТ А4			

Копирова

А7Е188 040СБ

Серия 5.904-17 Выпуск 1-1



ОБОЗНАЧЕНИЕ	РАЗМЕРЫ, ММ			МАССА, КГ	
	В	Н	Л		
А7Е188 040	400	300	878 ⁸	2,4	
-01	500	400		10,8	
-02	600	500		11,8	
-03		500		13	
-04		600		14,2	
-05	400	300		378 ⁸	3,8
-06	500	400			4,8
-07	600				500
-08		500			6
-09		600	6,2		

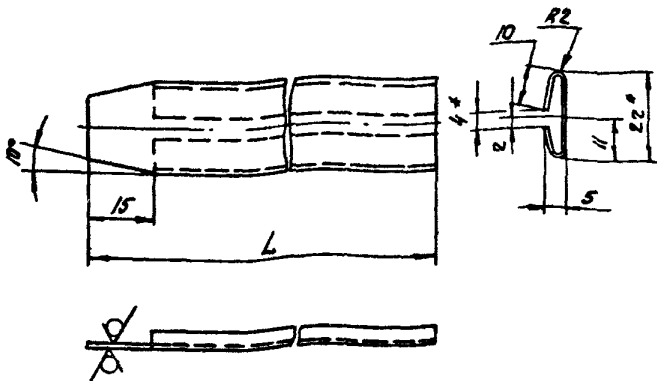
РАЗМЕРЫ ДЛЯ СПРАВКИ

				А7Е188 040СБ			
Изм. Лист	И. ДОКУМ	Подп.	Дата	КОДОБ	ЛМТ	МАССА	МАСШТАБ
					ИМ	СМ	—
РАЗРАБ	МЕДКОВА	Медков	11.81	НАРУЖНЫМ			
ПРОВ.	БРИКОВА	Брик	11.81				
РУК. ГР.	ФРАДКОН	Фрадк	07.82				
ГЛАВ. СПЕЦ.	ЧИГОМИНСКАЯ	Чиг	07.82				
И. КОНТР.	МЕРЗЛЯКОВА	Мерз	07.82				
ЧТБ	СЛЯВК	Славк	07.82				
				КОЛОДОВА СМ	ФОРМАТ А3		

Имя и подл. / Подпись и дата / Взам. инв. № / Инв. № вкл. / Подпись и дата

А7Е188 004

50 ✓



ОБОЗНАЧЕНИЯ	L, мм	МАССА, КГ
А7Е188.001	322	0,08
-01	422	0,11
-02	522	0,13
-03	622	0,16

1* РАЗМЕРЫ ДЛЯ СПРАВКИ.

2. НЕУКАЗАННЫЕ ПРЕДЕЛЬНЫЕ ОТКЛОНЕНИЯ РАЗМЕРОВ. $-0,2; +\frac{0,2}{2}$

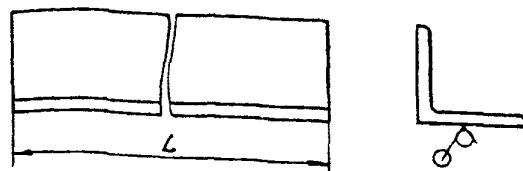
А7Е188.001

Имя Лист	№ ДОКУМ.	ПОДП.	ДАТА	А7Е188.001		
				ЛИСТ	МАССА	МАСШТАБ
РАЗРАБ	МЕДНОВА	И.И.	11.81	И	СМ	—
ПРОБ	БРУКОВА	И.И.	11.81	Лист	Листов 1	
ЭКЗ	ФРАНК	И.И.	11.81			
И КОНТРОЛЬ				ГОССТРОИ СССР		
УТВ.				САНТЕХПРОЕКТ		
				Г МОСКВА		
				ФОРМАТ А4		

Ц 5-ПН-НО-08 ГОСТ 19904-74
ОН-Кр-2 ГОСТ 4818-80

А7Е188 004

50 ✓



ОБОЗНАЧЕНИЕ	L, мм	МАССА, КГ
А7Е188 004	100-0,87	0,11
-01	200-1,15	0,22
-02	300-1,3	0,34
-03	400-1,4	0,45
-04	250-1,15	0,28
-05	350-1,4	0,4
-06	450-1,5	0,5

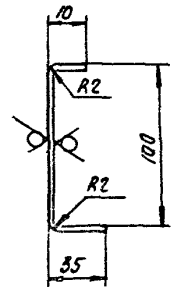
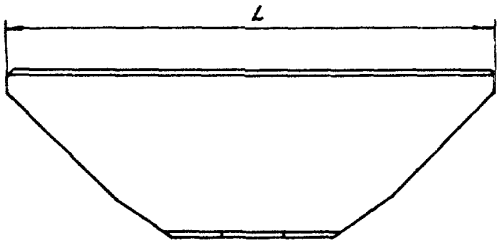
А7Е188 004

Имя Лист	№ ДОКУМ.	ПОДП.	ДАТА	А7Е188 004		
				ЛИСТ	МАССА	МАСШТАБ
РАЗРАБ	МЕДНОВА	И.И.	11.81	И	СМ	—
ПРОБ	БРУКОВА	И.И.	11.81	Лист	Листов 1	
ЭКЗ	ФРАНК	И.И.	11.81			
И КОНТРОЛЬ				ГОССТРОИ СССР		
УТВ.				САНТЕХПРОЕКТ		
				Г МОСКВА		
				ФОРМАТ А4		

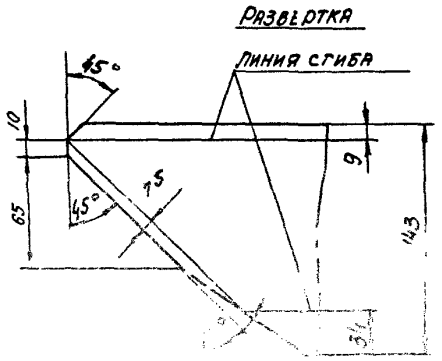
Угелок 6-25x25x3 ГОСТ 2509-72
8 Ст 3 ГОСТ 535

А7Е188 005

Серия 5 904-17 Выпуск 1-1



ОБОЗНАЧЕНИЕ	L, мм	МАССА, кг
А7Е188 005	298	0,21
- 01	398	0,3
- 02	498	0,39
- 03	598	0,48



НЕУКАЗАННЫЕ ПРЕДЕЛЬНЫЕ ОТКЛОНЕНИЯ ПО СТ. 16 РСФСР - $t_2 \pm \frac{t_1}{2}$

А7Е188 005 (ПОДПИСЬ И ДАТА) ВЕРТ. - И.В.Н. ИЛИ ИХ КОПИИ (ПОДПИСЬ И ДАТА)

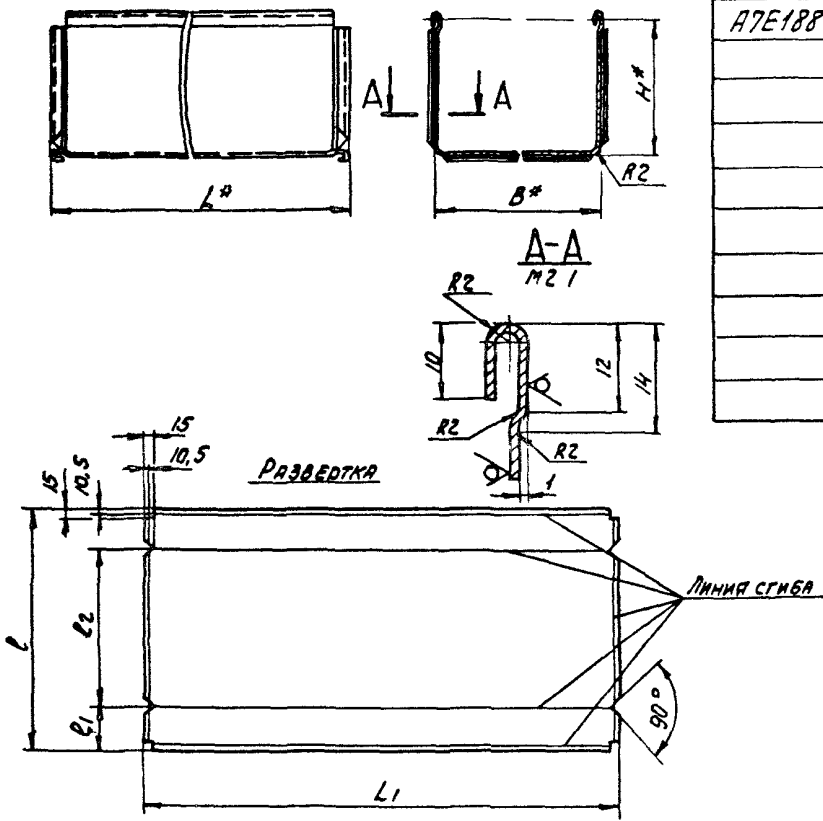
А7Е188 005			
Изготовитель: И.В.Н. ИЛИ ИХ КОПИИ (ПОДПИСЬ И ДАТА) Разработчик: И.В.Н. ИЛИ ИХ КОПИИ (ПОДПИСЬ И ДАТА) Проверка: И.В.Н. ИЛИ ИХ КОПИИ (ПОДПИСЬ И ДАТА) Контроль: И.В.Н. ИЛИ ИХ КОПИИ (ПОДПИСЬ И ДАТА)	ПЛАНХТА	ИМП.	МАССА
		ДИ.	ТРАСС.
И.В.Н. ИЛИ ИХ КОПИИ (ПОДПИСЬ И ДАТА)	ДИ.	ИМП.	МАССА
И.В.Н. ИЛИ ИХ КОПИИ (ПОДПИСЬ И ДАТА)	ДИ.	ИМП.	МАССА

Копирование: СЛМ

СОДМАТ А.3

Серия 3.904-17 ВЫПУСК 1-1

ИЗДАТЕЛЬСТВО СТАНДАРТОВ



ОБОЗНАЧЕНИЕ	РАЗМЕРЫ, ММ							МАССА, КГ		
	B	H	L	L ₁	l	l ₁	l ₂			
А7Е188 706	400	150	878	914	735	168,5	398,5	4,2		
-01	500	200			935	218,5	498,5	5,4		
-02	600	250			1035	598,5	5,9			
-03		300			1135			268,5	598,5	6,5
-04		1235			318,5			7,1		
-05	400	150	378	414	735	168,5	398,5	1,9		
-06	500	200			935	218,5	498,5	2,4		
-07	600	250			1035	598,5	2,7			
-08		300			1135			268,5	598,5	3
-09		1235			318,5			3,2		

1* РАЗМЕРЫ ДЛЯ СПРАВОК

2. НЕУКАЗАННЫЕ ПРЕДЕЛЬНЫЕ ОТКЛОНЕНИЯ РАЗМЕРОВ $\pm \frac{t_2}{2}$

				А7Е188 006			
Кол. Лист	И. ДОКУМ	ПОДП	ДАТА	ЛИТ	МАССА	МАСШТАБ	
РАЗРАБ	МЕДНОВА	Давыдов	14-81	И	0,4	—	
ПРОВ	БЕЛКОВА	Борисов	14-81	М	ТРАП	—	
РИС ГР	ГОРДАНКИН	Сидоров	14-81	Лист	Листов /		
И КОТО	МЕДНОВА	Давыдов	14-81	Б-ПН 10-0,8 ГОСТ 19074-74		ГОССТРОИ СССР	
С-1	МЕДНОВА	Давыдов	14-81	ОН-КР-2 ГОСТ 14 918		САНТЕХПРОЕКТ Г. МОСКВА	
				КОПИРОВАНО		СВЕДЕНИЯ	

№ п/п, № док. / Подг. и дата | Изм. № в № | Инв. № з/б | Подг. и дата

Серия 5.904-17 Выпуск 1-1

№ док.	Зар.	Лист	Обозначение	Наименование	Кол. на исполн. АТЕ 189.000-									Примечание		
					-	01	02	03	04	05	06	07	08		09	
ДОКУМЕНТАЦИЯ																
А3	К1		АТЕ 189.000СБ	СБОРОЧНЫЙ ЧЕРТЕЖ	×	×	×	×	×	×	×	×	×	×		
			АТЕ 189.000ТО	ЛУШТЕЛИ ТРУБЧАТЫЕ												
				ТЕХНИЧЕСКОЕ ОПИСАНИЕ	×	×	×	×	×	×	×	×	×	×	×	А3, А4
СБОРОЧНЫЕ ЕДИНИЦЫ																
А4	1		АТЕ 188.020	ФЛАНЕЦ	2					2						
			-01	ФЛАНЕЦ		2					2					
			-02	ФЛАНЕЦ			2						2			

Шифр	Лист
ГП1-1	
ГП1-2	
ГП1-3	
ГП1-4	
ГП1-5	
ГП2-1	
ГП2-2	
ГП2-3	
ГП2-4	
ГП2-5	

АТЕ 189.000

Исполн. № докум.	Подп.	Дата
Разраб. ПЕДНОВА	Лущев	21.01.78
Пров. БУКОВА	Ильин	21.01.78
Вук. гр. РАДКИН	Ильин	21.01.78
Н. контр. ПЕЛЮЖКОВ	Ильин	21.01.78

**Глушитель трубчатый
прямоугольный ГП.**

Лист	Исполн.	Исполн.
1	1	3

ГОССТРОИ СССР
САНТЕХПРОЕКТ
г. Москва
Формат А4

КОПИРОВАНО

№ п/п, № док. / Подг. и дата | Изм. № в № | Инв. № з/б | Подг. и дата

№ док.	Зар.	Лист	Обозначение	Наименование	Кол. на исполн. АТЕ 189.000-									Примечание
					-	01	02	03	04	05	06	07	08	
А4	1		АТЕ 188.020 03	ФЛАНЕЦ			2						2	
			-04	ФЛАНЕЦ				2						2
А4	2		АТЕ 189.010	КОРОБ ВНУТРЕННИЙ	1									
			-01	КОРОБ ВНУТРЕННИЙ		1								
			-02	КОРОБ ВНУТРЕННИЙ			1							
			-03	КОРОБ ВНУТРЕННИЙ				1						
			-04	КОРОБ ВНУТРЕННИЙ					1					
			-05	КОРОБ ВНУТРЕННИЙ						1				
			-06	КОРОБ ВНУТРЕННИЙ							1			
			-07	КОРОБ ВНУТРЕННИЙ								1		
			-08	КОРОБ ВНУТРЕННИЙ									1	
			-09	КОРОБ ВНУТРЕННИЙ										1
А4	3		АТЕ 189.030	КОРОБ НАРУЖНЫЙ	1									
			-01	КОРОБ НАРУЖНЫЙ		1								
			-02	КОРОБ НАРУЖНЫЙ			1							
			-03	КОРОБ НАРУЖНЫЙ				1						
			-04	КОРОБ НАРУЖНЫЙ					1					
			-05	КОРОБ НАРУЖНЫЙ						1				
-06	КОРОБ НАРУЖНЫЙ							1						

АТЕ 189.000

Исполн. № докум.	Подп.	Дата

ГОССТРОИ СССР
САНТЕХПРОЕКТ
г. Москва
Формат А4

КОПИРОВАНО

Имя и Фамилия Подпись и дата Взам. инв. № Имя и Фамилия Подпись и дата

Серия 5.904-17 Выпуск 1-1

№	Этап	Лист	ОБОЗНАЧЕНИЕ	НАИМЕНОВАНИЕ	Кол. на исполн. АТЕ189.000 -									ПРИМЕЧАНИЕ			
					-	01	02	03	04	05	06	07	08		09		
3			АТЕ189.030 -07	КОРОБ НАРУЖНЫЙ								1					
			-08	КОРОБ НАРУЖНЫЙ										1			
			-09	КОРОБ НАРУЖНЫЙ												1	
			<u>ДЕТАЛИ</u>														
4			АТЕ189.001	ДИАФРАГМА	2					2							
			-01	ДИАФРАГМА		2					2						
			-02	ДИАФРАГМА			2						2				
			-03	ДИАФРАГМА				2						2			
			-04	ДИАФРАГМА					2							2	
<u>ИНТЕРНАЛЫ</u>																	
5				КОМСТЫЗ СУПЕРТОНКОГО СТЕКЛЯННОГО ВОЛОКНА БСТ МАРКИ Ш													
			ТУ21-224-75	4,96 % РР 3	3,53	3,92	0,06	1,34	1,54	1,73	1,92	кг					

АТЕ189.000 Лист 3

Имя и Фамилия Подпись и дата

ФОРМАТ АУ

Имя и Фамилия Подпись и дата Взам. инв. № Имя и Фамилия Подпись и дата

№	Этап	Лист	ОБОЗНАЧЕНИЕ	НАИМЕНОВАНИЕ	Кол. на исполн. АТЕ189.020 -									ПРИМЕЧАНИЕ		
					-	01	02	03	04	05	06	07	08		09	
				<u>ДОКУМЕНТАЦИЯ</u>												
94			АТЕ189.020 С6	СБОРНИЧНЫЙ ЧЕРТЕЖ	×	×	×	×	×	×	×	×	×	×		
			<u>ДЕТАЛИ</u>													
94			1 АТЕ189.002	КОРЫТО	2											
			-01	КОРЫТО		2										
			-02	КОРЫТО			2									
			-03	КОРЫТО				2								
			-04	КОРЫТО					2							
			-05	КОРЫТО						2						
			-06	КОРЫТО							2					
			-07	КОРЫТО								2				
			-08	КОРЫТО									2			
-09	КОРЫТО										2					

АТЕ189.020 Лист 1

Имя и Фамилия Подпись и дата

КОРОБ

ИСТРАБ СООБ
САНТЕХПРОЕКТ
Г. МОСКВА

Имя и Фамилия Подпись и дата

№ п.п.	Листы	Обозначение	Наименование	Кол на исполн А7Е189 010-									Примечание		
				-	01	02	03	04	05	06	07	08		09	
			<u>Документация</u>												
93		А7Е189.010 СБ	СБОРОЧНЫЙ ЧЕРТЕЖ	X	X	X	X	X	X	X	X	X	X		
			<u>СБОРОЧНЫЕ ЕДИНИЦЫ</u>												
94	1	А7Е189.020	КОРОБ	1											
		- 01	КОРОБ		1										
		- 02	КОРОБ			1									
		- 03	КОРОБ				1								
		- 04	КОРОБ					1							
		- 05	КОРОБ						1						
		- 06	КОРОБ							1					
		- 07	КОРОБ								1				

ИЗДАНИЕ	№ ДОКУМ.	ПОДП.	ДАТА
РАЗРАБ.	МЕАНОВА	В.И.И.	11-81
ПРОБ.	БРИКОВА	В.И.	11-81
ОУЕ ГР.	С.И.И.	И.И.	11-81
И КОНТР.	МЕДВЕДЕВА	И.И.	11-81
УТВ.	С.И.И.	И.И.	11-81

А7Е189.010

КОРОБ
ВНУТРЕННИЙ

Лист 1 Лист 2
ГОССТРОИ СССР
САНТЕХПРОЕКТ
Г. МОСКВА
ФОРМАТ А4

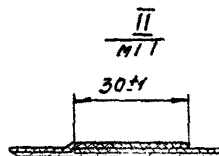
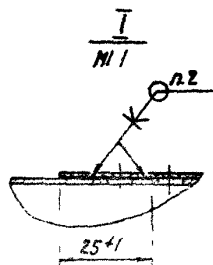
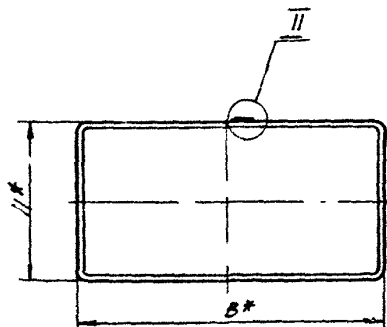
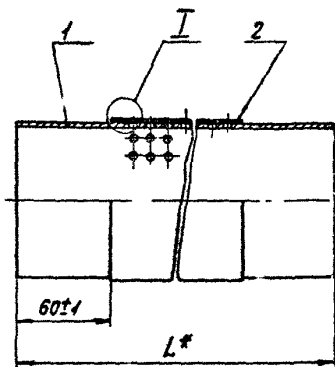
№ п.п.	Листы	Обозначение	Наименование	Кол на исполн А7Е189 010-									Примечание		
				-	01	02	03	04	05	06	07	08		09	
94	1	А7Е189 020-08	КОРОБ									1			
		- 09	КОРОБ											1	
			<u>ДЕТАЛИ</u>												
94	2	А7Е189.003	СЕТКА	1											
		- 01	СЕТКА		1										
		- 02	СЕТКА			1									
		- 03	СЕТКА				1								
		- 04	СЕТКА					1							
		- 05	СЕТКА						1						
		- 06	СЕТКА							1					
		- 07	СЕТКА								1				
		- 08	СЕТКА									1			
		- 09	СЕТКА										1		

ИЗДАНИЕ	№ ДОКУМ.	ПОДП.	ДАТА

А7Е189.010

КОПИРОВА

Лист 2
ФОРМАТ А4



ОБОЗНАЧЕНИЕ	РАЗМЕРЫ, мм			Масса, кг
	B*	H*	L*	
ИТЕ189 010	200	100	1000	4,3
-01	300	200		7,1
-02	400	300		8,52
-03		400		10,14
-04		400		11,6
-05	200	100	500	2,23
-06	300	200		3,65
-07	400	300		4,3
-08		400		5,1
-09		400		5,7

1* РАЗМЕРЫ ДЛЯ СПРАВКИ.

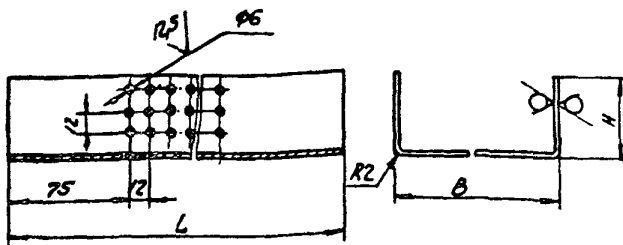
2 Клей 88Н7У38-1051061-76

ИТЕ189 010 ССБ

КОДОС				ЛИСТ	МРОСА	НАСЧЕТ
КОНТ. МЕДВЕДЬСКОЕ	СН	ТАБЛ.	---	ИЛСТ	ЛИСТОВ	1
ИТБ	СН	ТАБЛ.	---	ГОСТРАИ СССР САНТЕХПРОЕКТ г. МОСКВА		

А7Е189.002

50
✓(✓)



ОБОЗНАЧЕНИЕ	РАЗМЕРЫ, ММ			Масса, кг
	В	Н	Л	
А7Е189.002	200	50	1000	2,1
-01	300	100		3,5
-02				4,2
-03	400	150		5,0
-04		200		5,7
-05	200	50	500	1,1
-06	300	100		1,8
-07				2,1
-08	400	150		2,5
-09		200		2,8

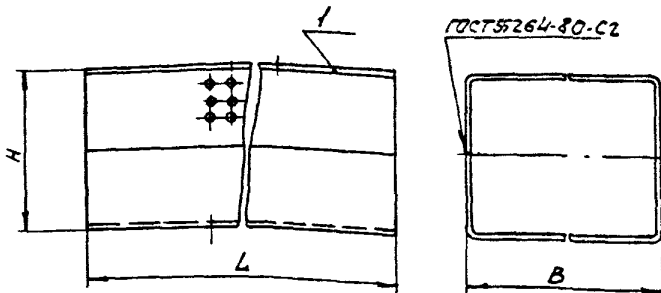
НЕУКАЗАННЫЕ ПРЕДЕЛЬНЫЕ ОТКЛОНЕНИЯ РАЗМЕРОВ: $\pm t_2$; $\pm t_2$; $\pm \frac{t_2}{2}$.

А7Е189.002

				ЛИСТ	МАССА	МАССА ТЯЖ
ИЗМ	ЛИСТ	И ДОКУМ.	ПОДП.	И	СМ.	—
РАЗРАБ.	МЕДНОВА	Ильин	И-81			
ПРОВ.	БРУКОВА	Ильин	И-81			
УК. ГР.	ФЕДЯКИН	Ильин	И-81			
И. КОНТ.	МЕДНОВА	Ильин	И-81			
УТВ.	Ильин	Ильин	И-81			
ЛИСТ				ГОСТРД 510 ГОСТ 19903-74		
				4-17 В Ст. 3 ГОСТ 16523-70		
				ГОСТРД СССР		
				САНТЕХПРОЕКТ		
				С. МОСКВА		
				ФОРМАТ Р/4		

А7Е189.020С6

ГОСТ 5264-80-С2



ОБОЗНАЧЕНИЕ	РАЗМЕРЫ, ММ			Масса, кг
	В	Н	Л	
А7Е189.020	200	100	1000	4,2
-01	300	200		7,0
-02				8,4
-03	400	300		10
-04		400		11,4
-05	200	100	500	2,2
-06	300	200		3,6
-07				4,2
-08	400	300		5,0
-09		400		5,6

1. РАЗМЕРЫ ДЛЯ СПРАВОК.
2. СВАРКУ ПРОИЗВОДИТЬ В УГЛЕКИСЛОМ ГАЗЕ.

А7Е189.020С6

				ЛИСТ	МАССА	МАССА ТЯЖ
ИЗМ	ЛИСТ	И ДОКУМ.	ПОДП.	И	СМ.	—
РАЗРАБ.	МЕДНОВА	Ильин	И-81			
ПРОВ.	БРУКОВА	Ильин	И-81			
УК. ГР.	ФЕДЯКИН	Ильин	И-81			
И. КОНТ.	МЕДНОВА	Ильин	И-81			
УТВ.	Ильин	Ильин	И-81			
ЛИСТ				ГОСТРД СССР		
				САНТЕХПРОЕКТ		
				С. МОСКВА		
				ФОРМАТ Р/4		

Серия 5.904-17 Выпуск 1-1

ИЗМ. И ПОДП. ПОДПИСЬ И ДАТА
ИЗМ. И ПОДП. ПОДПИСЬ И ДАТА
ИЗМ. И ПОДП. ПОДПИСЬ И ДАТА
ИЗМ. И ПОДП. ПОДПИСЬ И ДАТА

ИЗМ. И ПОДП. ПОДПИСЬ И ДАТА
ИЗМ. И ПОДП. ПОДПИСЬ И ДАТА
ИЗМ. И ПОДП. ПОДПИСЬ И ДАТА
ИЗМ. И ПОДП. ПОДПИСЬ И ДАТА

Кодирование: С28

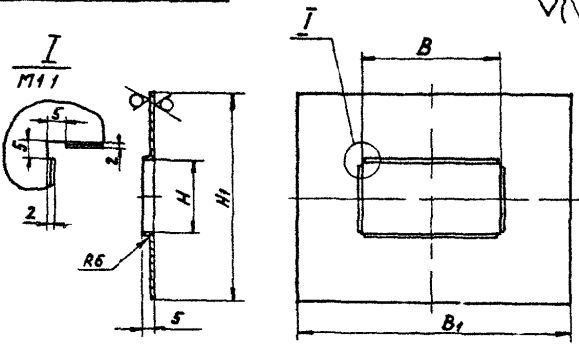
ГОСТ 5264-80-С2

18347 - 13 14 15 16 17 18 19 20 21 22 23 24 25 26 27 28 29 30 31 32 33 34 35 36 37 38 39 40 41 42 43 44 45 46 47 48 49 50

Серия 5.904-17 Выпуск 1-1

ATE189 001

50/100



Обозначение	РАЗМЕРЫ, мм				МАССА, кг
	B	B ₁	H	H ₁	
ATE189 001	200	410	100	310	0,83
- 01	300	510	200	410	1,17
- 02	400	610		300	510
- 03			400	610	1,66
- 04					

1. Указанные предельные отклонения размеров: $+ \frac{t}{2}, - \frac{t}{2}, + \frac{t_2}{2}, - \frac{t_2}{2}$
 2. Допускается изготовлять из отдельных частей, сваркой встык

ATE189 001

Исполнитель: <u>М.А.С.С.С.</u>	Проверено: <u>М.А.С.С.С.</u>	Дата: <u>11.01.81</u>	Лист <u>1</u> из <u>1</u>
Исполнитель: <u>М.А.С.С.С.</u>	Проверено: <u>М.А.С.С.С.</u>	Дата: <u>11.01.81</u>	
Лист <u>1</u> из <u>1</u>			Госстандарт СССР
Лист <u>1</u> из <u>1</u>			САНТЕХНИК

Копировать в 1-й формуляре

18347 - 13 14 15 16 17 18 19 20 21 22 23 24 25 26 27 28 29 30 31 32 33 34 35 36 37 38 39 40 41 42 43 44 45 46 47 48 49 50

Обозначение	Наименование	Код на исполн. ATE189 030-										Имевание	
		01	02	03	04	05	06	07	08	09			
ATE 189 030 СБ	СБОРОЧНЫЙ УРЕЖ	X	X	X	X	X	X	X	X	X	X	X	
ATE189.003	ДЕТАЛИ												
- 01	Корыто												
- 02	Корыто												
- 03	Корыто												
- 04	Корыто												
- 05	Корыто												
- 06	Корыто												
- 07	Корыто												
- 08	Корыто												
- 09	Корыто												

Исполнитель: <u>М.А.С.С.С.</u>	Проверено: <u>М.А.С.С.С.</u>	Дата: <u>11.01.81</u>
Исполнитель: <u>М.А.С.С.С.</u>	Проверено: <u>М.А.С.С.С.</u>	Дата: <u>11.01.81</u>
Лист <u>1</u> из <u>1</u>		
Госстандарт СССР		
САНТЕХНИК		

ATE 189 030

Короб наружный

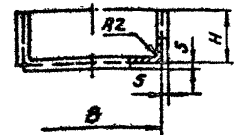
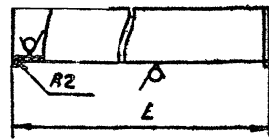
Копировать в 1-й

г. Москва

Серия S.904-17 Выпуск 1-1

А7Е189.003

50
✓



ОБОЗНАЧЕНИЕ	РАЗМЕРЫ, мм			МАССА кг
	B	H	L	
А7Е189.003	400	150	878	4,95
-01	500	200		6,3
-02	600	250		7
-03		300		7,74
-04		400		8,4
-05	400	50	378	2,2
-06	500	800		2,8
-07	600	250		3,1
-08		300		3,4
-09		300		3,7

НЕСКОЛЬКО ПЕРЕКЛОНОВ РАЗМЕРОВ - $\pm 0,5$

А7Е189.003

Короб

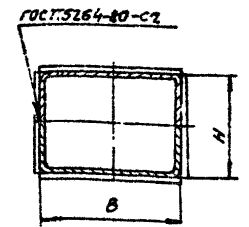
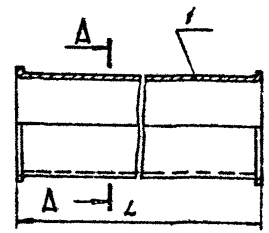
Б.1.0 ГОСТ 19903-74
4-НВ G-3 ГОСТ 16523-70

ЛИСТ	МАССА	МАССИВ
И	СМ. ТАБЛ.	-
ЛИСТ	ЛИСТОВ	1

ГОСТРОИ СССР
САНТЕХНИКА
Г. МОСКВА

А7Е189.030 С6

A-A



ОБОЗНАЧЕНИЕ	РАЗМЕРЫ, мм			МАССА кг
	B	H	L	
А7Е189.030	400	300	878	10
-01	500	400		12,7
-02	600	500		14,2
-03		600		15,7
-04		600		17
-05	400	300	378	4,5
-06	500	400		5,7
-07	600	500		6,3
-08		500		6,9
-09		600		7,5

1 РАЗМЕРЫ ДЛЯ СПРАВОК.

2 СВАРКУ ПРОИЗВОДИТЬ В УГЛЕКИСЛОМ ГАЗЕ.

А7Е189.030 С6

Короб
НАРУЖНЫЙ.

ЛИСТ	МАССА	МАССИВ
И	СМ. ТАБЛ.	-
ЛИСТ <td>ЛИСТОВ</td> <td>1</td>	ЛИСТОВ	1

ГОСТРОИ СССР
САНТЕХНИКА
Г. МОСКВА

Лист 1 из 1. Серия S.904-17. Выпуск 1-1. Изготовлено в г. Москве. 1974 г.