

7

ТИПОВАЯ ДОКУМЕНТАЦИЯ НА КОНСТРУКЦИИ,
ИЗДЕЛИЯ И УЗЛЫ ЗДАНИЙ И СООРУЖЕНИЙ

СЕРИЯ 5.903-11

БЛОКИ ТЕПЛОМЕХАНИЧЕСКОГО ОБОРУДОВАНИЯ
ДЛЯ ПАРОВЫХ КОТЕЛЬНЫХ

ВЫПУСК-1-3

КРУПНОБЛОЧНАЯ ДЕАЭРАЦИОННО-
ПИТАТЕЛЬНАЯ УСТАНОВКА

КБДПУ - 25 - 76

ЧАСТЬ 1
СТР. 1 ÷ 69

23205 - 11
ЦЕНА

ТИПОВАЯ ДОКУМЕНТАЦИЯ НА КОНСТРУКЦИИ, ИЗДЕЛИЯ
И УЗЛЫ ЗДАНИЙ И СООРУЖЕНИЙ

СЕРИЯ 5 903-11

БЛОКИ ТЕПЛОМЕХАНИЧЕСКОГО ОБОРУДОВАНИЯ
ДЛЯ ПАРОВЫХ КОТЕЛЬНЫХ

ВЫПУСК 1-3

Крупноблочная дезаэрационно-
питательная установка

КБДПУ-25-76

РАБОЧИЕ ЧЕРТЕЖИ

РАЗРАБОТАНЫ:

Институтом Гипротехмонтаж

Главный инженер института

Главный инженер проекта

ГПИ Сантехпроект

Главный инженер института

Главный инженер проекта

Смирнов Д.Н.

Сидоров А.С.

Шиллер Ю.И.

Мыскин А.Ф.

УТВЕРЖДЕНЫ

ММСС СССР

протокол от 10.12.87.

Введены в действие

Институтом Гипротехмонтаж

приказ от 30.12.87. N 99

СОДЕРЖАНИЕ

Обозначение	Наименование	Стр.
	СОДЕРЖАНИЕ	2,3,4,5
ТО1Б.003.000.000Д	Крупноблочная деаэрационно-питательная установка КБДПУ 25-76	
	Технические требования	6,7
ТО1Б.003.000.000СТ	Крупноблочная деаэрационно-питательная установка КБДПУ 25-76. Схема технологическая	8,9
ТО1Б.003.102.002	Патрубок	
ТО1Б.003.102.003	Патрубок	
ТО1Б.003.000.000	Крупноблочная деаэрационно-питательная установка КБДПУ 25-76	10
ТО1Б.003.130.001	Патрубок	
ТО1Б.003.000.000СБ	Крупноблочная деаэрационно-питательная установка КБДПУ 25-76. Сборочный чертеж	11,12,13
ТО1Б.003.100.000	Блок нижний	14
ТО1Б.003.100.000СБ	Блок нижний. Сборочный чертеж	15,16,17,18
ТО1Б.003.101.000	Узел охладителя выпара ОВА-2	19
ТО1Б.003.101.001	Патрубок	
ТО1Б.003.101.000СБ	Узел охладителя выпара ОВА-2. Сборочный чертеж	20
ТО1Б.003.102.000	Узел теплообменника сепаратора	21
ТО1Б.003.104.003	Патрубок	
ТО1Б.003.102.000СБ	Узел теплообменника сепаратора. Сборочный чертеж	22
ТО1Б.003.103.000	Трубопровод питательный	
ТО1Б.003.103.000СБ	Трубопровод питательный. Сборочный чертеж	23
ТО1Б.003.104.000	Трубопровод всасывающий	
ТО1Б.003.104.001	Патрубок	24
ТО1Б.003.104.002	Патрубок	
ТО1Б.003.104.000СБ	Трубопровод всасывающий. Сборочный чертеж	25
ТО1Б.003.103.001	Патрубок	
ТО1Б.003.104.004	Отвод	
ТО1Б.003.105.000	Трубопровод нагнетательный	
ТО1Б.003.106.000	Трубопровод нагнетательный	26
ТО1Б.003.107.000	Трубопровод нагнетательный	
ТО1Б.003.105.000СБ	Трубопровод нагнетательный. Сборочный чертеж	
ТО1Б.003.106.000СБ	Трубопровод нагнетательный. Сборочный чертеж	27
ТО1Б.003.107.000СБ	Трубопровод нагнетательный. Сборочный чертеж	
ТО1Б.003.105.001	Патрубок	
ТО1Б.003.106.001	Патрубок	28
ТО1Б.003.107.001	Патрубок	
ТО1Б.003.108.001	Патрубок	
ТО1Б.003.108.000	Трубопровод рециркуляционный	
ТО1Б.003.108.000СБ	Трубопровод рециркуляционный. Сборочный чертеж	29

Обозначение	Наименование	Стр.
ТО1Б.003.109.000	Трубопровод рециркуляционный	
ТО1Б.003.110.000	Узел клапана ТЗЗб	30
ТО1Б.003.110.001	Патрубок	
ТО1Б.003.109.000СБ	Трубопровод рециркуляционный. Сборочный чертеж	
ТО1Б.003.109.001	Патрубок	31
ТО1Б.003.110.000СБ	Узел клапана ТЗЗб. Сборочный чертеж	
ТО1Б.003.111.000	Трубопровод - рециркуляционный	
ТО1Б.003.111.000СБ	Трубопровод рециркуляционный. Сборочный чертеж	32
ТО1Б.003.111.001	Патрубок	
ТО1Б.003.112.000	Узел клапана 6с-9-1	
ТО1Б.003.113.000	Трубопровод теплообменника	33
ТО1Б.003.114.000	Трубопровод теплообменника	
ТО1Б.003.112.000СБ	Узел клапана 6с-9-1. Сборочный чертеж	
ТО1Б.003.113.000СБ	Трубопровод теплообменника. Сборочный чертеж	34
ТО1Б.003.114.000СБ	Трубопровод теплообменника. Сборочный чертеж	
ТО1Б/003.115.000	Трубопровод химочищенной воды	
ТО1Б.003.115.001	Патрубок	35
ТО1Б.003.116.000	Трубопровод химочищенной воды	
ТО1Б.003.115.000СБ	Трубопровод химочищенной воды. Сборочный чертеж	36
ТО1Б.003.117.000	Трубопровод всасывающий	
ТО1Б.003.118.000	Трубопровод нагнетательный	
ТО1Б.003.116.000СБ	Трубопровод химочищенной воды. Сборочный чертеж	
ТО1Б.003.117.000СБ	Трубопровод всасывающий. Сборочный чертеж	38
ТО1Б.003.118.000СБ	Трубопровод нагнетательный. Сборочный чертеж	
ТО1Б.003.119.000	Трубопровод	
ТО1Б.003.120.000	Узел дренажный	39
ТО1Б.003.118.001	Патрубок	
ТО1Б.003.119.000СБ	Трубопровод. Сборочный чертеж	40
ТО1Б.003.121.000	Трубопровод дренажный	
ТО1Б.003.100.001	Заглушка фланцевая Ду 65 руб	41
ТО1Б.003.100.002	Патрубок	
ТО1Б.003.120.000СБ	Узел дренажный. Сборочный чертеж	
ТО1Б.003.120.000	Патрубок	42
ТО1Б.003.121.000СБ	Трубопровод дренажный. Сборочный чертеж	
ТО1Б.003.122.000	Узел продувки	
ТО1Б.003.122.001	Коллектор	43
ТО1Б.003.122.002	Патрубок	

Обозначение	Наименование	Стр.	Обозначение	Наименование	Стр.
			Т01Б.003 129.049	Упор	62
Т01Б.003 122.000СБ	Узел продувки	44	Т01Б.003 129.050	Уголок	
	Сборочный чертеш		Т01Б.003 129.051	Уголок	
Т01Б.003 122.003	Патрубок		Т01Б.003 129.052	Пластина	63
Т01Б.003 122.004	Патрубок	45	Т01Б.003 129.053	Шайба	
Т01Б.003 122.005	Патрубок		Т01Б.003 129.054	Пластина	
Т01Б.003 122.006	Шайба дроссельная ДУ25		Т01Б.003 129.055	Пластина	
Т01Б.003 123.000	Трубопровод		Т01Б.003 129.056	Косынка	64
Т01Б.003 123.000СБ	Трубопровод. Сборочный чертеш	46	Т01Б.003 129.057	Косынка	
Т01Б.003 123.001	Патрубок		Т01Б.003 129.058	Косынка	
Т01Б.003 102.001	Патрубок		Т01Б.003 129.059	Косынка	
Т01Б.003 125.000	Трубопровод дренажный		Т01Б.003 129.060	Косынка	65
Т01Б.003 124.000	Трубопровод дренажный	47	Т01Б.003 129.061	Ребро	
Т01Б.003 124.001	Патрубок		Т01Б.003 129.062	Ребро	
Т01Б.003 124.002	Патрубок		Т01Б.003 129.063	Ребро	
Т01Б.003 124.000СБ	Трубопровод дренажный		Т01Б.003 129.064	Ребро	66
	Сборочный чертеш		Т01Б.003 129.065	Ребро	
Т01Б.003 125.000СБ	Трубопровод дренажный	48	Т01Б.003 129.066	Ребро	
	Сборочный чертеш		Т01Б.003 129.067	Петля	
Т01Б.003 125.001	Патрубок		Т01Б.003 129.068	Настил	67
Т01Б.003 125.002	Патрубок	49	Т01Б.003 129.069	Настил	
Т01Б.003 125.003	Патрубок		Т01Б.003 129.070	Настил	
Т01Б.003 125.004	Патрубок		Т01Б.003 130.000	Трубопровод рециркуляционный	
Т01Б.003 126.000	Трубопровод		Т01Б.003 130.000СБ	Трубопровод рециркуляцион- ный Сборочный чертеш	68
Т01Б.003 126.000СБ	Трубопровод. Сборочный чертеш	50	Т01Б.003 131.000	Трубопровод	
Т01Б.003 127.000	Трубопровод в БХП		Т01Б.003 131.000СБ	Трубопровод. Сборочный чертеш	69
Т01Б.003 128.000	Трубопровод	51	Т01Б.003 131.001	Патрубок	
Т01Б.003 128.000СБ	Трубопровод Сборочный чертеш		Т01Б.003 200.000	Блок верхний	70
Т01Б.003 100.003	Шайба дроссельная ДУ40		Т01Б.003 200.001	Заглушка фланцевая ДУ65 РЧБ	
Т01Б.003 127.000СБ	Трубопровод в БХП. Сборочный чертеш.	52	Т01Б.003 200.000СБ	Блок верхний. Сборочный чертеш	71, 72
Т01Б.003 127.001	Патрубок		Т01Б.003 201.000	Паропровод.	73
Т01Б.003 127.002	Патрубок		Т01Б.003 201.000СБ	Паропровод. Сборочный чертеш	
Т01Б.003 129.000	Металлоконструкция		Т01Б.003 202.000	Паропровод.	74
Т01Б.003 129.071	Ребро	53, 54	Т01Б.003 202.000СБ	Паропровод. Сборочный чертеш	
Т01Б.003 129.072	Ребро		Т01Б.003 202.001	Патрубок	75
Т01Б.003 129.000СБ	Металлоконструкция. Сбороч- ный чертеш	55, 56 57, 58	Т01Б.003 202.002	Отвод	
Т01Б.003 129.035	Монорельс		Т01Б.003 201.001	Патрубок	
Т01Б.003 129.036	Двухтавр	59	Т01Б.003 203.000	Трубопровод	
Т01Б.003 129.037	Двухтавр		Т01Б.003 203.000СБ	Трубопровод. Сборочный чертеш.	
Т01Б.003 129.038	Швеллер		Т01Б.003 204.000	Трубопровод	76
Т01Б.003 129.039	Швеллер		Т01Б.003 204.000СБ	Трубопровод. Сборочный чертеш.	
Т01Б.003 129.040	Швеллер	60	Т01Б.003 205.000	Трубопровод	
Т01Б.003 129.041	Швеллер		Т01Б.003 209.000СБ	Трубопровод. Сборочный чертеш.	
Т01Б.003 129.042	Швеллер		Т01Б.003 205.000	Трубопровод	77
Т01Б.003 129.043	Швеллер		Т01Б.003 209.000СБ	Трубопровод. Сборочный чертеш	
Т01Б.003 129.044	Швеллер	61	Т01Б.003 206.000	Трубопровод	
Т01Б.003 129.045	Швеллер				
Т01Б.003 129.046	Швеллер				
Т01Б.003 129.047	Швеллер	62			
Т01Б.003 129.048	Швеллер				

ОБОЗНАЧЕНИЕ	НАИМЕНОВАНИЕ	СТР.	ОБОЗНАЧЕНИЕ	НАИМЕНОВАНИЕ	СТР.
T016.003.206.000СБ	ТРУБОПРОВОД. СБОРОЧНЫЙ	78	T016.003.404.000СБ	МЕТАЛЛОКОНСТРУКЦИЯ. СБОРОЧНЫЙ	96
	ЧЕРТЕЖ.			ЧЕРТЕЖ	
T016.003.206.001	ПАТРУБОК		T016.003.404.010	БАЛКА	97
T016.003.206.002	ПАТРУБОК	T016.003.404.011	БАЛКА		
T016.003.208.000	УЗЕЛ ВЕНТИЛЯ	T016.003.404.012	ПОДКОС		
T016.003.208.000СБ	УЗЕЛ ВЕНТИЛЯ. СБОРОЧНЫЙ	79	T016.003.404.013	ПОДКОС	98
	ЧЕРТЕЖ.		T016.003.404.014	ЭЛЕМЕНТ ОГРАЖДЕНИЯ	
T016.003.200.002	ОПОРА		T016.003.404.015	КОСЫНКА	
T016.003.200.003	ХОМУТ	80	T016.003.404.016	КОСЫНКА	99
T016.003.207.000	МЕТАЛЛОКОНСТРУКЦИЯ		T016.003.404.017	КОСЫНКА	
T016.003.402.000	МЕТАЛЛОКОНСТРУКЦИЯ	81,82	T016.003.501.000	ТРУБОПРОВОД	100
T016.003.207.000СБ	МЕТАЛЛОКОНСТРУКЦИЯ		T016.003.502.000	ТРУБОПРОВОД	
	СБОРОЧНЫЙ ЧЕРТЕЖ	T016.003.506.005	ПАТРУБОК	101	
T016.003.207.008	БАЛКА	T016.003.502.000СБ	ТРУБОПРОВОД. СБОРОЧНЫЙ ЧЕРТЕЖ		
T016.003.207.010	БАЛКА	83	T016.003.501.000СБ	ТРУБОПРОВОД. СБОРОЧНЫЙ ЧЕРТЕЖ	102
T016.003.207.011	ПОДКОС		T016.003.503.000	ТРУБОПРОВОД	
T016.003.207.012	ПОДКОС		T016.003.505.000	ТРУБОПРОВОД	103
T016.003.207.013	ЭЛЕМЕНТ ОГРАЖДЕНИЯ	T016.003.505.000СБ	ТРУБОПРОВОД. СБОРОЧНЫЙ ЧЕРТЕЖ		
T016.003.207.014	КОСЫНКА	84	T016.003.503.000СБ	ТРУБОПРОВОД. СБОРОЧНЫЙ ЧЕРТЕЖ	104
T016.003.207.015	КОСЫНКА		T016.003.504.000СБ	ТРУБОПРОВОД. СБОРОЧНЫЙ ЧЕРТЕЖ	
T016.003.207.016	КОСЫНКА	85	T016.003.504.000	ТРУБОПРОВОД	105
T016.003.207.017	ЭЛЕМЕНТ ОГРАЖДЕНИЯ		T016.003.506.000	ТРУБОПРОВОД ДРЕНАЖНЫЙ	
T016.003.207.018	ЭЛЕМЕНТ ОГРАЖДЕНИЯ		T016.003.506.000СБ	ТРУБОПРОВОД ДРЕНАЖНЫЙ СБОРОЧ-	
T016.003.207.019	НАСТИЛ	86		НЫЙ ЧЕРТЕЖ	106
T016.003.401.000	МЕТАЛЛОКОНСТРУКЦИЯ		T016.003.506.001	ПАТРУБОК	
T016.003.300.000	УСТАНОВКА ГИДРОЗАТВОРА	87	T016.003.506.002	ПАТРУБОК	107
T016.003.301.000	ТРУБОПРОВОД		T016.003.506.003	ПАТРУБОК	
T016.003.302.000	ТРУБОПРОВОД		T016.003.506.004	ПАТРУБОК	
T016.003.302.000СБ	ТРУБОПРОВОД СБОРОЧНЫЙ	88	T016.003.511.000	ТРУБОПРОВОД	108
	ЧЕРТЕЖ.		T016.003.512.000	ТРУБОПРОВОД В БХОП	
T016.003.300.000СБ	УСТАНОВКА ГИДРОЗАТВОРА.	89	T016.003.513.000	ТРУБОПРОВОД	109
	СБОРОЧНЫЙ ЧЕРТЕЖ		T016.003.507.000	ТРУБОПРОВОД ДРЕНАЖНЫЙ	
T016.003.301.000СБ	ТРУБОПРОВОД СБОРОЧНЫЙ ЧЕРТЕЖ	90	T016.003.508.000	ТРУБОПРОВОД ДРЕНАЖНЫЙ	110
T016.003.513.000СБ	ТРУБОПРОВОД. СБОРОЧНЫЙ ЧЕРТЕЖ		T016.003.512.000СБ	ТРУБОПРОВОД В БХОП.	
T016.003.303.000СБ	КРОНШТЕЙН. СБОРОЧНЫЙ ЧЕРТЕЖ	91		СБОРОЧНЫЙ ЧЕРТЕЖ	111
T016.003.303.000	КРОНШТЕЙН.		T016.003.507.000СБ	ТРУБОПРОВОД ДРЕНАЖНЫЙ.	
T016.003.303.001	ПОДКОС	92		СБОРОЧНЫЙ ЧЕРТЕЖ	112
T016.003.303.002	КОСЫНКА		T016.003.507.002	ПАТРУБОК	
T016.003.401.000СБ	МЕТАЛЛОКОНСТРУКЦИЯ. СБОРОЧНЫЙ	93	T016.003.507.003	ПАТРУБОК	113
	ЧЕРТЕЖ.		T016.003.507.004	ПАТРУБОК	
T016.003.402.000СБ	МЕТАЛЛОКОНСТРУКЦИЯ. СБОРОЧНЫЙ	94	T016.003.508.000СБ	ТРУБОПРОВОД ДРЕНАЖНЫЙ.	114
	ЧЕРТЕЖ			СБОРОЧНЫЙ ЧЕРТЕЖ	
T016.003.402.004	БАЛКА	95	T016.003.508.001	ПАТРУБОК	115
T016.003.402.005	ПОДКОС		T016.003.508.002	ПАТРУБОК	
T016.003.402.006	ЭЛЕМЕНТ ОГРАЖДЕНИЯ	96	T016.003.509.000	ТРУБОПРОВОД ДРЕНАЖНЫЙ	116
T016.003.402.007	ЭЛЕМЕНТ ОГРАЖДЕНИЯ		T016.003.509.000СБ	ТРУБОПРОВОД ДРЕНАЖНЫЙ.	
T016.003.402.008	ЭЛЕМЕНТ ОГРАЖДЕНИЯ	97		СБОРОЧНЫЙ ЧЕРТЕЖ	117
T016.003.402.009	КОСЫНКА		T016.003.509.001	ПАТРУБОК	
T016.003.402.010	КОСЫНКА	98	T016.003.509.002	ПАТРУБОК	118
T016.003.403.000	МЕТАЛЛОКОНСТРУКЦИЯ		T016.003.509.003	ПАТРУБОК	
T016.003.403.000СБ	МЕТАЛЛОКОНСТРУКЦИЯ. СБОРОЧНЫЙ	99	T016.003.509.004	ПАТРУБОК	119
	ЧЕРТЕЖ				
T016.003.404.000	МЕТАЛЛОКОНСТРУКЦИЯ	100			120
T016.003.404.018	ЭЛЕМЕНТ ОГРАЖДЕНИЯ				
T016.003.404.019	ЭЛЕМЕНТ ОГРАЖДЕНИЯ				

Обозначение	Наименование	Стр.	Обозначение	Наименование	Стр.
Т015.003.510.000	Трубопровод		А12В 058.022	Плита	
Т015.003.510.000 СБ	Трубопровод. Сборочный чертеш	112	А12В 058.060	Сочленение исполнительного механизма МЭ0-100/25-0.25р	130
Т015.003.511.000 СБ	Трубопровод. Сборочный чертеш	113		с регулирующим клапаном 9с-3-3-2	
Т015.003.511.001	Патрубок	114	А12В 058.060 СБ	Сочленение исполнительного механизма МЭ0-100/25-0.25р	131
Т015.003.511.002	Патрубок			с регулирующим клапаном 9с-3-3-2	
Т015.003.512.001	Патрубок		А12В.060.010	Сочленение исполнительного механизма МЭ0-100/25-0.25р	132
Т015.003.512.002	Патрубок	115		с регулирующим клапаном 9с-3-3-2	
Т015.003.512.003	Патрубок		А12В.060.010 СБ	Сочленение исполнительного механизма МЭ0-100/25-0.25р	133
Т015.003.512.004	Патрубок			с регулирующим клапаном 9с-3-3-2	
А12В.060.000	Крупноблочная деаэрационно-питательная установка КБДПУ 25-76. Установка приборов контроля и автоматизации	116	А12В.049.000	Крупноблочная деаэрационно-питательная установка КБДПУ25-76	134
А12В 060.000 С0	Крупноблочная деаэрационно-питательная установка КБДПУ 25-76. Установка приборов контроля и автоматизации	117	А12В.049.000 СБ	Крупноблочная деаэрационно-питательная установка КБДПУ 25-76	
	Схема автоматизации			Установка электрооборудования	
А12В 060.000 Э4	Крупноблочная деаэрационно-питательная установка КБДПУ 25-76. Установка приборов контроля и автоматизации. Схемы электрических соединений	118	А12В 043.010	Стойка	135
		119	А12В 043.010 СБ	Стойка	
А12В 060.000 СБ	Крупноблочная деаэрационно-питательная установка КБДПУ 25-76. Установка приборов контроля и автоматизации	120	А12В 043.012	Скаба	
		121	А12В 047.010	Стойка	136
А12В 058.010	Статив	122	А12В 047.010 СБ	Стойка	
А12В 058.020	Статив		ТН 003 000 ТМВ-ТК	КБДПУ-25/76 Ведомость теплоизоляционных конструкций	137, 138
А12В 058.010 СБ	Статив	123		ТН 003 000 ТМВ-М	Ведомость материалов
А12В 058.020 СБ	Статив	124		ТН 003 000 ТМВ-ОР	Ведомость объемов работ
А12В 058.030	Сочленение исполнительного механизма МЭ0-100/25-0.25р с регулирующим клапаном Т-33Б	125	А12В081 000Э7	Крупноблочная деаэрационно-питательная установка КБДПУ-25	141
А12В 058.005	Ось			Электроосвещение	142
А12В 058.030 СБ	Сочленение исполнительного механизма МЭ0-100/25-0.25р с регулирующим клапаном Т-33Б	126			143
А12В 058.040	Опара	127			
А12В 058.040 СБ	Опара				
А12В 058.050	Штанга	128			
А12В 058.050 СБ	Штанга				
А12В 032.008	Ушко				
А12В 032.009	Винт	129			
А12В 032.011	Втулка				
А12В 032.012	Бабышка				

1. Общие данные.

1.1. Рабочие чертежи крупноблочной деаэрационно-питательной установки КБДПУ-25-76 выполнены для применения в проектах котельных с паровыми котлами ДЕ-6,5 и КЕ-6,5 и независимо от вида сжигаемого топлива.

1.2. Установка КБДПУ-25-76 должна изготавливаться в соответствии с рабочими чертежами и техническими требованиями, содержащимися в настоящем выпуске.

1.3. Установка предназначена для питания водой паровых котлов с давлением 14 кгс/см² и состоит из нижнего и верхнего транспортабельных блоков, узла гидрозатвора, колонки, а также имеет комплект лестниц и площадок с ограждениями.

1.4. Комплект рабочей документации установки включает в себя разделы: тепломеханический, контроль и автоматика, электротехнический, теплоизоляция.

ТО15.003000.000Д

Изм.	Лист	№ докум.	Подп.	Дата	Крупноблочная деаэрационно-питательная установка КБДПУ-25-76. Технические требования.	Лист	Лист	Лист
Разработчик	Шумайков					1	2	3
Проектировщик	Сотсков				И. протехмонтаж			
Инженер	Сидоров				Москва			
Инженер-контроль	Ястребов							
Уч.б.	Коваленко							

Копировал: Барулина

Формат А 4

2. Требования к оборудованию и материалам.

2.1. Оборудование, входящее в состав установки, должно соответствовать требованиям нормативно-технической документации и иметь паспорта. Качество материалов и техническая характеристика готовых изделий, применяемых для изготовления установки, должны быть подтверждены предприятиями-изготовителями соответствующими документами.

2.2. Приборы и средства автоматизации и контроля, входящие в установку должны удовлетворять требованиям технической документации на них и действующих стандартов.

2.3. Конструктивные изменения, возникающие в процессе изготовления установки, должны быть согласованы в установленном порядке. Изменения, связанные с применением материалов не ухудшающих технические характеристики установки, решаются изготовителями установки самостоятельно. При изготовлении деталей МК возможна замена стали Ст 3 по ТУ 14-1-3023-80 на стали Ст 3, предусмотренные ГОСТами на сортаменты черных металлов.

3. Требования к сборке установки.

3.1. Рабочая документация позволяет вести сборку блоков установки промышленным методом с организацией раздельного точного изготовления узлов трубопроводов и элементов металлоконструкций.

ТО15.003000.000Д

Изм.	Лист	№ докум.	Подп.	Дата	Крупноблочная деаэрационно-питательная установка КБДПУ-25-76. Технические требования.	Лист	Лист	Лист
						1	2	3

Копировал: Барулина

Формат А 4

3.2. При изготовлении и монтаже элементов узлов трубопроводов сварку производить, руководствуясь требованиями ГОСТ 15037-80, с максимальным применением автоматических и полуавтоматических режимов, обеспечивающих высокое качество сварных соединений.

3.3. Обработку концов труб для сварки (обрезка труб и снятие фасок) необходимо производить механическим способом (резцом, фрезой или абразивным кругом) с помощью труборезных станков. Разрешается обрабатывать концы труб установки газовой, плазменной или воздушно-дуговой резкой с последующей зачисткой кромок режущим или абразивным инструментом до удаления следов огневой резки. Снятие фасок с трубных концов производить, начиная с толщины стенки труб 3,5 мм.

3.4. Сборку стыков труб под сварку осуществлять с использованием инвентарных центровочных приспособлений, обеспечивающих соосность стыкуемых труб.

3.5. Весь комплекс работ по организации сварки трубопроводов установки и контроля качества сварных соединений проводить, руководствуясь указаниями "Руководящих технических материалов по сварке при монтаже оборудования тепловых электростанций (РТМ-1с-81)" Минэнерго СССР, правилами Госгортехнадзора

ТО15.003000.000Д

Изм.	Лист	№ докум.	Подп.	Дата	Крупноблочная деаэрационно-питательная установка КБДПУ-25-76. Технические требования.	Лист	Лист	Лист
						1	2	3

Копировал: Барулина

Формат А 4

СССР, а также требованиями рабочих чертежей установки.

3.6. Сварку элементов металлоконструкций установки выполнять в соответствии с требованиями ГОСТ 5264-80. Сварку длинномерных коробчатых стоек и балок базовой металлоконструкции вести прерывистым швом длиной 100 мм с шагом 200 мм.

3.7. Места, подлежащие сварке, должны быть очищены от грязи, окалины, масла, ржавчины и т.п. Сварной шов должен быть ровным и полным. В местах сварки не должно быть прожогов, трещин, подрезов, непровара. Металлические брызги должны быть удалены, швы зачищены от шлака и окалины.

3.8. Изготовление и сборку металлоконструкций установки осуществлять согласно требованиям СНиП III-18-75, "Металлические конструкции". При сборке установки руководствоваться указаниями СНиП 3.05.05-84 "Технологическое оборудование и технологические трубопроводы".

3.9. Последовательность сборки нижнего блока установки принять следующей:

- получение стандартного и нестандартизированного оборудования и проверка его состояния;

- изготовление элементов металлоконструкций;

- изготовление узлов трубопроводов;

ТО15.003000.000Д

Изм.	Лист	№ докум.	Подп.	Дата	Крупноблочная деаэрационно-питательная установка КБДПУ-25-76. Технические требования.	Лист	Лист	Лист
						1	2	3

Копировал: Барулина

Формат А 4

Серия 5. 903 - II выпуск 1-3

- сборка металлоконструкции блока;
- установка и закрепление оборудования на металлоконструкции;
- установка и закрепление узлов трубопроводов;
- промывка и гидравлическое испытание установки;
- окраска блока.

3.10. В процессе сборки блоков установки должно проверяться соответствие комплектующих изделий, надежность крепления оборудования и трубопроводов к металлоконструкции, правильность нанесения маркировки на изделия, наличие паспортных табличек на оборудование, наличие клейм сварщиков на сварных соединениях при необходимости.

3.11. После сборки нижнего и верхнего блоков установки необходимо произвести их контрольную стыковку.

3.12. Гидравлическое испытание установки проводится в соответствии с требованиями «Правил устройства и безопасной эксплуатации трубопроводов пара и горячей воды», утвержденных Госгортехнадзором СССР.

3.13. В качестве коррозионно-защитного покрытия установки блоков применять грунт-пок ГФ-020 ГОСТ 9825-73, эмаль ПФ-133 ГОСТ 926-82 и битумный лак БТ577 ГОСТ 5631-79.

Шифр, № докум., Подп., Дата

ТО15.003000.000 Д				Лист
Шифр	№ докум.	Подп.	Дата	5

Копировал: Барулина Формат А4

3.14. Оснащение блока приборами и средствами автоматизации производить согласно сборочному чертежу А12В060.000СБ. При производстве работ по установке указанных приборов руководствоваться требованиями СНиП 3.05.07-85 «Системы автоматизации».

3.15. Работы по установке электротехнических устройств осуществлять в соответствии с черт. А12В049.000СБ, а также руководствуясь требованиями СНиП 3.05.06-85 «Электротехнические устройства».

3.16. Теплоизоляционные работы рекомендуется выполнять на месте изготовления блока. При этом с целью предотвращения деформаций теплоизоляции при транспортировке блока к месту монтажа необходимо предусмотреть усиления креплений конструкций изоляции за счет установки опорных колец на горизонтальных участках и разгружающих устройств на вертикальных участках трубопроводов, а также применение спецзаклепок.

Конструкция блока допускает выполнение изоляции после его монтажа.

Работы по изоляции прямолинейных участков трубопроводов и фланцевых соединений осуществлять в соответствии с типовыми сериями 7.903.9-2 и 7.903-3. Изоляцию криволинейных и фасонных участков трубопроводов и узлов оборудования вести согласно

Шифр, № докум., Подп., Дата

ТО15.003000.000 Д				Лист
Шифр	№ докум.	Подп.	Дата	6

Копировал: Барулина Формат А4

серии 3.903-11.

Техномонтажная ведомость на изоляцию блока, ведомости объемов работ и материалов приведены на черт. ТИ003000ТМВ-ТК, ТИ003000ТМВ-ОР, ТИ003000ТМВ-М.

3.17. Технические условия на изготовление блока должны быть разработаны предприятием-изготовителем с учетом настоящих технических требований.

4. Требования к транспортировке и монтажу блоков.

4.1. Нижний и верхний блоки опрабатываются заказчику без упаковки с заглушенными присоединительными концами трубопроводов. Крепление заглушек из листового стали S=3÷4мм. осуществлять на прихватке.

Штуцеры и бабышки без установки приборов и средств автоматизации и контроля на период транспортировки и хранения блоков должны быть закрыты пробками и заглушками.

Приборы контроля и автоматики с отборными устройствами и электротехническое оборудование упаковываются в ящики и отправляются в комплекте с блоками.

4.2. Крепление блоков при перевозке должно обеспечивать предохранение их отдельных элементов и блоков в целом от деформаций и механических повреждений. Перед

Шифр, № докум., Подп., Дата

ТО15.003000.000 Д				Лист
Шифр	№ докум.	Подп.	Дата	7

Копировал: Барулина Формат А4

транспортировкой произвести по месту дополнительное закрепление трубопроводов мелких диаметров с помощью хомутовых опор типа ОПБ-2 ГОСТ 14911-82.

4.3. Габариты и массы блоков установки допускают их транспортировку по железной дороге, а также с помощью трейлеров низкой посадки грузоподъемностью до 15т.

4.4. Погрузку блоков на транспортные средства осуществлять с помощью монтажных и эксплуатационных кранов грузоподъемностью 16÷25т. При этом строповку блоков вести с использованием петель, предусмотренных в составе их металлоконструкций, а также с применением специальной траверсы.

Лестницы и площадки с ограждениями перевозятся в комплекте с блоками.

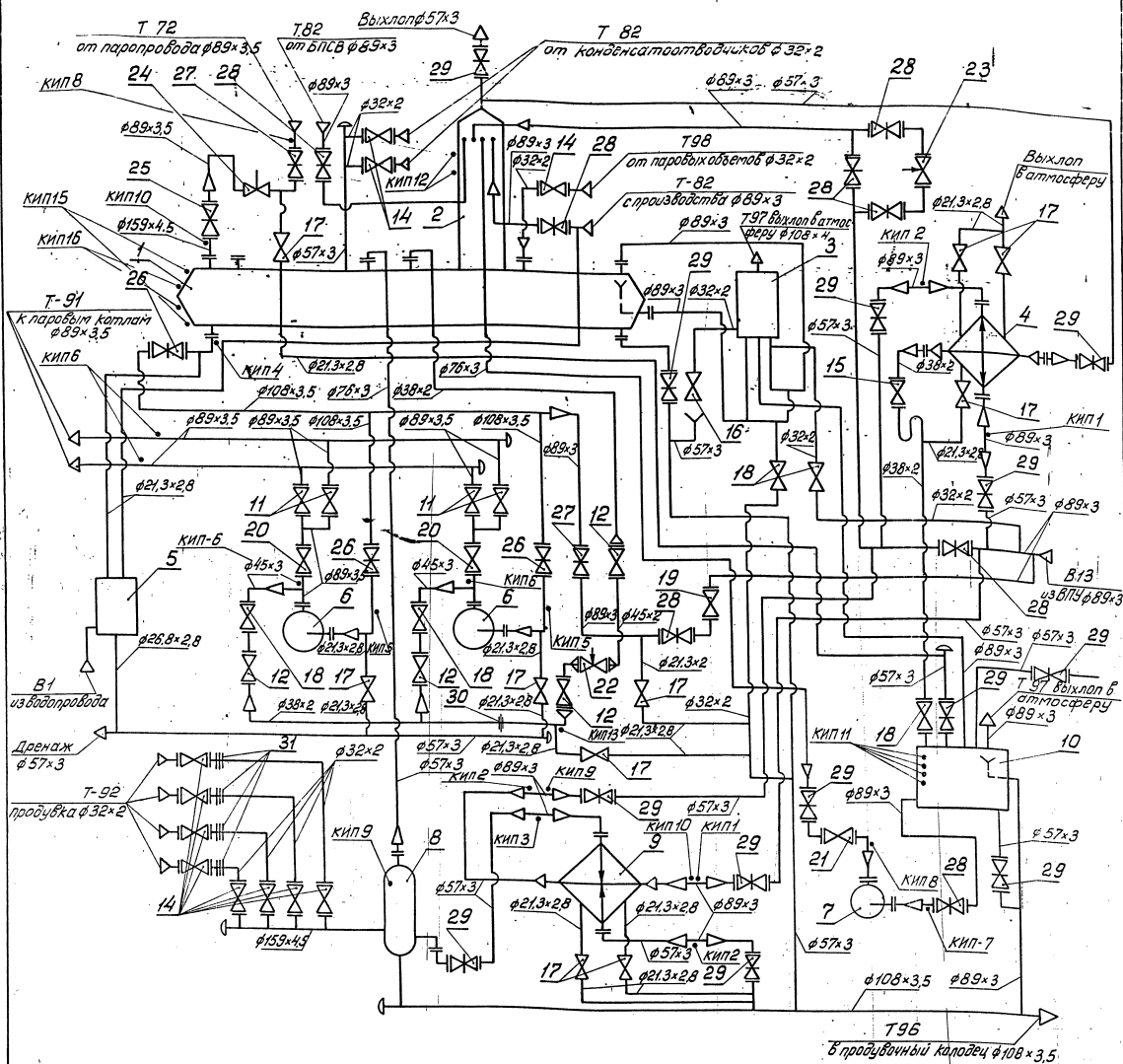
4.5. После установки нижнего и верхнего блоков в проектное положение произвести приварку неподвижной опоры деаэрационного бака.

4.6. Установку блоков в проектное положение производить в соответствии с указанием проекта производства работ на монтаж оборудования котельной.

Шифр, № докум., Подп., Дата

ТО15.003000.000 Д				Лист
Шифр	№ докум.	Подп.	Дата	8

Копировал: Барулина 23205-11 Формат А4



Поз	Арматура	Кол.	Масса ед. кг.
11	Вентиль запорный фланцевый 15с 22ж Ду80 Ру10	4	36,0
12	Вентиль запорный фланцевый 15с 22ж Ду 40 Ру40	4	15,5
13	Вентиль запорный фланцевый 15кч 19п Ду 32 Ру 16	1	4,3
14	Вентиль запорный фланцевый 15кч 19п Ду 25 Ру 16	11	2,7
15	Вентиль запорный муфтовый 15кч 18п Ду 32 Ру 16	1	2,1
16	Вентиль запорный муфтовый 15кч 18п Ду 25 Ру 16	3	1,4
17	Вентиль запорный муфтовый 15кч 18п Ду 15 Ру 16	10	0,7
18	Клапан обратный фланцевый 16с 13ж Ду 40 Ру 40	2	10,5
19	Клапан обратный фланцевый 19ч 16бр Ду 80 Ру 16	1	33,0
20	Клапан обратный фланцевый 19с 38ж Ду 80 Ру 63	2	23,9
21	Клапан обратный 19ч 21бр Ду 50 Ру 10	1	12,0
22	Клапан регулирующий Т-33 Ду 50 Ру 64	1	37,2
23	Клапан регулирующий 6с-9-1 Ду 80 Ру 100	1	98,0
24	Клапан регулирующий 6с-с-1 Ду 80 Ру 100	1	98,0
25	Задвижка фланцевая 30с 41нж Ду 150 Ру 16	1	100,0
26	Задвижка фланцевая 30с 41нж 1 Ду 100 Ру 16	3	55,0
27	Задвижка фланцевая 30с 41нж 4 Ду 80 Ру 16	2	38,0
28	Задвижка фланцевая 30н 6бр Ду 80 Ру 10	8	29,0
29	Задвижка фланцевая 30ч 6бр Ду 50 Ру 10	13	18,4
30	Дросселя дроссельная	1	
31	Дросселя дроссельная	4	

1	Бак деаэрационный V=8м ³	1	2400кг
2	Колонка деаэрационная ДА-25	1	380кг
3	Устройство предохранительное ДА-25	1	251кг
4	Ухладитель пара ОВА-2	1	218кг
5	Блок холодильника отбора проб БХП Ду125	1	147кг
6	Насос ЦНСГ-38-176с электродвигат. 4А 180М-2	2	662кг
7	Насос КСЦ2-50/2с электродвигат. 4А 100Л-2	1	315кг
8	Сепаратор неперывной продувки Ду300 ОСТ 4.838-11	1	297кг
9	Теплообменник водоводяной F-16Ф, Q=5*10 ⁴ , Ду150	1	133кг
10	Бак нижних точек V=1,0м ³ ОСТ 34-42-560-82	1	190кг

Арматура поз. 24 и 25 поставляется комплектно с деаэрационной колонкой.

ТО16.003.000.000 СТ

Крупноблочная деаэрационная установка устан. КВД/У25-76 Технологическая схема.

Лист 1 из 2
Гипротеконтаж
Москва 1987г.
Собрано 1987г.

Копировано 23205-11 9

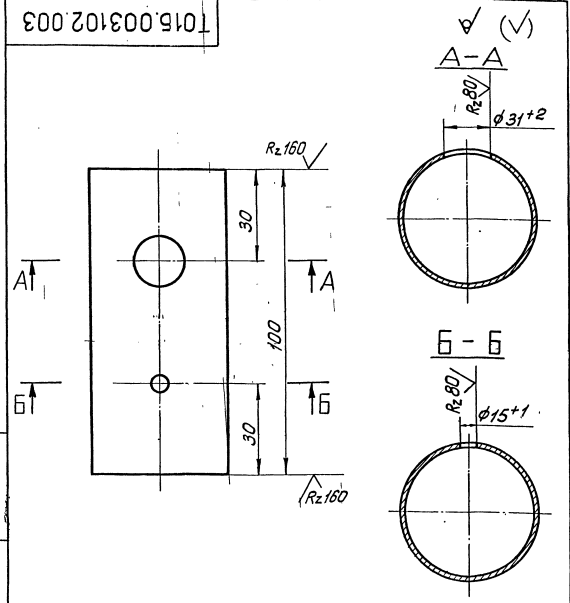
Т016.003000.000 СХ

Номер прибора	Закладная конструкция	Наименование	Кол.	Прим.
КИП 2,3	83К4-3-75	Расширитель	6	
КИП 4	103К4-1-75	Бобышка	1	
КИП 5,7,8,9	13К4-46-76	Штуцер	7	
КИП 6,13	53К4-53-76	Штуцер	5	
КИП 10	3К4-45-70	Штуцер	2	
КИП 11	3К4-99-74	Патрубок	4	
КИП 12	3К4-47-70	Штуцер	2	

Обозначение трубопровода	Назначение трубопровода	Диаметр, мм
В1	Водопроводная вода $P=3\text{ кг/см}^2$ $t=7^\circ\text{C}$	20
В13	Трубопровод воды после ВПУ $P=3\text{ кг/см}^2$ $t=3,5^\circ\text{C}$	80
Т72	Трубопровод пара $P=7\text{ кг/см}^2$	80
Т-82	Трубопровод конденсата от БПСВ	80
Т82	Трубопровод конденсата с производства	80
Т82	Трубопровод конденсата от конденсатоотводчиков	25
Т-91	Трубопровод питательной воды	80
Т92	Трубопровод непрерывной продувки	25
Т96	Трубопровод дренажный безнапорный	100
Т96	Трубопровод дренажный безнапорный	50
Т97	Трубопровод атмосферный	100
Т97	Трубопровод атмосферный	80
Т97	Трубопровод атмосферный	50
Т97	Трубопровод атмосферный	15
Т98	Трубопровод паровоздушной смеси	25

Т016.003000.000 СХ Лист 2
 Коллеборан формат А2

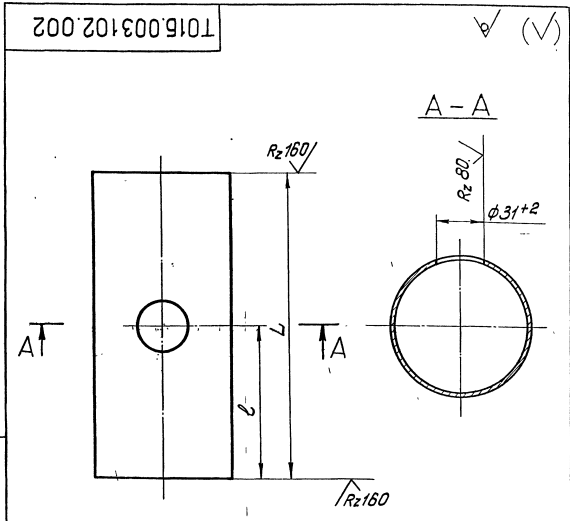
Т016.003102.003



Неуказанные предельные отклонения размеров $\pm \frac{t_2}{2}$

Т016.003102.003				Лист	Масса	Масштаб
Патрубок					1,260	1:2
Труба 89*3 ГОСТ 10704-76				Лист	Листов 7	
8-8С; 3сп ГОСТ 10705-80				Циркотехмонтаж Москва		

Т016.003102.002



Неуказанные предельные отклонения размеров $\pm \frac{t_2}{2}$

Обозначение	Размер L, мм	Размер E, мм	Масса, кг
Т016.003102.002	100	50	0,630
Т016.003102.002 ^{об}	200	100	1,260

Т016.003102.002				Лист	Масса	Масштаб
Патрубок					см, табл.	1:2
Труба 89*3 ГОСТ 10704-76				Лист	Листов 7	
8-8С; 3сп ГОСТ 10705-80				Циркотехмонтаж Москва		

Учеб. № 10001. Предельные отклонения в размерах и допуски по шероховатости и бугоркам

Формат	Экз.	Лист	Обозначение	Наименование	Кол.	Примеч.
				Документация		
A2	*		T015.003000.000CB	Сборочный чертеж		
			T015.003000.000CT	Схема технологическая		*А2, А3
A4			T015.003000.000Д	Технологические требования		
				Сборочные единицы		
	1		T015.003100.000CB	Блок нижний	1	
	2		T015.003200.000CB	Блок верхний	1	
	3		T015.003300.000CB	Установка гидрозатвора	1	
	4		T015.003400.000CB	Установка тралов ограждений, поручней и площадок.	Конт.	
	5		T015.003501.000CB	Трубопровод	1	
	6		T015.003502.000CB	Трубопровод	1	
	7		T015.003503.000CB	Трубопровод	1	
	8		T015.003504.000CB	Трубопровод	1	

T015.003000.000

Изм. лист	№ докум.	Подп.	Дата	Лит	Лист	Листов
Разработ	С.И.Сидоров				1	3
Проб.	С.И.Сидоров					
Ин. контрол.	С.И.Сидоров					
И. контрол.	С.И.Сидоров					
Утв.	И.С.Сидоров					

Крупноблочная деаэрационно-питательная установка КБДПУ-25-76
Гипротехмонтаж Москва
Копировал Формат А4

Формат	Экз.	Лист	Обозначение	Наименование	Кол.	Примеч.
	9		T015.003505.000CB	Трубопровод	1	
	10		T015.003506.000CB	Трубопровод дренажный	1	
	11		T015.003507.000CB	Трубопровод дренажный	1	
	12		T015.003508.000CB	Трубопровод дренажный	1	
	13		T015.003509.000CB	Трубопровод дренажный	1	
	14		T015.003510.000CB	Трубопровод	1	
	15		T015.003511.000CB	Трубопровод дренажный	1	
	16		T015.003512.000CB	Трубопровод ВЕКП	1	
	17		T015.003513.000CB	Трубопровод	1	

Стандартные изделия

- Болты ГОСТ 7798-70
- M12-6g x 45.58 4
- M12-6g x 50.58 4
- M16-6g x 55.58 16

T015.003000.000

Изм. лист	№ докум.	Подп.	Дата	Лит	Лист	Листов
					1	2

Копировал Формат А4

Формат	Экз.	Лист	Обозначение	Наименование	Кол.	Примеч.
	21			Гайки ГОСТ 5915-70 M12-В.Н.5.	8	
	22			M16-В.Н.5	16	
	23			Шайбы ГОСТ 11371-78 Шайба 12.01.08 кп	8	
	24			Шайба 16.01.08 кп	16	
	25			Прокладки ГОСТ 15180-70 А-50-2,5	1	
	26			А-50-6	1	
	27			А-80-2,5	2	
	28			А-80-6	1	
	29			А-100-2,5	1	
	30			Прочие изделия		
	31			Колпачок деаэрационная ДА-25* 70-431-00-СБ	1	Устройство по 316.197 Кад по ОКП 8563087
	32			Штуцер М27x2-100 Зк4-35-70	2	Сборник ПИИ НКЦ СФР
	33			Колпачок М27x2 Зк4-31-75	2	Сборник 50 ПИИ НКЦ СФР
				Прокладка 24 Зк4-36-70	2	Сборник 25 ПИИ НКЦ СФР

* Поставляется заказчиком. В комплект поставки входят: охладитель вытара, предохранительная установка (гидрозатвор), регулирующие клапаны.

T015.003000.000

Изм. лист	№ докум.	Подп.	Дата	Лит	Лист	Листов
					1	3

Копировал Формат А4

100 003 130 001

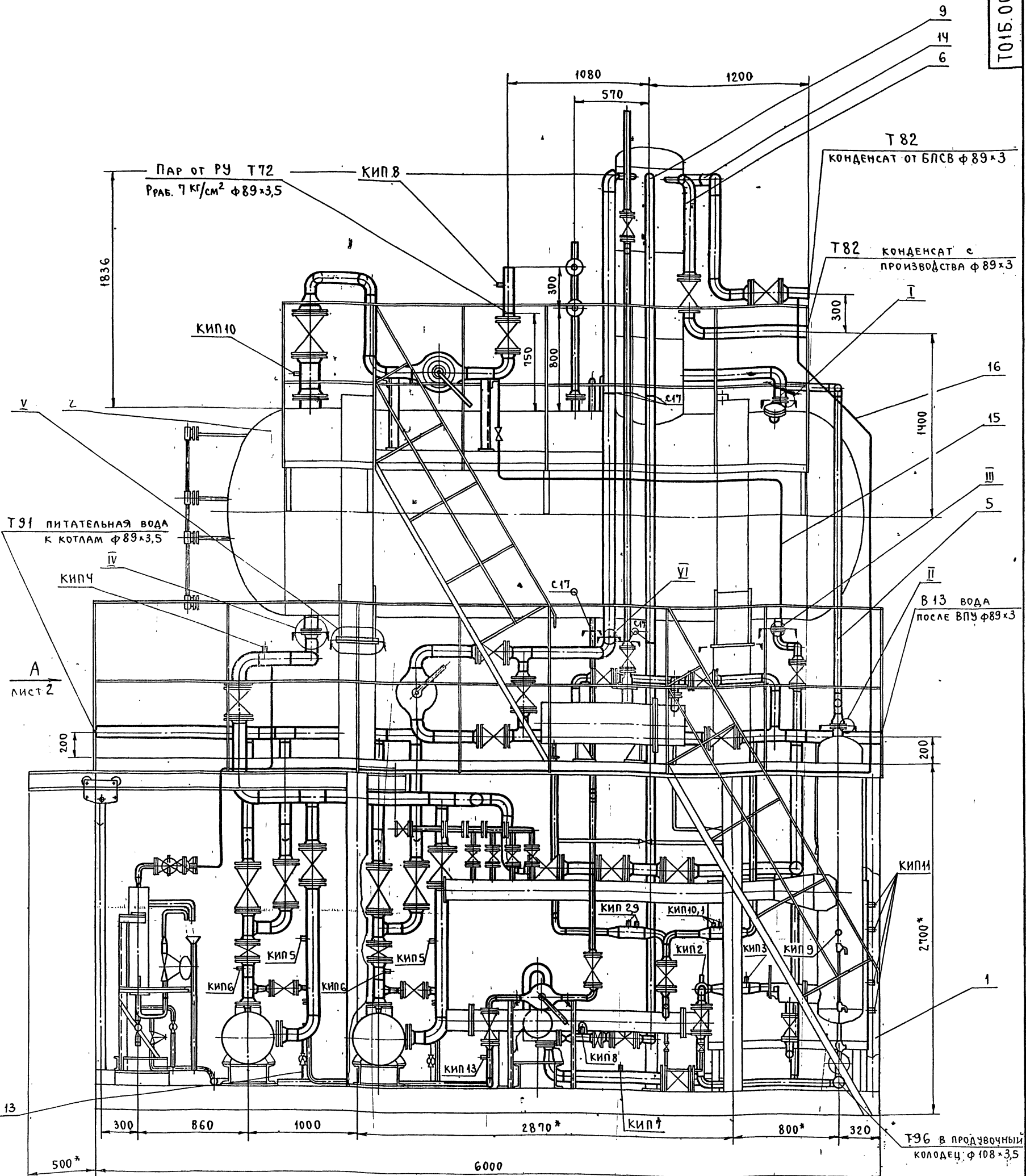
R_z 160 (✓) (✓)

Неуказанные предельные отклонения размеров ± 0.2

T015.003130.001

Изм. лист	№ докум.	Подп.	Дата	Лит	Масса	Масштаб
Разработ	С.И.Сидоров				0,5	1:1
Проб.	С.И.Сидоров					
Ин. контрол.	С.И.Сидоров					
И. контрол.	С.И.Сидоров					
Утв.	И.С.Сидоров					

Труба 38x25 ГОСТ 8732-78 В20 ГОСТ 8731-74
Гипротехмонтаж Москва
23205-11 А1



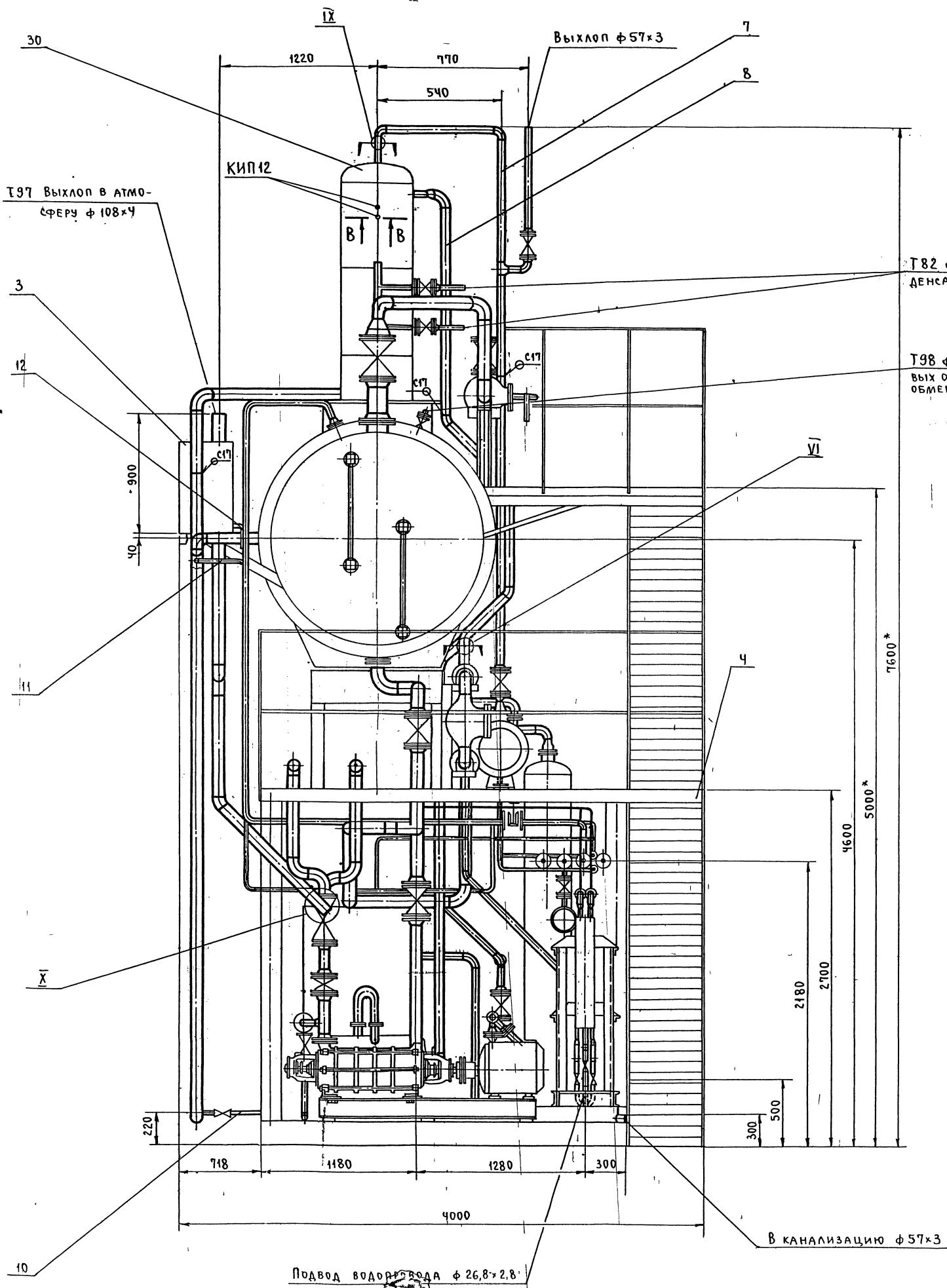
1. * РАЗМЕРЫ ДЛЯ СПРАВОК.
2. НЕУКАЗАННЫЕ ПРЕДЕЛЬНЫЕ ОТКЛОНЕНИЯ РАЗМЕРОВ $\pm \frac{t_2}{2}$.
3. ОПОРУ ДЕАЭРАТОРНОГО БАКА СО СТОРОНЫ ВОДУКАЗАТЕЛЬНЫХ ПРИБОРОВ К КАРКАСУ НИЖНЕГО БЛОКА НЕ ПРИВАРИВАТЬ.
4. СВАРНЫЕ ШВЫ ПО ГОСТ 16037-80 ДЛЯ ТРУБЫПРОВОДОВ И ПО ГОСТ 5264-80 ДЛЯ МЕТАЛЛОКОНСТРУКЦИИ.
5. МАССА НИЖНЕГО БЛОКА - 8525,0 кг;
 МАССА ВЕРХНЕГО БЛОКА - 3175,0 кг;
 МАССА УСТАНОВКИ С ВОДОЙ И ИЗОЛЯЦИЕЙ - 25850,0 кг

УСЛОВНОЕ ОБОЗНАЧЕНИЕ
 ┌───┐ - ГРАНИЦА СПОРТАБЕЛЬНЫХ БЛОКОВ.

ТО15.003.000.000СБ				ЛИТ.	МАССА	МАСШТАБ
Крупноблочная деаэрационно-питательная установка КБДПУ 25-76. Сборочный чертёж.				13085,0	1:20	
ИЗМ. ЛИСТ	№ ДОКУМ.	ПОДП.	ДАТА	Лист 1 Листов 3		
РАЗРАБ.	САМОХВАЛОВ			ГИПРОТЕХМОНТАЖ		
ПРОВ.	СИДОРОВ			Москва		
ГЛ. КОНСТ.	СИДОРОВ					
Н. КОНТР.	ЯСТРЕБОВ					
УТВ.	КАГЕРМАНИЧ					

Ш. № позн., Подпись и дата, Инв. № дубл., Подп. и дата, Электронный архив

Вид А



30
Т97 Выхлоп в атмосфере ф 108x4

Выхлоп ф 57x3

КИП 12

Т82 ф 32x2 от конденсатоотводчиков

Т98 ф 32x2 от паровых объемов теплообменников

В канализацию ф 57x3

Подвод водопровода ф 26,8x2,8

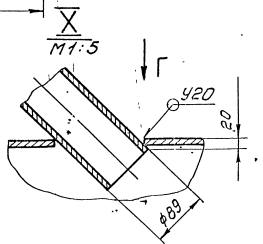
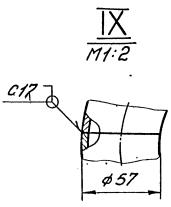
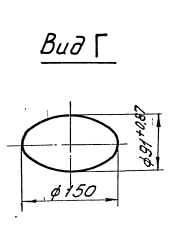
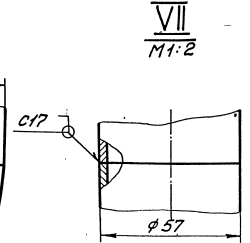
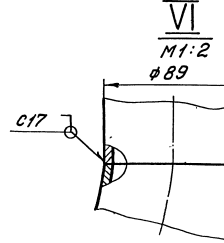
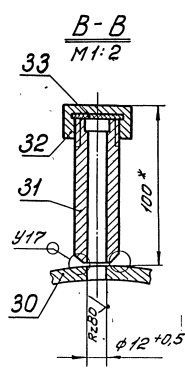
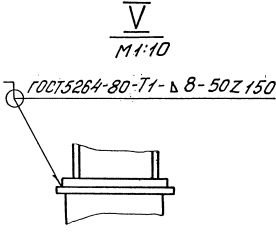
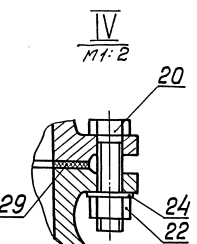
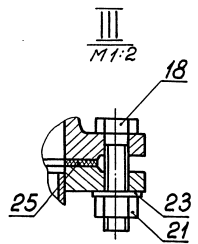
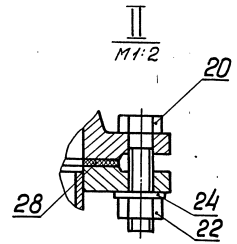
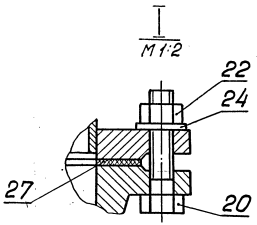
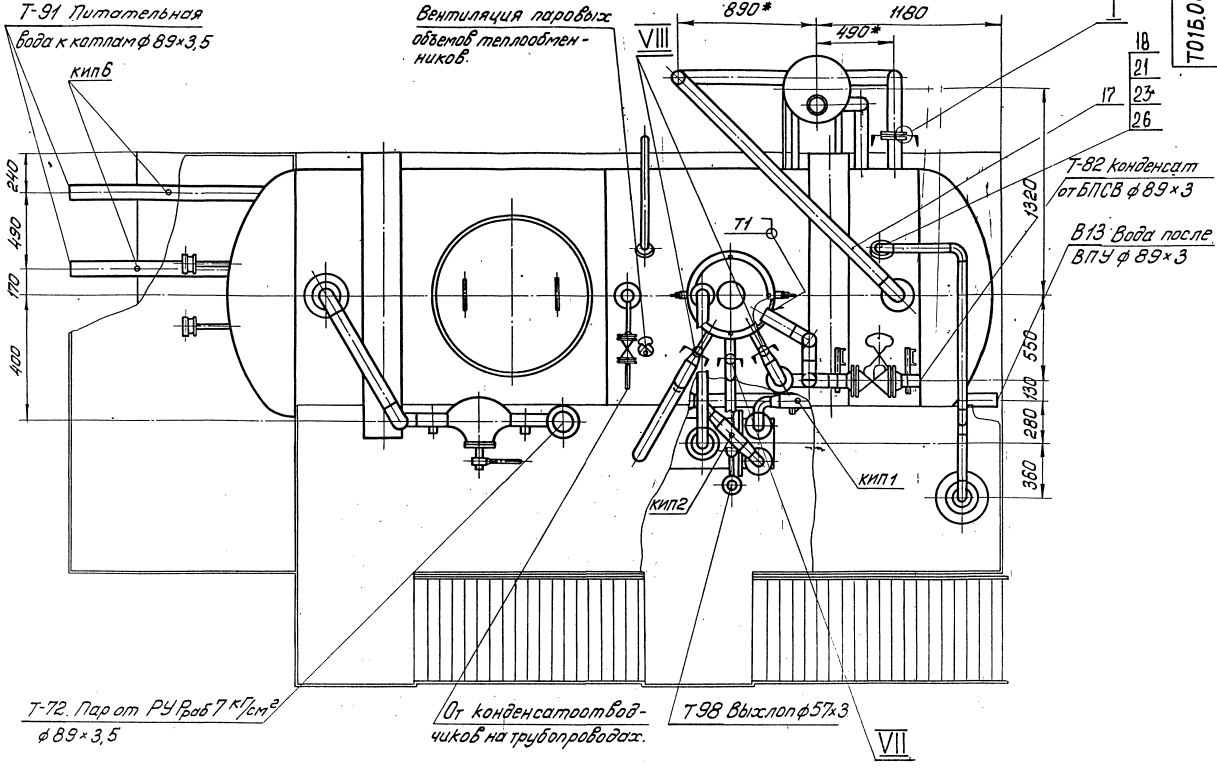
Изм.	Лист	№ докум.	Подп.	Дата

ТО15.003.000.000СБ

Лист
2

Вид Б

Серия 5.903 - II Выпуск 1-3



Вид Г

Лист 3

Серия 5. 902-11 Выпуск 1-3

Формат Зона Лист	Лист	Обозначение	Наименование	Кол.	Примеч.
			Документация		
A4	2	T015.003100.000СБ	Сборочный чертеж		
			Сборочные единицы		
A4	1	T015.003101.000	Узел охладителя Выпара-ОВА-2	1	
A4	2	T015.003102.000	Узел теплообменника сепаратора	1	
A4	3	T015.003103.000	Трубопровод питательный		
A4	4	T015.003104.000	Трубопровод всасывающий	1	
A4	5	T015.003105.000	Трубопровод нагнетательный	1	
A4	6	T015.003106.000	Трубопровод нагнетательный	1	
A4	7	T015.003107.000	Трубопровод нагнетательный		
A4	8	T015.003108.000	Трубопровод рециркуляционный	1	
A4	9	T015.003130.000	Трубопровод рециркуляционный	1	
A4	10	T015.003109.000	Трубопровод рециркуляционный		
A4	11	T015.003110.000	Узел клапана Т-33Б	1	
T015.003100.000					
Изм. лист		№ докум.	Подп.	Дата	Лист
		Резерв	Жуковская	1	1
		Лавров	Молодцова	1	1
		Ивант. Сидоров	Молодцова	1	1
		Ивант. Молодцова	Молодцова	1	1
		Ситов	Ивант. Молодцова	1	1
Блок нижний			Гипротехмонтаж Москва		
Копировал			Формат А4		

Серия 5. 902-11 Выпуск 1-3

Формат Зона Лист	Лист	Обозначение	Наименование	Кол.	Примеч.
A4	31	T015.003131.000	Трубопровод дренажный	1	
	32	T015.033000.000	Блок холодильника отбора проб БХОП	1	
<u>Детали</u>					
A4	35	T015.003100.001	Заглушка фланцевая	4	
A4	36	T015.003100.002	Патрубок	1	
A4	37	T015.003100.003	Шайба драссельная	1	
<u>Стандартные изделия</u>					
Болты ГОСТ 7798-70					
	40		M12-6g x 40.58	16	
	41		M12-6g x 50.58	12	
	42		M16-6g x 60.58	4	
	43		M16-6g x 70.58	36	
	44		M20-6g x 60.58	4	
	45		M20-6g x 120.58	4	
	46		M27-6g x 60.58	8	
Гайки ГОСТ 5915-70					
	49		M12-6.Н.5	28	
	50		M16-6.Н.5	40	
	51		M20-6.Н.5	8	
	52		M27-6.Н.5	8	
Шайбы ГОСТ 11371-78					
	55		12.01.08 кп	28	
	56		16.01.08 кп	40	
T015.003100.000					Лист 3
Копировал					Формат А4

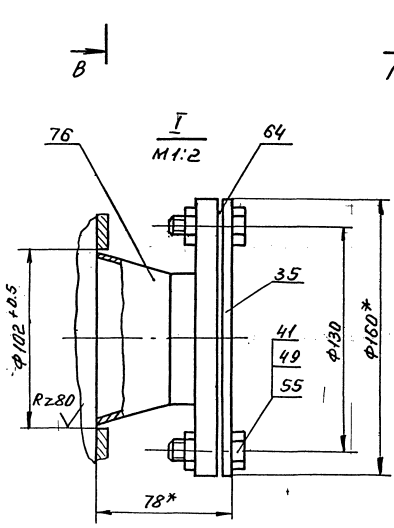
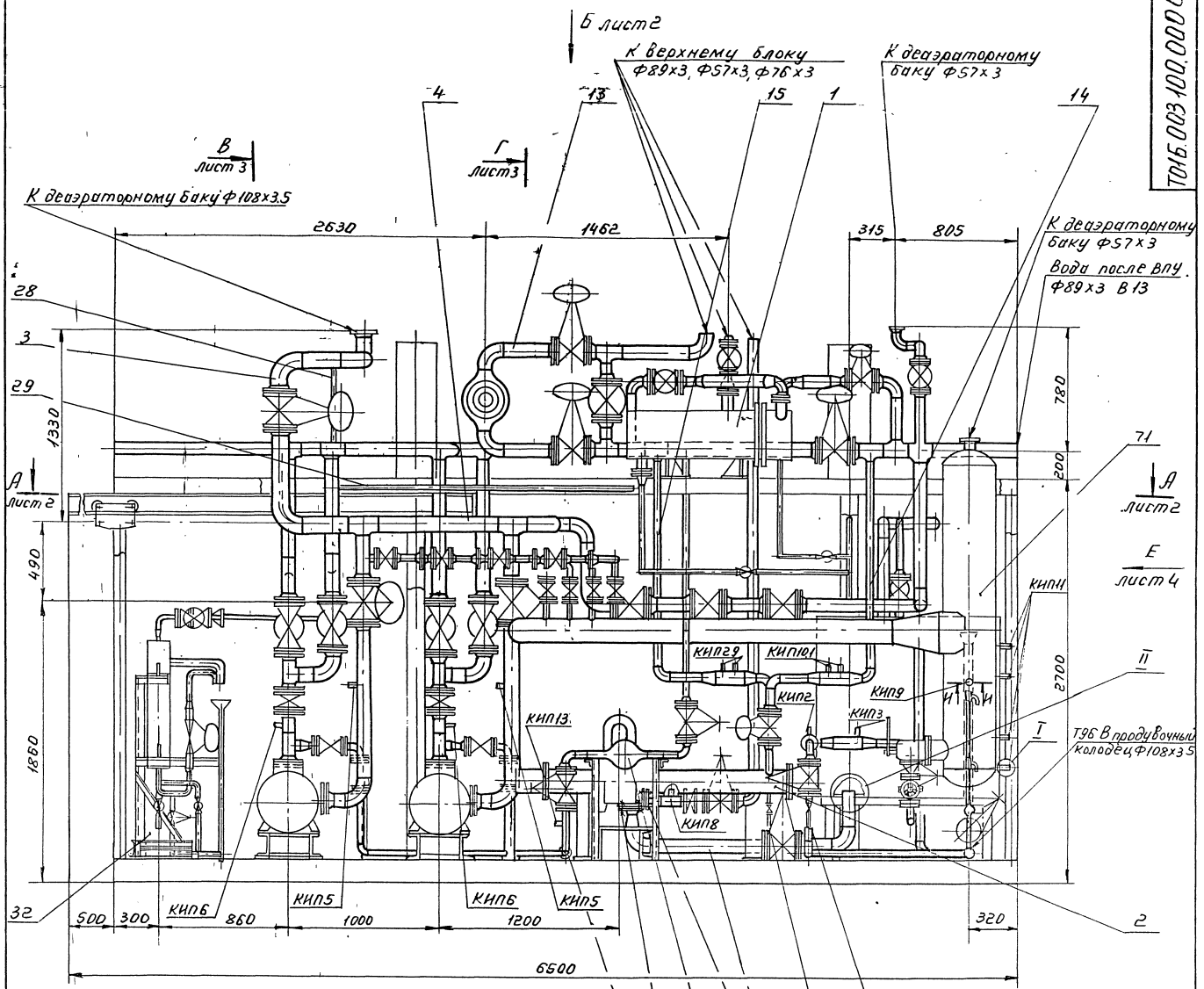
Формат Зона Лист	Лист	Обозначение	Наименование	Кол.	Примеч.
A4	12	T015.003111.000	Трубопровод рециркуляционный	1	
A4	13	T015.003112.000	Узел клапана 6С-9-1	1	
A4	14	T015.003113.000	Трубопровод теплообменника	1	
A4	15	T015.003114.000	Трубопровод теплообменника	1	
A4	16	T015.003115.000	Трубопровод химической воды	1	
A4	17	T015.003116.000	Трубопровод химической воды		
A4	18	T015.003117.000	Трубопровод всасывающий	1	
A4	19	T015.003118.000	Трубопровод нагнетательный		
A4	20	T015.003119.000	Трубопровод перелива	1	
A4	21	T015.003120.000	Узел дренажный	1	
A4	22	T015.003121.000	Трубопровод дренажный	1	
A4	23	T015.003122.000	Узел продувки	1	
A4	24	T015.003123.000	Трубопровод дренажный	1	
A4	25	T015.003124.000	Трубопровод дренажный	1	
A4	26	T015.003125.000	Трубопровод дренажный	1	
A4	27	T015.003126.000	Трубопровод	1	
A4	28	T015.003127.000	Трубопровод в БХОП	1	
A4	29	T015.003128.000	Трубопровод	1	
A4	30	T015.003129.000	Металлоконструкция	1	
T015.003100.000					Лист 2
Копировал					Формат А4

Серия 5. 902-11 Выпуск 1-3

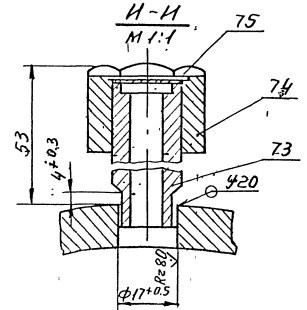
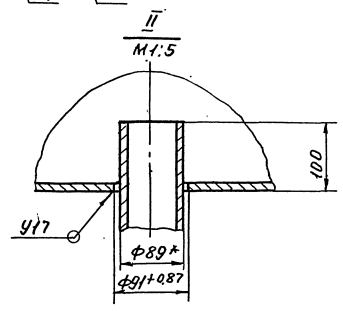
Формат Зона Лист	Лист	Обозначение	Наименование	Кол.	Примеч.
	57		20.01.08 кп	8	
	58		27.01.08 кп	8	
<u>Прокладки ГОСТ 15180-70</u>					
	61		A-32-25	2	
	62		A-40-6	1	
	63		A-50-6	1	
	64		A-65-6	5	
	65		A-80-25	4	
	77		Кожуха ОСА ГОСТ 49-63 Прочие изделия	1	
	68		Насос ЦНСГ-38-176 с электродвигателем 4А180М-2	2	
	69		Насос КС12-50/2 с электродвигателем 4А100Д-2	1	
	70		Бак нижних точек V=1.0 м ³		
	71		ОСТ 34-42-560-82	1	
	72		Сепаратор непрерывной продувки Ду 300	1	Стандартное изделие
	73		ОСТ 24.838.11	1	32.0
	74		Тельт-05-3 ГОСТ 2799-75 Штуцер М20x1,5-50	1	
	75		3к4-33-76	1	Сборник 25 ИМА ИМСССР
	76		Колпачок М20x1,5	1	Сборник 50 ИМА ИМСССР
	77		3к4-31-75	1	
	78		Прокладка 16 3к4-36-70	1	
	79		Патрубок 3к4-99-74	4	Сборник 25 ИМА ИМСССР
T015.003100.000					Лист 4
Копировал					Формат А4

Серия 5.903-Н. Выпуск 1-3

Т015.003 100.000 СБ



37	41	11	18	31	24
41	49		41		
49	55		49		
55	64		55		
61			62		

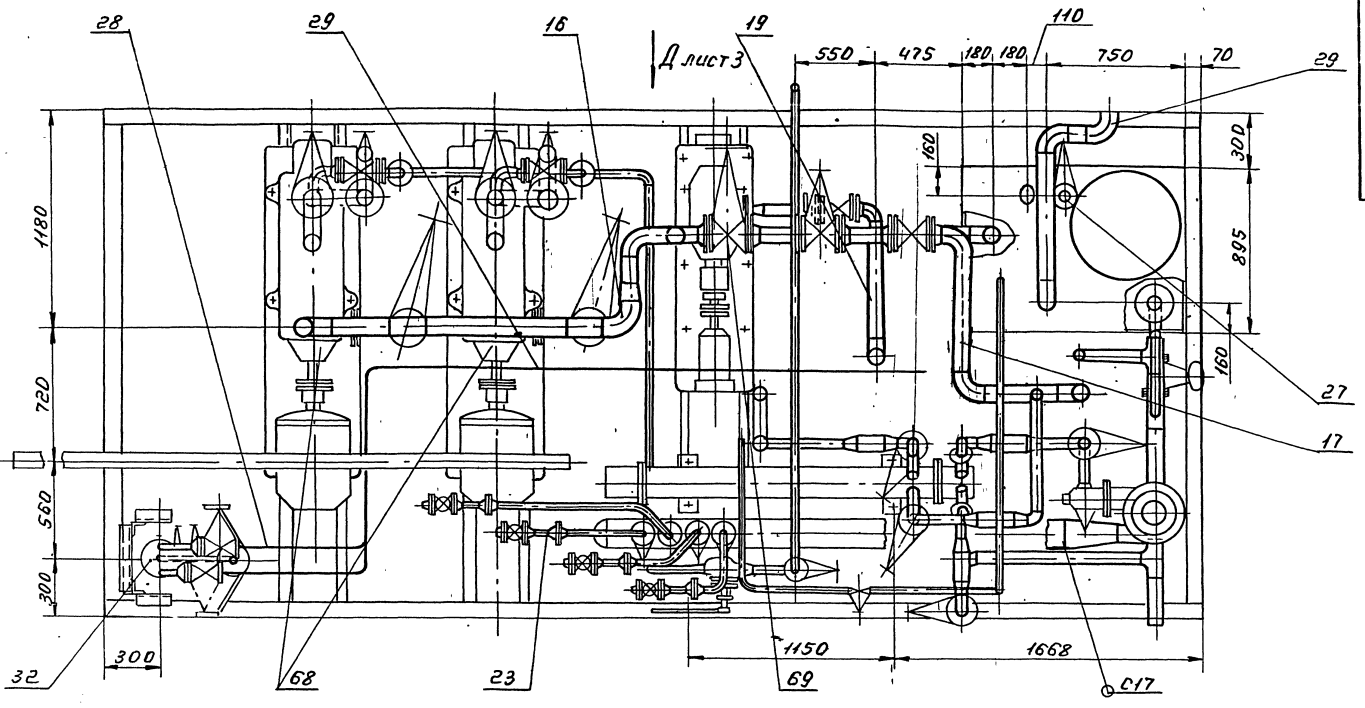


1. Сварные швы по ГОСТ 16037-80 для трубопроводов и по ГОСТ 5264-80 для металлоконструкции
2. Неуказанные предельные отклонения размеров $\pm t_2$
- 3 * Размеры для справок.

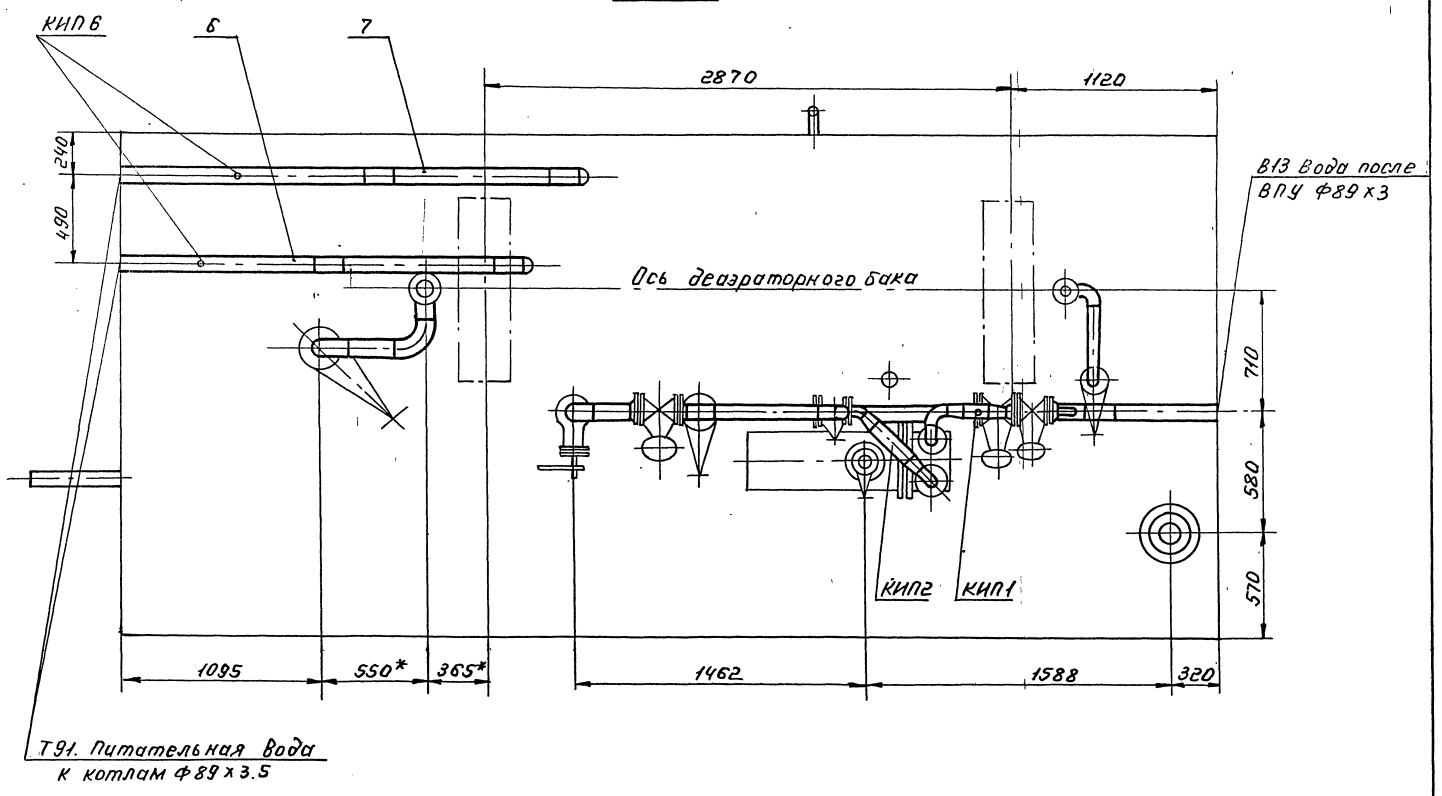
Т015.003 100.000 СБ		Лит.	Масштаб
Блок нижний.		8525,0	1:20
Сборочный чертёж.		Лист	Листов 4
Гипротехмонтаж Москва			
23205-11 16		формат А2	

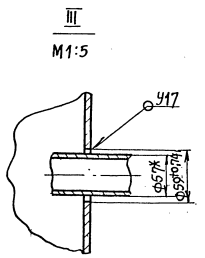
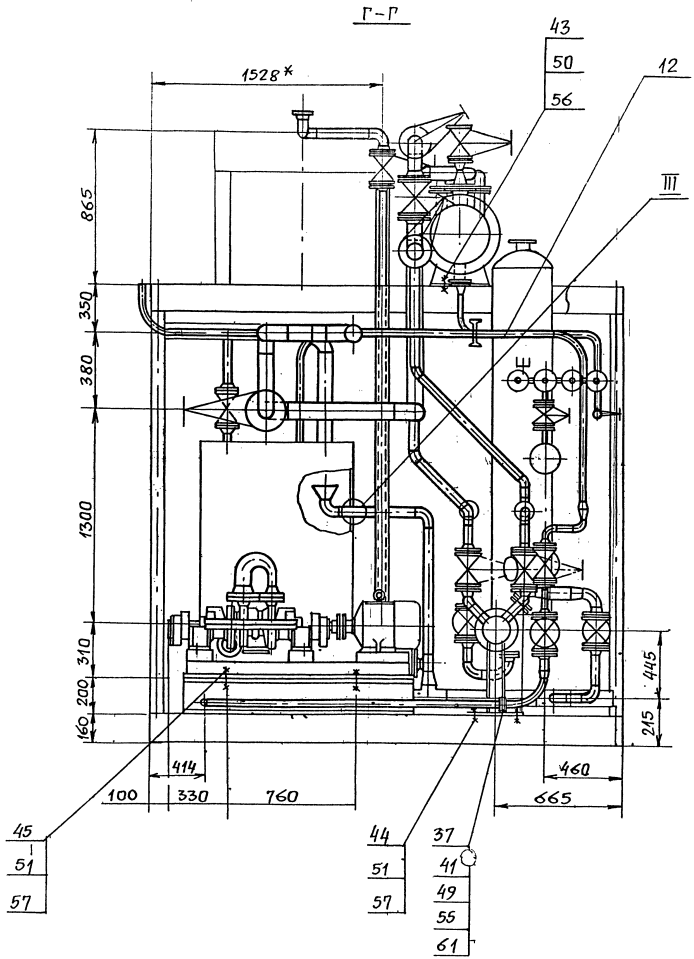
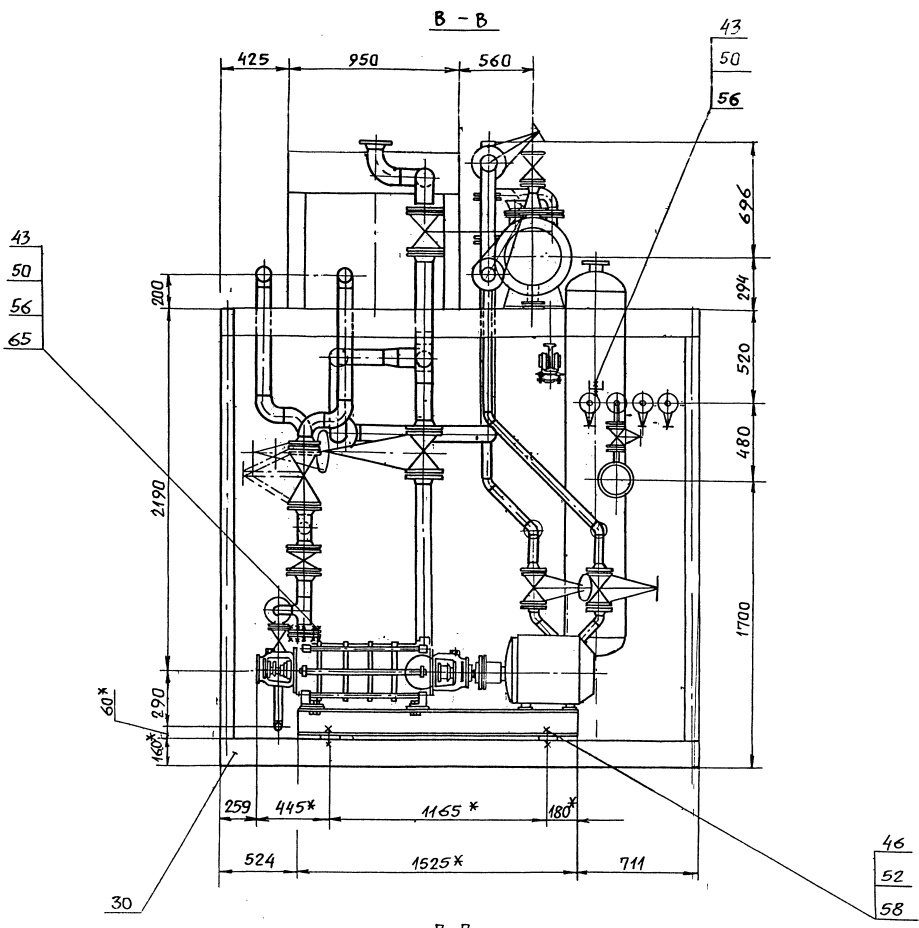
Для производства и сборки в соответствии с чертежом

А-А лист 1



Вид Б лист 1





Серия 5.003-11 Выпуск 1-3

ИЗМ. №1, 2, 3, 4, 5, 6, 7, 8, 9, 10, 11, 12, 13, 14, 15, 16, 17, 18, 19, 20, 21, 22, 23, 24, 25, 26, 27, 28, 29, 30

Изм. №	Лист	№ докум.	Подп.	Дата	Обозначение	Наименование	Кол.	Примеч.
						Документация		
А2		Т015.003101.000СБ				Сборочный чертеж		
						Детали		
А4	1	Т015.003101.001				Патрубок	1	
А4	2	Т015.003101.001-01				Патрубок	1	
А4	3	Т015.003101.001-02				Патрубок	1	
						Патрубки		
						Трубы 57×3 ГОСТ10704-76		
						В-80-3сп ГОСТ10705-80		
Б4	4	Т015.003101.002				L = 63 ± 0.3 мм	1	0,25 кг
Б4	5	Т015.003.101.003				L = 160 ± 0.5 мм	1	0,64 кг
Б4	6	Т015.003101.004				L = 302 ± 0.5 мм	2	1,2 кг
						Трубы 89×3 ГОСТ10704-76		
						В-80-3сп ГОСТ10705-80		
Б4	7	Т015.003101.005				L = 922 ± 0.8 мм	1	5,9 кг
						Стандартные изделия		
						Отводы ГОСТ17375-83		
						45° 57×3	1	
						90° 57×3	5	
						Тройники ГОСТ17376-83		
						89×3,5	1	
						89×3,5-57×3	4	

Т015.003101.000СБ

Изм. №	Лист	№ докум.	Подп.	Дата	Узел охладителя			Лист	Лист	Листов
Разреш.	Стрелова	И.А.			выпара ОВА-2			1	1	3
Проект.	Ситомов	В.А.						Гипротехмонтаж		
И.контр.	Сидоров	В.А.						Москва		
И.контр.	Малотка	В.А.						формат А4		
И.контр.	Киселев	В.А.						Копирован		

ИЗМ. №1, 2, 3, 4, 5, 6, 7, 8, 9, 10, 11, 12, 13, 14, 15, 16, 17, 18, 19, 20, 21, 22, 23, 24, 25, 26, 27, 28, 29, 30

Изм. №	Лист	№ докум.	Подп.	Дата	Обозначение	Наименование	Кол.	Примеч.
						Прочие изделия		
						Охладитель выпара		
						ОВА-2 Н=2 м²		
31						ТУ 24-3-14-10-68	1	
						Пробка ПМ27×2У3		
32						ТУ 36.1144-83	2	
						Прокладка ПП28×42УМ2		
33						ТУ 36.103-82	2	

Т015.003101.000СБ

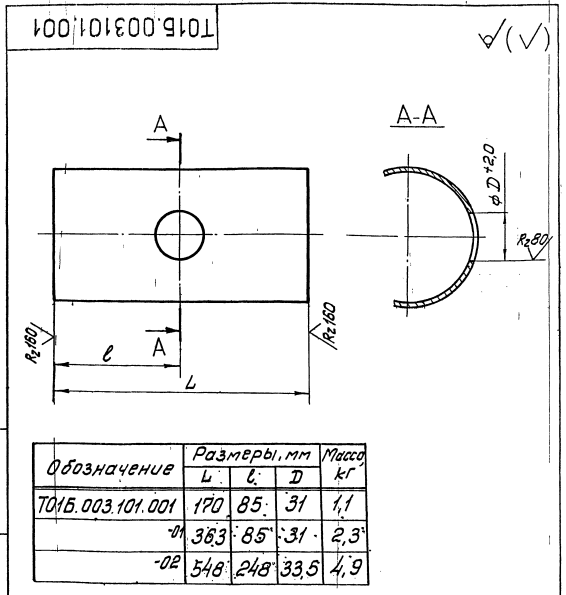
Изм. №	Лист	№ докум.	Подп.	Дата	Патрубок			Лист	Лист	Листов
Разреш.	Стрелова	И.А.			89×3 ГОСТ10704-76			1	1	1
Проект.	Ситомов	В.А.			В-80-3сп ГОСТ10705-80			Гипротехмонтаж		
И.контр.	Малотка	В.А.						Москва		
И.контр.	Киселев	В.А.						формат А4		

ИЗМ. №1, 2, 3, 4, 5, 6, 7, 8, 9, 10, 11, 12, 13, 14, 15, 16, 17, 18, 19, 20, 21, 22, 23, 24, 25, 26, 27, 28, 29, 30

Изм. №	Лист	№ докум.	Подп.	Дата	Обозначение	Наименование	Кол.	Примеч.
						Переход к 89×3,5-57×3	5	
						Фланцы ГОСТ12821-80		
						1-50-6	2	
						1-50-10	6	
						1-80-6	1	
						1-80-10	2	
						Балты ГОСТ7798-70		
						M12-6g × 45,58	8	
						M16-6g × 50,58	28	
						M16-6g × 55,58	8	
						Гайки ГОСТ 5915-70		
						M12-6.H.5	8	
						M16-6.H.5	36	
						Шайбы ГОСТ11371-78		
						12.01.08 кп	8	
						16.01.08 кп	36	
						Прокладки ГОСТ15180-70		
						A-50-6	2	
						A-50-10	6	
						A-80-6	1	
						A-80-10	2	
						Задвижки 304 Бвр		
						ГОСТ 8437-75		
						Ду 50 Ру10	3	
						Ду 80 Ру10	1	
						Бобышка БПМ-М27-55		
						ОСТ 36.7-74	2	

Т015.003101.000СБ

Изм. №	Лист	№ докум.	Подп.	Дата	Патрубок			Лист	Лист	Листов
Разреш.	Стрелова	И.А.			89×3 ГОСТ10704-76			1	1	1
Проект.	Ситомов	В.А.			В-80-3сп ГОСТ10705-80			Гипротехмонтаж		
И.контр.	Малотка	В.А.						Москва		
И.контр.	Киселев	В.А.						формат А4		

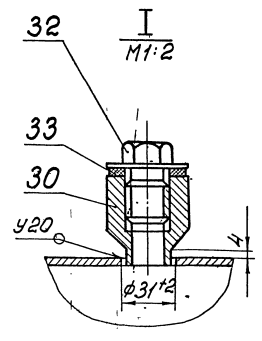
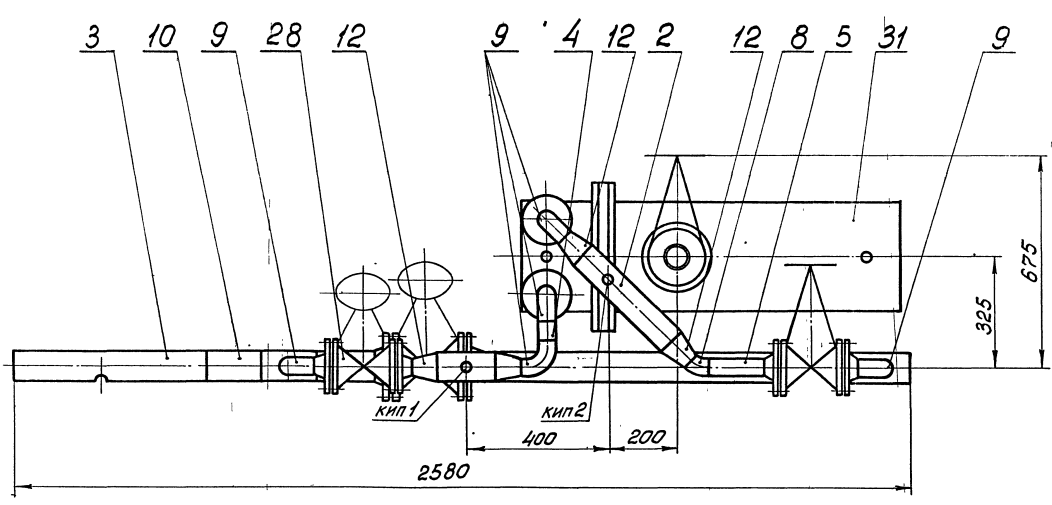
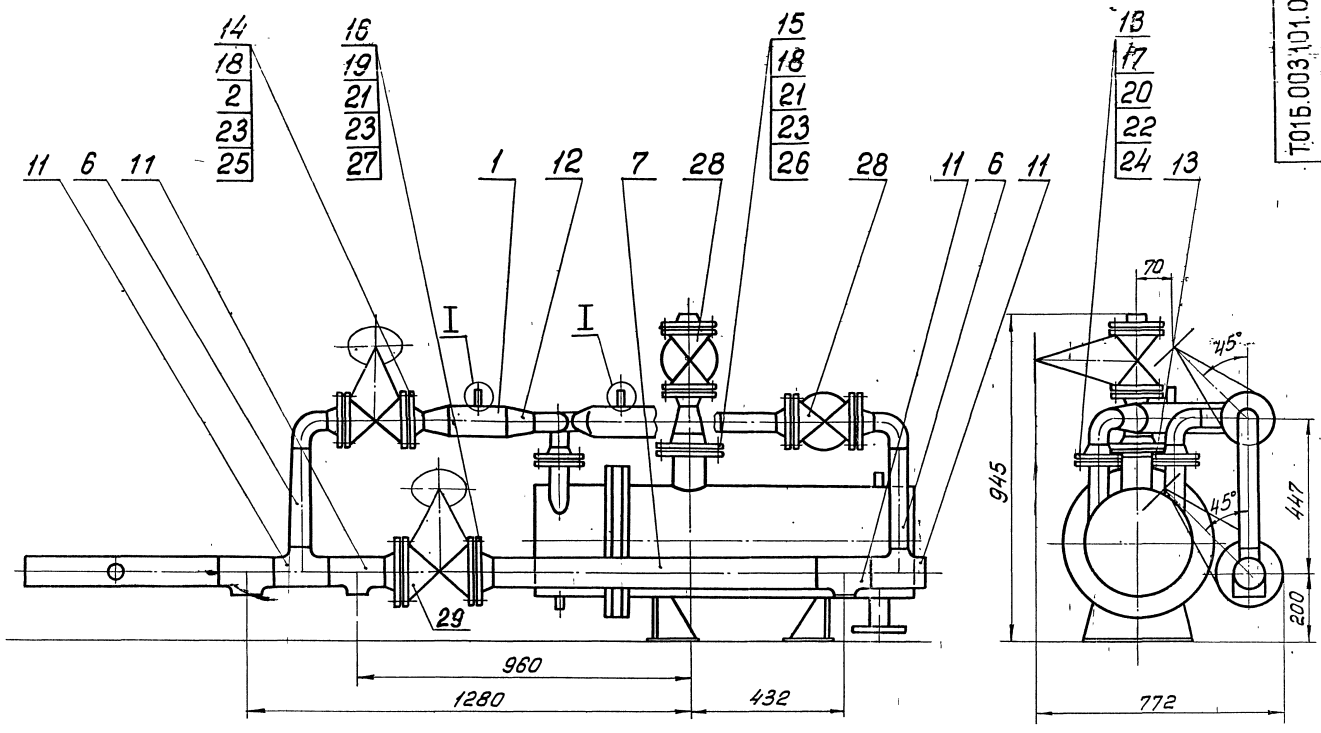


Неуказанные предельные отклонения, размер ± 0,2

Т015.003101.001

Изм. №	Лист	№ докум.	Подп.	Дата	Патрубок			Лист	Масса	Материал
Разреш.	Стрелова	И.А.			89×3 ГОСТ10704-76			1	см. табл.	-
Проект.	Ситомов	В.А.			В-80-3сп ГОСТ10705-80			Гипротехмонтаж		
И.контр.	Малотка	В.А.						Москва		
И.контр.	Киселев	В.А.						формат А4		

Чертеж Д. 903-11 выпуск 1-3



1. Неуказанные предельные отклонения размеров $\pm \frac{t_2}{2}$.
2. Сварные швы СУ7 по ГОСТ 16037-80.

				Т01Б.003.101.000СБ	
Изм. Лист	№ док. чл.	Павл.	Дата	Узел охладителя	Лит.
Разраб.	Сидоров	М.И.	...	выпара ОВА-2.	369,8
Проф.	Сидоров	М.И.	...	Сборочный чертеж	1:10
Инж. контр.	Сидоров	М.И.	...	Лист	Листов 1
И. контр.	Молоткова	Ипротехмонтаж	
Утв.	Косгерманянц	Москва	
				Копировал	23205-41 21
				Формат А2	

Кол.	Примеч.	Наименование	Обозначение
		Документация	
A2		Сборочный чертеж	Т015.003102.000 СБ
		Детали	
A4	1	Патрубок	Т015.003102.001
A4	2	Патрубок	Т015.003102.001-01
A4	3	Патрубок	Т015.003102.002
A4	4	Патрубок	Т015.003102.002-01
A4	5	Патрубок	
		Патрубок	
		57*3 ГОСТ 10704-76	
		Труба 8-80 Ст 3п ГОСТ 10705-80	
B4	6	L = 59 ± 0,3 мм	Т015.003102.004
B4	7	L = 100 ± 0,3 мм	Т015.003102.005
B4	8	L = 115 ± 0,3 мм	Т015.003102.008
B4	9	L = 160 ± 0,5 мм	Т015.003102.007
B4	10	L = 187 ± 0,5 мм	Т015.003102.008
B4	11	L = 195 ± 0,5 мм	Т015.003102.009
		Стандартные изделия	
		Отводы ГОСТ 17375-83	
		90° 57*3	12
		45° 57*3	4

Узел теплообменника сепаратора

Лист 1 из 3

Исполнитель: Копировал

Формат: А4

Кол.	Примеч.	Наименование	Обозначение
		Переходок 89*35-57*3	
	9	ГОСТ 17378-83	
		Фланцы	
		ГОСТ 12821-80 Ст 3п 2	
	1	1-50-6	
	10	1-50-10	
		Болты ГОСТ 7798-70	
	4	M12-6g x 45.58	
	40	M16-6g x 50.58	
		Гайки ГОСТ 5915-70	
	4	M12-6.H.5	
	40	M16-6.H.5	
		Шайбы ГОСТ 11371-78	
	4	Шайба 12.01.08 кп	
	40	Шайба 16.01.08 кп	
		Прокладки ГОСТ 15180-70	
	1	A-50-6	
	10	A-50-10	
		Задвижка фланцевая	
		Ду 50 Ру 10 30 ч 6 бр.	
	4	ГОСТ 8437-75	
		Бобышка БП1-М27-55	
	4	ОСТ 36.7-74	
		Прочие изделия	
		Штуцер М20x1,5-50	
	2	3 кч-33-76	

Лист 2 из 2

Исполнитель: Копировал

Формат: А4

Кол.	Примеч.	Наименование	Обозначение
28		Пробка ПМ 27x2 43	
	4	ТУ 36.1144-83	
29		Колпачок М20x1,5	
	2	3 кч-31-75	Сборник 50 ЛПА ИМЭС СССР
30		Прокладка ПП28x42x12	
	4	ТУ 36.1103-82	
31		Прокладка 18	
	2	3 кч-38-70	Сборник 25 ЛПА ИМЭС СССР

Лист 3 из 3

Исполнитель: Копировал

Формат: А4

1000 500 R2 160

Неуказанные предельные отклонения размеров ± t/2

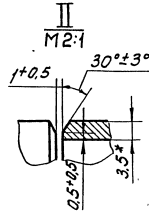
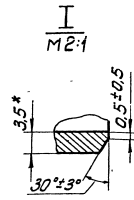
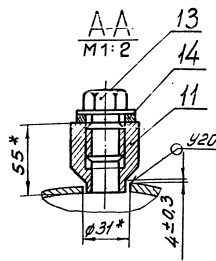
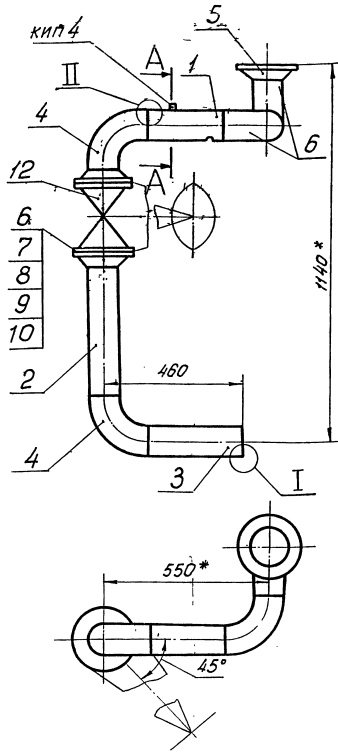
Т015.003104.003

Патрубок

Лист 1 из 1

Исполнитель: Копировал

Формат: А4



1. Неуказанные предельные отклонения размеров $\pm \frac{1}{2}$.
2. Сварные швы С17 по ГОСТ 16037-80.
3. Шероховатость поверхности деталей поз. 3, 4 на торцах R_{z160} .
4. * Размеры для справок.

ТО15.003103.000 СБ

Трубопровод питательный				Лист	Масса	Кол-во листов
Сборочный чертеж				Лист	Масса	Кол-во листов
				Липротехмонтаж Москва		
				Формат А3		

Формат	Зона	Лист	Обозначение	Наименование	Кол.	Примеч.
				<u>Документация</u>		
			ТО15.003103.000 СБ	Сборочный чертеж		
				<u>Детали</u>		
И1	1	1	ТО15.003103.001	Патрубок	1	
И4	2	2	ТО15.003103.002	Патрубок Труба 108×3,5 ГОСТ 10704-76 В-ВСтЗсп ГОСТ 10705-80 L = 420±0,8	1	3,8 кг
И4	3	3	ТО15.003103.003	Патрубок Труба 108×3,5 ГОСТ 10704-76 В-ВСтЗсп ГОСТ 10705-80 L = 310±0,5	1	2,8 кг
				<u>Стандартные изделия</u>		
И4	4	4		Отвод 90° 108×4,0 ГОСТ 17375-73	4	

ТО15.003103.000				Лит. Лист Листов		
Трубопровод питательный				1 2		
Липротехмонтаж Москва				Формат А4		

Формат	Зона	Лист	Обозначение	Наименование	Кол.	Примеч.
				<u>Прочие изделия</u>		
	5	5		Фланцы ГОСТ 12821-80 в ст 2		
	6	6		1-100-2,5	1	
	7	7		1-100-16	2	
	8	8		Болт М16-Вг×60,58 ГОСТ 7798-70	16	
	9	9		Гайка М16,64,5 ГОСТ 5915-70	16	
	10	10		Шайба 16,01,08 кп ГОСТ 11371-78	16	
	11	11		Прокладка А-100-16 ГОСТ 15180-70	2	
				Бобышка БПН-МЕР-55 ОСТ 36.7-74	1	
	12	12		Задвижка 30×4ххх/100/8/6 ТУ 26-07-1260-80	1	
	13	13		Прокладка ПМЕР×2 УЗ ТУ 36, 1144-83	1	
	14	14		Прокладка П128×423А-2 ТУ 36, 1103-82	1	

ТО15.003103.000				Лит. Лист Листов		
				1 2		
Липротехмонтаж Москва				Формат А4		

ФОРМАТ	ЗОНА	ПОЗ.	ОБОЗНАЧЕНИЕ	НАИМЕНОВАНИЕ	КОЛ.	ПРИМЕЧ.
				<u>Документация</u>		
A3			Т01Б.003.104.000 СБ	СБОРОЧНЫЙ ЧЕРТЕЖ		
				<u>ДЕТАЛИ</u>		
A4	1		Т01Б.003.104.001	ПАТРУБОК	2	
A4	2		Т01Б.003.104.002	ПАТРУБОК	2	
A4	4		Т01Б.003.104.004	ОТВОД	2	
Б4	5		Т01Б.003.104.005	ПАТРУБОК		
				ТРУБА 108x3,5 ГОСТ 10704-76 В-Вст.3сп ГОСТ 10705-80 L=800±0,8	1	7,2
Б4	6		Т01Б.003.104.006	ПАТРУБОК		
				ТРУБА 108x3,5 ГОСТ 10704-76 В-Вст.3сп ГОСТ 10705-80 L=242±0,5	2	2,5
				<u>СТАНДАРТНЫЕ ИЗДЕЛИЯ</u>		
		7		Тройник 108x4 ГОСТ 17376-83	2	

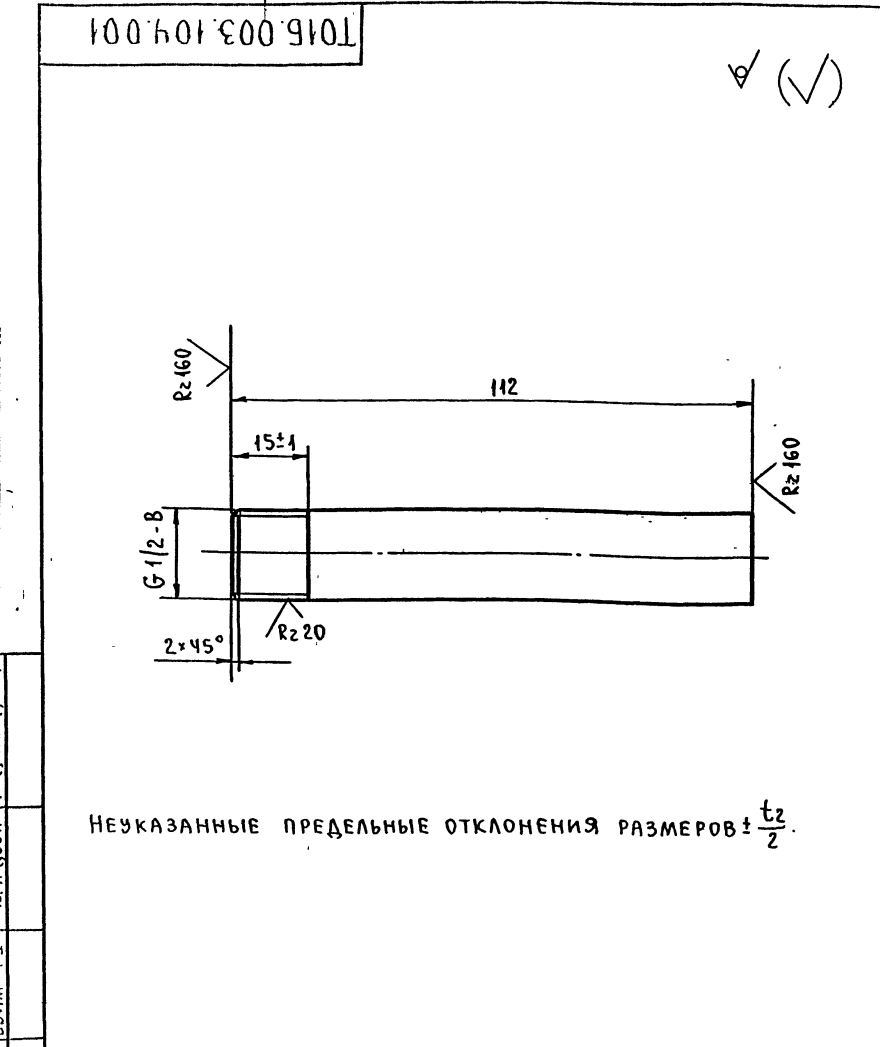
Т01Б.003.104.000				
Изм	Лист	№ докум	Подп.	Дата
РАЗРАБ.	АНИКИНА			
ПРОВ.	САМОХВАЛОВ			
ГЛ. КОНСТ.	СИДОРОВ			
И КОНТР.	ЯСТРЕБОВ			
УТВ.	КАГЕРМАНЯЦ			
Трубопровод всасывающий			Лит.	Лист
			1	2
			ГИПРОТЕХМОНТАН	
			Москва	

формат А4

ФОРМАТ	ЗОНА	ПОЗ.	ОБОЗНАЧЕНИЕ	НАИМЕНОВАНИЕ	КОЛ.	ПРИМЕЧ.
		8		ПЕРЕХОД К108x4-89x3,5 ГОСТ 17378-83	2	
				Фланцы ГОСТ 12821-80 Вст.3сп.2		
		9		1-100-16	4	
		10		1-80-25	2	
		11		Болт М16-6g x 60,58 ГОСТ 7798-70	32	
		12		Гайка М16.6Н.5 ГОСТ 5915-70	32	
		13		Шайба 16.01.08 кп ГОСТ 11371-78	32	
		14		Прокладка А-100-16 ГОСТ 15180-70	4	
		15		Вентиль 15кч18п Ду15, Р,16 ГОСТ 5761-74	2	
				<u>ПРОЧИЕ ИЗДЕЛИЯ</u>		
		16		Задвижка 30сч1мм Ду100, Р,16 ТУ 26-07-1260-80	2	
		17		Штуцер М20 x 1,5-50		СБОРНИК 25
				ЗКЧ-33-76	1	ПМА ММС ССР
		18		Колпачок М20 x 1,5		СБОРНИК 50
				ЗКЧ-31-76	1	ПМА ММС ССР
		19		Прокладка 18	1	СБОРНИК 25
				ЗКЧ-36-70		ПМА ММС ССР

Т01Б.003.104.000				
Изм	Лист	№ докум	Подп.	Дата
Трубопровод всасывающий			Лит.	Лист
			1	2
			ГИПРОТЕХМОНТАН	
			Москва	

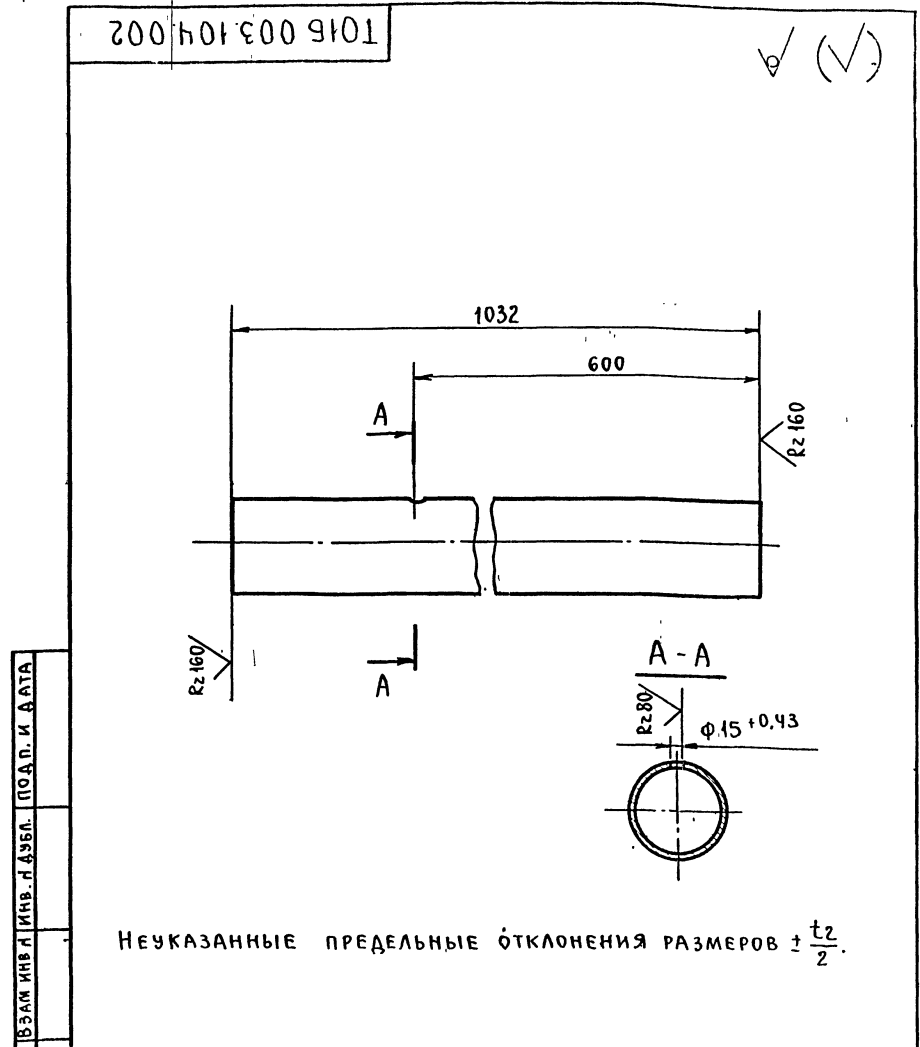
формат А4



НЕУКАЗАННЫЕ ПРЕДЕЛЬНЫЕ ОТКЛОНЕНИЯ РАЗМЕРОВ ± t₂/2

Т01Б.003.104.001				
Изм	Лист	№ докум	Подп.	Дата
РАЗРАБ.	АНИКИНА			
ПРОВ.	САМОХВАЛОВ			
ГЛ. КОНСТ.	СИДОРОВ			
И КОНТР.	ЯСТРЕБОВ			
УТВ.	КАГЕРМАНЯЦ			
ПАТРУБОК			Лит.	Лист
			0,1	1:1
			ГИПРОТЕХМОНТАН	
			Москва	

формат А4



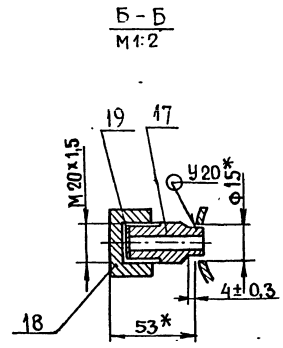
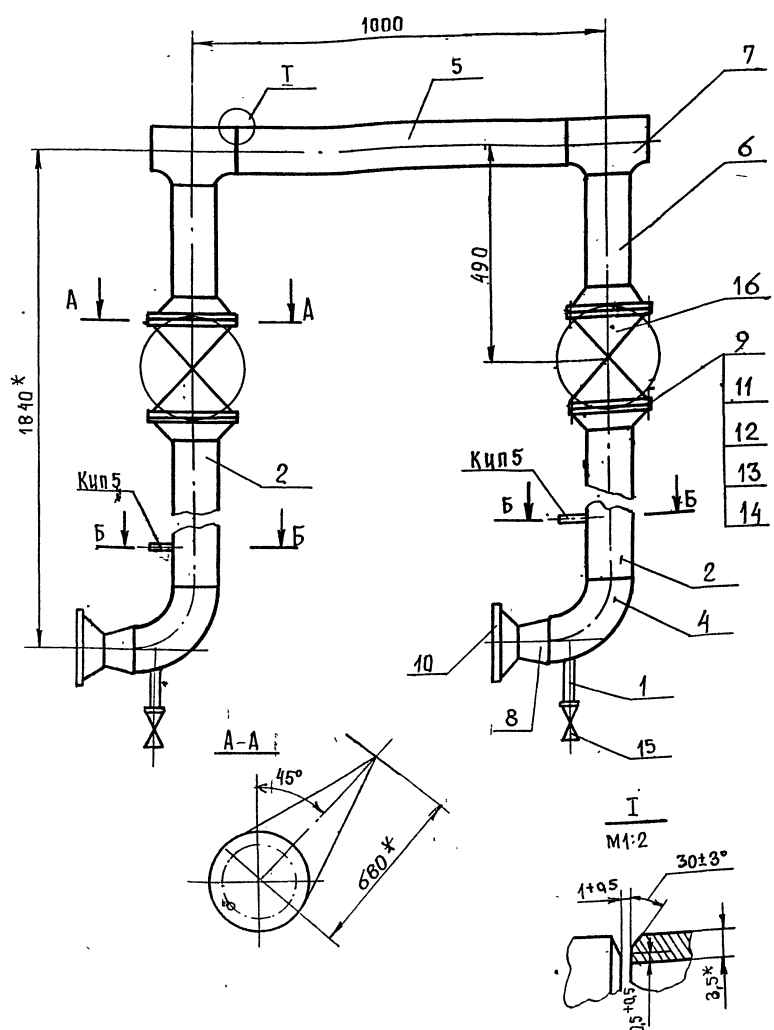
НЕУКАЗАННЫЕ ПРЕДЕЛЬНЫЕ ОТКЛОНЕНИЯ РАЗМЕРОВ ± t₂/2

Т01Б.003.104.002				
Изм	Лист	№ докум	Подп.	Дата
РАЗРАБ.	АНИКИНА			
ПРОВ.	САМОХВАЛОВ			
ГЛ. КОНСТ.	СИДОРОВ			
И КОНТР.	ЯСТРЕБОВ			
УТВ.	КАГЕРМАНЯЦ			
ПАТРУБОК			Лит.	Лист
			9,2	1:5
			ГИПРОТЕХМОНТАН	
			Москва	

формат А4

Серия 5.903-11. Выпуск 1-3

ТО15.003.104.000СБ

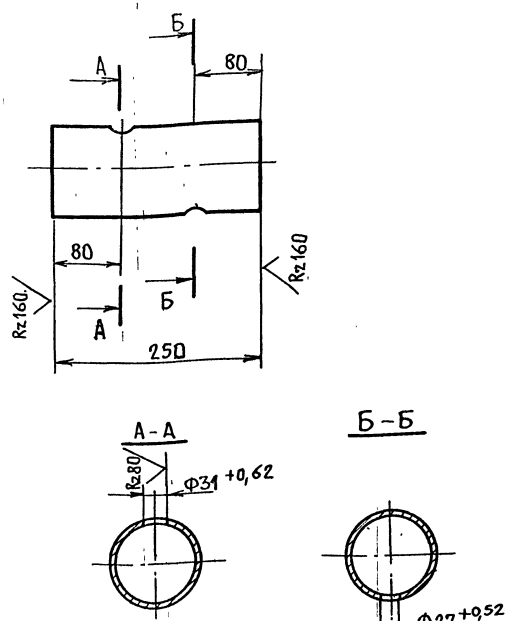


1. НЕУКАЗАННЫЕ ПРЕДЕЛЬНЫЕ ОТКЛОНЕНИЯ РАЗМЕРОВ $\pm \frac{t_2}{2}$.
2. СВАРНЫЕ ШВЫ С 17 ПО ГОСТ 16037-80.
3. ШЕРОХОВАТОСТЬ ПОВЕРХНОСТИ ДЕТАЛЕЙ ПОЗ. 3,5 ПО ТОРЦАМ $Rz160$.
- 4* РАЗМЕРЫ ДЛЯ СПРАВОК.

Изм. № подл. Подпись и дата. Взам. инв. №. Инв. № узла. Подпись и дата.

ТО15.003.104.000СБ				Лист	Масса	Масшт.
Изм. Лист	№ докум.	Подп.	Дата	Трубопровод всасывающий		
РАЗРАБ.	АНИКИНА	ЮЛИЯ		Сборочный чертеж		
Пров.	САМОХВАЛОВ			Лист	Листов 1	
Л. констр.	СИДОРОВ			Гипротехмонтаж		
И. контр.	ЯСТРЕБОВ			Москва		
Утв.	КАГЕРМАНИЦ			Формат А4		

ТО15.003.103.001

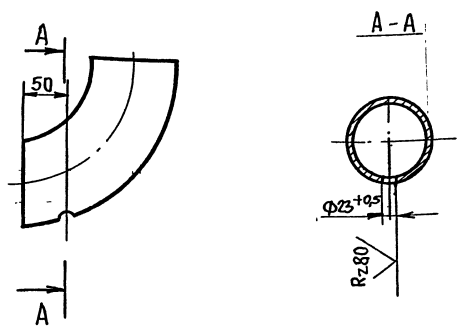


НЕУКАЗАННЫЕ ПРЕДЕЛЬНЫЕ ОТКЛОНЕНИЯ РАЗМЕРОВ $\pm \frac{t_2}{2}$

Изм. № подл. Подпись и дата. Взам. инв. №. Инв. № узла. Подпись и дата.

ТО15.003.103.001				Лист	Масса	Масшт.
Изм. Лист	№ докум.	Подп.	Дата	ПАТРУБОК		
РАЗРАБ.	АНИКИНА	ЮЛИЯ		Лист	Листов 1	
Пров.	САМОХВАЛОВ			Гипротехмонтаж		
Л. констр.	СИДОРОВ			Москва		
И. контр.	ЯСТРЕБОВ			Труба 108x3,5 ГОСТ 10704-76		
Утв.	КАГЕРМАНИЦ			В-ВСр3сп ГОСТ 10705-80		
Формат А4						

ТО15.003.104.004

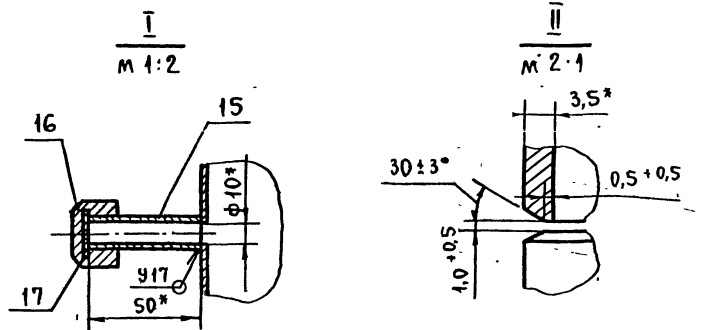
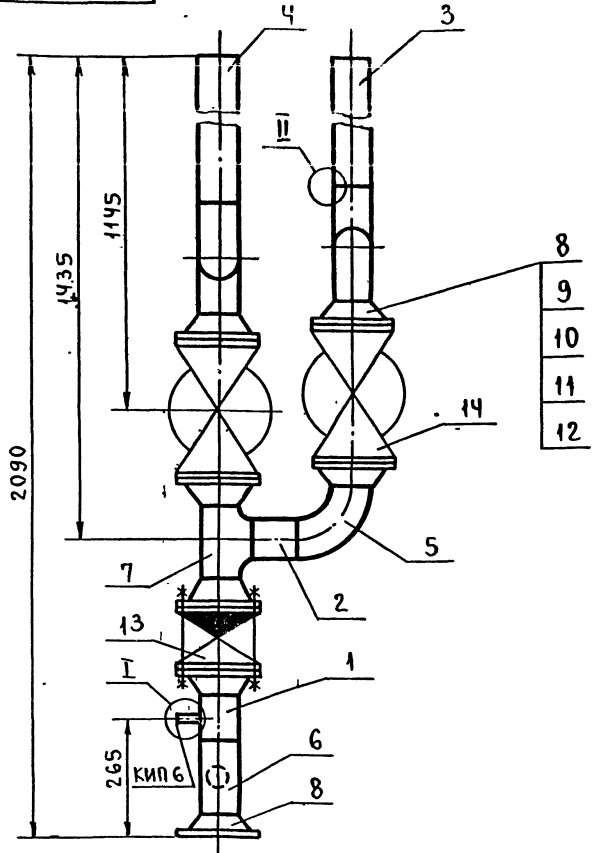


Изм. № подл. Подпись и дата. Взам. инв. №. Инв. № узла. Подпись и дата.

ТО15.003.104.004				Лист	Масса	Масшт.
Изм. Лист	№ докум.	Подп.	Дата	Отвод		
РАЗРАБ.	АНИКИНА	ЮЛИЯ		Лист	Листов 1	
Пров.	САМОХВАЛОВ			Отвод 90° 108x4		
Л. констр.	СИДОРОВ			ГОСТ 17375-83		
И. контр.	ЯСТРЕБОВ			Гипротехмонтаж		
Утв.	КАГЕРМАНИЦ			Москва		
Формат А4						

СЕРИЯ 5.903-11 ВЫПУСК 1-3

ТО15.003.105.000СБ



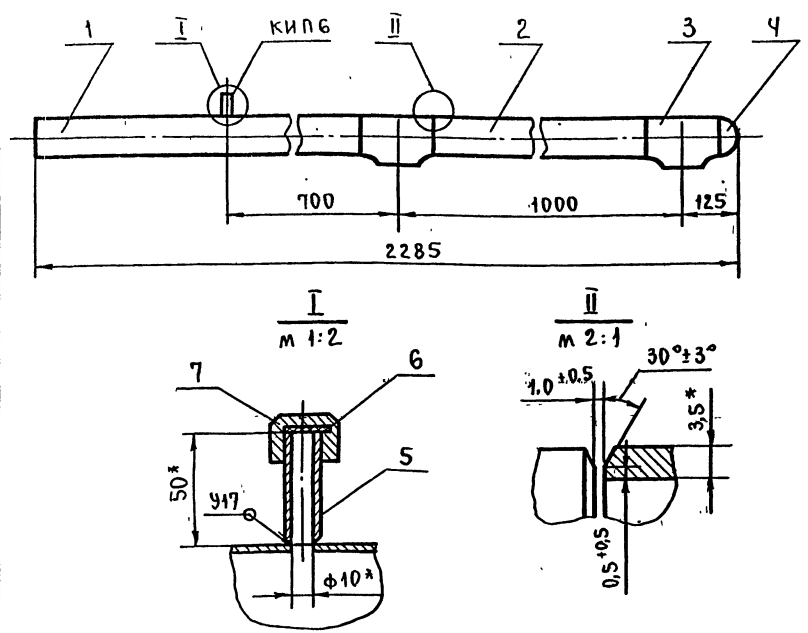
1. НЕУКАЗАННЫЕ ПРЕДЕЛЬНЫЕ ОТКЛОНЕНИЯ РАЗМЕРОВ $\pm \frac{t_2}{2}$.
2. СВАРНЫЕ ШВЫ С17 ПО ГОСТ 16037-80.
3. ШЕРОХОВАТОСТЬ ДЕТАЛЕЙ ПОЗ. 2, 3, 4 ПО ТОРЦАМ $Rz \le 160$.
4. * РАЗМЕРЫ ДЛЯ СПРАВОК.

ИНВ. И ПОДП. ПОДП. И ДАТА ВЗАМ. ИНВ. И ИНВ. И ДАТА

ИНВ. И ПОДП. ПОДП. И ДАТА ВЗАМ. ИНВ. И ИНВ. И ДАТА

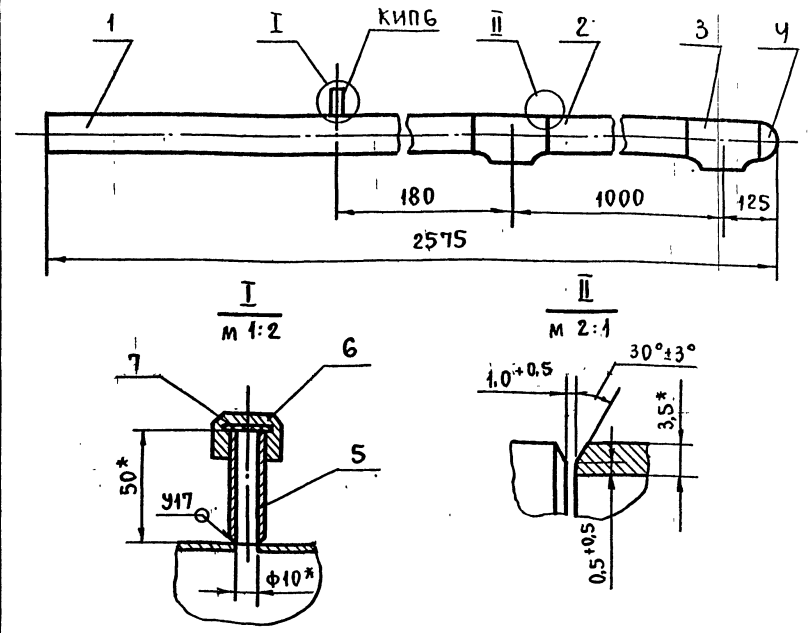
				ТО15.003.105.000СБ			
ИЗМ.	ЛИСТ	№ ДОКУМ.	ПОДП.	ДАТА	Лит.	МАССА	МАСШТАБ
						143,5	1:10
РАЗРАБ.	НИГАРЕВА				ЛИСТ	ЛИСТОВ: 1	
ПРОВ.	САМОХВАЛОВ				ГИПРОТЕХМОНТАЖ		
ГЛ. КОНСТ.	СИДОРОВ				МОСКВА		
Н. КОНТР.	ЯСТРЕБОВ						
УТВ.	КАГЕРМАНИН						

ТО15.003.106.000СБ



1. НЕУКАЗАННЫЕ ПРЕДЕЛЬНЫЕ ОТКЛОНЕНИЯ РАЗМЕРОВ $\pm \frac{t_2}{2}$.
2. СВАРНЫЕ ШВЫ С17 ПО ГОСТ 16037-80.
3. ШЕРОХОВАТОСТЬ ДЕТАЛИ ПОЗ. 2 ПО ТОРЦАМ $Rz \le 160$.
4. * РАЗМЕРЫ ДЛЯ СПРАВОК.

ТО15.003.107.000СБ

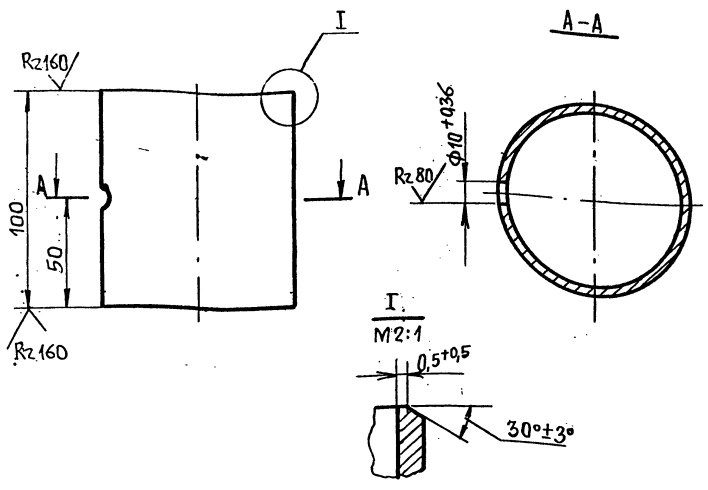


1. НЕУКАЗАННЫЕ ПРЕДЕЛЬНЫЕ ОТКЛОНЕНИЯ РАЗМЕРОВ $\pm \frac{t_2}{2}$.
2. СВАРНЫЕ ШВЫ С17 ПО ГОСТ 16037-80.
3. ШЕРОХОВАТОСТЬ ДЕТАЛИ ПОЗ. 2 ПО ТОРЦАМ $Rz \le 160$.
4. * РАЗМЕРЫ ДЛЯ СПРАВОК.

				ТО15.003.106.000СБ			
ИЗМ.	ЛИСТ	№ ДОКУМ.	ПОДП.	ДАТА	Лит.	МАССА	МАСШТАБ
						20,14	1:10
РАЗРАБ.	НИГАРЕВА				ЛИСТ	ЛИСТОВ: 1	
ПРОВ.	САМОХВАЛОВ				ГИПРОТЕХМОНТАЖ		
ГЛ. КОНСТ.	СИДОРОВ				МОСКВА		
Н. КОНТР.	ЯСТРЕБОВ						
УТВ.	КАГЕРМАНИН						

				ТО15.003.107.000СБ			
ИЗМ.	ЛИСТ	№ ДОКУМ.	ПОДП.	ДАТА	Лит.	МАССА	МАСШТАБ
						22,2	1:10
РАЗРАБ.	НИГАРЕВА				ЛИСТ	ЛИСТОВ: 1	
ПРОВ.	САМОХВАЛОВ				ГИПРОТЕХМОНТАЖ		
ГЛ. КОНСТ.	СИДОРОВ				МОСКВА		
Н. КОНТР.	ЯСТРЕБОВ						
УТВ.	КАГЕРМАНИН						

Т015.003.105.001



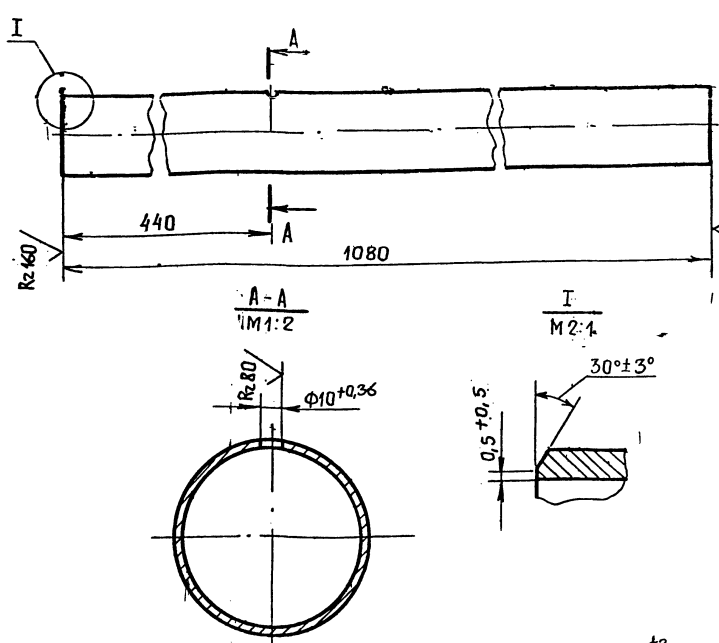
Неуказанные предельные отклонения размеров $\pm \frac{t_2}{2}$.

Т015.003.105.001

Изм.	Лист	№ док.ум.	Подп.	Дата	Лит.	Масса	Масшт.
РАЗРАБ.	ЖИГАРЕВА					0,738	1:2
ПРОВ.	САМОХВАЛОВ						
Л. КОНСТР.	СИДОРОВ				Лист	Листов 1	
Н. КОНТР.	ЯСТРЕБОВ				Труба 89x3,5 ГОСТ 8732-78 В 20 ГОСТ 8731-74		
УТВ.	КАТЕРМАННИЦ				Гипротехмонтаж Москва		

Формат А4

Т015.003.106.001



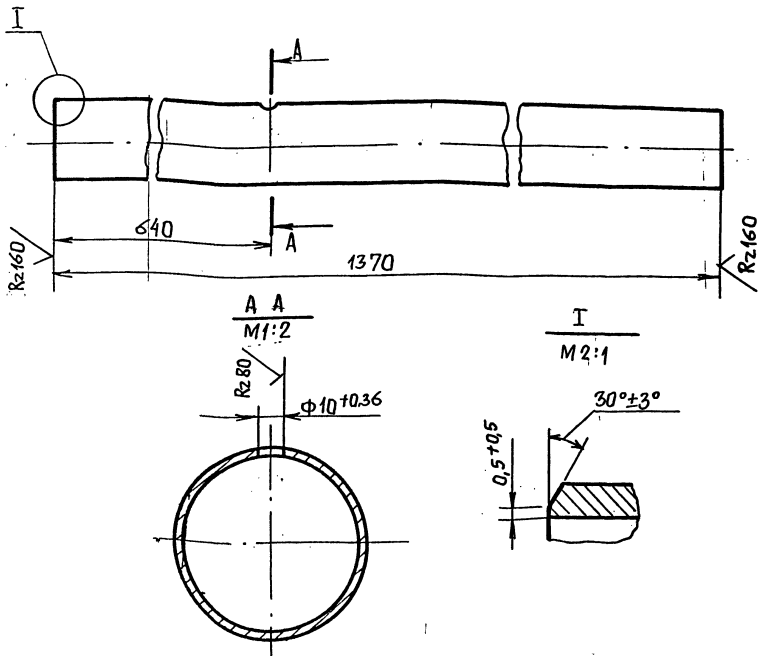
Неуказанные предельные отклонения размеров $\pm \frac{t_2}{2}$.

Т015.003.106.001

Изм.	Лист	№ док.ум.	Подп.	Дата	Лит.	Масса	Масшт.
РАЗРАБ.	ЖИГАРЕВА					7,82	1:5
ПРОВ.	САМОХВАЛОВ						
Л. КОНСТР.	СИДОРОВ				Лист	Листов 1	
Н. КОНТР.	ЯСТРЕБОВ				Труба 89x3,5 ГОСТ 8732-78 В 20 ГОСТ 8731-74		
УТВ.	КАТЕРМАННИЦ				Гипротехмонтаж Москва		

Формат А4

Т015.003.107.001



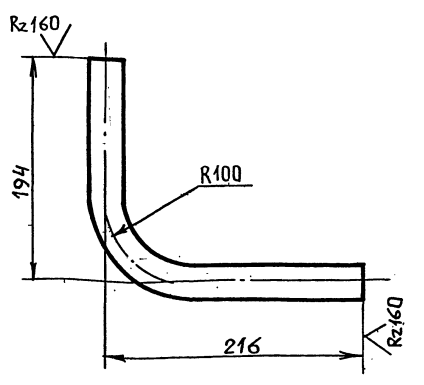
Неуказанные предельные отклонения размеров $\pm \frac{t_2}{2}$.

Т015.003.107.001

Изм.	Лист	№ док.ум.	Подп.	Дата	Лит.	Масса	Масшт.
РАЗРАБ.	ЖИГАРЕВА					9,88	1:5
ПРОВ.	САМОХВАЛОВ						
Л. КОНСТР.	СИДОРОВ				Лист	Листов 1	
Н. КОНТР.	ЯСТРЕБОВ				Труба 89x3,5 ГОСТ 8732-78 В 20 ГОСТ 8731-74		
УТВ.	КАТЕРМАННИЦ				Гипротехмонтаж Москва		

Формат А4

Т015.003.108.001



1. Предельные отклонения размеров $\pm \frac{t_2}{2}$
2. Длина трубной заготовки $L=511 \pm 0,8$ мм.

Т015.003.108.001

Изм.	Лист	№ док.ум.	Подп.	Дата	Лит.	Масса	Масшт.
РАЗРАБ.	СТРЕЛОВА					1,1	1:5
ПРОВ.	САМОХВАЛОВ						
Л. КОНСТР.	СИДОРОВ				Лист	Листов 1	
Н. КОНТР.	ЯСТРЕБОВ				Труба 38x2,5 ГОСТ 8732-78 В 20 ГОСТ 8731-74		
УТВ.	КАТЕРМАННИЦ				Гипротехмонтаж Москва		

Формат А4

Серия 5.903-11 Выход 1-3

Изм. № подл. Подп. и дата. Взам. инв. № док. Подп. и дата.

Изм. № подл.	Подп.	Дата	Обозначение	Наименование	Кол.	Примеч.
				<u>Документация</u>		
А3			Т01Б.003.108.000.СБ	Сборочный чертёж		
				<u>Детали</u>		
94	1		Т01Б.003.108.001	Патрубок	1	
				<u>Стандартные изделия</u>		
				Отводы гост 17375-83		
	2			90° 45x2.5	1	
	3			90° 57x3	1	
				Переходы гост 17378-83		
	4			K57x4-38x2	1	
	5			K57x4-45x2.5	2	
	6			Фланец 1-40-25 гост 12821-80 ВСтЗсп	4	
	7			Болт М16-6x80.58 гост 7798-70	16	
	8			Гайка М16-6Н.5 гост 5915-70	16	
	9			Шайба 16.01.08кп гост 11371-78	16	
	10			Прокладка П-40-25 гост 15180-70	4	

Т01Б.003.108.000

Трубопровод рециркуляционный
Гипротехмонтаж Москва
Формат А4

Изм. № подл.	Подп.	Дата	Лист	Листов
Разраб. Стрелов	Суховалов		1	2
Пров. Суховалов				
Инж. констр. Сидоров				
Н. контр. Астробов				
Утв. Киргеманни				

Изм. № подл. Подп. и дата. Взам. инв. № док. Подп. и дата.

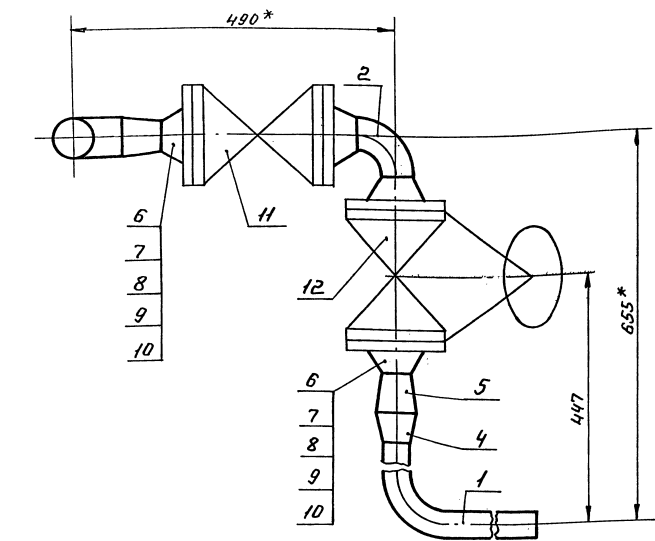
Изм. № подл.	Подп.	Дата	Обозначение	Наименование	Кол.	Прим.
				<u>Прочие изделия</u>		
	11			Клапан обратный подъёмный фланцевый Ду40 Ру40 16С 13 ИИИ ТУ 26-07-1123-76	1	
	12			Вентиль фланцевый Ду40 Ру40 15С 22 ИИИ ТУ 26-07-1248-80	1	

Т01Б.003.108.000

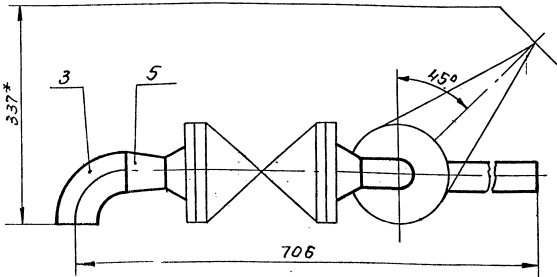
Изм. № подл.	Подп.	Дата	Лист	Листов
			1	2

Формат А4

Т01Б.003.108.000.СБ



1. Предельные отклонения размеров $\pm \frac{t}{2}$.
2. Сварные швы С17 по гост 18037-80.
- 3* Размеры для справок.

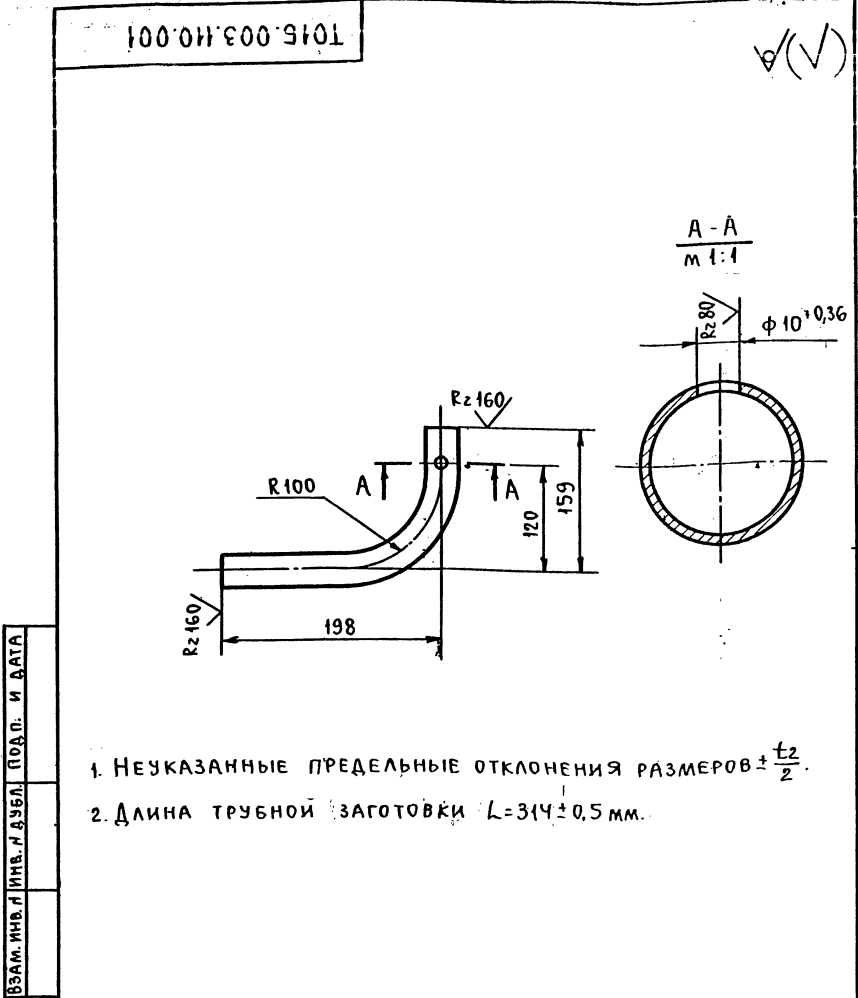


Т01Б.003.108.000.СБ			
Трубопровод рециркуляционный. Сборочный чертёж.			
Лит.	Масса	Масштаб	
1	39.6	1:5	
Лист	Листов		1
Гипротехмонтаж Москва			
И. контр. Астробов	Утв. Киргеманни		

Изм. № подл. Подп. и дата. Взам. инв. № док. Подп. и дата.

ФОРМАТ	ЗОНА	ПОЗ.	ОБОЗНАЧЕНИЕ	НАИМЕНОВАНИЕ	КОЛ.	ПРИМЕЧ.
				<u>ДОКУМЕНТАЦИЯ</u>		
A4			T016.003.109.000СБ	СБОРОЧНЫЙ ЧЕРТЕЖ		
				<u>ДЕТАЛИ</u>		
A4	1		T016.003.109.001	ПАТРУБОК	1	
				<u>СТАНДАРТНЫЕ ИЗДЕЛИЯ</u>		
	2			ФЛАНЕЦ 1-32-25 ГОСТ 12821-80 ВСтЗсп	1	

T016.003.109.000				Трубопровод рециркуляционный			ГИПРОТЕХМОНТАЖ Москва		
Изм.	Лист	№ докум.	Подп.	Дата	Лит.	Лист	Листов		
РАЗРАБ.	СТРЕЛОВА						1		
ПРОВ.	САМОХВАЛОВ								
П.КОНСТ.	СИДОРОВ								
Н.КОНТР.	ЯСТРЕБОВ								
УТВ.	КАТЕРМАНЯН								



T016.003.110.001				ПАТРУБОК			Лит. МАССА МАСШТАБ		
Изм.	Лист	№ докум.	Подп.	Дата	Лит.	Масса	Масштаб		
РАЗРАБ.	СТРЕЛОВА					0,7	1:5		
ПРОВ.	САМОХВАЛОВ								
П.КОНСТ.	СИДОРОВ								
Н.КОНТР.	ЯСТРЕБОВ								
УТВ.	КАТЕРМАНЯН								

1. НЕУКАЗАННЫЕ ПРЕДЕЛЬНЫЕ ОТКЛОНЕНИЯ РАЗМЕРОВ $\pm \frac{t_2}{2}$
 2. ДЛИНА ТРУБНОЙ ЗАГОТОВКИ $L=314 \pm 0,5$ мм.

ФОРМАТ	ЗОНА	ПОЗ.	ОБОЗНАЧЕНИЕ	НАИМЕНОВАНИЕ	КОЛ.	ПРИМЕЧ.
				<u>ДОКУМЕНТАЦИЯ</u>		
A3			T016.003.110.000СБ	СБОРОЧНЫЙ ЧЕРТЕЖ		
				<u>ДЕТАЛИ</u>		
A4	1		T016.003.110.001	ПАТРУБОК	1	
B4	2		T016.003.110.002	ПАТРУБОК Труба 45x2,5 ГОСТ 8732-78 Труба В20 ГОСТ 8731-74 L=100±0,3 мм	1	0,22 кг
B4	3		T016.003.110.003	ПАТРУБОК Труба 57x3 ГОСТ 8732-78 Труба В20 ГОСТ 8731-74 L=200±0,5 мм	2	0,8 кг
				<u>СТАНДАРТНЫЕ ИЗДЕЛИЯ</u>		
	4			Отвод 90° 45x2,5 ГОСТ 17375-83	4	
				Переходы ГОСТ 17378-83 К 57x4-38x2	1	
	6			К 57x4-45x2,5	3	

T016.003.110.000				Узел клапана ТЗЗБ			ГИПРОТЕХМОНТАЖ Москва		
Изм.	Лист	№ докум.	Подп.	Дата	Лит.	Лист	Листов		
РАЗРАБ.	СТРЕЛОВА					1	2		
ПРОВ.	САМОХВАЛОВ								
П.КОНСТ.	СИДОРОВ								
Н.КОНТР.	ЯСТРЕБОВ								
УТВ.	КАТЕРМАНЯН								

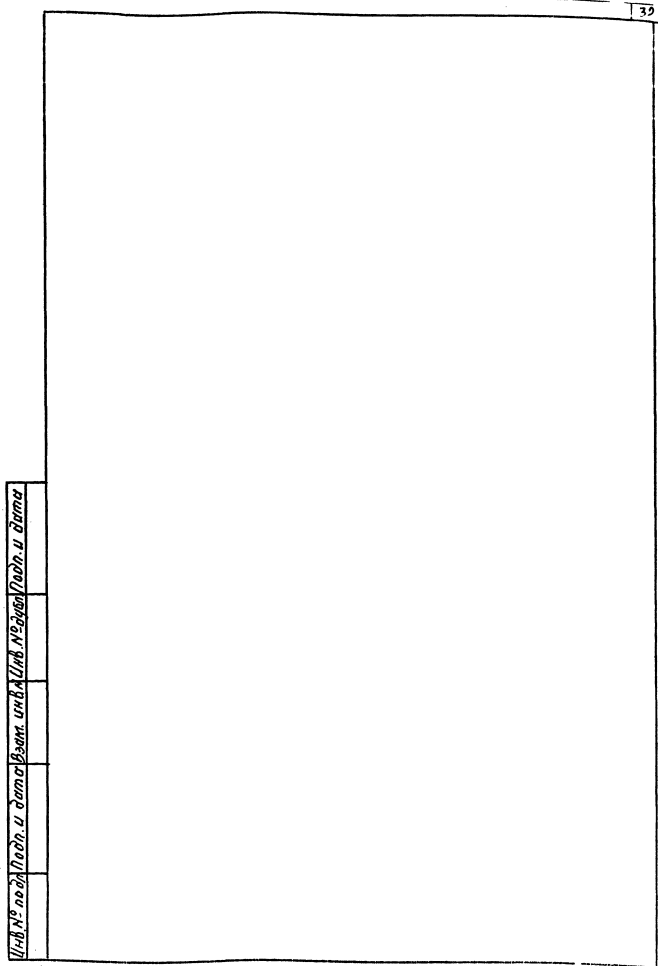
ФОРМАТ	ЗОНА	ПОЗ.	ОБОЗНАЧЕНИЕ	НАИМЕНОВАНИЕ	КОЛ.	ПРИМЕЧ.
				Фланцы ГОСТ 12821-80 ВСтЗсп		
	7			1-32-25	1	
	8			1-40-25	4	
	9			Болт М16-6g x60.58 ГОСТ 1798-70	16	
	10			Гайка М16-6Н.5 ГОСТ 5915-70	16	
	11			Шайба 16.01.08 кп ГОСТ 11371-78	16	
	12			Прокладка А-40-25 ГОСТ 15180-70	4	
				<u>Прочие изделия</u>		
	13			Клапан регулирующий Ду 50 Ру 100 ТЗЗБ	1	
	14			Вентиль запорный фланцевый Ду 40 Ру 40 15с22нн ТУ 26-07-1248-80	1	
	15			Штуцер М24x1,5-50 ЭКЧ-53-76	1	Сборник 25 ПМА ММСС ССР
	16			Колпачок М24x1,5 ЭКЧ-31-75	1	Сборник 50 ПМА ММСС ССР
	17			Прокладка 22 ЭКЧ-36-70	1	Сборник 25 ПМА ММСС ССР

T016.003.110.000				Узел клапана ТЗЗБ			ГИПРОТЕХМОНТАЖ Москва		
Изм.	Лист	№ докум.	Подп.	Дата	Лит.	Лист	Листов		
РАЗРАБ.	СТРЕЛОВА					1	2		
ПРОВ.	САМОХВАЛОВ								
П.КОНСТ.	СИДОРОВ								
Н.КОНТР.	ЯСТРЕБОВ								
УТВ.	КАТЕРМАНЯН								

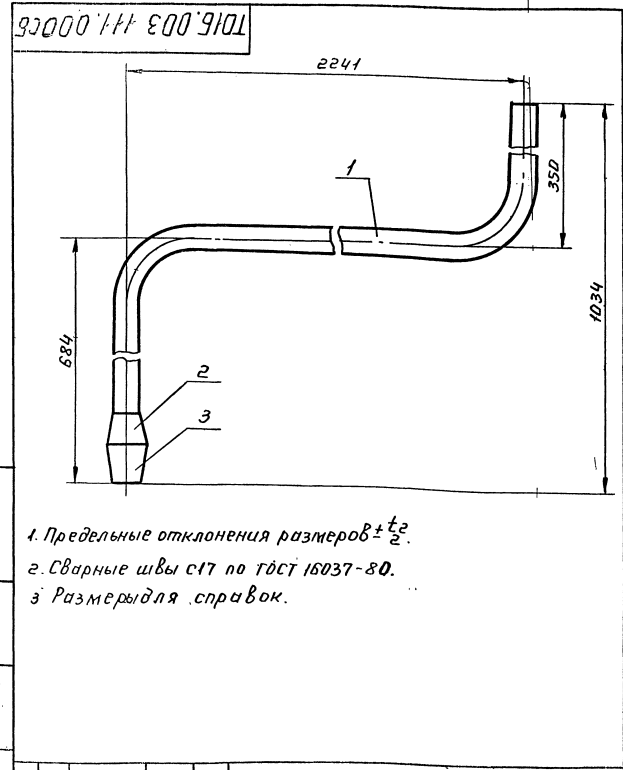
Серия 5.903-11 выпуск 1-0

Формат Зона Поз.	Обозначение	Наименование	Кол.	Прим.
		<u>Документация</u>		
И4	Т016.003 ИИ.000 СБ	Сборочный чертёж		
		<u>Детали</u>		
И4	1 Т016.003 ИИ.001	Патрубок	1	
		<u>Стандартные изделия</u>		
		Переходы ГОСТ 17378-83		
2		K57x4-38x2	1	
3		K57x4-45x2,5	1	

Изм. Лист № докум. Подп. Дата		Т016.003 ИИ.000	
Разраб. Стрелова	Пров. Сидоров	Трубопровод	
И.контр. Ястребов	Чтв. Которманов	рециркуляционный	
		Лист	Лист Листов
			1
		Гипротехмонтаж Москва	
		Формат А4	

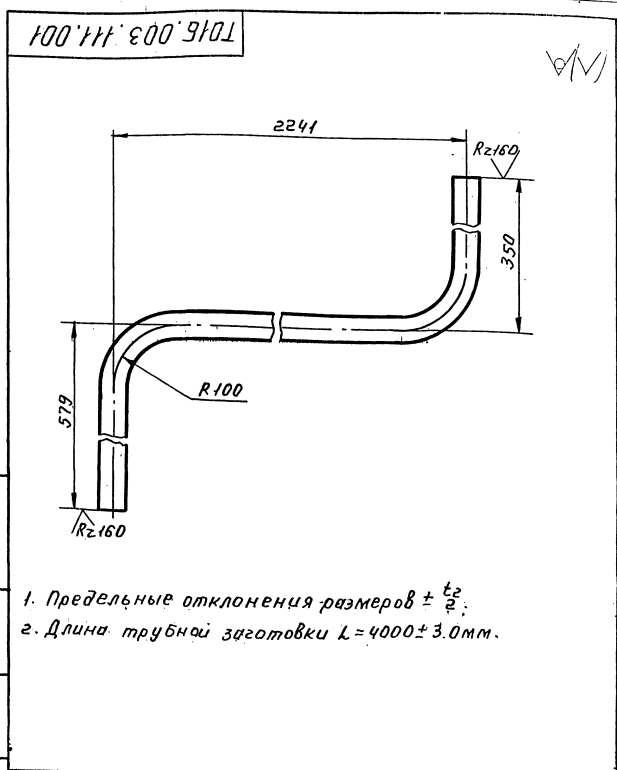


Изм. № подл. Подп. и дата вкл. в экз. чертежа Подп. и дата



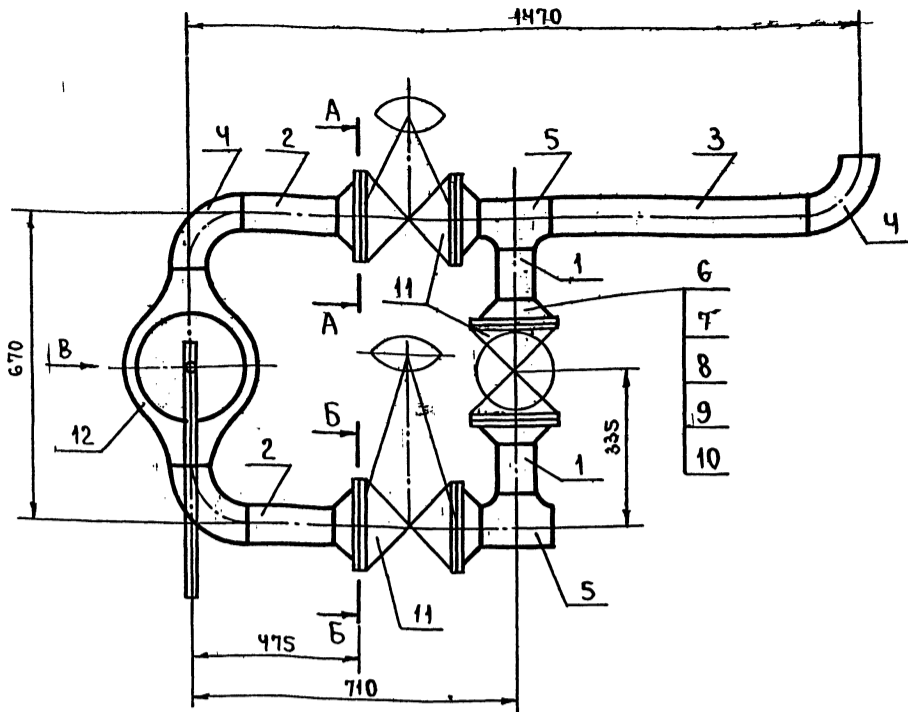
1. Предельные отклонения размеров $\pm t_2$.
2. Сварные швы С17 по ГОСТ 16037-80.
3. Размеры для справок.

Изм. Лист № докум. Подп. Дата		Т016.003 ИИ.000 СБ	
Разраб. Стрелова	Пров. Сидоров	Трубопровод	
И.контр. Ястребов	Чтв. Которманов	рециркуляционный	
		Лист	Листов
			1
		Гипротехмонтаж Москва	
		Формат А4	

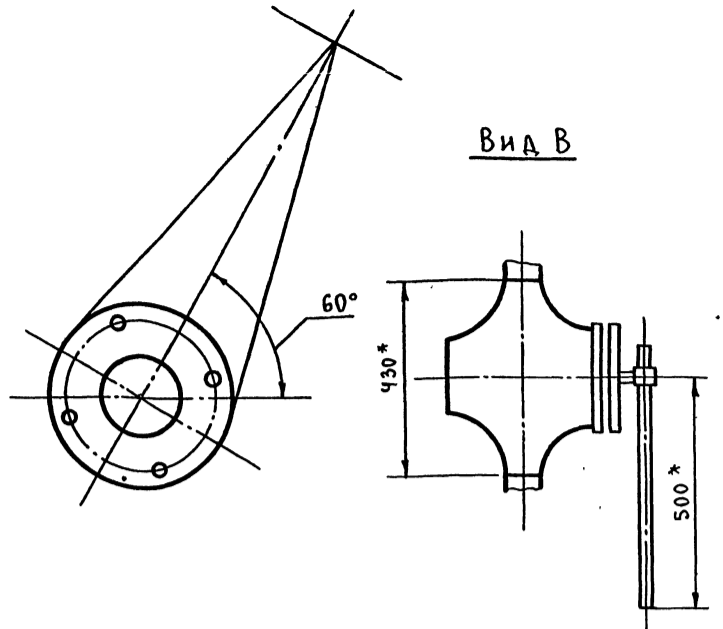


1. Предельные отклонения размеров $\pm t_2$.
2. Длина трубной заготовки $L = 4000 \pm 3.0$ мм.

Изм. Лист № докум. Подп. Дата		Т016.003 ИИ.001	
Разраб. Стрелова	Пров. Сидоров	Патрубок	
И.контр. Ястребов	Чтв. Которманов	Труба	
		Лист	Листов
			1
		Гипротехмонтаж Москва	
		Формат А4	

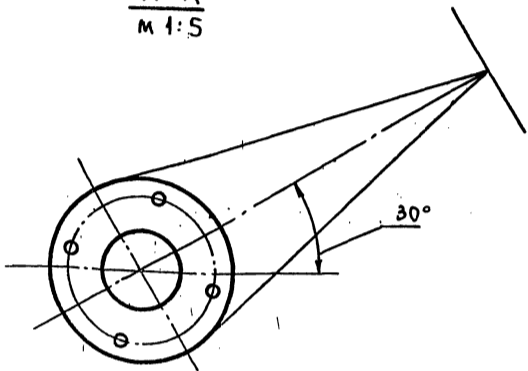


A-A
М 1:5

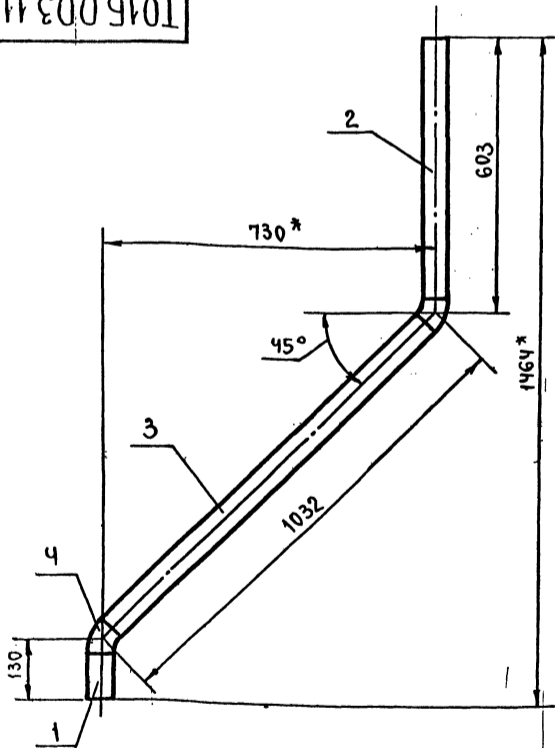


Вид В

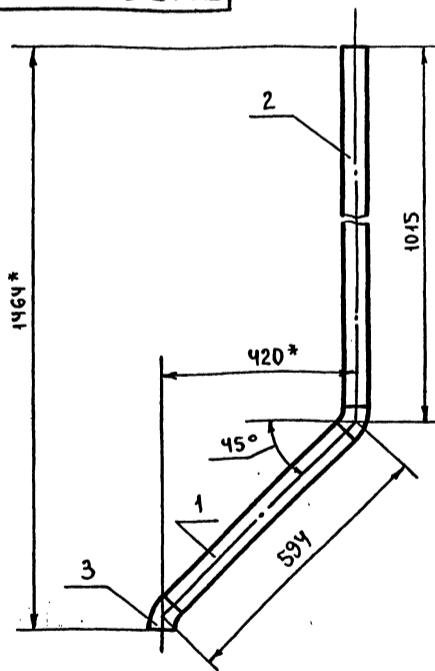
1. ПРЕДЕЛЬНЫЕ ОТКЛОНЕНИЯ РАЗМЕРОВ $\pm \frac{t_2}{2}$.
2. СВАРНЫЕ ШВЫ С17 по ГОСТ 16037-80
3. ШЕРОХОВАТОСТЬ ДЕТАЛЕЙ ПОЗ. 1,2,3 по торцам $Rz 160$
4. *РАЗМЕРЫ ДЛЯ СПРАВОК.



				ТО16.003.112.000СБ				
Изм.	Лист	№ ДОКУМ.	ПОДП.	ДАТА	Узел клапана Бс-9-1.	Лит.	Масса	Масштаб
		РАЗРАБ. ШИГАРЕВА			СБОРОЧНЫЙ ЧЕРТЕЖ.		227,8	1:10
		ПРОВ. САМОХВАЛОВ				Лист	Листов: 1	
		ГЛ. КОНСТ. СИДОРОВ				ГИПРОТЕХМОНТАЖ		
		Н. КОНТР. ЯСТРЕБОВ				Москва		
		УТВ. КАГЕРМАНЯК				ФОРМАТ А3		



1. ПРЕДЕЛЬНЫЕ ОТКЛОНЕНИЯ РАЗМЕРОВ $\pm \frac{t_2}{2}$.
2. СВАРНЫЕ ШВЫ С17 по ГОСТ 16037-80
3. ШЕРОХОВАТОСТЬ ДЕТАЛЕЙ ПОЗ. 1,2,3 по торцам $Rz 160$
4. *РАЗМЕРЫ ДЛЯ СПРАВОК.



1. ПРЕДЕЛЬНЫЕ ОТКЛОНЕНИЯ РАЗМЕРОВ $\pm \frac{t_2}{2}$.
2. СВАРНЫЕ ШВЫ С17 по ГОСТ 16037-80
3. ШЕРОХОВАТОСТЬ ДЕТАЛЕЙ ПОЗ. 1,2 по торцам $Rz 160$
4. *РАЗМЕРЫ ДЛЯ СПРАВОК.

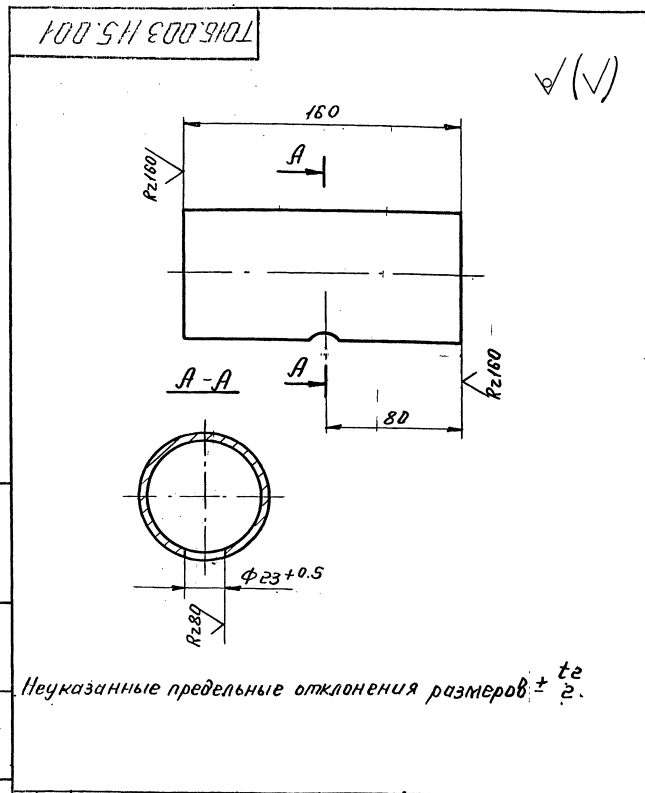
				ТО16.003.113.000СБ				
Изм.	Лист	№ ДОКУМ.	ПОДП.	ДАТА	ТРУБОПРОВОД ТЕПЛО-	Лит.	Масса	Масштаб
		РАЗРАБ. ШИГАРЕВА			ОБМЕННИКА		7,17	1:10
		ПРОВ. САМОХВАЛОВ			СБОРОЧНЫЙ ЧЕРТЕЖ.	Лист	Листов: 1	
		ГЛ. КОНСТ. СИДОРОВ				ГИПРОТЕХМОНТАЖ		
		Н. КОНТР. ЯСТРЕБОВ				Москва		
		УТВ. КАГЕРМАНЯК				ФОРМАТ А4		

				ТО16.003.114.000СБ				
Изм.	Лист	№ ДОКУМ.	ПОДП.	ДАТА	ТРУБОПРОВОД ТЕПЛО-	Лит.	Масса	Масштаб
		РАЗРАБ. ШИГАРЕВА			ОБМЕННИКА		6,67	1:10
		ПРОВ. САМОХВАЛОВ			СБОРОЧНЫЙ ЧЕРТЕЖ.	Лист	Листов: 1	
		ГЛ. КОНСТ. СИДОРОВ				ГИПРОТЕХМОНТАЖ		
		Н. КОНТР. ЯСТРЕБОВ				Москва		
		УТВ. КАГЕРМАНЯК				ФОРМАТ А4		

Формат	Зона	Поз.	Обозначение	Наименование	Кол.	Прим.
				<u>Документация</u>		
А4			ТО1Б.003 115.000 СБ	Сборочный чертёж		
				<u>Детали</u>		
А4	1		ТО1Б.003 115.001	Патрубок	1	
А4	2		ТО1Б.003 115.002	Патрубок Труба 89х3 ГОСТ 10704-76 В-ВСтЗсп ГОСТ 10705-80 L = 150 ± 0.5 мм	1	1.0 кг
А4	3		ТО1Б.003 115.003	Патрубок Труба 89х3 ГОСТ 10704-76 В-ВСтЗсп ГОСТ 10705-80 L = 280 ± 0.5 мм	1	1.8 кг
А4	4		ТО1Б.003 115.004	Патрубок Труба 89х3 ГОСТ 10704-76 В-ВСтЗсп ГОСТ 10705-80 L = 262 ± 0.5 мм	1	1.49
				<u>Стандартные изделия</u>		
				Отводы ГОСТ 17375-83		
		5		89х3,5	3	
		6		108х4	1	

ТО1Б.003 115.000

Трубопровод химической воды. Гипротехмонтаж Москва
Лит. Лист Листов 1 2
Формат А4



Неуказанные предельные отклонения размеров ± 2.

ТО1Б.003 115.001

Патрубок
Лит. Масса Масса 1.0 1.2
Лист Листов 1
Труба 89х3 ГОСТ 10704-76
В-ВСтЗсп ГОСТ 10705-80
Гипротехмонтаж Москва
Формат А4

Формат	Зона	Поз.	Обозначение	Наименование	Кол.	Примеч.
				<u>Документация</u>		
		7		Переход 108х4-89х3,5 ГОСТ 17378-83	1	
		8		Фланцы ГОСТ 12881-80 ВГЗсп		
		9		1-80-10	2	
		10		1-80-16	4	
		11		Болт М16-6рх55.58 ГОСТ 7798-70	24	
		11		Гайки М16-6Н.5 ГОСТ 5915-70	24	
		12		Шайбы 16.01.08кп ГОСТ 11371-80	24	
		13		Прокладки ГОСТ 15180-70		
		14		А-80-10	2	
		14		А-80-16	4	
		15		Задвижка 304х65р Ду 80, Ру 10 ГОСТ 8437-75	1	
				<u>Прочие изделия</u>		
		16		Задвижка 304х11мм Ду 80, Ру 16 ТУ 26-07-1260-80	1	
		17		Клапан 194х65р Ду 80, Ру 16 ТУ 26-07-1331-83	1	

ТО1Б.003 115.000

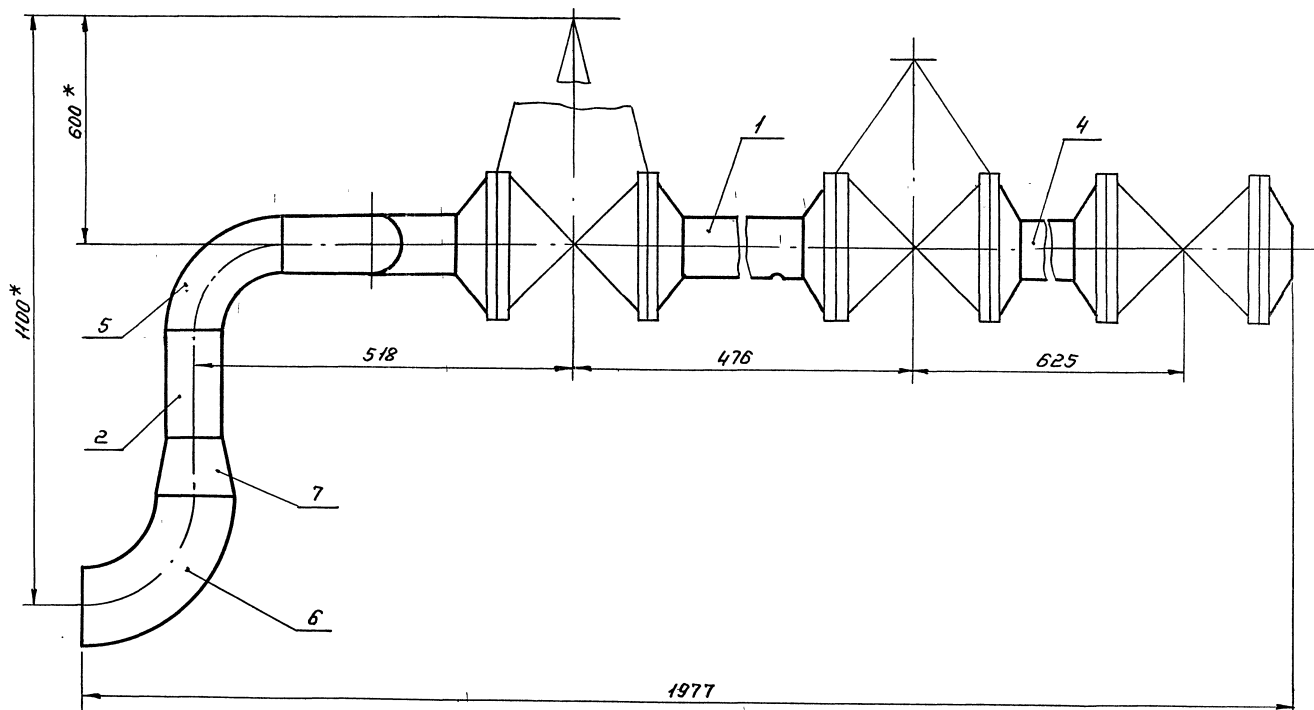
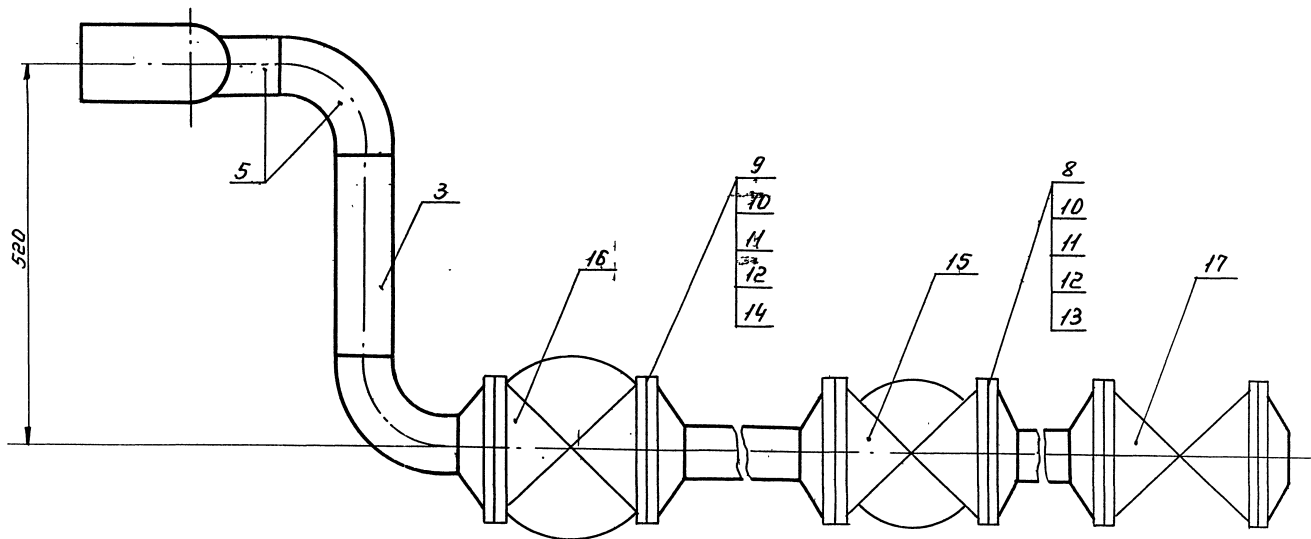
Лист 2

Формат А4

Формат	Зона	Поз.	Обозначение	Наименование	Кол.	Примеч.
				<u>Документация</u>		
А4			ТО1Б.003 116.000 СБ	Сборочный чертёж		
				<u>Детали</u>		
А4	1		ТО1Б.003 116.001	Патрубок Труба 89х3 ГОСТ 10704-76 В-ВСтЗсп ГОСТ 10705-80 L = 620 ± 0.8 мм	1	4.0 кг
А4	2		ТО1Б.003 116.002	Патрубок Труба 89х3 ГОСТ 10704-76 В-ВСтЗсп ГОСТ 10705-80 L = 400 ± 0.8 мм	1	2.54 кг
А4	3		ТО1Б.003 116.003	Патрубок Труба 89х3 ГОСТ 10704-76 В-ВСтЗсп ГОСТ 10705-80 L = 820 ± 0.8 мм	1	5.2 кг
				<u>Стандартные изделия</u>		
		4		Отвод 90° 89х3,5 ГОСТ 17375-83	3	

ТО1Б.003 116.000

Трубопровод химической воды. Гипротехмонтаж Москва
Лит. Лист Листов 1
Формат А4



1. Неуказанные предельные отклонения размеров $\pm \frac{t_2}{2}$.
2. Сварные швы С17 по ГОСТ 16037-80.
3. Шероховатость поверхности деталей поз. 2, 3, 4 по торцам $Rz160$.
4. *Размеры для справок.

				Т016.003 115.000 СБ				
Изм/Лист	№ докум.	Подп.	Дата	Трубопровод химзащитной воды. Сборочный чертень.		Лит.	Масса	Масшт
Разраб.	Аникина	А.И.	11/80			III	136,7	1:5
Проб.	Самохвалов	А.С.	11/80			Лист	Листов 1	
П.контр.	Сидоров	В.И.	11/80					Гипротехмонтанн Москва
И.контр.	Ястребов	В.С.	11/80					
Утв.	Когорнянина	Л.И.	11/80					

Выпуск 1-3
Серия 5.903-11

ИВ.Н ПОДЛ. ПОДП. И ДАТА
ИВ.Н ПОДЛ. ПОДП. И ДАТА
ИВ.Н ПОДЛ. ПОДП. И ДАТА
ИВ.Н ПОДЛ. ПОДП. И ДАТА
ИВ.Н ПОДЛ. ПОДП. И ДАТА

ФОРМАТ	ЗОНА	ПОЗ.	ОБОЗНАЧЕНИЕ	НАИМЕНОВАНИЕ	КОЛ.	ПРИМЕЧ.	
				<u>ДОКУМЕНТАЦИЯ</u>			
А3			Т016.003.118.000 СБ	СБОРОЧНЫЙ ЧЕРТЕЖ			
				<u>ДЕТАЛИ</u>			
А4	1		Т016.003.118.001	ПАТРУБОК			
Б4	2		Т016.003.118.002	ПАТРУБОК ТРУБА 57x3 ГОСТ 10704-76 В-ВСтЗсп ГОСТ 10705-80 L=75±0,3мм	1	0,4 кг	
Б4	3		Т016.003.118.003	ПАТРУБОК ТРУБА 76x3 ГОСТ 10704-76 В-ВСтЗсп ГОСТ 10705-80 L=823±0,8 мм	1	3,0 кг	
Б4	4		Т016.003.118.004	ПАТРУБОК ТРУБА 76x3 ГОСТ 10704-76 В-ВСтЗсп ГОСТ 10705-80 L=2850±2,0мм	1	16,2 кг	
				<u>СТАНДАРТНЫЕ ИЗДЕЛИЯ</u>			
				ОТВОДЫ ГОСТ 17375-83			
		5		57x3	1		
		6		76x3,5	1		
			Т016.003.118.000				
ИЗМ	ЛИСТ	№ ДОКУМ	ПОДП.	ДАТА			
РАЗРАБ	АНИКИНА				ЛИТ.	ЛИСТ	
ПРОВ	САМОХВАЛОВ				1	2	
ГЛАВ. КОНСТ.	СИДОРОВ						
И КОНТР.	ЯСТРЕБОВ						
УТВ	КАТЕРИНАЧАН						
				ТРУБОПРОВОД НАГНЕТАТЕЛЬНЫЙ		ГИПРОТЕХМОНТАЖ МОСКВА	
				ФОРМАТ А4			

ИВ.Н ПОДЛ. ПОДП. И ДАТА
ИВ.Н ПОДЛ. ПОДП. И ДАТА
ИВ.Н ПОДЛ. ПОДП. И ДАТА
ИВ.Н ПОДЛ. ПОДП. И ДАТА
ИВ.Н ПОДЛ. ПОДП. И ДАТА

ФОРМАТ	ЗОНА	ПОЗ.	ОБОЗНАЧЕНИЕ	НАИМЕНОВАНИЕ	КОЛ.	ПРИМЕЧ.	
				ПЕРЕХОДЫ ГОСТ 17378-83			
		7		К 57x4 - 45x2,5	1		
		8		К 57x3 - 76x3,5	1		
				ФЛАНЦЫ ГОСТ 12821 80 ВСтЗсп2			
		9		1-40-6	1		
		10		1-50-10	2		
		11		БОЛТ М16-6g x 50,58			
				ГОСТ 1798-70	8		
		12		ГАЙКА М16-6Н.5			
				ГОСТ 5915-70	8		
		13		ШАЙБА 16.01.08 кп			
				ГОСТ 11371-78	8		
		14		ПРОКЛАДКА А-50-10			
				ГОСТ 15180-70	2		
		15		ЗАДВИЖКА 30ч6бр Ду50, Ру10			
				ГОСТ 8437-75	1		
		16		КЛАПАН 19ч216р Ду50, Ру16			
				ГОСТ 19827-74	1		
				<u>ПРОЧИЕ ИЗДЕЛИЯ</u>			
		17		ШТУЦЕР М20x1,5-50		СБОРНИК 25	
				ЗКЧ-33-76	1	ПМА ММСС СССР	
		18		КОЛПАЧОК М20x1,5		СБОРНИК 50	
				ЗКЧ-31-76	1	ПМА ММСС СССР	
		19		ПРОКЛАДКА 18		СБОРНИК 25	
				ЗКЧ-36-70	1	ПМА ММСС СССР	
			Т016.003.118.000				
ИЗМ	ЛИСТ	№ ДОКУМ	ПОДП.	ДАТА			
				ФОРМАТ А4		ЛИСТ 2	

ИВ.Н ПОДЛ. ПОДП. И ДАТА
ИВ.Н ПОДЛ. ПОДП. И ДАТА
ИВ.Н ПОДЛ. ПОДП. И ДАТА
ИВ.Н ПОДЛ. ПОДП. И ДАТА
ИВ.Н ПОДЛ. ПОДП. И ДАТА

ФОРМАТ	ЗОНА	ПОЗ.	ОБОЗНАЧЕНИЕ	НАИМЕНОВАНИЕ	КОЛ.	ПРИМЕЧ.	
				<u>ДОКУМЕНТАЦИЯ</u>			
А4			Т016.003.117.000 СБ	СБОРОЧНЫЙ ЧЕРТЕЖ			
				<u>ДЕТАЛИ</u>			
Б4	1		Т016.003.117.001	ПАТРУБОК ТРУБА 89x3 ГОСТ 10704-76 В-ВСтЗсп ГОСТ 10705-80 L=300±0,5мм	1	1,90 кг	
Б4	2		Т016.003.117.002	ПАТРУБОК ТРУБА 89x3 ГОСТ 10704-76 В-ВСтЗсп ГОСТ 10705-80 L=160±0,5мм	1	1,0 кг	
Б4	3		Т016.003.117.003	ПАТРУБОК ТРУБА 89x3 ГОСТ 10704-76 В-ВСтЗсп ГОСТ 10705-80 L=700±0,8мм	1	4,50 кг	
				<u>СТАНДАРТНЫЕ ИЗДЕЛИЯ</u>			
		4		ОТВОД 90° 89x3,5			
				ГОСТ 17375-83	2		
		5		ПЕРЕХОД К 89x3,5-76x3,5			
				ГОСТ 17378-83	1		
			Т016.003.117.000				
ИЗМ	ЛИСТ	№ ДОКУМ	ПОДП.	ДАТА			
РАЗРАБ	АНИКИНА				ЛИТ.	ЛИСТ	
ПРОВ	САМОХВАЛОВ				1	2	
ГЛАВ. КОНСТ.	СИДОРОВ						
И КОНТР.	ЯСТРЕБОВ						
УТВ	КАТЕРИНАЧАН						
				ТРУБОПРОВОД ВСАСЫВАЮЩИЙ		ГИПРОТЕХМОНТАЖ МОСКВА	
				ФОРМАТ А4			

ИВ.Н ПОДЛ. ПОДП. И ДАТА
ИВ.Н ПОДЛ. ПОДП. И ДАТА
ИВ.Н ПОДЛ. ПОДП. И ДАТА
ИВ.Н ПОДЛ. ПОДП. И ДАТА
ИВ.Н ПОДЛ. ПОДП. И ДАТА

ФОРМАТ	ЗОНА	ПОЗ.	ОБОЗНАЧЕНИЕ	НАИМЕНОВАНИЕ	КОЛ.	ПРИМЕЧ.	
				ФЛАНЦЫ ГОСТ 12821-80 ВСтЗсп2			
		6		1-65-6	1		
		7		1-80-10	2		
		8		БОЛТ М16-6g x 55,58			
				ГОСТ 1798-70	8		
		9		ГАЙКА М16-6Н.5			
				ГОСТ 5915-70	8		
		10		ШАЙБА 16.01.08 кп			
				ГОСТ 11371-78	8		
		11		ПРОКЛАДКА А-80-10			
				ГОСТ 15180-70	2		
		12		ЗАДВИЖКА 30ч16бр Ду80, Ру10			
				ГОСТ 8437-75	1		
			Т016.003.117.000				
ИЗМ	ЛИСТ	№ ДОКУМ	ПОДП.	ДАТА			
				ФОРМАТ А4		ЛИСТ 2	

Формат Зона Поз	Обозначение	Наименование	Кол.	Примеч.
		Документация		
A2	T01B.003.119.000 СБ	Сборочный чертеж		
		Детали		
B4	1 T01B.003.119.001	Патрубок Труба 57x3 ГОСТ 10704-76 В-ВстЗсп ГОСТ 10705-80 L = 100 ± 0,3 мм	1	0,4 кг
B4	2 T01B.003.119.002	Патрубок Труба 57x3 ГОСТ 10704-76 В-ВстЗсп ГОСТ 10705-80 L = 200 ± 0,5 мм	1	0,8 кг
B4	3 T01B.003.119.003	Патрубок Труба 89x3 ГОСТ 10704-76 ВстЗсп ГОСТ 10705-80 L = 80 ± 0,3 мм	1	0,5 кг
B4	4 T01B.003.119.004	Патрубок Труба 89x3 ГОСТ 10704-76 В-ВстЗсп ГОСТ 10705-80 L = 684 ± 0,8 мм	1	4,4 кг
B4	5	Патрубок Труба 89x3 ГОСТ 10704-76 В-ВстЗсп ГОСТ 10705-80 L = 450 ± 0,8 мм	1	2,9 кг
T01B.003.119.000				
Изм.	Лист	№ докум.	Подп.	Дата
РАЗРАБ.	РЕЗЦОВА			
ПРОВ.	САМОХВАЛОВ			
ГЛАВ. КОНСТР.	СИДОРОВ			
И. КОНТР.	ЯСТРЕБОВ			
УТВ.	КАТЕРМЯНИЦ			
Трубопровод		Лит.	Лист	Листов
			1	2
		ГИПРОТЕХМОНТАЖ Москва		

Формат А4

Формат Зона Поз	Обозначение	Наименование	Кол.	Примеч.
		Стандартные изделия		
6		Отводы ГОСТ 17375-83 90° 57x3	1	
7		90° 89x3,5	2	
8		Тройник 89x3,5-57x3 ГОСТ 17376-83	1	
9		Переход к 219x6-89x3,5 ГОСТ 17378-83	1	
10		Фланец 1-50-10 ГОСТ 12821-80 ВстЗсп 2	2	
11		Болт М16-6gX50,58 ГОСТ 7798-70	8	
12		Гайка М16-6Н,5 ГОСТ 5915-70	8	
13		Прокладка А-50-10 ГОСТ 15180-70	2	
14		Шайба 16.01.08 кп ГОСТ 11371-78	8	
15		Задвижка 30ч 6БР Ду50, Ру10 ГОСТ 8437-75	1	
T01B.003.119.000				
Изм.	Лист	№ докум.	Подп.	Дата
Трубопровод		Лит.	Лист	Листов
			1	2
		ГИПРОТЕХМОНТАЖ Москва		

Формат А4

Формат Зона Поз	Обозначение	Наименование	Кол.	Примеч.
		Документация		
A4	T01B.003.120.000 СБ	Сборочный чертеж		
		Детали		
B4	1 T01B.003.120.001	Патрубок Труба 108x3,5 ГОСТ 10704-76 В-ВстЗсп ГОСТ 10705-80 L = 100 мм	1	0,9 кг
A4	2 T01B.003.120.002	Патрубок	1	
		Стандартные изделия		
	3	Тройник 108x4-89x4 ГОСТ 17376-83	3	
	4	Заглушка 108x4 ГОСТ 17379-83	1	
T01B.003.120.000				
Изм.	Лист	№ докум.	Подпись	Дата
РАЗРАБ.	СИНГЛОВА			
ПРОВ.	САМОХВАЛОВ			
ГЛАВ. КОНСТР.	СИДОРОВ			
И. КОНТР.	ЯСТРЕБОВ			
УТВ.	КАТЕРМЯНИЦ			
Узел Арматурный		Лит.	Лист	Листов
			1	1
		ГИПРОТЕХМОНТАЖ Москва		

Формат А4

100.811.001

✓(✓)

Неуказанные предельные отклонения размеров ± 1/12

T01B.003.118.001

Изм.	Лист	№ докум.	Подп.	Дата
РАЗРАБ.	АННИКИНА			
ПРОВ.	САМОХВАЛОВ			
ГЛАВ. КОНСТР.	СИДОРОВ			
И. КОНТР.	ЯСТРЕБОВ			
УТВ.	КАТЕРМЯНИЦ			

Патрубок

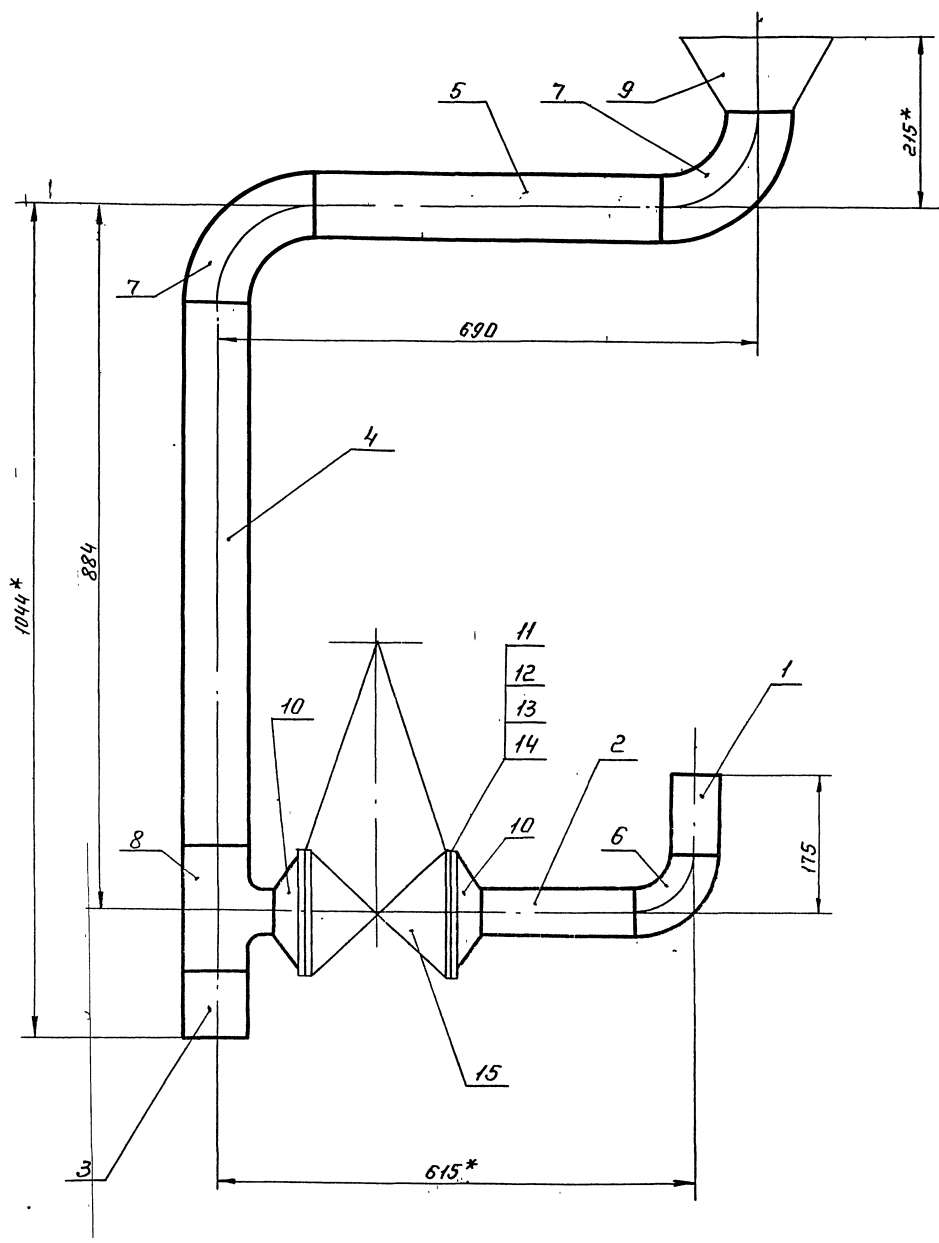
Лит.	Масса	Масшт.
	0,5	1:2,5

Труба 57x3 ГОСТ 10704-76
В-ВстЗсп ГОСТ 10705-80

ГИПРОТЕХМОНТАЖ
Москва

23205-11 40

Формат А4



1. Неуказанные предельные отклонения размеров $\pm t_2$.
2. Шероховатость поверхности деталей поз. 1; 2; 3; 4 и 5 по торцам $Rz=160$.
3. Сварные швы С17 по ГОСТ 16037-80.
4. *Размеры для справок.

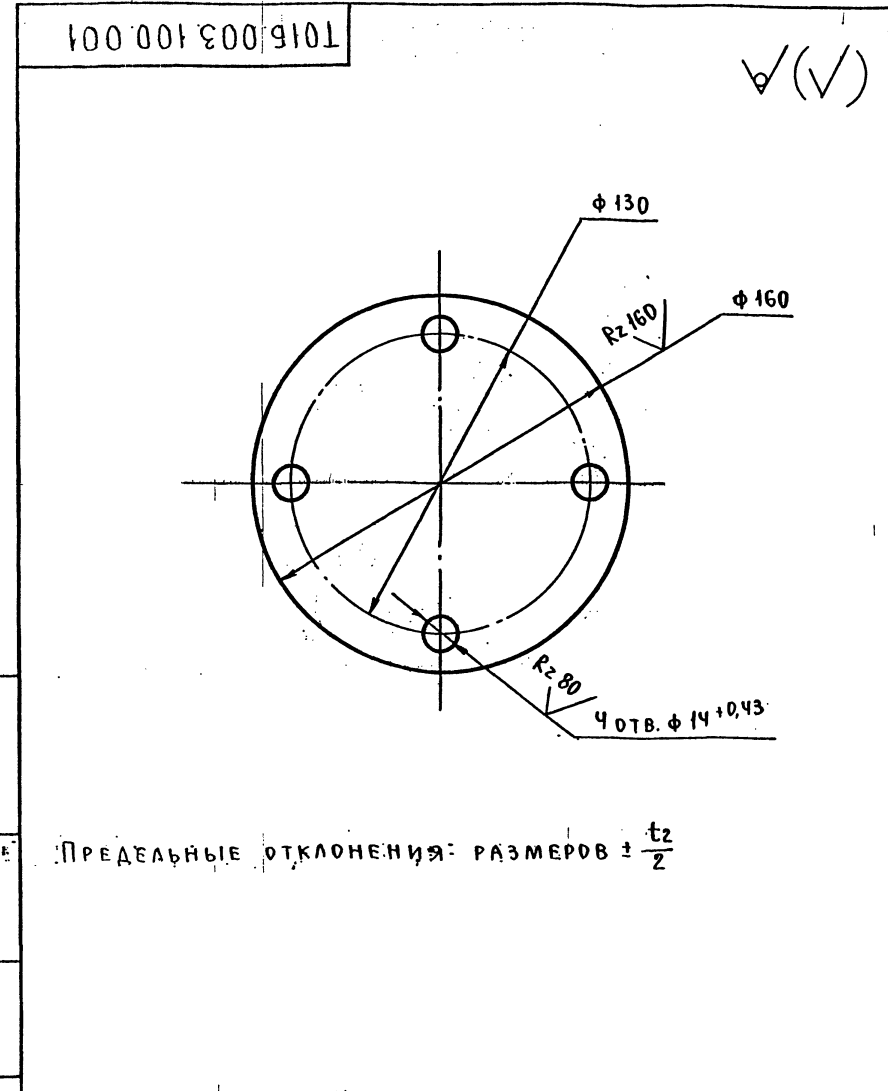
				ТО16.003.119.000 СБ		
				Трубопровод.		
				Сборочный чертёж.		
Изм. Лист	№ докум.	Подп.	Дата	Лит.	Масса	Масшт.
Разраб.	Щукина	Щукина	Щукина	41.3	41.3	1:5
Пров.	Иванов	Иванов	Иванов	Лист	Листов 1	
Ин. констр.	Сидоров	Сидоров	Сидоров	Гипротехмонтаж		
И. контр.	Ястребов	Ястребов	Ястребов	Москва		
Утв.	Игорянец	Игорянец	Игорянец			

ФОРМАТ	ЗОНА	ПОЗ.	ОБОЗНАЧЕНИЕ	НАИМЕНОВАНИЕ	КОЛ.	ПРИМЕЧ.
			<u>ДОКУМЕНТАЦИЯ</u>			
А3			ТО1Б.003.121.000 СБ	СБОРОЧНЫЙ ЧЕРТЕЖ		
			<u>ДЕТАЛИ</u>			
			ПАТРУБКИ			
			ТРУБА 57x3 ГОСТ 10704-76			
			ТРУБА В-Вст3сп ГОСТ 10705-80			
Б4	1		ТО1Б.003.121.001	L=105±0,3мм	2	0,4кг
Б4	2		ТО1Б.003.121.002	L=300±0,5мм	1	1,2кг
Б4	3		ТО1Б.003.121.003	L=344±0,8мм	1	1,4кг
Б4	4		ТО1Б.003.121.004	L=2490±2,0мм	1	9,2кг
			<u>СТАНДАРТНЫЕ ИЗДЕЛИЯ</u>			
	5		ОТВОД 90° 57x3			
			ГОСТ 17375-83			
	6		ТРОЙНИК 57x3			
			ГОСТ 17376-83			
			ПЕРЕХОДЫ ГОСТ 17378-83			
	7		К 89x3,5 - 57x3			
	8		К 108x4 - 57x3			
			ФЛАНЦЫ ГОСТ 12821-80 Вст3сп			
	9		1-50-2,5			
	10		1-50-10			

ИНВ. И ПОДП. ПОДПИСЬ И ДАТА ВЗАМ. ИНВ. И ДАТА ПОДП. И ДАТА

ТО1Б.003.121.000			ИЗМ. ЛИСТ № ДОКУМ. ПОДП. ДАТА		
РАЗРАБ.	СТРЕЛОВА		ЛИТ.	ЛИСТ	ЛИСТОВ
ПРОВ.	САМОХВАЛОВ			1	2
ГЛ. КОНСТ.	СИДОРОВ		ГИПРОТЕХМОНТАЖ		
И. КОНТР.	ЯСТРЕБОВ		Москва		
УТВ.	КАГЕРМАНЯЦ		Москва		

ИНВ. И ПОДП. ПОДПИСЬ И ДАТА ВЗАМ. ИНВ. И ДАТА ПОДП. И ДАТА



ТО1Б.003.100.001			ИЗМ. ЛИСТ № ДОКУМ. ПОДП. ДАТА		
РАЗРАБ.	НИГАРЕВА		ЛИТ.	МАССА	МАСШТАБ
ПРОВ.	САМОХВАЛОВ			1,54	1:2
ГЛ. КОНСТ.	СИДОРОВ		ГИПРОТЕХМОНТАЖ		
И. КОНТР.	ЯСТРЕБОВ		Москва		
УТВ.	КАГЕРМАНЯЦ		Москва		

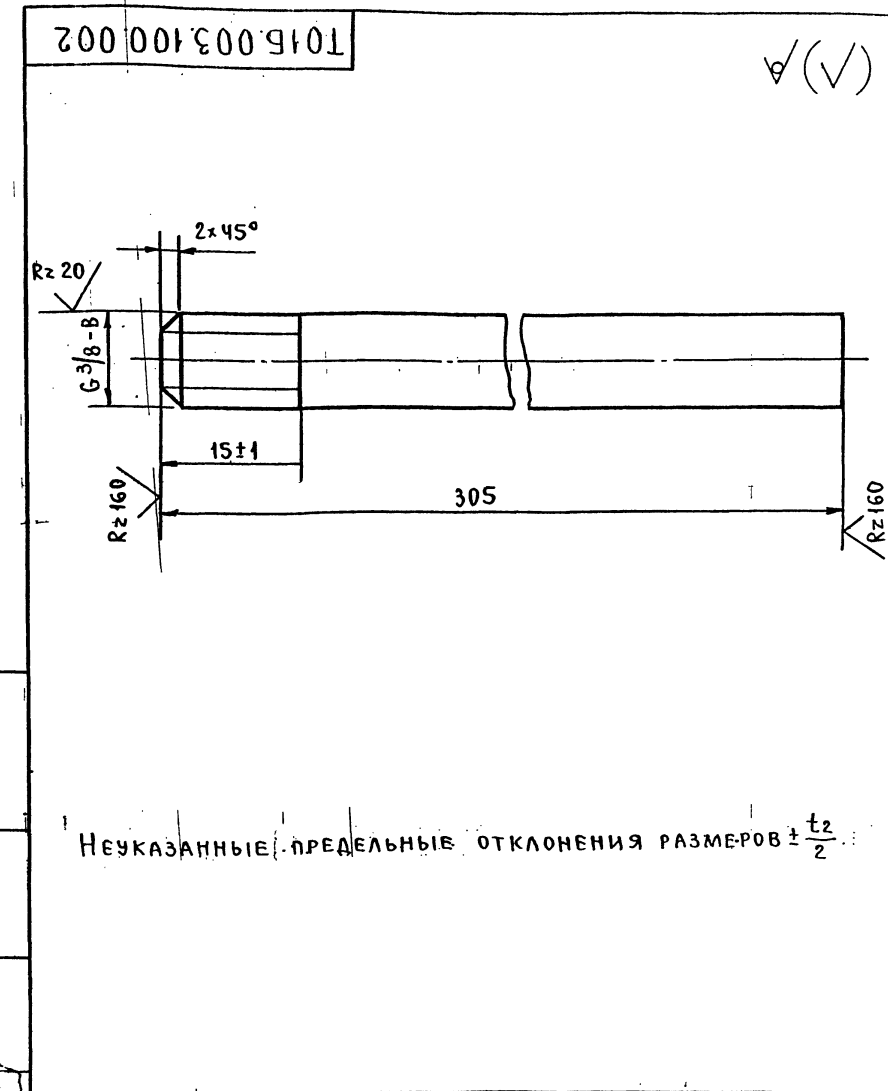
ПРЕДЕЛЬНЫЕ ОТКЛОНЕНИЯ: РАЗМЕРОВ ± $\frac{t_2}{2}$

ФОРМАТ	ЗОНА	ПОЗ.	ОБОЗНАЧЕНИЕ	НАИМЕНОВАНИЕ	КОЛ.	ПРИМЕЧ.
		11		БОЛТ М16-6g x50.58		
				ГОСТ 1798-70	8	0,113
		12		ГАЙКА М16-6H.S.		
				ГОСТ 5915-70	8	0,033
		13		ШАЙБА 16.01.08 КП		
				ГОСТ 11371-78		
		14		ПРОКЛАДКА А-50-10		
				ГОСТ 15180-70	2	0,026
		15		ЗАДВИЖКА Ду50 Ру10		
				30468Р ГОСТ 8437-75	1	18,4

ИНВ. И ПОДП. ПОДПИСЬ И ДАТА ВЗАМ. ИНВ. И ДАТА ПОДП. И ДАТА

ТО1Б.003.121.000			ИЗМ. ЛИСТ № ДОКУМ. ПОДП. ДАТА		
РАЗРАБ.	СТРЕЛОВА		ЛИТ.	ЛИСТ	ЛИСТОВ
ПРОВ.	САМОХВАЛОВ			1	2
ГЛ. КОНСТ.	СИДОРОВ		ГИПРОТЕХМОНТАЖ		
И. КОНТР.	ЯСТРЕБОВ		Москва		
УТВ.	КАГЕРМАНЯЦ		Москва		

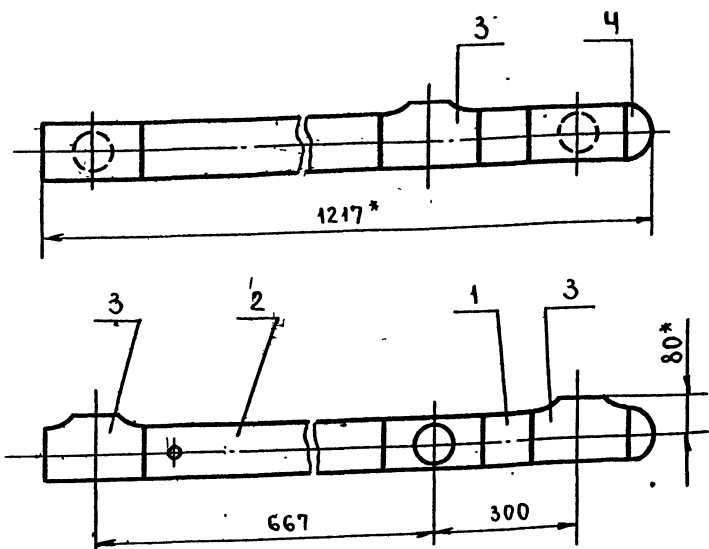
ИНВ. И ПОДП. ПОДПИСЬ И ДАТА ВЗАМ. ИНВ. И ДАТА ПОДП. И ДАТА



ТО1Б.003.100.002			ИЗМ. ЛИСТ № ДОКУМ. ПОДП. ДАТА		
РАЗРАБ.	НИГАРЕВА		ЛИТ.	МАССА	МАСШТАБ
ПРОВ.	САМОХВАЛОВ			0,24	2:1
ГЛ. КОНСТ.	СИДОРОВ		ГИПРОТЕХМОНТАЖ		
И. КОНТР.	ЯСТРЕБОВ		Москва		
УТВ.	КАГЕРМАНЯЦ		Москва		

НЕУКАЗАННЫЕ ПРЕДЕЛЬНЫЕ ОТКЛОНЕНИЯ РАЗМЕРОВ ± $\frac{t_2}{2}$

1016.003.120.000 СБ



1. ПРЕДЕЛЬНЫЕ ОТКЛОНЕНИЯ РАЗМЕРОВ $\pm \frac{t_2}{2}$.
2. СВАРНЫЕ ШВЫ С17 по ГОСТ 16037-80.
- 3 *РАЗМЕРЫ ДЛЯ СПРАВОК.

1016.003.120.000 СБ

ИЗМ. ЛИСТ	№ ДОКУМ.	ПОДП.	ДАТА
РАЗРАБ.	СТРЕЛОВА	Стр.	
ПРОВ.	САМОХВАЛОВ	Сам.	
ГЛ. КОНСТ.	СИДОРОВ	Сид.	
И КОНТР.	ЯСТРЕБОВ	Яст.	
УТВ.	КАТЕРМАНЯН	Кат.	

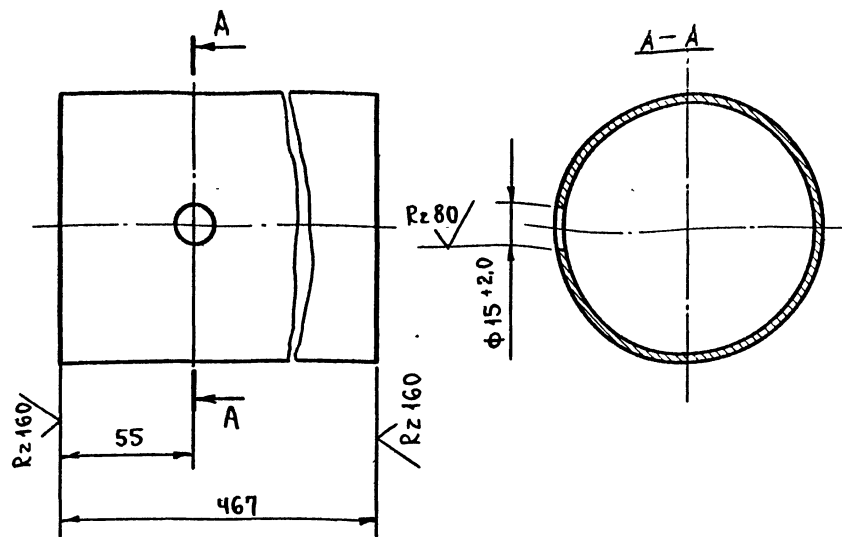
УЗЕЛ ДРЕНАЖНЫЙ.
СБОРОЧНЫЙ ЧЕРТЕН.

ЛИТ.	МАССА	МАСШТАБ
	15,8	1:10
ЛИСТ	ЛИСТОВ: 1	

ГИПРОТЕХМОНТАЖ
Москва

Формат А4

1016.003.120.001



- НЕУКАЗАННЫЕ ПРЕДЕЛЬНЫЕ ОТКЛОНЕНИЯ РАЗМЕРОВ $\pm \frac{t_2}{2}$.

1016.003.120.001

ИЗМ. ЛИСТ	№ ДОКУМ.	ПОДП.	ДАТА
РАЗРАБ.	СТРЕЛОВА	Стр.	
ПРОВ.	САМОХВАЛОВ	Сам.	
ГЛ. КОНСТ.	СИДОРОВ	Сид.	
И КОНТР.	ЯСТРЕБОВ	Яст.	
УТВ.	КАТЕРМАНЯН	Кат.	

ПАТРУБОК

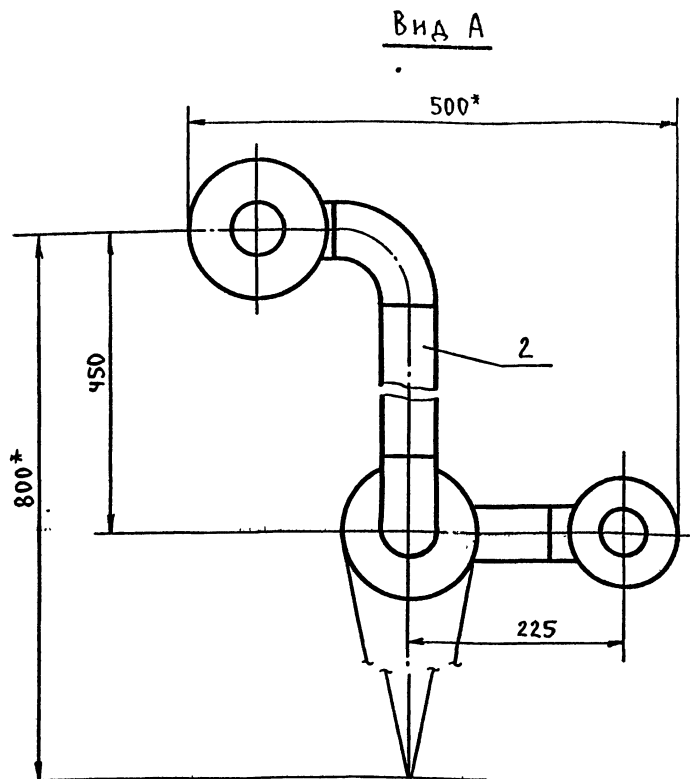
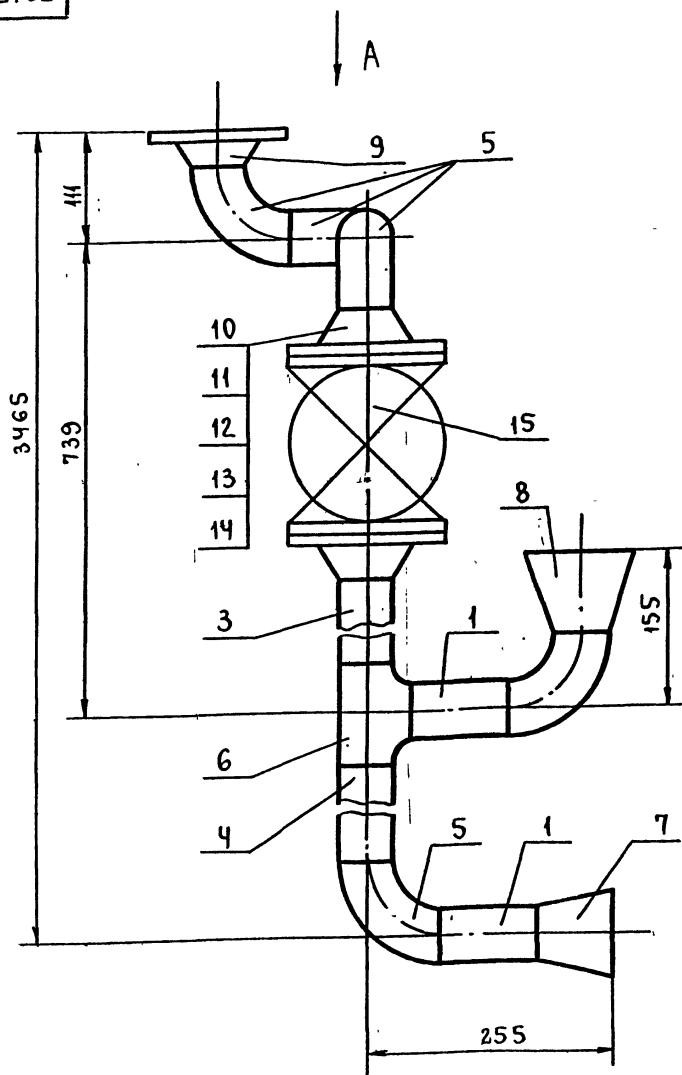
ЛИТ.	МАССА	МАСШТАБ
	4,2	1:2
ЛИСТ	ЛИСТОВ: 1	

ТРУБА 108x3,5 ГОСТ 10704-76
В-ВСтЗсп ГОСТ 10705-80

ГИПРОТЕХМОНТАЖ
Москва

Формат А4

1016.003.121.000 СБ



1. ПРЕДЕЛЬНЫЕ ОТКЛОНЕНИЯ РАЗМЕРОВ $\pm \frac{t_2}{2}$.
2. СВАРНЫЕ ШВЫ С17 по ГОСТ 16037-80.
3. ШЕРОХОВАТОСТЬ ДЕТАЛЕЙ ПОЗ. 1, 2, 3 ПО ТОРЦАМ $Rz 160$.
4. *РАЗМЕРЫ ДЛЯ СПРАВОК.

1016.003.121.000 СБ

ИЗМ. ЛИСТ	№ ДОКУМ.	ПОДП.	ДАТА
РАЗРАБ.	СТРЕЛОВА	Стр.	
ПРОВ.	САМОХВАЛОВ	Сам.	
ГЛ. КОНСТ.	СИДОРОВ	Сид.	
И КОНТР.	ЯСТРЕБОВ	Яст.	
УТВ.	КАТЕРМАНЯН	Кат.	

ТРУБОПРОВОД
ДРЕНАЖНЫЙ.
СБОРОЧНЫЙ ЧЕРТЕН.

ЛИТ.	МАССА	МАСШТАБ
	42,8	1:5
ЛИСТ	ЛИСТОВ: 1	

ГИПРОТЕХМОНТАЖ
Москва

23205-11 43

Формат А3

Серия 5.903-11 Выпуск 1-3

Лист № подл. Подп. и дата. Взам. инв. № инв. Шифр № док. Подп. и дата.

Код	Зона	Поз.	Обозначение	Наименование	Кол.	Прим.
				<u>Документация</u>		
A2			T016.003.122.000.СБ	Сборочный чертёж		
				<u>Детали</u>		
A4	1		T016.003.122.001	Коллектор	1	
A4	2		T016.003.122.002	Патрубок	1	
A4	3		T016.003.122.003	Патрубок	1	
A4	4		T016.003.122.004	Патрубок	1	
A4	5		T016.003.122.005	Патрубок	1	
A4	6		T016.003.122.006	Шайба дроссельная Dy25 Патрубки		
				Труба 32x2 гост 8732-78 Без гост 8731-74		
A4	7		T016.003.122.007	L=100±0.30мм	4	0.15
A4	8		T016.003.122.008	L=107±0.30мм	4	0.16
				<u>Стандартные изделия</u>		
	9			Заглушка 159x4.5	1	
				гост 17379-83		
	10			Фланец 1-25-16	24	
				гост 12821-80 ВСтЗсп2		
	11			Болт М12-6g x 45.58	80	
				гост 7798-70		

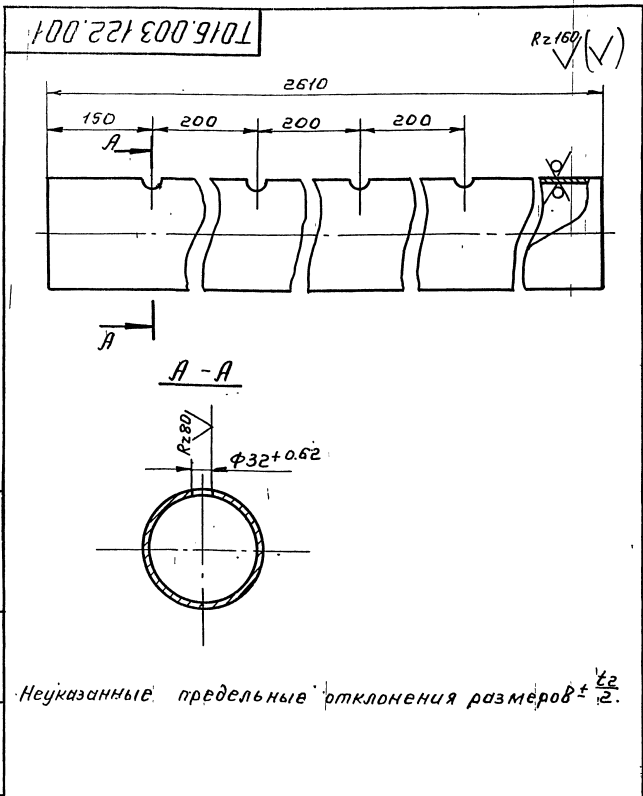
T016.003.122.000

Узел продувки.

Лит	Лист	Листов
	1	2

Гипротехмонтаж
Москва
Формат А4

Лист № подл. Подп. и дата. Взам. инв. № инв. Шифр № док. Подп. и дата.



Неуказанные предельные отклонения размеров ± $\frac{t_2}{2}$.

T016.003.122.001

Коллектор

Лит	Масса	Масшт
	44,76	1:5
Лист	Листов 1	

Труба 159x4.5 гост 8734-78
Без гост 8731-74
Гипротехмонтаж
Москва
Формат А4

Лист № подл. Подп. и дата. Взам. инв. № инв. Шифр № док. Подп. и дата.

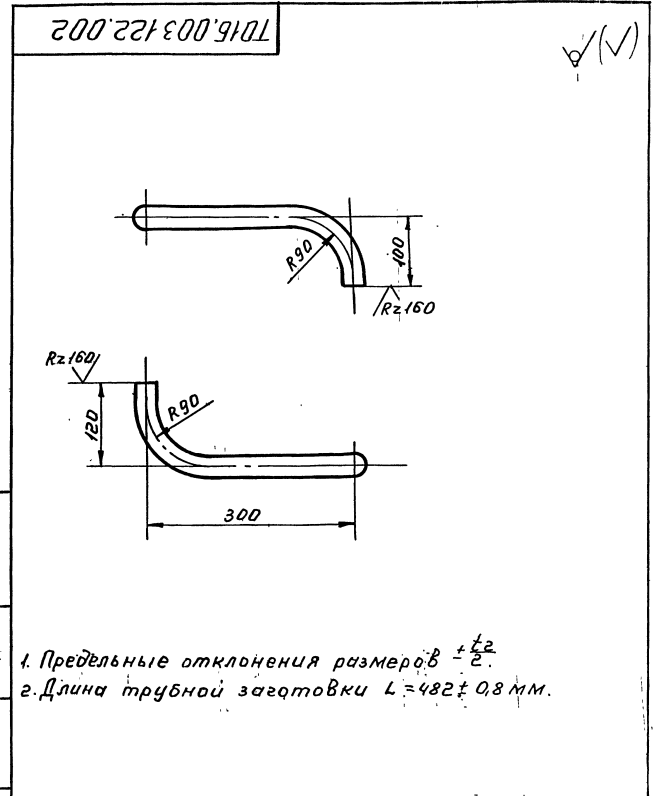
Код	Зона	Поз.	Обозначение	Наименование	Кол.	Прим.
		12		Гайка М12-6Н.5	80	
				гост 5915-70		
		13		Шайба 12.01.08 К.П.	80	
				гост 11371-78		
		14		Прокладка А-25-16	20	
				гост 15180-70		
		15		Вентиль Dy25 Ру16	8	
				15кч 19п2 гост 18162-72		

T016.003.122.000

Лист 2

Формат А4

Лист № подл. Подп. и дата. Взам. инв. № инв. Шифр № док. Подп. и дата.



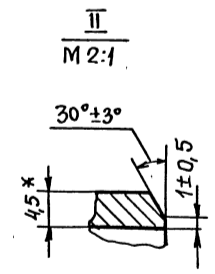
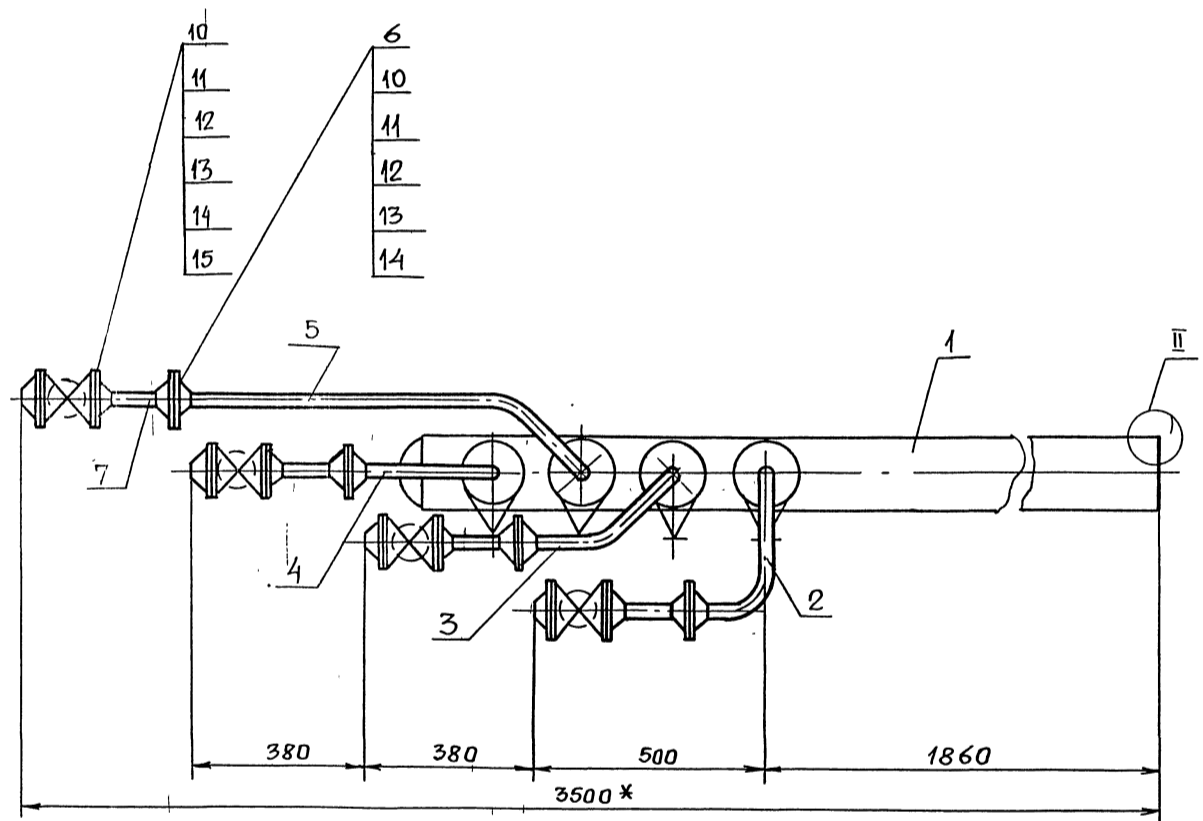
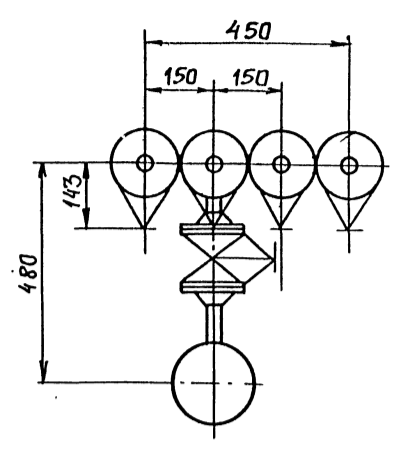
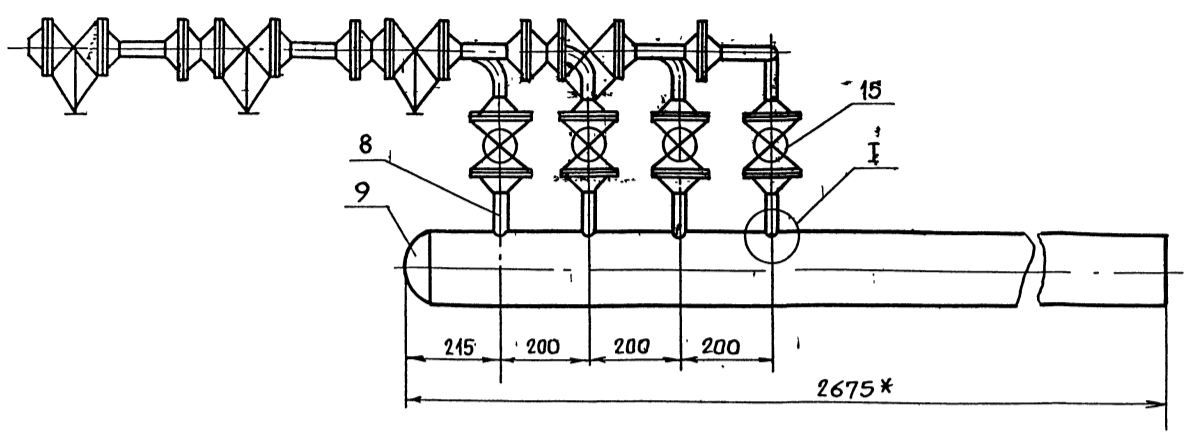
1. Предельные отклонения размеров $\pm \frac{t_2}{2}$.
2. Длина трубной заготовки L=482±0,8 мм.

T016.003.122.002

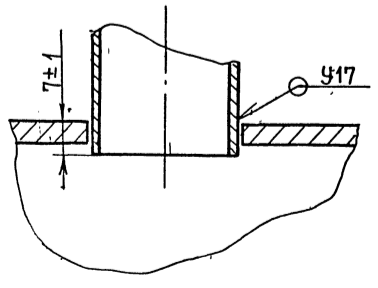
Патрубок

Лит	Масса	Масшт
	а.н.	1:5
Лист	Листов 1	

Труба 32x2 гост 8734-78
Без гост 8731-74
Гипротехмонтаж
Москва
23205-11 44



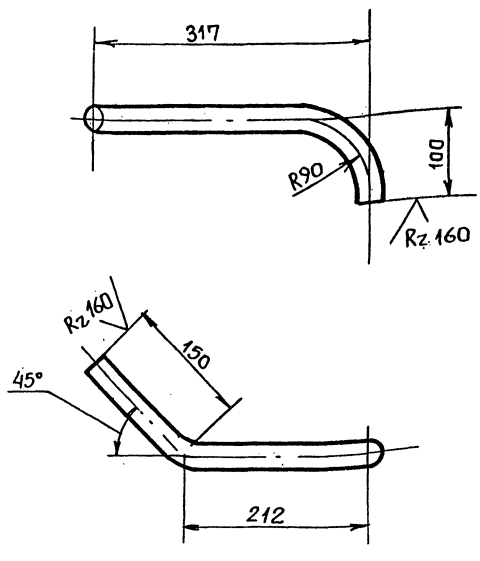
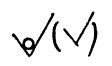
I
M 1:1



1. Неуказанные предельные отклонения размеров $\pm \frac{t_2}{2}$.
2. Сварные швы E 17 по ГОСТ 16037-80.
3. *Размеры для справок.

				Т01Б.003.122.000 СБ				
ИЗМ.	ЛИСТ	НАЗВ. КУМ.	ПОЛ.	ДАТА	Узел продувки.	Лист	Масса	Масштаб
					Сборочный чертеж		103,8	1:10
РАЗРАБ.	САМОХВАЛОВ	САДОРОВ				Лист	Листов	
ПРОВ.	САМОХВАЛОВ	САДОРОВ				ГИПРОТЕХМОНТАЖ МОСКВА		
ГЛ. КОНСТР.	САДОРОВ							
Н. КОНТР.	ЯСТРЕБОВ							
УТВ.	КАТЕРМАНЦ							

Т01Б.003.122.003



1. Предельные отклонения размеров $\pm \frac{t_2}{2}$.
2. Длина трубной заготовки $L = 424 \pm 0,8$ мм.

Т01Б.003.122.003

Изм	Лист	№ докум.	Подп.	Дата	Лист	Масса	Масшт.
РАЗРАБ.	БАРКОВА	СБДМ			1	0,63	1:5
ПРОВ.	САМОХВАЛОВ						
Л.КОНСТР.	СИДОРОВ						
И.КОНТР.	ЯСТРЕБОВ						
УТВ.	КАТЕРМАНЯН						

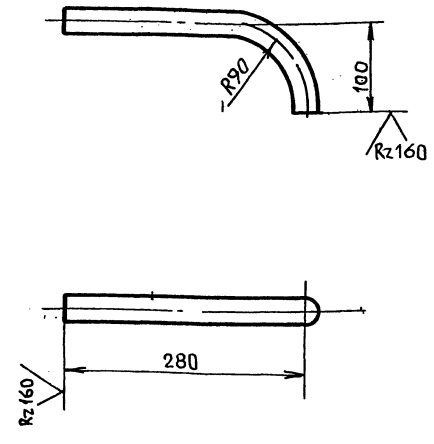
ПАТРУБОК

Труба 32x2 ГОСТ 8732-78
Б20 ГОСТ 8731-74

ГИПРОТЕХМОНТАЖ
Москва

Формат А4

Т01Б.003.122.004



1. Предельные отклонения размеров $\pm \frac{t_2}{2}$.
2. Длина трубной заготовки $L = 343 \pm 0,8$ мм.

Т01Б.003.122.004

Изм	Лист	№ докум.	Подп.	Дата	Лист	Масса	Масшт.
РАЗРАБ.	БАРКОВА	СБДМ			1	0,51	1:5
ПРОВ.	САМОХВАЛОВ						
Л.КОНСТР.	СИДОРОВ						
И.КОНТР.	ЯСТРЕБОВ						
УТВ.	КАТЕРМАНЯН						

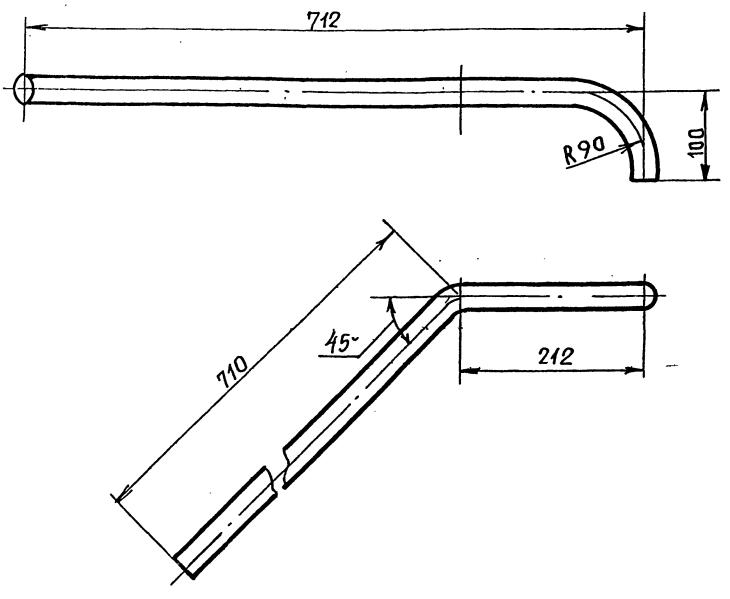
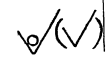
ПАТРУБОК

Труба 32x2 ГОСТ 8732-78
Б20 ГОСТ 8731-74

ГИПРОТЕХМОНТАЖ
Москва

Формат А4

Т01Б.003.122.005



1. Предельные отклонения размеров $\pm \frac{t_2}{2}$.
2. Шероховатость детали по торцам Rz160.
3. Длина трубной заготовки $L = 984 \pm 0,8$ мм.

Т01Б.003.122.005

Изм	Лист	№ докум.	Подп.	Дата	Лист	Масса	Масшт.
РАЗРАБ.	БАРКОВА	СБДМ			1	1,45	1:5
ПРОВ.	САМОХВАЛОВ						
Л.КОНСТР.	СИДОРОВ						
И.КОНТР.	ЯСТРЕБОВ						
УТВ.	КАТЕРМАНЯН						

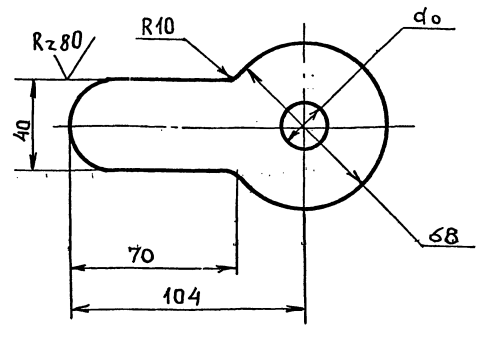
ПАТРУБОК

Труба 32x2 ГОСТ 8732-78
Б20 ГОСТ 8731-74

ГИПРОТЕХМОНТАЖ
Москва

Формат А4

Т01Б.003.122.006



Предельные отклонения размеров $\pm \frac{t_2}{2}$.

Т01Б.003.122.006

Изм	Лист	№ докум.	Подп.	Дата	Лист	Масса	Масшт.
РАЗРАБ.	БАРКОВА	СБДМ			1	0,16	1:2
ПРОВ.	САМОХВАЛОВ						
Л.КОНСТР.	СИДОРОВ						
И.КОНТР.	ЯСТРЕБОВ						
УТВ.	КАТЕРМАНЯН						

ШАЙБА ДРОССЕЛЬНАЯ
Ду 25

Лист Б-ПН-3 ГОСТ 19903-74
ВСТЗПС 6-ИТУ14-1-3023-80

ГИПРОТЕХМОНТАЖ
Москва

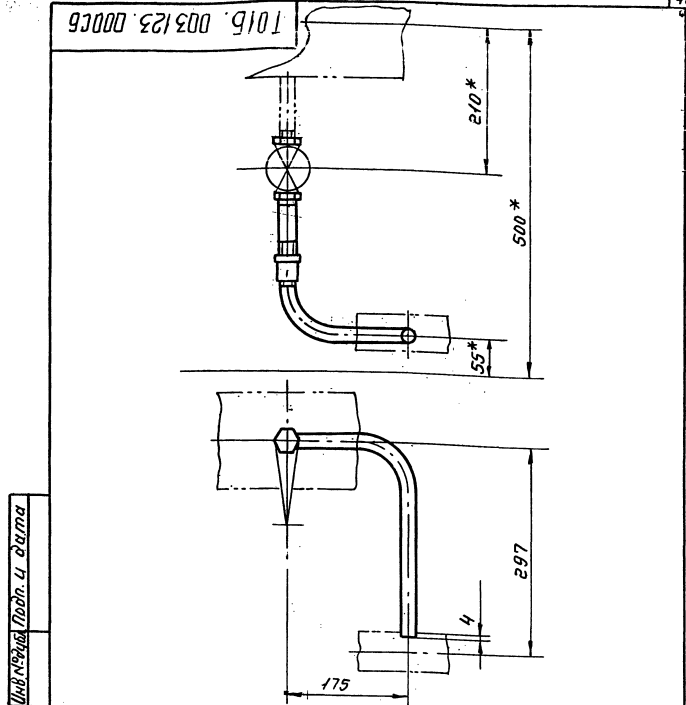
23205-11-46

Формат А4

Серия 5.03-11 Выпуск 1-3

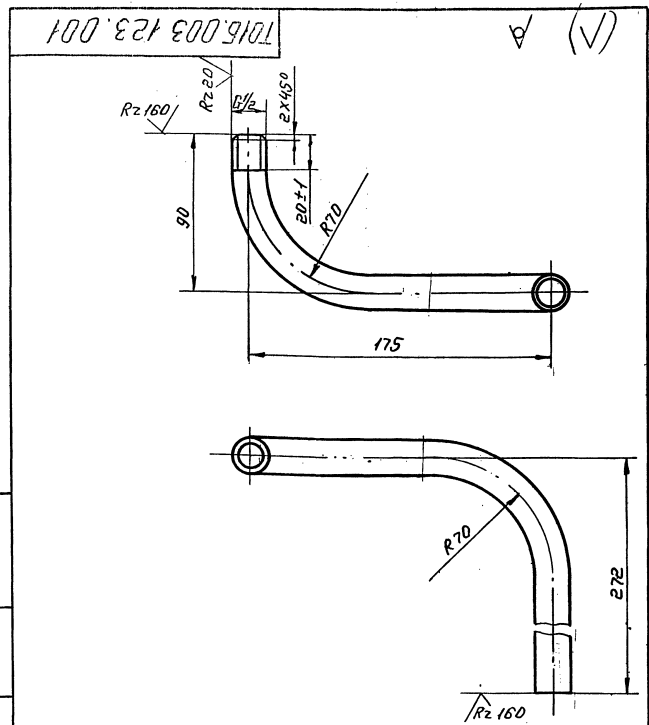
Формат листа	Этап	Поз.	Обозначение	Наименование	Кол.	Примеч.
				<u>Документация</u>		
A4			Т01Б.003.132.000 СБ	Сборочный чертёж		
				<u>Детали</u>		
A4	1		Т01Б.003.132.001	Патрубок	1	
				<u>Стандартные изделия</u>		
	2			Муфта 15		
				ГОСТ 8968-75	1	
	3			Контргайка		
				ГОСТ 8968-75	1	
	4			Сгон 15		
				ГОСТ 8969-75	1	
	5			Вентиль муфтовый		
				Ду15 Рч16.15кч18п	1	
				ГОСТ 5761-74	1	

Т01Б.003.123.000				Лит. Масса Масшт.			
Изм.	Лист	№ докум.	Подп.	Дата	Лит.	Масса	Масшт.
	Разр.	Сидоров	Сидоров			1,447	1:5
	Пров.	Сидоров			Лист	Листов 1	
	И.контр.	Сидоров			Гипротехмонтаж Москва		
	И.контр.	Ястребов			Формат А4		
	Чтв.	Когерманян					



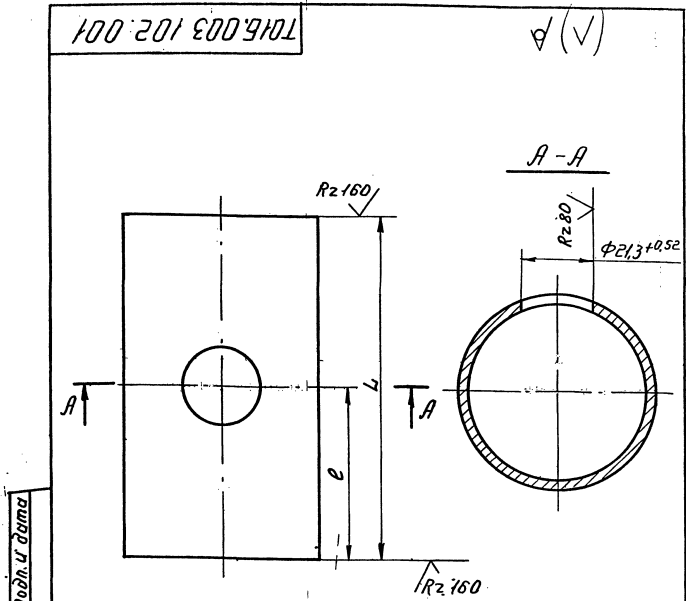
1. Неуказанные предельные отклонения размеров $\pm \frac{t_e}{2}$.
 2. *Размеры для справок.

Т01Б.003.123.000 СБ				Лит. Масса Масшт.			
Изм.	Лист	№ докум.	Подп.	Дата	Лит.	Масса	Масшт.
	Разр.	Сидоров	Сидоров			1,447	1:5
	Пров.	Сидоров			Лист	Листов 1	
	И.контр.	Сидоров			Гипротехмонтаж Москва		
	И.контр.	Ястребов			Формат А4		
	Чтв.	Когерманян					



1. Неуказанные предельные отклонения размеров $\pm \frac{t_e}{2}$.
 2. Длина трубной заготовки $L = 477 \pm 0,8$ мм.

Т01Б.003.123.001				Лит. Масса Масшт.			
Изм.	Лист	№ докум.	Подп.	Дата	Лит.	Масса	Масшт.
	Разр.	Сидоров	Сидоров			0,550	1:2
	Пров.	Сидоров			Лист	Листов 1	
	И.контр.	Сидоров			Гипротехмонтаж Москва		
	И.контр.	Ястребов			Формат А4		
	Чтв.	Когерманян					



Обозначение	Размер L, мм	Размер e, мм	Масса, кг
Т01Б.003.102.001	100	50	0,4
-01	770	100	3,1

Неуказанные предельные отклонения размеров $\pm \frac{t_e}{2}$.

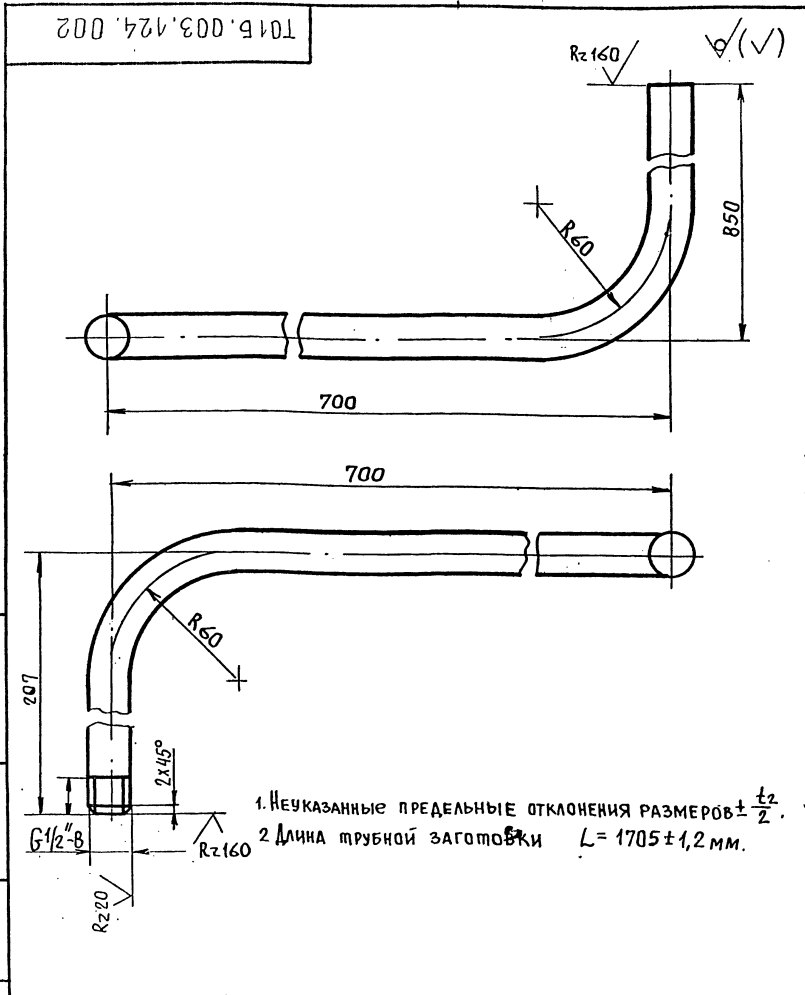
Т01Б.003.102.001				Лит. Масса Масшт.			
Изм.	Лист	№ докум.	Подп.	Дата	Лит.	Масса	Масшт.
	Разр.	Сидоров	Сидоров			0,550	1:1
	Пров.	Сидоров			Лист	Листов 1	
	И.контр.	Сидоров			Гипротехмонтаж Москва		
	И.контр.	Ястребов			Формат А4		
	Чтв.	Когерманян					

Формат	Зона	Поз.	Обозначение	Наименование	Кол.	Примеч.
				Документация		
A3			T01B.003.125.000 СБ	Сборочный чертеж		
				ДЕТАЛИ		
A4	1		T01B.003.125.001	Патрубок	1	
A4	2		T01B.003.125.002	Патрубок	1	
A4	3		T01B.003.125.003	Патрубок	1	
A4	4		T01B.003.125.004	Патрубок	1	
				Стандартные изделия		
	5			Переход 57x4-38x2 ГОСТ 17378-83	1	
	6			Фланец 1-50-6 ГОСТ 12821-80 ВСТЗсп2	1	
	7			Муфта 32 ГОСТ 8966-75	1	
	8			Конtringайка 32 ГОСТ 8968-75	1	
	9			Сгон 32 ГОСТ 8969-75	1	
	10			Вентиль муфтовый Ду 32 Ру 16 15к418п1 ГОСТ 18161-72	1	

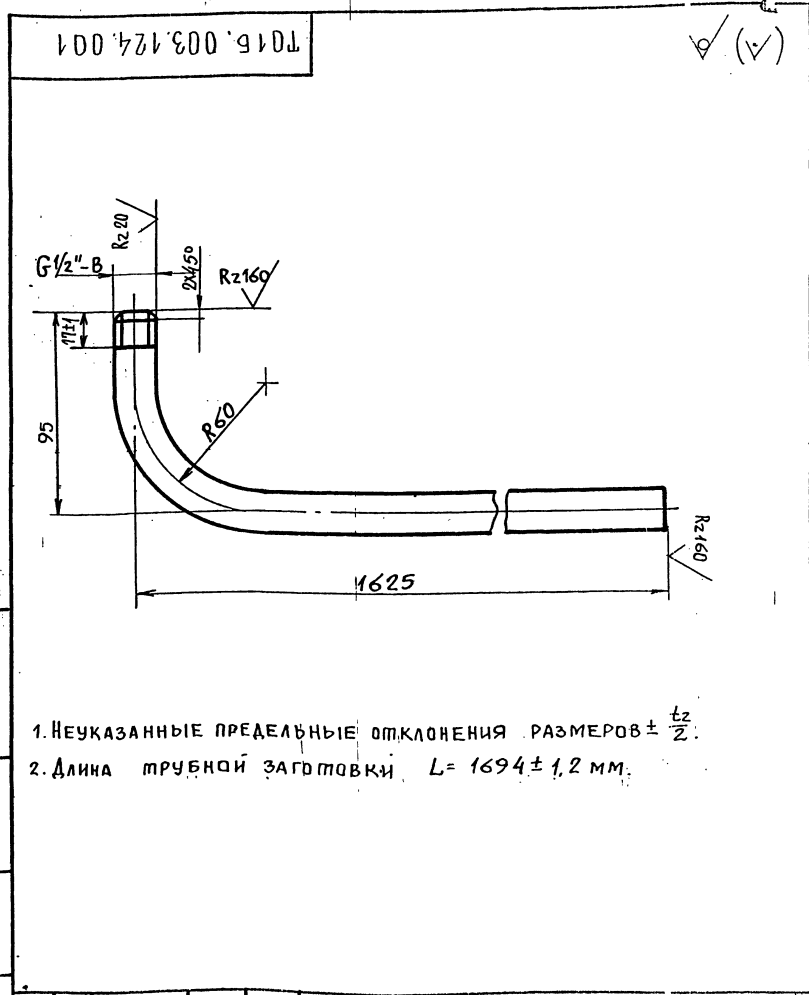
Подп. и дата	Инв. №	Взам. инв. №	Инв. №	Подп. и дата	Инв. №	Взам. инв. №	Инв. №
Т01B.003.125.000				Трубопровод дренажный			
Изм.	Лист	№ докум.	Подп.	Дата	Лист	Лист	Листов
РАЗРАБ.	ЖИГАРЕВА						1
ПРОВ.	САМОХВАЛОВ				ГИПРОТЕХМОНТАЖ		
ГЛ. КОНСТ.	СИДОРОВ				Москва		
Н. КОНТР.	ЯСТРЕБОВ				Формат А4		
УТВ.	КАТЕРМАНЯНИ						

Формат	Зона	Поз.	Обозначение	Наименование	Кол.	Примеч.
				Документация		
A3			T01B.003.124.000 СБ	Сборочный чертеж		
				ДЕТАЛИ		
A4	1		T01B.003.124.001	Патрубок	1	
A4	2		T01B.003.124.002	Патрубок	1	
				Стандартные изделия		
	3			Муфта 15 ГОСТ 8966-75	1	
	4			Конtringайка 15 ГОСТ 8968-75	1	
	5			Сгон 15 ГОСТ 8969-75	1	
	6			Вентиль муфтовый Ду 15 Ру 16 15к418п ГОСТ 5761-74	1	

Подп. и дата	Инв. №	Взам. инв. №	Инв. №	Подп. и дата	Инв. №	Взам. инв. №	Инв. №
Т01B.003.124.000				Трубопровод дренажный			
Изм.	Лист	№ докум.	Подп.	Дата	Лист	Лист	Листов
РАЗРАБ.	ЖИГАРЕВА						1
ПРОВ.	САМОХВАЛОВ				ГИПРОТЕХМОНТАЖ		
ГЛ. КОНСТ.	СИДОРОВ				Москва		
Н. КОНТР.	ЯСТРЕБОВ				Формат А4		
УТВ.	КАТЕРМАНЯНИ						



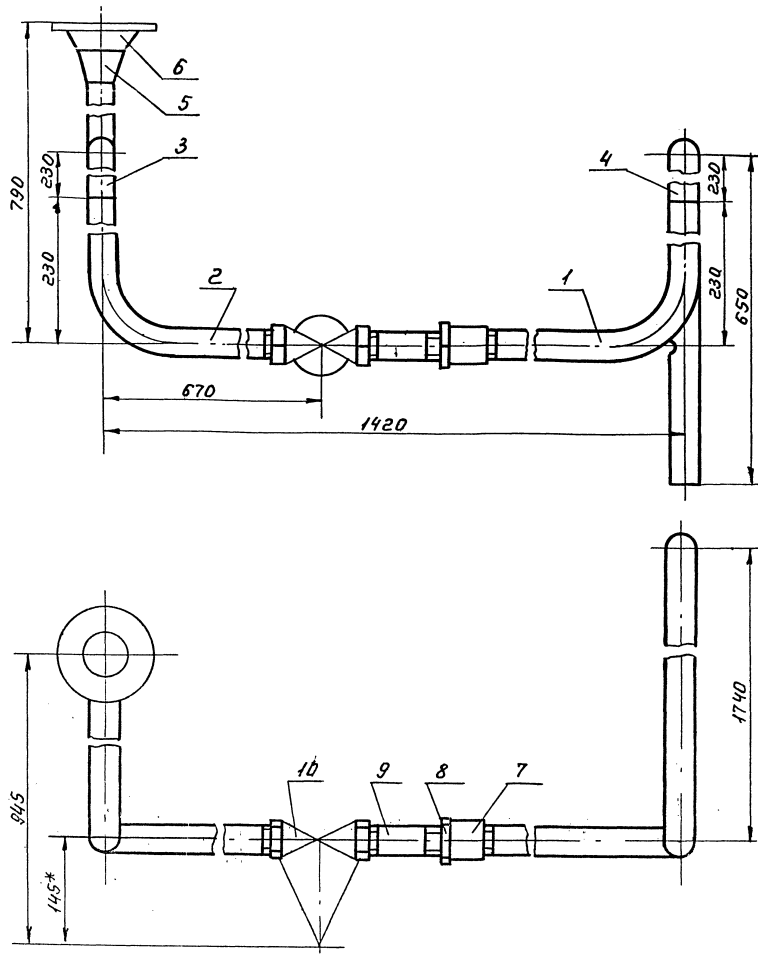
Подп. и дата	Инв. №	Взам. инв. №	Инв. №	Подп. и дата	Инв. №	Взам. инв. №	Инв. №
Т01B.003.124.002				Патрубок			
Изм.	Лист	№ докум.	Подп.	Дата	Лист	Листов	Масштаб
РАЗРАБ.	ЖИГАРЕВА					1	1:2
ПРОВ.	САМОХВАЛОВ				ГИПРОТЕХМОНТАЖ		
ГЛ. КОНСТ.	СИДОРОВ				Москва		
Н. КОНТР.	ЯСТРЕБОВ				Формат А4		
УТВ.	КАТЕРМАНЯНИ						



Подп. и дата	Инв. №	Взам. инв. №	Инв. №	Подп. и дата	Инв. №	Взам. инв. №	Инв. №
Т01B.003.124.001				Патрубок			
Изм.	Лист	№ докум.	Подп.	Дата	Лист	Листов	Масштаб
РАЗРАБ.	ЖИГАРЕВА					1	1:2
ПРОВ.	САМОХВАЛОВ				ГИПРОТЕХМОНТАЖ		
ГЛ. КОНСТ.	СИДОРОВ				Москва		
Н. КОНТР.	ЯСТРЕБОВ				Формат А4		
УТВ.	КАТЕРМАНЯНИ						

СР01Ж Э У05-11. ВЫПУСК 1 Э.

Т016.003.125.000 СБ

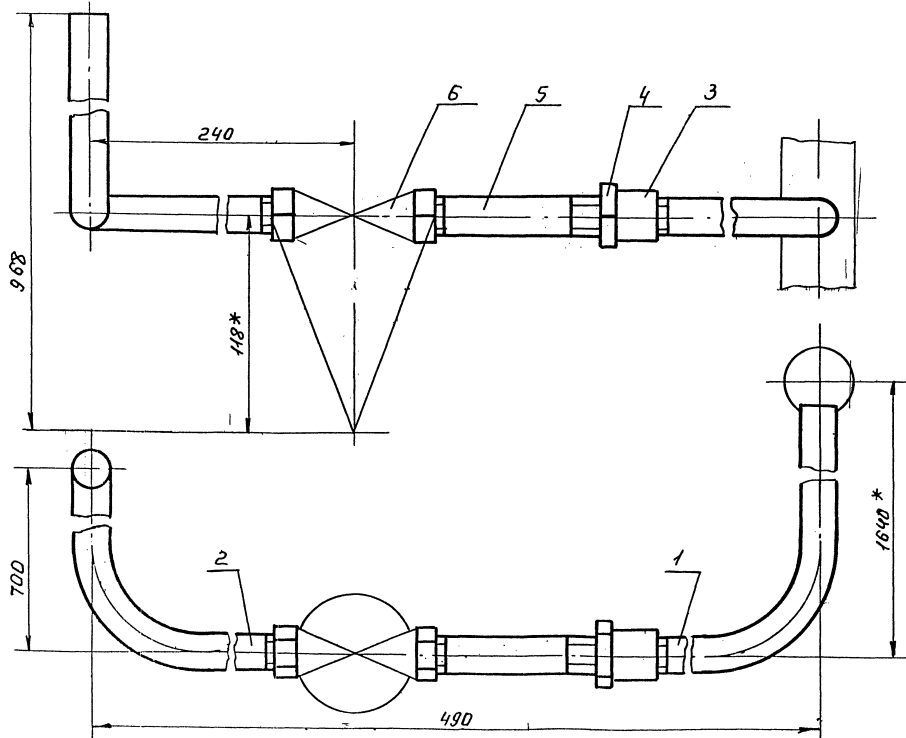


1. Предельные отклонения размеров $\pm \frac{t_2}{2}$
2. Сварные швы С17 по ГОСТ 16037-80.
3. *Размеры для справок.

				Т016.003.125.000 СБ.				
Изм	Лист	№ докум.	Подп.	Дата	Трубопровод дренажный Сборочный чертёж	Лит.	Масса	Масшт.
							17,74	1:5
						Лист	Листов 1	
						Гипротехмонтаж Москва		

Формат А3

Т016.003.124.000 СБ



1. Предельные отклонения размеров $\pm \frac{t_2}{2}$.
2. *Размеры для справок

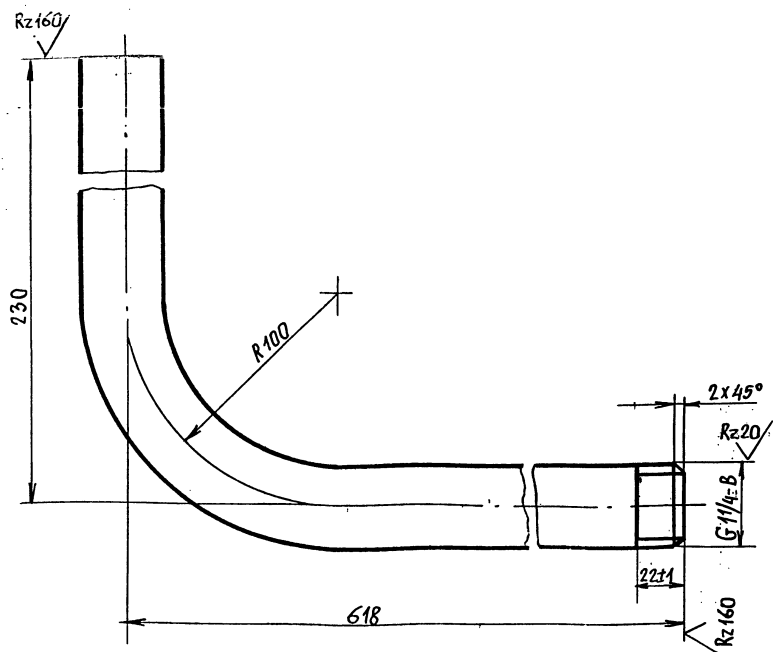
				Т016.003.124.000 СБ.				
Изм	Лист	№ докум.	Подп.	Дата	Трубопровод дренажный Сборочный чертёж	Лит.	Масса	Масшт.
							5,23	1:2
						Лист	Листов 1	
						Гипротехмонтаж Москва		

23205-11 49

Формат А3

ТО15.003.125.002

(✓) (✓)



1. Неуказанные предельные отклонения размеров $\pm \frac{t_2}{2}$.
2. Длина трубной заготовки $L = 805 \pm 0,8 \text{ мм}$.

Изм. Лист № докум. Подп. Дата

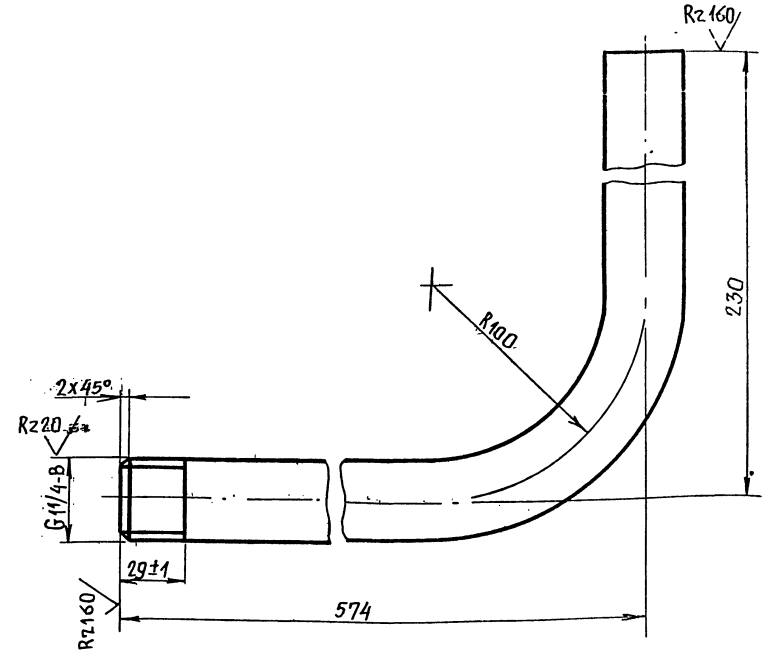
Изм.	Лист	№ докум.	Подп.	Дата
РАЗРАБ.	ЖИГАРЕВА			
ПРОВ.	САМОХВАЛОВ			
ГЛ. КОНСТР.	СИДОРОВ			
И. КОНТР.	ЯСТРЕБОВ			
УТВ.	КАТЕРМАНЯЦ			

ТО15.003.125.002		
ПАТРУБОК	Лист	Масса
		2,48
	Листов	1:2
Труба 32x3,2 ГОСТ 3262-75		ГИПРОТЕХМОНТАЖ МОСКВА

Формат А4

ТО15.003.125.001

(✓) (✓)



1. Неуказанные предельные отклонения размеров $\pm \frac{t_2}{2}$.
2. Длина трубной заготовки $L = 761 \pm 0,8 \text{ мм}$.

Изм. Лист № докум. Подп. Дата

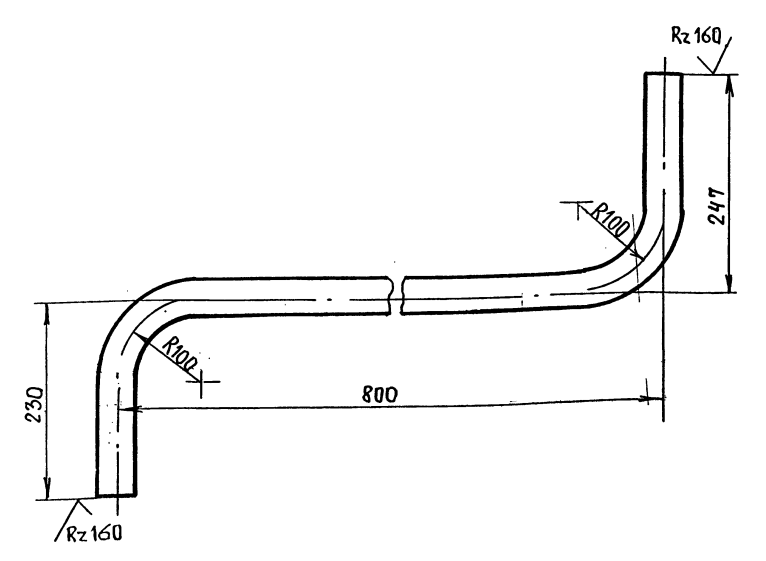
Изм.	Лист	№ докум.	Подп.	Дата
РАЗРАБ.	ЖИГАРЕВА			
ПРОВ.	САМОХВАЛОВ			
ГЛ. КОНСТР.	СИДОРОВ			
И. КОНТР.	ЯСТРЕБОВ			
УТВ.	КАТЕРМАНЯЦ			

ТО15.003.125.001		
ПАТРУБОК	Лист	Масса
		2,35
	Листов	1:2
Труба 32x3,2 ГОСТ 3262-75		ГИПРОТЕХМОНТАЖ МОСКВА

Формат А4

ТО15.003.125.003

(✓) (✓)



1. Предельные отклонения размеров $\pm \frac{t_2}{2}$.
2. Длина трубной заготовки $L = 1121 \pm 1,2 \text{ мм}$.

Изм. Лист № докум. Подп. Дата

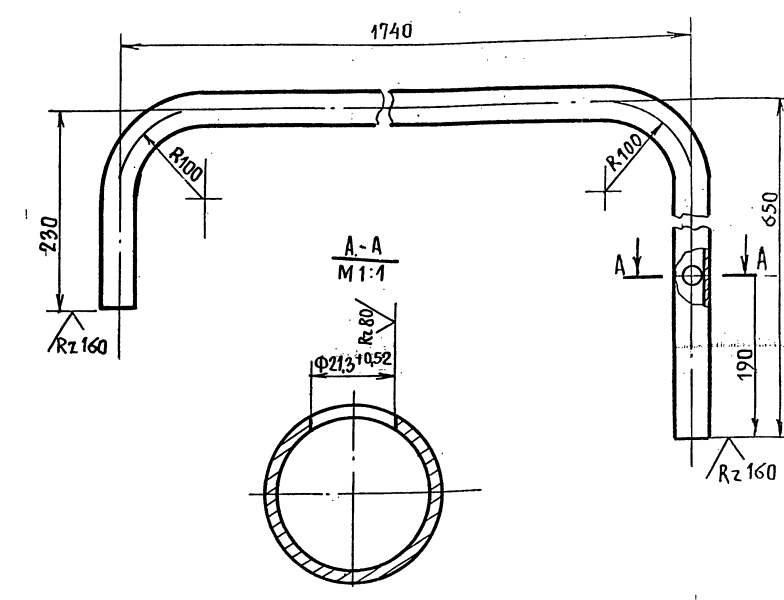
Изм.	Лист	№ докум.	Подп.	Дата
РАЗРАБ.	ЖИГАРЕВА			
ПРОВ.	САМОХВАЛОВ			
ГЛ. КОНСТР.	СИДОРОВ			
И. КОНТР.	ЯСТРЕБОВ			
УТВ.	КАТЕРМАНЯЦ			

ТО15.003.125.003		
ПАТРУБОК	Лист	Масса
		3,68
	Листов	1:5
Труба 32x3,2 ГОСТ 3262-75		ГИПРОТЕХМОНТАЖ МОСКВА

Формат А4

ТО15.003.125.004

(✓) (✓)



1. Предельные отклонения размеров $\pm \frac{t_2}{2}$.
2. Длина трубной заготовки $L = 1534 \pm 1,2 \text{ мм}$.

Изм. Лист № докум. Подп. Дата

Изм.	Лист	№ докум.	Подп.	Дата
РАЗРАБ.	ЖИГАРЕВА			
ПРОВ.	САМОХВАЛОВ			
ГЛ. КОНСТР.	СИДОРОВ			
И. КОНТР.	ЯСТРЕБОВ			
УТВ.	КАТЕРМАНЯЦ			

ТО15.003.125.004		
ПАТРУБОК	Лист	Масса
		4,74
	Листов	1:5
Труба 32x3,2 ГОСТ 3262-75		ГИПРОТЕХМОНТАЖ МОСКВА

Формат А4

23205-11 50

Серия 5.905-71 выпуск 75

Формат	Зона	Поз.	Обозначение	Наименование	Кол.	Примеч.
				<u>Документация</u>		
13			Т01Б.003.126.000СБ	Сборочный чертеж		
				<u>Детали</u>		
1			Т01Б.003.126.001	Патрубок		см. черт. Т01Б.003.126.000СБ
				Труба 57x3 ГОСТ 10704-76 в-встзсп ГОСТ 10705-80		
				L = 285 ± 0,5 мм	1	1,1 кг
54			Т01Б.003.126.002	Патрубок		
				Труба 57x3 ГОСТ 10704-76 в-встзсп ГОСТ 10705-80		
				L = 100 ± 0,3 мм	1	0,4 кг
				<u>Стандартные изделия</u>		
3				Заглушка 57x3 ГОСТ 17379-83	1	
4				Фланец 1-50-10 ГОСТ 12821-80 встзсп 2	2	
5				Болт М16-6g x 50,58 ГОСТ 7798-70	8	
6				Гайка М16-6Н.5 ГОСТ 5915-70	8	
7				Прокладка А-50-10 ГОСТ 15180-70	2	

Т01Б.003.126.000

Изм	Лист	№ док. ум.	Подп.	Дата
РАЗРАБ.	РЕЗЦОВА			
ПРОВ.	САМОХВАЛОВ			
ГЛ. КОНСТР.	СИДОРОВ			
Н. КОНТР.	ЯСТРЕБОВ			
УТВ.	КАГЕРМАНЦ			

ТРУБОПРОВОД

Лист	Лист	Листов
1	1	2

ГИПРОТЕХМОНТАЖ
Москва
Формат А4

Формат	Зона	Поз.	Обозначение	Наименование	Кол.	Примеч.
		8		ШАЙБА 16.01.08 кп		
		9		ГОСТ 11371-78	8	
				ЗАДВИЖКА 30ч6БР		
				Ду 50. Ру 10 ГОСТ 8437-75	1	

Изм. и подл. Подпись и дата. Изм. и подл. Подпись и дата. Изм. и подл. Подпись и дата.

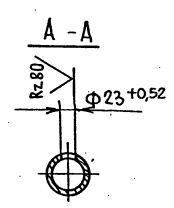
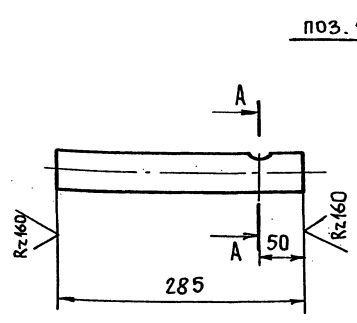
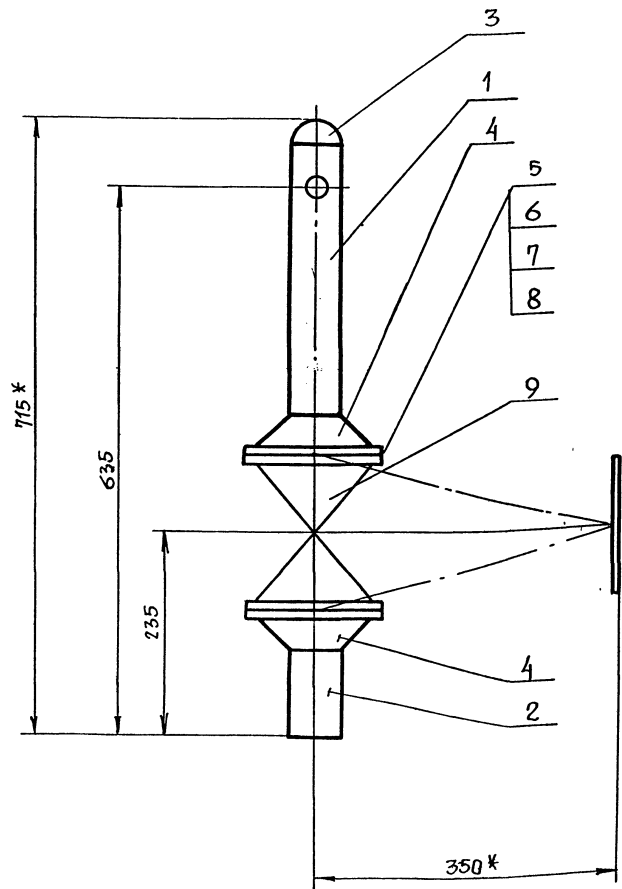
Т01Б.003.126.000

Изм	Лист	№ док. ум.	Подп.	Дата

Лист 2

Формат А4

Т01Б.003.126.000СБ



1. Неуказанные предельные отклонения размеров ± $\frac{t_2}{2}$.
2. Шероховатость поверхностей детали поз. 2 по торцам $\sqrt{Rz160}$.
3. Сварные швы С17 по ГОСТ 16037-80.
4. * Размеры для справок.

Т01Б.003.126.000СБ

Изм	Лист	№ док. ум.	Подп.	Дата
РАЗРАБ.	РЕЗЦОВА			
ПРОВ.	САМОХВАЛОВ			
ГЛ. КОНСТР.	СИДОРОВ			
Н. КОНТР.	ЯСТРЕБОВ			
УТВ.	КАГЕРМАНЦ			

Трубопровод
Сборочный чертеж

Лист	Масса	Масшт.
1	26,0	1:5

Листов 1
ГИПРОТЕХМОНТАЖ
Москва
Формат А4

СЕРИЯ 5.903-11 ВЫПУСК 1-3

ИНВ. И ПОДЛ. ПОДПИСЬ И ДАТА ВЗАМ. ИНВ. И ДУБЛ. ПОДПИСЬ И ДАТА

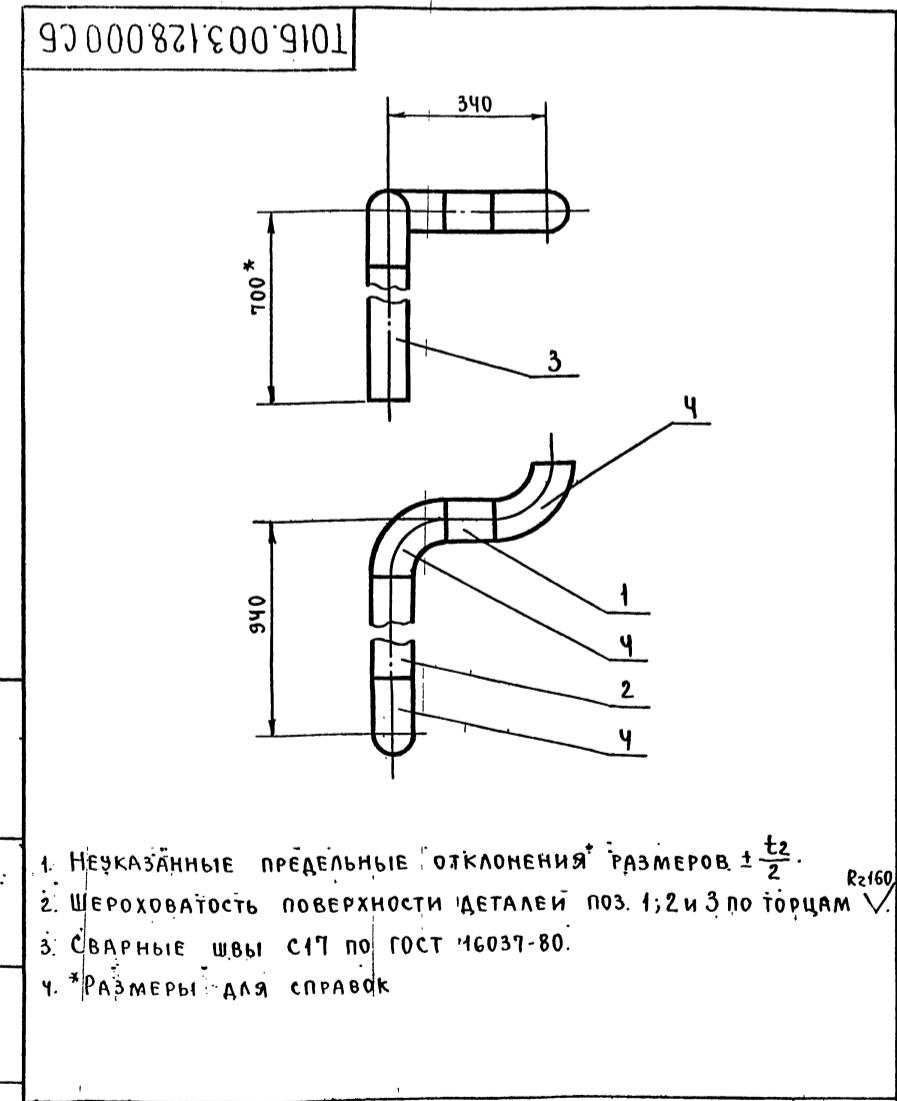
ФОРМАТ	ЗОНА	ПОЗ.	ОБОЗНАЧЕНИЕ	НАИМЕНОВАНИЕ	КОЛ.	ПРИМЕЧ.
				<u>Документация</u>		
				<u>ДЕТАЛИ</u>		
А3			Т01Б.003.127.000СБ	СБОРОЧНЫЙ ЧЕРТЕЖ		
				<u>ДЕТАЛИ</u>		
А4	1		Т01Б.003.127.001	ПАТРУБОК	1	
А4	2		Т01Б.003.127.002	ПАТРУБОК	1	
				<u>СТАНДАРТНЫЕ ИЗДЕЛИЯ</u>		
	3			ФЛАНЕЦ 2-20-63 ГОСТ 12821-80 СТАЛЬ 09Г2С	1	

Т01Б.003.127.000			
Изм. Лист	№ ДОКУМ.	ПОДП.	ДАТА
РАЗРАБ.	НИГАРЕВА	<i>[Signature]</i>	
ПРОВ.	САМОХВАЛОВ	<i>[Signature]</i>	
ГЛ. КОНСТ.	СИДОРОВ	<i>[Signature]</i>	
Н. КОНТР.	ЯСТРЕБОВ	<i>[Signature]</i>	
УТВ.	КАГЕРМАНЯЦ	<i>[Signature]</i>	
Лит. Лист Листов		1	
Трубопровод в БХОП			
ГИПРОТЕХМОНТАЖ			
Москва			
Формат А4			

ФОРМАТ	ЗОНА	ПОЗ.	ОБОЗНАЧЕНИЕ	НАИМЕНОВАНИЕ	КОЛ.	ПРИМЕЧ.
				<u>Документация</u>		
				<u>ДЕТАЛИ</u>		
А4			Т01Б.003.128.000СБ	СБОРОЧНЫЙ ЧЕРТЕЖ		
				<u>ДЕТАЛИ</u>		
Б4	1		Т01Б.003.128.001	ПАТРУБОК		
				Труба 89×3 ГОСТ 10704-76 В-ВСтЗсп ГОСТ 10705-80 L=100±0,3мм	1	0,64кг
Б4	2		Т01Б.003.128.002	ПАТРУБОК		
				Труба 89×3 ГОСТ 10704-76 В-ВСтЗсп ГОСТ 10705-80 L=100±0,8мм	1	4,45кг
Б4	3		Т01Б.003.128.003	ПАТРУБОК		
				Труба 89×3 ГОСТ 10704-76 В-ВСтЗсп ГОСТ 10705-80 L=460±0,8мм	1	2,93кг
				<u>СТАНДАРТНЫЕ ИЗДЕЛИЯ</u>		
	4			Отвод 90° 89×3,5 ГОСТ 17375-83	1	

Т01Б.003.128.000			
Изм. Лист	№ ДОКУМ.	ПОДП.	ДАТА
РАЗРАБ.	РЕЗЦОВА	<i>[Signature]</i>	
ПРОВ.	САМОХВАЛОВ	<i>[Signature]</i>	
ГЛ. КОНСТ.	СИДОРОВ	<i>[Signature]</i>	
Н. КОНТР.	ЯСТРЕБОВ	<i>[Signature]</i>	
УТВ.	КАГЕРМАНЯЦ	<i>[Signature]</i>	
Лит. Лист Листов		1	
Трубопровод			
ГИПРОТЕХМОНТАЖ			
Москва			
Формат А4			

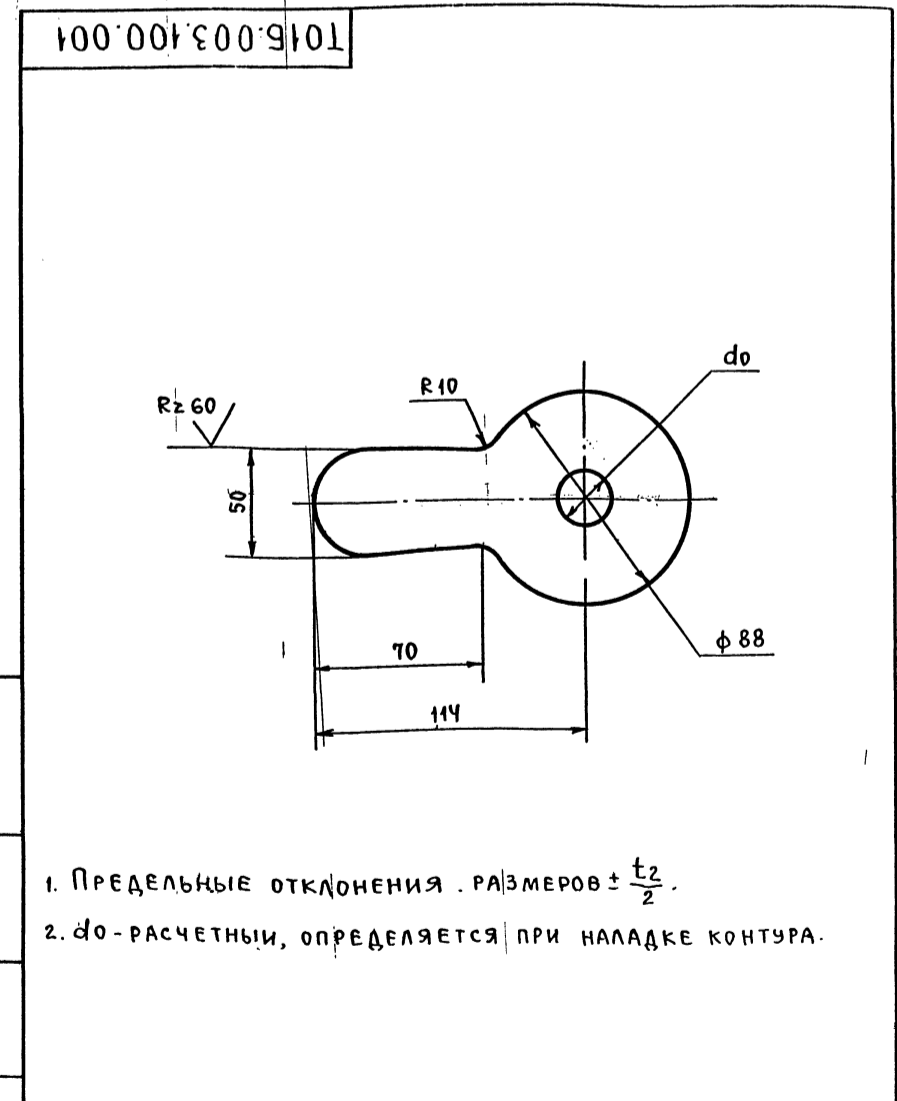
ИНВ. И ПОДЛ. ПОДПИСЬ И ДАТА ВЗАМ. ИНВ. И ДУБЛ. ПОДПИСЬ И ДАТА



Т01Б.003.128.000СБ			
Трубопровод			
Изм. Лист	№ ДОКУМ.	ПОДП.	ДАТА
РАЗРАБ.	РЕЗЦОВА	<i>[Signature]</i>	
ПРОВ.	САМОХВАЛОВ	<i>[Signature]</i>	
ГЛ. КОНСТ.	СИДОРОВ	<i>[Signature]</i>	
Н. КОНТР.	ЯСТРЕБОВ	<i>[Signature]</i>	
УТВ.	КАГЕРМАНЯЦ	<i>[Signature]</i>	
Лит. Масса Масштаб		12,2 1:10	
СБОРОЧНЫЙ ЧЕРТЕЖ			
Лист Листов: 1			
ГИПРОТЕХМОНТАЖ			
Москва			
Формат А4			

1. НЕУКАЗАННЫЕ ПРЕДЕЛЬНЫЕ ОТКЛОНЕНИЯ РАЗМЕРОВ $\pm \frac{t_2}{2}$.
2. ШЕРОХОВАТОСТЬ ПОВЕРХНОСТИ ДЕТАЛЕЙ ПОЗ. 1; 2 И 3 ПО ТОРЦАМ $Rz160$.
3. СВАРНЫЕ ШВЫ С17 ПО ГОСТ 16037-80.
4. *РАЗМЕРЫ ДЛЯ СПРАВОК

ИНВ. И ПОДЛ. ПОДПИСЬ И ДАТА ВЗАМ. ИНВ. И ДУБЛ. ПОДПИСЬ И ДАТА

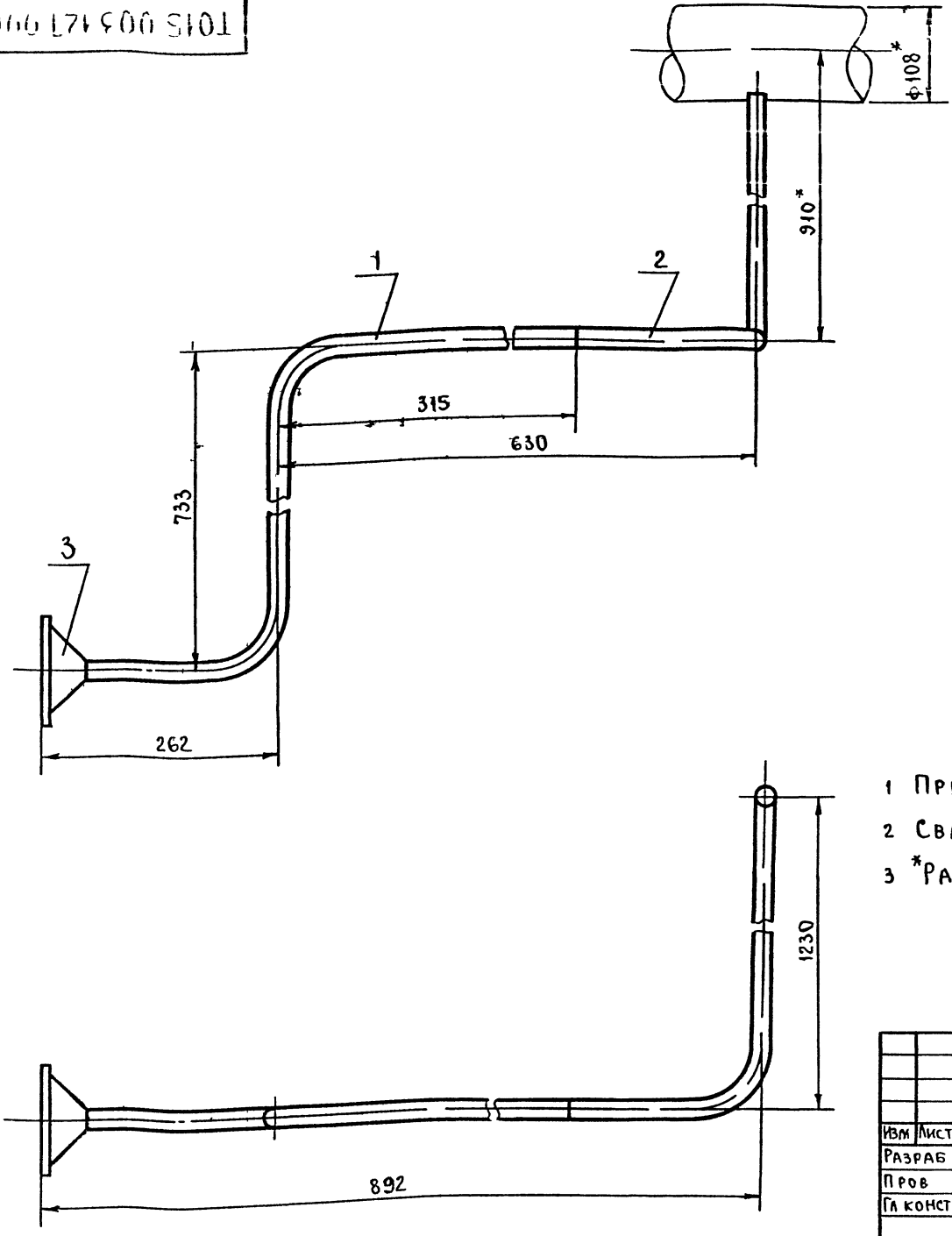


Т01Б.003.100.003			
Шайба дроссельная			
Изм. Лист	№ ДОКУМ.	ПОДП.	ДАТА
РАЗРАБ.	НИГАРЕВА	<i>[Signature]</i>	
ПРОВ.	САМОХВАЛОВ	<i>[Signature]</i>	
ГЛ. КОНСТ.	СИДОРОВ	<i>[Signature]</i>	
Н. КОНТР.	ЯСТРЕБОВ	<i>[Signature]</i>	
УТВ.	КАГЕРМАНЯЦ	<i>[Signature]</i>	
Лит. Масса Масштаб		0,18 1:2	
Ду 40			
Лист Листов: 1			
Б-ПН-3 ГОСТ 19903-74			
ВСтЗсп 6-17914-1-3023-80			
ГИПРОТЕХМОНТАЖ			
Москва			
Формат А4			

1. ПРЕДЕЛЬНЫЕ ОТКЛОНЕНИЯ РАЗМЕРОВ $\pm \frac{t_2}{2}$.
2. d_0 - РАСЧЕТНЫЙ, ОПРЕДЕЛЯЕТСЯ ПРИ НАЛАДКЕ КОНТУРА.

ТО15 003 127 000 СБ

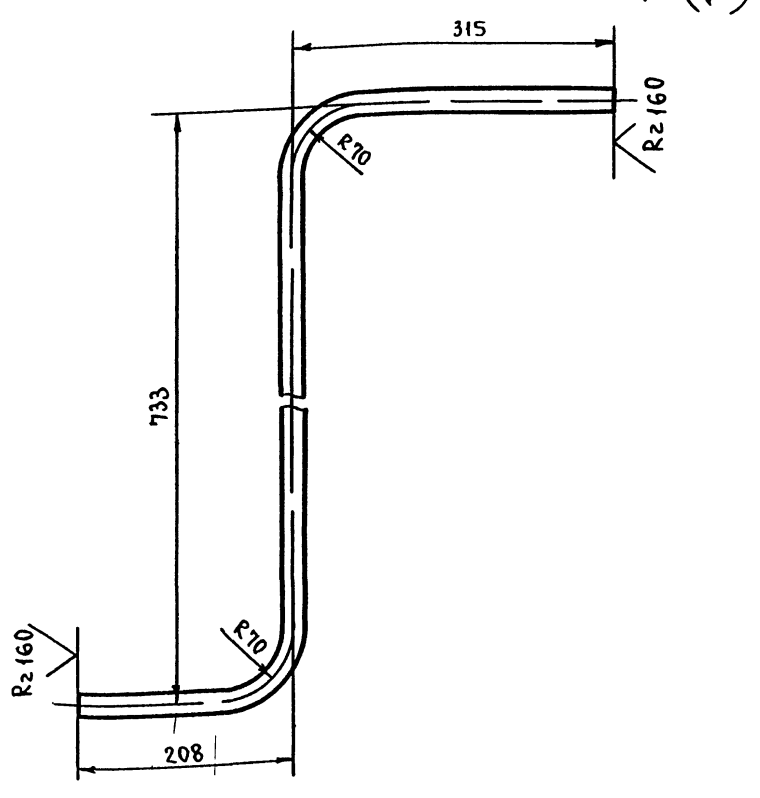
СЕРИЯ Э-ЭУЭ 11 ВЫПУСК 1-3



- 1 ПРЕДЕЛЬНЫЕ ОТКЛОНЕНИЯ РАЗМЕРОВ $\pm \frac{t_2}{2}$
- 2 СВАРНЫЕ ШВЫ СП ПО ГОСТ 16037-80
- 3 *РАЗМЕРЫ ДЛЯ СПРАВОК

				ТО15 003 127 000 СБ				
ИЗМ	ЛИСТ	№ ДОКУМ	ПОДП	ДАТА	Трубопровод в БХОП	ЛИТ	ЛИСТ	МАСШТАБ
		ЖИГАРЕВА	<i>[Signature]</i>				581	15
РАЗРАБ		САМОХВАЛОВ	<i>[Signature]</i>		СБОРОЧНЫЙ ЧЕРТЕЖ	ЛИСТ	ЛИСТОВ	1
ПРОВ		СИДОРОВ				ГИПРОТЕХМОНТАЖ		
Т.КОНТР		ЯСТРЕБОВ				МОСКВА		
И.КОНТР		КАГЕРМАНЯЦ				ФЕРМАМ АЗ		
УТВ								

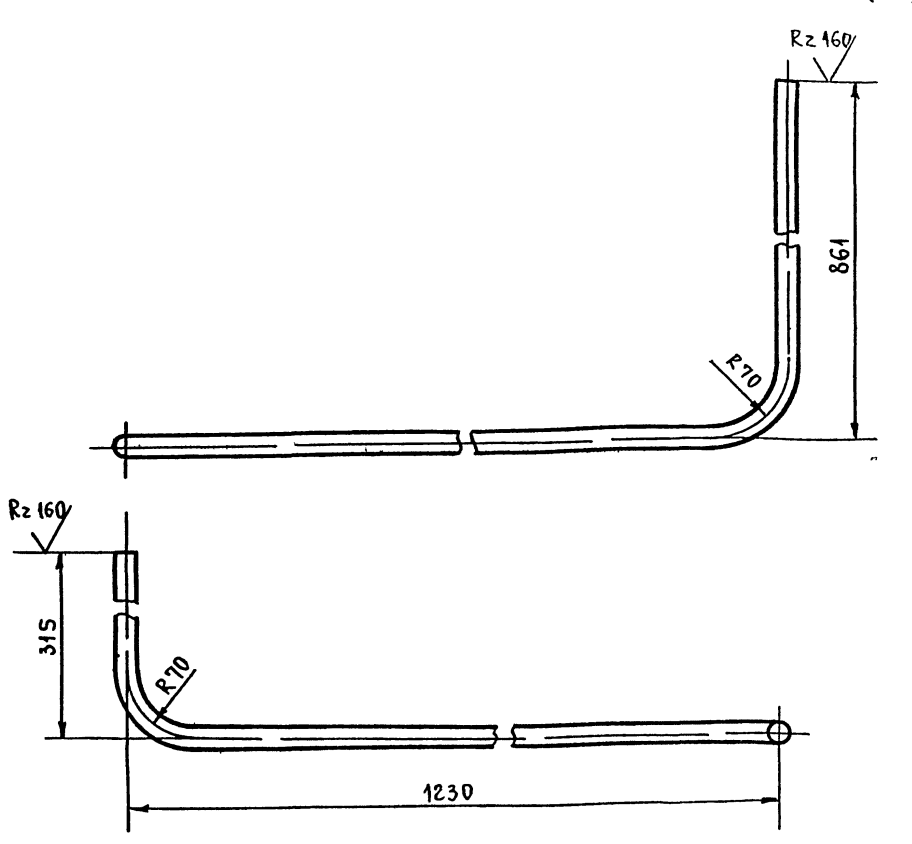
ТО15 003 127 001



- 1 ПРЕДЕЛЬНЫЕ ОТКЛОНЕНИЯ РАЗМЕРОВ $\pm \frac{t_2}{2}$
- 2 ДЛИНА ТРУБНОЙ ЗАГОТОВКИ $L = 1196 \pm 1,2 \text{ мм}$

				ТО15 003 127 001				
ИЗМ	ЛИСТ	№ ДОКУМ	ПОДП	ДАТА	ПАТРУБОК	ЛИТ	МАССА	МАСШТАБ
		ЖИГАРЕВА	<i>[Signature]</i>				1,35	15
РАЗРАБ		САМОХВАЛОВ	<i>[Signature]</i>			ЛИСТ	ЛИСТОВ	1
ПРОВ		СИДОРОВ				ГИПРОТЕХМОНТАЖ		
Т.КОНТР		ЯСТРЕБОВ			ТРУБА 25*2-12X18H10T	МОСКВА		
И.КОНТР		КАГЕРМАНЯЦ			ГОСТ 9941-81	ФЕРМАМ АЗ		
УТВ								

ТО15 003 127 002



- 1 ПРЕДЕЛЬНЫЕ ОТКЛОНЕНИЯ РАЗМЕРОВ $\pm \frac{t_2}{2}$
- 2 ДЛИНА ТРУБНОЙ ЗАГОТОВКИ $L = 2346 \pm 2,0 \text{ мм}$

ИЗМ И ПОДП ПОДПИСЬ И ДАТА

				ТО15 003 127 002				
ИЗМ	ЛИСТ	№ ДОКУМ	ПОДП	ДАТА	ПАТРУБОК	ЛИТ	МАССА	МАСШТАБ
		ЖИГАРЕВА	<i>[Signature]</i>				2,65	15
РАЗРАБ		САМОХВАЛОВ	<i>[Signature]</i>			ЛИСТ	ЛИСТОВ	1
ПРОВ		СИДОРОВ				ГИПРОТЕХМОНТАЖ		
Т.КОНТР		ЯСТРЕБОВ			ТРУБА 25*2-12X18H10T	МОСКВА		
И.КОНТР		КАГЕРМАНЯЦ			ГОСТ 9941-81	ФЕРМАМ АЗ		
УТВ								

Серия 5.903-И выпуск 1-3

ИНВ. Л. ПОДЛ. ПОДПИСЬ И ДАТА
ИНВ. Л. ПОДЛ. ПОДПИСЬ И ДАТА
ИНВ. Л. ПОДЛ. ПОДПИСЬ И ДАТА

ФОРМАТ	ЗОНА	ПОЗ.	ОБОЗНАЧЕНИЕ	НАИМЕНОВАНИЕ	КОЛ.	ПРИМЕЧ.
				ДОКУМЕНТАЦИЯ		
A2			T016.003.129.000 СБ	СБОРОЧНЫЙ ЧЕРТЕЖ		
				ДЕТАЛИ		
Б4	1		T016.003.129.001	БАЛКА ДВУТАВР 20 ГОСТ 8239-72 Вст 3 пс 6-1 ТУ 14-1-3023-80 L = 950 ± 0,8 мм	2	19,9 кг
Б4	2		T016.003.129.002	БАЛКА ШВЕЛЛЕР 16 ГОСТ 8240-72 Вст 3 пс 6-1 ТУ 14-1-3023-80 L = 2504 ± 2,0 мм	10	35,6 кг
Б4	3		T016.003.129.003	БАЛКА ШВЕЛЛЕР 24 ГОСТ 8240-72 Вст 3 пс 6-1 ТУ 14-1-3023-80 L = 6000 ± 5,0 мм	2	144,0 кг
Б4	4		T016.003.129.004	БАЛКА ШВЕЛЛЕР 16 ГОСТ 8240-72 Вст 3 пс 6-1 ТУ 14-1-3023-80 L = 6000 ± 5,0 мм	4	85,2 кг
Б4	5		T016.003.129.005	БАЛКА ШВЕЛЛЕР 16 ГОСТ 8240-72 Вст 3 пс 6-1 ТУ 14-1-3023-80 L = 300 ± 0,5 мм	1	4,3 кг
Б4	6		T016.003.129.006	БАЛКА ШВЕЛЛЕР 20 ГОСТ 8240-72 Вст 3 пс 6-1 ТУ 14-1-3023-80 L = 2970 ± 2,0 мм	1	54,6 кг
Б4	7		T016.003.129.007	БАЛКА ШВЕЛЛЕР 16 ГОСТ 8240-72 Вст 3 пс 6-1 ТУ 14-1-3023-80 L = 1170 ± 1,2 мм	1	16,6 кг
			T016.003.129.000			
ИЗМ	ЛИСТ	№ ДОКУМ	ПОДП	ДАТА		
РАЗРАБ	КОТОВА				ЛИТЕРА	ЛИСТ
ПРОВ	СИДОРОВ					6
ГЛ. КОНСТ	СИДОРОВ				ГИПРОТЕХМОНТАЖ	
Н КОНТР	ЧЕКАЛИНА				ЛЕНИНГРАД	
УТВ.	КАТЕРМАНЯН				ФОРМАТ А4	

ФОРМАТ	ЗОНА	ПОЗ.	ОБОЗНАЧЕНИЕ	НАИМЕНОВАНИЕ	КОЛ.	ПРИМЕЧ.
Б4	8		T016.003.129.008	БАЛКА ШВЕЛЛЕР 14 ГОСТ 8240-72 Вст 3 пс 6-1 L = 2504 ± 2,0 мм	2	30,8 кг
Б4	9		T016.003.129.009	ШВЕЛЛЕР ШВЕЛЛЕР 12 ГОСТ 8240-72 Вст 3 пс 6-1 ТУ 14-1-3023-80 L = 120 ± 0,5 мм	2	1,2 кг
Б4	10		T016.003.129.010	ШВЕЛЛЕР ШВЕЛЛЕР 10 ГОСТ 8240-72 Вст 3 пс 6-1 ТУ 14-1-3023-80 L = 105 ± 0,3 мм	1	0,9 кг
Б4	11		T016.003.129.011	СТОЙКА УГОЛОК 100x100x7 ГОСТ 8509-86 Вст 3 пс 6-1 ТУ 14-1-3023-80 L = 2300 ± 2,0 мм	8	25,2 кг
Б4	12		T016.003.129.012	СТОЙКА УГОЛОК 100x100x7 ГОСТ 8509-86 Вст 3 пс 6-1 ТУ 14-1-3023-80 L = 2292 ± 2,0 мм	8	25,2 кг
Б4	13		T016.003.129.013	ПОДВЕСКА УГОЛОК 75x75x6 ГОСТ 8509-86 Вст 3 пс 6-1 ТУ 14-1-3023-80 L = 1130 ± 1,2	4	7,8 кг
Б4	14		T016.003.129.014	ПОДВЕСКА УГОЛОК 75x75x6 ГОСТ 8509-86 Вст 3 пс 6-1 ТУ 14-1-3023-80 L = 655 ± 0,8 мм	2	4,5 кг
Б4	15		T016.003.129.015	УГОЛОК УГОЛОК 75x75x6 ГОСТ 8509-86 Вст 3 пс 6-1 ТУ 14-1-3023-80 L = 550 ± 0,8 мм	1	3,8 кг
Б4	16		T016.003.129.016	СВЯЗЬ УГОЛОК 75x75x6 ГОСТ 8509-86 Вст 3 пс 6-1 ТУ 14-1-3023-86 L = 3390 ± 3,0 мм	2	23,4 кг
Б4	17		T016.003.129.017	СВЯЗЬ УГОЛОК 75x75x6 ГОСТ 8509-86 Вст 3 пс 6-1 ТУ 14-1-3023-80 L = 1595 ± 1,2 мм	4	11,0 кг
			T016.003.129.000			
ИЗМ	ЛИСТ	№ ДОКУМ	ПОДП	ДАТА		
					ЛИСТ	2
						ФОРМАТ А4

ИНВ. Л. ПОДЛ. ПОДПИСЬ И ДАТА
ИНВ. Л. ПОДЛ. ПОДПИСЬ И ДАТА
ИНВ. Л. ПОДЛ. ПОДПИСЬ И ДАТА

ФОРМАТ	ЗОНА	ПОЗ.	ОБОЗНАЧЕНИЕ	НАИМЕНОВАНИЕ	КОЛ.	ПРИМЕЧ.
Б4	18		T016.003.129.018	СВЯЗЬ УГОЛОК 75x75x6 ГОСТ 8240-72 Вст 3 пс 6-1 ТУ 14-1-3023-80 L = 3165 ± 3,0 мм	1	21,8 кг
Б4	19		T016.003.129.019	СВЯЗЬ УГОЛОК 75x75x6 ГОСТ 8240-72 Вст 3 пс 6-1 ТУ 14-1-3023-80 L = 1485 ± 1,2 мм	2	10,2 кг
Б4	20		T016.003.129.020	СТОЙКА ТРУБА 159x8,0 ГОСТ 8732-78 Сталь 20 ГОСТ 8731-74 L = 646 ± 0,8 мм	4	11,9 кг
Б4	21		T016.003.129.021	СТОЙКА ТРУБА 159x4,5 ГОСТ 10704-76 В-Вст 3 пс 6-1 ТУ 14-1-3023-80 L = 384 ± 0,8 мм	4	6,6 кг
Б4	22		T016.003.129.022	СТОЙКА ТРУБА 89x3 ГОСТ 10704-76 В-Вст 3 пс 6-1 ТУ 14-1-3023-80 L = 180 ± 0,5 мм	2	1,5 кг
Б4	23		T016.003.129.023	ПЛАСТИНА Лист Б-ПН-0-20 ГОСТ 19903-74 Вст 3 пс 6-1 ТУ 14-1-3023-80 200x400	2	12,6 кг
Б4	24		T016.003.129.024	ПЛАСТИНА Лист Б-ПН-0-8,0 ГОСТ 19903-74 Вст 3 пс 6-1 ТУ 14-1-3023-80 300x950	2	17,9 кг
Б4	25		T016.003.129.025	ПЛАСТИНА Лист Б-ПН-0-8,0 ГОСТ 19903-74 Вст 3 пс 6-1 ТУ 14-1-3023-80 120x500	3	3,8 кг
Б4	26		T016.003.129.026	ПЛАСТИНА Лист Б-ПН-0-8,0 ГОСТ 19903-74 Вст 3 пс 6-1 ТУ 14-1-3023-80 220x220	8	3,0 кг
Б4	27		T016.003.129.027	ПЛАСТИНА Лист Б-ПН-0-8,0 ГОСТ 19903-74 Вст 3 пс 6-1 ТУ 14-1-3023-80 105x120	1	0,8 кг
			T016.003.129.000			
ИЗМ	ЛИСТ	№ ДОКУМ	ПОДП	ДАТА		
					ЛИСТ	3
						ФОРМАТ А4

ФОРМАТ	ЗОНА	ПОЗ.	ОБОЗНАЧЕНИЕ	НАИМЕНОВАНИЕ	КОЛ.	ПРИМЕЧ.
Б4	28		T016.003.129.028	ПЛАСТИНА Лист Б-ПН-0-8,0 ГОСТ 8509-86 Вст 3 пс 6-1 ТУ 14-1-3023-80 120x140	3	1,0 кг
Б4	29		T016.003.129.029	ПЛАСТИНА Лист Б-ПН-0-8,0 ГОСТ 8509-86 Вст 3 пс 6-1 ТУ 14-1-3023-80 130x200	4	1,6 кг
Б4	30		T016.003.129.030	ПЛАСТИНА Лист Б-ПН-0-8,0 ГОСТ 8509-86 Вст 3 пс 6-1 ТУ 14-1-3023-80 200x200	4	2,5 кг
Б4	31		T016.003.129.031	ПЛАСТИНА Лист Б-ПН-0-8,0 ГОСТ 8509-86 Вст 3 пс 6-1 ТУ 14-1-3023-80 120x120	8	0,9 кг
Б4	32		T016.003.129.032	ПЛАСТИНА Лист Б-ПН-0-8,0 ГОСТ 8509-86 Вст 3 пс 6-1 ТУ 14-1-3023-80 200x620	2	7,8 кг
Б4	33		T016.003.129.033	ПЛАСТИНА Лист Б-ПН-0-8,0 ГОСТ 8509-86 Вст 3 пс 6-1 ТУ 14-1-3023-80 200x400	2	5,0 кг
Б4	34		T016.003.129.034	РЕБРО ЖЕСТКОСТИ Полоса 6x80-2-Б ГОСТ 103-74 Вст 3 пс 6-1 ТУ 14-1-3023-80 1400 ± 1,2 мм	2	5,3 кг
			T016.003.129.000			
ИЗМ	ЛИСТ	№ ДОКУМ	ПОДП	ДАТА		
					ЛИСТ	4
						ФОРМАТ А4

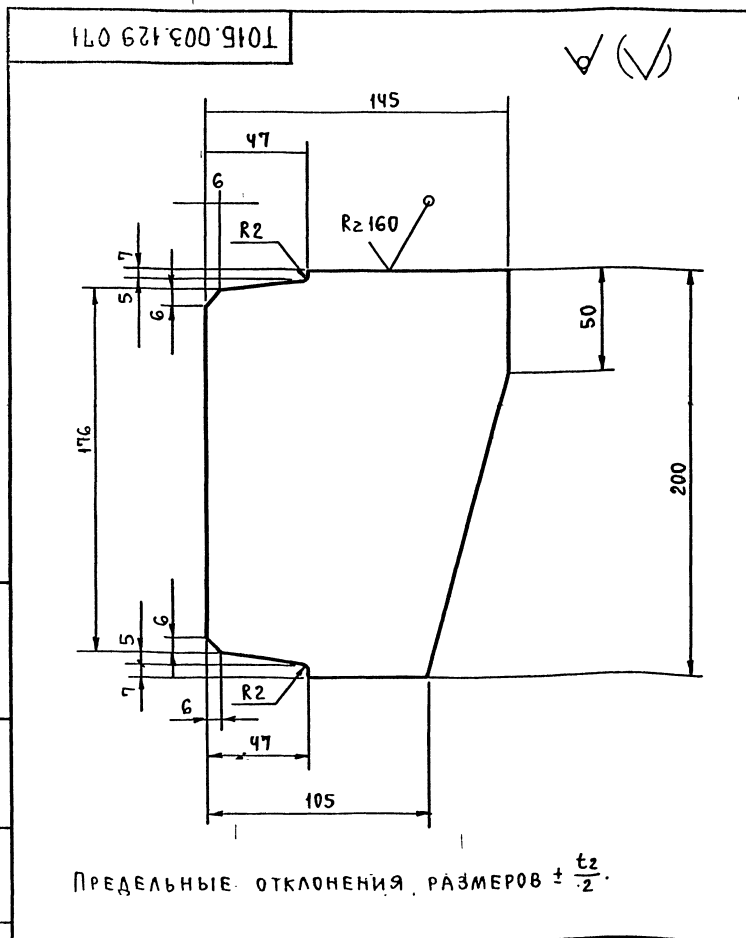
ФОРМАТ	ЗОНА	НОМ.	ОБОЗНАЧЕНИЕ	НАИМЕНОВАНИЕ	КОЛ.	ПРИМЕЧ.
А4	35		T015.003.129.035	МОНОРЕЛЬС	1	
А4	36		T015.003.129.036	ДВУТАВР	1	
А4	37		-01	ДВУТАВР	1	
А4	38		T015.003.129.037	ДВУТАВР	2	
А4	39		T015.003.129.038	ШВЕЛЛЕР	3	
А4	40		T015.003.129.039	ШВЕЛЛЕР	2	
А4	41		T015.003.129.040	ШВЕЛЛЕР	2	
А4	42		-01	ШВЕЛЛЕР	2	
А4	43		T015.003.129.041	ШВЕЛЛЕР	1	
А4	44		-01	ШВЕЛЛЕР	2	
А4	45		T015.003.129.042	ШВЕЛЛЕР	1	
А4	46		T015.003.129.043	ШВЕЛЛЕР	2	
А4	47		T015.003.129.044	ШВЕЛЛЕР	1	
А4	48		T015.003.129.045	ШВЕЛЛЕР	1	
А4	49		T015.003.129.046	ШВЕЛЛЕР	4	
А4	50		T015.003.129.047	ШВЕЛЛЕР	1	
А4	51		T015.003.129.048	ШВЕЛЛЕР	3	
А4	52		T015.003.129.049	УПОР	4	
А4	53		T015.003.129.050	УГОЛОК	8	
А4	54		T015.003.129.051	УГОЛОК	1	
А4	55		T015.003.129.052	ПЛАСТИНА	1	
А4	56		T015.003.129.053	ШАЙБА	30	
А4	57		T015.003.129.054	ПЛАСТИНА	20	
А4	58		T015.003.129.055	ПЛАСТИНА	3	
А4	59		T015.003.129.056	КОСЫНКА	4	
А4	60		T015.003.129.057	КОСЫНКА	16	
А4	61		T015.003.129.058	КОСЫНКА	8	
А4	62		T015.003.129.059	КОСЫНКА	2	
А4	63		T015.003.129.060	КОСЫНКА	16	
А4	64		T015.003.129.061	РЕБРО	4	
А4	65		T015.003.129.062	РЕБРО	4	
А4	66		T015.003.129.063	РЕБРО	4	
T015.003.129.000						Лист 5
Изм.	Лист	№ ДОКУМ.	ПОДП.	ДАТА		

Формат А4

ФОРМАТ	ЗОНА	НОМ.	ОБОЗНАЧЕНИЕ	НАИМЕНОВАНИЕ	КОЛ.	ПРИМЕЧ.
А4	67		T015.003.129.064	РЕБРО	2	
А4	68		T015.003.129.065	РЕБРО	2	
А4	69		T015.003.129.066	РЕБРО	2	
А4	70		T015.003.129.067	ПЕТЛЯ	4	
А4	71		T015.003.129.068	НАСТИЛ	1	
А4	72		T015.003.129.069	НАСТИЛ	1	
А4	73		T015.003.129.070	НАСТИЛ	1	
А4	74		T015.003.129.071	РЕБРО	8	
А4	75		T015.003.129.072	РЕБРО	6	
СТАНДАРТНЫЕ ИЗДЕЛИЯ						
Б4	80		ОПОРА 89901		2	
			ОСТ 3442-615-84			
Б4	81		ОПОРА ОПБ2-89		3	
			ГОСТ 14911-82			
Б4	82		ОПОРА 89-03		1	
			ОСТ 34-42-622-84			
Б4	83		ОПОРА 108-04		2	
			ОСТ 34-42-622-84			
			БОЛТЫ ГОСТ 7798-70			
Б4	84		M16-6g x 130.58		4	
Б4	85		M16-6g x 110.58		8	
Б4	86		M16-6g x 60.58		4	
Б4	87		ГАЙКА M16-6H.5		32	
			ГОСТ 5915-70			
Б4	88		ШАЙБА 16.01.08 КП		16	
			ГОСТ 11371-78			
Б4	89		ШАЙБА 16		12	
			ГОСТ 10906-80			
T015.003.129.000						Лист 6
Изм.	Лист	№ ДОКУМ.	ПОДП.	ДАТА		

ИМВ. И ПОДП. ПОДПИСЬ И ДАТА (ВЗАМ. ИМВ. И ПОДПИСЬ И ДАТА)

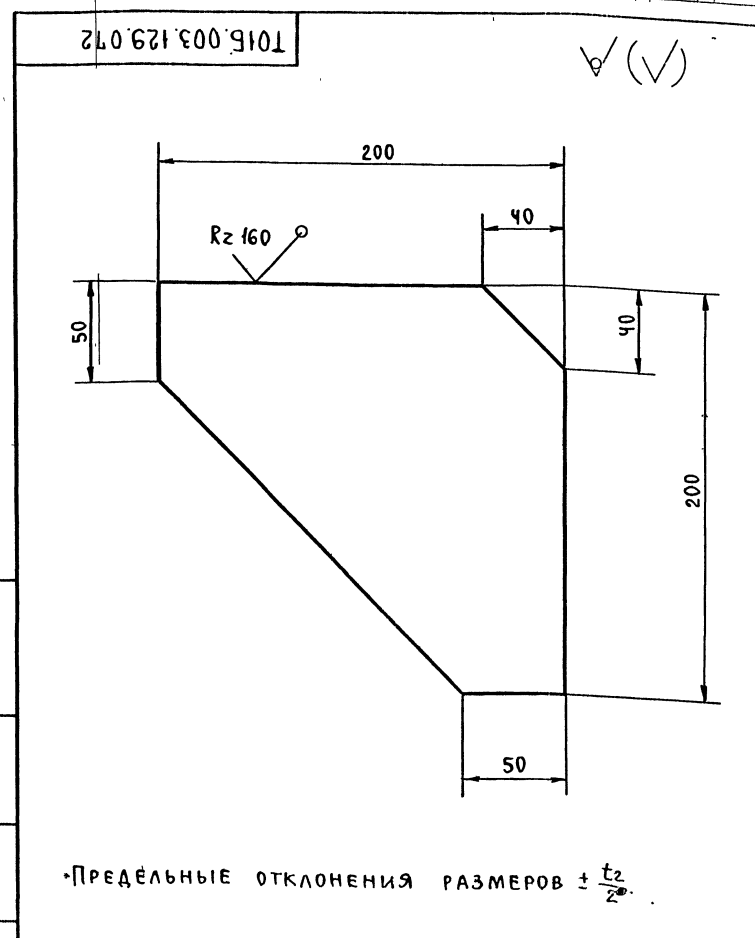
Формат А4



ПРЕДЕЛЬНЫЕ ОТКЛОНЕНИЯ РАЗМЕРОВ $\pm \frac{t_2}{2}$

T015.003.129.071				Лист	МАССА	МАСШТАБ
РЕБРО					1,4	1:2
Изм.	Лист	№ ДОКУМ.	ПОДП.	ДАТА		
РАЗРАБ.	КОТОВА	КОШЕВ				
ПРОВ.	СИДОРОВ					
П. КОНСТ.	СИДОРОВ					
И КОНТР.	ЧЕКАЛИНА					
УТВ.	КАГЕРМАНЫЦ					
Б-ПН-0-8,0 ГОСТ 19903-74				ГИПРОТЕХМОНТАЖ		
Вст Зпс 6-1ТУ14-1-3023-80				МОСКВА		

Формат А4



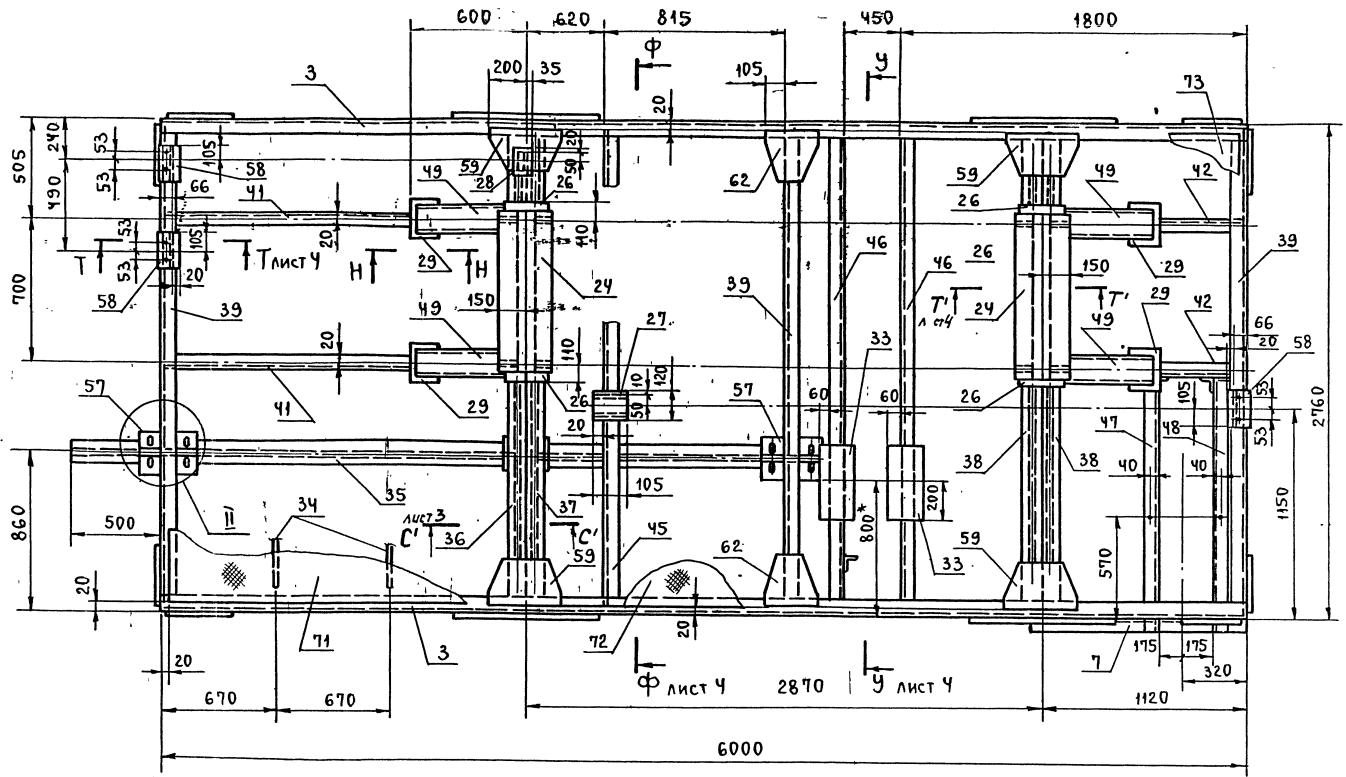
ПРЕДЕЛЬНЫЕ ОТКЛОНЕНИЯ РАЗМЕРОВ $\pm \frac{t_2}{2}$

T015.003.129.072				Лист	МАССА	МАСШТАБ
РЕБРО					1,9	1:2
Изм.	Лист	№ ДОКУМ.	ПОДП.	ДАТА		
РАЗРАБ.	КОТОВА	КОШЕВ				
ПРОВ.	СИДОРОВ					
П. КОНСТ.	СИДОРОВ					
И КОНТР.	ЧЕКАЛИНА					
УТВ.	КАГЕРМАНЫЦ					
Б-ПН-0-6,0 ГОСТ 19903-74				ГИПРОТЕХМОНТАЖ		
Вст Зпс 6-1ТУ14-1-3023-80				МОСКВА		

23205-11 55

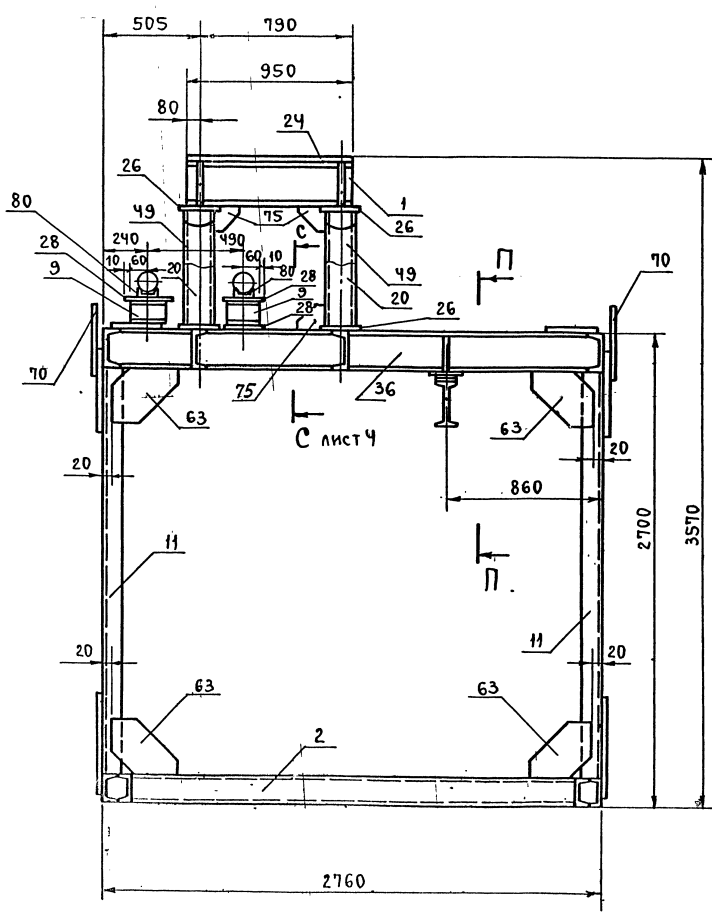
Формат А4

Вид Д лист 1

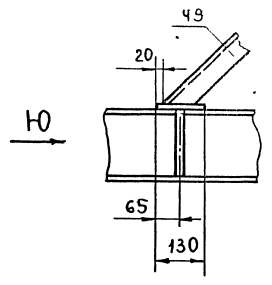


Серия 5.303-11 выпуск 1-3

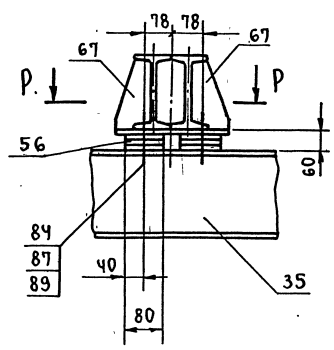
Г-Г лист 1



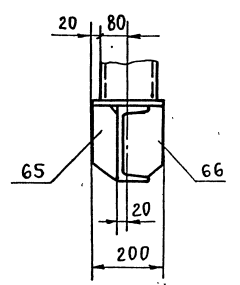
Н-Н М 1:10



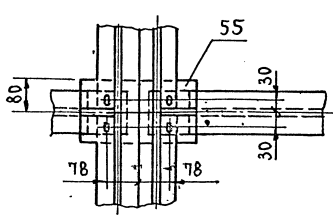
П-П М 1:10



Вид Ю М 1:10

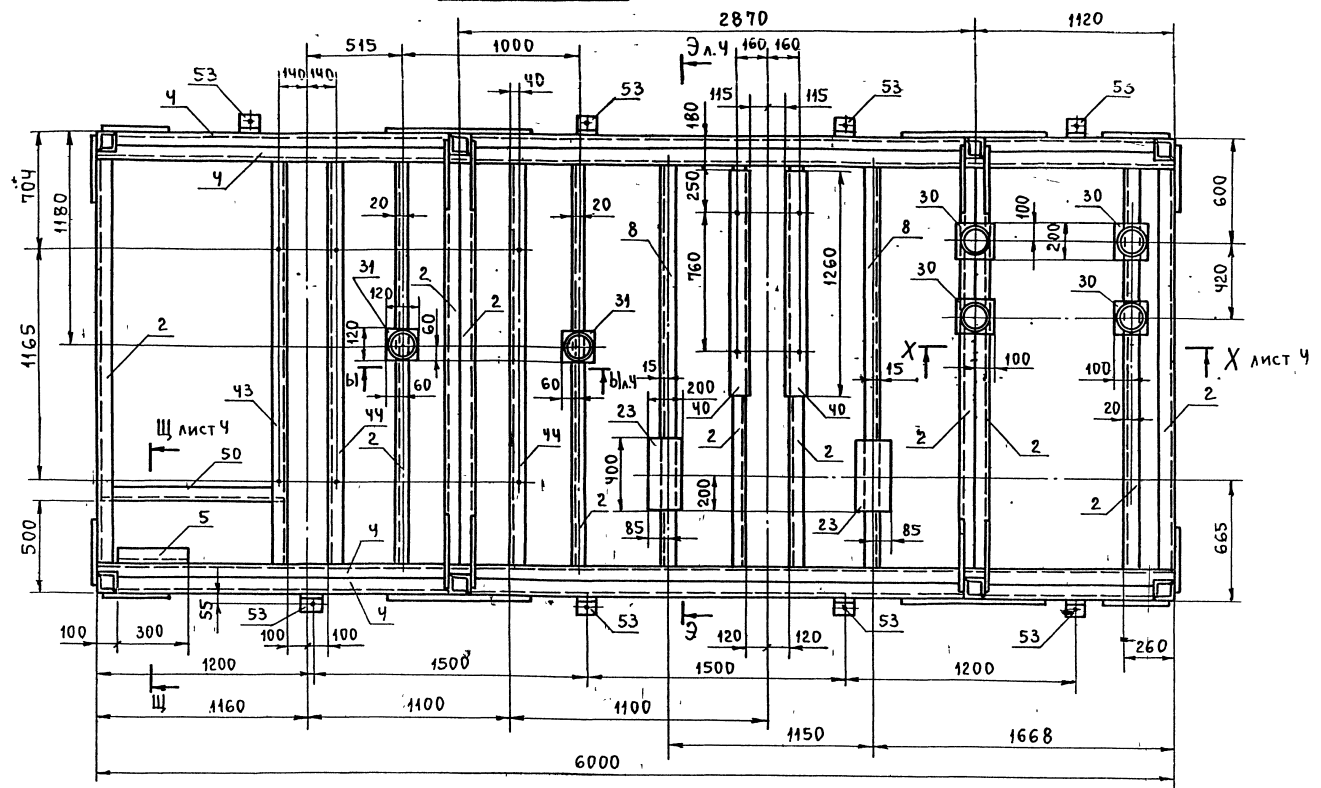


Р-Р М 1:10

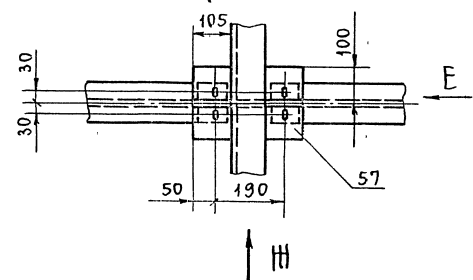


Серия 5.903-11 Выпуск 1-3

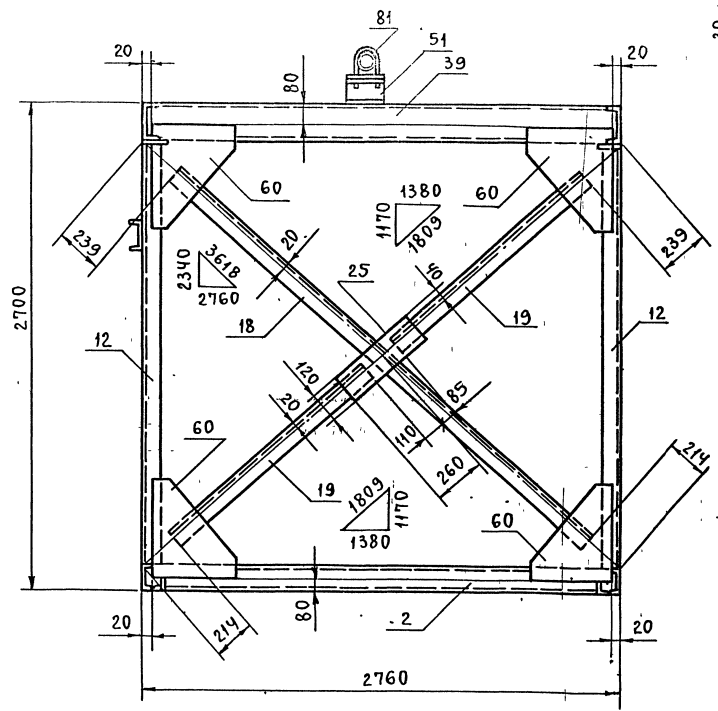
Б-Б лист 1



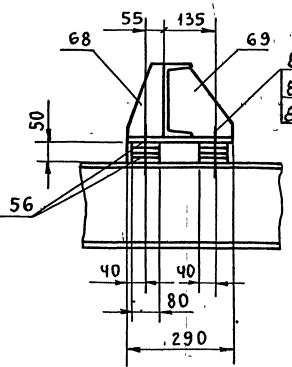
II лист 2 м 1:10



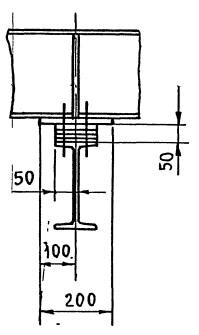
Вид В лист 1



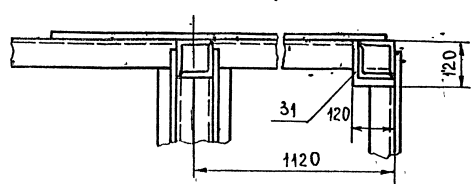
Вид И



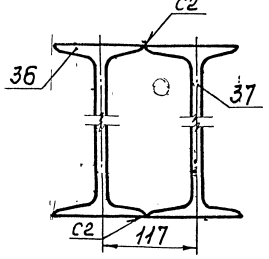
Вид Е



И - И лист 1 м 1:10



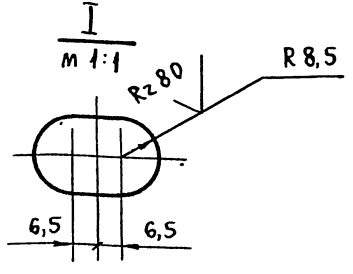
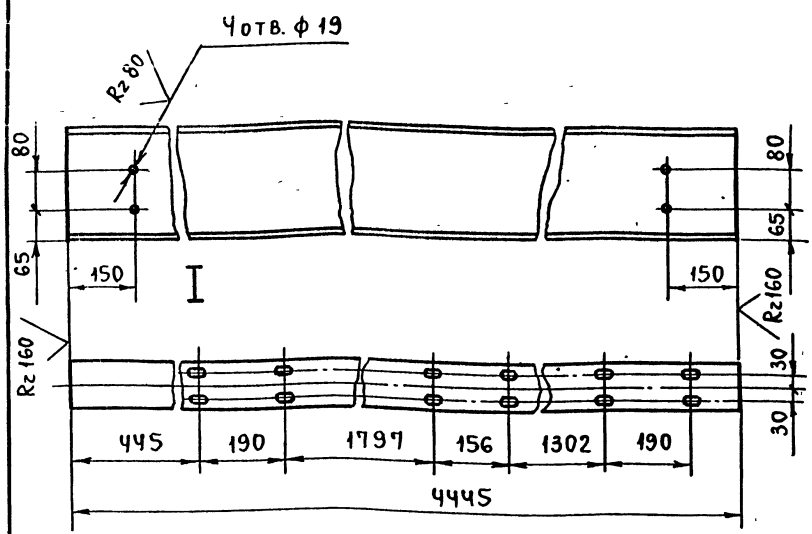
С'-С' лист 2



Изв. в подл. ПОДПИСЬ И ДАТА ПОДПИСАВШЕГО ИЛИ ПОДПИСАВШЕГО ПОДПИСАВШЕГО ИЛИ ПОДПИСАВШЕГО

Серия 5.903-11 выпуск 1-3

1016.003.129.035



ПРЕДЕЛЬНЫЕ ОТКЛОНЕНИЯ РАЗМЕРОВ:
ОТВЕРСТИЙ Н14; ОСТАЛЬНЫХ $\pm \frac{t_2}{2}$.

1016.003.129.035

Изм.	Лист	№ ДОКУМ.	ПОДП.	ДАТА	ЛИТ.	МАССА	МАСШТАБ
РАЗРАБ.	КОТОВА					170,2	1:10
ПРОВ.	СИДОРОВ						
ГЛ.КОНСТ.	СИДОРОВ						
Н.КОНТР.	ЧЕКАЛИНА						
УТВ.	КАТЕРМАНЯЦ						

МОНОРЕЛЬС

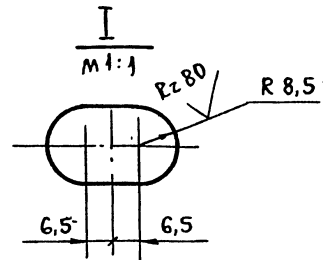
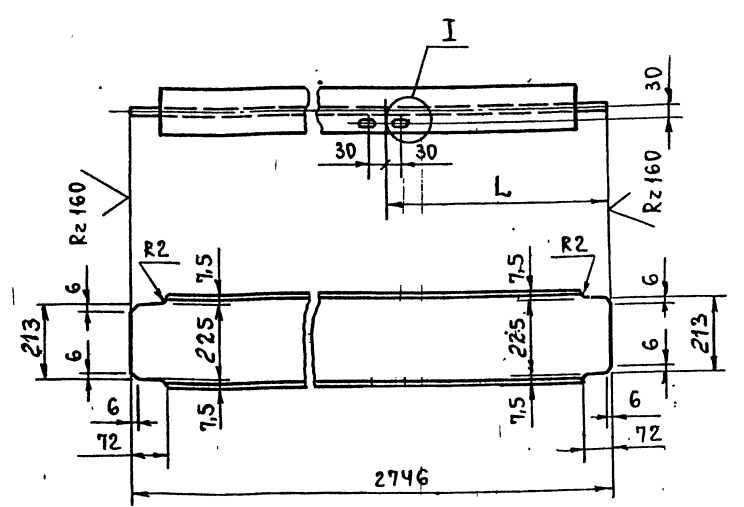
Лист Листов: 1

Двухтавр 24 ГОСТ 19425-79
ВстЗпс6-1ТУ14-1-3023-80

ГИПРОТЕХМОНТАЖ
ЛЕНИНГРАД

Формат А4

1016.003.129.036



ПРЕДЕЛЬНЫЕ ОТКЛОНЕНИЯ РАЗМЕРОВ:
ОТВЕРСТИЙ Н14; ОСТАЛЬНЫХ $\pm \frac{t_2}{2}$.

ОБОЗНАЧЕНИЕ	L, мм	МАССА, КГ
1016.003.129.036	853	65,9
-01	1893	65,9

1016.003.129.036

Изм.	Лист	№ ДОКУМ.	ПОДП.	ДАТА	ЛИТ.	МАССА	МАСШТАБ
РАЗРАБ.	КОТОВА						1:10
ПРОВ.	СИДОРОВ						
ГЛ.КОНСТ.	СИДОРОВ						
Н.КОНТР.	ЧЕКАЛИНА						
УТВ.	КАТЕРМАНЯЦ						

ДВУХТАВР

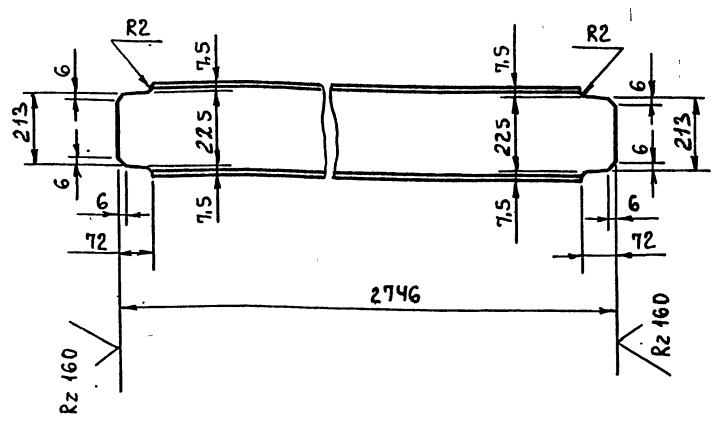
Лист Листов: 1

Двухтавр 24 ГОСТ 8239-72
ВстЗпс6-1ТУ14-1-3023-80

ГИПРОТЕХМОНТАЖ
ЛЕНИНГРАД

Формат А4

1016.003.129.037



ПРЕДЕЛЬНЫЕ ОТКЛОНЕНИЯ РАЗМЕРОВ $\pm \frac{t_2}{2}$.

1016.003.129.037

Изм.	Лист	№ ДОКУМ.	ПОДП.	ДАТА	ЛИТ.	МАССА	МАСШТАБ
РАЗРАБ.	КОТОВА					65,9	1:10
ПРОВ.	СИДОРОВ						
ГЛ.КОНСТ.	СИДОРОВ						
Н.КОНТР.	ЧЕКАЛИНА						
УТВ.	КАТЕРМАНЯЦ						

ДВУХТАВР

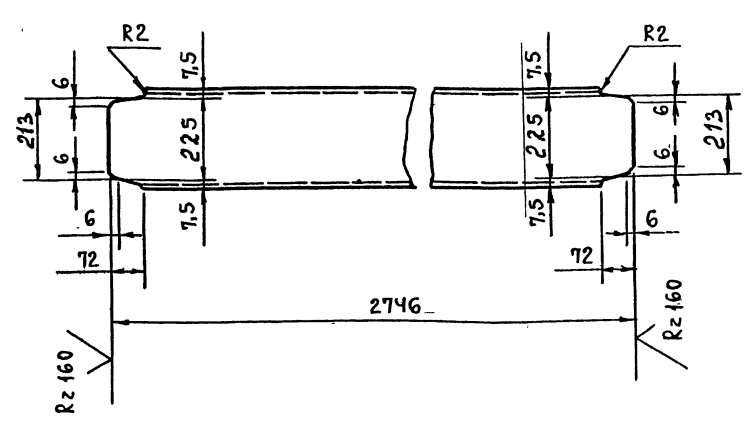
Лист Листов: 1

Двухтавр 24 ГОСТ 8239-72
ВстЗпс6-1ТУ14-1-3023-80

ГИПРОТЕХМОНТАЖ
ЛЕНИНГРАД

Формат А4

1016.003.129.038



ПРЕДЕЛЬНЫЕ ОТКЛОНЕНИЯ РАЗМЕРОВ $\pm \frac{t_2}{2}$.

1016.003.129.038

Изм.	Лист	№ ДОКУМ.	ПОДП.	ДАТА	ЛИТ.	МАССА	МАСШТАБ
РАЗРАБ.	КОТОВА					65,9	1:10
ПРОВ.	СИДОРОВ						
ГЛ.КОНСТ.	СИДОРОВ						
Н.КОНТР.	ЧЕКАЛИНА						
УТВ.	КАТЕРМАНЯЦ						

ШВЕЛЛЕР

Лист Листов: 1

Швеллер 24 ГОСТ 8240-72
ВстЗпс6-1ТУ14-1-3023-80

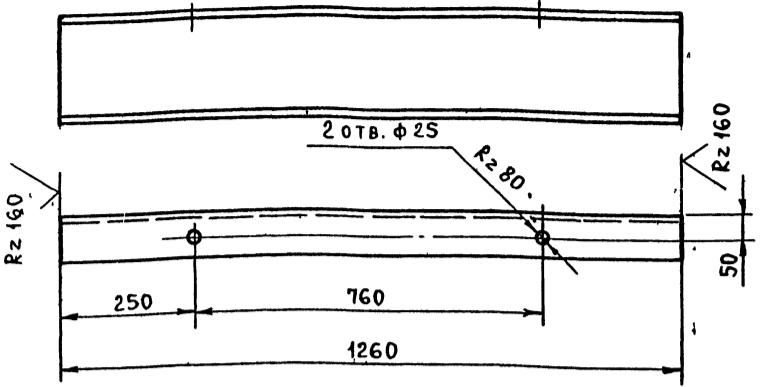
ГИПРОТЕХМОНТАЖ
ЛЕНИНГРАД

Формат А4

С.Л. ЖУКОВА И С.В.С. ВЯДАТ

ТО1Б 003 129 039

(✓) (✓)



ПРЕДЕЛЬНЫЕ ОТКЛОНЕНИЯ РАЗМЕРОВ ОТВЕРСТИЙ Н14, ОСТАЛЬНЫХ $\pm \frac{t_2}{2}$.

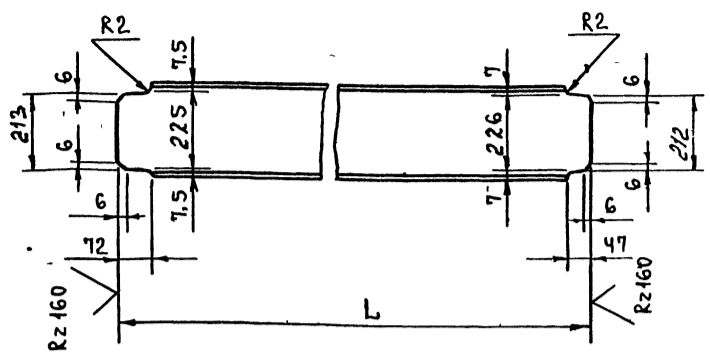
ТО1Б 003 129 039

Изм	Лист	№ ДОКУМ	ПОДП	ДАТА	ШВЕЛЛЕР	ЛИТ	МАССА	МАСШТАБ
РАЗРАБ	МЕРЗЕНИНА						23,2	1:5
ПРОВ	КОТОВА					ЛИСТ	ЛИСТОВ	1
ГЛ КОНСТ	СИДОРОВ							
И КОНТР	ЧЕКАЛИНА	ШВЕЛЛЕР 20 ГОСТ 8240-72			ГИПРОТЕХМОНТАМ			
УТВ	КАГЕРМАНЯНЦ	Вст Зпсб-1Т914-1-3023-80			ЛЕНИНГРАД			

Формат А4

ТО1Б 003 129 040

(✓) (✓)



ОБОЗНАЧЕНИЕ	L, мм	МАССА, кг
ТО1Б 003 129 040	1948	46,8
-01	1058	25,4

ПРЕДЕЛЬНЫЕ ОТКЛОНЕНИЯ РАЗМЕРОВ $\pm \frac{t_2}{2}$

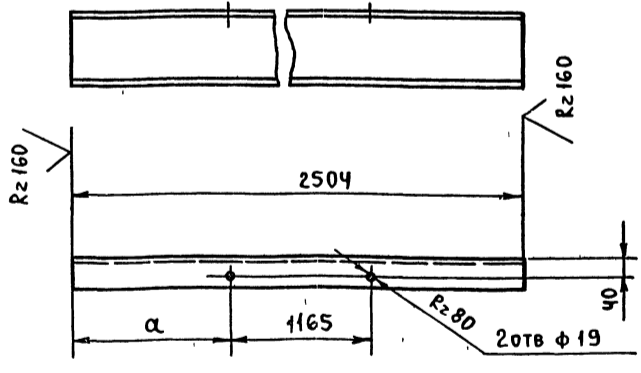
ТО1Б 003 129 040

Изм	Лист	№ ДОКУМ	ПОДП	ДАТА	ШВЕЛЛЕР	ЛИТ	МАССА	МАСШТАБ
РАЗРАБ	КОТОВА						см ТАБЛ	1:10
ПРОВ	СИДОРОВ					ЛИСТ	ЛИСТОВ	1
ГЛ КОНСТ	СИДОРОВ							
И КОНТР	ЧЕКАЛИНА	ШВЕЛЛЕР 24 ГОСТ 8240-72			ГИПРОТЕХМОНТАМ			
УТВ	КАГЕРМАНЯНЦ	Вст Зпсб-1Т914-1-3023-80			ЛЕНИНГРАД			

Формат А4

ТО1Б 003 129 041

(✓) (✓)



ОБОЗНАЧЕНИЕ	α, мм	МАССА, кг
ТО1Б 003 129 041	576	35,6
-01	763	35,6

ПРЕДЕЛЬНЫЕ ОТКЛОНЕНИЯ РАЗМЕРОВ ОТВЕРСТИЙ Н14; ОСТАЛЬНЫХ $\pm \frac{t_2}{2}$.

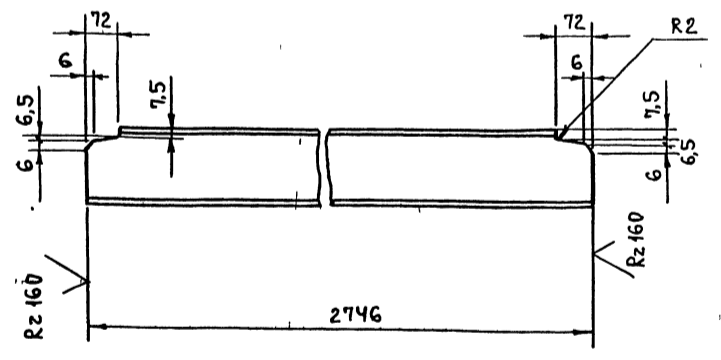
ТО1Б 003 129 041

Изм	Лист	№ ДОКУМ	ПОДП	ДАТА	ШВЕЛЛЕР	ЛИТ	МАССА	МАСШТАБ
РАЗРАБ	МЕРЗЕНИНА						см ТАБЛ	1:10
ПРОВ	КОТОВА					ЛИСТ	ЛИСТОВ	1
ГЛ КОНСТ	СИДОРОВ							
И КОНТР	ЧЕКАЛИНА	ШВЕЛЛЕР 16 ГОСТ 8240-72			ГИПРОТЕХМОНТАМ			
УТВ	КАГЕРМАНЯНЦ	Вст Зпсб-1Т914-1-3023-80			ЛЕНИНГРАД			

Формат А4

ТО1Б 003 129 042

(✓) (✓)



ПРЕДЕЛЬНЫЕ ОТКЛОНЕНИЯ РАЗМЕРОВ $\pm \frac{t_2}{2}$.

ТО1Б 003 129 042

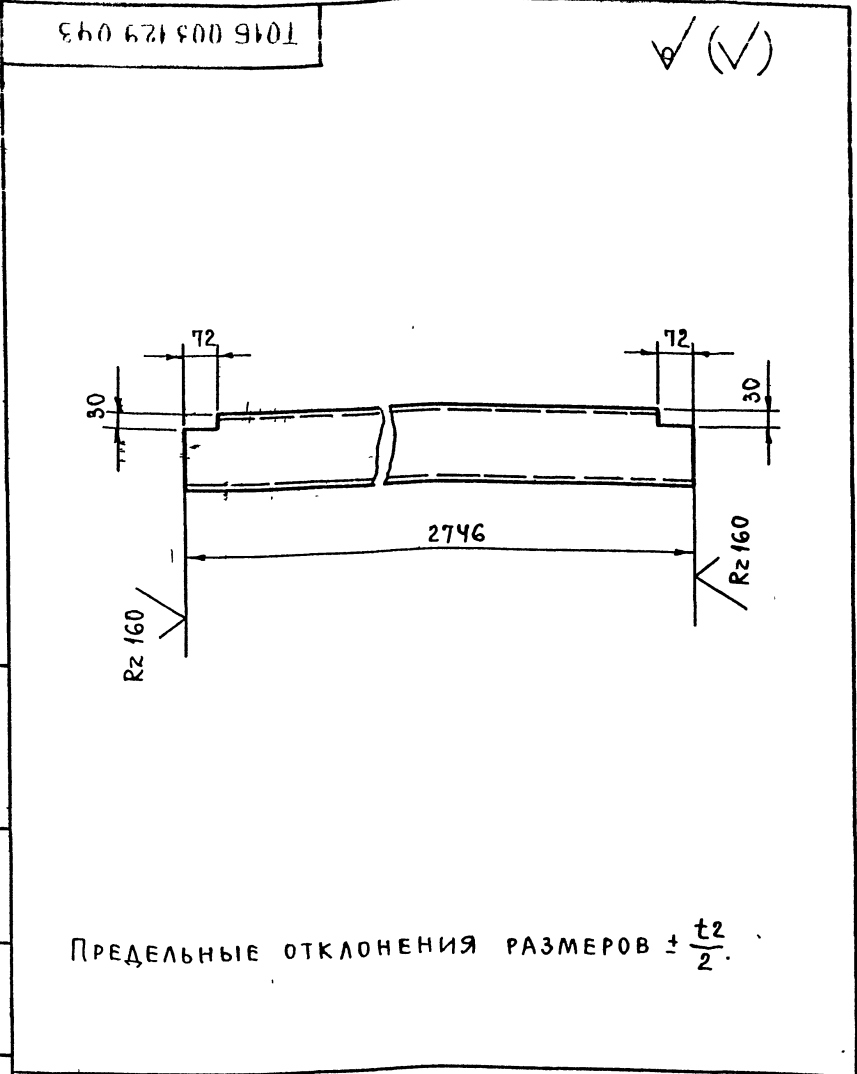
Изм	Лист	№ ДОКУМ	ПОДП	ДАТА	ШВЕЛЛЕР	ЛИТ	МАССА	МАСШТАБ
РАЗРАБ	МЕРЗЕНИНА						50,5	1:10
ПРОВ	КОТОВА					ЛИСТ	ЛИСТОВ	1
ГЛ КОНСТ	СИДОРОВ							
И КОНТР	ЧЕКАЛИНА	ШВЕЛЛЕР 20 ГОСТ 8240-72			ГИПРОТЕХМОНТАМ			
УТВ	КАГЕРМАНЯНЦ	Вст Зпсб-1Т914-1-3023-80			ЛЕНИНГРАД			

23205-11 61

Формат А4

Серия 5.903-11 Выпуск 1-3

ИЗМ. ИЛИ ПОДП. ПОДАТЬ И ДАТА ВЗАМ. ИЛИ В АЗБ. ПОДАТЬ И ДАТА



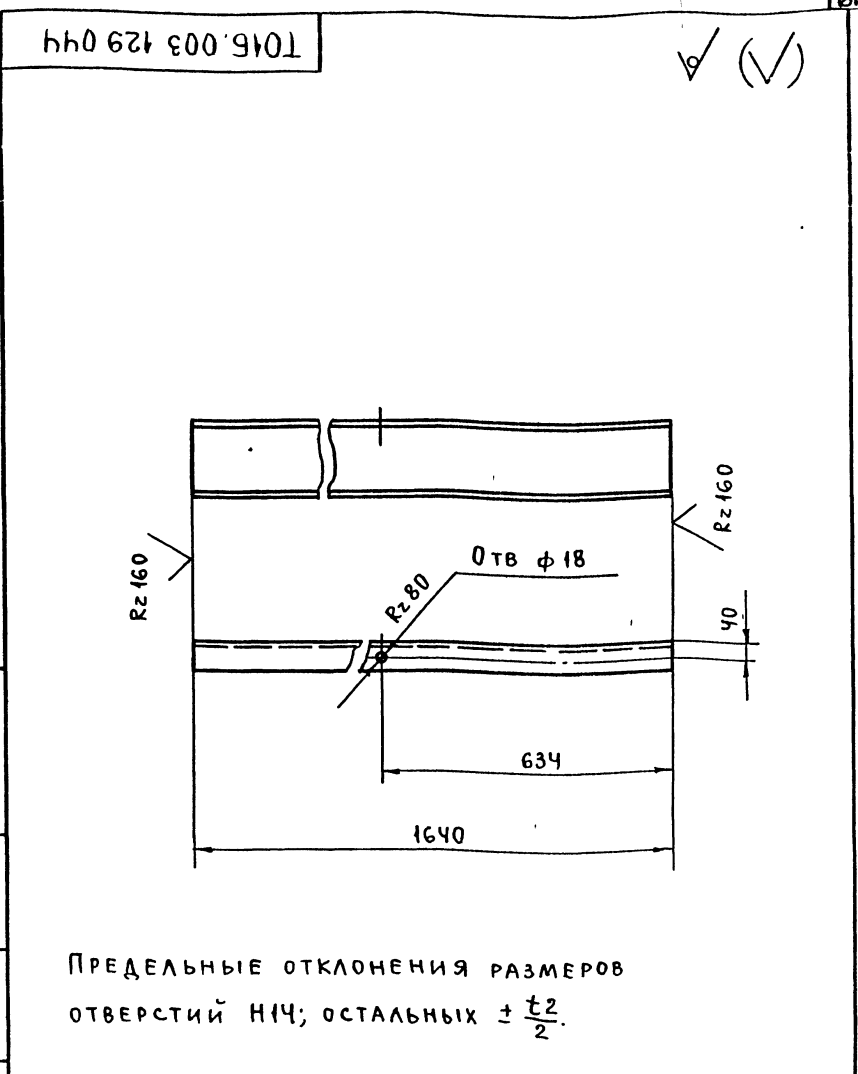
ПРЕДЕЛЬНЫЕ ОТКЛОНЕНИЯ РАЗМЕРОВ $\pm \frac{t_2}{2}$.

ТО1Б 003.129.043				ЛИТ.	МАССА	МАСШТАБ
Изм. Лист	№ ДОКУМ.	ПОДП.	ДАТА		50,5	1:10
РАЗРАБ.	КОТОВА			ШВЕЛЛЕР		
ПРОВ.	СИДОРОВ			20 ГОСТ 8240-72		
ГЛ. КОНСТ.	СИДОРОВ			ВстЗпсб-1ТУ14-1-3023-80		
И. КОНТР.	ЧЕКАЛИНА			ГИПРОТЕХМОНТАЖ		
УТВ.	КАГЕРМАНЯЦ			ЛЕНИНГРАД		

Формат А4

ТО1Б.003.129.044

ИЗМ. ИЛИ ПОДП. ПОДАТЬ И ДАТА ВЗАМ. ИЛИ В АЗБ. ПОДАТЬ И ДАТА

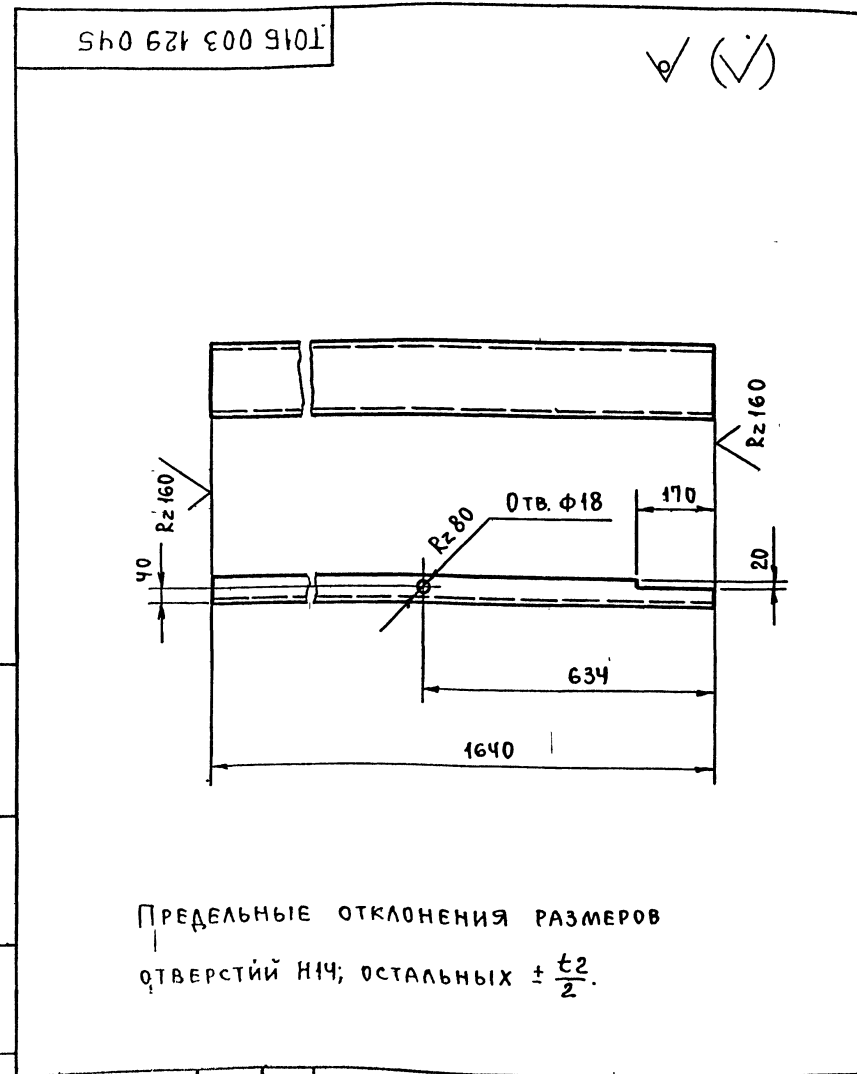


ПРЕДЕЛЬНЫЕ ОТКЛОНЕНИЯ РАЗМЕРОВ ОТВЕРСТИЙ Н14; ОСТАЛЬНЫХ $\pm \frac{t_2}{2}$.

ТО1Б.003.129.044				ЛИТ.	МАССА	МАСШТАБ
Изм. Лист	№ ДОКУМ.	ПОДП.	ДАТА		23,3	1:10
РАЗРАБ.	КОТОВА			ШВЕЛЛЕР		
ПРОВ.	СИДОРОВ			16 ГОСТ 8240-72		
ГЛ. КОНСТ.	СИДОРОВ			ВстЗпсб-1ТУ14-1-3023-80		
И. КОНТР.	ЧЕКАЛИНА			ГИПРОТЕХМОНТАЖ		
УТВ.	КАГЕРМАНЯЦ			ЛЕНИНГРАД		

Формат А4

ИЗМ. ИЛИ ПОДП. ПОДАТЬ И ДАТА ВЗАМ. ИЛИ В АЗБ. ПОДАТЬ И ДАТА



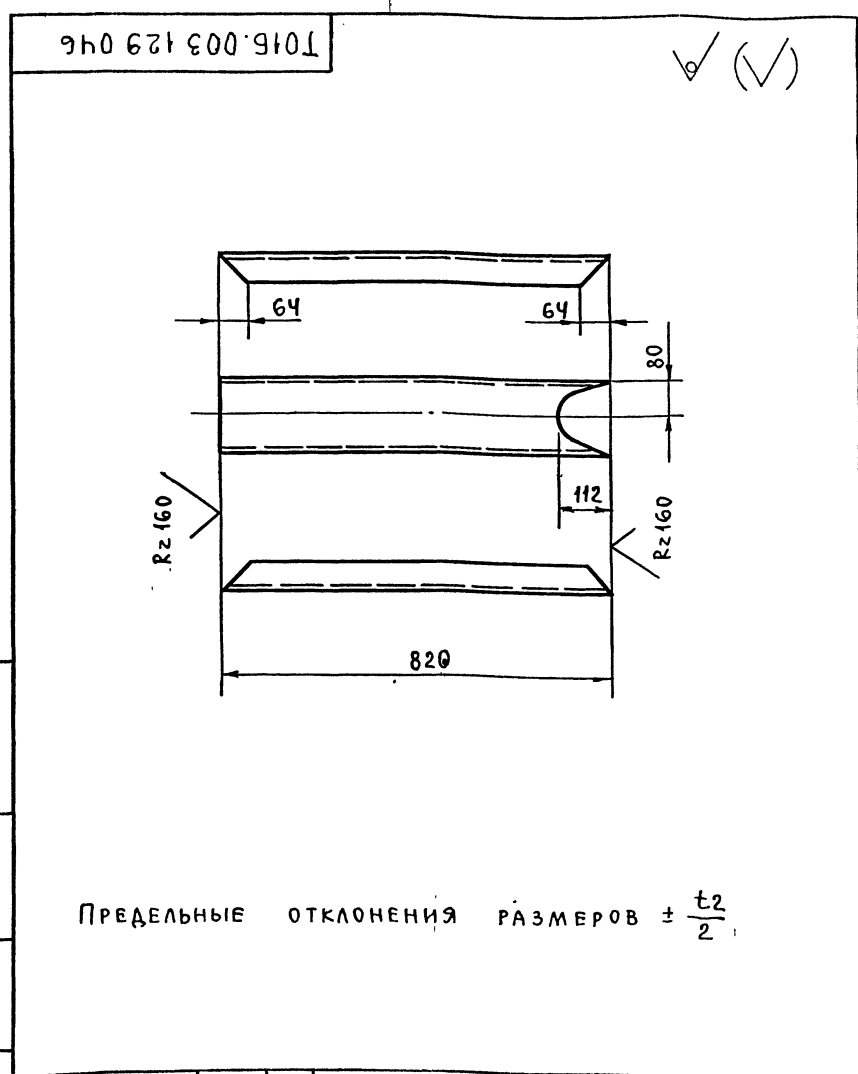
ПРЕДЕЛЬНЫЕ ОТКЛОНЕНИЯ РАЗМЕРОВ ОТВЕРСТИЙ Н14; ОСТАЛЬНЫХ $\pm \frac{t_2}{2}$.

ТО1Б.003.129.045				ЛИТ.	МАССА	МАСШТАБ
Изм. Лист	№ ДОКУМ.	ПОДП.	ДАТА		23,3	1:10
РАЗРАБ.	КОТОВА			ШВЕЛЛЕР		
ПРОВ.	СИДОРОВ			16 ГОСТ 8240-72		
ГЛ. КОНСТ.	СИДОРОВ			ВстЗпсб-1ТУ14-1-3023-80		
И. КОНТР.	ЧЕКАЛИНА			ГИПРОТЕХМОНТАЖ		
УТВ.	КАГЕРМАНЯЦ			ЛЕНИНГРАД		

Формат А4

ТО1Б.003.129.046

ИЗМ. ИЛИ ПОДП. ПОДАТЬ И ДАТА ВЗАМ. ИЛИ В АЗБ. ПОДАТЬ И ДАТА



ПРЕДЕЛЬНЫЕ ОТКЛОНЕНИЯ РАЗМЕРОВ $\pm \frac{t_2}{2}$.

ТО1Б.003.129.046				ЛИТ.	МАССА	МАСШТАБ
Изм. Лист	№ ДОКУМ.	ПОДП.	ДАТА		11,6	1:10
РАЗРАБ.	КОТОВА			ШВЕЛЛЕР		
ПРОВ.	СИДОРОВ			16 ГОСТ 8240-72		
ГЛ. КОНСТ.	СИДОРОВ			ВстЗпсб-1ТУ14-1-3023-80		
И. КОНТР.	ЧЕКАЛИНА			ГИПРОТЕХМОНТАЖ		
УТВ.	КАГЕРМАНЯЦ			ЛЕНИНГРАД		

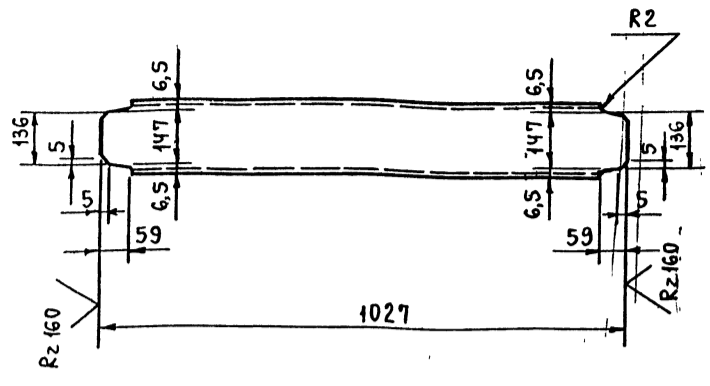
23205-11 62

Формат А4

Серия 5.903-11 выпуск 1-3

ИЗМ. Лист Подпись и дата Взам инв. и дата Инв. и дата

Т016.003.129.047



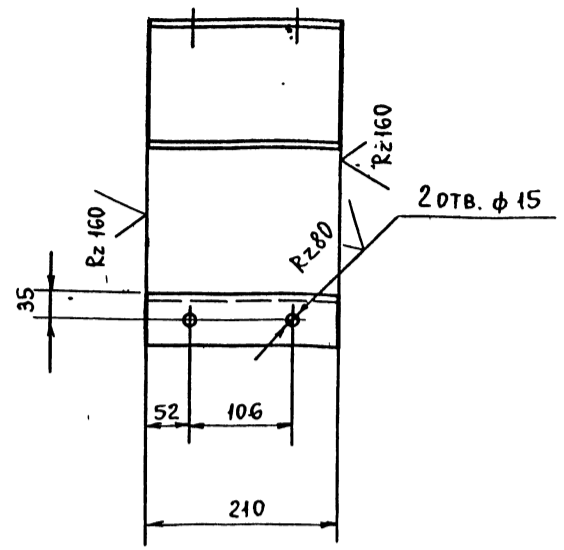
ПРЕДЕЛЬНЫЕ ОТКЛОНЕНИЯ РАЗМЕРОВ $\pm \frac{t_2}{2}$.

Т016.003.129.047

Изм	Лист	№ докум	Подп	Дата	ШВЕЛЛЕР	Лит	Масса	Масштаб
РАЗРАБ	КОТОВА	Котина					14,6	1:10
ПРОВ	СИДОРОВ				Лист	Листов 1		
ГЛ КОНСТ	СИДОРОВ				ШВЕЛЛЕР 16 ГОСТ 8240-72			
И КОНТР	ЧЕКАЛИНА				ГИПРОТЕХМОНТАЖ			
УТВ	КАГЕРМАНЯНЦ				ЛЕНИНГРАД			

Формат А4

Т016.003.129.048



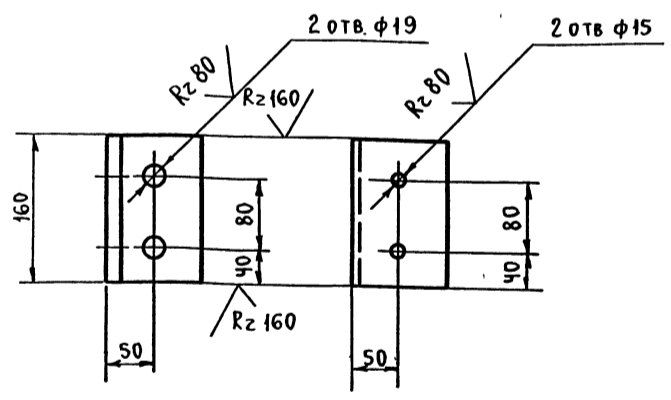
ПРЕДЕЛЬНЫЕ ОТКЛОНЕНИЯ РАЗМЕРОВ ОТВЕРСТИЙ Н14, ОСТАЛЬНЫХ $\pm \frac{t_2}{2}$.

Т016.003.129.048

Изм	Лист	№ докум	Подп	Дата	ШВЕЛЛЕР	Лит	Масса	Масштаб
РАЗРАБ	КОТОВА	Котина					2,6	1:5
ПРОВ	СИДОРОВ				Лист	Листов 1		
ГЛ КОНСТ	СИДОРОВ				ШВЕЛЛЕР 14 ГОСТ 8240-72			
И КОНТР	ЧЕКАЛИНА				ГИПРОТЕХМОНТАЖ			
УТВ	КАГЕРМАНЯНЦ				ЛЕНИНГРАД			

Формат А4

Т016.003.129.049



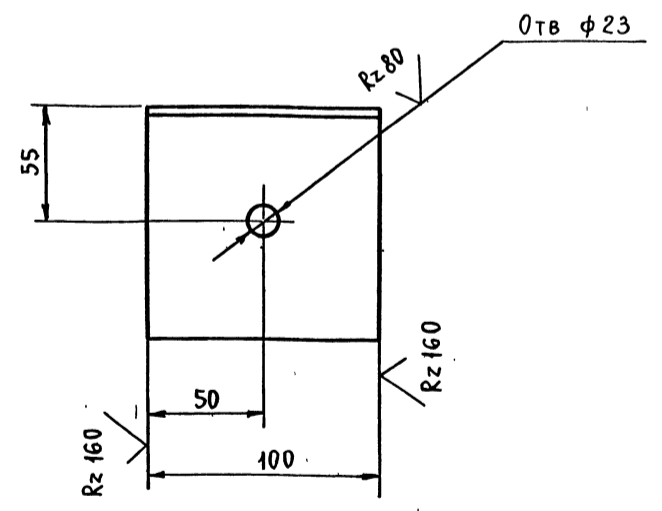
ПРЕДЕЛЬНЫЕ ОТКЛОНЕНИЯ РАЗМЕРОВ ОТВЕРСТИЙ Н14, ОСТАЛЬНЫХ $\pm \frac{t_2}{2}$.

Т016.003.129.049

Изм	Лист	№ докум	Подп	Дата	УПОР	Литера	Масса	Масштаб
РАЗРАБ	КОТОВА	Котина					1,7	1:5
ПРОВ	СИДОРОВ				Лист	Листов 1		
ГЛ КОНСТ	СИДОРОВ				УГОЛОК 100x100x7 ГОСТ 8509-86			
И КОНТР	ЧЕКАЛИНА				ГИПРОТЕХМОНТАЖ			
УТВ	КАГЕРМАНЯНЦ				ЛЕН. ОТДЕЛ.			

Формат А4

Т016.003.129.050



ПРЕДЕЛЬНЫЕ ОТКЛОНЕНИЯ РАЗМЕРОВ ОТВЕРСТИЙ Н14, ОСТАЛЬНЫХ $\pm \frac{t_2}{2}$.

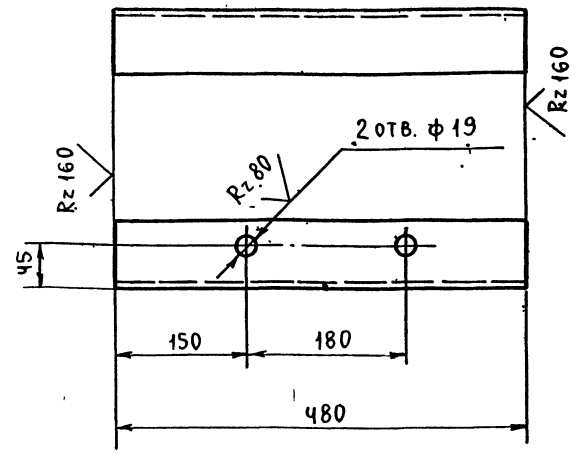
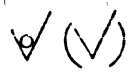
Т016.003.129.050

Изм	Лист	№ докум	Подп	Дата	УГОЛОК	Лит	Масса	Масштаб
РАЗРАБ	КОТОВА	Котина					1,1	1:2
ПРОВ	СИДОРОВ				Лист	Листов 1		
ГЛ КОНСТ	СИДОРОВ				УГОЛОК 100x100x7 ГОСТ 8509-86			
И КОНТР	ЧЕКАЛИНА				ГИПРОТЕХМОНТАЖ			
УТВ	КАГЕРМАНЯНЦ				ЛЕНИНГРАД			

Формат А4

Инв. и подл. Подпись и дата. Взам. инв. и лин. и дзв. Подпись и дата.

150 621 000 9101



ПРЕДЕЛЬНЫЕ ОТКЛОНЕНИЯ РАЗМЕРОВ ОТВЕРСТИЙ Н14, ОСТАЛЬНЫХ $\pm \frac{t_2}{2}$.

T016.003.129.051

Изм.	Лист	№ докум.	Подп.	Дата	Лит.	Масса	Масштаб
РАЗРАБ.		КОТОВА	Котова			3,3	1:5
ПРОВ.		СИДОРОВ					
ГЛ. КОНСТ.		СИДОРОВ					
И. КОНТР.		ЧЕКАЛИНА					
УТВ.		КАТЕРМАНЯНЦ					

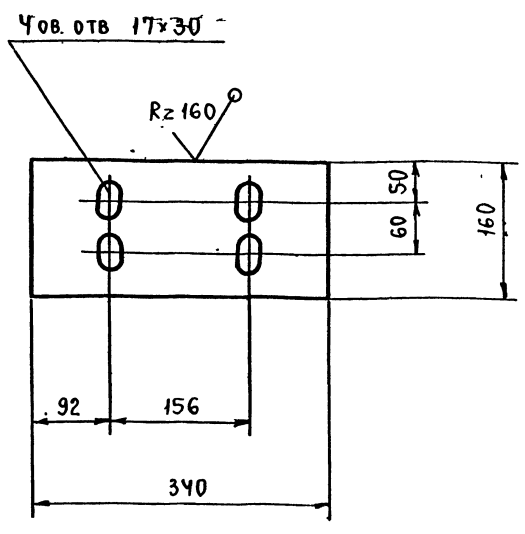
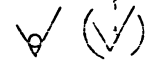
УГОЛОК 75x75x6 ГОСТ 8509-80
ВстЗпсб-1ТУ14-1-3023-80

ГИПРОТЕХМОНТАЖ
ЛЕНИНГРАД

Лист 1 Листов 1

Формат А4

1016.003.129.052



1. ПРЕДЕЛЬНЫЕ ОТКЛОНЕНИЯ РАЗМЕРОВ ОТВЕРСТИЙ Н14, ОСТАЛЬНЫХ $\pm \frac{t_2}{2}$.
2. УЗЕЛ СВЕРЛОВКИ ОВАЛЬНОГО ОТВЕРСТИЯ 17x30 СМ. НА ЛИСТЕ T016.003.129.035

T016.003.129.052

Изм.	Лист	№ докум.	Подп.	Дата	Лит.	Масса	Масштаб
РАЗРАБ.		КОТОВА	Котова			4,3	1:5
ПРОВ.		СИДОРОВ					
ГЛ. КОНСТ.		СИДОРОВ					
И. КОНТР.		ЧЕКАЛИНА					
УТВ.		КАТЕРМАНЯНЦ					

ПЛАСТИНА

Лист 5-ПН-0-10,0 ГОСТ 19903-74
ВстЗпсб-1ТУ14-1-3023-80

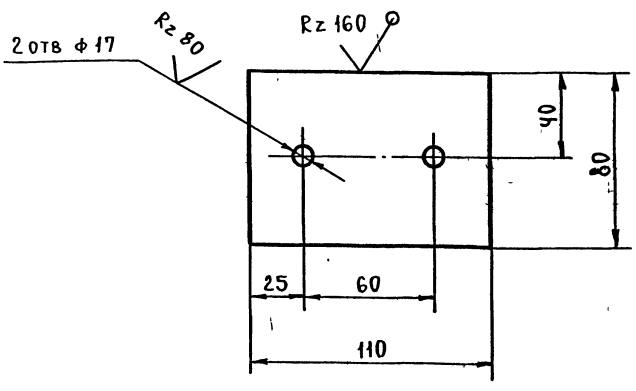
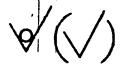
ГИПРОТЕХМОНТАЖ
ЛЕНИНГРАД

Лист 1 Листов 1

Формат А4

Инв. и подл. Подпись и дата. Взам. инв. и лин. и дзв. Подпись и дата.

150 621 000 9101



ПРЕДЕЛЬНЫЕ ОТКЛОНЕНИЯ РАЗМЕРОВ ОТВЕРСТИЙ Н14, ОСТАЛЬНЫХ $\pm \frac{t_2}{2}$.

T016.003.129.053

Изм.	Лист	№ докум.	Подп.	Дата	Лит.	Масса	Масштаб
РАЗРАБ.		КОТОВА	Котова			0,7	1:2
ПРОВ.		СИДОРОВ					
ГЛ. КОНСТ.		СИДОРОВ					
И. КОНТР.		ЧЕКАЛИНА					
УТВ.		КАТЕРМАНЯНЦ					

ШАИБА

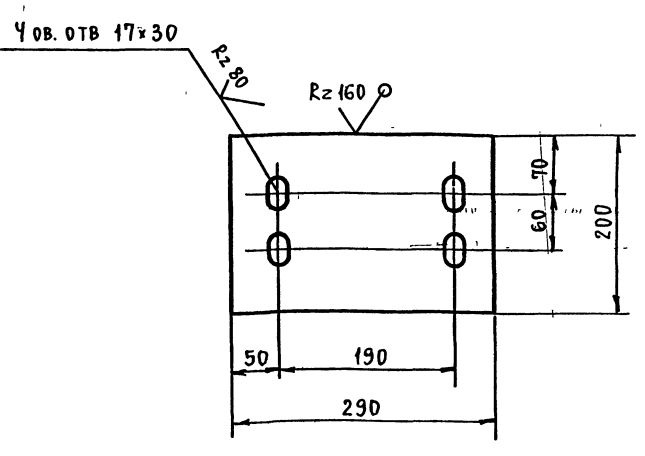
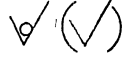
Лист 5-ПН-0-10,0 ГОСТ 19903-74
ВстЗпсб-1ТУ14-1-3023-80

ГИПРОТЕХМОНТАЖ
ЛЕНИНГРАД

Лист 1 Листов 1

Формат А4

150 621 000 9101



1. ПРЕДЕЛЬНЫЕ ОТКЛОНЕНИЯ РАЗМЕРОВ ОТВЕРСТИЙ Н14, ОСТАЛЬНЫХ $\pm \frac{t_2}{2}$.
2. УЗЕЛ СВЕРЛОВКИ ОВАЛЬНОГО ОТВ 17x30 СМ. НА ЛИСТЕ T016.003.129.035.

T016.003.129.054

Изм.	Лист	№ докум.	Подп.	Дата	Лит.	Масса	Масштаб
РАЗРАБ.		КОТОВА	Котова			4,6	1:5
ПРОВ.		СИДОРОВ					
ГЛ. КОНСТ.		СИДОРОВ					
И. КОНТР.		ЧЕКАЛИНА					
УТВ.		КАТЕРМАНЯНЦ					

ПЛАСТИНА

Лист 5-ПН-0-10,0 ГОСТ 19903-74
ВстЗпсб-1ТУ14-1-3023-80

ГИПРОТЕХМОНТАЖ
ЛЕНИНГРАД

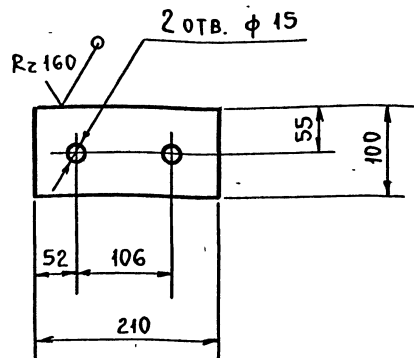
Лист 1 Листов 1

Формат А4

Лерия б.у.003-14 выпуск 1-5

1016.003.129.055

(✓) (✓)



ПРЕДЕЛЬНЫЕ ОТКЛОНЕНИЯ РАЗМЕРОВ:
ОТВЕРСТИЙ Н14; ОСТАЛЬНЫХ $\pm \frac{t_2}{2}$.

1016.003.129.055

Изм	Лист	№ ДОКУМ	ПОДП	ДАТА	ЛИТ	МАССА	МАСШТАБ
РАЗРАБ		КОТОВА	Котова			1,6	1:5
ПРОВ.		СИДОРОВ	Сидоров				
ГЛАВ. КОНСТ.		СИДОРОВ	Сидоров		Лист		Листов 1
И КОНТР.		ЧЕКАЛИНА	Чекалина		Лист		
УТВ.		КАГЕРМАНИЦ	Кагерманиц				

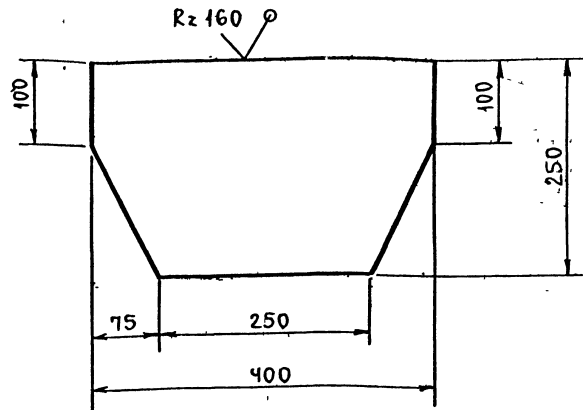
ПЛАСТИНА

Лист Б-ПН-0-10,0 ГОСТ 19903-74 ГИПРОТЕХМОНТАЖ
ВстЭпсб-1ТУ14-1-3023-80 ЛЕНИНГРАД

Формат А4

1016.003.129.056

(✓) (✓)



ПРЕДЕЛЬНЫЕ ОТКЛОНЕНИЯ РАЗМЕРОВ $\pm \frac{t_2}{2}$

1016.003.129.056

Изм	Лист	№ ДОКУМ	ПОДП	ДАТА	ЛИТ	МАССА	МАСШТАБ
РАЗРАБ		КОТОВА	Котова			6,3	1:5
ПРОВ.		СИДОРОВ	Сидоров				
ГЛАВ. КОНСТ.		СИДОРОВ	Сидоров		Лист		Листов 1
И КОНТР.		ЧЕКАЛИНА	Чекалина		Лист		
УТВ.		КАГЕРМАНИЦ	Кагерманиц				

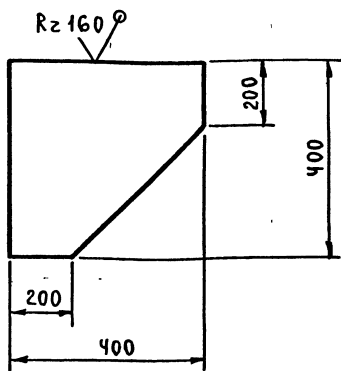
КОСЫНКА

Лист Б-ПН-0-8,0 ГОСТ 19903-74 ГИПРОТЕХМОНТАЖ
ВстЭпсб-1ТУ14-1-3023-80 ЛЕНИНГРАД

Формат А4

1016.003.129.057

(✓) (✓)



ПРЕДЕЛЬНЫЕ ОТКЛОНЕНИЯ РАЗМЕРОВ $\pm \frac{t_2}{2}$.

1016.003.129.057

Изм	Лист	№ ДОКУМ	ПОДП	ДАТА	ЛИТ	МАССА	МАСШТАБ
РАЗРАБ		КОТОВА	Котова			10,0	1:10
ПРОВ.		СИДОРОВ	Сидоров				
ГЛАВ. КОНСТ.		СИДОРОВ	Сидоров		Лист		Листов 1
И КОНТР.		ЧЕКАЛИНА	Чекалина		Лист		
УТВ.		КАГЕРМАНИЦ	Кагерманиц				

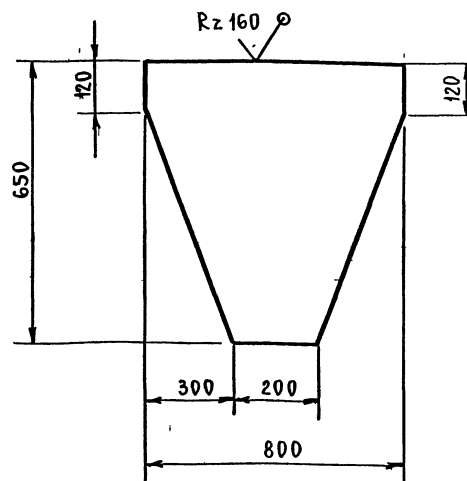
КОСЫНКА

Лист Б-ПН-0-8,0 ГОСТ 19903-74 ГИПРОТЕХМОНТАЖ
ВстЭпсб-1ТУ14-1-3023-80 ЛЕНИНГРАД

Формат А4

1016.003.129.058

(✓) (✓)



ПРЕДЕЛЬНЫЕ ОТКЛОНЕНИЯ РАЗМЕРОВ $\pm \frac{t_2}{2}$.

1016.003.129.058

Изм	Лист	№ ДОКУМ	ПОДП	ДАТА	ЛИТ	МАССА	МАСШТАБ
РАЗРАБ		КОТОВА	Котова			32,7	1:10
ПРОВ.		СИДОРОВ	Сидоров				
ГЛАВ. КОНСТ.		СИДОРОВ	Сидоров		Лист		Листов 1
И КОНТР.		ЯСТРЕБОЙ	Ястребой		Лист		
УТВ.		КАГЕРМАНИЦ	Кагерманиц				

КОСЫНКА

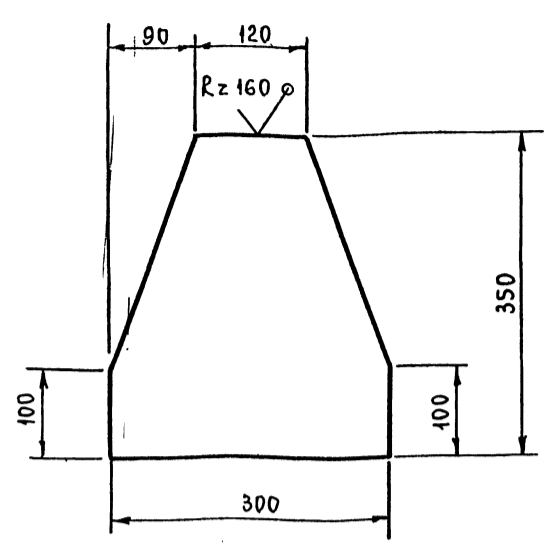
Лист Б-ПН-0-8,0 ГОСТ 19903-74 ГИПРОТЕХМОНТАЖ
ВстЭпсб-1ТУ14-1-3023-80 ЛЕНИНГРАД

23205-11 65 Формат А4

Серия 5.903-11 выпуск 1-3

ТО16.003.129.059

✓(✓)



ПРЕДЕЛЬНЫЕ ОТКЛОНЕНИЯ РАЗМЕРОВ $\pm \frac{t_2}{2}$.

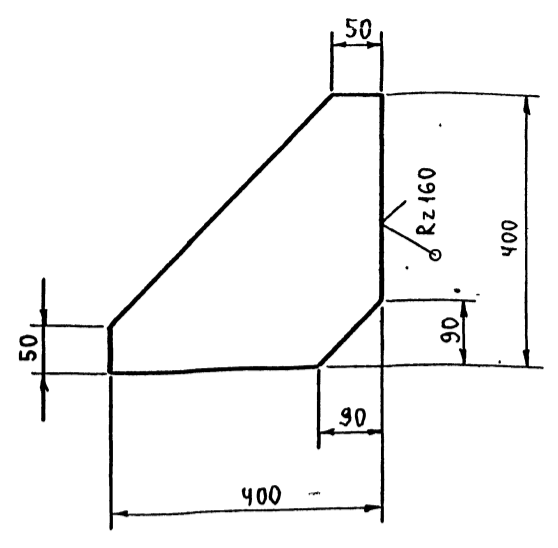
ТО16.003.129.059

Изм.	Лист	№ док.	Подп.	Дата
РАЗРАБ.	КОТОВА			
ПРОВЕР.	СИДОРОВ			
ГЛ. КОНСТ.	СИДОРОВ			
И. КОНТР.	ЧЕКАЛИНА			
УТВ.	КАГЕРМАНЯЦ			

Лит	МАССА	МАСШТАБ
	6,6	1:5
Лист Листов 1		
Б-ПН-0-8,0 ГОСТ 19903-74 ГИПРОТЕХМОНТАЖ		
Лист Вст Зпс 6-1ТУ14-1-3023-80 ЛЕНИНГРАД		
формат А4		

ТО16.003.129.060

✓(✓)



ПРЕДЕЛЬНЫЕ ОТКЛОНЕНИЯ РАЗМЕРОВ $\pm \frac{t_2}{2}$.

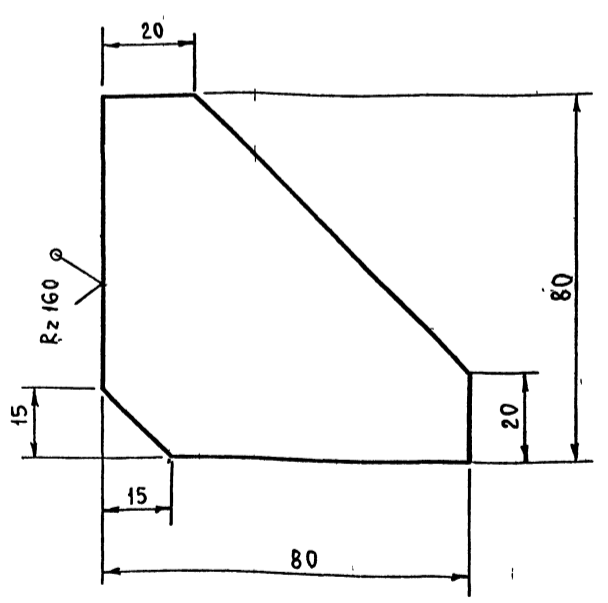
ТО16.003.129.060

Изм.	Лист	№ док.	Подп.	Дата
РАЗРАБ.	МЕРЗЕНИНА			
ПРОВЕР.	КОТОВА			
ГЛ. КОНСТ.	СИДОРОВ			
И. КОНТР.	ЧЕКАЛИНА			
УТВ.	КАГЕРМАНЯЦ			

Лит	МАССА	МАСШТАБ
	10,0	1:5
Лист Листов 1		
Б-ПН-0-8,0 ГОСТ 19903-74 ГИПРОТЕХМОНТАЖ		
Лист Вст Зпс 6-1ТУ14-1-3023-80 ЛЕНИНГРАД		
формат А4		

ТО16.003.129.061

✓(✓)



ПРЕДЕЛЬНЫЕ ОТКЛОНЕНИЯ РАЗМЕРОВ $\pm \frac{t_2}{2}$.

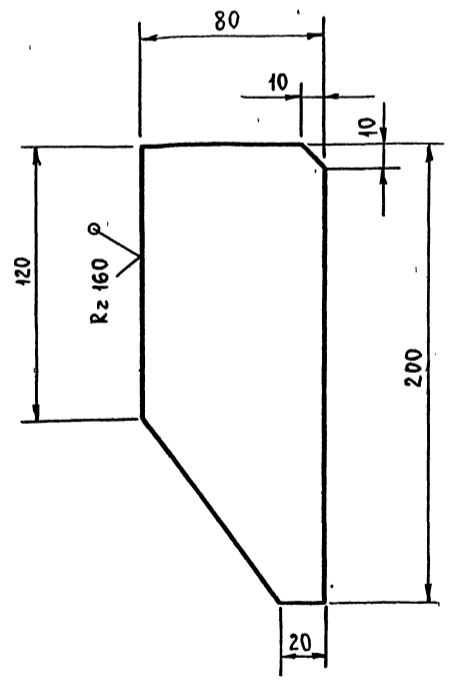
ТО16.003.129.061

Изм.	Лист	№ док.	Подп.	Дата
РАЗРАБ.	МЕРЗЕНИНА			
ПРОВЕР.	КОТОВА			
ГЛ. КОНСТ.	СИДОРОВ			
И. КОНТР.	ЧЕКАЛИНА			
УТВ.	КАГЕРМАНЯЦ			

Лит	МАССА	МАСШТАБ
	0,4	1:1
Лист Листов 1		
Б-ПН-0-6,0 ГОСТ 19903-74 ГИПРОТЕХМОНТАЖ		
Лист Вст Зпс 6-1ТУ14-1-3023-80 ЛЕНИНГРАД		
формат А4		

ТО16.003.129.062

✓(✓)



ПРЕДЕЛЬНЫЕ ОТКЛОНЕНИЯ РАЗМЕРОВ $\pm \frac{t_2}{2}$.

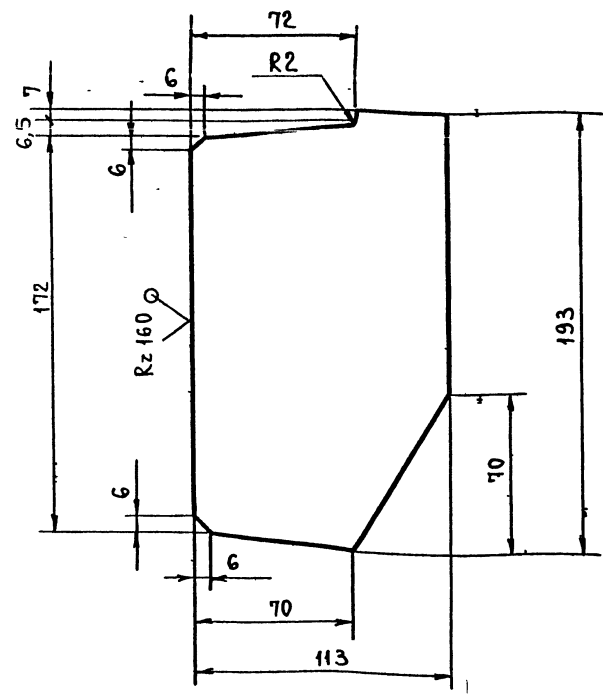
ТО16.003.129.062

Изм.	Лист	№ док.	Подп.	Дата
РАЗРАБ.	МЕРЗЕНИНА			
ПРОВЕР.	КОТОВА			
ГЛ. КОНСТ.	СИДОРОВ			
И. КОНТР.	ЧЕКАЛИНА			
УТВ.	КАГЕРМАНЯЦ			

Лит	МАССА	МАСШТАБ
	1,0	1:2
Лист Листов 1		
Б-ПН-0-6,0 ГОСТ 19903-74 ГИПРОТЕХМОНТАЖ		
Лист Вст Зпс 6-1ТУ14-1-3023-80 ЛЕНИНГРАД		
формат А4		

Л. Сидорова, Инженер

ТО1Б 003.129.063



ПРЕДЕЛЬНЫЕ ОТКЛОНЕНИЯ РАЗМЕРОВ $\pm \frac{t_2}{2}$.

ТО1Б 003.129.063

РЕБРО

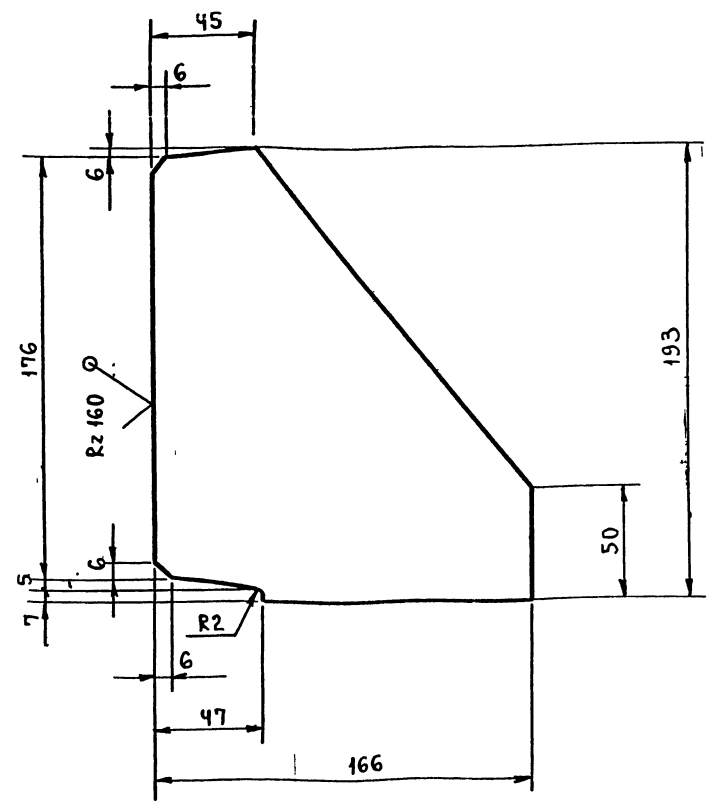
ЛИТ	МАССА	МАСШТАБ
1	1,0	1:2

ЛИСТ	ЛИСТОВ
1	1

Лист Б-ПН-0-6,0 ГОСТ 19903-74 ГИПРОТЕХМОНТАЖ
 ВстЗпс6-1ТУ14-1-3023-80 ЛЕНИНГРАД

Формат А4

ТО1Б 003.129.064



ПРЕДЕЛЬНЫЕ ОТКЛОНЕНИЯ РАЗМЕРОВ $\pm \frac{t_2}{2}$.

ТО1Б.003.129.064

РЕБРО

ЛИТ	МАССА	МАСШТАБ
1	1,5	1:2

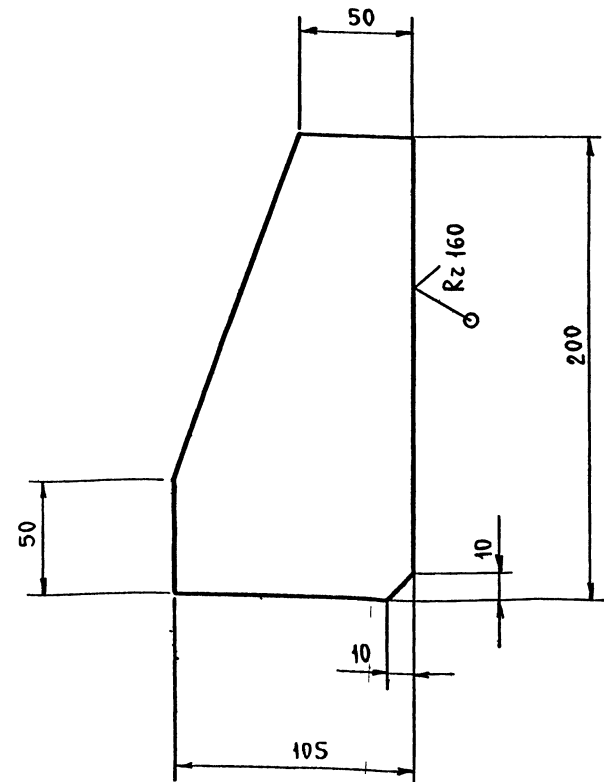
ЛИСТ	ЛИСТОВ
1	1

Лист Б-ПН-0-6,0 ГОСТ 19903-74 ГИПРОТЕХМОНТАЖ
 ВстЗпс6-1ТУ14-1-3023-80 ЛЕНИНГРАД

Формат А4

ИНВ И ПОДП. ПОДПИСЬ И ДАТА

ТО1Б 003.129.065



ПРЕДЕЛЬНЫЕ ОТКЛОНЕНИЯ РАЗМЕРОВ $\pm \frac{t_2}{2}$.

ТО1Б.003.129.065

РЕБРО

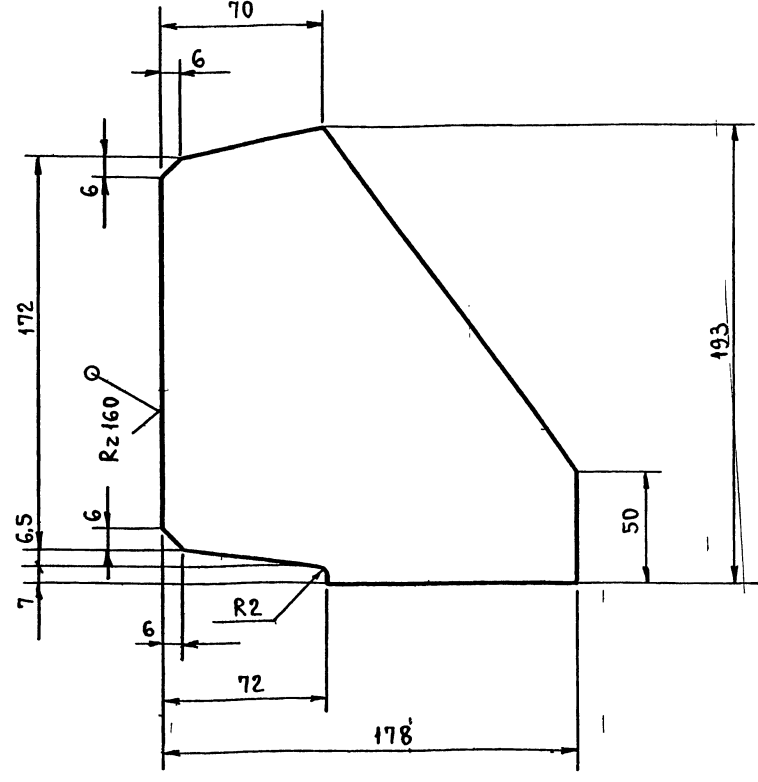
ЛИТ	МАССА	МАСШТАБ
1	1,0	1:2

ЛИСТ	ЛИСТОВ
1	1

Лист Б-ПН-0-6,0 ГОСТ 19903-74 ГИПРОТЕХМОНТАЖ
 ВстЗпс6-1ТУ14-1-3023-80 ЛЕНИНГРАД

Формат А4

ТО1Б 003.129.066



ПРЕДЕЛЬНЫЕ ОТКЛОНЕНИЯ РАЗМЕРОВ $\pm \frac{t_2}{2}$.

ТО1Б.003.129.066

РЕБРО

ЛИТ	МАССА	МАСШТАБ
1	1,6	1:2

ЛИСТ	ЛИСТОВ
1	1

Лист Б-ПН-0-6,0 ГОСТ 19903-74 ГИПРОТЕХМОНТАЖ
 ВстЗпс6-1ТУ14-1-3023-80 ЛЕНИНГРАД

Формат А4

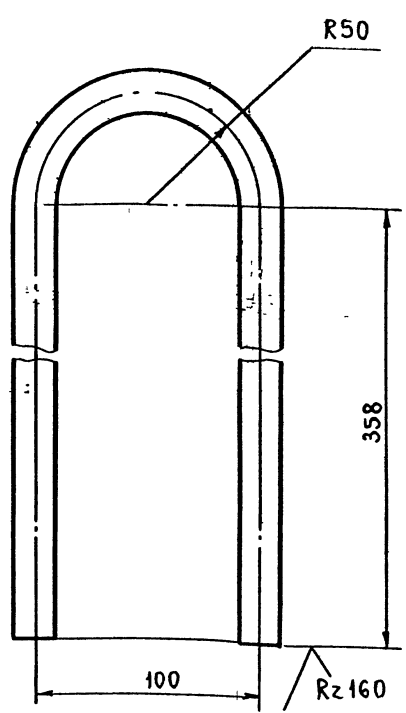
ИНВ И ПОДП. ПОДПИСЬ И ДАТА

Л. Сидорова, Инженер

Серия - 5.903.11 выпуск 1-3

Имя и подл. Подпись и дата. Имя и подл. Подпись и дата. Имя и подл. Подпись и дата.

Т01Б.003.129.067



1. ПРЕДЕЛЬНЫЕ ОТКЛОНЕНИЯ РАЗМЕРОВ $\pm \frac{t_2}{2}$.
2. Заготовки 873 мм $\pm 0,8$

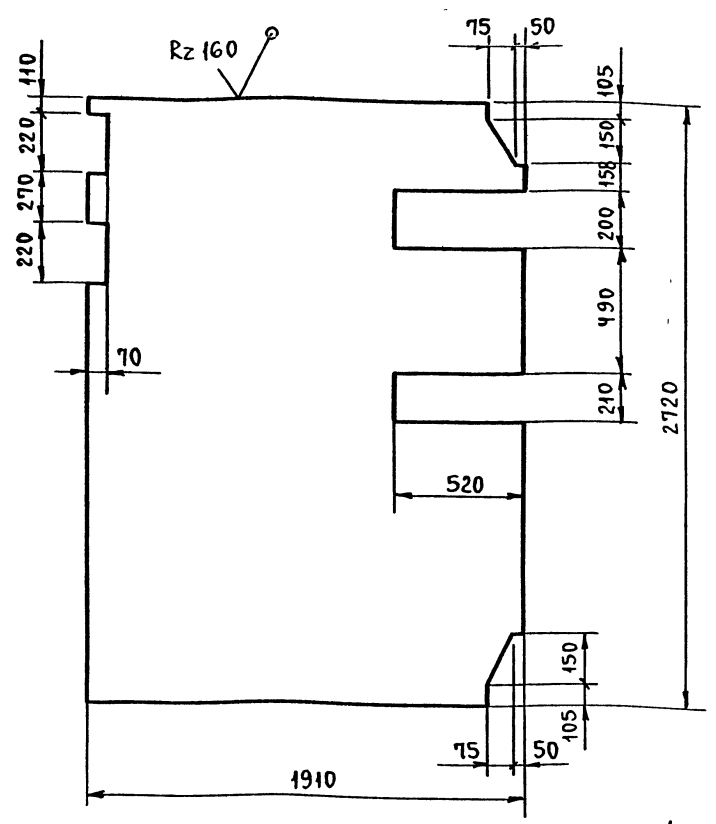
Т01Б.003.129.067

ПЕТЛЯ

Изм	Лист	№ ДОКУМ	ПОДП	ДАТА	ЛИТ.	МАССА	МАСШТАБ
РАЗРАБ.		МЕРЗЕНИНА	Сидор			3,1	1:2
ПРОВ.		КОТОВА	Сидор				
ГЛ КОНСТ.		СИДОРОВ					
И. КОНТР.		ЧЕКАЛИНА			Лист	Листов: 1	
УТВ.		КАГЕРМАНЯЦ			Круг	24В ГОСТ 2590-71	ГИПРОТЕХМОНТАЖ
						БстЗсп ГОСТ 535-79	ЛЕНИНГРАД

Формат А4

Т01Б.003.129.068



ПРЕДЕЛЬНЫЕ ОТКЛОНЕНИЯ РАЗМЕРОВ $\pm \frac{t_2}{2}$.

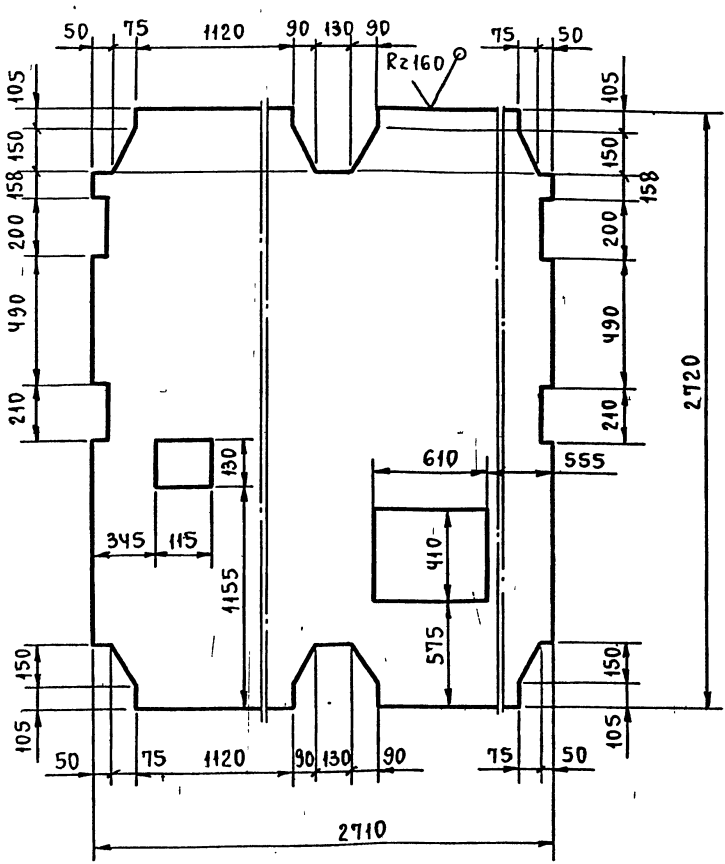
Т01Б.003.129.068

НАСТИЛ

Изм	Лист	№ ДОКУМ	ПОДП	ДАТА	ЛИТ.	МАССА	МАСШТАБ
РАЗРАБ.		КОТОВА	Сидор			219,7	1:20
ПРОВ.		СИДОРОВ					
ГЛ КОНСТ.		СИДОРОВ					
И. КОНТР.		ЧЕКАЛИНА			Лист ромб	К-ПУ-5*1910*2720	ГИПРОТЕХМОНТАЖ
УТВ.		КАГЕРМАНЯЦ				БстЗсп ГОСТ 8568-77	ЛЕНИНГРАД

Формат А4

Т01Б.003.129.069



ПРЕДЕЛЬНЫЕ ОТКЛОНЕНИЯ РАЗМЕРОВ $\pm \frac{t_2}{2}$.

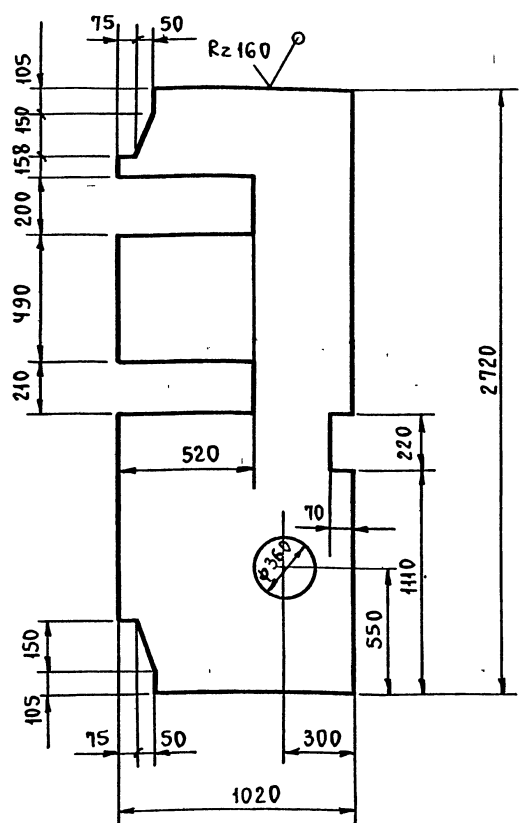
Т01Б.003.129.069

НАСТИЛ

Изм	Лист	№ ДОКУМ	ПОДП	ДАТА	ЛИТ.	МАССА	МАСШТАБ
РАЗРАБ.		КОТОВА	Сидор			311,8	1:20
ПРОВ.		СИДОРОВ					
ГЛ КОНСТ.		СИДОРОВ					
И. КОНТР.		ЧЕКАЛИНА			Лист ромб	К-ПУ-5*2710*2720	ГИПРОТЕХМОНТАЖ
УТВ.		КАГЕРМАНЯЦ				БстЗсп ГОСТ 8568-77	ЛЕНИНГРАД

Формат А4

Т01Б.003.129.070



ПРЕДЕЛЬНЫЕ ОТКЛОНЕНИЯ РАЗМЕРОВ $\pm \frac{t_2}{2}$.

Т01Б.003.129.070

НАСТИЛ

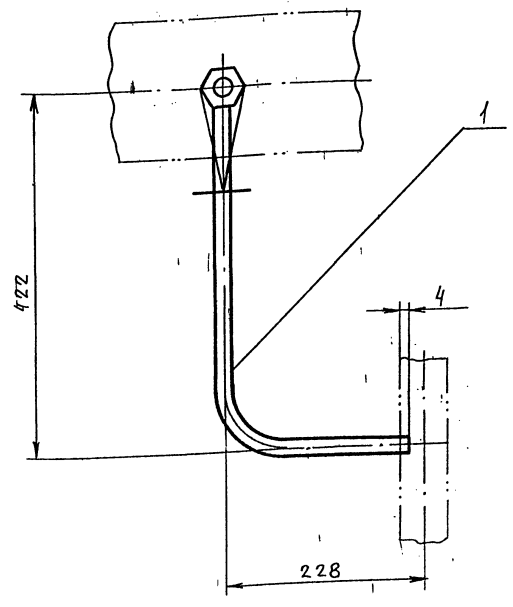
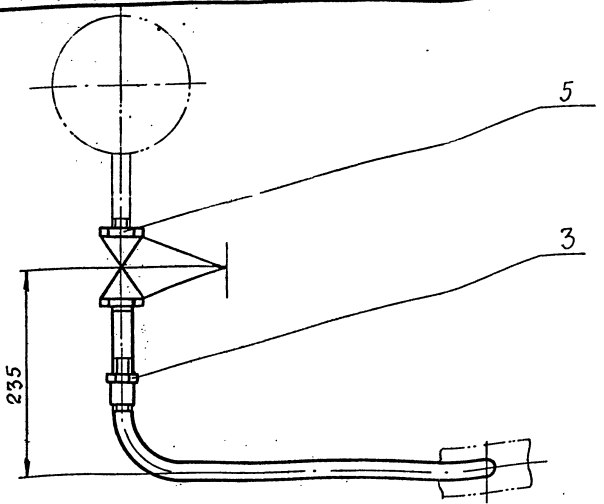
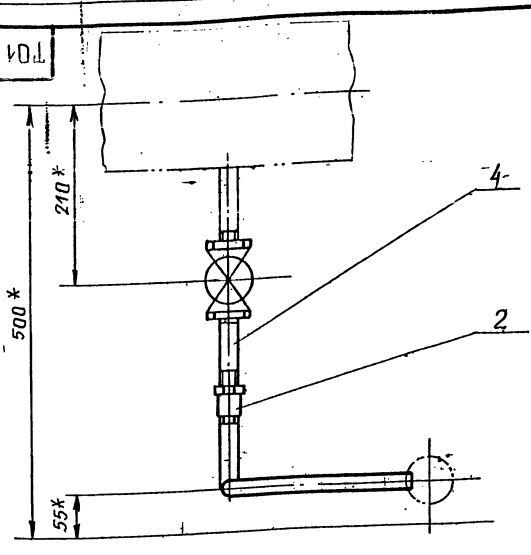
Изм	Лист	№ ДОКУМ	ПОДП	ДАТА	ЛИТ.	МАССА	МАСШТАБ
РАЗРАБ.		КОТОВА	Сидор			117,3	1:20
ПРОВ.		СИДОРОВ					
ГЛ КОНСТ.		СИДОРОВ					
И. КОНТР.		ЧЕКАЛИНА			Лист ромб	К-ПУ-5*1020*2720	ГИПРОТЕХМОНТАЖ
УТВ.		КАГЕРМАНЯЦ				БстЗсп ГОСТ 8568-77	ЛЕНИНГРАД

23205-11 68 Формат А4

СЕРИЯ 5.903-11 ВЫПУСК 1-3

ЦЕН. № ПОД. ПОДП. И ДАТА. ВЗАМ. ЦЕН. ЦЕН. № ЧУБ. ПОДП. И ДАТА.

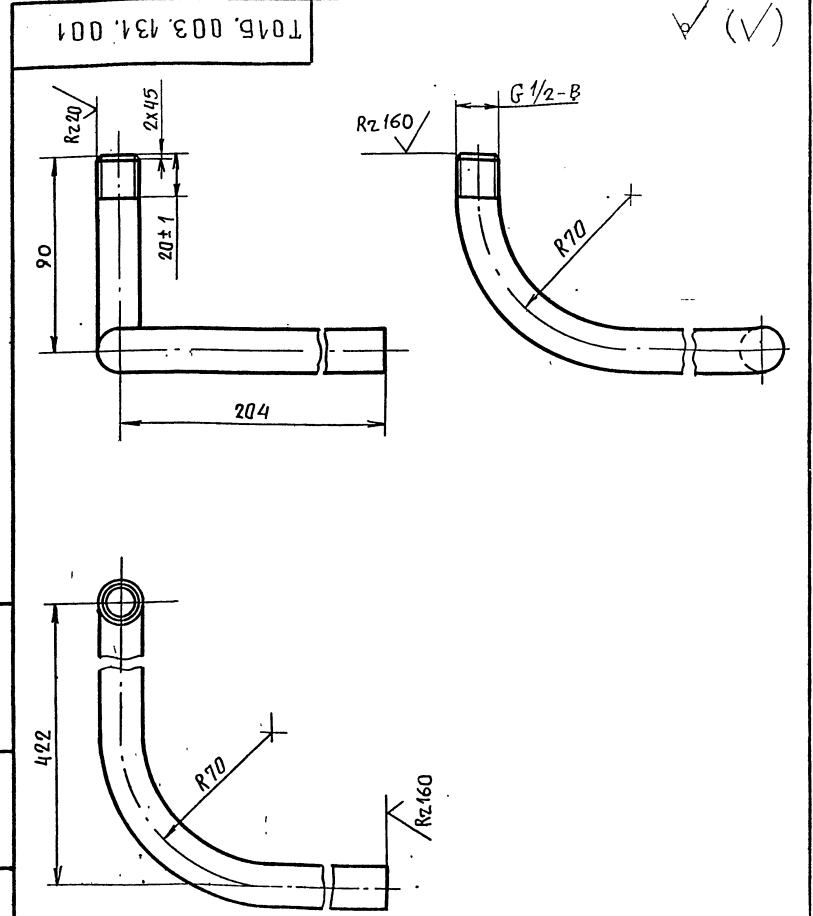
Т01Б.003.131.000СБ



1. НЕУКАЗАННЫЕ ПРЕДЕЛЬНЫЕ ОТКЛОНЕНИЯ РАЗМЕРОВ $\pm \frac{t_2}{2}$.
2. *РАЗМЕРЫ ДЛЯ СПРАВОК.

Т01Б.003.131.000СБ					Лист	Масса	Масшт
Изм	Лист	№ док.ум.	Подп.	Дата	Трубопровод	1,657	1:5
РАЗРАБ.	САМОХВАЛОВ				Сборочный чертеж	Лист	Листов 1
Пров.	Сидоров					ГИПРОТЕХМОНТАЖ	
Гл. констр.	Сидоров					Москва	
Н. контр.	Ястребов					Формат А3	
Утв.	КАТЕРМАНЧУ						

Формат	Зона	Поз.	ОБОЗНАЧЕНИЕ	НАИМЕНОВАНИЕ	КОЛ.	ПРИМЕЧ.
				Документация		
A3			Т01Б.003.131.000СБ	Сборочный чертеж		
				Детали		
A4	1		Т01Б.003.131.001	Патрубок	1	
				Стандартные изделия		
	2			Муфта 15		
				ГОСТ 8966-75	1	0,067
	3			Контрайка 15		
				ГОСТ 8968-75	1	0,036
	4			Сгон 15		
				ГОСТ 8969-75	1	0,094
	5			Вентиль муфтовый		
				Ду 15 Ру 16 15 КЧ 18 П		
				ГОСТ 5761-74	1	



1. НЕУКАЗАННЫЕ ПРЕДЕЛЬНЫЕ ОТКЛОНЕНИЯ РАЗМЕРОВ $\pm \frac{t_2}{2}$
2. ДЛИНА ТРУБНОЙ ЗАГОТОВКИ L=656±0,8мм.

Т01Б.003.131.001					Лист	Масса	Масшт
Изм	Лист	№ док.ум.	Подп.	Дата	Патрубок	0,760	1:2
РАЗРАБ.	САМОХВАЛОВ					Лист	Листов 1
Пров.	Сидоров					ГИПРОТЕХМОНТАЖ	
Гл. констр.	Сидоров					Москва	
Н. контр.	Ястребов						
Утв.	КАТЕРМАНЧУ						

ЦЕН. № ПОД. ПОДП. И ДАТА. ВЗАМ. ЦЕН. ЦЕН. № ЧУБ. ПОДП. И ДАТА.

Т01Б.003.131.000

Изм	Лист	№ док.ум.	Подп.	Дата	Трубопровод	Лист	Лист	Листов
РАЗРАБ.	САМОХВАЛОВ							1
Пров.	Сидоров					ГИПРОТЕХМОНТАЖ		
Гл. констр.	Сидоров					Москва		
Н. контр.	Ястребов							
Утв.	КАТЕРМАНЧУ							

23205-11 (70)

Формат А3