

ТИПОВАЯ ДОКУМЕНТАЦИЯ НА КОНСТРУКЦИИ,
ИЗДЕЛИЯ И УЗЛЫ ЗДАНИЙ И СООРУЖЕНИЙ
СЕРИЯ 5.903-11

БЛОКИ
ТЕПЛОМЕХАНИЧЕСКОГО ОБОРУДОВАНИЯ
ДЛЯ ПАРОВЫХ КОТЕЛЬНЫХ

ВЫПУСК 1-5
КРУПНОБЛОЧНАЯ ДЕАЭРАЦИОННО-
ПИТАТЕЛЬНАЯ УСТАНОВКА
КБДПУ-50-114

ЧАСТЬ 1
СТР. 1-73

23205-15
ЦЕНА

ТИПОВАЯ ДОКУМЕНТАЦИЯ НА КОНСТРУКЦИИ, ИЗДЕЛИЯ
И УЗЛЫ ЗДАНИЙ И СООРУЖЕНИЙ

СЕРИЯ 5.903-11

БЛОКИ ТЕПЛОМЕХАНИЧЕСКОГО ОБОРУДОВАНИЯ
ДЛЯ ПАРОВЫХ КОТЕЛЬНЫХ

ВЫПУСК 1-5

КРУПНОБЛОЧНАЯ ДЕАЭРАЦИОННО-
ПИТАТЕЛЬНАЯ УСТАНОВКА

КБДПУ-50-114

РАБОЧИЕ ЧЕРТЕЖИ

РАЗРАБОТАНЫ:

Институтом Гипротехмонтаж
Главный инженер института
Главный инженер проекта

Смирнов Д.Н.
Сидоров А.С.

ГПИ Сантехпроект.
Главный инженер института
Главный инженер проекта

Шиллер Ю.И.
Мыскин А.Ф.

УТВЕРЖДЕНЫ

ММСС СССР

протокол от 10.12.87.

ВВЕДЕНЫ В ДЕЙСТВИЕ

ИНСТИТУТОМ ГИПРОТЕХМОНТАЖ
ПРИКАЗ ОТ 30.12.87. N 99

Обозначение	Наименование	Стр.	Обозначение	Наименование	Стр.
	Содержание	2÷5			
ТО15.005000.000Д	Крупноблочная деаэрационно-питательная установка	6÷7	ТО15.005105.000СБ	Трубопровод нагнетательный.	33
	КБДПУ-50-114		ТО15.005106.000СБ	Сборочный чертеж	
	Технические требования.		ТО15.005108.000СБ	Коллектор нагнетательный.	
ТО15.005000.000СТ	Крупноблочная деаэрационно-питательная установка	8÷9		Сборочный чертеж	34
	КБДПУ-50-114.		ТО15.005102.006	Трубопровод рециркуляционный	
	Схема технологическая.		ТО15.005107.001	Сборочный чертеж	
ТО15.00500.001	Патрубок		ТО15.005106.001	Патрубок	
ТО15.005000.000	Крупноблочная деаэрационно-питательная установка	10	ТО15.005102.007	Патрубок	
	КБДПУ-50-114		ТО15.005109.000	Трубопровод рециркуляционный.	35
ТО15.005000.000СБ	Крупноблочная деаэрационно-питательная установка	11÷13	ТО15.005110.000	Узел клапана Т-33Б	
	КБДПУ-50-114		ТО15.005111.000	Трубопровод рециркуляционный.	
	Сборочный чертеж.		ТО15.005115.000	Трубопровод химочищенной воды.	
ТО15.005100.000	Блок нижний	14÷15	ТО15.005116.000	Трубопровод химочищенной воды.	37
ТО15.005100.001	Фланец		ТО15.005107.000СБ	Коллектор нагнетательный	
ТО15.005100.000СБ	Блок нижний.	16÷19		Сборочный чертеж	38
	Сборочный чертеж		ТО15.005109.000СБ	Трубопровод рециркуляционный	
ТО15.005101.000	Узел охладителя выпара ОВА-2	20	ТО15.005111.000СБ	Трубопровод рециркуляционный	39
ТО15.005101.000СБ	Узел охладителя выпара ОВА-2	21		Сборочный чертеж	
	Сборочный чертеж.		ТО15.005110.000СБ	Узел клапана Т-33Б	40
ТО15.005101.001	Патрубок.	22		Сборочный чертеж	
ТО15.005101.009	Тройник.		ТО15.005110.001	Патрубок	
ТО15.005101.010	Патрубок.		ТО15.005110.002	Патрубок.	
ТО15.005102.001	Патрубок.		ТО15.005112.000	Узел клапана бс-9-1	41
ТО15.005102.000	Узел теплообменника.		ТО15.005113.000	Трубопровод теплообменника	
ТО15.005102.000СБ	Узел теплообменника.	24÷25	ТО15.005114.000	Трубопровод теплообменника	
	Сборочный чертеж		ТО15.005112.000СБ	Узел клапана бс-9-1.	
ТО15.005102.002	Патрубок	26		Сборочный чертеж	42
ТО15.005102.003	Тройник		ТО15.005113.000СБ	Трубопровод теплообменника	
ТО15.005102.004	Патрубок			Сборочный чертеж	
ТО15.005102.005	Патрубок.		ТО15.005114.000СБ	Трубопровод теплообменника	
ТО15.005103.000	Трубопровод питательный.	27		Сборочный чертеж	43
ТО15.005104.000	Трубопровод всасывающий.		ТО15.005115.001	Патрубок.	
ТО15.005103.000СБ	Трубопровод питательный.		ТО15.005115.000СБ	Трубопровод химочищенной воды.	
	Сборочный чертеж.	28		Сборочный чертеж	44
ТО15.005103.001	Патрубок.		ТО15.005116.000СБ	Трубопровод химочищенной воды.	
ТО15.005103.002	Патрубок			Сборочный чертеж	
ТО15.005104.000СБ	Трубопровод всасывающий.	29	ТО15.005117.001	Патрубок.	45
	Сборочный чертеж		ТО15.005117.000	Трубопровод всасывающий.	
ТО15.005104.001	Патрубок	30	ТО15.005118.000	Трубопровод нагнетательный.	46
ТО15.005104.002	Патрубок		ТО15.005119.000	Трубопровод нагнетательный.	
ТО15.005104.003	Отвод		ТО15.005120.000	Трубопровод перелива.	47
ТО15.005105.001	Патрубок		ТО15.005121.000	Узел дренажный.	
ТО15.005105.000	Трубопровод нагнетательный.	31	ТО15.005117.000СБ	Трубопровод всасывающий.	48
ТО15.005106.000	Коллектор нагнетательный.			Сборочный чертеж.	
ТО15.005107.000	Коллектор нагнетательный.	32	ТО15.005118.000СБ	Трубопровод нагнетательный.	49
ТО15.005108.000	Трубопровод рециркуляционный.			Сборочный чертеж	
			ТО15.005119.000СБ	Трубопровод нагнетательный.	
				Сборочный чертеж	

Серия 5.903-11. Выход 1-5

Шкала: 1:100. Листы: 1-5. Выход: 1-5. Серия: 5.903-11.

Обозначение	Наименование	Стр.	Обозначение	Наименование	Стр.
T015.005120.000СБ	Трубопровод перегиба. Сборочный чертеж	45	T015.005140.050	Швеллер	64
T015.005121.001	Патрубок.		T015.005140.051	Балка	
T015.005121.000СБ	Узел дренажный. Сборочный чертеж		T015.005140.052	Балка	
T015.005122.000	Трубопровод дренажный.	46	T015.005140.053	Швеллер.	65
T015.005123.000	Трубопровод дренажный.		T015.005140.054	Швеллер.	
T015.005124.000	Трубопровод.		T015.005140.055	Балка	
T015.005122.000СБ	Трубопровод вре. Сборочный чертеж.	47	T015.005140.056	Балка	66
T015.005123.000СБ	Трубопровод дренажный. Сборочный чертеж		T015.005140.057	Балка	
T015.005123.001	Патрубок.		T015.005140.058	Балка	
T015.005125.000	Трубопровод дренажный.	48	T015.005140.059	Балка	67
T015.005126.000	Трубопровод дренажа паропровода.		T015.005140.060	Швеллер	
T015.005127.000	Узел дренажный из ОВА-2.		T015.005140.061	Швеллер	
T015.005124.000СБ	Трубопровод сборочный чертеж	49	T015.005140.062	Упор	68
T015.005125.000СБ	Трубопровод дренажный. Сборочный чертеж		T015.005140.063	Уголок	
T015.005125.001	Патрубок.		T015.005140.064	Подвеска	
T015.005126.000СБ	Трубопровод дренажа паропровода. Сборочный чертеж	50	T015.005140.065	Шайба	69
T015.005127.000СБ	Узел дренажный из ОВА-2. Сборочный чертеж		T015.005140.066	Пластина	
T015.005127.001	Патрубок.		T015.005140.067	Пластина	
T015.005127.002	Патрубок.	51	T015.005140.068	Пластина	70
T015.005128.000	Трубопровод в БХОП.		T015.005140.069	Пластина	
T015.005129.001	Коллектор.		T015.005140.070	Пластина	
T015.005129.000	Трубопровод продувки.	52	T015.005140.071	Косынка	71
T015.005127.003	Патрубок.		T015.005140.072	Косынка	
T015.005127.004	Патрубок.		T015.005140.073	Косынка	
T015.005128.000СБ	Трубопровод в БУ.ОП. Сборочный чертеж	53	T015.005140.074	Косынка.	72
T015.005128.001	Патрубок.		T015.005140.075	Косынка	
T015.005129.000СБ	Трубопровод продувки. Сборочный чертеж		T015.005140.076	Косынка	
T015.005129.003	Патрубок.	54	T015.005140.077	Косынка	73
T015.005129.004	Патрубок.		T015.005140.078	Косынка	
T015.005129.005	Патрубок.		T015.005140.079	Ребро	
T015.005129.006	Шайба дроссельная.	55+56	T015.005140.080	Ребро	74
T015.005140.000	Металлоконструкция.		T015.005140.081	Ребро	
T015.005140.000СБ	Металлоконструкция. Сборочный чертеж		T015.005140.082	Ребро	
T015.005140.042	Балка.	57-61	T015.005140.083	Ребро	75
T015.005140.043	Монорельс.		T015.005140.084	Ребро	
T015.005140.044	Балка.		T015.005140.085	Ребро	
T015.005140.045	Балка.	62	T015.005140.086	Ребро	76
T015.005140.046	Балка.		T015.005140.087	Настил	
T015.005140.047	Балка.		T015.005140.088	Настил	
T015.005140.048	Балка.	63	T015.005140.089	Настил	77
T015.005140.049	Балка.		T015.005200.000	Блок верхний.	
T015.005140.049	Балка.		T015.005129.002	Патрубок.	
			T015.005200.000СБ	Блок верхний. Сборочный чертеж	75-76
			T015.005201.000	Паропровод	77
			T015.005202.000	Паропровод	78
			T015.005201.000СБ	Паропровод. Сборочный чертеж	79
			T015.005202.000СБ	Паропровод. Сборочный чертеж	
			T015.005200.001	Патрубок.	
			T015.005200.002	Опора.	
			T015.005202.001	Патрубок.	

Обозначение	Наименование	Стр.	Обозначение	Наименование	Стр.
ТО15.005203.000	Трубопровод	80	ТО15.005303.000СБ	Кронштейн Сборочный чертеж.	96
ТО15.005204.000	Трубопровод		ТО15.005303.001	Косынка.	
ТО15.005205.000	Трубопровод	81	ТО15.005303.002	Подкос.	97
ТО15.005207.000	Трубопровод		ТО15.005401.000	Металлоконструкция.	
ТО15.005206.000	Трубопровод	82	ТО15.005401.000СБ	Металлоконструкция. Сборочный чертеж.	98
ТО15.005201.001	Патрубок		ТО15.005401.009	Узелок	
ТО15.005203.000СБ	Трубопровод. Сборочный чертеж	83	ТО15.005401.010	Элемент ограждения.	99
ТО15.005204.000СБ	Трубопровод. Сборочный чертеж		ТО15.005401.011	Косынка.	
ТО15.005205.000СБ	Трубопровод. Сборочный чертеж	84	ТО15.005402.000	Металлоконструкция.	100
ТО15.005206.000СБ	Трубопровод. Сборочный чертеж		ТО15.005402.000СБ	Металлоконструкция. Сборочный чертеж.	
ТО15.005208.000	Трубопровод.	85	ТО15.005403.000	Металлоконструкция.	101
ТО15.005210.000	Опора.		ТО15.005403.015	Косынка.	
ТО15.005211.000	Опора.	86	ТО15.005403.000	Металлоконструкция.	102
ТО15.005208.000СБ	Трубопровод. Сборочный чертеж		ТО15.005403.000СБ	Металлоконструкция. Сборочный чертеж	
ТО15.005209.000СБ	Трубопровод. Сборочный чертеж	87	ТО15.005403.007	Балка.	103
ТО15.005208.001	Патрубок.		ТО15.005403.008	Балка.	
ТО15.005207.001	Патрубок.	88-89	ТО15.005403.009	Подкос.	104
ТО15.005210.000СБ	Опора. Сборочный чертеж.		ТО15.005403.010	Косынка.	
ТО15.005211.000СБ	Опора. Сборочный чертеж.	90	ТО15.005403.011	Косынка.	105
ТО15.005210.001	Стойка.		ТО15.005403.012	Элемент ограждения.	
ТО15.005211.001	Стойка.	91	ТО15.005403.013	Элемент ограждения.	106
ТО15.005220.000	Металлоконструкция		ТО15.005403.014	Элемент ограждения.	
ТО15.005140.000	Петля.	92	ТО15.005404.000СБ	Металлоконструкция. Сборочный чертеж.	107
ТО15.005220.000СБ	Металлоконструкция. Сборочный чертеж		ТО15.005405.000	Металлоконструкция.	
ТО15.005220.008	Балка.	93	ТО15.005405.017	Элемент ограждения.	108
ТО15.005220.009	Балка.		ТО15.005405.018	Элемент ограждения.	
ТО15.005220.010	Подкос.	94	ТО15.005405.000СБ	Металлоконструкция. Сборочный чертеж.	109
ТО15.005220.011	Подкос.		ТО15.005405.009	Балка.	
ТО15.005220.012	Элемент ограждения	95	ТО15.005405.010	Балка.	110
ТО15.005220.013	Косынка.		ТО15.005405.011	Подкос.	
ТО15.005220.014	Косынка.	96	ТО15.005405.012	Подкос.	111
ТО15.005220.015	Косынка.		ТО15.005405.013	Элемент ограждения.	
ТО15.005220.016	Элемент ограждения.	97	ТО15.005405.014	Косынка.	112
ТО15.005220.017	Элемент ограждения.		ТО15.005405.015	Косынка.	
ТО15.005220.018	Настил.	98	ТО15.005405.016	Косынка.	113
ТО15.005220.020	Балка.		ТО15.005501.000	Трубопровод.	
ТО15.005300.000	Установка гидрозатвора.	99	ТО15.005502.000	Трубопровод.	110
ТО15.005301.000	Трубопровод		ТО15.005501.000СБ	Трубопровод. Сборочный чертеж.	
ТО15.005302.000	Трубопровод	100	ТО15.005502.000СБ	Трубопровод. Сборочный чертеж.	111
ТО15.005303.000	Кронштейн.		ТО15.005503.000	Трубопровод.	
ТО15.005300.000СБ	Установка гидрозатвора. Сборочный чертеж.	101	ТО15.005504.000	Трубопровод.	112
ТО15.005301.000СБ	Трубопровод. Сборочный чертеж		ТО15.005503.000СБ	Трубопровод. Сборочный чертеж	
ТО15.005302.000СБ	Трубопровод. Сборочный чертеж	102	ТО15.005504.000СБ	Трубопровод. Сборочный чертеж	113
ТО15.005300.001	Отвод		ТО15.005505.000	Трубопровод.	
ТО15.005300.002	Патрубок.		ТО15.005504.001	Патрубок.	
			ТО15.005505.000СБ	Трубопровод. Сборочный чертеж	

Серия 5.903-11. Выпуск 1-5.

Обозначение	Наименование	Стр.	Обозначение	Наименование	Стр.	
Т015.005.505.000	Трубопровод	114	A72B.058.060CB	Сочленение исполнительного механизма МЭ0-100/25-0,25Р с регулирующим клапаном.	132	
Т015.005.507.000	Трубопровод			Сборочный чертеж.		
Т015.005.508.000	Трубопровод					
Т015.005.506.000CB	Трубопровод. Сборочный чертеж	115	A12B.060.010	Сочленение исполнительного механизма МЭ0-100/25-0,25Р с регулирующим клапаном.	133	
Т015.005.507.000CB	Трубопровод. Сборочный чертеж					
Т015.005.507.001	Патрубок	116	A12B.060.010CB	Сочленение исполнительного механизма МЭ0-100/25-0,25Р с регулирующим клапаном.	134	
Т015.005.508.000CB	Трубопровод. Сборочный чертеж					
Т015.005.508.001	Патрубок.					
A12B.062.000	Крупноблочная деаэрационно-питательная установка	117	A12B.051.000	Крупноблочная деаэрационно-питательная установка	135	
	КБДПУ-50-114. Установка прибор контроля и автоматизации.					
A12B.062.000CO	Крупноблочная деаэрационно-питательная установка	117	A12B.051.000CB	Крупноблочная деаэрационно-питательная установка	135	
	КБДПУ-50-114. Установка прибор контроля и автоматизации.					
	Схема автоматизации.					
A12B.062.00034	Крупноблочная деаэрационно-питательная установка	119, 120	A12B.043.010	Стойка.	136	
	КБДПУ-50-114. Установка прибор контроля и автоматизации. Схема электрических соединений.			A12B.043.010CB		Стойка. Сборочный чертеж.
				A12B.043.012		Скоба.
A12B.062.000CB	Крупноблочная деаэрационно-питательная установка	121, 122	A12B.047.010	Стойка.	137	
	КБДПУ-50-114. Установка прибор контроля и автоматизации. Сборочный чертеж			A12B.047.010CB		Стойка. Сборочный чертеж
				TI.005.000TMB		Крупноблочная деаэрационно-питательная установка
A12B.058.010	Статив.	123		КБДПУ-50-114. Ведомость теплоизоляционных конструкций.	138, 139, 140, 141	
A12B.059.010	Статив.					
A12B.058.010CB	Статив. Сборочный чертеж			TI.005.000TMB		Крупноблочная деаэрационно-питательная установка
A12B.059.010CB	Статив. Сборочный чертеж	124		КБДПУ-50-114. Ведомость материалов.	142	
A12B.058.005	Ось.					
A12B.058.030	Сочленение исполнительного механизма МЭ0-100/25-0,25Р с регулирующим клапаном Т-335	126	TI.005.000TMB	Крупноблочная деаэрационно-питательная установка	143	
						КБДПУ-50-114. Ведомость объемов работ.
A12B.058.030CB	Сочленение исполнительного механизма МЭ0-100/25-0,25Р с регулирующим клапаном Т-335. Сборочный чертеж.	127	A12B.083.00037	Крупноблочная деаэрационно-питательная установка	144	
				КБДПУ-50-114.		
A12B.058.040	Опора.	128		Электроосвещение.		
A12B.058.040CB	Опора. Сборочный чертеж					
A12B.058.050	Штанга.	129				
A12B.058.050CB	Штанга. Сборочный чертеж					
A12B.032.008	Ушко.					
A12B.032.009	Винт.	130				
A12B.032.011	Втулка.					
A12B.032.012	Бобышка.					
A12B.058.022	Плита.	131				
A12B.058.060	Сочленение исполнительного механизма МЭ0-100/25-0,25Р с регулирующим клапаном.					

1. Общие данные.

1.1 Рабочие чертежи крупноблочной деаэрационно-питательной установки КБДПУ-50-114 выполнены для применения в проектах котельных с паровыми котлами ДЕ-16 и КЕ-16 и независимо от вида сжигаемого топлива.

1.2 Установка КБДПУ-50-114 должна изготавливаться в соответствии с рабочими чертежами и техническими требованиями, содержащимися в настоящем выпуске.

1.3 Установка предназначена для питания водой паровых котлов с давлением 14 кгс/см² и состоит из нижнего и верхнего транспортабельных блоков, узла гидрозатвора, колонки, а также имеет комплект лестниц и площадок с ограждениями.

1.4 Комплект рабочей документации установки включает в себя разделы: теплотехнический, контроль и автоматика, электротехнический, теплоизоляция.

ТО16.005000.000Д

Изм.	Лист	№ докум.	Подп.	Дата	Изм.	Лист	№ докум.	Подп.	Дата
						7			
						8			

Крупноблочная деаэрационно-питательная установка КБДПУ-50-114
Технические требования
Москва
Формат А4

Изм. Лист № докум. Подп. Дата
Копировал: Барулина
Формат А4

2. Требования к оборудованию и материалам.

2.1 Оборудование, входящее в состав установок, должно соответствовать требованиям нормативно-технической документации и иметь паспорта. Количество материалов и техническая характеристика готовых изделий, применяемых для изготовления установки, должны быть подтверждены предприятиями-изготовителями соответствующими документами.

2.2 Приборы и средства автоматизации и контроля, входящие в установку, должны удовлетворять требованиям технической документации на них и действующих стандартов.

2.3 Конструктивные изменения, возникающие в процессе изготовления установки, должны быть согласованы в установленном порядке. Изменения, связанные с применением материалов, не ухудшающих технические характеристики установки, решаются изготовителями установки самостоятельно. При изготовлении деталей МК возможна замена стали Ст3 по ТУ 14-1-3023-80 на стали Ст3, предусмотренные ГОСТ, или на соргаменты марки металлов.

3. Требования к сборке установки.

3.1 Рабочая документация позволяет вести сборку блоков установки промышленным методом с организацией разделного поточного изготовления узлов трубопроводов и элементов металлоконструкций.

ТО16.005000.000Д

Изм.	Лист	№ докум.	Подп.	Дата	Изм.	Лист	№ докум.	Подп.	Дата

Изм. Лист № докум. Подп. Дата
Копировал: Барулина
Формат А4

3.2 При изготовлении и монтаже элементов узлов трубопроводов сварку производить, руководствуясь ГОСТ 16037-80, с максимальным применением автоматических и полуавтоматических режимов, обеспечивающих высокое качество сварных соединений.

3.3 Обработку концов труб для сварки (обрезка труб и снятие фасок) необходимо производить механическим способом (резцом, фрезой или абразивным кругом) с помощью труборезных станков. Разрешается обрабатывать концы труб установки газовой, плазменной или воздушно-дуговой резкой с последующей зачисткой кромок режущим или абразивным инструментом до удаления следов огневой резки. Снятие фасок с трубных концов производить, начиная с толщины стенки труб 3,5 мм.

3.4 Сборку стыков труб под сварку осуществлять с использованием инвентарных центровочных приспособлений, обеспечивающих соосность стыкуемых труб.

3.5 Весь комплекс работ по организации сварки трубопроводов установки и контроля качества сварных соединений производить, руководствуясь указаниями «Руководящих технических материалов по сварке при монтаже оборудования тепловых электростанций (РТУ-1с-В1)» Мосэнерго СССР, правилами Госгортехнадзора СССР, а также требованиями

ТО16.005000.000Д

Изм.	Лист	№ докум.	Подп.	Дата	Изм.	Лист	№ докум.	Подп.	Дата
						3			

Изм. Лист № докум. Подп. Дата
Копировал: Барулина
Формат А4

ями рабочих чертежей установки.

3.6 Сварку элементов металлоконструкций установки выполнять в соответствии с требованиями ГОСТ 5264-80. Сварку длинномерных коробчатых стоек и балок базовой металлоконструкции вести прерывистым швом длиной 100 мм с шагом 200 мм.

3.7 Места, подлежащие сварке, должны быть очищены от ржавчины, окислы, масла, ржавчины и т.п. Сварной шов должен быть ровным и полным. В местах сварки не должно быть прожогов, трещин, подрезов, непровара. Металлические брызги должны быть удалены, швы зачищены от шлака и окислы.

3.8 Изготовление и сборку металлоконструкций установки осуществлять согласно требованиям СНиП III-18-75 «Металлические конструкции». При сборке установок руководствоваться указаниями СНиП 3.05.05-84 «Технологическое оборудование и технологические трубопроводы».

3.9 Последовательность сборки нижнего блока установки принять следующей:

- получение стандартного и нестандартизированного оборудования и проверка его состава;
- изготовление элементов металлоконструкций;
- изготовление узлов трубопроводов;

ТО16.005000.000Д

Изм.	Лист	№ докум.	Подп.	Дата	Изм.	Лист	№ докум.	Подп.	Дата
						4			

Изм. Лист № докум. Подп. Дата
Копировал: Барулина 23.10.15
Формат А4

Серия 5.903-11. Выпуск 1-5

Имя, Фамилия, Подп. и дата

- сборка металлоконструкций блока;
- установка и закрепление оборудования на металлоконструкции;
- установка и закрепление узлов трубопроводов;
- промывка и гидравлическое испытание установки;
- окраска блока.

3.10. В процессе сборки блоков установки должно проверяться соответствие комплектующих изделий, надежность крепления оборудования и трубопроводов к металлоконструкции, правильность нанесения маркировки на изделия, наличие паспортных табличек на оборудование, наличие клейм сварщиков на сварных соединениях при необходимости.

3.11. После сборки нижнего и верхнего блоков установки необходимо произвести их контрольную стыковку.

3.12. Гидравлическое испытание установки проводится в соответствии с требованиями «Правил устройства и безопасной эксплуатации трубопроводов пара и горячей воды, утвержденных Госгортехнадзором СССР».

3.13. В качестве коррозионно-защитного покрытия установки блоков принять грунтовку

Изм.	Лист	№ докум.	Подп.	Дата	Т016.005000.000Д	Лист
						5

Копировал: Барулина Формат А4

участков трубопроводов и фланцевых соединений осуществлять в соответствии с типовыми сериями 7.903.9-2 и 7.903.9-3. Изоляцию криволинейных и фасонных участков трубопроводов и узлов оборудования вести согласно серии 3.903-11.

Технамонтижная ведомость на изоляцию блока, ведомости объемов работ и материалов приведены на черт. ТИ005000ТМВ-ТК, ТИ005000ТМВ-ОР, ТИ005000ТМВ-М.

3.17. Технические условия на изготовление блока должны быть разработаны предприятием изготовителем с учетом настоящих технических требований.

4. Требования к транспортировке и монтажу блоков.

4.1. Нижний и верхний блоки отправляются заказчику без упаковки с заглушенными присоединительными концами трубопроводов. Крепление заглушек из листового стали $\delta = 3 \div 4$ мм осуществлять на прихватке.

Штуцеры и бобышки без установки приборов и средств автоматизации и контроля на период транспортировки и хранения блоков должны быть закрыты пробками и заглушками.

Приборы, контроля и автоматики с отбор-

Изм.	Лист	№ докум.	Подп.	Дата	Т016.005000.000Д	Лист
						7

Копировал: Барулина Формат А4

ГФ - 020 ГОСТ 9825 - 73, эмаль ПФ - 133 ГОСТ 926-82 и битумный лак БТ 577 ГОСТ 5631 - 79.

3.14. Оснащение блока приборами и средствами автоматизации производить согласно сборочному чертежу А12 В062.000СБ. При производстве работ по установке указанных приборов руководствоваться требованиями СНиП 3.05.07-85; Системы автоматизации.

3.15. Работы по установке электротехнических устройств осуществлять в соответствии с черт. А12 В051.000СБ, а также руководствуясь требованиями СНиП 3.05.06-85 «Электротехнические устройства».

3.16. Теплоизоляционные работы рекомендуется выполнять на месте изготовления блока. При этом с целью предотвращения деформации теплоизоляции при транспортировке блока к месту монтажа необходимо предусмотреть усиления крепления конструкции изоляции за счет установки опорных колец на горизонтальных участках и развешивающих устройств на вертикальных участках трубопроводов, а также применение спецзаклепок.

Конструкция блока допускает выполнение изоляции после его монтажа.

Работы по изоляции прямолинейных

Изм.	Лист	№ докум.	Подп.	Дата	Т016.005000.000Д	Лист
						6

Копировал: Барулина Формат А4

ными устройствами и электротехническое оборудование упаковываются в ящики и отправляются в комплекте с блоками.

4.2. Крепление блоков при перевозке должно обеспечивать предохранение их отдельных элементов и блоков в целом от деформаций и механических повреждений. Перед транспортировкой произвести по месту дополнительное закрепление трубопроводов мелких диаметров с помощью жомтовых опор типа ОПБ-2 ГОСТ 14911-82.

4.3. Габариты и массы блоков установки допускают их транспортировку по железной дороге, а также с помощью трайлеров низкой посадки грузоподъемностью до 15 т.

4.4. Погрузку блоков на транспортные средства осуществлять с помощью монтажных и эксплуатационных кранов грузоподъемностью $16 \div 25$ т. При этом строповку блоков вести с использованием петель, предусмотренных в составе их металлоконструкций, а также с применением специальной траверсы.

Лестницы и площадки с ограждениями перевозятся в комплекте с блоками.

4.5. После установки нижней и верхней блоков в проектное положение произвести приварку неподвижной опоры деаэрационного бака.

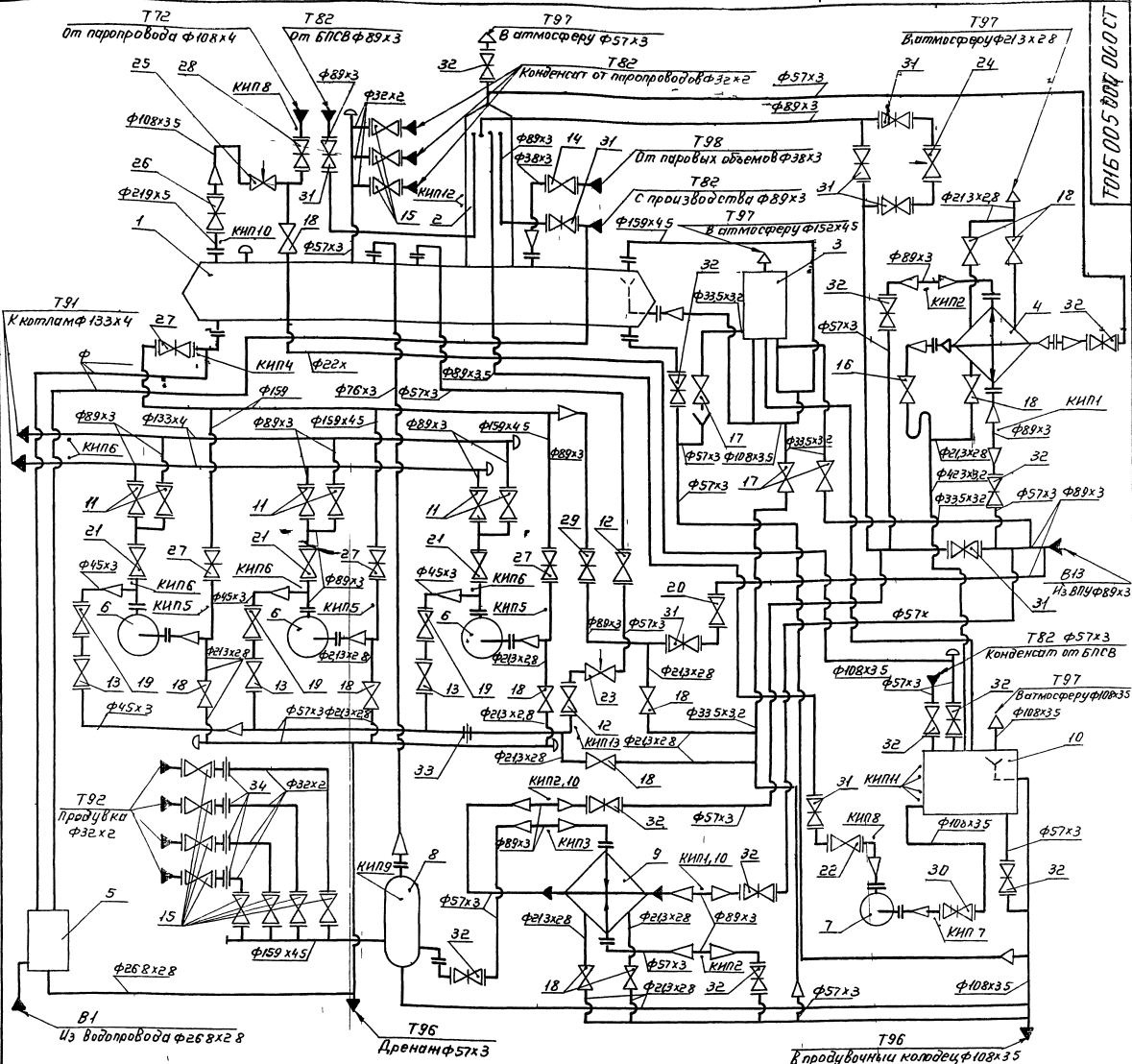
4.6. Установку блоков в проектное положение производить в соответствии с указаниями проекта производства работ на монтаж оборудования котельной.

Изм.	Лист	№ докум.	Подп.	Дата	Т016.005000.000Д	Лист
						8

Копировал: Барулина 23205-15 8 Формат А4

С. В. Р. 3 303-71. С. В. Р. 3 303-71.

ТО 15 005 000 000 СТ



Поз	Арматура	Кол	Масса ед, кг
11	Вентиль запорный фланцевый 15с 22мм Ду 80 Ру 40	6	36,0
12	Вентиль запорный фланцевый 15с 22мм Ду 50 Ру 40	2	17,4
13	Вентиль запорный фланцевый 15с 22мм Ду 40 Ру 40	3	15,5
14	Вентиль запорный фланцевый 15кч 19п Ду 32 Ру 16	1	4,3
15	Вентиль запорный фланцевый 15кч 19п Ду 25 Ру 16	4	2,7
16	Вентиль запорный муфтовый 15кч 18п Ду 32 Ру 16	1	2,1
17	Вентиль запорный муфтовый 15кч 18п Ду 25 Ру 16	3	1,4
18	Вентиль запорный муфтовый 15кч 18п Ду 15 Ру 16	4	0,7
19	Клапан обратный фланцевый 16с 13мм Ду 40 Ру 40	3	10,5
20	Клапан обратный фланцевый 19ч 16ср Ду 80 Ру 16	1	33,0
21	Клапан обратный фланцевый 19с 38мм Ду 20 Ру 63	3	23,9
22	Клапан обратный 19ч 21бр Ду 80 Ру 10	1	15,7
23	Клапан регулирующий Т-33 ^б Ду 50 Ру 64	1	37,2
24	Клапан регулирующий Бс-9-1 Ду 80 Ру 100	1	98,0
25	Клапан регулирующий Бс-9-2 Ду 100 Ру 100	1	90,0
26	Задвижка фланцевая 30сч 4мм Ду 200 Ру 16	1	140,0
27	Задвижка фланцевая 30сч 4мм Ду 150 Ру 16	4	100,0
28	Задвижка фланцевая 30сч 4мм Ду 100 Ру 16	1	55,0
29	Задвижка фланцевая 30сч 4мм Ду 80 Ру 16	1	38,0
30	Задвижка фланцевая 30ч 6бр Ду 100 Ру 10	1	39,0
31	Задвижка фланцевая 30ч 6бр Ду 80 Ру 10	8	29,0
32	Задвижка фланцевая 30ч 6бр Ду 50 Ру 10	12	18,4
33	Диафрагма дрессельная	1	
34	Диафрагма дрессельная	4	

Поз	Оборудование	Кол	Масса ед, кг
1	Бак деаэрационный V=15м ³	1	3450
2	Колонка деаэрационная ДА-50	1	661
3	Предохранительное устройство ДА-50	1	462
4	Охладитель выпара ОВА-2	1	218
5	Блок холодильника отбора проб БХЛОП	1	147
6	Насос ЦНСГ-38-198 с электродвигателем А2 72-2	3	662
7	Насос КС12-50/2 с электродвигателем А02-41-2	1	315
8	Сепаратор непрерывной продувки Ду 300	1	297
9	Подогреватель водопроводной F=1,6м ² , Q=5-107/4	1	133
10	Бак нижних точек V=2,5м ³	1	375

Арматура поз 24 и поз 25 поставляется комплектно с деаэрационной колонкой

ТО 15 005 000 000 СТ			
Изм/Лист	№ докум	Подп	Дата
Разраб	Гаврилов	Иванов	1980
Проб	Сидоров	Петров	1981
И контр	Ястребов	Кузнецов	
Итв	Кузнецов		
Крупноблочная деаэрационно-питательная установка КБДЛУ-50/10		Лист	Масштаб
Схема технологическая		Листов	Масштаб
		Ипротехмонтаж Москва	

1016.005.000.000.001

Серия 5.503-11 Выпуск 1-5

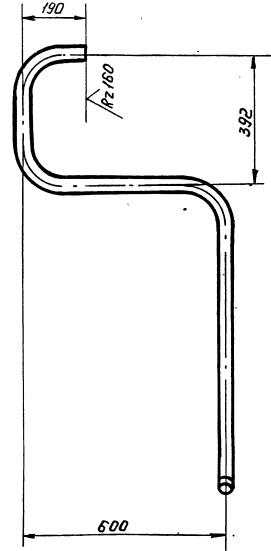
Номер прибора	Закладная конструкция	Наименование	Кол.	Прим.
КИП 1,2,3	83К4-3-75	Расширитель	6	
КИП 4	103К4-1-75	Бабышка	1	
КИП 5,7,8,9	13К4-46-76	Штуцер	7	
КИП 6,13	53К4-53-76	Штуцер	6	
КИП 10	3К4-99-74	Штуцер	3	
КИП 11	3К4-45-70	Патрубок	4	
КИП 12	3К4-47-70	Штуцер	2	

Обозначение трубопровода	Назначение трубопровода	Диаметр выхода
В1	Водопроводная вода $P=3 \text{ кгс/см}^2$ $t=7^\circ\text{C}$	20
В13	Трубопровод воды после ВПУ $P=3 \text{ кгс/см}^2$ $t=35^\circ\text{C}$	80
Т72	Трубопровод пара $P=7 \text{ кгс/см}^2$	100
Т82'	Трубопровод конденсата от БПСВ	80
Т82	Трубопровод конденсата от производства	80
Т82	Трубопровод конденсата от паропроводов	25
Т91	Трубопровод питательной воды	125
Т92	Трубопровод непрерывной продувки	25
Т96	Трубопровод дренажный безнапорный	100
Т96	Трубопровод дренажный безнапорный	50
Т97	Трубопровод атмосферный	150
Т98	Трубопровод паровоздушной смеси	32
Т97	Трубопровод атмосферный	100
Т97	Трубопровод атмосферный	50
Т97	Трубопровод атмосферный	15
Т82	Трубопровод конденсата от БПСВ	50

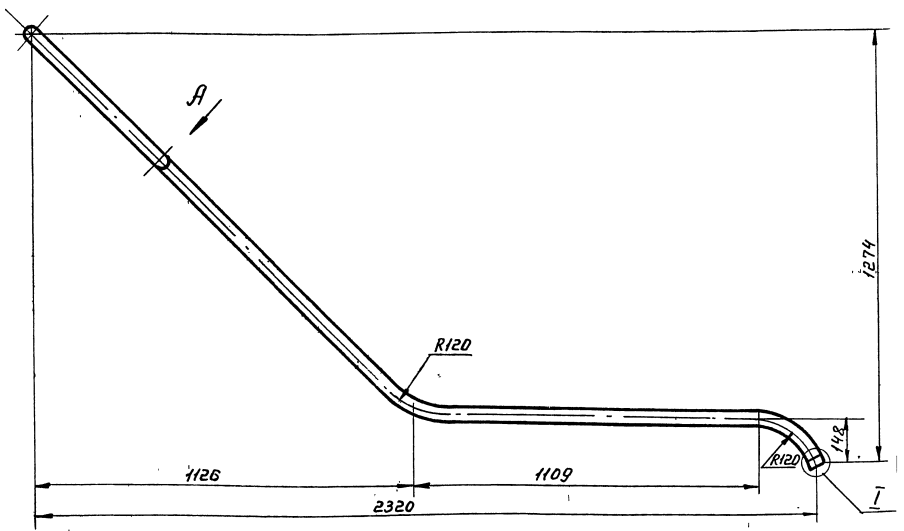
Указ № подл. Подп. и дата. Изм. лист № докум. Подп. и дата.

1016.005.000.000.001 Лист 2
Формат А3

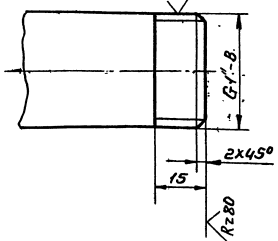
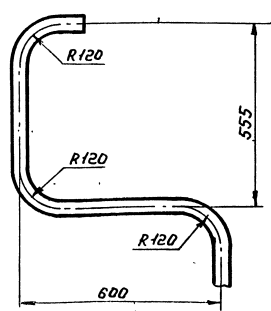
1016.005.000.001



Вид А повернуто



И повернуто 1:1



1. Неуказанные предельные отклонения размеров $\pm \frac{t_2}{2}$.
2. Длина трубной заготовки $L = 3505 \pm 2$ мм.

1016.005.000.001

Изм. Лист	№ докум.	Подп.	Дата	Лит.	Масса	Масшт.
Разраб.	Комолова	Лавлов	Сидоров	Патрубок	8,4	1:10
Пров.	Лавлов	Сидоров				
Л.контр.	Малотков	Катерманян		Труба 25x3,2 ГОСТ 3282-75		Гипротехмонтаж Москва
Утв.						

Указ № подл. Подп. и дата. Изм. лист № докум. Подп. и дата.

Формат	Зона	Поз.	Обозначение	Наименование	Кол.	Примеч.
				<u>Документация</u>		
A2			T01B.005.000.000.CB	Сборочный чертеж		
*)			T01B.005.000.000.CT	Схема технологическая		*) A2; A3
A2			T01B.005.000.000.D	Технические требования		
				<u>Сборочные единицы</u>		
A2	1		T01B.005.100.000	Блок нижний	1	
A2	2		T01B.005.200.000	Блок верхний	1	
A2	3		T01B.005.300.000	Установка гидрозатвора	1	
A2	4		T01B.005.401.000	Металлоконструкция	1	
A2	5		T01B.005.402.000	Металлоконструкция	1	
A2	6		T01B.005.403.000	Металлоконструкция	1	
A2	7		T01B.005.404.000	Металлоконструкция	1	
A2	8		T01B.005.405.000	Металлоконструкция	1	

T01B.005.000.000

Изм.	Лист	№ докум.	Подп.	Дата	Крупноблочная аэрационно-пита- тельная установка КБД ПУ - 50-114	Лист	Лист	Листов
РАЗРАБ.	ПАВЛОВ						1	4
ПРОВ.	СИДОРОВ					Гипротехмонтаж		
Тех. констр.	СИДОРОВ					Москва		
Н. контр.	МОЛОТКОВА							
Чтв.	КАТЕРИНАВИЦ							

формат А4

Формат	Зона	Поз.	Обозначение	Наименование	Кол.	Примеч.
A4	9		T01B.005.501.000	Трубопровод	1	
A4	10		T01B.005.502.000	Трубопровод	1	
A4	11		T01B.005.502.000-01	Трубопровод	1	
A3	12		T01B.005.503.000	Трубопровод	1	
A3	13		T01B.005.504.000	Трубопровод	1	
A4	14		T01B.005.505.000	Трубопровод	1	
A4	15		T01B.005.506.000	Трубопровод	1	
A3	16		T01B.005.507.000	Трубопровод	1	
A3	17		T01B.005.508.000	Трубопровод	1	
				<u>Детали</u>		
A3	20		T01B.005.000.001	Патрубок	1	

T01B.005.000.000

Изм.	Лист	№ докум.	Подп.	Дата	Крупноблочная аэрационно-пита- тельная установка КБД ПУ - 50-114	Лист	Лист	Листов
РАЗРАБ.	ПАВЛОВ						1	4
ПРОВ.	СИДОРОВ					Гипротехмонтаж		
Тех. констр.	СИДОРОВ					Москва		
Н. контр.	МОЛОТКОВА							
Чтв.	КАТЕРИНАВИЦ							

формат А4

Формат	Зона	Поз.	Обозначение	Наименование	Кол.	Примеч.
				<u>Стандартные изделия</u>		
				Болты ГОСТ 7798-70		
	23		M16 - 6g x 60,58		8	
	24		M16 - 6g x 55,58		8	
	25		M12 - 6g x 50,58		4	
				Гайки ГОСТ 5915-70		
	28		M16 - 6H,5		16	
	29		M12 - 6H,5		4	
				Шайбы ГОСТ 11371-78		
	32		16.01.08.КП		16	
	33		12.01.08.КП		4	
				Прокладки ГОСТ 15180-70		
	36		A-150-6		1	
	37		A-100-6		1	
	38		A-80-6		1	
	39		A-50-6		1	
				<u>Ярочные изделия</u>		
	42			Колонка аэра- ционная ДА-50*	1	Учреждение Зое 312/93 Код по ОКП 2523.067

T01B.005.000.000

Изм.	Лист	№ докум.	Подп.	Дата	Крупноблочная аэрационно-пита- тельная установка КБД ПУ - 50-114	Лист	Лист	Листов
РАЗРАБ.	ПАВЛОВ						1	4
ПРОВ.	СИДОРОВ					Гипротехмонтаж		
Тех. констр.	СИДОРОВ					Москва		
Н. контр.	МОЛОТКОВА							
Чтв.	КАТЕРИНАВИЦ							

формат А4

Формат	Зона	Поз.	Обозначение	Наименование	Кол.	Примеч.
	43			Штуцер M27x2-100		Сборник 25 ПМА ММСС СССР
				ЗК4-35-70	2	
	44			Колпачек M27x2		Сборник 50 ПМА ММСС СССР
				ЗК4-31-75	2	
	45			Прокладка 24		Сборник 25 ПМА ММСС СССР
				ЗК4-36-70	2	
				* Поставка заказчика. В комплект поставки вклю- дит: гидрозатвор, охладитель выпара, регулирующий клапаны.		

T01B.005.000.000

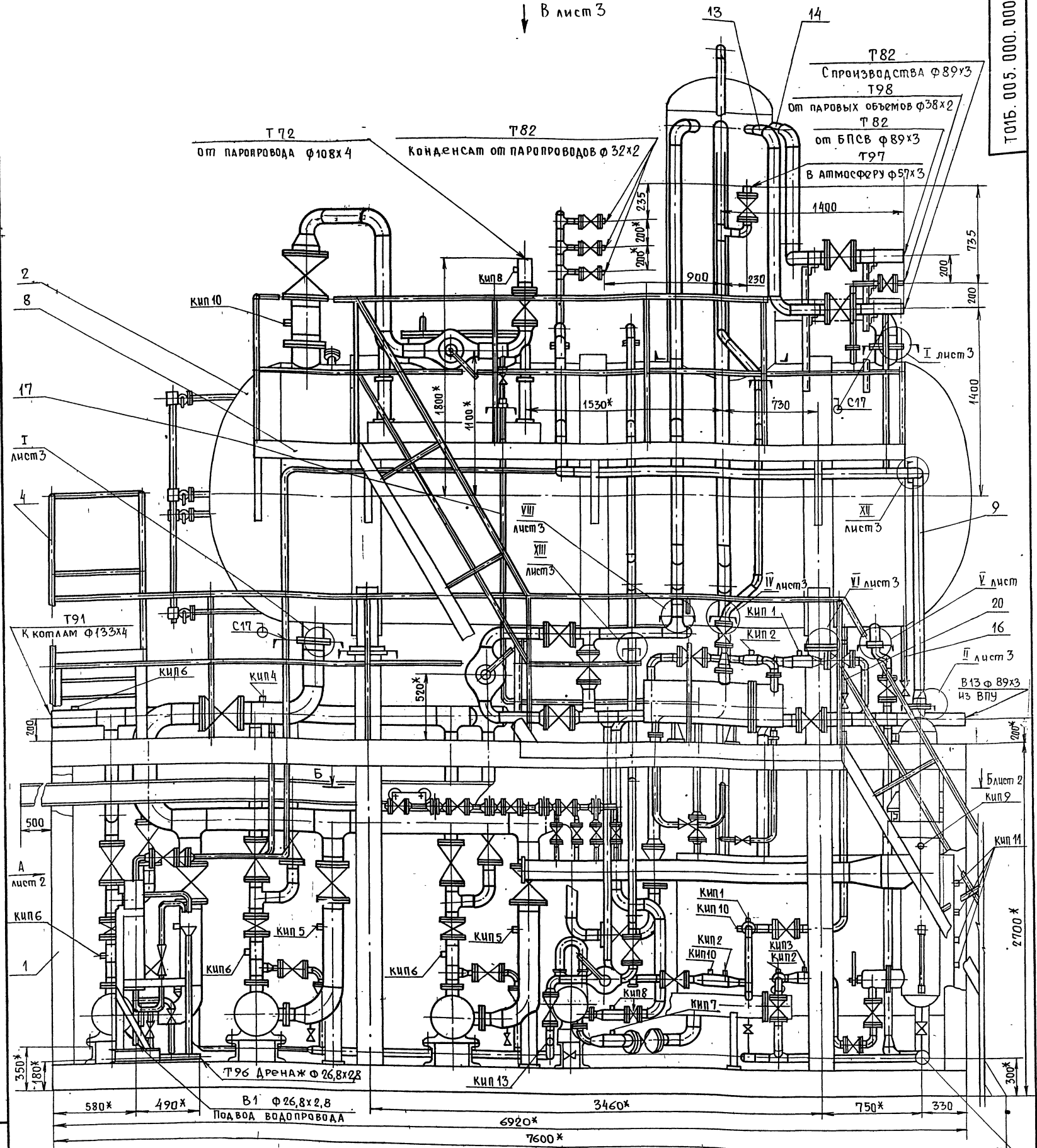
Изм.	Лист	№ докум.	Подп.	Дата	Крупноблочная аэрационно-пита- тельная установка КБД ПУ - 50-114	Лист	Лист	Листов
РАЗРАБ.	ПАВЛОВ						1	4
ПРОВ.	СИДОРОВ					Гипротехмонтаж		
Тех. констр.	СИДОРОВ					Москва		
Н. контр.	МОЛОТКОВА							
Чтв.	КАТЕРИНАВИЦ							

формат А4

Серия 5.903-11 Выпуск 1-5

В лист 3

ТО1Б.005.000.000СБ



1. *Размеры для справок.
2. Неуказанные предельные отклонения размеров: $\pm \frac{t_2}{2}$.
3. Опору деаэрационного бака со стороны водоуказательных приборов к каркасу нижнего блока не приваривать.
4. Сварные швы по ГОСТ 16037-80 для трубопроводов и по ГОСТ 5264-80 для металлоконструкции.
5. Масса нижнего блока - 11510 кг;
 Масса верхнего блока - 4580 кг;
 Масса установки с водой и изоляцией - 40730 кг

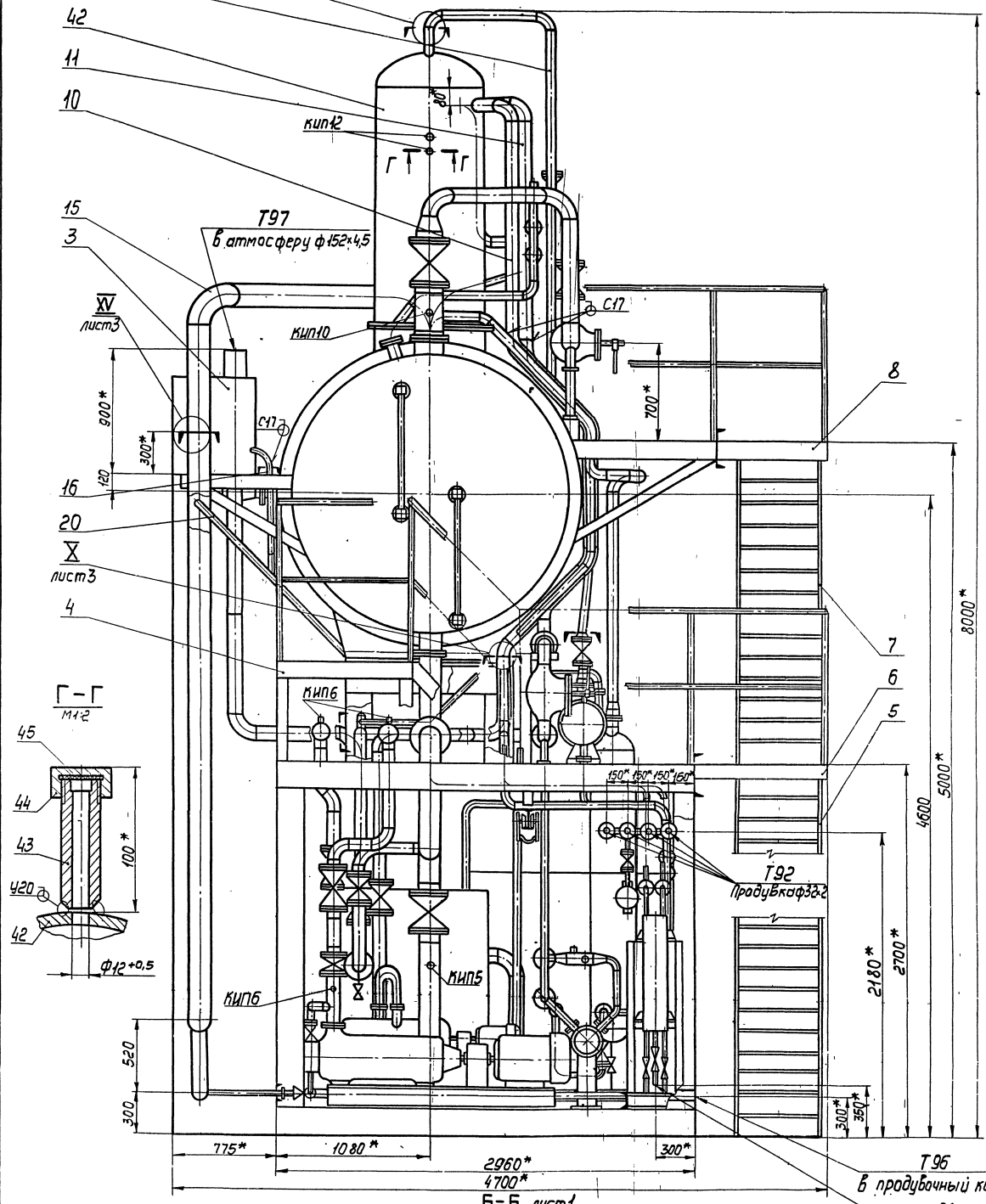
И.В. ПИДА. ПОДП. И.А.АТА. ВЗАИ. И.В.В.Н. И.В.Н. № ДУБЛ. ПОДП. И.А.АТА

Условное обозначение
 ┌───┐ — граница транспортабельных блоков.

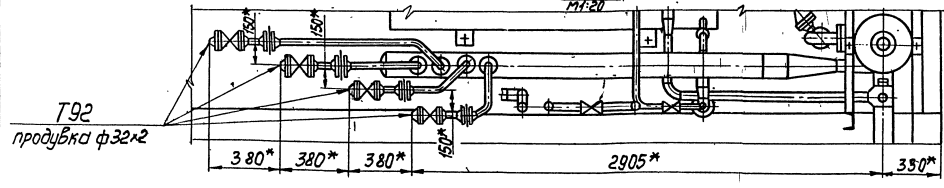
				ТО1Б.005.000.000СБ		
Изм.	Лист	№ докум.	Подп.	Дата	Крупноблочная деаэрационно-питательная установка КБДУ-50-114 сборочный чертеж	Лист
РАЗРАБ.	ПАВЛОВ	1982				МАССА
Пров.	Сидоров					18 500
Л. КОНСТР.	Сидоров					Масшт
						1:20
Н. КОНТР.	Молоткова					Лист 1
Утв.	Бегерманян					Листов 3
						Гипротехмонтаж Москва

серия 0.503-11 выпуск 1-0

XIV лист 3
42
Вид А лист 1
м 1-20



Б-Б лист 1
м 1-20



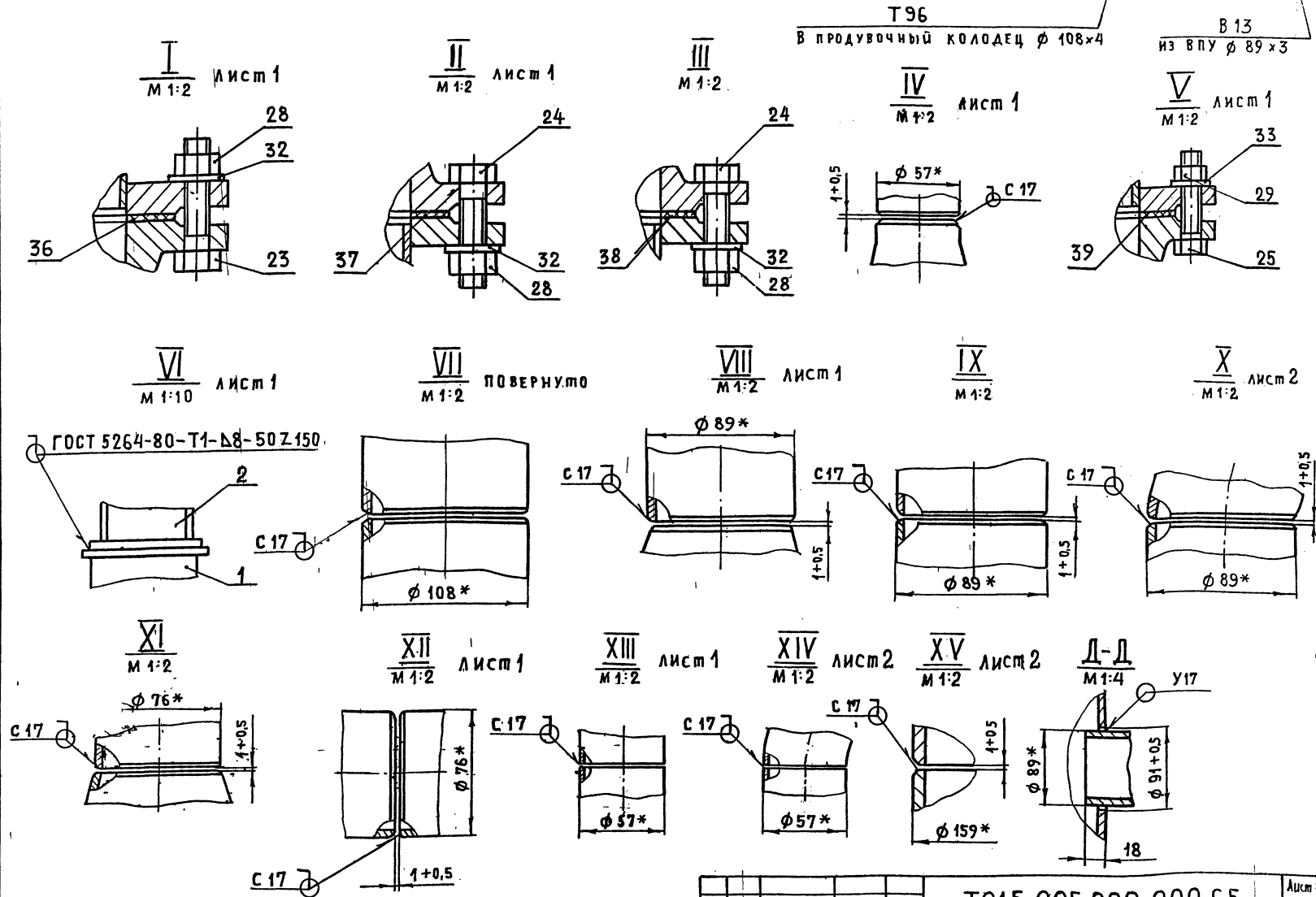
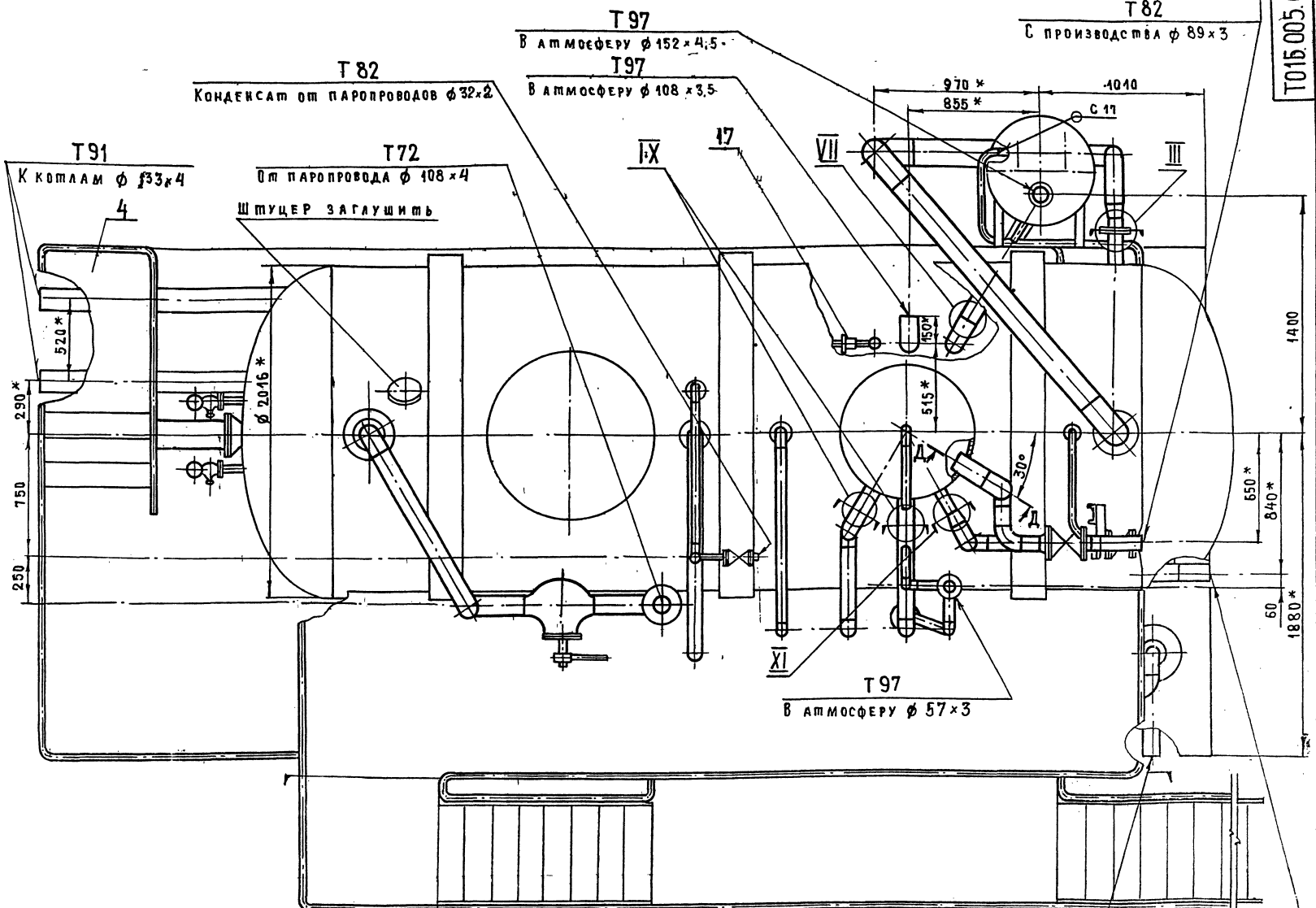
Т96
в продувочный колодец ф108x3,5
В1
из бадарпровода ф26,8x2,8

Серия 5.903 11 Выпуск 1-5

Вид В Лист 1
М 1:20

Т 82
От БПСВ $\phi 89 \times 3$
Т 98
От паровых объемов $\phi 38 \times 3$
Т 82
С производства $\phi 89 \times 3$

ТО15.005.000.000С5



ИЗВ. ПОДП. ПОДР. И ДАТА
ИЗМ. ЛИСТ
ИЗМ. ПОДП. ПОДР. И ДАТА
ИЗМ. ЛИСТ

Формат	Зона	Поз.	Обозначение	Наименование	Кол.	Примеч.
				<u>Документация</u>		
A2			T01B. 005. 100. 000CB	Сборочный чертеж		
				<u>Сборочные единицы</u>		
A2	1		T01B. 005. 101. 000	Узел охладителя выпара ОВА-2	1	
A2	2		T01B. 005. 102. 000	Узел теплообменника	1	
A3	3		T01B. 005. 103. 000	Трубопровод нагнетательный	1	
A2	4		T01B. 005. 104. 000	Трубопровод всасывающий	1	
A3	5		T01B. 005. 105. 000	Трубопровод нагнетательный	1	
A4	6		T01B. 005. 106. 000	Трубопровод нагнетательный	1	
			T01B. 005. 100. 000			
Изм.	Лист	№ докум.	Подп.	Дата		
РАЗРАБ.	ПАВЛОВ				Лист	Листов
Проб.	СНАДРОВ				1	7
И. КОНТР.	Моложкова				Гипротех монтаж Москва	
УТВ.	Катерманянц					

Формат А4

Формат	Зона	Поз.	Обозначение	Наименование	Кол.	Примеч.
A3	7		T01B. 005. 107. 000	Трубопровод нагнетательный	1	
A4	8		T01B. 005. 108. 000	Трубопровод рециркуляционный	1	
A4	9		T01B. 005. 108. 000-01	Трубопровод рециркуляционный	2	
A4	10		T01B. 005. 109. 000	Трубопровод рециркуляционный	1	
A3	11		T01B. 005. 110. 000	Узел клапана Т-33 ^с	1	
A4	12		T01B. 005. 111. 000	Трубопровод рециркуляционный	1	
A4	13		T01B. 005. 112. 000	Узел клапана 6с-9-1	1	
A4	14		T01B. 005. 113. 000	Трубопровод теплообменника	1	
A4	15		T01B. 005. 114. 000	Трубопровод теплообменника	1	
A3	16		T01B. 005. 115. 000	Трубопровод хим- очищенной воды	1	
			T01B. 005. 100. 000			
Изм.	Лист	№ докум.	Подп.	Дата		
					Лист	2

Формат А4

Формат	Зона	Поз.	Обозначение	Наименование	Кол.	Примеч.
A4	17		T01B. 005. 116. 000	Трубопровод хим- очищенной воды	1	
A3	18		T01B. 005. 117. 000	Трубопровод всасывающий	1	
A4	19		T01B. 005. 118. 000	Трубопровод нагнетательный	1	
A4	20		T01B. 005. 119. 000	Трубопровод нагнетательный	1	
A4	21		T01B. 005. 120. 000	Трубопровод перелива	1	
A3	22		T01B. 005. 121. 000	Узел дренажный	1	
A3	23		T01B. 005. 122. 000	Трубопровод дренажный	1	
A4	24		T01B. 005. 123. 000	Трубопровод дренажный	1	
A4	25		T01B. 005. 124. 000	Трубопровод	2	
A4	26		T01B. 005. 125. 000	Трубопровод дренажный	1	
			T01B. 005. 100. 000			
Изм.	Лист	№ докум.	Подп.	Дата		
					Лист	3

Формат А4

Формат	Зона	Поз.	Обозначение	Наименование	Кол.	Примеч.
A4	27		T01B. 005. 126. 000	Трубопровод дрена- жа паропроводов	1	
A3	28		T01B. 005. 127. 000	Узел дренажный	1	
A4	29		T01B. 005. 128. 000	Трубопровод в БХОП	1	
A4	30		T01B. 005. 128. 000-01	Трубопровод в БХОП	1	
A3	31		T01B. 005. 129. 000	Трубопровод-продувки	1	
A2	32		T01B. 005. 140. 000	Металлоконструкция	1	
A2	33		T01B. 033. 000. 000	Блок холодильника отбора проб БХОП	1	
				<u>Детали</u>		
A4	36		T01B. 005. 100. 001	Фланец	4	
				<u>Стандартные изделия</u>		
				Болты ГОСТ. 7198-70 М27-6gx100,5B	4	
				40		
			T01B. 005. 100. 000			
Изм.	Лист	№ докум.	Подп.	Дата		
					Лист	4

23105-15 15

Серия 5.903-11. Выпуск 1-5

ИЗМ. ПОДЛ. ПОДА. И ДАТА ВЗАМ. ИМВ. И ДАТА ВЗАМ. ИМВ. И ДАТА ВЗАМ. ИМВ. И ДАТА ВЗАМ. ИМВ. И ДАТА

Формат	Зона	Поз.	ОБОЗНАЧЕНИЕ	НАИМЕНОВАНИЕ	Кол.	Примеч.
		41		М 27-6g x 60.58	12	
		42		М 20-6g x 60.58	4	
		43		М 16-6g x 70.58	56	
		44		М 16-6g x 55.58	14	
		45		М 12-6g x 50.58	12	
		46		М 12-6g x 40.58	16	
		75		Бак нижних точек V=2,5м³ ОСТ 34.42.559-82	1	
		76		Сепаратор непрерывной продувки Ду 300 ОСТ 24.838.11-81		
		50		Гайки ГОСТ 5915-70 М 27-6Н.5.	16	
		51		М 20-6Н.5	4	
		52		М 16-6Н.5	70	
		53		М 12-6Н.5	28	
ТО 15.005.100.000						Лист 5

Формат А4

ИЗМ. ПОДЛ. ПОДА. И ДАТА ВЗАМ. ИМВ. И ДАТА ВЗАМ. ИМВ. И ДАТА ВЗАМ. ИМВ. И ДАТА

Формат	Зона	Поз.	ОБОЗНАЧЕНИЕ	НАИМЕНОВАНИЕ	Кол.	Примеч.
		57		ШАЙБЫ ГОСТ 11371-78 27.01.08 кп.	16	
		58		20.04.08 кп.	4	
		59		16.04.08 кп.	70	
		60		12.04.08 кп.	28	
		77		Таль 1-0,5-3 ГОСТ 2799-75	1	
		82		Ковшк 0,5А ГОСТ 47-63	1	
		64		Прокладки ГОСТ 15180-70 А-80-25	6	
		65		А-65-6	1	
		66		Б-65-6	4	
		67		А-50-10	3	
		68		А-50-6	1	
		69		А-40-6	1	
		70		Б-20-64	2	
ТО 15.005.100.000						Лист 6

Формат А4

ИЗМ. ПОДЛ. ПОДА. И ДАТА ВЗАМ. ИМВ. И ДАТА ВЗАМ. ИМВ. И ДАТА ВЗАМ. ИМВ. И ДАТА

Формат	Зона	Поз.	ОБОЗНАЧЕНИЕ	НАИМЕНОВАНИЕ	Кол.	Примеч.
				<u>Прочие изделия</u>		
		73		Насос ЦНСГ-38-198 с электродвигателем ЧА-200Л-2	3	
		74		ТУ 24.08.1033-80 Насос КС 12-50/2 с электродвигателем ЧА-100Л-2	1	
				ТУ 26-06-807-73		
		78		Патрубок ПФ 70 ЗКЧ-100-76	4	Сборник №2 ЛНА ИМС ССР
		79		Штуцер М20х1,5-50 ЗКЧ-33-76	1	Сборник №2 ЛНА ИМС ССР
		80		Колпачок М20х1,5 ЗКЧ-31-76	1	Сборник №2 ЛНА ИМС ССР
		81		Прокладка 18 ЗКЧ-36-76	1	Сборник №2 ЛНА ИМС ССР
ТО 15.005.100.000						Лист 7

Формат А4

ИЗМ. ПОДЛ. ПОДА. И ДАТА ВЗАМ. ИМВ. И ДАТА ВЗАМ. ИМВ. И ДАТА ВЗАМ. ИМВ. И ДАТА

ТО 15.005.100.004
Rz 80

1. Неуказанные предельные отклонения размеров ± $\frac{t_2}{2}$

2. Острые кромки притупить.

ТО 15.005.100.004

Изм.	Лист	№ докум.	Подп.	Дата
РАЗРАБ.	ПАВЛОВ			
ПРОВ.	СИДОРОВ			
ГЛАВ. КОНСТ.	СИДОРОВ			
И. КОНТР.	МОЛОТКОВА			
УТВ.	КАТЕРМАНЯЦ			

ФЛАНЕЦ

Лит.	Масса	Масштаб
	0,95	1:2

Лист 6
Листов: 7

Б-НН-8 ГОСТ 19903-74
ВстЗисб-І-ТУ 14-1-3023-80

23205-15 16

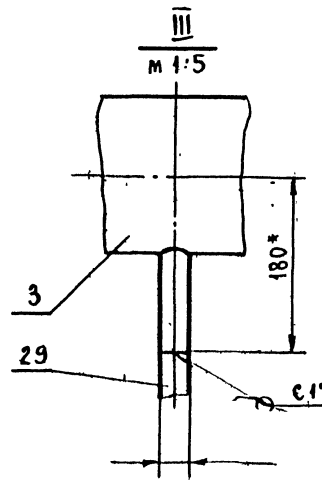
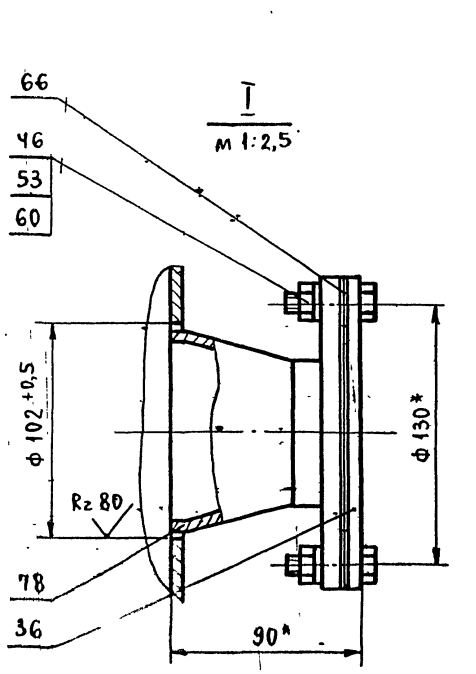
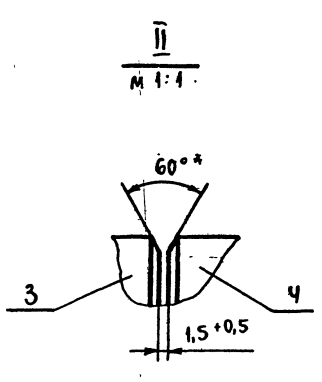
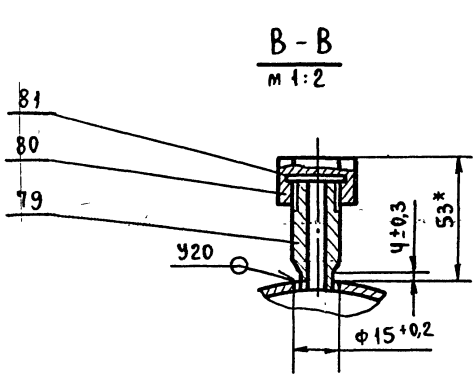
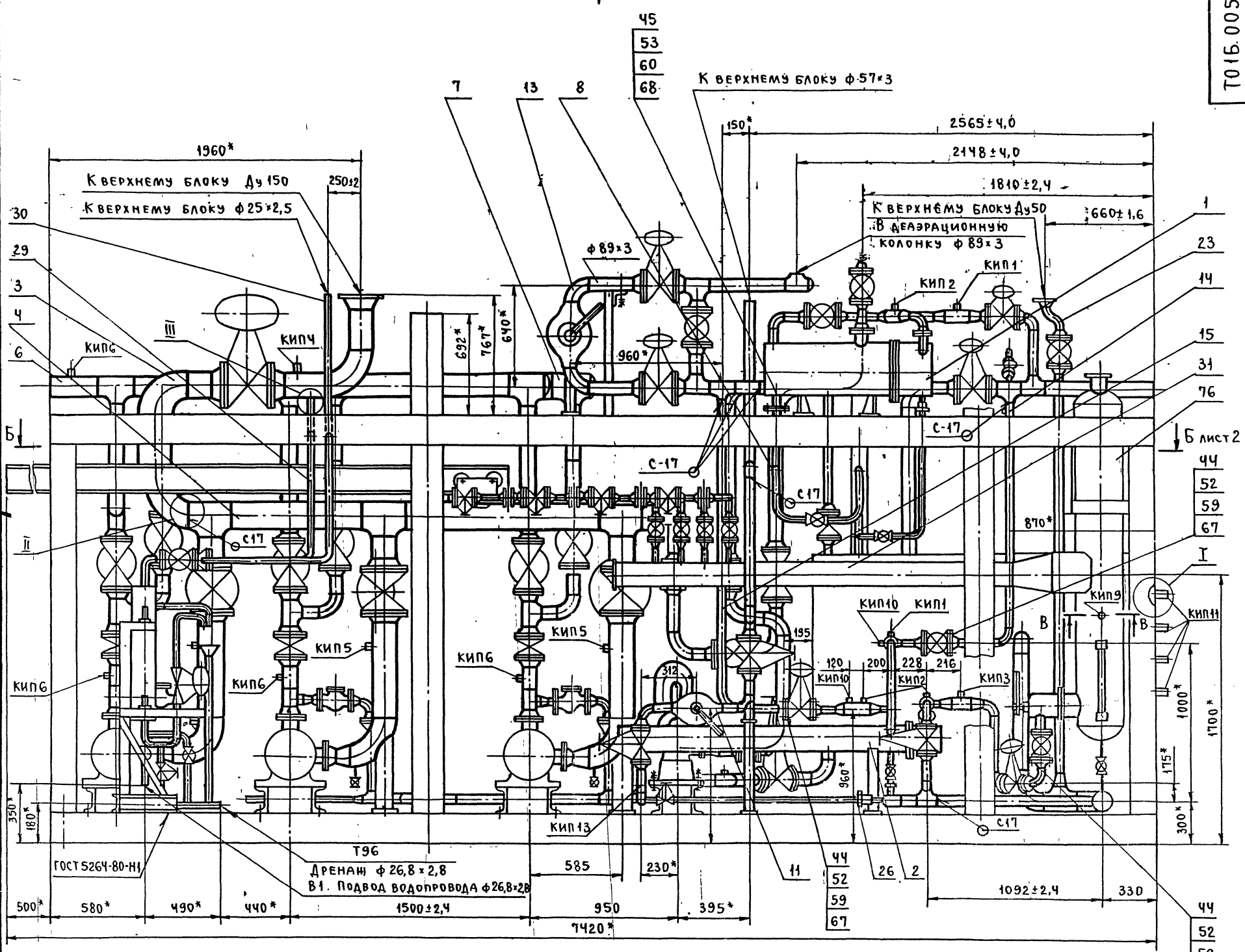
ГИПРОТЕХМОНТАН
МРЕКВА

Формат А4

Серия 5.903-11 Выпуск 1-5

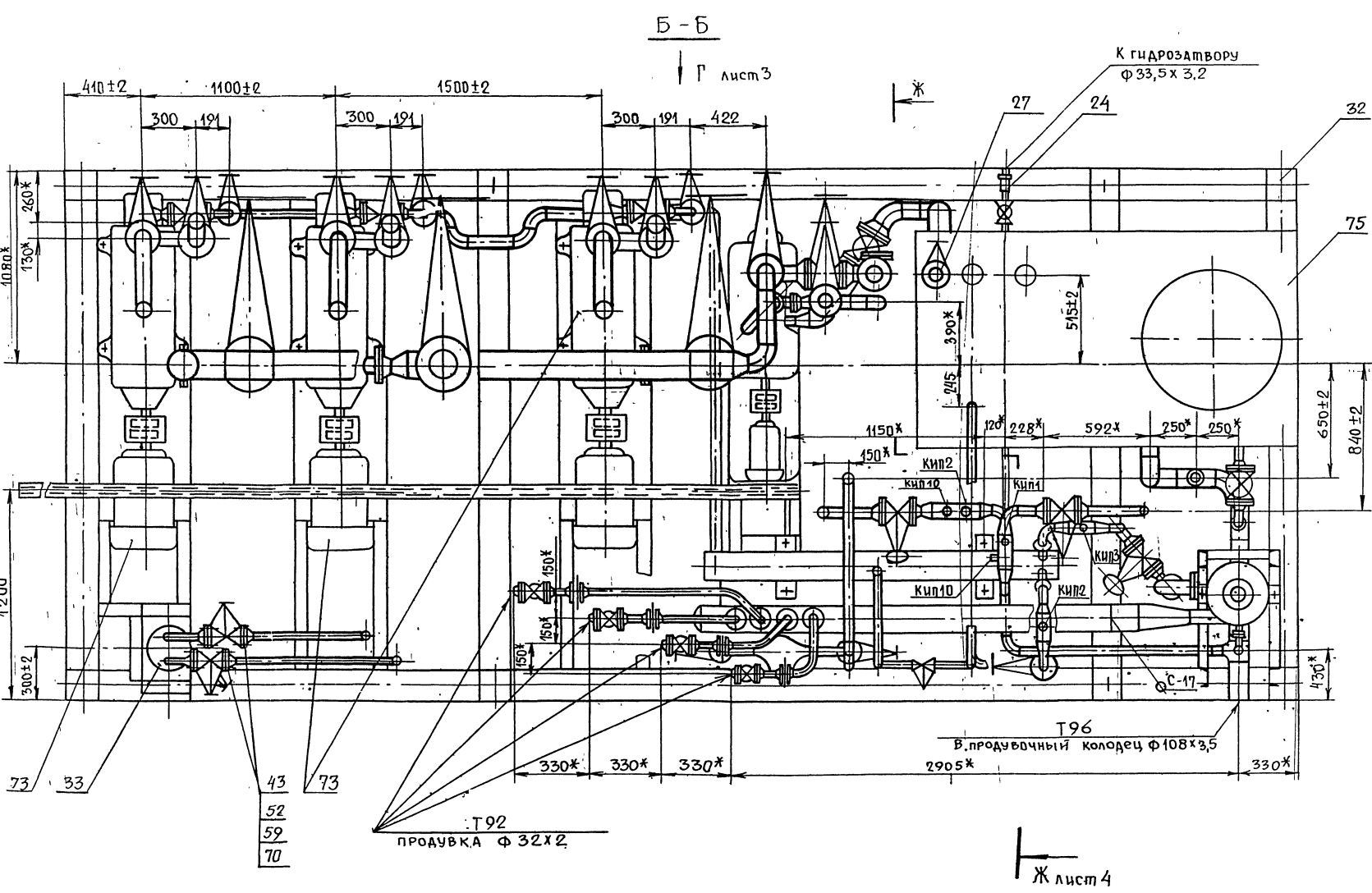
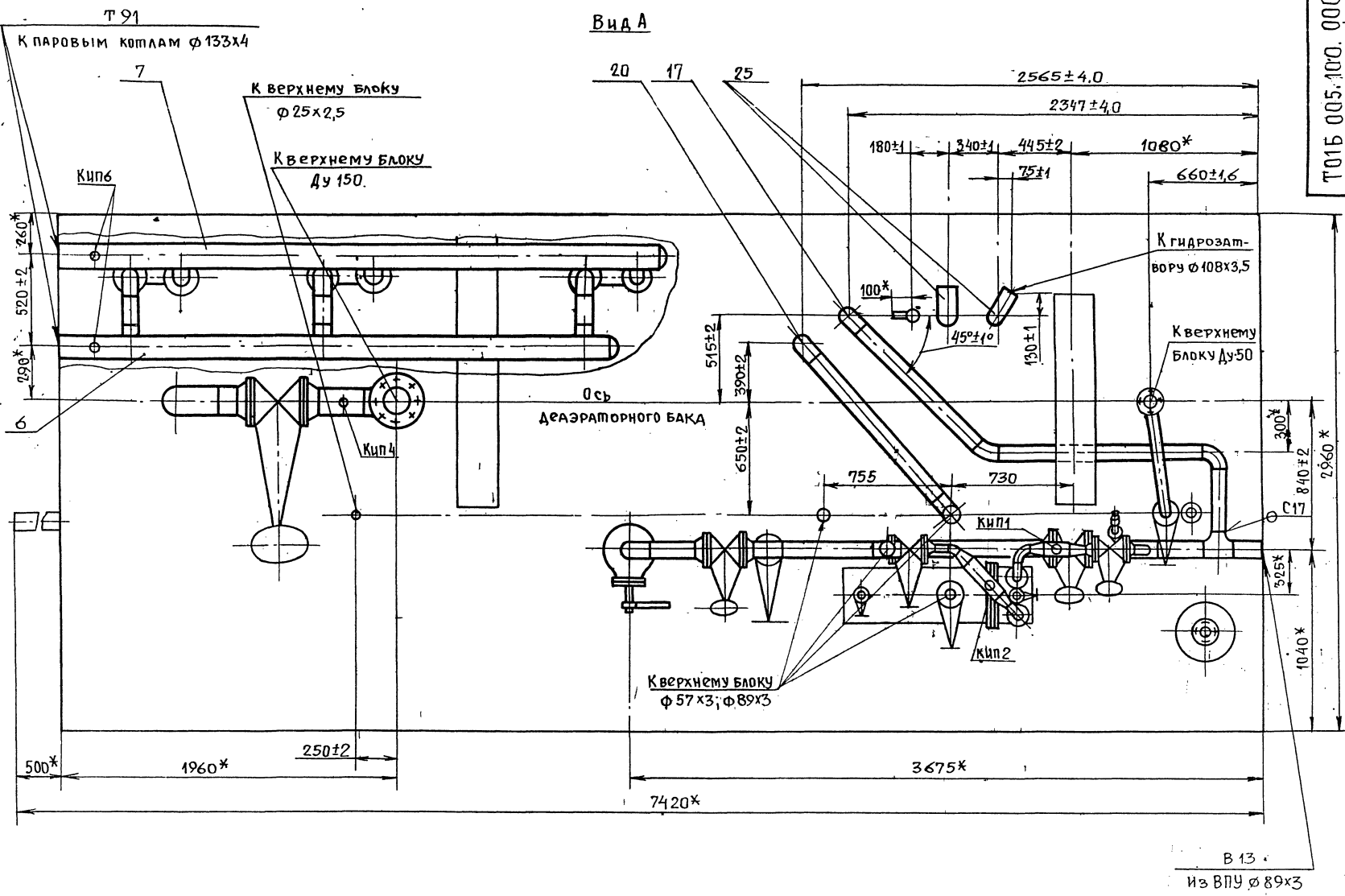
Т01Б.005.100.000СБ

А ЛИСТ 2



1. * РАЗМЕРЫ ДЛЯ СПРАВКИ.
2. НЕУКАЗАННЫЕ ПРЕДЕЛЬНЫЕ ОТКЛОНЕНИЯ РАЗМЕРОВ ± t₂.
3. СВАРНЫЕ ШВЫ ПО ГОСТ 16037-80 ДЛЯ ТРУБОПРОВОДОВ И ПО ГОСТ 5264-80 ДЛЯ МЕТАЛЛОКОНСТРУКЦИИ.

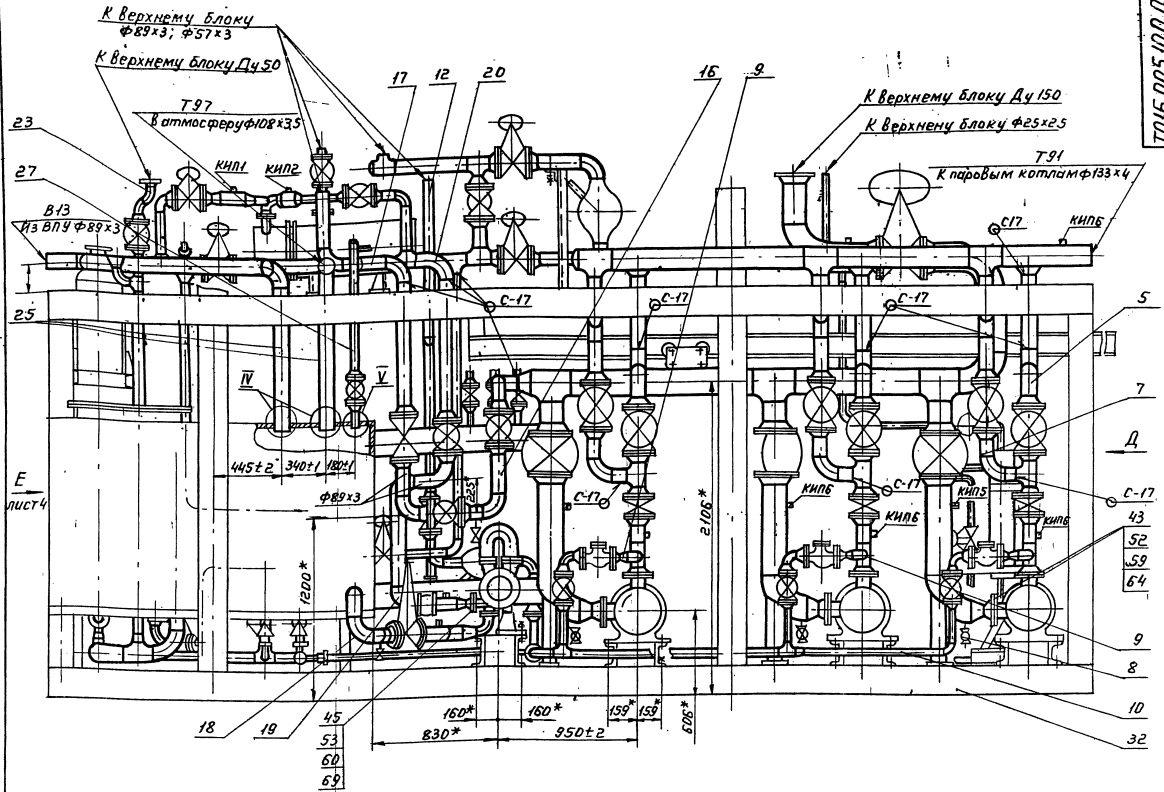
				- Т01Б-005.100.000СБ		
ИЗМ. ЛИСТ	№ ДОКУМ.	ПОДП.	ДАТА	ЛИТ.	МАССА	МАШТАБ
РАЗРАБ.	ПАВЛОВ	<i>[Signature]</i>			11510	1:20
ПРОВ.	СИДОРОВ	<i>[Signature]</i>				
ГЛ. КОНСТ.	СИДОРОВ	<i>[Signature]</i>		ЛИСТ	1	ЛИСТОВ 4
И. КОНТР.	МОЛОТКОВА	<i>[Signature]</i>		ГИПРОТЕХМОНТАЖ Москва		
УТВ.	КАГЕРМАНА	<i>[Signature]</i>				



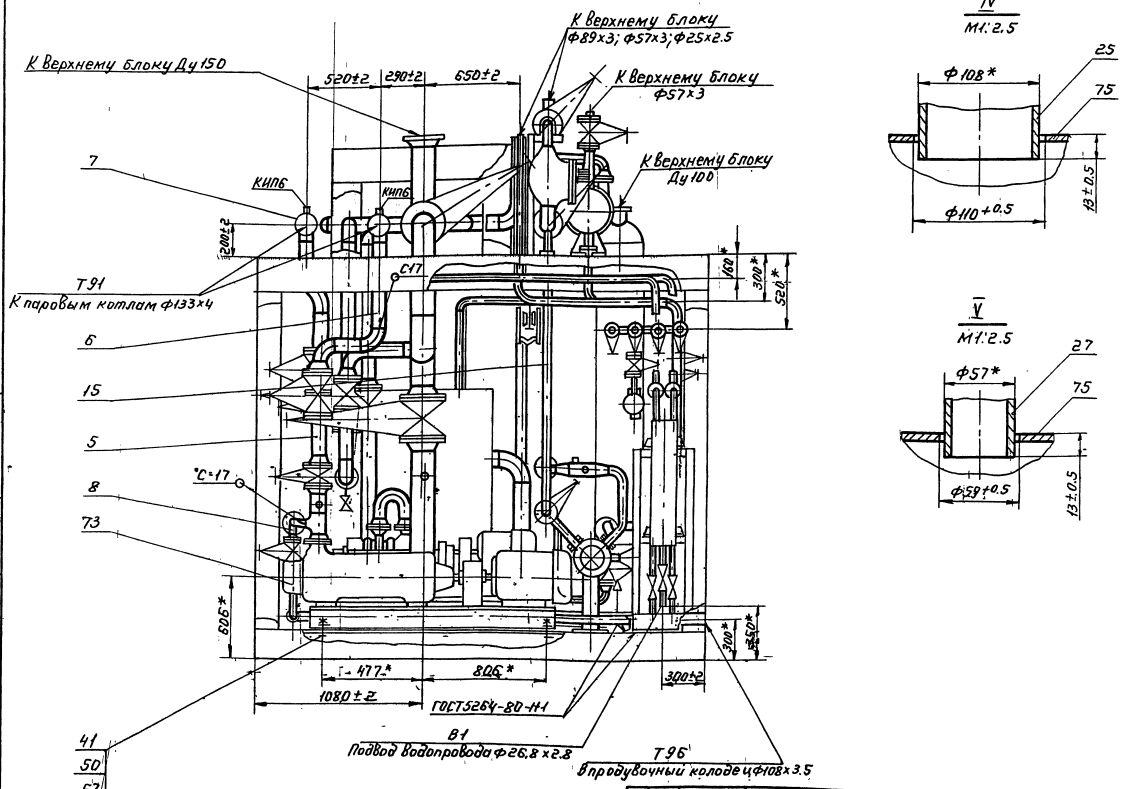
Изм. №	Изм. №	Изм. №	Изм. №
ПОДП.	ПОДП.	ПОДП.	ПОДП.
ДАТА	ДАТА	ДАТА	ДАТА

43
52
52
70

Вид Г повернуто



Вид Д



ТО16.005.100.000.СБ

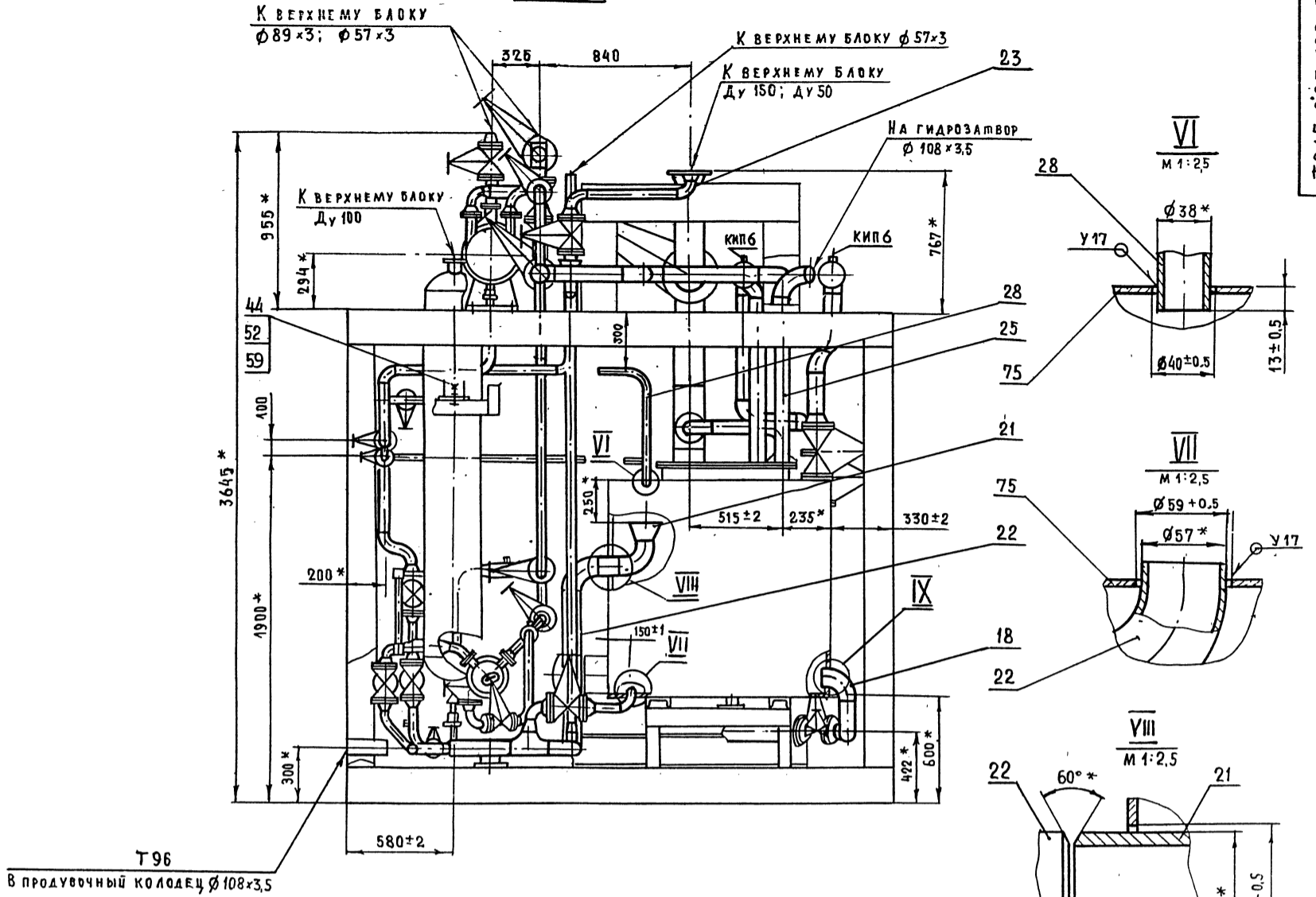
Лист 3

ТО16.005.100.000.СБ

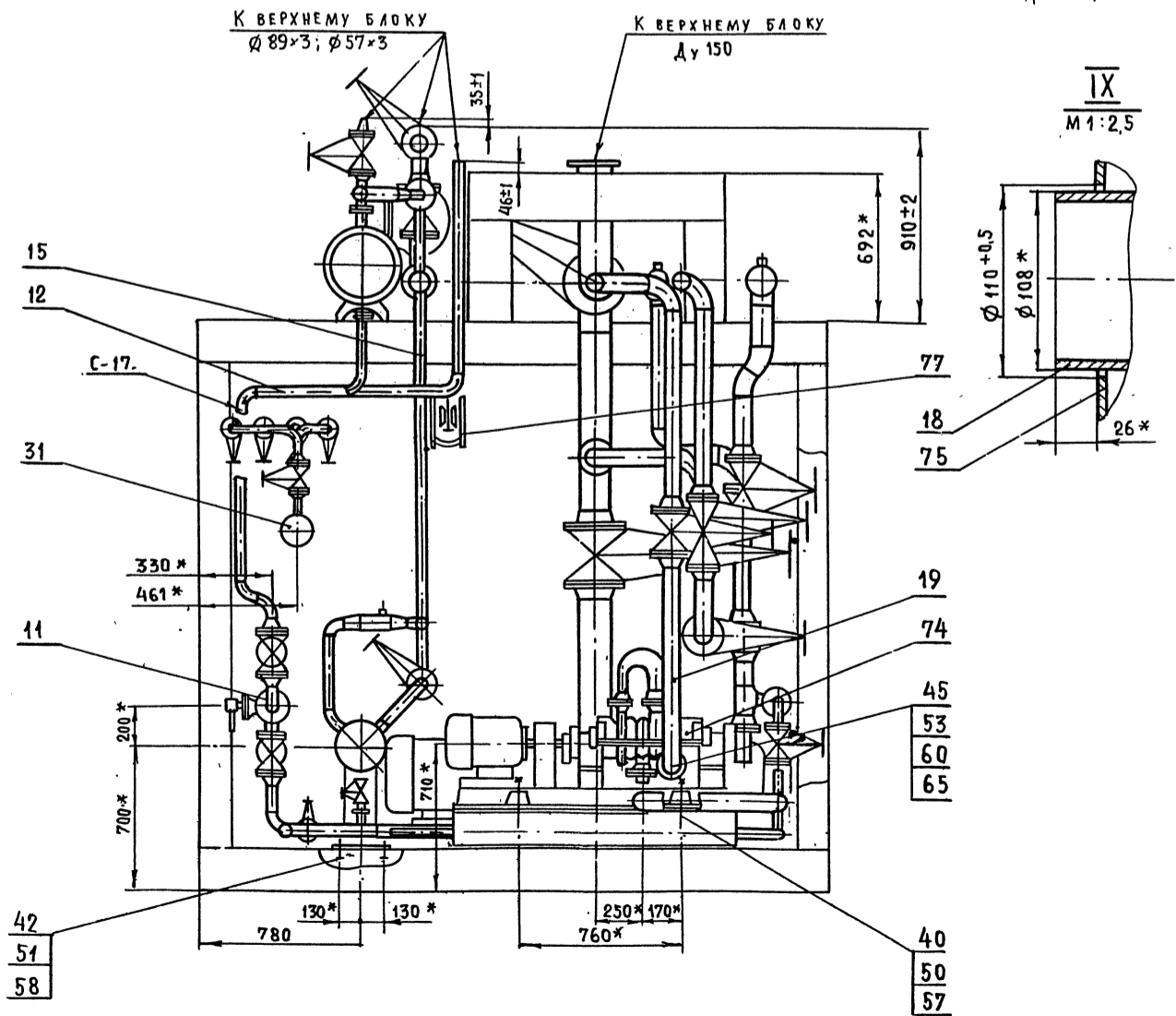
Изм. Лист № докум. Подп. Дата

Серия 5.903-11 Выпуск 1-5

Виде лист 3



Ж-Ж ПОВЕРХУ



Изм. №	Подп.	Дата	Взам. инж. н.	Инж. Подуб.	Подп.	Дата

Формат	Этаж	Поз.	Обозначение	Наименование	Кол.	Примеч.
				<u>Документация</u>		
A2			ТО16.005 101.000СБ	Сборочный чертеж		
				<u>Детали</u>		
A4	1		ТО16.005.101.001	Патрубок	1	
A4	2		-01	Патрубок	1	
B4	3		ТО16.005 101.002	Патрубок		
				Труба 89х3 Гост 10704-76 ВСт3сп5 Гост 10705-80		
				L = 115 - 2.4	1	2,2 кг
B4	4		ТО16.005 101.003	Патрубок		
				Труба 89х3 Гост 10704-76 ВСт3сп5 Гост 10705-80		
				L = 300 - 1.0	1	20 кг
B4	5		ТО16.005 101.004	Патрубок		
				Труба 89х3 Гост 10704-76 ВСт3сп5 Гост 10705-80		
				L = 170 - 1.0	1	1,3 кг
B4	6		ТО16.005 101.005	Патрубок		
				Труба 57х3 Гост 10704-76 ВСт3сп5 Гост 10705-80		
				L = 302 - 1.0	2	1,2 кг
ТО16.005 101.000						
Изм. Лист	№ докум.	Подп.	Дата	Лит		Листов
Разраб.	Лавлов	Зюв		1		4
Проб.	Сидаров					
И. контр.	Сидаров					
И. контр.	Молоткова					
Учтв.	Кагерманянц					
				Узел. охладителя		
				Выпара ОВА-2		
				Гипротехмонтаж		
				г. Москва		
				Формат А4		

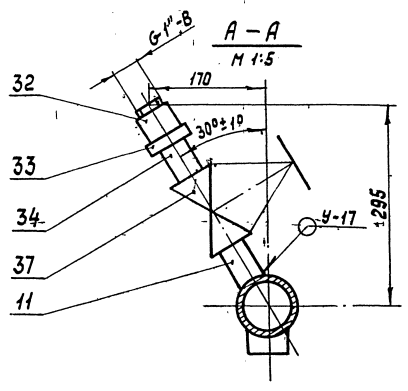
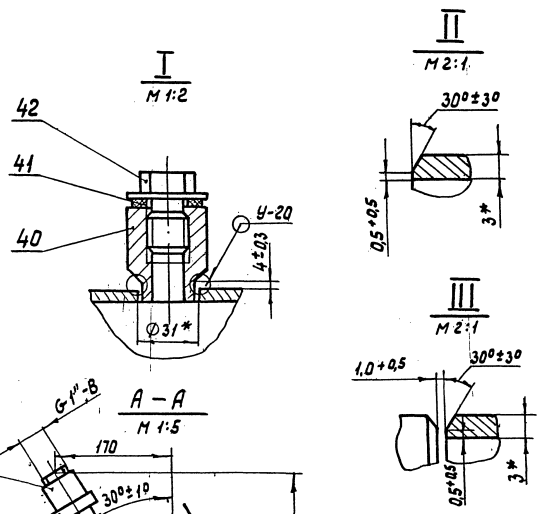
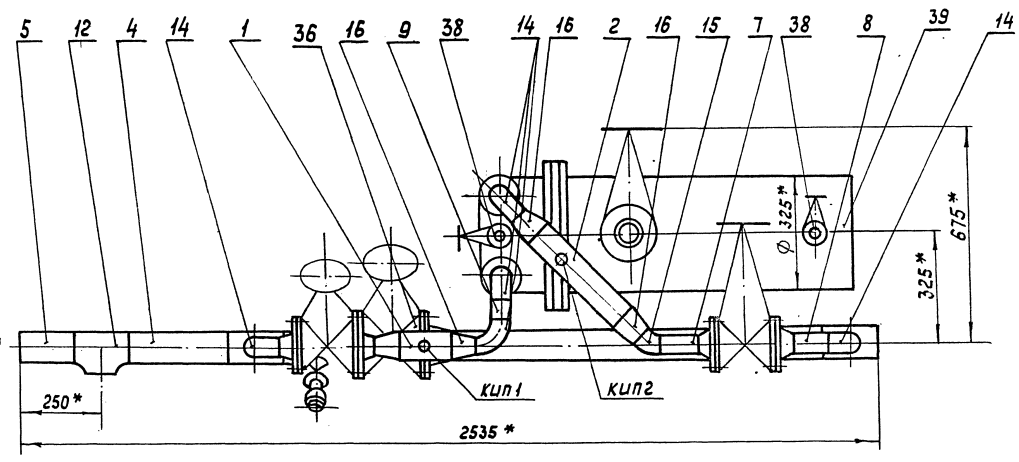
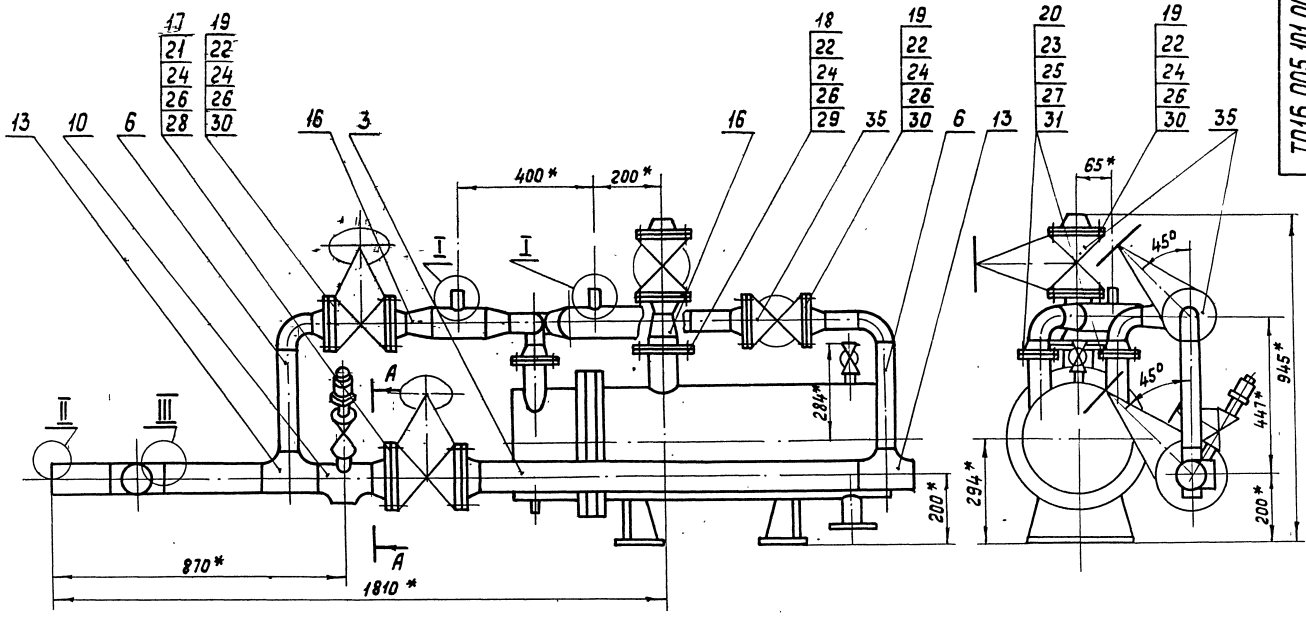
Формат	Этаж	Поз.	Обозначение	Наименование	Кол.	Примеч.
B4	7		ТО16.005 101.006	Патрубок		
				Труба 57х3 Гост 10704-76 ВСт3сп5 Гост 10705-80		
				L = 112.5 - 0.6	1	0,5 кг
B4	8		ТО16.005 101.007	Патрубок		
				Труба 57х3 Гост 10704-76 ВСт3сп5 Гост 10705-80		
				L = 100 - 0.6	1	
B4	9		ТО16.005 101.008	Патрубок		
				Труба 57х3 Гост 10704-76 ВСт3сп5 Гост 10705-80		
				L = 62.5 - 0.6	1	
A4	10		ТО16.005 101.009	Тройник	1	
A4	11		ТО16.005 101.010	Патрубок	1	
<u>Стандартные изделия</u>						
	12			Тройники Гост 17376-83	1	
				89х3.5		
	13			89х3.5-57х3.5	2	
				<u>Отводы Гост 17375-83</u>		
	14			90° 57х3	5	
	15			45° 57х3	1	
	16			Переход к 89х3.5-57х3		
				Гост 17378-83	5	
ТО16.005 101.000						
Изм. Лист	№ докум.	Подп.	Дата	Лит		Лист
						2

Изм. Листов. Лист. и дата. Взам. лист. Ив. № табл. Лист. и дата.

Формат	Этаж	Поз.	Обозначение	Наименование	Кол.	Примеч.
				Фланцы Гост 12821-80		
				1-80-10 ВСт3сп5	2	
				1-80-6 ВСт3сп5	1	
				1-50-10 ВСт3сп5	6	
				1-50-6 ВСт3сп5	2	
				<u>Болты Гост 7798-70</u>		
				M16-6g x 55.58	8	
				M16-6g x 50.58	24	
				M12-6g x 45.58	8	
				<u>Гайки Гост 5915-70</u>		
				M16-6H.5	32	
				M12-6H.5	8	
				<u>Шайбы Гост 11371-78</u>		
				16.01.08 кп	32	
				12.01.08 кп	8	
				<u>Прокладки Гост 15180-70</u>		
				A-80-10	2	
				A-80-6	1	
				A-50-1	6	
				A-50-6	2	
				<u>Муфта 25 Гост 8966-75</u>	1	
				<u>Контргайка 25 Гост 8968-75</u>	1	
				<u>Сган 25 Гост 8969-75</u>	1	
ТО16.005 101.000						
Изм. Лист	№ докум.	Подп.	Дата	Лит		Лист
						3

Формат	Этаж	Поз.	Обозначение	Наименование	Кол.	Примеч.
				<u>Задвижки 30ч 6бр</u>		
				Гост 8437-75		
				Ду 50 Ру 10	3	
				Ду 80 Ру 10	1	
				<u>Вентили 15кч 18п1</u>		
				Гост 18161-72		
				Ду 25 Ру 16	1	
				Ду 15 Ру 16	2	
				<u>Бобышка БП-27х2-55</u>		
				Ост 36.7 74	2	
<u>Прочие изделия</u>						
				ТУ 24-3-14-70-68		
				Охладитель		
				Выпара ОВА-2	1	
				<u>Прокладка ПМ28х42хЛ2</u>		
				ТУ 36.1103-82	2	
				<u>Пробка ПМ27х2 У3</u>		
				ТУ 36.1144-83	2	
ТО16.005 101.000						
Изм. Лист	№ докум.	Подп.	Дата	Лит		Лист
						4

Изм. Листов. Лист. и дата. Взам. лист. Ив. № табл. Лист. и дата.

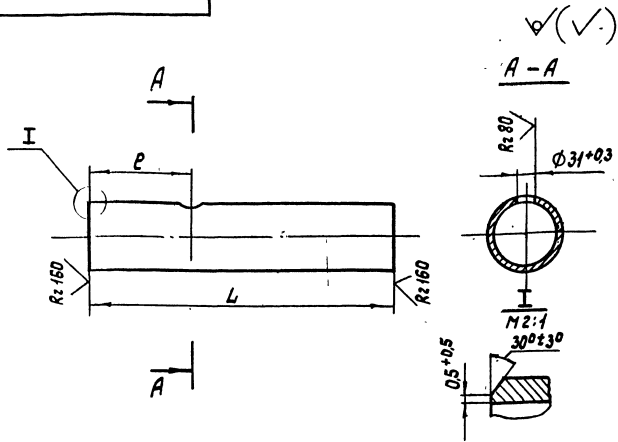


- 1.* Размеры для справок.
2. Сварные швы по ГОСТ 16037-80. Неуказанные сварные соединения деталей поз. 1±10 и поз. 12±20 - швы с17. Варить сплошным швом по контуру прилегания свариваемых деталей.
3. Шероховатость поверхности деталей поз. 3±9 по торцам $Rz160$.

				ТО15.005 101.000 СБ			
Изм/Лист	№ докум.	Подп.	Дата	Узел охладителя выпара ОВА-2		Лист	Масса
Разраб. Павлов						376	1:10
Проект Сидоров				Сборочный чертеж		Лист	Листов
Инж. Сидоров						1	1
И. контр. Молокова						ГИПРОТЕХМОНТАЖ	
Утв. Кагерманянц						Москва	
						Формат А2	

Линейный чертеж и детали в сборе. М. 1980. 1 лист. 1:10. 376 г.

1001.005.101.001



Обозначение	Размеры, мм		Материал	Масса, кг
	L	e		
T016.005.101.001	364	102	Труба 89×3 ГОСТ 10704-76 ВСГЗен5 ГОСТ 10705-80	2,3
-01	150	72	Труба 89×3 ГОСТ 10704-76 ВСГЗен5 ГОСТ 10705-80	1
-02	166	66	Труба 89×3 ГОСТ 10704-76 ВСГЗен5 ГОСТ 10705-80	1,2
-03	120	57	Труба 89×3 ГОСТ 10704-76 ВСГЗен5 ГОСТ 10705-80	0,8

Неуказанные предельные отклонения размеров $\pm \frac{t_2}{2}$

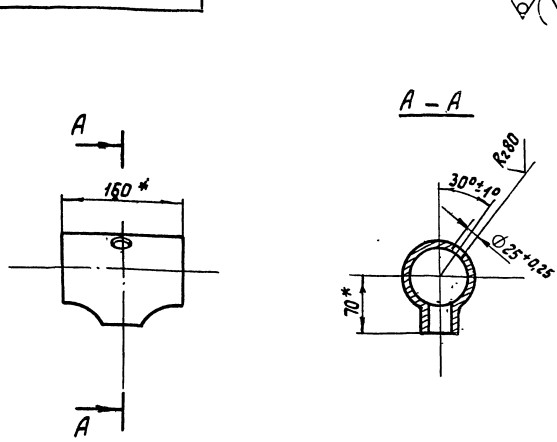
T016.005.101.001

Изм.	Лист	№ докум.	Подп.	Дата	Лит.	Масса	Масштаб
Разработ.	Комолова	Сева					
Проб.	Павлов	Иван			Лист	Листов 1	
И.контр.	Сидоров				ГИПРОТЕХМОНТАЖ Москва 1987		
И.контр.	Молоткова	Иван			См. табл.		
Утв.	Кагерманиян				Копировал Солина		

Копировал Солина

Формат А4

600.005.101.009



* Размеры для справок

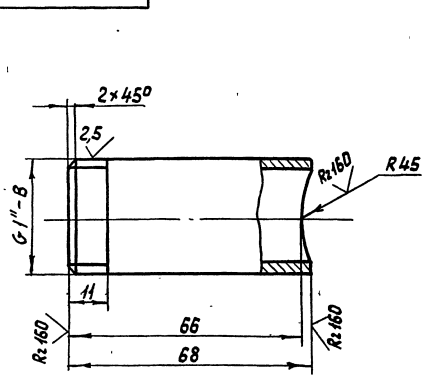
T016.005.101.009

Изм.	Лист	№ докум.	Подп.	Дата	Лит.	Масса	Масштаб
Разработ.	Комолова	Сева					
Проб.	Павлов	Иван			Лист	Листов 1	
И.контр.	Сидоров				ГИПРОТЕХМОНТАЖ Москва 1987		
И.контр.	Молоткова	Иван			Тройник 89×35-57×3 ГОСТ 17316-83		
Утв.	Кагерманиян				Копировал Солина		

Копировал Солина

Формат А4

010.005.101.010



Неуказанные предельные отклонения размеров $\pm \frac{t_2}{2}$

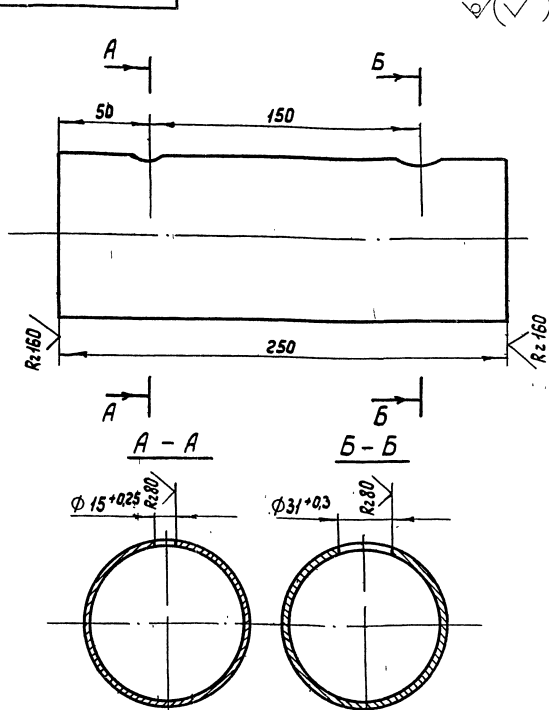
T016.005.101.010

Изм.	Лист	№ докум.	Подп.	Дата	Лит.	Масса	Масштаб
Разработ.	Комолова	Сева					
Проб.	Павлов	Иван			Лист	Листов 1	
И.контр.	Сидоров				ГИПРОТЕХМОНТАЖ Москва 1987		
И.контр.	Молоткова	Иван			Труба 25×3,2 ГОСТ 3262-75		
Утв.	Кагерманиян				Копировал Солина		

Копировал Солина

Формат А4

100.005.102.001



Неуказанные предельные отклонения размеров $\pm \frac{t_2}{2}$

T016.005.102.001

Изм.	Лист	№ докум.	Подп.	Дата	Лит.	Масса	Масштаб
Разработ.	Комолова	Сева					
Проб.	Павлов	Иван			Лист	Листов 1	
И.контр.	Сидоров				ГИПРОТЕХМОНТАЖ Москва 1987		
И.контр.	Молоткова	Иван			Труба 89×3 ГОСТ 10704-76 ВСГЗен5 ГОСТ 10705-80		
Утв.	Кагерманиян				Копировал Солина		

23205-15

Копировал Солина

Формат А4

сервисный выпуск 1-С

Серия 5.003-И выпуск 1-5

Изм. № табл. Лист и дата Изм. № табл. Лист и дата Изм. № табл. Лист и дата

Формат	Лист	Поз.	Обозначение	Наименование	Кол.	Примеч.
				<u>Документация</u>		
			T015.005 102.000 СБ	Сборочный чертеж		
				<u>Детали</u>		
A4	1		T015.005 102.001	Патрубак	1	
A4	2		T015.005 102.002	Патрубак	1	
A4	3		T015.005 102.003	Патрубак	1	
A4	4		T015.005 102.004	Патрубак	1	
A4	5		T015.005 102.005	Патрубак	1	
A4	6		T015.005 102.006	Патрубак	1	
A4	7		T015.005 102.007	Патрубак	1	
B4	8		T015.005 102.008	Патрубак		
				Труба 57x3 гост 10704-76 вст 3 сп 5 гост 10705-80		
				L = 295-1	2	1.18 кг
B4	9		T015.005 102.009	Патрубак		
				Труба 57x3 гост 10704-76 вст 3 сп 5 гост 10705-80		
				L = 226-1	1	0.9 кг
B4	10		T015.005 102.010	Патрубак		
				Труба 57x3 гост 10704-76 вст 3 сп 5 гост 10705-80		
				L = 123-1	1	0.5 кг

Изм. Лист № докум. Подп. Дата
 Разреш. Подп. Дата
 П.А.Конт. Сидоров
 Н.Контр. Молоткова
 Итв. Катерина

T015.005 102.000

Узел теплообменника

Лит. Лист Листов
Гипротехмонтаж г. Москва
4

Изм. Лист № докум. Подп. Дата
T015.005 102.000 Лист 2
Формат А4

Изм. № табл. Лист и дата Изм. № табл. Лист и дата Изм. № табл. Лист и дата

Формат	Лист	Поз.	Обозначение	Наименование	Кол.	Примеч.
			21	Болт М16-6g x 55.58 гост 7798-70	32	
			22	Гайка М16-6Н.5 гост 5915-70	32	
			23	Шайба 16.01.08 кп гост 11371-78	32	
			24	Пружина А-50-10 гост 15180-70	8	
			25	Муфта 15 гост 8966-75	2	
			26	Контргайка 15 гост 8968-75	2	
			27	Якорь 15 гост 8967-75	2	
			28	Задвижка 3046 бр Ду 50 Ру 10 гост 8437-75	4	
			29	Вентиль 15 кч 18 п 1 Ду 15 Ру 16 гост 18167-72	2	
			31	Бобышка БП1-М27-2-55 ост 38.7-74	4	

Изм. Лист № докум. Подп. Дата
 T015.005 102.000 Лист 3
 Формат А4

Изм. № табл. Лист и дата Изм. № табл. Лист и дата Изм. № табл. Лист и дата

Формат	Лист	Поз.	Обозначение	Наименование	Кол.	Примеч.
B4	11		T015.005 102.010	Патрубак		
				Труба 57x3 гост 10704-76 вст 3 сп 5 гост 10705-80		
				L = 103-0.6		0.4 кг
B4	12		T015.005 102.011	Патрубак		
				Труба 57x3 гост 10704-76 вст 3 сп 5 гост 10705-80		
				L = 100-0.6		0.4 кг
B4	13		T015.005 102.012	Патрубак		
				Труба 57x3 гост 10704-76 вст 3 сп 5 гост 10705-80		
				L = 83-0.6	1	0.33 кг
A4	14		T015.005 101.001-02	Патрубак	1	
A4	15		T015.005 101.001-03	Патрубак	1	
				Стандартные изделия		
				Отводы гост 17375-83		
			16	90° 57x3	9	
			17	45° 57x3	3	
				Переходы гост 17378-83		
			18	К57x4-32x2	1	
			19	К89x3.5-57x3	8	
			20	Фланец 1-50-10 вст 3 сп 5 гост 12821-80	9	

Изм. Лист № докум. Подп. Дата
 T015.005 102.000 Лист 2
 Формат А4

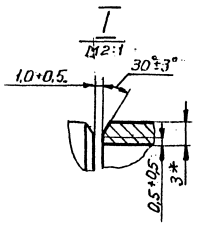
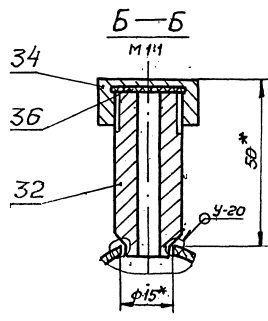
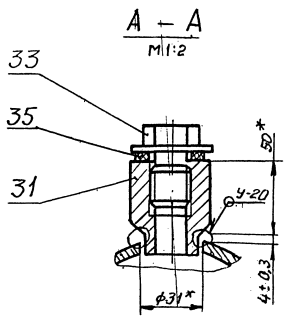
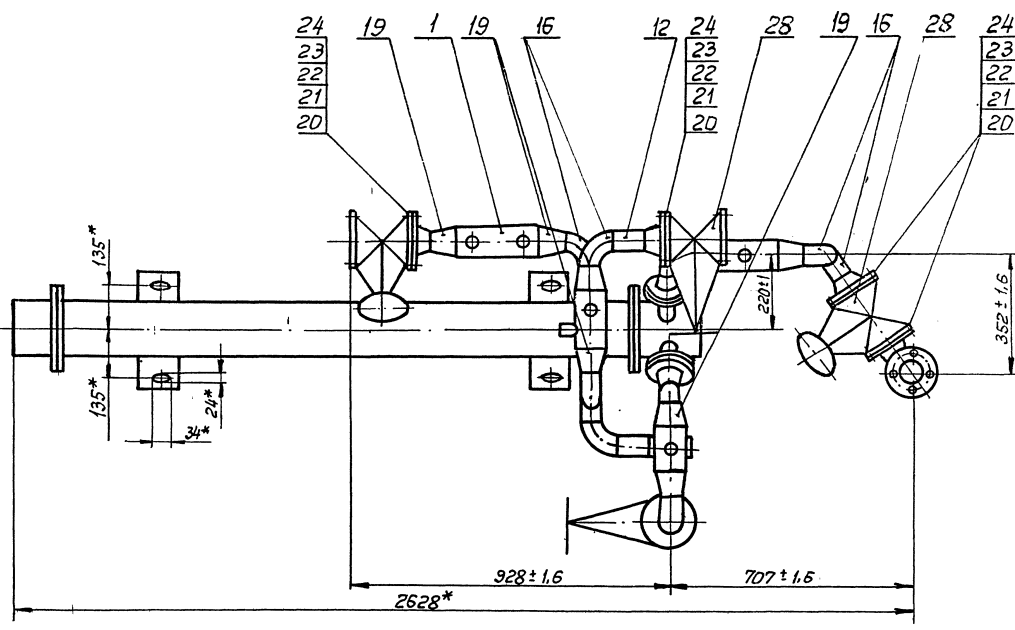
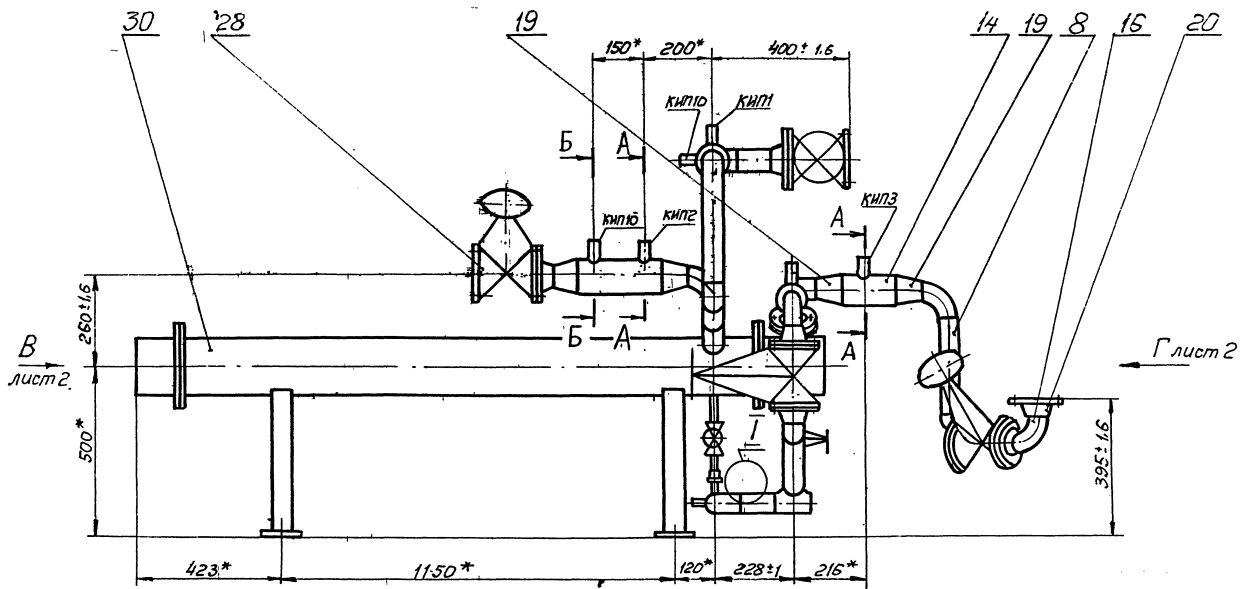
Изм. № табл. Лист и дата Изм. № табл. Лист и дата Изм. № табл. Лист и дата

Формат	Лист	Поз.	Обозначение	Наименование	Кол.	Примеч.
				<u>Прочие изделия</u>		
			30	Теплообменник водо-водяной F=1.6 м ² Ду 150 Q=5÷10 т/ч ТУ 108-869-79	1	
			32	Штуцер М20x1.5-50 ЗКЧ-33-76	2	
			33	Пробка ПМ27x2 уз ТУЗБ. 1144-83	4	
			34	Колпачок М20x1.5 ЗКЧ-31-76	2	Сборник 25 ПМА ИМС СССР
			35	Пружина ПМ28x42 4х12 ТУЗБ. 1143-82	4	
			36	Пружина 18 ЗКЧ-36-76	2	Сборник 25 ПМА ИМС СССР

Изм. Лист № докум. Подп. Дата
 T015.005 102.000 Лист 4
 23205-15 24 Формат А4

серия 3.303-71 выпуск 1-5

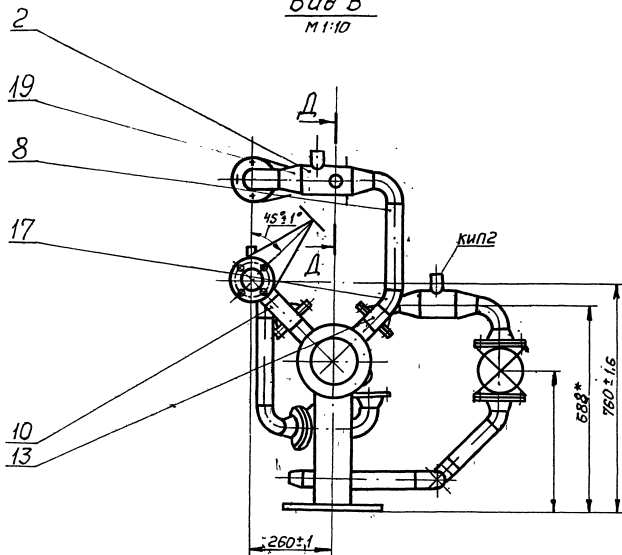
ТО15.005.102.000 СБ



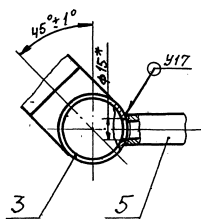
- 1.* Размеры для справок.
- 2. Сварные швы по ГОСТ 16037-80.
- Неуказанные сварные соединения деталей поз. 1÷3; 6 и 8÷20 - сварные швы с 17 варить сплошным швом по контуру прилегания свариваемых деталей.
- 3. Шероховатость поверхности деталей поз. 8 ÷ 12 по торцам R_{a160}

				ТО15.005.102.000 СБ		
				Узел		
				теплообменника		
				Сборочный чертёж		
Лист	№ докум.	Подп.	Дата	Лит.	Масса	Масштаб
Разраб. Павлов	Сидоров				260	1:10
Проб. Сидоров				Лист 1 Листов 2		
М.контр. Мухомов	Когерякин	Лобков		ГИПРОТЕХМОНТАЖ		
Утв.				Москва		
23205-15				25 Копырибал Липович		
				Формат А2		

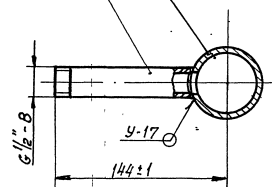
Вид В
М1:10



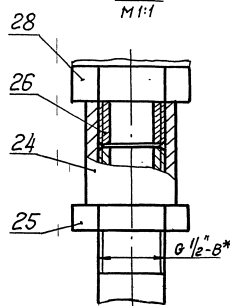
Вид К повернуто
М1:2.5



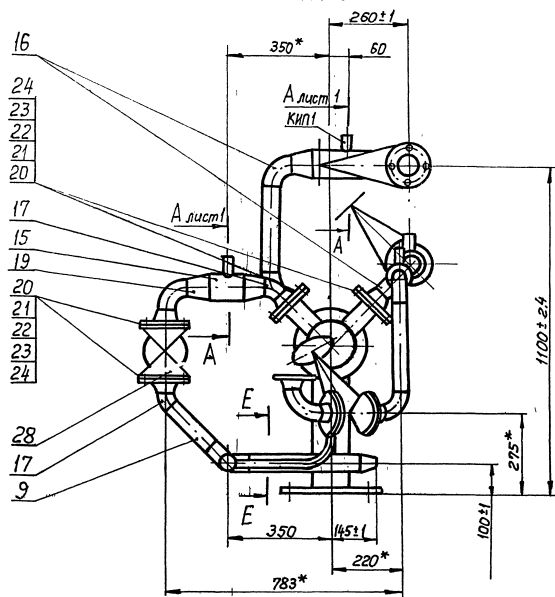
II
М1:2.5



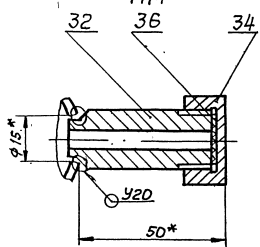
III
М1:1



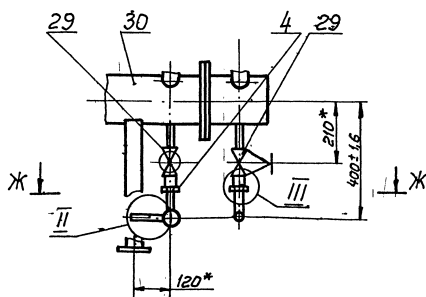
Вид Г
М1:10



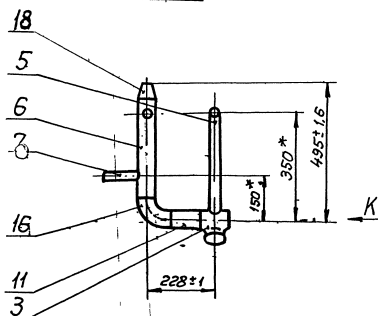
Д-Д
М1:1



Е Е

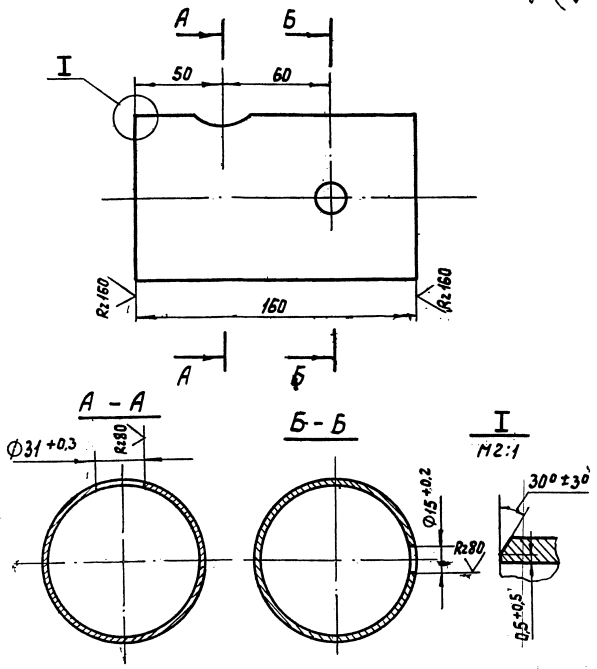


Ж Ж



Т016.005.102.002

✓(✓)



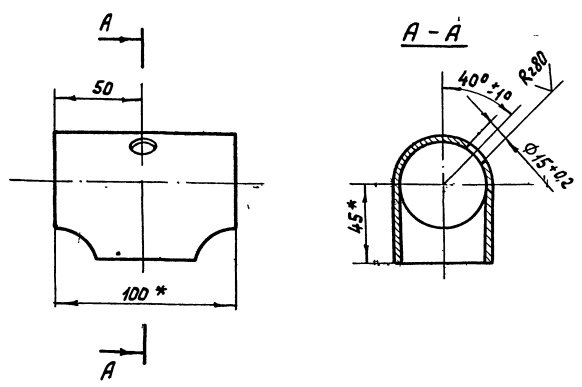
Неуказанные предельные отклонения размеров $\pm t/2$

Т016.005.102.002

Изм.	Лист	№ док.	Подп.	Дата	Лит.	Масса	Масштаб
Разр.	Коп.	Коп.	Коп.	Коп.			
Проб.	Павлов	Сидоров			0,9	1:2	
И.контр.	Молоткова	Молоткова			Лист	Листов	1
Утв.	Кагерманян				Труба 89×3 ГОСТ 10704-76 ВСтЗп5 ГОСТ 10705-80		ГИПРОТЕХМОНТАЖ Москва 1987
					Копировал Салина		Формат А4

Т016.005.102.003

✓(✓)



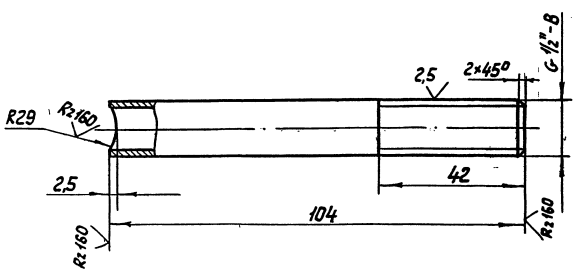
* Размер для справок

Т016.005.102.003

Изм.	Лист	№ док.	Подп.	Дата	Лит.	Масса	Масштаб
Разр.	Коп.	Коп.	Коп.	Коп.			
Проб.	Павлов	Сидоров			0,8	1:2	
И.контр.	Молоткова	Молоткова			Лист	Листов	1
Утв.	Кагерманян				Тройник 51×3 ГОСТ 17376-83		ГИПРОТЕХМОНТАЖ Москва 1987
					Копировал Салина		Формат А4

Т016.005.102.004

✓(✓)



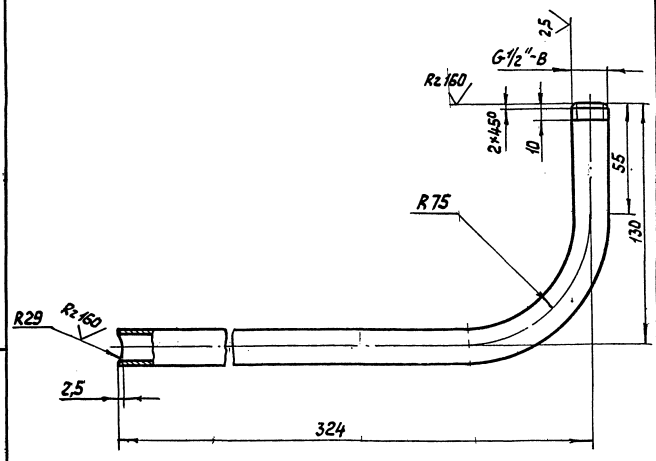
Неуказанные предельные отклонения размеров $\pm t/2$

Т016.005.102.004

Изм.	Лист	№ док.	Подп.	Дата	Лит.	Масса	Масштаб
Разр.	Коп.	Коп.	Коп.	Коп.			
Проб.	Павлов	Сидоров			0,13	1:1	
И.контр.	Молоткова	Молоткова			Лист	Листов	1
Утв.	Кагерманян				Труба 15×2,8 ГОСТ 3262-75		ГИПРОТЕХМОНТАЖ Москва 1987
					Копировал Салина		Формат А4

Т016.005.102.005

✓(✓)



1. Неуказанные предельные отклонения размеров $\pm t/2$
2. Длина заготовки детали 422 мм.

Т016.005.102.005

Изм.	Лист	№ док.	Подп.	Дата	Лит.	Масса	Масштаб
Разр.	Коп.	Коп.	Коп.	Коп.			
Проб.	Павлов	Сидоров			0,54	1:2	
И.контр.	Молоткова	Молоткова			Лист	Листов	1
Утв.	Кагерманян				Труба 15×2,8 ГОСТ 3262-75		ГИПРОТЕХМОНТАЖ Москва 1987
					Копировал Салина		Формат А4

Серия 5.903-41 выпуск 1-5

Формат Зона	Поз.	Обозначение	Наименование	Кол.	Примеч.
			<u>Документация</u>		
A3		ТО16.005.103.000 СБ	Сборочный чертеж		
			<u>Детали</u>		
A4	1	ТО16.005.103.001	Патрубак	1	
A4	2	ТО16.005.103.002	Патрубак	1	
B4	3	ТО16.005.103.003	Патрубак Труба 159x4.5 ГОСТ 10704-76 в Ст3сп5 ГОСТ 10705-80 L = 344-1	1	6 кг
B4	4	ТО16.005.103.004	Патрубак Труба 159x4.5 ГОСТ 10704-76 в Ст3сп5 ГОСТ 10705-80 L = 296-1	1	5.1 кг
B4	5	ТО16.005.103.005	Патрубак Труба 159x4.5 ГОСТ 10704-76 в Ст3сп5 ГОСТ 10705-80 L = 175-1	1	3 кг

ТО16.005.103.000

Трубопровод питательный

Лит. Лист Листов
1 2

Гипротехмонтаж г. Москва

Формат А4

Изм. Лист № док. Подп. Дата
Разроб. Комарова Павел
Проб. Павлов Павел
И. контр. Малоткова Илья
Чтв. Кагерманянц Анна

Формат Зона	Поз.	Обозначение	Наименование	Кол.	Примеч.
			<u>Стандартные изделия</u>		
	6		Отвод 90° 159x4.5 ГОСТ 17375-83	3	
	7		Фланец 1-150-6 в Ст3сп5 ГОСТ 12821-80	1	
	8		Фланец 1-150-16 в Ст3сп5 ГОСТ 12821-80	2	
	9		Болт М16-6g x 75.58 ГОСТ 7798-70	16	
	10		Гайка М16-6Н.5 ГОСТ 5915-70	16	
	11		Шайба 16.01.08 кп ГОСТ 11371-78	16	
	12		Прокладка А-150-16 ГОСТ 15180-70	2	
	13		Задвижка ЗОс 41 мм Ду 150 Ру 16 ГОСТ 10194-78	1	
	14		Бобышка БМ-М27x2-55 ОСТ 36.7-74	1	
			<u>Прочие изделия</u>		
	15		Прокладка ПП28x42 УХЛ2 ТУ 36.103-82	1	
	16		Пробка ПМ27x2 У3 ТУ 36.1144-83	1	

ТО16.005.103.000

Лист 2

Изм. Лист № док. Подп. Дата

Формат А4

Изм. № док. Подп. и дата Разроб. Комарова Павел Проб. Павлов Павел И. контр. Малоткова Илья Чтв. Кагерманянц Анна

Изм. № док. Подп. и дата Разроб. Комарова Павел Проб. Павлов Павел И. контр. Малоткова Илья Чтв. Кагерманянц Анна

Формат Зона	Поз.	Обозначение	Наименование	Кол.	Примеч.
			<u>Документация</u>		
A3		ТО16.005.104.000 СБ	Сборочный чертеж		
			<u>Детали</u>		
A4	1	ТО16.005.104.001	Патрубак	3	
A4	2	ТО16.005.104.002	Патрубак	3	
A4	3	ТО16.005.104.003	Отвод	3	
B4	4	ТО16.005.104.004	Патрубак Труба 159x4.5 ГОСТ 10704-74 в Ст3сп5 ГОСТ 10705-80 L = 1240-1.6	1	21.3 кг
B4	5	ТО16.005.104.005	Патрубак Труба 159x4.5 ГОСТ 10704-74 в Ст3сп5 ГОСТ 10705-80 L = 840-1.0	1	14.4 кг
B4	6	ТО16.005.104.006	Патрубак Труба 159x4.5 ГОСТ 10704-74 в Ст3сп5 ГОСТ 10705-80 L = 196-1	3	3.4 кг

ТО16.005.104.000

Трубопровод всасывающий

Лит. Лист Листов
1 2

Гипротехмонтаж г. Москва

Формат А4

Изм. Лист № док. Подп. Дата
Разроб. Комарова Павел
Проб. Павлов Павел
И. контр. Малоткова Илья
Чтв. Кагерманянц Анна

Изм. № док. Подп. и дата Разроб. Комарова Павел Проб. Павлов Павел И. контр. Малоткова Илья Чтв. Кагерманянц Анна

Формат Зона	Поз.	Обозначение	Наименование	Кол.	Примеч.
			<u>Стандартные изделия</u>		
	7		Переход К159x4.5-89x3.5 ГОСТ 17378-83	4	
	8		Тройник 159x4.5 ГОСТ 17376-83	3	
	9		Фланцы ГОСТ 12821-80 1-150-16 в Ст3сп5	6	
	10		1-80-25 в Ст3сп5	3	
	11		Болт М20-6g x 70.58 ГОСТ 7798-70	48	
	12		Гайка М20-6Н.5 ГОСТ 5915-70	48	
	13		Шайба 20.01.08 кп ГОСТ 11371-78	48	
	14		Прокладка А-150-16 ГОСТ 15180-70	6	
	15		Задвижка ЗОс 41 мм Ду 150 Ру 16 ГОСТ 10194-78	3	
	16		Вентиль муфтовый 15x418п1 Ду 15 Ру 16 ГОСТ 18161-72	3	
			<u>Прочие изделия</u>		
	17		Штуцер М20x1.5-50 ЗКЧ-33-76	3	Сборник № 23
	18		Прокладка 18 ЗКЧ-36-76	3	ЛМА ММРС СССР
	19		Калпачок М20x1.5 ЗКЧ-31-76	3	Сборник 150 ЛМА ММРС СССР

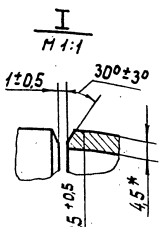
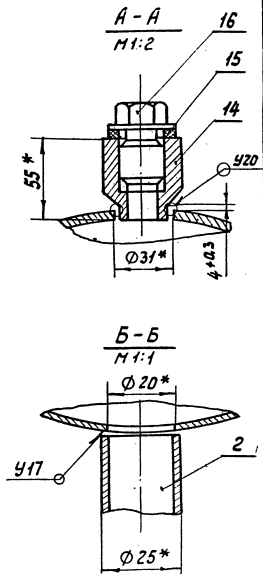
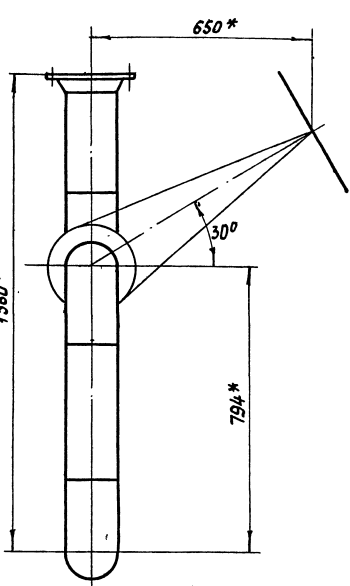
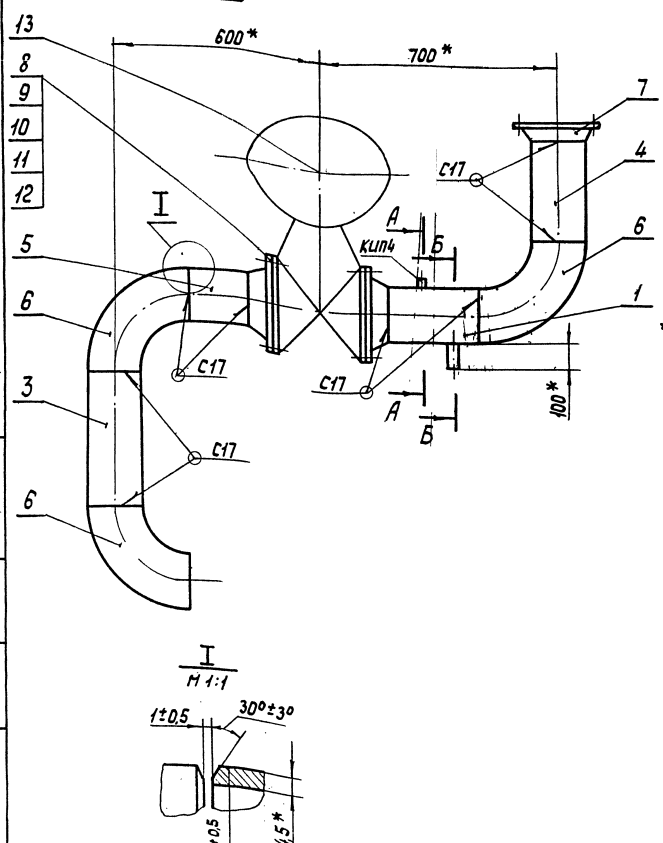
ТО16.005.104.000

Лист 2

Изм. Лист № док. Подп. Дата

Формат А4

ТО 16.005.103.000 СБ



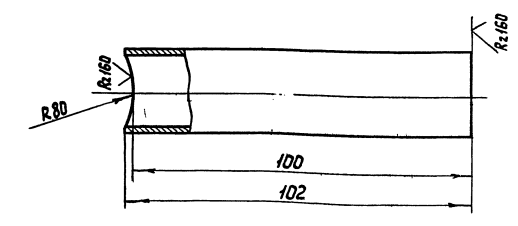
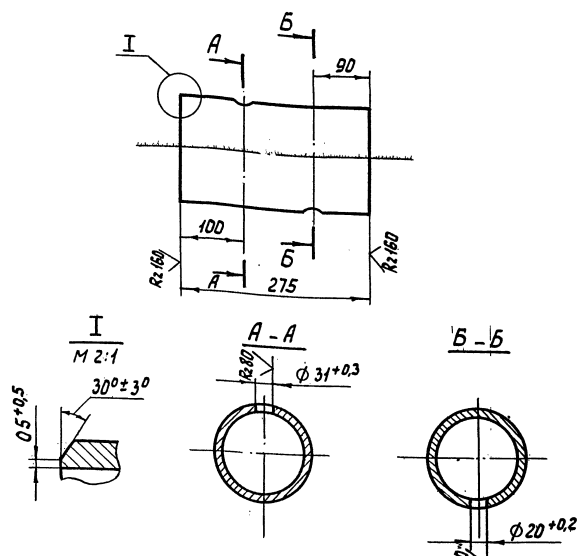
- 1. * Размеры для справок.
- 2. Сварные швы по ГОСТ 16037-80.
- 3. Шероховатость поверхности деталей по 3.3÷5 по торцам.

				ТО 16.005.103.000 СБ				
Изм.	Лист	№ докум.	Подп.	Дата	Трубопровод питательный Сборочный чертеж	Лит.	Масса	Масштаб
							164,1	1:10
Разраб.	Камолова	Колос.				Лист	Листов 1	
Проб.	Павлов	Сидор.				ГИПРОТЕХМОНТАЖ Москва 1987		
И.контр.	Сидоров							
И.контр.	Молоткова	И.контр.						
Чт.б.	Катернянц	И.контр.						

Копировал Солина Формат А3

ТО 16.005.103.001

✓(✓)



Неуказанные предельные отклонения размеров $\pm \frac{t}{2}$

Неуказанные предельные отклонения размеров $\pm \frac{t}{2}$

				ТО 16.005.103.001				
Изм.	Лист	№ докум.	Подп.	Дата	Патрубок	Лит.	Масса	Масштаб
							4,7	1:5
Разраб.	Камолова	Колос.				Лист	Листов 1	
Проб.	Павлов	Сидор.				ГИПРОТЕХМОНТАЖ Москва 1987		
И.контр.	Сидоров							
И.контр.	Молоткова	И.контр.						
Чт.б.	Катернянц	И.контр.						

Труба 159×4,5 ГОСТ 10704-76
Всгзсп5 ГОСТ 10705-80

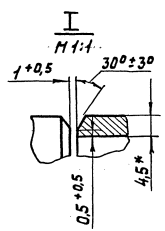
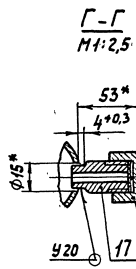
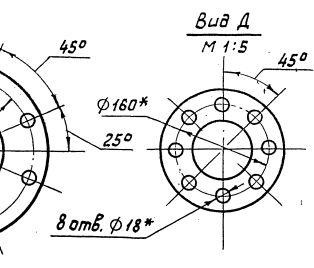
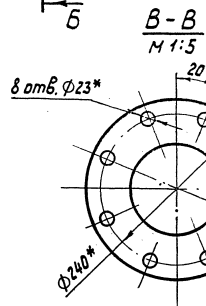
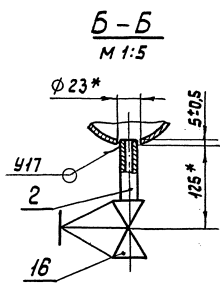
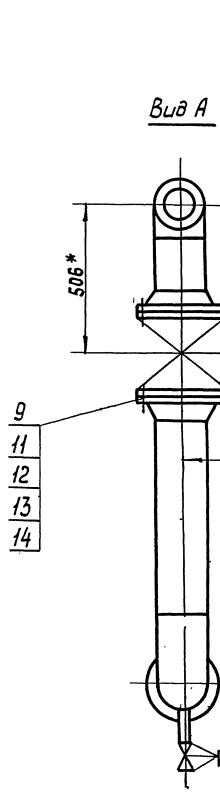
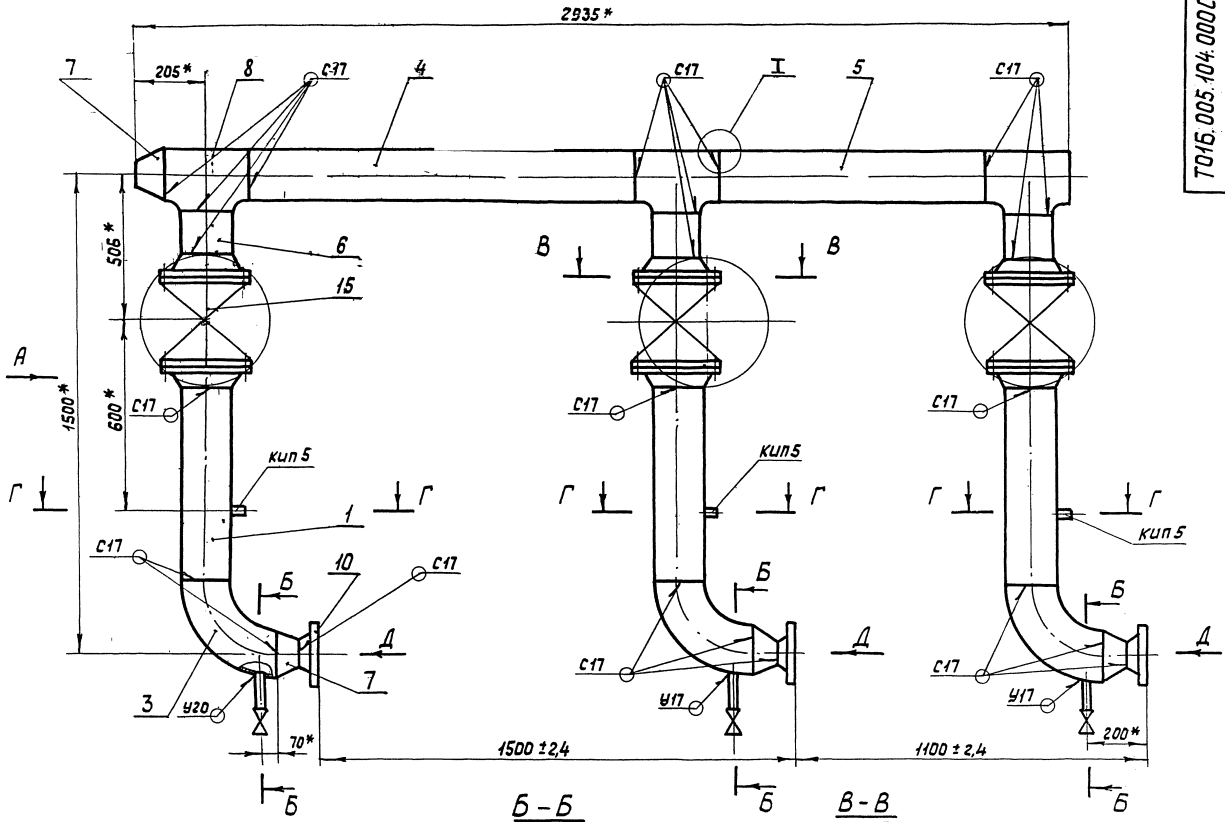
ТО 16.005.103.002

✓(✓)

Циф. по табл. Подпись и дата Взам. инв. № докум. Изменил и дата

				ТО 16.005.103.002				
Изм.	Лист	№ докум.	Подп.	Дата	Патрубок	Лит.	Масса	Масштаб
							4,4	1:1
Разраб.	Камолова	Колос.				Лист	Листов 1	
Проб.	Павлов	Сидор.				ГИПРОТЕХМОНТАЖ Москва 1987		
И.контр.	Сидоров							
И.контр.	Молоткова	И.контр.						
Чт.б.	Катернянц	И.контр.						

Труба 25×2,5-12×18×12
ГОСТ 9941-81



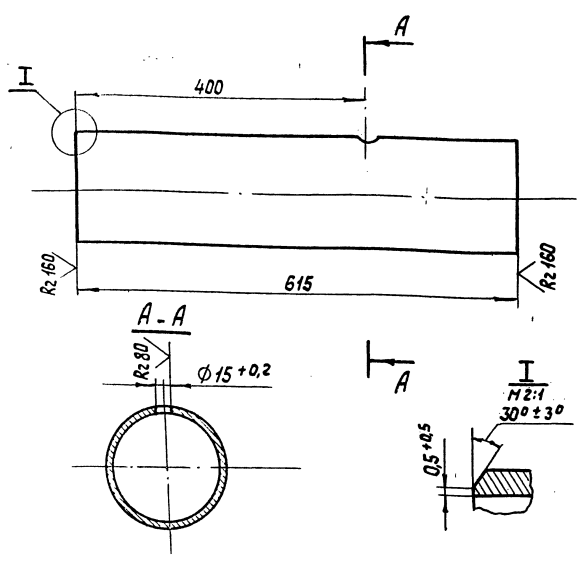
1. * Размеры для справок.
2. Сварные швы по ГОСТ 16037-80.
3. Шероховатость поверхности деталей поз. 4-6 по торцам R_{a16}

				Т01Б.005.104.000СБ	
Изм. Лист	№ докум.	Подп.	Дата	Трубопровод вспыскивающий Сборочный чертеж	
Разработчик	Никонова	И.А.			
Проектант	Пределов	В.В.			
И.контр.	Сидоров			Лист	Листов 1
И.контр.	Никонова	И.А.		ГИПРОТЕХМОНТАЖ Москва 1987	
Утв.	Кагерманянц			Формат А2	

УТВ. ПО ПОДАМ Подпись и дата Взам. Инст. М. Инст. 40-00001 Прототип и дата

ТО16.005.104.001

(✓)(✓)



Неуказанные предельные отклонения размеров $\pm \frac{t_2}{2}$

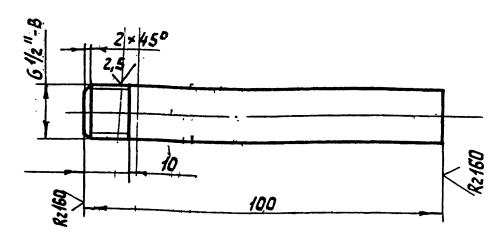
ТО16.005.104.001

Изм.	Лист	№ док-м.	Подп.	Дата
Разр.	Никонова	Лик		
Проб.	Павлов	Велик		
И.контр.	Сидоров			
И.контр.	Молоткова	Лик		
Утв.	Кагерманиян			

Патрубок		
Лит.	Масса	Масштаб
	10,6	1:5
Лист	Листов 1	
Труба 159x4,5 ГОСТ 10704-76		
ВСУзсл5, ГОСТ 10705-80		
ГИПРОТЕХМОНТАЖ		
Москва 1987		
Копирован Солина		
Формат А4		

ТО16.005.104.002

(✓)(✓)



Неуказанные предельные отклонения размеров $\pm \frac{t_2}{2}$

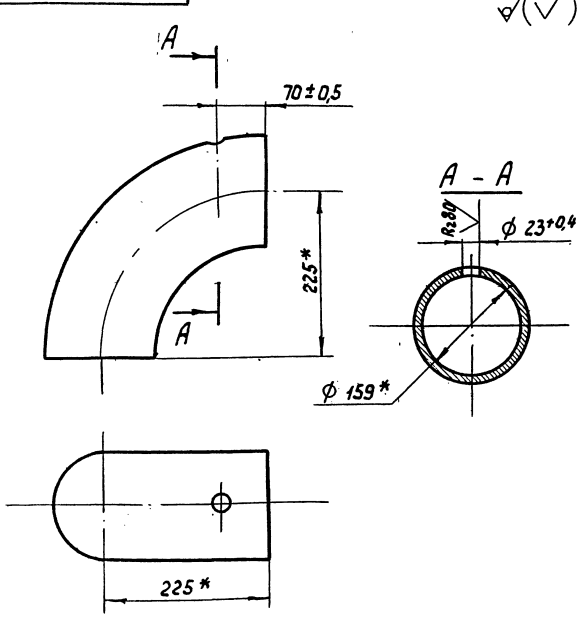
ТО16.005.104.002

Изм.	Лист	№ док-м.	Подп.	Дата
Разр.	Никонова	Лик		
Проб.	Павлов	Велик		
И.контр.	Сидоров			
И.контр.	Молоткова	Лик		
Утв.	Кагерманиян			

Патрубок		
Лит.	Масса	Масштаб
	0,15	1:1
Лист	Листов 1	
Труба 15x2,8 ГОСТ 3262-85		
ГИПРОТЕХМОНТАЖ		
Москва 1987		
Копирован Солина		
Формат А4		

ТО16.005.104.003

(✓)(✓)



* Размеры для справок

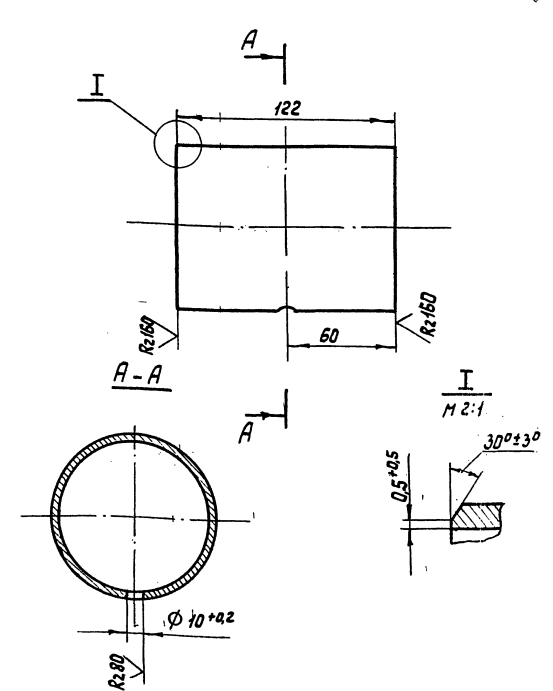
ТО16.005.104.003

Изм.	Лист	№ док-м.	Подп.	Дата
Разр.	Коробова	Лик		
Проб.	Павлов	Велик		
И.контр.	Сидоров			
И.контр.	Молоткова	Лик		
Утв.	Кагерманиян			

Отвод		
Лит.	Масса	Масштаб
	6,1	1:5
Лист	Листов 1	
Отвод 90° 159x4,5		
ГОСТ 17375-83		
ГИПРОТЕХМОНТАЖ		
Москва 1987		
Копирован Солина		
Формат А4		

ТО16.005.105.001

(✓)(✓)



Неуказанные предельные отклонения размеров $\pm \frac{t_2}{2}$

ТО16.005.105.001

Изм.	Лист	№ док-м.	Подп.	Дата
Разр.	Коробова	Лик		
Проб.	Павлов	Велик		
И.контр.	Сидоров			
И.контр.	Молоткова	Лик		
Утв.	Кагерманиян			

Патрубок		
Лит.	Масса	Масштаб
	0,9	1:2
Лист	Листов 1	
Труба 89x3,5 ГОСТ 8732-78		
Б20 ГОСТ 8731-74		
ГИПРОТЕХМОНТАЖ		
Москва 1987		
Копирован Солина		
Формат А4		

Серия 5.903-11. Выпуск 1-5

Шифр, номер, подпись и дата (взгляните на шифр, номер документа, подпись и дату)

Формат	Зона	Поз.	Обозначение	Наименование	Кол.	Примеч.
				<u>Документация</u>		
А3			ТО15.005.105.000 СБ	Сборочный чертеж		
				<u>Детали</u>		
А4	1		ТО15.005.105.001	Патрубок	1	
Б4	2		ТО15.005.105.002	Патрубок		
				Труба 89×3,5 ГОСТ 8132-78 Б20 ГОСТ 8731-74		
				L = 160-1	1	1,3 кг
				<u>Стандартные изделия</u>		
	3			Отвод 90° 89×3,5 ГОСТ 17375-83	2	
	4			Тройник 89×3,5-57×3 ГОСТ 17376-83	2	
	5			Фланец 1-80-25 ВСт3 сп5 ГОСТ 12821-80	1	
	6			Фланец 1-80-40 ВСт3 сп5 ГОСТ 12821-80	2	
	7			Шпилька АМ16-Бд Х90.32.35. П. 029 ГОСТ 9066-75	8	
ТО15.005.105.000						
Изм.	Лист	№ докум.	Подп.	Дата	Лит.	Лист
Разр.	Кополова	Хенев	Хенев		1	2
Проб.	Павлов	Велик				
И.контр.	Молоткова	И.контр.			ГИПРОТЕХМОНТАЖ	
Штб.	Кагерманянц	Штб.			Москва 1987	
Копировал Солина						

Формат	Зона	Поз.	Обозначение	Наименование	Кол.	Примеч.
		8		Гайка АМ16-БН.35. П. 028 ГОСТ 9064-75	16	
		9		Шайба 16.20. П. 4.029 ГОСТ 9065-75	48	
		10		Прокладка А-80-40 ГОСТ 15180-70	2	
		11		Заглушка 15с 22 нж Ду 80 Рч ГОСТ 19192-73	1	
				<u>Прочие изделия</u>		
		12		Клапан обратный фланцевый 19с 38 нж Ду 80 Рч Б3 ТУ 26-07-1192-78	1	
		13		Штуцер М24×1,5-50-1 ЗК4-53-76	1	Сборник №2 ИМА ИМСС ССРС
		14		Прокладка 22 ЗК4-36-76	1	
		15		Колпачок М24×1,5 ЗК4-31-76	1	Сборник №2 ИМА ИМСС ССРС
ТО15.005.105.000						
Изм.	Лист	№ докум.	Подп.	Дата	Лит.	Лист
Копировал Солина						

Шифр, номер, подпись и дата (взгляните на шифр, номер документа, подпись и дату)

Серия 5.903-11. Выпуск 1-5

Шифр, номер, подпись и дата (взгляните на шифр, номер документа, подпись и дату)

Формат	Зона	Поз.	Обозначение	Наименование	Кол.	Примеч.
				<u>Документация</u>		
А4			ТО15.005.106.000 СБ	Сборочный чертеж		
				<u>Детали</u>		
А4	1		ТО15.005.106.001	Патрубок	1	
Б4	2		ТО15.005.106.002	Патрубок		
				Труба 133×4 ГОСТ 8732-78 Б20 ГОСТ 8731-74		
				L = 1280-2,4	1	16,3 кг
Б4	3		ТО15.005.106.003	Патрубок		
				Труба 133×4 ГОСТ 8732-78 Б20 ГОСТ 8731-74		
				L = 880-1,6	1	11 кг
Б4	4		ТО15.005.106.004	Патрубок		
				Труба 89×3,5 ГОСТ 8732-78 Б20 ГОСТ 8731-74		
				L = 543-1,6	3	4 кг
ТО15.005.106.000						
Изм.	Лист	№ докум.	Подп.	Дата	Лит.	Лист
Разр.	Кополова	Хенев	Хенев		1	2
Проб.	Павлов	Велик				
И.контр.	Молоткова	И.контр.			ГИПРОТЕХМОНТАЖ	
Штб.	Кагерманянц	Штб.			Москва 1987	
Копировал Солина						

Формат	Зона	Поз.	Обозначение	Наименование	Кол.	Примеч.
				<u>Стандартные изделия</u>		
		5		Тройник 133×4-89×3,5 ГОСТ 17376-83	3	
		6		Заглушка 133×4 ГОСТ 17379-83	1	
				<u>Прочие изделия</u>		
		7		Штуцер М24×1,5-50-1 ЗК4-53-76	1	Сборник №2 ИМА ИМСС ССРС
		8		Прокладка 22 ЗК4-36-76	1	
		9		Колпачок М24×1,5 ЗК4-31-76	1	Сборник №2 ИМА ИМСС ССРС
ТО15.005.106.000						
Изм.	Лист	№ докум.	Подп.	Дата	Лит.	Лист
Копировал Солина						

Шифр, номер, подпись и дата (взгляните на шифр, номер документа, подпись и дату)

Формат Зона	Поз.	Обозначение	Наименование	Кол.	Примеч.
			<u>Документация</u>		
A3		ТО16.005.107.000 СБ	Сборочный чертеж		
			<u>Детали</u>		
A4	1	ТО16.005.107.001	Патрубок	1	
B4	2	ТО16.005.107.002	Патрубок		
			Труба 133x4 ГОСТ 8732-78 Б20 ГОСТ 8731-74		
			L = 880 - 1,6	1	11,3 кг
B4	3	ТО16.005.107.003	Патрубок		
			Труба 133x4 ГОСТ 8732-78 Б20 ГОСТ 8731-74		
			L = 1280 - 2,4	1	16,3 кг
B4	4	ТО16.005.107.004	Патрубок		
			Труба 89x3,5 ГОСТ 8732-78 Б20 ГОСТ 8731-74		
			L = 438 - 1,6	3	3,6 кг
B4	5	ТО16.005.107.005	Патрубок		
			Труба 89x3,5 ГОСТ 8732-78 Б20 ГОСТ 8731-74		
			L = 97 - 0,6	3	0,7 кг
B4	6	ТО16.005.107.006	Патрубок		
			Труба 89x3,5 ГОСТ 8732-78 Б20 ГОСТ 8731-74		
			L = 110 - 0,6	3	0,8 кг
Изм. Лист		№ докум.	Подп.	Дата	
Разработ.		Павлов	Указ		
Проб.		Сидоров			
Н. контр.		Молоткова	Иванов		
Итв.		Кагерманянц			
ТО16.005.107.000					
Коллектор			нагнетательный		
Лит.		Лист	Листов		
		1	2		
ИП РОТЕХМОНТАЖ			Москва 1987		
Копировал			Салина		
Формат А4					

Формат Зона	Поз.	Обозначение	Наименование	Кол.	Примеч.
			<u>Стандартные изделия</u>		
	7		Отвод 90° 89x3,5		
			ГОСТ 17375-83	3	
	8		Отвод 60° 89x3,5		
			ГОСТ 17375-83	6	
	9		Тройник 133x4-89x3,5		
			ГОСТ 17376-83	3	
	10		Заглушка 133x4		
			ГОСТ 17379-83	1	
	11		Фланец 1-80-40 ВСтЗ ст 5		
			ГОСТ 42821-80	6	
	12		Шпилька АМ16-6г9032. II. 029		
			ГОСТ 9066-75	48	
	13		Гайка АМ16-6Н.35. III. 026		
			ГОСТ 9064-75	96	
	14		Шайба 16.20. III. 4. 029		
			ГОСТ 9065-75	96	
	15		Прокладка А-80-40		
			ГОСТ 15180-70	6	
	16		Задвижка 15с 22 нж		
			Ду80 Ру40 ГОСТ 19192-73	3	
			<u>Прочие изделия</u>		
	17		Штуцер М24x1,5-50-1		
			ЗКЧ-53-76	1	сборник №25 ЛПА ИМСС СССР
	18		Прокладка 22		
			ЗКЧ-36-76	1	
	19		Колпачок М24x1,5		
			ЗКЧ-31-76	1	сборник №50 ЛПА ИМСС СССР
Изм. Лист		№ докум.	Подп.	Дата	
ТО16.005.107.000					
Копировал			Салина		
Формат А4					

Ш. № 10-100. Подпись и дата. ВЗгл. инж. Ш. № 10-100. Подпись и дата.

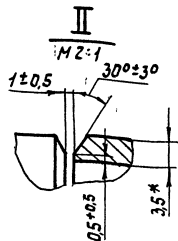
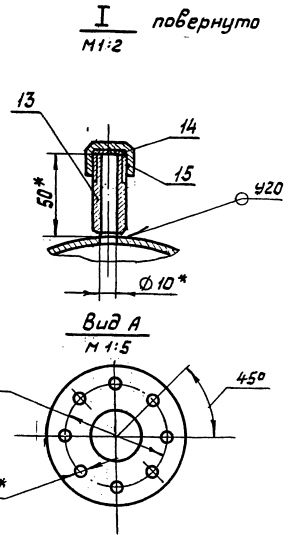
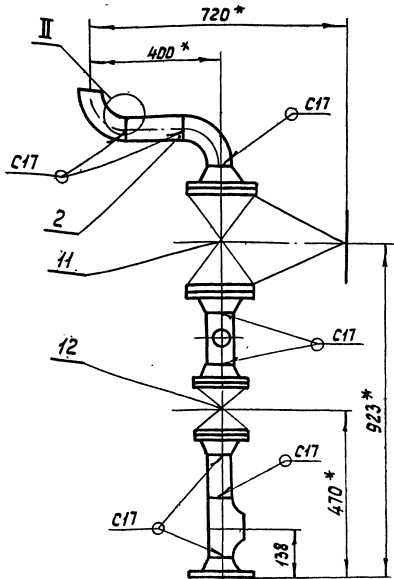
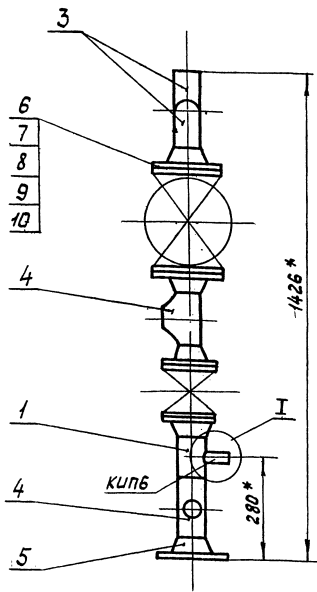
Формат Зона	Поз.	Обозначение	Наименование	Кол.	Примеч.
			<u>Документация</u>		
A4		ТО16.005.108.000 СБ	Сборочный чертеж		
A4		ТО16.005.108.000-01 СБ	Сборочный чертеж		
			<u>Детали</u>		
B4	1	ТО16.005.108.001	Патрубок		
			Труба 45x3 ГОСТ 8732-78 Б20 ГОСТ 8731-74		
			L = 258 - 1	1	0,8 кг
B4	1	ТО16.005.108.001-01	Патрубок		
			Труба 45x3 ГОСТ 8732-78 Б20 ГОСТ 8731-74		
			L = 273 - 1	1	0,9 кг
			<u>Стандартные изделия</u>		
	2		Отвод 90° 57x3		
			ГОСТ 17375-83	1	
	3		Отвод 90° 45x4		
			ГОСТ 17375-83	1	
Изм. Лист		№ докум.	Подп.	Дата	
Разработ.		Павлов	Указ		
Проб.		Сидоров			
Н. контр.		Молоткова	Иванов		
Итв.		Кагерманянц			
ТО16.005.108.000					
Трубопровод			рециркуляционный		
Лит.		Лист	Листов		
		1	2		
ИП РОТЕХМОНТАЖ			Москва 1987		
Копировал			Салина		
Формат А4					

Формат Зона	Поз.	Обозначение	Наименование	Кол.	Примеч.
	4		Переход К57x5-45x4		
			ГОСТ 17378-83	1	
	5		Фланец 1-40-40 ВСтЗ ст 5		
			ГОСТ 12821-80	4	
	6		Шпилька АМ16-6г9035. II. 029		
			ГОСТ 9066-75	16	
	7		Гайка АМ16-6Н.35. III. 026		
			ГОСТ 9064-75	32	
	8		Шайба 16.20. III. 4. 029		
			ГОСТ 9065-75	32	
	9		Прокладка А-40-40		
			ГОСТ 15180-70	4	
	10		Задвижка 15с 22 нж		
			Ду40 Ру40 ГОСТ 19192-73	1	
	11		Клапан обратный фланцевый 15с 13 нж		
			Ду40 Ру40 ГОСТ 20770-75	1	
Изм. Лист		№ докум.	Подп.	Дата	
ТО16.005.108.000					
Копировал			Салина		
Формат А4					

Ш. № 10-100. Подпись и дата. ВЗгл. инж. Ш. № 10-100. Подпись и дата.

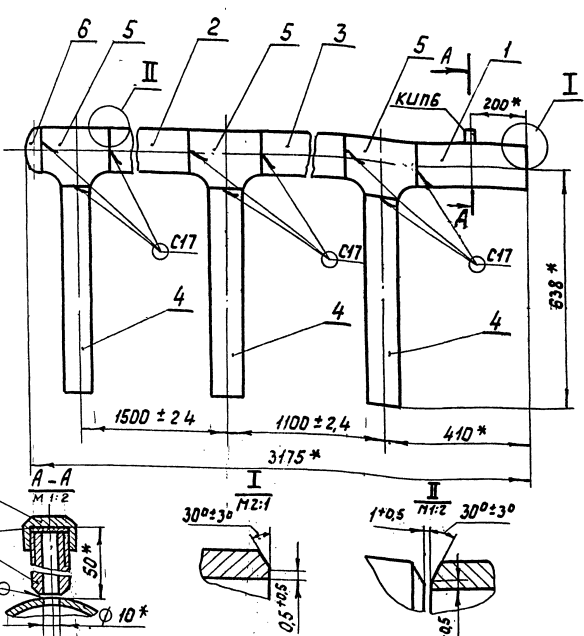
Серия 5.903-11 выпуск 1-5

Шифр проекта, наименование и дата выдачи чертежа, шифр, номер документа, наименование и дата



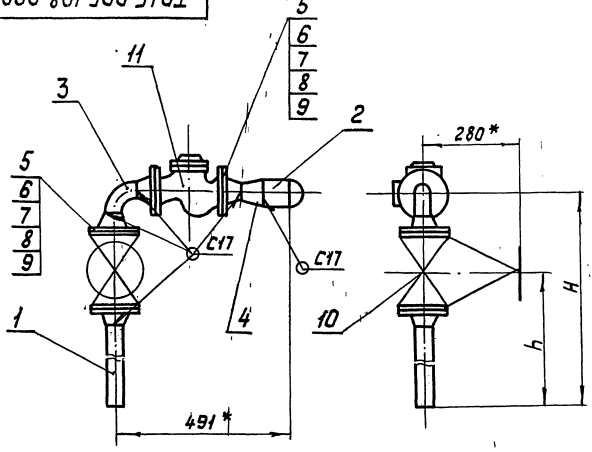
- * Размеры для справок.
- Сварные швы по ГОСТ 76037-80.
- Шероховатость поверхности деталей: поз. 2 по торцам R_{z160} .

ТО1Б.005.105.000 СБ				Лит.	Масса	Масштаб
Трубопровод нагревательный Сборочный чертеж				83	1:10	
Изм.	Лист	№ док-м.	Подп.	Дата		
Разр.	Кополова	Сидоров			Лист	Листов 1
Пров.	Павлов	Сидоров			ГИПРОТЕХМОНТАЖ	
И.контр.	Молокова	Молова			Москва 1987	
Утв.	Катернянски				Формат А3	



- * Размеры для справок.
- Сварные швы по ГОСТ 16037-80.
- Шероховатость поверхности деталей: поз. 2 и 3 по торцам R_{z160} .

ТО1Б.005.106.000 СБ				Лит.	Масса	Масштаб
Коллектор нагревательный Сборочный чертеж				56	1:10	
Изм.	Лист	№ док-м.	Подп.	Дата	Лист	Листов 1
Разр.	Кополова	Сидоров			ГИПРОТЕХМОНТАЖ	
Пров.	Павлов	Сидоров			Москва 1987	
И.контр.	Молокова	Молова			Формат А4	
Утв.	Катернянски				Формат А4	



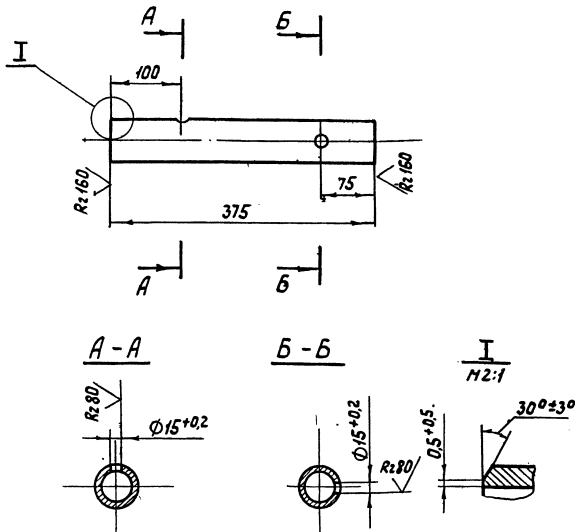
Обозначение	Размеры, мм		Масса, кг
	H	h	
ТО1Б.005.108.000 СБ	614±1,6	406±1,6	40,6
-01 СБ	629±1,6	421±1,6	40,7

- * Размеры для справок.
- Сварные швы по ГОСТ 16037-80.
- Шероховатость поверхности детали: поз. 1 по торцам R_{z160} .

ТО1Б.005.108.000 СБ				Лит.	Масса	Масштаб
Трубопровод рециркуляционный Сборочный чертеж				см. табл.	1:10	
Изм.	Лист	№ док-м.	Подп.	Дата	Лист	Листов 1
Разр.	Кополова	Сидоров			ГИПРОТЕХМОНТАЖ	
Пров.	Павлов	Сидоров			Москва 1987	
И.контр.	Молокова	Молова			Формат А4	
Утв.	Катернянски				Формат А4	

100.005.102.006

✓(✓)



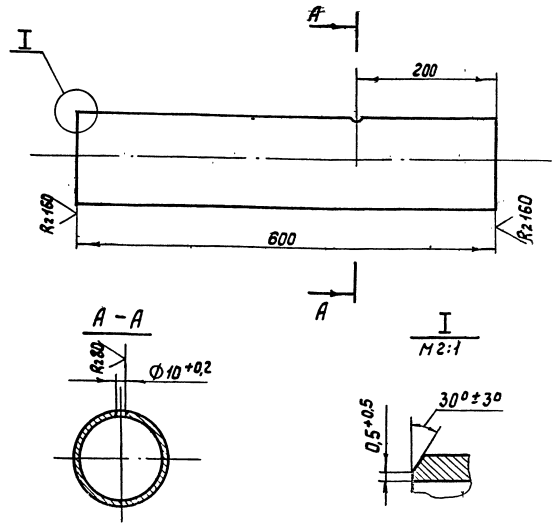
Неуказанные предельные отклонения размеров $\pm \frac{t_2}{2}$

1016.005.102.006

Изм.	Лист	№ докум.	Подп.	Дата	Лит.	Масса	Масштаб
Разр.	Коп.	Лист	Листов	Лист			
Патрубок Труба 57х3 ГОСТ 10704-76 ВСУЭСП 5 ГОСТ 10705-80					ГИПРОТЕХМОНТАЖ Москва 1987		
Изм. Лист № докум. Подп. Дата Разр. Коп. Лист Листов Пров. Павлов Л. констр. Сидоров					Патрубок Лист Листов 1 Масса 1,5 1:5		
И. контр. Молоткова Утв. Кагерманянц					Труба 133х4 ГОСТ 8732-78 Б20 ГОСТ 8731-74		
Копировал Солина					Формат А4		

100.005.107.001

✓(✓)



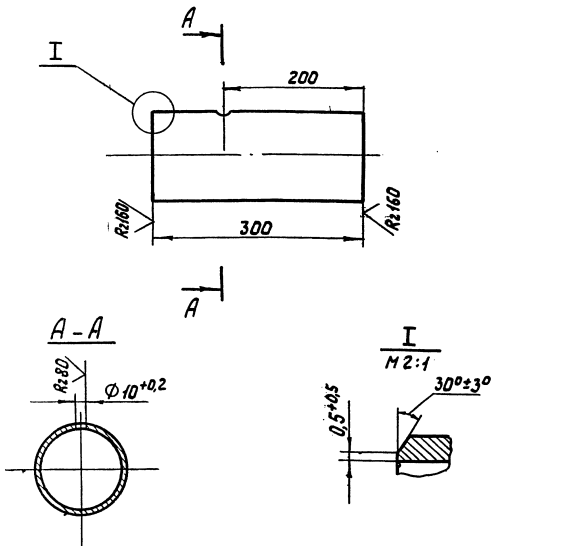
Неуказанные предельные отклонения размеров $\pm \frac{t_2}{2}$

1016.005.107.001

Изм.	Лист	№ докум.	Подп.	Дата	Лит.	Масса	Масштаб
Разр.	Коп.	Лист	Листов	Лист			
Патрубок Труба 133х4 ГОСТ 8732-78 Б20 ГОСТ 8731-74					ГИПРОТЕХМОНТАЖ Москва 1987		
Изм. Лист № докум. Подп. Дата Разр. Коп. Лист Листов Пров. Павлов Л. констр. Сидоров					Патрубок Лист Листов 1 Масса 7,6 1:5		
И. контр. Молоткова Утв. Кагерманянц					Труба 133х4 ГОСТ 8732-78 Б20 ГОСТ 8731-74		
Копировал Солина					Формат А4		

1016.005.106.001

✓(✓)



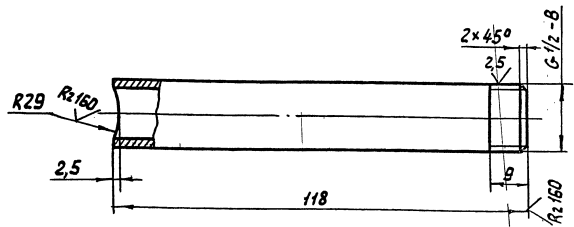
Неуказанные предельные отклонения размеров $\pm \frac{t_2}{2}$

1016.005.106.001

Изм.	Лист	№ докум.	Подп.	Дата	Лит.	Масса	Масштаб
Разр.	Коп.	Лист	Листов	Лист			
Патрубок Труба 133х4 ГОСТ 8732-78 Б20 ГОСТ 8731-74					ГИПРОТЕХМОНТАЖ Москва 1987		
Изм. Лист № докум. Подп. Дата Разр. Коп. Лист Листов Пров. Павлов Л. констр. Сидоров					Патрубок Лист Листов 1 Масса 3,8 1:5		
И. контр. Молоткова Утв. Кагерманянц					Труба 15х2,8 ГОСТ 3262-75		
Копировал Солина					Формат А4		

1016.005.102.007

✓(✓)



Неуказанные предельные отклонения размеров $\pm \frac{t_2}{2}$

1016.005.102.007

Изм.	Лист	№ докум.	Подп.	Дата	Лит.	Масса	Масштаб
Разр.	Коп.	Лист	Листов	Лист			
Патрубок Труба 15х2,8 ГОСТ 3262-75					ГИПРОТЕХМОНТАЖ Москва 1987		
Изм. Лист № докум. Подп. Дата Разр. Коп. Лист Листов Пров. Павлов Л. констр. Сидоров					Патрубок Лист Листов 1 Масса 0,15 1:1		
И. контр. Молоткова Утв. Кагерманянц					Труба 15х2,8 ГОСТ 3262-75		
Копировал Солина					Формат А4		

Серия 5.903-11 выпуск 4-5

Формат	Зона	Поз.	Обозначение	Наименование	Кол.	Примеч.
				<u>Документация</u>		
				<u>Сборочный чертеж</u>		
				<u>Детали</u>		
А4			ТО16.005-109.000.СБ	Сборочный чертеж		
				<u>Детали</u>		
Б4	1		ТО16.005 109.001	Патрубок Труба 45x3 Гост 8732-78 620 гост 8731-74 L = 930-1.6	1	2,9 кг
Б4	2		ТО16.005 109.002	Патрубок Труба 57x3 Гост 8732-78 620 гост 8731-74 L = 358-1.6	1	1,4 кг
Б4	3		ТО16.005 109.003	Патрубок Труба 57x3 Гост 8732-78 620 гост 8731-74 L = 1846-2.4	1	7,4 кг
Б4	4		ТО16.005 109.004	Патрубок Труба 57x3 Гост 8732-78 620 гост 8731-74 L = 742-1.6	1	3 кг
ТО16.005 009.						
Изм. Лист № док. Подп. Дата				Лит. Лист Листов		
Разраб. Комарова Кочет				1 2		
Проб. Павлов Соболев				Гипротехмонтаж		
И. контр. Малоткова Долов				г. Москва		
Итв. Катерманничаев				Формат А4		

Взам. инв. № инв. № 404/01. Подп. и дата

Изм. Лист № док. Подп. Дата

Формат	Зона	Поз.	Обозначение	Наименование	Кол.	Примеч.
Б4	5		ТО16.005 109.005	Патрубок Труба 57x3 Гост 8732-78 620 гост 8731-74 L = 104-0.6	1	0,4 кг
А4	6		ТО16 005 129.006-01	Шайба дроссельная АУ60	1	
				<u>Стандартные изделия</u>		
		7		Отвод 90° 57x3 гост 17375-83	5	
		8		Отвод 90° 45x4 гост 17375-83	1	
		9		Тройник 57x5-45x4 гост 17376-83	2	
		10		Переход 57x5-45x4 гост 17378-83	1	
		11		Фланец 1-50-40 ВСтЗсп5 гост 12821-80	2	
		12		Шпилька АМ16-6x90.32.П.029 гост 9066-75	4	
		13		Гайка АМ-6-6Н.35.П.026 гост 9064-75	8	
		14		Шайба 16.20.П.4.029 гост 9065-75	8	
		15		Пракладка А-50-40 гост 15180-70	2	
ТО16.005 109.000						
Изм. Лист № док. Подп. Дата				Лит.		2
				Формат А4		

Взам. инв. № инв. № 404/01. Подп. и дата

Изм. Лист № док. Подп. Дата

Формат	Зона	Поз.	Обозначение	Наименование	Кол.	Примеч.
				<u>Документация</u>		
				<u>Сборочный чертеж</u>		
				<u>Детали</u>		
А3			ТО16.005 110.000 СБ	Сборочный чертеж		
				<u>Детали</u>		
А4	1		ТО16.005 110.001	Патрубок	1	
А4	2		ТО16.005 110.001-02	Патрубок	1	
А4	3		ТО16.005 110.002	Патрубок		
Б4	4		ТО16.005 110.003	Патрубок Труба 57x3 Гост 8732-78 620 гост 8731-74 L = 874-1.6	1	3,6 кг
Б4	5		ТО16.005 110.004	Патрубок Труба 57x3 Гост 8732-78 620 гост 8731-74 L = 125-1	2	0,5 кг
ТО16.005 110.000						
Изм. Лист № док. Подп. Дата				Лит. Лист Листов		
Разраб. Комарова Кочет				1 2		
Проб. Павлов Соболев				Гипротехмонтаж		
И. контр. Малоткова Долов				г. Москва		
Итв. Катерманничаев				Формат А4		

Взам. инв. № инв. № 404/01. Подп. и дата

Изм. Лист № док. Подп. Дата

Формат	Зона	Поз.	Обозначение	Наименование	Кол.	Примеч.
				<u>Стандартные изделия</u>		
		6		Отвод 90° 57x3 гост 17375-83	5	
		7		Фланец 1-50-40 ВСтЗсп5 гост 12821-80	4	
		8		Шпилька АМ16-6x90.32.П.029 гост 9066-75	16	
		9		Гайка АМ16-6Н.35.П.026 гост 9064-75	32	
		10		Шайба 16.20.П.4.029 гост 9065-75	32	
		11		Пракладка А-50-40 гост 15180-70	4	
		12		Задвижка 150 22 НН Ду 50 Ру 40 гост 19192-73	2	
		13		Клапан регулирующий Т-33Б		
				Ду 50 Ру 40	1	
		14		Вентиль 15 кч 18 п1 Ду 15 Ру 16 гост 18161-72	1	
				<u>Прочие изделия</u>		
		15		Штуцер М24x15-50-1 ЗКЧ-53-76	1	Сборник № 23 ПМА ММСС ССР
		16		Пракладка 22 ЗКЧ-36-76	1	
		17		Колпачок М24x15 ЗКЧ-31-76	1	Сборник № 50 ПМА ММСС ССР
ТО16.005 110.000						
Изм. Лист № док. Подп. Дата				Лит.		2
				Формат А4		

Взам. инв. № инв. № 404/01. Подп. и дата

Изм. Лист № док. Подп. Дата

Формат Зона	Поз.	Обозначение	Наименование	Кол.	Примеч.
			Документация		
А4		Т016.005.111.000 СБ	Сборочный чертеж		
			Детали		
Б4	1	Т016.005.111.001	Патрубок Труба 57*3 ГОСТ 8732-78 Б20 ГОСТ 8731-74 L = 963-1,6	1	3,9 кг
Б4	2	Т016.005.111.002	Патрубок Труба 57*3 ГОСТ 8732-78 Б20 ГОСТ 8731-74 L = 900-1,6	1	3,6 кг
			Стандартные изделия		
	3		Отвод 90° 57*3 ГОСТ 17375-83	2	
Т016.005.111.000					
Изм. Лист	№ докум.	Подп.	Дата	Лит.	Лист
Разраб.	Павлов	Удк		Лист	Листов
Проб.	Сидоров			1	1
И.контр.	Молоткова	Испол.		ГИПРОТЕХМОНТАЖ Москва 1987	
Утв.	Катерлявич				

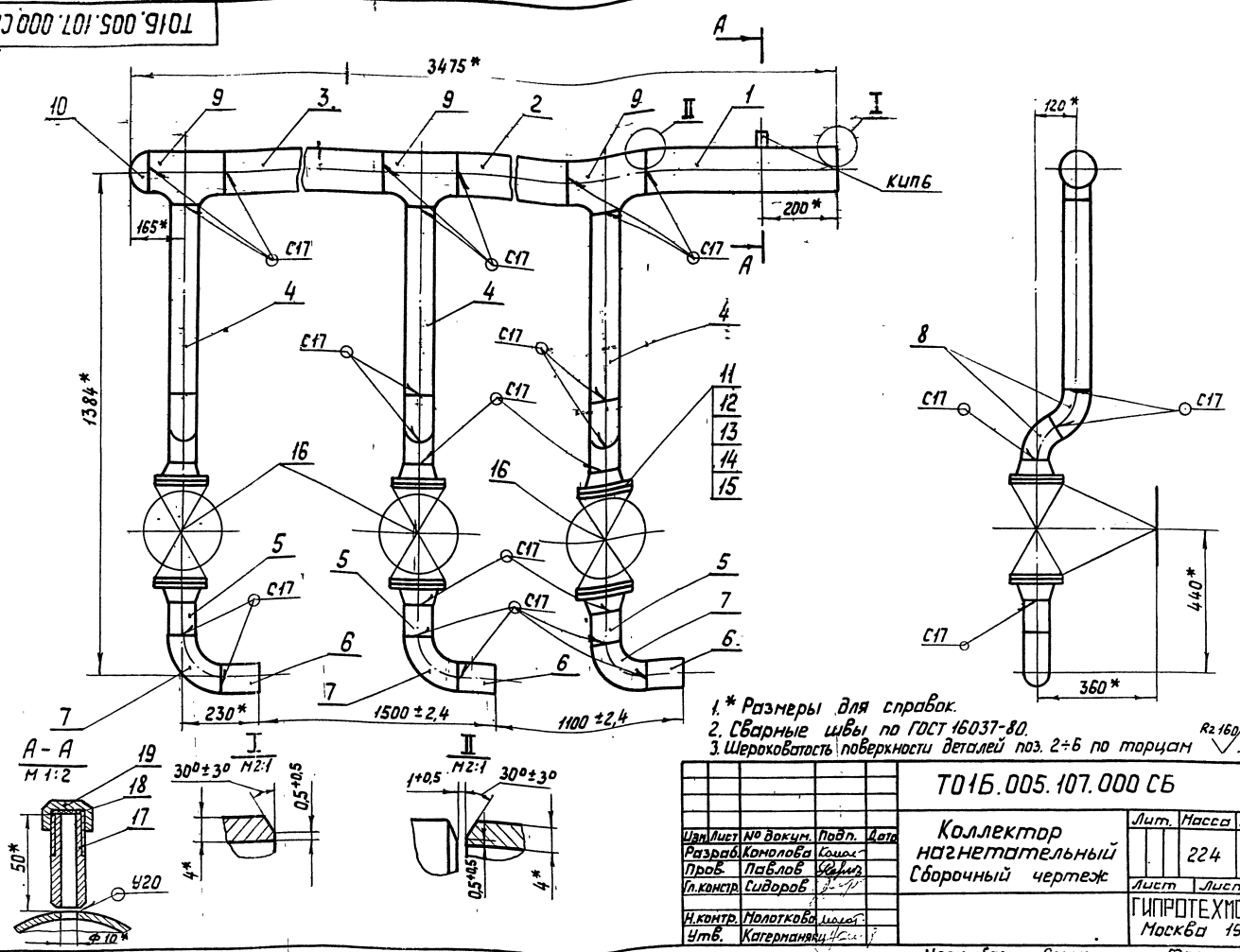
Формат Зона	Поз.	Обозначение	Наименование	Кол.	Примеч.
А4	7	Т016.005.110.001-01	Патрубок		
			Стандартные изделия		
	8		Отвод 90° 89*3,5 ГОСТ 17375-83	4	
	9		Фланцы ГОСТ 12821-80 1-80-16 ВСтЗ сп5	4	
	10		1-80-10 ВСтЗ сп5	2	
	11		Болт М16-6g*55,58 ГОСТ 7198-70	24	
	12		Гайка М16-БН.5 ГОСТ 5915-70	24	
	13		Шайба 16.01.08 кл ГОСТ 11371-78	24	
	14		Прокладки ГОСТ 15180-70 А-80-16	4	
	15		А-80-10	2	
	16		Клапан обратный фланцевый 194 16бр Ду80 Ру16 ГОСТ 19827-74	1	
	17		Задвижка 30 с 41 нж Ду80 Ру16 ГОСТ 10194-78	1	
	18		Задвижка 30ч 6бр Ду80 Ру16 ГОСТ 8437-75	1	
	19		Вентиль 15кч 18п1 Ду 15 Ру16 ГОСТ 18161-72	1	
Т016.005.115.000					
Изм. Лист	№ докум.	Подп.	Дата	Лит.	Лист
Разраб.	Павлов	Удк		Лист	Листов
Проб.	Сидоров			1	2
И.контр.	Молоткова	Испол.		ГИПРОТЕХМОНТАЖ Москва 1987	
Утв.	Катерлявич				

Формат Зона	Поз.	Обозначение	Наименование	Кол.	Примеч.
			Документация		
А3		Т016.005.115.000 СБ	Сборочный чертеж		
			Детали		
А4	1	Т016.005.115.001	Патрубок		
Б4	2	Т016.005.115.002	Патрубок Труба 89*3 ГОСТ 10704-76 ВСтЗ сп5 ГОСТ 10705-80 L = 872-1,6	1	6,4 кг
Б4	3	Т016.005.115.003	Патрубок Труба 89*3 ГОСТ 10704-76 ВСтЗ сп5 ГОСТ 10705-80 L = 275-1	1	2 кг
Б4	4	Т016.005.115.004	Патрубок Труба 89*3 ГОСТ 10704-76 ВСтЗ сп5 ГОСТ 10705-80 L = 222-1	1	1,6 кг
Б4	5	Т016.005.115.005	Патрубок Труба 89*3 ГОСТ 10704-76 ВСтЗ сп5 ГОСТ 10705-80 L = 172-1	1	1,3 кг
Б4	6	Т016.005.115.006	Патрубок Труба 89*3 ГОСТ 10704-76 ВСтЗ сп5 ГОСТ 10705-80 L = 82-0,6	1	0,6 кг
Т016.005.115.000					
Изм. Лист	№ докум.	Подп.	Дата	Лит.	Лист
Разраб.	Павлов	Удк		Лит.	Лист
Проб.	Сидоров			1	2
И.контр.	Молоткова	Испол.		ГИПРОТЕХМОНТАЖ Москва 1987	
Утв.	Катерлявич				

Формат Зона	Поз.	Обозначение	Наименование	Кол.	Примеч.
			Документация		
А4		Т016.005.116.000 СБ	Сборочный чертеж		
			Детали		
Б4	1	Т016.005.116.001	Патрубок Труба 89*3 ГОСТ 10704-76 ВСтЗ сп5 ГОСТ 10705-80 L = 1112-2,4	1	8,2 кг
Б4	2	Т016.005.116.002	Патрубок Труба 89*3 ГОСТ 10704-76 ВСтЗ сп5 ГОСТ 10705-80 L = 982-1,6	1	7,2 кг
Б4	3	Т016.005.116.003	Патрубок Труба 89*3 ГОСТ 10704-76 ВСтЗ сп5 ГОСТ 10705-80 L = 350-1,6	1	2,6 кг
			Стандартные изделия		
	4		Отвод 90° 89*3,5 ГОСТ 17375-83	2	
	5		Отвод 90° 89*3,5 ГОСТ 17375-83	1	
Т016.005.116.000					
Изм. Лист	№ докум.	Подп.	Дата	Лит.	Лист
Разраб.	Павлов	Удк		Лит.	Лист
Проб.	Сидоров			1	1
И.контр.	Молоткова	Испол.		ГИПРОТЕХМОНТАЖ Москва 1987	
Утв.	Катерлявич				

Шифр, номер, подпись и дата (взят, инв. шифр, № док., Подпись и дата)

ТО 16.005.107.000 СБ

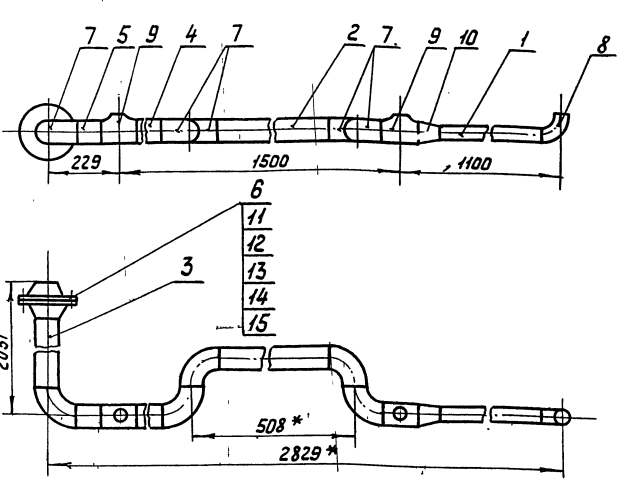


1. * Размеры для справок.
2. Сварные швы по ГОСТ 16037-80.
3. Шероховатость поверхности деталей поз. 2÷6 по торцам $Rz160$

				ТО 16.005.107.000 СБ		
				Коллектор нагнетательный Сборочный чертеж		
				Лит.	Масса	Наситов
					224	1:10
				Лист	Листов 1	
				ГИПРОТЕХМОНТАЖ Москва 1987		
				Копировал Солина Формат А3		

Шифр, номер, подпись и дата (взят, инв. шифр, № док., Подпись и дата)

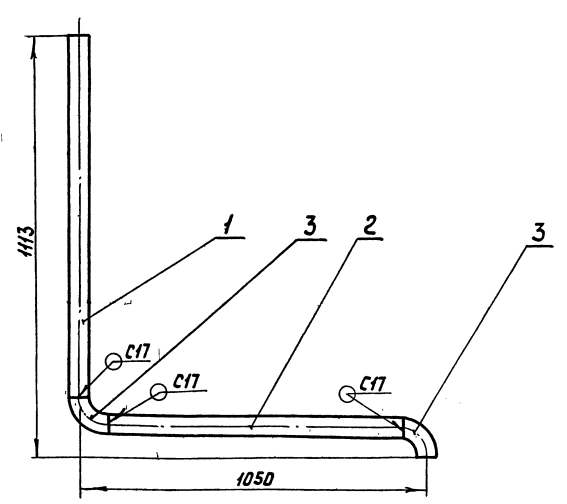
ТО 16.005.109.000 СБ



1. * Размеры для справок.
2. Шероховатость поверхности деталей поз. 1÷5 по торцам $Rz160$.
3. Сварные швы с17 по ГОСТ 16037-80. Сварные швы сплошные по контуру прилегания свариваемых деталей.

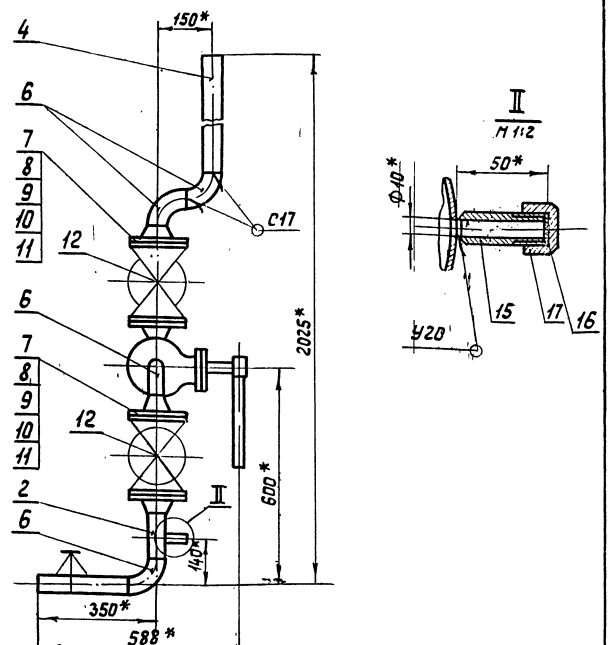
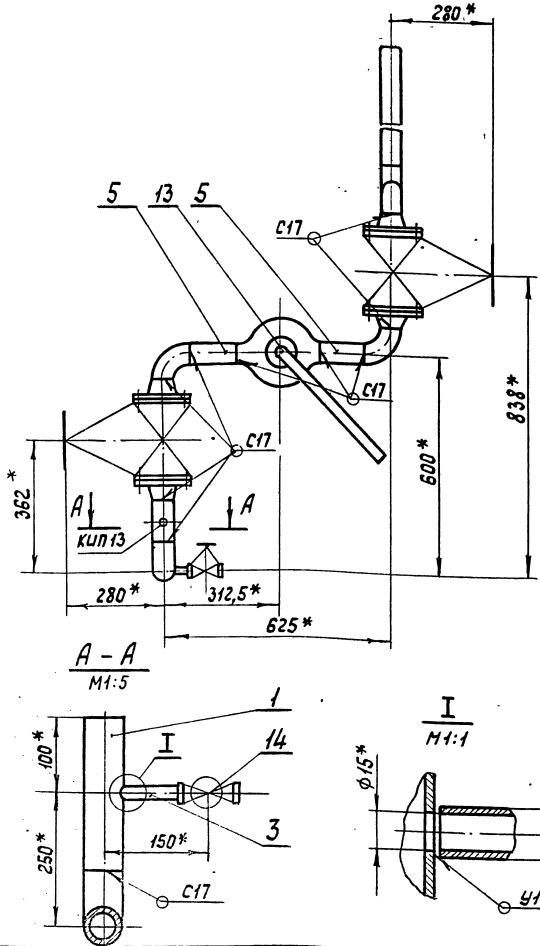
				ТО 16.005.109.000 СБ		
				Трубопровод рециркуляционный Сборочный чертеж		
				Лит.	Масса	Наситов
					27	1:10
				Лист	Листов 1	
				ГИПРОТЕХМОНТАЖ Москва 1987		
				Копировал Солина Формат А4		

ТО 16.005.111.000 СБ



1. Неуказанные предельные отклонения размеров $\pm \frac{t_2}{2}$.
2. Шероховатость поверхности деталей поз. 1 и поз. 2 по торцам $Rz160$.
3. Сварные швы по ГОСТ 16037-80.

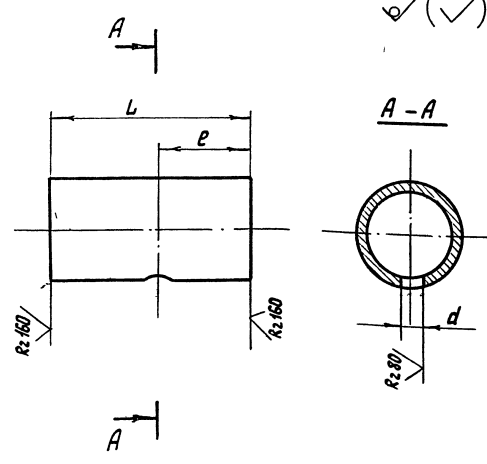
				ТО 16.005.111.000 СБ		
				Трубопровод рециркуляционный Сборочный чертеж		
				Лит.	Масса	Наситов
					8,5	1:10
				Лист	Листов 1	
				ГИПРОТЕХМОНТАЖ Москва 1987		
				Копировал Солина Формат А4		



- 1.* Размеры для справок.
- 2. Сварные швы по ГОСТ 16037-80.
- 3. Шероховатость поверхности деталей поз. 4 и поз. 5 по ГОСТ 25180

ТО15.005.110.000 СБ				Лит.	Масса	Масштаб
Изм.	Лист	№ докум.	Подп.	Дата	Узел клапана Т-33б	
	Разрб.	Комолова	Колос		59	1:10
	Проб.	Павлов	Сидоров		Сборочный чертеж	
	Л.контр.	Сидоров			Лист	Листов 1
И.контр.	Молоткова	Маслов			ГИПРОТЕХМОНТАЖ	
Чтб.	Кагерманянц				Москва	1987

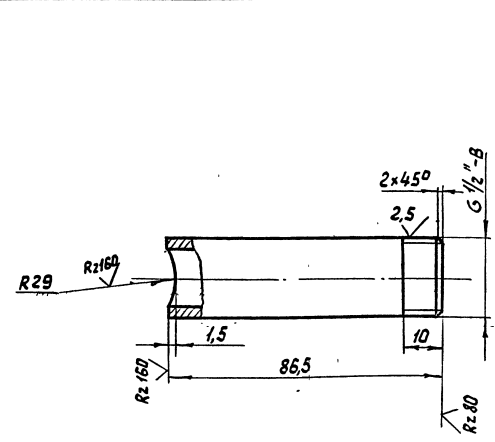
Копирован Сопина Формат А3



Обозначение	Размеры, мм	Материал	Масса, кг
ТО15.005.110.001	d 15 ^{+0,2} L 275 e 100	Труба 57х3 ГОСТ 8732-78 Б20 ГОСТ 8733-74	1,0
-01	15 ^{+0,2} 100 50	Труба 89х3 ГОСТ 10704-78 В8 ГОСТ 51081-10705-80	0,4
-02	10 ^{+0,2} 124 65	Труба 57х3 ГОСТ 8732-78 Б20 ГОСТ 8733-74	0,5

Неуказанные предельные отклонения размеров ± $\frac{t_2}{2}$

ТО15.005.110.001				Лит.	Масса	Масштаб
Изм.	Лист	№ докум.	Подп.	Дата	Патрубок	
	Разрб.	Комолова	Колос		см.	—
	Проб.	Павлов	Сидоров		Лист	Листов 1
	Л.контр.	Сидоров			ГИПРОТЕХМОНТАЖ	
И.контр.	Молоткова	Маслов			Москва	1987
Чтб.	Кагерманянц					



Неуказанные предельные отклонения размеров ± $\frac{t_2}{2}$

ТО15.005.110.002				Лит.	Масса	Масштаб
Изм.	Лист	№ докум.	Подп.	Дата	Патрубок	
	Разрб.	Комолова	Колос		0,1	1:1
	Проб.	Павлов	Сидоров		Лист	Листов 1
	Л.контр.	Сидоров			ГИПРОТЕХМОНТАЖ	
И.контр.	Молоткова	Маслов			Москва	1987
Чтб.	Кагерманянц					

Лист № 1 из 1. Проверить и выдать. Изменить. Шильников. Проверить и выдать.

Серия 5.903-11 выпуск 1-5

Лист № табл. Подпись и дата (взгл. инж. М. П. Шиб. № док. Подпись и дата)

Формат	Зона	Поз.	Обозначение	Наименование	Кол.	Примеч.
				<u>Документация</u>		
A4			ТО1Б.005.112.000 СБ	Сборочный чертеж		
				<u>Детали</u>		
Б4	1	ТОБ1.005.112.001	Патрубок	89х3 ГОСТ 10704-76 Труба ВСтЗсп5 ГОСТ 10705-80 L = 290-1	2	2,1 кг
Б4	2	ТО1Б.005.112.002	Патрубок	89х3 ГОСТ 10704-76 Труба ВСтЗсп5 ГОСТ 10705-80 L = 567-1,6	1	3,3 кг
Б4	3	ТО1Б.005.112.003	Патрубок	89х3 ГОСТ 10704-76 Труба ВСтЗсп5 ГОСТ 10705-80 L = 190-1	1	1,4 кг
Б4	4	ТО1Б.005.112.004	Патрубок	89х3 ГОСТ 10704-76 Труба ВСтЗсп5 ГОСТ 10705-80 L = 100-0,6	1	0,64 кг

ТО1Б.005.112.000

Изм. Лист № докум. Подп. Дата
 Разработчик: Жванецкая И.С.
 Проверил: Павлов В.В.
 И.контр. Утв. Мухоморова И.А.
 Катерлянская И.А.

Узел клапана БС-9-1
 ИПРОТЕХМОНТАЖ
 Москва 1987
 Копировал Солина Формат А4

Лист № табл. Подпись и дата (взгл. инж. М. П. Шиб. № док. Подпись и дата)

Формат	Зона	Поз.	Обозначение	Наименование	Кол.	Примеч.
				<u>Документация</u>		
				<u>Стандартные изделия</u>		
		5		Заглушка 89х3,5 ГОСТ 17379-83	1	
		6		Отвод 90° 89х3,5 ГОСТ 17375-83	2	
		7		Тройник 89х3,5-57х3 ГОСТ 17376-83	1	
		8		Тройник 89х3,5		
		9		Фланец 1-80-10 ВСтЗсп5 ГОСТ 12821-80	6	
		10		Болт М16-6gх50,58 ГОСТ 7798-70	24	
		11		Гайка М16-БН.5 ГОСТ 5915-70	24	
		12		Шайба 16.01.08 кл ГОСТ 11371-78	24	
		13		Прокладка А-80-10 ГОСТ 15180-70	6	
		14		Задвижка 304 БОР Ду80 Ру10 ГОСТ 8437-75	3	
				<u>Прочие изделия</u>		
		15		Клапан регулирующий БС-9-1 ТУ 404-728-80	1	

ТО1Б.005.112.000

Изм. Лист № докум. Подп. Дата
 ИПРОТЕХМОНТАЖ
 Москва 1987
 Копировал Солина Формат А4

Лист № табл. Подпись и дата (взгл. инж. М. П. Шиб. № док. Подпись и дата)

Формат	Зона	Поз.	Обозначение	Наименование	Кол.	Примеч.
				<u>Документация</u>		
A4			ТО1Б.005.113.000 СБ	Сборочный чертеж		
				<u>Детали</u>		
Б4	1	ТО1Б.005.113.001	Патрубок	57х3 ГОСТ 10704-76 Труба ВСтЗсп5 ГОСТ 10705-80 L = 1455-2,4	1	5,8 кг
Б4	2	ТО1Б.005.113.002	Патрубок	57х3 ГОСТ 10704-76 Труба ВСтЗсп5 ГОСТ 10705-80 L = 260-1,6	1	1 кг
				<u>Стандартные изделия</u>		
		3		Отвод 90° 57х3 ГОСТ 17375-83	1	
		4		Фланец 1-50-10 ВСтЗсп5 ГОСТ 12821-80	1	

ТО1Б.005.113.000

Изм. Лист № докум. Подп. Дата
 Разработчик: Жванецкая И.С.
 Проверил: Павлов В.В.
 И.контр. Утв. Мухоморова И.А.
 Катерлянская И.А.

Трубопровод теплообменника
 ИПРОТЕХМОНТАЖ
 Москва 1987
 Копировал Солина Формат А4

Лист № табл. Подпись и дата (взгл. инж. М. П. Шиб. № док. Подпись и дата)

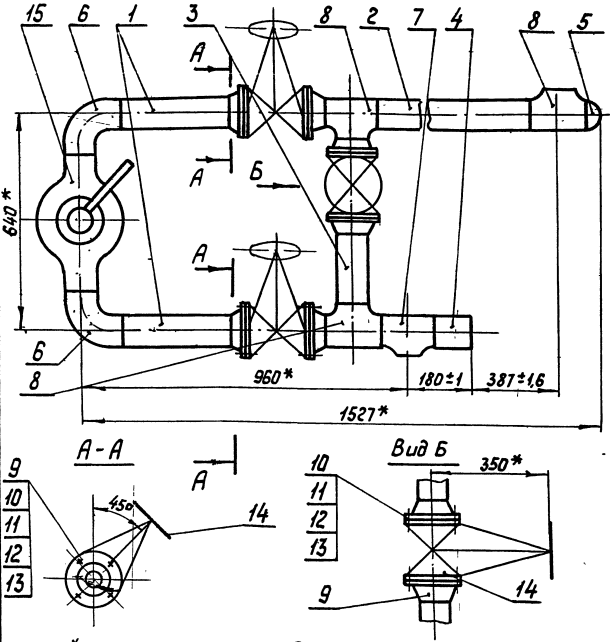
Формат	Зона	Поз.	Обозначение	Наименование	Кол.	Примеч.
				<u>Документация</u>		
A4			ТО1Б.005.114.000 СБ	Сборочный чертеж		
				<u>Детали</u>		
Б4	1	ТО1Б.005.114.001	Патрубок	57х3 ГОСТ 10704-76 Труба ВСтЗсп5 ГОСТ 10705-80 L = 1795-2,4	1	7,2 кг
Б4	2	ТО1Б.005.114.002	Патрубок	57х3 ГОСТ 10704-76 Труба ВСтЗсп5 ГОСТ 10705-80 L = 245-1,6	1	1 кг
				<u>Стандартные изделия</u>		
		3		Отвод 90° 57х3 ГОСТ 17375-83	1	
		4		Фланец 1-50-10 ВСтЗсп5 ГОСТ 12821-80	1	

ТО1Б.005.114.000

Изм. Лист № докум. Подп. Дата
 Разработчик: Жванецкая И.С.
 Проверил: Павлов В.В.
 И.контр. Утв. Мухоморова И.А.
 Катерлянская И.А.

Трубопровод теплообменника
 ИПРОТЕХМОНТАЖ
 Москва 1987
 Копировал Солина Формат А4

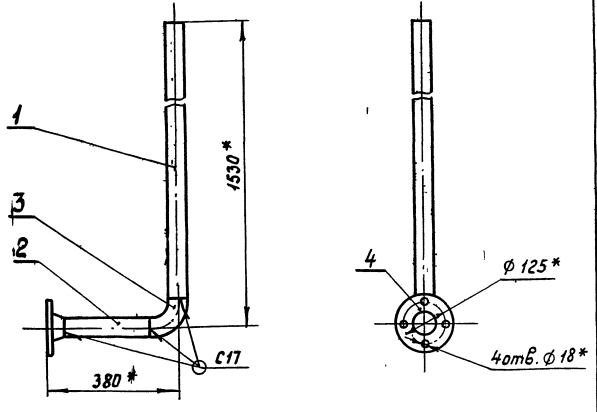
ТО15.005.112.000 СБ



- 1. * Размеры для справок.
- 2. Шероховатость поверхности деталей поз. 1÷4 по торцам $Rz 160$
- 3. Сварные швы С17 по ГОСТ 16037-80 по контуру прилегания деталей

ТО15.005.112.000 СБ			
Узел клапана бс-9-1	Лит.	Масса	Масштаб
Сборочный чертеж		212,7	1:10
Лист		Листов 1	
ГИПРОТЕХМОНТАЖ			
Москва 1987			
Копировал Салина Формат А4			

ТО15.005.113.000 СБ

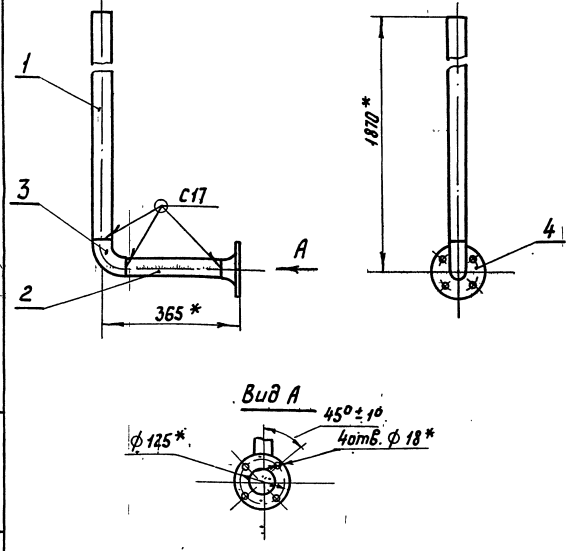


- 1. * Размеры для справок.
- 2. Шероховатость поверхности деталей поз. 1÷2 по торцам $Rz 160$
- 3. Сварные швы по ГОСТ 16037-80.

Шк. № 10/101 Подпись и дата Взам. инв. № 10/101 Подпись и дата

ТО15.005.113.000 СБ			
Трубопровод теплообменника	Лит.	Масса	Масштаб
Сборочный чертеж		9,6	1:10
Лист		Листов 1	
ГИПРОТЕХМОНТАЖ			
Москва 1987			
Копировал Салина Формат А4			

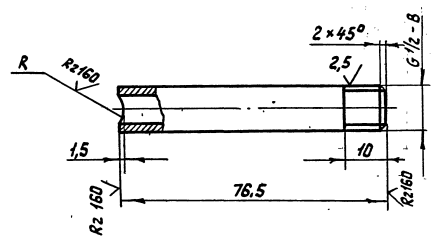
ТО15.005.114.000 СБ



- 1. * Размеры для справок.
- 2. Шероховатость поверхности деталей поз. 1÷2 по торцам $Rz 160$
- 3. Сварные швы по ГОСТ 16037-80.

ТО15.005.114.000 СБ			
Трубопровод теплообменника	Лит.	Масса	Масштаб
Сборочный чертеж		11	1:10
Лист		Листов 1	
ГИПРОТЕХМОНТАЖ			
Москва 1987			
Копировал Салина Формат А4			

ТО15.005.115.001



Обозначение	R, мм	Масса, кг
ТО15.005.115.001	45	0,1
-01	54	0,1

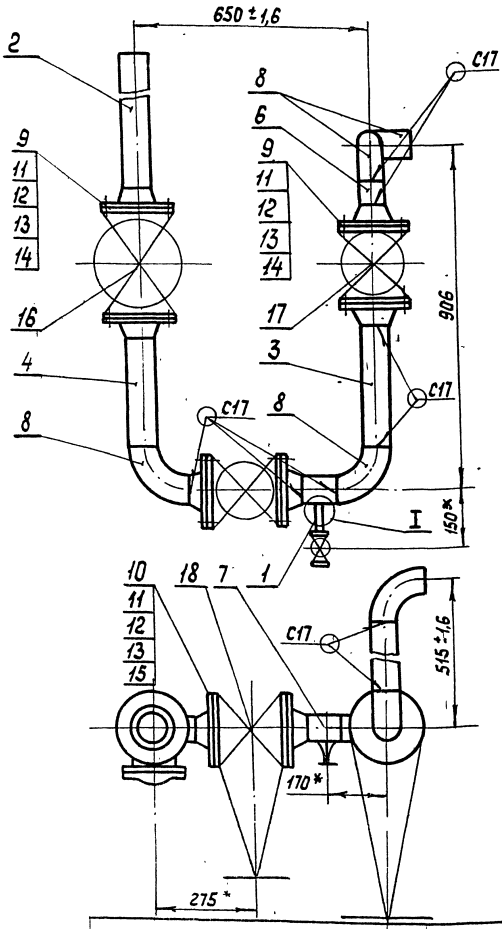
Неуказанные предельные отклонения - размер $\pm \frac{\pm 2}{2}$

Шк. № 10/101 Подпись и дата Взам. инв. № 10/101 Подпись и дата

ТО15.005.115.001			
Патрубок	Лит.	Масса	Масштаб
Сборочный чертеж		см. табл.	
Лист		Листов 1	
ГИПРОТЕХМОНТАЖ			
Москва 1987			
Копировал Салина Формат А4			

Т016.005.115.000 С6

Серия 5.903-11 выпуск 1-5

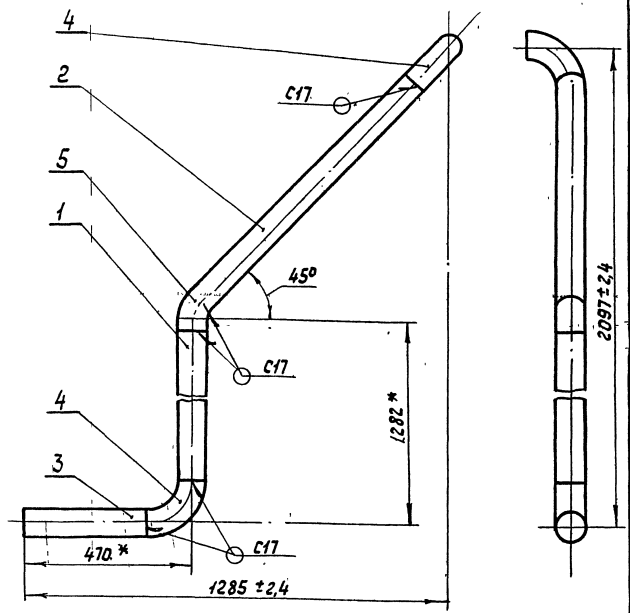


- 1.* Размеры для справок.
- 2. Шероховатость поверхности деталей поз. 2-6 по торцам $\sqrt{Rz 160}$
- 3. Сварные швы по ГОСТ 16037-80.

Т016.005.115.000 С6				Трубопровод химочищенной воды		Лит.	Масса	Масштаб
Изм.	Лист	№ докум.	Подп.	Дата	Сборочный чертеж		152,8	1:10
Разработ.	Кополов	Сидаров	Сидаров			Лист	Листов	1
Проб.	Павлов	Сидаров				ГИПРОТЕХМОНТАЖ Москва 1987		
И.контр.	Молоткова	Сидаров				Формат А3		
Утв.	Когерманян							

Копировал Сопина

Т016.005.116.000 С6

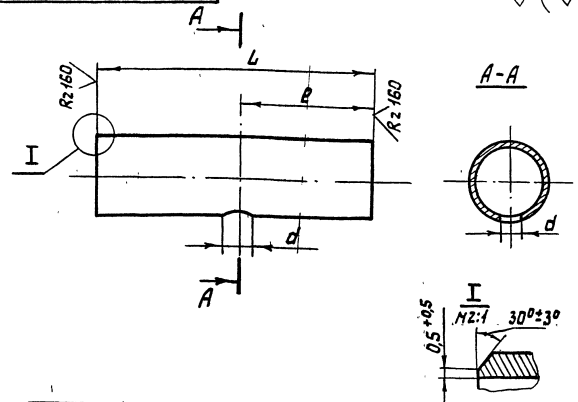


- 1.* Размеры для справок.
- 2. Шероховатость поверхности деталей поз. 1-3 по торцам $\sqrt{Rz 160}$
- 3. Сварные швы по ГОСТ 16037-80.

Т016.005.116.000 С6				Трубопровод химочищенной воды		Лит.	Масса	Масштаб
Изм.	Лист	№ докум.	Подп.	Дата	Сборочный чертеж		21,5	1:10
Разработ.	Кополов	Сидаров	Сидаров			Лист	Листов	1
Проб.	Павлов	Сидаров				ГИПРОТЕХМОНТАЖ Москва 1987		
И.контр.	Молоткова	Сидаров				Формат А4		
Утв.	Когерманян							

Копировал Сопина

Т016.005.117.001



Обозначение	Размеры, мм			Материал	Масса, кг
	L	R	d		
Т016.005.117.001	214	100	15 ^{±0.2}	Труба 108×3,5 ГОСТ 10704-76 853±0,5 ГОСТ 10705-80	2,1
-01	116	58	15 ^{±0.2}	Труба 108×3,5 ГОСТ 10704-76 853±0,5 ГОСТ 10705-80	1,2
-02	102	51	15 ^{±0.2}	89×3,5 ГОСТ 8732-78 620 ГОСТ 8731-74	0,8
-03	100	50	13 ^{±0.2}	Труба 108×3,5 ГОСТ 10704-76 853±0,5 ГОСТ 10705-80	0,9
-04	980	50	15 ^{±0.2}	57×3 ГОСТ 8732-78 620 ГОСТ 8731-74	40

Неуказанные предельные отклонения размеров $\pm \frac{t}{2}$

Шифр по ГОСТ 16037-80

Т016.005.117.001				Патрубок		Лит.	Масса	Масштаб
Изм.	Лист	№ докум.	Подп.	Дата				
Разработ.	Кополов	Сидаров	Сидаров			Лист	Листов	1
Проб.	Павлов	Сидаров				ГИПРОТЕХМОНТАЖ Москва 1987		
И.контр.	Молоткова	Сидаров				Формат А3		
Утв.	Когерманян							

23205-15

Формат Зона	Поз.	Обозначение	Наименование	Кол.	Примеч.
			Документация		
A3		ТО16.005 117.000 СБ	Сборочный чертеж		
			Детали		
A4	1	ТО16.005 117.001	Патрубок	1	
A4	2	ТО16.005 117.001-01	Патрубок	1	
A4	3	ТО16.005 115.001-01	Патрубок	1	
			Стандартные изделия		
	4		Отвод 90° 108×4 Гост 17375-83	2	
	5		Отвод 60° 108×4 Гост 17375-83	2	
	8		Отвод 90° 76×3,5 Гост 17375-83	1	
	7		Переход К108×4-76×3,5 Гост 17378-83	1	
	8		Фланцы Гост 12821-80 1-65-6 ВСт3сп5	1	
	9		1-100-10 ВСт3сп5	2	

Изм. Лист № докум. Подп. Дата
 Разраб. Комарова К.И. / Пров. Павлов /
 Н. контр. Молоткова / Читб. Катерманни /

ТО16.005 117.000
 Трубопровод всасывающий

Лит. Лист Листов
 1 1 2
 ГИПРОТЕХМОНТАЖ г. Москва

Формат А4

Формат Зона	Поз.	Обозначение	Наименование	Кол.	Примеч.
	10		Болт М16-6р×65,58 Гост 7798-74	16	
	11		Гайка М16-6Н.5 Гост 5915-70	16	
	12		Шайба 16.01.08 кл Гост 11371-78	16	
	13		Прокладка А-100-10 Гост 15180-70	2	
	14		Задвижка ЗОЧ 6Бр Ду100 Ру10 Гост 8437-75	1	
	15		Вентиль 15кч 18п1 Ду15 Ру16 Гост 18161-72	1	
			Прочие изделия		
	16		Штуцер М20×1,5-50 ЗКЧ-33-76	1	СБОРНИК №25 ПМА ММС СССР
	17		Прокладка 18 ЗКЧ-36-76	1	
	18		Колпачок М20×1,5 ЗКЧ-31-76		СБОРНИК №50 ПМА ММС СССР

Изм. Лист № докум. Подп. Дата

ТО16.005 117.000

Лист 2

Формат А4

Изм. № листа, Подп. и дата, Взам. инв. №, Инв. № опр., Подп. и дата

Формат Зона	Поз.	Обозначение	Наименование	Кол.	Примеч.
			Документация		
A4		ТО16.005 118.000 СБ	Сборочный чертеж		
			Детали		
B4	1	ТО16.005 118.001	Патрубок Труба 89×3,5 Гост 8732-78 620 Гост 8731-74 L = 925-1,6	1	7,2 кг
B4	2	ТО16.005 118.002	Патрубок Труба 89×3,5 Гост 8732-78 620 Гост 8731-74 L = 590-1,6	1	4,4 кг
B4	3	ТО16.005 118.003	Патрубок Труба 89×3,5 Гост 8732-78 620 Гост 8731-74 L = 100-0,6	1	0,7 кг
A4	4	ТО16.005 117.001-02	Патрубок	1	
			Стандартные изделия		
	5		Отвод 90° 89×3,5 Гост 17375-83	3	

Изм. Лист № докум. Подп. Дата
 Разраб. Комарова К.И. / Пров. Павлов /
 Н. контр. Молоткова / Читб. Катерманни /

ТО16.005 118.000
 Трубопровод нагнетательный

Лит. Лист Листов
 1 1 2
 ГИПРОТЕХМОНТАЖ г. Москва

Формат А4

Формат Зона	Поз.	Обозначение	Наименование	Кол.	Примеч.
	6		Переход К89×3,5-45×2,5 Гост 17378-83		
	7		Фланцы Гост 12821-80		
	8		1-40-6 ВСт3сп5	1	
	8		1-80-10 ВСт3сп5	2	
	9		Болт М16-6р×60,58 Гост 7798-70	8	
	10		Гайки М16-6Н.5 Гост 5915-70	8	
	11		Шайба 16.01.08 кл Гост 11371-78	8	
	12		Прокладка А-80-10 Гост 15180-70	2	
	13		Задвижка ЗОЧ 6Бр Ду80 Ру10 Гост 8437-75	1	
	14		Клапан фланцевый обратный 19ч 21бр Ду80 Ру10 Гост 19827-74	1	
			Прочие изделия		
	15		Штуцер М20×1,5-50 ЗКЧ-33-76	1	СБОРНИК №25 ПМА ММС СССР
	16		Прокладка 18 ЗКЧ-36-76	1	
	17		Колпачок М20×1,5 ЗКЧ-31-76	1	СБОРНИК №50 ПМА ММС СССР

Изм. Лист № докум. Подп. Дата

ТО16.005 118.000

Лист 2

Формат А4

Изм. № листа, Подп. и дата, Взам. инв. №, Инв. № опр., Подп. и дата

Серия 5 903-11 выписки 1-5

Ш.№ по подл. Подпись и дата Встан. инж. М.И.№ по док. Подпись и дата

Формат	Зона	Поз.	Обозначение	Наименование	Кол.	Примеч.
				<u>Документация</u>		
A4			Т016.005.119.000 СБ	Сборочный чертеж		
				<u>Детали</u>		
Б4	1	Т016.005.119.001	Патрубок	Труба 89×3,5 ГОСТ 8732-78 Б20 ГОСТ 8731-74 L = 1045-2,4	1	7,7 кг
Б4	2	Т016.005.119.002	Патрубок	Труба 89×3,5 ГОСТ 8732-78 Б20 ГОСТ 8731-74 L = 398-1,6	1	2,9 кг
				<u>Стандартные изделия</u>		
	3		Отвод 90° 89×3,5 ГОСТ 17375-83		2	

Т016.005.119.000

Изм. Лист № док. Подп. Дата
Разраб. Колодья Кочет.
Проб. Павлов В.И.
И.контр. Молоткова И.А.
Утв. Кагерманыч

Трубопровод
нагнетательный

Лит. Лист Листов
1
ГИПРОТЕХМОНТАЖ
Москва 1987
Формат А4

Ш.№ по подл. Подпись и дата Встан. инж. М.И.№ по док. Подпись и дата

Формат	Зона	Поз.	Обозначение	Наименование	Кол.	Примеч.
				<u>Документация</u>		
A4			Т016.005.120.000 СБ	Сборочный чертеж		
				<u>Детали</u>		
Б4	1	Т016.005.120.001	Патрубок	Труба 108×3,5 ГОСТ 10704-76 ВСтЗсп5 ГОСТ 10705-80 e = 100-0,6	1	1 кг
				<u>Стандартные изделия</u>		
	2		Отвод 90° 108×4 ГОСТ 17375-83		1	
	3		Переход К219×6-108×4 ГОСТ 17378-83		1	

Т016.005.120.000

Изм. Лист № док. Подп. Дата
Разраб. Колодья Кочет.
Проб. Павлов В.И.
И.контр. Молоткова И.А.
Утв. Кагерманыч

Трубопровод перелива

Лит. Лист Листов
1
ГИПРОТЕХМОНТАЖ
Москва 1987
Формат А4

Ш.№ по подл. Подпись и дата Встан. инж. М.И.№ по док. Подпись и дата

Формат	Зона	Поз.	Обозначение	Наименование	Кол.	Примеч.
				<u>Документация</u>		
A3			Т016.005.121.000 СБ	Сборочный чертеж		
				<u>Детали</u>		
A4	1	Т016.005.121.001	Патрубок			
Б4	2	Т016.005.121.002	Патрубок	Труба 108×3,5 ГОСТ 10704-76 ВСтЗсп5 ГОСТ 10705-80 L = 698-1,6	1	6,3 кг
Б4	3	Т016.005.121.003	Патрубок	Труба 108×3,5 ГОСТ 10704-76 ВСтЗсп5 ГОСТ 10705-80 L = 330-1,6	1	3,0 кг
Б4	4	Т016.005.121.004	Патрубок	Труба 57×3 ГОСТ 10704-76 ВСтЗсп5 ГОСТ 10705-80 L = 892-1,6	1	3,6 кг
A4	6	Т016.005.117.001-03	Патрубок		1	0,9 кг

Т016.005.121.000

Изм. Лист № док. Подп. Дата
Разраб. Колодья Кочет.
Проб. Павлов В.И.
И.контр. Молоткова И.А.
Утв. Кагерманыч

Узел дренажный

Лит. Лист Листов
1 2
ГИПРОТЕХМОНТАЖ
Москва 1987
Формат А4

Ш.№ по подл. Подпись и дата Встан. инж. М.И.№ по док. Подпись и дата

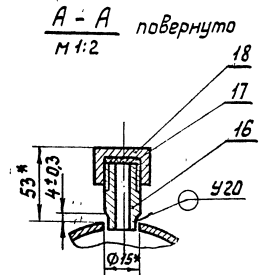
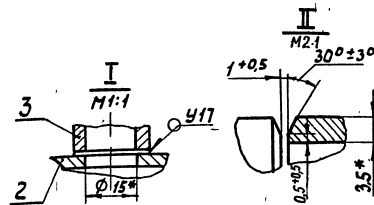
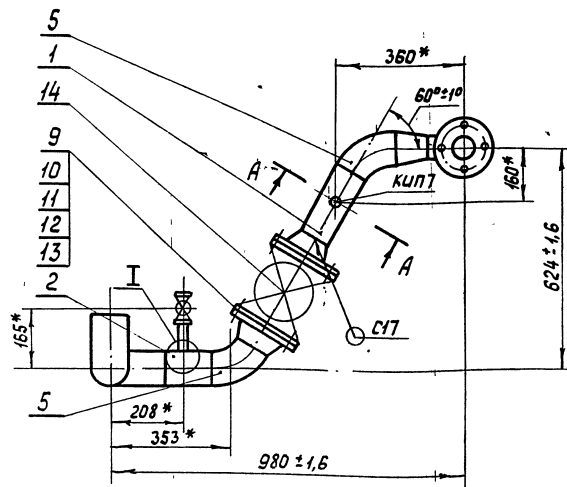
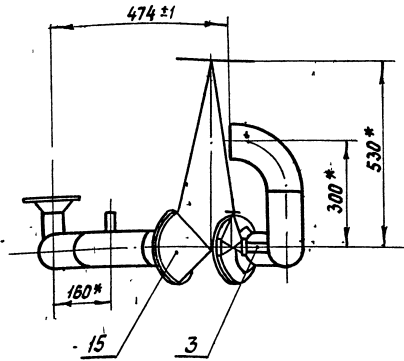
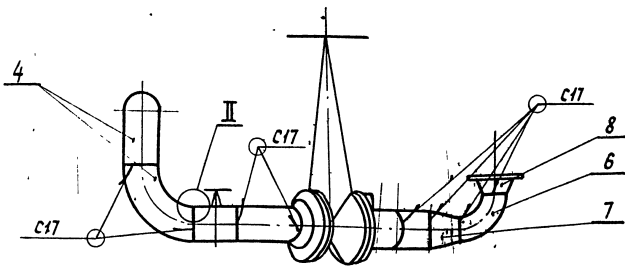
Формат	Зона	Поз.	Обозначение	Наименование	Кол.	Примеч.
				<u>Стандартные изделия</u>		
	7		Отвод 90° 108×4 ГОСТ 17375-83		3	
	8		Отвод 90° 57×3 ГОСТ 17375-83		2	
	9		Тройник 108×4-76×3,5 ГОСТ 17374-83		3	
	10		Переход 76×3,5-57×3 ГОСТ 17378-83		2	
	11		Фланец +50-10 ВСтЗсп5 ГОСТ 12821-80		2	
	12		Болт М16-6g55.58 ГОСТ 1798-70		8	
	13		Гайка М16-6Н.5 ГОСТ 5915-70		8	
	14		Шайба 16.01.08 кп ГОСТ 11371-78		8	
	15		Прокладка А-50-10 ГОСТ 15180-70		2	
	16		Сгон 15 ГОСТ 8969-75		1	
	17		Контргайка 15 ГОСТ 8968-75		1	
	18		Муфта 15 ГОСТ 8966-75		1	
	19		Защелка. 30 ч 6бр Ду50 Ру10 ГОСТ 8437-75		1	

Т016.005.121.000

Изм. Лист № док. Подп. Дата

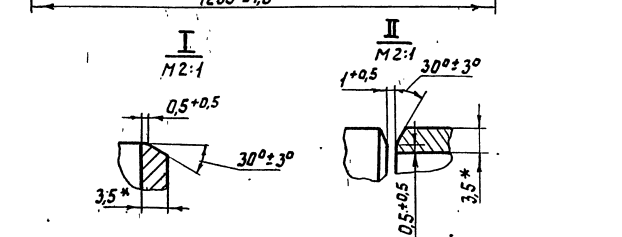
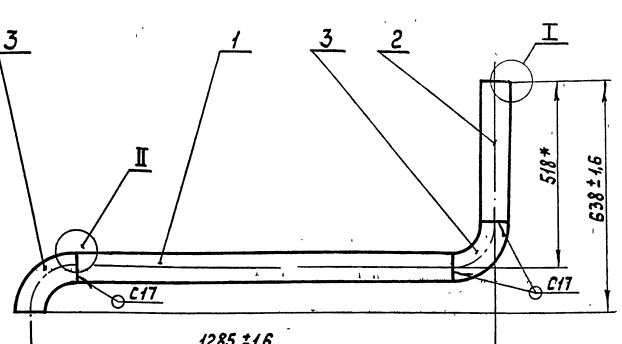
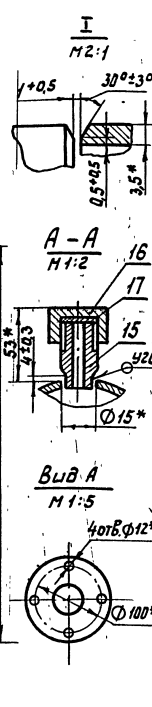
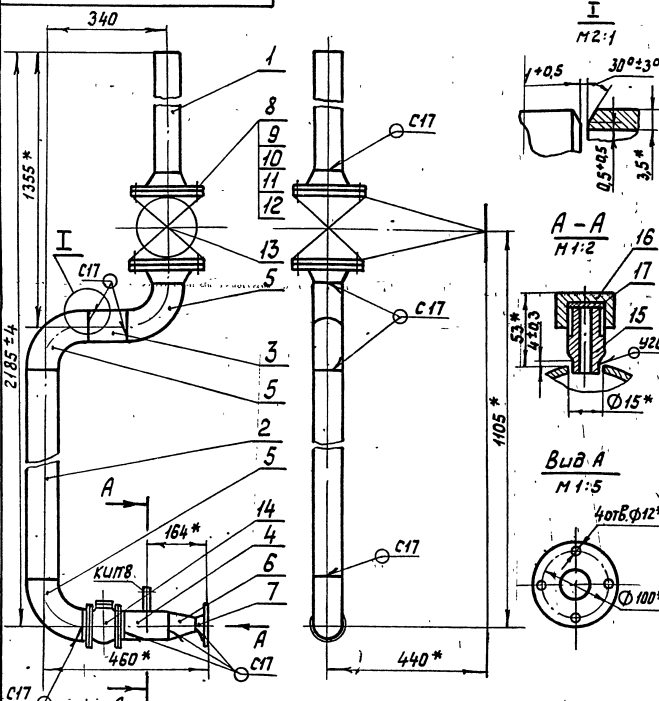
Лист 2

Копировать 23075-15 00 Формат А4



1. * Размеры для справок.
2. Сварные швы по ГОСТ 16037-80

				ТО16.005.117.000 СБ		
Изм. Лист	№ док.им.	Подп.	Дата	Трубопровод всасывающий Сборочный чертеж		
Разраб.	Комолова	Сидоров				
Проб.	Павлов	Сидоров				
Л.контр.	Сидоров			Лит.	Масса	Наситав
					65,7	1:10
				Лист	Листов 1	
				ГИПРОТЕХМОНТАЖ		
				Москва 1987		
				Формат А3		



1. * Размеры для справок.
2. Шероховатость поверхности деталей поз. 1-2 по торцам
3. Сварные швы по ГОСТ 16037-80.

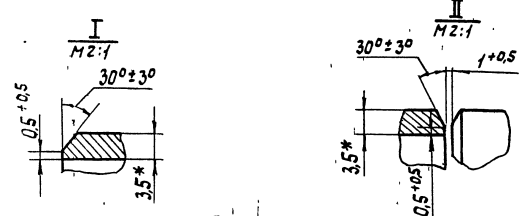
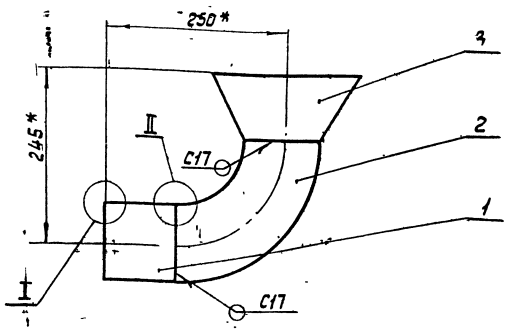
1. * Размеры для справок.
2. Шероховатость поверхности деталей поз. 1-3 по торцам
3. Сварные швы по ГОСТ 16037-80

				ТО16.005.118.000 СБ		
Изм. Лист	№ док.им.	Подп.	Дата	Трубопровод нагнетательный Сборочный чертеж		
Разраб.	Комолова	Сидоров				
Проб.	Павлов	Сидоров				
Л.контр.	Сидоров			Лит.	Масса	Наситав
					72,8	1:10
				Лист	Листов 1	
				ГИПРОТЕХМОНТАЖ		
				Москва 1987		

				ТО16.005.119.000 СБ		
Изм. Лист	№ док.им.	Подп.	Дата	Трубопровод нагнетательный Сборочный чертеж		
Разраб.	Комолова	Сидоров				
Проб.	Павлов	Сидоров				
Л.контр.	Сидоров			Лит.	Масса	Наситав
					13,4	1:10
				Лист	Листов 1	
				ГИПРОТЕХМОНТАЖ		
				Москва 1987		

Шероховатость и дата (взгл. шев.) шв. по док. Подпись и дата

ТО16.005.120.000СБ



1. * Размеры для справок.
2. Шероховатость поверхности детали поз.1 по торцам
3. Сварные швы по ГОСТ 16037-80.

ТО16.005.120.000СБ

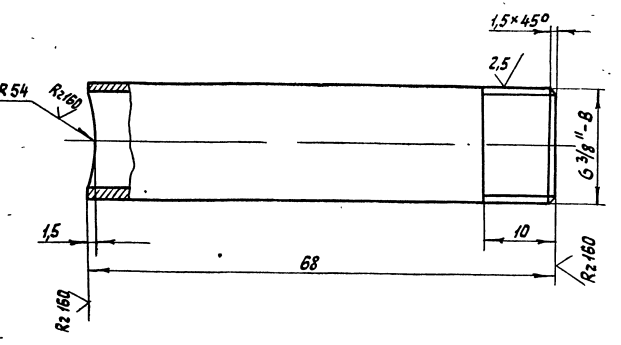
Трубопровод перелива
Сборочный чертеж

Лит.	Масса	Масштаб
6,4	1:5	
Лист Листов 1		
ГИПРОТЕХМОНТАЖ Москва 1987		

Формат А4

Лит. № листа Подпись и дата Взам. лит. № док. Подпись и дата

ТО16.005.121.001



Неуказанные предельные отклонения размеров $\pm \frac{t}{2}$

ТО16.005.121.001

Патрубок

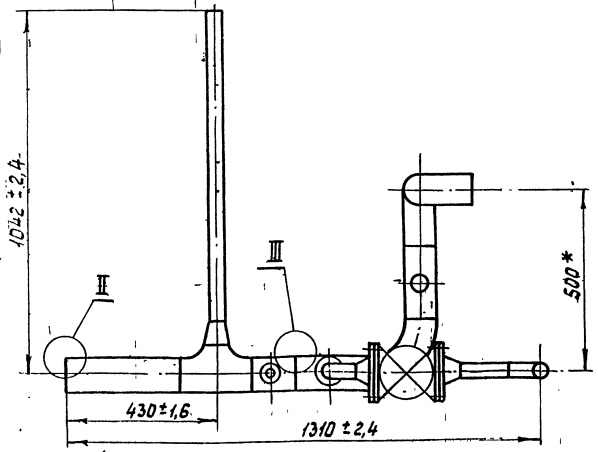
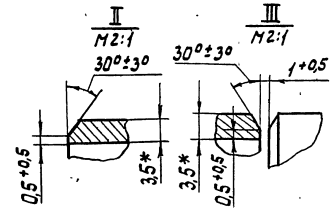
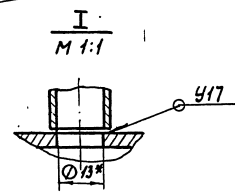
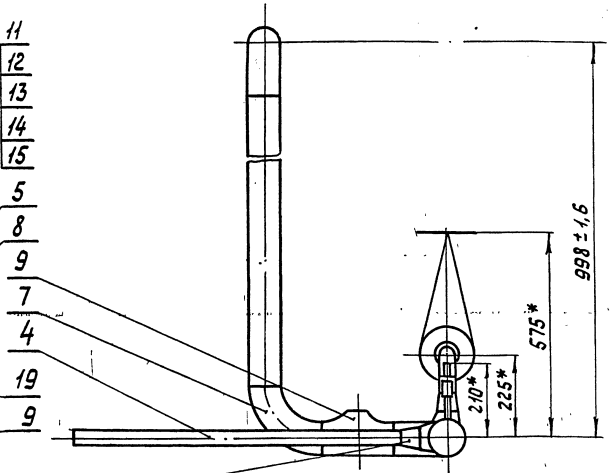
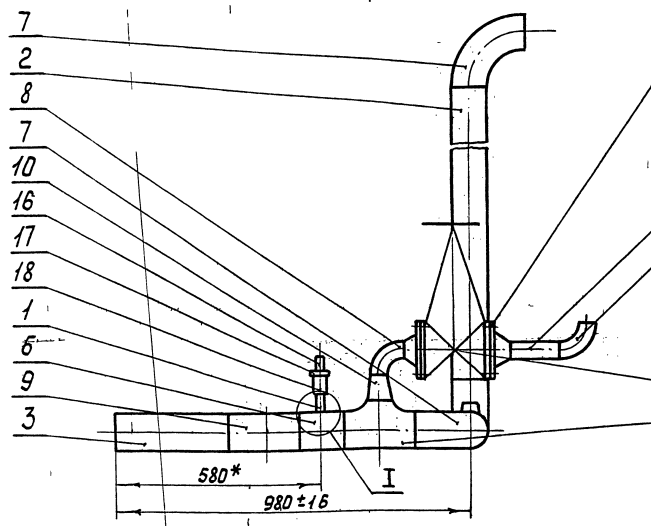
Труба 10x2,2 ГОСТ 3262-75

Лит.	Масса	Масштаб
0,1	2:1	
Лист Листов 1		
ГИПРОТЕХМОНТАЖ Москва 1987		

Формат А4

Лит. № листа Подпись и дата Взам. лит. № док. Подпись и дата

Лит. № листа Подпись и дата Взам. лит. № док. Подпись и дата



ТО16.005.121.000СБ

Узел дренажный
Сборочный чертеж

Лит.	Масса	Масштаб
56,3	1:10	
Лист Листов 1		
ГИПРОТЕХМОНТАЖ Москва 1987		

Копирован 23205-15 96 Формат А3

Формат Зона	Поз.	Обозначение	Наименование	Кол.	Примеч.
			<u>Документация</u>		
A3		ТО16.005 122.000 СБ	Сборочный чертёж		
			<u>Детали</u>		
Б4	1	ТО16.005 122.001	Патрубок Труба 57х3 гост 10704-76 вст3сп5 гост 10705-80 L = 2300-4.0	1	9.2 кг
Б4	2	ТО16.005 122.802	Патрубок Труба 57х3 гост 10704-76 вст3сп5 гост 10705-80 L = 500-1.6	1	2 кг
Б4	3	ТО16.005 122.003	Патрубок Труба 57х3 гост 10704-76 вст3сп5 гост 10705-80 L = 159-1	1	0,6 кг
Б4	4	ТО16.005 122.004	Патрубок Труба 57х3 гост 10704-76 вст3сп5 гост 10705-80 L = 150-1	1	0,6 кг

ТО16.005 122.000			
Изм. Лист	№ докум.	Подп.	Дата
Разроб.	Камалова	Калин	
Пров.	Павлов	Савин	
И. контр.	Молоткова	Молов	
Утв.	Катерманян	Уразаев	
Трубопровод дренажный		Лит	Лист
		1	2
		ГИПРОТЕХМОНТАЖ	
		г. Москва	
Формат А4			

Формат Зона	Поз.	Обозначение	Наименование	Кол.	Примеч.
			<u>Документация</u>		
			Стандартные изделия		
	5		Отвод 90° 57х3 гост 17375-83	3	
	6		Тройник 57х3 гост 17376-83	1	
	7		Переходы гост 17378-83 К108х4-57х3	1	
	8		К76х3.5-57х3	1	
	9		Фланцы гост 12821-80 1-50-6 вст3сп5	1	
	10		1-50-10 вст3сп5	2	
	11		Болт М16-6гх55.58 гост 7798-70	8	
	12		Гайка М16-6Н.5 гост 5915-70	8	
	13		Шайба 16.01.08 кп гост 11371-78	8	
	14		Пракладка А-50-10 гост 15180-70	2	
	15		Задвижка 304 66р Ду 50 Ру 10 гост 8437-75	1	

ТО16.005 122.000			
Изм. Лист	№ докум.	Подп.	Дата
Трубопровод дренажный		Лит	Лист
		1	2
		ГИПРОТЕХМОНТАЖ	
		г. Москва	
Формат А4			

Изм. № лист. Подп. и дата

Формат Зона	Поз.	Обозначение	Наименование	Кол.	Примеч.
			<u>Документация</u>		
A4		ТО16.005 123.000 СБ	Сборочный чертёж		
			<u>Детали</u>		
A4	1	ТО16.005 123.001	Патрубок Стандартные изделия	1	
	2		Сгон 25 гост 8969-75	1	
	3		Муфта 25 гост 8966-75	1	
	4		Контргайка 25 гост 8968-75	1	
	5		Вентиль запорный муфтовый 15кч 18п1 Ду 25 Ру16 гост 18161-72	1	

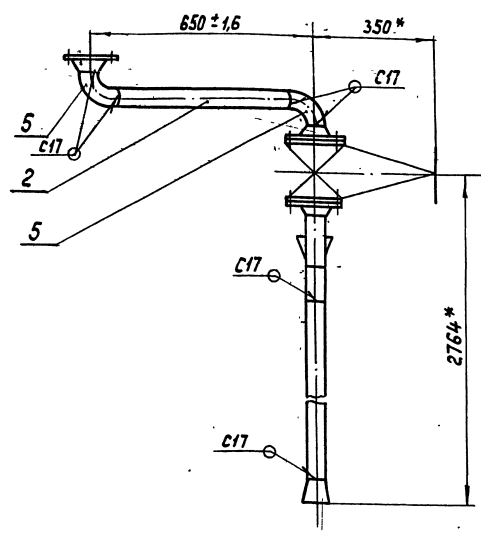
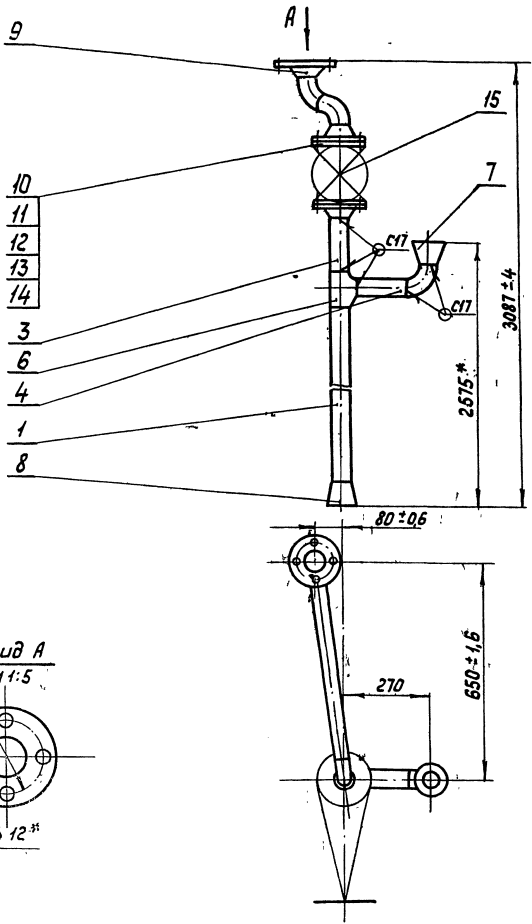
ТО16.005 123.000			
Изм. Лист	№ докум.	Подп.	Дата
Разроб.	Камалова	Калин	
Пров.	Павлов	Савин	
И. контр.	Молоткова	Молов	
Утв.	Катерманян	Уразаев	
Трубопровод дренажный		Лит	Лист
		1	1
		ГИПРОТЕХМОНТАЖ	
		г. Москва	
Формат А4			

Формат Зона	Поз.	Обозначение	Наименование	Кол.	Примеч.
			<u>Документация</u>		
A4		ТО16.005 124.000 СБ	Сборочный чертёж		
			<u>Детали</u>		
Б4	1	ТО16.005 124.001	Патрубок Труба 108х3.5 гост 10704-76 вст3сп5 гост 10705-80 L = 960-1.6	1	8,7 кг
			Стандартные изделия		
	2		Отвод 90° 108х4 гост 17375-83	1	

ТО16.005 124.000			
Изм. Лист	№ докум.	Подп.	Дата
Разроб.	Камалова	Калин	
Пров.	Павлов	Савин	
И. контр.	Молоткова	Молов	
Утв.	Катерманян	Уразаев	
Трубопровод		Лит	Лист
		1	1
		ГИПРОТЕХМОНТАЖ	
		г. Москва	
Формат А4			

Изм. № лист. Подп. и дата

ТО16.005.122.000 СБ



- 1. * Размеры для справок.
- 2. Шероховатость поверхности деталей поз. 1-4 по торцам Rz_{160}
- 3. Сварные швы по ГОСТ 16037-80.

ТО16.005.122.000 СБ

Трубопровод дренажный
Сборочный чертеж

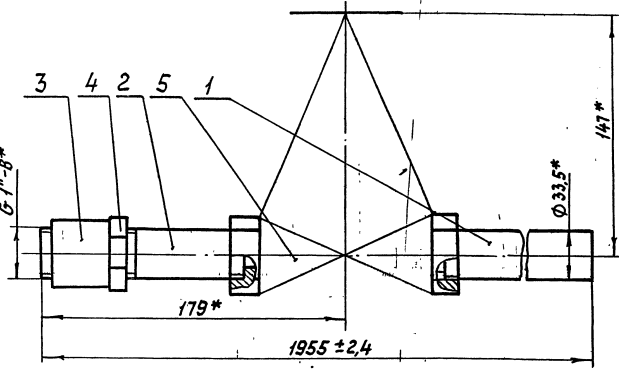
Лит.	Масса	Масштаб
	69,6	1:10
Лист Листов 1		
ГИПРОТЕХМОНТАЖ		
Москва 1987		

Формат А3

Серия 5 003-11 Выпуск 1-5

Имя, Подпись и дата (взгляните на Имя, Подпись и дата)

ТО16.005.123.000 СБ



* Размеры для справок

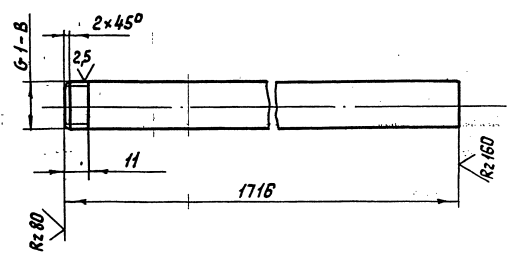
ТО16.005.123.000 СБ

Трубопровод дренажный
Сборочный чертеж

Лит.	Масса	Масштаб
6	1:2	
Лист Листов 1		
ГИПРОТЕХМОНТАЖ		
Москва 1987		

Формат А4

ТО16.005.123.001



Неуказанные предельные отклонения размеров $\pm \frac{t_z}{2}$

ТО16.005.123.001

Патрубок

Лит.	Масса	Масштаб
4,1	1:2	
Лист Листов 1		
ГИПРОТЕХМОНТАЖ		
Москва 1987		

Труба 25x3,2 ГОСТ 3262-75

Формат А4

Имя, Подпись и дата (взгляните на Имя, Подпись и дата)

Имя, Подпись и дата (взгляните на Имя, Подпись и дата)

Формат Зона	Лист Поз.	Обозначение	Наименование	Кол.	Примеч.
			<u>Документация</u>		
A4		Т016.005.125.000 СБ	Сборочный чертеж		
			<u>Детали</u>		
A4	1	Т016.005.125.001	Патрубок	1	
			<u>Стандартные изделия</u>		
	2		Муфта 15 ГОСТ 8968-75	1	
	3		Контргайка 15 ГОСТ 8968-75	1	
<p>Изм. Лист № докум. Подп. Дата Разработчик Комолова С.А. Проб. Павлов В.В. Н. контр. Малоткова И.А. Итв. Катерманянц</p> <p>Т016.005.125.000 Трубопровод дренажный</p> <p>Лист Листов 1 1 ГИПРОТЕХМОНТАЖ Москва 1987</p> <p>Формат А4</p>					

Формат Зона	Лист Поз.	Обозначение	Наименование	Кол.	Примеч.
			<u>Документация</u>		
A4		Т016.005.126.000 СБ	Сборочный чертеж		
			<u>Детали</u>		
A4	1	Т016.005.117.001-04	Патрубок	1	
A4	2	Т016.005.110.002	Патрубок	1	
B4	3	Т016.005.126.001	Патрубок Труба 57x3 ГОСТ 10704-76 ВСтЗ сп5 ГОСТ 10705-80 L = 85-0,6	1	0,34 кг
			<u>Стандартные изделия</u>		
	4		Фланец 1-50-10 ВСтЗ сп5 ГОСТ 12821-80	2	
	5		Болт М16-6g x 55,58 ГОСТ 1798-70	8	
	6		Гайка М16 - 6Н.5 ГОСТ 5915-70	8	
	7		Шайба 16.01.08 кп ГОСТ 11371-78	8	
<p>Изм. Лист № докум. Подп. Дата Разработчик Комолова С.А. Проб. Павлов В.В. Н. контр. Малоткова И.А. Итв. Катерманянц</p> <p>Т016.005.126.000 Трубопровод дренажа паропроводов</p> <p>Лист Листов 1 2 ГИПРОТЕХМОНТАЖ Москва 1987</p> <p>Формат А4</p>					

Изм. Лист № докум. Подп. Дата

Формат Зона	Лист Поз.	Обозначение	Наименование	Кол.	Примеч.
	8		Прокладка А-50-10 ГОСТ 15180-70	2	
	9		Заглушка 57x3 ГОСТ 17379-83	1	
	10		Задвижка 304 66р Ду 50 Ру 10 ГОСТ 8437-75	1	
<p>Изм. Лист № докум. Подп. Дата Разработчик Комолова С.А. Проб. Павлов В.В. Н. контр. Малоткова И.А. Итв. Катерманянц</p> <p>Т016.005.126.000</p> <p>Лист 2</p>					

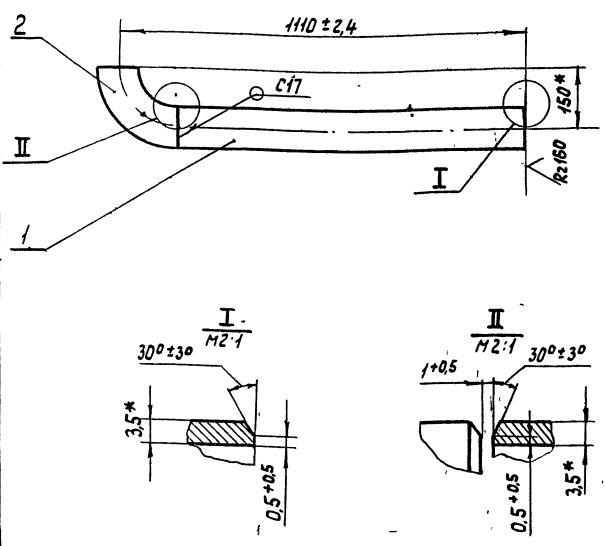
Формат Зона	Лист Поз.	Обозначение	Наименование	Кол.	Примеч.
			<u>Документация</u>		
A3		Т016.005.127.000 СБ	Сборочный чертеж		
			<u>Детали</u>		
A4	1	Т016.005.127.001	Патрубок	1	
A4	2	Т016.005.127.002	Патрубок	1	
A4	3	Т016.005.127.003	Патрубок	1	
A4	4	Т016.005.127.004	Патрубок	1	
			<u>Стандартные изделия</u>		
	5		Переход К57x4-38x2 ГОСТ 17378-83	1	
	6		Фланец 1-50-6 ВСтЗ сп5 ГОСТ 12821-80	1	
	7		Муфта 15 ГОСТ 8968-75	1	
	8		Контргайка 15 ГОСТ 8968-75 Вентили запорные муфтовые 15кч 18п1 ГОСТ 18161-72	1	
	9		Ду 32 Ру 16	1	
	10		Ду 15 Ру 16	1	
<p>Изм. Лист № докум. Подп. Дата Разработчик Павлов В.В. Проб. Сидоров В. Н. контр. Малоткова И.А. Итв. Катерманянц</p> <p>Т016.005.127.000 Узел дренажный из ОВЯ-2</p> <p>Лист Листов 1 1 ГИПРОТЕХМОНТАЖ Москва 1987</p>					

Изм. Лист № докум. Подп. Дата

Серия 5903-44 выпуск 1-5

Т016.005 124.000 СБ

✓(✓)

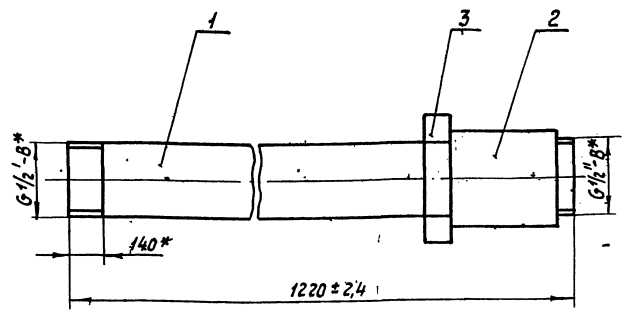


1. * Размеры для справок.
2. Сварной шов по ГОСТ 16037-80

Т016.005 124.000 СБ

Изм	Лист	№ докум.	Подп.	Дата	Лит.	Масса	Масштаб
Разр.	Коп.	Коп.	Коп.	Коп.			
Трубопровод					И,2	1:10	
Сборочный чертеж					Лист	Листов	1
ГИПРОТЕХМОНТАЖ					Москва		
Формат А4							

Т016.005 125.000 СБ



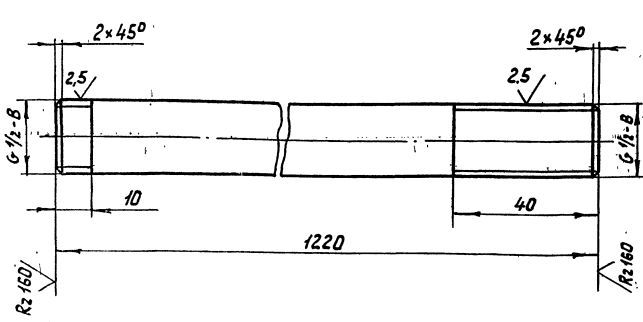
* Размеры для справок

Т016.005 125.000 СБ

Изм	Лист	№ докум.	Подп.	Дата	Лит.	Масса	Масштаб
Разр.	Коп.	Коп.	Коп.	Коп.			
Трубопровод дренажный					1,7	1:1	
Сборочный чертеж					Лист	Листов	1
ГИПРОТЕХМОНТАЖ					Москва		
Формат А4							

Т016.005 125.001

✓(✓)

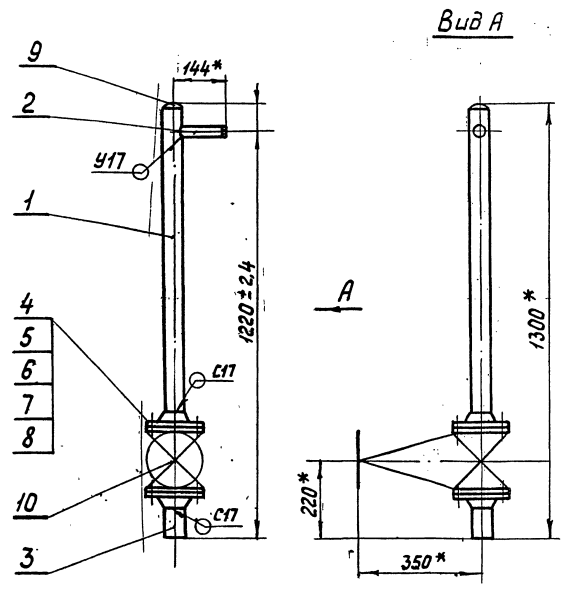


Неуказанные предельные отклонения размеров $\pm \frac{t}{2}$

Т016.005 125.001

Изм	Лист	№ докум.	Подп.	Дата	Лит.	Масса	Масштаб
Разр.	Коп.	Коп.	Коп.	Коп.			
Патрубок					1,6	1:1	
Труба 15x2,8 ГОСТ 3262-75					Лист	Листов	1
ГИПРОТЕХМОНТАЖ					Москва		
Формат А4							

Т016.005 126.000 СБ

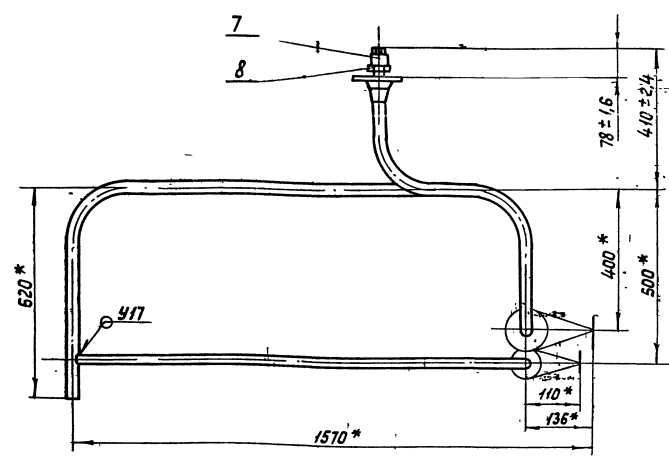
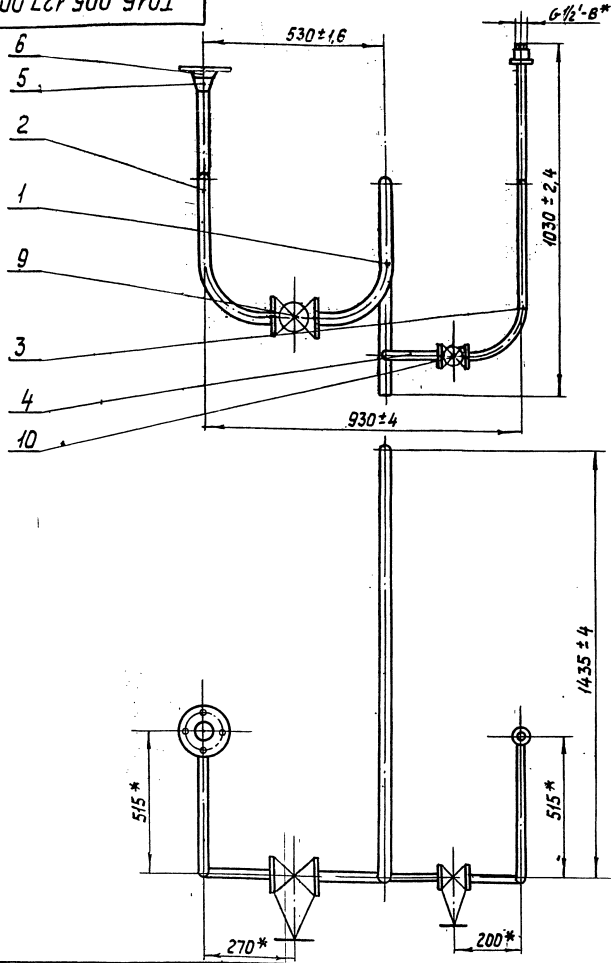


1. * Размеры для справок.
2. Сварные швы по ГОСТ 16037-80.

Т016.005 126.000 СБ

Изм	Лист	№ докум.	Подп.	Дата	Лит.	Масса	Масштаб
Разр.	Коп.	Коп.	Коп.	Коп.			
Трубопровод дренажа паропроводов					27,7	1:10	
Сборочный чертеж					Лист	Листов	1
ГИПРОТЕХМОНТАЖ					Москва		
Формат А4							

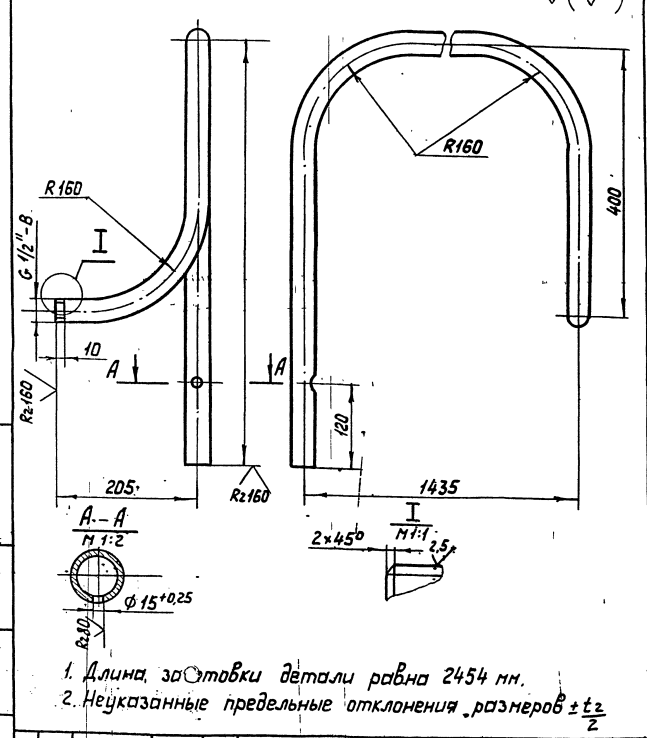
ТО16.005.127.000 СБ



- 1. * Размеры для справок.
- 2. Сварной шов по ГОСТ 16037-80.

ТО16.005.127.000 СБ				Лит.	Масса	Насштаб
Узел дренажный из ОВ А-2					19,8	1:10
Сборочный чертеж				Лист	Листов 1	
И.контр. Молоткова				ГИПРОТЕХМОНТАЖ Москва		
УТВ. Кагерманянц				Формат А3		

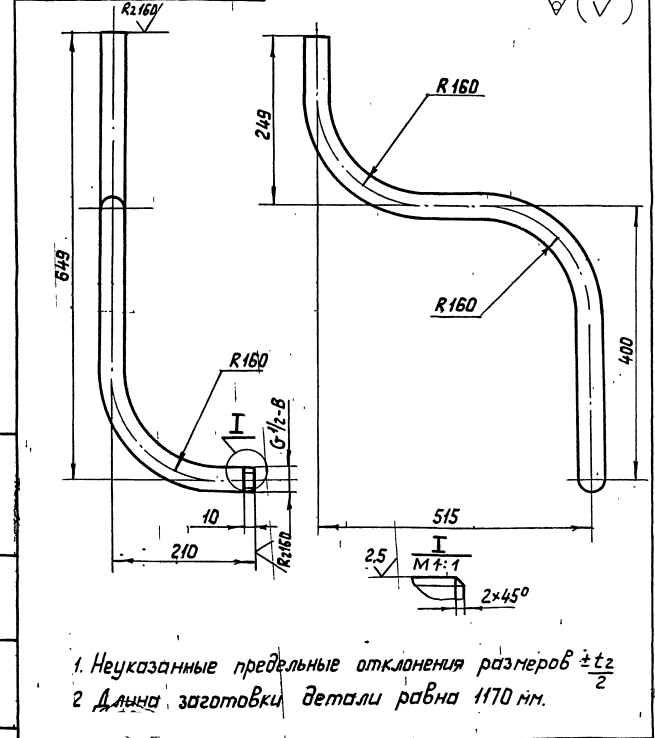
ТО16.005.127.001



- 1. Длина заготовки детали равна 2454 мм.
- 2. Неуказанные предельные отклонения размеров $\pm \frac{t_z}{2}$

ТО16.005.127.001				Лит.	Масса	Насштаб
Патрубок					7,6	1:5
И.контр. Молоткова				ГИПРОТЕХМОНТАЖ Москва		
УТВ. Кагерманянц				Труба 32×3,2 ГОСТ 3262-75		

ТО16.005.127.002



- 1. Неуказанные предельные отклонения размеров $\pm \frac{t_z}{2}$
- 2. Длина заготовки детали равна 1170 мм.

ТО16.005.127.002				Лит.	Масса	Насштаб
Патрубок					3,6	1:5
И.контр. Молоткова				ГИПРОТЕХМОНТАЖ Москва		
УТВ. Кагерманянц				Труба 32×3,2 ГОСТ 3262-75		

Серия 5.903-11 выпуск 1-5

Лист № 1 из 1 листа. Подл. и дата. Выпущено 12.05.78. Подл. и дата.

Формат	Зона	Лист	Обозначение	Наименование	Кол.	Примеч.
				<u>Документация</u>		
А4			Т016.005.128.000 СБ	Сборочный чертёж		
			-01 СБ	Сборочный чертёж		
				<u>Детали</u>		
А4	1		Т016.005.128.001	Патрубок	1	
			-01	Патрубок	1	
				<u>Стандартные изделия</u>		
	2			Фланец 2-20-63	1	
				ГОСТ 12821-80 Сталь 09Г2С		

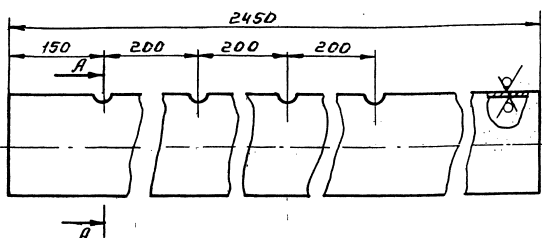
Т016.005.128.000

Трубопровод
в БХОП.

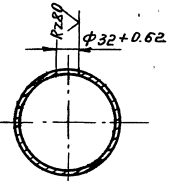
Лист 1 из 1 листов
Гипротехмонтаж
Москва
Формат А4

100 621 500 9101

К2.160 (✓)



А-А



Неуказанные предельные отклонения размеров ± $\frac{t_2}{2}$.

Т016.005.129.001

Коллектор

Изм.	Лист	№ докум.	Подп.	Дата	Лист	Масса	Насит
						42.02	1:5
Разработчик	Баркова				Лист		Листов 1
Пров.	Павлов						
И.контр.	Сидоров						
И.контр.	Малоткова						
И.контр.	Игорь Николаевич						

Трубы 159x4.5 ГОСТ 8732-78
520 ГОСТ 8731-74
Гипротехмонтаж
Москва
Формат А4

Лист № 1 из 1 листа. Подл. и дата. Выпущено 12.05.78. Подл. и дата.

Формат	Зона	Лист	Обозначение	Наименование	Кол.	Примеч.
				<u>Документация</u>		
А4			Т016.005.129.000 СБ	Сборочный чертёж		
				<u>Детали</u>		
А4	1		Т016.005.129.001	Коллектор	1	
А4	2		Т016.005.129.002	Патрубок	1	
А4	3		Т016.005.129.003	Патрубок	1	
А4	4		Т016.005.129.004	Патрубок	1	
А4	5		Т016.005.129.005	Патрубок	1	
А4	6		Т016.005.129.006	Щита дроссельная	1	
				Патрубки		
				Трубы 32x2 ГОСТ 8732-78		
				520 ГОСТ 8731-74		
Б4	7		Т016.005.129.007	L = 100 ± 0.3	4	0.15 кг
Б4	8		Т016.005.129.008	L = 107 ± 0.3	4	0.16 кг
				<u>Стандартные изделия</u>		
	9			Заглушка 159x4.5	1	
				ГОСТ 17379-83		
	10			Фланец 1-25-16	24	
				ГОСТ 12821-80 Ст 3сп5		
	11			Болт М12-6x45.58	80	
				ГОСТ 7798-70		
				Гайки М12-6Н.5	80	
				ГОСТ 5915-70		

Т016.005.129.000

Трубопровод
продувки.

Лист 1 из 2 листов
Гипротехмонтаж
Москва
Формат А4

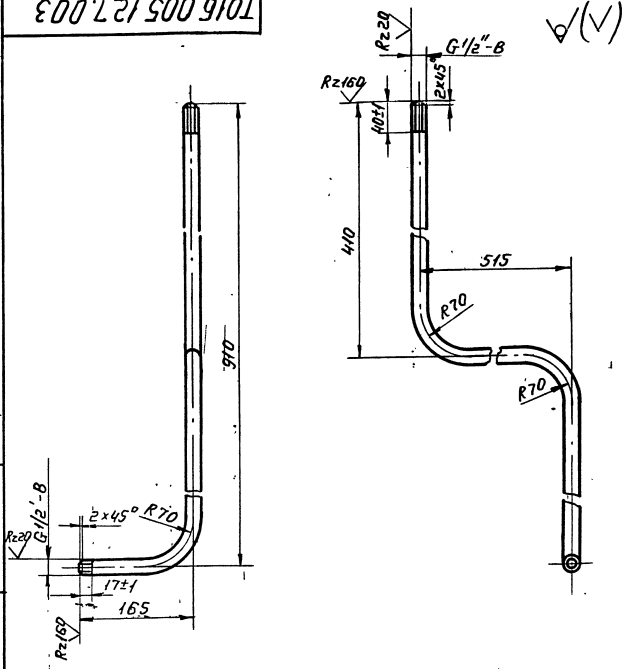
Лист № 1 из 1 листа. Подл. и дата. Выпущено 12.05.78. Подл. и дата.

Формат	Зона	Лист	Обозначение	Наименование	Кол.	Примеч.
				Шайба 12.01.08 клп	20	
				ГОСТ 11371-78		
				Прокладка А-25-16	20	
				ГОСТ 15180-70		
				Вентиль Ду 25 Рч 16	8	
				15х419п2 ГОСТ 18162-72		

Т016.005.129.000

23205-15 52 Формат А4

ТО16.005 127.003

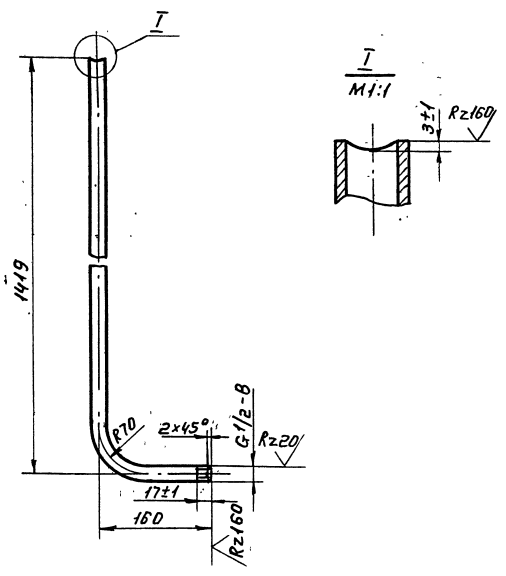


1. Неуказанные предельные отклонения размеров $\pm t_2$.
2. Длина трубной заготовки $L = 1500 \pm 1,2$ мм.

ТО16.005 127.003

Лист	№ докум.	Подп.	Дата	Лит.	Масса	Масшт.
Разраб.	Биркова	Сидоров	1987			
Пров.	Павлов	Сидоров	1987	Патрубок		
Т.контр.	Сидоров	Сидоров	1987	Лист	Листов 1	
Н.контр.	Молоткова	Молоткова	1987	Труба 15x2,8 ГОСТ 3262-75		
Утв.	Кагерманянц	Кагерманянц	1987	Гипротехмонтаж Москва Формат А4		

ТО16.005 127.004

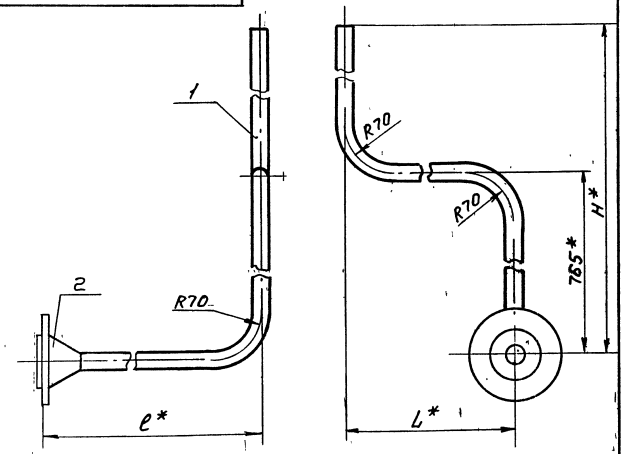


1. Неуказанные предельные отклонения размеров $\pm t_2$.
2. Длина трубной заготовки $L = 1549 \pm 1,2$ мм.

ТО16.005 127.004

Лист	№ докум.	Подп.	Дата	Лит.	Масса	Масшт.
Разраб.	Биркова	Сидоров	1987			
Пров.	Павлов	Сидоров	1987	Патрубок		
Т.контр.	Сидоров	Сидоров	1987	Лист	Листов 1	
Н.контр.	Молоткова	Молоткова	1987	Труба 15x2,8 ГОСТ 3262-75		
Утв.	Кагерманянц	Кагерманянц	1987	Гипротехмонтаж Москва Формат А4		

ТО16.005 128.000СБ



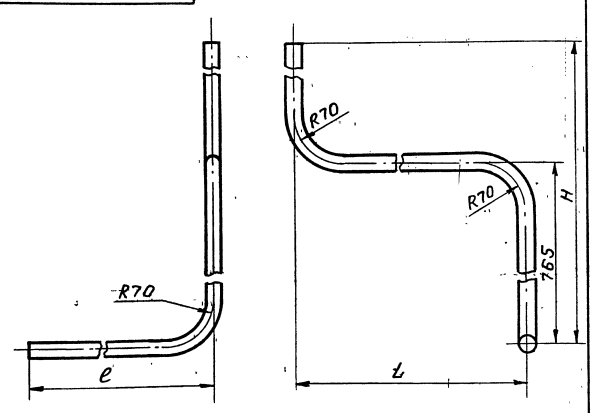
Обозначение	Размеры в мм			Масса, кг
	L	e	H	
ТО16.005 128.000	1610	640	945	6.05
-01	1060	785	1692	6.6

1. Предельные отклонения размеров $\pm t_2$.
2. Сварной шов с 17 по ГОСТ 16037-80.
3. *Размеры для справок.

ТО16.005 128.000СБ

Лист	№ докум.	Подп.	Дата	Лит.	Масса	Масшт.
Разраб.	Биркова	Сидоров	1987			
Пров.	Павлов	Сидоров	1987	Трубопровод в БХП.		
Т.контр.	Сидоров	Сидоров	1987	Лист	Листов 1	
Н.контр.	Молоткова	Молоткова	1987	Гипротехмонтаж Москва		
Утв.	Кагерманянц	Кагерманянц	1987	Формат А4		

ТО16.005 128.001

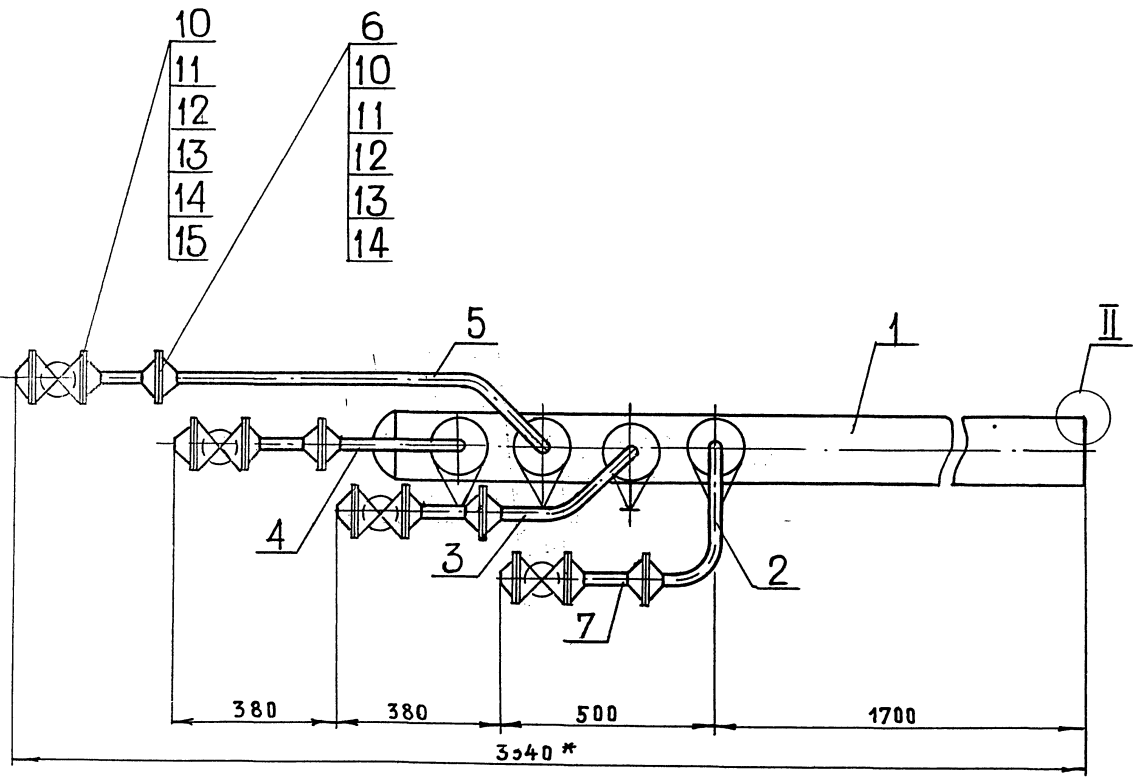
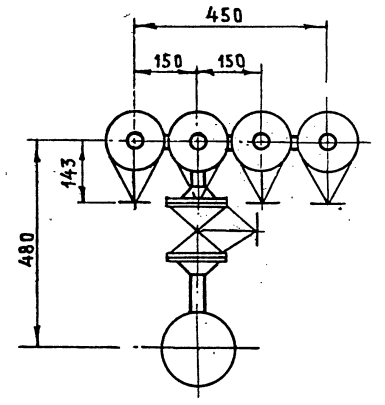
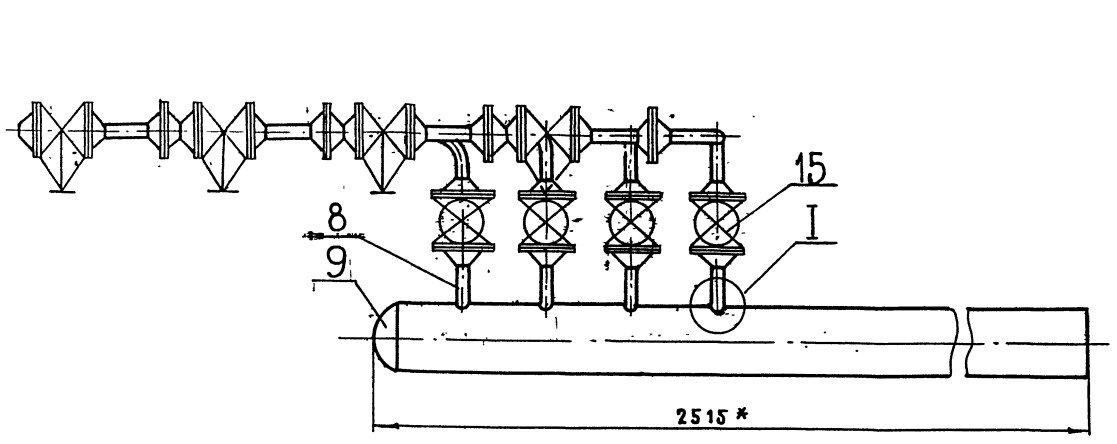


Обозначение	Размеры, мм			Длина трубной заготовки	Масса кг.
	L	e	H		
ТО16.005 128.001	1610	586	945	3051	4.24
-01	1060	730	1692	3493	4.8

- Предельные отклонения размеров $\pm t_2$.

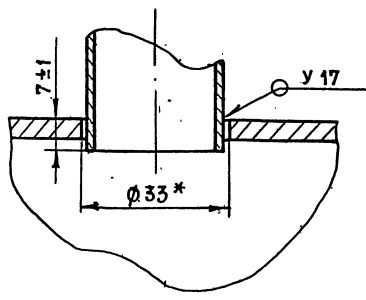
ТО16.005 128.001

Лист	№ докум.	Подп.	Дата	Лит.	Масса	Масшт.
Разраб.	Биркова	Сидоров	1987			
Пров.	Павлов	Сидоров	1987	Патрубок		
Т.контр.	Сидоров	Сидоров	1987	Лист	Листов 1	
Н.контр.	Молоткова	Молоткова	1987	Труба 25x2,5 12x18 Н10Т		
Утв.	Кагерманянц	Кагерманянц	1987	ГОСТ 9941-81 Гипротехмонтаж Москва 23205-15 53 Формат А4		

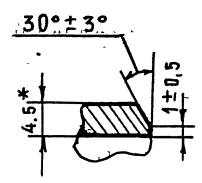


- 10
- 11
- 12
- 13
- 14
- 15

I
M 1:1



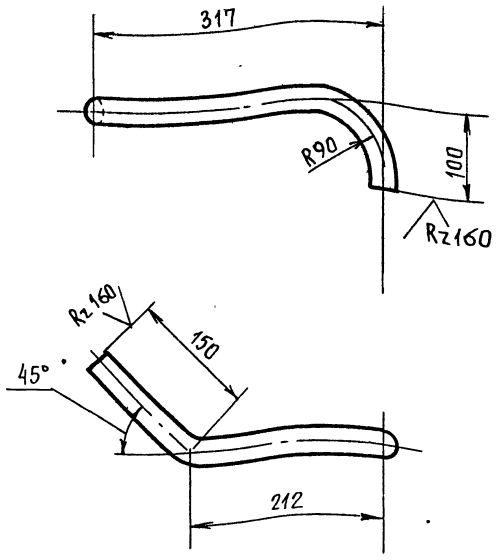
II
M 2:1



1. Неуказанные предельные отклонения размеров $\pm \frac{t_2}{2}$
2. Сварные швы по ГОСТ 16037-80
- 3.* Размеры для справок

Инв. и подл.	Подл. и дата	Взам инв. №	Инд. № дубл.	Подл. и дата

				ТО15.005129.000СБ		
Изм	Лист	№ докум	Подп	Дата	Трубопровод продувки. Сборочный чертеж	Лист 1
РАЗРАБ.	БАРКОВА	БАРК			101.0	1:10
ПРОВ	ПАВЛОВ	ПАВ			ГИПРОТЕХМОНТАЖ	
ГЛ. КОНСТР.	СИДОРОВ	СИД			МОСКВА	
И. КОНТР.	МОЛОТКОВА	МОЛ				
УТВ.	КАТЕРМАНЯН	КАТ				

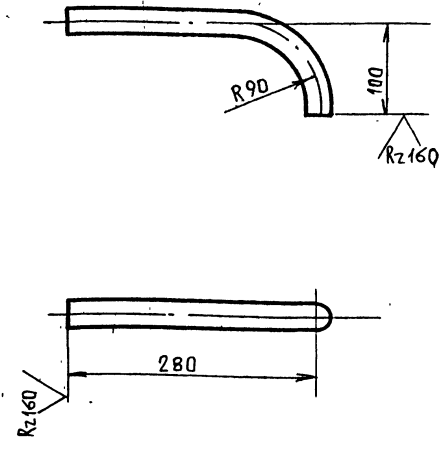


- 1. Предельные отклонения размеров $\pm \frac{t2}{2}$.
- 2. Длина трубной заготовки $L = 424 \pm 0,8 \text{ мм}$.

Т01Б.005.129.003

Изм.	Лист	№ док.ум.	Подп.	Дата	ПАТРУБОК	Лит.	Масса	Масшт.
РАЗРАБ.	БАРКОВА	Баркова					0,63	1:5
Пров.	ПАВЛОВ	Павлов			Лист	Листов 1		
Т.контр.	СИДОРОВ	Сидоров			Труба 32x2 ГОСТ 8734-78		Гипротехмонтаж	
Н.контр.	МОЛОТКОВА	Молоткова			Труба Б20 ГОСТ 8733-74		Москва	
Утв.	КАТЕРМАНЯЦ	Катерманяц			Москва			

Формат А4

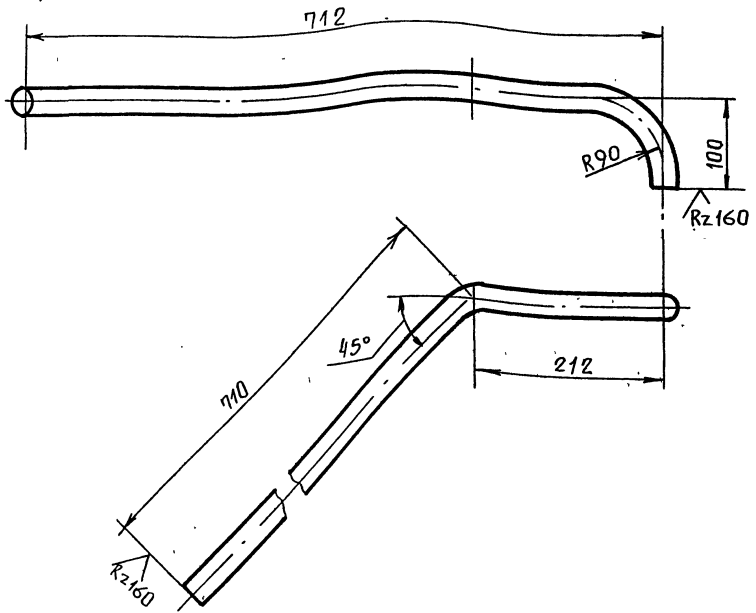


- 1. Предельные отклонения размеров $\pm \frac{t2}{2}$.
- 2. Длина трубной заготовки $L = 343 \pm 0,8 \text{ мм}$.

Т01Б.005.129.004

Изм.	Лист	№ док.ум.	Подп.	Дата	ПАТРУБОК	Лит.	Масса	Масшт.
РАЗРАБ.	БАРКОВА	Баркова					0,51	1:5
Пров.	ПАВЛОВ	Павлов			Лист	Листов 1		
Т.контр.	СИДОРОВ	Сидоров			Труба 32x2 ГОСТ 8734-78		Гипротехмонтаж	
Н.контр.	МОЛОТКОВА	Молоткова			Труба Б20 ГОСТ 8733-74		Москва	
Утв.	КАТЕРМАНЯЦ	Катерманяц			Москва			

Формат А4

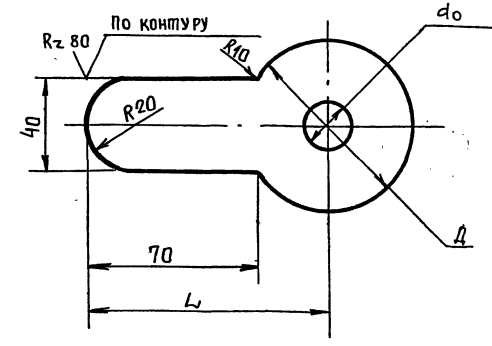


- 1. Предельные отклонения размеров $\pm \frac{t2}{2}$.
- 2. Длина трубной заготовки $L = 984 \pm 0,8 \text{ мм}$.

Т01Б.005.129.005

Изм.	Лист	№ док.ум.	Подп.	Дата	ПАТРУБОК	Лит.	Масса	Масшт.
РАЗРАБ.	БАРКОВА	Баркова					1,45	1:5
Пров.	ПАВЛОВ	Павлов			Лист	Листов 1		
Т.контр.	СИДОРОВ	Сидоров			Труба 32x2 ГОСТ 8734-78		Гипротехмонтаж	
Н.контр.	МОЛОТКОВА	Молоткова			Труба Б20 ГОСТ 8733-74		Москва	
Утв.	КАТЕРМАНЯЦ	Катерманяц			Москва			

Формат А4



Обозначение	Диаметр трубы	Диаметр, мм	Длина, мм	Масса, кг
Т01Б.005.129.006	25	68	104	0,16
-01	50	102	121	0,2

- 1. Предельные отклонения размеров $\pm \frac{t2}{2}$.
- 2. do расчетный, определяется при наладке контура.

Т01Б.005.129.006

Изм.	Лист	№ док.ум.	Подп.	Дата	ШАЙБА ДРОССЕЛЬНАЯ	Лит.	Масса	Масшт.
РАЗРАБ.	БАРКОВА	Баркова					см. табл.	1:2
Пров.	ПАВЛОВ	Павлов			Лист	Листов 1		
Т.контр.	СИДОРОВ	Сидоров			Б-ПН-3 ГОСТ 19903-74		Гипротехмонтаж	
Н.контр.	МОЛОТКОВА	Молоткова			Лист ВСтЗпсб-1 ту 14-1-9023-80		Москва	
Утв.	КАТЕРМАНЯЦ	Катерманяц			Москва			

Формат А4

серия 3.205-11

Серия 5.903-11 Выпуск 1-5

ФОРМАТ	ЗОНА	ПОЗ.	ОБОЗНАЧЕНИЕ	НАИМЕНОВАНИЕ	КОЛ.	ПРИМЕЧ.
				ДОКУМЕНТАЦИЯ		
			T016.005.140.000 СБ	СБОРОЧНЫЙ ЧЕРТЕЖ	A2	
				ДЕТАЛИ		
Б4	1		T016.005.140.001	БАЛКА ДВУТАВР 24 ГОСТ 8239-72 ВСТ 3 пс 6-1Т914-1-3023-80 L=1300±1,2 мм	4	35,4 кг
Б4	2		T016.005.140.002	БАЛКА ШВЕЛЕР 24 ГОСТ 8240-72 ВСТ 3 пс 6 ГОСТ 380-76 L=6920±5,0 мм	2	166,1 кг
Б4	3		T016.005.140.003	ШВЕЛЛЕР ШВЕЛЕР 16 ГОСТ 8240-72 ВСТ 3 пс 6-1Т914-1-3023-80 L=300±0,5 мм	1	4,2 кг
Б4	4		T016.005.140.004	ШВЕЛЛЕР ШВЕЛЕР 16 ГОСТ 8240-72 ВСТ 3 пс 6-1Т914-1-3023-80 L=916±0,8 мм	1	13,0 кг
Б4	5		T016.005.140.005	СТОЙКА ШВЕЛЛЕР 16 ГОСТ 8240-72 ВСТ 3 пс 6-1Т914-1-3023-80 L=2284±2,0 мм	8	32,4 кг
Б4	6		T016.005.140.006	БАЛКА ШВЕЛЕР 16 ГОСТ 8240-72 ВСТ 3 пс 6-1Т914-1-3023-80 L=6920±5,0 мм	4	98,3 кг
Б4	7		T016.005.140.007	БАЛКА ШВЕЛЕР 16 ГОСТ 8240-72 ВСТ 3 пс 6-1Т914-1-3023-80 L=2704±2,0 мм	8	38,4 кг

ИЗМ.	ЛИСТ	№ ДОКУМ.	ПОДП.	ДАТА	T016.005.140.000		
РАЗРАБ.	Орлова				ЛИТЕРА	Лист	Листов
ПРОВ.	Котова					1	8
ГЛ. КОНСТ.	Сидоров				МЕТАЛЛОКОНСТРУКЦИЯ		
Н. КОНТР.	Ястребов				ГИПРОТЕХМОНТАЖ		
УТВ.	Кагерманянц				ЛЕНИНГРАД		

ИНВ. И ПОДП. ПОДПИСЬ И ДАТА ВЗАИМ. ИНВ. И ДУБЛ. ПОДПИСЬ И ДАТА. ФОРМАТ А4

ФОРМАТ	ЗОНА	ПОЗ.	ОБОЗНАЧЕНИЕ	НАИМЕНОВАНИЕ	КОЛ.	ПРИМЕЧ.
Б4	8		T016.005.140.008	БАЛКА ШВЕЛЕР 16 ГОСТ 8240-72 ВСТ 3 пс 6-1Т914-1-3023-80 L=530±0,8 мм	2	3,5 кг
Б4	9		T016.005.140.009	БАЛКА ШВЕЛЕР 16 ГОСТ 8240-72 ВСТ 3 пс 6-1Т914-1-3023-80 L=240±0,5 мм	1	3,4 кг
Б4	10		T016.005.140.010	БАЛКА ШВЕЛЕР 16 ГОСТ 8240-72 ВСТ 3 пс 6-1Т914-1-3023-80 L=2030±2,0 мм	1	28,8 кг
Б4	11		T016.005.140.011	ШВЕЛЛЕР ШВЕЛЕР 10 ГОСТ 8240-72 ВСТ 3 пс 6-1Т914-1-3023-80 L=100±0,3 мм	1	0,9 кг
Б4	12		T016.005.140.012	ШВЕЛЛЕР ШВЕЛЕР 10 ГОСТ 8240-72 ВСТ 3 пс 6-1Т914-1-3023-80 L=140±0,5 мм	4	1,2 кг
Б4	13		T016.005.140.013	СТОЙКА УГОЛОК 100×100×7 ГОСТ 8509-86 ВСТ 3 пс 6-1Т914-1-3023-80 L=2292±2,0 мм	10	24,8 кг
Б4	14		T016.005.140.014	СВЯЗЬ УГОЛОК 75×75×6 ГОСТ 8509-86 ВСТ 3 пс 6-1Т914-1-3023-80 L=3800±3,0 мм	2	26,2 кг
Б4	15		T016.005.140.015	СВЯЗЬ УГОЛОК 75×75×6 ГОСТ 8509-86 ВСТ 3 пс 6-1Т914-1-3023-80 L=1800±1,2 мм	2	12,4 кг
Б4	16		T016.005.140.016	СВЯЗЬ УГОЛОК 75×75×6 ГОСТ 8509-86 ВСТ 3 пс 6-1Т914-1-3023-80 L=1780±1,2 мм	2	12,3 кг

ИЗМ.	ЛИСТ	№ ДОКУМ.	ПОДП.	ДАТА	T016.005.140.000		
					ЛИСТА	2	

ИНВ. И ПОДП. ПОДПИСЬ И ДАТА ВЗАИМ. ИНВ. И ДУБЛ. ПОДПИСЬ И ДАТА. ФОРМАТ А4

ИНВ. И ПОДП. ПОДПИСЬ И ДАТА ВЗАИМ. ИНВ. И ДУБЛ. ПОДПИСЬ И ДАТА

ФОРМАТ	ЗОНА	ПОЗ.	ОБОЗНАЧЕНИЕ	НАИМЕНОВАНИЕ	КОЛ.	ПРИМЕЧ.
Б4	17		T016.005.140.017	СВЯЗЬ УГОЛОК 75×75×6 ГОСТ 8509-86 ВСТ 3 пс 6-1Т914-1-3023-80 L=3320±3,0 мм	1	22,8
Б4	18		T016.005.140.018	СВЯЗЬ УГОЛОК 75×75×6 ГОСТ 8509-86 ВСТ 3 пс 6-1Т914-1-3023-80 L=1560±1,2 мм	1	10,7
Б4	19		T016.005.140.019	СВЯЗЬ УГОЛОК 75×75×6 ГОСТ 8509-86 ВСТ 3 пс 6-1Т914-1-3023-80 L=1565±1,2 мм	1	10,8
Б4	20		T016.005.140.020	ПОДВЕСКА УГОЛОК 75×75×6 ГОСТ 8509-86 ВСТ 3 пс 6-1Т914-1-3023-80 L=550±0,8 мм	1	3,8
Б4	21		T016.005.140.021	ПОДВЕСКА УГОЛОК 75×75×6 ГОСТ 8509-86 ВСТ 3 пс 6-1Т914-1-3023-80 L=655±0,8 мм	2	4,5
Б4	22		T016.005.140.022	ПОДВЕСКА УГОЛОК 75×75×6 ГОСТ 8509-86 ВСТ 3 пс 6-1Т914-1-3023-80 L=1058±1,2 мм	4	7,2
Б4	23		T016.005.140.023	ПЛАСТИНА Лист Б-ПН-0-10,0 ГОСТ 19903-74 ВСТ 3 пс 6-1Т914-1-3023-80 200×400	2	6,3
Б4	24		T016.005.140.024	ПЛАСТИНА Лист Б-ПН-0-10,0 ГОСТ 19903-74 ВСТ 3 пс 6-1Т914-1-3023-80 140×140	2	1,5
Б4	25		T016.005.140.025	ПЛАСТИНА Лист Б-ПН-0-10,0 ГОСТ 19903-74 ВСТ 3 пс 6-1Т914-1-3023-80 100×140	1	1,1

ИЗМ.	ЛИСТ	№ ДОКУМ.	ПОДП.	ДАТА	T016.005.140.000		
					ЛИСТА	3	

ФОРМАТ А4

ФОРМАТ	ЗОНА	ПОЗ.	ОБОЗНАЧЕНИЕ	НАИМЕНОВАНИЕ	КОЛ.	ПРИМЕЧ.
Б4	26		T016.005.140.026	ПЛАСТИНА Лист Б-ПН-0-10,0 ГОСТ 19903-74 ВСТ 3 пс 6-1Т914-1-3023-80 200×200	9	3,1 кг
Б4	27		T016.005.140.027	ПЛАСТИНА Лист Б-ПН-0-10,0 ГОСТ 19903-74 ВСТ 3 пс 6-1Т914-1-3023-80 100×100	2	0,8 кг
Б4	28		T016.005.140.028	Лист Лист Б-ПН-0-8,0 ГОСТ 19903-74 ВСТ 3 пс 6-1Т914-1-3023-80 300×1300	2	24,4 кг
Б4	29		T016.005.140.029	Лист Лист Б-ПН-0-10,0 ГОСТ 19903-74 ВСТ 3 пс 6-1Т914-1-3023-80 300×2220	2	52,3 кг
Б4	30		T016.005.140.030	ПЛАСТИНА Лист Б-ПН-0-8,0 ГОСТ 19903-74 ВСТ 3 пс 6-1Т914-1-3023-80 130×200	4	1,6 кг
Б4	31		T016.005.140.031	ПЛАСТИНА Лист Б-ПН-0-8,0 ГОСТ 19903-74 ВСТ 3 пс 6-1Т914-1-3023-80 300×300	3	5,6 кг
Б4	32		T016.005.140.032	КОСЫНКА Лист Б-ПН-0-8,0 ГОСТ 19903-74 ВСТ 3 пс 6-1Т914-1-3023-80 120×520	2	3,9 кг
Б4	33		T016.005.140.033	КОСЫНКА Лист Б-ПН-0-8,0 ГОСТ 19903-74 ВСТ 3 пс 6-1Т914-1-3023-80 120×495	1	3,7 кг
Б4	34		T016.005.140.034	ПЛАСТИНА Лист Б-ПН-0-8,0 ГОСТ 19903-74 ВСТ 3 пс 6-1Т914-1-3023-80 120×200	5	1,5 кг
Б4	35		T016.005.140.035	ПЛАСТИНА Лист Б-ПН-0-8,0 ГОСТ 19903-74 ВСТ 3 пс 6-1Т914-1-3023-80 200×250	8	3,14 кг

ИЗМ.	ЛИСТ	№ ДОКУМ.	ПОДП.	ДАТА	T016.005.140.000		
					ЛИСТА	4	

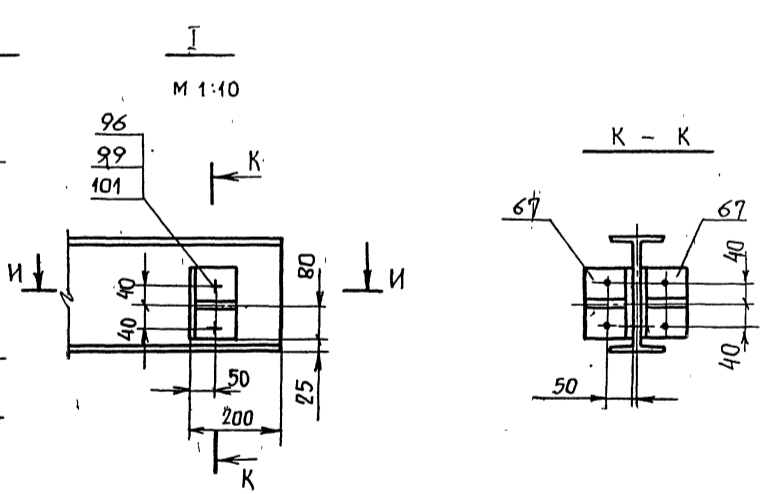
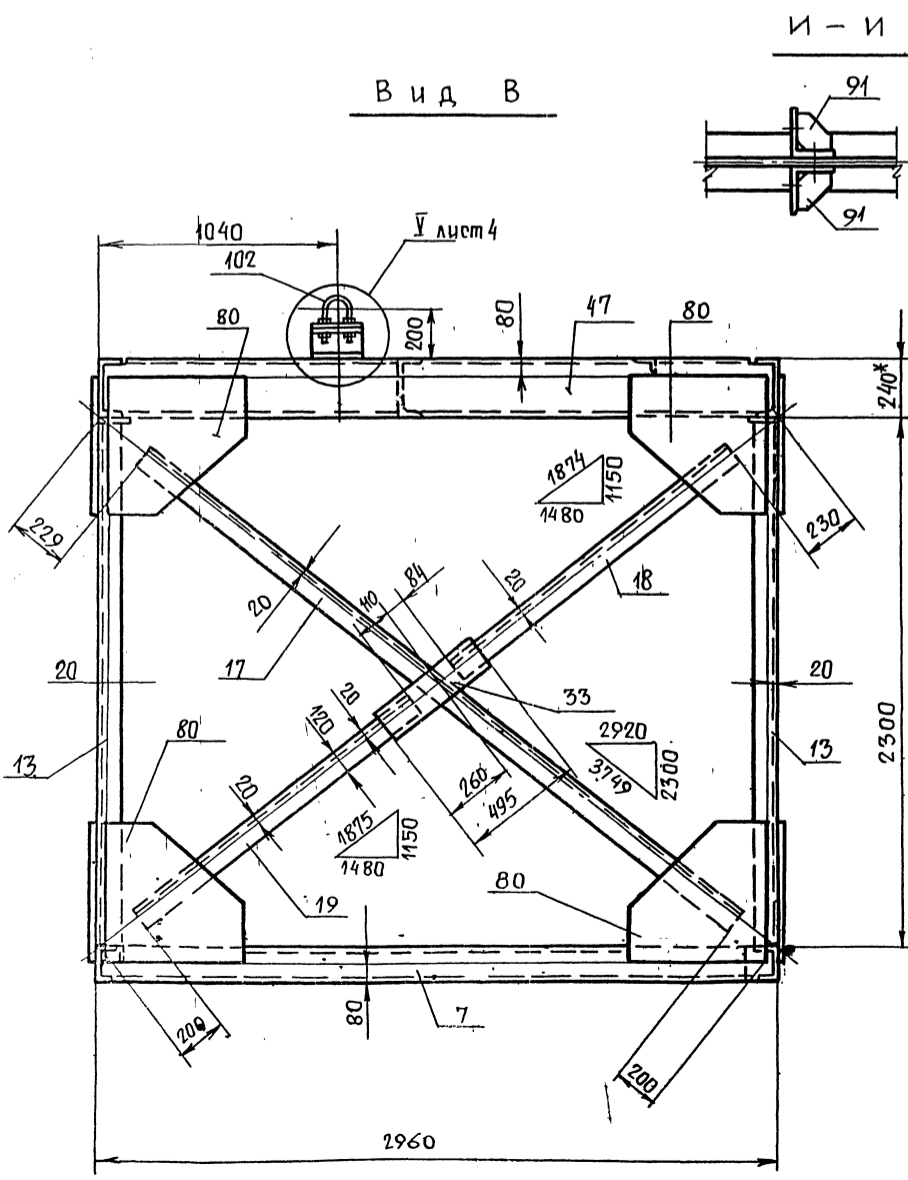
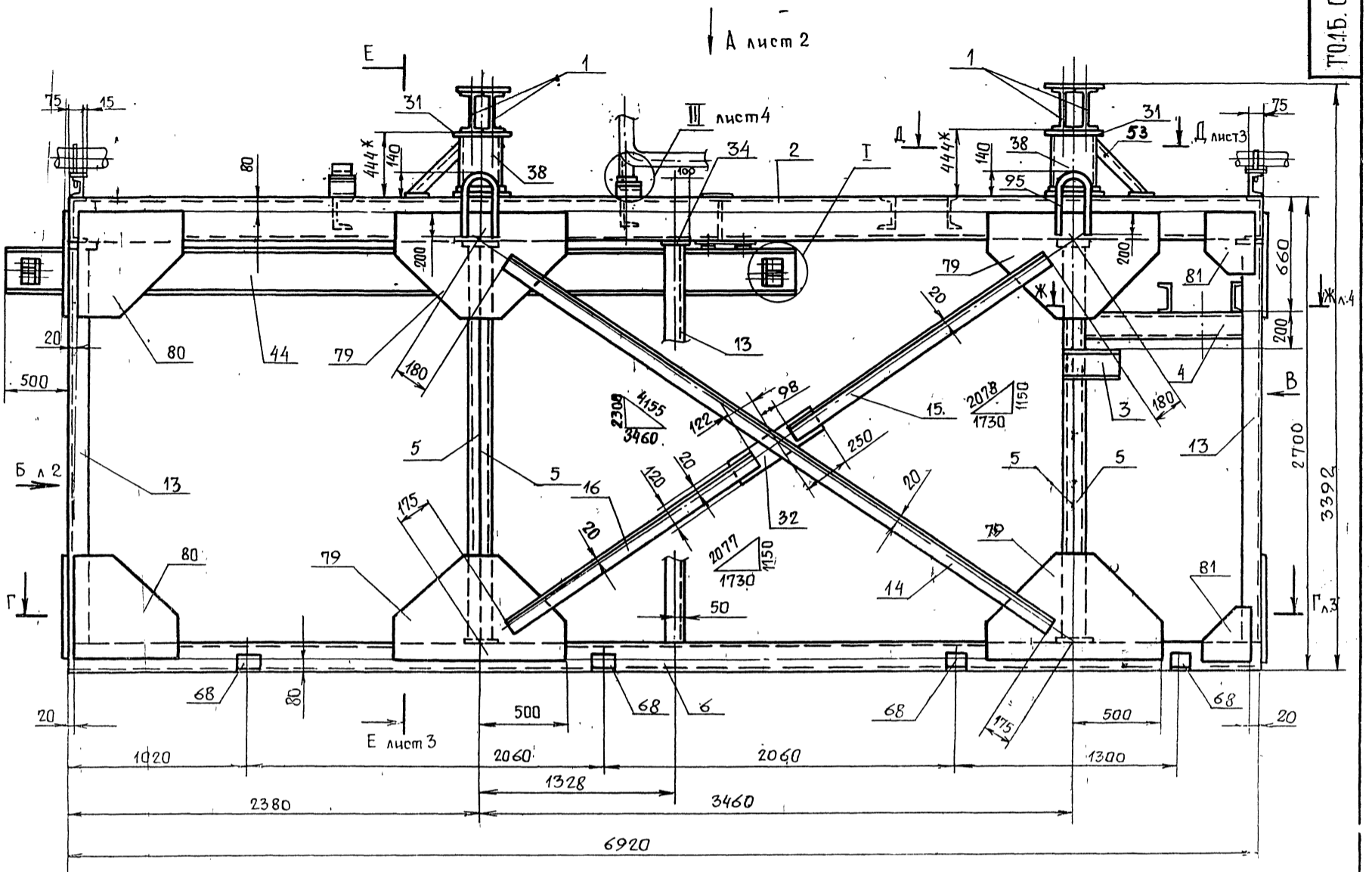
23205-15 56 ФОРМАТ А4

Формат	Зона	Поз.	Обозначение	Наименование	Кол.	Примеч.
А4	36		T016.005.140.036	Пластина Лист Б-ПН-0-80 ГОСТ 19003-74 ВСтЗЛСБ-1 ТУ 14-1-3023-80 200 x 200	3	1,9 кг
А4	37		T016.005.140.037	Ребро Лист Б-ПН-0-80 ГОСТ 19003-74 ВСтЗЛСБ-1 ТУ 14-1-3023-80 80 x 1000	4	3,8 кг
А4	38		T016.005.140.038	Опора Труба 273x10 ГОСТ 8732-78 Сталь 20 ГОСТ 8731-74 L = 420 мм	4	13,2 кг
А4	39		T016.005.140.039	Опора Труба 159x15 ГОСТ 10704-78 ВСтЗсп ГОСТ 10705-80 L = 420 мм	6	7,2 кг
А4	40		T016.005.140.040	Опора Труба 159x15 ГОСТ 10704-78 ВСтЗсп ГОСТ 10705-80 L = 240 мм	3	4,1 кг
А4	41		T016.005.140.041	Опора Труба 57x3 ГОСТ 10704-78 ВСтЗсп ГОСТ 10705-80 L = 592 мм	1	2,4 кг
А4	42		T016.005.140.042	Балка	1	
А4	43		-01	Балка	1	
А4	44		T016.005.140.043	Монорельс	1	
А4	45		T016.005.140.044	Балка	2	
А4	46		T016.005.140.045	Балка	2	
А4	47		T016.005.140.046	Балка	3	
А4	48		T016.005.140.047	Балка	2	
А4	49		-01	Балка	2	
А4	50		T016.005.140.048	Балка	3	
А4	51		-01	Балка	3	
А4	52		T016.005.140.049	Балка	1	
T016.005.140.000						Лист
						5

Формат	Зона	Поз.	Обозначение	Наименование	Кол.	Прим.
А4	85		T016.005.140.080	Ребро	2	
А4	86		T016.005.140.081	Ребро	2	
А4	87		T016.005.140.082	Ребро	4	
А4	88		T016.005.140.083	Ребро	8	
А4	89		T016.005.140.084	Ребро	4	
А4	90		T016.005.140.085	Ребро	4	
А4	91		T016.005.140.086	Ребро	4	
А4	92		T016.005.140.087	Настил	1	
А4	93		T016.005.140.088	Настил	1	
А4	94		T016.005.140.089	Настил	1	
А4	95		T016.005.140.090	Петля	4	
А4	109		T016.005.140.091	Пластина Лист Б-ПН-0-80 ГОСТ 19003-74 ВСтЗЛСБ-1 ТУ 14-1-3023-80 200 x 820	3	10,0 кг
Стандартные изделия						
Болты ГОСТ 7798-70						
А4	96		M16-6g x 60.58		4	
А4	97		M16-6g x 110.58		8	
А4	98		M16-6g x 130.58		4	
Гайка						
M16-6H 5						
ГОСТ 5915-70						
						32
Шайба						
16						
						16
ГОСТ 10906-80						
Шайба						
16.01.08 КП						
						16
						ГОСТ 1371-78
T016.005.140.000						Лист
						7

Формат	Зона	Поз.	Обозначение	Наименование	Кол.	Примеч.
А4	53		T016.005.140.050	Швеллер	4	
А4	54		T016.005.140.051	Балка	1	
А4	55		T016.005.140.052	Балка	1	
А4	56		-01	Балка	1	
А4	57		T016.005.140.053	Швеллер	1	
А4	58		T016.005.140.054	Швеллер	1	
А4	59		T016.005.140.055	Балка	2	
А4	60		T016.005.140.056	Балка	1	
А4	61		T016.005.140.057	Балка	1	
А4	62		T016.005.140.058	Балка	1	
А4	63		-01	Балка	1	
А4	64		T016.005.140.059	Балка	2	
А4	65		T016.005.140.060	Швеллер	1	
А4	66		T016.005.140.061	Швеллер	2	
А4	67		T016.005.140.062	Упор	4	
А4	68		T016.005.140.063	Уголок	8	
А4	69		T016.005.140.064	Подвеска	1	
А4	70		T016.005.140.065	Шайба	30	
А4	71		T016.005.140.066	Пластина	2	
А4	72		T016.005.140.067	Пластина	1	
А4	73		T016.005.140.068	Пластина	2	
А4	74		T016.005.140.069	Пластина	1	
А4	75		T016.005.140.070	Пластина	2	
А4	76		T016.005.140.071	Косынка	4	
А4	77		T016.005.140.072	Косынка	3	
А4	78		T016.005.140.073	Косынка	2	
А4	79		T016.005.140.074	Косынка	8	
А4	80		T016.005.140.075	Косынка	12	
А4	81		T016.005.140.076	Косынка	4	
А4	82		T016.005.140.077	Косынка	8	
А4	83		T016.005.140.078	Косынка	8	
А4	84		T016.005.140.079	Ребро	2	
T016.005.140.000						Лист
						6

Формат	Зона	Поз.	Обозначение	Наименование	Кол.	Примеч.
А4	102			Опора ДПБ2 ГОСТ 149H-82 57	1	
А4	103			Опора ДПБ2 ГОСТ 149H-82 133	2	
А4	104			Опора ДПБ2 ГОСТ 149H-82 159	1	
А4	105			Опора 133x03 ГОСТ 34-42-615-84	2	
А4	106			Опора 57-01 ГОСТ 34-42-622-84	1	
А4	107			Опора 89-03 ГОСТ 34-42-622-84	1	
А4	108			Опора 159-06 ГОСТ 34-42-622-84	3	
T016.005.140.000						Лист
						8



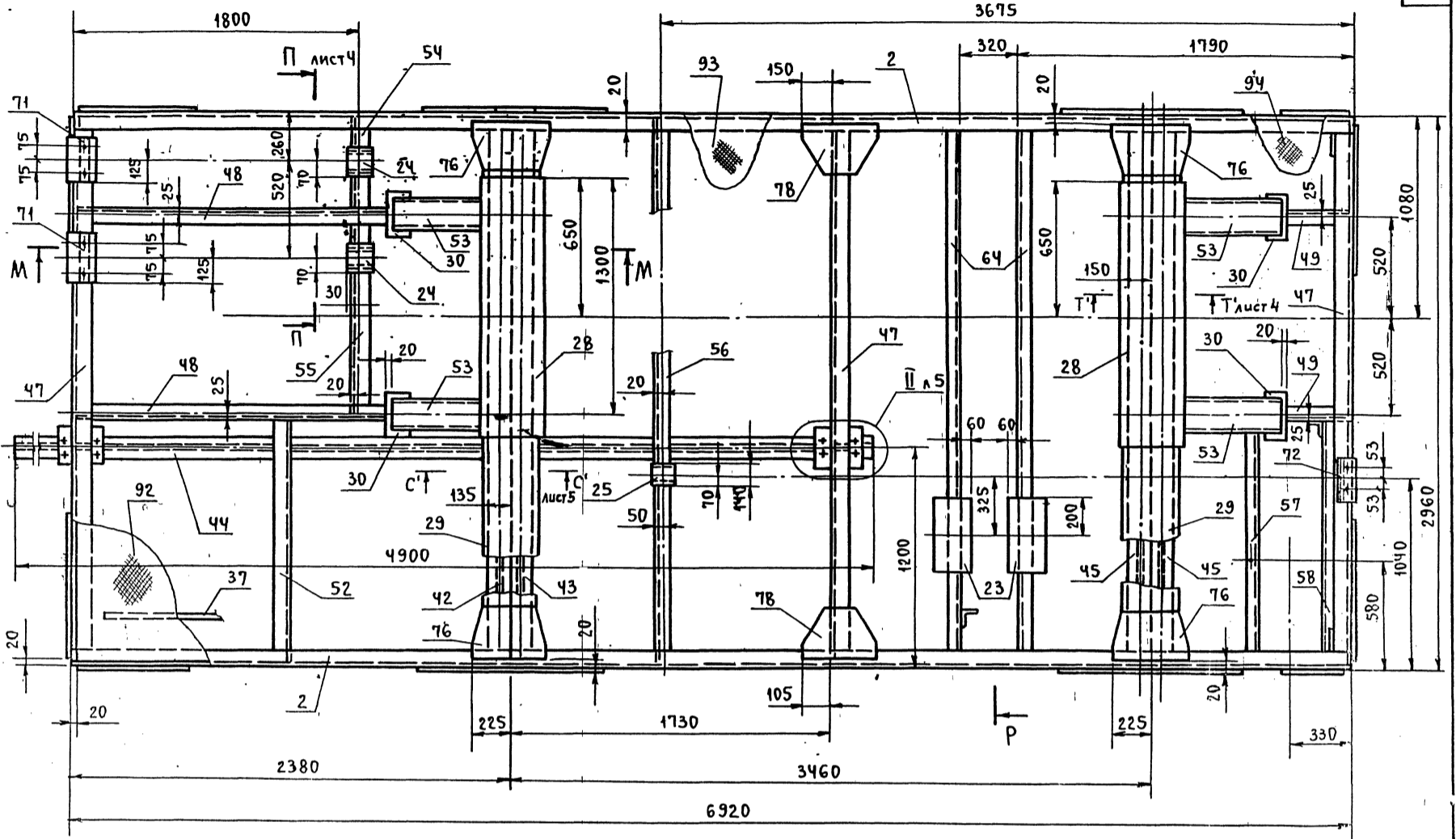
1. Сварные швы по ГОСТ 5264-80.
2. Электроды типа Э-46, Э50 ГОСТ 9467-75.
3. Сварные швы сплошные по контуру прилегания свариваемых деталей. Катет сварных швов по наименьшей толщине свариваемых деталей.
4. Сварные швы очистить от шлака и окалины. Шероховатость сварных швов R_z 160.
5. Неуказанные предельные отклонения размеров ± 1/2.
6. Шероховатость поверхностей реза деталей по з. 1-17 R_z 160.
7. * Размер для справок.
8. При изготовлении несущих балок под деаэрацию сварку вести обратноступенчатый швом длиной 300-400 мм через каждые 300-400 мм, начиная с середины балки. Затем довернуть остальные швы. После сварки обуть швы, между собой швы зачистить заподлицо с плоскостью верхних полок. Все швы сплошные с катетом не менее 8 мм.

Изм. №, подл., дата, Взам. инв. №, инв. №, дубл., Подп. и дата

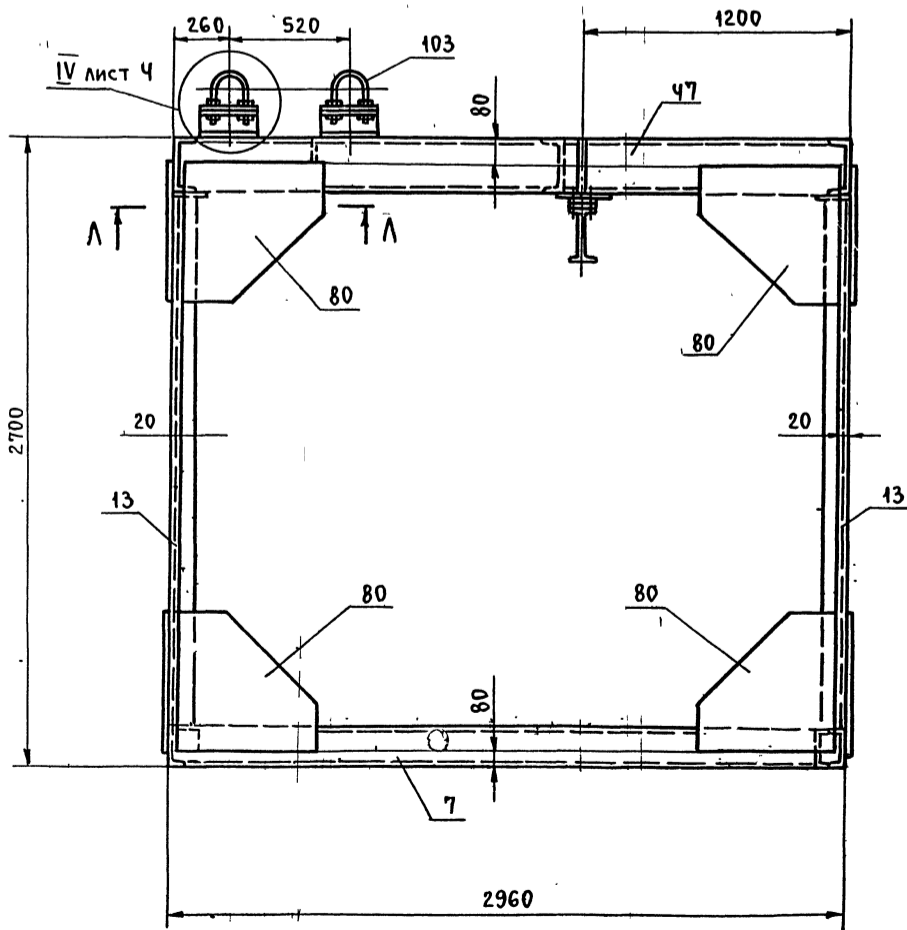
				ТО15.005.140.000 СБ.				
Изм.	Лист	Исполн.	Подп.	Дата	Металлоконструкция	Лит	Масса	Масштаб
		Волкова	Колес		Сборочный чертеж		5609	1:20
		Сидоров				Лист 1	Листов 5	
		Ястребов				Гипротехмантех		
		Игорьянц				Ленинград		

Вид А лист 1

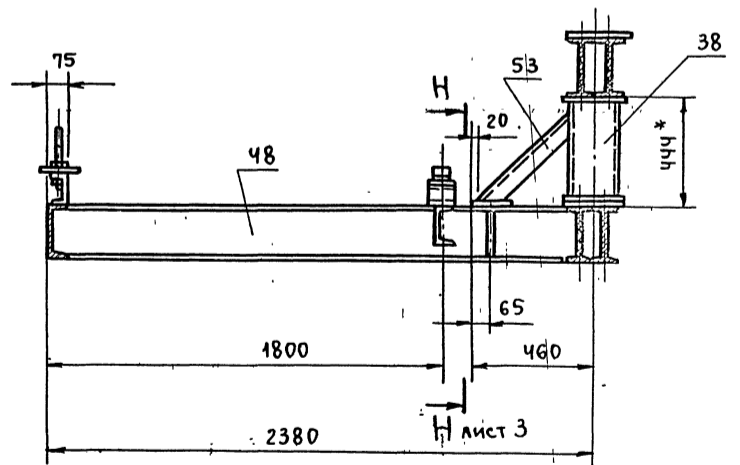
Р лист 4



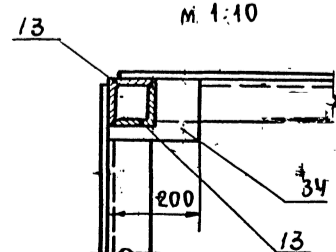
Вид Б лист 1



М - М

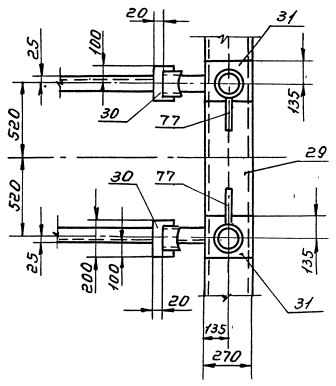
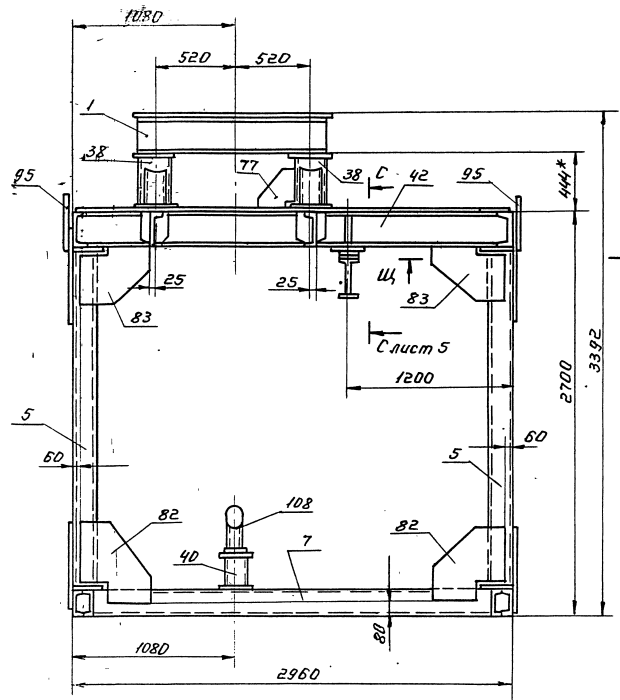


А - А
М 1:10

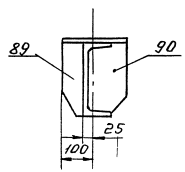


E-E лист 1

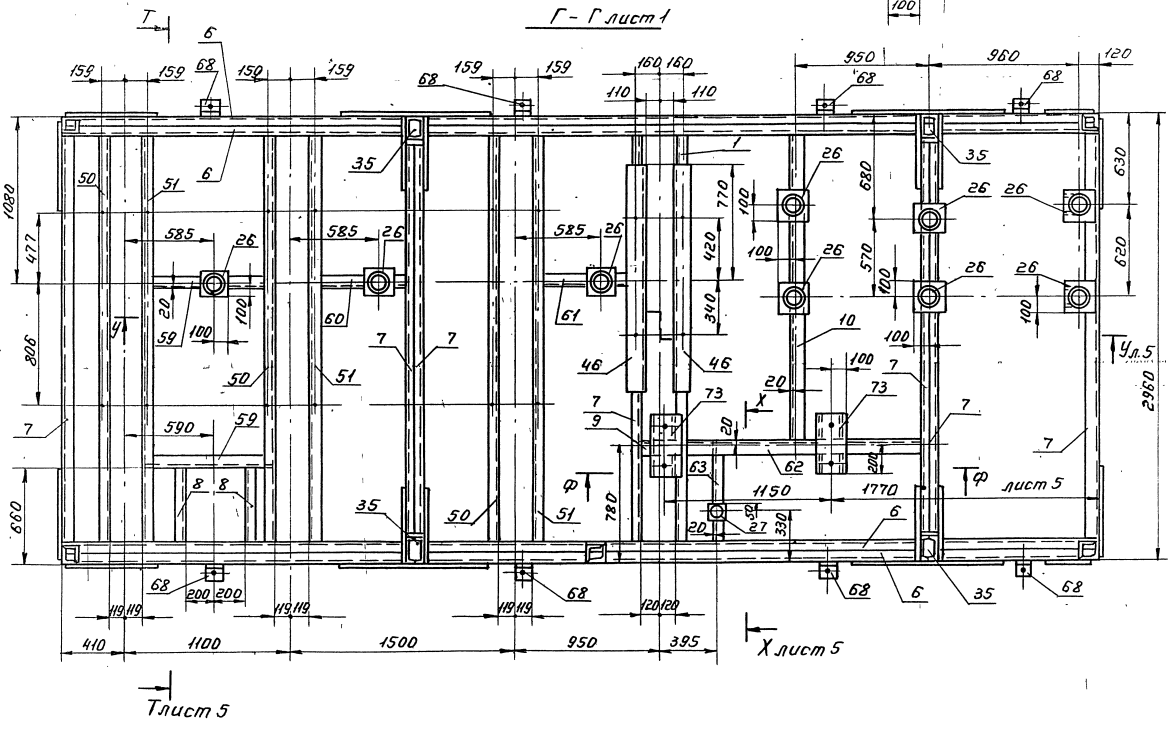
Д-Д лист 1



H-H лист 2
M1:10



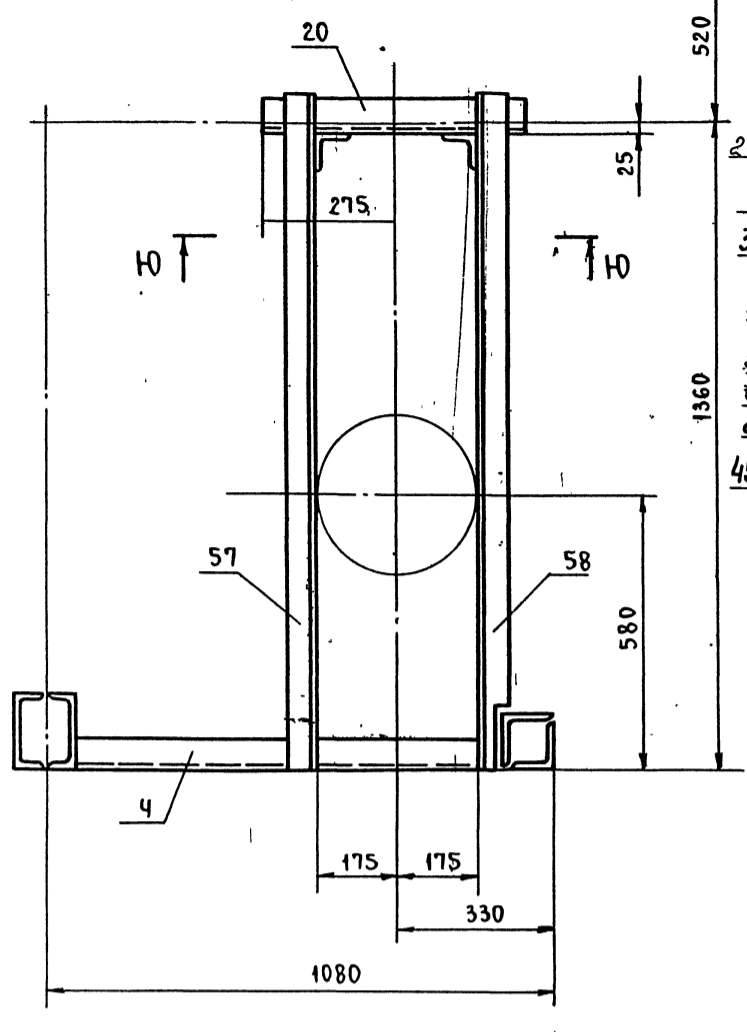
Г-Г лист 1



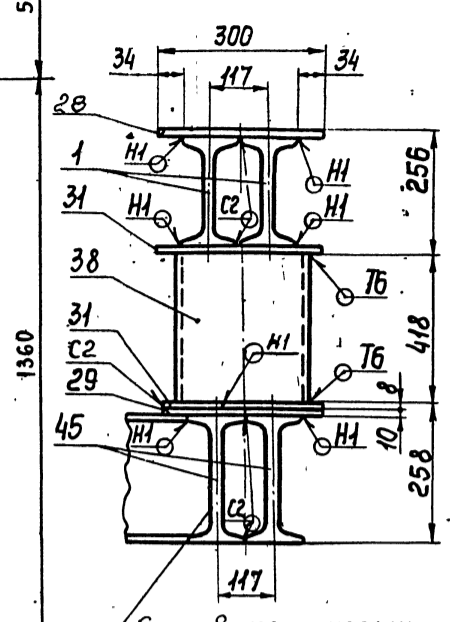
Серия 5 903-11 Выпуск 1-5

ИЗБ. 19. 0001. 0002. 0003. 0004. 0005. 0006. 0007. 0008. 0009. 0010. 0011. 0012. 0013. 0014. 0015. 0016. 0017. 0018. 0019. 0020. 0021. 0022. 0023. 0024. 0025. 0026. 0027. 0028. 0029. 0030. 0031. 0032. 0033. 0034. 0035. 0036. 0037. 0038. 0039. 0040. 0041. 0042. 0043. 0044. 0045. 0046. 0047. 0048. 0049. 0050. 0051. 0052. 0053. 0054. 0055. 0056. 0057. 0058. 0059. 0060. 0061. 0062. 0063. 0064. 0065. 0066. 0067. 0068. 0069. 0070. 0071. 0072. 0073. 0074. 0075. 0076. 0077. 0078. 0079. 0080. 0081. 0082. 0083. 0084. 0085. 0086. 0087. 0088. 0089. 0090. 0091. 0092. 0093. 0094. 0095. 0096. 0097. 0098. 0099. 0100.

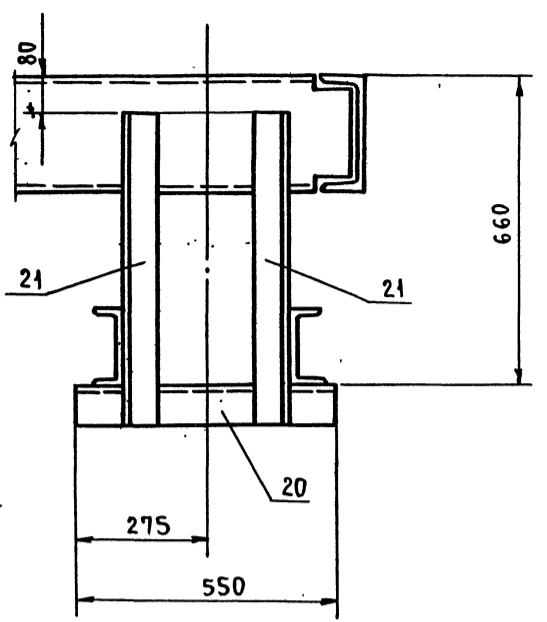
Н - Н лист 1



Т'-Т' лист 2
М4:10

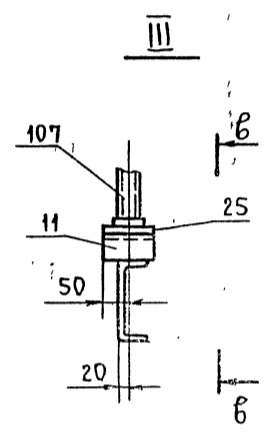
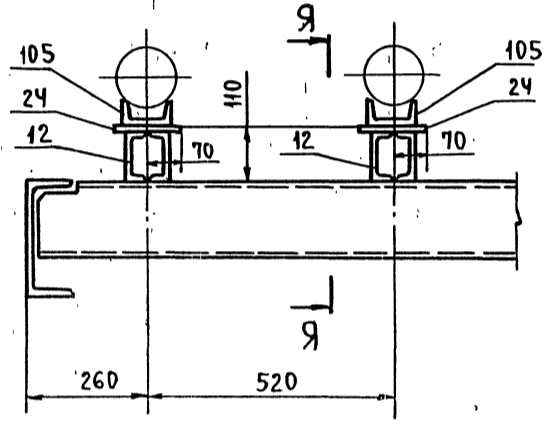


Ю-Ю

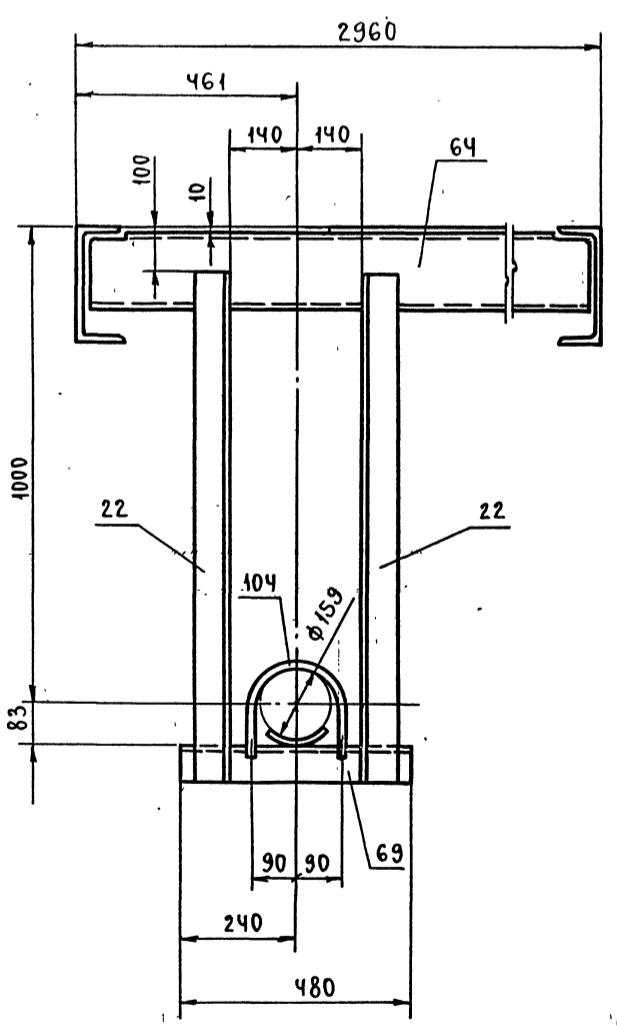


См. п. 8 технических требований лист 1

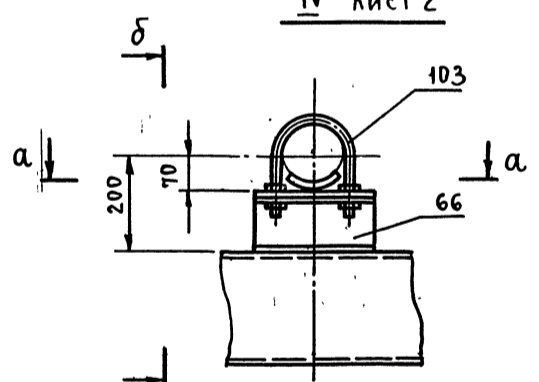
П - П лист 2



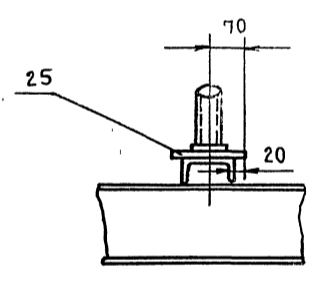
Р - Р лист 2



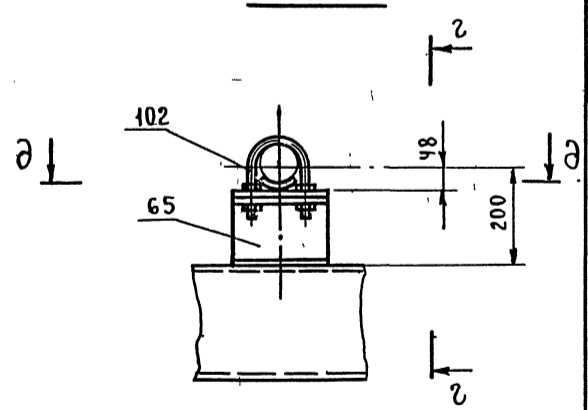
IV лист 2



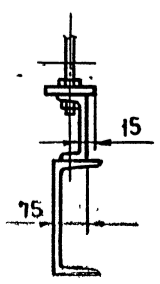
В - В



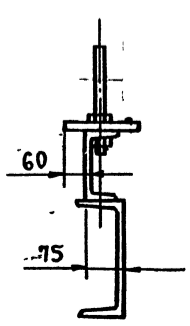
V лист 1



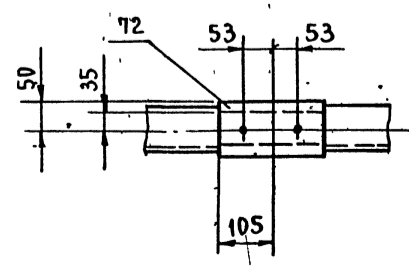
2 - 2



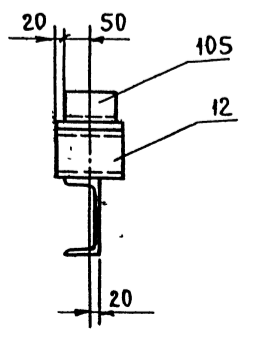
Д-Д



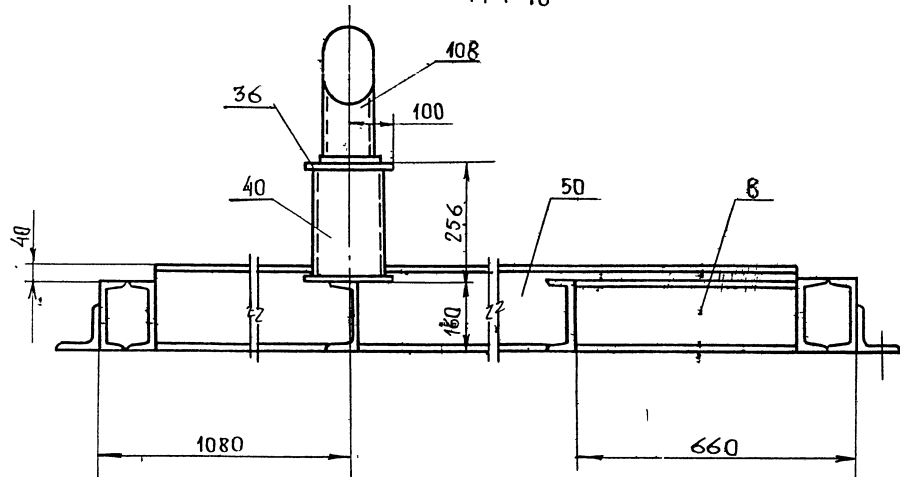
Е-Е



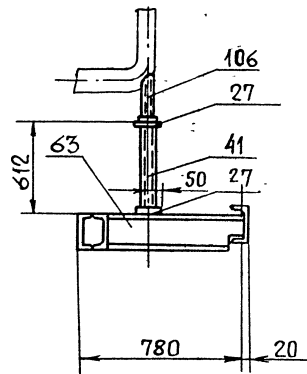
Я-Я



Т - Т лист 3
М 1:10

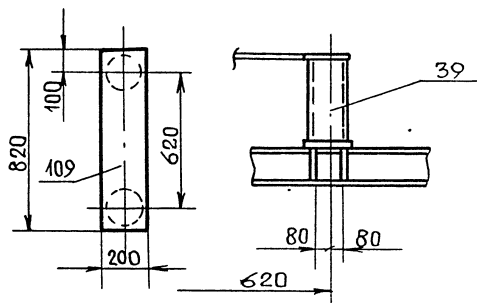


Х - Х лист 3

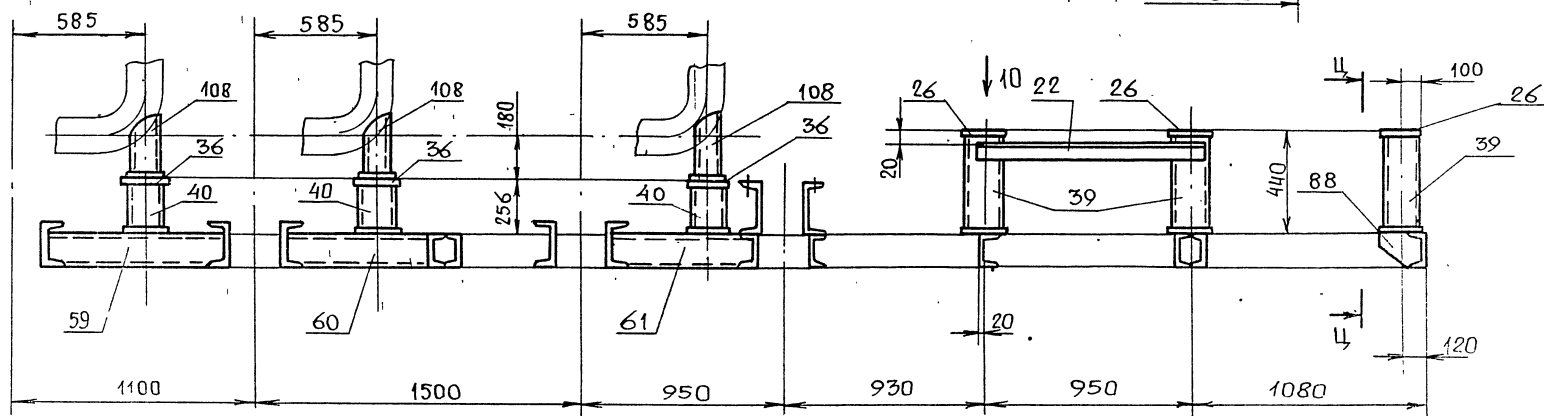


Вид Ю

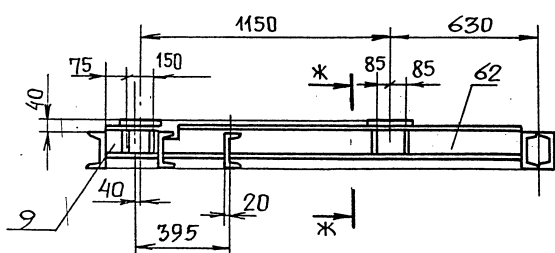
Ц - Ц



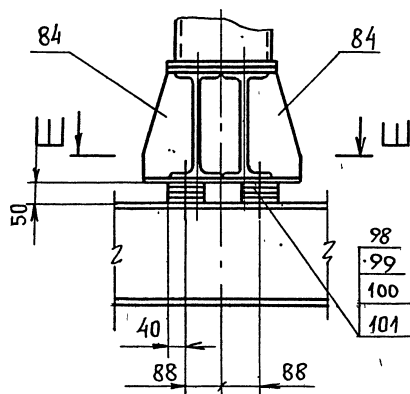
У - У лист 3



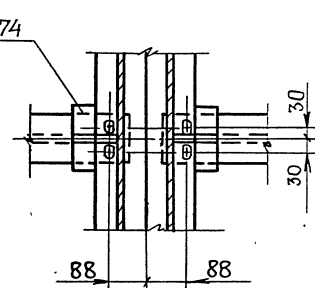
Ф - Ф лист 3



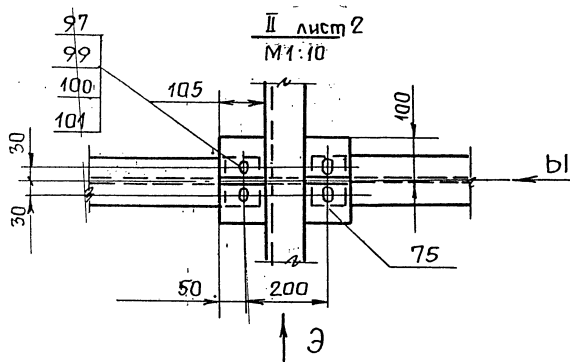
С - С лист 3
М 1:10



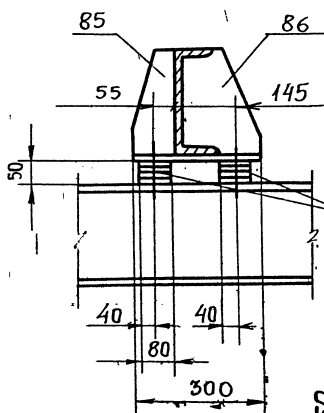
Ш - Ш
М 1:10



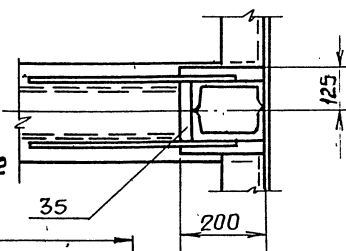
II лист 2
М 1:10



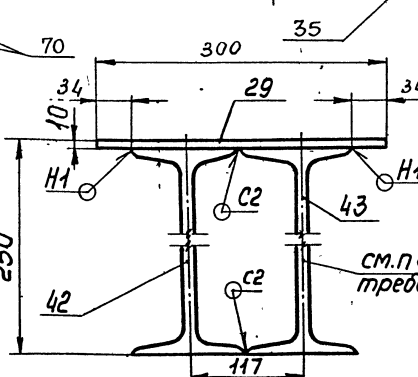
Вид Э
М 1:10



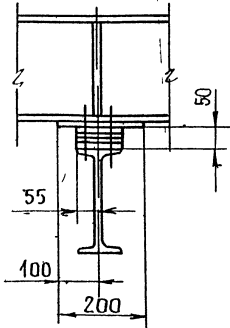
Щ - Щ лист 3
М 1:10



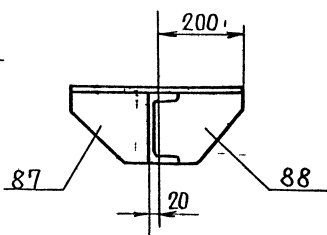
С' - С' лист 2
М 1:5



Вид Ъ
М 1:10

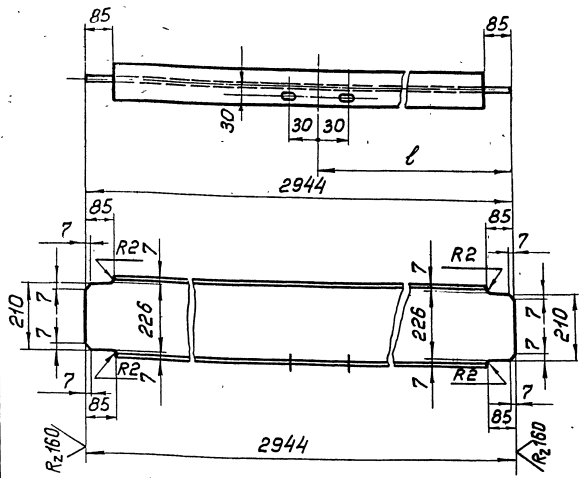


Ж - Ж
М 1:10



см. п. 8. технических требований лист 1

Изм. № подл. Подп. и дата Изм. № вкл. Подпись и дата

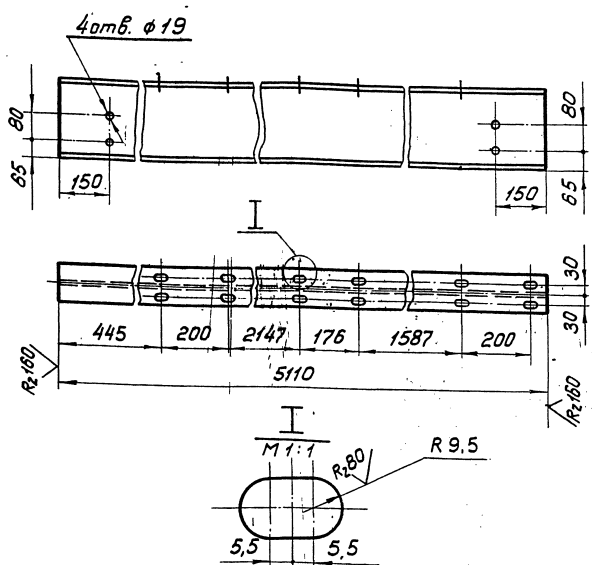


Обозначение	ℓ, мм	Масса, кг
Т016.005140.042	1192	80,4
-01	1752	80,4

Неуказанные предельные отклонения размеров отверстий Н14, остальных $\pm \frac{t_2}{2}$.

Т016.005140.042

Изм.	Лист	№ докум.	Подп.	Дата	Лист	Масса	Масшт.
					1	80,4	1:10
Исполнитель: Разработчик: Проверенный: Конструктор: И.Контр. Утв.					Исполнитель: Разработчик: Проверенный: Конструктор: И.Контр. Утв.		
И.Контр. Ястребов					И.Контр. Ястребов		
Утв. Каверманни					Утв. Каверманни		
Двутавр 24 ГОСТ 8239-72					Ипротехмонтаж		
ВсЭлсб-1Т314-1-3023-80					Москва		
Копировал: Барыкина					Формат А4		

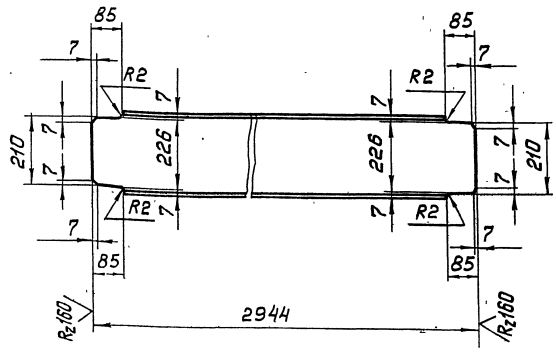


Предельные отклонения размеров отверстий Н14, остальных $\pm \frac{t_2}{2}$.

Т016.005140.043

Изм.	Лист	№ докум.	Подп.	Дата	Лист	Масса	Масшт.
					1	195,7	1:10
Исполнитель: Разработчик: Проверенный: Конструктор: И.Контр. Утв.					Исполнитель: Разработчик: Проверенный: Конструктор: И.Контр. Утв.		
И.Контр. Ястребов					И.Контр. Ястребов		
Утв. Каверманни					Утв. Каверманни		
Двутавр 24 ГОСТ 19425-74					Ипротехмонтаж		
ВсЭлсб-12Т016.19281-73					Москва		
Копировал: Барыкина					Формат А4		

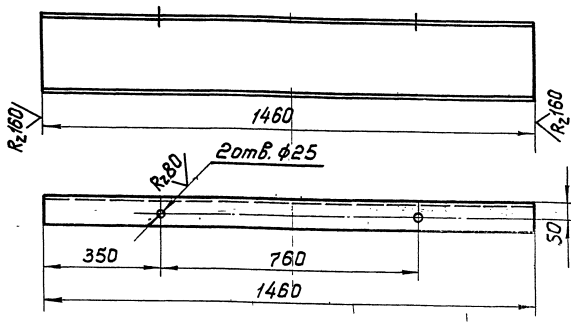
Шифр листа, лист и дата взыскания, индекс документа, лист и дата



Предельные отклонения размеров $\pm \frac{t_2}{2}$

Т016.005140.044

Изм.	Лист	№ докум.	Подп.	Дата	Лист	Масса	Масшт.
					1	80,4	1:10
Исполнитель: Разработчик: Проверенный: Конструктор: И.Контр. Утв.					Исполнитель: Разработчик: Проверенный: Конструктор: И.Контр. Утв.		
И.Контр. Ястребов					И.Контр. Ястребов		
Утв. Каверманни					Утв. Каверманни		
Двутавр 24 ГОСТ 8239-72					Ипротехмонтаж		
ВсЭлсб-1Т314-1-3023-80					Москва		
Копировал: Барыкина					Формат А4		



Предельные отклонения размеров отверстий Н14, остальных $\pm \frac{t_2}{2}$

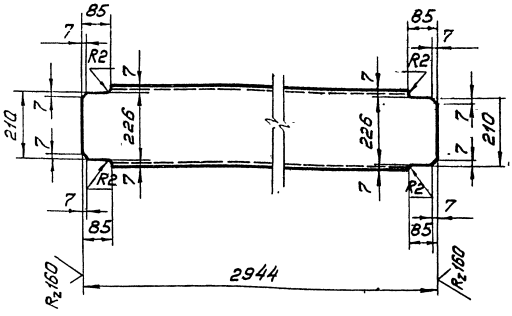
Т016.005140.045

Изм.	Лист	№ докум.	Подп.	Дата	Лист	Масса	Масшт.
					1	35,04	1:10
Исполнитель: Разработчик: Проверенный: Конструктор: И.Контр. Утв.					Исполнитель: Разработчик: Проверенный: Конструктор: И.Контр. Утв.		
И.Контр. Ястребов					И.Контр. Ястребов		
Утв. Каверманни					Утв. Каверманни		
Швеллер 24 ГОСТ 8240-72					Ипротехмонтаж		
ВсЭлсб-12Т016.380-76					Москва		
Копировал: Барыкина					Формат А4		

Шифр листа, лист и дата взыскания, индекс документа, лист и дата

Т016.005140.046

(✓)(✓)



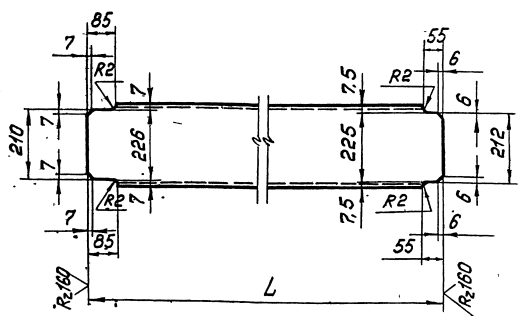
Предельные отклонения размеров $\pm \frac{t_2}{2}$

Т016.005140.046

Изм. Лист	№ докум.	Подп.	Дата	Лит. Масса Массит.
Разработ	Орлова	Орлов		
Проб.	Котова	Василь		70,7 1:10
И.контр.	Сидоров	В.И.		Лист Листов: 1
И.контр. Ястребов				Швеллер 24 ГОСТ 8240-72
И.контр. Косергина				ВСЭЗспб Г0СТ380-76
Копировал: Барулина				Ленинград
				Формат А4

Т016.005140.047

(✓)(✓) 63



Обозначение	L, мм	Масса, кг
Т016.005140.047	2310	55,4
-01	1010	24,2

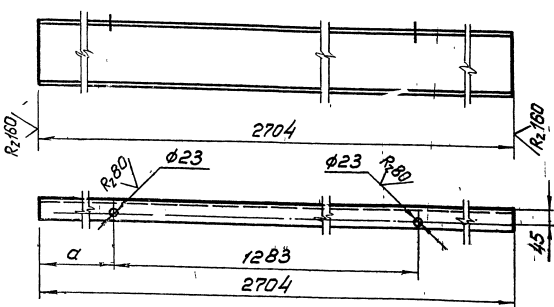
Предельные отклонения размеров $\pm \frac{t_2}{2}$

Т016.005140.047

Изм. Лист	№ докум.	Подп.	Дата	Лит. Масса Массит.
Разработ	Орлова	Орлов		
Проб.	Котова	Василь		см. табл. -
И.контр.	Сидоров	В.И.		Лист Листов: 1
И.контр. Ястребов				Швеллер 24 ГОСТ 8240-72
И.контр. Косергина				ВСЭЗспб Г0СТ380-76
Копировал: Барулина				Ленинград
				Формат А4

Т016.005140.048

(✓)(✓)



Обозначение	α	Масса, кг
Т016.005140.048	475	49,7
-01	948	49,7

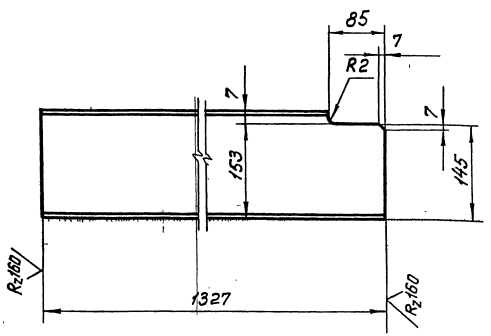
Предельные отклонения размеров: отверстий Н14, остальных $\pm \frac{t_2}{2}$

Т016.005140.048

Изм. Лист	№ докум.	Подп.	Дата	Лит. Масса Массит.
Разработ	Орлова	Орлов		
Проб.	Котова	Василь		см. табл. 1:10
И.контр.	Сидоров	В.И.		Лист Листов: 1
И.контр. Ястребов				Швеллер 20 ГОСТ 8240-72
И.контр. Косергина				ВСЭЗспб Г1344-13023-80
Копировал: Барулина				Ленинград
				Формат А4

Т016.005140.049

(✓)(✓)

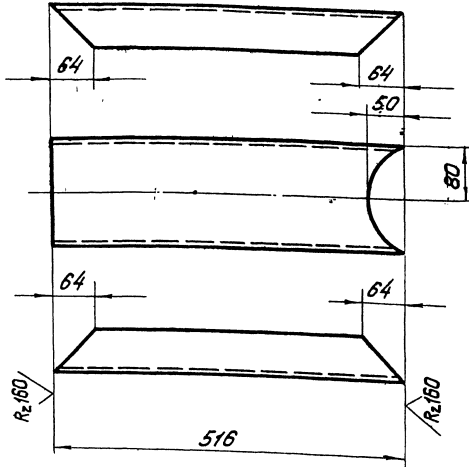


Предельные отклонения размеров $\pm \frac{t_2}{2}$

Т016.005140.049

Изм. Лист	№ докум.	Подп.	Дата	Лит. Масса Массит.
Разработ	Орлова	Орлов		
Проб.	Котова	Василь		18,8 1:5
И.контр.	Сидоров	В.И.		Лист Листов: 1
И.контр. Ястребов				Швеллер 16 ГОСТ 8240-72
И.контр. Косергина				ВСЭЗспб Г1344-13023-80
Копировал: Барулина				Москва
				Формат А4

T016.005140.050

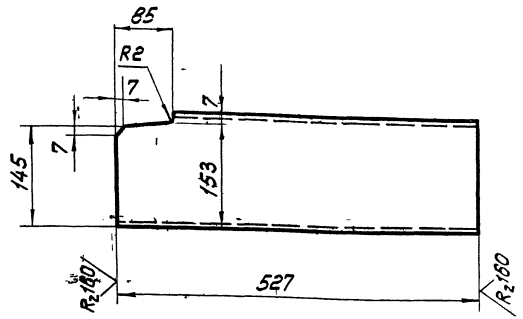


Предельные отклонения размеров $\pm \frac{t_2}{2}$

T016.005140.050

Изм.	Лист	№ докум.	Подп.	Дата	Швеллер	Лит.	Масса	Масшт.
Разработ.	Орлова	Орлова					7,3	1:5
Проб.	Котова	Котова			Лист	Листов: 1		
Ин. констр.	Сидоров	Сидоров			Швеллер 16 ГОСТ 8240-72	Гипротехмонтаж		
Н. контр.	Ястребов	Ястребов			ВСЭпсб-1194-1-3023-80	Москва		
Утв.	Кагерманянц	Кагерманянц			Копировал: Барулина Формат А4			

T016.005140.051

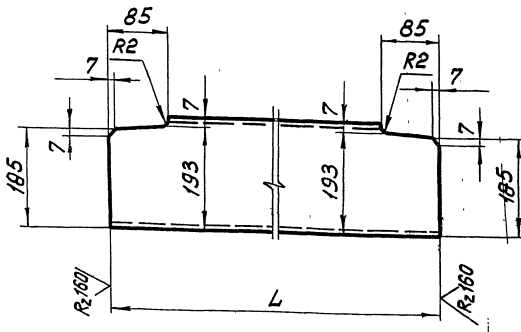


Предельные отклонения размеров $\pm \frac{t_2}{2}$

T016.005140.051

Изм.	Лист	№ докум.	Подп.	Дата	Балка	Лит.	Масса	Масшт.
Разработ.	Орлова	Орлова					7,5	1:5
Проб.	Котова	Котова			Лист	Листов: 1		
Ин. констр.	Сидоров	Сидоров			Швеллер 16 ГОСТ 8240-72	Гипротехмонтаж		
Н. контр.	Ястребов	Ястребов			ВСЭпсб-1194-1-3023-80	Москва		
Утв.	Кагерманянц	Кагерманянц			Копировал: Барулина Формат А4			

T016.005140.052



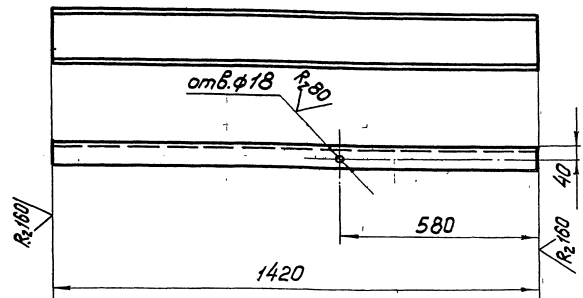
Обозначение	L, мм	Масса, кг
T016.005140.052	1074	13,16
-01	2944	54,16

Предельные отклонения размеров $\pm \frac{t_2}{2}$

T016.005140.052

Изм.	Лист	№ докум.	Подп.	Дата	Балка	Лит.	Масса	Масшт.
Разработ.	Орлова	Орлова				см.		-
Проб.	Котова	Котова			Лист	Листов: 1		
Ин. констр.	Сидоров	Сидоров			Швеллер 20 ГОСТ 8240-72	Гипротехмонтаж		
Н. контр.	Ястребов	Ястребов			ВСЭпсб-1194-1-3023-80	Москва		
Утв.	Кагерманянц	Кагерманянц						

T016.005140.053



Предельные отклонения размеров $\pm \frac{t_2}{2}$

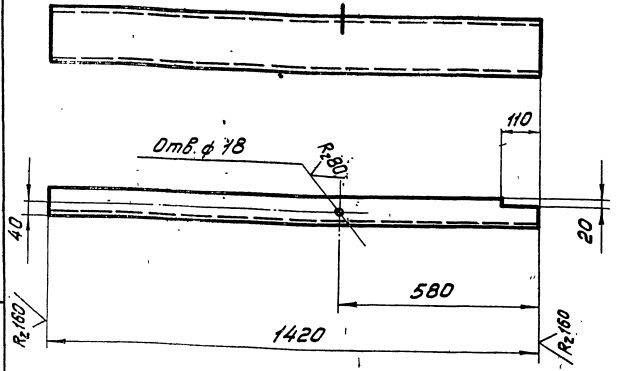
T016.005140.053

Изм.	Лист	№ докум.	Подп.	Дата	Швеллер	Лит.	Масса	Масшт.
Разработ.	Орлова	Орлова					20,2	1:10
Проб.	Котова	Котова			Лист	Листов: 1		
Ин. констр.	Сидоров	Сидоров			Швеллер 16 ГОСТ 8240-72	Гипротехмонтаж		
Н. контр.	Ястребов	Ястребов			ВСЭпсб-1194-1-3023-80	Москва		
Утв.	Кагерманянц	Кагерманянц			23205-13 65			

Серия 5.903-11 выпуск 1-5

T016.005140.054

✓ (✓)



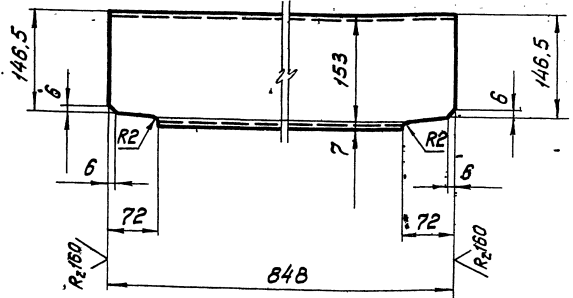
Предельные отклонения размеров
отверстий Н14; остальных $\pm \frac{t_2}{2}$

T016.005140.054

Изм. лист	№ докум.	Подп.	Дата	Лит.	Масса	Масшт.
Разрбд.	Орлова	Орлов			20,2	1:10
Проб.	Котова	Котлов		Лист	Листов: 1	
И.контр.	Сидоров	Сидоров		Швеллер 16 ГОСТ 8240-72 Гипротехмонтаж		
И.контр.	Ястребов	Ястребов		ВСТ-Злсб-17314-1-302380 Москва		
Утв.	Косбергянц	Косбергянц		Копировал: Барулина Формат А4		

T016.005140.055

✓ (✓)



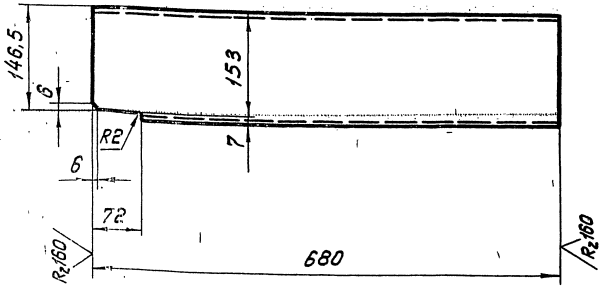
Предельные отклонения размеров $\pm \frac{t_2}{2}$

T016.005140.055

Изм. лист	№ докум.	Подп.	Дата	Лит.	Масса	Масшт.
Разрбд.	Орлова	Орлов			12,0	1:10
Проб.	Котова	Котлов		Лист	Листов: 1	
И.контр.	Сидоров	Сидоров		Балка Швеллер 16 ГОСТ 8240-72 Гипротехмонтаж		
И.контр.	Ястребов	Ястребов		ВСТ-Злсб-17314-1-302380 Москва		
Утв.	Косбергянц	Косбергянц		Копировал: Барулина Формат А4		

T016.005140.056

✓ (✓)



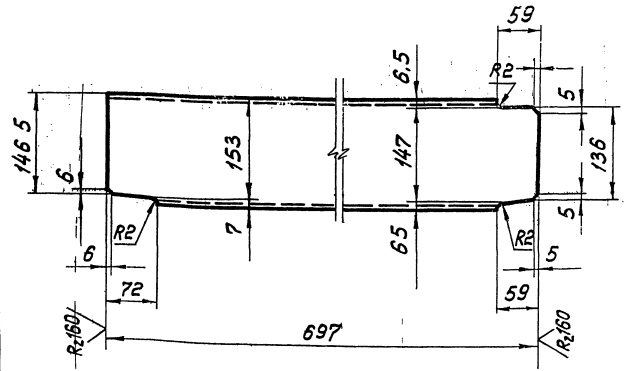
Предельные отклонения размеров $\pm \frac{t_2}{2}$

T016.005140.056

Изм. лист	№ докум.	Подп.	Дата	Лит.	Масса	Масшт.
Разрбд.	Орлова	Орлов			9,7	1:5
Проб.	Котова	Котлов		Лист	Листов: 1	
И.контр.	Сидоров	Сидоров		Балка Швеллер 16 ГОСТ 8240-72 Гипротехмонтаж		
И.контр.	Ястребов	Ястребов		ВСТ-Злсб-17314-1-302380 Москва		
Утв.	Косбергянц	Косбергянц		Копировал: Барулина Формат А4		

T016.005140.057

✓ (✓)



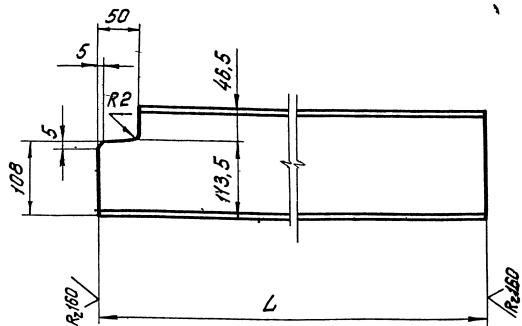
Предельные отклонения размеров $\pm \frac{t_2}{2}$

T016.005140.057

Изм. лист	№ докум.	Подп.	Дата	Лит.	Масса	Масшт.
Разрбд.	Орлова	Орлов			9,9	1:5
Проб.	Котова	Котлов		Лист	Листов: 1	
И.контр.	Сидоров	Сидоров		Балка Швеллер 16 ГОСТ 8240-72 Гипротехмонтаж		
И.контр.	Ястребов	Ястребов		ВСТ-Злсб-17314-1-302380 Москва		
Утв.	Косбергянц	Косбергянц		Копировал: Барулина Формат А4		

Т016.005140.058

✓ (✓)



Обозначение	Л, мм	Масса, кг
Т016.005140.058	1689	24,0
-01	665	9,4

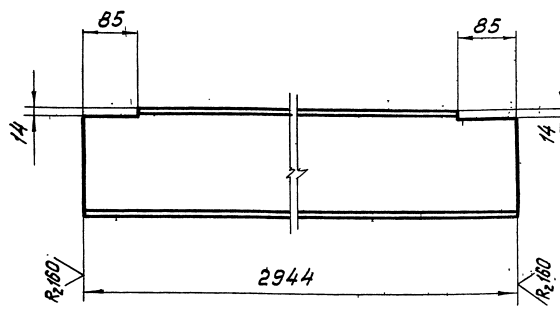
Предельные отклонения размеров $\pm \frac{t_2}{2}$.

Т016.005140.058

Изм.	Лист	№ докум.	Подп.	Дата	Лит.	Масса	Масшт.
Разработ.	Орлова	Фельд					
Проб.	Котова	Ковал					
Л.контр.	Сидоров	Сидор					
И.контр.	Ястребов	Швеллер	16	ГОСТ 8240-72	Лист	Масса	Масшт.
Утв.	Когерняцкий	Швеллер	ВС-Элб-17344-1-302380	Гипротехмонтаж	Листов:	1	
			Москва				
			Капирава: Барулина				Формат А4

Т016.005140.059

✓ (✓)



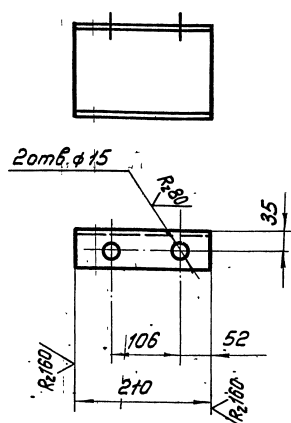
Предельные отклонения размеров $\pm \frac{t_2}{2}$.

Т016.005140.059

Изм.	Лист	№ докум.	Подп.	Дата	Лит.	Масса	Масшт.
Разработ.	Орлова	Фельд					
Проб.	Котова	Ковал					
Л.контр.	Сидоров	Сидор					
И.контр.	Ястребов	Швеллер	20	ГОСТ 8240-72	Лист	Масса	Масшт.
Утв.	Когерняцкий	Швеллер	ВС-Элб-17344-1-302380	Гипротехмонтаж	Лист	Масса	Масшт.
			Москва				
			Капирава: Барулина				Формат А4

Т016.005140.060

✓ (✓)



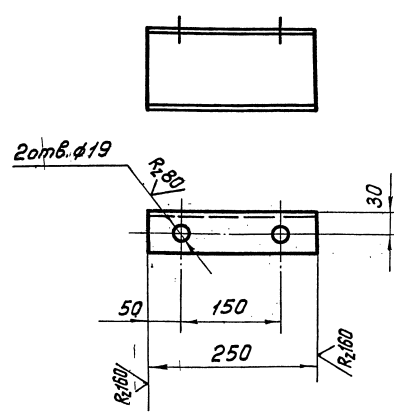
Предельные отклонения размеров отверстий H14; остальных $\pm \frac{t_2}{2}$.

Т016.005140.060

Изм.	Лист	№ докум.	Подп.	Дата	Лит.	Масса	Масшт.
Разработ.	Орлова	Фельд					
Проб.	Котова	Ковал					
Л.контр.	Сидоров	Сидор					
И.контр.	Ястребов	Швеллер	14	ГОСТ 8240-72	Лист	Масса	Масшт.
Утв.	Когерняцкий	Швеллер	ВС-Элб-17344-1-302380	Гипротехмонтаж	Листов:	1	
			Москва				
			Капирава: Барулина				Формат А4

Т016.005140.061

✓ (✓)



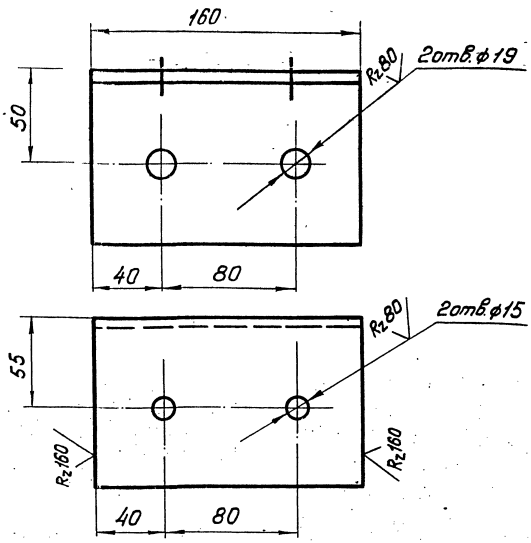
Предельные отклонения размеров отверстия H14; остальных $\pm \frac{t_2}{2}$.

Т016.005140.061

Изм.	Лист	№ докум.	Подп.	Дата	Лит.	Масса	Масшт.
Разработ.	Орлова	Фельд					
Проб.	Котова	Ковал					
Л.контр.	Сидоров	Сидор					
И.контр.	Ястребов	Швеллер	12	ГОСТ 8240-72	Лист	Масса	Масшт.
Утв.	Когерняцкий	Швеллер	ВС-Элб-17344-1-302380	Гипротехмонтаж	Листов:	1	
			Москва				
			Капирава: Барулина				Формат А4

Серия F-903-11 Выпуск 1-5

Т016.005140.062



Предельные отклонения размеров отверстий Н14; остальных $\pm t_2/2$.

Т016.005140.062

Упор

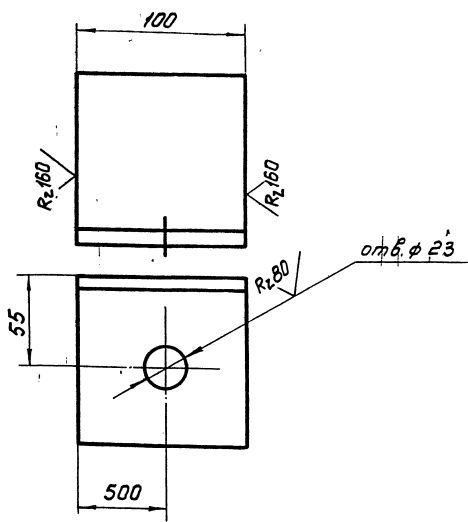
Лист 1,7 Масшт. 1:2

Лист Листов: 1

Уголок 100x100x7 ГОСТ 8509-86 Гипротехмонтаж
 ВС-Элсб-17314-1-302380 Москва

Копировал: Барулина Формат А4

Т016.005140.063



Предельные отклонения размеров отверстия Н14; остальных $\pm t_2/2$

Т016.005140.063

Уголок

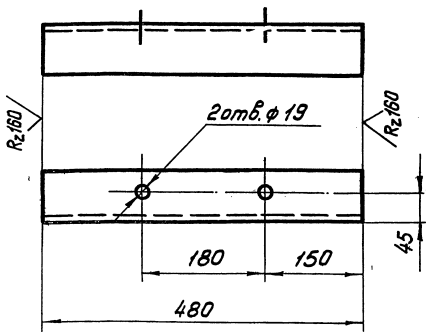
Лист 1,1 Масшт. 1:2

Лист Листов: 1

Уголок 100x100x7 ГОСТ 8509-86 Гипротехмонтаж
 ВС-Элсб-17314-1-3023-80 Москва

Копировал: Барулина Формат А4

Т016.005140.064



Предельные отклонения размеров отверстий Н14; остальных $\pm t_2/2$.

Т016.005140.064

Подвеска

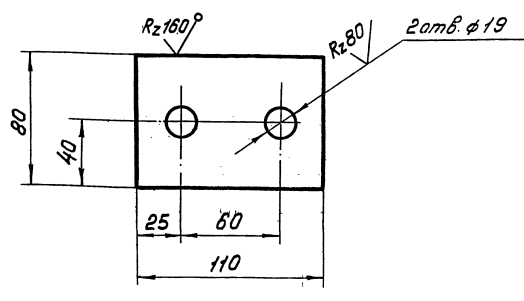
Лист 3,3 Масшт. 1:5

Лист Листов: 1

Уголок 75x75x6 ГОСТ 8509-86 Гипротехмонтаж
 ВС-Элсб-17314-1-302380 Москва

Копировал: Барулина Формат А4

Т016.005140.065



Предельные отклонения размеров отверстий Н14; остальных $\pm t_2/2$

Т016.005140.065

Шайба

Лист 0,7 Масшт. 1:2

Лист Листов: 1

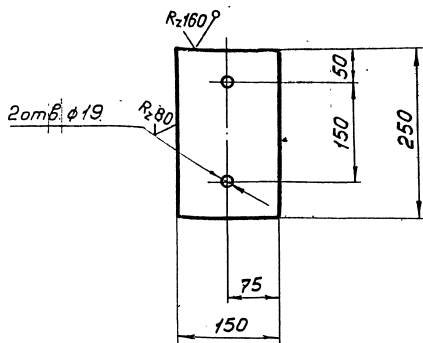
Лист 5-ПН-0-10.01 ГОСТ 9903-74 Гипротехмонтаж
 ВС-Элсб-17314-1-302380 Москва

Копировал: Барулина Формат А4

Серия F-903-11 Выпуск 1-5

Т016.005140.066

✓ (✓)



Предельные отклонения размеров отверстий H14, остальных $\pm \frac{t_2}{2}$

Т016.005140.066

Изм.	Лист	№ докум.	Подп.	Дата
Разраб.	Орлова	Орлов		
Проб.	Котова	Котел		
И.контр.	Сидоров	Сидор		
И.контр.	Ястребов	Ястр		
Утв.	Казерманян	Казер		

Пластина

Лист Масса Масшт.

2,9 1:5

Лист листов: 1

Лист Б-ПН-0-10.01.01.19903-74
ВСтЗпсб-11944-1-3023-80

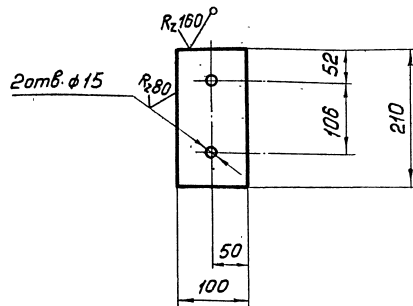
Ипротехмонтаж
Москва

Копировал Барулина

формат А4

Т016.005140.067

✓ (✓)



Предельные отклонения размеров отверстий H14, остальных $\pm \frac{t_2}{2}$

Т016.005140.067

Изм.	Лист	№ докум.	Подп.	Дата
Разраб.	Орлова	Орлов		
Проб.	Котова	Котел		
И.контр.	Сидоров	Сидор		
И.контр.	Ястребов	Ястр		
Утв.	Казерманян	Казер		

Пластина

Лист Масса Масшт.

1,6 1:5

Лист листов: 1

Лист Б-ПН-0-10.01.01.19903-74
ВСтЗпсб-11944-1-3023-80

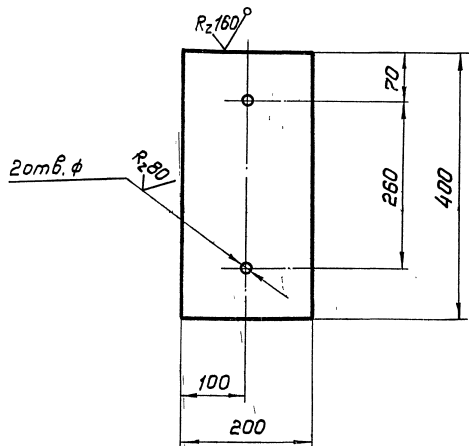
Ипротехмонтаж
Москва

Копировал Барулина

формат А4

Т016.005140.068

✓ (✓)



Предельные отклонения размеров отверстий H14, остальных $\pm \frac{t_2}{2}$

Т016.005140.068

Изм.	Лист	№ докум.	Подп.	Дата
Разраб.	Орлова	Орлов		
Проб.	Котова	Котел		
И.контр.	Сидоров	Сидор		
И.контр.	Ястребов	Ястр		
Утв.	Казерманян	Казер		

Пластина

Лист Масса Масшт.

6,3 1:5

Лист листов: 1

Лист Б-ПН-0-10.01.01.19903-74
ВСтЗпсб-11944-1-3023-80

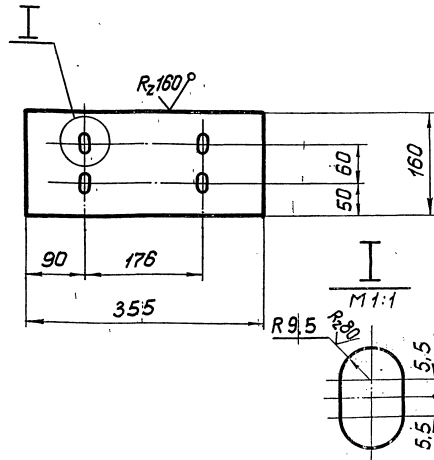
Ипротехмонтаж
Москва

Копировал Барулина

формат А4

Т016.005140.069

✓ (✓)



Предельные отклонения размеров отверстий H14, остальных $\pm \frac{t_2}{2}$

Т016.005140.069

Изм.	Лист	№ докум.	Подп.	Дата
Разраб.	Орлова	Орлов		
Проб.	Котова	Котел		
И.контр.	Сидоров	Сидор		
И.контр.	Ястребов	Ястр		
Утв.	Казерманян	Казер		

Пластина

Лист Масса Масшт.

4,5 1:5

Лист листов: 1

Лист Б-ПН-0-10.01.01.19903-74
ВСтЗпсб-11944-1-3023-80

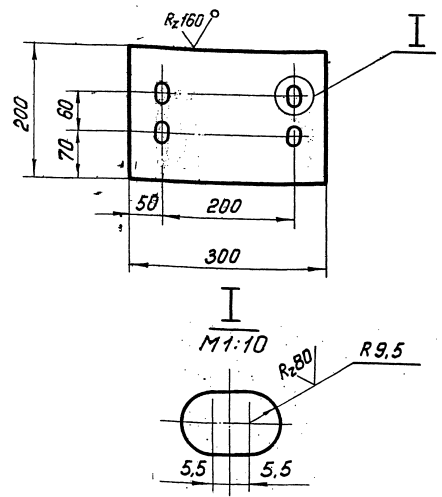
Ипротехмонтаж
Москва

Копировал Барулина

формат А4

Ср. № 5.903-11. Высота 1-5

T016.005140.070

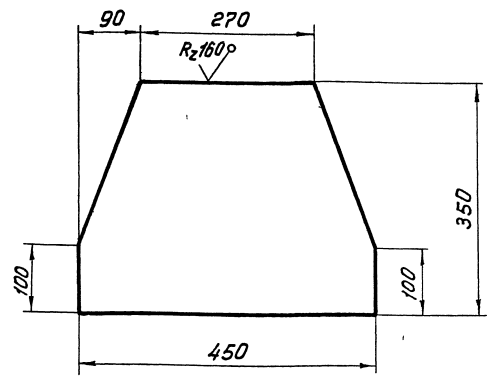


Предельные отклонения размеров отверстий $H14$; остальных $\pm \frac{t_2}{2}$.

T016.005140.070

Изм. Лист	№ докум.	Подп.	Дата	Лит.	Масса	Масшт.
Разработ.	Орлова	Орлова			4,7	1:5
Проб.	Котова	Котова		Лист 1 / Листов: 1		
Ил. Констр.	Сидоров	Сидоров		Лист Б-ПН-0-В.0 ГОСТ 19903-74 ВС-Элсб-1Т314-1-3023-80		
И. Контр.	Ястребов	Ястребов		Типротехмонтаж Москва		
Этв.	Косаркина	Косаркина		Копировал Барулина Формат А4		

T016.005140.071

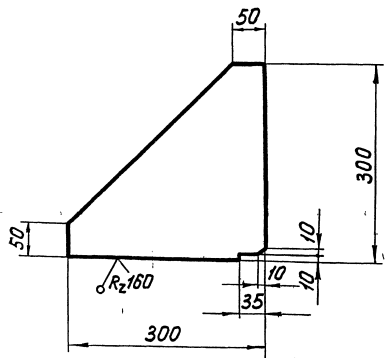


Предельные отклонения размеров $\pm \frac{t_2}{2}$.

T016.005140.071

Изм. Лист	№ докум.	Подп.	Дата	Лит.	Масса	Масшт.
Разработ.	Орлова	Орлова			9,9	1:5
Проб.	Котова	Котова		Лист 1 / Листов: 1		
Ил. Констр.	Сидоров	Сидоров		Лист Б-ПН-0-В.0 ГОСТ 19903-74 ВС-Элсб-1Т314-1-3023-80		
И. Контр.	Ястребов	Ястребов		Типротехмонтаж Москва		
Этв.	Косаркина	Косаркина		Копировал Барулина Формат А4		

T016.005140.072

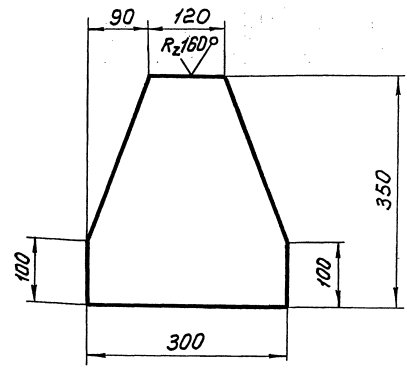


Предельные отклонения размеров $\pm \frac{t_2}{2}$.

T016.005140.072

Изм. Лист	№ докум.	Подп.	Дата	Лит.	Масса	Масшт.
Разработ.	Орлова	Орлова			5,7	1:5
Проб.	Котова	Котова		Лист 1 / Листов: 1		
Ил. Констр.	Сидоров	Сидоров		Лист Б-ПН-0-В.0 ГОСТ 19903-74 ВС-Элсб-1Т314-1-3023-80		
И. Контр.	Ястребов	Ястребов		Типротехмонтаж Москва		
Этв.	Косаркина	Косаркина		Копировал Барулина Формат А4		

T016.005140.073



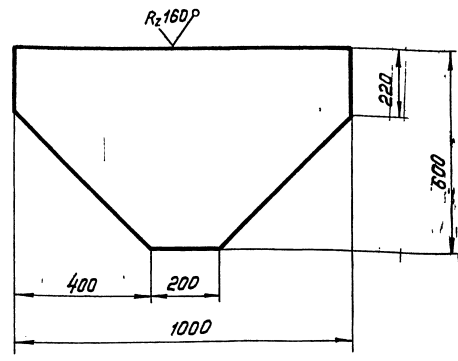
Предельные отклонения размеров $\pm \frac{t_2}{2}$.

T016.005140.073

Изм. Лист	№ докум.	Подп.	Дата	Лит.	Масса	Масшт.
Разработ.	Орлова	Орлова			6,6	1:5
Проб.	Котова	Котова		Лист 1 / Листов: 1		
Ил. Констр.	Сидоров	Сидоров		Лист Б-ПН-0-В.0 ГОСТ 19903-74 ВС-Элсб-1Т314-1-3023-80		
И. Контр.	Ястребов	Ястребов		Типротехмонтаж Москва		
Этв.	Косаркина	Косаркина		Копировал Барулина 13305-15 Формат А4		

Т016.005140.074

✓ (✓)



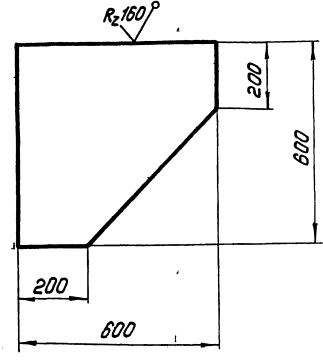
Предельные отклонения размеров $\pm \frac{t_2}{2}$

Т016.005140.074

Изм.	Лист	№ докум.	Подп.	Дата	Лист	Масса	Масшт.
						37,7	1:10
Разработ.	Орлова	Ольга			Лист	Листов: 1	
Проб.	Котова	Елена			Б-ПН-0-80 ГОСТ 19903-74 Гипротехмонтаж		
Ин. контр.	Сидоров	Игорь			ВСТ Зпсб-1-ТУ44-1-3023-80 Москва		
И. контр.	Ястребов	Владимир			Копировал Барулина		
Этб.	Кисельникова	Елена			формат А4		

Т016.005140.075

✓ (✓)



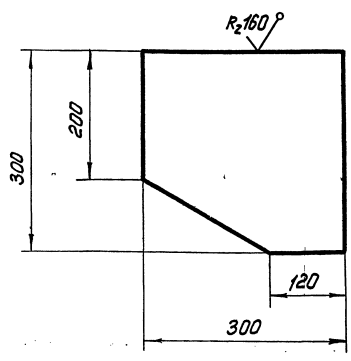
Предельные отклонения размеров $\pm \frac{t_2}{2}$

Т016.005140.075

Изм.	Лист	№ докум.	Подп.	Дата	Лист	Масса	Масшт.
						22,6	1:10
Разработ.	Орлова	Ольга			Лист	Листов: 1	
Проб.	Котова	Елена			Б-ПН-0-80 ГОСТ 19903-74 Гипротехмонтаж		
Ин. контр.	Сидоров	Игорь			ВСТ Зпсб-1-ТУ44-1-3023-80 Москва		
И. контр.	Ястребов	Владимир			Копировал Барулина		
Этб.	Кисельникова	Елена			формат А4		

Т016.005140.076

✓ (✓)



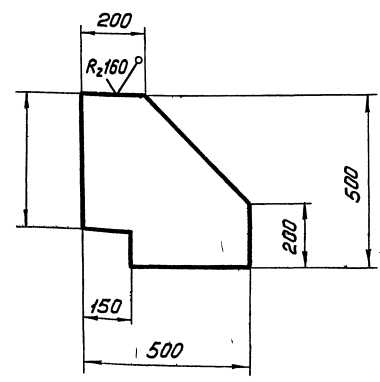
Предельные отклонения размеров $\pm \frac{t_2}{2}$

Т016.005140.076

Изм.	Лист	№ докум.	Подп.	Дата	Лист	Масса	Масшт.
						5,7	1:5
Разработ.	Орлова	Ольга			Лист	Листов: 1	
Проб.	Котова	Елена			Б-ПН-0-80 ГОСТ 19903-74 Гипротехмонтаж		
Ин. контр.	Сидоров	Игорь			ВСТ Зпсб-1-ТУ44-1-3023-80 Москва		
И. контр.	Ястребов	Владимир			Копировал Барулина		
Этб.	Кисельникова	Елена			формат А4		

Т016.005140.077

✓ (✓)

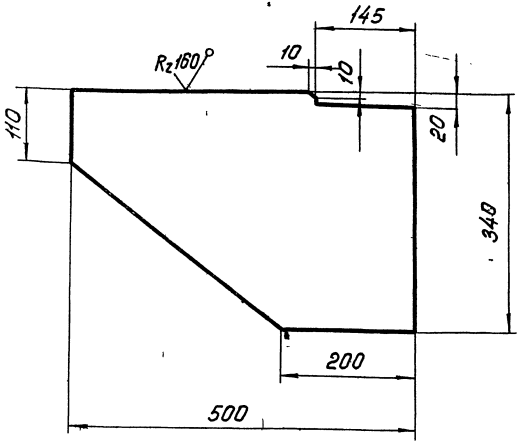


Предельные отклонения размеров $\pm \frac{t_2}{2}$

Т016.005140.077

Изм.	Лист	№ докум.	Подп.	Дата	Лист	Масса	Масшт.
						15,7	1:10
Разработ.	Орлова	Ольга			Лист	Листов: 1	
Проб.	Котова	Елена			Б-ПН-0-80 ГОСТ 19903-74 Гипротехмонтаж		
Ин. контр.	Сидоров	Игорь			ВСТ Зпсб-1-ТУ44-1-3023-80 Москва		
И. контр.	Ястребов	Владимир			Копировал Барулина		
Этб.	Кисельникова	Елена			формат А4		

Т016.005140.078



Предельные отклонения размеров $\pm \frac{t_2}{2}$

Т016.005140.078

Косынка

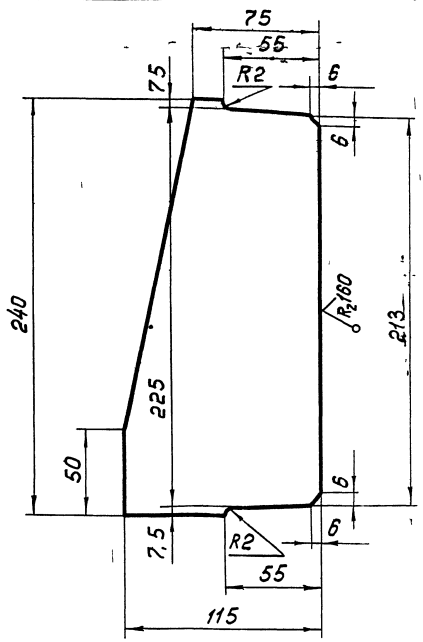
Лит. Масса Масшт.

10,7 1:5

Лист Листов: 1

Б-ПН-0-6.0ГОСТ19903-74
ВСтЗпсб-1ТУ14-1-3023-80
Гипротехмонтаж
Москва
Копировал: Барулина
Формат А4

Т016.005140.079



Предельные отклонения размеров $\pm \frac{t_2}{2}$

Т016.005140.079

Ребро

Лит. Масса Масшт.

1,3 1:2

Лист Листов: 1

Б-ПН-0-6.0ГОСТ19903-74
ВСтЗпсб-1ТУ14-1-3023-80
Гипротехмонтаж
Москва
Копировал: Барулина
Формат А4

Т016.005140.080



Предельные отклонения размеров $\pm \frac{t_2}{2}$

Т016.005140.080

Ребро

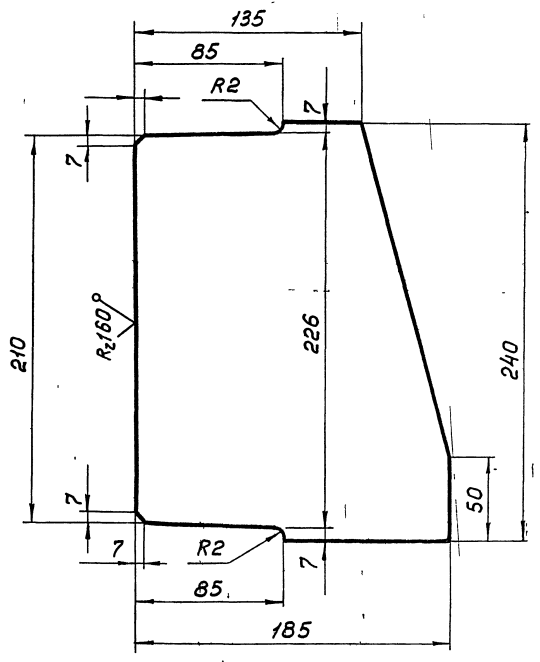
Лит. Масса Масшт.

1,2 1:2

Лист Листов: 1

Б-ПН-0-6.0ГОСТ19903-74
ВСтЗпсб-1ТУ14-1-3023-80
Гипротехмонтаж
Москва
Копировал: Барулина
Формат А4

Т016.005140.081



Предельные отклонения размеров $\pm \frac{t_2}{2}$

Т016.005140.081

Ребро

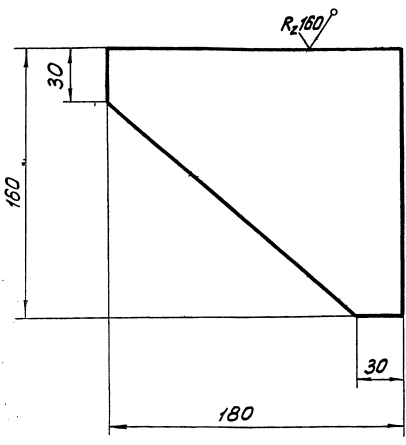
Лит. Масса Масшт.

2,1 1:5

Лист Листов: 1

Б-ПН-0-6.0ГОСТ19903-74
ВСтЗпсб-1ТУ14-1-3023-80
Гипротехмонтаж
Москва
Копировал: Барулина
Формат А4

T016.005140.082

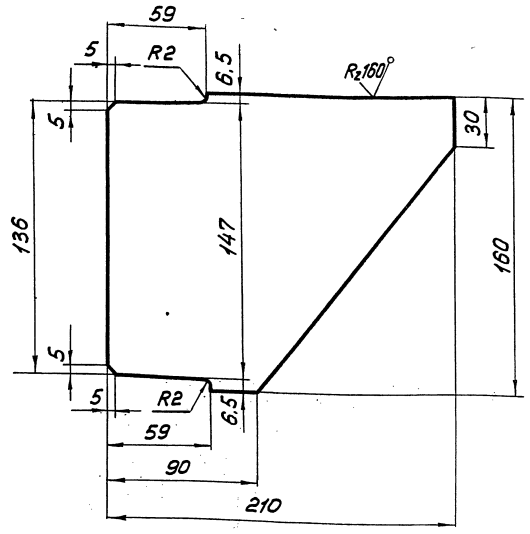


Предельные отклонения размеров $\pm \frac{t_2}{2}$

T016.005140.082

Изм. Лист	№ докум.	Подп.	Дата	Лит.	Масса	Масшт.
Разработ.	Орлова	Ольга			1,4	1:2
Проб.	Котова	Кристина		Лист	Листов: 1	
Инж. Констр.	Сидоров	Сергей		Лист		
И. Констр.	Ястребов	Игорь		Лист		
Утв.	Касерманян	Наталья		Лист		
Лист				Лист		
Б-ПН-0-0,6 ГОСТ 19903-74				Гипротехмонтаж		
ВСтЗпсб-17914-1-3023-80				Москва		
Копировал: Барулина				Формат А4		

T016.005140.083

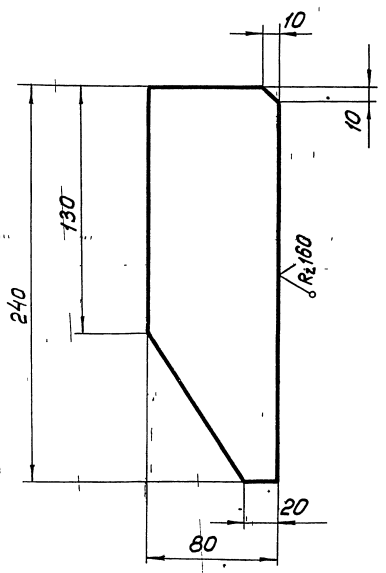


Предельные отклонения размеров $\pm \frac{t_2}{2}$

T016.005140.083

Изм. Лист	№ докум.	Подп.	Дата	Лит.	Масса	Масшт.
Разработ.	Орлова	Ольга			1,6	1:2
Проб.	Котова	Кристина		Лист	Листов: 1	
Инж. Констр.	Сидоров	Сергей		Лист		
И. Констр.	Ястребов	Игорь		Лист		
Утв.	Касерманян	Наталья		Лист		
Лист				Лист		
Б-ПН-0-6,0 ГОСТ 19903-74				Гипротехмонтаж		
ВСтЗпсб-17914-1-3023-80				Москва		
Копировал: Барулина				Формат А4		

T016.005140.084

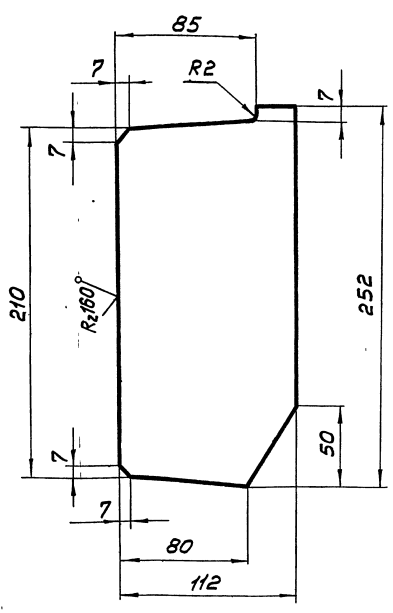


Предельные отклонения размеров $\pm \frac{t_2}{2}$

T016.005140.084

Изм. Лист	№ докум.	Подп.	Дата	Лит.	Масса	Масшт.
Разработ.	Орлова	Ольга			0,9	1:2
Проб.	Котова	Кристина		Лист	Листов: 1	
Инж. Констр.	Сидоров	Сергей		Лист		
И. Констр.	Ястребов	Игорь		Лист		
Утв.	Касерманян	Наталья		Лист		
Лист				Лист		
Б-ПН-0-6,0 ГОСТ 19903-74				Гипротехмонтаж		
ВСтЗпсб-17914-1-3023-80				Москва		
Копировал: Барулина				Формат А4		

T016.005140.085



Предельные отклонения размеров $\pm \frac{t_2}{2}$

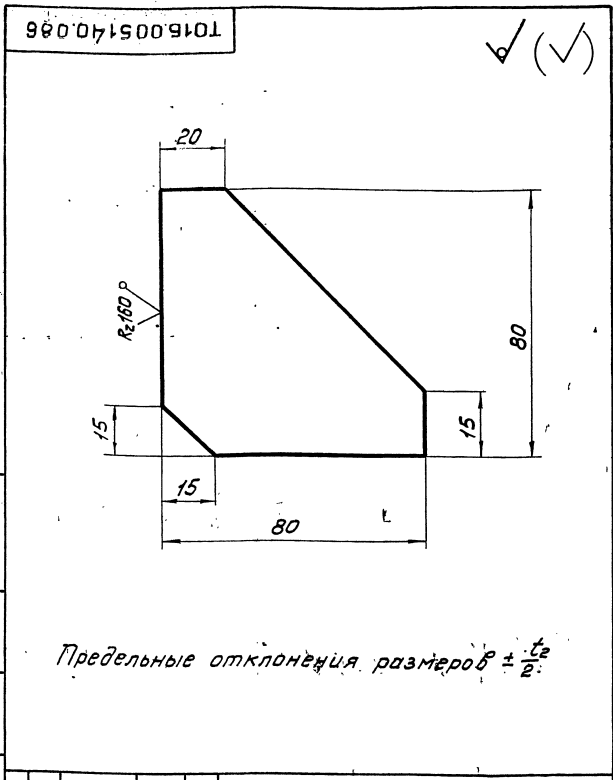
T016.005140.085

Изм. Лист	№ докум.	Подп.	Дата	Лит.	Масса	Масшт.
Разработ.	Орлова	Ольга			1,2	1:2
Проб.	Котова	Кристина		Лист	Листов: 1	
Инж. Констр.	Сидоров	Сергей		Лист		
И. Констр.	Ястребов	Игорь		Лист		
Утв.	Касерманян	Наталья		Лист		
Лист				Лист		
Б-ПН-0-6,0 ГОСТ 19903-74				Гипротехмонтаж		
ВСтЗпсб-17914-1-3023-80				Москва		
Копировал: Барулина				Формат А4		

Изм. Лист № докум. Подп. Дата Разработ. Орлова Ольга Проб. Котова Кристина Инж. Констр. Сидоров Сергей И. Констр. Ястребов Игорь Утв. Касерманян Наталья

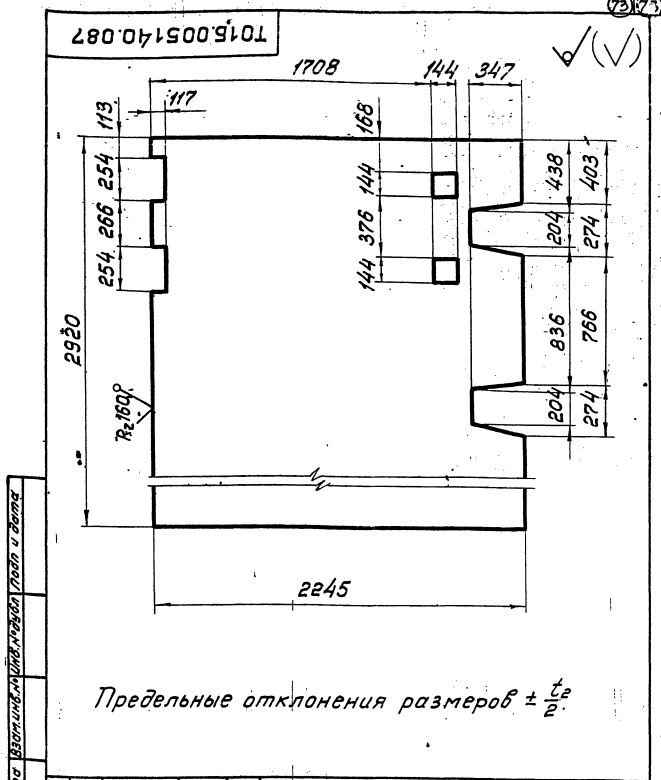
Изм. Лист № докум. Подп. Дата Разработ. Орлова Ольга Проб. Котова Кристина Инж. Констр. Сидоров Сергей И. Констр. Ястребов Игорь Утв. Касерманян Наталья

Имя, Фамилия, Подпись, Дата
 Разработчик, Проверено, Исполнитель



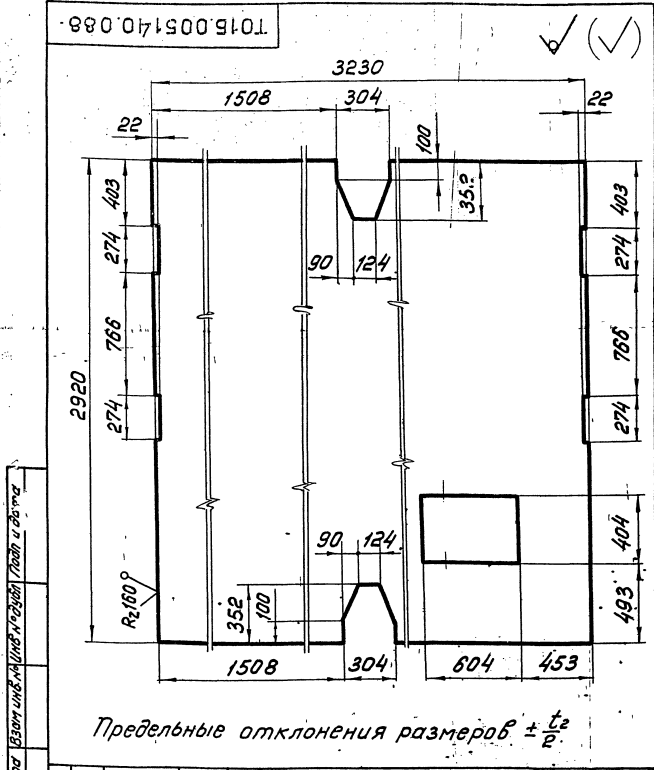
Предельные отклонения размеров $\pm \frac{t_2}{2}$

Т016.005140.086				Лист	Масса	Масштаб
Ребро				0,4	1:1	
Лист БТИН-0-6,0 ГОСТ 19903-74				Лист		Листов: 1
ВСТЗпб-17414-1-3023-80				Типртехмонтаж		Москва
Копировал: Барулина						Формат А4



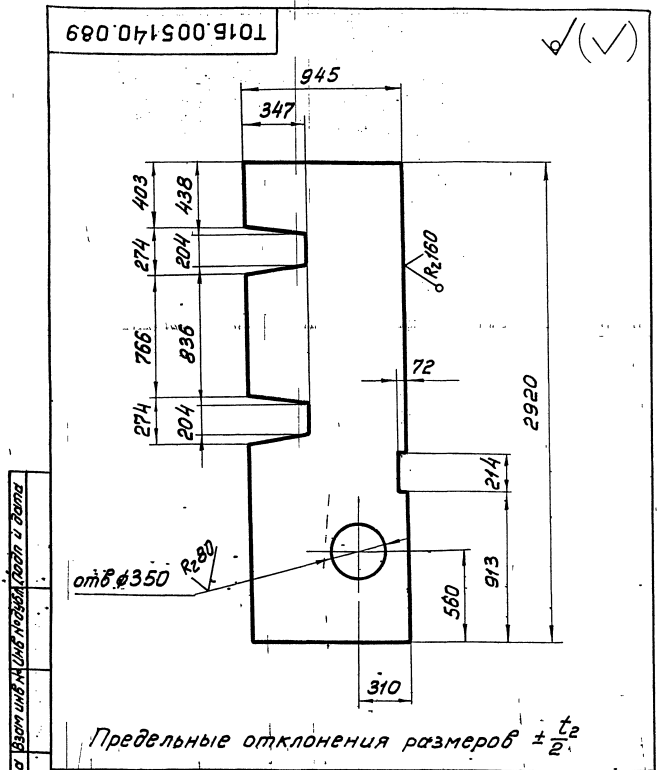
Предельные отклонения размеров $\pm \frac{t_2}{2}$

Т016.005140.087				Лист	Масса	Масштаб
Настил				182,2	1:20	
Лист К-ПУ-5*2245*2920				Лист		Листов: 1
ВСТЗпб ГОСТ 8568-77				Типртехмонтаж		Москва
Копировал: Барулина						Формат А4



Предельные отклонения размеров $\pm \frac{t_2}{2}$

Т016.005140.088				Лист	Масса	Масштаб
Настил				398,9	1:20	
Лист К-ПУ-5*2920*3230				Лист		Листов: 1
ромб ВСТЗпб ГОСТ 8568-77				Типртехмонтаж		Москва
Копировал: Барулина						Формат А4



Предельные отклонения размеров $\pm \frac{t_2}{2}$

Т016.005140.089				Лист	Масса	Масштаб
Настил				116,7	1:20	
Лист К-ПУ-5*945*2920				Лист		Листов: 1
ромб ВСТЗпб ГОСТ 8568-77				Типртехмонтаж		Москва
Копировал: Барулина						Формат А4