

ТИПОВАЯ ДОКУМЕНТАЦИЯ НА КОНСТРУКЦИИ,
ИЗДЕЛИЯ И УЗЛЫ ЗДАНИЙ И СООРУЖЕНИЙ
СЕРИЯ 5.903-11

БЛОКИ
ТЕПЛОМЕХАНИЧЕСКОГО ОБОРУДОВАНИЯ
ДЛЯ ПАРОВЫХ КОТЕЛЬНЫХ

ВЫПУСК 1-Б

КРУПНОБЛОЧНАЯ ДЕАЭРАЦИОННО-
ПИТАТЕЛЬНАЯ УСТАНОВКА
КБДПУ-100-114

ЧАСТЬ 1
СТР-178

23205-17

ЦЕНА

ТИПОВАЯ ДОКУМЕНТАЦИЯ НА КОНСТРУКЦИИ ИЗДЕЛИЯ
И УЗЛЫ ЗДАНИЙ И СООРУЖЕНИЙ

СЕРИЯ 5.903-11

БЛОКИ ТЕПЛОМЕХАНИЧЕСКОГО ОБОРУДОВАНИЯ
ДЛЯ ПАРОВЫХ КОТЕЛЬНЫХ

ВЫПУСК 1-6

КРУПНОБЛОЧНАЯ ДЕАЭРАЦИОННО-
ПИТАТЕЛЬНАЯ УСТАНОВКА

КБДПУ-100-114

РАБОЧИЕ ЧЕРТЕЖИ

РАЗРАБОТАНЫ:

Институтом Гипротехмонтаж
Главный инженер института
Главный инженер проекта

ГПИ Сантехпроект
Главный инженер института
Главный инженер проекта

Смирнов Д.Н.
Сидоров А.С.

Шиллер Ю.И.
Мыскин А.Ф.

УТВЕРЖДЕНЫ

ММСС СССР

протокол от 10.12.87

Введены в действие

Институтом Гипротехмонтаж
ПРИКАЗ от 30.12.87 N 99

Сборочные

Обозначение	Наименование	Стр.	Обозначение	Наименование	Стр.
	Сборочные	23,4,5			
Т01Б.006.016.000	Крылоблочная деаэрационная питательная установка КБЛУ-100-М	6,7	Т01Б.006.106.000	Трубопровод рециркуляционный	34
	Технические требования		Т01Б.006.106.000СБ	Трубопровод рециркуляционный Сборочный чертёж	
Т01Б.006.017.000	Крылоблочная деаэрационная питательная установка КБЛУ-100-М	6,9	Т01Б.006.109.000	Трубопровод рециркуляционный	35
	Спецификация		Т01Б.006.109.000СБ	Трубопровод рециркуляционный Сборочный чертёж	
Т01Б.006.018.000	Крылоблочная деаэрационная питательная установка КБЛУ-100-М	9,13	Т01Б.006.110.000	Узел клапана Т-33Б	36
	Технические требования		Т01Б.006.110.000СБ	Узел клапана Т-33Б Сборочный чертёж	
Т01Б.006.019.000	Крылоблочная деаэрационная питательная установка КБЛУ-100-М	10,11,12	Т01Б.006.110.001	Патрубок	37
	Сборочный чертёж		Т01Б.006.110.002	Патрубок	
Т01Б.006.110.000	Блок пусковой	13,14	Т01Б.006.111.000	Трубопровод рециркуляционный	38
Т01Б.006.110.000СБ	Блок пусковой Сборочный чертёж	15,16	Т01Б.006.111.000СБ	Трубопровод рециркуляционный Сборочный чертёж	
Т01Б.006.111.000	Узел клапана БС-9-2	17	Т01Б.006.112.000	Узел клапана БС-9-2	38
Т01Б.006.111.000СБ	Узел клапана БС-9-2 Сборочный чертёж	20	Т01Б.006.112.000СБ	Узел клапана БС-9-2 Сборочный чертёж	
Т01Б.006.112.000	Трубопровод подогревателя	21	Т01Б.006.113.000	Трубопровод подогревателя	39
Т01Б.006.112.000СБ	Трубопровод подогревателя Сборочный чертёж				
Т01Б.006.113.000	Трубопровод подогревателя	21	Т01Б.006.113.000СБ	Трубопровод подогревателя Сборочный чертёж	
Т01Б.006.114.000	Трубопровод подогревателя		21	Т01Б.006.114.000СБ	Трубопровод подогревателя Сборочный чертёж
Т01Б.006.115.000	Трубопровод химической воды	23,24		Т01Б.006.115.000	Трубопровод химической воды
Т01Б.006.115.000СБ	Трубопровод химической воды Сборочный чертёж				
Т01Б.006.116.000	Патрубок	25	Т01Б.006.116.000	Патрубок	41
Т01Б.006.117.000	Патрубок				
Т01Б.006.118.000	Патрубок	26	Т01Б.006.118.000	Патрубок	42
Т01Б.006.119.000	Патрубок				
Т01Б.006.120.000	Патрубок	27	Т01Б.006.119.000	Патрубок	43
Т01Б.006.121.000	Патрубок				
Т01Б.006.122.000	Трубопровод питательный	28	Т01Б.006.120.000	Трубопровод всасывающий	44
Т01Б.006.123.000	Трубопровод всасывающий				
Т01Б.006.123.000СБ	Трубопровод питательный Сборочный чертёж	29	Т01Б.006.121.000	Трубопровод всасывающий	45
Т01Б.006.124.000	Трубопровод питательный	30	Т01Б.006.122.000	Узел дренажный	
Т01Б.006.125.000	Трубопровод питательный				
Т01Б.006.126.000	Трубопровод питательный	31	Т01Б.006.123.000СБ	Трубопровод нагревательный	46
Т01Б.006.127.000	Трубопровод питательный				
Т01Б.006.128.000	Трубопровод питательный	32	Т01Б.006.124.000СБ	Трубопровод перелива	45
Т01Б.006.129.000	Трубопровод питательный				
Т01Б.006.130.000	Трубопровод питательный	33	Т01Б.006.125.000СБ	Трубопровод химической воды	46
Т01Б.006.131.000	Трубопровод питательный				
Т01Б.006.132.000	Трубопровод питательный	33	Т01Б.006.126.000	Патрубок	47
Т01Б.006.133.000	Трубопровод питательный				
Т01Б.006.134.000	Трубопровод питательный	33	Т01Б.006.127.000	Патрубок	47
Т01Б.006.135.000	Трубопровод питательный				
Т01Б.006.136.000	Трубопровод питательный	33	Т01Б.006.128.000	Трубопровод дренажный	47
Т01Б.006.137.000	Трубопровод питательный				
Т01Б.006.138.000	Трубопровод питательный	33	Т01Б.006.129.000СБ	Трубопровод дренажный Сборочный чертёж	
Т01Б.006.139.000	Трубопровод питательный				

Серия 5.903-11 выпуск 1.6

Обозначение	Наименование	Стр.	Обозначение	Наименование	Стр.
Т015.006122.001	Патрубок	48	Т015.006130.043	Швеллер	68
Т015.006122.002	Патрубок		Т015.006130.044	Косынка	
Т015.006122.003	Воланка Ду25		Т015.006130.045	Швеллер	
Т015.006123.000	Трубопровод в БХЛП	49	Т015.006130.046	Швеллер	69
Т015.006123.000СБ	Трубопровод в БХЛП. Сборочный чертеж		Т015.006130.047	Швеллер	
Т015.006123.001	Патрубок		Т015.006130.048	Швеллер	
Т015.006123.002	Патрубок	50	Т015.006130.049	Швеллер	70
Т015.006124.000	Трубопровод		Т015.006130.050	Швеллер	
Т015.006124.000СБ	Трубопровод. Сборочный чертеж		Т015.006130.051	Подвеска	
Т015.006125.000	Узел дренажный	51	Т015.006130.052	Швеллер	71
Т015.006125.000СБ	Узел дренажный. Сборочный чертеж		Т015.006130.053	Швеллер	
Т015.006125.001	Патрубок		Т015.006130.054	Швеллер	
Т015.006125.000СБ	Трубопровод дренажа паровар- вода. Сборочный чертеж	52	Т015.006130.055	Балка	72
Т015.006127.000	Узел дренажный		Т015.006130.056	Уголок	
Т015.006127.000СБ	Узел дренажный Сборочный чертеж		Т015.006130.057	Ребра	
Т015.006127.001	Трубопровод	53	Т015.006130.058	Ребра	73
Т015.006127.002	Трубопровод		Т015.006130.059	Швеллер	
Т015.006127.003	Патрубок		Т015.006130.060	Пластина	
Т015.006128.000	Патрубок	54	Т015.006130.061	Пластина	74
Т015.006128.000СБ	Трубопровод в БХЛП Сборочный чертеж		Т015.006130.062	Пластина	
Т015.006128.001	Патрубок		Т015.006130.063	Пластина	
Т015.006129.000	Трубопровод продувки	55	Т015.006130.064	Петля	75
Т015.006129.001	Компектор		Т015.006130.065	Пластина	
Т015.006129.002	Патрубок		Т015.006130.066	Ребра	
Т015.006129.000СБ	Трубопровод продувки Сборочный чертеж	56	Т015.006130.067	Пластина	76
Т015.006129.003	Патрубок		Т015.006130.068	Пластина	
Т015.006129.004	Патрубок		Т015.006130.069	Шайба	
Т015.006129.005	Патрубок	57	Т015.006130.070	Пластина	77
Т015.006129.006	Шайба драссельная		Т015.006130.071	Ребра	
Т015.006130.000	Металлоконструкция		Т015.006130.072	Ребра	
Т015.006126.002	Патрубок	58, 59	Т015.006130.073	Косынка	78
Т015.006130.000СБ	Металлоконструкция. Сборочный чертеж		Т015.006130.074	Ребра	
Т015.006130.063	Ребра		Т015.006130.075	Шайба	
Т015.006130.064	Настил	65	Т015.006130.076	Ребра	79
Т015.006130.065	Манарельс		Т015.006130.077	Ребра	
Т015.006130.066	Швеллер		Т015.006130.078	Лист	
Т015.006130.067	Швеллер	66	Т015.006130.079	Пластина	80, 81
Т015.006130.068	Швеллер		Т015.006130.080	Косынка	
Т015.006130.069	Швеллер		Т015.006130.081	Косынка	
Т015.006130.070	Швеллер	67	Т015.006130.082	Ребра	82
Т015.006130.071	Швеллер		Т015.006130.083	Настил	
Т015.006130.072	Швеллер		Т015.006130.084	Настил	
Т015.006130.073	Швеллер	83	Т015.006130.085	Уголок	83
Т015.006130.074	Швеллер		Т015.006130.086	Уголок	
Т015.006130.075	Швеллер		Т015.006130.087	Уголок	
Т015.006130.076	Швеллер	84	Т015.006130.088	Ребра жесткости	83
Т015.006130.077	Швеллер		Т015.006200.000	Блок верхний	
Т015.006130.078	Швеллер		Т015.006200.002	Стойка	
Т015.006130.079	Швеллер	85	Т015.006200.000СБ	Блок верхний. Сборочный чертеж	82
Т015.006130.080	Швеллер		Т015.006201.000	Паропровод	
Т015.006130.081	Швеллер		Т015.006202.000	Паропровод	
Т015.006130.082	Швеллер	86	Т015.006201.000СБ	Паропровод. Сборочный чертеж	83
Т015.006130.083	Швеллер		Т015.006202.000СБ	Паропровод. Сборочный чертеж	
Т015.006130.084	Швеллер		Т015.006202.000СБ	Паропровод. Сборочный чертеж	

Обозначение	Наименование	Стр.
Т01Б.006201.001	Патрубок	84
Т01Б.006202.001	Патрубок	
Т01Б.006203.000	Трубопровод	
Т01Б.006205.000	Трубопровод	
Т01Б.006203.000СБ	Трубопровод. Сборочный чертеж	85
Т01Б.006203.001	Патрубок	
Т01Б.006203.002	Патрубок	
Т01Б.006205.000СБ	Трубопровод. Сборочный чертеж	
Т01Б.006204.000	Трубопровод	86
Т01Б.006204.000СБ	Трубопровод. Сборочный чертеж	
Т01Б.006211.000	Трубопровод в БКОП	87
Т01Б.006206.000СБ	Трубопровод. Сборочный чертеж	
Т01Б.006206.000	Трубопровод	
Т01Б.006207.000	Трубопровод	
Т01Б.006208.000	Трубопровод	88
Т01Б.006208.000СБ	Трубопровод. Сборочный чертеж	
Т01Б.006209.000	Трубопровод	
Т01Б.006209.000СБ	Трубопровод. Сборочный чертеж	
Т01Б.006210.000	Металлоконструкция	89
Т01Б.006210.016	Элемент ограждения	
Т01Б.006210.017	Элемент ограждения	
Т01Б.006210.000СБ	Металлоконструкция Сборочный чертеж	
Т01Б.006210.000	Балка	92
Т01Б.006210.000СБ	Балка	
Т01Б.006210.010	Подкос	
Т01Б.006210.011	Подкос	
Т01Б.006210.012	Элемент ограждения	93
Т01Б.006210.013	Косынка	
Т01Б.006210.014	Косынка	
Т01Б.006210.015	Косынка	
Т01Б.006211.000СБ	Трубопровод в БКОП	94
Т01Б.006211.001	Патрубок	
Т01Б.006211.002	Патрубок	
Т01Б.006300.000	Установка гидрозатвора	
Т01Б.006301.000	Трубопровод	
Т01Б.006302.000	Трубопровод	
Т01Б.006303.000	Кронштейн	
Т01Б.006300.000СБ	Установка гидрозатвора Сборочный чертеж	96
Т01Б.006301.000СБ	Трубопровод. Сборочный чертеж	97
Т01Б.006302.000СБ	Трубопровод. Сборочный чертеж	
Т01Б.006300.001	Отвод	
Т01Б.006300.002	Патрубок	
Т01Б.006303.000СБ	Кронштейн. Сборочный чертеж	98
Т01Б.006303.001	Кансаль	
Т01Б.006303.002	Подкос	
Т01Б.006210.018	Настил	
Т01Б.006401.000	Металлоконструкция	99
Т01Б.006402.000	Металлоконструкция	
Т01Б.006402.015	Косынка	
Т01Б.006401.000СБ	Металлоконструкция. Сборочный чертеж	

Обозначение	Наименование	Стр.
Т01Б.006402.000СБ	Металлоконструкция. Сборочный чертеж	101
Т01Б.006402.007	Балка	102
Т01Б.006402.008	Балка	
Т01Б.006402.009	Подкос	
Т01Б.006402.010	Косынка	
Т01Б.006402.011	Косынка	103
Т01Б.006402.012	Элемент ограждения	
Т01Б.006402.013	Элемент ограждения	
Т01Б.006402.014	Элемент ограждения	
Т01Б.006403.000	Металлоконструкция	104
Т01Б.006404.000	Металлоконструкция	
Т01Б.006404.018	Элемент ограждения	
Т01Б.006403.000СБ	Металлоконструкция Сборочный чертеж	
Т01Б.006404.000СБ	Металлоконструкция. Сборочный чертеж	106
Т01Б.006404.009	Балка	107
Т01Б.006404.010	Балка	
Т01Б.006404.011	Подкос	
Т01Б.006404.012	Подкос	
Т01Б.006404.013	Элемент ограждения	108
Т01Б.006404.014	Косынка	
Т01Б.006404.015	Косынка	
Т01Б.006404.016	Косынка	
Т01Б.006502.000	Трубопровод	109
Т01Б.006502.000СБ	Трубопровод. Сборочный чертеж	110
Т01Б.006503.000	Трубопровод	
Т01Б.006503.000СБ	Трубопровод. Сборочный чертеж	
Т01Б.006505.000	Трубопровод	
Т01Б.006505.000СБ	Трубопровод. Сборочный чертеж	111
Т01Б.006508.000	Трубопровод	112
Т01Б.006404.017	Элемент ограждения	
Т01Б.006504.000	Трубопровод	
Т01Б.006504.000СБ	Трубопровод. Сборочный чертеж	
Т01Б.006506.000	Трубопровод	113
Т01Б.006506.000СБ	Трубопровод. Сборочный чертеж	
Т01Б.006507.000	Трубопровод	
Т01Б.006507.000СБ	Трубопровод. Сборочный чертеж	
Т01Б.006508.000СБ	Трубопровод. Сборочный чертеж	114
Т01Б.006508.001	Патрубок	115
А12В063.000	Крупноблочная деаэрационно-питательная установка КБДПУ-100-114	
	Установка приборов контроля и автоматизации	
А12В063.000С0	Крупноблочная деаэрационно-питательная установка КБДПУ-100-114	116
	Установка приборов контроля и автоматизации. Схема автоматизации	
А12В063.000З4	Крупноблочная деаэрационно-питательная установка КБДПУ-100-114. Установка приборов контроля и автоматизации. Схема электрических соединений	117, 118

С. 2017 0. 2015-11 001/2015 710

Обозначение	Наименование	Стр.
A12B053.000СБ	Крупноблочная деаэрационно-питательная установка КБДПУ-100-114	119,120
	Установка приборов контроля и автоматизации	
A12B058.010	Статив	121
A12B059.010	Статив	
A12B058.010СБ	Статив	122
A12B.059.010СБ	Статив	123
A12B058.005	Ось	
A12B058.030	Сочленение исполнительного механизма МЭ0-100/25-0,25P с регулирующим клапаном Т-33Б	124
A12B058.040	Опора	125
A12B058.040СБ	Опора	
A12B058.050	Штанга	126
A12B058.050СБ	Штанга	
A12B032.006	Ушко	
A12B032.009	Винт	127
A12B032.011	Втулка	
A12B032.012	Бобышка	
A12B032.022	Плита	
A12B032.030	Сочленение исполнительного механизма МЭ0-100/25-0,25P с регулирующим клапаном	128
A12B032.030СБ	Сочленение исполнительного механизма МЭ0-100/25-0,25P с регулирующим клапаном	129
A12B030.010	Сочленение исполнительного механизма МЭ0-100/25-0,25P с регулирующим клапаном	130
A12B030.010СБ	Сочленение исполнительного механизма МЭ0-100/25-0,25P с регулирующим клапаном	131
A12B032.000	Крупноблочная деаэрационно-питательная установка КБДПУ-100-114	
	Установка электрооборудования	
A12B032.000СБ	Крупноблочная деаэрационно-питательная установка КБДПУ-100-114	132
	Установка электрооборудования	
A12B043.010	Станка	
A12B043.010СБ	Станка	133
A12B043.012	Скоба	
A12B047.010	Станка	134
A12B047.010СБ	Станка	
ТИ006002ТВ-7К	Ведомость тепловых изоляционных конструкций	135-138
ТИ006002ТВ-М	Ведомость материалов	139
ТИ006002ТВ-ОР	Ведомость объемов работ	140
A12B058.030СБ	Сочленение исполнительного механизма МЭ0-100/25-0,25P с регулирующим клапаном Т-33Б	141

Обозначение	Наименование	Стр.
A12B084.000Э7	Крупноблочная деаэрационно-питательная установка КБДПУ-100-114 Электроосвещение	142

1. Общие данные.

1.1. Рабочие чертежи крупноблочной деаэрационно-питательной установки КБДПУ-100-114 выпалнены для применения в проектах котельных с паровыми котлами ДЕ-16 и КЕ-16, ДЕ-25 и КЕ-25 и независимо от вида сжигаемого топлива.

1.2. Установка КБДПУ-100-114 должна изготавливаться в соответствии с рабочими чертежами и техническими требованиями, содержащимися в настоящем выпуске.

1.3. Установка предназначена для питания водой паровых котлов с давлением 14 кгс/см² и состоит из нижнего и верхнего транспортбельных блоков, узла гидрозатвора, колонки, а также имеет комплект лестниц и площадок с ограждениями.

1.4. Комплект рабочей документации установки включает в себя разделы: теплотехнический, контроль и автоматика, электротехнический, теплоизоляция.

				ТО15.006000.000 Д			
Изм.	Лист	№ докум.	Подп.	Дата	Крупноблочная деаэрационно-питательная установка КБДПУ-100-114	Лист	Листов
Разр.	Штамп	Изм.				1	2
Проб.	Профитов						
И.контр.	Лидоров						
И.контр.	Ястребов						
Утв.	Исигумян						

Копировал: Барулина

Формат А4

2. Требования к оборудованию и материалам.

2.1. Оборудование, входящее в состав установки, должно соответствовать требованиям нормативно-технической документации и иметь паспорта. Качество материалов и техническая характеристика готовых изделий, применяемых для изготовления установки, должны быть подтверждены предприятиями-изготовителями соответствующими документами.

2.2. Приборы и средства автоматизации и контроля, входящие в установку, должны удовлетворять требованиям технической документации на них и действующих стандартов.

2.3. Конструктивные изменения, возникающие в процессе изготовления установки, должны быть согласованы в установленном порядке. Изменения, связанные с применением материалов не ухудшающих технические характеристики установки, решаются изготовителями установки самостоятельно. При изготовлении деталей МК возможна замена стали Ст3 по ТУ 14-1-3023-80 на стали Ст3, предусмотренные ГОСТами на сортаменты черных металлов.

3. Требования к сборке установки.

3.1. Рабочая документация позволяет вести сборку блоков установки промышленным методом с организацией раздельного поточного изготовления узлов трубопроводов и элементов металлоконструкций.

				ТО15.006000.000 Д			
Изм.	Лист	№ докум.	Подп.	Дата		Лист	3

Копировал: Барулина

Формат А4

3.2. При изготовлении и монтаже элементов узлов трубопроводов сварку производить, руководствуясь требованиями ГОСТ 16037-80, с максимальным применением автоматических и полуавтоматических режимов, обеспечивающих высокое качество сварных соединений.

3.3. Обработку концов труб для сварки (обрезка труб и снятие фасок) необходимо производить механическим способом (резцом, фрезой или абразивным кругом) с помощью труборезных станков. Разрешается обрабатывать концы труб установки газовой, плазменной или воздушно-дуговой резкой с последующей зачисткой кромок режущим или абразивным инструментом до удаления следов огневой резки. Снятие фасок с трубных концов производить, начиная с толщины стенки, труб 3,5 мм.

3.4. Сборку стыков труб под сварку осуществлять с использованием инвентарных центровочных приспособлений, обеспечивающих соосность стыкуемых труб.

3.5. Весь комплекс работ по организации сварки трубопроводов установки и контроля качества сварных соединений проводить, руководствуясь указаниями «Руководящих технических материалов по сварке при монтаже оборудования

тепловых электростанций (РТУ-1с-81) Минэнерго СССР, пробилыми Госгортехнадзора СССР, а также требованиями рабочих чертежей установки.

3.6. Сварку элементов металлоконструкций установки выполнять в соответствии с требованиями ГОСТ 5264-80. Сварку длинномерных коробчатых стоек и балок базовой металлоконструкции вести прерывистым швом длиной 100 мм с шагом 200 мм.

3.7. Места подлежащие сварке должны быть очищены от грязи, окалины, масла, ржавчины и т.п. Сварной шов должен быть ровным и полным. В местах сварки не должно быть прожогов, трещин, подрезов, непровара. Металлические брызги должны быть удалены, швы зачищены от шлака и окалины.

3.8. Изготовление и сборку металлоконструкции установки осуществлять согласно требованиям СНиП III-18-75 «Металлические конструкции». При сборке установки руководствоваться указаниями СНиП 3.05.05-84 «Технологическое оборудование и технологические трубопроводы».

3.9. Последовательность сборки нижнего блока установки принять следующей:
 - получение стандартного и нестандартизированного оборудования и проверка его состояния;
 - изготовление элементов металлоконструкции;
 - изготовление узлов трубопроводов;

				ТО15.006000.000 Д			
Изм.	Лист	№ докум.	Подп.	Дата		Лист	4

Копировал: Барулина

Формат А4

Серия 5.903 - 11 Выпуск 1-5

- сборка металлоконструкций блока;
- установка и закрепление оборудования на металлоконструкции;
- установка и закрепление узлов трубопроводов;
- промывка и гидравлическое испытание установки;
- окраска блока.

3.10. В процессе сборки блоков установки должно проверяться соответствие комплектующих изделий, надежность крепления оборудования и трубопроводов к металлоконструкции, правильность нанесения маркировки на изделия, наличие паспортных табличек на оборудовании, наличие клейм сварщиков на сварных соединениях при необходимости.

3.11. После сварки нижнего и верхнего блоков установки необходимо произвести их контрольную стыковку.

3.12. Гидравлическое испытание установки проводится в соответствии с требованиями «Правил устройства и безопасной эксплуатации трубопроводов пара и горячей воды», утвержденных Госгортехнадзором СССР.

3.13. В качестве коррозионно-защитного покрытия установки блоков применять грунтровку ГФ-020 ГОСТ 9825-73, эмаль ПФ-133 ГОСТ 926-82

Т015.006000.000Д	Лист 5
Копировал: Барулина	Формат А4

и битумный лак БТ 577 ГОСТ 5631-79.

3.14. Оснащение блока приборами и средствами автоматизации производить согласно сборочному чертежу А12В063.000СБ. При производстве работ по установке указанных приборов руководствоваться требованиями СНиП 3.05.07-85 «Системы автоматизации».

3.15. Работы по установке электротехнических устройств осуществлять в соответствии с черт. А12В052.000СБ, а также руководствуясь требованиями СНиП 3.05.06-85 «Электротехнические устройства».

3.16. Теплоизоляционные работы рекомендуется выполнять на месте изготовления блока. При этом с целью предотвращения деформаций теплоизоляции при транспортировке блока к месту монтажа необходимо предусмотреть усиления крепления конструкций изоляции за счет установки опорных колец на горизонтальных участках и разгружающих устройств на вертикальных участках трубопроводов, а также применение спецзаклепок.

Конструкция блока допускает выполнение изоляции после его монтажа.

Работы по изоляции прямолинейных участков трубопроводов и фланцевых соединений осуществлять в соответствии с типовыми сериями 7.903.9-2 и 7.903.9-3. Изоляцию криволинейных и

Т015.006000.000Д	Лист 6
Копировал: Барулина	Формат А4

фасонных участков трубопроводов и узлов оборудования вести согласно серии 3.903-11.

Техномонтажная ведомость на изоляцию блока, ведомости объемов работ и материалов приведены на черт. ТИ006000ТМВ-ТК, ТИ006000ТМВ-ОР, ТИ006000ТМВ-М.

3.17. Технические условия на изготовление блока должны быть разработаны предприятием-изготовителем с учетом настоящих технических требований.

4. Требования к транспортировке и монтажу блоков.

4.1. Нижний и верхний блоки отправляются заказчику без упаковки с заглушенными приводными концами трубопроводов. Крепление заглушек из листового стали $S = 3-4$ мм осуществлять на прихвосте. Штуцеры и бобышки без установки приборов и средств автоматизации и контроля на период транспортировки и хранения блоков должны быть закрыты пробками и заглушками.

Приборы контроля и автоматики с опорными устройствами и электротехническое оборудование упаковываются в ящики и отправляются в комплекте с блоками.

4.2. Крепление блоков при перевозке должно обеспечивать предохранение их отдельных элементов и блоков в целом от деформаций и

Т015.006000.000Д	Лист 7
Копировал: Барулина	Формат А4

механических повреждений. Перед транспортировкой произвести по месту дополнительное закрепление трубопроводов мелких диаметров с помощью хомутовых опор типа ОПБ-2 ГОСТ 14911-82.

4.3. Габариты и массы блоков установки допускают их транспортировку по железной дороге, а также с помощью трейлеров низкой посадки грузоподъемностью до 15 т.

4.4. Погрузку блоков на транспортные средства осуществлять с помощью монтажных и эксплуатационных кранов грузоподъемностью 16 ± 25 т. При этом строповку блоков вести с использованием петель, предусмотренных в составе их металлоконструкций, а также с применением специальной тросовсы.

Лестницы и площадки с ограждениями перевозятся в комплекте с блоками.

4.5. После установки нижнего и верхнего блоков в проектное положение произвести приварку неподвижной опоры деаэрационного бака.

4.6. Установку блоков в проектное положение производить в соответствии с указаниями проекта производства работ на монтаж оборудования котельной.

Т015.006000.000Д	Лист 8
Копировал: Барулина	Формат А4

Серия 5003-11 Выпуск 1-6

Номер прибора	Заслонная конструкция	Наименование	кол.	Примеч.
куп 1,2,3,4	103КЧ-1-76	бабышка	7	
куп 5,7,8,9	13КЧ-46-76	Штуцер	7	
куп 6,13	53КЧ-53-76	Штуцер	6	
куп 10	3КЧ-46-70	Штуцер	3	
куп 11	3КЧ-99-74	Патрубок	4	
куп 12	3КЧ-47-70	Штуцер	2	
куп 15,16	23КЧ-130-76	Кронштейн	4	

Обозначение прибора	Назначение прибора	Дл. вылета
В-1	Водопроводная вода. $P=3\text{кгс/см}^2$ $t=7^\circ\text{C}$	20
В-13	Трубопровод воды после ВПУ $P=3\text{кгс/см}^2$ $t=15^\circ\text{C}$	100
Г-72	Трубопровод пара $P=7\text{кгс/см}^2$	150
Г-82	Трубопровод конденсата от БПСВ	125
Г-82	Трубопровод конденсата с производства	80
Г-82	Трубопровод конденсата от паропроводов	32
Г-91	Трубопровод питательной воды	125
Г-92	Трубопровод непрерывной продувки	20
Г-96	Трубопровод дренажный безнапорный	50
Г-96	Трубопровод дренажный безнапорный	150
Г-97	Трубопровод атмосферный	200
Г-97	Трубопровод атмосферный	150
Г-97	Трубопровод атмосферный	50
Г-97	Трубопровод атмосферный	20
Г-98	Трубопровод паровоздушной смеси	50

Имя, Фамилия, Подпись, Дата, Место, Подпись, Подпись, Подпись

1015.006.000.000СТ лист 2

Формат А3

Ранжир	Дата	Обозначение	Наименование	кол.	Примечание
			Документация		
А2		1015.006000.000СБ	Сборочный чертёж		
*		1015.006000.000СТ	Схема технологическая		*А2, А3
А2		1015.006000.000Д	Технические требования		
			Сборочные единицы		
А2	1	1015.006 100.000	Блок нижний	1	
А2	2	1015.006 200.000	Блок верхний	1	
А2	3	1015.006 300.000	Установка гидролизатора	1	
А2	4	1015.006 401.000	Металлоконструкция	1	
АУ	5	1015.006 402.000	Металлоконструкция	1	
АУ	6	1015.006 403.000	Металлоконструкция	1	
АУ	7	1015.006 404.000	Металлоконструкция	1	

Ранжир	Дата	Обозначение	Наименование	кол.	Примечание
АУ	9	1015.006 502.000	Трубопровод	1	
АУ	10	1015.006 503.000	Трубопровод	1	
АУ	11	1015.006 504.000	Трубопровод	1	
АУ	12	1015.006 505.000	Трубопровод	1	
АУ	13	1015.006 506.000	Трубопровод	1	
АУ	14	1015.006 507.000	Трубопровод	1	
АУ	15	1015.006 508.000	Трубопровод	1	
			Стандартные изделия		
			болты ГОСТ 7798-70		
	23		M16-6g x 60.50	8	
	24		M16-6g x 55.50	8	
	25		M12-6g x 50.50	4	

Имя, Фамилия, Подпись, Дата, Место, Подпись, Подпись, Подпись

Имя, Фамилия, Подпись, Дата, Место, Подпись, Подпись, Подпись

1015.006 000.000
 Изм. Лист № докум. Подп. Дата
 Разработ. Комолов Л.М.
 Проектир. Прохорова Л.М.
 Проверка. Субаров
 Инженер. Листов
 СМБ. Категоричный

Крупнодочная деаэрационная питательная установка
 КБДУ - 700-114

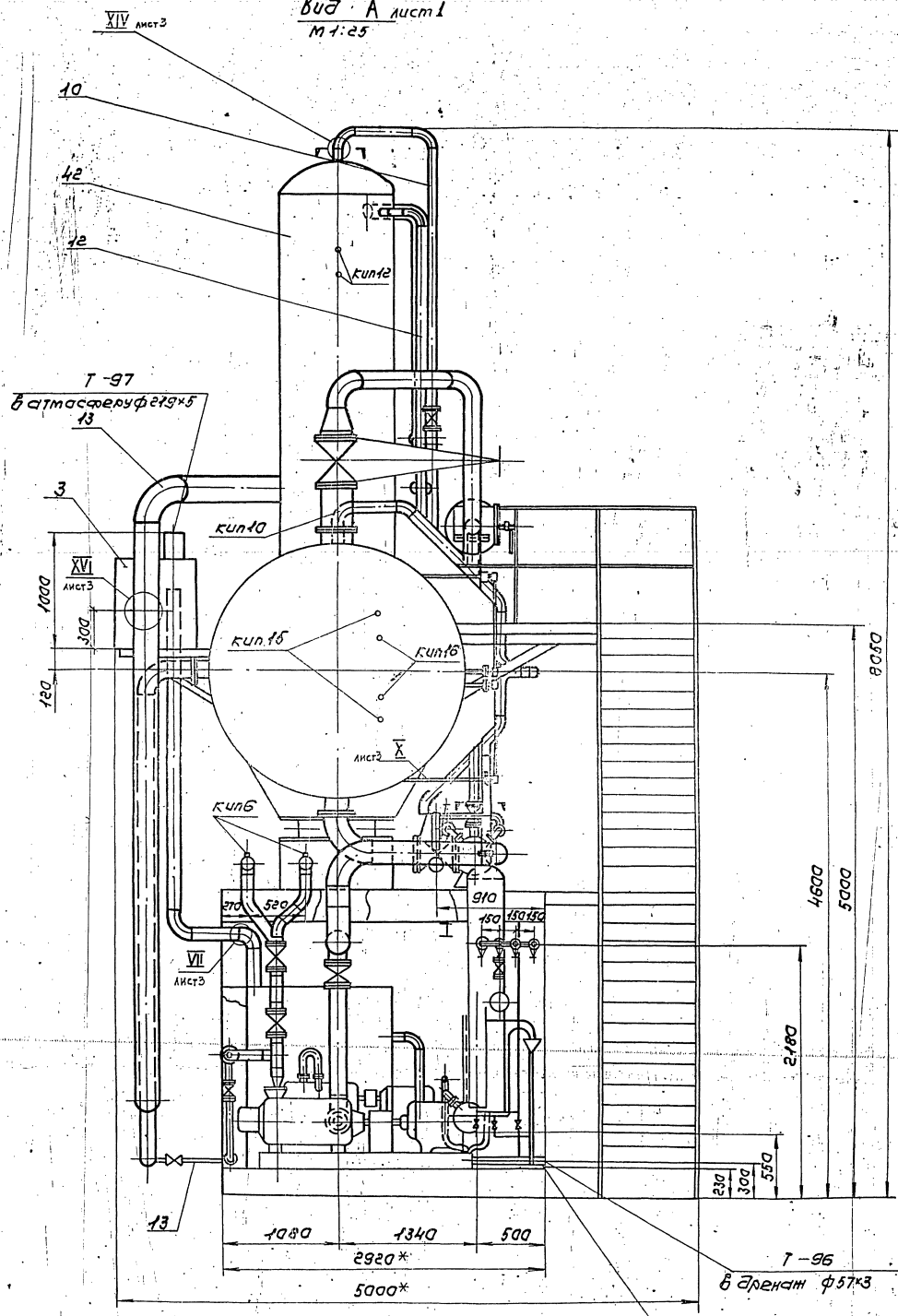
Изм. Лист Листов 1 3
 Исполнитель МосКБ

Формат А4

1015.006 000.000 лист 2
 Изм. Лист № докум. Подп. Дата
 23205-11 16 Формат А4

Серия 5.903-1 выпуск 1-6

Вид А лист 1
М 1:25

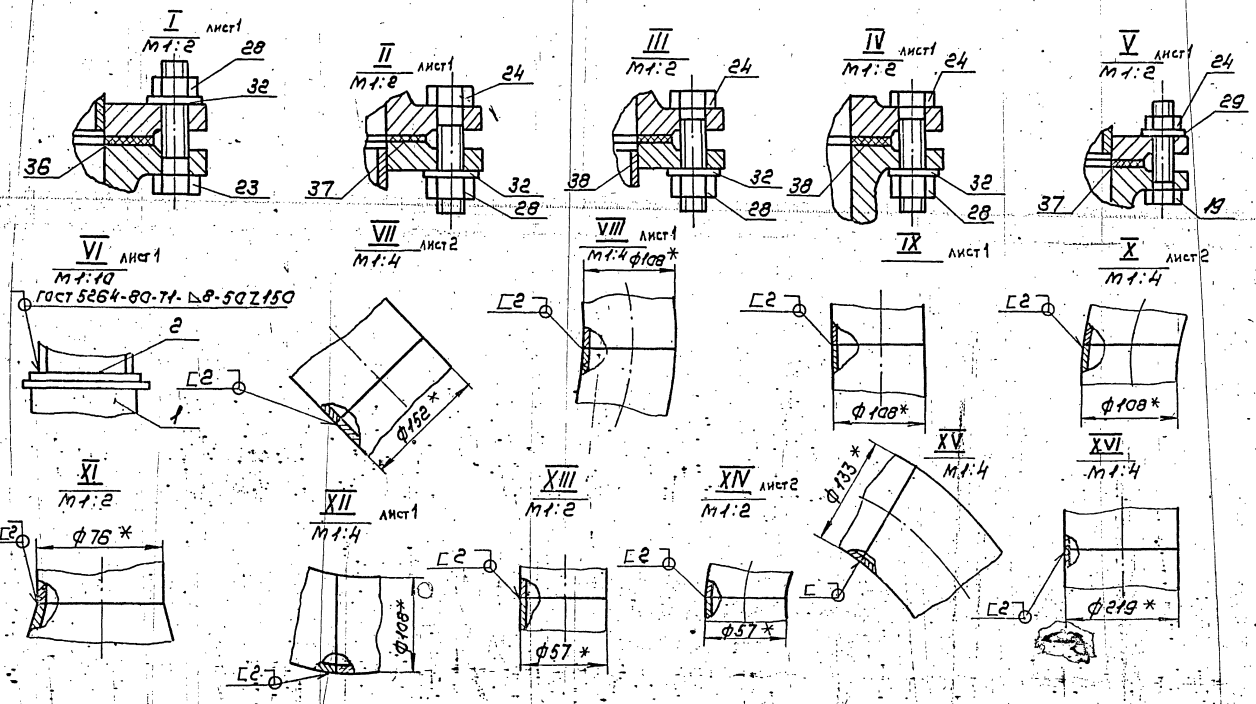
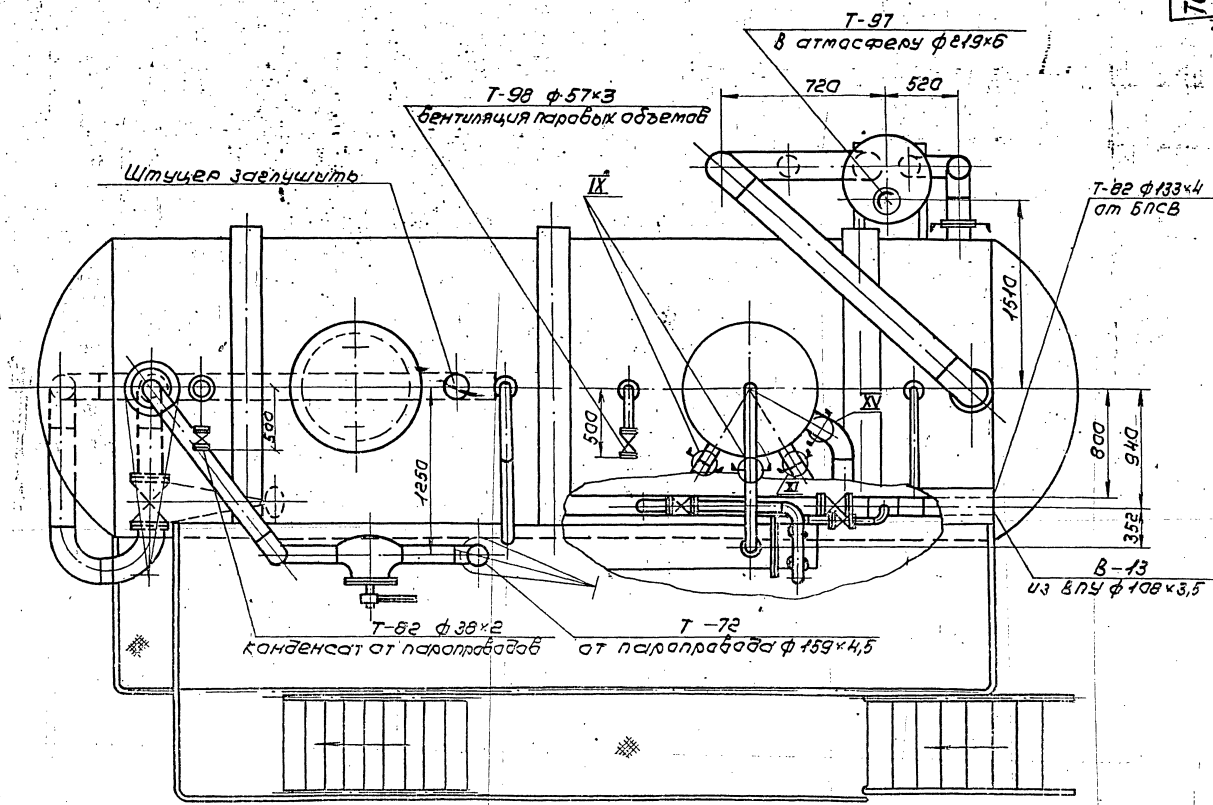


Удобрения, Подбор удобрений, Внесение удобрений, Внесение удобрений, Внесение удобрений

Т-96
в дренаж ф57х3
Т-96
в продувочный колодец ф159х4,5

ТО16.006.000.000.000СБ

Вид Б лист 1
М 1:25



Серия 5903-И выпуск 1-6

Умк, лист 1, 2, 3, 4, 5, 6, 7, 8, 9, 10, 11, 12, 13, 14, 15, 16, 17, 18, 19, 20, 21, 22, 23, 24, 25, 26, 27, 28, 29, 30, 31, 32, 33, 34, 35, 36, 37, 38, 39, 40, 41, 42, 43, 44, 45, 46, 47, 48, 49, 50, 51, 52, 53, 54, 55, 56, 57, 58, 59, 60, 61, 62, 63, 64, 65, 66, 67, 68, 69, 70, 71, 72, 73, 74, 75, 76, 77, 78, 79, 80, 81, 82, 83, 84, 85, 86, 87, 88, 89, 90, 91, 92, 93, 94, 95, 96, 97, 98, 99, 100, 101, 102, 103, 104, 105, 106, 107, 108, 109, 110, 111, 112, 113, 114, 115, 116, 117, 118, 119, 120, 121, 122, 123, 124, 125, 126, 127, 128, 129, 130, 131, 132, 133, 134, 135, 136, 137, 138, 139, 140, 141, 142, 143, 144, 145, 146, 147, 148, 149, 150, 151, 152, 153, 154, 155, 156, 157, 158, 159, 160, 161, 162, 163, 164, 165, 166, 167, 168, 169, 170, 171, 172, 173, 174, 175, 176, 177, 178, 179, 180, 181, 182, 183, 184, 185, 186, 187, 188, 189, 190, 191, 192, 193, 194, 195, 196, 197, 198, 199, 200, 201, 202, 203, 204, 205, 206, 207, 208, 209, 210, 211, 212, 213, 214, 215, 216, 217, 218, 219, 220, 221, 222, 223, 224, 225, 226, 227, 228, 229, 230, 231, 232, 233, 234, 235, 236, 237, 238, 239, 240, 241, 242, 243, 244, 245, 246, 247, 248, 249, 250, 251, 252, 253, 254, 255, 256, 257, 258, 259, 260, 261, 262, 263, 264, 265, 266, 267, 268, 269, 270, 271, 272, 273, 274, 275, 276, 277, 278, 279, 280, 281, 282, 283, 284, 285, 286, 287, 288, 289, 290, 291, 292, 293, 294, 295, 296, 297, 298, 299, 300, 301, 302, 303, 304, 305, 306, 307, 308, 309, 310, 311, 312, 313, 314, 315, 316, 317, 318, 319, 320, 321, 322, 323, 324, 325, 326, 327, 328, 329, 330, 331, 332, 333, 334, 335, 336, 337, 338, 339, 340, 341, 342, 343, 344, 345, 346, 347, 348, 349, 350, 351, 352, 353, 354, 355, 356, 357, 358, 359, 360, 361, 362, 363, 364, 365, 366, 367, 368, 369, 370, 371, 372, 373, 374, 375, 376, 377, 378, 379, 380, 381, 382, 383, 384, 385, 386, 387, 388, 389, 390, 391, 392, 393, 394, 395, 396, 397, 398, 399, 400, 401, 402, 403, 404, 405, 406, 407, 408, 409, 410, 411, 412, 413, 414, 415, 416, 417, 418, 419, 420, 421, 422, 423, 424, 425, 426, 427, 428, 429, 430, 431, 432, 433, 434, 435, 436, 437, 438, 439, 440, 441, 442, 443, 444, 445, 446, 447, 448, 449, 450, 451, 452, 453, 454, 455, 456, 457, 458, 459, 460, 461, 462, 463, 464, 465, 466, 467, 468, 469, 470, 471, 472, 473, 474, 475, 476, 477, 478, 479, 480, 481, 482, 483, 484, 485, 486, 487, 488, 489, 490, 491, 492, 493, 494, 495, 496, 497, 498, 499, 500, 501, 502, 503, 504, 505, 506, 507, 508, 509, 510, 511, 512, 513, 514, 515, 516, 517, 518, 519, 520, 521, 522, 523, 524, 525, 526, 527, 528, 529, 530, 531, 532, 533, 534, 535, 536, 537, 538, 539, 540, 541, 542, 543, 544, 545, 546, 547, 548, 549, 550, 551, 552, 553, 554, 555, 556, 557, 558, 559, 560, 561, 562, 563, 564, 565, 566, 567, 568, 569, 570, 571, 572, 573, 574, 575, 576, 577, 578, 579, 580, 581, 582, 583, 584, 585, 586, 587, 588, 589, 590, 591, 592, 593, 594, 595, 596, 597, 598, 599, 600, 601, 602, 603, 604, 605, 606, 607, 608, 609, 610, 611, 612, 613, 614, 615, 616, 617, 618, 619, 620, 621, 622, 623, 624, 625, 626, 627, 628, 629, 630, 631, 632, 633, 634, 635, 636, 637, 638, 639, 640, 641, 642, 643, 644, 645, 646, 647, 648, 649, 650, 651, 652, 653, 654, 655, 656, 657, 658, 659, 660, 661, 662, 663, 664, 665, 666, 667, 668, 669, 670, 671, 672, 673, 674, 675, 676, 677, 678, 679, 680, 681, 682, 683, 684, 685, 686, 687, 688, 689, 690, 691, 692, 693, 694, 695, 696, 697, 698, 699, 700, 701, 702, 703, 704, 705, 706, 707, 708, 709, 710, 711, 712, 713, 714, 715, 716, 717, 718, 719, 720, 721, 722, 723, 724, 725, 726, 727, 728, 729, 730, 731, 732, 733, 734, 735, 736, 737, 738, 739, 740, 741, 742, 743, 744, 745, 746, 747, 748, 749, 750, 751, 752, 753, 754, 755, 756, 757, 758, 759, 760, 761, 762, 763, 764, 765, 766, 767, 768, 769, 770, 771, 772, 773, 774, 775, 776, 777, 778, 779, 780, 781, 782, 783, 784, 785, 786, 787, 788, 789, 790, 791, 792, 793, 794, 795, 796, 797, 798, 799, 800, 801, 802, 803, 804, 805, 806, 807, 808, 809, 810, 811, 812, 813, 814, 815, 816, 817, 818, 819, 820, 821, 822, 823, 824, 825, 826, 827, 828, 829, 830, 831, 832, 833, 834, 835, 836, 837, 838, 839, 840, 841, 842, 843, 844, 845, 846, 847, 848, 849, 850, 851, 852, 853, 854, 855, 856, 857, 858, 859, 860, 861, 862, 863, 864, 865, 866, 867, 868, 869, 870, 871, 872, 873, 874, 875, 876, 877, 878, 879, 880, 881, 882, 883, 884, 885, 886, 887, 888, 889, 890, 891, 892, 893, 894, 895, 896, 897, 898, 899, 900, 901, 902, 903, 904, 905, 906, 907, 908, 909, 910, 911, 912, 913, 914, 915, 916, 917, 918, 919, 920, 921, 922, 923, 924, 925, 926, 927, 928, 929, 930, 931, 932, 933, 934, 935, 936, 937, 938, 939, 940, 941, 942, 943, 944, 945, 946, 947, 948, 949, 950, 951, 952, 953, 954, 955, 956, 957, 958, 959, 960, 961, 962, 963, 964, 965, 966, 967, 968, 969, 970, 971, 972, 973, 974, 975, 976, 977, 978, 979, 980, 981, 982, 983, 984, 985, 986, 987, 988, 989, 990, 991, 992, 993, 994, 995, 996, 997, 998, 999, 1000

Код	Обозначение	Наименование	Кол.	Примечание
		Документация		
AY	Т01Б.006 000.000СБ	Сборочный чертеж		
		Сборочные единицы		
AY	1 Т01Б.006 101.000	Узел охладителя выпара ДВА-В	1	
AY	2 Т01Б.006 102.000	Узел подогревателя	1	
AY	3 Т01Б.006 103.000	Трубопровод питательный	1	
AY	4 Т01Б.006 104.000	Трубопровод всасывающий	1	
AY	5 Т01Б.006 105.000	Трубопровод нагнетательный	1	
AY	6 Т01Б.006 106.000	Трубопровод нагнетательный	1	

Т01Б.006 100.000

Блок
насосный

Лит. лист металл
1 1 1
Гипотехмонтаж
Москва

Копирован Сиротина 5903-И 14

Код	Обозначение	Наименование	Кол.	Примечание
AY	7 Т01Б.006 108.000	Трубопровод рециркуляционный	3	
AY	8 Т01Б.006 109.000	Трубопровод рециркуляционный	1	
AY	9 Т01Б.006 110.000	Узел клапана Т-33Э	1	
AY	10 Т01Б.006 110.000	Трубопровод рециркуляционный	1	
AY	11 Т01Б.006 112.000	Узел клапана БС-9-2	1	
AY	12 Т01Б.006 113.000	Трубопровод подогревателя	1	
AY	13 Т01Б.006 114.000	Трубопровод подогревателя	1	
AY	14 Т01Б.006 115.000	Трубопровод химочищенной воды	1	
AY	15 Т01Б.006 116.000	Трубопровод химочищенной воды	1	

Т01Б.006 100.000

Копирован Сиротина 5903-И 14

Код	Обозначение	Наименование	Кол.	Примечание
AY	16 Т01Б.006 117.000	Трубопровод всасывающий	1	
AY	17 Т01Б.006 118.000	Трубопровод нагнетательный	1	
AY	18 Т01Б.006 119.000	Трубопровод нагнетательный	1	
AY	19 Т01Б.006 120.000	Трубопровод перелива	1	
AY	20 Т01Б.006 121.000	Узел дренажный	1	
AY	21 Т01Б.006 122.000	Трубопровод дренажный	1	
AY	22 Т01Б.006 123.000	Трубопровод в БХОП	4	
AY	23 Т01Б.006 124.000	Трубопровод	2	
AY	24 Т01Б.006 125.000	Трубопровод дренажный	1	
AY	25 Т01Б.006 126.000	Трубопровод дрена- жа паропроводов	1	
AY	26 Т01Б.006 127.000	Узел дренажный	1	

Т01Б.006 100.000

Копирован Сиротина 5903-И 14

Код	Обозначение	Наименование	Кол.	Примечание
AY	27 Т01Б.006 128.000	Трубопровод в БХОП	1	
AY	29 Т01Б.006 129.000	Трубопровод продувки	1	
AY	30 Т01Б.006 130.000	Металлоконструкция	1	
AY	31 Т01Б.033.000.000	Блок холодильника атбара-прод-БХОП	1	
		Детали		
AY	36 Т01Б.006 100.001	Заглушка	4	
		Стандартные изделия		
		болты ГОСТ 7798-70 М12-6g x 45.58	20	

Т01Б.006 100.000

Копирован Сиротина 5903-И 14

№ п/п	Обозначение	Наименование	Кол.	Примеч.
41		М16-6g x 55.58	16	
42		М20-6g x 65.58	8	
43		Шпильки ГОСТ 9066-75 АМ20x40.40.35. II.2	48	
75		Бак нижних точек V=2,5м³ ОСТ 34.42.559-82	1	
16		Сепаратор непрерывной продувки Дч300 ОСТ 24.838.1А.81	1	
50		Гайки ГОСТ 5915-70 М12-6Н.5	20	
51		М16-6Н.5	16	
52		М20-6Н.5	18	
53		Гайки ГОСТ 9064-75 АМ20.40. II.2	96	

ТО1Б.006100.000
Лист 5
Формат А4

№ п/п	Обозначение	Наименование	Кол.	Примеч.
57		Шайбы ГОСТ 11371-78 12.01.08кп	20	
58		16.01.08кп	16	
59		20.01.08кп	104	
77		Таль 1-0,5-3 ГОСТ 2799-75	1	
82		Кожух 0,5А ГОСТ 47-63	1	
64		Прокладки ГОСТ 15180-70 А-80-64	6	
65		А-65-6	1	
66		Б-65-6	4	
67		А-80-10	4	
68				
70				

ТО1Б.006100.000
Лист 6
Формат А4

№ п/п	Обозначение	Наименование	Кол.	Примеч.
		Прочие изделия		
73		Насос ЦНСГ-60-198 с электродвигателем 4А225М-2 ТУ 24.08.1033-80	3	
74		Насос КС12-50/2 с электродвигателем 4А 100 L-2 ТУ 26-06-807-73	1	
78		Патрубок ЗКЧ-99-74	4	Сборник 25 ЛИА ИМКС ССР
79		Штуцер М20x1,5-50 ЗКЧ-46-76	1	Сборник 25 ЛИА ИМКС ССР
80		Колпачок М20x1,5 ЗКЧ-31-75	1	Сборник 30 ЛИА ИМКС ССР
81		Прокладка 18 ЗКЧ-36-76	1	Сборник 25 ЛИА ИМКС ССР

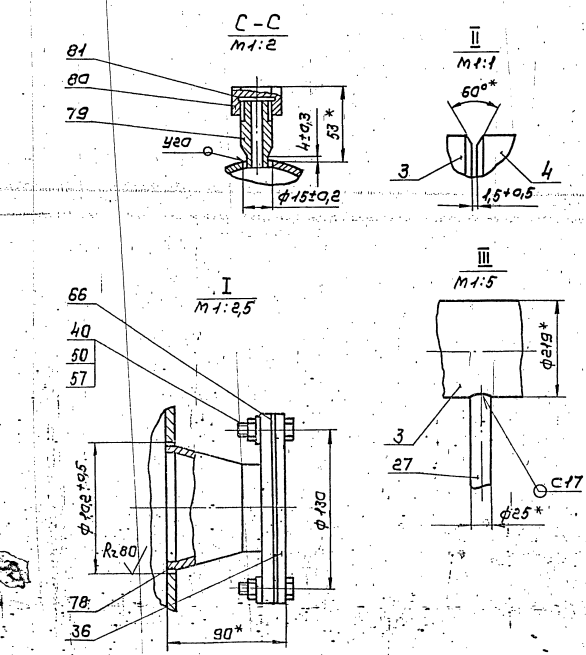
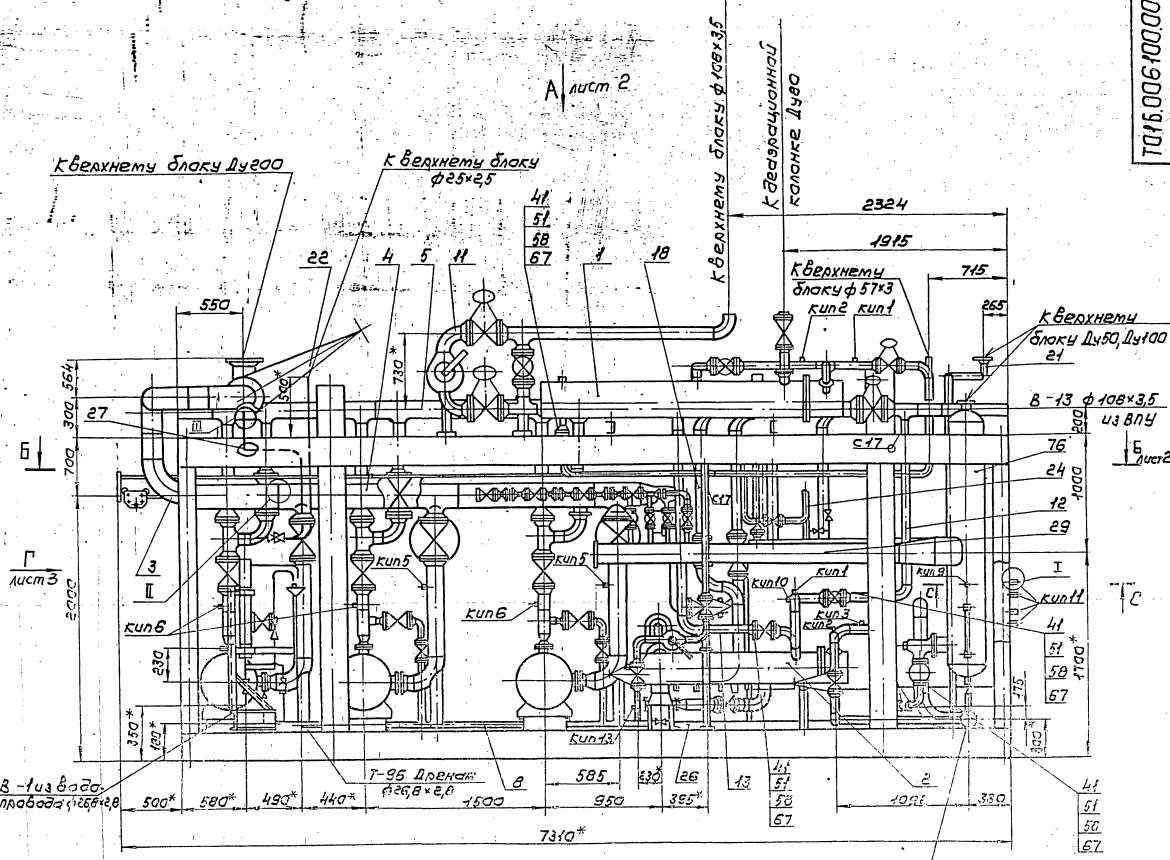
ТО1Б.006100.000
Лист 7
Формат А4

№ п/п	Обозначение	Наименование	Кол.	Примеч.
28		Гайки ГОСТ 5915-70 М16-6Н.5	16	
29		М12-6Н.5	4	
32		Шайбы ГОСТ 11371-78 16.01.08кп	16	
33		12.01.08кп	4	
36		Прокладки ГОСТ 15180-70 А-150-6	1	
37		А-100-6	1	
38		А-80-6	1	
39		А-50-6	1	
		Прочие изделия		
42		Колонка дезаэрацион- ная ДА-100*	1	Изобретение № 212/97- 100 по заяв 2863067
43		Штуцер М27x2-100 ЗКЧ-35-70	2	Сборник 25 ЛИА ИМКС ССР
44		Колпачок М27x2 ЗКЧ-34-75	2	Сборник 30 ЛИА ИМКС ССР
45		Прокладка 24 ЗКЧ-36-70	2	Сборник 25 ЛИА ИМКС ССР
		* Поставка заказчика. В комплект поставки гидрозатвор, охладитель выпар, регулирующие клапаны.		Входит.

ТО1Б.006000.000
Лист 3
Формат А4

Серия 5903-Н Выпуск 16

Лист 2



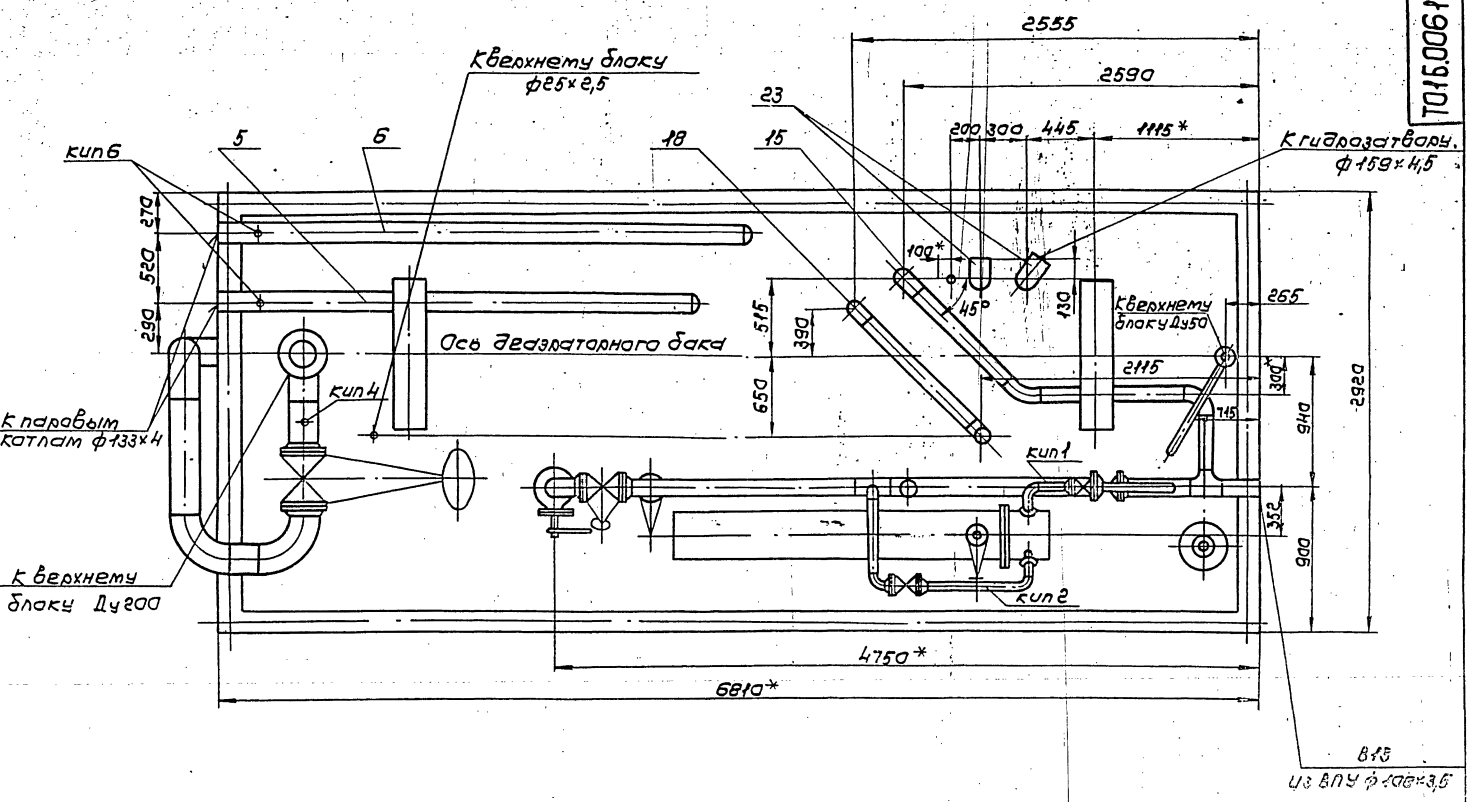
Т-96 φ159x4,5
в пробивочный колодец

1. Сварные швы по ГОСТ 16037-80 для трубопроводов и по ГОСТ 5264-80 для металлоконструкций.
2. Неуказанные предельные отклонения размеров $\pm \frac{L}{2}$.
3. *Размеры для справок.

		ТО16.006.100.000СБ			
Исполнитель	Проверен	Блок нижний		Лист	Масштаб
Дизайнер	Проверен	Сборочный чертеж		127609	1:25
Деталь	Составлен			ГИПРОТЕХМОНТАН	
Изготовитель	Утвержден			МОСКВА	

Вид А лист 1

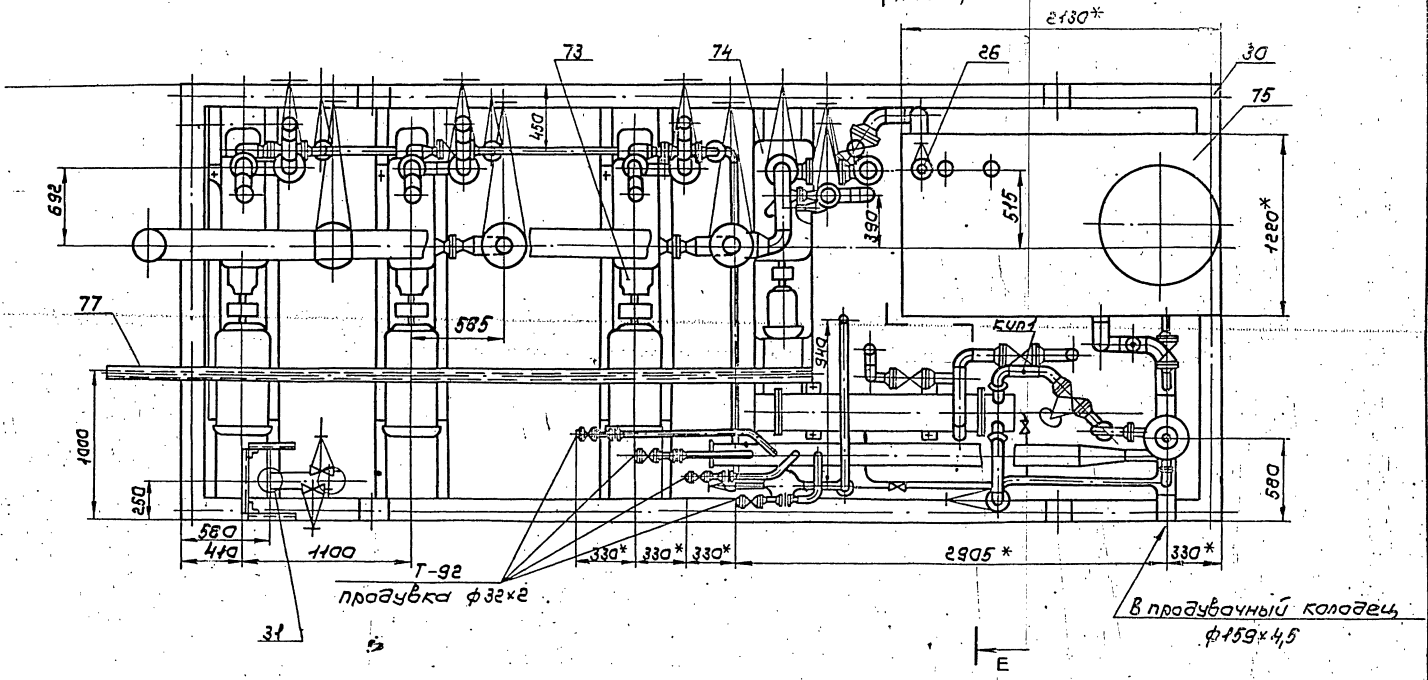
Лист 5.903-11 выпуск 1.6



Б - Б лист 1

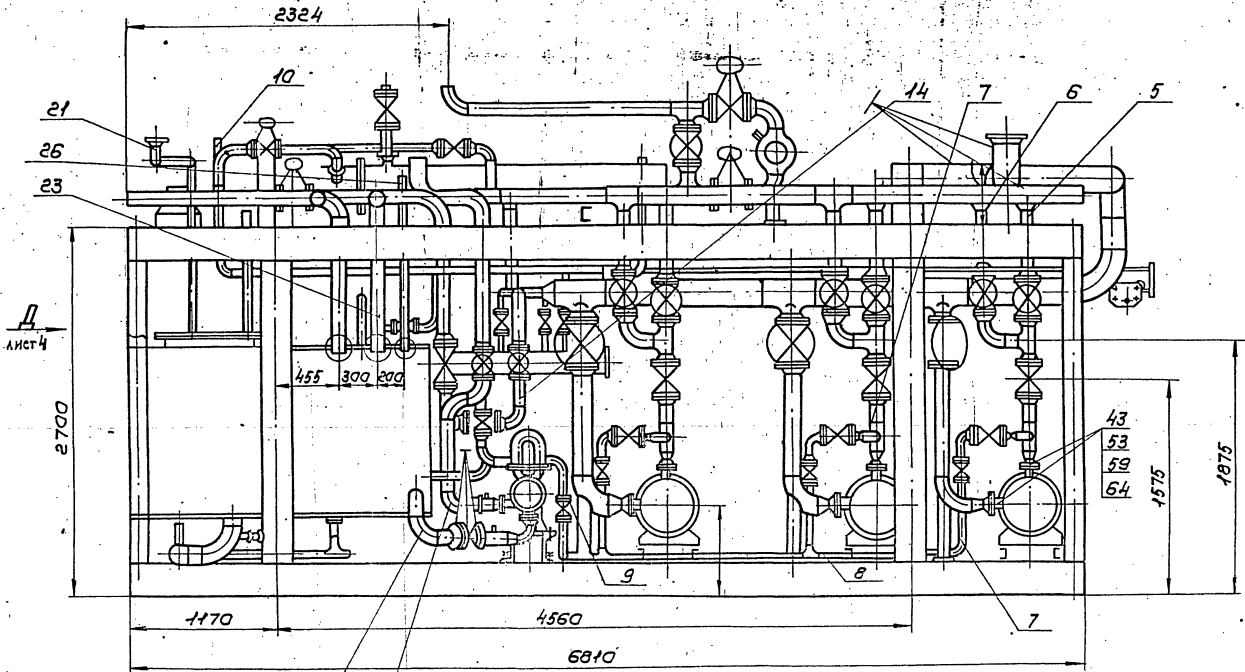
В лист 3

Е лист 4

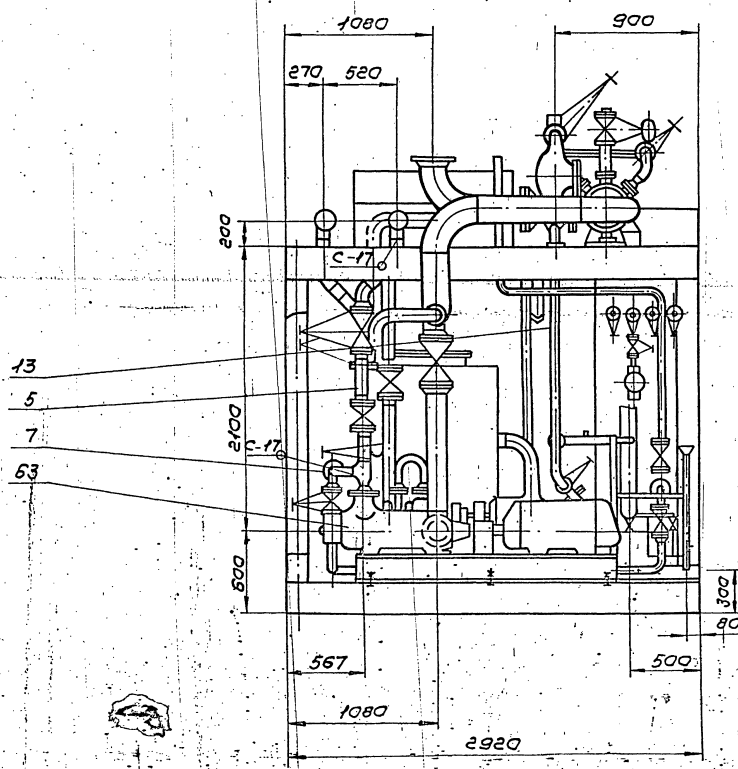


ТО 15.006.100.000СБ 16

Вид В повернуто лист 2

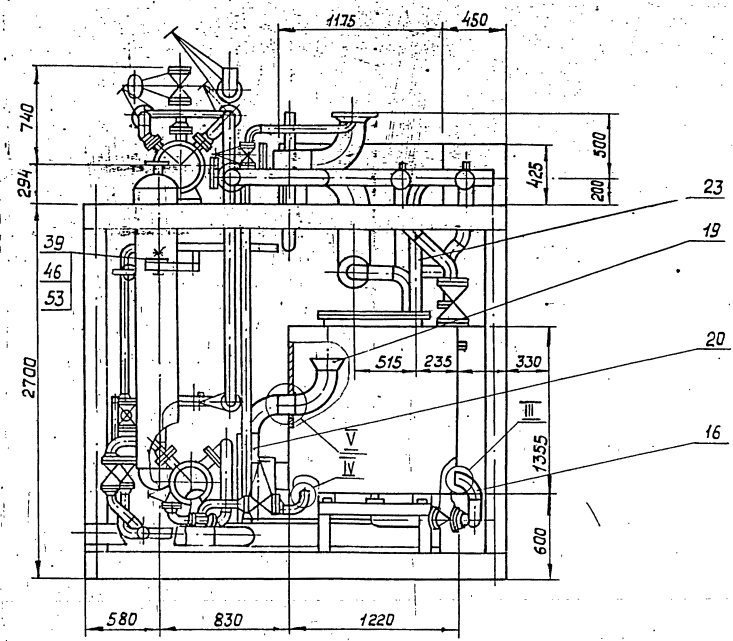


Вид Г

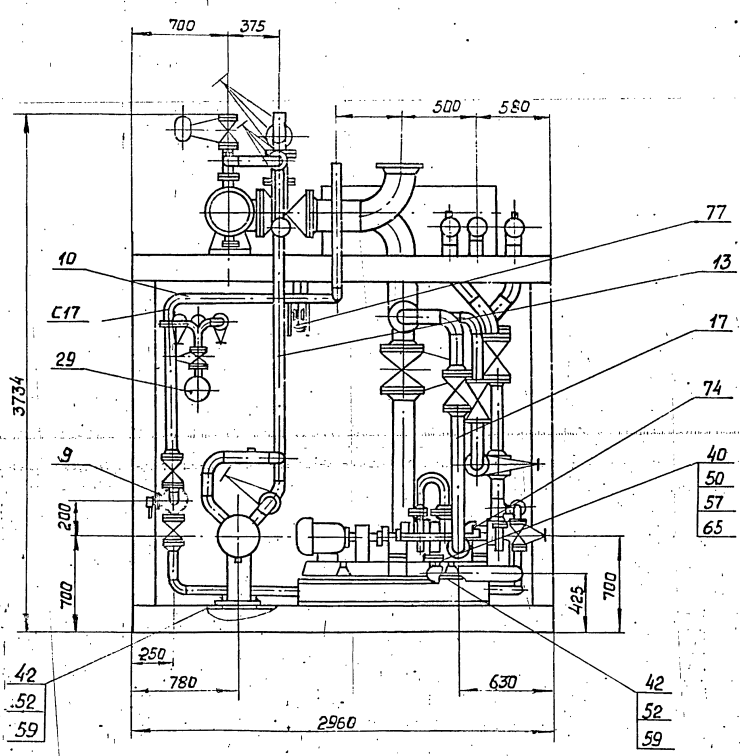


Учебно-метод. Пособие по специальности «Системы автоматизации технологических процессов»

В-В лист 3



Е-Е лист 2



Изм.	Лист	№ док.ч.	Подп.	Дата

Т016.006.100.000.05

Серия 5903-11 вып. № 1-6

Имя, № подл. Подпись и дата (Взам. инв. №) Инв. № докум. Подпись и дата

Формат	ЭДИА	ГОС.	ОБОЗНАЧЕНИЕ	НАИМЕНОВАНИЕ	КОЛ.	ПРИМЕЧ.
				ДОКУМЕНТАЦИЯ		
A2			ТО15.006.101.000 СБ	СБОРОЧНЫЙ ЧЕРТЕЖ		
				ДЕТАЛИ		
A4	1		ТО15.006.101.001	ПАТРУБОК	1	
A4	2		ТО15.006.101.001-01	ПАТРУБОК	1	
A4	3		ТО15.006.101.002	ПАТРУБОК	1	
A4	4		ТО15.006.101.003	ТРОЙНИК	1	
Б4	5		ТО15.006.101.004	ПАТРУБОК		
				ТРУБА 108x3,5 ГОСТ 10704-76		
				8-8СТЭСП ГОСТ 10705-80		
				Е-1204-2,4	1	10,9
Б4	6		ТО15.006.101.005	ПАТРУБОК		
				ТРУБА 89x3 ГОСТ 10704-76		
				8-8СТЭСП ГОСТ 10705-80		
				Е-464-1,6	1	3
Б4	7		ТО15.006.101.006	ПАТРУБОК		
				ТРУБА 89x3 ГОСТ 10704-76		
				8-8СТЭСП ГОСТ 10705-80		
				Е-246-1,6	2	1,6
Б4	8		ТО15.006.101.007	ПАТРУБОК		
				ТРУБА 108x3,5 ГОСТ 10704-76		
				8-8СТЭСП ГОСТ 10705-80		
				Е-300-1,6	1	2,7

ТО15.006.101.000

Имя	№ док-м	Подп.	Дата
Разраб. Комолова			
Пров. Трескинский			
И. конт. Сидоров			
И. конт. Ястребов			
УТВ. Катерманян			

УЗЕЛ ОХЛАДИТЕЛЯ
ВЫПАРА ОВА-В

ГИПРОТЕХМОНТАЖ
МОСКВА

Формат А4

Имя, № подл. Подпись и дата (Взам. инв. №) Инв. № докум. Подпись и дата

Формат	ЭДИА	ГОС.	ОБОЗНАЧЕНИЕ	НАИМЕНОВАНИЕ	КОЛ.	ПРИМЕЧ.
Б4	9		ТО15.006.101.008	ПАТРУБОК		
				ТРУБА 89x3 ГОСТ 10704-76		
				8-8СТЭСП ГОСТ 10705-80		
				Е-90	1	0,57
				СТАНДАРТНЫЕ ИЗДЕЛИЯ		
				ОГВОД 90° 89x3,5		
				ГОСТ 17375-83	5	
				ТРОЙНИК 108x4-89x4		
				ГОСТ 17376-83	3	
				ПЕРЕХОДЫ ГОСТ 17378-83		
				К 89x3,5-57x3	2	
				ФЛАНЦЫ ГОСТ 12821-80		
				1-100-10 ВСТЭСП 2	2	
				1-80-10 ВСТЭСП 2	8	
				БОЛТЫ ГОСТ 7798-70		
				М16-69x65,58	16	
				М16-69x60,58	24	
				ГАЙКИ М16-611,5	40	
				ГОСТ 5915-70		
				ШАЙБЫ 16.01.08кп	40	
				ГОСТ 11371-78		
				ПРОКЛАДКИ ГОСТ 15780-70		
				А-100-10	2	
				А-80-10	5	

ТО15.006.101.000

Имя	№ док-м	Подп.	Дата
И. конт. Ястребов			
УТВ. Катерманян			

Лист 2

Формат А4

Имя, № подл. Подпись и дата (Взам. инв. №) Инв. № докум. Подпись и дата

Формат	ЭДИА	ГОС.	ОБОЗНАЧЕНИЕ	НАИМЕНОВАНИЕ	КОЛ.	ПРИМЕЧ.
				ЗАПОРНИКИ 304 БСР		
				ГОСТ 10194-78		
				Ду 100 Ру 10	1	
				Ду 80 Ру 10	3	
				МУФТА 25 ГОСТ 8966-75	1	
				КОНТРАЙКА 25 ГОСТ 8968-75	1	
				СГОН 25 ГОСТ 8969-75	1	
				ВЕНТИЛИ 15 КЧ 18 П		
				ГОСТ 18161-72		
				Ду 25 Ру 16	1	
				Ду 15 Ру 16	2	
				БОБЫШКА БП-М 27x2-55		
				ОСТ 36-7-74	2	
				ПРОЧЕЕ ИЗДЕЛИЯ		
				ПРОБКА П-М 27x2		
				ТУ 36.1144-75	2	
				ПРОКЛАДКА ПП 28x42 УХЛ2		
				ТУ 36.1103-82	2	
				ОХЛАДИТЕЛЬ ВЫПАРА ОВА-В		
				ТУ 24-3-14-70-68 *	1	

* Поставляется в комплекте с колонкой заказчиком.

ТО15006 101 000

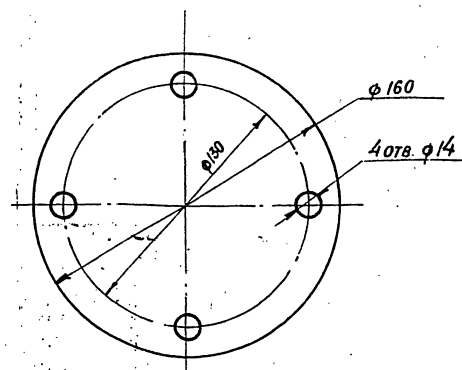
Имя	№ док-м	Подп.	Дата
И. конт. Ястребов			
УТВ. Катерманян			

Лист 3

Формат А4

100 001 900 910 I

2x50 (V)



1. ПРЕДЕЛЬНЫЕ ОТКЛОНЕНИЯ РАЗМЕРОВ $\pm \frac{t_2}{2}$
2. ОСТРЫЕ КРОМКИ ПРИБЛИПИТЬ

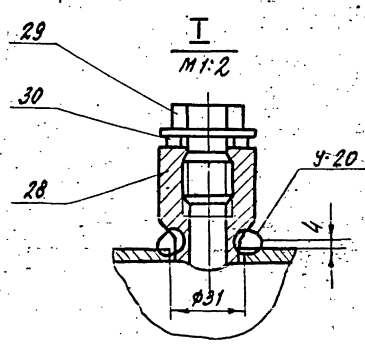
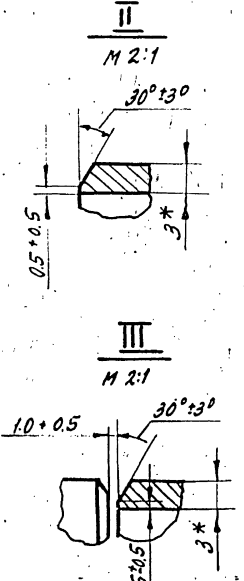
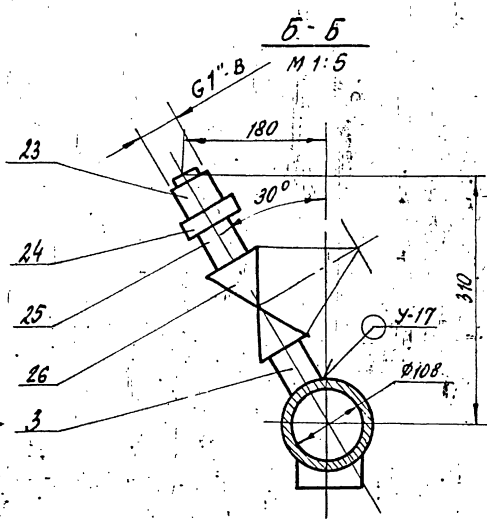
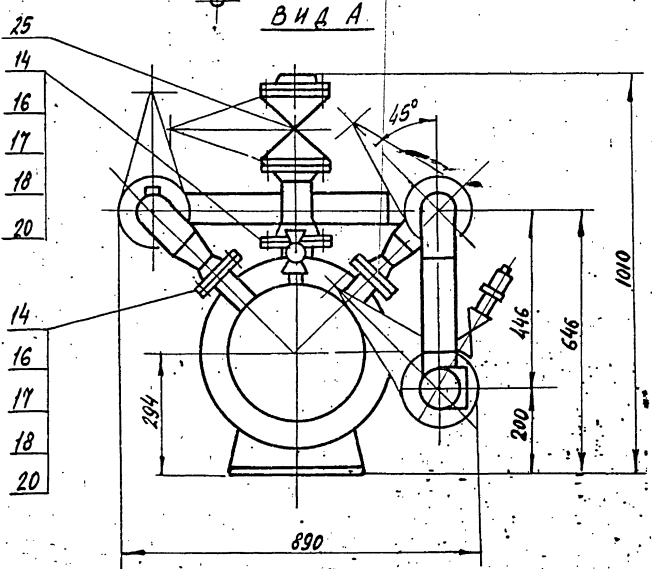
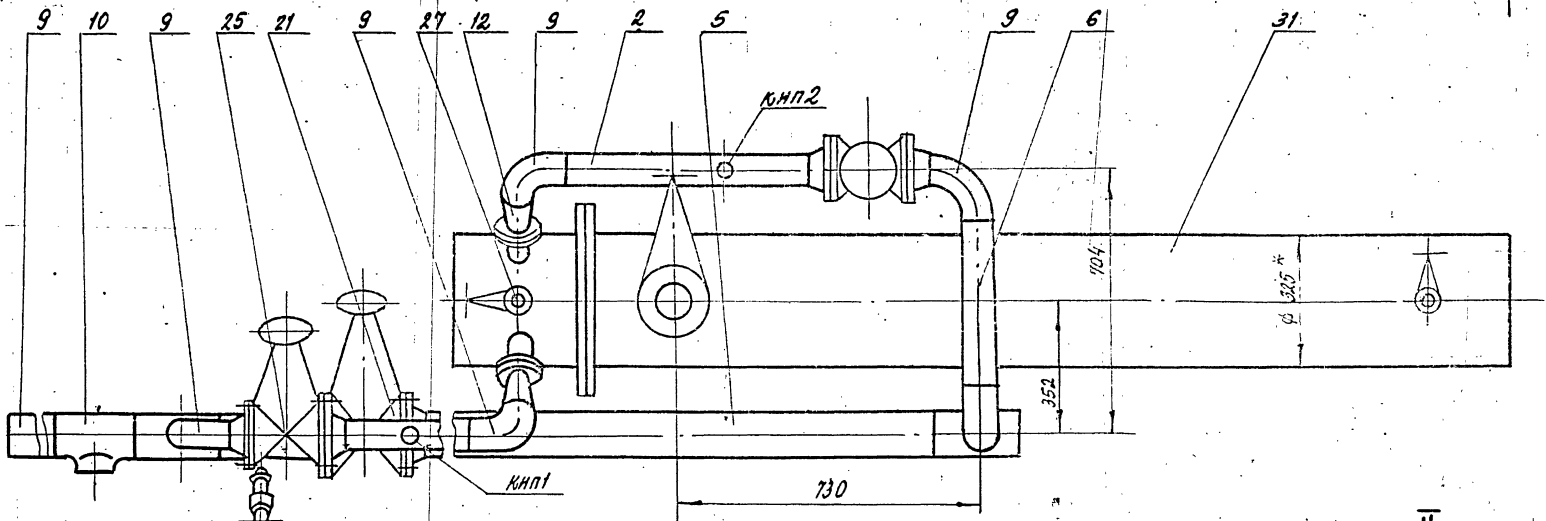
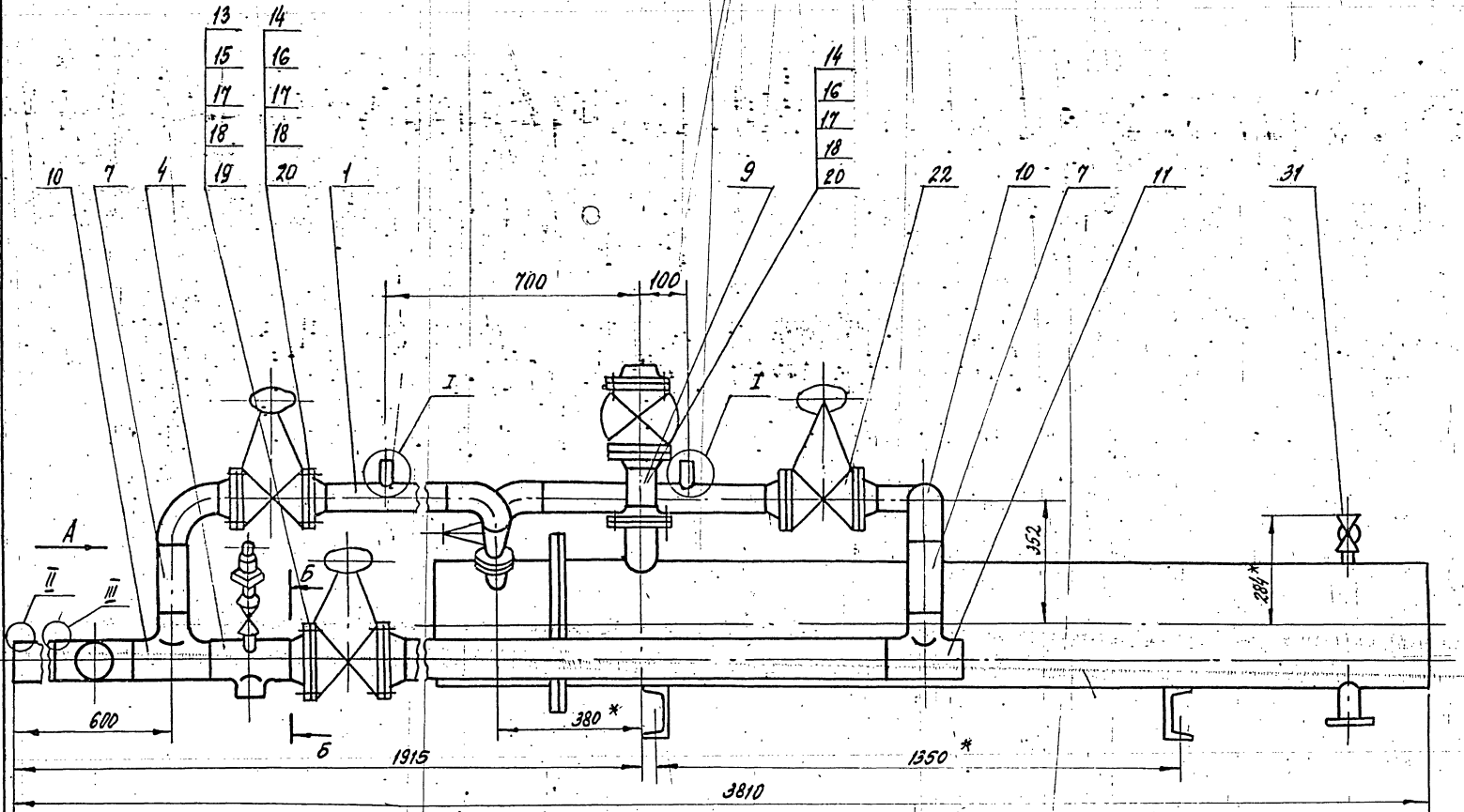
ТО15.006.100.001

Имя	№ док-м	Подп.	Дата
Разраб. Ганжова			
Пров. Юсупов			
И. конт. Сидоров			
И. конт. Ястребов			
УТВ. Катерманян			

ЗАГЛУШКА

Имя	МАСШ	МАСШТАБ
	0,33	1:2
Лист	Листов 1	
ГИПРОТЕХМОНТАЖ МОСКВА		

Б-ПН-Э ГОСТ 19903-74
Лист 8СТЭСП-2-ТУ14-1-3023-80



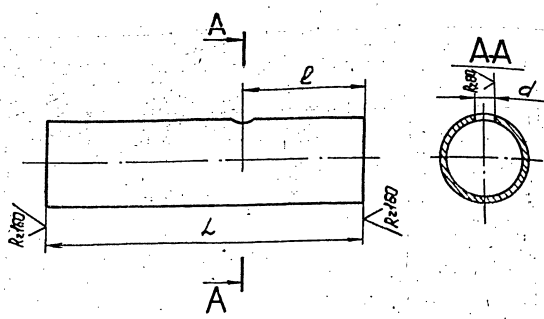
1. НЕУКАЗАННЫЕ ПРЕДЕЛЬНЫЕ ОТКЛОНЕНИЯ РАЗМЕРОВ ± $\frac{\delta_3}{2}$
2. СВАРНЫЕ ШВЫ ПО ГОСТ 16037-80.
- 3.* РАЗМЕРЫ ДЛЯ СПРАВОК.

				ТО 16. 006 101. 000 СБ		
ИЗМ. №	ИЗМ. № ДОКУМ.	ПОДП.	ДАТА	УЗЕЛ	МАССА	МАССА ТАБ.
				УЗЕЛ СЗЛАДНТЕЛЯ		
				ВЫПАРА	225.2	1.10
				БОРОУЧНЫ		
				ЧЕРТЕЖ		
					Лист	Листов 1
					ГИПРОТЕХМОНТАЖ	
					Москва	

Серия 5.903-11 выпуск 16

ТД16.006101.001

✓(✓)



Обозначение	Размеры, мм			Масса, кг
	L	l	d	
ТД16.006101.001	276	200	31	1,8
-01	566	206	31	3,6

Неуказанные предельные отклонения размеров $\pm \frac{t_2}{2}$

ТД16.006101.001

Патрубок

Лит.	Масса	Масштаб
	см.	-

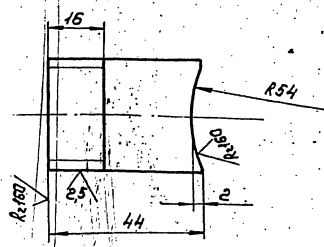
Труба 89x35 ГОСТ 8732-78
89x35 ГОСТ 8732-78

Копирован Сироткин / Формат А4

Имя, Фамилия, Подпись, Дата

ТД16.006101.002

✓(✓)



Неуказанные предельные отклонения размеров $\pm \frac{t_2}{2}$

ТД16.006101.002

Патрубок

Лит.	Масса	Масштаб
	г	1:1

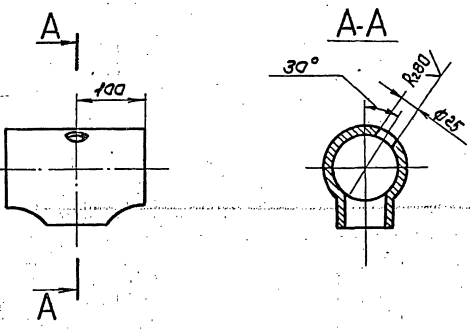
Труба 89x35 ГОСТ 8732-78

Копирован Сироткин / Формат А4

Имя, Фамилия, Подпись, Дата

ТД16.006101.003

✓(✓)



Неуказанные предельные отклонения размеров $\pm \frac{t_2}{2}$

ТД16.006101.003

Тройник

Лит.	Масса	Масштаб
	3,1	1:5

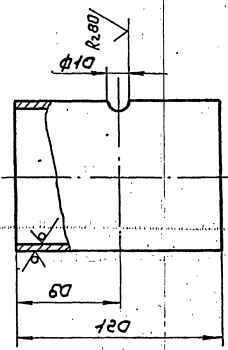
Тройник 108x4-76x3,5
ГОСТ 47376-83

Копирован Сироткин / Формат А4

Имя, Фамилия, Подпись, Дата

ТД16.006101.001

✓(✓)



Неуказанные предельные отклонения размеров $\pm \frac{t_2}{2}$

ТД16.006101.001

Патрубок

Лит.	Масса	Масштаб
	0,88	1:2

Труба 89x35 ГОСТ 8732-78

Копирован Сироткин / Формат А4

Имя, Фамилия, Подпись, Дата

Серия 5903-И выпуск 1-6

Формат	Зона	Лист	Обозначение	Наименование	кол.	Примеч.
				<u>Документация</u>		
			ТО15.006.102.000СБ	Сборочный чертёж		
				<u>Детали</u>		
AY	1		ТО15.006.102.001	Патрубок	1	
AY	2		ТО15.006.102.002	Патрубок	1	
AY	3		ТО15.006.102.003	Патрубок	1	
AY	4		ТО15.006.102.003-01	Патрубок	1	
AY	5		ТО15.006.102.004	Патрубок	1	
AY	6		ТО15.006.102.005	Патрубок	1	
AY	7		ТО15.006.102.006	Патрубок	1	
AY	8		ТО15.006.102.007	Отвод	1	
BY	9		ТО15.006.102.008	Патрубок		
				Труба 89x3 ГОСТ 10704-76 8-8С3эл ГОСТ 10705-80 L=360-16	1	2,4
BY	10		ТО15.006.102.009	Патрубок		
				Труба 89x3 ГОСТ 10704-76 8-8С3эл ГОСТ 10705-80 L=370-16	1	2,35
BY	11		ТО15.006.102.010	Патрубок		
				Труба 89x3 ГОСТ 10704-76 8-8С3эл ГОСТ 10705-80 L=190-1	1	1,2

ТО15.006.102.000

Изм.	Лист	№ докум.	Подп.	Дата	Лист	№ докум.	Подп.	Дата
					3			
Узел				Устройство				
наогревателя				Масляный				

Копирован Сироткин Формат АУ

Формат	Зона	Лист	Обозначение	Наименование	кол.	Примеч.
BY	12		ТО15.006.102.011	Патрубок		
				Труба 89x3 ГОСТ 10704-76 8-8С3эл ГОСТ 10705-80 L=90-06	1	0,6
BY	13		ТО15.006.102.012	Патрубок		
				Труба 89x3 ГОСТ 10704-76 8-8С3эл ГОСТ 10705-80 L=150-01	1	1
BY	14		ТО15.006.102.013	Патрубок		
				Труба 89x3 ГОСТ 10704-76 8-8С3эл ГОСТ 10705-80 L=120-01	1	0,8
				Стандартные изделия		
				Отводы ГОСТ 17376-83		
	15			90° 89x3,5	9	
	16			45° 89x3,5	2	
	17			Ранец 1-80-10 8С3эл 2 ГОСТ 12821-80	9	
	18			Болт М16-6g.5S.58 ГОСТ 7798-70	32	
	19			Гайка М16-6H.5 ГОСТ 5915-70	32	

ТО15.006.102.000

Изм.	Лист	№ докум.	Подп.	Дата	Лист	№ докум.	Подп.	Дата
					2			
Узел				Устройство				
наогревателя				Масляный				

Копирован Сироткин Формат АУ

Формат	Зона	Лист	Обозначение	Наименование	кол.	Примеч.
		20		Шайба 16.01.02кп ГОСТ 1377-78	32	
		21		Прокладка 1-80-10 ГОСТ 15180-70	8	
		22		Защитка ЗДЧБДР Ду80 Ру10 ГОСТ 8437-75	4	
		23		Муфта 15 ГОСТ 8966-75	2	
		24		Контргайка 15 ГОСТ 8966-75	2	
		25		Ниппель 15 ГОСТ 8967-75	2	
		26		Вентиль 15кч 18л1 Ду15 Ру16 ГОСТ 16161-72	2	
		27		Бобышка БП1-М21x2-55 ОСТ 36.7-74	4	
				Прочие изделия		
		28		Прокладка ПП8-42х12 ТУ36.1103-82	4	

ТО15.006.102.000

Изм.	Лист	№ докум.	Подп.	Дата	Лист	№ докум.	Подп.	Дата
					3			
Узел				Устройство				
наогревателя				Масляный				

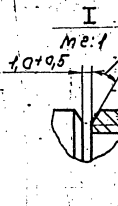
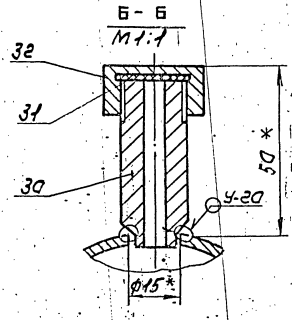
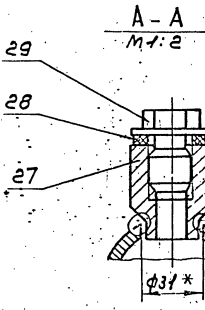
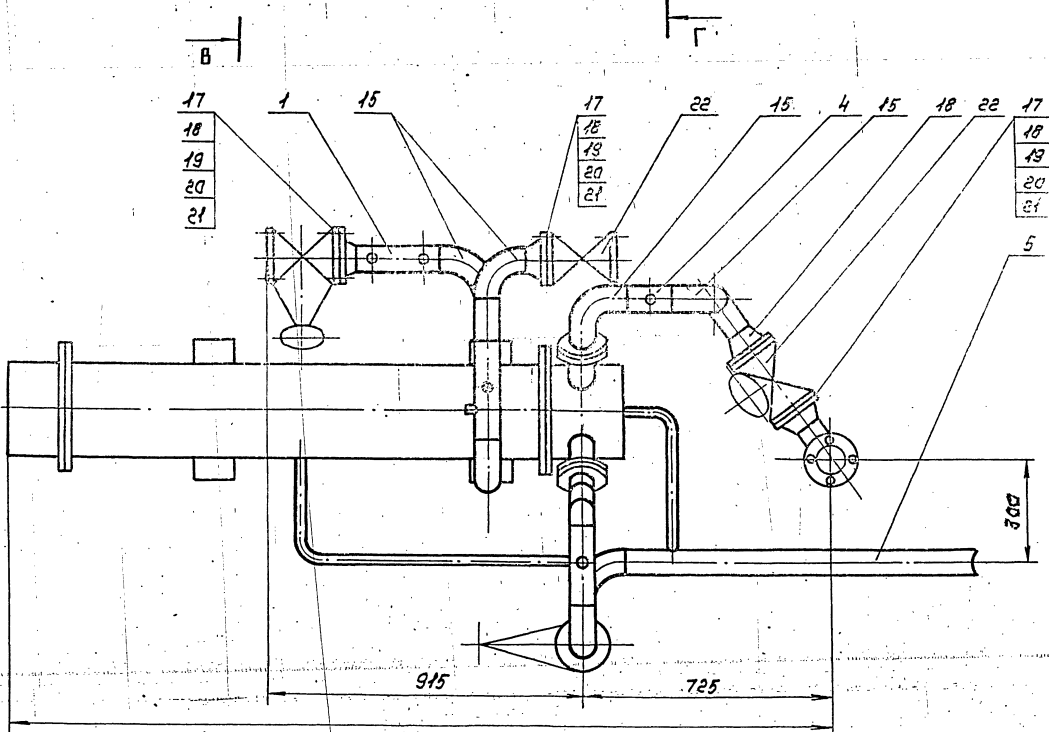
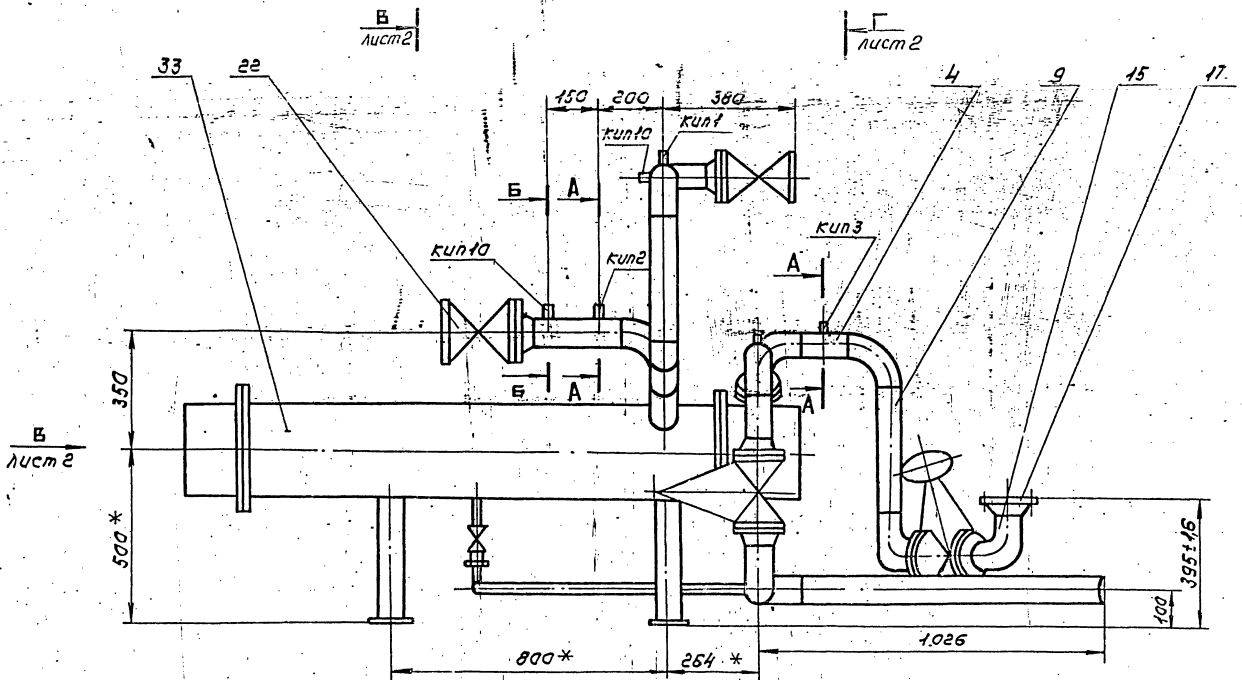
Копирован Сироткин Формат АУ

Формат	Зона	Лист	Обозначение	Наименование	кол.	Примеч.
		29		Пробка ПМ 27x243 ТУ36.1144-83	4	
		30		Штуцер М20x1,5-80 Зкч-33-76	2	Сборник 25 > ПМА
		31		Прокладка 18 Зкч-36-76	2	ММССССС
		32		Колпачок М20x1,5 Зкч-31-76	2	Сборник 25 ПМА ММССССС
		33		Подогреватель водова. ЭЯной F=5м ² Ду250 Ру10 Q=20.401/час ТУ108-869-79	1	

ТО15.006.102.000

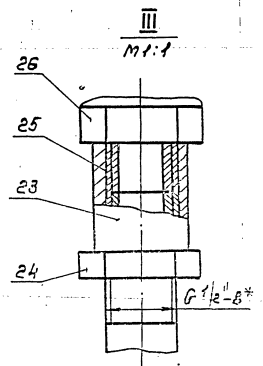
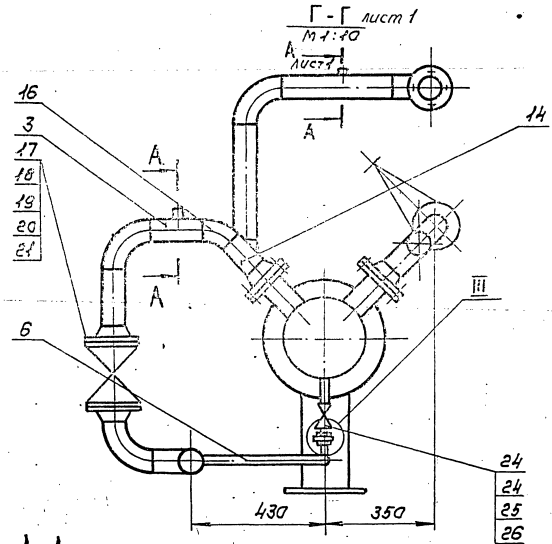
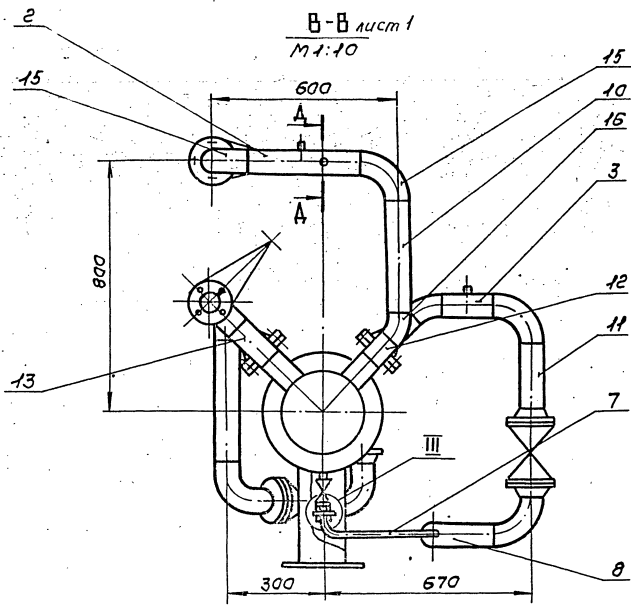
Изм.	Лист	№ докум.	Подп.	Дата	Лист	№ докум.	Подп.	Дата
					4			
Узел				Устройство				
наогревателя				Масляный				

Копирован Сироткин 23205-17 23 Формат АУ

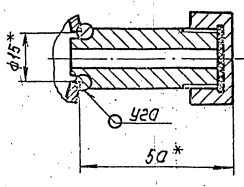


1* Размеры для справок.
 2. Сварные швы по гост.16037-80. Неуказанные сварные соединения деталей - сварные швы С-17. Сварку производить слесарным швом по контуру прилегания свариваемых деталей.
 3. Шероховатость поверхности реза деталей по торцам $Ra160$.

ТО16.006.102.000СБ				Лист	Масса	Масштаб
Изм	Лист	И.П.Савин	Павл. Мещеряков	477/14	1:10	
Разработ	Проектиров	Провер	Утверд	Лист 1 из 2		
Исполн	Сударов	Сударов		Гипротехмонтаж		
И.Кант	Ястребов			Москва		
Утв.	Котляревский					

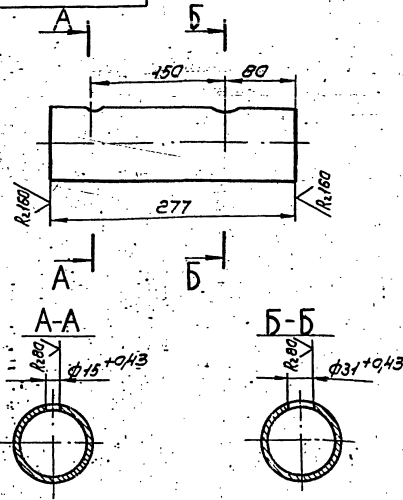


A-A
M 1:1



1015.006.102.001

✓(✓)



Неуказанные предельные отклонения размеров $\pm \frac{t_2}{2}$

1015.006.102.001

Патрубок

Лист	Масса	Масштаб
1,8	1:4	

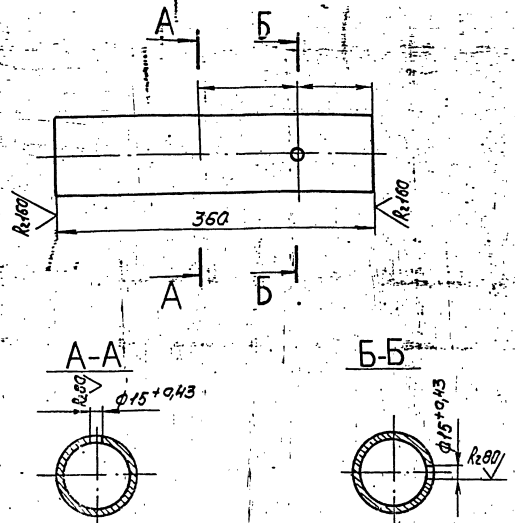
Лист Листов 1
Исполн. Москва
Труба В-8СЗен Гост 10705-80
Ипротехмонтаж

Калибровщик Суротина

Формат АУ

1015.006.102.002

✓(✓)



Неуказанные предельные отклонения размеров $\pm \frac{t_2}{2}$

1015.006.102.002

Патрубок

Лист	Масса	Масштаб
2,3	1:4	

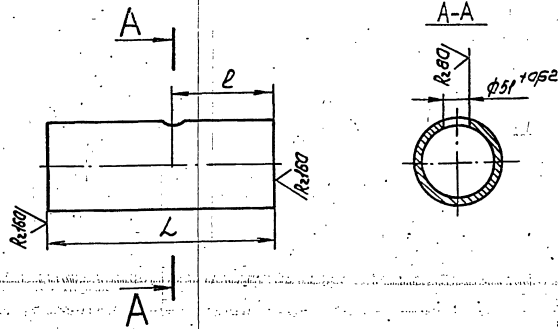
Лист Листов 1
Исполн. Москва
Труба В-8СЗен Гост 10705-80
Ипротехмонтаж

Калибровщик Суротина

Формат АУ

1015.006.102.003

✓(✓)



Обозначение	Размеры, мм		Масса, кг
	l	L	
1015.006.102.003	85	170	1,1
-01	106	213	1,4

1015.006.102.003

Патрубок

Лист	Масса	Масштаб
СМ.	-	
табл.		

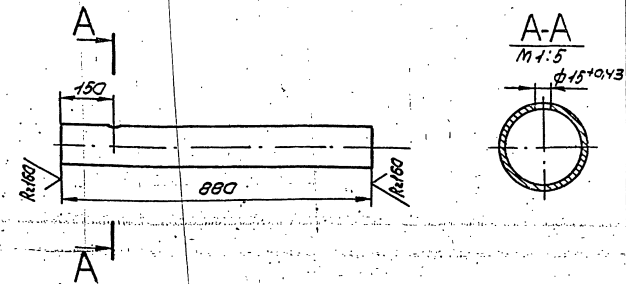
Лист Листов 1
Исполн. Москва
Труба В-8СЗен Гост 10705-80
Ипротехмонтаж

Калибровщик Суротина

Формат АУ

1015.006.102.004

✓(✓)



Неуказанные предельные отклонения размеров $\pm \frac{t_2}{2}$

1015.006.102.004

Патрубок

Лист	Масса	Масштаб
5,6	1:10	

Лист Листов 1
Исполн. Москва
Труба В-8СЗен Гост 10705-80
Ипротехмонтаж

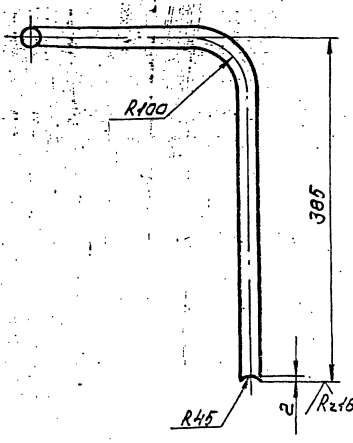
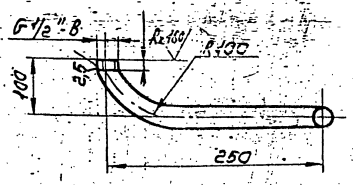
Калибровщик Суротина

Формат АУ

79-И.003-И.Выпуск 7

Т016.006+02.005

(✓) А



Неуказанные предельные отклонения размеров $\pm \frac{t_2}{2}$

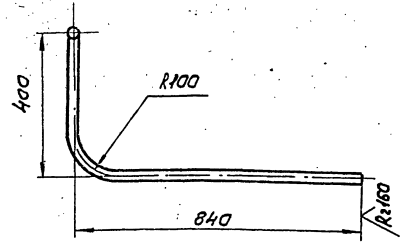
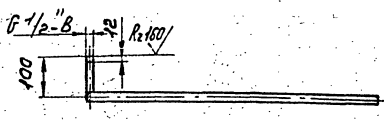
Т016.006+02.005

Изм.	Лист	№ докум.	Подп.	Дата	Патрубок	Лист	Масса	Материал
							0,7	1,4
					Труба 15x2,8 ГОСТ 3262-75	Лист Места ? Исполтехмантмакс Москва		
					Капильная Сигатура	Экземпляр 14		

26

Т016.006+02.006

(✓) А

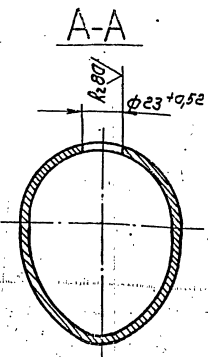
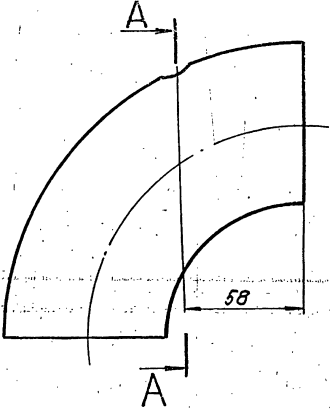


Неуказанные предельные отклонения размеров $\pm \frac{t_2}{2}$

Т016.006+02.006

Изм.	Лист	№ докум.	Подп.	Дата	Патрубок	Лист	Масса	Материал
							1,4	1,10
					Труба 15x2,8 ГОСТ 3262-75	Исполтехмантмакс Москва		
					Капильная Сигатура	Экземпляр 14		

Т016.006+02.007



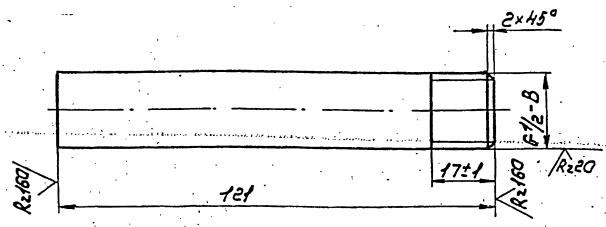
Неуказанные предельные отклонения размеров $\pm \frac{t_2}{2}$

Т016.006+02.007

Изм.	Лист	№ докум.	Подп.	Дата	Фланец	Лист	Масса	Материал
							1,4	1,2
					Фланец 90° 89x3,5 ГОСТ 17375-83	Лист Места ? Исполтехмантмакс Москва		
					Капильная Сигатура	Экземпляр 14		

Т016.006+26.001

(✓) А



Неуказанные предельные отклонения размеров $\pm \frac{t_2}{2}$

Т016.006+26.001

Изм.	Лист	№ докум.	Подп.	Дата	Патрубок	Лист	Масса	Материал
							0,15	1,1
					Труба 15x2,8 ГОСТ 3262-75	Лист Места ? Исполтехмантмакс Москва		
					Капильная Сигатура	Экземпляр 14		

Серия 5.903-Н Выпуск 1-5

Кол.	Примеч.	Наименование	Обозначение
		Документация	
1		Оборачивный чертёж	ТО15.006.104.000.05
		Детали	
AY 1	2	Патрубок	ТО15.006.104.001
AY 2	2	Патрубок	ТО15.006.104.002
AY 3	2	Отвод	ТО15.006.104.003
BY 4		Патрубок Труба 219x6 ГОСТ 10701-76 В-8СЗсп ГОСТ 10705-80 R=1180-16	1 372
BY 5		Патрубок Труба 219x6 ГОСТ 10701-76 В-8СЗсп ГОСТ 10705-80 R=1000-16	1 3152
		Стандартные изделия	
6		Переходок 219x6x6-108x4 ГОСТ 17376-83	1

ТО15.006.104.000

Трубопровод
всасывающий

Инт. лист Листов
1 2
Исполнитель
Москва

Копировать Сиротин

Формат АУ

Кол.	Примеч.	Наименование	Обозначение
7		Переходок 159x4,5-108x4 ГОСТ 17376-83	2
8		Трубка 219x6-159x4,5 ГОСТ 17376-83	2
		Фланец ГОСТ 12821-80 ВСЗсп2	
9		1-150-16	4
10		1-100-25	2
11		Болт М20-69x70.59 ГОСТ 7798-70	32
12		Гайка М20-6Н.5 ГОСТ 5915-70	32
13		Контргайка 15 ГОСТ 8968-75	2
14		Шайба 20.01.06кп ГОСТ 11371-78	32
15		Прокладка А-150-16 ГОСТ 15180-70	4
16		Забивка ЗОС 4мм Ду 150 Ру 16 ГОСТ 10191-76	2
17		Вентиль муфта 01515кх Ду 15 Ру 16 ГОСТ 15161-72	2
		Прочие изделия	
18		Штуцер М20x1,5-50 ЗКЧ-36-16	2
19		Колпачок М20x1,5 ЗКЧ-31-75	2
20		Прокладка 16 ЗКЧ-36-70	2

ТО15.006.104.000

Копировать Сиротин

Формат АУ

Кол.	Примеч.	Наименование	Обозначение
		Документация	
AY 1		Оборачивный чертёж	ТО15.006.103.000.05
		Детали	
AY 1	1	Патрубок	ТО15.006.103.001
BY 2		Патрубок Труба 219x6 ГОСТ 10701-76 В-8СЗсп ГОСТ 10705-80 R=1001-16	1 315
BY 3		Патрубок Труба 219x6 ГОСТ 10701-76 В-8СЗсп ГОСТ 10705-80 R=800-16	1 252
BY 4		Патрубок Труба 219x6 ГОСТ 10701-76 В-8СЗсп ГОСТ 10705-80 R=685-16	1 229
BY 5		Патрубок Труба 219x6 ГОСТ 10701-76 В-8СЗсп ГОСТ 10705-80 R=462-16	1 146

ТО15.006.103.000

Трубопровод
питательный

Инт. лист Листов
1 2
Исполнитель
Москва

Копировать Сиротин

Формат АУ

Кол.	Примеч.	Наименование	Обозначение
BY 6		Патрубок Труба 219x6 ГОСТ 10701-76 В-8СЗсп ГОСТ 10705-80 R=150-10	1 47
		Стандартные изделия	
7		Отвод 90° 219x6 ГОСТ 17376-83	5
8		Фланец 1-200-16 ГОСТ 12821-80	3
9		Болты М20-69x70.59 ГОСТ 7798-70	24
10		Гайки М20-6Н.5 ГОСТ 5915-70	24
11		Шайба 20.01.06кп ГОСТ 11371-78	24
12		Прокладка А-200-16 ГОСТ 15180-70	2
13		Забивка ЗОС 4мм Ду 200 Ру 16 ГОСТ 10191-76	1
		Прочие изделия	
14		Штуцер М20x1,5-50 ЗКЧ-33-76	1
15		Прокладка 16 ЗКЧ-36-70	1
16		Колпачок М20x1,5 ЗКЧ-31-45	1

ТО15.006.103.000

Копировать Сиротин

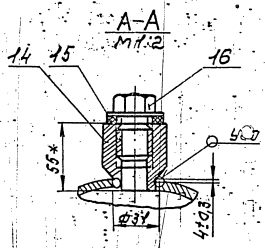
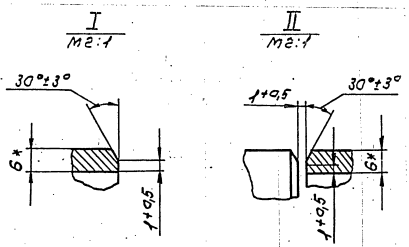
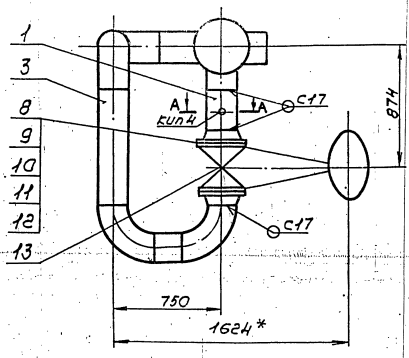
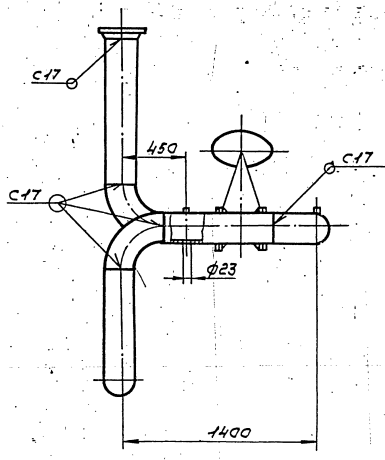
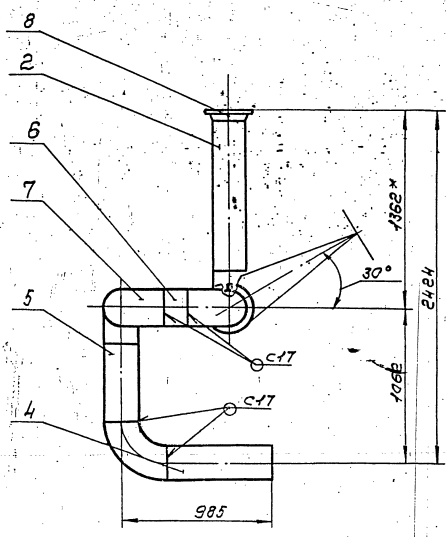
Формат АУ

Инт. лист Листов 1-5

Инт. лист Листов 1-5

Инт. лист Листов 1-5

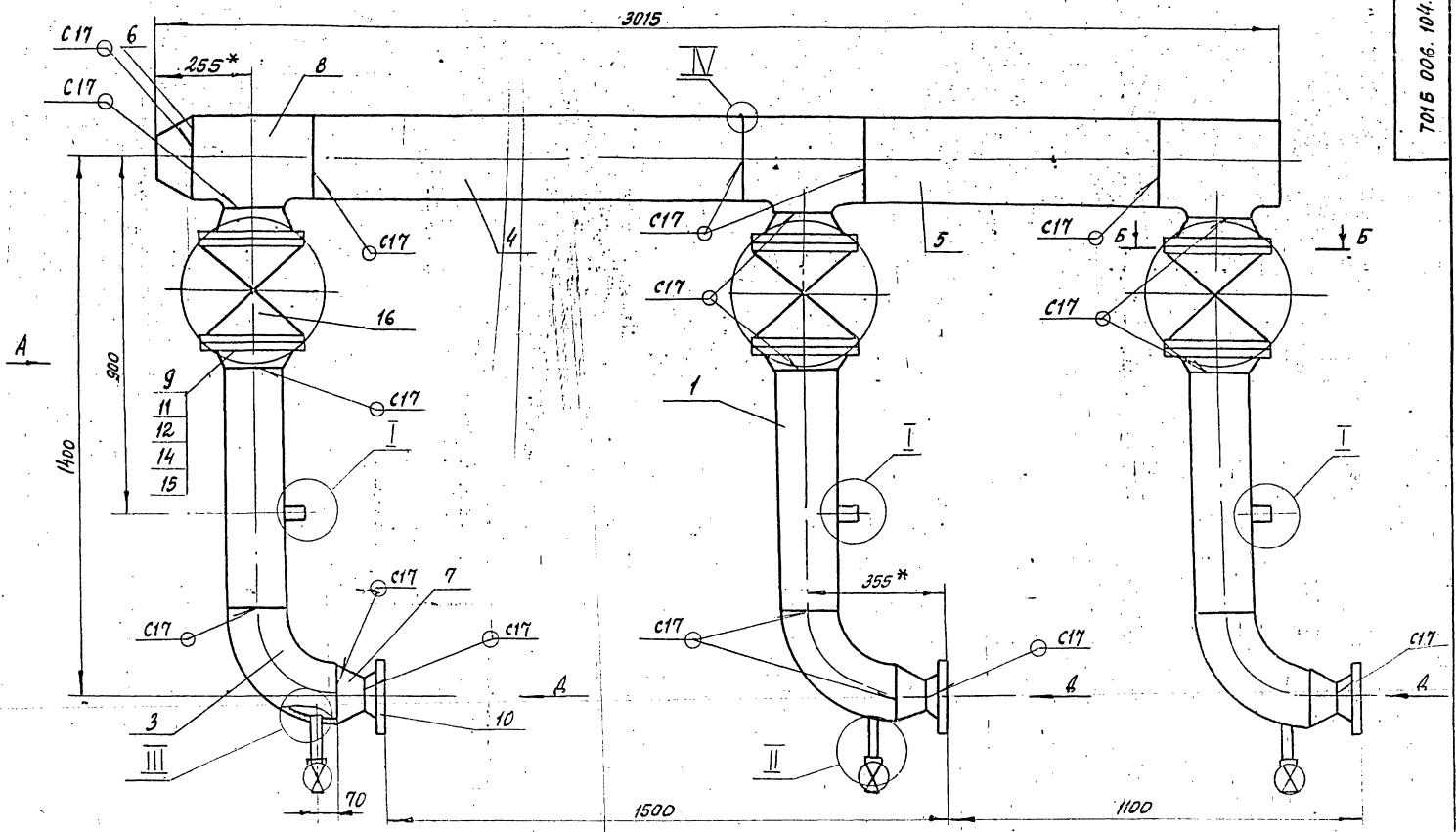
Инт. лист Листов 1-5



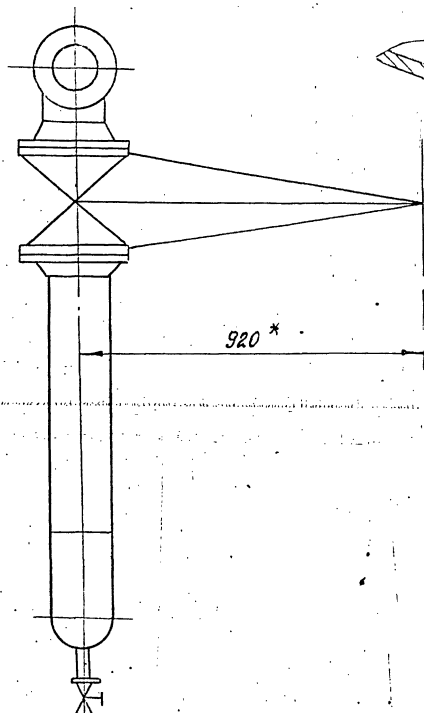
1. Неуказанные предельные отклонения размеров $\pm t_2$
2. Шероховатость деталей поз. 2, 3, 4, 5, 6 по таблице $\sqrt{}$
3. Сварные швы по ГОСТ 16037-80
- 4.* Размеры для справок.

				ТО16.006103.000СБ			
Изм.	Лист	№ докум.	Подп.	Меня	Трубопровод	Лит.	Масса
					питательный	3702	1:20
					сварочный чертёж.	Лист	Монтаж
						Инпротехмонтаж	Москва
							Формат АР

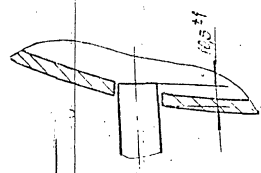
Серия 5.903-11 Выпуск 1-6



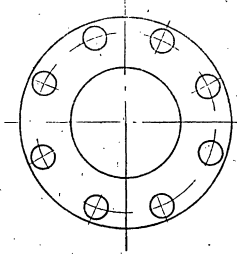
ВНД А



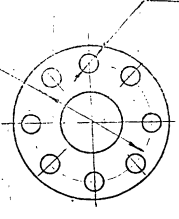
II
M1:2



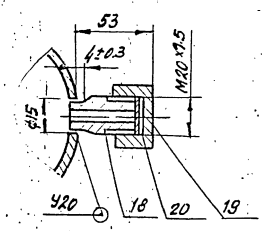
Б-Б
M1:5



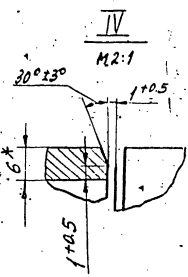
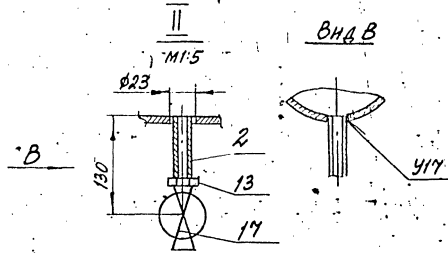
ВНД В
M1:5



I
M1:2



ВНД В

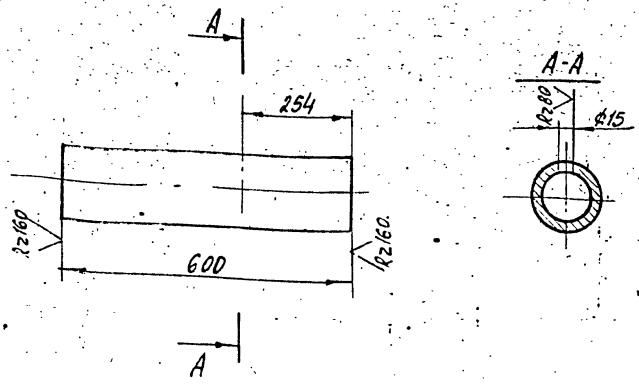


1. ШЕРОХОВАТОСТЬ ДЕТАЛЕЙ ПОД 4,5 ПО ТОРЦАМ - R_{2160}
2. НЕУКАЗАННЫЕ ПРЕДЕЛЬНЫЕ ОТКЛОНЕНИЯ РАЗМЕРОВ $\pm \frac{\pm 2}{2}$
3. СВАРНЫЕ ШВЫ ПО ГОСТ 16037-80.
4. РАЗМЕРЫ ДЛЯ СПРАВОК.

ТО1Б 006.104.000 СБ				Лист	Масштаб	
ИЗМ.	Лист	№ ДОКУМ.	ПОДП.	ДАТА	526.64	1:10
РАЗРАБ.	НИКОЛОВА		ЛН		ГИПРОТЕХМОНТАЖ	
ПРОВ.	ТРОФИМОВ		СН		Москва 1987	
ПР.КОНС.	СНАДРОВ		ЛН			
И.КОНТР.	ЯСТРЕБОВ		ЛН			
УТВ.	КУЗНЕЦОВ		ЛН			

ИЗМ. № ПЕРЕДАЧА (ПО ДОП. И ДАТА) ВЗАИМ. ПРОВ. И ПРОВ. И ДАТА

(✓)A

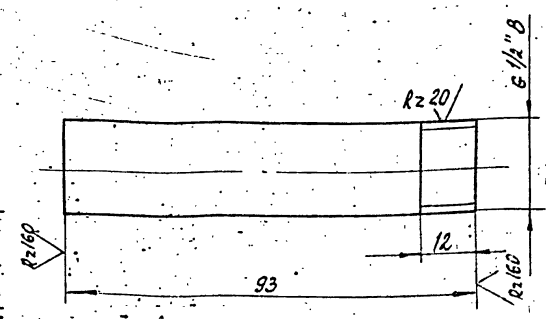


НЕУКАЗАННЫЕ ПРЕДЕЛЬНЫЕ ОТКЛОНЕНИЯ РАЗМЕРОВ $\pm \frac{t_2}{2}$

1016.006.104.001

ИЗМ. ЛИСТ	№ ДОКУМ.	ПОДП.	ДАТА	ЛИСТ	МАССА	МАСШТАБ
РАЗРАБ.	КОМОЛОВА	Солн		9.8	1:10	
ПРОВ.	ТРОФИМОВ	И.И.		ЛИСТ	ЛИСТОВ	1
ГЛАВ. ИНЖ.	СИАДОРОВ			ГИПРОТЕХМОНТАЖ		
И.КОНТР.	МОЛОТКОВА	И.И.	1987	Москва 1987		
УТВ.	КАТЕРИНАВИЧ			ФОРМАТ А4		

(✓)A

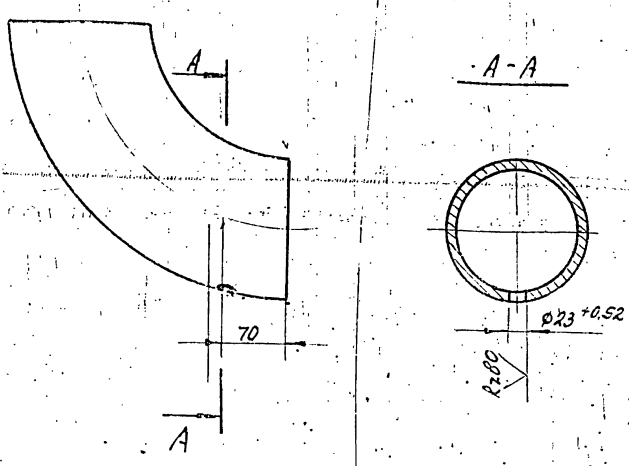


НЕУКАЗАННЫЕ ПРЕДЕЛЬНЫЕ ОТКЛОНЕНИЯ РАЗМЕРОВ $\pm \frac{t_2}{2}$

1016.006.104.002

ИЗМ. ЛИСТ	№ ДОКУМ.	ПОДП.	ДАТА	ЛИСТ	МАССА	МАСШТАБ
РАЗРАБ.	КОМОЛОВА	Солн		0.1	1:1	
ПРОВ.	ТРОФИМОВ	И.И.		ЛИСТ	ЛИСТОВ	1
ГЛАВ. ИНЖ.	СИАДОРОВ			ГИПРОТЕХМОНТАЖ		
И.КОНТР.	МОЛОТКОВА	И.И.	1987	Москва 1987		
УТВ.	КАТЕРИНАВИЧ			ФОРМАТ А4		

(✓)A

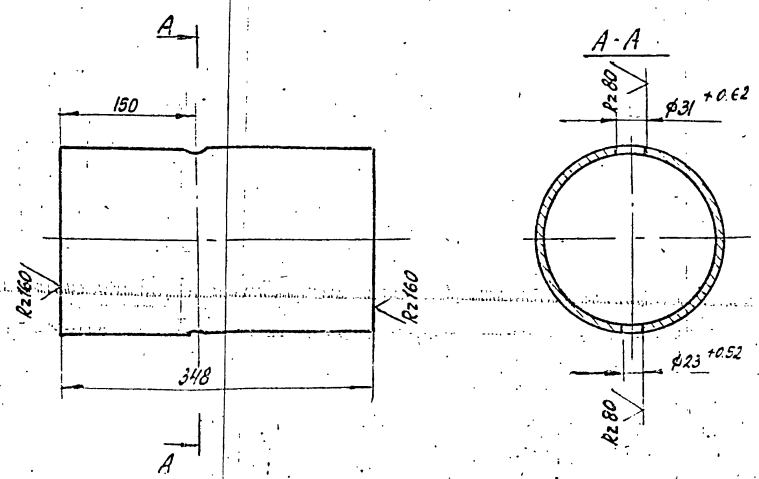


НЕУКАЗАННЫЕ ПРЕДЕЛЬНЫЕ ОТКЛОНЕНИЯ РАЗМЕРОВ $\pm \frac{t_2}{2}$

1016.006.104.003

ИЗМ. ЛИСТ	№ ДОКУМ.	ПОДП.	ДАТА	ЛИСТ	МАССА	МАСШТАБ
РАЗРАБ.	КОМОЛОВА	Солн		6.1	1:5	
ПРОВ.	ТРОФИМОВ	И.И.		ЛИСТ	ЛИСТОВ	1
ГЛАВ. ИНЖ.	СИАДОРОВ			ГИПРОТЕХМОНТАЖ		
И.КОНТР.	МОЛОТКОВА	И.И.	1987	Москва 1987		
УТВ.	КАТЕРИНАВИЧ			ФОРМАТ А4		

(✓)A



НЕУКАЗАННЫЕ ПРЕДЕЛЬНЫЕ ОТКЛОНЕНИЯ РАЗМЕРОВ $\pm \frac{t_2}{2}$

1016.006.103.001

ИЗМ. ЛИСТ	№ ДОКУМ.	ПОДП.	ДАТА	ЛИСТ	МАССА	МАСШТАБ
РАЗРАБ.	КОМОЛОВА	Солн		6	1:5	
ПРОВ.	ТРОФИМОВ	И.И.		ЛИСТ	ЛИСТОВ	1
ГЛАВ. ИНЖ.	СИАДОРОВ			ГИПРОТЕХМОНТАЖ		
И.КОНТР.	МОЛОТКОВА	И.И.	1987	Москва 1987		
УТВ.	КАТЕРИНАВИЧ			ФОРМАТ А4		

Серия 5905-11 861753-1-6

ФОРМАТ	КОЛ.	ПРИМеч.	НАИМЕНОВАНИЕ	КОЛ.	ПРИМеч.
			ДОКУМЕНТАЦИЯ		
A2	1		ТО1Б.006.105.000.СБ	СБОРОЧНЫЙ ЧЕРТЕЖ	
			ДЕТАЛИ		
A4	1		ТО1Б.006.105.001	ПАТРУБОК	1
A4	2		-01	ПАТРУБОК	3
				ПАТРУБОК	
				ТРУБА 133x4 ГОСТ 8732-78	
				ТРУБА 8-8СТ3СП ГОСТ 8731-74	
	3		ТО1Б.006.105.002	Л=880 ± 0,8 мм	1 П,2
	4		ТО1Б.006.105.003	Л=1250 ± 1,2 мм	1 16,29
				ПАТРУБОК	
				ТРУБА 108x4 ГОСТ 8732-78	
				ТРУБА 8-8СТ3СП ГОСТ 8731-74	
	5		ТО1Б.006.105.064	Л=411 ± 0,8 мм	3 4,22
	6		ТО1Б.006.105.005	Л=321 ± 0,5 мм	3 5,34
			СТАНДАРТНЫЕ ИЗДЕЛИЯ		
	7			ОТВОД 45° 108x4	
				ГОСТ 17375-83	3
	9			ПЕРЕХОД К 108x4,0-89x3,5	
				ГОСТ 17378-83	3

ТО1Б.006.105.000

Трубопровод
нагнетательный
ГИПРОТЕХМОНТАЖ
Москва
Формат А4

Имя, № подл. Подпись и дата. Взам. инв. №. Инв. № докум. Подпись и дата.

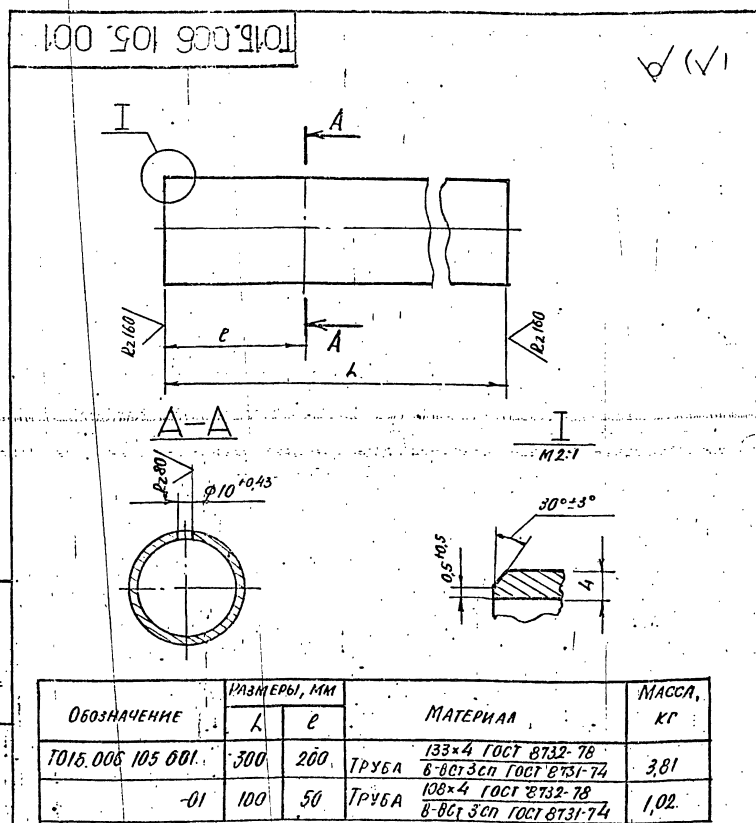
№ Лист	№ докум.	Подп.	Дата
1	РАЗР. СТАШКОВА	Сидор	
2	ПРОВ. ТРОФИМОВ	Сидор	
3	И. КОНТР. СИДОРОВ		
4	И. КОНТР. ЯСПРБОВ		
5	УТВ. КАТЕРМАНЯНЦ		

ФОРМАТ	КОЛ.	ПРИМеч.	НАИМЕНОВАНИЕ	КОЛ.	ПРИМеч.
	10		ЗАГЛУШКА 133x4		
			ГОСТ 17379-83	1	
	11		ФЛАНЦЫ ГОСТ 12821-80		
			1-80-64 8СТ3СП 2	3	
	12		1-100-16 8СТ3СП 2	6	
	13		БОЛТ М16-6g x 70,58		
			ГОСТ 7798-70	48	
	14		ГАЙКА М16-6H5		
			ГОСТ 5915-70	48	
	15		ШАЙБА 16.01.08 КП		
			ГОСТ 11371-78	48	
	16		ПРОКЛАДКА А-100-16		
			ГОСТ 15180-70	6	
	17		ЗАДВИЖКА 30с 41 мм		
			Ду 100 Ру16 ГОСТ 10194-78	3	
			ТРОЙНИКИ ГОСТ 17376-83		
	8		108x4	3	
	22		108x4-89x4	3	
	23		133x4-108x4	3	
			ПРОЧНЕ ИЗДЕЛИЯ		
	18		КЛАПАН Ду 100 Ру 63		
			19С ЗВ ИИИ		
			ТУ 26-67-1182-78	3	10,0
	19		ШТУЦЕР М24x1,5-50-1		
			ЗКЧ-53-75	3	ГОТОВИЕ 25 ИЛИ ИЛИССОТ
	20		КОМПАЧКА М 24x1,5		
			ЗКЧ-31-75	3	ГОТОВИЕ 25 ИЛИ ИЛИССОТ
	21		ПРОКЛАДКА 22		
			ЗКЧ-35-70	3	ГОТОВИЕ 25 ИЛИ ИЛИССОТ

ТО1Б.006.105.000

Имя, № подл. Подпись и дата. Взам. инв. №. Инв. № докум. Подпись и дата.

№ Лист	№ докум.	Подп.	Дата
1	РАЗР. СТАШКОВА	Сидор	
2	ПРОВ. ТРОФИМОВ	Сидор	
3	И. КОНТР. СИДОРОВ		
4	И. КОНТР. ЯСПРБОВ		
5	УТВ. КАТЕРМАНЯНЦ		



Обозначение	Размеры, мм		Материал	Масса, кг
	Л	е		
ТО1Б.006.105.001	300	200	ТРУБА 133x4 ГОСТ 8732-78 8-8СТ3СП ГОСТ 8731-74	3,81
-01	100	50	ТРУБА 108x4 ГОСТ 8732-78 8-8СТ3СП ГОСТ 8731-74	1,02

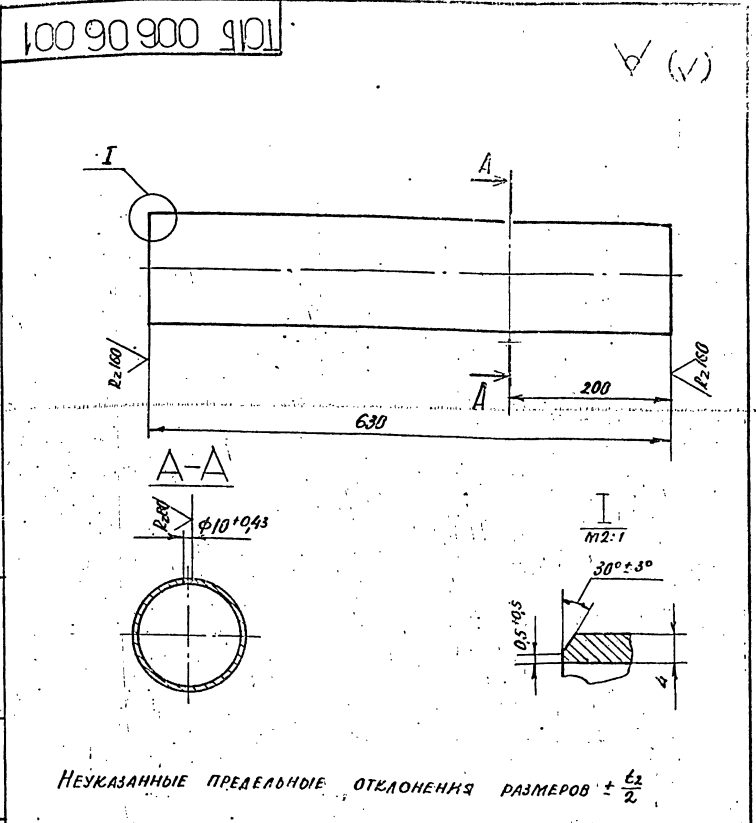
Неуказанные предельные отклонения размеров ± $\frac{e}{2}$

ТО1Б.006.105.001

ПАТРУБОК
СМ. ТАБЛИЦУ
ГИПРОТЕХМОНТАЖ
Москва
Формат А4

Имя, № подл. Подпись и дата. Взам. инв. №. Инв. № докум. Подпись и дата.

№ Лист	№ докум.	Подп.	Дата
1	РАЗР. СТАШКОВА	Сидор	
2	ПРОВ. ТРОФИМОВ	Сидор	
3	И. КОНТР. СИДОРОВ		
4	И. КОНТР. ЯСПРБОВ		
5	УТВ. КАТЕРМАНЯНЦ		



Неуказанные предельные отклонения размеров ± $\frac{e}{2}$

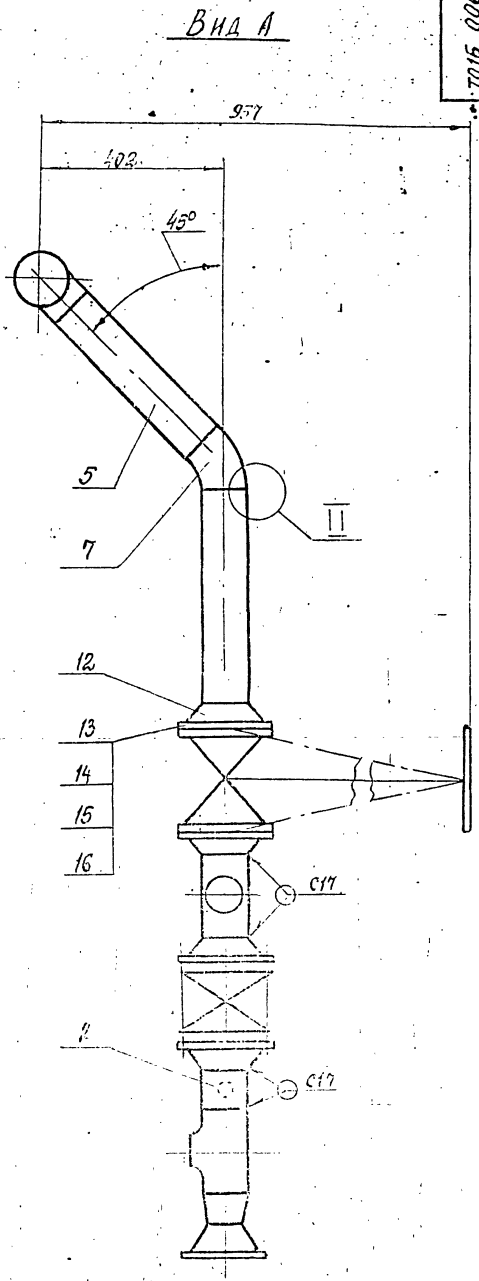
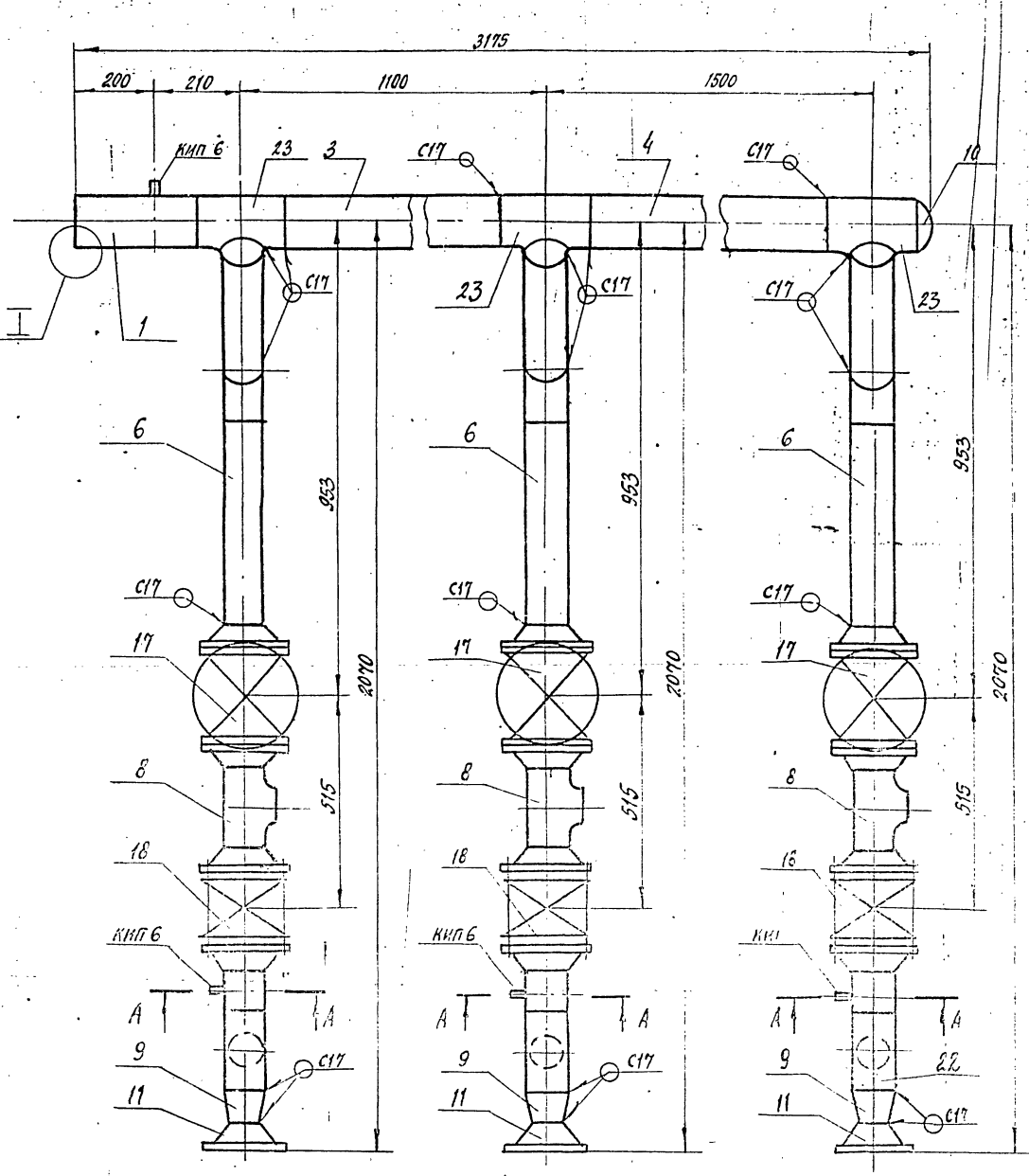
ТО1Б.006.106.001

ПАТРУБОК
Труба 133x4 ГОСТ 8732-78
8СТ3СП ГОСТ 8731-74
ГИПРОТЕХМОНТАЖ
Москва

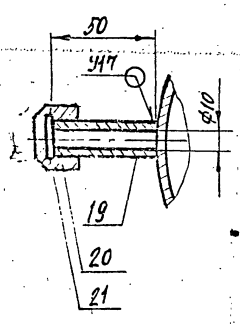
Имя, № подл. Подпись и дата. Взам. инв. №. Инв. № докум. Подпись и дата.

№ Лист	№ докум.	Подп.	Дата
1	РАЗР. РЕЗЦОВА	Сидор	
2	ПРОВ. ТРОФИМОВ	Сидор	
3	И. КОНТР. СИДОРОВ		
4	И. КОНТР. ЯСПРБОВ		
5	УТВ. КАТЕРМАНЯНЦ		

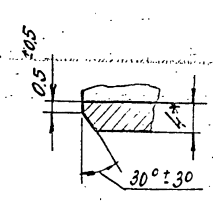
ИЗМ. ПОДГОТ. ПОДПИСЬ И ДАТА



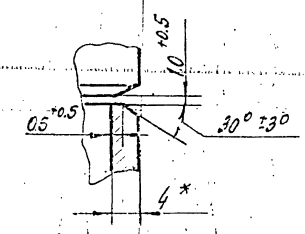
A-A
M 1:2



II
M 2:1



II
M 2:1



1. НЕУКАЗАННЫЕ ПРЕДЕЛЬНЫЕ ОТКЛОНЕНИЯ РАЗМЕРОВ $\pm \frac{t_2}{2}$ R_{z160}
2. ШЕРОХОВАТОСТЬ ДЕТАЛЕЙ ПОЗ. 3, 4, 5, 6 ПО ТОРЦАМ - $\sqrt{\quad}$
3. СВАРНЫЕ ШВЫ ПО ГОСТ 16034-80.
4. * РАЗМЕРЫ ДЛЯ СПРАВКИ.

ИЗМ. ПОДГОТ. ПОДПИСЬ И ДАТА

				ТО16.006 105.000 С6		
ИЗМ.	ЛИСТ	№ ДОКУМ.	ПРАП.	ДАТА	ТРУБОПРОВОД НАГРЕВАТЕЛЬНЫХ БОРУЧНЫХ ЧЕРТЕЖ	
РАЗРАБ.	СТАШКОВА	СМ				
ПРОВ.	ПРОФИНОВ				ЛИСТ	ЛИСТОВ 1
ПР. КОНСТ.	СНДОРОВ				ГИПРОТЕХМОНТАЖ	
И. КОНТ.	ЯСТРЕБОВ				МОСКВА	
УТВ.	КАТЕРМАНЯНС				МАССА	МАССИТАБ
					465.9	1:70

ФОРМАТ ЗОНА ГОД	ОБОЗНАЧЕНИЕ	НАИМЕНОВАНИЕ	КОЛ.	ПРИМЕЧ.
		ДОКУМЕНТАЦИЯ		
A3	ТО16.006106.000 СБ	СБОРОЧНЫЙ ЧЕРТЕЖ		
		ДЕТАЛИ		
A4	1	ТО16.006106.001	ПАТРУБОК	1
Б4	2	ТО16.006106.002	ПАТРУБОК	
		ТРУБА 133x4 ГОСТ 8732-78 ВстЗсп ГОСТ 8731-74 L = 880 ± 0.8 мм		1 11.2
Б4	3	ТО16.006106.003	ПАТРУБОК	
		ТРУБА 133x4 ГОСТ 8732-78 ВстЗсп ГОСТ 8731-74 L = 1280 ± 1.2 мм		1 16.29 кг
Б4	4	ТО16.006106.004	ПАТРУБОК	
		ТРУБА 108x3 ГОСТ 8732-78 ВстЗсп ГОСТ 8731-74 L = 259 ± 0.5 мм		3 4.7
Б4	5	ТО16.006106.005	ПАТРУБОК	
		ТРУБА 108x3 ГОСТ 8732-78 ВстЗсп ГОСТ 8731-74 L = 156 ± 0.5 мм		3 1.6
Б4	6	ТО16.006106.006	ПАТРУБОК	
		ТРУБА 108x3 ГОСТ 8732-78 ВстЗсп ГОСТ 8731-74 L = 100 ± 0.3 мм		6 1.02

ТО16.006106.000

ТРУБОПРОВОД
НАГРЕВАТЕЛЬНЫЙ

ГИПРОТЕХМОНТАЖ

МОСКВА
ФОРМАТ А4

КОПИРОВАЛ

ИЗМ.	ЛИСТ	№ ДОКУМ.	ПОДП.	ДАТА
РАЗРАБ.	РЕЗЦОВА	С17		
ПРОВ.	ПРОФИМОВ	С17		
ЕКЖИСТ.	СНДОРОВ	С17		
И.КОНТР.	ИСПРИБОВ	С17		
УТВ.	КАТЕРМАНЩИ	С17		

ФОРМАТ ЗОНА ГОД	ОБОЗНАЧЕНИЕ	НАИМЕНОВАНИЕ	КОЛ.	ПРИМЕЧ.
		СТАНДАРТНЫЕ ИЗДЕЛИЯ		
		ОТВОДЫ ГОСТ 17375-83		
	7	90° 108x4	3	
	8	30° 108x4	6	
	9	ТРОНИК 133x4-108x4		
		ГОСТ 17376-83	3	
	10	ЗАПЛУШКА 133x4		
		ГОСТ 17379-83	1	
	11	ФЛАНЕЦ 1-100-16		
		ГОСТ 12821-80 ВстЗсп2	6	
	12	БОЛТ М16-6g x 70.58		
		ГОСТ 7798-70	48	
	13	ГАЙКА М16-6H.5		
		ГОСТ 5915-70	48	
	14	ПРОКЛАДКА А-100-16		
		ГОСТ 15180-70	6	
	15	ШАЙБА 16.01.08 кп		
		ГОСТ 11371-78	48	
	16	ЗАДВИЖКА Ду100, Ру16		
		30x41 кжк1 ГОСТ 10194-78	3	
	17	ШТУЦЕР W2-M20x1.5-50		
		ОСТ 36.1-74	1	
		ПРОЧНЕ ИЗДЕЛИЯ		
	18	ПРОБКА ПП10x15 УЗ		
		ТУЗБ. 1144-83	1	
	19	ПРОКЛАДКА ПП10x16x12		
		ТУЗБ. 1103-82	1	

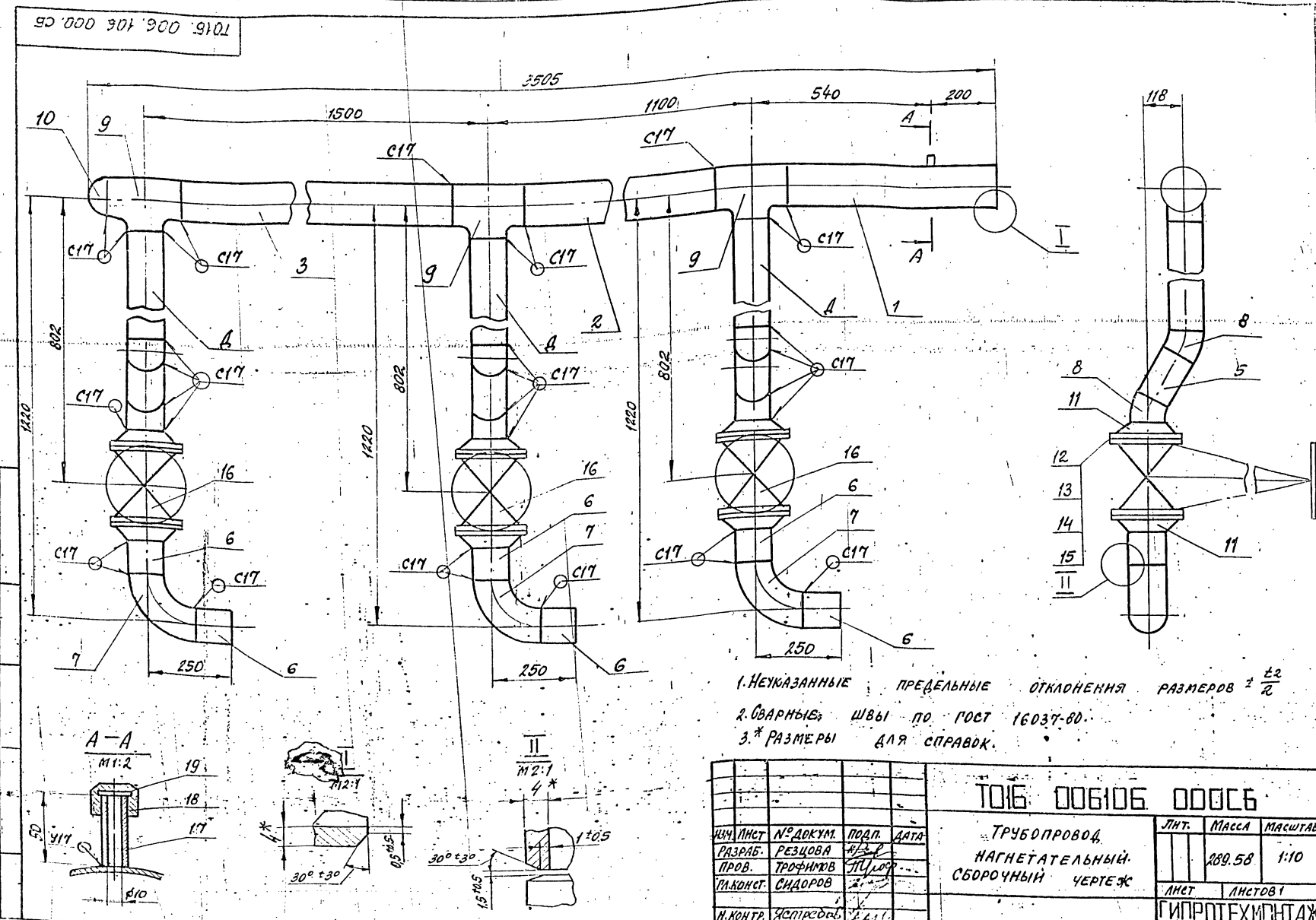
ТО16.006106.000

ГИПРОТЕХМОНТАЖ

МОСКВА
ФОРМАТ А4

КОПИРОВАЛ

ИЗМ.	ЛИСТ	№ ДОКУМ.	ПОДП.	ДАТА
РАЗРАБ.	РЕЗЦОВА	С17		
ПРОВ.	ПРОФИМОВ	С17		
ЕКЖИСТ.	СНДОРОВ	С17		
И.КОНТР.	ИСПРИБОВ	С17		
УТВ.	КАТЕРМАНЩИ	С17		



1. НЕУКАЗАННЫЕ ПРЕДЕЛЬНЫЕ ОТКЛОНЕНИЯ РАЗМЕРОВ ± $\frac{\pm 2}{2}$
2. СВАРНЫЕ ШВЫ ПО ГОСТ 16037-80.
3. * РАЗМЕРЫ ДЛЯ СПРАВКИ.

ТО16.006106.000 СБ

ТРУБОПРОВОД
НАГРЕВАТЕЛЬНЫЙ
СБОРОЧНЫЙ ЧЕРТЕЖ

ГИПРОТЕХМОНТАЖ
МОСКВА

ИЗМ.	ЛИСТ	№ ДОКУМ.	ПОДП.	ДАТА
РАЗРАБ.	РЕЗЦОВА	С17		
ПРОВ.	ПРОФИМОВ	С17		
ЕКЖИСТ.	СНДОРОВ	С17		
И.КОНТР.	ИСПРИБОВ	С17		
УТВ.	КАТЕРМАНЩИ	С17		

ЛИСТ	МАССА	МАСШТАБ
1	289.58	1:10
ЛИСТОВ	ЛИСТОВ	
1	1	

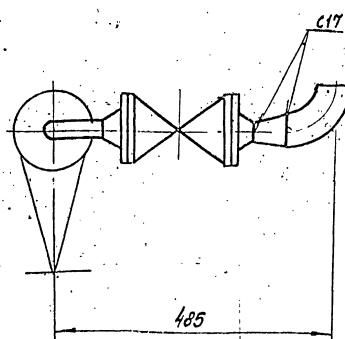
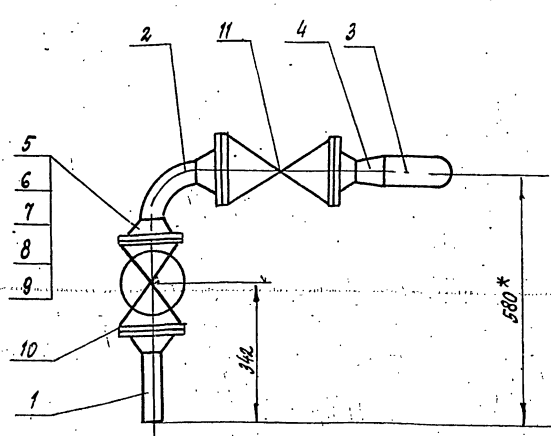
ФОРМАТ	КОЛ-ВО ЛИСТОВ	ОБОЗНАЧЕНИЕ	НАИМЕНОВАНИЕ	КОЛ.	ПРИМЕЧ.
			<u>ДОКУМЕНТАЦИЯ</u>		
A3		Т016.006.108.000.СБ	СБОРОЧНЫЙ ЧЕРТЕЖ		
			<u>ДЕТАЛИ</u>		
B4	1	Т016.006.108.001	ПАТРУБОК		
			ТРУБА 57x3 ГОСТ 10704-76		
			886,3 сп ГОСТ 10705-80		
			ε=179 ± 0.5 мм	1	0.72 кг
			<u>СТАНДАРТНЫЕ ИЗДЕЛИЯ</u>		
			ОТВОДЫ ГОСТ 17375-83		
2			90° 57x3	1	
3			90° 89 x3.5	1	
4			ПЕРЕХОД К 89x3.5-57x3		
			ГОСТ 17378-83	1	
5			ФЛАНЕЦ 1-50-25		
			ГОСТ 12821-80 Всп 2	2	
6			БОЛТ М16 - 6g x 60.58		
			ГОСТ 7798-70	8	
7			ГАЙКА М16 - 6Н.5		
			ГОСТ 5915-70	8	
8			ПРОКЛАДКА А-50-25		
			ГОСТ 15180-70	2	

ИЗМ. ЛИСТ		№ ДОКУМ.	ПОДП.	ДАТА	Т016.006.108.000		
РАЗРАБ.	КОМОЛОВА	КОМОЛОВА			ЛИСТ	ЛИСТОВ	ТРУБОПРОВОД РЕЦИРКУЛЯЦИОННЫЙ ГИПРОТЕХМОНТАЖ Москва 1987 Формат А4
ПРОВ.	ТРОФИМОВ	ТРОФИМОВ			1	2	
Л. КОНСТ.	СИДОРОВ	СИДОРОВ					
Н. КОНТР.	ЯСТРЕБОВ	ЯСТРЕБОВ					
УТВ.	КАТЕРМАНЯЦ	КАТЕРМАНЯЦ					

ФОРМАТ	КОЛ-ВО ЛИСТОВ	ОБОЗНАЧЕНИЕ	НАИМЕНОВАНИЕ	КОЛ.	ПРИМЕЧ.
			ШАМБА 16.01.08 КП		
			ГОСТ 11371-78	8	
			<u>ПРОЧИЕ ИЗДЕЛИЯ</u>		
			ВЕНТИЛЬ ЗАПОРНЫЙ		
			ФЛАНЦЕВЫЙ 150 20 ИЖ		
			Ду 50 Ру 40		
			ТУ 26-07-1248-80	1	
			КЛАПАН 19с 38 ИЖ		
			Ду 50 Ру 63		
			ТУ 26-07-1192-78	1	

ИЗМ. ЛИСТ		№ ДОКУМ.	ПОДП.	ДАТА	Т016.006.108.000		
РАЗРАБ.	КОМОЛОВА	КОМОЛОВА			ЛИСТ	ЛИСТОВ	ГИПРОТЕХМОНТАЖ Москва 1987 Формат А4
ПРОВ.	ТРОФИМОВ	ТРОФИМОВ			1	2	
Л. КОНСТ.	СИДОРОВ	СИДОРОВ					
Н. КОНТР.	ЯСТРЕБОВ	ЯСТРЕБОВ					
УТВ.	КАТЕРМАНЯЦ	КАТЕРМАНЯЦ					

Т016.006.108.000.СБ



1. НЕУКАЗАННЫЕ ПРЕДЕЛЬНЫЕ ОТКЛОНЕНИЯ РАЗМЕРОВ ± 0.2
2. ШЕРОХОВАТОСТЬ ДЕТАЛЕЙ ПОЗ. 1, 2 ПО ТОРЦАМ
3. СВАРНЫЕ ШВЫ ПО ГОСТ 16037-80
- * 4. РАЗМЕРЫ ДЛЯ СПРАВОК.

ИЗМ. ЛИСТ		№ ДОКУМ.	ПОДП.	ДАТА	Т016.006.108.000 СБ		
РАЗРАБ.	КОМОЛОВА	КОМОЛОВА			ЛИСТ	МАССА	МАШТАБ
ПРОВ.	ТРОФИМОВ	ТРОФИМОВ			1	41.03	1:10
Л. КОНСТ.	СИДОРОВ	СИДОРОВ					
Н. КОНТ.	ЯСТРЕБОВ	ЯСТРЕБОВ					
УТВ.	КАТЕРМАНЯЦ	КАТЕРМАНЯЦ					
					ТРУБОПРОВОД РЕЦИРКУЛЯЦИОННЫЙ СБОРОЧНЫЙ ЧЕРТЕЖ		
					ГИПРОТЕХМОНТАЖ Москва		

СЕРИЯ 3.303-1* ВЫПУСК 1-6

ФОРМАТ	ВОЛН	ПОС.	ОБОЗНАЧЕНИЕ	НАИМЕНОВАНИЕ	КОЛ.	ПРИМЕЧ.
				ДОКУМЕНТАЦИЯ		
А3			ТО16.006.109.000 СБ	СБОРОЧНЫЙ ЧЕРТЕЖ		
				ДЕТАЛИ		
Б4	1		ТО16.006.109.001	ПАТРУБОК		
				57x3 ГОСТ 10704-76		
				ТРУБА В-ВСТЗСП ГОСТ 10705-74		
				l=1400±1,2	1	5,6 кг
Б4	2		ТО16.006.109.002	ПАТРУБОК		
				57x3 ГОСТ 10704-76		
				ТРУБА В-ВСТЗСП ГОСТ 10705-80		
				l=975±0,8	1	3,9 кг
Б4	3		ТО16.006.109.003	ПАТРУБОК		
				57x3 ГОСТ 10704-76		
				ТРУБА В-ВСТЗСП ГОСТ 10705-80		
				l=110±0,3	1	0,44 кг
Б4	4		ТО16.006.109.004	ПАТРУБОК		
				57x3 ГОСТ 10704-76		
				ТРУБА В-ВСТЗСП ГОСТ 10705-80		
				l=1677±1,2	1	6,7 кг
				СТАНДАРТНЫЕ ИЗДЕЛИЯ		
				ОТВОД 90° 57x3		
				ГОСТ 17375-83	2	

ТО16.006.109.000

ТРУБОПРОВОД
РЕЦИРКУЛЯЦИОННЫЙ
ГИПРОТЕХМОНТАЖ
МОСКВА

ФОРМАТ	ВОЛН	ПОС.	ОБОЗНАЧЕНИЕ	НАИМЕНОВАНИЕ	КОЛ.	ПРИМЕЧ.
			6	ТРОЙНИК 57x3		
				ГОСТ 17376-83	2	
			7	ФЛАНЕЦ Г-50 406СТЗСП 2		
				ГОСТ 12821-80	1	
			8	БОЛТ М16-6g 60.58		
				ГОСТ 7798-70	4	
			9	ГАЙКА М16-611.5		
				ГОСТ 5915-70	4	
			10	ШАЙБА 16.01.08кп		
				ГОСТ 11371-78	4	
			11	ПРОКЛАДКА А-50-40		
				ГОСТ 15180-70	1	

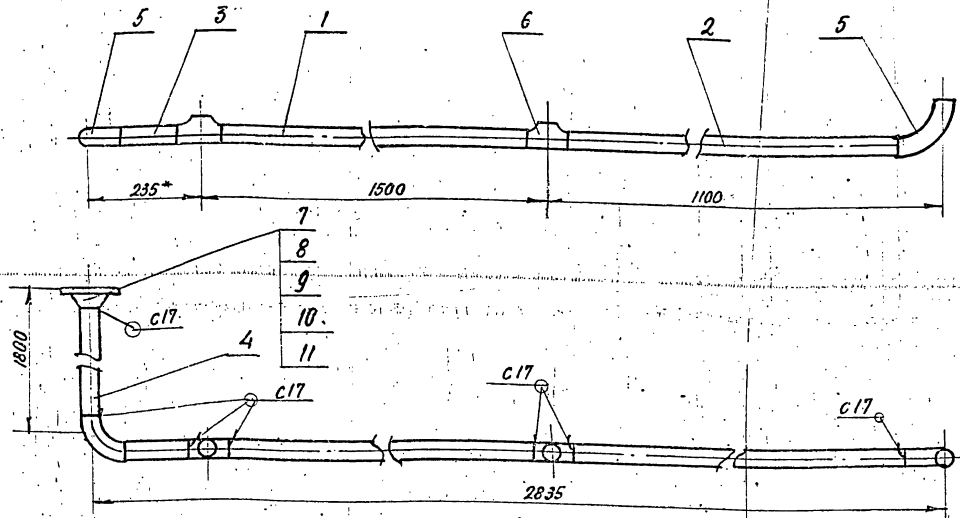
ТО16.006.109.000

Лист 2

Имя № ПОЛН ПОДПИСЬ И ДАТА (ВЗМ. ИЛИ В.З.И) ИЛИ № ДУБА ПОДПИСЬ И ДАТА

Имя № ПОЛН ПОДПИСЬ И ДАТА (ВЗМ. ИЛИ В.З.И) ИЛИ № ДУБА ПОДПИСЬ И ДАТА

ТО16.006.109.000 СБ



1. НЕУКАЗАННЫЕ ПРЕДЕЛЬНЫЕ ОТКЛОНЕНИЯ РАЗМЕРОВ $\pm \frac{\delta_2}{2}$
2. ШЕРОХОВАТОСТЬ ДЕТАЛЕЙ ПОЗ. 1, 2, 3 - ПО ТОРЦАМ $\sqrt{R_2 160}$
3. СВАРНЫЕ ШВЫ ПО ГОСТ 16037-80.
- 4* РАЗМЕРЫ ДЛЯ СПРАВОК.

ТО16.006.109.000 СБ

ТРУБОПРОВОД
РЕЦИРКУЛЯЦИОННЫЙ
СБОРОЧНЫЙ ЧЕРТЕЖ

Лист	Масса	Масштаб
1	22,7	1:10

Лист 1 Листов 1
ГИПРОТЕХМОНТАЖ
МОСКВА

Имя № ПОЛН ПОДПИСЬ И ДАТА (ВЗМ. ИЛИ В.З.И) ИЛИ № ДУБА ПОДПИСЬ И ДАТА

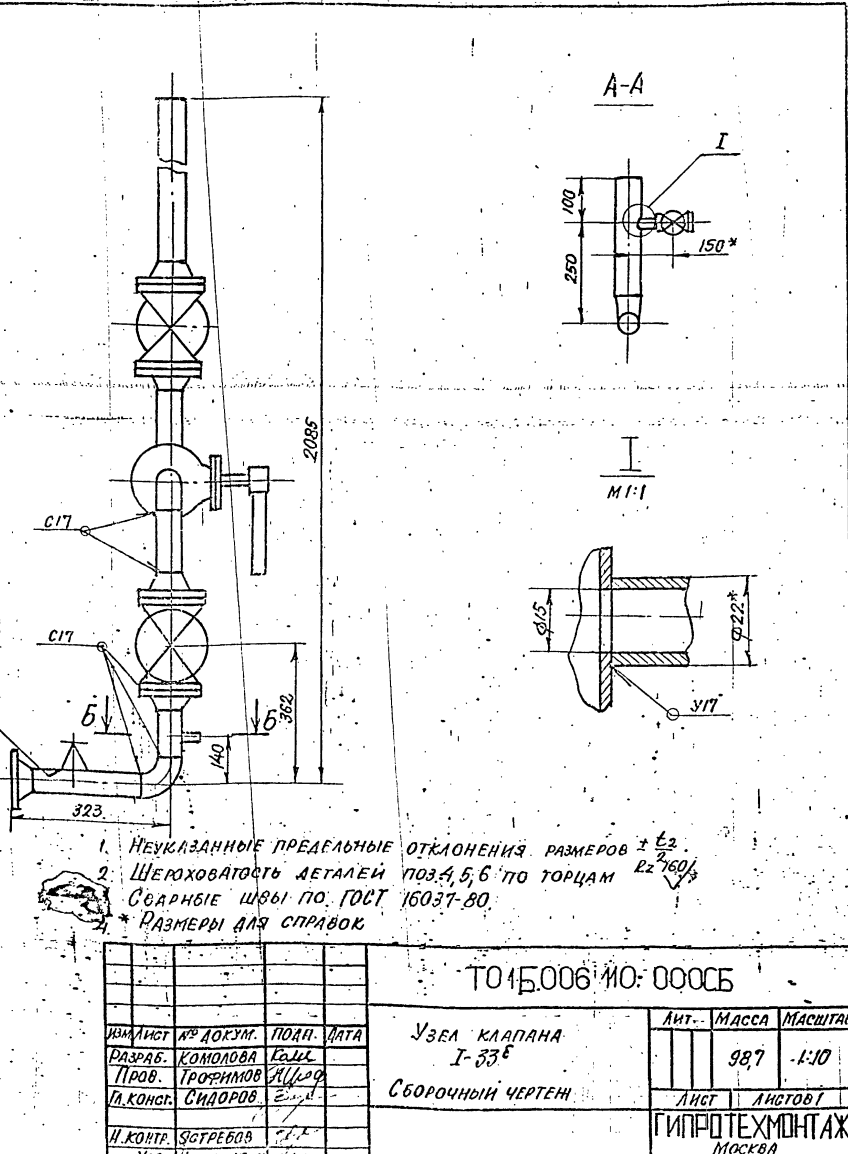
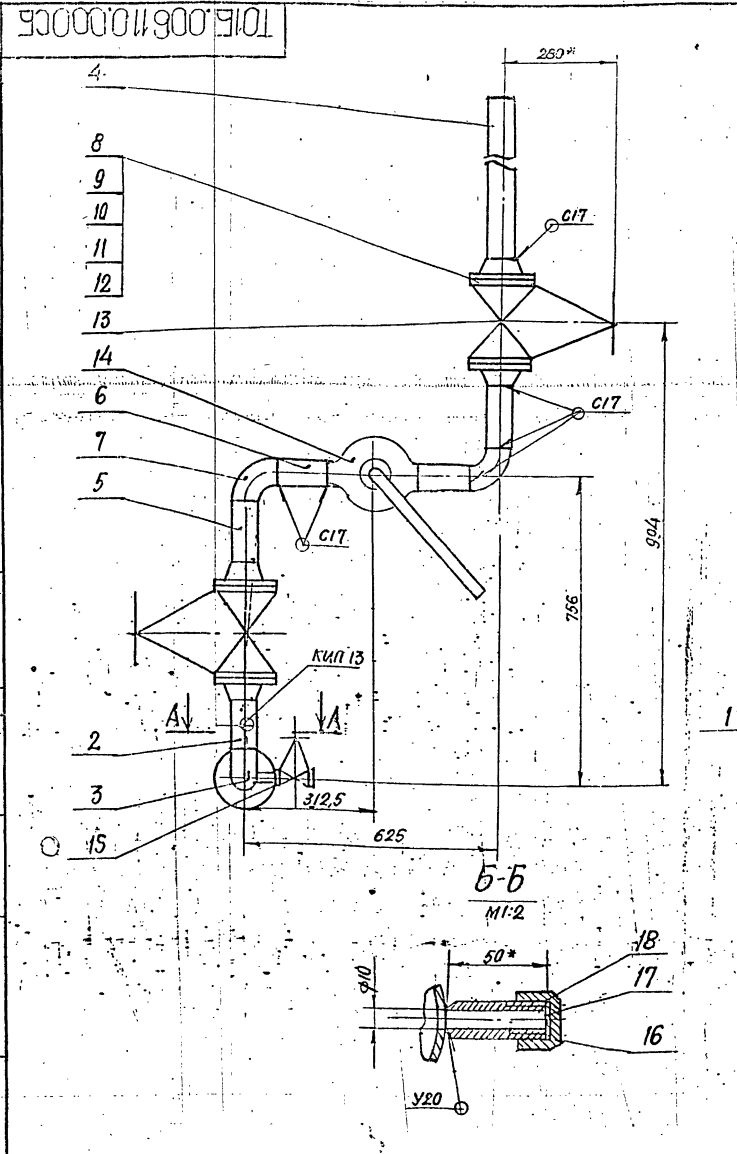
Изм Лист № докум Подп. Дата
Разраб. КОМОЛОВА Г.С.
Проб. ТРОФИМОВ Ю.И.
Г.А.КОНСТ. СИМОНОВ
И.КОНТР. ЯСТРЕБОВ
УТВ. КАГЕРМАНЯЧ

Код	Обозначение	Наименование	Кол.	Примеч.
ДОКУМЕНТАЦИЯ				
A3	ТО15.006.110.000.06	СБОРОЧНЫЙ ЧЕРТЕН		
ДЕТАЛИ				
A4	1. ТО15.006.110.001	ПАТРУБОК	1	
A4	2. ТО15.006.110.001-01	ПАТРУБОК	1	
A4	3. ТО15.006.110.002	ПАТРУБОК	1	
A4	4. ТО15.006.110.003	ПАТРУБОК ТРУБА 57x3 ГОСТ 8732-78 ВСтЗсп ГОСТ 8731-74 ϕ=94,3-1,6	1	3,77кг
A4	5. ТО15.006.110.004	ПАТРУБОК ТРУБА 57x3 ГОСТ 8732-78 ВСтЗсп ГОСТ 8731-74 ϕ=156-1,0	2	0,6кг
A4	6. ТО15.006.110.005	ПАТРУБОК ТРУБА 57x3 ГОСТ 8732-78 ВСтЗсп ГОСТ 8731-74 ϕ=125-1,0	2	0,5кг

ТО15.006.110.000			
Изм. Лист	№ докум.	Подп.	Дата
РАЗРАБ. КОМОЛОВА	ТО15.006.110.000	Е.М.	
ПРОВ. ТРОФИМОВ	ТО15.006.110.000	В.П.	
И.КОНСТ. СИДОРОВ		Е.И.	
И.КОНТ. СТРЕВОВ		В.В.	
УТВ. КИРЬЯКОВ		В.В.	
УЗЛА КЛАПАНА I-33 ^б			
Лист	Листов		
	1	2	
ГИПРОТЕХМОНТАЖ Москва			
Формат А4			

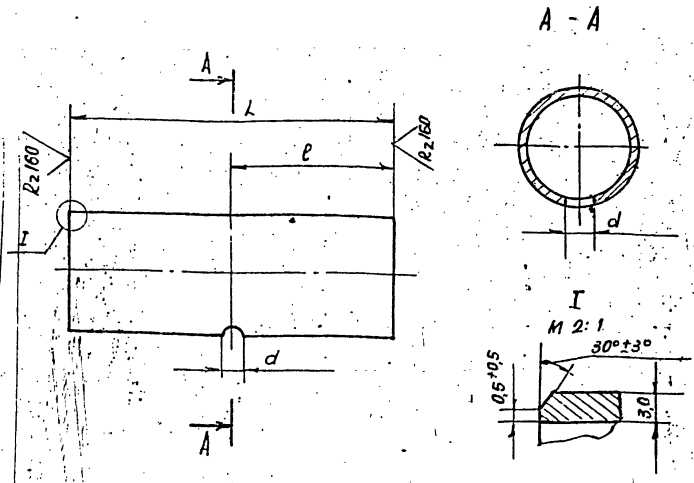
Код	Обозначение	Наименование	Кол.	Примеч.
СТАНДАРТНЫЕ ИЗДЕЛИЯ				
7		ОТВЕРСТИЕ 30° 57x3		
8		ГОСТ 17375-83	3	
9		ФЛАНЕЦ 150-40 ВСтЗсп2		
10		ГОСТ 12821-80	5	
11		БОЛТ М16-6g-90.58		
12		ГОСТ 7798-70	20	
13		ГАНКА М16-6Н.5		
14		ГОСТ 5915-70	20	
15		ШАЙБА 16.01.08 К1		
16		ГОСТ 11371-78	20	
17		ПРОКЛАДКА 50-40		
18		ГОСТ 15180-70	5	
19		ЗАВИЖКА 15С 22НН		
20		Д, 50 Р, 40 ГОСТ 9059-66	2	
21		КЛАПАН РЕГУЛИРУЮЩИЙ Т33 ^б		
22		Ду 50 Ру 40	1	
23		ВЕНТИЛЬ 15кч18п		
24		Д, 15 Р, 16 ГОСТ 11465-65	1	
ПРОЧИЕ ИЗДЕЛИЯ				
25		ШТУЦЕР №24x1,5-50-1		
26		ЗКЧ-53-76	1	СБОР. ИМЕ 25
27		ПРОКЛАДКА 22		ГМА
28		ЗКЧ-36-70	1	ИМСС СССР
29		КОМПЛЕКТ №24x1,5		КОМПЛЕКТ ИЗДЕЛИЙ ИМСС СССР
30		ЗКЧ-31-75	1	

ТО15.006.110.000			
Изм. Лист	№ докум.	Подп.	Дата
УЗЛА КЛАПАНА I-33 ^б			
Лист	Листов		
	1	2	
ГИПРОТЕХМОНТАЖ Москва			
Формат А4			



ТО15.006.110.000.06			
Изм. Лист	№ докум.	Подп.	Дата
РАЗРАБ. КОМОЛОВА	ТО15.006.110.000	Е.М.	
ПРОВ. ТРОФИМОВ	ТО15.006.110.000	В.П.	
И.КОНСТ. СИДОРОВ		Е.И.	
И.КОНТ. СТРЕВОВ		В.В.	
УТВ. КИРЬЯКОВ		В.В.	
УЗЛА КЛАПАНА I-33 ^б			
СБОРОЧНЫЙ ЧЕРТЕН			
Лист	Листов	Масса	Масштаб
	1	98,7	1:10
ГИПРОТЕХМОНТАЖ Москва			

ТО 15.006 110.001



Обозначение	Размеры, мм			Материал	Масса, кг
	L	l	d		
ТО 15.006 110.001	220	120	21,3	57х3 ГОСТ 10704-76	0,88
-01	120	60	10	8-8Ст3сп ГОСТ 10705-80	0,48

Неуказанные предельные отклонения размеров $\pm \frac{t_2}{2}$

ТО 15.006 110.001

Изм.	Лист	№ докум.	Подп.	Дата	Лит.	Масса	Масштаб

Патрубок
СМ. ТАБЛИЦЫ
ГИПРОТЕХМОНТАХ
Москва
ФОРМАТ А4

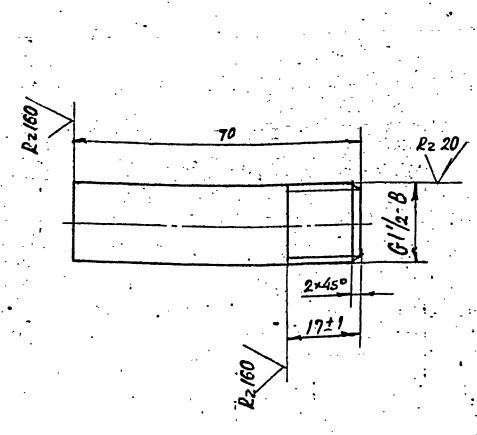
Изм.	Лист	№ докум.	Подп.	Дата	Обозначение	Наименование	Кол.	Примеч.
						ДОКУМЕНТАЦИЯ		
						СБОРОЧНЫЙ ЧЕРТЕЖ		
						ДЕТАЛИ		
54	1	ТО 15.006 110.001			ПАТРУБОК 57х3 ГОСТ 8732-78 Труба 8Ст3сп ГОСТ 8731-74 $\lambda = 775 \pm 0,8 \text{ мм}$	1	3,1 кг	
54	2	ТО 15.006 110.002			ПАТРУБОК 57х3 ГОСТ 8732-78 Труба 8Ст3сп ГОСТ 8732-74 $\lambda = 790 \pm 0,8 \text{ мм}$	1	3,16 кг	
54	3	ТО 15.006 110.003			ПАТРУБОК 57х3 ГОСТ 8732-78 Труба 8Ст3сп ГОСТ 8732-74 $\lambda = 1590 \pm 1,2 \text{ мм}$	1	6,36 кг	
					СТАНДАРТНЫЕ ИЗДЕЛИЯ			
					Отвод 90° 57х3 ГОСТ 17375-83			

ТО 15.006 111.000

Изм.	Лист	№ докум.	Подп.	Дата	Лит.	Лист	Листов

Трубопровод
РЕЦИРКУЛЯЦИОННЫЙ
ГИПРОТЕХМОНТАХ
Москва
ФОРМАТ А4

ТО 15.006 110.002



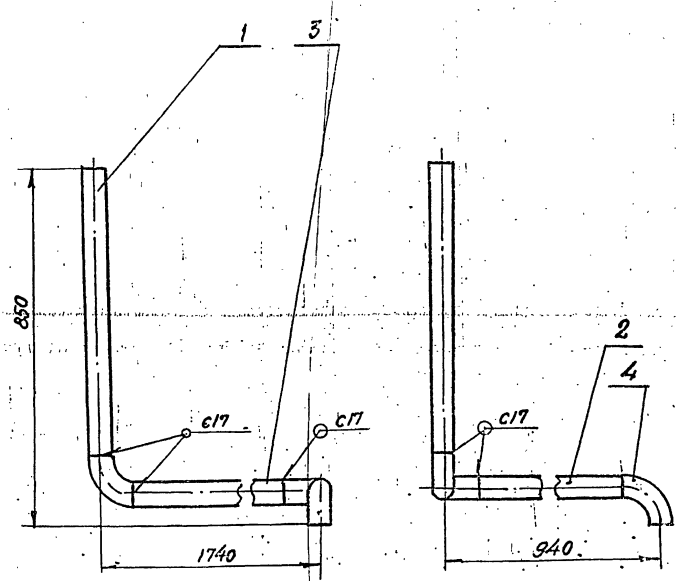
Неуказанные предельные отклонения размеров $\pm \frac{t_2}{2}$

ТО 15.006 110.002

Изм.	Лист	№ докум.	Подп.	Дата	Лит.	Масса	Масштаб

Патрубок
Труба 15х20 ГОСТ 8732-75
ГИПРОТЕХМОНТАХ
Москва
ФОРМАТ А4

ТО 15.006 111.000 СБ



- Неуказанные предельные отклонения размеров $\pm \frac{t_2}{2}$
- Шероховатость деталей поз. 1, 2, 3 по торцам $Rz 180$
- Сварные швы по ГОСТ 16037-80.

ТО 15.006 111.000 СБ

Изм.	Лист	№ докум.	Подп.	Дата	Лит.	Масса	Масштаб

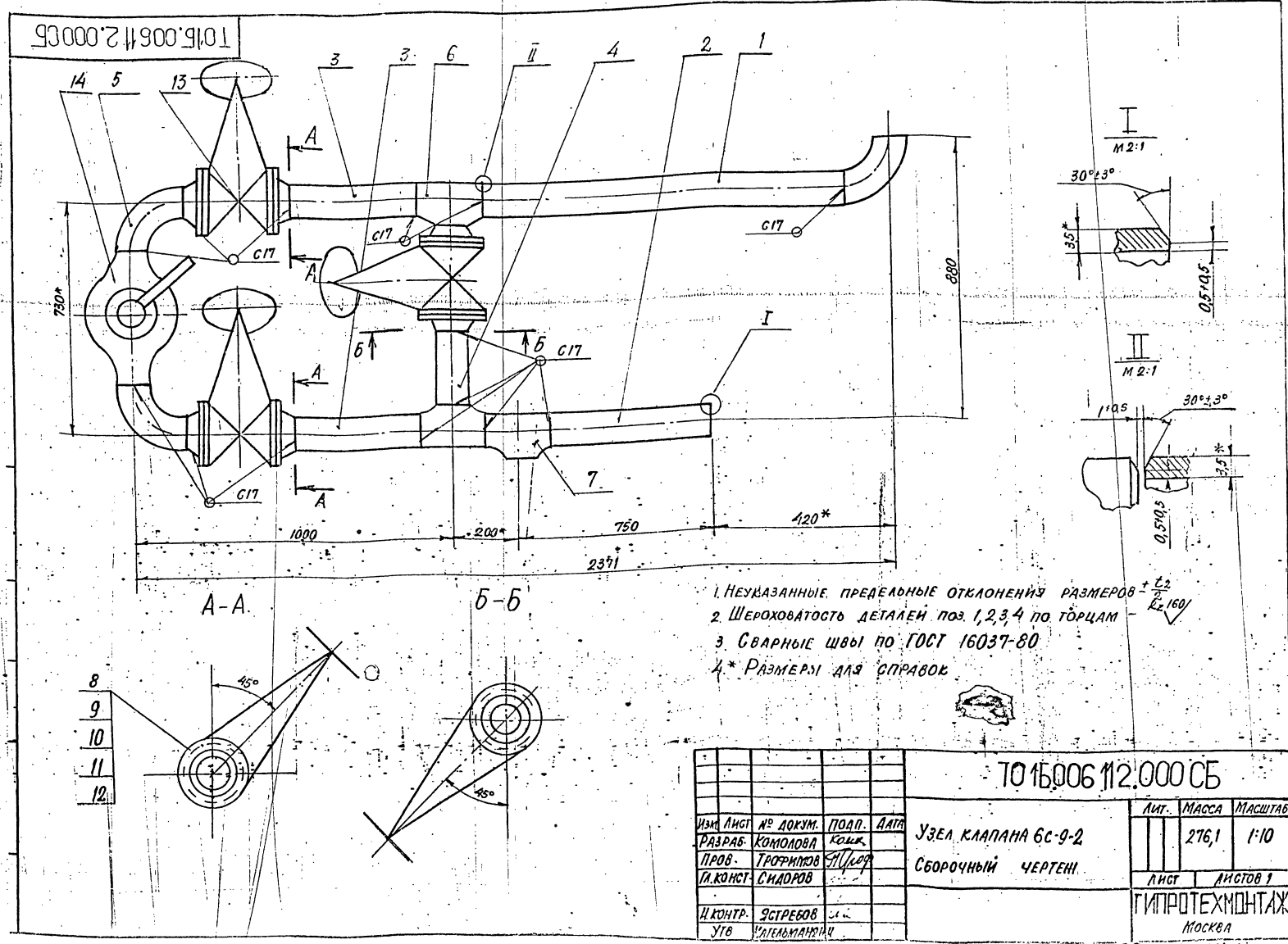
Трубопровод
РЕЦИРКУЛЯЦИОННЫЙ
СБОРОЧНЫЙ ЧЕРТЕЖ
ГИПРОТЕХМОНТАХ
Москва

ФОРМА	ЗОНА	ПОЗ.	ОБОЗНАЧЕНИЕ	НАИМЕНОВАНИЕ	КОЛ.	ПРИМЕЧ.
				ДОКУМЕНТАЦИЯ		
A3			ТО1Б.006.112.000 СБ.	СБОРОЧНЫЙ ЧЕРТЕЖ		
				ДЕТАЛИ		
64	1		ТО1Б.006.112.001	ПАТРУБОК		
				ТРУБА 108x35 ГОСТ 10704-76 в-встзсп2 ГОСТ 10705-80 e=1120-2.4	1	10.1 кг
64	2		ТО1Б.006.112.002	ПАТРУБОК		
				ТРУБА 108x35 ГОСТ 10704-76 в-встзсп2 ГОСТ 10705-80 e=550-1.6	1	4.5 кг
64	3		ТО1Б.006.112.003	ПАТРУБОК		
				ТРУБА 108x35 ГОСТ 10704-76 в-встзсп2 ГОСТ 10705-80 e=418-1.6	2	3.8 кг
64	4		ТО1Б.006.112.004	ПАТРУБОК		
				ТРУБА 108x35 ГОСТ 10704-76 в-встзсп2 ГОСТ 10705-80 e=198-1.6	1	1.9 кг

ФОРМА	ЗОНА	ПОЗ.	ОБОЗНАЧЕНИЕ	НАИМЕНОВАНИЕ	КОЛ.	ПРИМЕЧ.
				СТАНДАРТНЫЕ ИЗДЕЛИЯ		
		5		ОТБОР 50° 108x4		
				ГОСТ 17375-83	3	2.5 кг
		6		ТРОЙНИК 108x4		
				ГОСТ 17376-83	2	3.1 кг
		7		ТРОЙНИК 108x4-89x4		
				ГОСТ 17376-83	1	3.1 кг
		8		ФЛАНЕЦ 1-100-10		
				ГОСТ 12821-80	6	4.7 кг
		9		БОЛТ М16-6g 70.58		
				ГОСТ 7798-70	48	0.13 кг
		10		ГАЙКИ М16-6H.5		
				ГОСТ 9515-70	48	0.03 кг
		11		ШАЙБА 16.01.08 кп.		
				ГОСТ 11371-78	48	0.01 кг
		12		ПРОКЛАДКА А-100-10		
				ГОСТ 1518-70	6	0.05 кг
		13		ЗАДВИЖКА 30x46 бр		
				Ду 100 Р, 10 ГОСТ 8437-75	3	39.5 кг
				ПРОЧИЕ ИЗДЕЛИЯ		
		14		КЛАПАН РЕГУЛИРУЮЩИЙ		
				Ду 100 Р, 100		
				ТУ 404-728-80	1	90 кг

ТО1Б.006.112.000			
ИЗМ.	ЛИСТ	№ ДОКУМ.	ПОДП.
РАЗРАБ.	КОМОЛОВА	КОМ.	КОМ.
ПРОВ.	ТРОФИМОВ	ПР.	ПР.
ГЛАВ. КОНСТ.	СИДОРОВ	ГЛАВ.	ГЛАВ.
И.КОНТР.	ЯСТРЕБОВ	И.КОНТ.	И.КОНТ.
УТВ.	КАГЕРМАНЯНИ	УТВ.	УТВ.

ТО1Б.006.112.000			
ИЗМ.	ЛИСТ	№ ДОКУМ.	ПОДП.
РАЗРАБ.	КОМОЛОВА	КОМ.	КОМ.
ПРОВ.	ТРОФИМОВ	ПР.	ПР.
ГЛАВ. КОНСТ.	СИДОРОВ	ГЛАВ.	ГЛАВ.
И.КОНТР.	ЯСТРЕБОВ	И.КОНТ.	И.КОНТ.
УТВ.	КАГЕРМАНЯНИ	УТВ.	УТВ.



СЕРИС 5-903-11 ВЫПУСК 1-6

ИЗМ. № ПОЛ. ПОДПИСЬ И ДАТА (ИЗМ. № ПОЛ. ПОДПИСЬ И ДАТА)

ФОРМАТ	КОЛ.	ПРИМЕЧ.	НАИМЕНОВАНИЕ	ОБОЗНАЧЕНИЕ
			<u>ДОКУМЕНТАЦИЯ</u>	
A4			СБОРОЧНЫМ ЧЕРТЕМ	ТО1Б.006.113.000 СБ
			<u>ДЕТАЛИ</u>	
Б4	1	9 кг	ПАТРУБОК 89x3 ГОСТ 10704-76 ТРУБА 8-8СТЗСП ГОСТ 10705-80 r=1240-2,4	ТО1Б.006.113.001
Б4	2	14 кг	ПАТРУБОК 89x3 ГОСТ 10704-76 ТРУБА 8-8СТЗСП ГОСТ 10705-80 r=330-1,6	ТО1Б.006.113.002
			<u>СТАНДАРТНЫЕ ИЗДЕЛИЯ</u>	
	3	1 14 кг	Отвод 90° 89x3,5 ГОСТ 17375-83	
	4	1 3,67 кг	Фланец 1-80-10 8СТЗСП2 ГОСТ 12821-80	

ТО1Б.006.113.000

ИЗМ. ЛИСТ	№ ДОКУМ.	ПОДП.	ДАТА	АНТ.	ЛИСТ	ЛИСТОВ
РАЗРАБ. КОМОЛОВА	КАМ.					
ПРОВ. ТРОФИМОВ	И.И.					
И. КОНСТ. СИДОРОВ	И.И.					
УТВ. МОЛОТКОВА	И.И.					

ТРУБОПРОВОД ТЕПЛООБМЕННИКА (ПОДОГРЕВАТЕЛЯ)

ГИПРОТЕХМОНТАЖ
МОСКВА

Формат А4

ИЗМ. № ПОЛ. ПОДПИСЬ И ДАТА (ИЗМ. № ПОЛ. ПОДПИСЬ И ДАТА)

ФОРМАТ	КОЛ.	ПРИМЕЧ.	НАИМЕНОВАНИЕ	ОБОЗНАЧЕНИЕ
			<u>ДОКУМЕНТАЦИЯ</u>	
A4			СБОРОЧНЫМ ЧЕРТЕМ	ТО1Б.006.114.000 СБ
			<u>ДЕТАЛИ</u>	
Б4	1	11 кг	ПАТРУБОК 89x3 ГОСТ 10704-76 ТРУБА 8-8СТЗСП ГОСТ 10705-80 r=1630-2,4	ТО1Б.006.114.001
Б4	2	13 кг	ПАТРУБОК 89x3 ГОСТ 10704-76 ТРУБА 8-8СТЗСП ГОСТ 10705-80 r=190-1	ТО1Б.006.114.002
			<u>СТАНДАРТНЫЕ ИЗДЕЛИЯ</u>	
	3	1 14 кг	Отвод 90° 89x3,5 ГОСТ 17375-83	
	4	1 3,67 кг	Фланец 1-80-10 8СТЗСП2 ГОСТ 12821-80	

ТО1Б.006.114.000

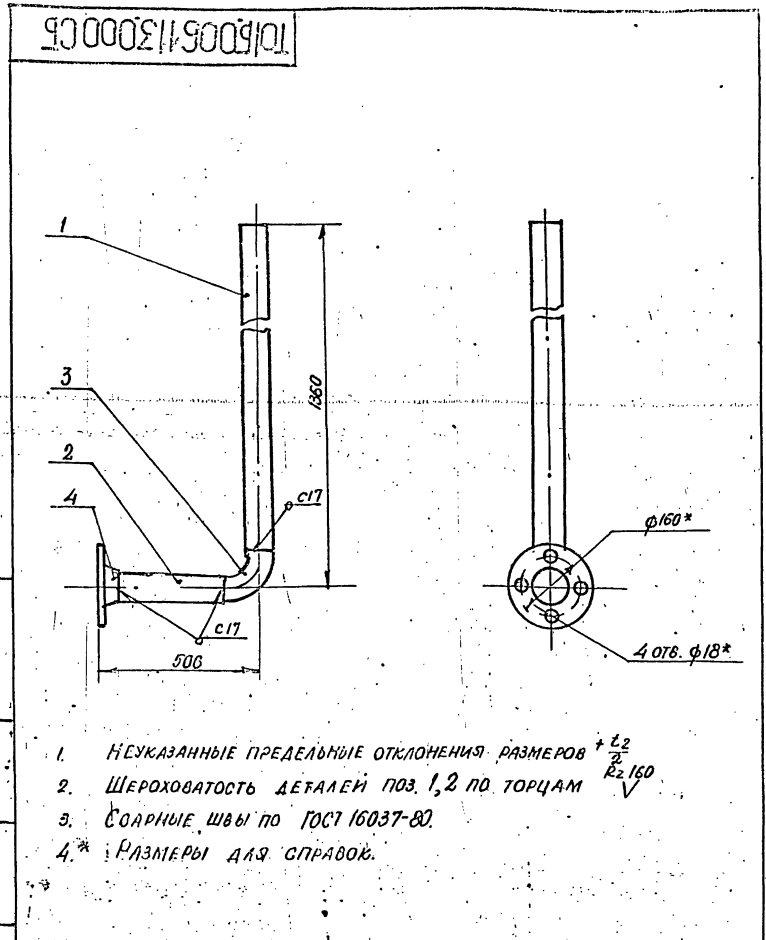
ИЗМ. ЛИСТ	№ ДОКУМ.	ПОДП.	ДАТА	АНТ.	ЛИСТ	ЛИСТОВ
РАЗРАБ. КОМОЛОВА	КАМ.					
ПРОВ. ТРОФИМОВ	И.И.					
И. КОНСТ. СИДОРОВ	И.И.					
УТВ. МОЛОТКОВА	И.И.					

ТРУБОПРОВОД ТЕПЛООБМЕННИКА (ПОДОГРЕВАТЕЛЯ)

ГИПРОТЕХМОНТАЖ
МОСКВА

Формат А4

ИЗМ. № ПОЛ. ПОДПИСЬ И ДАТА (ИЗМ. № ПОЛ. ПОДПИСЬ И ДАТА)



1. НЕУКАЗАННЫЕ ПРЕДЕЛЬНЫЕ ОТКЛОНЕНИЯ РАЗМЕРОВ $\pm \frac{\Delta_2}{2}$
2. ШЕРОХОВАТОСТЬ ДЕТАЛЕЙ ПОЗ. 1, 2 ПО ТОРЦАМ R_{z160}
3. СВАРНЫЕ ШВЫ ПО ГОСТ 16037-80.
- 4.* РАЗМЕРЫ ДЛЯ СПРАВОК.

ТО1Б.006.113.000 СБ

ИЗМ. ЛИСТ	№ ДОКУМ.	ПОДП.	ДАТА	АНТ.	КЛАСС	МАСШТАБ
РАЗРАБ. КОМОЛОВА	КАМ.				15,5	1:10
ПРОВ. ТРОФИМОВ	И.И.					
И. КОНСТ. СИДОРОВ	И.И.					
УТВ. МОЛОТКОВА	И.И.					

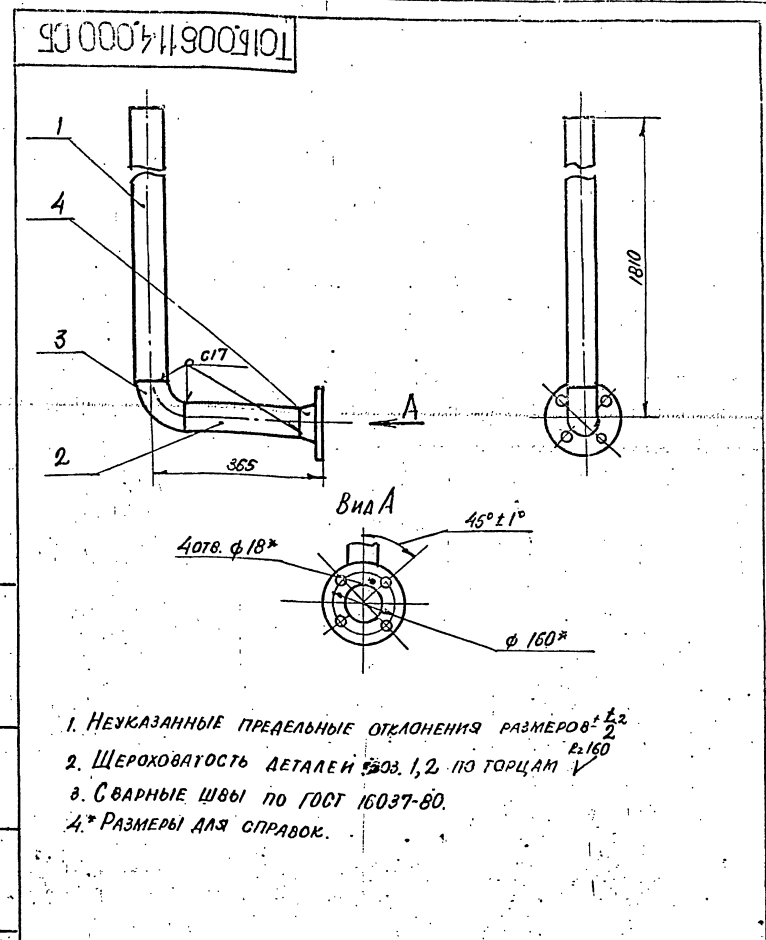
ТРУБОПРОВОД ТЕПЛООБМЕННИКА (ПОДОГРЕВАТЕЛЯ)

СБОРОЧНЫЙ ЧЕРТЕМ

ГИПРОТЕХМОНТАЖ
МОСКВА

Формат А4

ИЗМ. № ПОЛ. ПОДПИСЬ И ДАТА (ИЗМ. № ПОЛ. ПОДПИСЬ И ДАТА)



1. НЕУКАЗАННЫЕ ПРЕДЕЛЬНЫЕ ОТКЛОНЕНИЯ РАЗМЕРОВ $\pm \frac{\Delta_2}{2}$
2. ШЕРОХОВАТОСТЬ ДЕТАЛЕЙ ПОЗ. 1, 2 ПО ТОРЦАМ R_{z160}
3. СВАРНЫЕ ШВЫ ПО ГОСТ 16037-80.
- 4.* РАЗМЕРЫ ДЛЯ СПРАВОК.

ТО1Б.006.114.000 СБ

ИЗМ. ЛИСТ	№ ДОКУМ.	ПОДП.	ДАТА	АНТ.	КЛАСС	МАСШТАБ
РАЗРАБ. КОМОЛОВА	КАМ.				17,4	1:10
ПРОВ. ТРОФИМОВ	И.И.					
И. КОНСТ. СИДОРОВ	И.И.					
УТВ. МОЛОТКОВА	И.И.					

ТРУБОПРОВОД ТЕПЛООБМЕННИКА (ПОДОГРЕВАТЕЛЯ)

СБОРОЧНЫЙ ЧЕРТЕМ

ГИПРОТЕХМОНТАЖ
МОСКВА

Формат А4

ФОРМА	КОЛ.	ОБОЗНАЧЕНИЕ	НАИМЕНОВАНИЕ	КОЛ.	ПРИМ.
			ДОКУМЕНТАЦИЯ		
А3		ТО1Б.006 115.000'СБ	СБОРОЧНЫЙ ЧЕРТЕЖ		
			ДЕТАЛИ		
А4	1	ТО1Б.006 115.001	ПАТРУБОК	1	
А4	2	ТО1Б.006 115.002	ОТВОД	1	
Б4	3	ТО1Б.006 115.003	ПАТРУБОК		
			ТРУБА 108x3,5 ГОСТ 10704-76 Б-ВС13СП ГОСТ 10705-80		
			λ = 270 ± 0,5 мм	2	2,43кг
Б4	4	ТО1Б.006 115.004	ПАТРУБОК		
			ТРУБА 108x3,5 ГОСТ 10704-76 Б-ВС13СП ГОСТ 10705-80		
			λ = 275 ± 0,5 мм	1	2,48кг
Б4	5	ТО1Б.006 115.005	ПАТРУБОК		
			ТРУБА 108x3,5 ГОСТ 10704-76 Б-ВС13СП ГОСТ 10705-80		
			λ = 704 ± 0,8 мм	1	6,35кг
			СТАНДАРТНЫЕ ИЗДЕЛИЯ		
	6		Отвод 90°, 108x4,0		
			ГОСТ 17375-83	3	
	7		Фланец 1-100-10		
			ГОСТ 12821-80	2	
ТО1Б.006 115.000					
ИЗЛ. ЛИСТ	№ ДОКУМ.	ПОДП.	ДАТА	АНТ.	ЛИСТ
РАЗРАБ.	СТАШКОВ	С	1985	1	2
ПРОВ.	ПРОФИМОВ	С	1985		
И.КОНТР.	СИДОРОВ	С	1985		
И.КОНТР.	САДОВ	С	1985		
УТВ.	САДОВ	С	1985		
Трубопровод химической воды				ГИПРОТЕХМОНТАЖ МОСКВА	

ФОРМА	КОЛ.	ОБОЗНАЧЕНИЕ	НАИМЕНОВАНИЕ	КОЛ.	ПРИМ.
			ДОКУМЕНТАЦИЯ		
А4		ТО1Б 006 116.000	СБОРОЧНЫЙ ЧЕРТЕЖ		
			ДЕТАЛИ		
Б4	1	ТО1Б 006 116.001	ПАТРУБОК		
			ТРУБА 89x3,5 ГОСТ 10704-76 Б-ВС13СП ГОСТ 10705-80		
			ρ = 915 ± 0,8	1	5,56
Б4	2	ТО1Б 006 116.002	ПАТРУБОК		
			ТРУБА 89x3,5 ГОСТ 10704-76 Б-ВС13СП ГОСТ 10705-80		
			ρ = 800 ± 0,8	1	5,08
Б4	3	ТО1Б 006 116.003	ПАТРУБОК		
			ТРУБА 89x3,5 ГОСТ 10704-76 Б-ВС13СП ГОСТ 10705-80		
			ρ = 520 ± 0,8	1	3,3кг
			СТАНДАРТНЫЕ ИЗДЕЛИЯ		
	4		Отвод 90° 89x3,5		
			ГОСТ 17375-83	2	
	5		Отвод 45° 89x3,5		
			ГОСТ 17375-83	1	
ТО1Б.006 116.000					
ИЗЛ. ЛИСТ	№ ДОКУМ.	ПОДП.	ДАТА	АНТ.	ЛИСТ
РАЗРАБ.	КОМОДОВА	С	1985		
ПРОВ.	ПРОФИМОВ	С	1985		
И.КОНТР.	СИДОРОВ	С	1985		
И.КОНТР.	САДОВ	С	1985		
УТВ.	САДОВ	С	1985		
Трубопровод химической воды				ГИПРОТЕХМОНТАЖ МОСКВА	

ФОРМА	КОЛ.	ОБОЗНАЧЕНИЕ	НАИМЕНОВАНИЕ	КОЛ.	ПРИМ.
	6		Фланец 1-100-10		
			ГОСТ 12821-80	2	
	9		Болт М 16-6g x 60,58		
			ГОСТ 7798-70	48	
	10		Гайка М 16-6g		
			ГОСТ 5915-70	48	
	11		Шайба 16.01.08 кл		
			ГОСТ 11371-78	48	
	12		Прокладка А-100-10		
			ГОСТ 15180-70	2	
	13		Прокладка А-100-16		
			ГОСТ 15180-70	2	
	14		Вентиль 15кч 18п1		
			Ду 15 Р, 16 ГОСТ 18161-78	1	
	15		Задвижка 30ч 60Р		
			Ду 100 Р, 10 ГОСТ 8437-75	1	
	16		Задвижка 30С 41 нн 1		
			Ду 100 Р, 16 ГОСТ 10194-78	1	
	17		Клапан обратный		
			Фланцевый 19ч 60Р		
			Ду 100 Р, 16 ГОСТ 18827-74	1	
ТО1Б 006 115.000					
ИЗЛ. ЛИСТ	№ ДОКУМ.	ПОДП.	ДАТА	АНТ.	ЛИСТ
					2

ТО15 006 117 002

11/1

НЕУКАЗАННЫЕ ПРЕДЕЛЬНЫЕ ОТКЛОНЕНИЯ РАЗМЕРОВ ± $\frac{t_2}{2}$

ТО1Б.006 117.002

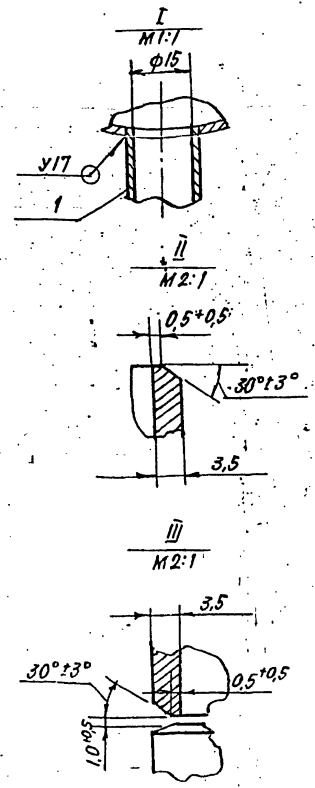
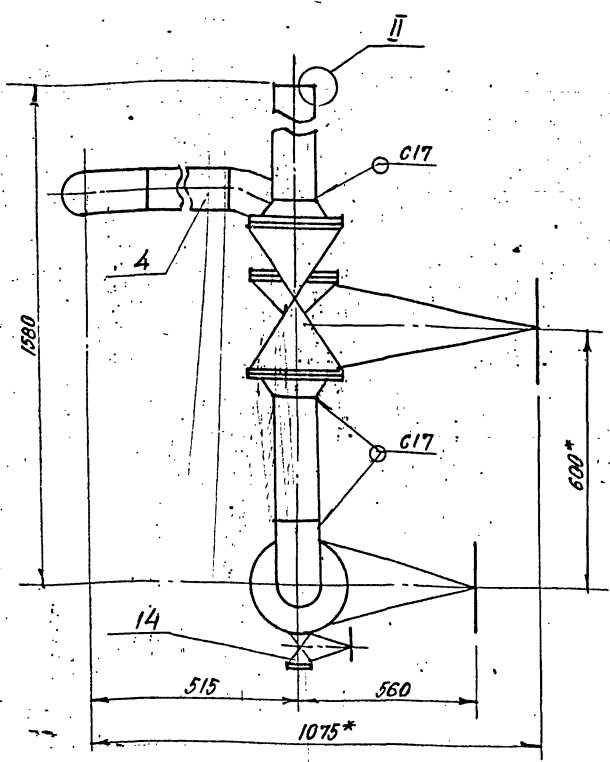
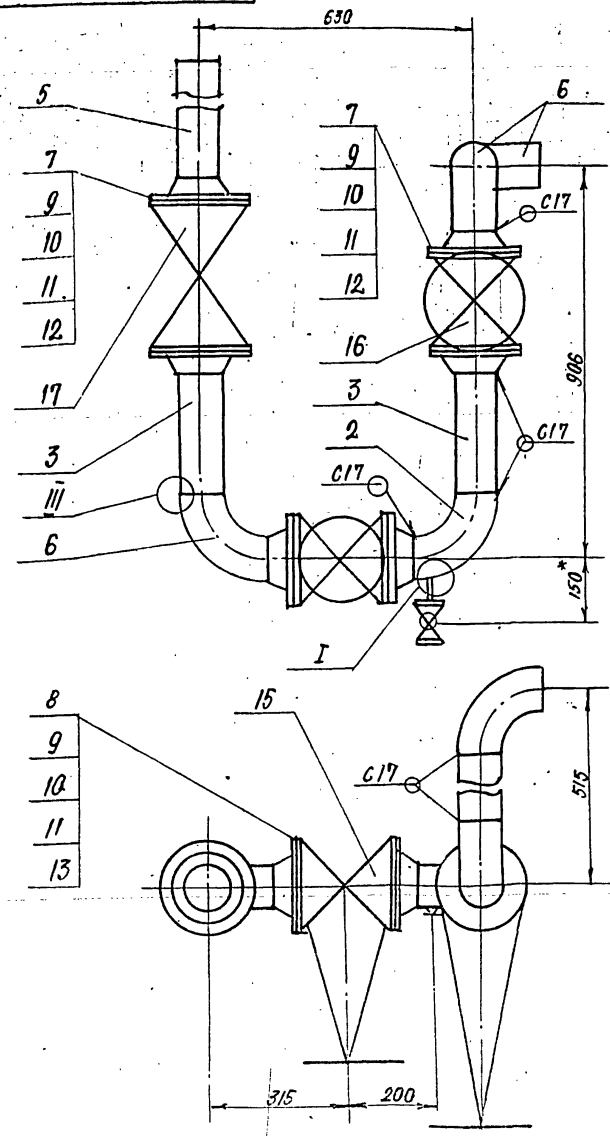
ПАТРУБОК

ТРУБА 15 x 2,8 ГОСТ 3262-75

ИЗЛ. ЛИСТ	№ ДОКУМ.	ПОДП.	ДАТА	АНТ.	МАССА	МАСШТАБ
РАЗРАБ.	СТАШКОВ	С	1985		0,09	1:1
ПРОВ.	ПРОФИМОВ	С	1985			
И.КОНТР.	СИДОРОВ	С	1985			
И.КОНТР.	САДОВ	С	1985			
УТВ.	САДОВ	С	1985			
Трубопровод химической воды				ГИПРОТЕХМОНТАЖ МОСКВА		

Серия А. 903-11 6617УСХ 1-6

ТО15.006.115.000СБ



1. НЕУКАЗАННЫЕ ПРЕДЕЛЬНЫЕ ОТКЛОНЕНИЯ РАЗМЕРОВ $\pm \frac{t_2}{2}$
2. ШЕРОХОВАТОСТЬ ДЕТАЛЕЙ ПОЗ. 3, 4, 5 ПО ТОРЦАМ R_{z160}
3. СВАРНЫЕ ШВЫ ПО ГОСТ 16037-80.
- 4* РАЗМЕРЫ ДЛЯ СПРАВОК.

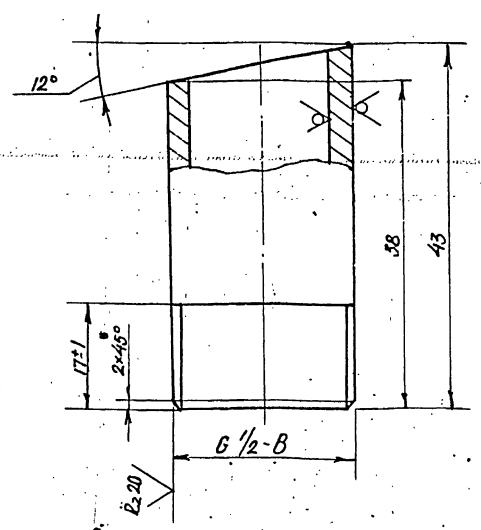
ТО15.006.115.000 СБ			
Изм. Лист	№ докум.	Подп.	Дата
РАЗРАБ.	СТАШКОВА	Слав	
ПРОВ.	ТРОФИМОВ	Иль	
И.КОНСТ.	СИДОРОВ		
Трубопровод химочищенной воды. Сборочный чертёж			
И.КОНТР.	Ястребов		
УТВ.	КАГЕРМАНЯЦ		
Лист	Масса	Масштаб	
	197,26	1:10	
Листов 1		ГИПРОТЕХМОНТАЖ	
		МОСКВА	

Формат А3

Изм. № Лист Подпись и дата

ТО15.006.115.001

R_{z160} (M)



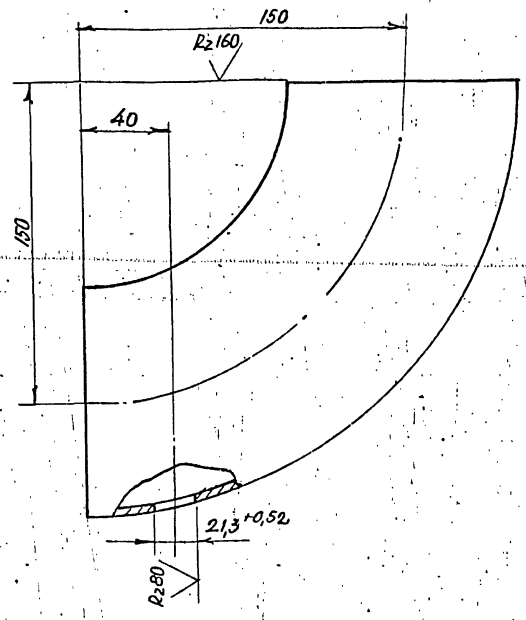
НЕУКАЗАННЫЕ ПРЕДЕЛЬНЫЕ ОТКЛОНЕНИЯ РАЗМЕРОВ $\pm \frac{t_2}{2}$

ТО15.006.115.001			
Изм. Лист	№ докум.	Подп.	Дата
РАЗРАБ.	СТАШКОВА	Слав	
ПРОВ.	ТРОФИМОВ	Иль	
И.КОНСТ.	СИДОРОВ		
Патрубок			
И.КОНТР.	Ястребов		
УТВ.	КАГЕРМАНЯЦ		
Лист	Масса	Масштаб	
	0,51	2:1	
Листов 1		ГИПРОТЕХМОНТАЖ	
		МОСКВА	
Труба 15 x 2,8 ГОСТ 3262-75			

Изм. № Лист Подпись и дата

ТО15.006.115.002

(M)



ПРЕДЕЛЬНЫЕ ОТКЛОНЕНИЯ РАЗМЕРОВ $\pm \frac{t_2}{2}$

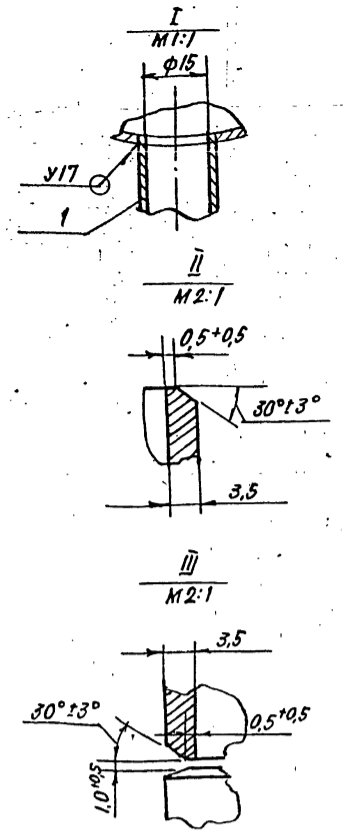
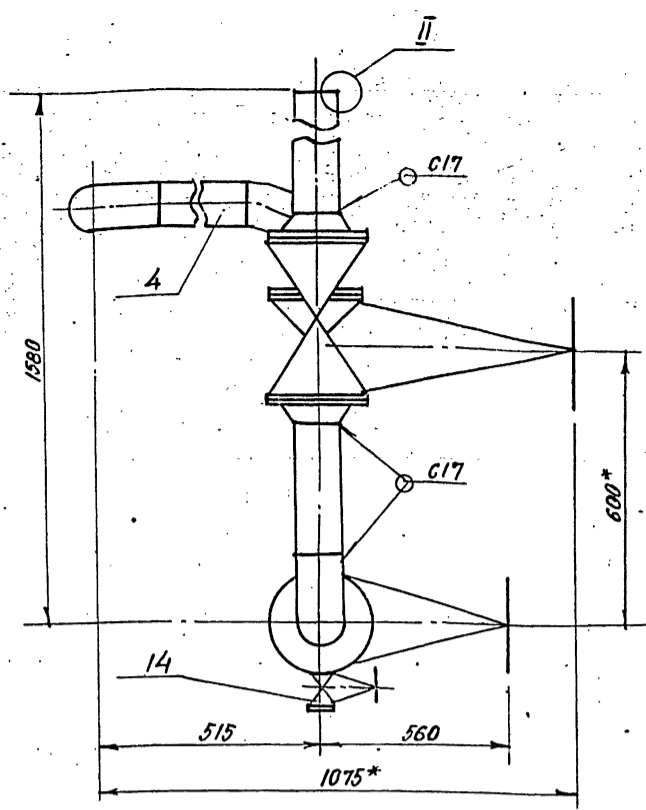
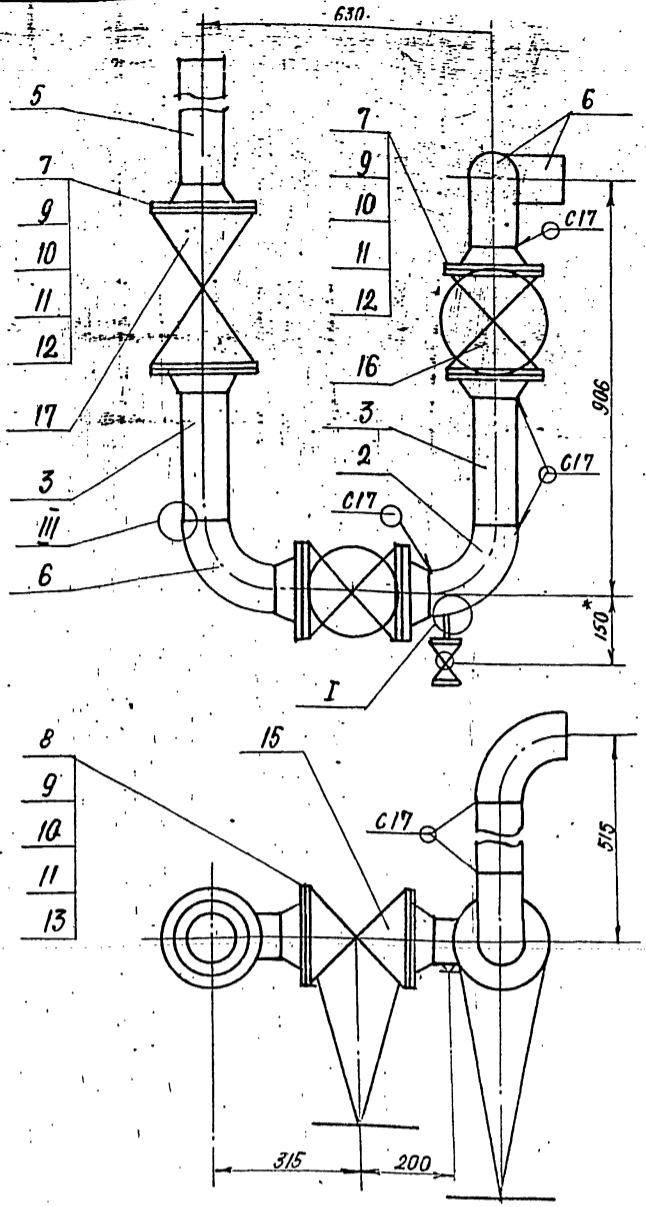
ТО15.006.115.002			
Изм. Лист	№ докум.	Подп.	Дата
РАЗРАБ.	СТАШКОВА	Слав	
ПРОВ.	ТРОФИМОВ	Иль	
И.КОНСТ.	СИДОРОВ		
Отвод			
И.КОНТР.	Ястребов		
УТВ.	КАГЕРМАНЯЦ		
Лист	Масса	Масштаб	
	2,5	1:2	
Листов 1		ГИПРОТЕХМОНТАЖ	
		МОСКВА	
90° 108x4,0 ГОСТ 17375-83			

Изм. № Лист Подпись и дата

Серия А.903-11 Выпуск 1-6

Изм. № 001 Подпись и дата
Изм. № 002 Подпись и дата
Изм. № 003 Подпись и дата
Изм. № 004 Подпись и дата
Изм. № 005 Подпись и дата
Изм. № 006 Подпись и дата
Изм. № 007 Подпись и дата
Изм. № 008 Подпись и дата
Изм. № 009 Подпись и дата
Изм. № 010 Подпись и дата
Изм. № 011 Подпись и дата
Изм. № 012 Подпись и дата
Изм. № 013 Подпись и дата
Изм. № 014 Подпись и дата
Изм. № 015 Подпись и дата

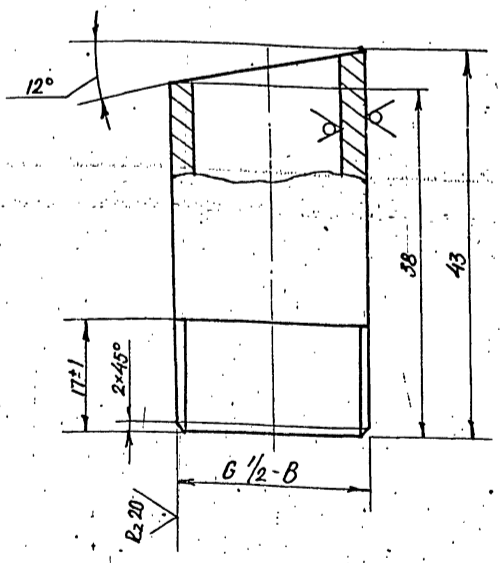
ТО15.006.115.000СБ



1. Неуказанные предельные отклонения размеров $\pm \frac{t_2}{2}$
2. Шероховатость деталей по 3, 4, 5 по торцам
3. Сварные швы по ГОСТ 16037-80.
- 4* Размеры для справок.

				ТО15.006.115.000 СБ			
Изм. Лист	№ докум.	Подп.	Дата	Трубопровод химочищенной воды СБОРОЧНЫЙ ЧЕРТЕЖ	Лист	Масса	Масштаб
Разраб.	Стажкова	Стаж				197,26	1:10
Пров.	Трофимов	М.И.			Лист	Листов 1	
И.конст.	Сидоров				ГИПРОТЕХМОНТАЖ МОСКВА		
И.контр.	Ястребов						ФОРМАТ А3
УТВ.	Клигерманянц						

ТО15.006.115.001

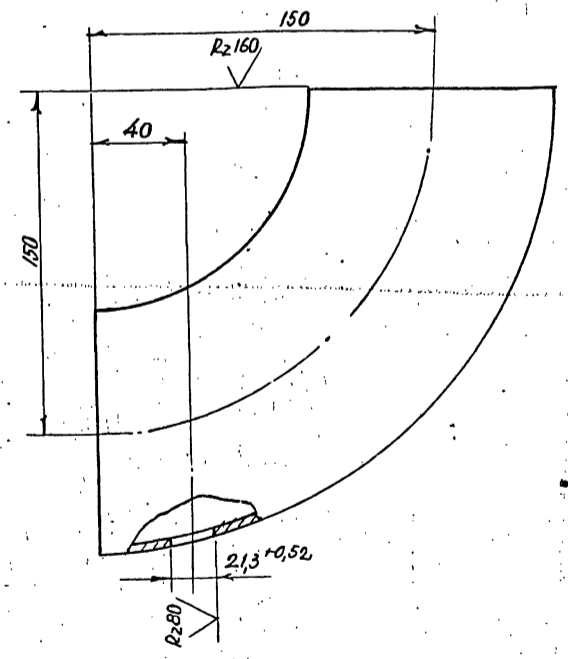


Неуказанные предельные отклонения размеров $\pm \frac{t_2}{2}$

				ТО15.006.115.001			
Изм. Лист	№ докум.	Подп.	Дата	Патрубок	Лист	Масса	Масштаб
Разраб.	Стажкова	Стаж				0,51	2:1
Пров.	Трофимов	М.И.			Лист	Листов 1	
И.конст.	Сидоров				ГИПРОТЕХМОНТАЖ МОСКВА		
И.контр.	Ястребов						ФОРМАТ А4
УТВ.	Клигерманянц						

Изм. № 001 Подпись и дата
Изм. № 002 Подпись и дата
Изм. № 003 Подпись и дата
Изм. № 004 Подпись и дата
Изм. № 005 Подпись и дата
Изм. № 006 Подпись и дата
Изм. № 007 Подпись и дата
Изм. № 008 Подпись и дата
Изм. № 009 Подпись и дата
Изм. № 010 Подпись и дата
Изм. № 011 Подпись и дата
Изм. № 012 Подпись и дата
Изм. № 013 Подпись и дата
Изм. № 014 Подпись и дата
Изм. № 015 Подпись и дата

ТО15.006.115.002



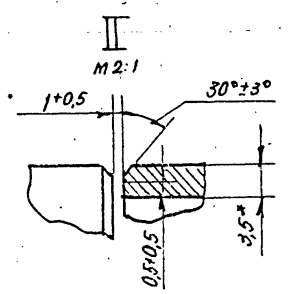
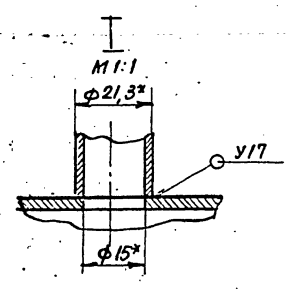
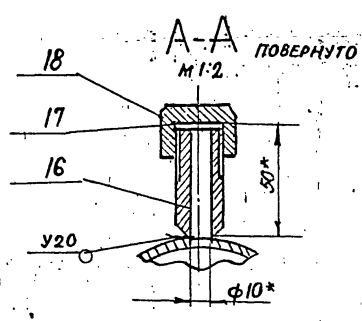
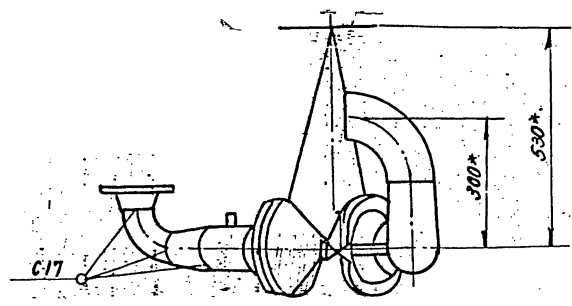
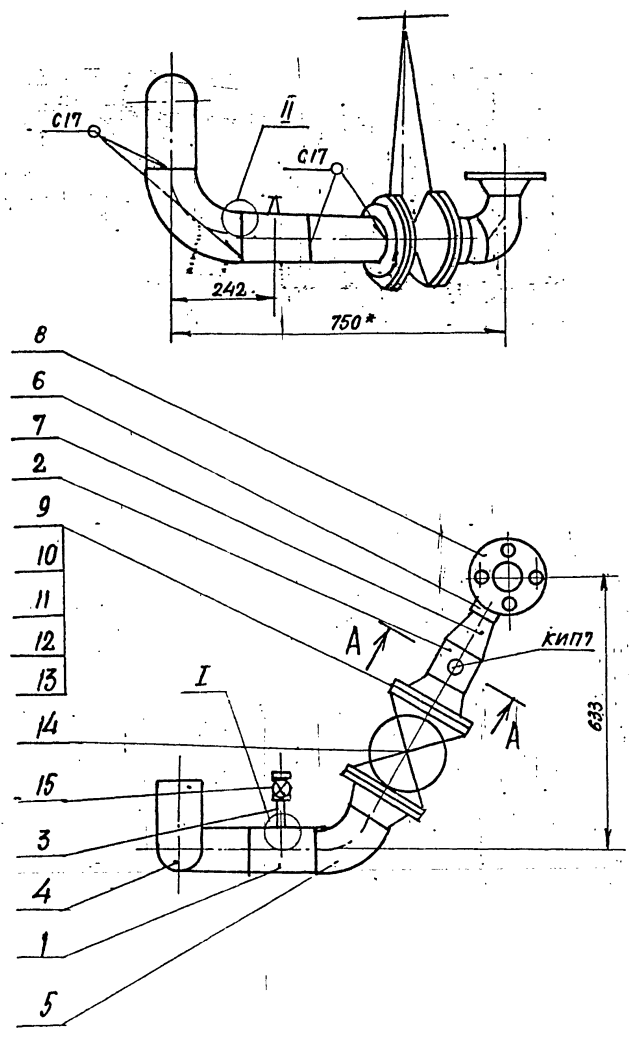
Предельные отклонения размеров $\pm \frac{t_2}{2}$

				ТО15.006.115.002			
Изм. Лист	№ докум.	Подп.	Дата	Отвод	Лист	Масса	Масштаб
Разраб.	Стажкова	Стаж				2,5	1:2
Пров.	Трофимов	М.И.			Лист	Листов 1	
И.конст.	Сидоров				ГИПРОТЕХМОНТАЖ МОСКВА		
И.контр.	Ястребов						ФОРМАТ А4
УТВ.	Клигерманянц						

Изм. № 001 Подпись и дата
Изм. № 002 Подпись и дата
Изм. № 003 Подпись и дата
Изм. № 004 Подпись и дата
Изм. № 005 Подпись и дата
Изм. № 006 Подпись и дата
Изм. № 007 Подпись и дата
Изм. № 008 Подпись и дата
Изм. № 009 Подпись и дата
Изм. № 010 Подпись и дата
Изм. № 011 Подпись и дата
Изм. № 012 Подпись и дата
Изм. № 013 Подпись и дата
Изм. № 014 Подпись и дата
Изм. № 015 Подпись и дата

ТО1500617000СБ

СЕРИЯ 5.903-11 ВИНУС 1-6

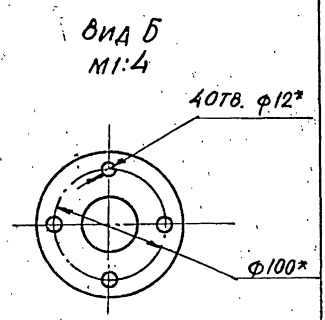
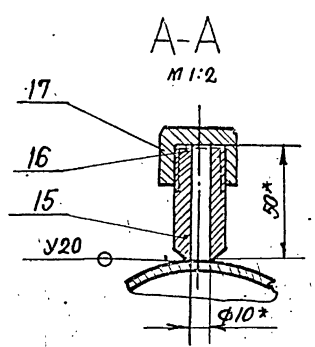
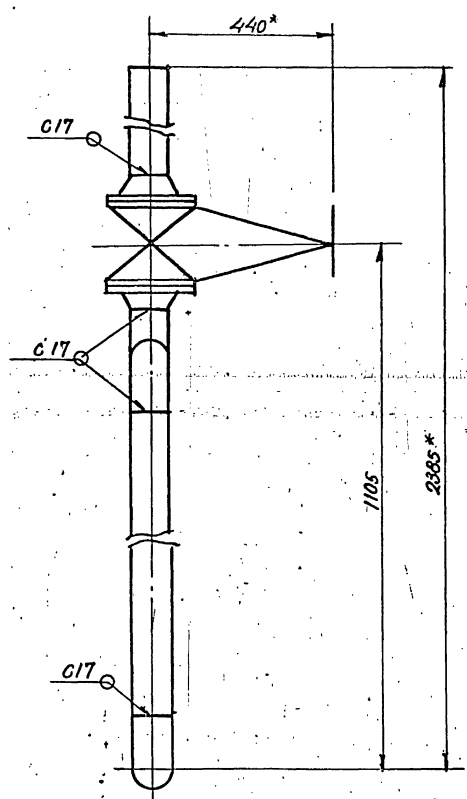
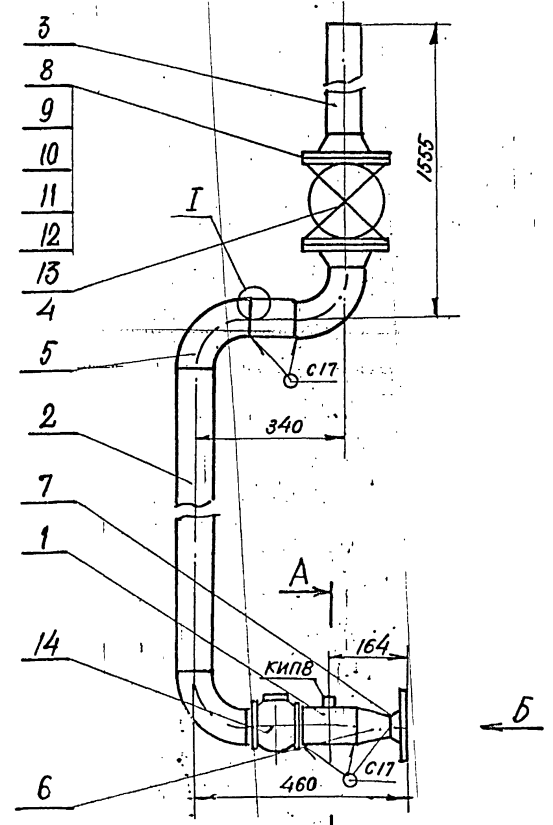


1. НЕУКАЗАННЫЕ ПРЕДЕЛЬНЫЕ ОТКЛОНЕНИЯ РАЗМЕРОВ $\pm \frac{t_2}{2}$
2. СВАРНЫЕ ШВЫ ПО ГОСТ 16037-80.
- 3* РАЗМЕРЫ ДЛЯ СПРАВОК.

ИЗМ. № ПОЛН. ПОДПИСЬ И ДАТА

			ТО15006117000 СБ		
ИЗМ. ЛИСТ	№ ДОКУМ.	ПОДП. ДАТА	ТРУБОПРОВОД ВСАСЫВАЮЩИЙ СБОРОЧНЫЙ ЧЕРТЕЖ	ЛИСТ	МАССА
РАЗРАБ.	КОМОЛОВА	КОЛДА		72,8	1:10
ПРОВ.	ТРОФИМОВ	ИИ/198		ЛИСТ	ЛИСТОВ
Л. КОНТ.	СИДОРОВ			ГИПРОТЕХМОНТАЖ МОСКВА	
И. КОНТ.	ЯСТРЕБОВ			ФОРМАТ А3	
УТВ.	КАТЕРМАНЯН				

ТО15006118000СБ



1. НЕУКАЗАННЫЕ ПРЕДЕЛЬНЫЕ ОТКЛОНЕНИЯ РАЗМЕРОВ $\pm \frac{t_2}{2}$
2. ШЕРОХОВАТОСТЬ ДЕТАЛЕЙ ПОЗ 2,3,4 ПО ТОРЦАМ
3. СВАРНЫЕ ШВЫ ПО ГОСТ 16037-80.
- 4* РАЗМЕРЫ ДЛЯ СПРАВОК.

ИЗМ. № ПОЛН. ПОДПИСЬ И ДАТА

			ТО15006118000 СБ		
ИЗМ. ЛИСТ	№ ДОКУМ.	ПОДП. ДАТА	ТРУБОПРОВОД НАГРЕВАТЕЛЬНЫЙ СБОРОЧНЫЙ ЧЕРТЕЖ	ЛИСТ	МАССА
РАЗРАБ.	КОМОЛОВА	КОЛДА		72,8	1:10
ПРОВ.	ТРОФИМОВ	ИИ/198		ЛИСТ	ЛИСТОВ
Л. КОНТ.	СИДОРОВ			ГИПРОТЕХМОНТАЖ МОСКВА	
И. КОНТ.	ЯСТРЕБОВ				
УТВ.	КАТЕРМАНЯН				

ФОРМА	КОЛ	ЛИСТ	ОБОЗНАЧЕНИЕ	НАИМЕНОВАНИЕ	КОЛ.	ПРИМЕЧ.
				ДОКУМЕНТАЦИЯ		
А4			ТО1Б.006.119.000 СБ	СБОРОЧНЫЙ ЧЕРТЕН		
				ДЕТАЛИ		
Б4	1		ТО1Б.006.119.001	ПАТРУБОК		
				ТРУБА 89x3,5 ГОСТ 8732-76		
				8-ВСТЭСП ГОСТ 8731-74		
				ε=059-2,4	1	6,56
Б4	2		ТО1Б.006.119.002	ПАТРУБОК		
				ТРУБА 89x3,5 ГОСТ 8732-76		
				8-ВСТЭСП ГОСТ 8731-74		
				ε=398-1,6	1	2,9кг
				СТАНДАРТНЫЕ ИЗДЕЛИЯ		
				Отвод 90° 89x3,5		
				ГОСТ 17375-83	2	1,4кг

ТО1Б.006.119.000

ТРУБОПРОВОД ПЕРЕЛМВА

Лист Лист Листов

ГИПРОТЕХМОНТАЖ

Москва ФОРМАТ А4

ФОРМА	КОЛ	ЛИСТ	ОБОЗНАЧЕНИЕ	НАИМЕНОВАНИЕ	КОЛ.	ПРИМЕЧ.
				ДОКУМЕНТАЦИЯ		
А4			ТО1Б.006.120.000 СБ	СБОРОЧНЫЙ ЧЕРТЕН		
				ДЕТАЛИ		
Б4	1		ТО1Б.006.120.001	ПАТРУБОК		
				ТРУБА 159x4 ГОСТ 10704-76		
				8-ВСТЭСП ГОСТ 10705-80		
				ε=160-0,6	1	2,4кг
				СТАНДАРТНЫЕ ИЗДЕЛИЯ		
				Отвод 90° 159x4,5		
				ГОСТ 17375-83	1	6,1кг
				Переход К.219x6-159x4,5		
				ГОСТ 11378-83	1	5,3кг

ТО1Б.006.120.000

ТРУБОПРОВОД ПЕРЕЛМВА

Лист Лист Листов

ГИПРОТЕХМОНТАЖ

Москва ФОРМАТ А4

Лист Лист Листов ПОЛНОСТЬЮ И ДАТА ВСТАВКИ ИЛИ № ДОК. ПОДАТЬ И ДАТА

ИЗМ. ЛИСТ № ДОКУМ. ПОДП. ДАТА

РАЗРАБ. КОЛОДОВА КОЛ

ПРОВ. ТРОФИМОВ Т.И.

И.КОНТ. МОЛОТОВА И.И.

УТВ. КАПРИНЕНА

ФОРМА	КОЛ	ЛИСТ	ОБОЗНАЧЕНИЕ	НАИМЕНОВАНИЕ	КОЛ.	ПРИМЕЧ.
				ДОКУМЕНТАЦИЯ		
А4			ТО1Б.006.121.000 СБ	СБОРОЧНЫЙ ЧЕРТЕН		
				ДЕТАЛИ		
А4	1		ТО1Б.006.121.001	ПАТРУБОК	1	
Б4	2		-01	ПАТРУБОК	1	
Б4	3		ТО1Б.006.121.002	ПАТРУБОК	1	
Б4	4		ТО1Б.006.121.003	ПАТРУБОК	1	
Б4	5		ТО1Б.006.121.004	ПАТРУБОК		
				ТРУБА 57x3 ГОСТ 10704-76		
				8-ВСТЭСП ГОСТ 10705-80		
				ε=216±0,5 мм	1	0,864
Б4	6		ТО1Б.006.121.005	ПАТРУБОК		
				ТРУБА 159x4,5 ГОСТ 10704-76		
				8-ВСТЭСП ГОСТ 10705-80		
				ε=548±0,8 мм	1	9,4
				СТАНДАРТНЫЕ ИЗДЕЛИЯ		
				Отводы ГОСТ 17375-83		
				90° 57x3	2	

ТО1Б.006.121.000

УЗЕЛ АРМАНИИ

Лист Лист Листов

ГИПРОТЕХМОНТАЖ

Москва ФОРМАТ А4

ФОРМА	КОЛ	ЛИСТ	ОБОЗНАЧЕНИЕ	НАИМЕНОВАНИЕ	КОЛ.	ПРИМЕЧ.
				90° 159x4,5	3	
				Фланец 1-50-10		
				ГОСТ 12821-80	2	
				Болт М16-6gх80,58		
				ГОСТ 7798-70	8	
				Гайка М16-6H5		
				ГОСТ 5915-70	8	
				Шайба 16.01.08кп		
				ГОСТ 11371-78	8	
				Прокладка А-50-10		
				ГОСТ 15180-70	2	
				Муфта 15 ГОСТ 8966-75	1	
				Контргайка 15		
				ГОСТ 8968-75	1	
				Сгон 15 ГОСТ 8969-75	1	
				Защитка 30x56p		
				Ду50 Р,10 ГОСТ 8437-75	1	

ТО1Б.006.121.000

23205-17 45

Лист

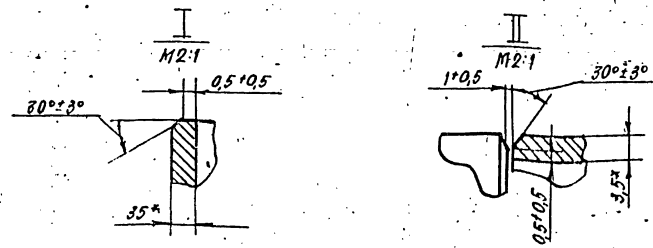
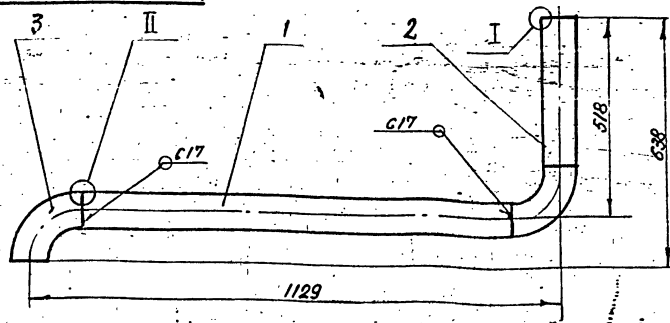
2

ФОРМАТ А4

Лист Лист Листов ПОЛНОСТЬЮ И ДАТА ВСТАВКИ ИЛИ № ДОК. ПОДАТЬ И ДАТА

ИЗМ. ЛИСТ № ДОКУМ. ПОДП. ДАТА

ТО15.006119.000 СБ



1. НЕУКАЗАННЫЕ ПРЕДЕЛЬНЫЕ ОТКЛОНЕНИЯ РАЗМЕРОВ $\pm \frac{\pm 2}{2}$
2. ШЕРОХОВАТОСТЬ ДЕТАЛЕЙ ПОЗ. 1, 2 ПО ТОРЦАМ $Rz 160$
3. СВАРНЫЕ ШВЫ ПО ГОСТ 16037-80.
- 4.* РАЗМЕРЫ ДЛЯ СПРАВОК.

ТО15.006119.000 СБ

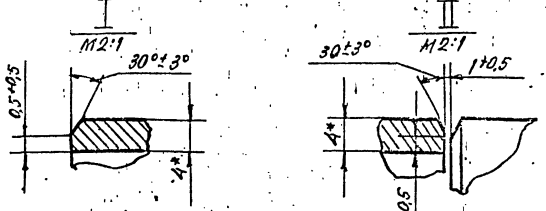
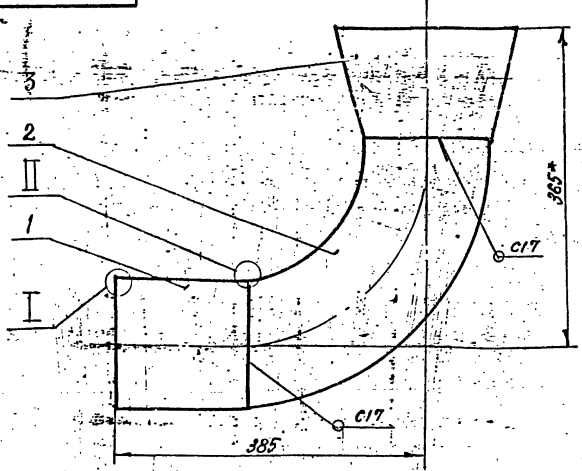
Трубопровод
нагнетательный
СБОРОЧНЫЙ ЧЕРТЕЖ

ЛИСТ	МАССА	МАСШТАБ
	13,4	1:10

ГИПРОТЕХМОНТАЖ
МОСКВА

ФОРМАТ А4

ТО15.006120.000 СБ



1. НЕУКАЗАННЫЕ ПРЕДЕЛЬНЫЕ ОТКЛОНЕНИЯ РАЗМЕРОВ $\pm \frac{\pm 2}{2}$
2. ШЕРОХОВАТОСТЬ ДЕТАЛЕЙ ПОЗ. 1 ПО ТОРЦАМ $Rz 160$
3. СВАРНЫЕ ШВЫ ПО ГОСТ 16037-80.
- 4.* РАЗМЕРЫ ДЛЯ СПРАВОК.

ТО15.006120.000 СБ

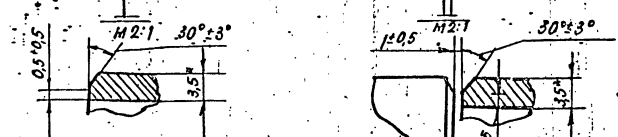
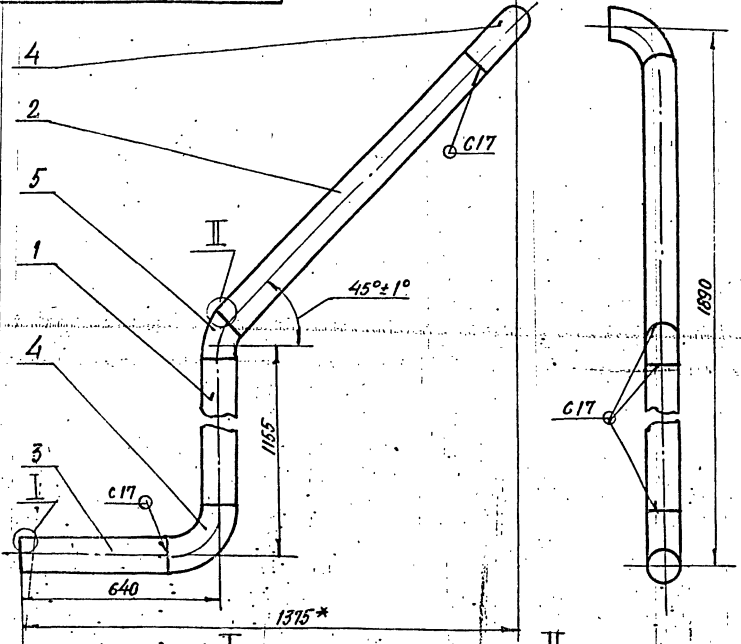
Трубопровод
ПЕРЕЛИВА
СБОРОЧНЫЙ ЧЕРТЕЖ

ЛИСТ	МАССА	МАСШТАБ
	13,8	1:5

ГИПРОТЕХМОНТАЖ
МОСКВА

ФОРМАТ А4

ТО15.006116.000 СБ



1. НЕУКАЗАННЫЕ ПРЕДЕЛЬНЫЕ ОТКЛОНЕНИЯ РАЗМЕРОВ.
2. ШЕРОХОВАТОСТЬ ДЕТАЛЕЙ ПОЗ. 1, 2, 3 ПО ТОРЦАМ $Rz 160$
3. СВАРНЫЕ ШВЫ ПО ГОСТ 16037-80.
- 4.* РАЗМЕРЫ ДЛЯ СПРАВОК.

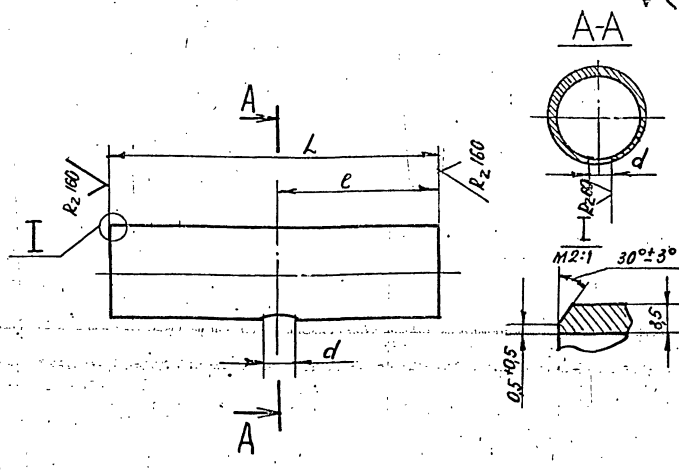
ТО15.006116.000 СБ

Трубопровод
химочищенной воды
СБОРОЧНЫЙ ЧЕРТЕЖ

ЛИСТ	МАССА	МАСШТАБ
	21,5	1:10

ГИПРОТЕХМОНТАЖ
МОСКВА

ТО15.006117.001



ОБОЗНАЧЕНИЕ	РАЗМЕРЫ, ММ			МАТЕРИАЛ	МАССА КГ
	L	e	d		
ТО15.008-117.001	150	75	$21,3^{+0,52}$	ТРУБА 108x3,5 ГОСТ 10704-76 8-8С13пн ГОСТ 10705-80	1,35
-01	100	50	$12,4^{+0,43}$	ТРУБА 108x3,5 ГОСТ 10704-76 8-8С13пн ГОСТ 10705-80	0,9

ТО15.006117.001

ПАТРУБОК ...

ЛИСТ	МАССА	МАСШТАБ
	СМ. ТАБЛ.	—

ГИПРОТЕХМОНТАЖ
МОСКВА

СМ. ТАБЛИЦУ

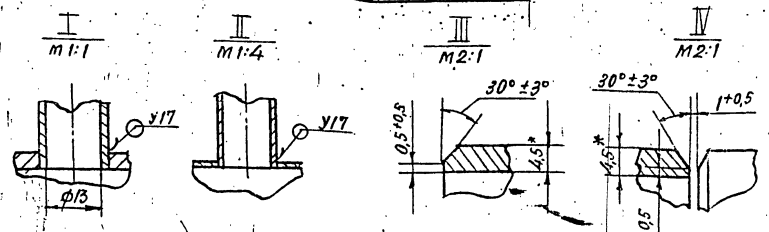
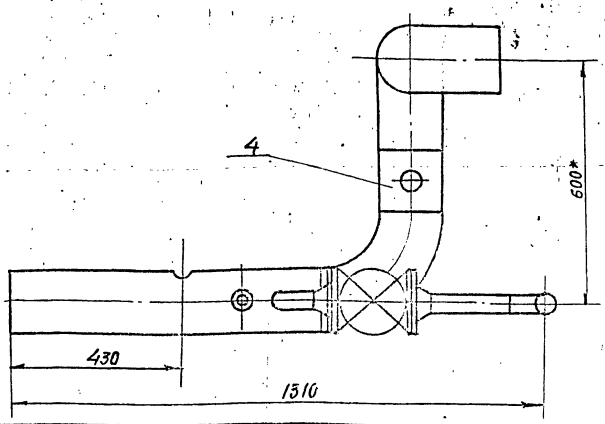
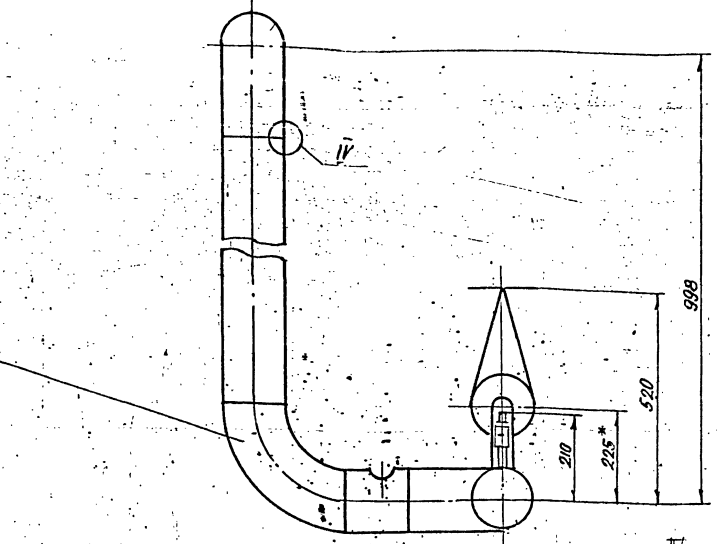
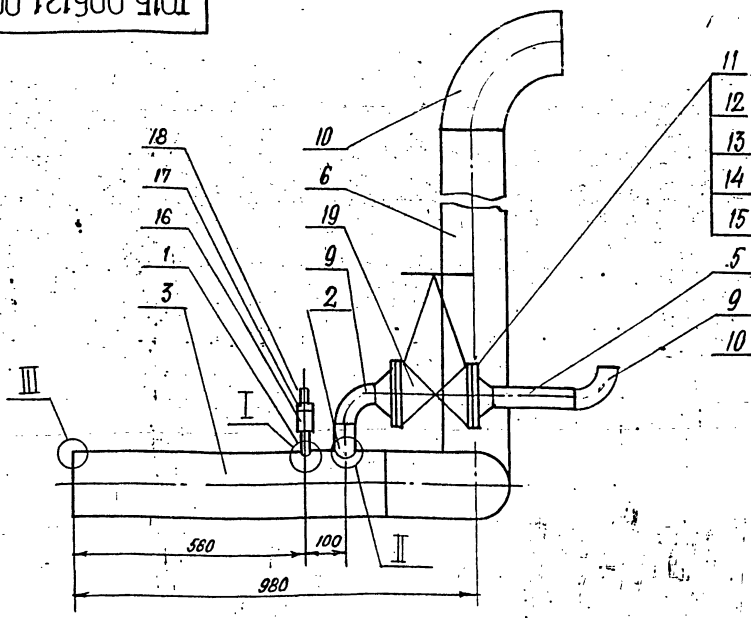
СЕРИЯ 5.903-11 ВЫПУСК 1-6

ИЗМ. № ПОСЛ. ПОСЛЕДН. И ДАТА ВСТАВКИ ИЛИ № ДИСТ. ПОСЛЕДН. И ДАТА

ИЗМ. № ПОСЛ. ПОСЛЕДН. И ДАТА ВСТАВКИ ИЛИ № ДИСТ. ПОСЛЕДН. И ДАТА

ИЗМ. № ПОСЛ. ПОСЛЕДН. И ДАТА ВСТАВКИ ИЛИ № ДИСТ. ПОСЛЕДН. И ДАТА

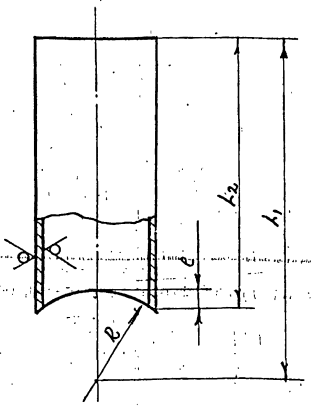
ИЗМ. № ПОСЛ. ПОСЛЕДН. И ДАТА ВСТАВКИ ИЛИ № ДИСТ. ПОСЛЕДН. И ДАТА



1. ПРЕДЕЛЬНЫЕ ОТКЛОНЕНИЯ РАЗМЕРОВ $\pm \frac{\Delta z}{2}$.
2. ШЕРОХОВАТОСТЬ ДЕТАЛЕЙ ПОЗ. 5, 6, 7 ПО ТОРЦАМ - $Rz 160$.
3. НЕУКАЗАННЫЕ СВАРНЫЕ ШВЫ С1Т ПО ГОСТ 16037-80.
- 4.* РАЗМЕРЫ ДЛЯ СПРАВОК.

				ТО15.006121.000 СБ			ЛИСТ	МАССА	МАСШТАБ
ИЗМ. ЛИСТ	№ ДОКУМ.	ПОДП.	ДАТА	УЗЕЛ ДРЕНАЖНЫЙ СБОРОЧНЫЙ ЧЕРТЕЖ					
РАЗРАБ.	СТАШКОВА	С.С.	С.С.				76,112	1:10	
ПРОВ.	ТРОФИМОВ	И.И.	И.И.				ЛИСТ	ЛИСТОВ	
И.КОНСТ.	СИАДОРОВ	И.И.	И.И.				ГИПРОТЕХМОНТАЖ		
И.КОНТ.	ЯСТРЕБОВ	И.И.	И.И.				Москва		
УТВ.	КАТЕРМАННИЦ	И.И.	И.И.				Формат А3		

$Rz 160$ (✓)

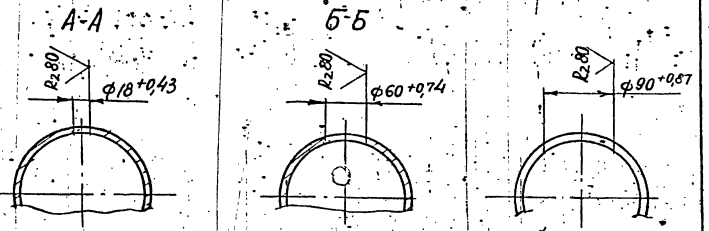
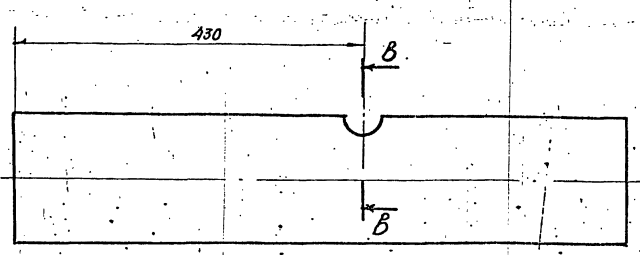
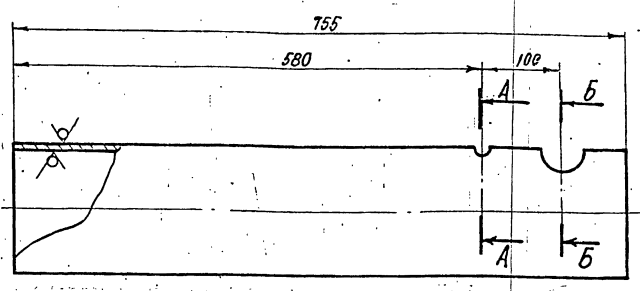


ОБОЗНАЧЕНИЕ	РАЗМЕРЫ, ММ				МАТЕРИАЛ	МАССА, КГ
	L ₁	L ₂	e	R		
ТО15.006121.001	130	50	2,5	80	ТРУБА 15x28 ГОСТ 3262-75	0,08
-01	150	70	7,5	80	57x3 ГОСТ 10704-76 ТРУБА 6-8СТ3сп ГОСТ 10705-80	2,6

ПРЕДЕЛЬНЫЕ ОТКЛОНЕНИЯ РАЗМЕРОВ $\pm \frac{\Delta z}{2}$

				ТО15.006121.001			ЛИСТ	МАССА	МАСШТАБ
ИЗМ. ЛИСТ	№ ДОКУМ.	ПОДП.	ДАТА	ПАТРУБОК					
РАЗРАБ.	СТАШКОВА	С.С.	С.С.				СМ. ТАБЛИЦУ		
ПРОВ.	ТРОФИМОВ	И.И.	И.И.				ЛИСТ	ЛИСТОВ	
И.КОНСТ.	СИАДОРОВ	И.И.	И.И.				ГИПРОТЕХМОНТАЖ		
И.КОНТ.	ЯСТРЕБОВ	И.И.	И.И.				Москва		
УТВ.	КАТЕРМАННИЦ	И.И.	И.И.				Формат А4		

$Rz 160$ (✓)



НЕУКАЗАННЫЕ ПРЕДЕЛЬНЫЕ ОТКЛОНЕНИЯ РАЗМЕРОВ $\pm \frac{\Delta z}{2}$

ИЗМ. № ПОЛ. ПОДПИСЬ И ДАТА ИЗМ. № ДОКУМ. ИЛИ № ЛИСТА ПОДПИСЬ И ДАТА

				ТО15.006121.002			ЛИСТ	МАССА	МАСШТАБ
ИЗМ. ЛИСТ	№ ДОКУМ.	ПОДП.	ДАТА	ПАТРУБОК					
РАЗРАБ.	СТАШКОВА	С.С.	С.С.				12,95	1:5	
ПРОВ.	ТРОФИМОВ	И.И.	И.И.				ЛИСТ	ЛИСТОВ	
И.КОНСТ.	СИАДОРОВ	И.И.	И.И.				ГИПРОТЕХМОНТАЖ		
И.КОНТ.	ЯСТРЕБОВ	И.И.	И.И.				Москва		
УТВ.	КАТЕРМАННИЦ	И.И.	И.И.				Формат А4		

СЕРИЯ 4-903-11 ВЫПУСК 1-6

ИЗМ. № ПОСЛ. ПОПРАВКИ И ДАТА
ИЗМ. № ВЗАМ. ИЛИ ПОПРАВКИ И ДАТА
ИЗМ. № ПОСЛ. ПОПРАВКИ И ДАТА
ИЗМ. № ВЗАМ. ИЛИ ПОПРАВКИ И ДАТА

ФОРМАТ	КОЛ.	ПРИМЕЧ.	НАИМЕНОВАНИЕ	ОБОЗНАЧЕНИЕ
			ДОКУМЕНТАЦИЯ	
А3			СБОРОЧНЫЙ ЧЕРТЕЖ	ТО1Б.006.122.000.СБ
			ДЕТАЛИ	
А4	1		ПАТРУБОК	ТО1Б.006.122.001
А4	2		ПАТРУБОК	ТО1Б.006.122.002
А4	3		ВОРОНКА	ТО1Б.006.122.003
А4	4		ПАТРУБОК	ТО1Б.005.122.004
			ТРУБА	57x3 ГОСТ 10704-76 8-8СтЗсп ГОСТ 10705-76 А-784±784±0,8мм 1 3/4кр
			СТАНДАРТНЫЕ ИЗДЕЛИЯ	
	5		Отвод 90° 57x3 ГОСТ 17375-83 Фланцы ГОСТ 12821-80 8СтЗсп 2	
	6		1-50-2,5	
	7		1-50-10	
	8		БОЛТ М16-6рх50,58 ГОСТ 7798-70	
	9		ГАЙКА М16-6Н,5 ГОСТ 15915-70	
	10		ПРОКЛАДКА А-50-10 ГОСТ 15180-70	

ТО1Б.006.122.000

ИЗМ.	ЛИСТ	№ ДОКУМ.	ПОП.	ДАТА
РАЗРАБ.	ИЕРЗАЕВА	422/11		
ПРОВ.	ПРОХИМОВ	47/12/89		
И.КОНСТ.	САДРОВ			
И.СНТБ.	САДРОВ			
УТВ.	САДРОВ			

Трубопровод
Аренажный

ГИПРОТЕХМОНТАЖ
МОСКВА
ФОРМАТ А3

ИЗМ. № ПОСЛ. ПОПРАВКИ И ДАТА
ИЗМ. № ВЗАМ. ИЛИ ПОПРАВКИ И ДАТА

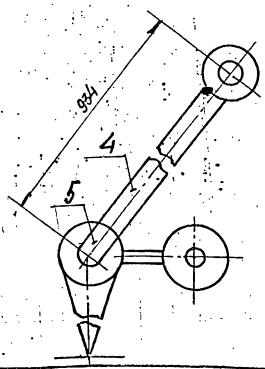
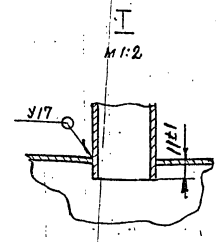
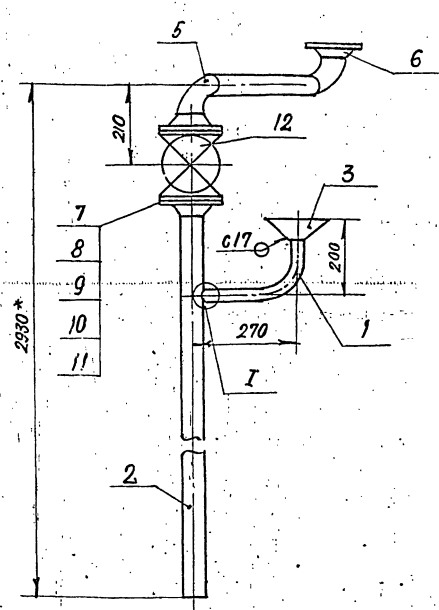
ФОРМАТ	КОЛ.	ПРИМЕЧ.	НАИМЕНОВАНИЕ	ОБОЗНАЧЕНИЕ
	11		ШАЙБА 16.01.08 кп	
			ГОСТ 11371-78	2
	18		Задвижка Ду 50 Рз 10 ЗУЧБДР ГОСТ 8437-76	1 18,4

ТО1Б.006.122.000

ИЗМ.	ЛИСТ	№ ДОКУМ.	ПОП.	ДАТА
РАЗРАБ.	ИЕРЗАЕВА	422/11		
ПРОВ.	ПРОХИМОВ	47/12/89		
И.КОНСТ.	САДРОВ			
И.СНТБ.	САДРОВ			
УТВ.	САДРОВ			

ФОРМАТ А3

ТО1Б.006.122.000.СБ



1. ПРЕДЕЛЬНЫЕ ОТКЛОНЕНИЯ РАЗМЕРОВ ± $\frac{z_2}{2}$
2. СВАРНЫЕ ШВЫ ПО ГОСТ 16037-80.
3. ШЕРОХОВАТОСТЬ ДЕТАЛИ ПОЗ. 4 ПО ТОРЦАМ R_{z160}
- 4* РАЗМЕРЫ ДЛЯ СПРАВОК.

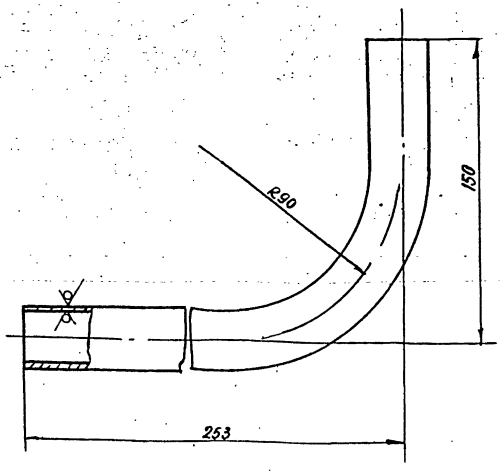
ТО1Б.006.122.000.СБ

ИЗМ.	ЛИСТ	№ ДОКУМ.	ПОП.	ДАТА	Трубопровод Аренажный	ИТ.	ИВРСА	МАСШТАБ
РАЗРАБ.	ИЕРЗАЕВА	422/11			СБОРОЧНЫЙ ЧЕРТЕЖ		4064	1:10
ПРОВ.	ПРОХИМОВ	47/12/89						
И.КОНСТ.	САДРОВ							
И.СНТБ.	САДРОВ							
УТВ.	САДРОВ							

ГИПРОТЕХМОНТАЖ
МОСКВА
ФОРМАТ А3

Т015.006122.001

R_z160 ✓ (✓)



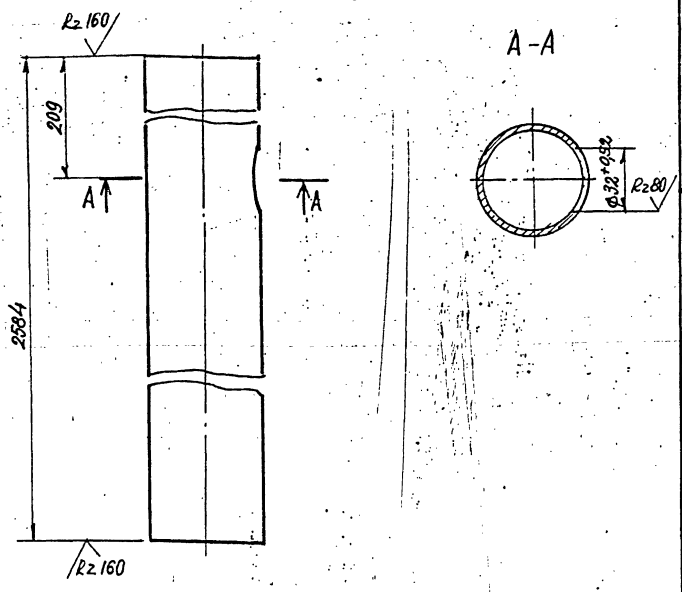
1. ПРЕДЕЛЬНЫЕ ОТКЛОНЕНИЯ РАЗМЕРОВ $\pm \frac{t_2}{2}$
2. ДЛИНА ТРУБНОЙ ЗАГОТОВКИ $L = 364 \pm 0,8 \text{ мм}$

Т015.006122.001

Изм.	Лист	№ док.	ПОЛ.	ДАТА	Лист	Масса	Масштаб
Разраб.	ИЗЕРДЕВА	4245			1	0,54	1:2
Проб.	ТРОФИМОВ	1/1/20			Лист Листов 1		
И.контр.	ИСТРЕБОВ				Труба 32x2 ГОСТ 10704-76		
УТВ.	КАЛЕРМАНЯНИ				ГИПРОТЕХМОНТАЖ Москва		

Т015.006122.002

✓ (✓)



НЕУКАЗАННЫЕ ПРЕДЕЛЬНЫЕ ОТКЛОНЕНИЯ РАЗМЕРОВ $\pm \frac{t_2}{2}$

Т015.006122.002

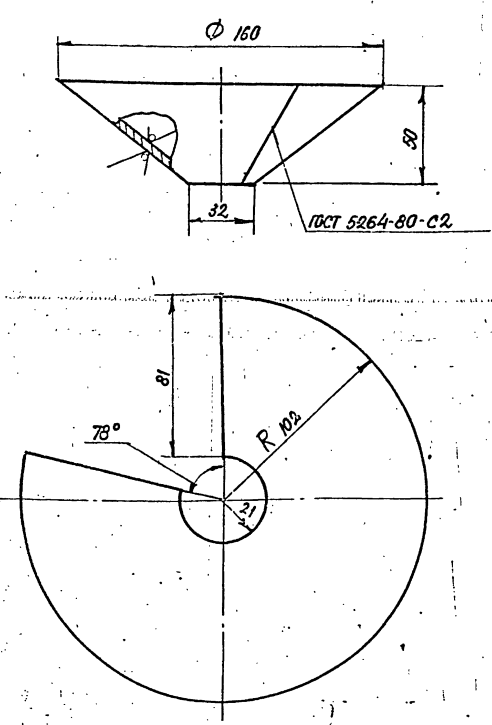
Изм.	Лист	№ док.	ПОЛ.	ДАТА	Лист	Масса	Масштаб
Разраб.	ИЗЕРДЕВА	4245			1	10,33	1:2
Проб.	ТРОФИМОВ	1/1/20			Лист Листов 1		
И.контр.	ИСТРЕБОВ				Труба 57x3 ГОСТ 10704-76		
УТВ.	КАЛЕРМАНЯНИ				ГИПРОТЕХМОНТАЖ Москва		

ФОРМАТ	ЗОНА	Лист	Обозначение	Наименование	Кол.	Примеч.
				Документация		
A3			Т015.006123.000 СБ	СБОРОЧНЫЙ ЧЕРТЕЖ		
				ДЕТАЛИ		
A4	1	Т015.006123.001	ПАТРУБОК	1		
A4	2	Т015.006123.002	ПАТРУБОК	1		

Т015.006123.000

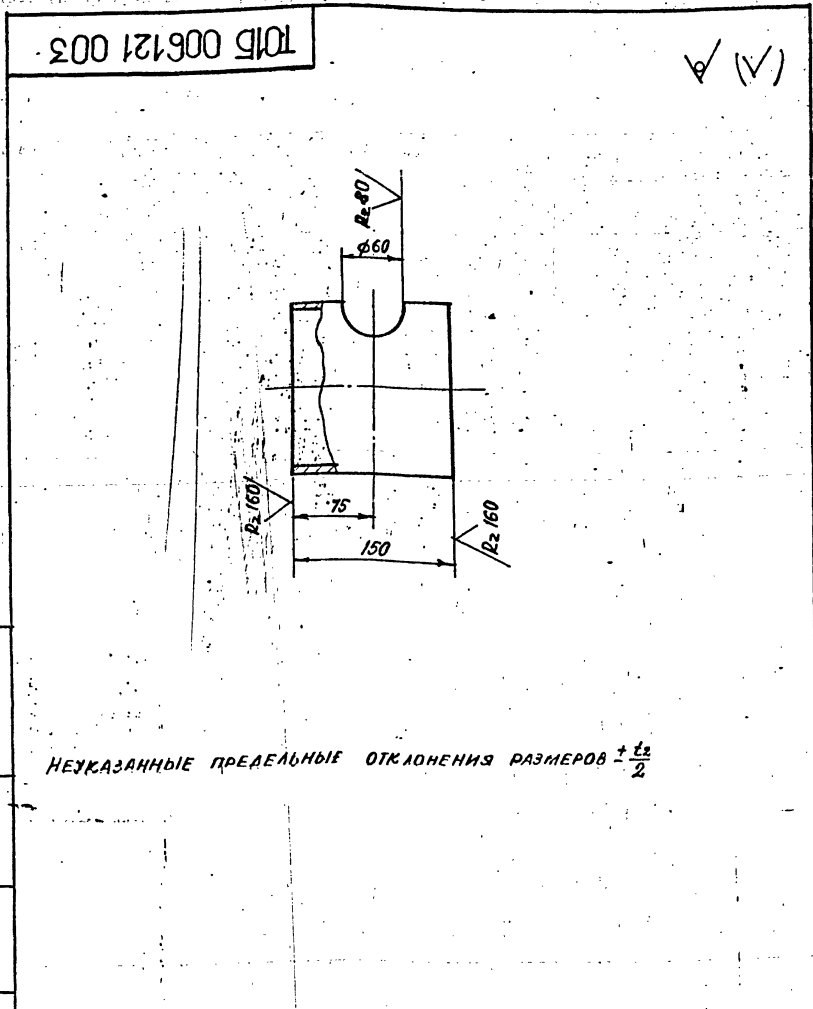
Изм.	Лист	№ док.	ПОЛ.	ДАТА	Лист	Листов	Масса	Масштаб
Разраб.	СТАШКОВА	5244			1	1		
Проб.	ТРОФИМОВ	1/1/20			Лист Листов 1			
И.контр.	ИСТРЕБОВ				Трубопровод в БХОП			
УТВ.	КАЛЕРМАНЯНИ				ГИПРОТЕХМОНТАЖ Москва			

Т015.006122.003



Т015.006122.003

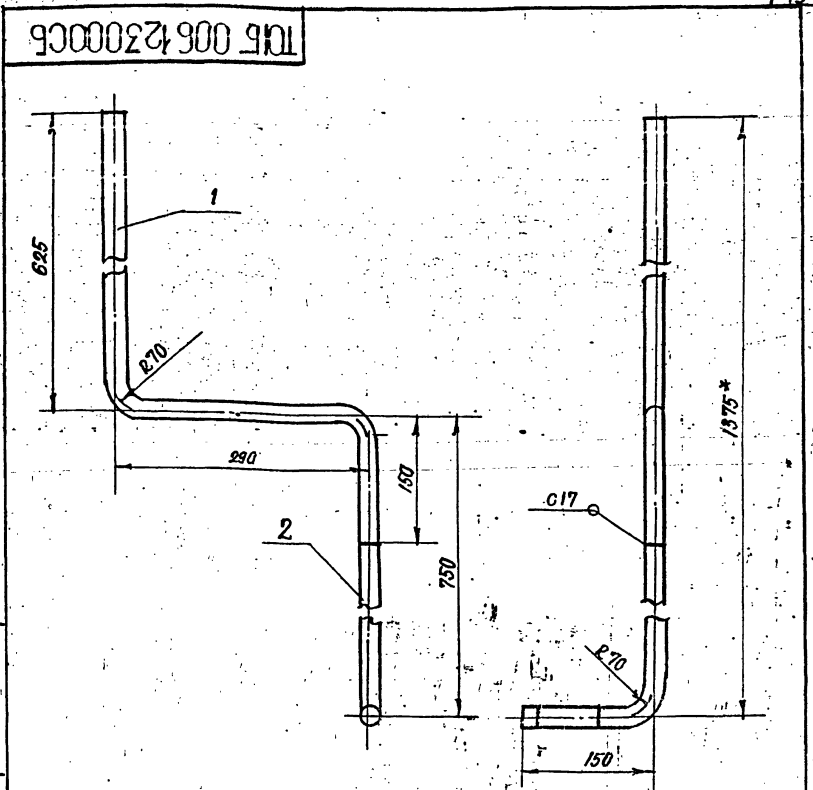
Изм.	Лист	№ док.	ПОЛ.	ДАТА	Лист	Масса	Масштаб
Разраб.	ИЗЕРДЕВА	4245			1	0,23	1:2
Проб.	ТРОФИМОВ	1/1/20			Лист Листов 1		
И.контр.	ИСТРЕБОВ				Воронка Д, 25		
УТВ.	КАЛЕРМАНЯНИ				ГИПРОТЕХМОНТАЖ Москва		



НЕУКАЗАННЫЕ ПРЕДЕЛЬНЫЕ ОТКЛОНЕНИЯ РАЗМЕРОВ $\pm \frac{t_2}{2}$

ИЗМ. ЛИСТ ПОДПИСЬ И ДАТА ВЛАН. ИЛИ № ИЛИ № ДУБЛ. ПОДПИСЬ И ДАТА

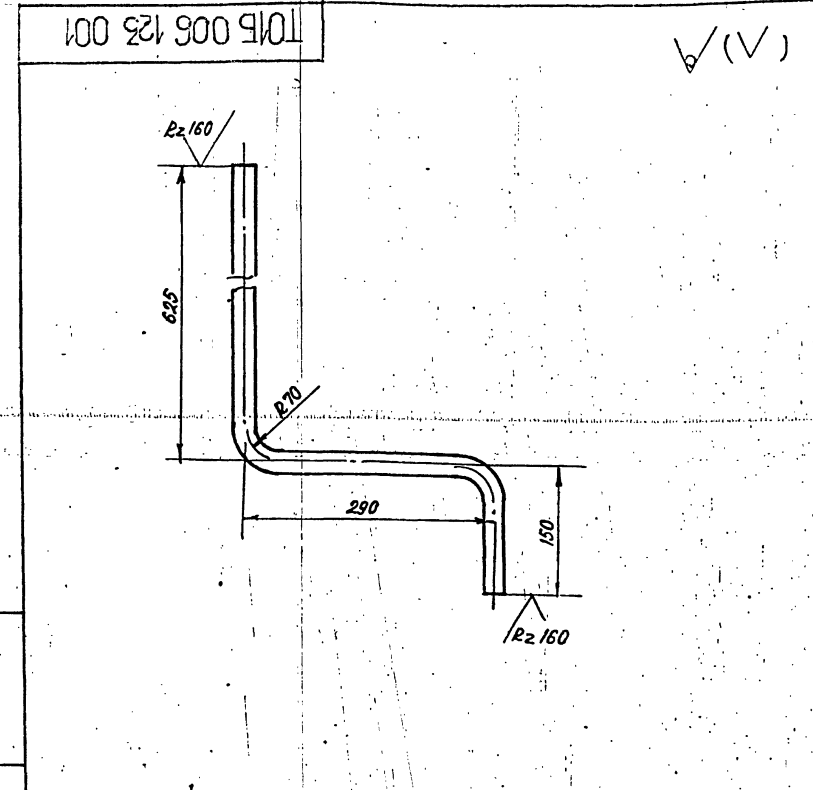
ТО1Б.006121.003				ЛИСТ	МАССА	МАСШТАБ
ПАТРУБОК					2,57	1:4
ИЗМ. ЛИСТ	№ ДОКУМ.	ПОДП.	ДАТА	ЛИСТ 1 ЛИСТОВ 1		
РАЗРАБ.	СТАШКОВА	С.М.		ГИПРОТЕХМОНТАЖ		
ПРОВ.	ТРОФИМОВ	В.П.		МОСКВА		
Т. КОНТР.	СИАДРОВ	В.П.		ФОРМАТ А4		
И. КОНТР.	ЯСТРЕБОВ	В.П.		ТРУБА 159x4,5 ГОСТ 10704-76		
УТВ.	КАТЕРМАНШИН	В.П.		В-ВСТ ЗСП ГОСТ 10705-80		



1. НЕУКАЗАННЫЕ ПРЕДЕЛЬНЫЕ ОТКЛОНЕНИЯ РАЗМЕРОВ $\pm \frac{t_2}{2}$
2. СВАРНЫЕ ШВЫ ПО ГОСТ 16037-80.
- 3* РАЗМЕРЫ ДЛЯ СПРАВОК.

ИЗМ. ЛИСТ ПОДПИСЬ И ДАТА ВЛАН. ИЛИ № ИЛИ № ДУБЛ. ПОДПИСЬ И ДАТА

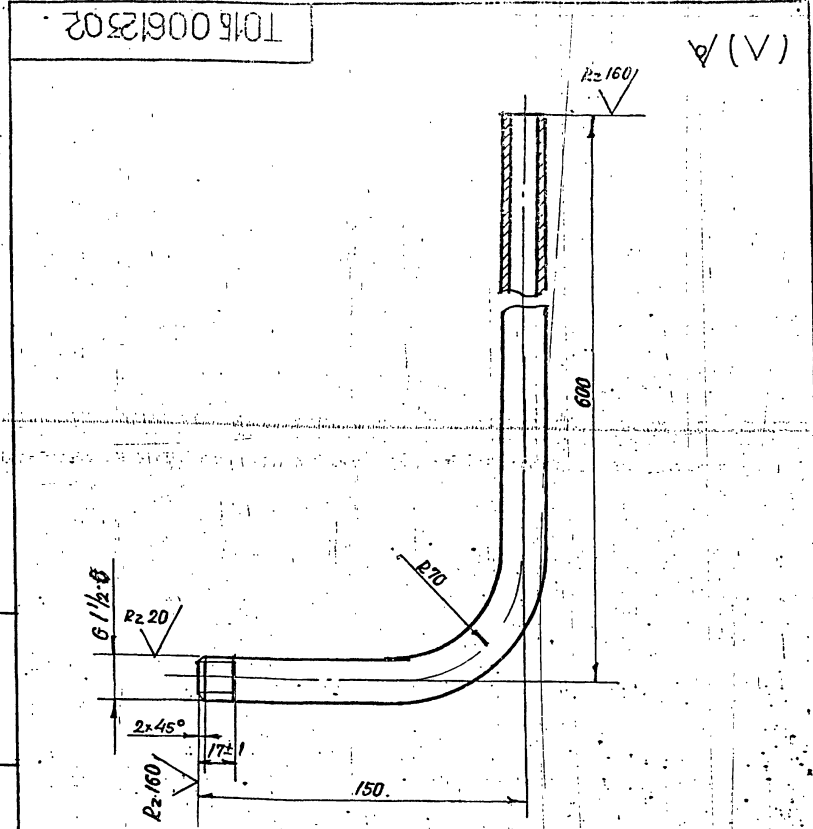
ТО1Б.006 123.000СБ				ЛИСТ	МАССА	МАСШТАБ
ПАТРУБОК					2,2	1:5
ИЗМ. ЛИСТ	№ ДОКУМ.	ПОДП.	ДАТА	ЛИСТ 1 ЛИСТОВ 1		
РАЗРАБ.	СТАШКОВА	С.М.		ГИПРОТЕХМОНТАЖ		
ПРОВ.	ТРОФИМОВ	В.П.		МОСКВА		
Т. КОНТР.	СИАДРОВ	В.П.		ФОРМАТ А4		
И. КОНТР.	ЯСТРЕБОВ	В.П.		ТРУБОПРОВОД В БХОП		
УТВ.	КАТЕРМАНШИН	В.П.		СБОРОЧНЫЙ ЧЕРТЕЖ		



1. ПРЕДЕЛЬНЫЕ ОТКЛОНЕНИЯ РАЗМЕРОВ $\pm \frac{t_2}{2}$
2. ДЛИНА ТРУБНОЙ ЗАГОТОВКИ $L=1005 \pm 1,2$ мм.

ИЗМ. ЛИСТ ПОДПИСЬ И ДАТА ВЛАН. ИЛИ № ИЛИ № ДУБЛ. ПОДПИСЬ И ДАТА

ТО1Б.006.123.001				ЛИСТ	МАССА	МАСШТАБ
ПАТРУБОК					1,28	1:5
ИЗМ. ЛИСТ	№ ДОКУМ.	ПОДП.	ДАТА	ЛИСТ 1 ЛИСТОВ 1		
РАЗРАБ.	СТАШКОВА	С.М.		ГИПРОТЕХМОНТАЖ		
ПРОВ.	ТРОФИМОВ	В.П.		МОСКВА		
Т. КОНТР.	СИАДРОВ	В.П.		ФОРМАТ А4		
И. КОНТР.	ЯСТРЕБОВ	В.П.		ТРУБА 213x28 ГОСТ 3262-75		
УТВ.	КАТЕРМАНШИН	В.П.				



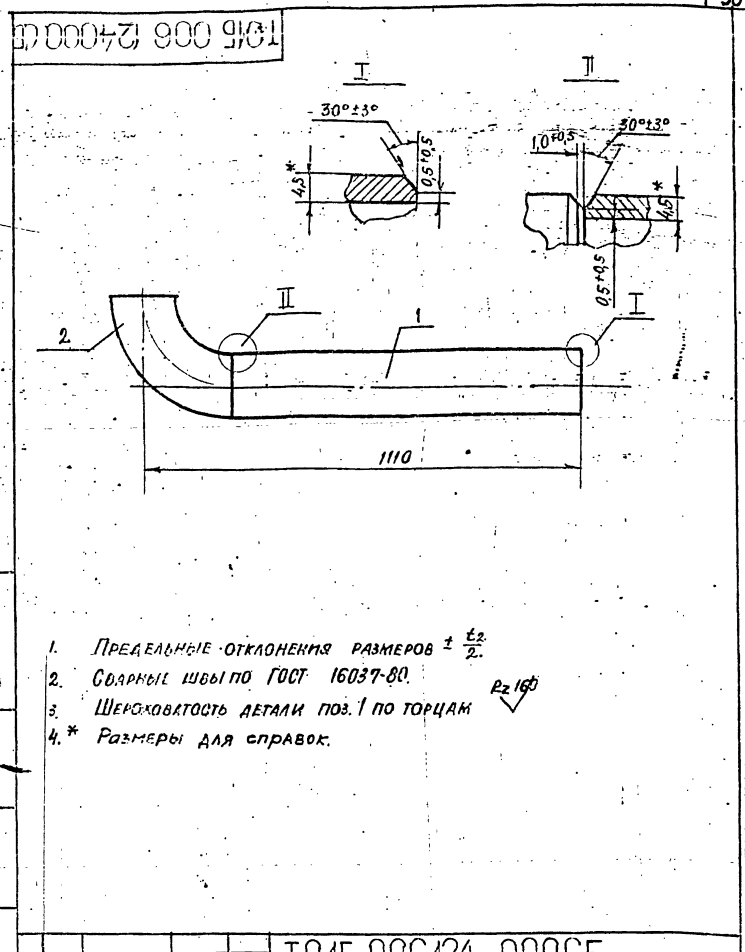
1. ПРЕДЕЛЬНЫЕ ОТКЛОНЕНИЯ РАЗМЕРОВ
2. ДЛИНА ТРУБНОЙ ЗАГОТОВКИ $L=720 \pm 0,8$ мм

ИЗМ. ЛИСТ ПОДПИСЬ И ДАТА ВЛАН. ИЛИ № ИЛИ № ДУБЛ. ПОДПИСЬ И ДАТА

ТО1Б.006.123.002				ЛИСТ	МАССА	МАСШТАБ
ПАТРУБОК					0,92	1:5
ИЗМ. ЛИСТ	№ ДОКУМ.	ПОДП.	ДАТА	ЛИСТ 1 ЛИСТОВ 1		
РАЗРАБ.	СТАШКОВА	С.М.		ГИПРОТЕХМОНТАЖ		
ПРОВ.	ТРОФИМОВ	В.П.		МОСКВА		
Т. КОНТР.	СИАДРОВ	В.П.		ФОРМАТ А4		
И. КОНТР.	ЯСТРЕБОВ	В.П.		ТРУБА 213x28 ГОСТ 3262-75		
УТВ.	КАТЕРМАНШИН	В.П.				

КОЛ.	ПРИМ.	ОБОЗНАЧЕНИЕ	НАИМЕНОВАНИЕ	КОЛ.	ПРИМ.
			ДОКУМЕНТАЦИЯ		
A4		ТО1Б.005/24.000 СБ	СБОРОЧНЫЙ ЧЕРТЕЖ		
			ДЕТАЛИ		
Б4	1	ТО1Б.005/24.001	ПАТРУБОК		
			ТРУБА 159x4,5 ГОСТ 10704-76 в соответствии ГОСТ 10705-80 L=885±0,8 мм	1	15,18 кг
			СТАНДАРТНЫЕ ИЗДЕЛИЯ		
	2		Отвод 90° 159x4,5 ГОСТ 17375-83	1	

ТО1Б.006/24.000		ТРУБОПРОВОД		ГИПРОТЕХМОНТАЖ МОСКВА	
ИВМ	АНСТ	№ ДОКУМ.	ПОДП.	ДАТА	
РАЗР.	ИВМ	ИВМ	ИВМ	ИВМ	
ПРОВ.	ПРОФИМОВ	ПРОФИМОВ	ПРОФИМОВ	ПРОФИМОВ	
И.КОНСТ.	СИАДРОВ	СИАДРОВ	СИАДРОВ	СИАДРОВ	
И.КОНТР.	ЯСПРЕБОВ	ЯСПРЕБОВ	ЯСПРЕБОВ	ЯСПРЕБОВ	
УТВ.	КАТЕРМАНЯН	КАТЕРМАНЯН	КАТЕРМАНЯН	КАТЕРМАНЯН	



ТО1Б.006/24.000 СБ		ТРУБОПРОВОД		ГИПРОТЕХМОНТАЖ МОСКВА	
ИВМ	АНСТ	№ ДОКУМ.	ПОДП.	ДАТА	
РАЗР.	ИВМ	ИВМ	ИВМ	ИВМ	
ПРОВ.	ПРОФИМОВ	ПРОФИМОВ	ПРОФИМОВ	ПРОФИМОВ	
И.КОНСТ.	СИАДРОВ	СИАДРОВ	СИАДРОВ	СИАДРОВ	
И.КОНТР.	ЯСПРЕБОВ	ЯСПРЕБОВ	ЯСПРЕБОВ	ЯСПРЕБОВ	
УТВ.	КАТЕРМАНЯН	КАТЕРМАНЯН	КАТЕРМАНЯН	КАТЕРМАНЯН	

КОЛ.	ПРИМ.	ОБОЗНАЧЕНИЕ	НАИМЕНОВАНИЕ	КОЛ.	ПРИМ.
			ДОКУМЕНТАЦИЯ		
A3		ТО1Б.006/125.000 СБ	СБОРОЧНЫЙ ЧЕРТЕЖ		
			ДЕТАЛИ		
A4	1	ТО1Б.006/125.001	ПАТРУБОК	1	
Б4	2	ТО1Б.006/125.001-01	ПАТРУБОК	1	
			СТАНДАРТНЫЕ ИЗДЕЛИЯ		
	3		Муфта 15 ГОСТ 8966-75	1	
	4		Контргайка 15 ГОСТ 8968-75	1	
	5		Стон 15 ГОСТ 8969-75	1	
	6		Вентиль Ду 15, Ру 16. 15кч 18п.1 ГОСТ 18161-72	4	

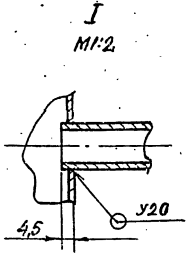
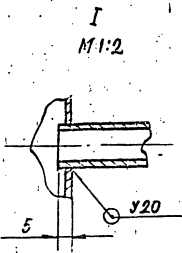
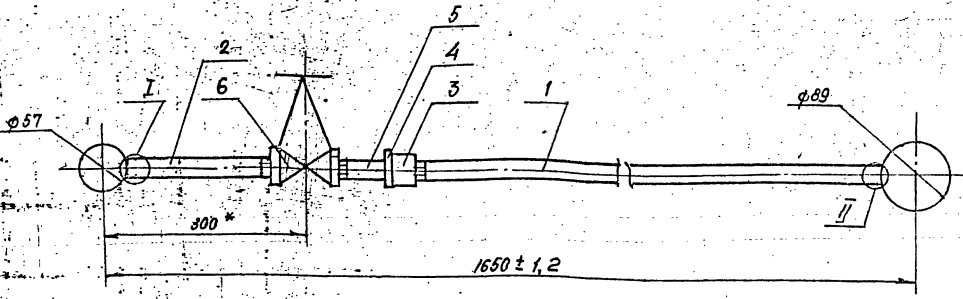
ТО1Б.006/125.000		УЗЕЛ ДРЕНАЖНЫЙ		ГИПРОТЕХМОНТАЖ МОСКВА	
ИВМ	АНСТ	№ ДОКУМ.	ПОДП.	ДАТА	
РАЗР.	СТАШКОВА	СТАШКОВА	СТАШКОВА	СТАШКОВА	
ПРОВ.	ПРОФИМОВ	ПРОФИМОВ	ПРОФИМОВ	ПРОФИМОВ	
И.КОНСТ.	СИАДРОВ	СИАДРОВ	СИАДРОВ	СИАДРОВ	
И.КОНТР.	ЯСПРЕБОВ	ЯСПРЕБОВ	ЯСПРЕБОВ	ЯСПРЕБОВ	
УТВ.	КАТЕРМАНЯН	КАТЕРМАНЯН	КАТЕРМАНЯН	КАТЕРМАНЯН	

КОЛ.	ПРИМ.	ОБОЗНАЧЕНИЕ	НАИМЕНОВАНИЕ	КОЛ.	ПРИМ.
			ДОКУМЕНТАЦИЯ		
A4		ТО1Б.006/126.000 СБ	СБОРОЧНЫЙ ЧЕРТЕЖ		
			ДЕТАЛИ		
A4	1	ТО1Б.006/126.001	ПАТРУБОК	1	
A4	2	ТО1Б.006/126.002	ПАТРУБОК	1	
Б4	3	ТО1Б.006/126.003	ПАТРУБОК		
			ТРУБА 57x3 ГОСТ 10704-76 в соответствии ГОСТ 10705-80 L=100±0,31 мм	1	0,4
			СТАНДАРТНЫЕ ИЗДЕЛИЯ		
	4		Заглушка 57x3 ГОСТ 17379-83	1	
	5		Фланец 1-50-10 ГОСТ 12821-80, В6Г3сп2	2	
	6		Болт М16-6g-50.58 ГОСТ 7793-70	8	
	7		Гайка М16-6H.5 ГОСТ 5915-70	8	
	8		Прокладка А-50-10 ГОСТ 15180-70	2	
	9		Шанба 16.01.08 кп ГОСТ 11371-78		
	10		Задвижка Ду 50, Ру 10 ЗОВБОР ГОСТ 8437-75	1	

ТО1Б.006/126.000		ТРУБОПРОВОД ДРЕНАЖА		ГИПРОТЕХМОНТАЖ МОСКВА	
ИВМ	АНСТ	№ ДОКУМ.	ПОДП.	ДАТА	
РАЗР.	ИВМ	ИВМ	ИВМ	ИВМ	
ПРОВ.	ПРОФИМОВ	ПРОФИМОВ	ПРОФИМОВ	ПРОФИМОВ	
И.КОНСТ.	СИАДРОВ	СИАДРОВ	СИАДРОВ	СИАДРОВ	
И.КОНТР.	ЯСПРЕБОВ	ЯСПРЕБОВ	ЯСПРЕБОВ	ЯСПРЕБОВ	
УТВ.	КАТЕРМАНЯН	КАТЕРМАНЯН	КАТЕРМАНЯН	КАТЕРМАНЯН	

Серия 5.003-II выпуск Г-6

ТО15.006.125.000СБ

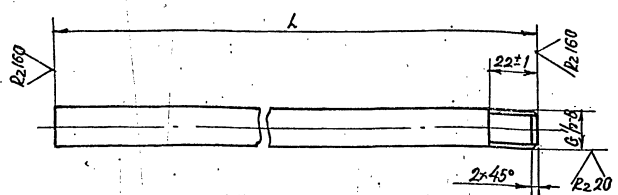


1. НЕУКАЗАННЫЕ ПРЕДЕЛЬНЫЕ ОТКЛОНЕНИЯ РАЗМЕРОВ $\pm \frac{t_2}{2}$
2. СВАРНЫЕ ШВЫ ПО ГОСТ 16037-80.
- 3 * РАЗМЕРЫ ДЛЯ СПРАВОК.

ТО15.006.125.000 СБ			ЛИСТ	МАССА	МАСШТАБ
УЗЕЛ ДРЕНАЖНЫЙ СБОРОЧНЫЙ ЧЕРТЕЖ			1	2,85	1:5
			ЛИСТ	ЛИСТОВ	
			1	1	
			ГИПРОТЕХМОНТАЖ Москва Формат А3		

Имя, № подл., Подпись и дата. Взам. инв. №. Имя, № подл., Подпись и дата.

ТО15.006.125.001



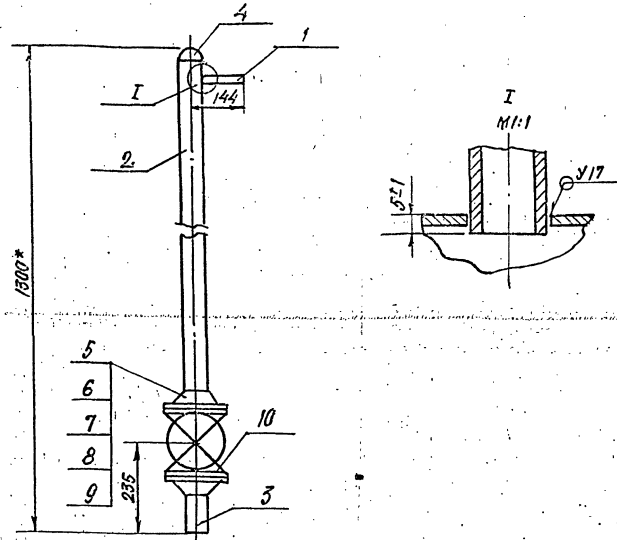
Обозначение	L, мм	Материал	Масса, кг
ТО15.006.125.001	1233	Труба 15x2,8 ГОСТ 3262-75	1,578
-01	291	Труба 15x2,8 ГОСТ 3262-75	0,372

Неуказанные предельные отклонения размеров $\pm \frac{t_2}{2}$

ТО15.006.125.001				ЛИСТ	МАССА	МАСШТАБ
ПАТРУБОК				1	СМ.	1:2
СМ. ТАБЛИЦУ				ЛИСТ	ЛИСТОВ	1
				ГИПРОТЕХМОНТАЖ Москва Формат А4		

Имя, № подл., Подпись и дата. Взам. инв. №. Имя, № подл., Подпись и дата.

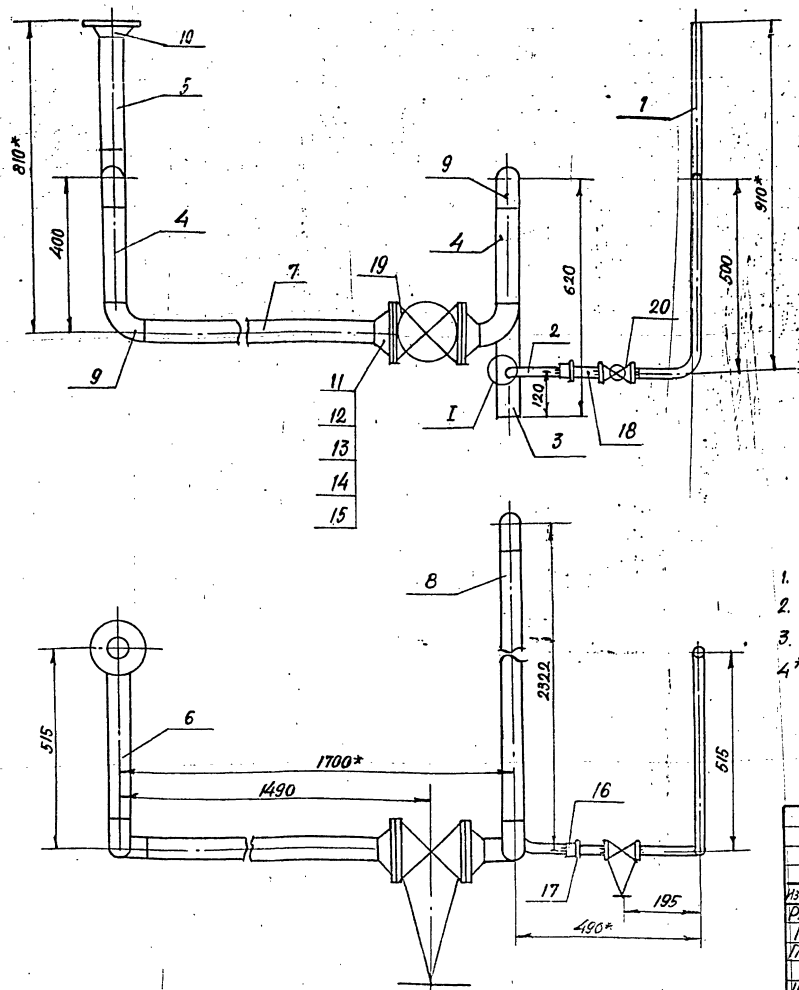
ТО15.006.126.000СБ



1. ПРЕДЕЛЬНЫЕ ОТКЛОНЕНИЯ РАЗМЕРОВ $\pm \frac{t_2}{2}$
2. СВАРНЫЕ ШВЫ ПО ГОСТ 16037-80.
3. ШЕРОХОВАТОСТЬ ДЕТАЛИ ПОЗ 3 ПО ТОРЦАМ R_{a2160}
- 4* РАЗМЕРЫ ДЛЯ СПРАВОК

Имя, № подл., Подпись и дата. Взам. инв. №. Имя, № подл., Подпись и дата.

ТО15.006.126.000СБ				ЛИСТ	МАССА	МАСШТАБ
ТРУБОПРОВОД ДРЕНАЖА ПАРОПРОВОДОВ СБОРОЧНЫЙ ЧЕРТЕЖ				1	28,5	1:10
				ЛИСТ	ЛИСТОВ	1
				ГИПРОТЕХМОНТАЖ Москва		



1. ПРЕДЕЛЬНЫЕ ОТКЛОНЕНИЯ РАЗМЕРОВ $\pm \frac{\delta_2}{2}$
2. СВАРНЫЕ ШВЫ ПО ГОСТ 16037-80.
3. ШЕРОХОВАТОСТЬ ДЕТАЛЕЙ ПОЗ.
- 4* РАЗМЕРЫ ДЛЯ СПРАВОК.

ТО15.006127.000 СБ

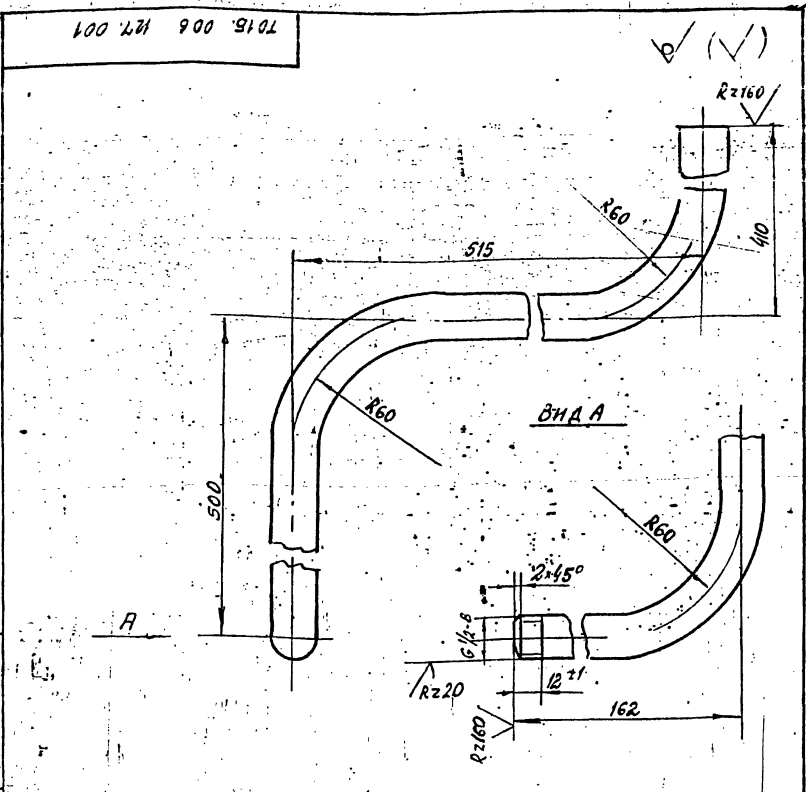
Изм	Лист	№ док-м.	Подп.	Дата	Узел дренажный СБОРОЧНЫЙ ЧЕРТЕЖ	Лист	Масса	Масштаб
РАЗРАБ.	ПРОВ.	И. КОНСТ.	Н. КОНТР.	УТВ.		55,27	1:10	
						ГИПРОТЕХМОНТАЖ Москва		
						ФОРМАТ А3		

ТОЛЩИНА ЗОНА	ПОЗ.	ОБОЗНАЧЕНИЕ	НАИМЕНОВАНИЕ	КОЛ.	ПРИМЕЧ.
			ДОКУМЕНТАЦИЯ		
13		ТО15.006.127.000 СБ	СБОРОЧНЫЙ ЧЕРТЕЖ		
			ДЕТАЛИ		
14	1	ТО15.006.127.001	ПАТРУБОК	1	
14	2	ТО15.006.127.002	ПАТРУБОК	1	
14	3	ТО15.006.127.003	ПАТРУБОК	1	
			ПАТРУБКИ:		
			ТРУБА 57x3 ГОСТ 10704-76		
			В-ВСТЗСП ГОСТ 10705-80		
54	4	ТО15.006.127.004	$\lambda = 250 \pm 0,5 \text{ мм}$	2	1,0 кг
54	5	ТО15.006.127.005	$\lambda = 297 \pm 0,5 \text{ мм}$	1	1,19 кг
54	6	ТО15.006.127.006	$\lambda = 365 \pm 0,8 \text{ мм}$	1	1,46 кг
54	7	ТО15.006.127.007	$\lambda = 1280 \pm 1,2 \text{ мм}$	1	5,12 кг
54	8	ТО15.006.127.008	$\lambda = 2172 \pm 2,0 \text{ мм}$	1	0,69 кг
			СТАНДАРТНЫЕ ИЗДЕЛИЯ		
	9		Отвод 90° 57x3 ГОСТ 17375-83	6	
			Фланцы ГОСТ 12821-80 ВСТЗСП 2		
	10		У-50-6	1	
	11		1-50-10	2	

ТОЛЩИНА ЗОНА	ПОЗ.	ОБОЗНАЧЕНИЕ	НАИМЕНОВАНИЕ	КОЛ.	ПРИМЕЧ.
	12		Болт М15-6g x 50,58 ГОСТ 7798-70	8	
	13		Гайка М16-6H.5 ГОСТ 5915-70	8	
	14		Прокладка А-50-10 ГОСТ 15180-70	2	
	15		Шайба 16.01.08 кп ГОСТ 11371-78	4	
	16		Муфта 15 ГОСТ В966-75	1	
	17		Контргайка 15 ГОСТ 8968-75	1	
	18		Сгон 15 ГОСТ 8969-75	1	
	19		Защелка Ду 50, Ру 10		
			Зоч бдр ГОСТ 8437-75	1	
	20		Вентиль Ду 15, Ру 16 15x4 18П1 ГОСТ 18161-72	1	

ТО15.006127.000				
Изм	Лист	№ док-м.	Подп.	Дата
РАЗРАБ.	ПРОВ.	И. КОНСТ.	Н. КОНТР.	УТВ.
Узел дренажный				
ГИПРОТЕХМОНТАЖ Москва				
ФОРМАТ А4				

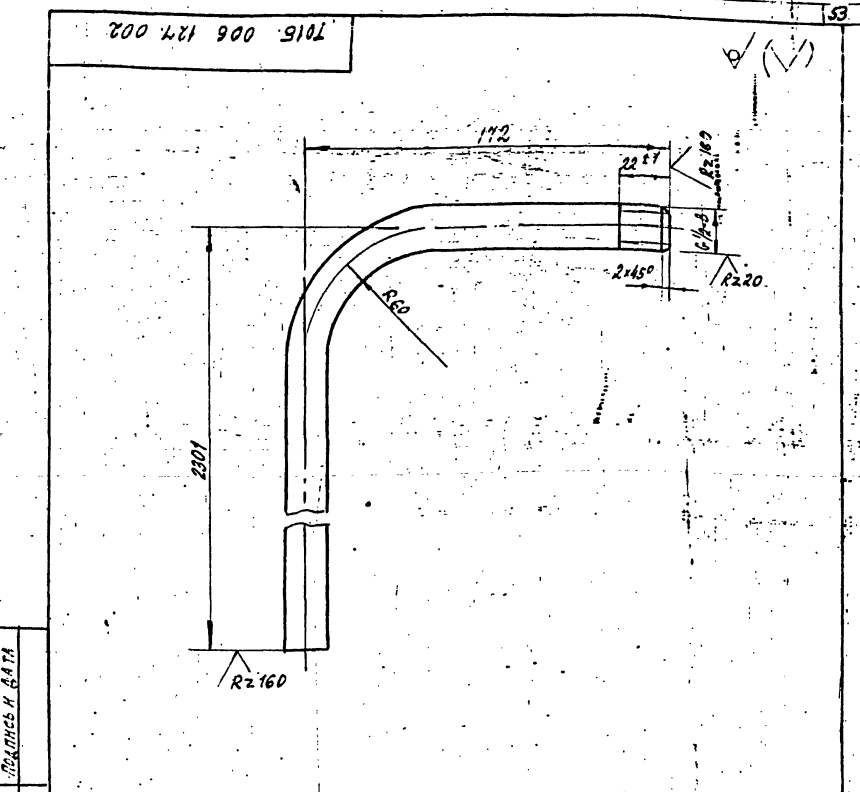
ТО15.006127.000				
Изм	Лист	№ док-м.	Подп.	Дата
Узел дренажный				
ГИПРОТЕХМОНТАЖ Москва				
ФОРМАТ А4				



1. ПРЕДЕЛЬНЫЕ ОТКЛОНЕНИЯ РАЗМЕРОВ $\pm \frac{t_2}{2}$
2. ДЛИНА ТРУБНОЙ ЗАГОТОВКИ $L = 1510 \pm 1.2$ мм.

ИВ.№ ПОДЛ.	ПОДАТЬСЯ И ДАТА	ВЗАМ. ИВ.№	ИВ.№ ДУБЛ.	ПОДАТЬСЯ И ДАТА
ИВ.№ ПОДЛ.	ПОДАТЬСЯ И ДАТА	ВЗАМ. ИВ.№	ИВ.№ ДУБЛ.	ПОДАТЬСЯ И ДАТА

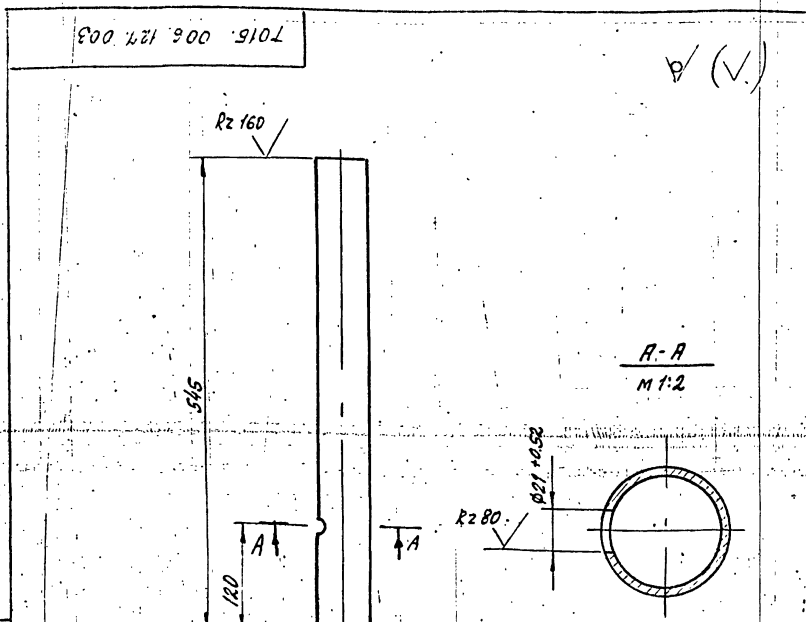
ТО16.006.127.001			
ИЗМ. ЛИСТ	№ ДОКУМ.	ПОДП.	ДАТА
РАЗРАБ.	ЖЕРЕДЕВА	МЛ	
ПРОВ.	ТРОФИМОВ	И.И.	
Т.КОНТ.	СИДОРОВ		
И.КОНТ.	ЯСТРЕБОВ		
УТВ.	КАГЕРМАНЯЦ		
ТРУБОПРОВОД		ЛИСТ	МАССА
		1	1.93
ТРУБА 15x28 ГОСТ 3262-75		ЛИСТОВ	МАСШТАБ
		1	1:2
ГИПРОТЕХМОНТАЖ			
Москва			
Формат А4			



1. ПРЕДЕЛЬНЫЕ ОТКЛОНЕНИЯ РАЗМЕРОВ $\pm \frac{t_2}{2}$
2. ДЛИНА ТРУБНОЙ ЗАГОТОВКИ $L = 2447 \pm 2.0$ мм.

ИВ.№ ПОДЛ.	ПОДАТЬСЯ И ДАТА	ВЗАМ. ИВ.№	ИВ.№ ДУБЛ.	ПОДАТЬСЯ И ДАТА
ИВ.№ ПОДЛ.	ПОДАТЬСЯ И ДАТА	ВЗАМ. ИВ.№	ИВ.№ ДУБЛ.	ПОДАТЬСЯ И ДАТА

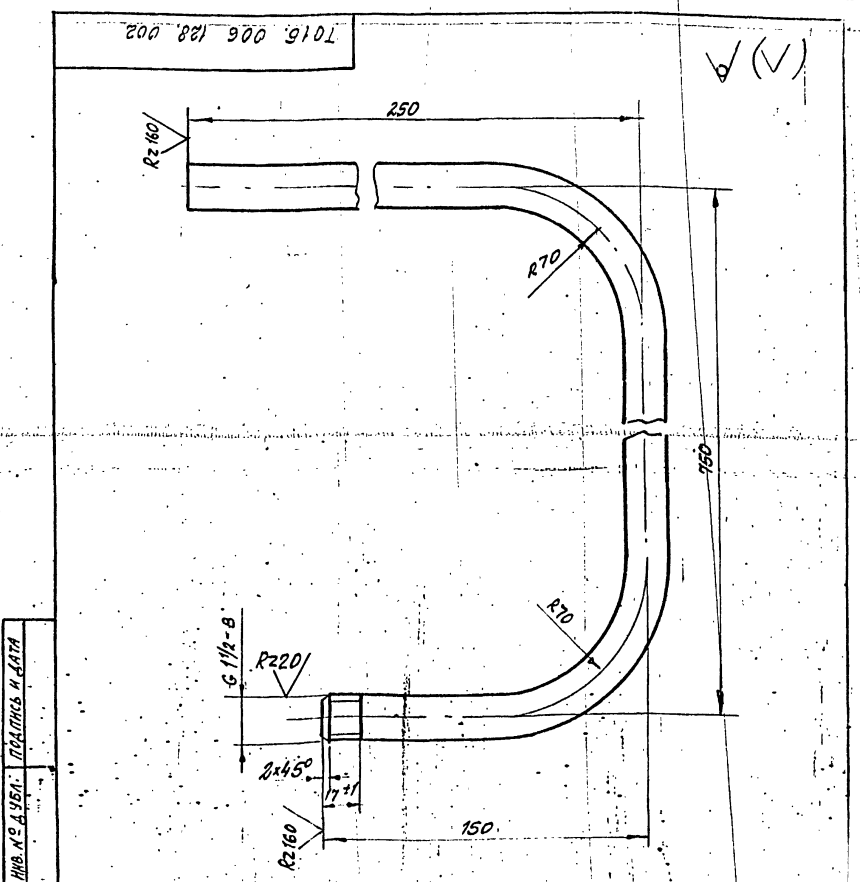
ТО16.006.127.002			
ИЗМ. ЛИСТ	№ ДОКУМ.	ПОДП.	ДАТА
РАЗРАБ.	ЖЕРЕДЕВА	МЛ	
ПРОВ.	ТРОФИМОВ	И.И.	
Т.КОНТ.	СИДОРОВ		
И.КОНТ.	ЯСТРЕБОВ		
УТВ.	КАГЕРМАНЯЦ		
ТРУБОПРОВОД		ЛИСТ	МАССА
		1	3.13
ТРУБА 15x2.8 ГОСТ 3262-75		ЛИСТОВ	МАСШТАБ
		1	1:2
ГИПРОТЕХМОНТАЖ			
Москва			
Формат А4			



НЕУКАЗАННЫЕ ПРЕДЕЛЬНЫЕ ОТКЛОНЕНИЯ РАЗМЕРОВ $\pm \frac{t_2}{2}$

ИВ.№ ПОДЛ.	ПОДАТЬСЯ И ДАТА	ВЗАМ. ИВ.№	ИВ.№ ДУБЛ.	ПОДАТЬСЯ И ДАТА
ИВ.№ ПОДЛ.	ПОДАТЬСЯ И ДАТА	ВЗАМ. ИВ.№	ИВ.№ ДУБЛ.	ПОДАТЬСЯ И ДАТА

ТО16.006.127.003			
ИЗМ. ЛИСТ	№ ДОКУМ.	ПОДП.	ДАТА
РАЗРАБ.	ЖЕРЕДЕВА	МЛ	
ПРОВ.	ТРОФИМОВ	И.И.	
Т.КОНТ.	СИДОРОВ		
И.КОНТ.	ЯСТРЕБОВ		
УТВ.	КАГЕРМАНЯЦ		
ПАТРУБОК		ЛИСТ	МАССА
		1	2.18
ТРУБА 57x3 ГОСТ 10704-75		ЛИСТОВ	МАСШТАБ
8 Вст 3 сп. ГОСТ 10705-80		1	1:5
ГИПРОТЕХМОНТАЖ			
Москва			
Формат А4			



1. ПРЕДЕЛЬНЫЕ ОТКЛОНЕНИЯ РАЗМЕРОВ $\pm \frac{t_2}{2}$
2. ДЛИНА ТРУБНОЙ ЗАГОТОВКИ $L = 1520 \pm 1.2$ мм.

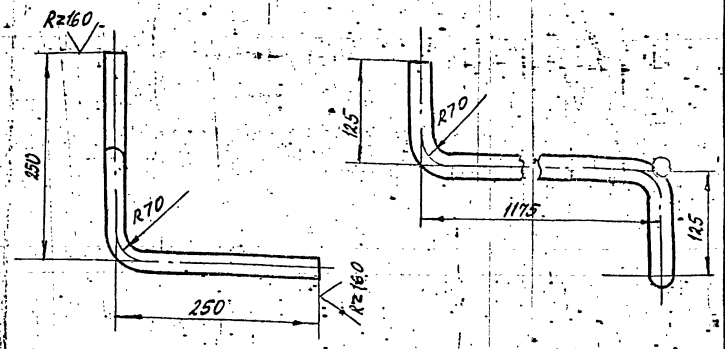
ИВ.№ ПОДЛ.	ПОДАТЬСЯ И ДАТА	ВЗАМ. ИВ.№	ИВ.№ ДУБЛ.	ПОДАТЬСЯ И ДАТА
ИВ.№ ПОДЛ.	ПОДАТЬСЯ И ДАТА	ВЗАМ. ИВ.№	ИВ.№ ДУБЛ.	ПОДАТЬСЯ И ДАТА

ТО16.006.128.002			
ИЗМ. ЛИСТ	№ ДОКУМ.	ПОДП.	ДАТА
РАЗРАБ.	СТАШКОВА	ОТ	
ПРОВ.	ТРОФИМОВ	И.И.	
Т.КОНТ.	СИДОРОВ		
И.КОНТ.	ЯСТРЕБОВ		
УТВ.	КАГЕРМАНЯЦ		
ПАТРУБОК		ЛИСТ	МАССА
		1	1.39
ТРУБА 21.3x2.8 ГОСТ 3262-75		ЛИСТОВ	МАСШТАБ
		1	1:2
ГИПРОТЕХМОНТАЖ			
Москва			
Формат А4			

ФОРМАТ	ЭТАП	ПРО.	ОБОЗНАЧЕНИЕ	НАИМЕНОВАНИЕ	КОЛ.	ПРИМ.
				<u>ДОКУМЕНТАЦИЯ</u>		
A3			Т016.006.128.000.СБ	ОБОРОЧНЫЙ ЧЕРТЕЖ		
				<u>ДЕТАЛИ</u>		
Я	1		Т016.006.128.001	ПАТРУБОК	1	
	2		Т016.006.128.002	ПАТРУБОК	1	

100 871 900 9101

✓(N)



1. ПРЕДЕЛЬНЫЕ ОТКЛОНЕНИЯ РАЗМЕРОВ $\pm \frac{E2}{2}$.
2. ДЛИНА ТРУБНОЙ ЗАГОТОВКИ $L = 1585 \pm 1.2$ мм.

Т016.006.128.001

ИЗМ.	ЛИСТ	№ ДОКУМ.	ПОДП.	ДАТА	ЛИСТ	ЛИСТОВ
РАЗРАБ.	СТАШКОВА	СМ			1	1
ПРОВ.	ТРОФИМОВ	И.И.				
Т.КОНТ.	СНАДРОВ	И.И.				
И.КОНТ.	ЯСТРЕБОВ					
УТВ.	КАТЕРМАНЦ					

Трубопровод в БХОП

ГИПРОТЕХМОНТАЖ
МОСКВА
ФОРМАТ А4

ИЗМ. ЛИСТ № ДОКУМ. ПОДП. ДАТА

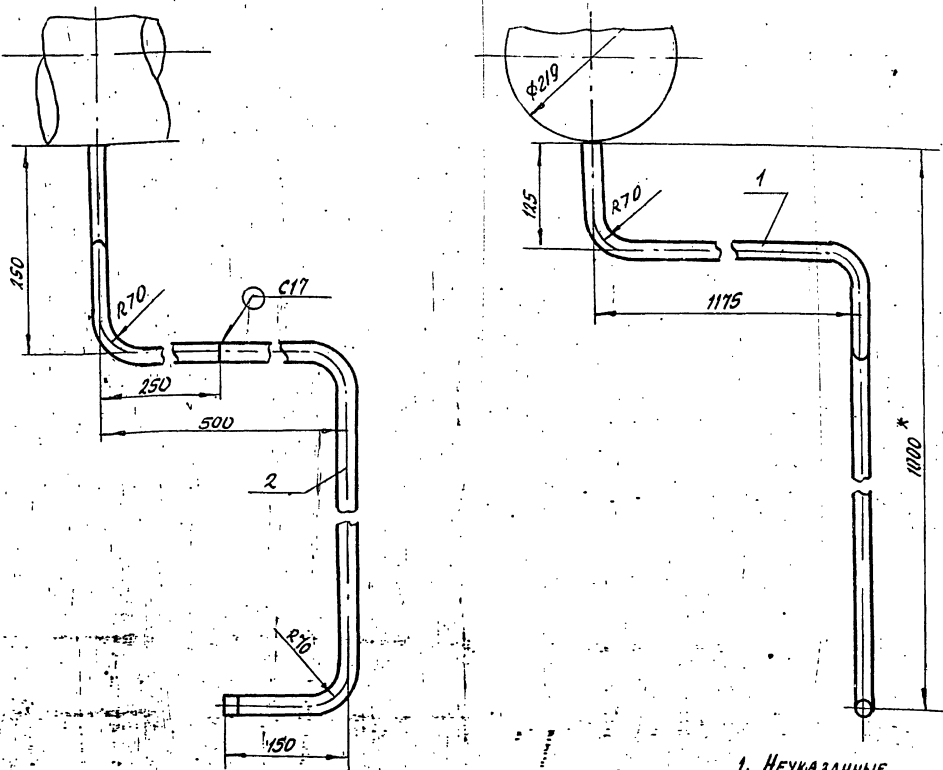
ИЗМ.	ЛИСТ	№ ДОКУМ.	ПОДП.	ДАТА	ЛИСТ	МАССА	МАСШТАБ
РАЗРАБ.	СТАШКОВА	СМ			1	2.03	1:5
ПРОВ.	ТРОФИМОВ	И.И.					
Т.КОНТ.	СНАДРОВ	И.И.					
И.КОНТ.	ЯСТРЕБОВ						
УТВ.	КАТЕРМАНЦ						

ПАТРУБОК

ТРУБА 21.3x2.8 ГОСТ 3262-75

ГИПРОТЕХМОНТАЖ
МОСКВА
ФОРМАТ А4

90 000 871 900 9101



1. НЕУКАЗАННЫЕ ПРЕДЕЛЬНЫЕ ОТКЛОНЕНИЯ РАЗМЕРОВ $\pm \frac{E2}{2}$.
2. СВАРНЫЕ ШВЫ ПО ГОСТ 16037-80.
3. * РАЗМЕРЫ ДЛЯ СПРАВОК.

Т016.006.128.000.СБ

ИЗМ.	ЛИСТ	№ ДОКУМ.	ПОДП.	ДАТА	ЛИСТ	ЛИСТОВ
РАЗРАБ.	СТАШКОВА	СМ			1	1
ПРОВ.	ТРОФИМОВ	И.И.				
Т.КОНТ.	СНАДРОВ	И.И.				
И.КОНТ.	ЯСТРЕБОВ					
УТВ.	КАТЕРМАНЦ					

Трубопровод в БХОП

ГИПРОТЕХМОНТАЖ
МОСКВА
ФОРМАТ А4

ИЗМ.	ЛИСТ	№ ДОКУМ.	ПОДП.	ДАТА	ЛИСТ	МАССА	МАСШТАБ
РАЗРАБ.	СТАШКОВА	СМ			1	3.42	1:5
ПРОВ.	ТРОФИМОВ	И.И.					
Т.КОНТ.	СНАДРОВ	И.И.					
И.КОНТ.	ЯСТРЕБОВ						
УТВ.	КАТЕРМАНЦ						

Трубопровод в БХОП

ОБОРОЧНЫЙ ЧЕРТЕЖ

ГИПРОТЕХМОНТАЖ
МОСКВА
ФОРМАТ А4

1016 006 129 002

R2 160 ✓ ✓

1. ПРЕДЕЛЬНЫЕ ОТКЛОНЕНИЯ РАЗМЕРОВ $\pm \frac{t_2}{2}$
 2. ДЛИНА ТРУБНОЙ ЗАГОТОВКИ $L = 482 \pm 0.8 \text{ мм}$

1016 006 129 002				ЛИТ.	МАССА	МАСШТАБ
ИЗМ.	ЛИСТ	№ ДОКУМ.	ПОДП.	ДАТА	ПАТРУБОК 0.71 1:5	
РАЗРАБ.	БАРКОВА	Барк				
ПРОБ.	ПАВЛОВ	Павл			ЛИСТ ЛИСТОВ 1 ГИПРОТЕХМОНТАН МОСКВА	
Т.КОНТР.	СНДОРОВ	Сндор				
И.КОНТР.	МОЛОТКОВА	Молот			ТРУБА 32x2 ГОСТ 8732-78 520 ГОСТ 8731-74	
УТВ.	КАТЕРМАННИЦ	Катер				

ФОРМАТ А4

1016 006 129 001

R2 160 ✓ ✓

НЕУКАЗАННЫЕ ПРЕДЕЛЬНЫЕ ОТКЛОНЕНИЯ РАЗМЕРОВ $\pm \frac{t_2}{2}$

1016 006 129 001				ЛИТ.	МАССА	МАСШТАБ
ИЗМ.	ЛИСТ	№ ДОКУМ.	ПОДП.	ДАТА	КОЛЛЕКТОР 42.02 1:5	
РАЗРАБ.	БАРКОВА	Барк				
ПРОБ.	ПАВЛОВ	Павл			ЛИСТ ЛИСТОВ 1 ГИПРОТЕХМОНТАН МОСКВА	
Т.КОНТР.	СНДОРОВ	Сндор				
И.КОНТР.	МОЛОТКОВА	Молот			ТРУБА 159x4.5 ГОСТ 8732-78 520 ГОСТ 8731-74	
УТВ.	КАТЕРМАННИЦ	Катер				

ФОРМАТ А4

ФОРМАТ	КОЛ.	ОБОЗНАЧЕНИЕ	НАИМЕНОВАНИЕ	КОЛ.	ПРИМЕЧ.
			<u>ДОКУМЕНТАЦИЯ</u>		
A2		1016.006.129.000 C5	СБОРОЧНЫЙ ЧЕРТЕЖ		
			<u>ДЕТАЛИ</u>		
A4	1	1016.006.129.001	КОЛЛЕКТОР	1	
A4	2	1016.006.129.002	ПАТРУБОК	1	
A4	3	1016.006.129.003	ПАТРУБОК	1	
A4	4	1016.006.129.004	ПАТРУБОК	1	
A4	5	1016.006.129.005	ПАТРУБОК	1	
A4	6	1016.006.129.006	ШАЙБА ДРОССЕЛЬНАЯ ПАТРУБКИ	1	
			ТРУБА 32x2 ГОСТ 8732-78 520 ГОСТ 8731-74		
Б4	7	1016.006.129.007	L=100 ± 0.3	4	0.15 кг
Б4	8	1016.006.129.008	L=107 ± 0.3	4	0.16 кг
			<u>СТАНДАРТНЫЕ ИЗДЕЛИЯ</u>		
	9		ЗАПУШКА 159x4.5 ГОСТ 17379-83	1	
	10		ФЛАНЕЦ 1-25-16 ГОСТ 12821-80 Вет 3 СП5	24	
	11		Болт М12-6g x 45.58 ГОСТ 1798-70	80	
	12		ПАНКА М12-6H.5 ГОСТ 5915-70	80	

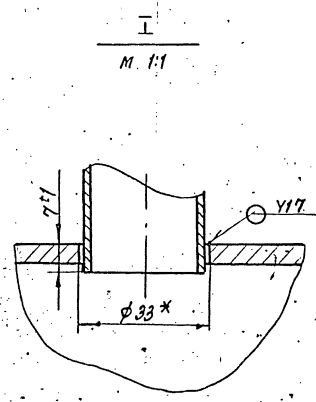
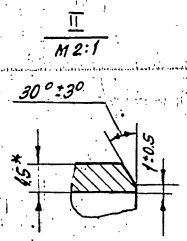
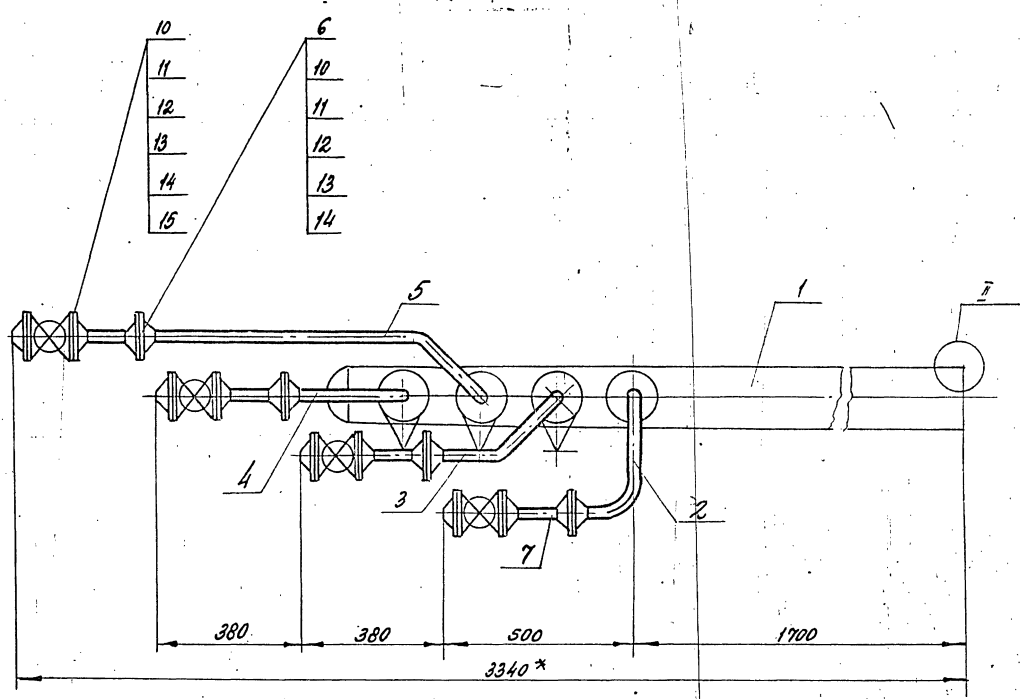
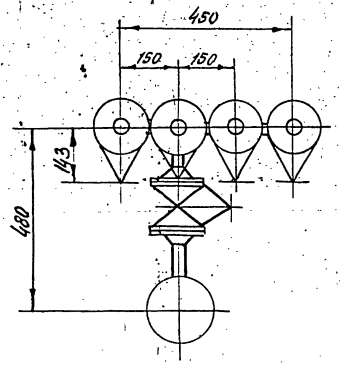
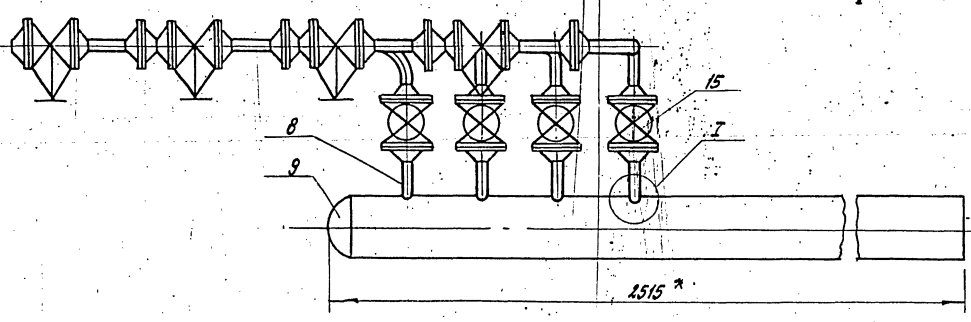
1016.006.129.000				ЛИТ.	ЛИСТ	ЛИСТОВ
ИЗМ.	ЛИСТ	№ ДОКУМ.	ПОДП.	ДАТА	ТРУБОПРОВОД ПРОДУВКИ 1 2 ГИПРОТЕХМОНТАН МОСКВА	
РАЗРАБ.	БАРКОВА	Барк				
ПРОБ.	ПАВЛОВ	Павл			ТРУБА 159x4.5 ГОСТ 8732-78 520 ГОСТ 8731-74	
Т.КОНТР.	СНДОРОВ	Сндор				
И.КОНТР.	МОЛОТКОВА	Молот			1016 006 129 000	
УТВ.	КАТЕРМАННИЦ	Катер				

ФОРМАТ А4

ФОРМАТ	КОЛ.	ОБОЗНАЧЕНИЕ	НАИМЕНОВАНИЕ	КОЛ.	ПРИМЕЧ.
	13		ШАЙБА 12.01.08 КЛ ГОСТ 11371-78	80	
	14		ПРОКЛАДКА А-25-16 ГОСТ 15180-70	20	
	15		ВЕНТИЛЬ ДУ 25 Ру 16 15 КЧ 19 П2 ГОСТ 18162-72	8	

1016.006.129.000				ЛИТ.	ЛИСТ	ЛИСТОВ
ИЗМ.	ЛИСТ	№ ДОКУМ.	ПОДП.	ДАТА	1016 006 129 000	
РАЗРАБ.	БАРКОВА	Барк				
ПРОБ.	ПАВЛОВ	Павл			2	
Т.КОНТР.	СНДОРОВ	Сндор				
И.КОНТР.	МОЛОТКОВА	Молот			1016 006 129 000	
УТВ.	КАТЕРМАННИЦ	Катер				

ФОРМАТ А4

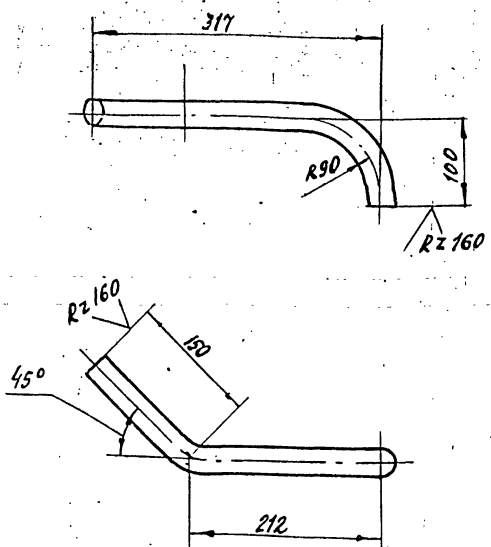


1. НЕУКАЗАННЫЕ ПРЕДЕЛЬНЫЕ ОТКЛОНЕНИЯ РАЗМЕРОВ ± $\frac{E_2}{2}$.
2. СВАРНЫЕ ШВЫ ПО ГОСТ 16037-80.
- 3.* РАЗМЕРЫ ДЛЯ СПРАВКИ.

				Т015.006.129.000 С5			
ИЗМ. Лист	№ ДОКУМ.	ПОДП.	ДАТА	ТРУБОПРОВОД ПРОДУВ- КИ СБОРОЧНЫЙ ЧЕРТЕЖ.	Лист	Масса	Масштаб
РАЗРАБ. ПАВЛОВ	БОНЧУК				101.0	1:10	
ПРОВ. ПАВЛОВ	ТЯЖЕЛ				Листов 1		
ГЛ. КОНСТ. СЕНДОРОВ					ГИПРОТЕХМОНТАЖ		
И. КОНТР. МАЛОТКОВА					МОСКВА		
УТВ. АБГЕРМЕННОВА							

ТО16.006.129.003

(✓) A



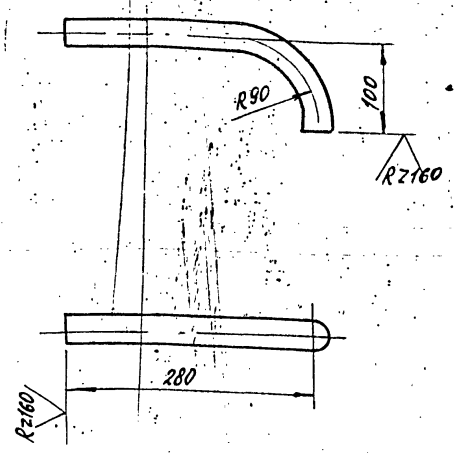
- 1. ПРЕДЕЛЬНЫЕ ОТКЛОНЕНИЯ РАЗМЕРОВ $\pm \frac{t_2}{2}$
- 2. ДЛИНА ТРУБНОЙ ЗАГОТОВКИ $L = 424 \pm 0.8 \text{ мм}$

ТО16.006.129.003

ИЗМ.	ЛИСТ	№ ДОКУМ.	ПОДП.	ДАТА	ПАТРУБОК	ЛИТ.	МАССА	МАСШТАБ
РАЗРАБ.	БАРКОВА	БАРКОВА					0.63	1:5
ПРОВ.	ПАВЛОВ	ПАВЛОВ				ЛИСТ	ЛИСТОВ 1	
Т.КОНТР.	СИДОРОВ	СИДОРОВ						
И.КОНТР.	МОЛОТКОВА	МОЛОТКОВА			ТРУБА	32x2 ГОСТ 8734-78		ГИПРОТЕХМОНТАЖ
УТВ.	КАТЕРМАНЯНИ	КАТЕРМАНЯНИ				Б20 ГОСТ 8733-74		МОСКВА 1987

ТО16.006.129.004

(✓) A



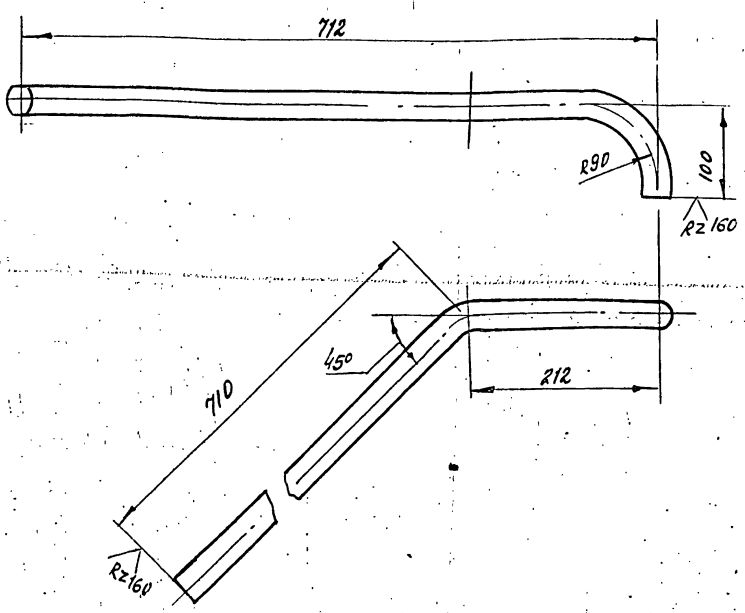
- 1. ПРЕДЕЛЬНЫЕ ОТКЛОНЕНИЯ РАЗМЕРОВ $\pm \frac{t_2}{2}$
- 2. ДЛИНА ТРУБНОЙ ЗАГОТОВКИ $L = 343 \pm 0.8 \text{ мм}$

ТО16.006.129.004

ИЗМ.	ЛИСТ	№ ДОКУМ.	ПОДП.	ДАТА	ПАТРУБОК	ЛИТ.	МАССА	МАСШТАБ
РАЗРАБ.	БАРКОВА	БАРКОВА					0.51	1:5
ПРОВ.	ПАВЛОВ	ПАВЛОВ				ЛИСТ	ЛИСТОВ 1	
Т.КОНТР.	СИДОРОВ	СИДОРОВ						
И.КОНТР.	МОЛОТКОВА	МОЛОТКОВА			ТРУБА	32x2 ГОСТ 8734-78		ГИПРОТЕХМОНТАЖ
УТВ.	КАТЕРМАНЯНИ	КАТЕРМАНЯНИ				Б20 ГОСТ 8733-74		МОСКВА 1987

ТО16.006.129.005

(✓) A



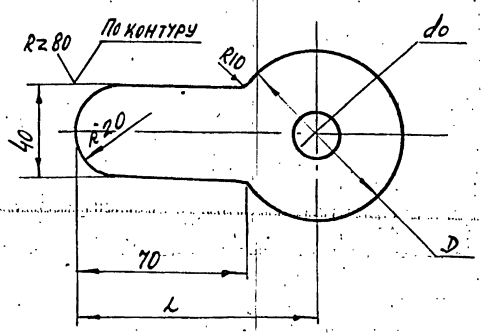
- 1. ПРЕДЕЛЬНЫЕ ОТКЛОНЕНИЯ РАЗМЕРОВ $\pm \frac{t_2}{2}$
- 2. ДЛИНА ТРУБНОЙ ЗАГОТОВКИ $L = 984 \pm 0.8 \text{ мм}$

ТО16.006.129.005

ИЗМ.	ЛИСТ	№ ДОКУМ.	ПОДП.	ДАТА	ПАТРУБОК	ЛИТ.	МАССА	МАСШТАБ
РАЗРАБ.	БАРКОВА	БАРКОВА					1.45	1:5
ПРОВ.	ПАВЛОВ	ПАВЛОВ				ЛИСТ	ЛИСТОВ 1	
Т.КОНТР.	СИДОРОВ	СИДОРОВ						
И.КОНТР.	МОЛОТКОВА	МОЛОТКОВА			ТРУБА	32x2 ГОСТ 8734-78		ГИПРОТЕХМОНТАЖ
УТВ.	КАТЕРМАНЯНИ	КАТЕРМАНЯНИ				Б20 ГОСТ 8733-74		МОСКВА 1987

ТО16.006.129.006

(✓) A



- 1. ПРЕДЕЛЬНЫЕ ОТКЛОНЕНИЯ РАЗМЕРОВ $\pm \frac{t_2}{2}$
- 2. do - РАСЧЕТНЫЙ ОПРЕДЕЛЯЕТСЯ ПРИ НАЛАДКЕ КОНТУРА.

ОБОЗНАЧЕНИЕ	ДУ ТРУБЫ	D, мм	L, мм	МАССА, кг
ТО 15.005 129.006	25	68	104	0.16
-01	50	102	121	0.2

ТО16.006.129.006

ИЗМ.	ЛИСТ	№ ДОКУМ.	ПОДП.	ДАТА	ШАНБА ДРОССЕЛЬНАЯ	ЛИТ.	МАССА	МАСШТАБ
РАЗРАБ.	БАРКОВА	БАРКОВА					СМ. ТАБЛ.	1:2
ПРОВ.	ПАВЛОВ	ПАВЛОВ				ЛИСТ	ЛИСТОВ 1	
Т.КОНТР.	СИДОРОВ	СИДОРОВ						
И.КОНТР.	МОЛОТКОВА	МОЛОТКОВА			ЛИСТ	Б-ПН-Э ГОСТ 19903-74		ГИПРОТЕХМОНТАЖ
УТВ.	КАТЕРМАНЯНИ	КАТЕРМАНЯНИ				ВСТЗ пс 6-1 ТУ14-1-3023-80		МОСКВА 1987

ФОРМАТ	ЗОНА	ПОС.	ОБОЗНАЧЕНИЕ	НАИМЕНОВАНИЕ	КОЛ.	ПРИМЕЧ.
				ДОКУМЕНТАЦИЯ		
			Т016.006 130.000 СБ.	СБОРОЧНЫМ ЧЕРТЕЖ	1	А3, А3
				ДЕТАЛИ		
Б4	1	Т016.006 130.001	ДУГАТВАР	24 ГОСТ 8239-72 ДУГАТВАР ВСТЗПС-17У14-1-3023-80 L=1300 ± 1.2 мм	4	35.5 кг
Б4	2	Т016.006 130.002	ШВЕЛЛЕР	27 ГОСТ 8240-72 ШВЕЛЛЕР ВСТЗПС-17У14-1-3023-80 L=6810 ± 5.0 мм	2	168.6 кг
Б4	3	Т016.006 130.003	ПОДСТАВКА	22 ГОСТ 8239-72 ШВЕЛЛЕР ВСТЗПС-17У14-1-3023-80 L=140 ± 0.5 мм	6	2.9 кг
Б4	4	Т016.006 130.004	СТОЙКА	16 ГОСТ 8240-72 ШВЕЛЛЕР ВСТЗПС-17У14-1-3023-80 L=2254 ± 3.0 мм	8	46.6 кг
Б4	5	Т016.006 130.005	ШВЕЛЛЕР	16 ГОСТ 8240-72 ШВЕЛЛЕР ВСТЗПС-17У14-1-3023-80 L=2660 ± 2.0 мм	10	37.8 кг
Б4	6	Т016.006 130.006	ШВЕЛЛЕР	16 ГОСТ 8240-72 ШВЕЛЛЕР ВСТЗПС-17У14-1-3023-80 L=240 ± 0.5 мм	1	3.4 кг
Б4	7	Т016.006 130.007	ШВЕЛЛЕР	20 ГОСТ 8240-72 ШВЕЛЛЕР ВСТЗПС-17У14-1-3023-80 L=1130 ± 1.2 мм	1	20.8 кг
			Т016.006 130.000			
ИЗМ.	ЛИСТ	№ ДОКУМ.	ПОДП.	ДАТА		
РАЗРАБ.	КОТОВА	КОМЛ				
ПРОВЕР.	СИДОРОВ					
ОТКОНТ.	СИДОРОВ					
П.КОНТР.	УЧЕНАЛИНА					
УТВ.	КАЛЕРМАНЯЦ					
				МЕТАЛЛОКОНСТРУКЦИЯ	ГИПРОТЕХМОНТАЖ	
				ЛЕНИНГРАД	1987	
				ФОРМАТ А4		

ФОРМАТ	ЗОНА	ПОС.	ОБОЗНАЧЕНИЕ	НАИМЕНОВАНИЕ	КОЛ.	ПРИМЕЧ.
Б4	8	Т016.006 130.008	ШВЕЛЛЕР	16 ГОСТ 8240-72 ШВЕЛЛЕР ВСТЗПС-17У14-1-3023-80 L=530 ± 0.8 мм	1	7.5 кг
Б4	9	Т016.006 130.009	ШВЕЛЛЕР	16 ГОСТ 8240-72 ШВЕЛЛЕР ВСТЗПС-17У14-1-3023-80 L=6810 ± 5.0 мм	4	96.7 кг
Б4	10	Т016.006 130.010	ПОДСТАВКА	10 ГОСТ 8240-72 ШВЕЛЛЕР ВСТЗПС-17У14-1-3023-80 L=200 ± 0.5 мм	4	1.7 кг
Б4	11	Т016.006 130.011	СВЯЗЬ	75x75x6 ГОСТ 8509-86 УГОЛОК ВСТЗПС-17У14-1-3023-80 L=2275 ± 2.0 мм	2	15.7 кг
Б4	12	Т016.006 130.012	СВЯЗЬ	75x75x6 ГОСТ 8509-86 УГОЛОК ВСТЗПС-17У14-1-3023-80 L=2215 ± 2.0 мм	2	15.2 кг
Б4	13	Т016.006 130.013	СВЯЗЬ	75x75x6 ГОСТ 8509-86 УГОЛОК ВСТЗПС-17У14-1-3023-80 L=3270 ± 3.0 мм	1	22.5 кг
Б4	14	Т016.006 130.014	СВЯЗЬ	75x75x6 ГОСТ 8509-86 УГОЛОК ВСТЗПС-17У14-1-3023-80 L=1540 ± 1.2 мм	4	10.6 кг
Б4	15	Т016.006 130.015	УГОЛОК	75x75x6 ГОСТ 8509-86 УГОЛОК ВСТЗПС-17У14-1-3023-80 L=550 ± 0.8 мм	1	3.8 кг
Б4	16	Т016.006 130.016	ПОДВЕСКА	75x75x6 ГОСТ 8509-86 УГОЛОК ВСТЗПС-17У14-1-3023-80 L=650 ± 0.8 мм	2	4.5 кг
Б4	17	Т016.006 130.017	ПОДВЕСКА	75x75x6 ГОСТ 8509-86 УГОЛОК ВСТЗПС-17У14-1-3023-80 L=1060 ± 1.2 мм	2	7.3 кг
			Т016.006 130.000			
ИЗМ.	ЛИСТ	№ ДОКУМ.	ПОДП.	ДАТА		
				МЕТАЛЛОКОНСТРУКЦИЯ	ГИПРОТЕХМОНТАЖ	
				ЛЕНИНГРАД	1987	
				ФОРМАТ А4		

ФОРМАТ	ЗОНА	ПОС.	ОБОЗНАЧЕНИЕ	НАИМЕНОВАНИЕ	КОЛ.	ПРИМЕЧ.
Б4	18	Т016.006 130.018	СТОЙКА	100x100x4 ГОСТ 8509-86 УГОЛОК ВСТЗПС-17У14-1-3023-80 L=2262 ± 3.0 мм	10	24.8 кг
Б4	19	Т016.006 130.019	СВЯЗЬ	75x75x6 ГОСТ 8509-86 УГОЛОК ВСТЗПС-17У14-1-3023-80 L=1755 ± 3.0 мм	2	32.8 кг
Б4	20	Т016.006 130.020	ЛИСТ	Б-ПН-0-8.0 ГОСТ 19503-74 ЛИСТ ВСТЗПС-17У14-1-3023-80 115x515	2	3.7 кг
Б4	21	Т016.006 130.021	ЛИСТ	Б-ПН-0-8.0 ГОСТ 19503-74 ЛИСТ ВСТЗПС-17У14-1-3023-80 360x1300	4	22 кг
Б4	22	Т016.006 130.022	ЛИСТ	Б-ПН-0-8.0 ГОСТ 19503-74 ЛИСТ ВСТЗПС-17У14-1-3023-80 200x200	10	2.5 кг
Б4	23	Т016.006 130.023	ЛИСТ	Б-ПН-0-8.0 ГОСТ 19503-74 ЛИСТ ВСТЗПС-17У14-1-3023-80 200x1000	3	12.6 кг
Б4	24	Т016.006 130.024	ЛИСТ	Б-ПН-0-8.0 ГОСТ 19503-74 ЛИСТ ВСТЗПС-17У14-1-3023-80 50x595	1	1.9 кг
Б4	25	Т016.006 130.025	ЛИСТ	Б-ПН-0-8.0 ГОСТ 19503-74 ЛИСТ ВСТЗПС-17У14-1-3023-80 100x100	2	8.6 кг
Б4	26	Т016.006 130.026	ЛИСТ	Б-ПН-0-8.0 ГОСТ 19503-74 ЛИСТ ВСТЗПС-17У14-1-3023-80 120x200	5	1.5 кг
Б4	27	Т016.006 130.027	ЛИСТ	Б-ПН-0-10.0 ГОСТ 19503-74 ЛИСТ ВСТЗПС-17У14-1-3023-80 340x2180	2	51 кг
			Т016.006 130.000			
ИЗМ.	ЛИСТ	№ ДОКУМ.	ПОДП.	ДАТА		
				МЕТАЛЛОКОНСТРУКЦИЯ	ГИПРОТЕХМОНТАЖ	
				ЛЕНИНГРАД	1987	
				ФОРМАТ А4		

ФОРМАТ	ЗОНА	ПОС.	ОБОЗНАЧЕНИЕ	НАИМЕНОВАНИЕ	КОЛ.	ПРИМЕЧ.
Б4	28	Т016.006 130.028	ЛИСТ	Б-ПН-0-8.0 ГОСТ 19503-74 ЛИСТ ВСТЗПС-17У14-1-3023-80 130x200	2	1.6 кг
Б4	29	Т016.006 130.029	СТОЙКА	325x10 ГОСТ 8732-78 ТРУБА Сталь 20 ГОСТ 8731-74 L=206 ± 0.5 мм	3	10.8 кг
Б4	30	Т016.006 130.030	ЛИСТ	Б-ПН-0-10.0 ГОСТ 19503-74 ЛИСТ ВСТЗПС-17У14-1-3023-80 200x400	2	6.3 кг
Б4	31	Т016.006 130.031	СТОЙКА	273x10 ГОСТ 8732-78 ТРУБА Сталь 20 ГОСТ 8731-74 L=334 ± 0.8 мм	3	10.3 кг
Б4	32	Т016.006 130.032	СТОЙКА	57x3 ГОСТ 10704-76 ТРУБА В-ВСТЗПС ГОСТ 10705-80 L=596 ± 0.8 мм	1	2.4 кг
Б4	33	Т016.006 130.033	СТОЙКА	159x4.5 ГОСТ 10704-76 ТРУБА В-ВСТЗПС ГОСТ 10705-80 L=424 ± 0.8 мм	4	7.3 кг
Б4	34	Т016.006 130.034	СТОЙКА	159x4.5 ГОСТ 10704-76 ТРУБА В-ВСТЗПС ГОСТ 10705-80 L=394 ± 0.8 мм	2	6.8 кг
			Т016.006 130.000			
ИЗМ.	ЛИСТ	№ ДОКУМ.	ПОДП.	ДАТА		
				МЕТАЛЛОКОНСТРУКЦИЯ	ГИПРОТЕХМОНТАЖ	
				ЛЕНИНГРАД	1987	
				ФОРМАТ А4		

Серия 5.903-11 - ВЫПУСК 1-6

ИЗМ. № ПОДЛ. ПОДП. И ДАТА
ВЗН. И ВЕС ИЛИ ИЛИ № ЧУБЛ. ПОДП. И ДАТА
ВЗН. И ВЕС ИЛИ ИЛИ № ЧУБЛ. ПОДП. И ДАТА

ФОРМАТ ЗОНА ПОЗ.	ОБОЗНАЧЕНИЕ	НАИМЕНОВАНИЕ	КОЛ.	ПРИМЕЧ.
A4 35	Т01Б. 006. 130. 035.	МОНОРЕЛЬС	1	
A4 36	Т01Б. 006. 130. 036	ШВЕЛЕР	2	
A4 37	Т01Б. 006. 130. 037	ШВЕЛЕР	3	
	-01	ШВЕЛЕР	3	
A4 39	Т01Б. 006. 130. 038	УПОР	4	
A4 40	Т01Б. 006. 130. 039	ШВЕЛЕР	3	
A4 41	Т01Б. 006. 130. 040	ДУГАТВАР	2	
A4 42	Т01Б. 006. 130. 041	ШВЕЛЕР	1	
	-01	ШВЕЛЕР	1	
A4 44	Т01Б. 006. 130. 042	ДУГАТВАР	1	
	-01	ДУГАТВАР	1	
A4 46	Т01Б. 006. 130. 043	ШВЕЛЕР	1	
	-01	ШВЕЛЕР	1	
A4 48	Т01Б. 006. 130. 044	КОСЫНКА	2	
A4 49	Т01Б. 006. 130. 045	ШВЕЛЕР	1	
A4 50	Т01Б. 006. 130. 046	ШВЕЛЕР	1	
A4 51	Т01Б. 006. 130. 047	ШВЕЛЕР	1	
A4 52	Т01Б. 006. 130. 048	ШВЕЛЕР	1	
A4 53	Т01Б. 006. 130. 049	ШВЕЛЕР	1	
	-01	ШВЕЛЕР	1	
A4 55	Т01Б. 006. 130. 050	ШВЕЛЕР	1	
A4 56	Т01Б. 006. 130. 051	ПОДВЕСКА	1	
A4 57	Т01Б. 006. 130. 052	ШВЕЛЕР	1	
A4 58	Т01Б. 006. 130. 053	ШВЕЛЕР	1	
A4 59	Т01Б. 006. 130. 054	ШВЕЛЕР	1	
A4 60	Т01Б. 006. 130. 055	БАЛКА	1	
A4 61	Т01Б. 006. 130. 056	УГОЛОК	10	
A4 62	Т01Б. 006. 130. 057	РЕБРО	1	
A4 63	Т01Б. 006. 130. 058	РЕБРО	1	
A4 64	Т01Б. 006. 130. 059	ШВЕЛЕР	2	
Т01Б. 006 120. 000				Лист 5
ИЗМ. ЛИСТ № ДОКУМ. ПОДП. ДАТА				ФОРМАТ А4

ИЗМ. № ПОДЛ. ПОДП. И ДАТА
ВЗН. И ВЕС ИЛИ ИЛИ № ЧУБЛ. ПОДП. И ДАТА
ВЗН. И ВЕС ИЛИ ИЛИ № ЧУБЛ. ПОДП. И ДАТА

ФОРМАТ ЗОНА ПОЗ.	ОБОЗНАЧЕНИЕ	НАИМЕНОВАНИЕ	КОЛ.	ПРИМЕЧ.
A4 65	Т01Б. 006. 130. 060	ПЛАСТИНА	1	
A4 66	Т01Б. 006. 130. 061	ПЛАСТИНА	8	
A4 67	Т01Б. 006. 130. 062	ПЛАСТИНА	4	
A4 68	Т01Б. 006. 130. 063	ПЛАСТИНА	4	
A4 69	Т01Б. 006. 130. 064	ЛЕТЯ	4	
A4 70	Т01Б. 006. 130. 065	ПЛАСТИНА	12	
A4 71	Т01Б. 006. 130. 066	РЕБРО	4	
A4 72	Т01Б. 006. 130. 067	ПЛАСТИНА	4	
A4 73	Т01Б. 006. 130. 068	ПЛАСТИНА	2	
A4 74	Т01Б. 006. 130. 069	ШАЙБА	30	
A4 75	Т01Б. 006. 130. 070	ПЛАСТИНА	2	
A4 76	Т01Б. 006. 130. 071	РЕБРО	4	
A4 77	Т01Б. 006. 130. 072	РЕБРО	4	
A4 78	Т01Б. 006. 130. 073	КОСЫНКА	1	
A4 79	Т01Б. 006. 130. 074	РЕБРО	2	
A4 80	Т01Б. 006. 130. 075	ШАЙБА	4	
A4 81	Т01Б. 006. 130. 076	РЕБРО	2	
A4 82	Т01Б. 006. 130. 077	РЕБРО	2	
A4 83	Т01Б. 006. 130. 078	ЛИСТ	1	
	-01	ЛИСТ	1	
A4 85	Т01Б. 006. 130. 079	ПЛАСТИНА	2	
A4 86	Т01Б. 006. 130. 080	КОСЫНКА	7	
A4 87	Т01Б. 006. 130. 081	КОСЫНКА	8	
A4 88	Т01Б. 006. 130. 082	РЕБРО	2	
A4 89	Т01Б. 006. 130. 083	РЕБРО	4	
A4 90	Т01Б. 006. 130. 084	НАСТИЛ	1	
A4 91	Т01Б. 006. 130. 085	НАСТИЛ	1	
	-01	НАСТИЛ	1	
A4 93	Т01Б. 006. 130. 086	НАСТИЛ	1	
A4 94	Т01Б. 006. 130. 087	УГОЛОК	2	
A4 95	Т01Б. 006. 130. 088	РЕБРО ЖЕСТКОСТИ	6	
Т01Б. 006 130. 000				Лист 6
ИЗМ. ЛИСТ № ДОКУМ. ПОДП. ДАТА				ФОРМАТ А4

ИЗМ. № ПОДЛ. ПОДП. И ДАТА
ВЗН. И ВЕС ИЛИ ИЛИ № ЧУБЛ. ПОДП. И ДАТА
ВЗН. И ВЕС ИЛИ ИЛИ № ЧУБЛ. ПОДП. И ДАТА

ФОРМАТ ЗОНА ПОЗ.	ОБОЗНАЧЕНИЕ	НАИМЕНОВАНИЕ	КОЛ.	ПРИМЕЧ.
СТАНДАРТНЫЕ ИЗДЕЛИЯ				
Болты ГОСТ 7798-70				
96		M16-6g x 60.58	4	
97		M16-6g x 130.58	4	
98		M16-6g x 110.58	8	
Гайка				
99		M16-6H-5 ГОСТ 5915-70	32	
Шайба				
100		16.01.08 КП ГОСТ 11371-78	16	
Шайба				
101		16 ГОСТ 10906-80	16	
102		ОПОРА 1334-05 ОСТ 34.43.615-86		
103		ОПОРА 10804 ОСТ 34-42-622-84	1	
104		ОПОРА 133-05 ОСТ 34-42-622-84	3	
105		ОПОРА 57-01 ОСТ 34-42-622-84	1	
106		ОПОРА 0162-168 ГОСТ 14911-82	1	
107		ОПОРА 0162-159 ГОСТ 14911-82	1	
Т01Б. 006 130 000				Лист 7
ИЗМ. ЛИСТ № ДОКУМ. ПОДП. ДАТА				

ИЗМ. № ПОДЛ. ПОДП. И ДАТА
ВЗН. И ВЕС ИЛИ ИЛИ № ЧУБЛ. ПОДП. И ДАТА
ВЗН. И ВЕС ИЛИ ИЛИ № ЧУБЛ. ПОДП. И ДАТА

200 901 900 9101

2016.006126.002

НЕУКАЗАННЫЕ ПРЕДЕЛЬНЫЕ ОТКЛОНЕНИЯ РАЗМЕРОВ ± 0,2

ИЗМ. ЛИСТ	№ ДОКУМ.	ПОДП.	ДАТА	ЛИТ.	МАССА	МАСШТАБ
РАЗРАБ.	ЖЕРЗДЕВА	ЖКМ			3.60	1:2
ПРОВ.	ТРОФИМОВ	ЖКМ				
ГЛАВН. ИНЖ.	СИАДРОВ					
И. КОНТР.	ИСПРЕСОВ					
УТВ.	НАЙГЕРМАННИК					

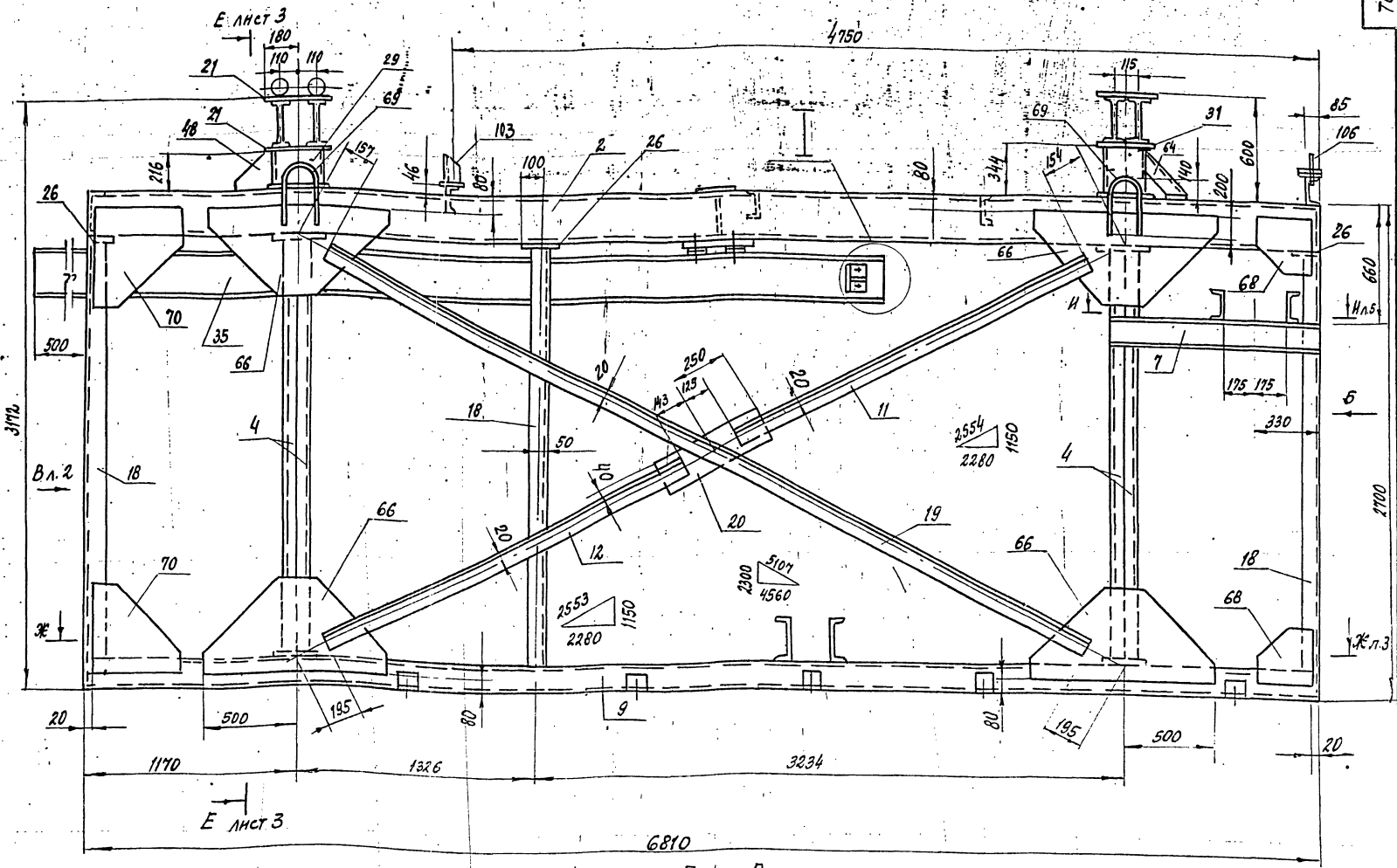
ПАТРУБОК

ТРУБА 57x3 ГОСТ 10704-76
В-Вст 3п ГОСТ 10705-80

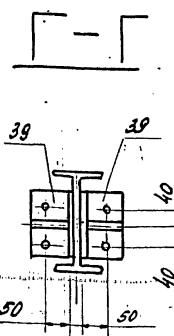
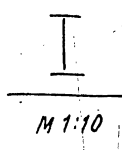
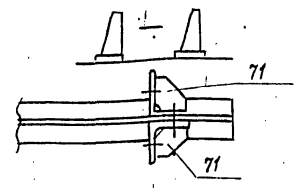
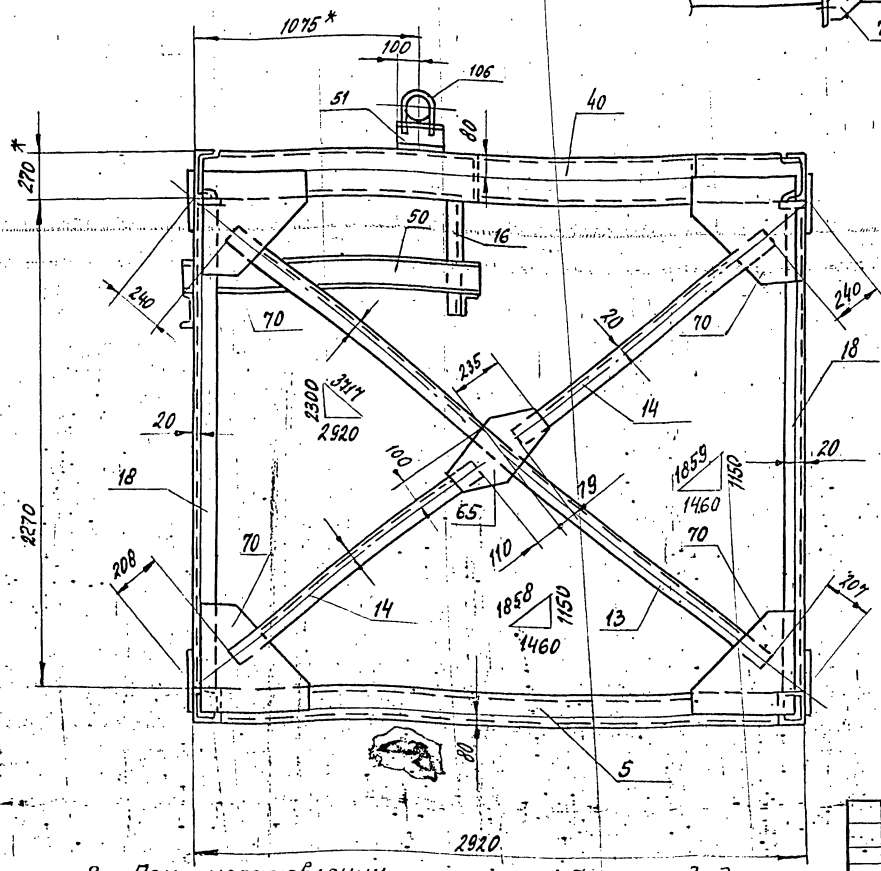
ГИПРОТЕХМОНТАЖ

МОСКВА

А лист 2



Вид Б

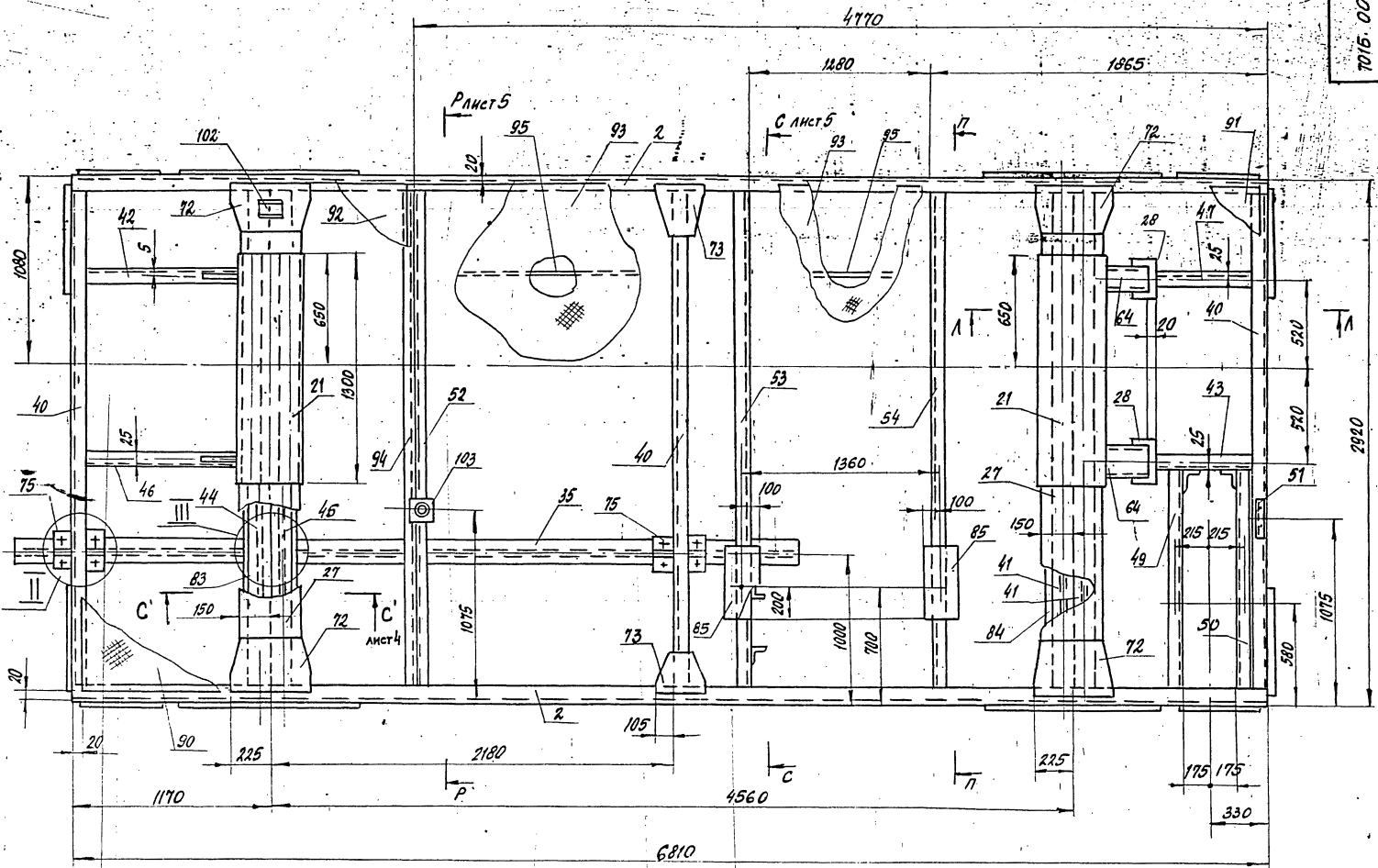


1. СВАРНЫЕ ШВЫ по ГОСТ 5264-80.
2. ЭЛЕКТРОДЫ ТИПА Э-46, Э-50 ГОСТ 9467-75.
3. СВАРНЫЕ ШВЫ СПЛОШНЫЕ ПО КОНТУРУ ПРИЛЕГАНИЯ СВАРЯЕМЫХ ДЕТАЛЕЙ.
НАТЕТ СВАРНЫХ ШВОВ ПО НАИМЕНЬШЕЙ ТОЛЩИНЕ СВАРЯЕМЫХ ДЕТАЛЕЙ.
4. СВАРНЫЕ ШВЫ ОЧИСТИТЬ ОТ ШЛАКА И ОКАЛИНЫ.
ШЕРОХОВАТОСТЬ СВАРНЫХ ШВОВ $Rz160$.
5. НЕУКАЗАННЫЕ ПРЕДЕЛЬНЫЕ ОТКЛОНЕНИЯ РАЗМЕРОВ $\pm \frac{\pm 2}{2}$.
6. ШЕРОХОВАТОСТЬ ПОВЕРХНОСТЕЙ РЕЗА ДЕТАЛЕЙ ПОЗ. 1-34 $Rz160$.
7. * РАЗМЕР ДЛЯ СПРАВОК.

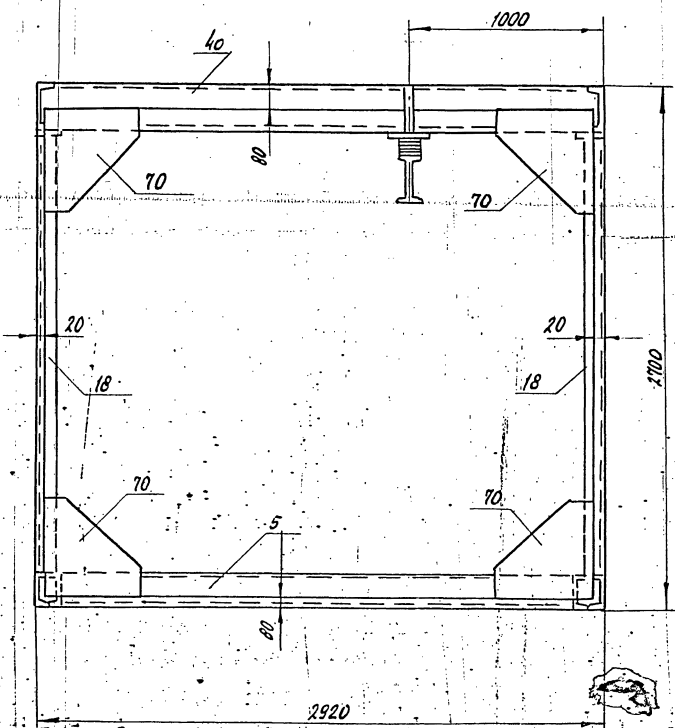
2. При изготовлении несущих балок под деаэрацию сварку вести обратноступенчатым швом длиной 300-400 мм через каждые 300-400 мм, начиная с середины балки. Затем довернуть остальные швы. После сборки двутавров между собой швы зачистить заподлицо с плоскостью полок. Все швы сплошные с килетом не менее 8 мм

				7016.006.130.000.05	
ИМ. ЛИСТ	№ ДЕКУМ.	ПОДП.	ДАТА	Металлоконструкция	ЛИТ.
РАЗРАБ.	ВОЛКОВА	Волк		Сборочный чертеж	МАССА
ПРОВ.	КОТОВА	Коты			МАСШТ.
ГЛАВ. ИНЖ.	ИЩАКОВ	Ищ			5650.6
И. КОНТР.	ЧЕМАЛИНА	Чем			1:20
УТВ.	КАТЕРИНАВИЧ	Кат			Лист 1
					Листов: 6
					ТИПОТЕХМОНТАЖ
					ЛЕНИНГРАД 1987г

Вид А лист 1

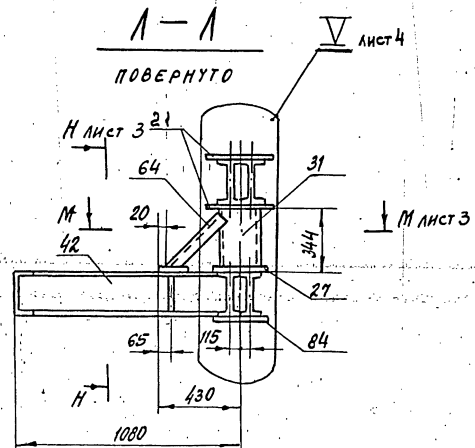


Вид В лист 1



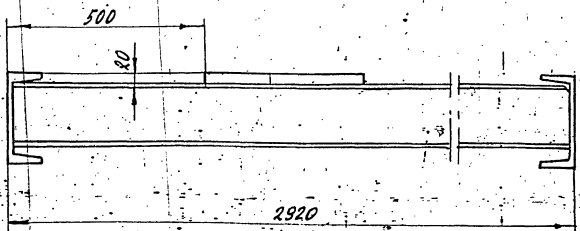
А-А

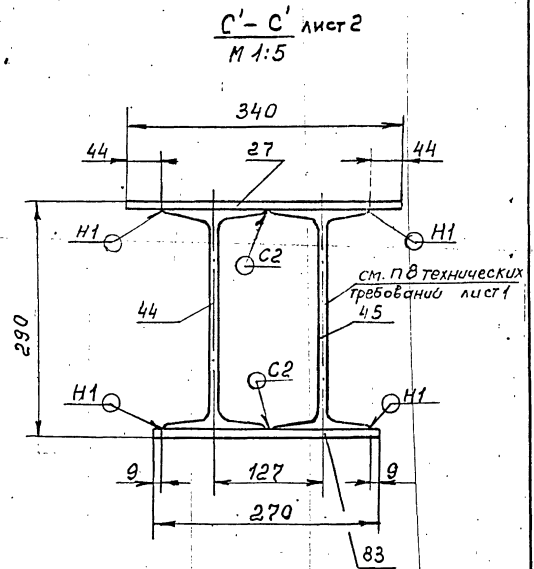
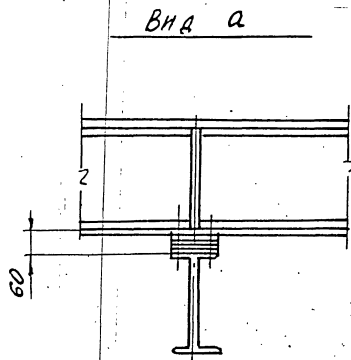
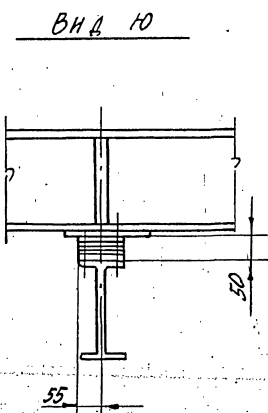
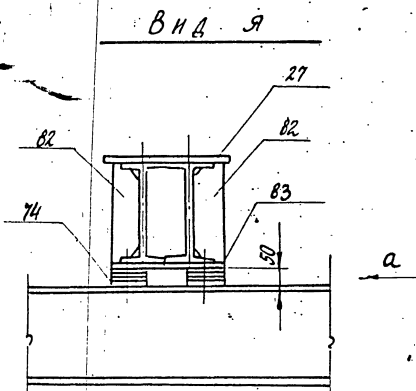
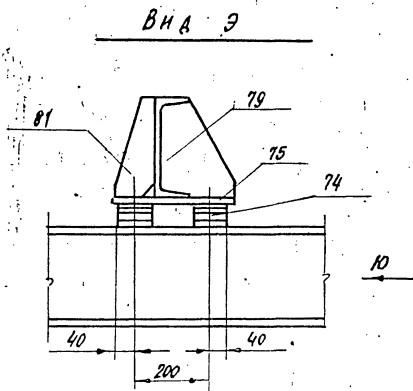
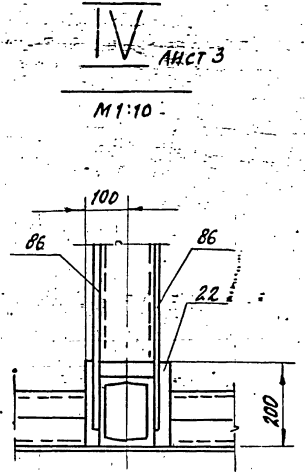
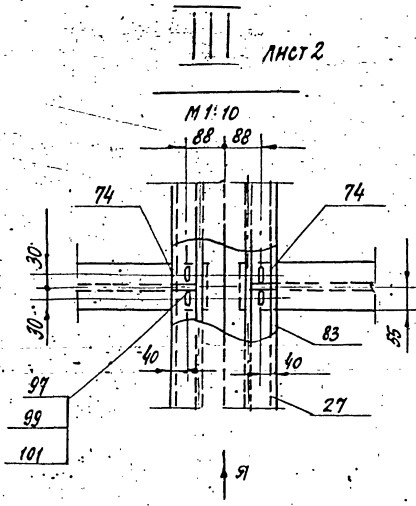
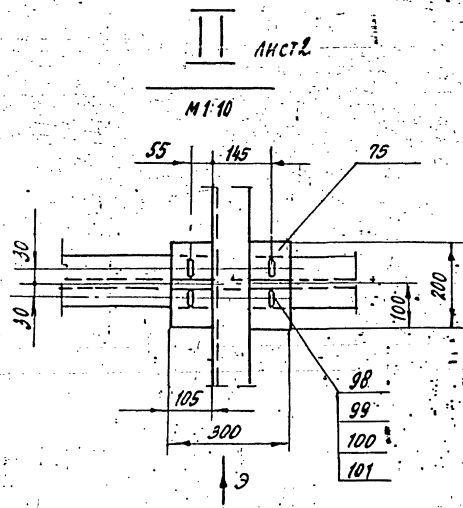
ПОВЕРНУТО



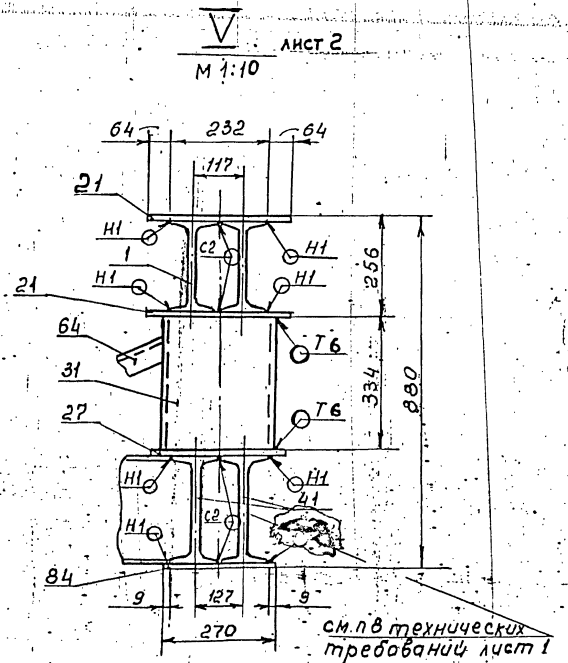
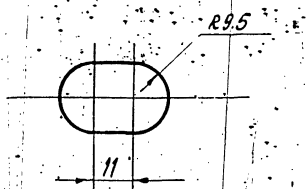
П-П

М 1:10





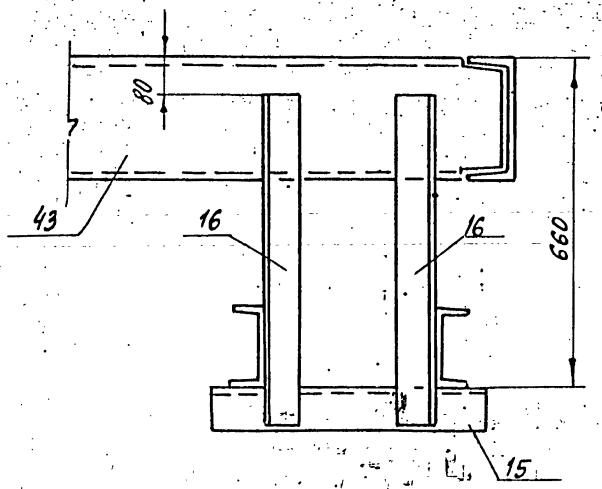
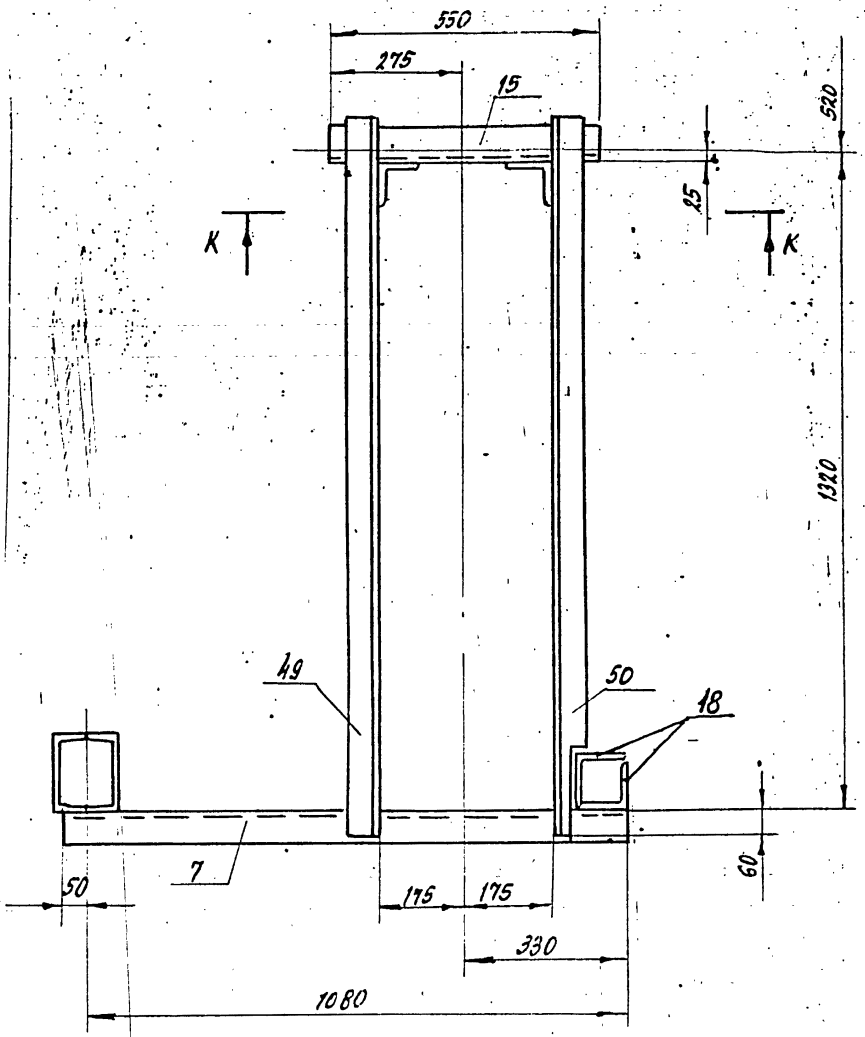
УЗЕЛ СВЕРЛОВКИ ОВАЛЬНОГО ОТВЕРСТИЯ 19x30



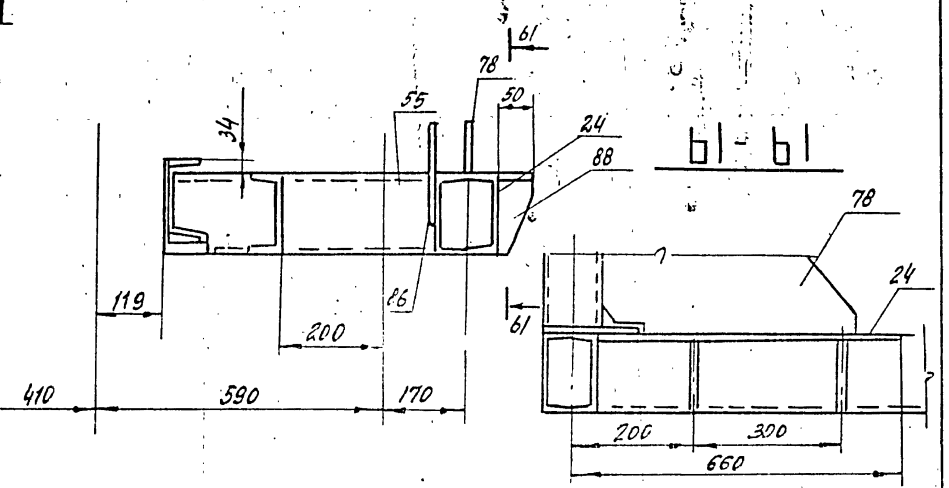
ИЗМ. ПОДП. ПОДП. И ДАТА

И-И ЛИСТ 1

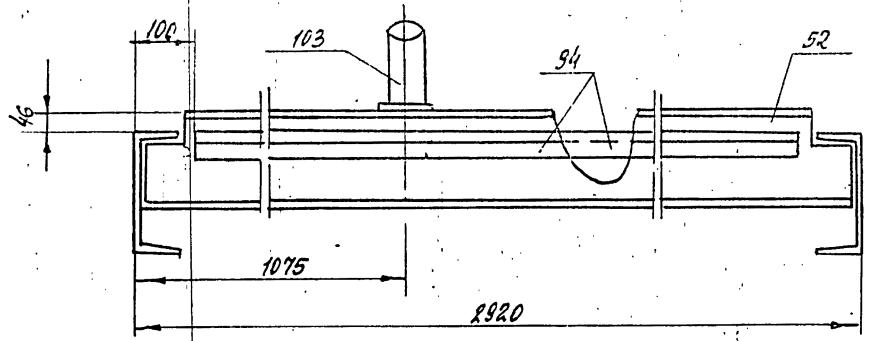
К-К



Ш-Ш ЛИСТ 3. М 1:10

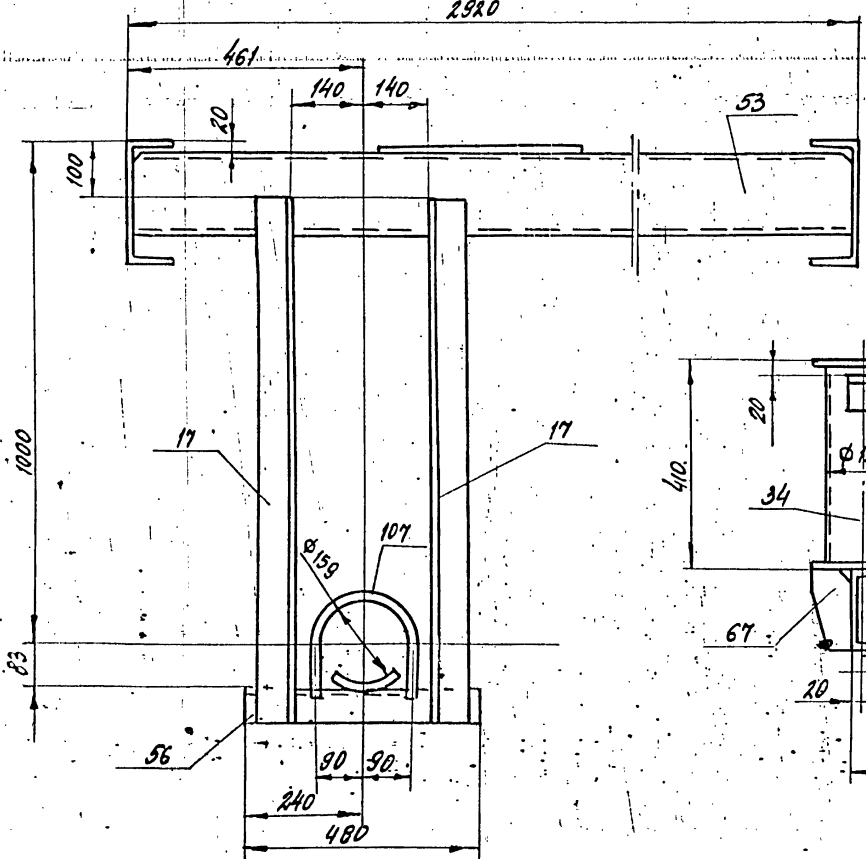


Р-Р ЛИСТ 2



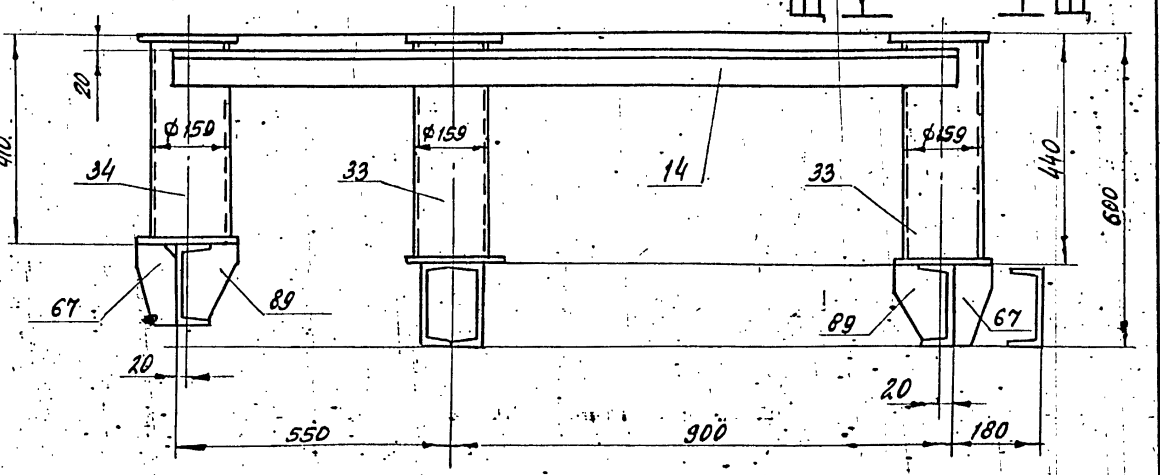
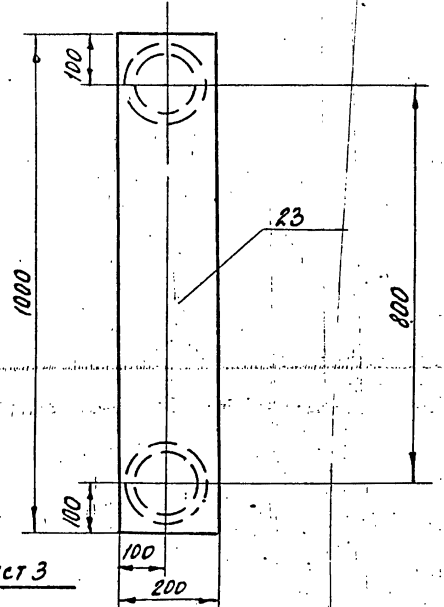
С-С ЛИСТ 2

М 1:10
2920



У-У

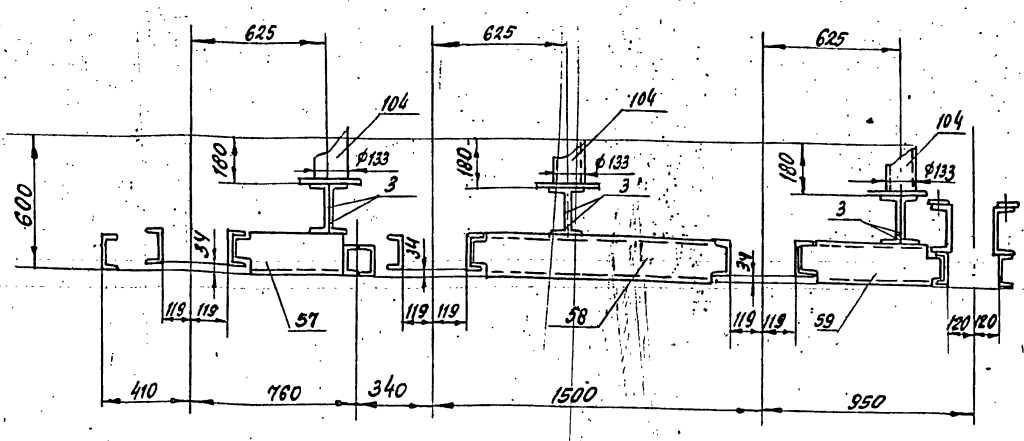
У-У ЛИСТ 3 М 1:10



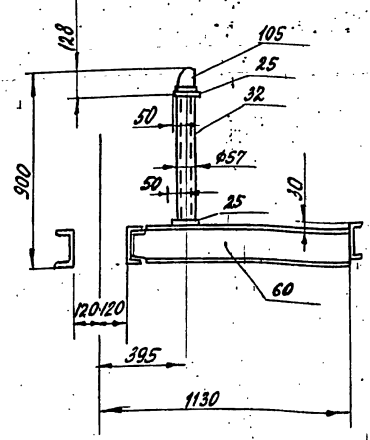
ТО 16.006.130.000 СБ

СЕРИЯ 5.903-11 ВЫПУСК 1-6

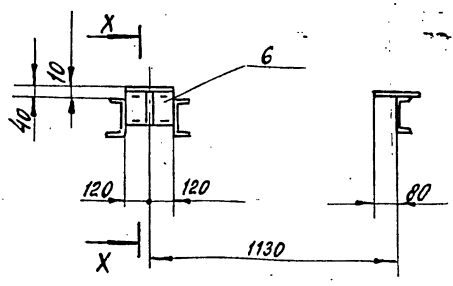
Т-Т ЛИСТ 3



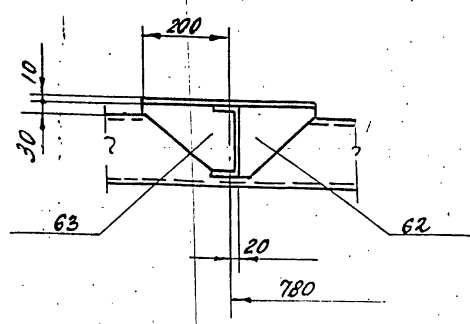
Л-Л ЛИСТ 3



Ф-Ф ЛИСТ 3



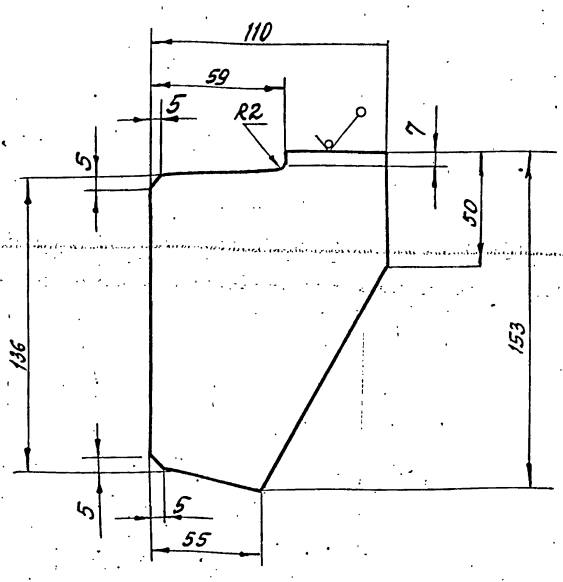
Х-Х М 1:10



ИЗМ.	ЛИСТ	№ ДОКУМ.	ПОДП.	ДАТА	ТО 16.006.130.000 СБ	Лист 6
						формат А3

ТО 16.006.130.083

Rz160 (✓)



ПРЕДЕЛЬНЫЕ ОТКЛОНЕНИЯ РАЗМЕРОВ ± $\frac{t_2}{2}$

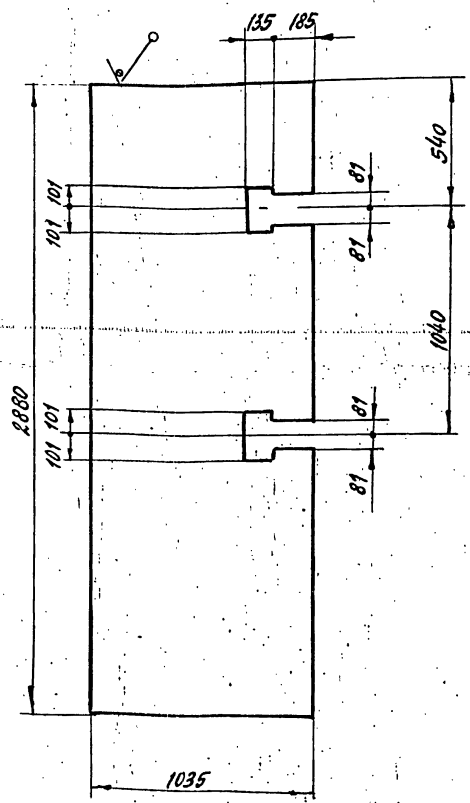
ТО 16.006.130.083

ИЗМ.	ЛИСТ	№ ДОКУМ.	ПОДП.	ДАТА
РАЗРАБ.	ВОЛКОВА	ВАНД.		
ПРОВ.	КОТОВА	КОШ.		
ПР. КОНТ.	СИДОРОВ			
ИЗМ. КОНТ.	ЧЕКАЛНИНА			
УТВ.	КАТЕРМАНЯЦ			

ЛИСТ	МАССА	МАСШТАБ
РИБО	1,1	1:2
Лист	Листов 1	
ГИПРОТЕХМОНТАЖ		
Ленинград 1987г.		
Лист Б-ПН-0-8-0 ГОСТ 19903-74		
ВСтЗпс 6-1ТУ14-1-3023-80		

ТО 16.006.130.084

Rz160 (✓)



ПРЕДЕЛЬНЫЕ ОТКЛОНЕНИЯ РАЗМЕРОВ ± $\frac{t_2}{2}$

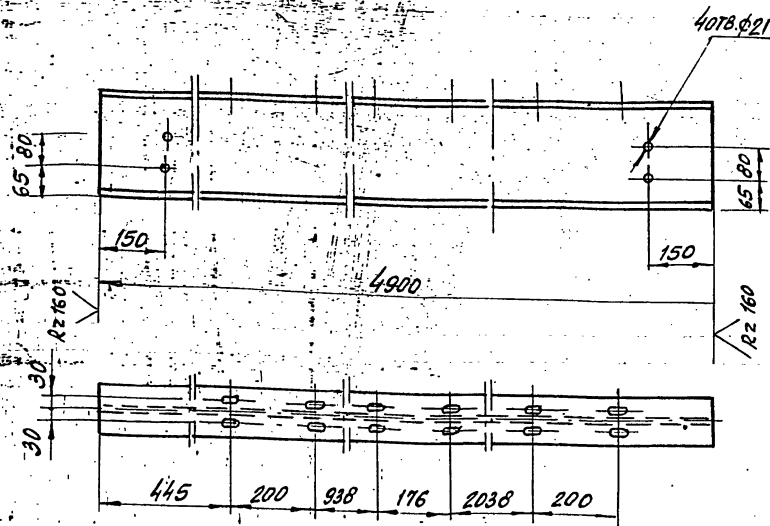
ТО 16.006.130.084

ПОДПИСЬ И ДАТА ИМЯ И ФАМИЛИЯ ИЛИ И.Ф.И. ПОДП. И ДАТА

ИЗМ.	ЛИСТ	№ ДОКУМ.	ПОДП.	ДАТА
РАЗРАБ.	ВОЛКОВА	ВАНД.		
ПРОВ.	КОТОВА	КОШ.		
ПР. КОНТ.	СИДОРОВ			
ИЗМ. КОНТ.	ЧЕКАЛНИНА			
УТВ.	КАТЕРМАНЯЦ			

ЛИСТ	МАССА	МАСШТАБ
НАСТИ	126,1	1:20
Лист	Листов 1	
ГИПРОТЕХМОНТАЖ		
Ленинград 1987г.		
Лист РОМБ К-ПЧ-5х1035х2880		
БСтЗел ГОСТ 8568-77		

(✓)



1. ПРЕДЕЛЬНЫЕ ОТКЛОНЕНИЯ РАЗМЕРОВ ОТВЕРСТИЙ Н14, ОСТАЛЬНЫХ $\pm \frac{t_2}{2}$.
2. УЗЕЛ СВЕРЛОВКИ ОВАЛЬНОГО ОТВЕРСТИЯ 19x30. СМ. НА ЛИСТЕ ТО16006.130.000 СБ Л.4.

ТО16.006.130.035

ИЗМ. ЛИСТ	№ ДОКУМ.	ПОДП.	ДАТА	ЛИТ.	МАССА	МАСШТАБ
РАЗРАБ.	ВОЛКОВА	Волк			188	1:10
ПРОВ.	КОТОВА	Котш				
П.КОНСТ.	СИДОРОВ					
Н.КОНТР.	ЯСТРЕБОВ					
УТВ.	КАТЕРМАНЯЦ					

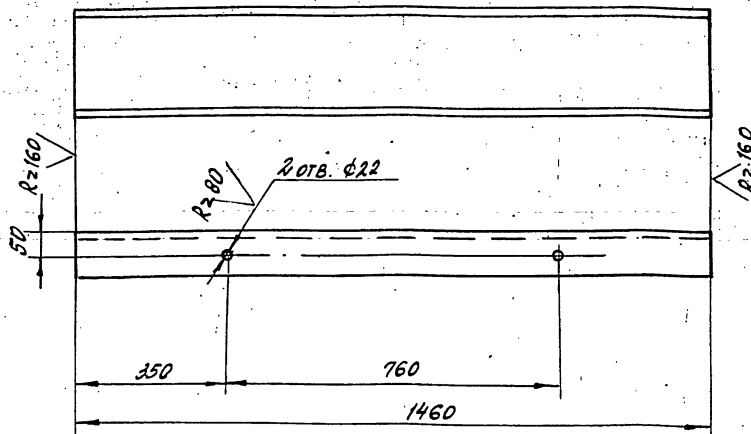
МОНОРЕЛЬС

Лист Листов 1

Двухтавр 24 М ГОСТ 19425-74
09Г2С2-12 ГОСТ 19281-73

ГИПРОТЕХМОНТАЖ
ЛЕНИНГРАД 1987Г
ФОРМАТ А4

(✓)



- ПРЕДЕЛЬНЫЕ ОТКЛОНЕНИЯ РАЗМЕРОВ ОТВЕРСТИЙ Н14, ОСТАЛЬНЫХ $\pm \frac{t_2}{2}$.

ТО16.006.130.036

ИЗМ. ЛИСТ	№ ДОКУМ.	ПОДП.	ДАТА	ЛИТ.	МАССА	МАСШТАБ
РАЗРАБ.	ВОЛКОВА	Волк			30.7	1:10
ПРОВ.	КОТОВА	Котш				
П.КОНСТ.	СИДОРОВ					
Н.КОНТР.	ЯСТРЕБОВ					
УТВ.	КАТЕРМАНЯЦ					

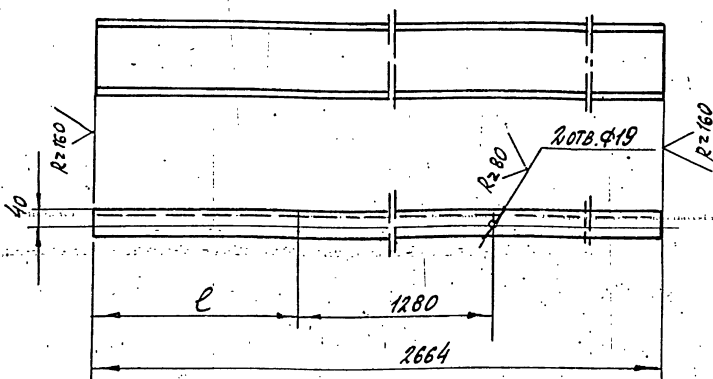
ШВЕЛЛЕР

Лист Листов 1

ШВЕЛЛЕР 12 ГОСТ 8240-72
ВСтЗпс 6 ГОСТ 7380-71

ГИПРОТЕХМОНТАЖ
ЛЕНИНГРАД 1987Г
ФОРМАТ А4

(✓)



ОБОЗНАЧЕНИЕ	* L, мм	МАССА кг
ТО16.006.130.020	Уточнить	37.8
-0.1	по месту	37.8

- * РАЗМЕР ϵ УТОЧНИТЬ ПО МЕСТУ.
2. ПРЕДЕЛЬНЫЕ ОТКЛОНЕНИЯ РАЗМЕРОВ ОТВЕРСТИЙ Н14, ОСТАЛЬНЫЕ $\pm \frac{t_2}{2}$.

ТО16.006.130.037

ИЗМ. ЛИСТ	№ ДОКУМ.	ПОДП.	ДАТА	ЛИТ.	МАССА	МАСШТАБ
РАЗРАБ.	ВОЛКОВА	Волк			СМ. ТАБЛ.	1:10
ПРОВ.	КОТОВА	Котш				
П.КОНСТ.	СИДОРОВ					
Н.КОНТР.	ЯСТРЕБОВ					
УТВ.	КАТЕРМАНЯЦ					

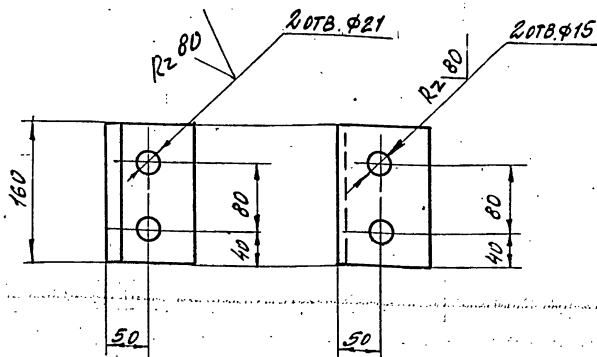
ШВЕЛЛЕР

Лист Листов 1

ШВЕЛЛЕР 16 ГОСТ 8240-72
ВСтЗпс 6-1ТУ14-1-3023-80

ГИПРОТЕХМОНТАЖ
ЛЕНИНГРАД 1987Г

(✓)



- ПРЕДЕЛЬНЫЕ ОТКЛОНЕНИЯ РАЗМЕРОВ ОТВЕРСТИЙ Н14, ОСТАЛЬНЫХ $\pm \frac{t_2}{2}$.

- ПРЕДЕЛЬНЫЕ ОТКЛОНЕНИЯ РАЗМЕРОВ $\pm \frac{t_2}{2}$.

ТО16.006.130.038

ИЗМ. ЛИСТ	№ ДОКУМ.	ПОДП.	ДАТА	ЛИТ.	МАССА	МАСШТАБ
РАЗРАБ.	ВОЛКОВА	Волк			1.7	1:5
ПРОВ.	КОТОВА	Котш				
П.КОНСТ.	СИДОРОВ					
Н.КОНТР.	ЯСТРЕБОВ					
УТВ.	КАТЕРМАНЯЦ					

УГОР

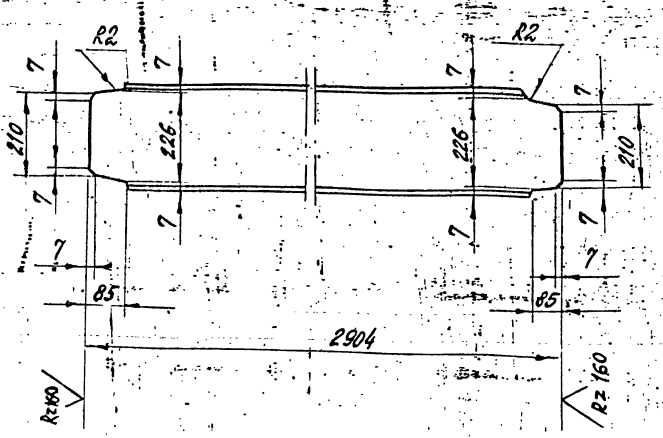
Лист Листов 1

УГОЛОК 100x100x7-Б ГОСТ 8509-86
ВСтЗпс 6-1ТУ14-1-3023-80

ГИПРОТЕХМОНТАЖ
ЛЕНИНГРАД 1987Г
ФОРМАТ А4

1016.006.130.039

ШЕРНЯ 5-903-11 ВЫПУСК 1-6

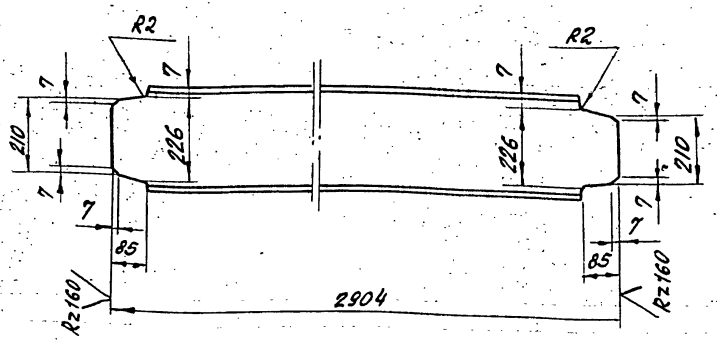


ПРЕДЕЛЬНЫЕ ОТКЛОНЕНИЯ РАЗМЕРОВ $\pm \frac{\epsilon_2}{2}$

1016.006.130.039

ИЗМ. ЛИСТ	И. ДОКУМ.	ПОДП.	ДАТА	ЛИСТ	МАССА	МАСШТАБ
РАЗРАБ.	ВОЛКОВА	Колл			80,5	1:10
ПРОВ.	КОТОВА	Колл		ЛИСТ	ЛИСТОВ 1	
П.И.ИОНС.	СНДОРОВ			ИПРТЕХМОНТАЖ		
И. КОНТР.	ЯСТРЕБОВ	Малод		ШВЕЛЛЕР 27 ГОСТ 8240-72		
УТВ.	КАГЕРМАНЯНЦ	Лазар		8СТЗ ПСБ ГОСТ 380-71		
				ЛЕНИНГРАД 1987г		
				ФОРМАТ А4		

1016.006.130.040

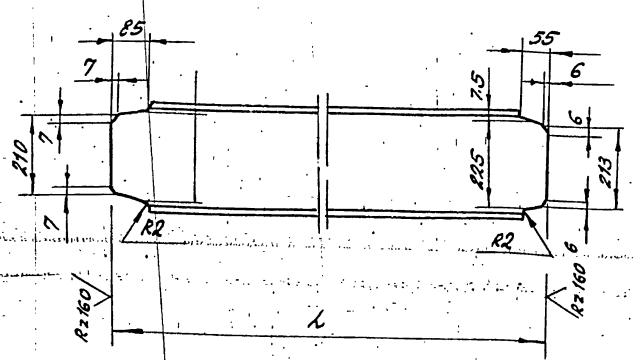


ПРЕДЕЛЬНЫЕ ОТКЛОНЕНИЯ РАЗМЕРОВ $\pm \frac{\epsilon_2}{2}$

1016.006.130.040

ИЗМ. ЛИСТ	И. ДОКУМ.	ПОДП.	ДАТА	ЛИСТ	МАССА	МАСШ.
РАЗРАБ.	ВОЛКОВА	Колл			91,5	1:10
ПРОВ.	КОТОВА	Колл		ЛИСТ	ЛИСТОВ 1	
П.И.ИОНС.	СНДОРОВ			ИПРТЕХМОНТАЖ		
И. КОНТР.	ЯСТРЕБОВ	Малод		ДВУТАВР 27 ГОСТ 8239-72		
УТВ.	КАГЕРМАНЯНЦ	Лазар		8СТЗ ПСБ ГОСТ 380-71		
				ЛЕНИНГРАД 1987г		
				ФОРМАТ А4		

1016.006.130.041



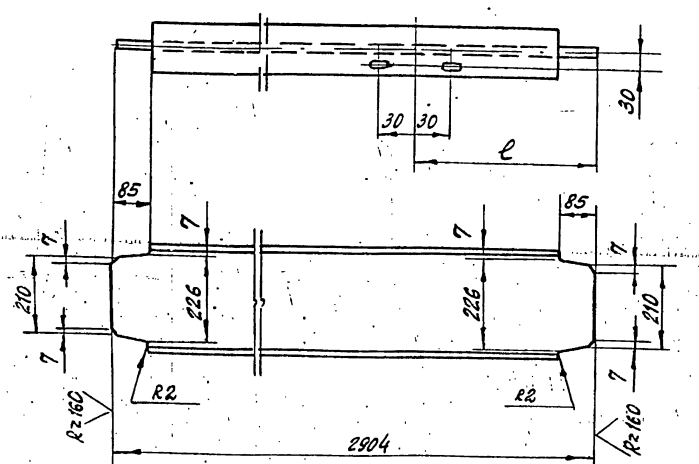
ОБОЗНАЧЕНИЕ	L, мм	МАССА кг
1016.006.130.02	1100	30,47
-01	1010	28,0

ПРЕДЕЛЬНЫЕ ОТКЛОНЕНИЯ РАЗМЕРОВ $\pm \frac{\epsilon_2}{2}$

1016.006.130.041

ИЗМ. ЛИСТ	И. ДОКУМ.	ПОДП.	ДАТА	ЛИСТ	МАССА	МАСШТАБ
РАЗРАБ.	ВОЛКОВА	Колл			СМ.	1:10
ПРОВ.	КОТОВА	Колл		ЛИСТ	ЛИСТОВ 1	
П.И.ИОНС.	СНДОРОВ			ИПРТЕХМОНТАЖ		
И. КОНТР.	ЯСТРЕБОВ	Малод		ШВЕЛЛЕР 27 ГОСТ 8240-72		
УТВ.	КАГЕРМАНЯНЦ	Лазар		8СТЗ ПСБ ГОСТ 380-71		
				ЛЕНИНГРАД 1987г		

1016.006.130.042



ОБОЗНАЧЕНИЕ	L, мм	МАССА кг
1016.006.130.025	992	91,5
-01	1912	91,5

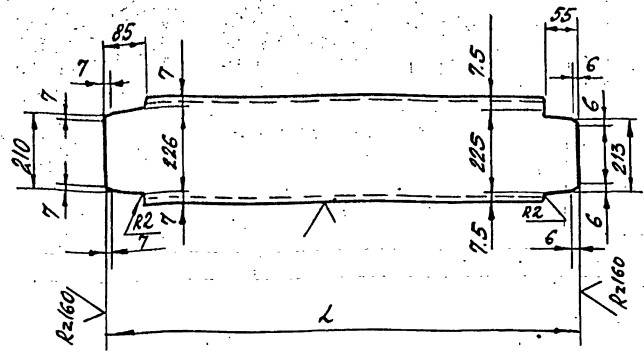
1. ПРЕДЕЛЬНЫЕ ОТКЛОНЕНИЯ РАЗМЕРОВ ОТВЕРСТИЙ Н14, ОСТАЛЬНЫХ $\pm \frac{\epsilon_2}{2}$
2. УЗЕЛ СВЕРЛОВКИ ОВАЛЬНОГО ОТВЕРСТИЯ 19x30 НА ЛИСТЕ ТО 1600.130.000 СБЛ.4.

1016.006.130.042

ИЗМ. ЛИСТ	И. ДОКУМ.	ПОДП.	ДАТА	ЛИСТ	МАССА	МАСШ.
РАЗРАБ.	ВОЛКОВА	Колл			СМ.	1:10
ПРОВ.	КОТОВА	Колл		ЛИСТ	ЛИСТОВ 1	
П.И.ИОНС.	СНДОРОВ			ИПРТЕХМОНТАЖ		
И. КОНТР.	ЯСТРЕБОВ	Малод		ДВУТАВР 27 ГОСТ 8239-72		
УТВ.	КАГЕРМАНЯНЦ	Лазар		8СТЗ ПСБ ГОСТ 380-71		
				ЛЕНИНГРАД 1987г		

7016.006.130.043

(✓) (✓)



ОБОЗНАЧЕНИЕ	Л, мм	МАССА КГ
7016.006.130.043	1100	30.47
-01	1010	28.0

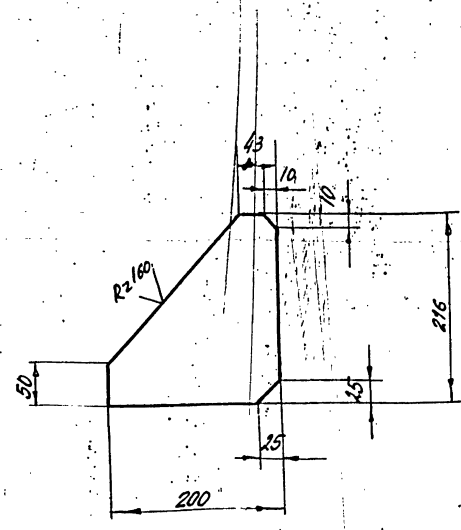
ПРЕДЕЛЬНЫЕ ОТКЛОНЕНИЯ РАЗМЕРОВ $\pm \frac{t_2}{2}$

7016.006.130.043

ИЗМ. ЛИСТ	№ ДОКУМ.	ПОДП.	ДАТА	ЛИТ.	МАССА	МАСШТ.
РАЗРАБ.	ВОЛКОВА	Волк			См. ТАБЛ.	1:10
ПРОВ.	КОТОВА	Кот				
П.КОНС.	СИДОРОВ	Сид		ЛИСТ	ЛИСТОВ	1
И.КОНТ. УТВ.	ЧЕКАЛНИНА КАТЕРМАНЯНЦ	Чек		ШВЕЛЛЕР 27 ГОСТ 8240-72		ГИПРОТЕХМОНТАЖ ЛЕНИНГРАД 1987
				ВСТЗ пс 6 ГОСТ 380-71		ФОРМАТ А4

7016.006.130.044

(✓) (✓)



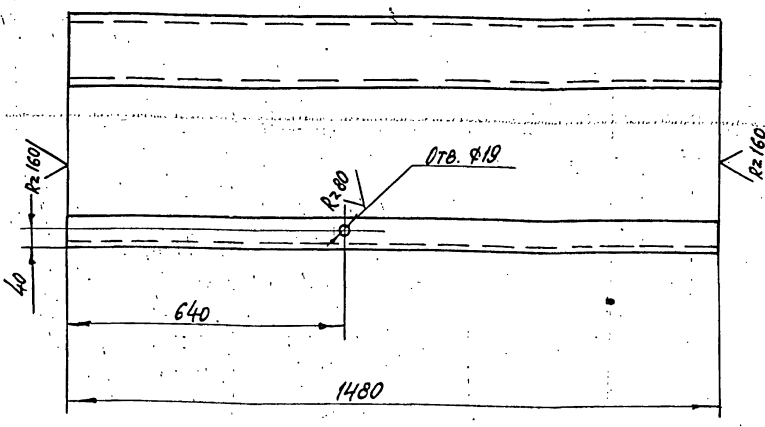
ПРЕДЕЛЬНЫЕ ОТКЛОНЕНИЯ РАЗМЕРОВ $\pm \frac{t_2}{2}$

7016.006.130.044

ИЗМ. ЛИСТ	№ ДОКУМ.	ПОДП.	ДАТА	ЛИТ.	МАССА	МАСШТ.
РАЗРАБ.	ВОЛКОВА	Волк			2.7	1:5
ПРОВ.	КОТОВА	Кот				
П.КОНС.	СИДОРОВ	Сид		ЛИСТ	ЛИСТОВ	1
И.КОНТ. УТВ.	ЧЕКАЛНИНА КАТЕРМАНЯНЦ	Чек		КОСЫНКА		ГИПРОТЕХМОНТАЖ ЛЕНИНГРАД 1987
				Б-ПМ-0-80 ГОСТ 19803-74		ФОРМАТ А4
				ВСТЗ пс 6-17314-13023-80		

7016.006.130.045

(✓) (✓)



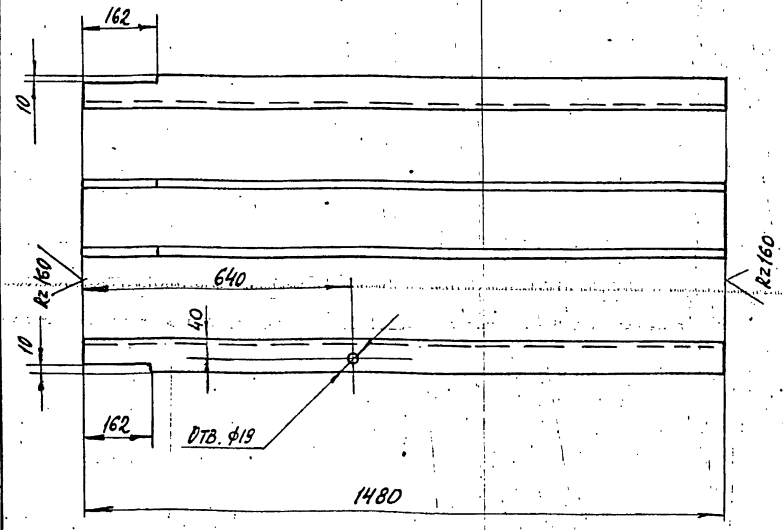
ПРЕДЕЛЬНЫЕ ОТКЛОНЕНИЯ РАЗМЕРОВ ОТВЕРСТИЙ Н14, ОСТАЛЬНЫХ $\pm \frac{t_2}{2}$

7016.006.130.045

ИЗМ. ЛИСТ	№ ДОКУМ.	ПОДП.	ДАТА	ЛИТ.	МАССА	МАСШТ.
РАЗРАБ.	ВОЛКОВА	Волк			27.0	1:10
ПРОВ.	КОТОВА	Кот				
П.КОНС.	СИДОРОВ	Сид		ЛИСТ	ЛИСТОВ	1
И.КОНТ. УТВ.	ЧЕКАЛНИНА КАТЕРМАНЯНЦ	Чек		ШВЕЛЛЕР 20 ГОСТ 8240-72		ГИПРОТЕХМОНТАЖ ЛЕНИНГРАД 1987
				ВСТЗ пс 6-17314-1-3023-80		

7016.006.130.046

(✓) (✓)

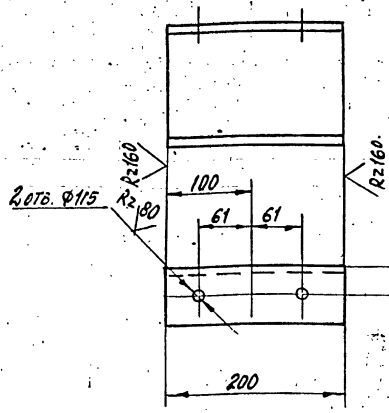


ПРЕДЕЛЬНЫЕ ОТКЛОНЕНИЯ РАЗМЕРОВ ОТВЕРСТИЙ Н14, ОСТАЛЬНЫХ $\pm \frac{t_2}{2}$

7016.006.130.046

ИЗМ. ЛИСТ	№ ДОКУМ.	ПОДП.	ДАТА	ЛИТ.	МАССА	МАСШТ.
РАЗРАБ.	ВОЛКОВА	Волк			26.5	1:10
ПРОВ.	КОТОВА	Кот				
П.КОНС.	СИДОРОВ	Сид		ЛИСТ	ЛИСТОВ	1
И.КОНТ. УТВ.	ЧЕКАЛНИНА КАТЕРМАНЯНЦ	Чек		ШВЕЛЛЕР 20 ГОСТ 8240-72		ГИПРОТЕХМОНТАЖ ЛЕНИНГРАД 1987
				ВСТЗ пс 6-17314-1-3023-80		

Т01Б.006.130.047

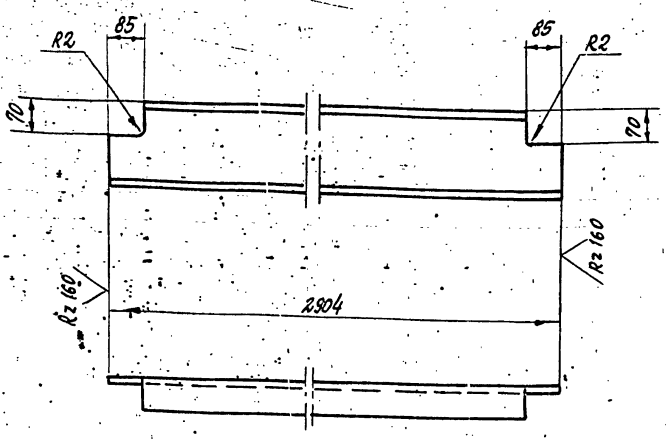


ПРЕДЕЛЬНЫЕ ОТКЛОНЕНИЯ РАЗМЕРОВ
ОТВЕРСТИИ Н14, ОСТАЛЬНЫХ $\pm \frac{\epsilon_2}{2}$

Т01Б.006.130.047

ИЗМ.	ЛИСТ	№ ДОКУМ.	ПОДП.	ДАТА	ЛИТ.	МАССА	МАСШТ.
РАЗРАБ.		ВОЛКОВА	Волк			2,5	1:5
ПРОВ.		КОТОВА	Кот				
П.КОНСТ.		СНАДОРОВ	Снад		ЛИСТ		ЛИСТОВ 1
Н.КОНТР.		ЧЕКАЛИНА	Чек		ШВЕЛЛЕР 14 ГОСТ 8240-72		
УТВ.		КАГЕРМАНЯНЦ	Кег		ШВЕЛЛЕР ВСТ.З.ПС.6-17У14-1-3023-80 ГИПРОТЕХМОНТАЖ ЛЕНИНГРАД 1987		

Т01Б.006.130.048

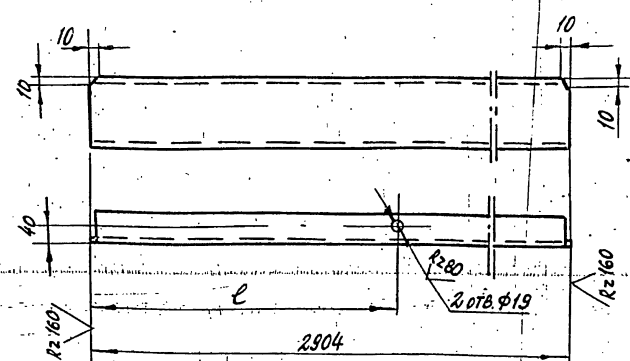


ПРЕДЕЛЬНЫЕ ОТКЛОНЕНИЯ РАЗМЕРОВ $\pm \frac{\epsilon_2}{2}$

Т01Б.006.130.048

ИЗМ.	ЛИСТ	№ ДОКУМ.	ПОДП.	ДАТА	ЛИТ.	МАССА	МАСШТ.
РАЗРАБ.		ВОЛКОВА	Волк			53,4	1:10
ПРОВ.		КОТОВА	Кот				
П.КОНСТ.		СНАДОРОВ	Снад		ЛИСТ		ЛИСТОВ 1
Н.КОНТР.		ЧЕКАЛИНА	Чек		ШВЕЛЛЕР 20 ГОСТ 8240-72		
УТВ.		КАГЕРМАНЯНЦ	Кег		ШВЕЛЛЕР ВСТ.З.ПС.6-1-7У14-1-3023-80 ГИПРОТЕХМОНТАЖ ЛЕНИНГРАД 1987		

Т01Б.006.130.049



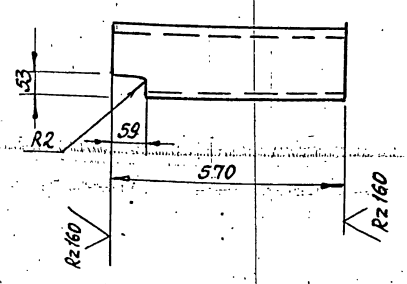
ОБОЗНАЧЕНИЕ	e, мм	Масса
Т01Б.006.130.049	692	53,4
-01	2212	53,4

ПРЕДЕЛЬНЫЕ ОТКЛОНЕНИЯ РАЗМЕРОВ ОТВЕРСТИИ Н14, ОСТАЛЬНЫХ $\pm \frac{\epsilon_2}{2}$

Т01Б.006.130.049

ИЗМ.	ЛИСТ	№ ДОКУМ.	ПОДП.	ДАТА	ЛИТ.	МАССА	МАСШТ.
РАЗРАБ.		ВОЛКОВА	Волк			6,7	1:10
ПРОВ.		КОТОВА	Кот				
П.КОНСТ.		СНАДОРОВ	Снад		ЛИСТ		ЛИСТОВ 1
Н.КОНТР.		ЧЕКАЛИНА	Чек		ШВЕЛЛЕР 20 ГОСТ 8240-72		
УТВ.		КАГЕРМАНЯНЦ	Кег		ШВЕЛЛЕР ВСТ.З.ПС.6-17У14-1-3023-80 ГИПРОТЕХМОНТАЖ ЛЕНИНГРАД 1987		

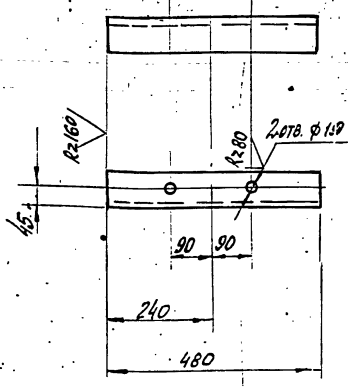
Т01Б.006.130.050



ПРЕДЕЛЬНЫЕ ОТКЛОНЕНИЯ РАЗМЕРОВ $\pm \frac{\epsilon_2}{2}$

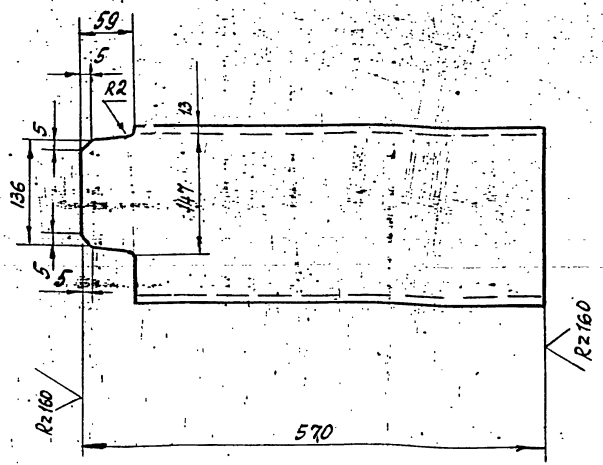
Т01Б.006.130.050

ИЗМ.	ЛИСТ	№ ДОКУМ.	ПОДП.	ДАТА	ЛИТ.	МАССА	МАСШТ.
РАЗРАБ.		ВОЛКОВА	Волк			7,5	1:10
ПРОВ.		КОТОВА	Кот				
П.КОНСТ.		СНАДОРОВ	Снад		ЛИСТ		ЛИСТОВ 1
Н.КОНТР.		ЧЕКАЛИНА	Чек		ШВЕЛЛЕР 16 ГОСТ 8240-72		
УТВ.		КАГЕРМАНЯНЦ	Кег		ШВЕЛЛЕР ВСТ.З.ПС.6-17У14-1-3023-80 ГИПРОТЕХМОНТАЖ ЛЕНИНГРАД 1987		



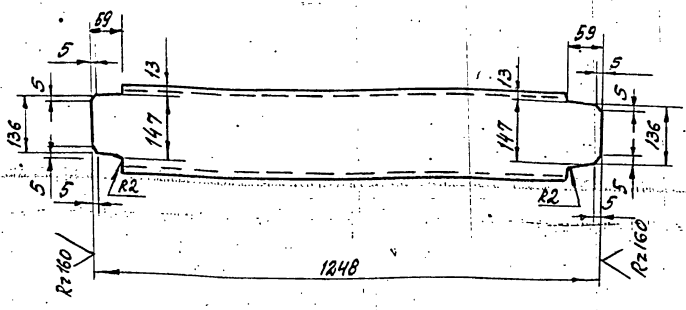
ПРЕДЕЛЬНЫЕ ОТКЛОНЕНИЯ РАЗМЕРОВ ОТВЕРСТИЙ
H14, ОСТАЛЬНЫХ $\pm \frac{t_2}{2}$

ТО16 006 130 051				Лист	Масса	Масштаб
Изм.	Лист	№ ДОКУМ.	ПОДП.	ДАТА	3.3	1:10
РАЗРАБ.	ВОЛКОВА	Валент			Лист Листов 1	
ПРОВ.	КОТОВА	Камиль			УГОЛОК 75x75x6 ГОСТ 8509-86	
ПР.КОНСТ.	СИДОРОВ				ГИПРОТЕХМОНТАЖ ЛЕНИНГРАД 1987	
И.КОНТР.	ЧЕКАЛИНА	Чекан			УТВ. КАТЕРМАНЯН	



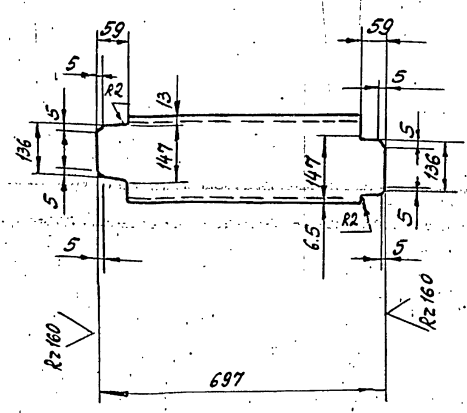
ПРЕДЕЛЬНЫЕ ОТКЛОНЕНИЯ РАЗМЕРОВ $\pm \frac{t_2}{2}$

ТО16 006 130 052				Лист	Масса	Масштаб
Изм.	Лист	№ ДОКУМ.	ПОДП.	ДАТА	9.8	1:5
РАЗРАБ.	ВОЛКОВА	Валент			Лист Листов 1	
ПРОВ.	КОТОВА	Камиль			ШВЕЛЛЕР 20 ГОСТ 8240-72	
ПР.КОНСТ.	СИДОРОВ				ГИПРОТЕХМОНТАЖ ЛЕНИНГРАД 1987	
И.КОНТР.	ЧЕКАЛИНА	Чекан			УТВ. КАТЕРМАНЯН	



ПРЕДЕЛЬНЫЕ ОТКЛОНЕНИЯ РАЗМЕРОВ $\pm \frac{t_2}{2}$

ТО16 006 130 053				Лист	Масса	Масштаб
Изм.	Лист	№ ДОКУМ.	ПОДП.	ДАТА	22.9	1:10
РАЗРАБ.	ВОЛКОВА	Валент			Лист Листов 1	
ПРОВ.	КОТОВА	Камиль			ШВЕЛЛЕР 20 ГОСТ 8240-72	
ПР.КОНСТ.	СИДОРОВ				ГИПРОТЕХМОНТАЖ ЛЕНИНГРАД 1987	
И.КОНТР.	ЧЕКАЛИНА	Чекан			УТВ. КАТЕРМАНЯН	

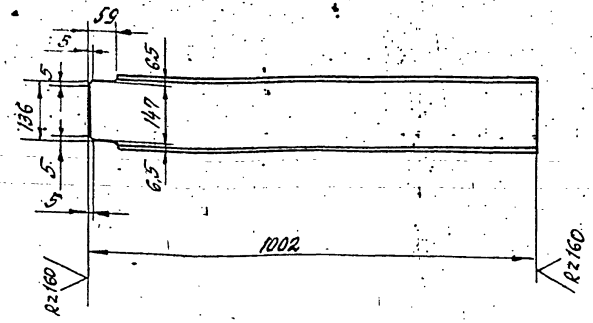


ПРЕДЕЛЬНЫЕ ОТКЛОНЕНИЯ РАЗМЕРОВ $\pm \frac{t_2}{2}$

ТО16 006 130 054				Лист	Масса	Масштаб
Изм.	Лист	№ ДОКУМ.	ПОДП.	ДАТА	12.8	1:10
РАЗРАБ.	ВОЛКОВА	Валент			Лист Листов 1	
ПРОВ.	КОТОВА	Камиль			ШВЕЛЛЕР 20 ГОСТ 8240-72	
ПР.КОНСТ.	СИДОРОВ				ГИПРОТЕХМОНТАЖ ЛЕНИНГРАД 1987	
И.КОНТР.	ЧЕКАЛИНА	Чекан			УТВ. КАТЕРМАНЯН	

ТО16.006.130.055

Серия 5.903-11 выпуск 1-6



ПРЕДЕЛЬНЫЕ ОТКЛОНЕНИЯ РАЗМЕРОВ ± $\frac{t_2}{2}$

ТО16.006.130.055

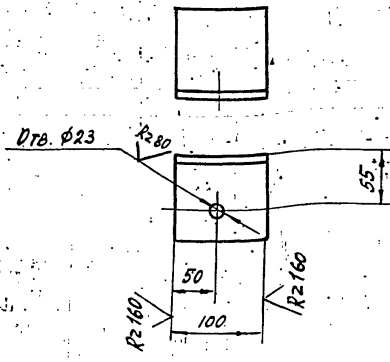
Балка

Лист	Масса	Масштаб
1	14,2	1:10

ШВЕЛЛЕР 16 ГОСТ 8240-72*
 ВСГЗ псб-17У14-1-3023-80
 ГИПРОТЕХМОНТАЖ
 ЛЕНИНГРАД 1987
 ФОРМАТ А4

ИЗМ.	Лист	№ ДОКУМ.	ПОДП.	ДАТА
РАЗРАБ.	ВОЛКОВА	ВОЛК		
ПРОВ.	КОТОВА	КОТ		
П.КОНСТ.	СИДОРОВ			
И.КОНТР.	ЧЕКАЛКИНА	ЧЕК		
УТВ.	МАГЕРМАНАЦ			

ТО16.006.130.056



ПРЕДЕЛЬНЫЕ ОТКЛОНЕНИЯ РАЗМЕРОВ ОТВЕРСТИЙ Н14, ОСТАЛЬНЫХ ± $\frac{t_2}{2}$

ТО16.006.130.056

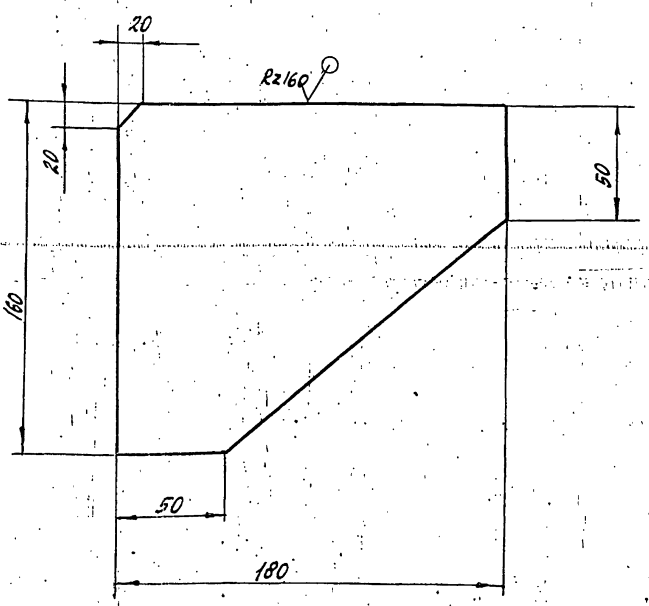
Уголок

Лист	Масса	Масштаб
1	1,1	1:5

УГОЛОК 100x100 х 7-А ГОСТ 8509-86
 ВСГЗ псб-17У14-1-3023-80
 ГИПРОТЕХМОНТАЖ
 ЛЕНИНГРАД 1987
 ФОРМАТ А4

ИЗМ.	Лист	№ ДОКУМ.	ПОДП.	ДАТА
РАЗРАБ.	ВОЛКОВА	ВОЛК		
ПРОВ.	КОТОВА	КОТ		
П.КОНСТ.	СИДОРОВ			
И.КОНТР.	ЧЕКАЛКИНА	ЧЕК		
УТВ.	МАГЕРМАНАЦ			

ТО16.006.130.057



ПРЕДЕЛЬНЫЕ ОТКЛОНЕНИЯ РАЗМЕРОВ ± $\frac{t_2}{2}$

ТО16.006.130.057

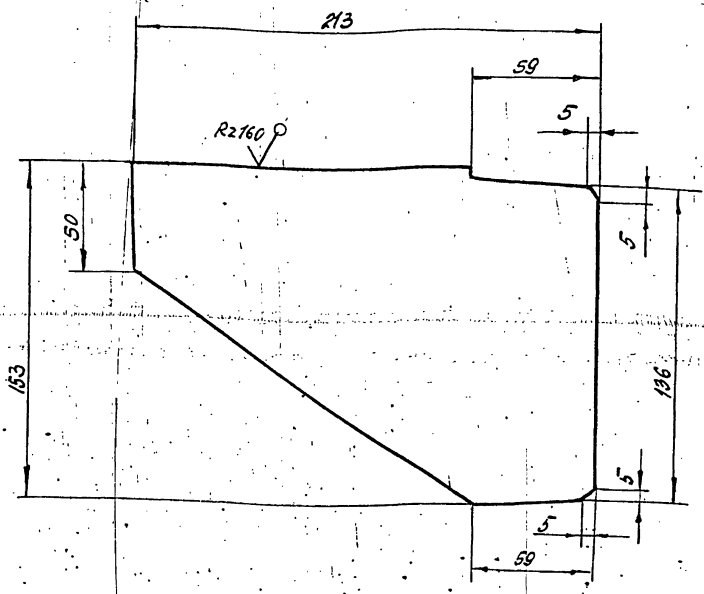
Ребро

Лист	Масса	Масштаб
1	1,8	1:2

БПН-0-60 ГОСТ 19903-74
 ВСГЗ псб-17У14-1-3023-80
 ГИПРОТЕХМОНТАЖ
 ЛЕНИНГРАД 1987
 ФОРМАТ А4

ИЗМ.	Лист	№ ДОКУМ.	ПОДП.	ДАТА
РАЗРАБ.	ВОЛКОВА	ВОЛК		
ПРОВ.	КОТОВА	КОТ		
П.КОНСТ.	СИДОРОВ			
И.КОНТР.	ЧЕКАЛКИНА	ЧЕК		
УТВ.	МАГЕРМАНАЦ			

ТО16.006.130.058



ПРЕДЕЛЬНЫЕ ОТКЛОНЕНИЯ РАЗМЕРОВ ± $\frac{t_2}{2}$

ТО16.006.130.058

Ребро

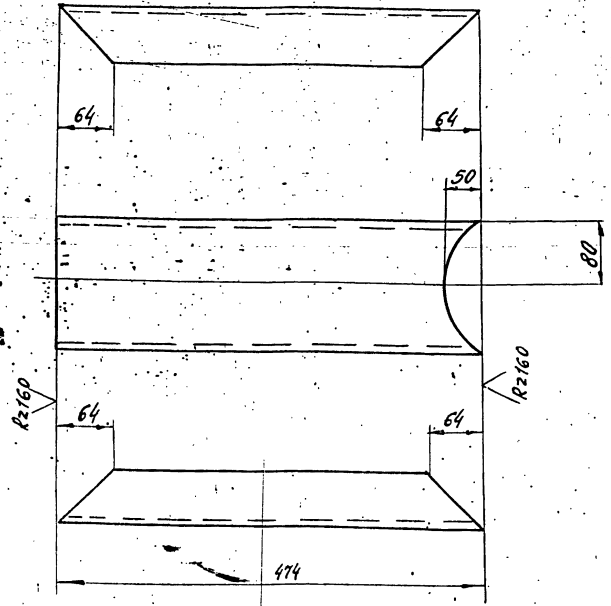
Лист	Масса	Масштаб
1	2,0	1:2

БПН-0-60 ГОСТ 19903-74
 ВСГЗ псб-17У14-1-3023-80
 ГИПРОТЕХМОНТАЖ
 ЛЕНИНГРАД 1987
 ФОРМАТ А4

ИЗМ.	Лист	№ ДОКУМ.	ПОДП.	ДАТА
РАЗРАБ.	ВОЛКОВА	ВОЛК		
ПРОВ.	КОТОВА	КОТ		
П.КОНСТ.	СИДОРОВ			
И.КОНТР.	ЧЕКАЛКИНА	ЧЕК		
УТВ.	МАГЕРМАНАЦ			

ТО15.006.130.059

✓(✓)



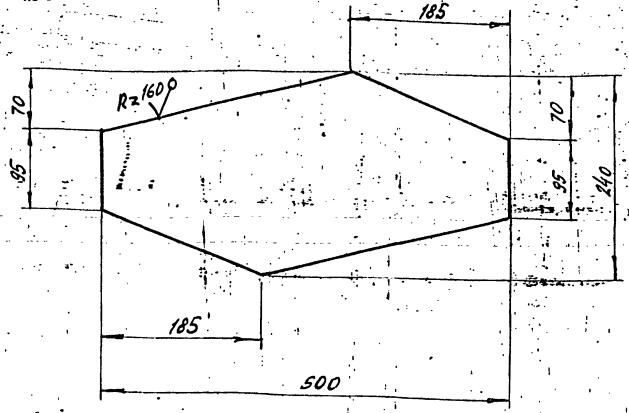
ПРЕДЕЛЬНЫЕ ОТКЛОНЕНИЯ РАЗМЕРОВ $\pm \frac{\pm 2}{2}$

ТО16.006.130.059

ИМ. ЛИСТ	№ ДОКУМ.	ПОДП.	ДАТА	ЛИСТ	МАССА	МАСШТАБ
РАЗРАБ.	ВОЛКОВА	Волк			6,7	1:5
ПРОВ.	КОТОВА	Кот		ЛИСТ		ЛИСТОВ 1
П.И.КОНСТ.	СНАДРОВ	Снад		ГИПРОТЕХМОНТАЖ		
И.КОНТР.	ЯСТРЕБОВ	Ястр		16 ГОСТ 8240-72		
УТВ.	ЧЕКАЛКИНА	Чек		ЛЕНИНГРАД 1987г		
				ФОРМАТ А4		

ТО16.006.130.060

✓(✓)



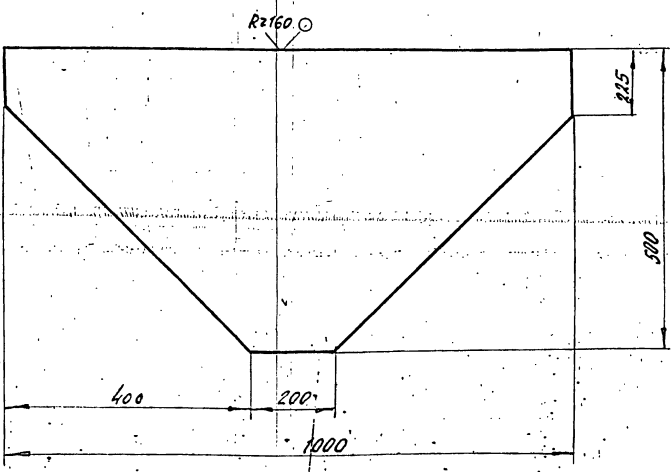
ПРЕДЕЛЬНЫЕ ОТКЛОНЕНИЯ РАЗМЕРОВ $\pm \frac{\pm 2}{2}$

ТО16.006.130.060

ИМ. ЛИСТ	№ ДОКУМ.	ПОДП.	ДАТА	ЛИСТ	МАССА	МАСШТАБ
РАЗРАБ.	ВОЛКОВА	Волк			9,5	1:5
ПРОВ.	КОТОВА	Кот		ЛИСТ		ЛИСТОВ
П.И.КОНСТ.	СНАДРОВ	Снад		ГИПРОТЕХМОНТАЖ		
И.КОНТР.	ЯСТРЕБОВ	Ястр		5-ПН-8.0 ГОСТ 19903-74		
УТВ.	КАТЕРМАНЯНЦ	Кат		ЛЕНИНГРАД 1987г		
				ФОРМАТ А4		

190.006.130.061

✓(✓)



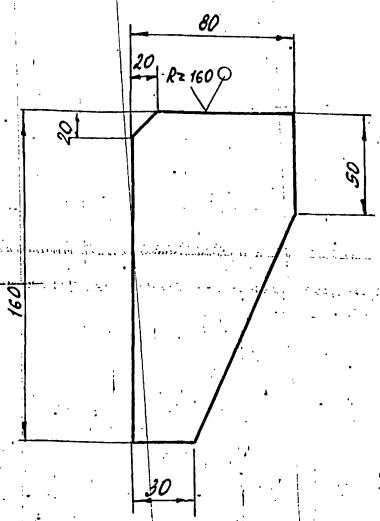
ПРЕДЕЛЬНЫЕ ОТКЛОНЕНИЯ РАЗМЕРОВ

ТО16.006.130.061

ИМ. ЛИСТ	№ ДОКУМ.	ПОДП.	ДАТА	ЛИСТ	МАССА	МАСШТАБ
РАЗРАБ.	ВОЛКОВА	Волк			31,4	1:10
ПРОВ.	КОТОВА	Кот		ЛИСТ		ЛИСТОВ 1
П.И.КОНСТ.	СНАДРОВ	Снад		ГИПРОТЕХМОНТАЖ		
И.КОНТР.	ЯСТРЕБОВ	Ястр		5-ПН-8.0 ГОСТ 19903-74		
УТВ.	КАТЕРМАНЯНЦ	Кат		ЛЕНИНГРАД 1987г		
				ФОРМАТ А4		

ТО15.006.130.062

✓(✓)



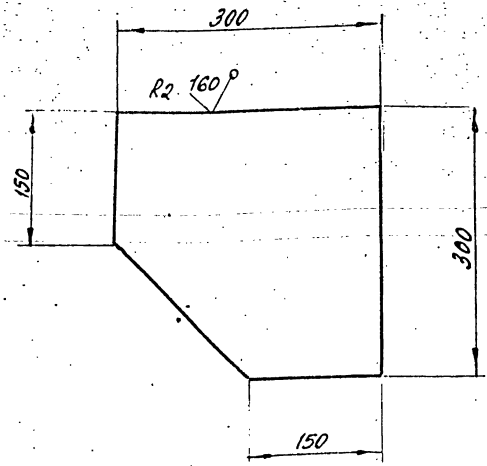
ПРЕДЕЛЬНЫЕ ОТКЛОНЕНИЯ РАЗМЕРОВ $\pm \frac{\pm 2}{2}$

ТО16.006.130.062

ИМ. ЛИСТ	№ ДОКУМ.	ПОДП.	ДАТА	ЛИСТ	МАССА	МАСШТАБ
РАЗРАБ.	ВОЛКОВА	Волк			0,8	1:5
ПРОВ.	КОТОВА	Кот		ЛИСТ		ЛИСТОВ 1
П.И.КОНСТ.	СНАДРОВ	Снад		ГИПРОТЕХМОНТАЖ		
И.КОНТР.	ЯСТРЕБОВ	Ястр		5-ПН-8.0 ГОСТ 19903-74		
УТВ.	КАТЕРМАНЯНЦ	Кат		ЛЕНИНГРАД 1987г		
				ФОРМАТ А4		

7016.006.130.063

(✓) (✓)



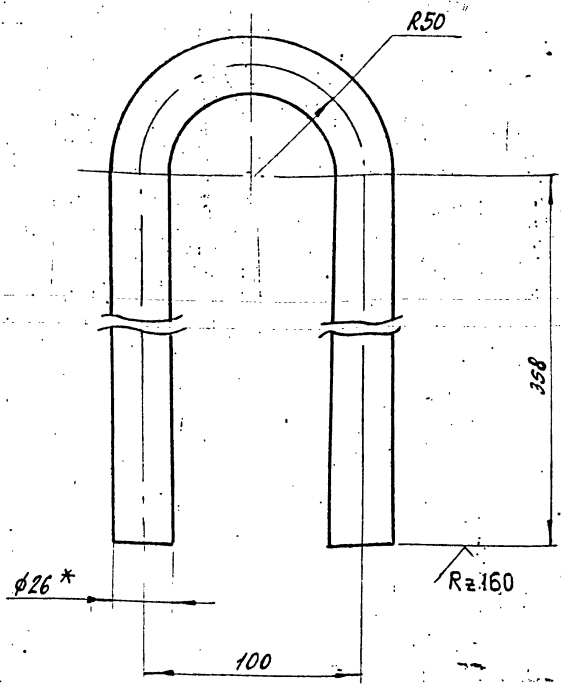
ПРЕДЕЛЬНЫЕ ОТКЛОНЕНИЯ РАЗМЕРОВ $\pm \frac{t_2}{2}$

7016.006.130.063

ИЗМ.	ЛИСТ	И ДОКУМ.	ПОДП.	ДАТА	ЛИСТ	МАССА	МАСШТАБ
РАЗРАБ.	ВОЛКОВА	КОШ				5,7	1:5
ПРОВ.	КОТОВА	КОШ			ЛИСТ	ЛИСТОВ	1
П.КОНСТ.	СНАДРОВ				ЛИСТ		
И.КОНТР.	ЯСТРЕБОВ				ЛИСТ		
УТВ.	МАТЕРМАНДИЦ				ЛИСТ		
ПЛАСТИНА					МАССА		
Лист Б-ПН-0-80 ГОСТ 19903-74					ГИПРОТЕХМОНТАЖ		
ВСТ.З.ПС.6-17914-1-3023-80					ЛЕНИНГРАД 1987г		
					ФОРМАТ А4		

7016.006.130.064

(✓) (✓)



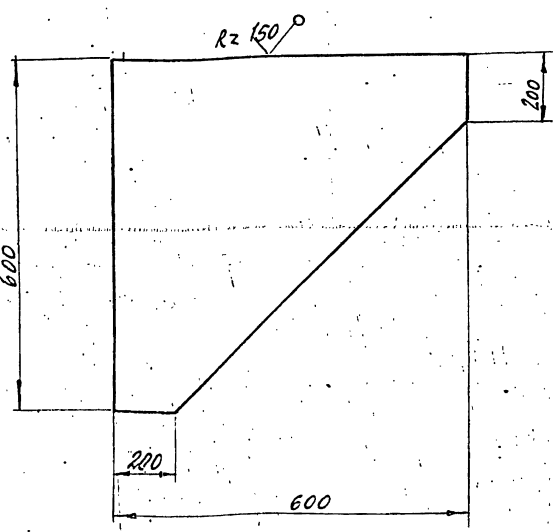
1. ПРЕДЕЛЬНЫЕ ОТКЛОНЕНИЯ РАЗМЕРОВ $\pm \frac{t_2}{2}$
2. \angle РАЗВЕРТКИ 873 мм $\pm 0,8$

7016.006.130.064

ИЗМ.	ЛИСТ	И ДОКУМ.	ПОДП.	ДАТА	ЛИСТ	МАССА	МАСШТАБ
РАЗРАБ.	ВОЛКОВА	КОШ				3,0	1:2
ПРОВ.	КОТОВА	КОШ			ЛИСТ	ЛИСТОВ	1
П.КОНСТ.	СНАДРОВ				ЛИСТ		
И.КОНТР.	ЯСТРЕБОВ				ЛИСТ		
УТВ.	МАТЕРМАНДИЦ				ЛИСТ		
ПЕТА					МАССА		
Лист Б-ПН-0-80 ГОСТ 19903-74					ГИПРОТЕХМОНТАЖ		
ВСТ.З.ПС.6-17914-1-3023-80					ЛЕНИНГРАД 1987г		
					ФОРМАТ А4		

7016.006.130.065

(✓) (✓)



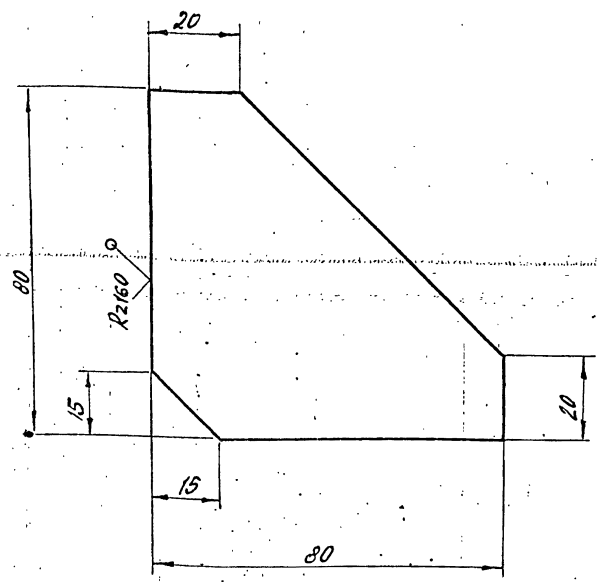
ПРЕДЕЛЬНЫЕ ОТКЛОНЕНИЯ РАЗМЕРОВ $\pm \frac{t_2}{2}$

7016.006.130.065

ИЗМ.	ЛИСТ	И ДОКУМ.	ПОДП.	ДАТА	ЛИСТ	МАССА	МАСШТАБ
РАЗРАБ.	ВОЛКОВА	КОШ				22,6	1:10
ПРОВ.	КОТОВА	КОШ			ЛИСТ	ЛИСТОВ	1
П.КОНСТ.	СНАДРОВ				ЛИСТ		
И.КОНТР.	ЯСТРЕБОВ				ЛИСТ		
УТВ.	МАТЕРМАНДИЦ				ЛИСТ		
ПЛАСТИНА					МАССА		
Лист Б-ПН-0-80 ГОСТ 19903-74					ГИПРОТЕХМОНТАЖ		
ВСТ.З.ПС.6-17914-1-3023-80					ЛЕНИНГРАД 1987г		
					ФОРМАТ А4		

7016.006.130.066

(✓) (✓)

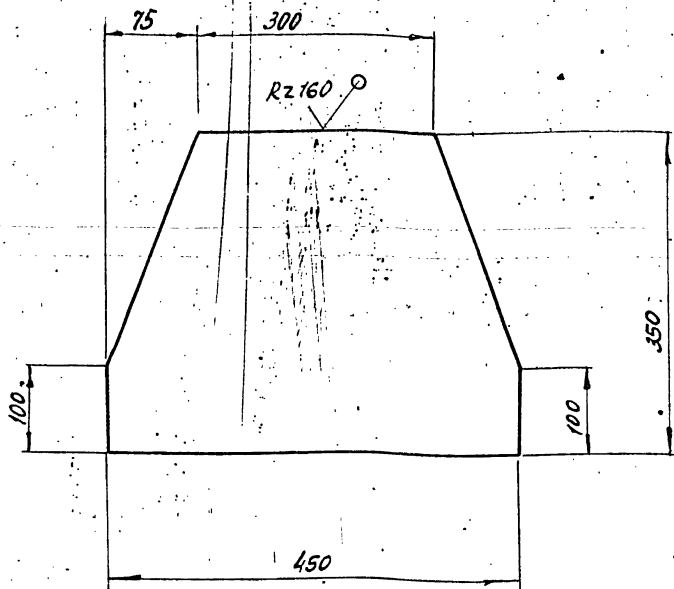


ПРЕДЕЛЬНЫЕ ОТКЛОНЕНИЯ РАЗМЕРОВ $\pm \frac{t_2}{2}$

7016.006.130.066

ИЗМ.	ЛИСТ	И ДОКУМ.	ПОДП.	ДАТА	ЛИСТ	МАССА	МАСШТАБ
РАЗРАБ.	ВОЛКОВА	КОШ				0,3	1:1
ПРОВ.	КОТОВА	КОШ			ЛИСТ	ЛИСТОВ	1
П.КОНСТ.	СНАДРОВ				ЛИСТ		
И.КОНТР.	ЯСТРЕБОВ				ЛИСТ		
УТВ.	МАТЕРМАНДИЦ				ЛИСТ		
РЕБРО					МАССА		
Лист Б-ПН-0-80 ГОСТ 19903-74					ГИПРОТЕХМОНТАЖ		
ВСТ.З.ПС.6-17914-1-3023-80					ЛЕНИНГРАД 1987г		
					ФОРМАТ А4		

(✓)



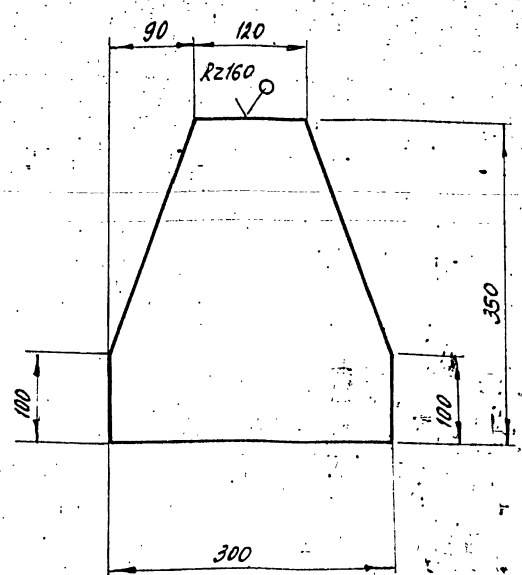
ПРЕДЕЛЬНЫЕ ОТКЛОНЕНИЯ РАЗМЕРОВ $\pm \frac{\pm 2}{2}$

ТО16.006.130.067

ИЗМ.	ЛИСТ	№ ДОКУМ.	ПОДП.	ДАТА	ЛИСТ	МАССА	МАСШТАБ
РАЗРАБ.		ВОЛКОВА	Вол			12,3	1:5
ПРОВ.		КОТОВА	Кот				
ПР.КОНСТ.		СНДОРОВ					
Н.КОНТР.		ЯСТРЕБОВ					
УТВ.		НАГЕРМАНЯЦ					

Лист Пластина
 Б-ПН-0-10.0 ГОСТ 19903-74
 ВСтЗ пс 6-17414-1-3023-80
 ГИПРОТЕХМОНТАЖ
 ЛЕНИНГРАД 1987г.
 ФОРМАТ А4

(✓)



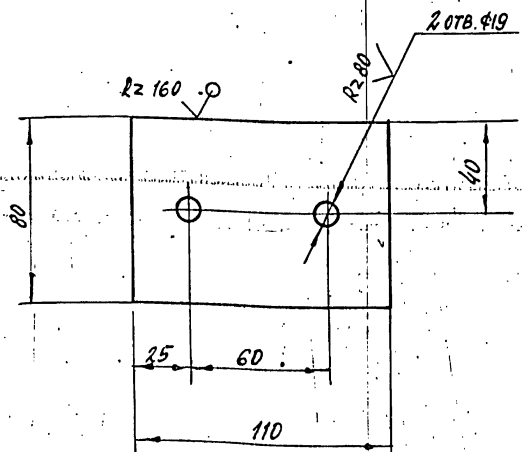
ПРЕДЕЛЬНЫЕ ОТКЛОНЕНИЯ РАЗМЕРОВ $\pm \frac{\pm 2}{2}$

ТО16.006.130.068

ИЗМ.	ЛИСТ	№ ДОКУМ.	ПОДП.	ДАТА	ЛИСТ	МАССА	МАСШТАБ
РАЗРАБ.		ВОЛКОВА	Вол			6,6	1:5
ПРОВ.		КОТОВА	Кот				
ПР.КОНСТ.		СНДОРОВ					
Н.КОНТР.		ЯСТРЕБОВ					
УТВ.		НАГЕРМАНЯЦ					

Лист Пластина
 Б-ПН-08.0 ГОСТ 19903-74
 ВСтЗ пс 6-17414-1-3023-80
 ГИПРОТЕХМОНТАЖ
 ЛЕНИНГРАД 1987г.
 ФОРМАТ А4

(✓)



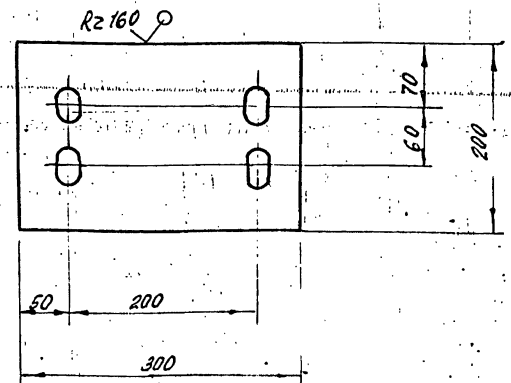
ПРЕДЕЛЬНЫЕ ОТКЛОНЕНИЯ РАЗМЕРОВ ОТВЕРСТИЙ 14, ОСТАЛЬНЫХ $\pm \frac{\pm 2}{2}$

ТО16.006.130.069

ИЗМ.	ЛИСТ	№ ДОКУМ.	ПОДП.	ДАТА	ЛИСТ	МАССА	МАСШТАБ
РАЗРАБ.		ВОЛКОВА	Вол			0,7	1:2
ПРОВ.		КОТОВА	Кот				
ПР.КОНСТ.		СНДОРОВ					
Н.КОНТР.		ЯСТРЕБОВ					
УТВ.		НАГЕРМАНЯЦ					

Лист Шайба
 Б-ПН-0-10.0 ГОСТ 19903-74
 ВСтЗ пс 6-17414-1-3023-80
 ГИПРОТЕХМОНТАЖ
 ЛЕНИНГРАД 1987г.
 ФОРМАТ А4

(✓)



1. ПРЕДЕЛЬНЫЕ ОТКЛОНЕНИЯ РАЗМЕРОВ ОТВЕРСТИЙ 14, ОСТАЛЬНЫХ $\pm \frac{\pm 2}{2}$.
 2. Узел сверловки овального отверстия 19x30. СМ. НА ЛИСТЕ ТО16.006.130.000 СБ. Л.4.

ТО16.006.130.070

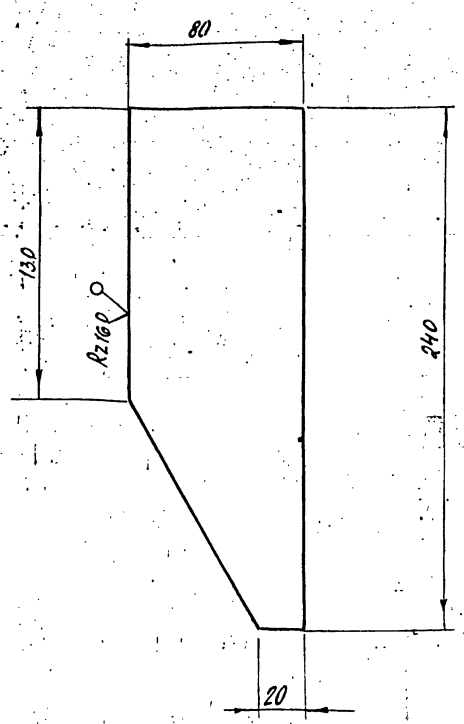
ИЗМ.	ЛИСТ	№ ДОКУМ.	ПОДП.	ДАТА	ЛИСТ	МАССА	МАСШТАБ
РАЗРАБ.		ВОЛКОВА	Вол			4,7	1:5
ПРОВ.		КОТОВА	Кот				
ПР.КОНСТ.		СНДОРОВ					
Н.КОНТР.		ЯСТРЕБОВ					
УТВ.		НАГЕРМАНЯЦ					

Лист Пластина
 Б-ПН-0-10.0 ГОСТ 19903-74
 ВСтЗ пс 6-17414-1-3023-80
 ГИПРОТЕХМОНТАЖ
 ЛЕНИНГРАД 1987г.
 ФОРМАТ А4

СЕРИЯ 5.903-71 ВЫПУСК 1-6

110 006 130 071

(✓) ✓



ПРЕДЕЛЬНЫЕ ОТКЛОНЕНИЯ РАЗМЕРОВ $\pm \frac{t_2}{2}$

ТО 16.006 130.071

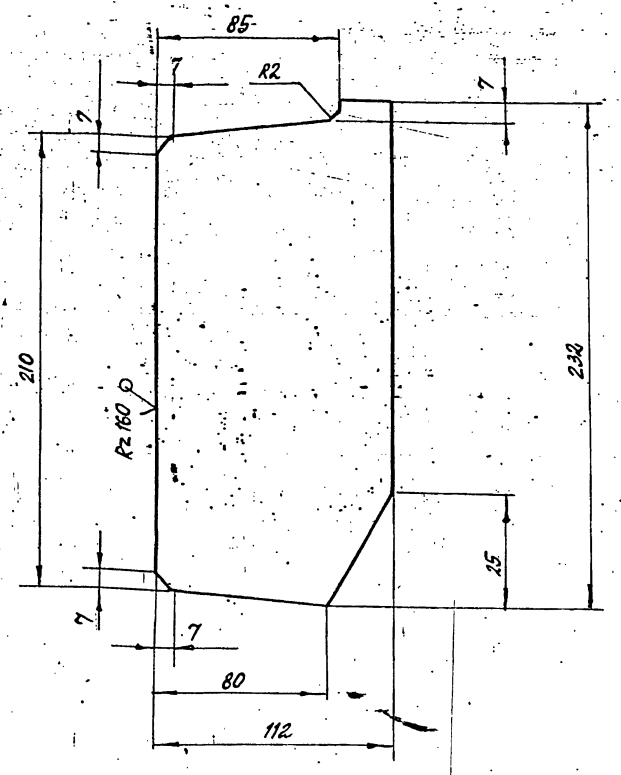
ИЗМ.	ЛИСТ	И ДОКУМ.	ПОДП.	ДАТА
РАЗРАБ.		ВОЛКОВА	Вол	
ПРОВ.		КОТОВА	Кот	
ПР. КОНСТ.		СНДОРОВ		
И. КОНТР.		ЯСТРЕБОВ		
УТВ.		КАГЕРМАНЯЦ		

ЛИСТ	МАССА	МАСШТАБ
	0.9	1:2
ЛИСТ ЛИСТОВ 1		
ЛИСТ 6-ПН-6.0 ГОСТ 19903-74		
ВСТ 3 ПС 6-1 ТУ 14-1-3023-80		

РЕБРО
ГИПРОТЕХМОНТАЖ
ЛЕНИНГРАД 1987г
ФОРМАТ А4

110 006 130 072

(✓) ✓



ПРЕДЕЛЬНЫЕ ОТКЛОНЕНИЯ РАЗМЕРОВ $\pm \frac{t_2}{2}$

ТО 16.006 130.072

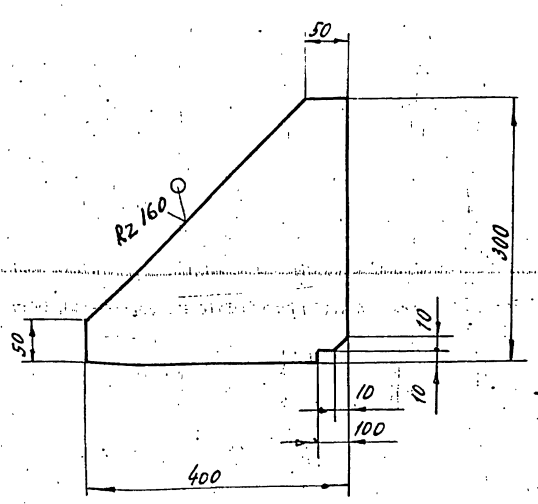
ИЗМ.	ЛИСТ	И ДОКУМ.	ПОДП.	ДАТА
РАЗРАБ.		ВОЛКОВА	Вол	
ПРОВ.		КОТОВА	Кот	
ПР. КОНСТ.		СНДОРОВ		
И. КОНТР.		ЯСТРЕБОВ		
УТВ.		КАГЕРМАНЯЦ		

ЛИСТ	МАССА	МАСШТАБ
	1.2	1:2
ЛИСТ ЛИСТОВ 1		
ЛИСТ 6-ПН-06.0 ГОСТ 19903-74		
ВСТ 3 ПС 6-1 ТУ 14-1-3023-80		

РЕБРО
ГИПРОТЕХМОНТАЖ
ЛЕНИНГРАД 1987г
ФОРМАТ А4

110 006 130 073

(✓) ✓



ПРЕДЕЛЬНЫЕ ОТКЛОНЕНИЯ РАЗМЕРОВ $\pm \frac{t_2}{2}$

ТО 16.006 130.073

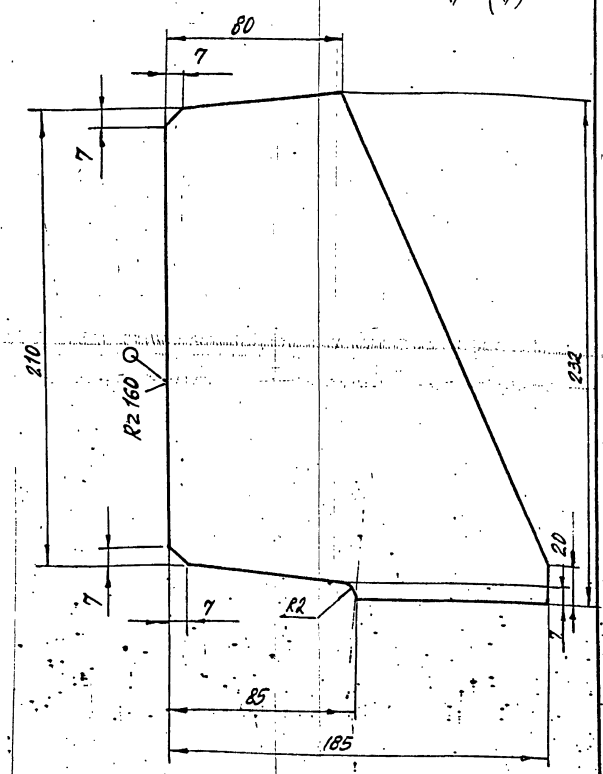
ИЗМ.	ЛИСТ	И ДОКУМ.	ПОДП.	ДАТА
РАЗРАБ.		ВОЛКОВА	Вол	
ПРОВ.		КОТОВА	Кот	
ПР. КОНСТ.		СНДОРОВ		
И. КОНТР.		ЯСТРЕБОВ		
УТВ.		КАГЕРМАНЯЦ		

ЛИСТ	МАССА	МАСШТАБ
	7.4	1:5
ЛИСТ ЛИСТОВ 1		
ЛИСТ 6-ПН-0-8.0 ГОСТ 19903-74		
ВСТ 3 ПС 6-1 ТУ 14-1-3023-80		

КОСЫНКА
ГИПРОТЕХМОНТАЖ
ЛЕНИНГРАД 1987г

110 006 130 074

(✓) ✓



ПРЕДЕЛЬНЫЕ ОТКЛОНЕНИЯ РАЗМЕРОВ $\pm \frac{t_2}{2}$

ТО 16.006 130.074

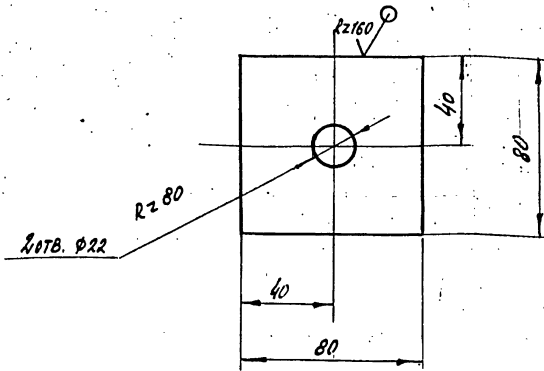
ИЗМ.	ЛИСТ	И ДОКУМ.	ПОДП.	ДАТА
РАЗРАБ.		ВОЛКОВА	Вол	
ПРОВ.		КОТОВА	Кот	
ПР. КОНСТ.		СНДОРОВ		
И. КОНТР.		ЯСТРЕБОВ		
УТВ.		КАГЕРМАНЯЦ		

ЛИСТ	МАССА	МАСШТАБ
	2.0	1:2
ЛИСТ ЛИСТОВ 1		
ЛИСТ 6-ПН-0-6.0 ГОСТ 19903-74		
ВСТ 3 ПС 6-1 ТУ 14-1-3023-80		

РЕБРО
ГИПРОТЕХМОНТАЖ
ЛЕНИНГРАД 1987г

1016 006 130 075

(✓) (✓)

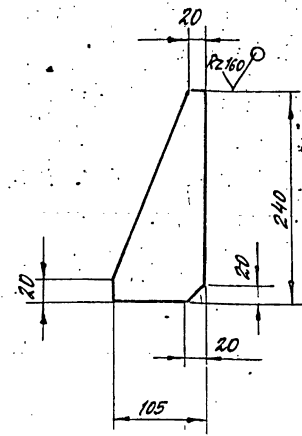


ПРЕДЕЛЬНЫЕ ОТКЛОНЕНИЯ РАЗМЕРОВ
 ОТВЕРСТИЙ Н14, ОСТАЛЬНЫХ $\pm \frac{t_2}{2}$

1016 006 130 075				Лист	Масса	Масштаб
ИЗМ.	ЛИСТ	№ ДОКУМ.	ПОДП.	ДАТА		
РАЗРАБ.	ВОЛКОВА	Волк			0,5	1:2
ПРОВ.	КОТОВА	Кот			Лист	Листов 1
ПР. КОНСТ.	СИДОРОВ					
И. КОНТР.	ЧЕКАЛИНА	Чек			Лист Б-ПН-10.0 ГОСТ 19903-74	
УТВ.	КАГЕРМАНЯНЦ				Лист ВСтЗ пс 6-11У14-1-3023-80	
				ГИПРОТЕХМОНТАЖ ЛЕНИНГРАД 1987 ФОРМАТ А4		

1016 006 130 076

(✓) (✓)

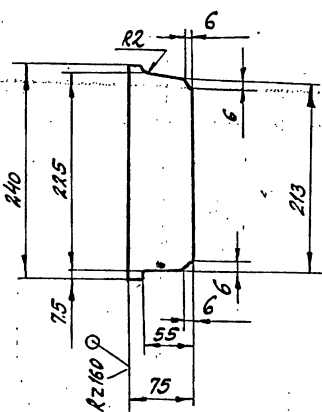


ПРЕДЕЛЬНЫЕ ОТКЛОНЕНИЯ РАЗМЕРОВ $\pm \frac{t_2}{2}$

1016 006 130 076				Лист	Масса	Масштаб
ИЗМ.	ЛИСТ	№ ДОКУМ.	ПОДП.	ДАТА		
РАЗРАБ.	ВОЛКОВА	Волк			1,6	1:5
ПРОВ.	КОТОВА	Кот			Лист	Листов 1
ПР. КОНСТ.	СИДОРОВ					
И. КОНТР.	ЧЕКАЛИНА	Чек			Лист Б-ПН-0-8.0 ГОСТ 19903-74	
УТВ.	КАГЕРМАНЯНЦ				Лист ВСтЗ пс 6-11У14-1-3023-80	
				ГИПРОТЕХМОНТАЖ ЛЕНИНГРАД 1987 ФОРМАТ А4		

1016 006 130 077

(✓) (✓)



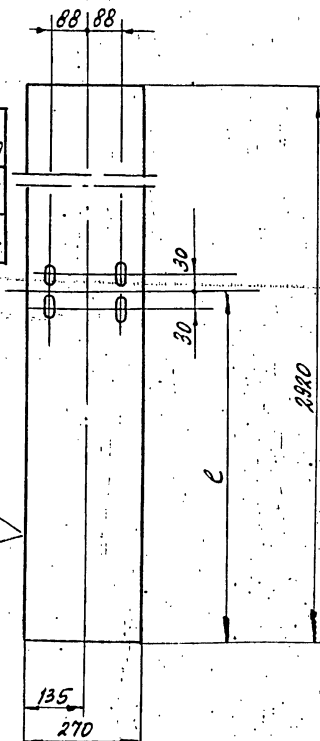
ПРЕДЕЛЬНЫЕ ОТКЛОНЕНИЯ РАЗМЕРОВ
 $\pm \frac{t_2}{2}$

1016 006 130 077				Лист	Масса	Масштаб
ИЗМ.	ЛИСТ	№ ДОКУМ.	ПОДП.	ДАТА		
РАЗРАБ.	ВОЛКОВА	Волк			1,1	1:5
ПРОВ.	КОТОВА	Кот			Лист	Листов 1
ПР. КОНСТ.	СИДОРОВ					
И. КОНТР.	ЧЕКАЛИНА	Чек			Лист Б-ПН-0-8.0 ГОСТ 19903-74	
УТВ.	КАГЕРМАНЯНЦ				Лист ВСтЗ пс 6-11У14-1-3023-80	
				ГИПРОТЕХМОНТАЖ ЛЕНИНГРАД 1987 ФОРМАТ А4		

1016 006 130 078

(✓) (✓)

ОБОЗНАЧЕНИЕ	С	Масса
1016.006.130.078	1000	535
-01	-	535

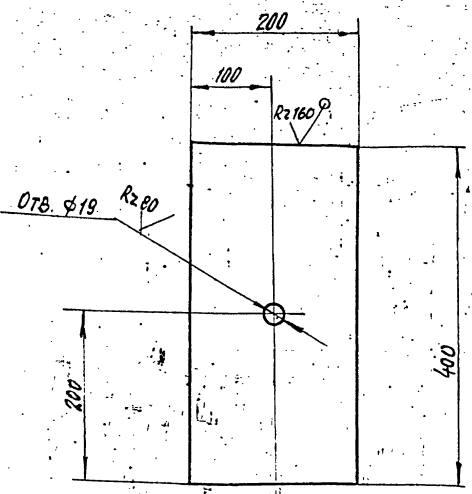


1. ПРЕДЕЛЬНЫЕ ОТКЛОНЕНИЯ РАЗМЕРОВ ОТВЕРСТИЙ Н14, ОСТАЛЬНЫХ $\pm \frac{t_2}{2}$
 2. УЗЕЛ СВЕРЛОВКИ ОВАЛЬНОГО ОТВЕРСТИЯ СМ. НА ЛИСТЕ 1016.006.130.000 СБ Л.4.

1016 006 130 078				Лист	Масса	Масштаб
ИЗМ.	ЛИСТ	№ ДОКУМ.	ПОДП.	ДАТА		
РАЗРАБ.	ВОЛКОВА	Волк			См.	1:10
ПРОВ.	КОТОВА	Кот			ТАБЛ.	
ПР. КОНСТ.	СИДОРОВ				Лист	Листов 1
И. КОНТР.	ЧЕКАЛИНА	Чек			Лист Б-ПН-0-10.0 ГОСТ 19903-74	
УТВ.	КАГЕРМАНЯНЦ				Лист ВСтЗ пс 6-11У14-1-3023-80	
				ГИПРОТЕХМОНТАЖ ЛЕНИНГРАД 1987 ФОРМАТ А4		

79 080 081 300 0161

(V)



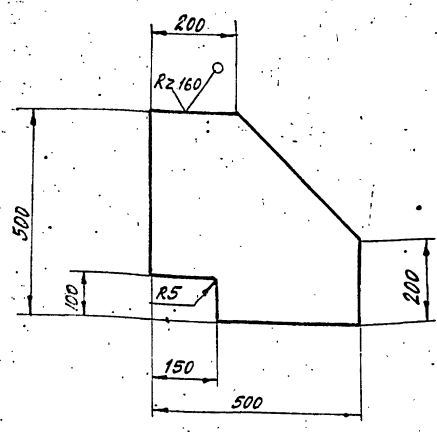
ПРЕДЕЛЬНЫЕ ОТКЛОНЕНИЯ РАЗМЕРОВ ОТ
 ВЕРСТЫЙ Н14 ОСТАЛЬНЫХ $\pm \frac{t_2}{2}$

ТО16.006.130.079

ИЗМ.	ЛИСТ	№ ДОКУМ.	ПОДП.	ДАТА	ЛИСТ	МАССА	МАСШТАБ
РАЗРАБ.	ВОЛКОВА	ВОЛКОВА			1	12.5	1:5
ПРОВ.	КОТОВА	КОТОВА			ЛИСТ		ЛИСТОВ 1
ПР.КОНСТ.	СИДОРОВ	СИДОРОВ			ГИПРОТЕХМОНТАЖ		
И.КОНТР.	ЧЕКАЛИНА	ЧЕКАЛИНА			ЛЕНИНГРАД 1987г		
УТВ.	КАТЕРМАНЯЦ	КАТЕРМАНЯЦ			ФОРМАТ А4		

79 080 081 300 0161

(V)



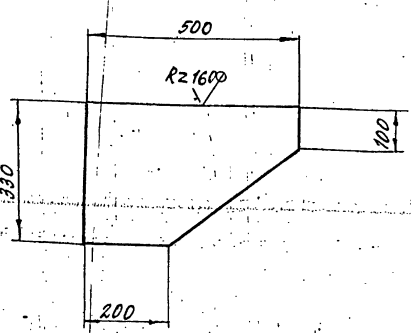
ПРЕДЕЛЬНЫЕ ОТКЛОНЕНИЯ РАЗМЕРОВ $\pm \frac{t_2}{2}$

ТО16.006.130.080

ИЗМ.	ЛИСТ	№ ДОКУМ.	ПОДП.	ДАТА	ЛИСТ	МАССА	МАСШТАБ
РАЗРАБ.	ВОЛКОВА	ВОЛКОВА			1	15.7	1:10
ПРОВ.	КОТОВА	КОТОВА			ЛИСТ		ЛИСТОВ 1
ПР.КОНСТ.	СИДОРОВ	СИДОРОВ			ГИПРОТЕХМОНТАЖ		
И.КОНТР.	ЧЕКАЛИНА	ЧЕКАЛИНА			ЛЕНИНГРАД 1987г		
УТВ.	КАТЕРМАНЯЦ	КАТЕРМАНЯЦ			ФОРМАТ А4		

79 080 081 300 0161

(V)



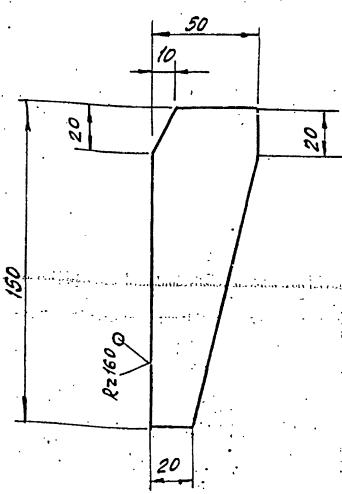
ПРЕДЕЛЬНЫЕ ОТКЛОНЕНИЯ РАЗМЕРОВ $\pm \frac{t_2}{2}$

ТО16.006.130.081

ИЗМ.	ЛИСТ	№ ДОКУМ.	ПОДП.	ДАТА	ЛИСТ	МАССА	МАСШТАБ
РАЗРАБ.	ВОЛКОВА	ВОЛКОВА			1	10.3	1:10
ПРОВ.	КОТОВА	КОТОВА			ЛИСТ		ЛИСТОВ 1
ПР.КОНСТ.	СИДОРОВ	СИДОРОВ			ГИПРОТЕХМОНТАЖ		
И.КОНТР.	ЧЕКАЛИНА	ЧЕКАЛИНА			ЛЕНИНГРАД 1987г		
УТВ.	КАТЕРМАНЯЦ	КАТЕРМАНЯЦ			ФОРМАТ А4		

79 080 081 300 0161

(V)



ПРЕДЕЛЬНЫЕ ОТКЛОНЕНИЯ РАЗМЕРОВ $\pm \frac{t_2}{2}$

ТО16.006.130.082

ИЗМ.	ЛИСТ	№ ДОКУМ.	ПОДП.	ДАТА	ЛИСТ	МАССА	МАСШТАБ
РАЗРАБ.	ВОЛКОВА	ВОЛКОВА			1	0.5	1:2
ПРОВ.	КОТОВА	КОТОВА			ЛИСТ		ЛИСТОВ 1
ПР.КОНСТ.	СИДОРОВ	СИДОРОВ			ГИПРОТЕХМОНТАЖ		
И.КОНТР.	ЧЕКАЛИНА	ЧЕКАЛИНА			ЛЕНИНГРАД 1987г		
УТВ.	КАТЕРМАНЯЦ	КАТЕРМАНЯЦ			ФОРМАТ А4		

БЕРНЯ 5.903-11 ВЫПУСК 1-6

ИЗМ. № ПОДЛ. ПОДП. И ДАТА

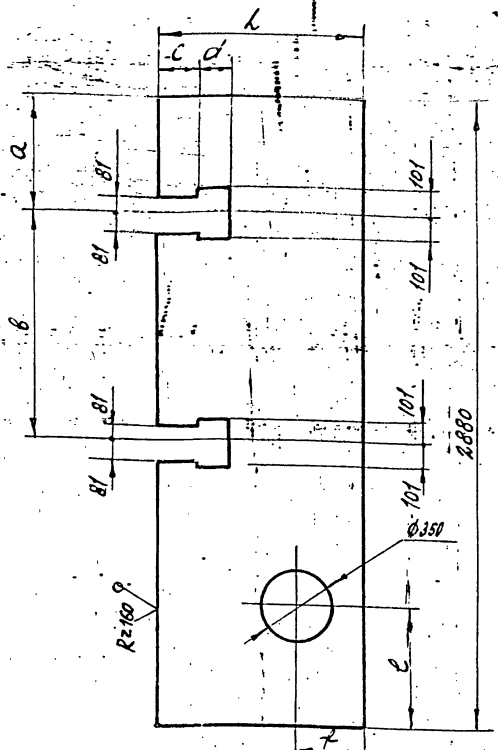
ИЗМ. № ПОДЛ. ПОДП. И ДАТА

ИЗМ. № ПОДЛ. ПОДП. И ДАТА

ИЗМ. № ПОДЛ. ПОДП. И ДАТА

СЕРИЯ 5.903-11 ВЫПУСК Т-6

1016.006.130.085



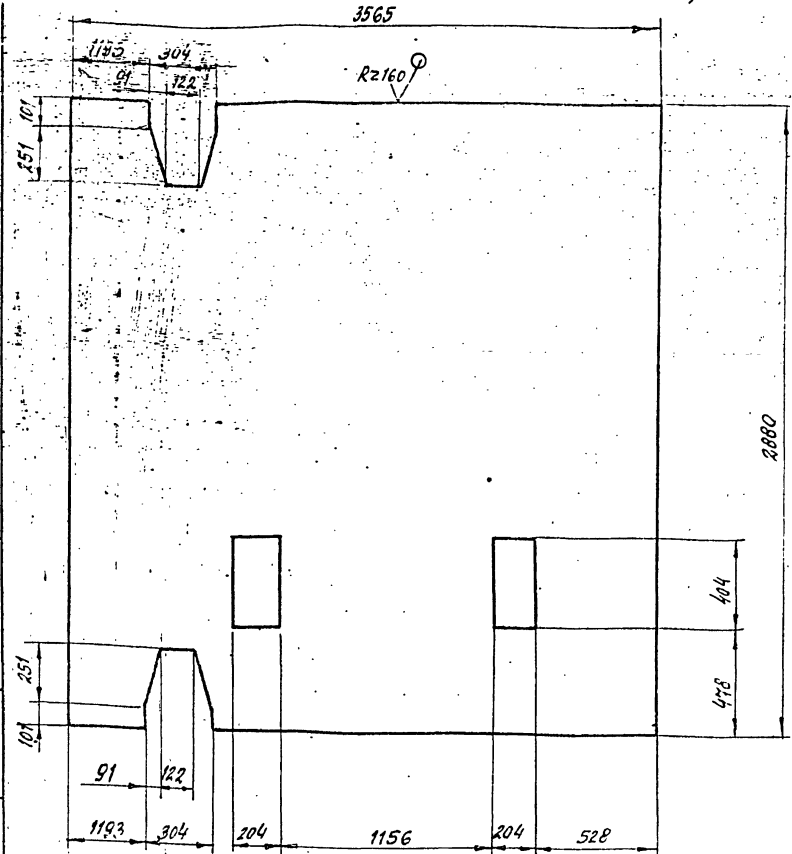
ОБОЗНАЧЕНИЕ	L	d	B	e	d	e	f	R
1016.006.130.085	945	540	+040	185	135	560	310	115.1
-0.1	755	-	-	-	-	-	-	92

ПРЕДЕЛЬНЫЕ ОТКЛОНЕНИЯ РАЗМЕРОВ ОТВЕРСТИЯ М14 ОСТАЛЬНЫХ $\pm \frac{\pm 2}{2}$

1016.006.130.085

ИЗМ.	ЛИСТ	№ ДОКУМ.	ПОДП.	ДАТА	ЛИСТ	МАССА	МАСШТАБ
РАЗРАБ.		ВОЛКОВА	ВАСИ			СМ.	1:20
ПРОВ.		КОТОВА	КОШ			ТАБЛ.	
ПР.КОНСТ.		СНАДРОВ					
И.КОНТР.		ЧЕКАЛИНА	ЧУК		ЛИСТ РОМБ. К-ПЧ-5		ГИПРОТЕХМОНТАЖ
УТВ.		НАГЕРМАНЯНИ			Б СТ 3 СП ГОСТ 2566-77		ЛЕНИНГРАД 1987г.

1016.006.130.086

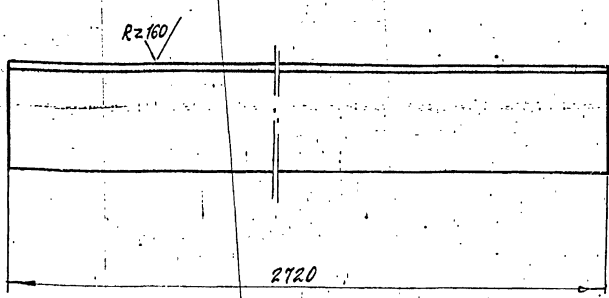


ПРЕДЕЛЬНЫЕ ОТКЛОНЕНИЯ РАЗМЕРОВ $\pm \frac{\pm 2}{2}$

1016.006.130.086

ИЗМ.	ЛИСТ	№ ДОКУМ.	ПОДП.	ДАТА	ЛИСТ	МАССА	МАСШТАБ
РАЗРАБ.		ВОЛКОВА	ВАСИ			434.3	1:20
ПРОВ.		КОТОВА	КОШ				
ПР.КОНСТ.		СНАДРОВ					
И.КОНТР.		ЧЕКАЛИНА	ЧУК		ЛИСТ РОМБ. К-ПЧ-5 * 2820x3565		ГИПРОТЕХМОНТАЖ
УТВ.		НАГЕРМАНЯНИ			Б СТ 3 СП ГОСТ 2566-77		ЛЕНИНГРАД 1987г.

1016.006.130.087

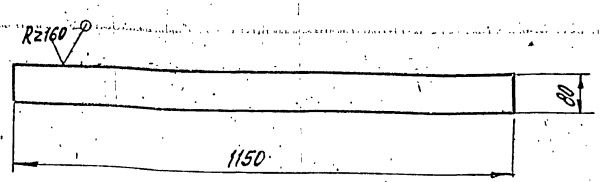


ПРЕДЕЛЬНЫЕ ОТКЛОНЕНИЯ РАЗМЕРОВ $\pm \frac{\pm 2}{2}$

1016.006.130.087

ИЗМ.	ЛИСТ	№ ДОКУМ.	ПОДП.	ДАТА	ЛИСТ	МАССА	МАСШТАБ
РАЗРАБ.		ВОЛКОВА	ВАСИ			10.2	1:2
ПРОВ.		КОТОВА	КОШ				
ПР.КОНСТ.		СНАДРОВ					
И.КОНТР.		ЧЕКАЛИНА	ЧУК		УГОЛОК 50x50x5 ГОСТ 8509-72		ГИПРОТЕХМОНТАЖ
УТВ.		НАГЕРМАНЯНИ			Б СТ 3 СП ГОСТ 380-77		ЛЕНИНГРАД 1987г.

1016.006.130.088



1016.006.130.088

ИЗМ.	ЛИСТ	№ ДОКУМ.	ПОДП.	ДАТА	ЛИСТ	МАССА	МАСШТАБ
РАЗРАБ.		ВОЛКОВА	ВАСИ			4.4	1:10
ПРОВ.		КОТОВА	КОШ				
ПР.КОНСТ.		СНАДРОВ					
И.КОНТР.		ЧЕКАЛИНА	ЧУК		ЛИСТ Б-ПН-0-6.0 ГОСТ 19903-74		ГИПРОТЕХМОНТАЖ
УТВ.		НАГЕРМАНЯНИ			Б СТ 3 СП 6-17314-1 3023-80		ЛЕНИНГРАД 1987г.