

ТИПОВАЯ ДОКУМЕНТАЦИЯ НА КОНСТРУКЦИИ, ИЗДЕЛИЯ  
И УЗЛЫ ЗДАНИЙ И СООРУЖЕНИЙ

СЕРИЯ 5.903-11

БЛОКИ ТЕПЛОМЕХАНИЧЕСКОГО ОБОРУДОВАНИЯ  
ДЛЯ ПАРОВЫХ КОТЕЛЬНЫХ

ВЫПУСК 1-7

часть 1

КРУПНОБЛОЧНАЯ ДЕАЭРАЦИОННО -  
ПИТАТЕЛЬНАЯ УСТАНОВКА

КБДПУ-100-120

РАБОЧИЕ ЧЕРТЕЖИ

ТИПОВАЯ ДОКУМЕНТАЦИЯ НА КОНСТРУКЦИИ, ИЗДЕЛИЯ  
И УЗЛЫ ЗДАНИЙ И СООРУЖЕНИЙ

СЕРИЯ 5.903-11

БЛОКИ ТЕПЛОМЕХАНИЧЕСКОГО ОБОРУДОВАНИЯ  
ДЛЯ ПАРОВЫХ КОТЕЛЬНЫХ

ВЫПУСК 1-7

ЧАСТЬ 1

КРУПНОБЛОЧНАЯ ДЕАЭРАЦИОННО -  
ПИТАТЕЛЬНАЯ УСТАНОВКА

КБДПУ-100-120

РАБОЧИЕ ЧЕРТЕЖИ

РАЗРАБОТАНЫ:

Институтом Гипротехмонтаж

Главный инженер института

Главный инженер проекта

ГПИ Сантехпроект

Главный инженер института

Главный инженер проекта

*Емирнов Д.Н.*  
Емирнов Д.Н.  
*Сидоров А.С.*  
Сидоров А.С.

*Шиллер Ю.И.*  
Шиллер Ю.И.  
*Мыскин А.Ф.*  
Мыскин А.Ф.

УТВЕРЖДЕНЫ

ММСС СССР

протокол от 10.12.87

Введены в действие

Институтом Гипротехмонтаж

приказ от 30.12.87 № 99

Содержание

Серия 5.903-И Выпуск 4-7

Обозначение	Наименование	Стр.	Обозначение	Наименование	Стр.
	Содержание	2-5	ГО15.007103.000	Трубопровод нагнетательный	
ГО15.007000.000Д	Крупноблочная дезаэриционно-питательная установка КБДПУ-100-120	6,7	ГО15.007103.000СБ	Трубопровод нагнетательный Сборочный чертёж	34
	Технические требования		ГО15.007103.000	Трубопровод рециркуляционный	
ГО15.007000.000СТ	Крупноблочная дезаэриционно-питательная установка КБДПУ-100-120. Технологическая схема	8,9	ГО15.007103.000СБ	Трубопровод рециркуляционный Сборочный чертёж	35
ГО15.007129.002	Патрубок		ГО15.007109.000	Трубопровод рециркуляционный	
ГО15.007130.085	Настил	9	ГО15.007109.000СБ	Трубопровод рециркуляционный Сборочный чертёж	36
ГО15.007000.000	Крупноблочная дезаэриционно-питательная установка КБДПУ-100-120	10	ГО15.007110.000	Узел клапана Т-33 <sup>б</sup>	
ГО15.007000.000СБ	Крупноблочная дезаэриционно-питательная установка КБДПУ-100-120 Сборочный чертёж	11,12,13	ГО15.007110.000СБ	Узел клапана Т-33 <sup>б</sup> Сборочный чертёж	37
ГО15.007100.000	Блок нижний	14,15	ГО15.007111.000	Трубопровод рециркуляционный	
ГО15.007100.001	Защелка	15	ГО15.007113.000	Трубопровод теплообменника	38
ГО15.007100.000СБ	Блок нижний. Сборочный чертёж	16-19	ГО15.007112.000	Узел клапана бс-9-2	
ГО15.007101.000	Узел охладителя выпара ОВА-8	20	ГО15.007111.000СБ	Трубопровод рециркуляционный. Сборочный чертёж	
ГО15.007118.001	Патрубок		ГО15.007113.000СБ	Трубопровод теплообменника Сборочный чертёж	39
ГО15.007101.000СБ	Узел охладителя выпара ОВА-8 Сборочный чертёж	21	ГО15.007112.000СБ	Узел клапана бс-9-2. Сборочный чертёж	
ГО15.007101.001	Патрубок		ГО15.007114.000	Трубопровод теплообменника	
ГО15.007101.002	Патрубок		ГО15.007116.000	Трубопровод химочищенной воды.	
ГО15.007101.003	Тройник	22	ГО15.007114.000СБ	Трубопровод теплообменника. Сборочный чертёж	40
ГО15.007110.001	Патрубок		ГО15.007116.000СБ	Трубопровод химочищенной воды Сборочный чертёж	
ГО15.007102.000	Узел теплообменника	23	ГО15.007115.000	Трубопровод химочищенной воды	41
ГО15.007102.000СБ	Узел теплообменника. Сборочный чертёж	24,25	ГО15.007115.000СБ	Трубопровод химочищенной воды. Сборочный чертёж	
ГО15.007102.001	Патрубок		ГО15.007115.001	Патрубок	
ГО15.007102.002	Патрубок		ГО15.007115.002	Отвод	42
ГО15.007102.003	Патрубок	26	ГО15.007117.001	Патрубок	
ГО15.007102.004	Патрубок		ГО15.007117.002	Патрубок	
ГО15.007102.005	Патрубок		ГО15.007117.000	Трубопровод всасывающий	43
ГО15.007102.006	Патрубок		ГО15.007118.000	Трубопровод нагнетательный	
ГО15.007102.007	Отвод	27	ГО15.007117.000СБ	Трубопровод всасывающий Сборочный чертёж	44
ГО15.007110.002	Патрубок		ГО15.007118.000СБ	Трубопровод нагнетательный Сборочный чертёж	
ГО15.007104.000	Трубопровод всасывающий		ГО15.007119.000	Трубопровод нагнетательный	
ГО15.007103.000	Трубопровод питательный	28	ГО15.007120.000	Трубопровод перелива	
ГО15.007103.000СБ	Трубопровод питательный. Сборочный чертёж	29	ГО15.007119.000СБ	Трубопровод нагнетательный Сборочный чертёж	45
ГО15.007104.000СБ	Трубопровод всасывающий Сборочный чертёж	30	ГО15.007120.000СБ	Трубопровод перелива. Сборочный чертёж	
ГО15.007104.001	Патрубок		ГО15.007121.000	Узел дренажный	
ГО15.007104.002	Патрубок		ГО15.007121.000СБ	Узел дренажный. Сборочный чертёж	46
ГО15.007104.003	Отвод	31			
ГО15.007103.001	Патрубок				
ГО15.007105.000	Трубопровод нагнетательный				
ГО15.007105.001	Патрубок	32			
ГО15.007105.001	Патрубок				
ГО15.007103.000СБ	Трубопровод нагнетательный Сборочный чертёж	33			

Обозначение	Наименование	Стр.	Обозначение	Наименование	Стр.
Т015.007121.001	Патрубок	47	Т015.007130.043	Швеллер	68
Т015.007121.002	Патрубок		Т015.007130.044	Косынки	
Т015.007121.003	Патрубок		Т015.007130.045	Швеллер	
Т015.007126.001	Патрубок	48	Т015.007130.046	Швеллер	69
Т015.007122.000СБ	Трубопровод дренажный		Т015.007130.047	Швеллер	
	Сборочный чертеж		Т015.007130.048	Швеллер	
Т015.007122.000	Трубопровод дренажный	49	Т015.007130.049	Швеллер	70
Т015.007122.001	Патрубок		Т015.007130.050	Швеллер	
Т015.007122.002	Патрубок		Т015.007130.051	Подвеска	
Т015.007122.003	Воронка Ду25	50	Т015.007130.052	Узелок	71
Т015.007123.000	Трубопровод в БХОП		Т015.007130.053	Швеллер	
Т015.007123.000СБ	Трубопровод в БХОП. Сборочный		Т015.007130.054	Швеллер	
	чертеж	51	Т015.007130.055	Балка	72
Т015.007123.001	Патрубок		Т015.007130.056	Узелок	
Т015.007123.002	Патрубок		Т015.007130.057	Ребро	
Т015.007126.000	Трубопровод дренажа паропро-	52	Т015.007130.058	Ребро	73
	водов.		Т015.007130.059	Швеллер	
Т015.007124.000	Трубопровод		Т015.007130.060	Пластина	
Т015.007124.000СБ	Трубопровод. Сборочный чертеж	53	Т015.007130.061	Пластина	74
Т015.007126.000СБ	Трубопровод дренажа паропроводов.		Т015.007130.062	Пластина	
	Сборочный чертеж.		Т015.007130.063	Пластина	
Т015.007125.000СБ	Узел дренажный. Сборочный чертеж	54	Т015.007130.064	Лепля	75
Т015.007125.001	Патрубок		Т015.007130.065	Пластина	
Т015.007125.000	Узел дренажный		Т015.007130.066	Ребро	
Т015.007127.000	Узел дренажный	55	Т015.007130.067	Пластина	76
Т015.007127.000СБ	Узел дренажный. Сборочный чертеж		Т015.007130.068	Пластина	
Т015.007127.001	Трубопровод		Т015.007130.069	Шайба	
Т015.007127.002	Трубопровод	56	Т015.007130.070	Пластина	77
Т015.007127.003	Патрубок		Т015.007130.071	Ребро	
Т015.007128.002	Патрубок		Т015.007130.072	Ребро	
Т015.007128.000	Трубопровод в БХОП	57	Т015.007130.073	Косынки	78
Т015.007128.001	Патрубок		Т015.007130.074	Ребро	
Т015.007128.000СБ	Трубопровод в БХОП. Сборочный		Т015.007130.075	Шайба	
	чертеж	58	Т015.007130.076	Ребро	79
Т015.007128.002	Патрубок		Т015.007130.077	Ребро	
Т015.007129.001	Коллектор		Т015.007130.078	Лист	
Т015.007129.000	Трубопровод продувки	59	Т015.007130.079	Пластина	80, 81
Т015.007129.000СБ	Трубопровод продувки. Сборочный		Т015.007130.080	Косынки	
	чертеж		Т015.007130.081	Косынки	
Т015.007129.003	Патрубок	60	Т015.007130.082	Ребро	82
Т015.007129.004	Патрубок		Т015.007130.083	Ребро	
Т015.007129.005	Патрубок		Т015.007130.084	Настил	
Т015.007129.006	Шайба дроссельная	61-65	Т015.007200.000	Блок верхний	83
Т015.007130.000	Металлоконструкция		Т015.007200.000СБ	Блок верхний. Сборочный чертеж	
Т015.007130.000СБ	Металлоконструкция. Сборочный		Т015.007201.000	Паропровод	
	чертеж	66	Т015.007202.000	Паропровод	84
Т015.007130.035	Монорельс		Т015.007201.000СБ	Паропровод. Сборочный чертеж	
Т015.007130.036	Швеллер		Т015.007202.000СБ	Паропровод. Сборочный чертеж	
Т015.007130.037	Швеллер	67	Т015.007201.001	Патрубок	85
Т015.007130.038	Угол		Т015.007202.001	Патрубок	
Т015.007130.039	Швеллер		Т015.007203.000	Трубопровод	
Т015.007130.040	Швеллер	68	Т015.007203.000	Трубопровод	86
Т015.007130.041	Швеллер		Т015.007203.000	Трубопровод	
Т015.007130.042	Швеллер				

Обозначение	Наименование	Стр.	Обозначение	Наименование	Стр.
Т015.007203.000СБ	Трубопровод. Сборочный чертеж	85	Т015.007402.000	Металлоконструкция	101
Т015.007203.001	Патрубок		Т015.007402.015	Косынка	
Т015.007203.002	Патрубок		Т015.007403.000	Металлоконструкция	102
Т015.007205.000СБ	Трубопровод. Сборочный чертеж	86	Т015.007402.000СБ	Металлоконструкция. Сборочный чертеж	
Т015.007204.000	Трубопровод		Т015.007403.000СБ	Металлоконструкция. Сборочный чертеж	103
Т015.007130.086	Настил		Т015.007402.007	Балка	104
Т015.007204.000СБ	Трубопровод. Сборочный чертеж	Т015.007402.008	Балка		
Т015.007206.000СБ	Трубопровод. Сборочный чертеж	Т015.007402.009	Подкос		
Т015.007206.000	Трубопровод	87	Т015.007402.010	Косынка	105
Т015.007207.000СБ	Трубопровод. Сборочный чертеж		Т015.007402.011	Косынка	
Т015.007207.000	Трубопровод		Т015.007402.012	Элемент ограждения	
Т015.007208.000СБ	Трубопровод. Сборочный чертеж	88	Т015.007402.013	Элемент ограждения	
Т015.007208.000	Трубопровод		Т015.007402.014	Элемент ограждения	
Т015.007209.000СБ	Трубопровод. Сборочный чертеж		Т015.007404.000	Металлоконструкция	106
Т015.007209.000	Трубопровод	Т015.007404.017	Элемент ограждения		
Т015.007210.000	Металлоконструкция	Т015.007404.018	Элемент ограждения		
Т015.007211.000	Трубопровод в БХОП	89	Т015.007404.000СБ	Металлоконструкция. Сборочный чертеж	107
Т015.007210.000СБ	Металлоконструкция. Сборочный чертеж		Т015.007404.009	Балка	108
Т015.007210.008	Балка		Т015.007404.010	Балка	
Т015.007210.009	Балка	92	Т015.007404.011	Подкос	
Т015.007210.010	Подкос		Т015.007404.012	Подкос	
Т015.007210.011	Подкос		Т015.007404.013	Элемент ограждения	109
Т015.007210.012	Элемент ограждения	Т015.007404.014	Косынка		
Т015.007210.013	Косынка	Т015.007404.015	Косынка		
Т015.007210.014	Косынка	93	Т015.007404.016	Косынка	
Т015.007210.015	Косынка		Т015.007502.000	Трубопровод	110
Т015.007210.016	Элемент ограждения		Т015.007502.000СБ	Трубопровод. Сборочный чертеж	
Т015.007210.017	Элемент ограждения	94	Т015.007503.000	Трубопровод	111
Т015.007210.018	Настил		Т015.007503.000СБ	Трубопровод. Сборочный чертеж	
Т015.007210.019	Балка		Т015.007506.000	Трубопровод	112
Т015.007211.000СБ	Трубопровод в БХОП. Сборочный чертеж	Т015.007504.000	Трубопровод		
Т015.007211.001	Патрубок	95	Т015.007506.000СБ	Трубопровод. Сборочный чертеж	113
Т015.007211.008	Патрубок		Т015.007507.000СБ	Трубопровод. Сборочный чертеж	
Т015.007300.000	Установка гидрозатвора		Т015.007505.000	Трубопровод	114
Т015.007301.000	Трубопровод	Т015.007508.000	Трубопровод		
Т015.007302.000	Трубопровод	Т015.007505.000СБ	Трубопровод. Сборочный чертеж		
Т015.007303.000	Кронштейн	96	Т015.007130.087	Ребро жесткости	114
Т015.007300.000СБ	Установка гидрозатвора. Сборочный чертеж		Т015.007507.000	Трубопровод	
Т015.007304.000СБ	Трубопровод. Сборочный чертеж		Т015.007507.000СБ	Трубопровод. Сборочный чертеж	115
Т015.007302.000СБ	Трубопровод. Сборочный чертеж	Т015.007508.000СБ	Трубопровод. Сборочный чертеж		
Т015.007300.001	Отвод	97	Т015.007508.001	Патрубок	116
Т015.007300.002	Патрубок		АК25 064.000	Крупноблочная деаэрационно-питательная установка КБЭПЧ-100-120. Установка прибора контроля и автоматизации	
Т015.007303.000СБ	Кронштейн. Сборочный чертеж		АК25 064.000 С0	Крупноблочная деаэрационно-питательная установка КБЭПЧ-100-120. Установка прибора контроля и автоматизации. Схема автоматизации	117
Т015.007303.001	Консоль	99			
Т015.007303.002	Подкос				
Т015.007404.000	Металлоконструкция				
Т015.007404.000СБ	Металлоконструкция. Сборочный чертеж	100			

Обозначение	Наименование	Стр.	Обозначение	Наименование	Стр.
A12B 054.00034	Крупноблочная деаэрационно-питательная установка	118, 119	A12B 043.010	Стойка	135
	КБДПУ-100-120. Установка приборов контроля и автоматизации			A12B 043.010СБ	
	Схема электрических соединений		A12B 043.042	Стойка	
A12B 054.000СБ	Крупноблочная деаэрационно-питательная установка КБДПУ-100-120	120, 121	A12B 047.010	Стойка	
	Установка приборов контроля и автоматизации. Сборочный чертеж.			A12B 047.010СБ	Стойка. Сборочный чертеж
A12B 058.010	Стытив	122	ТИ 007000.ТМВ-ТК	КБДПУ-100-120. Ведомость теплоизоляционных конструкций	137, 138, 139, 140
A12B 058.020	Стытив			ТИ 007000.ТМВ-М	Ведомость материалов
A12B 058.010СБ	Стытив. Сборочный чертеж	123	ТИ 007000.ТМВ-ОР	Ведомость объема работ	142
A12B 058.020СБ	Стытив. Сборочный чертеж	124	A12B 085.00037	Крупноблочная деаэрационно-питательная установка КБДПУ-100-120.	143
A12B 058.005	Объ			Электроосвещение	
A12B 058.030	Сочленение исполнительного механизма М30-100/25-0,25Р с регулирующим клапаном	125			
A12B 058.030СБ	Сочленение исполнительного механизма М30-100/25-0,25Р с регулирующим клапаном	126			
	Сборочный чертеж				
A12B 058.040	Опора	127			
A12B 058.040СБ	Опора. Сборочный чертеж				
A12B 058.050	Штанга	128			
A12B 058.050СБ	Штанга. Сборочный чертеж				
A12B 032.008	Ушко	129			
A12B 032.009	Винт				
A12B 032.011	Втулка				
A12B 032.012	Бабьихка				
A12B 058.022	Плита	130			
A12B 058.060	Сочленение исполнительного механизма М30-100/25-0,25Р с регулирующим клапаном				
A12B 058.060СБ	Сочленение исполнительного механизма М30-100/25-0,25Р с регулирующим клапаном.	131			
	Сборочный чертеж				
A12B 060.010	Сочленение исполнительного механизма М30-100/25-0,25Р с регулирующим клапаном	132			
A12B 060.010СБ	Сочленение исполнительного механизма М30-100/25-0,25Р с регулирующим клапаном.	133			
	Сборочный чертеж				
A12B 053.000	Крупноблочная деаэрационно-питательная установка КБДПУ-100-120	134			
	Установка электрооборудования				
A12B 053.000СБ	Крупноблочная деаэрационно-питательная установка КБДПУ-100-120				
	Установка электрооборудования.				
	Сборочный чертеж				

# 1. ОБЩИЕ ДАННЫЕ.

1.1. Рабочие чертежи крупноблочной деаэрационно-питательной установки КБД ПУ-100-120 выполнены для применения в проектах котельных с паровыми котлами ДЕ-25 и КЕ-25 и независимо от вида сжигаемого топлива.

1.2. Установка КБД ПУ-100-120 должна изготавливаться в соответствии с рабочими чертежами и техническими требованиями, содержащимися в настоящем выпуске.

1.3. Установка предназначена для питания водой паровых котлов с давлением 14 кгс/см<sup>2</sup> и состоит из нижнего и верхнего транспортабельных блоков, узла гидрозатвора, колонки, а также имеет комплект лестниц и площадок с ограждениями.

1.4. Комплект рабочей документации установки включает в себя разделы: тепломеханический, контроль и автоматика, электротехнический, теплоизоляция.

ТО15.007000.000Д

Изм.	Лист	№ докум.	Подп.	Дата	Лист	Лист	Листов
РАЗРАБ.	ШУМАКОВА				Крупноблочная деаэрационно-питательная установка КБД ПУ-100-120	4	8
Пров.	ПРОФИЛОВ				ГИПРОТЕХМОНТАЖ		
Гл. констр.	САДОРОВ				Москва		
Инженер	ЯСРЕЗОВ						
Утв.	КАБЕРМАНЯ						

Формат А4

# 2. ТРЕБОВАНИЯ К ОБОРУДОВАНИЮ И МАТЕРИАЛАМ.

2.1. Оборудование, входящее в состав установки, должно соответствовать требованиям нормативно-технической документации и иметь паспорта. Качество материалов и техническая характеристика готовых изделий, применяемых для изготовления установки, должны быть подтверждены предприятиями-изготовителями соответствующими документами.

2.2. Приборы и средства автоматизации и контроля, входящие в установку, должны удовлетворять требованиям технической документации на них и действующих стандартов.

2.3. Конструктивные изменения, возникающие в процессе изготовления установки, должны быть согласованы в установленном порядке. Изменения, связанные с применением материалов, не ухудшающих технические характеристики установки, решаются изготовителями установки самостоятельно. При изготовлении деталей МК возможна замена стали Ст3 по ТУ 14-1-3023-80 на стали Ст3, предусмотренные ГОСТами на сортаменты черных металлов.

# 3. ТРЕБОВАНИЯ К СБОРКЕ УСТАНОВКИ

3.1. Рабочая документация позволяет вести сборку блоков установки промышленным методом с организацией раздельного поточного изготовления.

ТО15.007000.000Д

Изм.	Лист	№ докум.	Подп.	Дата	Лист	Лист	Листов
							2

Формат А4

узлов трубопроводов и элементов металлоконструкций.

3.2. При изготовлении и монтаже элементов узлов трубопроводов сварку производить, руководствуясь требованиями ГОСТ 16037-80, с максимальным применением автоматических и полуавтоматических режимов, обеспечивающих высокое качество сварных соединений.

3.3. Обработку концов труб для сварки (обрезка труб и снятие фасок) необходимо производить механическим способом (резцом, фрезой или абразивным кругом) с помощью труборезных станков. Разрешается обрабатывать концы труб установки газовой, плазменной или воздушно-дуговой резкой с последующей зачисткой кромок режущим или абразивным инструментом до удаления следов огневой резки. Снятие фасок с трубных концов производить, начиная с толщины стенки труб 3,5 мм.

3.4. Сборку стыков труб под сварку осуществлять с использованием инвентарных центровочных приспособлений, обеспечивающих соосность стыкуемых труб.

3.5. Весь комплекс работ по организации сварки трубопроводов установки и контроля качества сварных соединений проводить, руководствуясь указаниями «Руководящих технических материалов по сварке при монтаже оборудования тепловых электростанций (РТМ-1С-81) Минэнерго СССР, правилами Госгортехнадзора СССР, а также требованиями рабочих чертежей установки.

ТО15.007000.000Д

Изм.	Лист	№ докум.	Подп.	Дата	Лист	Лист	Листов
							3

Формат А4

3.6. Сварку элементов металлоконструкций установки выполнять в соответствии с требованиями ГОСТ 5264-80. Сварку длинномерных коробчатых стоек и балок базовой металлоконструкции вести прерывистым швом длиной 100 мм с шагом 200 мм.

3.7. Места, подлежащие сборке, должны быть очищены от грязи, окалины, масла, ржавчины и т.п. Сварной шов должен быть ровным и полным. В местах сварки не должно быть проногов, трещин, подрезов, непровара. Металлические брызги должны быть удалены, швы зачищены от шлака и окалины.

3.8. Изготовление и сборку металлоконструкций установки осуществлять согласно требованиям СНиП III-18-75 «Металлические конструкции». При сборке установки руководствоваться указаниями СНиП 3.05.05-84 «Технологические трубопроводы».

3.9. Последовательность сборки нижнего блока установки принять следующей:

- получение стандартного и нестандартного оборудования и проверка его состояния;
- изготовление элементов металлоконструкций;
- изготовление узлов трубопроводов;

ТО15.007000.000Д

Изм.	Лист	№ докум.	Подп.	Дата	Лист	Лист	Листов
							4

Формат А4

Серия 5903-11 выпуск 1-2

Изм. № подл. Подпись и дата. Взам. инв. №. Инв. № дубл. Подпись и дата.

Изм. № подл. Подпись и дата. Взам. инв. №. Инв. № дубл. Подпись и дата.

Изм. № подл. Подпись и дата. Взам. инв. №. Инв. № дубл. Подпись и дата.

Изм. № подл. Подпись и дата. Взам. инв. №. Инв. № дубл. Подпись и дата.

- сборка металлоконструкции блока;
- установка и закрепление оборудования на металлоконструкции;
- установка и закрепление узлов трубопроводов;
- промывка и гидравлическое испытание установки;
- окраска блока.

3.10. В процессе сборки блоков установки должно проверяться соответствие комплектующих изделий, надежность крепления оборудования и трубопроводов к металлоконструкции, правильность нанесения маркировки на изделия, наличие паспортных табличек на оборудовании, наличие клейм сварщиков на сварных соединениях при необходимости.

3.11. После сборки нижнего и верхнего блоков установки необходимо произвести их контрольную стыковку.

3.12. Гидравлическое испытание установки проводится в соответствии с требованиями «Правила устройства и безопасной эксплуатации трубопроводов пара и горячей воды, утвержденных Госгортехнадзором СССР».

3.13. В качестве коррозионно-защитного покрытия установки блоков применять грунтовку ГФ-020 ГОСТ 9825-73, эмаль ПФ-133 ГОСТ 926-82 и битумный лак БТ 577 ГОСТ 5631-79.

ТО15.007000.000Д

Лист 5

Формат А4

3.14. Оснащение блока приборами и средствами автоматизации производить согласно сборочному чертежу А12В064.000 СБ. При производстве работ по установке указанных приборов руководствоваться требованиями СНиП 3.05.07-85 «Системы автоматизации».

3.15. Работы по установке электротехнических устройств осуществлять в соответствии с черт. А12В053.000 СБ, а также руководствуясь требованиями СНиП 3.05.06-85 «Электротехнические устройства».

3.16. Теплоизоляционные работы рекомендуется выполнять на месте изготовления блока. При этом с целью предотвращения деформаций теплоизоляции при транспортировке блока к месту монтажа необходимо предусмотреть усиления креплений конструкций изоляции за счет установки опорных колец на горизонтальных участках и разгружающих устройств на вертикальных участках трубопроводов, а также применение спецзаклепок.

Конструкция блока допускает выполнение изоляции после его монтажа.

Работы по изоляции прямых участков трубопроводов и фланцевых соединений осуществлять в соответствии с шпильками сериями 7.903.9-2 и 7.903.9-3. Изоляцию криволинейных и фасонных участков трубопроводов и узлов оборудования вести согласно серии 3.903-11.

Техмонтажная ведомость на изоляцию блока,

ТО15.007000.000Д

Лист 6

Формат А4

Ведомости объемов работ и материалов приведены на черт. ТИ 007000ТМВ-ТК, ТИ 007000ТМВ-ОР, ТИ 007000ТМВ-М.

3.17. Технические условия на изготовление блока должны быть разработаны предприятием-изготовителем с учетом настоящих технических требований.

#### 4. Требования к транспортировке и монтажу блоков.

4.1. Нижний и верхний блоки отправляются заказчику без упаковки с заглушенными присоединительными концами трубопроводов. Крепление заглушек из листовой стали 5-3-4 мм осуществлять на прихватке.

Штуцеры и бобышки без установки приборов и средств автоматизации и контроля на период транспортировки и хранения блоков должны быть закрыты пробками и заглушками.

Приборы контроля и автоматики с отборными устройствами и электротехническое оборудование упаковываются в ящики и отправляются в комплекте с блоками.

4.2. Крепление блоков при перевозке должно обеспечивать предохранение их отдельных элементов и блоков в целом от деформаций и механических повреждений. Перед транспортировкой

ТО15.007000.000Д

Лист 7

Формат А4

произвести по месту дополнительное закрепление трубопроводов мелких диаметров с помощью хомутовых опор типа ОПБ-2 ГОСТ 14911-82.

4.3. Габариты и массы блоков установки допускают их транспортировку по железной дороге, а также с помощью трайлеров низкой посадки грузоподъемностью до 15 т.

4.4. Погрузку блоков на транспортные средства осуществлять с помощью монтажных и эксплуатационных кранов грузоподъемностью 16÷25 т. При этом строповку блоков вести с использованием петель, предусмотренных в составе их металлоконструкций, а также с применением специальной траверсы.

Лестницы и площадки с ограждениями перевозятся в комплекте с блоками.

4.5. После установки нижнего и верхнего блоков в проектное положение произвести приварку неподвижной опоры деаэрационного бака.

4.6. Установку блоков в проектное положение производить в соответствии с указаниями проекта производства работ на монтаж оборудования котельной.

ТО15.007000.000Д

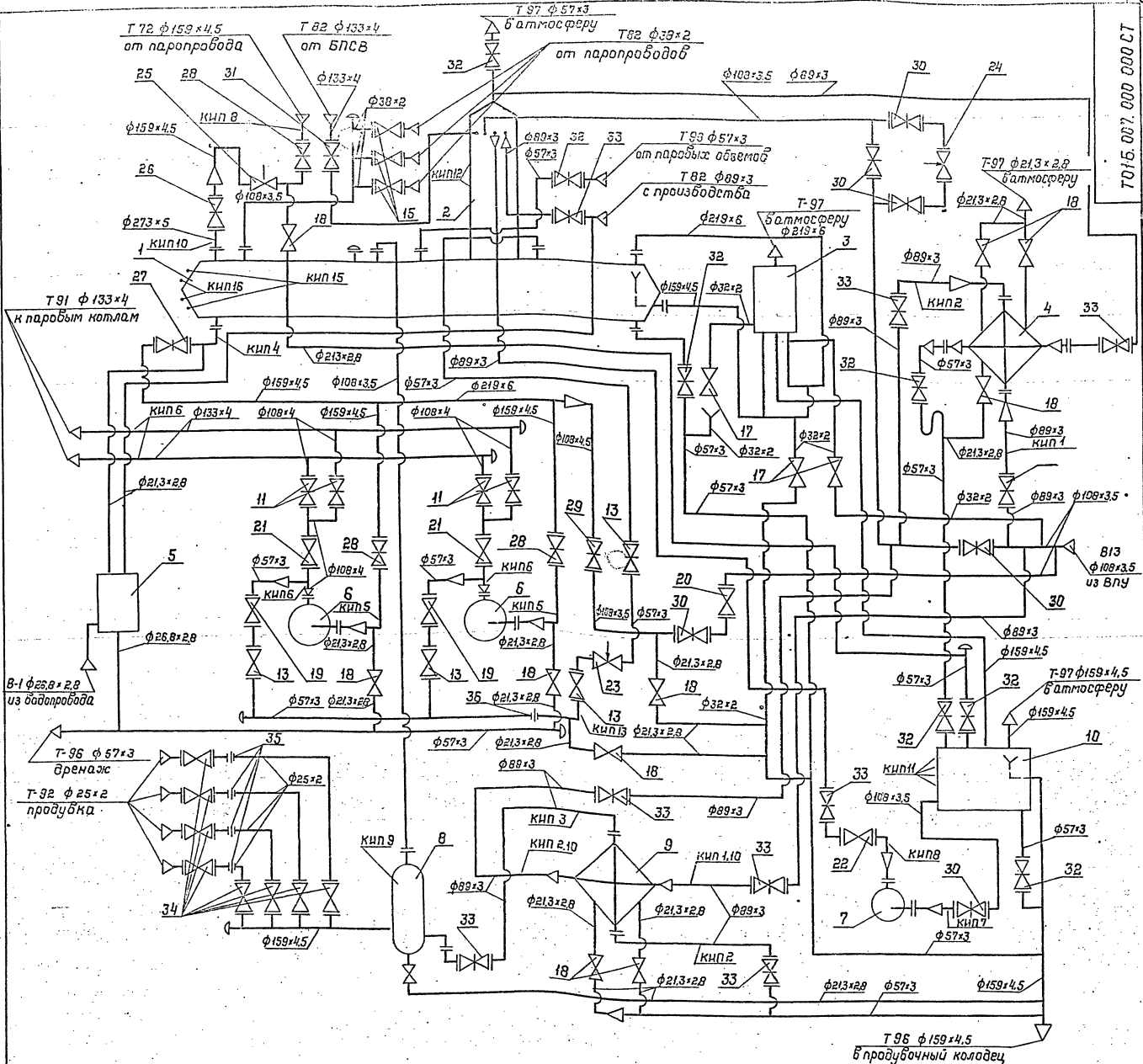
Лист 8

Формат А4



Серия 5.903-11 выпуск 1-7

ТО15.007.000.000.СТ



Поз.	Арматура	Кол.	Масса ед., кг
11	Задвижка фланцевая 30с41нж1 Ду100 Ру16	4	52,0
13	Вентиль запорный фланцевый 15с22нж Ду50 Ру40	4	17,3
15	Вентиль запорный фланцевый 15кч19п Ду32 Ру16	3	4,3
17	Вентиль запорный муфтовый 15кч18п Ду25 Ру16	3	1,4
18	Вентиль запорный муфтовый 15кч18п Ду15 Ру16	10	0,7
19	Клапан обратный фланцевый 19с38нж Ду50 Ру40	2	13,6
20	Клапан обратный фланцевый 19ч16бр Ду100 Ру16	1	40,8
21	Клапан обратный фланцевый 19с38нж Ду100 Ру63	2	38,8
22	Клапан обратный 19ч21бр Ду80 Ру10	1	4,9
23	Клапан регулирующий Т-33 <sup>б</sup> Ду50 Ру64	1	37,2
24	Клапан регулирующий 6с-9-2 Ду100 Ру100	1	90,0
25	Клапан регулирующий 6с-9-3 Ду150 Ру100	1	127,0
26	Задвижка фланцевая 30с41нж1 Ду250 Ру16	1	238,0
27	Задвижка фланцевая 30с41нж1 Ду200 Ру16	1	146,0
28	Задвижка фланцевая 30с41нж1 Ду150 Ру16	3	97,0
29	Задвижка фланцевая 30с41нж1 Ду100 Ру16	1	52,0
30	Задвижка фланцевая 30ч6бр Ду100 Ру10	6	36,5
31	Задвижка фланцевая 30ч6бр Ду125 Ру10	1	56,4
32	Задвижка фланцевая 30ч6бр Ду50 Ру10	6	18,4
33	Задвижка фланцевая 30ч6бр Ду60 Ру10	8	29,0
34	Вентиль запорный фланцевый 15кч19п Ду32 Ру16	8	2,6
35	Диафрагма дроссельная	4	
35	Диафрагма дроссельная	1	

Поз.	Оборудование	Кол.	Масса, кг
1	Бак деаэрационный V=25м³	1	4650 кг
2	Колонка деаэрационная ДА-100	1	670 кг
3	Устройство предохранительное ДА-100	1	1035 кг
4	Охладитель пара 08А-В	1	431 кг
5	Блок теплообменника отбора труб БХОП	1	117 кг
6	Насос ЦНСГ-60-198 с электродвигателем 4А225М-2	2	880 кг
7	Насос КС12-50/2 с электродвигателем 4А100Л-2	1	315 кг
8	Сепаратор непрерывной продувки Ду300 ОСТ 24.В38.И	1	297 кг
9	Теплообменник-бессточный F=5м² Q=20-107/ч	1	280 кг
10	Бак нижних точек V=2,5м³ ОСТ 34-42-559-82	1	375 кг

**ТО15.007.000.000.СТ**

Исполн. / Проект / Проверка / Инж. / Инст. / Упр. / Шифр / Дата	Крупноблочная деаэрационно-питательная установка КВД-100-100 Технологическая схема	Лист	Итого	Всего
		1	1	1

Инпротеконмонтаж Москва

ТО15.008.000.000.000 СТ

Серия 5.903-Н Выпуск 1-7

Номер прибора	Закладная конструкция	Наименование	Кол.	Примеч.
КИП 1,2,3,4	13 КЧ-1-75	Бобышка	7	
КИП 5,7,8,9	13 КЧ-45-76	Штуцер	6	
КИП 6,13	53 КЧ-53-76	Штуцер	5	
КИП 10	3 КЧ-45-70	Штуцер	3	
КИП 11	3 КЧ-99-74	Патрубок	4	
КИП 12	3 КЧ-47-70	Штуцер	2	
КИП 15,16	23 КЧ-130-76	Кронштейн	4	

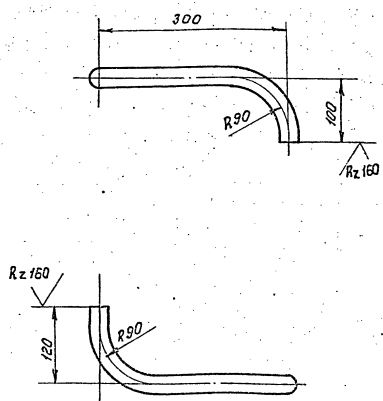
Обознач. трубопровода	Наименование трубопровода	Диаметр
В-1	Водопроводная вода $P=3 \text{ кгс/см}^2$ $t=7^\circ\text{C}$	20
В-13	Трубопровод воды после ВПУ $P=3 \text{ кгс/см}^2$ $t=35^\circ\text{C}$	100
Т-72	Трубопровод пара $P=7 \text{ кгс/см}^2$	150
Т-82	Трубопровод конденсата от БПСВ	125
Т-82	Трубопровод конденсата от паропроводов	80
Т-82	Трубопровод конденсата от паропроводов	32
Т-91	Трубопровод питательной воды	125
Т-92	Трубопровод непрерывной продувки	20
Т-96	Трубопровод дренажный безнапорный	50
Т-96	Трубопровод дренажный безнапорный	150
Т-97	Трубопровод атмосферный	200
Т-97	Трубопровод атмосферный	150
Т-97	Трубопровод атмосферный	50
Т-97	Трубопровод атмосферный	20
Т-98	Трубопровод паровоздушной смеси	50

Ш.6. № 003. Подп. и дата. Взам. инв. № 003. Инв. № 003. Подп. и дата.

ТО15.007.000.000 СТ Лист 2

ТО15.007.129.002

(V)



1. Предельные отклонения размеров  $\pm \frac{t_2}{2}$   
 2. Длина трубной заготовки  $L = 462 \pm 0,8 \text{ мм}$

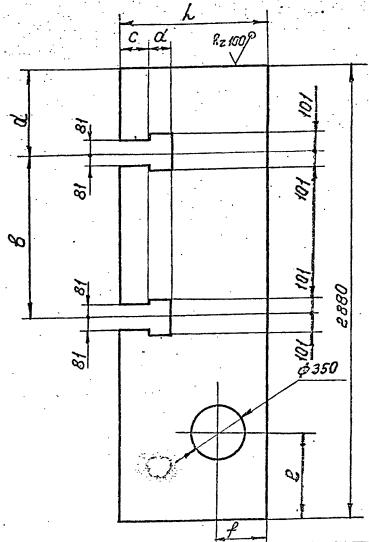
ТО15.007.129.002

Патрубок

Лит	Масса	Плотн
	0,71	1,5
Лист	Листов 7	
Исполнитель	Труба 52-2 ГОСТ 8134-78 Б50 ГОСТ 8133-74	
Проверенный	Гипротехконструктор	

ТО15.007.130.085

(V)



Обозначение	h	a	b	c	d	e	f	m
ТО15.007.130.085	945	540	4040	185	135	560	310	115,1
-01	755	-	-	-	-	-	-	92

Предельные отклонения размеров отверстия НЧ, остальные  $\pm \frac{t_2}{2}$

ТО15.007.130.085

Настил

Лит	Масса	Плотн
		СН
Лист	Листов 1	
Исполнитель	Лист ролб К-ПЧ-5 Б50 зсп ГОСТ 8568-77	
Проверенный	Гипротехконструктор	

Ш.6. № 003. Подп. и дата. Взам. инв. № 003. Инв. № 003. Подп. и дата.

Ш.6. № 003. Подп. и дата. Взам. инв. № 003. Инв. № 003. Подп. и дата.

Серия 5.903-11 Выпуск 1-7

Имя, Фамилия, Подп. и дата

№	Обозначение	Наименование	кол.	Примеч.
		Документация		
№2	ТО1Б.007000.000С5	Сборочный чертеж		
№3	ТО1Б.007000.000СТ	Схема технологическая	2/2, А3	
№2	ТО1Б.007000.000Д	Технические требования		
		Сборочные единицы		
№1	ТО1Б.007100.000	Блок нижний	1	
№2	ТО1Б.007200.000	Блок верхний	1	
№3	ТО1Б.007300.000	Установка гидрозатвора	1	
№4	ТО1Б.007401.000	Металлоконструкция	1	
	5	ТО1Б.007402.000	Металлоконструкция	1
	6	ТО1Б.007403.000	Металлоконструкция	1
	7	ТО1Б.007404.000	Металлоконструкция	1

ТО1Б.007000.000

Крупноблочная деаэрационно-питомельная установка КБ.Д.ПЧ-100-120  
Имя, Фамилия, Подп. и дата  
Гипротеконтмах Москва  
Имя, Фамилия, Подп. и дата  
Имя, Фамилия, Подп. и дата

Имя, Фамилия, Подп. и дата

№	Обозначение	Наименование	кол.	Примеч.
		Стандартные изделия		
		Болты ГОСТ 7798-70		
23	M16-6рх60.58		8	
24	M16-6рх55.58		8	
25	M12-6рх50.58		4	
		Гайки ГОСТ 5915-70		
28	M16-6Н.5		16	
29	M12-6Н.5		4	
		Шайбы ГОСТ 11571-78		
32	16.01.08нп		16	
33	12.01.08нп		4	
		Прокладки ГОСТ 15100-70		
36	A-150-6		1	
37	A-100-6		1	
38	A-80-6		1	
39	A-50-6		1	
		Прочие изделия		
№1	Календа деаэрационная Д.А.-100 <sup>к</sup>		1	

ТО1Б.007000.000

лист 3

Имя, Фамилия, Подп. и дата

№	Обозначение	Наименование	кол.	Примеч.
№4	ТО1Б.007501.000	Трубопровод	1	
№4	ТО1Б.007502.000	Трубопровод	1	
№5	ТО1Б.007503.000	Трубопровод	1	
№4	ТО1Б.007504.000	Трубопровод	1	
№4	ТО1Б.007505.000	Трубопровод	1	
№4	ТО1Б.007506.000	Трубопровод	1	
№4	ТО1Б.007507.000	Трубопровод	1	
№3	ТО1Б.007508.000	Трубопровод	1	
№3	ТО1Б.007509.000	Трубопровод	1	

ТО1Б.007000.000

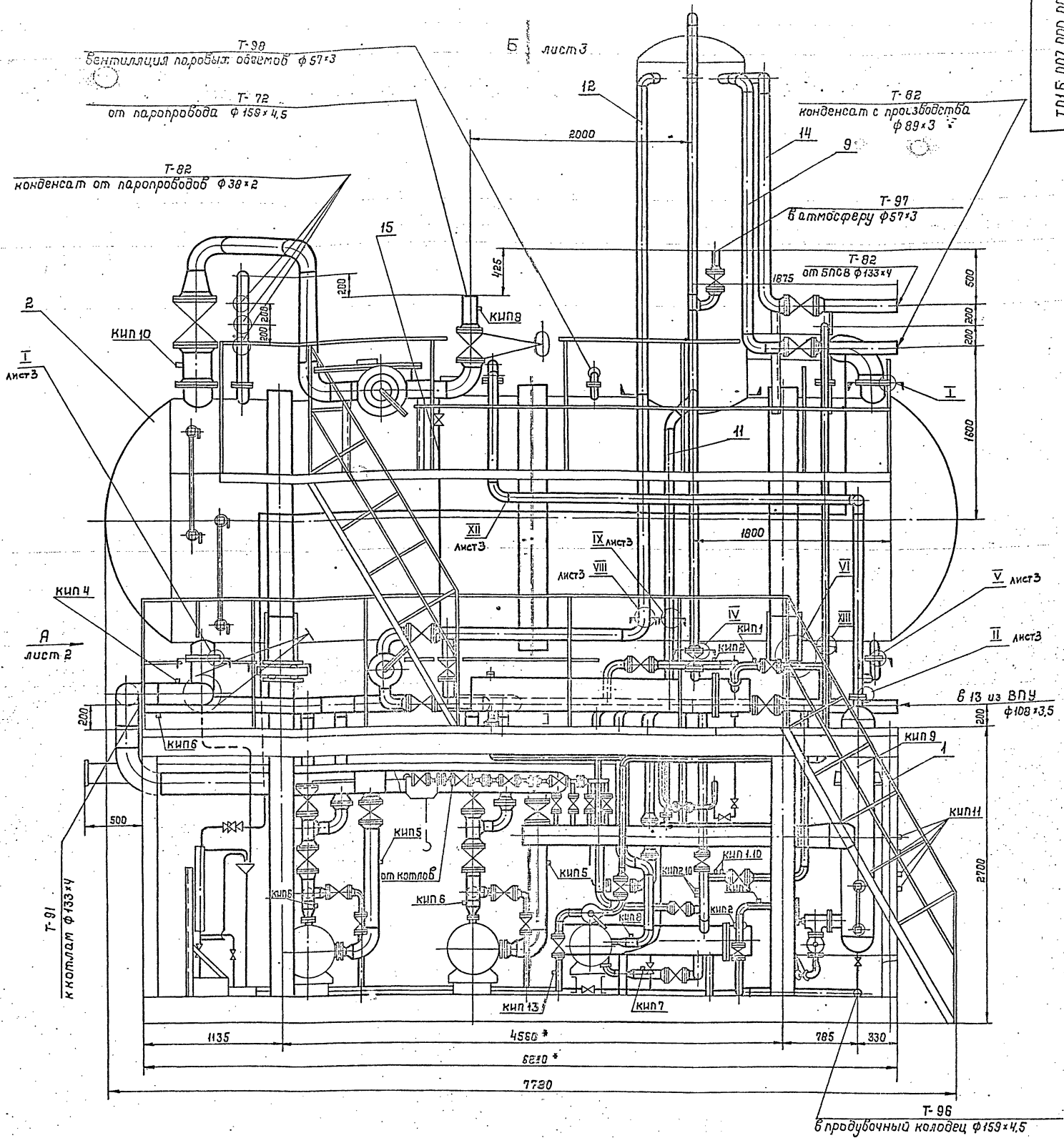
лист 2

Имя, Фамилия, Подп. и дата

№	Обозначение	Наименование	кол.	Примеч.
43		Штуцер M27x2-100 Зкч-35-70	2	Сборник 25 ИПАИМС СССР
44		Колпачок M27x2 Зкч-31-75	2	Сборник 50 ИПАИМС СССР
45		Прокладка 24 Зкч-36-70	2	Сборник 25 ИПАИМС СССР
№1		Поставляет заказчик. В комплект поставки гидрозатвора, охладителя, вытеснителя, регулятора		Единиц: 1, комплект

ТО1Б.007000.000

лист 4



1. \* Размеры для справок.
2. Неуказанные предельные отклонения размеров  $\pm \frac{t_2}{L}$
3. Сварные швы по ГОСТ 16037-80 для трубопроводов по ГОСТ 5264-80 для металлоконструкции.
4. Масса нижнего блока - 11300,9 кг.
5. Масса верхнего блока - 6146,3 кг.
6. Масса установки с водой и изоляцией - 53650,0 кг

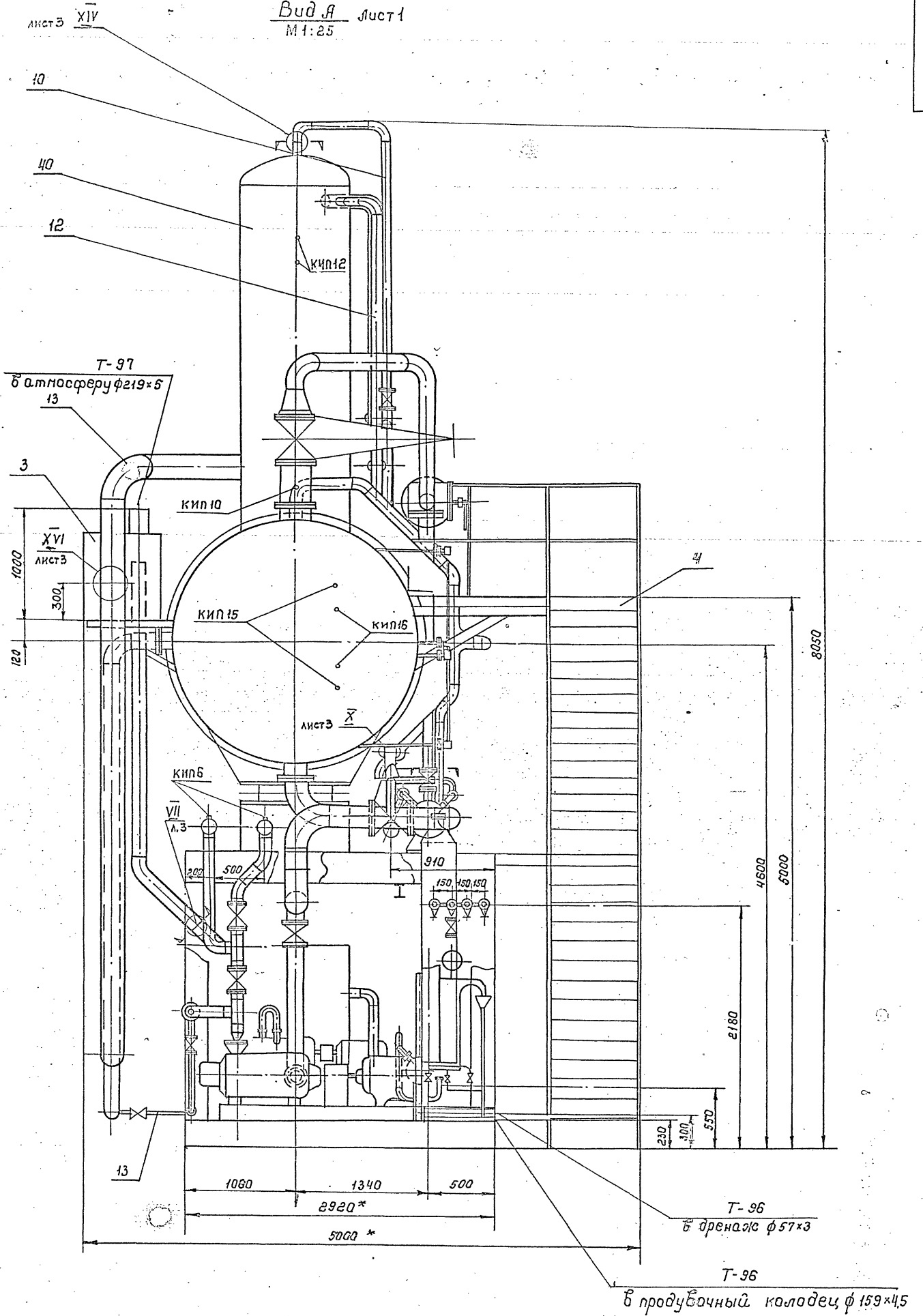
Условное обозначение:

Граница транспортабельных блоков

Имя, И.Ф.И. Подп. и дата. Взам.инж.М. Шиб.И.Ф.И. Подпись и дата.

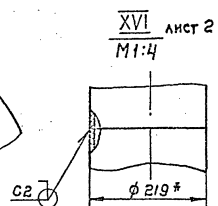
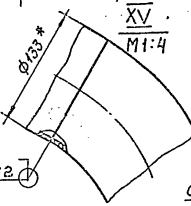
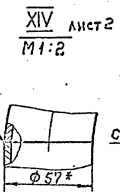
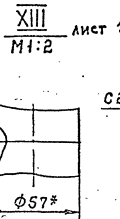
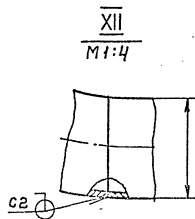
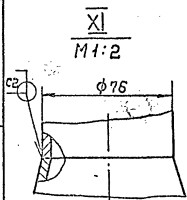
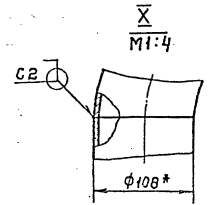
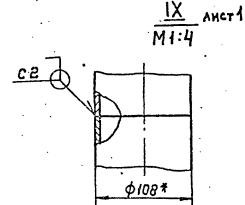
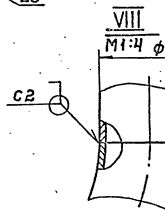
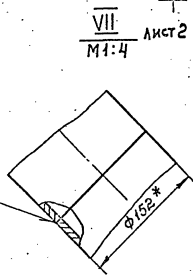
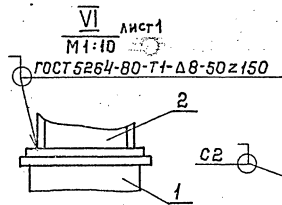
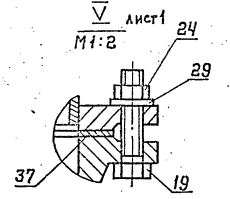
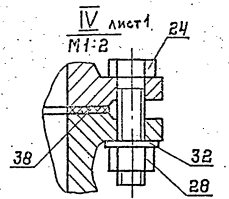
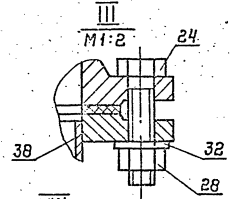
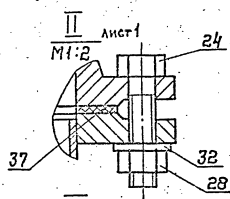
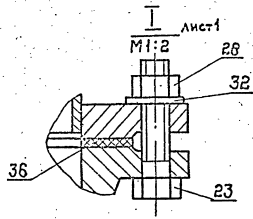
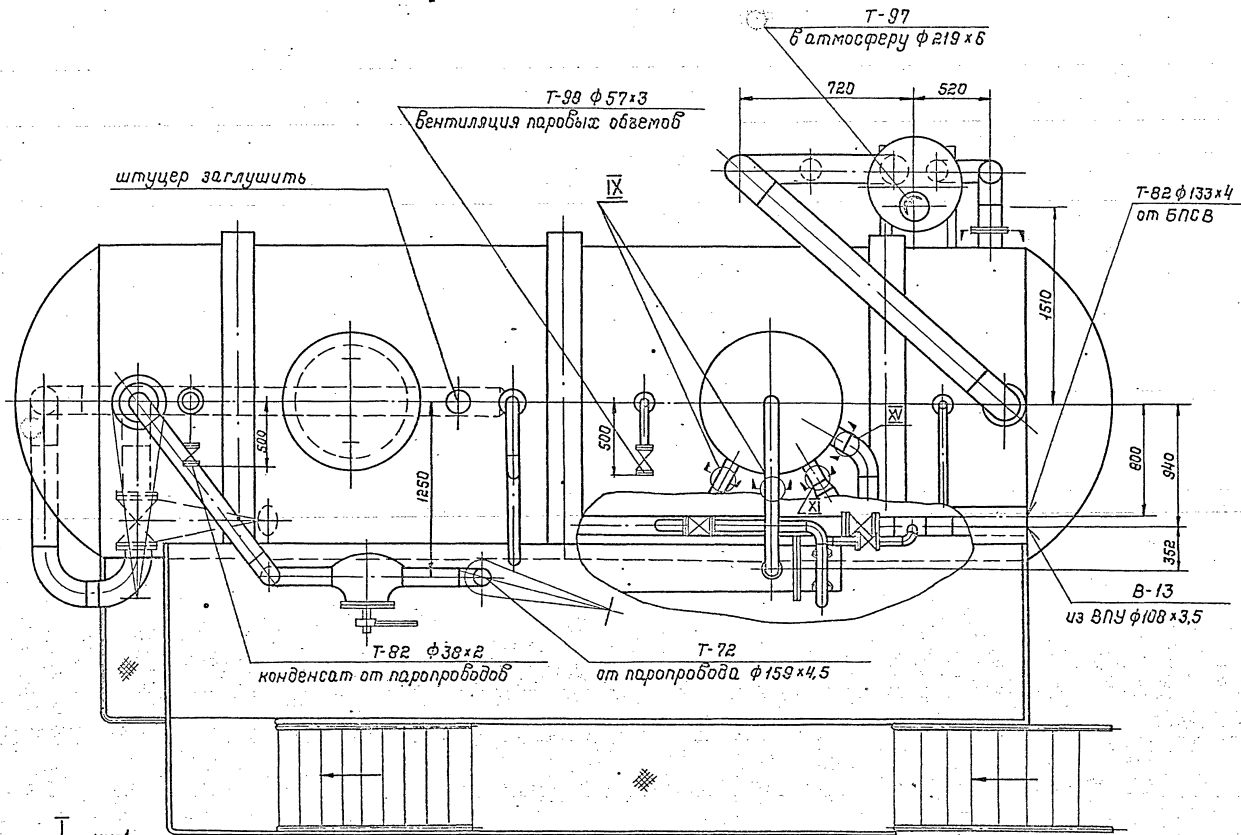
				ТО1Б.007.000.000СБ		
Имя, И.Ф.И.	Подп.	И.Ф.И.	Дата	Крупнослочная безразличная-питательная установка КЭДЛУ-100-120	Лист	Листов
Имя, И.Ф.И.	Подп.	И.Ф.И.	Дата		23	74
				Сборочный чертеж		
				Лист 1		
				Листов 3		
				Гипротехспонтакс		
				Москва		

Вид А лист 1  
М 1:25



Унб. проект. Подп. и дата. Унб. проект. Подп. и дата. Унб. проект. Подп. и дата.

Вид Б лист 1  
М1:25



ГОИ 5.007.000.000 СБ

Лист	3
Всего листов	3
Подп.	
Лист	

Серия 5.903-Н выпуск 1-7

Учеб.-метод. Пособ. и задач. Взаимосвязанные учеб. Пособ. и задач.

Формат Зона	Лист	Обозначение	Наименование	кол.	приме- чание
			Документация		
		Т016.007.000.000 СБ	Сборочный чертеж		
			Сборочные единицы		
А4	1	Т016.007.101.000	Узел охладителя быпара 08А-8	1	
А4	2	Т016.007.102.000	Узел теплообмен- ника	1	
А4	3	Т016.007.103.000	Трубопровод питательный	1	
А4	4	Т016.007.104.000	Трубопровод бсасыбающий	1	
А4	5	Т016.007.105.000	Трубопровод нагнетательный	1	
А4	6	Т016.007.106.000	Трубопровод нагнетательный	1	

Уч. лист № докум. Подп. Дата  
Разраб. Проектиров. Инженер  
Проб. Свароб. Инженер  
И.контр. Свароб. Инженер

Т016.007.100.000  
Блок  
нижний.

Лит. лист листов  
Ипротеконтэк  
Поскба.

Формат А4

Учеб.-метод. Пособ. и задач. Взаимосвязанные учеб. Пособ. и задач.

Формат Зона	Лист	Обозначение	Наименование	кол.	приме- чание
А4	7	Т016.007.108.000	Трубопровод рециркуляционный	3	
А4	8	Т016.007.109.000	Трубопровод рециркуляционный	1	
А4	9	Т016.007.110.000	Узел клапана Г-33В	1	
А4	10	Т016.007.111.000	Трубопровод рециркуляционный	1	
А4	11	Т016.007.112.000	Узел клапана БС-9-2	1	
А4	12	Т016.007.113.000	Трубопровод теплообменника	1	
А4	13	Т016.007.114.000	Трубопровод теплообменника	1	
А4	14	Т016.007.115.000	Трубопровод химочищенной воды	1	
А4	15	Т016.007.116.000	Трубопровод химочищенной воды	1	

Уч. лист № докум. Подп. Дата

Т016.007.100.000

Лит. лист 2

Формат А4

Учеб.-метод. Пособ. и задач. Взаимосвязанные учеб. Пособ. и задач.

Формат Зона	Лист	Обозначение	Наименование	кол.	приме- чание
А4	16	Т016.007.117.000	Трубопровод бсасыбающий	1	
А4	17	Т016.007.118.000	Трубопровод нагнетательный	1	
А4	18	Т016.007.119.000	Трубопровод нагнетательный	1	
А4	19	Т016.007.120.000	Трубопровод перелива	1	
А4	20	Т016.007.121.000	Узел дренажный	1	
А4	21	Т016.007.122.000	Трубопровод дренажный	1	
А4	22	Т016.007.123.000	Трубопровод дренажный	1	
А4	23	Т016.007.124.000	Трубопровод	2	
А4	24	Т016.007.125.000	Трубопровод дренажный	1	
А4	25	Т016.007.126.000	Трубопровод дрена- жа паропроводов	1	
А4	26	Т016.007.127.000	Узел дренажный	1	

Уч. лист № докум. Подп. Дата

Т016.007.100.000

Лит. лист 3

Учеб.-метод. Пособ. и задач. Взаимосвязанные учеб. Пособ. и задач.

Формат Зона	Лист	Обозначение	Наименование	кол.	приме- чание
А4	27	Т016.007.128.000	Трубопровод 85Х0П	1	
А4	29	Т016.007.129.000	Трубопровод продукчи	1	
А4	30	Т016.007.130.000	Металлоконтструкция	1	
А4	31	Т016.033.000.000	Блок холодильника отбора проб. 5Х0П	1	
			детали		
А4	35	Т016.007.100.001	заглушка	4	
			Стандартные изделия		
	75		Блок нижних точек V=2,5м³ ОСТ.ЭЧ.42569-82	1	
	76		Сепаратор непре- рыбной продукчи Д.у.300 ОСТ.ЭЧ.83В.11-31	1	

Уч. лист № докум. Подп. Дата

Т016.007.100.000

Лит. лист 4

Серия 5.903-11 выпуск 1-7

УИБ, № лист, № докум. Подп. и дата. Изм. № док. Подп. и дата.

Формат	Зона	Лист	Обозначение	Наименование	кол.	Примеч.
		77		Таль 1-0,5-3 ГОСТ 2799-75		
		82		Канка 0,5Л ГОСТ 47-63		
		40		Болты ГОСТ 7798-70 М 12-68 x 46, 58		
		41		М 16-68 x 55, 58	16	
		42		М 20-68 x 65, 58	8	
		43		Шпильки ГОСТ 9066-75 М 20 x 40, 40, 35, М. 2	32	
		50		Гайки ГОСТ 5915-70 М 22-6Н, 5	20	
		51		М 16-6Н, 5	16	
		52		М 20-6Н, 5	8	
		53		Гайки ГОСТ 9064-75 М 20, 40, П. 2	96	

Т01Б.007.100.000 Лист 5  
Формат А4

Формат	Зона	Лист	Обозначение	Наименование	кол.	Примеч.
				Прочие изделия		
		73		Насос ЦНСТ-60-198 с электродвигателем ЧЯ 225 М-2 ТУ 24.08.1033-80	2	
		74		Насос КС12-50/2 с электродвигателем ЧЯ 100 Б-2 ТУ 26-06-807-73	1	
		78		Патрубок ЗКЧ-99-74	4	сборник ИПА. ИМС. СС. С
		79		Штуцер М20 x 1,5-50 ЗКЧ-45-76	1	сборник ИПА. ИМС. СС. С
		80		Колпачок М20 x 1,5 ЗКЧ-31-75	1	сборник ИПА. ИМС. СС. С
		81		Прокладка 18 ЗКЧ 36-76	1	сборник ИПА. ИМС. СС. С

Т01Б.007.100.000 Лист 7

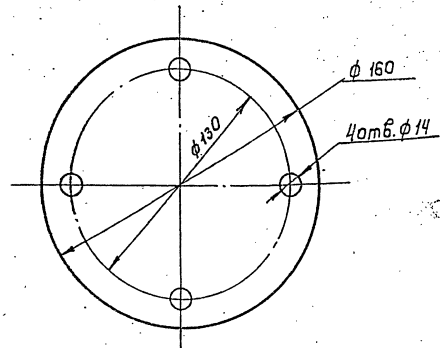
УИБ, № лист, № докум. Подп. и дата. Изм. № док. Подп. и дата.

Формат	Зона	Лист	Обозначение	Наименование	кол.	Примеч.
		57		Шайбы ГОСТ 1371-76 12.01.08 КЛ	20	
		58		16.01.08 КЛ	16	
		59		20.01.08 КЛ	104	
		64		Прокладки ГОСТ 15180-70 Л-80-64	6	
		65		Л-65-6	1	
		66		Б-65-6	4	
		67		Л-80-10	4	

Т0Б.007.100.000 Лист 6  
Формат А4

Т01Б.007.100.001

К280 (V)



1. Предельные отклонения размеров  $\pm \frac{t_2}{2}$
2. Острые кромки притупить

Т01Б.007.100.001

Заглушка

Лист	Масштаб	Исполн.
0,33	1:2	
Лист	Листов	
6	7	

УИБ, № лист, № докум. Подп. и дата. Изм. № док. Подп. и дата.

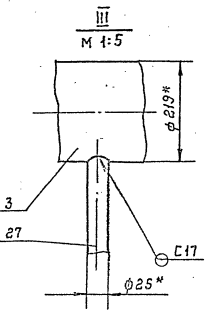
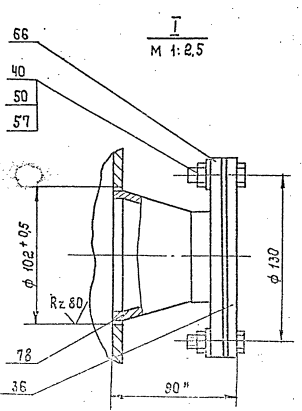
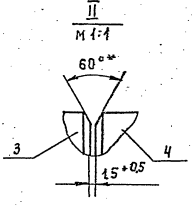
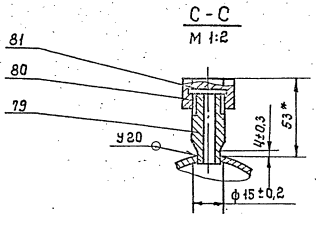
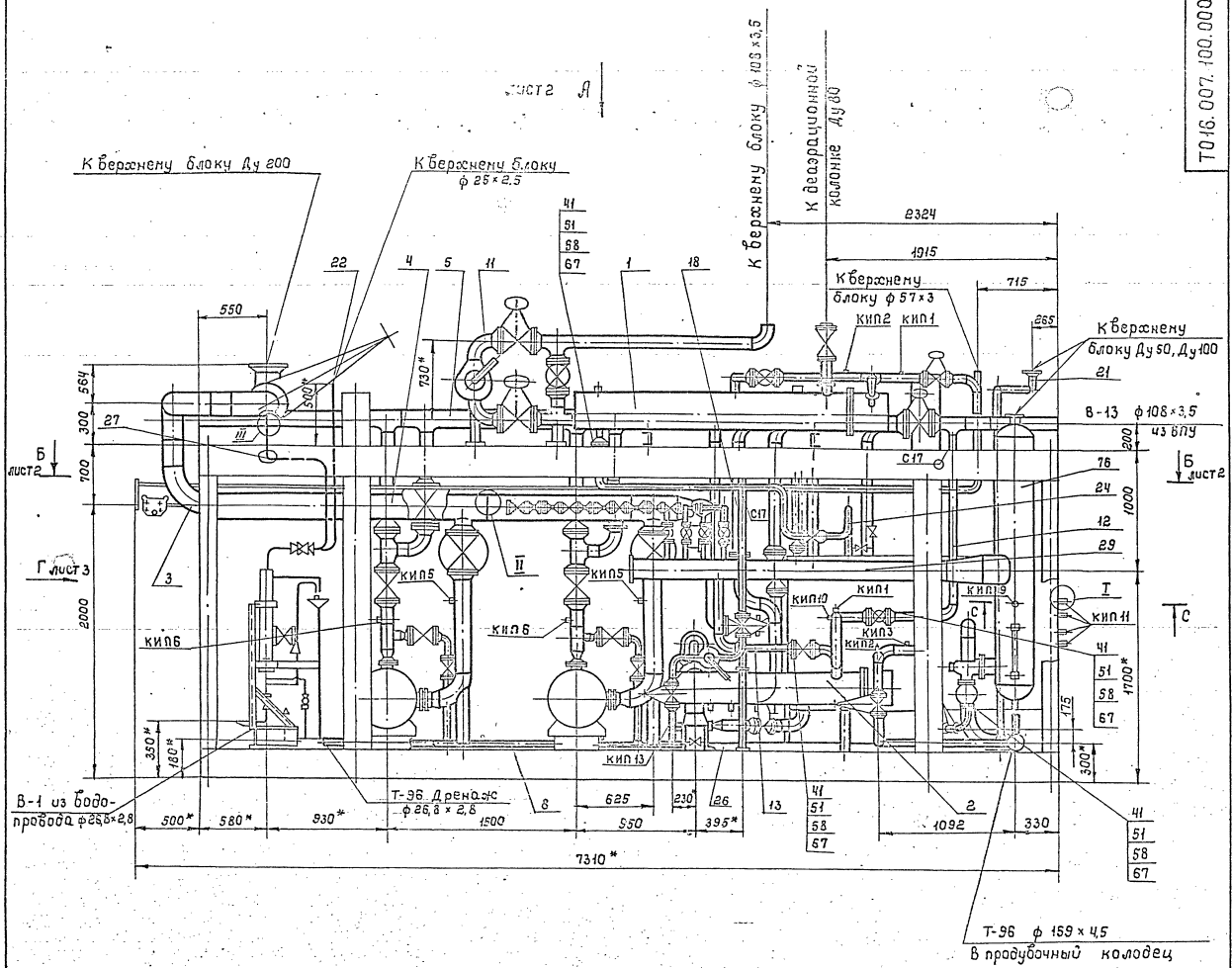
Изм.	Лист	№ докум.	Подп.	Дата

Лист 6-ИИ-3 ГОСТ 19903-74  
ГОСТ 3056-7-79 14-1-3023-80

Ипротехнича.с/с  
Ипрот



Лист А



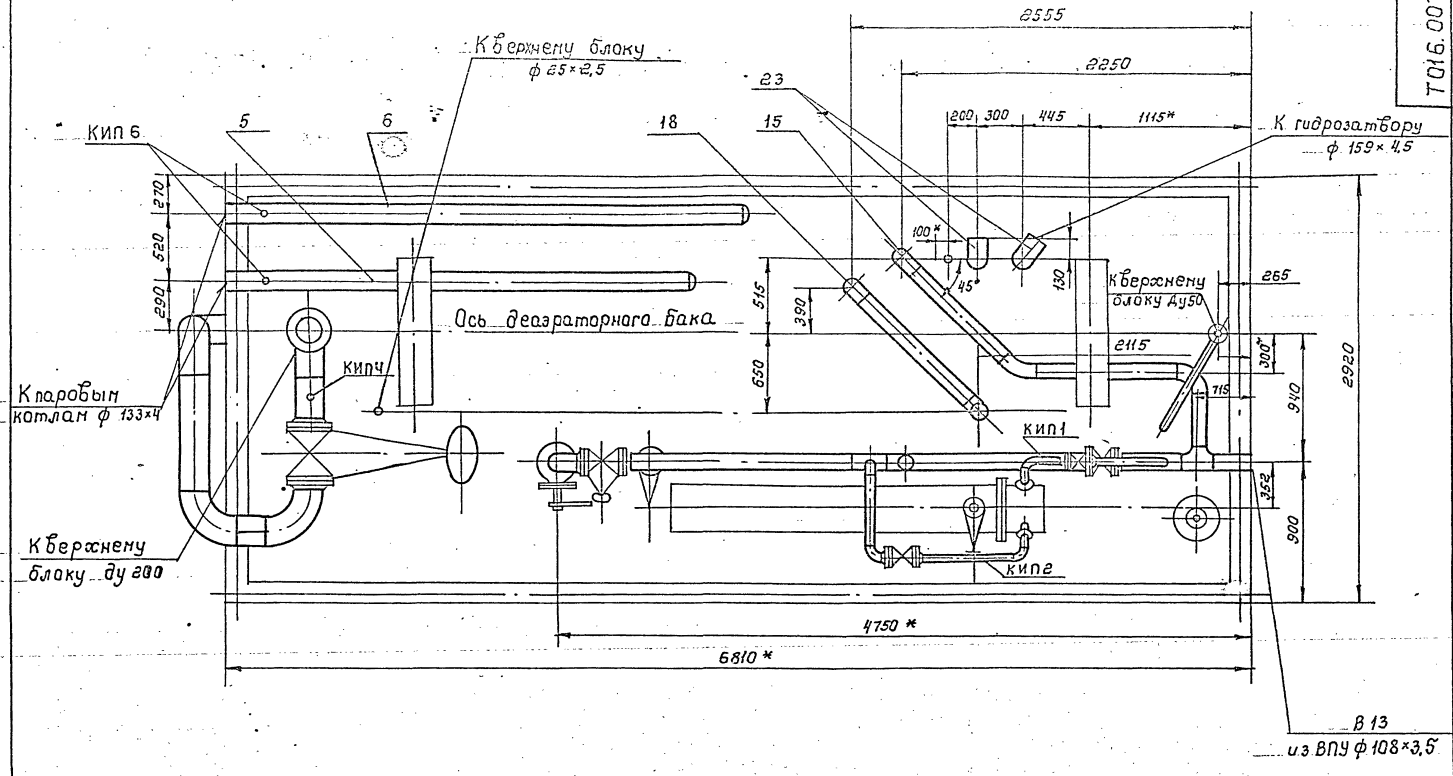
1. Сварные швы по ГОСТ 16037-80 для трубопроводов и по ГОСТ 5264-80 для металлоконструкций.
2. Неуказанные предельные отклонения размеров ± 1/2.
3. \*Размеры для справок.

ИЗДАНИЕ ПОСЛЕДНЕЕ И ПОСЛЕДНИЙ ЛИСТ НАБОРА ЧЕРТЕЖЕЙ

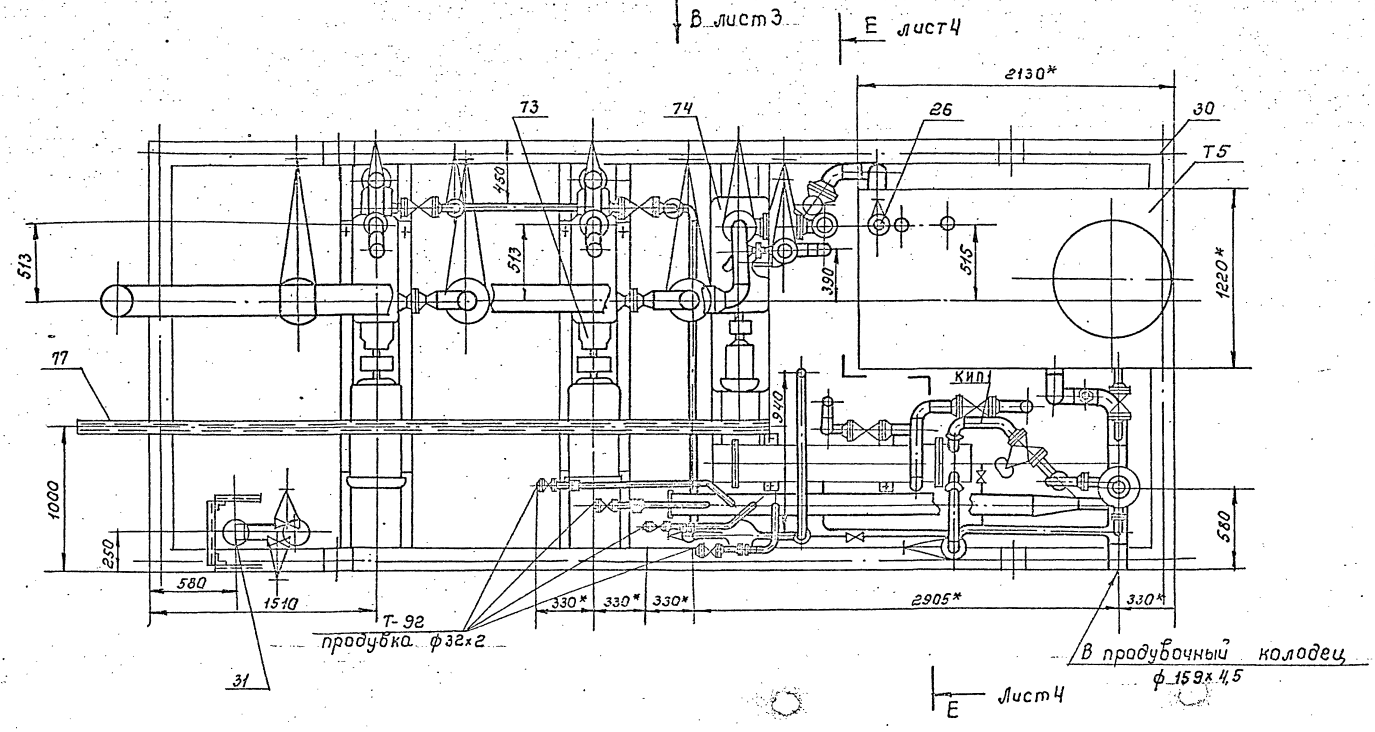
ТО 16.007.100.000 СБ		Блок нижний. Сборочный чертеж		Лист 1 из 2
Масштаб	1:25	Материал	Сталь	Гипрострой
Исполнитель	М.И.К.	Проверенный	М.И.К.	Масштаб
Конструктор	М.И.К.	Специальность	Инженер	
Утвержден	М.И.К.	Согласован	М.И.К.	
Дата		Согласован	М.И.К.	

Серия 5.903-11 быпуск 1-7

Вид А лист 1



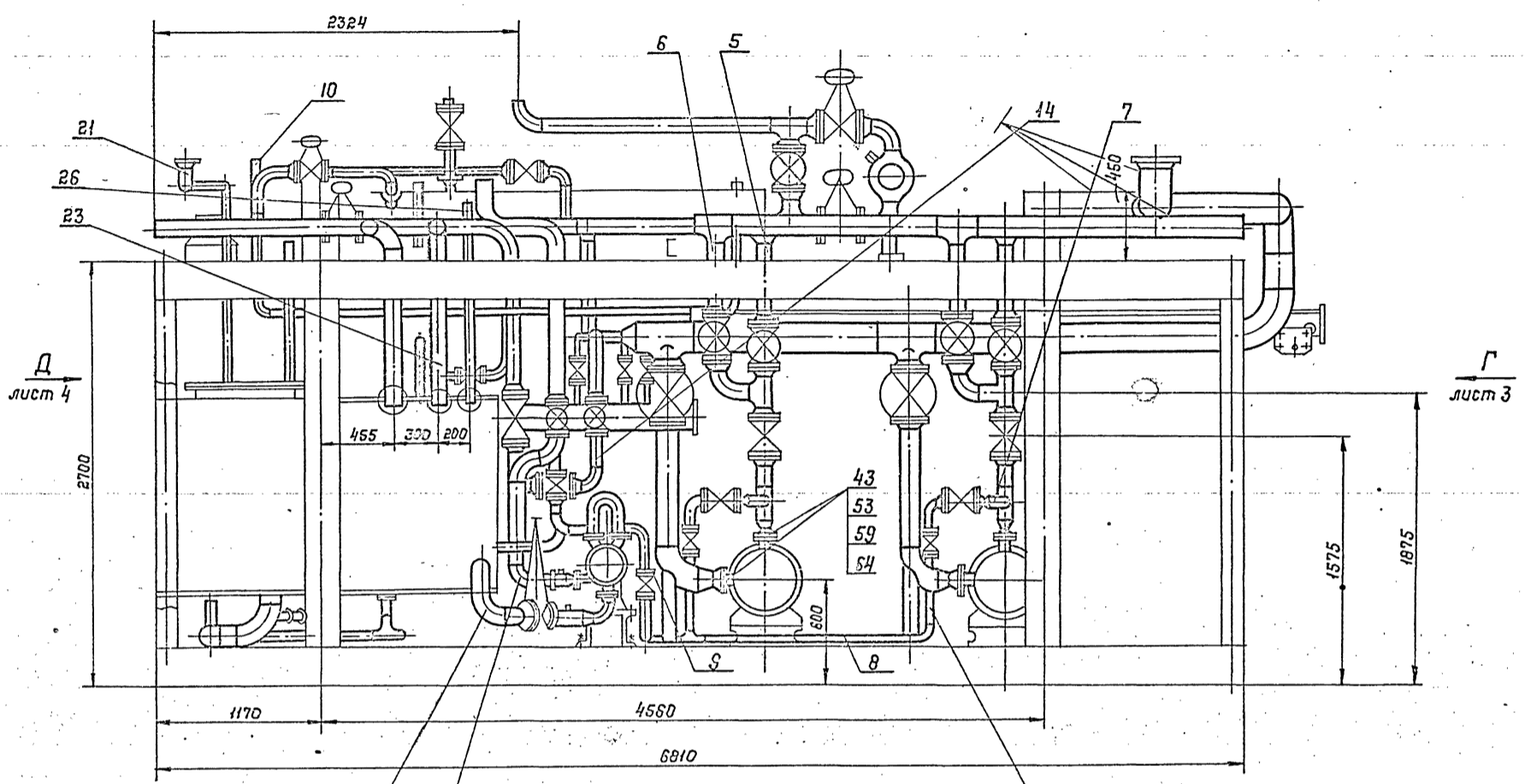
Б-Б лист 1



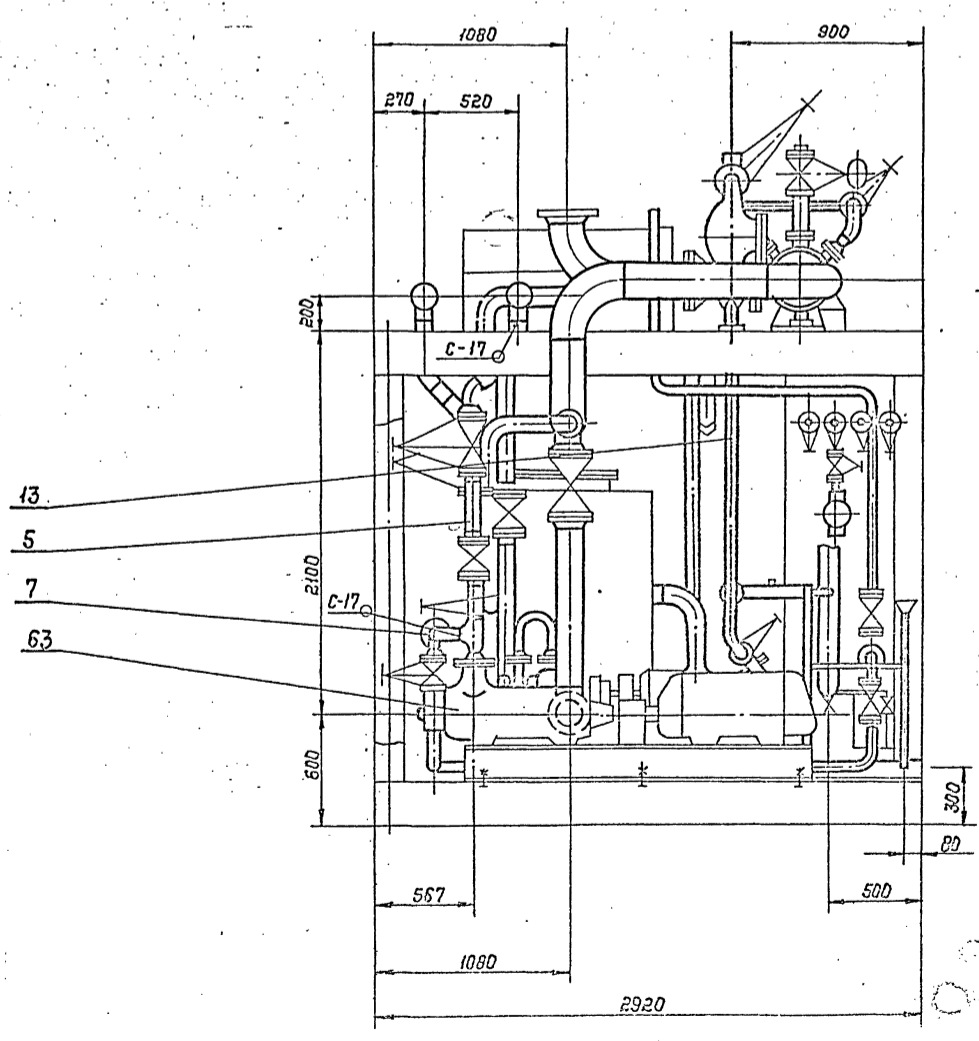
Инв. № 1007.100.000 СБ. Изд. № 1. Лист № 1. Дата: 1980 г.

Вид В лист 2

Серия 5.903-11 Выпуск 1-7

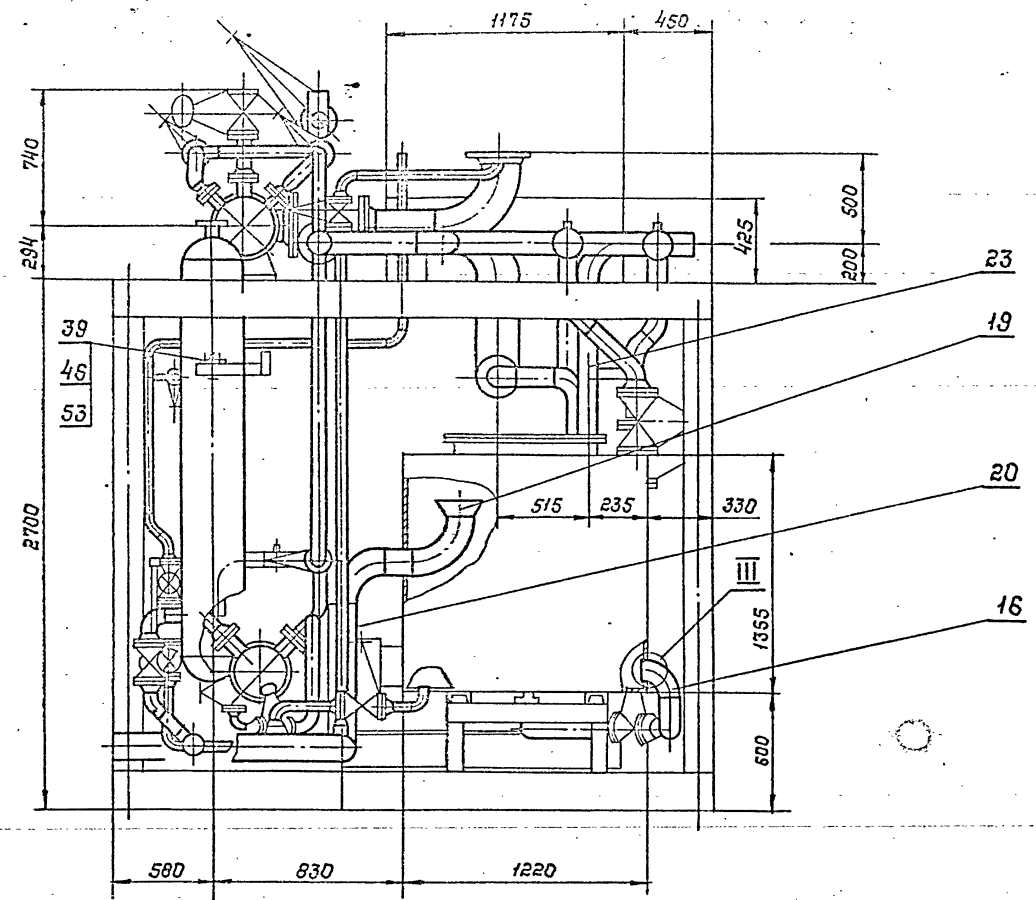


Вид Г лист 3

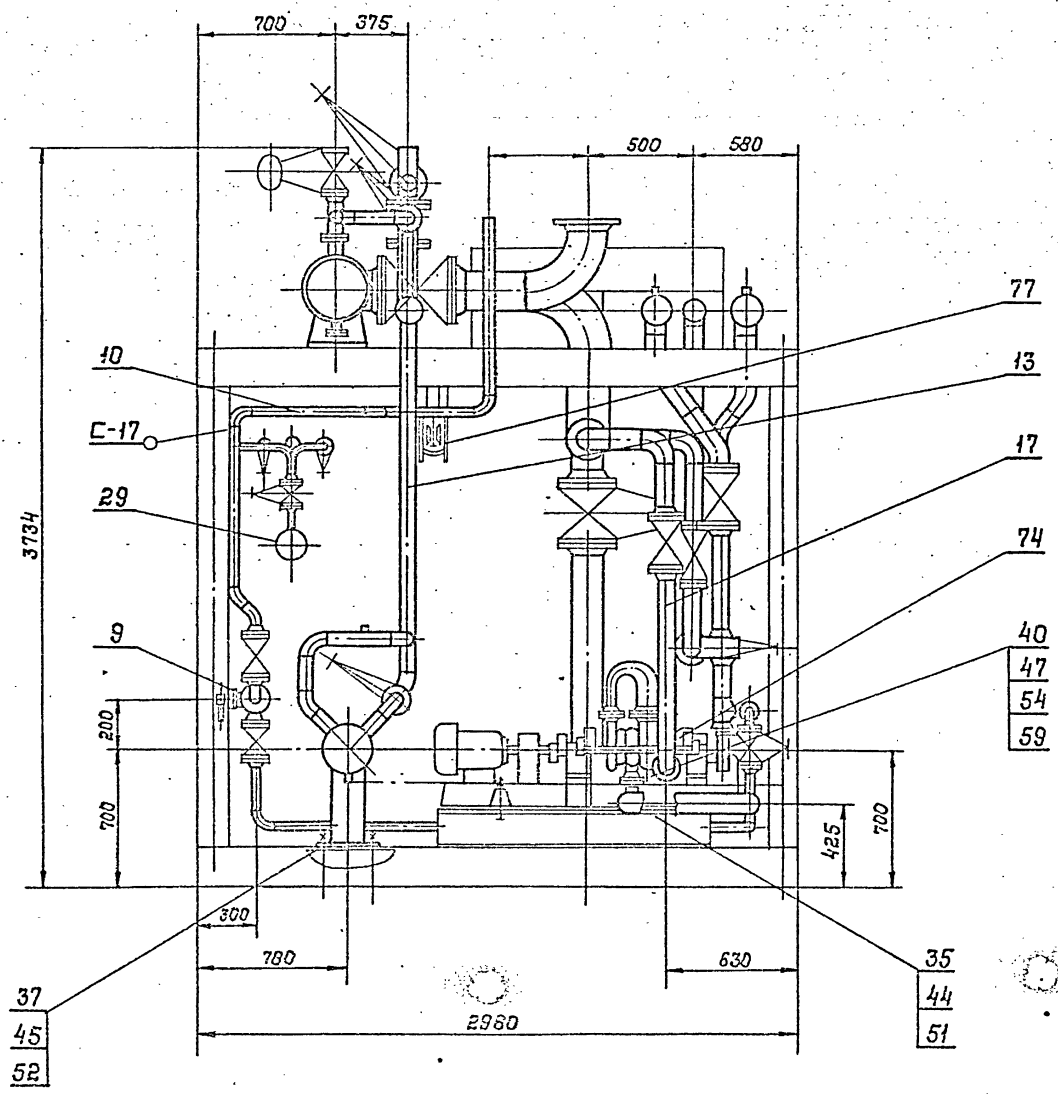


Лист 4 Лист 3 Лист 2 Лист 1

Вид Д. лист 3



E - E лист 2



Серия 5.903-11 выпуск 1-7

Исполнитель: \_\_\_\_\_

Исполнитель: \_\_\_\_\_

T 015. 007. 100. 000 C5

Лист 4

Формат Зона	Лист	Обозначение	Наименование	Кол.	Примеч.
			Документация		
		ТЭ15.008.101.000 СБ	Общечный чертеж		
			Детали		
АЧ	1	Т015.008.101.001	Патрубок	1	
АЧ	2	Т015.008.101.001-01	Патрубок	1	
АЧ	3	Т015.008.101.002	Патрубок	1	
АЧ	4	Т015.008.101.003	Тройник	1	
БЧ	5	Т015.008.101.004	Патрубок		
			Труба 108x3,5 ГОСТ 10704-76 В-ВСтЗсп ГОСТ 10704-76 L=1204-24	1	10,9 кг
БЧ	6	Т015.008.101.005	Патрубок		
			Труба 89x3 ГОСТ 10704-76 В-ВСтЗсп ГОСТ 10705-80 L=464-16	1	3 кг
БЧ	7	Т015.008.101.006	Патрубок		
			Труба 89x3 ГОСТ 10704-76 В-ВСтЗсп ГОСТ 10705-80 L=248-16	2	1,6 кг
БЧ	8	Т015.008.101.007	Патрубок		
			Труба 108x3,5 ГОСТ 10704-76 В-ВСтЗсп ГОСТ 10705-80 L=300-16	1	2,7 кг

Т015.007.101.000

Узел охладителя  
быпара 08А-8

Лит.	Лист	Листов
	1	3

Гипроветмонтаж  
Москва

Формат АЧ

Изм.	Лист	Итого	подп.	Дата
Разраб.	Конструктор	Исполн.		
Проб.	Технолог	Исполн.		
Исполн.	Исполн.	Исполн.		

Формат Зона	Лист	Обозначение	Наименование	Кол.	Примеч.
БЧ	9	Т015.008.101.008	Патрубок		
			Труба 89x3 ГОСТ 10704-76 В-ВСтЗсп ГОСТ 10705-80 L=90	1	0,57 кг
			Стандартные изделия		
	10		Отвод 90° 89x3,5 ГОСТ 17375-83	5	
	11		Тройник 108x4-89x4 ГОСТ 17376-83	3	
	12		Переходы ГОСТ 17376-83 К 89x3,5-57x3 Фланцы ГОСТ 12821-80	2	
	13		1-100-10 ВСтЗсп 2	2	
	14		1-80-10 ВСтЗсп 2	8	
	15		Болты ГОСТ 7798-70 М16-6g x 65.58	16	
	16		М16-6g x 80.58	24	
	17		Гайки М16-6Н.5 ГОСТ 5915-70	40	
	18		Шайбы 16.01.08 кп ГОСТ 11371-78	40	
	19		Прокладки ГОСТ 15180-70 А-100-10	2	
	20		А-80-10	5	

Т015.007.101.000

Формат АЧ

Изм.	Лист	Итого	подп.	Дата
------	------	-------	-------	------

Формат Зона	Лист	Обозначение	Наименование	Кол.	Примеч.
			Задвижки 30ч8бр ГОСТ 10194-78		
	21		Ду 100 Ру 10	1	39,5 кг
	22		Ду 80 Ру 10	3	29 кг
	23		Муфта 25 ГОСТ 8966-75	1	0,163 кг
	24		Контрайка 25 ГОСТ 8968-75	1	0,076 кг
	25		Стон 25 ГОСТ 8969-75	1	0,243 кг
			Вентили 15 кч 18л ГОСТ 18161-72		
	26		Ду 25 Ру 16	1	1,4 кг
	27		Ду 15 Ру 16	2	0,7 кг
	28		Бобышка БП-М27-2-55 ОСТ 36-7-74	2	
			Прочие изделия		
	29		Пробка П-М27-2 ТУЗ6.Н44-75	2	
	30		Прокладка ПП28x42x1,2 ТУЗ6.Н03-82	2	
	31		Охладитель быпара. 08А-8 ТУ 24-3-14-70-68	1	

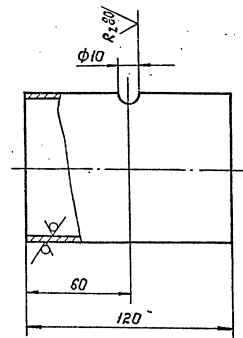
Т015.007.101.000

Лист 3

Изм.	Лист	Итого	подп.	Дата
------	------	-------	-------	------

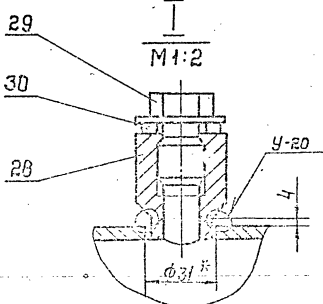
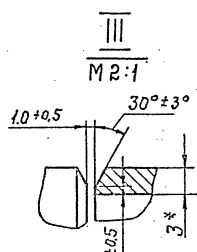
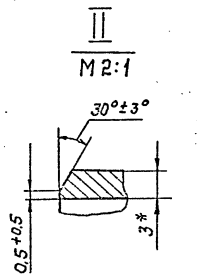
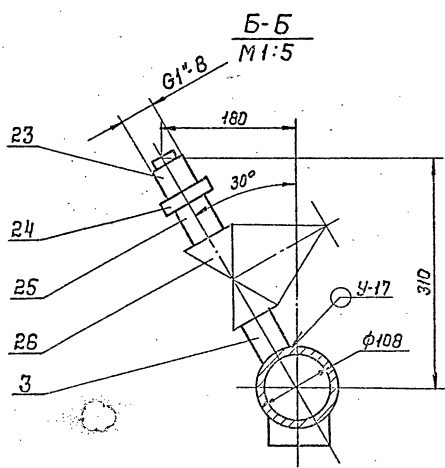
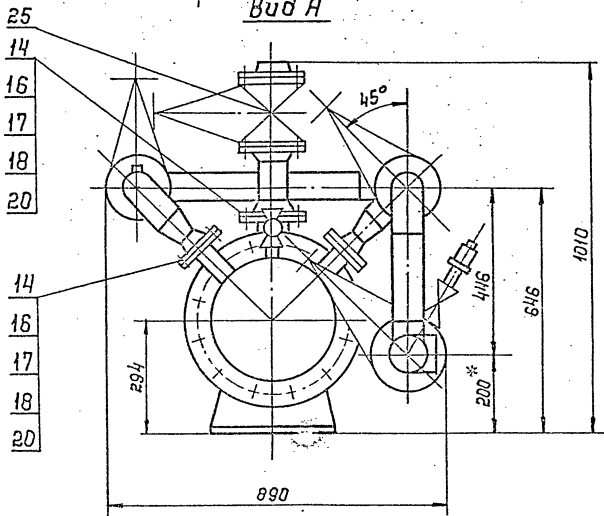
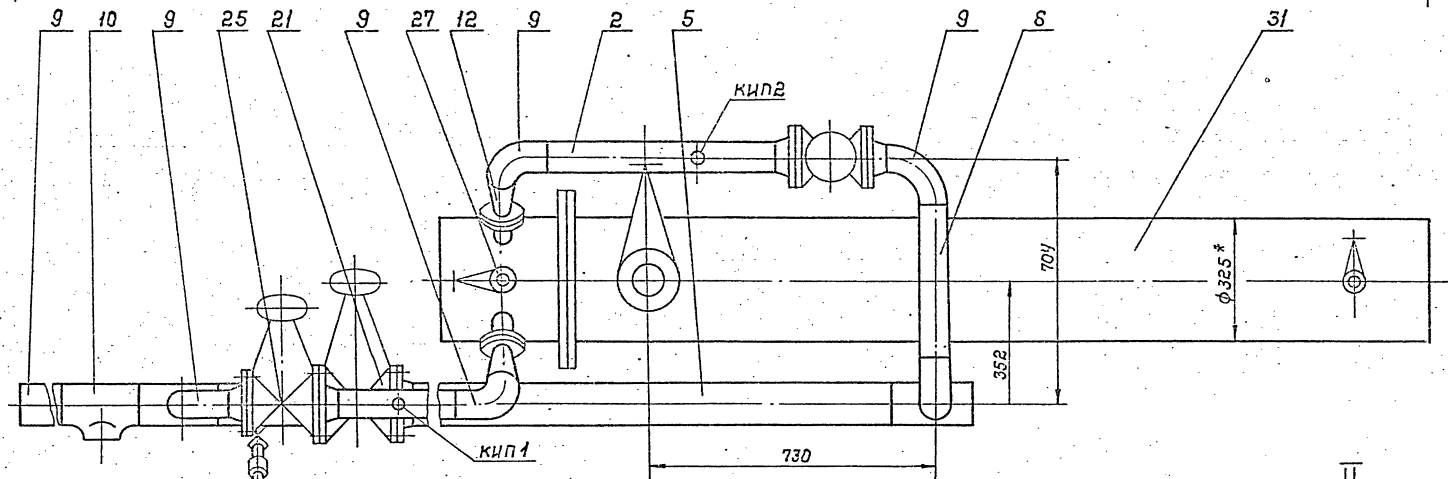
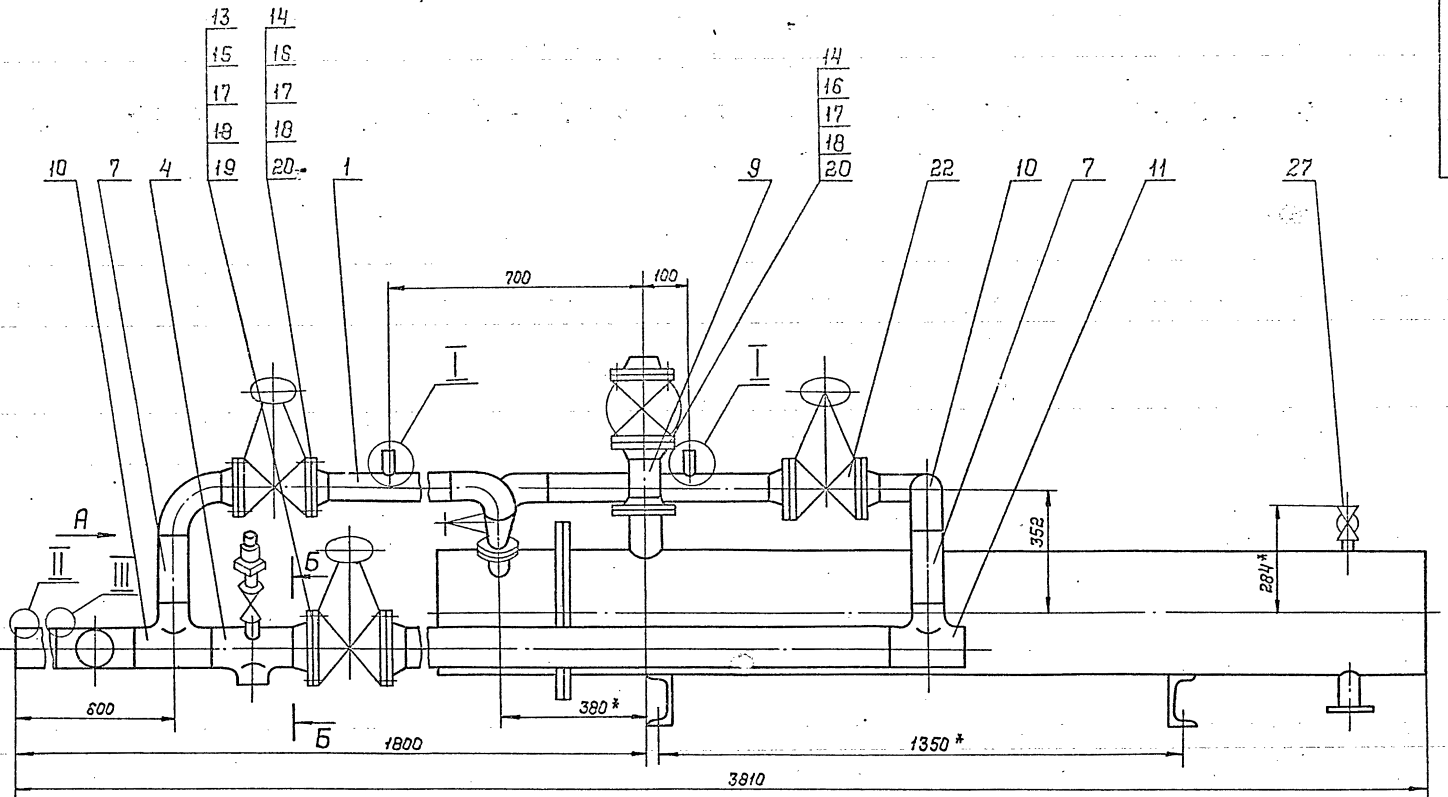
Т015.007.101.001

Р2.160 (M)



Неуказанные предельные отклонения размеров  $\pm \frac{t_2}{2}$

Т015.007.101.001			
Изм.	Лист	Итого	подп.
Патрубок		Руш.	Итого
		0,68	1-2
		Лист	Листов 1
Исполн.	Исполн.	Исполн.	Исполн.
Труба 89x3,5 ГОСТ 10704-76 В-ВСтЗсп ГОСТ 10705-80	Гипроветмонтаж Москва		



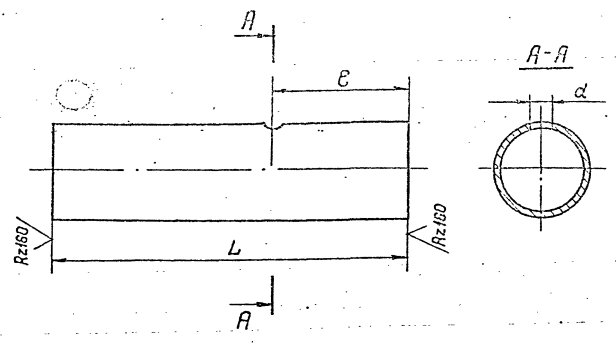
- 1. Неуказанные предельные отклонения размеров  $\pm 0.2$
- 2. Сварные швы по ГОСТ 16037-80
- 3.\* Размеры для справок

Шт. М.С.Э.П. Проверка и дата (Взят. инв. М.Ш.В.М.Ш.В.П. Проверка и дата)

				ГОСТ 007 101.000 СБ			
				Узел охлаждающего бытового ОВЯ-6			
				Сборочный чертеж			
Исполн.	Провер.	Дата	Лист	Масштаб	Кол-во	Листов	Итого
М.С.Э.П.	М.С.Э.П.		224/1	1:10		1	1
				Гипротекстмаш			

Серия 5.903-11 Выпуск К-1-7

Т015.007.101.001



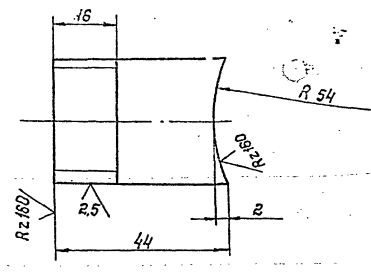
Обозначение	Размеры, мм			Масса, кг
	L	e	d	
Т015.007.101.001	276	200	31	1,8
-01	566	206	31	3,6

Неуказанные предельные отклонения размеров  $\pm \frac{t_2}{2}$

Лист и дата, Подп. и дата, Изм. и дата, Взам. инв. и дата, Инв. и дата

Т015.007.101.001		Лист	Масса	Масштаб
Патрубок		см. табл.	1:4	
Труба 69*3 ГОСТ 10704-76 В-ВСЭсп ГОСТ 10705-80		Ипротекмантаж Москва		
		Формат А4		

Т015.007.101.002

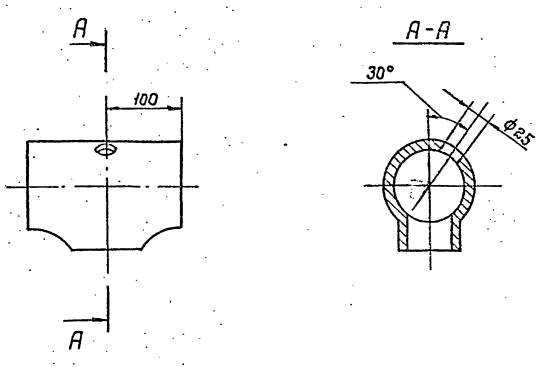


Неуказанные предельные отклонения размеров  $\pm \frac{t_2}{2}$

Лист и дата, Подп. и дата, Изм. и дата, Взам. инв. и дата, Инв. и дата

Т015.007.101.002		Лист	Масса	Масштаб
Патрубок		0,1	1:1	
Труба 25*2,8 ГОСТ 3262-75		Ипротекмантаж Москва		
		Формат А4		

Т015.007.101.000

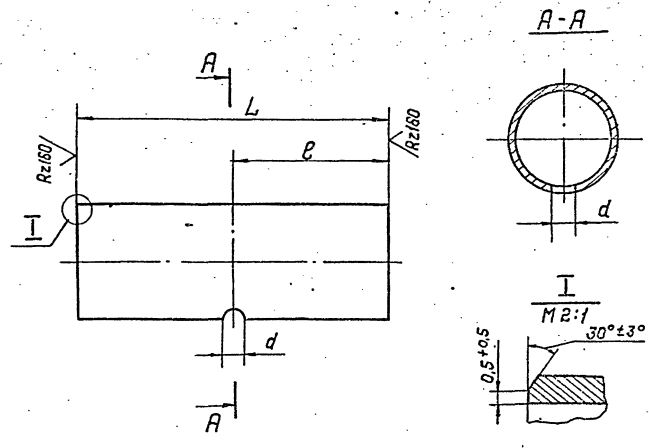


Неуказанные предельные отклонения размеров  $\pm \frac{t_2}{2}$

Лист и дата, Подп. и дата, Изм. и дата, Взам. инв. и дата, Инв. и дата

Т015.007.101.003		Лист	Масса	Масштаб
Тройник		3,1	1:5	
Тройник 109*4-76*5,5 ГОСТ 17376-83		Ипротекмантаж Москва		
		Формат А4		

Т015.007.101.001



Неуказанные предельные отклонения размеров  $\pm \frac{t_2}{2}$

Лист и дата, Подп. и дата, Изм. и дата, Взам. инв. и дата, Инв. и дата

Обозначение	Размеры, мм			Материал	Масса, кг
	L	e	d		
Т015.007.101.001	220	120	21,3	Труба 57*3 ГОСТ 10704-76 В-ВСЭсп ГОСТ 10705-80	0,86
-01	120	60	10		0,48

Т015.007.101.001		Лист	Масса	Масштаб
Патрубок		см. таблицу	1:2	
		Ипротекмантаж Москва		
		Формат А4		

Серия 5.903-11 выпуск 1-7

Имя и подл. Подпись и дата. Владелец И.И.И. Имя и подл. Подпись и дата.

Формат	Зона	Лист	Обозначение	Наименование	Кол.	Примеч.
				Документация		
				Сборочный чертеж		
				Детали		
ЯЧ	1		ТО15.007.102.001	Патрубок	1	
ЯЧ	2		ТО15.007.102.002	Патрубок	1	
ЯЧ	3		ТО15.007.102.003	Патрубок	1	
ЯЧ	4		ТО15.007.102.003-01	Патрубок	1	
ЯЧ	5		ТО15.007.102.004	Патрубок	1	
ЯЧ	6		ТО15.007.102.005	Патрубок	1	
ЯЧ	7		ТО15.007.102.006	Патрубок	1	
ЯЧ	8		ТО15.007.102.007	Отвод	1	
БЧ	9		ТО15.007.102.008	Патрубок		
				Труба 89*3 ГОСТ 10704-76 В-ВСТЭсп ГОСТ 10705-80		
				ℓ=380-1.6	1	2,4 кг
БЧ	10		ТО15.008.102.009	Патрубок		
				Труба 89*3 ГОСТ 10704-76 В-ВСТЭсп ГОСТ 10705-80		
				ℓ=370-1.6	1	2,35 кг
БЧ	11		ТО15.008.102.010	Патрубок		
				Труба 89*3 ГОСТ 10704-76 В-ВСТЭсп ГОСТ 10705-80		
				ℓ=190-1	1	1,2 кг
			ТО15.007.102.000			
Имя, лист и докум. Подп. Дата			Узел теплообменника			
Разраб. Киселова			Исполн. Трофимов			
Исполн. Умс.			Испротахмонтаж Москва			
			Лист 3			

Имя и подл. Подпись и дата. Владелец И.И.И. Имя и подл. Подпись и дата.

Формат	Зона	Лист	Обозначение	Наименование	Кол.	Примеч.
БЧ	12		ТО15.007.102.011	Патрубок		
				Труба 89*3 ГОСТ 10704-76 В-ВСТЭсп ГОСТ 10705-80		
				ℓ=90-0.6	1	0,6 кг
БЧ	13		ТО15.007.102.012	Патрубок		
				Труба 89*3 ГОСТ 10704-76 В-ВСТЭсп ГОСТ 10705-80		
				ℓ=150-1.0	1	1 кг
БЧ	14		ТО15.007.102.013	Патрубок		
				Труба 89*3 ГОСТ 10704-76 В-ВСТЭсп ГОСТ 10705-80		
				ℓ=120-1.0	1	0,8 кг
			ТО15.007.102.000			
Имя, лист и докум. Подп. Дата			Стандартные изделия			
			Отводы ГОСТ 17375-83			
			15	90° 89*3.5	2	
			16	45° 89*3.5	2	
			17	Фланец 1-80-10ВСТЭсп	9	
				ГОСТ 12021-80		
			18	Болт М16-6g 55.58	32	
				ГОСТ 7798-70		
			19	Гайка М16-6Н.5	32	
				ГОСТ 5915-70		
Имя, лист и докум. Подп. Дата			Лист 2			

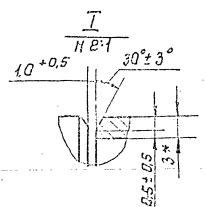
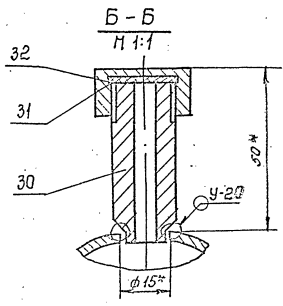
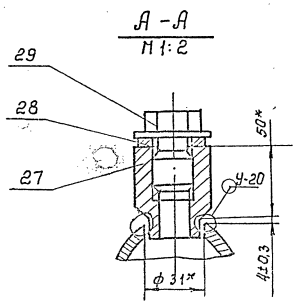
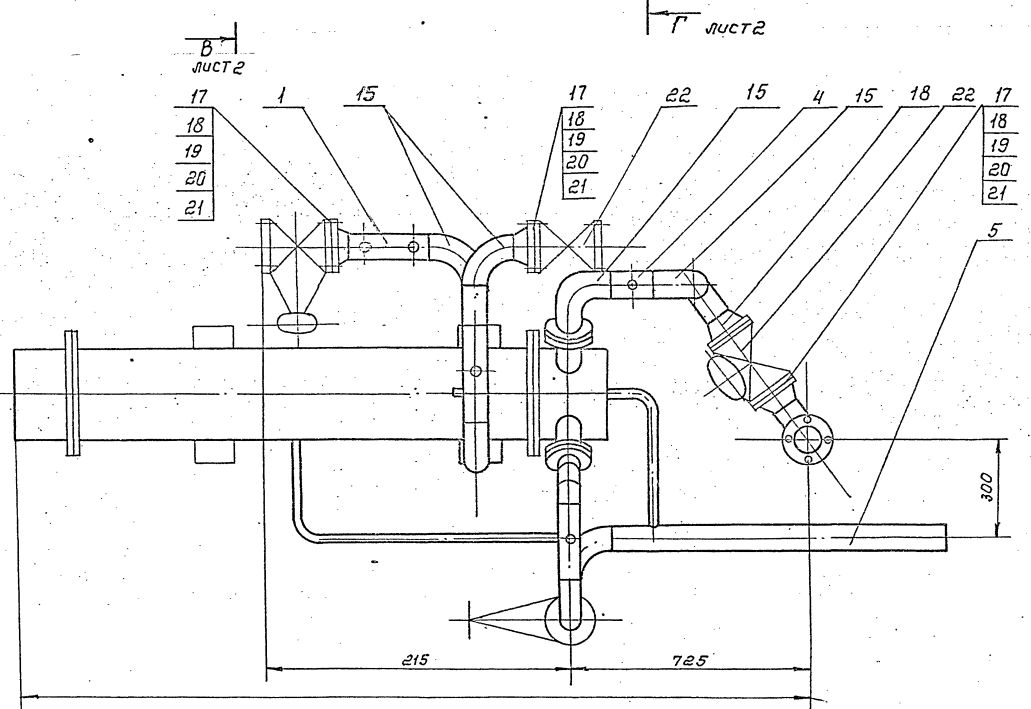
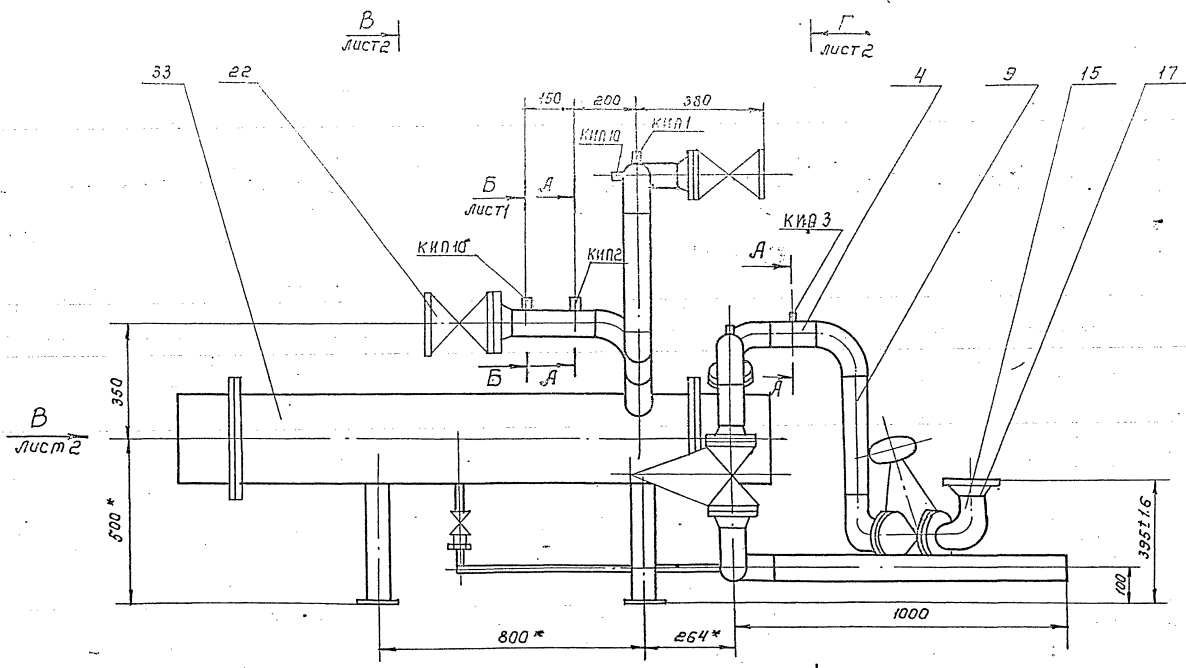
Имя и подл. Подпись и дата. Владелец И.И.И. Имя и подл. Подпись и дата.

Формат	Зона	Лист	Обозначение	Наименование	Кол.	Примеч.
			20	Шайба 16.01.08 кп ГОСТ 11371-78	32	
			21	Прокладка 1-80-10 ГОСТ 15180-70	8	
			22	Задвижка 30ч Ббр Ду80 Ру10 ГОСТ 8437-75	4	
			23	Муфта 15 ГОСТ 8968-75	2	
			24	Компгайка 15 ГОСТ 8968-75	2	
			25	Нипель 15 ГОСТ 8967-75	2	
			26	Вентиль 15 кч 18п1 Ду15 Ру16 ГОСТ 18161-72	2	
			27	Бобышка БН1-М27*2-55 ОСТ 367-74	4	
			Прочие изделия			
			28	Прокладка ПНД*12 УХЛ2 ТУ36.1103-82	4	
Имя, лист и докум. Подп. Дата			Лист 3			

Имя и подл. Подпись и дата. Владелец И.И.И. Имя и подл. Подпись и дата.

Формат	Зона	Лист	Обозначение	Наименование	Кол.	Примеч.
			29	Пробка ПМ27*2 УЗ ТУ36.1144-83	4	
			30	Штуцер М20*1.5-50 Зкч-33-76	2	Сборник 25 ПНД МПС СССР
			31	Прокладка 18 Зкч-36-76	2	Сборник 25 ПНД МПС СССР
			32	Колпачок М20*1.5 Зкч-31-76	2	Сборник 60 ПНД МПС СССР
			33	Теплообменник боковой F=5 м <sup>2</sup> Ду250 Ру10 Q 20-40 Т/час ТУ 108-869-79	1	
Имя, лист и докум. Подп. Дата			Лист 4			



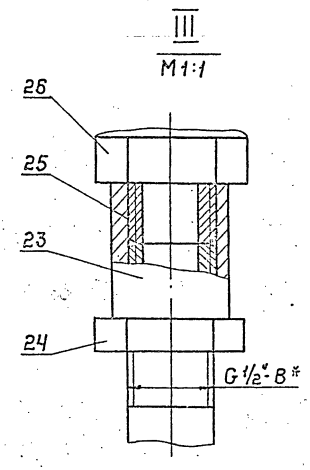
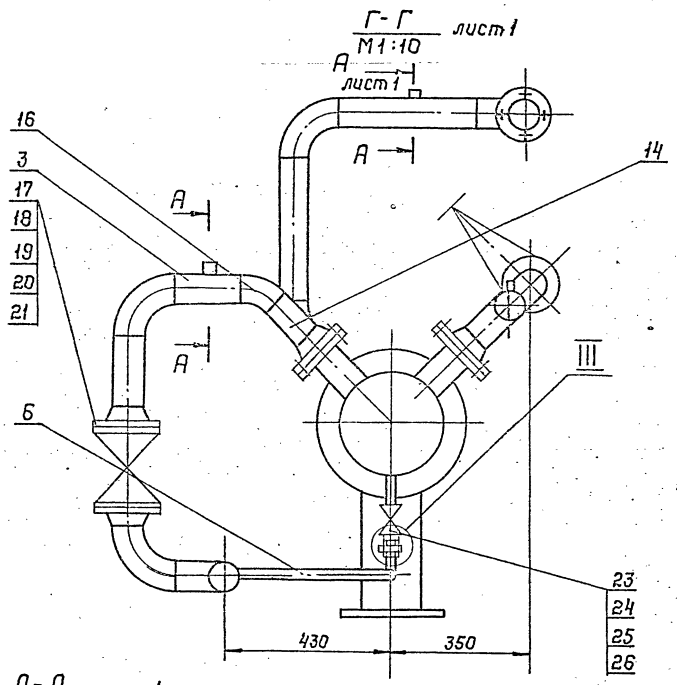
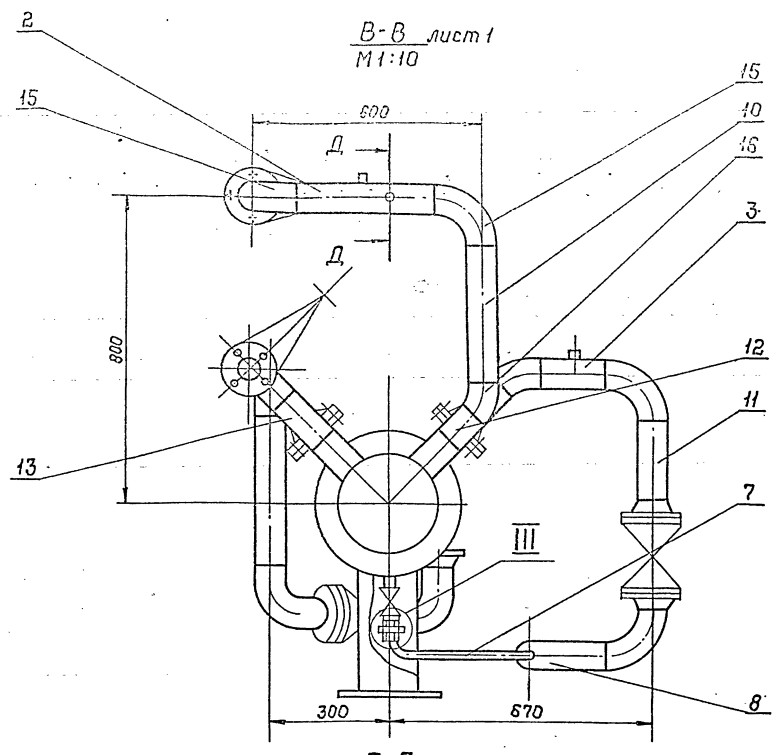


1. Размеры для справок.
2. Сварные швы по ГОСТ 15037-80. Неуказанные сварные соединения деталей - сварные швы С-17, сборку производить сплошным швом по контуру прилегания свариваемых деталей.
3. Шероховатость поверхности реза деталей по торцам  $Rz 150$ .

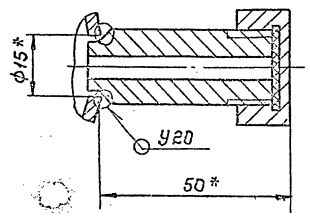
Шиб. 15037-80 и 15037-80 швы С-17 по ГОСТ 15037-80

ТО15.007.102.000 СБ		Лист	Населенный пункт
Узел теплообменника.		195	1-10
Сборочный чертеж		Лист	Листов 2
Институт		Протехинтмаз	
Москва		Москва	

Серия 5.903-11 Выпуск 1-7



*Д-Д лист 1*  
M1:1

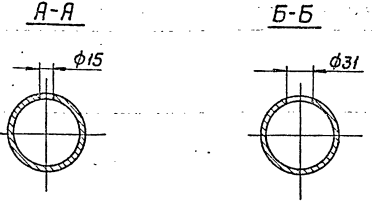
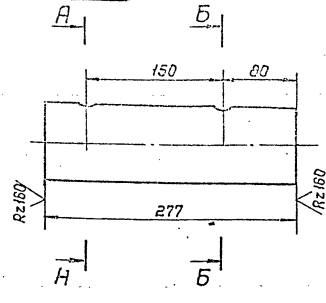


Изд. № 1020. Подпись и дата. Изд. № 1020. Подпись и дата. Подпись и дата.

Изд. № 1020	Подпись	Дата
-------------	---------	------

Серия 5.903-11 выпуск 1-7

ГОСТ 007 102 001



Неуказанные предельные отклонения размеров  $\pm \frac{t_2}{2}$

ГОСТ 007 102 001

Патрубок

Лист	Масса	Масшт.
1	1,8	1:4

Труба 89x3 ГОСТ 10704-76  
В-ВСТЗсн ГОСТ 10705-80

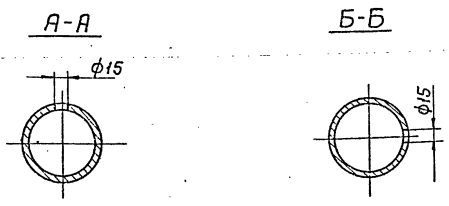
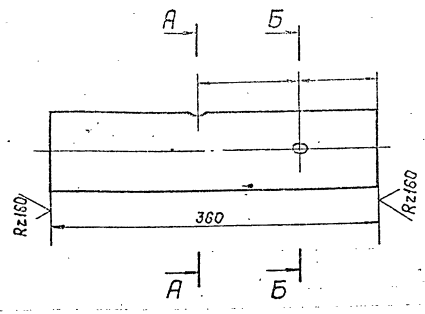
Ипротехмонтажс  
Москва

Формат А4

Имя и подл. Подпись и дата. Вект. шрифт. Шрифт. Подпись и дата.

Изм.	Лист	И.В.Кум.	Подп.	Дата
Разр.	Кополова			
Проб.	Трапимов			
П.контр.	Сидоров			
И.контр.	Молоткова			
Утв.	Колесникова			

ГОСТ 007 102 002



Неуказанные предельные отклонения размеров  $\pm \frac{t_2}{2}$

ГОСТ 007 102 002

Патрубок

Лист	Масса	Масшт.
1	2,3	1:4

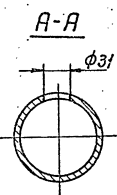
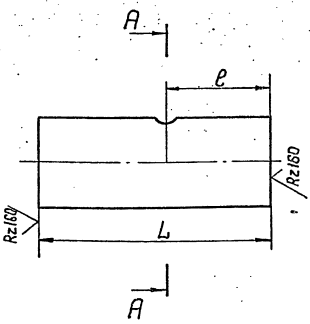
Труба 89x3 ГОСТ 10704-76  
В-ВСТЗсн ГОСТ 10705-80

Ипротехмонтажс  
Москва

Формат А4

Имя и подл. Подпись и дата. Вект. шрифт. Шрифт. Подпись и дата.

ГОСТ 007 102 003



Обозначение	Размеры, мм		Масса, кг
	e	L	
ГОСТ 007 102 003	85	170	1,1
-01	106	213	1,4

ГОСТ 007 102 003

Патрубок

Лист	Масса	Масшт.
1	1,1	1:4

Труба 89x3 ГОСТ 10704-76  
В-ВСТЗсн ГОСТ 10705-80

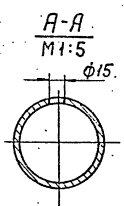
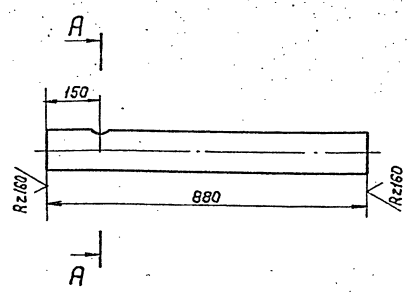
Ипротехмонтажс  
Москва

Формат А4

Имя и подл. Подпись и дата. Вект. шрифт. Шрифт. Подпись и дата.

Изм.	Лист	И.В.Кум.	Подп.	Дата
Разр.	Кополова			
Проб.	Трапимов			
П.контр.	Сидоров			
И.контр.	Молоткова			
Утв.	Колесникова			

ГОСТ 007 102 004



Неуказанные предельные отклонения размеров  $\pm \frac{t_2}{2}$

ГОСТ 007 102 004

Патрубок

Лист	Масса	Масшт.
1	5,8	1:10

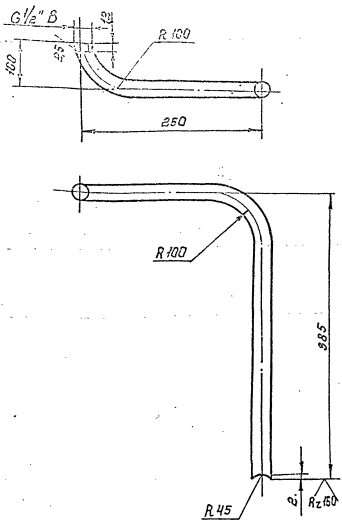
Труба 89x3 ГОСТ 10704-76  
В-ВСТЗсн ГОСТ 10705-80

Ипротехмонтажс  
Москва

Имя и подл. Подпись и дата. Вект. шрифт. Шрифт. Подпись и дата.

Изм.	Лист	И.В.Кум.	Подп.	Дата
Разр.	Кополова			
Проб.	Трапимов			
П.контр.	Сидоров			
И.контр.	Молоткова			
Утв.	Колесникова			

ТО15.007.102.005



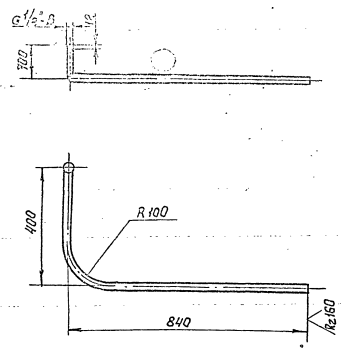
Неуказанные предельные отклонения размеров  $\pm \frac{t_2}{2}$

ТО15.007.102.005

Изм.	Лист	№ докум.	Подп.	Дата
Разраб.	Конструктор	Исполнитель		
Проб.	Проверка	Сборка		
Инж. Контр.	Начальник цеха	Прораб.		
Умб.	Инженер			

Папрусбок		Лист	Масса	Листов
			0,7	1:4
Труба 15x2,8 ГОСТ 3262-75		Лист Листов 1		
		Ипротекс монтаж Москва Формат А4		

ТО15.007.102.006



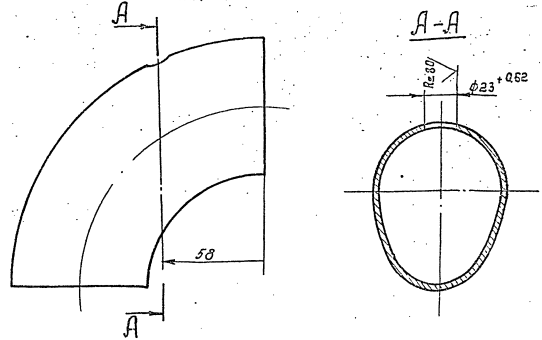
Неуказанные предельные отклонения размеров  $\pm \frac{t_2}{2}$

ТО15.007.102.006

Изм.	Лист	№ докум.	Подп.	Дата
Разраб.	Конструктор	Исполнитель		
Проб.	Проверка	Сборка		
Инж. Контр.	Начальник цеха	Прораб.		
Умб.	Инженер			

Папрусбок		Лист	Масса	Листов
			1,4	1:10
Труба 15x2,8 ГОСТ 3262-75		Лист Листов 1		
		Ипротекс монтаж Москва Формат А4		

ТО15.007.102.007



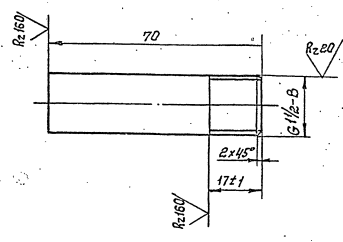
Неуказанные предельные отклонения размеров  $\pm \frac{t_2}{2}$

ТО15.007.102.007

Изм.	Лист	№ докум.	Подп.	Дата
Разраб.	Конструктор	Исполнитель		
Проб.	Проверка	Сборка		
Инж. Контр.	Начальник цеха	Прораб.		
Умб.	Инженер			

Отвод		Лист	Масса	Листов
			1,4	1:2
Отвод 30° 89x35 ГОСТ 17375-83		Лист Листов 1		
		Ипротекс монтаж Москва		

ТО15.007.110.002



Неуказанные предельные отклонения размеров  $\pm \frac{t_2}{2}$

ТО15.007.110.002

Изм.	Лист	№ докум.	Подп.	Дата
Разраб.	Конструктор	Исполнитель		
Проб.	Проверка	Сборка		
Инж. Контр.	Начальник цеха	Прораб.		
Умб.	Инженер			

Папрусбок		Лист	Масса	Листов
			0,09	1:1
Труба 213x2,8 ГОСТ 3262-75		Лист Листов 1		
		Ипротекс монтаж Москва		

Серия 5.903-41 болтук 1-7

Ш.б. № подл. Дата. Изд. № док. Подл. и дата. Ш.б. № подл. Дата. Изд. № док. Подл. и дата.

Формат	Зона	Поз.	Обозначение	Наименование	кол.	Примеч.
				Документация		
			ТО16.007.104.000 СБ	Сборочный чертеж	1	
				Детали		
Л4		1	ТО16.007.104.001	Патрубок	2	
Л4		2	ТО16.007.104.002	Патрубок	2	
Л4		3	ТО16.007.104.003	Отвод	2	
Б4		4	ТО16.007.104.004	Патрубок		
				Труба 219x6 ГОСТ 10704-76 встзсп ГОСТ 10705-80		
				ℓ=1180-16	1	37,2кг
Б4		5	ТО16.007.104.005	Патрубок		
				Труба 219x6 ГОСТ 10704-76 встзсп ГОСТ 10705-80		
				ℓ=1000-16	1	31,5кг
				Стандартные изделия		
		6		Переход К219x6x5-108x4 ГОСТ 17378-83	1	
			ТО16.007.104.000			
			Трубопровод всасывающий		Мат. лист 1 листов Прометеянамакс Носкба.	
			Формат А4			

Ш.б. № подл. Дата. Изд. № док. Подл. и дата.

Формат	Зона	Поз.	Обозначение	Наименование	кол.	Примеч.
		7		Переход К159x4,5-108x4 ГОСТ 17348-83	2	
		8		Тройник 219x5-159x4,5 ГОСТ 17376-83	2	
				Фланцы ГОСТ 12821-80 встзсп		
		9		1-150-16	4	
		10		1-100-25	2	
		11		Болт М20-6Дx70,58 ГОСТ 7798-70	32	
		12		Гайка М20-6Н5 ГОСТ 5915-70	32	
		13		Контргайка 15 ГОСТ 8968-75	2	
		14		Шайба 20,01.08 кп ГОСТ 11371-78	32	
		15		Прокладка А-150-16 ГОСТ 15180-70	4	
		16		Задвижка 30С41 НЭС1 Ду 150 Ру 16 ГОСТ 10194-78	2	
		17		Вентиль муфтабый 15кч 18л Ду 15 Ру 16 ГОСТ 18181-72	2	
				Прочие изделия		
		18		Штуцер М20x15-50 Зкч-36-76	2	сборник ЛНД СССР
		19		Колпачок Зкч-31-75 М20x15	2	сборник ЛНД СССР
		20		Прокладка 18 Зкч-36-70	2	сборник ЛНД СССР
			ТО16.007.104.000			
			Трубопровод		Мат. лист 2 листов Прометеянамакс Носкба.	
			Формат А4			

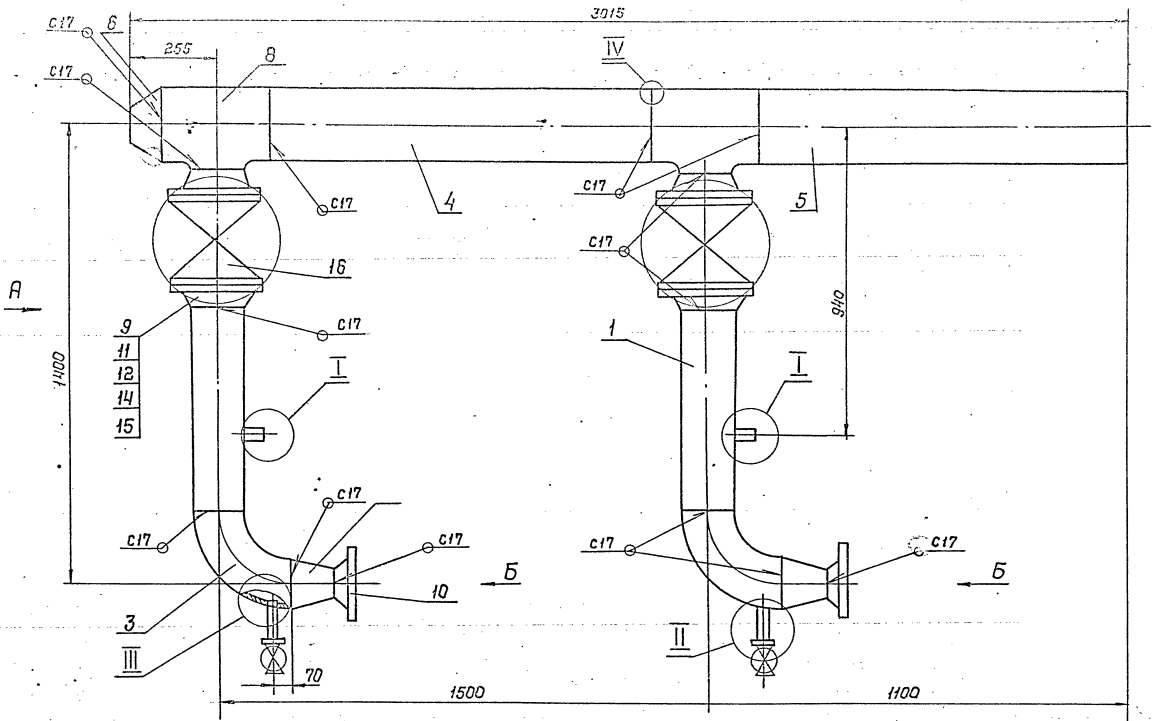
Ш.б. № подл. Дата. Изд. № док. Подл. и дата. Ш.б. № подл. Дата. Изд. № док. Подл. и дата.

Формат	Зона	Поз.	Обозначение	Наименование	кол.	Примеч.
				Документация		
			ТО16.007.103.000 СБ	Сборочный чертеж		
				Детали		
Л4		1	ТО16.007.103.001	Патрубок	1	
Б4		2	ТО16.007.103.002	Патрубок		
				Труба 219x6 ГОСТ 8732-78 встзсп ГОСТ 8731-74		
				ℓ=1001-16	1	31,5кг
Б4		3	ТО16.007.103.003	Патрубок		
				Труба 219x6 ГОСТ 8732-78 встзсп ГОСТ 8731-74		
				ℓ=800-16	1	25,2кг
Б4		4	ТО16.007.103.004	Патрубок		
				Труба 219x6 ГОСТ 8732-78 встзсп ГОСТ 8731-74		
				ℓ=725-16	1	22,9
Б4		5	ТО16.007.103.005	Патрубок		
				Труба 219x6 ГОСТ 8732-78 встзсп ГОСТ 8731-74		
				ℓ=452-16	1	14,6кг
			ТО16.007.103.000			
			Трубопровод питательный		Мат. лист 1 листов Прометеянамакс Носкба.	
			Формат А4			

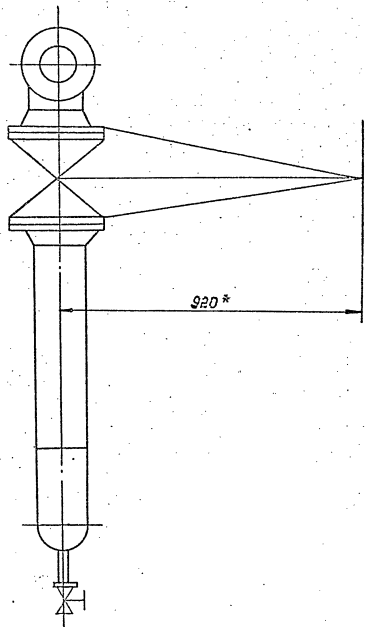
Ш.б. № подл. Дата. Изд. № док. Подл. и дата.

Формат	Зона	Поз.	Обозначение	Наименование	кол.	Примеч.
Б4		6	ТО16.007.103.006	Патрубок		
				Труба 219x6 ГОСТ 8732-78 встзсп ГОСТ 8731-74		
				ℓ=150-10	1	4,7 кг
				Стандартные изделия		
		7		Отвод 90° 219x6 ГОСТ 17375-83	6	
		8		Фланец 1-200-16 ГОСТ 12821-80	3	
		9		Болты М20-6Дx75,58 ГОСТ 7798-70	24	
		10		Гайки М20-6Н5 ГОСТ 5915-70	24	
		11		Шайба 20,01.08 кп ГОСТ 11371-78	24	
		12		Прокладки А-200-16 ГОСТ 15180-20	2	
		13		Задвижка 30С41 НЭС Ду 200 Ру 16 ГОСТ 10194-78	1	
				Прочие изделия		
		14		Штуцер М20x15-50 Зкч-33-76	1	сборник ЛНД СССР
		15		Прокладка 18 Зкч-36-70	1	ЛНД СССР
		16		Колпачок М20x15 Зкч-31-75	1	сборник ЛНД СССР
			ТО16.007.103.000			
			Трубопровод		Мат. лист 2 листов Прометеянамакс Носкба.	
			Формат А4			

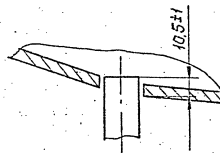




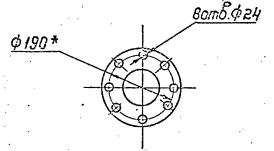
Вид А



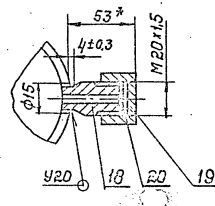
III  
M1:2



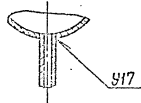
Вид Б



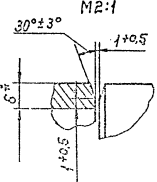
I  
M1:2



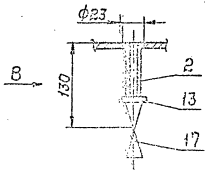
Вид В



IV  
M2:1



II  
M3:5



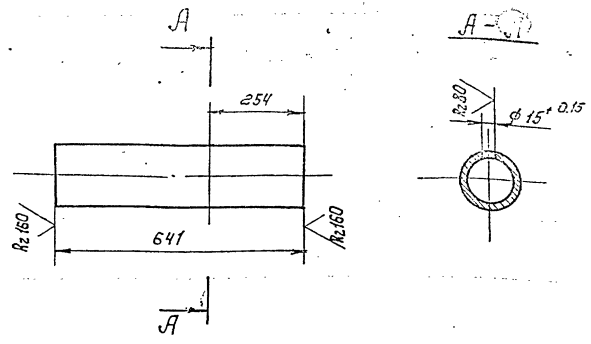
1. Шероховатость деталей поз. 4,5 по торцам - Rz160
2. Неуказанные предельные отклонения размеров  $\pm \frac{t_2}{2}$
3. Сварные швы по ГОСТ 16037-80
4. \* Размеры для справок

ТО15.007.104.000 СБ			
Трубопровод бесыбирующий Сборочный чертеж		Масса	1:10
		595,0	
		Исполнитель: [Signature]	
		Проверитель: [Signature]	
		Начальник: [Signature]	

Исполнитель: [Signature] Проверитель: [Signature] Начальник: [Signature]

Т01Б.007.104.001

(✓)(✓)



Неуказанные предельные отклонения размеров  $\pm \frac{t_2}{2}$

Т01Б.007.104.001

Патрубок

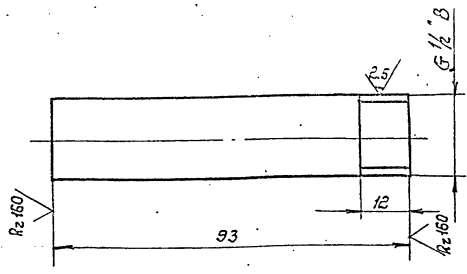
Лист	Масса	Кол-во
1	9,8	1:10

Труба 159x4 ГОСТ 10704-76  
 8-8Ст3сп ГОСТ 10705-80  
 Гипротехмонтаж  
 Москва  
 формат А4

Изм. №	Лист	№ докум.	Подп.	Дата
	1	5.903-11	Копылова	
Разраб.	Профитов	Профитов	Сидоров	
И. контр.	И. контр.	И. контр.	И. контр.	
Утв.	Утв.	Утв.	Утв.	

Т01Б.007.104.002

(✓)(✓)



Неуказанные предельные отклонения размеров  $\pm \frac{t_2}{2}$

Т01Б.007.104.002

Патрубок

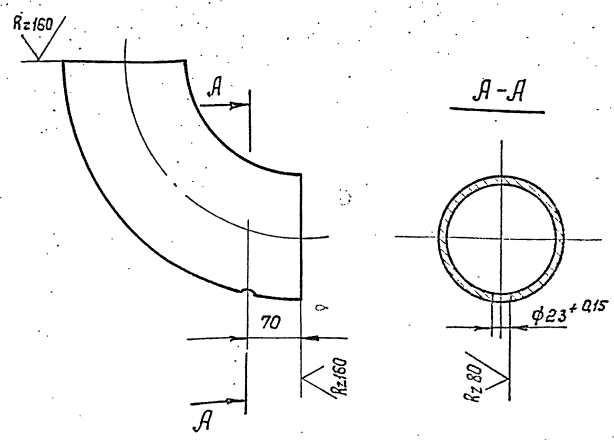
Лист	Масса	Кол-во
1	0,1	1:1

Труба 15x2,8 ГОСТ 3262-75  
 Гипротехмонтаж  
 Москва  
 формат А4

Изм. №	Лист	№ докум.	Подп.	Дата
	1	5.903-11	Копылова	
Разраб.	Профитов	Профитов	Сидоров	
И. контр.	И. контр.	И. контр.	И. контр.	
Утв.	Утв.	Утв.	Утв.	

Т01Б.007.104.003

(✓)(✓)



Неуказанные предельные отклонения размеров  $\pm \frac{t_2}{2}$

Т01Б.007.104.003

Отвод

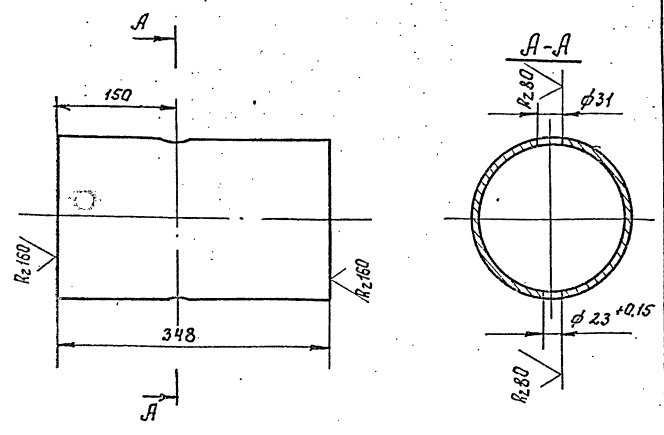
Лист	Масса	Кол-во
1	6,1	1:5

Отвод 90° 159x4,5  
 ГОСТ 17375-83  
 Гипротехмонтаж  
 Москва

Изм. №	Лист	№ докум.	Подп.	Дата
	1	5.903-11	Копылова	
Разраб.	Профитов	Профитов	Сидоров	
И. контр.	И. контр.	И. контр.	И. контр.	
Утв.	Утв.	Утв.	Утв.	

Т01Б.007.103.001

(✓)(✓)



Неуказанные предельные отклонения размеров  $\pm \frac{t_2}{2}$

Т01Б.007.103.001

Патрубок

Лист	Масса	Кол-во
1	6	1:5

Труба 215x6 ГОСТ 6732-78  
 Гипротехмонтаж  
 Москва

Изм. №	Лист	№ докум.	Подп.	Дата
	1	5.903-11	Копылова	
Разраб.	Профитов	Профитов	Сидоров	
И. контр.	И. контр.	И. контр.	И. контр.	
Утв.	Утв.	Утв.	Утв.	



№ таб.	№ подл.	Обозначение	Наименование	Кол.	Примеч.
			Документация		
А2		ТО1Б.007.105.000	Сборочный чертеж		
			Детали		
А4	1	ТО1Б.007.105.001	Патрубок	1	
А4	2	ТО1Б.007.105.001-01	Патрубок	2	
Б4	3	ТО1Б.007.105.002	Патрубок		
			Труба 133×4 ГОСТ 8732-78 6-ВСТЗСП ГОСТ 8731-74		
			l = 1280 ± 12 мм	1	15,29 кг
			Патрубок		
			Труба 108×4 ГОСТ 8732-78 6-ВСТЗСП ГОСТ 8731-74		
Б4	4	ТО1Б.007.105.003	l = 255 ± 0,5 мм	2	2,616 кг
Б4	5	ТО1Б.007.105.004	l = 263 ± 0,5 мм	2	2,698 кг
			Стандартные изделия		
	16		Отвод 45° 108×4 ГОСТ 17316-83	2	
	7		Тройник 133×4 - 108×4 ГОСТ 17316-83	6	
	8		Переход к 108×4-89×3,5 ГОСТ 17378-83	2	

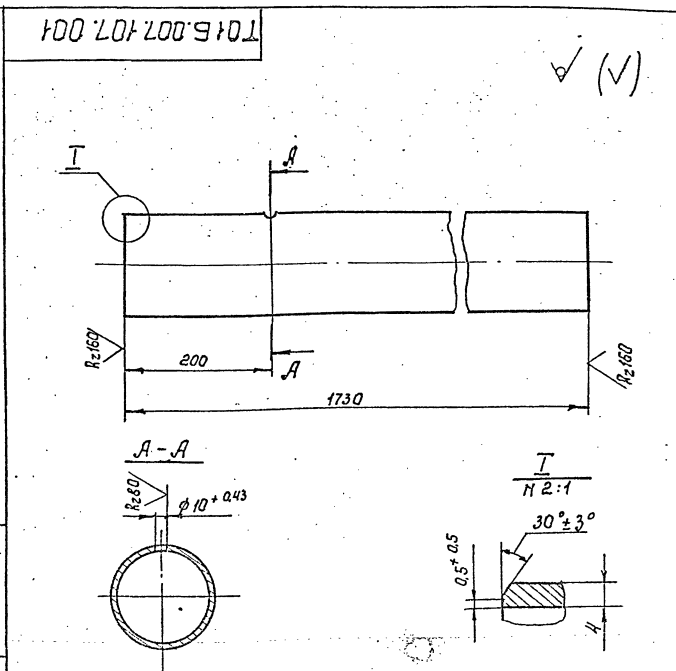
ТО1Б.007.105.000

Трубопровод магнетальный  
Ипротеснон.таб.э  
формат А4

№ таб.	№ подл.	Обозначение	Наименование	Кол.	Примеч.
	9		Заглушка 133×4 ГОСТ 17379-83	1	
	10		Гайки ГОСТ 12821-80 1-20-64 ВСТЗСП2	2	
	11		1-20-16 ВСТЗСП2	4	
	12		Болт М16-6g×70,58. ГОСТ 7798-70	32	
	13		Гайка М16-6Н,5 ГОСТ 5915-70	32	
	14		Шайба 16.01.08 кп ГОСТ 11371-78	32	
	15		Пластина А-100-16 ГОСТ 15180-70	4	
	16		Заглушка 30с41нхС1 Ду 100 Ру16 ГОСТ 10194-78	2	
			Прочие изделия		
	17		Колопан 19с 38 нхС ТУ 25-07-1192-78		
			Ду 100 Ру 63	2	
	18		Штицер М24×15-50-1 ЗКЧ-53-76	2	СБОРНИК ПНА ИНОС СССР
	19		Колпачок М24×15 ЗКЧ-31-75	2	СБОРНИК ПНА ИНОС СССР
	20		Пластина 22 ЗКЧ-36-70	2	СБОРНИК ПНА ИНОС СССР

ТО1Б.007.105.000

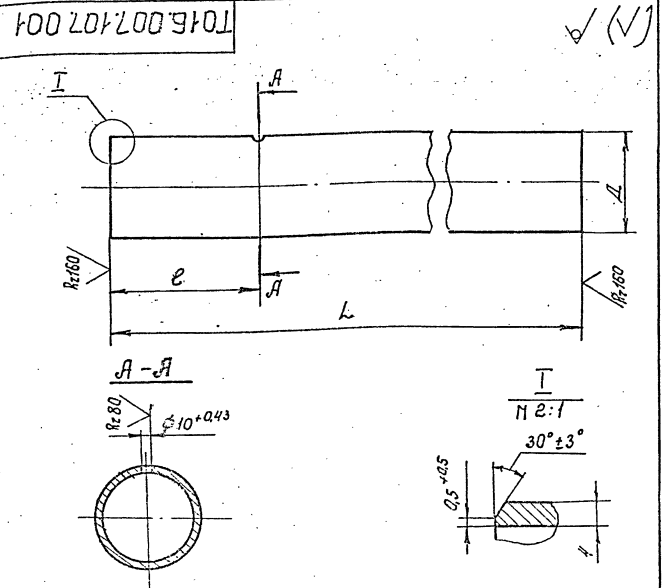
формат А4



Неуказанные предельные отклонения размеров  $\pm \frac{t_2}{2}$

ТО1Б.007.106.001

Патрубок  
Ипротеснон.таб.э  
Труба 133×4 ГОСТ 8732-78  
6-ВСТЗСП ГОСТ 8731-74

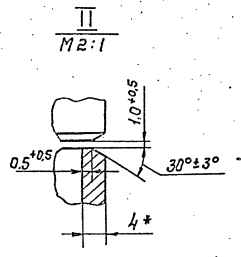
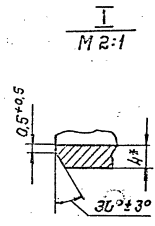
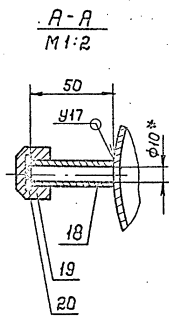
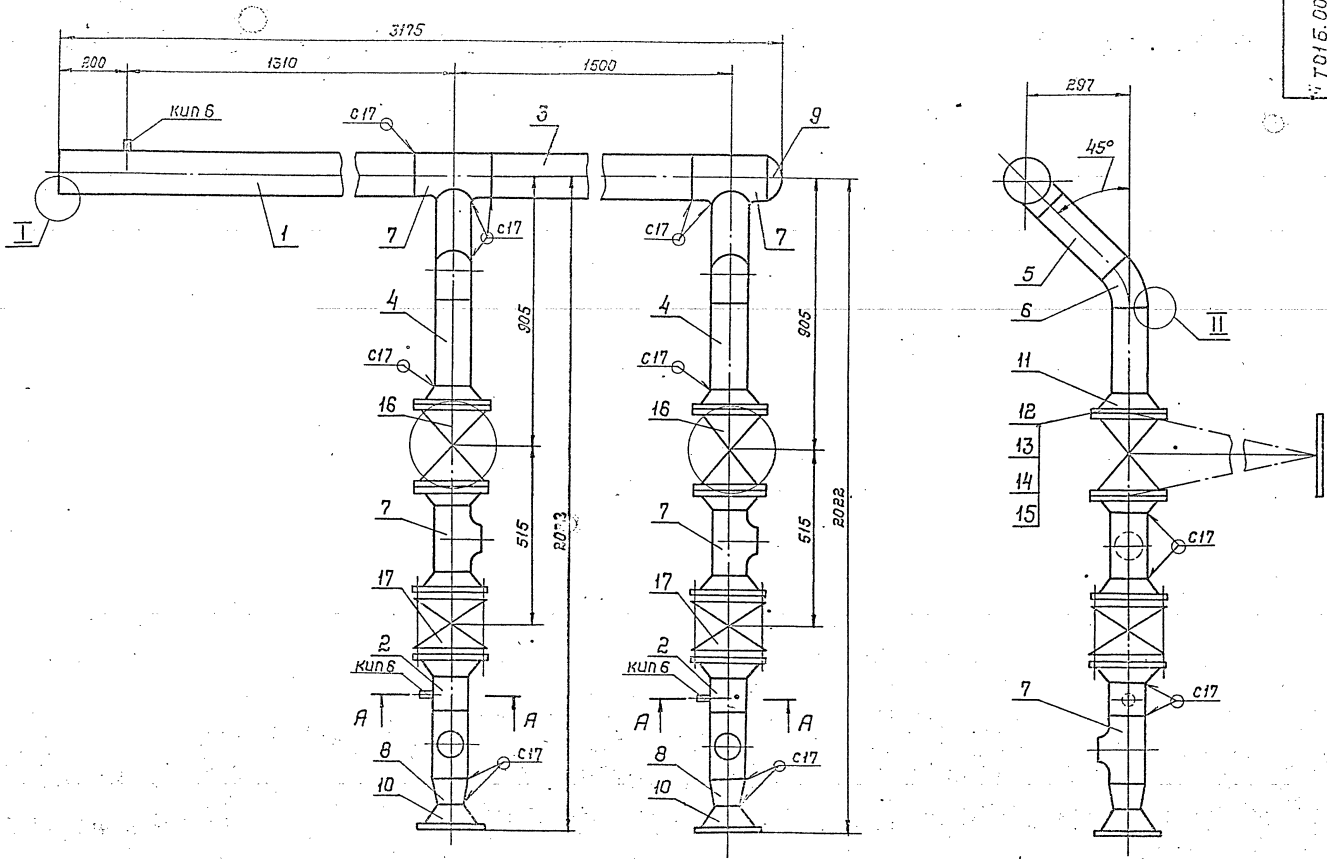


Обозначение	Размеры, мм		Материал	Масса, кг
	l	e		
ТО1Б.006.105.001	1400	200	Труба 133×4 ГОСТ 8732-78 6-ВСТЗСП ГОСТ 8731-74	17,82
-01	230	50	Труба 108×4 ГОСТ 8732-78 6-ВСТЗСП ГОСТ 8731-74	2,35

Неуказанные предельные отклонения размеров  $\pm \frac{t_2}{2}$

ТО1Б.007.105.001

Патрубок  
Ипротеснон.таб.э  
см. таблицу



1. Неуказанные предельные отклонения размеров  $\pm \frac{t_2}{2}$
2. Шероховатость деталей поз. 3,4,5 по торцам - Rz160 ✓
3. Сварные швы по ГОСТ 16037-80
- 4.\* Размеры для справок

И.В. М. 5.9.03-И. Сер. 5.903-И. Вып. 1-7. Изд. 1. 1985 г. 105.000 СБ. Т01Б.007

		Т01Б.007 105.000 СБ	
		Трубопровод магнетельный Сборочный чертеж	
Мат. №	Мат. №	Масса	Объем
		359,35	1:10
		Ипротекстмонтаж Москва	

№	Кол.	Обозначение	Наименование	Мат.	Примеч.
			Документация		
№3		Т015.007 106.000 С5	Обсрочный чертеж		
			Детали		
№4	1	Т015.007 106.001	Патрубок	1	
№5	2	Т015.007 106.002	Патрубок		
			Труба 133x4 ГОСТ 8732-78 Б-ВСТЗсп ГОСТ 8731-74		
			L = 1280 ± 1,2 мм	1	16,29 кг
			Патрубок		
			Труба 108x4 ГОСТ 8732-78 Б-ВСТЗсп ГОСТ 8731-74		
№4	3	Т015.007 106.003	L = 100 ± 0,3 мм	2	1,02 кг
№4	4	Т015.007 106.004	L = 158 ± 0,5 мм	2	1,62 кг
№4	5	Т015.007 106.005	L = 279 ± 0,5 мм	2	2,86 кг
			Стандартные изделия		
			Отводы ГОСТ 17375-83		
	6		90° 108x4	2	
	7		45° 108x4	2	
	8		Тройник 133-4-108x4		
			ГОСТ 17376-83	2	
	9		Заглушка 133x4		
			ГОСТ 17379-83	1	

Т015.007 106.000

Трубопровод  
нагнетательный

Лит. Лист Листов  
1 2  
Гипротехмонтаж  
Москва

Формат А4

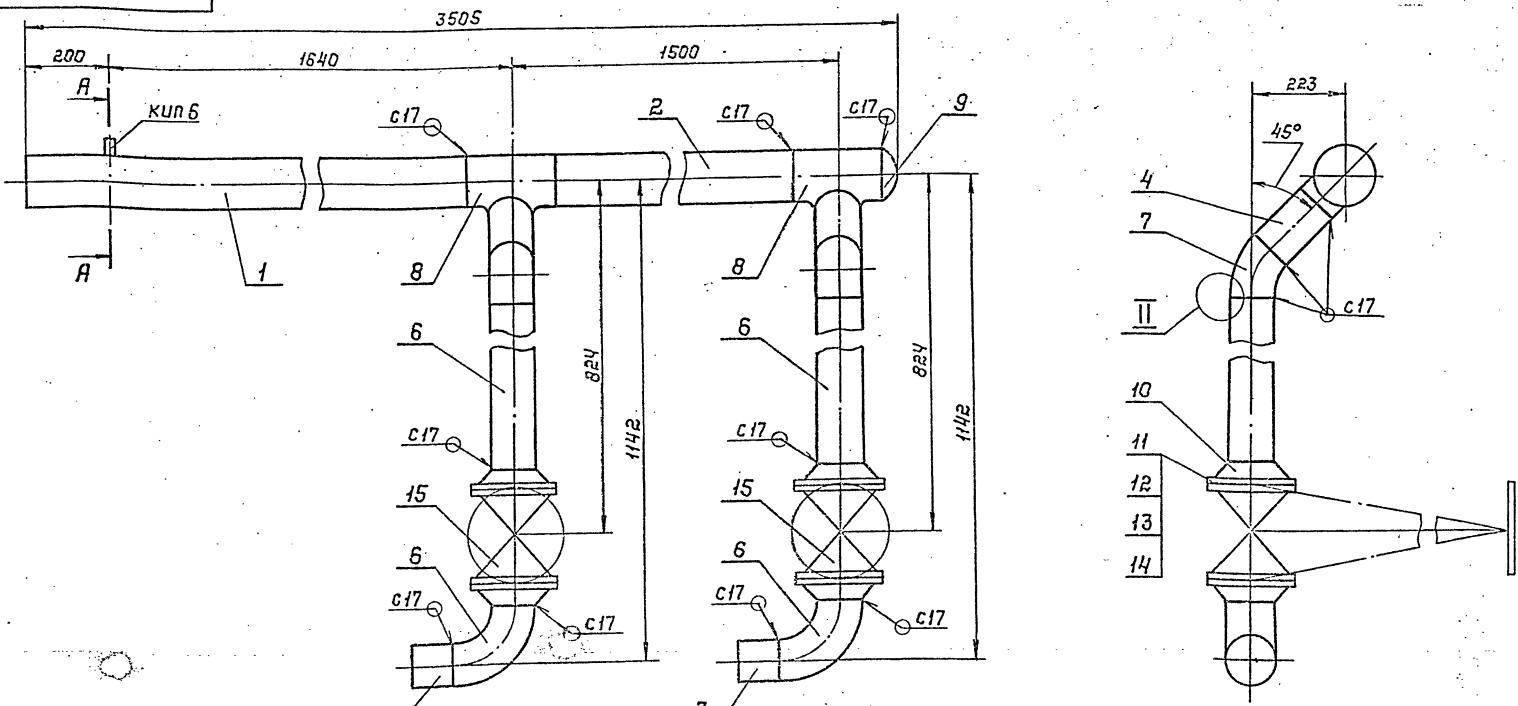
№	Кол.	Обозначение	Наименование	Мат.	Примеч.
10			Фланец 1-100-16		
			ГОСТ 12021-80		4
11			Болт М16-60x70.50		
			ГОСТ 7798-70		32
12			Гайка М16-6Н.4		
			ГОСТ 5915-70		32
13			Шайба 16.01.00 КП		
			ГОСТ 11371-78		32
14			Прокладка А-100-16		
			ГОСТ 15100-70		4
15			Задвижка 30с41мж 1		
			Ду100 Ру16 ГОСТ 10194-78		2
			Прочие изделия		
16			Штуцер М24x1,5-50-1		
			ЗКЧ-53-76		1 Сборник 25 ЛПА МРЭС СССР
17			Колпачок М24x1,5		
			ЗКЧ-31-76		1 Сборник 50 ЛПА МРЭС СССР
18			Прокладка 22		
			ЗКЧ-36-70		1 Сборник 25 ЛПА МРЭС СССР

Т015.007 106.000

Лист 2

Формат А4

Т015.007 106.000 С5

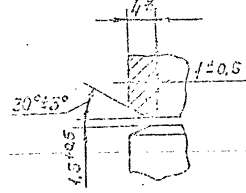
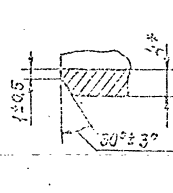
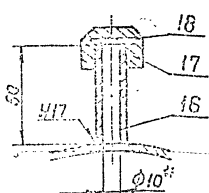


1. Неуказанные предельные отклонения размеров  $\pm \frac{t_2}{2}$ .
2. Сварные швы по ГОСТ 16037-80.
3. Размеры для справок.

А-А  
М 1:2

I  
М 2:1

II  
М 2:1



Т015.007 106.000 С5

Трубопровод  
нагнетательный.  
Обсрочный чертеж

Лит. Лист Листов  
1 2  
Гипротехмонтаж  
Москва

№ п/п	Обозначение	Наименование	Кол.	Примеч.
		Документация		
3	Т01Б.007.107.000 СБ	Сборочный чертёж		
		Ветви:		
		Патрубки:		
		Труба 57×3 ГОСТ 10704-76 в-вст-3 по ГОСТ 10705-80		
БЧ	1	Т01Б.007.108.001	1	0,72 кг
БЧ	2	Т01Б.007.108.002	1	0,96 кг
		Стандартные изделия		
		Отводы ГОСТ 17375-83		
	3	90° 57×3	1	
	4	90° 89×3	1	
	5	Переходк 89×3,5-57×3 ГОСТ 17378-83	1	
	6	Фланец 1-50-25 ГОСТ 12821-80 вст-3 по 2	2	
	7	Болт М16-60×60,58 ГОСТ 7798-70	8	
	8	Гайка М16-6Н5 ГОСТ 5915-70	8	

Т01Б.007.108.000

Трубопровод  
рециркуляционный

Лист 1 из 2  
Гипротехконтакт  
Москва  
Формат А4

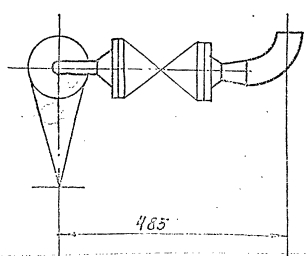
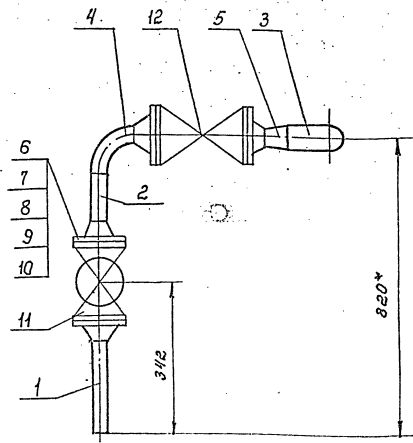
№ п/п	Обозначение	Наименование	Кол.	Примеч.
9		Прокладка 1-50-25 ГОСТ 15160-70	2	
10		Шайба 16.01.03кп ГОСТ 13711-78	8	
		Прочие изделия		
11		Вентиль запорный фланцевый 15с22 НЭС Ду 50 Ру 40 ТЧ 26-07-1218-80	1	
12		Клепан 19с 36 НЭС Ду 50 Ру 63 ТЧ 26-07-1192-78	1	

Т01Б.007.108.000

Лист 2

Формат А4

Т01Б.007.108.000 СБ



1. Неуказанные предельные отклонения размеров  $\pm 0,2$
2. Шероховатость деталей поз. 1, 2 по торцам  $Rz 12,5$
3. Сварные швы по ГОСТ 16037-80.
4. \* Размеры для справок.

Т01Б.007.108.000 СБ

Трубопровод  
рециркуляционный  
Сборочный чертёж

Лист 1 из 2  
Гипротехконтакт  
Москва

Серия 5.903-11 бытук 1-7

Обозначение	Наименование	Кол.	Примеч.
	Документация		
53	ТО16.007.109.000 СБ	Сборочный чертеж	
	Детали		
54	1 ТО16.007.109.001	Патрубок	
	Труба 57х3 ГОСТ 10704-76		
	в-встзсп ГОСТ 10705-74		
	$L = 1400 \pm 1,2 \text{ мм}$	1	5,6 кг
54	2 ТО16.007.109.002	Патрубок	
	Труба 57х3 ГОСТ 10704-76		
	в-встзсп ГОСТ 10705-80		
	$L = 975 \pm 0,8 \text{ мм}$	1	3,9 кг
54	3 ТО16.007.109.003	Патрубок	
	Труба 57х3 ГОСТ 10704-76		
	в-встзсп ГОСТ 10705-80		
	$L = 110 \pm 0,3 \text{ мм}$	1	0,44 кг
54	4 ТО16.007.109.004	Патрубок	
	Труба 57х3 ГОСТ 10704-76		
	в-встзсп ГОСТ 10705-80		
	$L = 1677 \pm 1,2 \text{ мм}$	1	6,7 кг
	Стандартные изделия		
5	Отвод 90° 57х3		
	ГОСТ 17375-83	2	

Изм. №, лист, № док. и дата, в закл. инв. № инв. № док. Подп. и дата.

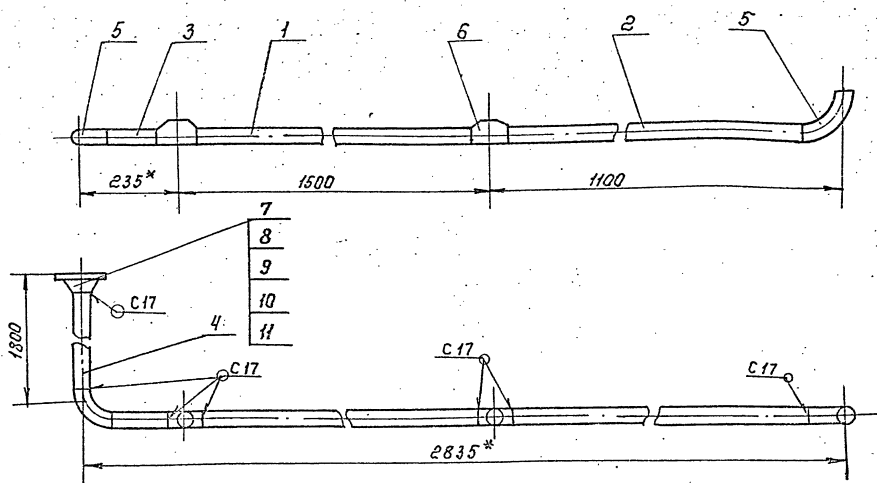
ТО16.007.109.000			
Изм. №	Лист	№ док. и дата	Подп. и дата
Разработчик	Копировщик	Проверщик	Дата
И. контр. Утв.	И. стр. Утв.	И. стр. Утв.	И. стр. Утв.
Трубопровод рециркуляционный		Лит	Лист
гипротексмонтаж		1	2
Москва		формат А4	

Изм. №, лист, № док. и дата, в закл. инв. № инв. № док. Подп. и дата.

Обозначение	Наименование	Кол.	Примеч.
	Тройник 57х3		
	ГОСТ 17375-83	2	
	Планки 1-50-4 ВСТЗ		
	ГОСТ 12621-80	1	
	Болт М16-6д 60.58		
	ГОСТ 7798-70	4	
	Гайка М16-6Н.5		
	ГОСТ 5915-70	4	
	Шайба 16.01.08 кп		
	ГОСТ 11371-78	4	
	Прокладка л-50-40		
	ГОСТ 15180-70	1	

ТО16.007.109.000			
Изм. №	Лист	№ док. и дата	Подп. и дата
Разработчик	Копировщик	Проверщик	Дата
И. контр. Утв.	И. стр. Утв.	И. стр. Утв.	И. стр. Утв.
Трубопровод рециркуляционный		Лит	Лист
гипротексмонтаж		1	2
Москва		формат А4	

ТО16.007.109.000 СБ



1. Неуказанные предельные отклонения размеров  $\pm t_2$
2. Шероховатость деталей поз. 1,2,3 по торцам -  $R_{a160}$
3. Сварные швы по ГОСТ 16037-80
- 4\* Размеры для справок.

Изм. №, лист, № док. и дата, в закл. инв. № инв. № док. Подп. и дата.

ТО16.007.109.000 СБ			
Изм. №	Лист	№ док. и дата	Подп. и дата
Разработчик	Копировщик	Проверщик	Дата
И. контр. Утв.	И. стр. Утв.	И. стр. Утв.	И. стр. Утв.
Трубопровод рециркуляционный		Лит	Лист
Сборочный чертеж		22.7	1:10
гипротексмонтаж		Москва	

Серия 5.903-11 Выпуск 1-7

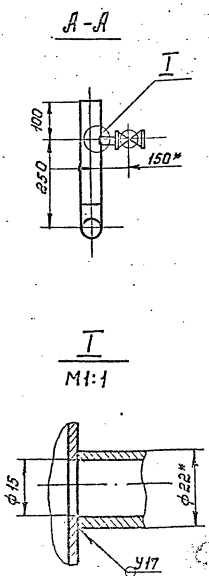
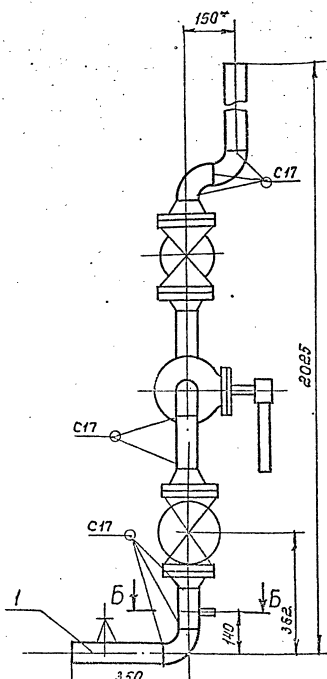
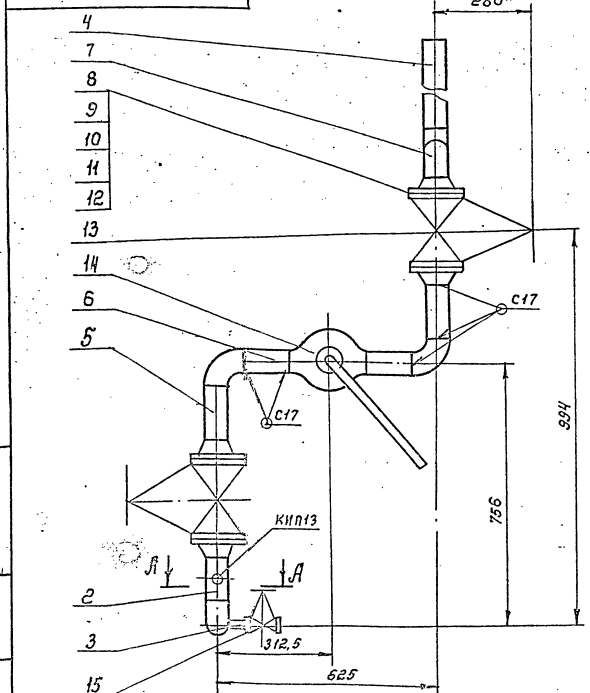
Шифр, лист, подл. и дата, вкл. шифр, № докум. Подл. и дата, шифр, лист, подл. и дата

Шифр	Лист	Подл.	Дата	Обозначение	Наименование	Кол.	Примеч.
					Документация		
13				ТО16.007.110.000 СБ	Сборочный чертеж		
					Детали		
14	1			ТО16.007.110.001	Патрубок	1	
14	2			ТО16.007.110.001-01	Патрубок	1	
14	3			ТО16.007.110.002	Патрубок	1	
14	4			ТО16.007.110.004	Патрубок		
					Труба 57х3 ГОСТ 8732-78 вст.сп. ГОСТ 8731-74		
					ϕ=562-16	1	2,23 кг
14	5			ТО16.007.110.005	Патрубок		
					Труба 57х3 ГОСТ 8732-78 вст.сп. ГОСТ 8731-74		
					ϕ=156-10	2	0,6 кг
14	6			ТО16.007.110.006	Патрубок		
					Труба 57х3 ГОСТ 8732-78 вст.сп. ГОСТ 8731-74		
					ϕ=135-10	2	0,5 кг
				ТО16.007.110.000			
				Узел клапана			
				Т-33Б			
				Гипротехническая Москва			
				Формат А4			

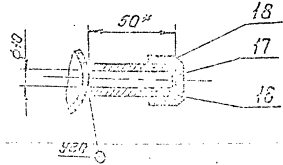
Шифр	Лист	Подл.	Дата	Обозначение	Наименование	Кол.	Примеч.
					Стандартные изделия		
7					Отборот 57х3 ГОСТ 17376-83	5	
8					Фланец 150-140 & 3 спл. ГОСТ 12821-80	4	
9					Болт М16-6g х 90, 58 ГОСТ 7798-70	16	
10					Гайка М16-6Н.5 ГОСТ 5915-70	16	
11					Шайба 16.01.088 кп ГОСТ 11371-78	16	
12					Прокладка Л-50-40 ГОСТ 15180-70	4	
13					Задвижка 15с 22 НЭС Ду 50 Ру 40 ГОСТ 9659-66	2	
14					Клапан регулирующий Т 33Б		
					Ду 50 Ру 40	1	
15					Вентиль 15кч 18 Ду 15 Ру 16 ГОСТ 11465-65	1	
				Прочие изделия			
16					Штуцер И24х1,5-50-1 Зк4-53-76	1	Сборник 22
17					Прокладка 22 Зк4-36-70	1	ПМА, ММС
18					Колпачок И24х1,5 Зк4-31-75	1	СССР
				ТО16.007.110.000			
				Формат А4			

Шифр, лист, подл. и дата, вкл. шифр, № докум. Подл. и дата, шифр, лист, подл. и дата

ТО16.007.110.000 СБ



Б-Б  
М1:2



1. Неуказанные предельные отклонения размеров  $\pm 0,2$
2. Шероховатость деталей поз 4, 5, 6 по торцам -  $\sqrt{}$
3. Сварные швы по ГОСТ 16037-80
4. Размеры для справок

ТО16.007.110.000 СБ			
Узел клапана			
Т-33Б			
Сборочный чертеж			
Лист	Кол. листов	Дата	Масштаб
1	1	29.10	1:10
Гипротехническая Москва			

Table with columns: Формат листа, Лист, Поз., Обозначение, Наименование, Кол., Примеч. Rows include assembly drawings (Т01Б.007.И1.000 СБ), details (Детали), and pipes (Патрубок) with dimensions like L=775±0,8 мм and L=1590±1,2 мм.

Summary section for Т01Б.007.И1.000. Трубопровод рециркуляционный. Гипротеконтмаз. Москва. Формат А4. Includes fields for development (Разработано), design (Проектировано), control (Контроль), and dates.

Table with columns: Формат листа, Лист, Поз., Обозначение, Наименование, Кол., Примеч. Rows include assembly drawings (Т01Б.007.И2.000 СБ), details (Детали), and pipes (Патрубок) with dimensions like L=1125-2,4 and L=418-1,6.

Summary section for Т01Б.007.И2.000. Числ. классификац. бс-9-2. Includes fields for development, design, control, and dates.

Table with columns: Формат листа, Лист, Поз., Обозначение, Наименование, Кол., Примеч. Rows include assembly drawings (Т01Б.007.И3.000 СБ), details (Детали), and pipes (Патрубок) with dimensions like L=1240-2,4 and L=339-1,6.

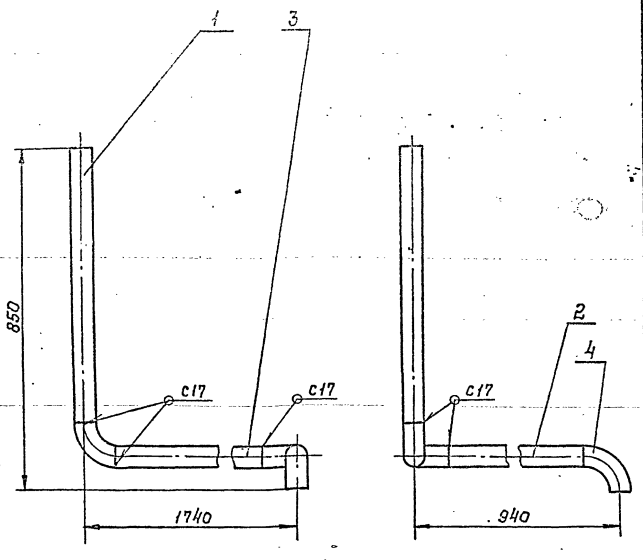
Summary section for Т01Б.007.И3.000. Трубопровод теплообменника. Гипротеконтмаз. Москва. Формат А4. Includes fields for development, design, control, and dates.

Table with columns: Формат листа, Лист, Поз., Обозначение, Наименование, Кол., Примеч. Rows include standard products (Стандартные изделия), flanges (Фланец), gaskets (Прокладка), and other components like valves and bellows.

Summary section for Т01Б.007.И2.000. Кассета рециркуляци. бс-9-2. Includes fields for development, design, control, and dates.

Серия 5.903-Н Выпуск 1-7

ГОСТ 007.113.000 СБ

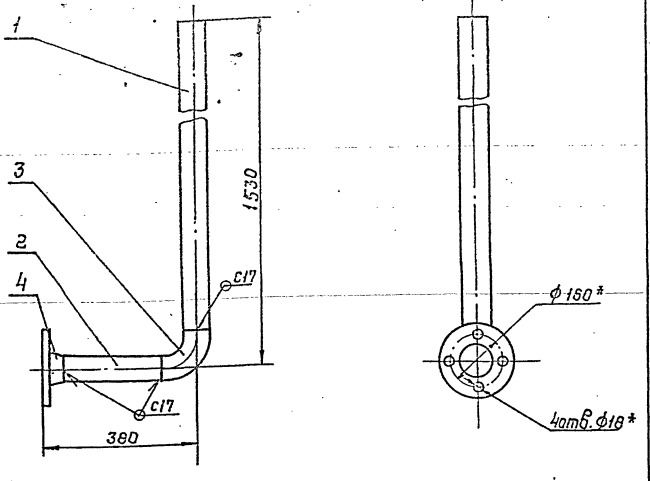


1. Неуказанные предельные отклонения размеров  $\pm \frac{t_2}{2}$
2. Шероховатость деталей поз. 1,2,3 по торцам -  $Rz160$
3. Сварные швы по ГОСТ 16037-80

Лит. и дата  
Взам.инв.и Шмб.к.д.д.ф.л.  
Подп. и дата

ГОСТ 007.113.000 СБ			
Лит.	Масса	Масштаб	
Трубопровод рециркуляционный			
Сборочный чертеж			
Лит.	Масса	Масштаб	
	14,12	1:10	
Ипротехмонтаж Москва			
Формат А4			

ГОСТ 007.113.000 СБ

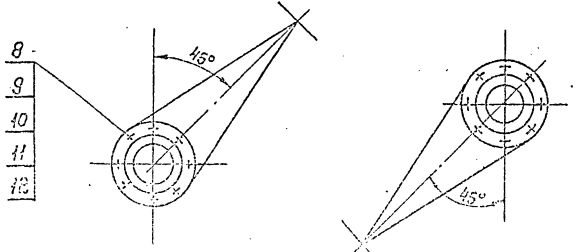
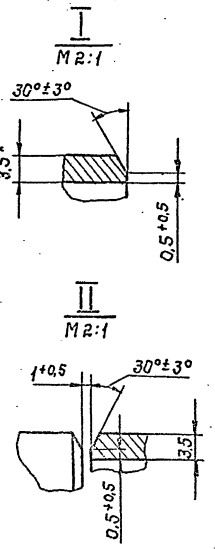
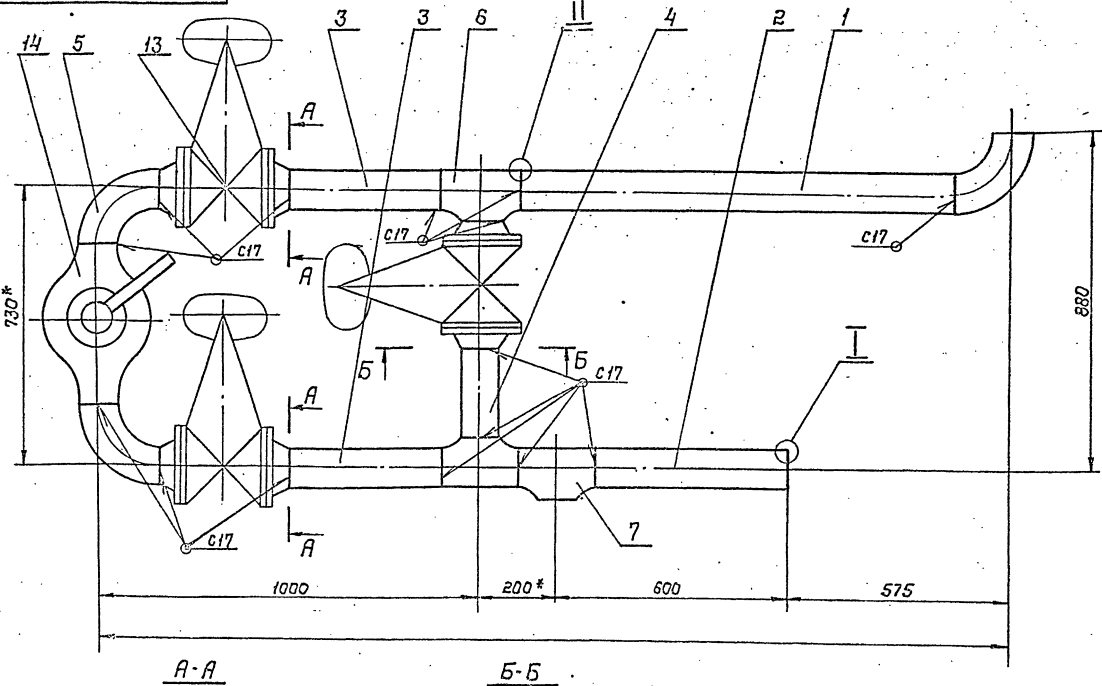


1. Неуказанные предельные отклонения размеров  $\pm \frac{t_2}{2}$
2. Шероховатость деталей поз. 1,2 по торцам -  $Rz160$
3. Сварные швы по ГОСТ 16037-80
4. Размеры для справок

Лит. и дата  
Взам.инв.и Шмб.к.д.д.ф.л.  
Подп. и дата

ГОСТ 007.113.000 СБ			
Лит.	Масса	Масштаб	
Трубопровод теплообменника			
Сборочный чертеж			
Лит.	Масса	Масштаб	
	15,1	1:10	
Ипротехмонтаж Москва			
Формат А4			

ГОСТ 007.113.000 СБ



1. Неуказанные предельные отклонения размеров  $\pm \frac{t_2}{2}$
2. Шероховатость деталей поз. 1,2,3,4 по торцам -  $Rz160$
3. Сварные швы по ГОСТ 16037-80
4. \* Размеры для справок

Лит. и дата  
Взам.инв.и Шмб.к.д.д.ф.л.  
Подп. и дата

ГОСТ 007.113.000 СБ			
Лит.	Масса	Масштаб	
Узел плановый 6а-8-2			
Сборочный чертеж			
Лит.	Масса	Масштаб	
	20,1	1:10	
Ипротехмонтаж Москва			



№	Обозначение	Наименование	Кол.	Примеч.
		Документация		
44	Т015.007.Н4.000СБ	Сборочный чертеж		
		Детали		
54	1 Т015.007.Н4.001	Патрубок Труба 89×3 ГОСТ 10704-76 В-ВСтЗсп ГОСТ 10705-80 L=1950-2.4	1	Н кг
54	2 Т015.007.Н4.002	Патрубок Труба 89×3 ГОСТ 10704-76 В-ВСтЗсп ГОСТ 10705-80 L=198-1	1	1,3 кг
		Стандартные изделия		
3		Отвод 90° 89×3.5 ГОСТ 17375-83	1	1,4 кг
4		Фланец 1-80-10ВСтЗсп2 ГОСТ 12821-80	1	3,67 кг

Т015.007.Н4.000

Трубопровод  
теплообменника

Лит. Лист Листов  
Ипротехмонтаж  
Москва  
Формат А4

Лист № 1 из 1  
Лист № 2 из 2  
Лист № 3 из 3  
Лист № 4 из 4  
Лист № 5 из 5  
Лист № 6 из 6  
Лист № 7 из 7  
Лист № 8 из 8  
Лист № 9 из 9  
Лист № 10 из 10  
Лист № 11 из 11  
Лист № 12 из 12  
Лист № 13 из 13  
Лист № 14 из 14  
Лист № 15 из 15  
Лист № 16 из 16  
Лист № 17 из 17  
Лист № 18 из 18  
Лист № 19 из 19  
Лист № 20 из 20  
Лист № 21 из 21  
Лист № 22 из 22  
Лист № 23 из 23  
Лист № 24 из 24  
Лист № 25 из 25  
Лист № 26 из 26  
Лист № 27 из 27  
Лист № 28 из 28  
Лист № 29 из 29  
Лист № 30 из 30  
Лист № 31 из 31  
Лист № 32 из 32  
Лист № 33 из 33  
Лист № 34 из 34  
Лист № 35 из 35  
Лист № 36 из 36  
Лист № 37 из 37  
Лист № 38 из 38  
Лист № 39 из 39  
Лист № 40 из 40

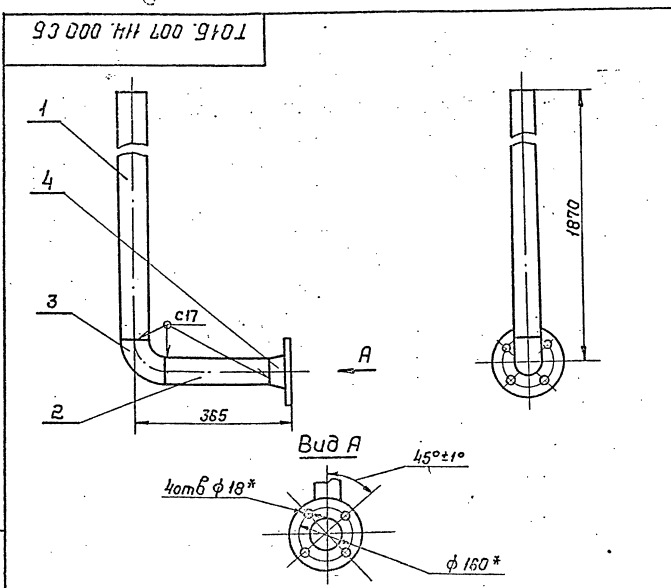
№	Обозначение	Наименование	Кол.	Примеч.
		Документация		
44	Т015.007.Н6.000	Сборочный чертеж		
		Детали		
54	1 Т015.007.Н6.001	Патрубок Труба 89×3.5 ГОСТ 10704-76 В-ВСтЗсп ГОСТ 10705-80 L=520±0,8 мм	1	3,3 кг
54	2 Т015.007.Н6.002	Патрубок Труба 89×3.5 ГОСТ 10704-76 В-ВСтЗсп ГОСТ 10705-80 L=800±0,8 мм	1	5,08 кг
54	3 Т015.007.Н6.003	Патрубок Труба 89×3.5 ГОСТ 10704-76 В-ВСтЗсп ГОСТ 10705-80 L=875±0,8	1	5,6 кг
		Стандартные изделия		
4		Отвод 90° 89×3.5 ГОСТ 17375-83	2	1,4 кг
5		Отвод 45° 89×3.5 ГОСТ 17375-83	1	0,7 кг

Т015.007.Н6.000

Трубопровод  
химической боды

Лит. Лист Листов  
Ипротехмонтаж  
Москва  
Формат А4

Лист № 1 из 1  
Лист № 2 из 2  
Лист № 3 из 3  
Лист № 4 из 4  
Лист № 5 из 5  
Лист № 6 из 6  
Лист № 7 из 7  
Лист № 8 из 8  
Лист № 9 из 9  
Лист № 10 из 10  
Лист № 11 из 11  
Лист № 12 из 12  
Лист № 13 из 13  
Лист № 14 из 14  
Лист № 15 из 15  
Лист № 16 из 16  
Лист № 17 из 17  
Лист № 18 из 18  
Лист № 19 из 19  
Лист № 20 из 20  
Лист № 21 из 21  
Лист № 22 из 22  
Лист № 23 из 23  
Лист № 24 из 24  
Лист № 25 из 25  
Лист № 26 из 26  
Лист № 27 из 27  
Лист № 28 из 28  
Лист № 29 из 29  
Лист № 30 из 30  
Лист № 31 из 31  
Лист № 32 из 32  
Лист № 33 из 33  
Лист № 34 из 34  
Лист № 35 из 35  
Лист № 36 из 36  
Лист № 37 из 37  
Лист № 38 из 38  
Лист № 39 из 39  
Лист № 40 из 40



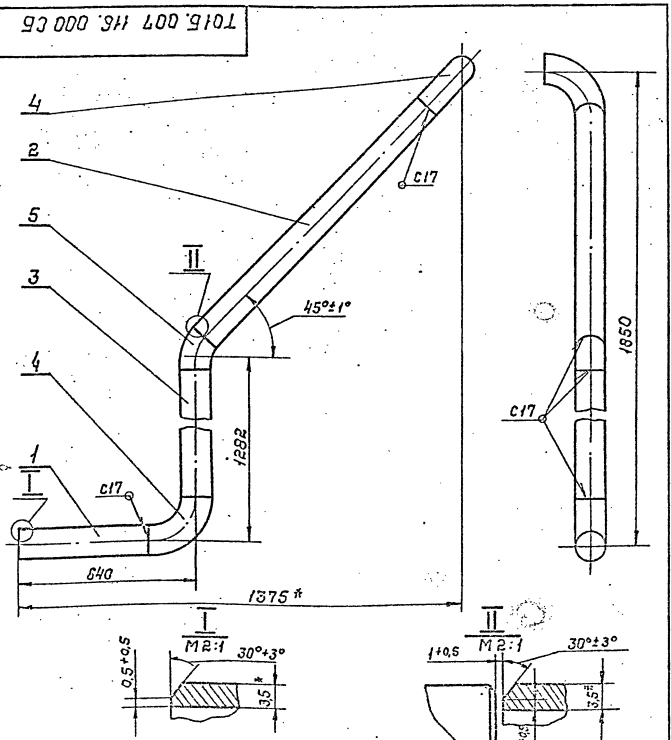
1. Неуказанные предельные отклонения размеров  $\pm \frac{t_2}{2}$
2. Шероховатость деталей поз. 1,2 по торцам - Rz160
3. Сварные швы по ГОСТ 16037-80
4. \* Размеры для справок

Т015.007.Н4.000 СБ

Трубопровод  
теплообменника  
Сборочный чертеж

Лит. Лист Листов  
Ипротехмонтаж  
Москва

Лист № 1 из 1  
Лист № 2 из 2  
Лист № 3 из 3  
Лист № 4 из 4  
Лист № 5 из 5  
Лист № 6 из 6  
Лист № 7 из 7  
Лист № 8 из 8  
Лист № 9 из 9  
Лист № 10 из 10  
Лист № 11 из 11  
Лист № 12 из 12  
Лист № 13 из 13  
Лист № 14 из 14  
Лист № 15 из 15  
Лист № 16 из 16  
Лист № 17 из 17  
Лист № 18 из 18  
Лист № 19 из 19  
Лист № 20 из 20  
Лист № 21 из 21  
Лист № 22 из 22  
Лист № 23 из 23  
Лист № 24 из 24  
Лист № 25 из 25  
Лист № 26 из 26  
Лист № 27 из 27  
Лист № 28 из 28  
Лист № 29 из 29  
Лист № 30 из 30  
Лист № 31 из 31  
Лист № 32 из 32  
Лист № 33 из 33  
Лист № 34 из 34  
Лист № 35 из 35  
Лист № 36 из 36  
Лист № 37 из 37  
Лист № 38 из 38  
Лист № 39 из 39  
Лист № 40 из 40



1. Неуказанные предельные отклонения размеров  $\pm \frac{t_2}{2}$
2. Шероховатость деталей поз. 1,2,3 по торцам - Rz160
3. Сварные швы по ГОСТ 16037-80
4. \* Размеры для справок

Т015.007.Н6.000 СБ

Трубопровод  
химической боды  
Сборочный чертеж

Лит. Лист Листов  
Ипротехмонтаж  
Москва

Лист № 1 из 1  
Лист № 2 из 2  
Лист № 3 из 3  
Лист № 4 из 4  
Лист № 5 из 5  
Лист № 6 из 6  
Лист № 7 из 7  
Лист № 8 из 8  
Лист № 9 из 9  
Лист № 10 из 10  
Лист № 11 из 11  
Лист № 12 из 12  
Лист № 13 из 13  
Лист № 14 из 14  
Лист № 15 из 15  
Лист № 16 из 16  
Лист № 17 из 17  
Лист № 18 из 18  
Лист № 19 из 19  
Лист № 20 из 20  
Лист № 21 из 21  
Лист № 22 из 22  
Лист № 23 из 23  
Лист № 24 из 24  
Лист № 25 из 25  
Лист № 26 из 26  
Лист № 27 из 27  
Лист № 28 из 28  
Лист № 29 из 29  
Лист № 30 из 30  
Лист № 31 из 31  
Лист № 32 из 32  
Лист № 33 из 33  
Лист № 34 из 34  
Лист № 35 из 35  
Лист № 36 из 36  
Лист № 37 из 37  
Лист № 38 из 38  
Лист № 39 из 39  
Лист № 40 из 40

Серия 5.003-11 выпуск 1-7

№	№	Обозначение	Наименование	Кол.	Примеч.
			Документация		
63		ТО15.007 115.000 СБ	Оборачный чертеж		
			Детали		
АЧ	1	ТО15.007 115.001	Патрубок	1	
АЧ	2	ТО15.007 115.002	Отвод	1	
БЧ	3	ТО15.007 115.003	Патрубок Труба 108*3,5 ГОСТ 10704-78 в-встэсп ГОСТ 10705-80 L = 270 ± 0,5 мм	2	2,43 кг
БЧ	4	ТО15.007 115.004	Патрубок Труба 108*3,5 ГОСТ 10704-78 в-встэсп ГОСТ 10705-80 L = 275 ± 0,5 мм	1	2,48 кг
БЧ	5	ТО15.007 115.005	Патрубок Труба 108*3,5 ГОСТ 10704-78 в-встэсп ГОСТ 10705-80 L = 704 ± 0,8 мм	1	6,35 кг
			Стандартные изделия		
	6		Отвод 90° 108*4,0 ГОСТ 17375-83	3	
	7		Фланец 1-100-10 ГОСТ 12821-80	2	

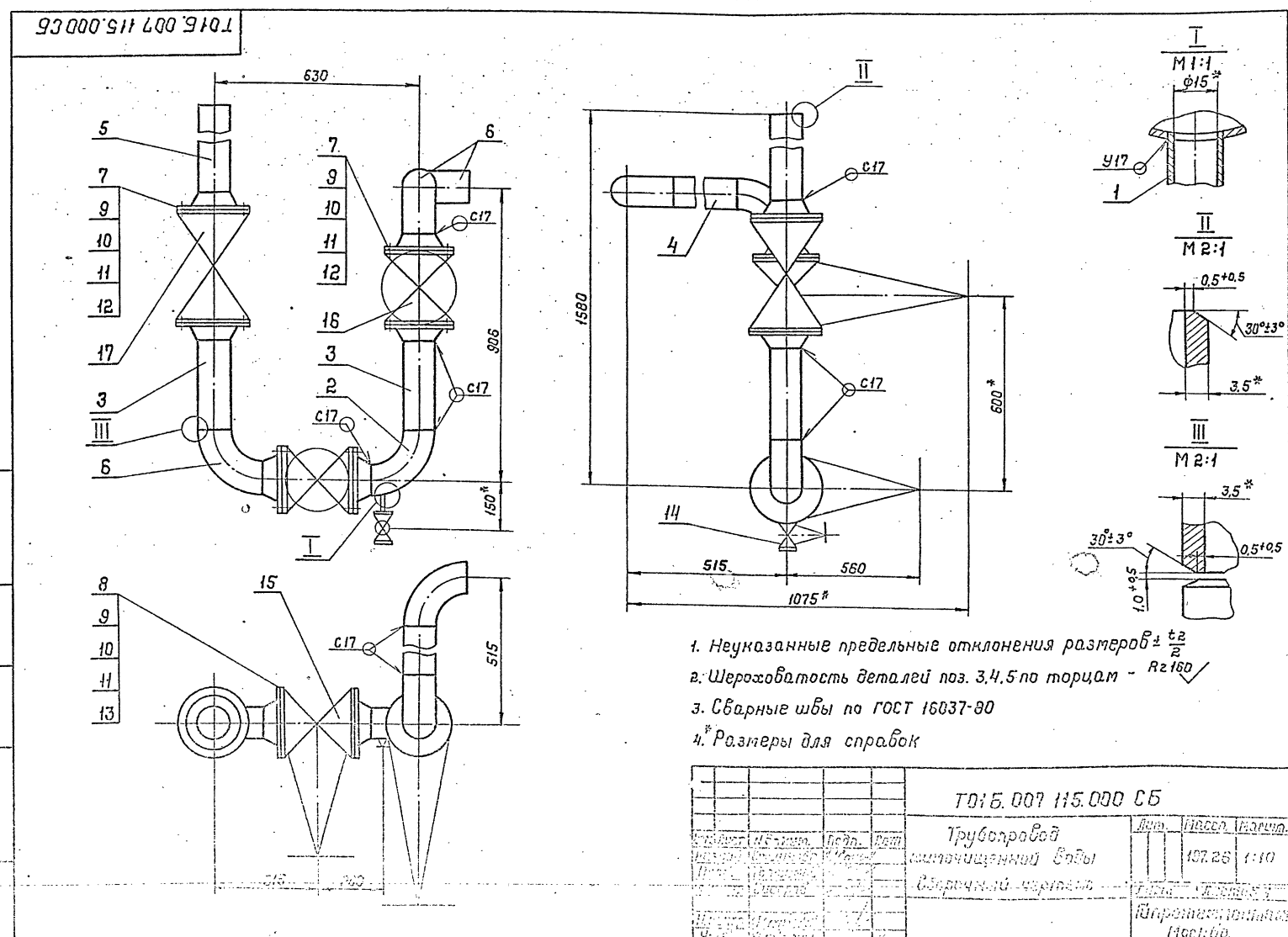
ТО15.007 115.000			Лист 1 из 2		
Трубопровод			Гипротехмонтаж		
химической воды			Москва		
Формат А4			Формат А4		

№	№	Обозначение	Наименование	Кол.	Примеч.
	8		Фланец 1-100-16 ГОСТ 12821-80	4	
	9		Болт М16-60*60,50 ГОСТ 7798-70	48	
	10		Гайка М16-6Н.4 ГОСТ 5915-70	48	
	11		Шайба 16.01.08кп ГОСТ 11371-78	48	
	12		Прокладка А-100-10 ГОСТ 15180-70	4	
	13		Прокладка А-100-16 ГОСТ 15180-70	2	
	14		Вентиль 15кч 18п1 Ду15 Ру16 ГОСТ 18161-72	1	
	15		Задвижка 30ч 6бр Ду100 Ру10 ГОСТ 8437-75	1	
	16		Задвижка 30с41нжс1 Ду100 Ру16 ГОСТ 10194-78	1	
	17		Клапан обратный фланцевый 19ч16бр Ду100 Ру16 ГОСТ 19827-74	1	

ТО15.007 115.000			Лист 2 из 2		
Формат А4			Формат А4		

Шифр и дата. Подпись и дата. Взам. инв. №. Шифр и дата. Подпись и дата.

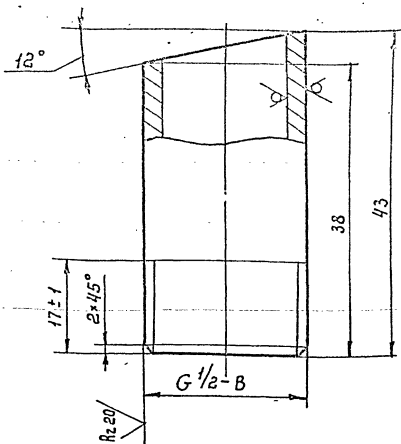
Шифр и дата. Подпись и дата. Взам. инв. №. Шифр и дата. Подпись и дата.



1. Неуказанные предельные отклонения размеров  $\pm \frac{t_2}{2}$
2. Шероховатость деталей поз. 3,4,5 по торцам -  $Rz160$
3. Сварные швы по ГОСТ 16037-80
4. Размеры для справок

ТО15.007 115.000 СБ			Лист 1 из 2		
Трубопровод			Гипротехмонтаж		
химической воды			Москва		
Оборачный чертеж			Формат А4		

ТО16.007.115.001



Неуказанные предельные отклонения размеров  $\pm \frac{t_2}{2}$

ТО16.007.115.001

Патрубок

Лист	Масса	Насит.
1	0,51	2:1
Лист / листов 1		

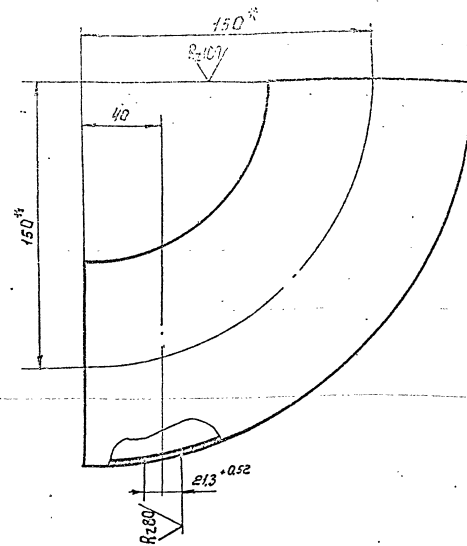
Труба 115×2,8 ГОСТ3262-75

Ипротестцентр Москва

Формат А4

Изм. №, лист, разоб., М.контр., Утв., Подл. и дата, Изм. №, лист, разоб., М.контр., Утв., Подл. и дата

ТО16.007.115.002



- 1, Предельные отклонения размеров  $\pm \frac{t_2}{2}$
- 2\* Размеры для справок.

ТО16.007.115.002

Отвод

Лист	Масса	Насит.
1	2,5	1:2
Лист / листов 1		

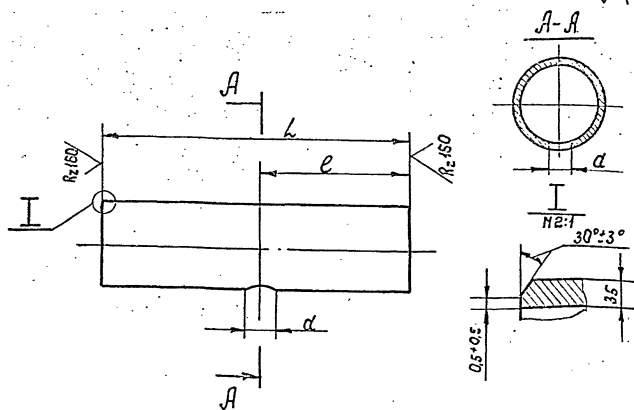
90° 108 × 4,0  
ГОСТ 17375 - 83

Ипротестцентр Москва

Формат А4

Изм. №, лист, разоб., М.контр., Утв., Подл. и дата, Изм. №, лист, разоб., М.контр., Утв., Подл. и дата

ТО16.007.117.001



Обозначение	Размеры мм			Материал	Масса кг
	L	e	a		
ТО16.007.117.001	150	75	21,3	Труба 108×3,5 ГОСТ10704-76 6-853сп ГОСТ10705-80	1,35
-01	100	50	12	Труба 108×3,5 ГОСТ10704-76 6-853сп ГОСТ10705-80	0,9

ТО16.007.117.001

Патрубок

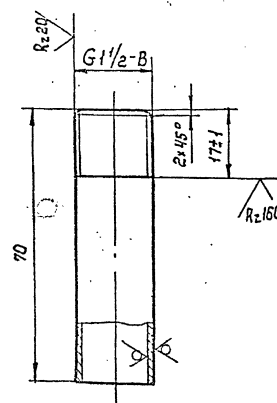
Лист	Масса	Насит.
1	0,03	4:1
Лист / листов 1		

см. таблицу

Труба 108×3,5 ГОСТ3262-75

Изм. №, лист, разоб., М.контр., Утв., Подл. и дата, Изм. №, лист, разоб., М.контр., Утв., Подл. и дата

ТО16.007.117.002



Неуказанные предельные отклонения размеров  $\pm \frac{t_2}{2}$

ТО16.007.117.002

Патрубок

Лист	Масса	Насит.
1	0,03	4:1
Лист / листов 1		

Труба 108×3,5 ГОСТ3262-75

Москва

Изм. №, лист, разоб., М.контр., Утв., Подл. и дата, Изм. №, лист, разоб., М.контр., Утв., Подл. и дата

Серия 5.903-И Беларусь 1-7

Изд. и дата. Подл. и дата. Взам. инв. №. Инв. № док. Подл. и дата

Лист	Знак	Лист	Листов	Обозначение	Наименование	Кол.	Примеч.
					<u>Документация</u>		
ЛЗ				Т01Б.007.117.000 СБ	Сборочный чертеж		
					<u>Детали</u>		
АЧ	1			Т01Б.007.117.001	Патрубок	1	
АЧ	2			Т01Б.007.117.001-01	Патрубок	1	
АЧ	3			Т01Б.007.117.002	Патрубок	1	
					<u>Стандартные изделия</u>		
				4	Отвод 90° 108×4 ГОСТ 17375-83	2	
				5	Отвод 60° 108×4 ГОСТ 17375-83	1	
				6	Отвод 90° 76×3,5 ГОСТ 17375-83	1	
				7	Переход К108×4-76×3,5 ГОСТ 17378-83	1	
				8	Фланец 1-65-68СтЗсп2 ГОСТ 12821-80	1	
				9	Фланец 1-100-108СтЗсп2 ГОСТ 12821-80	2	

Т 01Б.007.117.000

Трубопровод  
всасывающий  
Илпротеконтнаж  
Моснба

Формат АЧ

Изд. и дата. Подл. и дата. Взам. инв. №. Инв. № док. Подл. и дата

Лист	Знак	Лист	Листов	Обозначение	Наименование	Кол.	Примеч.
					<u>Документация</u>		
ЛЗ				Т01Б.007.118.000 СБ	Сборочный чертеж		
					<u>Детали</u>		
АЧ	1			Т01Б.007.118.001	Патрубок		
БЧ	2			Т01Б.007.118.002	Патрубок Труба 89×3,5 ГОСТ 8732-78 вСтЗсп ГОСТ 8731-74 ℓ= 590-1,6	1	4,4 кг
БЧ	3			Т01Б.007.118.003	Патрубок Труба 89×3,5 ГОСТ 8732-78 вСтЗсп ГОСТ 8731-74 ℓ= 925-1,6	1	7,2 кг
БЧ	4			Т01Б.007.118.004	Патрубок Труба 89×3,5 ГОСТ 8732-78 вСтЗсп ГОСТ 8731-74 ℓ= 100-0,6	1	0,7 кг
					<u>Стандартные изделия</u>		
				5	Отвод 90° 89×3,5 ГОСТ 17375-83	3	

Т 01Б.007.118.000

Трубопровод  
Илпротеконтнаж  
Моснба

Изд. и дата. Подл. и дата. Взам. инв. №. Инв. № док. Подл. и дата

Лист	Знак	Лист	Листов	Обозначение	Наименование	Кол.	Примеч.
					<u>Прочие изделия</u>		
				10	Болт М16-50-80 ГОСТ 1798-70	16	
				11	Гайка М16-6Н.5 ГОСТ 5915-70	16	
				12	Шайба 16.01.08 кп ГОСТ 11371-78	16	
				13	Прокладка А-100-10 ГОСТ 15180-70	2	
				14	Задвижка 30ч 6бр Ду80 Ру10 ГОСТ 8437-75	1	
				15	Вентиль 15 кч 18 л1 Ду15 Ру16 ГОСТ 18181-78	1	
				17	Штуцер Ш2-120×1,5-50 ОСТ 36-7-74	1	

Т 01Б.007.117.000

Формат АЧ

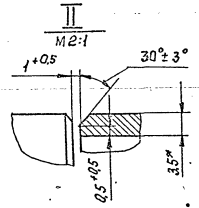
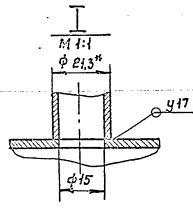
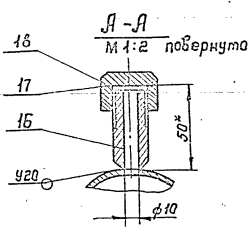
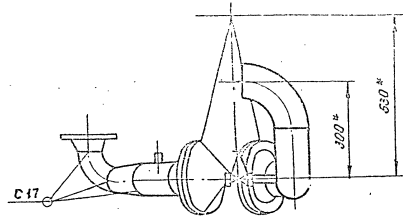
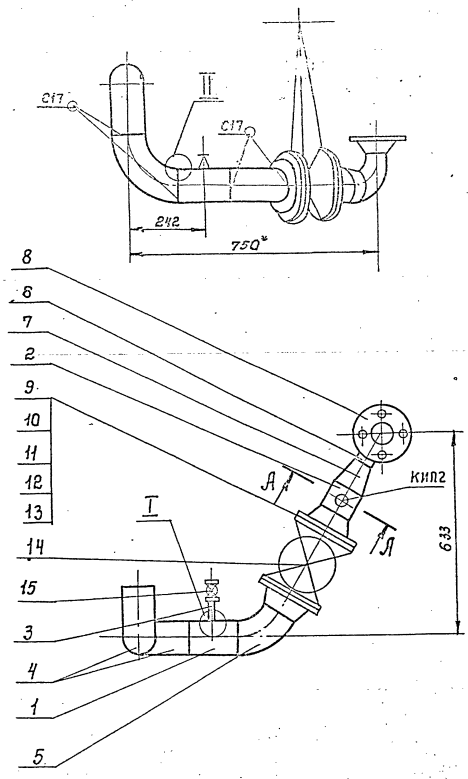
Изд. и дата. Подл. и дата. Взам. инв. №. Инв. № док. Подл. и дата

Лист	Знак	Лист	Листов	Обозначение	Наименование	Кол.	Примеч.
					<u>Прочие изделия</u>		
				6	Переход К 89×3,5-45×2,5 ГОСТ 17378-83	1	
				7	Фланец 1-40-68СтЗсп2 ГОСТ 12821-80	1	
				8	Фланец 1-80-108СтЗсп2 ГОСТ 12821-80	2	
				9	Болт М16-50 ГОСТ 1798-70	8	
				10	Гайка М16-6Н.5 ГОСТ 5915-70	8	
				11	Шайба 16.01.08 кп ГОСТ 11371-78	8	
				12	Прокладка А-80-10 ГОСТ 15180-70	2	
				13	Задвижка 30ч 6бр Ду80 Ру10 ГОСТ 8437-75	1	
				14	Клапан фланцевый обратный 19ч 21бр Ду80 Ру10 ГОСТ 19827-74	1	
				15	Штуцер Ш2-20×1,5-50 ОСТ 36-7-74	1	

Т 01Б.007.118.000

Серия 5.303-Н Выпуск 4-7  
Уч. № 1021 Подп. и дата. Влак. шифр. № 2001 Подп. и дата.

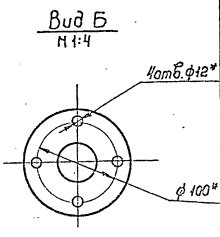
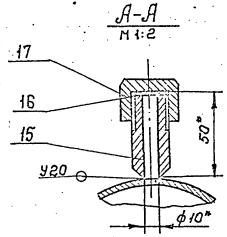
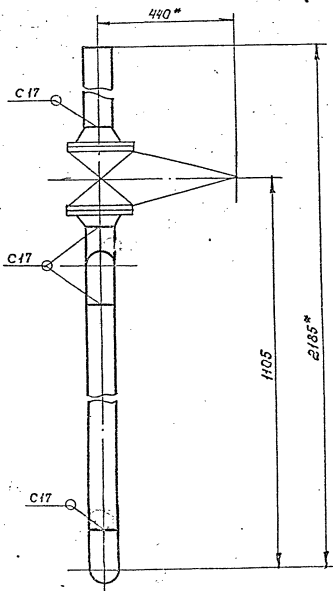
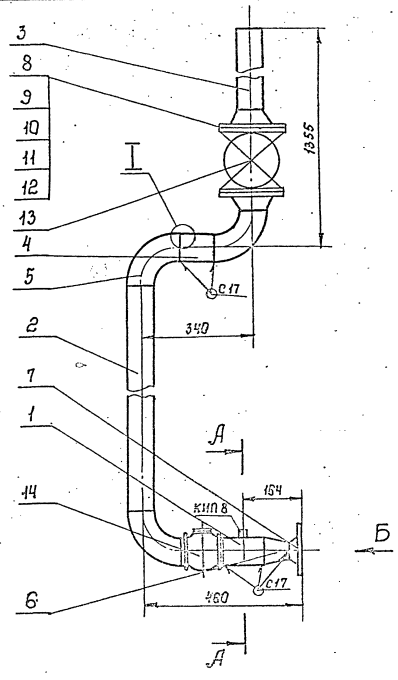
ТО15.007.117.000 СБ



1 Неуказанные предельные отклонения размеров  $\pm \frac{t}{2}$   
 2 Сварные швы по ГОСТ 16037-80  
 3 Размеры для справок

				ТО15.007.117.000 СБ			
Изм.	Исполн.	Провер.	Дата	Трубопровод бсасывающий Сборочный чертеж		Лист	Листов
Разраб.	Конструктор	Проверка	Дата			68,56	1:10
И.констр.	Исполн.	Проверка	Дата	Сборочный чертеж		Лист	Листов
И.контр.	Исполн.	Проверка	Дата			И.проектировщик И.осн.проект. И.осн.проект.	
Утв.	Исполн.	Проверка	Дата			Формат А3	

ТО15.007.118.000 СБ



1 Неуказанные предельные отклонения размеров  $\pm \frac{t}{2}$   
 2 Шероховатость деталей поз.2,3,4 на торцах  
 3 Сварные швы по ГОСТ 16037-80  
 4 Размеры для справок.

				ТО15.007.118.000 СБ			
Изм.	Исполн.	Провер.	Дата	Трубопровод бсасывающий Сборочный чертеж		Лист	Листов
Разраб.	Конструктор	Проверка	Дата			68,56	1:10
И.констр.	Исполн.	Проверка	Дата	Сборочный чертеж		Лист	Листов
И.контр.	Исполн.	Проверка	Дата			И.проектировщик И.осн.проект. И.осн.проект.	
Утв.	Исполн.	Проверка	Дата			Формат А3	

Серия 5.303-Н Выпуск 4-7  
Уч. № 1021 Подп. и дата. Влак. шифр. № 2001 Подп. и дата.

Серия 5.903-11 выпуск 1-7

№	Обозначение	Наименование	Кол.	Примеч.
		Документация		
44	Т015.007 119.000 СБ	Оборочный чертеж		
		детали		
54	1 Т015.007 119.001	Патрубок Труба 8,9×3,5 ГОСТ 8732-76 в-встзсп ГОСТ 8731-74 ℓ = 1045-24	1	7,7 кг
54	2 Т015.007 119.002	Патрубок Труба 8,9×3,5 ГОСТ 8732-76 в-встзсп ГОСТ 8731-74 ℓ = 398-1,6	1	2,9 кг
		Стандартные изделия		
	3	Отвод 90° 89×3,5 ГОСТ 17375-83	2	

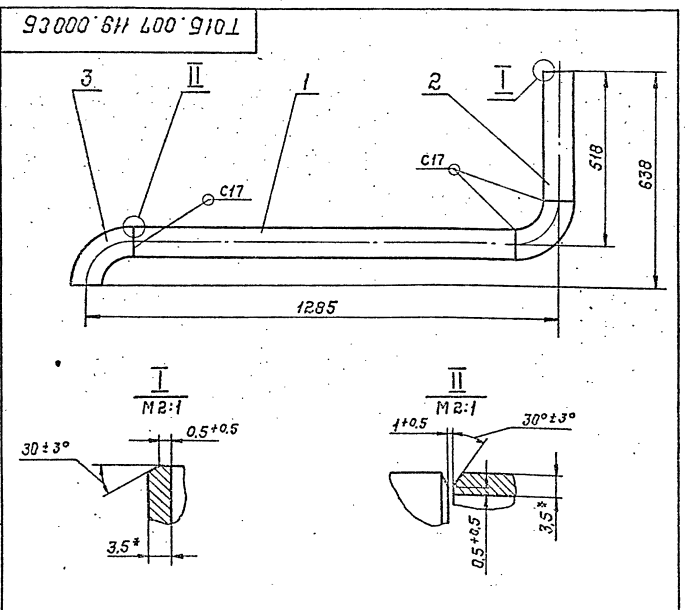
Т015.007 119.000			
Лист	№ докум.	Подп.	Дата
1	Т015.007 119.000	И.И.И.	1987
Трубопровод		Лит. Лист Листов	
нагнетательный		1 1 1	
Ипротекс-монтаж		Москва	
Формат А4			

№	Обозначение	Наименование	Кол.	Примеч.
		Документация		
44	Т015.007 120.000 СБ	Оборочный чертеж		
		детали		
54	1 Т015.007 120.001	Патрубок Труба 159×4 ГОСТ 10704-78 в-встзсп ГОСТ 10705-80 ℓ = 160-0,6	1	2,4 кг
		Стандартные изделия		
	2	Отвод 90° 159×4,5 ГОСТ 17375-83	1	
	3	Переход К219×6-159×4,5 ГОСТ 17378-83	1	

Т015.007 120.000			
Лист	№ докум.	Подп.	Дата
1	Т015.007 120.000	И.И.И.	1987
Трубопровод		Лит. Лист Листов	
перелива		1 1 1	
Ипротекс-монтаж		Москва	
Формат А4			

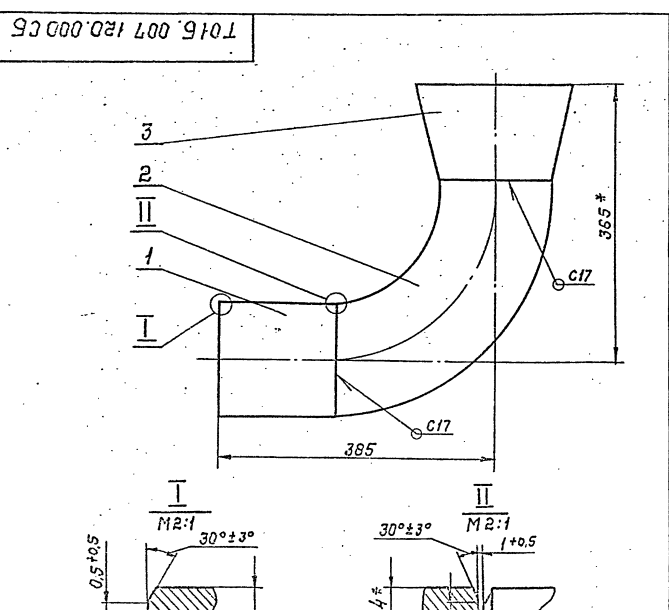
Подп. и дата: И.И.И. 1987

Подп. и дата: И.И.И. 1987



1. Неуказанные предельные отклонения размеров  $\pm \frac{t_2}{2}$
2. Шероховатость деталей поз. 1, 2 по торцам -  $Rz160$
3. Сварные швы по ГОСТ 16037-80
4. \* Размеры для справок

Т015.007 119.000 СБ			
Лист	№ докум.	Подп.	Дата
1	Т015.007 119.000	И.И.И.	1987
Трубопровод		Лит. Лист Листов	
нагнетательный		1 1 1	
Оборочный чертеж		Ипротекс-монтаж	
		Москва	



1. Неуказанные предельные отклонения размеров  $\pm \frac{t_2}{2}$
2. Шероховатость детали поз. 1 по торцам -  $Rz160$
3. Сварные швы по ГОСТ 16037-80
4. \* Размеры для справок

Т015.007 120.000 СБ			
Лист	№ докум.	Подп.	Дата
1	Т015.007 120.000	И.И.И.	1987
Трубопровод		Лит. Лист Листов	
перелива		1 1 1	
Оборочный чертеж		Ипротекс-монтаж	
		Москва	

Подп. и дата: И.И.И. 1987

Подп. и дата: И.И.И. 1987

Обозначение	Наименование	Кол.	Примеч.
	Документация		
Т01Б.007.121.000 СБ	Сборочный чертеж		
	Детали		
1 Т01Б.007.121.001	Патрубок	1	
2 -01	Патрубок		
3 Т01Б.007.121.002	Патрубок	1	
5 Т01Б.007.121.003	Патрубок		
6 Т01Б.007.121.004	Патрубок		
	Труба 57х3 ГОСТ 10704-76 в-вСтЗсп ГОСТ10705-80		
	$L = 216 \pm 0,5 \text{ мм}$	1	0,864 кг
7 Т01Б.007.121.005	Патрубок		
	Труба 159х4,5 ГОСТ10704-76 в-вСтЗсп ГОСТ10705-80		
	$L = 548 \pm 0,8 \text{ мм}$	1	9,4 кг
	Стандартные изделия		
	Отводы ГОСТ17375-83 90° 57х3	2	

Т01Б.007.121.000

Изм.	Лист	№ докум.	Подп.	Дата
Разработ.	Сталковский	И.И.И.		
Проб.	Трафимов			
Тех. констр.	Сидоров			
Н.контр.	Ястребов			
Утв.	Харьков			

Узел дренажный

Лист	Лист	Листов
	1	2

Инпротеконтаж

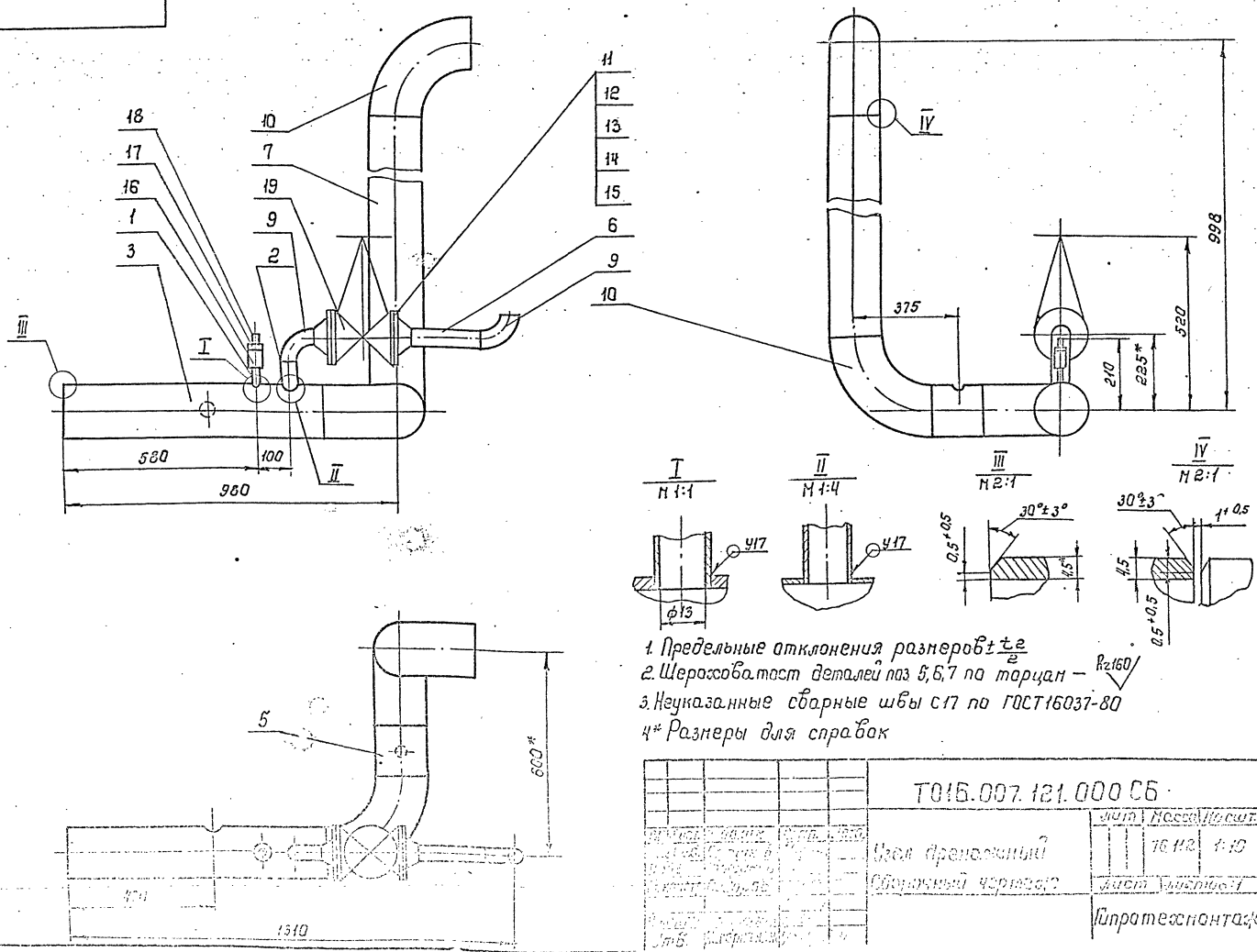
формат А4

Обозначение	Наименование	Кол.	Прим.
	90° 159х4,5	3	
	Фланец 1-50-10		
	ГОСТ 12831-80	2	
	Болт М16-6Вх50,5В		
	ГОСТ 7798-70	8	
	Гайка М16-6Н,5		
	ГОСТ 5915-70	8	
	Шайба 16.01.08КП		
	ГОСТ11311-78	8	
	Прокладка А-50-10		
	ГОСТ 15180-70	2	
	Муфта 15 ГОСТ 8966-75	1	
	Контргайка 15		
	ГОСТ 8968-75	1	
	Сгон 15 ГОСТ 8969-75	1	
	Задвижка 30ч6бр		
	Ду50 Ру10 ГОСТ8437-75	1	

Т01Б.007.121.000

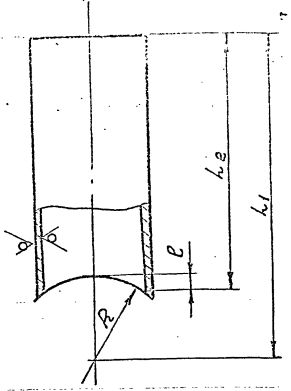
Изм.	Лист	№ докум.	Подп.	Дата

формат А4



Т01Б.007.121.000 СБ				
Изм.	Лист	№ докум.	Подп.	Дата
Узел дренажный			Лист	Листов
Сборочный чертеж			16	1-10
Инпротеконтаж				

ТО16.007.121.001



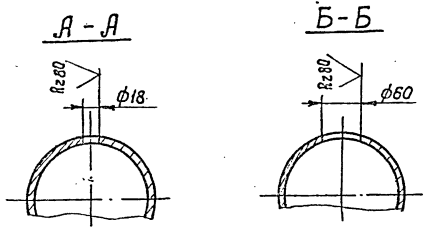
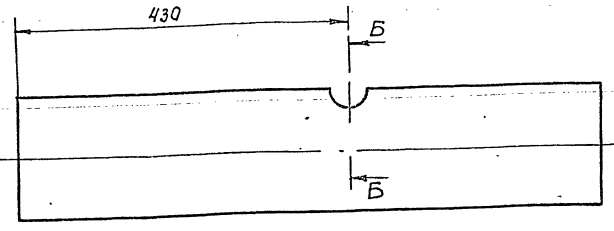
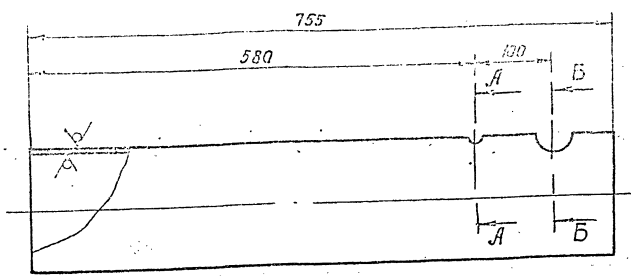
Обозначение	Размеры, мм				Материал	Масса, кг
	l <sub>1</sub>	l <sub>2</sub>	e	R		
ТО16.007.121.001	130	50	2,5	80	Труба 15×2,8 ГОСТ 2662-75	0,08
-01	150	70	7,5	80	Труба 57×3 ГОСТ 10704-76 В-ВСТЗ СП ГОСТ 10705-80	2,8

Предельные отклонения размеров  $\pm \frac{t_2}{2}$

Изм. в лист. Подп. и дата. Издательство. № инв. № 001. Подп. и дата.

ТО16.007.121.001				Лист	Масса	Листов
Патрубок				1	0,08	1
см. таблицу				Гипротехноинтэлс Москва формат А4		

ТО16.007.121.001

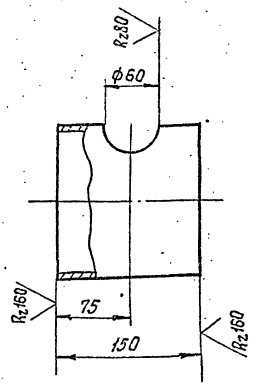


Неуказанные предельные отклонения размеров  $\pm \frac{t_2}{2}$

Изм. в лист. Подп. и дата. Издательство. № инв. № 001. Подп. и дата.

ТО16.007.121.002				Лист	Масса	Листов
Патрубок				1	12,95	1:5
Труба 159×4,5 ГОСТ 10704-76 В-ВСТЗ СП ГОСТ 10705-80				Гипротехноинтэлс Москва формат А4		

ТО16.008.121.003

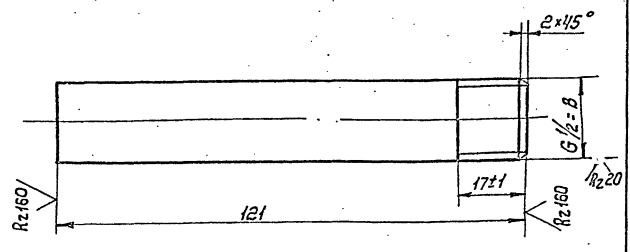


Неуказанные предельные отклонения размеров  $\pm \frac{t_2}{2}$

Изм. в лист. Подп. и дата. Издательство. № инв. № 001. Подп. и дата.

ТО16.008.121.003				Лист	Масса	Листов
Патрубок				1	2,57	1:4
Труба 57×3 ГОСТ 10704-76 В-ВСТЗ СП ГОСТ 10705-80				Гипротехноинтэлс Москва		

ТО16.007.126.001



Неуказанные предельные отклонения размеров  $\pm \frac{t_2}{2}$

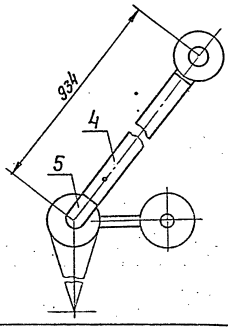
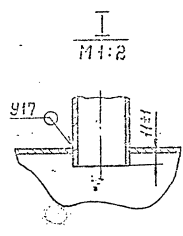
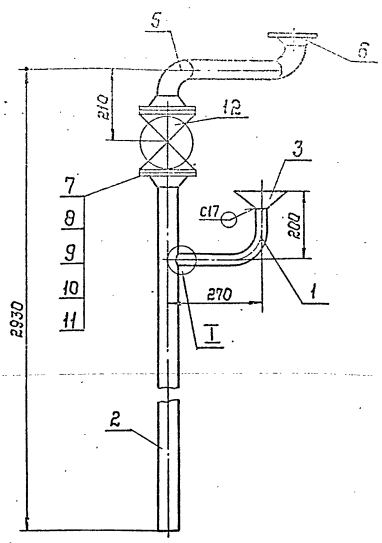
Изм. в лист. Подп. и дата. Издательство. № инв. № 001. Подп. и дата.

ТО16.007.126.001				Лист	Масса	Листов
Патрубок				1	0,15	1:4
Труба 15×2,8 ГОСТ 2662-75				Гипротехноинтэлс Москва		



Серия 5.903-11 выпуск 1-7

Инв. лодка, Подп. и дата, Взам. инв. и Ш.И.М. док., Лодк. и дата



1. Предельные отклонения размеров  $\pm \frac{\Delta}{2}$
2. Сварные швы по ГОСТ 16037-80
3. Шероховатость детали поз.4 по торцам  $Rz160$  ✓
4. \* Размеры для справок

				Т015.007.122.000СБ			
Ил.	Лист	И. док.	Подп.	Дата	Трубопровод дренажный	Лит.	Масса (Масшт.)
							40,64 1:10
Разр.	С.И.С.	С.И.С.	С.И.С.	С.И.С.	Сборочный чертеж	Лист	Листов 1
Проб.	Т.И.С.	Т.И.С.	Т.И.С.	Т.И.С.			Гипротехмонтаж Москва
П.м.	С.И.С.	С.И.С.	С.И.С.	С.И.С.			формат А3

Формат	Зона	Поз.	Обозначение	Наименование	Кол.	Примеч.
				Документация		
А3			Т015.007.122.000СБ	Сборочный чертеж		
				Детали:		
А4	1	Т015.007.122.001		Патрубок	1	
А4	2	Т015.007.122.002		Патрубок	1	
А4	3	Т015.007.122.003		Варонка	1	
Б4	4	Т015.007.122.004		Патрубок		
				Труба 57*3 ГОСТ 10704-76 В-ВСТЭсп ГОСТ 10705-80		
				L = 164 ± 0,8 мм	1	3,14 кг
				Стандартные изделия		
	5			Отвод 90° 57*3 ГОСТ 17375-83	2	
				Фланцы ГОСТ 12921-80		
				ВСТЭсп 2		
	6			1-50-2,5	1	
	7			1-50-10	2	
	8			Болт М16-8g x 50,50 ГОСТ 7798-70	8	
	9			Гайка М16-8H, 5ГБСТ 5915-70	8	
	10			Прокладка А-50-10 ГОСТ 15190-70	2	

Формат	Зона	Поз.	Обозначение	Наименование	Кол.	Примеч.
		11		Шайба 16.01.08 кп ГОСТ 11371-78	2	
		12		Защелка Ду50 Ру10 30ч66р ГОСТ 8437-75	1	

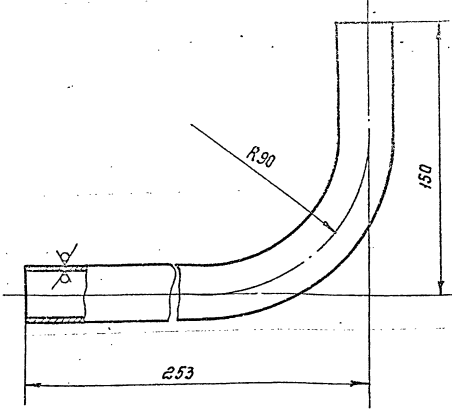
Инв. лодка, Подп. и дата, Взам. инв. и Ш.И.М. док., Лодк. и дата

Инв. лодка, Подп. и дата, Взам. инв. и Ш.И.М. док., Лодк. и дата

				Т015.007.122.000			
				Трубопровод дренажный			
				Сборочный чертеж			
				Москва			

				Т015.007.122.000			
				Лист 2			

Серия 5.903-И Выпуск 1-7



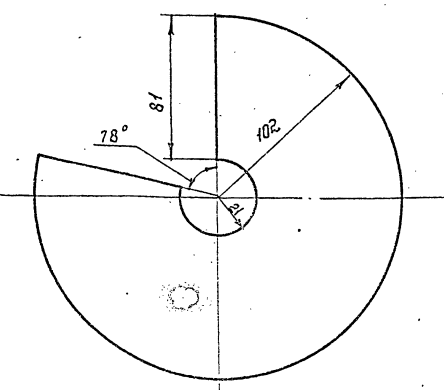
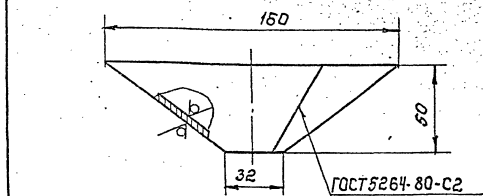
1. Предельные отклонения размеров  $\pm \frac{t_2}{2}$   
 2. Длина трубной заготовки  $L = 364 \pm 0,8 \text{ мм}$ .

ТО1Б.007.122.001

Патрубок

Лист	Масса	Масшт
1	0,54	1:2

Труба 32x2 ГОСТ 10704-76  
 В.В.СТЭП ГОСТ 10705-80  
 Гипротехмонтажс  
 Москва  
 формат А4

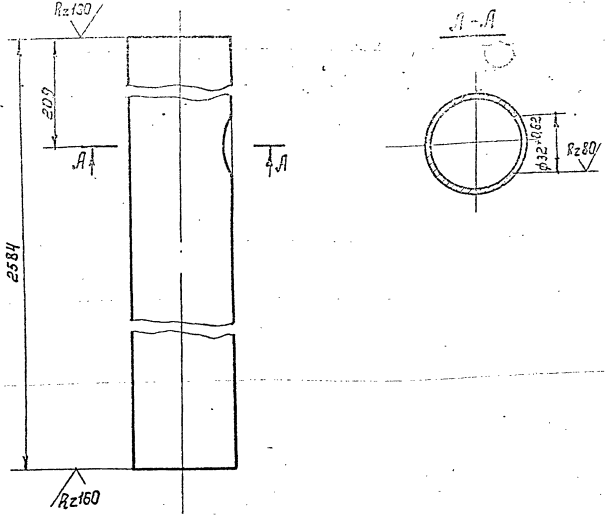


ТО1Б.007.122.003

Воронка АУ 25

Лист	Масса	Масшт
1	0,03	1:2

Лист Б.20 ГОСТ 16289-71  
 4-IV-В.СТЭП ГОСТ 16523-70  
 Гипротехмонтажс  
 Москва



Неуказанные предельные отклонения размеров  $\pm \frac{t_2}{2}$

ТО1Б.007.122.002

Патрубок

Лист	Масса	Масшт
1	10,33	1:2

Труба 57x3 ГОСТ 10704-76  
 В.В.СТЭП ГОСТ 10705-80  
 Гипротехмонтажс  
 Москва  
 формат А4

Формат	Этап	Лист	Обозначение	Наименование	Кол.	Примеч.
				Документация		
А3			ТО1Б.007.123.000 СБ	Сборочный чертеж		
				Детали		
А4	1		ТО1Б.007.123.001	Патрубок	1	
А4	2		ТО1Б.007.123.002	Патрубок	1	

ТО1Б.007.123.000

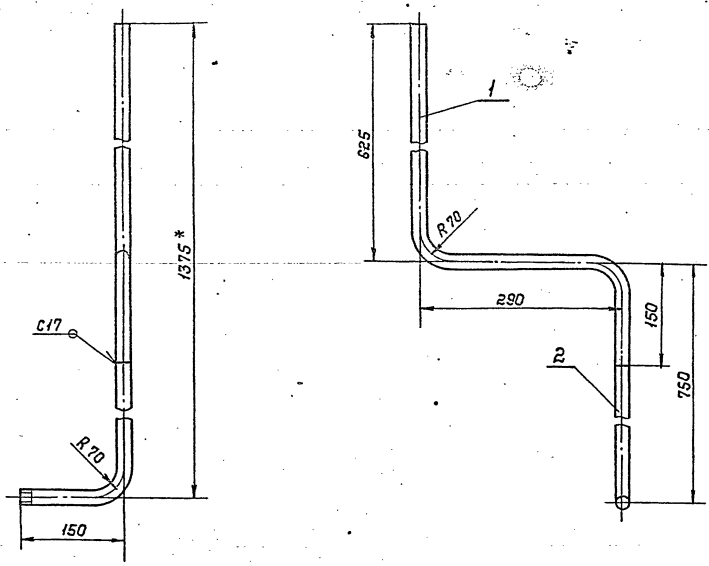
Патрубок Б ВХОН

Лист	Масса	Масшт
1	7	1:2

Гипротехмонтажс  
 Москва

Серия 5.903-11 Былук 1-7

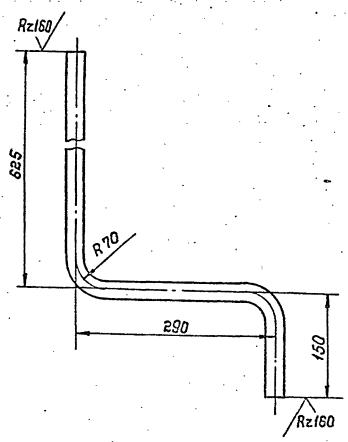
Шк. и посл. Подп. и дата. Взам. инв. №. Шк. и дата. Подп. и дата.



1. Неуказанные предельные отклонения размеров  $\pm \frac{t_2}{2}$
2. Сварные швы по ГОСТ 16031-80
3. \* Размеры для справок

ТО15.007.123.000 СБ			Лит.	Масса	Масшт.
Изм.	Лист	И.В.Ким	Подп.	Дата	Трубопровод в БХОП
Разраб.	И.В.Ким	И.В.Ким	И.В.Ким	И.В.Ким	Сборочный чертеж
Пробер.	Т.С.Иванов	И.В.Ким	И.В.Ким	И.В.Ким	Лист
Инж.констр.	Сидоров	И.В.Ким	И.В.Ким	И.В.Ким	Листов 1
Инж.констр.	И.В.Ким	И.В.Ким	И.В.Ким	И.В.Ким	Исполнитель: И.В.Ким
Инж.констр.	И.В.Ким	И.В.Ким	И.В.Ким	И.В.Ким	Москва
Инж.констр.	И.В.Ким	И.В.Ким	И.В.Ким	И.В.Ким	Формат А3

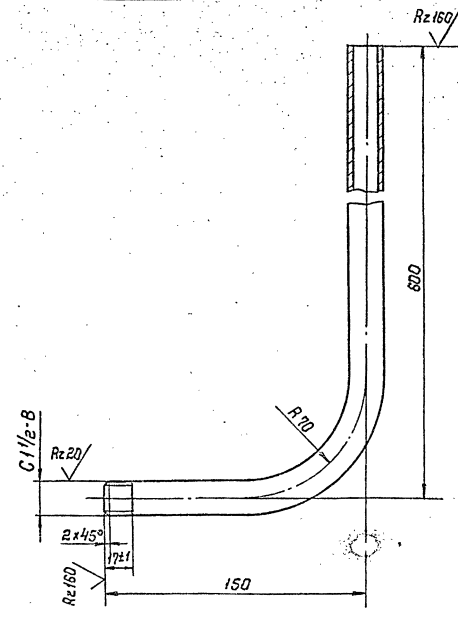
Шк. и посл. Подп. и дата. Взам. инв. №. Шк. и дата. Подп. и дата.



1. Предельные отклонения размеров  $\pm \frac{t_2}{2}$
2. Длина трубной заготовки  $L = 1005 \pm 1,2 \text{ мм}$

ТО15.007.123.001			Лит.	Масса	Масшт.
Изм.	Лист	И.В.Ким	Подп.	Дата	Патрубок
Разраб.	И.В.Ким	И.В.Ким	И.В.Ким	И.В.Ким	Лист
Пробер.	Т.С.Иванов	И.В.Ким	И.В.Ким	И.В.Ким	Листов 1
Инж.констр.	Сидоров	И.В.Ким	И.В.Ким	И.В.Ким	Исполнитель: И.В.Ким
Инж.констр.	И.В.Ким	И.В.Ким	И.В.Ким	И.В.Ким	Москва
Инж.констр.	И.В.Ким	И.В.Ким	И.В.Ким	И.В.Ким	Формат А3

Шк. и посл. Подп. и дата. Взам. инв. №. Шк. и дата. Подп. и дата.



1. Предельные отклонения размеров
2. Длина трубной заготовки  $L = 720 \pm 0,8 \text{ мм}$

ТО15.007.123.002			Лит.	Масса	Масшт.
Изм.	Лист	И.В.Ким	Подп.	Дата	Патрубок
Разраб.	И.В.Ким	И.В.Ким	И.В.Ким	И.В.Ким	Лист
Пробер.	Т.С.Иванов	И.В.Ким	И.В.Ким	И.В.Ким	Листов 1
Инж.констр.	Сидоров	И.В.Ким	И.В.Ким	И.В.Ким	Исполнитель: И.В.Ким
Инж.констр.	И.В.Ким	И.В.Ким	И.В.Ким	И.В.Ким	Москва
Инж.констр.	И.В.Ким	И.В.Ким	И.В.Ким	И.В.Ким	Формат А3

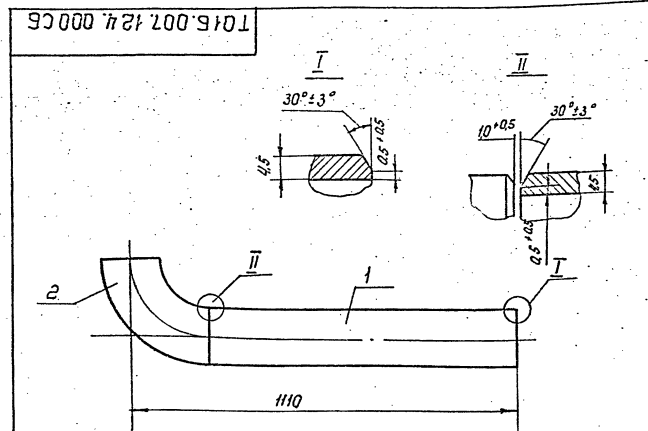
Серия 5.903-11 выпуск 1-7

Обозначение	Наименование	Кол.	Примеч.
	Документация		
Т01Б.007.126.000 СБ	Сборочный чертеж		
	Детали		
1	Т01Б.007.126.001. Патрубок	1	0,15
2	Т01Б.007.126.002. Патрубок	1	3,6
3	Т01Б.007.126.003. Патрубок		
	Труба 57х3 ГОСТ 10704-76 8-ВСТЗСП ГОСТ 10105-80 L = 100 ± 0,3 мм.	1	0,4
	Стандартные изделия		
4	Заглушка 57х3 ГОСТ 17379-83	1	0,2
5	Фланец 1-50-10 гост 12881-80 ВСТЗСП2	2	
6	Болт М16-6дх50.58 ГОСТ 7798-70	8	
7	Гайка М16-6Н.51ГОСТ5915-70	8	
8	Прокладка А-50-10 ГОСТ 15180-70	2	
9	Шайба 16.01.08 кп ГОСТ 11371-78	4	
10	Задвижка Дч50 Ру 10 3046бр ГОСТ 8437-75	1	

Изм. № Подп. Подл. и дата. Изм. № Подп. и дата. Изм. № Подп. и дата.

Изм. №	Лист	№ докум.	Подп.	Дата	Т01Б.007.126.000
Разраб.	И.С.Сидорова				
Проб.	И.С.Сидорова				
Сл. контр.	Сидорова				
И. контр.	Ястребов				
Утв.	Колесниченко				

Трубопровод дренажа паропровод  
Гипротехмонтаж Москва  
Формат А4



1. Предельные отклонения размеров  $\pm \frac{t_2}{2}$
2. Сварные швы по ГОСТ 16037-80
3. Шероховатость детали поз.1 по торцам  $Rz160$

Изм. № Подп. Подл. и дата. Изм. № Подп. и дата. Изм. № Подп. и дата.

Изм. №	Лист	№ докум.	Подп.	Дата	Т01Б.007.124.000 СБ
Разраб.	И.С.Сидорова				
Проб.	И.С.Сидорова				
Сл. контр.	Сидорова				
И. контр.	Ястребов				
Утв.	Колесниченко				

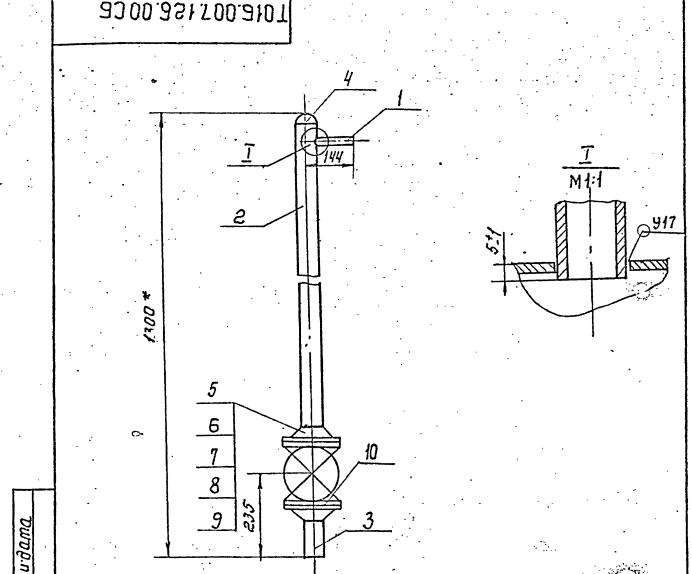
Трубопровод  
Сборочный чертеж  
Гипротехмонтаж Москва  
Формат А4

Обозначение	Наименование	Кол.	Примеч.
	Документация		
Т01Б.007.124.000 СБ	Сборочный чертеж		
	Детали		
1	Т01Б.007.124.001. Патрубок		
	Труба 159х4,5 ГОСТ 10704-76 8-ВСТЗСП ГОСТ 10105-80 L = 885 ± 0,8 мм	1	15,18 кг
	Стандартные изделия		
2	Птбод 90° 159х4,5 ГОСТ 17375-83	1	

Изм. № Подп. Подл. и дата. Изм. № Подп. и дата. Изм. № Подп. и дата.

Изм. №	Лист	№ докум.	Подп.	Дата	Т01Б.007.124.000
Разраб.	И.С.Сидорова				
Проб.	И.С.Сидорова				
Сл. контр.	Сидорова				
И. контр.	Ястребов				
Утв.	Колесниченко				

Трубопровод  
Гипротехмонтаж Москва  
Формат А4



1. Предельные отклонения размеров  $\pm \frac{t_2}{2}$
2. Сварные швы по ГОСТ 16037-80
3. Шероховатость детали поз.3 по торцам  $Rz160$
4. Размеры для справок.

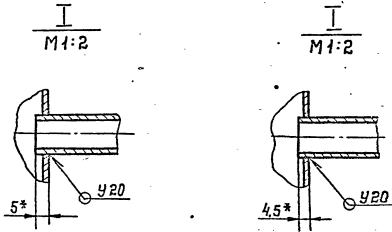
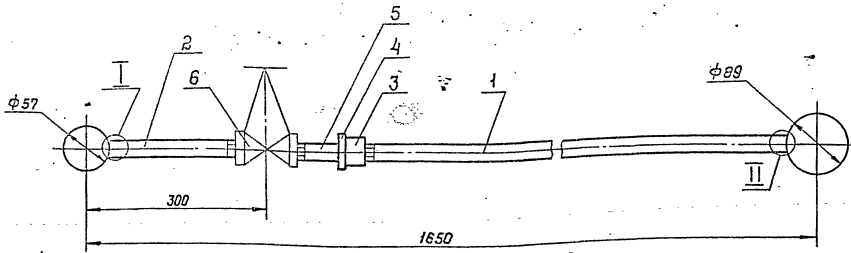
Изм. № Подп. Подл. и дата. Изм. № Подп. и дата. Изм. № Подп. и дата.

Изм. №	Лист	№ докум.	Подп.	Дата	Т01Б.007.126.000 СБ
Разраб.	И.С.Сидорова				
Проб.	И.С.Сидорова				
Сл. контр.	Сидорова				
И. контр.	Ястребов				
Утв.	Колесниченко				

Трубопровод дренажа паропровод  
Сборочный чертеж  
Гипротехмонтаж Москва  
Формат А4

93000 92100 9101

Серия 5.003-11 выпуск 1-7

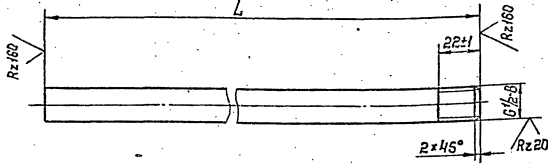


1. Неуказанные предельные отклонения размеров  $\pm \frac{t_2}{2}$
2. Сварные швы по ГОСТ 16037-80
3. \* Размеры для справок

Ш.б. и посл. Подпись и дата. Взам. инв. и дата. Подпись и дата.

				ГО1Б.007.125.000 СБ				
Изм.	Лист	И.в.контр.	Подп.	Дата	Узел дренажный Сборочный чертёж	Лит.	Масса	Масшт.
Разраб.	Сталшкова	И.Сева					2,85	1:5
Проб.	Григорьев	И.Сева				Лист	Листов 1	
И.контр.	Сидоров					Гипротекс монтаж Москва		
И.контр.	Ястребов					Формат А3		
Утв.	Котельникова							

100 521 100 9101



Обозначение	L, мм	Материал	Масса, кг
ГО1Б.007.125.001	1233	Труба 15×2,8 ГОСТ 3262-75	1,578
-01	291	Труба 15×2,8 ГОСТ 3262-75	0,372

Неуказанные предельные отклонения размеров  $\pm \frac{t_2}{2}$

Ш.б. и посл. Подпись и дата. Взам. инв. и дата. Подпись и дата.

ГО1Б.007.125.001			
Изм.	Лист	И.в.контр.	Подп.
Патрубок		Лит.	Масса
см. таблицу		Масшт.	1:2
Гипротекс монтаж Москва			

Код	Поз.	Обозначение	Наименование	Кол.	Примеч.
Документация					
А3		ГО1Б.007.125.000 СБ	Сборочный чертёж		
Детали					
А4	1	Т 01Б.007.125.001	Патрубок	1	
Б4	2	Т 01Б.007.125.001-01	Патрубок	1	
Стандартные изделия					
	3		Муфта 15 ГОСТ 8968-75	1	
	4		Контактная 15 ГОСТ 8968-75	1	
	5		Сгон 15 ГОСТ 8969-75	1	
	6		Вентиль Ду15 Ру16 15к418 п1 ГОСТ 18161-78	1	

Ш.б. и посл. Подпись и дата. Взам. инв. и дата. Подпись и дата.

ГО1Б.007.125.000			
Изм.	Лист	И.в.контр.	Подп.
Узел дренажный		Лит.	Масса
Гипротекс монтаж Москва			

Серия 5.303-11 Выпуск 1-7

Имя и подл. Подл. и дата. Взам.инв.№/инв.№ док. Подл. и дата.

№	№	Обозначение	Наименование	Кол.	Примеч.
			Документация		
		Т015.007.127.000 СБ	Сборочный чертеж		
			Детали		
АЧ	1	Т015.007.127.001	Патрубок	1	
АЧ	2	Т015.007.127.002	Патрубок	1	
АЧ	3	Т015.007.127.003	Патрубок	1	
			Патрубки:		
			Труба 57*3 ГОСТ 10704-78		
			В-ВСтЗсп ГОСТ 10705-80		
БЧ	4	Т015.007.127.004	L = 250 ± 0,5 мм	2	1,0 кг
БЧ	5	Т015.007.127.005	L = 297 ± 0,5 мм	1	1,19 кг
БЧ	6	Т015.007.127.006	L = 365 ± 0,8 мм	1	1,46 кг
БЧ	7	Т015.007.127.007	L = 1200 ± 1,2 мм	1	5,12 кг
БЧ	8	Т015.007.127.008	L = 2172 ± 2,0 мм	1	8,69 кг
			Стандартные изделия		
	9		Отвод 90° 57*3	6	
			ГОСТ 17375-83		
			Фланцы ГОСТ 12821-80		
			ВСтЗсп 2		
	10		1-50-6	1	
	11		1-50-10	2	

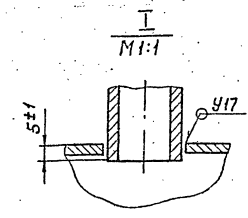
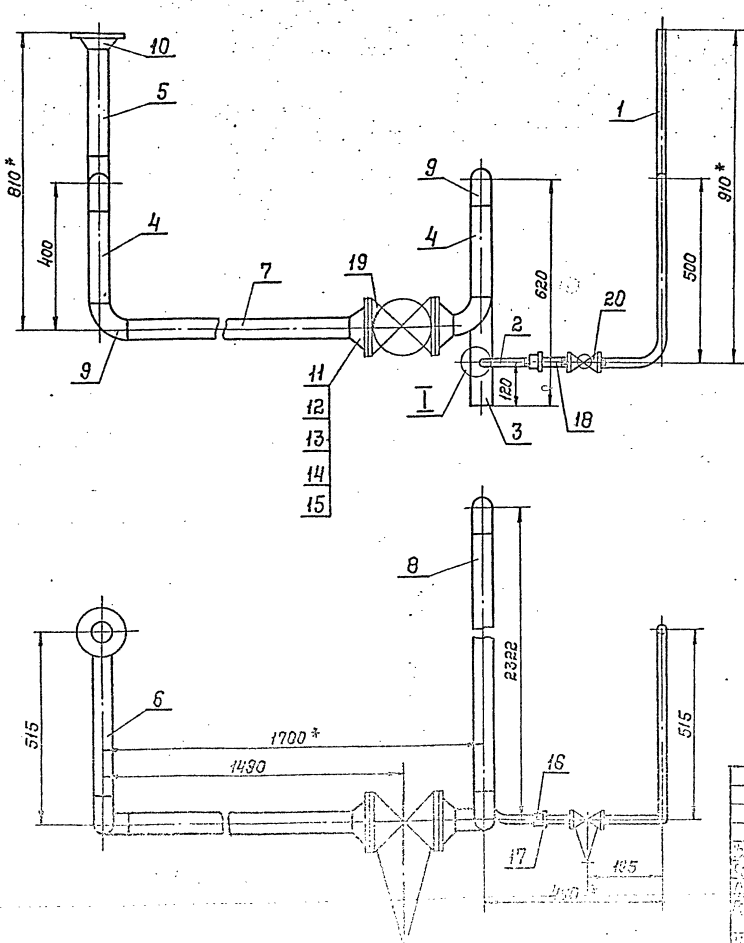
Т015.007.127.000  
 Узел дренажный  
 Гипротехмонтаж Москва  
 Формат А4

№	№	Обозначение	Наименование	Кол.	Примеч.
	12		Болт М16-6g x 30.5g		
			ГОСТ 7798-70	8	
	13		Гайка М16-6H.5		
			ГОСТ 5915-70	8	
	14		Прокладка А-50-10		
			ГОСТ 15180-70	2	
	15		Шайба 16.01.08 кп		
			ГОСТ 11371-78	4	
	16		Мурта 15 ГОСТ 8966-75	1	
	17		Контргайка 15		
			ГОСТ 8968-75	1	
	18		Стан 15 ГОСТ 8989-75	1	
	19		Задвижка Ду50 Ру10		
			30ч6бр ГОСТ 8437-75	1	
	20		Вентиль Ду15 Ру16		
			15кч18н1 ГОСТ 18181-72	1	

Имя и подл. Подл. и дата. Взам.инв.№/инв.№ док. Подл. и дата.

Т015.007.127.000  
 Лист 2  
 Формат А4

Т015.007.127.000 СБ

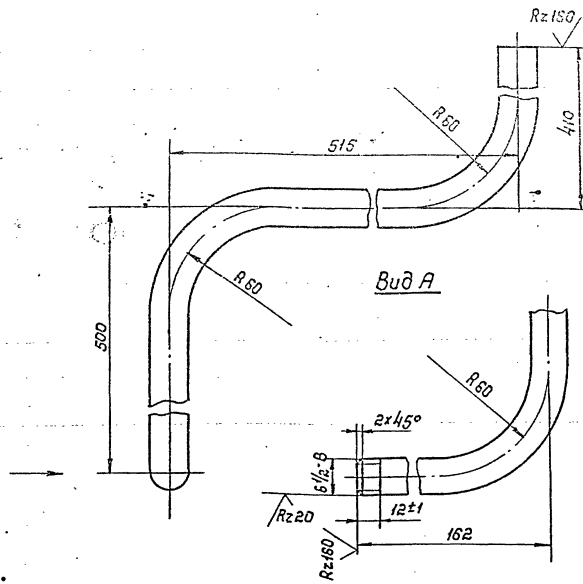


1. Предельные отклонения размеров  $\pm \frac{t_2}{2}$
2. Сварные швы по ГОСТ 16037-80
3. Шероховатость деталей поз. 4, 5, 6, 7, 8 по торцам  $R_{z160}$
4. \* Размеры для справок

Имя и подл. Подл. и дата. Взам.инв.№/инв.№ док. Подл. и дата.

Т015.007.127.000 СБ		Лит.	Масса	Исполн.
	Узел дренажный		5627	1:10
	Сборочный чертеж			

Т 015.007 127.001



1. Предельные отклонения размеров  $\pm \frac{t_2}{2}$
2. Длина трубной заготовки  $L = 1510 \pm 1,2 \text{ мм}$

Т 015.007 127.001

Лист	Масса	Масшт.
1	1,93	1:2

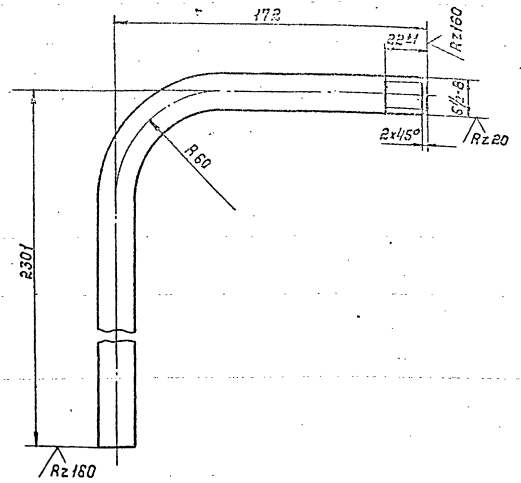
Трубопровод

Труба 15×2,3 ГОСТ 3262-75

Циркотехмонтаж Москва

Формат А4

Т 015.007 127.002



1. Предельные отклонения размеров  $\pm \frac{t_2}{2}$
2. Длина трубной заготовки  $L = 2447 \pm 2,0 \text{ мм}$

Т 015.007 127.002

Лист	Масса	Масшт.
1	3,13	1:2

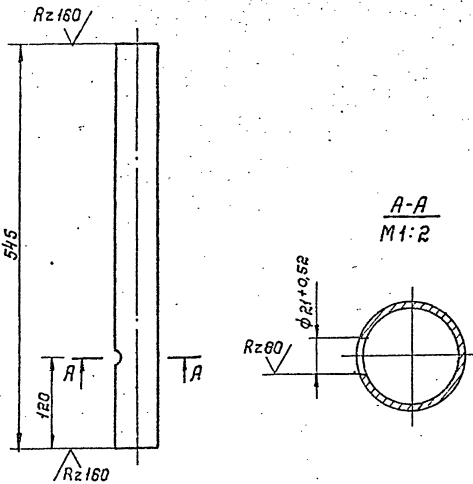
Трубопровод

Труба 15×2,3 ГОСТ 3262-75

Циркотехмонтаж Москва

Формат А4

Т 015.007 127.003



Неуказанные предельные отклонения размеров  $\pm \frac{t_2}{2}$

Т 015.007 127.003

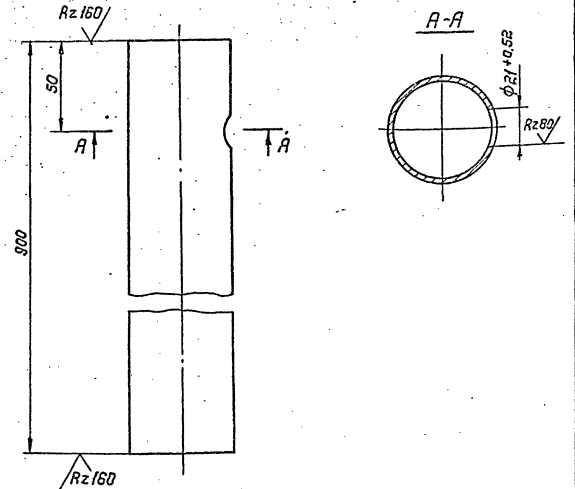
Лист	Масса	Масшт.
1	2,16	1:5

Патрубок

Труба 15×2,3 ГОСТ 3262-75

Циркотехмонтаж Москва

Т 015.007 128.002



Неуказанные предельные отклонения размеров  $\pm \frac{t_2}{2}$

Т 015.007 128.002

Лист	Масса	Масшт.
1	3,50	1:2

Патрубок

Труба 15×2,3 ГОСТ 3262-75

Циркотехмонтаж Москва

Серия 5.903 - 41 Выпуск 1-7.

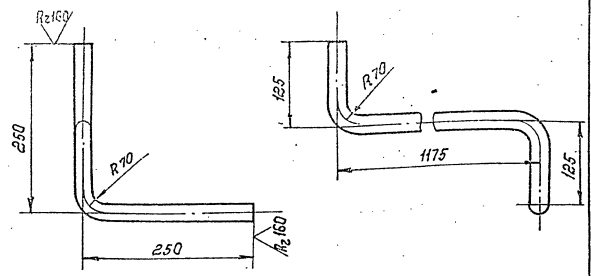
Лист № подл. Подл. и дата. Изм. №, лист №, дата. Подл. и дата.

Обозначение	Наименование	Кол.	Примеч.
	Документация		
А3	ТО15.007.128.000 СБ		Сборный чертеж
	Детали		
А	1 ТО15.007.128.001	1	Патрубок
	2 ТО15.007.128.002	1	Патрубок

ТО15.007.128.000			
Изм.	Лист	№ докум.	Подл. дата
Разраб.	С. Шашкина		
Провер.	Проф. И. С. Сидорова		
И. контр.	Ястребов		
Утв.	Игорь Иванович		
Трубопровод БХОН		Лист	Листов
		1	1
Инпротехмонтаж Москва Формат А4			

ТО15.007.128.001

✓(✓)

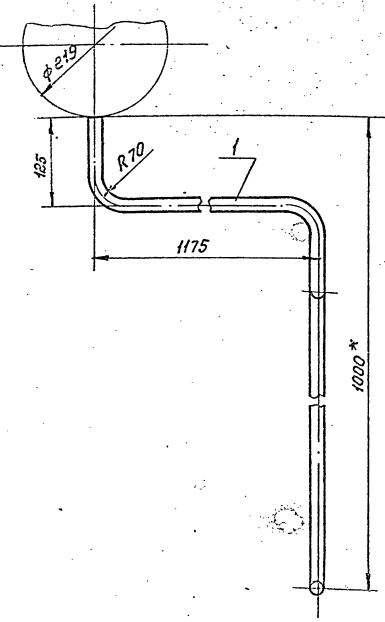
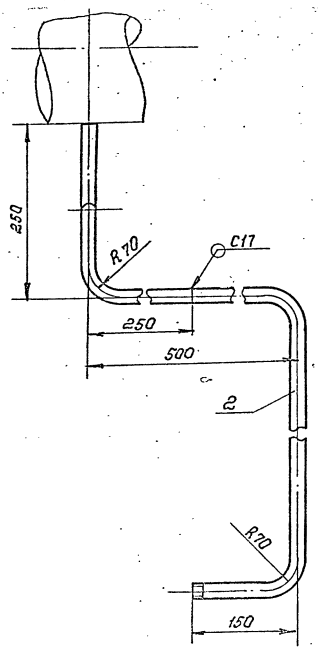


- 1 Предельные отклонения размеров  $\pm \frac{t}{2}$
- 2 Длина трубной заготовки  $L = 1585 \pm 12$  мм

Лист № подл. Подл. и дата. Изм. №, лист №, дата. Подл. и дата.

ТО15.007.128.001			
Изм.	Лист	№ докум.	Подл. дата
Разраб.	С. Шашкина		
Провер.	Проф. И. С. Сидорова		
И. контр.	Ястребов		
Утв.	Игорь Иванович		
Патрубок		Лист	Листов
		2/3	1-5
Труба 21,3 × 2,8 ГОСТ 3262-75		Инпротехмонтаж Москва Формат А4	

ТО15.007.128.000 СБ



- 1 Неуказанные предельные отклонения размеров  $\pm \frac{t}{2}$
- 2 Сварные швы по ГОСТ 16037-80
- 3 \* Размеры для справок

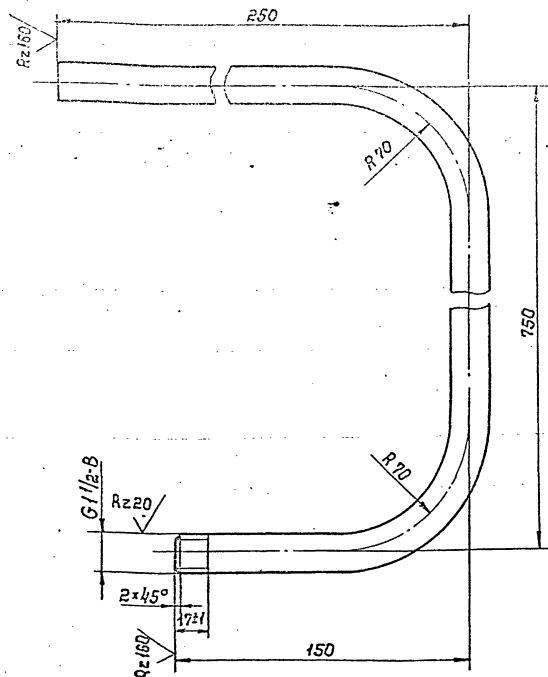
Лист № подл. Подл. и дата. Изм. №, лист №, дата. Подл. и дата.

ТО15.007.128.000 СБ			
Изм.	Лист	№ докум.	Подл. дата
Разраб.	С. Шашкина		
Провер.	Проф. И. С. Сидорова		
И. контр.	Ястребов		
Утв.	Игорь Иванович		
Трубопровод БХОН		Лист	Листов
Сборный чертеж		2/2	1-5
		Инпротехмонтаж Москва	



Т015.007.129.001

(M)



1. Предельные отклонения размеров  $\pm \frac{t_2}{2}$
2. Длина трубной заготовки  $L = 1090 \pm 1.2 \text{ мм}$

Т015.007.129.002

Патрубок

Лит.	Масса	Масшт.
	1,39	1:2
Лист	Листов 1	
Труба 25x2-12x18Н10Т ГОСТ 9941-81		
ГипроТехМонтаж Москва		

Формат А4

Формат	Зона	Поз.	Обозначение	Наименование	Кол.	Примеч.
				Документация		
А2			Т015.005.129.000 СБ	Сборочный чертеж		
				Детали		
А4		1	Т015.007.129.001	Коллектор	1	
А4		2	Т015.007.129.002	Патрубок	1	
А4		3	Т015.007.129.003	Патрубок	1	
А4		4	Т015.007.129.004	Патрубок	1	
А4		5	Т015.007.129.005	Патрубок	1	
А4		6	Т015.007.129.006	Шайба дроссельная	1	
				Патрубки		
				Труба 32x2 ГОСТ 8732-78 Б 20 ГОСТ 8731-74		
Б4		7	Т015.007.129.007	$L = 100 \pm 0,3$	4	0,15 кг
Б4		8	Т015.007.129.008	$L = 107 \pm 0,3$	4	0,16 кг
				Стандартные изделия		
		9		Заглушка 159x4,5 ГОСТ 11379-83	1	
		10		Фланец 1-25-16 ГОСТ 12821-80 ВСтЗ сн 5	24	
		11		Болт М12-60x45,50 ГОСТ 7798-70	80	
		12		Гайка М12-6Н.5 ГОСТ 5915-70	80	

Т015.007.129.000

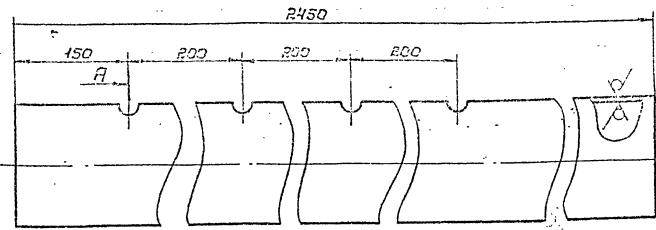
Трубопровод  
пробудки

Лит.	Масса	Масшт.
Лист	Листов 1	
ГипроТехМонтаж Москва		

Формат А4

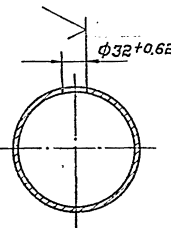
Т015.007.129.001

(M)



A-A

A-A



- Неуказанные предельные отклонения размеров  $\pm \frac{t_2}{2}$

Т015.007.129.001

Коллектор

Лит.	Масса	Масшт.
	42,02	1:5
Лист	Листов 1	
Труба 159x4,5 ГОСТ 8732-78 Б 20 ГОСТ 8731-74		
ГипроТехМонтаж Москва		

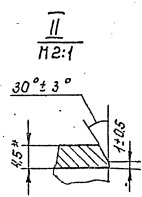
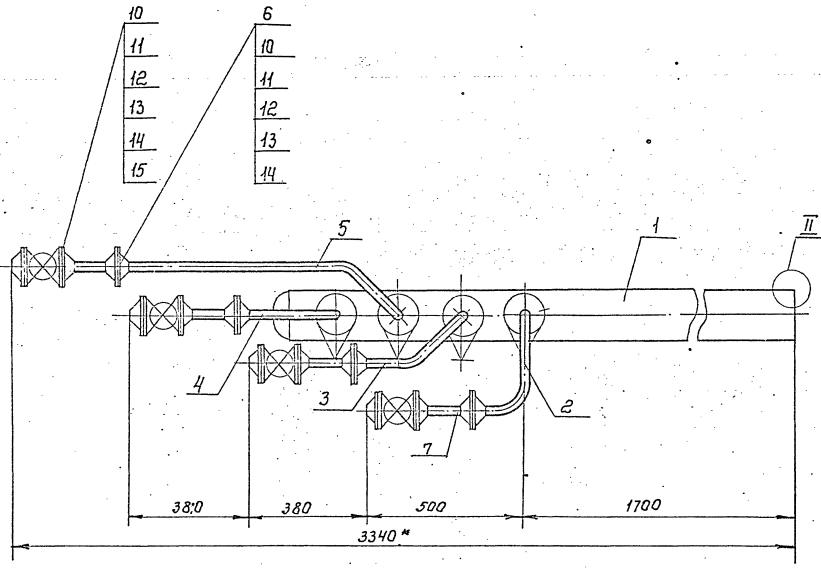
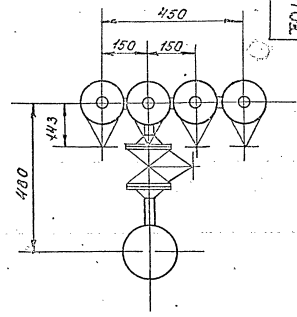
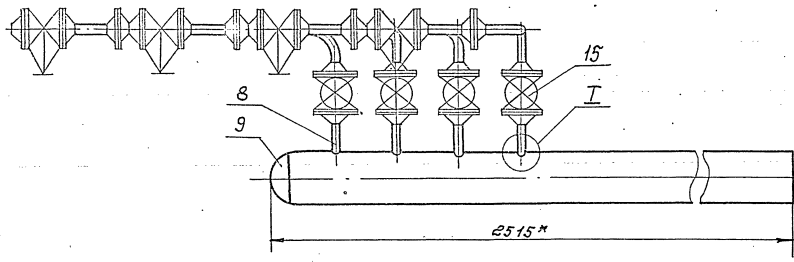
Формат А4

Формат	Зона	Поз.	Обозначение	Наименование	Кол.	Примеч.
		13		Шайба 12.01.08 кл ГОСТ 11371-78	80	
		14		Прокладка А-25-16 ГОСТ 15180-70	20	
		15		Вентиль Ду25 Ру16 15 кч 19п2 ГОСТ 18162-72	8	

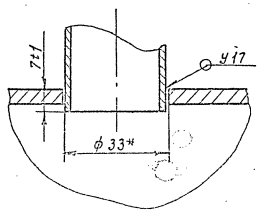
Т015.007.129.000

Лит.	Масса	Масшт.
Лист	Листов 1	

Формат А4



I  
H 1:1



- 1. Неуказанные предельные отклонения размеров  $\pm \frac{1}{2}$
- 2. Сварные швы по ГОСТ 16037-80
- 3\* Размеры для справок.

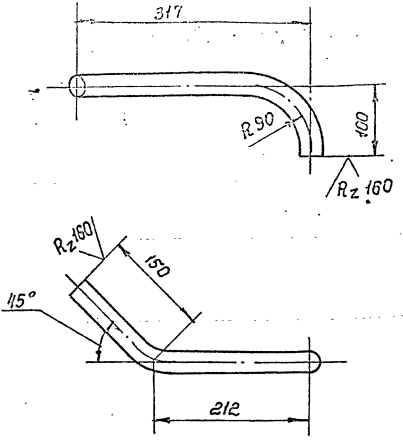
Исполнение в металле, в зависимости от материала и диаметра

		7015.007.129.000 СБ	
Исполнитель	Проверенный	Трубопровод плавки	Лист 1 из 10
Удобр.	Инженер	Сборочный чертеж	Иркутск-1
			Иркутск-150

Серия 5.903-11 выпуск 1-7

ТО16.007.129.003

✓(✓)



Предельные отклонения размеров  $\pm \frac{t_2}{2}$   
 Длина трубной заготовки  $L = 424 \pm 0,8 \text{ мм}$

ТО16.007.129.003

Патрубок

Лит.	Масса	Нормат.
	0,63	1:5

Труба  $\varnothing 2 \times 2 \text{ ГОСТ } 8734-78$   
 БГО ГОСТ 8733-74

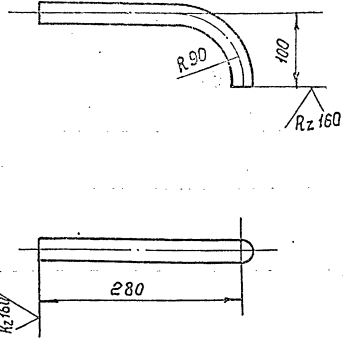
Лист Листов: 1  
 Гипротеомонтаж  
 Москва

Формат А4

Лист № подл. Подл. и дата. Изм. № табл. № докум. Подп. Дата. Разраб. Борова В.В. Проф. Павлов С.В. Т. контр. Сидоров

ТО16.007.129.004

✓(✓)



Предельные отклонения размеров  $\pm \frac{t_2}{2}$   
 Длина трубной заготовки  $L = 343 \pm 0,8 \text{ мм}$

ТО16.007.129.004

Патрубок

Лит.	Масса	Нормат.
	0,51	1:5

Труба  $\varnothing 2 \times 2 \text{ ГОСТ } 8734-78$   
 БГО ГОСТ 8731-74

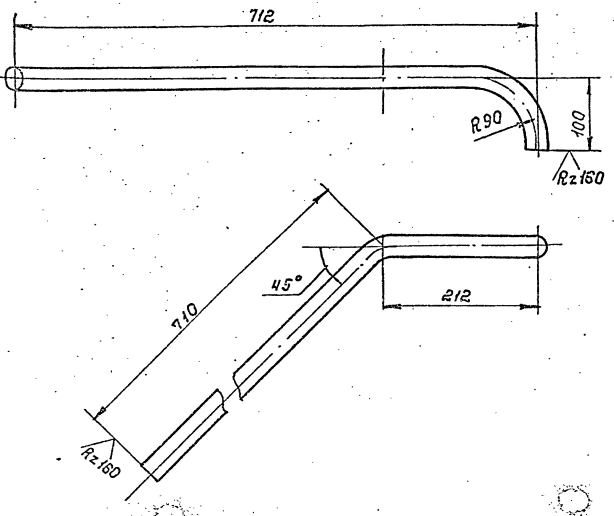
Лист Листов: 1  
 Гипротеомонтаж  
 Москва

Формат А4

Лист № подл. Подл. и дата. Изм. № табл. № докум. Подп. Дата. Разраб. Борова В.В. Проф. Павлов С.В. Т. контр. Сидоров

ТО16.007.129.005

✓(✓)



Предельные отклонения размеров  $\pm \frac{t_2}{2}$   
 Длина трубной заготовки  $L = 984 \pm 0,8 \text{ мм}$

ТО16.007.129.005

Патрубок

Лит.	Масса	Нормат.
	1,45	1:5

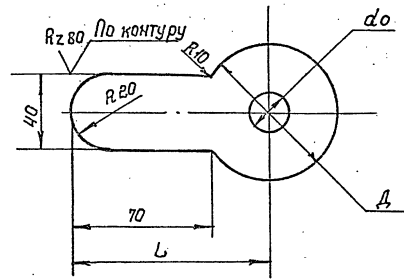
Труба  $\varnothing 2 \times 2 \text{ ГОСТ } 8734-78$   
 БГО ГОСТ 8733-74

Лист Листов: 1  
 Гипротеомонтаж  
 Москва

Лист № подл. Подл. и дата. Изм. № табл. № докум. Подп. Дата. Разраб. Борова В.В. Проф. Павлов С.В. Т. контр. Сидоров

ТО16.007.129.006

✓(✓)



Предельные отклонения размеров  $\pm \frac{t_2}{2}$   
 $d_o$  - расчетный, определяется при меладке контура.

Обозначение	Ду трубы	Д, мм	L, мм	Масса кг
ТО16.005.129.006	25	68	104	0,16
-01	50	102	121	0,2

ТО16.007.129.006

Патрубок

Лит.	Масса	Нормат.
	1,2	1:2

Труба  $\varnothing 2 \times 2 \text{ ГОСТ } 8734-78$   
 БГО ГОСТ 8733-74

Лист Листов: 1  
 Гипротеомонтаж  
 Москва

Лист № подл. Подл. и дата. Изм. № табл. № докум. Подп. Дата. Разраб. Борова В.В. Проф. Павлов С.В. Т. контр. Сидоров

Серия 5.903-11 выпуск 1-7

Услов. № подл. Подл. дата. Изм. № подл. Подл. и дата. Услов. № подл. Подл. и дата.

№	Поз.	Обозначение	Наименование	Кол.	Примеч.
			Документация		
		ТО16.007.130.000 СБ	Сборочный чертеж	4	ЛЗ
			Детали		
64	1	ТО16.007.130.001	Дютабр Дютабр <sup>24 ГОСТ 8239-72</sup> Дютабр <sup>ВСТЗПСБ-11914-1-3023-80</sup>	4	
			L = 1300 ± 1,2 мм		35,5 кг
64	2	ТО16.007.130.002	Швеллер Швеллер <sup>24 ГОСТ 8240-72</sup> Швеллер <sup>ВСТЗПСБ-11914-1-3023-80</sup>	2	
			L = 6810 ± 5,0 мм		183,4 кг
64	3	ТО16.007.130.003	Подставка Швеллер <sup>22 ГОСТ 8239-72</sup> Швеллер <sup>ВСТЗПСБ-11914-1-3023-80</sup>		
			L = 140 ± 0,5 мм		2,9 кг
64	4	ТО16.007.130.004	Стойка Швеллер <sup>16 ГОСТ 8240-72</sup> Швеллер <sup>ВСТЗПСБ-11914-1-3023-80</sup>	8	
			L = 2254 ± 3,0 мм		46,6 кг
64	5	ТО16.007.130.005	Швеллер Швеллер <sup>16 ГОСТ 8240-72</sup> Швеллер <sup>ВСТЗПСБ-11914-1-3023-80</sup>	10	
			L = 2660 ± 2,0 мм		37,8 кг
64	6	ТО16.007.130.006	Швеллер Швеллер <sup>16 ГОСТ 8240-72</sup> Швеллер <sup>ВСТЗПСБ-11914-1-3023-80</sup>	1	
			L = 240 ± 0,5 мм		3,4 кг
64	7	ТО16.007.130.007	Швеллер Швеллер <sup>20 ГОСТ 8240-72</sup> Швеллер <sup>ВСТЗПСБ-11914-1-3023-80</sup>	1	
			L = 1130 ± 1,2 мм		20,8 кг

ТО16.007.130.000  
Металлоконструкция  
Гипротехмонтаж  
Москва  
Формат А4

Услов. № подл. Подл. и дата. Изм. № подл. Подл. и дата.

Формат	Зона	Поз.	Обозначение	Наименование	Кол.	Примеч.
64		18	ТО16.007.130.018	Стойка Уголок <sup>100×100×7 ГОСТ 8509-86</sup> Уголок <sup>ВСТЗПСБ-11914-1-3023-80</sup>	10	24,8
				L = 2262 ± 3,0 мм		
64		19	ТО16.007.130.019	Связь Уголок <sup>75×75×6 ГОСТ 8509-86</sup> Уголок <sup>ВСТЗПСБ-11914-1-3023-80</sup>	2	32,8 кг
				L = 4755 ± 3,0 мм		
64		20	ТО16.007.130.020	Лист Лист <sup>Б-ПН-0-8,0 ГОСТ 19903-74</sup> Лист <sup>ВСТЗПСБ-11914-1-3023-80</sup>	2	3,7 кг
				115 × 515		
64		21	ТО16.007.130.021	Лист Лист <sup>Б-ПН-0-8,0 ГОСТ 19903-74</sup> Лист <sup>ВСТЗПСБ-11914-1-3023-80</sup>	4	22 кг
				360 × 1300		
64		22	ТО16.007.130.022	Лист Лист <sup>Б-ПН-0-8,0 ГОСТ 19903-74</sup> Лист <sup>ВСТЗПСБ-11914-1-3023-80</sup>	10	2,5 кг
				200 × 200		
64		23	ТО16.007.130.023	Лист Лист <sup>Б-ПН-0-8,0 ГОСТ 19903-74</sup> Лист <sup>ВСТЗПСБ-11914-1-3023-80</sup>	3	12,6 кг
				200 × 1000		
64		24	ТО16.007.130.024	Лист Лист <sup>Б-ПН-0-8,0 ГОСТ 19903-74</sup> Лист <sup>ВСТЗПСБ-11914-1-3023-80</sup>	1	1,9 кг
				50 × 595		
64		25	ТО16.007.130.025	Лист Лист <sup>Б-ПН-0-8,0 ГОСТ 19903-74</sup> Лист <sup>ВСТЗПСБ-11914-1-3023-80</sup>	2	0,6 кг
				100 × 100		
64		26	ТО16.007.130.026	Лист Лист <sup>Б-ПН-0-8,0 ГОСТ 19903-74</sup> Лист <sup>ВСТЗПСБ-11914-1-3023-80</sup>	5	1,5 кг
				120 × 200		
64		27	ТО16.007.130.027	Лист Лист <sup>Б-ПН-0-8,0 ГОСТ 19903-74</sup> Лист <sup>ВСТЗПСБ-11914-1-3023-80</sup>	2	51 кг
				340 × 12180		

ТО16.007.130.000

Услов. № подл. Подл. и дата. Изм. № подл. Подл. и дата.

№	Поз.	Обозначение	Наименование	Кол.	Примеч.
64	8	ТО16.007.130.008	Швеллер Швеллер <sup>16 ГОСТ 8240-72</sup> Швеллер <sup>ВСТЗПСБ-11914-1-3023-80</sup>	1	7,5 кг
			L = 530 ± 0,8 мм		
64	9	ТО16.007.130.009	Швеллер Швеллер <sup>16 ГОСТ 8240-72</sup> Швеллер <sup>ВСТЗПСБ-11914-1-3023-80</sup>	4	96,7 кг
			L = 6810 ± 5,0 мм		
64	10	ТО16.007.130.010	Подставка Швеллер <sup>20 ГОСТ 8240-72</sup> Швеллер <sup>ВСТЗПСБ-11914-1-3023-80</sup>	4	1,7 кг
			L = 200 ± 0,5 мм		
64	11	ТО16.007.130.011	Связь Уголок <sup>75×75×6 ГОСТ 8509-86</sup> Уголок <sup>ВСТЗПСБ-11914-1-3023-80</sup>	2	15,7 кг
			L = 2275 ± 2,0 мм		
64	12	ТО16.007.130.012	Связь Уголок <sup>75×75×6 ГОСТ 8509-86</sup> Уголок <sup>ВСТЗПСБ-11914-1-3023-80</sup>	2	15,2 кг
			L = 2215 ± 2,0 мм		
64	13	ТО16.007.130.013	Связь Уголок <sup>75×75×6 ГОСТ 8509-86</sup> Уголок <sup>ВСТЗПСБ-11914-1-3023-80</sup>	1	22,5 кг
			L = 3270 ± 3,0 мм		
64	14	ТО16.007.130.014	Связь Уголок <sup>75×75×6 ГОСТ 8509-86</sup> Уголок <sup>ВСТЗПСБ-11914-1-3023-80</sup>	4	10,6 кг
			L = 1540 ± 1,2 мм		
64	15	ТО16.007.130.015	Уголок Уголок <sup>75×75×6 ГОСТ 8509-86</sup> Уголок <sup>ВСТЗПСБ-11914-1-3023-80</sup>	1	3,8 кг
			L = 550 ± 0,8 мм		
64	16	ТО16.007.130.016	Подвеска Уголок <sup>75×75×6 ГОСТ 8509-86</sup> Уголок <sup>ВСТЗПСБ-11914-1-3023-80</sup>	2	4,5 кг
			L = 650 ± 0,8 мм		
64	17	ТО16.007.130.017	Подвеска Уголок <sup>75×75×6 ГОСТ 8509-86</sup> Уголок <sup>ВСТЗПСБ-11914-1-3023-80</sup>	2	7,3 кг
			L = 1060 ± 1,2 мм		

ТО16.007.130.000  
Формат А4

Серия 5.903-И Выпуск 1-7

УИИ, И подл. Подл. и дата. УИИ, И подл. Подл. и дата.

УИИ, И подл. Подл. и дата. УИИ, И подл. Подл. и дата.

Формат	Зона	Поз.	Обозначение	Наименование	Кол.	Примеч.
АЧ	35		Т015.007 130.035	Монорельс	1	
АЧ	36		Т015.007 130.036	Швеллер	2	
АЧ	37		Т015.007 130.037	Швеллер	2	
	38		-01	Швеллер	2	
АЧ	39		Т015.007 130.039	Угол	4	
АЧ	40		Т015.007 130.039	Швеллер	3	
АЧ	41		Т015.007 130.040	Двутавр	2	
АЧ	42		Т015.007 130.041	Швеллер	1	
	43		-01	Швеллер	1	
АЧ	44		Т015.007 130.042	Двутавр	1	
	45		-01	Двутавр	1	
АЧ	46		Т015.007 130.043	Швеллер	1	
	47		-01	Швеллер	1	
АЧ	48		Т015.007 130.044	Косынка	2	
АЧ	49		Т015.007 130.045	Швеллер	1	
АЧ	50		Т015.007 130.046	Швеллер	1	
АЧ	51		Т015.007 130.047	Швеллер	1	
АЧ	52		Т015.007 130.048	Швеллер	1	
АЧ	53		Т015.007 130.049	Швеллер	1	
	54		-01	Швеллер	1	
АЧ	55		Т015.007 130.050	Швеллер	1	
АЧ	56		Т015.007 130.051	Подвеска	1	
АЧ	57		Т015.007 130.052	Уголок	2	
АЧ	58		Т015.007 130.053	Швеллер	7	
АЧ	59		Т015.007 130.054	Швеллер	1	
АЧ	60		Т015.007 130.055	Балка	1	
АЧ	61		Т015.007 130.056	Уголок	10	
АЧ	62		Т015.007 130.057	Ребро	1	
АЧ	63		Т015.007 130.058	Ребро	1	
АЧ	64		Т015.007 130.059	Швеллер	2	
АЧ	65		Т015.007 130.060	Пластина	1	
Т015.007 130.000						Лист 5
УИИ, И подл. И докум. Подл. Дата						Формат АЧ

Формат	Зона	Поз.	Обозначение	Наименование	Кол.	Примеч.
АЧ	66		Т015.007 130.061	Пластина	3	З.Ч.
АЧ	67		Т015.007 130.062	Пластина	4	
АЧ	68		Т015.007 130.063	Пластина	4	
АЧ	69		Т015.007 130.064	Петля	4	
АЧ	70		Т015.007 130.065	Пластина	12	
АЧ	71		Т015.007 130.066	Ребро	4	
АЧ	72		Т015.007 130.067	Пластина	4	
АЧ	73		Т015.007 130.068	Пластина	2	
АЧ	74		Т015.007 130.069	Шайба	30	
АЧ	75		Т015.007 130.070	Пластина	2	
АЧ	76		Т015.007 130.071	Ребро	4	
АЧ	77		Т015.007 130.072	Ребро	4	
АЧ	78		Т015.007 130.073	Косынка	1	
АЧ	79		Т015.007 130.074	Ребро	2	
АЧ	80		Т015.007 130.075	Шайба	4	
АЧ	81		Т015.007 130.076	Ребро	2	
АЧ	82		Т015.007 130.077	Ребро	2	
АЧ	83		Т015.007 130.078	Лист	1	
	84		-01	Лист	1	
АЧ	85		Т015.007 130.079	Пластина	2	
АЧ	86		Т015.007 130.080	Косынка	7	
АЧ	87		Т015.007 130.081	Косынка	8	
АЧ	88		Т015.007 130.082	Ребро	2	
АЧ	89		Т015.007 130.083	Ребро	4	
АЧ	90		Т015.007 130.084	Настил	1	
АЧ	91		Т015.007 130.085	Настил	1	
	92		-01	Настил	1	
АЧ	93		Т015.007 130.086	Настил	1	
АЧ	94		Т015.007 130.087	Ребро жесткости	6	
Т015.007 130.000						Лист 6
УИИ, И подл. И докум. Подл. Дата						Формат АЧ

УИИ, И подл. И докум. Подл. и дата. УИИ, И подл. И докум. Подл. и дата.

Формат	Зона	Поз.	Обозначение	Наименование	Кол.	Примеч.
				болты ГОСТ 7798-70		
		95		М16-6g x 60.58	4	
		96		М16-6g x 130.58	4	
		97		М16-6g x 110.58	8	
				Гайка		
				М16-6Н.5		
		98		ГОСТ 5915-70	32	
Т015.007 130.000						Лист 7
УИИ, И подл. И докум. Подл. Дата						Формат АЧ

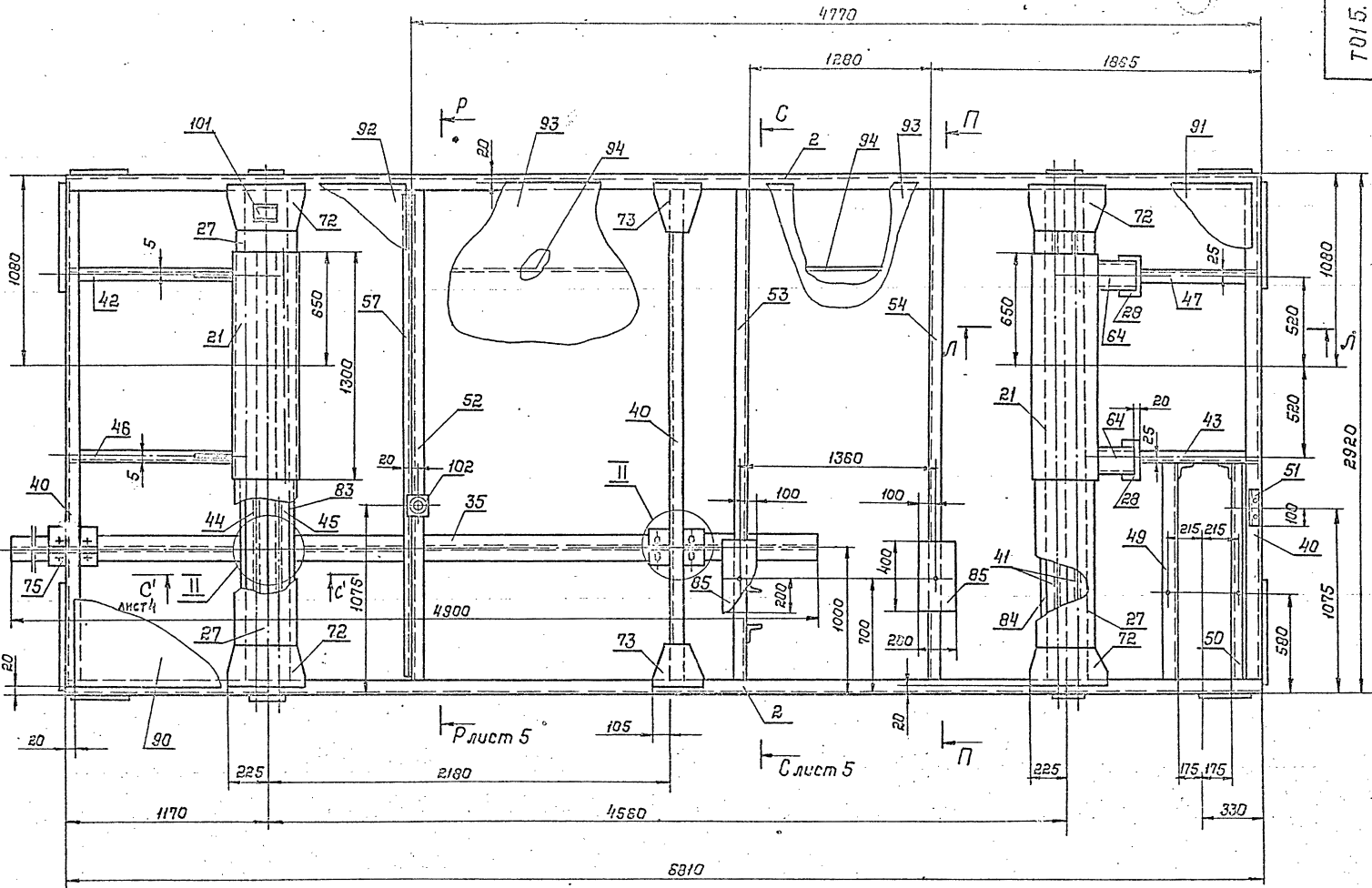
Формат	Зона	Поз.	Обозначение	Наименование	Кол.	Примеч.
		100		Шайба 16		
				ГОСТ 10908-80	16	
		101		Опора 133У ГОСТ 34-42-615-86	2	
		102		Опора 103-04 ГОСТ 34-42-622-84	1	
		103		Опора 133-05 ГОСТ 34-42-622-84	2	
		104		Опора 57-01 ГОСТ 34-42-622-84	1	
		105		Опора 00Б2-109 ГОСТ 14911-82	1	
		106		Опора 00Б2-159 ГОСТ 14911-82	1	
Т015.007 130.000						Лист 8
УИИ, И подл. И докум. Подл. Дата						Формат АЧ



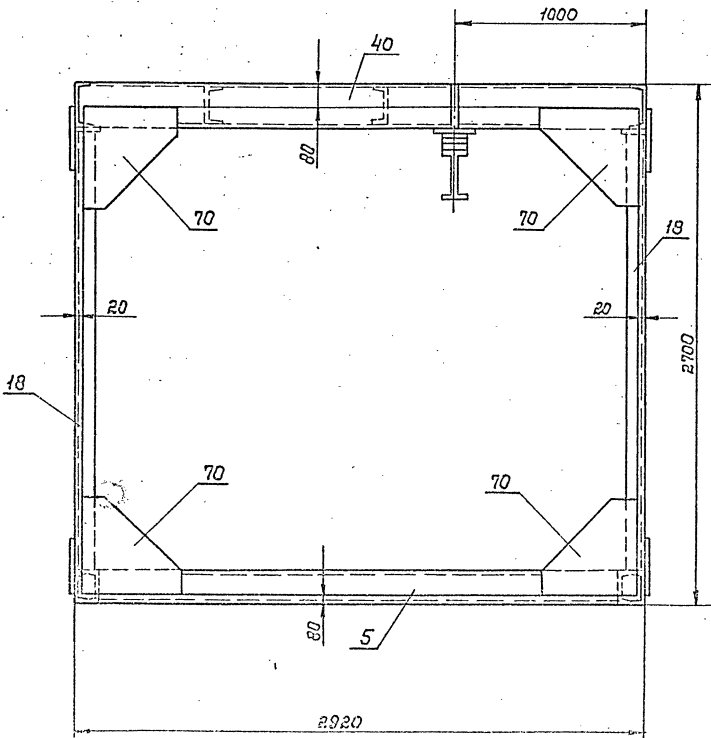
Вид А лист 1

Серия 5, 903-11 выпуск 1-7

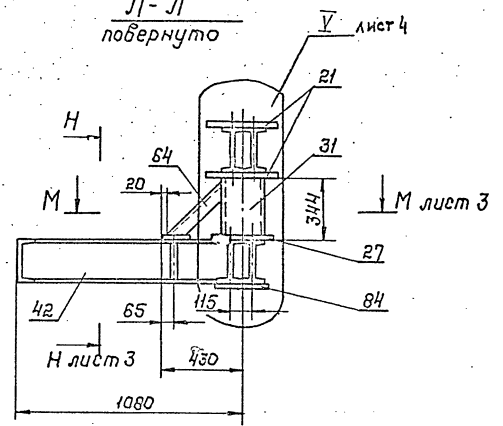
7015.007 130.000 05



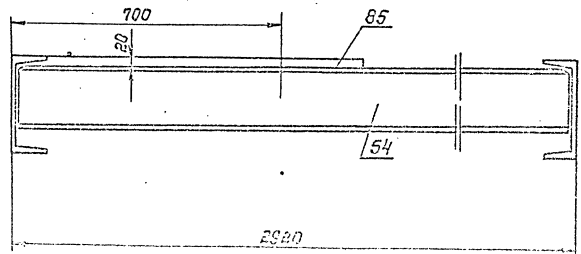
Вид В лист 1



Л-Л повернуто



П-П М 1:10

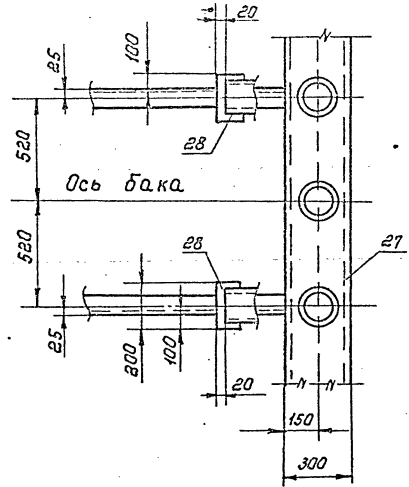
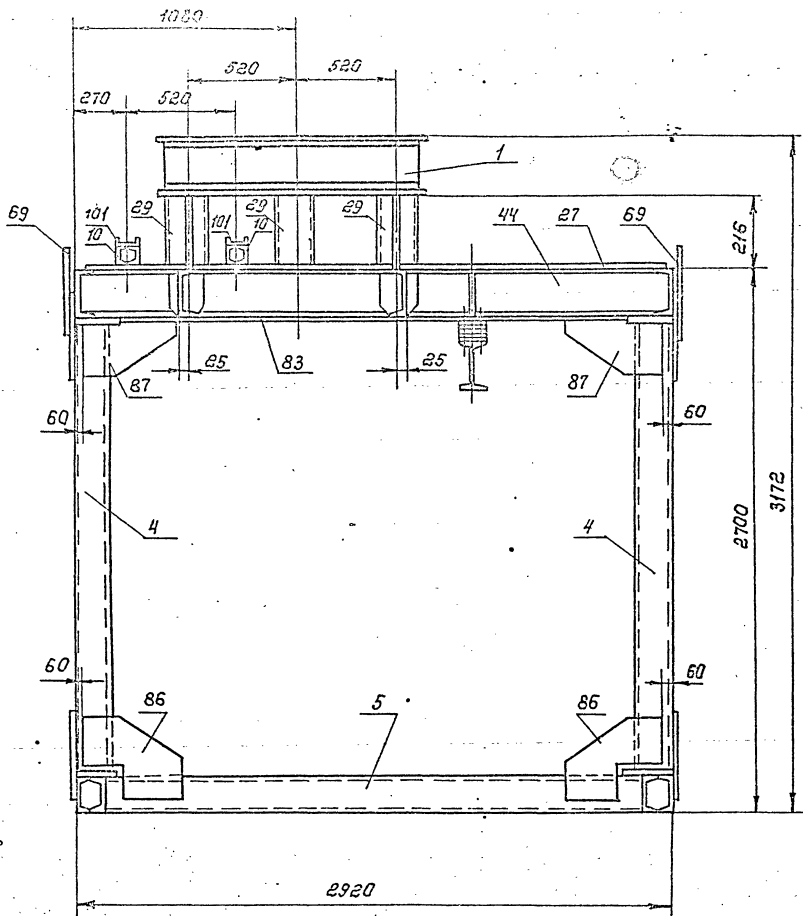


Шкала: 1:10

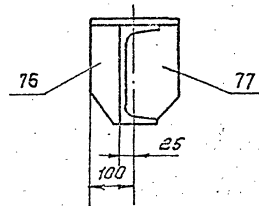
Серия 5.903-11 Быныск 1-7

Е - Е лист 1

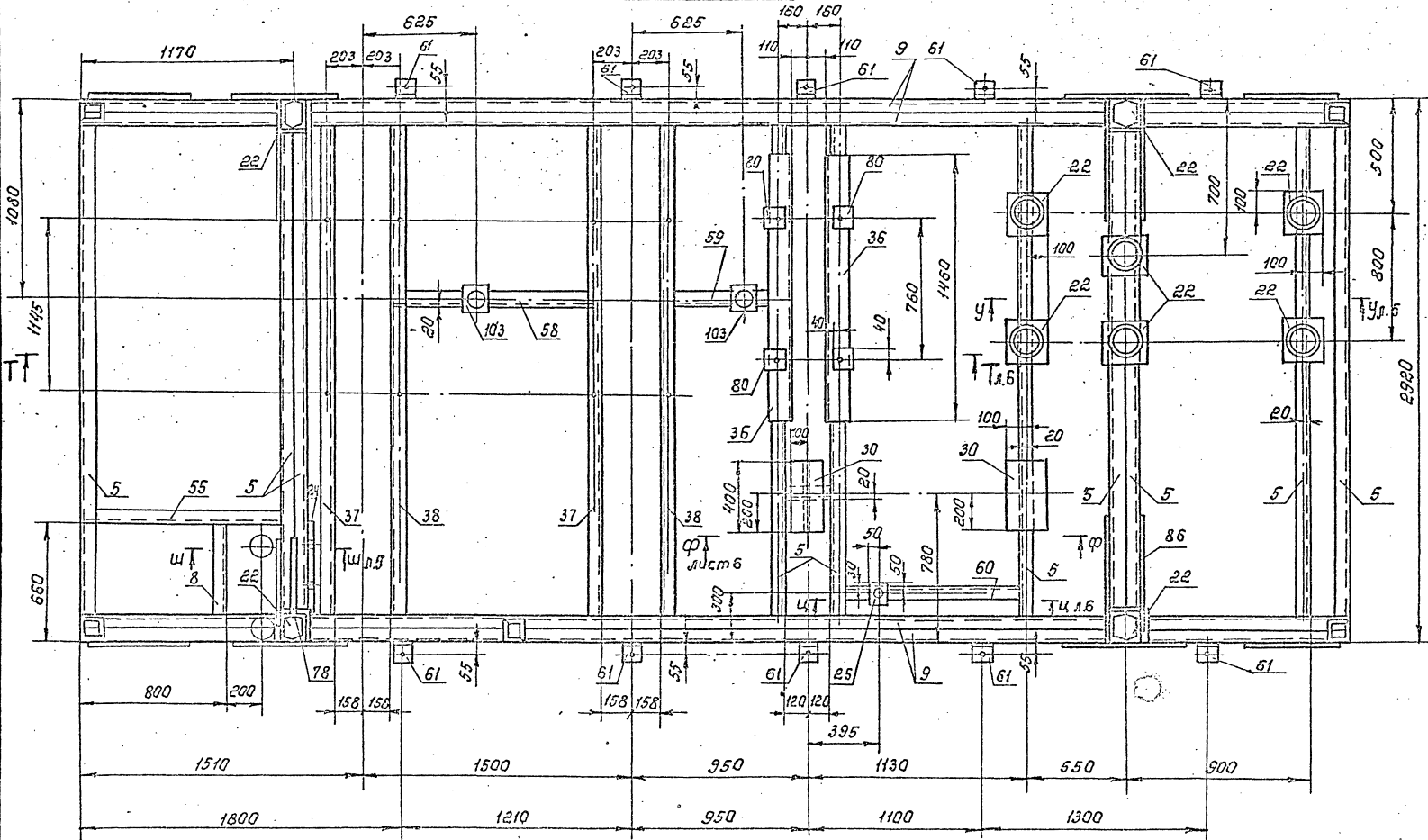
М - М лист 2



Н - Н лист 2  
Н 1:10

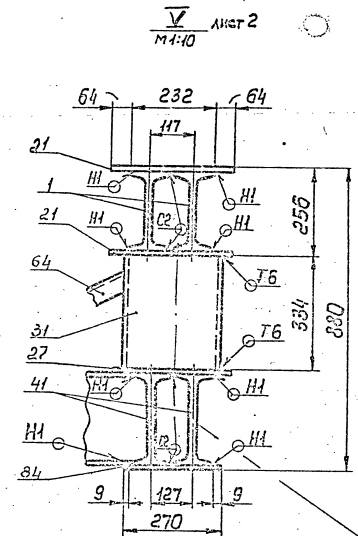
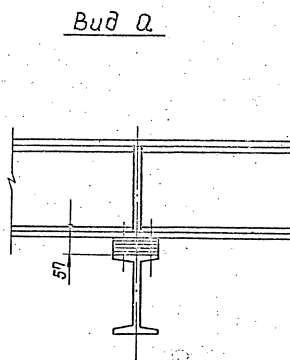
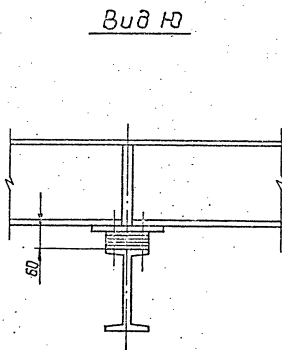
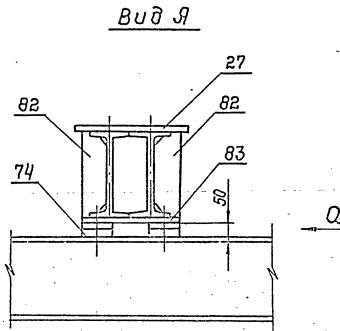
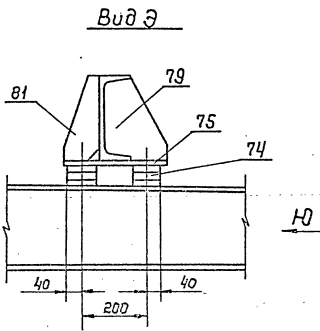
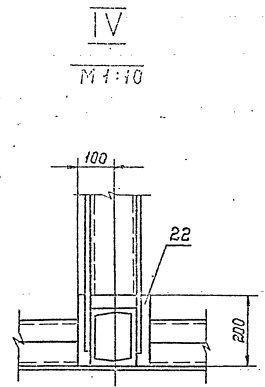
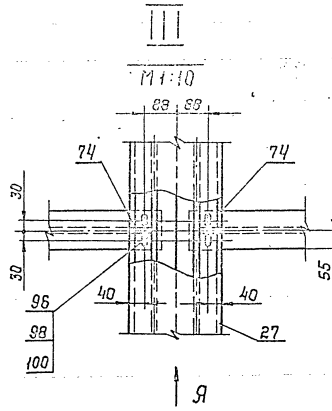
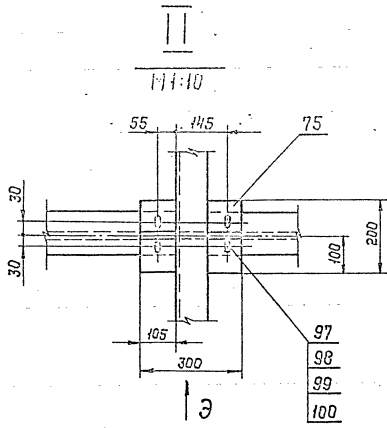


ЖС - ЖС лист 1



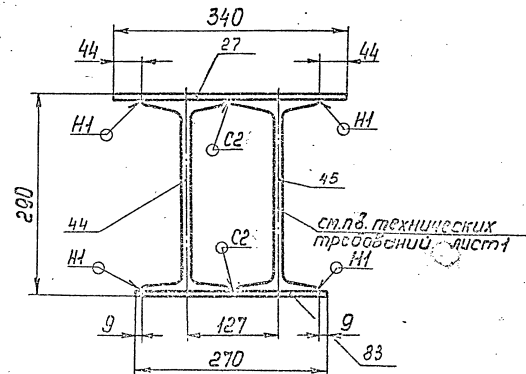
СЕРИЯ 5.903-11 БЫНЫСК 1-7



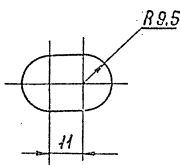


см. п. в технических требований лист 1

С'-С' лист 2  
1:5

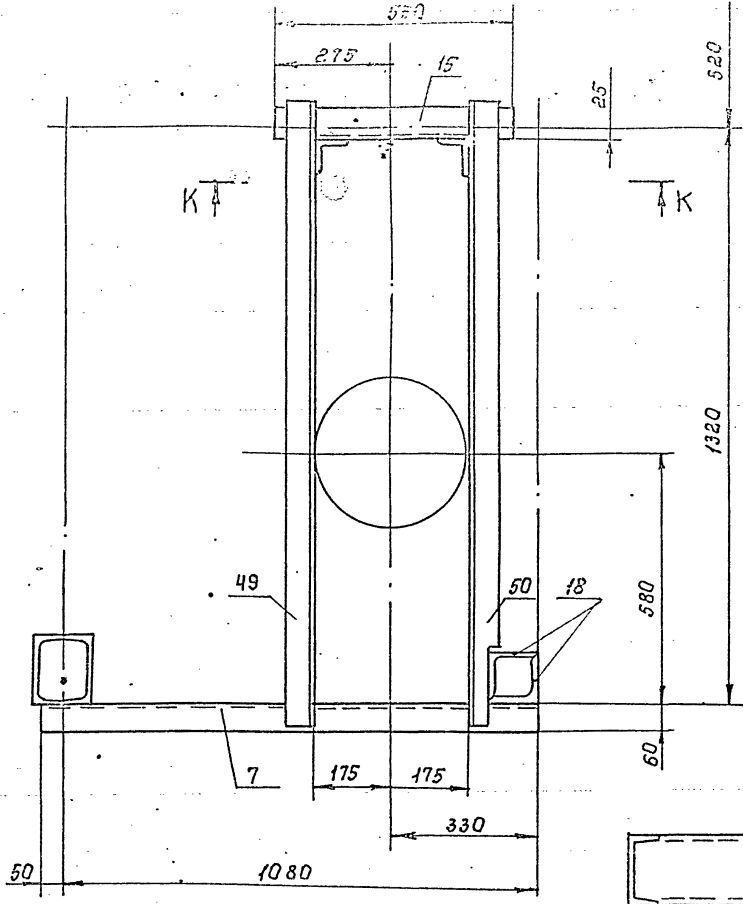


Узел сверловки овального отверстия 19x30

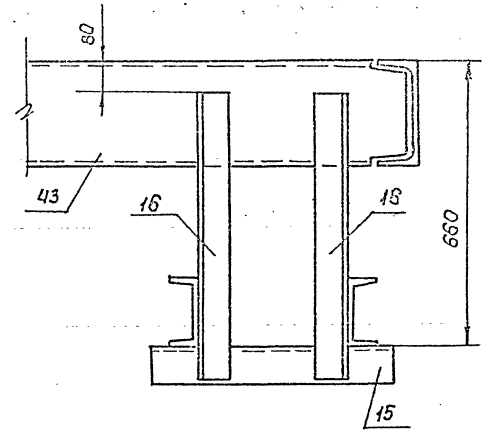


Серия 5.903-11 Ёыгук 1-7

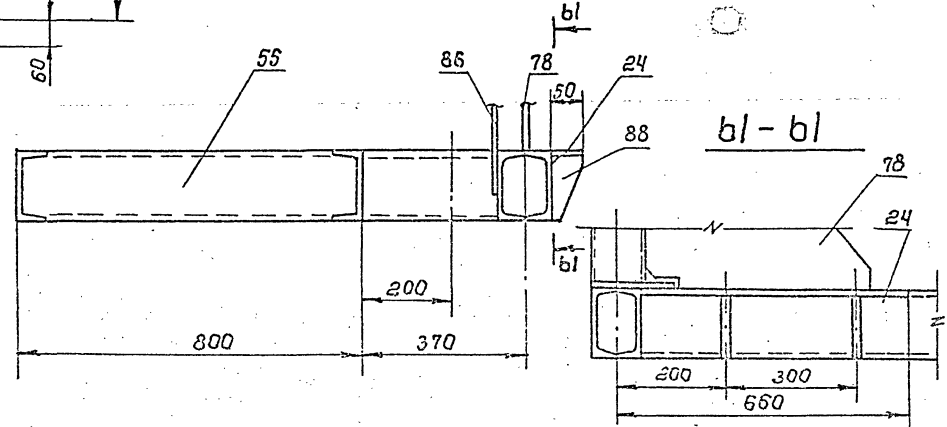
U-U лист 1  
M 1:10



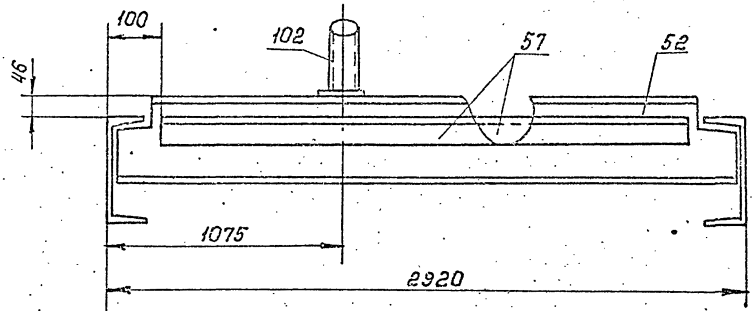
K-K



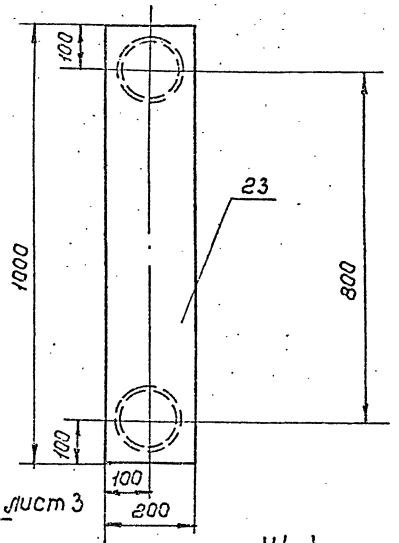
U-U лист 3  
M 1:10



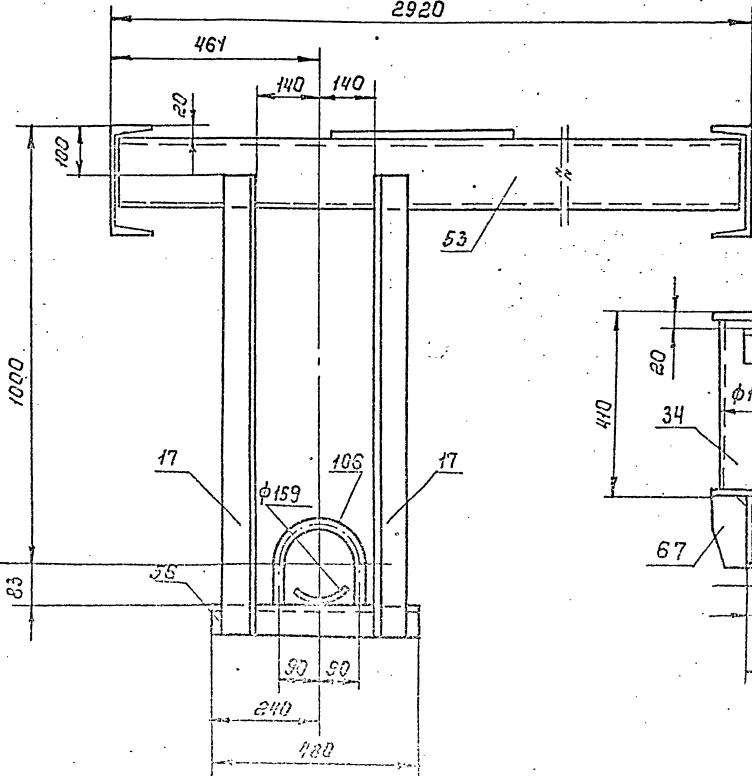
P-P лист 2



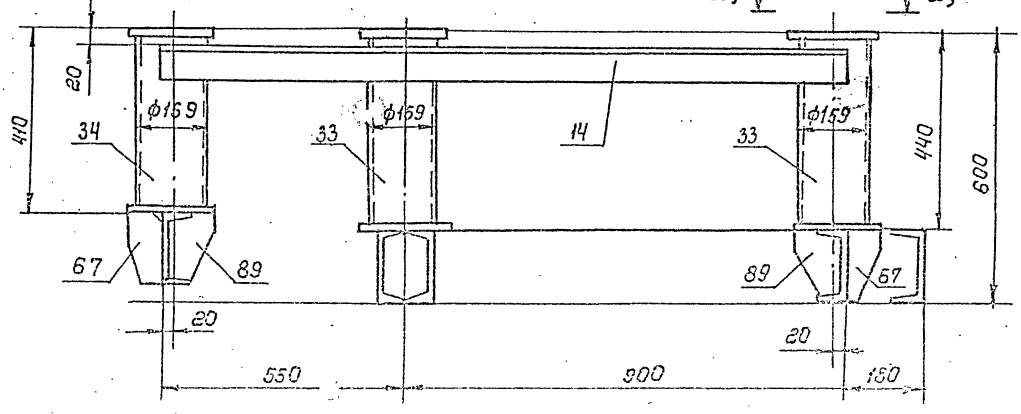
U-U



C-C лист 2  
M 1:10  
2920

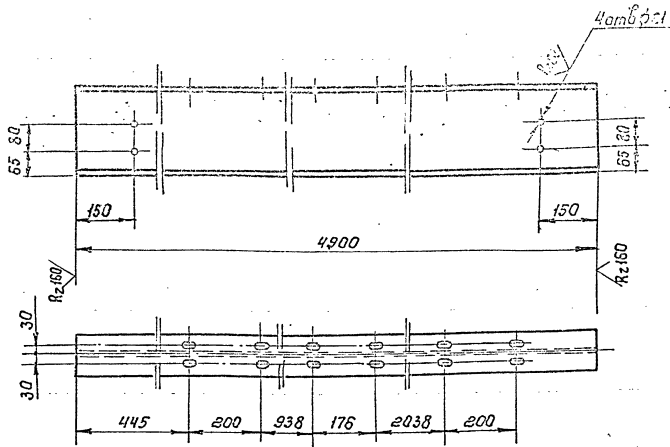


Y-Y лист 3  
M 1:10



Сделано в ЦДМБ. Водительские Улицы № 24/25. Проектирование и изготовление.

ТО16.007.130.035



1. Предельные отклонения размеров отверстий Н14, остальных  $\pm \frac{t_2}{2}$   
 2. Узел сверловки обального отверстия 19x30 см. на листе ТО16.007.130.000 СБ л.4.

ТО16.007.130.035

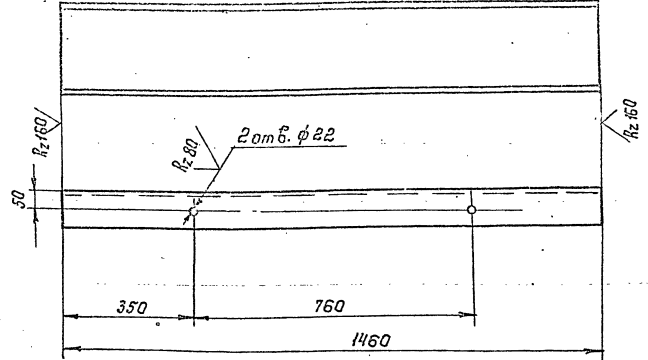
Монорельс

Лист	Масса	Листов
188	1:10	1

Исполн. Лобуаев 21 ИГОСТ 19425-74  
 0912С2-12 ГОСТ 19231-73  
 Гипротекснонтаж  
 Москва

Шифр листа, Погон. и дата. Взам.инв.№ Шиф. № докум. Подп. и дата.

ТО16.007.130.036



Предельные отклонения размеров отверстий Н14, остальных  $\pm \frac{t_2}{2}$

ТО16.007.130.036

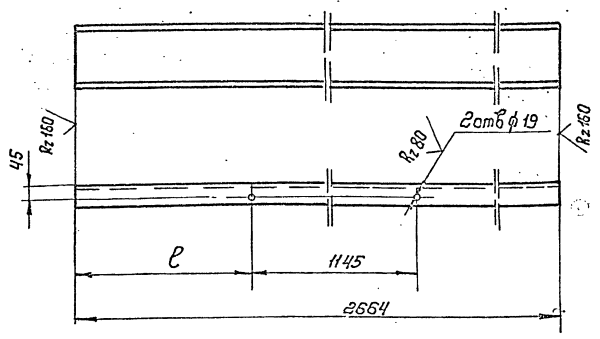
Швеллер

Лист	Масса	Листов
307	1:10	1

Исполн. Швеллер 22 ГОСТ 8240-72  
 ВСТ ЛСБ ГОСТ 380-71  
 Гипротекснонтаж  
 Москва

Шифр листа, Погон. и дата. Взам.инв.№ Шиф. № докум. Подп. и дата.

ТО16.007.130.037



Обозначение	l, мм	Масса кг
ТО16.007.130.020	уточнить	48,5
-01	по месту	48,5

1. Размер l уточнить по месту.  
 2. Предельные отклонения размеров отверстий Н14, остальных  $\pm \frac{t_2}{2}$

ТО16.007.130.037

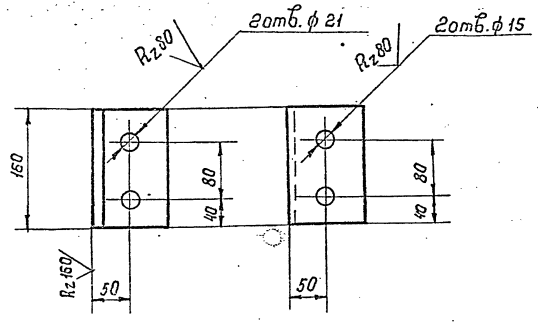
Швеллер

Лист	Масса	Листов
17	1:5	1

Исполн. Швеллер 22 ГОСТ 8240-72  
 ВСТ ЛСБ ГОСТ 380-71  
 Гипротекснонтаж  
 Москва

Шифр листа, Погон. и дата. Взам.инв.№ Шиф. № докум. Подп. и дата.

ТО16.007.130.038



Предельные отклонения размеров отверстий Н14, остальных  $\pm \frac{t_2}{2}$

ТО16.007.130.038

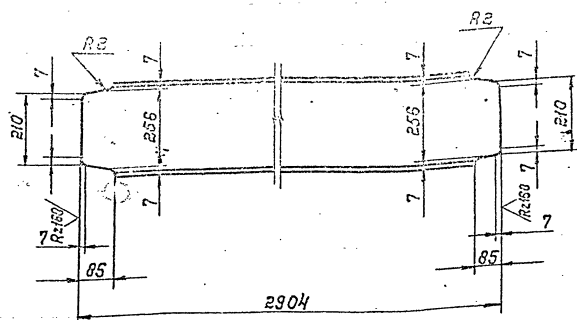
Упор

Лист	Масса	Листов
17	1:5	1

Исполн. Упор 22 ГОСТ 8240-72  
 ВСТ ЛСБ ГОСТ 380-71  
 Гипротекснонтаж  
 Москва

Шифр листа, Погон. и дата. Взам.инв.№ Шиф. № докум. Подп. и дата.

Т01Б.007.130.039

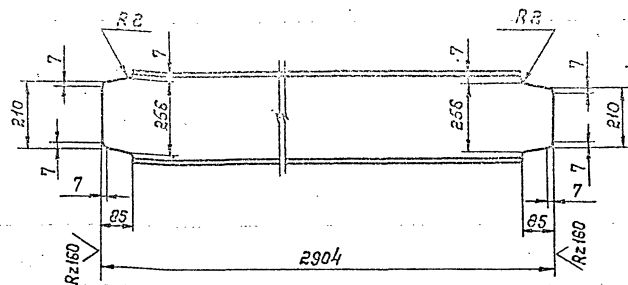


Предельные отклонения размеров  $\pm \frac{t_2}{2}$

Т01Б.007.130.039

Изм.	Лист	И докум.	Подп.	Дата	Швеллер	Лист	Масса	Масшт.
Разработ.	Волкова	Иванов						
Проект.	Котоба	Сидоров			Швеллер	Лист	Масса	Масшт.
И.контр.	Истрейбов	Иванов						
					Швеллер	27 ГОСТ 8240-72	1	1:10
					Швеллер	ВСТЗисб ГОСТ 380-71	1	1:10
					Ипротекс монтаж Москва			
					формат А4			

Т01Б.007.130.040

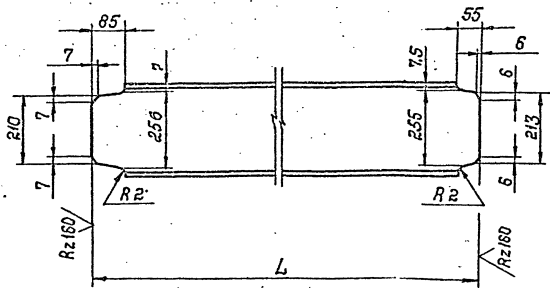


Предельные отклонения размеров  $\pm \frac{t_2}{2}$

Т01Б.007.130.040

Изм.	Лист	И докум.	Подп.	Дата	Двутавр	Лист	Масса	Масшт.
Разработ.	Болкова	Иванов						
Проект.	Котоба	Сидоров			Двутавр	Лист	Масса	Масшт.
И.контр.	Истрейбов	Иванов						
					Двутавр	27 ГОСТ 8239-72	1	1:10
					Двутавр	ВСТЗисб ИТУН-13023-80	1	1:10
					Ипротекс монтаж Москва			
					формат А4			

Т01Б.007.130.041



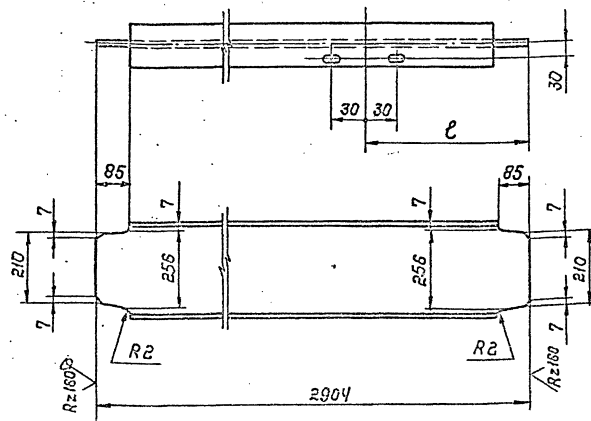
Обозначение	L, мм	Масса, кг
Т01Б.007.130.041	1100	30,47
-01	1010	28,0

Предельные отклонения размеров  $\pm \frac{t_2}{2}$

Т01Б.007.130.041

Изм.	Лист	И докум.	Подп.	Дата	Швеллер	Лист	Масса	Масшт.
Разработ.	Волкова	Иванов						
Проект.	Котоба	Сидоров			Швеллер	Лист	Масса	Масшт.
И.контр.	Истрейбов	Иванов						
					Швеллер	27 ГОСТ 8240-72	1	1:10
					Швеллер	ВСТЗисб ГОСТ 380-71	1	1:10
					Ипротекс монтаж Москва			
					формат А4			

Т01Б.007.130.042



Обозначение	l, мм	Масса, кг
Т01Б.007.130.042	992	91,5
-01	1312	91,5

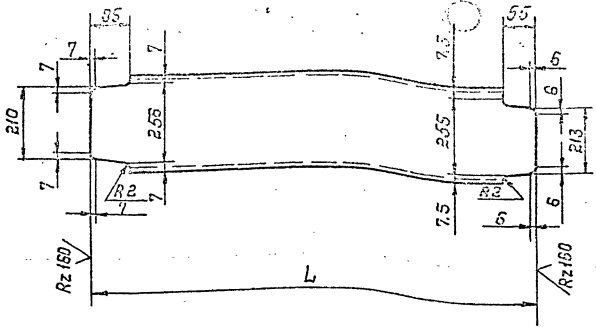
1. Предельные отклонения размеров отверстий Н14 остальных  $\pm \frac{t_2}{2}$
2. Узел сверловки обального отверстия 19x30 на листе Т01Б.007.130.000 СБ л.4

Т01Б.007.130.042

Изм.	Лист	И докум.	Подп.	Дата	Двутавр	Лист	Масса	Масшт.
Разработ.	Болкова	Иванов						
Проект.	Котоба	Сидоров			Двутавр	Лист	Масса	Масшт.
И.контр.	Истрейбов	Иванов						
					Двутавр	27 ГОСТ 8239-72	1	1:10
					Двутавр	ВСТЗисб ИТУН-13023-80	1	1:10
					Ипротекс монтаж Москва			
					формат А4			

Серия 5.903-11 выпуск 1-7

Т01Б.007.130.043



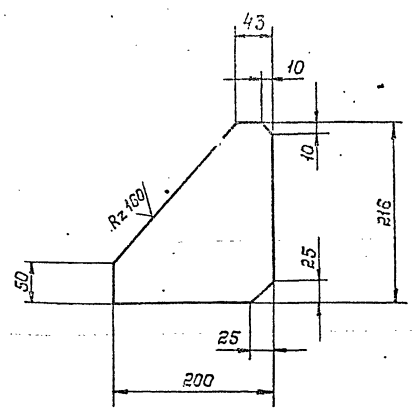
Обозначение	L, мм	Масса, кг
Т01Б.007.130.043	1100	30,47
-01	1010	26,4

Предельные отклонения размеров  $\pm \frac{t_2}{2}$

Т01Б.007.130.043

Изм. Лист	И.В.Скум.	Подп.	Дата	Лист	Масса	Масштаб
Разраб.	Валкова	Рез				
Провер.	Котова	Сид		Швеллер		
И.контр.	Сидорав			Швеллер 27 ГОСТ 8210-72		
Утв.	Чекалина			ВСтЗпс С ГОСТ 300-71		
	Чекерманни			Гипротехмонтаж Москва		
				Формат А4		

Т01Б.007.130.044

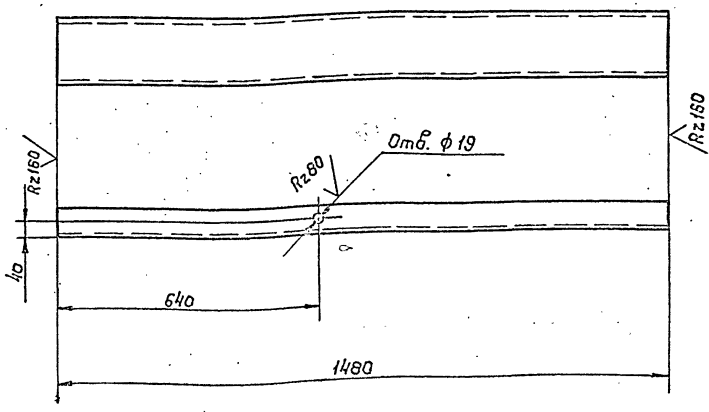


Предельные отклонения размеров  $\pm \frac{t_2}{2}$

Т01Б.007.130.044

Изм. Лист	И.В.Скум.	Подп.	Дата	Лист	Масса	Масштаб
Разраб.	Валкова	Рез				
Провер.	Котова	Сид		Косынка		
И.контр.	Сидорав			Косынка 2,7		
Утв.	Чекалина			Лист Листов 1		
	Чекерманни			Гипротехмонтаж Москва		
				Формат А4		

Т01Б.007.130.045

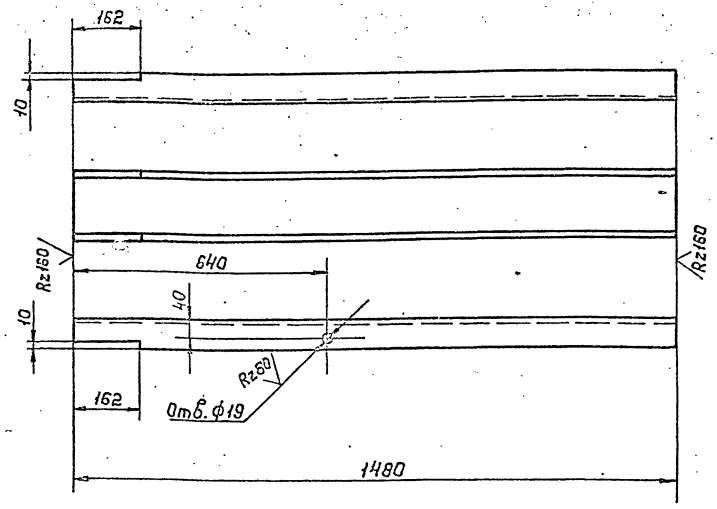


Предельные отклонения размеров отверстий Н14, остальных  $\pm \frac{t_2}{2}$

Т01Б.007.130.045

Изм. Лист	И.В.Скум.	Подп.	Дата	Лист	Масса	Масштаб
Разраб.	Валкова	Рез				
Провер.	Котова	Сид		Швеллер		
И.контр.	Сидорав			Швеллер 27 ГОСТ 8210-72		
Утв.	Чекалина			ВСтЗпс С ГОСТ 300-71		
	Чекерманни			Гипротехмонтаж Москва		
				Формат А4		

Т01Б.007.130.046



Предельные отклонения размеров отверстий Н14, остальных  $\pm \frac{t_2}{2}$

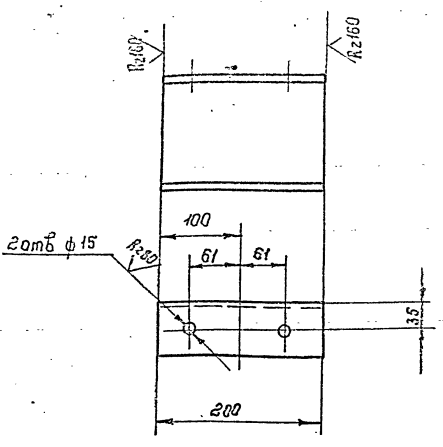
Т01Б.007.130.046

Изм. Лист	И.В.Скум.	Подп.	Дата	Лист	Масса	Масштаб
Разраб.	Валкова	Рез				
Провер.	Котова	Сид		Швеллер		
И.контр.	Сидорав			Швеллер 26,5		
Утв.	Чекалина			Лист Листов 1		
	Чекерманни			Гипротехмонтаж Москва		
				Формат А4		

Серия 5. 903-11 бытук 1-7

Шиб. № подл. Подп. и дата. Взам. № Шиб. № дубл. Подп. и дата.

Т016.007.130.047



Предельные отклонения размеров отверстий Н14, остальных  $\pm \frac{t_2}{2}$

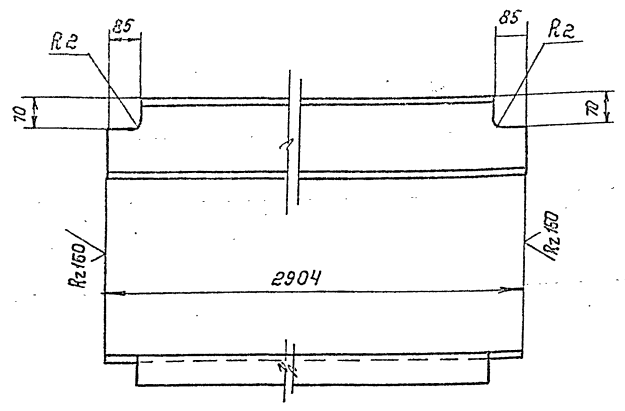
Т016.007.130.047

Шибеллер

Лист	Масса	Масшт.
1	2,5	1:5
Лист Листов: 1		
Шибеллер 20 ГОСТ 8240-72 ВСТЗПС-17311-13023-80		
Гипротехмонтаж Москва		

Шиб. № подл.	Подп. и дата.	Взам. № Шиб.	№ дубл.	Подп. и дата.
И.контр.	Чек. личн.	Утв.	Катерина	

Т016.007.130.048



Предельные отклонения размеров  $\pm \frac{t_2}{2}$

Т016.007.130.048

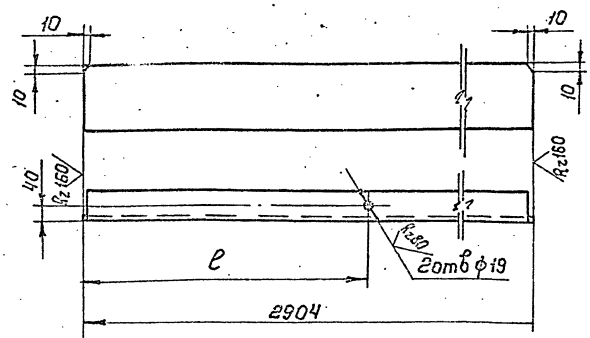
Шибеллер

Лист	Масса	Масшт.
1	53,4	1:10
Лист Листов: 1		
Шибеллер 20 ГОСТ 8240-72 ВСТЗПС-17311-13023-80		
Гипротехмонтаж Москва		

Шиб. № подл. Подп. и дата. Взам. № Шиб. № дубл. Подп. и дата.

Шиб. № подл.	Подп. и дата.	Взам. № Шиб.	№ дубл.	Подп. и дата.
И.контр.	Чек. личн.	Утв.	Катерина	

Т016.007.130.049



Обозначение	e мм	Масса
Т016.007.130.049	692	53,43
-01	2512	53,43

Предельные отклонения размеров отверстий Н14, остальных  $\pm \frac{t_2}{2}$

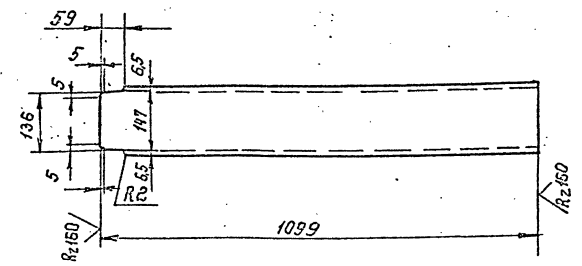
Т016.007.130.049

Шибеллер

Лист	Масса	Масшт.
1	53,43	-
Лист Листов: 1		
Шибеллер 20 ГОСТ 8240-72 ВСТЗПС-17311-13023-80		
Гипротехмонтаж Москва		

Шиб. № подл.	Подп. и дата.	Взам. № Шиб.	№ дубл.	Подп. и дата.
И.контр.	Чек. личн.	Утв.	Катерина	

Т016.007.130.050



Предельные отклонения размеров  $\pm \frac{t_2}{2}$

Т016.007.130.050

Шибеллер

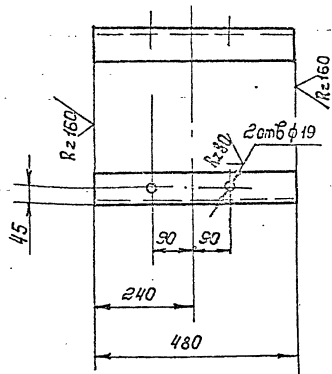
Лист	Масса	Масшт.
1	40,6	1:10
Лист Листов: 1		
Шибеллер 20 ГОСТ 8240-72 ВСТЗПС-17311-13023-80		
Гипротехмонтаж Москва		

Шиб. № подл. Подп. и дата. Взам. № Шиб. № дубл. Подп. и дата.

Шиб. № подл.	Подп. и дата.	Взам. № Шиб.	№ дубл.	Подп. и дата.
И.контр.	Чек. личн.	Утв.	Катерина	

T015.007.130.051

(N/A)



Предельные отклонения размеров отверстий  
H14, остальных  $\pm \frac{t_2}{2}$

T015.007.130.051

Подбеска

Лит	Масса	Насит
	3,3	1:10

лист 1 листов 1

Уголок 75x75x6 ГОСТ 8509-86  
ВСТ ЭЛС Б ГОСТ 380-71

Ипротехнонтаж  
Москва

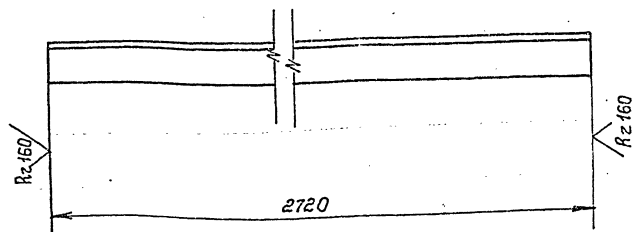
Формат А4

Шифр № подл. Подл. и дата. Изм. № док. Инв. № док. Подл. и дата.

Изм. № док.	Изм. № док.	Подп.	Дата
Разраб.	Волкова	Валентина	
Проб.	Котова	Катерина	
М. качества	Сидоров		
Н. контр.	Чекалкина	Чекалкина	
Утв.	Кагерляни		

T015.007.130.052

(N/A)



Предельные отклонения размеров  $\pm \frac{t_2}{2}$

T015.007.130.052

Уголок

Лит	Масса	Насит
	10,2	1:5

лист 1 листов 1

Уголок 50x50x5 ГОСТ 8509-72  
ВСТ ЭЛС Б ГОСТ 380-71

Ипротехнонтаж  
Москва

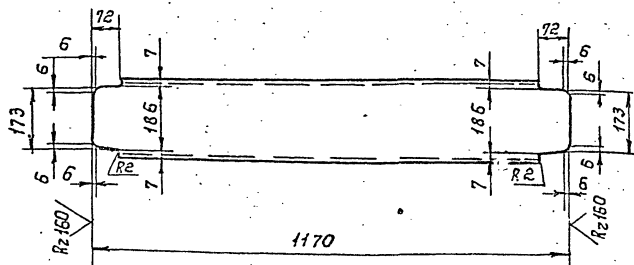
Формат А4

Шифр № подл. Подл. и дата. Изм. № док. Инв. № док. Подл. и дата.

Изм. № док.	Изм. № док.	Подп.	Дата
Разраб.	Волкова	Валентина	
Проб.	Котова	Катерина	
М. качества	Сидоров		
Н. контр.	Чекалкина	Чекалкина	
Утв.	Кагерляни		

T016.007.130.053

(N/A)



Предельные отклонения размеров  $\pm \frac{t_2}{2}$

T016.007.130.053

Шибелер

Лит	Масса	Насит
	21,6	1:10

лист 1 листов 1

Уголок 75x75x6 ГОСТ 8509-86  
ВСТ ЭЛС Б ГОСТ 380-71

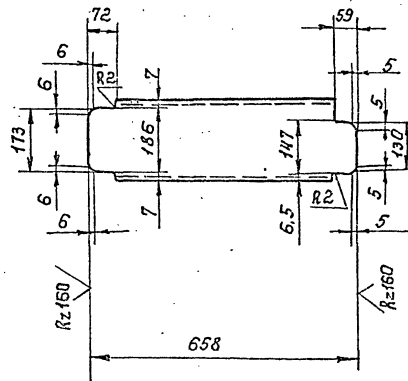
Ипротехнонтаж  
Москва

Шифр № подл. Подл. и дата. Изм. № док. Инв. № док. Подл. и дата.

Изм. № док.	Изм. № док.	Подп.	Дата
Разраб.	Волкова	Валентина	
Проб.	Котова	Катерина	
М. качества	Сидоров		
Н. контр.	Чекалкина	Чекалкина	
Утв.	Кагерляни		

T016.008.130.054

(N/A)



Предельные отклонения размеров  $\pm \frac{t_2}{2}$

T016.008.130.054

Шибелер

Лит	Масса	Насит
	12,1	1:10

лист 1 листов 1

Уголок 50x50x5 ГОСТ 8509-72  
ВСТ ЭЛС Б ГОСТ 380-71

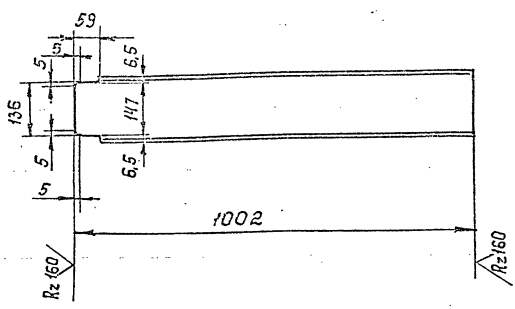
Ипротехнонтаж  
Москва

Шифр № подл. Подл. и дата. Изм. № док. Инв. № док. Подл. и дата.

Изм. № док.	Изм. № док.	Подп.	Дата
Разраб.	Волкова	Валентина	
Проб.	Котова	Катерина	
М. качества	Сидоров		
Н. контр.	Чекалкина	Чекалкина	
Утв.	Кагерляни		

ТО16.007.130.055

(M) A



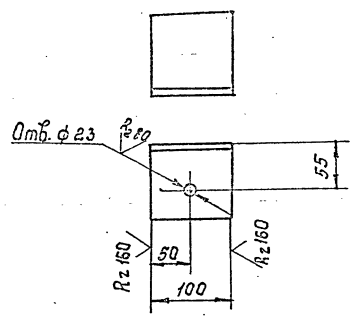
Предельные отклонения размеров  $\pm \frac{t_2}{2}$

ТО16.007.130.055

Изм. лист	№ докум.	Подп.	Дата	Лист	Насоса	Насит.
Проб	Котова	Котлов		14,2	1:10	
И.контр.	Чекалина	Чесар		Лист	Листов	1
И.мб.	Котлов	И.мб.		16 ГОСТ 8240-72* ВСТЗпсБ-1ТУ14-13023-80		
				Липротехнонистик Наскба.		
Формат А4						

ТО16.007.130.058

(M) A



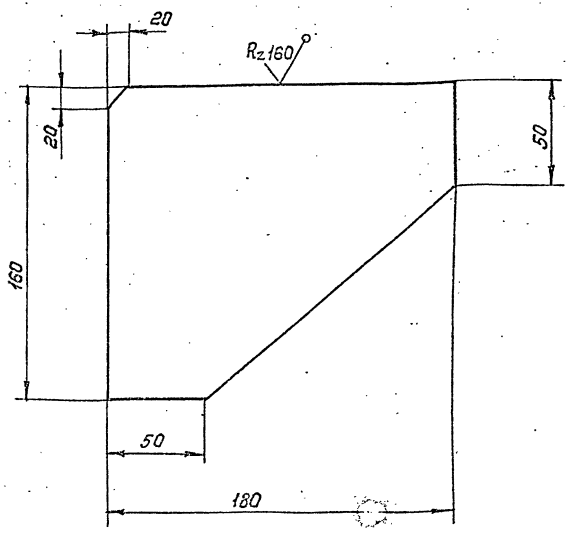
Предельные отклонения размеров отберс-  
тий Н14, остальных  $\pm \frac{t_2}{2}$

ТО16.007.130.056

Изм. лист	№ докум.	Подп.	Дата	Лист	Насоса	Насит.
Проб	Котова	Котлов		1,1	1:5	
И.контр.	Чекалина	Чесар		Лист	Листов	1
И.мб.	Котлов	И.мб.		100x100x7А-ГОСТ 8589-85 ВСТЗпсБ-1ТУ14-13023-80		
				Липротехнонистик Москба.		
Формат А4						

ТО16.007.130.055

(M) A



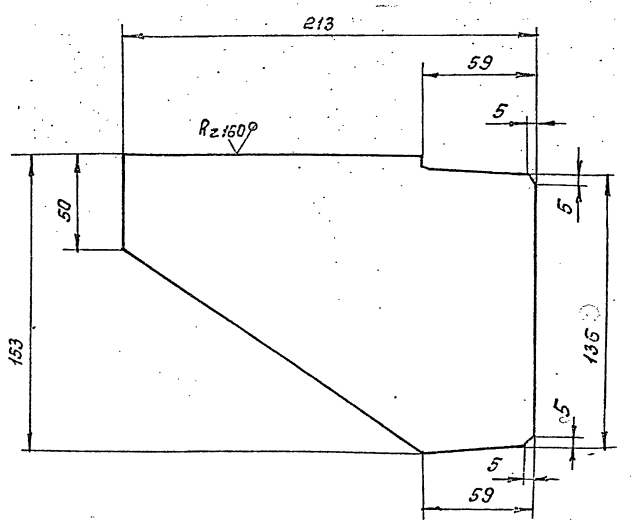
Предельные отклонения размеров  $\pm \frac{t_2}{2}$

ТО16.007.130.057

Изм. лист	№ докум.	Подп.	Дата	Лист	Насоса	Насит.
Проб	Котова	Котлов		1,2	1:2	
И.контр.	Чекалина	Чесар		Лист	Листов	1
И.мб.	Котлов	И.мб.		16 ГОСТ 8240-72* ВСТЗпсБ-1ТУ14-13023-80		
				Липротехнонистик Наскба.		
Формат А4						

ТО16.007.130.058

(M) A



Предельные отклонения размеров  $\pm \frac{t_2}{2}$

ТО16.007.130.058

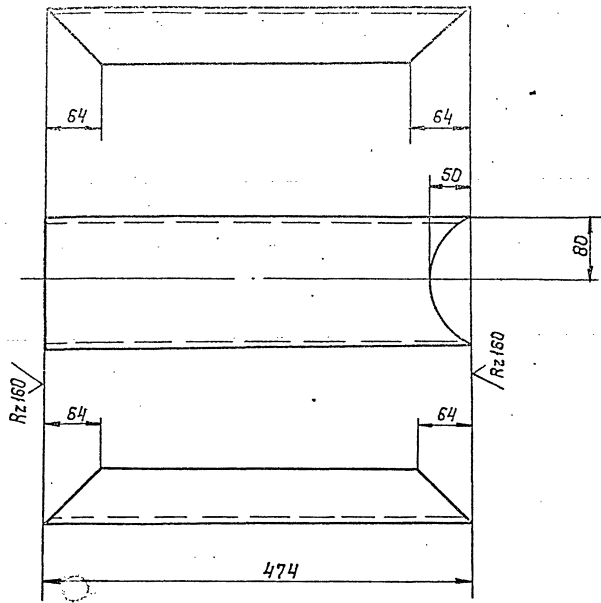
Изм. лист	№ докум.	Подп.	Дата	Лист	Насоса	Насит.
Проб	Котова	Котлов		2,0	1:2	
И.контр.	Чекалина	Чесар		Лист	Листов	1
И.мб.	Котлов	И.мб.		16 ГОСТ 8240-72* ВСТЗпсБ-1ТУ14-13023-80		
				Липротехнонистик Москба.		
Формат А4						



Серия 5.903-Н Выпуск 1-7

Т 015 007 130 059

(✓) (✓)



Предельные отклонения размеров  $\pm \frac{t_2}{2}$

Т 015 007 130 059

Исполн.	Лист	И.В.Кум.	Лодн.	Дата
Разраб.	Волкова	Климова		
Проб.	Котова	Климова		
Инженер	Сидоров			
И.Контр.	Петров			
Утв.	Магарицкий			

Швеллер

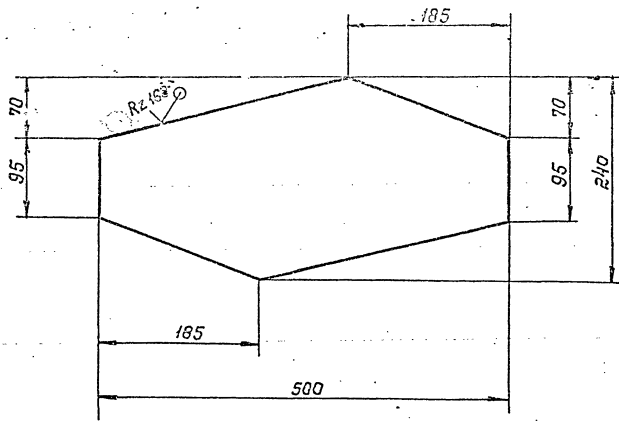
Швеллер 16 ГОСТ 8240-72  
в стЗспЗ-Т ГОСТ 535-79

Лит.	Масса	Матери.
	6.7	1:5
Лист Листов 1		
Гипрогосмонтаж Москва		

Формат А4

Т 015 007 130 060

(✓) (✓)



Предельные отклонения размеров  $\pm \frac{t_2}{2}$

Т 015 007 130 060

Исполн.	Лист	И.В.Кум.	Лодн.	Дата
Разраб.	Волкова	Климова		
Проб.	Котова	Климова		
Инженер	Сидоров			
И.Контр.	Петров			
Утв.	Магарицкий			

Пластина

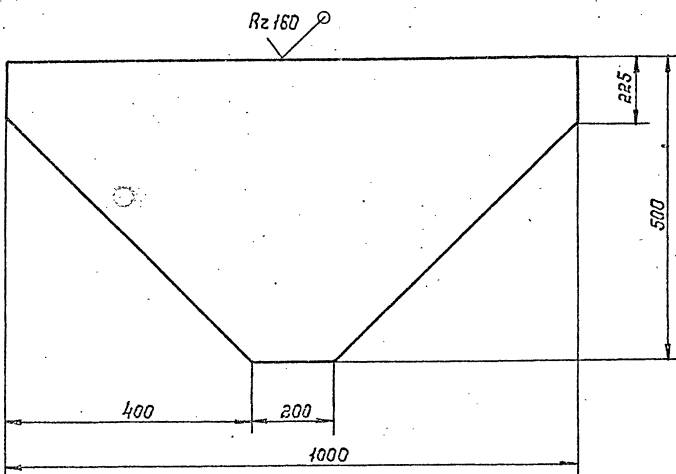
Лист Б-ПН-В.0 ГОСТ 10903-74  
в стЗспЗ-1 Ту 14-1-3023-80

Лит.	Масса	Матери.
	7.5	1:5
Лист Листов 1		
Гипрогосмонтаж Москва		

Формат А4

Т 015 007 130 061

(✓) (✓)



Предельные отклонения размеров  $\pm \frac{t_2}{2}$

Т 015 007 130 061

Исполн.	Лист	И.В.Кум.	Лодн.	Дата
Разраб.	Волкова	Климова		
Проб.	Котова	Климова		
Инженер	Сидоров			
И.Контр.	Петров			
Утв.	Магарицкий			

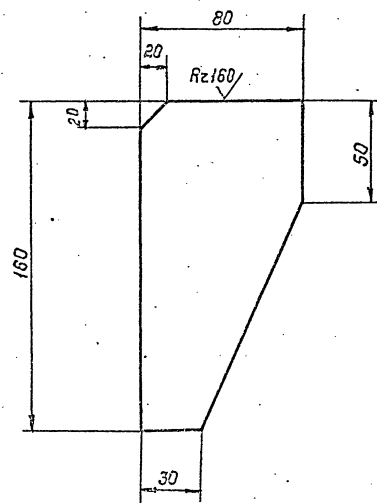
Пластина

Лист Б-ПН-В.0 ГОСТ 10903-74  
в стЗспЗ-1 Ту 14-1-3023-80

Лит.	Масса	Матери.
	14	1:5
Лист Листов 1		
Гипрогосмонтаж Москва		

Т 015 007 130 062

(✓) (✓)



Предельные отклонения размеров  $\pm \frac{t_2}{2}$

Т 015 007 130 062

Исполн.	Лист	И.В.Кум.	Лодн.	Дата
Разраб.	Волкова	Климова		
Проб.	Котова	Климова		
Инженер	Сидоров			
И.Контр.	Петров			
Утв.	Магарицкий			

Пластина

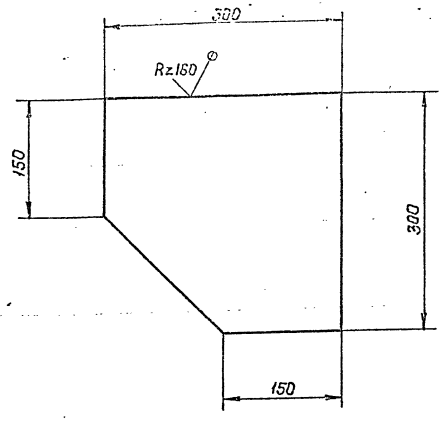
Лист Б-ПН-В.0 ГОСТ 10903-74  
в стЗспЗ-1 Ту 14-1-3023-80

Лит.	Масса	Матери.
	1.5	1:5
Лист Листов 1		
Гипрогосмонтаж Москва		

Серия 5.903-11 Былуск 1-7

ТО15.007.130.063

(M) ✓



Предельные отклонения размеров  $\pm \frac{t_2}{2}$

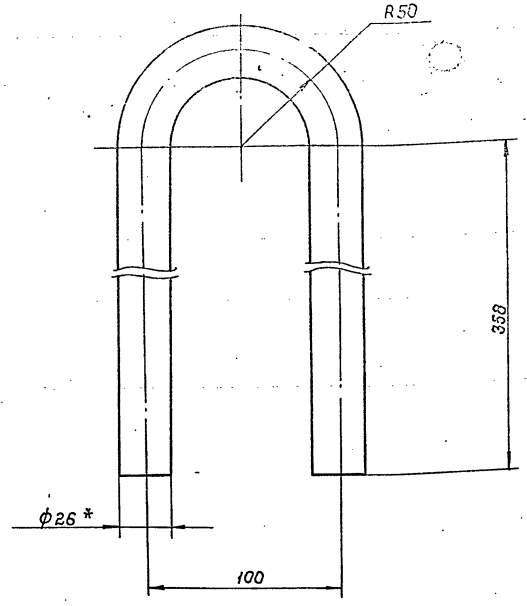
ТО15.007.130.063

Лист	№	Масса	Нормат.
		5,7	1:5
Лист		Листов 1	
Лист		Ипротекс монтаж Москва	

Исполн.	Провер.	Инженер	Уточ.
Иванов	Петров	Сидоров	Королев
Разработ.	Исполн.	Провер.	Уточ.
Иванов	Петров	Сидоров	Королев
Лист	№	Масса	Нормат.
		5,7	1:5
Лист		Листов 1	
Лист		Ипротекс монтаж Москва	

ТО15.007.130.064

Rz160 (M) ✓



1. Предельные отклонения размеров  $\pm \frac{t_2}{2}$
2. L заготовки 873 мм

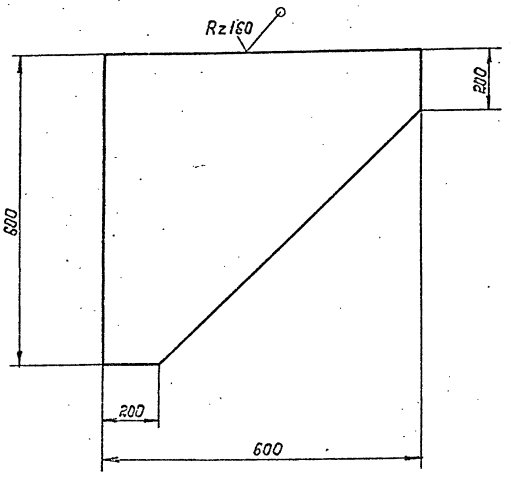
ТО15.007.130.064

Лист	№	Масса	Нормат.
		3,0	1:2
Лист		Листов 1	
Лист		Ипротекс монтаж Москва	

Исполн.	Провер.	Инженер	Уточ.
Иванов	Петров	Сидоров	Королев
Лист	№	Масса	Нормат.
		3,0	1:2
Лист		Листов 1	
Лист		Ипротекс монтаж Москва	

ТО15.007.130.065

(M) ✓



Предельные отклонения размеров  $\pm \frac{t_2}{2}$

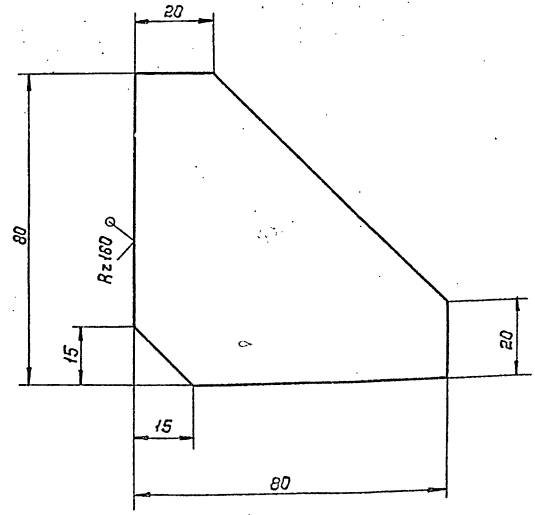
ТО15.007.130.065

Лист	№	Масса	Нормат.
		22,6	1:10
Лист		Листов 1	
Лист		Ипротекс монтаж Москва	

Исполн.	Провер.	Инженер	Уточ.
Иванов	Петров	Сидоров	Королев
Лист	№	Масса	Нормат.
		22,6	1:10
Лист		Листов 1	
Лист		Ипротекс монтаж Москва	

ТО15.007.130.066

(M) ✓



Предельные отклонения размеров  $\pm \frac{t_2}{2}$

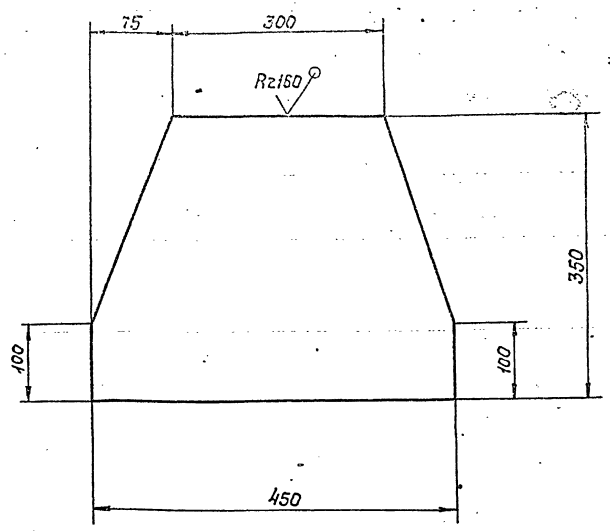
ТО15.007.130.066

Лист	№	Масса	Нормат.
		0,3	1:1
Лист		Листов 1	
Лист		Ипротекс монтаж Москва	

Исполн.	Провер.	Инженер	Уточ.
Иванов	Петров	Сидоров	Королев
Лист	№	Масса	Нормат.
		0,3	1:1
Лист		Листов 1	
Лист		Ипротекс монтаж Москва	

ГОСТ 130.067

(M) ✓



Предельные отклонения размеров  $\pm \frac{t_2}{2}$

ГОСТ 130.067

Пластина

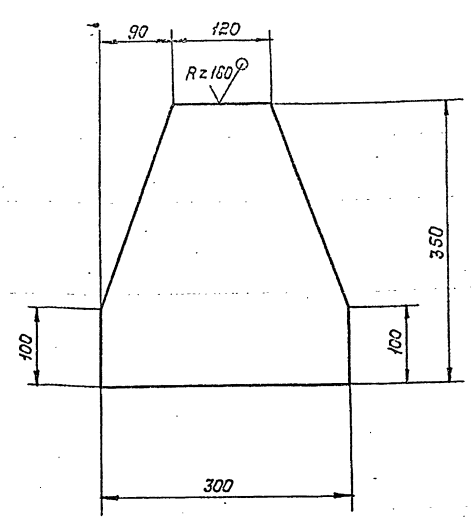
Лит.	Масса	Масшт.
	12,3	1:5

Лист	Б-ПН-10 ГОСТ 19903-74 ВСТЗисб-1ТУЧ-1-3023-80	Ипротексмонтаж Москва
------	---	--------------------------

Исполн. Подп. и дата. Изм. и дата. Провер. и дата. Утверд. и дата.

ГОСТ 130.068

(M) ✓



Предельные отклонения размеров  $\pm \frac{t_2}{2}$

ГОСТ 130.068

Пластина

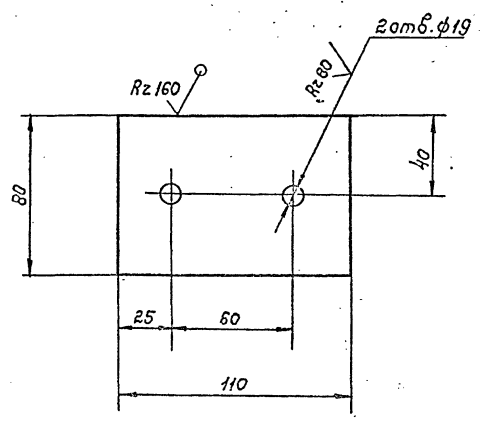
Лит.	Масса	Масшт.
	6,6	1:5

Лист	Б-ПН-80 ГОСТ 19903-74 ВСТЗисб-1ТУЧ-1-3023-80	Ипротексмонтаж Москва
------	---	--------------------------

Исполн. Подп. и дата. Изм. и дата. Провер. и дата. Утверд. и дата.

ГОСТ 130.069

(M) ✓



Предельные отклонения размеров отверстий Н14, остальных  $\pm \frac{t_2}{2}$

ГОСТ 130.069

Штабл

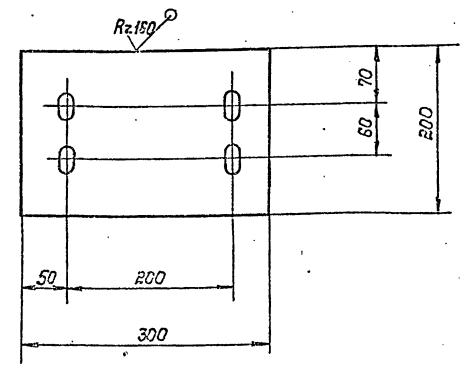
Лит.	Масса	Масшт.
	0,7	1:5

Лист	Б-ПН-9 ГОСТ 19903-74 ВСТЗисб-1ТУЧ-1-3023-80	Ипротексмонтаж Москва
------	--	--------------------------

Исполн. Подп. и дата. Изм. и дата. Провер. и дата. Утверд. и дата.

ГОСТ 130.070

(M) ✓



1. Предельные отклонения размеров отверстий Н14, остальных  $\pm \frac{t_2}{2}$ .  
2. Узел сверловки обального отверстия 19\*30 см. на листе ГОСТ 130.000 СБ.Л4

ГОСТ 130.070

Пластина

Лит.	Масса	Масшт.
	4,5	1:5

Лист	Б-ПН-101 ГОСТ 19903-74 ВСТЗисб-1ТУЧ-1-3023-80	Ипротексмонтаж Москва
------	--	--------------------------

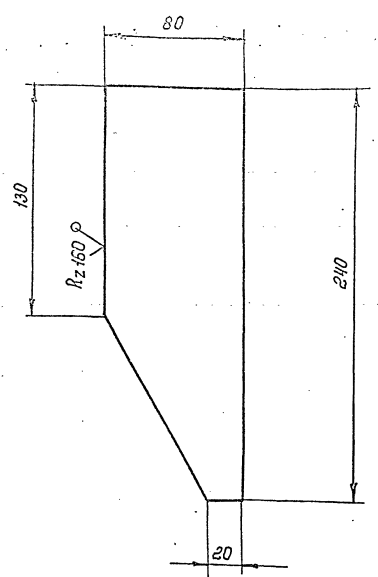
Исполн. Подп. и дата. Изм. и дата. Провер. и дата. Утверд. и дата.

Серия 5.903-Н выпуск 1-7

Узнайте, где купить, где продать, где заказать

Т016.007.130.071

(N) A



Предельные отклонения размеров  $\pm \frac{t_2}{2}$

Т016.007.130.071

Ребро

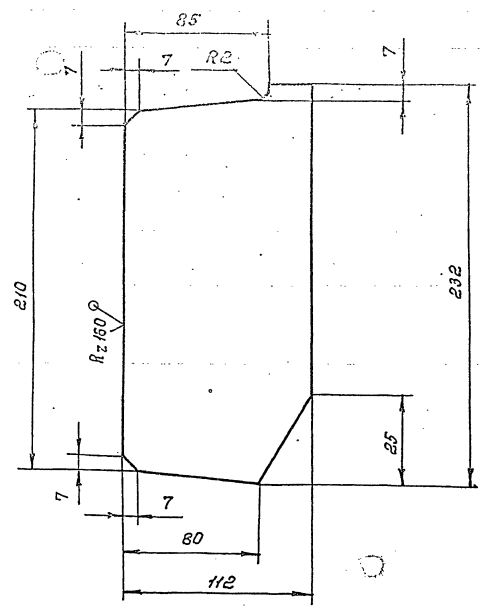
Лист	Масса	Масштаб
09	1:2	

Б-ПН-60 ГОСТ 13003-74  
ВСТЗис Б-17344-1-3023-80  
Москва

Формат А4

Т016.007.130.072

(N) A



Предельные отклонения размеров  $\pm \frac{t_2}{2}$

Т016.007.130.072

Ребро

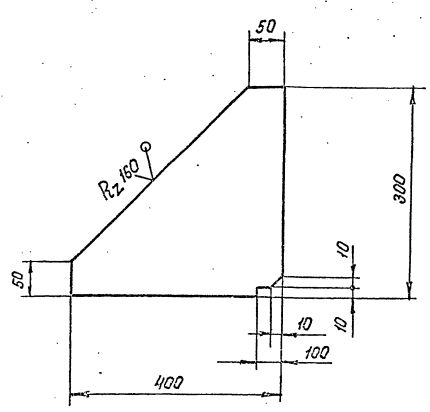
Лист	Масса	Масштаб
12	1:2	

Б-ПН-60 ГОСТ 13003-74  
ВСТЗис Б-17344-1-3023-80  
Москва

Формат А4

Т016.007.130.073

(N) A



Предельные отклонения размеров  $\pm \frac{t_2}{2}$

Т016.007.130.073

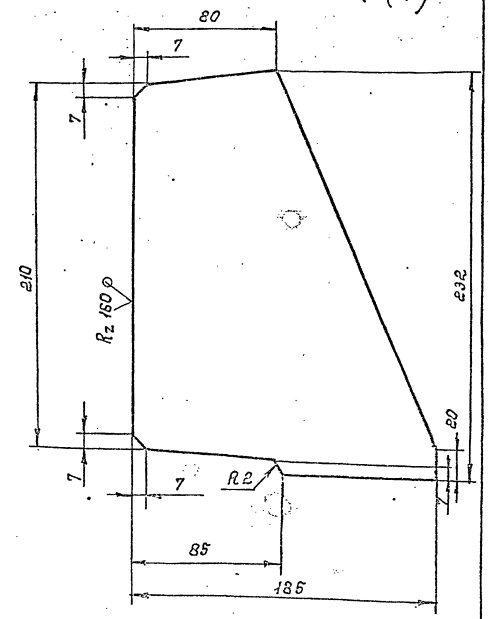
Косышко

Лист	Масса	Масштаб
74	1:2	

Б-ПН-60 ГОСТ 13003-74  
ВСТЗис Б-17344-1-3023-80  
Москва

Т016.007.130.074

(N) A



Предельные отклонения размеров  $\pm \frac{t_2}{2}$

Т016.007.130.074

Ребро

Лист	Масса	Масштаб
10	1:2	

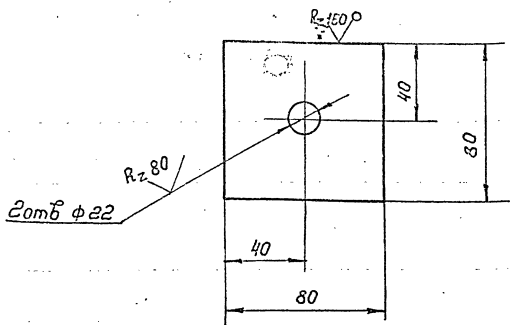
Б-ПН-60 ГОСТ 13003-74  
ВСТЗис Б-17344-1-3023-80  
Москва

Узнайте, где купить, где продать, где заказать

Узнайте, где купить, где продать, где заказать

T01B.007.130.075

(✓) (✓)



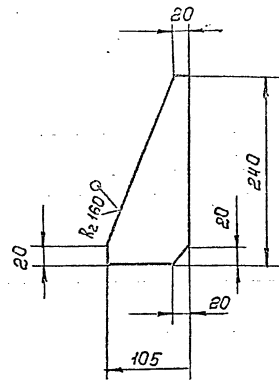
Предельные отклонения размеров отверстий Н14, остальных  $\pm \frac{t_2}{2}$

Шиб. № подл. Подп. и дата. Взам. инв. № инв. № дубл. Подп. и дата.

T01B.007.130.075				Лист	Масса	Насит
Шайба				1	0.5	1:2
Изм.	Лист	№ докум.	Подп.	Дата		
Разраб.	Волкова	Валкова				
Проб.	Котова	Валкова				
Т. констр.	Сидоров					
И. контр.	Чехалова	Чехалова				
Утв.	Иванова					
Лист Б-ПН-0-8.0 ГОСТ 19903-74 ВСТЗПСБ-17УИ-1-3023-80				Гипротехмонтаж Москва Формат А4		

T01B.007.130.075

(✓) (✓)



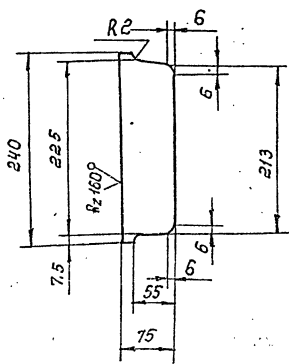
Предельные отклонения размеров  $\pm \frac{t_2}{2}$

Шиб. № подл. Подп. и дата. Взам. инв. № инв. № дубл. Подп. и дата.

T01B.007.130.076				Лист	Масса	Насит
Ребро				1	1.5	1:5
Изм.	Лист	№ докум.	Подп.	Дата		
Разраб.	Волкова	Валкова				
Проб.	Котова	Валкова				
Т. констр.	Сидоров					
И. контр.	Чехалова	Чехалова				
Утв.	Иванова					
Лист Б-ПН-0-8.0 ГОСТ 19903-74 ВСТЗПСБ-17УИ-1-3023-80				Гипротехмонтаж Москва Формат А4		

T01B.007.130.077

(✓) (✓)



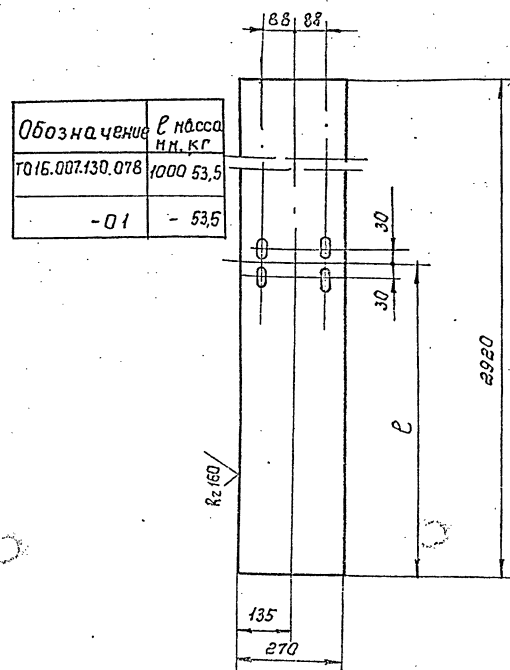
Предельные отклонения размеров  $\pm \frac{t_2}{2}$

Шиб. № подл. Подп. и дата. Взам. инв. № инв. № дубл. Подп. и дата.

T01B.007.130.077				Лист	Масса	Насит
Ребро				1	1.5	1:5
Изм.	Лист	№ докум.	Подп.	Дата		
Разраб.	Волкова	Валкова				
Проб.	Котова	Валкова				
Т. констр.	Сидоров					
И. контр.	Чехалова	Чехалова				
Утв.	Иванова					
Лист Б-ПН-0-8.0 ГОСТ 19903-74 ВСТЗПСБ-17УИ-1-3023-80				Гипротехмонтаж Москва Формат А4		

T01B.007.130.078

(✓) (✓)



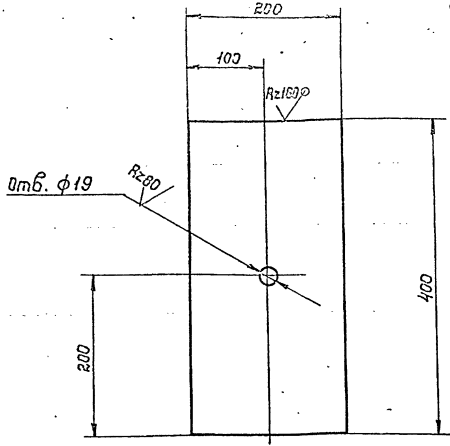
1. Предельные отклонения размеров отверстий Н14 остальных  $\pm \frac{t_2}{2}$   
 2. Узел сверловки обального отверстия см на листе T01B.007.130.000 сБ л.4

Шиб. № подл. Подп. и дата. Взам. инв. № инв. № дубл. Подп. и дата.

T01B.007.130.078				Лист	Масса	Насит
Лист				1	1.5	1:5
Изм.	Лист	№ докум.	Подп.	Дата		
Разраб.	Волкова	Валкова				
Проб.	Котова	Валкова				
Т. констр.	Сидоров					
И. контр.	Чехалова	Чехалова				
Утв.	Иванова					
Лист Б-ПН-0-8.0 ГОСТ 19903-74 ВСТЗПСБ-17УИ-1-3023-80				Гипротехмонтаж Москва Формат А4		

Т01Б.007.130.079

(M) ✓



Предельные отклонения размеров отверстий Н14 остальных  $\pm \frac{t_2}{2}$

Т01Б.007.130.079

Пластина

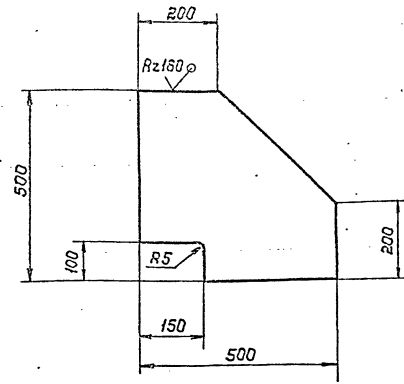
лит.	Масса	Масшт.
1	12,5	1:5

Лист Б-НН-0-20 ГОСТ 19903-74  
 ВСтЗпсБ-1ТУ14-1-3023-80  
 Пиротехмонтаж Москва  
 формат А4

Изм.	Лист	И докум.	Подп.	Дата
Разрб.	Волкова	Волкова		
Проб.	Котова	Котова		
Л.контр.	Бидаров	Бидаров		
И.контр.	Чекалина	Чекалина		
Утв.	Катерина	Катерина		

Т01Б.007.130.080

(M) ✓



Предельные отклонения размеров  $\pm \frac{t_2}{2}$

Т01Б.007.130.080

Косынка

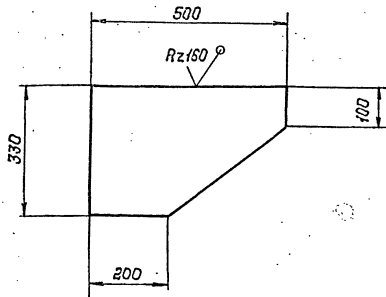
лит.	Масса	Масшт.
1	15,7	1:10

Лист Б-НН-0-20 ГОСТ 19903-74  
 ВСтЗпсБ-1ТУ14-1-3023-80  
 Пиротехмонтаж Москва  
 формат А4

Изм.	Лист	И докум.	Подп.	Дата
Разрб.	Волкова	Волкова		
Проб.	Котова	Котова		
Л.контр.	Бидаров	Бидаров		
И.контр.	Чекалина	Чекалина		
Утв.	Катерина	Катерина		

Т01Б.007.130.081

(M) ✓



Предельные отклонения размеров  $\pm \frac{t_2}{2}$

Т01Б.007.130.081

Косынка

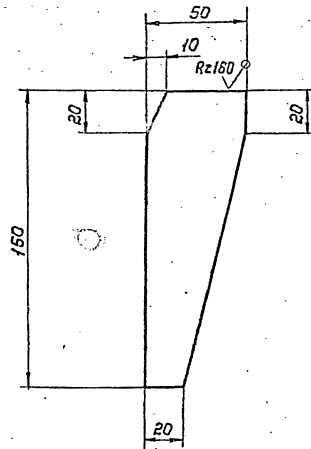
лит.	Масса	Масшт.
1	12,5	1:10

Лист Б-НН-0-20 ГОСТ 19903-74  
 ВСтЗпсБ-1ТУ14-1-3023-80  
 Пиротехмонтаж Москва

Изм.	Лист	И докум.	Подп.	Дата
Разрб.	Волкова	Волкова		
Проб.	Котова	Котова		
Л.контр.	Бидаров	Бидаров		
И.контр.	Чекалина	Чекалина		
Утв.	Катерина	Катерина		

Т01Б.007.130.082

(M) ✓



Предельные отклонения размеров  $\pm \frac{t_2}{2}$

Т01Б.007.130.082

Ребро

лит.	Масса	Масшт.
1	0,5	1:3

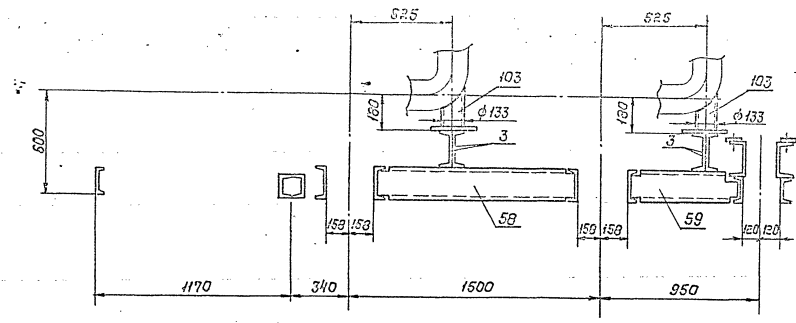
Лист Б-НН-0-20 ГОСТ 19903-74  
 ВСтЗпсБ-1ТУ14-1-3023-80  
 Пиротехмонтаж Москва

Изм.	Лист	И докум.	Подп.	Дата
Разрб.	Волкова	Волкова		
Проб.	Котова	Котова		
Л.контр.	Бидаров	Бидаров		
И.контр.	Чекалина	Чекалина		
Утв.	Катерина	Катерина		

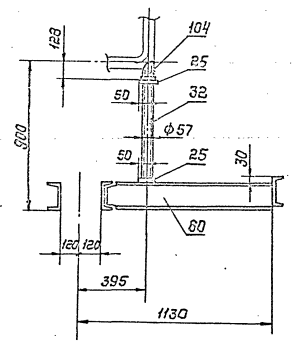
Серия 5. 903-Н Выпуск 1-7

1015.007.130.000.25

T-T лист 3

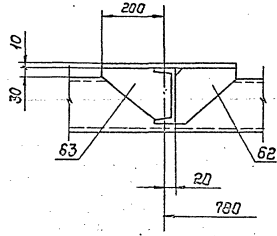
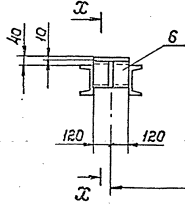


Ц-Ц лист 3



Ф - Ф лист 3

X-X

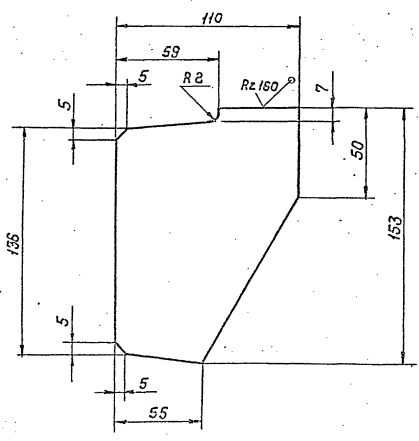


Изд.	Лист	Ил. Взам. из	Лист	1015.007.130.000.25	Лист
				Формат А3	6

Изд. и дата. Лист и дата. Ил. Взам. из. Лист и дата.

1016.007.130.083

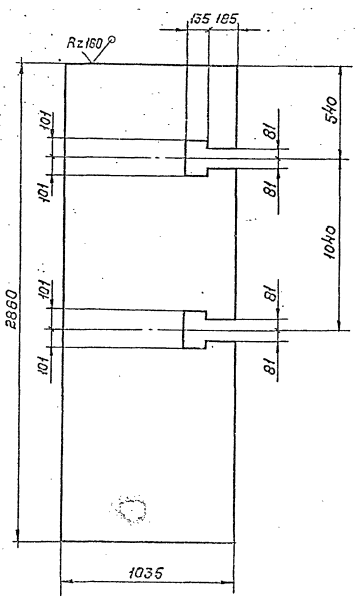
(M)



Предельные отклонения размеров  $\pm \frac{1}{2}$

1015.007.130.084

(M)



Предельные отклонения размеров  $\pm \frac{1}{2}$

Изд. и дата. Лист и дата. Ил. Взам. из. Лист и дата.

Изд. и дата. Лист и дата. Ил. Взам. из. Лист и дата.

1016.007.130.083			
Изд.	Лист	Ил. Взам. из	Лист
Резьба	1:1	1:2	

1015.007.130.084			
Изд.	Лист	Ил. Взам. из	Лист
Настил	1:1	1:2	