

ТИПОВАЯ ДОКУМЕНТАЦИЯ НА КОНСТРУКЦИИ,
ИЗДЕЛИЯ И ЭЛЕМЕНТЫ ЗДАНИЙ И СООРУЖЕНИЙ

СЕРИЯ 5.903-11

БЛОКИ ТЕПЛОМЕХАНИЧЕСКОГО ОБОРУДОВАНИЯ
ДЛЯ ПАРОВЫХ КОТЕЛЬНЫХ

ВЫПУСК 2-2

БЛОК ПОДОГРЕВАТЕЛЕЙ
СЕТЕВОЙ ВОДЫ С ПОДПИТКОЙ
БПСВ - 5п

Часть 1
Стр. 1+51

РАБОЧИЕ ЧЕРТЕЖИ

23205-24

ЦЕНА

ТИПОВАЯ ДОКУМЕНТАЦИЯ НА КОНСТРУКЦИИ, ИЗДЕЛИЯ
И УЗЛЫ ЗДАНИЙ И СООРУЖЕНИЙ

СЕРИЯ 5903-11

БЛОКИ ТЕПЛОМЕХАНИЧЕСКОГО ОБОРУДОВАНИЯ
ДЛЯ ПАРОВЫХ КОТЕЛЬНЫХ

ВЫПУСК 2-2
БЛОК ПОДОГРЕВАТЕЛЕЙ
СЕТЕВОЙ ВОДЫ С ПОДПИТКОЙ
БПСВ - 5п

РАБОЧИЕ ЧЕРТЕЖИ

РАЗРАБОТАНЫ:

Институтом Гипротехмонтаж
Главный инженер института
Главный инженер проекта *СД*

Смирнов Д.Н.
Сидоров А.С.

ГПИ Сантехпроект
Главный инженер института *Шиллер*
Главный инженер проекта *Мускин*

Шиллер Ю.И.
Мускин А.Ф.

УТВЕРЖДЕНЫ:

ММСС СССР

протокол от 10.12.87

Введены в действие

Институтом Гипротехмонтаж

приказ от 30.12.87 N 99

Содержание

Обозначение	Наименование	Стр.	Обозначение	Наименование	Стр.
	Содержание	2-4	Т01Б.010010.061	Стойка	26
Т01Б.010000.000Д	Блок подогревателей сетевой воды с подпиткой БПСВ-5п. Технические требования	5, 6	Т01Б.010010.067	Балка	
Т01Б.010000.000	Блок подогревателей сетевой воды с подпиткой БПСВ-5п	7	Т01Б.010010.068	Балка	
Т01Б.010000.000	Металлоконструкция	7, 8	Т01Б.010020.000	Лестница, площадка	27
Т01Б.010000.000С1	Блок подогревателей сетевой воды с подпиткой БПСВ-5п. Схема технологическая	9	Т01Б.010020.001	Косоур	
Т01Б.010000.000СБ	Блок подогревателей сетевой воды с подпиткой БПСВ-5п. Сборочный чертеж	10, 11	Т01Б.010020.002	Ступень	28
Т01Б.010010.000СБ	Металлоконструкция. Сборочный чертеж	12-15	Т01Б.010020.000СБ	Лестница, площадка. Сборочный чертеж	
Т01Б.010010.002	Балка	16	Т01Б.010020.004	Упор	29
Т01Б.010010.003	Балка		Т01Б.010020.009	Косынка	
Т01Б.010010.007	Балка		Т01Б.010020.010	Косынка	
Т01Б.010010.008	Балка		Т01Б.010020.011	Стойка	
Т01Б.010010.009	Балка	17	Т01Б.010020.013	Полоса	30
Т01Б.010010.011	Косынка		Т01Б.010020.015	Перила	
Т01Б.010010.012	Балка		Т01Б.010020.017	Перила	
Т01Б.010010.013	Косынка		Т01Б.010020.018	Полоса	
Т01Б.010010.015	Косынка	18	Т01Б.010020.020	Стойка	31
Т01Б.010010.018	Консоль		Т01Б.010020.021	Перила	
Т01Б.010010.019	Консоль		Т01Б.010020.022	Полоса	
Т01Б.010010.020	Плора		Т01Б.010020.023	Перила	
Т01Б.010010.023	Косынка	19	Т01Б.010020.024	Полоса	32
Т01Б.010010.021	Плора		Т01Б.010020.026	Балка	
Т01Б.010010.024	Ребро		Т01Б.010040.000	Узел регулятора перелива БПСВ-5п	33
Т01Б.010010.025	Косынка		Т01Б.010040.002	Патрубок	
Т01Б.010010.026	Косынка	20	Т01Б.010040.001	Патрубок	34
Т01Б.010010.027	Косынка		Т01Б.010040.000СБ	Узел регулятора перелива БПСВ-5п. Сборочный чертеж	
Т01Б.010010.028	Косынка		Т01Б.010050.000	Коллектор	35
Т01Б.010010.029	Уголок		Т01Б.010060.000	Трубопровод	
Т01Б.010010.030	Косынка	Т01Б.010060.000	Трубопровод		
Т01Б.010010.031	Ребро	21	Т01Б.010070.000	Трубопровод	36
Т01Б.010010.032	Пластина		Т01Б.010050.000СБ	Коллектор. Сборочный чертеж	
Т01Б.010010.033	Петля		Т01Б.010050.002	Патрубок	
Т01Б.010010.035	Балка		Т01Б.010060.000СБ	Трубопровод. Сборочный чертеж	
Т01Б.010010.039	Балка	22	Т01Б.010080.000СБ	Трубопровод. Сборочный чертеж	37
Т01Б.010010.042	Балка		Т01Б.010070.000СБ	Трубопровод. Сборочный чертеж	
Т01Б.010010.043	Косынка		Т01Б.010070.001	Патрубок	38
Т01Б.010010.047	Ребро		Т01Б.010090.000	Трубопровод	
Т01Б.010010.048	Плита	Т01Б.010100.000	Трубопровод		
Т01Б.010010.049	Ребро	Т01Б.010110.000	Трубопровод		
Т01Б.010010.050	Пластина	23	Т01Б.010120.000	Трубопровод	39
Т01Б.010010.051	Балка		Т01Б.010090.000СБ	Трубопровод. Сборочный чертеж	
Т01Б.010010.052	Балка		Т01Б.010090.001	Патрубок	
Т01Б.010010.053	Ребро		Т01Б.010100.000СБ	Трубопровод. Сборочный чертеж	
Т01Б.010010.056	Настил	24	Т01Б.010100.001	Патрубок	40
Т01Б.010010.057	Балка		Т01Б.010110.000СБ	Трубопровод. Сборочный чертеж	
Т01Б.010010.058	Балка		Т01Б.010120.000СБ	Трубопровод. Сборочный чертеж	
Т01Б.010010.059	Балка		Т01Б.010120.001	Патрубок	
Т01Б.010010.060	Стойка	25			

Серия 2.903-11 - выпуск 5-2

Обозначение	Наименование	Стр
Т01Б.010130.000	Трубопровод	41
Т01Б.010340.002	Патрубок	
Т01Б.010130.000СБ	Трубопровод. Сборочный чертеж	
Т01Б.010130.001	Патрубок	
Т01Б.010140.000СБ	Трубопровод. Сборочный чертеж	42
Т01Б.010140.000	Трубопровод	
Т01Б.010150.000СБ	Трубопровод. Сборочный чертеж	43
Т01Б.010150.000	Трубопровод	
Т01Б.010160.001	Патрубок	
Т01Б.010160.000СБ	Трубопровод. Сборочный чертеж	44
Т01Б.010160.000	Трубопровод	
Т01Б.010200.000СБ	Трубопровод. Сборочный чертеж	45
Т01Б.010200.000	Трубопровод	
Т01Б.010210.000СБ	Трубопровод. Сборочный чертеж	46
Т01Б.010210.000	Трубопровод	
Т01Б.010220.000СБ	Трубопровод. Сборочный чертеж	47
Т01Б.010220.000	Трубопровод	
Т01Б.010230.000СБ	Коллектор. Сборочный чертеж	48
Т01Б.010230.000	Коллектор	
Т01Б.010240.000СБ	Узел клапана регулирующего	49
	6с-9-1. Сборочный чертеж	
Т01Б.010240.000	Узел клапана регулирующего 6с-9-1	50
Т01Б.010250.000	Трубопровод	
Т01Б.010250.001	Патрубок	
Т01Б.010250.000СБ	Трубопровод. Сборочный чертеж	
Т01Б.010250.001	Патрубок	51
Т01Б.010250.001	Патрубок	
Т01Б.010270.002	Отвод	
Т01Б.010200.001	Патрубок	
Т01Б.010260.000СБ	Трубопровод. Сборочный чертеж	52
Т01Б.010260.000	Трубопровод	
Т01Б.010270.000СБ	Трубопровод. Сборочный чертеж	53
Т01Б.010270.000	Трубопровод	
Т01Б.010280.000	Трубопровод	54
Т01Б.010280.000СБ	Трубопровод. Сборочный чертеж	
Т01Б.010250.002	Отвод	55
Т01Б.010260.001	Патрубок	
Т01Б.010280.001	Патрубок	
Т01Б.010280.002	Шайба дроссельная ду 80	
Т01Б.010290.000СБ	Коллектор. Сборочный чертеж	56
Т01Б.010290.000	Коллектор	
Т01Б.010290.001	Патрубок	57
Т01Б.010240.001	Переход	
Т01Б.010290.002	Патрубок	
Т01Б.010290.003	Патрубок	58
Т01Б.010300.000СБ	Коллектор. Сборочный чертеж	
Т01Б.010300.000	Коллектор	
Т01Б.010310.000	Узел дренажный	
Т01Б.010320.000	Узел дренажный	59
Т01Б.010330.000	Узел дренажный	
Т01Б.010310.000СБ	Узел дренажный. Сборочный	60
	чертеж	

Обозначение	Наименование	Стр.
Т01Б.010330.003	Патрубок	61
Т01Б.010340.001	Патрубок	
Т01Б.010310.004	Патрубок	
Т01Б.010310.005	Патрубок	
Т01Б.010310.001	Патрубок	62
Т01Б.010310.002	Патрубок	
Т01Б.010310.003	Патрубок	
Т01Б.010320.000СБ	Узел дренажный. Сборочный чертеж	63
Т01Б.010320.001	Патрубок	
Т01Б.010320.002	Патрубок	64
Т01Б.010330.000СБ	Узел дренажный. Сборочный чертеж	
Т01Б.010330.001	Патрубок	
Т01Б.010330.002	Патрубок	65
Т01Б.010340.000СБ	Трубопровод. Сборочный чертеж	
Т01Б.010340.000	Трубопровод	
Т01Б.010350.000	Узел подпиточный БПСВ-5П	66
Т01Б.010390.000	Трубопровод	
Т01Б.010430.000	Трубопровод	67
Т01Б.010350.000СБ	Узел подпиточный БПСВ-5П. Сборочный чертеж	
Т01Б.010360.000	Металлоконструкция	68
Т01Б.010360.001	Швеллер	
Т01Б.010360.002	Уголок	
Т01Б.010360.000СБ	Металлоконструкция. Сборочный	69
	чертеж	
Т01Б.010360.003	Уголок	70
Т01Б.010360.004	Косынка	
Т01Б.010360.005	Косынка	
Т01Б.010360.006	Пластина	
Т01Б.010360.007	Косынка	71
Т01Б.010360.008	Косынка	
Т01Б.010360.009	Косынка	
Т01Б.010360.010	Косынка	72
Т01Б.010360.011	Косынка	
Т01Б.010360.012	Петля	
Т01Б.010360.013	Уголок	
Т01Б.010360.014	Швеллер	73
Т01Б.010380.000	Коллектор	
Т01Б.010380.000СБ	Коллектор. Сборочный чертеж	74
Т01Б.010390.000СБ	Трубопровод. Сборочный чертеж	
Т01Б.010430.000СБ	Трубопровод. Сборочный чертеж	75
Т01Б.010400.000СБ	Узел клапана регулирующего 9с-3-3-2. Сборочный чертеж	
Т01Б.010400.000	Узел клапана регулирующего 9с-3-3-2	76
Т01Б.010410.000	Трубопровод	
Т01Б.010410.000СБ	Трубопровод. Сборочный чертеж	77
Т01Б.010420.000	Коллектор	
Т01Б.010420.000СБ	Коллектор. Сборочный чертеж	78
Т01Б.010410.001	Патрубок	
Т01Б.010410.002	Патрубок	
Т01Б.010420.001	Патрубок	
Т01Б.010400.001	Патрубок	

1. Общие данные

1.1. Рабочие чертежи блока подогревателя сетевой воды выполнены для применения в проектах котельных с паровыми котлами ДЕ-4, ДЕ-6,5 и КЕ-4, КЕ-6,5 независимо от вида сжигового топлива.

1.2. Блок БПТВ-5П должен изготавливаться в соответствии с рабочими чертежами и техническими требованиями, содержащимися в настоящем выпуске.

1.3. Блок предназначен для подогрева сетевой воды и обеспечения подпитки тепловой сети котельных с давлением насыщенного пара 14 кгс/см²

1.4. Комплект рабочей документации блока БПТВ-5П включает в себя разделы: тепломеханический, контроль и автоматика, электромеханический, теплоизоляция.

2. Требования к оборудованию и материалам

2.1. Оборудование, входящее в состав блока, должно соответствовать требованиям нормативно-технической документации и иметь паспорта качества материалов и техническая характеристика готовых изделий, применяемых для изготовления блока должны:

ТО15.010 000.000Д

Блок подогревателя сетевой воды с пробиркой БПТВ-5П
Технические требования
Исполнительский монтаж Москва

механическим способом (резцом, фрезой или абразивным кругом) с помощью труборезных станков. Разрешается обрабатывать концы труб блока газовой плазменной или воздушно-дуговой резкой с последующей зачисткой кромок режущим или абразивным инструментом до удаления следов огневой резки. Снятие фасок с трубных концов производить, начиная с толщины стенки труб 3,5 мм.

3.4. Сварку стыков труб под сварку осуществлять с использованием инвентарных центробежных приспособлений, обеспечивающих совпадение стыкуемых труб.

3.5. Весь комплекс работ по организации сварки трубопроводов блока и контролю качества сварных соединений проводить, руководствуясь указаниями «Руководящих технических материалов по сварке при монтаже оборудования тепловых электростанций (РТМ-10-8)» Минэнерго СССР, правил безопасности СССР, а также требованиями рабочих чертежей блока.

3.6. Сварку элементов металлоконструкции блока выполнять в соответствии с требованиями ГОСТ 5264-80. Сварку длинномерных габаритных стоек блока базовых металлоконструкции вести прерывистым швом длиной 100 мм с шагом 200 мм.

3.7. Места, подлежащие сварке, должны быть очищены от грязи, окалины, масла, ржавчины и т.п.

ТО15.010 000.000Д

быть подтверждены предприятиями-изготовителями соответствующими документами

2.2. Приборы средства автоматизации и контроля, входящие в блок, должны удовлетворять требованиям технической документации на них и действующих стандартов.

2.3. Конструктивные изменения, возникающие в процессе изготовления блока, должны быть согласованы в установленном порядке.

Изменения, связанные с применением материалов не соответствующих технической характеристике блока, не вносятся. При изготовлении деталей при возможности замены стали Ст3 по ТУ 14-13023-80 на стали марки Ст3, соответствующие ГОСТ на сермямент черных металлов.

3.1. Рабочая документация позволяет вести сборку блока индустриальным методом с организацией раздельного поточного изготовления узлов трубопроводов и элементов металлоконструкции.

3.2. При изготовлении и монтаже элементов узлов трубопроводов сварку производить в соответствии с требованиями ГОСТ 16037-80 с максимальным применением автоматических и полуавтоматических режимов, обеспечивающих высокое качество сварных соединений.

3.3. Обработку концов труб для сварки, снятия фасок производить

ТО15.010 000.000Д

Копировать Ксенофонтов

сварной шов должен быть ровным и плавным. В местах сварки не должно быть прожогов, трещин, подрезов, неспавара. Металлические брызги должны быть удалены, швы зачищены от шлака и окалины.

3.8. Изготовление и сборку металлоконструкции блока осуществлять согласно требованиям СНиП III-18-15 «Металлические конструкции». При сборке блока руководствоваться указаниями СНиП Э.05.05-84 «Технологическое оборудование и технологические трубопроводы».

3.9. Последовательность сборки блока принять следующей:

- получение стандартного и нестандартного оборудования и проверка его состояния;
- изготовление элементов металлоконструкции;
- изготовление узлов трубопроводов;
- сварка металлоконструкции блока;
- установка и закрепление оборудования на металлоконструкции;
- установка и закрепление узлов трубопроводов;
- проверка и гидравлическое испытание блока;
- окраска блока.

3.10. В процессе сборки блока должна проверяться

ТО15.010 000.000Д

Серия 5.903-11 Выпуск 2-2

Имя, Фамилия, Подпись и дата

Имя, Фамилия, Подпись и дата

ся ответственность комплектующих изделий, надежность крепления оборудования и трубопроводов к металлоконструкциям, правильность нанесения маркировки на изделия, наличие паспортных табличек на оборудовании, наличие ярлыков сварщиков на сварных соединениях при необходимости.

3.11. С целью сохранения габаритности при сборке блока узла подпитки изготовить на отдельной металлоконструкции и провести контрольную стыковку с основным блоком.

3.12. Гидравлическое испытание блока должно проводиться в соответствии с требованиями Правил устройства и безопасной эксплуатации трубопроводов пара и горячей воды, утвержденных Государственным стандартом СССР.

3.13. В качестве коррозионно-защитного покрытия блока применять грунтровку ГФ-020 ГОСТ 9825-73, эмаль ПФ-133 ГОСТ 926-82, битумный лак БТ-571 ГОСТ 5631-79.

3.14. Оснащение блока приборами и средствами автоматизации производить согласно сборочному чертежу АНВ.036.00006. При производстве работ по установке указанных приборов руководствоваться требованиями СНиП 3.05.07-85, Системы автоматизации

3.15. Работы по установке электротехнических устройств осуществлять в соответствии с требованиями СНиП 3.05.06-85, Электротехнические устройства.

3.16. Теплоизоляционные работы рекомендуется выполнять на месте изготовления блока. При этом с целью предотвращения деформации теплоизоляции при транспортировке и монтаже необходимо предусмотреть усиления крепления конструкции изоляции за счет установки опорных калек на горизонтальных участках и жестких устройств на вертикальных участках трубопроводов, а также применение спецзащелок.

Конструкция блока допускает выполнение изоляции после его монтажа.

Работы по изоляции прямых линейных участков трубопроводов, арматуры и фланцевых соединений осуществлять в соответствии с типовыми сериями 7.903.9-2 и 7.903.9-3. Изоляция криволинейных и фасонных участков трубопроводов и узлов оборудования вести согласно серии 3.903-11.

Техномонтажная ведомость на изоляцию блока ведомости объемов работ и материалов приведены на черт. ТИО10000 ТМВ-ТК, ТИО10000 ТМВ-ОР, ТИО10000 ТМВ-Н

ТО15.010000.000Д				Лист
				5
Копировал Ксе на фотомашине				Формат А1

Имя Инициалы Фамилия
Вариант № 1111111111
Полное и короткое наименование объекта

ТО15.010 000.000Д				Лист
				6
Копировал Ксе на фотомашине				Формат А1

4. Требования к транспортировке и монтажу блока.

4.1. Блок отправляется заказчику без упаковки с заглушенными присоединительными концами трубопроводов. Крепление заглушек из листового стали 8-3-4 мм осуществлять на приватке.

Щиты цепи и вводы без установки приборов и средств автоматизации и контроля на период транспортировки и хранения блока должны быть закрыты пробками и заглушками.

Приборы контроля и автоматики с отдельными устройствами и электротехническое оборудование упаковываются в ящики и отправляются в комплекте с блоком.

4.2. Крепление блока при перевозке должно обеспечивать предохранение его отдельных элементов и блока в целом от деформации и механических повреждений. Трубопроводы Ду < 50 мм при необходимости закрепить по месту хомутами опарам типа ОПБ-2 ГОСТ 4911-82.

Обратить особое внимание на надежность закрепления и обеспечение устойчивости узла подпитки при транспортировке.

ТО15.010 000.000Д				Лист
				7
Копировал Ксе на фотомашине				Формат А1

Имя Инициалы Фамилия
Вариант № 1111111111
Полное и короткое наименование объекта

4.3. Габариты и масса блока допускают его транспортировку по железной дороге, а также с помощью трейлеров низкой посадки грузоподъемностью до 15 Т.

4.4. Погрузку блока на транспортное средство осуществлять с помощью монтажных и эксплуатационных кранов грузоподъемностью 16-25 Т. При этом строповку вести с использованием петель, предусмотренных в составе металлоконструкции, а также с применением специальной тросовой.

4.5. После установки основного блока и узла подпитки в проектное положение произвести сварку их базовых металлоконструкций.

4.6. Установка блока в проектное положение производить в соответствии с указаниями проекта производства работ на монтаж оборудования котельной.

4.7. Закрепление блока к силовому полукопальной выкатываться с помощью соединяющихся болтов диаметром 14 мм, или путем приварки к закладным деталям.

ТО15.010 000.000Д				Лист
				8
Копировал Ксе на фотомашине				Формат А1

Серия 5903-Н выпуск 2-2

Изм. листы, Подл. изделия, Взам.им.об. или в зам. Подл. изделия

Форм. лист	Лист	Обозначение	Наименование	Кол.	Примеч.
			Документация		
А2		Т01Б.010.000.000СБ	Сборочный чертеж		
А2		Т01Б.010.000.000СТ	Схема технологических		
АУ		Т01Б.010.000.000Д	Технические требования		
			Сборочные единицы		
АУ	1	Т01Б.010.010.000	Металлоконструкция	1	
АУ	2	Т01Б.010.020.000	Лестница и площадки	1	
АУ	3	Т01Б.033.000.000	Блок холодильника		
			отбора проб	1	
АУ	4	Т01Б.010.040.000	Узел регулятора		
			перелива	1	
АУ	5	Т01Б.010.050.000	Трубопровод	1	
АУ	6	Т01Б.010.060.000	Коллектор	1	
АУ	7	Т01Б.010.070.000	Трубопровод	2	
АУ	8	Т01Б.010.080.000	Коллектор	1	
АУ	9	Т01Б.010.090.000	Узел клапана регу-		
			лирующего БС-9-1	1	
АУ	10	Т01Б.010.250.000	Трубопровод	2	
АУ	11	Т01Б.010.260.000	Трубопровод	1	
АУ	12	Т01Б.010.270.000	Трубопровод	2	
АУ	13	Т01Б.010.280.000	Трубопровод	2	
АУ	14	Т01Б.010.290.000	Коллектор	1	
АУ	15	Т01Б.010.300.000	Коллектор	1	
АУ	16	Т01Б.010.310.000	Узел дренажный	1	

Изм. листы, Подл. изделия		Т01Б.010000.000		Изм. листы, Подл. изделий	
Разраб. Баркова	С.И.	БЛОК подогревателей сетевой воды с подпиткой БПС - 5П		Исполн. Москба	3
Проф. Сидоров	И.И.			Исполн. Москба	3
Инженер Сидоров	И.И.			Исполн. Москба	3
Инженер Ястребов	И.И.			Исполн. Москба	3
Учтв. Каганянц	И.И.			Исполн. Москба	3
		Калининград Сивотина		Формат А4	

Форм. лист	Лист	Обозначение	Наименование	Кол.	Примеч.
АУ	17	Т01Б.010320.000	Узел дренажный	1	
АУ	18	Т01Б.010330.000	Узел дренажный	1	
АУ	19	Т01Б.010340.000	Трубопровод	1	
АУ	20	Т01Б.010350.000	Узел подпиточный	1	
			БПС-5П		
			Стандартные изделия		
	21		Задвижка		
			Значит Д.ч.100Р15	6	
			ГОСТ 10194-78		
			Пластины ГОСТ 12921-80		
			ВСтЗСП2		
	22		1-100-15	2	
	23		1-100-10	2	
	24		Переодк 150x45-100x4	2	
			ГОСТ 17378-83		
			Болты ГОСТ 7798-70		
	25		М16-6g x 50.58	8	
	26		М16-6g x 55.58	40	
	27		М16-6g x 60.58	128	
	28		М20-6g x 70.58	16	
			Гайки ГОСТ 5915-70		
	29		М16-6Н.5	172	
	30		М20-6Н.5	16	
			Шайбы ГОСТ 11371-78		
	31		16.01.08кп	172	
	32		20.01.08кп	16	

Изм. листы, Подл. изделия		Т01Б.010000.000		Изм. листы, Подл. изделий	
		Калининград Сивотина		Формат А4	

Изм. листы, Подл. изделия, Взам.им.об. или в зам. Подл. изделия

Форм. лист	Лист	Обозначение	Наименование	Кол.	Примеч.
			Прокладки ГОСТ 180-70		
	33		Б-20-63	1	
	34		А-50-10	2	
	35		А-80-10	8	
	36		А-100-10	16	
	37		А-150-10	2	
	38		Подогреватель пароводяной ппг-17-7-IV		
			ГОСТ 108211-105-76	2	
			Пластины изделия		
				2	
	39		Подогреватель водоводяной в-14x4000-0-2		
			ТУ 400-28-429-82Е	2	

Изм. листы, Подл. изделия		Т01Б.010000.000		Изм. листы, Подл. изделий	
Разраб. Баркова	С.И.	Металлоконструкция		Исполн. Москба	3
Проф. Сидоров	И.И.			Исполн. Москба	3
Инженер Сидоров	И.И.			Исполн. Москба	3
Инженер Ястребов	И.И.			Исполн. Москба	3
Учтв. Каганянц	И.И.			Исполн. Москба	3
		Калининград Сивотина		Формат А4	

Форм. лист	Лист	Обозначение	Наименование	Кол.	Примеч.
А2		Т01Б.010010.000	Сборочный чертеж		
			Документация		
			Детали		
Б.У.	1	Т01Б.010010.001	Балка		
			ГОСТ 2800-72		
			Швеллер ВСтЗпсб-114У-1023-80		
			L = 490 ± 3,0 мм	2	696кг
АУ	2	Т01Б.010010.002	Балка	4	
АУ	3	Т01Б.010010.003	Балка	1	
Б.У.	4	Т01Б.010010.004	Балка		
			ГОСТ 2800-72		
			Швеллер ВСтЗпсб-114У-1023-80		
			L = 230 ± 2,0 мм	4	32,7кг
Б.У.	5	Т01Б.010010.005	Сталка		
			ГОСТ 17878-78		
			Угелок ВСтЗпсб-114У-1023-80		
			L = 1534 ± 1,2 мм	8	16,6кг
Б.У.	6	Т01Б.010010.006	Сталка		
			ГОСТ 17878-78		
			Угелок ВСтЗпсб-114У-1023-80		
			L = 220 ± 0,5 мм	4	2,2кг
АУ	7	Т01Б.010010.007	Балка	2	
АУ	8	Т01Б.010010.008	Балка	2	
АУ	9	Т01Б.010010.009	Балка	2	
Б.У.	10	Т01Б.010010.010	Связь		
			ГОСТ 2800-72		
			Угелок ВСтЗпсб-114У-1023-80		
			L = 2100 ± 0,0 мм	4	10,1кг
АУ	11	Т01Б.010010.011	Косынка	8	
АУ	12	Т01Б.010010.012	Балка	1	

Изм. листы, Подл. изделия		Т01Б.010010.000		Изм. листы, Подл. изделий	
Разраб. Баркова	С.И.	Металлоконструкция		Исполн. Москба	3
Проф. Сидоров	И.И.			Исполн. Москба	3
Инженер Сидоров	И.И.			Исполн. Москба	3
Инженер Ястребов	И.И.			Исполн. Москба	3
Учтв. Каганянц	И.И.			Исполн. Москба	3
		Калининград Сивотина		Формат А4	

Формат	Зона	№	Обозначение	Наименование	Кол.	Примеч.
А4	13		Т01Б.010.010.013	Косынка	4	
Б4	14		Т01Б.010.010.014	Косынка Б-ПН-0-6.0 ГОСТ 19903-74 Лист ВСтЗ кп2 ГОСТ 14637-79		
				250x300	2	3,5 кг
А4	15		Т01Б.010.010.015	Косынка	4	
Б4	16		Т01Б.010.010.016	Пластина Б-ПН-0-6.0 ГОСТ 19903-74 Лист ВСтЗ кп2 ГОСТ 14637-79		
				120x120	4	0,7 кг
Б4	17		Т01Б.010.010.017	Стойка 16 ГОСТ 8240-72 Швеллер ВСтЗ кп2 ГОСТ 14637-79		
				L = 1975 ± 1,2 мм	2	28,0 кг
А4	18		Т01Б.010.010.018	Консоль	2	
А4	19		Т01Б.010.010.019	Консоль	1	
А4	20		Т01Б.010.010.020	Опора	1	
А4	21		Т01Б.010.010.021	Опора	2	
Б4	22		Т01Б.010.010.022	Пластина Б-ПН-0-6.0 ГОСТ 19903-74 Лист ВСтЗ кп2 ГОСТ 14637-79		
				90x90	3	0,4 кг
А4	23		Т01Б.010.010.023	Косынка	2	
А4	24		Т01Б.010.010.024	Ребра	1	
А4	25		Т01Б.010.010.025	Косынка	2	
А4	26		Т01Б.010.010.026	Косынка	2	
А4	27		Т01Б.010.010.027	Косынка	2	
А4	28		Т01Б.010.010.028	Косынка	4	
А4	29		Т01Б.010.010.029	Угелок	8	
А4	30		Т01Б.010.010.030	Косынка	2	
А4	31		Т01Б.010.010.031	Ребра	2	
А4	32		Т01Б.010.010.032	Пластина	2	
Т01Б.010.010.000						Лист 2

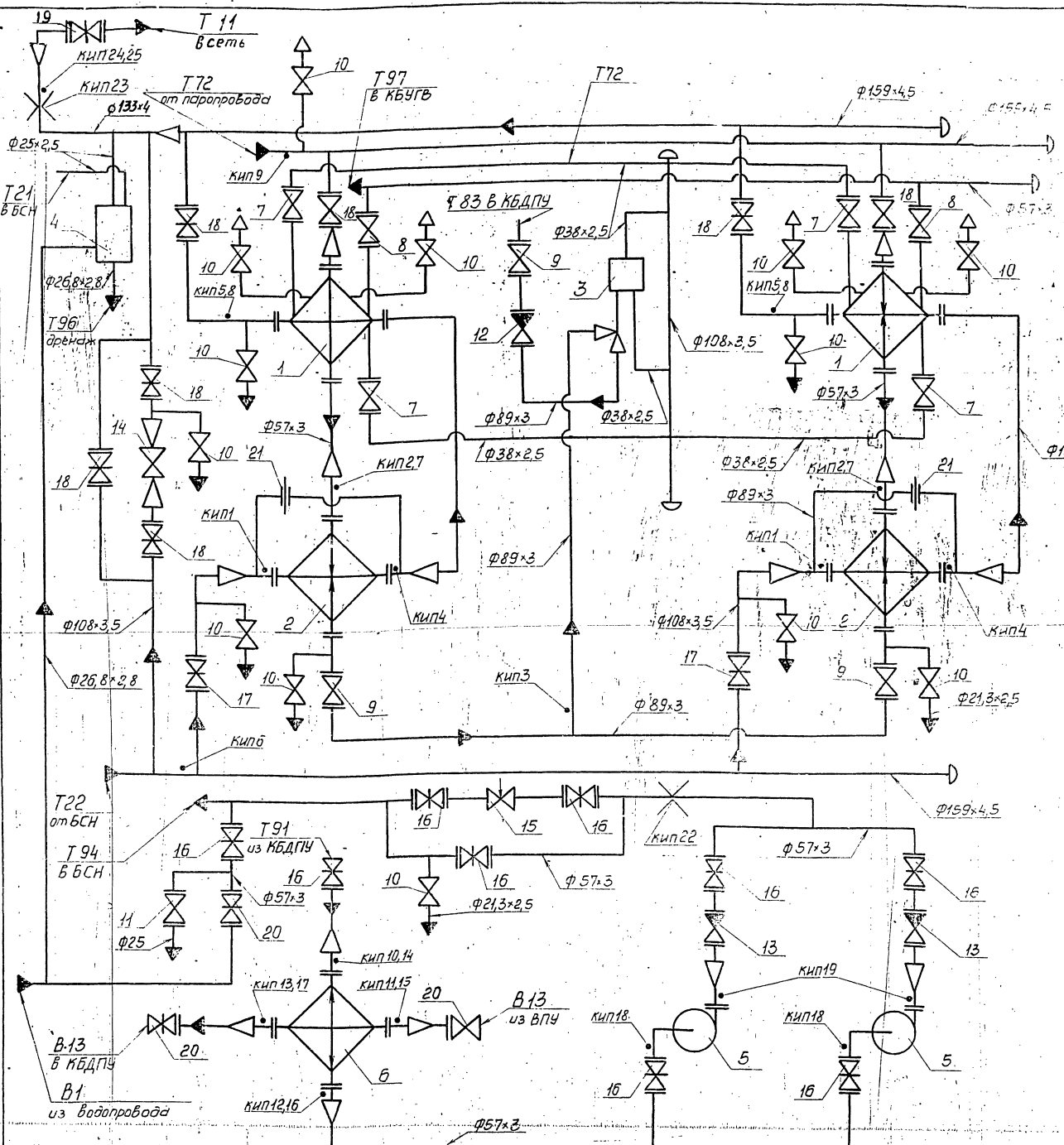
Формат	Зона	№	Обозначение	Наименование	Кол.	Примеч.
А4	33		Т01Б.010.010.033	Петля	4	
Б4	36		Т01Б.010.010.030	Стойка 63x63x5-8 ГОСТ 8509-86 Угелок ВСтЗ кп2 ГОСТ 535-79		
				L = 1420 ± 1,2 мм	8	6,8 кг
А4	35		Т01Б.010.010.035	Балка	2	
Б4	36		Т01Б.010.010.036	Связь 50x50x5-8 ГОСТ 8509-86 Угелок ВСтЗ кп2 ГОСТ 535-79		
				L = 910 ± 0,3 мм	2	3,4 кг
Б4	37		Т01Б.010.010.037	Связь 50x50x5-8 ГОСТ 8509-86 Угелок ВСтЗ кп2 ГОСТ 535-79		
				L = 700 ± 0,8 мм	2	2,6 кг
Б4	38		Т01Б.010.010.038	Связь 50x50x5-8 ГОСТ 8509-86 Угелок ВСтЗ кп2 ГОСТ 535-79		
				L = 890 ± 0,8 мм	2	3,4 кг
А4	39		Т01Б.010.010.039	Балка	4	
Б4	40		Т01Б.010.010.040	Настил Лист ромб К-ПЧ-50x2100x5760 ВСтЗ кп2 ГОСТ 8568-77	1	67,5 кг
Б4	41		Т01Б.010.010.041	Пластина Б-ПН-0-6.0 ГОСТ 19903-74 Лист ВСтЗ кп2 ГОСТ 14637-79		
				150x150	10	1,0 кг
А4	42		Т01Б.010.010.042	Балка	1	
А4	43		Т01Б.010.010.043	Косынка	2	
Б4	44		Т01Б.010.010.044	Косынка Б-ПН-0-6.0 ГОСТ 19903-74 Лист ВСтЗ кп2 ГОСТ 14637-79		
				240x300	2	3,4 кг
Б4	45		Т01Б.010.010.045	Косынка Б-ПН-0-6.0 ГОСТ 19903-74 Лист ВСтЗ кп2 ГОСТ 14637-79		
				100x240	2	1,1 кг
Т01Б.010.010.000						Лист 3

Инв. № подл. Подл. и дата. Взам. инв. № док. Подл. и дата.

Формат	Зона	№	Обозначение	Наименование	Кол.	Примеч.
Б4	46		Т01Б.010.010.046	Косынка Б-ПН-0-6.0 ГОСТ 19903-74 Лист ВСтЗ кп2 ГОСТ 14637-79		
				150x230	4	1,6 кг
А4	47		Т01Б.010.010.047	Ребра	4	
А4	48		Т01Б.010.010.048	Пластина	4	
А4	49		Т01Б.010.010.049	Ребра	2	
А4	50		Т01Б.010.010.050	Пластина	2	
А4	51		Т01Б.010.010.051	Балка	1	
А4	52		Т01Б.010.010.052	Балка	1	
А4	53		Т01Б.010.010.053	Ребра	2	
Б4	54		Т01Б.010.010.054	Ребра Б-ПН-0-6.0 ГОСТ 19903-74 Лист ВСтЗ кп2 ГОСТ 14637-79		
				45x705	1	1,5 кг
Б4	65		Т01Б.010.010.055	Ребра Б-ПН-0-6.0 ГОСТ 19903-74 Лист ВСтЗ кп2 ГОСТ 14637-79		
				45x450	1	1,0 кг
А4	56		Т01Б.010.010.056	Настил	1	
А4	57		Т01Б.010.010.057	Балка	2	
А4	58		Т01Б.010.010.058	Консоль	1	
А4	59		Т01Б.010.010.059	Консоль	1	
А4	60		Т01Б.010.010.060	Стойка	1	
А4	61		Т01Б.010.010.061	Стойка	3	
Б4	62		Т01Б.010.010.062	Полоса 25x25x3-8 ГОСТ 8509-86 Угелок ВСтЗ кп2 ГОСТ 535-79		
				D 270 ± 2,0 мм	1	2,4 кг
Б4	63		Т01Б.010.010.063	Полоса Б-ПН-0-3-В ГОСТ 19903-74 Лист ВСтЗ кп2 ГОСТ 14637-79		
				750x270	1	7,7 кг
Т01Б.010.010.000						Лист 4

Формат	Зона	№	Обозначение	Наименование	Кол.	Примеч.
Б4	64		Т01Б.010.010.064	Фиксатор 50x50x5-8 ГОСТ 8509-86 Угелок ВСтЗ кп2 ГОСТ 535-79		
				L = 100 ± 0,3 мм	4	0,4 кг
Б4	65		Т01Б.010.010.065	Куча 24 В ГОСТ 2590-74 Угелок ВСтЗ кп2 ГОСТ 535-79		
				L = 150 ± 0,5 мм	4	0,5 кг
Б4	66		Т01Б.010.010.066	Перило 50x50x5-8 ГОСТ 8509-86 Угелок ВСтЗ кп2 ГОСТ 535-79		
				L = 2170 ± 2,0 мм	1	2,2 кг
А4	67		Т01Б.010.010.067	Балка	1	
А4	68		Т01Б.010.010.068	Балка	1	
Стандартные изделия						
Б4	69		Т01Б.010.010.069	Опора ОПБ2-114 ГОСТ 14911-82	8	0,55 кг
Б4	70		Т01Б.010.010.070	Опора ОПБ2-133 ГОСТ 14911-82	4	1,21 кг
Б4	71		Т01Б.010.010.071	Опора ОПБ2-159 ГОСТ 14911-82	3	1,32 кг
Т01Б.010.010.000						Лист 5

Инв. № подл. Подл. и дата. Взам. инв. № док. Подл. и дата.



Поз.	Арматура	Кол.	Примеч.
7.	Вентиль запорный фланцевый 15кч16п1 Ду32, Ру25	4	
8.	Вентиль запорный фланцевый 15кч16п1 Ду50, Ру25	2	
9.	Вентиль запорный фланцевый 15кч16п1 Ду80, Ру25	3	
10.	Вентиль запорный муфтовый 15кч18п1 Ду15, Ру16	13	
11.	Вентиль фланцевый 15ч49;80р Ду25, Ру16	1	
12.	Клапан обратный фланцевый 16кч19п1 Ду80, Ру25	1	
13.	Клапан обратный фланцевый 16с13нж Ду50, Ру40	2	
14.	Клапан регулирующий бс-9-1 Ду80, Ру100	1	
15.	Клапан регулирующий 9с-3-3-2-1 Ду50, Ру64	1	
16.	Задвижка фланцевая 30с41нж1 Ду50, Ру16	9	
17.	Задвижка фланцевая 30с41нж1 Ду100, Ру16	2	
18.	Задвижка фланцевая 30с41нж1 Ду100, Ру16	7	
19.	Задвижка фланцевая 30с64нж Ду150, Ру25	1	
20.	Задвижка фланцевая 30ч60р Ду50, Ру10	3	
21.	Дриксельная шайба Ду80	2	

Поз.	Оборудование	Кол.	Примеч.
1	Подогреватель ПП2-17-IV ОСТ108.271.105-76 Н=17м ² Р=730кГ	2	
2	Подогреватель 8-114-4000-Р-275400-28-429-82Е Н=354×2,708м ² Р=234кГ	2	
3	Регулятор перелива Т23 Ду 80	1	
4	Блок холодильника отбора проб БХОП	1	
5	Насос К20/30 с электродвигателем 4А100S2	2	
6	Подогреватель 6-89х4000-Р-1 ТУ400-28-429-82Е	1	

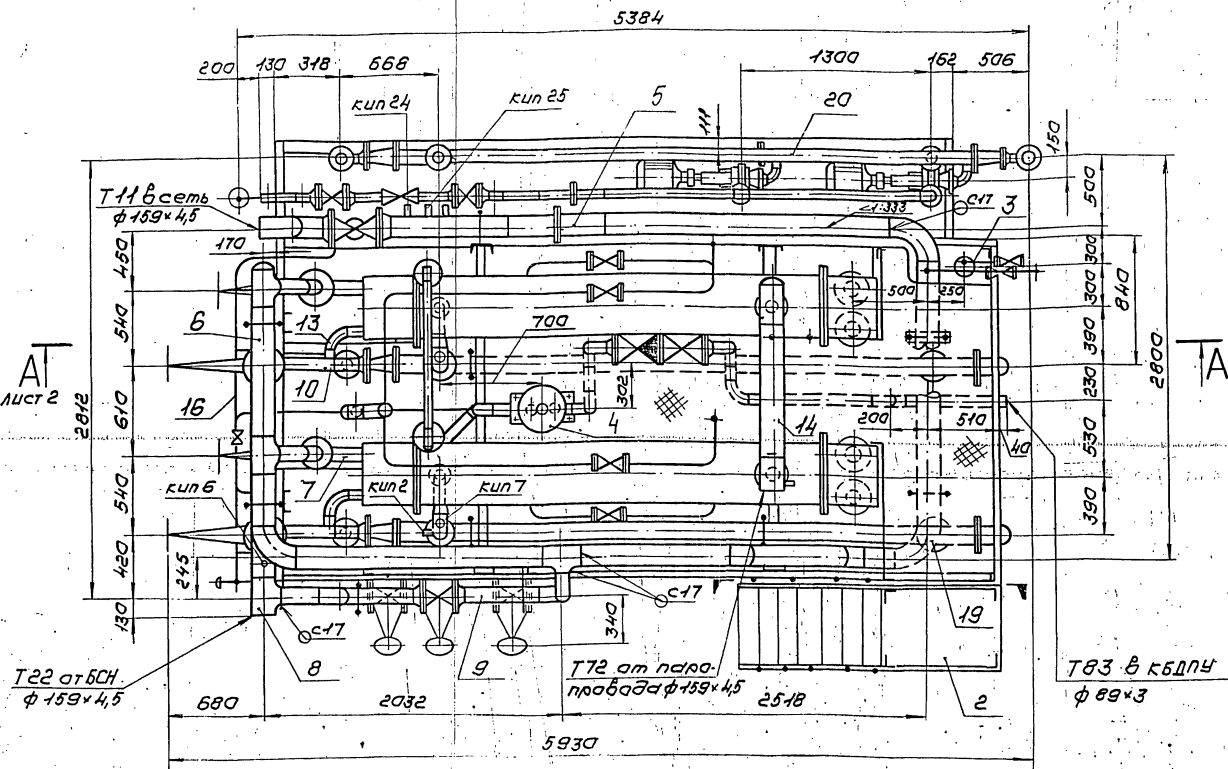
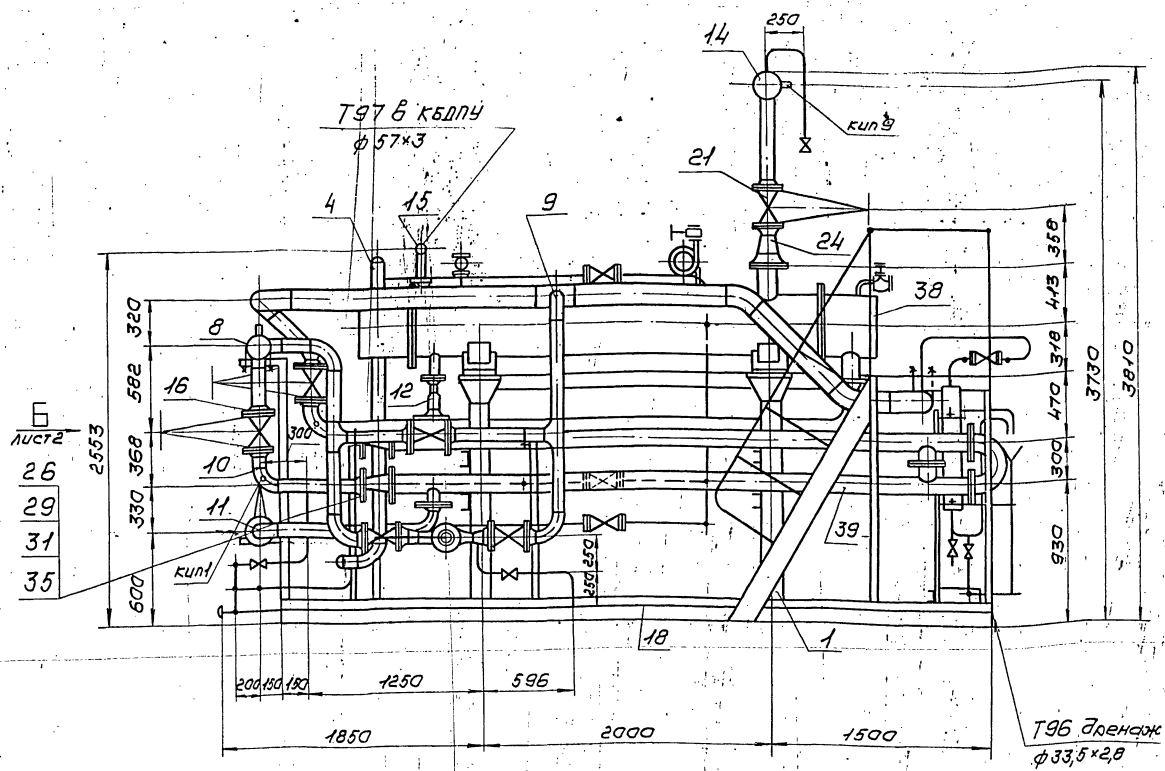
Изм	Лист	№ докум.	Подп.	Дата	Лит.	Масса	Внешний вид
Разраб.	Инж.						
Проб.	Инж.						
Н.контр.	Инж.						
Испол.	Инж.						

ТО1Б010000000001

Блок подогревателей сетевой воды с подпиткой БПСВ-5П

Технологическая схема

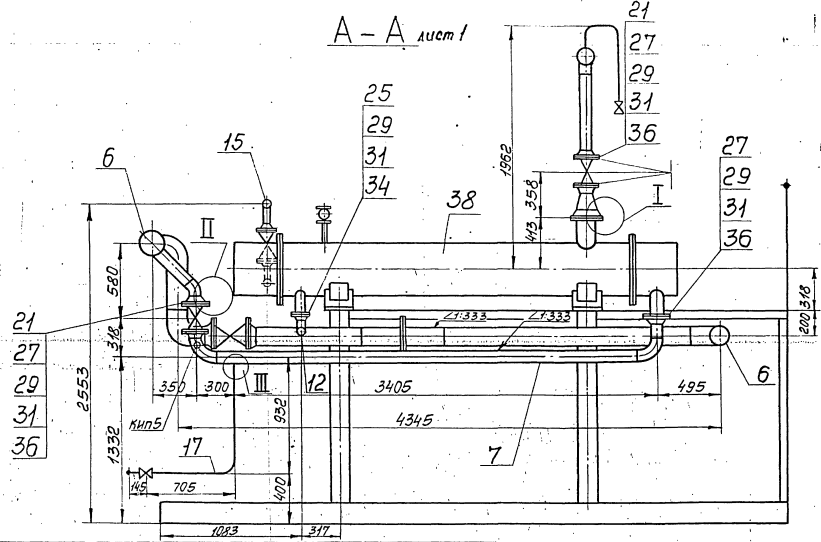
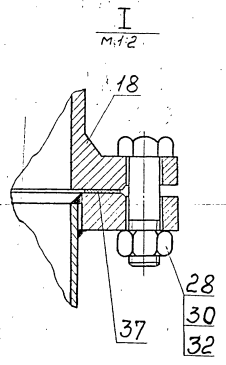
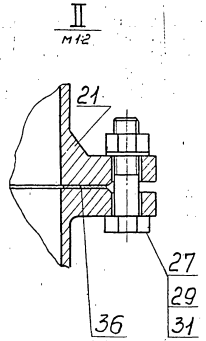
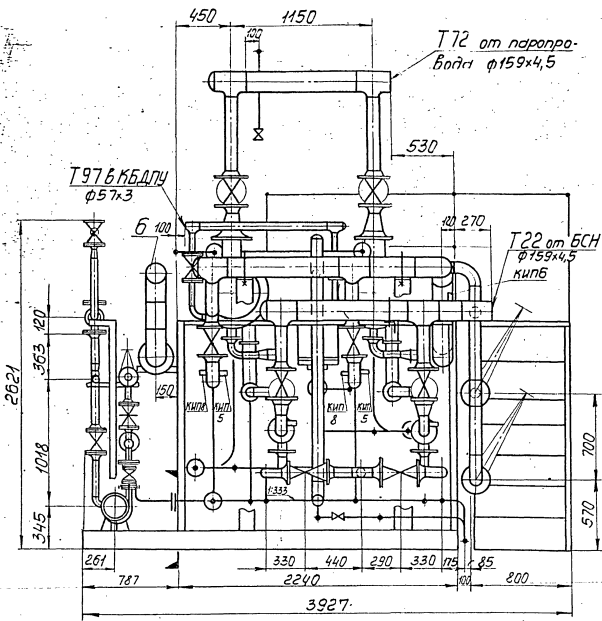
Лист 1 / Листов 1
ВИПРОТЕХПОИАН
Москва



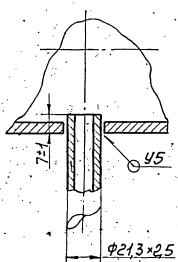
1. Сварные швы по ГОСТ 16037-80 для трубопроводов и ГОСТ 5264-80 для металлоконструкций.
2. Неуказанные предельные отклонения размеров $\pm 0,2$.
3. Подпиточный узел и лестница с боковой площадкой транспортируются отдельно.
4. Размеры для справок.
5. Масса блока с изоляцией и водой - 8379 кг

				ТО15.010000.000 СБ			
Изм.	Лист	№ докум.	Подп.	Дата	блок подогревателей сетевой воды с под- питкой БПСВ-5П Сварочный чертеж	Лист	Масштаб
Разраб.	Белковер	Г.И.П.				6248	1:25
Проб.	Олеков	И.И.В.				Лист 1	Листов 2
В.конст.	Сидаров	И.И.В.				ГИПРОТЕХМОНТАЖ Москва	
Н.контр.	Ястребов	И.И.В.					
Ш.в.	Колотилкина	И.И.В.					

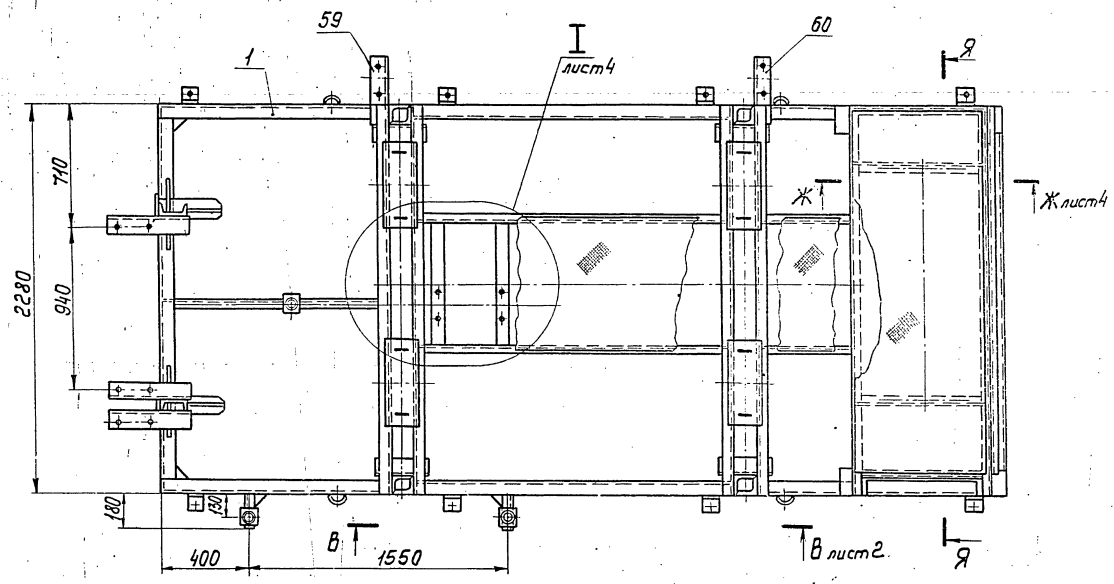
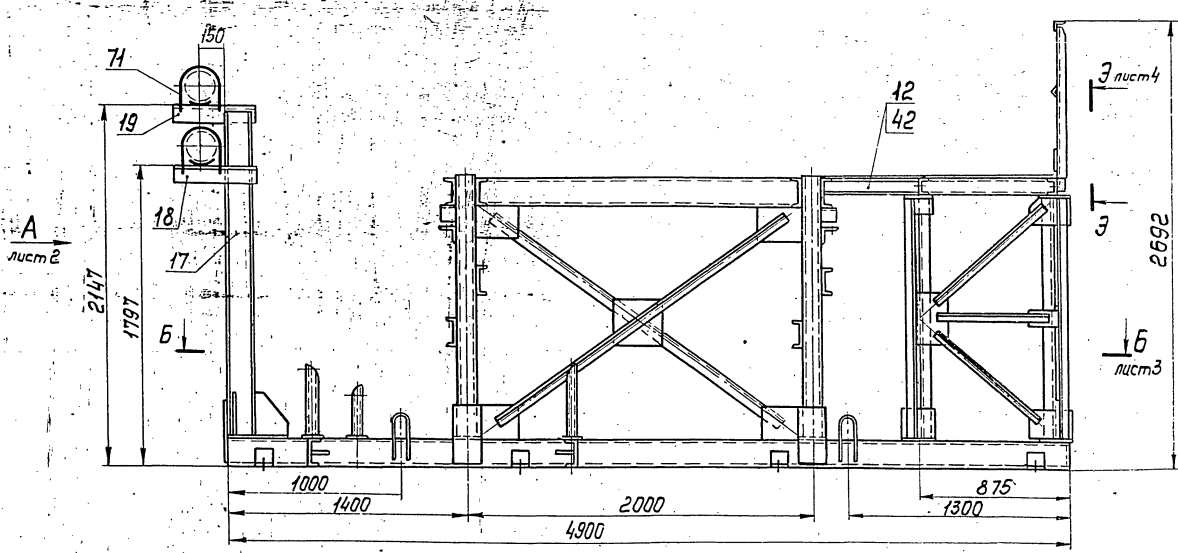
Серия 5.903-11. Выпуск 2-2



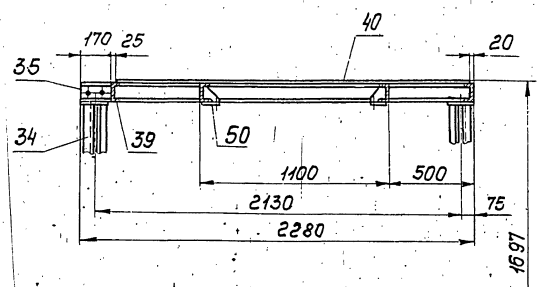
III
M72



Обозначение трубопровода	Назначение трубопровода	Ди выхода
T11	Прямая сетевая вода P=8 кгс/см ² ; t=150°C	150
T22	Обратная сетевая вода после насосов P=11 кгс/см ² ; t=70°C	150
T12	Пар P=6-7 кгс/см ²	150
T83	Конденсат P=3 кгс/см ² ; t=90°C	80
T97	Паровоздушная смесь	50
T96	Свободный дренаж	20
T94	Деаэрированная питательная вода t=104°C	50
B1	Подпиточная вода P=2 кгс/см ² ; t=80°C	50
B13	Водопровод P=3 кгс/см ² ; t=5°C	50
T21	Химическая вода P=3 кгс/см ² ; t=25°C	50
T21	Обратная сетевая вода P=2 кгс/см ² ; t=70°C	20



Я - Я

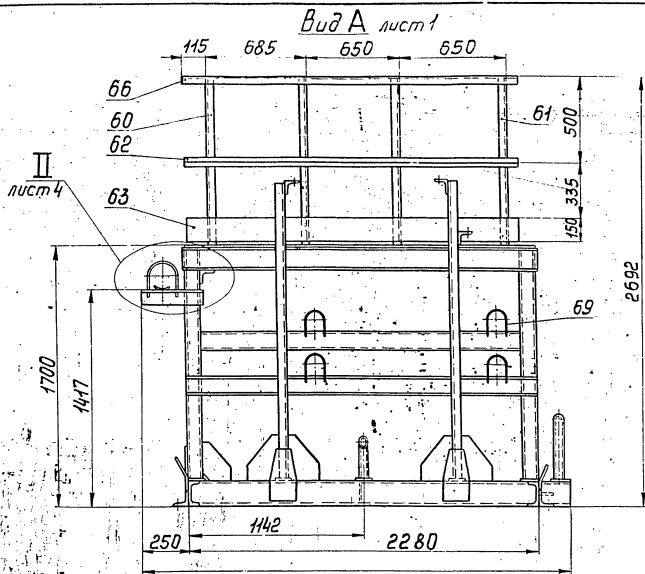


1. Сварные швы по ГОСТ 5264-80.
2. Сварные швы сплошные по контуру прилегания свариваемых деталей. Катет сварных швов по наименьшей толщине свариваемых деталей.
3. Сварные швы очистить от шлака и окалины. Шероховатость сварных швов Rz160.
4. Предельные отклонения размеров $\pm \frac{t_2}{2}$.
5. На виде сверху связи условно не показаны.
- 6.* Размер для справок.

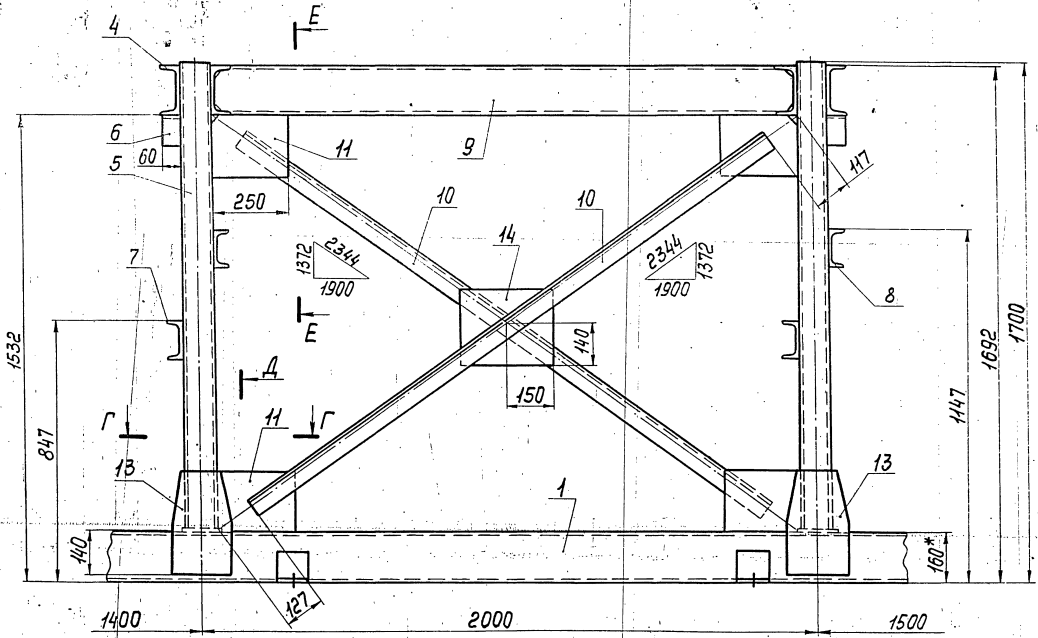
					ТО1Б.010010.000СБ		
Изм. Лист	№ докум.	Подп.	Дата	Металлоконструкция	Лист	Масса	Масштаб
Разрб.	Денисенко	ВДР			1420	1:20	
Проб.	Сидаров				Лист 1	Листов 4	
М.констр.	Сидаров			Сборочный чертеж			
И.контр.	Ястребов			ГИПРОТЕХМОНТАЖ			
Утв.	Козломанова			МОСКВА			

Серия 5.903-11 Выпуск 2-2

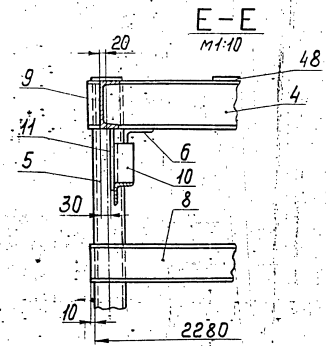
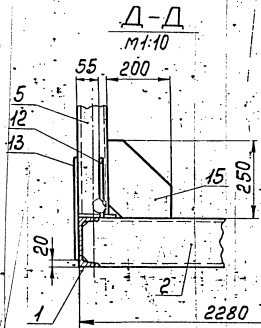
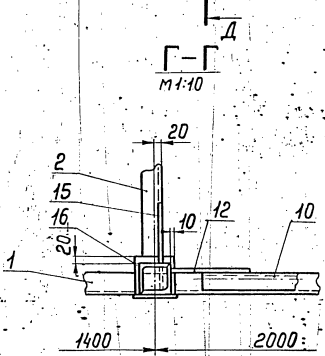
ТО15.010010.00006



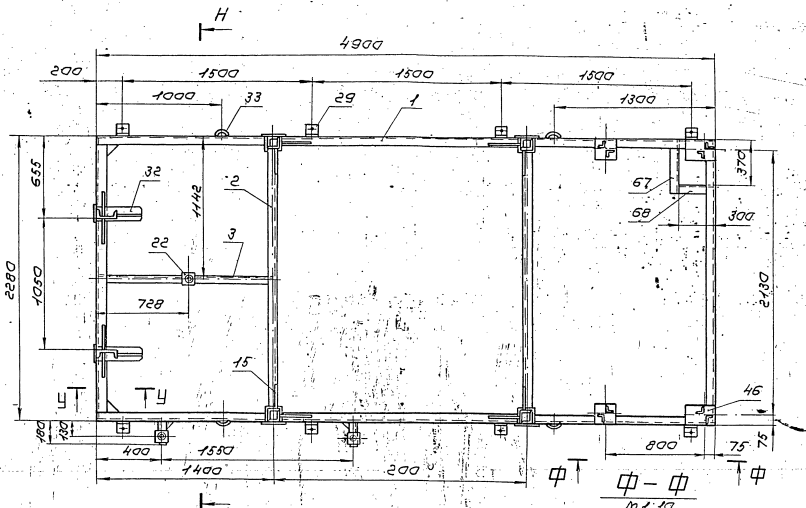
м 1:10 лист 1



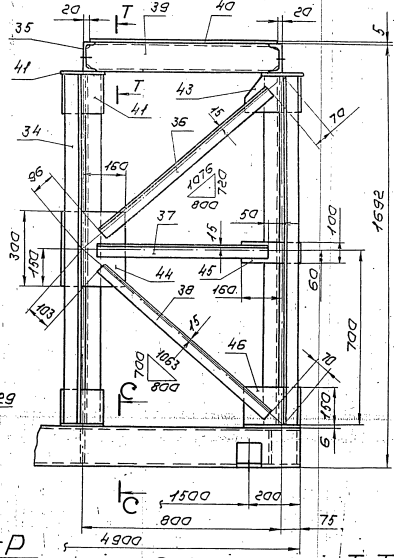
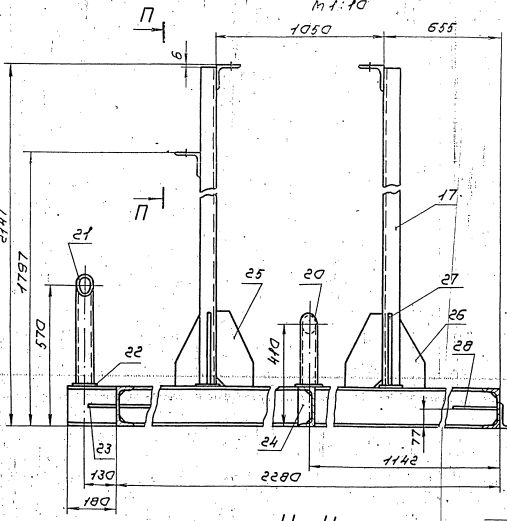
Указ. № проект. лист. и серия. Указ. № лист. и серия. Указ. № лист. и серия.



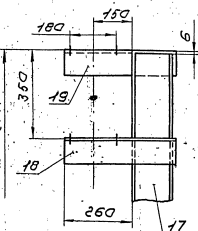
Б-Б *лицом*



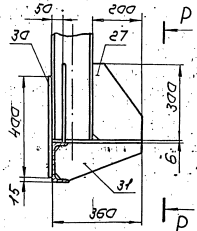
Н-Н *м 1:10*



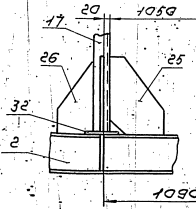
П-П *м 1:10*



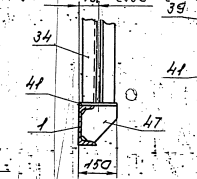
У-У *м 1:10*



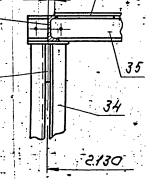
Р-Р *м 1:10*



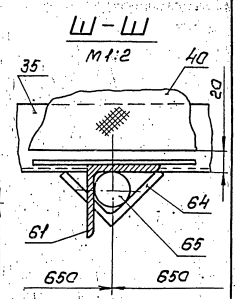
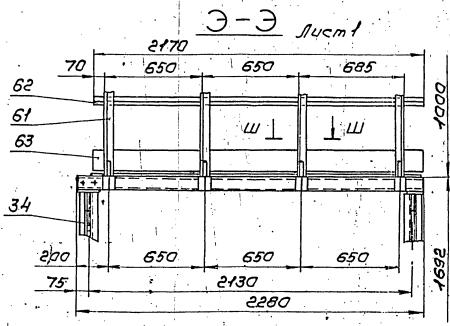
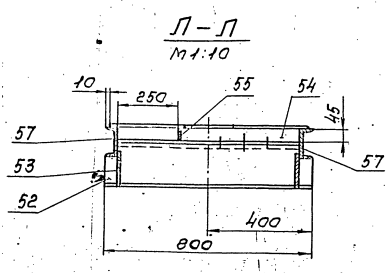
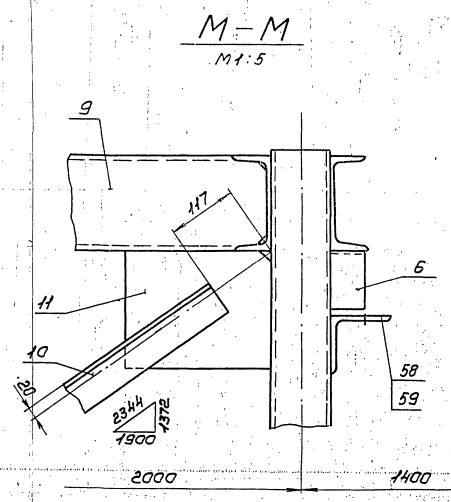
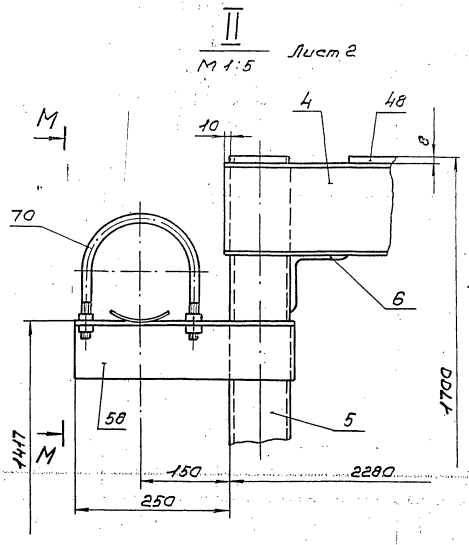
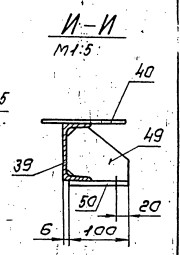
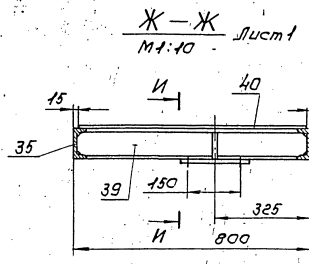
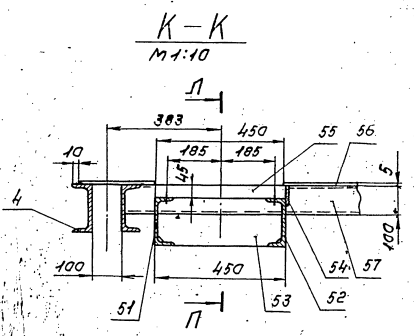
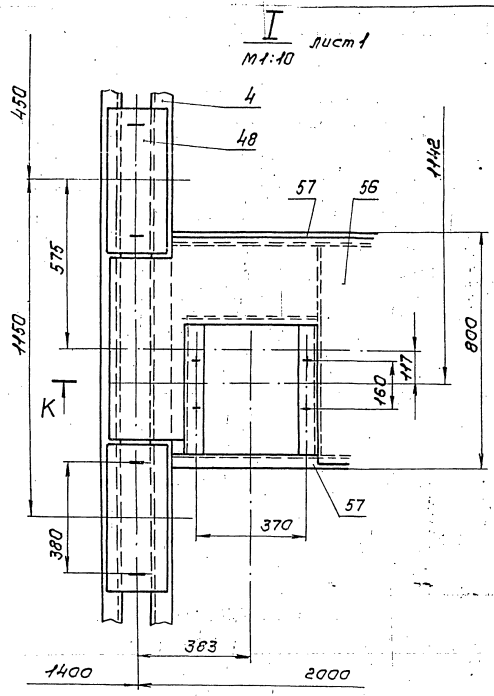
С-С *м 1:10*



Т-Т *м 1:10*



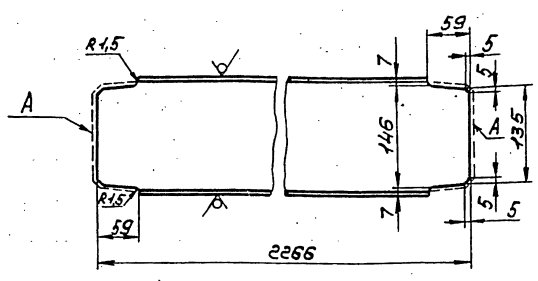
7015.010010.000026



Лист 1 из 2. Серия 5.903-11 выпуск 2-2. Серия 5.903-11 выпуск 2-2

ТО16.010010.002

Rz150 (✓)



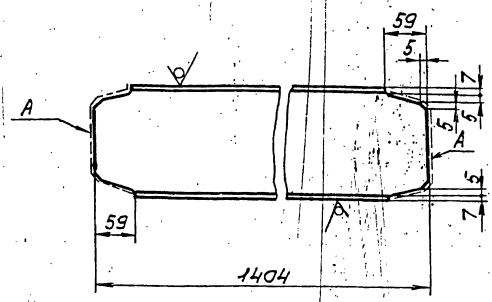
- 1. Предельные отклонения размеров $\pm \frac{t_2}{2}$
- 2. Шероховатость поверхности A Rz150

ТО16.010010.002

Изм	Лист	И ^о докум	Подп.	Дата	Лист	Масса	Масштаб
		Денисенко	ВЗ			32,0	1:5
Разраб.	Лист	Сударов			Лист	Листов	
Проб.	Лист	Сударов					
И.контр.	Лист	Сударов					
И.контр.	Лист	Ястребов					
Ч.тв.	Лист	Катеринкина					
Швеллер 16 ГОСТ 8240-72					ГИПРОТЕХМОНТАЖ		
ВСтЗпсб-17414-1-3023-80					Москва		
Калираваев Сидорова					Формат А4		

ТО16.010010.003

Rz150 (✓)



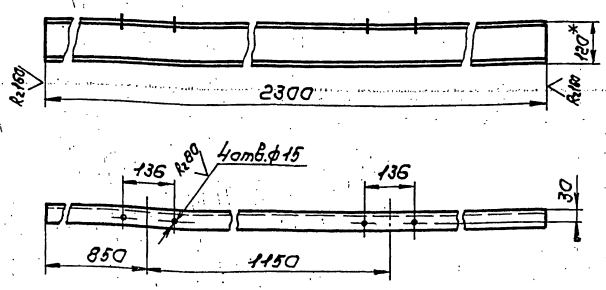
- 1. Предельные отклонения размеров $\pm \frac{t_2}{2}$
- 2. Шероховатость поверхности A Rz150

ТО16.010010.003

Изм	Лист	И ^о докум	Подп.	Дата	Лист	Масса	Масштаб
		Денисенко	ВЗ			19,7	1:5
Разраб.	Лист	Сударов			Лист	Листов	
Проб.	Лист	Сударов					
И.контр.	Лист	Сударов					
И.контр.	Лист	Ястребов					
Ч.тв.	Лист	Катеринкина					
Швеллер 16 ГОСТ 8240-72					ГИПРОТЕХМОНТАЖ		
ВСтЗпсб-17414-1-3023-80					Москва		
Калираваев Сидорова					Формат А4		

ТО16.010010.007

Rz150 (✓)



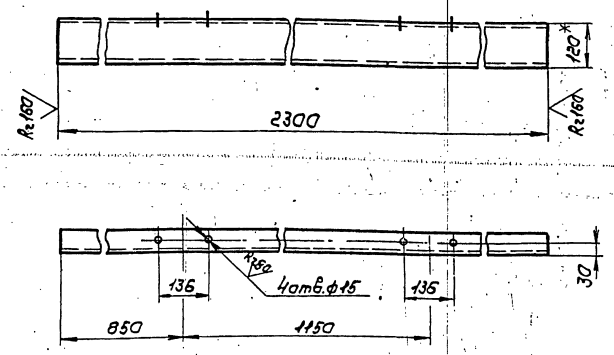
Предельные отклонения размеров $\pm \frac{t_2}{2}$

ТО16.010010.007

Изм	Лист	И ^о докум	Подп.	Дата	Лист	Масса	Масштаб
		Денисенко	ВЗ			23,9	1:10
Разраб.	Лист	Сударов			Лист	Листов	
Проб.	Лист	Сударов					
И.контр.	Лист	Сударов					
И.контр.	Лист	Ястребов					
Ч.тв.	Лист	Катеринкина					
Швеллер 16 ГОСТ 8240-72					ГИПРОТЕХМОНТАЖ		
ВСтЗпсб-17414-1-3023-80					Москва		
Калираваев Сидорова					Формат А4		

ТО16.010010.008

Rz150 (✓)



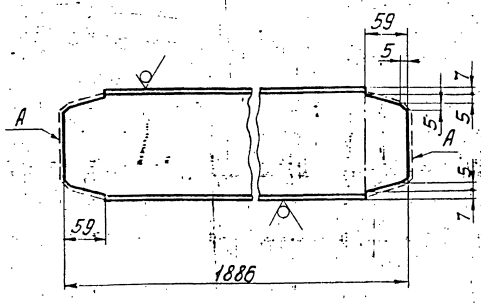
Предельные отклонения размеров $\pm \frac{t_2}{2}$

ТО16.010010.008

Изм	Лист	И ^о докум	Подп.	Дата	Лист	Масса	Масштаб
		Денисенко	ВЗ			23,9	1:10
Разраб.	Лист	Сударов			Лист	Листов	
Проб.	Лист	Сударов					
И.контр.	Лист	Сударов					
И.контр.	Лист	Ястребов					
Ч.тв.	Лист	Катеринкина					
Швеллер 16 ГОСТ 8240-72					ГИПРОТЕХМОНТАЖ		
ВСтЗпсб-17414-1-3023-80					Москва		
Калираваев Сидорова					Формат А4		

Т01Б.010.010.009

Rz160 ✓(✓)



1. Предельные отклонения размеров $\pm \frac{t_2}{2}$.
2. Шероховатость поверхности A Rz160.

Т01Б.010.010.009

Балка

Лит.	Масса	Масштаб
	26,5	1:5
Лист	Листов 1	

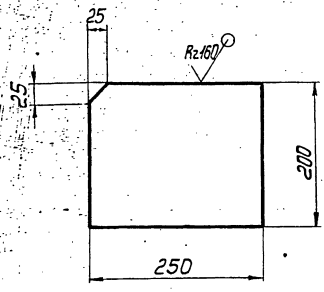
Исполн. ШВеллер 16 ГОСТ 8240-72
 ВС-Зкл 2-Г ГОСТ 3023-80
 ГИПРОТЕХМОНТАЖ
 Москва
 Формат А4
 Копировал Смирнова

Изм. лист. Лист и дата. Эскизы. Шероховатость. Лист и дата.

Изм.	Лист	№ док. ум.	Подп.	Дата
Разработ.	Денисенко	ВР-17		
Проб.	Сидоров			
Л. констр.	Сидоров			
И. контр.	Ястребов			
Утв.	Исаханянц			

Т01Б.010.010.011

Rz160 ✓(✓)



Предельные отклонения размеров $\pm \frac{t_2}{2}$.

Т01Б.010.010.011

Косынка

Лит.	Масса	Масштаб
	2,4	1:5
Лист	Листов 1	

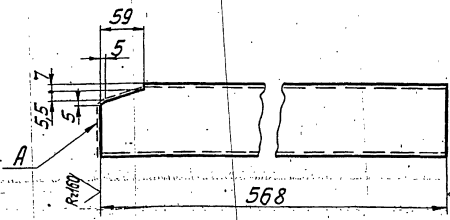
Исполн. ШВеллер Б-ПН-0-6,0 ГОСТ 19903-74
 ВС-Зкл 2 ГОСТ 14637-79
 ГИПРОТЕХМОНТАЖ
 Москва
 Формат А4
 Копировал Смирнова

Изм. лист. Лист и дата. Эскизы. Шероховатость. Лист и дата.

Изм.	Лист	№ док. ум.	Подп.	Дата
Разработ.	Денисенко	ВР-17		
Проб.	Сидоров			
Л. констр.	Сидоров			
И. контр.	Ястребов			
Утв.	Исаханянц			

Т01Б.010.010.012

Rz160 ✓(✓)



1. Предельные отклонения размеров $\pm \frac{t_2}{2}$.
2. Шероховатость поверхности A Rz160.

Т01Б.010.010.012

Балка

Лит.	Масса	Масштаб
	5,03	1:5
Лист	Листов 1	

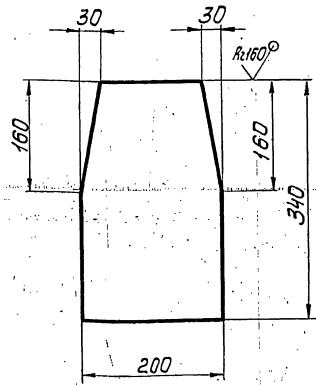
Исполн. ШВеллер 10 ГОСТ 8240-72
 ВС-Зкл 2-Г ГОСТ 535-79
 ГИПРОТЕХМОНТАЖ
 Москва
 Копировал Смирнова

Изм. лист. Лист и дата. Эскизы. Шероховатость. Лист и дата.

Изм.	Лист	№ док. ум.	Подп.	Дата
Разработ.	Денисенко	ВР-17		
Проб.	Сидоров			
Л. констр.	Сидоров			
И. контр.	Ястребов			
Утв.	Исаханянц			

Т01Б.009.010.013

Rz160 ✓(✓)



Предельные отклонения размеров $\pm \frac{t_2}{2}$.

Т01Б.010.010.013

Косынка

Лит.	Масса	Масштаб
	3,1	1:5
Лист	Листов 1	

Исполн. ШВеллер Б-ПН-0-6,0 ГОСТ 19903-74
 ВС-Зкл 2 ГОСТ 14637-79
 ГИПРОТЕХМОНТАЖ
 Москва
 Копировал Смирнова

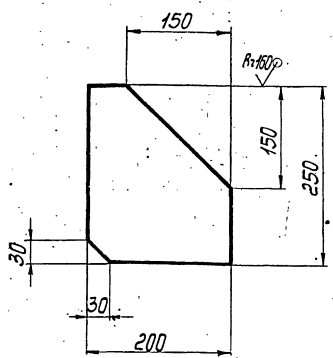
Изм. лист. Лист и дата. Эскизы. Шероховатость. Лист и дата.

Изм.	Лист	№ док. ум.	Подп.	Дата
Разработ.	Денисенко	ВР-17		
Проб.	Сидоров			
Л. констр.	Сидоров			
И. контр.	Ястребов			
Утв.	Исаханянц			

2-2 201109 11-Сп.С. Яндр?

Т01Б.010010.015

✓(✓)



Предельные отклонения размеров $\pm \frac{t_2}{2}$

Т01Б.010010.015

Косынка

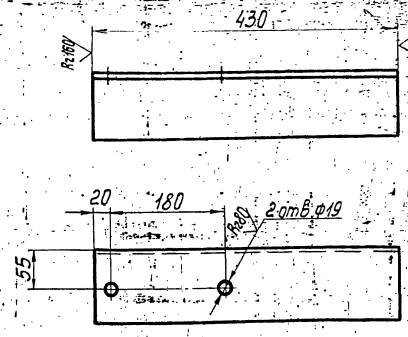
Лит.	Масса	Масштаб
	1,2	1:5
Лист	Листов 1	

Изм. Лист № док. Подп. Дата
 Разр. Денисенко В.И.
 Проб. Сидоров
 Л.констр. Сидоров
 И.контр. Ястребов
 Утв. Коверманн

Лист Б-ЛН-0-6.0 ГОСТ 19903-74
 в Ст.Зпсб ТУ-14-13023-80
 ГИПРОТЕХМОНТАЖ
 Москва
 Колывал Смирнова
 формат А4

Т01Б.010010.018

✓(✓) 18



Предельные отклонения размеров $\pm \frac{t_2}{2}$

Т01Б.010010.018

Консоль

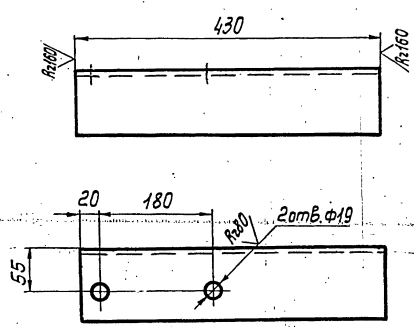
Лит.	Масса	Масштаб
	4,64	1:5
Лист	Листов 1	

Изм. Лист № док. Подп. Дата
 Разр. Денисенко В.И.
 Проб. Сидоров
 Л.констр. Сидоров
 И.контр. Ястребов
 Утв. Коверманн

Уголок 100x100-В ГОСТ 8509-86
 в Ст.Зпсб ТУ-14-13023-80
 ГИПРОТЕХМОНТАЖ
 Москва
 Колывал Смирнова
 формат А4

Т01Б.010010.019

✓(✓)



Предельные отклонения размеров $\pm \frac{t_2}{2}$

Т01Б.010010.019

Консоль

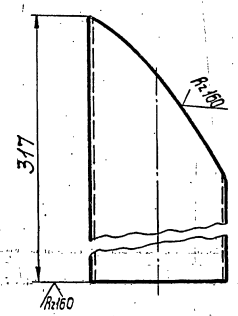
Лит.	Масса	Масштаб
	4,64	1:5
Лист	Листов 1	

Изм. Лист № док. Подп. Дата
 Разр. Денисенко В.И.
 Проб. Сидоров
 Л.констр. Сидоров
 И.контр. Ястребов
 Утв. Коверманн

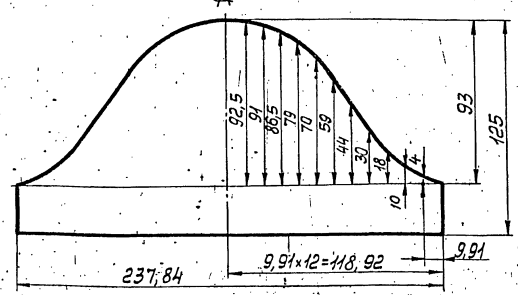
Уголок 100x100-В ГОСТ 8509-86
 в Ст.Зпсб ТУ-14-13023-80
 ГИПРОТЕХМОНТАЖ
 Москва
 Колывал Смирнова
 формат А4

Т01Б.010010.020

✓(✓)



Шаблон



Предельные отклонения размеров $\pm \frac{t_2}{2}$

Т01Б.010010.020

Опора

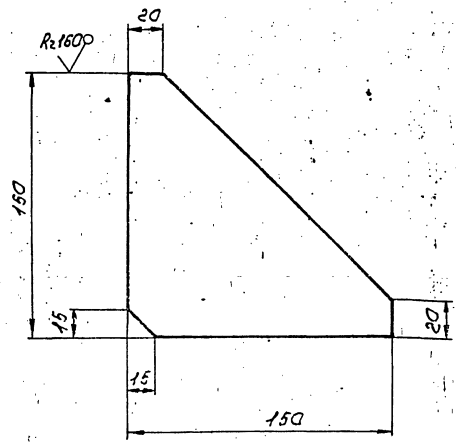
Лит.	Масса	Масштаб
	2,0	1:2
Лист	Листов 1	

Изм. Лист № док. Подп. Дата
 Разр. Денисенко В.И.
 Проб. Сидоров
 Л.констр. Сидоров
 И.контр. Ястребов
 Утв. Коверманн

Труба Т6x3,5 ГОСТ 8132-78
 в Ст.Зпсб ТУ-14-13023-80
 ГИПРОТЕХМОНТАЖ
 Москва
 Колывал Смирнова 23205-24 19
 формат А4

ТО15.010010.023

(V) (V)



Предельные отклонения размеров $\pm \frac{t_2}{2}$

ТО15.010010.023

Косынка

Лит.	Масштаб	Масштаб
	0,8	1:2

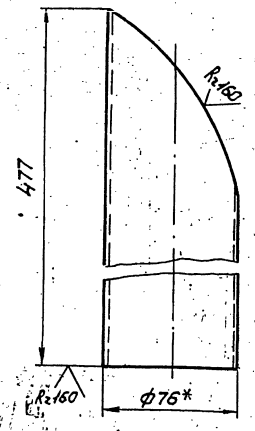
Изм. №, Подп. Лист, Дата, Изм. №, Подп. Лист, Дата, Изм. №, Подп. Лист, Дата

Изм. №	Лист	№ докум.	Подп.	Дата
		Венисенко		
		Сидоров		
		Сидоров		
Исполн.	Исполн.			
ЧТБ	Калинин			

Лист 5-ИИ-0-60 ГОСТ 19903-74
 ГОСТ 14637-79 ГИПРОТЕХМОНТАЖ
 МОСКВА
 Калибр вкл. Сварочные формы АУ

ТО15.010010.021

(V) (V)



1. Предельные отклонения размеров $\pm \frac{t_2}{2}$
2. Шаблон см. черт. ТО15.010010.020
3. Размер для справок.

ТО15.010010.021

Опора

Лит.	Масштаб	Масштаб
	3,0	1:2

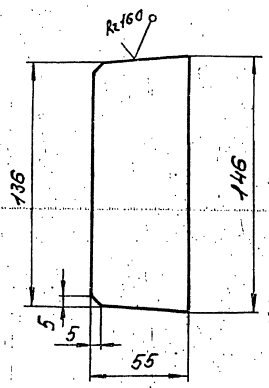
Изм. №, Подп. Лист, Дата, Изм. №, Подп. Лист, Дата, Изм. №, Подп. Лист, Дата

Изм. №	Лист	№ докум.	Подп.	Дата
		Венисенко		
		Сидоров		
		Сидоров		
Исполн.	Исполн.			
ЧТБ	Калинин			

Лист 76-3,5 ГОСТ 8732-78
 ГОСТ 14637-79 ГИПРОТЕХМОНТАЖ
 МОСКВА
 Калибр вкл. Сварочные формы АУ

ТО15.010010.024

(V) (V)



Предельные отклонения размеров $\pm \frac{t_2}{2}$

ТО15.010010.024

ребра

Лит.	Масштаб	Масштаб
	0,4	1:2

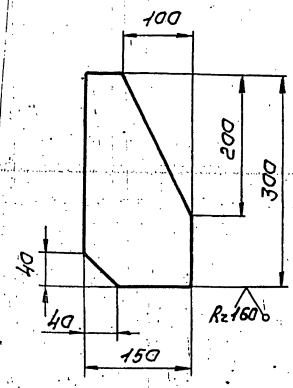
Изм. №, Подп. Лист, Дата, Изм. №, Подп. Лист, Дата, Изм. №, Подп. Лист, Дата

Изм. №	Лист	№ докум.	Подп.	Дата
		Венисенко		
		Сидоров		
		Сидоров		
Исполн.	Исполн.			
ЧТБ	Калинин			

Лист 5-ИИ-0-60 ГОСТ 19903-74
 ГОСТ 14637-79 ГИПРОТЕХМОНТАЖ
 МОСКВА
 Калибр вкл. Сварочные формы АУ

ТО15.010010.025

(V) (V)



Предельные отклонения размеров $\pm \frac{t_2}{2}$

ТО15.010010.025

Косынка

Лит.	Масштаб	Масштаб
	1,6	1:5

Изм. №, Подп. Лист, Дата, Изм. №, Подп. Лист, Дата, Изм. №, Подп. Лист, Дата

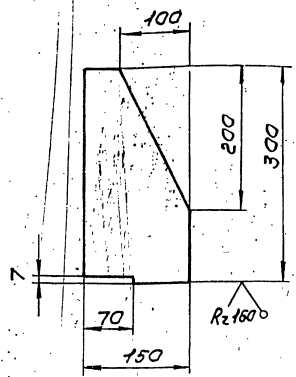
Изм. №	Лист	№ докум.	Подп.	Дата
		Венисенко		
		Сидоров		
		Сидоров		
Исполн.	Исполн.			
ЧТБ	Калинин			

Лист 5-ИИ-0-60 ГОСТ 19903-74
 ГОСТ 14637-79 ГИПРОТЕХМОНТАЖ
 МОСКВА
 Калибр вкл. Сварочные формы АУ

С. 2 УЛЛУК 11-010-1 Ялдэз

Т016.010010.026

✓(✓)



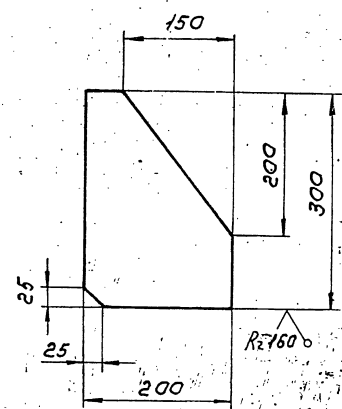
Пределные отклонения размеров $\pm \frac{t_e}{2}$

Т016.010010.026

Изм.	Лист	№ докум.	Подп.	Дата	Лист	Масса	Масштаб
						16	1:5
Косынка					Лист Листов 1		
Б.ПН-О-8 ГОСТ 19903-74					Гипротехмонтаж Москва		
Лист в СТЗ КН 2 ГОСТ 14637-79							
И.контр. Ягудин					Копирован Сиротина		
Л.т.б. Кегельман					Формат А4		

Т016.010010.027

✓(✓)



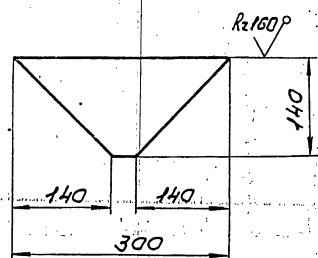
Пределные отклонения размеров $\pm \frac{t_e}{2}$

Т016.010010.027

Изм.	Лист	№ докум.	Подп.	Дата	Лист	Масса	Масштаб
						2,35	1:5
Косынка					Лист Листов 1		
Б.ПН-О-8 ГОСТ 19903-74					Гипротехмонтаж Москва		
Лист в СТЗ КН 2 ГОСТ 14637-79							
И.контр. Ягудин					Копирован Сиротина		
Л.т.б. Кегельман					Формат А4		

Т016.010010.028

✓(✓)



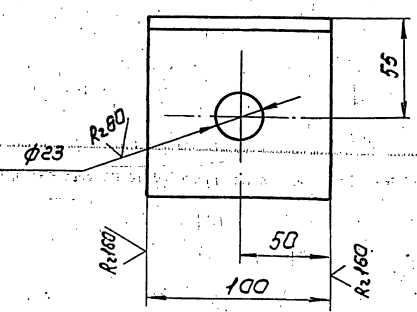
Пределные отклонения размеров $\pm \frac{t_e}{2}$

Т016.010010.028

Изм.	Лист	№ докум.	Подп.	Дата	Лист	Масса	Масштаб
						1,4	1:5
Косынка					Лист Листов 1		
Б.ПН-О-8 ГОСТ 19903-74					Гипротехмонтаж Москва		
Лист в СТЗ КН 2 ГОСТ 14637-79							
И.контр. Ягудин					Копирован Сиротина		
Л.т.б. Кегельман					Формат А4		

Т016.010010.029

✓(✓)



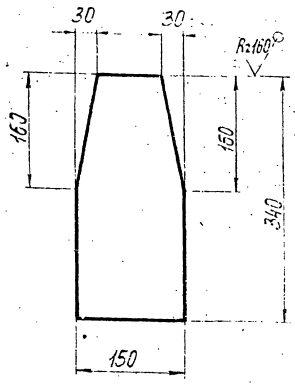
Пределные отклонения размеров $\pm \frac{t_e}{2}$

Т016.010010.029

Изм.	Лист	№ докум.	Подп.	Дата	Лист	Масса	Масштаб
						1,0	1:2
Узелок					Лист Листов 1		
ГОСТ 10017-81 ГОСТ 8509-86					Гипротехмонтаж Москва		
Лист в СТЗ КН 6 ТУ 14-13023-80							
И.контр. Ягудин					Копирован Сиротина 23205-24		
Л.т.б. Кегельман					21 Формат А4		

Серия 5.913-11. Выпуск 2-2

ТО15.010010.030



Предельные отклонения размеров $\pm \frac{t_2}{2}$

ТО15.010010.030

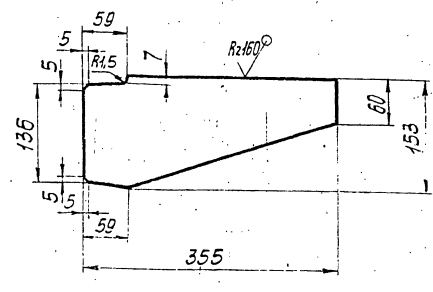
Косынка

Лит.	Масса	Масштаб
	1,9	1:5

Лист 5-ПН-0-6 ГОСТ 19903-74
 В Ст.зкп2 ГОСТ 14637-75
 ГИПРОТЕХМОНТАЖ
 Москва
 копировал Смирнов

Лист № 1 из 1
 Лист и дата
 Изм. № 1
 Разработчик
 Проверен
 Конструктор
 Н.контр.
 Утв.

ТО15.010010.031



Предельные отклонения размеров $\pm \frac{t_2}{2}$

ТО15.010010.031

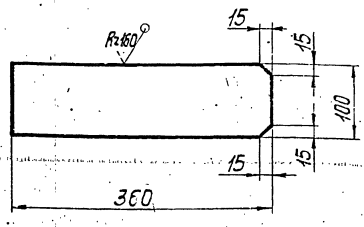
Ребро

Лит.	Масса	Масштаб
	1,9	1:5

Лист 5-ПН-0-6 ГОСТ 19903-74
 В Ст.зкп2 ГОСТ 14637-75
 ГИПРОТЕХМОНТАЖ
 Москва
 копировал Смирнов

Лист № 1 из 1
 Лист и дата
 Изм. № 1
 Разработчик
 Проверен
 Конструктор
 Н.контр.
 Утв.

ТО15.010010.032



Предельные отклонения размеров $\pm \frac{t_2}{2}$

ТО15.010010.032

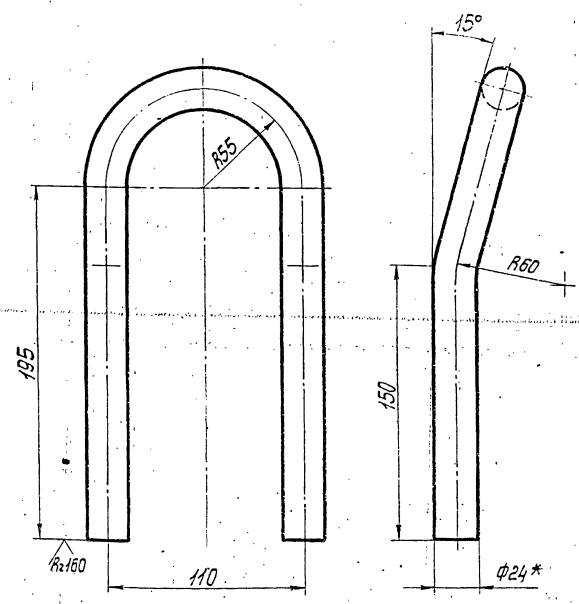
Пластина

Лит.	Масса	Масштаб
	1,7	1:5

Лист 5-ПН-0-6 ГОСТ 19903-74
 В Ст.зкп2 ГОСТ 14637-75
 ГИПРОТЕХМОНТАЖ
 Москва
 копировал Смирнов

Лист № 1 из 1
 Лист и дата
 Изм. № 1
 Разработчик
 Проверен
 Конструктор
 Н.контр.
 Утв.

ТО15.010010.033



1. Предельные отклонения размеров $\pm \frac{t_2}{2}$
2. Длина развертки $L = 563 \pm 0,8$ мм.
3. *Размер для справок.

ТО15.010010.033

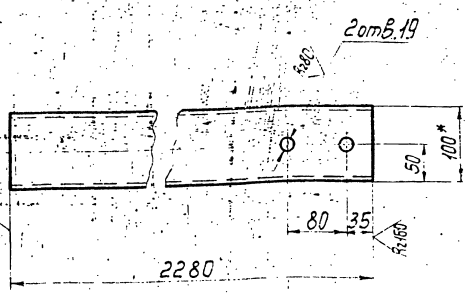
Петля

Лит.	Масса	Масштаб
	2,0	1:2

Круг 24-В ГОСТ 2590-71
 В Ст.зкп2-I ГОСТ 535-79
 ГИПРОТЕХМОНТАЖ
 Москва
 копировал Смирнов

Лист № 1 из 1
 Лист и дата
 Изм. № 1
 Разработчик
 Проверен
 Конструктор
 Н.контр.
 Утв.

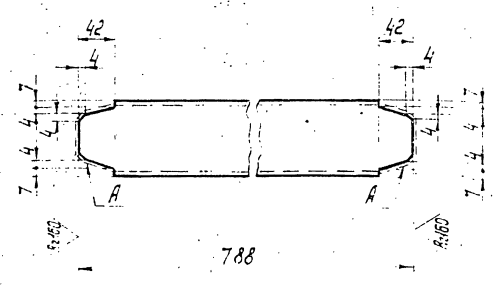
Т01Б.010010.035



- 1. Предельные отклонения размеров $\pm \frac{t_2}{2}$
- 2. Размер для справок

Т01Б.010010.035				Лист	Масса	Масштаб
Балка					19,6	1:5
Швеллер 10 ГОСТ 8240-72 ВСт 3кп2-1 ГОСТ 535-79				ГИПРОТЕХМОНТАЖ МОСКВА		
Копировал Смирнова				Формат А4		

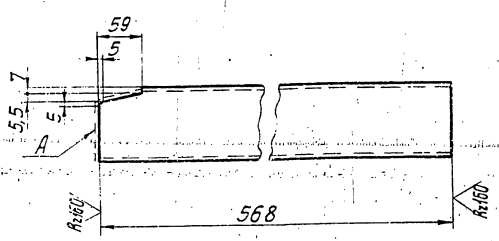
Т01Б.010010.039



- 1. Предельные отклонения размеров $\pm \frac{t_2}{2}$
- 2. Шероховатость поверхности А Rz160.

Т01Б.010010.039				Лист	Масса	Масштаб
Балка					6,8	1:5
Швеллер 10 ГОСТ 8240-72 ВСт 3кп2-1 ГОСТ 535-79				ГИПРОТЕХМОНТАЖ МОСКВА		
Копировал Смирнова				Формат А4		

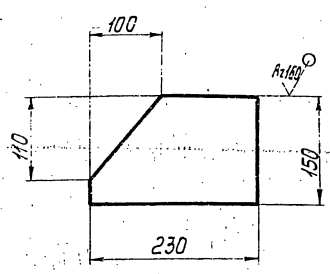
Т01Б.010010.042



- 1. Предельные отклонения размеров $\pm \frac{t_2}{2}$
- 2. Шероховатость поверхности А Rz160.

Т01Б.010010.042				Лист	Масса	Масштаб
Балка					5,03	1:5
Швеллер 10 ГОСТ 8240-72 ВСт 3кп2-1 ГОСТ 535-79				ГИПРОТЕХМОНТАЖ МОСКВА		
Копировал Смирнова				Формат А4		

Т01Б.010010.043



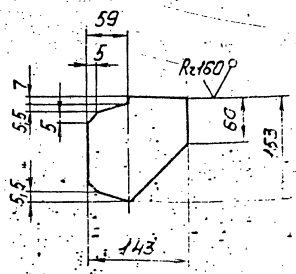
Предельные отклонения размеров $\pm \frac{t_2}{2}$

Т01Б.010010.043				Лист	Масса	Масштаб
Косынка					1,3	1:5
Лист Б-ПН-0-6.0 ГОСТ 19903-74 ВСт 3кп2 ГОСТ 4637-79				ГИПРОТЕХМОНТАЖ МОСКВА		
Копировал Смирнова				Формат А4		

Серия 5.903-11 выпуск 2-2

Т016.010010.047

✓(✓)



Предельные отклонения размеров $\pm \frac{t_2}{2}$

Т016.010010.047

Ребро

Лит.	Масса	Масштаб
	0,97	1:5

Лист Листов 1

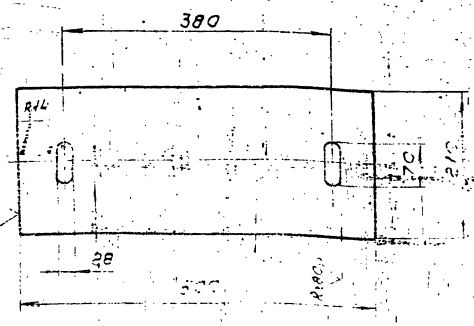
Лист 5-ПН-0-50 ГОСТ 19903-74
ВСТЗкл 2 ГОСТ 14637-79
Копировал Сыртына
формат А4

Инв. № арх. Подл. и дата. Изм. № арх. Подл. и дата. Уд. № арх. Подл. и дата.

Изм.	Лист	№ докум.	Подп.	Дата
		Разраб. Денисенко		
		Проеб. Сыртына		
		Исполн. Сыртына		
		И.ком. Ястребов		
		Ч.т.в. Катериничны		

Т016.010010.048

✓(✓)



Предельные отклонения размеров $\pm \frac{t_2}{2}$

Т016.010010.048

Плита

Лит.	Масса	Масштаб
	6,5	1:5

Лист Листов 1

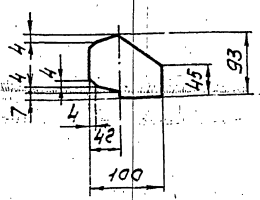
Лист 5-ПН-0-50 ГОСТ 19903-74
ВСТЗкл 2 ГОСТ 14637-79
Копировал Сыртына
формат А4

Инв. № арх. Подл. и дата. Изм. № арх. Подл. и дата. Уд. № арх. Подл. и дата.

Изм.	Лист	№ докум.	Подп.	Дата
		Разраб. Денисенко		
		Проеб. Сыртына		
		Исполн. Сыртына		
		И.ком. Ястребов		
		Ч.т.в. Катериничны		

Т016.010010.049

✓(✓)



Предельные отклонения размеров $\pm \frac{t_2}{2}$

Т016.010010.049

Ребро

Лит.	Масса	Масштаб
	0,4	1:5

Лист Листов 1

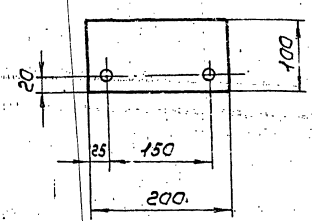
Лист 5-ПН-0-50 ГОСТ 19903-74
ВСТЗкл 2 ГОСТ 14637-79
Копировал Сыртына
формат А4

Инв. № арх. Подл. и дата. Изм. № арх. Подл. и дата. Уд. № арх. Подл. и дата.

Изм.	Лист	№ докум.	Подп.	Дата
		Разраб. Денисенко		
		Проеб. Сыртына		
		Исполн. Сыртына		
		И.ком. Ястребов		
		Ч.т.в. Катериничны		

Т016.010010.050

✓(✓)



Предельные отклонения размеров $\pm \frac{t_2}{2}$

Т016.010010.050

Пластина

Лит.	Масса	Масштаб
	0,94	1:5

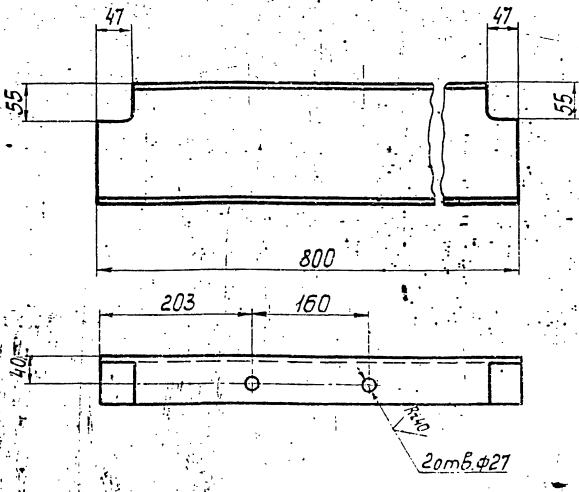
Лист Листов 1

Лист 5-ПН-0-50 ГОСТ 19903-74
ВСТЗкл 2 ГОСТ 14637-79
Копировал Сыртына
формат А4

Инв. № арх. Подл. и дата. Изм. № арх. Подл. и дата. Уд. № арх. Подл. и дата.

Изм.	Лист	№ докум.	Подп.	Дата
		Разраб. Денисенко		
		Проеб. Сыртына		
		Исполн. Сыртына		
		И.ком. Ястребов		
		Ч.т.в. Катериничны		

Т01Б.010010.051



Предельные отклонения размеров $\pm \frac{t_2}{2}$

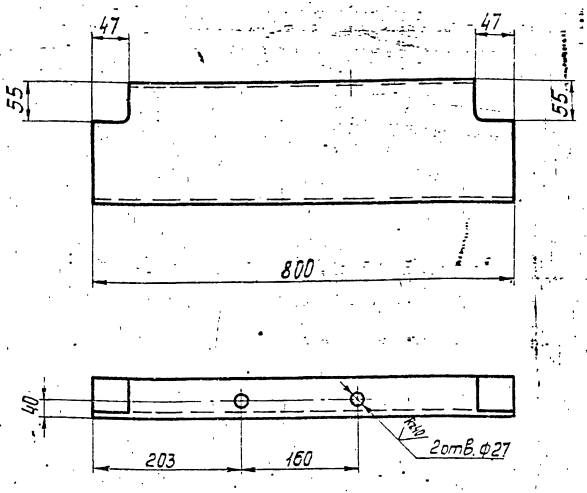
Т01Б.010010.051

Балка

Лит.	Масса	Масштаб
	11,4	1:5
Лист	Листов 1	
Швеллер 16 ГОСТ 8240-72		
ГИПРОТЕХМОНТАЖ		
Москва		

Копировал Смирнова
формат А4

Т01Б.010010.052



Предельные отклонения размеров $\pm \frac{t_2}{2}$

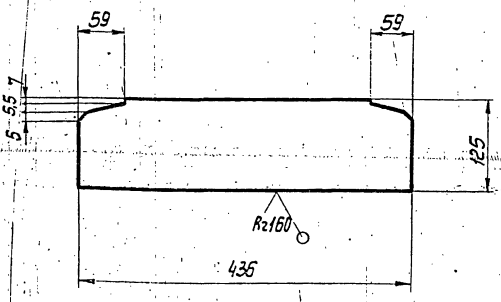
Т01Б.010010.052

Балка

Лит.	Масса	Масштаб
	11,4	1:5
Лист	Листов 1	
Швеллер 16 ГОСТ 8240-72		
ГИПРОТЕХМОНТАЖ		
Москва		

Копировал Смирнова
формат А4

Т01Б.010010.053



Предельные отклонения размеров $\pm \frac{t_2}{2}$

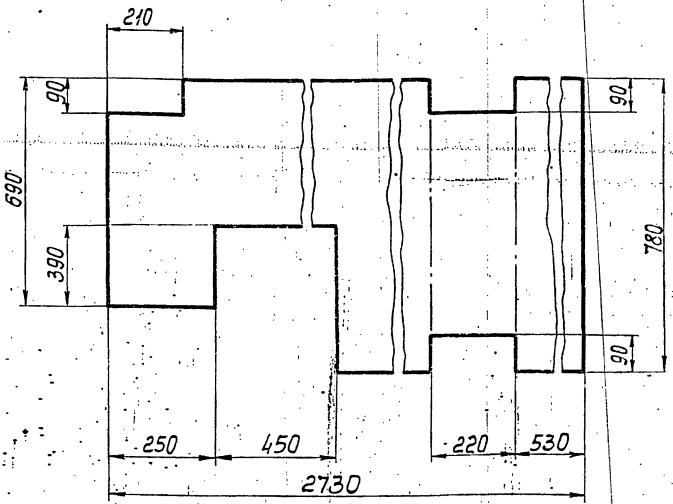
Т01Б.010010.053

Ребро

Лит.	Масса	Масштаб
	2,56	1:5
Лист	Листов 1	
Лист Б-ПН-0-6.0 ГОСТ 19303-74		
ГИПРОТЕХМОНТАЖ		
Москва		

Копировал Смирнова
формат А4

Т01Б.010010.056



Предельные отклонения размеров $\pm \frac{t_2}{2}$

Т01Б.010010.056

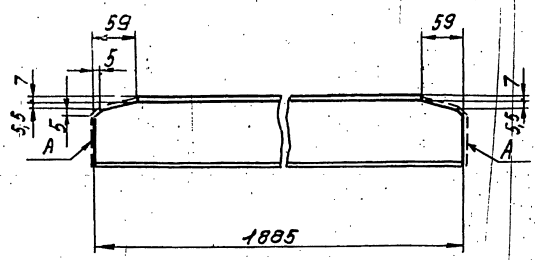
Настил

Лит.	Масса	Масштаб
	77,5	1:10
Лист	Листов 1	
Лист рамб. К-ПН-5,0 БСтЗсп		
ГИПРОТЕХМОНТАЖ		
Москва		

Копировал Смирнова 23205-24 25 формат А4

ГОСТ 10100.057

(✓)(✓)



1. Предельные отклонения размеров $\pm \frac{t_2}{2}$
2. Шероховатость поверхности A R2160

ГОСТ 10100.057

Балка

Лист	Масса	Масштаб
1	16,2	1:5

Лист Листов 1
Гипротехмонтаж
Москва

ГОСТ 8240-72
Швеллер ВСт3кп2 ГОСТ 535-79

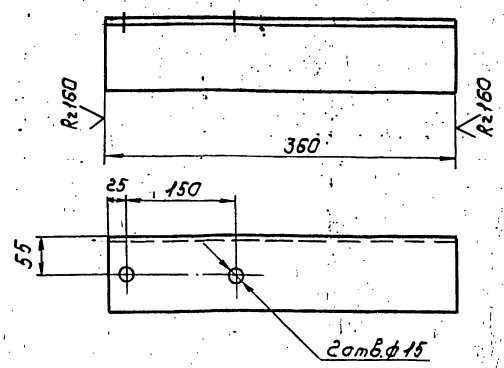
Копировал Сиваров

Формат А4

Изм	Лист	№ докум	Подп.	Дата
	Разработ	Ленисенко		
	Проект	Сиваров		
	Инженер	Сиваров		
	Начальник	Ястребов		
	УТВ	Кайгородов		

ГОСТ 10100.058

(✓)(✓)



Предельные отклонения размеров $\pm \frac{t_2}{2}$

ГОСТ 10100.058

Балка

Лист	Масса	Масштаб
1	3,89	1:5

Лист Листов 1
Гипротехмонтаж
Москва

Уголок 100x100x8 ГОСТ 8509-86
ВСт3кп2 ГОСТ 535-79

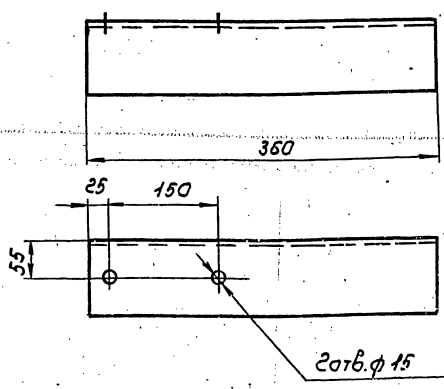
Копировал Сиваров

Формат А4

Изм	Лист	№ докум	Подп.	Дата
	Разработ	Ленисенко		
	Проект	Сиваров		
	Инженер	Сиваров		
	Начальник	Ястребов		
	УТВ	Кайгородов		

ГОСТ 10100.059

(✓)(✓)



Предельные отклонения размеров $\pm \frac{t_2}{2}$

ГОСТ 10100.059

Балка

Лист	Масса	Масштаб
1	3,89	1:5

Лист Листов 1
Гипротехмонтаж
Москва

Уголок 100x100x8 ГОСТ 8509-86
ВСт3кп2 ГОСТ 535-79

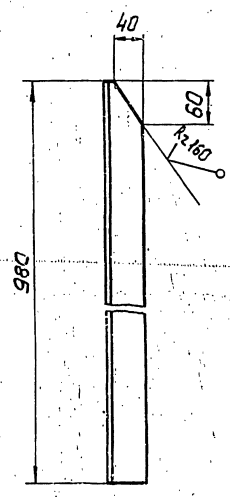
Копировал Сиваров

Формат А4

Изм	Лист	№ докум	Подп.	Дата
	Разработ	Ленисенко		
	Проект	Сиваров		
	Инженер	Сиваров		
	Начальник	Ястребов		
	УТВ	Кайгородов		

ГОСТ 10100.060

(✓)(✓)



Предельные отклонения размеров $\pm \frac{t_2}{2}$

ГОСТ 10100.060

Стойка

Лист	Масса	Масштаб
1	3,7	1:5

Лист Листов 1
Гипротехмонтаж
Москва

Уголок 50x50x5 ГОСТ 8509-86
ВСт3кп2 ГОСТ 535-79

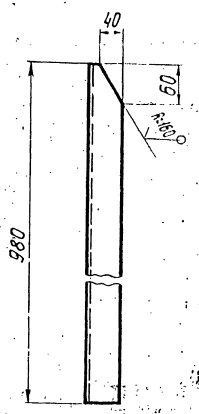
Копировал Сиваров

Формат А4

Изм	Лист	№ докум	Подп.	Дата
	Разработ	Ленисенко		
	Проект	Сиваров		
	Инженер	Сиваров		
	Начальник	Ястребов		
	УТВ	Кайгородов		

190 010 010 067

✓(✓)



Предельные отклонения размеров $\pm \frac{t_2}{2}$

T015.010.010.061

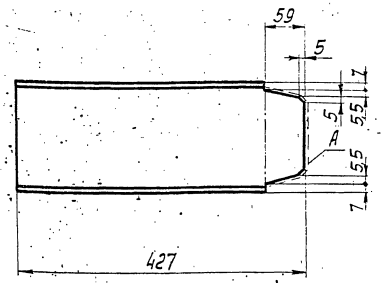
Изм.	Лист	№ докум.	Подп.	Дата	Толщина	Масса	Масштаб
Разработ.	Денисенко	3824					
Проект.	Сидоров				Лист	Листов	
И.контр.	Ястребов				ГИПРОТЕХМОНТАЖ		
Утв.	Козгерманский				Москва		

Копировал Ступников

Формат А4

190 010 010 067

✓(✓)



- 1. Предельные отклонения размеров $\pm \frac{t_2}{2}$
- 2. Шероховатость поверхности А Rz160

T015.010.010.067

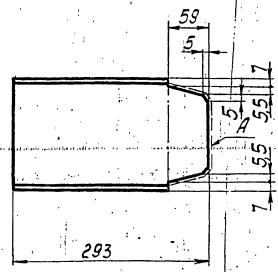
Изм.	Лист	№ докум.	Подп.	Дата	Толщина	Масса	Масштаб
Разработ.	Денисенко	3824					
Проект.	Сидоров				Лист	Листов	
И.контр.	Ястребов				ГИПРОТЕХМОНТАЖ		
Утв.	Козгерманский				Москва		

Копировал Ступников

Формат А4

890 010 010 068

✓(✓)



- 1. Предельное отклонение размеров $\pm \frac{t_2}{2}$
- 2. Шероховатость поверхности А Rz160.

T015.010.010.068

Изм.	Лист	№ докум.	Подп.	Дата	Толщина	Масса	Масштаб
Разработ.	Денисенко	3824					
Проект.	Сидоров				Лист	Листов	
И.контр.	Ястребов				ГИПРОТЕХМОНТАЖ		
Утв.	Козгерманский				Москва		

Копировал Ступников

Формат А4

Изм. № докум. Подп. Дата

Изм.	Лист	№ докум.	Подп.	Дата	Толщина	Масса	Масштаб
Разработ.	Денисенко	3824					
Проект.	Сидоров				Лист	Листов	
И.контр.	Ястребов				ГИПРОТЕХМОНТАЖ		
Утв.	Козгерманский				Москва		

Копировал Ступников

Формат А4

Серия 5.903-11 Выпуск 2/2

Лист	№ докум.	Подп.	Дата	Лист	Листов
А4	1	Т01Б.009020.001	Косоур	2	
А4	2	Т01Б.009020.002	Ступень	5	
Б4	3	Т01Б.009020.003	Настил		
Детали					
А4	4	Т01Б.009020.004	Упор	2	
Б4	5	Т01Б.009020.005	Балка	2	15,5 кг
Б4	6	Т01Б.009020.006	Свободная		
Б4	7	Т01Б.009020.007	Упор		
Б4	8	Т01Б.009020.008	Подкос	1	6,0 кг
А4	9	Т01Б.009020.009	Косынка	2	7,9 кг
А4	10	Т01Б.009020.010	Косынка	2	
А4	11	Т01Б.009020.011	Стойка	2	
	12	-01	Стойка	2	
А4	13	Т01Б.009020.013	Полоса	1	
	14	-01	Полоса	1	
А4	15	Т01Б.009020.015	Перила	1	
	16	-01	Перила	1	

Т01Б.010020.000

Лестница -
площадка

ГИПРОТЕХМОНТАЖ
Москва
формат А4

Лист	№ докум.	Подп.	Дата	Лист	Листов
А4	17	Т01Б.009020.017	Перила	1	
А4	18	Т01Б.009020.018	Полоса	1	
Б4	19	Т01Б.009020.019	Полоса		
Лист Б-ПН-3 ГОСТ 19903-74 ВСтЗкп2 ГОСТ 16523-70					
А4	20	Т01Б.009020.020	Стойка	5	3,2 кг
А4	21	Т01Б.009020.021	Перила	1	
А4	22	Т01Б.009020.022	Полоса	1	
А4	23	Т01Б.009020.023	Перила	1	
А4	24	Т01Б.009020.024	Полоса	1	
Б4	25	Т01Б.009020.025	Полоса		
Лист Б-ПН-3 ГОСТ 19903-74 ВСтЗкп2 ГОСТ 16523-70					
А4	26	Т01Б.009020.026	Балка	2	4,0 кг

Т01Б.010020.000

ГИПРОТЕХМОНТАЖ
Москва
формат А4

Т01Б.010020.001

Предельные отклонения размеров $\pm \frac{t_2}{2}$

Лист	№ докум.	Подп.	Дата	Лист	Листов
А4	1	Т01Б.010020.001	Косоур	1:5	

Лист Б-ПН-0-8.0 ГОСТ 19903-74
ВСтЗкп2 ГОСТ 16523-70

ГИПРОТЕХМОНТАЖ
Москва
формат А4

Т01Б.010020.002

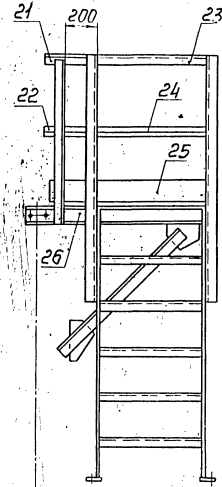
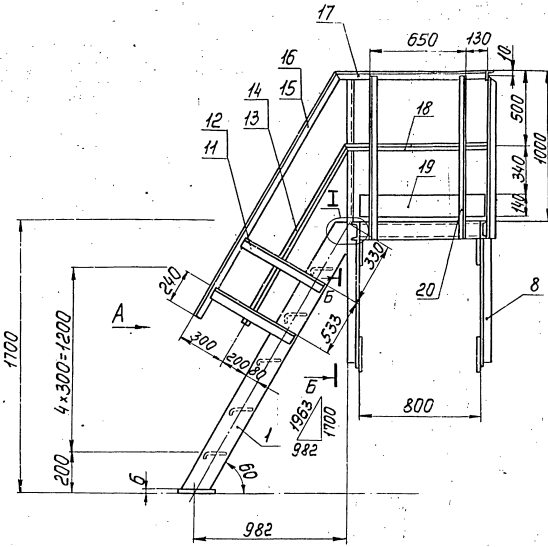
Предельные отклонения размеров $\pm \frac{t_2}{2}$

Лист	№ докум.	Подп.	Дата	Лист	Листов
А4	2	Т01Б.010020.002	Ступень	1:10	

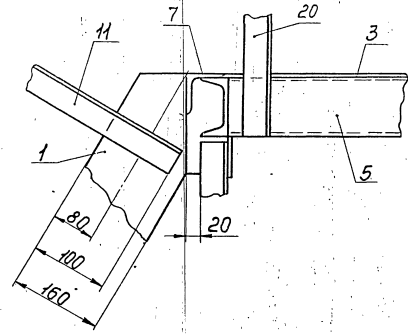
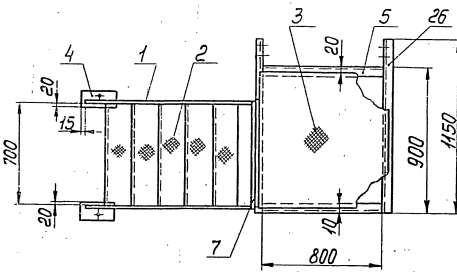
Лист рамб К-ПН-5.0 ВСтЗкп
ГОСТ 8568-77

ГИПРОТЕХМОНТАЖ
Москва
формат А4

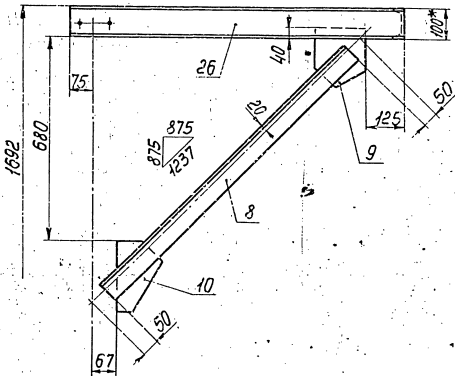
Вид А



Узел I



Б-6
m 1:10

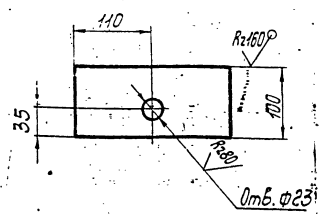


1. Сварные швы по ГОСТ 5264-80.
2. Сварные швы сплошные по контуру прилегания свариваемых деталей.
- Катет сварных швов по наименьшей толщине свариваемых деталей.
3. Сварные швы очистить от шлака и окалины. Шероховатость сварных швов Rz160.
4. Предельные отклонения размеров $\pm \frac{1}{2}$.
5. На виде сверху ограждение условно не показано.
6. *Размер для справок.

				ТОЧБ.010.020.000СБ		
Изм./Лист	№ документа	Подп.	Лист	Лестница - площадка		Лит.
Разраб.	Инженер		32	Сборочный чертёж		243
Проб.	Свароб		1			1:20
Гл. констр.	Свароб					Лист
						Листов 1
И. констр.	Исторгов					ГИПРОТЕХМОНТАЖ
Утв.	Исторгов					Москва

Серия 5.903-11 выпуск 2-2

ГОСТ 10000.004



Предельные отклонения размеров $\pm \frac{t_2}{2}$

ТО1Б.010020.004

Упор

Лит.	Масса	Масштаб
	0,52	1:2
Лист		Листов 1

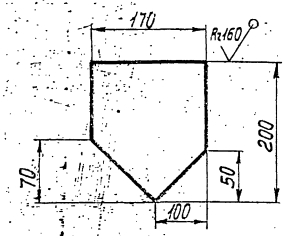
Лист Б-ПН-0-60 ГОСТ 19903-74
ВСТ 3 кп 2 14637-79

ГИПРОТЕХМОНТАЖ
Москва

Копировал Смирнов
Формат А4

Имя, номер, дата
Лист и дата
Взам. инв. №
Изм. №
Имя, номер, дата
Лист и дата
Взам. инв. №
Изм. №

ГОСТ 10000.009



Предельные отклонения размеров $\pm \frac{t_2}{2}$

ТО1Б.010020.009

Косынка

Лит.	Масса	Масштаб
	1,6	1:5
Лист		Листов 1

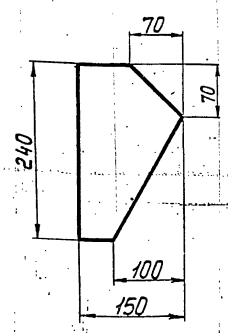
Лист Б-ПН-0-60 ГОСТ 19903-74
ВСТ 3 кп 2 14637-79

ГИПРОТЕХМОНТАЖ
Москва

Копировал Смирнов
Формат А4

Имя, номер, дата
Лист и дата
Взам. инв. №
Изм. №
Имя, номер, дата
Лист и дата
Взам. инв. №
Изм. №

ГОСТ 10000.010



Предельные отклонения размеров $\pm \frac{t_2}{2}$

ТО1Б.010020.010

Косынка

Лит.	Масса	Масштаб
	1,6	1:5
Лист		Листов 1

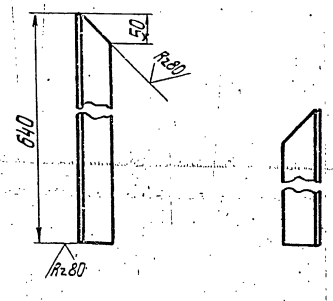
Лист Б-ПН-0-60 ГОСТ 19903-74
ВСТ 3 кп 2 14637-79

ГИПРОТЕХМОНТАЖ
Москва

Копировал Смирнов
Формат А4

Имя, номер, дата
Лист и дата
Взам. инв. №
Изм. №
Имя, номер, дата
Лист и дата
Взам. инв. №
Изм. №

ГОСТ 10000.011



1. Деталь ТО1Б.010020.011-01 зеркальное отражение дет. ТО1Б.010020.011
2. Предельное отклонение размеров $\pm \frac{t_2}{2}$

ТО1Б.010020.011

Стойка

Лит.	Масса	Масштаб
	2,44	1:2
Лист		Листов 1

Узелок 50x50x5-В ГОСТ 8509-86
ВСТ 3 кп 2-1 ГОСТ 535-79

ГИПРОТЕХМОНТАЖ
Москва

Копировал Смирнов
Формат А4

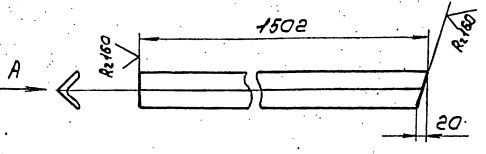
Имя, номер, дата
Лист и дата
Взам. инв. №
Изм. №
Имя, номер, дата
Лист и дата
Взам. инв. №
Изм. №

Серия 5.903-11 выпуск 2-2

Т015.010020.013

(✓)A

Вид А



Деталь Т015.010020.013-01 зеркальная
отражение дет. Т015.010020.013
Предельное отклонение размеров $\pm \frac{t_2}{2}$

Т015.010020.013

Полоса

Лит.	Масса	Масштаб
	1,8	1:5
Лист 1 из 1		

Узелок 25x25x3-8 ГОСТ 8509-86
8СтЗкл2-Т ГОСТ 535-79

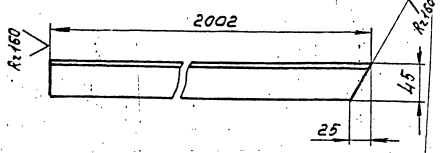
ГИПРОТЕХМОНТАЖ
Москва

Копировал Сиваров

Формат АУ

Т015.010020.015

(✓)A



Деталь Т015.010020.015-01 зеркальная
отражение дет. Т015.010020.015
Предельное отклонение размеров $\pm \frac{t_2}{2}$

Т015.010020.015

Перило

Лит.	Масса	Масштаб
	7,5	1:5
Лист 1 из 1		

Узелок 50x50x3-8 ГОСТ 8509-86
8СтЗкл2-Т ГОСТ 535-79

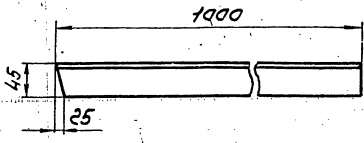
ГИПРОТЕХМОНТАЖ
Москва

Копировал Сиваров

Формат АУ

Т015.010020.017

(✓)A



Предельные отклонения размеров $\pm \frac{t_2}{2}$

Т015.010020.017

Перило

Лит.	Масса	Масштаб
	3,77	1:5
Лист 1 из 1		

Узелок 50x50x3-8 ГОСТ 8509-86
8СтЗкл2-Т ГОСТ 535-79

ГИПРОТЕХМОНТАЖ
Москва

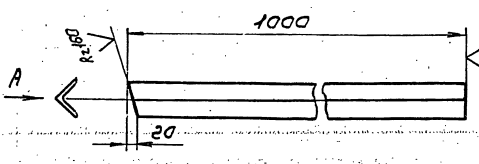
Копировал Сиваров

Формат АУ

Т015.010020.018

(✓)A

Вид А



Предельные отклонения размеров $\pm \frac{t_2}{2}$

Т015.010020.018

Полоса

Лит.	Масса	Масштаб
	1,12	1:5
Лист 1 из 1		

Узелок 25x25x3-8 ГОСТ 8509-86
8СтЗкл2-Т ГОСТ 535-79

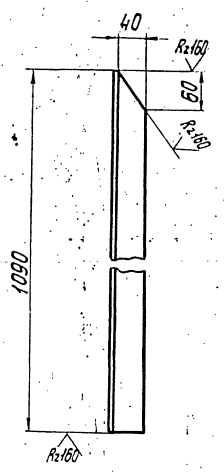
ГИПРОТЕХМОНТАЖ
Москва

Копировал Сиваров

Формат АУ

Серия 5.903-11. Выпуск 2-2

020.010020.020



Предельное отклонение размеров $\pm \frac{t_2}{2}$

Т01Б.010020.020

Стouка

Лит.	Масса	Масштаб
	4,1	1:5
Лист		Листов 1

Уголок 50x50x5-В ГОСТ 8509-86
В Ст.зкл.2-1-ГОСТ 535-79

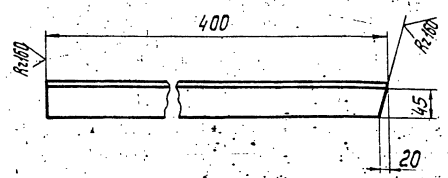
ГИПРОТЕХМОНТАЖ
Москва

Копировал Стурнова формат А4

Имя, фамилия, Подп. и дата
Взам.инв.№ Шифр №обл. Подп. и дата
Лист и общее кол-во листов

Имя, фамилия	Подп.	Дата
Разработчик	Ленисенко	ВР 77
Проектировщик	Сидоров	
Инженер-конструктор	Сидоров	
Н.контр.	Ястребов	
Итб.	Козгерманянц	И.И.И.

Т01Б.010020.021



Предельное отклонение размеров $\pm \frac{t_2}{2}$

Т01Б.010020.021

Перило

Лит.	Масса	Масштаб
	1,5	1:5
Лист		Листов 1

Уголок 50x50x5-В ГОСТ 8509-86
В Ст.зкл.2-1-ГОСТ 535-79

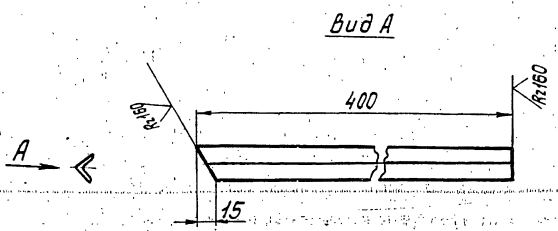
ГИПРОТЕХМОНТАЖ
Москва

Копировал Стурнова формат А4

Имя, фамилия, Подп. и дата
Взам.инв.№ Шифр №обл. Подп. и дата
Лист и общее кол-во листов

Имя, фамилия	Подп.	Дата
Разработчик	Ленисенко	ВР 77
Проектировщик	Сидоров	
Инженер-конструктор	Сидоров	
Н.контр.	Ястребов	
Итб.	Козгерманянц	И.И.И.

Т01Б.010020.022



Предельное отклонение размеров $\pm \frac{t_2}{2}$

Т01Б.010020.022

Полоса

Лит.	Масса	Масштаб
	0,5	1:5
Лист		Листов 1

Уголок 25x25x3-В ГОСТ 8509-86
В Ст.зкл.2-1-ГОСТ 535-79

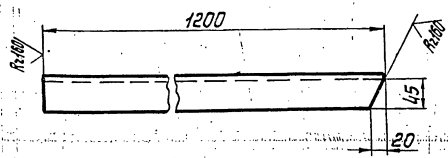
ГИПРОТЕХМОНТАЖ
Москва

Копировал Стурнова формат А4

Имя, фамилия, Подп. и дата
Взам.инв.№ Шифр №обл. Подп. и дата
Лист и общее кол-во листов

Имя, фамилия	Подп.	Дата
Разработчик	Ленисенко	ВР 77
Проектировщик	Сидоров	
Инженер-конструктор	Сидоров	
Н.контр.	Ястребов	
Итб.	Козгерманянц	И.И.И.

Т01Б.010020.023



Предельное отклонение размеров $\pm \frac{t_2}{2}$

Т01Б.010020.023

Перило

Лит.	Масса	Масштаб
	4,5	1:5
Лист		Листов 1

Уголок 50x50x5-В ГОСТ 8509-86
В Ст.зкл.2-1-ГОСТ 535-79

ГИПРОТЕХМОНТАЖ
Москва

Копировал Стурнова 23205-24 32 формат А4

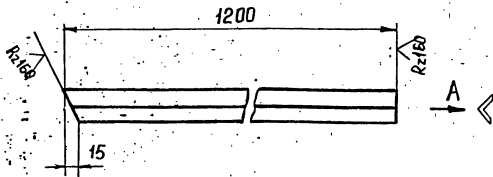
Имя, фамилия, Подп. и дата
Взам.инв.№ Шифр №обл. Подп. и дата
Лист и общее кол-во листов

Имя, фамилия	Подп.	Дата
Разработчик	Ленисенко	ВР 77
Проектировщик	Сидоров	
Инженер-конструктор	Сидоров	
Н.контр.	Ястребов	
Итб.	Козгерманянц	И.И.И.

Т01Б.010020.024

(✓) (✓)

Вид А



Предельные отклонения размеров $\pm \frac{1}{2}$

Т01Б.010020.024

Полоса

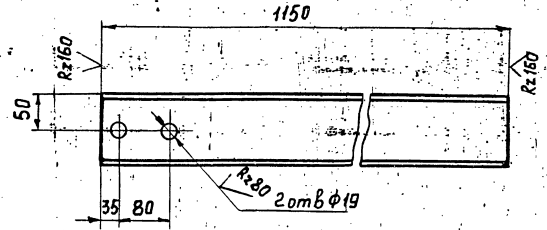
Лит	Масса	Масш.
	1,3	1:5
Лист Листов 1		

Изм	Лист	№ докум.	Подп.	Дата
		Денисенко		
		Проб Сидаров		
		конст. Сидаров		
		И.контр. Ястребов		
		Чтв. Катерман		

Узолак 25x25x3-В ГОСТ 8509-86 ГИПРОТЕХМОНТАЖ
 ВСтЗ кл 2-Т ГОСТ 535-79 Москва
 копировал Зверева Формат А4

Т01Б.010020.026

(✓) (✓)



Предельные отклонения размеров $\pm \frac{1}{2}$

Т01Б.010020.026

Балка

Лит	Масса	Масш.
	0,88	1:5
Лист Листов 1		

Изм Лист № докум. Подп. Дата
 Разраб Денисенко
 Проб Сидаров
 конст. Сидаров
 И.контр. Ястребов
 Чтв. Катерман

Изм	Лист	№ докум.	Подп.	Дата
		Денисенко		
		Проб Сидаров		
		конст. Сидаров		
		И.контр. Ястребов		
		Чтв. Катерман		

Швеллер 10 ГОСТ 8240-72 ГИПРОТЕХМОНТАЖ
 ВСтЗ кл 2-Т ГОСТ 535-79 Москва
 копировал Зверева Формат А4

Серия 5.903-11 Выпуск 2-2

Инв. л. подл. Подпись и дата Взам. инв. л. дубл. Подпись и дата

ФОРМАТ	ЗОНА	ПОВ.	ОБОЗНАЧЕНИЕ	НАИМЕНОВАНИЕ	КОЛ.	ПРИМеч.
				<u>Документация</u>		
A2			ТО1Б.010.040.000.СБ	СБОРОЧНЫЙ ЧЕРТЕЖ		
				<u>СБОРОЧНЫЕ ЕДИНИЦЫ</u>		
A4	1		ТО1Б.010.050.000	КОЛЛЕКТОР	1	
A4	2		ТО1Б.010.060.000	ТРУБОПРОВОД	1	
A4	3		ТО1Б.010.070.000	ТРУБОПРОВОД	1	
A4	4		ТО1Б.010.080.000	ТРУБОПРОВОД	1	
A4	5		ТО1Б.010.090.000	ТРУБОПРОВОД	1	
A4	6		ТО1Б.010.100.000	ТРУБОПРОВОД	1	
A4	7		ТО1Б.010.110.000	ТРУБОПРОВОД	1	
A4	8		ТО1Б.010.120.000	ТРУБОПРОВОД	1	
A4	9		ТО1Б.010.130.000	ТРУБОПРОВОД	1	
A4	10		ТО1Б.010.140.000	ТРУБОПРОВОД	1	
A4	11		ТО1Б.010.150.000	ТРУБОПРОВОД	1	
A4	12		ТО1Б.010.160.000	ТРУБОПРОВОД	1	
				<u>ДЕТАЛИ</u>		
A4	15		ТО1Б.010.040.001	ПАТРУБОК	1	
A4	16		ТО1Б.010.040.002	ПАТРУБОК	1	
				<u>СТАНДАРТНЫЕ ИЗДЕЛИЯ</u>		
				БОЛТЫ ГОСТ 7798-70		
				M16-6g X 50.58	24	
				M16-6g X 55.58	12	

ТО1Б.010.040.000

Изм.	Лист	№ докум.	Подп.	Дата	Лит.	Лист	Листов
РАЗРАБ.	БАРКОВА					1	2
ПРОВ.	ОРЕХОВА						
ГЛ. КОНСТ.	СИДОРОВ						
Н. КОНТР.	МОЛОТКОВА						
УТВ.	КАГЕРМАНИЦ						

УЗЕЛ РЕГУЛЯТОРА ПЕРЕЛИВА БПСВ-5П

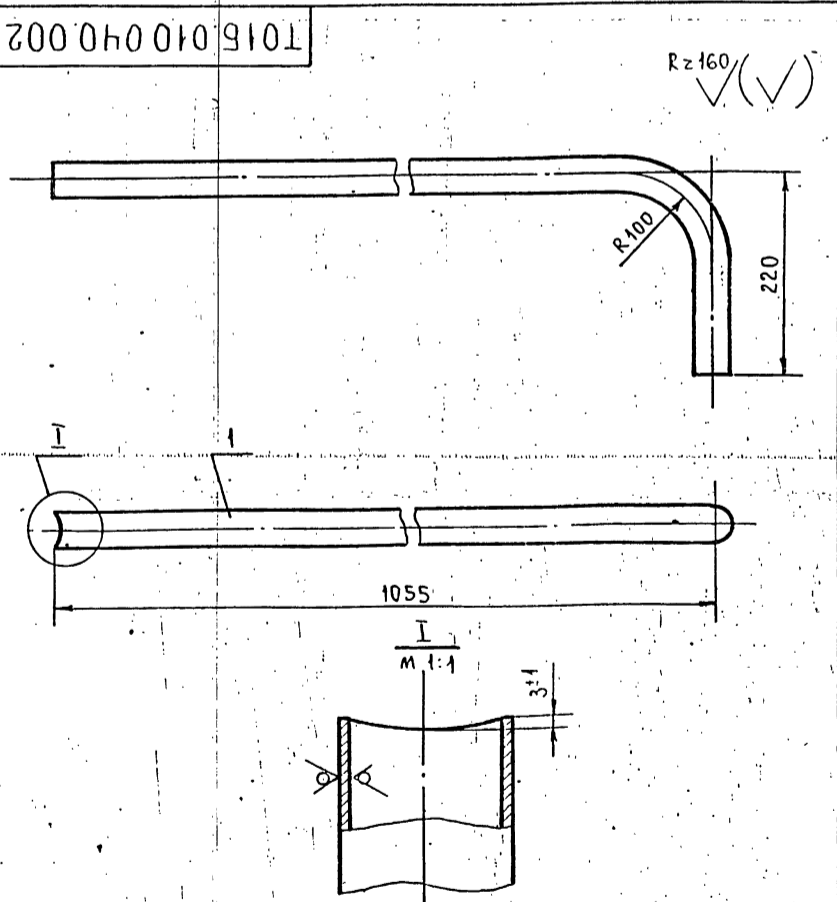
ГИПРОТЕХМОНТАЖ
Москва

Инв. л. подл. Подпись и дата Взам. инв. л. дубл. Подпись и дата

ФОРМАТ	ЗОНА	ПОВ.	ОБОЗНАЧЕНИЕ	НАИМЕНОВАНИЕ	КОЛ.	ПРИМеч.
		19		ГАЙКА M16-6H,5	36	
				ГОСТ 5915-70		
		20		ШАЙБА 16.01.08 КП	36	
				ГОСТ 11371-78		
				ПРОКЛАДКИ ГОСТ 15180-70		
		21		A-32-25	8	
		22		A-80-25	3	
				ВЕНТИЛИ ГОСТ 18163-72		
		23		15кч 16п1 Ду32, Ру25	4	
		24		15кч 16п1 Ду80, Ру25	1	
		25		КЛАПАН 16кч 9п1	1	
				Ду80 Ру25 ГОСТ 11823-74		
				<u>ПРОЧИЕ ИЗДЕЛИЯ</u>		
		26		РЕГУЛЯТОР ПЕРЕЛИВА	1	
				T-23 Ду80		

ТО1Б.010.040.000

Изм.	Лист	№ докум.	Подп.	Дата	Лит.	Лист	Листов
							2



1. Неуказанные предельные отклонения размеров $\pm \frac{t_2}{2}$.
2. Длина трубной заготовки $L = 1000 \pm 0,8$ мм.

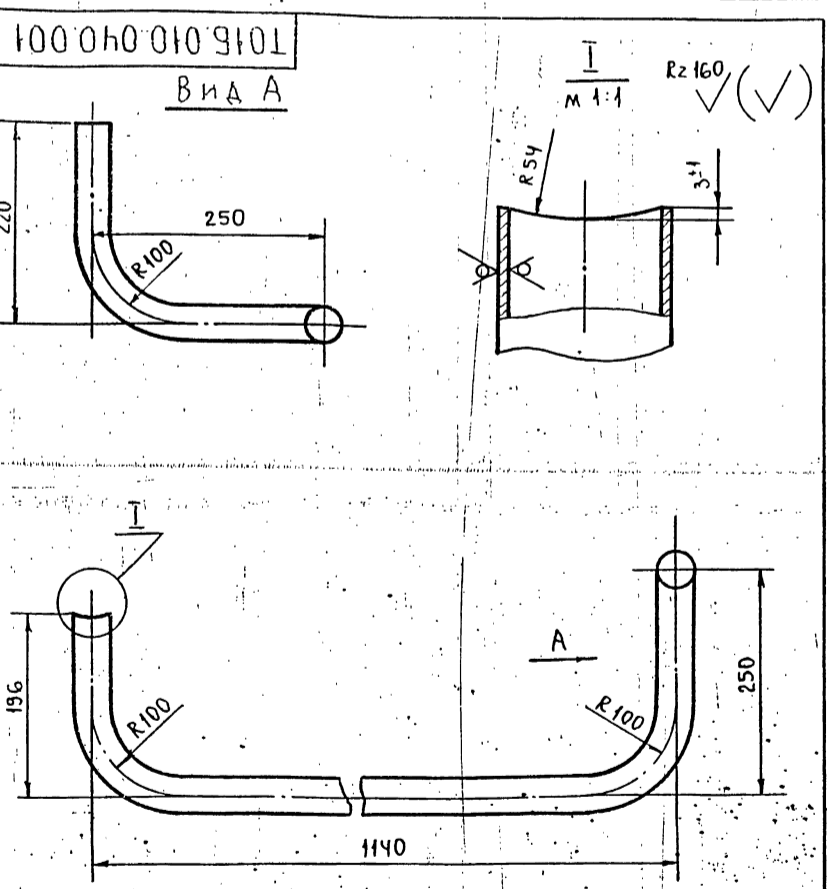
ТО1Б.010.040.002

Изм.	Лист	№ докум.	Подп.	Дата	Лит.	Масса	Масштаб
РАЗРАБ.	БАРКОВА					2,19	1:10
ПРОВ.	ОРЕХОВА						
ГЛ. КОНСТ.	СИДОРОВ						
Н. КОНТР.	МОЛОТКОВА						
УТВ.	КАГЕРМАНИЦ						

ПАТРУБОК

ТРУБА 38x2,5 ГОСТ 10704-76
В. Вст 3сп ГОСТ 10705-80

ГИПРОТЕХМОНТАЖ
Москва



1. Неуказанные предельные отклонения размеров $\pm \frac{t_2}{2}$.
2. Длина трубной заготовки $L = 1677 \pm 1,2$ мм.

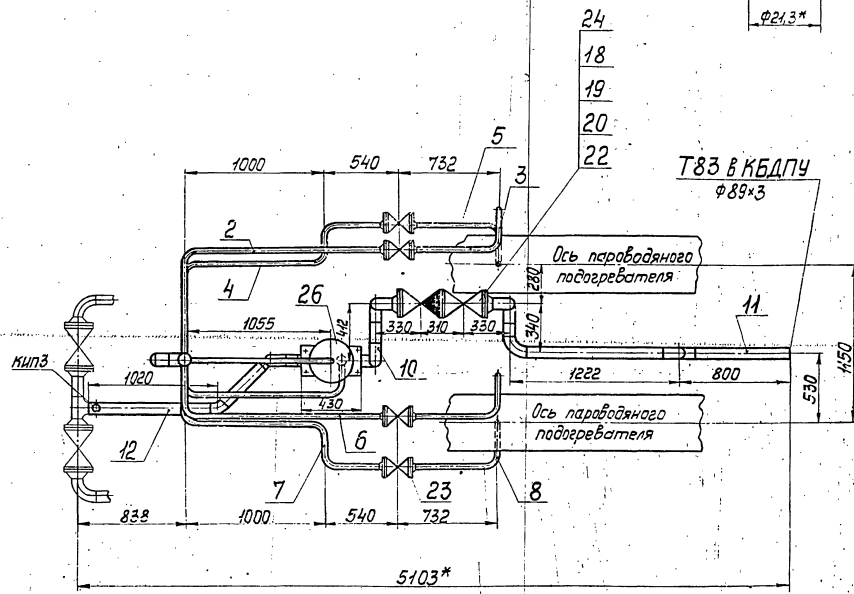
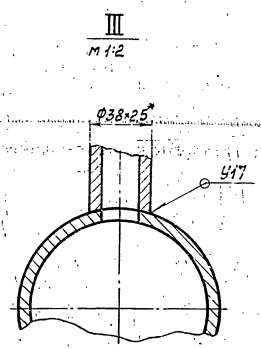
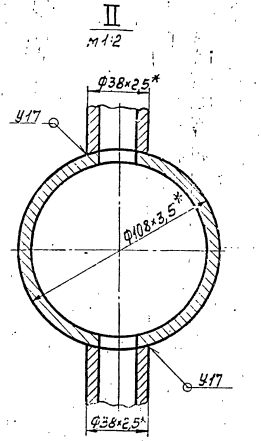
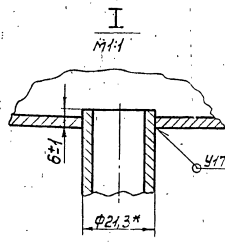
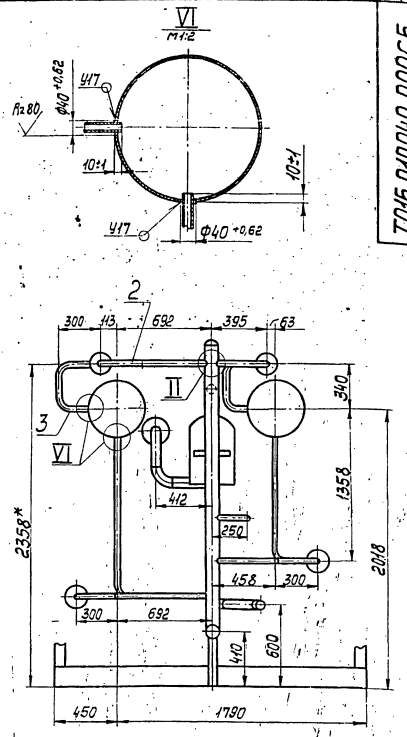
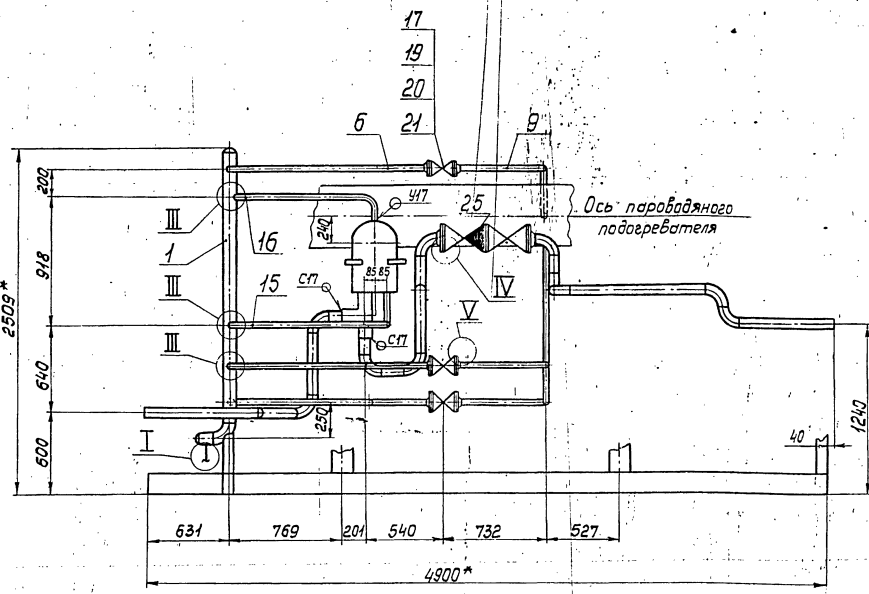
ТО1Б.010.040.001

Изм.	Лист	№ докум.	Подп.	Дата	Лит.	Масса	Масштаб
РАЗРАБ.	БАРКОВА					3,67	1:5
ПРОВ.	ОРЕХОВА						
ГЛ. КОНСТ.	СИДОРОВ						
Н. КОНТР.	МОЛОТКОВА						
УТВ.	КАГЕРМАНИЦ						

ПАТРУБОК

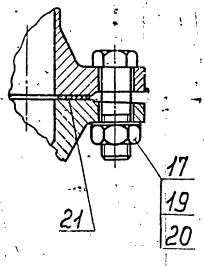
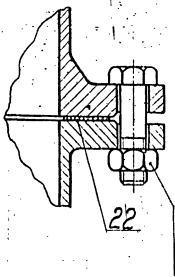
ТРУБА 38x2,5 ГОСТ 10704-76
В. Вст 3сп ГОСТ 10705-80

ГИПРОТЕХМОНТАЖ
Москва



IV
м 1:2

V
м 1:2



1. Неуказанные предельные отклонения размеров $\pm \frac{t_2}{2}$.
2. Сварные швы по ГОСТ 16037-80.
- 3.* Размеры для справок.

				ТО15.010040.0000СБ				
Изм.	Лист	№ докум.	Подп.	Дата	Узел регулятора перелива БПСВ-5п.	Лит.	Масса	Масштаб
					Сборочный чертёж		335,5	1:25
						Лист		Листов 1
						ГИПРОТЕХМОНТАЖ Москва		

Сейф № 51803-11 - выписки стр. 2

Шифр, № листа, Подпись и дата, Взам. инв. №, Шифр, № экз., Подп. и дата

Формат Зона	Лист	№ экз.	Обозначение	Наименование	Кол.	Примеч.
				<u>Документация</u>		
АВ			ТО1Б.010.050.000СБ	Сборочный чертеж		
				<u>Детали</u>		
	1		ТО1Б.010.050.001	Патрубок	1	0,9 кг см. черт. ТО1Б.010.050. 000СБ
				Труба 108×3,5 ГОСТ 10704-80 в-в ст.3 ГОСТ 10705-80		
АВ	2		ТО1Б.010.050.002	Патрубок	1	
	3			<u>Стандартные изделия</u>		
				Отвод 90° 108×4	1	
				ГОСТ 17375 - 83		
				Заглушка 108×4		
				ГОСТ 17379 - 83	2	

ТО1Б.010050.000

Изм. Лист № докум. Подп. Дата
 Разраб. Борова
 Проек. Орехова
 Провер. Сидоров
 И.контр. Малоткова
 Утв. Косафянтюва

Коллектор

Лит. Лист Листов
 1
 Гипротехмонтаж
 Москва

Копировал Косафянтюва

Формат А4

Формат Зона	Лист	№ экз.	Обозначение	Наименование	Кол.	Примеч.
				<u>Документация</u>		
А3			ТО1Б.010.060.000СБ	Сборочный чертеж		
				<u>Детали</u>		
	1		ТО1Б.010.060.001	Патрубок	1	4,64 кг см. черт. ТО1Б.010.060. 000СБ
				Труба 38×2,5 ГОСТ 10704-80 в-в ст.3 ГОСТ 10705-80		
				<u>Стандартные изделия</u>		
	2			Фланец 1-32-168Ст3сп2	1	
				ГОСТ 12821 - 80		

ТО1Б.010060.000

Изм. Лист № докум. Подп. Дата
 Разраб. Борова
 Проек. Орехова
 Провер. Сидоров
 И.контр. Малоткова
 Утв. Косафянтюва

Трубопровод

Лит. Лист Листов
 1
 Гипротехмонтаж
 Москва

Копировал Косафянтюва

Формат А4

Шифр, № листа, Подпись и дата, Взам. инв. №, Шифр, № экз., Подп. и дата

Формат Зона	Лист	№ экз.	Обозначение	Наименование	Кол.	Примеч.
				<u>Документация</u>		
А3			ТО1Б.010.080.000СБ	Сборочный чертеж		
				<u>Детали</u>		
	1		ТО1Б.010.080.001	Патрубок	1	4,85 кг см. черт. ТО1Б.010.080. 000СБ
				Труба 38×2,5 ГОСТ 10704-76 в-в ст.3 ГОСТ 10705-80		
				<u>Стандартные изделия</u>		
	2			Фланец 1-32-168Ст3сп2	1	
				ГОСТ 12821 - 80		

ТО1Б.010080.000

Изм. Лист № докум. Подп. Дата
 Разраб. Борова
 Проек. Орехова
 Провер. Сидоров
 И.контр. Малоткова
 Утв. Косафянтюва

Трубопровод

Лит. Лист Листов
 1
 Гипротехмонтаж
 Москва

Копировал Косафянтюва

Формат А4

Шифр, № листа, Подпись и дата, Взам. инв. №, Шифр, № экз., Подп. и дата

Формат Зона	Лист	№ экз.	Обозначение	Наименование	Кол.	Примеч.
				<u>Документация</u>		
АВ			ТО1Б.010.070.000СБ	Сборочный чертеж		
				<u>Детали</u>		
АВ			ТО1Б.010.070.001	Патрубок	1	
				<u>Стандартные изделия</u>		
	2			Фланец 1-32-168Ст3сп2	1	
				ГОСТ 12821 - 80		

ТО1Б.010070.000

Изм. Лист № докум. Подп. Дата
 Разраб. Борова
 Проек. Орехова
 Провер. Сидоров
 И.контр. Малоткова
 Утв. Косафянтюва

Трубопровод

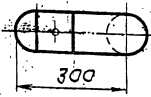
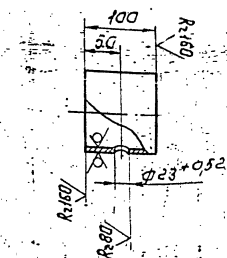
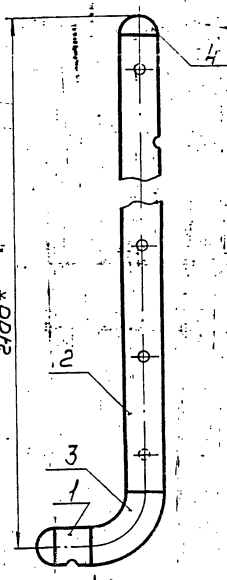
Лит. Лист Листов
 1
 Гипротехмонтаж
 Москва

Копировал Косафянтюва

Формат А4

ТО15.010050.000 СБ

Pos. I
M 1:5



1. Неуказанные предельные отклонения размеров $\pm \frac{t_2}{2}$
2. Сварные швы с 17 по ГОСТ 16037-80
3. *Размеры для справок.

ТО15.010050.000 СБ

Изм.	Лист	№ докум.	Подп.	Дата
Разраб.	Беркобаев			
Проб.	Орехов			
Инж.	Сидоров			
Н.контр.	Молоткова			
Ч.т.б.	Катаманян			

Коллектор
Сборочный чертеж

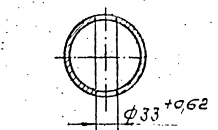
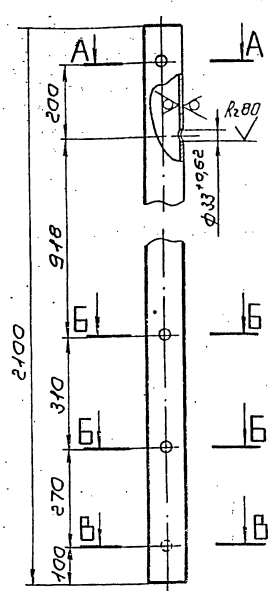
Лист	Масса	Масштаб
	23,74	1:10
Лист	Листов	
	1	
ГИПРОТЕХМОНТАЖ Москва		

КОПИРОВАЛ СУРТУНОВ ФОРМАТ АУ

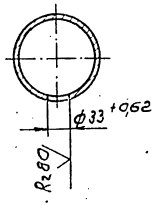
ТО15.010050.002

A-A

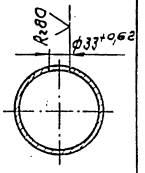
M 1:5



B-B
M 1:5



B-B
M 1:5



1. Неуказанные предельные отклонения размеров $\pm \frac{t_2}{2}$

ТО15.010050.002

Изм.	Лист	№ докум.	Подп.	Дата
Разраб.	Беркобаев			
Проб.	Орехов			
Инж.	Сидоров			
Н.контр.	Молоткова			
Ч.т.б.	Катаманян			

Патрубок

Труба 108x3,5 ГОСТ 10704-76
B-8СтЗен ГОСТ 10705-80

Лист	Масса	Масштаб
	10,94	1:10
Лист	Листов	
	1	
ГИПРОТЕХМОНТАЖ Москва		

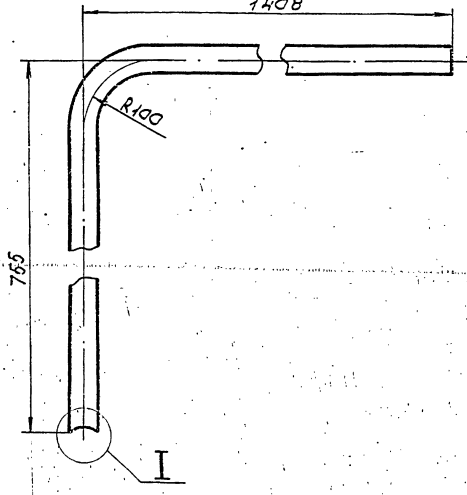
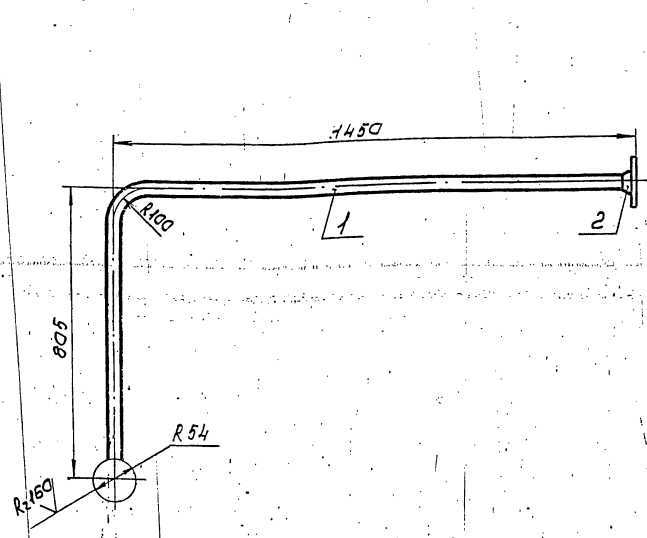
КОПИРОВАЛ СУРТУНОВ ФОРМАТ АУ

ТО15.010060.000 СБ

Pos. 1

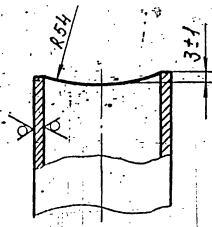
M 1:5

1408



1. Неуказанные предельные отклонения размеров $\pm \frac{t_2}{2}$
2. Сварные швы с 17 по ГОСТ 16037-80
3. Длина трубной заготовки $L = 2120 \pm 20$ мм

I
M 1:1



ТО15.010060.000 СБ

Изм.	Лист	№ докум.	Подп.	Дата
Разраб.	Беркобаев			
Проб.	Орехов			
Инж.	Сидоров			
Н.контр.	Молоткова			
Ч.т.б.	Катаманян			

Трубопровод
Сборочный чертеж

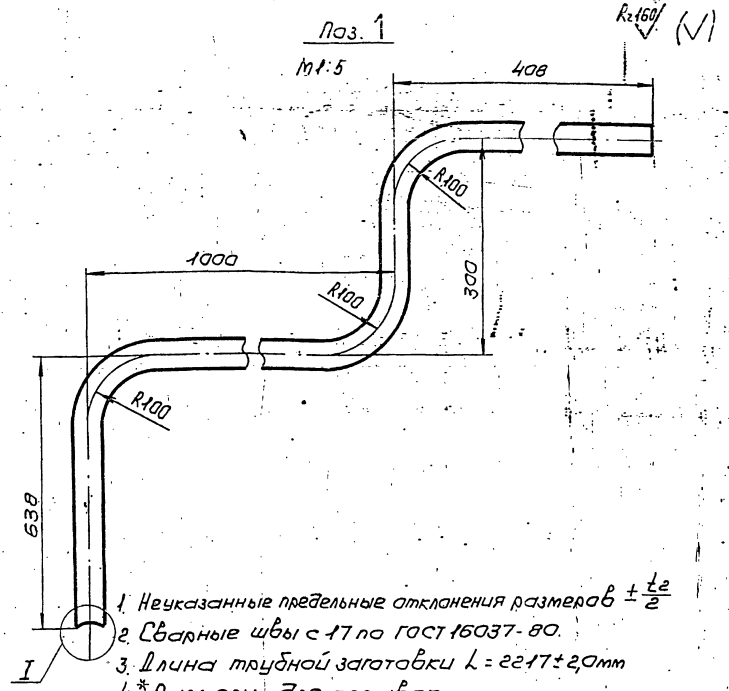
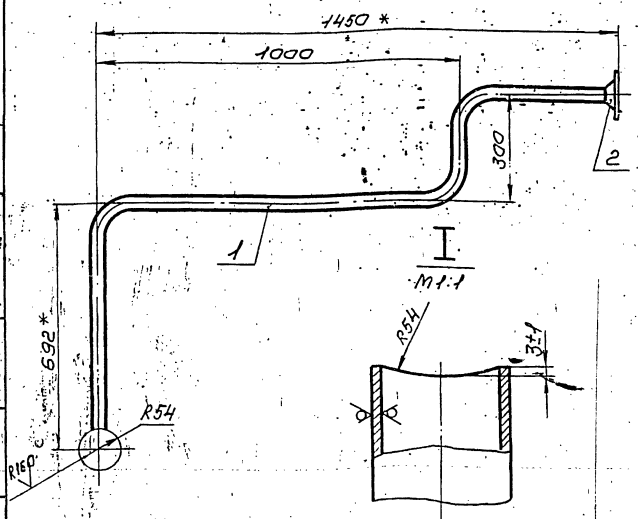
Лист	Масса	Масштаб
	6,08	1:10
Лист	Листов	
	1	
ГИПРОТЕХМОНТАЖ Москва		

КОПИРОВАЛ СУРТУНОВ ФОРМАТ АУ

Т015.010080.0000СБ

Серия 5.903-11 выпуск 2-2

Шелестов, Лобн. и Шелестов, В.М. и Шелестов, Лобн. и Шелестов

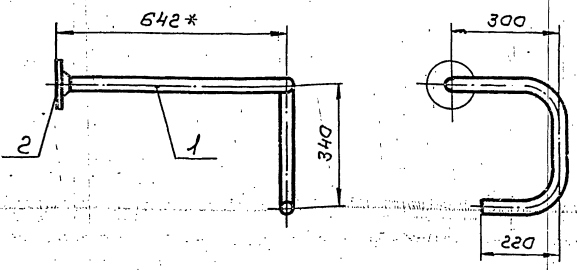


1. Неуказанные предельные отклонения размеров $\pm \frac{t_2}{2}$
2. Сварные швы с 17 по ГОСТ 16037-80.
3. Длина трубной заготовки $L = 2217 \pm 20$ мм
4. * Размеры для справок.

Т015.010080.0000СБ					
Изм.	Лист	№ докум.	Подп.	Дата	Трубопровод
Разраб.	Белокобов	И.И.	И.И.	И.И.	Сборочный чертеж
Лист	Листов	Лист	Листов	Лист	Листов
Исполн.	Молодцова	И.И.	И.И.	И.И.	ГИПРОТЕХМОНТАЖ
Утв.	Корсаков	И.И.	И.И.	И.И.	МОСКВА
Копирован Сиротина Формат А3					

Т015.010070.0000СБ

Шелестов, Лобн. и Шелестов, В.М. и Шелестов, Лобн. и Шелестов

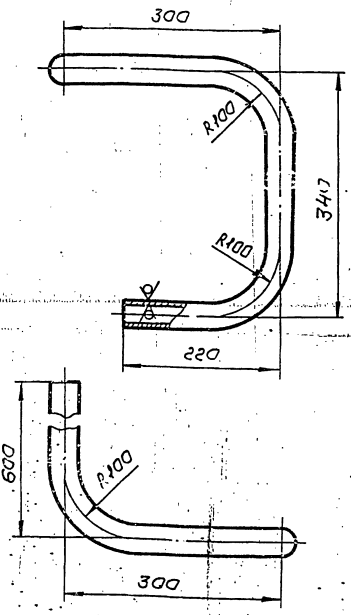


1. Предельные отклонения размеров $\pm \frac{t_2}{2}$
2. Сварные швы с 17 по ГОСТ 16037-80.
3. * Размеры для справок.

Т015.010070.0000СБ					
Изм.	Лист	№ докум.	Подп.	Дата	Трубопровод
Разраб.	Белокобов	И.И.	И.И.	И.И.	Сборочный чертеж
Лист	Листов	Лист	Листов	Лист	Листов
Исполн.	Молодцова	И.И.	И.И.	И.И.	ГИПРОТЕХМОНТАЖ
Утв.	Корсаков	И.И.	И.И.	И.И.	МОСКВА
Копирован Сиротина Формат А3					

Т015.010070.001

Шелестов, Лобн. и Шелестов, В.М. и Шелестов, Лобн. и Шелестов



1. Предельные отклонения размеров $\pm \frac{t_2}{2}$
2. Длина трубной заготовки $L = 1298 \pm 12$ мм.

Т015.010070.001					
Изм.	Лист	№ докум.	Подп.	Дата	Патрубок
Разраб.	Белокобов	И.И.	И.И.	И.И.	Патрубок
Лист	Листов	Лист	Листов	Лист	Листов
Исполн.	Молодцова	И.И.	И.И.	И.И.	ГИПРОТЕХМОНТАЖ
Утв.	Корсаков	И.И.	И.И.	И.И.	МОСКВА
Копирован Сиротина Формат А3					

Серия 5.903-1 выпуск 2-2

Формат Лист Вклад Лист	№ док. Лист	Обозначение	Наименование	Кол.	Примеч.
			Документация		
А4		Т01Б.010090.000СБ	Сборочный чертеж		
			Детали		
А4	1	Т01Б.010090.001	Патрубок	1	
			Стандартные изделия		
	2		Фланец 1-32-16ВСтЗсп2 ГОСТ12821-80	1	

Т01Б.010090.000

Трубопровод

Копировал Смирнов

Лит.	Лист	Листов
		1

ГИПРОТЕХМОНТАЖ
Москва
формат А4

Формат Лист Вклад Лист	№ док. Лист	Обозначение	Наименование	Кол.	Примеч.
			Документация		
А4		Т01Б.010100.000СБ	Сборочный чертеж		
			Детали		
А4	1	Т01Б.010100.001	Патрубок	1	
			Стандартные изделия		
	2		Фланец 1-32-16ВСтЗсп2 ГОСТ12821-80	1	

Т01Б.010100.000

Трубопровод

Копировал Смирнов

Лит.	Лист	Листов
		1

ГИПРОТЕХМОНТАЖ
Москва
формат А4

Имя, фамилия и инициалы автора, разработчика, чертежника, исполнителя, дата

Формат Лист Вклад Лист	№ док. Лист	Обозначение	Наименование	Кол.	Примеч.
			Документация		
А3		Т01Б.010110.000СБ	Сборочный чертеж		
			Детали		
	1	Т01Б.010110.001	Патрубок	1	из черт. Т01Б.010110.000СБ
			Труба 38*2.5 ГОСТ10704-76 В-ВСтЗсп1 ГОСТ10705-80 L=1983*12	1	4,34
			Стандартные изделия		
	2		Фланец 1-32-16ВСтЗсп2 ГОСТ12821-80	1	

Т01Б.010110.000

Трубопровод

Копировал Смирнов

Лит.	Лист	Листов
		1

ГИПРОТЕХМОНТАЖ
Москва
формат А4

Имя, фамилия и инициалы автора, разработчика, чертежника, исполнителя, дата

Формат Лист Вклад Лист	№ док. Лист	Обозначение	Наименование	Кол.	Примеч.
			Документация		
А4	1	Т01Б.010120.000СБ	Сборочный чертеж		
			Детали		
А4	1	Т01Б.010120.001	Патрубок	1	
			Стандартные изделия		
	2		Фланец 1-32-16ВСтЗсп2 ГОСТ12821-80	1	

Т01Б.010120.000

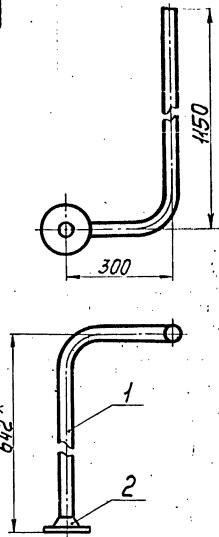
Трубопровод

Копировал Смирнов

Лит.	Лист	Листов
		1

ГИПРОТЕХМОНТАЖ
Москва
формат А4

Т01Б.010090.000СБ



1. Предельные отклонения размеров $\pm \frac{t_2}{2}$.
2. Сварные швы С17 по ГОСТ 16037-80.
3. *Размеры для справок.

Т01Б.010090.000СБ

Трубопровод
Сборочный чертёж

Лист	Масса	Масштаб
	5,86	1:10
Лист	Листов	

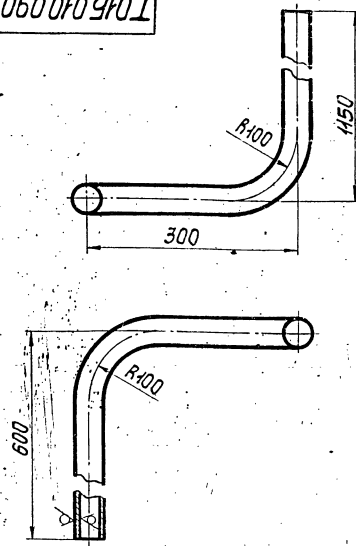
ГИПРОТЕХМОНТАЖ
Москва

Копировал Стурнова

формат А4

Т01Б.010090.001

Rz160 (✓)



1. Предельные отклонения размеров $\pm \frac{t_2}{2}$.
2. Длина трубной заготовки $L=1974 \pm 1,2$ мм.

Т01Б.010090.001

Патрубок

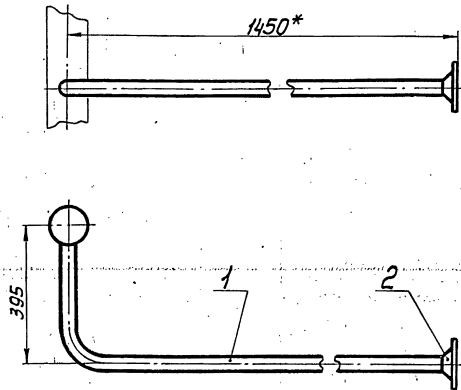
Лист	Масса	Масштаб
	4,32	1:5
Лист	Листов	

ГИПРОТЕХМОНТАЖ
Москва

Копировал Стурнова

формат А4

Т01Б.010100.000СБ



1. Предельные отклонения размеров $\pm \frac{t_2}{2}$.
2. Сварные швы С17 по ГОСТ 16037-80.
3. *Размеры для справок.

Т01Б.010100.000СБ

Трубопровод
Сборочный чертёж

Лист	Масса	Масштаб
	5,28	1:10
Лист	Листов	

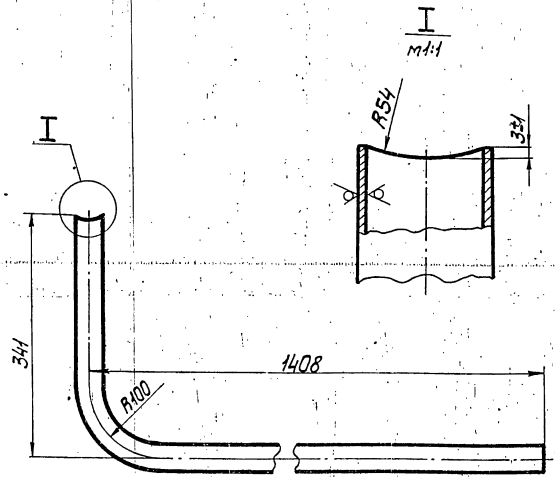
ГИПРОТЕХМОНТАЖ
Москва

Копировал Стурнова

формат А4

Т01Б.010100.001

Rz160 (✓)



1. Неуказанные предельные отклонения размеров $\pm \frac{t_2}{2}$.
2. Длина трубной заготовки $L=1706 \pm 1,2$ мм.

Т01Б.010100.001

Патрубок

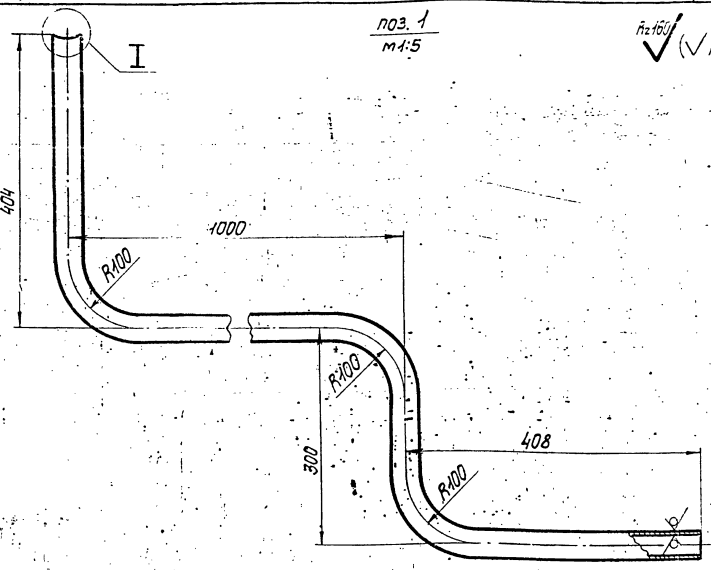
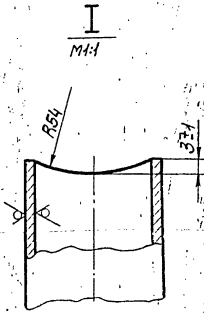
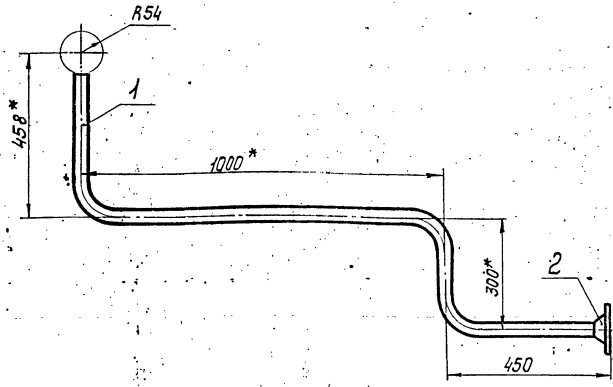
Лист	Масса	Масштаб
	3,74	1:4
Лист	Листов	

ГИПРОТЕХМОНТАЖ
Москва

Копировал Стурнова 23205-24

40 формат А4

ТО15.01010.000СБ



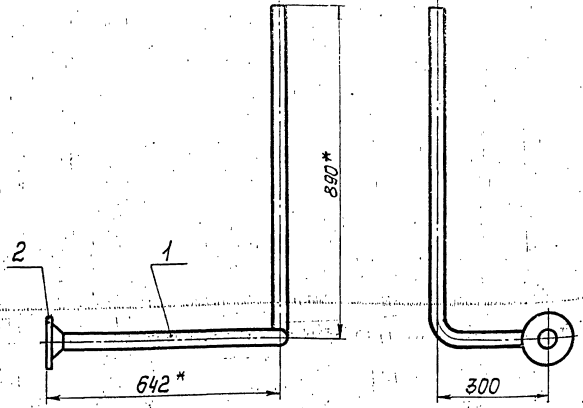
ноз. 1
м 1:5

40

1. Неуказанные предельные отклонения размеров $\pm \frac{t_2}{2}$.
2. Сварные швы С17 по ГОСТ 16037-80.
3. Длина трубной заготовки $L=1983 \pm 1,2$ мм.
4. Размеры для справок.

				ТО15.010110.000СБ			Лист	Масса	Масштаб
Изм.	Лист	№ докум.	Подп.	Дата	Трубопровод				
Разраб.	Баркова				Сборочный чертеж			5,88	1:10
Проб.	Орехова							Лист	Листов 1
И.контр.	Сидоров							ГИПРОТЕХМОНТАЖ	
И.контр.	Молодцова							Москва	
И.тв.	Косарева							Копировал Смирнов	
							Формат А3		

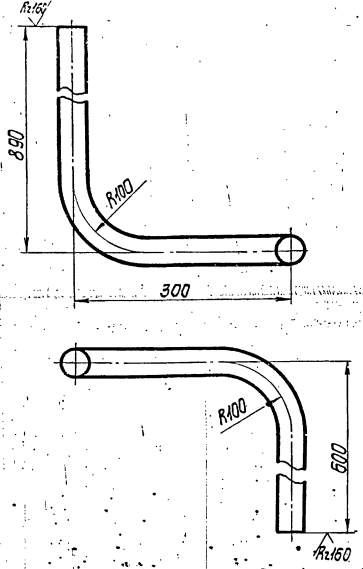
ТО15.010120.000СБ



1. Предельные отклонения размеров $\pm \frac{t_2}{2}$.
2. Сварные швы С17 по ГОСТ 16037-80.
- 3.* Размеры для справок.

				ТО15.010120.000СБ			Лист	Масса	Масштаб
Изм.	Лист	№ докум.	Подп.	Дата	Трубопровод				
Разраб.	Баркова				Сборочный чертеж			5,27	1:10
Проб.	Орехова							Лист	Листов 1
И.контр.	Сидоров							ГИПРОТЕХМОНТАЖ	
И.контр.	Молодцова							Москва	
И.тв.	Косарева								

ТО16.010120.001



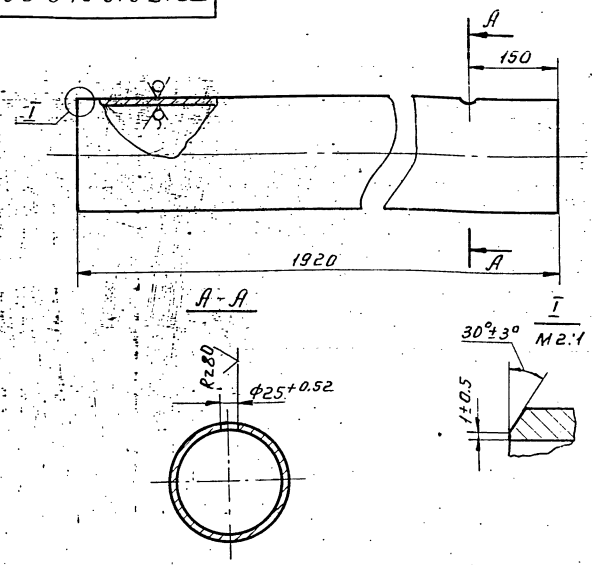
1. Предельные отклонения размеров $\pm \frac{t_2}{2}$.
2. Длина трубной заготовки $L=1704 \pm 1,2$ мм.

				ТО16.010120.001			Лист	Масса	Масштаб
Изм.	Лист	№ докум.	Подп.	Дата	Патрубок				
Разраб.	Баркова				Патрубок			3,75	1:5
Проб.	Орехова							Лист	Листов 1
И.контр.	Сидоров							ГИПРОТЕХМОНТАЖ	
И.контр.	Молодцова							Москва	
И.тв.	Косарева							Труба 38*2,5 ГОСТ 10704-76 В-ВСтЗсп ГОСТ 10705-80	
							23205-24 41		

Формат листа поз.	Обозначение	Наименование	Кол. Прим.
		<u>Документация</u>	
А4	ТО16.010.130.000 СБ	Сборочный чертёж	1
		<u>Детали</u>	
А4	1 ТО16.010.130.001	Патрубок	1
		<u>Стандартные изделия</u>	
2		Фланец 1-32-16 ВВ-Зсп2 ГОСТ 12821-80	1

ТО16.010.130.000			
Изм. Лист	№ докум.	Подп.	Дата
Разраб.	Баркова		
Пров.	Орехова		
Л.контр.	Сидоров		
Н.контр.	Молоткова		
Утв.	Катерманян		
Трубопровод		Лит.	Лист Листов
			1
		Гипротехмонтаж Москва	

ТО16.010.130.000

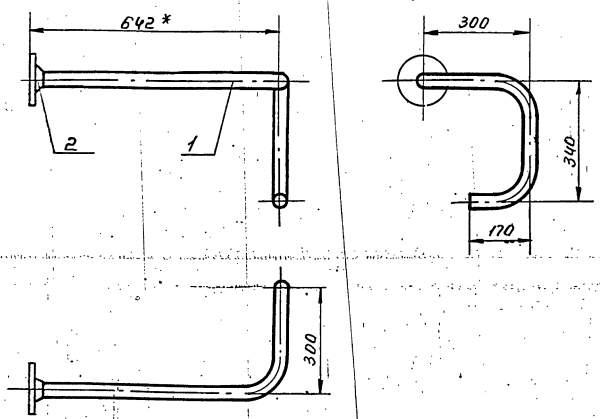


1. Неуказанные предельные отклонения размеров $\pm \frac{t_2}{2}$.
2. Шероховатость детали по торцам Rz 160.

Изм. Лист № докум. Подп. Дата

ТО16.010.340.002			
Изм. Лист	№ докум.	Подп.	Дата
Разраб.	Баркова		
Пров.	Орехова		
Л.контр.	Сидоров		
Н.контр.	Молоткова		
Утв.	Катерманян		
Патрубок		Лит.	Масса
			24,42
		Масшт.	1:5
		Лист	Листов 1
		Труба 133x4 ГОСТ 10704-76 В-ВСтЗсп ГОСТ 10705-80	
		Гипротехмонтаж Москва	

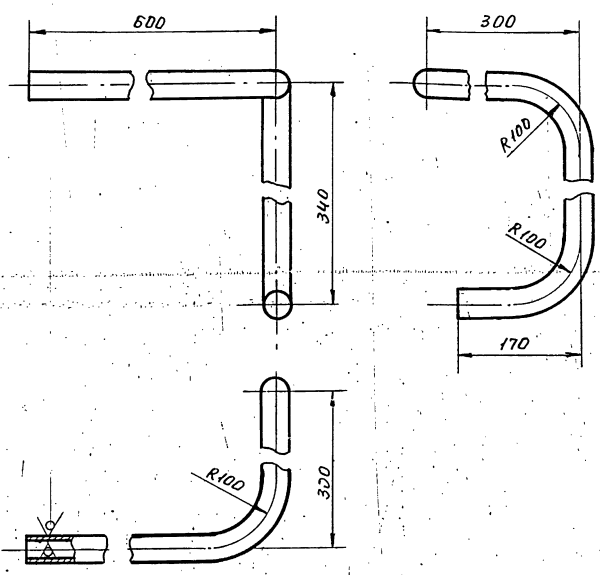
ТО16.010.130.000 СБ



1. Предельные отклонения размеров $\pm \frac{t_2}{2}$.
2. Сварные швы С17 по ГОСТ 16037-80.
3. Размеры для справки

ТО16.010.130.000 СБ			
Изм. Лист	№ докум.	Подп.	Дата
Разраб.	Баркова		
Пров.	Орехова		
Л.контр.	Сидоров		
Н.контр.	Молоткова		
Утв.	Катерманян		
Трубопровод		Лит.	Масса
			4,35
		Масшт.	1:10
		Лист	Листов 1
		Гипротехмонтаж Москва	

ТО16.010.130.001

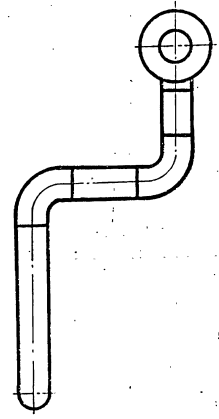
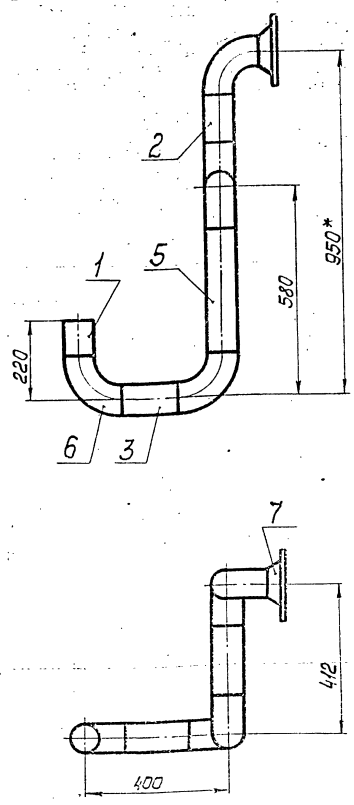


1. Предельные отклонения размеров $\pm \frac{t_2}{2}$.
2. Длина трубной заготовки $L = 1281 \pm 1,2$ мм.

Изм. Лист № докум. Подп. Дата

ТО16.010.130.001			
Изм. Лист	№ докум.	Подп.	Дата
Разраб.	Баркова		
Пров.	Орехова		
Л.контр.	Сидоров		
Н.контр.	Молоткова		
Утв.	Катерманян		
Патрубок		Лит.	Масса
			2,81
		Масшт.	1:5
		Лист	Листов 1
		Труба 38x2,5 ГОСТ 10704-76 В-ВСтЗсп ГОСТ 10705-80	
		Гипротехмонтаж Москва	

Изм. Лист № докум. Подп. Дата



1. Предельные отклонения размеров $\pm \frac{t_2}{2}$.
2. Шероховатость деталей поз. 1, 2, 3, 4 и 5 по торцам $\sqrt{16}$.
3. Сварные швы С17 по ГОСТ 16037-80.
- 4* Размеры для справок.

				Т01Б.010140.000СБ			
Изм. Лист	№ докум.	Подп.	Дата	Трубопровод Сборочный чертёж	Лист	Масса	Масштаб
Разраб.	Баркова	И.И.И.	И.И.И.		16,95	1:10	
Проб.	Орехова	А.Ф.И.	И.И.И.	Лист	Листов		
И.контр.	Сидоров						ГИПРОТЕХМОНТАЖ Москва
И.контр.	Молоткова	И.И.И.					
И.тв.	Исаев	И.И.И.					

Копировал Смирнова Формат А5

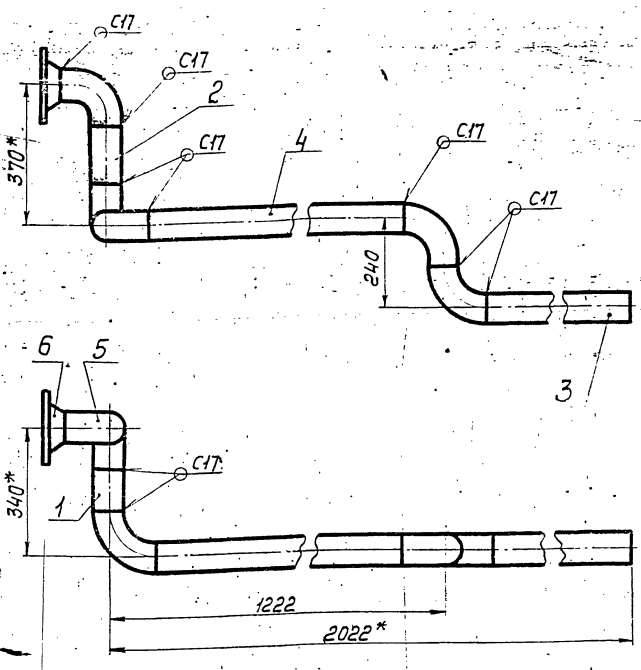
Изм. Лист	№ докум.	Подп.	Дата	Обозначение	Наименование	Кол.	Примеч.
					<u>Документация</u>		
И4				Т01Б.010140.000СБ	Сборочный чертёж		
					<u>Детали</u>		
Б4	1			Т01Б.010140.001	Патрубок Труба 89×3 ГОСТ 10704-76 В-ВСтЗсп ГОСТ 10705-80 L=100±0,3мм	1	0,64кг
Б4	2			Т01Б.010140.002	Патрубок Труба 89×3 ГОСТ 10704-76 В-ВСтЗсп ГОСТ 10705-80 L=130±0,5мм	1	0,83кг
Б4	3			Т01Б.010140.003	Патрубок Труба 89×3 ГОСТ 10704-76 В-ВСтЗсп ГОСТ 10705-80 L=160±0,5мм	1	1,02кг
Б4	4			Т01Б.010140.004	Патрубок Труба 89×3 ГОСТ 10704-76 В-ВСтЗсп ГОСТ 10705-80 L=172±0,5мм	1	1,09кг
Б4	5			Т01Б.010140.005	Патрубок Труба 89×3 ГОСТ 10704-76 В-ВСтЗсп ГОСТ 10705-80 L=340±0,8мм	1	2,16кг

Изм. Лист	№ докум.	Подп.	Дата	Обозначение	Наименование	Кол.	Примеч.
					<u>Стандартные изделия</u>		
				6	Отвод 90° 89×3,5 ГОСТ 17375-83	5	
				7	Фланец 1-80-16 ВСтЗсп2 ГОСТ 12821-80	1	

				Т01Б.010140.000			
Изм. Лист	№ докум.	Подп.	Дата	Трубопровод	Лист	Лист	Листов
Разраб.	Баркова	И.И.И.	И.И.И.		1	2	
Проб.	Орехова	А.Ф.И.	И.И.И.				ГИПРОТЕХМОНТАЖ Москва
И.контр.	Сидоров						
И.контр.	Молоткова	И.И.И.					
И.тв.	Исаев	И.И.И.					

				Т01Б.010140.000			
Изм. Лист	№ докум.	Подп.	Дата				Лист
							2

ТО1Б.010150.000СБ



1. Предельные отклонения размеров $\pm t_2$
2. Шероховатость деталей поз. 1, 2, 3 и 4 по торцам R_{a160}
3. Сварные швы по ГОСТ 16037-80.
4. *Размеры для справок.

ТО1Б.010150.000СБ

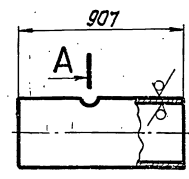
Изм.	Лист	№ докум.	Подп.	Дата	Лит.	Масса	Масштаб
		Разраб. Баркова				23,24	1:10
		Проб. Орехова			Лист	Листов	1
		Л. констр. Сидоров			ГИПРОТЕХМОНТАЖ Москва		
И. контр.	Молоткова	И. контр.	И. контр.		ГИПРОТЕХМОНТАЖ Москва		
Чтв.	Когерманянц	Чтв.	Когерманянц		Копировал Смирнова Формат А3		

Изм.	Лист	№ докум.	Подп.	Дата	Лит.	Масса	Масштаб
44		ТО1Б.010150.000СБ					
54	1	ТО1Б.010150.001					
		Патрубок					
		Труба 89x3 ГОСТ 10704-76					
		В-ВСт3сп ГОСТ 10705-80					
		L=100 ± 0,30 мм	1			0,64 кг	
54	2	ТО1Б.010150.002					
		Патрубок					
		Труба 89x3 ГОСТ 10704-76					
		В-ВСт3сп ГОСТ 10705-80					
		L=130 ± 0,5 мм	1			0,83 кг	
54	3	ТО1Б.010150.003					
		Патрубок					
		Труба 89x3 ГОСТ 10704-76					
		В-ВСт3сп ГОСТ 10705-80					
		L=680 ± 0,8 мм	1			4,32 кг	
54	4	ТО1Б.010150.004					
		Патрубок					
		Труба 89x3 ГОСТ 10704-76					
		В-ВСт3сп ГОСТ 10705-80					
		L=982 ± 0,8 мм	1			6,24 кг	
		Стандартные изделия					
		Отвод 90° 89x3,5	5				
		ГОСТ 17375-83					
		Фланец 1-80-16 ВСт3сп2	1				
		ГОСТ 12821-80					

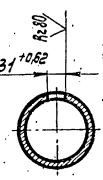
ТО1Б.010150.000

Изм.	Лист	№ докум.	Подп.	Дата	Лит.	Лист	Листов
		Разраб. Баркова					1
		Проб. Орехова			Лист	Листов	1
		Л. констр. Сидоров			ГИПРОТЕХМОНТАЖ Москва		
И. контр.	Молоткова	И. контр.	И. контр.		Копировал Смирнова Формат А4		
Чтв.	Когерманянц	Чтв.	Когерманянц				

100 091 010 3101



А-А
М 1:5



Неуказанные предельные отклонения размеров $\pm t_2$

ТО1Б.010160.001

Изм.	Лист	№ докум.	Подп.	Дата	Лит.	Масса	Масштаб
		Разраб. Баркова				5,77	1:2
		Проб. Орехова			Лист	Листов	1
		Л. констр. Сидоров			ГИПРОТЕХМОНТАЖ Москва		
И. контр.	Молоткова	И. контр.	И. контр.		Копировал Смирнова 23205-24 44 Формат А4		
Чтв.	Когерманянц	Чтв.	Когерманянц				

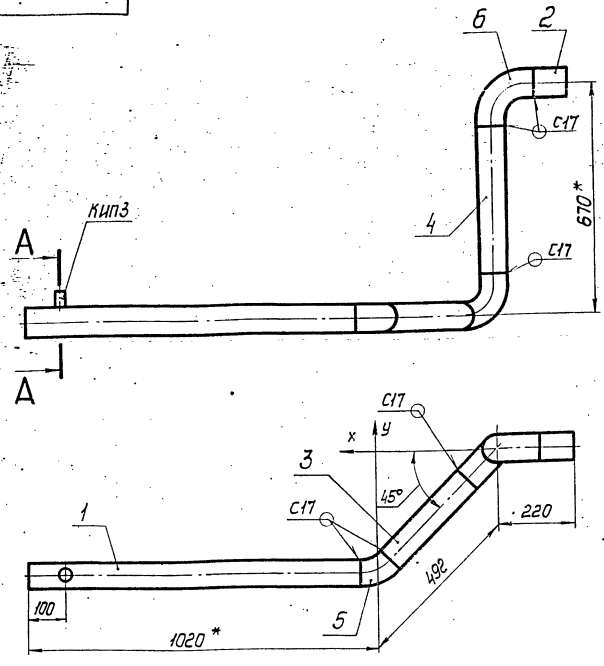
Патрубок

Труба 89x3 ГОСТ 10704-76
В-ВСт3сп ГОСТ 10705-80

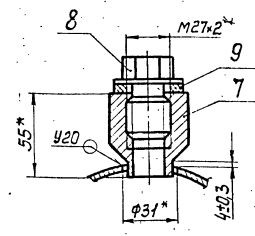
Серия 5.903-11 Выпуск 2-2

Шифр докум. ТР015.010160.000СБ

ТР015.010160.000СБ



A-A
M 1:2



1. Неуказанные предельные отклонения размеров $\pm \frac{t_2}{2}$
2. Шероховатость деталей поз. 1, 2, 3 и 4 по торцам $R_{a, \text{торц}}$
3. Сварные швы по ГОСТ 16037-80.
- 4.* Размеры для справок.

Т015.010160.000СБ

Изм.	Лист	№ докум.	Подп.	Дата	Трубопровод Сборочный чертёж	Лит.	Масса	Масштаб
Разраб.	Выполн.	Провер.	Инженер	Сидоров		13,89	1:10	
						Лист	Листов	
						ГИПРОТЕХМОНТАЖ Москва		
И.контр. Малюткина						Копировал Смирнова		
Утв. Когерманянц						Формат А3		

Формат	Зона	Лист	Обозначение	Наименование	Кол.	Примеч.
				Документация		
А3			Т015.010160.000СБ	Сборочный чертёж		
				Детали		
А4	1	Т015.010160.001	Патрубок	1	5,77 кг	
Б4	2	Т015.010160.002	Патрубок			
			Труба 89x3 ГОСТ 10704-76 В-В Ст 3сп ГОСТ 10705-80			
			L=100 ± 0,3 мм	1	0,64 кг	
Б4	3	Т015.010160.003	Патрубок			
			Труба 89x3 ГОСТ 10704-76 В-В Ст 3сп ГОСТ 10705-80			
			L=322 ± 0,8 мм	1	2,05 кг	
Б4	4	Т015.010160.004	Патрубок			
			Труба 89x3 ГОСТ 10704-76 В-В Ст 3сп ГОСТ 10705-80			
			L=430 ± 0,8 мм	1	2,73 кг	
			Стандартные изделия			
			Отводы ГОСТ 17375-83			
	5		45° 89x3,5	1		
	6		90° 89x3,5	2		
	7		Бобышка БП1-М27-55 ОСТ 36.7-74	1		

Формат	Зона	Лист	Обозначение	Наименование	Кол.	Примеч.
				Прочие изделия		
	8			Пробка ПМ27x2 УЗ ТУ 36.1144-83	1	
	9			Прокладка ПП28x42 УХЛ2 ТУ 36.1103-82	1	

Т015.010160.000

Трубопровод

Лит.	Лист	Листов
	1	2
ГИПРОТЕХМОНТАЖ Москва		

Копировал Смирнова

Формат А4

Т015.010160.000

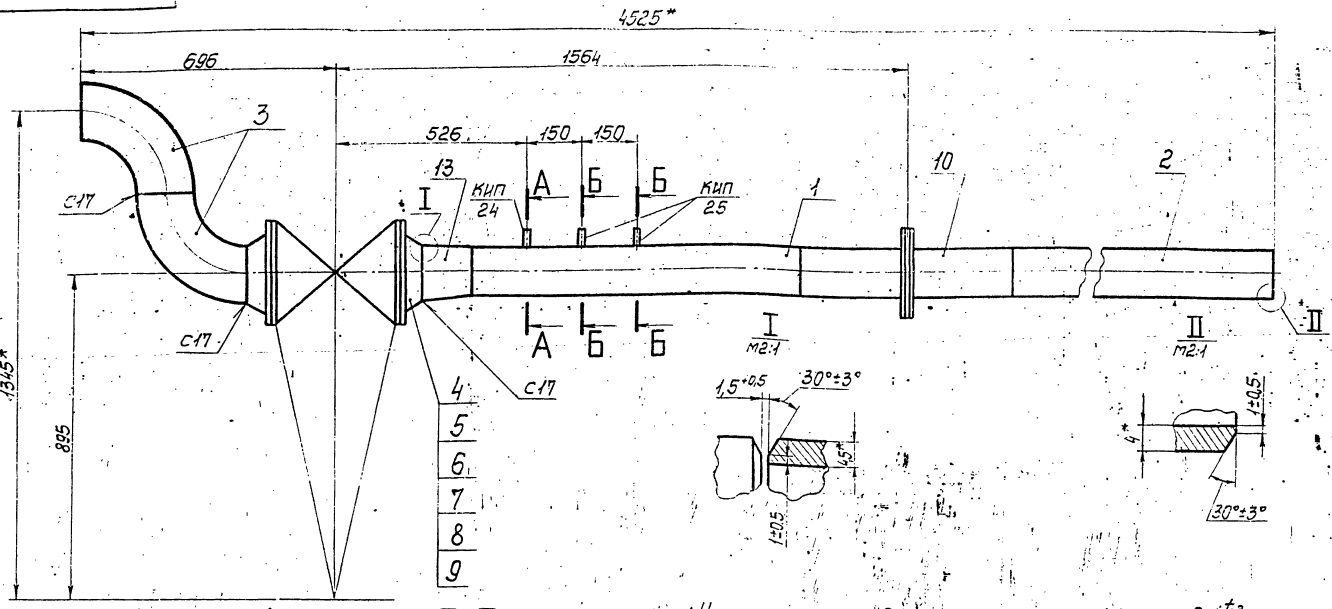
Копировал Смирнова 23205-24 45

Лист 2

Серия 5.903-11 Выпуск 2-2

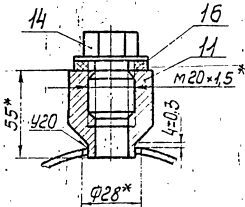
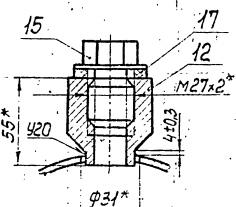
Уд. и дата. Под. и дата. Под. и дата. Под. и дата.

ТО15.010200.000СБ



А-А
М 1:2

Б-Б
М 1:2



1. Неуказанные предельные отклонения размеров $\pm \frac{t_2}{2}$
2. Сварные швы по ГОСТ 16037-80
3. Размеры для справок

ТО15.010200.000СБ

Изм./Лист	№ докум.	Подп.	Дата	Лит.	Масштаб	Масштаб
Разработ.	Борисова				239,6	1:10
Проект.	Сороков			Лист	Листов	
Исполнит.	Сороков			ГИПРОТЕХМОНТАЖ Москва		
И.контр.	Мухомова			Копировал Смирнова		
Удв.	Петрова			Формат А3		

Изм./Лист	№ докум.	Подп.	Дата	Лит.	Лист	Листов
43	ТО15.010200.000СБ					
44	1 ТО15.010200.001					
44	2 ТО15.010200.002					
3						
4						
5						
6						
7						
8						

Изм./Лист	№ докум.	Подп.	Дата	Лит.	Лист	Листов
9						
10						
11						
12						
13						
14						
15						
16						
17						

ТО15.010200.000

Трубопровод

Лит.	Лист	Листов
1	1	2
ГИПРОТЕХМОНТАЖ Москва		

ТО15.010200.000

Изм./Лист	№ докум.	Подп.	Дата

Лист 2

Уд. и дата. Под. и дата. Под. и дата. Под. и дата.

Копировал Смирнова

Формат А4

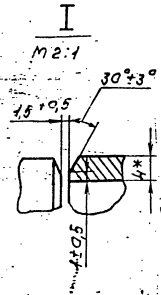
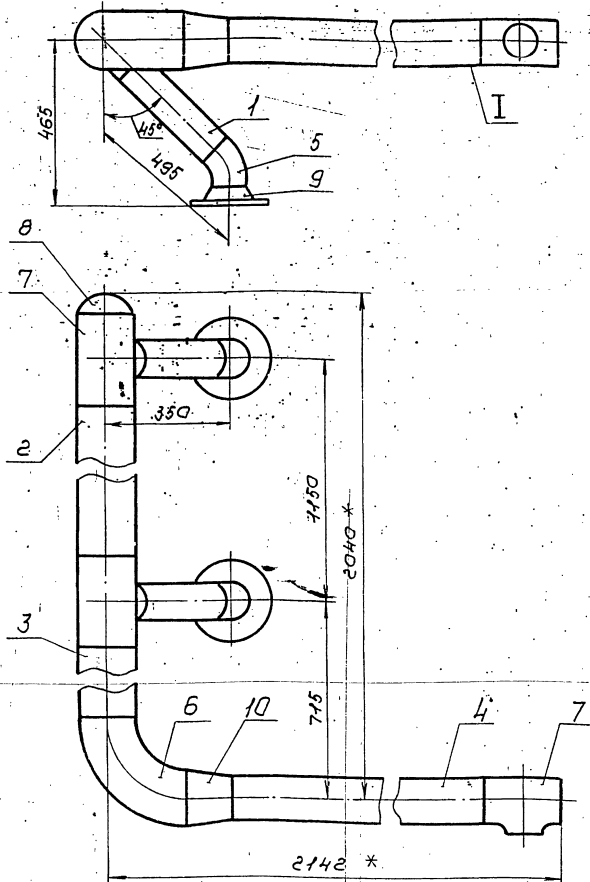
Копировал Смирнова

23205-24

46

Формат А4

ГОСТ 10102-80



1. Предельные отклонения размеров $\pm \frac{t_2}{2}$
2. Шероховатость деталей поз. 1, 2, 3 и 4 по ГОСТ R_a 160
3. Сварные швы с 17 по ГОСТ 16037-80.
4. * Размеры для справок.

ТО15010210.000СБ					Лист	Масштаб	Масштаб
Коллектор					8778	1:10	
Сборочный чертеж					Лист	Листов	1
ГИПРОТЕХМОНТА- МОСКВА					Формат А3		

Формат	Зона	Поз.	Обозначение	Наименование	кол.	Примеч.
				Документация		
А3			ТО15.010210.000СБ	Сборочный чертеж		
				Детали		
БУ	1		ТО15.010210.001	Патрубок		
				Труба 108×3,5 ГОСТ 10704-76 8-ВСтЗсп ГОСТ 10705-80 L = 3233 ± 0,8 мм	2	2,9 кг
БУ	2		ТО15.010210.002	Патрубок		
				Труба 159×4,5 ГОСТ 10704-76 8-ВСтЗсп ГОСТ 10705-80 L = 890 ± 0,8 мм	1	15,26 кг
БУ	3		ТО15.010210.003	Патрубок		
				Труба 159×4,5 ГОСТ 10704-76 8-ВСтЗсп ГОСТ 10705-80 L = 360 ± 0,8 мм	1	6,17 кг
БУ	4		ТО15.010210.004	Патрубок		
				Труба 133×4 ГОСТ 10704-76 8-ВСтЗсп ГОСТ 10705-80 L = 1567 ± 1,2 мм	1	19,93 кг
				Стандартные изделия		
				Патрубки ГОСТ 17378-83 45° 108×4	2	

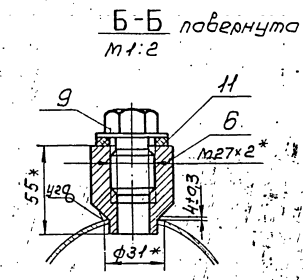
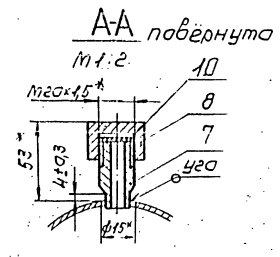
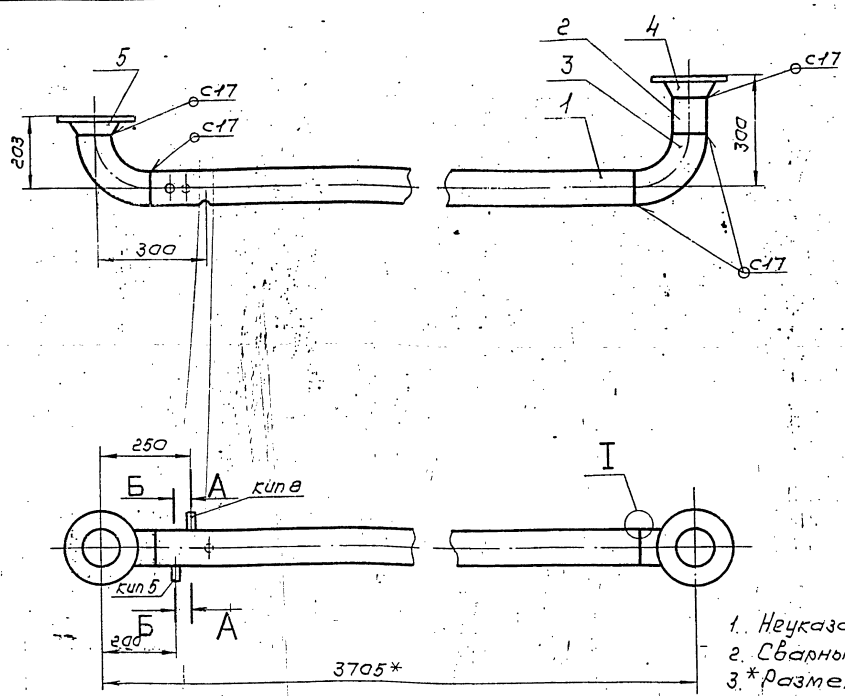
Формат	Зона	Поз.	Обозначение	Наименование	кол.	Примеч.
		6		90° 159×4,5	1	
		7		Тройник 159×4,5-108×4 ГОСТ 17376-83	3	
		8		Заглушка 159×4,5 ГОСТ 17379-83	1	
		9		Фланец 1-100-16 ГОСТ 12821-80 ВСтЗсп 2	2	
		10		Переходник 159×4,5-133×4 ГОСТ 17378-83	1	

ТО15.010210.000					Лист	Листов	Листов
Коллектор					7	2	
ГИПРОТЕХМОНТА- МОСКВА					Формат А3		

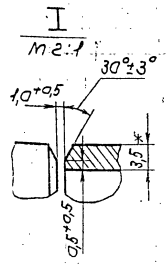
ТО15.010210.000					Лист	Листов	Листов
Коллектор					7	2	
ГИПРОТЕХМОНТА- МОСКВА					Формат А3		

Серия 5.903-11 Выпуск 2-2

Т01Б010220.000СБ



1. Неуказанные предельные отклонения размеров $\pm \frac{1}{2}$
2. Сварные швы по ГОСТ 16037-80
3. *размеры для справок.



Т01Б010220.000СБ

Изм	Лист	№ докум.	Подп.	Дата	Трубопровод	Лист	Масса	Масштаб
		Разработ.	Сварочный		Сборочный чертеж		44,55	1:10
		Проект.	Сударов			Лист	Листов	
		Исполн.	Молоткова			ГИПРОТЕХМОНТАЖ		
		Утверд.	Катерманни			Москва		
					Копировал Сироткин	Формат А3		

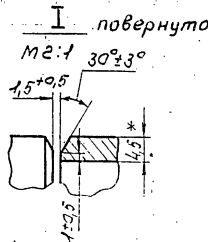
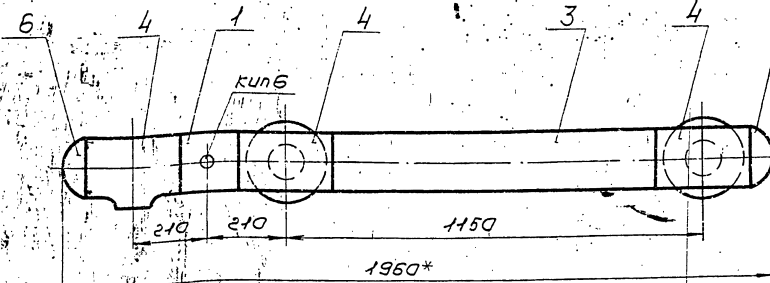
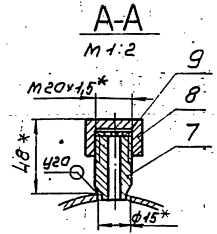
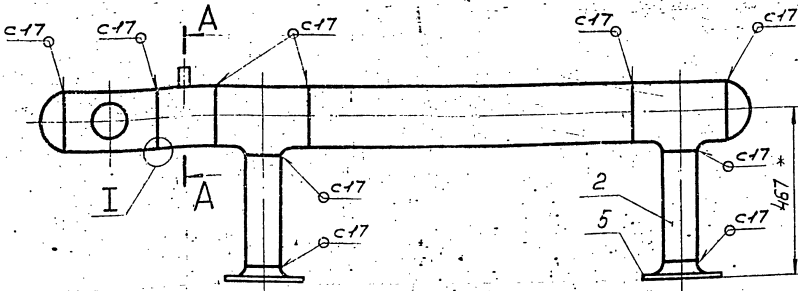
Формат	Лист	Обозначение	Наименование	Кол.	Примеч.
			Документация		
А4		Т01Б010220.000СБ	Сборочный чертеж		
			Детали		
А4	1	Т01Б010220.001	Патрубок	1	
Б4	2	Т01Б010220.002	Патрубок		
			Труба 108×35 ГОСТ 10704-76		
			Труба 8.8Ст3сп ГОСТ 10705-80		
			К: 99±0,30 мм	1	0,89 кг
			Стандартные изделия		
	3		Отвод 90° 108×4	2	
			ГОСТ 17375-83		
			Фланцы ГОСТ 12821-80		
			8Ст3сп 2		
	4		1-100-10	1	
	5		1-100-16	1	
	6		Бобышка 8П1-М27-55	1	
			ОСТ 36.7-74		
			Прочие изделия		
	7		Штуцер М20×1,5:50	1	Сборник ИЭ
			ЗКЧ-38-76		ИМСС ССР

Формат	Лист	Обозначение	Наименование	Кол.	Примеч.
	8		Колпачок М20×1,5	1	Сборник ИЭ
			ЗКЧ-31-76		ИМСС ССР
	9		Пробка М27×243	1	
			ТУЗБ-1144-83		
	10		Прокладка 18	1	Сборник ИЭ
			ЗКЧ-36-70		ИМСС ССР
	11		Прокладка М28×42	1	
			УКЛ2 ТУЗБ-1103-82		

Изм	Лист	№ докум.	Подп.	Дата	Т01Б010220.000
		Разработ.	Сварочный		Трубопровод
		Проект.	Сударов		Лист
		Исполн.	Молоткова		Листов
		Утверд.	Катерманни		2
					ГИПРОТЕХМОНТАЖ
					Москва
					Копировал Сироткин

Изм	Лист	№ докум.	Подп.	Дата	Т01Б010220.000
					Лист
					2
					Копировал Сироткин
					Формат А4

ТО1Б.010230.000СБ



1. Предельные отклонения размеров $\pm \frac{t_2}{2}$
2. Шероховатость деталей по гост 213 по торцам R_{a160}
3. Сварные швы по гост 16037-80.
- 4* Размеры для справок.

ТО1Б.010230.000СБ						
Коллектор					Лист	Масса
Сборочный чертеж					54,51	М10
					Лист	Листов
					ГИПРОТЕХМОНТАЖ Москва	
					формат А3	

Вид	Лист	№ докум.	Лист	Дата	Обозначение	Наименование	Кол.	Примечание
Документация								
Л3		ТО1Б.010230.000СБ			Сборочный чертеж			
Детали								
Л4	1	ТО1Б.010230.001			Патрубок		1	
Л5	2	ТО1Б.010230.002			Патрубок			
Труба 108x35 ГОСТ 104-76 В-ВБЗсп ГОСТ 10705-80 $R = 304 \pm 0,5 \text{ мм}$								
Л6	3	ТО1Б.010230.003			Патрубок		2	2,74 кг
Труба 159x45 ГОСТ 104-76 В-ВБЗсп ГОСТ 10705-80 $R = 890 \pm 0,8 \text{ мм}$								
Стандартные изделия								
	4				Трубка 159x45-100x4		3	
ГОСТ 17376-83								
	5				Фланец 1-100-16		2	
ГОСТ 12861-80 ВСтЗсп 2								
	6				Заглушка 159x4,5		2	
ГОСТ 17379-83								

Вид	Лист	№ докум.	Лист	Дата	Обозначение	Наименование	Кол.	Примечание
Прочие изделия								
	7				Штуцер М20x1,5-50		1	
ЗКЧ-33-76								
	8				Колпачок М20x1,5		1	Сверники N 25,50 ммсссс
ЗКЧ-31-75								
	9				Прокладка 18		1	
ЗКЧ-36-70								

ТО1Б.010230.000

Коллектор

Лист 1
Листов 2

ГИПРОТЕХМОНТАЖ
Москва

Копирован Сиротина формат А4

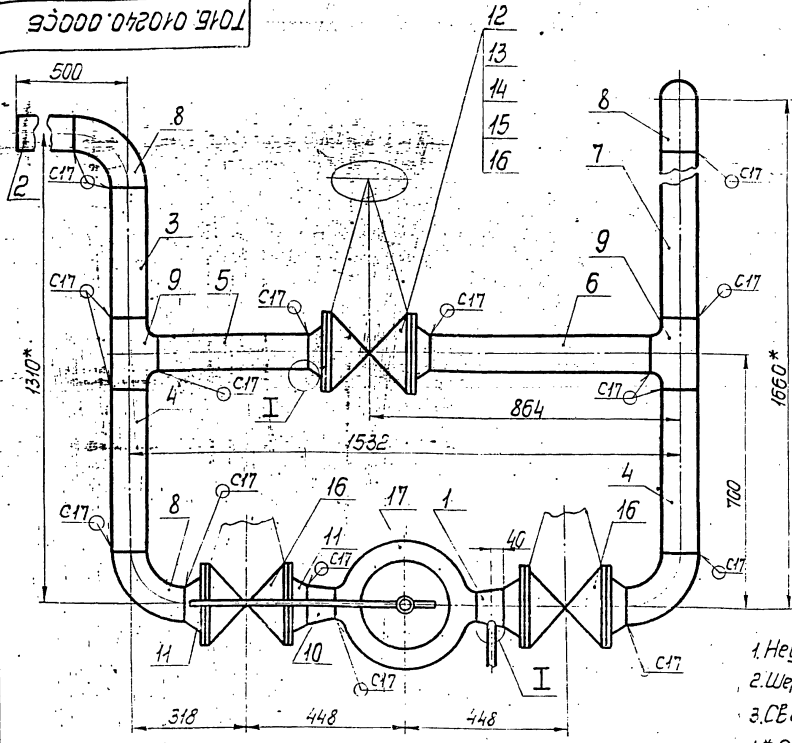
ТО1Б.010230.000

Лист 2

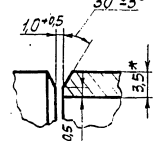
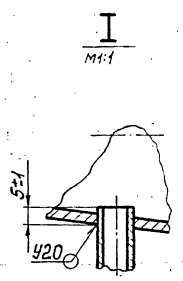
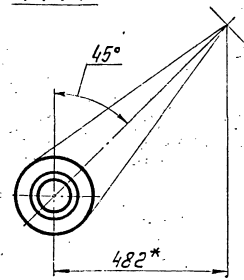
Копирован Сиротина формат А4

Серия 5.903-11 Выпуск 212

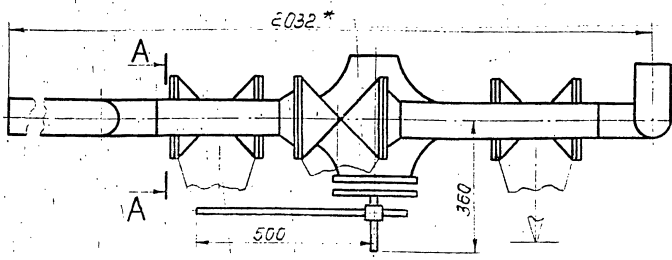
ТО1Б.010240.000СБ



A-A



1. Неуказанные предельные отклонения размеров $\pm \frac{t_2}{2}$
2. Шероховатость деталей поз. 2, 3, 4, 5, 6 и 7 по торцам \sqrt{Ra}
3. Сварные швы по ГОСТ 16037-80.
4. * Размеры для справок.



ТО1Б.010240.000СБ				Лист	Масса	Масштаб
Узел клапана регулирующего бс-9-1					348,17	1:10
Сборочный чертеж				Лист	Листов	
				ГИПРОТЕХМОНТАЖ МОСКВА		
Копировал Смирнова				Формат А3		

Формат листа	Зона	Поз.	Обозначение	Наименование	Кол.	Примеч.
				Документация		
А3			ТО1Б.010240.000СБ	Сборочный чертеж		
				Детали		
А4	1		ТО1Б.010240.001	Переход К108*4-89*3,5 ГОСТ17378-83	1	10кг
Б4	2		ТО1Б.010240.002	Патрубок Труба 108*3,5 ГОСТ10704-76 В-ВСт3сп ГОСТ10705-80 L=350±0,8мм	1	3,16кг
Б4	3		ТО1Б.010240.003	Патрубок Труба 108*3,5 ГОСТ10704-76 В-ВСт3сп ГОСТ10705-80 L=360±0,8мм	1	3,25кг
Б4	4		ТО1Б.010240.004	Патрубок Труба 108*3,5 ГОСТ10704-76 В-ВСт3сп ГОСТ10705-80 L=450±0,8мм	2	4,06кг
Б4	5		ТО1Б.010240.005	Патрубок Труба 108*3,5 ГОСТ10704-76 В-ВСт3сп ГОСТ10705-80 L=367±0,8мм	1	3,31кг
Б4	6		ТО1Б.010240.006	Патрубок Труба 108*3,5 ГОСТ10704-76 В-ВСт3сп ГОСТ10705-80 L=563±0,8мм	1	5,08кг

Формат листа	Зона	Поз.	Обозначение	Наименование	Кол.	Примеч.
Б4	7		ТО1Б.010240.007	Патрубок Труба 108*3,5 ГОСТ10704-76 В-ВСт3сп ГОСТ10705-80 L=710±0,8мм	1	6,4кг
				Стандартные изделия		
	8			Отвод 90°108*4 ГОСТ17375-83	4	
	9			Треник 108*4 ГОСТ17376-83	2	
	10			Переход К108*4-89*3,5 ГОСТ17378-83	1	
	11			Фланец 1-100-16	6	
	12			Болт М16-6*60,58 ГОСТ1798-70	48	
	13			Гайка М16-6Н.5 ГОСТ5945-70	48	
	14			Шайба 16.01.08кп ГОСТ14374-78	48	
	15			Прокладка А-100-16 ГОСТ14580-70	6	
	16			Задвижка фланцевая Ду100, Ру16 30с 41нж1 ГОСТ10194-78	3	
	17			Прочие изделия Клапан регулирующий. Ду80 Ру100 бс-9-1 ТУ404-728-80	1	

Уч. в. № 1041. Лист. и дата. Ш. в. № 1041. Лист. и дата. Ш. в. № 1041. Лист. и дата.

Уч. в. № 1041. Лист. и дата. Ш. в. № 1041. Лист. и дата. Ш. в. № 1041. Лист. и дата.

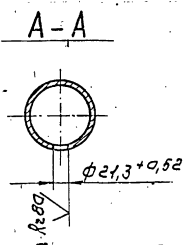
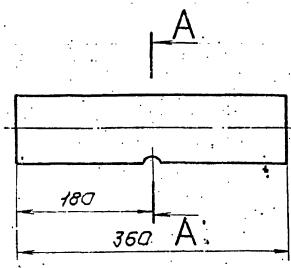
ТО1Б.010240.000				Узел клапана регулирующего бс-9-1			ГИПРОТЕХМОНТАЖ МОСКВА		
Копировал Смирнова				Формат А4					

ТО1Б.010240.000				Копировал Смирнова 23205-24 50		
-----------------	--	--	--	--------------------------------	--	--

Код документа	Лист	Обозначение	Наименование	Кол.	Примеч.
			<u>Документация</u>		
43		ТО15.010250.000	Сборочный чертеж		
			<u>Детали</u>		
44	1	ТО15.010250.001	Патрубок	1	
44	2	ТО15.010250.002	Отвод	1	
			<u>Стандартные изделия</u>		
	3		Переход К108*4.89*3,5 Гост 17378-83	1	
	4		Тройник 89*3,5 Гост 17376-83 Фланцы Гост 12821-80 ВСтЗсп2	1	
	5		1-80-10	1	
	6		1-100-15	1	

Изм.	Лист	№ докум.	Подп.	Дата	ТО15.010250.000
Разраб.	Беркова				Трубопровод
Проё.	Беркова				
Инж.	Сидоров				
Монтаж.	Молоткова				
УТВ.	Катерманянц				ГИПРОТЕХМОНТАЖ Москва

ТО15.010250.001

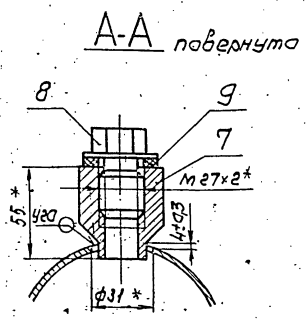
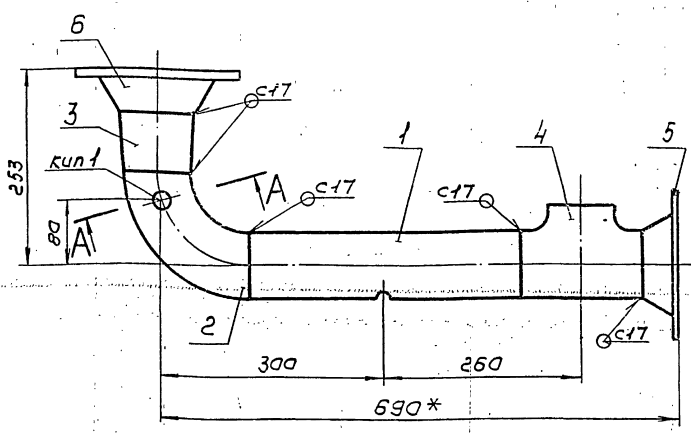


1. Неуказанные предельные отклонения размеров $\pm \frac{t_2}{2}$
2. Шероховатость детали по торцам R_{a160}

Исполнитель: Беркова Сидоров Молоткова Катерманянц

					ТО15.010250.001			
Изм.	Лист	№ докум.	Подп.	Дата	Патрубок	Лист	Масса	Масштаб
Разраб.	Беркова					2,29	1:5	
Проё.	Беркова							
Инж.	Сидоров							
Монтаж.	Молоткова				Труба 89*3 Гост 17376-83	ГИПРОТЕХМОНТАЖ Москва		
УТВ.	Катерманянц				Труба В-8СтЗсп Гост 10705-80	Калировка Сидоровы		

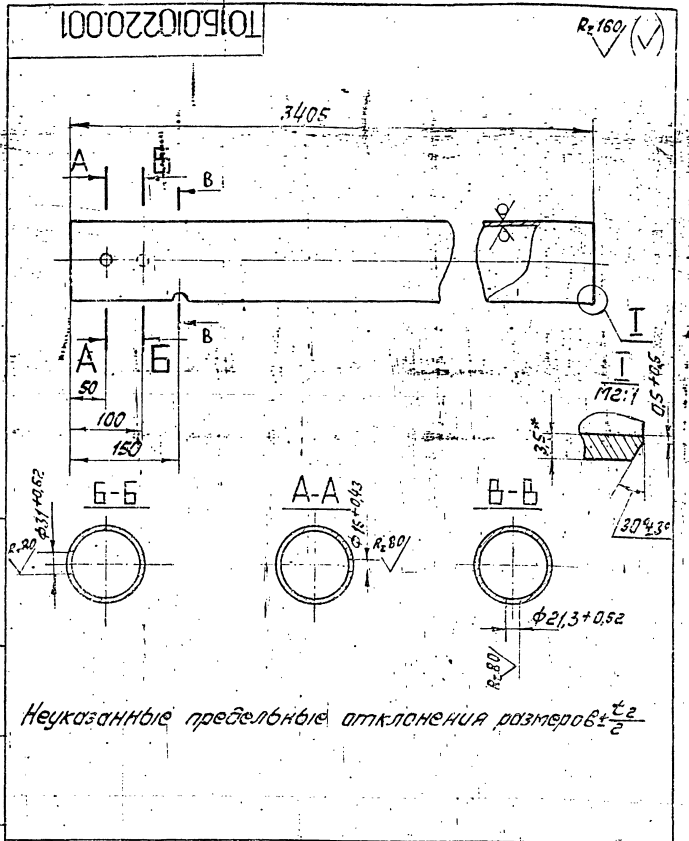
ТО15.010250.000 СБ



1. Неуказанные предельные отклонения размеров $\pm \frac{t_2}{2}$
2. Сварные швы по гост 16037-80
3. * Размеры для справок.

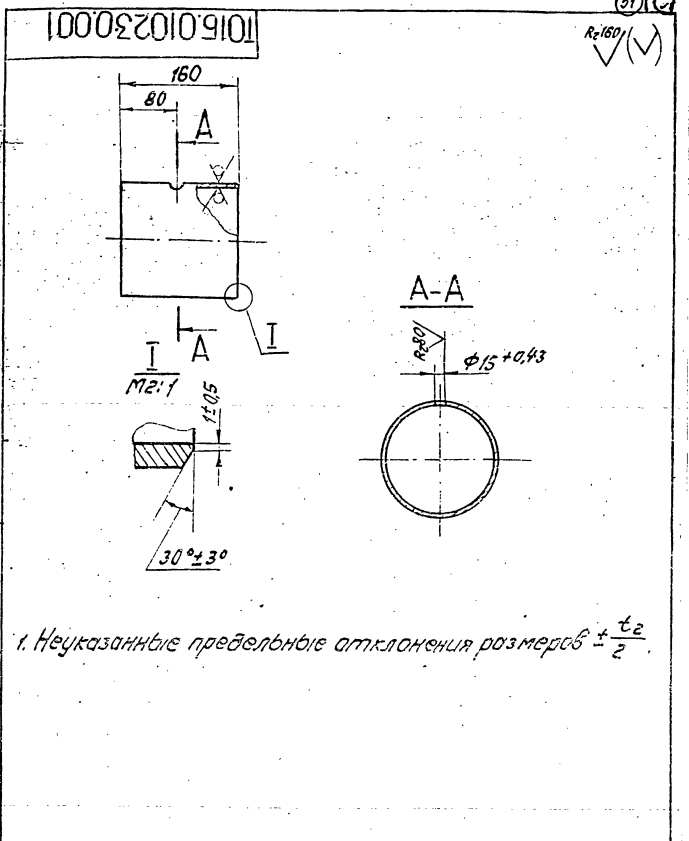
					ТО15.010250.000 СБ			
Изм.	Лист	№ докум.	Подп.	Дата	Трубопровод Сборочный чертеж	Лист	Масса	Масштаб
Разраб.	Беркова					16,46	1:5	
Проё.	Беркова							
Инж.	Сидоров							
Монтаж.	Молоткова					ГИПРОТЕХМОНТАЖ Москва		
УТВ.	Катерманянц					Калировка Сидоровы		

Серия 5.903-11 выпуск 2.2



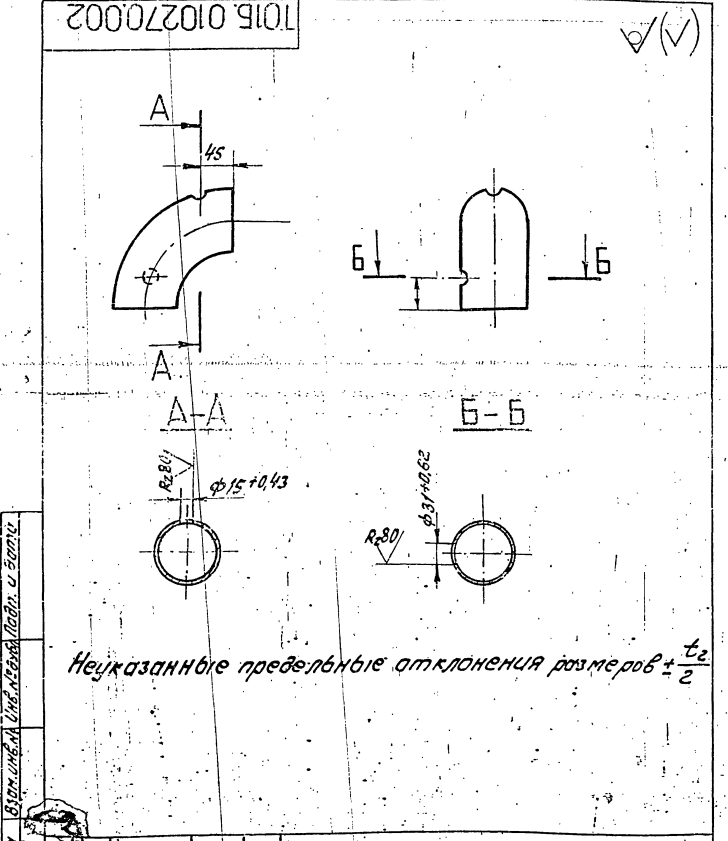
Неуказанные предельные отклонения размеров $\pm \frac{t_2}{2}$

ТО15.010220.001				
Патрубок				
Лист	Масса	Масштаб		
	30,7	1:5		
Лист	Листов 1			
Труба 108×4,5 ГОСТ 10704-76 В-В-3 СП ГОСТ 10705-80				
Исполтехмонтаж Москва				
Калибр №1 КСВНФомтоба Формат А4				



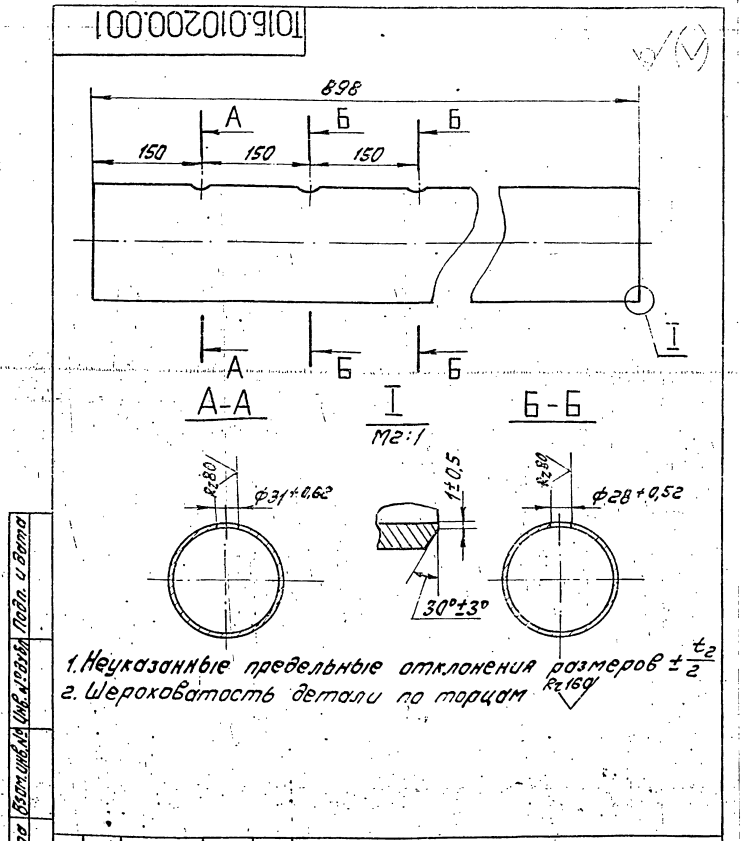
1. Неуказанные предельные отклонения размеров $\pm \frac{t_2}{2}$

ТО15.010230.001				
Патрубок				
Лист	Масса	Масштаб		
	2,74	1:5		
Лист	Листов 1			
Труба 159×4,5 ГОСТ 10704-76 В-В-3 СП ГОСТ 10705-80				
Исполтехмонтаж Москва				
Калибр № КСВНФомтоба Формат А4				



Неуказанные предельные отклонения размеров $\pm \frac{t_2}{2}$

ТО15.010270.002				
Отвод				
Лист	Масса	Масштаб		
	1,4	1:5		
Лист	Листов 1			
Труба 90×8,9 ГОСТ 17375-83				
Исполтехмонтаж Москва				
Калибр №1 КСВНФомтоба Формат А4				



1. Неуказанные предельные отклонения размеров $\pm \frac{t_2}{2}$
2. Широковатость детали по торцам R_z160

ТО15.010200.001				
Патрубок				
Лист	Масса	Масштаб		
	15,4	1:5		
Лист	Листов 1			
Труба 159×4,5 ГОСТ 10704-76 В-В-3 СП ГОСТ 10705-80				
Исполтехмонтаж Москва				
Калибр № КСВНФомтоба Формат А4				