

ТИПОВАЯ ДОКУМЕНТАЦИЯ НА КОНСТРУКЦИИ,
ИЗДЕЛИЯ И УЗЛЫ ЗДАНИЙ И СООРУЖЕНИЙ

СЕРИЯ 5.903-11

БЛОКИ ТЕПЛОМЕХАНИЧЕСКОГО ОБОРУДОВАНИЯ
ДЛЯ ПАРОВЫХ КОТЕЛЬНЫХ

ВЫПУСК 2-3

БЛОК ПОДОГРЕВАТЕЛЕЙ
СЕТЕВОЙ ВОДЫ
БПСВ-9

РАБОЧИЕ ЧЕРТЕЖИ

23205-26
ЦЕНА

ТИПОВАЯ ДОКУМЕНТАЦИЯ НА КОНСТРУКЦИИ, ИЗДЕЛИЯ
И УЗЛЫ ЗДАНИЙ И СООРУЖЕНИЙ

СЕРИЯ 5.903-11

БЛОКИ ТЕПЛОМЕХАНИЧЕСКОГО ОБОРУДОВАНИЯ
ДЛЯ ПАРОВЫХ КОТЕЛЬНЫХ

ВЫПУСК 2-3
БЛОК ПОДОГРЕВАТЕЛЕЙ
СЕТЕВОЙ ВОДЫ
БПСВ - 9

РАБОЧИЕ ЧЕРТЕЖИ

РАЗРАБОТАНЫ

Институтом Гипротехмонтаж

Главный инженер института

Главный инженер проекта *Смирнов ДН*

ГПИ Сантехпроект

Главный инженер института *Шиллер ЮИ*

Главный инженер проекта *Мышкин АФ*

Смирнов ДН

Сидоров АС

Шиллер ЮИ

Мышкин АФ

УТВЕРЖДЕНЫ

ММСС СССР

протокол от 10.12.87

ВВЕДЕНЫ В ДЕЙСТВИЕ

ИНСТИТУТОМ ГИПРОТЕХМОНТАЖ

ПРИКАЗ ОТ 30.12.87 N 99

Содержание

Серия 5.903-11 выпуск 2-3

Обозначение	Наименование	Стр.	Обозначение	Наименование	Стр.
	Содержание	2,3	Т01Б.011020.000	Лестница, площадка	26
Т01Б.011000.000Д	Технические требования	4,5	Т01Б.011020.001	Косоур	
Т01Б.011000.000	Блок подогревателей сетевой воды БПСВ-9	6	Т01Б.011020.002	Ступень	
Т01Б.011000.000СТ	Схема технологическая	7	Т01Б.011020.000СБ	Лестница, площадка. Сборочный черт.	27
Т01Б.011000.000СБ	Блок подогревателей сетевой воды БПСВ-9. Сборочный чертеж	8,9	Т01Б.011020.004	Упор	28
Т01Б.011010.000	Металлоконструкция	10,11	Т01Б.011020.009	Косынка	
Т01Б.011010.006	Балка	11	Т01Б.011020.010	Косынка	
Т01Б.011010.007	Балка		Т01Б.011020.011	Стойка	29
Т01Б.011010.000СБ	Металлоконструкция. Сборочный чертеж	12-15	Т01Б.011020.013	Полоса	
Т01Б.011010.008	Балка	16	Т01Б.011020.015	Перила	
Т01Б.011010.012	Косынка		Т01Б.011020.017	Перила	30
Т01Б.011010.015	Косынка		Т01Б.011020.018	Полоса	
Т01Б.011010.017	Плита		Т01Б.011020.020	Стойка	
Т01Б.011010.019	Балка	17	Т01Б.011020.021	Перила	31
Т01Б.011010.020	Балка		Т01Б.011020.022	Полоса	
Т01Б.011010.021	Ребро		Т01Б.011020.023	Перила	
Т01Б.011010.022	Настил		Т01Б.011020.024	Полоса	32
Т01Б.011010.023	Балка	Т01Б.011020.026	Балка		
Т01Б.011010.027	Опора	18	Т01Б.011040.000	Узел регулятора перелива блока БПСВ-9	33
Т01Б.011010.028	Опора		Т01Б.011080.000	Трубопровод	
Т01Б.011010.029	Косынка		Т01Б.011120.000	Трубопровод	34
Т01Б.011010.030	Косынка		Т01Б.011040.000СБ	Узел регулятора перелива блока БПСВ-9. Сборочный чертеж	
Т01Б.011010.031	Косынка	Т01Б.011050.000	Трубопровод	35	
Т01Б.011010.032	Плита	Т01Б.011060.000	Трубопровод		
Т01Б.011010.033	Косынка	19	Т01Б.011070.000	Трубопровод	36
Т01Б.011010.034	Косынка		Т01Б.011090.000	Трубопровод	
Т01Б.011010.035	Подкос		Т01Б.011140.000	Трубопровод	37
Т01Б.011010.037	Опора		Т01Б.011150.000	Трубопровод	
Т01Б.011010.038	Косынка	20	Т01Б.011050.000СБ	Коллектор. Сборочный чертеж	38
Т01Б.011010.039	Опора		Т01Б.011050.002	Патрубок	
Т01Б.011010.042	Косынка		Т01Б.011060.000СБ	Трубопровод. Сборочный чертеж	39
Т01Б.011010.043	Косынка		Т01Б.011070.000СБ	Трубопровод. Сборочный чертеж	
Т01Б.011010.044	Опора	21	Т01Б.011040.001	Патрубок	40
Т01Б.011010.045	Уголок		Т01Б.011070.001	Патрубок	
Т01Б.011010.046	Петля		Т01Б.011150.000СБ	Трубопровод. Сборочный чертеж	41
Т01Б.011010.047	Балка		Т01Б.011080.000СБ	Трубопровод. Сборочный чертеж	
Т01Б.011010.050	Косынка	22	Т01Б.011080.001	Патрубок	42
Т01Б.011010.057	Косынка		Т01Б.011090.001	Патрубок	
Т01Б.011010.059	Балка		Т01Б.011140.000СБ	Трубопровод. Сборочный чертеж	43
Т01Б.011010.060	Балка		Т01Б.011160.000	Трубопровод	
Т01Б.011010.061	Опора	23	Т01Б.011040.002	Патрубок	44
Т01Б.011010.062	Косынка		Т01Б.011090.000СБ	Трубопровод. Сборочный чертеж	
Т01Б.011010.066	Ребро		Т01Б.011100.000	Трубопровод	45
Т01Б.011010.068	Балка		Т01Б.011110.000	Трубопровод	
Т01Б.011010.070	Стойка	24	Т01Б.011130.000	Трубопровод	46
Т01Б.011010.075	Опора		Т01Б.011050.001	Патрубок	
Т01Б.011010.076	Ребро		25		
Т01Б.011010.077	Балка				
Т01Б.011010.078	Балка				

Обозначение	Наименование	Стр.	Обозначение	Наименование	Стр.	
Т015.011100.000СБ	Трубопровод. Сборочный чертеж	42	Т015.011320.001	Патрубок	63	
Т015.011100.001	Патрубок		Т015.011320.003	Патрубок		
Т015.011110.000СБ	Трубопровод. Сборочный чертеж		Т015.011320.002	Патрубок		
Т015.011110.001	Патрубок	43	Т015.011330.000СБ	Трубопровод. Сборочный чертеж	64	
Т015.011120.000СБ	Трубопровод. Сборочный чертеж		Т015.011330.000	Трубопровод		
Т015.011120.001	Патрубок		Т015.011340.000СБ	Трубопровод. Сборочный чертеж	65	
Т015.011130.000СБ	Трубопровод. Сборочный чертеж		Т015.011340.000	Трубопровод		
Т015.011130.001	Патрубок	44	А12В041.000	Блок подогревателей сетевой воды БПСВ-9.	66	
Т015.011200.000СБ	Коллектор. Сборочный чертеж			Установка приборов контроля и автоматизации		
Т015.011200.000	Коллектор		А12В041.002	Опоры		
Т015.011210.000	Трубопровод	45	А12В041.000СО	Блок подогревателей сетевой воды БПСВ-9.	67,68	
Т015.011220.000	Коллектор			Установка приборов контроля и автоматизации		
Т015.011210.000СБ	Трубопровод. Сборочный чертеж	46		Схема автоматизации.		
Т015.011220.000СБ	Коллектор. Сборочный чертеж			Схема электрических соединений		
Т015.011230.000СБ	Трубопровод. Сборочный чертеж	47	А12В041.000СБ	Блок подогревателей сетевой воды БПСВ-9.	68	
Т015.011230.000	Трубопровод			Установка приборов контроля и автоматизации		
Т015.011240.000СБ	Трубопровод. Сборочный чертеж	48		Сочленение исполнительного механизма МЭ0-100/25-0,25Р с регулирующим клапаном		
Т015.011240.000	Трубопровод		А12В036.020	Ось	69	
Т015.011250.000СБ	Трубопровод. Сборочный чертеж	49	А12В036.011	Ось		70
Т015.011250.000	Трубопровод		А12В036.020СБ	Сочленение исполнительного механизма МЭ0-100/25-0,25Р с регулирующим клапаном		
Т015.011260.000	Трубопровод	50	А12В036.030	Штанга	72	
Т015.011290.000	Трубопровод		А12В036.030СБ	Штанга		
Т015.011260.000СБ	Трубопровод. Сборочный чертеж	51	А12В032.008	Чушко	73	
Т015.011290.000СБ	Коллектор. Сборочный чертеж		А12В032.009	Винт		
Т015.011260.001	Отвод	А12В032.011	Втулка			
Т015.011270.000СБ	Трубопровод. Сборочный чертеж	52	А12В032.012	Бобышка	74	
Т015.011270.000	Трубопровод		А12В036.040	Опора		
Т015.011210.002	Патрубок	53	А12В036.040СБ	Опора	75	
Т015.011330.001	Патрубок		А12В040.010	Статив к блоку БПСВ-9		
Т015.011280.000	Коллектор	54	А12В040.010СБ	Статив к блоку БПСВ-9	76,77	
Т015.011280.000СБ	Коллектор. Сборочный чертеж		ТН011.000ТМВ-ТК	Ведомость теплоизоляционных конструкций		
Т015.011280.004	Тройник	55	ТН071.000ТМВ-М	Ведомость материалов	78	
Т015.011280.003	Патрубок		ТН011.000ТМВ-ОР	Ведомость объемов работ		
Т015.011300.000	Узел дренажный		56	А12В074.000Э7	Электроосвещение	80
Т015.011310.000	Узел дренажный					
Т015.011320.000	Узел дренажный	57				
Т015.011300.000СБ	Узел дренажный. Сборочный чертеж					
Т015.011300.001	Патрубок	58				
Т015.011300.005	Патрубок					
Т015.011300.004	Патрубок					
Т015.011300.003	Патрубок	59				
Т015.011300.006	Патрубок					
Т015.011300.002	Патрубок	60				
Т015.011310.004	Патрубок					
Т015.011310.000СБ	Узел дренажный. Сборочный чертеж	61				
Т015.011310.002	Патрубок					
Т015.011310.001	Патрубок	62				
Т015.011310.006	Патрубок					
Т015.011310.003	Патрубок					
Т015.011310.005	Патрубок					
Т015.011320.000СБ	Узел дренажный. Сборочный чертеж					

1. Общие данные.

1.1. Рабочие чертежи блока подогревателей сетевой воды БПСВ-9 выполнены для применения в проектах котельных с паровыми котлами ДЕ-10, ДЕ-16, ИКЕ-10, КЕ-16 независимо от вида сжигаемого топлива.

1.2. Блок БПСВ-9 должен изготавливаться в соответствии с рабочими чертежами и техническими требованиями, содержащимися в настоящем выпуске.

1.3. Блок предназначен для подогрева сетевой воды в котельных с давлением насыщенного пара 4 кгс/см².

1.4. Комплект рабочей документации блока БПСВ-9 включает в себя разделы: тепломеханический, контроль и автоматика, электротехнический, теплоизоляция.

2. Требования к оборудованию и материалам.

2.1. Оборудование, входящее в состав блока должно соответствовать требованиям нормативно-технической документации и иметь паспорта. Качество материалов и техническая характеристика готовых изделий, применяемых для изготовления блока, должны

быть подтверждены предприятиями-изготовителями соответствующими документами.

2.2. Приборы и средства автоматизации и контроля, входящие в блок, должны удовлетворять требованиям технической документации на них и действующих стандартов.

2.3. Конструктивные изменения, возникающие в процессе изготовления блока, должны быть согласованы в установленном порядке.

Изменения, связанные с применением материалов не ухудшающих технические характеристики блока, решаются изготовителями блока самостоятельно. При изготовлении деталей м/к возможна замена стали Ст.3 У4ч-1-зав-80 на стали марки Ст.3, предусмотренные ГОСТами на сортамент черных металлов.

3. Требования к сборке блока.

3.1. Рабочая документация позволяет вести сборку блока промышленными методами с применением раздельного поточного изготовления узлов трубопроводов и элементов металлоконструкции.

3.2. При изготовлении и монтаже элементов узлов трубопроводов сборку производить, руководствуясь требованиями ГОСТ 16037-80 с максимальным применением автоматических и полуавтоматических режимов, обеспечивающих высокое качество сварных соединений.

3.3. Обработку концов труб для сборки обрезака труб и снятие фасок необходимо производить

ТО 16.011 000.000Д

Изм.	Лист	№ докум.	Подп.	Визир.	Дата
Лист 1	1	Изм. 1	И.И.И.	И.И.И.	И.И.И.
Лист 2	2	Изм. 2	И.И.И.	И.И.И.	И.И.И.
Лист 3	3	Изм. 3	И.И.И.	И.И.И.	И.И.И.
Лист 4	4	Изм. 4	И.И.И.	И.И.И.	И.И.И.
Лист 5	5	Изм. 5	И.И.И.	И.И.И.	И.И.И.
Лист 6	6	Изм. 6	И.И.И.	И.И.И.	И.И.И.

Блок подогревателей сетевой воды БПСВ-9
Техническое требование
Илпротехмонтаж Москва
Калибралев С.И. Формат А4

Изм. Лист № докум. Подп. Визир. Дата

ТО 16.011 000.000Д

Изм.	Лист	№ докум.	Подп.	Визир.	Дата
Лист 1	1	Изм. 1	И.И.И.	И.И.И.	И.И.И.
Лист 2	2	Изм. 2	И.И.И.	И.И.И.	И.И.И.
Лист 3	3	Изм. 3	И.И.И.	И.И.И.	И.И.И.
Лист 4	4	Изм. 4	И.И.И.	И.И.И.	И.И.И.
Лист 5	5	Изм. 5	И.И.И.	И.И.И.	И.И.И.
Лист 6	6	Изм. 6	И.И.И.	И.И.И.	И.И.И.

Калибралев С.И. Формат А4

Изм. Лист № докум. Подп. Визир. Дата

механическим способом (резцом, фрезой или абразивным кругом) с помощью труболезных станков. Разрешается обрабатывать концы труб блока газовой плазменной или воздушно-дуговой резкой с последующей зачисткой кромок режущим или абразивным инструментом до удаления следов огневой резки. Снятие фасок с трубных концов производить, начиная с толшины стенки труб 3,5 мм.

3.4. Сборку стыков труб под сварку осуществлять с использованием инвентарных центробачных приспособлений, обеспечивающих соосность стыкуемых труб.

3.5. Весь комплекс работ по организации сборки трубопроводов блока и контроля качества сварных соединений проводить, руководствуясь указаниями, руководящих технических материалов по сварке при монтаже оборудования тепловых электростанций (РТИ-1с-81) Минэнерго СССР, правил Госгортехнадзора СССР, а также требованиями рабочих чертежей блока.

3.6. Сварку элементов металлоконструкции блока выполнять в соответствии с требованиями ГОСТ 5264-80. Сварку длинномерных корабчатых стоек и балок базовых металлоконструкций вести непрерывным швом длиной 100 мм с шагом 800 мм.

3.7. Места, подлежащие сварке, должны быть очищены от грязи, окалины, масла, ржавчины и т.п.

Сварной шов должен быть ровным и полным, в местах стыков не должен быть прожогов, трещин, порезов, неглубоких, МС: шипов. Брызги должны быть удалены, швы зачищены от шлака и окалины.

3.8. Изготовление и сборку металлоконструкции блока осуществлять согласно требованиям СНиП-16-75 "Металлические конструкции". При сборке блока руководствоваться указаниями СНиП 3.05.05-84, "Технологическое оборудование и технологические трубопроводы."

3.9. Последовательность сборки блока принять следующей:

- получение стандартного и нестандартизированного оборудования и проверка его состояния;
- изготовление элементов металлоконструкции;
- изготовление узлов трубопроводов;
- сборка металлоконструкции блока;
- установка и закрепление оборудования на металлоконструкцию;
- установка и закрепление узлов трубопроводов;
- промывка и гидравлическое испытание блока;
- окраска блока.

3.10. В процессе сборки блока должно проверять-

ТО 16.011 000.000Д

Изм.	Лист	№ докум.	Подп.	Визир.	Дата
Лист 1	1	Изм. 1	И.И.И.	И.И.И.	И.И.И.
Лист 2	2	Изм. 2	И.И.И.	И.И.И.	И.И.И.
Лист 3	3	Изм. 3	И.И.И.	И.И.И.	И.И.И.
Лист 4	4	Изм. 4	И.И.И.	И.И.И.	И.И.И.
Лист 5	5	Изм. 5	И.И.И.	И.И.И.	И.И.И.
Лист 6	6	Изм. 6	И.И.И.	И.И.И.	И.И.И.

Калибралев С.И. Формат А4

Изм. Лист № докум. Подп. Визир. Дата

ТО 16.011 000.000Д

Изм.	Лист	№ докум.	Подп.	Визир.	Дата
Лист 1	1	Изм. 1	И.И.И.	И.И.И.	И.И.И.
Лист 2	2	Изм. 2	И.И.И.	И.И.И.	И.И.И.
Лист 3	3	Изм. 3	И.И.И.	И.И.И.	И.И.И.
Лист 4	4	Изм. 4	И.И.И.	И.И.И.	И.И.И.
Лист 5	5	Изм. 5	И.И.И.	И.И.И.	И.И.И.
Лист 6	6	Изм. 6	И.И.И.	И.И.И.	И.И.И.

Калибралев С.И. Формат А4

Изм. Лист № докум. Подп. Визир. Дата

ся соответствии комплектующих изделий, надежность крепления оборудования и трубопроводов к металлоконструкции, правильность нанесения маркировки на изделия, наличие паспортных табличек на оборудовании, наличие клемм сварщиков на сварных соединениях при необходимости.

3.11. Гидравлическое испытание блока должно проводиться в соответствии с требованиями "Правил устройства и безопасной эксплуатации трубопроводов пара и горячей воды, утвержденных Госгортехнадзором СССР".

3.12. В качестве коррозионно-защитного покрытия блока применять грунтовку ГФ-020 ГОСТ 9825-73, эмаль ПФ-133 ГОСТ 926-82, битумный лак БТ577 ГОСТ 5631-79,

3.13. Оснащение блока приборами и средствами автоматизации производить согласно сборочному чертежу А12В041.000.СБ. При производстве работ по установке указанных приборов руководствоваться требованиями СНиП 3.05.07-85 "Системы автоматизации".

ТО15.011.000.000 А Лист 5

3.14. Теплоизоляционные работы рекомендуется выполнять на месте изготовления блока. При этом с целью предотвращения деформации теплоизоляции при транспортировке блока к месту монтажа необходимо предусмотреть усиления креплений конструкций изоляции за счет установки опорных колец на горизонтальных участках и разгружающих устройств на вертикальных участках трубопроводов, а также применение спецзаклепок.

Конструкция блока допускает выполнение изоляции после его монтажа.

Работы по изоляции прямолинейных участков трубопроводов, арматуры и фланцевых соединений осуществляются в соответствии с типовыми сериями 7.903.9-2 и 7.903.9-3. Изоляцию криволинейных и фасонных участков трубопроводов и узлов оборудования вести согласно серии 3.903-11.

Техмонтажная ведомость на изоляцию блока, ведомости объемов работ и материалов приведены на черт. ТИОН.000ТМВ-ТК, ТИОН.000ТМВ-ОР, ТИОН.000ТМВ-М.

3.15. Технические условия на изготовление блока должны быть разработаны предприятием изготовителем с учетом настоящих технических требований.

ТО15.011.000.000 А Лист 6

4. Требования к транспортировке и монтажу блока

4.1. Блок отправляется заказчику без упаковки с заглушенными соединительными концами трубопроводов. Крепление заглушек из листовой стали $S = 3-4$ мм осуществлять на прихватке.

Штуцеры и бобышки без установки приборов и средств автоматизации и контроля на период транспортировки и хранения блока должны быть закрыты пробками и заглушками.

Приборы контроля и автоматики с отборными устройствами и электротехническое оборудование упаковываются в ящики и отправляются в комплекте с блоком.

4.2. Крепление блока при перевозке должно обеспечивать предохранение его отдельных элементов и блока, в целом от деформации и механических повреждений. Трубопроводы $D_u < 50$ мм при необходимости закрепить по месту хомутовыми опорами типа ОПБ-2 ГОСТ 14911-82.

4.3. Габариты и масса блока допускают его транспортировку по железной дороге, а также с помощью трейлеров низкой посадки грузоподъемностью до 15 т.

ТО15.011.000.000 А Лист 7

4.4. Погрузку блока на транспортное средство осуществлять с помощью монтажных и эксплуатационных кранов грузоподъемностью $16-25$ т. При этом строповку блока вести с использованием петель, предусмотренных в составе металлоконструкции, а также с применением специальной траверсы.

4.5. Установку блока в проектное положение производить в соответствии с указаниями проекта производства работ на монтаж оборудования котельной.

4.6. Закрепление блока к силовому полу котельной выполнять с помощью самоанкерующихся болтов диаметром 14 мм, или путем приварки к закладным деталям.

ТО15.011.000.000 А Лист 8

Серия 5.912-11 выпуск 2-3

Формат	Лист	№ докум.	Подп.	Дата	Обозначение	Наименование	Кол.	Примеч.
						Документация		
А2		Т01Б.011.000.000СБ			Сборочный чертеж			
А3		Т01Б.011.000.000СТ			Схема технологическая			
А4		Т01Б.011.000.000Д			Технические требования			
						Сборочные единицы		
А4	1	Т01Б.011010.000			Металлоконструкция		1	
А4	2	Т01Б.011020.000			Лестница, площадка		1	
А4	3	Т01Б.033000.000			Блок холодильника отбора проб		1	
А4	4	Т01Б.011040.000			Узел регулятора перелива		1	
А4	5	Т01Б.011200.000			Коллектор		1	
А4	6	Т01Б.011210.000			Трубопровод		2	
А4	7	Т01Б.011220.000			Коллектор		1	
А4	8	Т01Б.011230.000			Узел клапана регулирующего бс-9-1		1	

Т01Б.011000.000

Блок подогревателей сетевой воды БПСВ-9
ГИПРОТЕХМОНТАЖ
Москва
Копировал Смирнов

Формат	Лист	№ докум.	Подп.	Дата	Обозначение	Наименование	Кол.	Примеч.
						Болты ГОСТ 7798-70		
	25				М16-62x55.58		42	
	26				М16-62x60.58		32	
	27				М16-62x65.58		64	
	28				М20-62x70.58		104	
						Гайки ГОСТ 5945-70		
	29				М16-6Н.5		108	
	30				М20-6Н.5		104	
						Шайбы ГОСТ 4374-78		
	31				16.01.08 кп		108	
	32				20.01.08 кп		104	
						Прокладки ГОСТ 45180-70		
	33				Б-20-63		1	
	34				А-80-10		2	
	35				А-100-10		4	
	36				А-125-10		8	
	37				А-150-16		12	
	38				А-200-10		2	
						Подогреватель пароводяной ППТ-32-7-IV		
	39				ОСТ 108.274.105-76		2	

Т01Б.011000.000

Копировал Смирнов

Формат	Лист	№ докум.	Подп.	Дата	Обозначение	Наименование	Кол.	Примеч.
А4	9	Т01Б.011240.000			Трубопровод		1	
А4	10	Т01Б.011250.000			Трубопровод		2	
А4	11	Т01Б.011260.000			Трубопровод		2	
А4	12	Т01Б.011270.000			Трубопровод		2	
А4	13	Т01Б.011280.000			Коллектор		1	
А4	14	Т01Б.011290.000			Коллектор		1	
А4	15	Т01Б.011300.000			Узел дренажный		1	
А4	16	Т01Б.011310.000			Узел дренажный		1	
А4	17	Т01Б.011320.000			Узел дренажный		1	
А4	18	Т01Б.011330.000			Трубопровод		1	
А4	19	Т01Б.011340.000			Трубопровод		1	
						Стандартные изделия		
	21					Задвижки ЗОС 4Иж I Ду150, Ру16 ГОСТ 10194-78	6	
						Фланцы ГОСТ 2821-80 ВСт 3сп2 1-150-16	2	
	22					1-200-10	2	
	23					Переход К 219x6-159x4.5 ГОСТ 17378-83	1	

Т01Б.011000.000

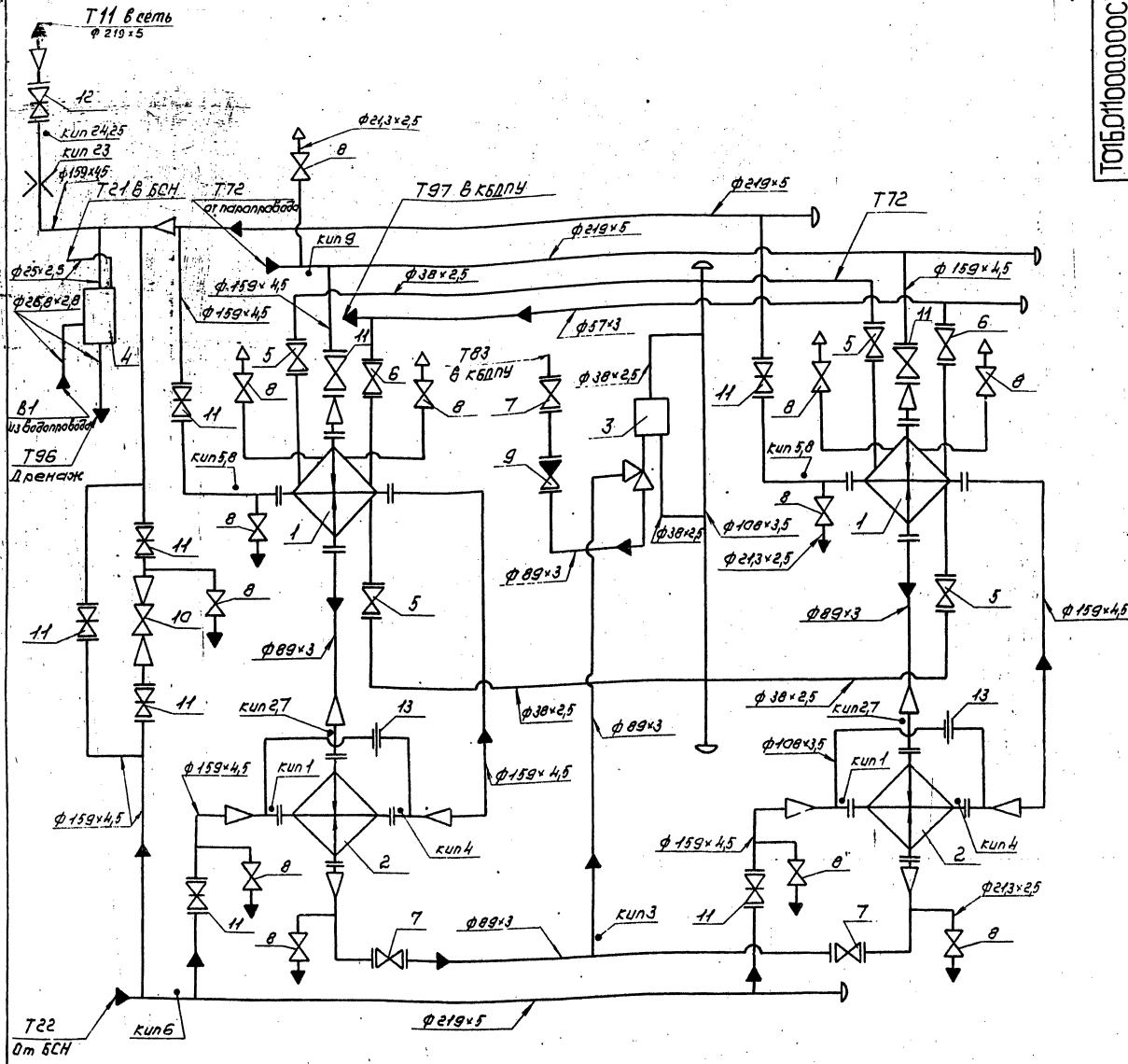
Копировал Смирнов

Формат	Лист	№ докум.	Подп.	Дата	Обозначение	Наименование	Кол.	Примеч.
						Прочие изделия		
	40					Подогреватель водоводяной 10-108-4000-Р-2 ТУ 400-28-429-82Е	2	

Т01Б.011000.000

Копировал Смирнов

Серия 5.912-11 выпуск 2-3



№	Оборудование	кол.	Примеч.
1	Подогреватель ТТ1-327Б5-05104-76 Н-32м ² Р=1090кг	2	
2	Подогреватель 10-160×1000-0-2 ТУ 400-20-423-022 Н-659×142×А-142	2	
3	Регулятор перепада Т23 с/у 80	1	
4	Блок холодильника отбора проб БХЛП	1	

№	Защелочная конструкция	Наименование	кол.	Примеч.
Куп 1-324	103КЧ-1-75	Бабышка	10	
Куп 6	3КУ-45-70	Штуцер	1	
Куп 7-9	10КУ-46-76	Штуцер	3	
Куп 23	320СН4-42-756-85	Францевое соединение	1	
Куп 25	53КУ-1-75	Бабышка	2	

№	Арматура	кол.	Примеч.
5	Вентиль запорный фланцевый 15кx16н Ду32, Ру25	4	
6	Вентиль запорный фланцевый 15кx16н Ду50, Ру25	2	
7	Вентиль запорный фланцевый 15кx16н Ду80, Ру25	3	
8	Вентиль запорный муфтовый 15кx16н Ду15, Ру16	12	
9	Клапан обратный фланцевый 15кx19н Ду80, Ру25	1	
10	Клапан регулирующий БС-9-2 Ду100, Ру100	1	
11	Задвижка фланцевая ЗС-41/111 Ду150, Ру16	9	
12	Задвижка фланцевая ЗС-71 нх Ду150, Ру16	1	
13	Дроссельная шайба Ду100	2	

ТО1Б.011000.000СТ

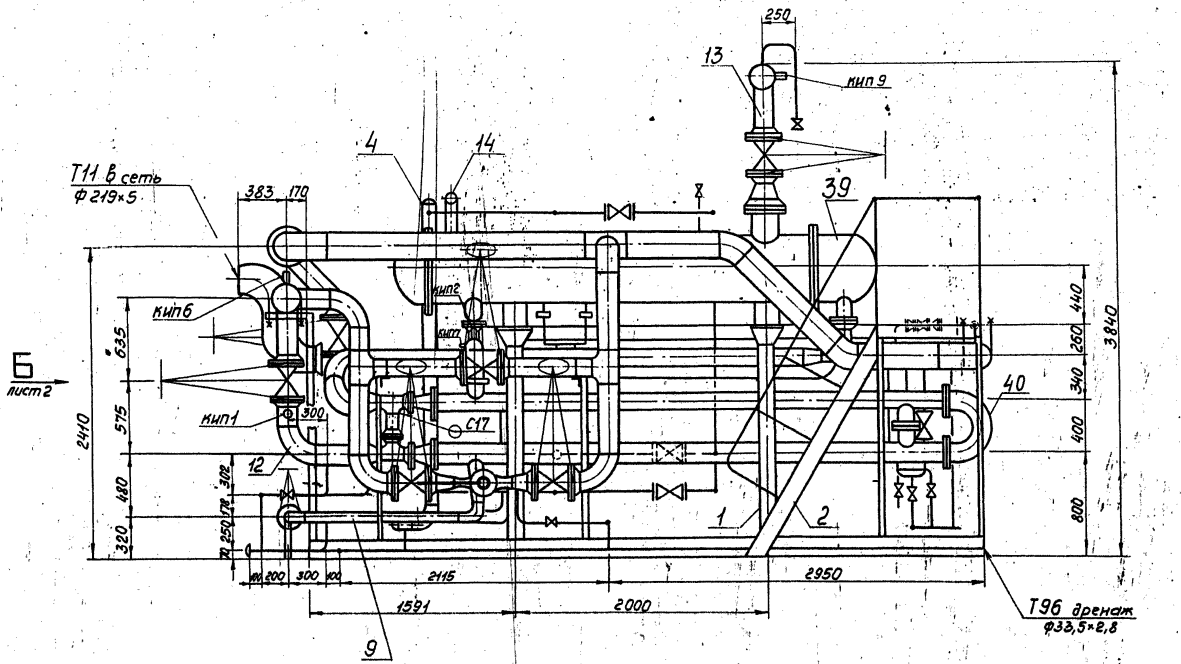
Исполн. Шмелев	Проф. Шмелев	Дата	Лист	Масштаб
Рецензент Шмелев	Проф. Шмелев	Дата	Лист	Масштаб
Исполн. Шмелев	Проф. Шмелев	Дата	Лист	Масштаб
Исполн. Шмелев	Проф. Шмелев	Дата	Лист	Масштаб

Блок подогревателей сетевой воды БС-9
Технологическая схема

ГИПРОТЕХМОНТАС
МОСКВА

Копирован Сироткин 23205-26 в Формат А2

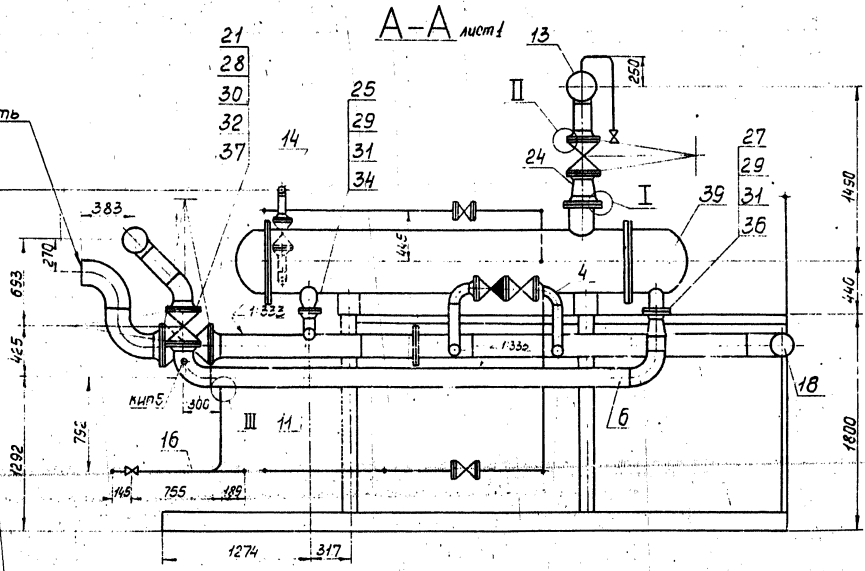
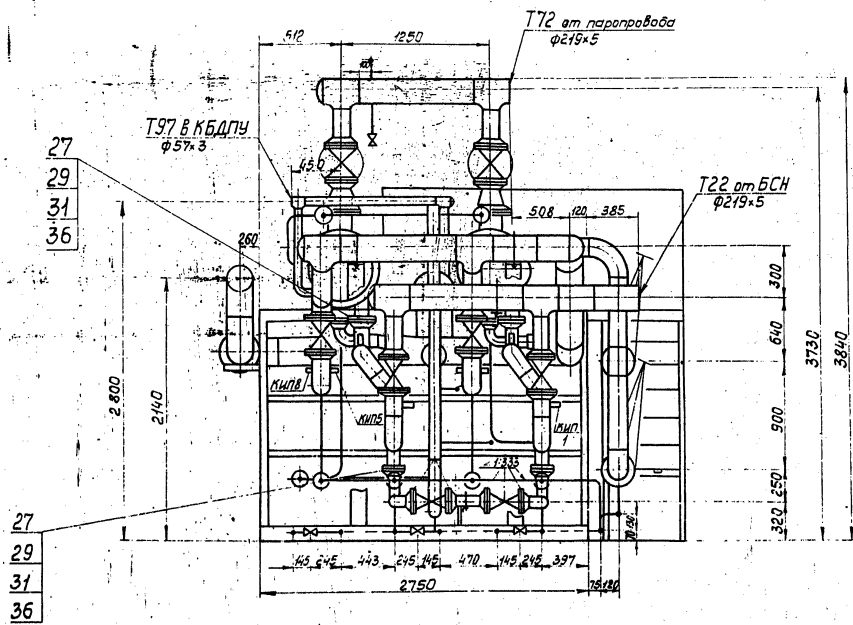
Исполн. Шмелев, Проф. Шмелев, Дата, Лист, Масштаб



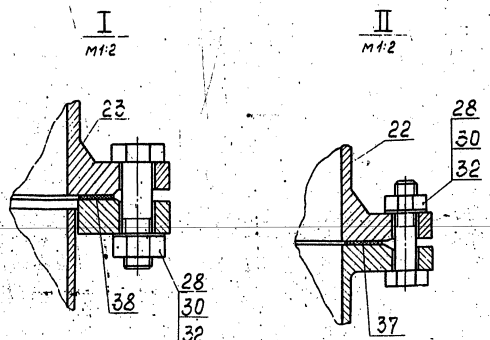
				ТО16011000.000006				
Изм.	Лист	№ докум.	Подп.	Дата	Блок подогревателей сетевой воды БПСВ-9 сборочный чертёж	Лит.	Масса	Масштаб
Разработ.	Водякова	Сварко				8178	1:25	
Проект.	Орехов	А. Орехов			Лист 1	Листов 2		
Инж. констр.	Сидоров	П. Сидоров			ГИПРОТЕХМОНТАЖ МОСКВА			
Инж. констр.	Уткин	А. Уткин						

ТО15011000.000СБ

Серия 5.903-11. Выпуск 2-3



Обозначение трубопровода	Назначение трубопровода	Ди- выкоба
T11	Прямая сетевая вода $P=8 \text{ кгс/см}^2$, $t=150^\circ\text{C}$	200
T22	Обратная сетевая вода после насосов $P=11 \text{ кгс/см}^2$, $t=150^\circ\text{C}$	200
T72	Пар $P=6-7 \text{ кгс/см}^2$	200
T83	Конденат $P=3 \text{ кгс/см}^2$, $t=90^\circ\text{C}$	80
T97	Паровоздушная смесь	50
Q1	Свободный дренаж	20
Q1	Водопровод $P=3 \text{ кгс/см}^2$, $t=5^\circ\text{C}$	50
T27	Обратная сетевая вода $P=2 \text{ кгс/см}^2$, $t=70^\circ\text{C}$	20



Формат	Зона	Поз.	Обозначение	Наименование	Кол.	Примеч.
A2			T01B.011.010.000 СБ	СБОРОЧНЫЙ ЧЕРТЕЖ		
				<u>ДЕТАЛИ</u>		
Б4	1		T01B.011.010.001	БАЛКА ШВЕЛЕР 16 ГОСТ 8240-72 в.ст.3псб-1 ТУ14-1-3023-80	4	71,5 кг
Б4	2		T01B.011.010.002	БАЛКА ШВЕЛЕР 16 ГОСТ 8240-72 в.ст.3псб-1 ТУ14-1-3023-80	4	39,1 кг
Б4	3		T01B.011.010.003	Стойка ШВЕЛЕР 16 ГОСТ 8240-72 в.ст.3псб-1 ТУ14-1-3023-80	2	30,4 кг
Б4	4		T01B.011.010.004	Стойка ШВЕЛЕР 16 ГОСТ 8240-72 в.ст.3псб-1 ТУ14-1-3023-80	8	23,3 кг
Б4	5		T01B.011.010.005	БАЛКА ШВЕЛЕР 16 ГОСТ 8240-72 в.ст.3псб-1 ТУ14-1-3023-80	4	39,5 кг
А4	6		T01B.011.010.006	Связь	2	26,4 кг
А4	7		T01B.011.010.007	БАЛКА	2	
А4	8		T01B.011.010.008	БАЛКА	2	
Б4	9		T01B.011.010.009	БАЛКА ШВЕЛЕР 16 ГОСТ 8240-72 в.ст.3псб-1 ТУ14-1-3023-80	4	35,4 кг
			T01B.011.010.000			
Изм.	Лист	Надком.	Подп.	Дата		
Разработ.	А.И.СЕНКО				Лист	Листов
Проб.	С.А.ДОРОВ				1	6
Инженер	С.А.ДОРОВ				Гипроотехмонтаж	
Удир.	Я.С.ТРЕГОВ				МОСКВА	
Упр.	А.В.ЕРМАНИЦ					

Формат	Зона	Поз.	Обозначение	Наименование	Кол.	Примеч.
Б4	10		T01B.011.010.010	БАЛКА ШВЕЛЕР 16 ГОСТ 8240-72 в.ст.3псб-1 ТУ14-1-3023-80	2	3,8 кг
Б4	11		T01B.011.010.011	Связь Уголок 63x63x5-В ГОСТ 8509-86 в.ст.3кл2-1 ГОСТ 535-79	4	10,4 кг
А4	12		T01B.011.010.012	КОСЫНКА	8	
Б4	13		T01B.011.010.013	КОСЫНКА Лист Б-ПН-0-6 ГОСТ 19903-74 в.ст.3кл2-1 ГОСТ 14637-79	2	2,4 кг
Б4	14		T01B.011.010.014	Пластина Лист Б-ПН-0-6 ГОСТ 19903-74 в.ст.3кл2-1 ГОСТ 14637-79	4	1,3 кг
А4	15		T01B.011.010.015	КОСЫНКА	4	
Б4	16		T01B.011.010.016	КОСЫНКА Лист Б-ПН-0-6 ГОСТ 19903-74 в.ст.3кл2-1 ГОСТ 14637-79	4	2,6 кг
А4	17		T01B.011.010.017	Плита	4	
Б4	18		T01B.011.010.018	Настил Лист ромб. 0-ПН-5 в.ст.3кл2 ГОСТ 8568-77	1	4,6 кг
А4	19		T01B.011.010.019	БАЛКА	1	
А4	20		T01B.011.010.020	БАЛКА	1	
А4	21		T01B.011.010.021	РЕБРО	2	
А4	22		T01B.011.010.022	Настил	1	
А4	23		T01B.011.010.023	БАЛКА	2	
Б4	24		T01B.011.010.024	Настил	1	1,8 кг
			T01B.011.010.000			
Изм.	Лист	Надком.	Подп.	Дата		
Разработ.	А.И.СЕНКО				Лист	Листов
Проб.	С.А.ДОРОВ				1	6
Инженер	С.А.ДОРОВ				Гипроотехмонтаж	
Удир.	Я.С.ТРЕГОВ				МОСКВА	
Упр.	А.В.ЕРМАНИЦ					

Формат	Зона	Поз.	Обозначение	Наименование	Кол.	Примеч.
Б4	25		T01B.011.010.025	Настил Лист ромб. К-ПУ-5.0x430x560 в.ст.3псб ГОСТ 8568-77	1	10,2 кг
Б4	26		T01B.011.010.026	Столлик Уголок 75x75x5-В ГОСТ 8509-86 в.ст.3кл2-1 ГОСТ 535-79	1	2,0 кг
А4	27		T01B.011.010.027	Опора	1	
А4	28		T01B.011.010.028	Опора	2	
А4	29		T01B.011.010.029	КОСЫНКА	4	
А4	30		T01B.011.010.030	КОСЫНКА	4	
А4	31		T01B.011.010.031	КОСЫНКА	4	
А4	32		T01B.011.010.032	КОСЫНКА	2	
А4	33		T01B.011.010.033	КОСЫНКА	8	
А4	34		T01B.011.010.034	КОСЫНКА	4	
А4	35		T01B.011.010.035	Подкос	2	
Б4	36		T01B.011.010.036	Столлик Уголок 100x100x7-В ГОСТ 8509-86 в.ст.3псб-1 ТУ14-1-3023-80	4	2,8 кг
А4	37		T01B.011.010.037	Опора	1	
А4	38		T01B.011.010.038	КОСЫНКА	2	
А4	39		T01B.011.010.039	Опора	1	
Б4	40		T01B.011.010.040	Пластина Лист Б-ПН-0-6 ГОСТ 19903-74 в.ст.3кл2-1 ГОСТ 14637-79	1	0,5 кг
Б4	41		T01B.011.010.041	Пластина Лист Б-ПН-0-6 ГОСТ 19903-74 в.ст.3кл2-1 ГОСТ 14637-79	2	0,9 кг
А4	42		T01B.011.010.042	КОСЫНКА	2	
А4	43		T01B.011.010.043	КОСЫНКА	4	
А4	44		T01B.011.010.044	Опора	2	
			T01B.011.010.000			
Изм.	Лист	Надком.	Подп.	Дата		
Разработ.	А.И.СЕНКО				Лист	Листов
Проб.	С.А.ДОРОВ				1	3
Инженер	С.А.ДОРОВ				Гипроотехмонтаж	
Удир.	Я.С.ТРЕГОВ				МОСКВА	
Упр.	А.В.ЕРМАНИЦ					

Формат	Зона	Поз.	Обозначение	Наименование	Кол.	Примеч.
А4	45		T01B.011.010.045	Уголок	8	
А4	46		T01B.011.010.046	ПЕТЛЯ	4	
А4	47		T01B.011.010.047	БАЛКА	1	
Б4	48		T01B.011.010.048	ПЛИТА Лист Б-ПН-0-8 ГОСТ 19903-74 в.ст.3кл2-1 ГОСТ 14637-79	8	1,4 кг
Б4	49		T01B.011.010.049	КОСЫНКА Лист Б-ПН-0-6 ГОСТ 19903-74 в.ст.3кл2-1 ГОСТ 14637-79	4	1,1 кг
А4	50		T01B.011.010.050	КОСЫНКА	1	
Б4	51		T01B.011.010.051	Связь Уголок 63x63x5-В ГОСТ 8509-86 в.ст.3кл2-1 ГОСТ 535-79	2	3,4 кг
Б4	52		T01B.011.010.052	Связь Уголок 63x63x5-В ГОСТ 8509-86 в.ст.3кл2-1 ГОСТ 535-79	1	2,8 кг
Б4	53		T01B.011.010.053	КОСЫНКА Лист Б-ПН-0-6 ГОСТ 19903-74 в.ст.3кл2-1 ГОСТ 14637-79	2	1,0 кг
Б4	54		T01B.011.010.054	КОСЫНКА Лист Б-ПН-0-6 ГОСТ 19903-74 в.ст.3кл2-1 ГОСТ 14637-79	1	3,5 кг
Б4	55		T01B.011.010.055	Стойка Уголок 63x63x5-В ГОСТ 8509-86 в.ст.3кл2-1 ГОСТ 535-79	8	7,3 кг
			T01B.011.010.000			
Изм.	Лист	Надком.	Подп.	Дата		
Разработ.	А.И.СЕНКО				Лист	Листов
Проб.	С.А.ДОРОВ				1	3
Инженер	С.А.ДОРОВ				Гипроотехмонтаж	
Удир.	Я.С.ТРЕГОВ				МОСКВА	
Упр.	А.В.ЕРМАНИЦ					

Серия 5.903-11 Выпуск 2-3

Формат листа	Значение	Обозначение	Наименование	Кол.	Примеч.
А4	56	Т01Б.011010.056	Сухарь Лист 6-ПД-В ГОСТ 8503-74 Вст.з.кп.2-1 ГОСТ 535-79	8	0,5кг
А4	57	Т01Б.011010.057	Косынка	2	
А4	58	Т01Б.011010.058	Настил Лист рамб. К-ПД-5,0x170x2550	1	83,1кг
А4	59	Т01Б.011010.059	Балка	3	
А4	60	Т01Б.011010.060	Балка	1	
А4	61	Т01Б.011010.061	Опора	1	
А4	62	Т01Б.011010.062	Косынка	1	
А4	63	Т01Б.011010.063	Связь Узелок 30x30x5-В ГОСТ 8503-74 Вст.з.кп.2-1 ГОСТ 535-79	1	2,9кг
А4	64	Т01Б.011010.064	Связь Узелок 30x30x5-В ГОСТ 8503-74 Вст.з.кп.2-1 ГОСТ 535-79	1	2,0кг
А4	65	Т01Б.011010.065	Связь Узелок 30x30x5-В ГОСТ 8503-74 Вст.з.кп.2-1 ГОСТ 535-79	1	3,0кг
А4	66	Т01Б.011010.066	Ребро	4	
А4	67	Т01Б.011010.067	Косынка Лист 6-ПД-В ГОСТ 8503-74 Вст.з.кп.2-1 ГОСТ 535-79	1	3,7кг
А4	68	Т01Б.011010.068	Балка	1	
А4	69	Т01Б.011010.069	Перила Узелок 30x30x5-В ГОСТ 8503-74 Вст.з.кп.2-1 ГОСТ 535-79	2	5,1кг

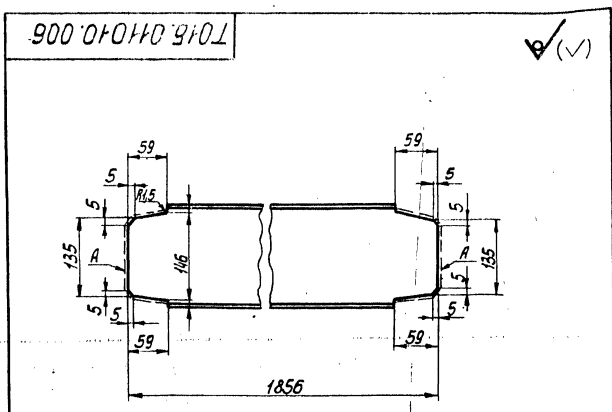
Т01Б.011010.000 Лист 5
Копировал Смирнов формат А4

Лист № 0001, Подл. и дата, Взам.инв.№ Шп.№ 0001, Подл. и дата

Формат листа	Значение	Обозначение	Наименование	Кол.	Примеч.
А4	70	Т01Б.011010.070	Стойка	6	
А4	71	Т01Б.011010.071	Полоса Узелок 25x25x5-В ГОСТ 8503-74 Вст.з.кп.2-1 ГОСТ 535-79	2	1,5кг
А4	72	Т01Б.011010.072	Полоса Лист 6-ПД-В ГОСТ 8503-74 Вст.з.кп.2-1 ГОСТ 535-79	2	4,8кг
А4	73	Т01Б.011010.073	Узелок 30x50x5-В ГОСТ 8503-74 Вст.з.кп.2-1 ГОСТ 535-79	6	0,4кг
А4	74	Т01Б.011010.074	Крыч 30x30x5-В ГОСТ 8503-74 Вст.з.кп.2-1 ГОСТ 535-79	6	0,6кг
А4	75	Т01Б.011010.075	Опора Швеллер 16 ГОСТ 8240-72	2	4,4кг
А4	76	Т01Б.011010.076	Ребро	4	
А4	77	Т01Б.011010.077	Балка	1	
А4	78	Т01Б.011010.078	Балка	1	

Т01Б.011010.000 Лист 6
Копировал Смирнов формат А4

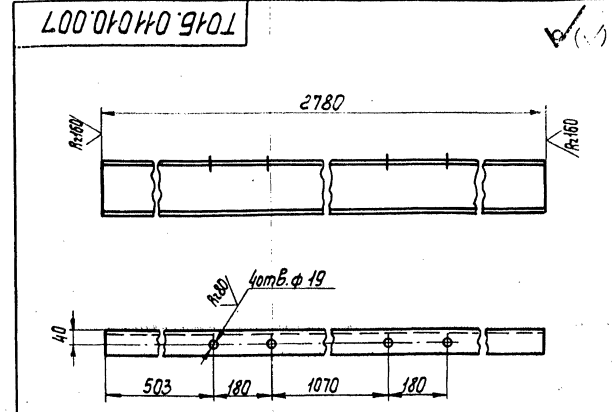
Лист № 0002, Подл. и дата, Взам.инв.№ Шп.№ 0002, Подл. и дата



1. Предельные отклонения размеров $\pm \frac{1}{2}$
2. Шероховатость поверхности А Rz160

Т01Б.011010.006
Лист Масса Упактовка
Балка 264 1:5
Лист Листов 1
Швеллер 16 ГОСТ 8240-72
Вст.з.кп.2-1 ГОСТ 535-79
ГИПРОТЕХМОНТАЖ
МОСКВА
Копировал Смирнов формат А4

Лист № 0001, Подл. и дата, Взам.инв.№ Шп.№ 0001, Подл. и дата



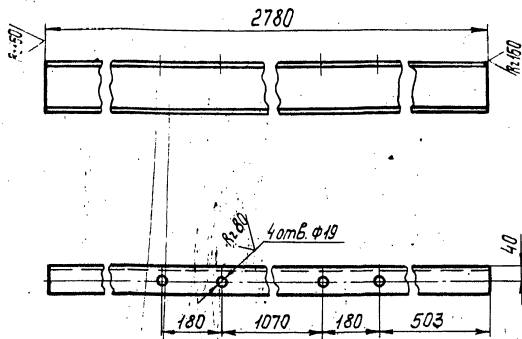
- Предельные отклонения размеров $\pm \frac{1}{2}$

Т01Б.011010.007
Лист Масса Упактовка
Балка 23,9 1:10
Лист Листов 1
Швеллер 16 ГОСТ 8240-72
Вст.з.кп.2-1 ГОСТ 535-79
ГИПРОТЕХМОНТАЖ
МОСКВА
Копировал Смирнов 2.3205-26 12 формат А4

Лист № 0002, Подл. и дата, Взам.инв.№ Шп.№ 0002, Подл. и дата

ТО1Б.011010.008

✓(✓)



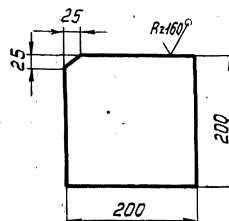
Предельные отклонения размеров $\pm \frac{t_2}{2}$

ТО1Б.011010.008

Изм.	Лист	№ докум.	Подп.	Дата	Лит.	Масса	Масштаб
		Разработчик: Денисенко В.П.				23,9	1:10
		Проектировщик: Сидоров			Лист	Листов	1
		Исполнитель: Сидоров			Лист 1 из 1		
Н.контр.	Утв.	Ястребов			Лист 16-ПН-0-Б ГОСТ 19903-74		
		Косогова			В Ст 3 кп 2-1 ГОСТ 14637-79		
Копировал Смирнова					ГИПРОТЕХМОНТАЖ МОСКВА Формат А4		

ТО1Б.011010.012

✓(✓) 16



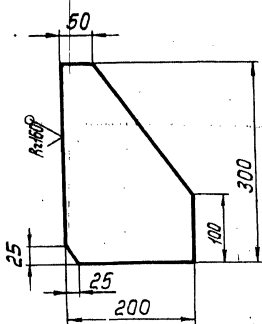
Предельные отклонения размеров $\pm \frac{t_2}{2}$

ТО1Б.011010.012

Изм.	Лист	№ докум.	Подп.	Дата	Лит.	Масса	Масштаб
		Разработчик: Денисенко В.П.				1,8	1:5
		Проектировщик: Сидоров			Лист	Листов	1
		Исполнитель: Сидоров			Лист 6-ПН-0-Б ГОСТ 19903-74		
Н.контр.	Утв.	Ястребов			В Ст 3 кп 2-1 ГОСТ 14637-79		
		Косогова			ГИПРОТЕХМОНТАЖ МОСКВА Формат А4		
Копировал Смирнова					23205-26 17		

ТО1Б.011010.015

✓(✓)



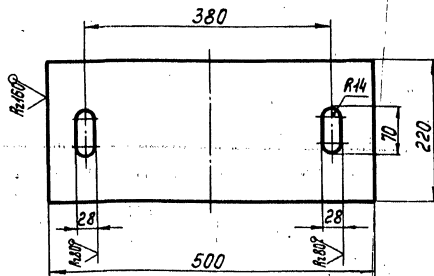
Предельные отклонения размеров $\pm \frac{t_2}{2}$

ТО1Б.011010.015

Изм.	Лист	№ докум.	Подп.	Дата	Лит.	Масса	Масштаб
		Разработчик: Денисенко В.П.				2,5	1:5
		Проектировщик: Сидоров			Лист	Листов	1
		Исполнитель: Сидоров			Лист 6-ПН-0-Б ГОСТ 19903-74		
Н.контр.	Утв.	Ястребов			В Ст 3 кп 2-1 ГОСТ 14637-79		
		Косогова			ГИПРОТЕХМОНТАЖ МОСКВА Формат А4		
Копировал Смирнова					23205-26 17		

ТО1Б.011010.017

✓(✓)



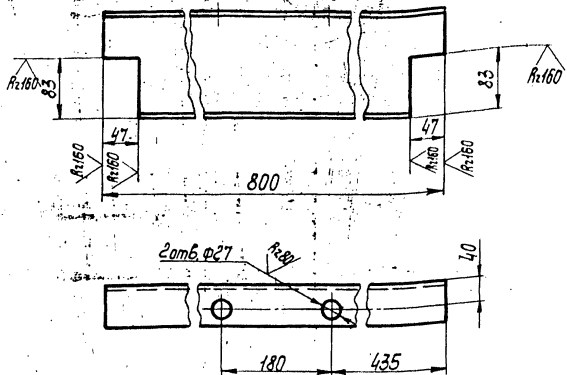
Предельные отклонения размеров $\pm \frac{t_2}{2}$

ТО1Б.011010.017

Изм.	Лист	№ докум.	Подп.	Дата	Лит.	Масса	Масштаб
		Разработчик: Денисенко В.П.				7,0	
		Проектировщик: Сидоров			Лист	Листов	1
		Исполнитель: Сидоров			Лист 6-ПН-0-Б ГОСТ 19903-74		
Н.контр.	Утв.	Ястребов			В Ст 3 кп 2-1 ГОСТ 14637-79		
		Косогова			ГИПРОТЕХМОНТАЖ МОСКВА Формат А4		
Копировал Смирнова					23205-26 17		

ТО15.011.010.019

✓(✓)



Предельные отклонения размеров $\pm \frac{t_2}{2}$

ТО15.011.010.019

Балка

Лист	Масса	Масштаб
1	1,4	1:5
Лист	Листов	
1	1	

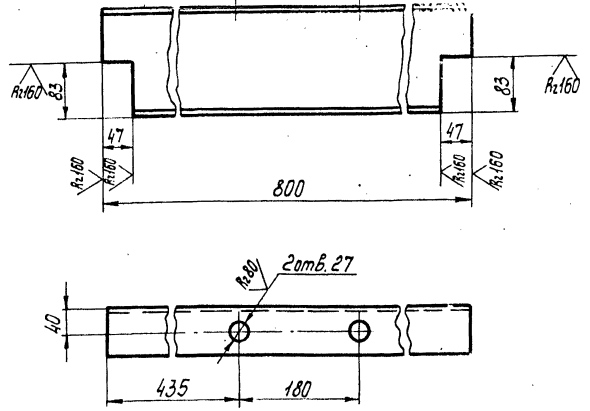
Швеллер 16 ГОСТ 8240-72
Ст 3псб-1744-1-3023-80
Копировал Смирнова

формат А4

Изм. лист. Подп. и дата. Разработ. Провер. Леконстр. И.контр. Утв.

ТО15.011.010.020

✓(✓)



Предельные отклонения размеров $\pm \frac{t_2}{2}$

ТО15.011.010.020

Балка

Лист	Масса	Масштаб
1	1,4	1:5
Лист	Листов	
1	1	

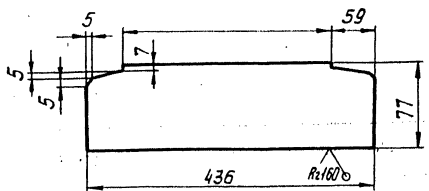
Швеллер 16 ГОСТ 8240-72
Ст 3псб-1744-1-3023-80
Копировал Смирнова

формат А4

Изм. лист. Подп. и дата. Разработ. Провер. Леконстр. И.контр. Утв.

ТО15.011.010.021

✓(✓)



Предельные отклонения размеров $\pm \frac{t_2}{2}$

ТО15.011.010.021

Рёбра

Лист	Масса	Масштаб
1	1,6	1:5
Лист	Листов	
1	1	

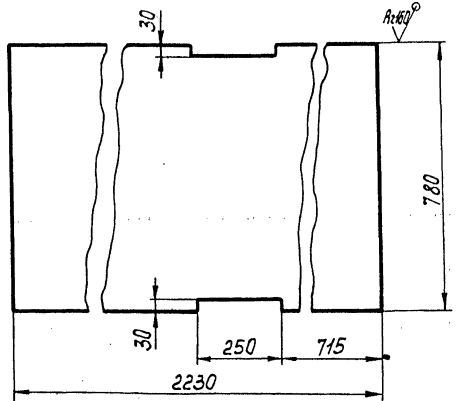
Лист 6-ПН-0-6 ГОСТ 19903-74
Ст 3псб-1 ГОСТ 17463-79
Копировал Смирнова

формат А4

Изм. лист. Подп. и дата. Разработ. Провер. Леконстр. И.контр. Утв.

ТО15.011.010.022

✓(✓)



Предельные отклонения размеров $\pm \frac{t_2}{2}$

ТО15.011.010.022

Настил

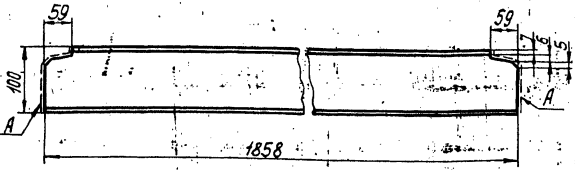
Лист	Масса	Масштаб
1	73,6	1:10
Лист	Листов	
1	1	

Лист рамб. К-ПН-5,0
Ст 3псб ГОСТ 8568-77
Копировал Смирнова 232.05-26 18 формат А4

Изм. лист. Подп. и дата. Разработ. Провер. Леконстр. И.контр. Утв.

ТО1Б.011010.023

✓(✓)



- 1. Предельные отклонения размеров $\pm \frac{t_2}{2}$
- 2. Шероховатость поверхности А Rz160.

ТО1Б.011010.023

Балка

Лист	Масса	Масштаб
	1,60	1:5
Лист	Листов 1	

Изм	Лист	№ док. чм.	Подп.	Дата
		Денисенко	В.В.	
		Проб.	Сидоров	
		Д.контр.	Сидоров	
И.контр.	Ястребов			
И.т.б.	Игорь Иванович			

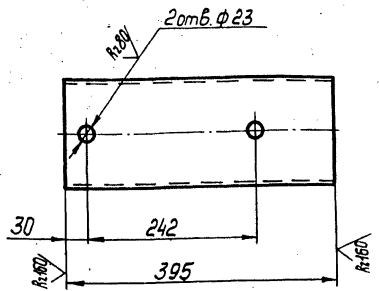
Швеллер 10 ГОСТ 8240-72
В Ст 3 кп 2-1 ГОСТ 535-79

ГИПРОТЕХМОНТАЖ
МОСКВА

Копировал Смирнов А.А. формат А4

ТО1Б.011010.027

✓(✓)



Предельные отклонения размеров $\pm \frac{t_2}{2}$

ТО1Б.011010.027

Опора

Лист	Масса	Масштаб
	5,6	1:5
Лист	Листов 1	

Изм	Лист	№ док. чм.	Подп.	Дата
		Денисенко	В.В.	
		Проб.	Сидоров	
		Д.контр.	Сидоров	
И.контр.	Ястребов			
И.т.б.	Игорь Иванович			

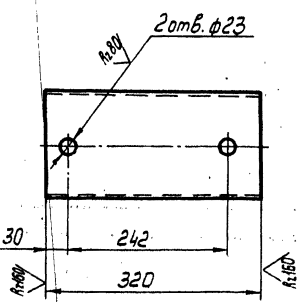
Швеллер 16 ГОСТ 8240-72
В Ст 3 кп 6-1 ГОСТ 14023-80

ГИПРОТЕХМОНТАЖ
МОСКВА

Копировал Смирнов А.А. формат А4

ТО1Б.011010.028

✓(✓)



Предельные отклонения размеров $\pm \frac{t_2}{2}$

ТО1Б.011010.028

Опора

Лист	Масса	Масштаб
	4,5	1:5
Лист	Листов 1	

Изм	Лист	№ док. чм.	Подп.	Дата
		Денисенко	В.В.	
		Проб.	Сидоров	
		Д.контр.	Сидоров	
И.контр.	Ястребов			
И.т.б.	Игорь Иванович			

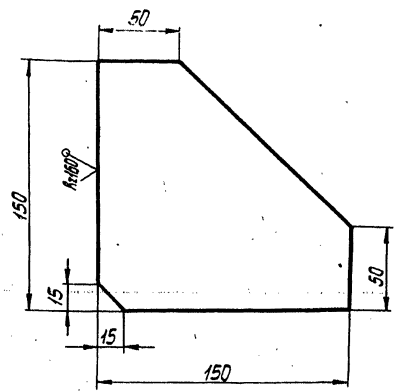
Швеллер 16 ГОСТ 8240-72
В Ст 3 кп 6-1 ГОСТ 14023-80

ГИПРОТЕХМОНТАЖ
МОСКВА

Копировал Смирнов А.А. формат А4

ТО1Б.011010.029

✓(✓)



Предельные отклонения размеров $\pm \frac{t_2}{2}$

ТО1Б.011010.029

Косынка

Лист	Масса	Масштаб
	1,0	1:2
Лист	Листов 1	

Изм	Лист	№ док. чм.	Подп.	Дата
		Денисенко	В.В.	
		Проб.	Сидоров	
		Д.контр.	Сидоров	
И.контр.	Ястребов			
И.т.б.	Игорь Иванович			

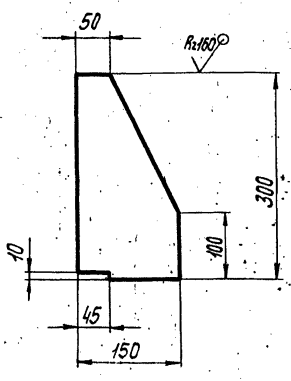
Б-ПН-0-6 ГОСТ 19903-74
В Ст 3 кп 2-1 ГОСТ 14637-79

ГИПРОТЕХМОНТАЖ
МОСКВА

Серия 5.003-11 выпуск 2-3

ТО1Б.011010.030

(✓)



Предельные отклонения размеров $\pm \frac{t_2}{2}$

ТО1Б.011010.030

Косынка

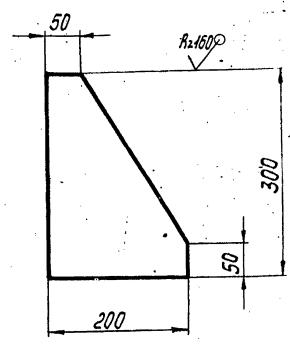
Лист	Масса	Масштаб
16	1:5	
Лист		Листов 1

Лист Б-ПН-0-6 ГОСТ 19903-74
ВСтЗкп2-I ГОСТ 14637-79
ГИПРОТЕХМОНТАЖ
МОСКВА
Копировал Смирнова
Формат А4

Изм. №, дата, Лист и дата, Взам. инв. №, Шифр, дата, Лист и дата

ТО1Б.011010.031

(✓)



Предельные отклонения размеров $\pm \frac{t_2}{2}$

ТО1Б.011010.031

Косынка

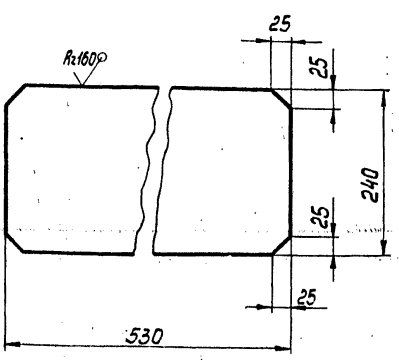
Лист	Масса	Масштаб
16	1:1	
Лист		Листов 1

Лист Б-ПН-0-6 ГОСТ 19903-74
ВСтЗкп2-I ГОСТ 14637-79
ГИПРОТЕХМОНТАЖ
МОСКВА
Копировал Смирнова
Формат А4

Изм. №, дата, Лист и дата, Взам. инв. №, Шифр, дата, Лист и дата

ТО1Б.011010.032

(✓)



Предельные отклонения размеров $\pm \frac{t_2}{2}$

ТО1Б.011010.032

Плита

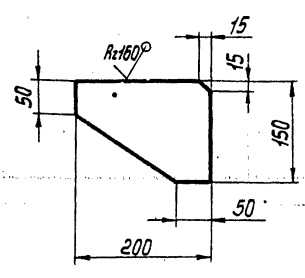
Лист	Масса	Масштаб
8,0	1:5	
Лист		Листов 1

Лист Б-ПН-0-8 ГОСТ 19903-74
ВСтЗкп2-I ГОСТ 14637-79
ГИПРОТЕХМОНТАЖ
МОСКВА
Копировал Смирнова
Формат А4

Изм. №, дата, Лист и дата, Взам. инв. №, Шифр, дата, Лист и дата

ТО1Б.011010.033

(✓)



Предельные отклонения размеров $\pm \frac{t_2}{2}$

ТО1Б.011010.033

Косынка

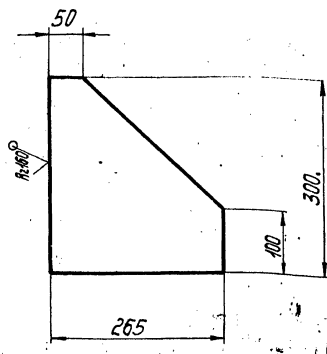
Лист	Масса	Масштаб
1,1	1:5	
Лист		Листов 1

Лист Б-ПН-0-6 ГОСТ 19903-74
ВСтЗкп2-I ГОСТ 14637-79
ГИПРОТЕХМОНТАЖ
МОСКВА
Копировал Смирнова 23205-26 20 Формат А4

Изм. №, дата, Лист и дата, Взам. инв. №, Шифр, дата, Лист и дата

ТО1Б 011 010.034

(✓)(✓)



Предельные отклонения размеров $\pm \frac{t_2}{2}$

ТО1Б 011 010.034

Косынка

Лист	Масса	Максимум
	2,7	1,5

Лист Листов 1

ГИПРОТЕХМОНТАЖ
МОСКВА

Лист 6-ПН-0-6 ГОСТ 19903-74
ВСтЗ кп 2-1 ГОСТ 14637-79

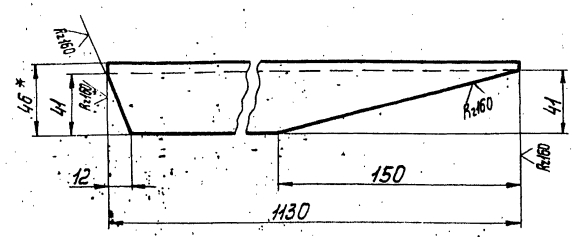
Изм. Лист № докум. Подп. Дата
 Разработ. Денисюк В.А.
 Проектировщик. Сидоров
 И. контр. Ястребов
 УТВ. Косероманца

Копировал Смирнова

Формат А4

ТО1Б 011 010.035

(✓)(✓) 20



1. Предельные отклонения размеров $\pm \frac{t_2}{2}$
2. *Размер для справок.

ТО1Б 011 010.035

Подкос

Лист	Масса	Максимум
	9,7	1,2

Лист Листов 1

ГИПРОТЕХМОНТАЖ
МОСКВА

Лист Швеллер 10 ГОСТ 8240-72
ВСтЗ кп 2-1 ГОСТ 535-79

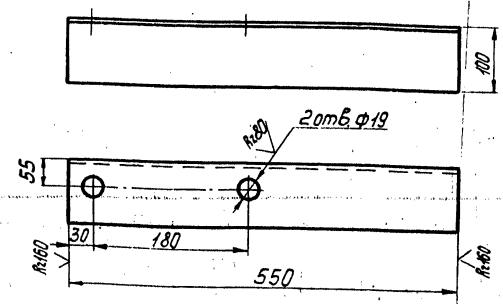
Изм. Лист № докум. Подп. Дата
 Разработ. Денисюк В.А.
 Проектировщик. Сидоров
 И. контр. Ястребов
 УТВ. Косероманца

Копировал Смирнова

Формат А4

ТО1Б 011 010.037

(✓)(✓)



Предельные отклонения размеров $\pm \frac{t_2}{2}$

ТО1Б 011 010.037

Опора

Лист	Масса	Максимум
	6,0	1,5

Лист Листов 1

ГИПРОТЕХМОНТАЖ
МОСКВА

Лист Уголок 100x100-1-В ГОСТ 8509-86
ВСтЗ кп 6-1 ТУ 44-13023-80

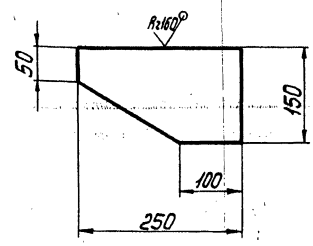
Изм. Лист № докум. Подп. Дата
 Разработ. Денисюк В.А.
 Проектировщик. Сидоров
 И. контр. Ястребов
 УТВ. Косероманца

Копировал Смирнова

Формат А4

ТО1Б 011 010.038

(✓)(✓)



Предельные отклонения размеров $\pm \frac{t_2}{2}$

ТО1Б 011 010.038

Косынка

Лист	Масса	Максимум
	1,4	1,5

Лист Листов 1

ГИПРОТЕХМОНТАЖ
МОСКВА

Лист 6-ПН-0-6 ГОСТ 19903-74
ВСтЗ кп 2-1 ГОСТ 14637-79

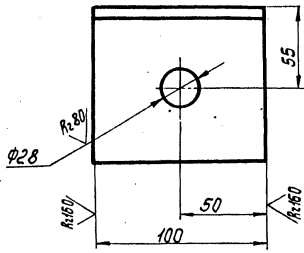
Изм. Лист № докум. Подп. Дата
 Разработ. Денисюк В.А.
 Проектировщик. Сидоров
 И. контр. Ястребов
 УТВ. Косероманца

Копировал Смирнова

Формат А4

ТО1Б.011010.045

✓(✓)



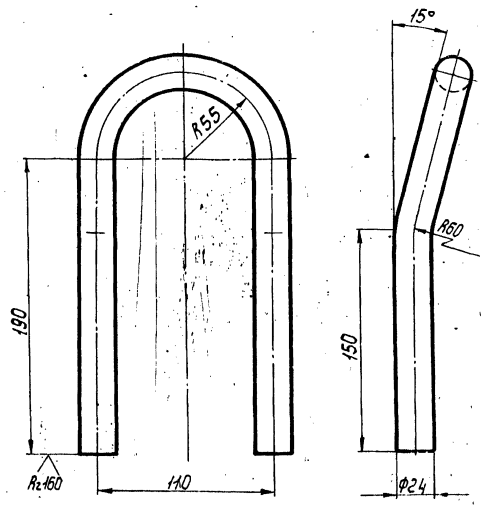
Предельные отклонения размеров $\pm \frac{t_2}{2}$.

ТО1Б.011010.045

Изм.	Лист	№ докум.	Подп.	Дата	Лист	Масса	Масштаб
					10	1:2	
Разработчик: Архисенко В.И.					Лист Листов: 1		
Проектировщик: Сидоров					ГИПРОТЕХМОНТАЖ		
Исполнитель: Ястребов					Москва		
Утвердил: Козлов					Формат А4		
Наименование: Уголок					ГОСТ 100x100-В ГОСТ 3509-86		
Спецификация: ВСтЗкпБ-1744-1-3023-80					ГИПРОТЕХМОНТАЖ		
Копировал: Смирнова					Москва		

ТО1Б.011010.046

✓(✓) 22



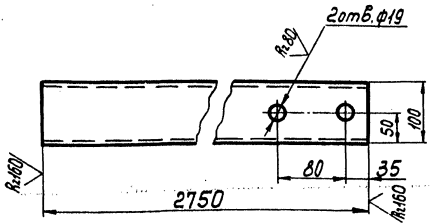
1. Предельные отклонения размеров $\pm \frac{t_2}{2}$.
2. Длина развертки $L = 580 \pm 0,8$ мм.

ТО1Б.011010.046

Изм.	Лист	№ докум.	Подп.	Дата	Лист	Масса	Масштаб
					2,0	1:2	
Разработчик: Архисенко В.И.					Лист Листов: 1		
Проектировщик: Сидоров					ГИПРОТЕХМОНТАЖ		
Исполнитель: Ястребов					Москва		
Утвердил: Козлов					Формат А4		
Наименование: Петля					ГОСТ 24-В ГОСТ 2590-71		
Спецификация: ВСтЗкпБ-1 ГОСТ 535-79					ГИПРОТЕХМОНТАЖ		
Копировал: Смирнова					Москва		

ТО1Б.011010.047

✓(✓)



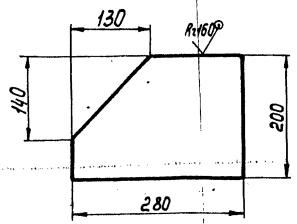
Предельные отклонения размеров $\pm \frac{t_2}{2}$.

ТО1Б.011010.047

Изм.	Лист	№ докум.	Подп.	Дата	Лист	Масса	Масштаб
					236	1:5	
Разработчик: Архисенко В.И.					Лист Листов: 1		
Проектировщик: Сидоров					ГИПРОТЕХМОНТАЖ		
Исполнитель: Ястребов					Москва		
Утвердил: Козлов					Формат А4		
Наименование: Балка					ГОСТ 8240-72		
Спецификация: ВСтЗкпБ-1 ГОСТ 535-79					ГИПРОТЕХМОНТАЖ		
Копировал: Смирнова					Москва		

ТО1Б.011010.050

✓(✓)



Предельные отклонения размеров $\pm \frac{t_2}{2}$.

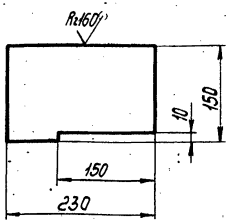
ТО1Б.011010.050

Изм.	Лист	№ докум.	Подп.	Дата	Лист	Масса	Масштаб
					2,2	1:5	
Разработчик: Архисенко В.И.					Лист Листов: 1		
Проектировщик: Сидоров					ГИПРОТЕХМОНТАЖ		
Исполнитель: Ястребов					Москва		
Утвердил: Козлов					Формат А4		
Наименование: Косынка					ГОСТ 19903-74		
Спецификация: ВСтЗкпБ-1 ГОСТ 14637-79					ГИПРОТЕХМОНТАЖ		
Копировал: Смирнова					Москва		

Серия 5.903-11. Выпуск 2-3.

ТО1Б.041010.057

✓(✓)



Предельные отклонения размеров $\pm \frac{t_2}{2}$

ТО1Б.041010.057

Косынка

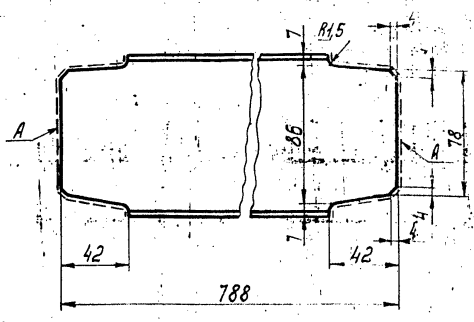
Лист	Масса	Масштаб
	4,6	1:5

Лист 6-ПН-0-Б ГОСТ 19903-74
 В Ст.Зкл.2-1 ГОСТ 535-79
 ГИПРОТЕХМОНТАЖ
 Москва

Копировал Стурнова формат А4

ТО1Б.041010.059

✓(✓)



1. Предельные отклонения размеров $\pm \frac{t_2}{2}$.
2. Шероховатость поверхности А Rz 160.

ТО1Б.041010.059

Балка

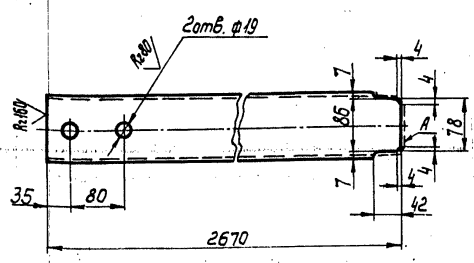
Лист	Масса	Масштаб
	14,2	1:1

Швеллер 10 ГОСТ 8240-72
 В Ст.Зкл.2-1 ГОСТ 535-79
 ГИПРОТЕХМОНТАЖ
 Москва

Копировал Стурнова формат А4

ТО1Б.041010.060

✓(✓)



1. Предельные отклонения размеров $\pm \frac{t_2}{2}$.
2. Шероховатость поверхности А Rz 160.

ТО1Б.041010.060

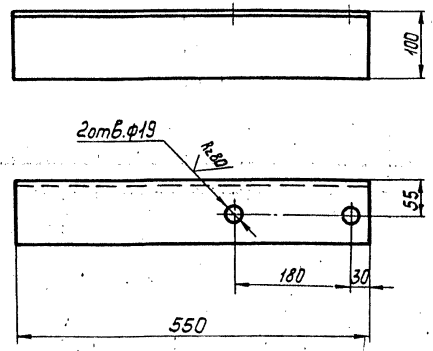
Балка

Лист	Масса	Масштаб
	22,9	1:5

Швеллер 10 ГОСТ 8240-72
 В Ст.Зкл.2-1 ГОСТ 535-79
 ГИПРОТЕХМОНТАЖ
 Москва

ТО1Б.041010.061

✓(✓)



Предельные отклонения размеров $\pm \frac{t_2}{2}$

ТО1Б.041010.061

Опора

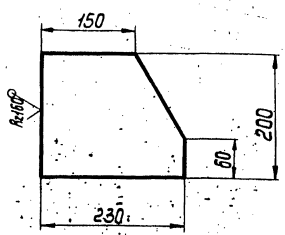
Лист	Масса	Масштаб
	6,0	1:5

Уголок 100x100-Б ГОСТ 8509-86
 В Ст.Зкл.6-11344-1.3023-80
 ГИПРОТЕХМОНТАЖ
 Москва

Лист №... Подп. и дата

Лист №... Подп. и дата

Т01Б.011010.062



Предельные отклонения размеров $\pm \frac{t_2}{2}$

Т01Б.011010.062

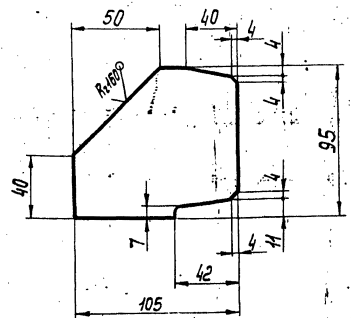
Косынка

Лит.	Масса	Масштаб
	2,0	1:5
Лист		Листов 1

Изм.	Лист	№ док-им.	Проб.	Дата
			Денисенко	
			Сидоров	
			Александр	
И.контр.	И.требов.			
Утв.	И.верманянц			

Лист Б-ПН-0-6 ГОСТ 19903-74
 ВСтЗ кп2-I ГОСТ 14637-79
 ГИПРОТЕХМОНТАЖ
 Москва
 Копировал Стурнов В
 формат А4

Т01Б.011010.066



Предельные отклонения размеров $\pm \frac{t_2}{2}$

Т01Б.011010.066

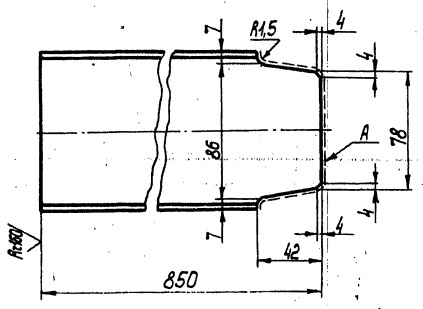
Ребро

Лит.	Масса	Масштаб
	0,5	1:2
Лист		Листов 1

Изм.	Лист	№ док-им.	Проб.	Дата
			Денисенко	
			Сидоров	
			Александр	
И.контр.	И.требов.			
Утв.	И.верманянц			

Лист Б-ПН-0-6 ГОСТ 19903-74
 ВСтЗ кп2-I ГОСТ 14637-79
 ГИПРОТЕХМОНТАЖ
 Москва
 Копировал Стурнов В
 формат А4

Т01Б.011010.068



1. Предельные отклонения размеров $\pm \frac{t_2}{2}$
2. Шероховатость поверхности А Rz160.

Т01Б.011010.068

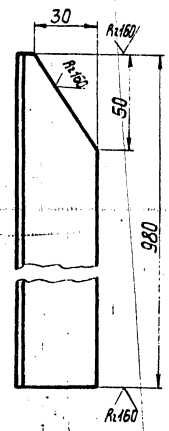
Балка

Лит.	Масса	Масштаб
	7,3	1:2
Лист		Листов 1

Изм.	Лист	№ док-им.	Проб.	Дата
			Денисенко	
			Сидоров	
			Александр	
И.контр.	И.требов.			
Утв.	И.верманянц			

Швеллер 10 ГОСТ 240-72
 ВСтЗ кп2-I ГОСТ 1535-79
 ГИПРОТЕХМОНТАЖ
 Москва
 Копировал Стурнов В
 формат А4

Т01Б.011010.070



Предельные отклонения размеров $\pm \frac{t_2}{2}$

Т01Б.011010.070

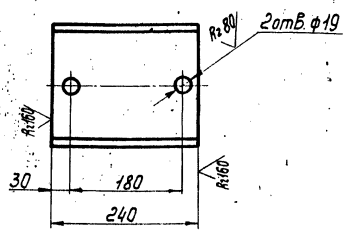
Стойка

Лит.	Масса	Масштаб
	3,6	1:2
Лист		Листов 1

Изм.	Лист	№ док-им.	Проб.	Дата
			Денисенко	
			Сидоров	
			Александр	
И.контр.	И.требов.			
Утв.	И.верманянц			

Узелок 50x50x5-В ГОСТ 12509-86
 ВСтЗ кп2-I ГОСТ 1535-79
 ГИПРОТЕХМОНТАЖ
 Москва
 Копировал Стурнов В 23205-26 25 формат А4

ТО1Б.011010.075



Предельные отклонения размеров $\pm \frac{t_2}{2}$.

Листы и детали
Взам. инв. №
Изм. №

ТО1Б.011010.075

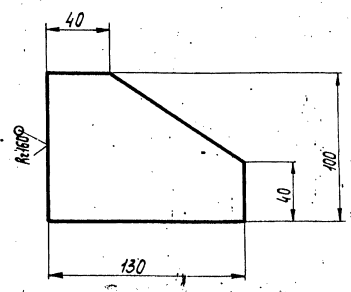
Опора

Лист	Масса	Масштаб
4,4	1:5	
Лист	Листов	1

Швеллер 20 ГОСТ 8240-72
 В Ст 3 кл 2-1 ГОСТ 535-79
 ГИПРОТЕХМОНТАЖ
 Москва
 формат А4

И.контр.	И.проект.	Подп.	Дата
И.контр.	И.проект.	Подп.	Дата

ТО1Б.011010.076



Предельные отклонения размеров $\pm \frac{t_2}{2}$.

Листы и детали
Взам. инв. №
Изм. №

ТО1Б.011010.076

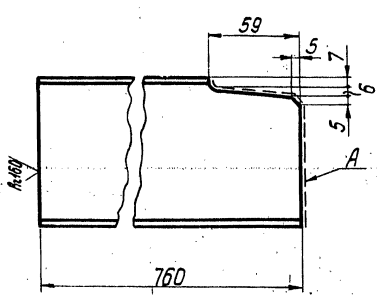
Ребро

Лист	Масса	Масштаб
0,6	1:2	
Лист	Листов	1

Лист Б-ПН-0-6 ГОСТ 19003-74
 В Ст 3 кл 2-1 ГОСТ 14637-79
 ГИПРОТЕХМОНТАЖ
 Москва
 формат А4

И.контр.	И.проект.	Подп.	Дата
И.контр.	И.проект.	Подп.	Дата

ТО1Б.011010.077



1. Предельные отклонения размеров $\pm \frac{t_2}{2}$.
2. Шероховатость поверхности А Rz160

Листы и детали
Взам. инв. №
Изм. №

ТО1Б.011010.077

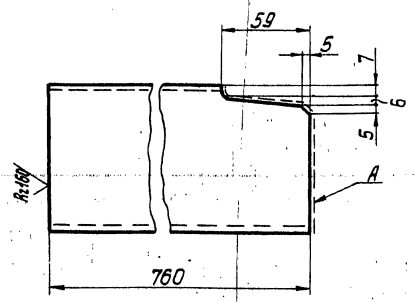
Балка

Лист	Масса	Масштаб
6,5	1:2	
Лист	Листов	1

Швеллер 20 ГОСТ 8240-72
 В Ст 3 кл 2-1 ГОСТ 535-79
 ГИПРОТЕХМОНТАЖ
 Москва
 формат А4

И.контр.	И.проект.	Подп.	Дата
И.контр.	И.проект.	Подп.	Дата

ТО1Б.011010.078



1. Предельные отклонения размеров $\pm \frac{t_2}{2}$.
2. Шероховатость поверхности А Rz160.

Листы и детали
Взам. инв. №
Изм. №

ТО1Б.011010.078

Балка

Лист	Масса	Масштаб
6,5	1:2	
Лист	Листов	1

Швеллер 20 ГОСТ 8240-72
 В Ст 3 кл 2-1 ГОСТ 535-79
 ГИПРОТЕХМОНТАЖ
 Москва
 формат А4

И.контр.	И.проект.	Подп.	Дата
И.контр.	И.проект.	Подп.	Дата

Формат	Лист	№ док.	Обозначение	Наименование	Кол.	Примеч.
				Документация		
A2			T015.011020.000 с6	Сборочный чертёж		
				Детали		
A4	1		T015.011020.001	Косоур	2	
A4	2		T015.011020.002	Ступень	5	
B4	3		T015.011020.003	Настил		
				Лист раб. К-Пч-50-845-870		
				БСтЗсп ГОСТ 8568-77	1	32,0кг
A4	4		T015.011020.004	Упор	2	
B4	5		T015.011020.005	Балка		
				Швеллер 10 ГОСТ 8240-78		
				Лист раб. К-Пч-50-845-870		
				Л=900±0,8мм	2	15,5кг
B4	6		T015.011020.006	Свободная		
B4	7		T015.011020.007	Упор		
				Уголок 75x75-6-А ГОСТ 4508-86		
				Лист раб. К-Пч-50-845-870		
				Л=765±0,8мм	1	6,0кг
B4	8		T015.011020.008	Подкос		
				Уголок 75x75-6-А ГОСТ 4508-86		
				Лист раб. К-Пч-50-845-870		
				Л=1137±1,2мм	2	7,9кг
A4	9		T015.011020.009	Косынка	2	
A4	10		T015.011020.010	Косынка	2	
A4	11		T015.011020.011	Стойка	2	
A2	12		-01	Стойка	2	
A4	13		T015.011020.013	Полоса	1	
A4	14		-01	Полоса	1	
A4	15		T015.011020.015	Перила	1	
A4	16		-01	Перила	1	

T015.011020.000

Лестница-площадка

ГИПРОТЕХМОНТАЖ
Москва

Копировал Смирнова

формат А4

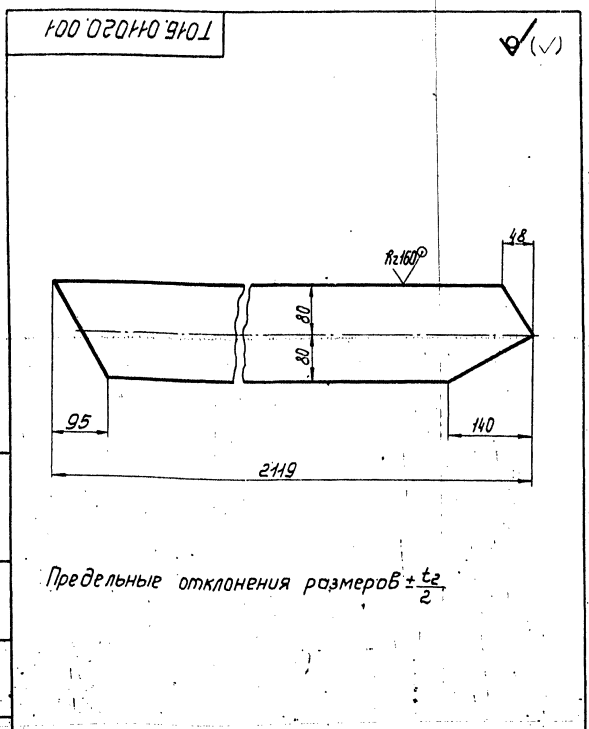
Формат	Лист	№ док.	Обозначение	Наименование	Кол.	Примеч.
A4	17		T015.011020.017	Перила	1	
A4	18		T015.011020.018	Полоса	1	
B4	19		T015.011020.019	Полоса		
				Лист раб. К-Пч-50-845-870		
				БСтЗсп ГОСТ 8568-77	1	3,2кг
A4	20		T015.011020.020	Стойка	5	
A4	21		T015.011020.021	Перила	1	
A4	22		T015.011020.022	Полоса	1	
A4	23		T015.011020.023	Перила	1	
A4	24		T015.011020.024	Полоса	1	
B4	25		T015.011020.025	Полоса		
				Лист раб. К-Пч-50-845-870		
				БСтЗсп ГОСТ 8568-77	1	4,0кг
A4	26		T015.011020.026	Балка	2	

Лист № 2

T015.011020.000

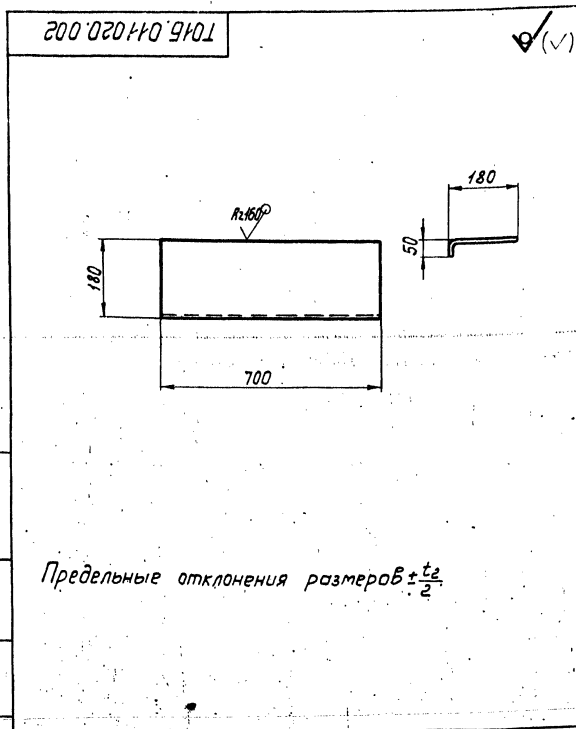
Копировал Смирнова

формат А4



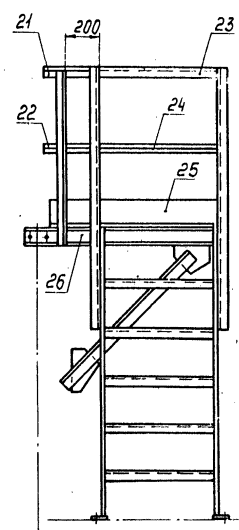
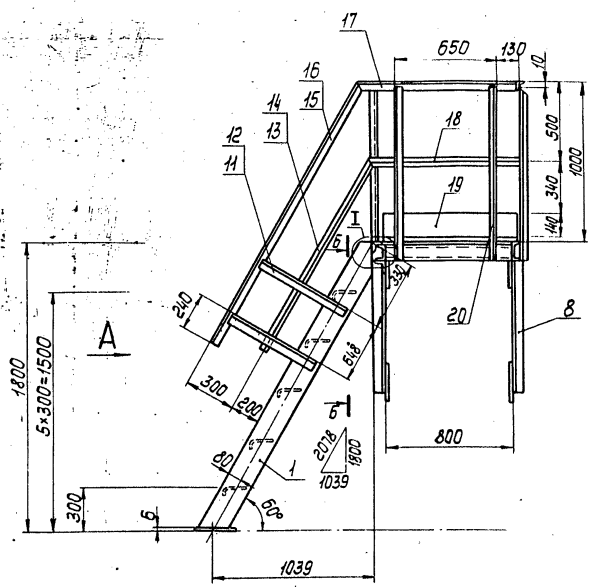
Предельные отклонения размеров ± t₂/2

Лит.	Масса	Масштаб
	21,3	1:5
Лист Листов 1		
Лист раб. К-Пч-50-845-870		
БСтЗсп ГОСТ 8568-77		
ГИПРОТЕХМОНТАЖ Москва		
Копировал Смирнова		
формат А4		

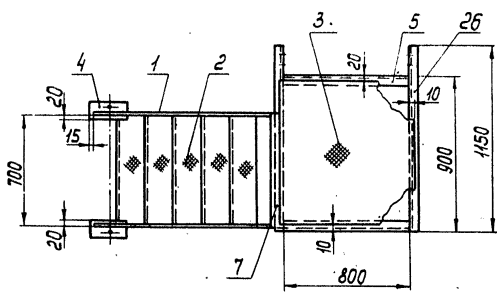


Предельные отклонения размеров ± t₂/2

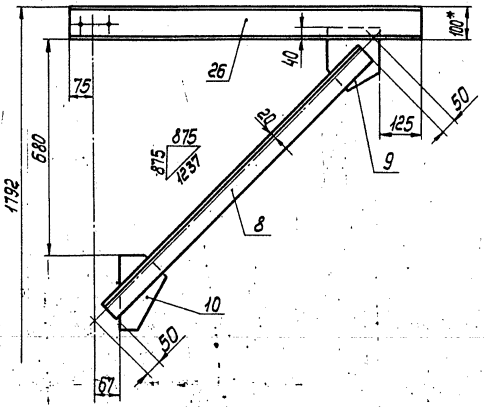
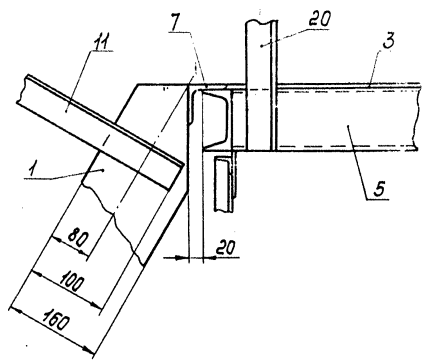
Лит.	Масса	Масштаб
	6,8	1:10
Лист Листов 1		
Лист раб. К-Пч-50-845-870		
БСтЗсп ГОСТ 8568-77		
ГИПРОТЕХМОНТАЖ Москва		
Копировал Смирнова		
формат А4		



Узел I



Б - Б
М1:10

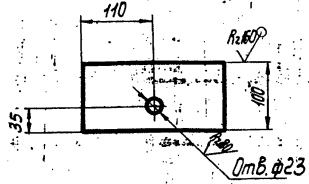


1. Сварные швы по ГОСТ 5264-80.
2. Сварные швы сплошные по контуру прилегания свариваемых деталей.
Катет сварных швов по наименьшей толщине свариваемых деталей.
3. Сварные швы очистить от шлака и окалины.
Шероховатость сварных швов Rz160.
4. Предельные отклонения размеров $\pm t_2$.
5. На виде сверху ограждение условно не показано.
- 6.* Размер для справок.

Исполнитель: Подпись: Дата: Проверил: Подпись: Дата: Утвердил: Подпись: Дата:

				ТО15.011.020.000СБ			
				Лестница- площадка		Лит.	Масса
				Сборочный чертёж		245	1:20
						Лист	Листов
						ГИПРОТЕХМОНТАЖ МОСКВА	
						Копирова Л. Смирнова 23205-26 28 формат А2	

ГОСТ 011020.004



Предельные отклонения размеров $\pm \frac{t_2}{2}$

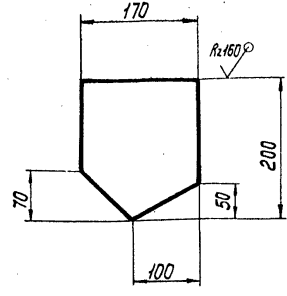
ГОСТ 011020.004

Упор

Лист	Масса	Масштаб
	0,52	1:2
Лист		Листов 1

Лист Б-ПН-0-6.0 ГОСТ 19903-74
 В Ст 3 кп 2 14637-79
 ГИПРОТЕХМОНТАЖ
 Москва
 Копировал Смирнова

ГОСТ 011020.009



Предельные отклонения размеров $\pm \frac{t_2}{2}$

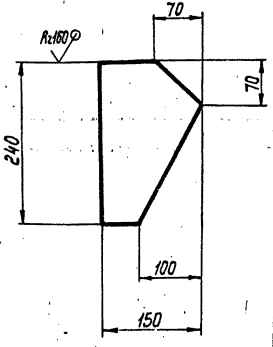
ГОСТ 011020.009

Косынка

Лист	Масса	Масштаб
	16	1:5
Лист		Листов 1

Лист Б-ПН-0-6.0 ГОСТ 19903-74
 В Ст 3 кп 2 14637-79
 ГИПРОТЕХМОНТАЖ
 Москва
 Копировал Смирнова

ГОСТ 011020.010



Предельное отклонение размеров $\pm \frac{t_2}{2}$

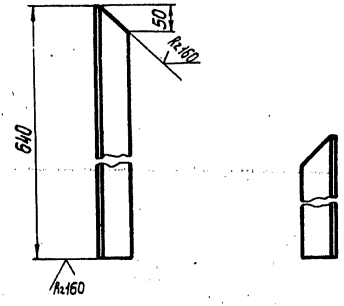
ГОСТ 011020.010

Косынка

Лист	Масса	Масштаб
	4,6	1:5
Лист		Листов 1

Лист Б-ПН-0-6.0 ГОСТ 19903-74
 В Ст 3 кп 2 14637-79
 ГИПРОТЕХМОНТАЖ
 Москва
 Копировал Смирнова

ГОСТ 011020.011



Деталь ГОСТ 011020.011-01 зеркальное отражение дет. ГОСТ 011020.011. Предельное отклонение размеров $\pm \frac{t_2}{2}$

ГОСТ 011020.011

Стойка

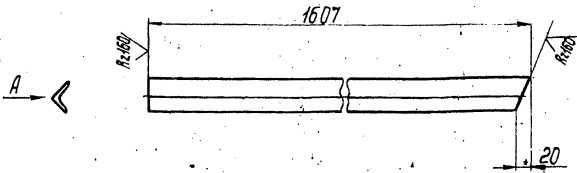
Лист	Масса	Масштаб
	2,41	1:2
Лист		Листов 1

Узелок 50x50x5-В ГОСТ 3509-86
 В Ст 3 кп 2-1 ГОСТ 535-79
 ГИПРОТЕХМОНТАЖ
 Москва
 Копировал Смирнова

Т016.011020.013

✓(✓)

Вид А



Деталь Т016.011020.013-01 зеркальное отражение дет.Т016.011020.013
Предельное отклонение размеров $\pm \frac{t_2}{2}$

Т016.011020.013

Полоса

Лист	Масса	Максимум
1,8	1,5	
Лист	Листов	Листов
	1	1

Уголок 25x25x3-В ГОСТ 8509-86
В Ст.зкл.2-Г ГОСТ 535-79

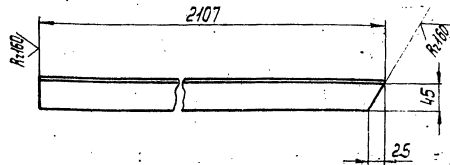
ГИПРОТЕХМОНТАЖ
Москва

Копировал Стурнова

Формат А4

Т016.011020.015

✓(✓)



Деталь Т016.011020.015-01 зеркальное отражение дет.Т016.011020.015.
Предельное отклонение размеров $\pm \frac{t_2}{2}$

Т016.011020.015

Перила

Лист	Масса	Максимум
7,5	1,5	
Лист	Листов	Листов
	1	1

Уголок 50x50x3-В ГОСТ 8509-86
В Ст.зкл.2-Г ГОСТ 535-79

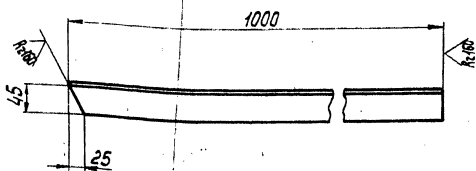
ГИПРОТЕХМОНТАЖ
Москва

Копировал Стурнова

Формат А4

Т016.011020.017

✓(✓)



Предельные отклонения размеров $\pm \frac{t_2}{2}$

Т016.011020.017

Перила

Лист	Масса	Максимум
3,77	1,5	
Лист	Листов	Листов
	1	1

Уголок 50x50x3-В ГОСТ 8509-86
В Ст.зкл.2-Г ГОСТ 535-79

ГИПРОТЕХМОНТАЖ
Москва

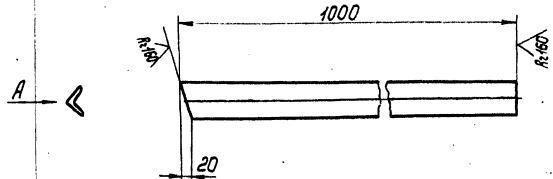
Копировал Стурнова

Формат А4

Т016.011020.018

✓(✓)

Вид А



Предельные отклонения размеров $\pm \frac{t_2}{2}$

Т016.011020.018

Полоса

Лист	Масса	Максимум
1,12	1,5	
Лист	Листов	Листов
	1	1

Уголок 25x25x3-В ГОСТ 8509-86
В Ст.зкл.2-Г ГОСТ 535-79

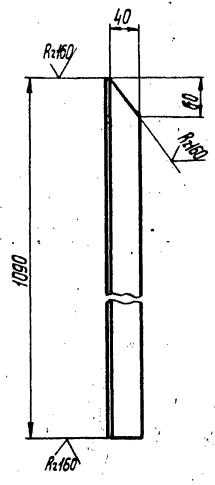
ГИПРОТЕХМОНТАЖ
Москва

Копировал Стурнова

Формат А4

ТО16.011020.020

(✓)(✓)



Предельное отклонение размеров $\pm \frac{t_2}{2}$

ТО16.011020.020

Стойка

Лит.	Масса	Масштаб
	4,1	1:5
Лист		Листов 1

Уголок 50x50x5-В ГОСТ 8509-86
в Ст 3 кл 2-I ГОСТ 535-19

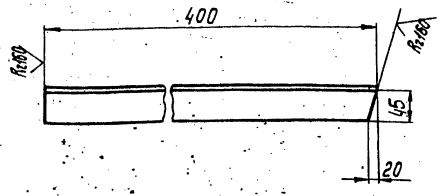
И. контр. Ястребов
И. отв. Назарович

Копировал Смирнов

ГИПРОТЕХМОНТАЖ
Москва
Формат А4

ТО16.011020.021

(✓)(✓) 30



Предельное отклонение размеров $\pm \frac{t_2}{2}$

ТО16.011020.021

Перила

Лит.	Масса	Масштаб
	1,5	1:5
Лист		Листов 1

Уголок 50x50x5-В ГОСТ 8509-86
в Ст 3 кл 2-I ГОСТ 535-19

И. контр. Ястребов
И. отв. Назарович

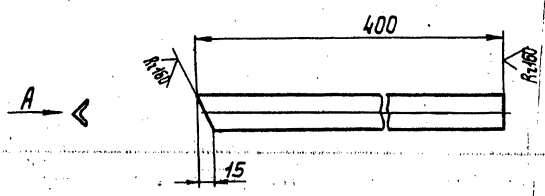
Копировал Смирнов

ГИПРОТЕХМОНТАЖ
Москва
Формат А4

ТО16.011020.022

(✓)(✓)

Вид А



Предельное отклонение размеров $\pm \frac{t_2}{2}$

ТО16.011020.022

Полоса

Лит.	Масса	Масштаб
	0,5	1:5
Лист		Листов 1

Уголок 25x25x3-В ГОСТ 8509-86
в Ст 3 кл 2-I ГОСТ 535-19

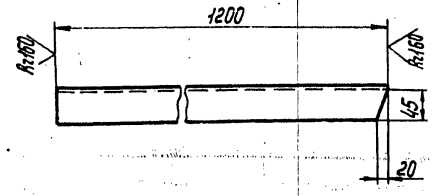
И. контр. Ястребов
И. отв. Назарович

Копировал Смирнов

ГИПРОТЕХМОНТАЖ
Москва
Формат А4

ТО16.011020.023

(✓)(✓)



Предельное отклонение размеров $\pm \frac{t_2}{2}$

ТО16.011020.023

Перила

Лит.	Масса	Масштаб
	4,5	1:5
Лист		Листов 1

Уголок 50x50x5-В ГОСТ 8509-86
в Ст 3 кл 2-I ГОСТ 535-19

И. контр. Ястребов
И. отв. Назарович

Копировал Смирнов

ГИПРОТЕХМОНТАЖ
Москва
Формат А4

Лит. и дата
Взам. инв. №
Инв. № склад.
Подп. и дата

Лит. и дата
Взам. инв. №
Инв. № склад.
Подп. и дата

С. С. Копировал Смирнов

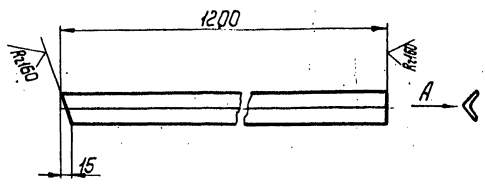
Копировал Смирнов 23205-26 31 формат А4

Серия 5.903-11 Выпуск 2-3

Т01Б.011020.024

✓(✓)

Вид А



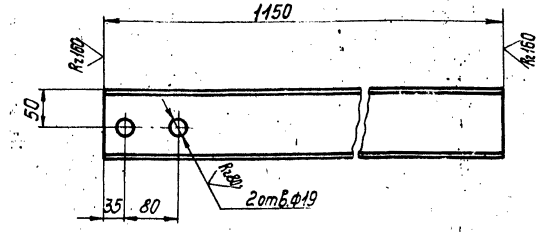
Предельное отклонение размеров $\pm \frac{t_2}{2}$

Шифр материала, Вид и дата, Назначение, Шифр изделия, Шифр завода, Вид и дата, Подпись, Дата

Т01Б.011020.024				Лист	Масса	Масштаб
Полоса					1,3	1:5
Узелок 25x25x3-В ГОСТ 8509-88 В Ст.3кп2-1 ГОСТ 535-79				Лист	Листов 1	
И.контр. Ястребова Ш.Б. Киселевич				ГИПРОТЕХМОНТАЖ Москва		Формат А4

Т01Б.011020.026

✓(✓)



Предельное отклонение размеров $\pm \frac{t_2}{2}$

Шифр материала, Вид и дата, Назначение, Шифр изделия, Шифр завода, Вид и дата, Подпись, Дата

Т01Б.011020.026				Лист	Масса	Масштаб
Балка					9,28	1:1
Швеллер 10 ГОСТ 8240-72 В Ст.3кп2-1 ГОСТ 535-79				Лист	Листов 1	
И.контр. Ястребова Ш.Б. Киселевич				ГИПРОТЕХМОНТАЖ Москва		Формат А4

Шифр материала, Вид и дата, Назначение, Шифр изделия, Шифр завода, Вид и дата, Подпись, Дата

				Лист	Масса	Масштаб
				Лист	Листов	
				ГИПРОТЕХМОНТАЖ Москва		Формат А4

Шифр материала, Вид и дата, Назначение, Шифр изделия, Шифр завода, Вид и дата, Подпись, Дата

				Лист	Масса	Масштаб
				Лист	Листов	
				ГИПРОТЕХМОНТАЖ Москва		Формат А4

Формат	Зона	Лист	Обозначение	Наименование	кол.	Примеч.
				<u>Документация</u>		
А2			ТО16.011040.000СБ	Сборочный чертеж		
				<u>Сборочные единицы</u>		
АУ	1		ТО16.011080.000	Коллектор	1	
АУ	2		ТО16.011060.000	Трубопровод	1	
АУ	3		ТО16.011070.000	Трубопровод	1	
АУ	4		ТО16.011080.000	Трубопровод	1	
АУ	5		ТО16.011090.000	Трубопровод	1	
АУ	6		ТО16.011000.000	Трубопровод	1	
АУ	7		ТО16.011100.000	Трубопровод	1	
АУ	8		ТО16.011120.000	Трубопровод	1	
АУ	9		ТО16.011130.000	Трубопровод	1	
АУ	10		ТО16.011140.000	Трубопровод	1	
АУ	11		ТО16.011150.000	Трубопровод	1	
АУ	12		ТО16.011160.000	Трубопровод	1	
				<u>Детали</u>		
АУ	13		ТО16.011040.001	Патрубок	1	
АУ	14		ТО16.011040.002	Патрубок	1	
				<u>Стандартные изделия</u>		
				болты ГОСТ 7798-70		
				М16-6g x 70.58	24	
				М16-16g x 70.58	24	

Изм	Лист	№ докум.	Подп.	Дата	ТО16.011040.000 Узел регулятора перелива блока БПСВ-9	Лит.	Лист	Листов
Разработ.	А.И.Кучина					1	2	
Проект.	С.А.Ковалева							
Инженер	С.А.Ковалева							
Исполн.	М.А.Ковалева							

Копировать Сигнатуры ФОРМАТ АУ

Формат	Зона	Лист	Обозначение	Наименование	кол.	Примеч.
				<u>Документация</u>		
		17		Гайка М16-6Н5 ГОСТ 5915-70	56	
		18		Шайба 1601.08КП ГОСТ 11371-78	56	
				<u>Прокладки ГОСТ 15180-70</u>		
		19		Р-32-25	8	
		20		Р-80-25	3	
				<u>Вентили ГОСТ 18163-72</u>		
		21		15кч 15н1 Ду32 Ру25	4	
		22		15кч 15н1 Ду80 Ру25	1	
		23		Клапан 15кч 9н1 Ду80 Ру25 ГОСТ 11823-74	1	
				<u>Прочие изделия</u>		
		24		Регулятор перелива Т-23, Ду80	1	

Изм	Лист	№ докум.	Подп.	Дата	ТО16.011040.000(1)	Лит.	Лист	Листов
Разработ.	А.И.Кучина					1	2	
Проект.	С.А.Ковалева							
Инженер	С.А.Ковалева							
Исполн.	М.А.Ковалева							

Копировать Сигнатуры ФОРМАТ АУ

Формат	Зона	Лист	Обозначение	Наименование	кол.	Примеч.
				<u>Документация</u>		
АУ			ТО16.011080.000СБ	Сборочный чертеж		
				<u>Детали</u>		
АУ	1		ТО16.011080.001	Патрубок	1	
				<u>Стандартные изделия</u>		
		2		Фланец 132-25 ВСтЗп2 ГОСТ 12821-80	1	

Изм	Лист	№ докум.	Подп.	Дата	ТО16.011080.000 Трубопровод	Лит.	Лист	Листов
Разработ.	А.И.Кучина					1	1	
Проект.	С.А.Ковалева							
Инженер	С.А.Ковалева							
Исполн.	М.А.Ковалева							

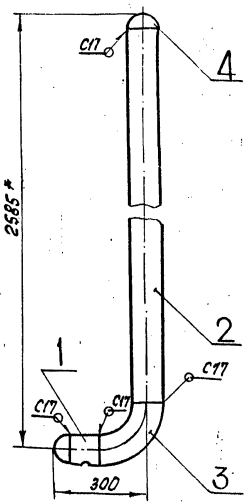
Копировать Сигнатуры ФОРМАТ АУ

Формат	Зона	Лист	Обозначение	Наименование	кол.	Примеч.
				<u>Документация</u>		
АУ			ТО16.011120.000СБ	Сборочный чертеж		
				<u>Детали</u>		
АУ	1		ТО16.011120.001	Патрубок	1	
				<u>Стандартные изделия</u>		
		2		Фланец 132-25 ВСтЗп2 ГОСТ 12821-80	1	

Изм	Лист	№ докум.	Подп.	Дата	ТО16.011120.000 Трубопровод	Лит.	Лист	Листов
Разработ.	А.И.Кучина					1	1	
Проект.	С.А.Ковалева							
Инженер	С.А.Ковалева							
Исполн.	М.А.Ковалева							

Копировать Сигнатуры ФОРМАТ АУ

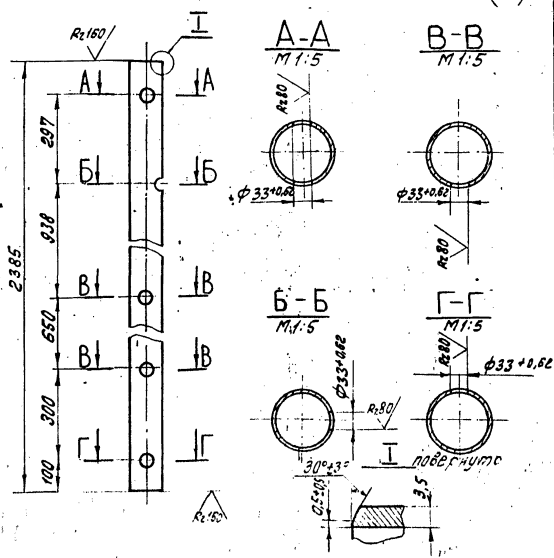
ТО15.011.050.000СБ



1. Неуказанные предельные отклонения размеров $\pm \frac{t}{2}$
2. Сварные швы по ГОСТ 16037-80.
- 3.* Размеры для справок.

ТО15.011.050.000 СБ				Лист	Масса	Масштаб
Исполн.	И.В.Климов	Провер.	А.И.Климов	26,0	1:10	
Рисов.	И.В.Климов	Лист	Листов	ГИПРОТЕХМОНТАЖ		
Проект.	С.В.Климов	Лист	Листов	Москва		
Получил	С.В.Климов	Копировал Ксенофонтова				Формат А4

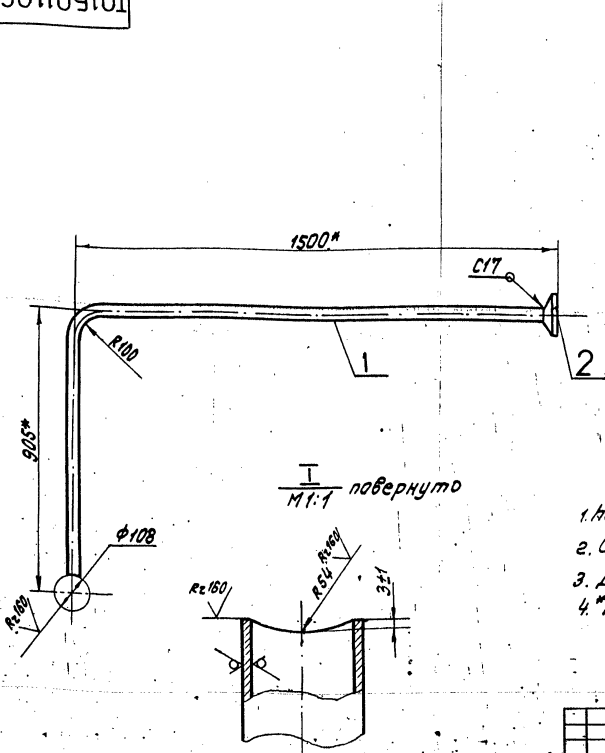
ТО15.011.050.002



1. Неуказанные предельные отклонения размеров $\pm \frac{t}{2}$

ТО15.011.050.002				Лист	Масса	Масштаб
Исполн.	И.В.Климов	Провер.	А.И.Климов	22,0	1:10	
Рисов.	И.В.Климов	Лист	Листов	ГИПРОТЕХМОНТАЖ		
Проект.	С.В.Климов	Лист	Листов	Москва		
Получил	С.В.Климов	Копировал Ксенофонтова				Формат

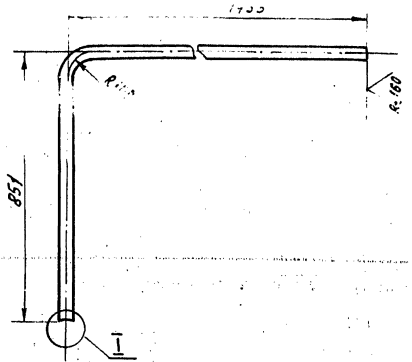
ТО15.011.060.000СБ



1. Неуказанные предельные отклонения размеров $\pm \frac{t}{2}$
2. Сварные швы по ГОСТ 16037-80.
3. Длина трубной заготовки поз.1 L=2263 ± 2,0 мм
- 4.* Размеры для справок.

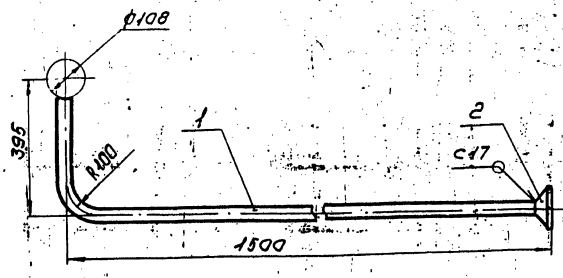
ТО15.011.060.000СБ				Лист	Масса	Масштаб
Исполн.	И.В.Климов	Провер.	А.И.Климов	7,0	1:	
Рисов.	И.В.Климов	Лист	Листов	ГИПРОТЕХМОНТАЖ		
Проект.	С.В.Климов	Лист	Листов	Москва		
Получил	С.В.Климов	Копировал Ксенофонтова				Формат

Поз.1



Серия 5.903-11 Выпуск 2-3

ГОСТ 10704-76



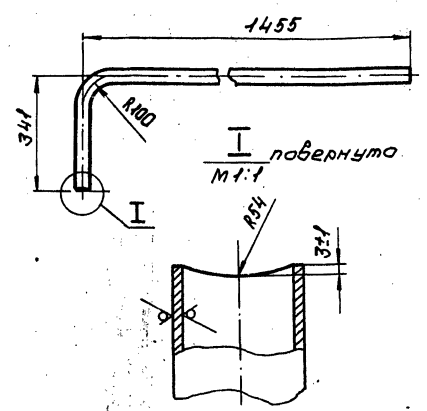
1. Неуказанные предельные отклонения размеров $\pm \frac{t_2}{2}$
2. Сварные швы С17 по ГОСТ 16037-80
3. Размеры для справок.

ГО1501108000СБ

Лист	№ докум.	Подп.	Дата	Лит.	Масса	Масштаб
					6,0	1:10
Трубопровод				Сборочный чертеж		
Исполн.	М.С.Сидорова	Провер.	И.И.Сидорова	ГИПРОТЕХМОНТАЖ		
УТВ.	Колывалов Сидорова	УТВ.	Формат А4	Москва		

ГОСТ 10704-76

№150 (✓)

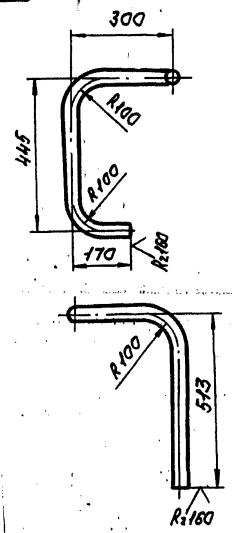


1. Неуказанные предельные отклонения размеров $\pm \frac{t_2}{2}$
2. Длина трубной заготовки 1753 \pm 1,2 мм

ГО15011080001

Лист	№ докум.	Подп.	Дата	Лит.	Масса	Масштаб
					4,0	1:10
Патрубок				Сборочный чертеж		
Исполн.	М.С.Сидорова	Провер.	И.И.Сидорова	ГИПРОТЕХМОНТАЖ		
УТВ.	Колывалов Сидорова	УТВ.	Формат А4	Москва		

ГОСТ 10704-76

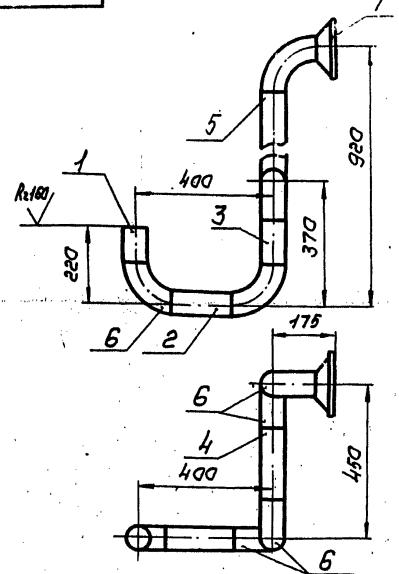


1. Неуказанные предельные отклонения размеров $\pm \frac{t_2}{2}$
2. Длина трубной заготовки 1431 \pm 1,2 мм

ГО15011090001

Лист	№ докум.	Подп.	Дата	Лит.	Масса	Масштаб
					4,0	1:10
Патрубок				Сборочный чертеж		
Исполн.	М.С.Сидорова	Провер.	И.И.Сидорова	ГИПРОТЕХМОНТАЖ		
УТВ.	Колывалов Сидорова	УТВ.	Формат А4	Москва		

ГОСТ 10704-76

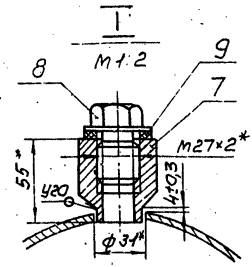
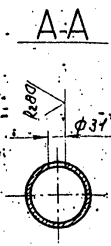
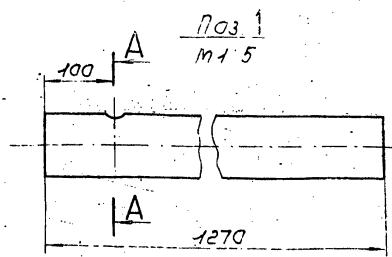
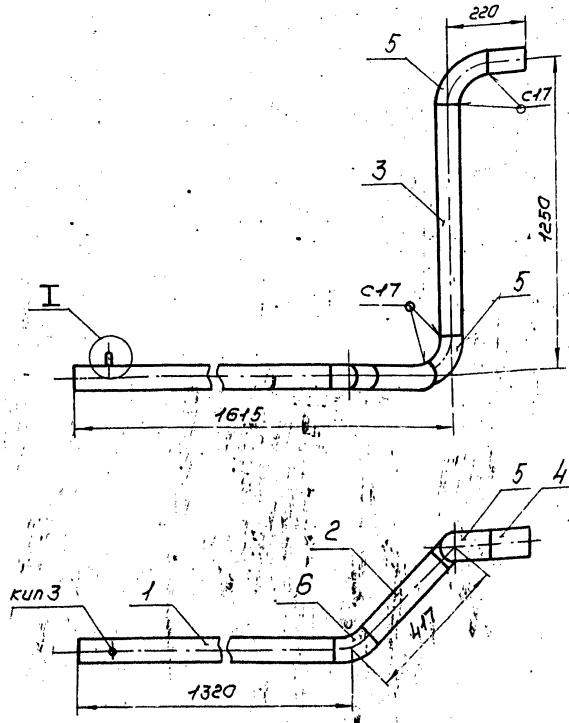


1. Неуказанные предельные отклонения размеров $\pm \frac{t_2}{2}$
2. Сварные швы С17 по ГОСТ 16037-80
3. Шероховатость поверхности деталей поз.1,2,3,4,5 по таблицам
4. Размеры для справок.

ГО1501114000СБ

Лист	№ докум.	Подп.	Дата	Лит.	Масса	Масштаб
					17,0	1:10
Трубопровод				Сборочный чертеж		
Исполн.	М.С.Сидорова	Провер.	И.И.Сидорова	ГИПРОТЕХМОНТАЖ		
УТВ.	Колывалов Сидорова	УТВ.	Формат А4	Москва		

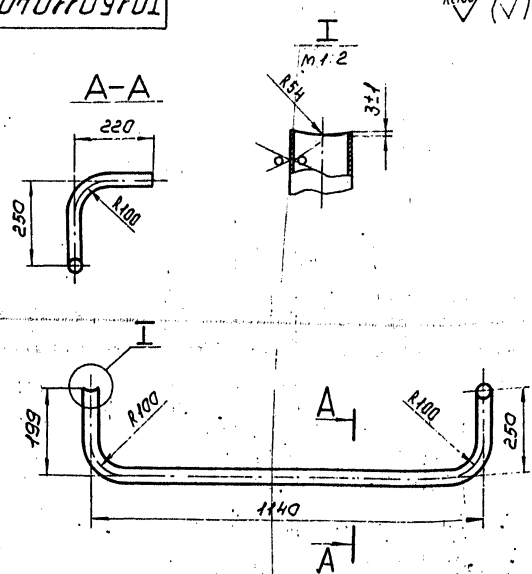
2015.011.160.000.01



1. Неуказанные предельные отклонения размеров $\pm \frac{t_2}{2}$
2. Сварные швы по ГОСТ 16037-80.
3. Шероховатость поверхности деталей по 1, 2, 3 по таблицам
- 4* Размеры для справок.

ТО15.011.160.000.01			Лист	Масса	Масштаб
Трубопровод			22,7	1:10	
Сборочный чертеж			Лист	Листов	1
ГИПРОТЕХМОНТАЖ МОСКВА					

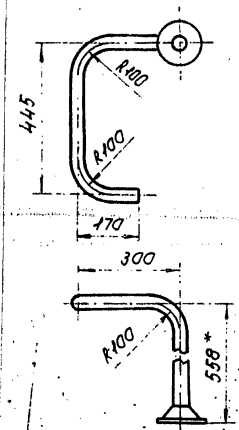
2015.011.160.000.02



1. Неуказанные предельные отклонения размеров $\pm \frac{t_2}{2}$
2. Длина трубной заготовки 1680 \pm 12 мм

ТО15.011.160.000.02			Лист	Масса	Масштаб
Патрубок			40	1:10	
Труба В-ВСТ/ГОСТ 104-75			Лист	Листов	1
ГИПРОТЕХМОНТАЖ МОСКВА					

2015.011.160.000.03



1. Неуказанные предельные отклонения размеров $\pm \frac{t_2}{2}$
2. Сварные швы по ГОСТ 16037-80
- 3* Размеры для справок.

ТО15.011.160.000.03			Лист	Масса	Масштаб
Трубопровод			50	1:10	
Сборочный чертеж			Лист	Листов	1
ГИПРОТЕХМОНТАЖ МОСКВА					

Серия 5.903-11 Выпуск 2-3

И.В. Косов, Л.А. Сидоров, Л.А. Востров, Л.А. Мухоморов, Л.А. Павлов, Л.А. Давыдов

Формат Зона	Лист	Обозначение	Наименование	Кол.	Примеч.
			<u>Документация</u>		
А4		ТО15.011 100.000СБ	Сборочный чертеж		
			<u>Детали</u>		
А4	1	ТО15.011 100.001	Патрубок	1	
			<u>Стандартные изделия</u>		
	2		Фланец 1-32 25 ВБЗСП2 ГОСТ 12821-80	1	

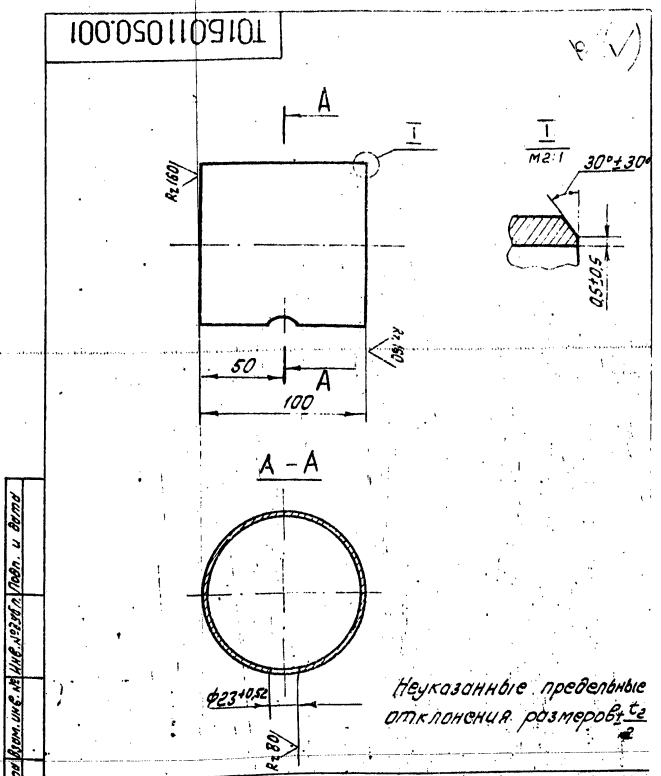
И.В. Косов	Л.А. Сидоров	Л.А. Востров	Л.А. Мухоморов	Л.А. Павлов	Л.А. Давыдов
ТО15.011 100.000					
Трубопровод					
Лит.	Лист	Листов			
		1	ИПРОТЕХМОНТАЖ Москва		
Копировал Косов И.В.			Формат А4		

Формат Зона	Лист	Обозначение	Наименование	Кол.	Примеч.
			<u>Документация</u>		
А4		ТО15.011 110.000Сп	Сборочный чертеж		
			<u>Детали</u>		
А4	1	ТО15.011 110.001	Патрубок	1	
			<u>Стандартные изделия</u>		
	2		Фланец 1-32 25 ВБЗСП2 ГОСТ 12821-80	1	

И.В. Косов	Л.А. Сидоров	Л.А. Востров	Л.А. Мухоморов	Л.А. Павлов	Л.А. Давыдов
ТО15.011 110.000					
Трубопровод					
Лит.	Лист	Листов			
		1	ИПРОТЕХМОНТАЖ Москва		
Копировал Косов И.В.			Формат А4		

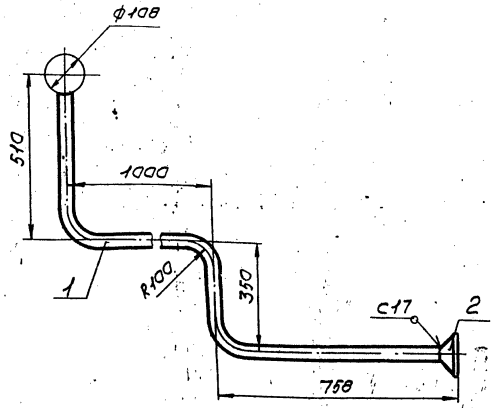
Формат Зона	Лист	Обозначение	Наименование	Кол.	Примеч.
			<u>Документация</u>		
А4		ТО15.011 130.000СБ	Сборочный чертеж		
			<u>Детали</u>		
А4	1	ТО15.011 130.001	Патрубок	1	
			<u>Стандартные изделия</u>		
	2		Фланец 1-32 25 ВБЗСП2 ГОСТ 12821-80	1	

И.В. Косов	Л.А. Сидоров	Л.А. Востров	Л.А. Мухоморов	Л.А. Павлов	Л.А. Давыдов
ТО15.011 130.000					
Трубопровод					
Лит.	Лист	Листов			
		1	ИПРОТЕХМОНТАЖ Москва		
Копировал Косов И.В.			Формат А4		



И.В. Косов	Л.А. Сидоров	Л.А. Востров	Л.А. Мухоморов	Л.А. Павлов	Л.А. Давыдов
ТО15.011 050.001					
Патрубок					
Лит.	Лист	Листов			
		1:2	ИПРОТЕХМОНТАЖ Москва		
Копировал Косов И.В.			Формат А4		

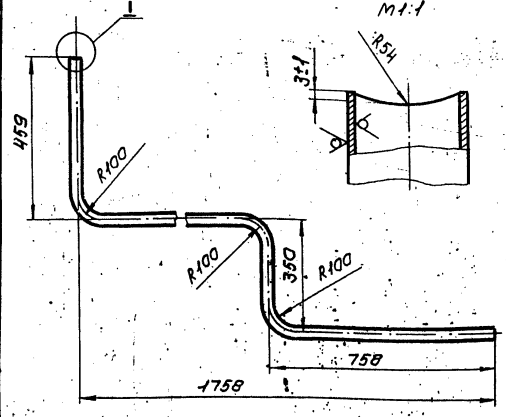
ТО 16.01.1100.0000.01



1. Неуказанные предельные отклонения размеров $\pm \frac{t_2}{2}$
2. Сварные швы по ГОСТ 16037-80
3. Размеры для справок.

ТО 16.01.1100.0000.01				Лист	Масса	Механизм
Трубопровод					7,0	1,10
Изм. лист	И.В. Якут	Подп.	Дата	Лист	Листов 7	
Разраб.	А.И. Кинин			ГИПРОТЕХМОНТАЖ		
Проеб.	С.В. Яковлев			Москва		
Исполн.	М.А. Ковалева			Копирован Сиротин		
Утв.	К.В. Сиротин			Формат А4		

ТО 16.01.1100.0001

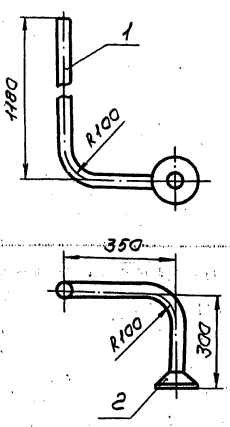


1. Неуказанные предельные отклонения размеров $\pm \frac{t_2}{2}$
2. Длина трубной заготовки 2438 \pm 2,0 мм

Изм. лист И.В. Якут Подп. Дата Разраб. А.И. Кинин Проеб. С.В. Яковлев Исполн. М.А. Ковалева Утв. К.В. Сиротин

ТО 16.01.1100.0001				Лист	Масса	Механизм
Патрубок					5,0	1,10
Изм. лист	И.В. Якут	Подп.	Дата	Лист	Листов 7	
Разраб.	А.И. Кинин			ГИПРОТЕХМОНТАЖ		
Проеб.	С.В. Яковлев			Москва		
Исполн.	М.А. Ковалева			Копирован Сиротин		
Утв.	К.В. Сиротин			Формат А4		

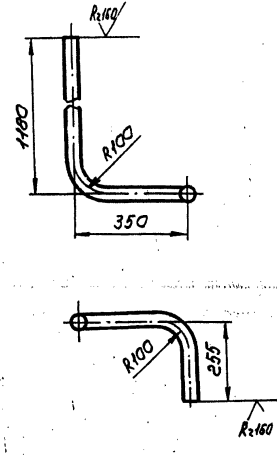
ТО 16.01.1100.0000.01



1. Неуказанные предельные отклонения размеров $\pm \frac{t_2}{2}$
2. Сварные швы с17 по ГОСТ 16037-80.
3. Размеры для справок

ТО 16.01.1100.0000.01				Лист	Масса	Механизм
Трубопровод					5,50	1,10
Изм. лист	И.В. Якут	Подп.	Дата	Лист	Листов 7	
Разраб.	А.И. Кинин			ГИПРОТЕХМОНТАЖ		
Проеб.	С.В. Яковлев			Москва		
Исполн.	М.А. Ковалева			Копирован Сиротин		
Утв.	К.В. Сиротин			Формат А4		

ТО 16.01.1100.0001

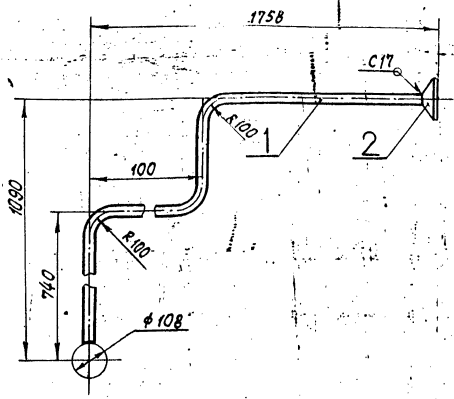


1. Неуказанные предельные отклонения размеров $\pm \frac{t_2}{2}$
2. Длина трубной заготовки 1699 \pm 1,2 мм

Изм. лист И.В. Якут Подп. Дата Разраб. А.И. Кинин Проеб. С.В. Яковлев Исполн. М.А. Ковалева Утв. К.В. Сиротин

ТО 16.01.1100.0001				Лист	Масса	Механизм
Патрубок					4,0	1,10
Изм. лист	И.В. Якут	Подп.	Дата	Лист	Листов 7	
Разраб.	А.И. Кинин			ГИПРОТЕХМОНТАЖ		
Проеб.	С.В. Яковлев			Москва		
Исполн.	М.А. Ковалева			Копирован Сиротин		
Утв.	К.В. Сиротин			Формат А4		

ТО15.011.120.000 СБ



1. Неуказанные предельные отклонения размеров $\pm \frac{S}{2}$
2. Сварные швы по ГОСТ 16037-80.
3. Размеры для справок.

ТО15.011.120.000 СБ

Трубопровод
Сборочный чертёж

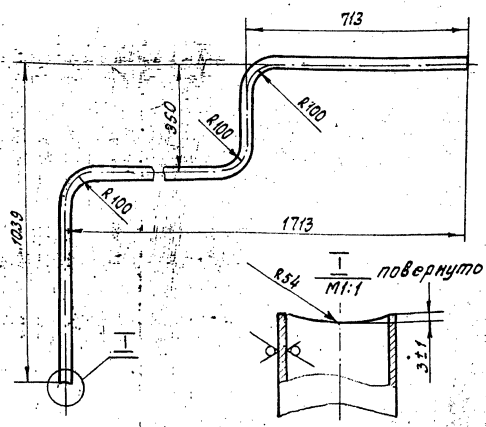
Лист	Масса	Масштаб
	8,0	1:10
Лист Листов 1		

ГИПРОТЕХМОНТАЖ
Москва

Копировал

формат А4

ТО15.011.120.001



1. Неуказанные предельные отклонения размеров $\pm \frac{S}{2}$
2. Длина трубной заготовки 2623 \pm 2,0 мм

ТО15.011.120.001

Патрубок

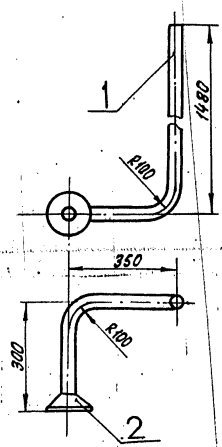
Лист	Масса	Масштаб
	6,0	1:10
Лист Листов		

ГИПРОТЕХМОНТАЖ
Москва

Труба 38*2,5 ГОСТ 10704-76
3-86-3 по ГОСТ 10705-80
Копировал Космофонтова

формат

ТО15.011.130.000 СБ



1. Неуказанные предельные отклонения размеров $\pm \frac{S}{2}$
2. Сварные швы С17 по ГОСТ 16037-80.
3. Размеры для справок.

ТО15.011.130.000 СБ

Трубопровод
Сборочный чертёж

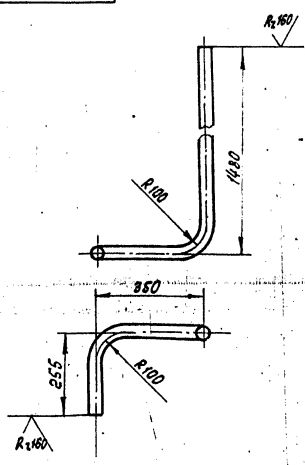
Лист	Масса	Масштаб
	7,0	1:10
Лист Листов 1		

ГИПРОТЕХМОНТАЖ
Москва

Копировал Космофонтова

формат А4

ТО15.011.130.001



1. Неуказанные предельные отклонения размеров $\pm \frac{S}{2}$
2. Длина трубной заготовки 1999 \pm 1,2 мм

ТО15.011.130.001

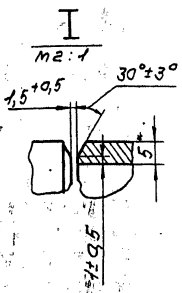
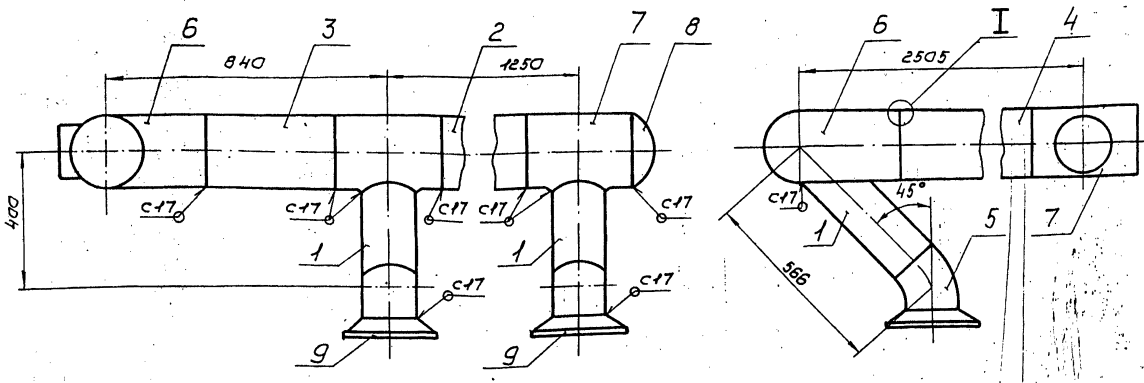
Патрубок

Лист	Масса	Масштаб
	5,0	1:10
Лист Листов		

ГИПРОТЕХМОНТАЖ
Москва

Труба 38*2,5 ГОСТ 10704-76
3-86-3 по ГОСТ 10705-80
Копировал Космофонтова

формат



- 1 Неуказанные предельные отклонения размеров $\pm \frac{t_2}{2}$
- 2 Сварные швы по ГОСТ 16037-80
- 3 Шероховатость поверхности деталей поз. 1, 2, 3, 4 по таблицам
- 4 * Размеры для справок.

Т 015.011.200.000СБ				Лит	Масса	Материал
Коллектор					173,0	1 К
Сборочный чертеж				Лист	Листов:	
				ГИПРОТЕХМОНТАЖ		
				Москва		
				Формат В3		

Ранг	Зона	Поз.	Обозначение	Наименование	Кол.	Примеч.
				<u>Документация</u>		
43			Т 015.011.200.000СБ	Сборочный чертеж		
				<u>Детали</u>		
54	1		Т 015.011.200.001	Патрубок		
				Труба 159x4,5 ГОСТ 10704-76		
				8-8Ст3сп2 ГОСТ 106-80	2	5,7 кг
				L = 333 ± 0,8 мм		
54	2		Т 015.011.200.002	Патрубок		
				Труба 219x5 ГОСТ 10704-76		
				8-8Ст3сп2 ГОСТ 106-80	1	15,94 кг
				L = 930 ± 0,8 мм		
54	3		Т 015.011.200.003	Патрубок		
				Труба 219x5 ГОСТ 10704-76		
				8-8Ст3сп2 ГОСТ 106-80	1	6,5 кг
				L = 380 ± 0,8 мм		
54	4		Т 015.011.200.004	Патрубок		
				Труба 219x5 ГОСТ 10704-76		
				8-8Ст3сп2 ГОСТ 106-80	1	35,1 кг
				L = 2045 ± 2,0 мм		
				<u>Стандартные изделия</u>		
				Углы ГОСТ 17375-83		
				45° 159x4,5	2	
				90° 219x6	1	

Ранг	Зона	Поз.	Обозначение	Наименование	Кол.	Примеч.
				Трубка 219x6,0-159x4,5		
				ГОСТ 17376-83	3	
				Заглушка 219x6		
				ГОСТ 17379-83	1	
				Фланец 1-150-16 8Ст3сп2		
				ГОСТ 12821-80	2	

Т 015.011.200.000				Лит	Лист	Листов
Коллектор					1	2
				ГИПРОТЕХМОНТАЖ		
				Москва		

Т 015.011.200.000				Лит	Лист	Листов
				ГИПРОТЕХМОНТАЖ		
				Москва		

Серия 5.903-11 выпуск 2-3

Шел, лист, Подел, зона, № докум, Подл, дата

Формат	Зона	№ док	Обозначение	Наименование	Кол.	Примеч.
				Документация		
				Сборочный чертеж		
				Детали		
		1	ТО16.011210.001	Отвод 90° 159x4,5 ГОСТ 17375-83	1	см. черт. 1016.011210 000СБ
		2	ТО16.011210.002	Патрубок	1	
		3	ТО16.011210.003	Патрубок Труба 159x4,5 ГОСТ 10704-76 8-8Ст3сп ГОСТ 10705-80 L = 118 ± 0,5 мм	1	2,0 кг
		4		Отвод 90° 159x4,5 ГОСТ 17375-83	1	
		5		Переход К 159x4,5-133x4 ГОСТ 17378-83	1	
		6		Фланец ГОСТ 12021-80 Ст3сп2 1-150-16	1	
		7		1-125-16	1	

ТО16.011210.000

Изм. лист № докум. Подл. Дата

Разработчик: Аникин И.И.

Проектировщик: Орехов В.И.

Проверил: Сидоров И.И.

Начальник цеха: Ястребов И.И.

Шел, лист, Подел, зона, № докум, Подл, дата

Трубопровод

ГИПРОТЕХМОНТАЖ
Москва

Копирован Сидоров И.И. Формат А4

Формат	Зона	№ док	Обозначение	Наименование	Кол.	Примеч.
				Документация		
				Сборочный чертеж		
				Детали		
		8		Бобышка БМ-1027-55 ОСТ 36.7-74	1	
				Прочие изделия		
		9		Прокладка ПМ-27x2-43 ТУ 36.1144-83	1	
		10		Прокладка ПМ-20x42x12 ТУ 36.1103-82	1	
		11		Штуцер М20x1,5-150 ЗК4-33-76	1	Формат А25 мм в еср
		12		Колпачок М20x1,5 ЗК4-31-76	1	Формат А25 мм в еср
		13		Прокладка 18 ЗК4-36-70	1	Формат А2 мм в еср

ТО16.011210.000

Изм. лист № докум. Подл. Дата

Копирован Сидоров И.И. Формат А4

Шел, лист, Подел, зона, № докум, Подл, дата

Формат	Зона	№ док	Обозначение	Наименование	Кол.	Примеч.
				Документация		
				Сборочный чертеж		
				Детали		
		1	ТО16.011220.001	Патрубок Труба 219x5 ГОСТ 10704-76 8-8Ст3сп ГОСТ 10705-80 L = 303 ± 0,5 мм	1	8,0 кг
		2	ТО16.011220.002	Патрубок Труба 159x4,5 ГОСТ 10704-76 8-8Ст3сп ГОСТ 10705-80 L = 295 ± 0,5 мм	2	7,8 кг
		3	ТО16.011220.003	Патрубок Труба 219x5 ГОСТ 10704-76 8-8Ст3сп ГОСТ 10705-80 L = 920 ± 0,5 мм	1	24,5 кг
				Стандартные изделия		
				Тройник 219x6-159x4,5 ГОСТ 17376-83	3	
				Защелка 219x6 ГОСТ 17379-83	1	

ТО16.011220.000

Изм. лист № докум. Подл. Дата

Разработчик: Аникин И.И.

Проектировщик: Орехов В.И.

Проверил: Сидоров И.И.

Начальник цеха: Ястребов И.И.

Шел, лист, Подел, зона, № докум, Подл, дата

Коллектор

ГИПРОТЕХМОНТАЖ
Москва

Копирован Сидоров И.И. Формат А4

Шел, лист, Подел, зона, № докум, Подл, дата

Формат	Зона	№ док	Обозначение	Наименование	Кол.	Примеч.
				Документация		
				Сборочный чертеж		
				Детали		
		6		Фланец 125-16 Ст3сп2 ГОСТ 12021-80	2	
				Прочие изделия		
		7		Штуцер М20x1,5-150 ЗК4-33-76	1	Формат А25 мм в еср
		8		Колпачок М20x1,5 ЗК4-31-76	1	Формат А25 мм в еср
		9		Прокладка 18 ЗК4-36-70	1	Формат А25 мм в еср

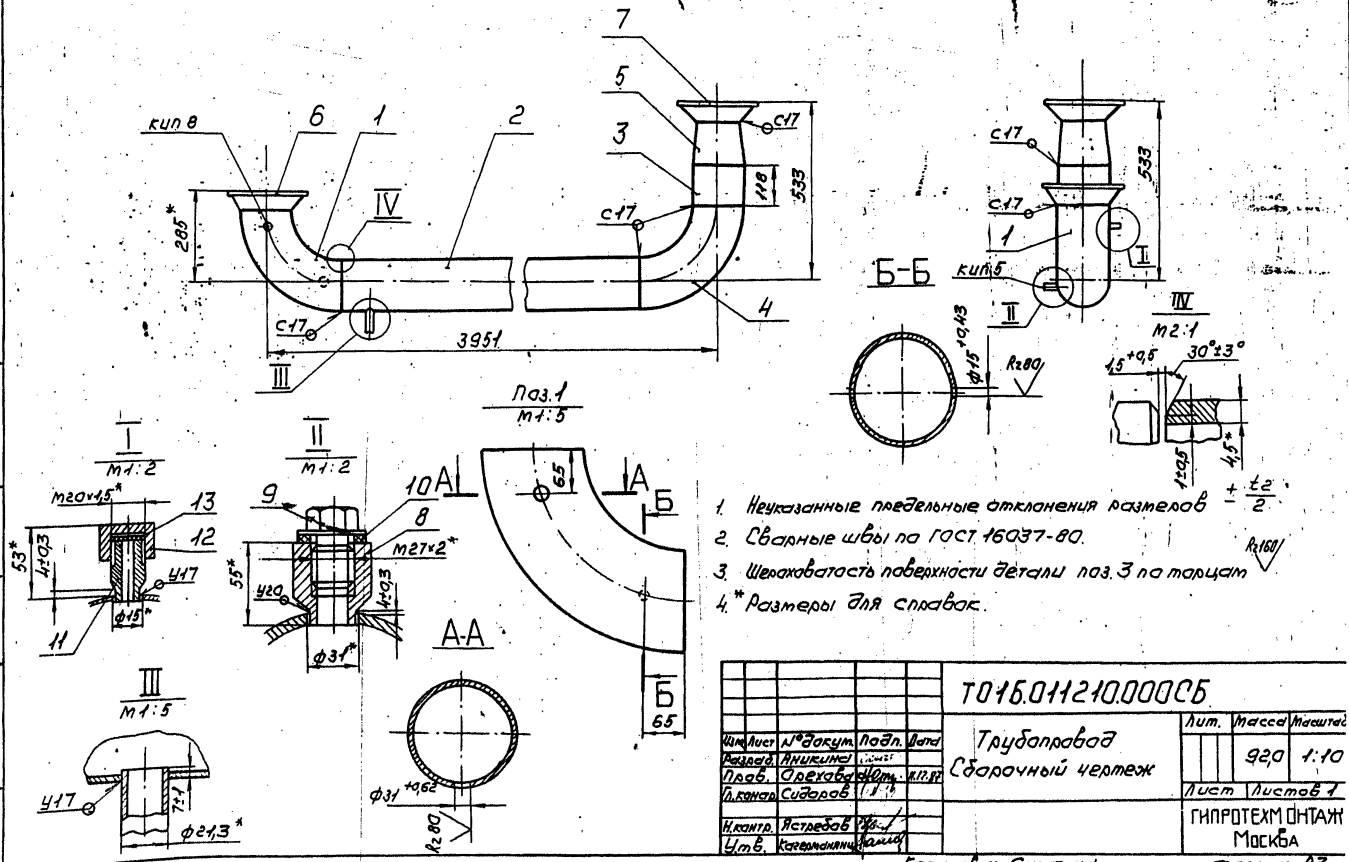
ТО16.011220.000

Изм. лист № докум. Подл. Дата

Копирован Сидоров И.И. Формат А4

ТО16.011210.000005

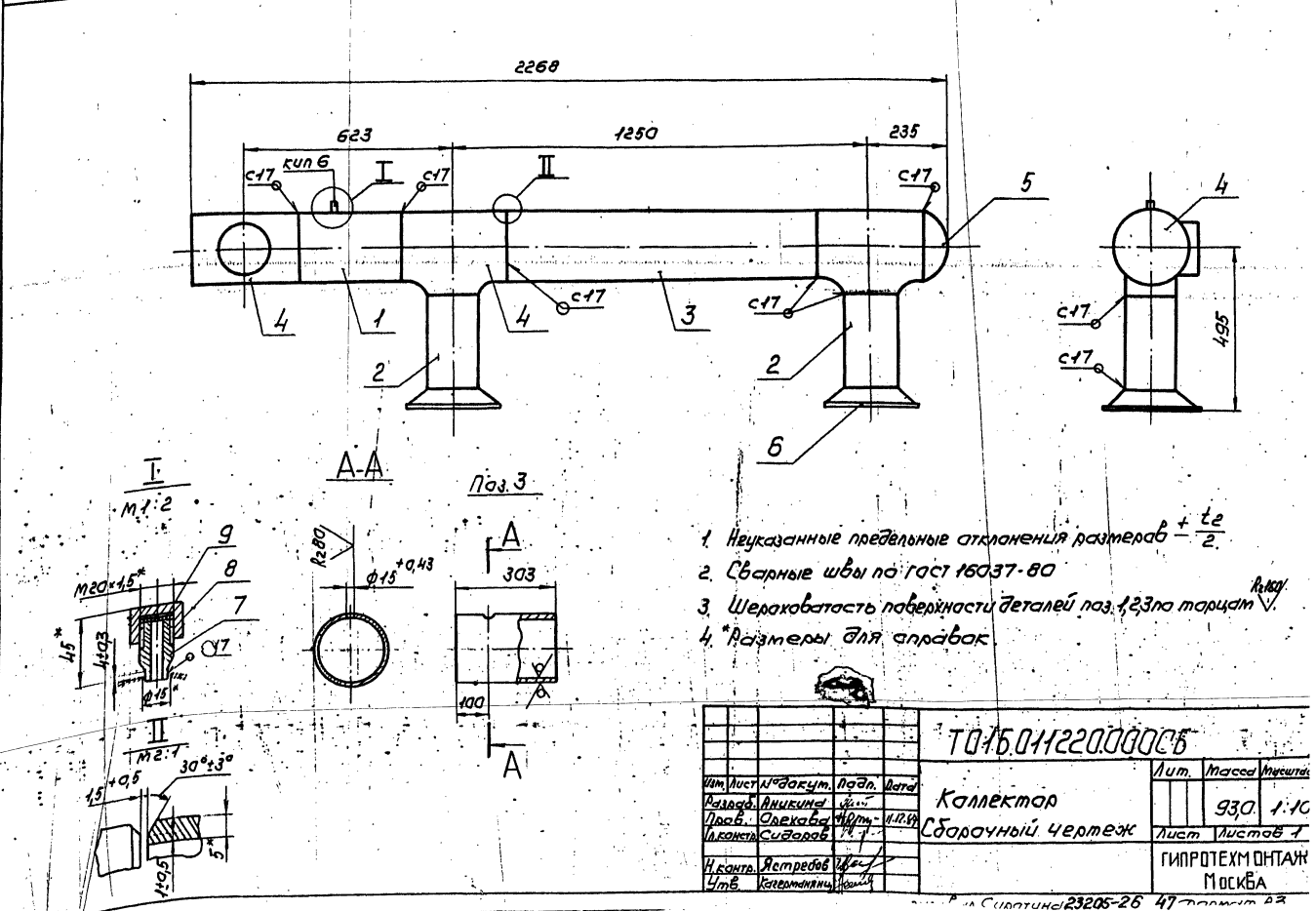
С. 2 май 1999 11-026 С. Кадар



1. Неуказанные предельные отклонения размеров $\pm \frac{t_2}{2}$
2. Сварные швы по ГОСТ 16037-80.
3. Шероховатость поверхности детали поз. 3 по торцам R_{a160}
4. * Размеры для справок.

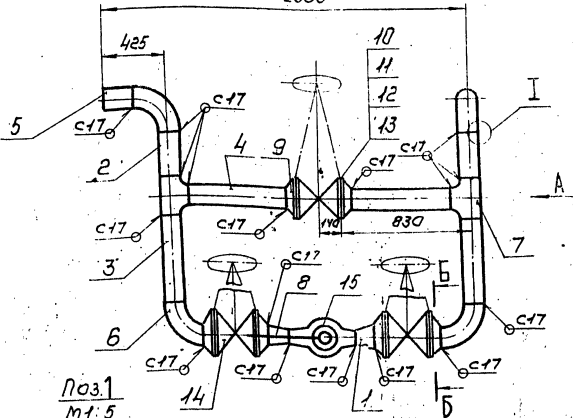
				ТО16.011210.000005				
Изм.	Лист	№ докум.	Подп.	Дата	Трубопровод		Лист	Масштаб
Разработ.	Л. И. И. И.	С. С. С.	С. С. С.	11.11.99	Сборочный чертеж		930	1:10
Провер.	О. С. С.	С. С. С.	С. С. С.	11.11.99			Лист	Листов
И. кантор	Ястребов	С. С. С.	С. С. С.	11.11.99			ГИПРОТЕХМОНТАЖ МОСКВА	
И. т.б.	Коваленко	С. С. С.	С. С. С.	11.11.99	Копировал Сиватина		Формат А3	

ТО16.011220.000005

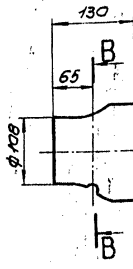


1. Неуказанные предельные отклонения размеров $\pm \frac{t_2}{2}$
2. Сварные швы по ГОСТ 16037-80
3. Шероховатость поверхности детали поз. 1, 2 по торцам R_{a160}
4. * Размеры для справок.

				ТО16.011220.000005				
Изм.	Лист	№ докум.	Подп.	Дата	Коллектор		Лист	Масштаб
Разработ.	Л. И. И. И.	С. С. С.	С. С. С.	11.11.99	Сборочный чертеж		930	1:10
Провер.	О. С. С.	С. С. С.	С. С. С.	11.11.99			Лист	Листов
И. кантор	Ястребов	С. С. С.	С. С. С.	11.11.99			ГИПРОТЕХМОНТАЖ МОСКВА	
И. т.б.	Коваленко	С. С. С.	С. С. С.	11.11.99	Копировал Сиватина		Формат А3	

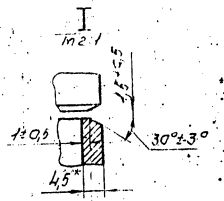
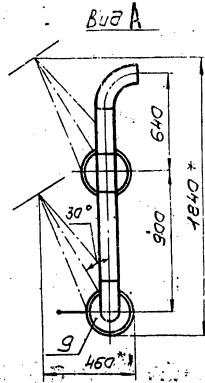
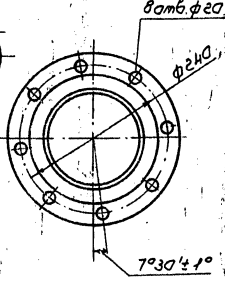
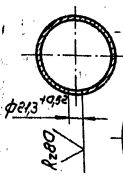


Поз.1
М1:5



В-В

Б-Б
М1:5



- 1 Неуказанные предельные отклонения размеров $\pm \frac{12}{2}$
- 2 Сварные швы по ГОСТ 18037-80
- 3 Шероховатость поверхности деталей поз.1,2,3 по таблицам
- 4 Размеры для справок

Трубопровод				Лист	Масса	Масштаб
Сборочный чертеж				30/50	1:20	
				Лист	Листов	
				ГИПРОТЕХМОНТАЖ		
				МОСКВА		
				Копирован Сиваткина		Формат А3

Код	Поз.	Обозначение	Наименование	Кол.	Примеч.
			Документация		
		ТО16.011230.000СБ	Сборочный чертеж		
			Детали		
	1	ТО16.011230.001	Пеллекод К159x45-108x4 ГОСТ 17375-83	1	см. черт. ТО16.011230.000СБ
	2	ТО16.011230.002	Патрубок Труба 159x45 ГОСТ 10704-76 в-в с заделкой ГОСТ 10703-80 L = 285 ± 0,5 мм	2	4,9 кг
	3	ТО16.011230.003	Патрубок Труба 159x45 ГОСТ 10704-76 в-в с заделкой ГОСТ 10703-80 L = 545 ± 0,8 мм	2	9,3 кг
	4	ТО16.011230.004	Патрубок Труба 159x45 ГОСТ 10704-76 в-в с заделкой ГОСТ 10703-80 L = 660 ± 0,8 мм	2	11,3 кг
	5	ТО16.011230.005	Патрубок Труба 159x45 ГОСТ 10704-76 в-в с заделкой ГОСТ 10703-80 L = 200 ± 0,5 мм	1	8,6 кг

ТО16.011230.000СБ

Трубопровод

Лист 7 из 2
ГИПРОТЕХМОНТАЖ
МОСКВА
Формат А4

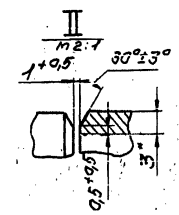
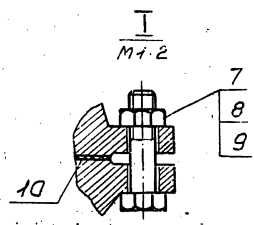
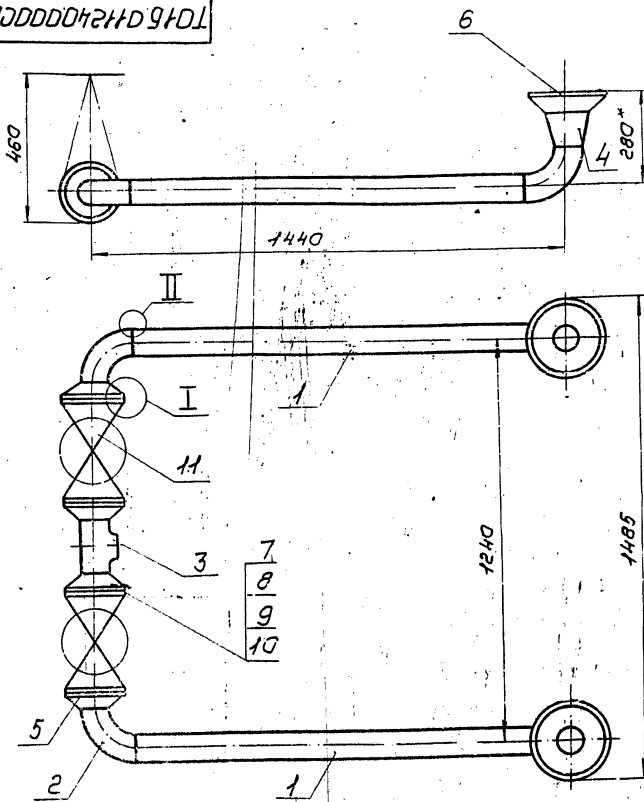
Код	Поз.	Обозначение	Наименование	Кол.	Примеч.
			Стандартные изделия		
	6		Отвод 90° 159x45 ГОСТ 17375-83	4	
	7		Тройник 159x45 ГОСТ 17376-83	2	
	8		Пеллекод К159x45-108x4 ГОСТ 17378-83	1	
	9		Фланец 150-168 Ст3пс2 ГОСТ 12021-80	6	
	10		Болт М20.6x70.59 ГОСТ 7798-70	48	
	11		Гайка М20.6x5 ГОСТ 5915-70	48	
	12		Шайба 20.04.08x17 ГОСТ 11371-78	48	
	13		Прокладка А-180-16 ГОСТ 15190-70	6	
	14		Задвижка 30x40x1 Ду100/15 ГОСТ 10194-78	3	
			Прочие изделия		
	15		Клапан 6С-9-2 Ду 100, Ру 100 ТУ 404-788-80	1	

ТО16.011230.000

Сварщик 3.903-11 Выпуск 2-3

Лист 7 из 2
ГИПРОТЕХМОНТАЖ
МОСКВА
Формат А4

90000042409101



- 1 Неуказанные предельные отклонения размеров $\pm \frac{t_2}{2}$
- 2 Сварные швы по ГОСТ 16037-80
- 3 Шероховатость поверхности детали по торцам $R_{a12.5}$
- 4 * Размеры для справок

				ТО16011240.00005			Лист	Масштаб	Масштаб	
Изм	Лист	№ докум	Подп.	Дата	Трубопровод					
Разраб	Инженер	Проект	Специалист	М.П.	Сборочный чертеж			83.0	1:10	
Исполн	Монтажник	Контроль	Контроль	Контроль				Лист	Листов	
						ГИПРОТЕХМОНТАЖ				
						МОСКВА				
						Формат А3				

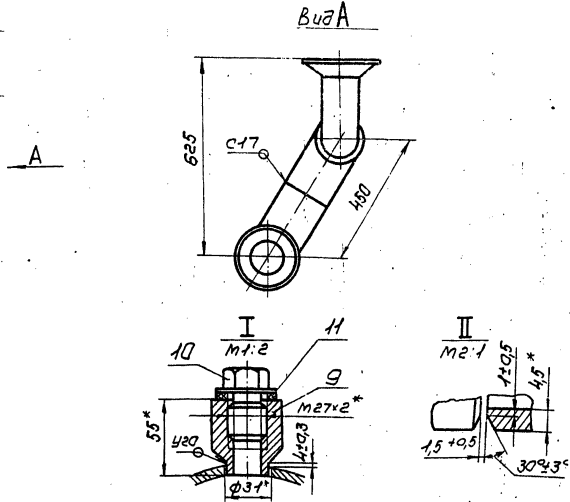
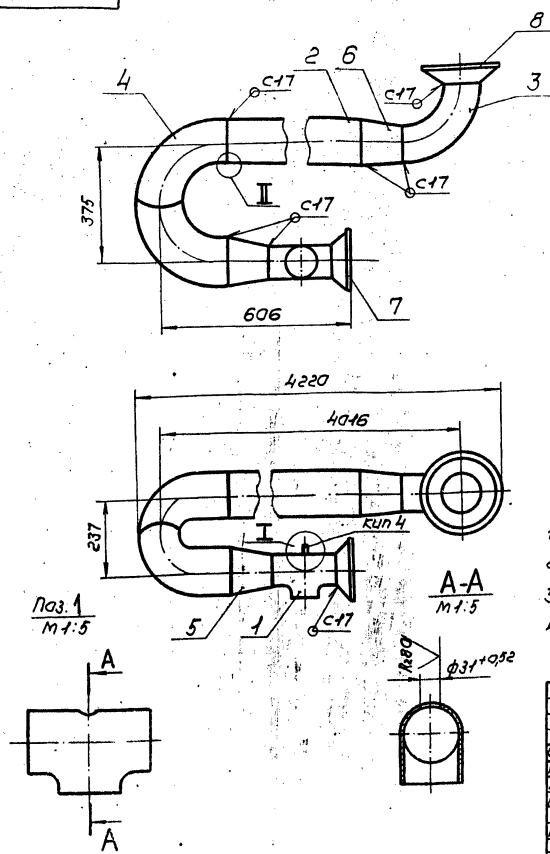
№	Лист	Обозначение	Наименование	кол	Примеч.
			Документация		
83		ТО16011240.00005	Сборочный чертеж		
			Детали		
84	1	ТО16.011240.001	Патрубок Ø9×3 ГОСТ 10704-76 Л=1200±12мм	2	2,6 кг
			Стандартные изделия		
	2		Отвод 90° Ø9×3,5 ГОСТ 17375-83	4	
	3		Тройник Ø9×3,5 ГОСТ 17376-83	1	
	4		Переход К133×40-Ø9×3,5 ГОСТ 17378-83	2	
	5		Фланцы ГОСТ 8821-80 Ø9×3,5	4	
	6		1-125-10	2	
	7		болт М16-6g ×65-5B ГОСТ 7798-70	32	

№	Лист	Обозначение	Наименование	кол	Примеч.
	8		Гайка М16-6H5 ГОСТ 5915-70	32	
	9		Шайба 16.01.06КП ГОСТ 11371-78	32	
	10		Прокладка А-80-25 ГОСТ 15180-70	4	
	11		Вентиль 15х16П12у80А25 ГОСТ 18163-72	2	

				ТО16.011240.0001			Лист	Листов
Изм	Лист	№ докум	Подп.	Дата	Трубопровод			
Разраб	Инженер	Проект	Специалист	М.П.	ГИПРОТЕХМОНТАЖ			1
Исполн	Монтажник	Контроль	Контроль	Контроль	МОСКВА			2

				ТО16.011240.0001			Лист	Листов
Изм	Лист	№ докум	Подп.	Дата	Трубопровод			
Разраб	Инженер	Проект	Специалист	М.П.	ГИПРОТЕХМОНТАЖ			1
Исполн	Монтажник	Контроль	Контроль	Контроль	МОСКВА			2

Серия 5.003-11 выпуск 2-3



1. Неуказанные предельные отклонения размеров $\pm \frac{t_e}{2}$
2. Сварные швы по ГОСТ 16036-80
3. Шероховатость поверхности детали по 10 на торцах R_{a10}
4. *размеры для справок

ТО16042500006				Лист	Масса	Масштаб
Трубопровод				95,50	1:10	
Сборочный чертеж				Лист	Листов	7
Исполн. Яковлев				ГИПРОТЕХМОНТАЖ		
Утв. Каганович				Москва		
Копировал Сулейман				Формат А3		

Уровень 1, 2, 3, 4, 5, 6, 7, 8, 9, 10, 11, 12, 13, 14, 15, 16, 17, 18, 19, 20, 21, 22, 23, 24, 25, 26, 27, 28, 29, 30, 31, 32, 33, 34, 35, 36, 37, 38, 39, 40, 41, 42, 43, 44, 45, 46, 47, 48, 49, 50, 51, 52, 53, 54, 55, 56, 57, 58, 59, 60, 61, 62, 63, 64, 65, 66, 67, 68, 69, 70, 71, 72, 73, 74, 75, 76, 77, 78, 79, 80, 81, 82, 83, 84, 85, 86, 87, 88, 89, 90, 91, 92, 93, 94, 95, 96, 97, 98, 99, 100, 101, 102, 103, 104, 105, 106, 107, 108, 109, 110, 111, 112, 113, 114, 115, 116, 117, 118, 119, 120, 121, 122, 123, 124, 125, 126, 127, 128, 129, 130, 131, 132, 133, 134, 135, 136, 137, 138, 139, 140, 141, 142, 143, 144, 145, 146, 147, 148, 149, 150, 151, 152, 153, 154, 155, 156, 157, 158, 159, 160, 161, 162, 163, 164, 165, 166, 167, 168, 169, 170, 171, 172, 173, 174, 175, 176, 177, 178, 179, 180, 181, 182, 183, 184, 185, 186, 187, 188, 189, 190, 191, 192, 193, 194, 195, 196, 197, 198, 199, 200, 201, 202, 203, 204, 205, 206, 207, 208, 209, 210, 211, 212, 213, 214, 215, 216, 217, 218, 219, 220, 221, 222, 223, 224, 225, 226, 227, 228, 229, 230, 231, 232, 233, 234, 235, 236, 237, 238, 239, 240, 241, 242, 243, 244, 245, 246, 247, 248, 249, 250, 251, 252, 253, 254, 255, 256, 257, 258, 259, 260, 261, 262, 263, 264, 265, 266, 267, 268, 269, 270, 271, 272, 273, 274, 275, 276, 277, 278, 279, 280, 281, 282, 283, 284, 285, 286, 287, 288, 289, 290, 291, 292, 293, 294, 295, 296, 297, 298, 299, 300, 301, 302, 303, 304, 305, 306, 307, 308, 309, 310, 311, 312, 313, 314, 315, 316, 317, 318, 319, 320, 321, 322, 323, 324, 325, 326, 327, 328, 329, 330, 331, 332, 333, 334, 335, 336, 337, 338, 339, 340, 341, 342, 343, 344, 345, 346, 347, 348, 349, 350, 351, 352, 353, 354, 355, 356, 357, 358, 359, 360, 361, 362, 363, 364, 365, 366, 367, 368, 369, 370, 371, 372, 373, 374, 375, 376, 377, 378, 379, 380, 381, 382, 383, 384, 385, 386, 387, 388, 389, 390, 391, 392, 393, 394, 395, 396, 397, 398, 399, 400, 401, 402, 403, 404, 405, 406, 407, 408, 409, 410, 411, 412, 413, 414, 415, 416, 417, 418, 419, 420, 421, 422, 423, 424, 425, 426, 427, 428, 429, 430, 431, 432, 433, 434, 435, 436, 437, 438, 439, 440, 441, 442, 443, 444, 445, 446, 447, 448, 449, 450, 451, 452, 453, 454, 455, 456, 457, 458, 459, 460, 461, 462, 463, 464, 465, 466, 467, 468, 469, 470, 471, 472, 473, 474, 475, 476, 477, 478, 479, 480, 481, 482, 483, 484, 485, 486, 487, 488, 489, 490, 491, 492, 493, 494, 495, 496, 497, 498, 499, 500, 501, 502, 503, 504, 505, 506, 507, 508, 509, 510, 511, 512, 513, 514, 515, 516, 517, 518, 519, 520, 521, 522, 523, 524, 525, 526, 527, 528, 529, 530, 531, 532, 533, 534, 535, 536, 537, 538, 539, 540, 541, 542, 543, 544, 545, 546, 547, 548, 549, 550, 551, 552, 553, 554, 555, 556, 557, 558, 559, 560, 561, 562, 563, 564, 565, 566, 567, 568, 569, 570, 571, 572, 573, 574, 575, 576, 577, 578, 579, 580, 581, 582, 583, 584, 585, 586, 587, 588, 589, 590, 591, 592, 593, 594, 595, 596, 597, 598, 599, 600, 601, 602, 603, 604, 605, 606, 607, 608, 609, 610, 611, 612, 613, 614, 615, 616, 617, 618, 619, 620, 621, 622, 623, 624, 625, 626, 627, 628, 629, 630, 631, 632, 633, 634, 635, 636, 637, 638, 639, 640, 641, 642, 643, 644, 645, 646, 647, 648, 649, 650, 651, 652, 653, 654, 655, 656, 657, 658, 659, 660, 661, 662, 663, 664, 665, 666, 667, 668, 669, 670, 671, 672, 673, 674, 675, 676, 677, 678, 679, 680, 681, 682, 683, 684, 685, 686, 687, 688, 689, 690, 691, 692, 693, 694, 695, 696, 697, 698, 699, 700, 701, 702, 703, 704, 705, 706, 707, 708, 709, 710, 711, 712, 713, 714, 715, 716, 717, 718, 719, 720, 721, 722, 723, 724, 725, 726, 727, 728, 729, 730, 731, 732, 733, 734, 735, 736, 737, 738, 739, 740, 741, 742, 743, 744, 745, 746, 747, 748, 749, 750, 751, 752, 753, 754, 755, 756, 757, 758, 759, 760, 761, 762, 763, 764, 765, 766, 767, 768, 769, 770, 771, 772, 773, 774, 775, 776, 777, 778, 779, 780, 781, 782, 783, 784, 785, 786, 787, 788, 789, 790, 791, 792, 793, 794, 795, 796, 797, 798, 799, 800, 801, 802, 803, 804, 805, 806, 807, 808, 809, 810, 811, 812, 813, 814, 815, 816, 817, 818, 819, 820, 821, 822, 823, 824, 825, 826, 827, 828, 829, 830, 831, 832, 833, 834, 835, 836, 837, 838, 839, 840, 841, 842, 843, 844, 845, 846, 847, 848, 849, 850, 851, 852, 853, 854, 855, 856, 857, 858, 859, 860, 861, 862, 863, 864, 865, 866, 867, 868, 869, 870, 871, 872, 873, 874, 875, 876, 877, 878, 879, 880, 881, 882, 883, 884, 885, 886, 887, 888, 889, 890, 891, 892, 893, 894, 895, 896, 897, 898, 899, 900, 901, 902, 903, 904, 905, 906, 907, 908, 909, 910, 911, 912, 913, 914, 915, 916, 917, 918, 919, 920, 921, 922, 923, 924, 925, 926, 927, 928, 929, 930, 931, 932, 933, 934, 935, 936, 937, 938, 939, 940, 941, 942, 943, 944, 945, 946, 947, 948, 949, 950, 951, 952, 953, 954, 955, 956, 957, 958, 959, 960, 961, 962, 963, 964, 965, 966, 967, 968, 969, 970, 971, 972, 973, 974, 975, 976, 977, 978, 979, 980, 981, 982, 983, 984, 985, 986, 987, 988, 989, 990, 991, 992, 993, 994, 995, 996, 997, 998, 999, 1000

Ранг	Лист	Обозначение	Наименование	кол	Примеч
			Документация		
		ТО16.04250.00006	Сборочный чертеж		
			Детали		
	1	ТО16.04250.001	Тройник 108x4 ГОСТ 17376-83	1	масса нет ТО16.04250.00006
	2	ТО16.04250.002	Патрубок 159x4,5 ГОСТ 10704-76 Труба в. ст. ГОСТ 10705-80 L = 3471 ± 30 мм	1	59,5 кг
			Стандартные изделия		
			Плоскоуголы ГОСТ 17376-83		
	3		90° 133x4	1	
	4		90° 159x4,5	2	
			Переходы ГОСТ 17376-83		
	5		K 159x4,5-108x4	1	
	6		K 159x4,5-133x4	1	
			Фланцы ГОСТ 10881-80		
	7		1-100-10	1	
	8		1-125-10	1	

Ранг	Лист	Обозначение	Наименование	кол	Примеч
			Бабышка БПТ-М27-55 ОСТ 36.7-74	1	
			Прочие изделия		
	10		Прокладки П М27x2 УЗ ТУЗБ-1144-83	1	
	11		Прокладки ПМ28x42 УМ2 ТУЗБ-1103-82	1	

Уровень 1, 2, 3, 4, 5, 6, 7, 8, 9, 10, 11, 12, 13, 14, 15, 16, 17, 18, 19, 20, 21, 22, 23, 24, 25, 26, 27, 28, 29, 30, 31, 32, 33, 34, 35, 36, 37, 38, 39, 40, 41, 42, 43, 44, 45, 46, 47, 48, 49, 50, 51, 52, 53, 54, 55, 56, 57, 58, 59, 60, 61, 62, 63, 64, 65, 66, 67, 68, 69, 70, 71, 72, 73, 74, 75, 76, 77, 78, 79, 80, 81, 82, 83, 84, 85, 86, 87, 88, 89, 90, 91, 92, 93, 94, 95, 96, 97, 98, 99, 100, 101, 102, 103, 104, 105, 106, 107, 108, 109, 110, 111, 112, 113, 114, 115, 116, 117, 118, 119, 120, 121, 122, 123, 124, 125, 126, 127, 128, 129, 130, 131, 132, 133, 134, 135, 136, 137, 138, 139, 140, 141, 142, 143, 144, 145, 146, 147, 148, 149, 150, 151, 152, 153, 154, 155, 156, 157, 158, 159, 160, 161, 162, 163, 164, 165, 166, 167, 168, 169, 170, 171, 172, 173, 174, 175, 176, 177, 178, 179, 180, 181, 182, 183, 184, 185, 186, 187, 188, 189, 190, 191, 192, 193, 194, 195, 196, 197, 198, 199, 200, 201, 202, 203, 204, 205, 206, 207, 208, 209, 210, 211, 212, 213, 214, 215, 216, 217, 218, 219, 220, 221, 222, 223, 224, 225, 226, 227, 228, 229, 230, 231, 232, 233, 234, 235, 236, 237, 238, 239, 240, 241, 242, 243, 244, 245, 246, 247, 248, 249, 250, 251, 252, 253, 254, 255, 256, 257, 258, 259, 260, 261, 262, 263, 264, 265, 266, 267, 268, 269, 270, 271, 272, 273, 274, 275, 276, 277, 278, 279, 280, 281, 282, 283, 284, 285, 286, 287, 288, 289, 290, 291, 292, 293, 294, 295, 296, 297, 298, 299, 300, 301, 302, 303, 304, 305, 306, 307, 308, 309, 310, 311, 312, 313, 314, 315, 316, 317, 318, 319, 320, 321, 322, 323, 324, 325, 326, 327, 328, 329, 330, 331, 332, 333, 334, 335, 336, 337, 338, 339, 340, 341, 342, 343, 344, 345, 346, 347, 348, 349, 350, 351, 352, 353, 354, 355, 356, 357, 358, 359, 360, 361, 362, 363, 364, 365, 366, 367, 368, 369, 370, 371, 372, 373, 374, 375, 376, 377, 378, 379, 380, 381, 382, 383, 384, 385, 386, 387, 388, 389, 390, 391, 392, 393, 394, 395, 396, 397, 398, 399, 400, 401, 402, 403, 404, 405, 406, 407, 408, 409, 410, 411, 412, 413, 414, 415, 416, 417, 418, 419, 420, 421, 422, 423, 424, 425, 426, 427, 428, 429, 430, 431, 432, 433, 434, 435, 436, 437, 438, 439, 440, 441, 442, 443, 444, 445, 446, 447, 448, 449, 450, 451, 452, 453, 454, 455, 456, 457, 458, 459, 460, 461, 462, 463, 464, 465, 466, 467, 468, 469, 470, 471, 472, 473, 474, 475, 476, 477, 478, 479, 480, 481, 482, 483, 484, 485, 486, 487, 488, 489, 490, 491, 492, 493, 494, 495, 496, 497, 498, 499, 500, 501, 502, 503, 504, 505, 506, 507, 508, 509, 510, 511, 512, 513, 514, 515, 516, 517, 518, 519, 520, 521, 522, 523, 524, 525, 526, 527, 528, 529, 530, 531, 532, 533, 534, 535, 536, 537, 538, 539, 540, 541, 542, 543, 544, 545, 546, 547, 548, 549, 550, 551, 552, 553, 554, 555, 556, 557, 558, 559, 560, 561, 562, 563, 564, 565, 566, 567, 568, 569, 570, 571, 572, 573, 574, 575, 576, 577, 578, 579, 580, 581, 582, 583, 584, 585, 586, 587, 588, 589, 590, 591, 592, 593, 594, 595, 596, 597, 598, 599, 600, 601, 602, 603, 604, 605, 606, 607, 608, 609, 610, 611, 612, 613, 614, 615, 616, 617, 618, 619, 620, 621, 622, 623, 624, 625, 626, 627, 628, 629, 630, 631, 632, 633, 634, 635, 636, 637, 638, 639, 640, 641, 642, 643, 644, 645, 646, 647, 648, 649, 650, 651, 652, 653, 654, 655, 656, 657, 658, 659, 660, 661, 662, 663, 664, 665, 666, 667, 668, 669, 670, 671, 672, 673, 674, 675, 676, 677, 678, 679, 680, 681, 682, 683, 684, 685, 686, 687, 688, 689, 690, 691, 692, 693, 694, 695, 696, 697, 698, 699, 700, 701, 702, 703, 704, 705, 706, 707, 708, 709, 710, 711, 712, 713, 714, 715, 716, 717, 718, 719, 720, 721, 722, 723, 724, 725, 726, 727, 728, 729, 730, 731, 732, 733, 734, 735, 736, 737, 738, 739, 740, 741, 742, 743, 744, 745, 746, 747, 748, 749, 750, 751, 752, 753, 754, 755, 756, 757, 758, 759, 760, 761, 762, 763, 764, 765, 766, 767, 768, 769, 770, 771, 772, 773, 774, 775, 776, 777, 778, 779, 780, 781, 782, 783, 784, 785, 786, 787, 788, 789, 790, 791, 792, 793, 794, 795, 796, 797, 798, 799, 800, 801, 802, 803, 804, 805, 806, 807, 808, 809, 810, 811, 812, 813, 814, 815, 816, 817, 818, 819, 820, 821, 822, 823, 824, 825, 826, 827, 828, 829, 830, 831, 832, 833, 834, 835, 836, 837, 838, 839, 840, 841, 842, 843, 844, 845, 846, 847, 848, 849, 850, 851, 852, 853, 854, 855, 856, 857, 858, 859, 860, 861, 862, 863, 864, 865, 866, 867, 868, 869, 870, 871, 872, 873, 874, 875, 876, 877, 878, 879, 880, 881, 882, 883, 884, 885, 886, 887, 888, 889, 890, 891, 892, 893, 894, 895, 896, 897, 898, 899, 900, 901, 902, 903, 904, 905, 906, 907, 908, 909, 910, 911, 912, 913, 914, 915, 916, 917, 918, 919, 920, 921, 922, 923, 924, 925, 926, 927, 928, 929, 930, 931, 932, 933, 934, 935, 936, 937, 938, 939, 940, 941, 942, 943, 944, 945, 946, 947, 948, 949, 950, 951, 952, 953, 954, 955, 956, 957, 958, 959, 960, 961, 962, 963, 964, 965, 966, 967, 968, 969, 970, 971, 972, 973, 974, 975, 976, 977, 978, 979, 980, 981, 982, 983, 984, 985, 986, 987, 988, 989, 990, 991, 992, 993, 994, 995, 996, 997, 998, 999, 1000

ТО16.04250.000

Трубопровод

Лист 1 из 2
ГИПРОТЕХМОНТАЖ
Москва

ТО16.04250.000

Уровень 1, 2, 3, 4, 5, 6, 7, 8, 9, 10, 1

Рисунки Зона	Поз.	Обозначение	Наименование	кол.	Примеч.
			<u>Документация</u>		
А3		ТО16.011260.000СБ	Оборочный чертеж		
			<u>Детали</u>		
А4	1	ТО16.011260.001	Отбор 90° 133x4 ГОСТ 17375-83	1	
			<u>Стандартные изделия</u>		
	2		Отбор 90° 89x3,5 ГОСТ 17375-83	1	
	3		Переход К 133x40-89x3,5 ГОСТ 17378-83	1	
			<u>Фланцы ГОСТ 2891-80</u>		
	4		1-80-10	1	
	5		1-125-10	1	
	6		Бобылка 6Н1-М27-55 ОСТ 36.7-74	1	
			<u>Прочие изделия</u>		
	7		Плошка П М27x4,5 43 ТУ36.1144-83	1	

ТО16.011260.000

Трубопровод

Лит. лист листов
1 2
ГИПРОТЕХМОНТАЖ
Москва

Калининград Сургутин

Формат А4

Рисунки Зона	Поз.	Обозначение	Наименование	кол.	Примеч.
	8		Плошка П20x42x12 ТУ36.1103-82	1	
	9		Штырь М20x4,5-150 ЗКЧ-33-76	1	Сборник №25 лист 10
	10		Колпачок М20x4,5 ЗКЧ-31-76	1	Сборник №20 лист 10
	11		Плошка П8 ЗКЧ-36-70	1	Сборник №25 лист 10

ТО16.011260.000

Калининград Сургутин

Формат А4

Рисунки Зона	Поз.	Обозначение	Наименование	кол.	Примеч.
			<u>Документация</u>		
А4		ТО16.011290.000СБ	Оборочный чертеж		
			<u>Детали</u>		
Б4	1	ТО16.011290.001	Патрубок 51x3 ГОСТ 10704-76 Труба В-8С3 ГОСТ 10705-80 L: 150 ± 12 мм	1	46 кг
Б4	2	ТО16.011290.002	Патрубок 51x3 ГОСТ 10704-76 Труба В-8С3 ГОСТ 10705-80 L: 157 ± 0,5 мм	2	0,63 кг
Б4	3	ТО16.011290.003	Патрубок 51x3 ГОСТ 10704-76 Труба В-8С3 ГОСТ 10705-80 L: 143 ± 0,5 мм	2	0,6 кг
			<u>Стандартные изделия</u>		
	4		Отбор 90° 51x3 ГОСТ 17375-83	2	

ТО16.011290.000

Трубопровод

Лит. лист листов
1 2
ГИПРОТЕХМОНТАЖ
Москва

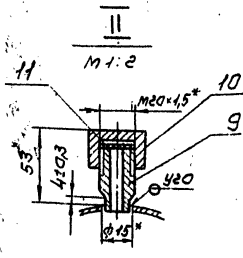
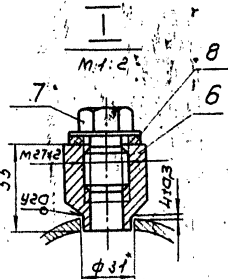
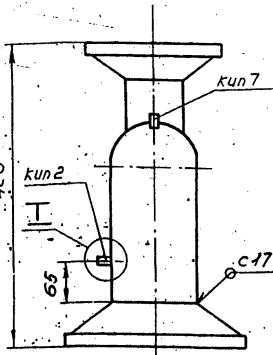
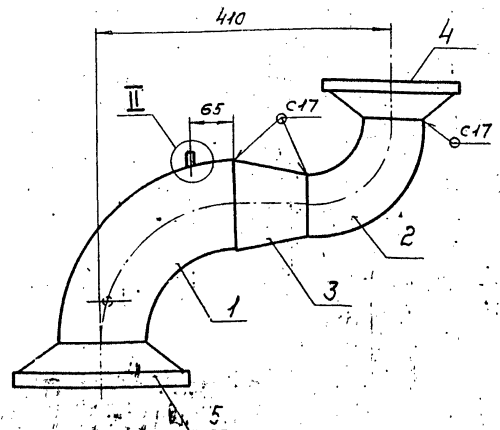
Калининград Сургутин

Формат А4

Рисунки Зона	Поз.	Обозначение	Наименование	кол.	Примеч.
	5		Тройник 51x3 ГОСТ 17376-83	2	
	6		Завалуха 51x3 ГОСТ 17379-83	1	
	7		Фланец 50-М27x3x2 ГОСТ 12821-80	4	
	8		Плошка А-50-25 ГОСТ 15180-80	4	
	9		Болт М16-6x60-80 ГОСТ 7798-70	16	
	10		Гайка М16-6x1,5 ГОСТ 5915-70	16	
	11		Шайба 16.01.08кп ГОСТ 11371-78	16	
	12		Вентиль 15х16 Ду 15 ГОСТ 18163-72	2	

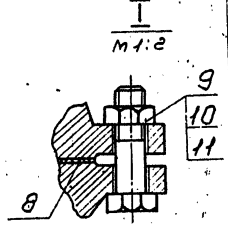
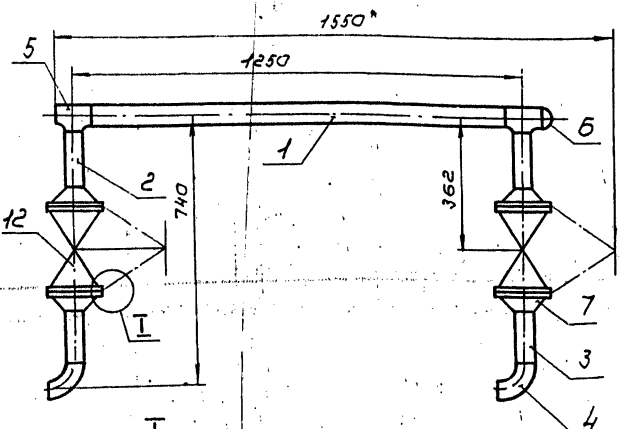
ТО16.011290.000

Калининград Сургутин 23205-26 31 Формат А4



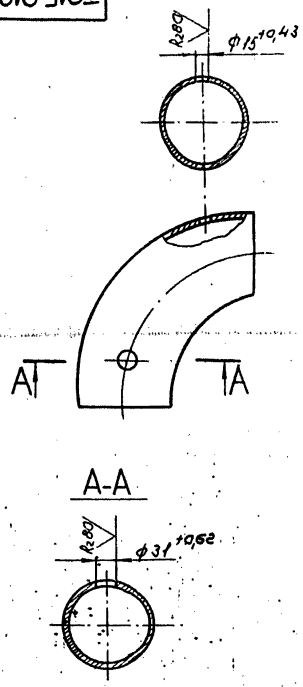
1. Неуказанные предельные отклонения размеров $\pm \frac{t_2}{2}$
2. Сварные швы по ГОСТ 18036-80.
3. Размеры для справок.

Т01Б.011260.000СБ				Лист	Масштаб	Масштаб	
Изм.	Лист	Исполн.	Подп.	Дата	Трубопровод	18,0	1:5
Разработ.	Инженер	Лист	Сварочный чертеж	Лист	Листов	1	
Проконстр.	Сварочный	Лист	Сварочный	Лист	Листов	1	
Исполн.	Молоткова	Лист	Сварочный	Лист	Листов	1	
Утв.	Колесников	Лист	Сварочный	Лист	Листов	1	
Колесников С.И.				Формат А3			



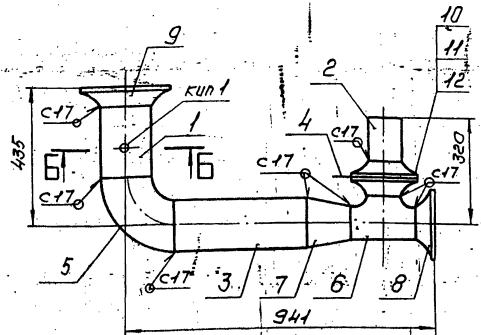
1. Неуказанные предельные отклонения размеров $\pm \frac{t_2}{2}$
2. Сварные швы по ГОСТ 18037-80.
3. Размеры для справок.
4. Шероховатость поверхности деталей поз 7, 2, 3 по таблицам.

Т01Б.011290.000СБ				Лист	Масштаб	Масштаб	
Изм.	Лист	Исполн.	Подп.	Дата	Коллектор	84,0	1:10
Разработ.	Инженер	Лист	Сварочный чертеж	Лист	Листов	1	
Проконстр.	Сварочный	Лист	Сварочный	Лист	Листов	1	
Исполн.	Молоткова	Лист	Сварочный	Лист	Листов	1	
Утв.	Колесников	Лист	Сварочный	Лист	Листов	1	
Колесников С.И.				Формат А4			

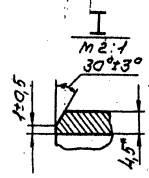
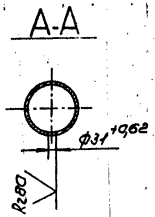
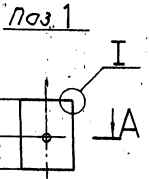
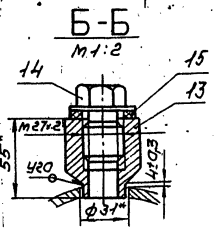
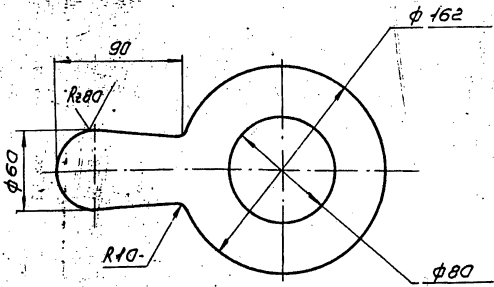


Неуказанные предельные отклонения размеров $\pm \frac{t_2}{2}$

Т01Б.011260.001				Лист	Масштаб	Масштаб	
Изм.	Лист	Исполн.	Подп.	Дата	Отвод	3,8	1:
Разработ.	Инженер	Лист	Сварочный чертеж	Лист	Листов	1	
Проконстр.	Сварочный	Лист	Сварочный	Лист	Листов	1	
Исполн.	Молоткова	Лист	Сварочный	Лист	Листов	1	
Утв.	Колесников	Лист	Сварочный	Лист	Листов	1	
Колесников С.И.				Формат А3			



Поз. 4
М 1:2,5



1. Неуказанные предельные отклонения размеров $\pm \frac{\pm 2}{2}$
2. Сварные швы по ГОСТ 15037-80.
3. Шероховатость поверхности деталей поз. 1, 2, 3 по торцам R_{100}
4. * Размеры для справок.

ТО15.011270.000СБ				Трубопровод		Лист	Масштаб	Масштаб
Трубопровод				Оборачивный чертеж		330	1:10	
Изм.	Исполн.	Подп.	Дата	Лист	Листов	ГИПРОТЕХМОНТАЖ		
Изм.	Исполн.	Подп.	Дата			МОСКВА		
Калибрация Сварочника				Формат А3				

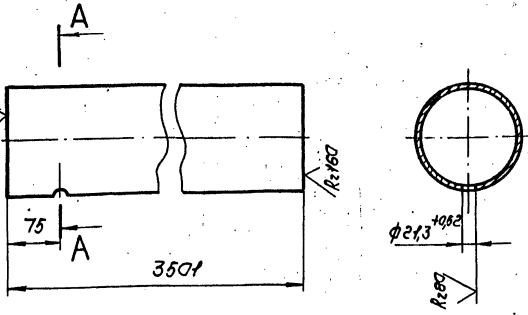
Кол.	Поз.	Обозначение	Наименование	кол.	Примеч.
Документация					
А3		ТО15.011270.000СБ	Оборачивный чертеж		
Детали					
1		ТО15.011270.001	Патрубок		см. черт. ТО15.011270.000СБ
			Труба 159x4,5 ГОСТ 10704-76		
			8-8С ГОСТ 10705-80	1	3,9 кг
Б4	2	ТО15.011270.002	Патрубок		
			Труба 108x3,5 ГОСТ 10704-76		
			8-8С ГОСТ 10705-80	1	1,2 кг
Б4	3	ТО15.011270.003	Патрубок		
			Труба 159x4,5 ГОСТ 10704-76		
			8-8С ГОСТ 10705-80	1	7,0 кг
			Л: 410 ± 0,8 мм		
-	4	ТО15.011270.004	Шайба плоская Ду100	1	см. черт. ТО15.011270.000СБ
Стандартные изделия					
5			Отвод 90° 159x4,5	1	
			ГОСТ 17375-83		
6			Тройник 108x4	1	
			ГОСТ 17376-83		
7			Переход К159x4,5-108x4	1	
			ГОСТ 17378-83		

Кол.	Поз.	Обозначение	Наименование	кол.	Примеч.
			Француз ГОСТ 10680-80 Спел 2		
	8		1-100-10	3	
	9		1-150-16	1	
	10		болт М16-6g x 60.58		
			ГОСТ 7798-70	8	
	11		Гайки М16-6H5		
			ГОСТ 5815-70	8	
	12		Шайба 160x108x8		
			ГОСТ 11371-78	8	
	13		Болтыки 6H1-М27-55		
			ОСТ 367-74	1	
	14		Прочие изделия		
			Прокачка п м27x4,5 43		
			ТУ36.1144-83	1	
	15		Прокачка пп 21x36 4M2		
			ТУ36.1103-82	1	

ТО15.011270.000				Трубопровод		Лист	Масштаб	Масштаб
Трубопровод				ГИПРОТЕХМОНТАЖ		МОСКВА		
Изм.	Исполн.	Подп.	Дата			Формат А4		
Изм.	Исполн.	Подп.	Дата			Калибрация Сварочника		

ТО15.011270.000				Трубопровод		Лист	Масштаб	Масштаб
Трубопровод				ГИПРОТЕХМОНТАЖ		МОСКВА		
Изм.	Исполн.	Подп.	Дата			Формат А4		
Изм.	Исполн.	Подп.	Дата			Калибрация Сварочника		

ТО15.011210.002



Неуказанные предельные отклонения размеров $\pm \frac{1}{2}$

ТО15.011210.002

Патрубок

Труба 159x4,5 ГОСТ 10704-76
 В-8СЗСП ГОСТ 10705-80
 Колпачок Сварочный
 ГИПРОТЕХМОНТАЖ
 Москва
 Формат А4

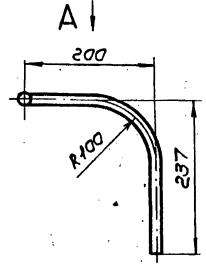
Рядовой Зона Лист	Обозначение	Наименование	Кол.	Примеч.
		<u>Документация</u>		
А3	ТО15.011280.000СБ	Оборудный чертеж		
		<u>Детали</u>		
-	1 ТО15.011280.001	Патрубок Труба 219x5 ГОСТ 10704-76 В-8СЗСП ГОСТ 10705-80 L = 930 ± 0,8 мм	1	см. черт. Табл. 11 стр. 65 23,7 кг
БУ	2 ТО15.011280.002	Патрубок Труба 159x4,5 ГОСТ 10704-76 В-8СЗСП ГОСТ 10705-80 L = 282 ± 0,5 мм	2	4,8 кг
АУ	3 ТО15.011280.003	Патрубок	1	
АУ	4 ТО15.011280.004	Тройник 219x5-159x4,5	1	
		<u>Стандартные изделия</u>		
	5	Тройник 219x5-159x4,5 ГОСТ 17376-83	1	
	6	Защелка 219x8 ГОСТ 17379-83	1	

ТО15.011280.000

Коллектор

Колпачок Сварочный
 Формат А4

ТО15.011330.001



Вид А

1. Неуказанные предельные отклонения размеров $\pm \frac{1}{2}$
2. Длина трубной заготовки 533 ± 0,8 мм

ТО15.011330.001

Патрубок

Труба 25x2,5 ГОСТ 9941-80
 Сталь 12Х18Н12Т
 Колпачок Сварочный
 ГИПРОТЕХМОНТАЖ
 Москва
 Формат А4

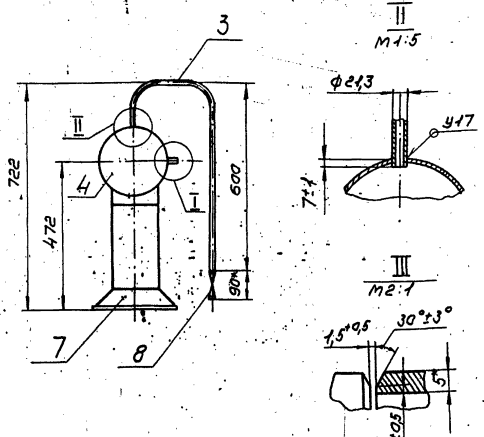
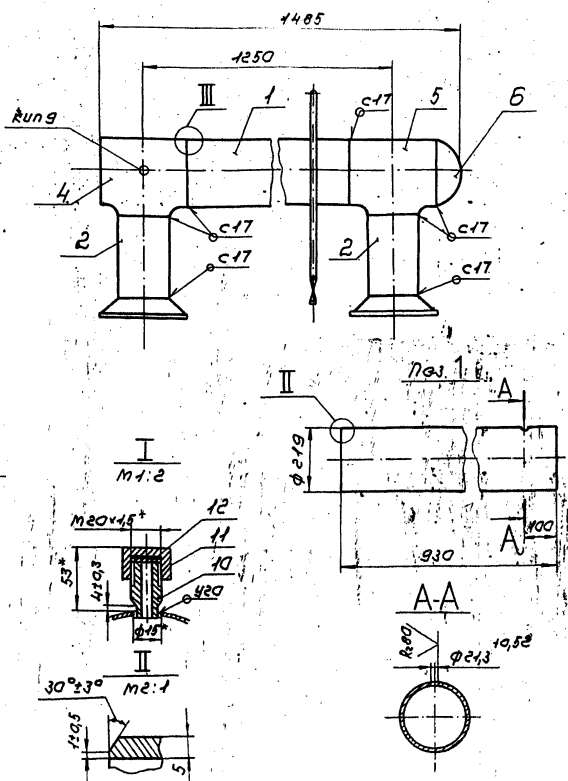
Рядовой Зона Лист	Обозначение	Наименование	Кол.	Примеч.
	7	Фланец 1-150-16 ВСЗСП ГОСТ 12821-80	2	
	8	Вентиль 15х18х21х15, Ру10 ГОСТ 18161-78	1	
		<u>Прочие изделия</u>		
	9	Штуцер М20x1,5-150 ЗКУ-33-76	1	Сборник лист 65
	10	Колпачок М20x1,5 ЗКУ-31-76	1	Сборник лист 65
	11	Прокладка 18 ЗКУ-36-70	1	Сборник лист 65

ТО15.011280.000

Колпачок Сварочный
 Формат А4

ТО15.011.280.0000

Серия 0.903-11 Выпуск 2-3

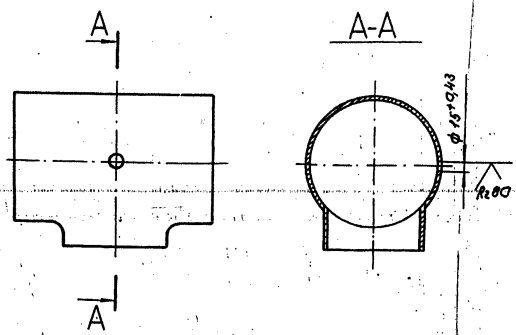


1. Неуказанные предельные отклонения размеров $\pm \frac{1}{2}$
2. Сварные швы по ГОСТ 16037-80.
3. Шероховатость поверхности деталей по R_{12} по таблицам $\sqrt{\quad}$
- 4* Размеры для справок.

				ТО15.011.280.0000СБ		Лист	Масштаб	Масштаб
				КОЛЛЕКТОР		7,0	1:10	
				СБОРОЧНЫЙ ЧЕРТЕЖ		Листов	Листов	1
						ГИПРОТЕХМОНТАЖ		
						МОСКВА		
				Копирован Суратина		Формат А3		

ТО15.011.280.0004

✓(✓)

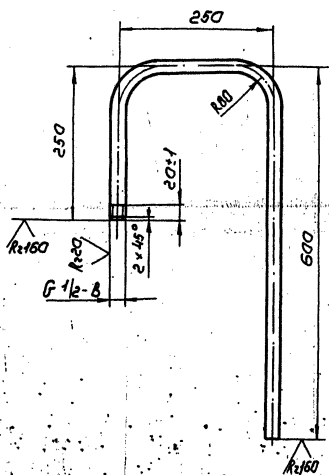


Неуказанные предельные отклонения размеров $\pm \frac{1}{2}$

				ТО15.011.280.0004		Лист	Масштаб	Масштаб
				ТРОУБНИК 219×5-159×4,5		13,2	1:5	
				ГОСТ 17376-83		Листов	Листов	1
						ГИПРОТЕХМОНТАЖ		
						МОСКВА		
				Копирован Суратина		Формат А4		

ТО15.011.280.0003

✓(✓)



1. Неуказанные предельные отклонения размеров $\pm \frac{1}{2}$
2. Длина трубной заготовки 1085±1,2 мм

				ТО15.011.280.0003		Лист	Масштаб	Масштаб
				ПАТРУБОК		1,20	1:5	
				Труба 15×2,5		Листов	Листов	1
				ГОСТ 3262-75		ГИПРОТЕХМОНТАЖ		
						МОСКВА		
				Копирован Суратина		Формат А4		

Серия 5.903-11 выпуск 2-3

СЛБ, № 337, Габриель и другие в составе комплекта СЛБ, № 3401, Подп. и дата

Формат	Этап	Лист	Обозначение	Наименование	Кол.	Примеч.
				<u>Документация</u>		
A2			ТО1Б.011.300.000СБ	Сборочный чертеж		
				<u>Детали</u>		
A4	1		ТО1Б.011.300.001	Патрубок	3	
A4	2		ТО1Б.011.300.002	Патрубок	1	
A4	3		ТО1Б.011.300.003	Патрубок	1	
A4	4		ТО1Б.011.300.004	Патрубок	1	
A4	5		ТО1Б.011.300.005	Патрубок	1	
A3	6		ТО1Б.011.300.006	Патрубок	1	
				<u>Стандартные изделия</u>		
	7			Муфта 15	4	ГОСТ 8966-75
	8			Контргайка 15	4	ГОСТ 8968-75
	9			Стан 15	4	ГОСТ 8969-75
	10			Вентиль 15	4	ГОСТ 5761-74

Изм.	Лист	№ докум.	Подп.	Дата	ТО1Б.011.300.000 Узел дренажный	Лист	Лист	Листов
Разработчик	Проверен	Утвержден	Согласован	Исполнитель		1		
Резубов	Анникина	Молодцова	Сидаров	Молоткова				
Лавренко	Сидаров	Молоткова	Сидаров	Молоткова				

Копировал Ксения Фомтова Формат А4

Формат	Этап	Лист	Обозначение	Наименование	Кол.	Примеч.
				<u>Документация</u>		
A2			ТО1Б.011.310.000СБ	Сборочный чертеж		
				<u>Детали</u>		
A3	1		ТО1Б.011.310.001	Патрубок	3	
A3	2		ТО1Б.011.310.002	Патрубок	1	
A4	3		ТО1Б.011.310.003	Патрубок	1	
A4	4		ТО1Б.011.310.004	Патрубок	1	
A4	5		ТО1Б.011.310.005	Патрубок	1	
A4	6		ТО1Б.011.310.006	Патрубок	1	
				<u>Стандартные изделия</u>		
	7			Муфта 15	3	ГОСТ 8966-75
	8			Контргайка 15	3	ГОСТ 8968-75
	9			Стан 15	3	ГОСТ 8969-75
	10			Вентиль 15	3	ГОСТ 5761-74

СЛБ, № 337, Габриель и другие в составе комплекта СЛБ, № 3401, Подп. и дата

Изм.	Лист	№ докум.	Подп.	Дата	ТО1Б.011.310.000 Узел дренажный	Лист	Лист	Листов
Разработчик	Проверен	Утвержден	Согласован	Исполнитель		1		
Резубов	Анникина	Молодцова	Сидаров	Молоткова				
Лавренко	Сидаров	Молоткова	Сидаров	Молоткова				

Копировал Ксения Фомтова Формат А4

СЛБ, № 337, Габриель и другие в составе комплекта СЛБ, № 3401, Подп. и дата

Формат	Этап	Лист	Обозначение	Наименование	Кол.	Примеч.
				<u>Документация</u>		
A2			ТО1Б.011.320.000СБ	Сборочный чертеж		
				<u>Детали</u>		
A3	1		ТО1Б.011.320.001	Патрубок	1	
A4	2		ТО1Б.011.320.002	Патрубок	1	
A4	3		ТО1Б.011.320.003	Коллектор	1	
				<u>Стандартные изделия</u>		
	4			Заглушка 32x3	1	ГОСТ 17379-83
	5			Муфта 15	1	ГОСТ 8966-75
	6			Контргайка 15	1	ГОСТ 8968-75
	7			Стан 15	1	ГОСТ 8969-75

Изм.	Лист	№ докум.	Подп.	Дата	ТО1Б.011.320.000 Узел дренажный	Лист	Лист	Листов
Разработчик	Проверен	Утвержден	Согласован	Исполнитель		1		
Резубов	Анникина	Молодцова	Сидаров	Молоткова				
Лавренко	Сидаров	Молоткова	Сидаров	Молоткова				

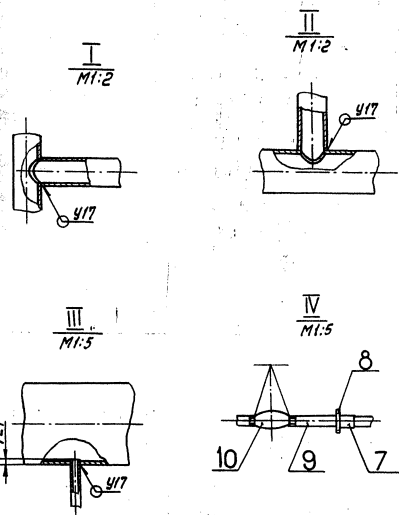
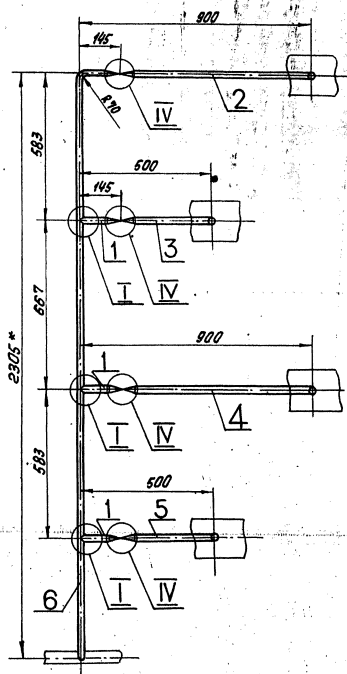
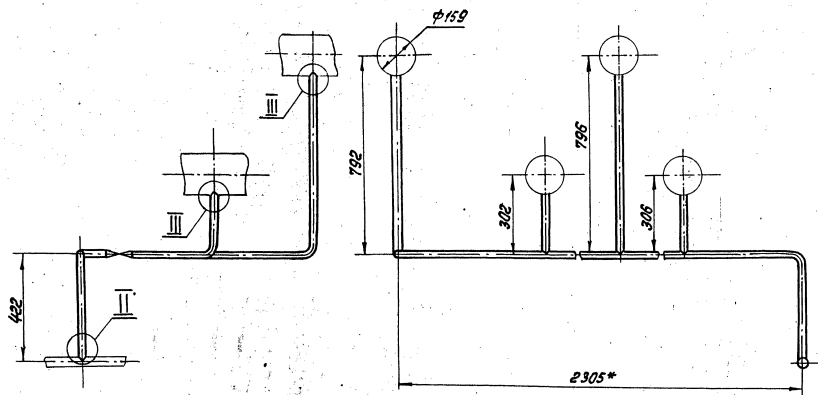
Копировал Ксения Фомтова Формат А4

СЛБ, № 337, Габриель и другие в составе комплекта СЛБ, № 3401, Подп. и дата

Формат	Этап	Лист	Обозначение	Наименование	Кол.	Примеч.
				<u>Документация</u>		
	8			Вентиль	1	15К4187.Ду15, Ду16 ГОСТ 5761-74

Изм.	Лист	№ докум.	Подп.	Дата	ТО1Б.011.320.000	Лист	Лист	Листов
Разработчик	Проверен	Утвержден	Согласован	Исполнитель		1		

Копировал Ксения Фомтова Формат А4

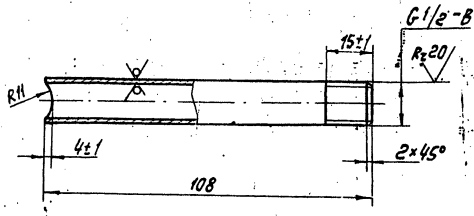


1. Неуказанные предельные отклонения размеров $\pm \frac{0.2}{2}$
 2. Сварные швы по ГОСТ 16037-80.
 3. * Размеры для справок.

				ТО15.011.300.000 СБ			
Изм.	Лист	№ докум.	Дата	Лит.	Масса	Масштаб	
					11,3	1:10	
Узел дренажный				Лист			
Сварочный чертеж				Листов 7			
Исполн. Сидоров				Масштаб			
Утверд. Мухоморов				Масштаб			
Шифр 2305-26				Масштаб			
				Коллектор Клеванский			
				Москва			

ТО15.011300.001

R₂₀ ✓



1. Неуказанные предельные отклонения размеров $\pm \frac{t_2}{2}$

ТО15.011300.001

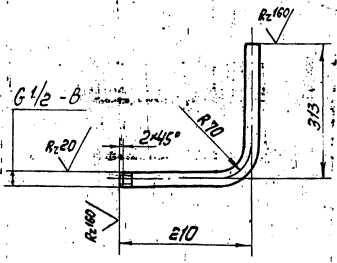
Патрубок

Лист	Масса	Максимум
0,13	1:1	

Труба 15*25 ГОСТ 3262-75
Копировал Ксения Фролова

ТО15.011300.005

R₂₀ ✓



1. Неуказанные предельные отклонения размеров $\pm \frac{t_2}{2}$
2. Длина трубной заготовки L = 497 ± 0,8 мм

ТО15.011300.005

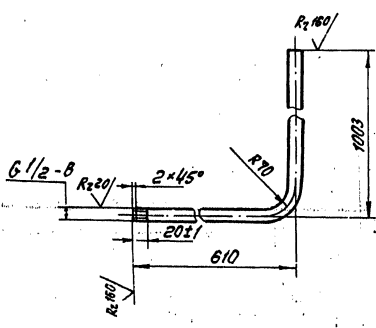
Патрубок

Лист	Масса	Максимум
0,6	1:5	

Труба 15*25 ГОСТ 3262-75
Копировал Ксения Фролова

ТО15.011300.004

R₂₀ ✓



1. Неуказанные предельные отклонения размеров $\pm \frac{t_2}{2}$
2. Длина трубной заготовки L = 1003 ± 1,2 мм

ТО15.011300.004

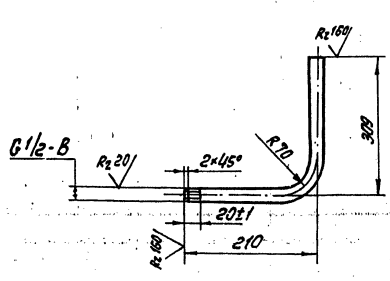
Патрубок

Лист	Масса	Максимум
1,3	1:5	

Труба 15*25 ГОСТ 3262-75
Копировал Ксения Фролова

ТО15.011300.003

R₂₀ ✓



1. Неуказанные предельные отклонения размеров $\pm \frac{t_2}{2}$
2. Длина трубной заготовки L = 493 ± 0,8 мм

ТО15.011300.003

Патрубок

Лист	Масса	Максимум
0,6	1:5	

Труба 15*25 ГОСТ 3262-75
Копировал Ксения Фролова

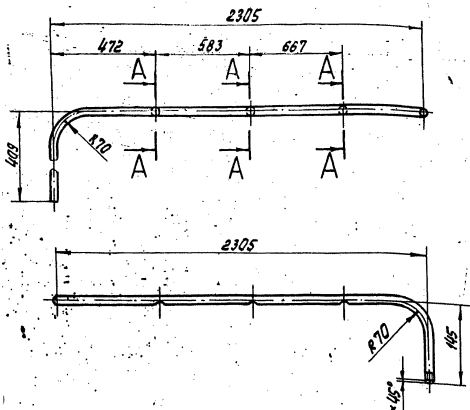
Лист 1 из 1
Исполнитель: Ксения Фролова
Проверил: Сидоров
Инженер: Малахова
И.т.б. Малахова

Лист 1 из 1
Исполнитель: Ксения Фролова
Проверил: Сидоров
Инженер: Малахова
И.т.б. Малахова

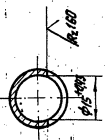
Лист 1 из 1
Исполнитель: Ксения Фролова
Проверил: Сидоров
Инженер: Малахова
И.т.б. Малахова

Лист 1 из 1
Исполнитель: Ксения Фролова
Проверил: Сидоров
Инженер: Малахова
И.т.б. Малахова

ТО1Б.011300.006



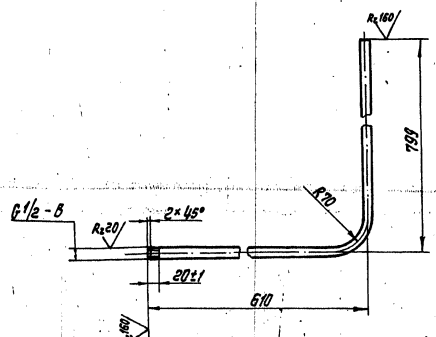
A-A



1. Неуказанные предельные отклонения размеров $\pm \frac{t_2}{2}$
2. Длина трубной заготовки $L = 2799 \pm 20$ мм

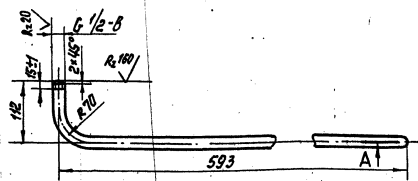
ТО1Б.011300.006				Лист	Масса	Масштаб
Патрубок Труба 15x25 ГОСТ 3262-75				3,2	1:5	
				Листов / листов 1		Исполнительная Москва
Коллежская Ксения Сергеевна						

ТО1Б.011300.002

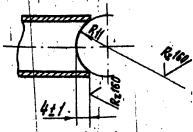


1. Неуказанные предельные отклонения размеров $\pm \frac{t_2}{2}$
2. Длина трубной заготовки $L = 1379 \pm 20$ мм

ТО1Б.011310.004



A-A
M1:1



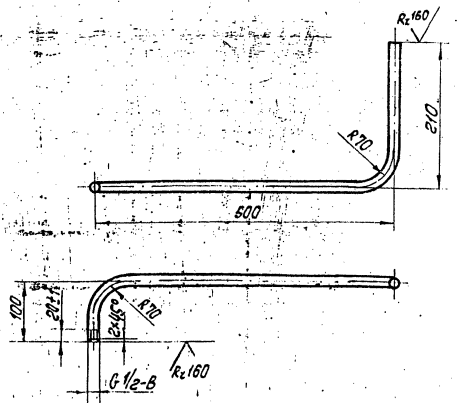
1. Неуказанные предельные отклонения размеров $\pm \frac{t_2}{2}$
2. Длина трубной заготовки $L = 675 \pm 20$ мм

ТО1Б.011300.002				Лист	Масса	Масштаб
Патрубок Труба 15x25 ГОСТ 3262-75				1,5	1:5	
				Листов / листов 1		Исполнительная Москва
Коллежская Ксения Сергеевна						

ТО1Б.011310.004				Лист	Масса	Масштаб
Патрубок Труба 15x25 ГОСТ 3262-75				0,8	1:5	
				Листов / листов 1		Исполнительная Москва
Коллежская Ксения Сергеевна						

Серия 5-903-11 Выпуск 2-3

ТО1Б011310.006



1. Неуказанные предельные отклонения размеров $\pm \frac{t_2}{2}$
2. Длина трубной заготовки $L = 750 \pm 0,8$ мм

ТО1Б011310.006

Патрубок

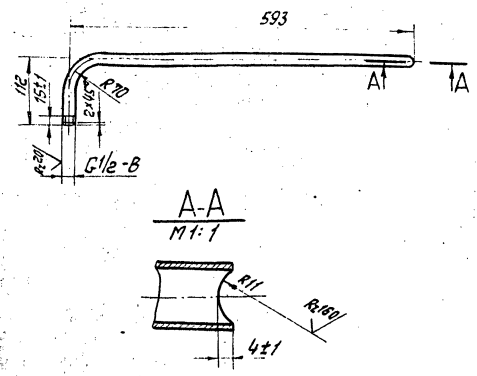
Лист	Масса	Масштаб
	0,9	1:5
Лист	Листов 1	

Труба 15x2,5 ГОСТ 3262-75

ИПРОТЭКМОНТАЖ
Москва

Копировал Ксена Фокитова

ТО1Б011310.003



1. Неуказанные предельные отклонения размеров $\pm \frac{t_2}{2}$
2. Длина трубной заготовки $L = 675 \pm 0,8$ мм

ТО1Б.011 310.003

Патрубок

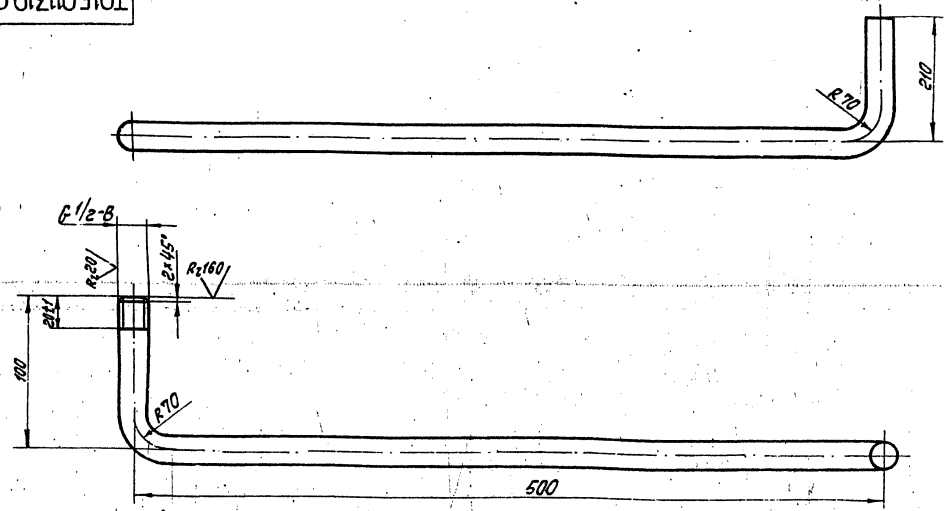
Лист	Масса	Масштаб
	0,8	1:5
Лист	Листов 1	

Труба 15x2,5 ГОСТ 3262-75

ИПРОТЭКМОНТАЖ
Москва

Копировал Ксена Фокитова

ТО1Б011310.005



1. Неуказанные предельные отклонения размеров $\pm \frac{t_2}{2}$
2. Длина трубной заготовки $L = 750 \pm 0,8$ мм

ТО1Б.011310.005

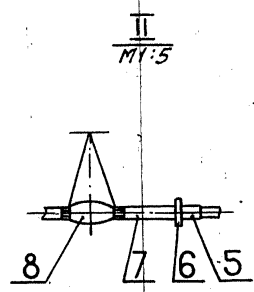
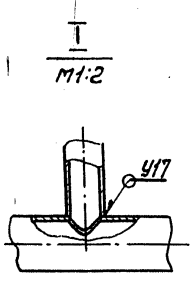
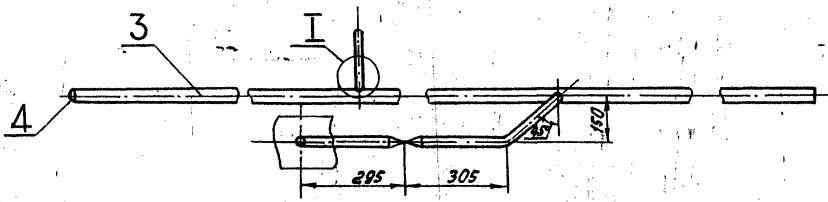
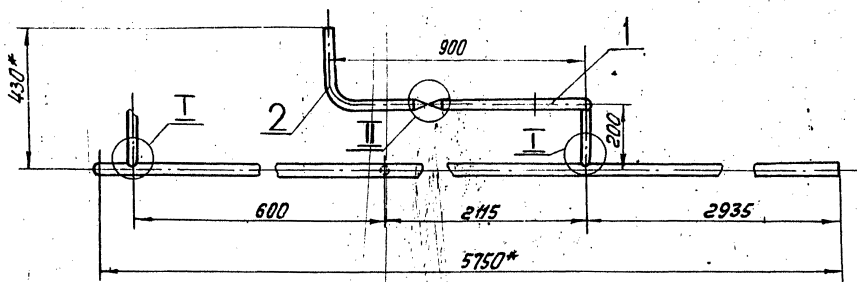
Патрубок

Лист	Масса	Масштаб
	0,9	1:5
Лист	Листов 1	

Труба 15x2,5 ГОСТ 3262-75

ИПРОТЭКМОНТАЖ
Москва

Копировал Ксена Фокитова

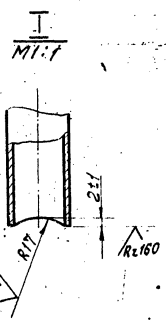
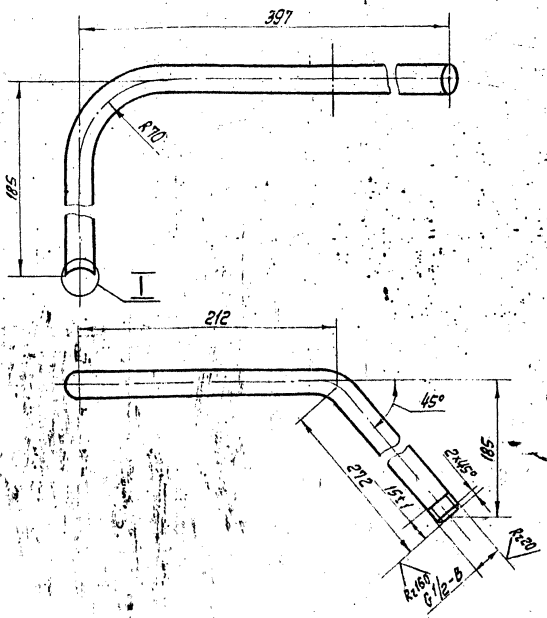


1. Неуказанные предельные отклонения размеров $\pm \frac{t_2}{2}$
 2. Сварные швы по ГОСТ 16037-80.
 3* Размеры для справок.

				ТО15011320.000 СБ				
Изм.	Лист	№ докум.	Подп.	Дата	Узел дренажный Сварочный чертеж	Лист	Масса	Масш
Проб.	Пров.	Исполн.	Исполн.	Исполн.		14,2	1:1	
И.контр.	Свароч.					Лист	Листов	
И.контр.	Свароч.					ГИПРОТЕХМОНТ, Москва		
И.контр.	Свароч.							

Серия 5.903-11 вытук-2-3

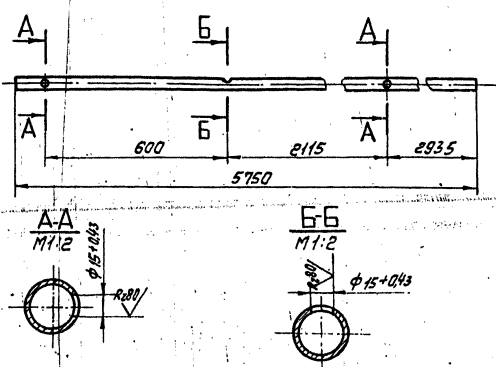
ТО15.011.320.001



1. Неуказанные предельные отклонения размеров $\pm \frac{t_2}{2}$
2. Длина трубной заготовки $L = 627 \pm 0,8$ мм

ТО15.011.320.001				Лит.	Масса	Масштаб	
Патрубок				07	1:2,5		
Изм.	Лист	Утвердил	Подп.	Дата			
Провер.	Опекун	Состав.	И.И.И.	И.И.И.			
И.И.И.	Суборов					Лист	Листов 1
Труба 15x2,5 ГОСТ 3262-75				Испроктехмонтаж Москва			
Калибры и контрольные				Формат А4			

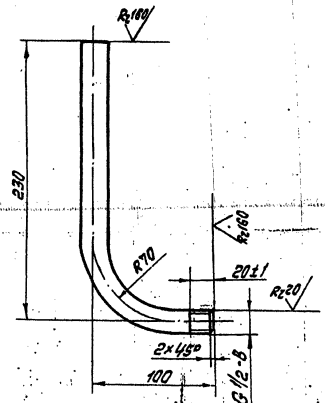
ТО15.011.320.003



1. Неуказанные предельные отклонения размеров $\pm \frac{t_2}{2}$
2. Шероховатость поверхности внешней и торцовой

ТО15.011.320.003				Лит.	Масса	Масштаб	
Патрубок				122	1:10		
Изм.	Лист	Утвердил	Подп.	Дата			
Провер.	Опекун	Состав.	И.И.И.	И.И.И.			
И.И.И.	Суборов					Лист	Листов 1
Труба 25x3 ГОСТ 3262-75				Испроктехмонтаж Москва			
Калибры и контрольные				Формат А4			

ТО15.011.320.002



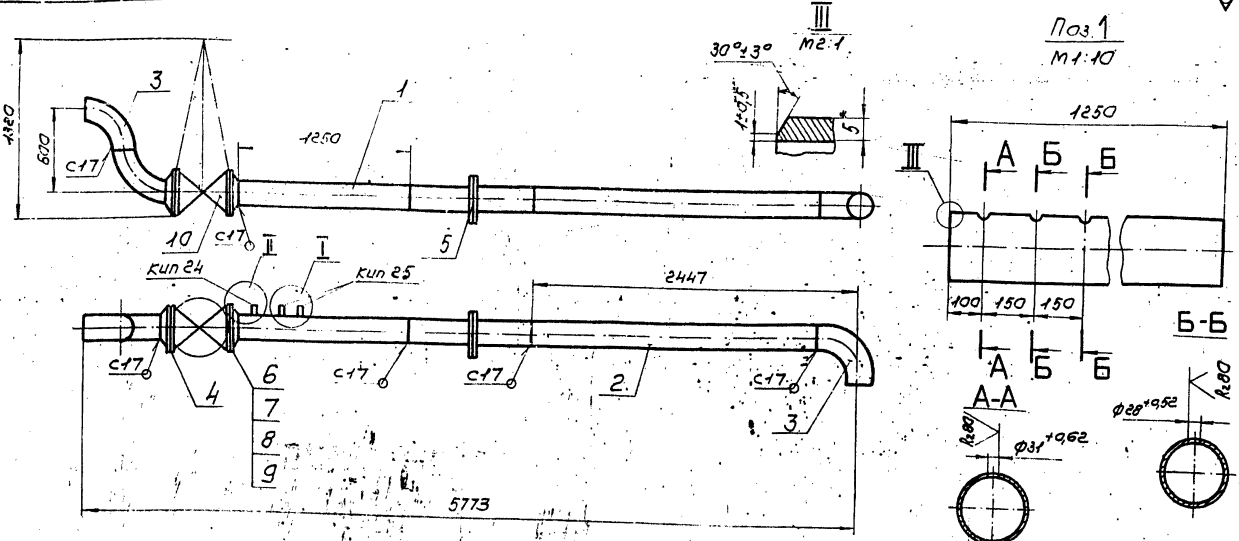
1. Неуказанные предельные отклонения размеров $\pm \frac{t_2}{2}$
2. Длина трубной заготовки $L = 300 \pm 0,5$ мм

ТО15.011.320.002				Лит.	Масса	Масштаб	
Патрубок				03	1:2,5		
Изм.	Лист	Утвердил	Подп.	Дата			
Провер.	Опекун	Состав.	И.И.И.	И.И.И.			
И.И.И.	Суборов					Лист	Листов 1
Труба 15x2,5 ГОСТ 3262-75				Испроктехмонтаж Москва			
Калибры и контрольные				Формат А4			

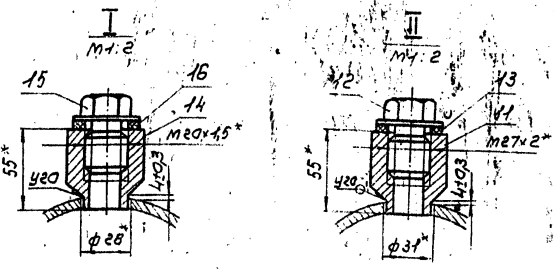
Серия 5.903-11 вытук-2-3

Серия 5.903-11 63 лист 2-3

ГОСТ 15037-80



1. Неуказанные предельные отклонения размеров $\pm \frac{1}{2}$
2. Сварные швы по ГОСТ 16037-80.
3. Размеры для справок
4. Шероховатость поверхности деталей поз. 1, 2 по таблицам



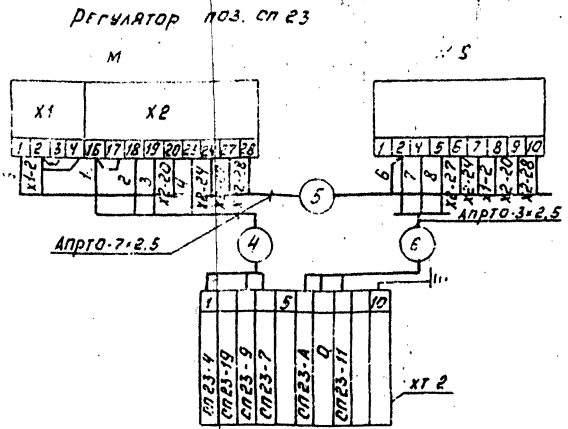
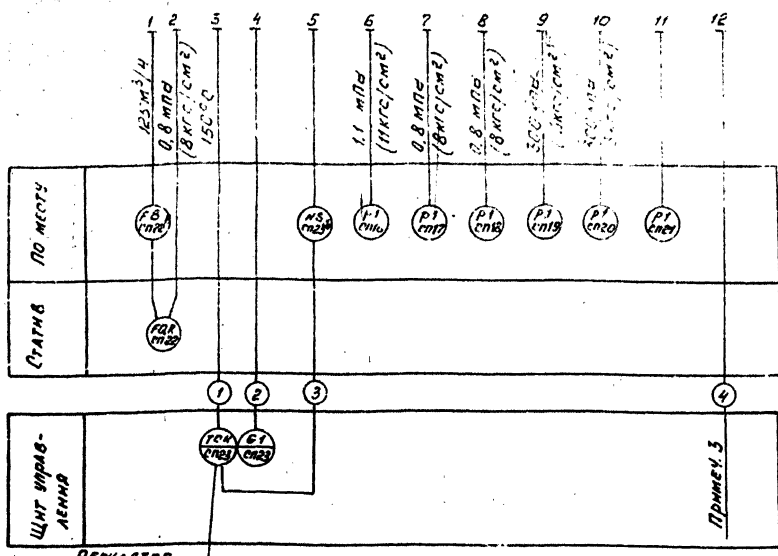
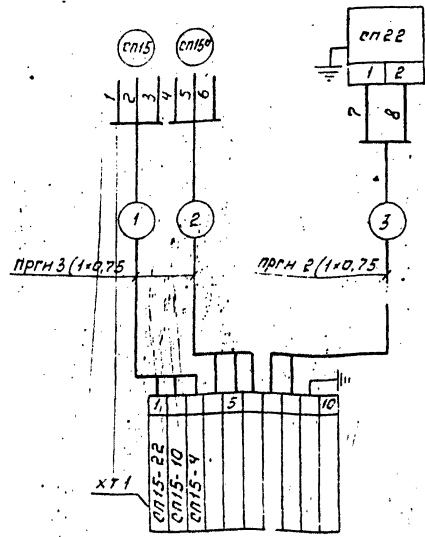
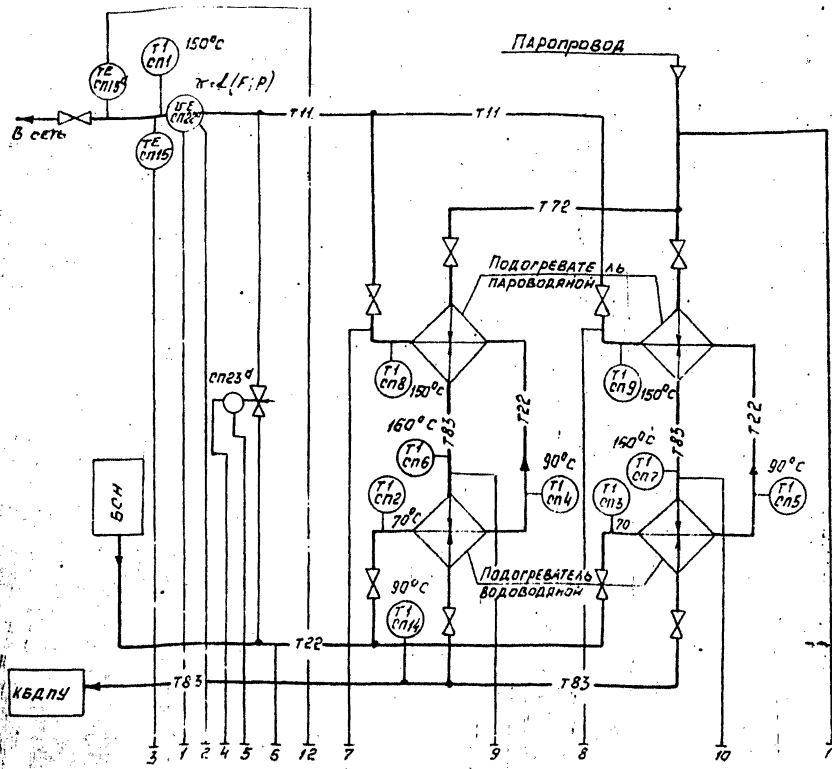
ТО15.011340.0000СБ				Лист	Масса	Масштаб
Трубопровод				4450	1:25	
Сборочный чертеж				Лист	Листов?	
ГИПРОТЕХМОНТАЖ				МОСКВА		
Копирован Суратин				Формат А3		

№	Обозначение	Наименование	кол.	Примеч.
		Документация		
83	ТО15.011340.0000СБ	Сборочный чертеж		
		Детали		
1	ТО15.011340.001	Патрубок		см. черт. ТО15.011340.0000СБ
		Труба 219x5 ГОСТ 10704-76		
		В-8СтЗсп ГОСТ 10705-80	1	33,0кг
		L = 1250 ± 1,2 мм		
84	2	ТО15.011340.002		
		Патрубок		
		Труба 219x5 ГОСТ 10704-76		
		В-8СтЗсп ГОСТ 10705-80	1	56,7кг
		L = 2147 ± 2,0 мм		
		Стандартные изделия		
3		Товар 90° 219x6	3	
		ГОСТ 17375-83		
4		Фланец 1-200-25 ВСтЗсп 2	2	
		ГОСТ 12821-80		
5		Соединение фланцевое 15-200	1	
		ЗЗСОСТ 34.42-756-85		
6		Болт м24. 69x80,59	24	
		ГОСТ 7799-70		

ТО15.011340.0000				Лист	Листов
Трубопровод				2	
ГИПРОТЕХМОНТАЖ				МОСКВА	
Копирован Суратин				Формат А3	

№	Обозначение	Наименование	кол.	Примеч.
7		Гайка М24.6Н.5		
		ГОСТ 5915-70	24	
8		Шайба 24.07.08кп		
		ГОСТ 14371-78	24	
9		Прокладка А-200-25		
		ГОСТ 15180-70	2	
11		Бобышка БПН-М27-55		
		ОСТ 36.7-74	1	
14		Бобышка БПН-М20-55		
		ОСТ 36.7-74	2	
10		Прочие изделия		
		Задвижка ЗИ64мм		
		Ду200Р, 25 ТУ26-07-1125-77	1	
12		Пробка П М27x2 43		
		ТУ36.1144-83	1	
13		Прокладка ПМ28x42 4мм2		
		ТУ36.1103-82	1	
15		Пробка П М20x1,5 43		
		ТУ36.1144-83	2	
16		Прокладка ПМ21x36		
		УХЛ2 ТУ36.1103-82	2	

ТО15.011340.0000				Лист	Листов
Трубопровод				2	
ГИПРОТЕХМОНТАЖ				МОСКВА	
Копирован Суратин				Формат А3	



ТЕМПЕРАТУРЫ СЕТЕВОЙ ВОДЫ

1. Условные обозначения приборов приняты по ГОСТ 21.404-85
2. Резервная буква "В" - сосуд
3. Рекомендуется использовать многоточечный прибор с целью регистрации температур в соответствии со СНиП II-35/76.
4. Маркировка цепей дана условно. В нижней части соединительных коробок при монтаже проставляющая маркировка в соответствии с реальным проектом.
5. Провод АПРТО и ПРГН прокладывается в предусмотренном для этого металлорукаве.
6. В одном из кабелей подводимых к коробке от щита управления предусмотреть жилу для заземления статива.
7. Установка приборов с указанием их типов приведена на листах данного альбома.
8. Щит управления с установленными на нем приборами и аппаратурой с блоком не поставляется.

Перечень элементов схемы

Обозн.	Наименование	Тип	К-во	Примеч.
СП15	Термопреобразователь со.	ТСМ	2	
СП15 ⁰	противлянная медный			
СП22	Диаметр сифонный	ДСС	1	
ХТ1; ХТ2	Коробка соединительная	КС-10-1	2	
-	Провод	АПРТО-3x2,5		
-	Провод	АПРТО-7x2,5		
-	Провод	ПРГН-1x0,75		
М	Исполнительный механизм	МЭО-100/25	1	
		-0,25P		
NS	Усилитель	У29.3	1	

Имя, Инициалы, Подп. и дата

А12В041.000.С0

Блок подогревателей сетевой воды БСВ-9
Установка приборов контроля и автоматизации.
Схема автоматизации.
Схема электрическая.
Схема соединительная.

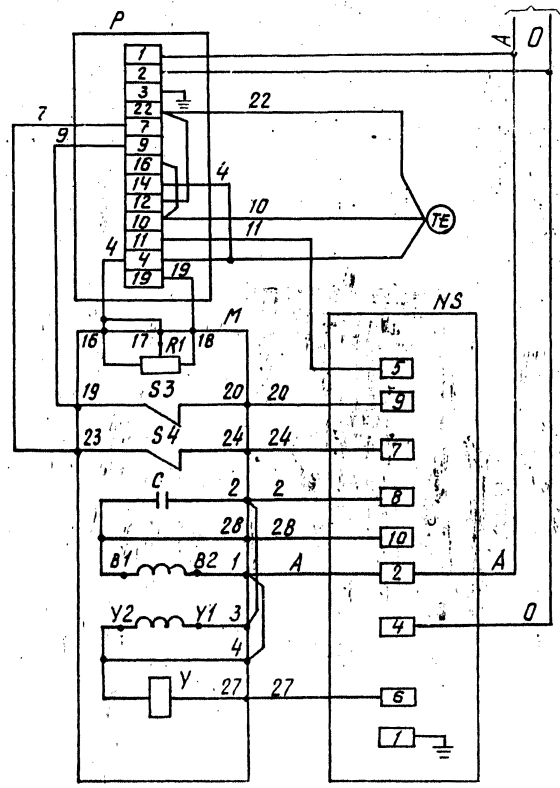
Имя, Инициалы	М. ДОКУМ.	Подп.	ДАТА
РАЗРАБ.	НАГАН	ЭТНГЕН	ЭТНГЕН
ПРОВЕР.	ЭТНГЕН	ЭТНГЕН	ЭТНГЕН
Рис. групп.	НАГАН	ЭТНГЕН	ЭТНГЕН
Л. список	ЭТНГЕН	ЭТНГЕН	ЭТНГЕН
И. контр.	ЧЕРНЫХ	ЭТНГЕН	ЭТНГЕН
УТВ.	РАЙСЕРГИН	ЭТНГЕН	ЭТНГЕН

Лист 1 из 2 листов

САНТЕХПРОЕКТ

СП32

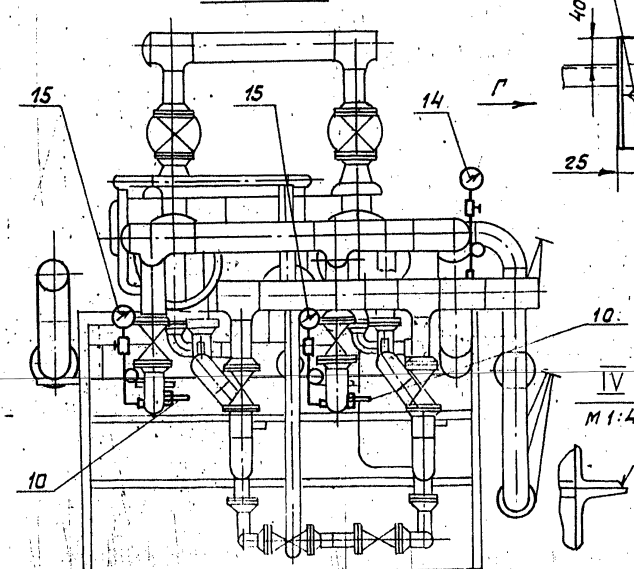
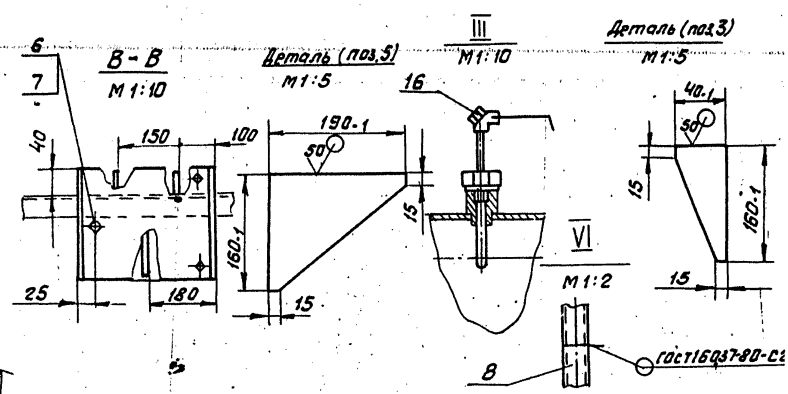
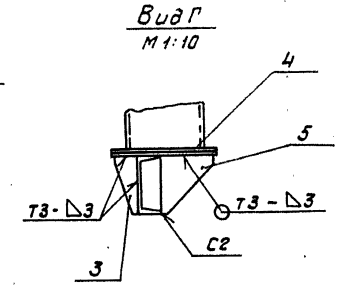
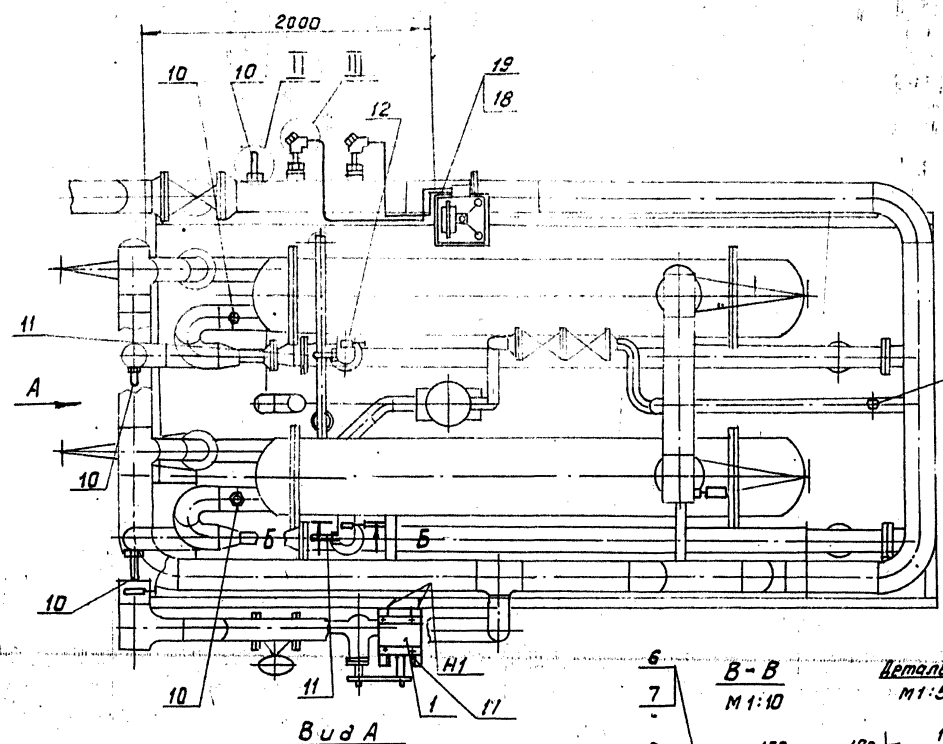
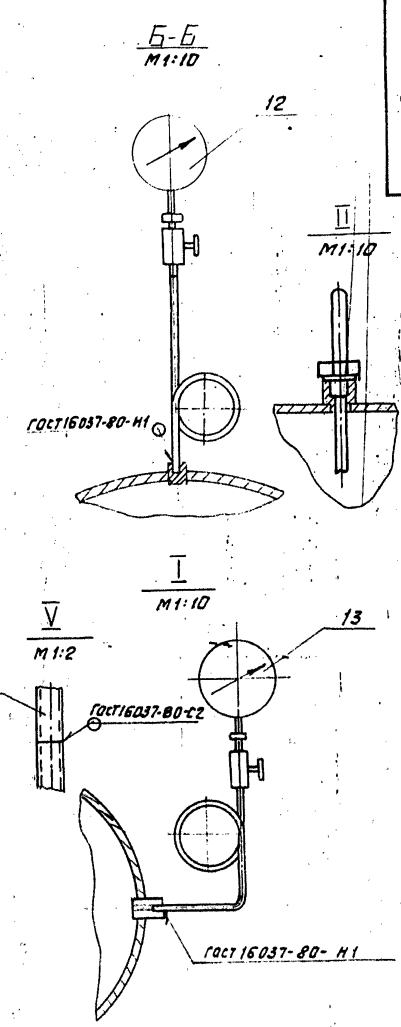
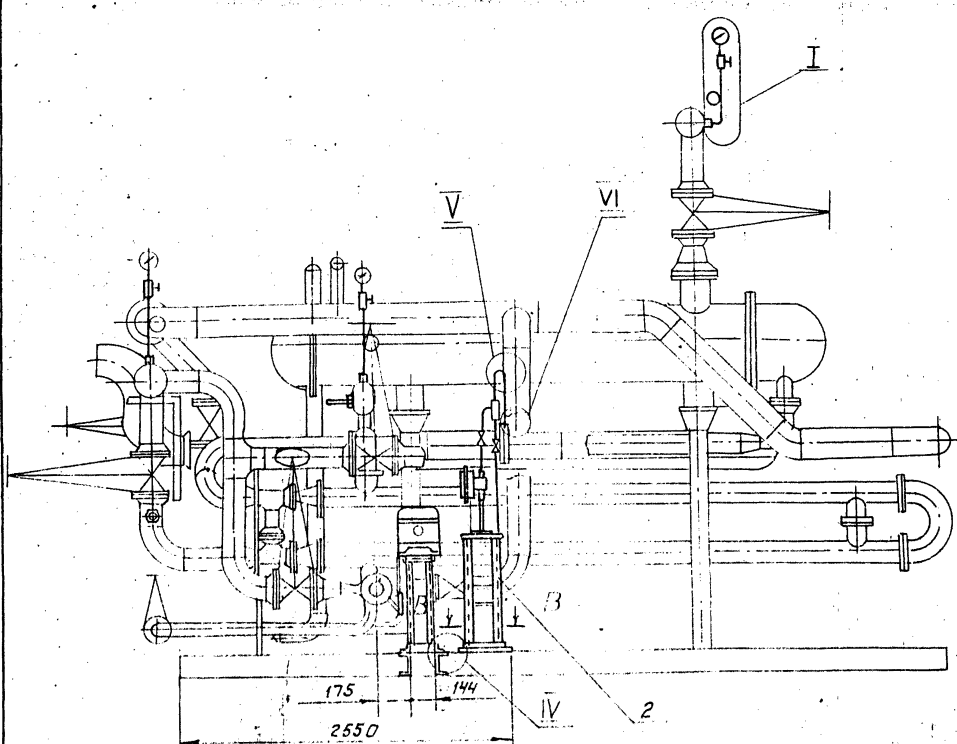
ИЗ СХЕМЫ
ПИТАНИЯ



ПЕРЕЧЕНЬ ЭЛЕМЕНТОВ СХЕМЫ

ОБОЗНАЧЕНИЕ	НАИМЕНОВАНИЕ	К-ВО	ПРИМЕЧАНИЕ
АППАРАТУРА НА ЩИТЕ УПРАВЛЕНИЯ.			
P	РЕГУЛИРУЮЩИЙ ПРИБОР РС-29	1	
АППАРАТУРА ПО МЕСТУ.			
M	МЕХАНИЗМ ЭЛЕКТРИЧЕСКИЙ ОДНО-ОБОРОТНЫЙ МЭО	1	
R1	ДАТЧИК РЕОСТАТНЫЙ	1	КОМПЛЕКТ
S3; S4	МИКРОПЕРЕКЛЮЧАТЕЛЬ	2	ИСПОЛНИ
Y	ЭЛЕКТРОМАГНИТ	1	ТЕЛЬНОГО
C	КОНДЕНСАТОР	1	МЕХАНИЗМ
NS	УСИЛИТЕЛЬ ТРЕХПОЗИЦИОННЫЙ Ч29.3	1	МА
TE	ТЕРМОПРЕОБРАЗОВАТЕЛЬ СОПРОТИВЛЕНИЯ ТСМ	1	

1. В СХЕМЕ РЕГУЛЯТОРА ПЕРЕД МАРКИРОВКОЙ ЖИИ ПОСТАВИТЬ ИНДЕКС, СООТВЕТСТВУЮЩИЙ ПОЗИЦИИ РЕГУЛИРУЮЩЕГО ПРИБОРА.



1. ± t2
2. Неуказанные сварные швы по ГОСТ 5264-80.
3. Провода (поз.18) прокладываются в трубах (поз.19).

А12В 041.000 СБ				Лит	Масса	Масшт
Изм	Лист	№ докум.	Проф.	Дата	и	1:25
	Разраб	Рубинская	И			
	Пров	Фрадкин	И			
	Рис. гр.	Фрадкин	И			
	В.спец	Грановский	И			
	Инж.пр.	Лейтес	И			
	Умв	Сливко	И			
	2420С-25					

Блок подогревателей сетевой воды БПСВ-9
Установка приборов контроля и автоматизации

Лист 1 из 1
Листов 1

САНТЕХПРОЕК

Апрель 1980г. Подпись и дата: В.И.Иванов, Инженер. Подпись и дата: В.И.Иванов, Инженер.

Формат Зона	Поз.	Обозначение	Наименование	Кол.	Приме- чание
			<u>ДОКУМЕНТАЦИЯ</u>		
42		A 12 B 036. 020СБ	СБОРОЧНЫЙ ЧЕРТЕЖ		
			<u>СБОРОЧНЫЕ ЕДИНИЦЫ</u>		
43	1	A 12 B 036. 030	ШТАНГА	1	
43	2	A 12 B 036. 040	ОПОРА	1	
			<u>ДЕТАЛИ</u>		
44	3	A 12 B 036. 011	Ось	1	
	4	01	Ось	1	
			<u>СТАНДАРТНЫЕ ИЗДЕЛИЯ</u>		
			Болты ГОСТ 7798-70		
5			M 6 x 25.36	4	
6			M 12 x 40.36	4	
7			Винт M 4 x 20.36 ГОСТ 17473-80	4	

Изм.		Лист	№ докум.	Подп.	Дата	СОЗДАНИЕ ИСПОЛНИ- ТЕЛЬНОГО МЕХАНИЗМА МЭО-100/25-0,25Р С РЕГУЛИРУЮЩИМ КАМБИНОМ	Лист	Лист	Листов
							1	1	3
A 12 B 036. 020						САНТЕХПРОЕКТ			
						Формат А4			

Формат Зона	Поз.	Обозначение	Наименование	Кол.	Приме- чание
8			Гайки ГОСТ 5915-70		
9			M 4.4	4	
10			M. 6.4	4	
			M 12.4	4	
			<u>ШАЙБЫ ГОСТ 11371-78</u>		
11			6.02	4	
12			12.02	2	
13			16.02	4	
14			ШПЛИНТ 3,2x22 ГОСТ 397-79	4	
			<u>ПРОЧИЕ ИЗДЕЛИЯ</u>		
15			МЕХАНИЗМ ЭЛЕКТРИЧЕСКИЙ ИСПОЛНИТЕЛЬНЫЙ МЭО-100/25-0,25Р ТУ 25-02.191401-81	1	
16			УСИЛИТЕЛЬ ТРЕХПО- ЗИЦИОННЫЙ У29-3 ТУ 25.02(61)-84	1	
17			КОРОБКА СОЕДИНИ- ТЕЛЬНАЯ КС-10-1 ТУ 36.2568-83	1	
		A 12 B 036. 020		Лист	2
				Формат А4	

110 9036 011

6,3
✓ (✓)

ОБОЗНАЧЕНИЕ	d, мм	Масса, кг
A 12 B 036. 011	12	0,06
-01	15	0,08

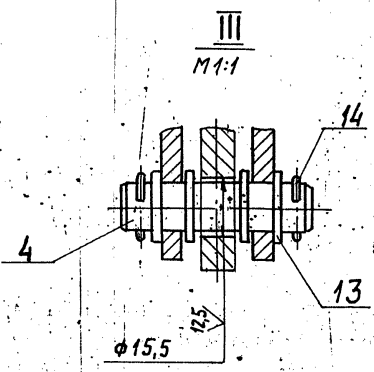
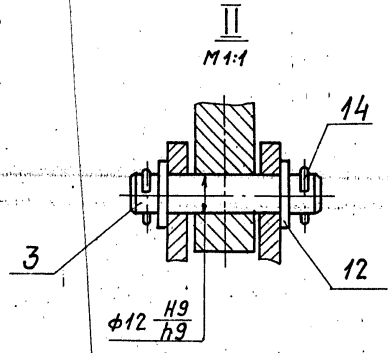
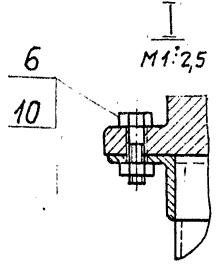
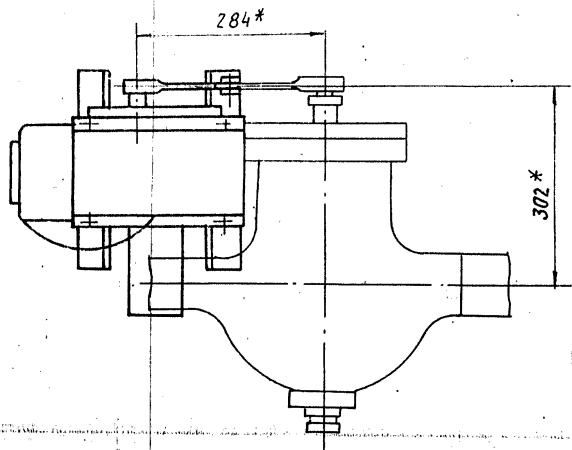
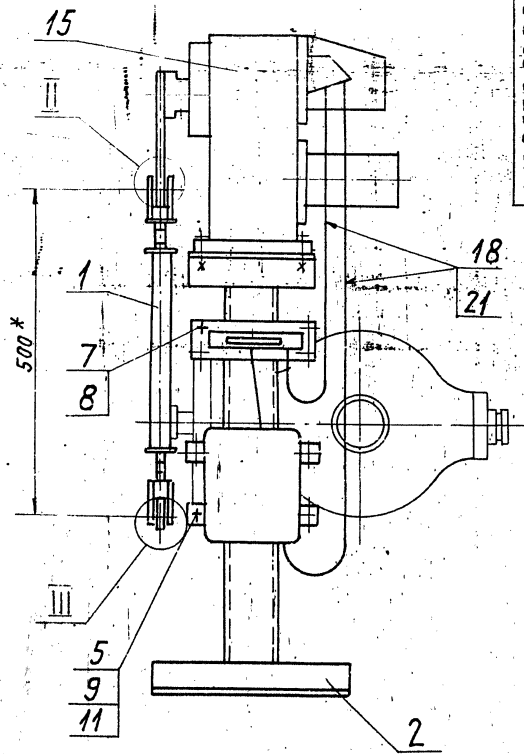
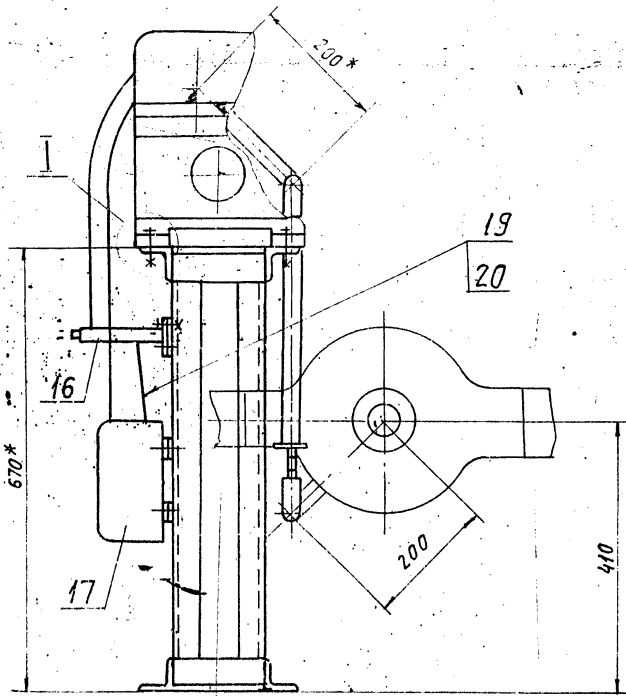
НЕУКАЗАННЫЕ ПРЕДЕЛЬНЫЕ ОТКЛОНЕНИЯ
РАЗМЕРОВ; H14; h14; 1/2

A 12 B. 036. 011			Лист	Масса	Масштаб
Ось			И	см. табл.	1:1
СТ. 3 ГОСТ 380-71			Лист	Листов	
			САНТЕХПРОЕКТ		
			Формат А4		

Формат Зона	Поз.	Обозначение	Наименование	Кол.	Приме- чание
			<u>МАТЕРИАЛЫ</u>		
			<u>ПРОВОД</u> ГОСТ 20520-80		
18			АПРТО - 7x2,5	2,0	м
19			АПРТО - 3x2,5	0,5	м
			<u>МЕТАЛЛУРКАВ</u> ТУ 22-3988-77		
20			P3-ЦХ-Ш Ф 18 мм	0,5	м
21			P3-ЦХ-Ш Ф 25 мм	1,5	м
		A 12 B 036. 020		Лист	3
				Формат А4	

Серия 5.903-11 выпуск 2-3

A12B036.020CB



1. * РАЗМЕРЫ ДЛЯ СПРАВКИ.
2. $H14; h14 \pm \frac{t_2}{2}$.
3. Провода поз.18 прокладывать в металло-рукаве поз.21; провода поз.19 проклады-вать в металлорукаве поз.20.

Фирма-изготовитель: ЦОД. А.А.Р.Р.Р. Рязань-1900

				A12B036.020CB			
ИЗМ.ЛИСТ	№ ПОЯСКИ	ПОДП.	ДАТА	СОЧЛЕНЕНИЕ ИСПОЛНИ- ТЕЛЬНОГО МЕХАНИЗМА ИЗО-100/25-0,25Р с РЕГУЛЯТОРОМ КЛАПАНОВ		ЛИТ. ЧИСЛА ИЛИ СЛ.	
РАЗРАБ.	ВОЛКОВЕВА	И.И.	7.58			И	430
ПРОВ.	ФРАДКИН	И.И.				ЛИСТ ЛИСТОВ 1	
РУК.ГР.	УВАЖЕВ	И.И.				САНТЕХПРОЕКТ	
УЛ.СПЕЦ.	УРЯНСКИЙ	И.И.					
И.КОНТ.	ЛЕНТЭС	И.И.					
УТВ.	СИНВАН	И.И.					

ФОРМАТ	30x45	Т/13	ОБОЗНАЧЕНИЕ	НАИМЕНОВАНИЕ	КОЛ.	ПРИМЕЧАНИЕ
				Документация		
A3			A12B036.030 СБ	СБОРНЫЙ ЧЕРТЕЖ		
				ДЕТАЛИ		
A4	1		A12B032.008	Ушко	2	
	2		-01	Ушко	2	
A4	3		A12B032.009	Винт	1	
	4		-01	Винт	1	
A4	5		A12B032.011	Втулка	1	
	6		-01	Втулка	1	
A4	7		A12B032.012	Бобышка	2	

ПЕРЕМЕННЫЕ ДАННЫЕ ДЛЯ ИСПОЛНЕНИЙ:

A12B036.030
ДЕТАЛИ

Б4	8	A12B036.013	ТРУБА ТРУБА 32x4 ГОСТ 8734-75 Д ГОСТ 8733-74 L=250-1,3	1	0,89 кг
----	---	-------------	---	---	---------

A12B036.030

ШТАНГА

ЛНТ	ЛНСТ	ЛНСТОВ
1	1	2

САНТЕХПРОЕКТ

КОПИРОВАЛ: ТУЖИКИНА

ФОРМАТ: А4

ФОРМАТ	30x45	Т/13	ОБОЗНАЧЕНИЕ	НАИМЕНОВАНИЕ	КОЛ.	ПРИМЕЧАНИЕ
				A12B036.030-01		
				ДЕТАЛИ		
Б4	8	A12B036.014	ТРУБА ТРУБА 32x4 ГОСТ 8734-75 Д ГОСТ 8733-74 L=194-1,15	1	0,54 кг	
				A12B036.030-02		
				ДЕТАЛИ		
Б4	8	A12B036.015	ТРУБА ТРУБА 32x4 ГОСТ 8734-75 Д ГОСТ 8733-74 L=257-1,3	1	0,71 кг	
				A12B036.030-03		
				ДЕТАЛИ		
Б4	8	A12B036.016	ТРУБА ТРУБА 32x4 ГОСТ 8734-75 Д ГОСТ 8733-74 L=495-1,55	1	1,36 кг	

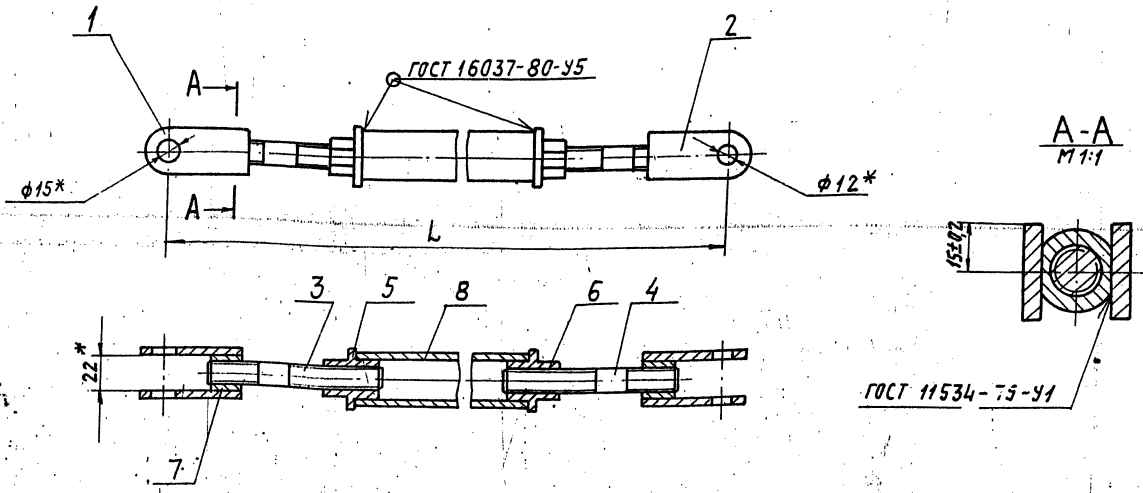
ЛНТ ЛНСТ ЛНСТОВ ЛНТ ЛНСТ ЛНСТОВ ЛНТ ЛНСТ ЛНСТОВ ЛНТ ЛНСТ ЛНСТОВ

A12B036.030

КОПИРОВАЛ: ТУЖИКИНА

ФОРМАТ: А4

A12B036.030



* РАЗМЕРЫ ДЛЯ СПРАВОК

ОБОЗНАЧЕНИЕ	L, мм	Масса, кг.
A12B036.030	500-1,75	1,6
-01	444-1,55	1,45
-02	507-1,75	1,62
03	745-2,0	2,27

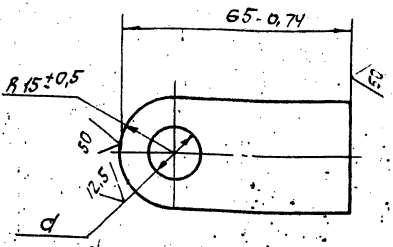
A12B036.030 СБ		ШТАНГА	
ЛНТ	МАСА	ЛНСТ	МАСА
1	СМ. ТРБА.	1	СМ. ТРБА.
САНТЕХПРОЕКТ		САНТЕХПРОЕКТ	

КОПИРОВАЛ: ТУЖИКИНА 23205-26 ТЗ ФОРМАТ: А3

Серия 5.903-11 выпуск 2-3

А12В032.008

12,5 (✓) (✓)



ОБОЗНАЧЕНИЕ	d, мм	Масса, кг
A12B032.008	15 ^{+0,43}	0,11
-01	12 ^{+0,43}	0,12

A12B032.008

Шуко

Лист	Масса	Масштаб
1	0,11	1:1

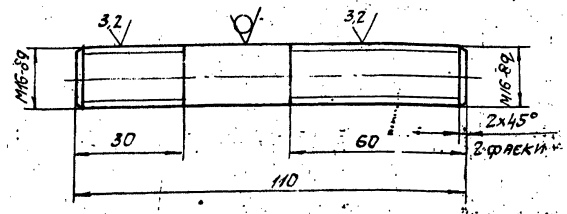
Листов 1
30х6-В ГОСТ 103-76
В Ст.3-Т ГОСТ 535-79

САНТЕХПРОЕКТ
ФОРМАТ А4

А12В032.009

12,5 (✓) (✓)

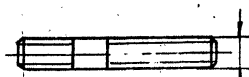
A12B032.009



A12B032.009-01

ОСТАЛЬНОЕ - см. А12В032.009

М1:2



М16-89. ЛЕВАЯ

НЕУКАЗАННЫЕ ПРЕДЕЛЬНЫЕ ОТКЛОНЕНИЯ
РАЗМЕРОВ: h14; ± 1/2

A12B032.009

Винт

Лист	Масса	Масштаб
1	0,17	1:1

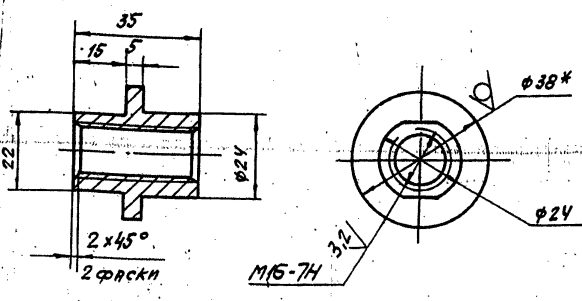
Листов 1
16-В ГОСТ 2590-71
В Ст.3-Т ГОСТ 535-79

САНТЕХПРОЕКТ
ФОРМАТ А4

А12В032.011

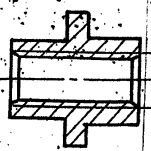
12,5 (✓) (✓)

A12B032.011



A12B032.011-01

ОСТАЛЬНОЕ - см. А12В032.011



М16-7Н ЛЕВАЯ

1* РАЗМЕР ДЛЯ СПРАВКИ
2. h14; ± 1/2

A12B032.011

Втулка

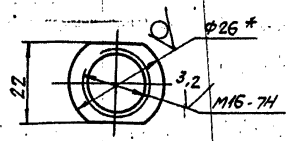
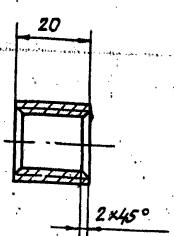
Лист	Масса	Масштаб
1	0,1	1:1

Листов 1
38-В ГОСТ 2590-71
В Ст.3-Т ГОСТ 535-79

САНТЕХПРОЕКТ
ФОРМАТ А4

А12В032.012

25 (✓) (✓)



1* РАЗМЕР ДЛЯ СПРАВКИ
2. h14

A12B032.012

Бобышка

Лист	Масса	Масштаб
1	0,07	1:1

Листов 1
26-В ГОСТ 2590-71
В Ст.3-Т ГОСТ 535-79

САНТЕХПРОЕКТ
ФОРМАТ А4

ФОРМАТ	ЗОНА	ПОЗ.	ОБОЗНАЧЕНИЕ	НАИМЕНОВАНИЕ	КОЛ.	ПРИМЕЧАНИЕ
				<u>ДОКУМЕНТАЦИЯ</u>		
А3			A12B036.040 СБ	СБОРОЧНЫЙ ЧЕРТЕЖ		
				<u>ДЕТАЛИ</u>		
Б4	1		A12B036.018	УГОЛОК Уголок 50x50x5-ГОСТ8509-86 ВГЗ-ГОСТ535-79 L=144-1,0	4	0,54 кг
Б4	2		A12B036.019	УГОЛОК Уголок 50x50x5-ГОСТ8509-86 ВГЗ-ГОСТ535-79 L=180-1,0	2	0,68 кг
Б4	3		A12B036.021	УГОЛОК Уголок 50x50x5-ГОСТ8509-86 ВГЗ-ГОСТ535-79 L=300-1,3	2	1,13 кг
Б4	4		A12B036.022	ПЛИТА Лист 63ГОСТ19903-74 4-И-ВГЗГОСТ16523-70 60-074x190-1,15	1	0,27 кг
Б4	5		A12B036.023	ПОЛОСА Полоса ПП-30 ТУ36.1113-75 e=200-1,15	2	0,52 кг

A12B036.040				ЛСТ. ЛКСТ. ЛКСТОВ	
ОПОРЯ				1 1 2	
ИЗМ. ЛСТ. ЛКСТОВ. ПОДП. АВТ.				САНТЕХПРОЕКТ	
ИЗМ.	ЛСТ.	ЛКСТ.	ЛКСТОВ.		
РАЗРАБ.	ВОЛКОВЕВА	Ф.П.	С.Б.		
ПРОВ.	ФЕВЛАКИН	Л.С.			
РЧК. ГР.	МЕВЛЯКОВА	Е.О.			
И. КОНТР.	ЛЕИТЕС	Л.В.	167		
ЭВА.	СПИВАК	Л.В.			

КОПИРОВА: ТУЖИКИНА

ФОРМАТ: А4

ФОРМАТ	ЗОНА	ПОЗ.	ОБОЗНАЧЕНИЕ	НАИМЕНОВАНИЕ	КОЛ.	ПРИМЕЧАНИЕ
				<u>ПЕРЕМЕННЫЕ ДАННЫЕ ДЛЯ ИСПОЛНЕНИЯ</u>		
				A12B036.040		
				<u>ДЕТАЛИ</u>		
Б4	6		A12B036.024	ШВЕЛЕР ШВЕЛЕР ВГОСТ8240-72 ВГЗ-ГОСТ535-79 L=650-2,0	2	4,6 кг
				A12B036.040-01		
				<u>ДЕТАЛИ</u>		
Б4	6		A12B036.025	ШВЕЛЕР ШВЕЛЕР ВГОСТ8240-72 ВГЗ-ГОСТ535-79 L=510-1,75	2	3,6 кг

A12B036.040				ЛСТ. ЛКСТ. ЛКСТОВ	
ОПОРЯ				1 1 2	
ИЗМ. ЛСТ. ЛКСТОВ. ПОДП. АВТ.				САНТЕХПРОЕКТ	
ИЗМ.	ЛСТ.	ЛКСТ.	ЛКСТОВ.		
РАЗРАБ.	ВОЛКОВЕВА	Ф.П.	С.Б.		
ПРОВ.	ФЕВЛАКИН	Л.С.			
РЧК. ГР.	МЕВЛЯКОВА	Е.О.			
И. КОНТР.	ЛЕИТЕС	Л.В.	167		
ЭВА.	СПИВАК	Л.В.			

КОПИРОВА: ТУЖИКИНА

ФОРМАТ: А4

1 - 10, H1, H, H1, T1-Δ3

2 - 100, 125, 85, 174, 70, 75, 300*

3 - 300*

4 - 4 отв. φ 5, φ 1, φ 2

5 - 125, H1, 75

6 - 15, 450-81, 30, 204±0,1, 4 отв. φ 14, φ 2

ОБОЗНАЧЕНИЕ	H, мм	МАССА, кг
A12B036.040	670	16,3
-01	530	14,3

1. * РАЗМЕР ДЛЯ СПРАВОК.
2. H14; h14; ±t2/2.
3. СВАРНЫЕ ШВЫ ПО ГОСТ 5264-80

A12B036.040 СБ				ЛСТ. ЛКСТ. ЛКСТОВ	
ОПОРЯ				1 1 2	
ИЗМ. ЛСТ. ЛКСТОВ. ПОДП. АВТ.				САНТЕХПРОЕКТ	
ИЗМ.	ЛСТ.	ЛКСТ.	ЛКСТОВ.		
РАЗРАБ.	ВОЛКОВЕВА	Ф.П.	С.Б.		
ПРОВ.	ФЕВЛАКИН	Л.С.			
РЧК. ГР.	МЕВЛЯКОВА	Е.О.			
И. КОНТР.	ЛЕИТЕС	Л.В.	167		
ЭВА.	СПИВАК	Л.В.			

Серия 5.903-11 выпуск 2-3

ФОРМАТ	ЗОНА	ПОЗ.	ОБОЗНАЧЕНИЕ	НАИМЕНОВАНИЕ	КОЛ.	ПРИМЕЧАНИЕ
				ДОКУМЕНТАЦИЯ		
A3			A128040.010СБ	СБОРОЧНЫЙ ЧЕРТЕЖ		
				ПРОЧНЕ ИЗДЕЛИЯ		
		1		УСТАНОВКА 1 ДИФМАНОМЕТРА ДСС-711-ИИ-20 ТМ4-398-86	1	
		2		УСТАНОВКА 4 КОРОБКИ СОЕДИНИТЕЛЬНОЙ КС-20-Г ТМ4-416-86		
		3		СТОЙКА СП-1 ТМ4-550-83	1	
		4		СОЕДИНИТЕЛЬ НСН14х20 ТУ36-1104-75	1	
		5		КРАН ТРЕХХОДОВЫЙ 11618БК Ду15 ТУ26-07-1061-73	1	
				СОЕДИНИТЕЛЬ НСВ 14хМ20 ТУ36-1104-75	1	

A128040.010				
ИЗМ.	ЛИСТ	№ ДОКУМ.	ПОДП.	ДАТА
РАЗРАБ.	ДУВИНСКАЯ			
ПРОВ.	ДУРАКОВ			
Н.КОНТ.	ЛЕЙТЕС			
ЭТБ	СПИВАК			

СТАТИВ
К БЛОКУ БПСВ

ЛИТ	ЛИСТ	ЛИСТОВ
И	1	2

САНТЕХПРОЕКТ

ФОРМАТ А4

ФОРМАТ	ЗОНА	ПОЗ.	ОБОЗНАЧЕНИЕ	НАИМЕНОВАНИЕ	КОЛ.	ПРИМЕЧАНИЕ
				МАТЕРИАЛЫ		
		8		ПРОВОД ПРГМ-1x0,75 ГОСТ 20520-80	30	М
		9		ТРУБКА ГИБКАЯ ПОЛИВИНИЛХЛОРИДНАЯ 9x1 ТУ36-05-1342-76	10	М

A128040.010				
ИЗМ.	ЛИСТ	№ ДОКУМ.	ПОДП.	ДАТА
РАЗРАБ.	ДУВИНСКАЯ			
ПРОВ.	ДУРАКОВ			
Н.КОНТ.	ЛЕЙТЕС			
ЭТБ	СПИВАК			

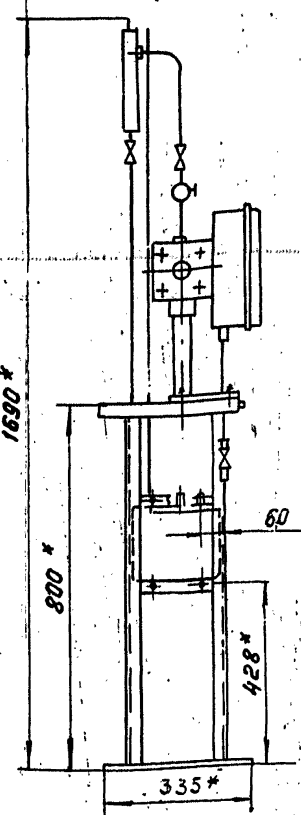
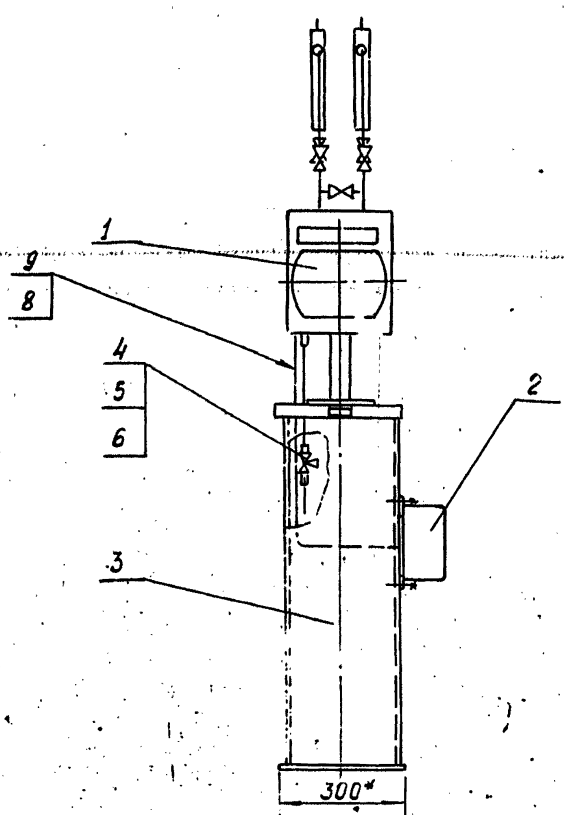
СТАТИВ
К БЛОКУ БПСВ

ЛИТ	ЛИСТ	ЛИСТОВ
И	1	2

САНТЕХПРОЕКТ

ФОРМАТ А4

A128040.010СБ



- 1 * РАЗМЕРЫ ДЛЯ СПРАВОК.
- 2. Н14; ± $\frac{t2}{2}$
- 3. ТЕКСТ НАДПИСИ В РАМКЕ "ВОДА В СЕТЬ"
- 4. ПРОВОДА (ПОЗ.8) ПРОКЛАДЫВАЮТСЯ В ТРУБКАХ (ПОЗ.9)

Изм. Лист. № докум. Подп. Дата

A128040.010СБ				
ИЗМ.	ЛИСТ	№ ДОКУМ.	ПОДП.	ДАТА
РАЗРАБ.	ДУВИНСКАЯ			
ПРОВ.	ДУРАКОВ			
Н.КОНТ.	ЛЕЙТЕС			
ЭТБ	СПИВАК			

СТАТИВ
К БЛОКУ БПСВ

ЛИТ	МАССА	МАСС
И	35	1:10

САНТЕХПРОЕКТ

ФОРМАТ А4

Серия 5.903-11 Выпуск 2-3

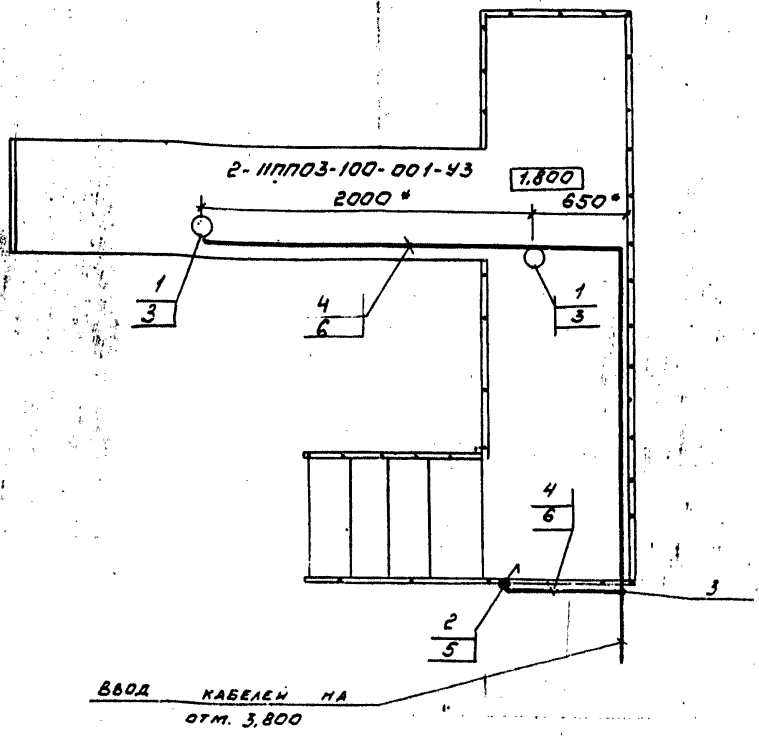
Обозначение изолируемого оборудования и трубопровода	Наименование изолируемого оборудования и трубопровода	Кол-во	Размеры		Расположение	t	Теплоизоляционная конструкция			Площадь	Объем	Лист	77
			Наружный диаметр или размеры сечения	Длина или высота			Назначение	Наименование основных элементов	Толщина				
1	2	3	4	5	6	7	8	9	10	11	12	13	14
	Трубопровод		φ57	2	горизонт	150	от теплопотерь	Халстапршивное полотно КПС-Т-5	60		0,06	79019-21-11	
								Алюминиевое защитное покрытие	0,5	1,2		79019-21-33	
	Отвод 90°	2	φ57			150	"	Халстапршивное полотно КПС-Т-5	60		0,01	79019-21-11	
								Алюминиевое защитное покрытие	0,5	0,25		3901-11-03	
	Трубопровод		φ38	12	горизонт	150	"	Халстапршивное полотно КПС-Т-5	60		0,2	79019-21-11	
								Алюминиевое защитное покрытие	0,5	6,7		79019-21-33	
	Трубопровод		φ38	8	вертик	150	"	Халстапршивное полотно КПС-Т-5	60		0,16	79019-21-12	
								Алюминиевое защитное покрытие	0,5	4,4		79019-21-34	
	Арматура	4	φ38			150	"	Матрацы минераловатные в обкладке из стеклоткани	60		0,084	79019-22-06	
								Алюминиевое защитное покрытие	0,5	2,0		79019-22-12	
								Отделка торцов гофрированными диафрагмами				79019-22-34	
	Арматура	2	φ57			150	"	Матрацы минераловатные в обкладке из стеклоткани	60		0,052	79019-22-06	
								Алюминиевое защитное покрытие	0,5	1,56		79019-22-12	
								Отделка торцов гофрированными диафрагмами				79019-22-34	
	Арматура	5	φ89			150	"	Матрацы минераловатные в обкладке из стеклоткани	100		0,32	79019-22-04	
								Алюминиевое защитное покрытие	0,5	5,9		79019-22-12	
								Отделка торцов гофрированными диафрагмами				79019-22-34	
	Арматура	1	φ108			150	"	Матрацы минераловатные в обкладке из стеклоткани	100		0,07	79019-22-06	
								Алюминиевое защитное покрытие	0,5	1,3		79019-22-12	
								Отделка торцов гофрированными диафрагмами				79019-22-34	
	Арматура	9	φ150			150	"	Матрацы минераловатные в обкладке из стеклоткани	60		0,64	79019-22-06	
								Алюминиевое защитное покрытие	0,5	14,8		79019-22-12	
								Отделка торцов гофрированными диафрагмами				79019-22-34	
	Арматура	1	φ200			150	"	Матрацы минераловатные в обкладке из стеклоткани	100		0,12	79019-22-06	
								Алюминиевое защитное покрытие	0,5	2,0		79019-22-12	
								Отделка торцов гофрированными диафрагмами				79019-22-34	
	Фланцевое соединение	1	φ200			150	"	Матрацы минераловатные в обкладке из стеклоткани	100		0,08	79019-22-06	
								Алюминиевое защитное покрытие	0,5	1,4		—	
								Разрешающее устройство				79019-21-47	
								Элемент разрешающего устройства				79019-21-48	
	Блок холодильника	1	φ133		вертик	150	"	Кольцо опорное				79019-21-45	
								Изоляция минераловатная с гофрированной структурой ИМС15	120		0,07	79019-22-08	
								Алюминиевое защитное покрытие	0,5	0,5		79019-21-34	

Исполнитель: [blank] Проверка: [blank] Инв. №: [blank]

Привязан:

Инв. №

ПЛАН НА ОТМ. 1.800



- 1* Размеры уточняются при монтаже
- 2 Светильники (поз. 1) устанавливаются под площадкой
- 3 Стойку (поз. 5) приварить к ограждению лестницы швом Т1-Д3 Гост 5264-80
- 4 Швеллер (поз. 6) приварить к нижней поверхности площадки швом Т1-Д3 50/150 Гост 5264-80
- 5 Изделия и материалы заказываются по спецификации электротехнической части проекта котельной

МАРКА ПОЗ.	ОБОЗНАЧЕНИЕ	НАИМЕНОВАНИЕ	КОЛ. ЕД.	МАССА КГ	Примечание
1	НПП03-100-001-У3	СВЕТИЛЬНИК ПОТОЛОЧНЫЙ ДЛЯ ЛАМП НАКАЛЫВАНИЯ	2		
2	0-4-ГР44-01-6/220	Выключатель 220В			
	Гост 1397-76	БА, ПОВОРОТНЫЙ ОДНОПОЛЮСНЫЙ ДЛЯ ОТКРЫТОЙ УСТАНОВКИ	1		
3	КОР 73	КОРОБКА ОТВЕТВ. ТЕЛЬНАЯ	5		
4	АВВГ-660-2*4	КАБЕЛЬ 16У42-80	20 м		
5	К310М	СТОЙКА	1		
6	К347У2	ШВЕЛЛЕР	10		

				A128074.000.37		
Изм.	Лист	И.Докл.	Подп.	Дата	БЛОК ПОДОГРЕВАТЕЛЕЙ СЕТЕВОЙ ВОДЫ БПСВ-9	
РАЗРАБ.	НИКОШКОВА	НЕМЕЦ	НЕМЕЦ	8/85	Лист	Масса 1:25
ПРОВЕР.	НИКОШКОВА	НЕМЕЦ	НЕМЕЦ	8/85	Листов	1
Р.У.К.П.	НИКОШКОВА	НЕМЕЦ	НЕМЕЦ	8/85	ЭЛЕКТРООСВЕЩЕНИЕ	
И.КОНТР.	ГОЖВОЙМ	НЕМЕЦ	НЕМЕЦ	8/85	САНТЕХПРОЕКТ	
УТВ.	ПРОБЕРШЕВ	НЕМЕЦ	НЕМЕЦ	8/85		