

ТИПОВАЯ ДОКУМЕНТАЦИЯ НА КОНСТРУКЦИИ,
ИЗДЕЛИЯ И УЗЛЫ ЗДАНИЙ И СООРУЖЕНИИ

СЕРИЯ 5.903-11

БЛОКИ ТЕПЛОМЕХАНИЧЕСКОГО ОБОРУДОВАНИЯ
ДЛЯ ПАРОВЫХ КОТЕЛЬНЫХ

ВЫПУСК 2-5

Б Л О К
ПОДОГРЕВАТЕЛЕЙ

СЕТЕВОЙ ВОДЫ

Б П С В - 14

ТИПОВАЯ ДОКУМЕНТАЦИЯ НА КОНСТРУКЦИИ, ИЗДЕЛИЯ
И УЗЛЫ ЗДАНИЙ И СООРУЖЕНИЙ

СЕРИЯ 5.903-11

БЛОКИ ТЕПЛОМЕХАНИЧЕСКОГО ОБОРУДОВАНИЯ
ДЛЯ ПАРОВЫХ КОТЕЛЬНЫХ

ВЫПУСК 2-5
БЛОК ПОДОГРЕВАТЕЛЕЙ
СЕТЕВОЙ ВОДЫ
БПСВ - 14

РАБОЧИЕ ЧЕРТЕЖИ

РАЗРАБОТАНЫ:

Институтом Гипротехмонтаж
Главный инженер института *Смирнов*
Главный инженер проекта *Сидоров*

Смирнов Д.Н.
Сидоров А.С.

ГПИ Сантехпроект
Главный инженер института *Шиллер*
Главный инженер проекта *Мыскин*

Шиллер Ю.И.
Мыскин А.Ф.

УТВЕРЖДЕНЫ:

ММСС СССР
протокол от 10.12.87

Введены в действие
Институтом Гипротехмонтаж
приказ от 30.12.87 N 99

Содержание

Серия 5.003-11 выпуск 2-5

Обозначение	Наименование	Стр.	Обозначение	Наименование	Стр.
	Содержание	2,3			
Т01Б.013000.000Д	Блок подогревателей сетевой воды	4,5	Т01Б.013020.002	Ступень	26
	БПСВ-14. Технические требования		Т01Б.013020.005	Косоур	
Т01Б.013000.000	Блок подогревателей сетевой воды БПСВ-14	6	Т01Б.013020.006	Ступень	
			Т01Б.013020.008	Упор	
Т01Б.013010.000	Металлоконструкция	6,7,11	Т01Б.013020.014	Косынка	27
Т01Б.013000.000СТ	Блок подогревателей сетевой воды БПСВ-14. Схема технологическая	8	Т01Б.013020.015	Косынка	
			Т01Б.013020.016	Стойка	
Т01Б.013000.000СБ	Блок подогревателей сетевой воды БПСВ-14. Сборочный чертеж	9,10	Т01Б.013020.018	Полоса	
Т01Б.013010.006	Связь	11	Т01Б.013020.020	Перила	28
Т01Б.013010.007	Балка		Т01Б.013020.022	Перила	
Т01Б.013010.008	Балка		Т01Б.013020.023	Полоса	
Т01Б.013010.000СБ	Металлоконструкция. Сборочный чертеж	12-15	Т01Б.013020.025	Стойка	
Т01Б.013010.012	Косынка	16	Т01Б.013020.026	Стойка	
Т01Б.013010.015	Косынка		Т01Б.013020.028	Полоса	
Т01Б.013010.017	Плита		Т01Б.013020.030	Перила	
Т01Б.013010.020	Ребро		Т01Б.013020.032	Перила	
Т01Б.013010.021	Балка	17	Т01Б.013020.033	Полоса	30
Т01Б.013010.022	Балка		Т01Б.013020.034	Перила	
Т01Б.013010.030	Ребро		Т01Б.013020.035	Полоса	
Т01Б.013010.031	Балка		Т01Б.013020.037	Балка	
Т01Б.013010.035	Консоль	18	Т01Б.013040.000	Узел регулятора перелива	31
Т01Б.013010.036	Консоль		Т01Б.013060.000	Трубопровод	
Т01Б.013010.037	Подкос		Т01Б.013160.000	Трубопровод	32
Т01Б.013010.038	Подкос		Т01Б.013040.000СБ	Узел регулятора перелива. Сборочный чертеж	
Т01Б.013010.039	Опора	19	Т01Б.013050.000СБ	Коллектор. Сборочный чертеж	33
Т01Б.013010.040	Опора		Т01Б.013040.001	Патрубок	
Т01Б.013010.042	Ребра		Т01Б.013050.000	Коллектор	
Т01Б.013010.043	Косынка		Т01Б.013050.002	Отвод	
Т01Б.013010.044	Петля	20	Т01Б.013060.000СБ	Трубопровод. Сборочный чертеж	34
Т01Б.013010.045	Косынка		Т01Б.013170.000СБ	Трубопровод. Сборочный чертеж	
Т01Б.013010.048	Балка		Т01Б.013070.000СБ	Трубопровод. Сборочный чертеж	35
Т01Б.013010.053	Косынка		Т01Б.013090.000СБ	Трубопровод. Сборочный чертеж	
Т01Б.013010.057	Уголок	21	Т01Б.013070.000	Трубопровод	36
Т01Б.013010.058	Косынка		Т01Б.013090.001	Патрубок	
Т01Б.013010.059	Столик		Т01Б.013100.001	Патрубок	
Т01Б.013010.060	Столик		Т01Б.013060.001	Патрубок	
Т01Б.013010.063	Стойка	22	Т01Б.013080.000СБ	Трубопровод. Сборочный чертеж	37
Т01Б.013010.064	Стойка		Т01Б.013080.001	Патрубок	
Т01Б.013010.070	Косынка		Т01Б.013100.000СБ	Трубопровод. Сборочный чертеж	38
Т01Б.013010.071	Косынка		Т01Б.013100.000	Трубопровод	
Т01Б.013010.072	Пластина	23	Т01Б.013160.000СБ	Трубопровод. Сборочный чертеж	39
Т01Б.013010.073	Подвеска		Т01Б.013110.000СБ	Трубопровод. Сборочный чертеж	
Т01Б.013010.074	Подвеска		Т01Б.013110.001	Патрубок	
			Т01Б.013120.001	Патрубок	
Т01Б.013020.000	Лестница, площадка	24	Т01Б.013040.002	Патрубок	40
Т01Б.013020.001	Косоур		Т01Б.013110.000	Трубопровод	
Т01Б.013020.000СБ	Лестница, площадка. Сборочный чертеж		Т01Б.013080.000	Трубопровод	
		25			

Серия 5.903-И выпуск 2-5

Обозначение	Наименование	Стр.
Т01Б.013120.000СБ	Трубопровод. Сборочный чертеж	41
Т01Б.013050.001	Патрубок	
Т01Б.013120.000	Трубопровод	
Т01Б.013170.000	Трубопровод	
Т01Б.013150.000СБ	Трубопровод. Сборочный чертеж	42
Т01Б.013150.001	Патрубок	
Т01Б.013150.000	Трубопровод	
Т01Б.013200.000	Коллектор	43
Т01Б.013200.000СБ	Коллектор. Сборочный чертеж	
Т01Б.013210.000	Трубопровод	44
Т01Б.013210.000СБ	Трубопровод. Сборочный чертеж	
Т01Б.013220.000	Трубопровод	45
Т01Б.013220.000СБ	Трубопровод. Сборочный чертеж	
Т01Б.013230.000	Узел клапана регулирующего Т-35б	46
Т01Б.013210.001	Патрубок	
Т01Б.013230.000СБ	Узел клапана регулирующего	
	Т-35б. Сборочный чертеж	47
Т01Б.013220.001	Патрубок	
Т01Б.013250.001	Патрубок	48
Т01Б.013240.000	Коллектор	
Т01Б.013240.000СБ	Коллектор. Сборочный чертеж	
Т01Б.013240.001	Тройник	
Т01Б.013250.000	Трубопровод	49
Т01Б.013250.000СБ	Трубопровод. Сборочный чертеж	
Т01Б.013260.000	Трубопровод	50
Т01Б.013260.000СБ	Трубопровод. Сборочный чертеж	
Т01Б.013260.001	Патрубок	
Т01Б.013270.002	Патрубок	51
Т01Б.013270.000	Трубопровод	
Т01Б.013270.000СБ	Трубопровод. Сборочный чертеж	52
Т01Б.013280.000	Трубопровод	
Т01Б.013280.000СБ	Трубопровод. Сборочный чертеж	53
Т01Б.013280.001	Отвод	
Т01Б.013290.000	Коллектор	
Т01Б.013290.000СБ	Коллектор. Сборочный чертеж	54
Т01Б.013290.001	Тройник	
Т01Б.013300.000	Трубопровод	55
Т01Б.013300.000СБ	Трубопровод. Сборочный чертеж	
Т01Б.013500.001	Патрубок	
Т01Б.013340.001	Патрубок	56
Т01Б.013310.000	Коллектор	
Т01Б.013310.000СБ	Коллектор. Сборочный чертеж	57
Т01Б.013320.000	Узел дренажный	
Т01Б.013330.000	Узел дренажный	
Т01Б.013340.000	Узел дренажный	58
Т01Б.013330.006	Патрубок	
Т01Б.013320.000СБ	Узел дренажный. Сборочный	58
	чертеж	
Т01Б.013320.001	Патрубок	
Т01Б.013320.002	Патрубок	
Т01Б.013320.003	Патрубок	
Т01Б.013320.004	Патрубок	

Обозначение	Наименование	Стр.
Т01Б.013320.005	Патрубок	59
Т01Б.013330.001	Патрубок	
Т01Б.013320.006	Патрубок	
Т01Б.013330.000СБ	Узел дренажный. Сборочный	60
	чертеж	
Т01Б.013330.002	Патрубок	61
Т01Б.013330.003	Патрубок	
Т01Б.013330.004	Патрубок	
Т01Б.013330.005	Патрубок	62
Т01Б.013340.000СБ	Узел дренажный. Сборочный	
	чертеж	
Т01Б.013350.000	Трубопровод	63
Т01Б.013350.000СБ	Трубопровод. Сборочный чертеж	
Т01Б.013350.001	Патрубок	
Т01Б.013340.002	Патрубок	64
А12В.042.000	Блок подогревателей сетевой	
	воды БПСВ-14.	
	Установка приборов контроля и	64
	автоматизации	
А12В.042.002	Опора	
А12В.042.000СО	Блок подогревателей сетевой	65, 66
	воды БПСВ-14.	
	Установка приборов контроля и	
	автоматизации.	
	Схема автоматизации.	
	Схема электрических соединений	
А12В.042.000СБ	Блок подогревателей сетевой	67
	воды БПСВ-14.	
	Установка приборов контроля	68
	и автоматизации.	
А12В.036.020	Сочленение исполнительного	68
	механизма МЭ0-100/25-0,25р с	
	регулирующим клапаном	
А12В.036.011	Ось	
А12В.036.020СБ	Сочленение исполнительного	69
	механизма МЭ0-100/25-0,25р с	
	регулирующим клапаном	
А12В.036.030	Штанга	70
А12В.036.030СБ	Штанга	
А12В.032.008	Ушко	71
А12В.032.009	Винт	
А12В.032.011	Втулка	
А12В.032.012	Бобышка	72
А12В.036.040	Опора	
А12В.036.040СБ	Опора	
А12В.040.010	Статив к блоку БПСВ	73
А12В.040.010СБ	Статив к блоку БПСВ	
ТИ013000.ТМВ-ТК	Ведомость теплоизоляционных	74,
	конструкций	75
ТИ013000.ТМВ-М	Ведомость материалов	76
ТИ013000.ТМВ-ОР	Ведомость объемов работ	77
А12В.075.000.07	Электроосвещение	78

1. Общие данные.

1.1. Рабочие чертежи блока подогревателя сетевой

воды БПС-14 разработаны и применены в проектах котельных с паровыми котлами ДБ-100-25 и КЕ-16-14-25 независимо от вида сжигаемого топлива.

1.2. Блок БПС-14 должен изготавливаться в соответствии с рабочими чертежами и техническими требованиями, содержащимися в настоящем выпуске.

1.3. Блок предназначен для подогрева сетевой воды в котельных с давлением насыщенного пара 14 кгс/см².

1.4. Комплект рабочей документации блока БПС-14 включает в себя разделы: тепломеханический, контроль и автоматика, электротехнический, теплоизоляция.

2. Требования к оборудованию и материалам.

2.1. Оборудование, входящее в состав блока, должно соответствовать требованиям нормативно-технической документации и иметь паспорт. Качество материалов и техническая характеристика готовых изделий, применяемых для изготовления блока, должны

быть подтверждены предприятиями-изготовителями соответствующими документами.

2.2. Приборы и средства автоматизации и контроля, входящие в блок, должны удовлетворять требованиям технической документации на них и действующих стандартов.

2.3. Конструктивные изменения, возникающие в процессе изготовления блока, должны быть согласованы в установленном порядке.

Изменения, связанные с применением материалов не ухудшающих технические характеристики блока, принимаются изготовителями блока самостоятельно. При изготовлении деталей из легированной стали марки Ст3, предусмотренные ГОСТами на обработку черных металлов.

3. Требования к сборке блока.

3.1. Рабочая документация позволяет вести сборку блока промышленным методом с организацией раздельного поточного изготовления узлов трубопроводов и элементов металлоконструкции.

3.2. При изготовлении и монтаже элементов узлов трубопроводов сварку производить, руководствуясь требованиями ГОСТ 16037-80 с максимальным применением автоматических и полуавтоматических режимов обеспечивающих высокое качество сварных соединений.

3.3. Обработку концов труб для сварки, обрезку труб и снятие фасок необходимо производить

ТО1Б.013 000.000 Д

Блок подогревателя сетевой воды БПС-14. Инженерно-технические требования. Москва. Копировать Ксенофонтов Формат А4

ТО1Б.013 000.000 Д

Копировать Ксенофонтов Формат А4

механическим способом (резцом, фрезой или абразивным кругом) с помощью труборезных станков. Разрешается обрабатывать концы труб блока газовой плазменной или воздушно-дуговой резкой с последующей зачисткой кромок режущим или абразивным инструментом до удаления следов огневых режимов.

Снятие фасок с трубных концов производить, начиная с толщинной стенки труб 3,5 мм.

3.4. Сварку стыков труб под сварку осуществлять с использованием инвентарных центробежных приспособлений, обеспечивающих точность стыковых труб.

3.5. Весь комплекс работ по организации сварки трубопроводов блока и контроля качества сварных соединений производить, руководствуясь указаниями, руководящих технических материалов по сварке при монтаже оборудования тепловых электростанций (РТМ-1С-81) Минэнерго СССР, правил Госгорнадзора СССР, а также требованиями рабочих чертежей блока.

3.6. Сварку элементов металлоконструкции блоков выполнять в соответствии с требованиями ГОСТ 5264-80. Сварку длинномерных карболатных стоек балок газовой металлоконструкции вести прерывистым швом длиной 100 мм с шагом 200 мм.

3.7. Места, подлежащие сварке, должны быть очищены от грязи, окислины, масла, ржавчины и т.п.

Сварной шов должен быть ровным и полным. В местах сварки не должно быть порогов, трещин, подрезов, непровара. Металлические брызги должны быть удалены, швы зачищены от шлака и окислины.

3.8. Изготовление и сборку металлоконструкции блока осуществлять согласно требованиям СНиП 11-16-75 "Металлические конструкции". При сборке блока руководствоваться указаниями СНиП 3.05.05-84 "Технологическое оборудование и технологические трубопроводы".

3.9. Последовательность сборки блока принять следующей:

- получение стандартного и нестандартного равнонаго оборудования и проверка его состава;
- изготовление элементов металлоконструкции;
- изготовление узлов трубопроводов;
- сборка металлоконструкции блока;
- установка и закрепление оборудования на металлоконструкции;
- установка и закрепление узлов трубопроводов;
- проверка и гидравлическое испытание блока;
- окраска блока.

3.10. В процессе сборки блока должно проверять

ТО1Б.013 000.000 Д

Копировать Ксенофонтов Формат А4

ТО1Б.013 000.000 Д

Копировать Ксенофонтов Формат А4

Серия Э.903-Н Выпуск 2-5

ся соответствие комплектующих изделий, надежность крепления оборудования и трубопроводов к металлоконструкциям, правильность нанесения маркировки на изделия, наличие паспортных табличек на оборудовании, наличие клеев сварщиков на сварных соединениях при необходимости.

3.11. Гидравлическое испытание блока должно проводиться в соответствии с требованиями „Правил устройства и безопасной эксплуатации трубопроводов пара и горячей воды, утвержденных Госгортехнадзором СССР“

3.12. В качестве коррозионно-защитного покрытия блока применять грунтовку ГФ-020 ГОСТ 9825-73, эмаль ПР-133 ГОСТ 926-82, битумный лак БТ-57 ГОСТ 5631-79

3.13. Оснащение блока приборами и средствами автоматизации производить согласно сборочному чертежу АИ28042.00005. При производстве работ по установке указанных приборов руководствоваться требованиями СНиП 3.05.07-85 „Системы автоматизации.“

ТО1Б.013 000.000 Д Лист 5

Копировал Ксения Фомичева Формат А4

3.14. Теплоизоляция должна выполняться непосредственно на месте изготовления блока. При этом с целью предотвращения деформаций теплоизоляции при транспортировке блока к месту монтажа необходимо предусмотреть усиление креплений конструкций изоляции эсчет установкой опорных колец на горизонтальных участках и разгружающих устройств на вертикальных участках трубопроводов, а также применение спецзащелок.

Конструкция блока допускает выполнение изоляции после его монтажа.

Работы по изоляции прямых участков трубопроводов, арматуры и фланцевых соединений осуществляются в соответствии с типовыми сериями Т.903.9-2 и Т.903.9-3. Изоляцию криволинейных и фасонных участков трубопроводов и узлов оборудования вести согласно серии Э.903-11.

Техномонтажная ведомость на изоляцию блока ведомости объемов работ и материалов приведены на черт. ТИ013.00011В-71, ТИ013.00011В-01, ТИ013.00011В-1.

3.15. Технические условия на изготовление блока должны быть разработаны предприятием-изготовителем с учетом настоящих технических требований.

ТО1Б.013 000.000 Д Лист 6

Копировал Ксения Фомичева Формат А4

Указ. на рис. 3.13. Изменить материал изготовления. Указать в описании

Указ. на рис. 3.13. Изменить материал изготовления. Указать в описании

Указ. на рис. 4.2. Изменить форму шпильки. Указать в описании

Указ. на рис. 4.2. Изменить форму шпильки. Указать в описании

4. Требования к транспортировке и монтажу блока.

4.1. Блок отправляется заказчику без упаковки с заглушенными присоединительными концами трубопроводов. Прелление заглушек из листовой стали S=3-4мм осуществлять на захватке.

Штуцеры и бобышки без установки приборов и средств автоматизации и контроля на период транспортировки и хранения блока должны быть закрыты пробками и заглушками.

Приборы контроля и автоматики с отборными устройствами и электротехническое оборудование упаковываться в ящики и отправлять в комплекте с блоком.

4.2. Крепление блока при перевозке должно обеспечивать предохранение его отдельных элементов и блока в целом от деформации и механических повреждений. Трубопроводы Ду 2-50мм при необходимости закрепить по месту хомутовыми опорами типа ОПБ-2 ГОСТ 14911-82.

4.3. Габариты и масса блока допускают его транспортировку по железной дороге, а также сложными трайлеров низкой посадкой грузоподъемностью до 15Т.

ТР1Б.013 000.000 Д Лист 7

Копировал Ксения Фомичева Формат А4

4.4. Погрузку блока на транспортные средства осуществлять с помощью монтажных и эксплуатационных кранов грузоподъемностью 16-25Т. При этом строповку блока вести с использованием петель, предусмотренных в составе металлоконструкции, а также с применением специальной траверсы.

4.5. Установку блока в проектное положение производить в соответствии с указаниями проекта производства работ на монтаж оборудования котельной.

4.6. Закрепление блока к силовому палу котельной выполнять с помощью самонарезающихся болтов диаметром 14мм, или путем приварки к закладным деталям.

ТО1Б.013 000.000 Д Лист 8

Копировал Ксения Фомичева Формат А4

Серия 5.903-11 Выпуск 2-5

Имя, Фамилия, Подпись и дата Взам. Инст. № Инст. № Взам. Подпись и дата

Имя, Фамилия, Подпись и дата Взам. Инст. № Инст. № Взам. Подпись и дата

Формат	Зона	Лист	Обозначение	Наименование	кол.	Примеч.
				<u>Документация</u>		
A2	18	1	ТО15.013.000.000СБ	Сборочный чертеж		
A2	19	1	ТО15.013.000.000СТ	Схема технологическая		
A4	20	1	ТО15.013.000.000А	Технические требования		
				<u>Сборочные единицы</u>		
A4	1	1	ТО15.013.010.000	Металлоконструкция	1	
A4	2	1	ТО15.013.020.000	Лестницы и площадки	1	
A4	3	1	ТО15.033.000.000	Блок холодильника		
A4	4	1	ТО15.013.040.000	Узел регулятора перепада	1	
A4	5	1	ТО15.013.200.000	Коллектор	1	
A4	6	2	ТО15.013.210.000	Трубопровод	2	
A4	7	1	ТО15.013.220.000	Трубопровод	1	
A4	8	1	ТО15.013.230.000	Узел клапана регулирующего Т-35Б	1	
A4	9	1	ТО15.013.240.000	Коллектор	1	
A4	10	2	ТО15.013.250.000	Трубопровод	2	
A4	11	2	ТО15.013.260.000	Трубопровод	2	
A4	12	1	ТО15.013.270.000	Трубопровод	1	
A4	13	2	ТО15.013.280.000	Трубопровод	2	
A4	14	1	ТО15.013.290.000	Коллектор	1	
A4	15	2	ТО15.013.300.000	Трубопровод	2	
A4	16	1	ТО15.013.310.000	Коллектор	1	
A2	17	1	ТО15.013.320.000	Узел дренажный	1	

ТО15.013000.000
 Блок подогревателей сетевой воды
 БПСВ-14
 Лист 1 Лист 2 Листов 3
 ГИПРОТЕХМОНТАЖ Москва
 Капировал Ксенофонтова
 Формат А4

Формат	Зона	Лист	Обозначение	Наименование	кол.	Примеч.
A2	18	1	ТО15.013.330.000	Узел дренажный	1	
A2	19	1	ТО15.013.340.000	Узел дренажный	1	
A4	20	2	ТО15.013.350.000	Трубопровод	2	
				<u>Стандартные изделия</u>		
				Забивка ЗОСЧ1НЖ1		
	23	4	Ду 150, Ру 16 ГОСТ 10194-78		4	
	24	2	Ду 200 Ру 16 ГОСТ 10194-78		2	
				балты ГОСТ 7798-70		
	25	8	М16-69x55.58		8	
	26	244	М20-69x70.58		244	
				болты ГОСТ 5915-70		
				М16-БН.5	8	
	26	244	М20-БН.5		244	
				шайбы ГОСТ 11371-78		
	29	8	16.01.08КП		8	
	30	244	20.01.08КП		244	
				прокладки ГОСТ 15160-70		
	31	2	А-80-10		2	
	32	12	А-150-10		12	
	33	2	А-250-10		2	
	34	8	А-150-16		8	
	35	6	А-200-16		6	
	36					
	37	1	Б-20-63		1	
	38			Подогреватель ПП1-53-7-IV		
				ОСТ 108.271.105-76	2	

Имя, Фамилия, Подпись и дата Взам. Инст. № Инст. № Взам. Подпись и дата

ТО15.013000.000
 Лист 2
 Капировал Ксенофонтова
 Формат А4

Формат	Зона	Лист	Обозначение	Наименование	кол.	Примеч.
				<u>Прочие изделия</u>		
	40	2	ТО15.013.400.000	Подогреватель 12-219x4000-П-2	2	
				ТУ 400-28-429-82Е		

ТО15.013000.000
 Лист 3
 Капировал Ксенофонтова
 Формат А4

Формат	Зона	Лист	Обозначение	Наименование	кол.	Примеч.
A2			ТО15.013.010.000	Сборочный чертеж		
				<u>Детали</u>		
Б4	1	4	ТО15.013.010.001	Балка 16 ГОСТ 8240-72 Швеллер ГОСТ 316-72 L=5590±5,0мм	4	79,4кг
Б4	2	4	ТО15.013.010.002	Балка 16 ГОСТ 8240-72 Швеллер ГОСТ 316-72 L=2610±2,0мм	4	37кг
Б4	3	2	ТО15.013.010.003	Стойка 16 ГОСТ 8240-72 Швеллер ГОСТ 316-72 L=2115±2,0мм	2	30,0кг
Б4	4	8	ТО15.013.010.004	Стойка 16 ГОСТ 8240-72 Швеллер ГОСТ 316-72 L=1755±1,2мм	8	25,0кг
Б4	5	4	ТО15.013.010.005	Балка 16 ГОСТ 8240-72 Швеллер ГОСТ 316-72 L=2935±2,0мм	4	41,7кг
A4	6	2	ТО15.013.010.006	СБЯ36	2	
A4	7	2	ТО15.013.010.007	Балка	2	
A4	8	2	ТО15.013.010.008	Балка	2	
Б4	9	4	ТО15.013.010.009	СБЯ36 16 ГОСТ 8240-72 Швеллер ГОСТ 316-72 L=2480±2,0мм	4	35,2кг

Имя, Фамилия, Подпись и дата Взам. Инст. № Инст. № Взам. Подпись и дата

ТО15.013010.000
 Лист 6
 Капировал Ксенофонтова
 Формат А4

Идеи, проекты, планы и детали. Внутренние и наружные. Изделия, детали, планы и детали.

Формат	Зона	Площ.	Обозначение	Наименование	кол.	Примеч.
Б4	10		ТО15.013.010.010	Балка Швеллер 16 ГОСТ 8240-72 Лист 6СТ3КП2 ГОСТ 14637-79 L=330±0,8мм	2	4,8кг
Б4	11		ТО15.013.010.011	СВЯЗЬ Уголок 50х50х5-В ГОСТ 8568-77 Лист 6СТ3КП2 ГОСТ 14637-79 L=2662±2,0мм	4	10,8кг
Б4	12		ТО15.013.010.012	Косынка	8	
Б4	13		ТО15.013.010.013	Косынка Лист 6-ПН-0-6 ГОСТ 19903-74 Лист 6СТ3КП2 ГОСТ 14637-79 200×250	2	2,3кг
Б4	14		ТО15.013.010.014	Пластина Лист 6-ПН-0-6 ГОСТ 19903-74 Лист 6СТ3КП2 ГОСТ 14637-79 160×175	4	1,3кг
Б4	15		ТО15.013.010.015	Косынка	4	
Б4	16		ТО15.013.010.016	Косынка Лист 6-ПН-0-6 ГОСТ 19903-74 Лист 6СТ3КП2 ГОСТ 14637-79 160×350	4	2,6кг
Б4	17		ТО15.013.010.017	Плита	4	
Б4	18		ТО15.013.010.018	Настил Лист рамб.к-пу-50×270× 420БСТЗСП ГОСТ 8568-77	2	3,6кг
Б4	19		ТО15.013.010.019	Пластина Лист 6-ПН-0-6 ГОСТ 19903-74 Лист 6СТ3КП2 ГОСТ 14637-79 200×280	1	3,0кг
Б4	20		ТО15.013.010.020	Дребро	2	
Б4	21		ТО15.013.010.021	балка	1	
Б4	22		ТО15.013.010.022	балка	1	

ТО15.013.010.000
Копирован Ксенарфитова
Формат А4
Лист 2

Формат	Зона	Площ.	Обозначение	Наименование	кол.	Примеч.
Б4	23		ТО15.013.010.023	Настил Лист рамб.к-пу-50×180× 430БСТЗСП ГОСТ 8568-77	1	3,0кг
Б4	24		ТО15.013.010.024	Настил Лист рамб.к-пу-50×280× 430БСТЗСП ГОСТ 8568-77	1	5,0кг
Б4	25		ТО15.013.010.025	Упор Швеллер 16 ГОСТ 8240-72 Лист 6СТ3КП2 ГОСТ 14637-79 L=180±0,5мм	1	2,0кг
Б4	26		ТО15.013.010.026	Пластина Лист 6-ПН-0-6 ГОСТ 19903-74 Лист 6СТ3КП2 ГОСТ 14637-79 190×190	1	2,0кг
Б4	27		ТО15.013.010.027	Пластина Лист 6-ПН-0-6 ГОСТ 19903-74 Лист 6СТ3КП2 ГОСТ 14637-79 100×150	6	0,7кг
Б4	28		ТО15.013.010.028	Стойка Швеллер 16 ГОСТ 8240-72 Лист 6СТ3КП2 ГОСТ 14637-79 L=900±0,8мм	2	13,0кг
Б4	29		ТО15.013.010.029	Настил Лист рамб.к-пу-5,0× 180×220БСТЗСП ГОСТ 8568-77	1	73,0кг
Б4	30		ТО15.013.010.030	Дребро	1	
Б4	31		ТО15.013.010.031	Балка	2	
Б4	32		ТО15.013.010.032	Столлик Уголок 63х63х5-В ГОСТ 8568-77 Лист 6СТ3КП2 ГОСТ 14637-79 L=260±0,5мм	4	1,25кг
Б4	33		ТО15.013.010.033	Опора Швеллер 16 ГОСТ 8240-72 Лист 6СТ3КП2 ГОСТ 14637-79 L=220±0,5мм	8	2,5кг

ТО15.013.010.000
Копирован Ксенарфитова
Формат А4
Лист 3

Формат	Зона	Площ.	Обозначение	Наименование	кол.	Примеч.
Б4	34		ТО15.013.010.034	Пластина Лист 6-ПН-0-6 ГОСТ 19903-74 Лист 6СТ3КП2 ГОСТ 14637-79 220×220	4	3,0кг
Б4	35		ТО15.013.010.035	Кансоль	2	
Б4	36		ТО15.013.010.036	Кансоль	1	
Б4	37		ТО15.013.010.037	Подкос	3	
Б4	38		ТО15.013.010.038	Подкос	2	
Б4	39		ТО15.013.010.039	Опора	1	
Б4	40		ТО15.013.010.040	Опора	2	
Б4	41		ТО15.013.010.041	Пластина Лист 6-ПН-0-6 ГОСТ 19903-74 Лист 6СТ3КП2 ГОСТ 14637-79 150×150	7	1,0кг
Б4	42		ТО15.013.010.042	Дребро	1	
Б4	43		ТО15.013.010.043	Косынка	4	
Б4	44		ТО15.013.010.044	Петля	4	
Б4	45		ТО15.013.010.045	Косынка	2	
Б4	46		ТО15.013.010.046	Пластина Лист 6-ПН-0-6 ГОСТ 19903-74 Лист 6СТ3КП2 ГОСТ 14637-79 120×300	2	1,7кг
Б4	47		ТО15.013.010.047	Пластина Лист 6-ПН-0-6 ГОСТ 19903-74 Лист 6СТ3КП2 ГОСТ 14637-79 120×170	2	0,9кг
Б4	48		ТО15.013.010.048	Балка	2	
Б4	49		ТО15.013.010.049	Стойка Уголок 63х63х5-В ГОСТ 8568-77 Лист 6СТ3КП2 ГОСТ 14637-79 L=1650±1,2мм	8	7,9кг
Б4	50		ТО15.013.010.050	СВЯЗЬ Уголок 50х50х5-В ГОСТ 8568-77 Лист 6СТ3КП2 ГОСТ 14637-79 L=960±0,8мм	4	3,6кг

ТО15.013.010.000
Копирован Ксенарфитова
Формат А4
Лист 4

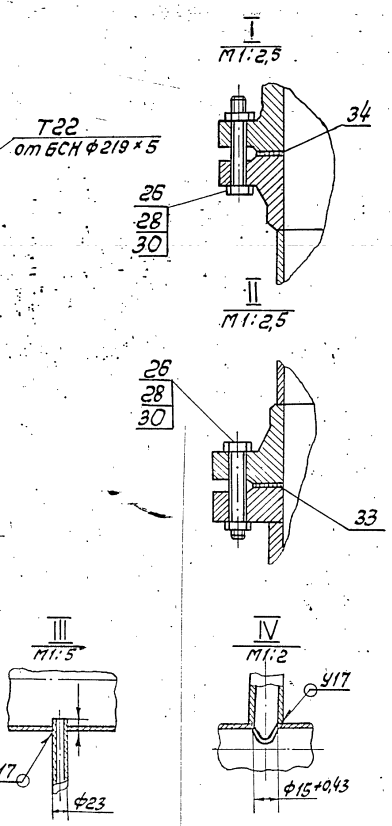
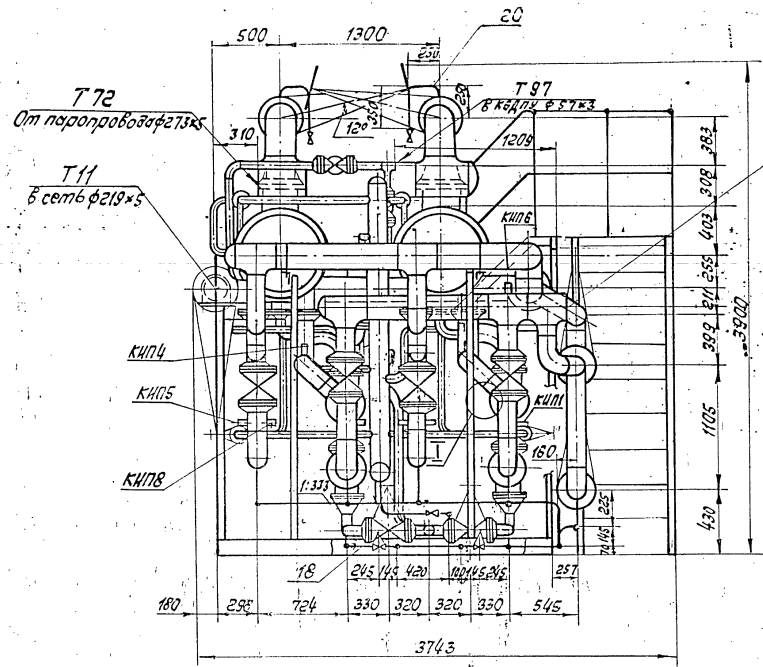
Формат	Зона	Площ.	Обозначение	Наименование	кол.	Примеч.
Б4	51		ТО15.013.010.051	СВЯЗЬ Уголок 50х50х5-В ГОСТ 8568-77 Лист 6СТ3КП2 ГОСТ 14637-79 L=740±0,8мм	2	2,8кг
Б4	52		ТО15.013.010.052	Косынка Лист 6-ПН-0-6 ГОСТ 19903-74 Лист 6СТ3КП2 ГОСТ 14637-79 100×145	8	0,7кг
Б4	53		ТО15.013.010.053	Косынка	2	
Б4	54		ТО15.013.010.054	Пластина Лист 6-ПН-0-6 ГОСТ 19903-74 Лист 6СТ3КП2 ГОСТ 14637-79 150×150	8	1,4кг
Б4	55		ТО15.013.010.055	Косынка Лист 6-ПН-0-6 ГОСТ 19903-74 Лист 6СТ3КП2 ГОСТ 14637-79 100×220	2	1,0кг
Б4	56		ТО15.013.010.056	Косынка Лист 6-ПН-0-6 ГОСТ 19903-74 Лист 6СТ3КП2 ГОСТ 14637-79 220×400	2	4,0кг
Б4	57		ТО15.013.010.057	Уголок	8	
Б4	58		ТО15.013.010.058	Косынка	2	
Б4	59		ТО15.013.010.059	Столлик	2	
Б4	60		ТО15.013.010.060	Столлик	2	
Б4	61		ТО15.013.010.061	Настил Лист рамб.к-пу-50×180× 2300БСТЗСП ГОСТ 8568-77	1	760кг
Б4	62		ТО15.013.010.062	Поручень Уголок 50х50х5-В ГОСТ 8568-77 Лист 6СТ3КП2 ГОСТ 14637-79 L=1120±1,2мм	2	4,2кг
Б4	63		ТО15.013.010.063	Стойка	3	
Б4	64		ТО15.013.010.064	Стойка	3	

ТО15.013.010.000
Копирован Ксенарфитова
Формат А4
Лист 5

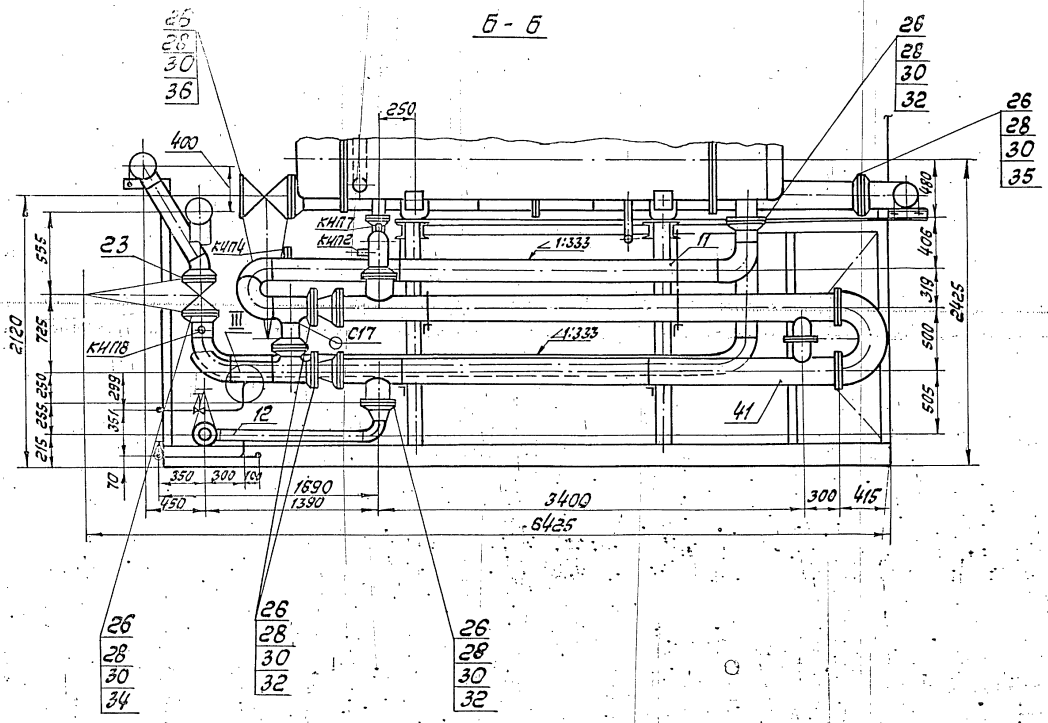
Серия 5, 303-11, выпуск 2-5

Вид А лист 1

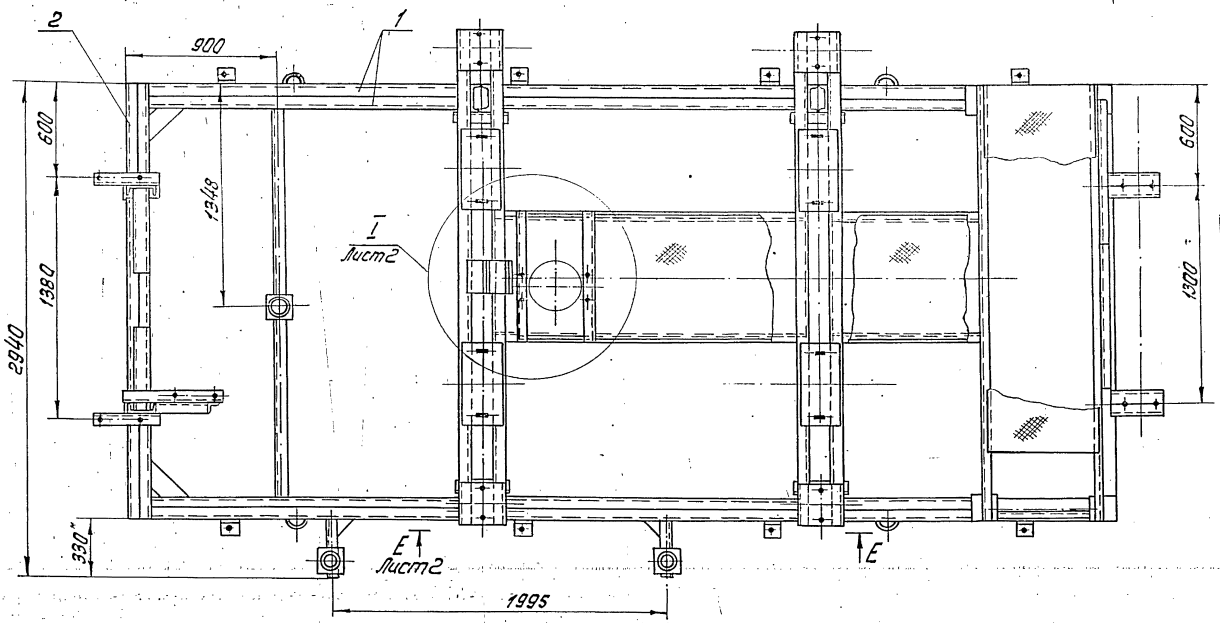
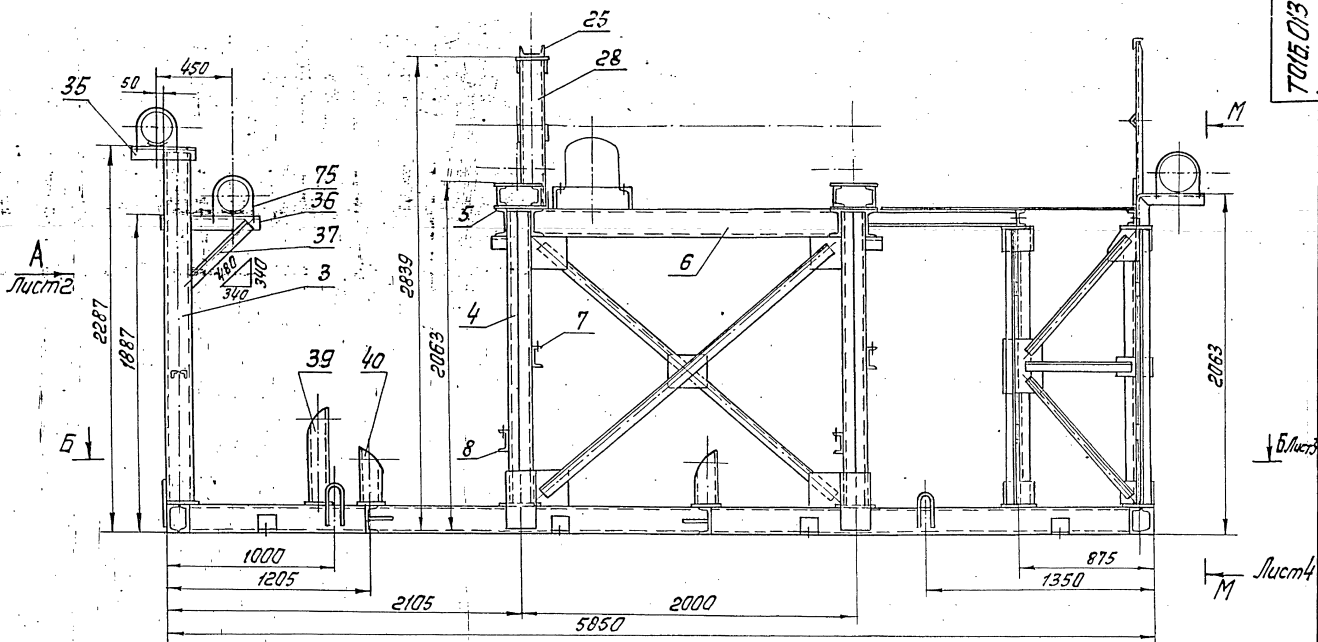
ТО15.013000.000СБ



Б - Б



ИП-12-2017 Подл. и черт. в черт. и в. ч. (ИП-12-2017) Подл. и черт.

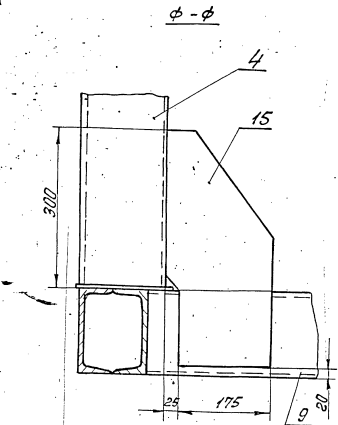
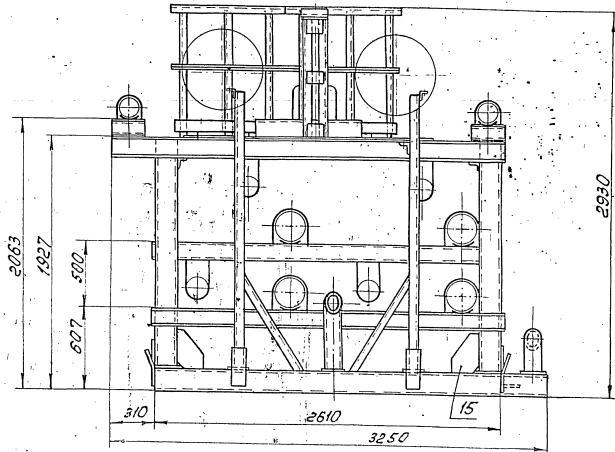


1. Сварные швы по ГОСТ 5264-80.
2. Сварные швы сплошные по контуру прилегания свариваемых деталей.
- Катет сварных швов по наименьшей толщине свариваемых деталей.
3. Сварные швы очистить от шлака и окалины. Шероховатость сварных швов R_a 160.
4. Предельные отклонения размеров $\pm \frac{t_2}{2}$.
5. На виде сверху связи условно не показаны.
- 6.* Размер для справок.

					ТО1Б.013.010.000СБ			
Изм.	Лист	№ док.зм.	Подп.	Дата	Металлоконструкция Сборочный чертеж	Лист	Масса	Масштаб
Разраб.	Исполн.	Исполн.	Исполн.	Исполн.		1975	1:20	
Пров.	Сударов	Сударов	Сударов	Сударов		Лист 1	Листов 4	
И.контр.	Истрелов	Истрелов	Истрелов	Истрелов		Циротехмонтаж Москва		
Итв.	Корсаков	Корсаков	Корсаков	Корсаков				

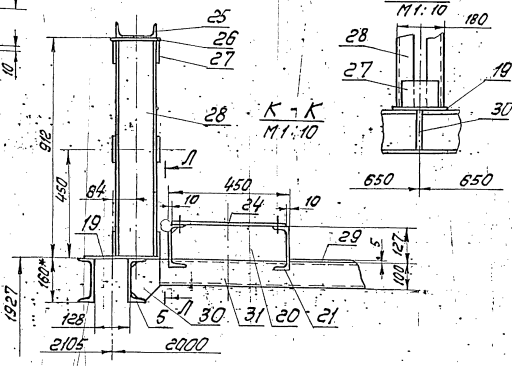
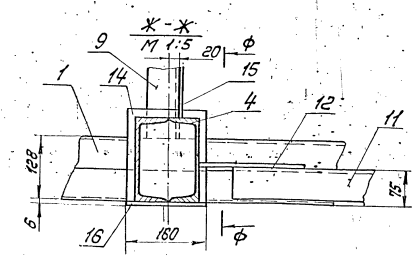
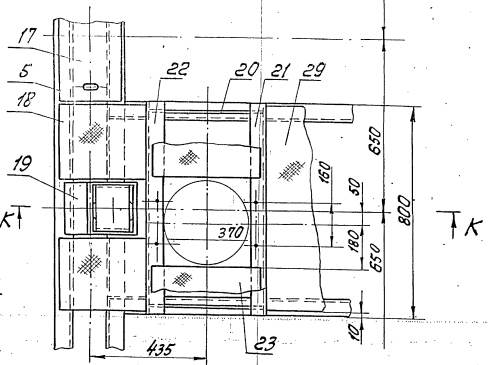
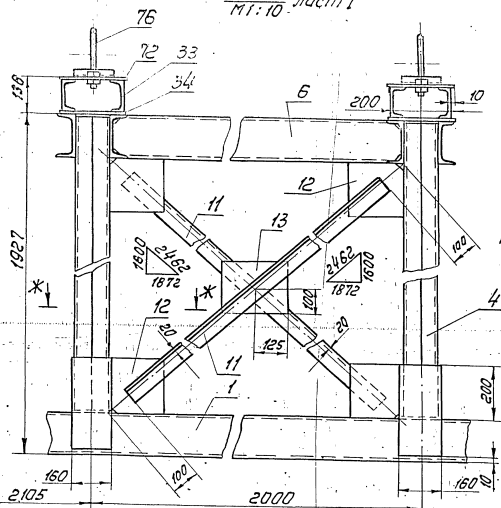
Вид А лист 1

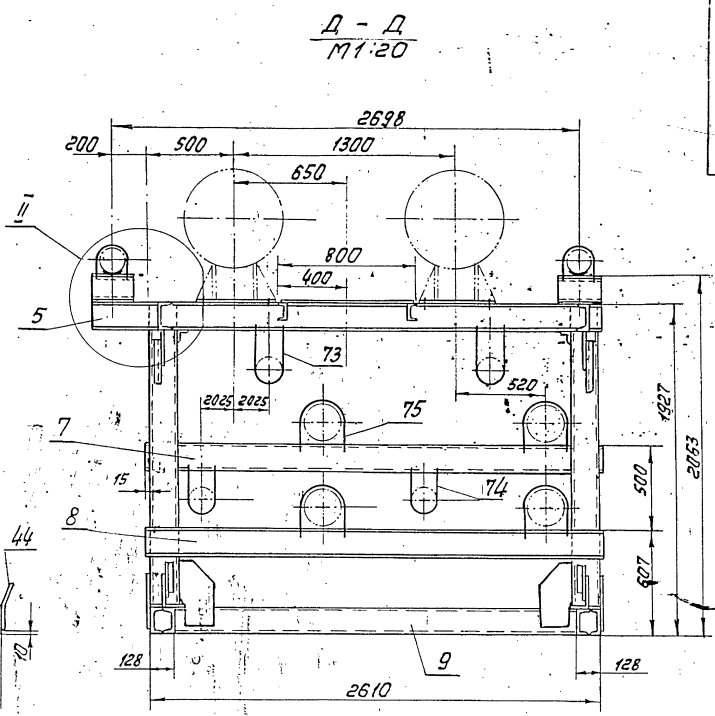
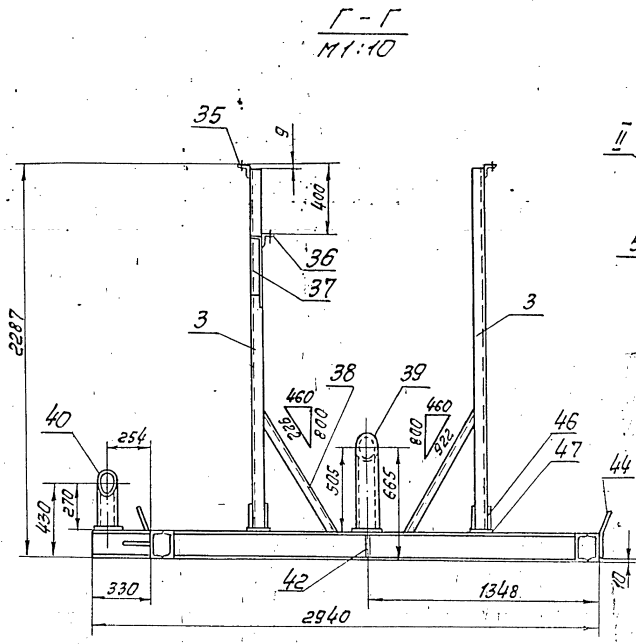
ТО 15.013.010.00005



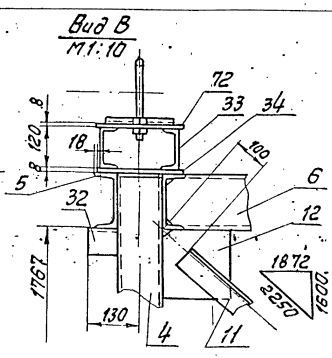
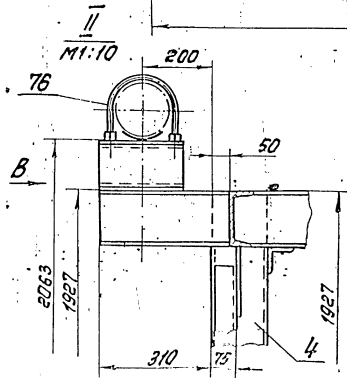
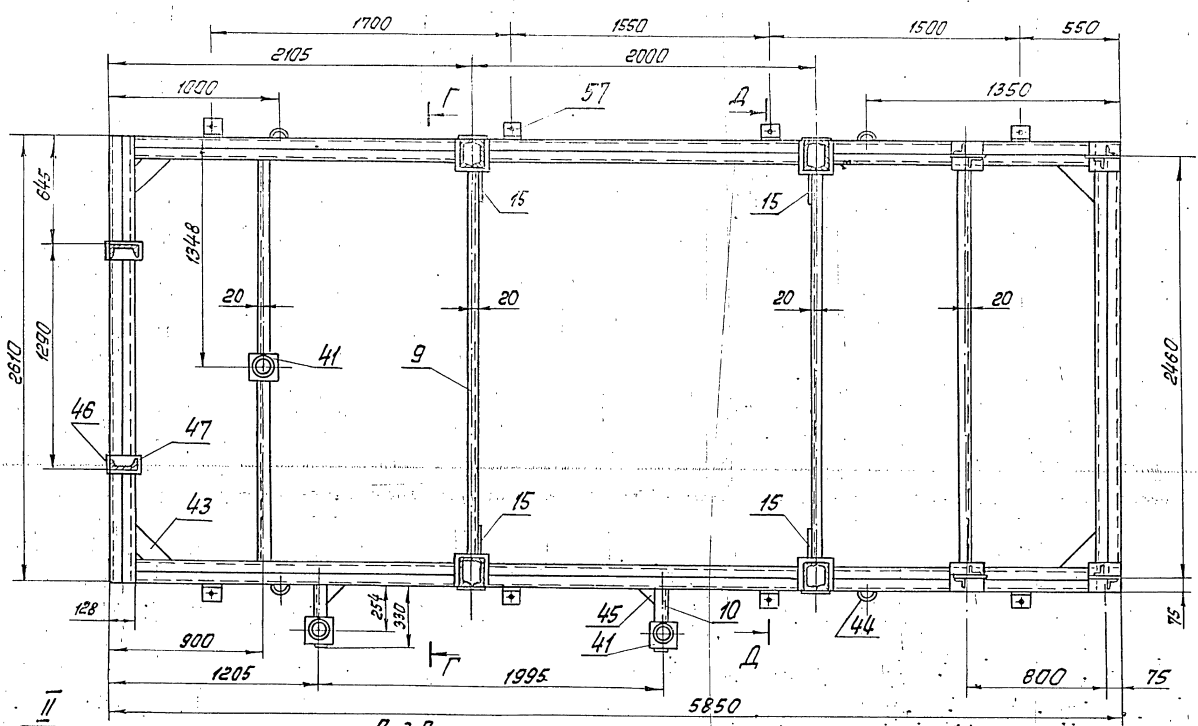
E-E лист 1

И И:10 лист 1

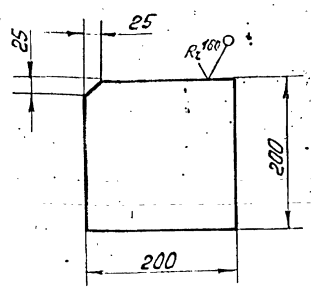




$\text{Б} - \text{Б}$ лист 1
M 1:20



Т01Б.013.010.012



Предельные отклонения размеров $\pm \frac{t_2}{2}$

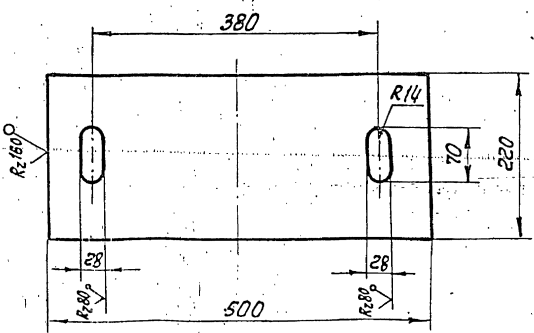
Т01Б.013.010.012

Посвинка

Лист	Масса	Масштаб
1	1,8	1:5
Лист		Листов 1

Лист Б-ПН-0-80 ГОСТ 19903-74
ВСТ.3 к ГОСТ 14637-79
Копировал Ксеняфктова

Т01Б.013.010.017



Предельные отклонения размеров $\pm \frac{t_2}{2}$

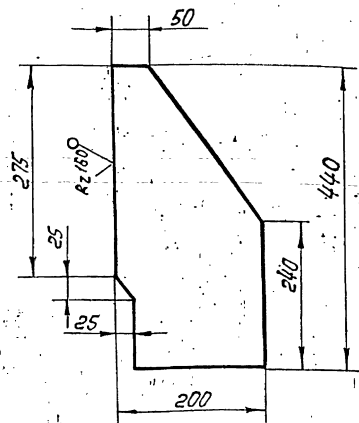
Т01Б.013.010.017

Плита

Лист	Масса	Масштаб
1	7	1:5
Лист		Листов 1

Лист Б-ПН-0-80 ГОСТ 19903-74
ВСТ.3 к ГОСТ 14637-79
Копировал Ксеняфктова

Т01Б.013.010.015



Предельные отклонения размеров $\pm \frac{t_2}{2}$

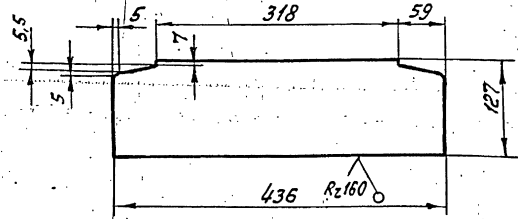
Т01Б.013.010.015

Посвинка

Лист	Масса	Масштаб
1	2,5	1:5
Лист		Листов 1

Лист Б-ПН-0-80 ГОСТ 19903-74
ВСТ.3 к ГОСТ 14637-79
Копировал Ксеняфктова

Т01Б.013.010.020



Предельные отклонения размеров $\pm \frac{t_2}{2}$

Т01Б.013.010.020

Ребра

Лист	Масса	Масштаб
1	2,6	1:5
Лист		Листов 1

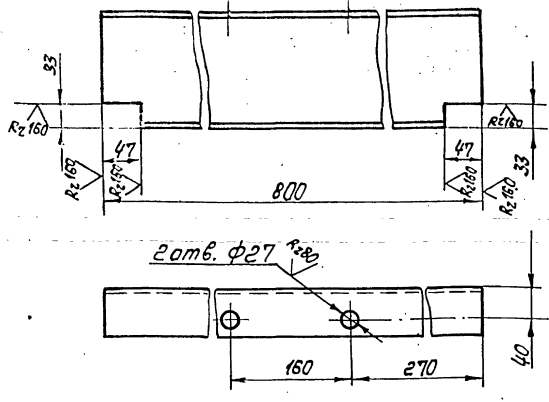
Лист Б-ПН-0-80 ГОСТ 19903-74
ВСТ.3 к ГОСТ 14637-79
Копировал Ксеняфктова

Лист Б-ПН-0-80 ГОСТ 19903-74
ВСТ.3 к ГОСТ 14637-79
Копировал Ксеняфктова

Лист Б-ПН-0-80 ГОСТ 19903-74
ВСТ.3 к ГОСТ 14637-79
Копировал Ксеняфктова

ТО1Б.013.010.021

(✓) /



Предельные отклонения размеров $\pm \frac{t_2}{2}$

ТО1Б.013.010.021

Балка

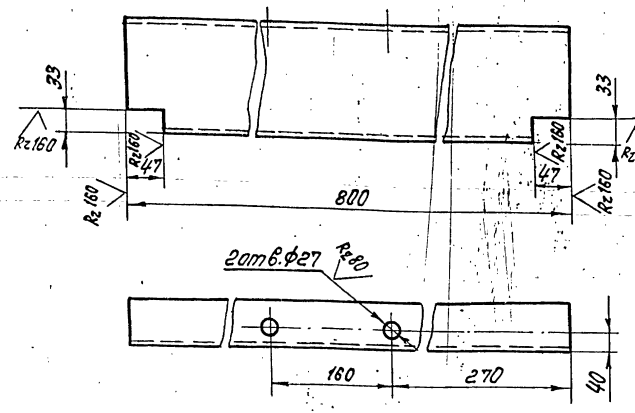
Лист	Масса	Масштаб
1	11,4	1:5
Лист		Листов 1

Исполнитель: Швельпер 16 ГИСТ 8240-72
 Разработчик: Денисенко
 Проверил: Сидоров
 Конструктор: Сидоров
 Москва

Копировал Ксения Фоминцева

ТО1Б.013.010.022

(✓) /



Предельные отклонения размеров $\pm \frac{t_2}{2}$

ТО1Б.013.010.022

Балка

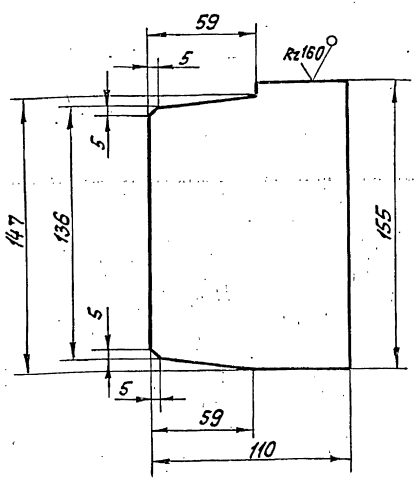
Лист	Масса	Масштаб
1	11,4	1:5
Лист		Листов 1

Исполнитель: Швельпер 16 ГИСТ 8240-72
 Разработчик: Денисенко
 Проверил: Сидоров
 Конструктор: Сидоров
 Москва

Копировал Ксения Фоминцева

ТО1Б.013.010.030

(✓) /



Предельные отклонения размеров $\pm \frac{t_2}{2}$

ТО1Б.013.010.030

Редра

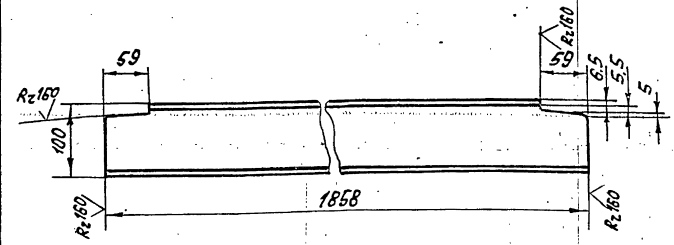
Лист	Масса	Масштаб
1	1	1:2
Лист		Листов 1

Исполнитель: Швельпер 10 ГИСТ 8240-72
 Разработчик: Денисенко
 Проверил: Сидоров
 Конструктор: Сидоров
 Москва

Копировал Ксения Фоминцева

ТО1Б.013.010.031

(✓) /



Предельные отклонения размеров $\pm \frac{t_2}{2}$

ТО1Б.013.010.031

Балка

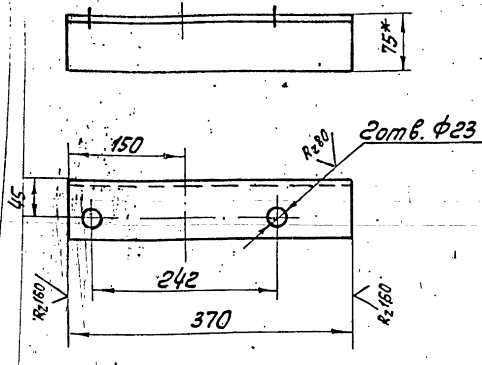
Лист	Масса	Масштаб
18	1:5	
Лист		Листов 1

Исполнитель: Швельпер 10 ГИСТ 8240-72
 Разработчик: Денисенко
 Проверил: Сидоров
 Конструктор: Сидоров
 Москва

Копировал Ксения Фоминцева

ТО1Б.013.010.035

(✓) (✓)



Предельные отклонения размеров $\pm \frac{t_2}{2}$
*Размер для справок.

ТО1Б.013.010.035

Понсоль

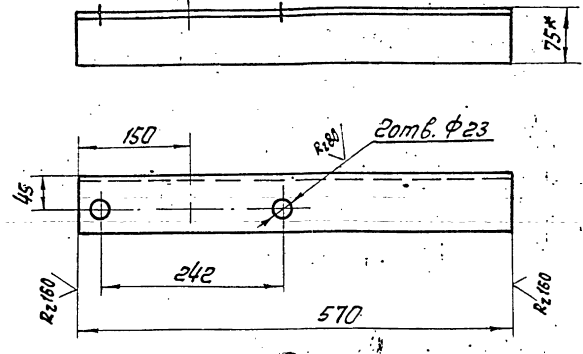
Лист	Масса	Масштаб
25	1:5	

Изм.	Лист	№ докум.	Подп.	Дата
Разр.	Денисенко			
Проб.	Сидоров			
П.контр.	Сидоров			
И.контр.	Астребов			
Утв.	Колесникова			

Угловая 75x75x6-ГОСТ8509-86
8С-ЭП-2-ГОСТ535-79
Иппотехмонтаж Москва
Калирова Г.Ксеняфантова Формат А4

ТО1Б.013.010.036

(✓) (✓)



Предельные отклонения размеров $\pm \frac{t_2}{2}$
*Размер для справок.

ТО1Б.013.010.036

Понсоль

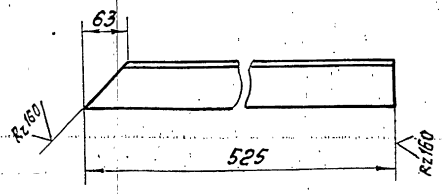
Лист	Масса	Масштаб
39	1:5	

Изм.	Лист	№ докум.	Подп.	Дата
Разр.	Денисенко			
Проб.	Сидоров			
П.контр.	Сидоров			
И.контр.	Астребов			
Утв.	Колесникова			

Угловая 75x75x6-ГОСТ8509-86
8С-ЭП-2-ГОСТ535-79
Иппотехмонтаж Москва
Калирова Г.Ксеняфантова Формат А4

ТО1Б.013.010.037

(✓) (✓)



Предельные отклонения размеров $\pm \frac{t_2}{2}$
*Размер для справок.

ТО1Б.013.010.037

Подкос

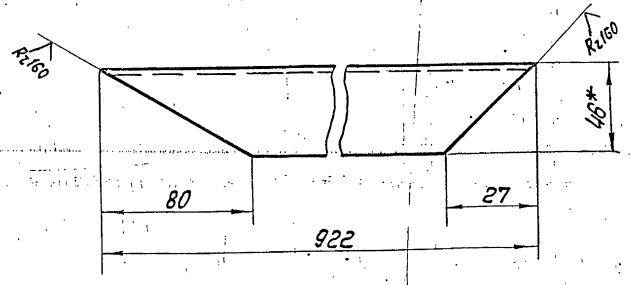
Лист	Масса	Масштаб
30	1:5	

Изм.	Лист	№ докум.	Подп.	Дата
Разр.	Денисенко			
Проб.	Сидоров			
П.контр.	Сидоров			
И.контр.	Астребов			
Утв.	Колесникова			

Угловая 63x63x6-ГОСТ8509-86
8С-ЭП-2-ГОСТ535-79
Иппотехмонтаж Москва
Калирова Г.Ксеняфантова Формат А4

ТО1Б.013.010.038

(✓) (✓)



Предельные отклонения размеров $\pm \frac{t_2}{2}$
*Размер для справок.

ТО1Б.013.010.038

Подкос

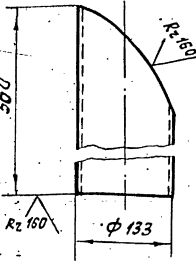
Лист	Масса	Масштаб
8,0	1:5	

Изм.	Лист	№ докум.	Подп.	Дата
Разр.	Денисенко			
Проб.	Сидоров			
П.контр.	Сидоров			
И.контр.	Астребов			
Утв.	Колесникова			

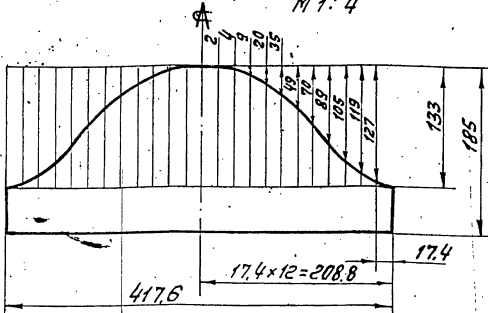
Швеллер 10-ГОСТ8240-72
8С-ЭП-2-ГОСТ535-79
Иппотехмонтаж Москва
Калирова Г.Ксеняфантова Формат А4

ТО16.013.010.039

(✓) (✓)



Шаблон
М 1:4



Предельные отклонения размеров $\pm \frac{t_2}{2}$

ТО16.013.010.039

Опора

Лист	Масса	Масштаб
1	7,9	1:5

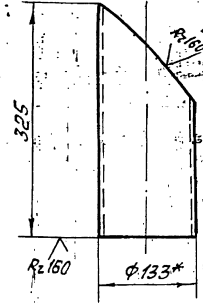
Труба 133x4,5 ГОСТ 8732-78
Ст 6Сп ГОСТ 8731-74
Москва

Копировал Ксения Фронова

Формат А4

ТО16.013.010.040

(✓) (✓)



1. Предельные отклонения размеров $\pm \frac{t_2}{2}$
2. Шаблон см. черт. ТО16.013.010.039
3. *Размер для справок.

ТО16.013.010.040

Опора

Лист	Масса	Масштаб
1	4,5	1:5

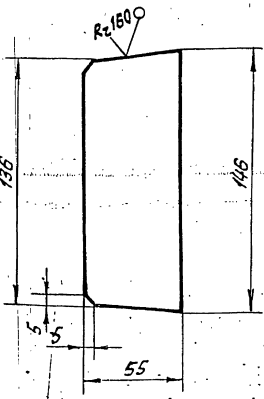
Труба 133x4,5 ГОСТ 8732-78
Ст 6Сп ГОСТ 8731-74
Москва

Копировал Ксения Фронова

Формат А4

ТО16.013.010.042

(✓) (✓)



Предельные отклонения размеров $\pm \frac{t_2}{2}$

ТО16.013.010.042

Ребра

Лист	Масса	Масштаб
1	0,4	1:2

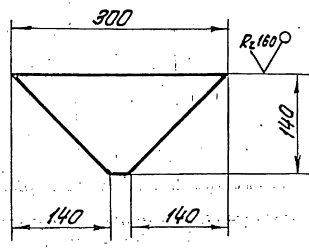
Лист Б-ПН-0-10.0 ГОСТ 19903-74
ВГЗКП ГОСТ 14837-79
Москва

Копировал Ксения Фронова

Формат А4

ТО16.013.010.043

(✓) (✓)



Предельные отклонения размеров $\pm \frac{t_2}{2}$

ТО16.013.010.043

Косынка

Лист	Масса	Масштаб
1	1,75	1:5

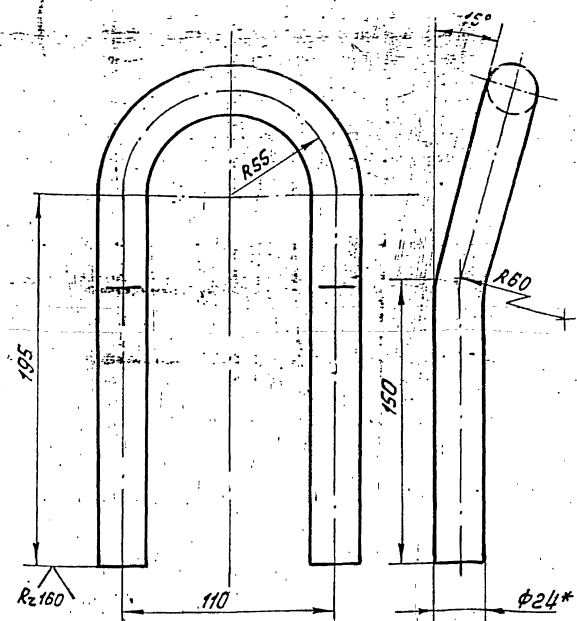
Лист Б-ПН-0-10.0 ГОСТ 19903-74
ВГЗКП ГОСТ 17414-1-3023-80
Москва

Копировал Ксения Фронова

Формат А4

ТО1Б.013.010.044

(✓) (✓)



1. Предельные отклонения размеров $\pm \frac{t_2}{2}$
2. Длина развертки $L = 563 \pm 0,8 \text{ мм}$.
3. *Размер для справок.

ТО1Б.013.010.044

Петля

Лист	Масса	Масштаб
20		1:2
Лист		Листов 1

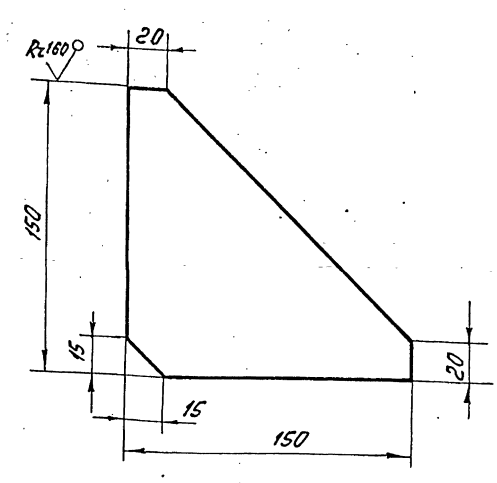
Шифр, № листа, № докум. и дата

Изм.	Лист	№ докум.	Подп.	Дата
Разраб.	Денисенко			
Проб.	Сидоров			
Л.контр.	Сидоров			
И.контр.	Ветровов			
И.тв.	Колесников			

Круг 24 - в ГОСТ 2590-71
 ГОСТ 3112-70 ГОСТ 535-79
 Циркоптехмонтаж
 Москва
 Копировал Каскафонов

ТО1Б.013.010.045

(✓) (✓)



Предельные отклонения размеров $\pm \frac{t_2}{2}$

ТО1Б.013.010.045

Косынка

Лист	Масса	Масштаб
1,0		1:2
Лист		Листов 1

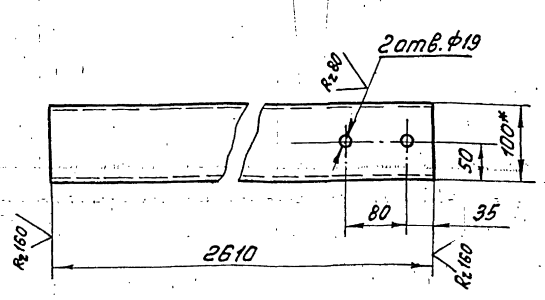
Шифр, № листа, № докум. и дата

Изм.	Лист	№ докум.	Подп.	Дата
Разраб.	Денисенко			
Проб.	Сидоров			
Л.контр.	Сидоров			
И.контр.	Ветровов			
И.тв.	Колесников			

Лист Б-ПН-0-10,0 ГОСТ 19903-74
 БС-ЗКП-2 ГОСТ 14637-79
 Циркоптехмонтаж
 Москва
 Копировал Каскафонов

ТО1Б.013.010.048

(✓) (✓)



1. Предельные отклонения размеров $\pm \frac{t_2}{2}$
2. *Размер для справок.

ТО1Б.013.010.048

Балка

Лист	Масса	Масштаб
22,4		1:5
Лист		Листов 1

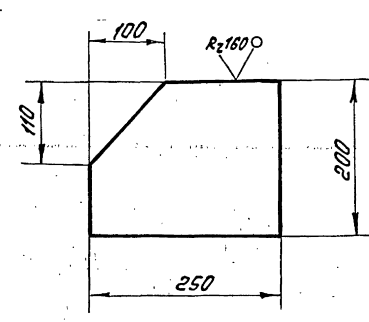
Шифр, № листа, № докум. и дата

Изм.	Лист	№ докум.	Подп.	Дата
Разраб.	Денисенко			
Проб.	Сидоров			
Л.контр.	Сидоров			
И.контр.	Ветровов			
И.тв.	Колесников			

Ивеллар ГОСТ 8240-72
 БС-ЗКП-2 ГОСТ 535-79
 Циркоптехмонтаж
 Москва
 Копировал Каскафонов

ТО1Б.013.010.053

(✓) (✓)



Предельные отклонения размеров $\pm \frac{t_2}{2}$

ТО1Б.013.010.053

Косынка

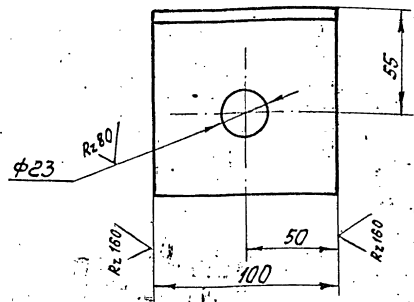
Лист	Масса	Масштаб
2,1		1:5
Лист		Листов 1

Шифр, № листа, № докум. и дата

Изм.	Лист	№ докум.	Подп.	Дата
Разраб.	Денисенко			
Проб.	Сидоров			
Л.контр.	Сидоров			
И.контр.	Ветровов			
И.тв.	Колесников			

Лист Б-ПН-0-5,0 ГОСТ 19903-74
 БС-ЗКП-2 ГОСТ 14637-79
 Циркоптехмонтаж
 Москва
 Копировал Каскафонов

Т01Б.013.010.057



Предельные отклонения размеров $\pm \frac{t_2}{2}$

Т01Б.013.010.057

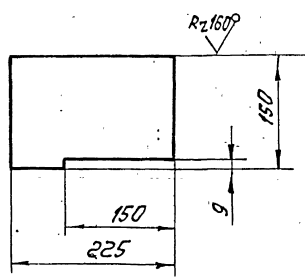
УГОЛОК

Лист	Масса	Масштаб
1	1.0	1:2

Изм.	Лист	№ докум.	Подп.	Дата
Разработ.	Авдеев	Ленинск		
Проект.	Сидоров			
И.контр.	Сидоров			
И.контр.	Авдеев			
Утв.	Косыгина			

Уголок 100x100x7-В ГОСТ 8509-86
 В СЗ.КП.2-Т.ОСТ 535-79
 Гипротехмонтаж Москва
 Копировал Ксения Фомина

Т01Б.013.010.058



Предельные отклонения размеров $\pm \frac{t_2}{2}$

Т01Б.013.010.058

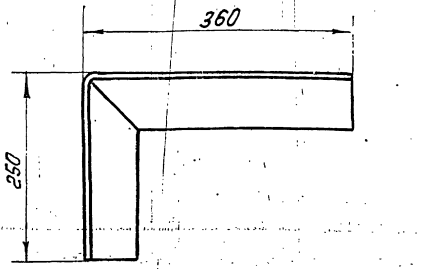
КОСЫНКА

Лист	Масса	Масштаб
1	1.5	1:5

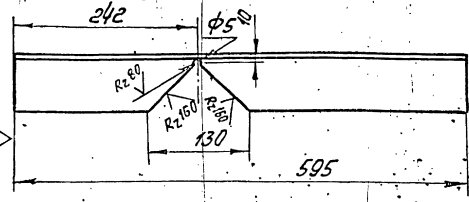
Изм.	Лист	№ докум.	Подп.	Дата
Разработ.	Авдеев	Ленинск		
Проект.	Сидоров			
И.контр.	Сидоров			
И.контр.	Авдеев			
Утв.	Косыгина			

Лист 6-ПК-0-6.0 ГОСТ 19903-74
 В СЗ.КП.2-Т.ОСТ 535-79
 Гипротехмонтаж Москва
 Копировал Ксения Фомина

Т01Б.013.010.059



Развертка



Предельные отклонения размеров $\pm \frac{t_2}{2}$

Т01Б.013.010.059

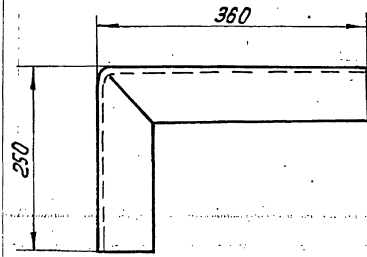
СТОЛИК

Лист	Масса	Масштаб
1	4.0	1:5

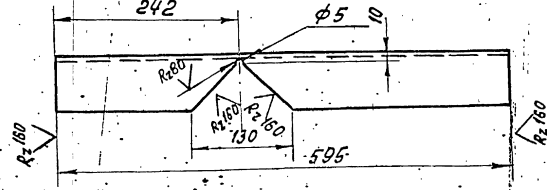
Изм.	Лист	№ докум.	Подп.	Дата
Разработ.	Авдеев	Ленинск		
Проект.	Сидоров			
И.контр.	Сидоров			
И.контр.	Авдеев			
Утв.	Косыгина			

Уголок 75x75x6-В ГОСТ 8509-86
 В СЗ.КП.2-Т.ОСТ 535-79
 Гипротехмонтаж Москва
 Копировал Ксения Фомина

Т01Б.013.010.060



Развертка



Предельные отклонения размеров $\pm \frac{t_2}{2}$

Т01Б.013.010.060

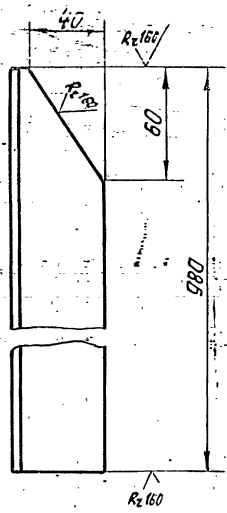
СТОЛИК

Лист	Масса	Масштаб
1	4.0	1:5

Изм.	Лист	№ докум.	Подп.	Дата
Разработ.	Авдеев	Ленинск		
Проект.	Сидоров			
И.контр.	Сидоров			
И.контр.	Авдеев			
Утв.	Косыгина			

Уголок 75x75x6-В ГОСТ 8509-86
 В СЗ.КП.2-Т.ОСТ 535-79
 Гипротехмонтаж Москва
 Копировал Ксения Фомина

ТО1Б.013.010.063



Пределные отклонения размеров $\pm \frac{t_2}{2}$

ТО1Б.013.010.063

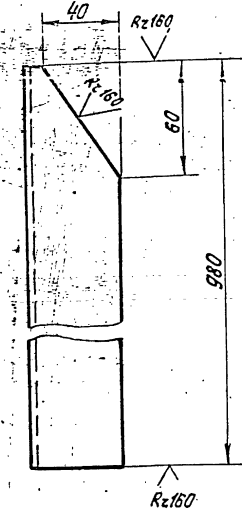
Стойка

Лист	Масса	Масштаб
37		1:2

Лист Листов 1
Исполн. Ястребов
Упр. Технологич. Москба

Угол 50x50x5-В ГОСТ 8509-86
ВГ-ЗКП-2 ГОСТ 535-79
Копировал Ксения Фомина

ТО1Б.013.010.064



Пределные отклонения размеров $\pm \frac{t_2}{2}$

ТО1Б.013.010.064

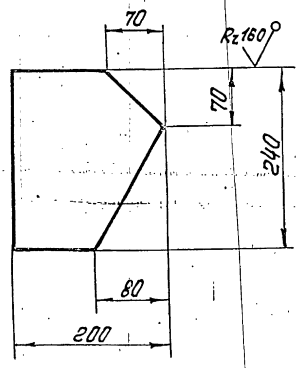
Стойка

Лист	Масса	Масштаб
37		1:2

Лист Листов 1
Исполн. Ястребов
Упр. Технологич. Москба

Угол 50x50x5-В ГОСТ 8509-86
ВГ-ЗКП-2 ГОСТ 535-79
Копировал Ксения Фомина

ТО1Б.013.010.070



Пределные отклонения размеров $\pm \frac{t_2}{2}$

ТО1Б.013.010.070

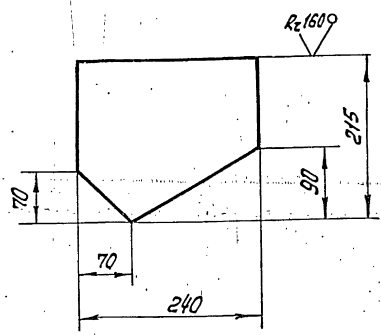
Косынка

Лист	Масса	Масштаб
1.8		1:5

Лист Листов 1
Исполн. Ястребов
Упр. Технологич. Москба

Угол 5-ПН-0-В ГОСТ 19903-74
ВГ-ЗКП-2 ГОСТ 14637-79
Копировал Ксения Фомина

ТО1Б.013.010.071



Пределные отклонения размеров $\pm \frac{t_2}{2}$

ТО1Б.013.010.071

Косынка

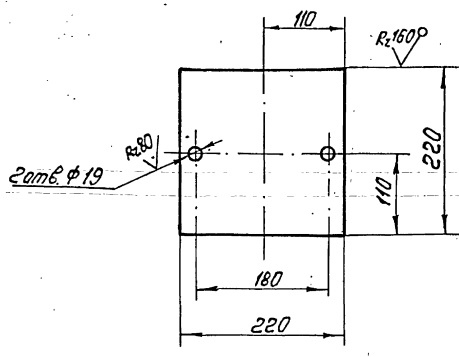
Лист	Масса	Масштаб
1.9		1:5

Лист Листов 1
Исполн. Ястребов
Упр. Технологич. Москба

Угол 5-ПН-0-В ГОСТ 19903-74
ВГ-ЗКП-2 ГОСТ 14637-79
Копировал Ксения Фомина

Т01Б.013.010.072

✓(✓)



Предельные отклонения размеров $\pm \frac{t_2}{2}$

Т01Б.013.010.072

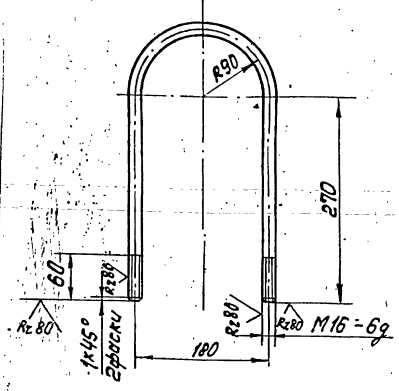
Пластина

Лист	Масса	Масштаб
	3,0	1:5

Лист 6-ПН-0-8 ГОСТ 19903-74
 ВС-3 км 2 ГОСТ 14637-79
 Колпоровал Каскафонтובה

Т01Б.013.010.073

✓(✓)



1. Предельные отклонения размеров $\pm \frac{t_2}{2}$
 2. Длина развертки $L = 823 \pm 0,8$ мм.

Т01Б.013.010.073

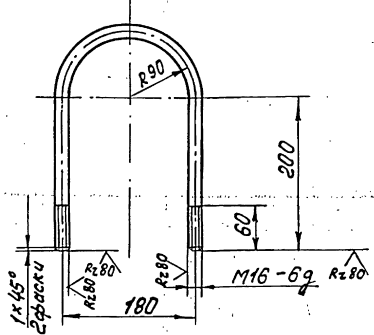
Подвеска

Лист	Масса	Масштаб
	1,3	1:5

Лист 16-8 ГОСТ 2590-71
 ВС-3 км 5-7 ГОСТ 535-79
 Колпоровал Каскафонтובה

Т01Б.013.010.074

✓(✓)



1. Предельные отклонения размеров $\pm \frac{t_2}{2}$
 2. Длина развертки $L = 683 \pm 0,8$ мм.

Т01Б.013.010.074

Подвеска

Лист	Масса	Масштаб
	1,08	1:5

Лист 16-8 ГОСТ 2590-71
 ВС-3 км 5-7 ГОСТ 535-79
 Колпоровал Каскафонтובה

Лист, Масса, Масштаб

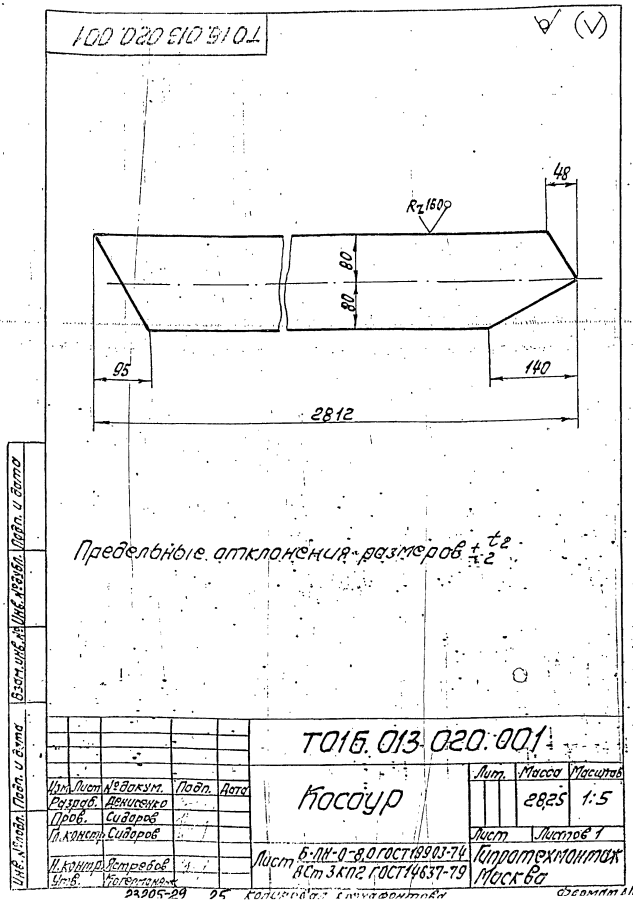
Лист	Масса	Масштаб

Лист Листов
 Колпоровал Каскафонтובה

№ п/п	Обозначение	Наименование	кол.	Примеч.
А2	ТО1Б.013.020.000	Сборочный чертеж		
<u>Детали</u>				
А4	1 ТО1Б.013.020.001	Косоур	2	
А4	2 ТО1Б.013.020.002	Ступень	7	
Б4	3 ТО1Б.013.020.003	Настил		
		Лист раб. к. ПЧ-50×45×104		
		БСт-3СпГОСТ 8588-77	1	38,1кг
Б4	4 ТО1Б.013.020.004	Упор		
		Угелок 63х63х5-ГОСТ8509-86 в ст. 3кп2 ГОСТ 535-78		
		L = 870 ± 0,8 мм	1	4,2 кг
А4	5 ТО1Б.013.020.005	Косоур	2	
А4	6 ТО1Б.013.020.006	Ступень	1	
Б4	7 ТО1Б.013.020.007	Пластина		
		Лист раб. к. ПЧ-50×45×104		
		БСт-3СпГОСТ 8588-77	1	9,1 кг
А4	8 ТО1Б.013.020.008	Упор	2	
Б4	9 ТО1Б.013.020.009	Болка		
		Швеллер 10 ГОСТ 8240-72 в ст. 3кп2 ГОСТ 535-78		
		L = 1100 ± 1,2 мм	2	190 кг
Б4	10 ТО1Б.013.020.010	Болка		
		Швеллер 10 ГОСТ 8240-72 в ст. 3кп2 ГОСТ 535-78		
		L = 800 ± 0,8 мм	4	27,0 кг
Б4	11 ТО1Б.013.020.011	Упор		
		Угелок 63х63х5-ГОСТ8509-86 в ст. 3кп2 ГОСТ 535-78		
		L = 765 ± 0,8 мм	1	6,08 кг
ТО1Б.013.020.000				
Лестница-площадка			Масштаб	
Копировал Ксенофонтва			Формат А4	

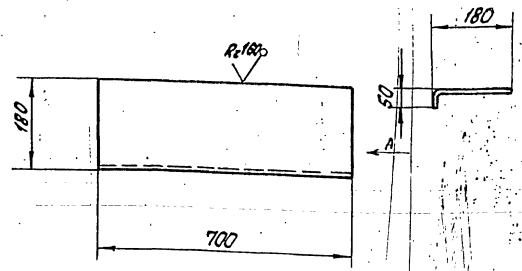
№ п/п	Обозначение	Наименование	кол.	Примеч.
Б4	12 ТО1Б.013.020.12	Стойка		
		Угелок 63х63х5-ГОСТ8509-86 в ст. 3кп2 ГОСТ 535-78		
		L = 670 ± 0,8 мм	4	21,3 кг
Б4	13 ТО1Б.013.020.13	Подкос		
		Угелок 63х63х5-ГОСТ8509-86 в ст. 3кп2 ГОСТ 535-78		
		L = 1137 ± 1,2 мм	2	7,9 кг
А4	14 ТО1Б.013.020.14	Косынка	2	
А4	15 ТО1Б.013.020.15	Косынка	2	
А4	16 ТО1Б.013.020.16	Стойка	3	
	17	-01 Стойка	3	
А4	18 ТО1Б.013.020.18	Полоса	1	
	19	-01 Полоса	1	
А4	20 ТО1Б.013.020.020	Перила	1	
	21	-01 Перила	1	
А4	22 ТО1Б.013.020.022	Перила	1	
А4	23 ТО1Б.013.020.023	Полоса	1	
Б4	24 ТО1Б.013.020.024	Полоса		
		Лист 6 мм ГОСТ 19903-74 в ст. 3кп2 ГОСТ 14637-79		
		150 × 900	1	3,2 кг
А4	25 ТО1Б.013.020.025	Стойка	5	
А4	26 ТО1Б.013.020.026	Стойка	1	
	27	-01 Стойка	1	
ТО1Б.013.020.000				
Копировал Ксенофонтва			Формат А4	

№ п/п	Обозначение	Наименование	кол.	Примеч.
А4	28 ТО1Б.013.020.028	Полоса	1	
	29	-01 Полоса	1	
А4	30 ТО1Б.013.020.030	Перила	1	
	31	-01 Перила	1	
А4	32 ТО1Б.013.020.032	Перила	1	
А4	33 ТО1Б.013.020.033	Полоса	1	
А4	34 ТО1Б.013.020.034	Перила	1	
А4	35 ТО1Б.013.020.035	Перила	1	
Б4	36 ТО1Б.013.020.036	Полоса		
		Лист 6 мм ГОСТ 19903-74 в ст. 3кп2 ГОСТ 14637-79		
		150 × 1100	1	4,0 кг
А4	37 ТО1Б.013.020.037	Болка	2	
Б4	38 ТО1Б.013.020.038	Пластина		
		Лист 6 мм ГОСТ 19903-74 в ст. 3кп2 ГОСТ 14637-79		
		100 × 140	5	3,3 кг
ТО1Б.013.020.000				
Копировал Ксенофонтва			Формат А4	



ГОСТ 15.013.020.002

Вид А повернуто



Предельные отклонения размеров $\pm \frac{t_2}{2}$

ГОСТ 15.013.020.002

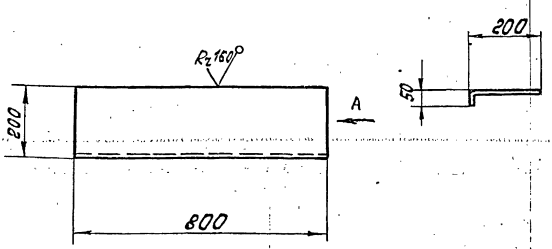
Ступень

Лист	Масса	Масштаб
1	6,8	1:10

Лист ромб.к-пу-5.0 бст-зсп
ГОСТ 8568-77
Копировал Ксенафонтова

ГОСТ 15.013.020.006

Вид А повернуто



Предельные отклонения размеров $\pm \frac{t_2}{2}$

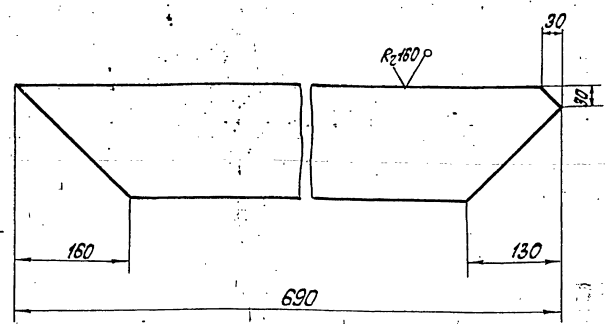
ГОСТ 15.013.020.006

Ступень

Лист	Масса	Масштаб
1	8,46	1:10

Лист ромб.к-пу-5.0 бст-зсп
ГОСТ 8568-77
Копировал Ксенафонтова

ГОСТ 15.013.020.005



Предельные отклонения размеров $\pm \frac{t_2}{2}$

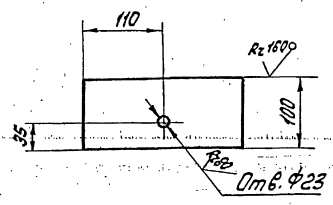
ГОСТ 15.013.020.005

Босоур

Лист	Масса	Масштаб
1	6,93	1:5

Лист б-пн-0-8.0 ГОСТ 19903-72
бст-зсп ГОСТ 14637-79
Копировал Ксенафонтова

ГОСТ 15.013.020.008



Предельные отклонения размеров $\pm \frac{t_2}{2}$

ГОСТ 15.013.020.008

Упор

Лист	Масса	Масштаб
1	0,52	1:2

Лист б-пн-0-6.0 ГОСТ 19903-74
бст-зсп ГОСТ 14637-79
Копировал Ксенафонтова

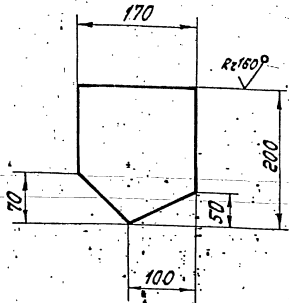
Учб. и констр. Листы и детали

Учб. и констр. Листы и детали

Учб. и констр. Листы и детали

Учб. и констр. Листы и детали

Т015.013.020.014

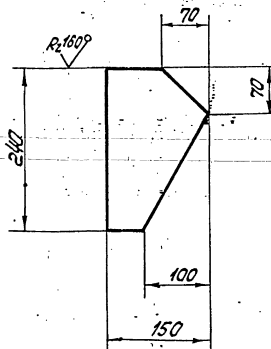


Предельные отклонения размеров $\pm \frac{t_2}{2}$

Т015.013.020.014

Изм.	Лист	№ докум.	Подп.	Дата	Лист	Масса	Масштаб
		Разработ. Аенисенко				1,6	1:5
		Проб. Сидоров					
		Инженер Сидоров					
Исполн. Ветров					Лист		
Утв. Киселевич					Листов 1		
Лист 6-ПК-0-6 ГОСТ 19903-74					Циркотехмантех		
в СтЗКПЗ 14637-79					Москва		
Копировал Ксенофонтова					Формат А4		

Т015.013.020.015

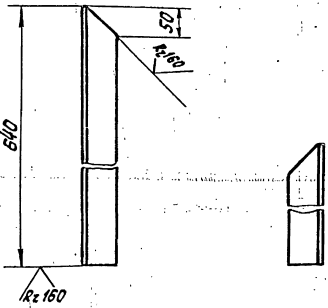


Предельное отклонение размеров $\pm \frac{t_2}{2}$

Т015.013.020.015

Изм.	Лист	№ докум.	Подп.	Дата	Лист	Масса	Масштаб
		Разработ. Аенисенко				1,5	1:5
		Проб. Сидоров					
		Инженер Сидоров					
Исполн. Ветров					Лист		
Утв. Киселевич					Листов 1		
Лист 6-ПК-0-6 ГОСТ 19903-74					Циркотехмантех		
в СтЗКПЗ 14637-79					Москва		
Копировал Ксенофонтова					Формат А4		

Т015.013.020.016

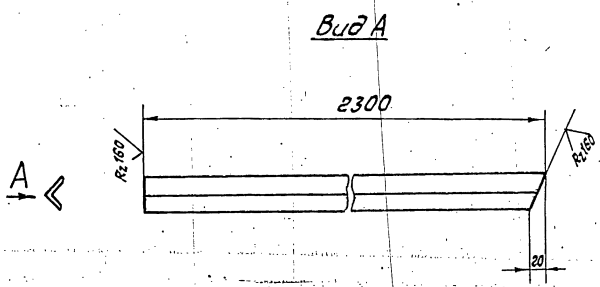


Деталь Т015.013.020.016-01 зеркальное отражение дет. Т015.013.020.016.
Предельное отклонение размеров $\pm \frac{t_2}{2}$

Т015.013.020.016

Изм.	Лист	№ докум.	Подп.	Дата	Лист	Масса	Масштаб
		Разработ. Аенисенко				2,41	1:2
		Проб. Сидоров					
		Инженер Сидоров					
Исполн. Ветров					Лист		
Утв. Киселевич					Листов 1		
Угол 50x50x3 ГОСТ 8509-86					Циркотехмантех		
в СтЗКПЗ-1 ГОСТ 535-79					Москва		
Копировал Ксенофонтова					Формат А4		

Т015.013.020.018



Деталь Т015.013.020.018-01 зеркальное отражение дет. Т015.013.020.018.
Предельное отклонение размеров $\pm \frac{t_2}{2}$

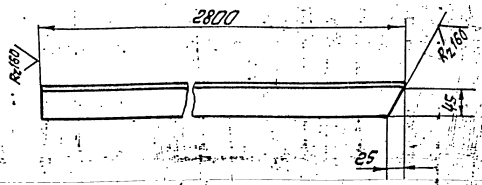
Т015.013.020.018

Изм.	Лист	№ докум.	Подп.	Дата	Лист	Масса	Масштаб
		Разработ. Аенисенко				2,58	1:5
		Проб. Сидоров					
		Инженер Сидоров					
Исполн. Ветров					Лист		
Утв. Киселевич					Листов 1		
Угол 25x25x3 ГОСТ 8503-86					Циркотехмантех		
в СтЗКПЗ-1 ГОСТ 535-79					Москва		
Копировал Ксенофонтова					Формат А4		

Серия 5.903-11 Выпуск 2-5

020 013 020 020

(V) (V)



Деталь Т01Б.013.020.020-01 зеркальное отражение дет. Т01Б.013.020.020.
Предельные отклонения размеров $\pm \frac{t_2}{2}$.

Т01Б.013.020.020

Перила

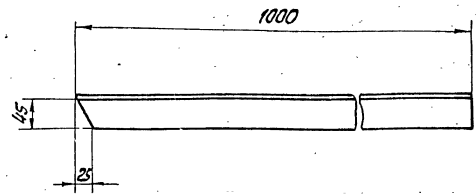
Лист	Масса	Масштаб
	10,56	1:5
Лист	Листов 1	

Угалох 50x50x5-В ГОСТ 8509-86
В Ст.ЗКП-1 ГОСТ 535-79
Кипротехмонтаж Москва

Копировал Ксеня Фронова формат А4

020 013 020 022

(V) (V)



Предельные отклонения размеров $\pm \frac{t_2}{2}$.

Т01Б.013.020.022

Перила

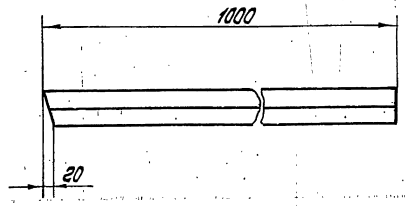
Лист	Масса	Масштаб
	3,77	1:5
Лист	Листов 1	

Угалох 50x50x5-В ГОСТ 8509-86
В Ст.ЗКП-1 ГОСТ 535-79
Кипротехмонтаж Москва

Копировал Ксеня Фронова формат А4

020 013 020 023

(V) (V)



Предельные отклонения размеров $\pm \frac{t_2}{2}$.

Т01Б.013.020.023

Полоса

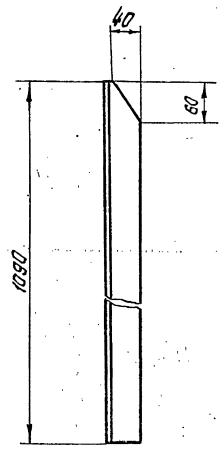
Лист	Масса	Масштаб
	1,12	1:5
Лист	Листов 1	

Угалох 25x25x3-В ГОСТ 8509-86
В Ст.ЗКП-1 ГОСТ 535-79
Кипротехмонтаж Москва

Копировал Ксеня Фронова формат А4

020 013 020 025

(V) (V)



Предельные отклонения размеров $\pm \frac{t_2}{2}$.

Т01Б.013.020.025

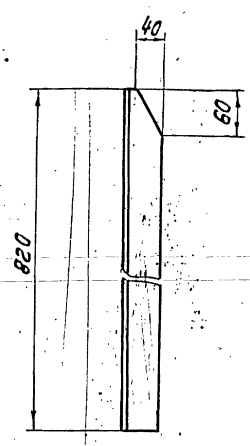
Стойка

Лист	Масса	Масштаб
	4,1	1:5
Лист	Листов 1	

Угалох 50x50x5-В ГОСТ 8509-86
В Ст.ЗКП-1 ГОСТ 535-79
Кипротехмонтаж Москва

Копировал Ксеня Фронова формат А4

ТО15.013.020.026



Деталь ТО15.013.020.026-01 зеркальное отражение дет. ТО15.013.020.026. Предельное отклонение размеров $\pm \frac{t_2}{2}$.

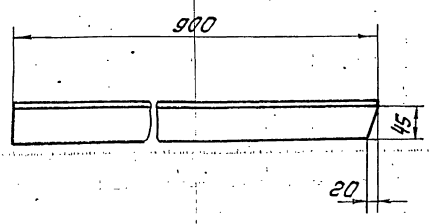
ТО15.013.020.026

Стойка

Лит.	Масса	Масштаб
	3,09	1:5

Угловая 50x50-5 ГОСТ 8509-86
8Ст 3КП2-ГОСТ 535-79
Ипротехмонтаж Москва
Копировал Ксения Фоминцева Формат А4

ТО15.013.020.030



Деталь ТО15.013.020.030-01 зеркальное отражение дет. ТО15.013.020.030. Предельное отклонение размеров $\pm \frac{t_2}{2}$.

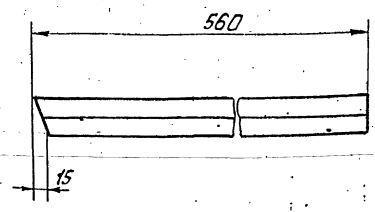
ТО15.013.020.030

Перила

Лит.	Масса	Масштаб
	3,39	1:5

Угловая 50x50-5 ГОСТ 8509-86
8Ст 3КП2-ГОСТ 535-79
Ипротехмонтаж Москва
Копировал Ксения Фоминцева Формат А4

ТО15.013.020.028



Деталь ТО15.013.020.028-01 зеркальное отражение дет. ТО15.013.020.028. Предельное отклонение размеров $\pm \frac{t_2}{2}$.

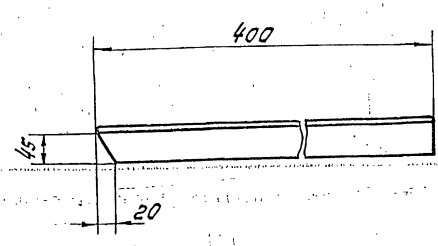
ТО15.013.020.028

Полоска

Лит.	Масса	Масштаб
	0,53	1:5

Угловая 25x25x3-8 ГОСТ 8509-72
8Ст 3КП2-ГОСТ 535-79
Ипротехмонтаж Москва
Копировал Ксения Фоминцева Формат А4

ТО15.013.020.032



Предельные отклонения размеров $\pm \frac{t_2}{2}$.

ТО15.013.020.032

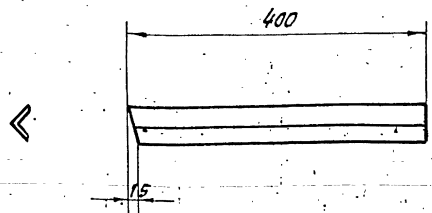
Перила

Лит.	Масса	Масштаб
	1,5	1:5

Угловая 50x50-5 ГОСТ 8509-86
8Ст 3КП2-ГОСТ 535-79
Ипротехмонтаж Москва
Копировал Ксения Фоминцева Формат А4

Т01Б.013.020.033

(V) A



Предельные отклонения размеров $\pm \frac{t_2}{2}$

Т01Б.013.020.033

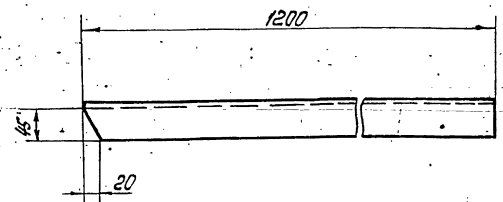
Полоса

Лист	Масса	Масштаб
1	0,45	1:5
Лист		Листов 1

Угловая 25x25x3-В ГОСТ 8509-88
 ВСТЗКПЗ-Т ГОСТ 535-79
 ИПРОТЕХМОНТАЖ Москва
 Копировал Ксения Фомичева

Т01Б.013.020.034

(V) A



Предельные отклонения размеров $\pm \frac{t_2}{2}$

Т01Б.013.020.034

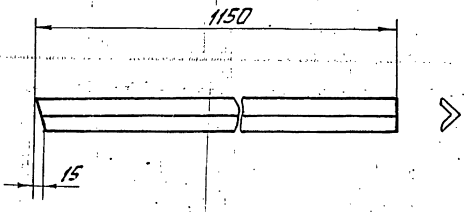
Перила

Лист	Масса	Масштаб
1	4,52	1:5
Лист		Листов 1

Угловая 50x50x5-В ГОСТ 8509-72
 ВСТЗКПЗ-Т ГОСТ 535-79
 ИПРОТЕХМОНТАЖ Москва
 Копировал Ксения Фомичева

Т01Б.013.020.035

(V) A



Предельные отклонения размеров $\pm \frac{t_2}{2}$

Т01Б.013.020.035

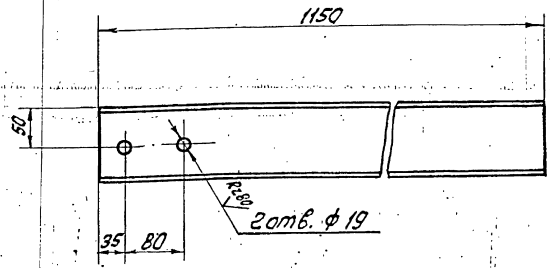
Полоса

Лист	Масса	Масштаб
1	1,29	1:5
Лист		Листов 1

Угловая 25x25x3-В ГОСТ 8509-72
 ВСТЗКПЗ-Т ГОСТ 535-79
 ИПРОТЕХМОНТАЖ Москва
 Копировал Ксения Фомичева

Т01Б.013.020.037

(V) A



Предельные отклонения размеров $\pm \frac{t_2}{2}$

Т01Б.013.020.037

Балка

Лист	Масса	Масштаб
1	988	1:5
Лист		Листов 1

Угловая 10 ГОСТ 8440-72
 ВСТЗКПЗ-Т ГОСТ 535-79
 ИПРОТЕХМОНТАЖ Москва
 Копировал Ксения Фомичева

Имя, Фамилия, Подпись, Дата

Имя, Фамилия, Подпись, Дата

Имя, Фамилия, Подпись, Дата

Имя, Фамилия, Подпись, Дата

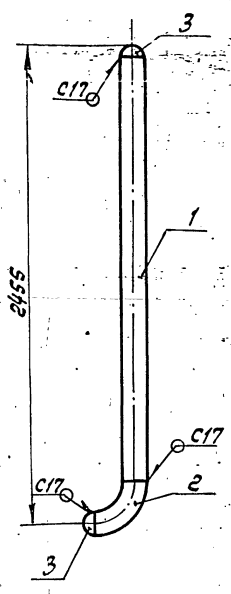
Формат Зона Поз.	Обозначение	Наименование	Кол.	Примеч.
		Документация		
A2	T01B.013040.000 СБ	СБОРОЧНЫЙ ЧЕРТЕЖ		
		ДЕТАЛИ		
A4	1 T01B.013040.001	ПАТРУБОК	1	
A4	2 T01B.013040.002	ПАТРУБОК	1	
		СБОРОЧНЫЕ ЕДИНИЦЫ		
A4	3 T01B.013050.000	КОЛЛЕКТОР	1	
A4	4 T01B.013060.000	ТРУБОПРОВОД	1	
A4	5 T01B.013070.000	ТРУБОПРОВОД	2	
A4	6 T01B.013080.000	ТРУБОПРОВОД	1	
A4	7 T01B.013090.000	ТРУБОПРОВОД	1	
A4	8 T01B.013100.000	ТРУБОПРОВОД	1	
A4	9 T01B.013110.000	ТРУБОПРОВОД	1	
A4	10 T01B.013120.000	ТРУБОПРОВОД	1	
A4	11 T01B.013150.000	ТРУБОПРОВОД	1	
A4	12 T01B.013160.000	ТРУБОПРОВОД	1	
A4	13 T01B.013170.000	ТРУБОПРОВОД	1	
		СТАНДАРТНЫЕ ИЗДЕЛИЯ		
		Фланцы ГОСТ 12821-80		
	15	1-32-25	4	
	16	1-80-25	2	
		Болты ГОСТ 7798-70		
	17	M16-6g x 60.58	32	
	18	M16-6g x 70.58	24	
T01B.013040.000				
Изм.	Лист	№ ДОКУМ.	Подп.	Дата
РАЗРАБ.	ШУМАКОВА			
ПРОВ.	ОРЕХОВА			
ГЛАВ. КОНСТ.	СИДОРОВ			
И. КОНТР.	ЯСТРЕБОВ			
УТВ.	УЛЕРМАНДИ			
Узел регулятора перелива			Лист	Листов
			1	1
ГИПРОТЕХМОНТАЖ			Москва	
Копировала Трофимова Формат А4				

Формат Зона Поз.	Обозначение	Наименование	Кол.	Примеч.
		Документация		
	19	Гайка М16-БН5 ГОСТ 5915-70	56	
	20	Шайба 16.01.08 кп ГОСТ 11371-78	56	
	21	Прокладки ГОСТ 15180-70		
		А-32-25	8	
	22	А-80-25	3	
		Вентили ГОСТ 18163-72		
	23	15 кч 16 п1 Ду32, Ру25	4	
	24	15 кч 16 п1 Ду80 Ру25	1	
	25	Клапан 16 кч 9 п1 Ду80, Ру25 ГОСТ 11823-74	1	
		ПРОЧЕЕ ИЗДЕЛИЯ		
	26	Регулятор перелива Т-23 Ду80	1	
T01B.013040.000				
Изм.	Лист	№ ДОКУМ.	Подп.	Дата
РАЗРАБ.	ШУМАКОВА			
ПРОВ.	ОРЕХОВА			
ГЛАВ. КОНСТ.	СИДОРОВ			
И. КОНТР.	ЯСТРЕБОВ			
УТВ.	УЛЕРМАНДИ			
Узел регулятора перелива			Лист	Листов
			1	1
ГИПРОТЕХМОНТАЖ			Москва	
Копировала Трофимова Формат А4				

Формат Зона Поз.	Обозначение	Наименование	Кол.	Примеч.
		Документация		
A3	T01B.013060.000 СБ	СБОРОЧНЫЙ ЧЕРТЕЖ		
		ДЕТАЛИ		
A4	1 T01B.013060.001	ПАТРУБОК	1	
		СТАНДАРТНЫЕ ИЗДЕЛИЯ		
	2	Фланец 1-32-25 ВСТЗсп2 ГОСТ 12821-80	1	
T01B.013060.000				
Изм.	Лист	№ ДОКУМ.	Подп.	Дата
РАЗРАБ.	ШУМАКОВА			
ПРОВ.	ОРЕХОВА			
ГЛАВ. КОНСТ.	СИДОРОВ			
И. КОНТР.	ЯСТРЕБОВ			
УТВ.	УЛЕРМАНДИ			
ТРУБОПРОВОД			Лист	Листов
			1	1
ГИПРОТЕХМОНТАЖ			Москва	
Копировала Трофимова Формат А4				

Формат Зона Поз.	Обозначение	Наименование	Кол.	Примеч.
		Документация		
A4	T01B.013160.000 СБ	СБОРОЧНЫЙ ЧЕРТЕЖ		
		ДЕТАЛИ		
Б4	1 T01B.013160.001	ПАТРУБОК ТРУБА 89x3 ГОСТ 10704-76 В-ВСТЗсп ГОСТ 10705-80 $\ell=160 \pm 0,5$ мм	1	0,95 кг
Б4	2 T01B.013160.002	ПАТРУБОК ТРУБА 89x3 ГОСТ 10704-76 В-ВСТЗсп ГОСТ 10705-80 $\ell=100 \pm 0,3$ мм	1	0,6 кг
Б4	3 T01B.013160.003	ПАТРУБОК ТРУБА 89x3 ГОСТ 10704-76 В-ВСТЗсп ГОСТ 10705-80 $\ell=446 \pm 0,8$ мм	1	2,6 кг
		СТАНДАРТНЫЕ ИЗДЕЛИЯ		
	4	Отвод 90° 89x3,5 ГОСТ 17375-83	5	
	5	Фланец 1-80-25 ВСТЗсп2 ГОСТ 12821-80	1	
T01B.013160.000				
Изм.	Лист	№ ДОКУМ.	Подп.	Дата
РАЗРАБ.	ШУМАКОВА			
ПРОВ.	ОРЕХОВА			
ГЛАВ. КОНСТ.	СИДОРОВ			
И. КОНТР.	ЯСТРЕБОВ			
УТВ.	УЛЕРМАНДИ			
ТРУБОПРОВОД			Лист	Листов
			1	1
ГИПРОТЕХМОНТАЖ			Москва	
Копировала Трофимова Формат А4				

Т01Б.013050.000



1. Неуказанные предельные отклонения размеров $\pm \frac{t_2}{2}$
 2. Сварные швы по ГОСТ 16037-80.
 3. Размеры для справок.

Т01Б.013050.000 СБ

Коллектор
Сборочный чертёж

Лист	Масса	Масштаб
492	1:20	
Листов	Листов	
1	1	

ГИПРОТЕХМОНТАЖ
Москва

Копирова Ксения Антоновна Формат А4

Формат	Зона	Лист	Обозначение	Наименование	Кол.	Примеч.
				<u>Документация</u>		
А4			Т01Б.013050.000 СБ	Сборочный чертёж		
				<u>детали</u>		
А4	1		Т01Б.013050.001	Патрубок	1	
А4	2		Т01Б.013050.002	Отвод	1	
				<u>Стандартные изделия</u>		
	3			Заглушка 159x45 ГОСТ 17379-83	2	

Т01Б.013050.000

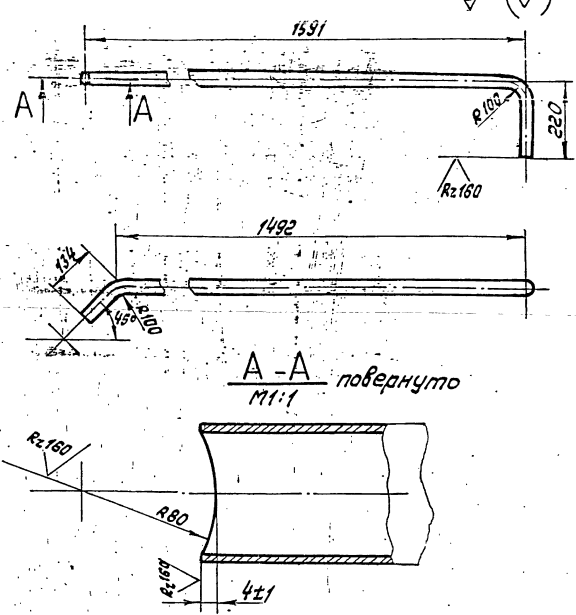
Коллектор

Лист	Листов	Листов
61	1	1

ГИПРОТЕХМОНТАЖ
Москва

Копирова Ксения Антоновна Формат А4

Т01Б.013040.001



1. Неуказанные предельные отклонения размеров $\pm \frac{t_2}{2}$
 2. Длина трубной заготовки $L=1803 \pm 1,2$ мм.

Т01Б.013040.001

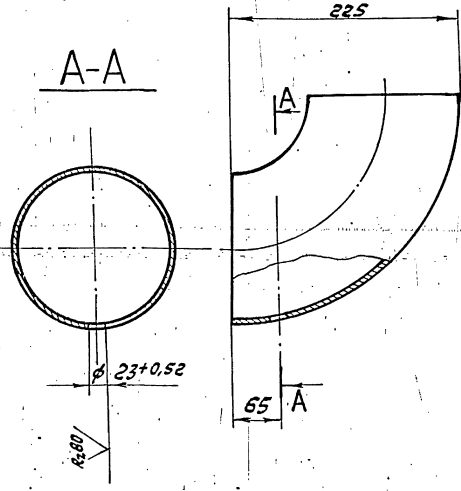
Патрубок

Лист	Масса	Масштаб
40	1:10	
Листов	Листов	
1	1	

ГИПРОТЕХМОНТАЖ
Москва

Труба 38x2,5 ГОСТ 10704-76
в соответствии с ГОСТ 10705-80
Копирова Ксения Антоновна Формат А4

Т01Б.013050.002



Т01Б.013050.002

Отвод 90° 159x45
ГОСТ 17375-83

Лист	Масса	Масштаб
61	1:5	
Листов	Листов	
1	1	

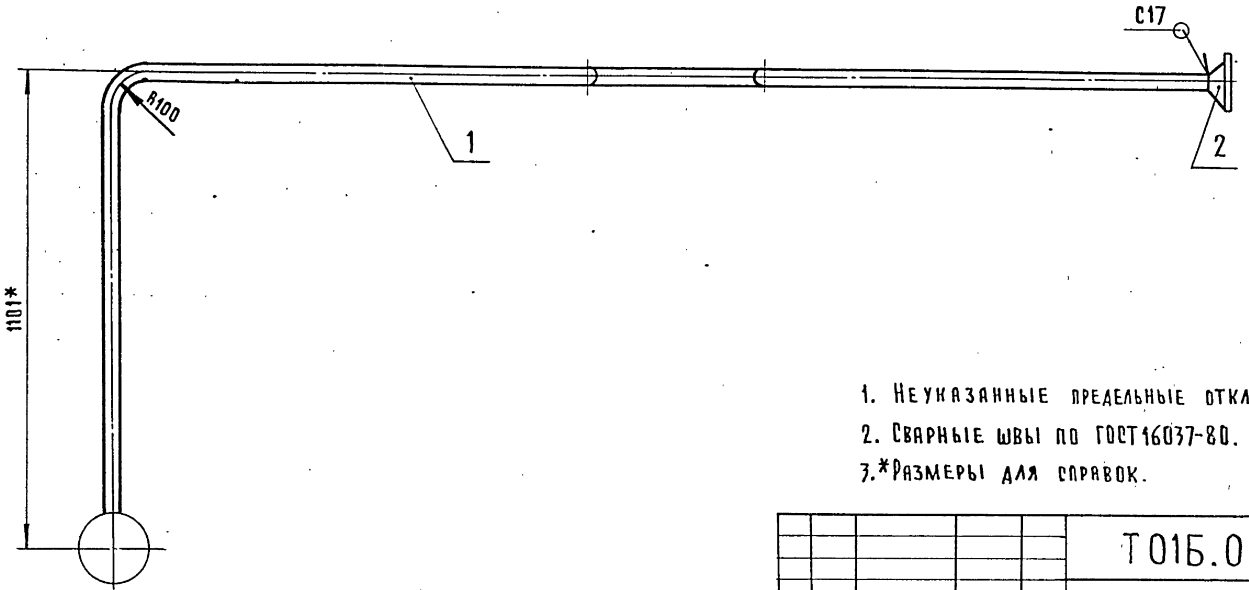
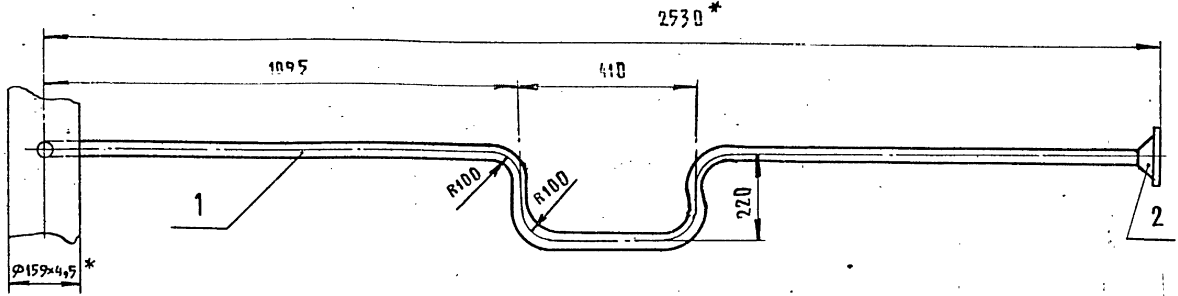
ГИПРОТЕХМОНТАЖ
Москва

Копирова Ксения Антоновна Формат А4

Т01Б.013060.000 СБ

Серия 5.903-11. Выпуск 2

Инв.№ подл. Подпись и дата. Взам. инв.№. Инв.№ узла. Подпись и дата

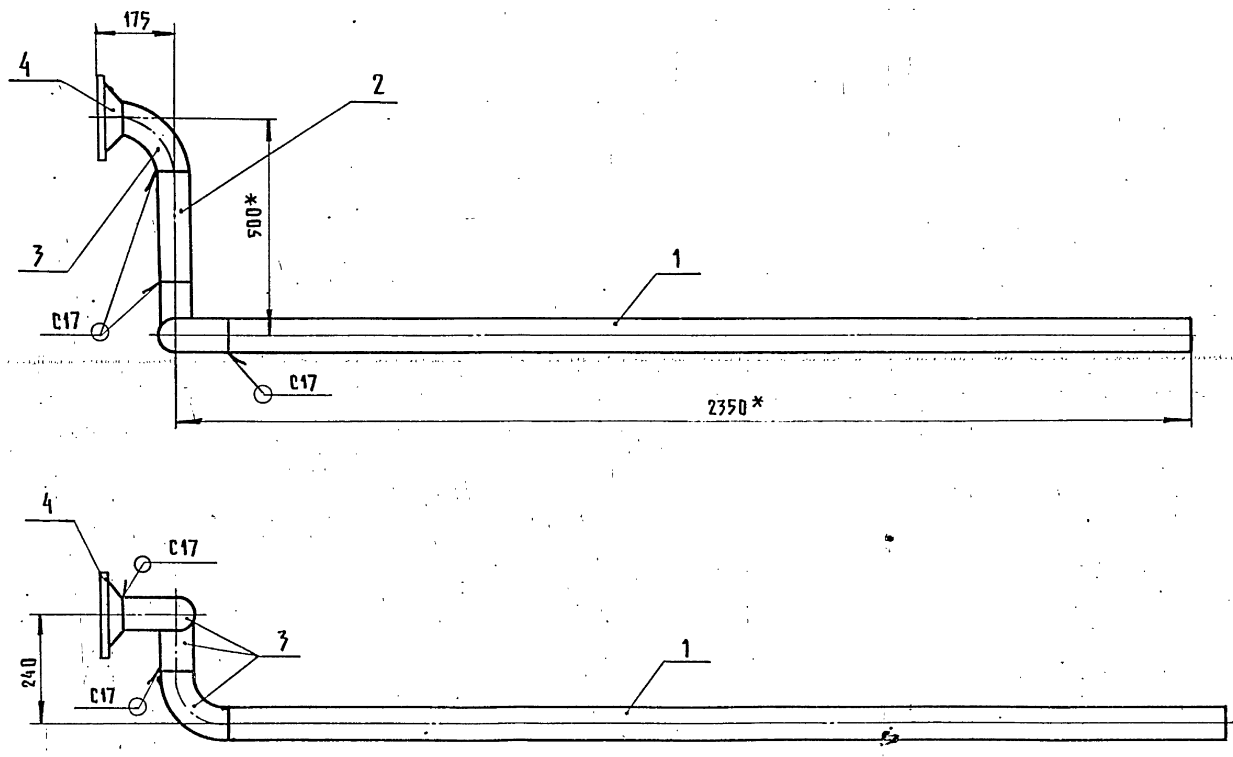


1. Неуказанные предельные отклонения размеров $\pm \frac{t_2}{2}$.
2. Сварные швы по ГОСТ 16037-80.
- 3.* Размеры для справок.

				Т01Б.013060.000 СБ		
				Трубопровод.		
				Сборочный чертёж		
Изм.	Лист	№ док. ум.	Подп.	Дата	Лист	Масса
						10,5
					Листов	1:10
					ГИПРОТЕХМОНТАЖ	
					Москва	
				Копировала ТРОФИМОВА		Формат А3

Т01Б.013170.000 СБ

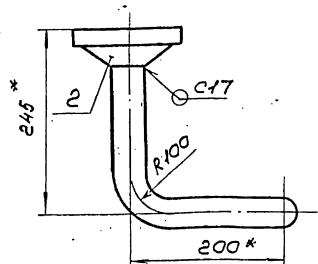
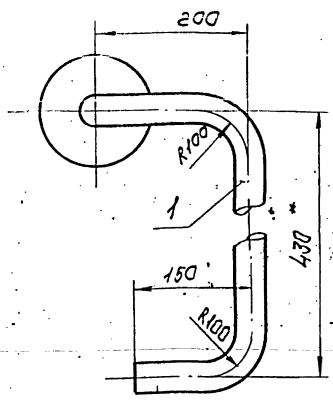
Инв.№ подл. Подпись и дата. Взам. инв.№. Инв.№ узла. Подпись и дата



1. Неуказанные предельные отклонения размеров $\pm \frac{t_2}{2}$.
2. Сварные швы по ГОСТ 16037-80.
3. Шероховатость поверхности деталей по 3, 1, 2 по торцам $\sqrt{Rz160}$.
- 4.* Размеры для справок.

				Т01Б.013170.000 СБ		
				Трубопровод.		
				Сборочный чертёж		
Изм.	Лист	№ док. ум.	Подп.	Дата	Лист	Масса
						28,4
					Листов	1:10
					ГИПРОТЕХМОНТАЖ	
					Москва	
				Копировала ТРОФИМОВА		Формат А3

Т01Б.013070.000СБ



1. Неуказанные предельные отклонения размеров $\pm \frac{t_2}{2}$
2. Сварные швы по ГОСТ 16037-80
3. * Размеры для справок.

Т01Б.013070.000СБ

Трубопровод		
Лист	Масса	Масштаб
	3,9	1:5
Оборачный чертеж		
Лист	Листов 1	
ГИПРОТЕХМОНТАЖ Москва		

Копирован Сиротина Формат А4

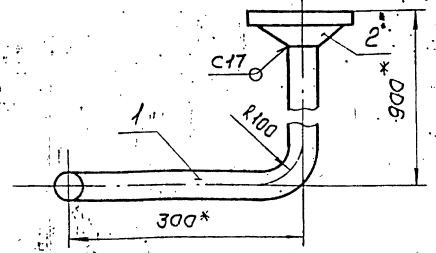
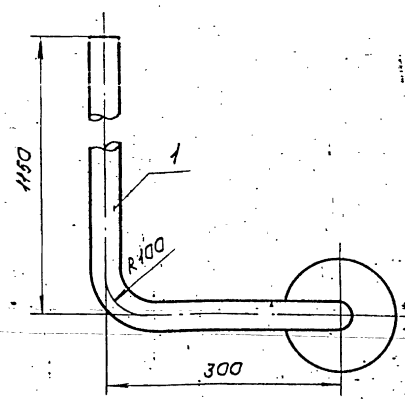
Формат	Зона	Лист	Обозначение	Наименование	кол.	Примеч.
				Документация		
А4			Т01Б.013070.000СБ	Оборачный чертеж		
				Детали		
А4	1		Т01Б.013070.001	Патрубок	1	
				Стандартные изделия		
	2			Фланец 1-32-25 ВСт3сп2 ГОСТ 12821-80	1	

Т01Б.013070.000

Трубопровод		
Лист	Лист	Листов
		1
ГИПРОТЕХМОНТАЖ Москва		

Копирован Сиротина Формат А4

Т01Б.013090.000СБ



1. Неуказанные предельные отклонения размеров $\pm \frac{t_2}{2}$
2. Сварные швы по ГОСТ 16037-80
3. * Размеры для справок.

Т01Б.013090.000СБ

Трубопровод		
Лист	Масса	Масштаб
	6,9	1:5
Оборачный чертеж		
Лист	Листов 1	
ГИПРОТЕХМОНТАЖ Москва		

Копирован Сиротина Формат А4

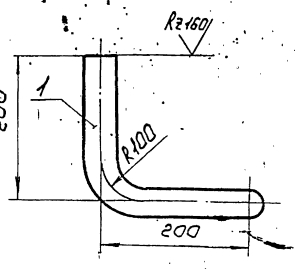
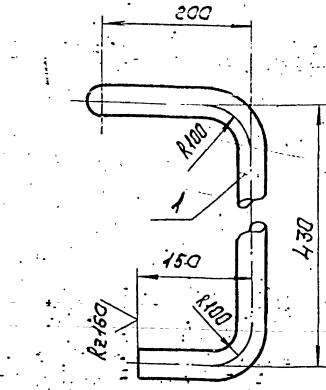
Формат	Зона	Лист	Обозначение	Наименование	кол.	Примеч.
				Документация		
А4			Т01Б.013090.000СБ	Оборачный чертеж		
				Детали		
А4	1		Т01Б.014090.001	Патрубок	1	
				Стандартные изделия		
	2			Фланец 1-32-25 ВСт3сп2 ГОСТ 12821-80	1	

Т01Б.013090.000

Трубопровод		
Лист	Лист	Листов
		1
ГИПРОТЕХМОНТАЖ Москва		

Копирован Сиротина Формат А4

ТО1Б.013070.001

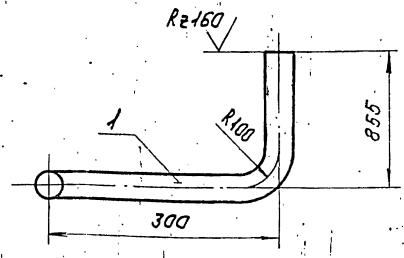
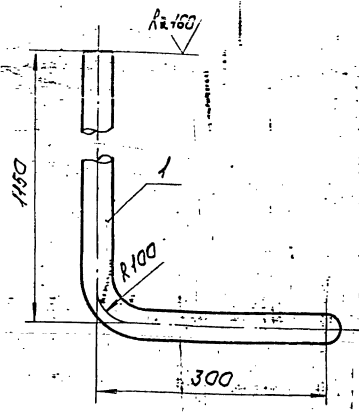


- 1. Неуказанные предельные отклонения размеров $\pm \frac{t_2}{2}$
- 2. Длина трубной заготовки 2894 мм.

ТО1Б.013070.001

Шт	Лист	№ докум.	Подп.	Дата	Лист	Масштаб	Масштаб
		Шумякова			2,1	1:5	
Разр.	Шумякова				Лист листов 1		
Проб.	Орехова				Труба 38x2,5 ГОСТ 10704-76		
Л.контр.	Сидоров				ГИПРОТЕХМОНТАЖ		
					МОСКВА		
Н.контр.	Ястребов				Копирован Сиротина		
Утв.	Катерманян				Формат А4		

ТО1Б.013090.001

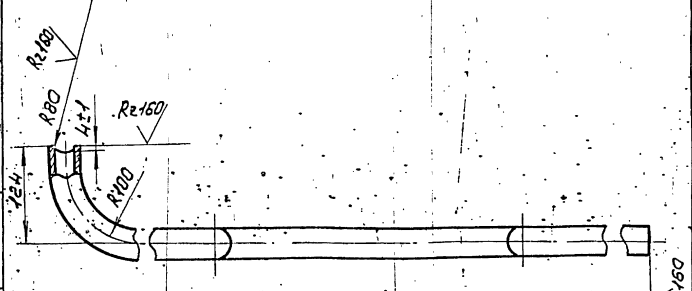
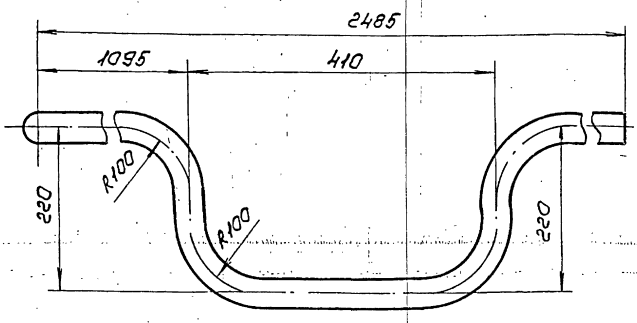


- 1. Неуказанные предельные отклонения размеров $\pm \frac{t_2}{2}$
- 2. Длина трубной заготовки 2262 мм.

ТО1Б.013090.001

Шт	Лист	№ докум.	Подп.	Дата	Лист	Масштаб	Масштаб
		Шумякова			5,1	1:5	
Разр.	Шумякова				Лист листов 1		
Проб.	Орехова				Труба 38x2,5 ГОСТ 10704-76		
Л.контр.	Сидоров				ГИПРОТЕХМОНТАЖ		
					МОСКВА		
Н.контр.	Ястребов				Копирован Сиротина		
Утв.	Катерманян				Формат А4		

ТО1Б.013100.001

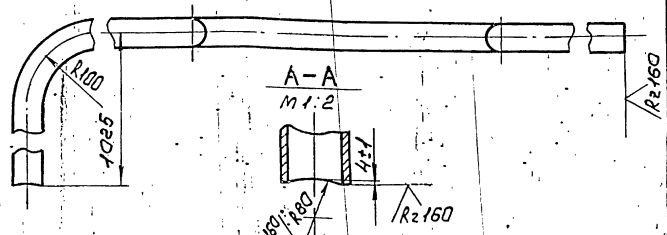
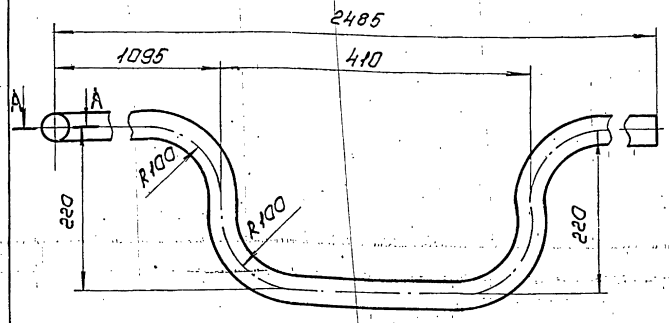


- 1. Неуказанные предельные отклонения размеров $\pm \frac{t_2}{2}$
- 2. Длина трубной заготовки 2877 мм.

ТО1Б.013100.001

Шт	Лист	№ докум.	Подп.	Дата	Лист	Масштаб	Масштаб
		Шумякова			6,7	1:5	
Разр.	Шумякова				Лист листов 1		
Проб.	Орехова				Труба 38x2,5 ГОСТ 10704-76		
Л.контр.	Сидоров				ГИПРОТЕХМОНТАЖ		
					МОСКВА		
Н.контр.	Ястребов				Копирован Сиротина		
Утв.	Катерманян				Формат А4		

ТО1Б.013060.001



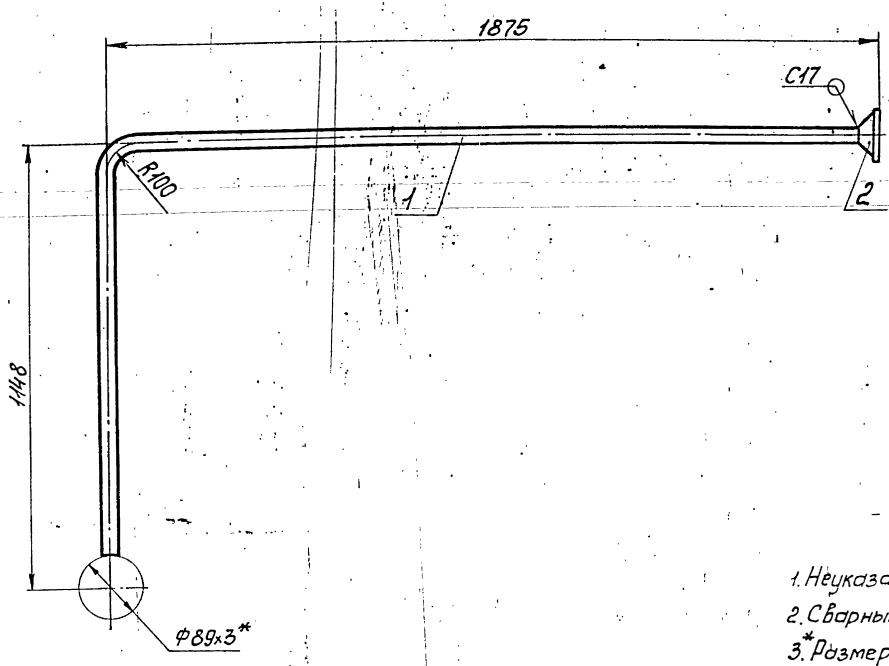
- 1. Неуказанные предельные отклонения размеров $\pm \frac{t_2}{2}$
- 2. Длина трубной заготовки 3778 мм.

ТО1Б.013060.001

Шт	Лист	№ докум.	Подп.	Дата	Лист	Масштаб	Масштаб
		Шумякова			8,7	1:5	
Разр.	Шумякова				Лист листов 1		
Проб.	Орехова				Труба 38x2,5 ГОСТ 10704-76		
Л.контр.	Сидоров				ГИПРОТЕХМОНТАЖ		
					МОСКВА		
Н.контр.	Ястребов				Копирован Сиротина		
Утв.	Катерманян				Формат А4		

Т01Б.013080.000СБ

Серия 5.903-11 Выпуск 2-5

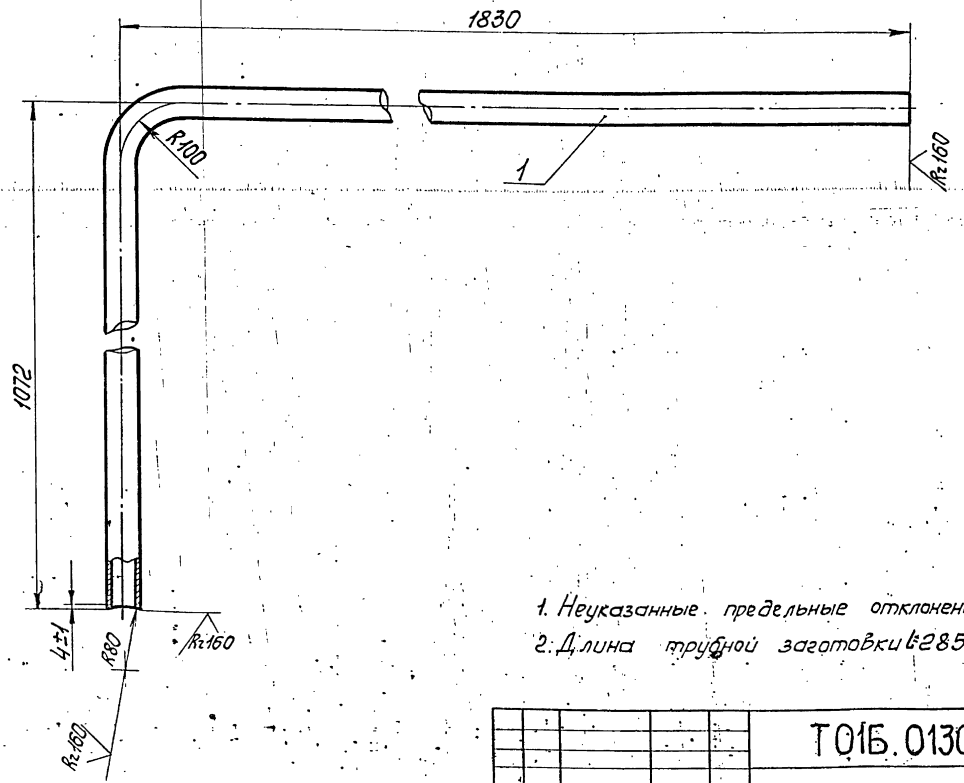


1. Неуказанные предельные отклонения размеров $\pm \frac{t_2}{2}$.
2. Сварные швы по ГОСТ 16037-80.
3. * Размеры для справок

				Т01Б.013080.000СБ				
Изм.	Лист	№ докум.	Подп.	Дата	Трубопровод	Лит.	Масса	Масштаб
							8,2	1:10
Разработчик: Шумакова Проверил: Орехова Инженер: Сидоров					Сборочный чертеж		Лист	Листов
							1	1
Инженер: Ястребов Чтб: Каземьяни					ГИПРОТЕХМОНТАЖ Москва			
Копировал Смирнова					Формат А3			

Т01Б.013080.001

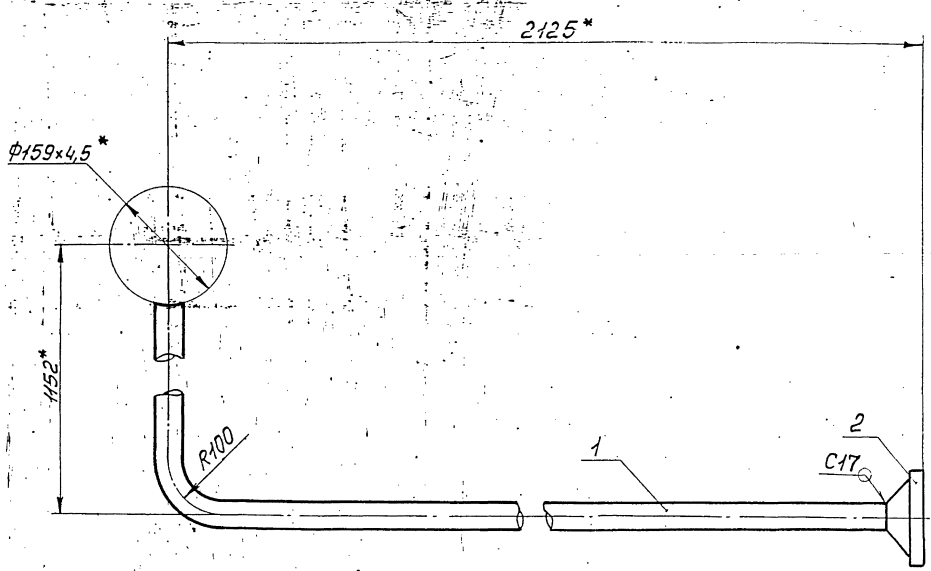
Серия 5.903-11 Выпуск 2-5



1. Неуказанные предельные отклонения размеров $\pm \frac{t_2}{2}$.
2. Длина трубной заготовки $t_2 2859$ мм.

				Т01Б.013080.001				
Изм.	Лист	№ докум.	Подп.	Дата	Патрубок	Лит.	Масса	Масштаб
							6,4	1:5
Разработчик: Шумакова Проверил: Орехова Инженер: Сидоров					Труба		Лист	Листов
							1	1
Инженер: Ястребов Чтб: Каземьяни					ГИПРОТЕХМОНТАЖ Москва			
Копировал Смирнова 23205-29					Формат А3			

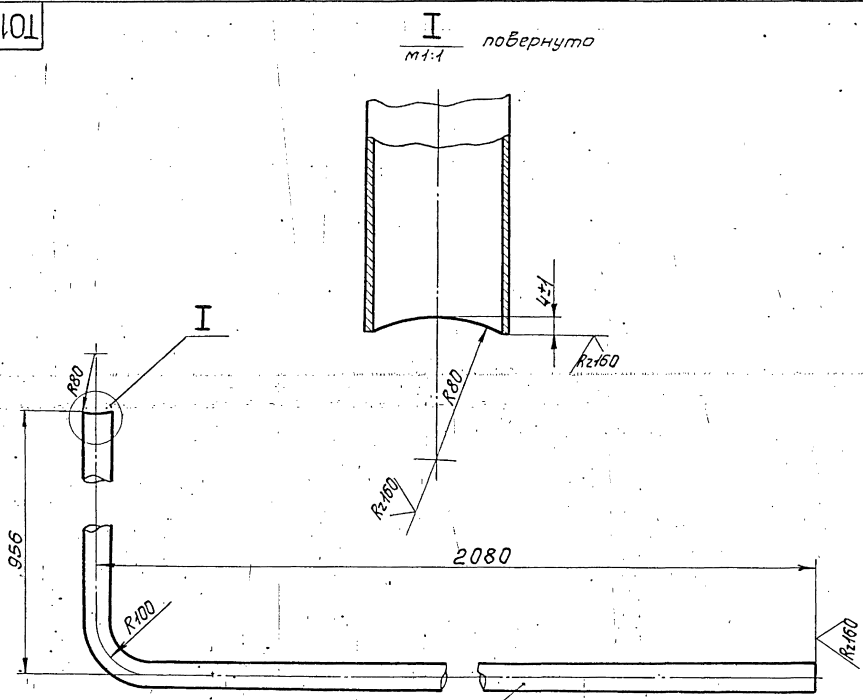
Т01Б.013110.000СБ



1. Неуказанные предельные отклонения размеров $\pm \frac{\pm 2}{2}$.
2. Сварные швы по ГОСТ 16037-80.
3. *Размеры для справок.

				Т01Б.013110.000СБ				
Изм.	Лист	№ докум.	Подп.	Дата	Трубопровод Сборочный чертёж	Лист	Масса	Масштаб
Разраб.	Щитикова						8,5	1:5
Проб.	Орекова					Лист	Листов	1
И.контр.	Ястребов					ГИПРОТЕХМОНТАЖ Москва		
Утв.	Касарманян					Капирава Смирнова Формат А3		

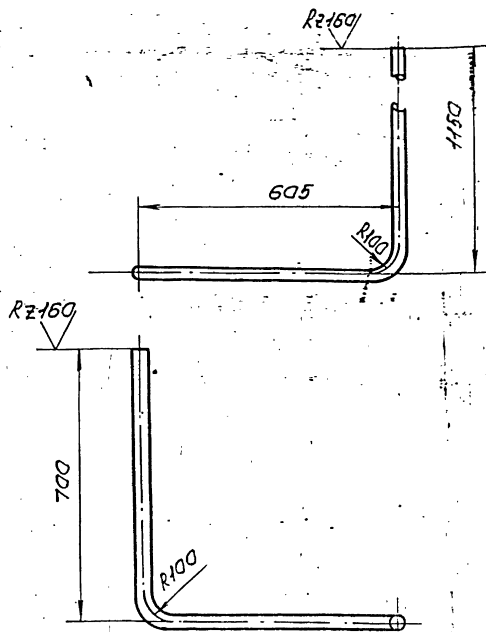
Т01Б.013110.001



1. Неуказанные предельные отклонения размеров $\pm \frac{\pm 2}{2}$.
2. Длина трубной заготовки 2993 мм.

				Т01Б.013110.001				
Изм.	Лист	№ докум.	Подп.	Дата	Патрубок	Лист	Масса	Масштаб
Разраб.	Щитикова						6,6	1:5
Проб.	Орекова					Лист	Листов	1
И.контр.	Ястребов					Труба 38x2,5 ГОСТ 10704-76 В-ВГЗсп ГОСТ 10705-80 ГИПРОТЕХМОНТАЖ Москва		
Утв.	Касарманян					Капирава Смирнова Формат А3		

Т01Б.013120.001



1. Неуказанные предельные отклонения размеров $\pm \frac{t_2}{2}$
2. Длина трубной заготовки ≤ 2379 мм

Т01Б.013120.001

Патрубок

Лит.	Масштаб
	5,4 1:10

Труба $38 \times 2,5$ ГОСТ 10704-76
 В-ВСтЗсп ГОСТ 10705-80
 ГИПРОТЕХМОНТАЖ МОСКВА
 Колпаков С.И. Формат А4

Формат	Зона	Лист	Обозначение	Наименование	Кол.	Примеч.
				Документация		
A3			Т01Б.013110.000 СБ	Сборочный чертеж		
				Детали		
A3		1	Т01Б.013110.001	Патрубок	1	
				Стандартные изделия		
		2		Фланец 1-32-25 ВСтЗсп 2 Гост 12821-80	1	

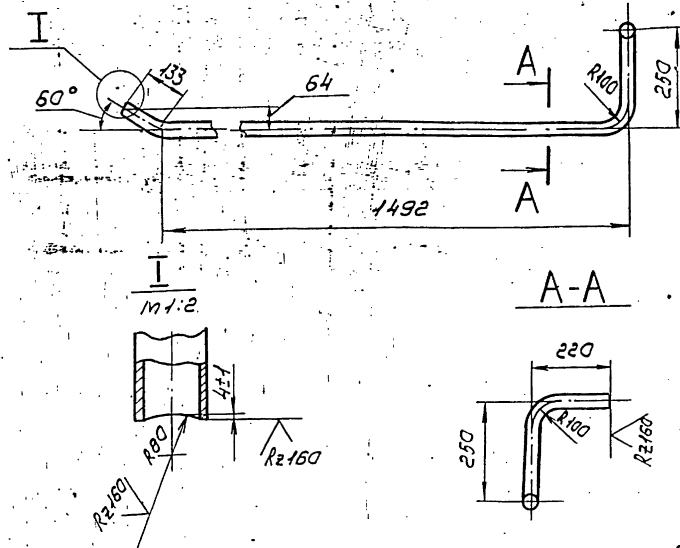
Т01Б.013110.000

Трубопровод

Лит.	Лист	Листов
		1

ГИПРОТЕХМОНТАЖ МОСКВА

Т01Б.013040.002



1. Неуказанные предельные отклонения размеров $\pm \frac{t_2}{2}$
2. Длина трубной заготовки ≤ 2009 мм

Т01Б.013040.002

Патрубок

Лит.	Масштаб
	4,6 1:10

Труба $38 \times 2,5$ ГОСТ 10704-76
 В-ВСтЗсп ГОСТ 10705-80
 ГИПРОТЕХМОНТАЖ МОСКВА
 Колпаков С.И. Формат А4

Формат	Зона	Лист	Обозначение	Наименование	Кол.	Примеч.
				Документация		
A3			Т01Б.013080.000 СБ	Сборочный чертеж		
				Детали		
A3		1	Т01Б.013080.001	Патрубок	1	
				Стандартные изделия		
				Фланец 1-32-25 ВСтЗсп 2 Гост 12821-80	1	

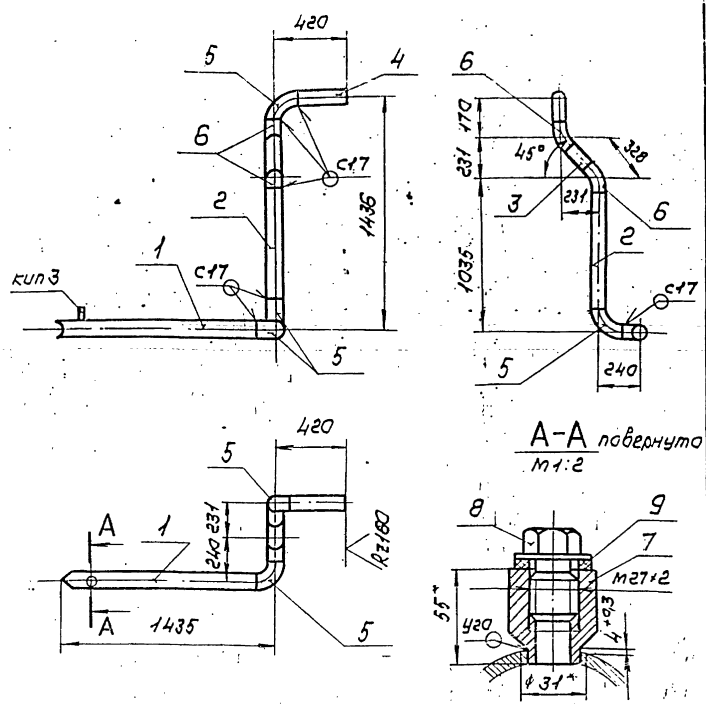
Т01Б.013080.000

Трубопровод

Лит.	Лист	Листов
		1

ГИПРОТЕХМОНТАЖ МОСКВА

ТО1Б.013150.000СБ



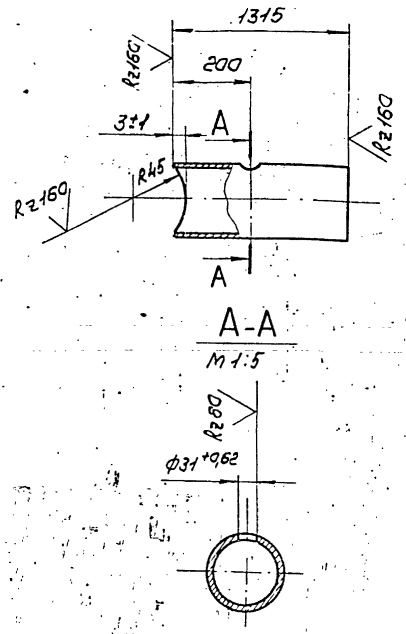
1. Неуказанные предельные отклонения размеров $\pm \frac{t_2}{2}$
2. Сварные швы по ГОСТ 16037-80 R_{z160}
3. Шероховатость поверхности деталей поз. 2,3,4 по таблицам $\sqrt{}$
4. Размеры для справок

ТО1Б.013150.000СБ				Лист	Масса	Масштаб
Трубопровод					298	1:25
Сборочный чертеж				Лист	Листов	1
ГИПРОТЕХМОНТАЖ				МОСКВА		
Копировал Сыртыкин				Формат А4		

Формат	Зона	Лист	Обозначение	Наименование	кол.	Примеч.
				Документация		
А4			ТО1Б.013150.000СБ	Сборочный чертеж		
				Детали		
А4		1	ТО1Б.013150.001	Патрубок Труба 89х3 ГОСТ 10704-76 8-8СЗСП ГОСТ 10705-80 $L = 1325 \pm 1.2 \text{ мм}$	1	8,4 кг
Б4		2	ТО1Б.013150.002	Патрубок Труба 89х3 ГОСТ 10704-76 8-8СЗСП ГОСТ 10705-80 $L = 985 \pm 0.8 \text{ мм}$	1	6,3 кг
Б4		3	ТО1Б.013150.003	Патрубок Труба 89х3 ГОСТ 10704-76 8-8СЗСП ГОСТ 10705-80 $L = 228 \pm 0.5 \text{ мм}$	1	1,5 кг
Б4		4	ТО1Б.013150.004	Патрубок Труба 89х3 ГОСТ 10704-76 8-8СЗСП ГОСТ 10705-80 $L = 300 \pm 0.5 \text{ мм}$	1	1,9 кг

ТО1Б.013150.000				Лист	Лист	Листов
Трубопровод					7	2
ГИПРОТЕХМОНТАЖ				МОСКВА		
Копировал Сыртыкин				Формат А4		

ТО1Б.013150.001



Указ. и поясн. Подл. и дата. Взят. инв. и инв. и дата. Подл. и дата.

ТО1Б.013150.001				Лист	Масса	Масштаб
Патрубок					8,4	1:5
Труба 89х3 ГОСТ 10704-76 8-8СЗСП ГОСТ 10705-80				Лист	Листов	1
ГИПРОТЕХМОНТАЖ				МОСКВА		
Копировал Сыртыкин				Формат А4		

Формат	Зона	Лист	Обозначение	Наименование	кол.	Примеч.
				Стандартные изделия		
				Отводы ГОСТ 17375-83		
		5		90° 89х3,5	3	
		6		45° 89х3,5	2	
		7		Бобышка БП1-М27-55 ОСТ 36.7-74	1	
				Прочие изделия		
		8		Пробки П М27х1,5У3 ТУ 36.1144-83	1	
		9		Прокладка ПП 21х36 УХЛ2 ТУ 36.1103-82	1	

ТО1Б.013150.000				Лист	Лист	Листов
Трубопровод					7	2
ГИПРОТЕХМОНТАЖ				МОСКВА		
Копировал Сыртыкин				Формат А4		

Серия 5.903-11 Выпуск 2-5

Инв. № подл. Подпись и дата
Взам. инв. № Инв. № докум. Подпись и дата

Формат	Зона	Поз.	Обозначение	Наименование	Кол.	Примечание
				Документация		
				Детали		
Б4	1		Т01Б.013.200.001	Патрубок		
				Труба 159x4,5 ГОСТ 10704-76 В-ВСтЗсп ГОСТ 10705-80		
				L = 370 ± 0,8 мм	1	6,3 кг
Б4	2		Т01Б.013.200.002	Патрубок		
				Труба 159x4,5 ГОСТ 10704-76 В-ВСтЗсп ГОСТ 10705-80		
				L = 400 ± 0,8 мм	1	7,0 кг
Б4	3		Т01Б.013.200.003	Патрубок		
				Труба 159x4,5 ГОСТ 10704-76 В-ВСтЗсп ГОСТ 10705-80		
				L = 700 ± 0,8 мм	2	12,0 кг
Б4	4		Т01Б.013.200.004	Патрубок		
				Труба 159x4,5 ГОСТ 10704-76 В-ВСтЗсп ГОСТ 10705-80		
				L = 1799 ± 1,2 мм	1	31,0 кг
Б4	5		Т01Б.013.200.005	Патрубок		
				Труба 159x4,5 ГОСТ 10704-76 В-ВСтЗсп ГОСТ 10705-80		
				L = 1980 ± 1,2 мм	1	34,0 кг

Т01Б.013200.000

Изм.	Лист	№ докум.	Подп.	Дата
РАЗРАБ.	РАСТЕГАЕВА	Растегаева	Растегаева	11.12.87
ПРОВ.	ОРЕХОВА			
ГЛ. КОНСТР.	СИДОРОВ			
Н. КОНТР.	МОЛОТКОВА			
УТВ.	КАГЕРМАНЦУ			

КОЛЛЕКТОР

Лист	Листов
1	2

ГИПРОТЕХМОНТАЖ
МОСКВА

КОПИРОВАЛ ФОРМАТ А4

Инв. № подл. Подпись и дата
Взам. инв. № Инв. № докум. Подпись и дата

Формат	Зона	Поз.	Обозначение	Наименование	Кол.	Примечание
Б4	6		Т01Б.013.200.006	Патрубок		
				Труба 219x5 ГОСТ 10704-76 В-ВСтЗсп ГОСТ 10705-80		
				L = 443 ± 0,8 мм	1	12,0 кг
Б4	7		Т01Б.013.200.007	Патрубок		
				Труба 219x5 ГОСТ 10704-76 В-ВСтЗсп ГОСТ 10705-80		
				L = 980 ± 0,8 мм	1	26,0 кг
				Стандартные изделия		
				Отводы ГОСТ 17375-83		
		8		90° 219x6	1	
		9		30° 159x4,5	4	
		10		Переход К219x6-159x4,5 ГОСТ 17378-83	1	
		11		Пройник 159x4,5 ГОСТ 17376-83	1	
		12		Пройник 219x6-159x4,5 ГОСТ 17376-83	2	
		13		Фланец 1-150-16 ВСтЗсп2 ГОСТ 12821-80	3	
		14		Болт М20-69x70.58 ГОСТ 7798-70	24	
		15		Гайка М20-6Н.5 ГОСТ 5915-70	24	
		16		Шайба 20.01.08 кп ГОСТ 11371-78	24	
		17		Прокладка А-150-16 ГОСТ 15180-70	3	

Т01Б.013200.000

Изм.	Лист	№ докум.	Подп.	Дата

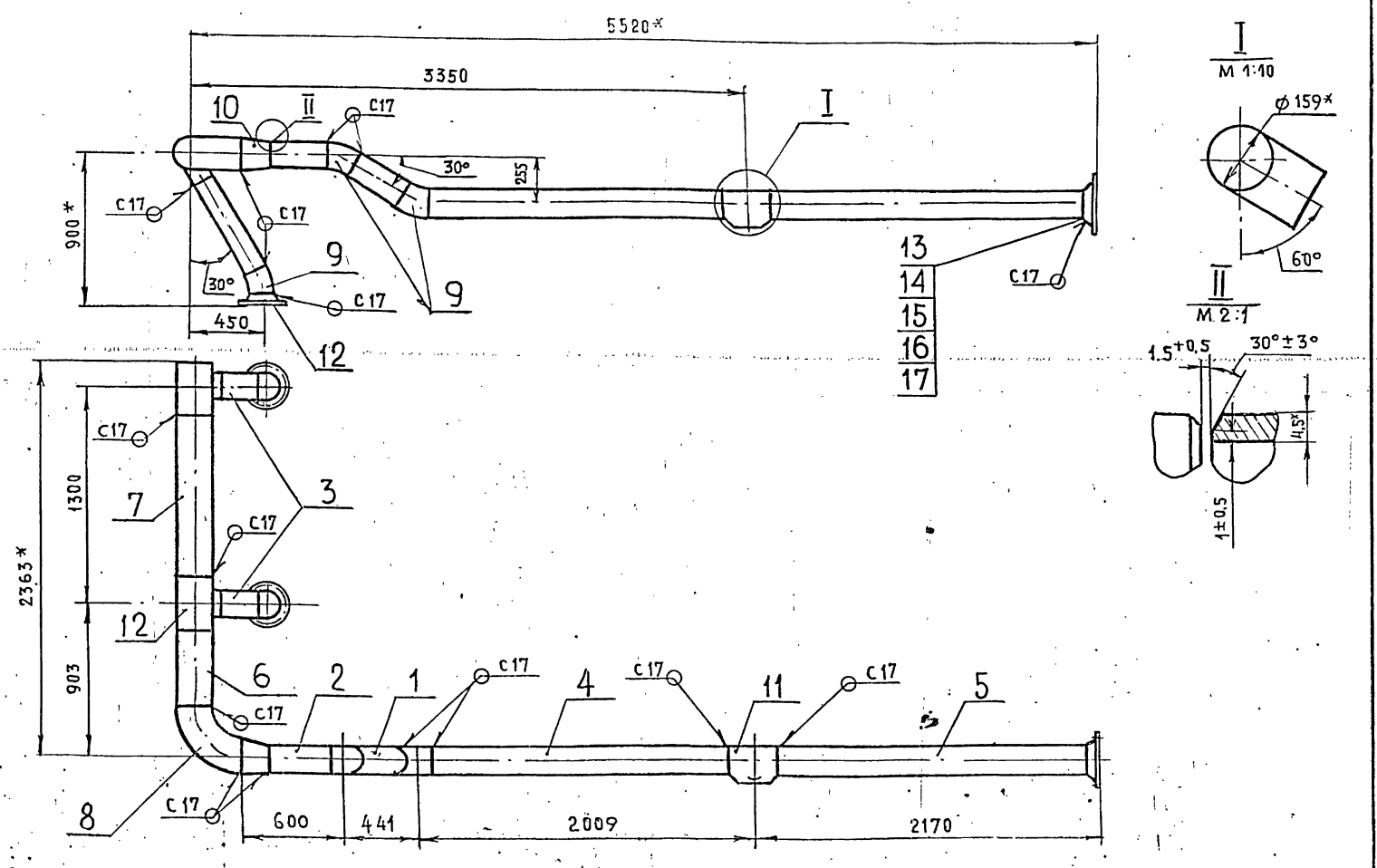
КОЛЛЕКТОР

Лист	Листов
2	

ГИПРОТЕХМОНТАЖ
МОСКВА

КОПИРОВАЛ ФОРМАТ А4

Т01Б.013200.000СБ



1. Неуказанные предельные отклонения размеров ± t/2
2. Сварные швы по ГОСТ 16037-80.
3. шероховатость поверхности деталей поз. 1÷7 по торцам Rz160.
4. Размеры для справок.

Т01Б.013200.000СБ

Изм.	Лист	№ докум.	Подп.	Дата
РАЗРАБ.	РАСТЕГАЕВА	Растегаева	Растегаева	11.12.87
ПРОВ.	ОРЕХОВА			
ГЛ. КОНСТР.	СИДОРОВ			
Н. КОНТР.	МОЛОТКОВА			
УТВ.	КАГЕРМАНЦУ			

КОЛЛЕКТОР

Масса	Масштаб
234,0	1:25

СБОРОЧНЫЙ ЧЕРТЕЖ

Лист	Листов
1	1

ГИПРОТЕХМОНТАЖ
МОСКВА

КОПИРОВАЛ ФОРМАТ А4

Код	Обозначение	Наименование	Кол.	Примеч.
		Документация		
A3	Т01Б.013210.000СБ	Сборочный чертёж		
		Детали		
A4	1 Т01Б.013210.001	Патрубок Патрубки Труба 159x4,5 ГОСТ 10704-76 В-ВСтЗсп ГОСТ 10705-80	1	
B4	2 Т01Б.013210.002	L = 815 ± 0,8 мм	1	14,0 кг
B4	3 Т01Б.013210.003	L = 3895 ± 3,0 мм	1	67,0 кг
		Стандартные изделия		
4		Отвод 90° 159x4,5 ГОСТ 17375-83	2	
5		Фланец 1-50-10 ВСтЗсп2 ГОСТ 12821-80	2	
9		Бобышка БП1-М27-55 ОСТ 36.7-74	1	
		Прочие изделия		
6		Штуцер М20x1,5-50 ЗКЧ-33-76	1	Сборник 25 ММСС СССР
7		Колпачок М20x1,5 ЗКЧ-31-76	1	Сборник 50 ММСС СССР

Т01Б.013210.000

Изм. Лист № докум. Подп. Дата
Разраб. Растегалева Рис. Б. 11.12.87
Пров. Орехова
Гл. констр. Сидоров
И. контр. Моложкова
Упр. в. Кагерманыч

Трубопровод
ГИПРОТЕХМОНТАЖ
Москва

Копировала: Трофимова Формат А4

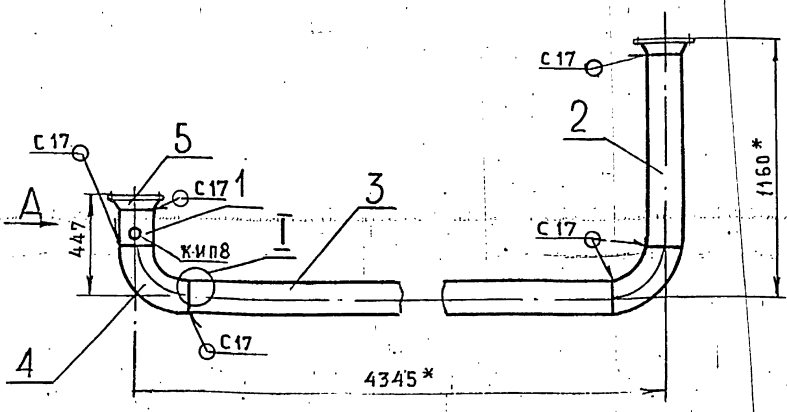
Код	Обозначение	Наименование	Кол.	Примеч.
		Прокладка 18 ЗКЧ-36-70	1	Сборник 23 ММСС СССР
10		Пробка ПМ-27x2-V3		
11		ТУ36-1144-83 Прокладка ПП28x42 УХЛ2 ТУ36.1103-82	1	

Т01Б.013210.000

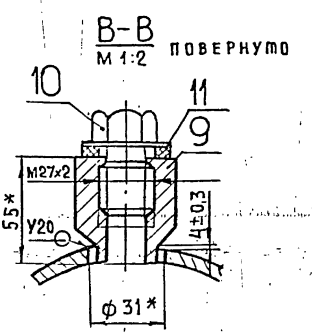
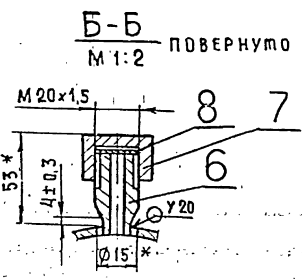
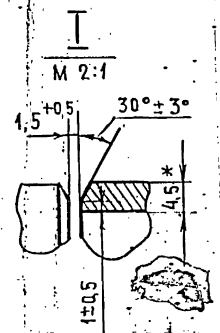
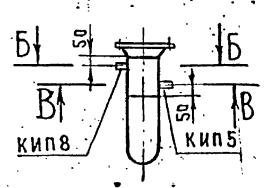
Изм. Лист № докум. Подп. Дата

Копировала: Трофимова Формат А4

Т01Б.013210.000СБ



Вид А



1. Неуказанные предельные отклонения размеров $\pm \frac{t_2}{2}$
2. Шероховатость поверхности, деталей поз. 1÷3 по торцам - Rz160
3. Сварные швы по ГОСТ 16037-80
- 4* Размеры для справок.

Т01Б.013210.000СБ

Изм. Лист № докум. Подп. Дата
Разраб. Растегалева Рис. Б. 11.12.87
Пров. Орехова
Гл. констр. Сидоров
И. контр. Моложкова
Упр. в. Кагерманыч

Трубопровод
Сборочный чертёж

Лист 1
Масса 113,0
Масштаб 1:20
Листов 1
ГИПРОТЕХМОНТАЖ
Москва

ФОРМАТ	ЭТАП	ПОЗ	ОБОЗНАЧЕНИЕ	НАИМЕНОВАНИЕ	КОЛ.	ПРИМЕЧАНИЕ
				<u>ДОКУМЕНТАЦИЯ</u>		
A3			T01B. 013 220. 000 СБ	СБОРОЧНЫЙ ЧЕРТЕЖ		
				<u>ДЕТАЛИ</u>		
A4	1		T01B. 013 220. 001	ПАТРУБОК	1	
B4	2		T01B. 013 220. 002	ПАТРУБОК		
				ТРУБА 25x2.5 ГОСТ 9941-81 Сталь 12x18Н 12Т		
				L = 550 ± 0,8 мм	1	0,8 кг
B4	3		T01B. 013 220. 003	ПАТРУБОК		
				ТРУБА 159x4,5 ГОСТ 10704-76 В-Вст 3сп ГОСТ 10705-80		
				L = 2250 ± 2,0 мм	1	38,6 кг
B4	4		T01B. 013 220. 004	ПАТРУБОК		
				ТРУБА 159x4,5 ГОСТ 10704-76 В-Вст 3сп ГОСТ 10705-80		
				L = 2549 ± 2,0 мм	1	43,7 кг
				<u>СТАНДАРТНЫЕ ИЗДЕЛИЯ</u>		
	5			Отвод 90° 159x4,5 ГОСТ 17375-83	2	
	6			Переход К 219x6-159x4,5 ГОСТ 17378-85	1	

T01B. 013 220. 000

ТРУБОПРОВОД

Лист	Лист	Листов
1	1	2

ГИПРОТЕХМОНТАЖ
МОСКВА

Копировала ТРОФИМОВА

ФОРМАТ: А4

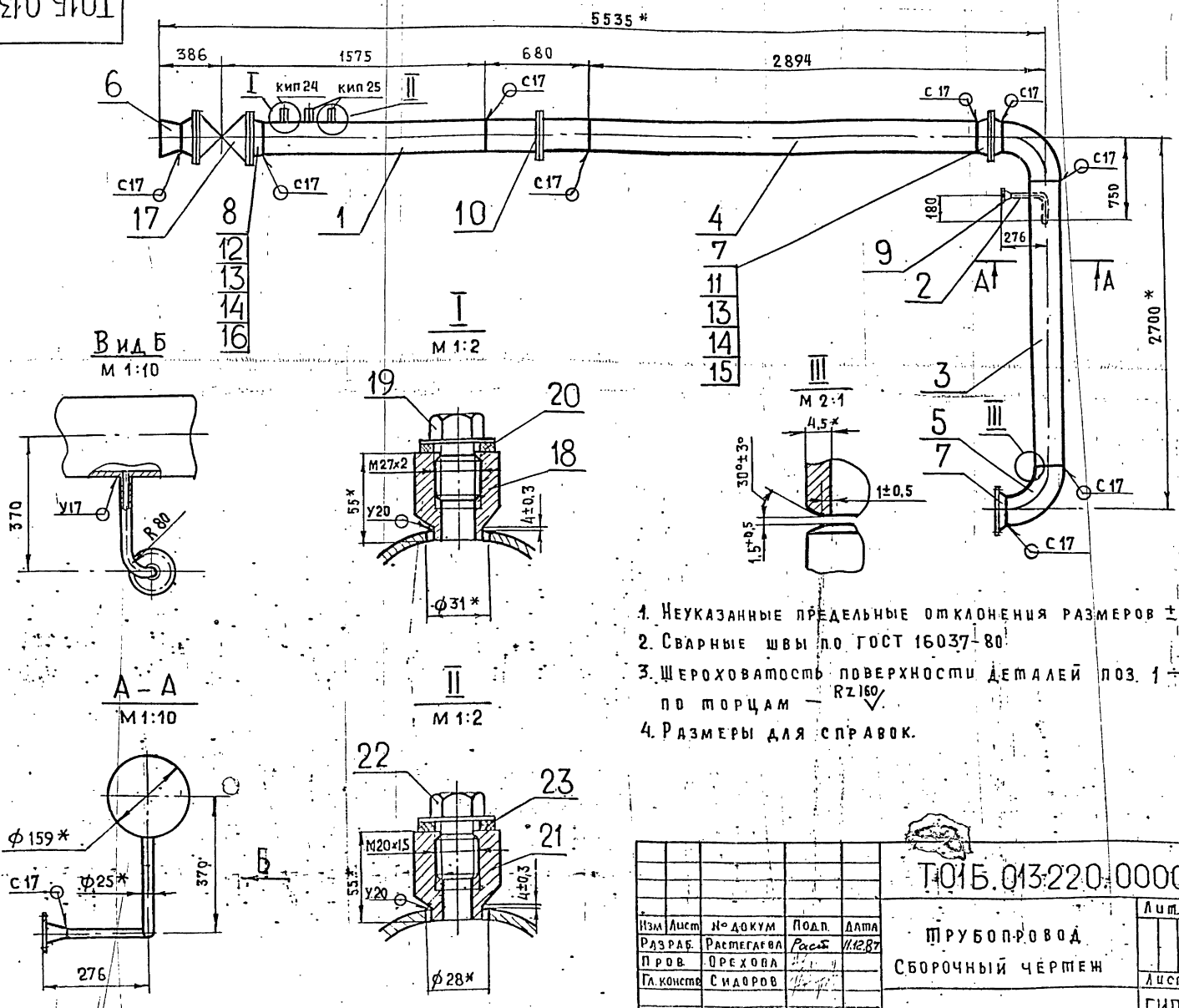
ФОРМАТ	ЭТАП	ПОЗ	ОБОЗНАЧЕНИЕ	НАИМЕНОВАНИЕ	КОЛ.	ПРИМЕЧАНИЕ
				ФЛАНЦЫ ГОСТ 12821-80 80x130x2		
	7			1-150-16	3	
	8			1-150-25	2	
	9			2-20-63	1	
	10			СОЕДИНЕНИЕ ФЛАНЦЕВОЕ 1,6-150 32 ОСТ 34-42-756-85	1	
				БОЛТЫ ГОСТ 7798-70		
	11			M20-69x70.58	8	
	12			M20-69x85.58	16	
	13			ГАЙКА M20-6H.5 ГОСТ 5915-70	24	
	14			ШЯЙБА 20.Q1.08 кл ГОСТ 11371-78	24	
				ПРОКЛАДКИ ГОСТ 15180-70		
	15			A-150-16	1	
	16			A-150-25	2	
	18			БОБЫШКА БП1-M27-55 ОСТ 36.7-74	1	
	21			БОБЫШКА БП1-M20-55 ОСТ 36.7-74	2	
				<u>ПРОЧИЕ ИЗДЕЛИЯ</u>		
	17			Задвижка 30С97 нн (ЗЛ11025-01.150) ТУ 26-07-184-80	1	
	19			ПРОБКА ПМ 27x2 УЗ ТУ 36.1144-83	1	
	20			ПРОКЛАДКА ПП 28x42 УХЛ2 ТУ 36.1103-82	1	
	22			ПРОБКА ПМ 20x1,5 УЗ ТУ 36.1144-83	2	
	23			ПРОКЛАДКА ПП 21x36 УХЛ2 ТУ 36.1103-82	2	

T01B. 013 220. 000

Копировала ТРОФИМОВА

ФОРМАТ А4

T01B. 013220000СБ



1. НЕУКАЗАННЫЕ ПРЕДЕЛЬНЫЕ ОТКЛОНЕНИЯ РАЗМЕРОВ ± $\frac{t_2}{2}$
2. СВАРНЫЕ ШВЫ ПО ГОСТ 16037-80
3. ШЕРОХОВАТОСТЬ ПОВЕРХНОСТИ ДЕТАЛЕЙ ПОЗ. 1-4 ПО ТОРЦАМ - Rz160
4. РАЗМЕРЫ ДЛЯ СПРАВОК.

T01B. 013 220. 000СБ

ТРУБОПРОВОД
СБОРОЧНЫЙ ЧЕРТЕЖ

Лист	Листов
1	1

ГИПРОТЕХМОНТАЖ
МОСКВА

Лист	МАССА	Масштаб
1	359,0	1:25

ГИПРОТЕХМОНТАЖ
МОСКВА

Серия 5.903-11 Выпуск 2-5

Формат	Зона	Поз.	Обозначение	Наименование	Кол.	Примечание
				Документация		
А3			ТО1Б.013230.000-СБ	СБОРОЧНЫЙ ЧЕРТЕН		
				ДЕТАЛИ		
Б4	1		ТО1Б.013230.001	ПАТРУБОК ТРУБА 159x4,5 ГОСТ 10704-76 В-ВСтЗсп ГОСТ 10705-80		
				L = 100 ± 0,3 мм	1	1,7 кг
1	2		ТО1Б.013.230.002	ПАТРУБОК ТРУБА 159x4,5 ГОСТ 10704-76 В-ВСтЗсп ГОСТ 10705-80		СМ ЧЕРТ. ТО1Б.013230.000-01/02
				L = 135 ± 0,5 мм	1	2,3 кг
Б4	3		ТО1Б.013.230.003	ПАТРУБОК ТРУБА 159x4,5 ГОСТ 10704-76 В-ВСтЗсп ГОСТ 10705-80		
				L = 139 ± 0,5 мм	1	2,4 кг
Б4	4		ТО1Б.013.230.004	ПАТРУБОК ТРУБА 159x4,5 ГОСТ 10704-76 В-ВСтЗсп ГОСТ 10705-80		
				L = 152 ± 0,5 мм	1	2,6 кг
Б4	5		ТО1Б.013.230.005	ПАТРУБОК ТРУБА 159x4,5 ГОСТ 10704-76 В-ВСтЗсп ГОСТ 10705-80		
				L = 457 ± 0,8 мм	1	7,8 кг
Б4	6		ТО1Б.013.230.006	ПАТРУБОК ТРУБА 159x4,5 ГОСТ 10704-76 В-ВСтЗсп ГОСТ 10705-80		
ТО1Б.013230.000						
Изм. Лист			№ ДОКУМ.	ПОДП.	ДАТА	
РАЗРБ. ОРЕХОВА			РАСЧЕТАЕВА	РВСИ	11.20.07	
ГЛА. КОНСТ. СИДОРОВ						
Н. КОНТР. МОЛОТКОВА						
УТВ. КАТЕРМАНЯЦ						
				Листов	Местов	
				1	3	
				ГИПРОТЕХМОНТАЖ		
				МОСКВА		
				УЗЕЛ КЛАПАНА РЕГУЛИРУЮЩЕГО Т-358		
				КОПИРОВАЛ ТРОФИМОВА		Формат А4

Шабл. № подл. Подпись и дата. Взам. инв. №. Инв. № докум. №. Подпись и дата.

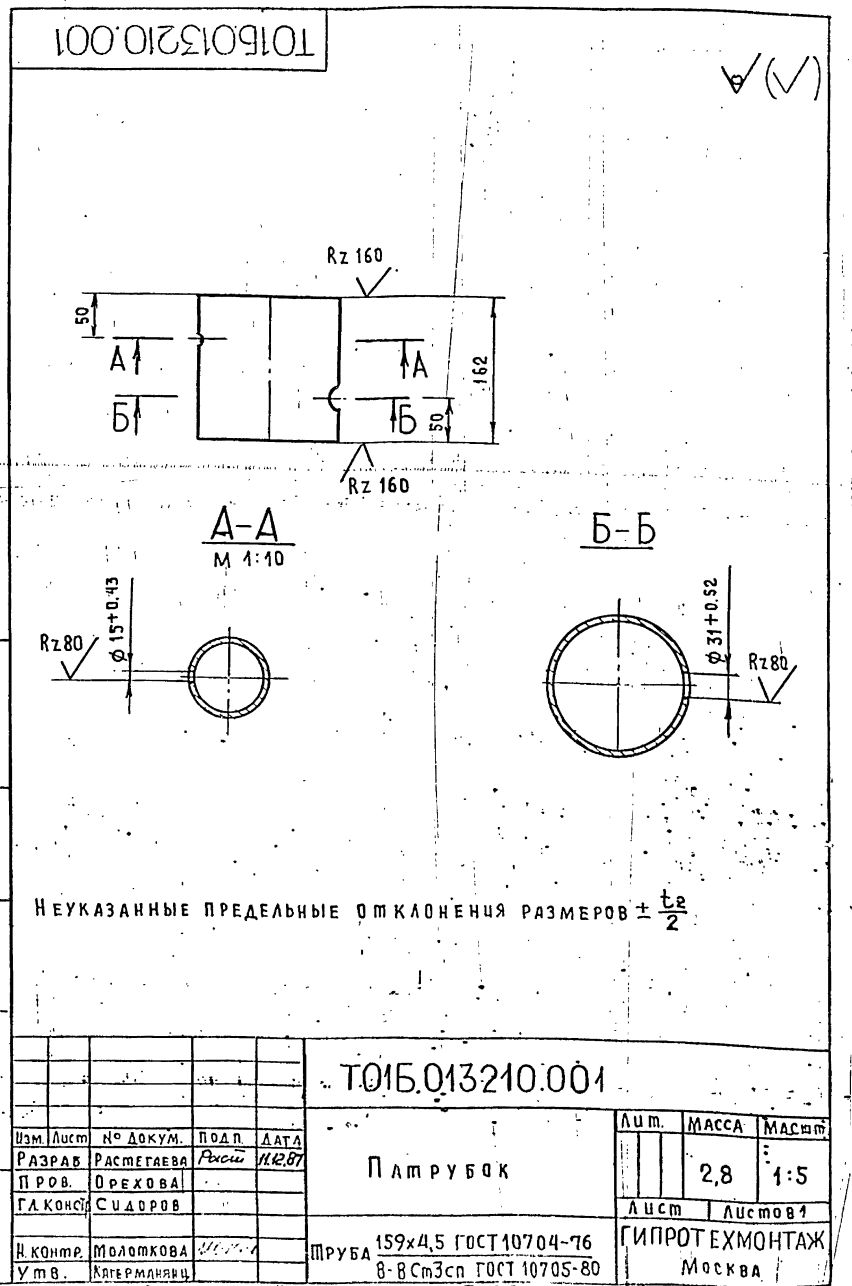
156

Формат	Зона	Поз.	Обозначение	Наименование	Кол.	Примечание
				L = 520 ± 0,8 мм	1	8,9 кг
Б4	7		ТО1Б.013230.007	ПАТРУБОК ТРУБА 159x4,5 ГОСТ 10704-76 В-ВСтЗсп ГОСТ 10705-80		
				L = 750 ± 0,8 мм	1	12,9 кг
Б4	8		ТО1Б.013230.008	ПАТРУБОК ТРУБА 159x4,5 ГОСТ 10704-76 В-ВСтЗсп ГОСТ 10705-80		
				L = 770 ± 0,8 мм	1	13,2 кг
Б4	9		ТО1Б.013.230.009	ПАТРУБОК ТРУБА 159x4,5 ГОСТ 10704-76 В-ВСтЗсп ГОСТ 10705-80		
				L = 835 ± 0,8 мм	1	14,3 кг
СТАНДАРТНЫЕ ИЗДЕЛИЯ						
				Отводы ГОСТ 17375-83		
	10			90° 159x4,5	3	
	11			60° 159x4,5	1	
	12			45° 159x4,5	1	
	13			Тройник 159x4,5 ГОСТ 17376-83	2	
	14			Переход к 159x4,5-108x4 ГОСТ 17378-83	2	
	15			Флакец 1-150-10		
	16			ГОСТ 12821-80 ВСтЗсп 2	6	
	16			Болт М20-6g x 70.58		
	17			ГОСТ 7798-70	48	
	17			Гайка М20-6Н.5		
	18			ГОСТ 5915-70	48	
				ШАЙБА 20.01.08 кп		
ТО1Б.013230.000						
Изм. Лист			№ ДОКУМ.	ПОДП.	ДАТА	
РАЗРБ. ОРЕХОВА			РАСЧЕТАЕВА	РВСИ	11.20.07	
ГЛА. КОНСТ. СИДОРОВ						
Н. КОНТР. МОЛОТКОВА						
УТВ. КАТЕРМАНЯЦ						
				Лист	Масса	Масштаб
				2		
				ГИПРОТЕХМОНТАЖ		
				МОСКВА		
				ПАТРУБОК		
				ТРУБА 159x4,5 ГОСТ 10704-76 В-ВСтЗсп ГОСТ 10705-80		
				КОПИРОВАЛ ТРОФИМОВА		Формат А4

Шабл. № подл. Подпись и дата. Взам. инв. №. Инв. № докум. №. Подпись и дата.

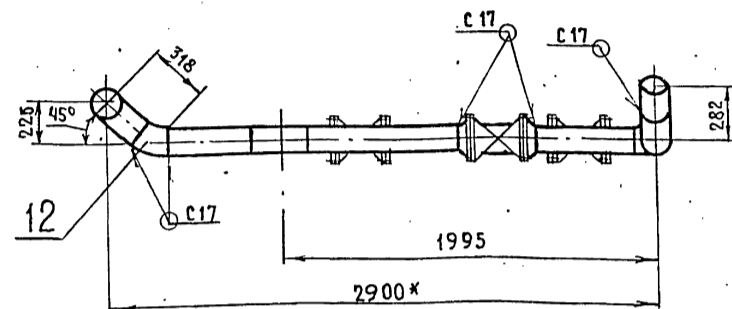
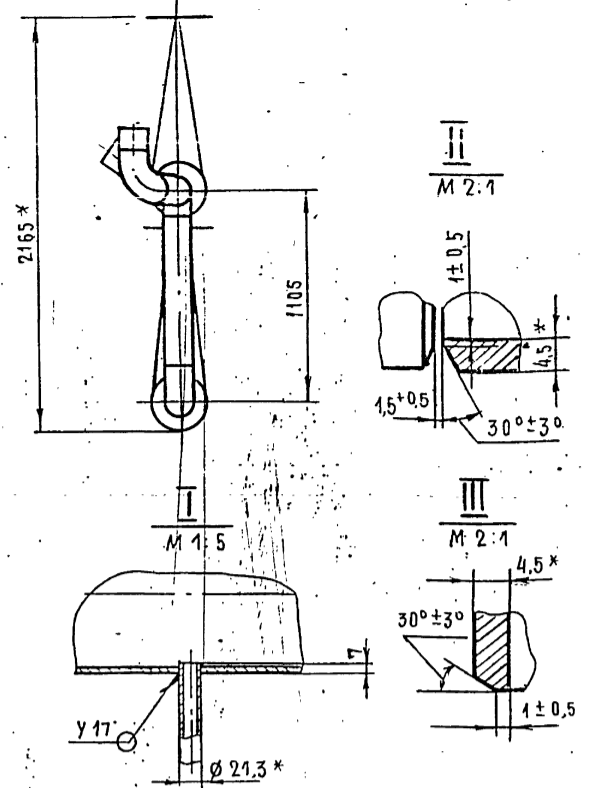
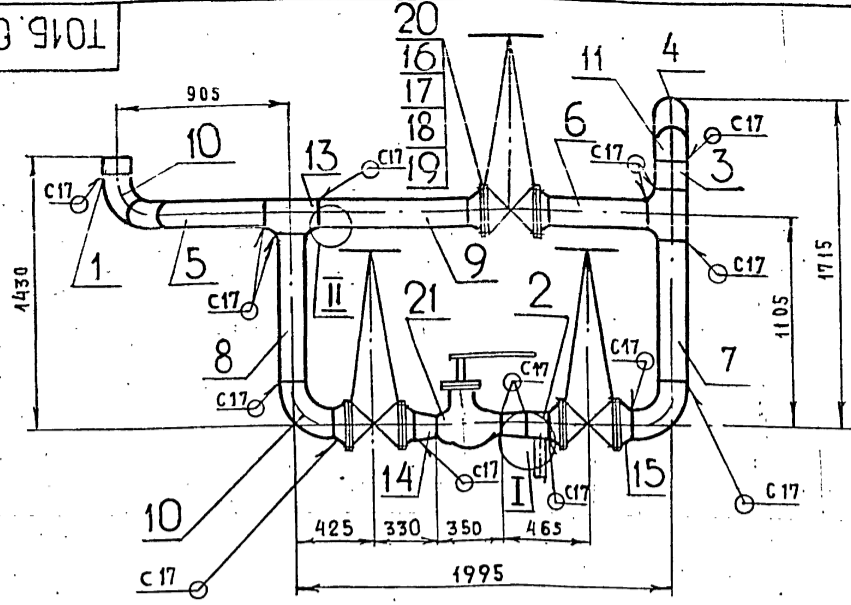
Формат	Зона	Поз.	Обозначение	Наименование	Кол.	Примеч.
				ГОСТ 11371-78	48	
	19			ПРОКЛАДКА А-150-10 ГОСТ 15180-70	6	
	20			ЗАДВИЖКА 30С41НН1 Ду 150, Ру 16 ГОСТ 10194-78	1	
ПРОЧИЕ ИЗДЕЛИЯ						
	21			КЛАПАН Т-358 Ду 100, Ру 100	1	
ТО1Б.013230.000						
Изм. Лист			№ ДОКУМ.	ПОДП.	ДАТА	
РАЗРБ. ОРЕХОВА			РАСЧЕТАЕВА	РВСИ	11.20.07	
ГЛА. КОНСТ. СИДОРОВ						
Н. КОНТР. МОЛОТКОВА						
УТВ. КАТЕРМАНЯЦ						
				Лист	Масса	Масштаб
				3		
				ГИПРОТЕХМОНТАЖ		
				МОСКВА		
				УЗЕЛ КЛАПАНА РЕГУЛИРУЮЩЕГО Т-358		
				КОПИРОВАЛ ТРОФИМОВА		Формат А4

Шабл. № подл. Подпись и дата. Взам. инв. №. Инв. № докум. №. Подпись и дата.

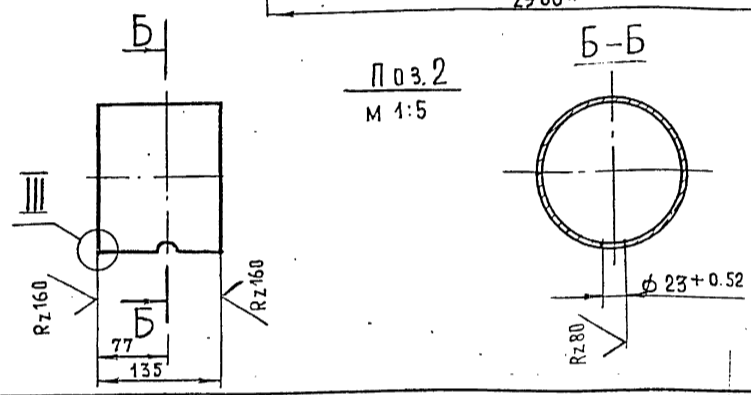


Серия 5.903-11 Выпуск 2-5

ТО15.013230.000СБ

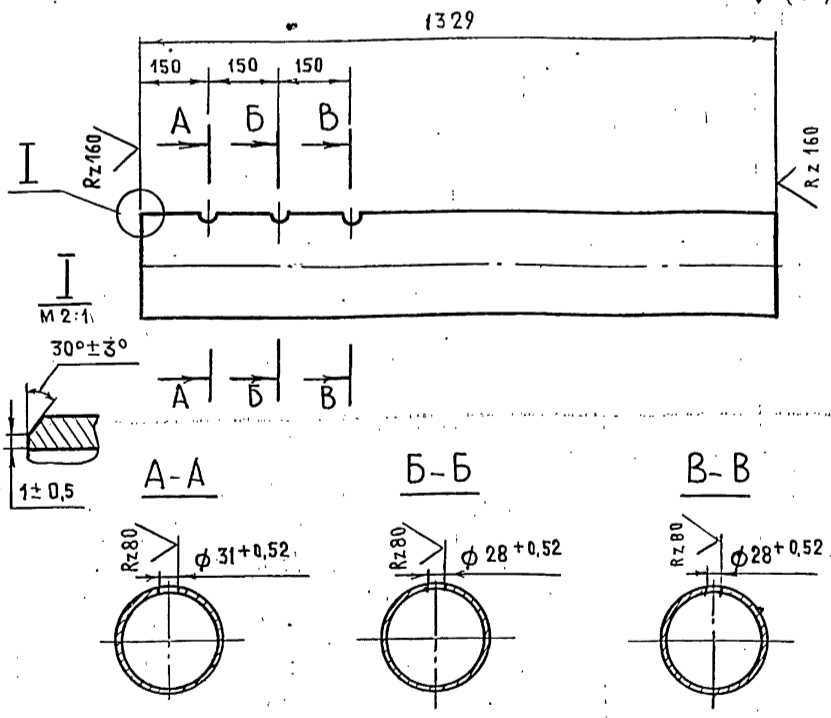


1. НЕУКАЗАННЫЕ ПРЕДЕЛЬНЫЕ ОТКЛОНЕНИЯ РАЗМЕРОВ $\pm \frac{t_2}{2}$
2. СВАРНЫЕ ШВЫ ПО ГОСТ 16037-80.
3. ШЕРОХОВАТОСТЬ ПОВЕРХНОСТИ ДЕТАЛЕЙ ПОЗ. 1-9 ПО ТОРЦАМ $Rz 160$
4. *РАЗМЕРЫ ДЛЯ СПРАВОК.



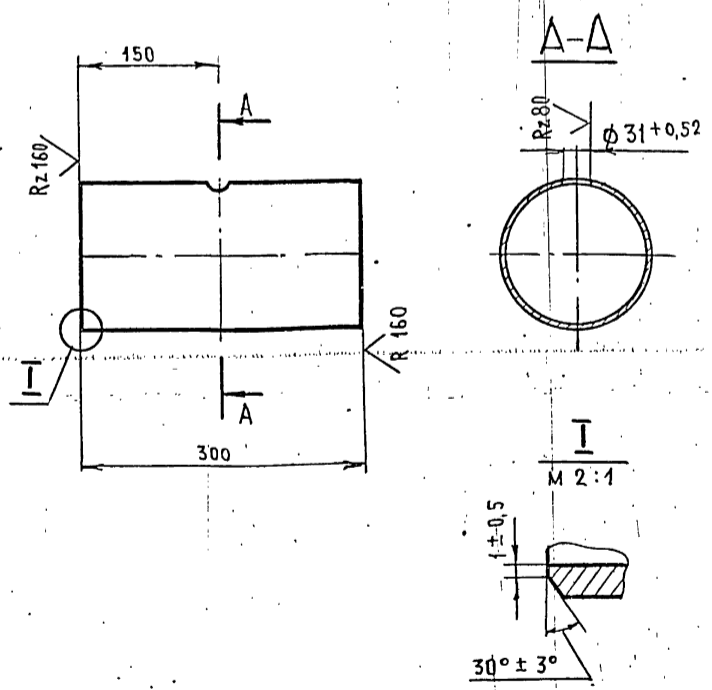
ТО15.013230.000СБ				Лист	Масса	Масштаб
Изм. Лист	№ докум.	Подп.	Дата	Узел клапана регулирующего Т-358		
РАЗРАБ.	РАСТЕГАЕВА	Растег	11.12.87	СБОРОЧНЫЙ ЧЕРТЕЖ		
ПРОВ.	ОРЕХОВА			Лист	Листов 1	
ГЛ. КОНСТР.	СИДОРОВ			ГИПРОТЕХМОНТАЖ		
И. КОНТР.	МОЛОТКОВА			МОСКВА		
УТВ.	КАГЕРМАНЯЦ			Копировал Третьякова		
				Формат А3		

ТО15.013220.001



НЕУКАЗАННЫЕ ПРЕДЕЛЬНЫЕ ОТКЛОНЕНИЯ РАЗМЕРОВ $\pm \frac{t_2}{2}$

ТО15.013250.001



НЕУКАЗАННЫЕ ПРЕДЕЛЬНЫЕ ОТКЛОНЕНИЯ РАЗМЕРОВ $\pm \frac{t_2}{2}$

ТО15.013220.001

Па трубок				Лист	Масса	Масштаб
Изм. Лист	№ докум.	Подп.	Дата	Труба 159x4,5 ГОСТ 10704-76		
РАЗРАБ.	РАСТЕГАЕВА	Растег	11.12.87	В-В см 3 сп ГОСТ 10705-80		
ПРОВ.	ОРЕХОВА			Лист	Листов 1	
ГЛ. КОНСТР.	СИДОРОВ			ГИПРОТЕХМОНТАЖ		
И. КОНТР.	МОЛОТКОВА			МОСКВА		
УТВ.	КАГЕРМАНЯЦ			Копировал Третьякова		

ТО15.013250.001

Па трубок				Лист	Масса	Масштаб
Изм. Лист	№ докум.	Подп.	Дата	Труба 159x4,5 ГОСТ 10704-76		
РАЗРАБ.	РАСТЕГАЕВА	Растег	11.12.87	В-В см 3 сп ГОСТ 10705-80		
ПРОВ.	ОРЕХОВА			Лист	Листов 1	
ГЛ. КОНСТР.	СИДОРОВ			ГИПРОТЕХМОНТАЖ		
И. КОНТР.	МОЛОТКОВА			МОСКВА		
УТВ.	КАГЕРМАНЯЦ			Копировал Третьякова		

Серия 5.903-11 Выпуск 2-5

Инв. № подл. Подпись и дата Взам. инв. № Инв. № дубл. Подпись и дата

Формат	Зона	Поз.	Обозначение	Наименование	Кол.	Примеч.
				Документация		
A4			ТО1Б.013240.000 СБ.	Сборочный чертёж		
				Детали		
A4	1		ТО1Б.013240.001	Тройник	1	
B4	2		ТО1Б.013240.002	Патрубок Труба 159x4,5 ГОСТ 10704-76 В-ВСтЗсп ГОСТ 10705-80		
B4	3		ТО1Б.013240.003	Патрубок Труба 219x5 ГОСТ 10704-76 В-ВСтЗсп ГОСТ 10705-80	2	3,6 кг
				Патрубок Труба 219x5 ГОСТ 10704-76 В-ВСтЗсп ГОСТ 10705-80	1	26,0 кг
				Стандартные изделия		
	4			Тройник 219x6-159x4,5 ГОСТ 17376-83	2	
	5			Фланец 1-150-10 ВСтЗсп2 ГОСТ 12821-80	2	
	6			Заглушка 219x8 ГОСТ 17379-83	1	

ТО1Б.013240.000

Изм.	Лист	№ докум.	Подп.	Дата
РАЗР.	РАСТЕГАЕВА	Рост	11.12.87	
ПР.С.	ОРЕХОВА			
ГЛ.КОНСТР.	СИДОРОВ			
Н.КОНТР.	МОЛОТКОВА			
УТВ.	КАГЕРМАНЯЦ			

КОЛЛЕКТОР
ГИПРОТЕХМОНТАЖ
Москва

Копировала ТРОФИМОВА Формат А4

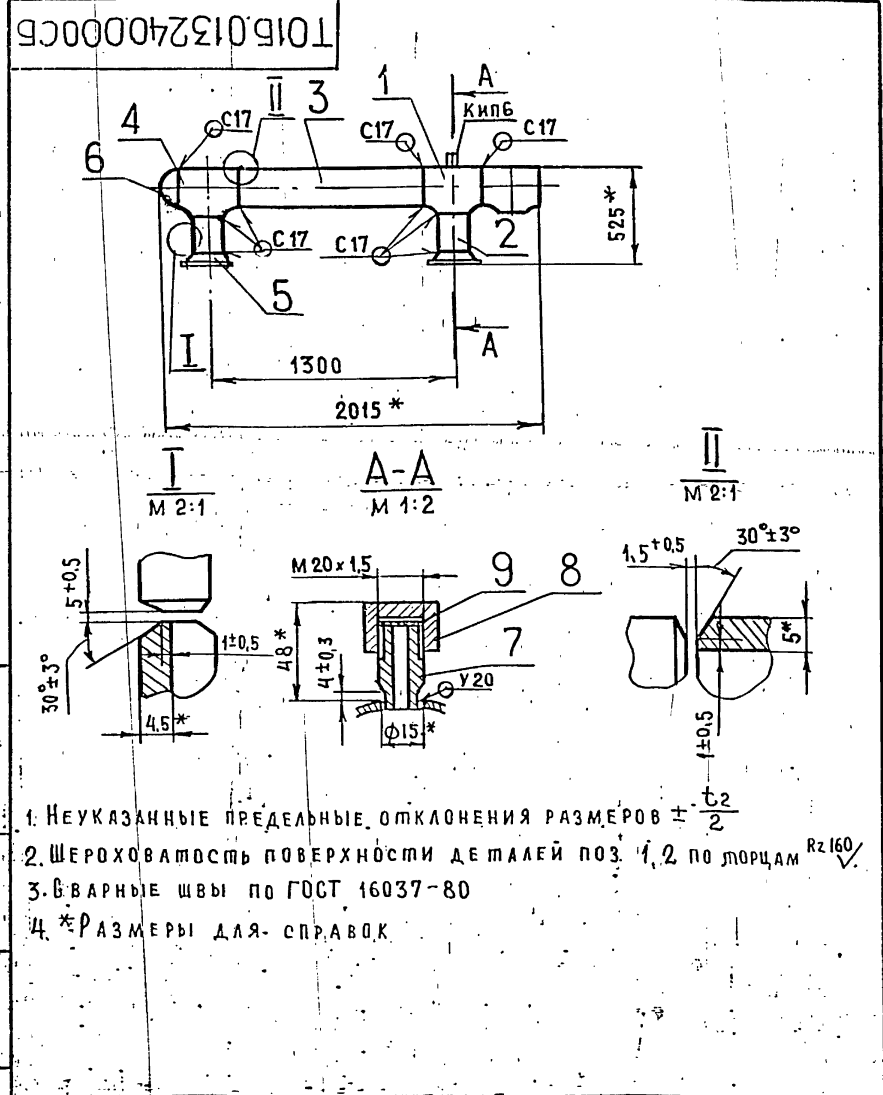
Инв. № подл. Подпись и дата Взам. инв. № Инв. № дубл. Подпись и дата

Формат	Зона	Поз.	Обозначение	Наименование	Кол.	Примеч.
				ПРОЧЕ ИЗДЕЛИЯ		
	7			ШТУЦЕР М20x1,5-50 ЗКЧ-33-76	1	Сборник 25 ИМСС СССР
	8			КОЛПАЧОК М20x1,5 ЗКЧ-31-76	1	Сборник 50 ИМСС СССР
	9			ПРОКЛАДКА 18 ЗКЧ-36-70	1	Сборник 25 ИМСС СССР

ТО1Б.013240.000

Изм.	Лист	№ докум.	Подп.	Дата

Копировала ТРОФИМОВА Формат А4

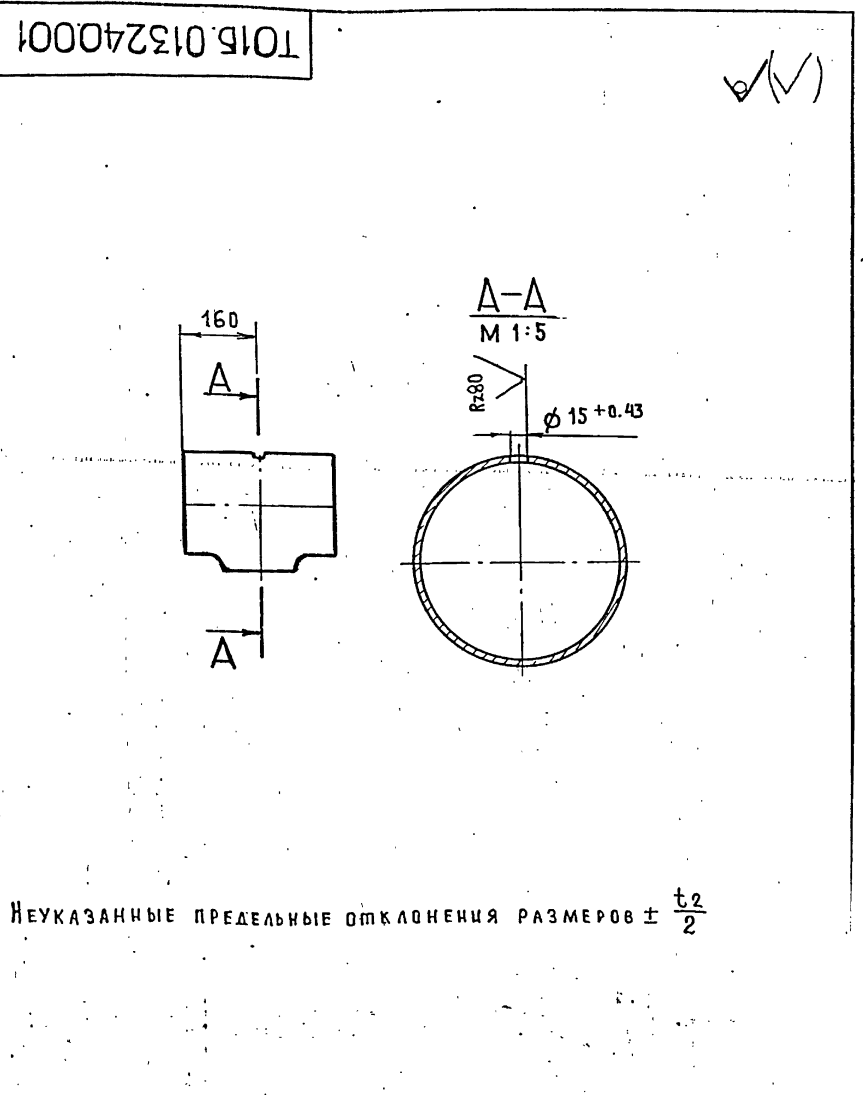


1. Неуказанные предельные отклонения размеров $\pm \frac{t_2}{2}$
2. Шероховатость поверхности деталей поз. 1, 2 по торцам Rz160
3. Вварные швы по ГОСТ 16037-80
4. *Размеры для справок.

ТО1Б.013240.000 СБ.

Изм.	Лист	№ докум.	Подп.	Дата
РАЗР.	РАСТЕГАЕВА	Рост	11.12.87	
ПР.С.	ОРЕХОВА			
ГЛ.КОНСТР.	СИДОРОВ			
Н.КОНТР.	МОЛОТКОВА			
УТВ.	КАГЕРМАНЯЦ			

КОЛЛЕКТОР
СБОРОЧНЫЙ ЧЕРТЕЖ
ГИПРОТЕХМОНТАЖ
Москва



Неуказанные предельные отклонения размеров $\pm \frac{t_2}{2}$

ТО1Б.013240.001

Изм.	Лист	№ докум.	Подп.	Дата
РАЗР.	РАСТЕГАЕВА	Рост	11.12.87	
ПР.С.	ОРЕХОВА			
ГЛ.КОНСТР.	СИДОРОВ			
Н.КОНТР.	МОЛОТКОВА			
УТВ.	КАГЕРМАНЯЦ			

ТРОЙНИК
219x6-159x4,5
ГОСТ 17376-83
ГИПРОТЕХМОНТАЖ
Москва

Серия 5.903-11 Выпуск 2-5

Подпись и дата Взам.инв.№ Инв.№ подл. Подпись и дата

Формат	Зона	Поз.	Обозначение	Наименование	Код	Примечание
				Документация		
A3			ТО1Б.013250.000СБ	Сборочный чертёж		
				Детали		
A4	1		ТО1Б.013250.000	Патрубок	1	
	2		ТО1Б.013250.001	Патрубок		см. черт.
				Труба 159x4,5 ГОСТ 10704-76		ТО1Б.013250
				В-ВСтЗсп ГОСТ 10705-80		000 СБ
				L = 345 ± 0,8 мм	1	6,0 кг
	3		ТО1Б.013250.002	Дроссельная шайба Ду150мм		см черт
				Лист Б-ПН-3 ГОСТ 19903-74		ТО1Б.013250
				ВСтЗпсб-Г ТУ14-13023-80	1	000 СБ
B4	4		ТО1Б.013250.003	Патрубок		
				Труба 159x4,5 ГОСТ 10704-76		
				В-ВСтЗсп ГОСТ 10705-80		
				L = 160 ± 0,5 мм	1	3,0 кг
				Стандартные изделия		
	5			Отвод 90° 159x4,5		
				ГОСТ 17375-83		
	6			Тройник 159x4,5		
				ГОСТ 17376-83	1	
				Фланцы ГОСТ 12821-80 ВГ302		
	7			1-150-10	3	
	8			1-150-16	1	

ТО1Б.013250.000

Изм.	Лист	№ докум.	Подп.	Дата
РАЗРАБ.	РАСТЕГЛЕВА	Раст	11.12.81	
ПРОВ.	ОРЕХОВА			
ГЛА. КОНСТР.	СИДОРОВ			
Н. КОНТР.	МОЛОТКОВА			
УТВ.	КАТЕРМАНЦ			

Трубопровод

Лист	Лист	Листов
	1	2

ГИПРОТЕХМОНТАЖ
Москва

Копировал Трофимова Формат А4

Формат	Зона	Поз.	Обозначение	Наименование	Код	Примечание
		9		Болт М20-6g x 70.58		
				ГОСТ 7798-70		8
		10		Гайка М20-6Н.5 ГОСТ 5915-70		8
		11		Шайба 20. 01. 08 кп		
				ГОСТ 11371-78		8
		12		Прокладка А-150-10		
				ГОСТ 15180-70		1
		13		Бобышка БП1-М27-55		
				ОСТ 36.7-74		1
				Прочие изделия		
		14		Пробка ПМ 27x2 УЗ		
				ТУЗБ. 1144-83		1
		15		Прокладка ПП28x42 УХЛ2		
				ТУ 36. 1103-82		1

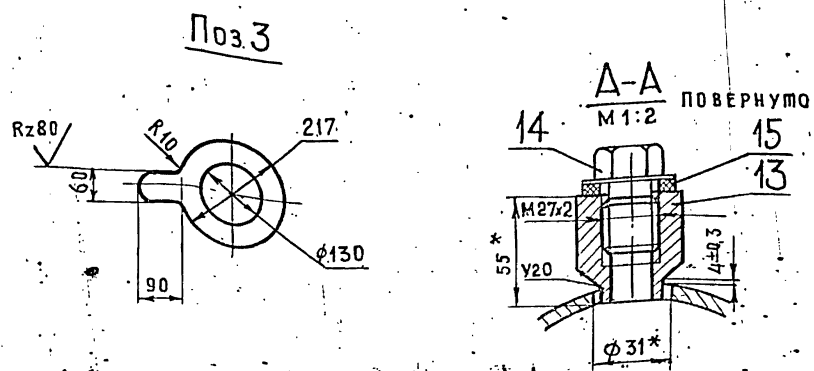
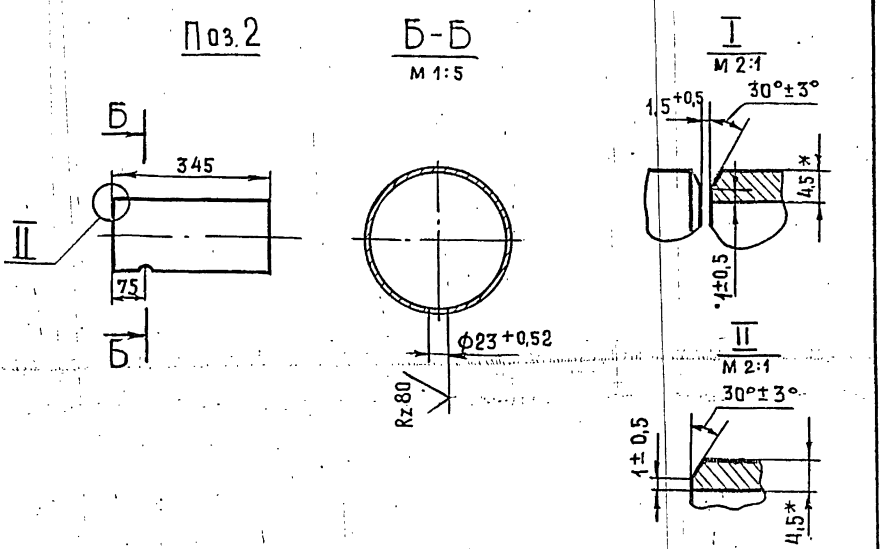
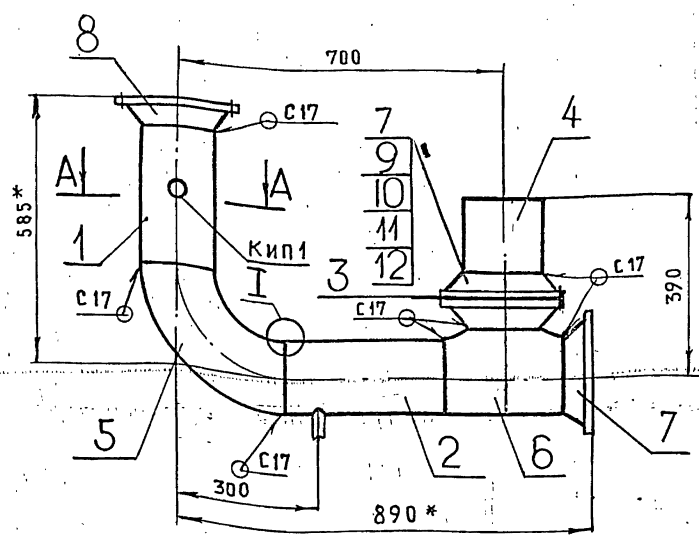
Инв.№ подл. Подпись и дата Взам.инв.№ Инв.№ подл. Подпись и дата

Изм.	Лист	№ докум.	Подп.	Дата

ТО1Б.013250.000

Копировал Трофимова Формат А4

ТО1Б.013250.000СБ



- 1 Неуказанные предельные отклонения размеров $\pm \frac{t}{2}$.
- 2 Шероховатость поверхности деталей поз. 1-3 по торцам Rz 160.
- 3 Сварные швы по ГОСТ 16037-80
- 4 *РАЗМЕРЫ ДЛЯ СПРАВКИ.

ТО1Б.013250.000СБ

Изм.	Лист	№ докум.	Подп.	Дата
РАЗРАБ.	РАСТЕГЛЕВА	Раст	11.12.81	
ПРОВ.	ОРЕХОВА			
ГЛА. КОНСТР.	СИДОРОВ			
Н. КОНТР.	МОЛОТКОВА			
УТВ.	КАТЕРМАНЦ			

Трубопровод
Сборочный чертёж

Лист	Масса	Масштаб
	63,0	1:10
Лист	Листов	
	1	

ГИПРОТЕХМОНТАЖ
Москва

Формат	Зона	Поз	Обозначение	Наименование	Кол.	Примеч
				Документация		
A4			ТО1Б.013260.000 СБ	Сборочный чертёж		
				Детали		
A4	1		ТО1Б.013260.001	Патрубок	1	
B4	2		ТО1Б.013260.002	Патрубок		
				Труба 159x4,5 ГОСТ10704-76 В-ВСтЗсп ГОСТ10705-80		
				L=121 ± 0,5 мм	1	2,1 кг
				Стандартные изделия		
	3			Отвод 90° 159x4,5 ГОСТ 17375-83	3	
	4			Пройник 159x4,5 ГОСТ 17376-83	1	
	6			Фланец 1-150-10 ВСтЗсп 2 ГОСТ 12821-80	2	
	6			Бобышка БП1-М 27-55 ОСТ 36.7-74		
				Прочие изделия		
	7			Пробка ПМ 27x2 УЗ ТУ 36.1144-83	1	
	8			Прокладка ПП28x42 УХЛ2 ТУ 36.1103-82	1	

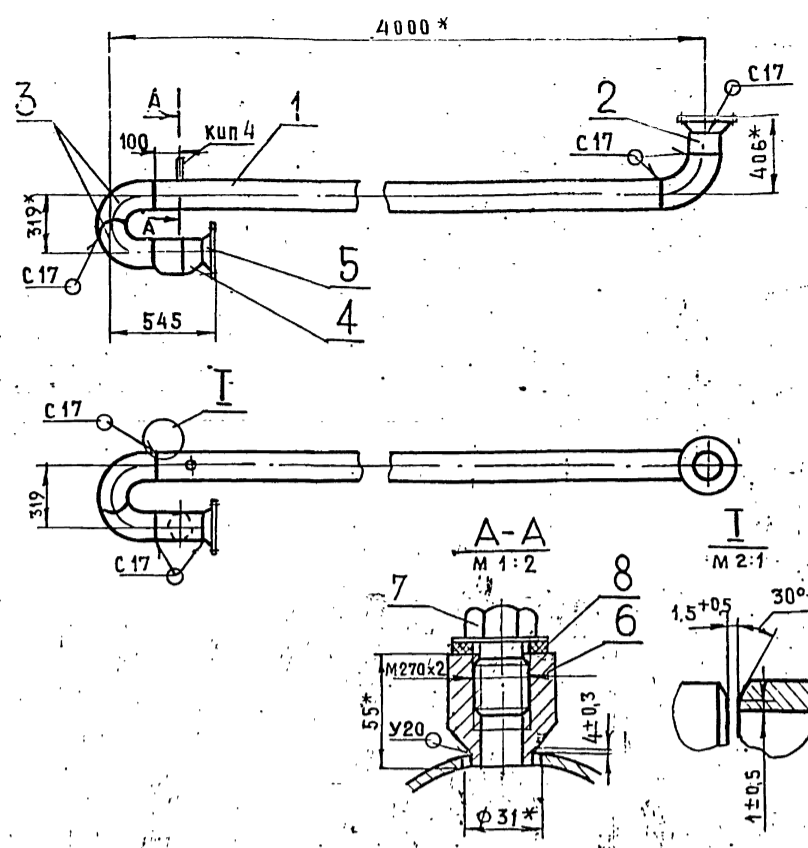
ТО1Б.013260.000

Трубопровод

ГИПРОТЕХМОНТАЖ
Москва

Копирвал: Трофимова Формат А4

ТО1Б.013260.000 СБ



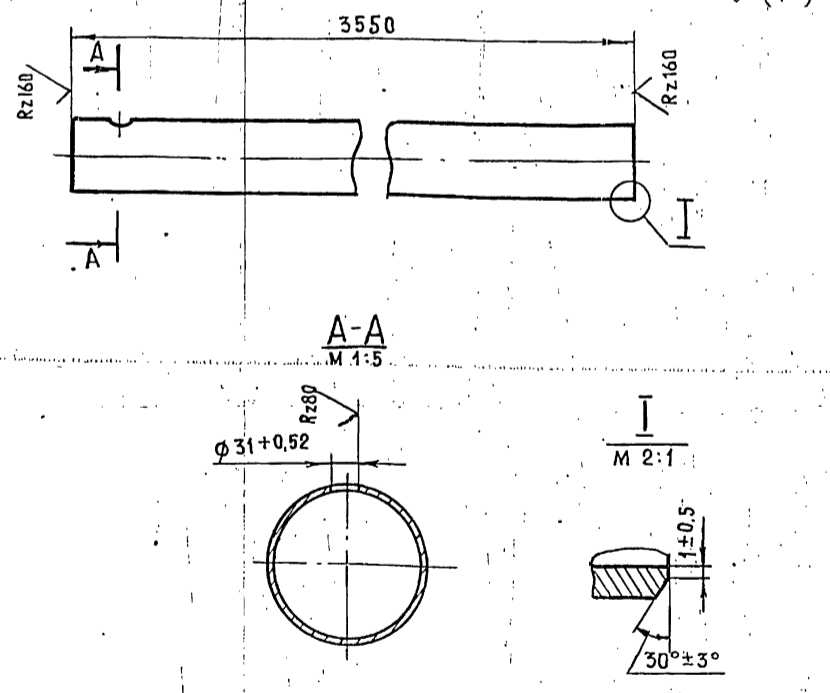
1. Неуказанные предельные отклонения размеров $\pm \frac{t_2}{2}$
2. Шероховатость поверхности деталей поз. 1, 2 по торцам $Rz160$
3. Сварные швы по ГОСТ 16037-80
4. * Размеры для справок

ТО1Б.013260.000 СБ

Изм.	Лист	№ докум.	Подп.	Дата	Лит.	Масса	Масштаб
Разраб.	Расстегаева	Росси	11.287			105.0	1:25
Пров.	Орехова						
Гл. констр.	Сидоров						
И. контр.	Молодцова						
Утв.	Кагерманиц						

Копирвал: Трофимова Формат А4

ТО1Б.013260.001



Неуказанные предельные отклонения размеров $\pm \frac{t_2}{2}$

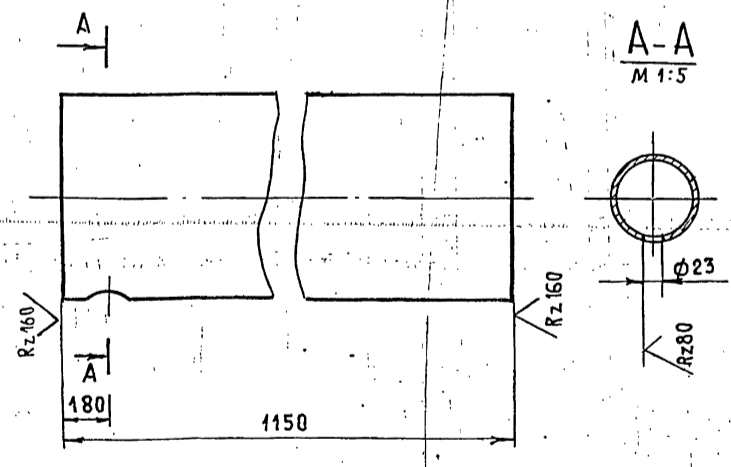
ТО1Б.013260.001

Патрубок

ГИПРОТЕХМОНТАЖ
Москва

Труба 159x4,5 ГОСТ10704-76
В-ВСтЗсп ГОСТ10705-80

ТО1Б.013270.002



Неуказанные предельные отклонения размеров $\pm \frac{t_2}{2}$

ТО1Б.013270.002

Патрубок

ГИПРОТЕХМОНТАЖ
Москва

Труба 89x3 ГОСТ 10704-76
В-ВСтЗсп ГОСТ 10705-80

ФОРМАТ	ЗОНА	ПОЗ.	ОБОЗНАЧЕНИЕ	НАИМЕНОВАНИЕ	ПРИМЕЧАНИЕ
				Документация	
A3			Т01Б.013270.000 СБ	СБОРОЧНЫЙ ЧЕРТЕЖ	
				ДЕТАЛИ	
		1	Т01Б.013270.001	ПАТРУБОК ПРУБА 89x3 ГОСТ10704-76 В-8См3сп ГОСТ10705-80 L = 220 ± 0,5 мм	СМ. ЧЕРТ Т01Б.013270.000СБ 1 1,4 кг
A4		2	Т01Б.013270.002	ПАТРУБОК	2 3,7 кг
				СТАНДАРТНЫЕ ИЗДЕЛИЯ	
		3		Отвод 90° 89x3,5 ГОСТ 17375-83	4
		4		ПЕРЕХОД К159x4,5-89x3,5 ГОСТ 17378-83.	2
				ФЛАНЦЫ ГОСТ12821-80 ВСт3сп2	
		5		1-150-10	2
		6		1-80-25	4
		7		Болт М16-6g x 65.58 ГОСТ 7798-70	32
		8		ГАЙКА М16-6Н.5 ГОСТ 5915-70	32

ФОРМАТ	ЗОНА	ПОЗ.	ОБОЗНАЧЕНИЕ	НАИМЕНОВАНИЕ	КОЛ.	ПРИМЕЧАНИЕ
		9		ПРОКЛАДКА А-80-25 ГОСТ 15180-70	4	
		10		ШАЙБА 16.01.08 КП ГОСТ 11371-78	4	
		11		ВЕНТИЛЬ 15 КЧ.16 П1 Dy 80, Pn 25 ГОСТ 18163-76	2	

Изм. № подл. Подпись и дата Взам. инв. № Инв. № дубл. Подпись и дата

Т01Б.013270.000				
Изм.	Лист	№ докум.	Подп.	Дата
РАЗРАБ.	РАСТЕГЛЕВА	Рост	Ильв	11/2.87
ПРОВ.	ОРЕХОВА			
ГЛ. КОНСТР.	СИДОРОВ			
Н. КОНТР.	МОЛОТКОВА			
УТВ.	КАТЕРМАНЯЦ			

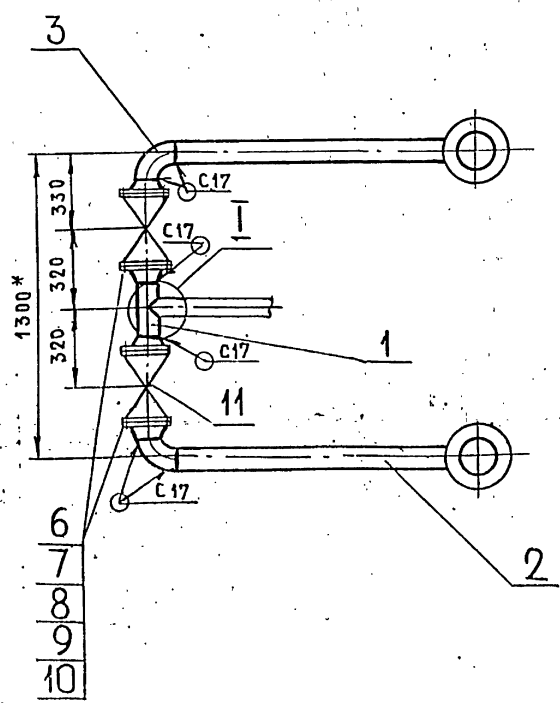
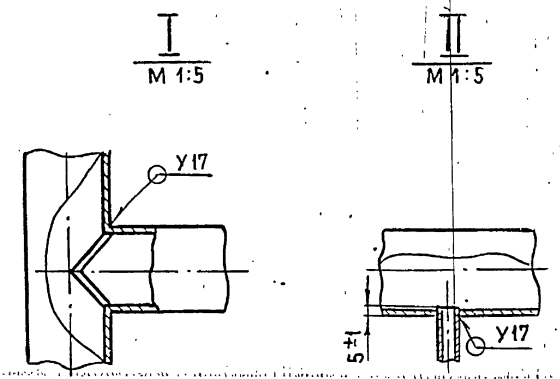
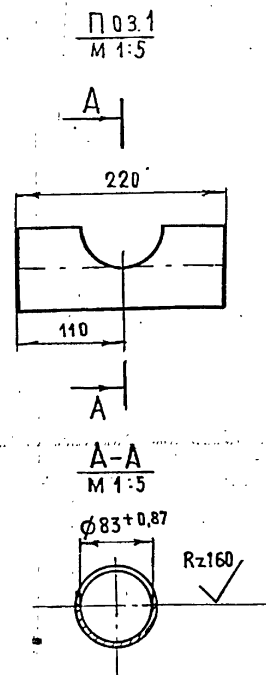
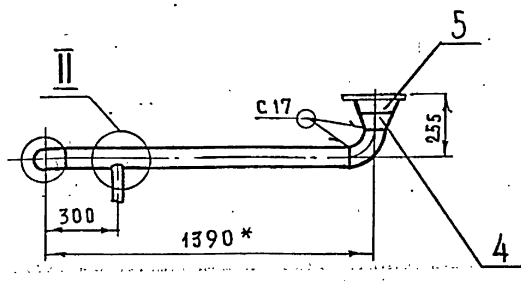
Лист 1 из 2
ПРУБОПРОВОД
ГИПРОТЕХМОНТАЖ
Москва

Изм. № подл. Подпись и дата Взам. инв. № Инв. № дубл. Подпись и дата

Т01Б.013270.000				
Изм.	Лист	№ докум.	Подп.	Дата

Лист 2 из 2
Копировал: Трфимова
Формат А4

Т01Б.013270.000СБ



1. НЕУКАЗАННЫЕ ПРЕДЕЛЬНЫЕ ОТКЛОНЕНИЯ РАЗМЕРОВ $\pm \frac{t}{2}$
2. ШЕРОХОВАТОСТЬ ПОВЕРХНОСТИ ДЕТАЛЕЙ ПОЗ 1, 2 по торцам - Rz160
3. СВАРНЫЕ ШВЫ ПО ГОСТ 16037-80
4. РАЗМЕРЫ ДЛЯ СПРАВОК.

Т01Б.013270.000СБ				
Изм.	Лист	№ докум.	Подп.	Дата
РАЗРАБ.	РАСТЕГЛЕВА	Рост	Ильв	
ПРОВ.	ОРЕХОВА			
ГЛ. КОНСТР.	СИДОРОВ			
Н. КОНТР.	МОЛОТКОВА			
УТВ.	КАТЕРМАНЯЦ			

ПРУБОПРОВОД
СБОРОЧНЫЙ ЧЕРТЕЖ

Лист	МАССА	МАСШТАБ
1	122.0	1:20
Лист	ЛИСТОВ	
1	1	

ГИПРОТЕХМОНТАЖ
Москва

Изм. № подл. Подл. и дата Взам. инв. № Инв. № дубл. Подпись и дата

Серия 5.903-И выпуск 2-5

ИВ. Н. ПОДА. ПОДПИСЬ И ДАТА ВЗМ. ИНВ. ИЛИ В. НАУБ. ПОДПИСЬ И ДАТА

ФОРМАТ	КОЛ.	ПОЗ.	ОБОЗНАЧЕНИЕ	НАИМЕНОВАНИЕ	КОЛ.	ПРИМЕЧАНИЕ
				ДОКУМЕНТАЦИЯ		
А4			ТО15.013290.000 СБ	СБОРОЧНЫЙ ЧЕРТЕЖ		
				ДЕТАЛИ		
А4	1		ТО15.013290.001	ТРОЙНИК	1	
А4	2		ТО15.013290.002	ПАТРУБОК		
				ТРУБА 219x5 ГОСТ 10704-76		
				В-ВСТ3сп ГОСТ 10705-80		
				L=600±0,8мм	1	16,0 кг
Б4	3		ТО15.013290.003	ПАТРУБОК		
				ТРУБА 273x5 ГОСТ 10704-76		
				В-ВСТ3сп ГОСТ 10705-80		
				L=920±0,8мм	1	30,4
				СТАНДАРТНЫЕ ИЗДЕЛИЯ		
	4			ОТВОД 90° 219x6		
				ГОСТ 17375-83	2	
	9			ФЛАНЕЦ 1-200-16 ВСТ3сп2		
				ГОСТ 12821-80	2	
	6			ЗАГАУШКА 273x8	1	
	7			ТРОЙНИК 273x8-219x6		
				ГОСТ 17376-83	1	
				ПРОЧНЕ ИЗДЕЛИЯ		
				ШТУЦЕР М20x1,5-50		

ТО15.013290.000

ИЗМ	ЛИСТ	№ ДОКУМ.	ПОДП.	ДАТА	ЛИТ.	ЛИСТ	ЛИСТОВ
РАЗР.	РАСТЕГЛОВА	Рост	И.С.		1	1	2
ПРОВ.	ПРЕХОВА						
ГЛА. КОНС.	СИДОРОВ						
Н. КОНТР.	МОЛОТКОВА						
УТВ.	КАГЕРМАНЯН						

КОЛЛЕКТОР
ГИПРОТЕХМОНТАЖ
МОСКВА

КОПРОВА ТРОФИМОВА ФОРМАТ А4

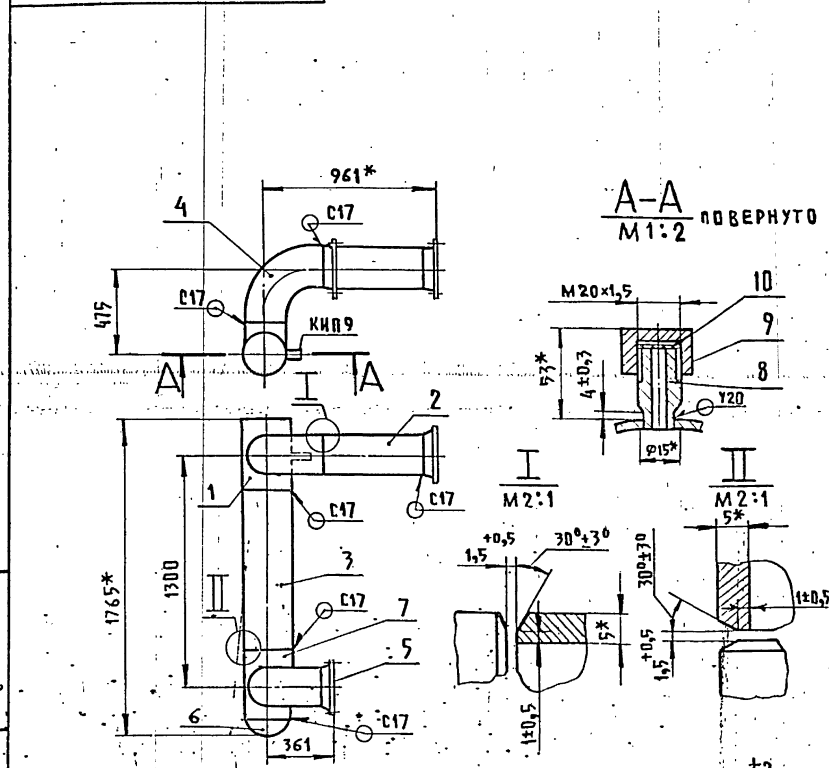
ИВ. Н. ПОДА. ПОДПИСЬ И ДАТА ВЗМ. ИНВ. ИЛИ В. НАУБ. ПОДПИСЬ И ДАТА

ФОРМАТ	КОЛ.	ПОЗ.	ОБОЗНАЧЕНИЕ	НАИМЕНОВАНИЕ	КОЛ.	ПРИМЕЧАНИЕ
				3КЧ-33-76	1	СБОРНИК 25 ИМСС СССР
	9			КОПАЧЕК М20x1,5		
				3КЧ-31-76	1	СБОРНИК 50 ИМСС СССР
	10			ПРОКЛАДКА 16		
				3КЧ-36-70	1	СБОРНИК 25 ИМСС СССР

ТО15.013290.000

ИЗМ	ЛИСТ	№ ДОКУМ.	ПОДП.	ДАТА	ЛИТ.	ЛИСТ	ЛИСТОВ
							2

ТО15.013290.000 СБ



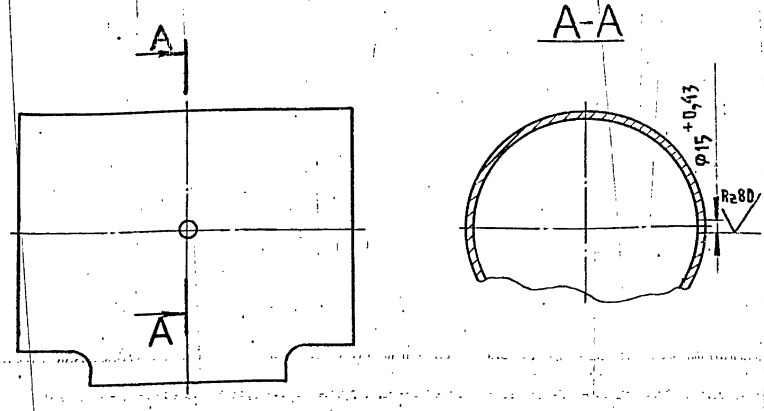
1. Неуказанные предельные отклонения размеров $\pm \frac{t_2}{2}$.
2. Шероховатость поверхности деталей поз. 2, 3 по торцам R_{a160} .
3. Сварные швы по ГОСТ 16037-80.
4. Размеры для справок.

ТО15.013290.000 СБ

ИЗМ	ЛИСТ	№ ДОКУМ.	ПОДП.	ДАТА	ЛИТ.	МАССА	МАСШТАБ
РАЗР.	РАСТЕГЛОВА	Рост	И.С.			161,0	1:25
ПРОВ.	ПРЕХОВА						
ГЛА. КОНС.	СИДОРОВ						
Н. КОНТР.	МОЛОТКОВА						
УТВ.	КАГЕРМАНЯН						

КОЛЛЕКТОР
СБОРОЧНЫЙ ЧЕРТЕЖ
ГИПРОТЕХМОНТАЖ
МОСКВА

ТО15.013290.001



Неуказанные предельные отклонения размеров $\pm \frac{t_2}{2}$.

ТО15.013290.001

ИЗМ	ЛИСТ	№ ДОКУМ.	ПОДП.	ДАТА	ЛИТ.	МАССА	МАСШТАБ
РАЗР.	РАСТЕГЛОВА	Рост	И.С.			27,6	1:5
ПРОВ.	ПРЕХОВА						
ГЛА. КОНС.	СИДОРОВ						
Н. КОНТР.	МОЛОТКОВА						
УТВ.	КАГЕРМАНЯН						

ТРОЙНИК
Тройник 273x8-219x6
ГОСТ 17376-83
ГИПРОТЕХМОНТАЖ
МОСКВА

ИВ. Н. ПОДА. ПОДПИСЬ И ДАТА ВЗМ. ИНВ. ИЛИ В. НАУБ. ПОДПИСЬ И ДАТА

Код	Обозначение	Наименование	Кол.	Примечание
		Документация		
А4	Т01Б.013300.000 СБ	СБОРОЧНЫЙ ЧЕРТЕЖ		
ДЕТАЛИ:				
А4	1 Т01Б.013300.000	ПАТРУБОК	1	
А4	1 Т01Б.013300.000-01	ПАТРУБОК	1	
СТАНДАРТНЫЕ ИЗДЕЛИЯ				
	2	ОТВОД 90° 219×6		
		ГОСТ 17375-83	1	
	3	ПЕРЕХОД К273×7-219×6		
		ГОСТ 17378-83	1	
		ФЛАНЦЫ ГОСТ 12921-80 ВСтЗсп2		
	4	1-250-10	1	
	5	1-200-16	1	

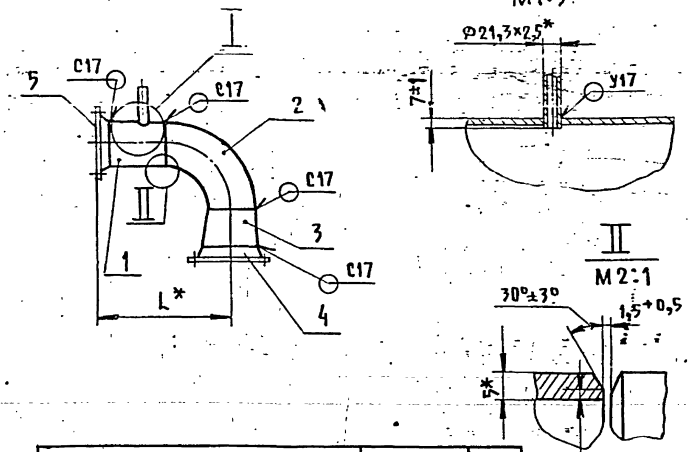
Т01Б.013300.000

Трубопровод

ГИПРОТЕХМОНТАЖ
Москва

Копировал Трофимова Формат А4

Т01Б.013300.000 СБ



Обозначение	L, мм	Масса
Т01Б.013300.000	609	56,5
Т01Б.013300.000 - 01	1209	72,4

1. Неуказанные предельные отклонения размеров $\pm \frac{t_2}{2}$.
2. Шероховатость поверхности детали поз. 1 по торцам R_{z160} .
3. Сварные швы по ГОСТ 16037-80.
- 4* Размеры для справок.

Изм. № подл. Подпись и дата. Изм. № 1. Имя, фамилия, инициалы. Подпись и дата.

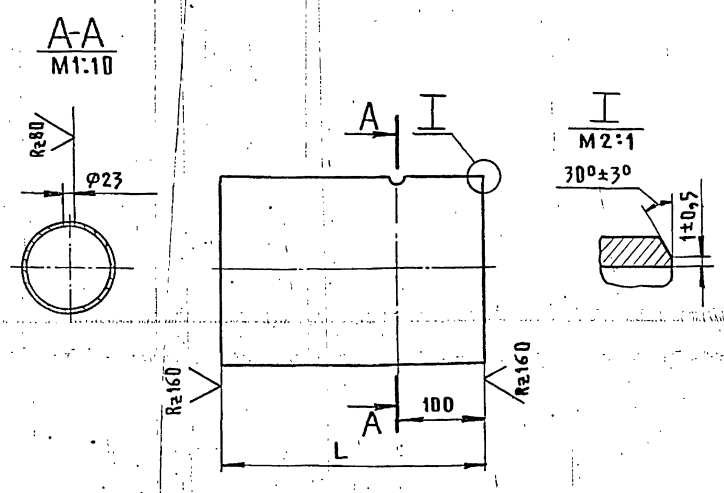
Т01Б.013300.000 СБ

Трубопровод. Сборочный чертеж

ГИПРОТЕХМОНТАЖ
Москва

Копировал Трофимова Формат А4

Т01Б.013300.001



Обозначение	L, мм	Масса кг
Т01Б.013300.001	248	6,5
Т01Б.013300.001-01	848	22,4

Неуказанные предельные отклонения размеров $\pm \frac{t_2}{2}$.

Т01Б.013300.001

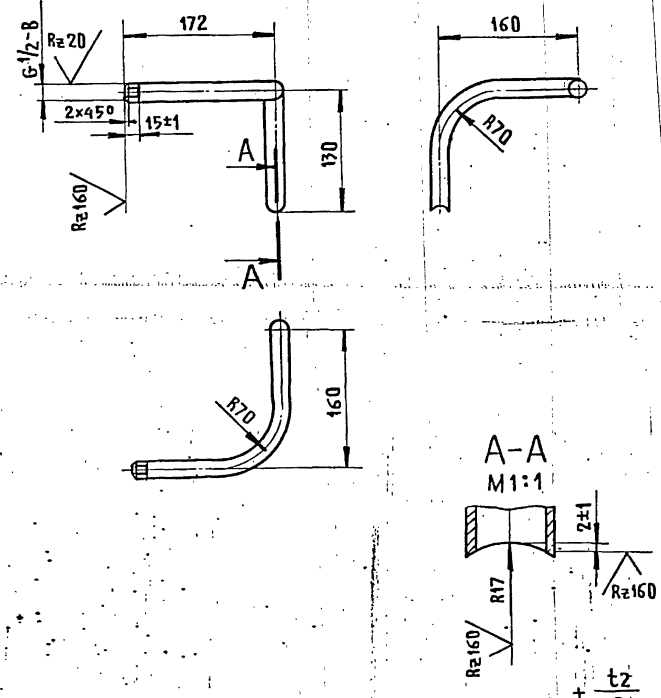
ПАТРУБОК

Труба 219×5 ГОСТ 10704-78 В-ВСтЗсп ГОСТ 10705-80

ГИПРОТЕХМОНТАЖ
Москва

Копировал Трофимова Формат А4

Т01Б.013340.001



1. Неуказанные предельные отклонения размеров $\pm \frac{t_2}{2}$.
2. Длина трубной заготовки - L=410 мм.

Изм. № подл. Подпись и дата. Изм. № 1. Имя, фамилия, инициалы. Подпись и дата.

Т01Б.013340.001

ПАТРУБОК

Труба 15×2,5 ГОСТ 3262-75

ГИПРОТЕХМОНТАЖ
Москва

Копировал Трофимова Формат А4

Серия 5.903-11 выпуск 2-5

Формат	Зона	Поз.	Обозначение	Наименование	Кол.	Примеч.
				Документация		
A2			Т016.013320.000СБ	Сборочный чертеш		
				Детали		
A4	1		Т016.013320.001	Патрубок	3	
A4	2		Т016.013320.002	Патрубок	1	
A4	3		Т016.013320.003	Патрубок	1	
A4	4		Т016.013320.004	Патрубок	1	
A4	5		Т016.013320.005	Патрубок	1	
A3	6		Т016.013320.006	Патрубок	1	
				Стандартные изделия		
	7			Муфта 15 ГОСТ 8966-75	4	
	8			Коньгайка 15 ГОСТ 8968-75	4	
	9			Сгон 15 ГОСТ 8969-75	4	
	10			Вентиль 15 кч 18 п Ду 15, Ру 16 ГОСТ 5761-74	4	

Т016.013320.0000

Узел дренажный

ГИПРОТЕХМОНТАЖ
МОСКВА

Копировал Трофимова Формат А4

Имя, № подл., Подпись и дата, Взлм. инв. №, Инв. № дубл., Подп. и дата

Изм.	Лист	№ докум.	Подп.	Дата
РАЗРАБ.	РАСТЕГАЕВА	Раст	11.12.87	
ПРОВ.	ОРЕХОВА	Орех	11.12.87	
ГЛ. КОНСТР.	СИДОРОВ	Сид		
И. КОНТР.	МОЛОТКОВА	Молот		
УТВ.	КАТЕРМАНЯНЦ	Катер		

Формат	Зона	Поз.	Обозначение	Наименование	Кол.	Примеч.
				Документация		
A2			Т016.013330.000СБ	Сборочный чертеш		
				Детали		
A4	1		Т016.013330.001	Патрубок	1	
A4	2		Т016.013330.002	Патрубок	1	
A4	3		Т016.013330.003	Патрубок	1	
A4	4		Т016.013330.004	Патрубок	1	
A4	5		Т016.013330.005	Патрубок	1	
A4	6		Т016.013330.006	Патрубок	1	
				Стандартные изделия		
	7			Муфта 15 ГОСТ 8966-75	3	
	8			Коньгайка 15 ГОСТ 8968-75	3	
	9			Сгон 15 ГОСТ 8969-75	3	
	10			Вентиль 15 кч 18 п Ду 15, Ру 16 ГОСТ 5761-74	3	

Т016.013330.000

Узел дренажный

ГИПРОТЕХМОНТАЖ
МОСКВА

Копировал Трофимова Формат А4

Имя, № подл., Подпись и дата, Взлм. инв. №, Инв. № дубл., Подп. и дата

Изм.	Лист	№ докум.	Подп.	Дата
РАЗРАБ.	РАСТЕГАЕВА	Раст	11.12.87	
ПРОВ.	ОРЕХОВА	Орех	11.12.87	
ГЛ. КОНСТР.	СИДОРОВ	Сид		
И. КОНТР.	МОЛОТКОВА	Молот		
УТВ.	КАТЕРМАНЯНЦ	Катер		

Формат	Зона	Поз.	Обозначение	Наименование	Кол.	Примеч.
				Документация		
A2			Т016.013340.000СБ	Сборочный чертеш		
				Детали		
A4	1		Т016.013340.001	Патрубок	1	
A4	2		Т016.013340.002	Патрубок	1	
	3		Т016.013340.003	Патрубок	1	см. черт. Т016.013340.000СБ
				Труба 15x2,5 ГОСТ 3262-75 L=356 ± 0,8 мм	1	0,41 кг
				Стандартные изделия		
	4			Заглушка 32x3 ГОСТ 17379-83	1	
	5			Муфта 15 ГОСТ 8966-75	1	
	6			Коньгайка 15 ГОСТ 8968-75	1	
	7			Сгон 15 ГОСТ 8969-75	1	
	8			Вентиль 15 кч 18 п Ду 15, Ру 16 ГОСТ 5761-74	1	

Т016.013340.0001

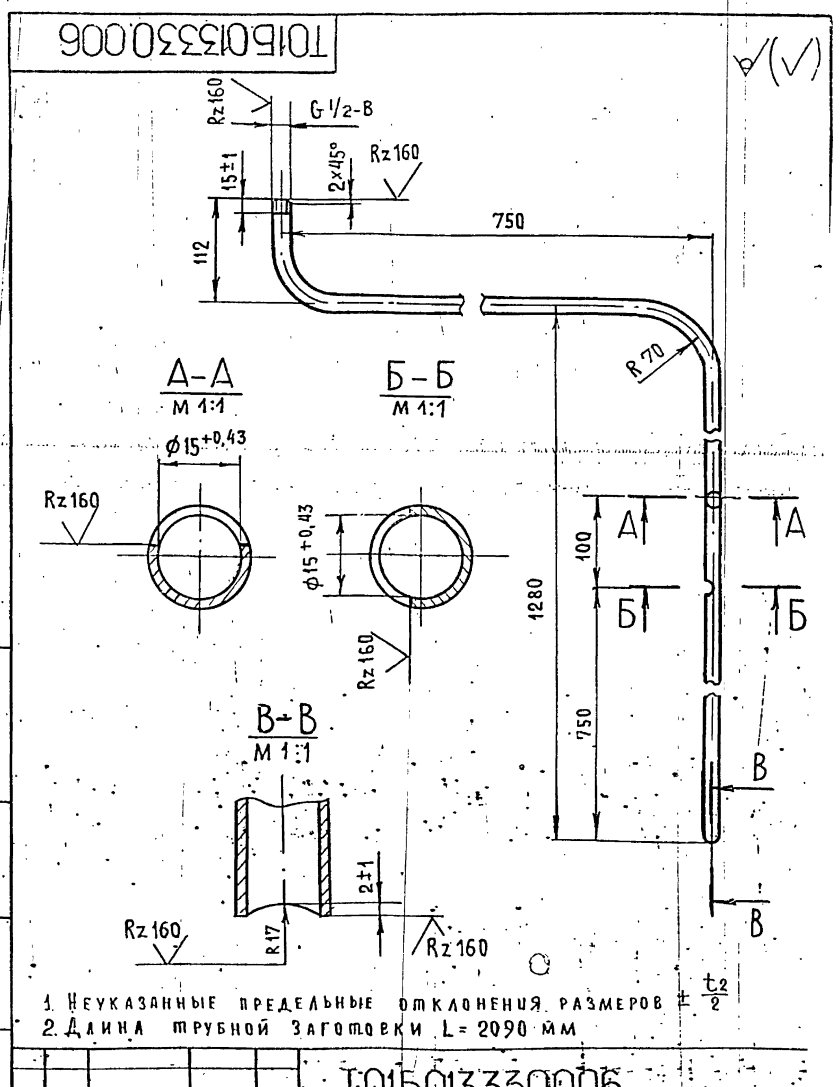
Узел дренажный

ГИПРОТЕХМОНТАЖ
МОСКВА

Копировал Трофимова Формат А4

Имя, № подл., Подпись и дата, Взлм. инв. №, Инв. № дубл., Подп. и дата

Изм.	Лист	№ докум.	Подп.	Дата
РАЗРАБ.	РАСТЕГАЕВА	Раст	11.12.87	
ПРОВ.	ОРЕХОВА	Орех	11.12.87	
ГЛ. КОНСТР.	СИДОРОВ	Сид		
И. КОНТР.	МОЛОТКОВА	Молот		
УТВ.	КАТЕРМАНЯНЦ	Катер		



Т016.013330.0006

Патрубок

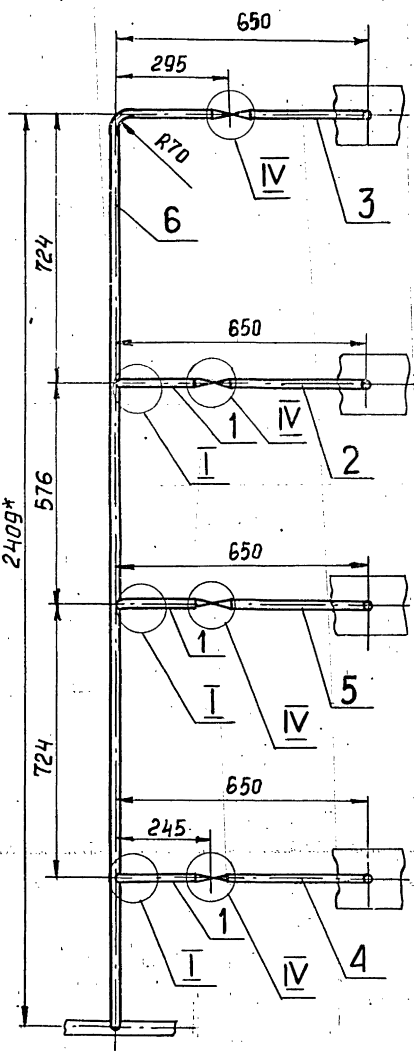
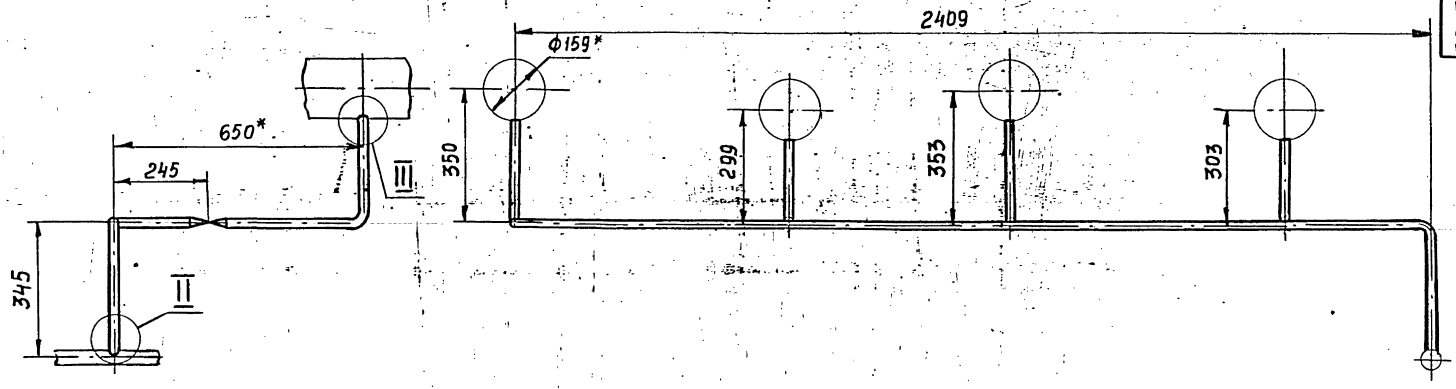
Труба 15x2,5 ГОСТ 3262-75

Изм.	Лист	№ докум.	Подп.	Дата	Лист	Масса	Масштаб
РАЗРАБ.	РАСТЕГАЕВА	Раст	11.12.87			2,4	1:5
ПРОВ.	ОРЕХОВА	Орех	11.12.87				
ГЛ. КОНСТР.	СИДОРОВ	Сид					
И. КОНТР.	МОЛОТКОВА	Молот					
УТВ.	КАТЕРМАНЯНЦ	Катер					

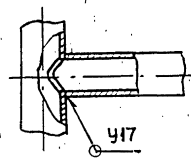
Имя, № подл., Подпись и дата, Взлм. инв. №, Инв. № дубл., Подп. и дата

Изм.	Лист	№ докум.	Подп.	Дата
РАЗРАБ.	РАСТЕГАЕВА	Раст	11.12.87	
ПРОВ.	ОРЕХОВА	Орех	11.12.87	
ГЛ. КОНСТР.	СИДОРОВ	Сид		
И. КОНТР.	МОЛОТКОВА	Молот		
УТВ.	КАТЕРМАНЯНЦ	Катер		

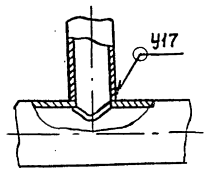
23205-29 57



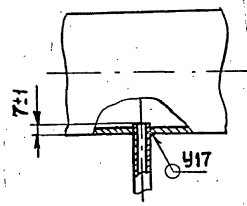
I
M1:2



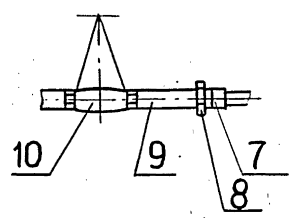
II
M1:2



III
M1:5



IV
M1:5



1. Неуказанные предельные отклонения размеров $\pm \frac{t_2}{2}$.
2. Сварные швы по ГОСТ 16037-80.
- 3* Размеры для справок.

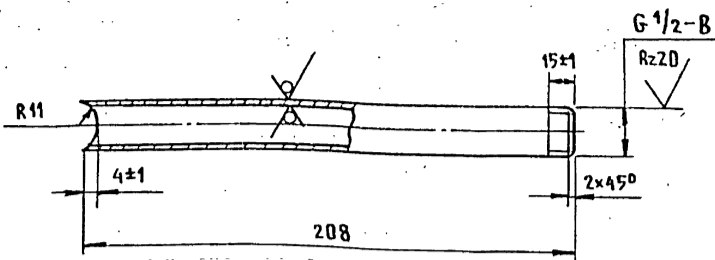
ИЗДАНИЕ ПОЛОЖИТЕЛЬНОЕ

				ТО15.013320.000СБ			
Изд. лист	№ докум.	Подп.	Дата	Узел дренажный Сборочный чертёж	Лист	Масса	Масштаб
Разраб.	Растегаев	Молот	01.11.83		110	1:10	
Пр.в.	Орехова	Черныш			Лист	Листов	1
Гл. конст.	Сидоров	Молот			ГИПРОТЕХМОНТАЖ		
Н.контр.	Молоткова	Черныш			Москва		
Утв.	Кастерманни	Черныш			Формат А2		

Серия 5.903-И Выпуск 2-5

Т016.013320.001

Rz160



Неуказанные предельные отклонения размеров $\pm \frac{t_2}{2}$.

Т016.013320.001

Патрубок

Лит.	Масса	Масштаб
	0,24	1:2

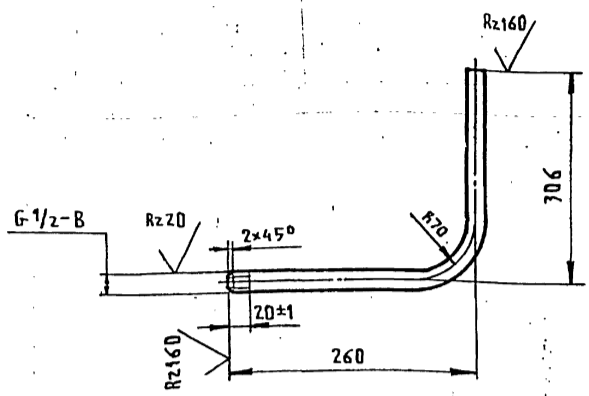
Труба 15x2,5 ГОСТ 3262-75

ГИПРОТЕХМОНТАЖ
Москва

Копировал Трофимова Формат А4

Т016.013320.002

Rz160



1. Неуказанные предельные отклонения размеров $\pm \frac{t_2}{2}$.
2. Длина трубной заготовки L=540 мм.

Т016.013320.002

Патрубок

Лит.	Масса	Масштаб
	0,7	1:5

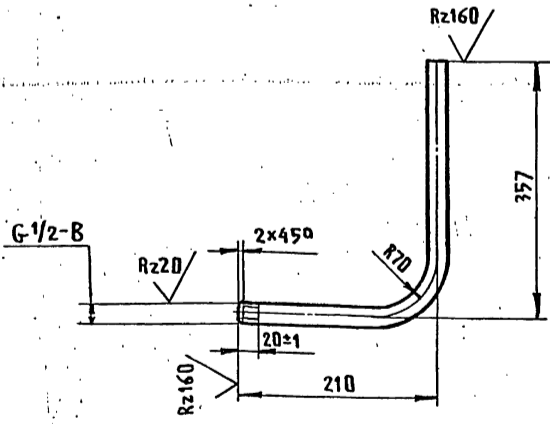
Труба 15x2,5 ГОСТ 3262-75

ГИПРОТЕХМОНТАЖ
Москва

Копировал Трофимова Формат А4

Т016.013320.003

Rz160



1. Неуказанные предельные отклонения размеров $\pm \frac{t_2}{2}$.
2. Длина трубной заготовки L=541 мм.

Т016.013320.003

Патрубок

Лит.	Масса	Масштаб
	0,7	1:5

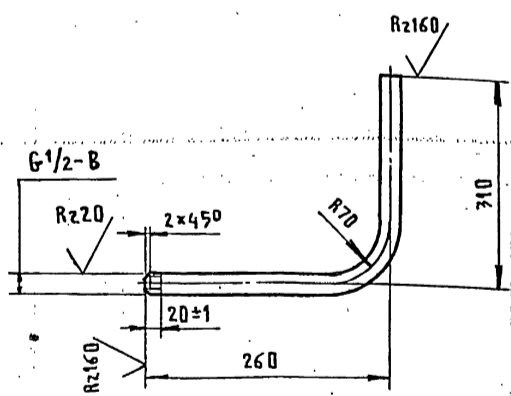
Труба 15x2,5 ГОСТ 3262-75

ГИПРОТЕХМОНТАЖ
Москва

Копировал Трофимова Формат А4

Т016.013320.004

Rz160



1. Неуказанные предельные отклонения размеров $\pm \frac{t_2}{2}$.
2. Длина трубной заготовки L=544 мм.

Т016.013320.004

Патрубок

Лит.	Масса	Масштаб
	0,7	1:5

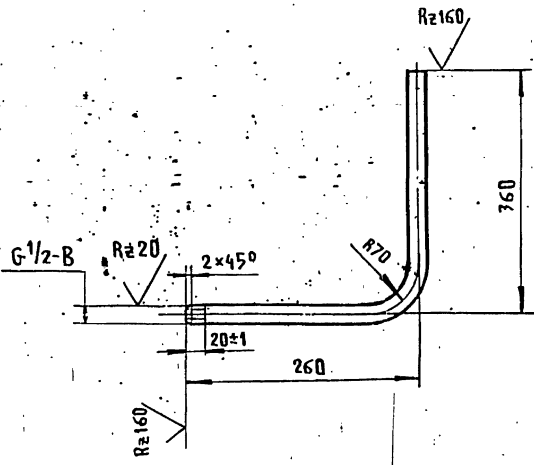
Труба 15x2,5 ГОСТ 3262-75

ГИПРОТЕХМОНТАЖ
Москва

Копировал Трофимова Формат А4

ТО15.013320.005

✓(✓)



1. Неуказанные предельные отклонения размеров $\pm \frac{t_2}{2}$.
2. Длина трубной заготовки - L=594 мм.

ТО15.013320.005

Изм.	Лист	№ док.ум.	Подп.	Дата
		РАСТЕГЛОВА	Растег	11.12.87
		ПРОВ. ОРЕХОВА		
		ГЛ. КОНСТ. СИДОРОВ		
		Н. КОНТР. МОЛОТКОВА		
		УТВ. КАТЕРМАНЯЦ		

ПАТРУБОК

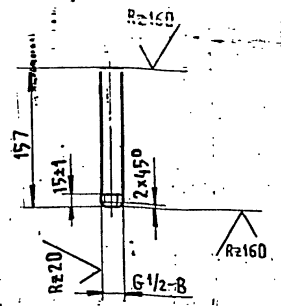
Лист	Масса	Масштаб
1	0,7	1:5

КОПИРОВАЛ ТРОФИМОВА

ФОРМАТ А4

ТО15.013330.001

✓(✓)



1. Неуказанные предельные отклонения размеров $\pm \frac{t_2}{2}$.

ТО15.013330.001

Изм.	Лист	№ док.ум.	Подп.	Дата
		РАСТЕГЛОВА	Растег	11.12.87
		ПРОВ. ОРЕХОВА		
		ГЛ. КОНСТ. СИДОРОВ		
		Н. КОНТР. МОЛОТКОВА		
		УТВ. КАТЕРМАНЯЦ		

ПАТРУБОК

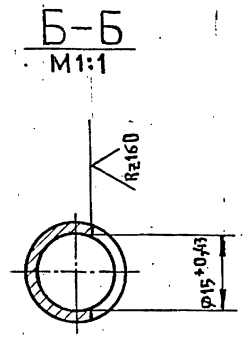
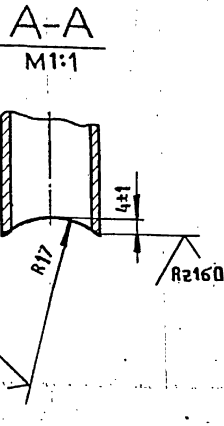
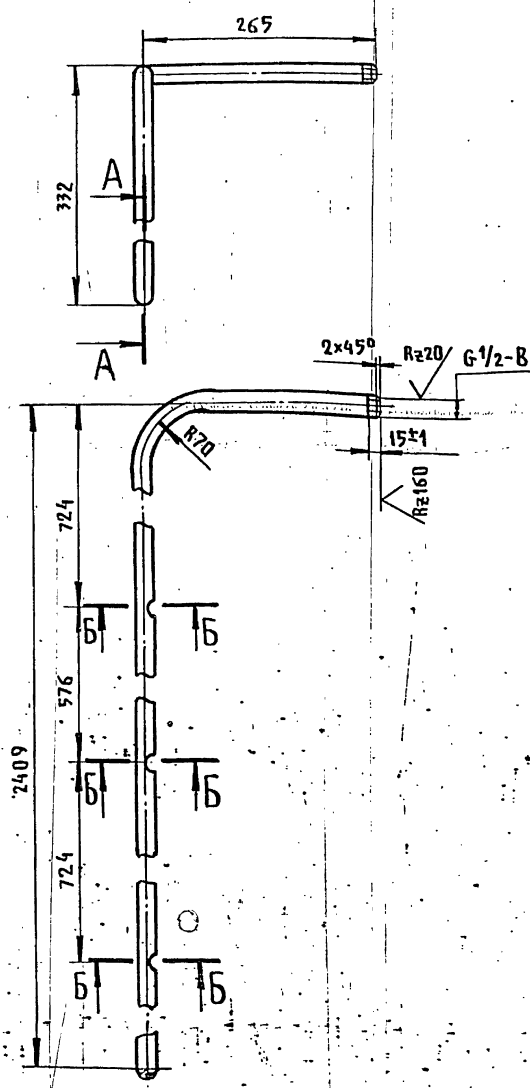
Лист	Масса	Масштаб
1	0,2	1:5

КОПИРОВАЛ ТРОФИМОВА

ФОРМАТ А4

ТО15.013320.006

✓(✓)



1. Неуказанные предельные отклонения размеров $\pm \frac{t_2}{2}$.
2. Длина трубной заготовки - L=2951 мм.

ТО15.013320.006

Изм.	Лист	№ док.ум.	Подп.	Дата
		РАСТЕГЛОВА	Растег	11.12.87
		ПРОВ. ОРЕХОВА		
		ГЛ. КОНСТ. СИДОРОВ		
		Н. КОНТР. МОЛОТКОВА		
		УТВ. КАТЕРМАНЯЦ		

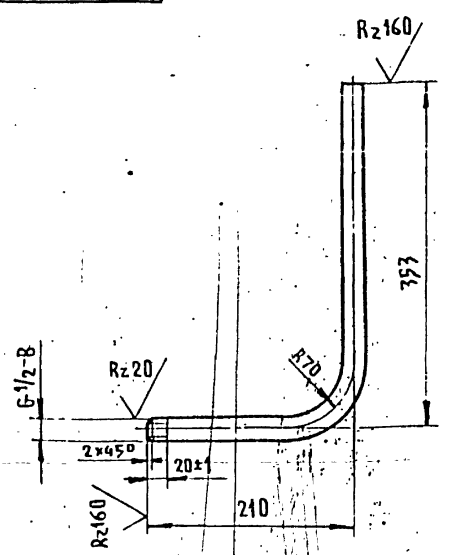
ПАТРУБОК

Лист	Масса	Масштаб
1	3,4	1:5

Труба 15x2,5 ГОСТ 3262-75

ГИПРОТЕХМОНТАЖ
Москва

ТО16.013330.002



(M)

1. Неуказанные предельные отклонения размеров $\pm \frac{t_2}{2}$.
2. Длина трубной заготовки - L=537 мм.

ТО16.013330.002

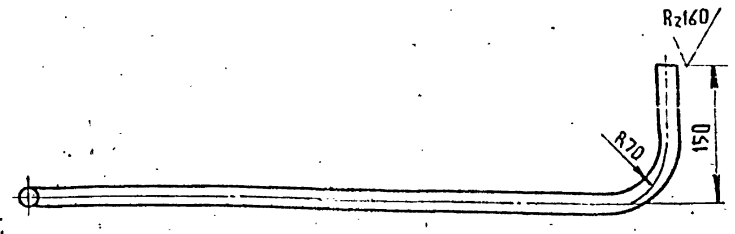
ИЗМ.	ЛИСТ	№ ДОКУМ.	ПОДП.	ДАТА
РАЗР.	РАСТЕГАЕВА	Раст	11.12.87	
ПРОВ.	ОРЕХОВА	Орех	11.12.87	
ГЛ. КОНСТР.	СИДОРОВ			
И. КОНТР.	МОЛОТКОВА			
УТВ.	КАГЕРМАНЯН			

Пя трубок

ЛИТ.	МАССА	МАСШТАБ
	0,6	1:5
ЛИСТ	ЛИСТОВ 1	
ГИПРОТЕХМОНТАЖ		
МОСКВА		

Копировала ТРОФИМОВА ФОРМАТ А4

ТО16.013330.003



(M)

1. Неуказанные предельные отклонения размеров $\pm \frac{t_2}{2}$.
2. Длина трубной заготовки - L=848 мм.

ТО16.013330.003

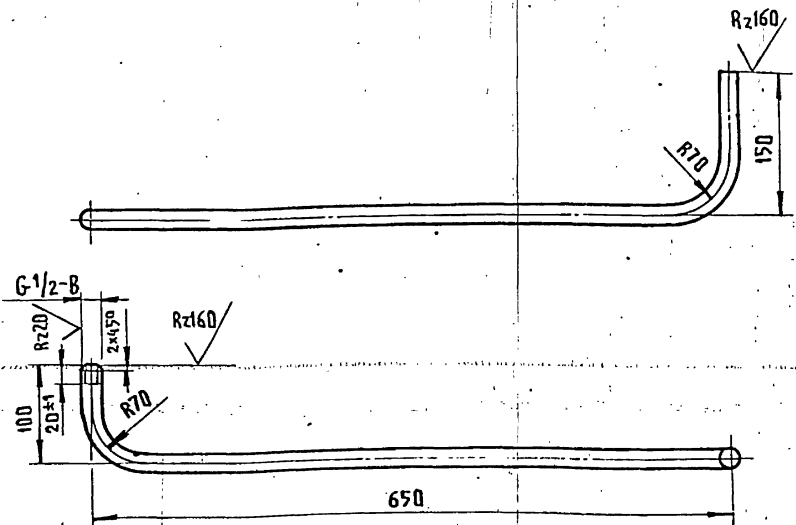
ИЗМ.	ЛИСТ	№ ДОКУМ.	ПОДП.	ДАТА
РАЗР.	РАСТЕГАЕВА	Раст	11.12.87	
ПРОВ.	ОРЕХОВА	Орех	11.12.87	
ГЛ. КОНСТР.	СИДОРОВ			
И. КОНТР.	МОЛОТКОВА			
УТВ.	КАГЕРМАНЯН			

Пя трубок

ЛИТ.	МАССА	МАСШТАБ
	1,0	1:5
ЛИСТ	ЛИСТОВ 1	
ГИПРОТЕХМОНТАЖ		
МОСКВА		

Копировала ТРОФИМОВА ФОРМАТ А4

ТО16.013330.004



(M)

1. Неуказанные предельные отклонения размеров $\pm \frac{t_2}{2}$.
2. Длина трубной заготовки - L=848 мм.

ТО16.013330.004

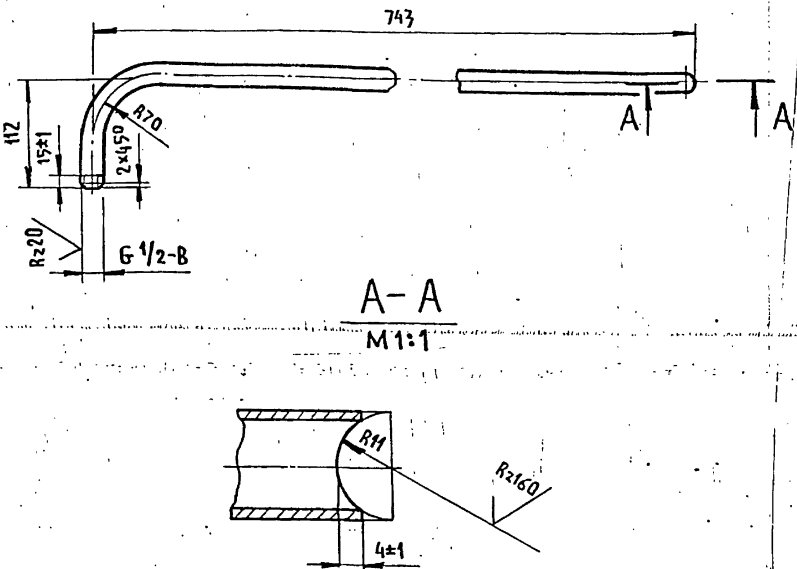
ИЗМ.	ЛИСТ	№ ДОКУМ.	ПОДП.	ДАТА
РАЗР.	РАСТЕГАЕВА	Раст	11.12.87	
ПРОВ.	ОРЕХОВА	Орех	11.12.87	
ГЛ. КОНСТР.	СИДОРОВ			
И. КОНТР.	МОЛОТКОВА			
УТВ.	КАГЕРМАНЯН			

Пя трубок

ЛИТ.	МАССА	МАСШТАБ
	1,0	1:5
ЛИСТ	ЛИСТОВ 1	
ГИПРОТЕХМОНТАЖ		
МОСКВА		

Копировала ТРОФИМОВА ФОРМАТ А4

ТО16.013330.005



(M)

1. Неуказанные предельные отклонения размеров $\pm \frac{t_2}{2}$.
2. Длина трубной заготовки - L=836 мм.

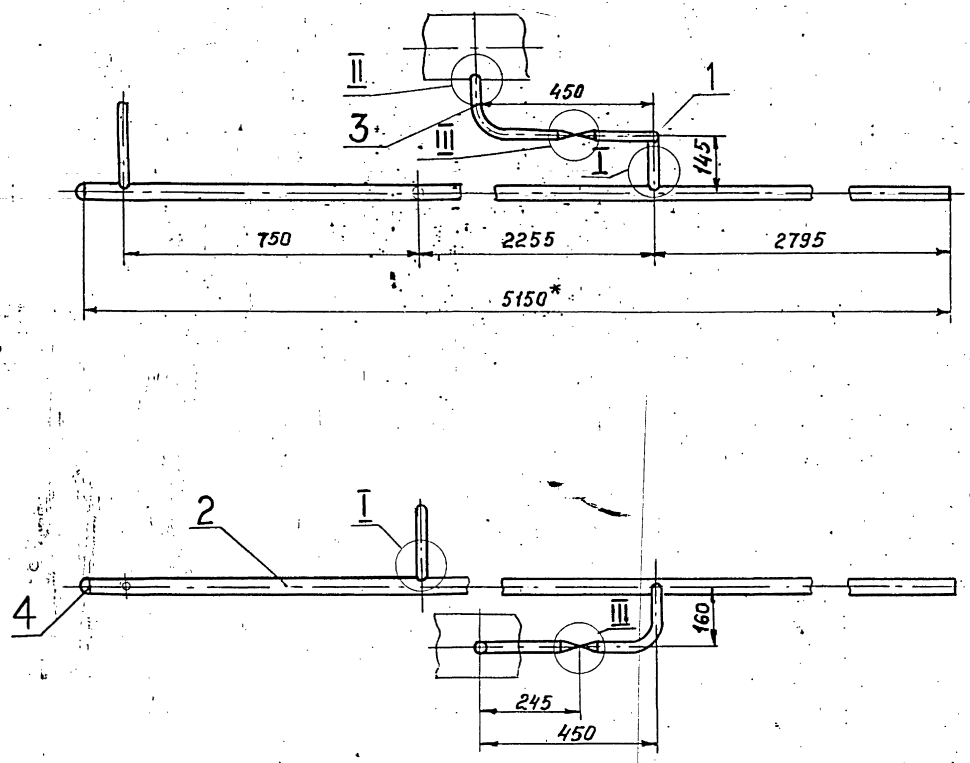
ТО16.013330.005

ИЗМ.	ЛИСТ	№ ДОКУМ.	ПОДП.	ДАТА
РАЗР.	РАСТЕГАЕВА	Раст	11.12.87	
ПРОВ.	ОРЕХОВА	Орех	11.12.87	
ГЛ. КОНСТР.	СИДОРОВ			
И. КОНТР.	МОЛОТКОВА			
УТВ.	КАГЕРМАНЯН			

Пя трубок

ЛИТ.	МАССА	МАСШТАБ
	1,0	1:5
ЛИСТ	ЛИСТОВ 1	
ГИПРОТЕХМОНТАЖ		
МОСКВА		

23205-29 62 Копировала ТРОФИМОВА ФОРМАТ А4

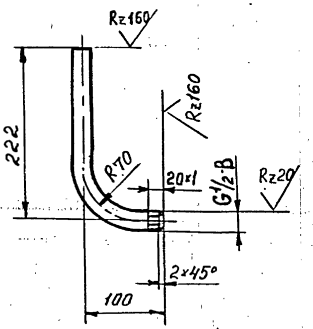
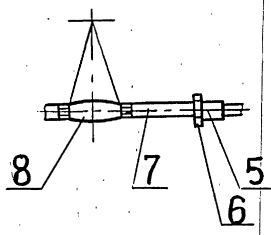
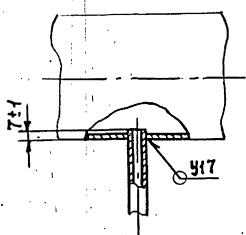
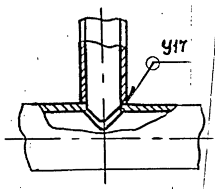


I
M 1:2

II
M 1:5

III
M 1:5

Поз.3
M 1:5



1. Неуказанные предельные отклонения размеров $\pm \frac{t_2}{2}$.
2. Сварные швы по ГОСТ 16037-80.
- 3* Размеры для справок.

И.М. Милова Подп. и дата. Взаминжла ИИ.№ дубл. Подп.ч дата.

				ТО1Б.013340.000СБ		
Узм. лист	№ докум.	Подп.	Дата	Узел дренажный Сборочный чертеж		
Разработ	Растегасва	Растег	11.12.87			
Пров	Урехова	Урех		Лист	Масса	Масштаб
Гл. констр	Сидоров	Сид		1	9,0	1:10
И.М. Милова	Молоткова	Моло		ГИПРОТЕХМОНТАЖ		
Утв	Казерман	Каз		Москва		

ФОРМАТ	ЗОНА	ПОЗ.	ОБЪЕДИНЕНИЕ	НАИМЕНОВАНИЕ	КОЛ.	ПРИМЕЧАНИЕ
				ДОКУМЕНТАЦИЯ		
A4			ТО16.013.350.000 СБ	СБОРОЧНЫЙ ЧЕРТЕЖ		
				ДЕТАЛИ		
A4		1	ТО16.013.350.001	ПАТРУБОК	1	
				СТАНДАРТНЫЕ ИЗДЕЛИЯ		
		2		ВЕНТИЛЬ 15КЧ18 П Ду15, Ру16 ГОСТ 18151-72	1	

ТО16.013350.000

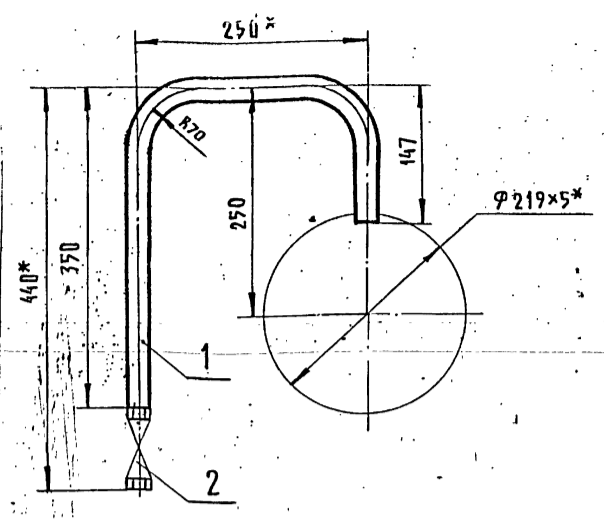
ТРУБОПРОВОД

ЛИСТ	ЛИСТОВ
1	1

ГИПРОТЕХМОНТАЖ
МОСКВА

КОПИРОВАЛ ТРОФИМОВА ФОРМАТ А4

ТО16.013350.000 СБ



1. НЕУКАЗАННЫЕ ПРЕДЕЛЬНЫЕ ОТКЛОНЕНИЯ РАЗМЕРОВ $\pm \frac{t_2}{2}$.
2. *РАЗМЕРЫ ДЛЯ СПРАВКИ.

ТО16.013350.000 СБ

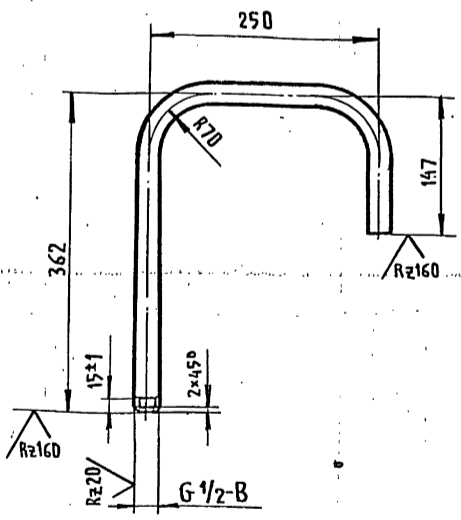
ИЗМ.	ЛИСТ	№ ДОКУМ.	ПОДП.	ДАТА	ЛИТ.	МАССА	МАСШТАБ
РАЗРАБ.	РАСТЕГАЕВА	Рост	11.28.87			1,5	1:5
ПРОВ.	ОРЕХОВА	Орех					
ГЛ. КОНСТ.	СИДОРОВ	Сид					
И. КОНТР.	МОЛОТКОВА	Молот					
УТВ.	КАТЕРМАНЯЦ	Катер					

ТРУБОПРОВОД.
СБОРОЧНЫЙ ЧЕРТЕЖ

ГИПРОТЕХМОНТАЖ
МОСКВА

КОПИРОВАЛ ТРОФИМОВА ФОРМАТ А4

ТО16.013350.001



1. НЕУКАЗАННЫЕ ПРЕДЕЛЬНЫЕ ОТКЛОНЕНИЯ РАЗМЕРОВ $\pm \frac{t_2}{2}$.
2. ДЛИНА ТРУБНОЙ ЗАГОТОВКИ - 707 мм.

ТО16.013.350.001

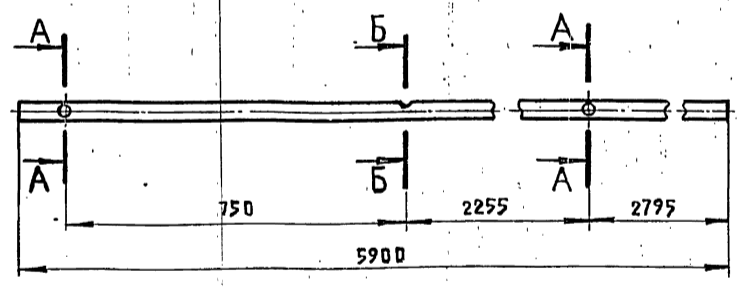
ПАТРУБОК

ЛИТ.	МАССА	МАСШТАБ
	0,8	1:5
ЛИСТ	ЛИСТОВ	
1	1	

ГИПРОТЕХМОНТАЖ
г. Москва

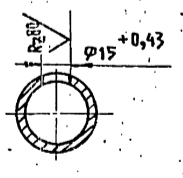
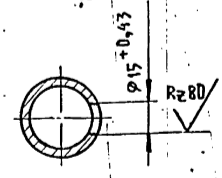
ТРУБА 15×2,5 ГОСТ 3262-75

ТО16.013340.002



A-A
M1:2

B-B
M1:2



НЕУКАЗАННЫЕ ПРЕДЕЛЬНЫЕ ОТКЛОНЕНИЯ РАЗМЕРОВ $\pm \frac{t_2}{2}$.

ТО16.013340.002

ПАТРУБОК

ИЗМ.	ЛИСТ	№ ДОКУМ.	ПОД П.	ДАТА	ЛИТ.	МАССА	МАСШТАБ
РАЗРАБ.	РАСТЕГАЕВА	Рост	11.28.87			7,0	1:10
ПРОВ.	ОРЕХОВА	Орех					
ГЛ. КОНСТ.	СИДОРОВ	Сид					
И. КОНТР.	МОЛОТКОВА	Молот					
УТВ.	КАТЕРМАНЯЦ	Катер					

ТРУБА 25×2,8 ГОСТ 3262-75

ГИПРОТЕХМОНТАЖ
МОСКВА

КОПИРОВАЛ ТРОФИМОВА ФОРМАТ А4

Лист	Знак	№ п/п	Обозначение	Наименование	Кол.	Примеч.
				Документация		
12			A12B042.000CB	Сборочный чертеж		
12			A12B042.000CD	Схема автоматизации		
				Схема электрических соединений		
				Сборочные единицы		
14		1	A12B036.020	Сочленение исполнительного механизма МЭО-100/25-0,25Р с регулирующим клапаном	1	
14		2	A12B040.010	Статив к блоку БПС В	1	
				Детали		
14		3	A12B042.001	Косинка		
				лист БЗ.0 ГОСТ 19903-74		
14		4	A12B042.002	Опора	3	0,1кг.
A12B042.000						
Безразличное	Различное	№ докум.	Подпись	Дата	Лист	Листов
Рук. эр.	Радкич				1	3
Н.конт.	Литес					
Умб.	Список					
				Блок подогревателей сетевой воды БПС В-14		
				Установка приборов контроля и автоматизации		
				сантехпроект		
						Формат А4

Лист	Знак	№ п/п	Обозначение	Наименование	Кол.	Прим.
				Стандартные изделия		
		6		Болт М14×90.36		
				ГОСТ 7798-70	3	
		7		Гайка М14.4		
				ГОСТ 5915-70	3	
		8		Диаррагна камерная		
				ДКС-10-150		
				ГОСТ 26269-87	1	
				Прочие изделия		
		9		Установка термометра		
				ПН1 240 66 вправо		
				Ру16 ТМ4-142-7	1	
		10		Установка термометра		
				ПБ1 240 103 вправо		
				Ру16 ТМ4-142-7	7	
		11		Установка термометра		
				ПБ1 240 66 вправо		
				Ру16 ТМ4-142-7	2	
		12		Установка манометра		
				МТП 160×6		
				ТК4-3138-70	2	
		13		Установка манометра		
				МТП 160×10		
				ТК4-3139-70	1	
A12B042.000						
Лист	Н	Лист	З	Лист	Листов	Лист
						Формат А4

Лист	Знак	№ п/п	Обозначение	Наименование	Кол.	Примеч.
		14		Установка манометра		
				МТП160×16.ТК4-3138-70	1	
		15		Установка манометра		
				МТП160×16ТК4-3139-70	2	
		16		Установка		
				термопреобразователя		
				сопротивления		
				ТСМ-0879		
				542.821.425-46	2	
				Материалы		
		17		Швеллер 16-ГОСТ 8240-72		
				ВСтЗ-1-ГОСТ 535-79	1	м
		18		Провод ПРГН 1×0.75		
				ГОСТ 20520-80	90	м
		19		Трубка гибкая		
				поливинилхлоридная		
				9×1 ТУ6-0.5-1342-76	30	м
		20		Труба		
				14×2ГОСТ 8734-75		
				ДГОСТ 8733-74	10	м
<p>Приборы контроля и средства автоматизации заказываются по заказной спецификации раздела автоматизации рабочего проекта котельной.</p> <p>Изделия, изготавливаемые по типовым монтажным чертежам ТМ и отраслевым нормальям, типовые конструкции ТК поставляются по монтажу автоматикой Минмонтажспецстрой СССР.</p>						
A12B042.000						
Лист	З	Лист	3	Лист	Листов	Лист
						Формат А4

200240214

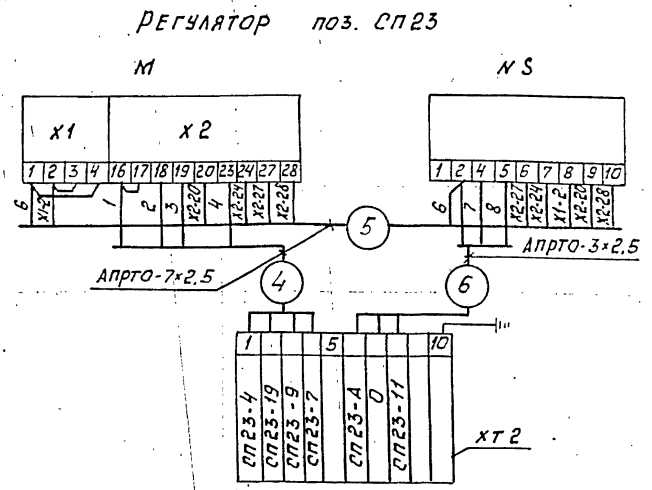
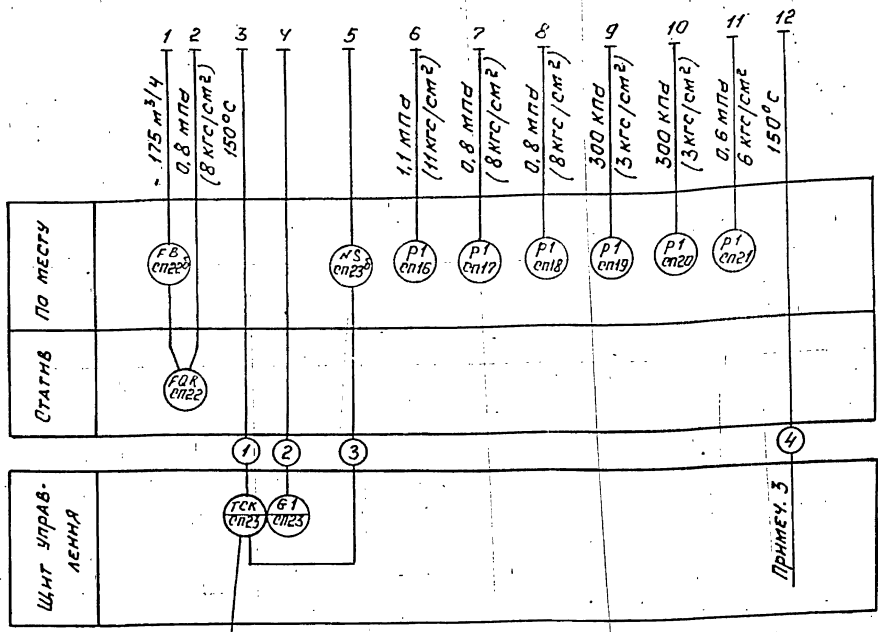
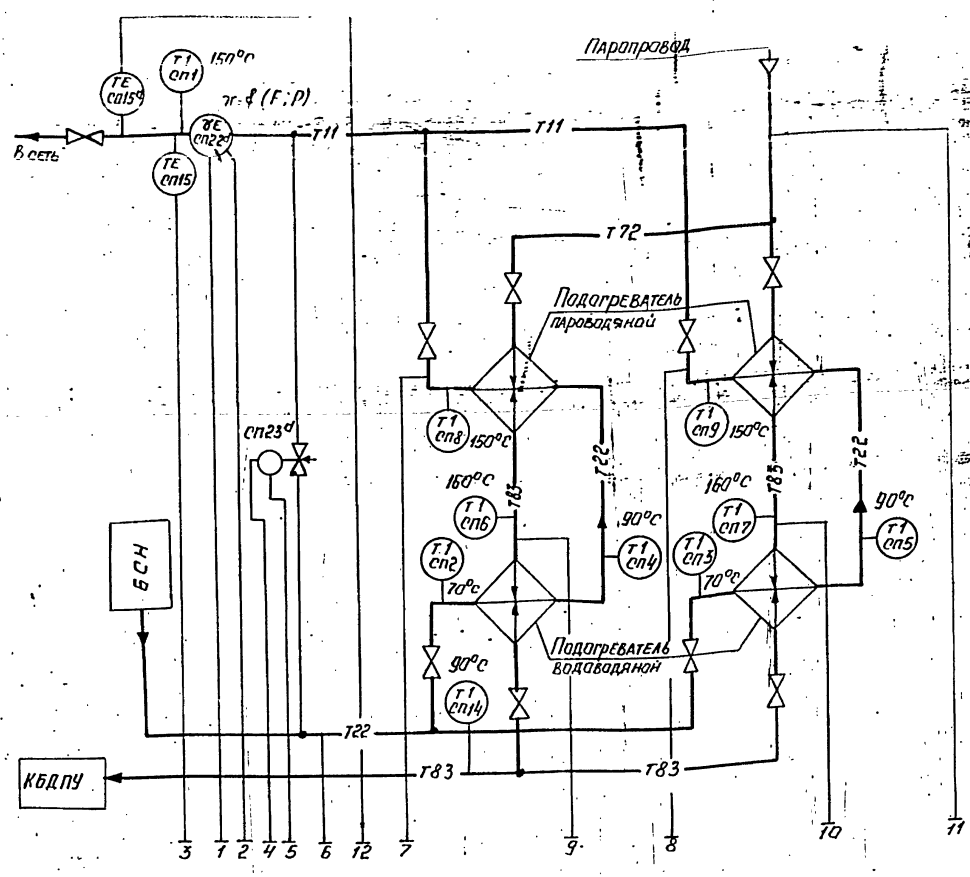
✓✓

Неуказанные предельные отклонения размеров 1/14 ± 0,2

A12B042.002

Опора

Лист	Н	Лист	З	Лист	Листов	Лист
						Формат А4



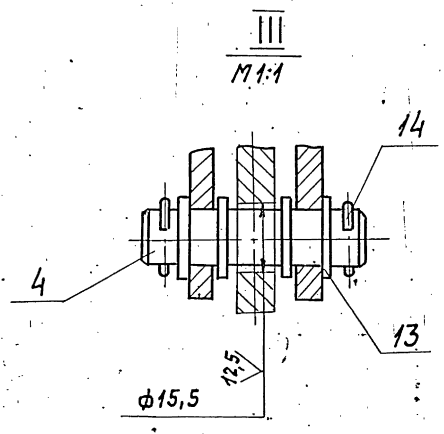
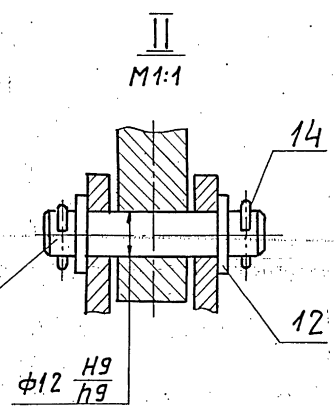
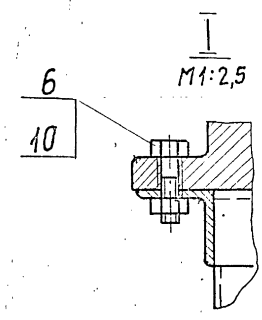
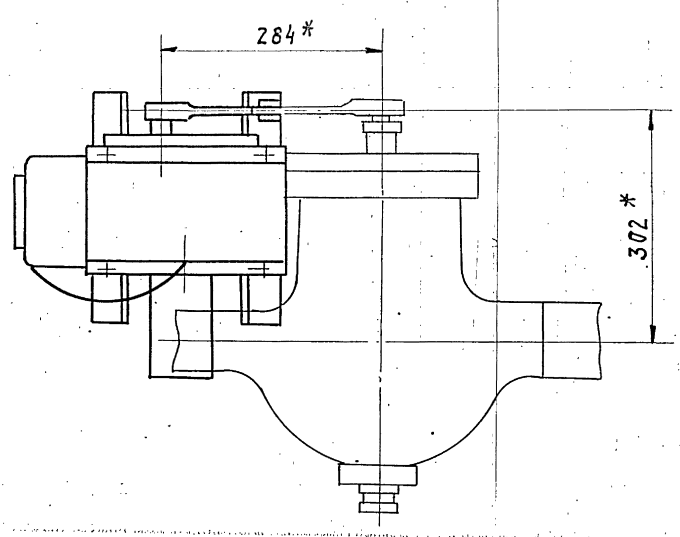
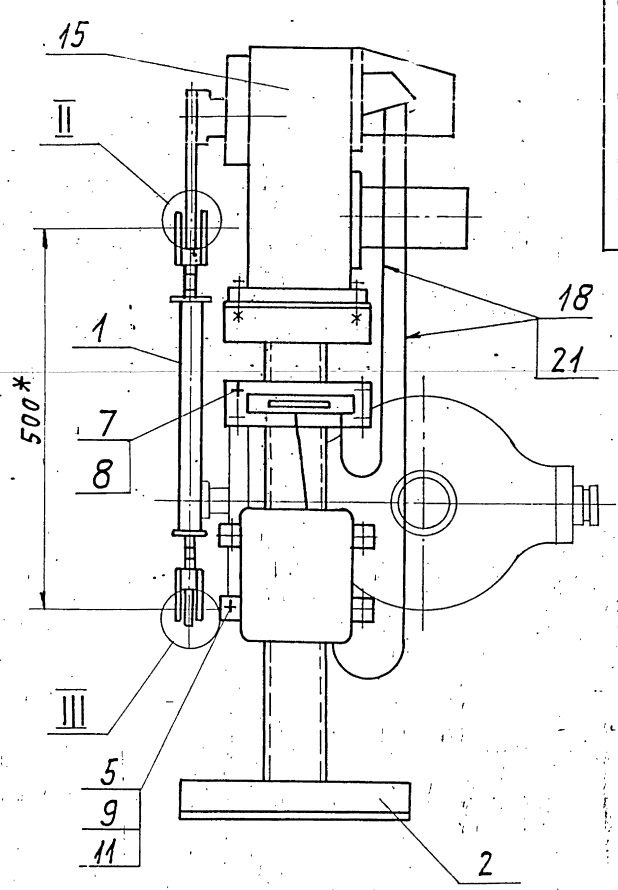
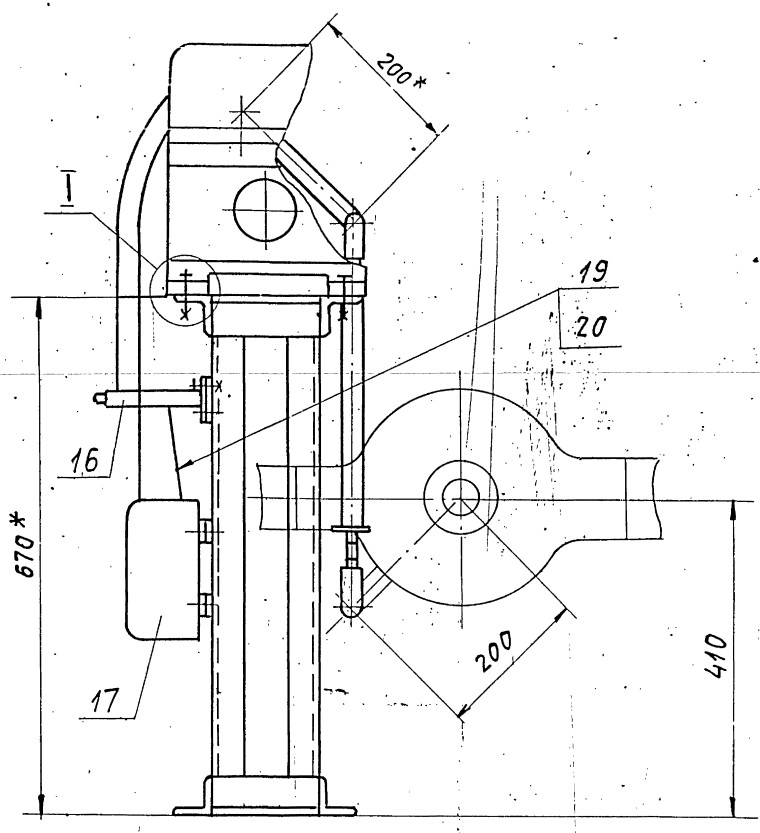
- РЕГУЛЯТОР**
ТЕМПЕРАТУРЫ
СЕТЕВОЙ ВОДЫ
- Условные обозначения приборов приняты по Гост 21.404-85
 - Резервная буква „В“ - сосед
 - Рекомендуется использовать многоточечный прибор с целью регистрации температур сред в соответствии со СНиП II-35-76.
 - Маркировка цепей дана условно. В нижней части соединительных коробок при монтаже представляется отсчетывающаяся маркировка в соответствии с реальным проектом.
 - Провод АПРТО и ПРГИ прокладывается в предусмотренном для этого металлорукаве.
 - В одном из кабелей подводимых к коробке от щита управления предусмотреть жила для заземленной статива.
 - Установка приборов с указанием их типов приведена на листах данной альбома.
 - Щит управления с установленными на нем приборами и аппаратурой с блоком не поставляется.

Перечень элементов схемы

Обозн.	Наименование	Тип	К-во	Примеч.
СП15	Термопреобразователь со-	ТСМ	2	
СП15 ^д	противления медный			
СП22	Дифманометр сильфонный	ДРС	1	
ХТ1; ХТ2	Коробка соединительная	КС-10-1	2	
—	Провод	Апрто-3x2,5		
—	Провод	Апрто-7x2,5		
—	Провод	ПРГИ-1x0,75		
М	Исполнительный механизм	МЭО-100/25	1	
		-0,25		
NS	Усилитель	УЭ9.3	1	

А 128042.000.00

Изм.	Лист	И докум.	Подп.	Дата	Блок подогревателей сетевой воды БПСВ-14 Установка приборов контроля и автоматизации. Схема автоматизации. Схема электрических соединений.	Лист	Масса	Масштаб
РАЗРАБ.	НАГЛН	ЭТИНГЕН	ЧЕРНЫХ			II		
ПРОВЕР.	ЭТИНГЕН	ЭТИНГЕН	ЧЕРНЫХ			Лист 1		Листов 2
Рис. групп.	НАГЛН	ЭТИНГЕН	ЧЕРНЫХ			САНТЕХПРОЕКТ		
Гл. спец.	ЭТИНГЕН	ЭТИНГЕН	ЧЕРНЫХ					
Н. контр.	ЧЕРНЫХ	ЭТИНГЕН	ЧЕРНЫХ					
УТВ.	ЭТИНГЕН	ЭТИНГЕН	ЧЕРНЫХ					

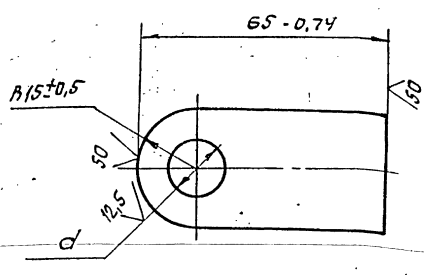


- 1. * РАЗМЕРЫ ДЛЯ СПРАВКИ.
- 2. H14; h14; ± $\frac{z_2}{2}$.
- 3. Провода поз. 18 прокладывать в МЕТАЛЛУКАВЕ ПОЗ. 21; провода поз. 19 прокладывать в МЕТАЛЛУКАВЕ ПОЗ. 20

				A12B036.020.CB			
ИЗМ. ЛИС	№ ДОКУМ.	ПОДП.	ДАТА	СОУЛАЕНЕНИЕ ИСПОЛНИТЕЛЬНОГО МЕХАНИЗМА МЭО-100/25-0,25Р С РЕГУЛИРУЮЩИМ КЛАПАНОМ.	ЛСТ	МАСШ	МАСШ
РАЗРАБ.	ВОЛОБУЕВА	В.В.	9.84		И	430	1:5
ПРОВ.	ФЯДКИН	В.В.					
Р.К. ГР.	УРЯЗЯКОВА	В.В.					
Л. СПЕЦ.	БРАКОВСКИЙ	В.В.					
Н. КОНТР.	ЛЕЙТЕС	В.В.	10.84				
УТВ.	СПИВК	В.В.					
				ЛСТ ЛИСТОВ 1			
				Госстрой СССР			
				САНТЕХПРОЕКТ			
				г. МОСКВА			

A12B032.008

12,5 (✓) (✓)



Обозначение	d, мм	Масса, кг
A12B032.008	15 ± 0,05	0,11
-01	12 ± 0,05	0,12

A12B032.008

Изм.	Лист	№ докум.	Подп.	Дата	И	Масса	Масштаб
РАЗРАБ.	ВОЛОБУЕВА	СА	9-92				
ПРОВ.	ФРАДКИН				Лист		Листов 1
РИС. ГР.	МЕРЛЯКОВА				Листов		
И.СПЕЦ.	ДЯНОВСКИЙ				Листов		
И.КОНТР.	ЛИТВАК				Листов		
УТВ.	СПИВАК				Листов		

Ушко

Лит. М 1

Масса 0,11

Масштаб 1:1

Лист 1

Листов 1

Материал: Полоса 30x6-Б ГОСТ 103-76

Всп. 3-П ГОСТ 535-79

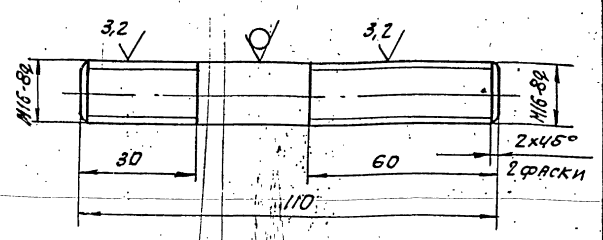
САНТЕХПРОЕКТ

ФОРМАТ А4

A12B032.009

12,5 (✓) (✓)

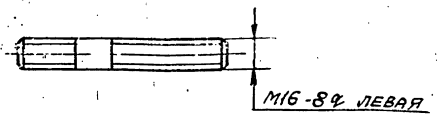
A12B032.009



A12B032.009-01

Остальное см. A12B032.009

M1:2



НЕУКАЗАННЫЕ ПРЕДЕЛЬНЫЕ ОТКЛОНЕНИЯ
РАЗМЕРОВ: h14; ± 0,2/2

A12B032.009

Изм.	Лист	№ докум.	Подп.	Дата	И	Масса	Масштаб
РАЗРАБ.	ВОЛОБУЕВА	СА	9-92				
ПРОВ.	ФРАДКИН				Лист		Листов 1
РИС. ГР.	МЕРЛЯКОВА				Листов		
И.СПЕЦ.	ДЯНОВСКИЙ				Листов		
И.КОНТР.	ЛИТВАК				Листов		
УТВ.	СПИВАК				Листов		

Винт

Лит. М 1

Масса 0,17

Масштаб 1:1

Лист 1

Листов 1

Материал: Круг 16-8 ГОСТ 2590-71

Всп. 3-П ГОСТ 535-79

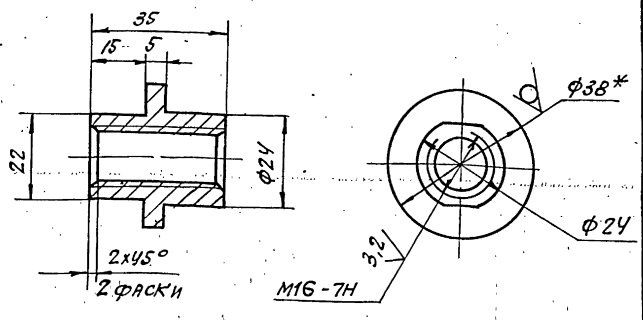
САНТЕХПРОЕКТ

ФОРМАТ А4

A12B032.011

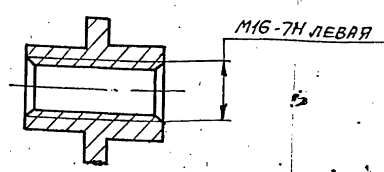
12,5 (✓) (✓)

A12B032.011



A12B032.011-01

Остальное - см. A12B032.011



1. * РАЗМЕР ДЛЯ СПРАВОК.
2. h14; ± 0,2/2

A12B032.011

Изм.	Лист	№ докум.	Подп.	Дата	И	Масса	Масштаб
РАЗРАБ.	ВОЛОБУЕВА	СА	9-92				
ПРОВ.	ФРАДКИН				Лист		Листов 1
РИС. ГР.	МЕРЛЯКОВА				Листов		
И.СПЕЦ.	ДЯНОВСКИЙ				Листов		
И.КОНТР.	ЛИТВАК				Листов		
УТВ.	СПИВАК				Листов		

Втулка

Лит. М 1

Масса 0,1

Масштаб 1:1

Лист 1

Листов 1

Материал: Круг 38-В ГОСТ 2590-71

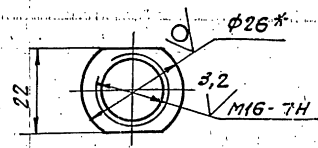
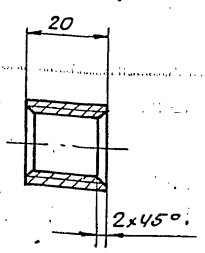
Всп. 3-П ГОСТ 535-79

САНТЕХПРОЕКТ

ФОРМАТ А4

A12B032.012

25 (✓) (✓)



1. * РАЗМЕР ДЛЯ СПРАВОК.
2. h14

A12B032.012

Изм.	Лист	№ докум.	Подп.	Дата	И	Масса	Масштаб
РАЗРАБ.	ВОЛОБУЕВА	СА	9-92				
ПРОВ.	ФРАДКИН				Лист		Листов 1
РИС. ГР.	МЕРЛЯКОВА				Листов		
И.СПЕЦ.	ДЯНОВСКИЙ				Листов		
И.КОНТР.	ЛИТВАК				Листов		
УТВ.	СПИВАК				Листов		

Бобышка

Лит. М 1

Масса 0,07

Масштаб 1:1

Лист 1

Листов 1

Материал: Круг 26-В ГОСТ 2590-71

Всп. 3-П ГОСТ 535-79

САНТЕХПРОЕКТ

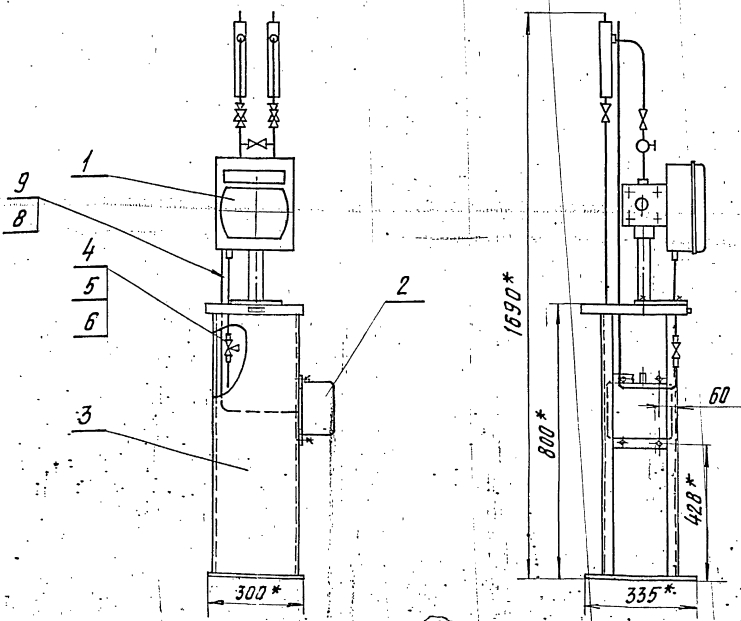
ФОРМАТ А4

Серия 5.903-11 выпуск 2-5

ФОРМАТ	ЭТАП	ПОЗ.	ОБЪЕКТ	НАИМЕНОВАНИЕ	КОЛ.	ПРИМЕЧАНИЕ
				ДОКУМЕНТАЦИЯ		
A3			A12B 040.010 СБ	СБОРОЧНЫЙ ЧЕРТЕЖ		
				ПРОЧИЕ ИЗДЕЛИЯ		
	1			УСТАНОВКА 1 ДИФФЕРЕНЦИАЛЬНОГО ДАВЛЕНИЯ ДСС-711-ИИ-2С ТМ4-398-86	1	
	2			УСТАНОВКА 4 КОРОБКИ СОЕДИНИТЕЛЬНЫЕ КС-20-1 ТМ4-416-86	1	
	3			СТОЙКА СП-1 ТК4-550-83	1	
	4			СОЕДИНИТЕЛЬ НСН14xM20 ТУ36-1104-75	1	
	5			КРАН ТРЕХХОДОВОЙ Н1618 бк ДУ15 ТУ26-07-1051-73	1	
	6			СОЕДИНИТЕЛЬ НСВ 14xM20 ТУ36-1104-75	1	
A12B 040.010						
ИЗМ. ЛИСТ			№ ДОКУМ.	ПОДП.	ДАТА	
РАЗРАБ. РУВИНСКАЯ			ИИ			
ПРОВ. ФРААКИН			ИИ			
РЧК. ГР. ФРААКИН			ИИ			
И. КОНТР. ЛЕЙТЕС			ИИ			
УТВ. СПИВАК			ИИ			
СТАТИВ К БЛОКУ БПСВ				САНТЕХПРОЕКТ		
КОПИРОВАЛ: КУЛЬБАКИНА				ФОРМАТ А4		

ФОРМАТ	ЭТАП	ПОЗ.	ОБЪЕКТ	НАИМЕНОВАНИЕ	КОЛ.	ПРИМЕЧАНИЕ
				МАТЕРИАЛЫ		
	8			ПРОВОД ПРГН1x0,75 ГОСТ 20520-80	30	М
	9			ТРУБКА ГИБКАЯ ПОЛИВИНИЛХЛОРИДНАЯ 9x1 ТУ6-05-1342-75	10	М
A12B 040.010						
ИЗМ. ЛИСТ			№ ДОКУМ.	ПОДП.	ДАТА	
СТАТИВ К БЛОКУ БПСВ				САНТЕХПРОЕКТ		
КОПИРОВАЛ: КУЛЬБАКИНА				ФОРМАТ А4		

A12B 040.010 СБ



- 1.* РАЗМЕРЫ ДЛЯ СПРАВОК.
2. Н14; ± $\frac{2}{2}$
3. ТЕКСТ НАДПИСИ В РАМКЕ "ВОДА В СЕТЬ"
4. ПРОВОДА (ПОЗ.8) ПРОКЛАДЫВАЮТСЯ В ТРУБКАХ (ПОЗ.9)

ИЗМ. ЛИСТ	№ ДОКУМ.	ПОДП.	ДАТА	СТАТИВ К БЛОКУ БПСВ	МАССА	МАСШТАБ
					35	1:10
РАЗРАБ. РУВИНСКАЯ				САНТЕХПРОЕКТ		
ПРОВ. ФРААКИН				ИЗМ. ЛИСТ		
РЧК. ГР. ФРААКИН				ЛИСТ		
И. СПЕЦ. РУВИНСКАЯ				ЛИСТОВ 1		
И. КОНТР. ЛЕЙТЕС				САНТЕХПРОЕКТ		
УТВ. СПИВАК				ФОРМАТ А4		

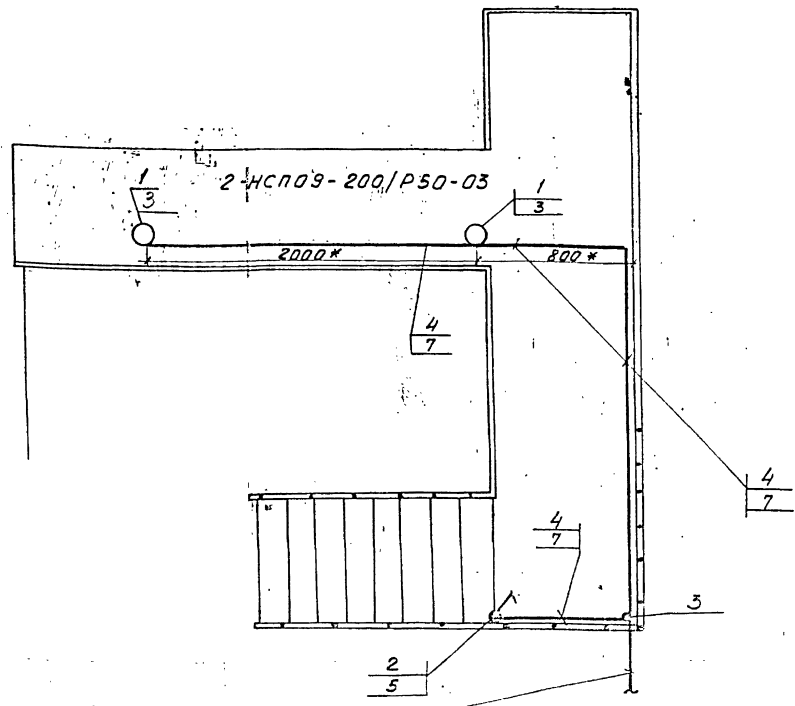
Серия 5.903-11 Выпуск 2-К

КОД	НАИМЕНОВАНИЕ ИЗОЛИРУЕМОГО ОБЪЕКТА И ТРУБОПРОВОДА	КОЛ-ВО	РАЗМЕРЫ		ГЛУБИНА ЛОЖЕЦА	± ТЕПЛОПЛОТНОСТЬ	ТЕПЛОИЗОЛЯЦИОННАЯ КОНСТРУКЦИЯ			ПОВЕРХНОСТЬ	ОБЪЕМ ТЕПЛОИЗОЛЯЦИОННОГО СЛОЯ М ³	НАИМЕНОВАНИЕ ОСНОВНОГО КОМП. БЕЗОБНАЧЕНИЕ ССЫЛОЧНЫХ ИЛИ ПРИНАГРЕВНЫХ ДОКУМЕНТОВ	ПРИМЕЧАНИЕ
			ДИАМЕТР ИЛИ РАЗМЕРЫ СЕЧЕНИЯ	Толщина			НАЗНАЧЕНИЕ	НАИМЕНОВАНИЕ ОСНОВНЫХ ЭЛЕМЕНТОВ	Толщина				
1	2	3	4	5	6	7	8	9	10	11	12	13	14
ОБОРУДОВАНИЕ													
106.21.105-76	Подогреватель пароводяной ПП-53-7-IV	2	φ630мм	8,0	горизонт.	160	оттепло-потерь	Изделия минераловатные с гофрированной структурой; ЗИГС 100	140		3,2	7.903.9-3.08	Выпуск/часть
	Днище подогревателя ПП-53-7-IV	4	φ630			160	"	Изделия минераловатные с гофрированной структурой ЗИГС 100	0,8	23,0		7.903.9-2.1-33	7.903.9-3.08
								Алюминиевое защитное покрытие	0,8	1,8	0,13	3.903-11.54	Выпуск/часть
13400-28-429-82Е	Подогреватель водоводяной 12-219х4000-Р-2	2	φ 219	16	горизонт.	160	"	Изделия минераловатные с гофрированной структурой; ЗИГС 100	120		3,2	7.903.9-3.08	Выпуск/часть
	Отвод 90° (для подогревателей)	4	φ 219			160	"	Алюминиевое защитное покрытие	0,5	23,1		7.903.9-2.1-33	7.903.9-3.08
								Изделия минераловатные с гофрированной структурой; ЗИГС 100	120		0,12	7.903.9-3.08	Выпуск/часть
	Трубопроводы							Алюминиевое защитное штампованное покрытие	0,5	0,87		3.903-11.03	
	Трубопровод		φ273	3	горизонт.	160	"	Изделия минераловатные с гофрированной структурой; ЗИГС 100	130		0,75	7.903.9-3.08	Выпуск/часть
								Алюминиевое защитное покрытие	0,5	5,4		7.903.9-2.1-33	7.903.9-3.08
	Трубопровод		φ 219	10	горизонт.	"	"	Изделия минераловатные с гофрированной структурой; ЗИГС 100	120		2,0	7.903.9-3.08	Выпуск/часть
								Алюминиевое защитное покрытие	0,5	15,8		7.903.9-2.1-33	7.903.9-3.08
	Трубопровод		φ219	6	вертик.	160	"	Изделия минераловатные с гофрированной структурой; ЗИГС 100	120		1,2	7.903.9-3.08	Выпуск/часть
								Алюминиевое защитное покрытие	0,5	9,5		7.903.9-2.1-34	7.903.9-3.08
	Отвод 90°		φ219			160	"	Изделия минераловатные с гофрированной структурой; ЗИГС 100	120		1,2	7.903.9-3.08	Выпуск/часть
								Алюминиевое защитное штампованное покрытие	0,5	9,5		3.903-11.03	
	Трубопровод		φ 159	12	горизонт.	150	"	Изделия минераловатные с гофрированной структурой; ЗИГС 100	120		1,6	7.903.9-3.08	Выпуск/часть
								Алюминиевое защитное покрытие	0,5	16,8		7.903.9-2.1-33	7.903.9-3.08
	Трубопровод		φ159	6	вертик.	150	"	Изделия минераловатные с гофрированной структурой; ЗИГС 100	120		0,8	7.903.9-3.08	Выпуск/часть
								Алюминиевое защитное покрытие	0,5	8,4		7.903.9-2.1-34	7.903.9-3.08
	Трубопровод		φ159	14	горизонт.	70	"	Изделия минераловатные с гофрированной структурой; ЗИГС 100	60		0,84	7.903.9-3.08	Выпуск/часть
								Алюминиевое защитное покрытие	0,5	13,3		7.903.9-2.1-33	7.903.9-3.08
	Трубопровод		φ159	4	вертик.	70	"	Изделия минераловатные с гофрированной структурой; ЗИГС 100	60		0,24	7.903.9-3.08	Выпуск/часть
								Алюминиевое защитное покрытие	0,5	2,1		7.903.9-2.1-34	7.903.9-3.08
	Отвод		φ159			150	"	Изделия минераловатные с гофрированной структурой; ЗИГС 100	120		3,3	7.903.9-3.08	Выпуск/часть
								Алюминиевое защитное штампованное покрытие	0,5	34,5		3.903-11.03	
	Трубопровод		φ 89	6	горизонт.	90	"	Холстпрошивное полотно ХПС-Т-5	100		0,58	7.903.9-2.1-11	7.903.9-2.1-33
								Алюминиевое защитное покрытие	0,5	5,9		7.903.9-2.1-33	7.903.9-2.1-12
	Трубопровод		φ89	3	вертик.	90	"	Холстпрошивное полотно ХПС-Т-5	100		0,30	7.903.9-2.1-12	7.903.9-2.1-33
								Алюминиевое защитное покрытие	0,5	2,95		7.903.9-2.1-33	7.903.9-2.1-11
	Отвод		φ 89			90	"	Холстпрошивное полотно ХПС-Т-5	100		0,48	7.903.9-2.1-11	3.903-11.03
								Алюминиевое защитное штампованное покрытие	0,5	4,9		3.903-11.03	

1. Теплоизоляцию блока подогревателей сетевых насосов БПСВ-14 производить по ТИ.013.000 ТМВ-ТК.
2. Потребность в теплоизоляционных материалах на БПСВ-14 см. ТИ.013.000 ТМВ-М
3. Объем теплоизоляционных работ по БПСВ-14 см. ТИ.013.000 ТМВ-ОР
4. Штампы привязки приведены в целях уточнения типа изоляции для конкретных условий монтажа.

ПРИВЯЗКИ:			
ИИВ.№			
ТИ 013 000 ТМВ-ТК.			
Изм. №	В докум.	Подп.	Дата
ИИВ. от.	КЛАДОВ	Сид	
Гл. спец.	ДУРЬЕ	Мор	
Рук. гр.	САЛТЫКОВА	Вед.	
Ст. инж.	ГРИГОРЬЕВА	Техс	
И. контр.	КАМУШКИНА	Бухг	
БПСВ-14			Лист 1 из 2
Ведомость теплоизоляционных конструкций			Лист 1 из 2
САИТЕХПРОЕКТ			

ПЛАН НА ОТМ. 2.400



Ввод кабелей
на отм. 4,5

- 1.* Размеры уточняются при монтаже.
2. Светильники (поз.1) устанавливаются под площадкой.
3. Стойку (поз.5) приварить к ограждению лестницы швом Т1-Д3 ГОСТ 5264-80.
4. Швеллер (поз.7) приварить к нижней поверхности площадки швом Т1-Д3 50/150 ГОСТ 5264-80.
5. Крюки (поз.6) приварить к нижней поверхности площадки швом Т1-Д3 ГОСТ 5264-80.
6. Изделия и материалы поз 1...4 заказываются по спецификации электротехнической части проекта котельной.

МАРКА ПОЗ.	ОБОЗНАЧЕНИЕ	НАИМЕНОВАНИЕ	КОЛ.	МАССА ЕД. КТ	ПРИМЕЧАНИЕ
1	НСПО9-200/Р50-03	СВЕТИЛЬНИК ПОВЕСНОЙ ДЛЯ ЛАМП НАКАЛИ- ВАННЯ		2	
2	0-4-1Р44-01-6/220 ГОСТ 1397-76	ВЫКЛЮЧАТЕЛЬ 220В, 6А, ПОВОРОТНЫЙ, ОДНОПОЛЮСНЫЙ ДЛЯ ОТКРЫТОЙ УСТАНОВКИ	1		
3	КОР73	КОРБОКА ОТВЕТВИ- ТЕЛЬНАЯ	5		
4	АВВГ-660-2*4	КАБЕЛЬ ГОСТ16442-80		20 м	
5	К 310 М	СТОЙКА	1		
6	У625 М	КРЮК	2		
7	КЗ47У2	ШВЕЛЛЕР	10		

				A12B075.000.37		
Изм.Лист	№ док.м.	Подп.	Дата	Блок подогрева	Лист	Масса
РАЗРАБ.	НИКОШКОВА	У	87	ТЕЛЕЙ С ПОДПИТКОЙ		1:25
ПРОВЕР.	НЕМЕЦ	У	87	БПСВ-14		
РУК.ГР.	НИКОШКОВА	У	87	ЭЛЕКТРООСВЕЩЕНИЕ	Лист 1	Листов 1
СЛ.СПЕЦ.	НЕМЕЦ	У	87			
И.КОНТР.	ГОХБОИМ	У	87			
УГВ.	ФАНЕРШТЕДТ	У	87			
				САНТЕХПРОЕКТ		