

ТИПОВАЯ ДОКУМЕНТАЦИЯ НА КОНСТРУКЦИИ,
ИЗДЕЛИЯ И УЗЛЫ ЗДАНИЙ И СООРУЖЕНИЙ

СЕРИЯ 5.903-11

БЛОКИ ТЕПЛОМЕХАНИЧЕСКОГО ОБОРУДОВАНИЯ
ДЛЯ ПАРОВЫХ КОТЕЛЬНЫХ
ВЫПУСК 2-Б

Б Л О К
ПОДОГРЕВАТЕЛЕЙ
СЕТЕВОЙ ВОДЫ С ПОДЛИТКОЙ
Б П С В -14п

Часть 1
Стр.1÷51

23205 -30
ЦЕНА .

ТИПОВАЯ ДОКУМЕНТАЦИЯ НА КОНСТРУКЦИИ, ИЗДЕЛИЯ
И УЗЛЫ ЗДАНИЙ И СООРУЖЕНИЙ

СЕРИЯ 5.903-11

БЛОКИ ТЕПЛОМЕХАНИЧЕСКОГО ОБОРУДОВАНИЯ
ДЛЯ ПАРОВЫХ КОТЕЛЬНЫХ

ВЫПУСК 2-6

БЛОК ПОДОГРЕВАТЕЛЕЙ
СЕТЕВОЙ ВОДЫ С ПОДПИТКОЙ
БПСВ - 14п

РАБОЧИЕ ЧЕРТЕЖИ

РАЗРАБОТАНЫ:

Институтом Гипротехмонтаж
Главный инженер института
Главный инженер проекта

Смирнов Д.Н.
Сидоров А.С.

ГПИ САНТЕХПРОЕКТ

Главный инженер института
Главный инженер проекта

Шиллер Ю.И.
Мышкин А.Ф.

УТВЕРЖДЕНЫ

ММСС СССР

протокол от 10.12.87

ВВЕДЕНЫ В ДЕЙСТВИЕ

ИНСТИТУТОМ ГИПРОТЕХМОНТАЖ

ПРИКАЗ ОТ 30.12.87 № 99

Содержание

Обозначение	Наименование	Стр.	Обозначение	Наименование	Стр.
	Содержание	2-4	Т01Б.014020.015	Косынка	28
Т01Б.014000.000Д	Технические требования	5,6	Т01Б.014020.016	Стойка	
Т01Б.014000.000	Блок подогревателей сетевой воды с подпиткой БПСВ-14п	7	Т01Б.014020.018	Полоса	
Т01Б.014010.000	Металлоконструкция	7,8,12	Т01Б.014020.020	Перила	29
Т01Б.014000.000СТ	Схема технологическая	9	Т01Б.014020.022	Перила	
Т01Б.014000.000СБ	Блок подогревателей сетевой воды с подпиткой БПСВ-14п. Сборочный чертеж	10,11	Т01Б.014020.023	Полоса	
Т01Б.014010.006	СВязь	12	Т01Б.014020.025	Стрелка	30
Т01Б.014010.007	Балка		Т01Б.014020.026	Стрелка	
Т01Б.014010.008	Балка		Т01Б.014020.028	Полоса	
Т01Б.014010.000СБ	Металлоконструкция. Сборочный чертеж	13-16	Т01Б.014020.030	Перила	31
Т01Б.014010.012	Косынка	17	Т01Б.014020.032	Перила	
Т01Б.014010.015	Косынка		Т01Б.014020.033	Полоса	
Т01Б.014010.017	Плита		Т01Б.014020.034	Перила	
Т01Б.014010.020	Ребро	18	Т01Б.014020.035	Полоса	32
Т01Б.014010.021	Балка		Т01Б.014020.037	Балка	
Т01Б.014010.022	Балка		Т01Б.014040.000	Узел регулятора перелива	
Т01Б.014010.020	Ребро	19	Т01Б.014060.000	Трубопровод	33
Т01Б.014010.031	Балка		Т01Б.014160.000	Трубопровод	
Т01Б.014010.035	Консоль		Т01Б.014040.000СБ	Узел регулятора перелива. Сборочный чертеж	
Т01Б.014010.038	Консоль	20	Т01Б.014050.000СБ	Коллектор. Сборочный чертеж	34
Т01Б.014010.037	Подкос		Т01Б.014040.001	Патрубок	
Т01Б.014010.032	Подкос		Т01Б.014050.000	Коллектор	
Т01Б.014010.039	Опора	21	Т01Б.014050.002	Отвод	35
Т01Б.014010.040	Опора		Т01Б.014060.000СБ	Трубопровод. Сборочный чертеж	
Т01Б.014010.042	Ребро		Т01Б.014170.000СБ	Трубопровод. Сборочный чертеж	
Т01Б.014010.043	Косынка	22	Т01Б.014070.000СБ	Трубопровод. Сборочный чертеж	36
Т01Б.014010.044	Петля		Т01Б.014090.000	Трубопровод	
Т01Б.014010.045	Косынка		Т01Б.014070.000	Трубопровод	
Т01Б.014010.048	Балка	23	Т01Б.014090.001	Патрубок	37
Т01Б.014010.053	Косынка		Т01Б.014100.001	Патрубок	
Т01Б.014010.057	Уголок		Т01Б.014060.001	Патрубок	
Т01Б.014010.058	Косынка	24	Т01Б.014080.000СБ	Трубопровод. Сборочный чертеж	38
Т01Б.014010.059	Столик		Т01Б.014080.001	Патрубок	
Т01Б.014010.060	Столик		Т01Б.014100.000СБ	Трубопровод. Сборочный чертеж	
Т01Б.014010.063	Стойка	25	Т01Б.014100.000	Трубопровод	39
Т01Б.014010.064	Стойка		Т01Б.014160.000СБ	Трубопровод. Сборочный чертеж	
Т01Б.014010.070	Косынка		Т01Б.014110.000СБ	Трубопровод. Сборочный чертеж	
Т01Б.014010.071	Косынка	26	Т01Б.014110.001	Патрубок	40
Т01Б.014010.072	Пластина		Т01Б.014120.001	Патрубок	
Т01Б.014010.073	Подвеска		Т01Б.014040.002	Патрубок	
Т01Б.014010.074	Подвеска	27	Т01Б.014110.000	Трубопровод	41
Т01Б.014020.000	Лестница, площадка		Т01Б.014080.000	Трубопровод	
Т01Б.014020.001	Косоур		Т01Б.014120.000СБ	Трубопровод. Сборочный чертеж	
Т01Б.014020.000СБ	Лестница, площадка. Сборочный чертеж	28	Т01Б.014120.001	Патрубок	42
Т01Б.014020.002	Ступень		Т01Б.014120.000	Трубопровод	
Т01Б.014020.005	Косоур		Т01Б.014170.000	Трубопровод	
Т01Б.014020.006	Ступень	28	Т01Б.014150.000СБ	Трубопровод. Сборочный чертеж	43
Т01Б.014020.008	Упор				
Т01Б.014020.014	Косынка				

7.5.903-11 выпуск 2-6

Серия 5.903-И выпуск 2-б

Обозначение	Наименование	Стр.
T01B.014150.001	Патрубок	43
T01B.014150.000	Трубопровод	
T01B.014200.000	Коллектор	44
T01B.014200.000СБ	Коллектор. Сборочный чертеж	
T01B.014210.000	Трубопровод	45
T01B.014210.000СБ	Трубопровод. Сборочный чертеж	
T01B.014220.000	Трубопровод	46
T01B.014220.000СБ	Трубопровод. Сборочный чертеж	
T01B.014230.000	Узел клапана регулирующего Т-35Б	47
T01B.014210.001	Патрубок	
T01B.014230.000СБ	Узел клапана регулирующего Т-35Б. Сборочный чертеж	48
T01B.014220.001	Патрубок	
T01B.014250.001	Патрубок	
T01B.014240.000	Коллектор	
T01B.014240.000СБ	Коллектор. Сборочный чертеж	49
T01B.014240.001	Тройник	
T01B.014250.000	Трубопровод	50
T01B.014250.000СБ	Трубопровод. Сборочный чертеж	
T01B.014260.000	Трубопровод	51
T01B.014260.000СБ	Трубопровод. Сборочный чертеж	
T01B.014260.001	Патрубок	
T01B.014270.002	Патрубок	
T01B.014270.000	Трубопровод	52
T01B.014270.000СБ	Трубопровод. Сборочный чертеж	
T01B.014280.000	Трубопровод	53
T01B.014280.000СБ	Трубопровод. Сборочный чертеж	
T01B.014280.001	Отвод	54
T01B.014290.000	Коллектор	
T01B.014290.000СБ	Коллектор. Сборочный чертеж	
T01B.014290.001	Тройник	
T01B.014300.000	Трубопровод	55
T01B.014300.000СБ	Трубопровод. Сборочный чертеж	
T01B.014300.001	Патрубок	
T01B.014340.001	Патрубок	
T01B.014310.000	Коллектор	56
T01B.014310.000СБ	Коллектор. Сборочный чертеж	
T01B.014320.000	Узел дренажный	57
T01B.014340.000	Узел дренажный	
T01B.014330.000	Узел дренажный	
T01B.014320.000СБ	Узел дренажный. Сборочный чертеж	58
T01B.014320.001	Патрубок	59
T01B.014320.002	Патрубок	
T01B.014320.003	Патрубок	
T01B.014320.004	Патрубок	
T01B.014320.005	Патрубок	
T01B.014330.001	Патрубок	60
T01B.014320.006	Коллектор	
T01B.014330.000СБ	Узел дренажный. Сборочный чертеж	61
T01B.014330.002	Патрубок	62
T01B.014330.003	Патрубок	
T01B.014330.004	Патрубок	
T01B.014330.005	Патрубок	
T01B.014330.006	Патрубок	
T01B.014330.007	Патрубок	63

Обозначение	Наименование	Стр.
T01B.014330.008	Патрубок	65
T01B.014330.009	Патрубок	
T01B.014340.000СБ	Узел дренажный. Сборочный чертеж	64
T01B.014350.000	Трубопровод	65
T01B.014350.000СБ	Трубопровод. Сборочный чертеж	
T01B.014350.001	Патрубок	
T01B.014340.002	Патрубок	66
T01B.014370.000	Узел подпиточный БПСВ-14п.	
T01B.014400.000	Коллектор	
T01B.014370.000СБ	Узел подпиточный БПСВ-14п. Сборочный чертеж	67
T01B.014380.000	Металлоконструкция	68
T01B.014380.001	Швеллер	
T01B.014380.002	Уголок	69
T01B.014380.000СБ	Металлоконструкция. Сборочный чертеж	
T01B.014380.003	Уголок	
T01B.014380.004	Косынка	70
T01B.014380.005	Косынка	
T01B.014380.006	Пластина	
T01B.014380.007	Косынка	71
T01B.014380.008	Косынка	
T01B.014380.009	Косынка	
T01B.014380.010	Косынка	
T01B.014380.011	Косынка	72
T01B.014380.012	Петля	
T01B.014380.013	Уголок	
T01B.014380.014	Швеллер	73
T01B.014420.000	Узел клапана регулирующего Т-35Б	
T01B.014400.000СБ	Коллектор. Сборочный чертеж	
T01B.014440.000	Трубопровод	74
T01B.014440.000СБ	Трубопровод. Сборочный чертеж	
T01B.014420.000СБ	Узел клапана регулирующего Т-35Б. Сборочный чертеж	75
T01B.014430.000	Трубопровод	
T01B.014430.000СБ	Трубопровод. Сборочный чертеж	
T01B.014430.001	Патрубок	76
T01B.014430.002	Патрубок	
T01B.014440.000	Коллектор	77
T01B.014440.000СБ	Коллектор. Сборочный чертеж	
T01B.014450.000	Трубопровод	
T01B.014450.000СБ	Трубопровод. Сборочный чертеж	78
T01B.014460.000	Трубопровод	
T01B.014460.000СБ	Трубопровод. Сборочный чертеж	79
T01B.014470.000	Трубопровод	
T01B.014470.000СБ	Трубопровод. Сборочный чертеж	80
T01B.014480.000	Трубопровод	
T01B.014480.000СБ	Трубопровод. Сборочный чертеж	
A12B036.000	Блок подогревателей сетевой воды БПСВ-14п. Установка приборов контроля и автоматизации	81
A12B036.001	Ось	
A12B038.000СО	Блок подогревателей сетевой воды БПСВ-14п. Установка приборов контроля и автоматизации	82

1. Общие данные.

1.1. Рабочие чертежи блока подогревателей сетевой воды БПВС-5П выполняются для двусторонней и односторонней котельных с паровыми котлами ДК-16 ДК-21 ДК-40 независимо от вида сжигаемого топлива.

1.2. Блок БПВС-5П должен изготавливаться в соответствии с рабочими чертежами и техническими требованиями, содержащимися в настоящем выпуске.

1.3. Блок предназначен для подогрева сетевой воды и обеспечения подпитки тепловой сети котельных с давлением насыщенного пара 14 кгс/см².

1.4. Комплект рабочей документации блока БПВС-5П включает в себя разделы: тепломеханический, контроль и автоматика, электротехнический, теплоизоляция.

2. Требования к оборудованию и материалам.

2.1. Оборудование, входящее в состав блока, должно соответствовать требованиям нормативно-технической документации и иметь паспорт, количество материалов и техническая характеристика готовых изделий, применяемых для изготовления блока, должны

ТО1Б.014 000.000Д

Исполнение в сборке	Лист	Место	№ докум. в сборке	Итого листов	Листов
1	1	1	1	1	1
Блок подогревателей сетевой воды с подпиткой БПВС - 14П.			Итого листов		
Калининградское машиностроительное предприятие			Москва		

механическим способом (резцом, фрезой или абразивным кругом) с помощью труборезных станков. Разрешается обрабатывать концы труб блока газовой, плазменной или воздушно-дуговой резкой с последующей защиткой кромок режущим или абразивным инструментом до удаления следов огневой резки. Снятие фасок с трубных концов производить, начиная с толщины стенки труб 3,5 мм.

3.4. Сварку стыков труб под сварку осуществлять с использованием инвентарных центробежных приспособлений, обеспечивающих совпадение стыкуемых труб.

3.5. Весь комплекс работ по организации сварки трубопроводов блока и контроля качества сварных соединений проводить, руководствуясь указаниями и Руководящих технических материалов по сварке при монтаже оборудования тепловых электростанций (РТУ-КСВ) Минэнерго СССР, правил и нормативов Госстандарта СССР, а также требованиями рабочих чертежей блока.

3.6. Сварку элементов металлоконструкции блока выполнять в соответствии с требованиями ГОСТ 5264-80. Сварку диаметральных карбоновых стоек и балок базовых металлоконструкций вести непрерывным швом длиной 100 мм с шагом 200 мм.

3.7. Места, подлежащие сварке, должны быть очищены от грязи, окислы, масла, ржавчины и т.п.

ТО1Б.014 000.000Д

Исполнение в сборке	Лист	Место	№ докум. в сборке	Итого листов	Листов
1	1	1	1	1	1

быть подтверждены предприятиями-изготовителями соответствующими документами.

2.2. Приборы и средства автоматизации и контроля, входящие в блок, должны удовлетворять требованиям технической документации на них и действующих стандартов.

2.3. Конструктивные изменения, возникающие в процессе изготовления блока, должны быть согласованы в установленном порядке.

Изменения, связанные с применением материалов не удовлетворяющих технические характеристики блока, производятся изготовителями блока самостоятельно. При изготовлении деталей м/к возможна замена стали Ст3 по ТУ 14-1-3023-80 на стали марки Ст3, предусмотренные ГОСТами на сортаменте черных металлов.

3.1. Рабочая документация позволяет вести сварку блока индустриальным методом с организацией раздельного поточного изготовления узлов трубопроводов и элементов металлоконструкции.

3.2. При изготовлении и монтаже элементов узлов трубопроводов сварку производить в соответствии с требованиями ГОСТ 16037-80 с максимальным применением автоматических и полуавтоматических режимов, обеспечивающих высокое качество сварных соединений.

3.3. Обработку концов труб для сварки, обрезку труб и снятие фасок необходимо производить

ТО1Б.014 000.000Д

Исполнение в сборке	Лист	Место	№ докум. в сборке	Итого листов	Листов
1	1	1	1	1	1
Блок подогревателей сетевой воды с подпиткой БПВС - 14П.			Итого листов		
Калининградское машиностроительное предприятие			Москва		

сварной шов должен быть ровным и плавным. В местах сварки не должно быть прожогов, трещин, подрезов, неперехара. Металлические брызги должны быть удалены, швы зачищены от шлака и окалина.

3.8. Изготовление и сварку металлоконструкции блока осуществлять согласно требованиям СНиП-18-75 "Металлические конструкции". При сварке блока руководствоваться указаниями СНиП 3.05.05-84, Технологические оборудование и технологические трубопроводы."

3.9. Последовательность сборки блока при следующей:

- получение стандартного и нестандартного ровного оборудования и проверка его состава;
- изготовление элементов металлоконструкции;
- изготовление узлов трубопроводов;
- сварка металлоконструкции блока;
- установка и закрепление оборудования на металлоконструкции;
- установка и закрепление узлов трубопроводов;
- противывки и гидравлическое испытание блока;
- окраска блока.

3.10. В процессе сборки блока должно проверять

ТО1Б.014 000.000Д

Исполнение в сборке	Лист	Место	№ докум. в сборке	Итого листов	Листов
1	1	1	1	1	1

Серия 5.903-11 Выпуск 2-6

се соответствие конструктивных изделий, надежности крепления оборудования и трубопроводов к металлоконструкциям, правильность нанесения маркировки на изделия, наличие паспортных табличек на оборудовании, наличие клемм сварщика на сварных соединениях при необходимости.

3.11. С целью сохранения габаритности при сборке блока узел подпитки изготовить на отдельной металлоконструкции и провести контрольную стыковку с основным блоком.

3.12. Гидравлическое испытание блока должно проводиться в соответствии с требованиями Правил устройства и безопасной эксплуатации трубопроводов пара и горячей воды, утвержденных Госгортехнадзором СССР.

3.13. В качестве коррозионно-защитного покрытия блока применять грунтровку ГФ-020 ГОСТ 9825-73, эмаль ПФ-133 ГОСТ 926-82, битумный лак БТ571 ГОСТ 5631-79.

3.14. Оснащение блока приборами и средствами автоматизации производить согласно сборочному чертежу АИВ.038.000СБ. При производстве работ по установке указанных приборов руководствоваться требованиями СНиП 3.05.07-85 "Системы автоматизации"

ТО1Б.014000.000 Д
Итого 5
Исполн. М.В.Савин, В.В.Ван, В.В.Ван
Копировал Ксенофонтев
Формат А4

3.15. Работы по установке электротехнических устройств осуществляются в соответствии с чертежом АИВ.066.000ВБ и также руководствуйтесь требованиями СНиП 3.05.06-85 "Электротехнические устройства".

3.16. Теплоизоляционные работы рекомендуются выполнять на месте изготовления блока. При этом с целью предотвращения деформации теплоизоляции при транспортировке блока к месту монтажа необходимо предусмотреть усиления крепежных конструкций изоляции за счет установки опорных колец на горизонтальных участках и разгружающих устройств на вертикальных участках трубопроводов, а также применение спецзаклепок.

Конструкция блока допускает выполнение изоляции после его монтажа.

Работы по изоляции прямолинейных участков трубопроводов, арматуры и фланцевых соединений осуществляются в соответствии с типовыми сериями 7.903.9-2 и 7.903.9-3. Изоляцию криволинейных и фасонных участков трубопроводов и узлов оборудования вести согласно серии 3.903-11.

Техномонтажная ведомость по изоляции блока, ведомости объемов работ и материалов приведены на черт. ТИО1.4000ТМВ-ТК, ТИО1.4000ТМВ-ОР, ТИО1.4000ТМВ-ТТ.

ТО1Б.014 000.000 Д
Итого 6
Исполн. М.В.Савин, В.В.Ван, В.В.Ван
Копировал Ксенофонтев
Формат А4

Итого 7
Исполн. М.В.Савин, В.В.Ван, В.В.Ван

4. Требования к транспортировке и монтажу блока.

4.1. Блок отправляется заказчику без упаковки с заглушенными присоединительными каналами трубопроводов. Препление заглушек из листового стали S = 3÷4 мм осуществлять на прихватке.

Штучервы и вышки без установки приборов и средств автоматизации и контроля на период транспортировки и хранения блока должны быть закрыты пробками и заглушками.

Приборы контроля и автоматики с отборными устройствами и электротехническое оборудование упаковываются в ящики и отправляются в комплекте с блоком.

4.2. Препление блока при перевозке должно обеспечивать предохранение его отдельных элементов и блока в целом от деформации и механических повреждений. Трубопроводы Ду < 50 мм, при необходимости, закрепить по месту хомутовыми аппаратами типа ОПБ-2 ГОСТ 74911-82.

Обратить особое внимание на надежность закрепления и обеспечение устойчивости узла подпитки при транспортировке.

ТО1Б.014 000.000 Д
Итого 7
Исполн. М.В.Савин, В.В.Ван, В.В.Ван

4.3. Габариты и масса блока допускают его транспортировку по железной дороге, а также с помощью трейлеров низкай посадки грузоподъемности до 15 Т.

4.4. Погрузку блока на транспортное средство осуществлять с помощью монтажных и эксплуатационных кранов грузоподъемностью 16÷25 Т. При этом страховку вести с использованием петель, предусмотренных в составе металлоконструкции, а также с применением специальной тарелеры.

4.5. После установки основного блока и узла подпитки в проектное положение произвести сварку их базовых металлоконструкций.

4.6. Установка блока в проектное положение производить в соответствии с указаниями проекта производства работ на монтаж оборудования котельной.

4.7. Закрепление блока к силовому палу котельной выполнять с помощью самоанкерующихся болтов диаметром 14 мм, или путем приварки к закладным деталям.

ТО1Б.014 000.000 Д
Итого 8
Исполн. М.В.Савин, В.В.Ван, В.В.Ван

Серия 5.903-11 Выпуск 2-6

Материалы, изделия и детали, изготовленные в соответствии с требованиями стандартов и спецификаций

Код	Кол.	Примеч.	Наименование	Обозначение	Лист
			Документация		
			Сборочный чертеж		
			Схема технологического		
			Техническое требование		
			Сборочные единицы		
A4	1		Металлоконструкция	ТО15.014.010.000	1
A4	2		Лестница и площадка	ТО15.014.020.000	1
A4	3		Блок холодильника отбора проб	ТО15.033.000.000	1
A4	4		Узел регулятора перепада	ТО15.014.040.000	1
A4	6		Коллектор	ТО15.014.200.000	1
A4	7		Трубопровод	ТО15.014.210.000	2
A4	8		Трубопровод	ТО15.014.220.000	1
A4	9		Узел клапана регулирующего Т-356	ТО15.014.230.000	1
A4	10		Коллектор	ТО15.014.240.000	1
A4	11		Трубопровод	ТО15.014.250.000	2
A4	12		Трубопровод	ТО15.014.260.000	2
A4	13		Трубопровод	ТО15.014.270.000	1
A4	14		Трубопровод	ТО15.014.280.000	2
A4	15		Коллектор	ТО15.014.290.000	1
A4	16		Трубопровод	ТО15.014.300.000	2
A4	17		Коллектор	ТО15.014.310.000	1
ТО15.014.000.000					
Блок подогревателей					Лист 1
с подогревателем ПП-53-70					Лист 2
Классификация: МСКБ					
Калибрная Кевларитовы					Формат А4

Код	Кол.	Примеч.	Наименование	Обозначение	Лист
			Документация		
A4	18		Узел дренажный	ТО15.014.320.000	1
A4	19		Узел дренажный	ТО15.014.330.000	1
A4	20		Узел дренажный	ТО15.014.340.000	1
A4	24		Трубопровод	ТО15.014.350.000	2
A4	23		Узел подпиточный ВПС-14П	ТО15.014.370.000	1
Стандартные изделия					
	2		Завязка ЗОС 41НЖ 1		
	4		Ду50Ф16 ГОСТ 10194-78		
	2		Завязка ЗОС 41НЖ 1		
	2		Ду20Ф16 ГОСТ 10194-78		
	2		Болты ГОСТ 7798-70		
	8		М16-6g x 55.58		
	244		М20-6g x 70.58		
			Гайки ГОСТ 5915-70		
	8		М16-6Н.5		
	244		М20-6Н.5		
			Шайбы ГОСТ 1971-78		
	8		16.01.08.4П		
	244		20.01.08.4П		
			Пластики ГОСТ 15180-70		
	2		А-80-10		
	12		А-150-10		
	2		А-250-10		
	8		А-150-16		
	6		А-200-16		
			Б-20-63		
	1		Подогреватель ПП-53-70		
	2		ОСТ 108.271.105-76		
ТО15.014000.000					Лист 2
Калибрная Кевларитовы					Формат А4

Лист 3

Код	Кол.	Примеч.	Наименование	Обозначение	Лист
			Документация		
			Прочие изделия		
41	2		Подогреватель 12-219 x 4000-Д-2	ТУ 400-28-429-82Е	2
ТО15.014000.000					Лист 3
Калибрная Кевларитовы					Формат А4

Код	Кол.	Примеч.	Наименование	Обозначение	Лист
			Документация		
			Сборочный чертеж		
			Детали		
51	4		Болка	ТО15.014.010.001	4 79,4кг
52	4		Болка	ТО15.014.010.002	4 37кг
53	2		Стойка	ТО15.014.010.003	2 300кг
54	8		Стойка	ТО15.014.010.004	8 25,0кг
55	4		Болка	ТО15.014.010.005	4 41,7кг
A4	2		СВЯЗ	ТО15.014.010.006	2
A4	2		Болка	ТО15.014.010.007	2
A4	2		Болка	ТО15.014.010.008	2
56	4		СВЯЗ	ТО15.014.010.009	4 35,2кг
ТО15.014010.000					Лист 3
Металлоконструкция					Формат А4

Серия 5.903-11 выпуск 2-6

Изм. № подл. Подл. и дата. Взам. инв. №. Инв. № дубл. Подл. и дата.

Формат Зона Поз.	Обозначение	Наименование	Кол.	Примеч.
Б4	10	Т015.014010.010		
		БАЛКА 16 ГОСТ 8240-72 ШВЕАЛЕР ВСтЗ кпБ-1 ТУ141-3023-80 L = 330 ± 0,8 мм	2	4,8 кг
Б4	11	Т015.014010.011		
		СВЯЗЬ 63x63x5-В ГОСТ 8509-86 УГОЛОК ВСтЗ кпБ-1 ГОСТ 535-79 L = 2262 ± 2,0 мм	4	10,8 кг
А4	12	Т015.014010.012		
Б4	13	Т015.014010.013		
		КОСЫНКА Лист Б-ПН-0-6 ГОСТ 19903-74 ВСтЗ кпБ-1 ГОСТ 14637-79 200x250	2	2,3 кг
Б4	14	Т015.014010.014		
		ПЛАСТИКА Лист Б-ПН-0-6 ГОСТ 19903-74 ВСтЗ кпБ-1 ГОСТ 14637-79 160x175	4	1,3 кг
А4	15	Т015.014010.015		
Б4	16	Т015.014010.016		
		КОСЫНКА Лист Б-ПН-0-6 ГОСТ 19903-74 ВСтЗ кпБ-1 ГОСТ 14637-79 160x350	4	2,6 кг
А4	17	Т015.014010.017		
Б4	18	Т015.014010.018		
		ЛИСТА Лист ромб К-ПУ-5,0x270x320 БСтЗсп ГОСТ 8568-77	2	3,6 кг
Б4	19	Т015.014010.019		
		ПЛАСТИКА Лист Б-ПН-0-6 ГОСТ 19903-74 ВСтЗ кпБ-1 ГОСТ 14637-79 200x280	1	3,0 кг
А4	20	Т015.014010.020		
А4	21	Т015.014010.021		
А4	22	Т015.014010.022		
		РЕБРО	2	
		БАЛКА	1	
		БАЛКА	1	
				Лист
Т015.014010.000				2

Копировал ТРОФИМОВА Формат А4

Изм. № подл. Подл. и дата. Взам. инв. №. Инв. № дубл. Подл. и дата.

Формат Зона Поз.	Обозначение	Наименование	Кол.	Примеч.
Б4	34	Т015.014010.034		
		ПЛАСТИКА Лист Б-ПН-0-8 ГОСТ 19903-74 ВСтЗ кпБ-1 ГОСТ 14637-79 220x220	4	3,0 кг
А4	35	Т015.014010.035		
А4	36	Т015.014010.036		
А4	37	Т015.014010.037		
А4	38	Т015.014010.038		
А4	39	Т015.014010.039		
А4	40	Т015.014010.040		
Б4	41	Т015.014010.041		
		ПЛАСТИКА Лист ВСтЗ кпБ-1 ГОСТ 14637-79 150x150	7	1,0 кг
А4	42	Т015.014010.042		
А4	43	Т015.014010.043		
А4	44	Т015.014010.044		
А4	45	Т015.014010.045		
Б4	46	Т015.014010.046		
		ПЛАСТИКА Лист Б-ПН-0-6 ГОСТ 19903-74 ВСтЗ кпБ-1 ГОСТ 14637-79 120x300	2	1,7 кг
Б4	47	Т015.014010.047		
		ПЛАСТИКА Лист Б-ПН-0-6 ГОСТ 19903-74 ВСтЗ кпБ-1 ГОСТ 14637-79 120x170	2	0,9 кг
А4	48	Т015.014010.048		
Б4	49	Т015.014010.049		
		БАЛКА	2	
		СТОЙКА УГОЛОК 63x63x5-В ГОСТ 8509-86 ВСтЗ кпБ-1 ГОСТ 535-79 L = 1650 ± 1,2 мм	8	7,9 кг
Б4	50	Т015.014010.050		
		СВЯЗЬ УГОЛОК 50x50x5-В ГОСТ 8509-86 ВСтЗ кпБ-1 ГОСТ 535-79 960 ± 0,8 мм	4	3,6 кг
				Лист
Т015.014010.000				4

Копировал ТРОФИМОВА Формат А4

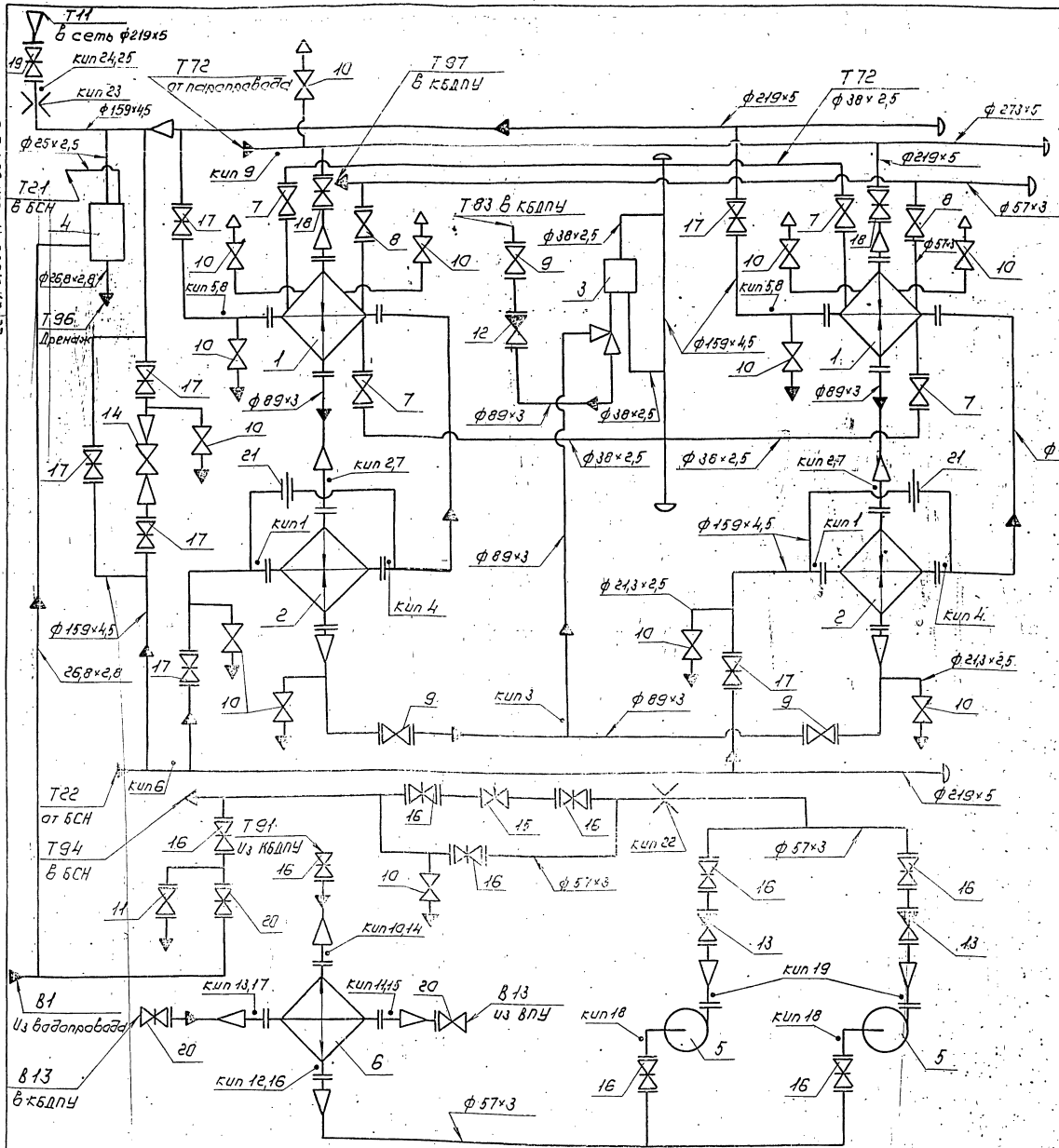
Формат Зона Поз.	Обозначение	Наименование	Кол.	Примеч.
Б4	23	Т015.014010.023		
		НАСТИЛ Лист ромб К-ПУ-5,0x180x430 БСтЗсп ГОСТ 8568-77	1	3,0 кг
Б4	24	Т015.014010.024		
		НАСТИЛ Лист ромб К-ПУ-5,0x180x430 БСтЗсп ГОСТ 8568-77	1	5,0 кг
Б4	25	Т015.014010.025		
		УПОР ШВЕАЛЕР 16 ГОСТ 8240-72 ВСтЗ кпБ-1 ТУ141-3023-80 L = 180 ± 0,5 мм	1	2,0 кг
Б4	26	Т015.014010.026		
		ПЛАСТИКА Лист Б-ПН-0-В ГОСТ 19903-74 ВСтЗ кпБ-1 ГОСТ 14637-79 190x190	1	2,0 кг
Б4	27	Т015.014010.027		
		ПЛАСТИКА Лист Б-ПН-0-6 ГОСТ 19903-74 ВСтЗ кпБ-1 ГОСТ 14637-79 100x150	6	0,7 кг
Б4	28	Т015.014010.028		
		СТОЙКА ШВЕАЛЕР 16 ГОСТ 8240-72 ВСтЗ кпБ-1 ТУ141-3023-80 L = 900 ± 0,8 мм	2	13,0 кг
Б4	29	Т015.014010.029		
		НАСТИЛ Лист ромб К-ПУ-5,0x180x 2220 БСтЗсп ГОСТ 8568-77	1	73,0 кг
А4	30	Т015.014010.030		
А4	31	Т015.014010.031		
Б4	32	Т015.014010.032		
		СТОЛИК УГОЛОК 63x63x5-В ГОСТ 8509-86 ВСтЗ кпБ-1 ГОСТ 535-79 L = 260 ± 0,5 мм	4	1,25 кг
Б4	33	Т015.014010.033		
		ОПОРА ШВЕАЛЕР 12 ГОСТ 8240-72 ВСтЗ кпБ-1 ГОСТ 535-79 L = 220 ± 0,5 мм	8	2,5 кг
				Лист
Т015.014010.000				3

Копировал ТРОФИМОВА Формат А4

Изм. № подл. Подл. и дата. Взам. инв. №. Инв. № дубл. Подл. и дата.

Формат Зона Поз.	Обозначение	Наименование	Кол.	Примеч.
Б4	51	Т015.014010.051		
		СВЯЗЬ УГОЛОК 50x50x5-В ГОСТ 8509-86 ВСтЗ кпБ-1 ГОСТ 535-79 L = 740 ± 0,8 мм	2	2,8 кг
Б4	52	Т015.014010.052		
		КОСЫНКА Лист Б-ПН-0-6,0 ГОСТ 19903-74 ВСтЗ кпБ-1 ГОСТ 14637-79 100x145	8	0,7 кг
А4	53	Т015.014010.053		
Б4	54	Т015.014010.054		
		ПЛАСТИКА Лист Б-ПН-0-8,0 ГОСТ 19903-74 ВСтЗ кпБ-1 ГОСТ 14637-79 150x150	8	1,4 кг
Б4	55	Т015.014010.055		
		КОСЫНКА Лист Б-ПН-0-6,0 ГОСТ 19903-74 ВСтЗ кпБ-1 ГОСТ 14637-79 100x220	2	1,0 кг
Б4	56	Т015.014010.056		
		КОСЫНКА Лист Б-ПН-0-6,0 ГОСТ 19903-74 ВСтЗ кпБ-1 ГОСТ 14637-79 200x400	2	4,0 кг
А4	57	Т015.014010.057		
А4	58	Т015.014010.058		
А4	59	Т015.014010.059		
А4	60	Т015.014010.060		
Б4	61	Т015.014010.061		
		НАСТИЛ Лист ромб К-ПУ-5,0x780x 2300 БСтЗсп ГОСТ 8568-77	1	76,0 кг
Б4	62	Т015.014010.062		
		ПОРУЧЕНЬ УГОЛОК 50x50x5-В ГОСТ 8509-86 ВСтЗ кпБ-1 ГОСТ 535-79 L = 1120 ± 1,2 мм	2	4,2 кг
А4	63	Т015.014010.063		
А4	64	Т015.014010.064		
		СТОЙКА	3	
		СТОЙКА	3	
				Лист
Т015.014010.000				5

Копировал ТРОФИМОВА Формат А4



№пз	Артатура	кол.	Примеч.
7	Вентиль запорный фланцевый 15кч16н1 Ду32, Ру25	4	
8	Вентиль запорный фланцевый 15кч16н1 Ду50, Ру25	2	
9	Вентиль запорный фланцевый 15кч16н1 Ду80, Ру25	3	
10	Вентиль запорный муфтовый 15кч18н1 Ду15, Ру16	13	
11	Вентиль фланцевый 15У98Б Ду25, Ру16	1	
12	Клапан обратный фланцевый 16кч19н1 Ду80, Ру25	1	
13	Клапан обратный фланцевый 16С13нж Ду50, Ру40	2	
14	Клапан регулирующий Т-355 Ду100, Ру64	1	
15	Клапан регулирующий Т-335 Ду50, Ру64	1	
16	Задвижка фланцевая ЗС41нж1 Ду50, Ру16	9	
17	Задвижка фланцевая ЗС41нж1 Ду150, Ру16	7	
18	Задвижка фланцевая ЗС41нж1 Ду200, Ру16	2	
19	Задвижка фланцевая ЗС97нж Ду150, Ру25	1	
20	Задвижка фланцевая ЗС68Д Ду60, Ру10	3	
21	Дроссельная шайба Ду150	2	

№пз	Оборудование	кол.	Примеч.
1	Подогреватель ПН-53-7 IVост.кв.г.т.105-76 Н=53,9м, Р=155кПа	2	
2	Подогреватель 12-213-4000-Р-2 13400-20-429-82Е, Н=12-21м, Р=62кПа	2	
3	Регулятор перепада ТЗ3ЭУ8С	1	
4	Блок холодильника отбора проба БХ0П	1	
5	Насос КЭ0/30 с электродвигателем АИ100С2	2	
6	Подогреватель 8-Н4-4000 Р179400-20-429-82Е, Н=3,54м	1	

ТО15014000000СТ

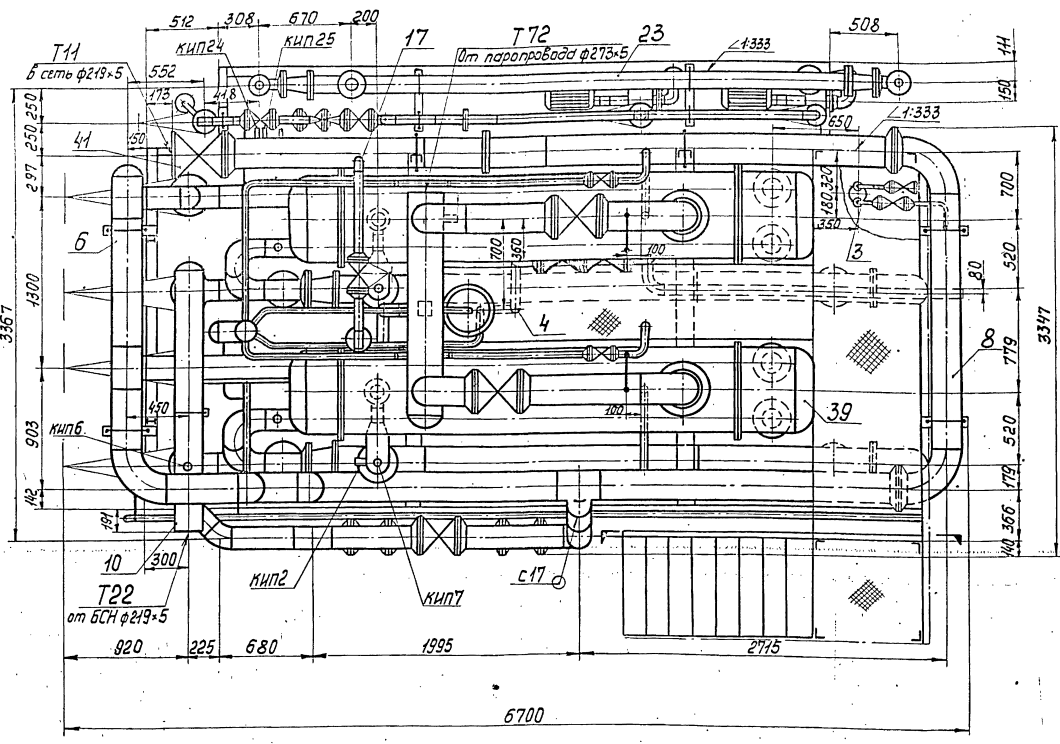
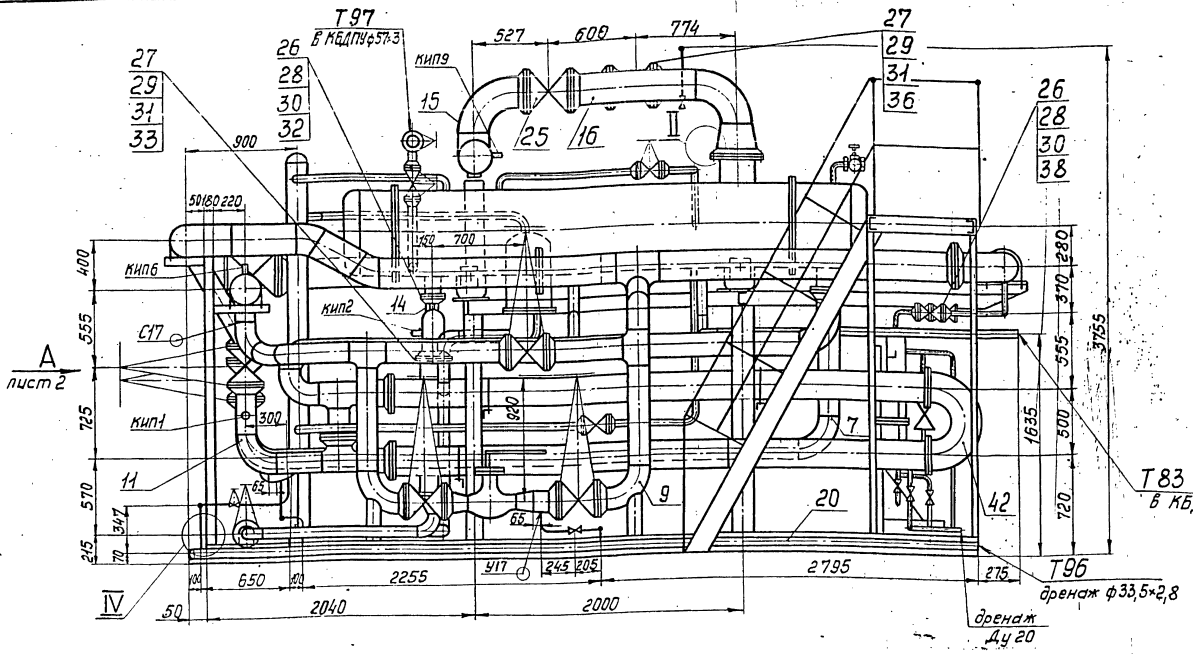
блок подогревателей сетевой воды с подпиткой БПСВ-141

Технологическая схема

Лист 1 из 1

ГИПРОТЕХМОНТАЖ Москва

Коллекция Схематик 23205-30 10 2004г.м.02

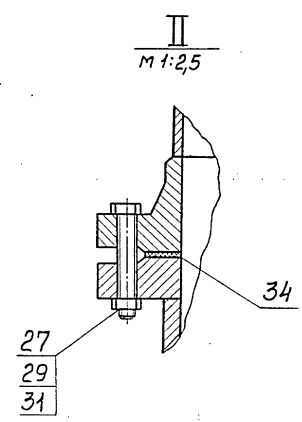
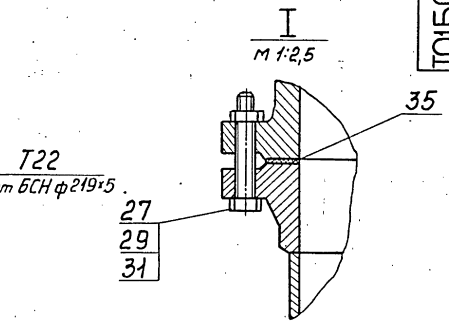
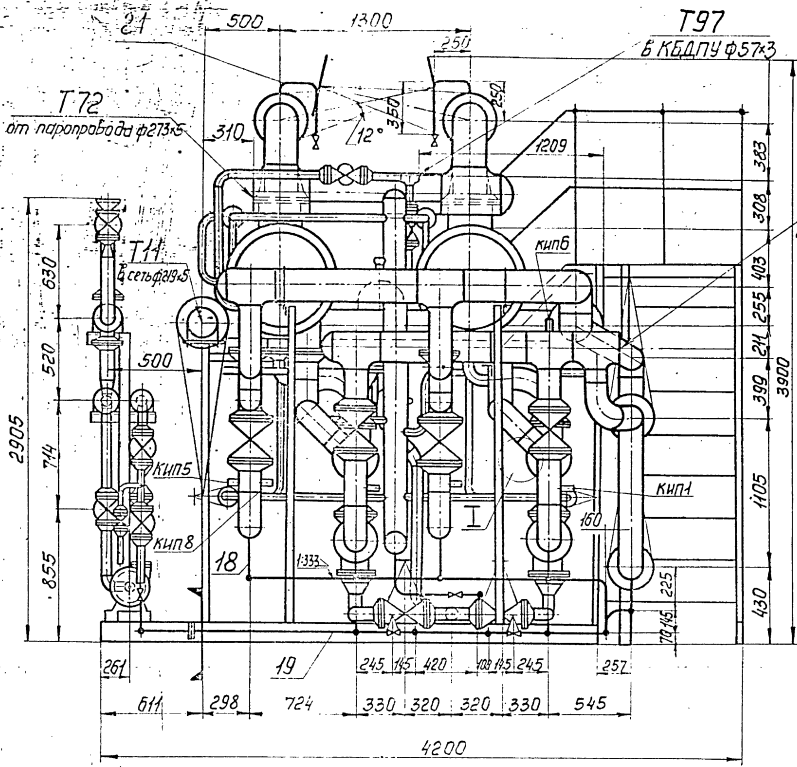


1. Сварные швы по ГОСТ 16037-80 для трубопроводов и ГОСТ 5264-80 для металлоконструкции.
2. Неуказанные предельные отклонения размеров $\pm \frac{t_2}{2}$.
3. Подпиточный узел поз.23 трубопровода поз.8 с расходной диафрагмой от фланца до выходной задвижки, а также лестница с баковой площадкой транспортируются отдельно.
4. Участок трубопровода поз.8 между фланцами снять перед выемкой: трубной системы пароводяных подогревателей.
5. Масса блока с изоляцией и водой - 14515 кг
6. Размеры для справки.

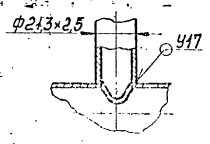
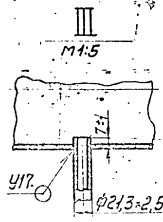
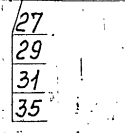
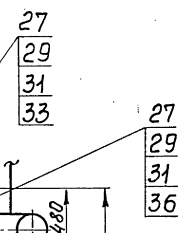
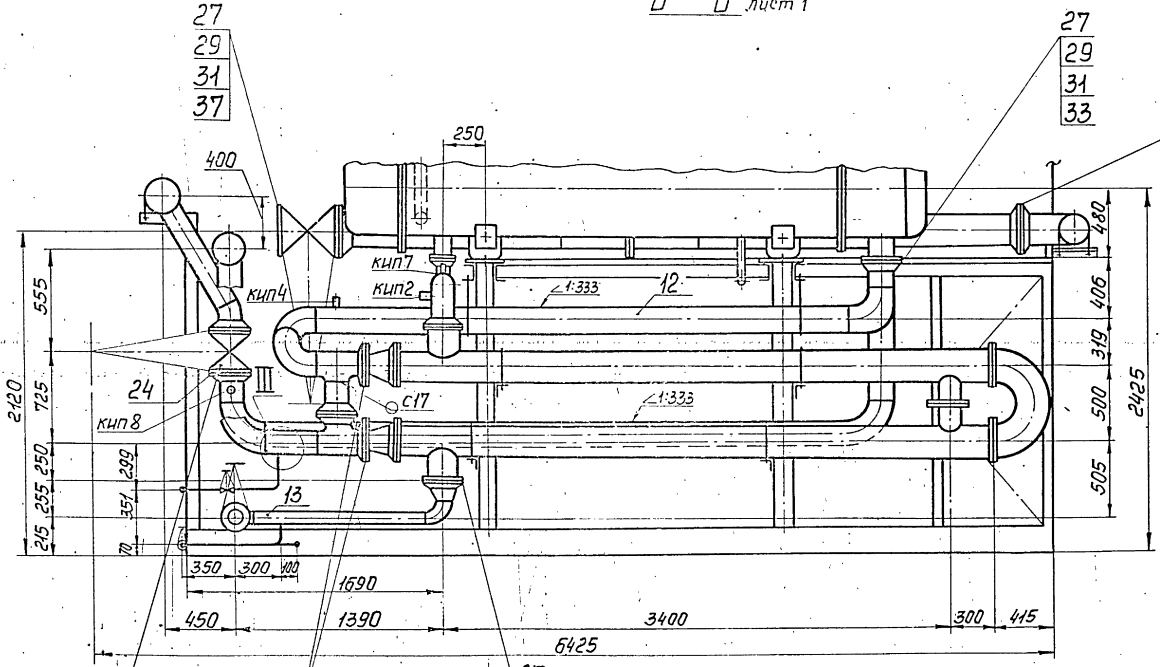
				1015.014000.000005	
				Блок подогревателей сетевой воды с подпиткой БПСВ-14П	
Изм. лист	№ док.им.	Подп.	Дата	Лист	Масштаб
Разработ.	Вострикова	Росин	11.8.81	1119	1:25
Проб.	Орехова	Литвин	11.8.81		
Л.констр.	Сидоров	Сидоров			
Сборочный чертёж				Лист 1	Листов 2
Н.компр. Востриков				ГИПРОТЕХМОНТАЖ	
Утв. Назарманов				Москва	

Серия 5.903-11 Вилуек 2-6

Вуо А лист 1



Б-Б лист 1



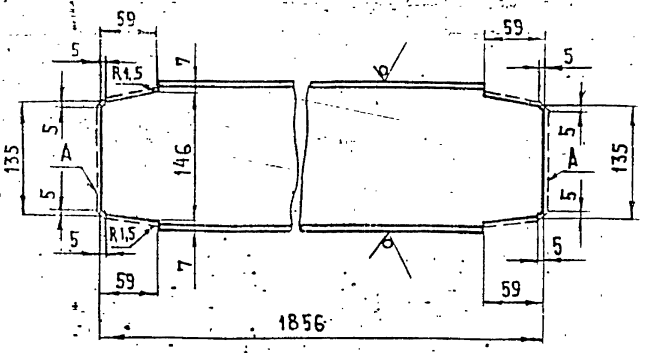
Обозначение	Наименование	Кол.	Примеч.
65	Т01Б.014.010.065	Упор	Угол 25x25x3-В ГОСТ 8509-86 ВСт3пс6-1 ГОСТ 535-79 L = 1120 ± 1,2 мм
66	Т01Б.014.010.066	Упор	Лист 1-В ГОСТ 8509-86 ВСт3пс6-1 ГОСТ 535-79 150 x 1120
67	Т01Б.014.010.067	Уголок	Уголок 50x50x5-В ГОСТ 8509-86 ВСт3пс6-1 ГОСТ 535-79 L = 100 ± 0,3 мм
68	Т01Б.014.010.068	Ось	Круг 24-В ГОСТ 2590-71 ВСт3пс6-1 ГОСТ 535-79 L = 150 ± 0,5 мм
69	Т01Б.014.010.069	Подкос	Уголок 63x63x5-В ГОСТ 8509-86 ВСт3пс6-1 ГОСТ 535-79 L = 870 ± 0,8 мм
70	Т01Б.014.010.070	Косынка	2
71	Т01Б.014.010.071	Косынка	2
72	Т01Б.014.010.072	Пластина	4
73	Т01Б.014.010.073	Подвеска	4
74	Т01Б.014.010.074	Подвеска	4
Стандартные изделия			
75	Т01Б.014.010.075	Опора	ОПБ2-219 ГОСТ 14911-82 2,29 кг
76	Т01Б.014.010.076	Опора	ОПБ2-159 ГОСТ 14911-82 1,32 кг

Т01Б.014.010.000

Лист 6

Т01Б.014.010.006

Rz 160



1. Пределные отклонения размеров $\pm \frac{t_2}{2}$
2. Шероховатость поверхности А Rz 160.

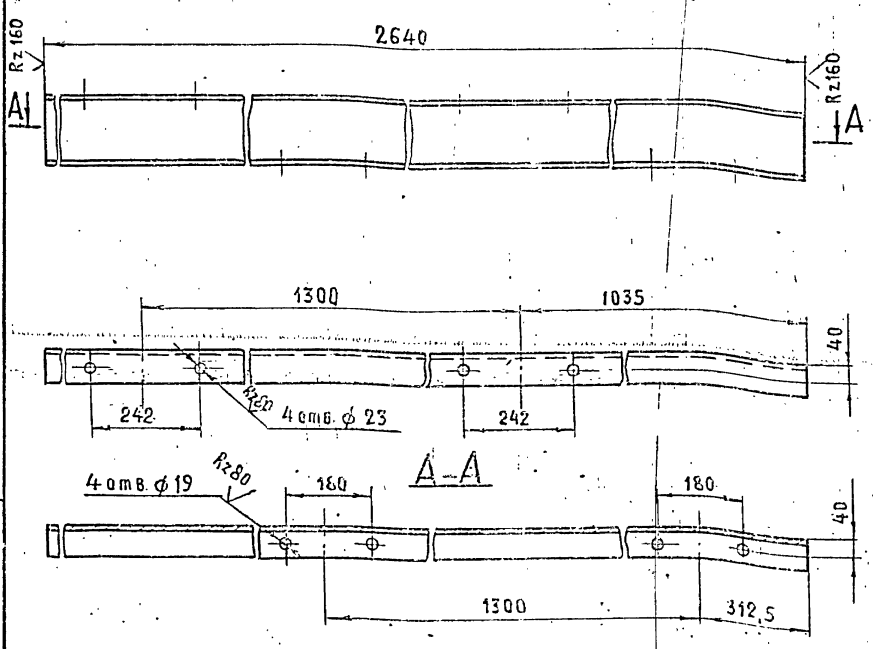
Т01Б.014.010.006

Изм.	Лист	№ докум.	Подп.	Дата	Лист	Масса	Масштаб
РАЗРАБ.	ДЕНИСЕНКО				1	26,4	1:5
ПРОВ.	СИДОРОВ				1		
Гл. констр.	СИДОРОВ				1		
И.контр.	ЯСТРЕБОВ	16 ГОСТ 8240-72			ГИПРОТЕХМОНТАЖ		
Утв.	КАТЕРМАНЯЦ	ВСт3пс6-1 ТУ14-1-3025-80			Москва		

Кемерово АА

Формат А4

Т01Б.014.010.007



Пределные отклонения размеров $\pm \frac{t_2}{2}$

Т01Б.014.010.007

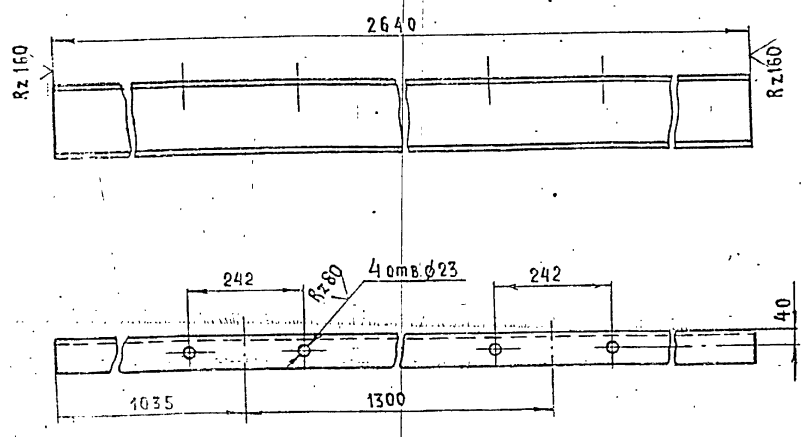
Изм.	Лист	№ докум.	Подп.	Дата	Лист	Масса	Масштаб
РАЗРАБ.	ДЕНИСЕНКО				1	37,5	1:10
ПРОВ.	СИДОРОВ				1		
Гл. констр.	СИДОРОВ				1		
И.контр.	ЯСТРЕБОВ	16 ГОСТ 8240-72			ГИПРОТЕХМОНТАЖ		
Утв.	КАТЕРМАНЯЦ	ВСт3пс6-1 ТУ14-1-3025-80			Москва		

ШВЕЛЕР

Москва

Т01Б.014.010.008

Rz 160



Пределные отклонения размеров $\pm \frac{t_2}{2}$

Т01Б.014.010.008

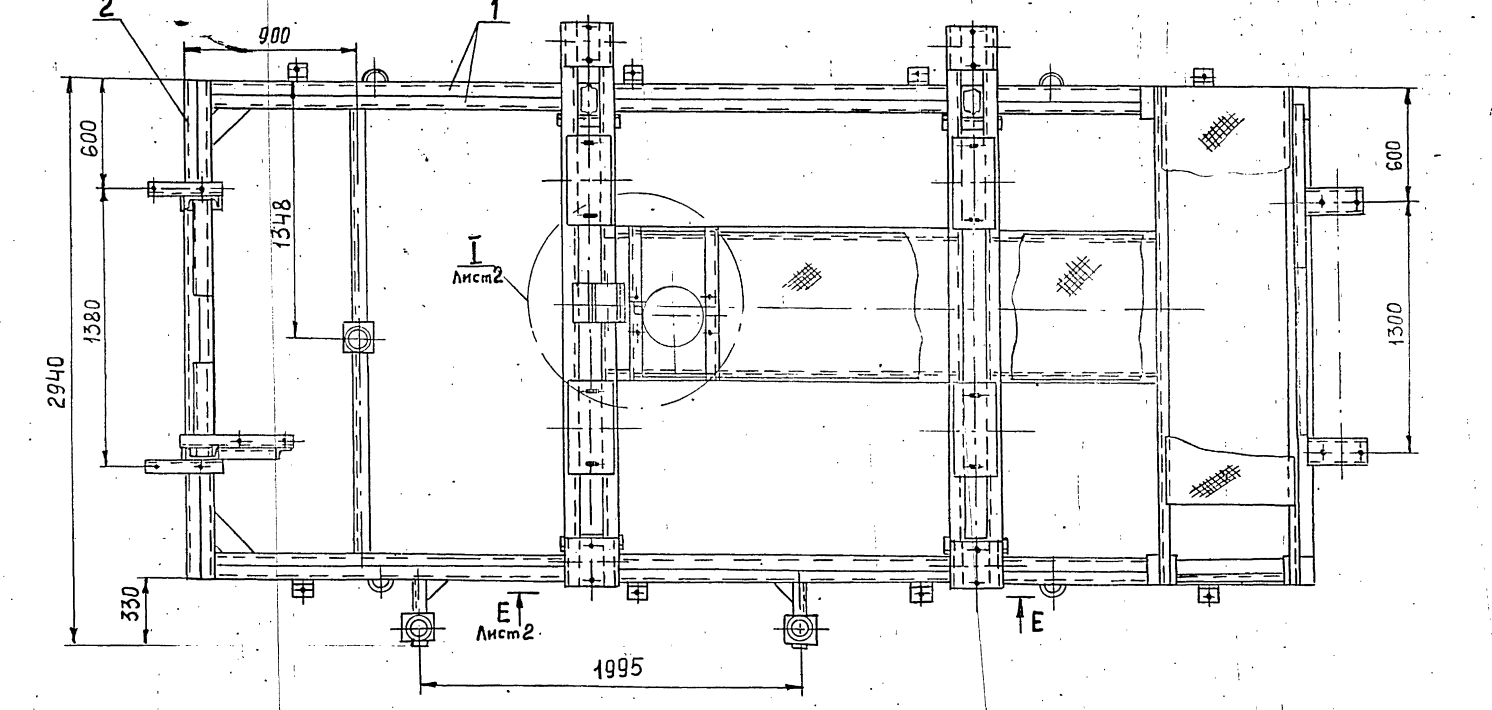
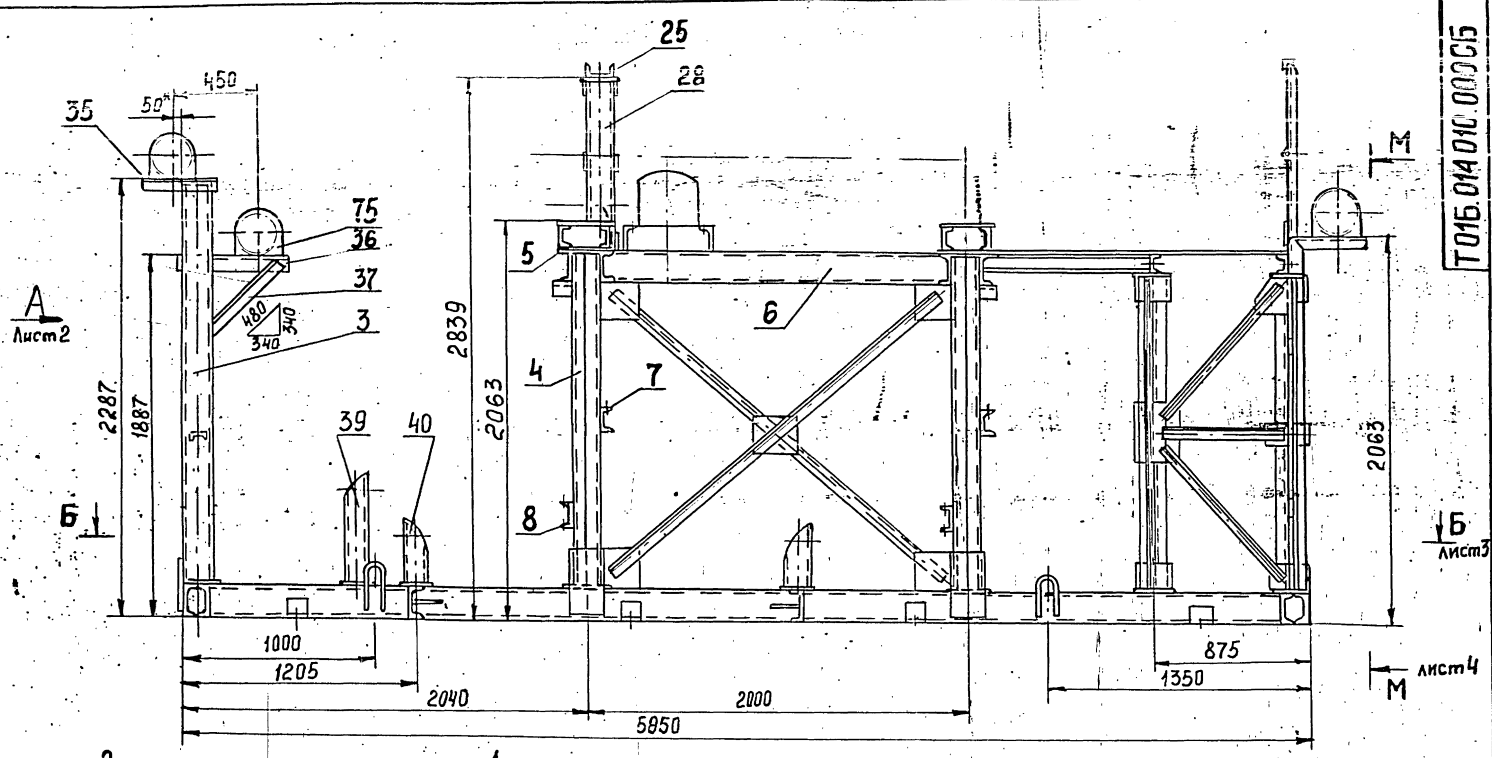
Изм.	Лист	№ докум.	Подп.	Дата	Лист	Масса	Масштаб
РАЗРАБ.	ДЕНИСЕНКО				1	37,5	1:10
ПРОВ.	СИДОРОВ				1		
Гл. констр.	СИДОРОВ				1		
И.контр.	ЯСТРЕБОВ	16 ГОСТ 8240-72			ГИПРОТЕХМОНТАЖ		
Утв.	КАТЕРМАНЯЦ	ВСт3пс6-1 ТУ14-1-3025-80			Москва		

ШВЕЛЕР

Москва

Серия 5.903-11 выпуск 2-6

ТО15.014.010.000СБ



1. Сварные швы по ГОСТ 5264-80.
2. Сварные швы сплошные по контуру прилегания свариваемых деталей.
Катет сварных швов по наименьшей толщине свариваемых деталей.
3. Сварные швы очистить от шлака и окалины.
Шероховатость сварных швов Rz 160.
4. Предельные отклонения размеров $\pm \frac{t_2}{2}$
5. На виде сверху связи условно не показаны.
6. * Размер для справки

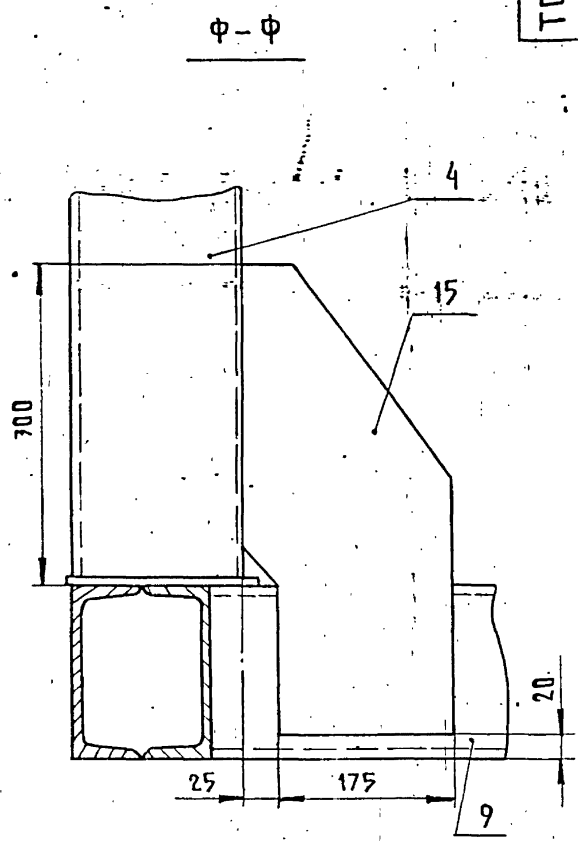
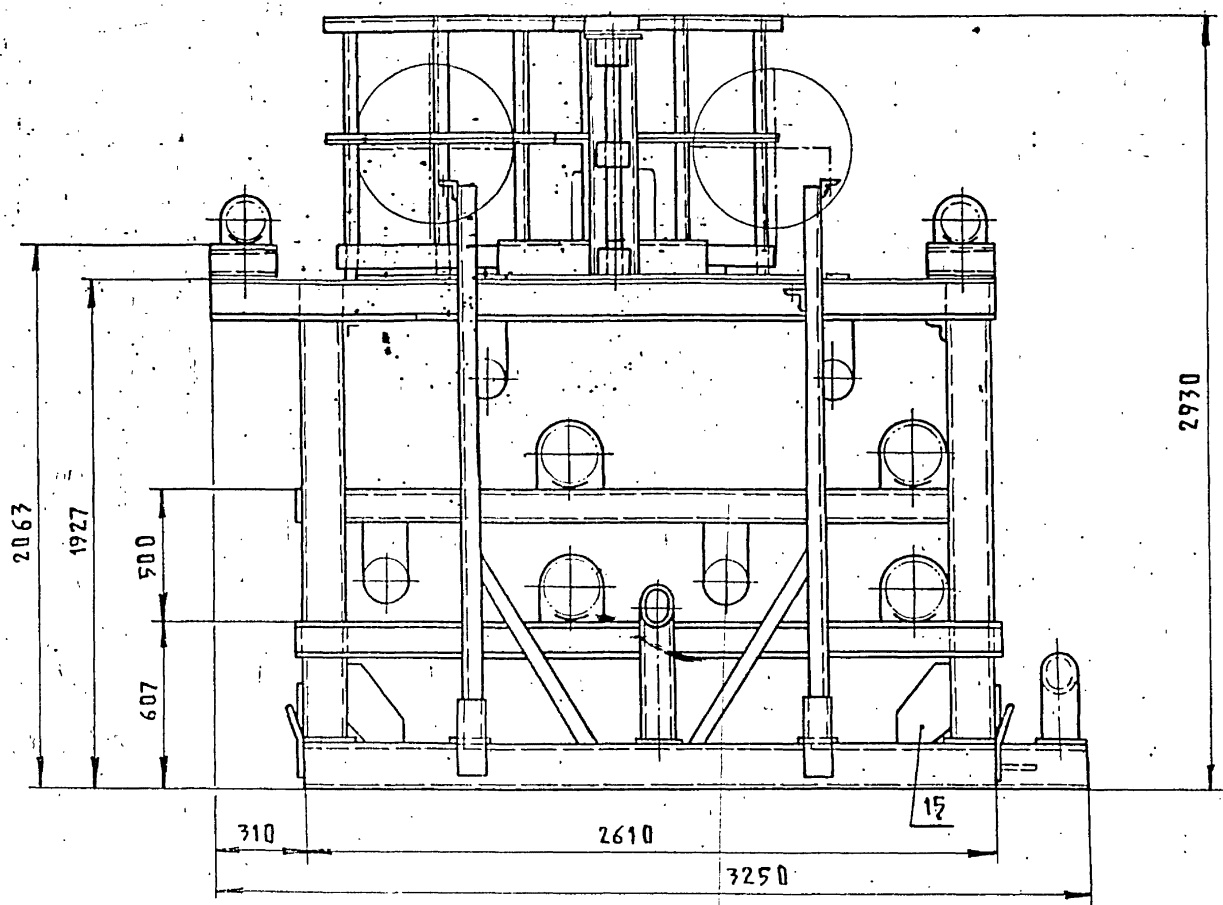
Исполнитель: Подп. и дата. Взаимный ИИИ № 400. Подп. и дата.

				ТО15.014.010.000СБ		
Изм.	Лист	№ докум.	Подп.	Дата	Металлоконструкция Сборочный чертеж	
				Лист	Масштаб	
					1995	1:20
				Лист 1	Листов 4	
				ГИПРОТЕХМОНТАЖ		
				Москва		

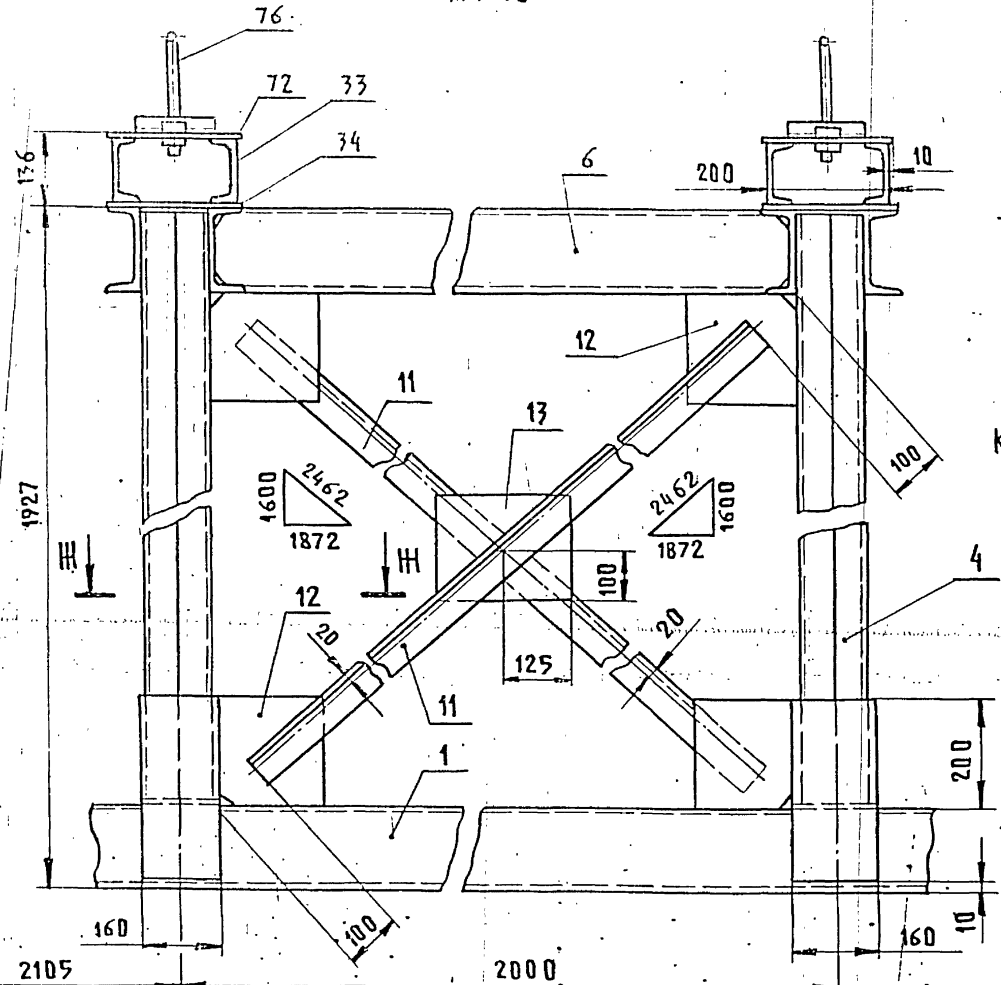
1447
ТО15.014010.000СБ

Вид А лист 1

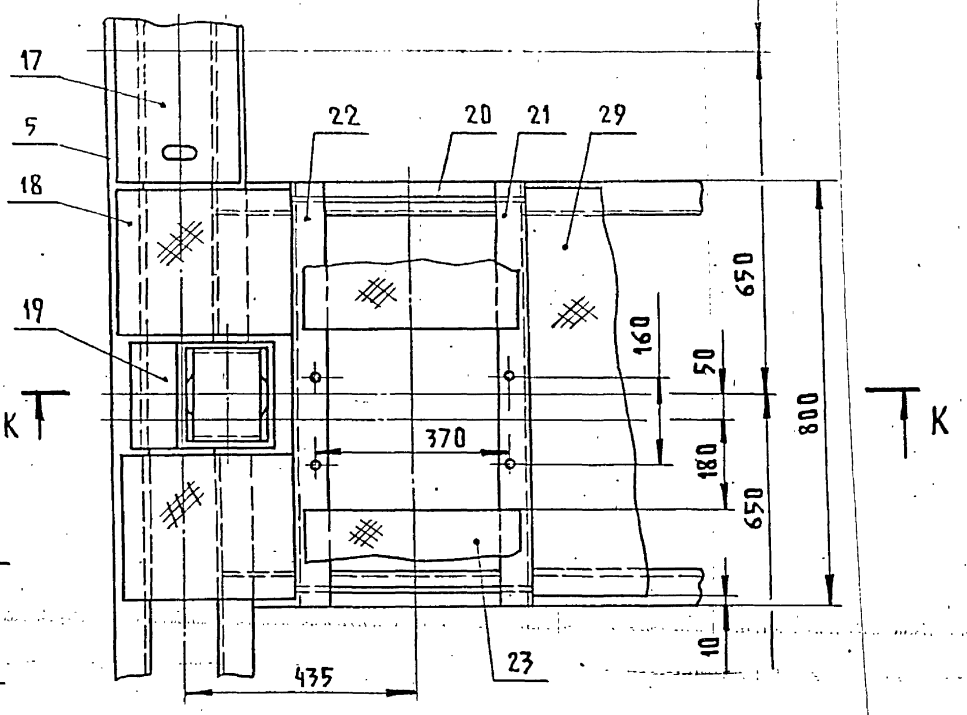
Серия 5:903-11 Выпуск 2-6



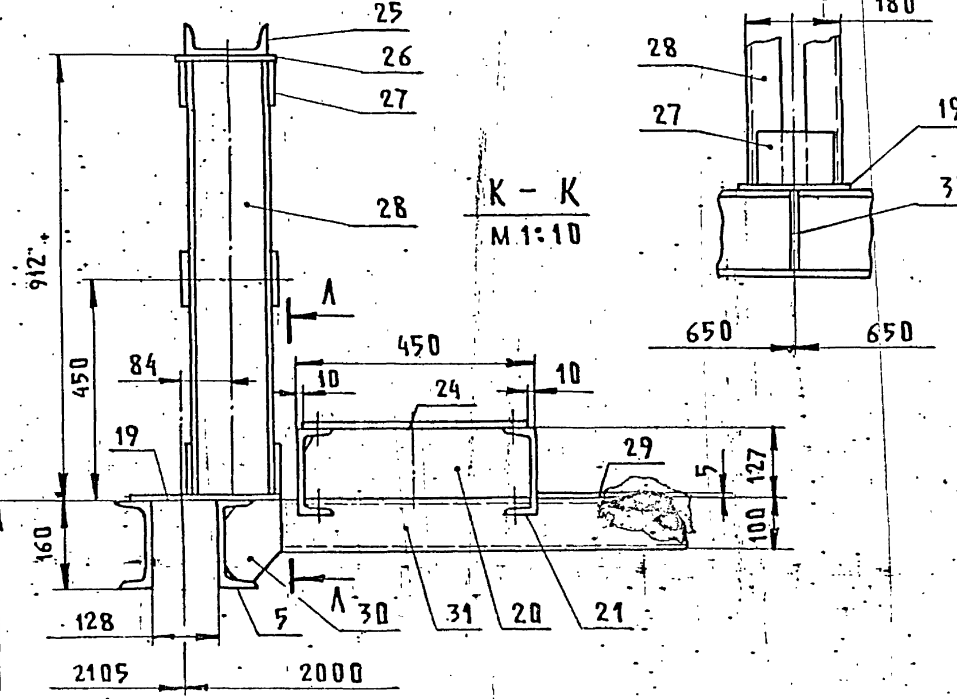
Е-Е лист 1
М 1:10



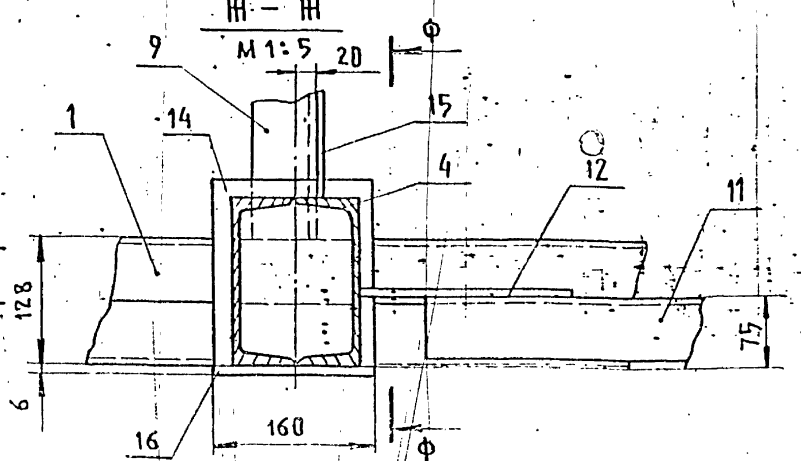
И лист 1
М 1:10



Л-Л лист 1
М 1:10



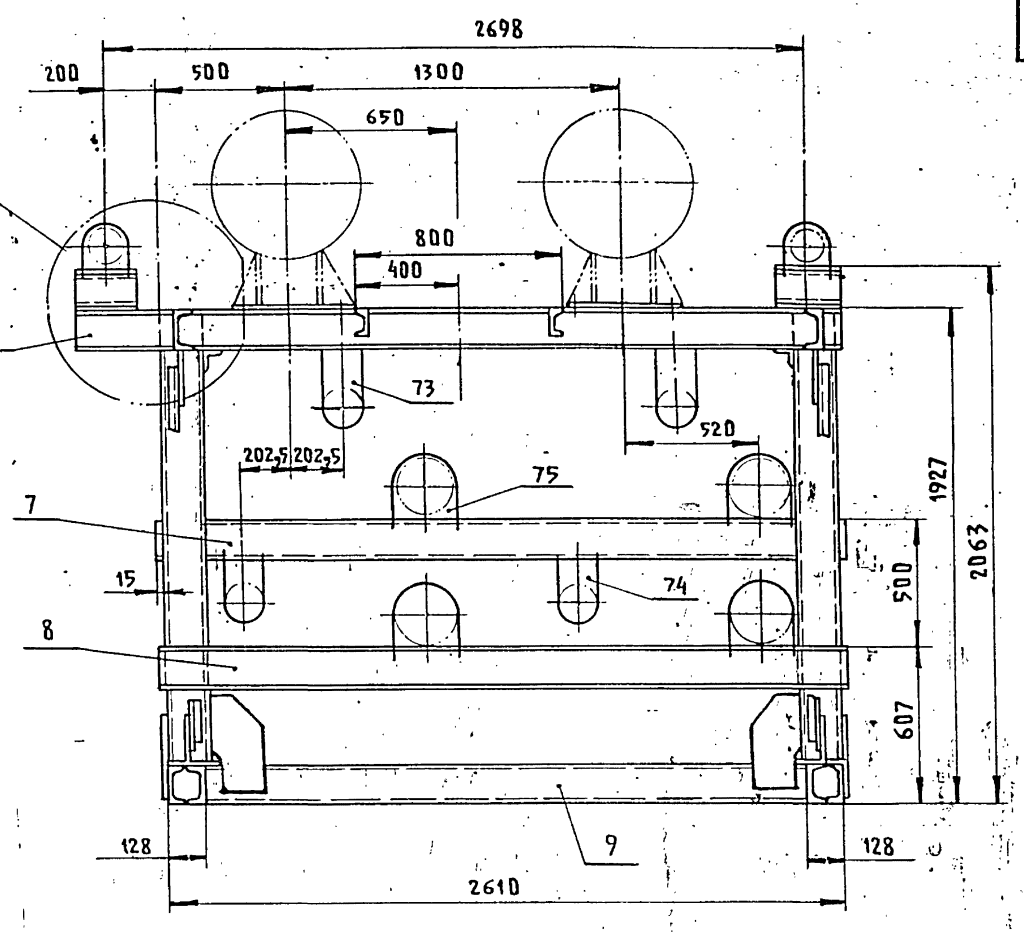
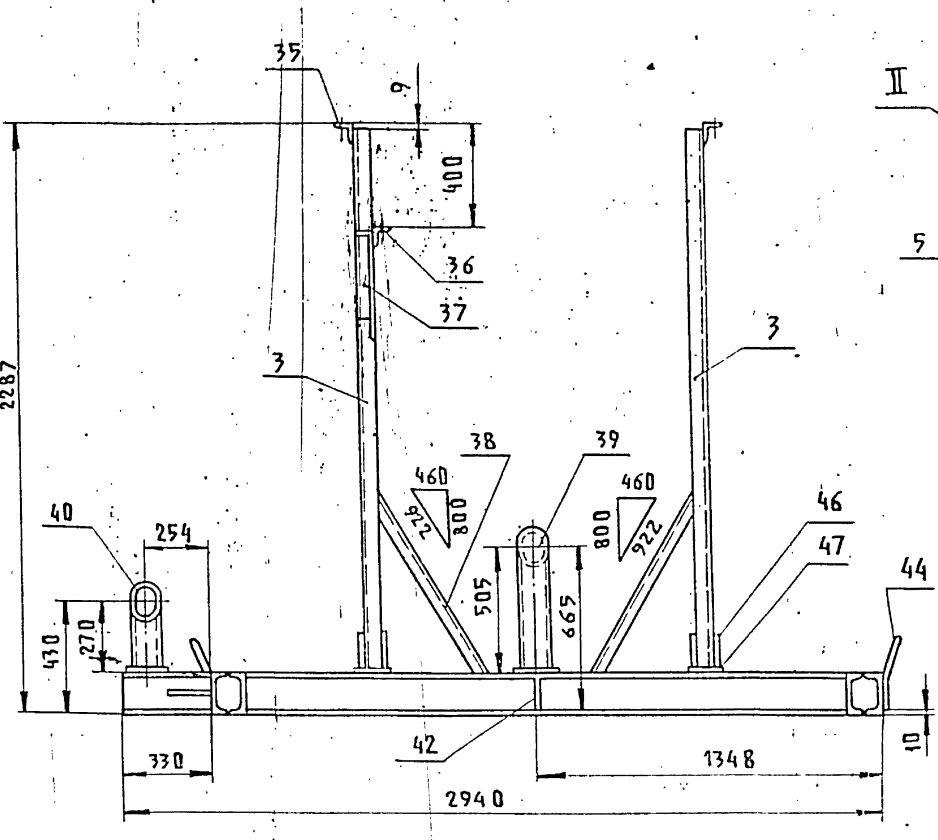
Н-Н лист 1
М 1:5



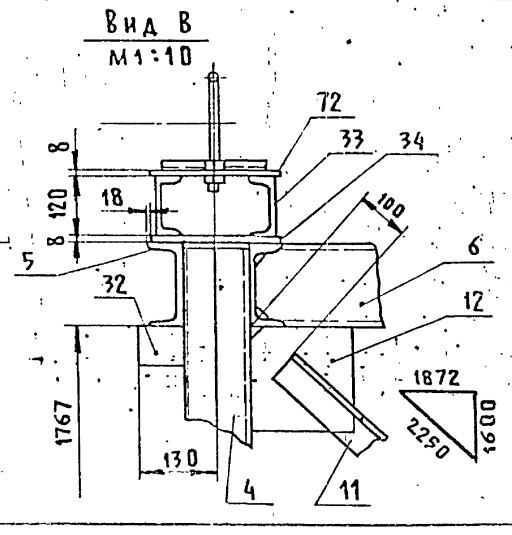
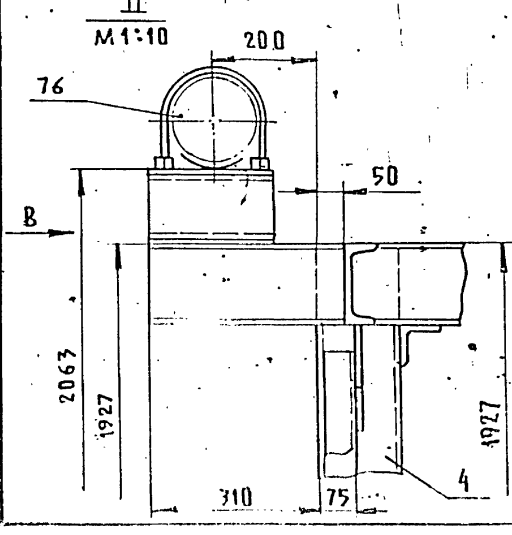
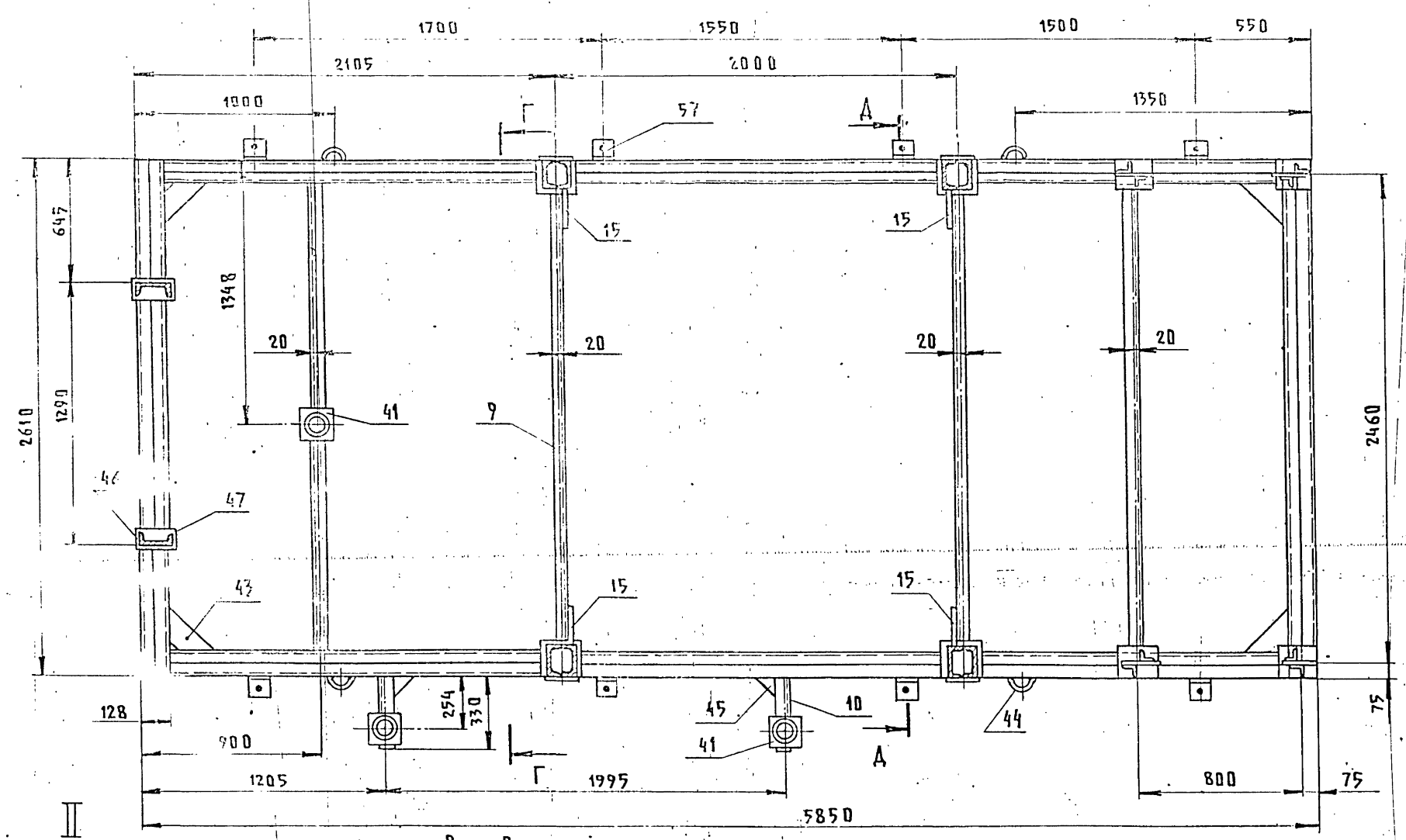
И.В. № ПОД. А. ПОДП. И Д. А. Т.Р. Б.С.М. И.В.Р. И.В.Р. И.В.Р. ПОДП. И Д. А. Т.А.

А - А
М 1:20

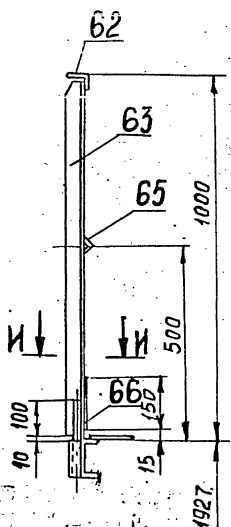
Г - Г
М 1:10



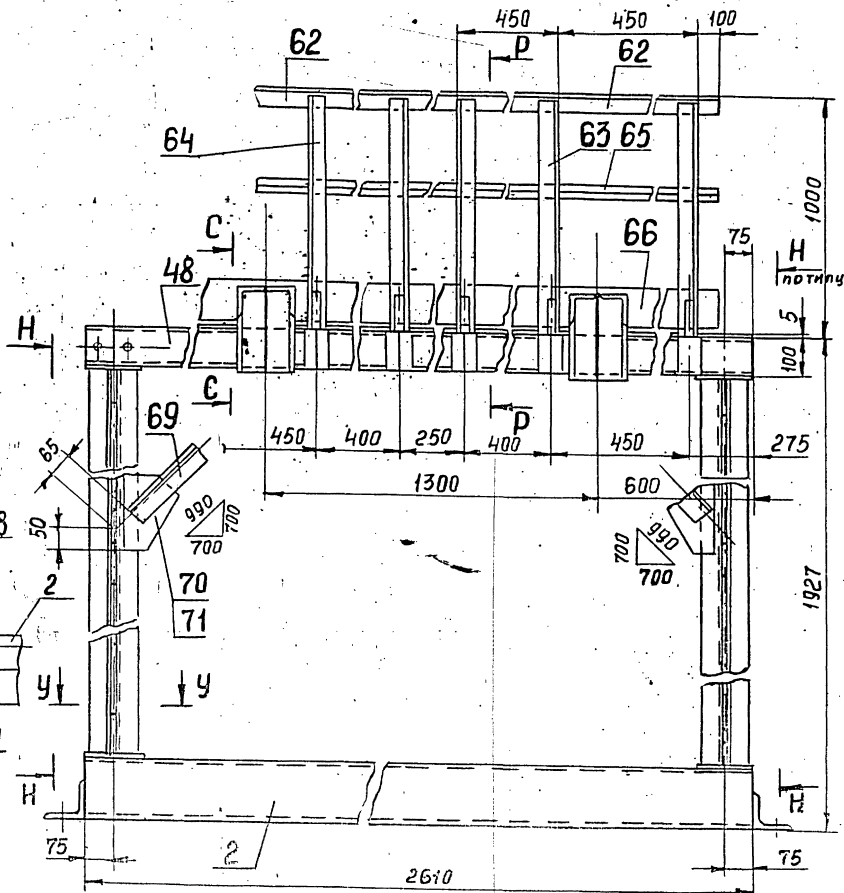
Б - Б
М 1:20
Лист 1



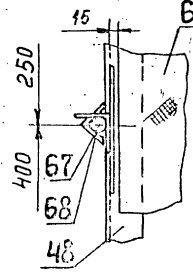
Р-Р
М1:10



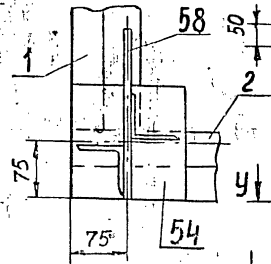
М-М
М1:10



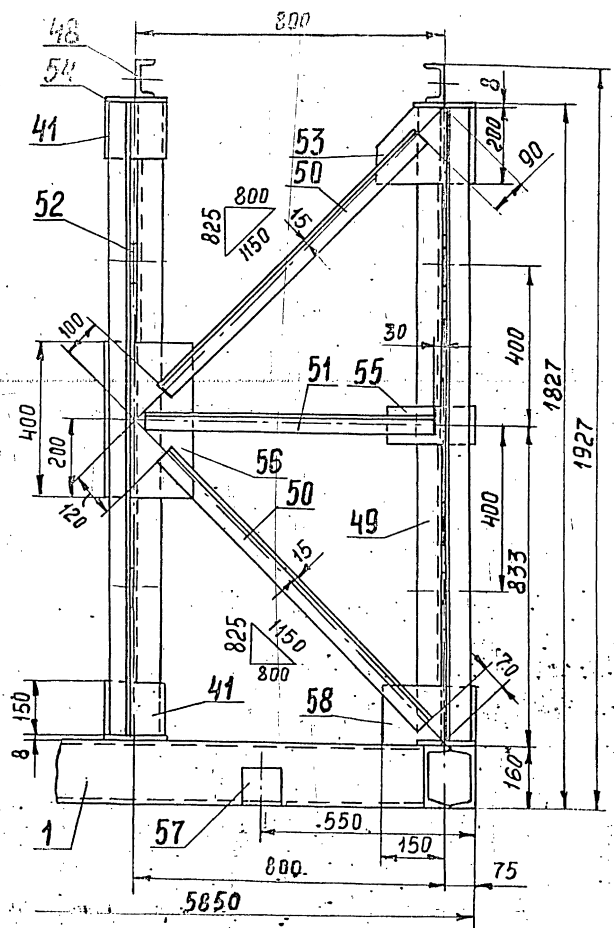
Н-Н
М1:5



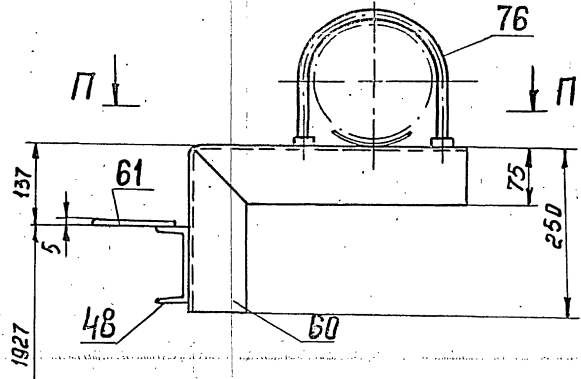
У-У
М1:5



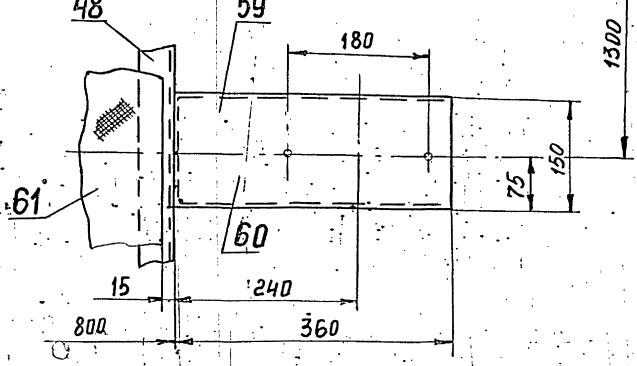
Н-Н
М1:10



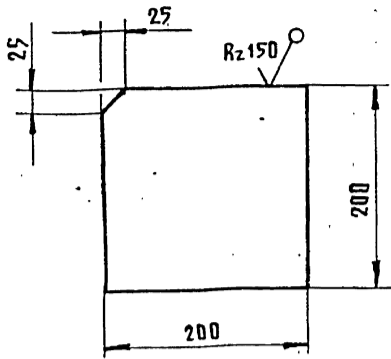
С-С
М1:5



П-П
М1:5



Т015.014 010.012



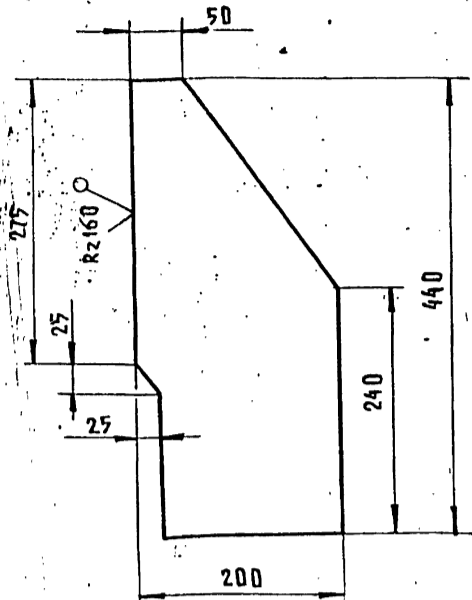
Пределные отклонения размеров $\pm \frac{t_2}{2}$

Т015.014 010.012

Изм.	Лист	№ докум.	Подп.	Дата	Лист	Масса	Масштаб
РАЗР.	ДЕНИСЕНКО				1,8	1:5	
ПРОВ.	СНАДРОВ				Лист	Листов 1	
ГЛ. КОНСТ.	СНАДРОВ				Лист		Листов 1
И. КОНТР.	ЯСТРЕБОВ				Лист		Листов 1
УТВ.	КАТЕРМАНЦУ				Лист		Листов 1

Копировал Трофимова Формат А4

Т015.014 010.015



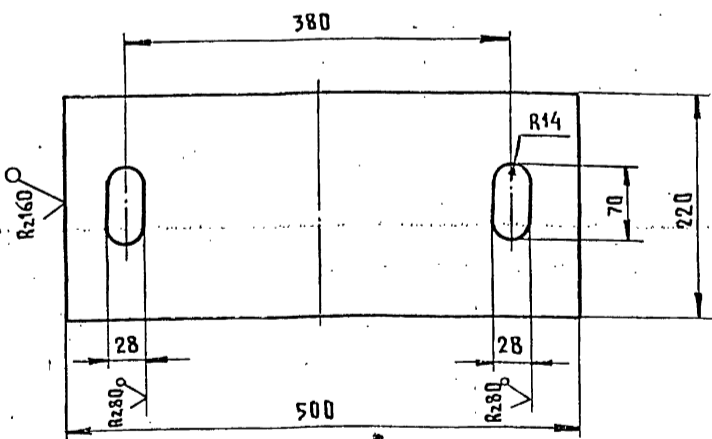
Пределные отклонения размеров $\pm \frac{t_2}{2}$

Т015.014 010.015

Изм.	Лист	№ докум.	Подп.	Дата	Лист	Масса	Масштаб
РАЗР.	ДЕНИСЕНКО				2,5	1:5	
ПРОВ.	СНАДРОВ				Лист	Листов 1	
ГЛ. КОНСТ.	СНАДРОВ				Лист		Листов 1
И. КОНТР.	ЯСТРЕБОВ				Лист		Листов 1
УТВ.	КАТЕРМАНЦУ				Лист		Листов 1

Копировал Трофимова Формат А4

Т015.014 010.017



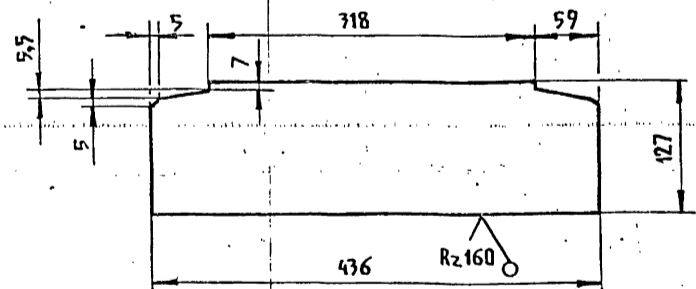
Пределные отклонения размеров $\pm \frac{t_2}{2}$

Т015.014 010.017

Изм.	Лист	№ докум.	Подп.	Дата	Лист	Масса	Масштаб
РАЗР.	ДЕНИСЕНКО				7	1:5	
ПРОВ.	СНАДРОВ				Лист	Листов 1	
ГЛ. КОНСТ.	СНАДРОВ				Лист		Листов 1
И. КОНТР.	ЯСТРЕБОВ				Лист		Листов 1
УТВ.	КАТЕРМАНЦУ				Лист		Листов 1

Копировал Трофимова Формат А4

Т015.014 010.020



Пределные отклонения размеров $\pm \frac{t_2}{2}$

Т015.014 010.020

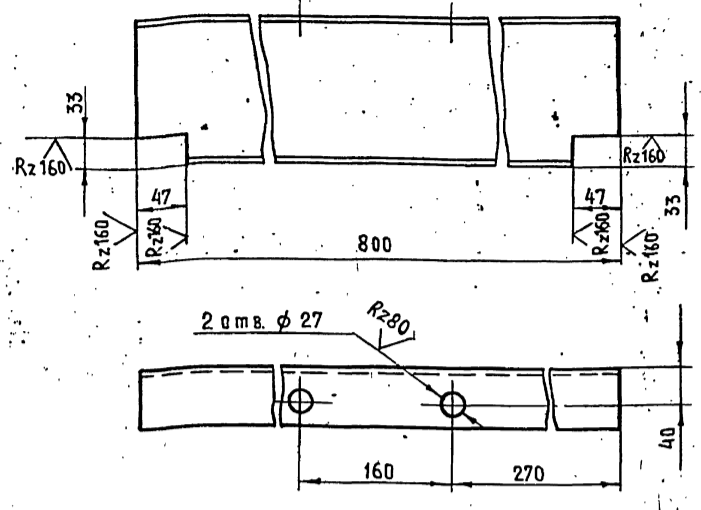
Изм.	Лист	№ докум.	Подп.	Дата	Лист	Масса	Масштаб
РАЗР.	ДЕНИСЕНКО				2,6	1:5	
ПРОВ.	СНАДРОВ				Лист	Листов 1	
ГЛ. КОНСТ.	СНАДРОВ				Лист		Листов 1
И. КОНТР.	ЯСТРЕБОВ				Лист		Листов 1
УТВ.	КАТЕРМАНЦУ				Лист		Листов 1

Копировал Трофимова Формат А4

Серия 5.903-11 Выпуск 2-6

ТО15 014010.021

(✓) (✓)

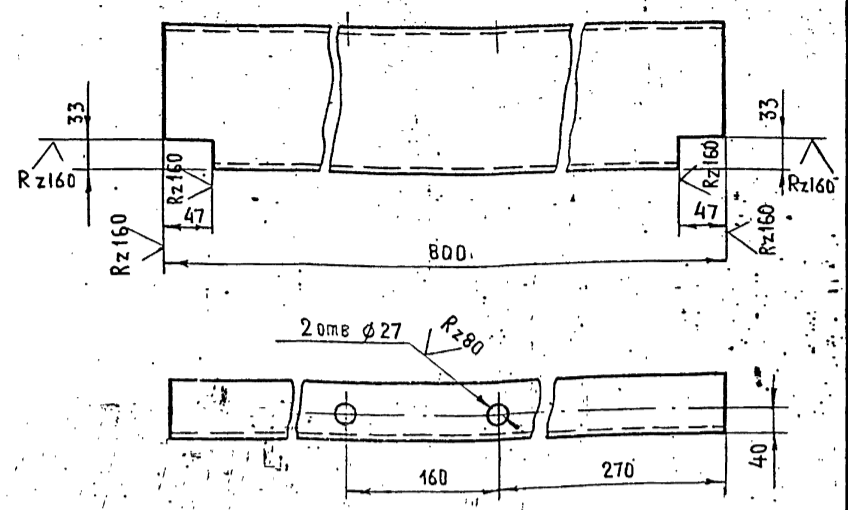


ПРЕДЕЛЬНЫЕ ОТКЛОНЕНИЯ РАЗМЕРОВ $\pm \frac{t_2}{2}$

Инв.№ подл.	Подл. и дата	Взам. инв.№	Инв.№ дубл.	Подл. и дата	ТО15.014010.021	Лист	Масса	Масштаб
					БАЛКА		11,4	1:5
Изм	Лист	№ докум.	Подп.	Дата		Лист	Листов /	
РАЗРАБ	ДЕНИСЕНКО							
ПРОВ	СИДОРОВ							
ГЛ. КОНСТР	СИДОРОВ							
И. КОНТР.	ЯСТРЕБОВ				ШВЕЛЛЕР 16 ГОСТ 8240-72	ГИПРОТЕХМОНТАЖ		
УТВ.	КАГЕРМАНИЦ				ВСмЗкп2 ГОСТ 14-1-3023-80	МОСКВА		
					КОПИРОВАЛ ТРОФИМОВА	ФОРМАТ А4		

ТО15 014010.022

(✓) (✓)

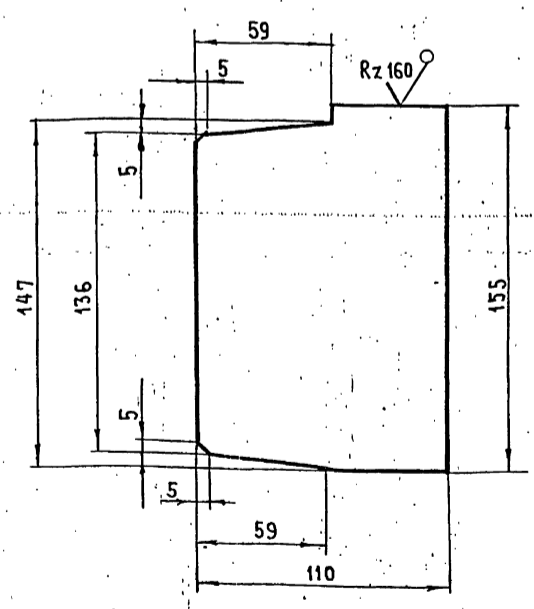


ПРЕДЕЛЬНЫЕ ОТКЛОНЕНИЯ РАЗМЕРОВ $\pm \frac{t_2}{2}$

Инв.№ подл.	Подл. и дата	Взам. инв.№	Инв.№ дубл.	Подл. и дата	ТО15.014010.022	Лист	Масса	Масштаб
					БАЛКА		11,4	1:5
Изм	Лист	№ докум.	Подп.	Дата		Лист	Листов /	
РАЗРАБ	ДЕНИСЕНКО							
ПРОВ	СИДОРОВ							
ГЛ. КОНСТР	СИДОРОВ							
И. КОНТР.	ЯСТРЕБОВ				ШВЕЛЛЕР 16 ГОСТ 8240-72	ГИПРОТЕХМОНТАЖ		
УТВ.	КАГЕРМАНИЦ				ВСмЗкп2 ГОСТ 14-1-3023-80	МОСКВА		
					КОПИРОВАЛ ТРОФИМОВА	ФОРМАТ А4		

ТО15 014010.030

(✓) (✓)

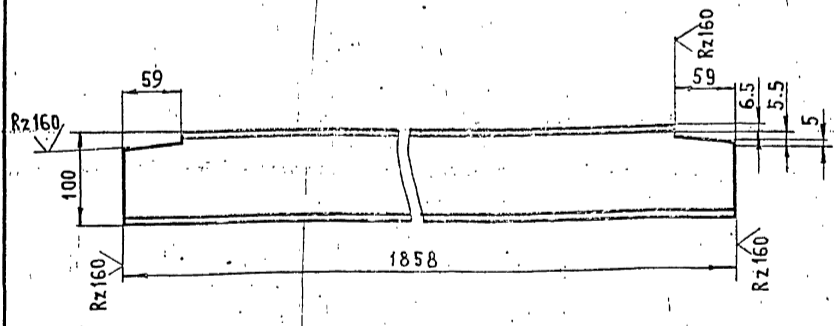


ПРЕДЕЛЬНЫЕ ОТКЛОНЕНИЯ РАЗМЕРОВ $\pm \frac{t_2}{2}$

Инв.№ подл.	Подл. и дата	Взам. инв.№	Инв.№ дубл.	Подл. и дата	ТО15.014010.030	Лист	Масса	Масштаб
					РЁБРО		1	1:2
Изм	Лист	№ докум.	Подп.	Дата		Лист	Листов /	
РАЗРАБ	ДЕНИСЕНКО							
ПРОВ	СИДОРОВ							
ГЛ. КОНСТР	СИДОРОВ							
И. КОНТР.	ЯСТРЕБОВ				Лист Б-ПН-0-60 ГОСТ 19903-74	ГИПРОТЕХМОНТАЖ		
УТВ.	КАГЕРМАНИЦ				ВСмЗкп2 ГОСТ 14637-79	МОСКВА		
					КОПИРОВАЛ ТРОФИМОВА	ФОРМАТ А4		

ТО15 014010.031

(✓) (✓)



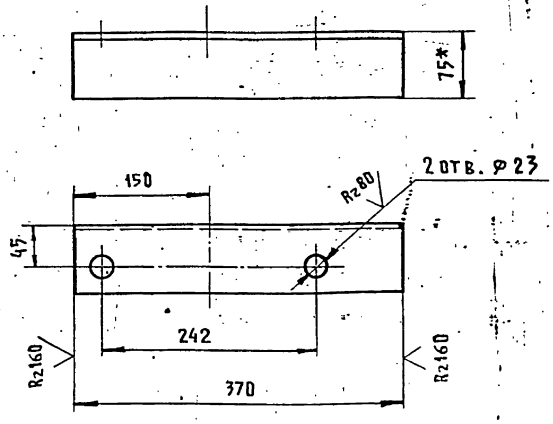
ПРЕДЕЛЬНЫЕ ОТКЛОНЕНИЯ РАЗМЕРОВ $\pm \frac{t_2}{2}$

Инв.№ подл.	Подл. и дата	Взам. инв.№	Инв.№ дубл.	Подл. и дата	ТО15.014010.031	Лист	Масса	Масштаб
					БАЛКА		16	1:5
Изм	Лист	№ докум.	Подп.	Дата		Лист	Листов /	
РАЗРАБ	ДЕНИСЕНКО							
ПРОВ	СИДОРОВ							
ГЛ. КОНСТР	СИДОРОВ							
И. КОНТР.	ЯСТРЕБОВ				ШВЕЛЛЕР 10 ГОСТ 8240-72	ГИПРОТЕХМОНТАЖ		
УТВ.	КАГЕРМАНИЦ				ВСмЗкп2 ГОСТ 535-79	МОСКВА		
					КОПИРОВАЛ ТРОФИМОВА	ФОРМАТ А4		

Серия 5.903-11 Выпуск 2-6

ГОСТ 014 010.035

(✓) (✓)



ПРЕДЕЛЬНЫЕ ОТКЛОНЕНИЯ РАЗМЕРОВ $\pm \frac{t_2}{2}$
 * РАЗМЕР ДЛЯ СПРАВОК

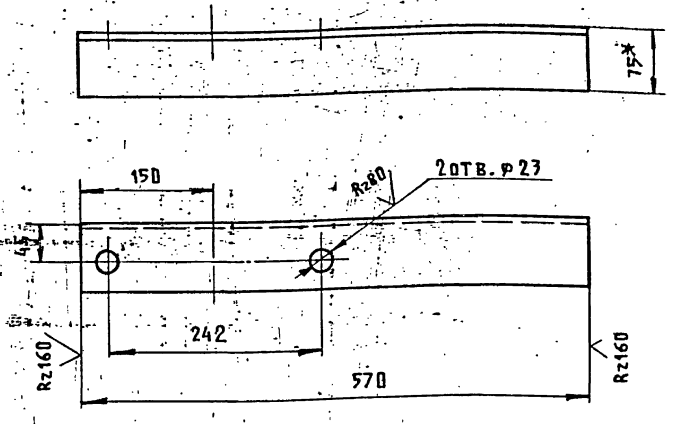
ГОСТ 014 010.035

ИЗМ.	ЛИСТ	№ ДОКУМ.	ПОДП.	ДАТА
РАЗРАБ.	ДЕНИСЕНКО			
ПРОВ.	СИДОРОВ			
ГЛА. КОНСТР.	СИДОРОВ			
И. КОНТР.	ЯСТРЕБОВ			
УТВ.	КАТЕРМАНЯНЦ			

ЛИСТ	МАССА	МАСШТАБ
	2,5	1:5
ЛИСТ	ЛИСТОВ	
	1	
УГОЛОК 75x75x6-8 ГОСТ 8509-86		
ГИПРОТЕХМОНТАЖ		
Москва		
КОПИРОВАЛА ТРЕФИМОВА		
ФОРМАТ А4		

ГОСТ 014 010.036

(✓) (✓)



ПРЕДЕЛЬНЫЕ ОТКЛОНЕНИЯ РАЗМЕРОВ $\pm \frac{t_2}{2}$
 * РАЗМЕР ДЛЯ СПРАВОК

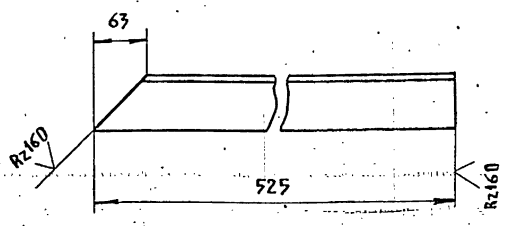
ГОСТ 014 010.036

ИЗМ.	ЛИСТ	№ ДОКУМ.	ПОДП.	ДАТА
РАЗРАБ.	ДЕНИСЕНКО			
ПРОВ.	СИДОРОВ			
ГЛА. КОНСТР.	СИДОРОВ			
И. КОНТР.	ЯСТРЕБОВ			
УТВ.	КАТЕРМАНЯНЦ			

ЛИСТ	МАССА	МАСШТАБ
	3,9	1:5
ЛИСТ	ЛИСТОВ	
	1	
УГОЛОК 75x75x6-8 ГОСТ 8509-86		
ГИПРОТЕХМОНТАЖ		
Москва		
КОПИРОВАЛА ТРЕФИМОВА		
ФОРМАТ А4		

ГОСТ 014 010.037

(✓) (✓)



ПРЕДЕЛЬНЫЕ ОТКЛОНЕНИЯ РАЗМЕРОВ $\pm \frac{t_2}{2}$
 * РАЗМЕР ДЛЯ СПРАВОК

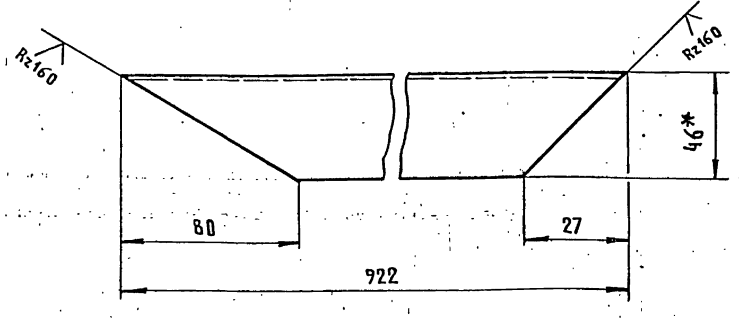
ГОСТ 014 010.037

ИЗМ.	ЛИСТ	№ ДОКУМ.	ПОДП.	ДАТА
РАЗРАБ.	ДЕНИСЕНКО			
ПРОВ.	СИДОРОВ			
ГЛА. КОНСТР.	СИДОРОВ			
И. КОНТР.	ЯСТРЕБОВ			
УТВ.	КАТЕРМАНЯНЦ			

ЛИСТ	МАССА	МАСШТАБ
	3,0	1:5
ЛИСТ	ЛИСТОВ	
	1	
УГОЛОК 63x63x6-8 ГОСТ 8509-86		
ГИПРОТЕХМОНТАЖ		
Москва		
КОПИРОВАЛА ТРЕФИМОВА		
ФОРМАТ А4		

ГОСТ 014 010.038

(✓) (✓)



ПРЕДЕЛЬНЫЕ ОТКЛОНЕНИЯ РАЗМЕРОВ $\pm \frac{t_2}{2}$
 * РАЗМЕР ДЛЯ СПРАВОК

ГОСТ 014 010.038

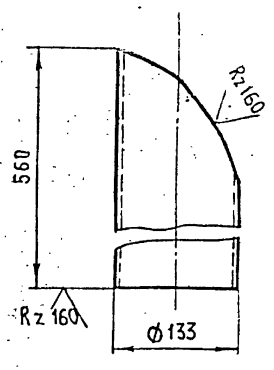
ИЗМ.	ЛИСТ	№ ДОКУМ.	ПОДП.	ДАТА
РАЗРАБ.	ДЕНИСЕНКО			
ПРОВ.	СИДОРОВ			
ГЛА. КОНСТР.	СИДОРОВ			
И. КОНТР.	ЯСТРЕБОВ			
УТВ.	КАТЕРМАНЯНЦ			

ЛИСТ	МАССА	МАСШТАБ
	8,0	1:5
ЛИСТ	ЛИСТОВ	
	1	
УГОЛОК 40 ГОСТ 8240-72		
ГИПРОТЕХМОНТАЖ		
Москва		
КОПИРОВАЛА ТРЕФИМОВА		
ФОРМАТ А4		

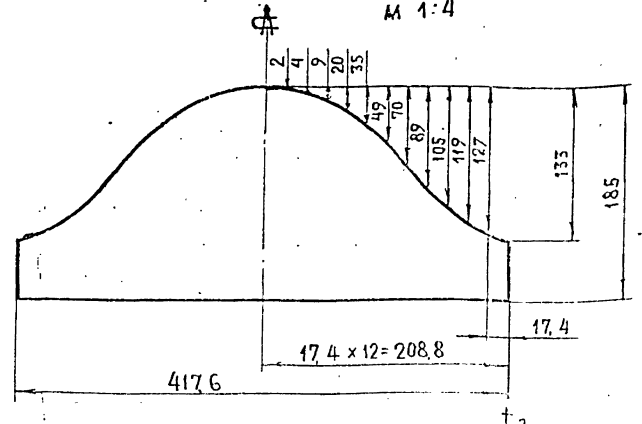
Серия 5.903-11. Выпуск 2-6

ТО15.014.010.039

(✓) (✓)



Ш А Б Л О Н
М 1:4



Пределные отклонения размеров $\pm \frac{t_2}{2}$

ТО15.014.010.039

О П О Р А

Лист	Масса	Масштаб
	7,9	1:5

Изм Лист № докум Подп Дата
 РАЗРАБ ДЕНИСЕНКО
 ПРОВ СИДОРОВ
 ГА КОНСТР СИДОРОВ
 И.контр Ястребов
 У.и.в. Кагерманыч

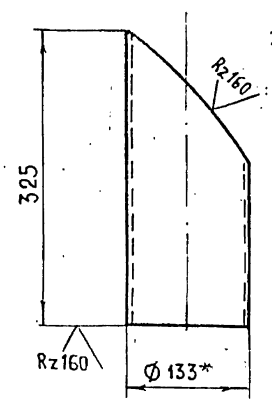
ПРУБА 133x4,5 ГОСТ 8732-78
 Ст.6 сл ГОСТ 8731-74

ГИПРОТЕХМОНТАЖ
 МОСКВА

Изм. № ПОДА Подп. и дата
 Взам. инв. № Инв. № докум Подп. и дата

ТО15.014.010.040

(✓) (✓)



1. ПРЕДЕЛЬНЫЕ ОТКЛОНЕНИЯ РАЗМЕРОВ $\pm \frac{t_2}{2}$
2. ШАБЛОН СМ. ЧЕРТ ТО15.014.010.039.
3. * РАЗМЕР ДЛЯ СПРАВОК.

ТО15.014.010.040

О П О Р А

Лист	Масса	Масштаб
	4,5	1:5

Изм Лист № докум Подп Дата
 РАЗРАБ ДЕНИСЕНКО
 ПРОВ СИДОРОВ
 ГА КОНСТР СИДОРОВ
 И.контр Ястребов
 У.и.в. Кагерманыч

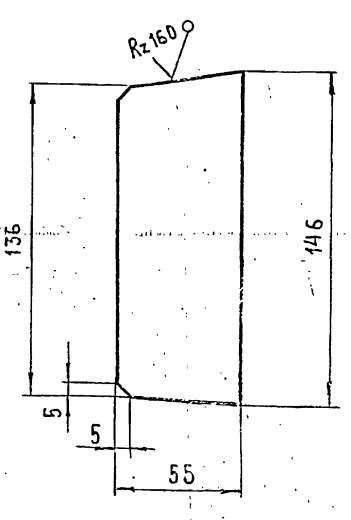
ПРУБА 133x4,5 ГОСТ 8732-78
 Ст.6 сл ГОСТ 8731-74

ГИПРОТЕХМОНТАЖ
 МОСКВА

Изм. № ПОДА Подп. и дата
 Взам. инв. № Инв. № докум Подп. и дата

ТО15.014.010.042

(✓) (✓)



Пределные отклонения размеров $\pm \frac{t_2}{2}$

ТО15.014.010.042

Р Е Б Р О

Лист	Масса	Масштаб
	0,4	1:2

Изм Лист № докум Подп Дата
 РАЗРАБ ДЕНИСЕНКО
 ПРОВ СИДОРОВ
 ГА КОНСТР СИДОРОВ
 И.контр Ястребов
 У.и.в. Кагерманыч

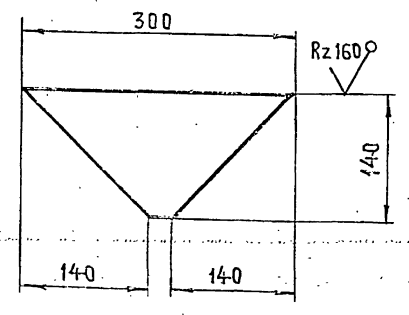
Лист Б-ПН-0-6.0 ГОСТ 19903-74
 ВСЗ Кп2 ГОСТ 14637-79

ГИПРОТЕХМОНТАЖ
 МОСКВА

Изм. № ПОДА Подп. и дата
 Взам. инв. № Инв. № докум Подп. и дата

ТО15.014.010.043

(✓) (✓)



Пределные отклонения размеров $\pm \frac{t_2}{2}$

ТО15.014.010.043

К О С Ы Н К А

Лист	Масса	Масштаб
	1,75	1:5

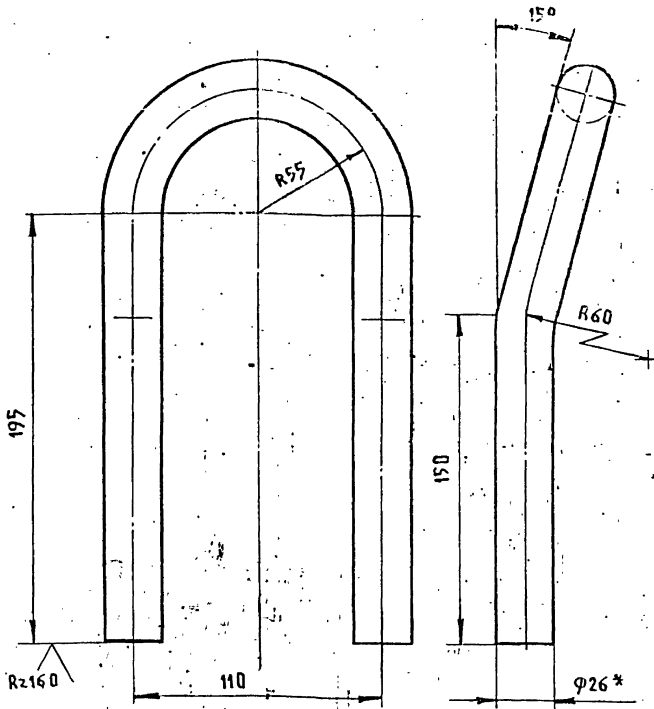
Изм Лист № докум Подп Дата
 РАЗРАБ ДЕНИСЕНКО
 ПРОВ СИДОРОВ
 ГА КОНСТР СИДОРОВ
 И.контр Ястребов
 У.и.в. Кагерманыч

Лист Б-ПН-0-10.0 ГОСТ 19903-74
 ВСЗ Кп6-1 ТУ 14-1-3023-80

ГИПРОТЕХМОНТАЖ
 МОСКВА

Изм. № ПОДА Подп. и дата
 Взам. инв. № Инв. № докум Подп. и дата

ГО15.014.010.044



1. ПРЕДЕЛЬНЫЕ ОТКЛОНЕНИЯ РАЗМЕРОВ $\pm \frac{t_2}{2}$
2. ДЛИНА РАЗВЕРТКИ $L=563 \pm 0,8$ мм.
- 3.*РАЗМЕР ДЛЯ СПРАВОК

ГО15.014.010.044

П Е Т Л Я

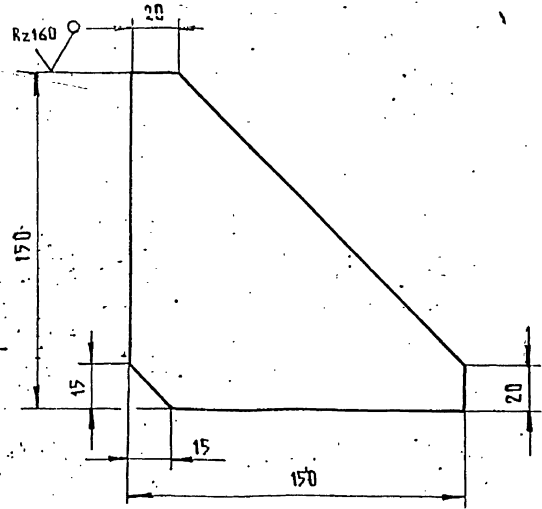
ЛИСТ	МАССА	МАСШТАБ
1	2,0	1:2
ЛИСТ	ЛИСТОВ 1	

КРУГ 26-В ГОСТ 2590-71
ВСТУПИЛ В ДЕЙСТВИЕ С 01.01.79

КОПИРОВАЛА ТРОФИМОВА ФОРМАТ А4

ИЗМ. ЛИСТ ПОДП. И ДАТА
РАЗРАБ. ДЕНИСЕНКО
ПРОВ. СНАДРОВ
Т. КОНСТ. СНАДРОВ
И. КОНТР. ЯСТРЕБОВ
УТВ. КОГЕРМАНЯН

ГО15.014.010.045



ПРЕДЕЛЬНЫЕ ОТКЛОНЕНИЯ РАЗМЕРОВ $\pm \frac{t_2}{2}$

ГО15.014.010.045

К о с ы н к а

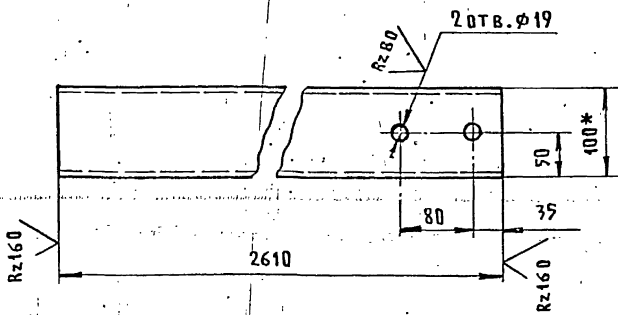
ЛИСТ	МАССА	МАСШТАБ
1	1,0	1:2
ЛИСТ	ЛИСТОВ 1	

Лист 6-ПН-0-10,0 ГОСТ 19903-74
ВСТУПИЛ В ДЕЙСТВИЕ С 01.01.80

КОПИРОВАЛА ТРОФИМОВА ФОРМАТ А4

ИЗМ. ЛИСТ ПОДП. И ДАТА
РАЗРАБ. ДЕНИСЕНКО
ПРОВ. СНАДРОВ
Т. КОНСТ. СНАДРОВ
И. КОНТР. ЯСТРЕБОВ
УТВ. КОГЕРМАНЯН

ГО15.014.010.048



1. ПРЕДЕЛЬНЫЕ ОТКЛОНЕНИЯ РАЗМЕРОВ $\pm \frac{t_2}{2}$
- 2.*РАЗМЕР ДЛЯ СПРАВОК

ГО15.014.010.048

Б л а к а

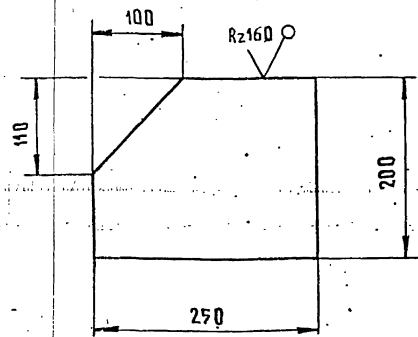
ЛИСТ	МАССА	МАСШТАБ
1	22,4	1:5
ЛИСТ	ЛИСТОВ 1	

ШВЕЛЛЕР 10 ГОСТ 8240-72
ВСТУПИЛ В ДЕЙСТВИЕ С 01.01.79

КОПИРОВАЛА ТРОФИМОВА ФОРМАТ А4

ИЗМ. ЛИСТ ПОДП. И ДАТА
РАЗРАБ. ДЕНИСЕНКО
ПРОВ. СНАДРОВ
Т. КОНСТ. СНАДРОВ
И. КОНТР. ЯСТРЕБОВ
УТВ. КОГЕРМАНЯН

ГО15.014.010.053



ПРЕДЕЛЬНЫЕ ОТКЛОНЕНИЯ РАЗМЕРОВ $\pm \frac{t_2}{2}$

ГО15.014.010.053

К о с ы н к а

ЛИСТ	МАССА	МАСШТАБ
1	2,1	1:5
ЛИСТ	ЛИСТОВ 1	

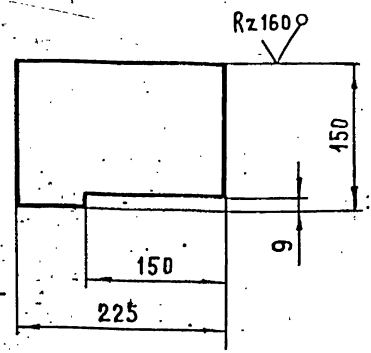
Лист 6-ПН-0-6,0 ГОСТ 19903-74
ВСТУПИЛ В ДЕЙСТВИЕ С 01.01.79

23205-30 22 КОПИРОВАЛА ТРОФИМОВА ФОРМАТ А4

ИЗМ. ЛИСТ ПОДП. И ДАТА
РАЗРАБ. ДЕНИСЕНКО
ПРОВ. СНАДРОВ
Т. КОНСТ. СНАДРОВ
И. КОНТР. ЯСТРЕБОВ
УТВ. КОГЕРМАНЯН

Т01Б.014010.058

(✓) (✓)



ПРЕДЕЛЬНЫЕ ОТКЛОНЕНИЯ РАЗМЕРОВ $\pm \frac{t_2}{2}$

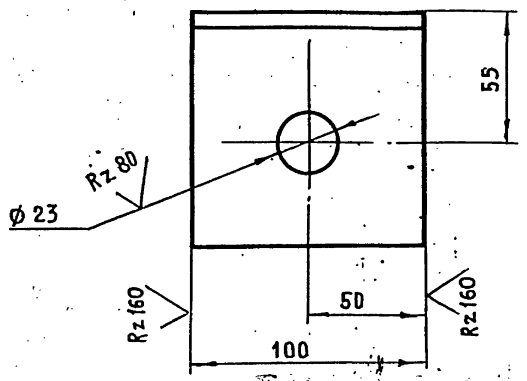
Т01Б.014010.058

Изм.	Лист	№ док.ум.	Подп.	Дата	Лит.	Масса	Масштаб
РАЗРАБ.	ДЕНИСЕНКО					1,5	1:5
ПРОВ.	СИДОРОВ				Лист	Листов 1	
Гл. констр.	СИДОРОВ				Лист		
И. контр.	ЯСТРЕБОВ				Лист		
Утв.	КАТЕРМАНЦ				Лист		
					Косынка		
					Б-ПН-0-6.0 ГОСТ 19903-74		
					В СтЗкп2 ГОСТ 14637-79		
					ГИПРОТЕХМОНТАЖ		
					Москва		

Копировала Трофимова Формат А4

Т01Б.014010.057

(✓) (✓)



ПРЕДЕЛЬНЫЕ ОТКЛОНЕНИЯ РАЗМЕРОВ $\pm \frac{t_2}{2}$

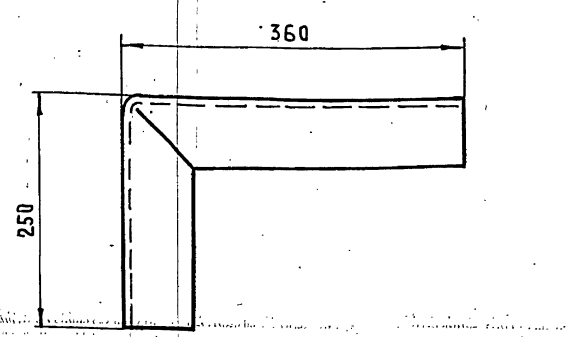
Т01Б.014010.057

Изм.	Лист	№ док.ум.	Подп.	Дата	Лит.	Масса	Масштаб
РАЗРАБ.	ДЕНИСЕНКО					1,0	1:2
ПРОВ.	СИДОРОВ				Лист	Листов 1	
Гл. констр.	СИДОРОВ				Лист		
И. контр.	ЯСТРЕБОВ				Лист		
Утв.	КАТЕРМАНЦ				Лист		
					Уголок		
					100x100x7-В ГОСТ 8509-86		
					В СтЗкп6-1ТУ14-13023-80		
					ГИПРОТЕХМОНТАЖ		
					Москва		

Копировала Трофимова Формат А4

Т01Б.014010.060

(✓) (✓)



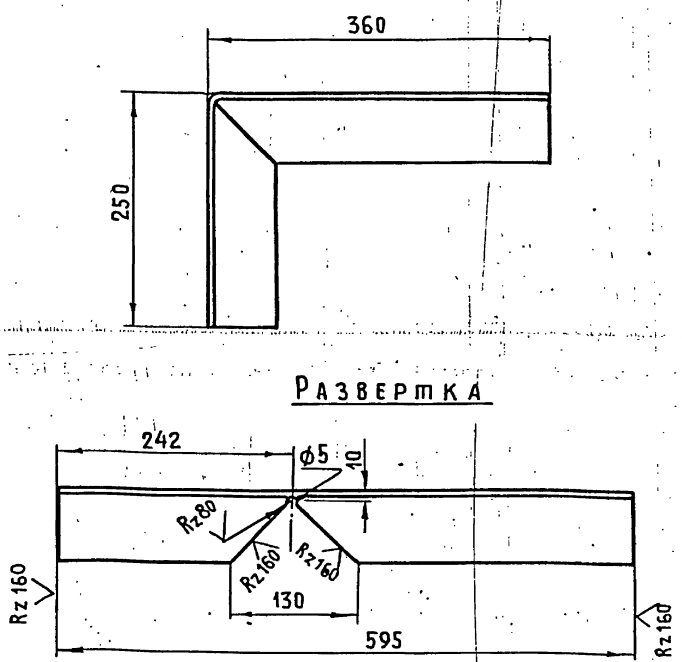
ПРЕДЕЛЬНЫЕ ОТКЛОНЕНИЯ РАЗМЕРОВ $\pm \frac{t_2}{2}$

Т01Б.014010.060

Изм.	Лист	№ док.ум.	Подп.	Дата	Лит.	Масса	Масштаб
РАЗРАБ.	ДЕНИСЕНКО					4,0	1:5
ПРОВ.	СИДОРОВ				Лист	Листов 1	
Гл. констр.	СИДОРОВ				Лист		
И. контр.	ЯСТРЕБОВ				Лист		
Утв.	КАТЕРМАНЦ				Лист		
					Столик		
					75x75x6-В ГОСТ 8509-86		
					В СтЗкп2-Г ГОСТ 535-79		
					ГИПРОТЕХМОНТАЖ		
					Москва		

Т01Б.014010.059

(✓) (✓)



ПРЕДЕЛЬНЫЕ ОТКЛОНЕНИЯ РАЗМЕРОВ $\pm \frac{t_2}{2}$

Т01Б.014010.059

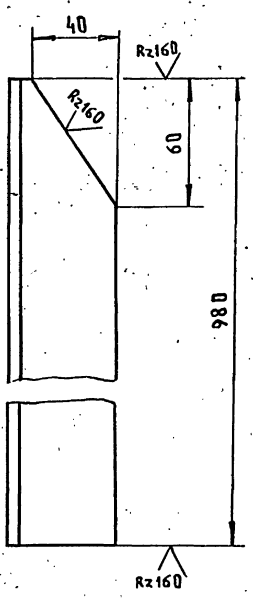
Изм.	Лист	№ док.ум.	Подп.	Дата	Лит.	Масса	Масштаб
РАЗРАБ.	ДЕНИСЕНКО					4,0	1:5
ПРОВ.	СИДОРОВ				Лист	Листов 1	
Гл. констр.	СИДОРОВ				Лист		
И. контр.	ЯСТРЕБОВ				Лист		
Утв.	КАТЕРМАНЦ				Лист		
					Столик		
					75x75x6-В ГОСТ 8509-86		
					В СтЗкп2-Г ГОСТ 535-79		
					ГИПРОТЕХМОНТАЖ		
					Москва		

Копировала Трофимова Формат А4

Серия 5.903-И Выпуск 2-6

Т015.014 010.063

(✓) (✓)



ПРЕДЕЛЬНЫЕ ОТКЛОНЕНИЯ РАЗМЕРОВ ± $\frac{t_2}{2}$

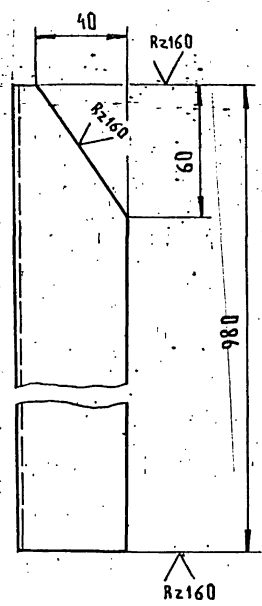
Т015.014 010.063

ИЗМ.	ЛИСТ	№ ДОКУМ.	ПОДП.	ДАТА	ЛИТ.	МАССА	МАСШТАБ
РАЗРАБ.	ДЕНИСЕНКО					3,7	1:2
ПРОВ.	СИДОРОВ				ЛИСТ		ЛИСТОВ 1
ГЛАВ. КОНСТ.	СИДОРОВ						
И. КОНТР.	ЯСТРЕБОВ				УГОЛОК 50x50x5-В ГОСТ 8509-86 ГИПРОТЕХМОНТАЖ		
УТВ.	ИЗЕРМАНЯНИ				8СТ3кп2-І ГОСТ 535-79 МОСКВА		

КОПИРОВАЛ ТРОФИМОВА Формат А4

Т015.014 010.064

(✓) (✓)



ПРЕДЕЛЬНЫЕ ОТКЛОНЕНИЯ РАЗМЕРОВ ± $\frac{t_2}{2}$

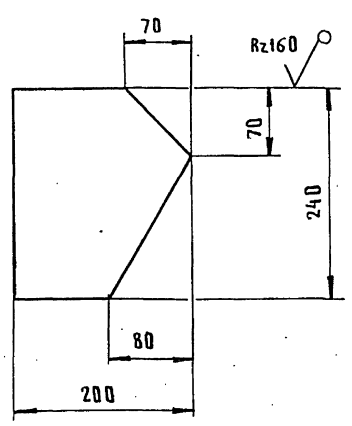
Т015.014 010.064

ИЗМ.	ЛИСТ	№ ДОКУМ.	ПОДП.	ДАТА	ЛИТ.	МАССА	МАСШТАБ
РАЗРАБ.	ДЕНИСЕНКО					3,7	1:2
ПРОВ.	СИДОРОВ				ЛИСТ		ЛИСТОВ 1
ГЛАВ. КОНСТ.	СИДОРОВ						
И. КОНТР.	ЯСТРЕБОВ				УГОЛОК 50x50x5-В ГОСТ 8509-86 ГИПРОТЕХМОНТАЖ		
УТВ.	ИЗЕРМАНЯНИ				8СТ3кп2-І ГОСТ 535-79 МОСКВА		

КОПИРОВАЛ ТРОФИМОВА Формат А4

Т015.014 010.070

(✓) (✓)



ПРЕДЕЛЬНЫЕ ОТКЛОНЕНИЯ РАЗМЕРОВ ± $\frac{t_2}{2}$

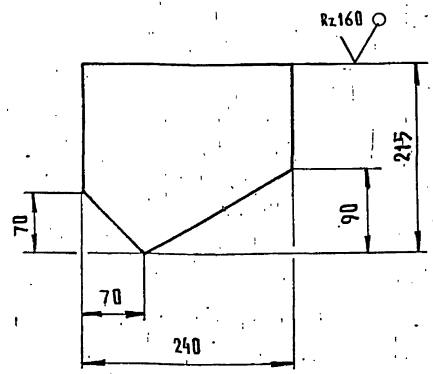
Т015.014 010.070

ИЗМ.	ЛИСТ	№ ДОКУМ.	ПОДП.	ДАТА	ЛИТ.	МАССА	МАСШТАБ
РАЗРАБ.	ДЕНИСЕНКО					1,8	1:5
ПРОВ.	СИДОРОВ				ЛИСТ		ЛИСТОВ 1
ГЛАВ. КОНСТ.	СИДОРОВ						
И. КОНТР.	ЯСТРЕБОВ				5-ПН-0-6,0 ГОСТ 19903-74 ГИПРОТЕХМОНТАЖ		
УТВ.	ИЗЕРМАНЯНИ				8СТ3кп2 ГОСТ 14637-79 МОСКВА		

КОПИРОВАЛ ТРОФИМОВА Формат А4

Т015.014 010.071

(✓) (✓)



ПРЕДЕЛЬНЫЕ ОТКЛОНЕНИЯ РАЗМЕРОВ ± $\frac{t_2}{2}$

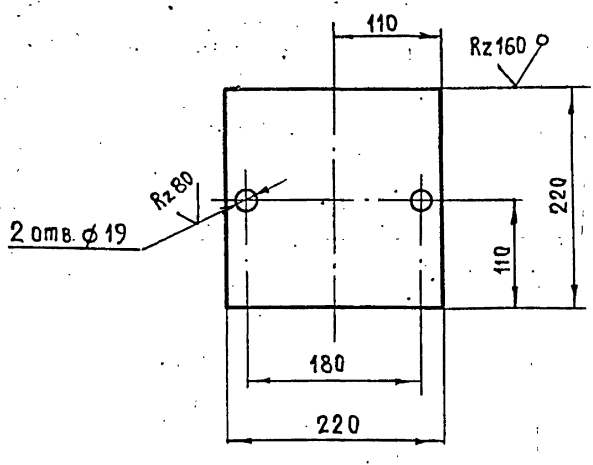
Т015.014 010.071

ИЗМ.	ЛИСТ	№ ДОКУМ.	ПОДП.	ДАТА	ЛИТ.	МАССА	МАСШТАБ
РАЗРАБ.	ДЕНИСЕНКО					1,9	1:5
ПРОВ.	СИДОРОВ				ЛИСТ		ЛИСТОВ 1
ГЛАВ. КОНСТ.	СИДОРОВ						
И. КОНТР.	ЯСТРЕБОВ				5-ПН-0-6,0 ГОСТ 19903-74 ГИПРОТЕХМОНТАЖ		
УТВ.	ИЗЕРМАНЯНИ				8СТ3кп2 ГОСТ 14637-79 МОСКВА		

КОПИРОВАЛ ТРОФИМОВА Формат А4

Т01Б.014.010.072

(✓) А



Пределные отклонения размеров $\pm \frac{t_2}{2}$

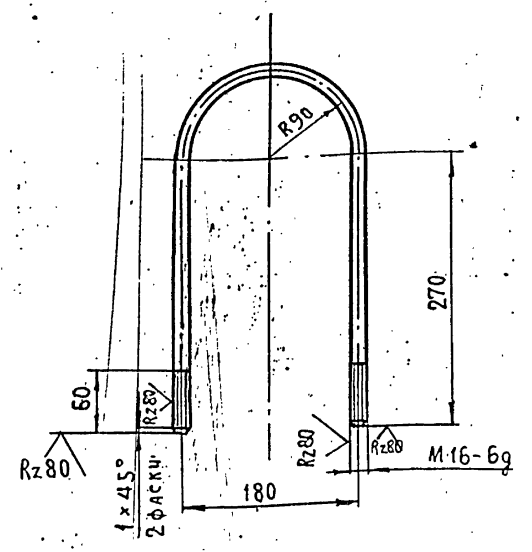
Т01Б.014.010.072

Изм	Лист	№ докум	Подп	Дата	Лист	Масса	Масштаб
РАЗРАБ	ДЕНИСЕНКО				Пластина	3,0	1:5
ПРОВ	СИДОРОВ				Лист		Листов 1
ГЛ. КОНСТР	СИДОРОВ				Лист		Листов 1
И. КОНТР.	ЯСТРЕБОВ				Б-ЛН-0-8.0 ГОСТ 19903-74		
УТВ.	КАТЕРМАНЯЦ				ВСтЗкп2 ГОСТ 14637-79		

Копировала ТРОФИМОВА Формат А4

Т01Б.014.010.073

(✓) А



1. Пределные отклонения размеров $\pm \frac{t_2}{2}$
2. Длина развертки $L = 823 \pm 0,8$ мм

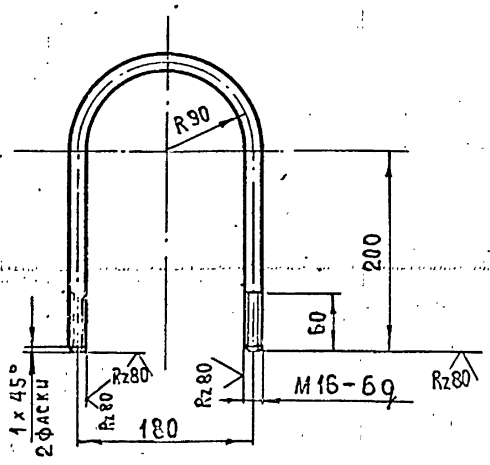
Т01Б.014.010.073

Изм	Лист	№ докум	Подп	Дата	Лист	Масса	Масштаб
РАЗРАБ	ДЕНИСЕНКО				Подвеска	1,3	1:5
ПРОВ	СИДОРОВ				Лист		Листов 1
ГЛ. КОНСТР	СИДОРОВ				Лист		Листов 1
И. КОНТР.	ЯСТРЕБОВ				Круг 16-в ГОСТ 2590-71		
УТВ.	КАТЕРМАНЯЦ				ВСтЗкп5-1 ГОСТ 535-79		

Копировала ТРОФИМОВА Формат А4

Т01Б.014.010.074

(✓) А



1. Пределные отклонения размеров $\pm \frac{t_2}{2}$
2. Длина развертки $L = 683 \pm 0,8$ мм

Т01Б.014.010.074

Изм	Лист	№ докум	Подп	Дата	Лист	Масса	Масштаб
РАЗРАБ	ДЕНИСЕНКО				Подвеска	1,08	1:5
ПРОВ	СИДОРОВ				Лист		Листов 1
ГЛ. КОНСТР	СИДОРОВ				Лист		Листов 1
И. КОНТР.	ЯСТРЕБОВ				Круг 16-в ГОСТ 2590-71		
УТВ.	КАТЕРМАНЯЦ				ВСтЗкп5-1 ГОСТ 535-79		

Копировала ТРОФИМОВА Формат А4

Изм. Лист. № докум. Подп. Дата

Изм	Лист	№ докум	Подп	Дата	Лист	Масса	Масштаб
РАЗРАБ	ДЕНИСЕНКО						
ПРОВ							
ГЛ. КОНСТР							
И. КОНТР.							
УТВ.							

Копировала ТРОФИМОВА Формат А4

Серия 5.903-Н Выпуск 2-Б

Имя, Подп. и дата Взам. инв. № Инв. № докум. Подп. и дата

Формат	Зона	Поз.	Обозначение	Наименование	Кол.	Примеч.
				Документация		
A4			T015.014.020.000	СБОРОЧНЫЙ ЧЕРТЕЖ		
				Детали		
A4	1		T015.014.020.001	Косоур	2	
A4	2		T015.014.020.002	Ступень	7	
B4	3		T015.014.020.003	Настял		
				Лист ромб. К-ПУ-50x845x1045		
				БСтЗсп ГОСТ 8568-77	1	38,1 кг
B4	4		T015.014.020.004	Упор		
				Уголок 63x63x5-В ГОСТ 8509-86 ВСтЗкп2 ГОСТ 535-79		
				L = 870 ± 0,8 мм	1	4,2 кг
A4	5		T015.014.020.005	Косоур	2	
A4	6		T015.014.020.006	Ступень	1	
B4	7		T015.014.020.007	Пластина		
				Лист ромб. К-ПУ-50x250x845		
				БСтЗсп ГОСТ 8568-77	1	9,1 кг
A4	8		T015.014.020.008	Упор	2	
B4	9		T015.014.020.009	Балка		
				ШВЕЛЛЕР 10 ГОСТ 8240-72 ВСтЗкп2 ГОСТ 535-79		
				L = 1100 ± 1,2 мм	2	19,0 кг
B4	10		T015.014.020.010	Балка		
				ШВЕЛЛЕР 10 ГОСТ 8240-72 ВСтЗкп2 ГОСТ 535-79		
				L = 800 ± 0,8 мм	4	27,0 кг
B4	11		T015.014.020.011	Упор		
				Уголок 75x75x7-В ГОСТ 8509-86 ВСтЗкп2 ГОСТ 535-79		
				L = 765 ± 0,8 мм	1	6,08 кг
T015.014.020.000						
Изм.	Лист	№ докум.	Подп.	Дата	Литера	Лист
РАЗРАБ.		ДЕНИСЕНКО				3
ПРОВ.		СИДОРОВ				
ГЛАВ. КОНСТ.		СИДОРОВ				
И. КОНСТ.		ЯСТРЕБОВ				
УТВ.		КАТЕРМАНЯЦ				
					ГИПРОТЕХМОНТАЖ МОСКВА	
					Копировал Трофимова Формат А4	

Имя, Подп. и дата Взам. инв. № Инв. № докум. Подп. и дата

Формат	Зона	Поз.	Обозначение	Наименование	Кол.	Примеч.
B4	12		T015.014.020.012	Стойка		
				Уголок 75x75x7-В ГОСТ 8509-86 ВСтЗкп2 ГОСТ 535-79		
				L = 670 ± 0,8 мм	4	21,3 кг
B4	13		T015.014.020.013	Полкас		
				Уголок 75x75x6-В ГОСТ 8509-86 ВСтЗкп2 ГОСТ 535-79		
				L = 1137 ± 1,2 мм	2	7,9 кг
A4	14		T015.014.020.014	Косынка	2	
A4	15		T015.014.020.015	Косынка	2	
A4	16		T015.014.020.016	Стойка	3	
	17		-01	Стойка	3	
A4	18		T015.014.020.018	Полоса	1	
	19		-01	Полоса	1	
A4	20		T015.014.020.020	Перилд	1	
	21		-01	Перилд	1	
A4	22		T015.014.020.022	Перилд	1	
A4	23		T015.014.020.023	Полоса	1	
B4	24		T015.014.020.024	Полоса		
				Лист Б-ПН-8 ГОСТ 19903-74 ВСтЗкп2 ГОСТ 14637-79		
				150 x 900	1	3,2 кг
A4	25		T015.014.020.025	Стойка	5	
A4	26		T015.014.020.026	Стойка	1	
	27		-01	Стойка	1	
T015.014.020.000						
Изм.	Лист	№ докум.	Подп.	Дата	Литера	Лист
					ГИПРОТЕХМОНТАЖ МОСКВА	
					Копировал Трофимова Формат А4	

Имя, Подп. и дата Взам. инв. № Инв. № докум. Подп. и дата

Формат	Зона	Поз.	Обозначение	Наименование	Кол.	Примеч.
A4	28		T015.014.020.028	Полоса	1	
	29		-01	Полоса	1	
A4	30		T015.014.020.030	Перилд	1	
	31		-01	Перилд	1	
A4	32		T015.014.020.032	Перилд	1	
A4	33		T015.014.020.033	Полоса	1	
A4	34		T015.014.020.034	Перилд	1	
A4	35		T015.014.020.035	Перилд	1	
B4	36		T015.014.020.036	Полоса		
				Лист Б-ПН-3 ГОСТ 19903-74 ВСтЗкп2 ГОСТ 14637-79		
				150 x 1100	1	4,0 кг
A4	37		T015.014.020.037	Балка	2	
B4	38		T015.014.020.038	Планика		
				Лист Б-ПН-6 ГОСТ 19903-74 ВСтЗкп2 ГОСТ 14637-79		
				100 x 140	5	3,3 кг
T015.014.020.000						
Изм.	Лист	№ докум.	Подп.	Дата	Литера	Лист
					ГИПРОТЕХМОНТАЖ МОСКВА	
					Копировал Трофимова Формат А4	

Имя, Подп. и дата Взам. инв. № Инв. № докум. Подп. и дата

T015.014.020.001

ПРЕДЕЛЬНЫЕ ОТКЛОНЕНИЯ РАЗМЕРОВ ± $\frac{t_2}{2}$

T015.014.020.001

Изм.	Лист	№ докум.	Подп.	Дата
РАЗРАБ.		ДЕНИСЕНКО		
ПРОВ.		СИДОРОВ		
ГЛАВ. КОНСТ.		СИДОРОВ		
И. КОНСТ.		ЯСТРЕБОВ		
УТВ.		КАТЕРМАНЯЦ		

Косоур

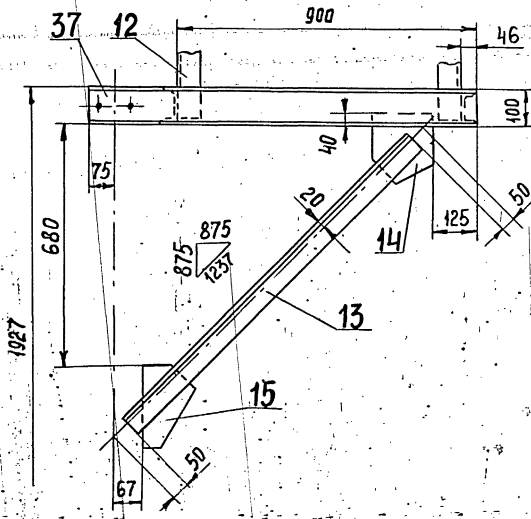
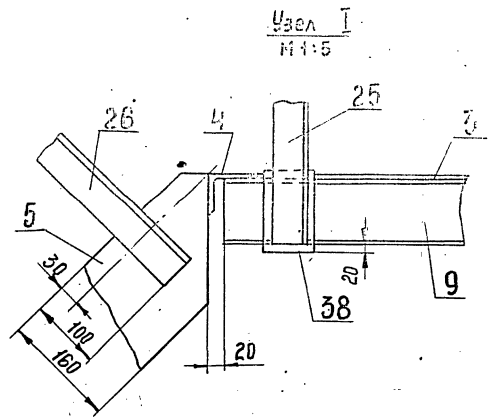
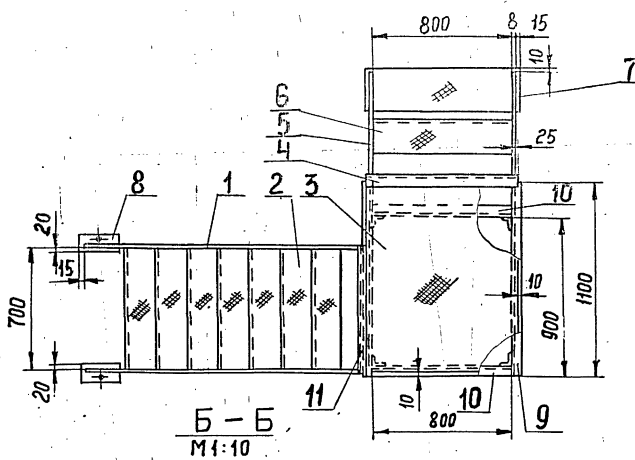
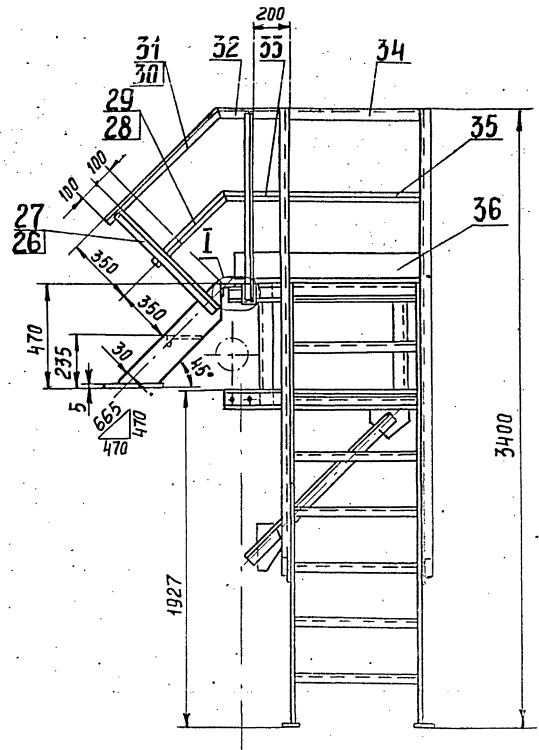
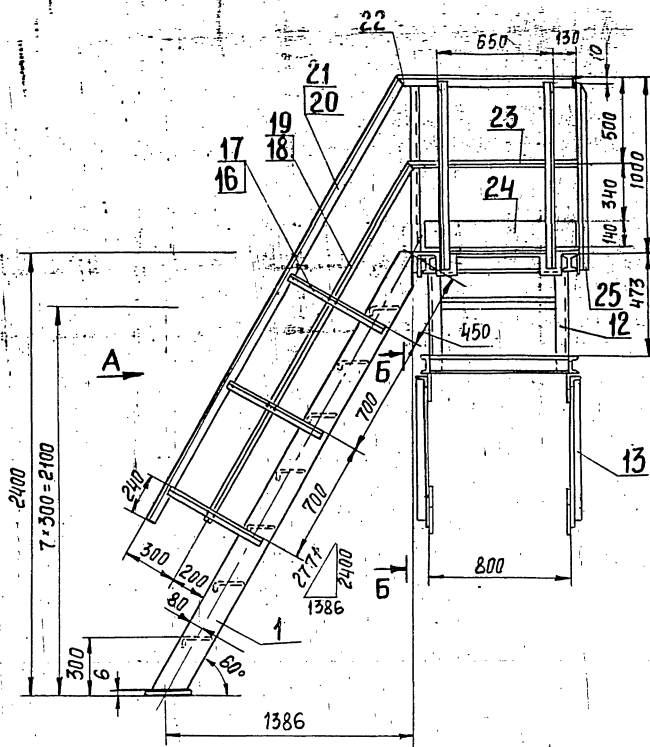
Литр.	Масштаб
	28,25 1:5
Лист	Листов 1

Лист Б-ПН-0-8,0 ГОСТ 19903-74
ВСтЗкп2 ГОСТ 14637-79

ГИПРОТЕХМОНТАЖ
МОСКВА

23205-30 26 Копировал Трофимова Формат А4

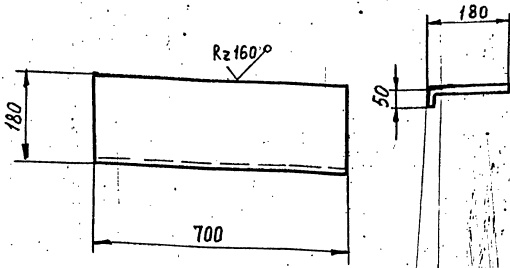
Вид А



1. Сварные швы по ГОСТ 5264-80.
2. Сварные швы сплошные по контуру прилегания свариваемых деталей. Катет сварных швов по наименьшей толщине свариваемых деталей.
3. Сварные швы очистить от шлака и окалины. Шероховатость сварных швов Rz160.
4. Предельные отклонения размеров $\pm \frac{t_2}{2}$.
5. На виде сверху ограждение условно не показано.
- 6* Размер для справок.

				ГОИ6.014 020.0000 СБ				
Изм.	Лист	№ докум.	Подп.	Дата	Лестница - площадка	Лист	Масса	Масштаб
							392	1:20
						Лист 1 из 1		
					ГИПРОТЕХМОНТАЖ			
					Москва			
					Формат А2			

Т01Б.014.020.002



Предельные отклонения размеров $\pm \frac{t_2}{2}$

Т 01Б. 014 020.002

Изм.	Лист	№ докум.	Подп.	Дата

Ступень

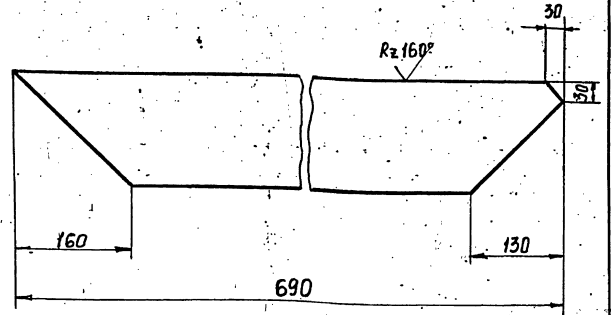
Лист	Масса	Масштаб
	6,8	1:10

Лист Листов 1
ГИПРОТЕХМОНТАЖ
Москва

Лист ромб К-ПЧ-5,0 БСтЗсп
ГОСТ 8568-77
Копировал Зверева

Формат А4

Т01Б.014.020.005



Предельные отклонения размеров $\pm \frac{t_2}{2}$

Т 01Б. 014 020.005

Изм.	Лист	№ докум.	Подп.	Дата

Косур

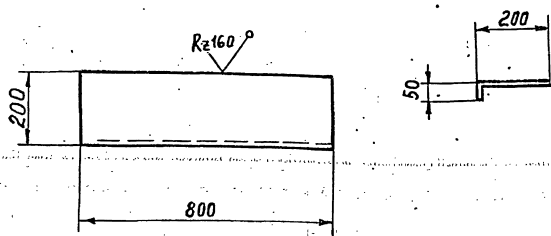
Лист	Масса	Масштаб
	6,95	1:5

Лист Листов 1
ГИПРОТЕХМОНТАЖ
Москва

Лист Б-ПН-0-80 ГОСТ 19903-74
БСтЗ кл 2 ГОСТ 14637-79
Копировал Зверева

Формат А4

Т01Б.014.020.006



Предельные отклонения размеров $\pm \frac{t_2}{2}$

Т 01Б. 014 020.006

Изм.	Лист	№ докум.	Подп.	Дата

Ступень

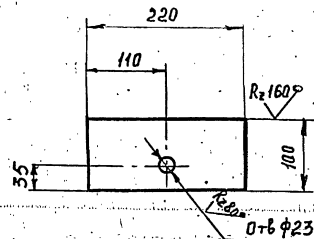
Лист	Масса	Масштаб
	8,46	1:10

Лист Листов 1
ГИПРОТЕХМОНТАЖ
Москва

Лист ромб К-ПЧ-5,0 БСтЗсп
ГОСТ 8568-77
Копировал Зверева

Формат А4

Т01Б.014.020.008



Предельные отклонения размеров $\pm \frac{t_2}{2}$

Т 01Б. 014 020.008

Изм.	Лист	№ докум.	Подп.	Дата

Упор

Лист	Масса	Масштаб
	0,52	1:2

Лист Листов 1
ГИПРОТЕХМОНТАЖ
Москва

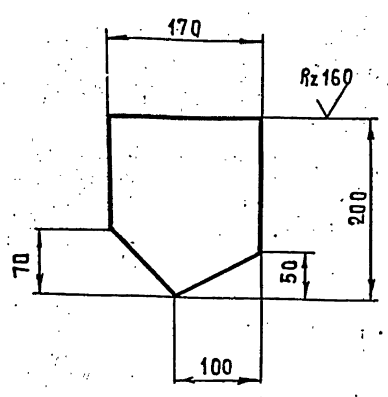
Лист Б-ПН-0-60 ГОСТ 19903-74
БСтЗ кл 2 ГОСТ 14637-79
Копировал Зверева 23205-30 28

Формат А4

Серия 5.903-11 выпуск 2-6

ТО1Б.014020.014

(✓) (✓)



ПРЕДЕЛЬНЫЕ ОТКЛОНЕНИЯ РАЗМЕРОВ $\pm \frac{t_2}{2}$

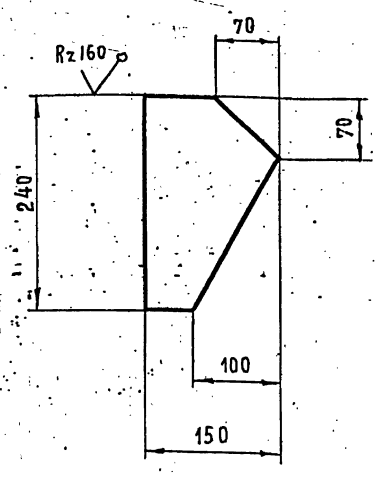
ТО1Б.014020.014

Изм	Лист	№ докум	Подп.	Дата	Лист	Масса	Масштаб
РАЗРАБ.	ДЕНИСЕНКО					1,6	1:5
Пров.	СИДОРОВ				Лист	Листов 1	
Гл. констр.	СИДОРОВ				Лист Б-ПН-0-6.0 ГОСТ 19903-74		
Н. контр.	ЯСТРЕБОВ				Всп3кп2 14637-79		
Утв.	КАГЕРМАНЯЦ				ГИПРОТЕХМОНТАЖ Москва		

КОПИРОВАЯ ТРОФИМОВА ФОРМАТ А4

ТО1Б.014020.015

(✓) (✓)



ПРЕДЕЛЬНОЕ ОТКЛОНЕНИЕ РАЗМЕРОВ $\pm \frac{t_2}{2}$

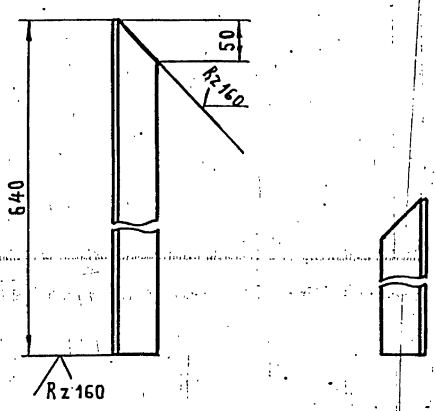
ТО1Б.014020.015

Изм	Лист	№ докум	Подп.	Дата	Лист	Масса	Масштаб
РАЗРАБ.	ДЕНИСЕНКО					1,6	1:5
Пров.	СИДОРОВ				Лист	Листов 1	
Гл. констр.	СИДОРОВ				Лист Б-ПН-0-6.0 ГОСТ 19903-74		
Н. контр.	ЯСТРЕБОВ				Всп3кп2 14637-79		
Утв.	КАГЕРМАНЯЦ				ГИПРОТЕХМОНТАЖ Москва		

КОПИРОВАЯ ТРОФИМОВА ФОРМАТ А4

ТО1Б.014020.016

(✓) (✓)



Деталь ТО1Б.014020.016-01 - ЗЕРКАЛЬНОЕ ОТРАЖЕНИЕ
дет. ТО1Б.014020.016.
ПРЕДЕЛЬНОЕ ОТКЛОНЕНИЕ РАЗМЕРОВ $\pm \frac{t_2}{2}$

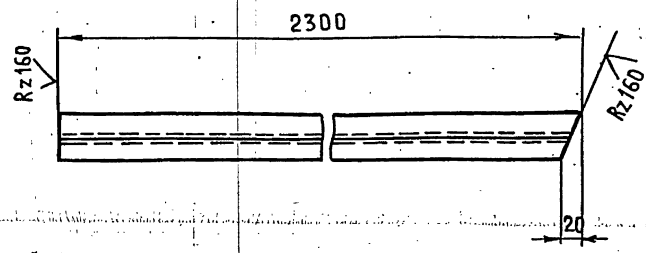
ТО1Б.014020.016

Изм	Лист	№ докум	Подп.	Дата	Лист	Масса	Масштаб
РАЗРАБ.	ДЕНИСЕНКО					2,41	1:2
Пров.	СИДОРОВ				Лист	Листов 1	
Гл. констр.	СИДОРОВ				Лист Уголок 50x50x5-В ГОСТ 8509-86		
Н. контр.	ЯСТРЕБОВ				Всп3кп2-I ГОСТ 535-79		
Утв.	КАГЕРМАНЯЦ				ГИПРОТЕХМОНТАЖ Москва		

ТО1Б.014020.018

(✓) (✓)

Вид А

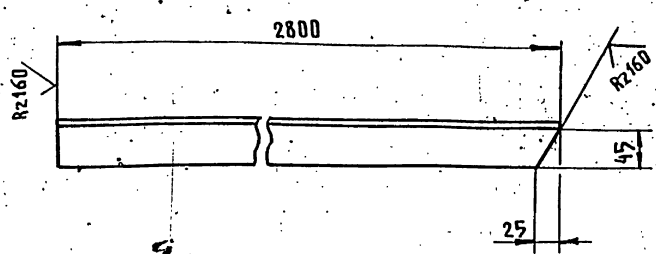


Деталь ТО1Б.014020.018-01 - ЗЕРКАЛЬНОЕ ОТРАЖЕНИЕ
дет. ТО1Б.014020.018.
ПРЕДЕЛЬНОЕ ОТКЛОНЕНИЕ РАЗМЕРОВ $\pm \frac{t_2}{2}$

ТО1Б.014020.018

Изм	Лист	№ докум	Подп.	Дата	Лист	Масса	Масштаб
РАЗРАБ.	ДЕНИСЕНКО					2,58	1:5
Пров.	СИДОРОВ				Лист	Листов 1	
Гл. констр.	СИДОРОВ				Лист Уголок 25x25x3-В ГОСТ 8509-86		
Н. контр.	ЯСТРЕБОВ				Всп3кп2-I ГОСТ 535-79		
Утв.	КАГЕРМАНЯЦ				ГИПРОТЕХМОНТАЖ Москва		

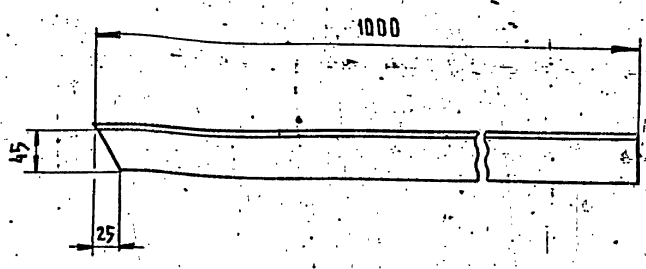
Т016.014.020.020



ДЕТАЛЬ Т016.014.020.020-01 ЗЕРКАЛЬНОЕ ОТРАЖЕНИЕ
 ДЕТ. Т016.014.020.020.
 ПРЕДЕЛЬНОЕ ОТКЛОНЕНИЕ РАЗМЕРОВ $\pm \frac{t2}{2}$.

Т016.014.020.020			
ИЗМ. ЛИСТ	№ ДОКУМ.	ПОДП.	ДАТА
РАЗРЯБ.	ДЕНИСЕНКО		
ПРОВ.	СИДОРОВ		
ГЛАВ. КОНСТР.	СИДОРОВ		
И. КОНТР.	ЯСТРЕБОВ		
УТВ.	КАТЕРМАНЯНЦ		
УГОЛОК 50x50x3-8 ГОСТ 8509-86 ВСТЗ кп-1 ГОСТ 535-79		ЛИСТ	ЛИСТОВ 1
Копировал Трофимова		Формат А4	

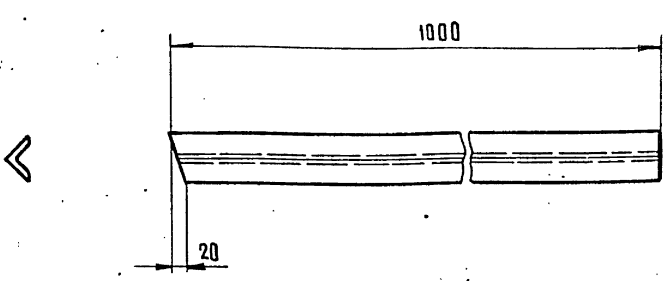
Т016.014.020.022



ПРЕДЕЛЬНЫЕ ОТКЛОНЕНИЯ РАЗМЕРОВ $\pm \frac{t2}{2}$.

Т016.014.020.022			
ИЗМ. ЛИСТ	№ ДОКУМ.	ПОДП.	ДАТА
РАЗРЯБ.	ДЕНИСЕНКО		
ПРОВ.	СИДОРОВ		
ГЛАВ. КОНСТР.	СИДОРОВ		
И. КОНТР.	ЯСТРЕБОВ		
УТВ.	КАТЕРМАНЯНЦ		
УГОЛОК 50x50x5-8 ГОСТ 8509-86 ВСТЗ кп-2-1 ГОСТ 535-79		ЛИСТ	ЛИСТОВ 1
Копировал Трофимова		Формат А4	

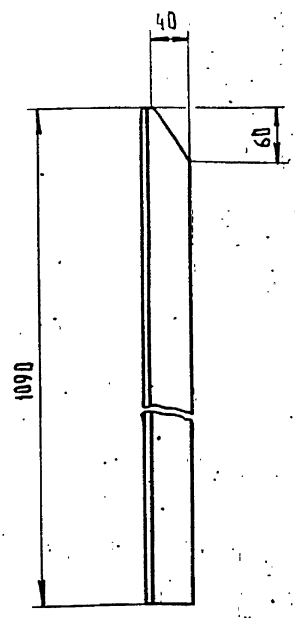
Т016.014.020.023



ПРЕДЕЛЬНЫЕ ОТКЛОНЕНИЯ РАЗМЕРОВ $\pm \frac{t2}{2}$.

Т016.014.020.023			
ИЗМ. ЛИСТ	№ ДОКУМ.	ПОДП.	ДАТА
РАЗРЯБ.	ДЕНИСЕНКО		
ПРОВ.	СИДОРОВ		
ГЛАВ. КОНСТР.	СИДОРОВ		
И. КОНТР.	ЯСТРЕБОВ		
УТВ.	КАТЕРМАНЯНЦ		
УГОЛОК 25x25x3-8 ГОСТ 8509-86 ВСТЗ кп-2 ГОСТ 535-79		ЛИСТ	ЛИСТОВ 1
Копировал Трофимова		Формат А4	

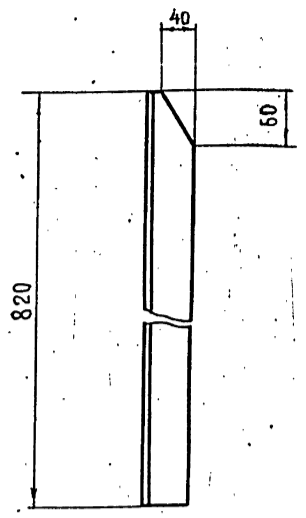
Т016.014.020.025



ПРЕДЕЛЬНЫЕ ОТКЛОНЕНИЯ РАЗМЕРОВ $\pm \frac{t2}{2}$.

Т016.014.020.025			
ИЗМ. ЛИСТ	№ ДОКУМ.	ПОДП.	ДАТА
РАЗРЯБ.	ДЕНИСЕНКО		
ПРОВ.	СИДОРОВ		
ГЛАВ. КОНСТР.	СИДОРОВ		
И. КОНТР.	ЯСТРЕБОВ		
УТВ.	КАТЕРМАНЯНЦ		
УГОЛОК 50x50x5-8 ГОСТ 8509-86 ВСТЗ кп-2-1 ГОСТ 535-79		ЛИСТ	ЛИСТОВ 1
Копировал Трофимова		Формат А4	

ТО1Б.014020.026



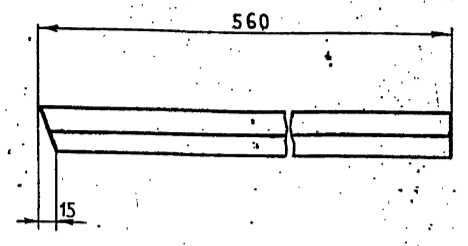
Деталь ТО1Б.014020.026-01 - ЗЕРКАЛЬНОЕ ОТРАЖЕНИЕ
 Дет. ТО1Б.014020.026.
 ПРЕДЕЛЬНОЕ ОТКЛОНЕНИЕ РАЗМЕРОВ $\pm \frac{t_2}{2}$

ТО1Б.014020.026

Изм	Лист	№ докум.	Подп.	Дата	Лист	Масса	Масштаб
РАЗРАБ.	ДЕНИСЕНКО					3,09	1:5
Пров.	СИДОРОВ						
Гл. констр.	СИДОРОВ				Лист	Листов 1	
И.контр.	ЯСТРЕБОВ				Уголок 50x50x5-В ГОСТ 8509-86		
Утв.	КАТЕРМАНЯЦ				ВСт3кп2-1 ГОСТ 535-79		
					ГИПРОТЕХМОНТАЖ Москва		

Копировал Трофимова Формат А4

ТО1Б.014020.028



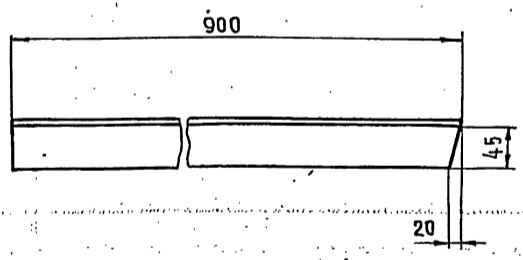
Деталь ТО1Б.014020.028-01 - ЗЕРКАЛЬНОЕ ОТРАЖЕНИЕ
 Дет. ТО1Б.014020.028.
 ПРЕДЕЛЬНОЕ ОТКЛОНЕНИЕ РАЗМЕРОВ $\pm \frac{t_2}{2}$

ТО1Б.014020.028

Изм	Лист	№ докум.	Подп.	Дата	Лист	Масса	Масштаб
РАЗРАБ.	ДЕНИСЕНКО					0,63	1:5
Пров.	СИДОРОВ						
Гл. констр.	СИДОРОВ				Лист	Листов 1	
И.контр.	ЯСТРЕБОВ				Уголок 25x25x3 ГОСТ 8509-86		
Утв.	КАТЕРМАНЯЦ				ВСт3кп2 ГОСТ 535-79		
					ГИПРОТЕХМОНТАЖ Москва		

Копировал Трофимова Формат А4

ТО1Б.014020.030



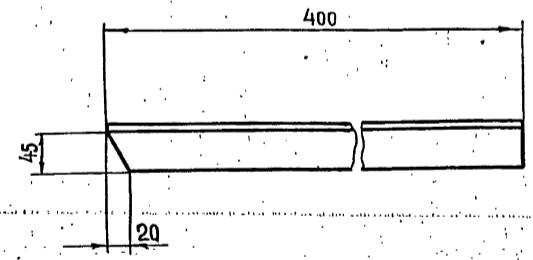
Деталь ТО1Б.014020.030-01 - ЗЕРКАЛЬНОЕ ОТРАЖЕНИЕ
 Дет. ТО1Б.014020.030
 ПРЕДЕЛЬНОЕ ОТКЛОНЕНИЕ РАЗМЕРОВ $\pm \frac{t_2}{2}$

ТО1Б.014020.030

Изм	Лист	№ докум.	Подп.	Дата	Лист	Масса	Масштаб
РАЗРАБ.	ДЕНИСЕНКО					3,39	1:5
Пров.	СИДОРОВ						
Гл. констр.	СИДОРОВ				Лист	Листов 1	
И.контр.	ЯСТРЕБОВ				Уголок 50x50x5-В ГОСТ 8509-86		
Утв.	КАТЕРМАНЯЦ				ВСт3кп2-1 ГОСТ 535-79		
					ГИПРОТЕХМОНТАЖ Москва		

Копировал Трофимова Формат А4

ТО1Б.014020.032



ПРЕДЕЛЬНЫЕ ОТКЛОНЕНИЯ РАЗМЕРОВ $\pm \frac{t_2}{2}$

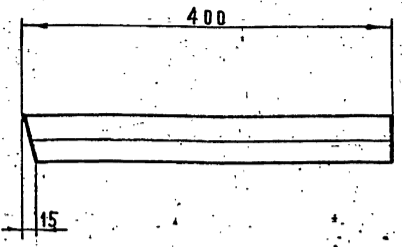
ТО1Б.014020.032

Изм	Лист	№ докум.	Подп.	Дата	Лист	Масса	Масштаб
РАЗРАБ.	ДЕНИСЕНКО					1,5	1:5
Пров.	СИДОРОВ						
Гл. констр.	СИДОРОВ				Лист	Листов 1	
И.контр.	ЯСТРЕБОВ				Уголок 50x50x5-В ГОСТ 8509-86		
Утв.	КАТЕРМАНЯЦ				ВСт3кп2-1 ГОСТ 535-79		
					ГИПРОТЕХМОНТАЖ Москва		

Копировал Трофимова Формат А4

ТО15.014020.033

(✓) ✓



ПРЕДЕЛЬНЫЕ ОТКЛОНЕНИЯ РАЗМЕРОВ $\pm \frac{t_2}{2}$

ТО15.014020.033

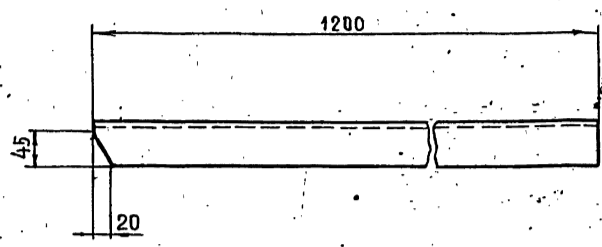
Изм/Лист	№ док.ум.	Подп.	Дата
РАЗРАБ	ДЕНИСЕНКО		
ПРОВ	СИДОРОВ		
ГЛ. констр.	СИДОРОВ		
Н. контр.	ЯСТРЕБОВ		
У т в.	КАГЕРМАНЯЦ		

Лист	Масса	Масштаб
	0,45	1:5
Лист Листов 1		
УГОЛОК 25x25x3-В ГОСТ 8509-86		
ВСтЗкп2-I ГОСТ 535-79		
ГИПРОТЕХМОНТАЖ		
Москва		

Копировала ТРОФИМОВА Формат А4

ТО15.014020.034

(✓) ✓



ПРЕДЕЛЬНЫЕ ОТКЛОНЕНИЯ РАЗМЕРОВ $\pm \frac{t_2}{2}$

ТО15.014020.034

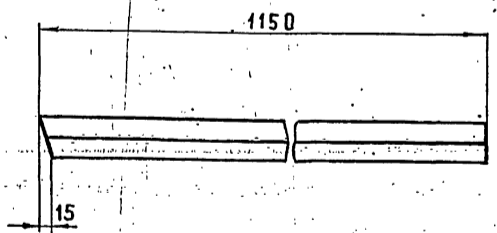
Изм/Лист	№ док.ум.	Подп.	Дата
РАЗРАБ	ДЕНИСЕНКО		
ПРОВ	СИДОРОВ		
ГЛ. констр.	СИДОРОВ		
Н. контр.	ЯСТРЕБОВ		
У т в.	КАГЕРМАНЯЦ		

Лист	Масса	Масштаб
	4,52	1:5
Лист Листов 1		
УГОЛОК 50x50x5-В ГОСТ 8509-86		
ВСтЗкп2-I ГОСТ 535-79		
ГИПРОТЕХМОНТАЖ		
Москва		

Копировала ТРОФИМОВА Формат А4

ТО15.014020.035

(✓) ✓



ПРЕДЕЛЬНЫЕ ОТКЛОНЕНИЯ РАЗМЕРОВ $\pm \frac{t_2}{2}$

ТО15.014020.035

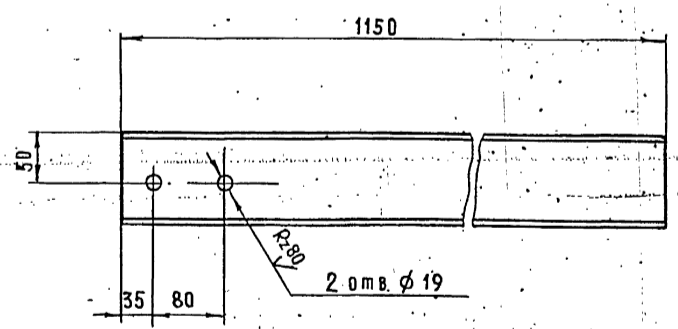
Изм/Лист	№ док.ум.	Подп.	Дата
РАЗРАБ	ДЕНИСЕНКО		
ПРОВ	СИДОРОВ		
ГЛ. констр.	СИДОРОВ		
Н. контр.	ЯСТРЕБОВ		
У т в.	КАГЕРМАНЯЦ		

Лист	Масса	Масштаб
	1,29	1:5
Лист Листов 1		
УГОЛОК 25x25x3-В ГОСТ 8509-86		
ВСтЗкп2-I ГОСТ 535-79		
ГИПРОТЕХМОНТАЖ		
Москва		

Копировала ТРОФИМОВА Формат А4

ТО15.014020.037

(✓) ✓



ПРЕДЕЛЬНЫЕ ОТКЛОНЕНИЯ РАЗМЕРОВ $\pm \frac{t_2}{2}$

ТО15.014020.037

Изм/Лист	№ док.ум.	Подп.	Дата
РАЗРАБ	ДЕНИСЕНКО		
ПРОВ	СИДОРОВ		
ГЛ. констр.	СИДОРОВ		
Н. контр.	ЯСТРЕБОВ		
У т в.	КАГЕРМАНЯЦ		

Лист	Масса	Масштаб
	9,88	1:5
Лист Листов 1		
ШВЕЛЛЕР 40-ГОСТ 8240-86		
ВСтЗкп2-I ГОСТ 535-79		
ГИПРОТЕХМОНТАЖ		
Москва		

Копировала ТРОФИМОВА Формат А4

Серия 5.903-Н Выпуск 2-6

Инв. № подл. Подпись и дата. Взам. инв. №. Инв. № док. Подп. и дата.

Формат	Зона	Поз.	Обозначение	Наименование	Кол.	Примеч.
				Документация		
A2			ТО15.014040.000 СБ	Сборочный чертёж		
				Детали		
A4	1		ТО15.014040.001	Патрубок	1	
A4	2		ТО15.014040.002	Патрубок	1	
				Сборочные единицы		
A4	3		ТО15.014050.000	Коллектор	1	
A4	4		ТО15.014060.000	Трубопровод	1	
A4	5		ТО15.014070.000	Трубопровод	2	
A4	6		ТО15.014080.000	Трубопровод	1	
A4	7		ТО15.014090.000	Трубопровод	1	
A4	8		ТО15.014100.000	Трубопровод	1	
A4	9		ТО15.014110.000	Трубопровод	1	
A4	10		ТО15.014120.000	Трубопровод	1	
A4	11		ТО15.014150.000	Трубопровод	1	
A4	12		ТО15.014160.000	Трубопровод	1	
A4	13		ТО15.014170.000	Трубопровод	1	
				Стандартные изделия		
				Фланцы ГОСТ 12821-80		
		15		1-32-25 ВСт3сп2	4	
		16		1-80-25 ВСт3сп2	2	
				Болты ГОСТ 7798-70		
		17		M16-6g x 60.58	32	
		18		M16-6g x 70.58	24	

ТО15.014040.000

Изм.	Лист	№ докум.	Подп.	Дата
РАЗРАБ.		ШУМАКОВА		
ПРОВ.		ОРЕХОВА		
ГЛАВ. КОНСТР.		СИДОРОВ		
И. КОНТРОЛ.		ЯСТРЕБОВ		
УТВ.		КАТЕРМАНЯН		

Узел регулятора перелива
ГИПРОТЕХМОНТАЖ
МОСКВА

Копировала: Трофимова Формат А4

Инв. № подл. Подпись и дата. Взам. инв. №. Инв. № док. Подп. и дата.

Формат	Зона	Поз.	Обозначение	Наименование	Кол.	Примеч.
		19		Гайка М16-6Н5	56	
				ГОСТ 5915-70		
		20		Шайба 16.01.08 КР	56	
				ГОСТ 11371-78		
		21		Прокладки ГОСТ 15180-70		
				A-32-25	8	
		22		A-80-25	3	
				Вентили ГОСТ 18163-72		
		23		15кч 16п1 Ду32, Ру25	4	
		24		15кч 16п1 Ду80 Ру25	1	
		25		Клапан 16кч 9п1		
				Ду80, Ру25 ГОСТ 11823-74	1	
				Прочие изделия		
		26		Регулятор перелива		
				T-23 Ду80	1	

ТО15.014040.000

Изм.	Лист	№ докум.	Подп.	Дата
РАЗРАБ.		ШУМАКОВА		
ПРОВ.		ОРЕХОВА		
ГЛАВ. КОНСТР.		СИДОРОВ		
И. КОНТРОЛ.		ЯСТРЕБОВ		
УТВ.		КАТЕРМАНЯН		

Копировала Трофимова Формат А4

Инв. № подл. Подпись и дата. Взам. инв. №. Инв. № док. Подп. и дата.

Формат	Зона	Поз.	Обозначение	Наименование	Кол.	Примеч.
				Документация		
A3			ТО15.014060.000 СБ	Сборочный чертёж		
				Детали		
A4	1		ТО15.014060.001	Патрубок	1	
				Стандартные изделия		
		2		Фланец 1-32-25 ВСт3сп2	1	
				ГОСТ 12821-80		

ТО15.014060.000

Изм.	Лист	№ докум.	Подп.	Дата
РАЗРАБ.		ШУМАКОВА		
ПРОВ.		ОРЕХОВА		
ГЛАВ. КОНСТР.		СИДОРОВ		
И. КОНТРОЛ.		ЯСТРЕБОВ		
УТВ.		КАТЕРМАНЯН		

Трубопровод
ГИПРОТЕХМОНТАЖ
МОСКВА

Копировала Трофимова Формат А4

Инв. № подл. Подпись и дата. Взам. инв. №. Инв. № док. Подп. и дата.

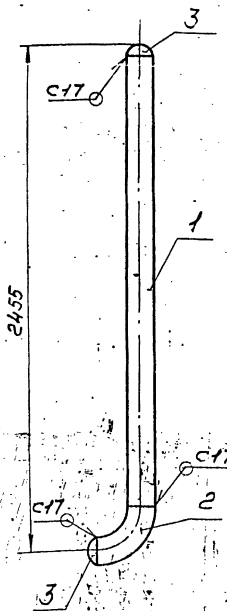
Формат	Зона	Поз.	Обозначение	Наименование	Кол.	Примеч.
				Документация		
A4			ТО15.014160.000 СБ	Сборочный чертёж		
				Детали		
B4	1		ТО15.014160.001	Патрубок		
				Труба 89x3 ГОСТ 10704-76		
				В-ВСт3сп ГОСТ 10705-80		
				l=160±0,5 мм	1	0,95 кг
B4	2		ТО15.014160.002	Патрубок		
				Труба 89x3 ГОСТ 10704-76		
				В-ВСт3сп ГОСТ 10705-80		
				l=100±0,3 мм	1	0,6 кг
B4	3		ТО15.014160.003	Патрубок		
				Труба 89x3 ГОСТ 10704-76		
				В-ВСт3сп ГОСТ 10705-80		
				l=446±0,8 мм	1	2,6 кг
				Стандартные изделия		
		4		Отвод 90° 89x3,5		
				ГОСТ 17375-83	5	
		5		Фланец 1-80-25 ВСт3сп2		
				ГОСТ 12821-80	1	

ТО15.014160.000

Изм.	Лист	№ докум.	Подп.	Дата
РАЗРАБ.		ШУМАКОВА		
ПРОВ.		ОРЕХОВА		
ГЛАВ. КОНСТР.		СИДОРОВ		
И. КОНТРОЛ.		ЯСТРЕБОВ		
УТВ.		КАТЕРМАНЯН		

Трубопровод
ГИПРОТЕХМОНТАЖ
МОСКВА

Копировала Трофимова Формат А4



1. Неуказанные предельные отклонения размеров $\pm \frac{t_2}{2}$
2. Сварные швы по гост 16037-80
- 3* Размеры для справок

ТО1Б.014050.000 СБ

Изм/Лист	№ докум.	Подп.	Дата	Лит.	Масштаб	Масштаб
Разработ.	Шумяков	И.И.	11.83	492	1:20	
Провер.	Серебряк	И.И.				
Извест.	Серебряк	И.И.				
И.контр.	Ястребов	И.И.				
Утв.	Корсаков	И.И.				

Коллектор
Оборачивный чертеж

ГИПРОТЕХМОНТАЖ
МОСКВА

Копирован Сиротина
Формат АУ

Рядовая зона	Лист	Обозначение	Наименование	кол.	Примеч.
			Документация		
АУ		ТО1Б.014050.000 СБ	Оборачивный чертеж		
			Детали		
АУ	1	ТО1Б.014050.001	Патрубок	1	
АУ	2	ТО1Б.014050.002	Отвод	1	
			Стандартные изделия		
			Заглушка 159x4,5		
			гост 17379-83	2	

ТО1Б.014.050.000

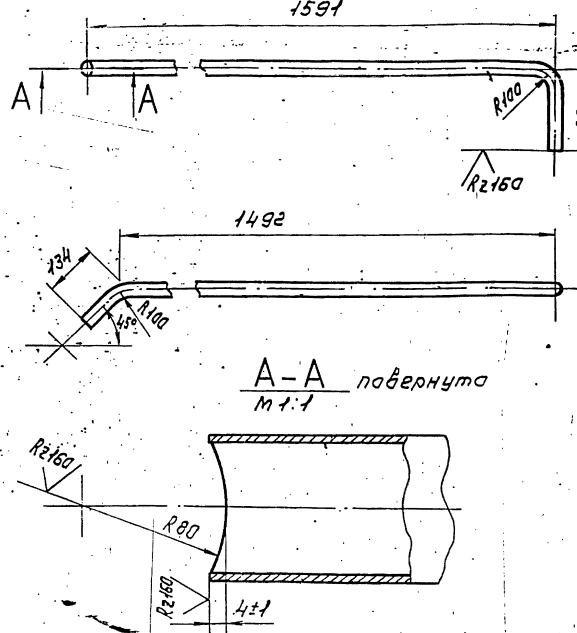
Изм/Лист	№ докум.	Подп.	Дата	Лит.	Лист	Листов
Разработ.	Шумяков	И.И.	11.83		1	1
Провер.	Серебряк	И.И.				
Извест.	Серебряк	И.И.				
И.контр.	Ястребов	И.И.				
Утв.	Корсаков	И.И.				

Коллектор

ГИПРОТЕХМОНТАЖ
МОСКВА

Копирован Сиротина
Формат АУ

ТО1Б.014040.001



1. Неуказанные предельные отклонения размеров $\pm \frac{t_2}{2}$
2. Длина трубной заготовки L=1603±1,2 мм

ТО1Б.014040.001

Изм/Лист	№ докум.	Подп.	Дата	Лит.	Масштаб	Масштаб
Разработ.	Шумяков	И.И.	11.83	40	1:10	
Провер.	Серебряк	И.И.				
Извест.	Серебряк	И.И.				
И.контр.	Ястребов	И.И.				
Утв.	Корсаков	И.И.				

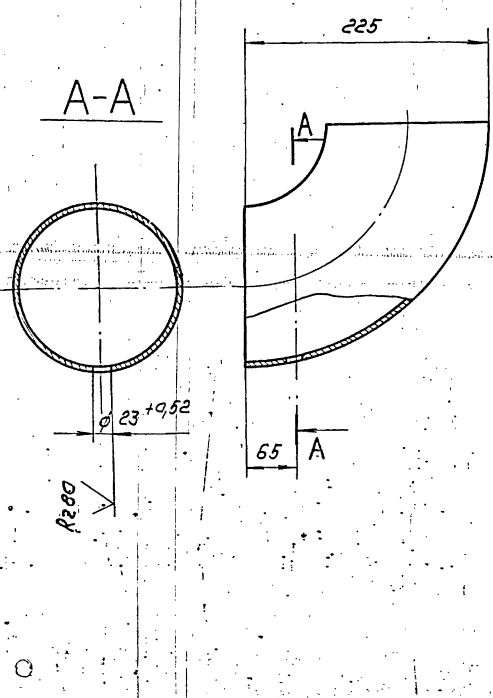
Патрубок

Труба 38x2,5 гост 10704-76
В-8 Ст3сп гост 10708-80

ГИПРОТЕХМОНТАЖ
МОСКВА

Копирован Сиротина
Формат АУ

ТО1Б.014050.002



ТО1Б.014050.002

Изм/Лист	№ докум.	Подп.	Дата	Лит.	Масштаб	Масштаб
Разработ.	Шумяков	И.И.	11.83	61	1:5	
Провер.	Серебряк	И.И.				
Извест.	Серебряк	И.И.				
И.контр.	Ястребов	И.И.				
Утв.	Корсаков	И.И.				

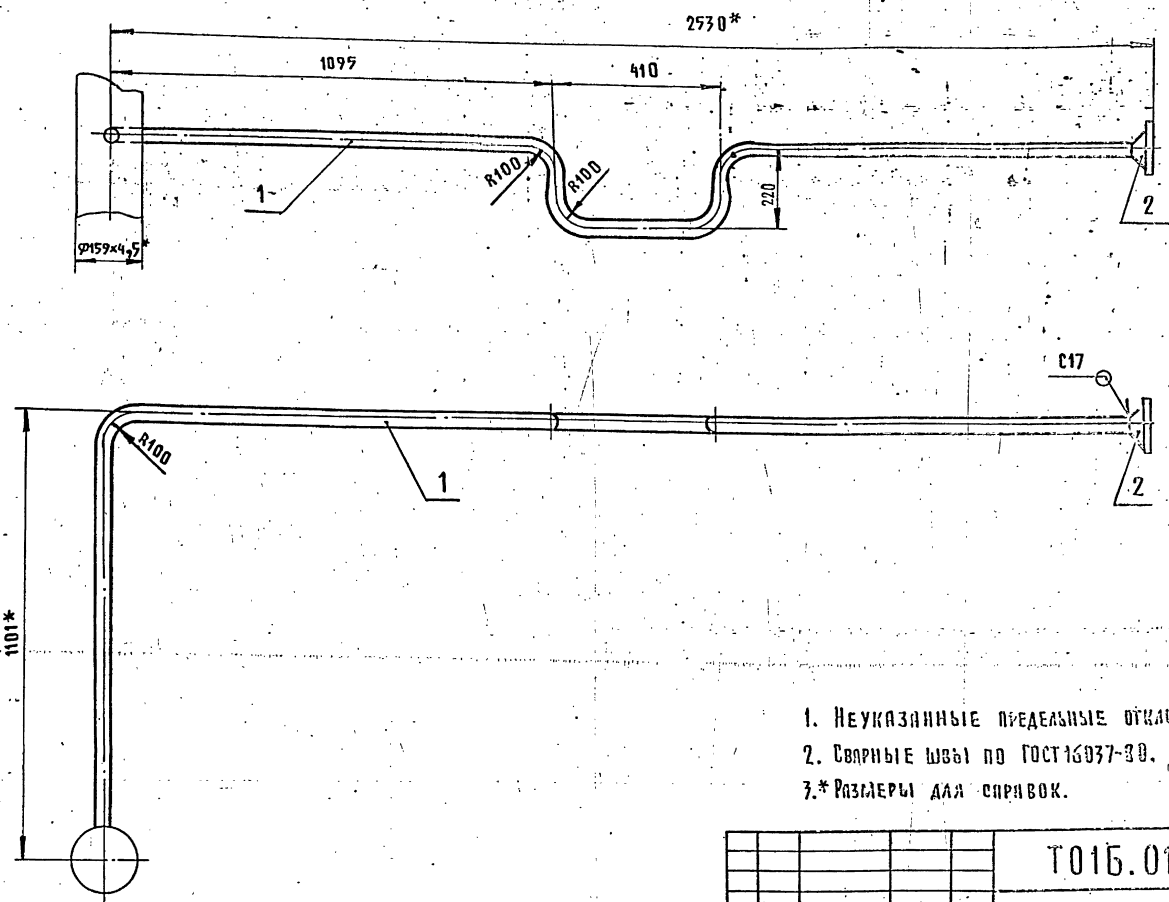
Отвод 90° 159x4,5
гост 17375-83

ГИПРОТЕХМОНТАЖ
МОСКВА

Копирован Сиротина
Формат АУ

Т01Б.014060.000СБ

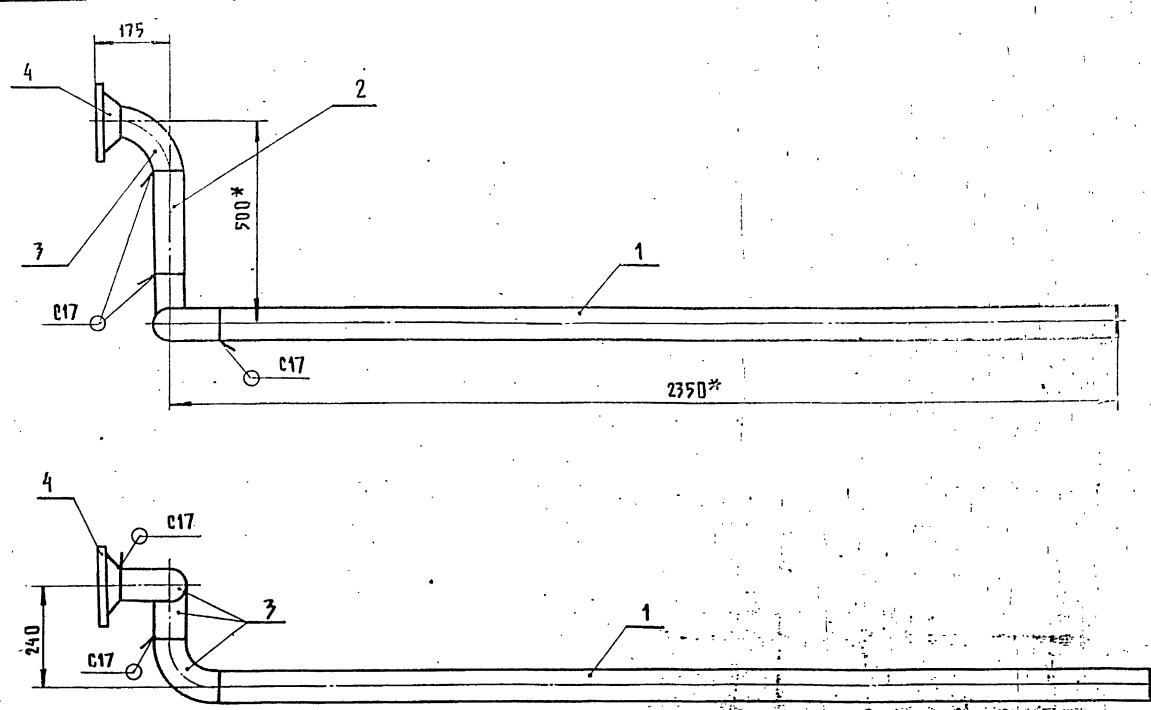
Серия 5.903-11 Выпуск 2-6



1. Неуказанные предельные отклонения размеров $\pm \frac{t_2}{2}$.
2. Сварные швы по ГОСТ 16037-80.
- 3.* Размеры для справок.

				Т01Б.014060.000СБ			
				Трубопровод.		Лист	Масштаб
				Сборочный чертёж		28,4	1:10
ИЗМ. Лист	И. ДОКУМ.	ПОДП.	ДАТА			ГИПРОТЕХМОНТАЖ	
РАЗРАБ.	ЗУМИКОВА	Сидорова					
ПРОВ.	ОРЕХОВА	Сидорова					
СА. КОНСТ.	Сидорова						
И. КОНТР.	Ястребов						
УТВ.	Сидорова						

Т01Б.014170.000СБ



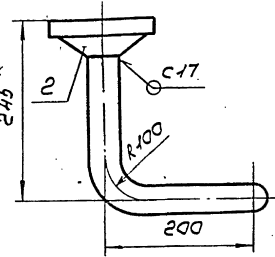
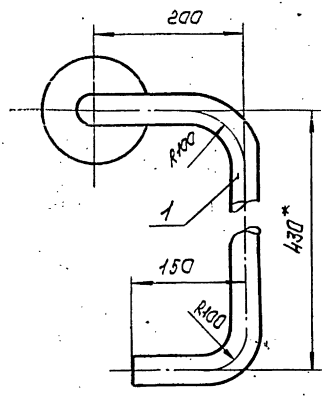
1. Неуказанные предельные отклонения размеров $\pm \frac{t_2}{2}$.
2. Сварные швы по ГОСТ 16037-80.
3. Шероховатость поверхности деталей поз. 1, 2 по торцам $\sqrt{R_{a160}}$.
- 4.* Размеры для справок.

				Т01Б.014170.000СБ			
				Трубопровод.		Лист	Масштаб
				Сборочный чертёж		28,4	1:10
ИЗМ. Лист	И. ДОКУМ.	ПОДП.	ДАТА			ГИПРОТЕХМОНТАЖ	
РАЗРАБ.	ЗУМИКОВА	Сидорова					
ПРОВ.	ОРЕХОВА	Сидорова					
СА. КОНСТ.	Сидорова						
И. КОНТР.	Ястребов						
УТВ.	Сидорова						

Имя, Фамилия, Подпись и Дата (Взята из документа)

Имя, Фамилия, Подпись и Дата (Взята из документа)

ТО1Б.014070.000СБ



1. Неуказанные предельные отклонения размеров $\pm \frac{t_2}{2}$
2. Сварные швы по ГОСТ 15037-80
3. * Размеры для справок

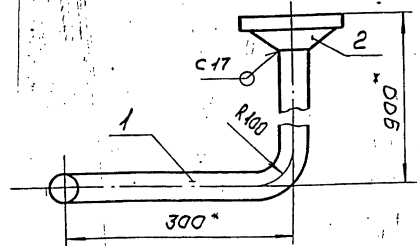
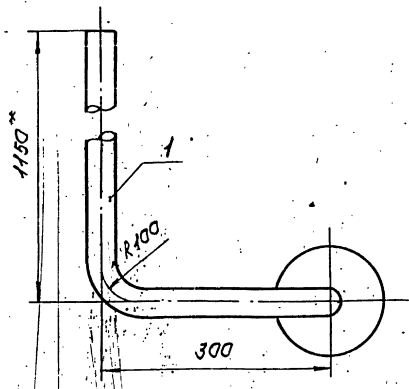
ТО1Б.014070.000СБ

Трубопровод
Сборочный чертеж

Лист	Масштаб	Масштаб
	3,9	1:5
Лист	Листов	1
ГИПРОТЕХМОНТАЖ Москва		

Копирован Сиротина Формат А4

ТО1Б.014090.000СБ



1. Неуказанные предельные отклонения размеров $\pm \frac{t_2}{2}$
2. Сварные швы по ГОСТ 15037-80
3. * Размеры для справок

Т 01Б.014090.000СБ

Трубопровод
Сборочный чертеж

Лист	Масштаб	Масштаб
	6,9	1:5
Лист	Листов	1
ГИПРОТЕХМОНТАЖ Москва		

Копирован Сиротина Формат А4

Рядовый номер	Поз.	Обозначение	Наименование	кол.	Примеч.
			Документация		
АУ		ТО1Б.014070.000СБ	Сборочный чертеж		
			Детали		
АУ	1	ТО1Б.014070.0001	Патрубок	1	
			Стандартные изделия		
	2		Фланец 1-32-25 ВСтЗст2 ГОСТ 12821-80	1	

Т 01Б.014070.000

Трубопровод

Лист	Лист	Листов
		1
ГИПРОТЕХМОНТАЖ Москва		

Копирован Сиротина Формат А4

Рядовый номер	Поз.	Обозначение	Наименование	кол.	Примеч.
			Документация		
АУ		ТО1Б.014090.000СБ	Сборочный чертеж		
			Детали		
АУ	1	ТО1Б.014090.0001	Патрубок	1	
			Стандартные изделия		
	2		Фланец 1-32-25 ВСтЗст2 ГОСТ 12821-80	1	

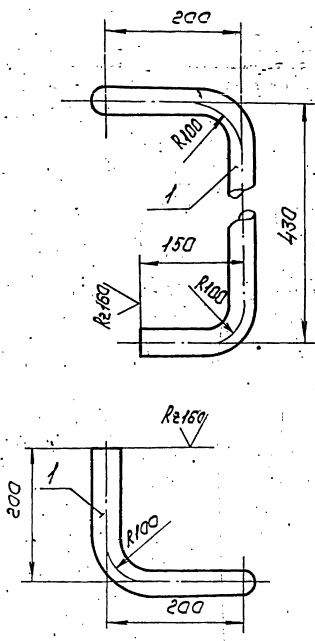
Т 01Б.014090.000

Трубопровод

Лист	Лист	Листов
		1
ГИПРОТЕХМОНТАЖ Москва		

Копирован Сиротина Формат А4

ТО1Б.014070.001

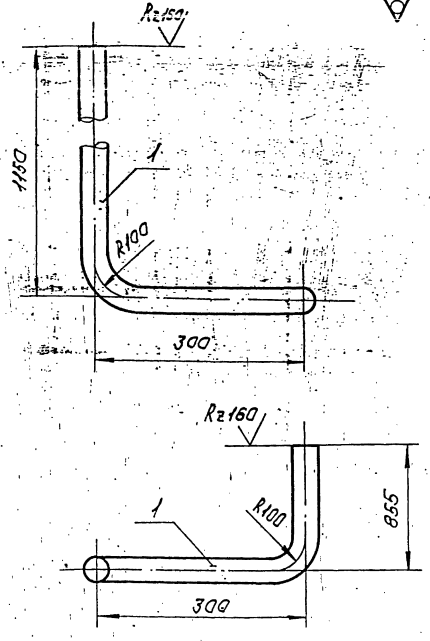


1. Неуказанные предельные отклонения размеров $\pm \frac{t_2}{2}$
 2. Длина трубной заготовки 894мм.

ТО1Б.014070.001

Изм.	Лист	№ докум.	Подп.	Дата	Лист	Масштаб	Масштаб
		Штамповка			2,1	1:5	
Разр.	Лист	Штамповка			Лист Листов 1		
Лист	Лист	Штамповка			ГИПРОТЕХМОНТАЖ		
Лист	Лист	Штамповка			МОСКВА		
Труба $\varnothing 38 \times 2,5$ ГОСТ 10704-76					ГИПРОТЕХМОНТАЖ		
Труба $\varnothing 8$ В-В-В ГОСТ 10705-80					МОСКВА		
Калибр ЕСП Сиротина					Формат А4		

ТО1Б.014090.001

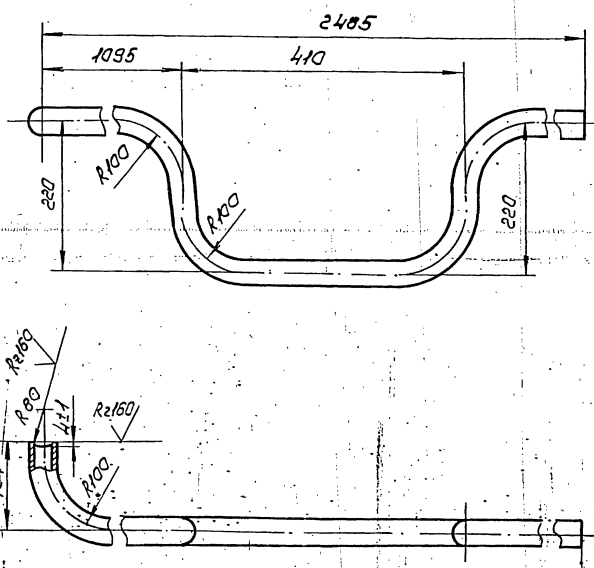


1. Неуказанные предельные отклонения размеров $\pm \frac{t_2}{2}$
 2. Длина трубной заготовки 2262мм.

ТО1Б.014090.001

Изм.	Лист	№ докум.	Подп.	Дата	Лист	Масштаб	Масштаб
		Штамповка			5,1	1:5	
Разр.	Лист	Штамповка			Лист Листов 1		
Лист	Лист	Штамповка			ГИПРОТЕХМОНТАЖ		
Лист	Лист	Штамповка			МОСКВА		
Труба $\varnothing 38 \times 2,5$ ГОСТ 10704-76					ГИПРОТЕХМОНТАЖ		
Труба $\varnothing 8$ В-В-В ГОСТ 10705-80					МОСКВА		
Калибр ЕСП Сиротина					Формат А4		

ТО1Б.014100.001

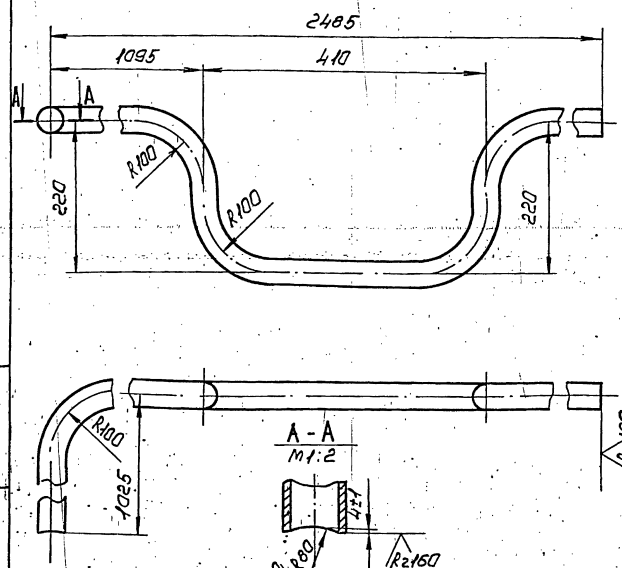


1. Неуказанные предельные отклонения размеров $\pm \frac{t_2}{2}$
 2. Длина трубной заготовки 2877мм.

ТО1Б.014100.001

Изм.	Лист	№ докум.	Подп.	Дата	Лист	Масштаб	Масштаб
		Штамповка			6,7	1:5	
Разр.	Лист	Штамповка			Лист Листов 1		
Лист	Лист	Штамповка			ГИПРОТЕХМОНТАЖ		
Лист	Лист	Штамповка			МОСКВА		
Труба $\varnothing 38 \times 2,5$ ГОСТ 10704-76					ГИПРОТЕХМОНТАЖ		
Труба $\varnothing 8$ В-В-В ГОСТ 10705-80					МОСКВА		
Калибр ЕСП Сиротина					Формат А4		

ТО1Б.014060.001



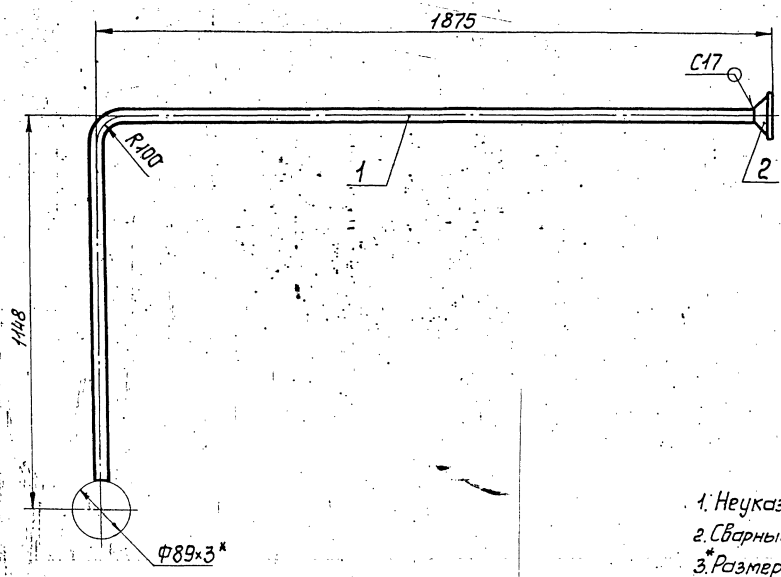
1. Неуказанные предельные отклонения размеров $\pm \frac{t_2}{2}$
 2. Длина трубной заготовки 3778мм.

ТО1Б.014060.001

Изм.	Лист	№ докум.	Подп.	Дата	Лист	Масштаб	Масштаб
		Штамповка			8,7	1:5	
Разр.	Лист	Штамповка			Лист Листов 1		
Лист	Лист	Штамповка			ГИПРОТЕХМОНТАЖ		
Лист	Лист	Штамповка			МОСКВА		
Труба $\varnothing 38 \times 2,5$ ГОСТ 10704-76					ГИПРОТЕХМОНТАЖ		
Труба $\varnothing 8$ В-В-В ГОСТ 10705-80					МОСКВА		
Калибр ЕСП Сиротина					Формат А4		

Т01Б.014080.000СБ

Серия 5.903-11 Выпуск 2-6



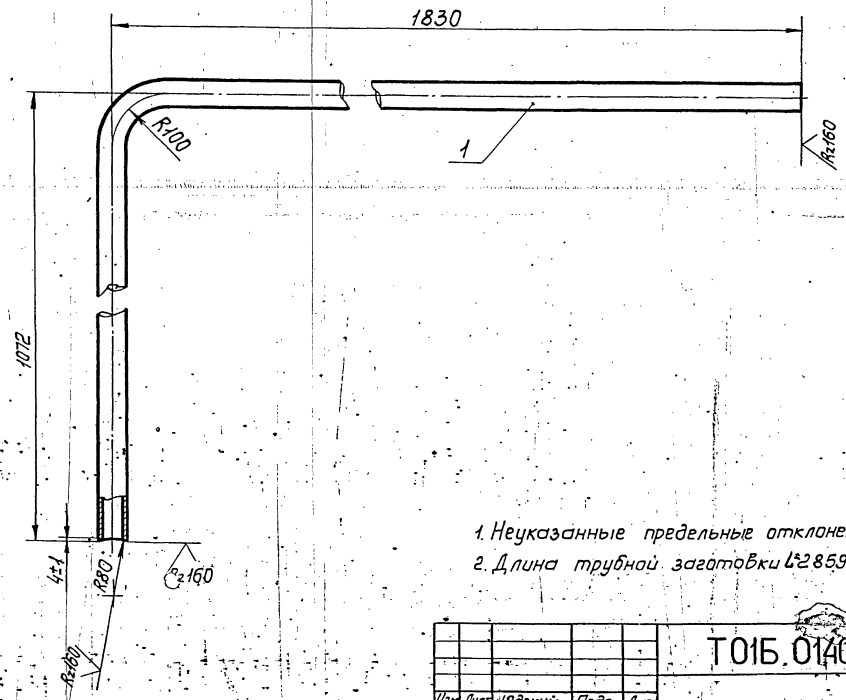
1. Неуказанные предельные отклонения размеров $\pm \frac{t}{2}$.
2. Сварные швы по ГОСТ16037-80.
3. Размеры для справок.

				Т 01Б.014080.000 СБ		
				Трубопровод		
				Сборочный чертеж		
Изм.	Лист	№ докум.	Подп.	Дата	Лист	Масса
						8,2
						1-10
Разработ.	Шумякова				Лист	
Проб.	Прекоба				Листов-1	
Л.констр.	Сидоров				ГИПРОТЕХМОНТАЖ	
И.контр.	Ястребов				Москва	
Утв.	Игоревич				Формат А3	

Копировал Стурнова

Т01Б.014080.001

Серия 5.903-11 Выпуск 2-6

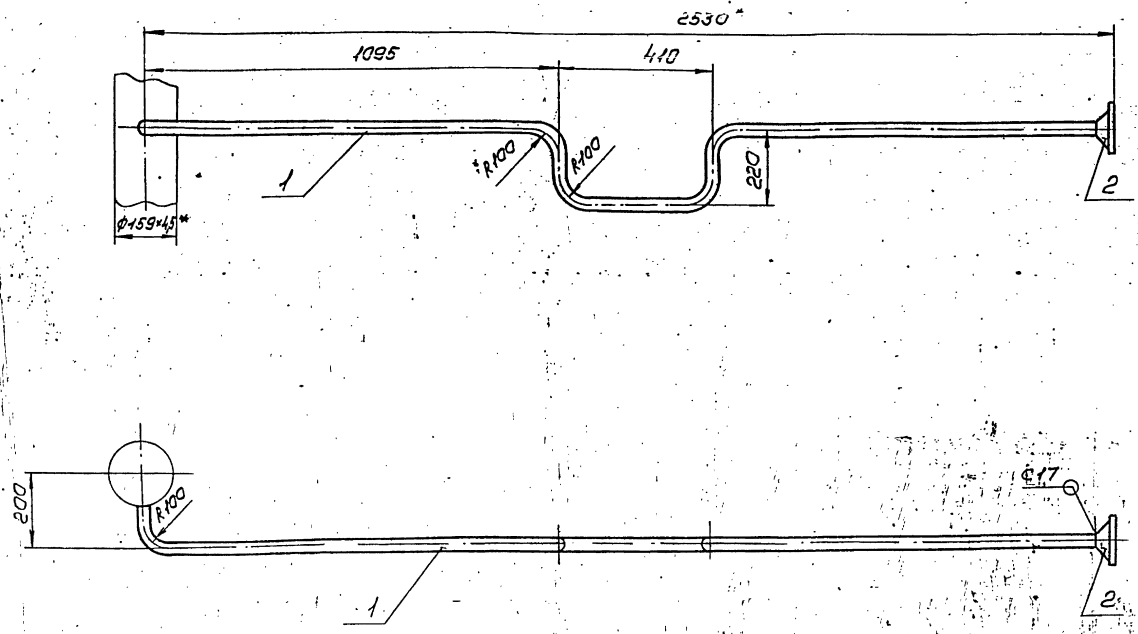


1. Неуказанные предельные отклонения размеров $\pm \frac{t}{2}$.
2. Длина трубной заготовки 62859 мм.

				Т 01Б.014080.001		
				Патрубок		
				Труба 38x2,5 ГОСТ10704-76		
				В-В СГЗпн ГОСТ10705-80		
Изм.	Лист	№ докум.	Подп.	Дата	Лист	Масса
						6,4
						1-5
Разработ.	Шумякова				Лист	
Проб.	Прекоба				Листов-1	
Л.констр.	Сидоров				ГИПРОТЕХМОНТАЖ	
И.контр.	Ястребов				Москва	
Утв.	Игоревич				Формат А3	

Копировал Стурнова

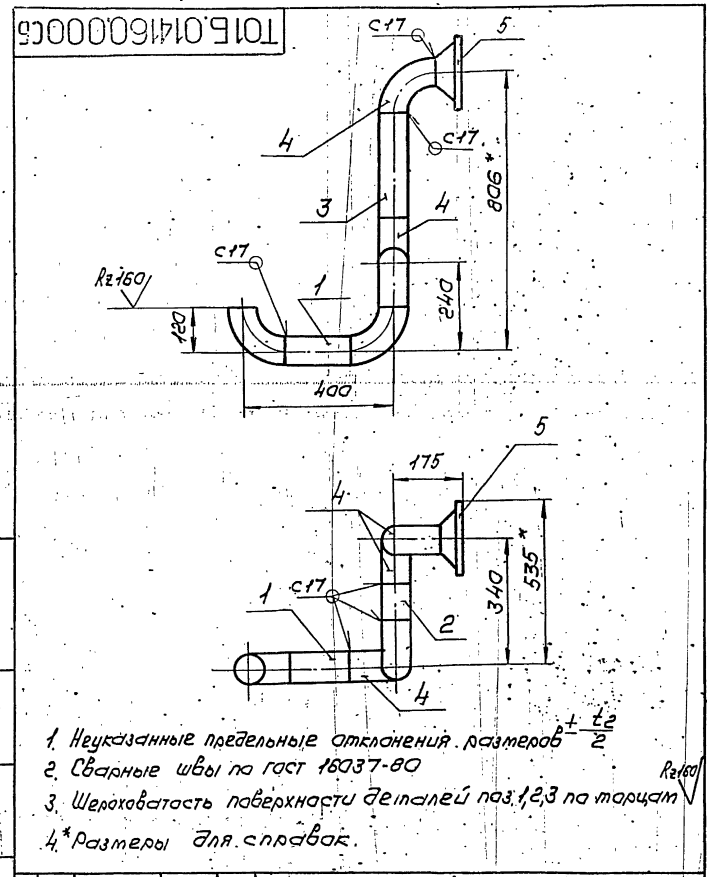
ТО1Б.014100.000СБ



1. Неуказанные предельные отклонения размеров $\pm \frac{t_2}{2}$
2. Сварные швы по гост 16037-80
3. *Размеры для справок.

				ТО1Б.014100.000СБ		
Ит.	Масел	Масштаб	Трубопровод			
		8,5	Сборочный чертеж			
Лист	Листов		ГИПРОТЕХМОНТАЖ			
	1		МОСКВА			
			Капитал Сидоров			
			Формат А3			

Взам. инв. и Шиб. и пров. Лист. и детали.	Лист. и детали.	Обозначение	Наименование	кол.	Примеч.
			Документация		
A3		ТО1Б.014100.000СБ	Сборочный чертеж		
			Детали		
A4	1	ТО1Б.014100.001	Патрубок	1	
			Стандартные изделия		
	2		Франец 1-32-25 ВСтЗп2 ГОСТ 12821-80	1	



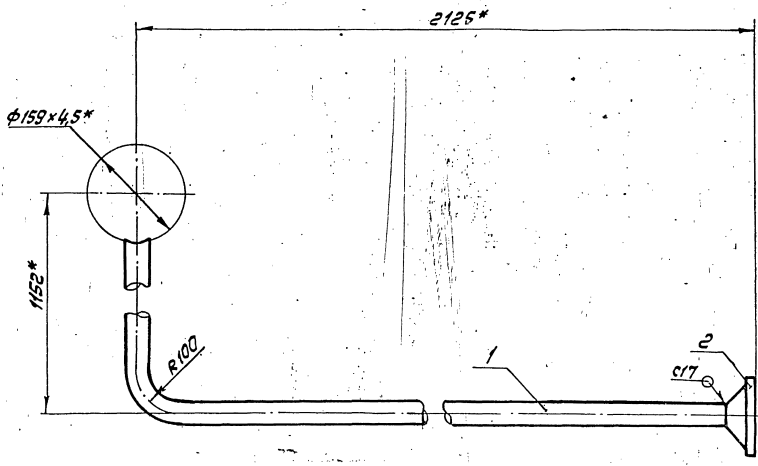
1. Неуказанные предельные отклонения размеров $\pm \frac{t_2}{2}$
2. Сварные швы по гост 16037-80
3. Шероховатость поверхности деталей паз. 1,2,3 по тарцам R_{z160}
4. *Размеры для справок.

				ТО1Б.014160.000СБ		
Ит.	Масел	Масштаб	Трубопровод			
		15,9	Сборочный чертеж			
Лист	Листов		ГИПРОТЕХМОНТАЖ			
	1		МОСКВА			
			Капитал Сидоров			
			Формат А3			

Серия 5.903-11 выпуск 2-6

Имя, Фамилия, Подп. и дата
В.И.Иванов, И.И.Иванов, Подп. и дата

ТО15.014110.000СБ

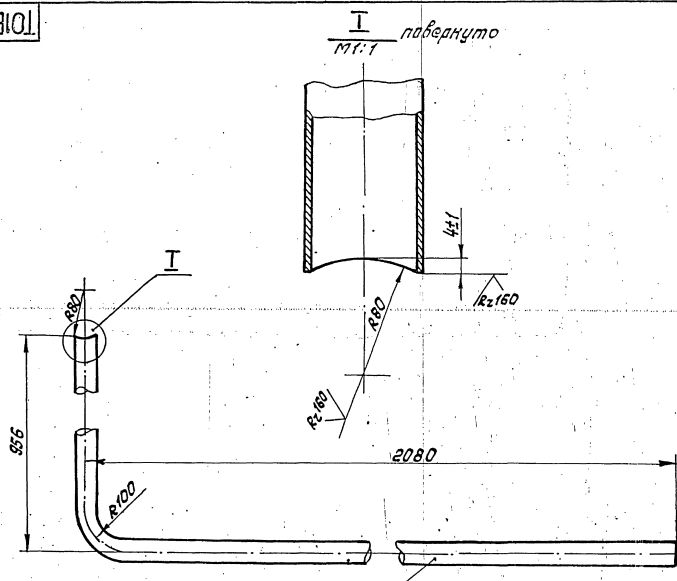


1. Неуказанные предельные отклонения размеров $\pm \frac{t_2}{2}$
2. Сварные швы по ГОСТ 16037-80.
3. Размеры для справок.

				ТО15.014110.000СБ			Лит.	Масса	Масштаб
Исполн.	Провер.	Подп.	Дата	Трубопровод			8,5	1:5	
Выполн.	И.И.Иванов	И.И.Иванов	И.И.Иванов	Сборочный чертёж			Лист	Листов	
Проект.	И.И.Иванов	И.И.Иванов	И.И.Иванов				ГИПРОТЕХМОНТАЖ		
И.И.Иванов	И.И.Иванов	И.И.Иванов	И.И.Иванов				Москва		
И.И.Иванов	И.И.Иванов	И.И.Иванов	И.И.Иванов	Капирова И.И.Иванов			Формат А3		

ТО15.014110.001

Имя, Фамилия, Подп. и дата
В.И.Иванов, И.И.Иванов, Подп. и дата

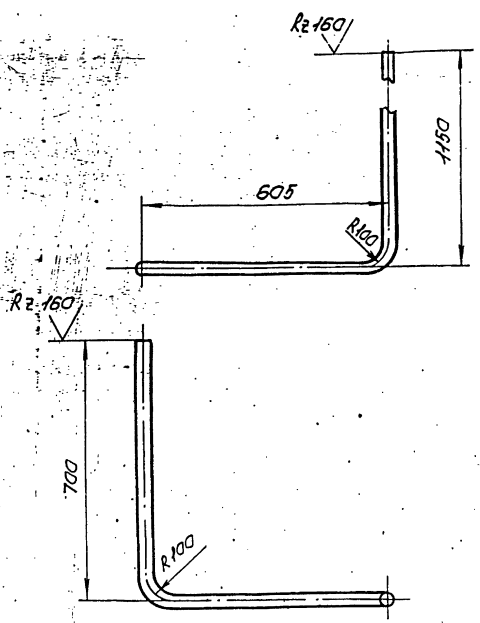


1. Неуказанные предельные отклонения размеров $\pm \frac{t_2}{2}$
2. Длина трубной заготовки 2993мм.

				ТО15.014110.001			Лит.	Масса	Масштаб
Исполн.	Провер.	Подп.	Дата	Патрубок			6,6	1:5	
Выполн.	И.И.Иванов	И.И.Иванов	И.И.Иванов	Труба 38x2.5 ГОСТ 10704-76			Лист	Листов	
Проект.	И.И.Иванов	И.И.Иванов	И.И.Иванов	8-8С13 ГОСТ 10705-80			ГИПРОТЕХМОНТАЖ		
И.И.Иванов	И.И.Иванов	И.И.Иванов	И.И.Иванов				Москва		

Серия 5.903-11 Выпуск 2-6

Т01Б.014120.001



1. Неуказанные предельные отклонения размеров $\pm \frac{t_2}{2}$
2. Длина трубной заготовки: 2379 мм

Т01Б.014120.001

Изм/Лист	№ докум.	Подп.	Дата	Лит.	Масса	Масштаб
Разраб.	Шумакова				5,4	1:10
Проб.	Орехова	И.И.	11.87	Лист	Листов	1
Л.контр.	Сидоров			Труба 38x2,5 ГОСТ 10704-76		
И.контр.	Ястребов			ГИПРОТЕХМОНТАЖ		
Утв.	Калерманян			Москва		

Копировал Сидорин Формат АУ

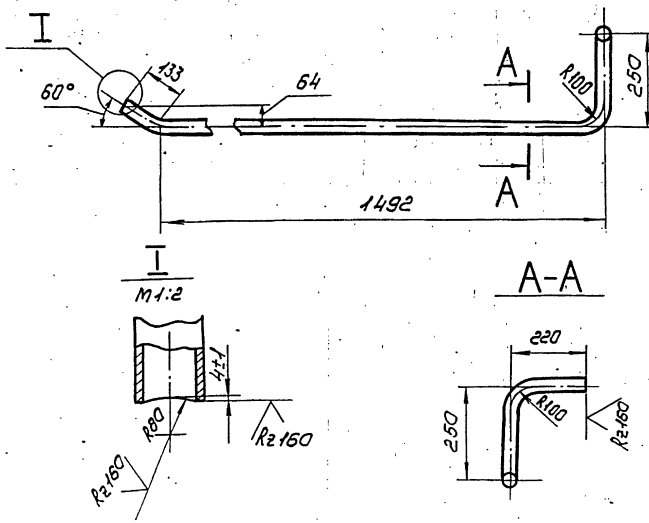
Формат	Зона	Лист	Обозначение	Наименование	кол.	Примеч.
				Документация		
		А3	Т01Б.014110.000СБ	Оборачивный чертеж		
				Детали		
		А3	1 Т01Б.014110.001	Патрубок	1	
				Стандартные изделия		
		2		Фланец 1-32-25 ВСтЗсп2		
				ГОСТ 12921-80	1	

Т01Б.014110.000

Изм/Лист	№ докум.	Подп.	Дата	Лит.	Лист	Листов
Разраб.	Шумакова					1
Проб.	Орехова	И.И.	11.87	Трубопровод		
Л.контр.	Сидоров			ГИПРОТЕХМОНТАЖ		
И.контр.	Ястребов			Москва		
Утв.	Калерманян					

Копировал Сидорин

Т01Б.014040.002



1. Неуказанные предельные отклонения размеров $\pm \frac{t_2}{2}$
2. Длина трубной заготовки: 2009 мм

Т01Б.014040.002

Изм/Лист	№ докум.	Подп.	Дата	Лит.	Масса	Масштаб
Разраб.	Шумакова				4,6	1:10
Проб.	Орехова	И.И.	11.87	Лист	Листов	1
Л.контр.	Сидоров			Труба 38x2,5 ГОСТ 10704-76		
И.контр.	Ястребов			ГИПРОТЕХМОНТАЖ		
Утв.	Калерманян			Москва		

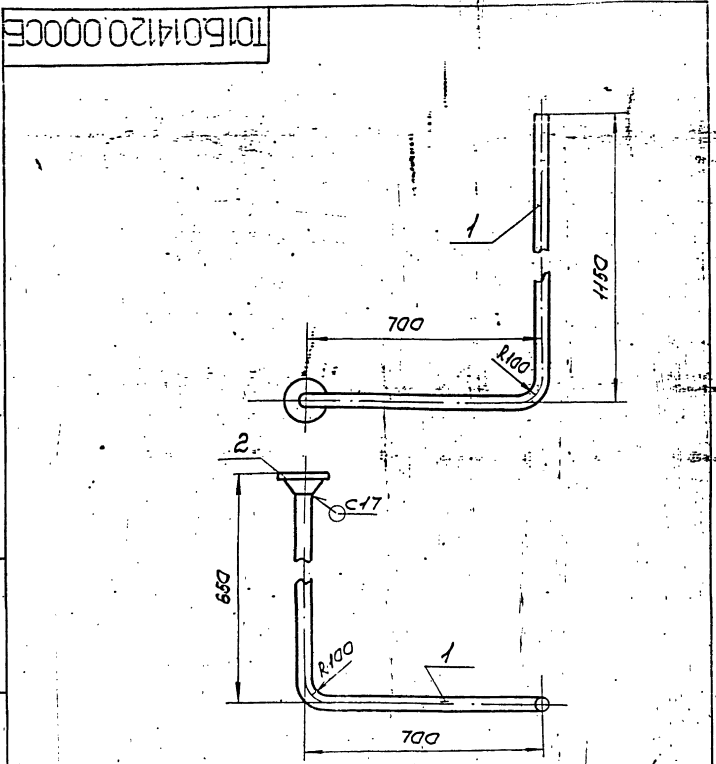
Копировал Сидорин Формат А4

Формат	Зона	Лист	Обозначение	Наименование	кол.	Примеч.
				Документация		
		А3	Т01Б.014040.000СБ	Оборачивный чертеж		
				Детали		
		А3	1 Т01Б.014040.001	Патрубок	1	
				Стандартные изделия		
		2		Фланец 1-32-25 ВСтЗсп2		
				ГОСТ 12921-80	1	

Т01Б.014080.000

Изм/Лист	№ докум.	Подп.	Дата	Лит.	Лист	Листов
Разраб.	Шумакова					1
Проб.	Орехова	И.И.	11.87	Трубопровод		
Л.контр.	Сидоров			ГИПРОТЕХМОНТАЖ		
И.контр.	Ястребов			Москва		
Утв.	Калерманян					

Копировал Сидорин



1. Неуказанные предельные отклонения размеров $\pm \frac{t_2}{2}$
2. Сварные швы по ГОСТ 16037-80.
3. Размеры для справок.

Т 01Б.014120.000 СБ

Трубопровод
Сборочный чертеж

Лист	Масса	Листов
72		1:10

ГИПРОТЕХМОНТАЖ
Москва
Копировал Сиротин

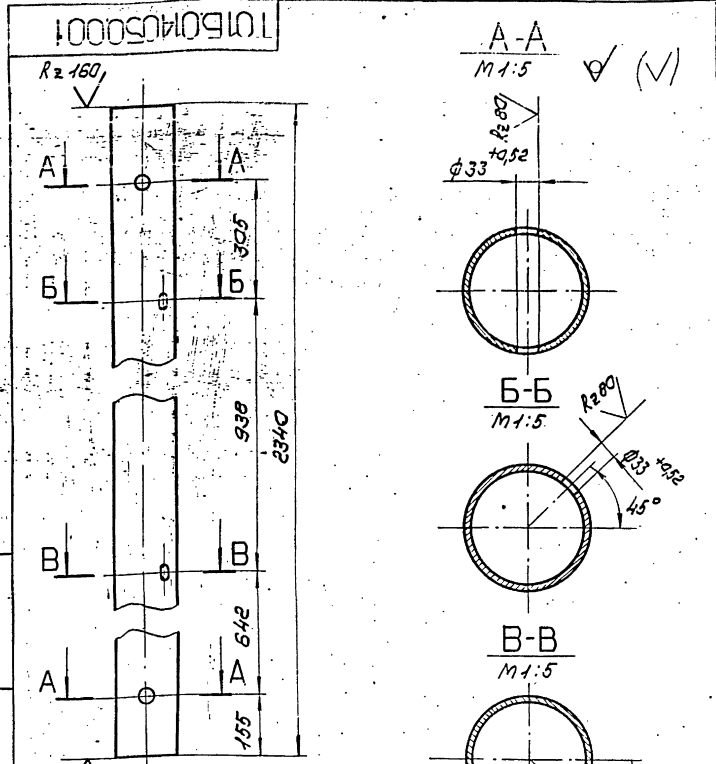
Код	Зона	Лист	Обозначение	Наименование	Кол.	Примеч.
				Документация		
АУ			Т 01Б.014120.000 СБ	Сборочный чертеж		
				Детали		
АУ	1		Т 01Б.014170.001	Патрубок	1	
				Стандартные изделия		
	2			Фланец 1-80-25 ВСтЗсп2 Гост 12821-80	1	

Т 01Б.014120.000

Трубопровод

Лист	Масса	Листов
		1

ГИПРОТЕХМОНТАЖ
Москва



- Неуказанные предельные отклонения $\pm \frac{t_2}{2}$

Т 01Б.014050.001

Патрубок

Лист	Масса	Листов
40,1		1:10

Труба 89x3 ГОСТ 10704-76
В-ВСтЗсп ГОСТ 10705-80
ГИПРОТЕХМОНТАЖ
Москва
Копировал Сиротин

Код	Зона	Лист	Обозначение	Наименование	Кол.	Примеч.
				Документация		
А3			Т 01Б.014170.000 СБ	Сборочный чертеж		
				Детали		
Б4	1		Т 01Б.014170.001	Патрубок Труба 89x3 ГОСТ 10704-76 В-ВСтЗсп ГОСТ 10705-80 R = 2850 ± 2,0 мм	1	16,9 кг
Б4	2		Т 01Б.014170.002	Патрубок Труба 89x3 ГОСТ 10704-76 В-ВСтЗсп ГОСТ 10705-80 R = 260 ± 0,5	1	1,5 кг
				Стандартные изделия		
	3			Отвод 90° 89x3,5 Гост 17375-80	3	
	4			Фланец 1-80-25 ВСтЗсп2 Гост 12821-80	1	

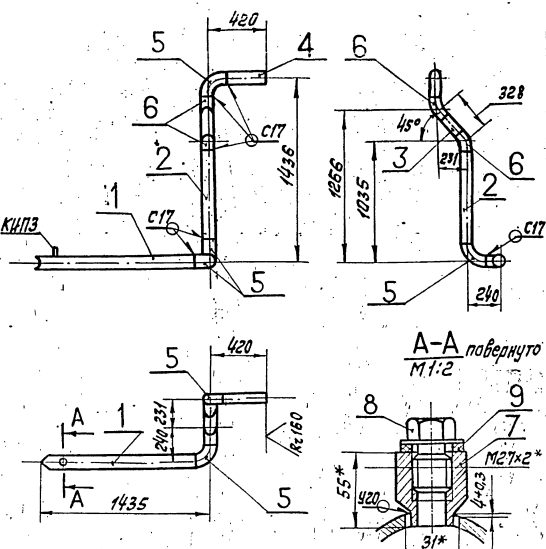
Т 01Б.014170.000

Трубопровод

Лист	Масса	Листов
		1

ГИПРОТЕХМОНТАЖ
Москва

ТО1Б.014150.000СБ



1. Неуказанные предельные отклонения размеров $\pm t/2$
2. Сварные швы по ГОСТ 16037-80.
3. Удаловатость поверхности деталей поз. 2, 3, 4 по торцам.
4. Размеры для справок.

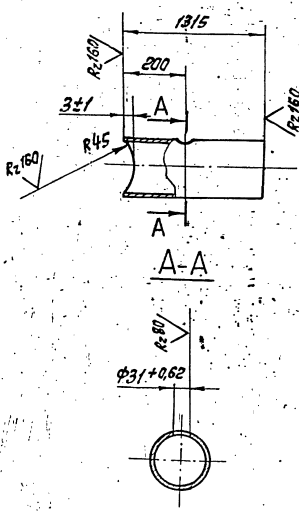
ТО1Б.014150.000СБ

Трубопровод
Сборочный чертеж

Лит.	Масса	Масштаб
	26,8	1:25
Лист	Листов 1	
ГИПРОТЕХМОНТАЖ		
Москва		

Калибрная Ксенафонтובה Формат А4

ТО1Б.014150.001



ТО1Б.014150.001

Патрубок

Лит.	Масса	Масштаб
	8,4	1:50
Лист	Листов 1	
ГИПРОТЕХМОНТАЖ		
Москва		

Калибрная Ксенафонтובה Формат А4

Формат	Вид	Поз.	Обозначение	Наименование	кол.	Примеч.
				<u>Документация</u>		
А4			ТО1Б.014150.000СБ	Сборочный чертеж		
				<u>Детали</u>		
А4	1		ТО1Б.014150.001	Патрубок Труба 89x3 ГОСТ 10704-76 В-ВСТЗ СП ГОСТ 10705-80 $e = 1325 \pm 12 \text{ мм}$	1	8,4 кг
А4	2		ТО1Б.014150.002	Патрубок Труба 89x3 ГОСТ 10704-76 В-ВСТЗ СП ГОСТ 10705-80 $e = 985 \pm 0,8 \text{ мм}$	1	6,3 кг
А4	3		ТО1Б.014150.003	Патрубок Труба 89x3 ГОСТ 10704-76 В-ВСТЗ СП ГОСТ 10705-80 $e = 228 \pm 0,5 \text{ мм}$	1	1,5 кг
А4	4		ТО1Б.014150.004	Патрубок Труба 89x3 ГОСТ 10704-76 В-ВСТЗ СП ГОСТ 10705-80 $e = 300 \pm 0,5 \text{ мм}$		1,9 кг

ТО1Б.014150.000

Трубопровод

Лит.	Масса	Масштаб
Лист	Листов 2	
ГИПРОТЕХМОНТАЖ		
Москва		

Калибрная Ксенафонтובה Формат А4

Формат	Вид	Поз.	Обозначение	Наименование	кол.	Примеч.
				<u>Стандартные изделия</u>		
				Отводы ГОСТ 17375-83		
		5		90° 89x3,5	3	
		6		45° 89x3,5	2	
				<u>Прочие изделия</u>		
		7		Болты шпильки ПМ27-55 ОСТ 36.7-74	1	
		8		Пробка ПМ27x1,5x3 ТУ 36.1144-83	1	
		9		Пакля подка ПЛЭ1x36x112 ТУ 36.1103-82	1	

ТО1Б.014150.000

Калибрная Ксенафонтובה 23205-30 44 Формат А4

Серия 5.903-11 Выпуск 2-6

Изм. № подл. Подпись и дата. Взам. инв. №. Инв. № докум. Подпись и дата.

Формат	Зона	Поз.	Обозначение	Наименование	Кол.	Примечание
				Документация		
А3			ТО15.014200.000 СБ	Сборочный чертёж		
				Детали		
Б4	1		ТО15.014200.001	Патрубок Труба 159x4,5 ГОСТ 10704-76 В-ВСт3сп ГОСТ 10705-80 L = 370 ± 0,8 мм	1	6,3 кг
Б4	2		ТО15.014200.002	Патрубок Труба 159x4,5 ГОСТ 10704-76 В-ВСт3сп ГОСТ 10705-80 L = 400 ± 0,8 мм	1	7,0 кг
Б4	3		ТО15.014200.003	Патрубок Труба 159x4,5 ГОСТ 10704-76 В-ВСт3сп ГОСТ 10705-80 L = 700 ± 0,8 мм	2	12,0 кг
Б4	4		ТО15.014200.004	Патрубок Труба 159x4,5 ГОСТ 10704-76 В-ВСт3сп ГОСТ 10705-80 L = 1799 ± 1,2 мм	1	31,0 кг
Б4	5		ТО15.014200.005	Патрубок Труба 159x4,5 ГОСТ 10704-76 В-ВСт3сп ГОСТ 10705-80 L = 1980 ± 1,2 мм	1	34,0 кг

ТО15.014200.000

Изм.	Лист	№ докум.	Подп.	Дата
РАЗРАБ.	РАСЧЕТА	Реш	И.И.287	
ПРОВ.	ОРЕХОВА			
ГЛАВ. КОНСТР.	СИДОРОВ			
Н. КОНТР.	МОЛОТКОВА			
УТВ.	КАТЕРМАНЯЦ			

КОЛЛЕКТОР

Лист	Лист	Листов
1	1	2

ГИПРОТЕХМОНТАЖ
Москва

Копировал Трофимова Формат А4

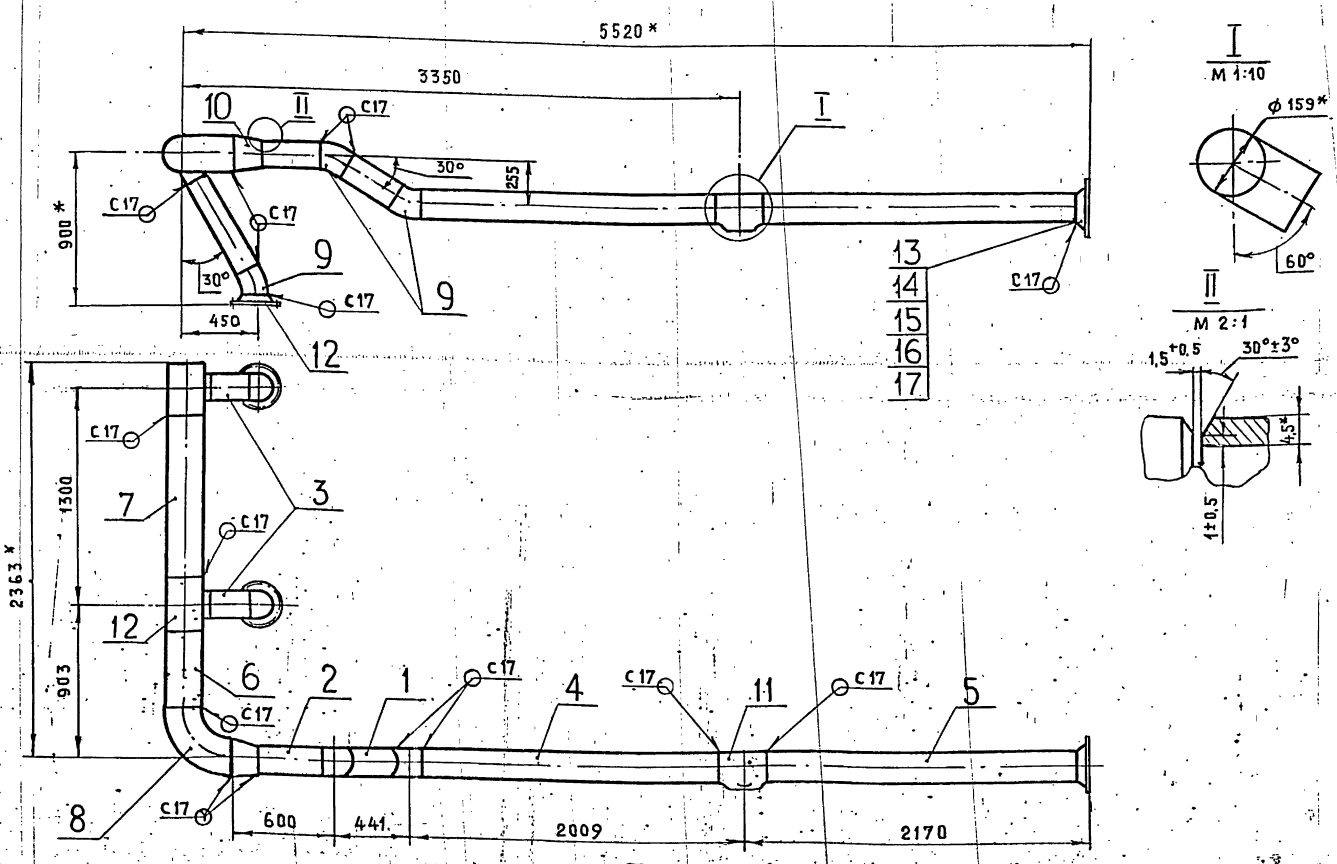
Формат	Зона	Поз.	Обозначение	Наименование	Кол.	Примечание
Б4	6		ТО15.014200.006	Патрубок Труба 219x5 ГОСТ 10704-76 В-ВСт3сп ГОСТ 10705-80 L = 443 ± 0,8 мм	1	12,0 кг
Б4	7		ТО15.014200.007	Патрубок Труба 219x5 ГОСТ 10704-76 В-ВСт3сп ГОСТ 10705-80 L = 980 ± 0,8 мм	1	26,0 кг
				Стандартные изделия		
				Отводы ГОСТ 17375-83		
	8			90° 219x6	1	
	9			30° 159x4,5	4	
	10			Переход К219x6-159x4,5		
				ГОСТ 17378-83	1	
	11			Тройник 159x4,5		
				ГОСТ 17376-83	1	
	12			Тройник 219x6-159x4,5		
				ГОСТ 17376-83	2	
	13			Фланец 1-150-16 ВСт3сп2		
				ГОСТ 12821-80	3	
	14			Болт М20-69x70.58		
				ГОСТ 7798-70	24	
	15			Гайка М20-6Н.5		
				ГОСТ 5915-70	24	
	16			Шайба 20.01.08 кп		
				ГОСТ 11371-78	24	
	17			Прокладка А-150-16		
				ГОСТ 15180-70	3	

ТО15.014200.000

Изм.	Лист	№ докум.	Подп.	Дата

Копировал Трофимова Формат А4

ТО15.014200.000 СБ



1. НЕУКАЗАНИЕ ПРЕДЕЛЬНЫЕ ОТКЛОНЕНИЯ РАЗМЕРОВ ± $\frac{t_2}{2}$
2. СВАРНЫЕ ШВЫ - ПО ГОСТ.16037-80
3. ШЕРОХОВАТОСТЬ ПОВЕРХНОСТИ ДЕТАЛЕЙ ПОЗ. 1+7 ПО ТОРЦАМ Rz 160
- 4* РАЗМЕРЫ ДЛЯ СПРАВОК.

ТО15.014200.000 СБ

Изм.	Лист	№ докум.	Подп.	Дата
РАЗРАБ.	РАСЧЕТА	Реш	И.И.287	
ПРОВ.	ОРЕХОВА			
ГЛАВ. КОНСТР.	СИДОРОВ			
Н. КОНТР.	МОЛОТКОВА			
УТВ.	КАТЕРМАНЯЦ			

КОЛЛЕКТОР
СБОРОЧНЫЙ ЧЕРТЕЖ

Лист	Масса	Масштаб
1	234,0	1:25
ГИПРОТЕХМОНТАЖ Москва		

Серия 5.903-11 Выпуск 2-6

ФОРМАТ	ЗОНА	ПОЗ.	ОБОЗНАЧЕНИЕ	НАИМЕНОВАНИЕ	КОЛ.	ПРИМеч.
				Документация		
A3			T01B.014210.000 СБ	СБОРОЧНЫЙ ЧЕРТЕЖ		
				ДЕТАЛИ		
A4	1		T01B.014210.001	ПАТРУБОК ПАТРУБКИ ТРУБА 159x4,5 ГОСТ 10704-76 8-ВСТ3сп ГОСТ 10705-80	1	
B4	2		T01B.014210.002	L = 815 ± 0,8 мм	1	14,0 кг
B4	3		T01B.014210.003	L = 3895 ± 3,0 мм	1	67,0 кг
				СТАНДАРТНЫЕ ИЗДЕЛИЯ		
	4			Отвод 90° 159x4,5 ГОСТ 17375-83	2	
	5			Фланец 1-50-10 ВСТ3сп2 ГОСТ 12821-80	2	
	9			Бобышка БП1-М27-55 ОСТ 36.7-74	1	
				ПРОЧИЕ ИЗДЕЛИЯ		
	6			Штуцер М 20x1,5-50 ЗКЧ-33-76	1	Сборник 25 ММСС СССР
	7			Колпачок М 20x1,5 ЗКЧ-31-76	1	Сборник 50 ММСС СССР

T01B.014210.000

Изм.	Лист	№ докум.	Подп.	Дата
РАЗРАБ.	РАСЧЕТА	РАСЧЕТА	РАСЧЕТА	11.2.87
ПРОВ.	ОРЕХОВА			
ГЛАВ. КОНСТ.	СИДОРОВ			
Н. КОНТР.	МОЛОТКОВА			
УТВ.	КАГЕРМАНЯЦ			

ТРУБОПРОВОД

Лист	Лист	Листов
	1	2

ГИПРОТЕХМОНТАЖ
Москва

КОПИРОВАЛ ТРОФИМОВА

ФОРМАТ А4

ФОРМАТ	ЗОНА	ПОЗ.	ОБОЗНАЧЕНИЕ	НАИМЕНОВАНИЕ	КОЛ.	ПРИМеч.
		8		ПРОКЛАДКА 18 ЗКЧ-36-70	1	Сборник 25 ММСС СССР
		10		ПРОБКА ПМ 27x2 УЗ ТУ36-1144-83	1	
		11		ПРОКЛАДКА ПП28x42 УХЛ2 ТУ36.1103-82	1	

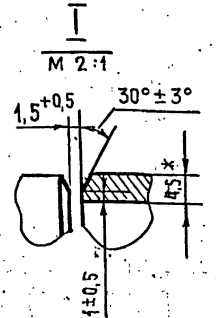
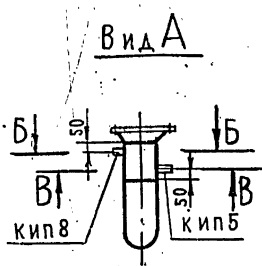
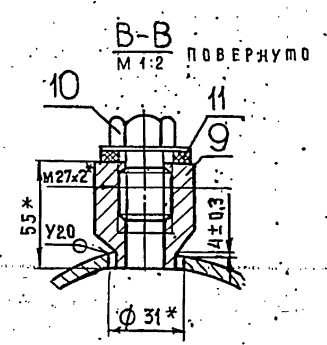
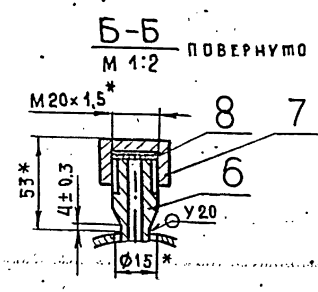
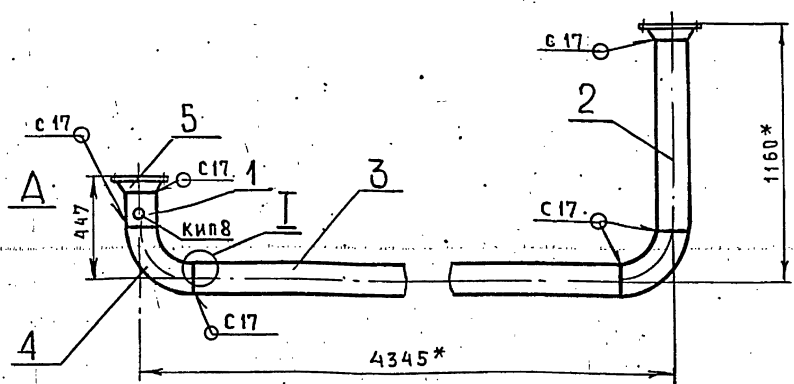
T01B.014210.000

Изм.	Лист	№ докум.	Подп.	Дата
РАЗРАБ.	РАСЧЕТА	РАСЧЕТА	РАСЧЕТА	11.2.87
ПРОВ.	ОРЕХОВА			
ГЛАВ. КОНСТ.	СИДОРОВ			
Н. КОНТР.	МОЛОТКОВА			
УТВ.	КАГЕРМАНЯЦ			

КОПИРОВАЛ ТРОФИМОВА

ФОРМАТ А4

T01B.014210.000 СБ



1. НЕУКАЗАННЫЕ ПРЕДЕЛЬНЫЕ ОТКЛОНЕНИЯ РАЗМЕРОВ ± $\frac{t_2}{2}$.
2. ШЕРОХОВАТОСТЬ ПОВЕРХНОСТИ ДЕТАЛЕЙ ПОЗ. 1 ÷ 3 ПО ТОРЦАМ - Rz160.
3. СВАРНЫЕ ШВЫ ПО ГОСТ 16037-80.
4. * РАЗМЕРЫ ДЛЯ СПРАВОК.

T01B.014210.000 СБ				
Изм.	Лист	№ докум.	Подп.	Дата
РАЗРАБ.	РАСЧЕТА	РАСЧЕТА	РАСЧЕТА	11.2.87
ПРОВ.	ОРЕХОВА			
ГЛАВ. КОНСТ.	СИДОРОВ			
Н. КОНТР.	МОЛОТКОВА			
УТВ.	КАГЕРМАНЯЦ			
ТРУБОПРОВОД. СБОРОЧНЫЙ ЧЕРТЕЖ			Лист	МАСША 1:20
			Листов	1
ГИПРОТЕХМОНТАЖ Москва				

Серия 5.903-11 Выпуск 2-6

Формат	Зона	Поз	ОБОЗНАЧЕНИЕ	НАИМЕНОВАНИЕ	КОЛ	ПРИМЕЧАНИЕ
				ДОКУМЕНТАЦИЯ		
A3			ТО1Б. 014 220. 000 СБ	СБОРОЧНЫЙ ЧЕРТЕЖ		
				ДЕТАЛИ		
A4	1		ТО1Б. 014 220. 001	Патрубок	1	
B4	2		ТО1Б. 014 220. 002	Патрубок		
				Труба 25x2.5 ГОСТ 9941-81 Сталь 12x18H12T		
				L = 550 ± 0,8 мм	1	0,8 кг
B4	3		ТО1Б. 014 220. 003	Патрубок		
				Труба 159x4,5 ГОСТ 10704-76 В-ВстЗсп ГОСТ 10705-80		
				L = 2250 ± 2,0 мм	1	38,6 кг
B4	4		ТО1Б. 014 220. 004	Патрубок		
				Труба 159x4,5 ГОСТ 10704-76 В-ВстЗсп ГОСТ 10705-80		
				L = 2549 ± 2,0 мм	1	43,7 кг
				СТАНДАРТНЫЕ ИЗДЕЛИЯ		
	5			Отвод 90° 159x4,5 ГОСТ 17375-83	2	
	6			Переход К 219x6-159x4,5 ГОСТ 17378-85	1	

ТО1Б. 014220.000

Изм.	Лист	№ ДОКУМ.	ПОДП.	ДАТА
РАЗРАБ.		РАСТЕГАЕВА	Раст	11.2.87
ПРОВЕР.		ОРЕХОВА		
ГЛ. КОНСТ.		СИДОРОВ		
Н. КОНТР.		МОЛОЖКОВА		
УТВ.		КАГЕРМАНЯН		

ТРУБОПРОВОД

Лит.	Лист	Листов
	1	2

ГИПРОТЕХМОНТАЖ
МОСКВА

Копировал ТРОФИМОВА Формат А4

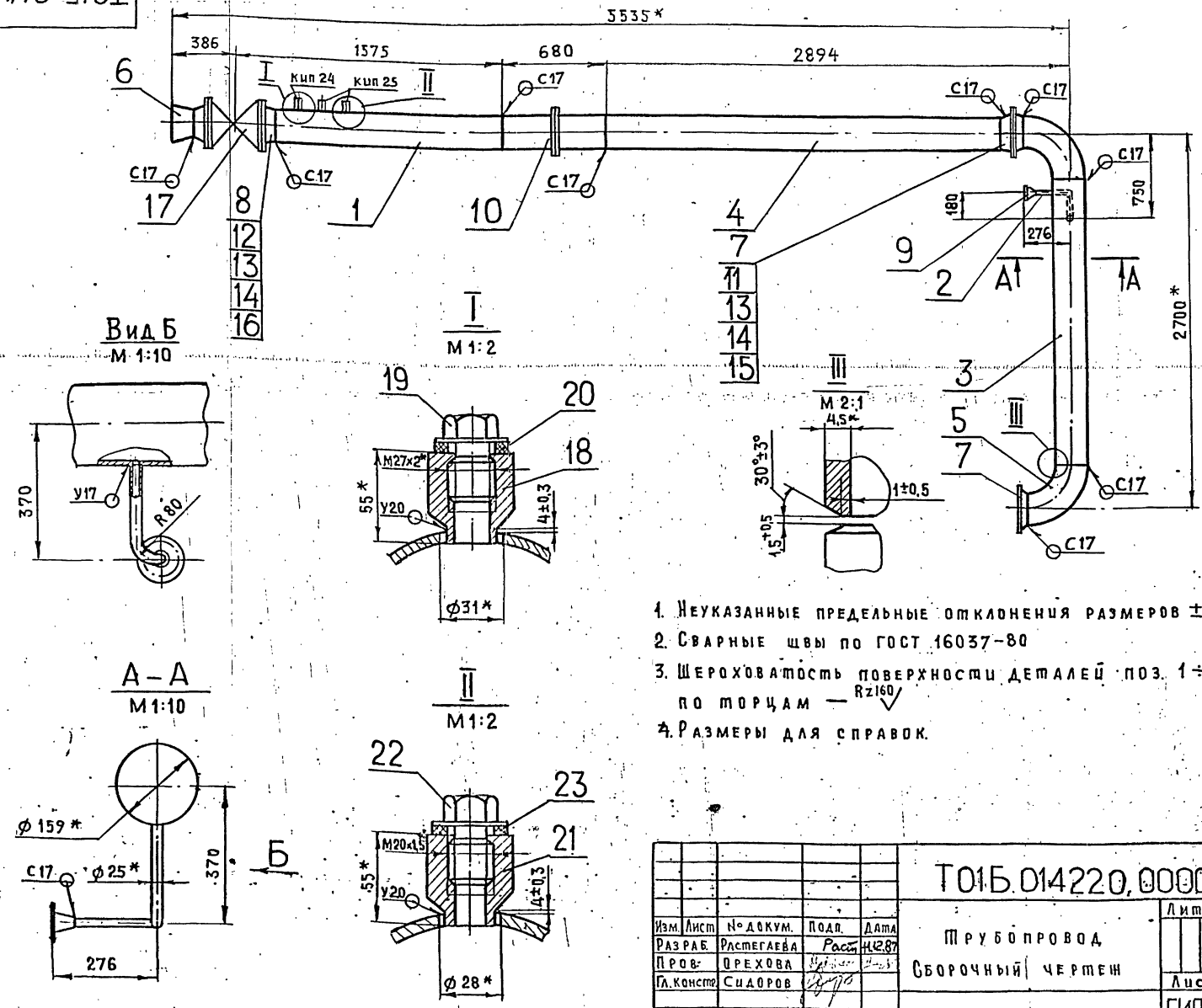
Формат	Зона	Поз	ОБОЗНАЧЕНИЕ	НАИМЕНОВАНИЕ	КОЛ	ПРИМЕЧАНИЕ
				Фланцы ГОСТ 12621-80 ВСт 5сп2		
		7		1- 150- 16	3	
		8		1- 150- 25	2	
		9		2- 20- 63	1	
		10		СОЕДИНЕНИЕ ФЛАНЦЕВОЕ 1,6-150 32 ОСТ 34-42-756-85	1	
				Болты ГОСТ 7798-70		
		11		М 20- 69 x 70. 58	8	
		12		М 20- 69 x 85. 58	16	
		13		Гайка М 20- 6н. 5 ГОСТ 5915-70	24	
		14		Шайба 20.01.08 Кп ГОСТ 11371-78	24	
				ПРОКЛАДКИ ГОСТ 15180-70		
		15		А- 150- 16	1	
		16		А- 150- 25	2	
		18		Бобышка БП1- М 27- 55 ОСТ 36.7- 74	1	
		21		Бобышка БП1- М 20- 55 ОСТ 36.7- 74	2	
		17		Задвижка 30 с 97 км (ЗА 11025- 01.150) ТУ 26- 07- 184- 80	1	
		19		Пробка ПМ 27x2 У3 ТУ 36. 1144- 83	1	
		20		Прокладка ПП 28x42 УХЛ 2 ТУ 36. 1103- 82	1	
					2	
		22		Пробка ПМ 20x1,5 У3 ТУ 36. 1144- 83	2	
		23		Прокладка ПП 21x36 УХЛ 2 ТУ 36. 1103- 82	2	

ТО1Б. 014 220. 000

Изм.	Лист	№ ДОКУМ.	ПОДП.	ДАТА

Копировал ТРОФИМОВА Формат А4

ТО1Б. 014220000СБ



1. НЕУКАЗАННЫЕ ПРЕДЕЛЬНЫЕ ОТКЛОНЕНИЯ РАЗМЕРОВ ± t/2
2. СВАРНЫЕ ШВЫ ПО ГОСТ 16037-80
3. ШЕРОХОВАТОСТЬ ПОВЕРХНОСТИ ДЕТАЛЕЙ ПОЗ. 1 ÷ 4 ПО ТОРЦАМ — Rz160
4. РАЗМЕРЫ ДЛЯ СПРАВОК.

ТО1Б. 014220.000СБ

Изм.	Лист	№ ДОКУМ.	ПОДП.	ДАТА
РАЗРАБ.		РАСТЕГАЕВА	Раст	11.2.87
ПРОВ.		ОРЕХОВА		
ГЛ. КОНСТ.		СИДОРОВ		
Н. КОНТР.		МОЛОЖКОВА		
УТВ.		КАГЕРМАНЯН		

ТРУБОПРОВОД
СБОРОЧНЫЙ ЧЕРТЕЖ

Лит.	Масса	Масштаб
	3590	1:25
Лист		Листов 1

ГИПРОТЕХМОНТАЖ
МОСКВА

Серия 5.903-И Выпуск 2-6

ФОРМАТ	ЗОНА	ПОЗ.	ОБОЗНАЧЕНИЕ	НАИМЕНОВАНИЕ	КОЛ.	ПРИМЕЧАНИЕ
				ДОКУМЕНТАЦИЯ		
А3			ТО1Б.014230.000 СБ.	СБОРОЧНЫЙ ЧЕРТЕН.		
				ДЕТАЛИ		
Б4	1		ТО1Б.014230.001	ПАТРУБОК		
				ТРУБА 159x4,5 ГОСТ 10704-76 В-ВСт3сп ГОСТ 10705-80		
				L = 100 ± 0,3 мм	1	1,7 кг
1	2		ТО1Б.014230.002	ПАТРУБОК		СМ. ЧЕРТ. ТО1Б.014230.000
				ТРУБА 159x4,5 ГОСТ 10704-76 В-ВСт3сп ГОСТ 10705-80		
				L = 135 ± 0,5 мм	1	2,3 кг
Б4	3		ТО1Б.014230.003	ПАТРУБОК		
				ТРУБА 159x4,5 ГОСТ 10704-76 В-ВСт3сп ГОСТ 10705-80		
				L = 139 ± 0,5 мм	1	2,4 кг
Б4	4		ТО1Б.014230.004	ПАТРУБОК		
				ТРУБА 159x4,5 ГОСТ 10704-76 В-ВСт3сп ГОСТ 10705-80		
				L = 152 ± 0,5 мм	1	2,6 кг
Б4	5		ТО1Б.014230.005	ПАТРУБОК		
				ТРУБА 159x4,5 ГОСТ 10704-76 В-ВСт3сп ГОСТ 10705-80		
				L = 457 ± 0,8 мм	1	7,8 кг
Б4	6		ТО1Б.014230.006	ПАТРУБОК		
				ТРУБА 159x4,5 ГОСТ 10704-76 В-ВСт3сп ГОСТ 10705-80		

ТО1Б.014230.000

УЗЕЛ КЛАПАНА РЕГУЛИРУЮЩЕГО
Т-35 Б
ГИПРОТЕХМОНТАЖ
МОСКВА

КОПИРОВАЛ ТРОФИМОВА ФОРМАТ А4

Изм.	Лист	№ ДОКУМ.	Подп.	Дата
РАЗРАБ.	РАСЧЕТАЕВА	РАСЧ	ИЗБ87	
ГЛАВ. КОНСТ.	СИДОРОВ			
Н. КОНТР.	МОЛОТКОВА			
УТВ.	КАГЕРМАНЯНЦ			

ФОРМАТ	ЗОНА	ПОЗ.	ОБОЗНАЧЕНИЕ	НАИМЕНОВАНИЕ	КОЛ.	ПРИМЕЧАНИЕ
				L = 520 ± 0,8 мм	1	8,9 кг
Б4	7		ТО1Б.014230.007	ПАТРУБОК		
				ТРУБА 159x4,5 ГОСТ 10704-76 В-ВСт3сп ГОСТ 10705-80		
				L = 750 ± 0,8 мм	1	12,9 кг
Б4	8		ТО1Б.014230.008	ПАТРУБОК		
				ТРУБА 159x4,5 ГОСТ 10704-76 В-ВСт3сп ГОСТ 10705-80		
				L = 770 ± 0,8 мм	1	13,2 кг
Б4	9		ТО1Б.014230.009	ПАТРУБОК		
				ТРУБА 159x4,5 ГОСТ 10704-76 В-ВСт3сп ГОСТ 10705-80		
				L = 835 ± 0,8 мм	1	14,3 кг
				СТАНДАРТНЫЕ ИЗДЕЛИЯ		
				ОТВОДЫ ГОСТ 17375-83		
	10			90° 159 x 4,5	3	
	11			60° 159 x 4,5	1	
	12			45° 159 x 4,5	1	
	13			ТРОЙНИК 159 x 4,5 ГОСТ 17376-83	2	
	14			ПЕРЕХОД К 159x4,5-108x4 ГОСТ 17378-83	2	
	15			ФЛАНЕЦ 1-150-10 ГОСТ 12821-80 ВСт3сп2	6	
	16			БОЛТ М20-6g x 70.58 ГОСТ 7798-70	48	
	17			ГАЙКА М20-6Н.5 ГОСТ 5915-70	48	
	18			ШАЙБА 20.01.08 КП		

ТО1Б.014230.000

КОПИРОВАЛ ТРОФИМОВА ФОРМАТ А4

Изм. № ПОДЛ. ПОДПИСЬ И ДАТА ВЗАМ. ИМ. № ИМ. К. ДУБА. ПОДПИСЬ И ДАТА

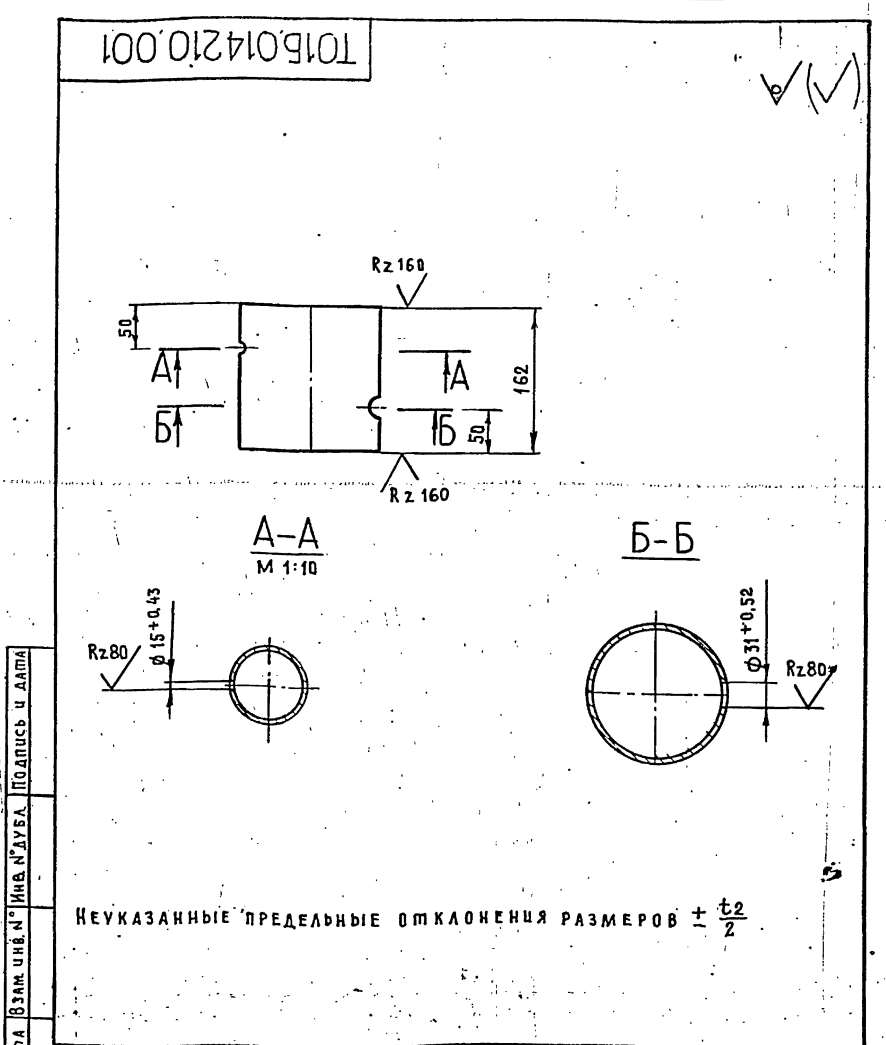
Изм.	Лист	№ ДОКУМ.	Подп.	Дата
РАЗРАБ.	РАСЧЕТАЕВА	РАСЧ	ИЗБ87	
ГЛАВ. КОНСТ.	СИДОРОВ			
Н. КОНТР.	МОЛОТКОВА			
УТВ.	КАГЕРМАНЯНЦ			

ФОРМАТ	ЗОНА	ПОЗ.	ОБОЗНАЧЕНИЕ	НАИМЕНОВАНИЕ	КОЛ.	ПРИМЕЧАНИЕ
				ГОСТ 11371-78	48	
	19			ПРОКЛАДКА А-150-10 ГОСТ 15180-70	6	
	20			ЗАДВИЖКА 30С41НН1 ДУ 150, РУ 16 ГОСТ 10194-78	1	
				ПРОЧИЕ ИЗДЕЛИЯ		
	21			КЛАПАН Т-35 Б ДУ 100, РУ 100	1	

ТО1Б.014230.000

Лист 3

Изм.	Лист	№ ДОКУМ.	Подп.	Дата
РАЗРАБ.	РАСЧЕТАЕВА	РАСЧ	ИЗБ87	
ГЛАВ. КОНСТ.	СИДОРОВ			
Н. КОНТР.	МОЛОТКОВА			
УТВ.	КАГЕРМАНЯНЦ			



НЕУКАЗАННЫЕ ПРЕДЕЛЬНЫЕ ОТКЛОНЕНИЯ РАЗМЕРОВ ± t/2

ТО1Б.014210.001

Изм.	Лист	№ ДОКУМ.	Подп.	Дата
РАЗРАБ.	РАСЧЕТАЕВА	РАСЧ	ИЗБ87	
ГЛАВ. КОНСТ.	СИДОРОВ			
Н. КОНТР.	МОЛОТКОВА			
УТВ.	КАГЕРМАНЯНЦ			

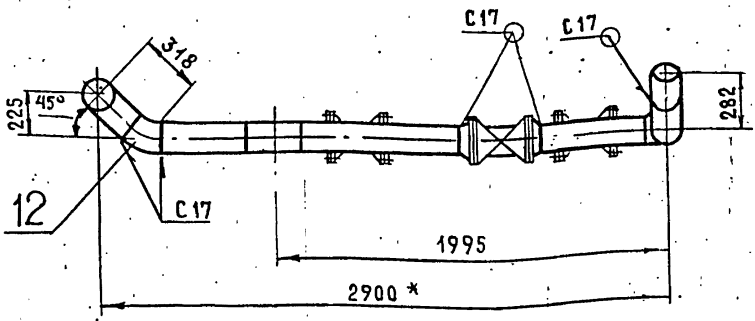
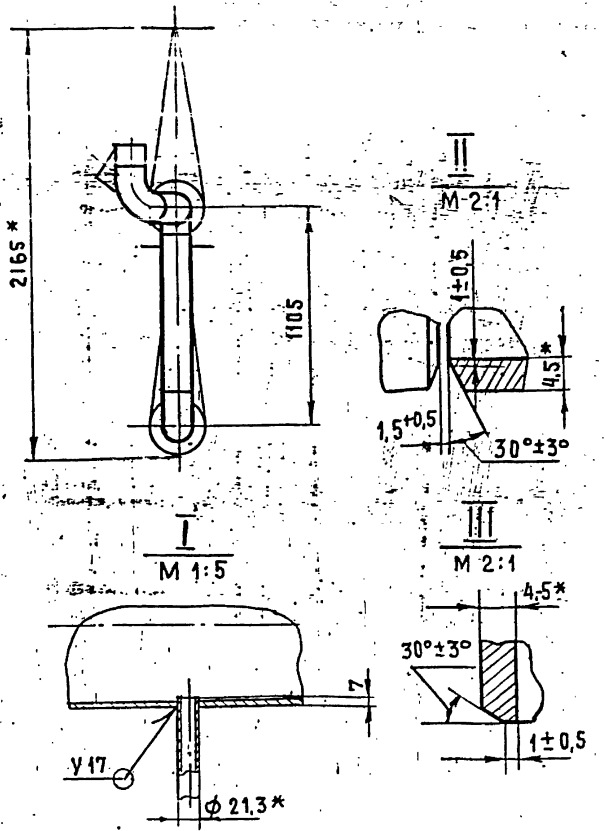
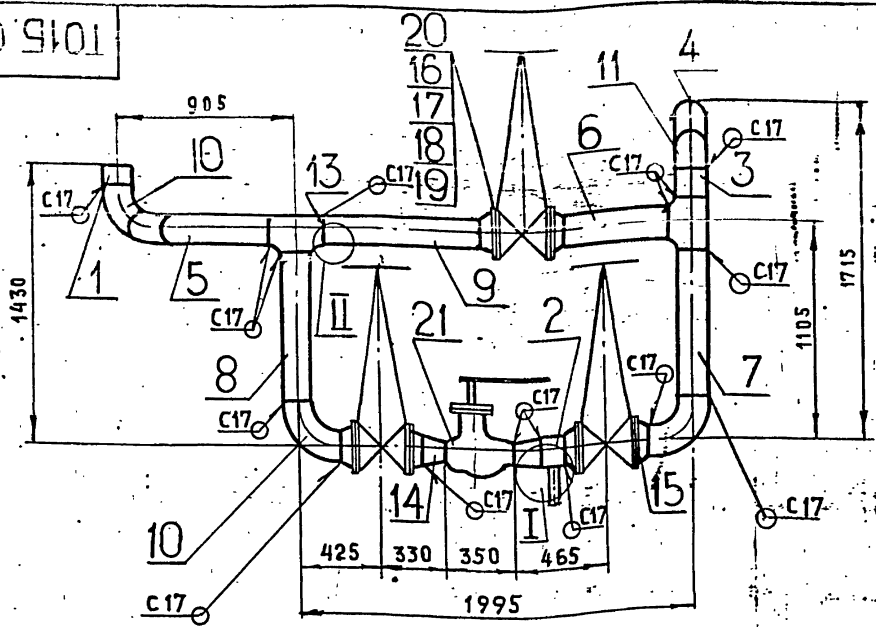
ПАТРУБОК

Лист	Масса	Масштаб
	2,8	1:5
Лист	Листов	
1	1	

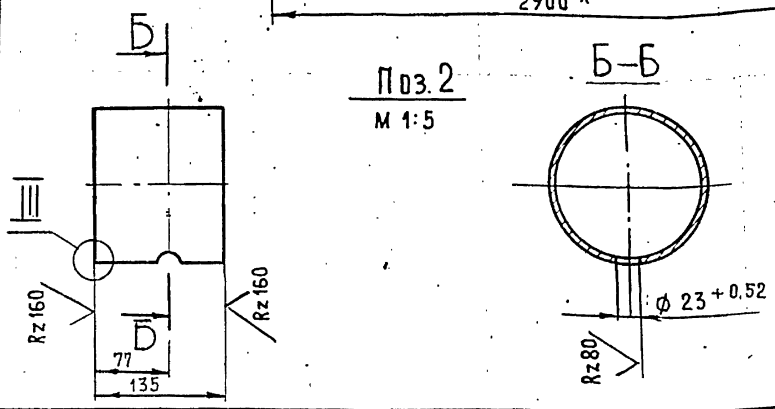
ТРУБА 159x4,5 ГОСТ 10704-76
В-ВСт3сп ГОСТ 10705-80

ГИПРОТЕХМОНТАЖ
МОСКВА

ТО15.014230.000СБ



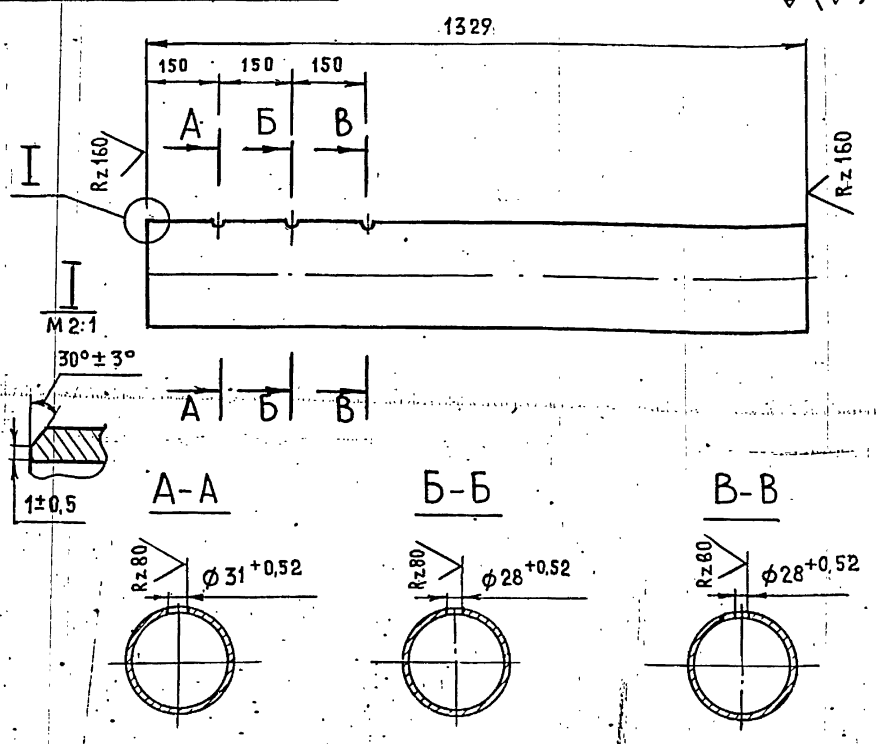
1. НЕУКАЗАННЫЕ ПРЕДЕЛЬНЫЕ ОТКЛОНЕНИЯ РАЗМЕРОВ $\pm \frac{t_2}{2}$
2. СВАРНЫЕ ШВЫ ПО ГОСТ 16037-80
3. ШЕРОХОВАТОСТЬ ПОВЕРХНОСТИ ДЕТАЛЕЙ ПОЗ. 1-9 ПО ТОРЦАМ $Rz160$
- 4* РАЗМЕРЫ ДЛЯ СПРАВОК



ТО15.014230.000СБ				Лист	МАССА	МАСШТАБ
Изм	Лист	№ ДОКУМ.	ПОДП.	ДАТА	Узел клапана регулирующего Т-358	
РАЗРАБ.	РАСПЕТАЕВА	РосС	Н.287		565,0	1:25
ПРОВ.	ОРЕХОВА				Лист	Листов 1
ГЛ. КОНСТР.	СИДОРОВ				ГИПРОТЕХМОНТАЖ	
Н. КОНТР.	МОЛОТКОВА				Москва	
УТВ.	КРАГЕРМАНЯЦ					

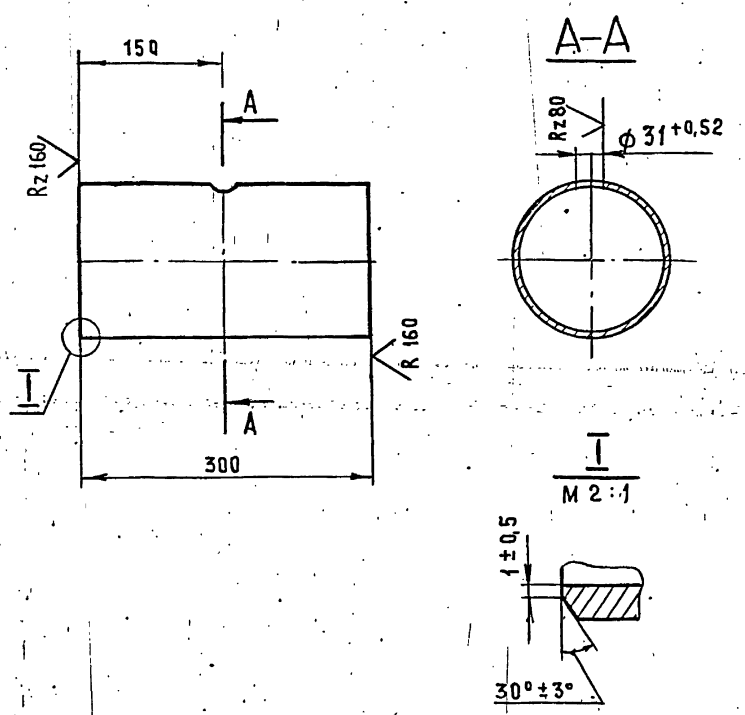
Копировал Трофимова Формат А3

ТО15.014220.001



НЕУКАЗАННЫЕ ПРЕДЕЛЬНЫЕ ОТКЛОНЕНИЯ РАЗМЕРОВ $\pm \frac{t_2}{2}$

ТО15.014250.001



НЕУКАЗАННЫЕ ПРЕДЕЛЬНЫЕ ОТКЛОНЕНИЯ РАЗМЕРОВ $\pm \frac{t_2}{2}$

ТО15.014220.001				Лист	МАССА	МАСШТАБ
Изм	Лист	№ ДОКУМ.	ПОДП.	ДАТА	ПАТРУБОК	
РАЗРАБ.	РАСПЕТАЕВА	РосС	Н.287		23,0	1:10
ПРОВ.	ОРЕХОВА				Лист	Листов 1
ГЛ. КОНСТР.	СИДОРОВ				ГИПРОТЕХМОНТАЖ	
Н. КОНТР.	МОЛОТКОВА				Москва	
УТВ.	КРАГЕРМАНЯЦ					

ТО15.014250.001				Лист	МАССА	МАСШТАБ
Изм	Лист	№ ДОКУМ.	ПОДП.	ДАТА	ПАТРУБОК	
РАЗРАБ.	РАСПЕТАЕВА	РосС	Н.287		5,1	1:5
ПРОВ.	ОРЕХОВА				Лист	Листов 1
ГЛ. КОНСТР.	СИДОРОВ				ГИПРОТЕХМОНТАЖ	
Н. КОНТР.	МОЛОТКОВА				Москва	
УТВ.	КРАГЕРМАНЯЦ					

Копировал Трофимова Формат А4

Серия 5.903-11 Выпуск 2-6

Изм. № подл. Подпись и дата
Изм. № подл. Подпись и дата
Изм. № подл. Подпись и дата
Изм. № подл. Подпись и дата

Формат	Зона	Поз.	Обозначение	Наименование	Кол.	Примеч.
				Документация		
				Прочие изделия		
А4			Т01Б.014240.000 СБ	Сборочный чертёж		
				Детали		
А4	1		Т01Б.014240.001	Тройник	1	
Б4	2		Т01Б.014240.002	Патрубок Труба 159x4,5 ГОСТ10704-76 В-Вст3сп ГОСТ10705-80 L=215±0,5 мм	2	3,6 кг
Б4	3		Т01Б.014240.003	Патрубок Труба 219x5 ГОСТ10704-76 В-Вст3сп ГОСТ10705-80 L=980±0,8 мм	1	26,0 кг
				Стандартные изделия		
	4			Тройник 219x6-159x4,5 ГОСТ 17376-83	2	
	5			Фланец 1-150-10 ВСт3сп2 ГОСТ 12821-80	2	
	6			Заглушка 219x8 ГОСТ 17379-83		

Т01Б.014240.000			
Изм. Лист	№ докум.	Подп.	Дата
Разр. Растегаева	Растегаева	Растегаева	11.287
Пров. Орехова	Орехова	Орехова	
Гл. констр. Сидоров	Сидоров	Сидоров	
И. контр. Молоткова	Молоткова	Молоткова	
Утв. Кагерманиянц	Кагерманиянц	Кагерманиянц	
Коллектор		ГИПРОТЕХМОНТАЖ Москва	
Лист	Листов		
1	2		

Копировала Трофимова Формат А4

49

Изм. № подл. Подпись и дата
Изм. № подл. Подпись и дата
Изм. № подл. Подпись и дата
Изм. № подл. Подпись и дата

Формат	Зона	Поз.	Обозначение	Наименование	Кол.	Примеч.
				Прочие изделия		
				Штуцер М20x1,5-50		
	7			ЗКЧ-33-76	1	Сборник 25 ммсс СССР
	8			Коплачок М20x1,5		
				ЗКЧ-31-76	1	Сборник 50 ммсс СССР
	9			Прокладка 18		
				ЗКЧ-36-70	1	Сборник 25 ммсс СССР

Т01Б.014240.000			
Изм. Лист	№ докум.	Подп.	Дата
Лист	Листов		
2	2		

Копировала Трофимова Формат А4

Т01Б.014240.000 СБ

1. Неуказанные предельные отклонения размеров $\pm \frac{t_2}{2}$
2. Шероховатость поверхности деталей поз. 1, 2 по торцам
3. Сварные швы по ГОСТ 16037-80.
4. * Размеры для справок.

Т01Б.014240.000 СБ			
Изм. Лист	№ докум.	Подп.	Дата
Разр. Растегаева	Растегаева	Растегаева	11.287
Пров. Орехова	Орехова	Орехова	
Гл. констр. Сидоров	Сидоров	Сидоров	
И. контр. Молоткова	Молоткова	Молоткова	
Утв. Кагерманиянц	Кагерманиянц	Кагерманиянц	
Коллектор		ГИПРОТЕХМОНТАЖ Москва	
Лист	Листов		
95,0	1:25		

Копировала Трофимова Формат А4

Т01Б.014240.001

Неуказанные предельные отклонения размеров $\pm \frac{t_2}{2}$

Т01Б.014240.001			
Изм. Лист	№ докум.	Подп.	Дата
Разр. Растегаева	Растегаева	Растегаева	11.287
Пров. Орехова	Орехова	Орехова	
Гл. констр. Сидоров	Сидоров	Сидоров	
И. контр. Молоткова	Молоткова	Молоткова	
Утв. Кагерманиянц	Кагерманиянц	Кагерманиянц	
Тройник		ГИПРОТЕХМОНТАЖ Москва	
Лист	Листов		
13,2	1:10		

Копировала Трофимова Формат А4

Формат	Зона	Поз	Обозначение	Наименование	Кол	Примечание
				Документация		
A3			Т01Б.014.250.000СБ	СБОРОЧНЫЙ ЧЕРТЕЖ		
				ДЕТАЛИ		
A4	1		Т01Б.014.250.000	ПАТРУБОК	1	
	2		Т01Б.014.250.001	ПАТРУБОК		см. черт.
				Труба 159x4,5 ГОСТ 10704-76		Т01Б.014.250.000 СБ
				В-Вст3сп ГОСТ 10705-80		000 СБ
				L = 345 ± 0,8 мм	1	6,0 кг
	3		Т01Б.014.250.002	Дроссельная шайба Ду150 мм		см. черт.
				Лист Б-ПН-3 ГОСТ 19903-74		Т01Б.014.250.000 СБ
				Вст3пс 6-1 ТУ 141-302380	1	000 СБ
B4	4		Т01Б.014.250.003	ПАТРУБОК		
				Труба 159x4,5 ГОСТ 10704-76		
				В-Вст3сп ГОСТ 10705-80		
				L = 160 ± 0,5 мм	1	3,0 кг
				Стандартные изделия		
	5			Отвод 90° 159x4,5		
				ГОСТ 17375-83	1	
	6			Пройник 159x4,5		
				ГОСТ 17376-83	1	
	7			Фланцы ГОСТ 12821-80 Вст3сп		
				1-150-10	3	
	8			1-150-16	1	

Т01Б.014.250.000

Изм	Лист	№ докум.	Подп.	Дата	Лист	Листов
РАЗРАБ	РАСТЕГАЕВА	Рост	11.12.87		1	2
ПРОВ	ОРЕХОВА					
Гл. констр	Сидоров					
Н. контр.	Молодцова					
Утв	Кагерманянц					

Трубопровод

ГИПРОТЕХМОНТАЖ
Москва

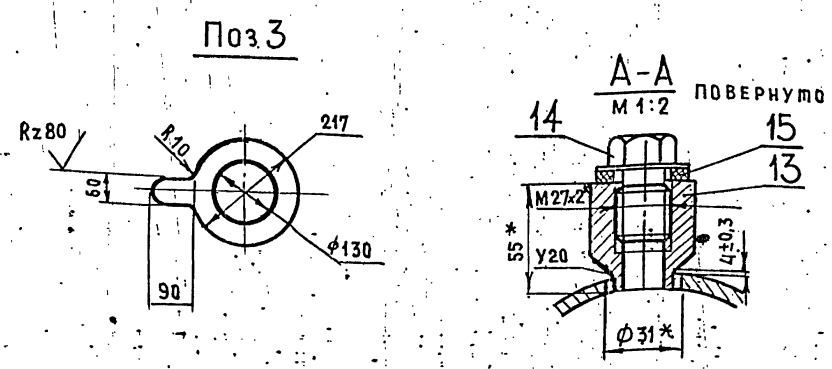
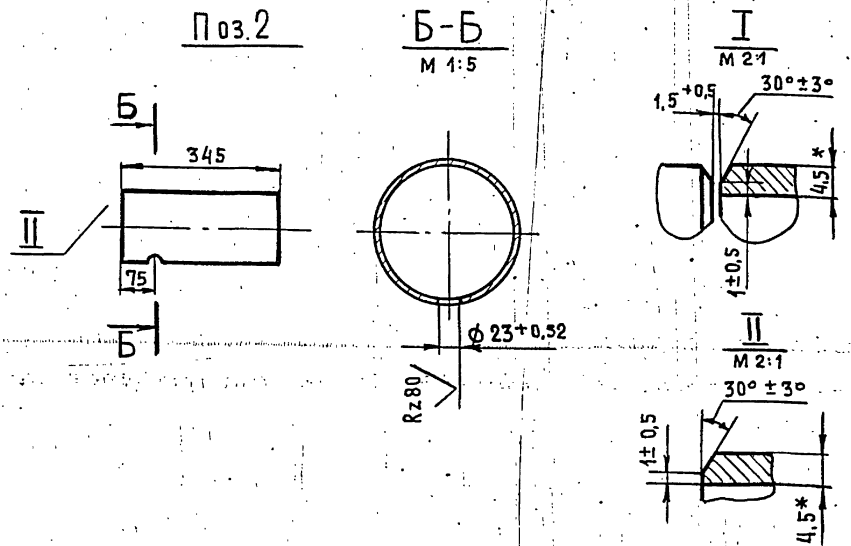
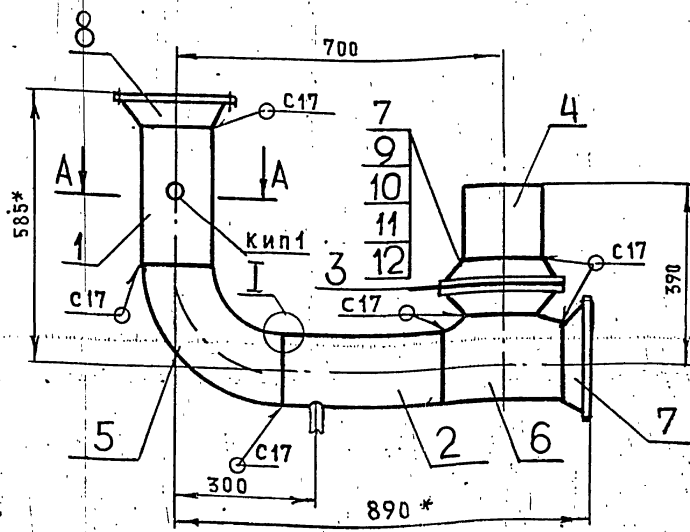
Копировал: Трофимова Формат А4

Формат	Зона	Поз	Обозначение	Наименование	Кол	Примечание
		9		Болт М20-6g x 70.58		
				ГОСТ 7798-70	8	
		10		Гайка М20-6Н.5 ГОСТ 5915-70	8	
		11		Шайба 20.01.08 кп		
				ГОСТ 11371-78	8	
		12		Прокладка А-150-10		
				ГОСТ 15180-70	1	
		13		Бобышка БП1-М27-55		
				ОСТ 36.7-74	1	
				ПРОЧИЕ ИЗДЕЛИЯ		
		14		Пробка ПМ 27x2 УЗ		
				ТУ 36.1144-83	1	
		15		Прокладка ПП28x42 УХЛ2		
				ТУ 36.1103-82	1	

Т01Б.014.250.000

Копировал Трофимова Формат А4

Т01Б.014.250.000СБ



1. Неуказанные предельные отклонения размеров ± $\frac{t_2}{2}$
2. Шероховатость поверхности деталей поз. 1 ÷ 3 по торцам Rz160
3. Сварные швы по ГОСТ 16037-80
4. *РАЗМЕРЫ ДЛЯ СПРАВОК

Т01Б.014.250.000СБ				Лист	МАССА	МАСШТАБ
Трубопровод					63,0	1:10
СБОРОЧНЫЙ ЧЕРТЕЖ				Лист	Листов	
ГИПРОТЕХМОНТАЖ						
Москва						

Формат	Зона	Поз	Обозначение	Наименование	Кол	Примечание
				Документация		
				ДЕТАЛИ		
	1		Т01Б.014.250.000	ПАТРУБОК	1	
	2		Т01Б.014.250.001	ПАТРУБОК		см. черт.
				Труба 159x4,5 ГОСТ 10704-76		Т01Б.014.250.000 СБ
				В-Вст3сп ГОСТ 10705-80		000 СБ
				L = 345 ± 0,8 мм	1	6,0 кг
	3		Т01Б.014.250.002	Дроссельная шайба Ду150 мм		см. черт.
				Лист Б-ПН-3 ГОСТ 19903-74		Т01Б.014.250.000 СБ
				Вст3пс 6-1 ТУ 141-302380	1	000 СБ
B4	4		Т01Б.014.250.003	ПАТРУБОК		
				Труба 159x4,5 ГОСТ 10704-76		
				В-Вст3сп ГОСТ 10705-80		
				L = 160 ± 0,5 мм	1	3,0 кг
				Стандартные изделия		
	5			Отвод 90° 159x4,5		
				ГОСТ 17375-83	1	
	6			Пройник 159x4,5		
				ГОСТ 17376-83	1	
	7			Фланцы ГОСТ 12821-80 Вст3сп		
				1-150-10	3	
	8			1-150-16	1	

Т01Б.014.250.000

Изм	Лист	№ докум.	Подп.	Дата	Лист	Листов
РАЗРАБ	РАСТЕГАЕВА	Рост	11.12.87		1	2
ПРОВ	ОРЕХОВА					
Гл. констр	Сидоров					
Н. контр.	Молодцова					
Утв	Кагерманянц					

Трубопровод

ГИПРОТЕХМОНТАЖ
Москва

Копировал: Трофимова Формат А4

Серия 5.903-11 Выпуск 2-6

ФОРМАТ	КОЛ.	ПРИМЕР	НАИМЕНОВАНИЕ	ОБОЗНАЧЕНИЕ
ДОКУМЕНТАЦИЯ				
А4			СБОРОЧНЫЙ ЧЕРТЕЖ	ТО15.014260.000СБ
ДЕТАЛИ				
А4	1	1	ПАТРУБОК	ТО15.014260.001
Б4	2	1	ПАТРУБОК	ТО15.014260.002
			ТРУБА 159x4,5 ГОСТ 10704-76 В-ВСТЗСП ГОСТ 10705-80	
		1	L = 121 ± 0,5 мм	2,1 кг
СТАНДАРТНЫЕ ИЗДЕЛИЯ				
3		3	Отвод 90° 159x4,5 ГОСТ 17375-83	
4		1	Тройник 159x4,5 ГОСТ 17376-83	
5		2	Фланец 1-150-10 ВСТЗСП2 ГОСТ 12821-80	
6			Бобышка БП1-М27-55 ОСТ 36.7-74	
ПРОЧИЕ ИЗДЕЛИЯ				
7		1	Пробка ПМ 27x2 УЗ ТУ 36.1144-83	
8		1	Прокладка ПП28x42УХЛ2 ТУ 36.1103-82	

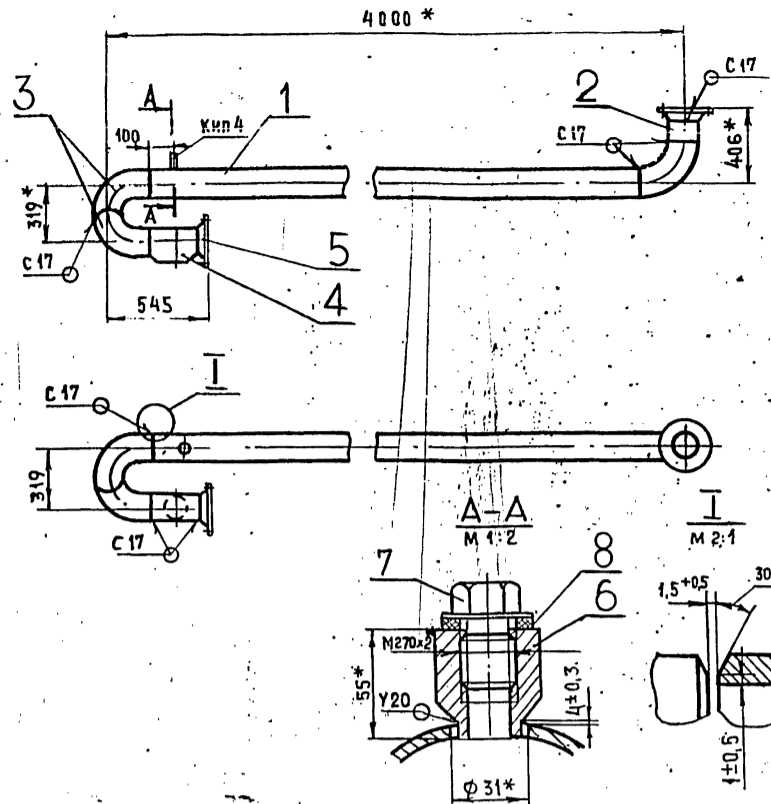
ТО15.014260.000				
Изм.	Лист	№ ДОКУМ.	ПОДП.	ДАТА
РАЗРАБ.	РАСТЕГАЕВА	Раст		11.12.87
ПРОВ.	ОРЕХОВА			
ГЛА. КОНСТР.	СИДОРОВ			
Н. КОНТР.	МОЛОТКОВА			
УТВ.	КАТЕРМАНЯЦ			

Лист	Листов
	1

ТРУБОПРОВОД
ГИПРОТЕХМОНТАЖ
Москва

Копировал ТРОФИМОВА ФОРМАТ А4

ТО15.014260.000СБ



1. НЕУКАЗАННЫЕ ПРЕДЕЛЬНЫЕ ОТКЛОНЕНИЯ РАЗМЕРОВ ± t/2
2. ШЕРОХОВАТОСТЬ ПОВЕРХНОСТИ ДЕТАЛЕЙ ПОЗ.1,2 ПО ПОРЦАМ Rz160
3. СВАРНЫЕ ШВЫ ПО ГОСТ 16037-80
- 4.* РАЗМЕРЫ ДЛЯ СПРАВОК

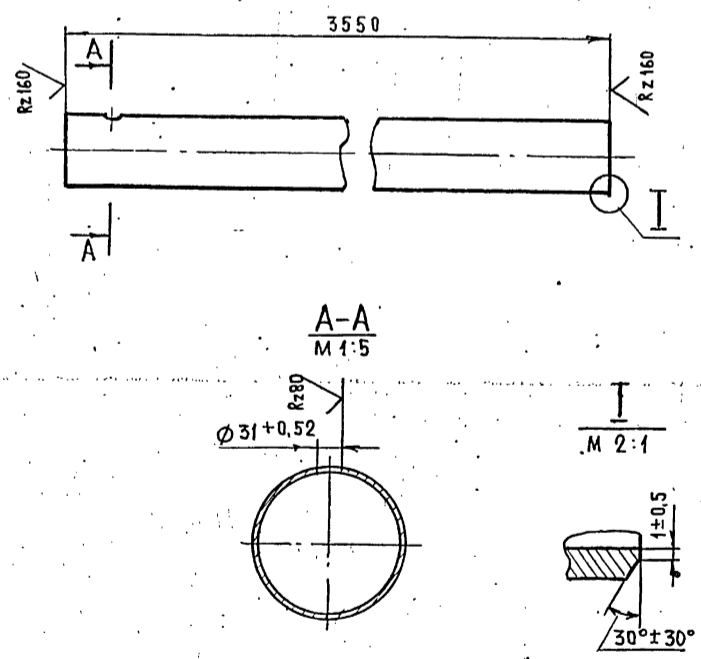
ТО15.014260.000СБ				
Изм.	Лист	№ ДОКУМ.	ПОДП.	ДАТА
РАЗРАБ.	РАСТЕГАЕВА	Раст		11.12.87
ПРОВ.	ОРЕХОВА			
ГЛА. КОНСТР.	СИДОРОВ			
Н. КОНТР.	МОЛОТКОВА			
УТВ.	КАТЕРМАНЯЦ			

Лист	Листов
	1

ТРУБОПРОВОД
СБОРОЧНЫЙ ЧЕРТЕЖ
ГИПРОТЕХМОНТАЖ
Москва

Копировал ТРОФИМОВА ФОРМАТ А4

ТО15.014260.001



НЕУКАЗАННЫЕ ПРЕДЕЛЬНЫЕ ОТКЛОНЕНИЯ РАЗМЕРОВ ± t/2

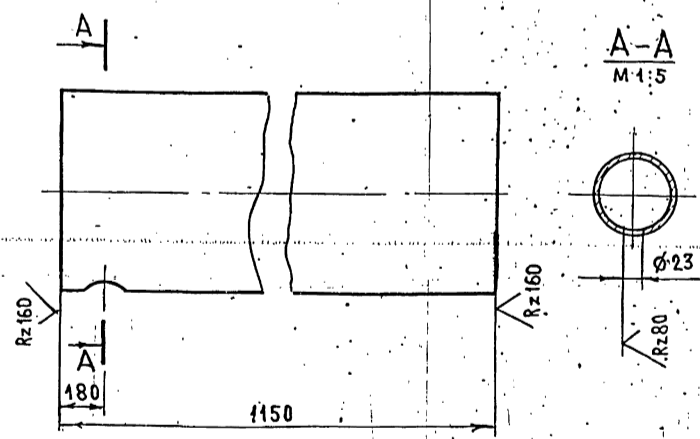
ТО15.014260.001				
Изм.	Лист	№ ДОКУМ.	ПОДП.	ДАТА
РАЗРАБ.	РАСТЕГАЕВА	Раст		11.12.87
ПРОВ.	ОРЕХОВА			
ГЛА. КОНСТР.	СИДОРОВ			
Н. КОНТР.	МОЛОТКОВА			
УТВ.	КАТЕРМАНЯЦ			

Лист	Листов
	1

ПАТРУБОК
ТРУБА 159x4,5 ГОСТ 10704-76
В-ВСТЗСП ГОСТ 10705-80
ГИПРОТЕХМОНТАЖ
Москва

Копировал ТРОФИМОВА ФОРМАТ А4

ТО15.014270.002



НЕУКАЗАННЫЕ ПРЕДЕЛЬНЫЕ ОТКЛОНЕНИЯ РАЗМЕРОВ ± t/2

ТО15.014270.002				
Изм.	Лист	№ ДОКУМ.	ПОДП.	ДАТА
РАЗРАБ.	РАСТЕГАЕВА	Раст		11.12.87
ПРОВ.	ОРЕХОВА			
ГЛА. КОНСТР.	СИДОРОВ			
Н. КОНТР.	МОЛОТКОВА			
УТВ.	КАТЕРМАНЯЦ			

Лист	Листов
	1

ПАТРУБОК
ТРУБА 89x3 ГОСТ 10704-76
В-ВСТЗСП ГОСТ 10705-80
ГИПРОТЕХМОНТАЖ
Москва

23205-30 (52) Копировал ТРОФИМОВА ФОРМАТ А4