

ТИПОВАЯ ДОКУМЕНТАЦИЯ НА КОНСТРУКЦИИ, ИЗДЕЛИЯ
И УЗЛЫ ЗДАНИЙ И СООРУЖЕНИЙ

СЕРИЯ 5.903-11

БЛОКИ ТЕПЛОМЕХАНИЧЕСКОГО ОБОРУДОВАНИЯ
ДЛЯ ПАРОВЫХ КОТЕЛЬНЫХ

выпуск 2-2

БЛОК ПОДОГРЕВАТЕЛЕЙ
СЕТЕВОЙ ВОДЫ

БПСВ - 21

ЧАСТЬ 1
СТР. 1-50

РАБОЧИЕ ЧЕРТЕЖИ

ТИПОВАЯ ДОКУМЕНТАЦИЯ НА КОНСТРУКЦИИ, ИЗДЕЛИЯ
И УЗЛЫ ЗДАНИЙ И СООРУЖЕНИЙ

СЕРИЯ 5.903-11

БЛОКИ ТЕПЛОМЕХАНИЧЕСКОГО ОБОРУДОВАНИЯ
ДЛЯ ПАРОВЫХ КОТЕЛЬНЫХ

выпуск 2-12

БЛОК ПОДОГРЕВАТЕЛЕЙ
СЕТЕВОЙ ВОДЫ

БПСВ - 21

РАБОЧИЕ ЧЕРТЕЖИ

РАЗРАБОТАНЫ:

Институтом Гипротехмонтаж

Главный инженер института

Главный конструктор проекта

Перельман ПЕРЕЛЬМАН М.Л.

Самохвалов САМОХВАЛОВ В.Г.

УТВЕРЖДЕНЫ:

ММСС СССР

протокол от 26.02.90г.

Введены в действие

Институтом Гипротехмонтаж

Приказ от 02.03.90г. №18

ГПИ САНТЕХПРОЕКТ

Главный инженер института

Главный инженер проекта

Шарипов ШАРИПОВ А.Я.

Мыскин МЫСКИН А.Ф.

С о д е р ж а н и е

Серия 5.303-11 Выпуск 2-12 часть 1

Обозначение	Наименование	стр.	Обозначение	Наименование	стр.
	Содержание	2, 3	Т01Б.034.114.004	Патрубок	39
Т01Б.034.000.000Д	Блок подогревателей сетевой воды	4,5	Т01Б.034.115.000СБ	Трубопровод. Сборочный чертёж	40
	БПС-21		Т01Б.034.107.001	Патрубок	
Т01Б.034.000.000	Блок подогревателей сетевой воды БПС-21	6	Т01Б.034.115.001	Патрубок	41
Т01Б.034.000.000 СТ	Блок подогревателей сетевой воды БПС-21		Т01Б.034.115.002	Патрубок	
	Схема технологическая	7	Т01Б.034.115.003	Патрубок	
Т01Б.034.000.000 СБ	Блок подогревателей сетевой воды БПС-21. Сборочный чертёж	8-10	Т01Б.034.115.004	Патрубок	
Т01Б.034.100.000 СБ	Блок подогревателей. Сборочный чертёж	11,12	Т01Б.034.115.005	Патрубок	42
Т01Б.034.101.000	Узел регулятора перелива	13	Т01Б.034.116.000СБ	Трубопровод. Сборочный чертёж	
Т01Б.034.101.000СБ	Узел регулятора перелива	14,15	Т01Б.034.117.000СБ	Трубопровод. Сборочный чертёж	43
Т01Б.034.101.001	Патрубок		Т01Б.034.118.000	Узел дренажный	
Т01Б.034.101.002	Патрубок	16	Т01Б.034.122.000	Узел дренажный	44
Т01Б.034.102.001	Патрубок		Т01Б.034.129.000	Узел дренажный	
Т01Б.034.101.003	Патрубок	17	Т01Б.034.132.000	Узел дренажный	45
Т01Б.034.101.005	Патрубок		Т01Б.034.118.000СБ	Узел дренажный. Сборочный чертёж	
Т01Б.034.101.006	Патрубок	18	Т01Б.034.128.000	Трубопровод	46
Т01Б.034.101.009	Патрубок		Т01Б.034.130.000	Трубопровод	
Т01Б.034.101.008	Патрубок	19	Т01Б.034.131.000	Трубопровод	47
Т01Б.034.101.010	Патрубок		Т01Б.034.120.000	Трубопровод	
Т01Б.034.101.011	Патрубок	20	Т01Б.034.120.000СБ	Трубопровод. Сборочный чертёж	48
Т01Б.034.101.012	Патрубок		Т01Б.034.120.001	Патрубок	
Т01Б.034.102.000	Коллектор	21	Т01Б.034.116.001	Патрубок	49
Т01Б.034.102.000 СБ	Коллектор. Сборочный чертёж		Т01Б.034.118.001	Патрубок	
Т01Б.034.102.002	Отвод	22	Т01Б.034.124.000СБ	Трубопровод. Сборочный чертёж	50
Т01Б.034.101.004	Патрубок				
Т01Б.034.101.007	Патрубок		Т01Б.034.124.001	Патрубок	51
Т01Б.034.104.000	Трубопровод	23	Т01Б.034.119.000	Трубопровод	
Т01Б.034.103.000	Трубопровод				
Т01Б.034.106.001	Патрубок		Т01Б.034.123.000	Трубопровод	52
Т01Б.034.103.000СБ	Трубопровод. Сборочный чертёж	24	Т01Б.034.122.000СБ	Трубопровод. Сборочный чертёж	
Т01Б.034.104.000 СБ	Трубопровод. Сборочный чертёж		Т01Б.034.119.000СБ	Трубопровод. Сборочный чертёж	53
Т01Б.034.107.000СБ	Узел клапана регулирующего Т-ЗЗБ. Сборочный чертёж	25	Т01Б.034.123.000СБ	Трубопровод. Сборочный чертёж	
Т01Б.034.107.000	Трубопровод	26	Т01Б.034.119.001	Патрубок	54,55
Т01Б.034.105.000	Трубопровод				
Т01Б.034.105.000СБ	Трубопровод. Сборочный чертёж		Т01Б.134.123.001	Патрубок	55
Т01Б.034.105.001	Патрубок	27	Т01Б.034.124.000	Трубопровод	
Т01Б.034.105.002	Патрубок				
Т01Б.034.106.000СБ	Трубопровод. Сборочный чертёж	28	Т01Б.034.125.000	Трубопровод	56
Т01Б.034.106.000	Трубопровод		Т01Б.034.126.000	Трубопровод	
Т01Б.034.108.000	Коллектор	29	Т01Б.034.127.000	Трубопровод	57
Т01Б.034.109.000	Трубопровод				
Т01Б.034.108.000СБ	Коллектор. Сборочный чертёж		Т01Б.034.125.000СБ	Трубопровод. Сборочный чертёж	58
Т01Б.034.108.001	Патрубок	30	Т01Б.034.125.001	Патрубок	
Т01Б.034.109.003	Патрубок				
Т01Б.034.109.000СБ	Трубопровод. Сборочный чертёж		Т01Б.034.126.000СБ	Трубопровод. Сборочный чертёж	59
Т01Б.034.109.000СБ	Трубопровод. Сборочный чертёж	31	Т01Б.034.126.001	Патрубок	
Т01Б.034.109.001	Патрубок		Т01Б.034.127.000СБ	Трубопровод. Сборочный чертёж	60,61
Т01Б.034.109.002	Патрубок	32	Т01Б.034.127.001	Патрубок	
Т01Б.034.109.002	Патрубок				
Т01Б.034.109.002	Патрубок		Т01Б.034.128.000СБ	Трубопровод. Сборочный чертёж	62-65
Т01Б.034.109.002	Патрубок		Т01Б.034.128.001	Патрубок	
Т01Б.034.110.000	Трубопровод	33	Т01Б.034.129.000СБ	Узел дренажный. Сборочный чертёж	66
Т01Б.034.111.000	Трубопровод				
Т01Б.034.110.000СБ	Трубопровод. Сборочный чертёж		Т01Б.034.130.000СБ	Трубопровод. Сборочный чертёж	67
Т01Б.034.111.000СБ	Трубопровод. Сборочный чертёж	34	Т01Б.034.130.001	Патрубок	
Т01Б.034.111.001	Отвод		Т01Б.034.131.000СБ	Трубопровод. Сборочный чертёж	
Т01Б.034.112.000	Трубопровод	35	Т01Б.034.131.001	Патрубок	68
Т01Б.034.116.000	Трубопровод				
Т01Б.034.113.000	Трубопровод		Т01Б.034.132.000СБ	Узел дренажный. Сборочный чертёж	69
Т01Б.034.117.000	Трубопровод	36	Т01Б.034.132.001	Патрубок	
Т01Б.034.112.000СБ	Трубопровод. Сборочный чертёж			Т01Б.034.132.002	Патрубок
Т01Б.034.113.000СБ	Трубопровод. Сборочный чертёж		Т01Б.034.132.005	Патрубок	70
Т01Б.034.114.000	Трубопровод	37	Т01Б.034.129.003	Патрубок	
Т01Б.034.115.000	Трубопровод			Т01Б.034.134.000	Металлоконструкция
Т01Б.034.114.000СБ	Трубопровод. Сборочный чертёж		Т01Б.034.134.000СБ	Металлоконструкция. Сборочный чертёж	71
Т01Б.034.110.001	Патрубок	38	Т01Б.034.134.001	Косынка	
Т01Б.034.110.003	Тройник			Т01Б.034.134.002	Косынка
Т01Б.034.114.001	Патрубок		Т01Б.034.134.003	Косынка	72
Т01Б.034.114.002	Патрубок		Т01Б.034.134.004	Балка	
Т01Б.034.114.003	Патрубок	39	Т01Б.034.134.005	Балка	73
			Т01Б.034.134.006	Балка	

Продолжение содержания

Серия 5.903-11 выпуск 2-12 часть 1

Обозначение	Наименование	стр.
ТО1Б.034.134.007	Подкос	67
ТО1Б.034.134.008	Подкос	
ТО1Б.034.134.009	Консоль	
ТО1Б.034.134.010	Консоль	68
ТО1Б.034.134.011	Ребро	
ТО1Б.034.134.012	Уголок	
ТО1Б.034.134.013	Опора	
ТО1Б.034.134.014	Опора	69
ТО1Б.034.134.015	Подвеска	
ТО1Б.034.134.016	Подвеска	
ТО1Б.034.134.017	Связь	
ТО1Б.034.134.018	Косынка	
ТО1Б.034.134.019	Пластина	70
ТО1Б.034.134.020	Балка	
ТО1Б.034.134.021	Балка	
ТО1Б.034.134.022	Балка	71
ТО1Б.034.134.023	Плита	
ТО1Б.034.134.024	Ребро	
ТО1Б.034.134.025	Косынка	
ТО1Б.034.134.026	Косынка	72
ТО1Б.034.134.027	Косынка	
ТО1Б.034.134.028	Косынка	
ТО1Б.034.134.029	Косынка	
ТО1Б.034.134.030	Ребро	73
ТО1Б.034.134.031	Столик	
ТО1Б.034.134.032	Столик	
ТО1Б.034.134.033	Балка	
ТО1Б.034.134.034	Петля	74
ТО1Б.034.200.000	Блок подогревателей	
ТО1Б.034.200.000СБ	Блок подогревателей. Сборочный чертёж	75, 76
ТО1Б.034.201.000	Трубопровод	
ТО1Б.034.202.000	Трубопровод	77
ТО1Б.034.203.000	Трубопровод	
ТО1Б.034.204.000	Трубопровод	
ТО1Б.034.206.000	Трубопровод	78
ТО1Б.034.207.000	Трубопровод	
ТО1Б.034.205.000	Трубопровод	
ТО1Б.034.201.000СБ	Коллектор. Сборочный чертёж	
ТО1Б.034.202.000СБ	Трубопровод. Сборочный чертёж	
ТО1Б.034.204.000СБ	Трубопровод. Сборочный чертёж	79
ТО1Б.034.205.001	Тройник	
ТО1Б.034.203.000СБ	Трубопровод. Сборочный чертёж	
ТО1Б.034.205.000СБ	Трубопровод. Сборочный чертёж	80
ТО1Б.034.206.000СБ	Трубопровод. Сборочный чертёж	
ТО1Б.034.206.001	Патрубок	
ТО1Б.034.203.001	Патрубок	
ТО1Б.034.208.000СБ	Трубопровод. Сборочный чертёж	
ТО1Б.034.208.001	Патрубок	82
ТО1Б.034.208.000	Трубопровод	
ТО1Б.034.207.000СБ	Трубопровод. Сборочный чертёж	
ТО1Б.034.207.001	Патрубок	83, 84
ТО1Б.034210.000	Металлоконструкция	
ТО1Б.034.210.000СБ	Металлоконструкция. Сборочный чертёж	85 ÷ 87
ТО1Б.034210.001	Балка	
ТО1Б.034210.002	Балка	
ТО1Б.034.210.003	Балка	88
ТО1Б.034.210.004	Пластина	
ТО1Б.034.300.000	Лестница-площадка	89, 90
ТО1Б.034.210.005	Косынка	
ТО1Б.034.300.001	Косоур	
ТО1Б.034.300.002	Ступень	90
ТО1Б.034.300.000СБ	Лестница-площадка. Сборочный чертёж	91
ТО1Б.034.300.003	Балка	
ТО1Б.034.300.004	Балка	
ТО1Б.034.300.005	Накладка	92
ТО1Б.034.300.006	Косоур	
ТО1Б.034.300.007	Накладка	
ТО1Б.034.300.008	Связь	93

Обозначение	Наименование	стр.
ТО1Б.034.300.009	Накладка	
ТО1Б.034.300.010	Связь	93
ТО1Б.034.300.011	Накладка	
ТО1Б.034.300.012	Перила	94
ТО1Б.034А.010.000	Сочленение исполнительного механизма МЭО-100/25-0,25р с регулирующим клапаном ТЗС ^Б	
ТО1Б.034А.000.000	Блок подогревателей сетевой воды БПСВ-21	95
	Установка приборов контроля и автоматизации	
ТО1Б.034А.000.000СД	Блок подогревателей сетевой воды БПСВ-21	
	Установка приборов контроля и автоматизации	
	Схема электрических соединений	96
ТО1Б.034А.000.000СБ	Блок подогревателей сетевой воды БПСВ-21. Уста- новка приборов контроля и автоматизации. Сборочный чертёж	97, 98
ТО1Б.034А.010.000СБ	Сочленение исполнительного механизма МЭО-100/25-0,25р с регулирующим клапаном ТЗС ^Б	
	Сборочный чертёж.	99
ТО1Б.034А.020.000СБ	Стойка. Сборочный чертёж	
ТО1Б.034А.020.000	Стойка	100
ТО1Б.034А.000.001	Косынка	
ТО1Б.034А.010.001	Ось	
ТО1Б.034А.030.000	Штанга	101
ТО1Б.034А.030.000СБ	Штанга. Сборочный чертёж	
ТО1Б.034А.030.001	Ушко	
ТО1Б.034А.030.002	Винт	102
ТО1Б.034А.030.003	Втулка	
ТО1Б.034А.030.004	Бобышка	
ТО1Б.034А.040.000	Статив	
ТО1Б.034А.040.000СБ	Статив. Сборочный чертёж	103
ТО1Б.034.000.000ТМК	Блок подогревателей сетевой воды БПСВ-21	
	ведомость теплоизоляционных конструкций	104-106
ТО1Б.034.000.000ТОР	Блок подогревателей сетевой воды БПСВ-21	
	ведомость объёмов работ	
ТО1Б.034.000.000ТВМ	Блок подогревателей сетевой воды БПСВ-21	107
	ведомость материалов	
ТО1Б.034000.000Э7	Блок подогревателей сетевой воды БПСВ-21. Электроосвещение	108

1. Общие данные

1.1. Рабочие чертежи блока подогревателей сетевой воды БПСВ-21 выполнены для применения в проектах котельных с паровыми котлами ДЕ-10; ДЕ-16; ДЕ-25 и КЕ-10; КЕ-25 независимо от вида сжигаемого топлива.

1.2. Блок БПСВ-21 должен изготавливаться в соответствии с рабочими чертежами и техническими требованиями, содержащимися в настоящем выпуске.

1.3. Блок предназначен для подогрева сетевой воды в котельных с давлением насыщенного пара 4 кгс/см² и состоит из двух транспортальных блоков 1 и 2, и лестницы-площадки.

1.4. Комплект рабочей документации блока БПСВ-21 включает в себя разделы: тепломеханический контроль и автоматика, электротехнический, теплоизоляция.

2. Требования к оборудованию и материалам

2.1. Оборудование, входящее в состав блока, должно соответствовать требованиям нормативно-технической документации и иметь паспорта. Качество материалов и техническая характеристика готовых изделий, применяемых для изготовления блока, должны

ТО1Б.034 000.000Д

Блок подогревателей сетевой воды БПСВ-21
Технические требования

Изд. 1
Лист 1
Листов 2
ГИПРОТЕХМОНТАЖ
МОСКВА

Серия 5 903-Н1, выпуск 2-12, часть 1
Изд. 1 лист 1
Листов 2
Изд. 1 лист 1
Листов 2
Изд. 1 лист 1
Листов 2

быть подтверждены предприятиями-изготовителями соответствующими документами.

2.2. Приборы и средства автоматизации и контроля, входящие в блок, должны удовлетворять требованиям технической документации на них и действующих стандартов.

2.3. Конструктивные изменения, возникающие в процессе изготовления блока, должны быть согласованы в установленном порядке.

Изменения, связанные с применением материалов не ухудшающих технические характеристики блока, решаются изготовителями блока самостоятельно.

3. Требования к сборке блока

3.1. Рабочая документация позволяет вести сборку блока индустриальным методом с организацией раздельного поточного изготовления узлов трубопроводов и элементов металлоконструкций.

3.2. При изготовлении и монтаже элементов узлов трубопроводов сборку производить, руководствуясь требованиями ГОСТ 16037-80 с максимальным применением автоматических и полуавтоматических режимов, обеспечивающих высокое качество сварных соединений.

3.3. Обработку концов труб для сварки, обрезку труб и снятие фасок необходимо производить

ТО1Б.034 000000Д

Изд. 1 лист 1
Листов 2
Изд. 1 лист 1
Листов 2
Изд. 1 лист 1
Листов 2

механическим способом (резцом, фрезой или абразивным кругом) с помощью труборезных станков. Разрешается обрабатывать концы труб блока газовой, плазменной или воздушно-дуговой резкой с последующей зачисткой кромок режущим или абразивным инструментом до удаления следов огневой резки. Снятие фасок с трубных концов производить, начиная с толщины стенки труб 3,5 мм.

3.4. Сборку стыков труб по сварку осуществлять с использованием инвентарных центровочных приспособлений, обеспечивающих соосность стыкуемых труб.

3.5. Весь комплекс работ по организации сварки трубопроводов блока и контроля качества сварных соединений производить, руководствуясь указаниями «Учредящих технически материалов по сборке при монтаже оборудования тепловых электростанций (РТУ-1С-81) Минэнерго СССР, правил Госгортехнадзора СССР, а также требованиями рабочих чертежей блока.

3.6. Сварку элементов металлоконструкции блока выполнять в соответствии с требованиями ГОСТ 5264-80. Сварку длинномерных корыччатых стоек и балок газовых металлоконструкций вести прерывистым швом длиной 100 мм с шагом 200 мм.

3.7. Места, подлежащие сборке, должны быть очищены от грязи, окалины, масла, ржавчины и т.п.

ТО1Б.034 000.000Д

Изд. 1
Лист 3

Изд. 1 лист 1
Листов 2
Изд. 1 лист 1
Листов 2
Изд. 1 лист 1
Листов 2

сварной шов должен быть ровным и полным. В местах сборки не должно быть прожогов, трещин, подрезов, непровара. Металлические брызги должны быть удалены, швы зачищены от шлака и окалины.

3.8. Изготовление и сборку металлоконструкций блока и лестницы-площадки осуществлять согласно требованиям СНиП III-18-75, «Металлические конструкции». При сборке блоков руководствоваться указаниями СНиП 3.05-84, «Технологическое оборудование и технологические трубопроводы».

3.9. Последовательность сборки блоков принять следующей:

- получение стандартного и нестандартного оборудования и проверка его состава;
- изготовление элементов металлоконструкции;
- изготовление узлов трубопроводов;
- сборка металлоконструкции блока;
- установка и закрепление оборудования на металлоконструкции;
- установка и закрепление узлов трубопроводов;
- промывка и гидравлическое испытание блока;
- окраска блока

3.10. В процессе сборки блока должно проверять-

ТО1Б.034 000.000Д

Изд. 1
Лист 4

Изд. 1 лист 1
Листов 2
Изд. 1 лист 1
Листов 2
Изд. 1 лист 1
Листов 2

ся соответствие комплектующих изделий, надежность крепления оборудования и трубопроводов к металлоконструкции, правильность нанесения маркировки на изделия, наличие паспортных табличек на оборудовании, наличие клеев сварщиков на сварных соединениях при необходимости.

3.11. После изготовления транспортных блоков произвести их контрольную сборку между собой для обеспечения быстрой и качественной стыковки на месте установки.

3.12. Гидравлическое испытание блока должно проводиться в соответствии с требованиями „Правила устройства и безопасной эксплуатации трубопроводов пара и горячей воды, утвержденных Госгортехнадзором СССР“.

3.13. В качестве коррозионно-защитного покрытия блока применять грунтовку ГФ-020 ГОСТ 9825-73, эмаль ПФ-133 ГОСТ 926-82, битумный лак БТ577 ГОСТ 5631-79.

3.14. Оснащение блока приборами и средствами автоматизации производить согласно сборочному чертежу Т01Б.034А.000.000С. При производстве работ по установке указанных приборов руководствоваться требованиями СН и П 3.05.07-85 „Системы автоматизации“.

Т01Б.034.000.000Д

лист

Изм/лист № докум. Подп. Дата

5

4. Требования к транспортировке и монтажу блока.

4.1. Транспортируемые блоки отправляются заказчику без упаковки с заглушенными присоединительными концами трубопроводов. Крепление заглушек из листовой стали $S = 3 \div 4$ мм осуществлять на прихватке.

Штуцеры и бобышки без установки приборов и средств автоматизации и контроля на период транспортировки и хранения блока должны быть закрыты пробками и заглушками.

Приборы контроля и автоматики с отборными устройствами и электротехническое оборудование упаковываются в ящики и отправляются в комплекте с блоком.

4.2. Крепление блока при перевозке должно обеспечивать предохранение его отдельных элементов и блока в целом от деформаций и механических повреждений. Трубопроводы $\text{ДУ} < 50$ мм при необходимости закрепить по месту хомутовыми опорами типа ОПБ-2 ГОСТ 14911-82.

Т01Б.034.000.000Д

лист

Изм/лист № докум. Подп. Дата

7

3.15. Работы по установке электротехнических устройств осуществлять в соответствии с черт. Т01Б.034А.000.000, а также руководствуясь требованиями СН и П 3.05.06-85 „Электротехнические устройства“.

3.16. Теплоизоляционные работы рекомендуется выполнять на месте изготовления блока. При этом с целью предотвращения деформаций теплоизоляции при транспортировке блока к месту монтажа необходимо предусмотреть усиления креплений конструкций изоляции за счет установки опорных колец на горизонтальных участках и разгружающих устройств на вертикальных участках трубопроводов, а также применение слезахлепок.

Конструкция блока допускает выполнение изоляции после его монтажа.

Работы по изоляции прямолинейных участков трубопроводов, арматуры и фланцевых соединений осуществлять в соответствии с типовыми сериями 7.903.9-2 и 7.903.9-3. Изоляцию криволинейных и фасонных участков трубопроводов и узлов оборудования вести согласно серии 3.903-11.

Техномонтажная ведомость на изоляцию блока, ведомости объемов работ и материалов приведены на черт. Т01Б.034.000.000ТК; Т01Б.034.000.000ТО; Т01Б.034.000.000ТМ.

3.17. Технические условия на изготовление блока должны быть разработаны предприятием-изготовителем с учетом настоящих технических требований.

Т01Б.034.000.000Д

лист

Изм/лист № докум. Подп. Дата

6

4.3. Габариты и масса блока допускают его транспортировку по железной дороге, а также с помощью трейлеров низкой посадки грузоподъемностью до 15 т.

4.4. Погрузку блока на транспортное средство осуществлять с помощью монтажных и эксплуатационных кранов грузоподъемностью $16 \div 25$ т. При этом строповку вести с использованием петель, предусмотренных в составе металлоконструкции, а также с применением специальной траверсы.

4.5. После установки блока 1 и блока 2 в проектное положение произвести сварку их дюзных металлоконструкций.

4.6. Установку блока в проектное положение производить в соответствии с указаниями проекта производства работ на монтаж оборудования котельной.

4.7. Закрепление блока к силовому полу котельной выполнять с помощью самоанкерующихся болтов диаметром 16 мм, или путем приварки к закладным деталям.

Т01Б.034.000.000Д

лист

Изм/лист № докум. Подп. Дата

8

Формат	Зона	Поз.	ОБОЗНАЧЕНИЕ	НАИМЕНОВАНИЕ	КОЛ.	ПРИМЕЧАНИЕ
				<u>Документация</u>		
A2			T01B.034.000.000 СБ	СБОРОЧНЫЙ ЧЕРТЕЖ		
A2			T01B.034.000.000 СТ	СХЕМА ТЕХНОЛОГИЧЕСКАЯ		
A4			T01B.034.000.000 Д	ТЕХНИЧЕСКИЕ ТРЕБОВАНИЯ		
				<u>СБОРОЧНЫЕ ЕДИНИЦЫ</u>		
A4	1		T01B.034.100.000	БЛОК ПОДОГРЕВАТЕЛЕЙ	1	
A4	2		T01B.034.200.000	БЛОК ПОДОГРЕВАТЕЛЕЙ	1	
A4	3		T01B.034.300.000	ЛЕСТНИЦА-ПЛОЩАДКА	1	
				<u>ДЕТАЛИ</u>		
B4	4		T01B.034.000.001	НАСТИЛ		
				К-ПУ-5,0×780×2720 Лист. ромб БСтЗсп ГОСТ 8568-77	1	88,5 кг
B4	5		T01B.034.000.002	НАКЛАДКА		
				Лист Б-ПН-0-6 ГОСТ 19903-74 ВСтЗ лс6 ГОСТ 14637-79 L=230±0,5×100±0,3	6	1,1 кг

Инв. л. подл. Подп. и дата. Инв. л. подл. Подп. и дата. Инв. л. подл. Подп. и дата. Инв. л. подл. Подп. и дата.

T01B.034.000.000					
Изм.	Лист	№ докум.	Подп.	Дата	
РАЗРАБ.	РАСТЕГАЕВА				
ПРОВ.	ОРЕХОВА				
ГЛ. КОНСТ.	САМОХВАЛОВ				
Н. КОНТР.	ЯСТРЕБОВ				
УТВ.	КАГЕРМАНЯЦ				
БЛОК ПОДОГРЕВАТЕЛЕЙ СЕТЕВОЙ ВОДЫ БЛСВ-21			Лист	Лист	Листов
					1
			ГИПРОТЕХМОНТАЖ Москва		

Формат А4

Формат	Зона	Поз.	ОБОЗНАЧЕНИЕ	НАИМЕНОВАНИЕ	КОЛ.	ПРИМЕЧАНИЕ
				<u>Документация</u>		
A2			T01B.034.100.000	СБОРОЧНЫЙ ЧЕРТЕЖ		
				<u>СБОРОЧНЫЕ ЕДИНИЦЫ</u>		
A4	1		T01B.034.000.000	БЛОК ХОЛОДИЛЬНИКА ОТБОРА ПРОБ	1	
A4	2		T01B.034.101.000	УЗЕЛ РЕГУЛЯТОРА ПЕРЕЛИВА	1	
A4	3		T01B.034.103.000	КОЛЛЕКТОР	1	
A4	4		T01B.034.104.000	ТРУБОПРОВОД	1	
A4	5		T01B.034.105.000	ТРУБОПРОВОД	1	
A4	6		T01B.034.106.000	ТРУБОПРОВОД	2	
A4	7		T01B.034.107.000	УЗЕЛ КЛАПАНА РЕГУЛИРУЮЩЕГО ТЗЗД	1	
A4	8		T01B.034.108.000	КОЛЛЕКТОР	1	
A4	9		T01B.034.109.000	ТРУБОПРОВОД	2	
A4	10		T01B.034.110.000	ТРУБОПРОВОД	2	
A4	11		T01B.034.111.000	ТРУБОПРОВОД	2	
A4	12		T01B.034.112.000	КОЛЛЕКТОР	1	
A4	13		T01B.034.113.000	ТРУБОПРОВОД	2	
A4	14		T01B.034.114.000	ТРУБОПРОВОД	1	
A4	15		T01B.034.115.000	ТРУБОПРОВОД	1	
A4	16		T01B.034.116.000	ТРУБОПРОВОД	2	
A4	17		T01B.034.117.000	ТРУБОПРОВОД	1	

Инв. л. подл. Подп. и дата. Инв. л. подл. Подп. и дата. Инв. л. подл. Подп. и дата. Инв. л. подл. Подп. и дата.

T01B.034.100.000					
Изм.	Лист	№ докум.	Подп.	Дата	
РАЗРАБ.	РАСТЕГАЕВА				
ПРОВ.	ОРЕХОВА				
ГЛ. КОНСТ.	САМОХВАЛОВ				
Н. КОНТР.	ЯСТРЕБОВ				
УТВ.	КАГЕРМАНЯЦ				
БЛОК ПОДОГРЕВАТЕЛЕЙ			Лит	Лист	Листов
				1	3
			ГИПРОТЕХМОНТАЖ Москва		

Формат А4

Инв. л. подл. Подп. и дата. Инв. л. подл. Подп. и дата. Инв. л. подл. Подп. и дата. Инв. л. подл. Подп. и дата.

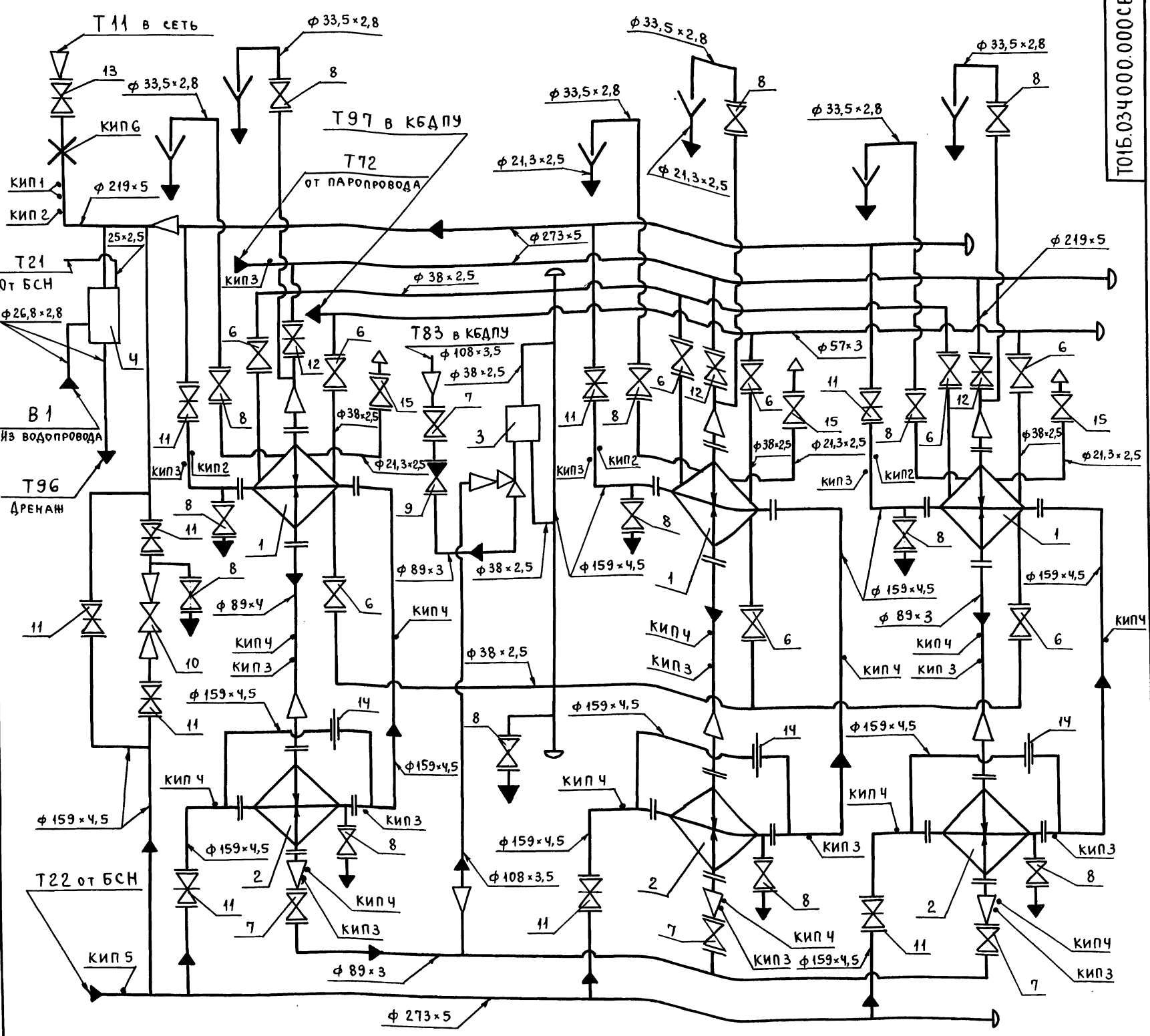
Формат	Зона	Поз.	ОБОЗНАЧЕНИЕ	НАИМЕНОВАНИЕ	КОЛ.	ПРИМЕЧАНИЕ
A4	18		T01B.034.118.000	УЗЕЛ ДРЕНАЖНЫЙ	1	
A4	19		T01B.034.122.000	УЗЕЛ ДРЕНАЖНЫЙ	1	
A4	20		T01B.034.129.000	УЗЕЛ ДРЕНАЖНЫЙ	1	
A4	21		T01B.034.132.000	УЗЕЛ ДРЕНАЖНЫЙ	1	
A4	23		T01B.034.134.000	МЕТАЛЛОКОНСТРУКЦИЯ	1	
				<u>СТАНДАРТНЫЕ ИЗДЕЛИЯ</u>		
	25			ЗАДВИЖКА 30с41мм1 Ду 150, Ру 16 ГОСТ 10194-78	4	
	26			ЗАДВИЖКА 30с41мм1 Ду 200, Ру 16 ГОСТ 10194-78	2	
	27			Болты ГОСТ 7798-70 M16-6g × 55.58	8	
	28			M20-6g × 70.58	276	
	29			Гайки ГОСТ 5915-70 M16-6H.5	8	
	30			M20-6H.5	276	
	31			Шайбы ГОСТ 11371-78 16.01.08кп	8	
	32			20.01.08кп	276	

T01B.034.100.000				Лист
				2

Инв. л. подл. Подп. и дата. Инв. л. подл. Подп. и дата. Инв. л. подл. Подп. и дата. Инв. л. подл. Подп. и дата.

Формат	Зона	Поз.	ОБОЗНАЧЕНИЕ	НАИМЕНОВАНИЕ	КОЛ.	ПРИМЕЧАНИЕ
				ПРОКЛАДКИ ГОСТ 15180-86		
		33		A-80-10 ПОН	2	
		34		A-150-10 ПОН	12	
		35		A-150-16 ПОН	8	
		36		A-200-16 ПОН	5	
		37		A-250-10 ПОН	2	
		38		ПОДОГРЕВАТЕЛЬ ПП1-53-7-IV ОСТ 108.271.105-76	2	
		39		ПОДОГРЕВАТЕЛЬ 12-219×4000-Р-2 ТУ 400-28-429-82Е	2	

T01B.034.100.000				Лист
				3



Поз.	Оборудование	Кол.	Примеч.
1	Подогреватель ПП1-53-7-IV ост 108. 271.105-76 Н=53,9 м ² , Р=1565 кг	3	
2	Подогреватель 12-219-4000-Р2 ту 400-28-429-82Е Н=12х2=24 м ² , Р=672 кг	3	
3	Регулятор перелива Т23 дy 80	1	
4	Блок холодильника отбора проб БХОП	1	

Номер прибора	Закладная конструкция	Наименование	Кол.	Примеч.
КИП 1				
КИП 2	43 КЧ-1-87	БОБЫШКА	2	
КИП 3	83 КЧ-1-87	БОБЫШКА	4	
КИП 4	13 КЧ-46-76	ШТУЦЕР	13	
КИП 5	73 КЧ-1-87	БОБЫШКА	12	
КИП 6	3 КЧ-45-70	ШТУЦЕР	1	
	32 ост 34-42-756-85	ФЛАНЦЕВОЕ СОЕДИНЕНИЕ	1	

Поз.	Арматура	Кол.	Примеч.
6	Вентиль запорный фланцевый 15кч16п1 Ду 32, Ру 25	9	
7	Вентиль запорный фланцевый 15кч16п1 Ду 80, Ру 25	4	
8	Вентиль запорный фланцевый 15кч19п1 Ду 25, Ру 16	14	
9	Клапан обратный фланцевый 16кч19п1 Ду 80, Ру 25	1	
10	Клапан регулирующий Т35 ^б Ду 100, Ру 64	1	
11	Задвижка фланцевая 30с41нн1 Ду 150, Ру 16	9	
12	Задвижка фланцевая 30с41нн1 Ду 200, Ру 16	3	
13	Задвижка фланцевая 30с97нн Ду 200, Ру 25	1	
14	Шайба дроссельная Ду 150	3	
15	Вентиль запорный муфтовый 15кч18п Ду 15, Ру 16	3	

ТО1Б.034000.000СТ

Блок подогревателей сетевой воды БПСВ-21.

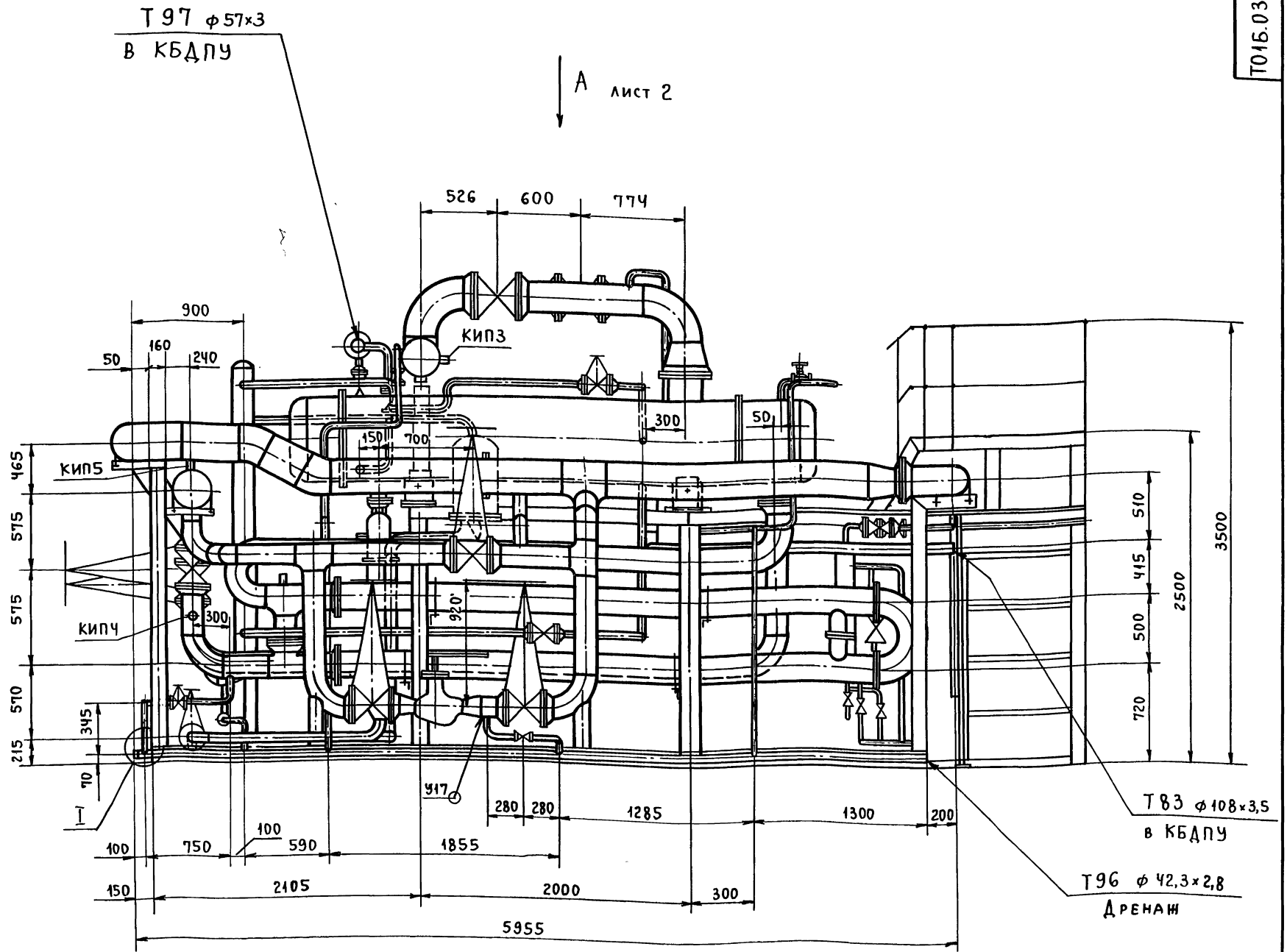
СХЕМА ТЕХНОЛОГИЧЕСКАЯ

Изм. Лист	№ док. ум.	Подп.	Дата
РАЗРАБ. АНИКИНА			
ПРОВ. ОРЕХОВА			
ГЛАВ. КОНСТ. САМОХВАЛОВ			
Н. КОНТР. ЯСТРЕБОВ			
УТВ. КАГЕРМАНИН			

Лист	Масса	Масштаб
1		

Лист 1 из 1
ГИПРОТЕХМОНТАН
Москва

Инв. Лист, Подп. и Дата, Взам. Инв. и Инв. Лист, Подп. и Дата



ОБОЗНАЧЕНИЕ ТРУБОПРОВОДОВ	НАЗНАЧЕНИЕ ТРУБОПРОВОДА	Ду ВЫХОДА
T11	ПРЯМАЯ СЕТЕВАЯ ВОДА $P=8 \text{ кгс/см}^2$; $t=150^\circ\text{C}$	250
T22	ОБРАТНАЯ СЕТЕВАЯ ВОДА ПОСЛЕ НАСОСОВ $P=11 \text{ кгс/см}^2$; $t=70^\circ\text{C}$	250
T72	ПАР $6-7 \text{ кгс/см}^2$	250
T83	КОНДЕНСАТ $P=3 \text{ кгс/см}^2$; $t=90^\circ\text{C}$	80
T97	ПАРОВОЗДУШНАЯ СМЕСЬ	50
T96	ДРЕНАЖ	38
B1	ВОДОПРОВОД $P=3 \text{ кгс/см}^2$; $t=5^\circ\text{C}$	50
T21	ОБРАТНАЯ СЕТЕВАЯ ВОДА $P=2 \text{ кгс/см}^2$; $t=70^\circ\text{C}$	20

- * РАЗМЕРЫ ДЛЯ СПРАВОК.
- СВАРНЫЕ ШВЫ ПО ГОСТ 16037-80 ДЛЯ ТРУБОПРОВОДОВ И ГОСТ 5264-80 ДЛЯ МЕТАЛЛОКОНСТРУКЦИИ.
- $\pm \frac{t_2}{2}$.
- БЛОКИ ПОЗ. 1 И 2, НАСТИЛ ПОЗ. 4, А ТАКЖЕ ЛЕСТНИЦА С БОКОВОЙ ПЛОЩАДКОЙ ТРАНСПОРТИРУЮТСЯ ОТДЕЛЬНО.
- УЧАСТОК ТРУБОПРОВОДА МЕЖДУ ФЛАНЦАМИ СО СТОРОНЫ ЛЕСТНИЦЫ СНЯТЬ ПЕРЕД ВЫЕМКОЙ ТРУБНОЙ СИСТЕМЫ ПАРОВОДЯНЫХ ПОДОГРЕВАТЕЛЕЙ.
- МАССА БЛОКА С ИЗОЛЯЦИЕЙ И ВОДОЙ - 19656 кг.

ИМВ. И ПОДП. ПОДП. И ДАТА

ТО15.034.000.000 СБ				Лит.	Масса	Масштаб
БЛОК ПОДОГРЕВАТЕЛЕЙ СЕТЕВОЙ ВОДЫ БПСВ-21. СБОРОЧНЫЙ ЧЕРТЕЖ.				16229	1:25	
Изм.	Лист	№ докум.	Подп.	Дата	Лист 1 Листов 3	
РАЗРАБ.	АНИКИНА				ГИПРОТЕХМОНТАЖ	
ПРОВ.	ОРЕХОВА				Москва	
Гл. конст.	САМОХВАЛОВ					
Н. контр.	ЯСТРЕБОВ					
УТВ.	КАГЕРМАНЯЦ					

Вид А лист 1

Т 72

от паропровода ϕ 273x5

Серия 5.903-11 выпуск 2-12 часть 1

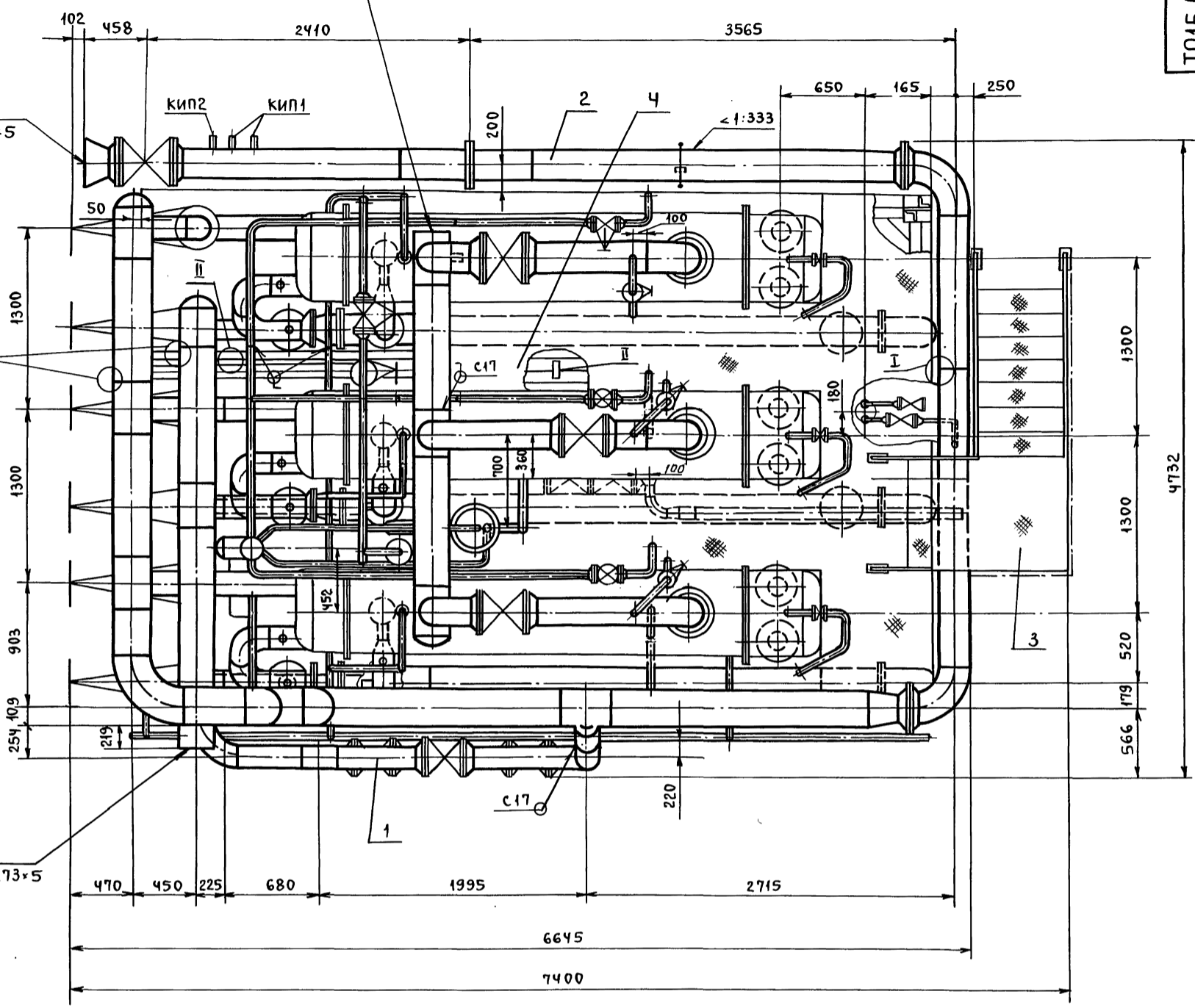
Т 11

В сеть ϕ 273x5

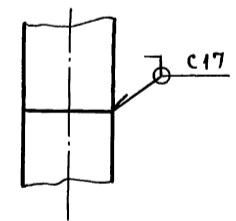
Б
лист 3

Т 22

от БСН ϕ 273x5



I
м 1:10

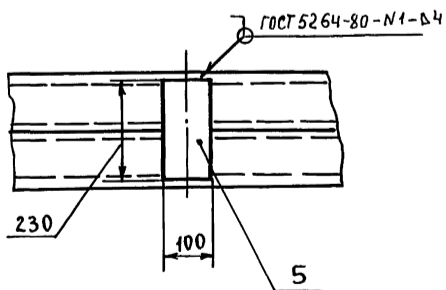
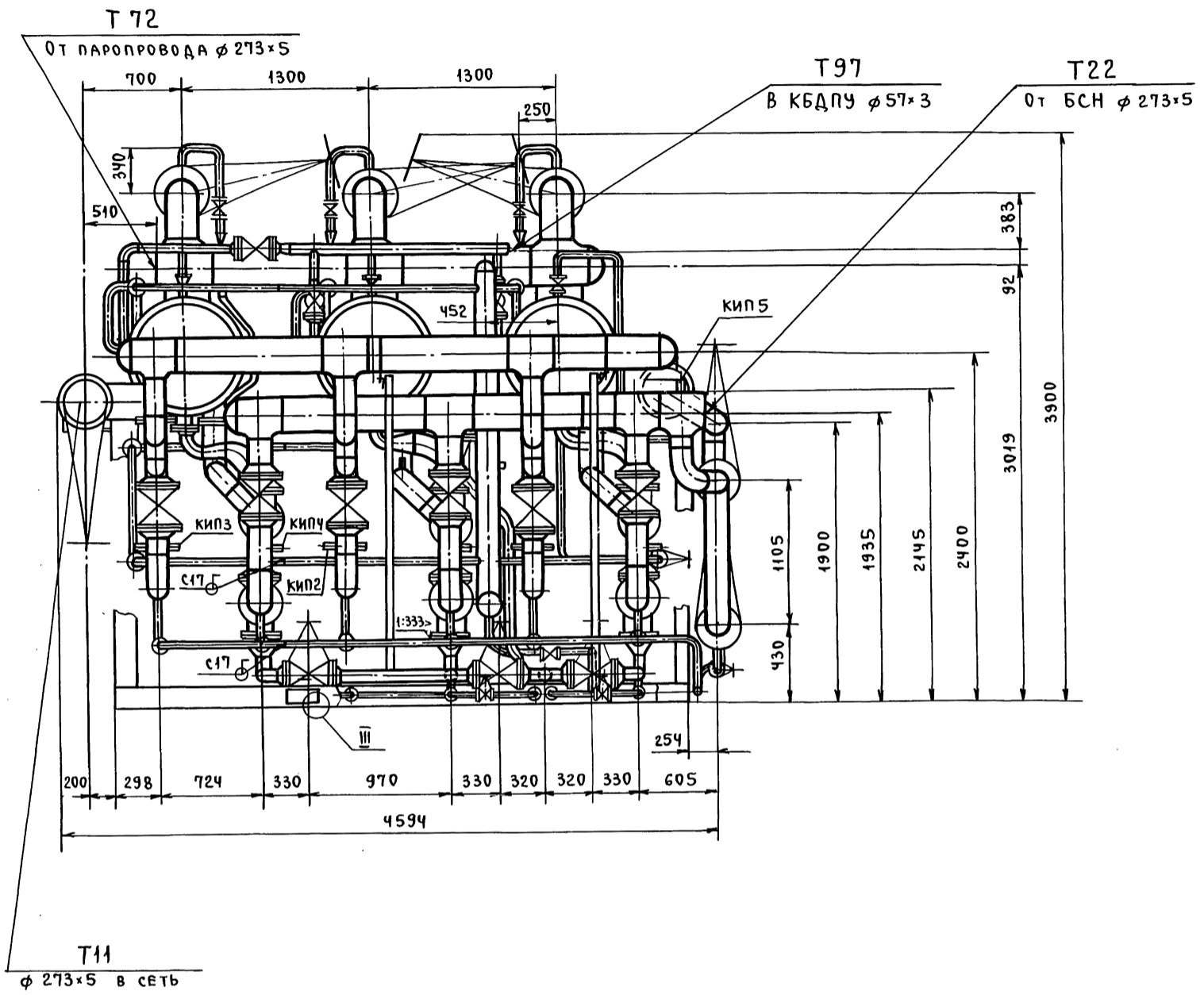


ИЗМ. ПОДА. ПОДА. И ДАТА ВЗАМ. ИЗМ. ИЗМ. ДАТА ПОДА. И ДАТА

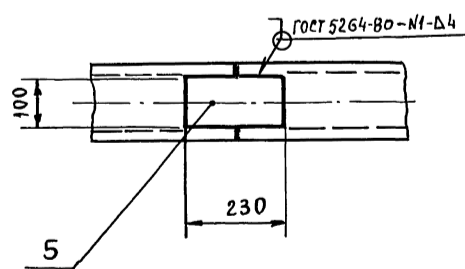
ИЗМ.	ПОДА.	ПОДА.	ДАТА

ТО16.034 000.000 СБ

Вид Б лист 2



III
М 1:10

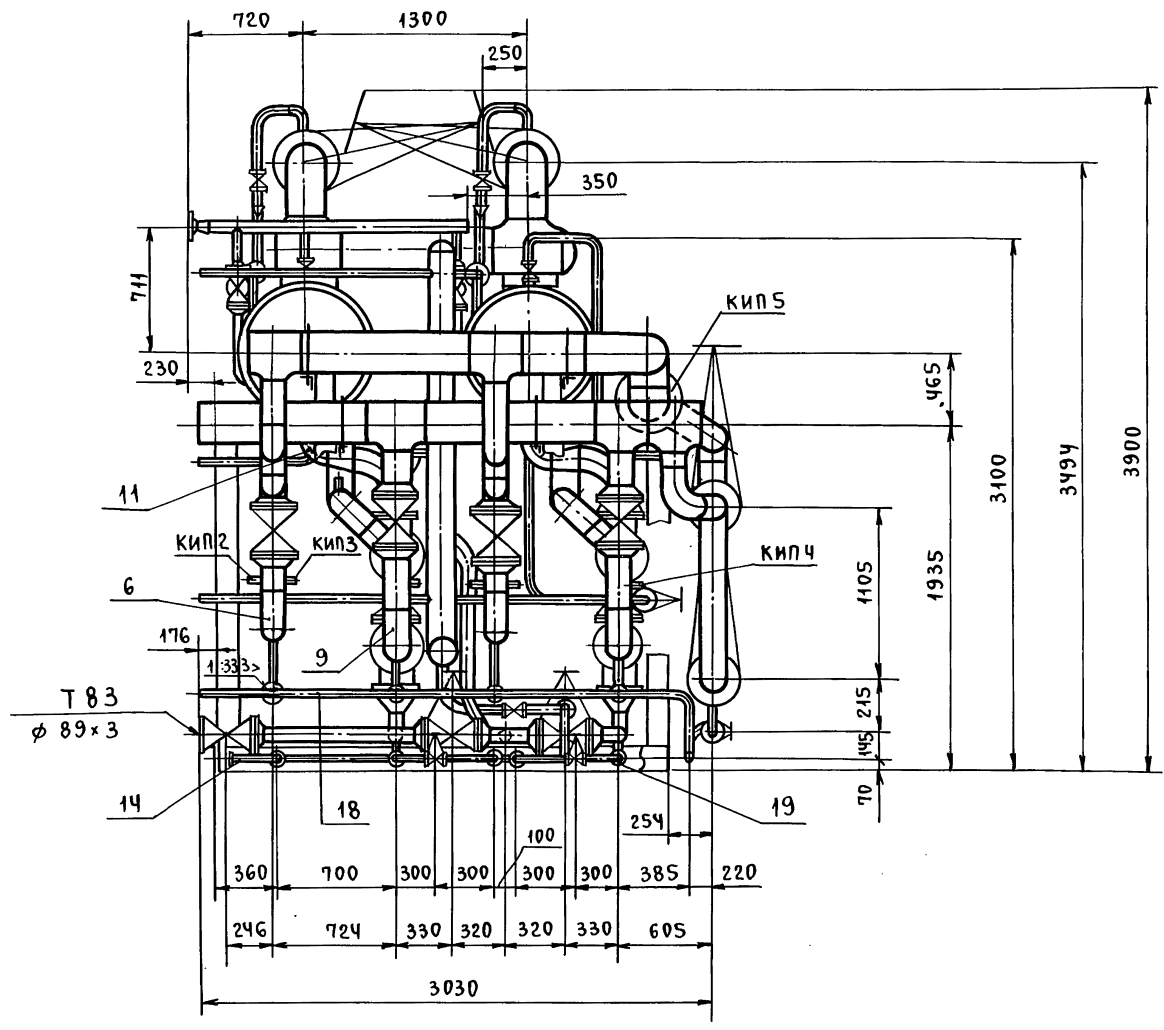
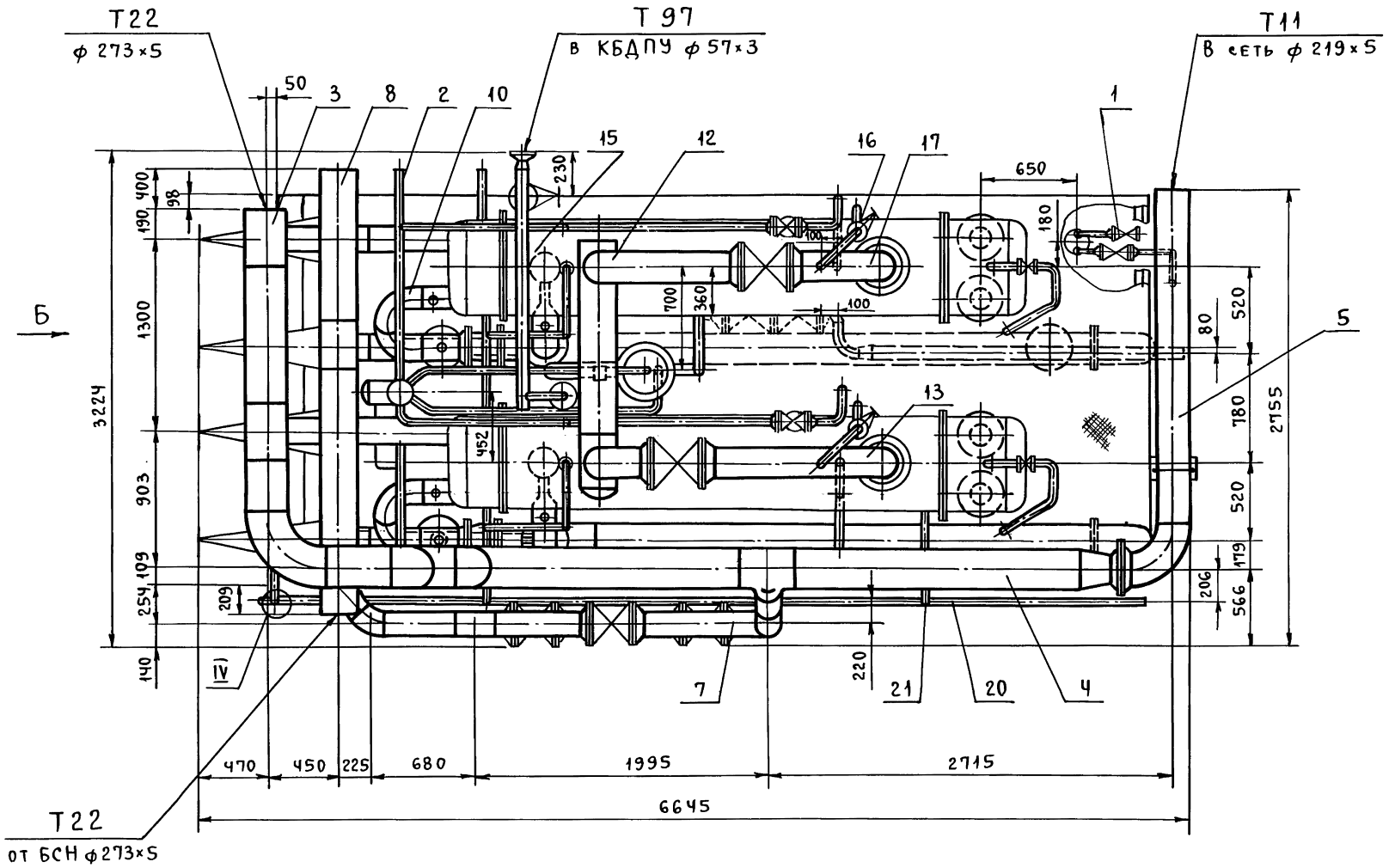


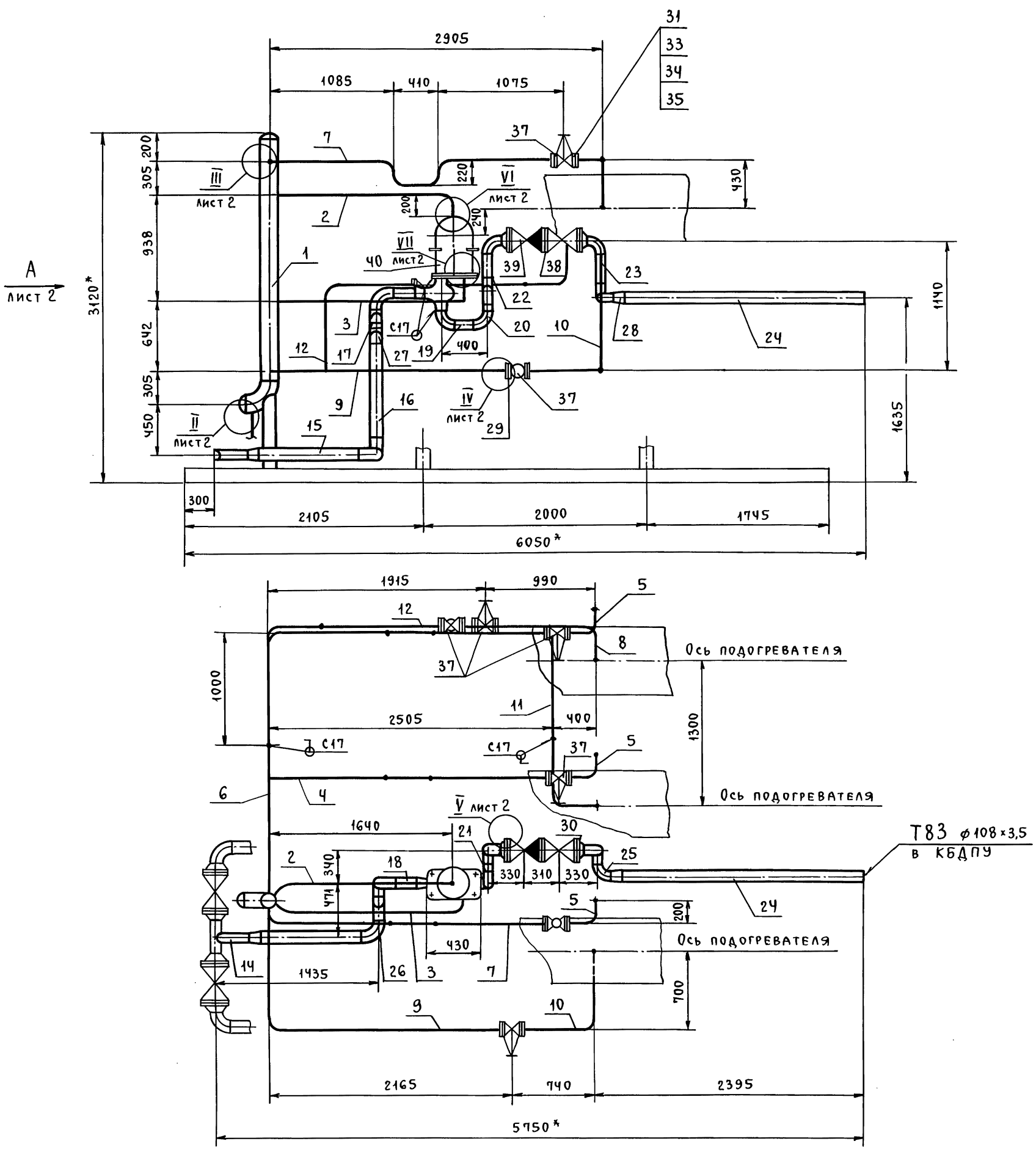
ИЗМ.	ПОДП.	ПОДП.	И ДАТА

ИЗМ.	ПОДП.	ПОДП.	И ДАТА

Вид А лист 1

ТО16.034100.000СБ 12

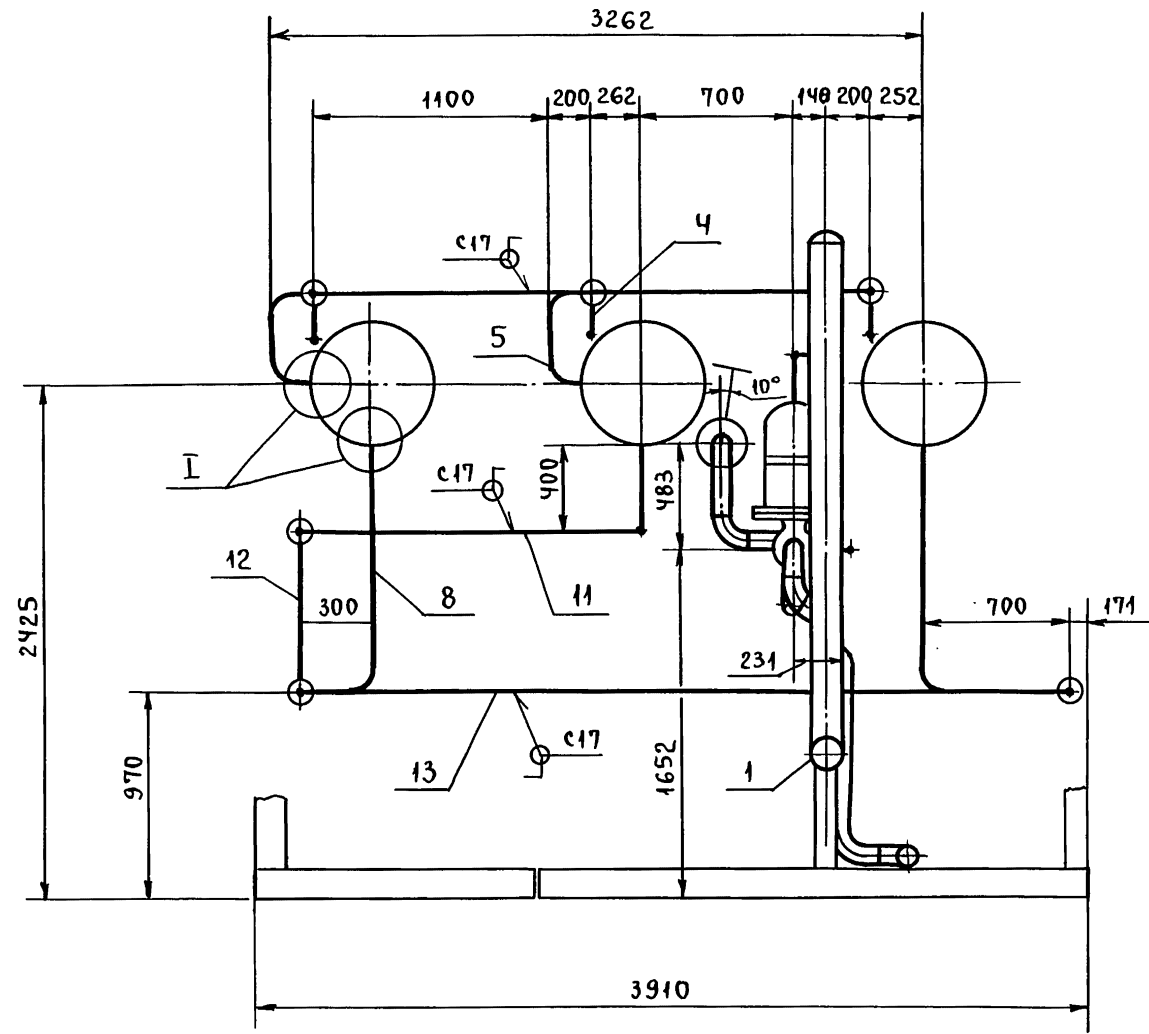




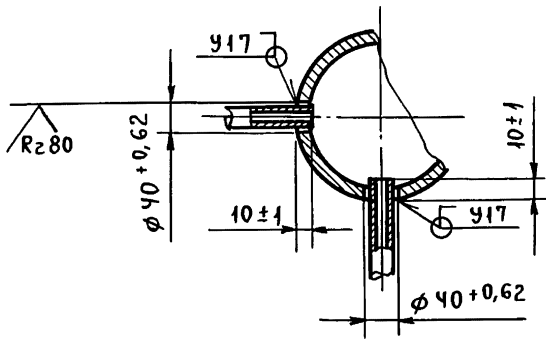
1. *РАЗМЕРЫ ДЛЯ СПРАВОК.
2. СВАРНЫЕ ШВЫ ПО ГОСТ 16037-80 ДЛЯ ТРУБОПРОВОДОВ И ГОСТ 5264-80 ДЛЯ МЕТАЛЛОКОНСТРУКЦИЙ.
3. $\pm \frac{t_2}{2}$.

ИНВ. И ПОДП. ПОДЛ. И ДАТА
ВЗЛМ. ИНВ. И ИНВ. И ДАТА
ПОДП. И ДАТА

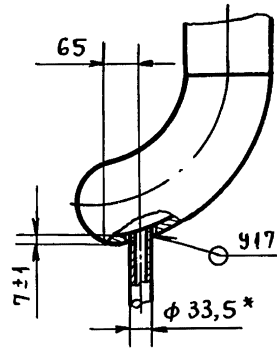
ТО1Б.034101.000СБ				ЛИТ.	МАССА	МАСШТАБ
Узел регулятора перелива.					450,0	1:25
СБОРОЧНЫЙ ЧЕРТЕЖ.				Лист 1	Листов 2	
ГИПРОТЕХМОНТАЖ				Москва		
Изм.	Лист	№ докум.	Подп.	Дата		
РАЗРАБ.	РАСТЕГАЕВА		Росса			
ПРОВ.	ОРЕХОВА		Юрм			
ГЛ. КОЖТ.	САМОХВАЛОВ		Сав			
Н. КОНТР.	ЯСТРЕБОВ		Иван			
УТВ.	КАГЕРМАНА		Сав			



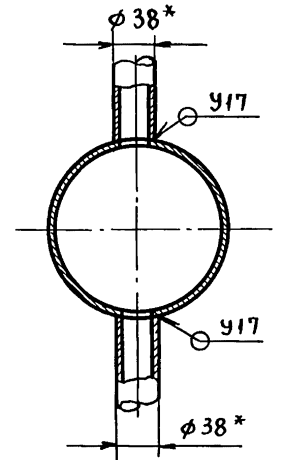
I
М 1:10



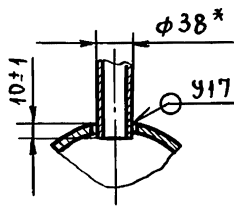
II
М 1:10



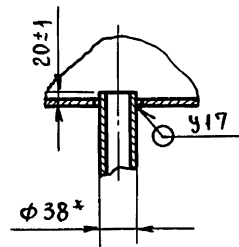
III
М 1:5



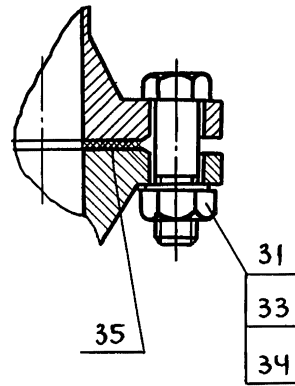
VI
М 1:5



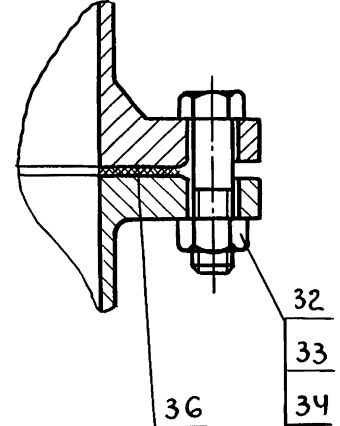
VII
М 1:5



IV
М 1:2
ЛИСТ 1
ПОВЕРНУТО

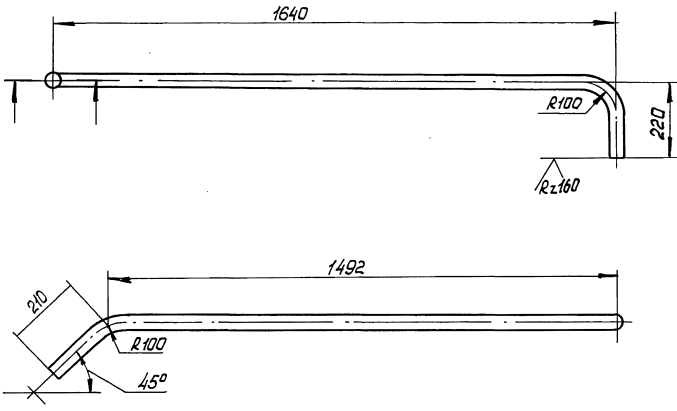


V
М 1:2
ЛИСТ 1
ПОВЕРНУТО

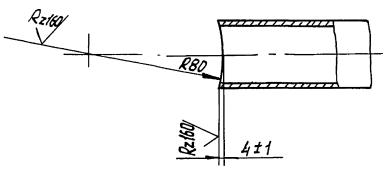


Т 016.034 101.001

Серия 5.903-Н выпуск 2-12 часть 1



A-A повернута
М1:2

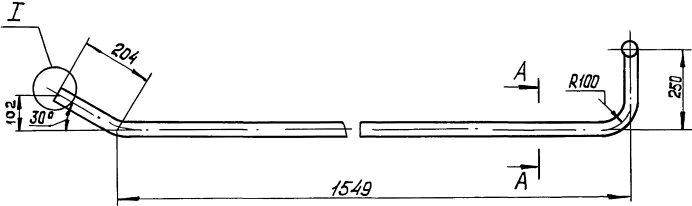


- 1. $\pm \frac{1}{2}$
- 2. Длина трубной заготовки L = 1790 ± 1,2 мм.

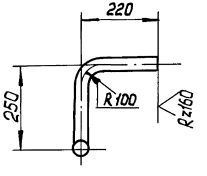
Изм. и дата, Подп. и дата, Взам. инв. и дата, Инв. инв. и дата, Подп. и дата

				Т 016.034 101.001				
Изм.	Лист	№ док-м.	Подп.	Дата	Патрубок	Лист	Масса	Масштаб
							4,0	1:10
Изм.	Лист	№ док-м.	Подп.	Дата	Труба 38x25 ГОСТ 10704-76 В-В Ст 3п ГОСТ 10705-80	Лист	Листов	
Изм.	Лист	№ док-м.	Подп.	Дата			1	
И. контр.	И. контр.	И. контр.	И. контр.	И. контр.	ГНПРОТЕХМОНТАЖ Москва		Формат А3	

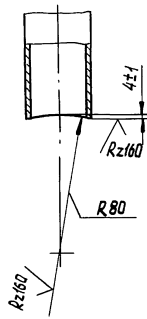
Т 016.034 101.002



A-A



I
М1:2



- 1. $\pm \frac{1}{2}$
- 2. Длина трубной заготовки L = 2036 ± 2,0 мм.

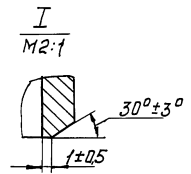
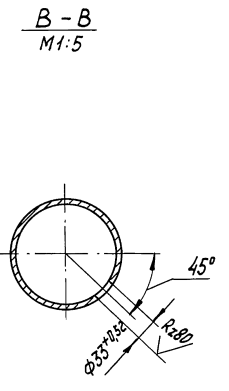
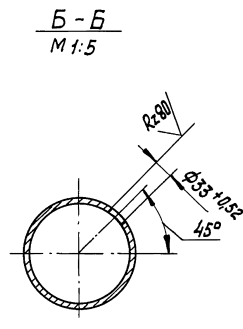
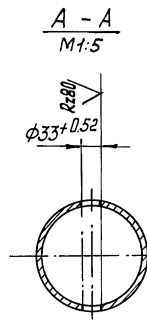
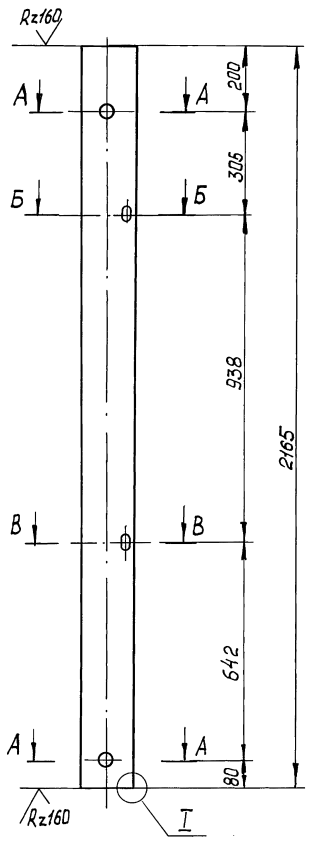
Изм. и дата, Подп. и дата, Взам. инв. и дата, Инв. инв. и дата, Подп. и дата

				Т 016.034 101.002				
Изм.	Лист	№ док-м.	Подп.	Дата	Патрубок	Лист	Масса	Масштаб
							4,5	1:10
Изм.	Лист	№ док-м.	Подп.	Дата	Труба 38x25 ГОСТ 10704-76 В-В Ст 3п ГОСТ 10705-80	Лист	Листов	
Изм.	Лист	№ док-м.	Подп.	Дата			1	
И. контр.	И. контр.	И. контр.	И. контр.	И. контр.	ГНПРОТЕХМОНТАЖ Москва		Формат А3	

✓(✓)

Т016.034.102.001

СЕРИЯ 5.903-И ВЫПУСК 2-12 ЧАСТЬ 1

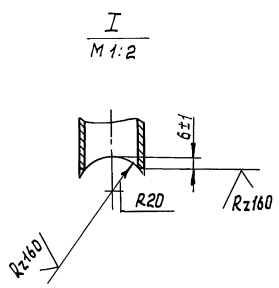
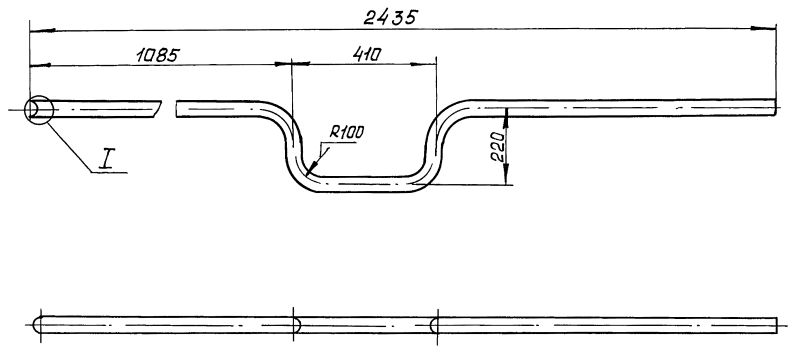


Неуказанные предельные отклонения размеров $\pm \frac{t}{2}$.

				Т016.034.102.001					
Изм.	Лист	№ док.им.	Подп.	Дата	Патрубок	Лист	Масса	Масштаб	
								37,2	1:10
Разраб.	Орехова	Растегарева	Ремес			Лист	Листов 1		
Пров.	Орехова	Растегарева	Ремес			Труба 159x4,5 ГОСТ 10704-75			
Ил. констр.	Самихвалов	Растегарева	Ремес		В-В Ст 3 сп ГОСТ 10705-80				
И. контр.	Ястребов	Растегарева	Ремес		ГНПРОТЕХМОНТАЖ				
Утв.	Касерманыч	Растегарева	Ремес		Москва				
						Формат А3			

Т016.034.101.003

✓(✓)



1. $\pm \frac{t}{2}$
2. Длина трубной заготовки L = 2655 мм

				Т016.034.101.003					
Изм.	Лист	№ док.им.	Подп.	Дата	Патрубок	Лист	Масса	Масштаб	
								5,8	1:10
Разраб.	Орехова	Растегарева	Ремес			Лист	Листов 1		
Пров.	Орехова	Растегарева	Ремес			Труба 38x2,5 ГОСТ 10704-75			
Ил. констр.	Самихвалов	Растегарева	Ремес		В-В Ст 3 сп ГОСТ 10705-80				
И. контр.	Ястребов	Растегарева	Ремес		ГНПРОТЕХМОНТАЖ				
Утв.	Касерманыч	Растегарева	Ремес		Москва				

Изм. № Подп. Подп. и дата

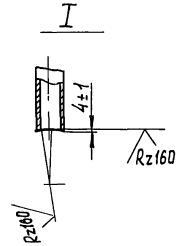
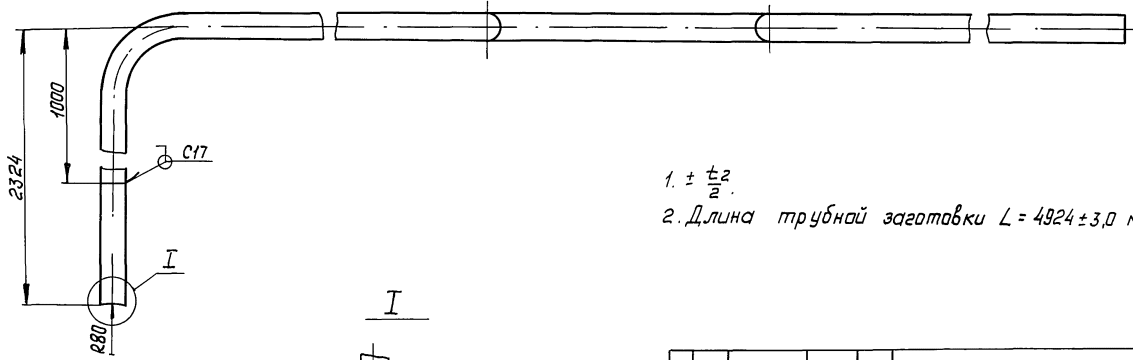
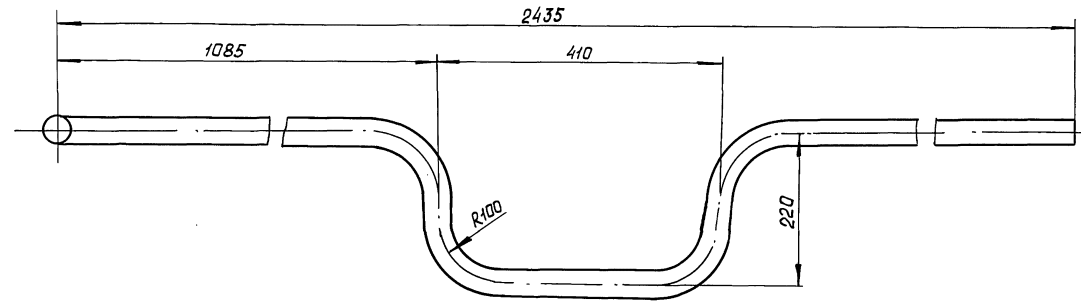
Изм. № Подп. Подп. и дата

Изм. № Подп. Подп. и дата

✓(✓)

Серия 5.903-И выпуск 2-12 часть 1

ТД15.034101.005



- $1. \pm \frac{\pm 2}{2}$
- Длина трубной заготовки $L = 4924 \pm 3,0$ мм.

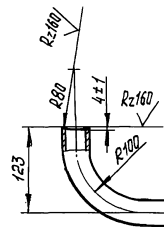
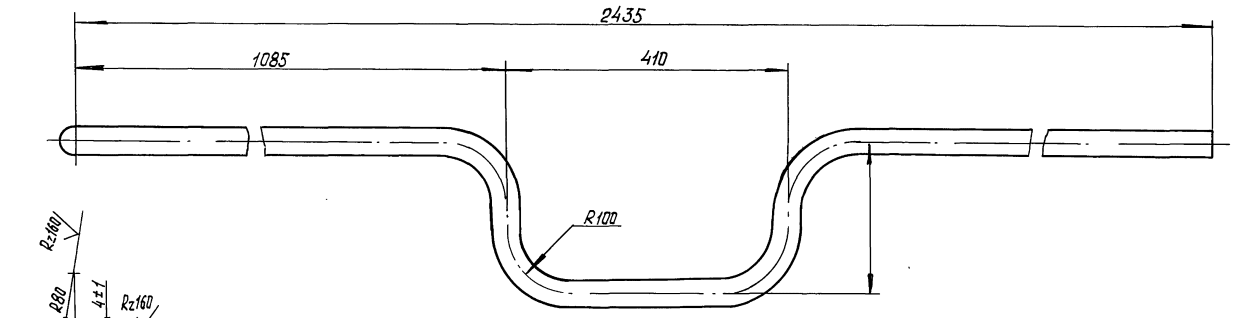
					ТД15.034101.005		
					Патрубок		
Изм	Лист	№ докум.	Подп.	Дата	Лит.	Масса	Масштаб
Разраб.	Растегрева	Розов				10.8	1:5
Пров.	Орехова	Лит			Лист	Листов 1	
И.контр.	Самодвалов	Савин			ГИПРОТЕХМОНТАЖ		
И.контр.	Ястребов	Савин			Москва		
Итв.	Когернянни	Савин			Формат А3		
					Труба 38x2.5 ГОСТ 10704-76		
					В-ВСтЗсп ГОСТ 10705-80		

Изм. № табл. Подп. и дата Взам. инв. № Илв. № табл. Подп. и дата

ТД15.034101.006

✓(✓)

Изм. № табл. Подп. и дата Взам. инв. № Илв. № табл. Подп. и дата

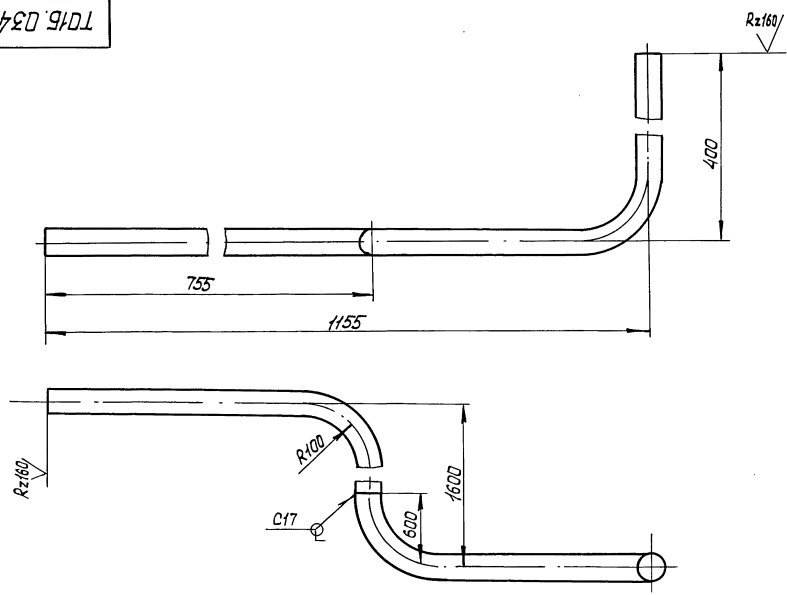


- $1. \pm \frac{\pm 2}{2}$
- Длина трубной заготовки $L = 2723 \pm 2,0$ мм

					ТД15.034101.006		
					Патрубок		
Изм	Лист	№ докум.	Подп.	Дата	Лит.	Масса	Масштаб
Разраб.	Растегрева	Розов				6.0	1:5
Пров.	Орехова	Лит			Лист	Листов 1	
И.контр.	Самодвалов	Савин			ГИПРОТЕХМОНТАЖ		
И.контр.	Ястребов	Савин			Москва		
Итв.	Когернянни	Савин			Формат А3		
					Труба 38x2.5 ГОСТ 10704-76		
					В-ВСтЗсп ГОСТ 10705-80		

ТО16.034-101.010

Серия 5.903-11 выпуск 2-12 часть 1



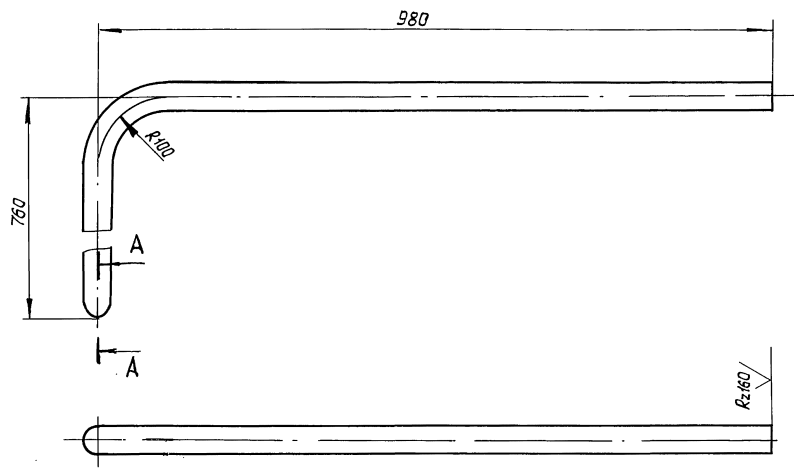
- 1. $\pm \frac{t_2}{2}$
- 2. Длина трубной заготовки $L = 2890 \pm 2.0$ мм.

				ТО16.034.101.010			
				Патрубок			
Изм.	Лист	№ докум.	Подп.	Дата	Лит.	Масса	Масштаб
Разраб.	Растегоева	Р	Р			6.5	1:5
Пров.	Орехова	О	О		Лист	Листов 1	
П.контр.	Самохвалов	С	С		ГИПРОТЕХМОНТАЖ		
И.контр.	Ястребов	Я	Я		Москва		
Утв.	Кагерманиц	К	К		Формат А3		
				Труба	38x2.5 ГОСТ 10704-76		
					В-В Ст3 сп ГОСТ 10705-80		

Изм. № табл. Подп. и дата. Изм. № табл. Подп. и дата.

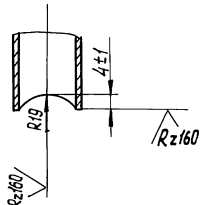
(✓) (✓)

ТО16.034-101.011



- 1. $\pm \frac{t_2}{2}$
- 2. Длина трубной заготовки $L = 1685 \pm 1.2$ мм.

A-A повернуто М 1:2



				ТО16.034.101.011			
				Патрубок			
Изм.	Лист	№ докум.	Подп.	Дата	Лит.	Масса	Масштаб
Разраб.	Растегоева	Р	Р			3.7	1:5
Пров.	Орехова	О	О		Лист	Листов 1	
П.контр.	Самохвалов	С	С		ГИПРОТЕХМОНТАЖ		
И.контр.	Ястребов	Я	Я		Москва		
Утв.	Кагерманиц	К	К		Формат А3		
				Труба	38x2.5 ГОСТ 10704-76		
					В-В Ст3 сп ГОСТ 10705-80		

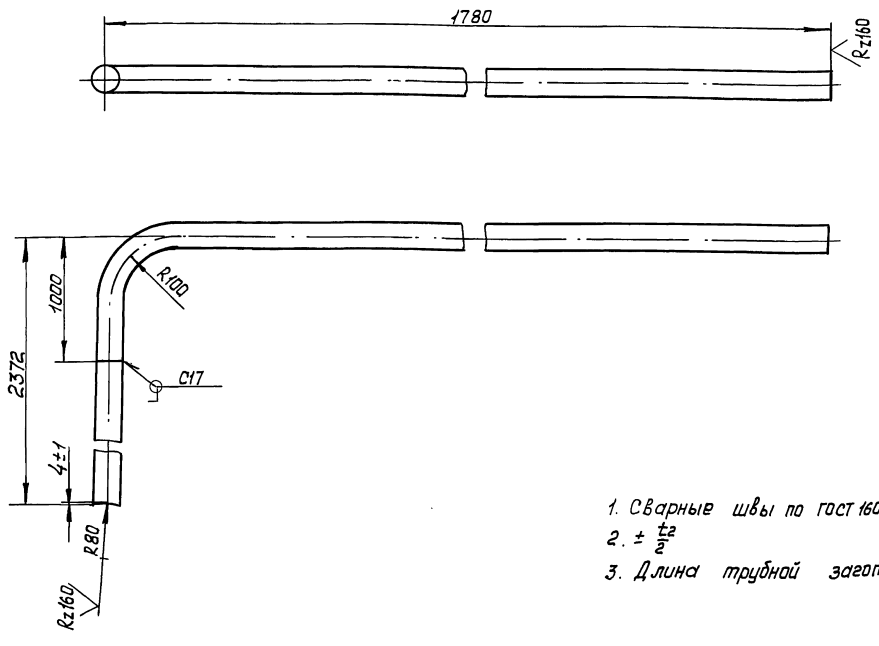
Изм. № табл. Подп. и дата. Изм. № табл. Подп. и дата.

(✓) (✓)

✓(✓)

ТО16.034.101.012

Серия 5.903-Н Выпуск 2-12 часть 1



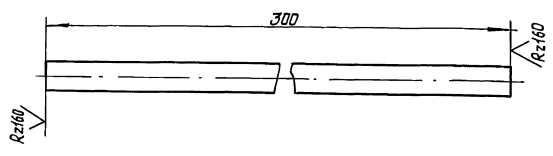
1. Сварные швы по гост 16037-80.
2. $\pm \frac{t_2}{2}$
3. Длина трубной заготовки L = 4096 ± 3.0 мм.

Изм. № подл. Подп. и дата. Взам. инв. №. Инв. № докум. Подп. и дата.

ТО16.034.101.012						Лит.	Масса	Масштаб
Патрубок							9.0	1:5
Изм. Лист № докум. Подп. Дата						Лист Листов 1		
Разраб. Ростегарева Р.С.						ГИПРОТЕХМОНТАЖ		
Пров. Орехова А.М.						Москва		
И.контр. Самойлов В.С.						Формат А3		
Н.контр. Истрейков В.И.						Труба 38x2.5 ГОСТ 10704-76		
Утв. Кагерманный В.С.						8-8Ст3сп ГОСТ 10705-80		

ТО16.034.101.013

✓(✓)



Предельные отклонения размеров $\pm \frac{t_2}{2}$

Изм. № подл. Подп. и дата. Взам. инв. №. Инв. № докум. Подп. и дата.

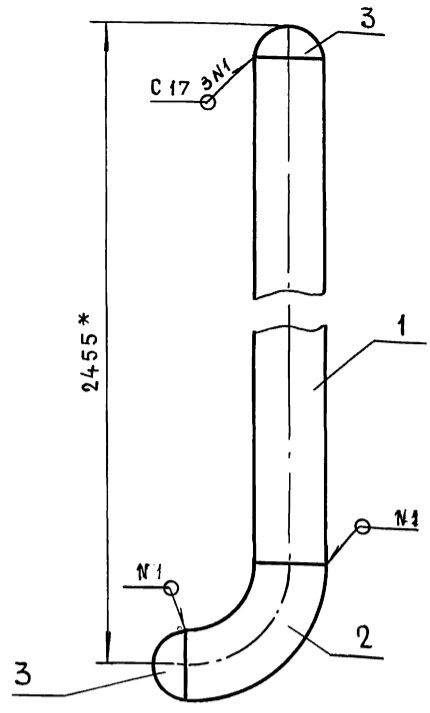
Изм. № подл. Подп. и дата. Взам. инв. №. Инв. № докум. Подп. и дата.

ТО16.034.101.013						Лит.	Масса	Масштаб
Патрубок							2.0	1:10
Изм. Лист № докум. Подп. Дата						Лист Листов 1		
Разраб. Ростегарева Р.С.						ГИПРОТЕХМОНТАЖ		
Пров. Орехова А.М.						Москва		
И.контр. Самойлов В.С.						Труба 38x2.5 ГОСТ 10704-76		
Н.контр. Истрейков В.И.						8-8Ст3сп ГОСТ 10705-80		
Утв. Кагерманный В.С.						Формат А4		

Формат	Этаж	Поз.	Обозначение	Наименование	Кол.	Примечание		
<u>Документация</u>								
			ТО16.034.102.000	Сборочный чертеж				
<u>Детали</u>								
A3		1	ТО16.034.102.001	Патрубок	1			
A4		2	ТО16.034.102.002	Отвод	1			
<u>Стандартные изделия</u>								
		3		Заглушка 159 x 4.5	2	ГОСТ 17379-83		
ТО16.034.102.000						Лит.	Лист	Листов
Коллектор								1
Изм. Лист № докум. Подп. Дата						ГИПРОТЕХМОНТАЖ		
Разраб. Ростегарева Р.С.						Москва		
Пров. Орехова А.М.						Формат А4		
И.контр. Самойлов В.С.						22005-50 22		
Н.контр. Истрейков В.И.								
Утв. Кагерманный В.С.								

СЕРИЯ 5.903-11 ВЫПУСК 2-12 ЧАСТЬ 1

ТО15.034102.000СБ



- 1* РАЗМЕРЫ ДЛЯ СПРАВОК.
- 2. СВАРНЫЕ ШВЫ ПО ГОСТ 16037-80.
- 3. $\pm \frac{t_2}{2}$

Инв. № подл. Подпись и дата. Взам. инв. №. Инв. № дубл. Подпись и дата.

ТО15.034102.000СБ

Изм/Лист	№ док.ум.	Подп.	Дата	Лист	Масса	Масштаб
РАЗРАБ.	РАСТЕГАЕВА	<i>Раст</i>			46,2	1:10
ПРОВ.	ОРЕХОВА	<i>Ор</i>				
Л.КОНСТ.	САМОХВАЛОВ	<i>Сам</i>				
Н.КОНТР.	ЯСТРЕБОВ	<i>Яст</i>				
УТВ.	КАГЕРМАНЯНЦ	<i>Кег</i>				

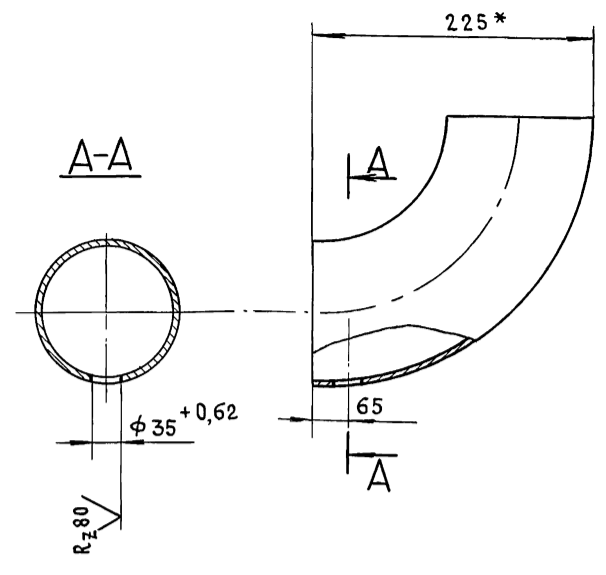
КОЛЛЕКТОР
СБОРОЧНЫЙ ЧЕРТЕЖ

ГИПРОТЕХМОНТАЖ
Москва

Лист 1 из 1

ФОРМАТ А4

ТО15.034102.002



- 1* РАЗМЕРЫ ДЛЯ СПРАВОК
- 2. $\pm \frac{t_2}{2}$

Инв. № подл. Подпись и дата. Взам. инв. №. Инв. № дубл. Подпись и дата.

ТО15.034102.002

Изм/Лист	№ док.ум.	Подп.	Дата	Лист	Масса	Масштаб
РАЗРАБ.	РАСТЕГАЕВА	<i>Раст</i>			6,1	1:5
ПРОВ.	ОРЕХОВА	<i>Ор</i>				
Л.КОНСТ.	САМОХВАЛОВ	<i>Сам</i>				
Н.КОНТР.	ЯСТРЕБОВ	<i>Яст</i>				
УТВ.	КАГЕРМАНЯНЦ	<i>Кег</i>				

ОТВОД

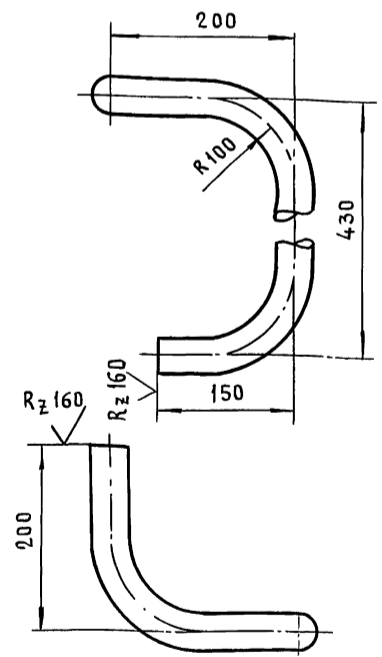
Отвод 90° 159×4,5
ГОСТ 17375-83

ГИПРОТЕХМОНТАЖ
Москва

Лист 1 из 1

ФОРМАТ А4

ТО15.034101.004



- 1. $\pm \frac{t_2}{2}$
- 2. ДЛИНА ТРУБНОЙ ЗАГОТОВКИ $L = 815 \pm 0,8$ мм

Инв. № подл. Подпись и дата. Взам. инв. №. Инв. № дубл. Подпись и дата.

ТО15.034101.004

Изм/Лист	№ док.ум.	Подп.	Дата	Лист	Масса	Масштаб
РАЗРАБ.	РАСТЕГАЕВА	<i>Раст</i>			1,8	1:5
ПРОВ.	ОРЕХОВА	<i>Ор</i>				
Л.КОНСТ.	САМОХВАЛОВ	<i>Сам</i>				
Н.КОНТР.	ЯСТРЕБОВ	<i>Яст</i>				
УТВ.	КАГЕРМАНЯНЦ	<i>Кег</i>				

ПАТРУБОК

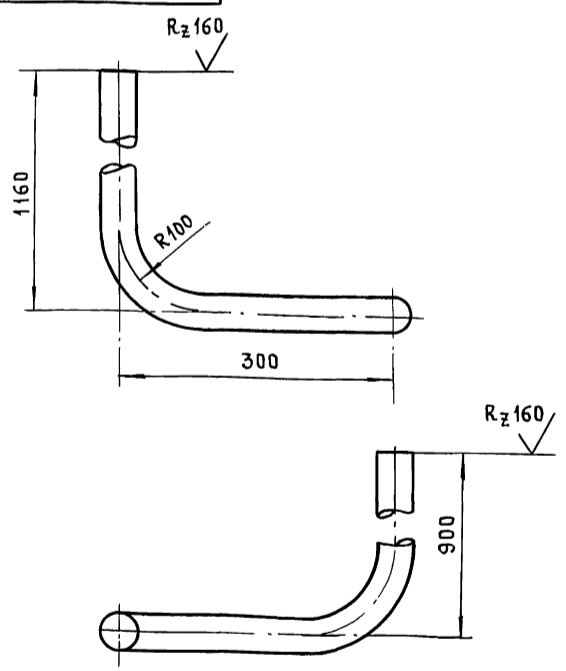
Труба 38×2,5 ГОСТ 10704-76
В-ВСтЗсп ГОСТ 10705-80

ГИПРОТЕХМОНТАЖ
Москва

Лист 1 из 1

ФОРМАТ А4

ТО15.034101.007



- 1. $\pm \frac{t_2}{2}$
- 2. ДЛИНА ТРУБНОЙ ЗАГОТОВКИ $L = 2205 \pm 20$ мм

Инв. № подл. Подпись и дата. Взам. инв. №. Инв. № дубл. Подпись и дата.

ТО15.034101.007

Изм/Лист	№ док.ум.	Подп.	Дата	Лист	Масса	Масштаб
РАЗРАБ.	РАСТЕГАЕВА	<i>Раст</i>			4,8	1:5
ПРОВ.	ОРЕХОВА	<i>Ор</i>				
Л.КОНСТ.	САМОХВАЛОВ	<i>Сам</i>				
Н.КОНТР.	ЯСТРЕБОВ	<i>Яст</i>				
УТВ.	КАГЕРМАНЯНЦ	<i>Кег</i>				

ПАТРУБОК

Труба 38×2,5 ГОСТ 10704-76
В-ВСтЗсп ГОСТ 10705-80

ГИПРОТЕХМОНТАЖ
Москва

Лист 1 из 1

ФОРМАТ А4

Серия 5.903-11 выпуск 2-12 часть 1

ФОРМАТ	ЗОНА	Поз.	ОБОЗНАЧЕНИЕ	НАИМЕНОВАНИЕ	КОЛ.	ПРИМЕЧ.
				<u>Документация</u>		
A3			Т01Б.034104.000СБ	СБОРОЧНЫЙ ЧЕРТЕЖ		
				<u>ДЕТАЛИ</u>		
Б4	1		Т01Б.034104.001	ПАТРУБОК		
				ТРУБА 273x5 ГОСТ10704-75 В-ВСТЗспГОСТ10705-80 L=425 ± 0,8 мм	1	14,0 кг
Б4	2		Т01Б.034104.002	ПАТРУБОК		
				ТРУБА 273x5 ГОСТ10704-75 В-ВСТЗспГОСТ10705-80 L=310 ± 0,5 мм	1	10,2 кг
Б4	3		Т01Б.034104.003	ПАТРУБОК		
				ТРУБА 273x5 ГОСТ10704-75 В-ВСТЗспГОСТ10705-80 L=1719 ± 1,2 мм	1	56,8 кг
Б4	4		Т01Б.034104.004	ПАТРУБОК		
				ТРУБА 273x5 ГОСТ10704-75 В-ВСТЗспГОСТ10705-80 L=1663 ± 1,2 мм	1	55,7 кг

Т01Б.034104.000

ИЗМ ЛИСТ	№ ДОКУМ.	ПОДП.	ДАТА	ЛИТ.	ЛИСТ	ЛИСТОВ
РАЗРАБ. АНИКИНА					1	2
ПРОВ. ОРЕХОВА				ГИПРОТЕХМОНТАЖ		
Л. КОНСТР. САМОХВАЛОВ				МОСКВА		
Н. КОНТР. ЯСТРЕБОВ				ФОРМАТ А4		
УТВ. КАГЕРМАНЯНЦ						

Инв. № подл. Подпись и дата Взам. инв. № Инв. № дубл. Подпись и дата

ФОРМАТ	ЗОНА	Поз.	ОБОЗНАЧЕНИЕ	НАИМЕНОВАНИЕ	КОЛ.	ПРИМЕЧ.
				<u>Документация</u>		
				<u>СТАНДАРТНЫЕ ИЗДЕЛИЯ</u>		
		5		ОТВОД 30° 273x6 ГОСТ 17375-83	2	СМ. ЧЕРТ. Т01Б.034104.000СБ
		6		ТРОЙНИК 273x8-159x4,5 ГОСТ 17375-83	1	
		7		ПЕРЕХОД К 273x7-219x6 ГОСТ 17378-83	1	
		8		ФЛАНЕЦ 1-200-16 ВСТЗсп2 ГОСТ 12821-80	1	

Т01Б.034104.000

Инв. № подл. Подпись и дата Взам. инв. № Инв. № дубл. Подпись и дата

Инв. № подл. Подпись и дата Взам. инв. № Инв. № дубл. Подпись и дата

Т01Б.034106.001

ПАТРУБОК

ТРУБА 159x4,5 ГОСТ10704-75
В-ВСТЗспГОСТ10705-80

ГИПРОТЕХМОНТАЖ
МОСКВА

23205-50 24 ФОРМАТ А4

НЕУКАЗАННЫЕ ПРЕДЕЛЬНЫЕ ОТКЛОНЕНИЯ РАЗМЕРОВ ± $\frac{t_2}{2}$

Л И Т.

М А С С А

М А С Ш Т А Б

1 2,6 1:2,5

Л И С Т

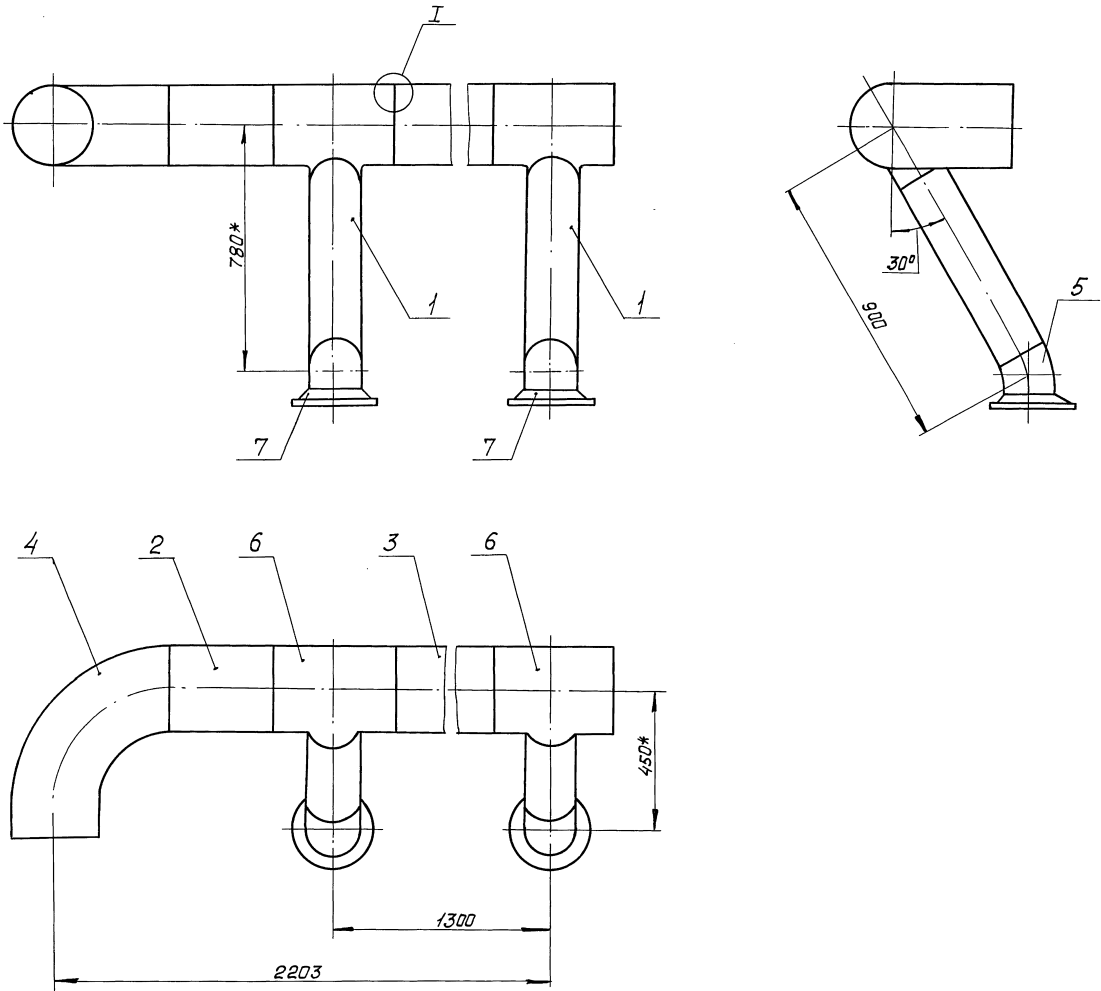
Л И С Т О В 1

ФОРМАТ	ЗОНА	Поз.	ОБОЗНАЧЕНИЕ	НАИМЕНОВАНИЕ	КОЛ.	ПРИМЕЧАНИЕ
				<u>Документация</u>		
A2			Т01Б.034103.000СБ	СБОРОЧНЫЙ ЧЕРТЕЖ		
				<u>ДЕТАЛИ</u>		
Б4	1		Т01Б.034103.001	ПАТРУБОК		
				ТРУБА 159x4,5 ГОСТ10704-75 В-ВСТЗспГОСТ10705-80 L=595 ± 0,8 мм	2	17,0 кг
Б4	2		Т01Б.034103.002	ПАТРУБОК		
				ТРУБА 273x5 ГОСТ10704-75 В-ВСТЗспГОСТ10705-80 L=338 ± 0,8 мм	1	11,2 кг
Б4	3		Т01Б.034103.003	ПАТРУБОК		
				ТРУБА 273x5 ГОСТ10704-75 В-ВСТЗспГОСТ10705-80 L=980 ± 0,8 мм	1	30,5 кг
				<u>СТАНДАРТНЫЕ ИЗДЕЛИЯ</u>		
				ОТВОДЫ ГОСТ 17375-83		
		4		90° 273x7	1	
		5		30° 159x4,5	2	
		6		ТРОЙНИК 273x8-159x4,5 ГОСТ 17376-83	2	
		7		ФЛАНЕЦ 1-150-16 ВСТЗсп2 ГОСТ 12821-80	2	

Т01Б.034103.000

ИЗМ ЛИСТ	№ ДОКУМ.	ПОДП.	ДАТА	ЛИТ.	ЛИСТ	ЛИСТОВ
РАЗРАБ. АНИКИНА					1	1
ПРОВ. ОРЕХОВА				ГИПРОТЕХМОНТАЖ		
Л. КОНСТР. САМОХВАЛОВ				МОСКВА		
Н. КОНТР. ЯСТРЕБОВ				ФОРМАТ А4		
УТВ. КАГЕРМАНЯНЦ						

Инв. № подл. Подпись и дата Взам. инв. № Инв. № дубл. Подпись и дата



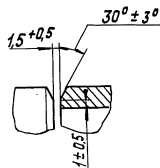
1* Размеры для справок.

2. $\pm \frac{1}{2}$

3. Сварные швы с17 по ГОСТ 16037-80.

4. Шероховатость поверхности деталей поз. 1, 2, 3 по тарцам $Rz160 \sqrt{\quad}$

I
M 2:1



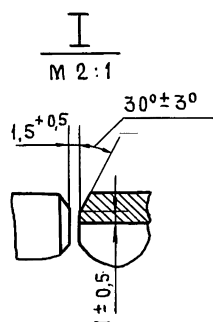
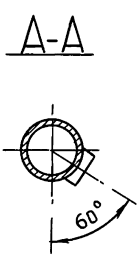
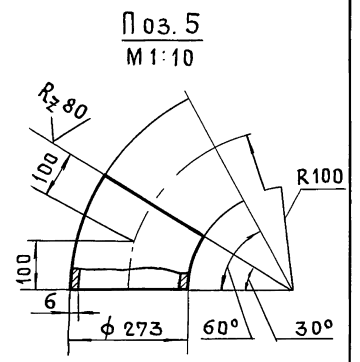
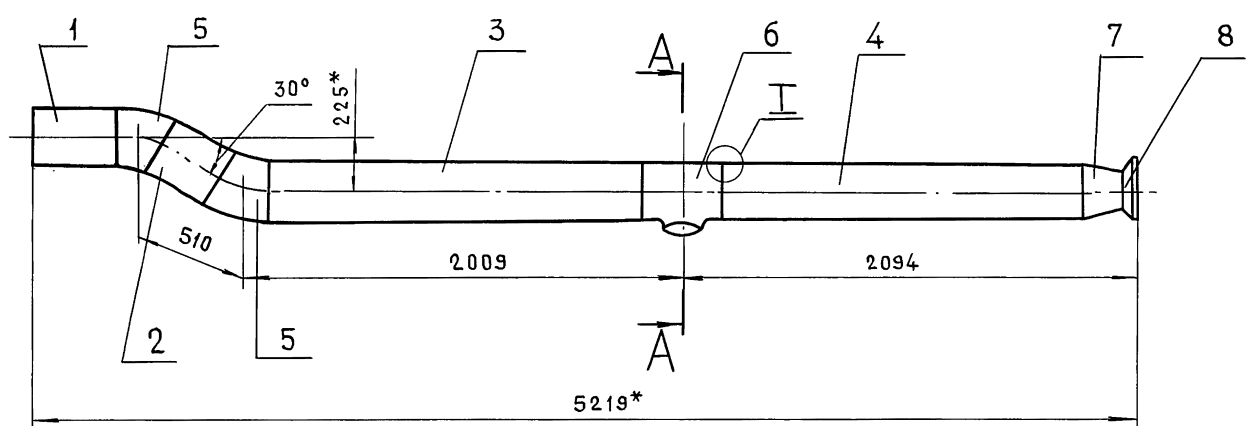
				ТО1Б.034.103.000 СБ			
Изм.	Лист	№ док-м.	Проф.	Дата	Лит.	Масса	Масштаб
Разраб. Аникина				Авт.	Трубопровод Сборочный чертеж		197,0 1:10
Пров. Орехова				Инж.			
Гл. констр. Савохилов				Инж.	Лист	Листов 7	
Н. контр. Ястребов				Инж.	ГЧПРОТЕХМОНТАЖ Москва		
Утв. Казарманц				Инж.			

Изм. №, дата, Лист, и дата, Взам. инв. №, Инв. №, дата, Лист, и дата

Т016.034104.0000СБ



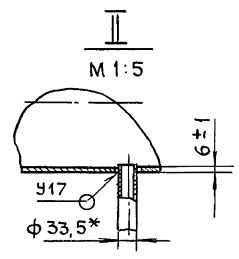
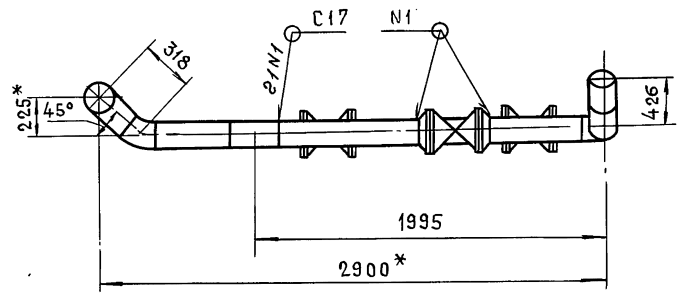
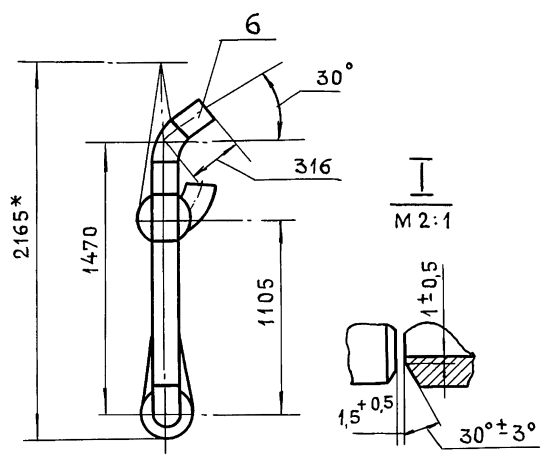
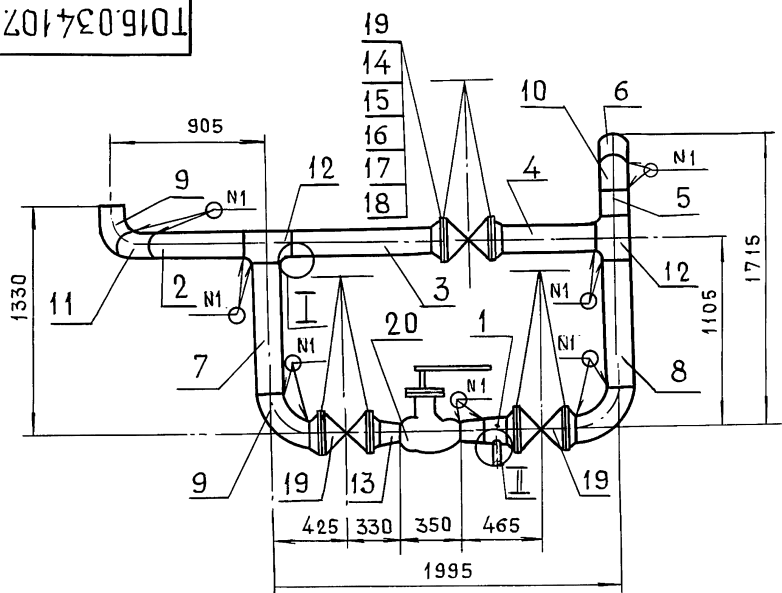
Серия 5.903-11 выпуск 2-12 часть 1



- 1* РАЗМЕРЫ ДЛЯ СПРАВОК.
- 2. СВАРНЫЕ ШВЫ С17 по ГОСТ 16037-80
- 3. $\pm \frac{t_2}{2}$
- 4. ШЕРОХОВАТОСТЬ ПОВЕРХНОСТИ ДЕТАЛЕЙ ПОЗ. 1, 2, 3, 4 по торцам $R_z 160$

Т016.034104.0000СБ				ЛИТ	МАССА	МАСШТАБ
ИЗМ. ЛИСТ	№ ДОКУМ.	ПОДП.	ДАТА	Трубопровод		
РАЗРАБ.	АНИКИНА	<i>Аникина</i>		Сборочный чертеж		
ПРОВ.	ОРЕХОВА	<i>Орехова</i>		201	1:20	
ГЛ. КОНСТ.	САМОХВАЛОВ	<i>Самохвалов</i>		Лист Листов 1		
Н. КОНТР.	ЯСТРЕБОВ	<i>Ястребов</i>		ГИПРОТЕХМОНТАЖ		
УТВ.	КАГЕРМАНЯЦ	<i>Кагерманяц</i>		Москва		
ФОРМАТ А3						

Т016.034107.0000СБ



- 1* РАЗМЕРЫ ДЛЯ СПРАВОК
- 2. $\pm \frac{t_2}{2}$
- 3. СВАРНЫЕ ШВЫ по ГОСТ 16037-80
- 4. ШЕРОХОВАТОСТЬ ПОВЕРХНОСТИ ДЕТАЛЕЙ ПОЗ. 2 ÷ 8 по торцам $R_z 160$

Т016.034107.0000СБ				ЛИТ	МАССА	МАСШТАБ
ИЗМ. ЛИСТ	№ ДОКУМ.	ПОДП.	ДАТА	Узел клапана регулирующего Т-35Б		
РАЗРАБ.	АНИКИНА	<i>Аникина</i>		Сборочный чертеж		
ПРОВ.	ОРЕХОВА	<i>Орехова</i>		562,0	1:25	
ГЛ. КОНСТ.	САМОХВАЛОВ	<i>Самохвалов</i>		Лист Листов 1		
Н. КОНТР.	ЯСТРЕБОВ	<i>Ястребов</i>		ГИПРОТЕХМОНТАЖ		
УТВ.	КАГЕРМАНЯЦ	<i>Кагерманяц</i>		Москва		
ФОРМАТ А3						

Инв. № подл. Подпись и дата. Взам. инв. №. Инв. № докум. Подпись и дата.

СЕРИЯ 5.903-11 ВЫПУСК 2-12 ЧАСТЬ 1

ФОРМАТ ЗОНА ПОЗ.	ОБОЗНАЧЕНИЕ	НАИМЕНОВАНИЕ	КОЛ.	ПРИМЕЧАНИЕ
		ДОКУМЕНТАЦИЯ		
A3	ТО1Б.034.107.000СБ	СБОРОЧНЫЙ ЧЕРТЕЖ		
		ДЕТАЛИ		
A4	1	ТО1Б.034.107.001	1	ПАТРУБОК
B4	2	ТО1Б.034.107.002		ПАТРУБОК
		ТРУБА 159x4,5 ГОСТ 10704-76 В-ВСТЗсп ГОСТ 10705-80 L = 457 ± 0,8 мм	1	7,8 кр
B4	3	ТО1Б.034.107.003		ПАТРУБОК
		ТРУБА 159x4,5 ГОСТ 10704-76 В-ВСТЗсп ГОСТ 10705-80 L = 835 ± 0,8 мм	1	14,3 кр
B4	4	ТО1Б.034.107.004		ПАТРУБОК
		ТРУБА 159x4,5 ГОСТ 10704-76 В-ВСТЗсп ГОСТ 10705-80 L = 520 ± 0,8 мм	1	8,9 кр
B4	5	ТО1Б.034.107.005		ПАТРУБОК
		ТРУБА 159x4,5 ГОСТ 10704-76 В-ВСТЗсп ГОСТ 10705-80 L = 105 ± 0,3 мм	1	2,3 кр
B4	6	ТО1Б.034.107.006		ПАТРУБОК
		ТРУБА 159x4,5 ГОСТ 10704-76 В-ВСТЗсп ГОСТ 10705-80 L = 186 ± 0,5 мм	1	2,1 кр
ТО1Б 034 107.000				
ИЗМ	ЛИСТ	№ ДОКУМ.	ПОДП.	ДАТА
РАЗРАБ	АНИКИНА			
ПРОВ	ОРЕХОВА			
ГЛАВ. КОНСТР	САМОХВАЛОВ			
И. КОНТР	ЯСТРЕБОВ			
УТВ.	КАГЕРМАНЯЦ			
ЛИТ				ЛИСТ
				1
ГИПРОТЕХМОНТАЖ				ЛИСТОВ
МОСКВА				3

ИЗМ. № ПОДА. ПОДП. И ДАТА

ИЗМ. № ПОДА. ПОДП. И ДАТА

ФОРМАТ А4

ФОРМАТ ЗОНА ПОЗ.	ОБОЗНАЧЕНИЕ	НАИМЕНОВАНИЕ	КОЛ.	ПРИМЕЧАНИЕ
B4	7	ТО1Б.034.107.007		ПАТРУБОК
		ТРУБА 159x4,5 ГОСТ 10704-76 В-ВСТЗсп ГОСТ 10705-80 L = 770 ± 0,8 мм	1	13,2 кр
B4	8	ТО1Б.034.107.008		ПАТРУБОК
		ТРУБА 159x4,5 ГОСТ 10704-76 В-ВСТЗсп ГОСТ 10705-80 L = 750 ± 0,8 мм	1	12,9 кр
СТАНДАРТНЫЕ ИЗДЕЛИЯ				
		ОТВОДЫ ГОСТ 17375-83		
	9	90° 159x4,5	3	
	10	60° 159x4,5	1	
	11	45° 159x4,5	1	
	12	ТРОЙНИК 159x4,5		
		ГОСТ 17376-83	2	
	13	ПЕРЕХОД К 159x4,5-108x4		
		ГОСТ 17378-83	2	
	14	ФЛАНЕЦ 150-16 ВСТЗсп 2		
		ГОСТ 12821-80	6	
	15	БОЛТ М20-6g x80.58		
		ГОСТ 7798-70	48	
	16	ГАЙКА М20-6Н.5		
		ГОСТ 5915-70	48	
ТО1Б.034.107.000				
ИЗМ	ЛИСТ	№ ДОКУМ.	ПОДП.	ДАТА
РАЗРАБ	АНИКИНА			
ПРОВ	ОРЕХОВА			
ГЛАВ. КОНСТР	САМОХВАЛОВ			
И. КОНТР	ЯСТРЕБОВ			
УТВ.	КАГЕРМАНЯЦ			
ЛИТ				ЛИСТ
				2
ГИПРОТЕХМОНТАЖ				ЛИСТОВ
МОСКВА				2

ИЗМ. № ПОДА. ПОДП. И ДАТА

ФОРМАТ А4

ФОРМАТ ЗОНА ПОЗ.	ОБОЗНАЧЕНИЕ	НАИМЕНОВАНИЕ	КОЛ.	ПРИМЕЧАНИЕ
	17	ШАЙБА 20.01.08 кп	48	
		ГОСТ 11371-78		
	18	ПРОКЛАДКА А-150-16 ПОИ	6	
		ГОСТ 15180-86		
	19	ЗАДВИЖКА ЗОС 41НЖ 1		
		ДУ 150, Ру 16		
		ГОСТ 10194-78	3	
ПРОЧИЕ ИЗДЕЛИЯ				
	20	КЛАПАН Т-35б	1	
		ДУ 100, Ру 100		
		ТУ 108.21.272-83		
ТО1Б 034 107.000				
ИЗМ	ЛИСТ	№ ДОКУМ.	ПОДП.	ДАТА
РАЗРАБ	АНИКИНА			
ПРОВ	ОРЕХОВА			
ГЛАВ. КОНСТР	САМОХВАЛОВ			
И. КОНТР	ЯСТРЕБОВ			
УТВ.	КАГЕРМАНЯЦ			
ЛИТ				ЛИСТ
				3

ИЗМ. № ПОДА. ПОДП. И ДАТА

ФОРМАТ А4

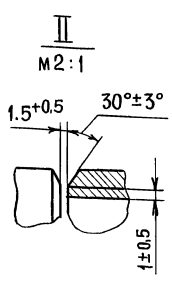
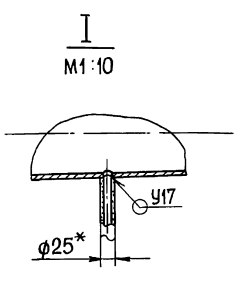
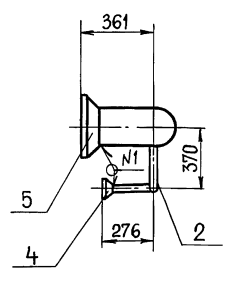
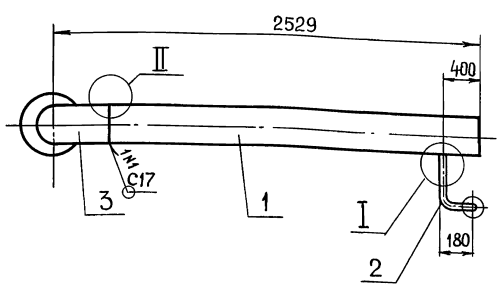
ФОРМАТ ЗОНА ПОЗ.	ОБОЗНАЧЕНИЕ	НАИМЕНОВАНИЕ	КОЛ.	ПРИМЕЧАНИЕ
		ДОКУМЕНТАЦИЯ		
A3	ТО1Б.034.105.000СБ	СБОРОЧНЫЙ ЧЕРТЕЖ		
		ДЕТАЛИ		
A4	1	ТО1Б.034.105.001	1	ПАТРУБОК
A4	2	ТО1Б.034.105.002	1	ПАТРУБОК
СТАНДАРТНЫЕ ИЗДЕЛИЯ				
	3	ОТВОД 90° 219x6		
		ГОСТ 17375-83	1	
	4	ФЛАНЕЦ 2-20-63 09Г 2С		
		ГОСТ 12821-80	1	
	5	ФЛАНЕЦ 1-200-16 ВСТЗсп 2		
		ГОСТ 12821-80	1	
ТО1Б.034.105.000				
ИЗМ	ЛИСТ	№ ДОКУМ.	ПОДП.	ДАТА
РАЗРАБ	АНИКИНА			
ПРОВ	ОРЕХОВА			
ГЛАВ. КОНСТР	САМОХВАЛОВ			
И. КОНТР	ЯСТРЕБОВ			
УТВ.	КАГЕРМАНЯЦ			
ЛИТ				ЛИСТ
				1
ГИПРОТЕХМОНТАЖ				ЛИСТОВ
МОСКВА				1

ИЗМ. № ПОДА. ПОДП. И ДАТА

23205-50 27 ФОРМАТ А4

Т01Б.034105.000СБ

СЕРИЯ 5.903-11 ВЫПУСК 2-12 ЧАСТЬ 1

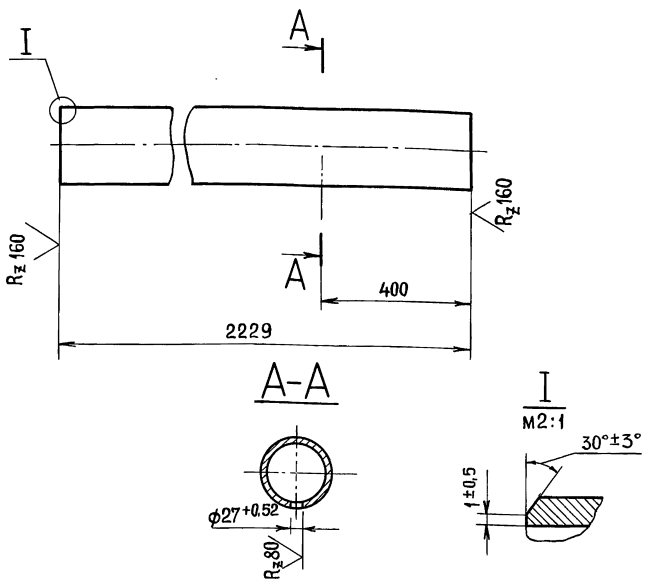


- 1. РАЗМЕРЫ ДЛЯ СПРАВОК
- 2. $\pm \frac{t_2}{2}$
- 3. СВАРНЫЕ ШВЫ ПО ГОСТ16037-80

ИВ.№ ПОДА. ПОДПИСЬ И ДАТА ВЗАМ.ИВ.№ ИВ.№ АУБЛ. ПОДПИСЬ И ДАТА

				Т01Б.034105.000СБ					
ИЗМ.	ЛИСТ	№ ДОКУМ.	ПОДП.	ДАТА	Трубопровод Сборочный чертёж	ЛИТ.	МАССА	МАСШТАБ	
		РАЗРАБ. АНИКИНА						92.5	1:20
		ПРОВЕР. ОРЕХОВА				ЛИСТ	ЛИСТОВ 1		
		ГЛ. КОНСТ. САМОХВАЛОВ				ГИПРОТЕХМОНТАЖ г. Москва			
		Н. КОНТР. ЯСТРЕБОВ							
		УТВ. КАГЕРМАЯНЦ							

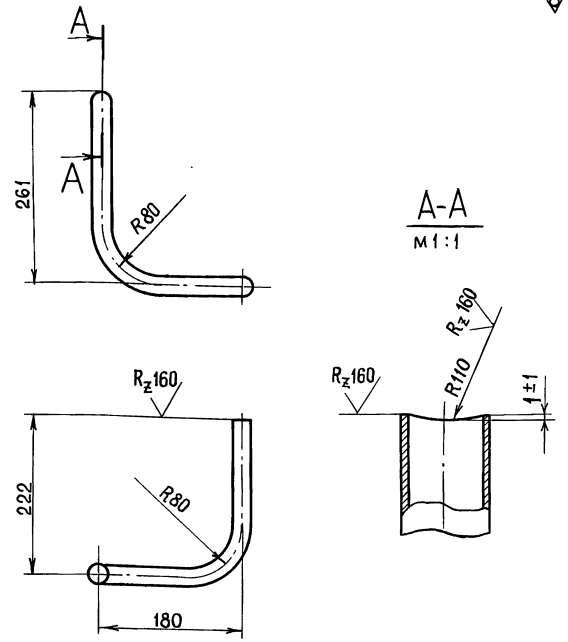
Т01Б.034105.001



НЕУКАЗАННЫЕ ПРЕДЕЛЬНЫЕ ОТКЛОНЕНИЯ РАЗМЕРОВ $\pm \frac{t_2}{2}$

ИВ.№ ПОДА. ПОДПИСЬ И ДАТА ВЗАМ.ИВ.№ ИВ.№ АУБЛ. ПОДПИСЬ И ДАТА

Т01Б.034105.002



- 1. $\pm \frac{t_2}{2}$
- 2. ДЛИНА ТРУБНОЙ ЗАГОТОВКИ $L=663 \pm 0.8$ мм

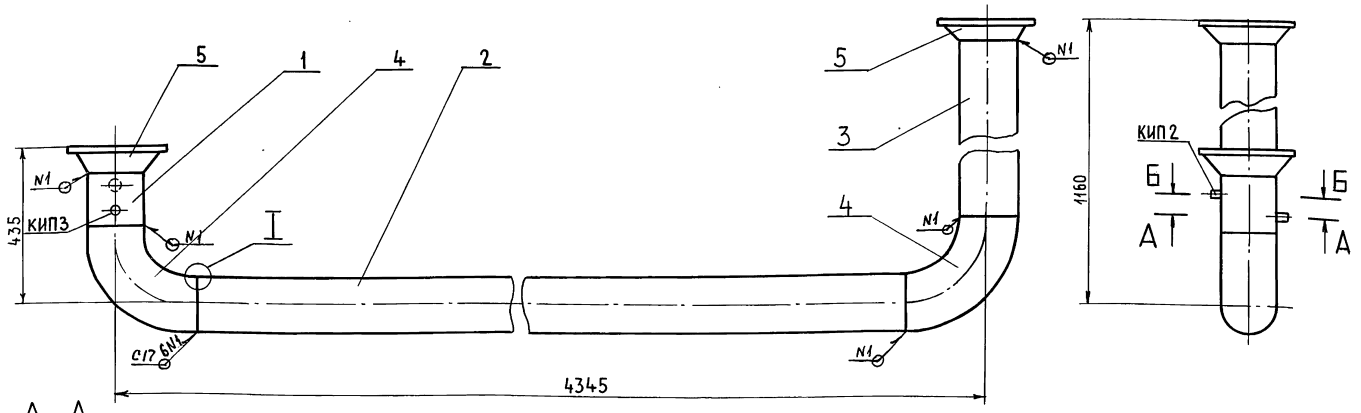
ИВ.№ ПОДА. ПОДПИСЬ И ДАТА ВЗАМ.ИВ.№ ИВ.№ АУБЛ. ПОДПИСЬ И ДАТА

				Т01Б.034105.001					
ИЗМ.	ЛИСТ	№ ДОКУМ.	ПОДП.	ДАТА	Патрубок	ЛИСТ	МАССА	МАСШТ.	
		РАЗРАБ. АНИКИНА						59.0	1:10
		ПРОВЕР. ОРЕХОВА				ЛИСТ	ЛИСТОВ 1		
		ГЛ. КОНСТ. САМОХВАЛОВ				Труба 219×5 ГОСТ10704-76 В-ВСт3сп2 ГОСТ10705-80			
		Н. КОНТР. ЯСТРЕБОВ			ГИПРОТЕХМОНТАЖ г. Москва				
		УТВ. КАГЕРМАЯНЦ							

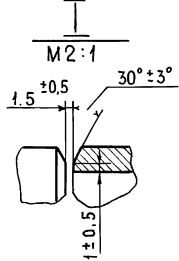
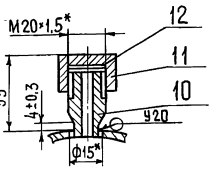
				Т01Б.034105.002					
ИЗМ.	ЛИСТ	№ ДОКУМ.	ПОДП.	ДАТА	Патрубок	ЛИТ.	МАССА	МАСШТАБ	
		РАЗРАБ. АНИКИНА						5.0	1:5
		ПРОВЕР. ОРЕХОВА				ЛИСТ	ЛИСТОВ 1		
		ГЛ. КОНСТ. САМОХВАЛОВ				Труба 25×2.5 ГОСТ 9941-81 СТАЛЬ 12×18Н 12Т			
		Н. КОНТР. ЯСТРЕБОВ			ГИПРОТЕХМОНТАЖ г. Москва				
		УТВ. КАГЕРМАЯНЦ							

ТО 15.034.106.000СБ

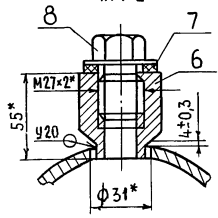
СЕРИЯ 5.903-11 ВЫПУСК 2-12 ЧАСТЬ 1



А-А ПОВЕРНУТО
М 2:1



Б-Б ПОВЕРНУТО
М 1:2



1. *РАЗМЕРЫ ДЛЯ СПРАВОК.
2. СВАРНЫЕ ШВЫ ПО ГОСТ 16037-80.
3. ± t₂
4. ШЕРОХАТОСТЬ ПОВЕРХНОСТИ ДЕТАЛЕЙ ПОЗ.2.3 ПО ТОРЦАМ Rz160

ИМВ. № ПОДА. ПОДПИСЬ И ДАТА ВЗАИМ. ИМВ. № ИМВ. № ДУБЛ. ПОДПИСЬ И ДАТА

				ТО 15.034.106.000СБ				
ИЗМ.	ЛИСТ	№ ДОКУМ.	ПОДП.	ДАТА	Трубопровод	ЛИТ	МАССА	МАСШТАБ
		АНИКИНА	<i>Аник</i>		СБОРОЧНЫЙ ЧЕРТЕЖ		114.0	1:10
		ОРЕХОВА	<i>Орех</i>			ЛИСТ	ЛИСТОВ	1
		САМОХВАЛОВ	<i>Самох</i>			ГИПРОТЕХМОНТАЖ		
		ЯСТРЕБОВ	<i>Ястр</i>			МОСКВА		
		УТВ.				ФОРМАТ А3		

ФОРМАТ	ЗОНА	ПОЗ	ОБОЗНАЧЕНИЕ	НАИМЕНОВАНИЕ	КОЛ.	ПРИМЕЧАНИЕ
				<u>ДОКУМЕНТАЦИЯ</u>		
А3			ТО15.034.106.000СБ	СБОРОЧНЫЙ ЧЕРТЕЖ		
				<u>ДЕТАЛИ</u>		
А4	1		ТО15.034.106.001	ПАТРУБОК	1	
Б4	2		ТО15.034.106.002	ПАТРУБОК		
				ТРУБА 159×4,5 ГОСТ 10704-76 В-ВСТ Зсп ГОСТ 10705-80		
				L = 3895 ± 3.0 мм	1	66.8 кг
Б4	3		ТО15.034.106.003	ПАТРУБОК		
				ТРУБА 159×4,5 ГОСТ 10704-76 В-ВСТ Зсп ГОСТ 10705-80		
				L = 875 ± 0.8 мм	1	15,0 кг
				<u>СТАНДАРТНЫЕ ИЗДЕЛИЯ</u>		
	4			ОТВОД 90° 159×4,5 ГОСТ 17375-83	2	
	5			ФЛАНЕЦ 1-150-16 ВСТ Зсп2 ГОСТ 12821-80	2	

ФОРМАТ	ЗОНА	ПОЗ	ОБОЗНАЧЕНИЕ	НАИМЕНОВАНИЕ	КОЛ.	ПРИМЕЧАНИЕ
		6		БОБЫШКА БП1-М27×2-100 ОСТ 36.7-74	1	
				<u>ПРОЧИЕ ИЗДЕЛИЯ</u>		
		7		ПРОКЛАДКА ПП28×42 УХЛ2		
		8		ТУ36.1103-82	1	
				ТУ36.1144-83	1	
		10		ШТУЦЕР М20×1,5-50		
				ЗК4-33-76	1	СБОРНИК 25 ИМСС ССРС
		11		КОЛПАЧОК М20×1,5		
				ЗК4-31-76	1	СБОРНИК 50 ИМСС ССРС
		12		ПРОКЛАДКА 18		
				ЗК4-36-70	1	СБОРНИК 25 ИМСС ССРС

ИМВ. № ПОДА. ПОДП. И ДАТА ВЗАИМ. ИМВ. № ИМВ. № ДУБЛ. ПОДП. И ДАТА

ИМВ. № ПОДА. ПОДП. И ДАТА ВЗАИМ. ИМВ. № ИМВ. № ДУБЛ. ПОДП. И ДАТА

ТО 15.034.106.000			
ИЗМ.	ЛИСТ	№ ДОКУМ.	ПОДП.
		АНИКИНА	<i>Аник</i>
		ОРЕХОВА	<i>Орех</i>
		САМОХВАЛОВ	<i>Самох</i>
		ЯСТРЕБОВ	<i>Ястр</i>
		КАТЕРМАНЯН	<i>Катер</i>
		УТВ.	
Трубопровод		ЛИТ	ЛИСТ
			1 2
ГИПРОТЕХМОНТАЖ		МОСКВА	
ФОРМАТ А4			

ТО 15.034.106.000			
ИЗМ.	ЛИСТ	№ ДОКУМ.	ПОДП.
Трубопровод		ЛИТ	ЛИСТ
			2
ФОРМАТ А4			

ФОРМАТ	ЗОНА	ПОЗ.	ОБОЗНАЧЕНИЕ	НАИМЕНОВАНИЕ	КОЛ.	ПРИМЕЧ.
				ДОКУМЕНТАЦИЯ		
А4			ТО1Б.034.108.000СБ	СБОРОЧНЫЙ ЧЕРТЕЖ		
				ДЕТАЛИ		
А4	1		ТО1Б.034.108.001	ТРОЙНИК	1	
Б4	2		ТО1Б.034.108.002	ПАТРУБОК		
				ТРУБА 159×4,5 ГОСТ 10704-76 В-ВСТ ЗСП ГОСТ 10705-80 L = 115 ± 0.3 мм	2	2.0 кг
Б4	3		ТО1Б.034.108.003	ПАТРУБОК		
				ТРУБА 273×5 ГОСТ 10704-76 В-ВСТ ЗСП ГОСТ 10705-80 L = 920 ± 0.8 мм	2	27.2 кг
				СТАНДАРТНЫЕ ИЗДЕЛИЯ		
	4			ТРОЙНИК 273×8-159×4,5 ГОСТ 17376-83	2	
	5			ФЛАНЕЦ 1-150-16 ВСТ ЗСП2 ГОСТ 12821-80	2	

ТО1Б.034.108.000

КОЛЛЕКТОР

ЛИТ ЛИСТ ЛИСТОВ
ГИПРОТЕХМОНТАЖ
МОСКВА

ФОРМАТ А4

ФОРМАТ	ЗОНА	ПОЗ.	ОБОЗНАЧЕНИЕ	НАИМЕНОВАНИЕ	КОЛ.	ПРИМЕЧ.
				ДОКУМЕНТАЦИЯ		
А3			ТО1Б.034.109.000СБ	СБОРОЧНЫЙ ЧЕРТЕЖ		
				ДЕТАЛИ		
А4	1		ТО1Б.034.109.001	ПАТРУБОК	1	
А4	2		ТО1Б.034.109.002	ДРОССЕЛЬНАЯ ШАЙБА ДУ 150мм	1	
А4	3		ТО1Б.034.109.003	ПАТРУБОК	1	
Б4	4		ТО1Б.034.109.004	ПАТРУБОК		
				ТРУБА 159×4,5 ГОСТ 10704-76 В-ВСТ ЗСП ГОСТ 10705-80 L = 160 ± 0.5 мм	1	3.0 кг
				СТАНДАРТНЫЕ ИЗДЕЛИЯ		
	5			ОТВОД 90° 159×4,5 ГОСТ 17375-83	1	
	6			ТРОЙНИК 159×4,5 ГОСТ 17376-83 ФЛАНЦЫ ГОСТ 12821-80 ВСТ ЗСП2	1	
	7			1-150-10	3	
	8			1-150-16	1	
	9			БОЛТ М20-6g×70.58 ГОСТ 7798-70	8	
	10			ГАЙКА М20-6Н.5 ГОСТ 5915-70	8	

ТО1Б.034.109.000

ТРУБОПРОВОД

ЛИТ ЛИСТ ЛИСТОВ
ГИПРОТЕХМОНТАЖ
МОСКВА

ФОРМАТ А4

ИВМ	ЛИСТ	№ ДОКУМ.	ПОДП.	ДАТА
РАЗРАБ.	ШУМАКОВА		<i>Скум</i>	
ПРОВ.	ОРЕХОВА		<i>Орех</i>	
ГЛ. КОНСТ.	САМОХВАЛОВ		<i>Самох</i>	
Н. КОНТР.	ЯСТРЕБОВ		<i>Ястр</i>	
УТВ.	КАГЕРМАНЯНЦ		<i>Кагер</i>	

ФОРМАТ	ЗОНА	ПОЗ.	ОБОЗНАЧЕНИЕ	НАИМЕНОВАНИЕ	КОЛ.	ПРИМЕЧ.
				ПРОЧИЕ ИЗДЕЛИЯ		
		7		ШТУЦЕР М20×1,5-50		СБОРНИК 25 ММСС СССР
		8		ЗК4-33-76	1	
		9		КОЛПАЧОК М20×1,5		СБОРНИК 50 ММСС СССР
				ЗК4-31-76	1	
				ПРОКЛАДКА 18		
				ЗК4-36-70	1	СБОРНИК 25 ММСС СССР

ТО1Б.034.108.000

ЛИСТ
2

ФОРМАТ А4

ФОРМАТ	ЗОНА	ПОЗ.	ОБОЗНАЧЕНИЕ	НАИМЕНОВАНИЕ	КОЛ.	ПРИМЕЧ.
		11		ШАЙБА 20.01.08 КП		
		12		ГОСТ 11371-78	8	
				ПРОКЛАДКА А-150-10 ПОН		
				ГОСТ 15180-86	1	
				ПРОЧИЕ ИЗДЕЛИЯ		
				БОБЫШКА		
		13		БП1-М27×2-55 УХЛ3		
		14		ТУ36-1097-85	1	
				ПРОБКА ПМ27×2У3		
				ТУ36.1144-83		
		15		ПРОКЛАДКА ПП28×42 УХЛ2		
				ТУ36.1103-82	1	

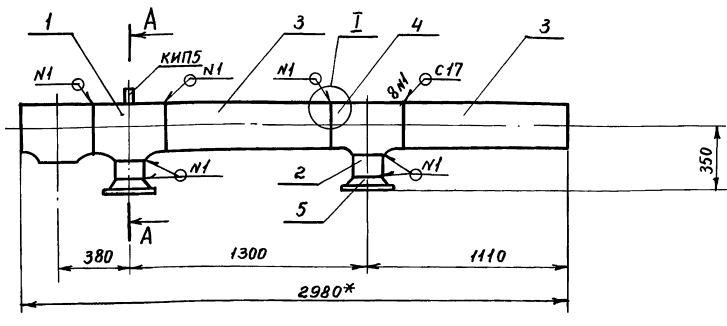
ТО1Б.034.109.000

ЛИСТ
2

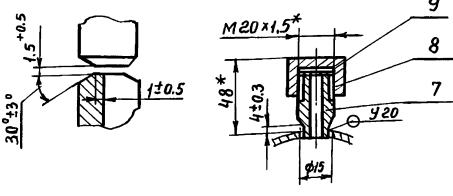
23205-50 30 ФОРМАТ А4

ТО1Б.034108.000СБ

Серия 5.903-11 Выпуск 2-12 часть 1



I повернуто A-A
M2:1 M1:2

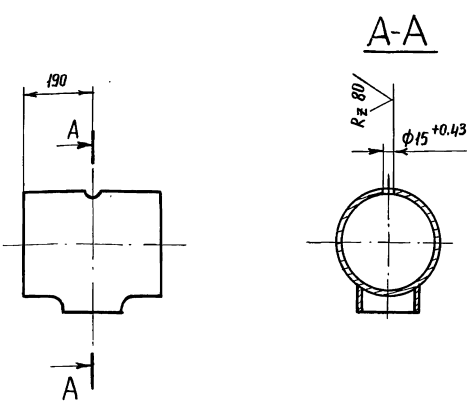


- 1. * Размеры для справок
- 2. Сварные швы по ГОСТ 16037-80
- 3. ± t₂
- 4. Шероховатость поверхности деталей поз. 2, 3 по торцам - Rz 160

Шифр подл. Подп. и дата Изм. Шифр подл. Шифр выкл. Подп. и дата

ТО1Б.034108.000СБ				Лит.	Масса	Масшт.
Изм	Лист	№ докум.	Подп.	Дата	Коллектор Сборочный чертеж	144,6 1:20
Разраб.	Шумакова					
Проб.	Орехова					
Гл. констр.	Самохвалов					
И. контр.	Ястребов				Лист	Листов 1
Утв.	Кагерманиян				ГИПРОТЕХМОНТАЖ Москва	

ТО1Б.034108.001

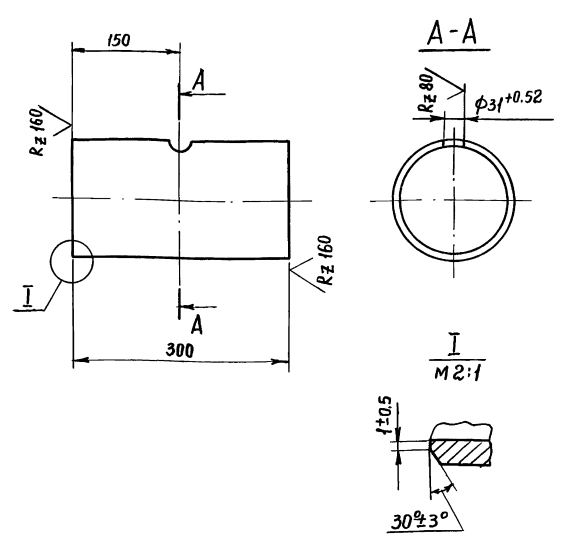


Неуказанные предельные отклонения размеров ± t₂/2

Шифр подл. Подп. и дата Изм. Шифр подл. Шифр выкл. Подп. и дата

ТО1Б.034108.001				Лит.	Масса	Масшт.
Изм	Лист	№ докум.	Подп.	Дата	Тройник	23,1 1:10
Разраб.	Шумакова					
Проб.	Орехова					
Гл. констр.	Самохвалов					
И. контр.	Ястребов				Лист	Листов 1
Утв.	Кагерманиян				Тройник 273x8-159x4.5 ГИПРОТЕХМОНТАЖ	

ТО1Б.034109.003



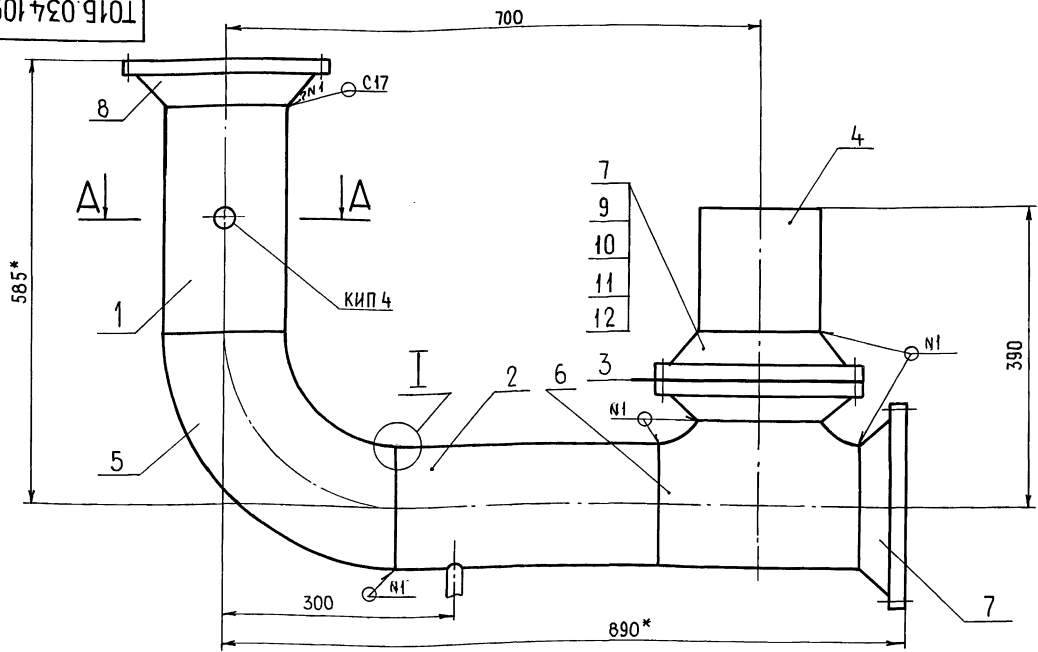
Неуказанные предельные отклонения размеров ± t₂/2

Шифр подл. Подп. и дата Изм. Шифр подл. Шифр выкл. Подп. и дата

ТО1Б.034109.003				Лит.	Масса	Масшт.
Изм	Лист	№ докум.	Подп.	Дата	Патрубок	5,1 1:25
Разраб.	Шумакова					
Проб.	Орехова					
Гл. констр.	Самохвалов					
И. контр.	Ястребов				Лист	Листов 1
Утв.	Кагерманиян				Труба 159x4.5 ГОСТ 10704-76 в-вст эсп ГОСТ 10705-80 23205-50 31 ГИПРОТЕХМОНТАЖ Москва	

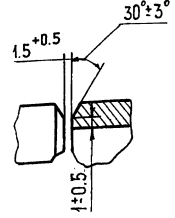
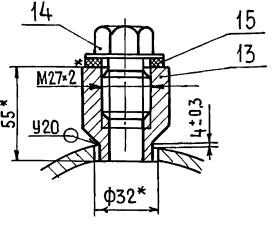
СЕРИЯ С. 903-11 ВЫПУСК 2-12 ЧАСТЬ 1

ТО1Б.034 109.000СБ



A-A ПОВЕРНУТО
M1:2

I
M2:1

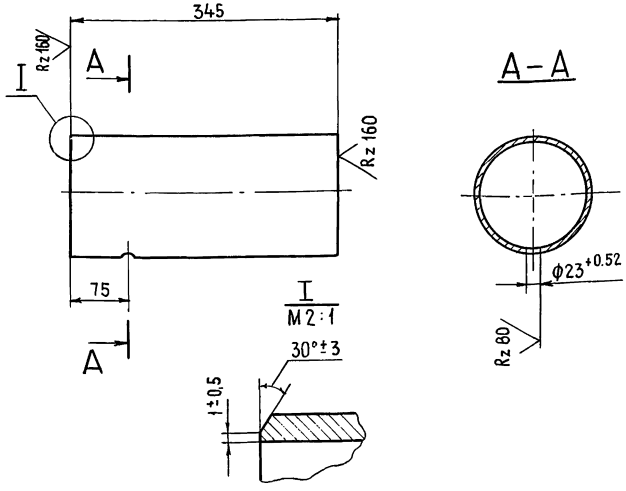


- 1* РАЗМЕРЫ ДЛЯ СПРАВОК
- 2. СВАРНЫЕ ШВЫ ПО ГОСТ 16037-80
- 3 $\pm \frac{t}{2}$
- 4 ШЕРОХОВАТОСТЬ ПОВЕРХНОСТИ ДЕТАЛИ ПОЗ.4 ПО ТОРЦАМ Rz 160, ✓

				ТО1Б.034 109.000СБ		
				ЛИТ	МАССА	МАСШТАБ
					68.0	1:5
				ЛИСТ	ЛИСТОВ 1	
				ГИПРОТЕХМОНТАЖ МОСКВА		
				ФОРМАТ А3		

ИЗМ. № ПОДЛ. ПОДП. И ДАТА

ТО1Б.034 109.001



НЕУКАЗАННЫЕ ПРЕДЕЛЬНЫЕ ОТКЛОНЕНИЯ РАЗМЕРОВ $\pm \frac{t}{2}$

ТО1Б.034 109.001

ПАТРУБОК

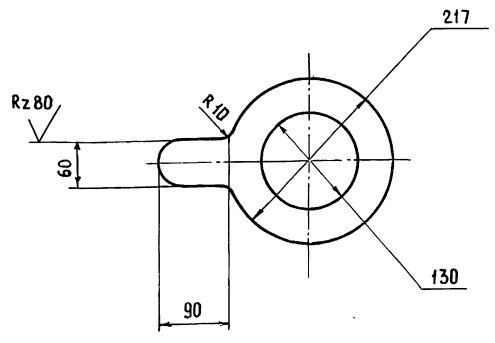
ЛИТ	МАССА	МАСШТАБ
	5,9	1:5
ЛИСТ	ЛИСТОВ 1	

ТРУБА 159x4,5 ГОСТ 10704-76
В-ВСТ Зсп ГОСТ 10705-80

ИЗМ. № ПОДЛ. ПОДП. И ДАТА

ИЗМ/ЛИСТ	№ ДОКУМ.	ПОДП.	ДАТА
РАЗРАБ.	ШУМАКОВА	<i>Шум</i>	
ПРОВ.	ОРЕХОВА	<i>Орех</i>	
ГЛ. КОНСТР.	САМОХВАЛОВ	<i>Сам</i>	
Н. КОНТР.	ЯСТРЕБОВ	<i>Ястр</i>	
УТВ.	КАГЕРМАНЯНИ	<i>Кагер</i>	

ТО1Б.034 109.002



ТО1Б.034 109.002

ДРОССЕЛЬНАЯ ШАЙБА

ЛИТ	МАССА	МАСШТАБ
	5,9	1:5
ЛИСТ	ЛИСТОВ 1	

ЛИСТ 5-ПН-3 ГОСТ 19903-74
ВСТ Зпс 6 ГОСТ 16523-70

ИЗМ. № ПОДЛ. ПОДП. И ДАТА

ИЗМ/ЛИСТ	№ ДОКУМ.	ПОДП.	ДАТА
РАЗРАБ.	ШУМАКОВА	<i>Шум</i>	
ПРОВ.	ОРЕХОВА	<i>Орех</i>	
ГЛ. КОНСТР.	САМОХВАЛОВ	<i>Сам</i>	
Н. КОНТР.	ЯСТРЕБОВ	<i>Ястр</i>	
УТВ.	КАГЕРМАНЯНИ	<i>Кагер</i>	

Серия 5.903-11 Выпуск 2-12 Часть 1

Име. № подл. Подпись и дата. Взам. инв. № инв. № докл. Подп. и дата.

ФОРМАТ	ЗОНА	ПОЗ.	ОБОЗНАЧЕНИЕ	НАИМЕНОВАНИЕ	КОЛ.	ПРИМЕЧ.
				<u>ДОКУМЕНТАЦИЯ</u>		
А4			ТО1Б.034 110.000СБ	СБОРОЧНЫЙ ЧЕРТЕЖ		
				<u>ДЕТАЛИ</u>		
А4	1		ТО1Б.034 110.001	ПАТРУБОК	1	
Б4	2		ТО1Б.034.110.002	ПАТРУБОК		
				ТРУБА 159×4,5 ГОСТ 10704-76 В-ВСт 3сп ГОСТ 10705-80		
				Л - 121 ± 0,5 мм	1	2,1 кг
А4	3		ТО1Б.034 110.003	ТРОЙНИК	1	
				<u>СТАНДАРТНЫЕ ИЗДЕЛИЯ</u>		
	4			ОТВОД 90° 159×4,5 ГОСТ 17375-83	3	
	5			ФЛАНЕЦ 1-150-10 ВСт 3сп 2 ГОСТ 12821-80	2	
				<u>ПРОЧИЕ ИЗДЕЛИЯ</u>		
	6			БОБЫШКА БП1-М27×2-55		
				УХЛЗ ТУ36.1097-85	1	
	7			ПРОБКА ПМ27×2 УЗ ТУ36.1144-83	1	

ТО1Б.034 110.000

ИЗМ. ЛИСТ	№ ДОКУМ.	ПОДП.	ДАТА
РАЗРАБОТ.	ШУМАКОВА	<i>Шумакова</i>	
ПРОВ.	ОРЕХОВА	<i>Орехова</i>	
ГЛАВ. КОНСТР.	САМОХВАЛОВ	<i>Самохвалов</i>	
Н. КОНТР.	ЯСТРЕБОВ	<i>Ястребов</i>	
УТВ.	КАГЕРМАНЯНИ	<i>Кагерманияни</i>	

ТРУБОПРОВОД

ЛИТ	ЛИСТ	ЛИСТОВ
	1	2
ГИПРОТЕХМОНТАЖ МОСКВА		

ФОРМАТ А4

Име. № подл. Подпись и дата. Взам. инв. № инв. № докл. Подп. и дата.

ФОРМАТ	ЗОНА	ПОЗ.	ОБОЗНАЧЕНИЕ	НАИМЕНОВАНИЕ	КОЛ.	ПРИМЕЧ.
				<u>ДОКУМЕНТАЦИЯ</u>		
А4			ТО1Б.034 111.000СБ	СБОРОЧНЫЙ ЧЕРТЕЖ		
				<u>ДЕТАЛИ</u>		
А4	1		ТО1Б.034 111.001	ОТВОД	1	
Б4	2		ТО1Б.034 111.002	ПАТРУБОК		
				ТРУБА 89×3 ГОСТ 10704-76 В-ВСт 3сп ГОСТ 10705-80		
				Л - 102 ± 0,3 мм	1	0,6 кг
				<u>СТАНДАРТНЫЕ ИЗДЕЛИЯ</u>		
	3			ОТВОД 90° 89×3,5 ГОСТ 17375-83	1	
	4			ПЕРЕХОД К 159×4,5-89×3,5 ГОСТ 17378-83	1	
				ФЛАНЦЫ ГОСТ 12821-80 ВСт 3сп 2		
	5			1-80-10	1	
	6			1-150-10	1	
				<u>ПРОЧИЕ ИЗДЕЛИЯ</u>		
	7			БОБЫШКА БП1-М27×2-55 УХЛЗ ТУ36.1097-85	1	

ТО1Б.034 111.000

ИЗМ. ЛИСТ	№ ДОКУМ.	ПОДП.	ДАТА
РАЗРАБОТ.	ШУМАКОВА	<i>Шумакова</i>	
ПРОВ.	ОРЕХОВА	<i>Орехова</i>	
ГЛАВ. КОНСТР.	САМОХВАЛОВ	<i>Самохвалов</i>	
Н. КОНТР.	ЯСТРЕБОВ	<i>Ястребов</i>	
УТВ.	КАГЕРМАНЯНИ	<i>Кагерманияни</i>	

ТРУБОПРОВОД

ЛИТ	ЛИСТ	ЛИСТОВ
	1	2
ГИПРОТЕХМОНТАЖ МОСКВА		

ФОРМАТ А4

Име. № подл. Подпись и дата. Взам. инв. № инв. № докл. Подп. и дата.

ФОРМАТ	ЗОНА	ПОЗ.	ОБОЗНАЧЕНИЕ	НАИМЕНОВАНИЕ	КОЛ.	ПРИМЕЧ.
		8		ПРОКЛАДКА ПП28×42 УХЛ2		
				ТУ36.1103-82	1	
		9		ШТУЦЕР М20×1,5-50		
				ЗКЧ-33-76	1	СБОРНИК 25 ММСС СССР
		10		КОЛПАЧОК М20×1,5		
				ЗКЧ-31-76	1	СБОРНИК 50 ММСС СССР
		11		ПРОКЛАДКА 18		
				ЗКЧ-36-70	1	СБОРНИК 25 ММСС СССР

ТО1Б.034 110.000

ИЗМ. ЛИСТ	№ ДОКУМ.	ПОДП.	ДАТА
-----------	----------	-------	------

ФОРМАТ А4

Име. № подл. Подпись и дата. Взам. инв. № инв. № докл. Подп. и дата.

ФОРМАТ	ЗОНА	ПОЗ.	ОБОЗНАЧЕНИЕ	НАИМЕНОВАНИЕ	КОЛ.	ПРИМЕЧ.
		8		ПРОБКА ПМ27×2 УЗ		
				ТУ36.1144-83	1	
		9		ПРОКЛАДКА ПП28×42 УХЛ2		
				ТУ36.1103-82	1	
		10		ШТУЦЕР М20×1,5-50		
				ЗКЧ-33-76	1	СБОРНИК 25 ММСС СССР
		11		КОЛПАЧОК М20×1,5		
				ЗКЧ-31-76	1	СБОРНИК 50 ММСС СССР
		12		ПРОКЛАДКА 18		
				ЗКЧ-36-70	1	СБОРНИК 25 ММСС СССР

ТО1Б.034 111.000

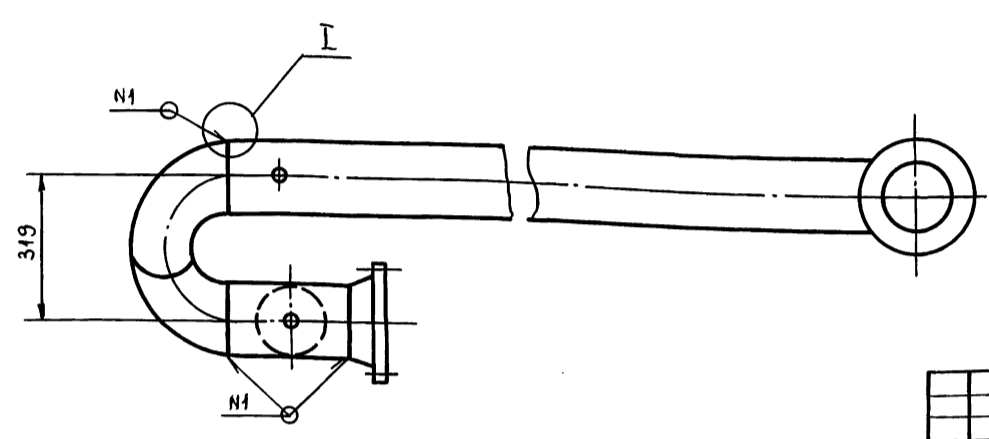
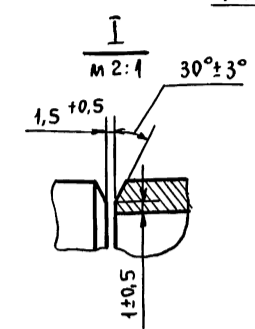
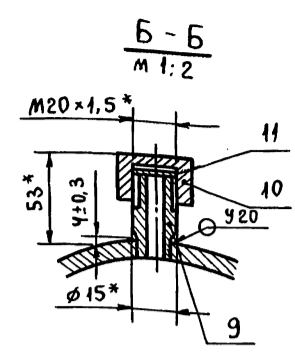
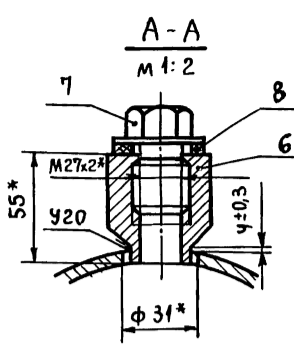
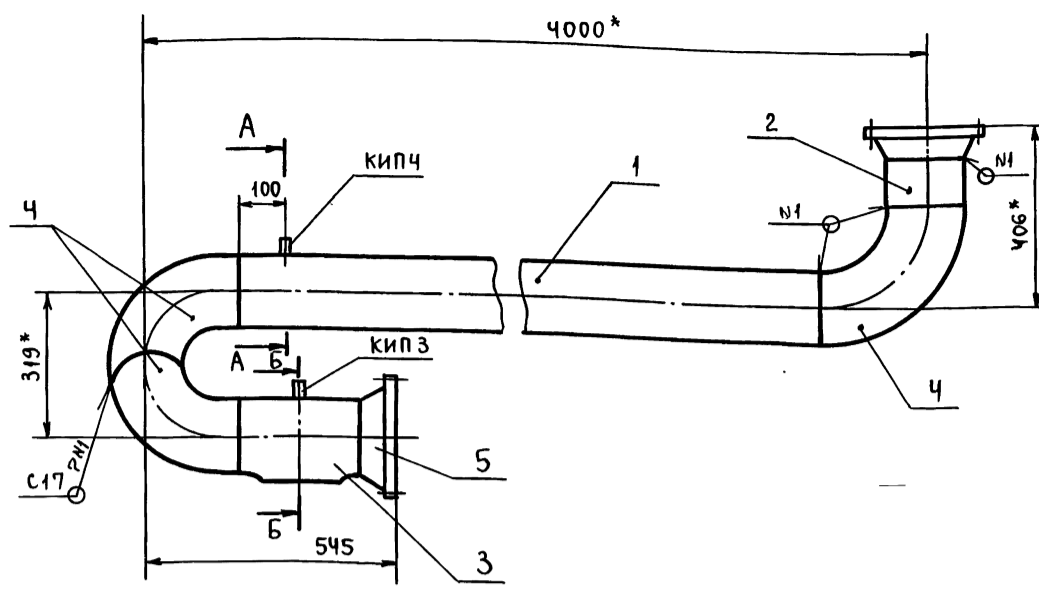
ИЗМ. ЛИСТ	№ ДОКУМ.	ПОДП.	ДАТА
-----------	----------	-------	------

23205-50 33 ФОРМАТ А4

ЛИСТ 2

ТО15.034110.000СБ

СЕРИЯ 5.903-11 ВЫПУСК 2-12 ЧАСТЬ 1

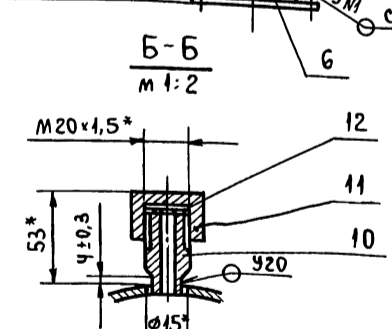
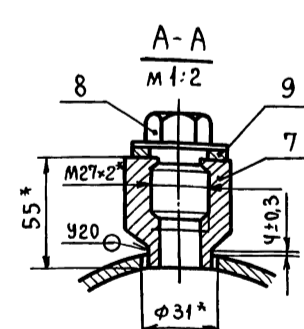
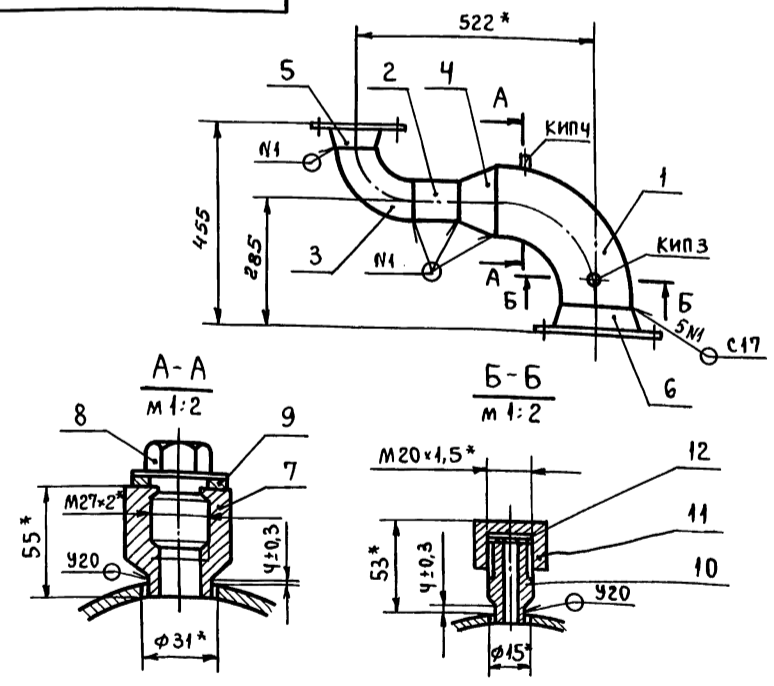


- * РАЗМЕРЫ ДЛЯ СПРАВОК.
- СВАРНЫЕ ШВЫ ПО ГОСТ 16037-80.
- $\pm \frac{t_2}{2}$.
- ШЕРОХОВАТОСТЬ ПОВЕРХНОСТИ ДЕТАЛИ ПОЗ. 2 ПО ТОРЦАМ $Rz160$.

ИНВ. Л. ПОДЛ. ПОДП. И ДАТА
ВЗАМ. ИНВ. Л. ПОДП. И ДАТА
ИНВ. Л. ПОДЛ. ПОДП. И ДАТА

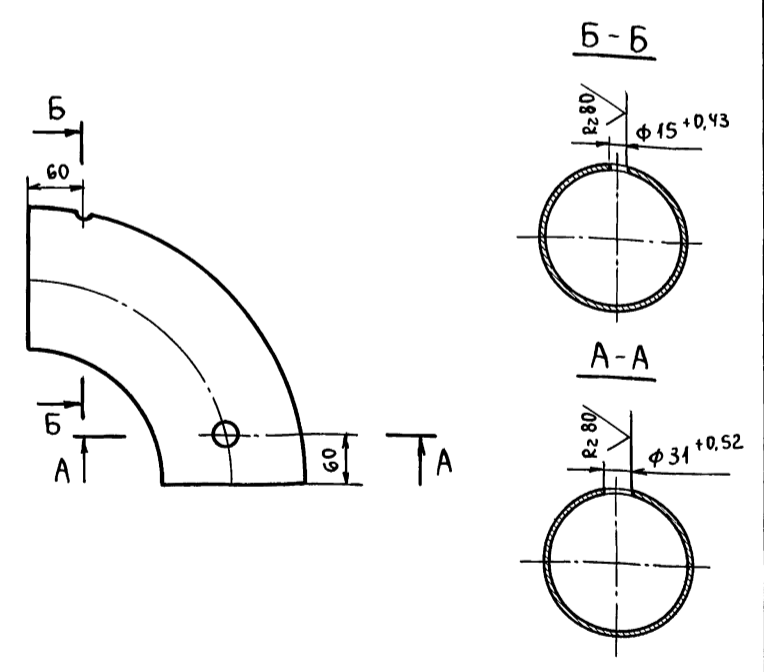
ТО15.034110.000СБ			ЛИТ.	МАССА	МАСШТАБ
Трубопровод. СБОРОЧНЫЙ ЧЕРТЕЖ.				75,3	1:10
ИЗМ. ЛИСТ	№ ДОКУМ.	ПОДП. ДАТА	ЛИСТ Листов 1		
РАЗРАБ.	ШУМАКОВА	Смирн	ГИПРОТЕХМОНТАЖ		
ПРОВ.	ОРЕХОВА	Смирн	Москва		
ГЛ. КОНСТ.	САМОХВАЛОВ	Смирн	ФОРМАТ А3		
Н. КОНТР.	ЯСТРЕБОВ	Смирн			
УТВ.	КАГЕРМАНЯЦ	Смирн			

ТО15.034111.000СБ



- * РАЗМЕРЫ ДЛЯ СПРАВОК.
- СВАРНЫЕ ШВЫ ПО ГОСТ 16037-80.
- $\pm \frac{t_2}{2}$.
- ШЕРОХОВАТОСТЬ ПОВЕРХНОСТИ ДЕТАЛЕЙ ПОЗ. 2 ПО ТОРЦАМ $Rz160$.

ТО15.034111.001



НЕУКАЗАННЫЕ ПРЕДЕЛЬНЫЕ ОТКЛОНЕНИЯ РАЗМЕРОВ $\pm \frac{t_2}{2}$.

ИНВ. Л. ПОДЛ. ПОДП. И ДАТА
ВЗАМ. ИНВ. Л. ПОДП. И ДАТА
ИНВ. Л. ПОДЛ. ПОДП. И ДАТА

ИНВ. Л. ПОДЛ. ПОДП. И ДАТА
ВЗАМ. ИНВ. Л. ПОДП. И ДАТА
ИНВ. Л. ПОДЛ. ПОДП. И ДАТА

ТО15.034111.000СБ			ЛИТ.	МАССА	МАСШТАБ
Трубопровод. СБОРОЧНЫЙ ЧЕРТЕЖ.				23,0	1:10
ИЗМ. ЛИСТ	№ ДОКУМ.	ПОДП. ДАТА	ЛИСТ Листов: 1		
РАЗРАБ.	ШУМАКОВА	Смирн	ГИПРОТЕХМОНТАЖ		
ПРОВ.	ОРЕХОВА	Смирн	Москва		
ГЛ. КОНСТ.	САМОХВАЛОВ	Смирн			
Н. КОНТР.	ЯСТРЕБОВ	Смирн			
УТВ.	КАГЕРМАНЯЦ	Смирн			

ТО15.034111.001			ЛИТ.	МАССА	МАСШТАБ
Отвод				6,1	1:5
ИЗМ. ЛИСТ	№ ДОКУМ.	ПОДП. ДАТА	ЛИСТ Листов: 1		
РАЗРАБ.	ШУМАКОВА	Смирн	ГИПРОТЕХМОНТАЖ		
ПРОВ.	ОРЕХОВА	Смирн	Москва		
ГЛ. КОНСТ.	САМОХВАЛОВ	Смирн			
Н. КОНТР.	ЯСТРЕБОВ	Смирн			
УТВ.	КАГЕРМАНЯЦ	Смирн			

ИНВ. Л. ПОДЛ. И ДАТА ВЗАМ. ИНВ. Л. ИНВ. Л. ПОДЛ. И ДАТА

ФОРМАТ	ЗОНА	ПОЗ.	ОБОЗНАЧЕНИЕ	НАИМЕНОВАНИЕ	КОЛ.	ПРИМЕЧАНИЕ
				<u>ДОКУМЕНТАЦИЯ</u>		
А3			Т01Б.034112.000 СБ	СБОРОЧНЫЙ ЧЕРТЕЖ		
				<u>ДЕТАЛИ</u>		
Б4	1		Т01Б.034112.001	ПАТРУБОК		
				Труба 219×5 ГОСТ 10704-76 В-ВСт3сп ГОСТ 10705-80 L=600±0,8мм	1	15,8 кг
Б4	2		Т01Б.034112.002	ПАТРУБОК		
				Труба 273×5 ГОСТ 10704-76 В-ВСт3сп ГОСТ 10705-80 L=920±0,8мм	1	30,4 кг
				<u>СТАНДАРТНЫЕ ИЗДЕЛИЯ</u>		
	3			Отвод 90° 219×6 ГОСТ 17375-83	2	
	4			Тройник 273×8-219×6 ГОСТ 17376-83	2	
	5			Заглушка 273×8 ГОСТ 17379-83	1	
	6			Фланец 1-200-16 ВСт3сп2 ГОСТ 12821-80	2	

Т01Б.034112.000

Трубопровод

ГИПРОТЕХМОНТАЖ
Москва

ФОРМАТ А4

ИНВ. Л. ПОДЛ. И ДАТА ВЗАМ. ИНВ. Л. ИНВ. Л. ПОДЛ. И ДАТА

ФОРМАТ	ЗОНА	ПОЗ.	ОБОЗНАЧЕНИЕ	НАИМЕНОВАНИЕ	КОЛ.	ПРИМЕЧАНИЕ
				<u>ДОКУМЕНТАЦИЯ</u>		
А3			Т01Б.034113.000 СБ	СБОРОЧНЫЙ ЧЕРТЕЖ		
				<u>ДЕТАЛИ</u>		
-	1		Т01Б.034113.001	ПАТРУБОК		СМ. ЧЕРТ.
				Труба 219×5 ГОСТ 10704-76 В-ВСт3сп ГОСТ 10705-80 L=848±0,8мм	1	22,4 кг
				<u>СТАНДАРТНЫЕ ИЗДЕЛИЯ</u>		
	2			Отвод 90° 219×6 ГОСТ 17375-83	1	
	3			Переход К273×7-219×6 ГОСТ 17378-83	1	
	4			Фланцы ГОСТ 12821-80 ВСт3сп2 1-250-10	1	
	5			1-200-16	1	

Т01Б.034113.000

Трубопровод

ГИПРОТЕХМОНТАЖ
Москва

ФОРМАТ А4

ИНВ. Л. ПОДЛ. И ДАТА ВЗАМ. ИНВ. Л. ИНВ. Л. ПОДЛ. И ДАТА

ФОРМАТ	ЗОНА	ПОЗ.	ОБОЗНАЧЕНИЕ	НАИМЕНОВАНИЕ	КОЛ.	ПРИМЕЧАНИЕ
				<u>ДОКУМЕНТАЦИЯ</u>		
А3			Т01Б.034116.000 СБ	СБОРОЧНЫЙ ЧЕРТЕЖ		
				<u>ДЕТАЛИ</u>		
А4	1		Т01Б.034116.001	ПАТРУБОК	1	
Б4	2		Т01Б.034116.002	ПАТРУБОК		
				Труба 25×2,8 ГОСТ 3262-75 L=100±0,3мм	1	0,2 кг
				<u>СТАНДАРТНЫЕ ИЗДЕЛИЯ</u>		
	3			Фланец 1-25-16 ВСт3сп2 ГОСТ 12821-80	2	
	4			Болт М12-6g×45.58 ГОСТ 7798-70	8	
	5			Гайка М12-6Н.5 ГОСТ 5915-70	8	
	6			Шайба 16.01.08 кп ГОСТ 11371-78	8	
	7			Прокладка А-25-16 ПОН ГОСТ 15180-86	2	
	8			Вентиль 15кч 19п1 д,у25,В16 ГОСТ 18163-72	1	

Т01Б.034116.000

Трубопровод

ГИПРОТЕХМОНТАЖ
Москва

ФОРМАТ А4

ИНВ. Л. ПОДЛ. И ДАТА ВЗАМ. ИНВ. Л. ИНВ. Л. ПОДЛ. И ДАТА

ФОРМАТ	ЗОНА	ПОЗ.	ОБОЗНАЧЕНИЕ	НАИМЕНОВАНИЕ	КОЛ.	ПРИМЕЧАНИЕ
				<u>ДОКУМЕНТАЦИЯ</u>		
А3			Т01Б.034117.000 СБ	СБОРОЧНЫЙ ЧЕРТЕЖ		
				<u>ДЕТАЛИ</u>		
-	1		Т01Б.034117.001	ПАТРУБОК		СМ. ЧЕРТ.
				Труба 219×5 ГОСТ 10704-76 В-ВСт3сп ГОСТ 10705-80 L=248±0,5мм	1	6,5 кг
				<u>СТАНДАРТНЫЕ ИЗДЕЛИЯ</u>		
	2			Отвод 90° 219×6 ГОСТ 17375-83	1	
	3			Переход К273×7-219×6 ГОСТ 17378-83	1	
	4			Фланцы ГОСТ 12821-80 ВСт3сп2 1-250-10	1	
	5			1-200-16	1	

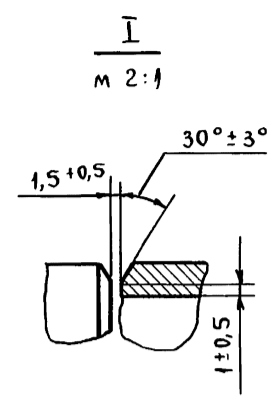
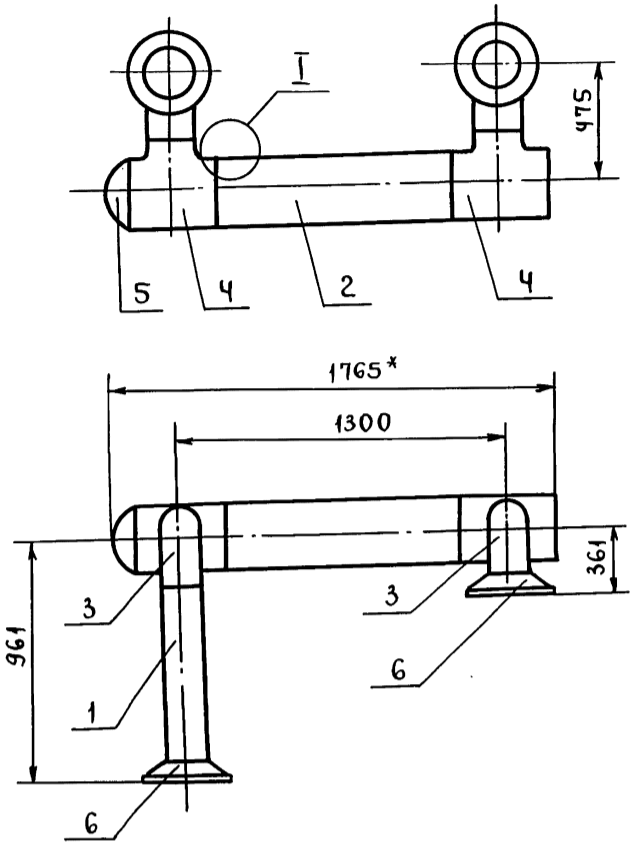
Т01Б.034117.000

Трубопровод

ГИПРОТЕХМОНТАЖ
Москва

ТО1Б.034112.000 СБ

СЕРИЯ 5.903-11 ВЫПУСК 2-12 ЧАСТЬ 1

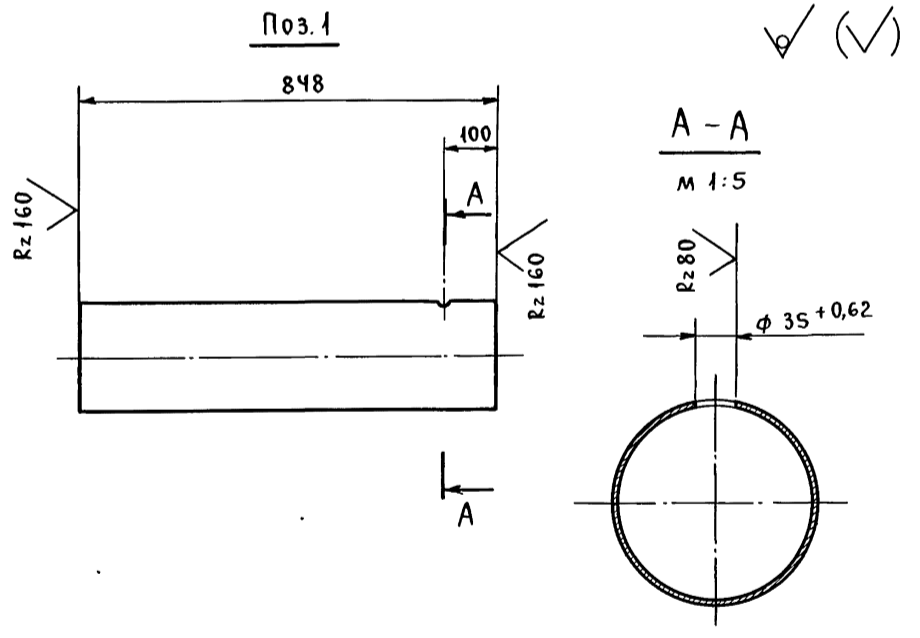
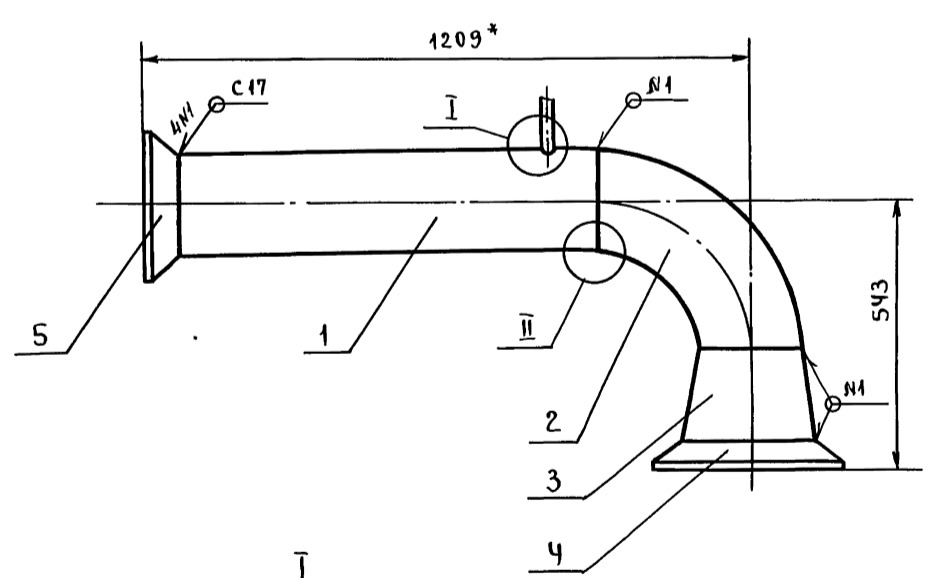


- *РАЗМЕРЫ ДЛЯ СПРАВОК.
- СВАРНЫЕ ШВЫ С17 ПО ГОСТ 16037-80.
- $\pm \frac{t_2}{2}$.
- ШЕРОХАТОСТЬ ПОВЕРХНОСТИ ДЕТАЛЕЙ ПОЗ. 1,2 ПО ТОРЦАМ $Rz160$.

ИНВ. ЛЮДЛ. ПОДП. И ДАТА ВЗАМ. ИНВ. ИНВ. НАЗВА. ПОДП. И ДАТА

				ТО1Б.034 112.000 СБ			
Изм.	Лист	№ ДОКУМ.	ПОДП.	ДАТА	Лит.	МАССА	МАСШТАБ
						142,6	1:20
РАЗРАБ. АНИКИНА					Трубопровод.		
ПРОВ. ОРЕХОВА					СБОРОЧНЫЙ ЧЕРТЕЖ.		
Гл. КОНСТ. САМОХВАЛОВ					Лист	Листов 1	
Н. КОНТР. ЯСТРЕБОВ					ГИПРОТЕХМОНТАЖ		
УТВ. КАГЕРМАНИЦ					Москва		
ФОРМАТ А3							

ТО1Б.034113.000 СБ



- *РАЗМЕРЫ ДЛЯ СПРАВОК.
- СВАРНЫЕ ШВЫ ПО ГОСТ 16037-80.
- $\pm \frac{t_2}{2}$.

ИНВ. ЛЮДЛ. ПОДП. И ДАТА ВЗАМ. ИНВ. ИНВ. НАЗВА. ПОДП. И ДАТА

				ТО1Б.034 113.000 СБ			
Изм.	Лист	№ ДОКУМ.	ПОДП.	ДАТА	Лит.	МАССА	МАСШТАБ
						72,4	1:10
РАЗРАБ. АНИКИНА					Трубопровод.		
ПРОВ. ОРЕХОВА					СБОРОЧНЫЙ ЧЕРТЕЖ.		
Гл. КОНСТ. САМОХВАЛОВ					Лист	Листов 1	
Н. КОНТР. ЯСТРЕБОВ					ГИПРОТЕХМОНТАЖ		
УТВ. КАГЕРМАНИЦ					Москва		

Изм. Лист № докум. Подп. Дата
 Взам. инв. № инв. № узла
 Подп. и дата

Формат	Зона	Поз.	Обозначение	Наименование	Кол.	Примеч.
				<u>Документация</u>		
A2			T016.034 114.000 СБ	СБОРОЧНЫЙ ЧЕРТЕЖ		
				<u>ДЕТАЛИ</u>		
A4	1		T016.034 114.001	ПАТРУБОК	1	
A4	2		T016.034 114.002	ПАТРУБОК	1	
A3	3		T016.034 114.003	ПАТРУБОК	1	
A3	4		T016.034 114.004	ПАТРУБОК	1	
				<u>СТАНДАРТНЫЕ ИЗДЕЛИЯ</u>		
		5		ОТВОД 90° 89×3,5		
				ГОСТ 17375-83	3	
		6		ПЕРЕХОД К 159×4,5-89×3,5		
				ГОСТ 17378-83	2	
				ФЛАНЦЫ ГОСТ 12821-80 ВСтЗсп2		
		7		1-150-10	2	
		8		1-80-25	5	
		9		БОЛТ М16-6g×65.58		
				ГОСТ 7798-70	48	
		10		ГАЙКА М16-6н.5		
				ГОСТ 5915-70	48	
		11		ПРОКЛАДКА А-80-25 ПОИ		
				ГОСТ 15180-86	6	

T016.034 114.000

Изм. Лист	№ докум.	Подп.	Дата
РАЗРАБ.	ШУМАКОВА	<i>С.И.</i>	
ПРОВ.	ОРЕХОВА	<i>О.И.</i>	
ГЛ. КОНСТ.	САМОХВАЛОВ	<i>С.В.</i>	
Н. КОНТР.	ЯСТРЕБОВ	<i>Я.И.</i>	
УТВ.	КАГЕРМАНЯН	<i>К.В.</i>	

ТРУБОПРОВОД

Лит.	Лист	Листов
	1	2
ГИПРОТЕХМОНТАЖ		
Москва		

Формат А4

Изм. Лист № докум. Подп. Дата
 Взам. инв. № инв. № узла
 Подп. и дата

Формат	Зона	Поз.	Обозначение	Наименование	Кол.	Примеч.
		12		ШАЙБА 16.01.08 кп		
				ГОСТ 11371-78	6	
		13		ВЕНТИЛЬ 15 кч 16п1		
				Ду 80, Ру 25		
				ГОСТ 18163-72	3	
				<u>ПРОЧИЕ ИЗДЕЛИЯ</u>		
		14		ШТУЦЕР М20×1,5-100		СБОРНИК 25 ММСС СССР
				З КЧ-33-76	2	
		15		КОЛПАЧОК М20×1,5		СБОРНИК 50 ММСС СССР
				З КЧ-31-76	2	
		16		ПРОКЛАДКА 18		СБОРНИК 25 ММСС СССР
				З КЧ-36-70	2	
		17		БОБЫШКА БП-М27×2-55УХЛ3		
				ТУ 36.1097-85	2	
		18		ПРОБКА ЛМ27×2У3		
				ТУ 36.1144-85	2	
		19		ПРОКЛАДКА ПП 28×42 УХЛ2		
				ТУ 36.1103-82	2	

T016.034 114.000

Изм. Лист	№ докум.	Подп.	Дата
-----------	----------	-------	------

Лист 2

Формат А4

Изм. Лист № докум. Подп. Дата
 Взам. инв. № инв. № узла
 Подп. и дата

Формат	Зона	Поз.	Обозначение	Наименование	Кол.	Примечание
				<u>Документация</u>		
A3			T016.034 115.000 СБ	СБОРОЧНЫЙ ЧЕРТЕЖ		
				<u>ДЕТАЛИ</u>		
A4	1		T016.034 115.001	ПАТРУБОК	1	
A4	2		T016.034 115.002	ПАТРУБОК	1	
A4	3		T016.034 115.003	ПАТРУБОК	1	
A4	4		T016.034 115.004	ПАТРУБОК	1	
A4	5		T016.034 115.005	ПАТРУБОК	1	
				<u>СТАНДАРТНЫЕ ИЗДЕЛИЯ</u>		
		6		ПЕРЕХОД К 57×4-38×2		
				ГОСТ 17376-83	1	
		7		ФЛАНЕЦ 1-32-25 ВСтЗсп2		
				ГОСТ 12821-80	5	
		8		БОЛТ М16-6g×55.58		
				ГОСТ 7798-70	16	
		9		ГАЙКА М16-6н.5		
				ГОСТ 5915-70	16	

T016.034 115.000

Изм. Лист	№ докум.	Подп.	Дата
РАЗРАБ.	АНИКИНА	<i>А.И.</i>	
ПРОВ.	ОРЕХОВА	<i>О.И.</i>	
ГЛ. КОНСТ.	САМОХВАЛОВ	<i>С.В.</i>	
Н. КОНТР.	ЯСТРЕБОВ	<i>Я.И.</i>	
УТВ.	КАГЕРМАНЯН	<i>К.В.</i>	

ТРУБОПРОВОД

Лит.	Лист	Листов
	1	2
ГИПРОТЕХМОНТАЖ		
Москва		

Формат А4

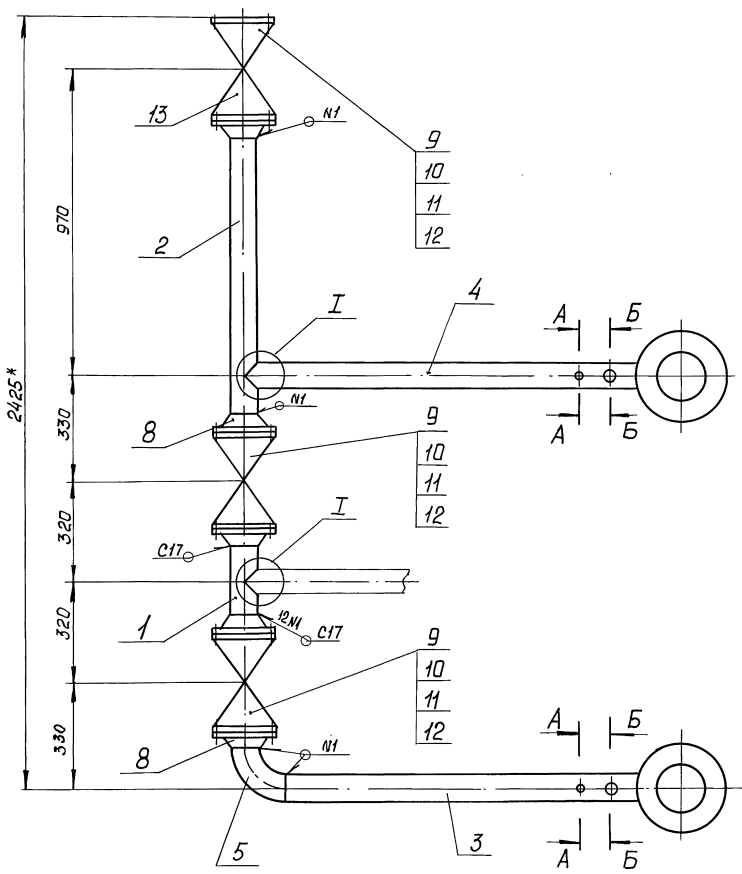
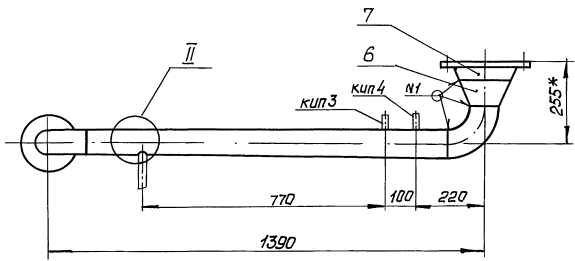
Изм. Лист № докум. Подп. Дата
 Взам. инв. № инв. № узла
 Подп. и дата

Формат	Зона	Поз.	Обозначение	Наименование	Кол.	Примечание
		10		ШАЙБА 16.01.08 кп		
				ГОСТ 11371-78	16	
		11		ПРОКЛАДКА А-32-25 ПОИ		
				ГОСТ 15180-86	4	
		12		ВЕНТИЛЬ 15 кч 16п1		
				Ду 32, Ру 25		
				ГОСТ 18163-72	2	

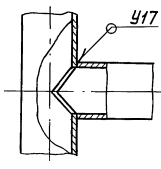
T016.034 115.000

Изм. Лист	№ докум.	Подп.	Дата
-----------	----------	-------	------

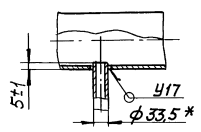
Лист 2



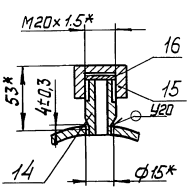
I
М 1:5



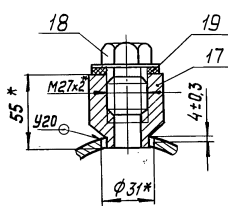
II
М 1:5



A-A повернуто
М 1:2



Б-Б повернуто
М 1:2



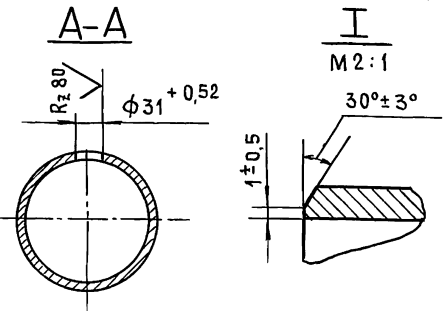
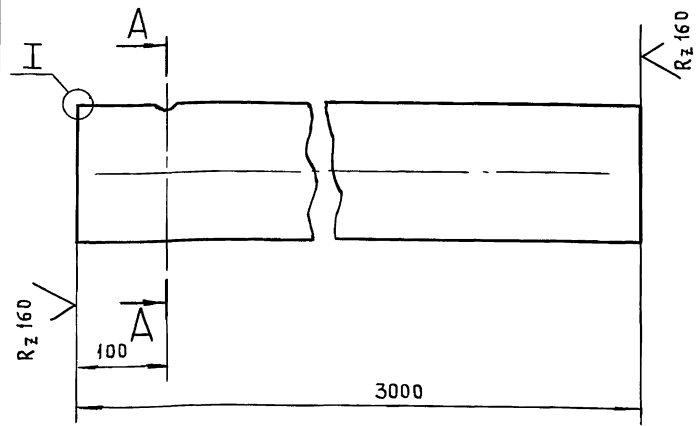
- 1* Размеры для справок.
- 2 ± $\frac{E}{2}$.
- 3. Сварные швы по ГОСТ 16037-80.

Инв. № подл. Подл. в دستа. Вост. шве. № Инв. № подл. Подл. в دستа.

			ТО1Б.034114.000 СБ				
Изм.	Лист	№ докум.	Подп.	Дата	Лит.	Масса	Машштаб
						175,5	1:10
Разработчик: Шумаков С.В.			Трубопровод Сборочный чертеж				
Проектировщик: Орехов В.И.							
Л.Контр. Смирнов В.В.			Лист 1 из 1				
Н.Контр. Ягоров В.В.			ГИПРОТЕХМОНТАЖ				
Итв. Кисернин В.В.			Москва				

СЕРИЯ Б.903-11 ВЫПУСК 2-12 ЧАСТЬ 1

100'011+Э0'910L



НЕУКАЗАННЫЕ ПРЕДЕЛЬНЫЕ ОТКЛОНЕНИЯ РАЗМЕРОВ $\pm \frac{t_2}{2}$

Т01Б.034110.001

ПАТРУБОК

ЛИТ.	МАССА	МАСШТАБ
	51,5	1:5
ЛИСТ		ЛИСТОВ 1

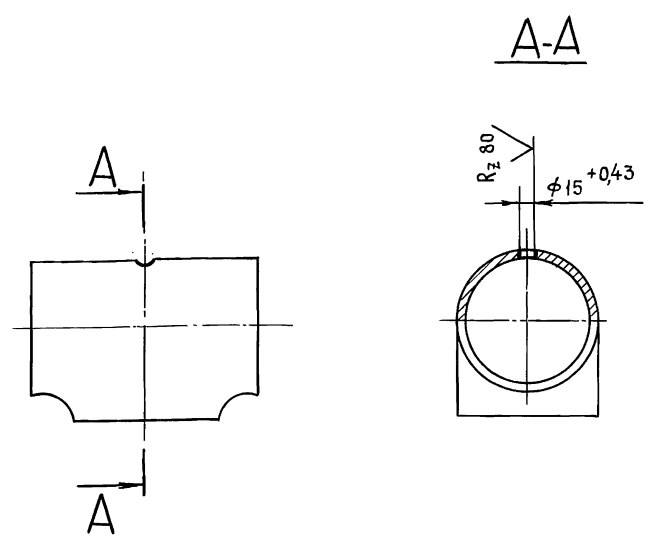
Труба 159×4,5 ГОСТ 10704-76
В-ВСтЗсп ГОСТ 10705-80

ГИПРОТЕХМОНТАЖ
МОСКВА
ФОРМАТ А4

ИЗМ	ЛИСТ	№ ДОКУМ.	ПОДП.	ДАТА
РАЗРАБ.	ШУМАКОВА	СШУ		
ПРОВ.	ОРЕХОВА	ОП		
ГЛ. КОНСТР.	САМОХВАЛОВ	СА		
Н. КОНТР.	ЯСТРЕБОВ	ЯЯ		
УТВ.	КАГЕРМАНЯНИ	КА		

ИВ. № ПОДА. ПОДПИСЬ И ДАТА ВЗАМ. ИВ. № ИВ. № ДУБЛ. ПОДПИСЬ И ДАТА

Э00'011+Э0'910L



НЕУКАЗАННЫЕ ПРЕДЕЛЬНЫЕ ОТКЛОНЕНИЯ РАЗМЕРОВ $\pm \frac{t_2}{2}$

Т01Б.034110.003

ТРОЙНИК

ЛИТ.	МАССА	МАСШТАБ
	6,5	1:5
ЛИСТ		ЛИСТОВ 1

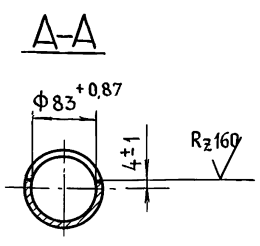
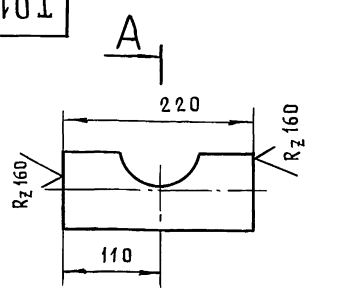
Тройник 159×4,5 ГОСТ 17375-83

ГИПРОТЕХМОНТАЖ
МОСКВА
ФОРМАТ А4

ИЗМ	ЛИСТ	№ ДОКУМ.	ПОДП.	ДАТА
РАЗРАБ.	ШУМАКОВА	СШУ		
ПРОВ.	ОРЕХОВА	ОП		
ГЛ. КОНСТР.	САМОХВАЛОВ	СА		
Н. КОНТР.	ЯСТРЕБОВ	ЯЯ		
УТВ.	КАГЕРМАНЯНИ	КА		

ИВ. № ПОДА. ПОДПИСЬ И ДАТА ВЗАМ. ИВ. № ИВ. № ДУБЛ. ПОДПИСЬ И ДАТА

100'7114Э0'910L



НЕУКАЗАННЫЕ ПРЕДЕЛЬНЫЕ ОТКЛОНЕНИЯ РАЗМЕРОВ $\pm \frac{t_2}{2}$

Т01Б.034114.001

ПАТРУБОК

ЛИТ.	МАССА	МАСШТАБ
	1,4	1:5
ЛИСТ		ЛИСТОВ 1

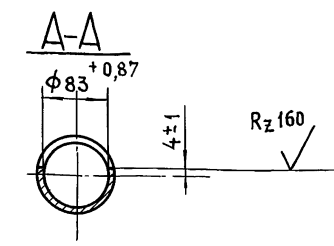
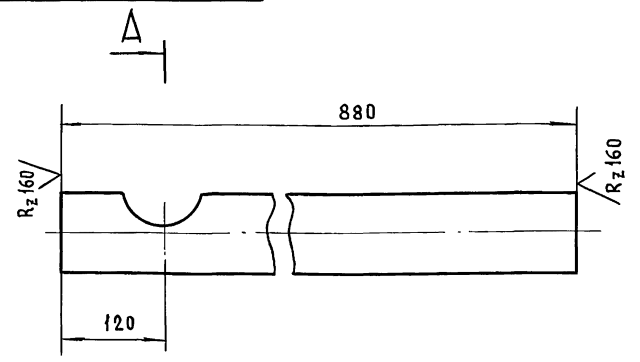
Труба 89×3 ГОСТ 10704-76
В-ВСтЗсп ГОСТ 10705-80

ГИПРОТЕХМОНТАЖ
МОСКВА
ФОРМАТ А4

ИЗМ	ЛИСТ	№ ДОКУМ.	ПОДП.	ДАТА
РАЗРАБ.	ШУМАКОВА	СШУ		
ПРОВ.	ОРЕХОВА	ОП		
ГЛ. КОНСТР.	САМОХВАЛОВ	СА		
Н. КОНТР.	ЯСТРЕБОВ	ЯЯ		
УТВ.	КАГЕРМАНЯНИ	КА		

ИВ. № ПОДА. ПОДПИСЬ И ДАТА ВЗАМ. ИВ. № ИВ. № ДУБЛ. ПОДПИСЬ И ДАТА

Э00'7114Э0'910L



НЕУКАЗАННЫЕ ПРЕДЕЛЬНЫЕ ОТКЛОНЕНИЯ РАЗМЕРОВ $\pm \frac{t_2}{2}$

Т01Б.034114.002

ПАТРУБОК

ЛИТ.	МАССА	МАСШТАБ
	5,6	1:5
ЛИСТ		ЛИСТОВ 1

Труба 89×3 ГОСТ 10704-76
В-ВСтЗсп ГОСТ 10705-80

ГИПРОТЕХМОНТАЖ
МОСКВА
ФОРМАТ А4

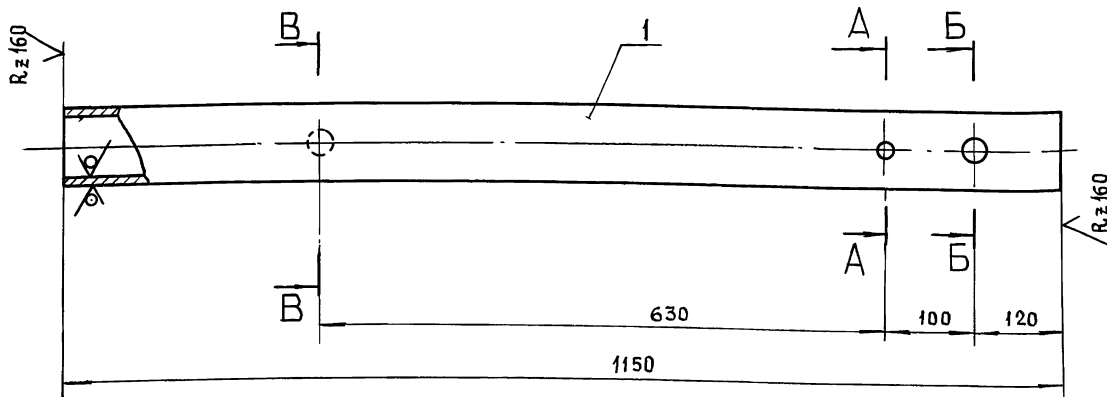
ИЗМ	ЛИСТ	№ ДОКУМ.	ПОДП.	ДАТА
РАЗРАБ.	ШУМАКОВА	СШУ		
ПРОВ.	ОРЕХОВА	ОП		
ГЛ. КОНСТР.	САМОХВАЛОВ	СА		
Н. КОНТР.	ЯСТРЕБОВ	ЯЯ		
УТВ.	КАГЕРМАНЯНИ	КА		

ИВ. № ПОДА. ПОДПИСЬ И ДАТА ВЗАМ. ИВ. № ИВ. № ДУБЛ. ПОДПИСЬ И ДАТА

Т016034114.003

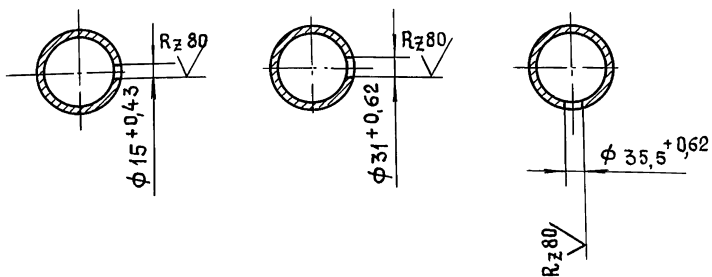
(✓)

СЕРИЯ 5.903-11 ВЫПУСК 2-12 ЧАСТЬ 1



A-A B-B B-B ПОВЕРНУТО

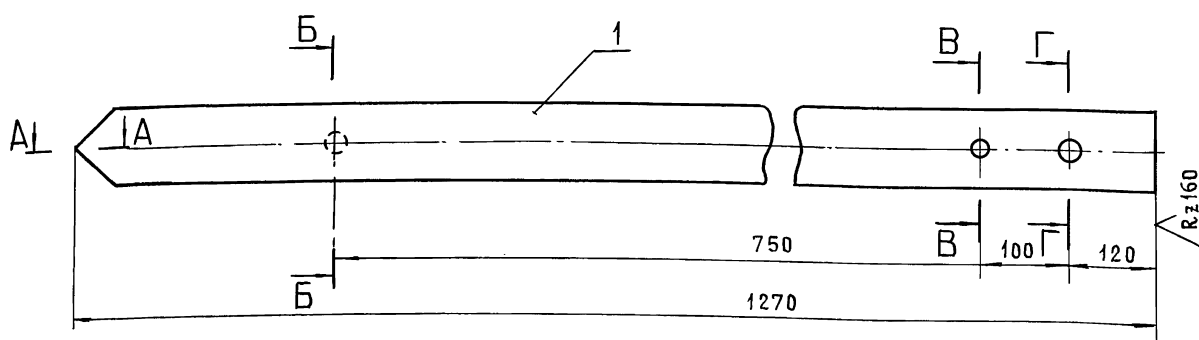
НЕУКАЗАННЫЕ ПРЕДЕЛЬНЫЕ ОТКЛОНЕНИЯ РАЗМЕРОВ $\pm \frac{t_2}{2}$



Т016.034114.003				
ИЗМ	ЛИСТ	№ ДОКУМ.	ПОДП.	ДАТА
РАЗРАБ.	ШУМАКОВА			
ПРОВ.	ОРЕХОВА			
ГЛ. КОНСТ.	САМОХВАЛОВ			
И. КОНТР.	ЯСТРЕБОВ			
УТВ.	КАГЕРМАНЯЦ			
ПАТРУБОК		ЛИСТ	МАССА	МАСШТАБ
			7,3	1:5
Труба 89x3 Гост 10704-76		ЛИСТ		ЛИСТОВ 1
В-ВСтЗсп Гост 10705-80		ГИПРОТЕХМОНТАЖ		
			МОСКВА	
			ФОРМАТ А3	

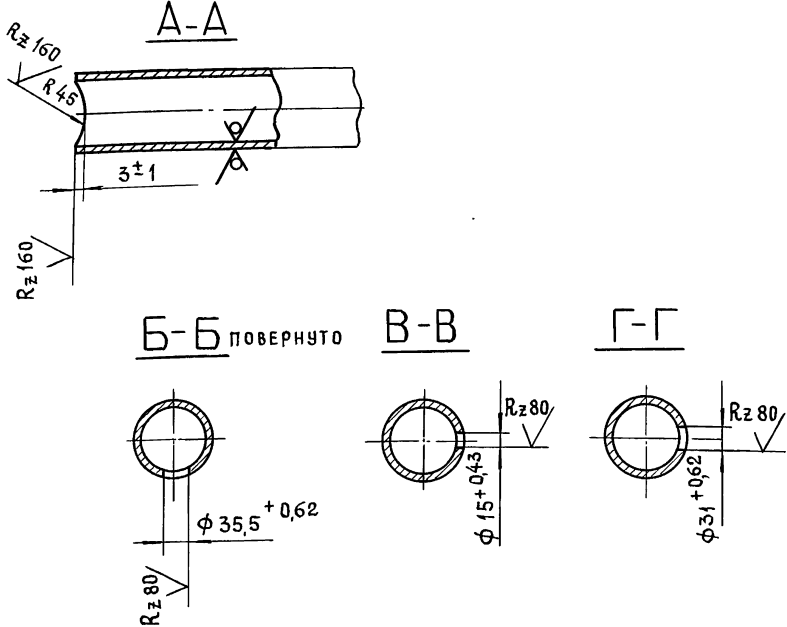
Т016.034114.004

(✓)



A-A B-B Г-Г

НЕУКАЗАННЫЕ ПРЕДЕЛЬНЫЕ ОТКЛОНЕНИЯ РАЗМЕРОВ $\pm \frac{t_2}{2}$

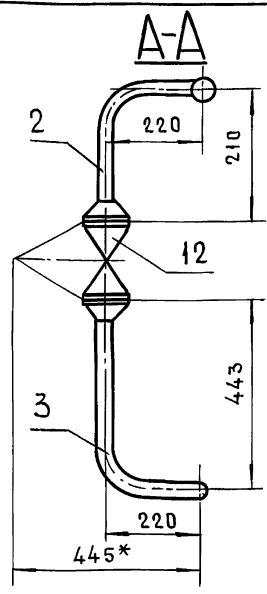
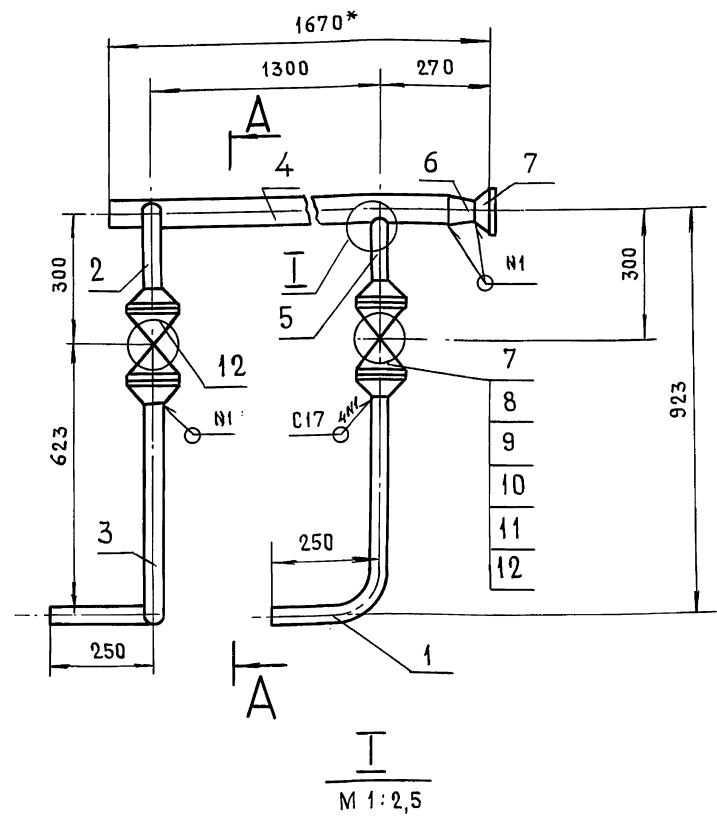


Т016.034114.004				
ИЗМ	ЛИСТ	№ ДОКУМ.	ПОДП.	ДАТА
РАЗРАБ.	ШУМАКОВА			
ПРОВ.	ОРЕХОВА			
ГЛ. КОНСТ.	САМОХВАЛОВ			
И. КОНТР.	ЯСТРЕБОВ			
УТВ.	КАГЕРМАНЯЦ			
ПАТРУБОК		ЛИСТ	МАССА	МАСШТАБ
			8,0	1:5
Труба 89x3 Гост 10704-76		ЛИСТ		ЛИСТОВ 1
В-ВСтЗсп Гост 10705-80		ГИПРОТЕХМОНТАЖ		
			МОСКВА	
			ФОРМАТ А3	

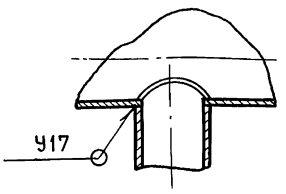
Инв. № подл. Подпись и дата Взам инв. № Инв. № дубл. Подпись и дата

ТО16.034115.00005

Серия Б. 903-11 выпуск 2-12 часть 1



- 1* РАЗМЕРЫ ДЛЯ СПРАВОК
- 2. СВАРНЫЕ ШВЫ ПО ГОСТ 16037-80
- 3. $\pm \frac{t_2}{2}$

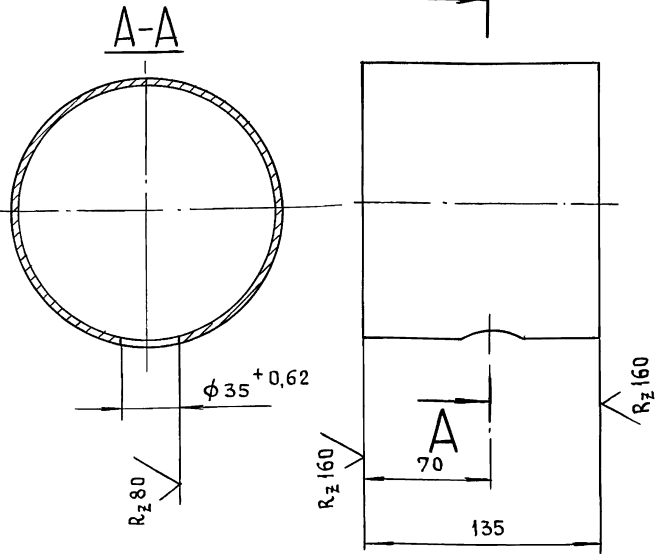


М 1:2,5

ИВ. № ПОДА. ПОДПИСЬ И ДАТА
 ВЗАМ. ИВ. № ИВ. № ДУБЛ. ПОДПИСЬ И ДАТА

				ТО16.034115.00005			ЛИТ.	МАССА	МАСШТАБ
ИЗМ	ЛИСТ	№ ДОКУМ.	ПОДП.	ДАТА	ТРУБОПРОВОД СБОРОЧНЫЙ ЧЕРТЕЖ			39,0	1:10
РАЗРАБ.	АНИКИНА						ЛИСТ	ЛИСТОВ 1	
ПРОВ.	ОРЕХОВА						ГИПРОТЕХМОНТАЖ Москва		
П.КОНСТР.	САМОХВАЛОВ						ФОРМАТ А3		
Н.КОНТР.	ЯСТРЕБОВ								
УТВ.	КАГЕРМАНЯЦ								

ТО16.034107.001

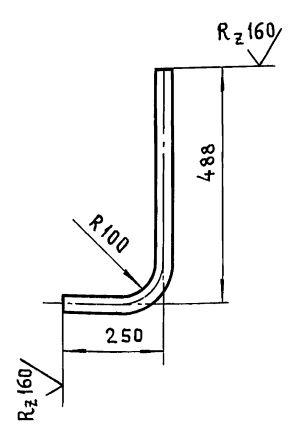


Неуказанные предельные отклонения размеров $\pm \frac{t_2}{2}$

ИВ. № ПОДА. ПОДПИСЬ И ДАТА
 ВЗАМ. ИВ. № ИВ. № ДУБЛ. ПОДПИСЬ И ДАТА

				ТО16.034107.001			ЛИТ.	МАССА	МАСШТАБ
ИЗМ	ЛИСТ	№ ДОКУМ.	ПОДП.	ДАТА	ПАТРУБОК			2,3	1:2,5
РАЗРАБ.	АНИКИНА						ЛИСТ	ЛИСТОВ 1	
ПРОВ.	ОРЕХОВА						ГИПРОТЕХМОНТАЖ Москва		
П.КОНСТР.	САМОХВАЛОВ								
Н.КОНТР.	ЯСТРЕБОВ								
УТВ.	КАГЕРМАНЯЦ								

ТО16.034150.001



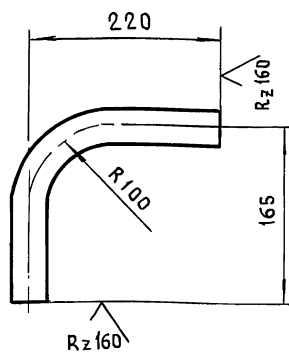
- 1. $\pm \frac{t_2}{2}$
- 2. ДЛИНА ТРУБНОЙ ЗАГОТОВКИ $L = 698 \pm 0,8$ мм.

ИВ. № ПОДА. ПОДПИСЬ И ДАТА
 ВЗАМ. ИВ. № ИВ. № ДУБЛ. ПОДПИСЬ И ДАТА

				ТО16.034115.001			ЛИТ.	МАССА	МАСШТАБ
ИЗМ	ЛИСТ	№ ДОКУМ.	ПОДП.	ДАТА	ПАТРУБОК			1,5	1:10
РАЗРАБ.	АНИКИНА						ЛИСТ	ЛИСТОВ 1	
ПРОВ.	ОРЕХОВА						ГИПРОТЕХМОНТАЖ Москва		
П.КОНСТР.	САМОХВАЛОВ								
Н.КОНТР.	ЯСТРЕБОВ								
УТВ.	КАГЕРМАНЯЦ								

Т016.034115.002

(✓) (✓)



1. $\pm \frac{t_2}{2}$

2. ДЛИНА ТРУБНОЙ ЗАГОТОВКИ $L = 345 \pm 0,5$ мм.

Т016.034115.002

ПАТРУБОК

ЛИТ.	МАССА	МАСШТАБ
	0,8	1:5
ЛИСТ	ЛИСТОВ 1	

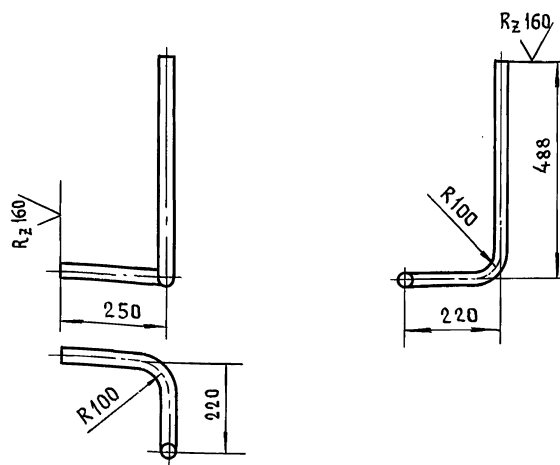
Труба 38x2,5 ГОСТ 10704-76
В-ВСтЗсп ГОСТ 10705-80

ГИПРОТЕХМОНТАЖ
МОСКВА

ФОРМАТ А4

Т016.034115.003

(✓) (✓)



1. $\pm \frac{t_2}{2}$

2. ДЛИНА ТРУБНОЙ ЗАГОТОВКИ $L = 878 \pm 0,8$ мм.

Т016.034115.003

ПАТРУБОК

ЛИТ.	МАССА	МАСШТАБ
	2,0	1:10
ЛИСТ	ЛИСТОВ 1	

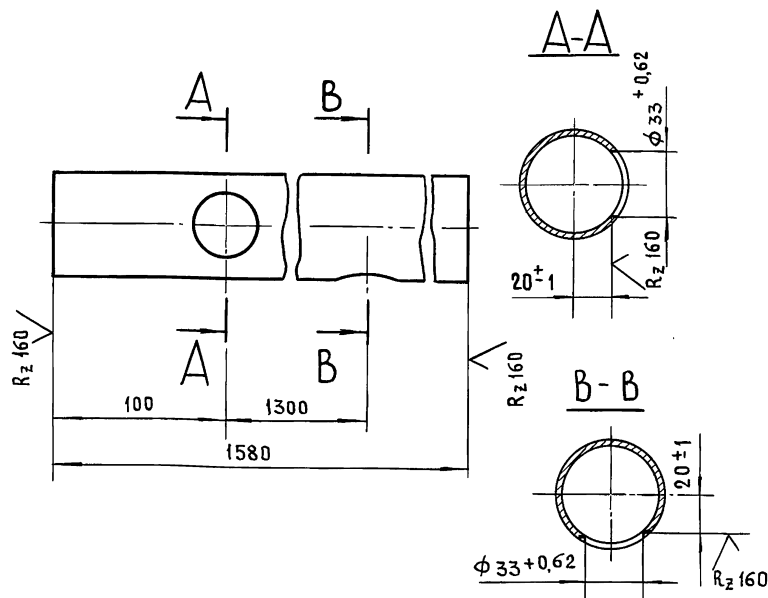
Труба 38x2,5 ГОСТ 10704-76
В-ВСтЗсп ГОСТ 10705-80

ГИПРОТЕХМОНТАЖ
МОСКВА

ФОРМАТ А4

Т016.034115.004

(✓) (✓)



НЕУКАЗАННЫЕ ПРЕДЕЛЬНЫЕ ОТКЛОНЕНИЯ РАЗМЕРОВ $\pm \frac{t_2}{2}$

Т016.034115.004

ПАТРУБОК

ЛИТ.	МАССА	МАСШТАБ
	6,4	1:2,5
ЛИСТ	ЛИСТОВ 1	

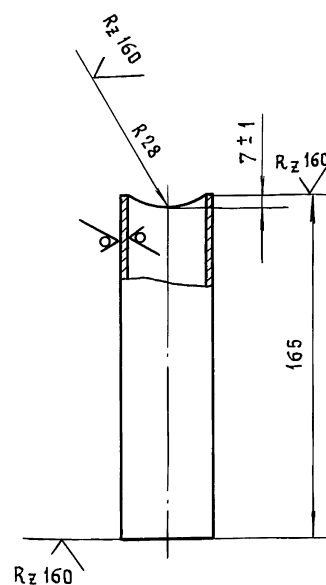
Труба 57x3 ГОСТ 10704-76
В-ВСтЗсп ГОСТ 10705-80

ГИПРОТЕХМОНТАЖ
МОСКВА

ФОРМАТ А4

Т016.034115.005

(✓)



НЕУКАЗАННЫЕ ПРЕДЕЛЬНЫЕ ОТКЛОНЕНИЯ $\pm \frac{t_2}{2}$

Т016.034115.005

ПАТРУБОК

ЛИТ.	МАССА	МАСШТАБ
	0,4	1:2
ЛИСТ	ЛИСТОВ 1	

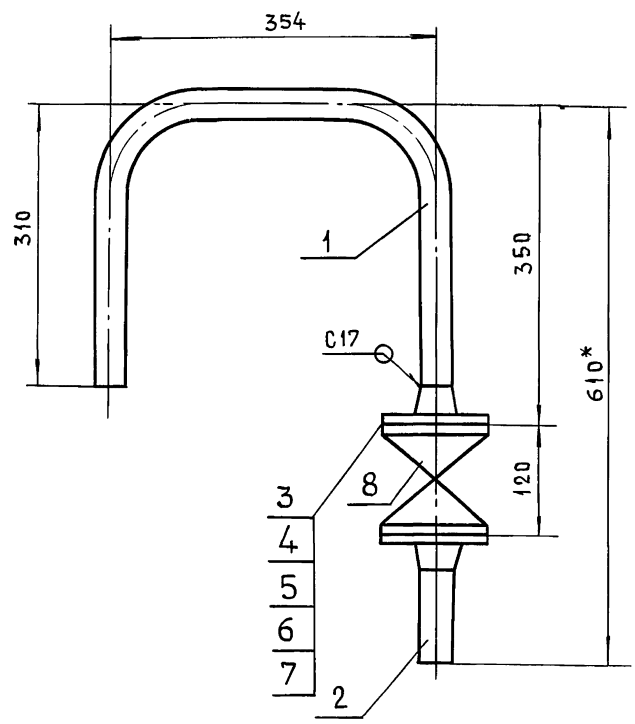
Труба 38x2,5 ГОСТ 10704-76
В-ВСтЗсп ГОСТ 10705-80

ГИПРОТЕХМОНТАЖ
МОСКВА

23205-50 42 ФОРМАТ А4

1016034116.000СБ

Серия 5.903-11 Выпуск 2-12 Часть 1

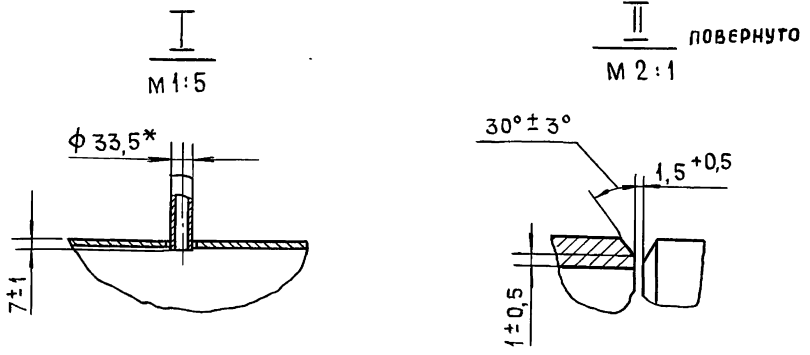
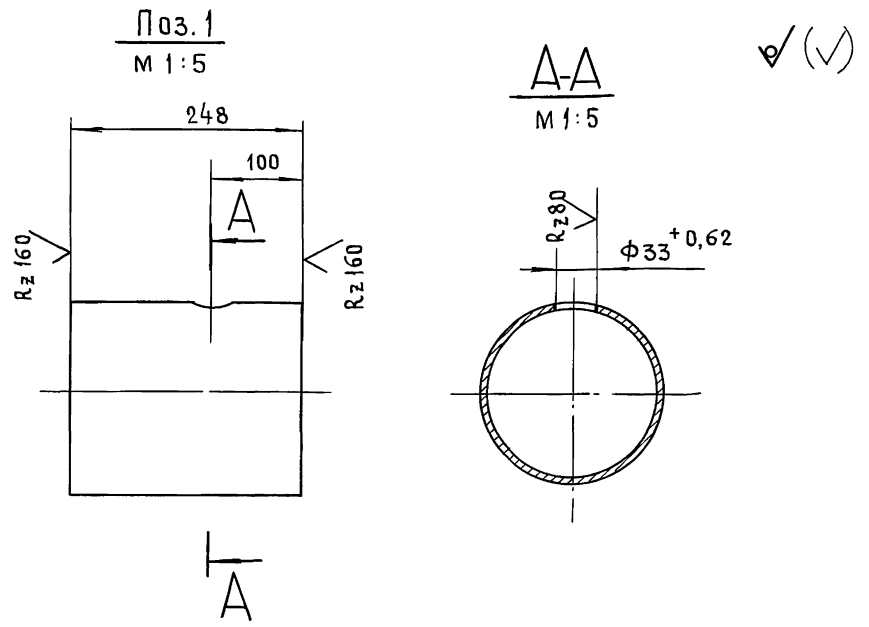
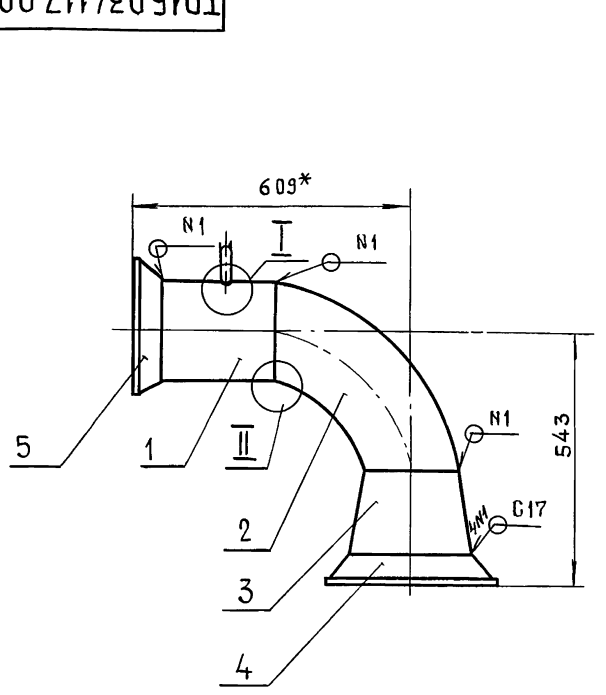


- 1* Размеры для справок
- 2. Сварные швы по ГОСТ 16037-80.
- 3. $\pm \frac{t}{2}$

Инв. № подл. Подпись и дата Взам. инв. № Инв. № докум. Подпись и дата

				Т016.034116.000СБ		
Изм/Лист	№ докум.	Подп.	Дата	Лит.	Масса	Масштаб
РАЗРАБ.	РАСТЕГАЕВА	<i>Раст</i>			7,1	1:5
ПРОВ.	ОРЕХОВА	<i>Ор</i>				
ГЛ. КОНСТР.	САМОХВАЛОВ	<i>Сам</i>		Лист	Листов 1	
Н. КОНТР.	ЯСТРЕБОВ	<i>Ястр</i>		ГИПРОТЕХМОНТАЖ		
УТВ.	КАТЕРМАНЯЦ	<i>Кат</i>		Москва		
				ФОРМАТ А3		

1016034117.000СБ



- 1* Размеры для справок
- 2. Сварные швы по ГОСТ 16037-80.
- 3. $\pm \frac{t}{2}$

Инв. № подл. Подпись и дата Взам. инв. № Инв. № докум. Подпись и дата

				Т016.034117.000СБ		
Изм/Лист	№ докум.	Подп.	Дата	Лит.	Масса	Масштаб
РАЗРАБ.	АНИКИНА	<i>Ани</i>			56,5	1:10
ПРОВ.	ОРЕХОВА	<i>Ор</i>				
ГЛ. КОНСТР.	САМОХВАЛОВ	<i>Сам</i>		Лист	Листов 1	
Н. КОНТР.	ЯСТРЕБОВ	<i>Ястр</i>		ГИПРОТЕХМОНТАЖ		
УТВ.	КАТЕРМАНЯЦ	<i>Кат</i>		Москва		
				ФОРМАТ А3		

Серия 5.903-11 выпуск 2-12 часть 1

ФОРМАТ	ЗОНА	ПОЗ.	ОБОЗНАЧЕНИЕ	НАИМЕНОВАНИЕ	КОЛ.	ПРИМЕЧАНИЕ
				<u>Документация</u>		
A2			T016.034118.000 СБ	СБОРОЧНЫЙ ЧЕРТЕЖ		
				<u>СБОРОЧНЫЕ ЕДИНИЦЫ</u>		
A4	1		T016.034119.000	ТРУБОПРОВОД	1	
A4	2		T016.034120.000	ТРУБОПРОВОД	5	
				<u>ДЕТАЛИ</u>		
A4	3		T016.034118.001	ПАТРУБОК	1	
			-01	ПАТРУБОК	1	
			-02	ПАТРУБОК	1	
			-03	ПАТРУБОК	1	
			-04	ПАТРУБОК	1	
			-05	ПАТРУБОК	1	
				<u>СТАНДАРТНЫЕ ИЗДЕЛИЯ</u>		
	4			ФЛАНЕЦ 1-25-16 ВСтЗсп 2		
				ГОСТ 12821-80	6	
	5			БОЛТ М12-6g x 45.58		
				ГОСТ 7798-70	24	
	6			ГАЙКА М12-6Н.5		
				ГОСТ 5915-70	24	
	7			ШАЙБА 16.01.08 кп		
				ГОСТ 11371-78	24	
	8			ПРОКЛАДКА А-25-16 ПОН		
				ГОСТ 15180-86	12	
	9			ВЕНТИЛЬ 15кч 19п1		
				Ду25, Ру16 ГОСТ 18163-72	6	
T016.034118.000						
ИЗМ.	ЛИСТ	№ ДОКУМ.	ПОДП.	ДАТА		
РАЗРАБ.	РАСТЕГАЕВА		<i>Раст</i>		ЛИТ.	ЛИСТ
ПРОВ.	ОРЕХОВА		<i>Орех</i>			ЛИСТОВ
ГЛАВ. КОНСТР.	САМОХВАЛОВ		<i>Сам</i>			1
Н. КОНТР.	ЯСТРЕБОВ		<i>Ястр</i>		ГИПРОТЕХМОНТАЖ	
УТВ.	КАГЕРМАНЯНЦ		<i>Кагер</i>		МОСКВА	

ФОРМАТ А4

ФОРМАТ	ЗОНА	ПОЗ.	ОБОЗНАЧЕНИЕ	НАИМЕНОВАНИЕ	КОЛ.	ПРИМЕЧАНИЕ
				<u>Документация</u>		
A2			T016.034122.000СБ	СБОРОЧНЫЙ ЧЕРТЕЖ		
				<u>СБОРОЧНЫЕ ЕДИНИЦЫ</u>		
A4	1		T016.034123.000	ТРУБОПРОВОД	1	
A4	2		T016.034124.000	ТРУБОПРОВОД	2	
A4	3		T016.034125.000	ТРУБОПРОВОД	3	
A4	4		T016.034127.000	ТРУБОПРОВОД	1	
A4	5		T016.034128.000	ТРУБОПРОВОД	1	
A4	11		T016.034126.000	ТРУБОПРОВОД	1	
				<u>СТАНДАРТНЫЕ ИЗДЕЛИЯ</u>		
	6			БОЛТ М12-6g x 45.58		
				ГОСТ 7798-70	32	
	7			ГАЙКА М12-6Н.5		
				ГОСТ 5915-70	32	
	8			ШАЙБА 16.01.08 кп		
				ГОСТ 11371-78	32	
	9			ПРОКЛАДКА А-25-16 ПОН		
				ГОСТ 15180-86	8	
	10			ВЕНТИЛЬ 15кч 19п1 Ду25 Ру16		
				ГОСТ 18163-72	4	
T016.034122.000						
ИЗМ.	ЛИСТ	№ ДОКУМ.	ПОДП.	ДАТА		
РАЗРАБ.	РАСТЕГАЕВА		<i>Раст</i>		ЛИТ.	ЛИСТ
ПРОВ.	ОРЕХОВА		<i>Орех</i>			ЛИСТОВ
ГЛАВ. КОНСТР.	САМОХВАЛОВ		<i>Сам</i>			1
Н. КОНТР.	ЯСТРЕБОВ		<i>Ястр</i>		ГИПРОТЕХМОНТАЖ	
УТВ.	КАГЕРМАНЯНЦ		<i>Кагер</i>		МОСКВА	

ФОРМАТ А4

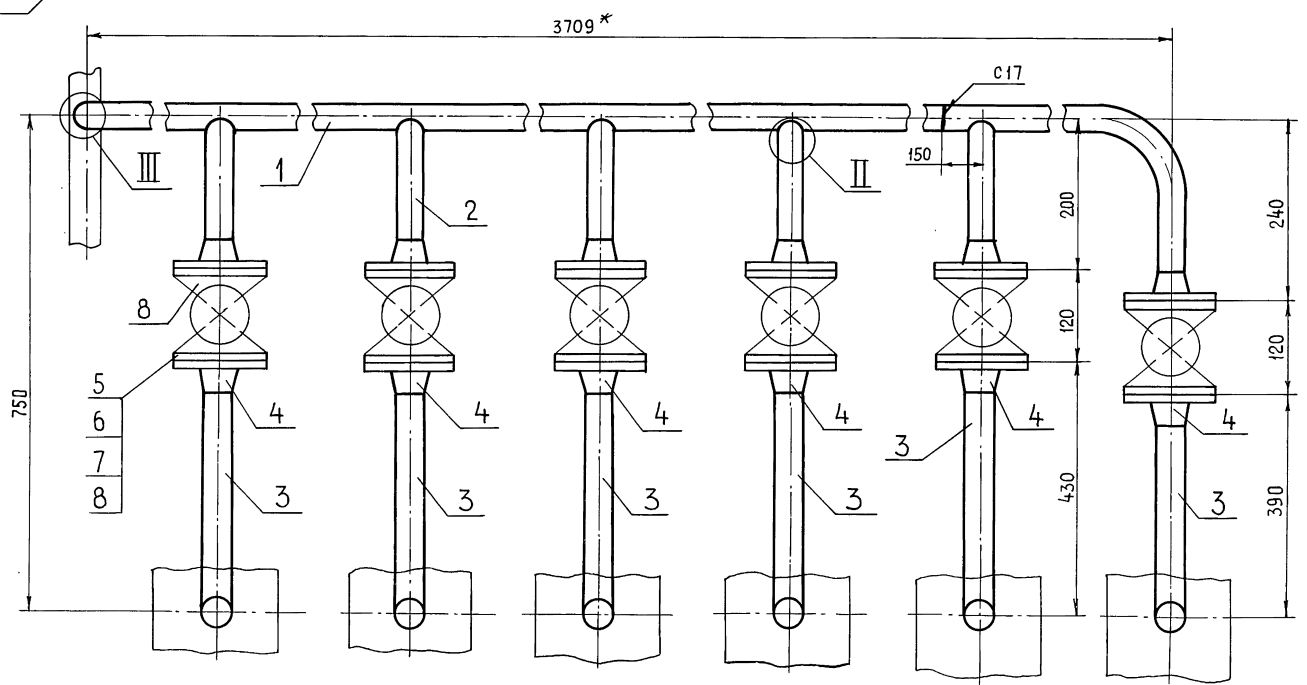
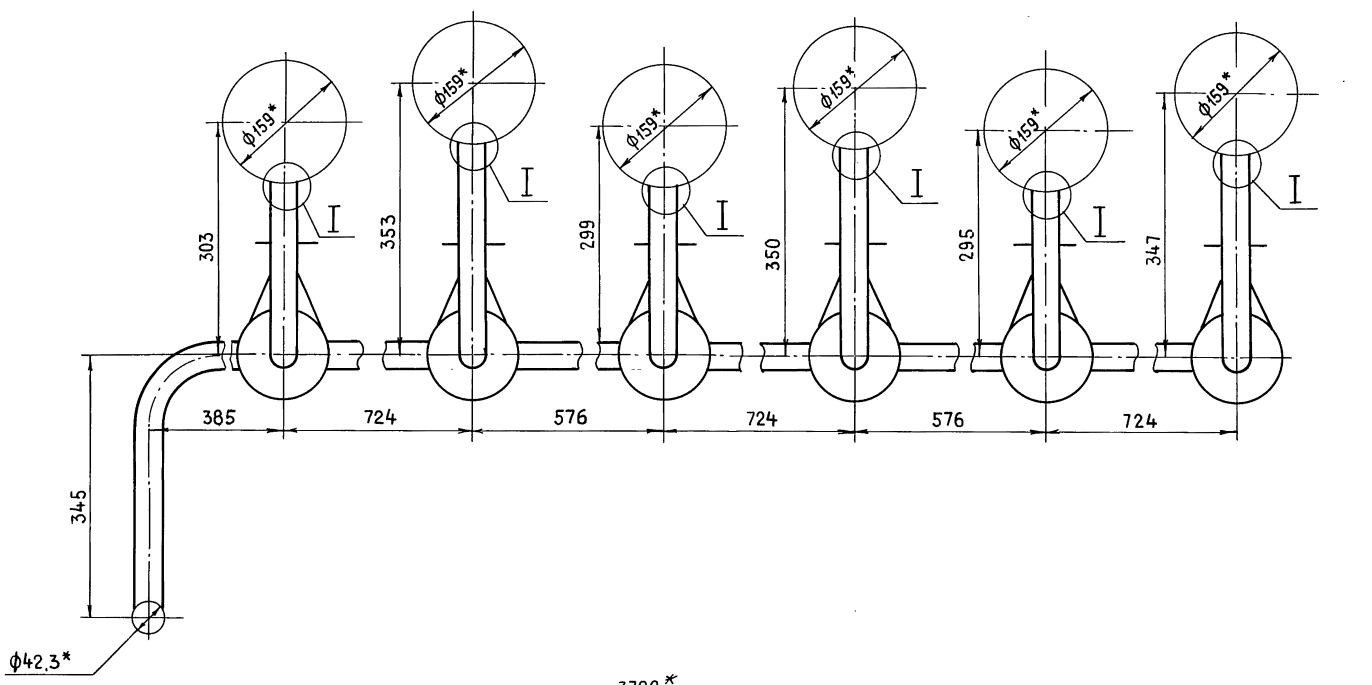
ФОРМАТ	ЗОНА	ПОЗ.	ОБОЗНАЧЕНИЕ	НАИМЕНОВАНИЕ	КОЛ.	ПРИМЕЧАНИЕ
				<u>Документация</u>		
*			T016.034129.000СБ	СБОРОЧНЫЙ ЧЕРТЕЖ		A2, A3
				<u>СБОРОЧНЫЕ ЕДИНИЦЫ</u>		
A4	1		T016.034130.000	ТРУБОПРОВОД	1	
A4	2		T016.034131.000	ТРУБОПРОВОД	1	
				<u>ДЕТАЛИ</u>		
A4	3		T016.034129.001	ПАТРУБОК	1	
A4	4		T016.034129.002	ПАТРУБОК	1	
A4	5		T016.034129.003	ПАТРУБОК	2	
A4	6		T016.034132.006-01	ЗАГЛУШКА	1	
				<u>СТАНДАРТНЫЕ ИЗДЕЛИЯ</u>		
	7			БОЛТ М12-6g x 45.58		
				ГОСТ 7798-70	8	
	8			ГАЙКА М12-6Н.5		
				ГОСТ 5915-70	8	
	9			ШАЙБА 16.01.08 кп		
				ГОСТ 11371-78	8	
	10			ПРОКЛАДКА А-25-16 ПОН		
				ГОСТ 15180-86	2	
	11			ВЕНТИЛЬ 15кч 19п1 Ду25 Ру16		
				ГОСТ 18163-72	1	
T016.034129.000						
ИЗМ.	ЛИСТ	№ ДОКУМ.	ПОДП.	ДАТА		
РАЗРАБ.	РАСТЕГАЕВА		<i>Раст</i>		ЛИТ.	ЛИСТ
ПРОВ.	ОРЕХОВА		<i>Орех</i>			ЛИСТОВ
ГЛАВ. КОНСТР.	САМОХВАЛОВ		<i>Сам</i>			1
Н. КОНТР.	ЯСТРЕБОВ		<i>Ястр</i>		ГИПРОТЕХМОНТАЖ	
УТВ.	КАГЕРМАНЯНЦ		<i>Кагер</i>		МОСКВА	

ФОРМАТ А4

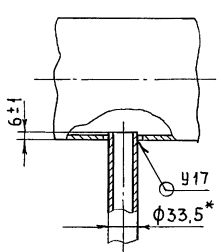
ФОРМАТ	ЗОНА	ПОЗ.	ОБОЗНАЧЕНИЕ	НАИМЕНОВАНИЕ	КОЛ.	ПРИМЕЧАНИЕ
				<u>Документация</u>		
A2			T016.034132.000СБ	СБОРОЧНЫЙ ЧЕРТЕЖ		
				<u>ДЕТАЛИ</u>		
A4	1		T016.034132.001	ПАТРУБОК	1	
A4	2		T016.034132.002	ПАТРУБОК	3	
A4	3		T016.034132.003	ПАТРУБОК	3	
A4	4		T016.034132.004	ПАТРУБОК	2	
A4	5		T016.034132.005	ПАТРУБОК	1	
A4	6		T016.034132.006	ЗАГЛУШКА	1	
A4	7		T016.034132.007	ВОРОНКА	6	
T016.034132.000						
ИЗМ.	ЛИСТ	№ ДОКУМ.	ПОДП.	ДАТА		
РАЗРАБ.	РАСТЕГАЕВА		<i>Раст</i>		ЛИТ.	ЛИСТ
ПРОВ.	ОРЕХОВА		<i>Орех</i>			ЛИСТОВ
ГЛАВ. КОНСТР.	САМОХВАЛОВ		<i>Сам</i>			1
Н. КОНТР.	ЯСТРЕБОВ		<i>Ястр</i>		ГИПРОТЕХМОНТАЖ	
УТВ.	КАГЕРМАНЯНЦ		<i>Кагер</i>		МОСКВА	

23205-50 44 ФОРМАТ А4

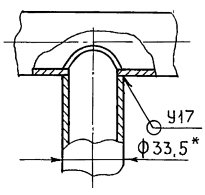
СЕРИЯ 5.903-11 ВЫПУСК 2-12 ЧАСТЬ



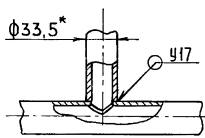
I ПОВЕРНУТО



II ПОВЕРНУТО
М 1:2



III ПОВЕРНУТО



- 1 * РАЗМЕРЫ ДЛЯ СПРАВОК
- 2. СВАРНЫЕ ШВЫ ПО ГОСТ 16037-80
- 3. $\pm \frac{t_2}{2}$

Имя, № подл., Подпись и дата, Взам. инв. №, Инв. № дубл., Подпись и дата

ТО15.034.118.000СБ				ЛИТ	МАССА	МАСШТАБ
ИЗМ.	ЛИСТ	№ ДОКУМ.	ПОДП.	ДАТА	48.0	1:5
РАЗРАБ.	РАСТЕГАЕВА					
ПРОВ.	ОРЕХОВА					
ГЛ. КОНСТР.	САМОХВАЛОВ					
Н. КОНТР.	ЯСТРЕБОВ					
УТВ.	КАГЕРМАНЯЦ					
Узел дренажный СБОРОЧНЫЙ ЧЕРТЕЖ				ЛИСТ	ЛИСТОВ	1
				ГИПРОТЕХМОНТАЖ МОСКВА		

СЕРИЯ 5.903-11 ВЫПУСК 2-12 ЧАСТЬ 1

ИНВ. № ПОДА. ПОДП. И ДАТА ВЗАМ. ИНВ. № ИНВ. № ДУБА. ПОДП. И ДАТА

ФОРМАТ	ЗОНА	ПОЗ.	ОБОЗНАЧЕНИЕ	НАИМЕНОВАНИЕ	КОЛ.	ПРИМЕЧАНИЕ
				<u>ДОКУМЕНТАЦИЯ</u>		
A4			ТО1Б.034128.000СБ	СБОРОЧНЫЙ ЧЕРТЕЖ		
				<u>ДЕТАЛИ</u>		
A4	1		ТО1Б.034128.001	ПАТРУБОК	1	
				<u>СТАНДАРТНЫЕ ИЗДЕЛИЯ</u>		
	2			ФЛАНЕЦ 1-25-16 ВСт3сп2 ГОСТ 12821-80	1	

ИЗМ. ЛИСТ	№ ДОКУМ.	ПОДП.	ДАТА	ТО1Б.034128.000		
РАЗРАБ.	РАСТЕГАЕВА	<i>Раст</i>		ЛИТ	ЛИСТ	ЛИСТОВ
ПРОВ.	ОРЕХОВА	<i>Орех</i>				1
ГЛ. КОНСТ.	САМОХВАЛОВ	<i>Сам</i>		ТРУБОПРОВОД		
Н. КОНТР.	ЯСТРЕБОВ	<i>Ястр</i>		ГИПРОТЕХМОНТАЖ		
УТВ.	КАГЕРМАНЯНИ	<i>Каг</i>		МОСКВА		
				ФОРМАТ А4		

ФОРМАТ	ЗОНА	ПОЗ.	ОБОЗНАЧЕНИЕ	НАИМЕНОВАНИЕ	КОЛ.	ПРИМЕЧАНИЕ
				<u>ДОКУМЕНТАЦИЯ</u>		
A4			ТО1Б.034131.000СБ	СБОРОЧНЫЙ ЧЕРТЕЖ		
				<u>ДЕТАЛИ</u>		
A4	1		ТО1Б.034131.001	ПАТРУБОК	1	
				<u>СТАНДАРТНЫЕ ИЗДЕЛИЯ</u>		
	2			ФЛАНЕЦ 1-25-16 ВСт3сп2 ГОСТ 12821-80	1	

ИЗМ. ЛИСТ	№ ДОКУМ.	ПОДП.	ДАТА	ТО1Б.034131.000		
РАЗРАБ.	РАСТЕГАЕВА	<i>Раст</i>		ЛИТ	ЛИСТ	ЛИСТОВ
ПРОВ.	ОРЕХОВА	<i>Орех</i>				1
ГЛ. КОНСТ.	САМОХВАЛОВ	<i>Сам</i>		ТРУБОПРОВОД		
Н. КОНТР.	ЯСТРЕБОВ	<i>Ястр</i>		ГИПРОТЕХМОНТАЖ		
УТВ.	КАГЕРМАНЯНИ	<i>Каг</i>		МОСКВА		
				ФОРМАТ А4		

СЕРИЯ 5.903-11 ВЫПУСК 2-12 ЧАСТЬ 1

ИНВ. № ПОДА. ПОДП. И ДАТА ВЗАМ. ИНВ. № ИНВ. № ДУБА. ПОДП. И ДАТА

ФОРМАТ	ЗОНА	ПОЗ.	ОБОЗНАЧЕНИЕ	НАИМЕНОВАНИЕ	КОЛ.	ПРИМЕЧАНИЕ
				<u>ДОКУМЕНТАЦИЯ</u>		
A4			ТО1Б.034130.000СБ	СБОРОЧНЫЙ ЧЕРТЕЖ		
				<u>ДЕТАЛИ</u>		
A4	1		ТО1Б.034130.001	ПАТРУБОК	1	
				<u>СТАНДАРТНЫЕ ИЗДЕЛИЯ</u>		
	2			ФЛАНЕЦ 1-25-16 ВСт3сп2 ГОСТ 12821-80	1	

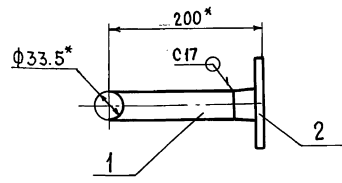
ИЗМ. ЛИСТ	№ ДОКУМ.	ПОДП.	ДАТА	ТО1Б.034130.000		
РАЗРАБ.	РАСТЕГАЕВА	<i>Раст</i>		ЛИТ	ЛИСТ	ЛИСТОВ
ПРОВ.	ОРЕХОВА	<i>Орех</i>				1
ГЛ. КОНСТ.	САМОХВАЛОВ	<i>Сам</i>		ТРУБОПРОВОД		
Н. КОНТР.	ЯСТРЕБОВ	<i>Ястр</i>		ГИПРОТЕХМОНТАЖ		
УТВ.	КАГЕРМАНЯНИ	<i>Каг</i>		МОСКВА		
				ФОРМАТ А4		

ФОРМАТ	ЗОНА	ПОЗ.	ОБОЗНАЧЕНИЕ	НАИМЕНОВАНИЕ	КОЛ.	ПРИМЕЧАНИЕ
				<u>ДОКУМЕНТАЦИЯ</u>		
A4			ТО1Б.034120.000СБ	СБОРОЧНЫЙ ЧЕРТЕЖ		
				<u>ДЕТАЛИ</u>		
A4	1		ТО1Б.034120.001	ПАТРУБОК	1	
				<u>СТАНДАРТНЫЕ ИЗДЕЛИЯ</u>		
	2			ФЛАНЕЦ 1-25-16 ВСт3сп2 ГОСТ 12821-80	1	

ИЗМ. ЛИСТ	№ ДОКУМ.	ПОДП.	ДАТА	ТО1Б.034120.000		
РАЗРАБ.	РАСТЕГАЕВА	<i>Раст</i>		ЛИТ	ЛИСТ	ЛИСТОВ
ПРОВ.	ОРЕХОВА	<i>Орех</i>				1
ГЛ. КОНСТ.	САМОХВАЛОВ	<i>Сам</i>		ТРУБОПРОВОД		
Н. КОНТР.	ЯСТРЕБОВ	<i>Ястр</i>		ГИПРОТЕХМОНТАЖ		
УТВ.	КАГЕРМАНЯНИ	<i>Каг</i>		МОСКВА		
				ФОРМАТ А4		

ТО1Б.034120.000СБ

СЕРИЯ 5.903-11 ВЫПУСК 2-12 ЧАСТЬ 1

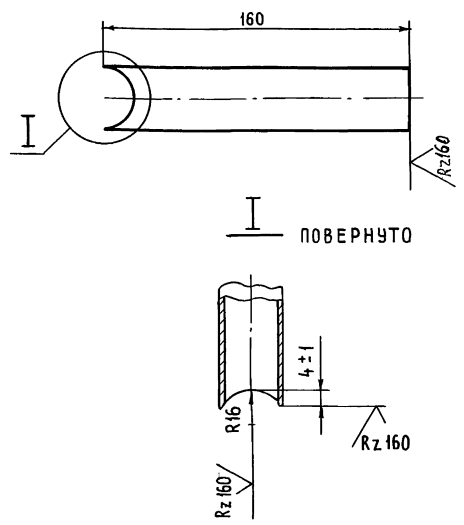


- 1 * РАЗМЕРЫ ДЛЯ СПРАВК
- 2. СВАРНЫЕ ШВЫ ПО ГОСТ 16037-80
- 3. $\pm \frac{t_2}{2}$

ИНВ. № ПОДА.	ПОДП. И ДАТА	ВЗАМ. ИНВ. № ИНВ. № ДОК.	ПОДП. И ДАТА	ТО1Б.034120.000СБ		
ИЗМ/ЛИСТ	№ ДОКУМ.	ПОДП.	ДАТА	ЛИТ	МАССА	МАСШТАБ
РАЗРАБ	РАСТЕГАЕВА	Рос			1.4	1:5
ПРОВ	ОРЕХОВА	АВМ		ЛИСТ	ЛИСТОВ 1	
ГЛ. КОНСТР	САМОХВАЛОВ	СВ		ГИПРОТЕХМОНТАЖ МОСКВА		
Н. КОНТР.	ЯСТРЕБОВ	Я		ФОРМАТ А4		
УТВ.	КАГЕРМАНЯЦ	КА				

ТО1Б.034120.001

✓(✓)

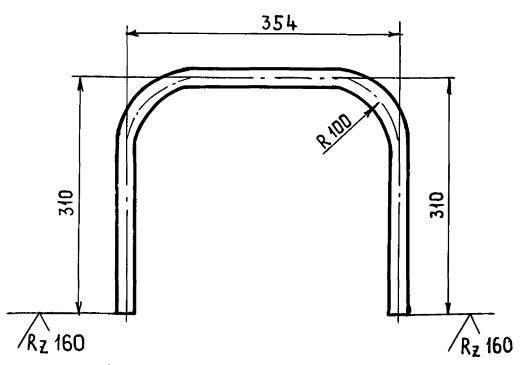


- 1. $\pm \frac{t_2}{2}$
- 2. ДЛИНА ТРУБНОЙ ЗАГОТОВКИ L=160 ± 0.5 мм

ИНВ. № ПОДА.	ПОДП. И ДАТА	ВЗАМ. ИНВ. № ИНВ. № ДОК.	ПОДП. И ДАТА	ТО1Б.034120.001		
ИЗМ/ЛИСТ	№ ДОКУМ.	ПОДП.	ДАТА	ЛИТ	МАССА	МАСШТАБ
РАЗРАБ	РАСТЕГАЕВА	Рос			0.34	1:2
ПРОВ	ОРЕХОВА	АВМ		ЛИСТ	ЛИСТОВ 1	
ГЛ. КОНСТР	САМОХВАЛОВ	СВ		ГИПРОТЕХМОНТАЖ МОСКВА		
Н. КОНТР.	ЯСТРЕБОВ	Я		ФОРМАТ А4		
УТВ.	КАГЕРМАНЯЦ	КА				

ТО1Б.034116.001

✓(✓)

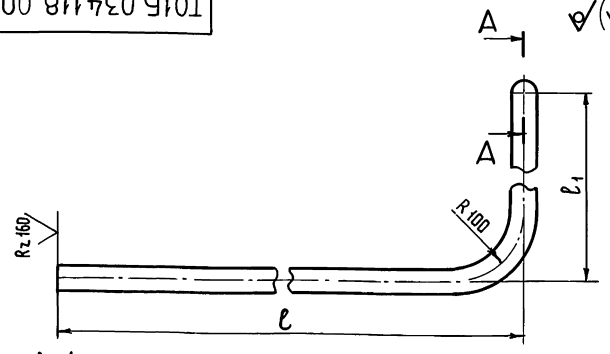


- 1. $\pm \frac{t_2}{2}$
- 2. ДЛИНА ТРУБНОЙ ЗАГОТОВКИ L=888 ± 0.8 мм

ИНВ. № ПОДА.	ПОДП. И ДАТА	ВЗАМ. ИНВ. № ИНВ. № ДОК.	ПОДП. И ДАТА	ТО1Б.034116.001		
ИЗМ/ЛИСТ	№ ДОКУМ.	ПОДП.	ДАТА	ЛИТ	МАССА	МАСШТАБ
РАЗРАБ	РАСТЕГАЕВА	Рос			2.0	1:5
ПРОВ	ОРЕХОВА	АВМ		ЛИСТ	ЛИСТОВ 1	
ГЛ. КОНСТР	САМОХВАЛОВ	СВ		ГИПРОТЕХМОНТАЖ МОСКВА		
Н. КОНТР.	ЯСТРЕБОВ	Я		ФОРМАТ А4		
УТВ.	КАГЕРМАНЯЦ	КА				

ТО1Б.034118.001

✓(✓)



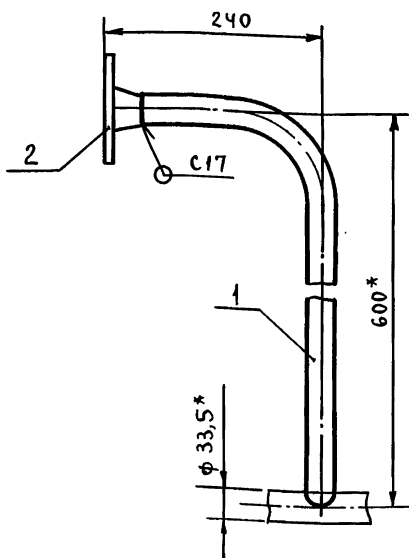
A-A
M1:2

ОБОЗНАЧЕНИЕ	l	l ₁	L	МАССА КР.
ТО1Б.034118.001	390	226	573±0.8	1.0
-01	390	276	623±0.8	1.1
-02	390	222	569±0.8	1.0
-03	390	273	620±0.8	1.1
-04	390	218	565±0.8	1.0
-05	350	270	577±0.8	1.01

- 1. $\pm \frac{t_2}{2}$
- 2. ДЛИНУ ТРУБНОЙ ЗАГОТОВКИ СМ. ТАБЛИЦУ.

ИНВ. № ПОДА.	ПОДП. И ДАТА	ВЗАМ. ИНВ. № ИНВ. № ДОК.	ПОДП. И ДАТА	ТО1Б.034118.001		
ИЗМ/ЛИСТ	№ ДОКУМ.	ПОДП.	ДАТА	ЛИТ	МАССА	МАСШТАБ
РАЗРАБ	РАСТЕГАЕВА	Рос			СМ. ТАБЛ.	1:5
ПРОВ	ОРЕХОВА	АВМ		ЛИСТ	ЛИСТОВ 1	
ГЛ. КОНСТР	САМОХВАЛОВ	СВ		ГИПРОТЕХМОНТАЖ МОСКВА		
Н. КОНТР.	ЯСТРЕБОВ	Я		ФОРМАТ А4		
УТВ.	КАГЕРМАНЯЦ	КА				

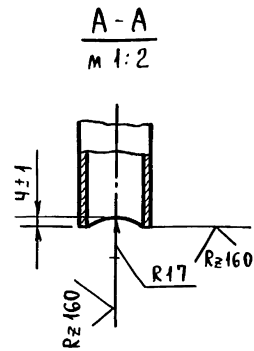
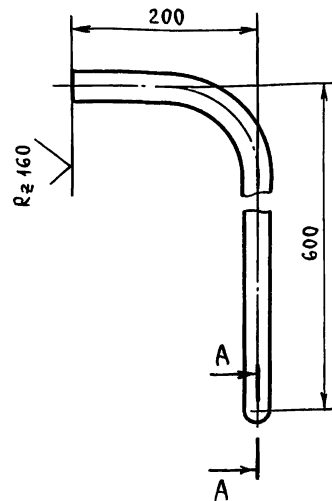
ТО16.034124.000СБ



- * Размеры для справок.
- Сварные швы по ГОСТ 16037-80.
- $\pm \frac{t_2}{2}$

ИНВ. И ПОДЛ. ПОДП. И ДАТА	ВЗАМ. ИНВ. И ПОДП. И ДАТА	ИНВ. И ПОДЛ. ПОДП. И ДАТА	ТО16.034124.000СБ	ЛИТ.	МАССА	МАСШТАБ
			Трубопровод.		3,0	1:5
			СБОРОЧНЫЙ ЧЕРТЕЖ.	ЛИСТ	ЛИСТОВ	1
			ГИПРОТЕХМОНТАЖ			МОСКВА
			ФОРМАТ А4			

ТО16.034124.001



- $\pm \frac{t_2}{2}$
- Длина трубной заготовки $L = 757 \pm 0,8$ мм.

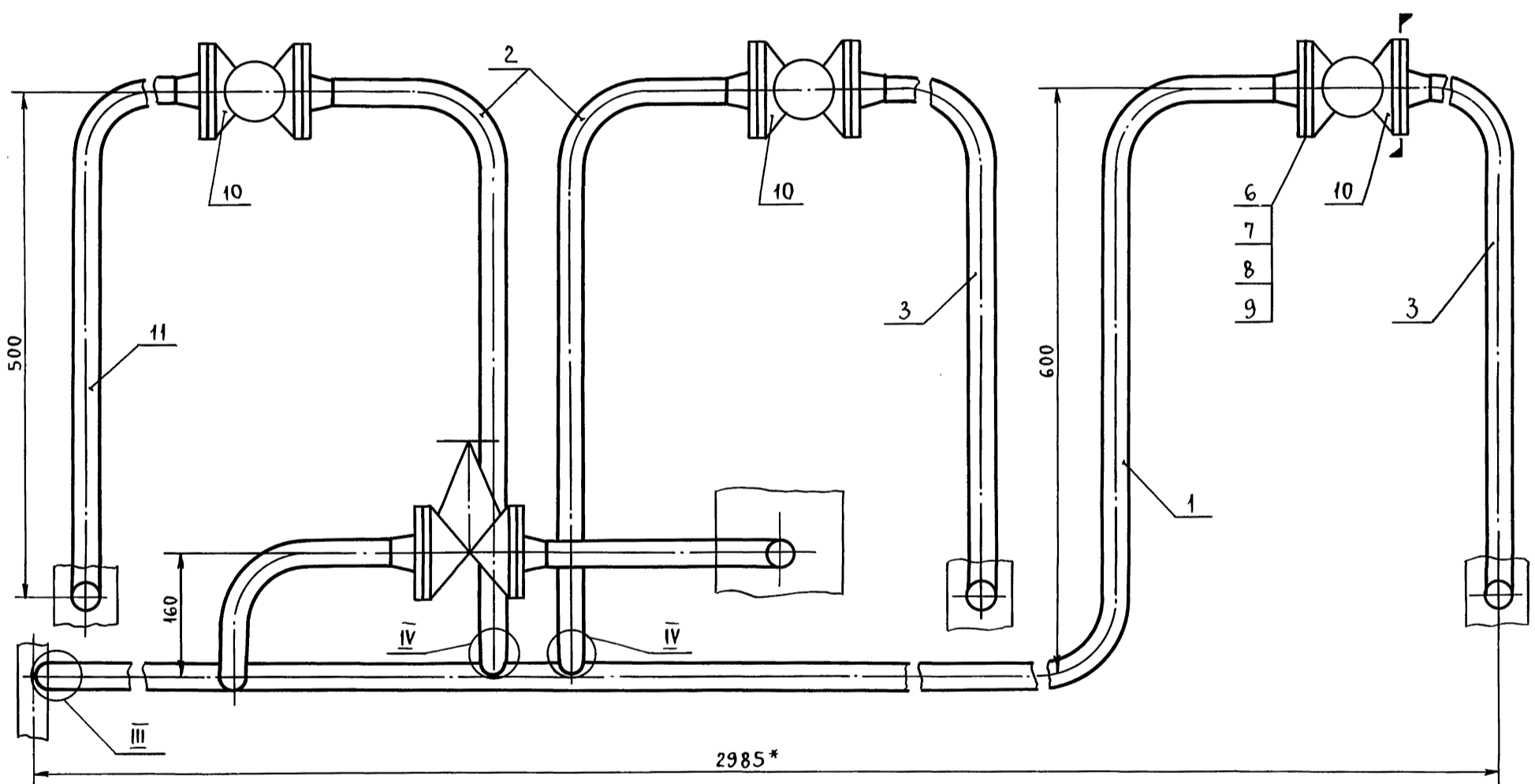
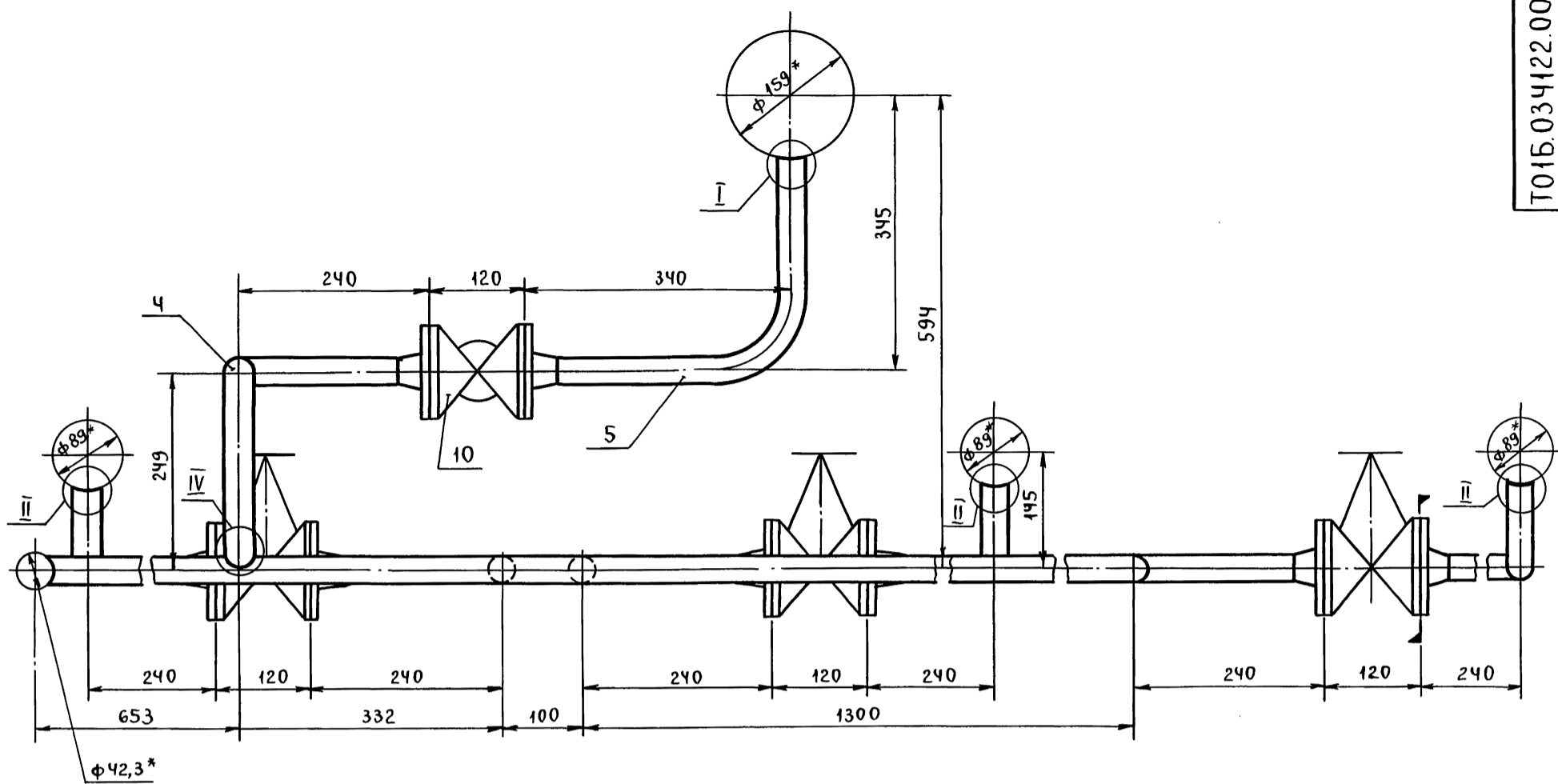
ИНВ. И ПОДЛ. ПОДП. И ДАТА	ВЗАМ. ИНВ. И ПОДП. И ДАТА	ИНВ. И ПОДЛ. ПОДП. И ДАТА	ТО16.034124.001	ЛИТ.	МАССА	МАСШТАБ
			Патрубок		1,7	1:5
			Труба 25x28 ГОСТ 3262-75	ЛИСТ	ЛИСТОВ	1
			ГИПРОТЕХМОНТАЖ			МОСКВА
			ФОРМАТ А4			

ФОРМАТ	ЗОНА	ПОЗ.	ОБОЗНАЧЕНИЕ	НАИМЕНОВАНИЕ	КОЛ.	ПРИМЕЧАНИЕ
				<u>ДОКУМЕНТАЦИЯ</u>		
А3			ТО16.034119.000СБ	СБОРОЧНЫЙ ЧЕРТЕЖ		
				<u>ДЕТАЛИ</u>		
А3	1		ТО16.034119.001	ПАТРУБОК	1	
				<u>СТАНДАРТНЫЕ ИЗДЕЛИЯ</u>		
	2			ФЛАНЕЦ 1-25-16 ВСт3сп2 ГОСТ 12821-80	1	

ИНВ. И ПОДЛ. ПОДП. И ДАТА	ВЗАМ. ИНВ. И ПОДП. И ДАТА	ИНВ. И ПОДЛ. ПОДП. И ДАТА	ТО16.034119.000	ЛИТ.	ЛИСТ	ЛИСТОВ
			Трубопровод			1
			ГИПРОТЕХМОНТАЖ			МОСКВА
			ФОРМАТ А4			

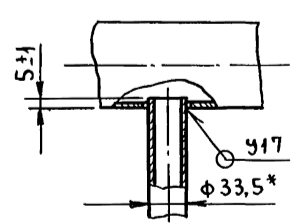
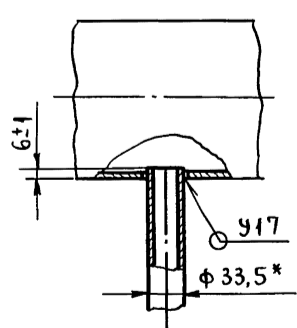
ФОРМАТ	ЗОНА	ПОЗ.	ОБОЗНАЧЕНИЕ	НАИМЕНОВАНИЕ	КОЛ.	ПРИМЕЧАНИЕ
				<u>ДОКУМЕНТАЦИЯ</u>		
А3			ТО16.034123.000СБ	СБОРОЧНЫЙ ЧЕРТЕЖ		
				<u>ДЕТАЛИ</u>		
А3			ТО16.034123.001	ПАТРУБОК	1	
				<u>СТАНДАРТНЫЕ ИЗДЕЛИЯ</u>		
	2			ФЛАНЕЦ 1-25-16 ВСт3сп2 ГОСТ 12821-80	1	

ИНВ. И ПОДЛ. ПОДП. И ДАТА	ВЗАМ. ИНВ. И ПОДП. И ДАТА	ИНВ. И ПОДЛ. ПОДП. И ДАТА	ТО16.034123.000	ЛИТ.	ЛИСТ	ЛИСТОВ
			Трубопровод			1
			ГИПРОТЕХМОНТАЖ			МОСКВА
			ФОРМАТ А4			



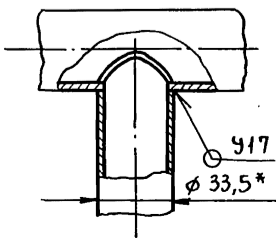
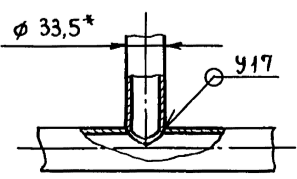
I ПОВЕРНУТО

II ПОВЕРНУТО



III

IV ПОВЕРНУТО
М 1:2



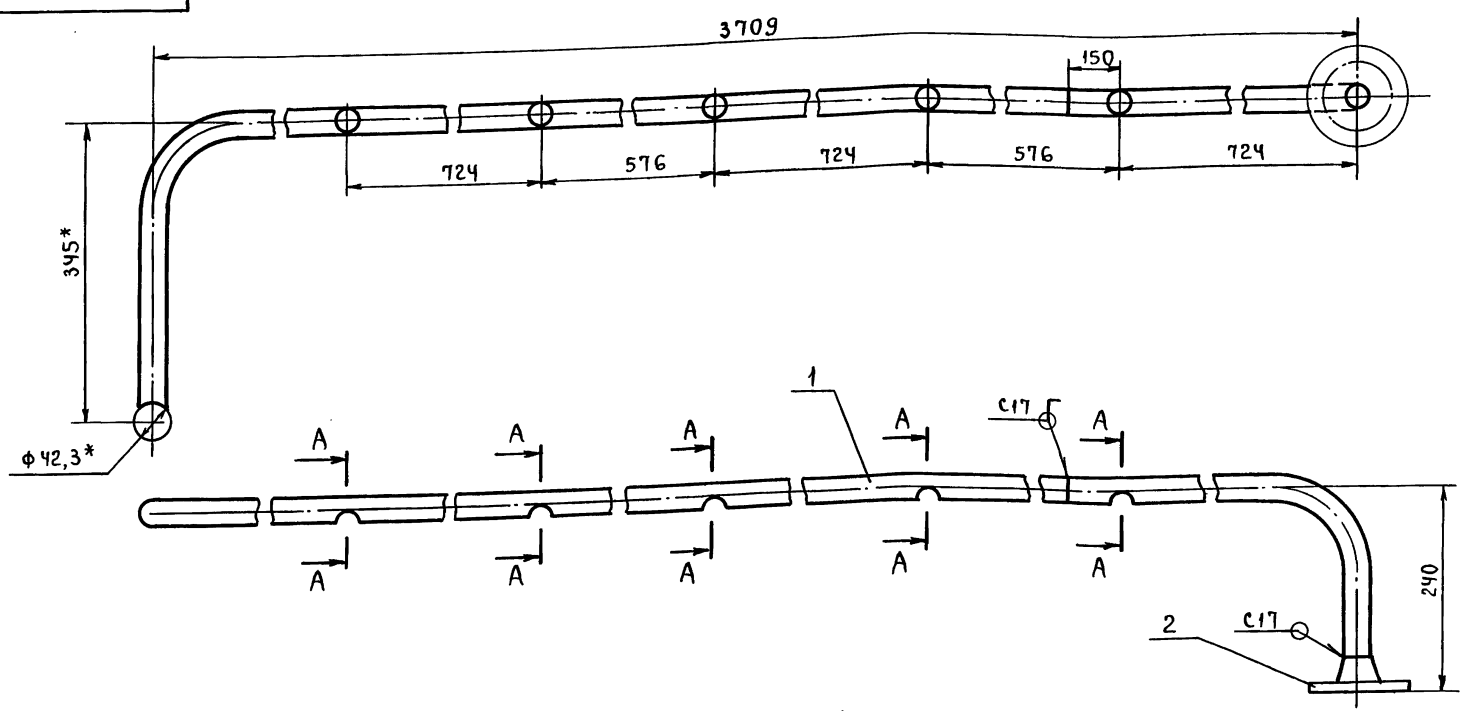
1. *РАЗМЕРЫ ДЛЯ СПРАВОК.
2. СВАРНЫЕ ШВЫ ПО ГОСТ 16037-80.
3. $\pm \frac{t_2}{2}$.

ИЗМ. ПОДЛ. ПОДП. И ДАТА ВЗАМ. ИЛИ ВЛ. ИЛИ В. Л. ДУБА ПОДП. И ДАТА

Т01Б.034122.000СБ				ЛИТ.	МАССА	МАСШТАБ	
ИЗМ.	ЛИСТ	№ ДОКУМ.	ПОДП.	ДАТА	УЗЕЛ ДРЕНАЖНЫЙ.	97,8	1:5
			РАЗРАБ. РАСТЕГАЕВА		СБОРОЧНЫЙ ЧЕРТЕЖ.		
			ПРОВ. ОРЕХОВА			Лист	Листов 1
			ГЛ. КОНСТ. САМОХВАЛОВ			ГИПРОТЕХМОНТАЖ МОСКВА	
			Н. КОНТР. ЯСТРЕБОВ				
			УТВ. КАГЕРМАНЯЦ				

СЕРИЯ 5.903-11 ВЫПУСК 2-12 ЧАСТЬ 1

ТО16.034119.000СБ

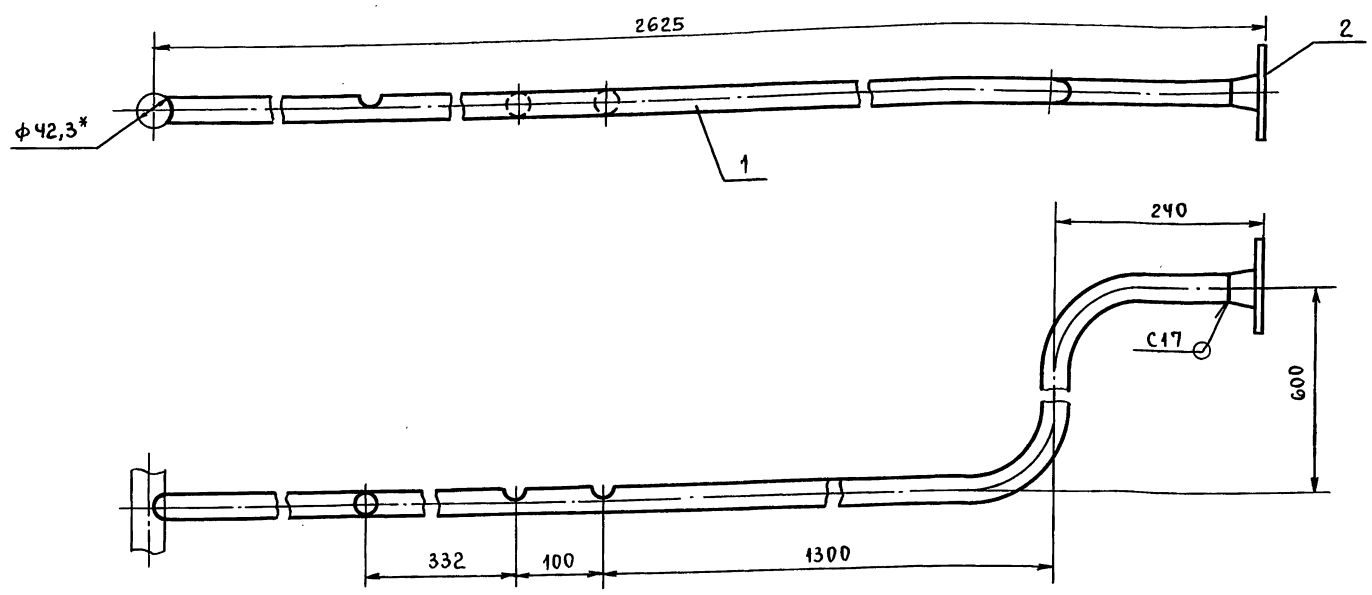


1. *РАЗМЕРЫ ДЛЯ СПРАВОК.
2. СВАРНЫЕ ШВЫ ПО ГОСТ 16037-80.
3. $\pm \frac{t_2}{2}$.

ИНВ. № ПОДЛ. ПОДП. И ДАТА | ВЗАМ. ИНВ. № | ИНВ. № ДУБЛ. ПОДП. И ДАТА

				ТО16.034119.000СБ			
Изм.	Лист	№ ДОКУМ.	ПОДП.	ДАТА	Лит.	МАССА	МАСШТАБ
РАЗРАБ.	РАСТЕГАЕВА	Растегаева				10,0	1:5
ПРОВ.	ОРЕХОВА	Орехова			Лист	Листов	1
ГЛ. КОНСТ.	САМОХВАЛОВ	Самохвалов			ГИПРОТЕХМОНТАЖ Москва		
Н. КОНТР.	ЯСТРЕБОВ	Ястребов			ФОРМАТ А3		
УТВ.	КАГЕРМАНЯЦ	Кагерманянц					

ТО16.034123.000СБ



1. *РАЗМЕРЫ ДЛЯ СПРАВОК.
2. СВАРНЫЕ ШВЫ ПО ГОСТ 16037-80.
3. $\pm \frac{t_2}{2}$.

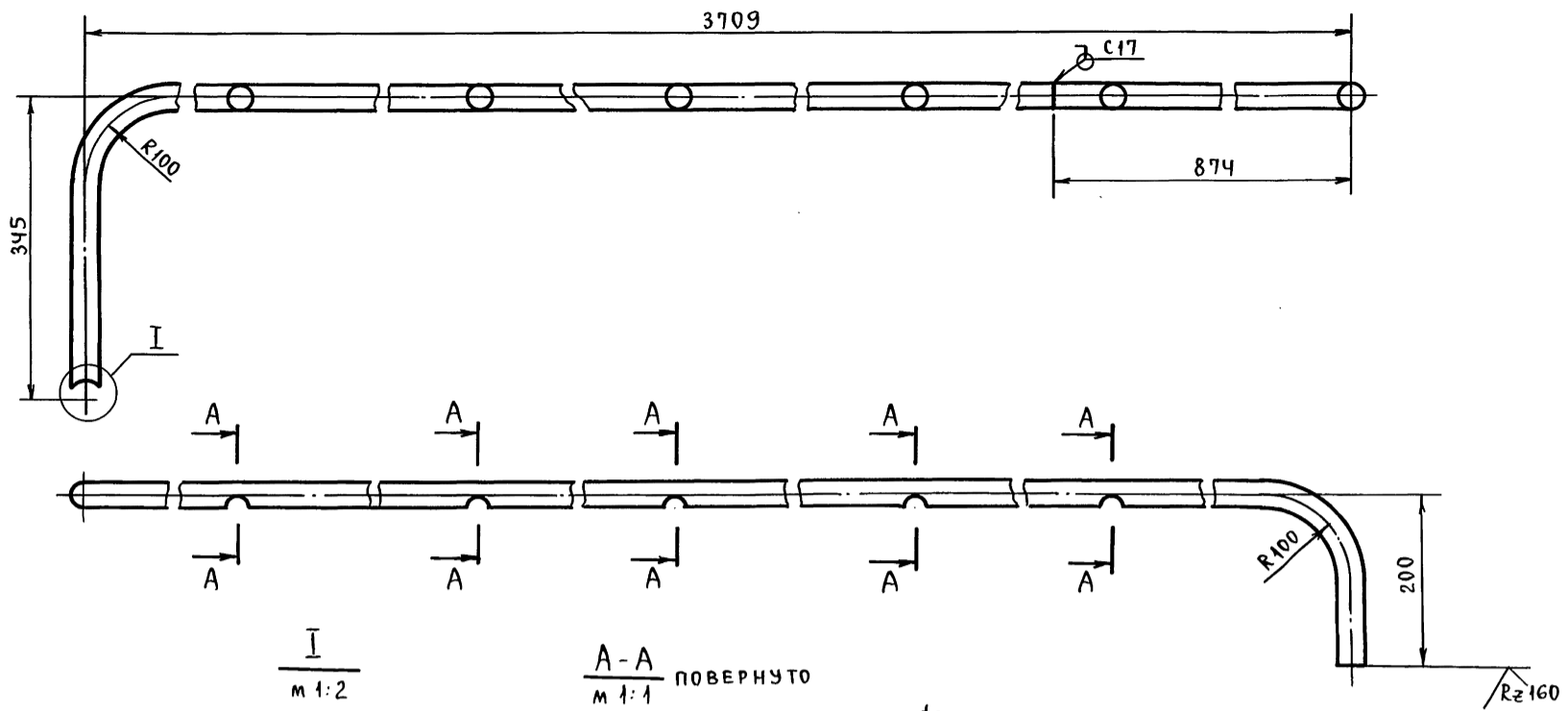
ИНВ. № ПОДЛ. ПОДП. И ДАТА | ВЗАМ. ИНВ. № | ИНВ. № ДУБЛ. ПОДП. И ДАТА

				ТО16.034123.000СБ			
Изм.	Лист	№ ДОКУМ.	ПОДП.	ДАТА	Лит.	МАССА	МАСШТАБ
РАЗРАБ.	РАСТЕГАЕВА	Растегаева				8,0	1:5
ПРОВ.	ОРЕХОВА	Орехова			Лист	Листов	1
ГЛ. КОНСТ.	САМОХВАЛОВ	Самохвалов			ГИПРОТЕХМОНТАЖ Москва		
Н. КОНТР.	ЯСТРЕБОВ	Ястребов					
УТВ.	КАГЕРМАНЯЦ	Кагерманянц					

ТО16.034119.001

✓(✓)

СЕРИЯ 5.903-11 ВЫПУСК 2-12 ЧАСТЬ 2

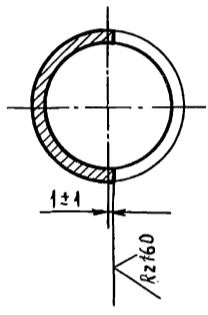
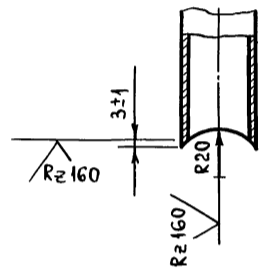


I
м 1:2

A-A
м 1:1 ПОВЕРНУТО

1. $\pm \frac{t_2}{2}$.

2. ДЛИНА ТРУБНОЙ ЗАГОТОВКИ L=4154±3,0 мм.

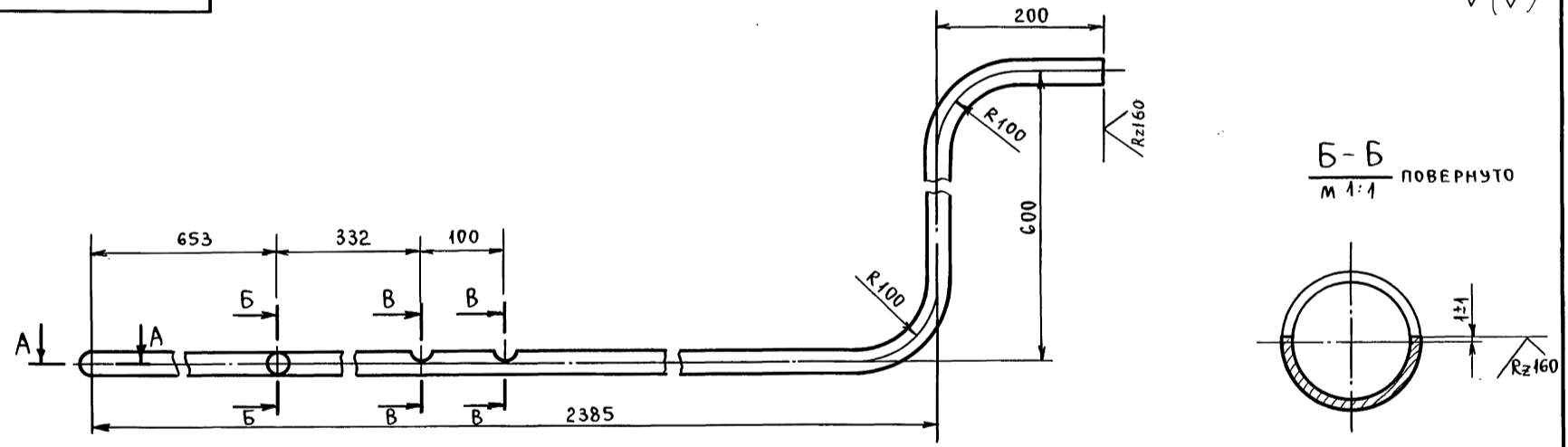


ТО16.034119.001				ЛИТ.	МАССА	МАСШТАБ
ПАТРУБОК					9,0	1:5
ТРУБА 25×2,8 ГОСТ 3262-75				ЛИСТ	ЛИСТОВ 1	
ГИПРОТЕХМОНТАЖ МОСКВА				ФОРМАТ А3		
ИЗМ. ЛИСТ	№ ДОКУМ.	ПОДП.	ДАТА			
РАЗРАБ.	РАСТЕГАЕВА	Раст				
ПРОВ.	ОРЕХОВА	Or				
ГЛ. КОНСТ.	САМОХВАЛОВ	Sam				
Н. КОНТР.	ЯСТРЕБОВ	Yas				
УТВ.	КАГЕРМАНИЯ	Kag				

ИНВ. ЛИСТА, ПОДП. И ДАТА ВЗАМ. ИНВ. ЛИСТА, ПОДП. И ДАТА

ТО16.034123.001

✓(✓)

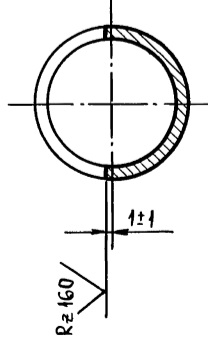
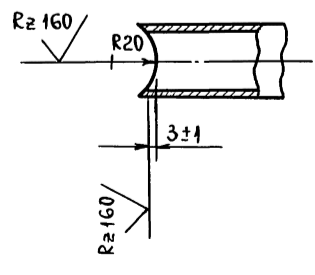


A-A
м 1:2

B-B
м 1:1 ПОВЕРНУТО

1. $\pm \frac{t_2}{2}$.

2. ДЛИНА ТРУБНОЙ ЗАГОТОВКИ L=3085±3,0 мм.



ТО16.034123.001				ЛИТ.	МАССА	МАСШТАБ
ПАТРУБОК					7,0	1:5
ТРУБА 25×2,8 ГОСТ 3262-75				ЛИСТ	ЛИСТОВ 1	
ГИПРОТЕХМОНТАЖ МОСКВА				ФОРМАТ А3		
ИЗМ. ЛИСТ	№ ДОКУМ.	ПОДП.	ДАТА			
РАЗРАБ.	РАСТЕГАЕВА	Раст				
ПРОВ.	ОРЕХОВА	Or				
ГЛ. КОНСТ.	САМОХВАЛОВ	Sam				
Н. КОНТР.	ЯСТРЕБОВ	Yas				
УТВ.	КАГЕРМАНИЯ	Kag				

ИНВ. ЛИСТА, ПОДП. И ДАТА ВЗАМ. ИНВ. ЛИСТА, ПОДП. И ДАТА