

ТИПОВАЯ ДОКУМЕНТАЦИЯ НА КОНСТРУКЦИИ, ИЗДЕЛИЯ  
И УЗЛЫ ЗДАНИЙ И СООРУЖЕНИЙ

СЕРИЯ 5.903-11

БЛОКИ ТЕПЛОМЕХАНИЧЕСКОГО ОБОРУДОВАНИЯ  
ДЛЯ ПАРОВЫХ КОТЕЛЬНЫХ

выпуск 2-13

БЛОК СЕТЕВЫХ НАСОСОВ

БСН - 2 × 200 - 95

РАБОЧИЕ ЧЕРТЕЖИ

23205-52

Отпускная цена  
на момент реализации  
указана  
в смет-накладной

ТИПОВАЯ ДОКУМЕНТАЦИЯ НА КОНСТРУКЦИИ, ИЗДЕЛИЯ  
И УЗЛЫ ЗДАНИЙ И СООРУЖЕНИЙ

СЕРИЯ 5.903-11

БЛОКИ ТЕПЛОМЕХАНИЧЕСКОГО ОБОРУДОВАНИЯ  
ДЛЯ ПАРОВЫХ КОТЕЛЬНЫХ

выпуск 2-13

БЛОК СЕТЕВЫХ НАСОСОВ

БСН - 2\*200-95

РАБОЧИЕ ЧЕРТЕЖИ

РАЗРАБОТАНЫ:

Институтом Гипротехмонтаж

Главный инженер института

Главный конструктор проекта

Перельман М.А.

Самохвалов В.Г.

УТВЕРЖДЕНЫ:

ММСС СССР

протокол от 26.02.90г.

Введены в действие

институтом Гипротехмонтаж

Приказ от 26.02.90г. №18

ГПИ Сантехпроект

Главный инженер института

Главный инженер проекта

Шарипов А.Я.

Мыскин А.Ф.

С О Д Е Р Ж А Н И Е

С е р и я 5.903-41 Выпуск 2-13

| Обозначение       | Наименование                      | Стр. | Обозначение        | Наименование   | Стр.   |                                   |
|-------------------|-----------------------------------|------|--------------------|--|--|-----------------------------------|
|                   | Содержание                        | 2    | ТО1Б.035080.000    | Металлоконструкция   | 21   |                                   |
| ТО1Б.035000.000Д  | Блок сетевых насосов БСН-2×200-95 | 3,4  | ТО1Б.035080.000СБ  | Металлоконструкция. Сборочный чертеж   | 22÷24  |                                   |
|                   | технические требования            |      |                    | ТО1Б.035080.001  | Балка  | 25                                |
| ТО1Б.035000.000ЕТ | Блок сетевых насосов БСН-2×200-95 | 5    | ТО1Б.035080.002    | Балка  |  |                                   |
|                   | Схема технологическая             |      | ТО1Б.035080.003    | Балка  |  |                                   |
| ТО1Б.035000.000   | Блок сетевых насосов БСН-2×200-95 | 6    | ТО1Б.035080.004    | Пластина   | 26   |                                   |
| ТО1Б.035010.000   | Коллектор                         |      |                    | ТО1Б.035080.005  |  | Швеллер                           |
| ТО1Б.035000.000СБ | Блок сетевых насосов БСН-2×200-95 | 7,8  | ТО1Б.035080.006    | Ребро  |  |                                   |
|                   | Сборочный чертеж                  |      |                    | ТО1Б.035080.007  |  | Ребро                             |
| ТО1Б.035010.000СБ | Коллектор. Сборочный чертеж       | 8    | ТО1Б.035080.008    | Ребро  | 27   |                                   |
|                   |                                   |      | ТО1Б.035080.009    | Ребро  |  |                                   |
| ТО1Б.035010.001   | Патрубок                          | 9    | ТО1Б.035080.010    | Ребра  |  |                                   |
| ТО1Б.035010.002   | Отвод                             |      |                    | ТО1Б.035080.011  |  | Ребро                             |
| ТО1Б.035020.003   | Патрубок                          |      |                    | ТО1Б.035080.012  | Накладка   |                                   |
| ТО1Б.035020.005   | Отвод                             |      |                    | ТО1Б.035080.013  | Подкос   | 28                                |
| ТО1Б.035020.000   | Коллектор                         | 10   | ТО1Б.035080.014    | Петля  |  |                                   |
| ТО1Б.035020.001   | Патрубок                          |      |                    | ТО1Б.035080.015  | Уголок   |                                   |
| ТО1Б.035020.002   | Патрубок                          |      |                    | ТО1Б.035000.000  | Блок сетевых насосов БСН-2×200-95  | 29                                |
| ТО1Б.035020.000СБ | Коллектор. Сборочный чертеж       | 11   |                    | Установка приборов контроля и автоматизации  |  |                                   |
|                   |                                   |      | ТО1Б.035010.000    | Статив   |  |                                   |
| ТО1Б.035030.000   | Трубопровод                       | 12   | ТО1Б.035000.000СД  | Блок сетевых насосов БСН-2×200-95. Установка приборов контроля и автоматизации. Схема контроля. Схема электрических соединений | 30   |                                   |
| ТО1Б.035040.000   | Трубопровод                       |      |                    |  |  |                                   |
| ТО1Б.035030.000СБ | Трубопровода. Сборочный чертеж    |      |                    | ТО1Б.035000.000СБ  | Блок сетевых насосов БСН-2×200-95. Установка приборов контроля и автоматизации и. Сборочный чертеж | 31                                |
| ТО1Б.035030.001   | Патрубок                          | 13   | ТО1Б.035010.000СБ  | Статив, сборочный чертеж   | 32   |                                   |
| ТО1Б.035050.000   | Трубопровод                       |      |                    | ТО1Б.035300.000СБ  | Блок сетевых насосов БСН-2×200-95. Установка электрооборудования. Сборочный чертеж.                | 33                                |
| ТО1Б.035040.000СБ | Трубопровода. Сборочный чертеж    |      |                    | ТО1Б.035300.000  | Блок сетевых насосов БСН-2×200-95. Установка электрооборудования                                   |                                   |
| ТО1Б.035040.001   | Патрубок                          |      |                    | ТО1Б.0353020.000СБ   | Стойка. Сборочный чертеж   | 34                                |
|                   |                                   |      | ТО1Б.0353010.000СБ | Стойка. Сборочный чертеж   |  |                                   |
| ТО1Б.035050.000СБ | Трубопровод. Сборочный чертеж     | 14   | ТО1Б.0353020.000   | Стойка   |  |                                   |
| ТО1Б.035050.001   | Патрубок                          |      |                    | ТО1Б.0353010.000   | Стойка   |                                   |
| ТО1Б.035050.002   | Патрубок                          |      |                    | ТО1Б.0353030.000   | Стойка   | 35                                |
| ТО1Б.035060.000   | Трубопровод                       | 15   | ТО1Б.0353030.000СБ | Стойка. Сборочный чертеж   |  |                                   |
|                   |                                   |      |                    | ТО1Б.035000.000ТК  | Блок сетевых насосов БСН-2×200-95  | 36,37                             |
| ТО1Б.035060.000СБ | Трубопровода. Сборочный чертеж    |      |                    |  | Ведомость теплоизоляционных конструкций  |                                   |
| ТО1Б.035060.001   | Патрубок                          | 16   | ТО1Б.035000.000ТР  | Блок сетевых насосов БСН-2×200-95  | 38   |                                   |
| ТО1Б.035070.000   | Узел дренажный                    |      |                    |  |  | Ведомость объемов работ           |
| ТО1Б.035050.003   | Патрубок                          |      |                    | ТО1Б.035000.000ТМ  |  | Блок сетевых насосов БСН-2×200-95 |
| ТО1Б.035070.001   | Воронка                           |      |                    | Ведомость материалов   |  |                                   |
| ТО1Б.035070.000СБ | Узел дренажный. Сборочный чертеж  | 17   |                    |  |  |                                   |
| ТО1Б.035070.002   | Патрубок                          | 18   |                    |  |  |                                   |
| ТО1Б.035070.003   | Патрубок                          |      |                    |  |  |                                   |
| ТО1Б.035070.004   | Патрубок                          |      |                    |  |  |                                   |
| ТО1Б.035070.005   | Патрубок                          |      | 19                 |  |  |                                   |
| ТО1Б.035070.006   | Патрубок                          |      |                    |  |  |                                   |
| ТО1Б.035070.007   | Патрубок                          |      |                    |  |  |                                   |
| ТО1Б.035070.008   | Патрубок                          |      |                    |  |  |                                   |
| ТО1Б.035070.009   | Патрубок                          | 20   |                    |  |  |                                   |
| ТО1Б.035070.010   | Патрубок                          |      |                    |  |  |                                   |
| ТО1Б.035070.011   | Патрубок                          |      |                    |  |  |                                   |
| ТО1Б.035020.005   | Отвод                             |      |                    |  |  |                                   |

Серия 5.903-Н выпуск 2-13

**1. Общие данные.**

1.1. Рабочие чертежи блока сетевых насосов БСН-2х200-95 выполнены для применения в проектах котельных с паровыми котлами ДЕ-6,5, ДЕ-10, КЕ-6,5 и КЕ-10 независимо от вида сжигаемого топлива.

1.2. Блок БСН-2х200-95 должен изготавливаться в соответствии с рабочими чертежами и техническими требованиями, содержащимися в настоящем выпуске.

1.3. Блок предназначен для обеспечения циркуляции сетевой воды в системе и контуре котельных с давлением насыщенного пара 14 кгс/см<sup>2</sup>

1.4. Комплект рабочей документации блока БСН-2х200-95 включает в себя разделы: тепломеханический, контроль и автоматика, электротехнический, теплоизоляция.

**2. Требования к оборудованию и материалам.**

2.1. Оборудование, входящее в состав блока, должно соответствовать требованиям нормативно-технической документации и иметь паспорта. Качество материалов и техническая характеристика готовых изделий применяемых для изготовления блока, должны

Изм. № докум. Подпись и дата. Взам. инв. №. Шифр. Изм. № докум. Подпись и дата.

|                                 |            |        |  |                        |      |        |  |
|---------------------------------|------------|--------|--|------------------------|------|--------|--|
| Изм. Лист № докум. Подпись Дата |            |        |  | ТО1Б.035000.000 Д      |      |        |  |
| Разр.                           | Орехов     | Автом. |  | Лист                   | Лист | Листов |  |
| Пров.                           | Самохвалов |        |  |                        | 1    | 8      |  |
| Инженер                         | Самохвалов |        |  | ГИПРОТЕХМОНТАЖ         |      |        |  |
| Инж.пр.                         | Ястребов   |        |  | МОСКВА                 |      |        |  |
| Штб.                            | Киселевич  |        |  | Технические требования |      |        |  |

ФОРМАТ А4

быть подтверждены предприятиями-изготовителями соответствующими документами.

2.2. Приборы и средства автоматизации и контроля, входящие в блок, должны удовлетворять требованиям технической документации на них и действующих стандартов.

2.3. Конструктивные изменения, возникающие в процессе изготовления блока, должны быть согласованы в установленном порядке.

Изменения, связанные с применением материалов не ухудшающих технические характеристики блока, разрешаются изготовителями блока самостоятельно.

**3. Требования к сборке блока**

3.1. Рабочая документация позволяет вести сборку блока индустриальным методом с организацией раздельного поточного изготовления узлов трубопроводов и элементов металлоконструкций.

3.2. При изготовлении и монтаже элементов узлов трубопроводов сварку производить, руководствуясь требованиями ГОСТ 16037-80 с максимальным применением автоматических и полуавтоматических режимов, обеспечивающих высокое качество сварных соединений

3.3. Обработку концов труб для сварки, обрезку труб и снятие фасок необходимо производить

Изм. № докум. Подпись и дата. Взам. инв. №. Шифр. Изм. № докум. Подпись и дата.

|                                 |  |  |  |                   |   |  |  |
|---------------------------------|--|--|--|-------------------|---|--|--|
| Изм. Лист № докум. Подпись Дата |  |  |  | ТО1Б.035000.000 Д |   |  |  |
|                                 |  |  |  | Лист              |   |  |  |
|                                 |  |  |  |                   | 2 |  |  |

ФОРМАТ А4

механическим способом (резцом, фрезой или абразивным кругом) с помощью труборезных станков, разрешается обрабатывать концы труб блока газовой, плазменной или воздушно-дуговой резкой с последующей зачисткой кромок режущим или абразивным инструментом до удаления следов огневой резки. Снятие фасок с трудных концов производить, начиная с толщины стенки труб 3,5 мм

3.4. Сборку стыков труб под сварку осуществлять с использованием инвентарных центровочных приспособлений, обеспечивающих совпадение стыкуемых труб.

3.5. Весь комплекс работ по организации сварки трубопроводов блока и контроля качества сварных соединений проводить, руководствуясь указаниями „Руководящих технических материалов по сварке при монтаже оборудования тепловых электростанций (РТМ-1с-81)“ Минэнерго СССР, правил Госгортехнадзора СССР, а также требованиями рабочих чертежей блока.

3.6. Сварку элементов металлоконструкции блока выполнять в соответствии с требованиями ГОСТ 5264-80. Сварку длинномерных деталей газовой металлоконструкции вести прерывистым швом длиной 100 мм с шагом 200 мм.

3.7. Места, подлежащие сварке, должны быть очищены от грязи, окислы, масла, ржавчины и т.п.

Изм. № докум. Подпись и дата. Взам. инв. №. Шифр. Изм. № докум. Подпись и дата.

|                                 |  |  |  |                   |   |  |  |
|---------------------------------|--|--|--|-------------------|---|--|--|
| Изм. Лист № докум. Подпись Дата |  |  |  | ТО1Б.035000.000 Д |   |  |  |
|                                 |  |  |  | Лист              |   |  |  |
|                                 |  |  |  |                   | 3 |  |  |

Сварной шов должен быть ровным и полным. В местах сварки не должно быть прожогов, трещин, подрезов, непровара. Металлические брызги должны быть удалены, швы зачищены от шлака и окислы.

3.8. Изготовление и сборку металлоконструкции блока осуществлять согласно требованиям СНиП III-18-75 „Металлические конструкции“. При сборке блока руководствоваться указаниями СНиП 3.05.05-84 „Технологическое оборудование и технологические трубопроводы“.

3.9. Последовательность сборки блока принять следующей:

- получение стандартного и нестандартизированного оборудования и проверка его соотвещения;
- изготовление элементов металлоконструкции;
- изготовление узлов трубопроводов;
- сборка металлоконструкции блока;
- установка и закрепление оборудования на металлоконструкции;
- установка и закрепление узлов трубопроводов;
- промывка и гидравлическое испытание блока;
- окраска блока.

3.10. В процессе сборки блока должно проверять

Изм. № докум. Подпись и дата. Взам. инв. №. Шифр. Изм. № докум. Подпись и дата.

|                                 |  |  |  |                   |   |  |  |
|---------------------------------|--|--|--|-------------------|---|--|--|
| Изм. Лист № докум. Подпись Дата |  |  |  | ТО1Б.035000.000 Д |   |  |  |
|                                 |  |  |  | Лист              |   |  |  |
|                                 |  |  |  |                   | 4 |  |  |





Серия 5 903-11 Выпуск 2-13

| Формат | Зона | Поз. | Обозначение         | Наименование               | Кол. | Примеч.                     |
|--------|------|------|---------------------|----------------------------|------|-----------------------------|
|        |      |      |                     | <u>Документация</u>        |      |                             |
| *      |      |      | ТО16.035.000.000 СБ | Сборочный чертеж           |      | А2, А3                      |
| А2     |      |      | ТО16.035.000.000 СТ | Схема технологическая      |      |                             |
| А4     |      |      | ТО16.035.000.000 Д  | Технические требования     |      |                             |
|        |      |      |                     | <u>Сборочные единицы</u>   |      |                             |
| А4     | 1    |      | ТО16.035.010.000    | Коллектор                  | 1    |                             |
| А4     | 2    |      | ТО16.035.020.000    | Коллектор                  | 1    |                             |
| А4     | 3    |      | ТО16.035.030.000    | Трубопровод                | 2    |                             |
| А4     | 4    |      | ТО16.035.040.000    | Трубопровод                | 2    |                             |
| А4     | 5    |      | ТО16.035.050.000    | Трубопровод                | 1    |                             |
| А4     | 6    |      | ТО16.035.060.000    | Трубопровод                | 1    |                             |
| А4     | 7    |      | ТО16.035.070.000    | Узел дренажный             | 1    |                             |
| А4     | 8    |      | ТО16.035.080.000    | Металлоконструкция         | 1    |                             |
|        | 35   |      | Т30.01.00.000       | Грязевик                   | 1    | Серия 4, 903-10<br>Выпуск В |
|        |      |      |                     | <u>Стандартные изделия</u> |      |                             |
|        |      |      |                     | Болты гост 7198-70         |      |                             |
|        | 9    |      |                     | М16-6g x 55.58             | 16   |                             |
|        | 10   |      |                     | М16-6g x 60.58             | 16   |                             |
|        | 11   |      |                     | М20-6g x 70.58             | 48   |                             |
|        | 12   |      |                     | М24-6g x 80.58             | 48   |                             |
|        | 13   |      |                     | М30-6g x 140.58            | 8    |                             |
|        | 14   |      |                     | Шпилька гост 9066-75       |      |                             |
|        |      |      |                     | АМ27-6g x 140.55.35II      | 2    | 48                          |

Изм. № подл. Подп. и дата

|           |             |       |      |                      |      |        |
|-----------|-------------|-------|------|----------------------|------|--------|
| Изм. Лист | № докум.    | Подп. | Дата | ТО16.035.000.000     |      |        |
| Разраб.   | Жерздева    |       |      | Блок сетевых насосов |      |        |
| Пров.     | Орехова     |       |      | Лист                 | Лист | Листов |
| Л. контр. | Самохвалов  |       |      | 1                    | 1    | 3      |
| И. контр. | Ястребов    |       |      | ГИПРОТЕХМОНТАЖ       |      |        |
| Утв.      | Кагерманиян |       |      | Москва               |      |        |

Формат А4

| Формат | Зона | Поз. | Обозначение | Наименование                          | Кол. | Примеч. |
|--------|------|------|-------------|---------------------------------------|------|---------|
|        |      |      |             | Гайки гост 5915-70                    |      |         |
|        | 15   |      |             | М16-6Н.5                              | 32   |         |
|        | 16   |      |             | М20-6Н.5                              | 48   |         |
|        | 17   |      |             | М24-6Н.5                              | 48   |         |
|        | 18   |      |             | М30-6Н.5                              | 8    |         |
|        | 19   |      |             | Гайка АМ27-6Н.25.II.2<br>гост 9064-75 | 96   |         |
|        |      |      |             | <u>Шайбы гост 11371-78</u>            |      |         |
|        | 20   |      |             | 16.01.08 КП                           | 32   |         |
|        | 21   |      |             | 20.01.08 КП                           | 48   |         |
|        | 22   |      |             | 24.01.08 КП                           | 48   |         |
|        | 23   |      |             | 30.01.08 КП                           | 8    |         |
|        | 24   |      |             | Шайба 27.20.III.4.029<br>гост 9065-75 | 96   |         |
|        |      |      |             | <u>Прокладки гост 15180-86</u>        |      |         |
|        | 25   |      |             | А-150-6 ПОН                           | 2    |         |
|        | 26   |      |             | А-100-10 ПОН                          | 2    |         |
|        | 27   |      |             | А-200-16 ПОН                          | 4    |         |
|        | 28   |      |             | А-200-25 ПОН                          | 4    |         |
|        | 29   |      |             | А-200-40 ПОН                          | 4    |         |

Изм. № подл. Подп. и дата

|           |          |       |      |                  |  |  |
|-----------|----------|-------|------|------------------|--|--|
| Изм. Лист | № докум. | Подп. | Дата | ТО16.035.000.000 |  |  |
|           |          |       |      | Лист 2           |  |  |

Формат А4

Изм. № подл. Подп. и дата

| Формат | Зона | Поз. | Обозначение | Наименование   | Кол. | Примеч. |
|--------|------|------|-------------|--|------|---------|
|        |      |      |             | Фланцы гост 12821-80 вст 3 сп 2  |      |         |
|        | 30   |      |             | 1-200-25   | 2    |         |
|        | 31   |      |             | 1-200-40   | 2    |         |
|        | 32   |      |             | Завдвижка ЗОС 41нж 1<br>Ду 200, Ду 16 гост 10194-78                      | 2    |         |
|        |      |      |             | <u>Прочие изделия</u>  |      |         |
|        | 33   |      |             | Завдвижка ЗОС 997 нж<br>Ду 200, Ру 26 ТУ 26-07-184-80                    | 2    |         |
|        | 34   |      |             | Клапан 16с13 нж<br>Ду 200, Ру 40 ТУ 26-07-1123-76                        | 2    |         |
|        | 36   |      |             | Насос Д200-95 с<br>электродвигателем<br>4А 280.52.У3<br>ТУ 26-06-1176-78 | 2    |         |

|           |          |       |      |                  |  |  |
|-----------|----------|-------|------|------------------|--|--|
| Изм. Лист | № докум. | Подп. | Дата | ТО16.035.000.000 |  |  |
|           |          |       |      | Лист 3           |  |  |

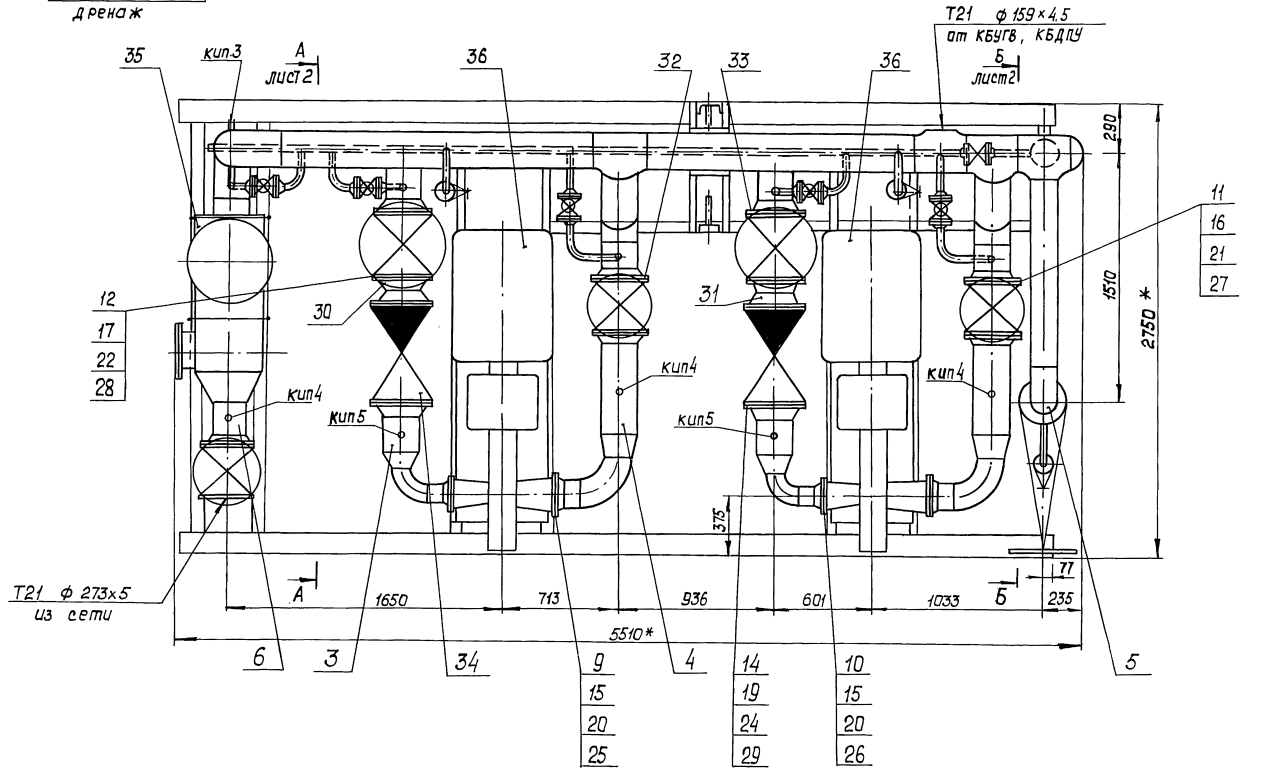
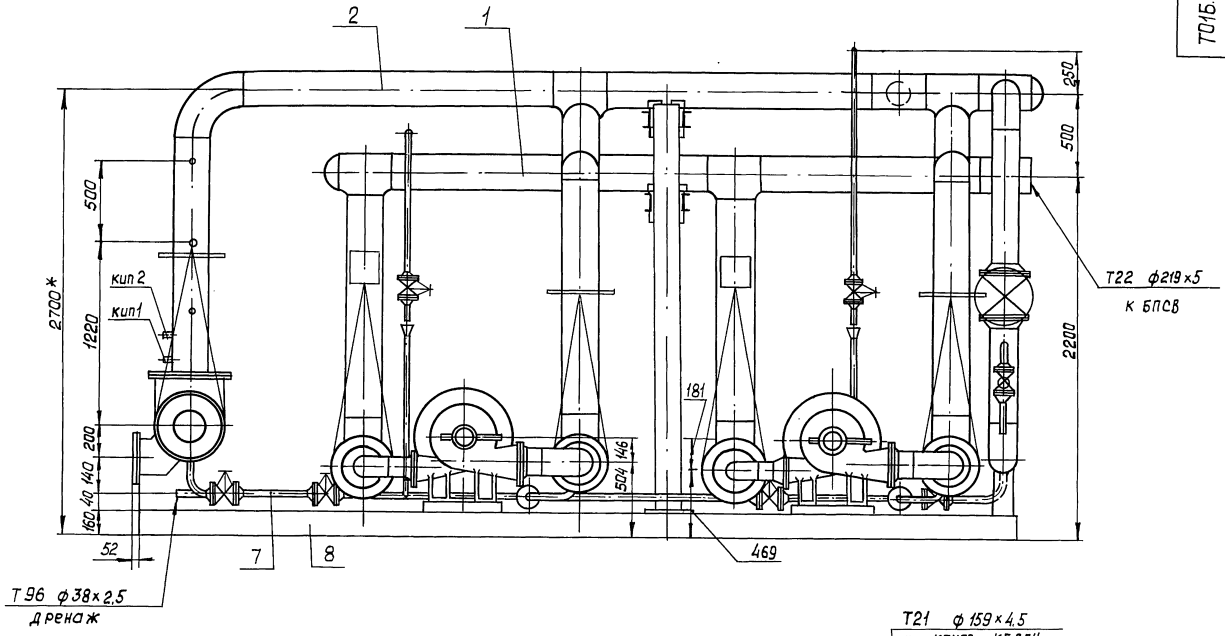
Формат А4

Изм. № подл. Подп. и дата

| Формат | Зона | Поз. | Обозначение         | Наименование  | Кол. | Примеч. |
|--------|------|------|---------------------|---|------|---------|
|        |      |      |                     | <u>Документация</u>                                   |      |         |
| А3     |      |      | ТО16.035.010.000 СБ | Сборочный чертеж                                      |      |         |
|        |      |      |                     | <u>Детали</u>   |      |         |
| А4     | 1    |      | ТО16.035.010.001    | Патрубак  | 1    |         |
| А4     | 2    |      | ТО16.035.010.002    | Отвод   | 2    |         |
|        |      |      |                     | Патрубки  |      |         |
|        |      |      |                     | Труба 219x5 гост 10704-76<br>8-вст 3 сп гост 10705-80 |      |         |
| Б4     | 3    |      | ТО16.035.010.003    | L = 1314 ± 1,2 мм                                     | 1    |         |
| Б4     | 4    |      | ТО16.035.010.004    | L = 1291 ± 1,2 мм                                     | 2    |         |
|        |      |      |                     | <u>Стандартные изделия</u>                            |      |         |
|        |      |      |                     | Тройники гост 17316-83<br>219x6                       | 2    |         |
|        | 5    |      |                     | 219x6-159x4.5   | 1    |         |
|        | 6    |      |                     | Заглушка 219x8<br>гост 17319-83                       | 1    |         |
|        | 7    |      |                     | Фланец 1-200-25<br>гост 12821-80 вст 3 сп 2           | 2    |         |
|        | 8    |      |                     |   |      |         |

|           |             |       |      |                  |      |        |
|-----------|-------------|-------|------|------------------|------|--------|
| Изм. Лист | № докум.    | Подп. | Дата | ТО16.035.010.000 |      |        |
| Разраб.   | Жерздева    |       |      | Коллектор        |      |        |
| Пров.     | Орехова     |       |      | Лист             | Лист | Листов |
| Л. контр. | Самохвалов  |       |      | 1                | 1    | 1      |
| И. контр. | Ястребов    |       |      | ГИПРОТЕХМОНТАЖ   |      |        |
| Утв.      | Кагерманиян |       |      | Москва           |      |        |

Формат А4



- 1\* Размеры для справок.
- 2. Сварные швы по ГОСТ 16037-80 для трубопроводов и по ГОСТ 5264-80 для металлоконструкций.
- 3. ± 0,2
- 4. Масса блока с изоляцией и вадой - 7057 кг.

Изм. № п/п, Подп. и дата, Взам. инв. №, Инв. №, Изм. №, Подп. и дата

|           |            |       |      |                      |  |                |          |
|-----------|------------|-------|------|----------------------|--|----------------|----------|
|           |            |       |      | ТО15.035.000.000 СБ  |  |                |          |
| Изм/Лист  | № док. ин. | Подп. | Дата | Блок сетевых насосов |  | Лист           | Масштаб  |
| Разраб.   | Жерозова   |       |      | БСН-2x200-95         |  | 6106           | 1:20     |
| Проб.     | Свириденко |       |      | Сборочный чертёж     |  | Лист 1         | Листов 2 |
| И. конст. | Астребаев  |       |      |                      |  | ГИПРОТЕХМОНТАЖ |          |
| Утв.      | Катерманян |       |      |                      |  | Москва         |          |



ГО 000.000.000.000 СБ

Серия 5.903-11 Выпуск 2-13

Имя, Фамилия, Подпись, Дата, Имя, Фамилия, Подпись, Дата

А-А лист 1

Б-Б лист 1

|           |            |       |      |                      |           |
|-----------|------------|-------|------|----------------------|-----------|
| Изм. Лист | № док. чл. | Подп. | Дата | ГО 15.035.000.000 СБ | Лист 2    |
|           |            |       |      |                      | Формат А3 |

ГО 000.010.000.000 СБ

Имя, Фамилия, Подпись, Дата, Имя, Фамилия, Подпись, Дата

1\* Размеры для справок.  
 2. Сварные швы с17 по ГОСТ 16037-80.  
 3.  $\pm \frac{t_2}{2}$ .  
 4. Шероховатость деталей поз. 3 и 4 по торцам  $Rz160$ .

|                       |            |       |      |                      |      |        |         |
|-----------------------|------------|-------|------|----------------------|------|--------|---------|
| Изм. Лист             | № док. чл. | Подп. | Дата | ГО 15.035.010.000 СБ | Лит. | Масса  | Масштаб |
|                       |            |       |      |                      |      | 263,22 | 1:20    |
| Разраб. Жерздева П.С. |            |       |      | Коллектор            |      |        |         |
| Пров. Орехова И.О.    |            |       |      | Сборачный чертёж     |      |        |         |
| Л. Конст. Замохвалов  |            |       |      | Лист                 |      |        |         |
| И. Контр. Астров      |            |       |      | Листов 1             |      |        |         |
| Утв. Каргерман        |            |       |      | ГИПРОТЕХМОНТАЖ       |      |        |         |
|                       |            |       |      | Москва               |      |        |         |

9

Серия 5.903-И выпуск 2-13

Инв. № табл. / Пап. и дата / Взам. инв. № / Инв. № табл. / Подп. и дата

Т01Б.035010.001

✓ (✓)

Неуказанные предельные отклонения размеров  $\pm \frac{t}{2}$ .

Т01Б.035010.001

Патрубок

Лит. Масса Масштаб

50.93 1:10

Труба 219x5 ГОСТ 10704-76  
В-ВСтЗсп ГОСТ 10705-80ГИПРОТЕХМОНТАЖ  
Москва

Формат А4

Т01Б.035010.002

Неуказанные предельные отклонения размеров  $\pm \frac{t}{2}$ .

Т01Б.035010.002

Отвод

Лит. Масса Масштаб

14.9 1:5

Отвод 90° 219x6  
ГОСТ 17375-83ГИПРОТЕХМОНТАЖ  
Москва

Формат А4

Т01Б.035020.003

✓ (✓)

| Обозначение     | Размеры, мм |     |     | Материал   | Масса кг |
|-----------------|-------------|-----|-----|--|----------|
|                 | $\phi$      | L   | Z   |  |          |
| Т01Б.035020.003 | 6           | 106 | 110 | Труба 25x2 ГОСТ 10704-76<br>В-ВСтЗсп ГОСТ 10705-80 | 0.12     |
| -01             | 9           | 140 | 110 | Труба 57x3 ГОСТ 10704-76<br>В-ВСтЗсп ГОСТ 10705-80 | 0.56     |

Предельные отклонения размеров  $\pm \frac{t}{2}$ .

Т01Б.035020.003

Патрубок

Лит. Масса Масштаб

см. табл. -

См. таблицы

ГИПРОТЕХМОНТАЖ  
Москва

Формат А4

Т01Б.035020.004

Неуказанные предельные отклонения размеров  $\pm \frac{t}{2}$ .

Т01Б.035020.004

Отвод

Лит. Масса Масштаб

14.9 1:5

Отвод 90° 219x6  
ГОСТ 17375-83ГИПРОТЕХМОНТАЖ  
Москва

Формат А4

Инв. № табл. / Пап. и дата / Взам. инв. № / Инв. № табл. / Подп. и дата

Серия 5-903-11 выпуск 2-13

Имя, № табл., Подп. и дата. Взам. инв. №, Инв. № табл., Подп. и дата

| Формат | Этаж | Лист | Обозначение        | Наименование              | Кол. | Примеч.  |
|--------|------|------|--------------------|---------------------------|------|----------|
|        |      |      |                    | Документация              |      |          |
| A4     |      |      | T016.035020.000 СБ | Сборочный чертеж          |      |          |
|        |      |      |                    | Детали                    |      |          |
| A4     | 1    |      | T016.035020.001    | Патрубок                  | 1    |          |
| A4     | 2    |      | T016.035020.002    | Патрубок                  | 1    |          |
| A4     | 3    |      | T016.035020.003    | Патрубок                  | 1    |          |
| A4     | 4    |      | -01                | Патрубок                  | 1    |          |
| A4     | 5    |      | T016.035020.004    | Отпад                     | 1    |          |
| A4     | 6    |      | T016.035020.005    | Отпад                     | 2    |          |
|        |      |      |                    | Патрубки                  |      |          |
|        |      |      |                    | Труба 219x5 гост 10704-76 |      |          |
|        |      |      |                    | В-В ст3сп гост 10705-80   |      |          |
| Б4     | 7    |      | T016.035020.007    | L = 330 ± 0,8 мм          | 2    | 8,71 кг  |
| Б4     | 8    |      | T016.035020.008    | L = 1352 ± 1,2 мм         | 2    | 35,68 кг |
| Б4     | 9    |      | T016.035020.009    | L = 1903 ± 1,2 мм         | 1    | 50,22 кг |
|        |      |      |                    | Стандартные изделия       |      |          |
|        |      |      |                    | Отпады гост 17375-83      |      |          |
|        | 10   |      |                    | 30° 219x6                 | 1    |          |
|        | 11   |      |                    | 45° 219x6                 | 2    |          |
|        |      |      |                    | Трайники гост 17376-83    |      |          |
|        | 12   |      |                    | 219x6                     | 2    |          |
|        | 13   |      |                    | 219x6-159x4,5             | 2    |          |

T016.035020.000

Коллектор

Лист 1 2

Лист 1 2

Лист 1 2

Лист 1 2

Лист 1 2

Лист 1 2

Лист 1 2

Лист 1 2

Лист 1 2

Лист 1 2

Лист 1 2

Лист 1 2

Лист 1 2

Лист 1 2

Лист 1 2

Лист 1 2

Лист 1 2

Лист 1 2

Лист 1 2

Лист 1 2

Лист 1 2

Лист 1 2

Лист 1 2

Лист 1 2

Лист 1 2

Лист 1 2

Лист 1 2

Лист 1 2

Лист 1 2

Лист 1 2

Лист 1 2

Лист 1 2

Лист 1 2

Лист 1 2

Лист 1 2

Лист 1 2

Лист 1 2

Лист 1 2

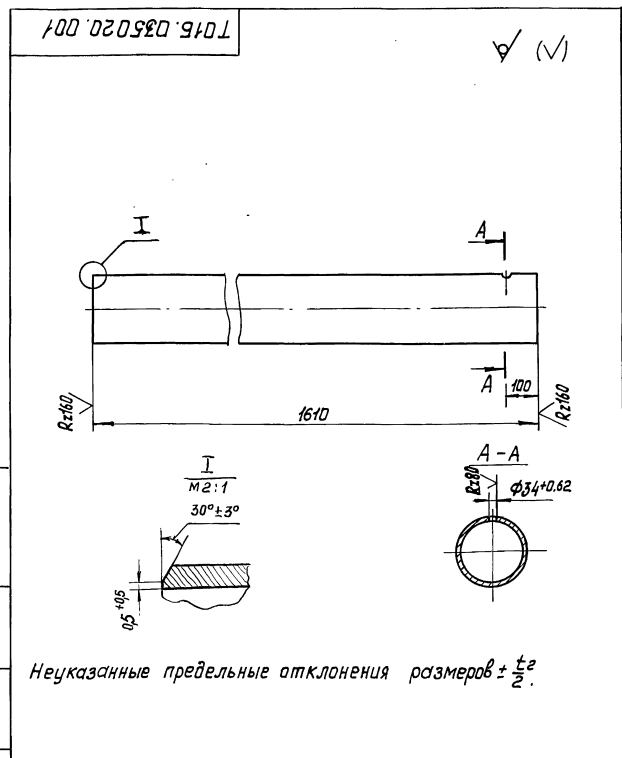
Лист 1 2

Лист 1 2

Лист 1 2

Лист 1 2

Имя, № табл., Подп. и дата. Взам. инв. №, Инв. № табл., Подп. и дата



Неуказанные предельные отклонения размеров  $\pm \frac{t_2}{2}$ .

T016.035020.001

Патрубок

Лист 1 2

Лист 1 2

Лист 1 2

Лист 1 2

Лист 1 2

Лист 1 2

Труба 219x5 гост 10704-76  
В-В ст3сп гост 10705-80

Лист 1 2

Лист 1 2

Лист 1 2

Лист 1 2

Имя, № табл., Подп. и дата. Взам. инв. №, Инв. № табл., Подп. и дата

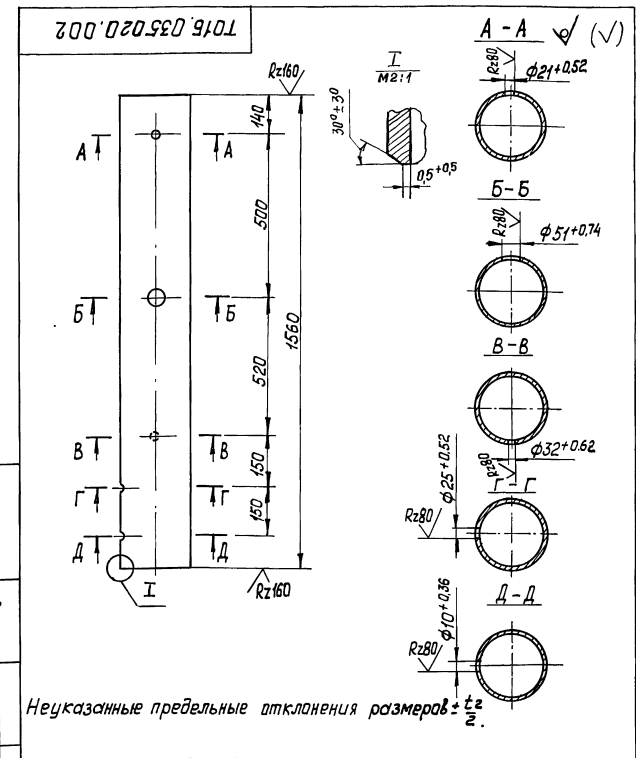
| Формат | Этаж | Лист | Обозначение | Наименование             | Кол. | Примеч.               |
|--------|------|------|-------------|--------------------------|------|-----------------------|
|        |      |      |             | Заглушка 219x8           |      |                       |
|        | 14   |      |             | гост 17379-83            | 1    |                       |
|        | 15   |      |             | Фланец 1-200-16          |      |                       |
|        |      |      |             | гост 12821-80 ВСт3сп2    | 2    |                       |
|        |      |      |             | Прочие изделия           |      |                       |
|        | 16   |      |             | Бобышка БП-М27x2-35УХЛ3  |      |                       |
|        |      |      |             | ТУ36.1097-85             | 1    |                       |
|        | 17   |      |             | Прокладка ПП28x42 УХЛ2   |      |                       |
|        |      |      |             | ТУ36.1103-81             | 1    |                       |
|        | 18   |      |             | Пробка П М27x243         |      |                       |
|        |      |      |             | ТУ36.1144-83             | 1    |                       |
|        | 19   |      |             | Бобышка БП-М20x15-55УХЛ3 |      |                       |
|        |      |      |             | ТУ36.1097-85             | 1    |                       |
|        | 20   |      |             | Прокладка ПП21x32 УХЛ2   |      |                       |
|        |      |      |             | ТУ36.1103-81             | 1    |                       |
|        | 21   |      |             | Пробка ПМ20x15У3         |      |                       |
|        |      |      |             | ТУ36.1144-83             | 1    |                       |
|        | 22   |      |             | Штуцер М24x1,5-50        |      |                       |
|        |      |      |             | ЗКЧ-53-76                | 1    | СБОРНИК 25 ПМА ММСССР |
|        | 23   |      |             | Колпачок М24 x 1,5       |      |                       |
|        |      |      |             | ЗКЧ-31-75                | 1    | СБОРНИК 50 ПМА ММСССР |
|        | 24   |      |             | Прокладка 22 ЗКЧ-36-70   | 1    | СБОРНИК 25 ПМА ММСССР |
|        | 25   |      |             | Штуцер М20x1,5-50        |      |                       |
|        |      |      |             | ЗКЧ-33-76                | 1    | СБОРНИК 25 ПМА        |
|        | 26   |      |             | Прокладка 18 ЗКЧ-36-70   | 1    | ММСС СССР             |
|        | 27   |      |             | Колпачок М20 x 1,5       | 1    | СБОРНИК 50 ПМА ММСССР |
|        |      |      |             | ЗКЧ-31-75                | 1    | СБОРНИК 50 ПМА ММСССР |

T016.035020.000

Лист 2

Формат А4

Имя, № табл., Подп. и дата. Взам. инв. №, Инв. № табл., Подп. и дата



Неуказанные предельные отклонения размеров  $\pm \frac{t_2}{2}$ .

T016.035020.002

Патрубок

Лист 1 2

Лист 1 2

Лист 1 2

Лист 1 2

Лист 1 2

Лист 1 2

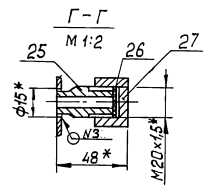
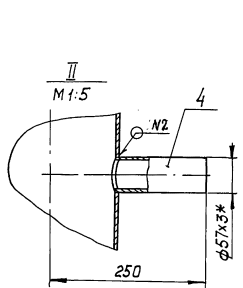
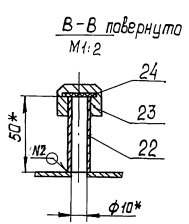
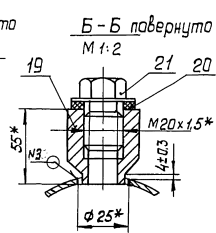
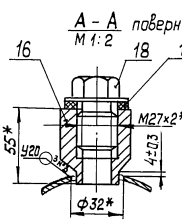
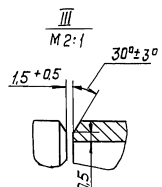
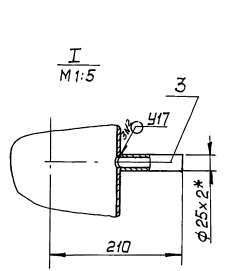
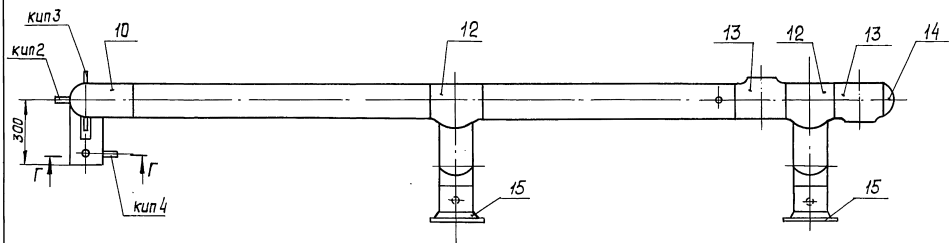
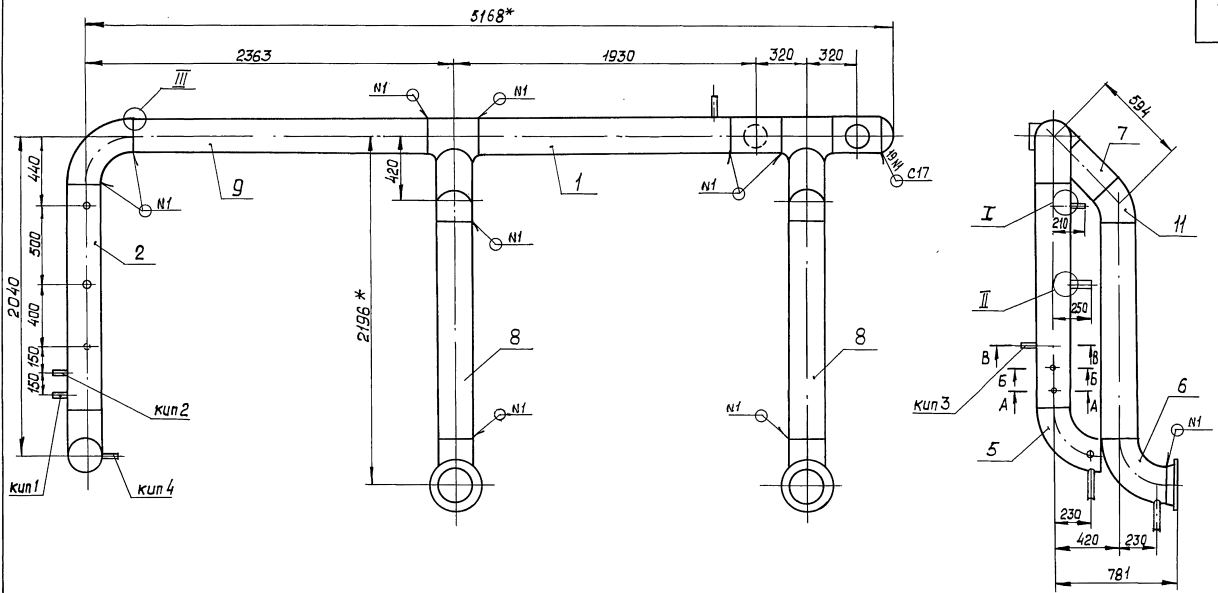
Труба 219x5 гост 10704-76  
В-В ст3сп гост 10705-80

Лист 1 2

Лист 1 2

Лист 1 2

Лист 1 2



- 1\* Размеры для справок.
- 2. Сварные швы по гост 16037-80.
- 3.  $\pm \frac{1}{2}$ .
- 4. Шероховатость деталей поз.7,8 и 9 по торцам  $Rz160$  ✓.

Изм. и дата (взм. инв. и дата) Изм. и дата (взм. инв. и дата) Изм. и дата (взм. инв. и дата)

|           |           |                       |      |                  |          |         |
|-----------|-----------|-----------------------|------|------------------|----------|---------|
|           |           | Т01Б. 035 020. 000 СБ |      | Лист             | Масса    | Масштаб |
| Изм. Лист | № докум.  | Подп.                 | Дата | Каллектор        |          |         |
| Разраб.   | Жерздева  | И.И.                  |      | Сварочный чертеж |          |         |
| Пров.     | Орехова   | И.И.                  |      | Лист             | Листов 1 |         |
| Л. контр. | Самойлов  | И.И.                  |      | ГИПРОТЕХМОНТАЖ   |          |         |
| И. контр. | Ястребов  | И.И.                  |      | Москва           |          |         |
| Этп.      | Катеринин | И.И.                  |      |                  |          |         |



Серия 5.003-1 Выпуск 2-13

| Формат | Зона | Поз. | Обозначение     | Наименование  | Кол. | Примеч.  |
|--------|------|------|-----------------|---|------|----------|
|        |      |      |                 | <u>Документация</u>                                   |      |          |
|        |      |      |                 | <u>Детали</u>   |      |          |
| A2     |      |      | ТО16.035050.000 | Сборочный чертеж                                      |      |          |
|        |      |      |                 | <u>Детали</u>   |      |          |
| АЧ     | 1    |      | ТО16.035050.001 | Патрубок  | 1    |          |
| АЧ     | 2    |      | ТО16.035050.002 | Патрубок  | 1    |          |
| АЧ     | 3    |      | ТО16.035050.003 | Патрубок  | 1    |          |
|        |      |      |                 | Патрубки:   |      |          |
| ВЧ     | 4    |      | ТО16.035050.004 | Труба 38x2,5 ГОСТ 10704-76<br>В-ВСтЗсп ГОСТ 10705-80  |      |          |
|        |      |      |                 | L = 200 ± 0,5 мм                                      | 1    | 0,44 кг  |
|        |      |      |                 | Труба 159x4,5 ГОСТ 10704-76<br>В-ВСтЗсп ГОСТ 10705-80 |      |          |
| ВЧ     | 5    |      | ТО16.035050.005 | L = 1325 ± 1,2 мм                                     | 1    | 17,15 кг |
| ВЧ     | 6    |      | ТО16.035050.006 | L = 775 ± 0,8 мм                                      | 1    | 13,29 кг |
| ВЧ     | 7    |      | ТО16.035050.007 | L = 1145 ± 1,2 мм                                     | 1    | 19,63 кг |
|        |      |      |                 | <u>Стандартные изделия</u>                            |      |          |
|        |      |      | 8               | Отвод 90° 159x4,5<br>ГОСТ 17375-83                    | 3    |          |
|        |      |      |                 | Фланцы ГОСТ 12821-80<br>ВСтЗсп 2                      |      |          |
|        |      |      | 9               | 1-32-16   | 2    |          |
|        |      |      | 10              | 1-150-16  | 2    |          |

ТО16.035050.000

Трубопровод

| Лит. | Лист | Листов |
|------|------|--------|
|      | 1    | 2      |

ГИПРОТЕХМОНТАЖ  
Москва  
Формат А4

Изм. № табл. Подп. и дата Взам. инв. № табл. Подп. и дата

| Изм.       | Лист       | № докум. | Подп. | Дата |
|------------|------------|----------|-------|------|
| Разраб.    | Жерздева   |          |       |      |
| Пров.      | Орехова    |          |       |      |
| Л. констр. | Самойлов   |          |       |      |
| И. контр.  | Ястребов   |          |       |      |
| Утв.       | Кагерманиц |          |       |      |

| Формат | Зона | Поз. | Обозначение | Наименование  | Кол. | Примеч. |
|--------|------|------|-------------|---|------|---------|
|        |      |      |             | Болты ГОСТ 7798-70                                  |      |         |
|        |      |      | 11          | M16-6g x 50.58                                      | 8    |         |
|        |      |      | 12          | M20-6g x 70.58                                      | 16   |         |
|        |      |      |             | Гайки ГОСТ 5915-70                                  |      |         |
|        |      |      | 13          | M16-6H.5  | 8    |         |
|        |      |      | 14          | M20-6H.5  | 16   |         |
|        |      |      |             | Шайбы ГОСТ 11371-78                                 |      |         |
|        |      |      | 15          | 16.01.08 КП   | 8    |         |
|        |      |      | 16          | 20.01.08 КП   | 16   |         |
|        |      |      |             | Прокладки ГОСТ 15180-86                             |      |         |
|        |      |      | 17          | A-32-16 ПАН   | 2    |         |
|        |      |      | 18          | A-150-16 ПАН  | 2    |         |
|        |      |      |             | Вентиль 15к49н1 Ду32, Ру16<br>ГОСТ 18162-72         | 1    |         |
|        |      |      |             | <u>Прочие изделия</u>                               |      |         |
|        |      |      | 20          | Задвижка 30х41нж<br>Ду150, Ру16<br>ТУ 26-07-1260-80 |      |         |

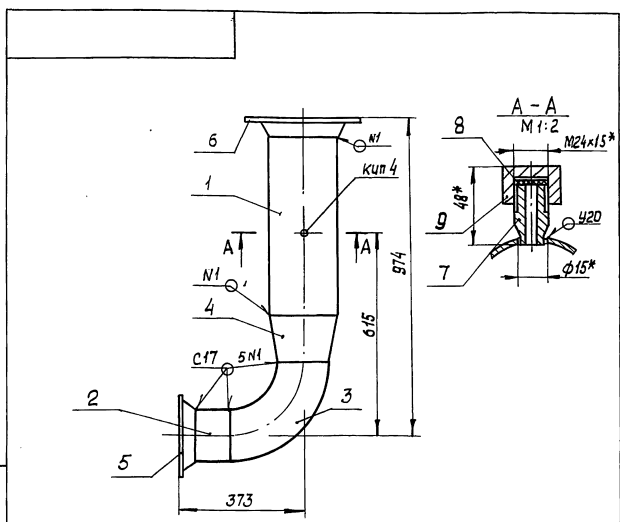
ТО16.035050.000

| Лит. | Лист | Листов |
|------|------|--------|
|      | 2    |        |

ГИПРОТЕХМОНТАЖ  
Москва  
Формат А4

Изм. № табл. Подп. и дата Взам. инв. № табл. Подп. и дата

| Изм.       | Лист       | № докум. | Подп. | Дата |
|------------|------------|----------|-------|------|
| Разраб.    | Жерздева   |          |       |      |
| Пров.      | Орехова    |          |       |      |
| Л. констр. | Самойлов   |          |       |      |
| И. контр.  | Ястребов   |          |       |      |
| Утв.       | Кагерманиц |          |       |      |



- 1\* Размеры для справок.
2. Сварные швы по ГОСТ 16037-80.
3.  $\pm \frac{t}{2}$ .
4. Шероховатость детали паз. 2 по торцам Rz160/√.

ТО16.035040.000 СБ

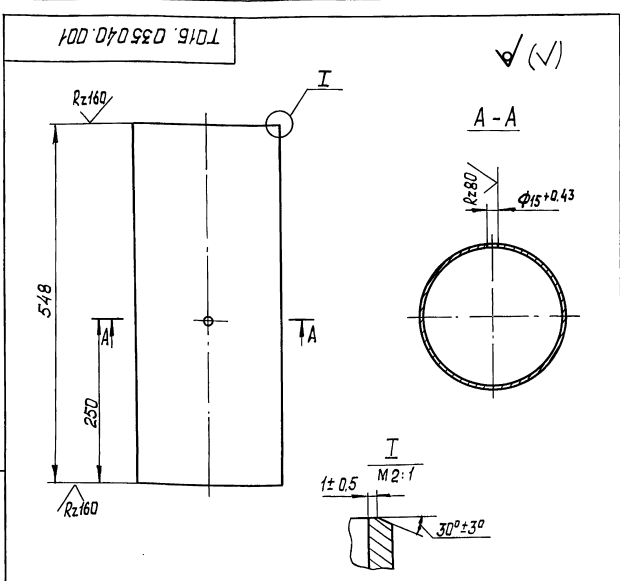
Трубопровод  
Сборочный чертеж

| Лит. | Масса | Масштаб |
|------|-------|---------|
|      | 46,03 | 1:10    |

Лист 1 Листов 1  
ГИПРОТЕХМОНТАЖ  
Москва  
Формат А4

Изм. № табл. Подп. и дата Взам. инв. № табл. Подп. и дата

| Изм.       | Лист       | № докум. | Подп. | Дата |
|------------|------------|----------|-------|------|
| Разраб.    | Жерздева   |          |       |      |
| Пров.      | Орехова    |          |       |      |
| Л. констр. | Самойлов   |          |       |      |
| И. контр.  | Ястребов   |          |       |      |
| Утв.       | Кагерманиц |          |       |      |



Неуказанные предельные отклонения размеров  $\pm \frac{t}{2}$ .

ТО16.035040.001

Патрубок

| Лит. | Масса | Масштаб |
|------|-------|---------|
|      | 14,46 | 1:5     |

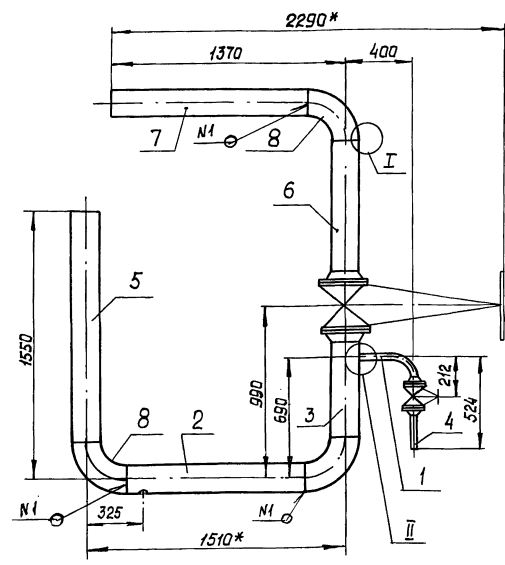
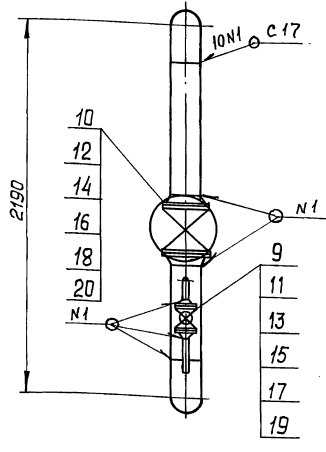
Лист 1 Листов 1  
ГИПРОТЕХМОНТАЖ  
Москва  
Формат А4

Изм. № табл. Подп. и дата Взам. инв. № табл. Подп. и дата

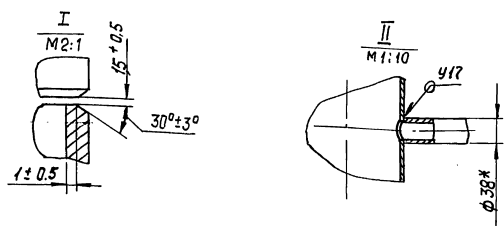
| Изм.       | Лист       | № докум. | Подп. | Дата |
|------------|------------|----------|-------|------|
| Разраб.    | Жерздева   |          |       |      |
| Пров.      | Орехова    |          |       |      |
| Л. констр. | Самойлов   |          |       |      |
| И. контр.  | Ястребов   |          |       |      |
| Утв.       | Кагерманиц |          |       |      |

Т01Б.035050.001

Серия 5.903-И выпуск 2-13



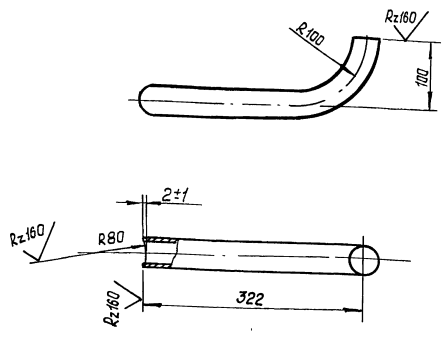
- 1\* Размер для справок.
2. Сварные швы по ГОСТ 16037-80.
3.  $\pm \frac{t}{2}$ .
4. Шероховатость поверхности деталей поз. 5, 6 и 7 по торцам  $Rz160$ .



|                               |  |  |  |                |          |         |
|-------------------------------|--|--|--|----------------|----------|---------|
| Т01Б.035050.000 СБ            |  |  |  | Лит.           | Масса    | Масштаб |
| Трубопровод                   |  |  |  |                | 227,72   | 1:20    |
| Сварочный чертеж              |  |  |  | Лист           | Листов 1 |         |
| Изм. Лист № докум. Подп. Дата |  |  |  | ГИПРОТЕХМОНТАЖ |          |         |
| Разраб. Жерздева              |  |  |  | Москва         |          |         |
| Пров. Орехова                 |  |  |  | Фармат А3      |          |         |
| Гл. констр. Самохвалов        |  |  |  |                |          |         |
| Н. контр. Ястребов            |  |  |  |                |          |         |
| Утв. Катерманиян              |  |  |  |                |          |         |

Изм. № подл. Подп. и дата. Взам. инв. и инв. № докум. Подп. и дата.

Т01Б.035050.001

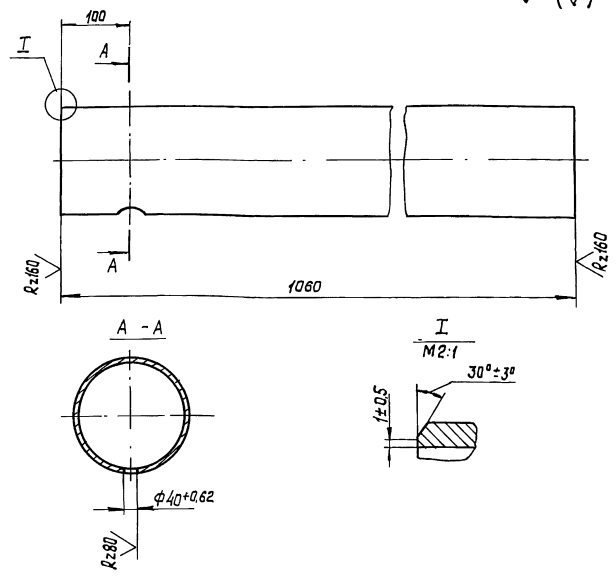


1.  $\pm \frac{t}{2}$ .
2. Длина трубной заготовки L=379±0,8мм.

Изм. № подл. Подп. и дата. Взам. инв. и инв. № докум. Подп. и дата.

|                               |  |  |  |                |          |         |
|-------------------------------|--|--|--|----------------|----------|---------|
| Т01Б.035050.001               |  |  |  | Лит.           | Масса    | Масштаб |
| Патрубок                      |  |  |  |                | 0,83     | 1:5     |
| Изм. Лист № докум. Подп. Дата |  |  |  | Лист           | Листов 1 |         |
| Разраб. Жерздева              |  |  |  | ГИПРОТЕХМОНТАЖ |          |         |
| Пров. Орехова                 |  |  |  | Москва         |          |         |
| Гл. констр. Самохвалов        |  |  |  |                |          |         |
| Труба 38×2,5 ГОСТ 10704-76    |  |  |  |                |          |         |
| 8-В ст.сп ГОСТ 10705-80       |  |  |  |                |          |         |
| Н. контр. Ястребов            |  |  |  |                |          |         |
| Утв. Катерманиян              |  |  |  |                |          |         |

Т01Б.035050.002



Неуказанные предельные отклонения размеров  $\pm \frac{t}{2}$ .

Изм. № подл. Подп. и дата. Взам. инв. и инв. № докум. Подп. и дата.

|                               |  |  |  |                |          |         |
|-------------------------------|--|--|--|----------------|----------|---------|
| Т01Б.035050.002               |  |  |  | Лит.           | Масса    | Масштаб |
| Патрубок                      |  |  |  |                | 18,18    | 1:5     |
| Изм. Лист № докум. Подп. Дата |  |  |  | Лист           | Листов 1 |         |
| Разраб. Жерздева              |  |  |  | ГИПРОТЕХМОНТАЖ |          |         |
| Пров. Орехова                 |  |  |  | Москва         |          |         |
| Гл. констр. Самохвалов        |  |  |  |                |          |         |
| Труба 159×4,5 ГОСТ 10704-76   |  |  |  |                |          |         |
| 8-В ст.сп ГОСТ 10705-80       |  |  |  |                |          |         |
| Н. контр. Ястребов            |  |  |  |                |          |         |
| Утв. Катерманиян              |  |  |  |                |          |         |

Серия 5.903-Н Выпуск 2-15

| Формат     | Экз.       | Лист     | Обозначение        | Наименование                | Кол.           | Примеч.             |
|------------|------------|----------|--------------------|-----------------------------|----------------|---------------------|
|            |            |          |                    | Документация                |                |                     |
| А4         |            |          | Т01Б.035060.000 СБ | Сборочный чертеж            |                |                     |
|            |            |          |                    | Детали                      |                |                     |
| А4         | 1          |          | Т01Б.035060.001    | Патрубок                    | 1              |                     |
|            |            |          |                    | Стандартные изделия         |                |                     |
|            | 2          |          |                    | Фланец 1-200-16             |                |                     |
|            |            |          |                    | ГОСТ 12821-80 ВСтЗсп2       | 1              |                     |
|            | 3          |          |                    | Болт М20-6g x 70.58         |                |                     |
|            |            |          |                    | ГОСТ 7798-70                | 24             |                     |
|            | 4          |          |                    | Гайка М20-6Н.5              |                |                     |
|            |            |          |                    | ГОСТ 5915-70                | 24             |                     |
|            | 5          |          |                    | Прокладка А-200-16 ПОН      |                |                     |
|            |            |          |                    | ГОСТ 15180-86               | 2              |                     |
|            | 6          |          |                    | Шайба 20.01.08 кп           |                |                     |
|            |            |          |                    | ГОСТ НЗ71-78                | 2              |                     |
|            |            |          |                    | Прочие изделия              |                |                     |
|            | 7          |          |                    | Задвижка Ду 200, Ру 16      |                |                     |
|            |            |          |                    | Зос 41нж 7У26-07-1260-80    | 1              |                     |
|            | 8          |          |                    | Штуцер М20x1.5-50 зкч-33-76 | 1              | Сборник 25 ПМА      |
|            | 9          |          |                    | Прокладка 18 зкч-36-70      | 1              | ММСС СССР           |
|            | 10         |          |                    | Колпачок М20x1.5            | 1              | Сборник 50 ПМА СССР |
|            |            |          | Т01Б.035060.000    |                             |                |                     |
| Изм.       | Лист       | № докум. | Подп.              | Дата                        |                |                     |
| Разраб.    | Жерздева   | Искр.    |                    |                             | Лист           | Листов              |
| Проб.      | Орехова    | Искр.    |                    |                             | 1              | 1                   |
| Ил. контр. | Самодвалов | Искр.    |                    |                             | ГИПРОТЕХМОНТАЖ |                     |
| И. контр.  | Ястребов   | Искр.    |                    |                             | Москва         |                     |
| Утв.       | Кагерманиц | Искр.    |                    |                             |                |                     |

Изм. № п/п, Подп. и дата, Взам. инв. №, Инв. № формул, Подп. и дата

| Формат     | Экз.       | Лист     | Обозначение     | Наименование                | Кол.           | Примеч.             |
|------------|------------|----------|-----------------|-----------------------------|----------------|---------------------|
|            |            |          |                 | Документация                |                |                     |
|            |            |          |                 | Детали                      |                |                     |
|            |            |          |                 | Стандартные изделия         |                |                     |
|            |            |          |                 | Фланец 1-200-16             |                |                     |
|            |            |          |                 | ГОСТ 12821-80 ВСтЗсп2       | 1              |                     |
|            |            |          |                 | Болт М20-6g x 70.58         |                |                     |
|            |            |          |                 | ГОСТ 7798-70                | 24             |                     |
|            |            |          |                 | Гайка М20-6Н.5              |                |                     |
|            |            |          |                 | ГОСТ 5915-70                | 24             |                     |
|            |            |          |                 | Прокладка А-200-16 ПОН      |                |                     |
|            |            |          |                 | ГОСТ 15180-86               | 2              |                     |
|            |            |          |                 | Шайба 20.01.08 кп           |                |                     |
|            |            |          |                 | ГОСТ НЗ71-78                | 2              |                     |
|            |            |          |                 | Прочие изделия              |                |                     |
|            |            |          |                 | Задвижка Ду 200, Ру 16      |                |                     |
|            |            |          |                 | Зос 41нж 7У26-07-1260-80    | 1              |                     |
|            |            |          |                 | Штуцер М20x1.5-50 зкч-33-76 | 1              | Сборник 25 ПМА      |
|            |            |          |                 | Прокладка 18 зкч-36-70      | 1              | ММСС СССР           |
|            |            |          |                 | Колпачок М20x1.5            | 1              | Сборник 50 ПМА СССР |
|            |            |          | Т01Б.035060.000 |                             |                |                     |
| Изм.       | Лист       | № докум. | Подп.           | Дата                        |                |                     |
| Разраб.    | Жерздева   | Искр.    |                 |                             | Лист           | Листов              |
| Проб.      | Орехова    | Искр.    |                 |                             | 1              | 1                   |
| Ил. контр. | Самодвалов | Искр.    |                 |                             | ГИПРОТЕХМОНТАЖ |                     |
| И. контр.  | Ястребов   | Искр.    |                 |                             | Москва         |                     |
| Утв.       | Кагерманиц | Искр.    |                 |                             |                |                     |

Изм. № п/п, Подп. и дата, Взам. инв. №, Инв. № формул, Подп. и дата

Т01Б.035060.000 СБ

1\* Размеры для справок.  
2. Сварные швы по ГОСТ 16037-80.  
3. ± 0.2

Т01Б.035060.000 СБ

| Изм.       | Лист       | № докум. | Подп. | Дата | Лист           | Масса | Масштаб |
|------------|------------|----------|-------|------|----------------|-------|---------|
| Разраб.    | Жерздева   | Искр.    |       |      | 165.0          | 1:10  |         |
| Проб.      | Орехова    | Искр.    |       |      | Лист Листов 1  |       |         |
| Ил. контр. | Самодвалов | Искр.    |       |      | ГИПРОТЕХМОНТАЖ |       |         |
| И. контр.  | Ястребов   | Искр.    |       |      | Москва         |       |         |
| Утв.       | Кагерманиц | Искр.    |       |      | Формат А4      |       |         |

Изм. № п/п, Подп. и дата, Взам. инв. №, Инв. № формул, Подп. и дата

Т01Б.035060.001

Неуказанные предельные отклонения размеров ± 0.2/2

Т01Б.035060.001

| Изм.       | Лист       | № докум. | Подп. | Дата | Лист                      | Масса | Масштаб |
|------------|------------|----------|-------|------|---------------------------|-------|---------|
| Разраб.    | Жерздева   | Искр.    |       |      | 5.28                      | 1:5   |         |
| Проб.      | Орехова    | Искр.    |       |      | Лист Листов 1             |       |         |
| Ил. контр. | Самодвалов | Искр.    |       |      | ГИПРОТЕХМОНТАЖ            |       |         |
| И. контр.  | Ястребов   | Искр.    |       |      | Москва                    |       |         |
| Утв.       | Кагерманиц | Искр.    |       |      | Труба 219x5 ГОСТ 10704-76 |       |         |
|            |            |          |       |      | В-8Ст3сп ГОСТ 10705-80    |       |         |

Изм. № п/п, Подп. и дата, Взам. инв. №, Инв. № формул, Подп. и дата



Серия 5.903-11 выпуск 2-13

Изм. № табл. Подп. и дата Взам. инв. № Инв. № табл. Подп. и дата

| Формат | Этап | Лист | Обозначение         | Наименование  | Кол. | Примеч. |
|--------|------|------|---------------------|---|------|---------|
|        |      |      |                     | Документация  |      |         |
| A2     |      |      | Т016.035.070.000 СБ | Сборочный чертеж  |      |         |
|        |      |      |                     | Детали  |      |         |
| A4     | 1    |      | Т016.035.070.001    | Варанка   | 2    |         |
| A3     | 2    |      | Т016.035.070.002    | Петрыбок  | 1    |         |
| A4     | 3    |      | Т016.035.070.003    | Патрубак  | 1    |         |
| A4     | 4    |      | Т016.035.070.004    | Патрубак  | 3    |         |
| A4     | 5    |      | Т016.035.070.005    | Патрубак  | 2    |         |
| A4     | 6    |      | Т016.035.070.006    | Патрубак  | 2    |         |
| A4     | 7    |      | Т016.035.070.007    | Патрубак  | 2    |         |
| A4     | 8    |      | Т016.035.070.008    | Патрубак  | 1    |         |
| A4     | 9    |      | Т016.035.070.009    | Патрубак  | 1    |         |
| A4     | 10   |      | Т016.035.070.010    | Патрубак  | 1    |         |
| A4     | 11   |      | Т016.035.070.011    | Патрубак  | 2    |         |
| B4     | 12   |      | Т016.035.070.012    | Патрубак  |      |         |
|        |      |      |                     | Труба 32 x 2,2 ГОСТ 10704-76<br>В-СтЗсп ГОСТ 10705-80<br>L = 100 ± 0,3 мм | 2    |         |
|        |      |      |                     | Стандартные изделия   |      |         |
|        |      |      |                     | Фланцы ГОСТ 18921-80<br>В стЗсп 2   |      |         |
|        |      | 13   |                     | 1-25-16   | 4    |         |
|        |      | 14   |                     | 1-32-16   | 12   |         |

Т016.035.070.000

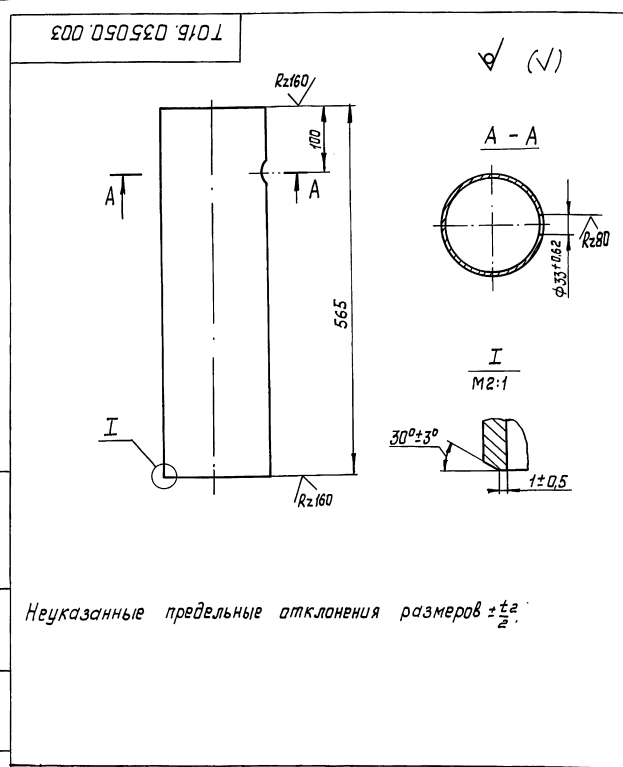
Узел дренажный

| Изм.      | Лист | № док.     | Подп. | Дата |
|-----------|------|------------|-------|------|
| Разраб.   |      | Жерздева   | ЖК    |      |
| Проб.     |      | Орехова    | Ю     |      |
| И. контр. |      | Самойлов   | С     |      |
| Утв.      |      | Ястребов   | Я     |      |
|           |      | Кагерманиц | К     |      |

| Лит. | Лист | Листов |
|------|------|--------|
|      | 1    | 2      |

ГИПРОТЕХМОНТАЖ  
Москва  
Формат А4

Изм. № табл. Подп. и дата Взам. инв. № Инв. № табл. Подп. и дата



Т016.035.050.003

Патрубак

| Изм.      | Лист | № док.     | Подп. | Дата |
|-----------|------|------------|-------|------|
| Разраб.   |      | Жерздева   | ЖК    |      |
| Проб.     |      | Орехова    | Ю     |      |
| И. контр. |      | Самойлов   | С     |      |
| Утв.      |      | Ястребов   | Я     |      |
|           |      | Кагерманиц | К     |      |

| Лит. | Масса | Масштаб |
|------|-------|---------|
|      | 9,69  | 1:5     |

Лист 1 Листов 1  
ГИПРОТЕХМОНТАЖ  
Москва  
Формат А4

Труба 159 x 4,5 ГОСТ 10704-76  
В-СтЗсп ГОСТ 10705-80

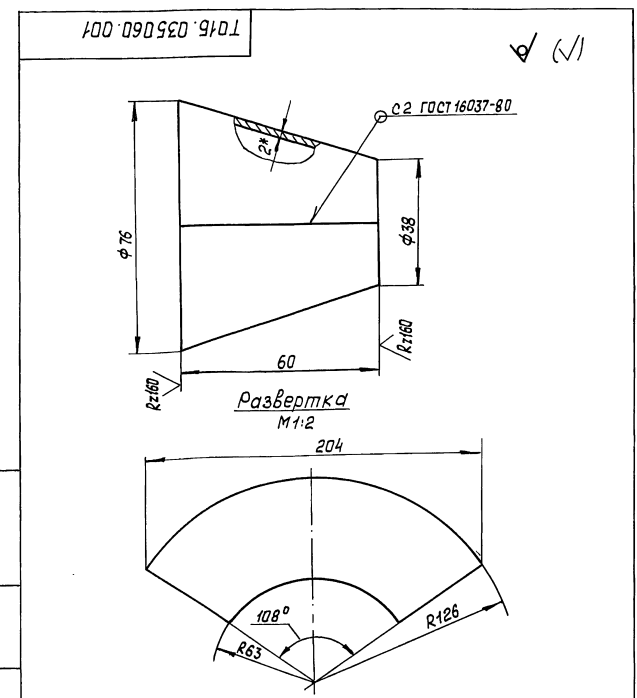
Изм. № табл. Подп. и дата Взам. инв. № Инв. № табл. Подп. и дата

| Формат | Этап | Лист | Обозначение | Наименование                       | Кол. | Примеч. |
|--------|------|------|-------------|------------------------------------|------|---------|
|        |      |      |             | Болты ГОСТ 7798-70                 |      |         |
|        |      | 15   |             | M12-6g x 45.58                     | 16   |         |
|        |      | 16   |             | M16-6g x 50.58                     | 48   |         |
|        |      |      |             | Гайки ГОСТ 5915-70                 |      |         |
|        |      | 17   |             | M12-6H.5                           | 16   |         |
|        |      | 18   |             | M16-6H.5                           | 48   |         |
|        |      |      |             | Шайбы ГОСТ 4371-78                 |      |         |
|        |      | 19   |             | 12.01.08 кп                        | 16   |         |
|        |      | 20   |             | 16.01.08 кп                        | 48   |         |
|        |      |      |             | Прокладки ГОСТ 15180-86            |      |         |
|        |      | 21   |             | A-25-16 пюн                        | 4    |         |
|        |      | 22   |             | A-32-16 пюн                        | 12   |         |
|        |      |      |             | Вентили 15к4 19п1<br>ГОСТ 18162-72 |      |         |
|        |      | 23   |             | Ду 25, Ру 16                       | 2    |         |
|        |      | 24   |             | Ду 32, Ду 16                       | 6    |         |

Т016.035.070.000

Формат А4

Изм. № табл. Подп. и дата Взам. инв. № Инв. № табл. Подп. и дата



Т016.035.070.001

Варанка

| Изм.      | Лист | № док.     | Подп. | Дата |
|-----------|------|------------|-------|------|
| Разраб.   |      | Жерздева   | ЖК    |      |
| Проб.     |      | Орехова    | Ю     |      |
| И. контр. |      | Самойлов   | С     |      |
| Утв.      |      | Ястребов   | Я     |      |
|           |      | Кагерманиц | К     |      |

| Лит. | Масса | Масштаб |
|------|-------|---------|
|      | 0,16  | 1:1     |

Лист 1 Листов 1  
ГИПРОТЕХМОНТАЖ  
Москва  
Формат А4

БЛН-2-ГОСТ 19903-74  
4-й В СтЗ ГОСТ 16523-70



18

Т016.035070.002

✓ (M)

Серия 5.903-11 выпуск 2-13

7 отв. ф 40<sup>±0,62</sup>

201 684 754 1660 310 280 100

4489

Rz160

A-A  
M 1:1

Rz160

Предельные отклонения размеров  $\pm \frac{t_2}{2}$ .

Т016.035070.002

| Изм.                   | Лист | № док. | Подп. | Дата | Лист                       | Масса | Масштаб |
|------------------------|------|--------|-------|------|----------------------------|-------|---------|
|                        |      |        |       |      |                            | 3,83  | 1:10    |
| Разработ. Жерздева     |      |        |       |      | Лист                       |       |         |
| Пров. Орехова          |      |        |       |      | Листов 1                   |       |         |
| Гл. констр. Самохвалов |      |        |       |      |                            |       |         |
| Н. контр. Ястребов     |      |        |       |      | Труба 38x2,5 ГОСТ 10704-76 |       |         |
| Чтв. Катгерманн        |      |        |       |      | 8-вет.сп. ГОСТ 10705-80    |       |         |
|                        |      |        |       |      | ГИПРОТЕХМОНТАЖ<br>Москва   |       |         |
|                        |      |        |       |      | Формат А3                  |       |         |

Патрубок

Труба 38x2,5 ГОСТ 10704-76  
8-вет.сп. ГОСТ 10705-80ГИПРОТЕХМОНТАЖ  
Москва

Формат А3

Т016.035070.003

✓ (M)

Rz160

300

R100

100

Rz160

1.  $\pm \frac{t_2}{2}$ .

2. Длина трубной заготовки  $L = 357 \pm 0,8$  мм.

Т016.035070.003

| Изм.                   | Лист | № док. | Подп. | Дата | Лист                       | Масса | Масштаб |
|------------------------|------|--------|-------|------|----------------------------|-------|---------|
|                        |      |        |       |      |                            | 0,78  | 1:5     |
| Разработ. Жерздева     |      |        |       |      | Лист                       |       |         |
| Пров. Орехова          |      |        |       |      | Листов 1                   |       |         |
| Гл. констр. Самохвалов |      |        |       |      |                            |       |         |
| Н. контр. Ястребов     |      |        |       |      | Труба 38x2,5 ГОСТ 10704-76 |       |         |
| Чтв. Катгерманн        |      |        |       |      | 8-вет.сп. ГОСТ 10705-80    |       |         |
|                        |      |        |       |      | ГИПРОТЕХМОНТАЖ<br>Москва   |       |         |

Патрубок

Труба 38x2,5 ГОСТ 10704-76  
8-вет.сп. ГОСТ 10705-80ГИПРОТЕХМОНТАЖ  
Москва

Т016.035070.004

✓ (M)

Rz160

R100

250

100

Rz160

1.  $\pm \frac{t_2}{2}$ .

2. Длина трубной заготовки  $L = 287 \pm 0,5$  мм.

Т016.035070.004

| Изм.                   | Лист | № док. | Подп. | Дата | Лист                       | Масса | Масштаб |
|------------------------|------|--------|-------|------|----------------------------|-------|---------|
|                        |      |        |       |      |                            | 0,63  | 1:5     |
| Разработ. Жерздева     |      |        |       |      | Лист                       |       |         |
| Пров. Орехова          |      |        |       |      | Листов 1                   |       |         |
| Гл. констр. Самохвалов |      |        |       |      |                            |       |         |
| Н. контр. Ястребов     |      |        |       |      | Труба 38x2,5 ГОСТ 10704-76 |       |         |
| Чтв. Катгерманн        |      |        |       |      | 8-вет.сп. ГОСТ 10705-80    |       |         |
|                        |      |        |       |      | ГИПРОТЕХМОНТАЖ<br>Москва   |       |         |

Патрубок

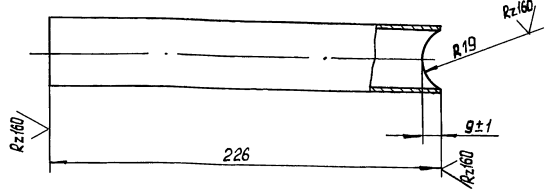
Труба 38x2,5 ГОСТ 10704-76  
8-вет.сп. ГОСТ 10705-80ГИПРОТЕХМОНТАЖ  
Москва

Изм. № табл. Подп. и дата. Взам. инв. №. Инв. № табл. Подп. и дата.

Изм. № табл. Подп. и дата. Взам. инв. №. Инв. № табл. Подп. и дата.

Т01Б.035070.006

(✓) (✓)



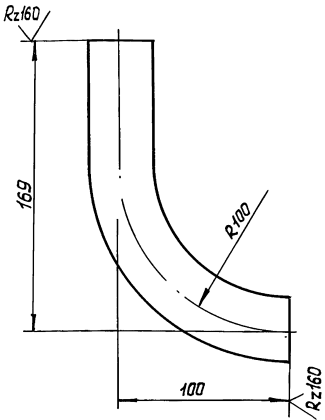
Неуказанные предельные отклонения размеров  $\pm \frac{t}{2}$ .

|        |      |          |       |      |  |      |        |         |
|--------|------|----------|-------|------|--|------|--------|---------|
| Изм. № | Лист | № док-м. | Подп. | Дата | Т01Б.035070.006                                | Лит. | Масса  | Масштаб |
|        |      |          |       |      | Патрубок                                       |      | 0,49   | 1:2     |
| Изм. № | Лист | № док-м. | Подп. | Дата | Т01Б.035070.006                                | Лит. | Масса  | Масштаб |
|        |      |          |       |      | Патрубок                                       |      | 0,49   | 1:2     |
| Изм. № | Лист | № док-м. | Подп. | Дата | Труба  | Лист | Листов |         |
|        |      |          |       |      | 38x2,5 ГОСТ 10704-76<br>8-ВСт3сп ГОСТ 10705-80 | 1    | 1      |         |
|        |      |          |       |      | ГИПРОТЕХМОНТАЖ                                 |      |        |         |
|        |      |          |       |      | Москва   |      |        |         |
|        |      |          |       |      | Формат А4                                      |      |        |         |

Серия 5.903-И Выпуск 2-13

Т01Б.035070.005

(✓) (✓)

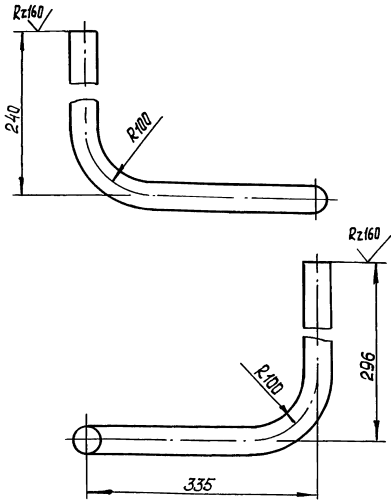


- $\pm \frac{t}{2}$ .
- Длина трубной заготовки  $L = 226 \pm 0,2$  мм.

|        |      |          |       |      |  |      |        |         |
|--------|------|----------|-------|------|--|------|--------|---------|
| Изм. № | Лист | № док-м. | Подп. | Дата | Т01Б.035070.005                                | Лит. | Масса  | Масштаб |
|        |      |          |       |      | Патрубок                                       |      | 0,49   | 1:2     |
| Изм. № | Лист | № док-м. | Подп. | Дата | Т01Б.035070.005                                | Лит. | Масса  | Масштаб |
|        |      |          |       |      | Патрубок                                       |      | 0,49   | 1:2     |
| Изм. № | Лист | № док-м. | Подп. | Дата | Труба  | Лист | Листов |         |
|        |      |          |       |      | 38x2,5 ГОСТ 10704-76<br>8-ВСт3сп ГОСТ 10705-80 | 1    | 1      |         |
|        |      |          |       |      | ГИПРОТЕХМОНТАЖ                                 |      |        |         |
|        |      |          |       |      | Москва   |      |        |         |
|        |      |          |       |      | Формат А4                                      |      |        |         |

Т01Б.035070.008

(✓) (✓)

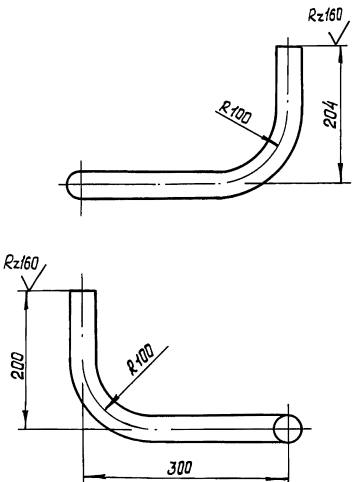


- $\pm \frac{t}{2}$ .
- Длина трубной заготовки  $L = 785 \pm 0,8$  мм.

|        |      |          |       |      |  |      |        |         |
|--------|------|----------|-------|------|--|------|--------|---------|
| Изм. № | Лист | № док-м. | Подп. | Дата | Т01Б.035070.008                                | Лит. | Масса  | Масштаб |
|        |      |          |       |      | Патрубок                                       |      | 1,72   | 1:5     |
| Изм. № | Лист | № док-м. | Подп. | Дата | Т01Б.035070.008                                | Лит. | Масса  | Масштаб |
|        |      |          |       |      | Патрубок                                       |      | 1,72   | 1:5     |
| Изм. № | Лист | № док-м. | Подп. | Дата | Труба  | Лист | Листов |         |
|        |      |          |       |      | 38x2,5 ГОСТ 10704-76<br>8-ВСт3сп ГОСТ 10705-80 | 1    | 1      |         |
|        |      |          |       |      | ГИПРОТЕХМОНТАЖ                                 |      |        |         |
|        |      |          |       |      | Москва   |      |        |         |
|        |      |          |       |      | Формат А4                                      |      |        |         |

Т01Б.035070.007

(✓) (✓)



- $\pm \frac{t}{2}$ .
- Длина трубной заготовки  $L = 618 \pm 0,8$  мм.

|        |      |          |       |      |  |      |        |         |
|--------|------|----------|-------|------|--|------|--------|---------|
| Изм. № | Лист | № док-м. | Подп. | Дата | Т01Б.035070.007                                | Лит. | Масса  | Масштаб |
|        |      |          |       |      | Патрубок                                       |      | 1,35   | 1:5     |
| Изм. № | Лист | № док-м. | Подп. | Дата | Т01Б.035070.007                                | Лит. | Масса  | Масштаб |
|        |      |          |       |      | Патрубок                                       |      | 1,35   | 1:5     |
| Изм. № | Лист | № док-м. | Подп. | Дата | Труба  | Лист | Листов |         |
|        |      |          |       |      | 38x2,5 ГОСТ 10704-76<br>8-ВСт3сп ГОСТ 10705-80 | 1    | 1      |         |
|        |      |          |       |      | ГИПРОТЕХМОНТАЖ                                 |      |        |         |
|        |      |          |       |      | Москва   |      |        |         |
|        |      |          |       |      | Формат А4                                      |      |        |         |

Изм. № Лист № док-м. Подп. и дата

Изм. № Лист № док-м. Подп. и дата



СЕРИЯ 5.903-11 Выпуск 2-14

ИНВ. Л. ПОДЛ. И ДАТА ВЗАМ. ИНВ. Л. ИНВ. Л. ПОДЛ. И ДАТА

| ФОРМАТ                        | ЗОНА | ПОЗ. | ОБОЗНАЧЕНИЕ                                 | НАИМЕНОВАНИЕ                                     | КОЛ. | ПРИМЕЧАНИЕ |
|-------------------------------|------|------|---|--|------|------------|
|                               |      |      |   | <u>ДОКУМЕНТАЦИЯ</u>                              |      |            |
| A2                            |      |      | T016.035.080.000 СБ                         | СБОРОЧНЫЙ ЧЕРТЕЖ                                 |      |            |
|                               |      |      |   | <u>ДЕТАЛИ</u>                                    |      |            |
| A4                            | 1    |      | T016.035.080.001                            | БАЛКА  | 1    |            |
|                               | 2    |      | T016.035.080.002                            | БАЛКА  | 1    |            |
| A4                            | 3    |      | - 01  | БАЛКА  | 2    |            |
|                               | 4    |      | - 02  | БАЛКА  | 1    |            |
| A4                            | 5    |      | T016.035.080.003                            | БАЛКА  | 1    |            |
| A4                            | 6    |      | T016.035.080.004                            | ПЛАСТИНА   | 1    |            |
| A4                            | 7    |      | T016.035.080.005                            | ШВЕЛЛЕР  | 4    |            |
| A4                            | 8    |      | T016.035.080.006                            | РЕБРО  | 3    |            |
| A4                            | 9    |      | T016.035.080.007                            | РЕБРО  | 4    |            |
| A4                            | 10   |      | T016.035.080.008                            | РЕБРО  | 1    |            |
| A4                            | 11   |      | T016.035.080.009                            | РЕБРО  | 8    |            |
| A4                            | 12   |      | T016.035.080.010                            | РЕБРО  | 1    |            |
| A4                            | 13   |      | T016.035.080.011                            | РЕБРО  | 1    |            |
| A4                            | 14   |      | T016.035.080.012                            | НАКЛАДКА   | 1    |            |
| A4                            | 15   |      | T016.035.080.013                            | ПОДКОС   | 1    |            |
| A4                            | 16   |      | T016.035.080.014                            | ПЕТЛЯ  | 4    |            |
| A4                            | 17   |      | T016.035.080.015                            | УГОЛОК   | 8    |            |
| B4                            | 18   |      | T016.035.080.016                            | БАЛКА  |      |            |
|                               |      |      |   | ШВЕЛЛЕР 16 ГОСТ 8240-72<br>ВСтЗсп5-I ГОСТ 535-79 |      |            |
|                               |      |      |   | L=5300±3   | 4    | 74,2 кг    |
|                               |      |      | T016.035.080.000                            |  |      |            |
| Изм. Лист № докум. Подп. Дата |      |      |   |  |      |            |
| РАЗРАБ. ЛОГУНОВА              |      |      | Лит. Лист Листов                            |  |      |            |
| ПРОВ. САМОХВАЛОВ              |      |      | 1 1 4                                       |  |      |            |
| ГЛ. КОНСТ. САМОХВАЛОВ         |      |      | МЕТАЛЛОКОНСТРУКЦИЯ ГИПРОТЕХМОНТАЖ<br>МОСКВА |  |      |            |
| Н. КОМ. ТР. ЯСТРЕБОВ          |      |      |   |  |      |            |
| УТВ. КАТЕРМАНЯ                |      |      | ФОРМАТ А4                                   |  |      |            |

ИНВ. Л. ПОДЛ. И ДАТА ВЗАМ. ИНВ. Л. ИНВ. Л. ПОДЛ. И ДАТА

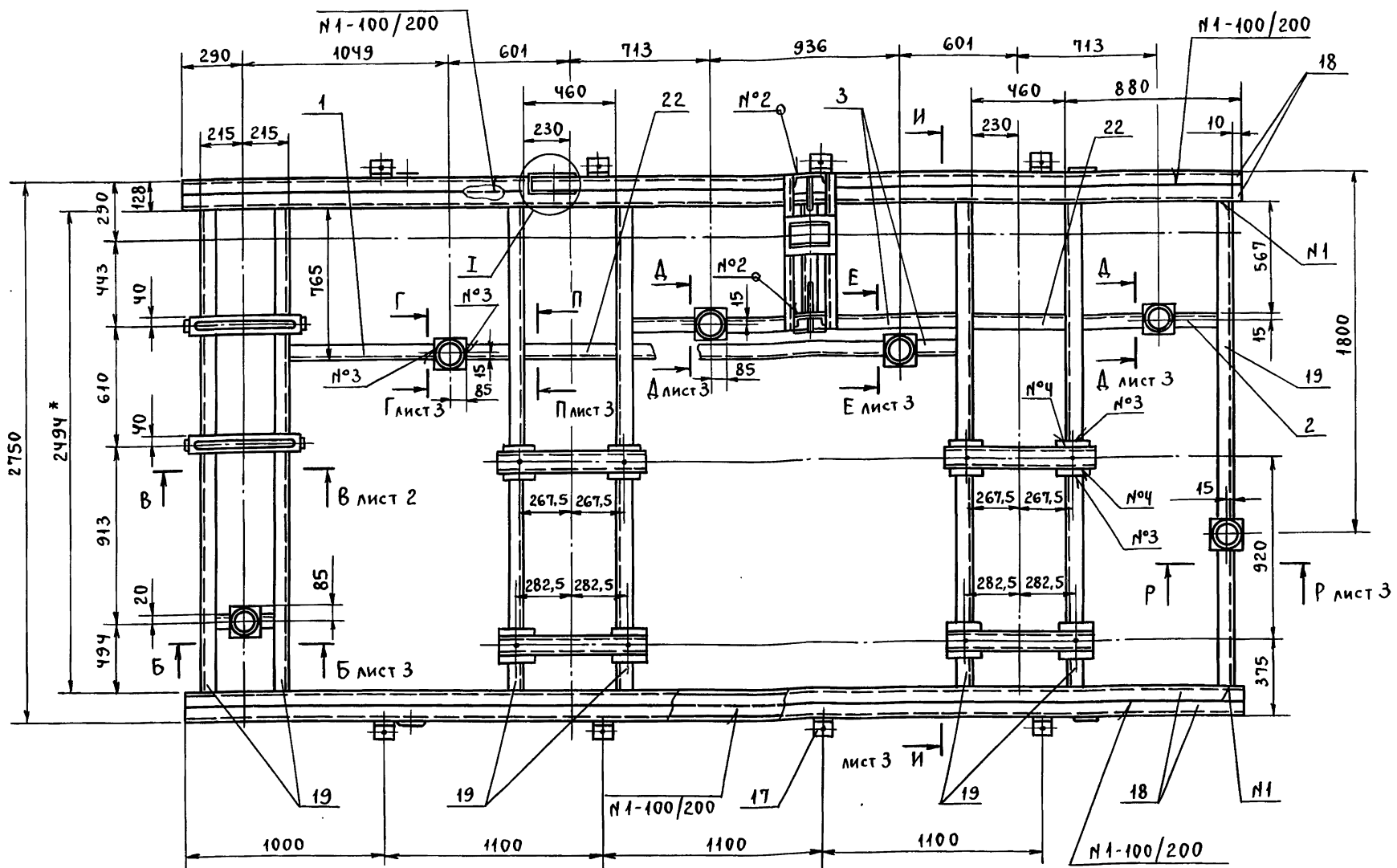
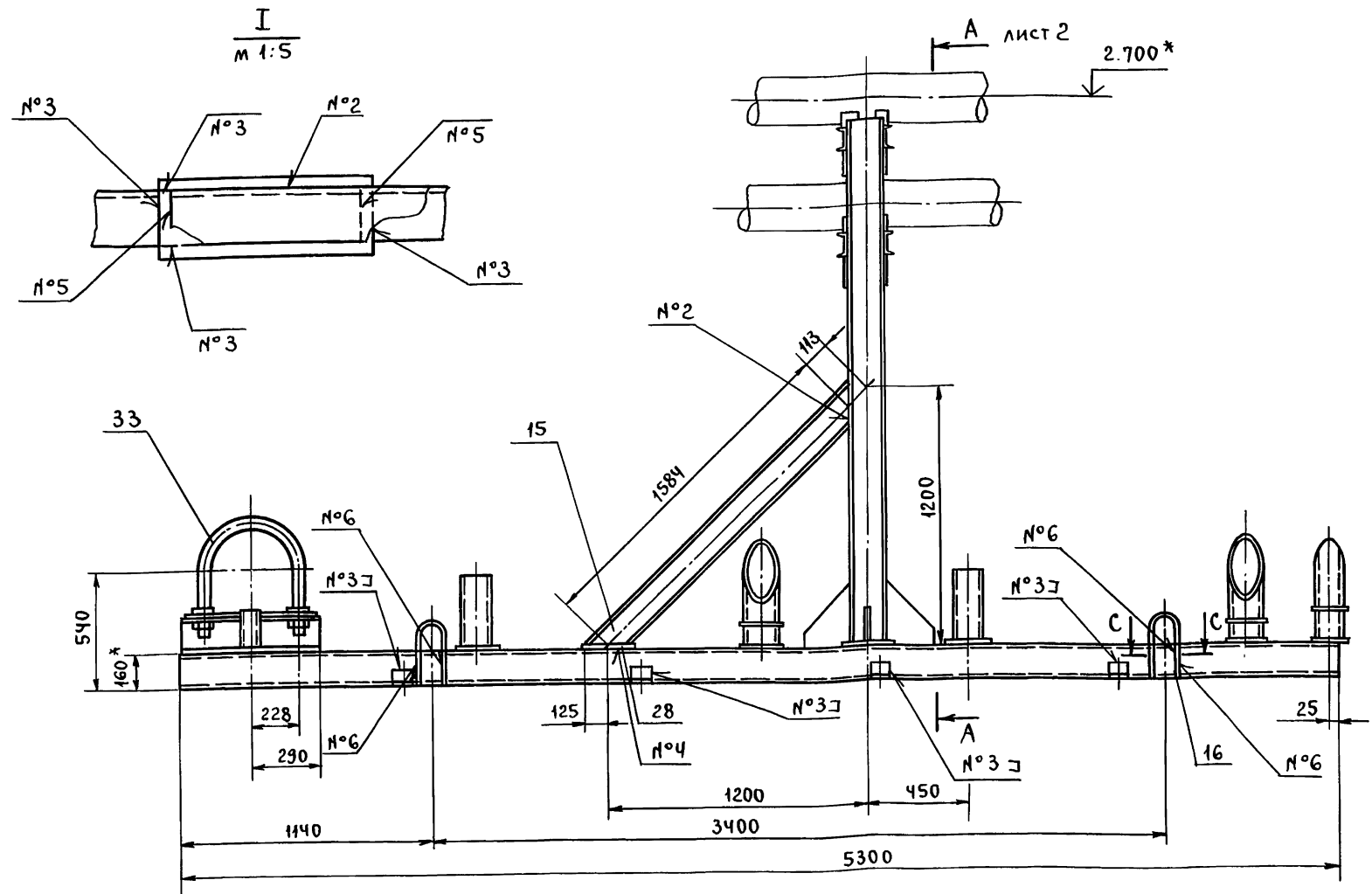
| ФОРМАТ                        | ЗОНА | ПОЗ. | ОБОЗНАЧЕНИЕ      | НАИМЕНОВАНИЕ   | КОЛ. | ПРИМЕЧАНИЕ |
|-------------------------------|------|------|------------------|--|------|------------|
| B4                            | 19   |      | T016.035.080.017 | БАЛКА  |      |            |
|                               |      |      |                  | ШВЕЛЛЕР 16 ГОСТ 8240-72<br>ВСтЗсп5-I ГОСТ 535-79     |      |            |
|                               |      |      |                  | L = 2494 ± 2   | 7    | 35,2 кг    |
| B4                            | 20   |      | T016.035.080.018 | БАЛКА  |      |            |
|                               |      |      |                  | ШВЕЛЛЕР 16 ГОСТ 8240-72<br>ВСтЗсп5-I ГОСТ 535-79     |      |            |
|                               |      |      |                  | L = 2500 ± 2   | 2    | 35,1 кг    |
| B4                            | 21   |      | T016.035.080.019 | БАЛКА  |      |            |
|                               |      |      |                  | ШВЕЛЛЕР 16 ГОСТ 8240-72<br>ВСтЗсп5-I ГОСТ 535-79     |      |            |
|                               |      |      |                  | L = 567 ± 0,8  | 1    | 8,6 кг     |
| B4                            | 22   |      | T016.035.080.020 | БАЛКА  |      |            |
|                               |      |      |                  | ШВЕЛЛЕР 16 ГОСТ 8240-72<br>ВСтЗсп5-I ГОСТ 535-79     |      |            |
|                               |      |      |                  | L = 460 ± 0,8  | 2    | 6,5 кг     |
| B4                            | 23   |      | T016.035.080.021 | БАЛКА  |      |            |
|                               |      |      |                  | ШВЕЛЛЕР 16 ГОСТ 8240-72<br>ВСтЗсп5-I ГОСТ 535-79     |      |            |
|                               |      |      |                  | L = 760 ± 0,8  | 4    | 6,6 кг     |
| B4                            | 24   |      | T016.035.080.022 | ПЛАСТИНА   |      |            |
|                               |      |      |                  | Лист Б-ПН-0-8 ГОСТ 19903-74<br>ВСтЗсп6 ГОСТ 14637-79 |      |            |
|                               |      |      |                  | (170×170) ± 0,5                                      | 13   | 1,8 кг     |
| B4                            | 25   |      | T016.035.080.023 | ПЛАСТИНА   |      |            |
|                               |      |      |                  | Лист Б-ПН-0-8 ГОСТ 19903-74<br>ВСтЗсп6 ГОСТ 14637-79 |      |            |
|                               |      |      |                  | (240×200) ± 0,5                                      | 2    | 3,0 кг     |
| B4                            | 26   |      | T016.035.080.024 | ПЛАСТИНА   |      |            |
|                               |      |      |                  | Лист Б-ПН-0-8 ГОСТ 19903-74<br>ВСтЗсп6 ГОСТ 14637-79 |      |            |
|                               |      |      |                  | (85 ± 0,3) × (200 ± 0,5)                             | 2    | 1,1 кг     |
|                               |      |      | T016.035.080.000 |  |      |            |
| Изм. Лист № докум. Подп. Дата |      |      |                  |  |      |            |
|                               |      |      | ФОРМАТ А4        |  |      |            |

ИНВ. Л. ПОДЛ. И ДАТА ВЗАМ. ИНВ. Л. ИНВ. Л. ПОДЛ. И ДАТА

| ФОРМАТ                        | ЗОНА | ПОЗ. | ОБОЗНАЧЕНИЕ         | НАИМЕНОВАНИЕ  | КОЛ. | ПРИМЕЧАНИЕ |
|-------------------------------|------|------|---------------------|---|------|------------|
| B4                            | 27   |      | T016.035.080.025    | ПЛАСТИНА  |      |            |
|                               |      |      |                     | Лист Б-ПН-0-8 ГОСТ 19903-74<br>ВСтЗсп6 ГОСТ 14637-79  |      |            |
|                               |      |      |                     | (100 ± 0,3) × (160 ± 0,5)                             | 2    | 1,0 кг     |
| B4                            | 28   |      | T016.035.080.026    | ПЛАСТИНА  |      |            |
|                               |      |      |                     | Лист Б-ПН-0-8 ГОСТ 19903-74<br>ВСтЗсп6 ГОСТ 14637-79  |      |            |
|                               |      |      |                     | (85 ± 0,3) × (250 ± 0,5)                              | 1    | 1,3 кг     |
| B4                            | 29   |      | T016.035.080.027    | ОПОРА   |      |            |
|                               |      |      |                     | ТРУБА 133×4,5 ГОСТ 10704-76<br>В-ВСтЗсп ГОСТ 10705-80 |      |            |
|                               |      |      |                     | L = 340 ± 0,8   | 1    | 4,9 кг     |
| B4                            | 30   |      | T016.035.080.028    | ОПОРА   |      |            |
|                               |      |      |                     | ТРУБА 133×4,5 ГОСТ 10704-76<br>В-ВСтЗсп ГОСТ 10705-80 |      |            |
|                               |      |      |                     | L = 360 ± 0,8   | 2    | 5,1 кг     |
| B4                            | 31   |      | T016.035.080.029    | ОПОРА   |      |            |
|                               |      |      |                     | ТРУБА 133×4,5 ГОСТ 10704-76<br>В-ВСтЗсп ГОСТ 10705-80 |      |            |
|                               |      |      |                     | L = 162 ± 0,5   | 1    | 2,3 кг     |
| B4                            | 32   |      | T016.035.080.030    | ОПОРА   |      |            |
|                               |      |      |                     | ТРУБА 159×4,5 ГОСТ 10704-76<br>В-ВСтЗсп ГОСТ 10705-80 |      |            |
|                               |      |      |                     | L = 76 ± 0,3  | 2    | 1,45 кг    |
|                               |      |      | СТАНДАРТНЫЕ ИЗДЕЛИЯ |   |      |            |
|                               |      | 33   |                     | ОПОРА ОПБ 2-426                                       |      |            |
|                               |      |      |                     | ГОСТ 14911-82   | 1    |            |
|                               |      | 34   |                     | ОПОРА 219-08  |      |            |
|                               |      |      |                     | ОСТ 34-42-622-84                                      | 2    |            |
|                               |      |      | T016.035.080.000    |   |      |            |
| Изм. Лист № докум. Подп. Дата |      |      |                     |   |      |            |
|                               |      |      | ФОРМАТ А4           |   |      |            |

ИНВ. Л. ПОДЛ. И ДАТА ВЗАМ. ИНВ. Л. ИНВ. Л. ПОДЛ. И ДАТА

| ФОРМАТ                        | ЗОНА | ПОЗ. | ОБОЗНАЧЕНИЕ      | НАИМЕНОВАНИЕ     | КОЛ. | ПРИМЕЧАНИЕ |
|-------------------------------|------|------|------------------|------------------|------|------------|
|                               |      | 35   |                  | ОПОРА 219У35     |      |            |
|                               |      |      |                  | ОСТ 34-42-616-84 | 2    |            |
|                               |      | 36   |                  | ОПОРА 159-06     |      |            |
|                               |      |      |                  | ОСТ 34-42-622-84 | 1    |            |
|                               |      |      | T016.035.080.000 |                  |      |            |
| Изм. Лист № докум. Подп. Дата |      |      |                  |                  |      |            |
|                               |      |      | ФОРМАТ А4        |                  |      |            |



ШВЫ СВАРНЫХ СОЕДИНЕНИЙ

| Номер шва | Обозначение шва      | Кол. швов |
|-----------|----------------------|-----------|
| 1         | ГОСТ 5264-80-С2-Д5   | 33        |
| 2         | ГОСТ 5264-80-Т3-Д4   | 48        |
| 3         | ГОСТ 5264-80-Н1-Д4   | 87        |
| 4         | ГОСТ 5264-80-Т1-Д4   | 69        |
| 5         | ГОСТ 11534-75-Т15-Д4 | 4         |

- \* Размеры для справок.
- Сварка ручная электродуговая. Швы №1 - №4 выполнить по ГОСТ 5264-80. Типы швов см. таблицу. Швы №5 выполнить по ГОСТ 11534-75 (см. таблицу). Электроды типа Э-46, Э-50 ГОСТ 9467-75.
- Сварные швы очистить от шлака и окалины. Шероховатость сварных швов  $Rz160$ .
- Контроль сварных соединений производить внешним осмотром и выборочными замерами швов с применением измерительного инструмента и шаблонов.

- Шероховатость поверхностей реза деталей  $Rz160$ .
- Н14;  $\pm \frac{t_2}{2}$ .
- Отверстия  $\phi 33$  в деталях поз. 7; 24; 19 сверлить в сборе.
- Грунтовать грунтовкой ГФ-020 ГОСТ 9825-73 в два слоя.

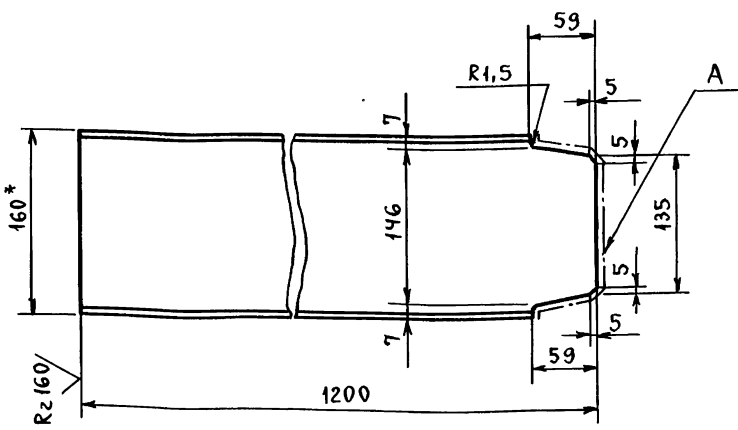
|                     |      |            |            |      |                     |                          |          |
|---------------------|------|------------|------------|------|---------------------|--------------------------|----------|
| ТО1Б.035.080.000 СБ |      |            |            | Лит. | Масса               | Масштаб                  |          |
| Изм.                | Лист | № докум.   | Подп.      | Дата | Металлоконструкция. | 1059,3                   | 1:20     |
|                     |      | РАЗРАБ.    | ЛОГУНОВА   |      | СБОРОЧНЫЙ ЧЕРТЕЖ.   |                          |          |
|                     |      | ПРОВ.      | САМОХВАЛОВ |      |                     |                          |          |
|                     |      | ГЛ. КОНСТ. | САМОХВАЛОВ |      |                     |                          |          |
|                     |      | Н. КОНТР.  | ЯСТРЕБОВ   |      |                     |                          |          |
|                     |      | УТВ.       | КАГЕРМАНЯН |      |                     |                          |          |
|                     |      |            |            |      |                     | Лист 1                   | Листов 3 |
|                     |      |            |            |      |                     | ГИПРОТЕХМОНТАЖ<br>Москва |          |







ТО15.035.080.001



- \*РАЗМЕР ДЛЯ СПРАВОК.
- $\pm \frac{t_2}{2}$ .
- ШЕРОХОВАТОСТЬ ПОВЕРХНОСТИ А Rz 160.

ТО15.035.080.001

БАЛКА

| ЛИТ. | МАССА | МАСШТАБ |
|------|-------|---------|
|      | 16,8  | 1:4     |

Лист 1 Листов 1

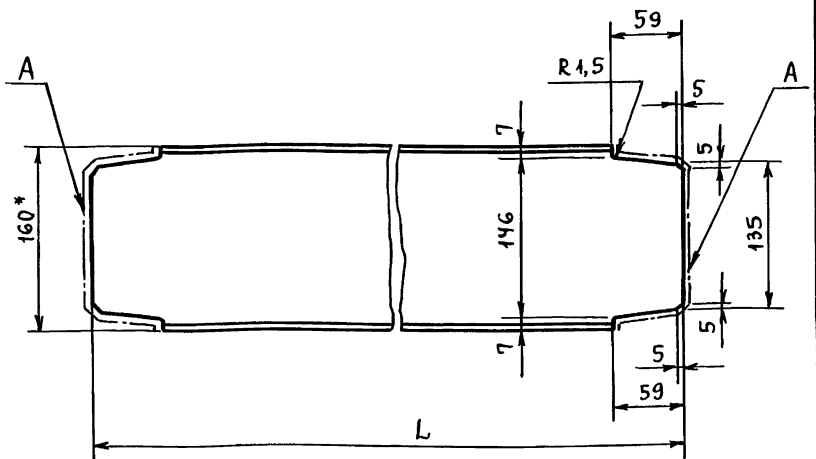
ИЗМ. ЛИСТ № ДОКУМ. ПОДП. ДАТА  
 РАЗРАБ. ЛОГУНОВА  
 ПРОВ. САМОХВАЛОВ  
 ГЛ. КОНСТ. САМОХВАЛОВ  
 И. КОНТР. ЯСТРЕБОВ  
 УТВ. КАГЕРМАНИЯ

ШВЕЛЛЕР 16 ГОСТ 8240-72  
 ВСТЗСП 5-1 ГОСТ 535-79

ГИПРОТЕХМОНТАЖ  
 МОСКВА

ФОРМАТ А4

ТО15.035.080.002



- \*РАЗМЕР ДЛЯ СПРАВОК.
- $\pm \frac{t_2}{2}$ .
- ШЕРОХОВАТОСТЬ ПОВЕРХНОСТИ А Rz 160.

| ОБОЗНАЧЕНИЕ      | L, мм | МАССА, кг |
|------------------|-------|-----------|
| ТО15.035.080.002 | 858   | 12,2      |
| -01              | 1778  | 24,9      |
| -02              | 418   | 5,6       |

ТО15.035.080.002

БАЛКА

| ЛИТ. | МАССА     | МАСШТАБ |
|------|-----------|---------|
|      | см. ТАБЛ. | -       |

Лист 1 Листов 1

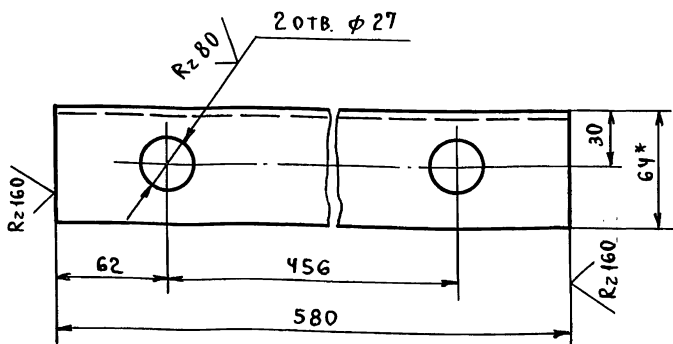
ИЗМ. ЛИСТ № ДОКУМ. ПОДП. ДАТА  
 РАЗРАБ. ЛОГУНОВА  
 ПРОВ. САМОХВАЛОВ  
 ГЛ. КОНСТ. САМОХВАЛОВ  
 И. КОНТР. ЯСТРЕБОВ  
 УТВ. КАГЕРМАНИЯ

ШВЕЛЛЕР 16 ГОСТ 8240-72  
 ВСТЗСП 5-1 ГОСТ 535-79

ГИПРОТЕХМОНТАЖ  
 МОСКВА

ФОРМАТ А4

ТО15.035.080.003



- \*РАЗМЕР ДЛЯ СПРАВОК.
- Н14,  $\pm \frac{t_2}{2}$ .

ТО15.035.080.003

БАЛКА

| ЛИТ. | МАССА | МАСШТАБ |
|------|-------|---------|
|      | 8,0   | 1:2,5   |

Лист 1 Листов 1

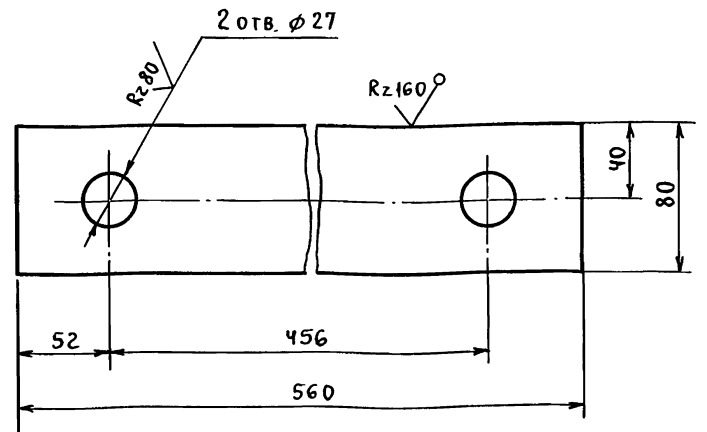
ИЗМ. ЛИСТ № ДОКУМ. ПОДП. ДАТА  
 РАЗРАБ. ЛОГУНОВА  
 ПРОВ. САМОХВАЛОВ  
 ГЛ. КОНСТ. САМОХВАЛОВ  
 И. КОНТР. ЯСТРЕБОВ  
 УТВ. КАГЕРМАНИЯ

ШВЕЛЛЕР 16 ГОСТ 8240-72  
 ВСТЗСП 5-1 ГОСТ 535-79

ГИПРОТЕХМОНТАЖ  
 МОСКВА

ФОРМАТ А4

ТО15.035.080.004



ПРЕДЕЛЬНЫЕ ОТКЛОНЕНИЯ РАЗМЕРОВ  
 ОТВЕРСТИЙ Н14, ОСТАЛЬНОЕ  $\pm \frac{t_2}{2}$ .

ТО15.035.080.004

ПЛАСТИНА

| ЛИТ. | МАССА | МАСШТАБ |
|------|-------|---------|
|      | 1,4   | 1:2,5   |

Лист 1 Листов 1

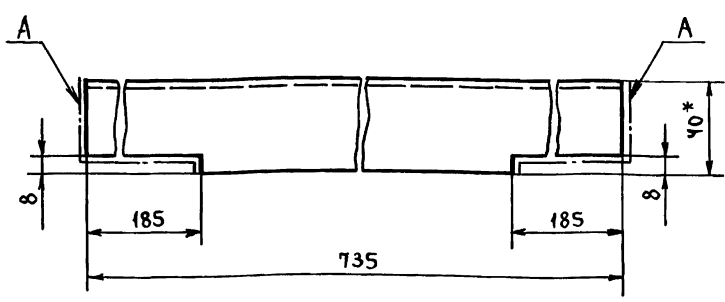
ИЗМ. ЛИСТ № ДОКУМ. ПОДП. ДАТА  
 РАЗРАБ. ЛОГУНОВА  
 ПРОВ. САМОХВАЛОВ  
 ГЛ. КОНСТ. САМОХВАЛОВ  
 И. КОНТР. ЯСТРЕБОВ  
 УТВ. КАГЕРМАНИЯ

Лист 6-ПН-0-4 ГОСТ 19903-79  
 ВСТЗСП 6 ГОСТ 14637-79

ГИПРОТЕХМОНТАЖ  
 МОСКВА

ТО1Б.035 080.005

(✓) А



1. \*РАЗМЕР ДЛЯ СПРАВК.
2.  $\pm \frac{t_2}{2}$ .
3. ШЕРОХОВАТОСТЬ ПОВЕРХНОСТИ А  $Rz 160$ .

ТО1Б.035 080.005

ШВЕЛЛЕР

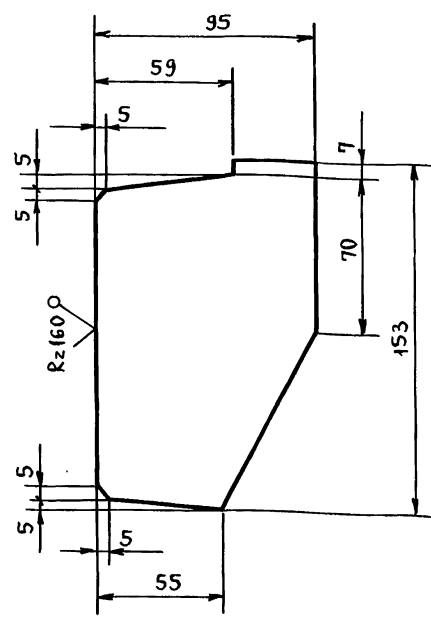
| Лит. | МАССА | МАСШТАБ  |
|------|-------|----------|
|      | 5,1   | 1:2      |
| Лист |       | Листов 1 |

ШВЕЛЛЕР 8 ГОСТ 8240-72  
ВСтЗпс 5-1 ГОСТ 535-79  
ГИПРОТЕХМОНТАЖ  
Москва  
ФОРМАТ А4

| Изм.       | Лист | № ДОКУМ.   | ПОДП. | ДАТА |
|------------|------|------------|-------|------|
| РАЗРАБ.    |      | ЛОГУНОВА   |       |      |
| ПРОВ.      |      | САМОХВАЛОВ |       |      |
| ГЛ. КОНСТ. |      | САМОХВАЛОВ |       |      |
| Н. КОНТР.  |      | ЯСТРЕБОВ   |       |      |
| УТВ.       |      | КАГЕРМАНЯН |       |      |

ТО1Б.035 080.006

(✓) А



ПРЕДЕЛЬНЫЕ ОТКЛОНЕНИЯ РАЗМЕРОВ  $\pm \frac{t_2}{2}$ .

ТО1Б.035.080.006

РЕБРО

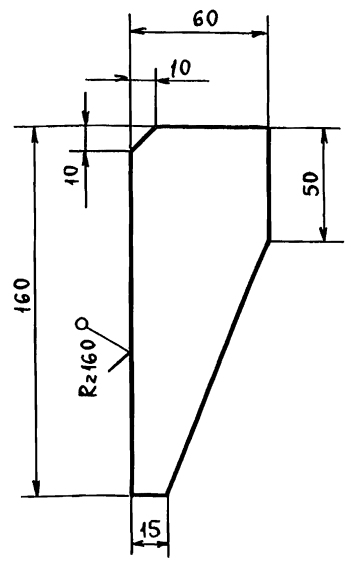
| Лит. | МАССА | МАСШТАБ  |
|------|-------|----------|
|      | 0,6   | 1:2      |
| Лист |       | Листов 1 |

Лист Б-ПН-0-6 ГОСТ 19903-74  
ВСтЗпс 6 ГОСТ 14637-79  
ГИПРОТЕХМОНТАЖ  
Москва  
ФОРМАТ А4

| Изм.       | Лист | № ДОКУМ.   | ПОДП. | ДАТА |
|------------|------|------------|-------|------|
| РАЗРАБ.    |      | ЛОГУНОВА   |       |      |
| ПРОВ.      |      | САМОХВАЛОВ |       |      |
| ГЛ. КОНСТ. |      | САМОХВАЛОВ |       |      |
| Н. КОНТР.  |      | ЯСТРЕБОВ   |       |      |
| УТВ.       |      | КАГЕРМАНЯН |       |      |

ТО1Б.035 080.007

(✓) А



ПРЕДЕЛЬНЫЕ ОТКЛОНЕНИЯ РАЗМЕРОВ  $\pm \frac{t_2}{2}$ .

ТО1Б.035 080.007

РЕБРО

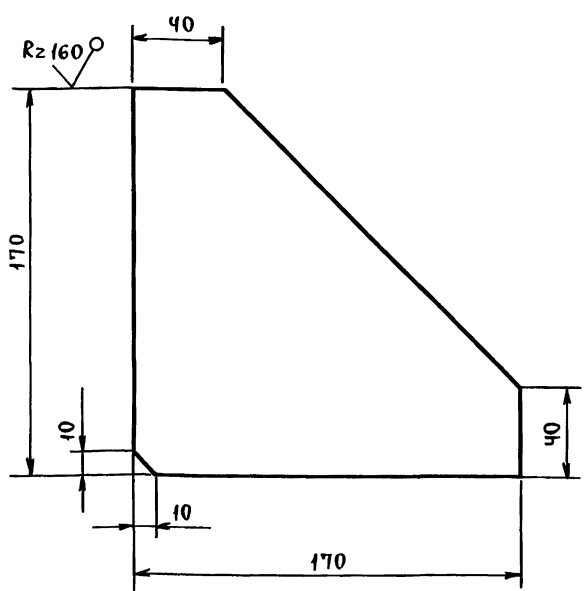
| Лит. | МАССА | МАСШТАБ  |
|------|-------|----------|
|      | 0,2   | 1:2      |
| Лист |       | Листов 1 |

Лист Б-ПН-0-6 ГОСТ 19903-74  
ВСтЗпс 6 ГОСТ 14637-79  
ГИПРОТЕХМОНТАЖ  
Москва

| Изм.       | Лист | № ДОКУМ.   | ПОДП. | ДАТА |
|------------|------|------------|-------|------|
| РАЗРАБ.    |      | ЛОГУНОВА   |       |      |
| ПРОВ.      |      | САМОХВАЛОВ |       |      |
| ГЛ. КОНСТ. |      | САМОХВАЛОВ |       |      |
| Н. КОНТР.  |      | ЯСТРЕБОВ   |       |      |
| УТВ.       |      | КАГЕРМАНЯН |       |      |

ТО1Б.035 080.008

(✓) А



ПРЕДЕЛЬНЫЕ ОТКЛОНЕНИЯ РАЗМЕРОВ  $\pm \frac{t_2}{2}$ .

ТО1Б.035.080.008

РЕБРО

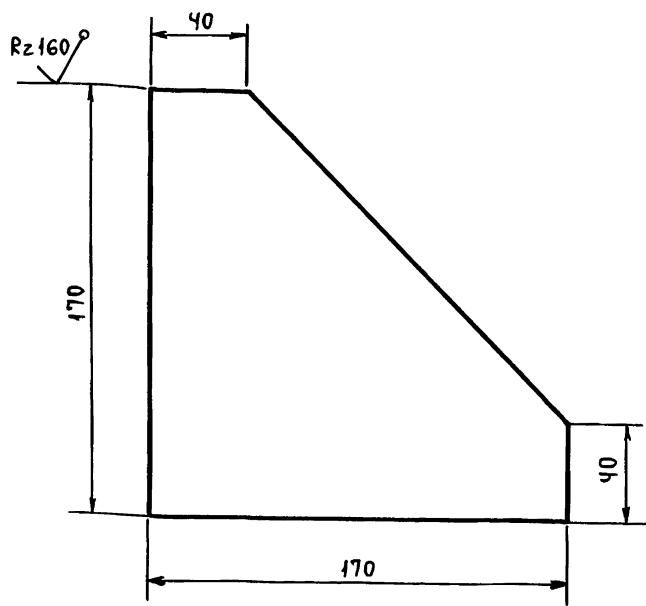
| Лит. | МАССА | МАСШТАБ  |
|------|-------|----------|
|      | 1,4   | 1:2      |
| Лист |       | Листов 1 |

Лист Б-ПН-0-6 ГОСТ 19903-74  
ВСтЗпс 6 ГОСТ 14637-79  
ГИПРОТЕХМОНТАЖ  
Москва

| Изм.       | Лист | № ДОКУМ.   | ПОДП. | ДАТА |
|------------|------|------------|-------|------|
| РАЗРАБ.    |      | ЛОГУНОВА   |       |      |
| ПРОВ.      |      | САМОХВАЛОВ |       |      |
| ГЛ. КОНСТ. |      | САМОХВАЛОВ |       |      |
| Н. КОНТР.  |      | ЯСТРЕБОВ   |       |      |
| УТВ.       |      | КАГЕРМАНЯН |       |      |

600 080 035 080 009

(✓) (✓)



ПРЕДЕЛЬНЫЕ ОТКЛОНЕНИЯ РАЗМЕРОВ  $\pm \frac{t_2}{2}$

T015.035 080.009

РЕБРО

| Лит. | МАССА | МАСШТАБ |
|------|-------|---------|
|      | 1,4   | 1:2     |

Лист Листов 1

Лист Б-ПН-0-8 ГОСТ 19903-74  
Вст.Зпс 6 ГОСТ 14637-79

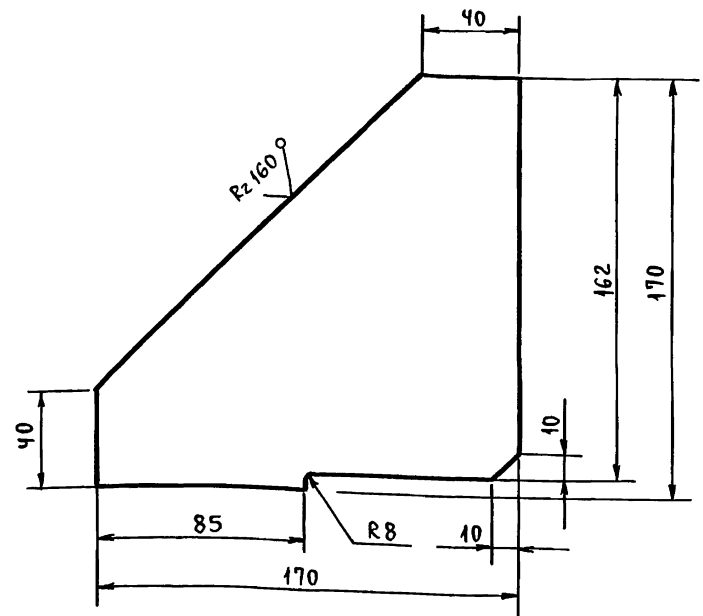
ГИПРОТЕХМОНТАЖ  
Москва

ФОРМАТ А4

ИНВ. И ПОДЛ. ПОДП. И ДАТА  
ВЗАМ. ИНВ. И ПОДП. И ДАТА  
ИЗМ. ЛИСТ  
РАЗРАБ. ЛОГУНОВА  
ПРОВ. САМОХВАЛОВ  
ГЛ. КОНСТ. САМОХВАЛОВ  
И. КОНТР. ЯСТРЕБОВ  
УТВ. КАГЕРМАНЯН

1016.035 080.010

(✓) (✓)



ПРЕДЕЛЬНЫЕ ОТКЛОНЕНИЯ РАЗМЕРОВ  $\pm \frac{t_2}{2}$

T015.035 080.010

РЕБРО

| Лит. | МАССА | МАСШТАБ |
|------|-------|---------|
|      | 1,3   | 1:2     |

Лист Листов 1

Лист Б-ПН-0-8 ГОСТ 19903-74  
Вст.Зпс 6 ГОСТ 14637-79

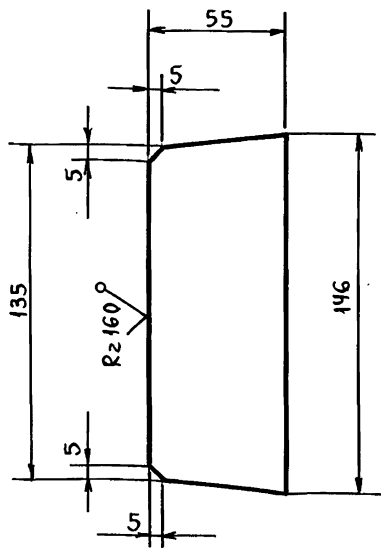
ГИПРОТЕХМОНТАЖ  
Москва

ФОРМАТ А4

ИНВ. И ПОДЛ. ПОДП. И ДАТА  
ВЗАМ. ИНВ. И ПОДП. И ДАТА  
ИЗМ. ЛИСТ  
РАЗРАБ. ЛОГУНОВА  
ПРОВ. САМОХВАЛОВ  
ГЛ. КОНСТ. САМОХВАЛОВ  
И. КОНТР. ЯСТРЕБОВ  
УТВ. КАГЕРМАНЯН

110 080 035 080 011

(✓) (✓)



ПРЕДЕЛЬНЫЕ ОТКЛОНЕНИЯ РАЗМЕРОВ  $\pm \frac{t_2}{2}$

T015.035 080.011

РЕБРО

| Лит. | МАССА | МАСШТАБ |
|------|-------|---------|
|      | 0,3   | 1:2     |

Лист Листов 1

Лист Б-ПН-0-6 ГОСТ 19903-74  
Вст.Зпс 6 ГОСТ 14637-79

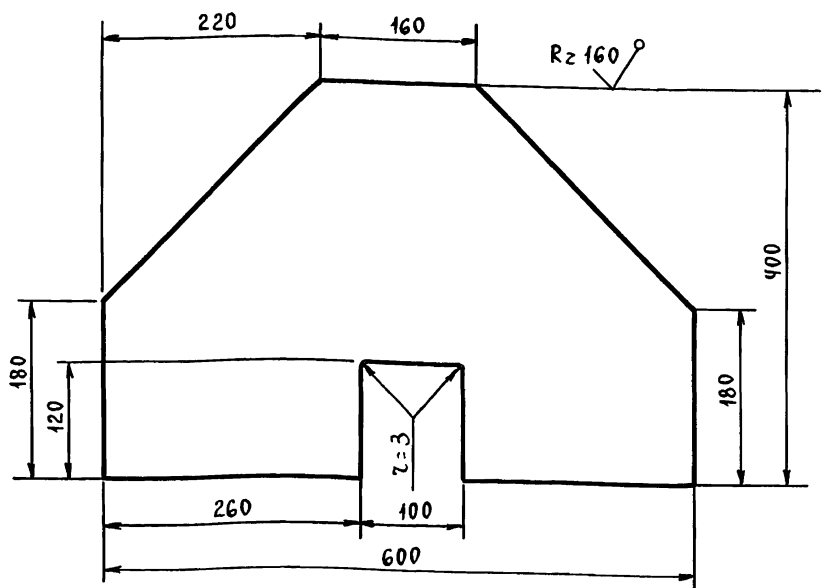
ГИПРОТЕХМОНТАЖ  
Москва

ФОРМАТ А4

ИНВ. И ПОДЛ. ПОДП. И ДАТА  
ВЗАМ. ИНВ. И ПОДП. И ДАТА  
ИЗМ. ЛИСТ  
РАЗРАБ. ЛОГУНОВА  
ПРОВ. САМОХВАЛОВ  
ГЛ. КОНСТ. САМОХВАЛОВ  
И. КОНТР. ЯСТРЕБОВ  
УТВ. КАГЕРМАНЯН

1016.035 080.012

(✓) (✓)



ПРЕДЕЛЬНЫЕ ОТКЛОНЕНИЯ РАЗМЕРОВ  $\pm \frac{t_2}{2}$

T015.035 080.012

НАКЛАДКА

| Лит. | МАССА | МАСШТАБ |
|------|-------|---------|
|      | 8,4   | 1:5     |

Лист Листов 1

Лист Б-ПН-0-6 ГОСТ 19903-74  
Вст.Зпс 6 ГОСТ 14637-79

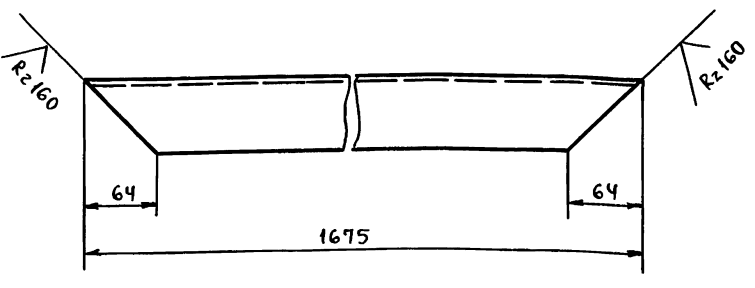
ГИПРОТЕХМОНТАЖ  
Москва

ИНВ. И ПОДЛ. ПОДП. И ДАТА  
ВЗАМ. ИНВ. И ПОДП. И ДАТА  
ИЗМ. ЛИСТ  
РАЗРАБ. ЛОГУНОВА  
ПРОВ. САМОХВАЛОВ  
ГЛ. КОНСТ. САМОХВАЛОВ  
И. КОНТР. ЯСТРЕБОВ  
УТВ. КАГЕРМАНЯН

Т016.035080.013

✓ (✓)

СЕРИЯ 5.903-11 ВЫПУСК 2-14

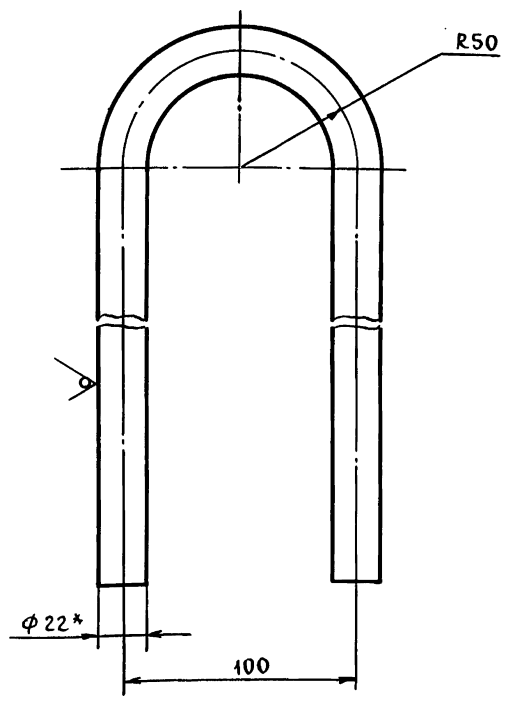


$\pm \frac{t_2}{2}$

|              |              |              |              |              |                        |           |         |
|--------------|--------------|--------------|--------------|--------------|------------------------|-----------|---------|
| ИНВ. № ПОДЛ. | ПОДП. И ДАТА | ВЗАМ. ИНВ. № | ИНВ. № ДУБЛ. | ПОДП. И ДАТА | Т016.035080.013        |           |         |
| ИЗМ.         | ЛИСТ         | № ДОКУМ.     | ПОДП.        | ДАТА         | ЛИТ.                   | МАССА     | МАСШТАБ |
| РАЗРАБ.      | ЛОГУНОВА     |              |              |              |                        | 24        | 1:4     |
| ПРОВ.        | САМОХВАЛОВ   |              |              |              | ЛИСТ                   | ЛИСТОВ: 1 |         |
| ГЛ. КОНСТ.   | САМОХВАЛОВ   |              |              |              | УГОЛОК 16 ГОСТ 8240-72 |           |         |
| Н. КОНТР.    | ЯСТРЕБОВ     |              |              |              | ГИПРОТЕХМОНТАЖ         |           |         |
| УТВ.         | КАТЕРМАНЯ    |              |              |              | Москва                 |           |         |

Т016.035080.014

Rz160 ✓ (✓)

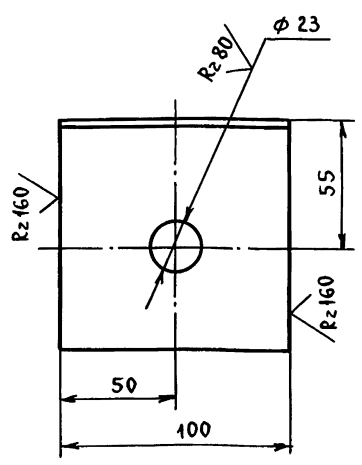


- 1. \*РАЗМЕР ДЛЯ СПРАВОК.
- 2.  $\pm \frac{t_2}{2}$ .

|              |              |              |              |              |                        |           |         |
|--------------|--------------|--------------|--------------|--------------|------------------------|-----------|---------|
| ИНВ. № ПОДЛ. | ПОДП. И ДАТА | ВЗАМ. ИНВ. № | ИНВ. № ДУБЛ. | ПОДП. И ДАТА | Т016.035080.014        |           |         |
| ИЗМ.         | ЛИСТ         | № ДОКУМ.     | ПОДП.        | ДАТА         | ЛИТ.                   | МАССА     | МАСШТАБ |
| РАЗРАБ.      | ЛОГУНОВА     |              |              |              |                        | 1,7       | 1:2     |
| ПРОВ.        | САМОХВАЛОВ   |              |              |              | ЛИСТ                   | ЛИСТОВ: 1 |         |
| ГЛ. КОНСТ.   | САМОХВАЛОВ   |              |              |              | КРУГ 22-В ГОСТ 2590-71 |           |         |
| Н. КОНТР.    | ЯСТРЕБОВ     |              |              |              | ГИПРОТЕХМОНТАЖ         |           |         |
| УТВ.         | КАТЕРМАНЯ    |              |              |              | Москва                 |           |         |

Т016.035080.015

✓ (✓)



ПРЕДЕЛЬНЫЕ ОТКЛОНЕНИЯ РАЗМЕРОВ ОТВЕРСТИЙ Н14, ОСТАЛЬНЫХ  $\pm \frac{t_2}{2}$ .

|              |              |              |              |              |                                 |           |         |
|--------------|--------------|--------------|--------------|--------------|---------------------------------|-----------|---------|
| ИНВ. № ПОДЛ. | ПОДП. И ДАТА | ВЗАМ. ИНВ. № | ИНВ. № ДУБЛ. | ПОДП. И ДАТА | Т016.035080.015                 |           |         |
| ИЗМ.         | ЛИСТ         | № ДОКУМ.     | ПОДП.        | ДАТА         | ЛИТ.                            | МАССА     | МАСШТАБ |
| РАЗРАБ.      | ЛОГУНОВА     |              |              |              |                                 | 1,1       | 1:2     |
| ПРОВ.        | САМОХВАЛОВ   |              |              |              | ЛИСТ                            | ЛИСТОВ: 1 |         |
| ГЛ. КОНСТ.   | САМОХВАЛОВ   |              |              |              | УГОЛОК 100x100x7-В ГОСТ 8509-86 |           |         |
| Н. КОНТР.    | ЯСТРЕБОВ     |              |              |              | ГИПРОТЕХМОНТАЖ                  |           |         |
| УТВ.         | КАТЕРМАНЯ    |              |              |              | Москва                          |           |         |

|              |              |              |              |              |                |           |         |
|--------------|--------------|--------------|--------------|--------------|----------------|-----------|---------|
| ИНВ. № ПОДЛ. | ПОДП. И ДАТА | ВЗАМ. ИНВ. № | ИНВ. № ДУБЛ. | ПОДП. И ДАТА |                |           |         |
| ИЗМ.         | ЛИСТ         | № ДОКУМ.     | ПОДП.        | ДАТА         | ЛИТ.           | МАССА     | МАСШТАБ |
| РАЗРАБ.      |              |              |              |              |                |           |         |
| ПРОВ.        |              |              |              |              | ЛИСТ           | ЛИСТОВ: 1 |         |
| ГЛ. КОНСТ.   |              |              |              |              | ГИПРОТЕХМОНТАЖ |           |         |
| Н. КОНТР.    |              |              |              |              | Москва         |           |         |
| УТВ.         |              |              |              |              |                |           |         |

ИВ. № ПОДА. ПОДА. И ДАТА ВЗАМ. ИВ. № ДУБЛ. ПОДА. И ДАТА

| ФОРМАТ            | ЗОНА       | ПОЗ.     | ОБОЗНАЧЕНИЕ          | НАИМЕНОВАНИЕ   | КОД.           | ПРИМЕЧАНИЕ |
|-------------------|------------|----------|----------------------|--|----------------|------------|
|                   |            |          |                      | Документация   |                |            |
| A2                |            |          | ТО1Б.035А 000.000 СБ | Сборочный чертеж   |                |            |
| A2                |            |          | ТО1Б.035А 000.000 СО | Схема контроля<br>Схема электрических<br>соединений  |                |            |
|                   |            |          |                      | Сборочные единицы  |                |            |
| A4                | 1          |          | ТО1Б.035А 010.000    | Статив   | 1              |            |
|                   |            |          |                      | Прочие изделия   |                |            |
|                   | 2          |          |                      | Установка Г-16-80 моно-<br>метра МПЧ-У+6.0ТК4-3136-70  | 3              |            |
|                   | 3          |          |                      | Установка В-16-80 мандмет-<br>ра МПЧ-У+6.0ТК4-3137-70  | 1              |            |
|                   | 4          |          |                      | Термометр ПЧ1240163<br>в опр. ТМ4-142-87.  |                |            |
|                   | 5          |          |                      | Установка 3.<br>Термопреобразо-<br>ватель сопр-<br>тивления ТСМ-0879<br>5Ц 2.821-425-46<br>ТМ4-147-87<br>Установка 7 | 1              |            |
| ТО1Б.035А 000.000 |            |          |                      |  |                |            |
| ИЗМ.              | ЛИСТ       | № ДОКУМ. | ПОДП.                | ДАТА   |                |            |
| РАЗРАБ.           | ЛИТВАК     |          |                      |  | ЛИТ.           | ЛИСТ       |
| ПРОВ.             | ГРАНОВСКИЙ |          |                      |  | 1              | 2          |
| НАЧ. ГР.          | ЛИТВАК     |          |                      |  | ГИПРОТЕХМОНТАЖ |            |
| И. КОНТР.         | ФРАДКИН    |          |                      |  | МОСКВА         |            |
| УТВ.              | ЕЛИВ А К   |          |                      |  |                |            |

Формат А4

ИВ. № ПОДА. ПОДА. И ДАТА ВЗАМ. ИВ. № ДУБЛ. ПОДА. И ДАТА

| ФОРМАТ            | ЗОНА        | ПОЗ.     | ОБОЗНАЧЕНИЕ          | НАИМЕНОВАНИЕ  | КОД.           | ПРИМЕЧАНИЕ |
|-------------------|-------------|----------|----------------------|---|----------------|------------|
|                   |             |          |                      | Документация  |                |            |
| A2                |             |          | ТО1Б.035А 010.000 СБ | Сборочный чертеж  |                |            |
|                   |             |          |                      | Прочие изделия  |                |            |
|                   | 1           |          |                      | Установка 1<br>преобразователя<br>САФир 22ДИ-2150<br>ТМ4-411-86 | 1              |            |
|                   | 2           |          |                      | Установка 1<br>мандметра ЭКМ-19<br>ТМ4-413-86                   | 2              |            |
|                   | 3           |          |                      | Установка 4<br>коробки КС-20-1<br>ТМ4-416-86                    | 1              |            |
|                   | 4           |          |                      | Установка 2<br>коллектора КС-1100<br>ТМ4-419-86                 | 1              |            |
|                   | 5           |          |                      | РАМА РПП2<br>ТК4-546-86   | 1              |            |
|                   | 6           |          |                      | Рамка РПМ 66x26<br>ТУ36-1130-83                                 | 3              |            |
| ТО1Б.035А 010.000 |             |          |                      |   |                |            |
| ИЗМ.              | ЛИСТ        | № ДОКУМ. | ПОДП.                | ДАТА  |                |            |
| РАЗРАБ.           | ЧЕРВОКАРОВА |          |                      |   | ЛИТ.           | ЛИСТ       |
| ПРОВ.             | ФРАДКИН     |          |                      |   | 1              | 2          |
| НАЧ. ГР.          | ФРАДКИН     |          |                      |   | ГИПРОТЕХМОНТАЖ |            |
| И. КОНТР.         | ЛИТВАК      |          |                      |   | МОСКВА         |            |
| УТВ.              | ЕЛИВ А К    |          |                      |   |                |            |

Формат А4

ИВ. № ПОДА. ПОДА. И ДАТА ВЗАМ. ИВ. № ДУБЛ. ПОДА. И ДАТА

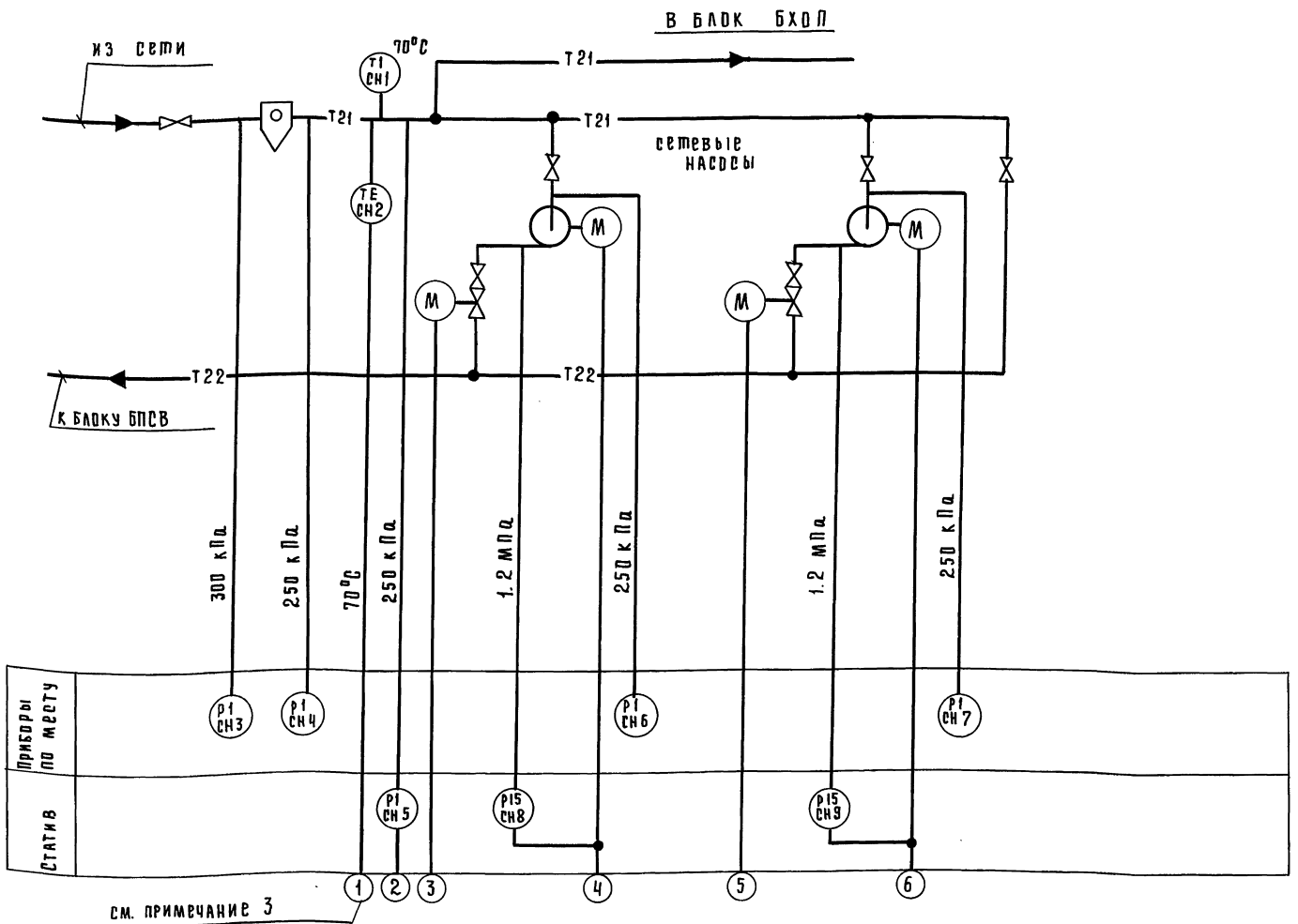
| ФОРМАТ  | ЗОНА | ПОЗ.     | ОБОЗНАЧЕНИЕ | НАИМЕНОВАНИЕ  | КОД.           | ПРИМЕЧАНИЕ |
|---|------|----------|-------------|---|----------------|------------|
|   |      |          |             | Установка 2<br>отборного<br>устройства<br>16-200 ТМ4-226-76 | 3              |            |
|   |      |          |             | Материалы   |                |            |
|   | 7    |          |             | 14x2 ГОСТ 8734-75<br>Труба Д ГОСТ 8733-87                   | 22             | М          |
|   | 8    |          |             | Провод ПВЗ 1x0.75<br>ГОСТ 6323-79                           | 27             | М          |
|   | 9    |          |             | Металлорукав<br>РЗ-ЦХ-Ш-18<br>ТУ 22-3988-77                 | 9              | М          |
| ПРИБОРЫ КОНТРОЛЯ И СРЕДСТВА<br>АВТОМАТИЗАЦИИ ЗАКАЗЫВАЮТСЯ<br>ПО ЗАКАЗНОЙ СПЕЦИФИКАЦИИ<br>РАЗДЕЛА АВТОМАТИЗАЦИИ<br>РАБОЧЕГО ПРОЕКТА КОТЕЛЬНОЙ. |      |          |             |   |                |            |
| ТО1Б.035А 000.000   |      |          |             |   |                |            |
| ИЗМ.  | ЛИСТ | № ДОКУМ. | ПОДП.       | ДАТА  |                |            |
| РАЗРАБ.   |      |          |             |   | ГИПРОТЕХМОНТАЖ |            |
| ПРОВ.   |      |          |             |   | МОСКВА         |            |
| НАЧ. ГР.  |      |          |             |   |                |            |
| И. КОНТР.   |      |          |             |   |                |            |
| УТВ.  |      |          |             |   |                |            |

Формат А4

ИВ. № ПОДА. ПОДА. И ДАТА ВЗАМ. ИВ. № ДУБЛ. ПОДА. И ДАТА

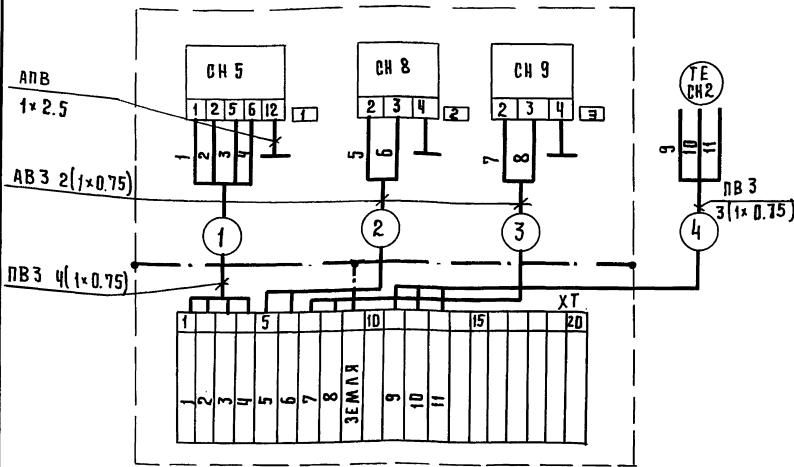
| ФОРМАТ            | ЗОНА | ПОЗ.     | ОБОЗНАЧЕНИЕ | НАИМЕНОВАНИЕ                                | КОД.           | ПРИМЕЧАНИЕ |
|-------------------|------|----------|-------------|---|----------------|------------|
|                   |      |          |             | Материалы                                   |                |            |
|                   | 7    |          |             | Провод ПВЗ 1x0.75<br>ГОСТ 6323-79           | 12             | М          |
|                   | 8    |          |             | Провод АПВ 1x2.5<br>ГОСТ 6323-79            | 1.5            | М          |
|                   | 9    |          |             | Металлорукав<br>РЗ-ЦХ-Ш-18<br>ТУ 22-3988-77 | 6              | М          |
| ТО1Б.035А 010.000 |      |          |             |   |                |            |
| ИЗМ.              | ЛИСТ | № ДОКУМ. | ПОДП.       | ДАТА  |                |            |
| РАЗРАБ.           |      |          |             |   | ГИПРОТЕХМОНТАЖ |            |
| ПРОВ.             |      |          |             |   | МОСКВА         |            |
| НАЧ. ГР.          |      |          |             |   |                |            |
| И. КОНТР.         |      |          |             |   |                |            |
| УТВ.              |      |          |             |   |                |            |

Формат А4



см. примечание 3

Статив



Перечень элементов статива

| Позиционные обозначения | Наименование                       | Тип         | Кол. | Привязка приборов |
|-------------------------|------------------------------------|-------------|------|-------------------|
| СН 2                    | Термопреобразователь сопротивления | ТСМ         | 1    | Примеч. 3         |
| СН 5                    | Преобразователь                    | САФИР 22.4И | 1    | ТК4-3559-83       |
| СН 8, СН 9              | Манометр электроконтактный         | ЭКМ         | 2    | ТК4-3559-83       |
| ХТ                      | Коробка соединительная             | КС-20-И     | 1    |                   |
| —                       | Провод                             | ПВЗ 1x0.75  |      |                   |
| —                       | Провод                             | АПВ 1x2.5   |      |                   |

Надписи в рамках

| № рамки | Текст надписи         | Кол. | Примечан. |
|---------|-----------------------|------|-----------|
| 1       | Давление из теплосети | 1    |           |
| 2       | Насос № 1             | 1    |           |
| 3       | Насос № 2             | 1    |           |

1. Маркировка цепей принята условно. В нижней части клеммника соединительной коробки при применении проецируется маркировка в соответствии с реальным проектом.
2. Установка приборов с указанием их типов приведена на листах данного альбома.
3. Тип вторичного прибора определяется при выполнении проекта автоматизации котельной.

Инв. № подл. Подл. и дата. Взам. инв. №. Инв. № подл. и дата.

ТО16.035А.000.000.00

БЛОК СЕТЕВЫХ НАСОСОВ БСН-2-2005

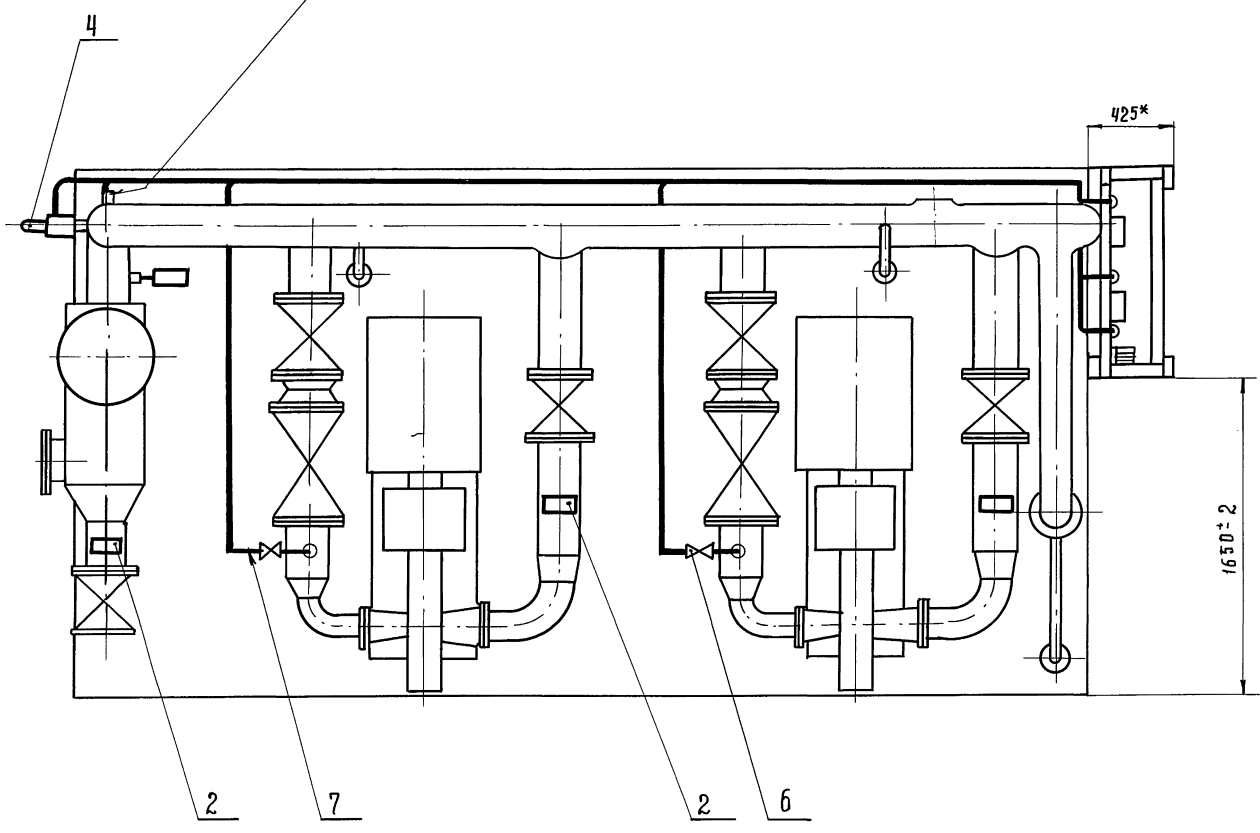
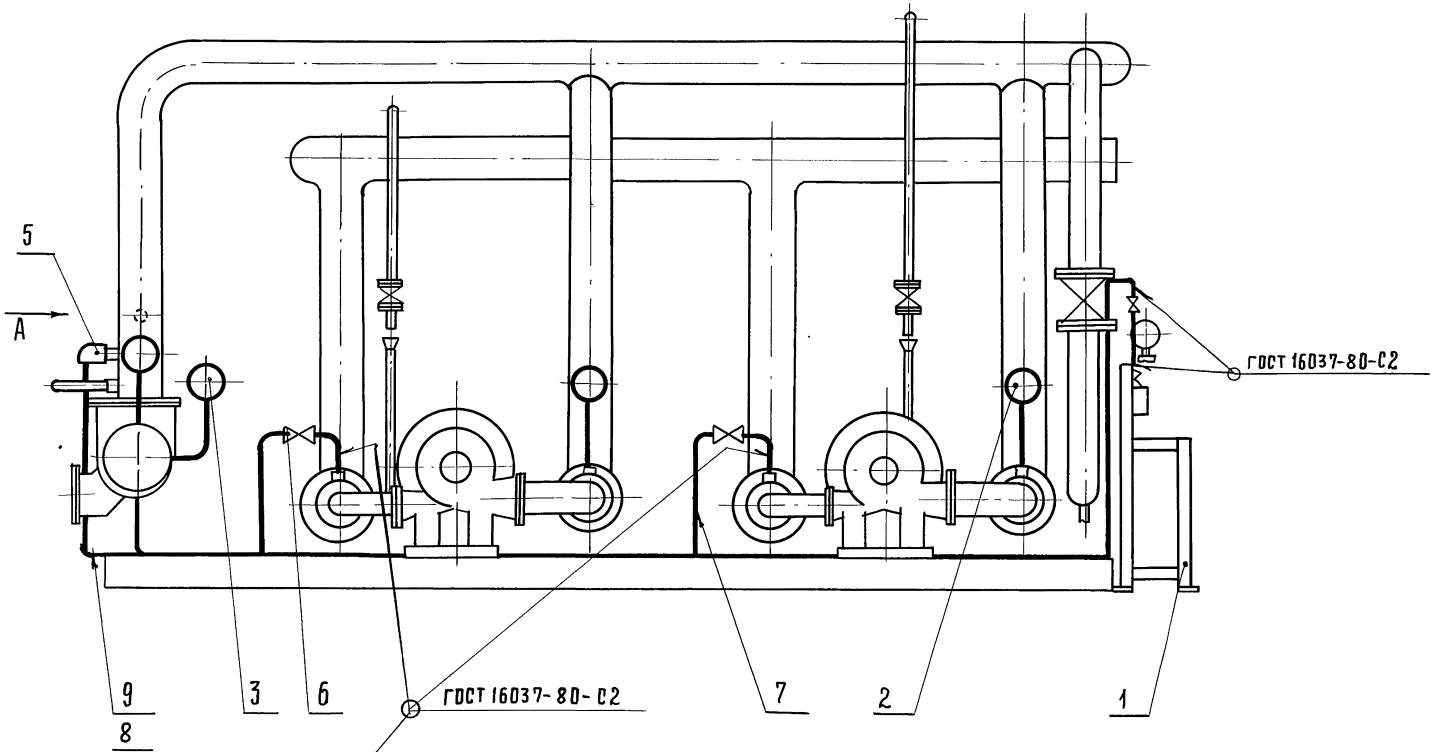
АНТЕРМАССА МАСШТ.

УСТАНОВКА ПРИБОРОВ КОНТРОЛЯ И АВТОМАТИЗАЦИИ. СХЕМА КОНТРОЛЯ. СХЕМА ЭЛЕКТРИЧЕСКИХ СОЕДИНЕНИЙ

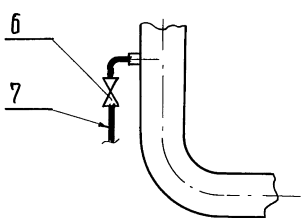
Лист 1 из 1

САНТЕХНИИПРОЕКТ  
МОСКВА

ИЗМ. ЛИСТ № ДОКУМ. ПОДП. ДАТА  
РАЗРАБ. БАКУН  
ПРОБ. ДРАВИНА  
РУК. ГР. КОГАНОВ  
ГЛА СПЕЦ. ЭТИНГЕН  
И. КОНТР. СОКОЛОВА  
УТВ. ФАЙЕРШТЕЙН



Вид А

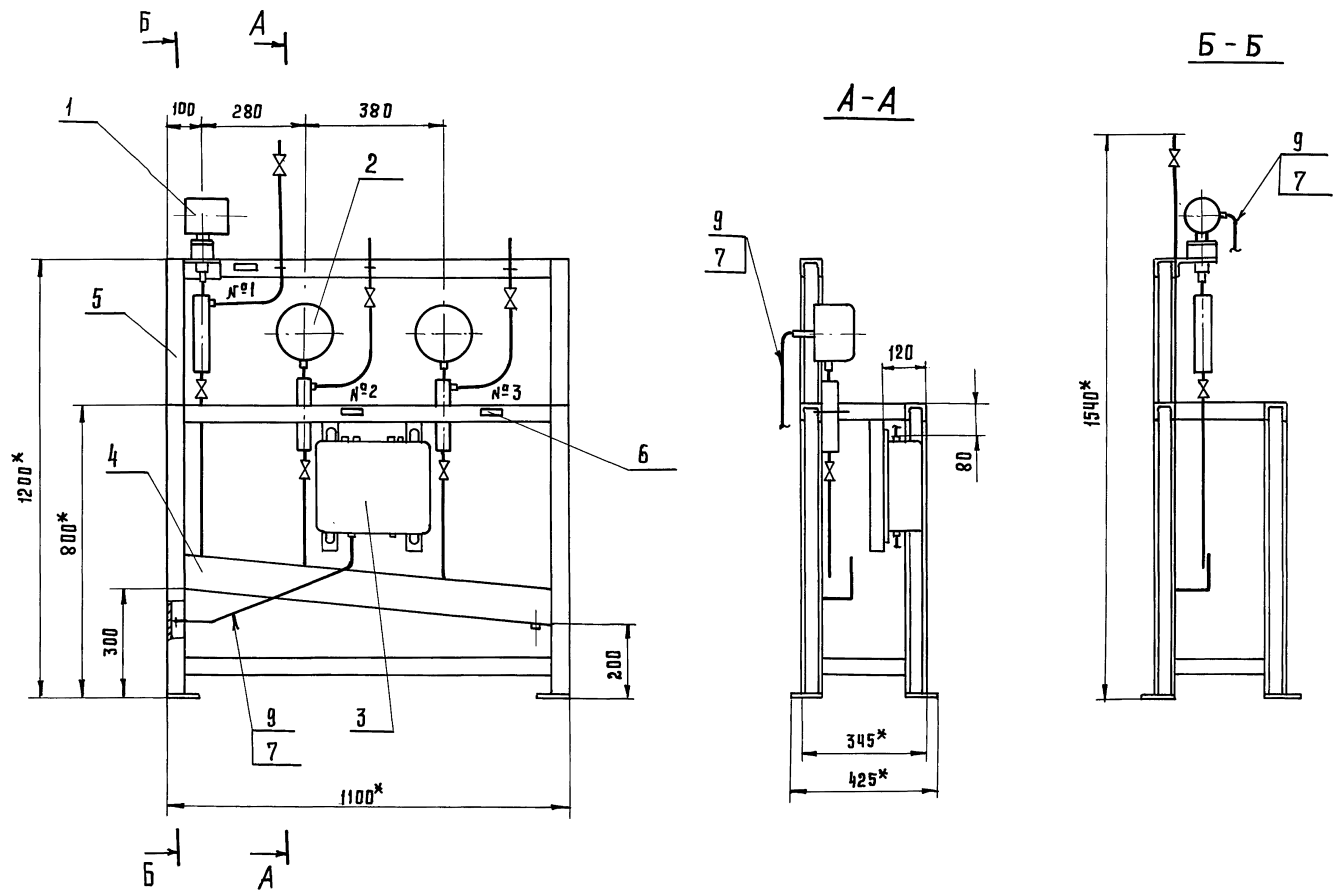


- 1. \* Размер для справок.
- 2. Провода (поз. 8) прокладывать в металлоручкаве (поз. 9).

ИНВ.№ ПОД. ПОДАТЬ И ДАТА ВЗЯМ.ИНВ.№ ИНВ.№ ДУБЛ. ПОД. И ДАТА

|           |            |                    |      |                                     |      |            |
|-----------|------------|--------------------|------|-------------------------------------|------|------------|
|           |            |                    |      | ГОСТ 16037-80-С2                    |      |            |
|           |            |                    |      | ТО16.035А 000.000 СБ                |      |            |
| ИЗМ.ЛИСТ  | № ДОКУМ.   | ПОДП.              | ДАТА | БЛОК сетевых насосов БСН-2 × 200-95 | ЛИТ. | МАСШ. 1:20 |
| РАЗРАБ.   | ЛИТВАК     | <i>[Signature]</i> |      | УСТАНОВКА ПРИБОРОВ                  |      |            |
| ПРОВ.     | ГРАНОВСКИЙ | <i>[Signature]</i> |      | КОНТРОЛЬ И АВТОМАТИЗАЦИЯ            |      |            |
| НАЧ. ГР.  | ЛИТВАК     | <i>[Signature]</i> |      | Сборочный чертеж                    | ЛИТ  | ЛИСТОВ 1   |
| ГЛ. СПЕЦ. | ГРАНОВСКИЙ | <i>[Signature]</i> |      |                                     |      |            |
| Н. КОНТР. | ГРАДКИН    | <i>[Signature]</i> |      |                                     |      |            |
| УТВ.      | СЛИВАК     | <i>[Signature]</i> |      |                                     |      |            |
|           |            |                    |      | Г ИПРОТЕХ МОНТАЖ МОСКВА             |      |            |





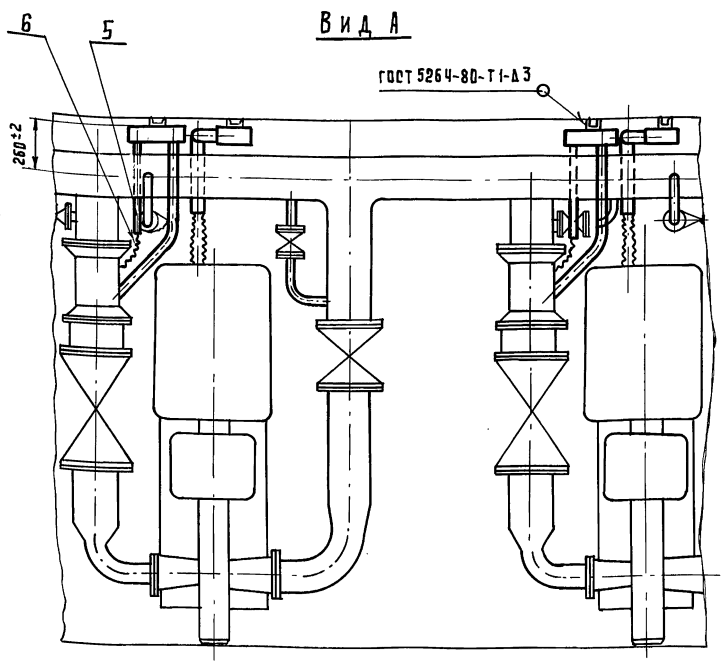
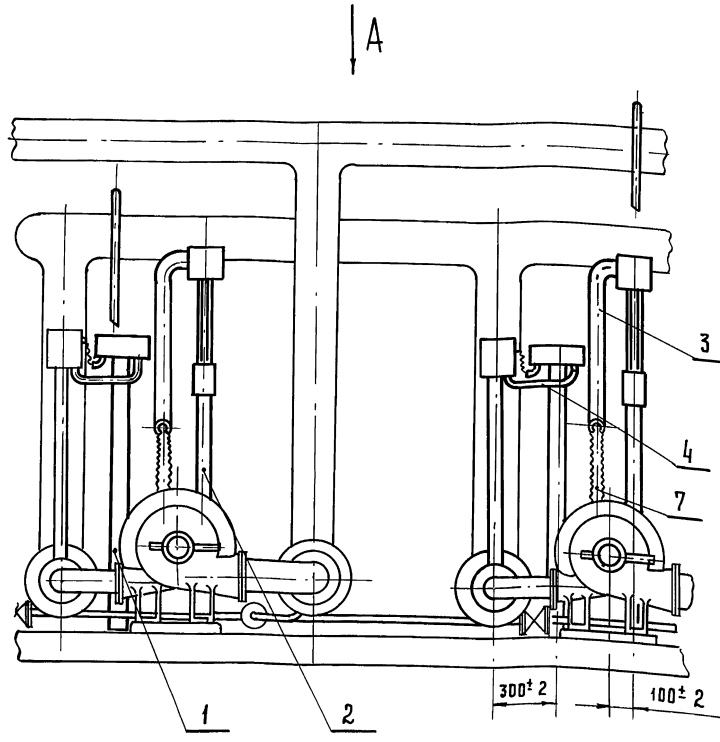
| Номер рамки | Текст надписи в рамке |
|-------------|-----------------------|
| 1           | Давление из теплосети |
| 2           | Насос №1              |
| 3           | Насос №2              |

- 1.\* Размеры для справок.
- 2.  $\pm \frac{\pm 2}{2}$
- 3. Провода (поз.7) прокладывать в металлорукаве (поз.9).
- 4. Масса стativa приведена без учета массы приборов.
- 5. Провода АПВ 1x2.5 (поз.8), прокладываемые в металлорукаве (поз.9), служащие для заземления датчиков преобразователя Сапфир-22 не показаны на чертеже.

Шифр № подл. подл. и дата | Шифр № подл. подл. и дата | Шифр № подл. подл. и дата | Шифр № подл. подл. и дата

|           |            |           |       |                     |                |          |         |
|-----------|------------|-----------|-------|---------------------|----------------|----------|---------|
|           |            |           |       | ТО16.035А010.000 СБ |                |          |         |
| ЭЗМ       | Лист       | № док. м. | подп. | дата                | Лит.           | Масса    | Масштаб |
| Проб.     | Фрадкин    |           |       |                     |                | 38       | 1:10    |
| Нач. гр.  | Фрадкин    |           |       |                     | Лист           | Листов 1 |         |
| Гл. спец. | Грановский |           |       |                     | ГИПРОТЕХМОНТАЖ |          |         |
| Н. контр. | Литвак     |           |       |                     | Москва         |          |         |
| Утв.      | Сливак     |           |       |                     |                |          |         |

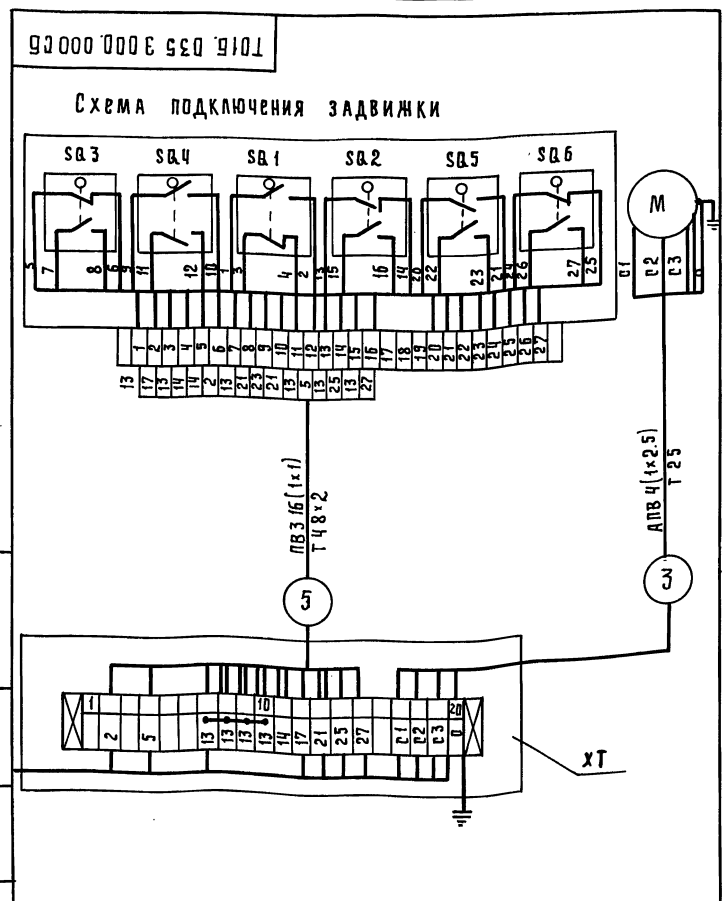
Статив  
Сборочный чертёж



Трубы (поз. 3, 4, 5) крепить при монтаже

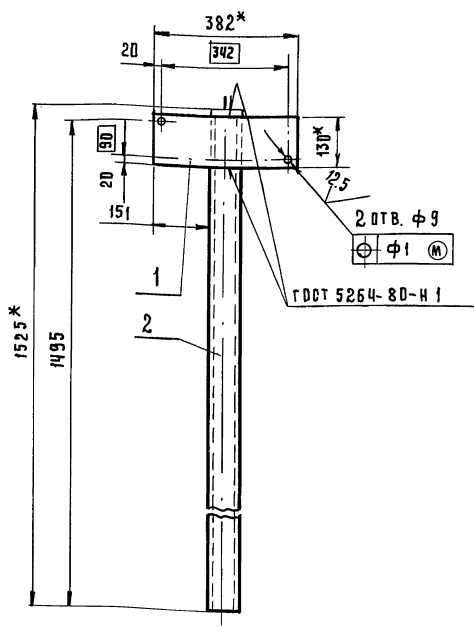
|  |        |                          |                                |                       |       |         |
|--|--------|--------------------------|--------------------------------|-----------------------|-------|---------|
| ТО 16.0353000.000 СБ                             |        |                          |                                | Лист                  | Масса | Масштаб |
| Блок сетевых насосов БСН-2х200-95                |        |                          |                                |                       | 73    | 1:20    |
| Установка электрооборудования. Сборочный чертеж. |        |                          |                                | Лист 1 Листов 2       |       |         |
| ИЗМ. ЛИСТ № ДОКУМ. ПОДА. ДАТА                    |        |                          |                                | ГИПРОТЕХМОНТАЖ МОСКВА |       |         |
| РАЗРАБ. СЫСОВЕВА                                 | ЛИТВАК | ИВ. № ПОДЛ. ПОДА. И ДАТА | ВЗАМ. ИВ. № ДУБЛ. ПОДА. И ДАТА | формат А3             |       |         |

| ФОРМАТ            | ЗНАК | ПОЗ. | ОБОЗНАЧЕНИЕ                                  | НАИМЕНОВАНИЕ     | КОЛ. | ПРИМЕЧАНИЕ |
|-------------------|------|------|--|------------------|------|------------|
| Документация      |      |      |  |                  |      |            |
| ×                 |      |      | ТО 16.0353000.000 СБ.                        | Сборочный чертеж |      | А4; А3     |
| Сборочные единицы |      |      |  |                  |      |            |
| А4                | 1    |      | ТО 16.0353010.000                            | Стойка           | 2    |            |
| А4                | 2    |      | ТО 16.0353030.000                            | Стойка           | 2    |            |
| Материалы         |      |      |  |                  |      |            |
| А                 | 3    |      | Труба 60x25 ГОСТ 10704-76<br>Д ГОСТ 10705-80 |                  | 5    | м          |
| А                 | 4    |      | Труба 48x2 ГОСТ 10704-76<br>Д ГОСТ 10705-80  |                  | 3    | м          |
|                   | 5    |      | Труба 25x2 ГОСТ 10704-76<br>Д ГОСТ 10705-80  |                  | 2    | м          |
| Прочие изделия    |      |      |  |                  |      |            |
|                   | 6    |      | Гибкий ввод К 1082У3<br>ТУ 36-1684-81        |                  | 2    |            |
|                   | 7    |      | Гибкий ввод К 1083У3<br>ТУ 36-1684-81        |                  | 2    |            |



|                                   |        |                          |                                |                       |        |
|-----------------------------------|--------|--------------------------|--------------------------------|-----------------------|--------|
| ТО 16.0353000.000                 |        |                          |                                | Лист                  | Листов |
| Блок сетевых насосов БСН-2х200-95 |        |                          |                                |                       | 1      |
| Установка электрооборудования     |        |                          |                                | ГИПРОТЕХМОНТАЖ МОСКВА |        |
| ИЗМ. ЛИСТ № ДОКУМ. ПОДА. ДАТА     |        |                          |                                | ТО 16.0353000.000 СБ  |        |
| РАЗРАБ. СЫСОВЕВА                  | ЛИТВАК | ИВ. № ПОДЛ. ПОДА. И ДАТА | ВЗАМ. ИВ. № ДУБЛ. ПОДА. И ДАТА | Лист 2                |        |

1016.0353.020.000.000 СБ



1.\* Размеры для справок  
2. ± 2/2

1016.0353.020.000.000 СБ

Стойка  
Сборочный чертёж

| Лист | Масса  | Масштаб |
|------|--------|---------|
| 1    | 11,6   | 1:10    |
| Лист | Листов | 1       |

ГИПРОТЕХМОНТАЖ  
Москва

Формат А4

Лист № подл. Подп. и дата. Взам. инв. №. Инв. № докум. Подп. и дата.

| Формат | Зона | Поз. | Обозначение              | Наименование   | Кол. | Примечание         |
|--------|------|------|--------------------------|--|------|--------------------|
|        |      |      |                          | Документация   |      |                    |
| А4     |      |      | 1016.0353.020.000.000 СБ | Сборочный чертёж   |      |                    |
|        |      |      |                          | Детали   |      |                    |
| Б4     | 1    |      | 1016.0353.020.001        | Пластина<br>Лист БПН-20 гост 19903-74<br>В ст. 3 гост 16523-70                               |      |                    |
| Б4     | 2    |      | 1016.0353.020.002        | 130-1.0 x 382-1.4<br>Стойка<br>Швеллер 8-гост 8240-72<br>В ст. 3-1-гост 535-79<br>L=1525-3.1 | 1    | 0.8 кг.<br>10.8 кг |

1016.0353.020.000

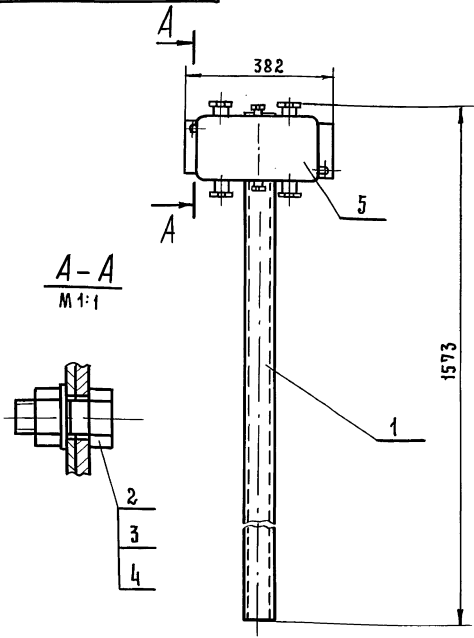
Стойка

| Лист | Лист | Листов |
|------|------|--------|
| 1    |      | 1      |

ГИПРОТЕХМОНТАЖ  
Москва

Лист № подл. Подп. и дата. Взам. инв. №. Инв. № докум. Подп. и дата.

1016.0353.010.000.000 СБ



1. Размеры для справок.

1016.0353.010.000.000 СБ

Стойка  
Сборочный чертёж

| Лист | Масса  | Масштаб |
|------|--------|---------|
| 1    | 15,9   | 1:10    |
| Лист | Листов | 1       |

ГИПРОТЕХМОНТАЖ  
Москва

Формат А4

Лист № подл. Подп. и дата. Взам. инв. №. Инв. № докум. Подп. и дата.

| Формат | Зона | Поз. | Обозначение              | Наименование                    | Кол. | Примечание |
|--------|------|------|--------------------------|---------------------------------|------|------------|
|        |      |      |                          | Документация                    |      |            |
| А4     |      |      | 1016.0353.010.000.000 СБ | Сборочный чертёж                |      |            |
|        |      |      |                          | Сборочные единицы               |      |            |
| А4     | 1    |      | 1016.0353.020.000        | Стойка                          | 1    |            |
|        |      |      |                          | Стандартные изделия             |      |            |
|        | 2    |      |                          | Болт М8 x 25.36<br>гост 7798-70 | 2    |            |
|        | 3    |      |                          | Гайка М8.4<br>гост 5915-70      | 2    |            |
|        | 4    |      |                          | Шайба 8<br>гост 11371-18        | 2    |            |
|        |      |      |                          | Прочие изделия                  |      |            |
|        | 5    |      |                          | Коробка УБ15А<br>ТУЗБ-12-80     | 1    |            |

1016.0353.010.000

Стойка

| Лист | Лист | Листов |
|------|------|--------|
| 1    |      | 1      |

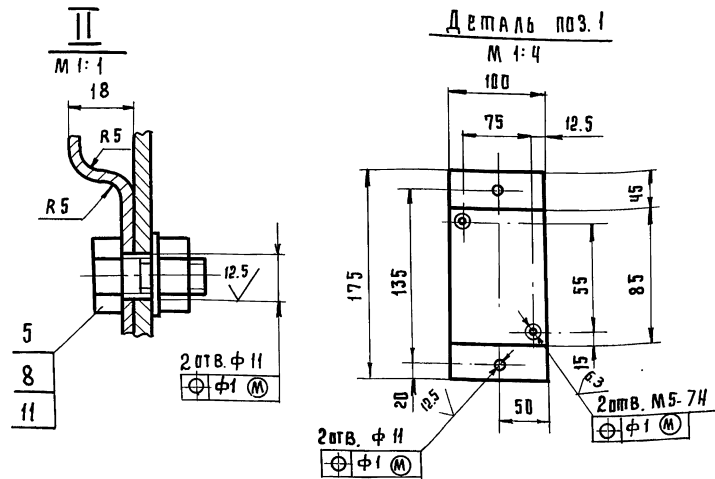
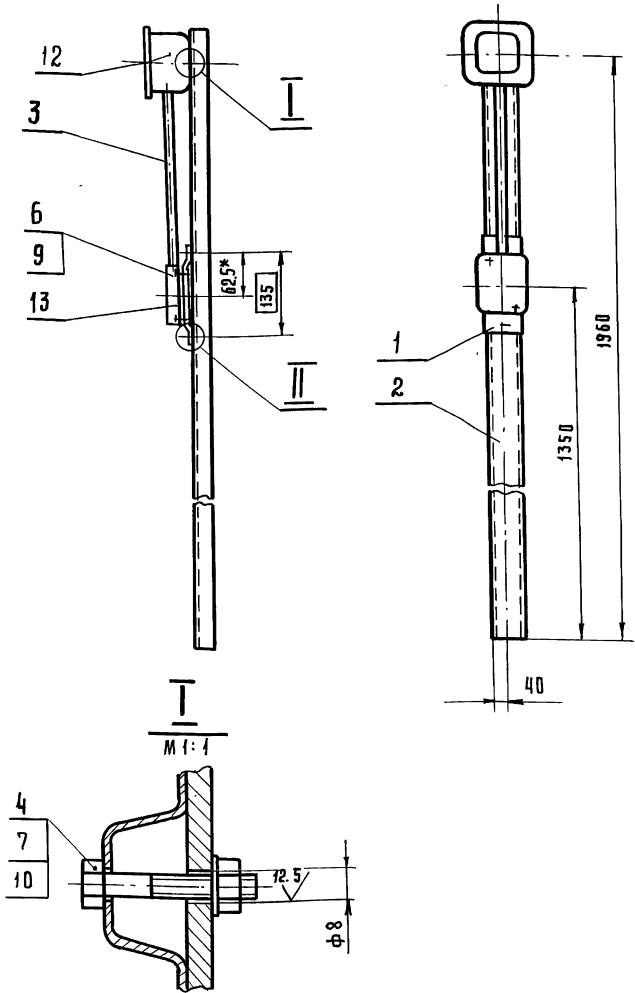
ГИПРОТЕХМОНТАЖ  
Москва

Лист № подл. Подп. и дата. Взам. инв. №. Инв. № докум. Подп. и дата.

| ФОРМАТ    | ЗОНА       | ПОЗ.     | ОБОЗНАЧЕНИЕ              | НАИМЕНОВАНИЕ   | КОЛ. | ПРИМЕЧАНИЕ |
|-----------|------------|----------|--------------------------|--|------|------------|
|           |            |          |                          | <u>Документация</u>  |      |            |
| А3        |            |          | ТО1Б.0353.030.000СБ      | Сборочный чертеж   |      |            |
|           |            |          |                          | <u>Детали</u>  |      |            |
| Б4        | 1          |          | ТО1Б.0353.030.001        | Скоба  |      |            |
|           |            |          |                          | Лист 63.0 ГОСТ 19903-74<br>4-й-8 стр ГОСТ 16523-70                   | 1    | 0,45 кг    |
| Б4        | 2          |          | ТО1Б.0353.030.002        | Стойка   |      |            |
|           |            |          |                          | 8-ГОСТ 8240-72<br>ШВЕЛЛЕР В Ст.3-Г ГОСТ 535-79<br>L = 2050 - 4,4     | 1    | 14,5 кг    |
| Б4        | 3          |          | ТО1Б.0353.030.003        | Труба  |      |            |
|           |            |          |                          | 25 x 1,6 ГОСТ 10704-76<br>8-вет 3 ед ГОСТ 10705-80<br>L = 500 - 1,55 | 1    | 0,33 кг    |
|           |            |          |                          | <u>Стандартные изделия</u>   |      |            |
|           |            |          |                          | Болты ГОСТ 7798-70   |      |            |
|           | 4          |          |                          | M 6 x 40. 36   | 1    |            |
|           | 5          |          |                          | M 10 x 30. 36  | 2    |            |
|           | 6          |          |                          | Винт M 5 x 30. 48<br>ГОСТ 1491-80                                    | 2    |            |
|           |            |          | ТО1Б.0353.030.000        |  |      |            |
| ИЗМ.      | ЛИСТ       | № ДОКУМ. | ПОДП.                    | ДАТА   | ЛИТ. | ЛИСТОВ     |
| РАЗР.     | ЧЕБОКСАРОВ |          |                          |  | 1    | 2          |
| ПРОВ.     | ФРАДКИН    |          |                          |  |      |            |
| НАЧ. ГР.  | ФРАДКИН    |          |                          |  |      |            |
| Н. КОНТР. | ЛИТВАК     |          |                          |  |      |            |
| УТВ.      | ЛИТВАК     |          |                          |  |      |            |
|           |            |          | Стойка                   |  |      |            |
|           |            |          | ГИПРОТЕХМОНТАЖ<br>МОСКВА |  |      |            |
|           |            |          | Формат А4                |  |      |            |

| ФОРМАТ | ЗОНА | ПОЗ.     | ОБОЗНАЧЕНИЕ              | НАИМЕНОВАНИЕ                | КОЛ. | ПРИМЕЧАНИЕ |
|--------|------|----------|--------------------------|-----------------------------|------|------------|
|        |      |          |                          | Гайки ГОСТ 5915-70          |      |            |
|        | 7    |          |                          | M 6.4                       | 1    |            |
|        | 8    |          |                          | M 10.4                      | 2    |            |
|        |      |          |                          | Шайбы ГОСТ 11371-78         |      |            |
|        | 9    |          |                          | Шайба 5                     | 2    |            |
|        | 10   |          |                          | Шайба 6                     | 1    |            |
|        | 11   |          |                          | Шайба 10                    | 2    |            |
|        |      |          |                          | <u>Прочие изделия</u>       |      |            |
|        | 12   |          |                          | Коробка У995 м УЗ           |      |            |
|        | 13   |          |                          | ТУЗБ-2415-81                | 1    |            |
|        |      |          |                          | Пост. кнопочного управления |      |            |
|        |      |          |                          | ПКУ 15-21.111-40УЗ          |      |            |
|        |      |          |                          | ТУ 16-526.333-83            | 1    |            |
|        |      |          | ТО1Б.0353.030.000        |                             |      |            |
| ИЗМ.   | ЛИСТ | № ДОКУМ. | ПОДП.                    | ДАТА                        | ЛИТ. | ЛИСТОВ     |
|        |      |          | Стойка                   |                             |      |            |
|        |      |          | ГИПРОТЕХМОНТАЖ<br>МОСКВА |                             |      |            |
|        |      |          | Формат А4                |                             |      |            |

ТО1Б.0353.030.000СБ



1\* размер для справок.  
2. H14; ±  $\frac{t_2}{2}$

| ИЗМ.      | ЛИСТ       | № ДОКУМ. | ПОДП. | ДАТА | ЛИТ.                       | МАССА    | МАШТАБ |
|-----------|------------|----------|-------|------|----------------------------|----------|--------|
| РАЗР.     | ЧЕБОКСАРОВ |          |       |      |                            | 17,5     | 1:10   |
| ПРОВ.     | ФРАДКИН    |          |       |      |                            |          |        |
| НАЧ. ГР.  | ФРАДКИН    |          |       |      |                            |          |        |
| Н. СПЕЦ.  | ГРАНОВСКИИ |          |       |      |                            |          |        |
| Н. КОНТР. | ЛИТВАК     |          |       |      |                            |          |        |
| УТВ.      | ЛИТВАК     |          |       |      |                            |          |        |
|           |            |          |       |      | ТО1Б.0353.030.000СБ        |          |        |
|           |            |          |       |      | Стойка<br>Сборочный чертеж |          |        |
|           |            |          |       |      | ЛИСТ                       | ЛИСТОВ 1 |        |
|           |            |          |       |      | ГИПРОТЕХМОНТАЖ<br>МОСКВА   |          |        |

| Обозначение<br>изолируемо-<br>го оборудова-<br>ния и<br>трубопрово-<br>да. | Наименование изолируемого<br>оборудования и трубопровода | Кол. | Размеры<br>Наруж-<br>ный ди-<br>аметр<br>или раз-<br>меры се-<br>чения<br>м | Распо-<br>ложе-<br>ние | t<br>теп-<br>лоно-<br>сите-<br>ля<br>°C | Теплоизоляционная конструкция |                                    |   | Объем<br>тепло-<br>изоля-<br>цион-<br>ного<br>слоя<br>м <sup>3</sup> | Лист осно-<br>вого кон-<br>структ.<br>обозна-<br>ние или<br>примеч.<br>докум. | Приме-<br>чание           |  |
|--|--|------|---|------------------------|---|-------------------------------|------------------------------------|---|--|---|---------------------------|--|
|  |  |      |   |                        |   | Назна-<br>чение               | Наименование основных<br>элементов | Толщ.<br>мм   |  |   |                           |  |
|  | Трубопровод  |      | φ 108   | 0,2                    | гориз.                                  | 70                            | оттеп-<br>ление                    | Изделия минераловатные<br>с гофрированной струк-<br>турой 2ИГС-100.       | 60   | 0,007   | 7,903,9-31<br>-08, ч.Г.87 |  |
|  |  |      |   |                        |   |                               |                                    | Покрытие защитное из<br>алюминиевого листа с кре-<br>плением бандажными.  | 0,3  | 0,15  | 7,903,9-21<br>-33         |  |
|  | Отвод 90°  | 2    | φ 108   | —                      | —                                       | 70                            | "                                  | Изделия минераловатные<br>с гофрированной структу-<br>рой 2ИГС-100.       | 60   | 0,016   | 7,903,9-31<br>-08         |  |
|  |  |      |   |                        |   |                               |                                    | Покрытие защитное из<br>алюминиевого листа с креп-<br>лением бандажными.  | 0,3  | 0,34  | 3,903-11-03               |  |
|  | Трубопровод  |      | φ 159   | 2,5                    | гориз.                                  | 70                            | "                                  | Изделия минераловатные<br>с гофрированной структу-<br>рой 2ИГС-100.       | 60   | 0,11  | 7,903,9-31<br>-08         |  |
|  |  |      |   |                        |   |                               |                                    | Покрытие защитное из<br>алюминиевого листа с креп-<br>лением бандажными   | 0,3  | 2,20  | 7,903,9-21<br>-33         |  |
|  | Трубопровод  |      | φ 159   | 3,2                    | верт.                                   | 70                            | "                                  | Изделия минераловат-<br>ные с гофрированной<br>структурой 2ИГС-100.       | 60   | 0,13  | 7,903,9-<br>-31-08        |  |
|  |  |      |   |                        |   |                               |                                    | Покрытие защитное из<br>алюминиевого листа с<br>креплением бандажными     | 0,3  | 2,82  | 7,903,9-<br>-2,1-34       |  |
|  | Отвод 90°  | 5    | φ 159   | —                      | —                                       | 70                            | "                                  | Изделия минераловатные<br>с гофрированной структу-<br>рой 2ИГС-100        | 60   | 0,075   | 7,903,9-31<br>-08         |  |
|  |  |      |   |                        |   |                               |                                    | Покрытие защитное из<br>алюминиевого листа с крепле-<br>нием бандажными   | 0,3  | 1,55  | 3,903-11-03               |  |
|  | Трубопровод  |      | φ 219   | 120                    | гориз.                                  | 70                            | "                                  | Изделия минераловатные с го-<br>фрированной структурой 2ИГС-100           | 60   | 0,64  | 7,903,9-31<br>-08         |  |
|  |  |      |   |                        |   |                               |                                    | Покрытие защитное из алюми-<br>ниевого листа с креплением бан-<br>дажами. | 0,3  | 12,72   | 7,903,9-2,1<br>-33        |  |
|  | Трубопровод  |      | φ 219   | 6,5                    | верт.                                   | 70                            | "                                  | Изделия минераловатные<br>с гофрированной структу-<br>рой 2ИГС-100.       | 60   | 0,35  | 7,903,9-31<br>-08         |  |
|  |  |      |   |                        |   |                               |                                    | Покрытие защитное из<br>алюминиевого листа с<br>креплением бандажными.    | 0,3  | 6,89  | 7,903,9-21<br>-34         |  |

|           |          |          |       |                       |   |  |  |
|-----------|----------|----------|-------|-----------------------|---|--|--|
|           |          |          |       | Т 016.035 000.000 ТИК |   |  |  |
| Изм.      | Лист     | № докум. | Подп. | Дата                  | Блок сетевых насосов<br>БСН-2х200-95.         |  |  |
| Разработ. | Давыдов  | И.И.     | 1982  |                       | Ведомость теплоизоля-<br>ционных конструкций. |  |  |
| Пробл.    | Самарина | С.И.     | 1982  |                       | САНТЕХНИПРОЕКТ                                |  |  |
| Нач. гр.  | Каца     | Ю.И.     | 1982  |                       | 1   |  |  |
| Н.контр.  | Жминский | В.И.     | 1982  |                       | 2   |  |  |
| Утв.      | Валков   | В.И.     | 1982  |                       |   |  |  |

| Обозначение изолируемого оборудования и трубопровода | Наименование изолируемого оборудования и трубопровода | Кол. | Размеры наруж-ный диаметр или размеры сечения | Дли-на или раз-меры сече-ния м | Распа-лаже-ние | t теп-лоносителя °С | Теплоизоляционная конструкция |  |            | Объем тепло-изоля-ционного слоя м <sup>3</sup> | Лист осно-вого комп-лекта, обозна-чение со-постав-ляемых при-лагат. докум. | Примеча-ние |
|--|---|------|---|--------------------------------|----------------|---------------------|-------------------------------|--|------------|--|--|-------------|
|  |   |      |   |                                |                |                     | Назна-чение                   | Наименование основ-ных элементов                               | Толщ-на мм |  |  |             |
|  | Отвод 90°   | 6    | φ219  | —                              | —              | 70                  | от теп-лопотерь               | Изделия минераловатные с гофрированной структу-рой 2ИГС-100.   | 60         | 0,15   | 7.903.9-31   | -08         |
|  |   |      |   |                                |                |                     |                               | Покрытие защитное из алюминиевого листа с креплением бандажами | 0,3        | 3,0  | 3.903-11-03  |             |
|  | Арматура  | 1    | φ150  | —                              | —              | 70                  | "                             | Матрацы минераловат-ные в обкладке из стеклоткани              | 60         | 0,047  | 7.903.9-22   | -06         |
|  |   |      |   |                                |                |                     |                               | Покрытие защитное из алю-миниевого листа АД1Н-0,8              | 0,8        | 1,32   | 7.903.9-22   | -11,12      |
|  |   |      |   |                                |                |                     |                               | Отделка торцов гофриро-ванных диафрагмами                      | 2,0        | 0,29   | 7.903.9-22   | -34         |
|  | Арматура  | 7    | φ200  | —                              | —              | 70                  | "                             | Матрацы минераловатные в обкладке из стеклоткани               | 60         | 0,42   | 7.903.9-   | -2.2-06     |
|  |   |      |   |                                |                |                     |                               | Покрытие защитное из алюминиевого листа АД1Н-0,8               | 0,8        | 11,48  | 7.903.9-   | 2.2-11,12   |
|  |   |      |   |                                |                |                     |                               | Отделка торцов гофриро-ванных диафрагмами.                     | 2,0        | 2,31   | 7.903.9-   | -2.2-34     |
|  | Насос Д200-95   | 2    | —   | —                              | —              | 70                  | от шума                       | Вибродемпфирующая мастика ВД-17-63                             | 10         | 2,6  | Инструкция №117-87-018 ин-та, ГипроНИИавиапром                             |             |
| Серия 903-10; выпуск 8; 130.01.00.0005               | Грязевик Ду 200; Рз 10                                | 1    | φ426  | —                              | —              | 70                  | от теп-лопотерь               | Изделия минераловат-ные с гофрированной структурой 2ИГС-100.   | 60         | 0,12   | 7.903.9-   | 3.1-08      |
|  |   |      |   |                                |                |                     |                               | Покрытие защитное из алюминиевого листа с креплением бандажами | 0,5        | 2,1  | 7.903.9-   | -2.1-33     |
|  | Трубопровод   |      | φ32   | —                              | —              | —                   | от кор-розии                  | Окраска краской  | —          | 0,2  | 0СТ6-10-   | -426-78     |
|  | То же   |      | φ38   | —                              | —              | —                   | "                             | БТ-117 за 2 раза   | —          | 0,95   |  |             |

Инв. № табл. Подп. и дата. Взам. инв. №. Инв. № дубл. Подп. и дата

Изм. Лист № докум. Подп. Дата

Т016.035 000.000 ТИК

Лист 2

| № строки | Наименование вида работ  | Ед. изм.       | Код       |          | Количество |
|----------|--|----------------|-----------|----------|------------|
|          |  |                | Выработка | Ед. изм. |            |
| 1        | Изоляция трубопроводов изделиями минераловатными с гофрированной структурой 2ИГС-100   | м <sup>3</sup> |           | 113      | 1,6        |
| 2        | Изоляция арматуры матрацами минераловатными в обкладках из стеклоткани                 | м <sup>3</sup> |           | 113      | 0,48       |
| 3        | Покрытие поверхности изоляции трубопроводов и арматуры алюминиевым защитным покрытием. | м <sup>2</sup> |           | 055      | 39,7       |
| 4        | Покрытие поверхности оборудования вибродемпфирующей мастикой ВД-17-63                  | м <sup>2</sup> |           | 0,55     | 2,5        |
| 5        | Покрытие поверхности трубопроводов краской БТ-177 за 2 раза.                           | м <sup>2</sup> |           | 055      | 1,15       |
| 6        | Покрытие поверхности изоляции отводов алюминиевым защитным покрытием                   | м <sup>2</sup> |           | 055      | 3,9        |

Т016. 035000. 000 Т0Р

|           |          |       |      |                                   |      |        |
|-----------|----------|-------|------|-----------------------------------|------|--------|
| Изм. Лист | № докум. | Подп. | Дата | Лит                               | Лист | Листов |
| Разработ  | Давыдов  | В.И.  | 1989 |                                   |      |        |
| Провер    | Сатарина | С.И.  | 1989 | Блок сетевых насосов БСН-2х200-95 |      |        |
| Утв.      | Валков   | В.В.  | 1989 | Ведомость объемов работ           |      |        |
|           |          |       |      | САНТЕХНИПРОЕКТ                    |      |        |

формат А4

| № строки | Наименование материала и единица измерения       | Код            |          | Кол. | Примечан. |
|----------|--|----------------|----------|------|-----------|
|          |  | материала      | Ед. изм. |      |           |
|          | Проволока стальная обыкновенного качества        | 121000         |          |      |           |
|          | Проволока 0,8 ГОСТ 3282-74*                      | 121110         | 116      | 0,21 |           |
|          | Лента стальная холоднокатаная                    | 123000         |          |      |           |
|          | Лента стальная упаковочная 0,7х20, ГОСТ 3560-73* | 123001         | 116      | 9,5  |           |
|          | Изделия крепежные                                | 128000         |          |      |           |
|          | Заклепка ОТД 985                                 |                |          |      |           |
|          | ТУ 36-1598-77                                    | кг             | 128500   | 116  | 0,3       |
|          | Винт 4х12, ГОСТ 10621-80*                        | кг             | 128401   | 116  | 0,1       |
|          | Прокат алюминиевый                               | 181000         |          |      |           |
|          | Алюминиевое защитное покрытие, б=0,3мм;          | м <sup>2</sup> | 181110   | 055  | 28,7      |
|          | То же, б=0,5мм;                                  | м <sup>2</sup> | 181110   | 055  | 2,1       |
|          | Лист 21631-76Е                                   | кг             | 181110   | 116  | 3,2       |
|          | Лист АД1Н-0,8                                    | м <sup>2</sup> | 181110   | 055  | 12,8      |
|          | ГОСТ 21631-76Е                                   | кг             | 181110   | 116  | 29,2      |
|          | Пряжка тип II-A                                  |                |          |      |           |
|          | ТУ 36-1492-77                                    | кг             | 181110   | 116  | 0,05      |
|          | Лента 0,8х20                                     |                |          |      |           |
|          | ТУ 48-21-636-79,                                 | кг             | 181110   | 116  | 1,5       |

Т016. 035000. 000 ТВМ

|           |          |       |      |                                   |      |        |
|-----------|----------|-------|------|-----------------------------------|------|--------|
| Изм. Лист | № докум. | Подп. | Дата | Лит                               | Лист | Листов |
| Разработ  | Давыдов  | В.И.  | 1989 |                                   |      |        |
| Провер    | Сатарина | С.И.  | 1989 | Блок сетевых насосов БСН-2х200-95 |      |        |
| Утв.      | Валков   | В.В.  | 1989 | Ведомость материалов              |      |        |
|           |          |       |      | САНТЕХНИПРОЕКТ                    |      |        |

формат А4

| № строки | Наименование материала и единица измерения   | Код            |          | Кол. | Примечан. |
|----------|--|----------------|----------|------|-----------|
|          |  | материала      | Ед. изм. |      |           |
|          | Дифрагма тип II  |                |          |      |           |
|          | ТУ 36-2543-83,   | кг             | 181110   | 116  | 2,0       |
|          | Пряжка тип I-0   |                |          |      |           |
|          | ТУ 36-1492-77,   | кг             | 181110   | 116  | 0,9       |
|          | Пластмассы, материалы и полуфабрикаты на основе полимеризационных смол                 | 224000         |          |      |           |
|          | Вибродемпфирующая мастика ВД-17-63, кг инстр. N 117-87-018 ин-та "Гипрониавиапром"     | 224151         | 116      | 45,0 |           |
|          | Материалы лакокрасочные  | 231000         |          |      |           |
|          | Краска БТ-177  |                |          |      |           |
|          | ОСТ 6-10-426-79,   | кг             | 231000   | 116  | 0,5       |
|          | Материалы тепло- и звукоизоляционные   | 576000         |          |      |           |
|          | Изделия минераловатные с гофрированной структурой на синтетическом связующем 2ИГС-100. |                |          |      |           |
|          | ТУ 36-1622-8-86,   | м <sup>3</sup> | 576202   | 113  | 1,6       |
|          |  | кг             | 576202   | 116  | 160,0     |

Т016. 035000. 000 ТВМ

|           |          |       |      |     |      |        |
|-----------|----------|-------|------|-----|------|--------|
| Изм. Лист | № докум. | Подп. | Дата | Лит | Лист | Листов |
|           |          |       |      |     |      |        |

формат А4

| № строки | Наименование материала и единица измерения | Код            |          | Кол. | Примечан. |
|----------|--|----------------|----------|------|-----------|
|          |  | материала      | Ед. изм. |      |           |
|          | Матрацы минераловатные прашивные 2М-100    |                |          |      |           |
|          | ГОСТ 21880-86,                             | м <sup>3</sup> | 576212   | 113  | 0,48      |
|          |  | кг             | 576212   | 116  | 48,0      |
|          | Стекловолокно и изделия из него            | 595000         |          |      |           |
|          | Нить стеклянная крученая БС10-160х1х3 (50) |                |          |      |           |
|          | ГОСТ 8325-78Е,                             | кг             | 595220   | 116  | 0,13      |
|          | Ткань из стеклянных крученых нитей Т 13    |                |          |      |           |
|          | ГОСТ 19170-73*                             | м <sup>2</sup> | 595246   | 055  | 25,0      |

Т016. 035000. 000 ТВМ

|           |          |       |      |     |      |        |
|-----------|----------|-------|------|-----|------|--------|
| Изм. Лист | № докум. | Подп. | Дата | Лит | Лист | Листов |
|           |          |       |      |     |      |        |

23205-52 (39) формат А4