

ТИПОВАЯ ДОКУМЕНТАЦИЯ НА КОНСТРУКЦИИ, ИЗДЕЛИЯ
И ЧЛЗЫ ЗДАНИЙ И СООРУЖЕНИЙ

СЕРИЯ 5.903-11

БЛОКИ ТЕПЛОМЕХАНИЧЕСКОГО ОБОРУДОВАНИЯ
ДЛЯ ПАРОВЫХ КОТЕЛЬНЫХ

выпуск 2-15

БЛОК СЕТЕВЫХ НАСОСОВ

БСН — 3 × 400 - 105
1 × 200 - 95

РАБОЧИЕ ЧЕРТЕЖИ

23205-54

ОТПУСКАЯ ЦЕНА
НА МОМЕНТ РЕАЛИЗАЦИИ
УКАЗЫВАТЬ В СЧЕТ-НАКЛАДНОЙ

ТИПОВАЯ ДОКУМЕНТАЦИЯ НА КОНСТРУКЦИИ, ИЗДЕЛИЯ
И ЧЛЫ ЗДАНИЙ И СООРУЖЕНИЙ

СЕРИЯ 5.903-11

БЛОКИ ТЕПЛОМЕХАНИЧЕСКОГО ОБОРУДОВАНИЯ
ДЛЯ ПАРОВЫХ КОТЕЛЬНЫХ

выпуск 2-15

БЛОК СЕТЕВЫХ НАСОСОВ

БСН - 3 × 400-105
1 × 200-95

РАБОЧИЕ ЧЕРТЕЖИ

РАЗРАБОТАНЫ:

ИНСТИТУТОМ ГИПРОТЕХМОНТАЖ
ГЛАВНЫЙ ИНЖЕНЕР ИНСТИТУТА *Шарипов* ПЕРЕЛЬМАН М.Л.
ГЛАВНЫЙ КОНСТРУКТОР ПРОЕКТА *Самохвалов* САМОХВАЛОВ В.Г.

ГПИ САНТЕХПРОЕКТ
ГЛАВНЫЙ ИНЖЕНЕР ИНСТИТУТА *Шарипов* ШАРИПОВ А.Я.
ГЛАВНЫЙ ИНЖЕНЕР ПРОЕКТА *Мыскин* МЫСКИН А.Ф.

УТВЕРЖДЕННЫ:

ММСС СССР
ПРОТОКОЛ ОТ 26.02.90г.
ВВЕДЕНЫ В ДЕЙСТВИЕ
ИНСТИТУТОМ ГИПРОТЕХМОНТАЖ
ПРИКАЗ ОТ 26.02.90г. №18

Содержание

Серия 5.903-Н Выпуск 2-15

Обозначение	Наименование	Стр.	Обозначение	Наименование	Стр.	
	Содержание	2				
Т01Б.037000.000Д	Блок сетевых насосов БСН- ^{3x400-105} _{1x200-95}	3,4	Т01Б.037109.005	Балка	33	
	Технические требования		Т01Б.037109.006	Опоры		
Т01Б.037000.000	Блок сетевых насосов БСН- ^{3x400-105} _{1x200-95}	5	Т01Б.037109.007	Хомут		
Т01Б.037100.000	Блок сетевых насосов БСН- ^{3x400-105} _{1x200-95}	6	Т01Б.037109.008	Подкос	34	
Т01Б.037000.000СТ	Блок сетевых насосов БСН- ^{3x400-105} _{1x200-95}		Т01Б.037109.010	Планка		
	Схема технологическая	7,8	Т01Б.037109.011	Косынка		
Т01Б.037000.000СБ	Блок сетевых насосов БСН- ^{3x400-105} _{1x200-95}		Т01Б.037109.012	Ребра		
	Сборочный чертеж	8	Т01Б.037109.013	Ребра	35	
Т01Б.037100.001	Патрубок		Т01Б.037109.014	Петля		
Т01Б.037103.000СБ	Трубопровод. Сборочный чертеж	9,10	Т01Б.037109.015	Уголок		
Т01Б.037100.000СБ	Блок сетевых насосов БСН- ^{3x400-105} _{1x200-95}		Т01Б.037204.013	Петля		
	Сборочный чертеж	10	Т01Б.037200.000	Блок сетевых насосов БСН-2x400-105	36,37	
Т01Б.037101.001	Патрубок		Т01Б.037202.000	Трубопровод		
Т01Б.037101.002	Патрубок	11,12	Т01Б.037203.000	Патрубок		
Т01Б.037101.000	Трубопровод		Т01Б.037201.000	Трубопровод		
Т01Б.037102.000	Трубопровод	12,13	Т01Б.037204.014	Уголок	37	
Т01Б.037103.000	Трубопровод		Т01Б.037200.000СБ	Блок сетевых насосов БСН-2x400-105		
Т01Б.037104.000	Трубопровод	13,14		Сборочный чертеж	38,39	
Т01Б.037105.000	Трубопровод		Т01Б.037201.001	Патрубок		
Т01Б.037106.000	Трубопровод	14	Т01Б.037201.000СБ	Трубопровод. Сборочный чертеж	39	
Т01Б.037107.000	Трубопровод		Т01Б.037202.000СБ	Трубопровод. Сборочный чертеж		
Т01Б.037108.000	Трубопровод	15	Т01Б.037203.001	Патрубок	40	
Т01Б.037101.000СБ	Трубопровод. Сборочный чертеж		Т01Б.037203.000СБ	Узел дренажный. Сборочный чертеж		
Т01Б.037101.003	Патрубок	16	Т01Б.037204.000	Металлоконструкция	42	
Т01Б.037101.004	Патрубок		Т01Б.037204.000СБ	Металлоконструкция. Сборочный чертеж		
Т01Б.037101.005	Патрубок	17	Т01Б.037204.001	Балка	46	
Т01Б.037101.006	Отвод		Т01Б.037204.002	Балка		
Т01Б.037102.000СБ	Трубопровод. Сборочный чертеж	18	Т01Б.037204.003	Балка		
Т01Б.037101.007	Отвод		Т01Б.037204.004	Балка		
Т01Б.037102.001	Патрубок	19	Т01Б.037204.005	Уголок		47
Т01Б.037102.002	Патрубок		Т01Б.037204.006	Хомут		
Т01Б.037102.003	Патрубок	20	Т01Б.037204.007	Подкос		
Т01Б.037102.004	Патрубок		Т01Б.037204.008	Косынка		
Т01Б.037102.005	Отвод	21	Т01Б.037204.009	Балка	48	
Т01Б.037103.001	Патрубок		Т01Б.037204.010	Накладка		
Т01Б.037104.001	Патрубок	22	Т01Б.037204.011	Ребра		
Т01Б.037104.000СБ	Трубопровод. Сборочный чертеж		Т01Б.037204.012	Ребра		
Т01Б.037105.000СБ	Трубопровод. Сборочный чертеж	23	Т01Б.0371000.000СБ	Блок сетевых насосов БСН- ^{3x400-105} _{1x200-95} . Установка на приборе контроля и автоматизации. Сборочный чертеж	49	
Т01Б.037106.000СБ	Трубопровод. Сборочный чертеж		Т01Б.0371000.000	Блок сетевых насосов БСН- ^{3x400-105} _{1x200-95} . Установка на приборе контроля и автоматизации.		
Т01Б.037107.000СБ	Трубопровод. Сборочный чертеж	24	Т01Б.0371000.000С	Блок сетевых насосов БСН- ^{3x400-105} _{1x200-95} . Установка на приборе контроля и автоматизации. Схема контроля. Схема электрических соединений	50	
Т01Б.037107.001	Патрубок		Т01Б.0371010.000СБ	Статив. Сборочный чертеж		
Т01Б.037107.002	Патрубок	25	Т01Б.0371020.000СБ	Статив. Сборочный чертеж	52	
Т01Б.037108.000СБ	Узел дренажный. Сборочный чертеж		Т01Б.0371010.000	Статив		
Т01Б.037105.001	Патрубок	26	Т01Б.0371020.000	Статив	53	
Т01Б.037106.001	Патрубок		Т01Б.0371020.000СБ	Блок сетевых насосов БСН- ^{3x400-105} _{1x200-95} . Установка на электрооборудовании. Сборочный чертеж		
Т01Б.037107.003	Патрубок	27	Т01Б.0373000.000СБ	Блок сетевых насосов БСН- ^{3x400-105} _{1x200-95} . Установка на электрооборудовании. Сборочный чертеж	54	
Т01Б.037108.001	Воронка		Т01Б.0373000.000	Блок сетевых насосов БСН- ^{3x400-105} _{1x200-95} . Установка на электрооборудовании.		
Т01Б.037108.002	Патрубок	28	Т01Б.0373020.000СБ	Стойка. Сборочный чертеж	55	
Т01Б.037108.003	Патрубок		Т01Б.0373010.000	Стойка. Сборочный чертеж		
Т01Б.037108.004	Патрубок	29+31	Т01Б.0373020.000	Стойка	56	
Т01Б.037108.005	Патрубок		Т01Б.0373040.000	Стойка. Сборочный чертеж		
Т01Б.037108.006	Патрубок	30	Т01Б.0373040.000СБ	Стойка. Сборочный чертеж	57,58	
Т01Б.037108.007	Патрубок		Т01Б.037000.000ТМБ	Блок БСН - ^{3x400-105} _{1x200-95} . Ведомость теплоизоляционных конструкций		
Т01Б.037108.008	Патрубок	32	Т01Б.037000.000ТДР	Блок БСН - ^{3x400-105} _{1x200-95} . Ведомость объемов работ	59	
Т01Б.037108.009	Патрубок		Т01Б.037000.000ТМЛ	Блок БСН - ^{3x400-105} _{1x200-95} . Ведомость материалов		
Т01Б.037108.010	Патрубок					
Т01Б.037108.011	Патрубок					
Т01Б.037108.012	Патрубок					
Т01Б.037108.013	Патрубок					
Т01Б.037202.001	Отвод					
Т01Б.037203.002	Патрубок					
Т01Б.037109.000	Металлоконструкция					
Т01Б.037109.000СБ	Металлоконструкция. Сборочный чертеж					
Т01Б.037109.001	Балка					
Т01Б.037109.002	Балка					
Т01Б.037109.003	Балка					
Т01Б.037109.004	Балка					

1. ОБЩИЕ ДАННЫЕ.

1.1. Рабочие чертежи блока сетевых насосов БСН-3х400-105/1х200-95 выполнены для применения в проектах котельных с паровыми и водогрейными котлами независимо от вида сжигаемого топлива.

1.2. Блок БСН-3х400-105/1х200-95 должен изготавливаться в соответствии с рабочими чертежами и техническими требованиями, содержащимися в настоящем выпуске

1.3. Блок предназначен для обеспечения циркуляции сетевой воды в системе и контуре котельных с давлением насыщенного пара 14 кгс/см² и состоит из двух транспортабельных блоков.

1.4. Комплект рабочей документации блока БСН-3х400-105/1х200-95 включает в себя разделы: тепломеханический, контроль и автоматика, электротехнический, теплоизоляция.

2. ТРЕБОВАНИЯ К ОБОРУДОВАНИЮ И МАТЕРИАЛАМ.

2.1. Оборудование, входящее в состав блока, должно соответствовать требованиям нормативно-технической документации и иметь паспорта. Качество материалов и техническая характеристика готовых изделий применяемых для изготовления блока, должны

ТО1Б.037000.000 д

ИЗМ	ЛИСТ	№ ДОКУМ.	ПОДП.	ДАТА	ЛИТ.	ЛИСТ	ЛИСТОВ
РАЗРАБ.	ОРЕХОВА	407				1	8
ПРОВ.	САМОХВАЛОВ				ГИПРОТЕХМОНТАЖ		
П. КОНСТР.	САМОХВАЛОВ				МОСКВА		
Н. КОНТР.	ЯСТРЕБОВ						
УТВ.	КАГЕРМАНЯНЦ						

БЛОК СЕТЕВЫХ НАСОСОВ
3 х 400 - 105
БСН - 1 х 200 - 95
ТЕХНИЧЕСКИЕ ТРЕБОВАНИЯ

ФОРМАТ А4

быть подтверждены предприятиями - изготовителями соответствующими документами.

2.2. Приборы и средства автоматизации и контроля, входящие в блок, должны удовлетворять требованиям технической документации на них и действующих стандартов.

2.3. Конструктивные изменения, возникающие в процессе изготовления блока, должны быть согласованы в установленном порядке. Изменения, связанные с применением материалов не ухудшающих технические характеристики блока, решаются изготовителями блока самостоятельно.

3. ТРЕБОВАНИЯ К СБОРКЕ БЛОКА.

3.1. Рабочая документация позволяет вести сборку блока промышленным методом с организацией раздельного поточного изготовления узлов трубопроводов и элементов металлоконструкций.

3.2. При изготовлении и монтаже элементов узлов трубопроводов сварку производить, руководствуясь требованиями ГОСТ 16037-80 с максимальным применением автоматических и полуавтоматических режимов, обеспечивающих высокое качество сварных соединений.

3.3. Обработку концов труб для сварки, обрезку труб и снятие фасок необходимо производить

ТО1Б.037000.000 д

ИЗМ	ЛИСТ	№ ДОКУМ.	ПОДП.	ДАТА	ЛИТ.	ЛИСТ	ЛИСТОВ
						2	

ФОРМАТ А4

механическим способом (резцом, фрезой или абразивным кругом) с помощью труборезных станков. Разрешается обрабатывать концы труб блока газовой, плазменной или воздушно-дуговой резкой с последующей зачисткой кромок режущим или абразивным инструментом до удаления следов огневой резки. Снятие фасок с трубных концов производить, начиная с толщины стенки труб 3,5 мм.

3.4. Сборку стыков труб под сварку осуществлять с использованием инвентарных центровочных приспособлений, обеспечивающих соосность стыкуемых труб.

3.5. Весь комплекс работ по организации сварки трубопроводов блока и контроля качества сварных соединений проводить, руководствуясь указаниями «Руководящих технических материалов по сварке при монтаже оборудования тепловых электростанций (РТМ-1с-81)» Минэнерго СССР, правил Госгортехнадзора СССР, а также требования-ми рабочих чертежей блока.

3.6. Сварку элементов металлоконструкции блока выполнять в соответствии с требованиями ГОСТ 5264-80. Сварку длинномерных коробчатых балок базовой металлоконструкции вести прерывистым швом длиной 100 мм с шагом 200 мм.

3.7. Места, подлежащие сварке, должны быть очищены от грязи, окалины, масла, ржавчины и т.п.

ТО1Б.037000.000 д

ИЗМ	ЛИСТ	№ ДОКУМ.	ПОДП.	ДАТА	ЛИСТ
					3

ФОРМАТ А4

сварной шов должен быть ровным и полным. В местах сварки не должно быть прожогов, трещин, подрезов, непровара. Металлические брызги должны быть удалены, швы зачищены от шлака и окалины.

3.8. Изготовление и сборку металлоконструкции блока осуществлять согласно требованиям СНиП III-18-75 «Металлические конструкции». При сборке блока руководствоваться указаниями СНиП 3.05.05-84 «Технологическое оборудование и технологические трубопроводы».

3.9. Последовательность сборки блока принять следующей:

- получение стандартного и нестандартного оборудования и проверка его состояния;
- изготовление элементов металлоконструкции;
- изготовление узлов трубопроводов;
- сборка металлоконструкции блока;
- установка и закрепление оборудования на металлоконструкции;
- установка и закрепление узлов трубопроводов;
- промывка и гидравлическое испытание блока;
- окраска блока.

3.10. В процессе сборки блока должно проверять-

ТО1Б.037000.000 д

ИЗМ	ЛИСТ	№ ДОКУМ.	ПОДП.	ДАТА	ЛИСТ
					4

ФОРМАТ А4

ся соответствие комплектующих изделий, надежность крепления оборудования и трубопроводов к металлоконструкции, правильность нанесения маркировки на изделия, наличие паспортных табличек на оборудование, наличие клейм сварщиков на сварных соединениях при необходимости.

3.11. После изготовления транспортабельных блоков произвести их контрольную сборку для обеспечения быстрой и качественной стыковки на месте установки.

3.12. Элементы и узлы блока, подлежащие перевозке в комплекте с блоком, должны быть полностью собраны и пройти контрольную сборку.

3.13. Гидравлическое испытание блока должно производиться в соответствии с требованиями, Правилами устройства и безопасной эксплуатации трубопроводов пара и горячей воды, утвержденных Мосгортехнадзором СССР.

3.14. В качестве каррозионно-защитного покрытия блока применять грунтовку ГФ-020 ГОСТ 9825-73, эмаль ПФ-133 ГОСТ 926-82 и битумный лак БТ 577 ГОСТ 5631-79.

3.15. Оснащение блока приборами и средствами автоматизации производить согласно сборочному чертежу Т01Б.037А000.000СБ. При производстве работ по установке

Т01Б.037000.000 Д

Лист
5

Формат А4

указанных приборов руководствоваться требованиями СНиП 3.05.07-85 "Системы автоматизации."

3.16. Работы по установке электротехнических устройств осуществлять в соответствии с черт. Т01Б.037000.000СБ А также руководствуясь требованиями СНиП 3.05.06-85 "Электротехнические устройства."

3.17. Теплоизоляционные работы рекомендуется выполнять на месте изготовления блока. При этом с целью предотвращения деформаций теплоизоляции при транспортировке блока к месту монтажа необходимо предусмотреть усиления креплений конструкции изоляции за счет установки опорных колец на горизонтальных участках и разгружающих устройств на вертикальных участках трубопроводов, а также применение спецзаклепок.

Конструкция блока допускает выполнение изоляции после его монтажа.

Работы по изоляции прямолинейных участков трубопроводов, арматуры и фланцевых соединений осуществлять в соответствии с типовыми сериями 7.903.9-2 и 7.903.9-3. Изоляцию криволинейных и фасонных участков трубопроводов и узлов оборудования вести согласно серии 3.903-11.

Техномонтажная ведомость на изоляцию блока,

Т01Б.037000.000 Д

Лист
6

Формат А4

ведомости объемов работ и материалов приведены на черт. Т01Б.037000.000ТИК; Т01Б.037000.000ТОР; Т01Б.037000.000ТВМ.

3.18. Технические условия на изготовление блока должны быть разработаны предприятием-изготовителем с учетом настоящих технических требований.

4. Требования к транспортировке и монтажу блока.

4.1. Блок отправляется заказчику без упаковки с заглушенными присоединительными концами трубопроводов. Крепление заглушек из листовой стали $S=3 \div 4$ мм. осуществлять на прихватке.

Штуцеры и бобышки без установки приборов и средств автоматизации и контроля на период транспортировки и хранения блока должны быть закрыты пробками и заглушками.

Приборы контроля и автоматизации с отборными устройствами и электротехническое оборудование упаковываются в ящики и отправляются в комплекте с блоком.

4.2. Крепление блока при перевозке должно обеспечивать предохранение его отдельных элементов и блока в целом от деформаций и механических повреждений. Трубопроводы $D_y < 50$ мм. при необходимости закрепить по месту хомутовыми опорами типа ОПБ-2 ГОСТ 14911-82.

Т01Б.037000.000 Д

Лист
7

Формат А4

4.3. Габариты и масса блока допускают его транспортировку по железной дороге, а также с помощью трейлеров низкой посадки грузоподъемностью до 15т.

4.4. Погрузку блока на транспортное средство осуществлять с помощью монтажных и эксплуатационных кранов грузоподъемностью 16÷25т. При этом строповку блока вести с использованием петель, предусмотренных в составе его металлоконструкции, а также с применением специальной траверсы.

4.5. Установку блока в проектное положение производить в соответствии с указаниями проекта производства работ на монтаж оборудования котельной.

4.6. Закрепление блока к силовому полу котельной выполнять с помощью самоанкерующихся болтов диаметром 20 мм, или путем приварки к закладным деталям.

Т01Б.037000.000 Д

Лист
8

ИНВ. № ПОДЛ. ПОДПИСЬ И ДАТА ВЗАМ. ИНВ. № ИНВ. № ДУБЛ. ПОДПИСЬ И ДАТА

ФОРМАТ	ЗОНА	ПОЗ.	ОБОЗНАЧЕНИЕ	НАИМЕНОВАНИЕ	КОЛ.	ПРИМЕЧАНИЕ
				<u>ДОКУМЕНТАЦИЯ</u>		
*			ТО1Б.037000.000 СБ	СБОРОЧНЫЙ ЧЕРТЕЖ		А2, А4
А4			ТО1Б.037000.000 Д	ТЕХНИЧЕСКИЕ ТРЕБОВАНИЯ		
А2			ТО1Б.037000.000 СТ	СХЕМА ТЕХНОЛОГИЧЕСКАЯ		
				<u>СБОРОЧНЫЕ ЕДИНИЦЫ</u>		
А4			ТО1Б.037100.000	БЛОК СЕТЕВЫХ НАСОСОВ		
				БСН - 1x400-105 1x200-95	1	
А4	2		ТО1Б.037200.000	БЛОК СЕТЕВЫХ НАСОСОВ		
				БСН-2x400-105	1	
				<u>СТАНДАРТНЫЕ ИЗДЕЛИЯ</u>		
		3		Болт м27-6g x 105.58		
				ГОСТ 7798-70	16	
		4		ГАЙКА М27-6Н.5		
				ГОСТ 5915-70	16	
		5		ШАЙБА 27.01.08 кп		
				ГОСТ 11371-78	16	
		6		Прокладка А-400-16 пон		
				ГОСТ 15180-86	1	

ТО1Б.037000.000

ИЗМ	ЛИСТ	№ ДОКУМ.	ПОДП.	ДАТА	БЛОК СЕТЕВЫХ НАСОСОВ БСН - 3x400-105 1x200-95	ЛИТ.	ЛИСТ	ЛИСТОВ
РАЗРЯБ.	РЕЗЦОВА	ОРЕХОВА	САМОХВАЛОВ			ГИПРОТЕХМОНТАЖ		1
ПР. КОНСТР.	САМОХВАЛОВ	ЯСТРЕБОВ	КАГЕРМАНЯЦ			МОСКВА		
Н. КОНТР.	ЯСТРЕБОВ	КАГЕРМАНЯЦ						

ФОРМАТ А4

ИНВ. № ПОДЛ. ПОДПИСЬ И ДАТА ВЗАМ. ИНВ. № ИНВ. № ДУБЛ. ПОДПИСЬ И ДАТА

ФОРМАТ	ЗОНА	ПОЗ.	ОБОЗНАЧЕНИЕ	НАИМЕНОВАНИЕ	КОЛ.	ПРИМЕЧАНИЕ
		16		Болты ГОСТ 7798-70		
				М16 - 6g x 55.58	8	
		17		М16 - 6g x 60.58	8	
		18		М20 - 6g x 70.58	12	
		19		М24 - 6g x 85.58	32	
		20		М24 - 6g x 90.58	36	
		21		М24 - 6g x 140.58	4	
		22		М27 - 6g x 105.58	16	
		23		М30 - 6g x 140.58	4	
		24		Шпилька		
				АМ27-6g x 140.55ЭП182 IV 2		
				ГОСТ 9066-75	24	
				<u>ГАЙКИ ГОСТ 5915-70</u>		
		25		М16 - 6 Н.5	16	
		26		М20 - 6 Н.5	12	
		27		М24 - 6 Н.5	72	
		28		М27 - 6 Н.5	16	
		29		М30 - 6 Н.5	4	
		30		Гайка АМ27-6Н.35 III.026		
				ГОСТ 9064-75	48	
				<u>ШАЙБЫ ГОСТ 11371-78</u>		
		31		16.01.08 кп	16	
		32		20.01.08 кп	12	
		33		24.01.08 кп	72	
		34		27.01.08 кп	16	
		35		30.01.08 кп	4	
		36		ШАЙБА 27.20.III.4.029		
				ГОСТ 9065-75	48	

ТО1Б.037100.000

ЛИСТ 2

ФОРМАТ А4

ИНВ. № ПОДЛ. ПОДПИСЬ И ДАТА ВЗАМ. ИНВ. № ИНВ. № ДУБЛ. ПОДПИСЬ И ДАТА

ФОРМАТ	ЗОНА	ПОЗ.	ОБОЗНАЧЕНИЕ	НАИМЕНОВАНИЕ	КОЛ.	ПРИМЕЧАНИЕ
				<u>ДОКУМЕНТАЦИЯ</u>		
*			ТО1Б.037100.000 СБ	СБОРОЧНЫЙ ЧЕРТЕЖ		А2, А3
				<u>СБОРОЧНЫЕ ЕДИНИЦЫ</u>		
А4	1		ТО1Б.037101.000	ТРУБОПРОВОД	1	
А4	2		ТО1Б.037102.000	ТРУБОПРОВОД	1	
А4	3		ТО1Б.037103.000	ТРУБОПРОВОД	1	
А4	4		ТО1Б.037104.000	ТРУБОПРОВОД	1	
А4	5		ТО1Б.037105.000	ТРУБОПРОВОД	1	
А4	6		ТО1Б.037106.000	ТРУБОПРОВОД	1	
А4	7		ТО1Б.037107.000	ТРУБОПРОВОД	1	
А4	8		ТО1Б.037108.000	Узел дренажный	1	
А4	9		ТО1Б.037109.000	МЕТАЛЛОКОНСТРУКЦИЯ		
		10	ТЗЗ.02.01.000 СБ	ГРЯЗЕВИК Ду400, Ру16	1	
				<u>ДЕТАЛИ</u>		
А4	11		ТО1Б.037100.001	ПАТРУБОК	1	
				<u>СТАНДАРТНЫЕ ИЗДЕЛИЯ</u>		
				Фланцы ГОСТ 12821-80		
				ВСтЗсп2		
		12		1-150-25	2	
		13		1-200-25	1	
		14		1-200-40	1	
		15		1-400-16	1	

ТО1Б.037100.000

ИЗМ	ЛИСТ	№ ДОКУМ.	ПОДП.	ДАТА	БЛОК СЕТЕВЫХ НАСОСОВ БСН - 1x400-105 1x200-95	ЛИТ.	ЛИСТ	ЛИСТОВ
РАЗРЯБ.	РЕЗЦОВА	ОРЕХОВА	САМОХВАЛОВ			ГИПРОТЕХМОНТАЖ		3
ПР. КОНСТР.	САМОХВАЛОВ	ЯСТРЕБОВ	КАГЕРМАНЯЦ			МОСКВА		
Н. КОНТР.	ЯСТРЕБОВ	КАГЕРМАНЯЦ						

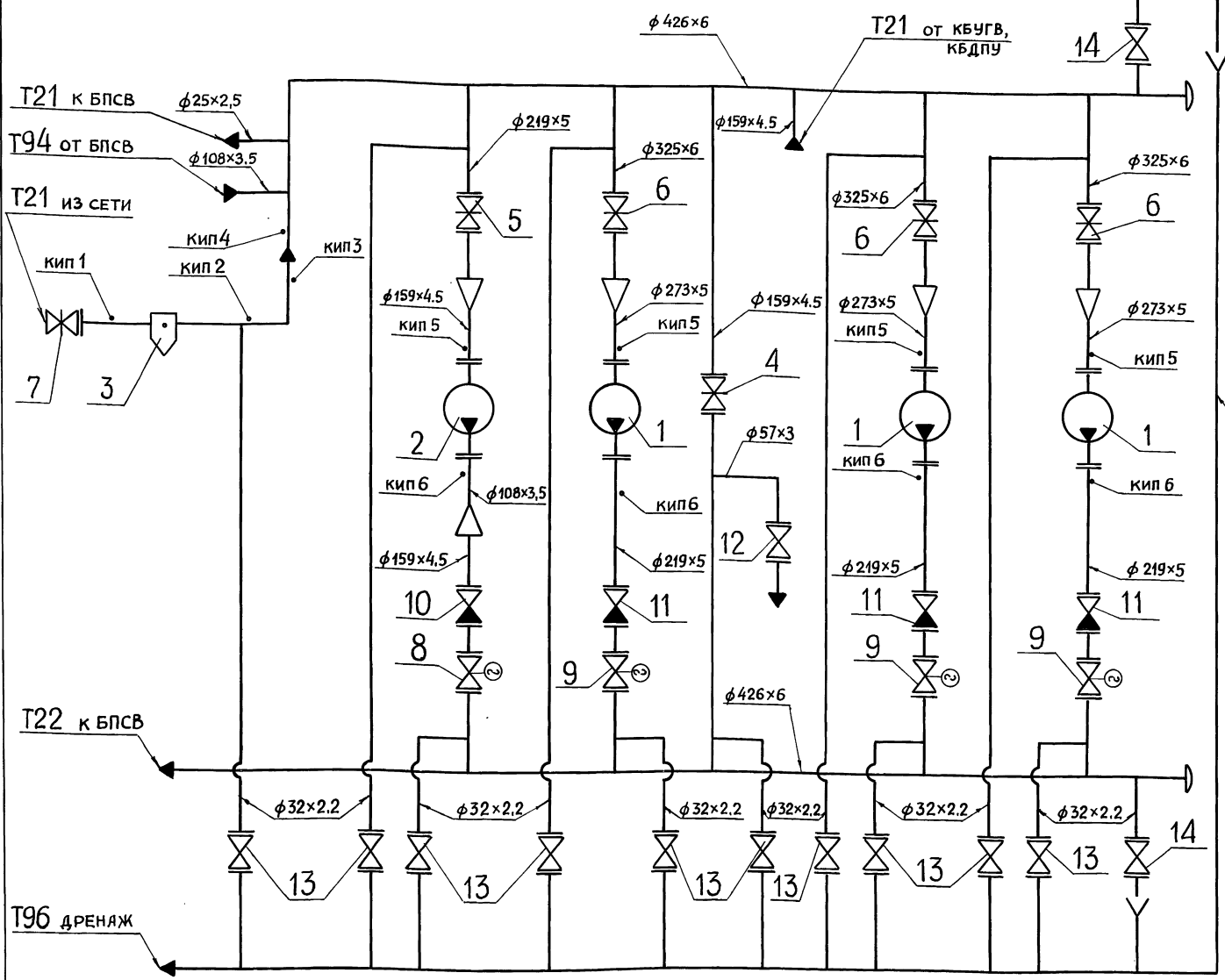
ФОРМАТ А4

ИНВ. № ПОДЛ. ПОДПИСЬ И ДАТА ВЗАМ. ИНВ. № ИНВ. № ДУБЛ. ПОДПИСЬ И ДАТА

ФОРМАТ	ЗОНА	ПОЗ.	ОБОЗНАЧЕНИЕ	НАИМЕНОВАНИЕ	КОЛ.	ПРИМЕЧАНИЕ
				Прокладки ГОСТ 15180-86		
		37		А-150-6 ПОН	1	
		38		А-100-10 ПОН	1	
		39		А-250-10 ПОН	1	
		40		А-400-16 ПОН	1	
		41		А-150-25 ПОН	4	
		42		А-200-25 ПОН	3	
		43		А-200-40 ПОН	2	
				Кляпаны ГОСТ 20770-75		
		44		Ду150, Ру40 16с 13 нж	1	
		45		Ду200, Ру40 16с 13 нж	1	
				<u>ПРОЧИЕ ИЗДЕЛИЯ</u>		
				Задвижки ТУ26-07-184-80		
		46		Ду150, Ру25 30с 997нж	1	
		47		Ду200, Ру25 30с 997нж	1	
		48		Задвижка 30с 541нж		
				Ду400, Ру16 ТУ26-07-1125-77	1	
		49		НАСОС Д 200-95		
				с ЭЛЕКТРОДВИГАТЕЛЕМ		
				4А28052 УЗ ТУ26-06-1176-78	1	
		50		НАСОС ЦН 400-105		
				с ЭЛЕКТРОДВИГАТЕЛЕМ		
				4АН-3155-4УЗ ТУ26-06-889-74	1	
		51		ШТУЦЕР М20x1,5-50		
				ЗКЧ-33-76	1	Сборник 25 ммее ссеп
		52		КОПЛАЧОК М20x1,5		
				ЗКЧ-31-76	1	Сборник 30 ммее ссеп
		53		ПРОКЛАДКА 18		
				ЗКЧ-36-70	1	Сборник 25 ммее ссеп

ТО1Б.037100.000

ЛИСТ 3



Поз	ОБОРУДОВАНИЕ	Кол	ПРИМЕЧ.
1	НАСОС ЦН 400-105 с ЭЛЕКТРОДВИГАТЕЛЕМ 4ЯН-315S-4У3	3	
2	НАСОС Д 200-95 с ЭЛЕКТРОДВИГАТЕЛЕМ 4А280S2У3	1	
3	ГРЯЗЕВИК Т33.02.01.000 СБ Ду 400, Ру 16	1	

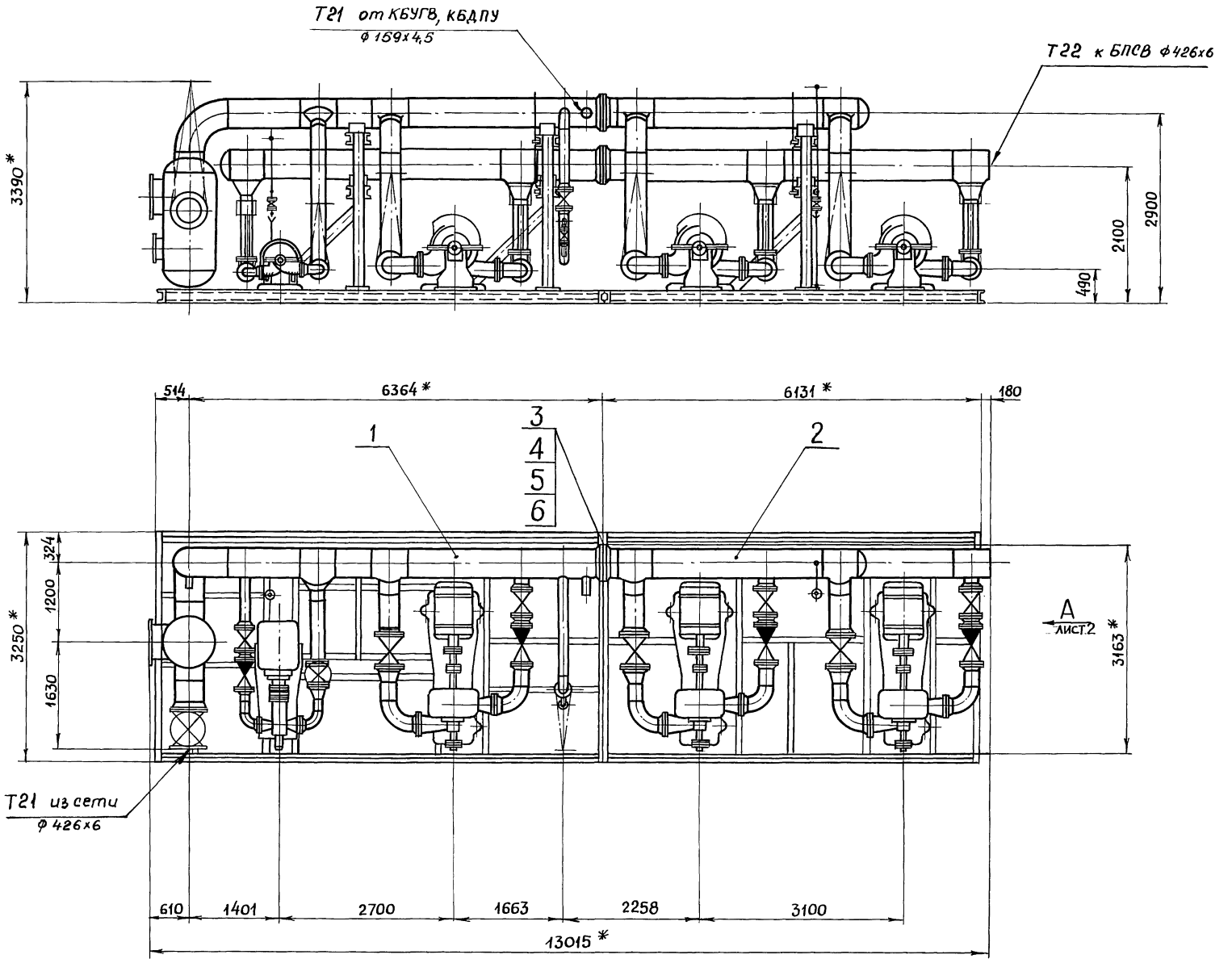
НОМЕР ПРИБОРА	ЗАКЛАДНАЯ КОНСТРУКЦИЯ	НАИМЕНОВАНИЕ	КОЛ.	ПРИМЕЧ.
КИП 1; 5	3КЧ-45-70	ШТУЦЕР	5	
КИП 2	73КЧ-1-87	БОБЫШКА	1	
КИП 3	33КЧ-1-87	БОБЫШКА	1	
КИП 4; 6	53КЧ-53-76	ШТУЦЕР	5	

Поз	АРМАТУРА	Кол	ПРИМЕЧ.
4	ЗАДВИЖКА ФЛАНЦЕВАЯ 30с 41нж Ду 150, Ру 16	1	
5	ЗАДВИЖКА ФЛАНЦЕВАЯ 30с 41нж Ду 200, Ру 16	1	
6	ЗАДВИЖКА ФЛАНЦЕВАЯ 30с 41нж Ду 300, Ру 16	3	
7	ЗАДВИЖКА ФЛАНЦЕВАЯ 30с 541нж Ду 400, Ру 16	1	
8	ЗАДВИЖКА ФЛАНЦЕВАЯ 30с 997нж Ду 150, Ру 25	1	
9	ЗАДВИЖКА ФЛАНЦЕВАЯ 30с 997нж Ду 200, Ру 25	3	
10	КЛАПАН ОБРАТНЫЙ ФЛАНЦЕВЫЙ 16с 13нж Ду 150, Ру 40	1	
11	КЛАПАН ОБРАТНЫЙ ФЛАНЦЕВЫЙ 16с 13нж Ду 200, Ру 40	3	
12	ВЕНТИЛЬ ЗАПОРНЫЙ ФЛАНЦЕВЫЙ 15кч 19п1 Ду 50, Ру 16	1	
13	ВЕНТИЛЬ ЗАПОРНЫЙ ФЛАНЦЕВЫЙ 15кч 19п1 Ду 25, Ру 16	10	
14	ВЕНТИЛЬ ЗАПОРНЫЙ ФЛАНЦЕВЫЙ 15кч 19п1 Ду 32, Ру 16	2	

ОБОЗНАЧЕНИЕ ТРУБОПРОВОДА	НАЗНАЧЕНИЕ ТРУБОПРОВОДА	Ду ВЫХОДА
T21	ОБРАТНАЯ СЕТЕВАЯ ВОДА P=2 кгс/см ² ; t=70°С	400
T22	ОБРАТНАЯ СЕТЕВАЯ ВОДА P=11 кгс/см ² ; t=70°С	400
T94	ПОДПИТОЧНАЯ ВОДА P=2 кгс/см ² ; t=80°С	100
T96	ДРЕНАЖ	32

ТО1Б.037000.000СТ			
БЛОК СЕТЕВЫХ НАСОСОВ БСН-3x400-105 1x200-95			
СХЕМА ТЕХНОЛОГИЧЕСКАЯ			
ИЗМ. ЛИСТ	№ ДОКУМ.	ПОДП.	ДАТА
РАЗРАБ.	РЕЗЦОВА		
ПРОВ.	ОРЕХОВА		
И. КОНСТР.	САМОХВАЛОВ		
Н. КОНТР.	ЯСТРЕБОВ		
УТВ.	КАГЕРМАНЯНЦ		
ЛИТ.	МЯСЯ	МАСШТАБ	
ЛИСТ	ЛИСТОВ 1		
ГИПРОТЕХМОНТАЖ МОСКВА			

Имя, № подл., подпись и дата. Взлм. инв. № инв. № дубл. подпись и дата.



1. * Размеры для справок.
2. Сварные швы по ГОСТ 16037-80 для трубопроводов и по ГОСТ 5264-80 для металлоконструкции.
3. $\pm \frac{t_2}{2}$
4. Блоки поз.1 и 2 транспортируются ОТДЕЛЬНО.
5. МАССА БЛОКА С ИЗОЛЯЦИЕЙ И ВОДОЙ - 24474 КГ.

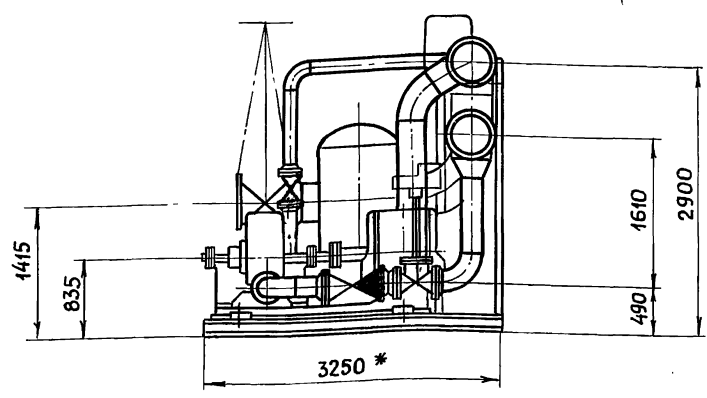
ИНВ. № ПОДП. ПОДПИСЬ И ДАТА ВЗАМ. ИНВ. № ИНВ. № ДУБЛ. ПОДПИСЬ И ДАТА

				ТО1Б. 037000.000СБ		
				БЛОК СЕТЕВЫХ НАСОСОВ		
				БСН- 3x 400-105		
				1x 200-95		
				СБОРОЧНЫЙ ЧЕРТЕЖ		
ИЗМ. ЛИСТ	№ ДОКУМ.	ПОДП.	ДАТА	ЛИТ.	МАССА	МАСШТАБ
					207600	1:50
РАЗРАБ.	РЕЗЦОВА	ЧФ		ЛИСТ 1	ЛИСТОВ 2	
ПРОВ.	ОРЕХОВА	ЧФ		ГИПРОТЕХМОНТАЖ МОСКВА		
ГЛ. КОНСТР.	САМОХВАЛОВ	ЧФ				
Н. КОНТР.	ЯСТРЕБОВ	ЧФ				
ЧТВ.	КАГЕРМАНИЧ	ЧФ				

ТО1Б.037000.000СБ

СЕРИЯ 5.903-11 ВЫПУСК 2-15

Вид А лист 1

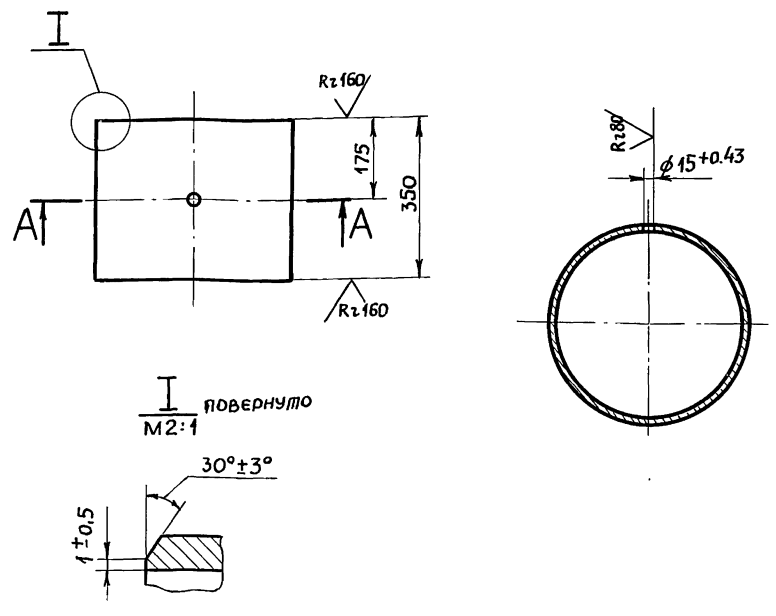


ИНВ.№ ПОДЛ.	ПОДПИСЬ И ДАТА	ВЗАМ. ИНВ.№	ИНВ.№ ДУБЛ.	ПОДПИСЬ И ДАТА
ИЗМ.	ЛИСТ	№ ДОКУМ.	ПОДП.	ДАТА
		ТО1Б.037000.000СБ		ЛИСТ 2

ФОРМАТ А4

ТО1Б.037100.001

✓ (✓)



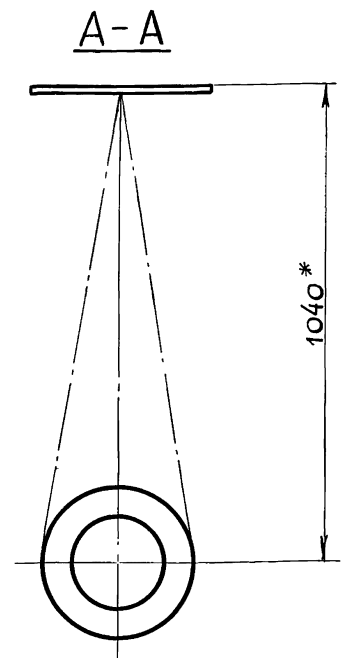
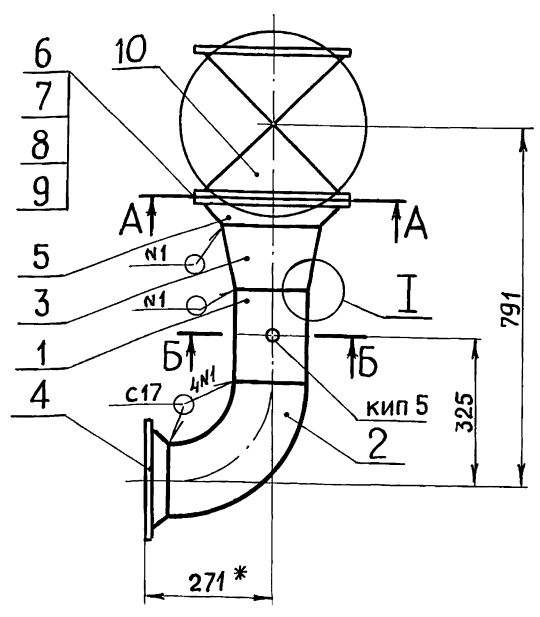
НЕУКАЗАННЫЕ ПРЕДЕЛЬНЫЕ ОТКЛОНЕНИЯ РАЗМЕРОВ $\pm \frac{t_2}{2}$

ИНВ.№ ПОДЛ. ПОДПИСЬ И ДАТА ВЗАМ. ИНВ.№ ИНВ.№ ДУБЛ. ПОДПИСЬ И ДАТА

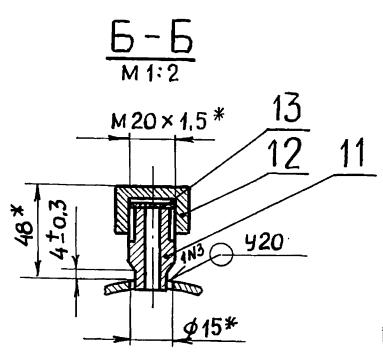
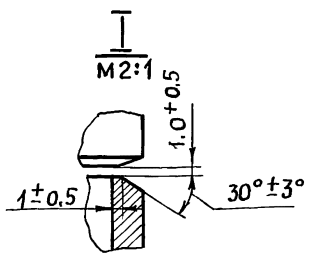
				ТО1Б.037100.001				
ИЗМ.	ЛИСТ	№ ДОКУМ.	ПОДП.	ДАТА	ПАТРУБОК	ЛИТ.	МАССА	МАСШТАБ
							21.75	1:10
РАЗРЯБ.	РЕЗЦОВА					ЛИСТ	ЛИСТОВ 1	
ПРОВ.	ОРЕХОВА					ГИПРОТЕХМОНТАЖ		
ГЛ. КОНСТР.	САМОХВАЛОВ					МОСКВА		
Н. КОНТР.	ЯСТРЕБОВ				Труба 426×6 ГОСТ 10704-76			
УТВ.	КАГЕРМАЯНЦ				В-ВСТЗСП ГОСТ 10705-80			

ФОРМАТ А4

ТО1Б.037103.000СБ

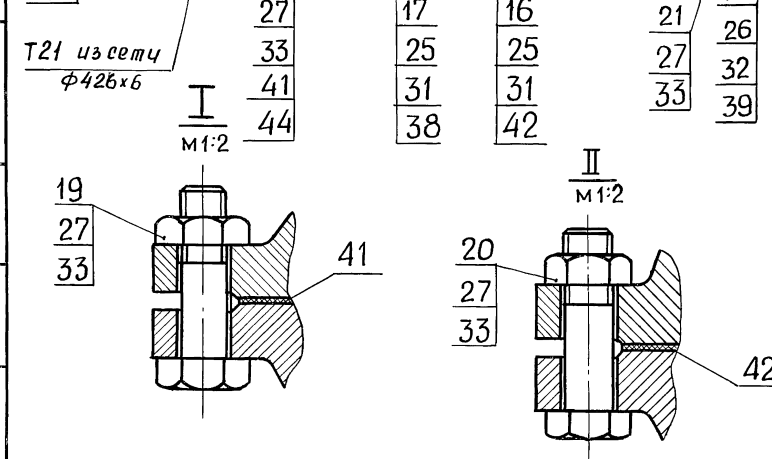
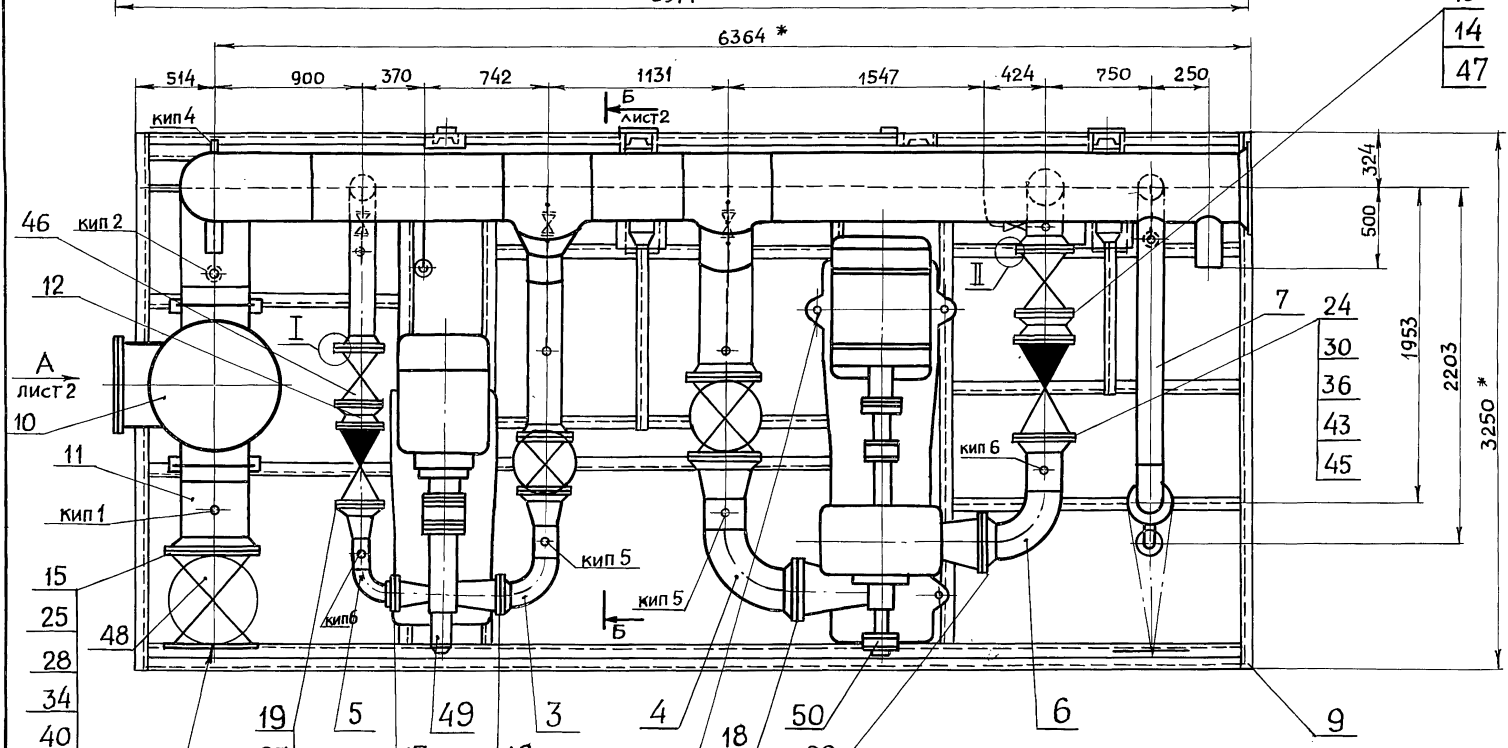
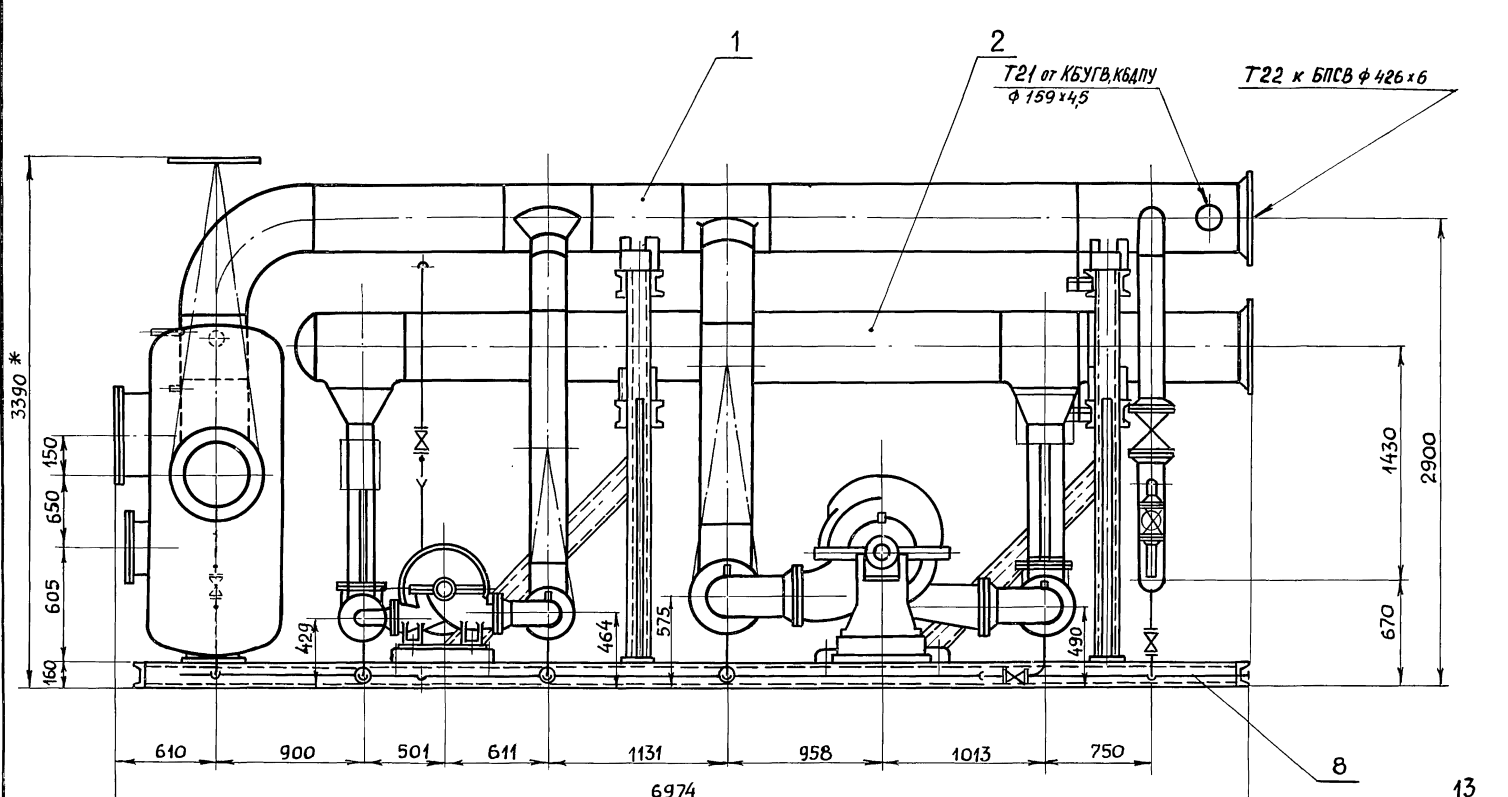


- 1 * РАЗМЕРЫ ДЛЯ СПРАВОК
- 2 СВАРНЫЕ ШВЫ ПО ГОСТ 16037-80
- 3 $\pm \frac{t_2}{2}$



				ТО1Б.037103.000СБ				
ИЗМ.	ЛИСТ	№ ДОКУМ.	ПОДП.	ДАТА	ТРУБОПРОВОД	ЛИТ.	МАССА	МАСШТАБ
					СБОРОЧНЫЙ ЧЕРТЕЖ		182.15	1:10
РАЗРЯБ.	РЕЗЦОВА					ЛИСТ	ЛИСТОВ 1	
ПРОВ.	ОРЕХОВА					ГИПРОТЕХМОНТАЖ		
ГЛ. КОНСТР.	САМОХВАЛОВ					МОСКВА		
Н. КОНТР.	ЯСТРЕБОВ							
УТВ.	КАГЕРМАЯНЦ							

ИНВ.№ ПОДЛ. ПОДПИСЬ И ДАТА ВЗАМ. ИНВ.№ ИНВ.№ ДУБЛ. ПОДПИСЬ И ДАТА



- 1. * РАЗМЕРЫ ДЛЯ СПРАВОК.
- 2. СВАРНЫЕ ШВЫ ПО ГОСТ 16037-80 ДЛЯ ТРУБОПРОВОДОВ И ПО ГОСТ 5264-80 ДЛЯ МЕТАЛЛОКОНСТРУКЦИИ.
- 3. $\pm \frac{t}{2}$

ИНВ. № ПОДЛ. ПОДПИСЬ И ДАТА | ВЗАМ. ИНВ. № Д.УБЛ. ПОДПИСЬ И ДАТА

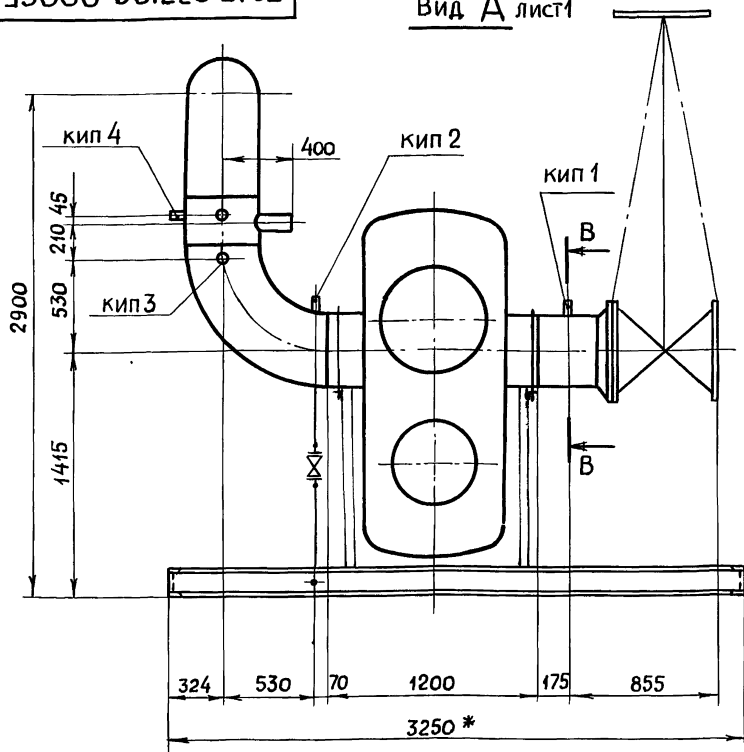
ТО1Б.037100.000СБ				ЛИТ.	МАССА	МАСШТАБ
БЛОК СЕТЕВЫХ НАСОСОВ						
БСН - 1x 400-105						
1x 200-95						
СБОРОЧНЫЙ ЧЕРТЕЖ				ЛИСТ 1	ЛИСТОВ 2	
ИЗМ.	ЛИСТ	№ ДОКУМ.	ПОДП.	ДАТА		
РАЗРАБ.	РЕЗЦОВА					
ПРОВЕР.	ОРЕХОВА					
ГЛ. КОНСТ.	САМОХВАЛОВ					
Н. КОНТР.	ЯСТРЕБОВ					
УТВ.	КАТЕРМАНЯ					
				10364		1:25
				ГИПРОТЕХМОНТАЖ		
				Москва		

СЕРИЯ 5.903-11 ВЫПУСК 2-15

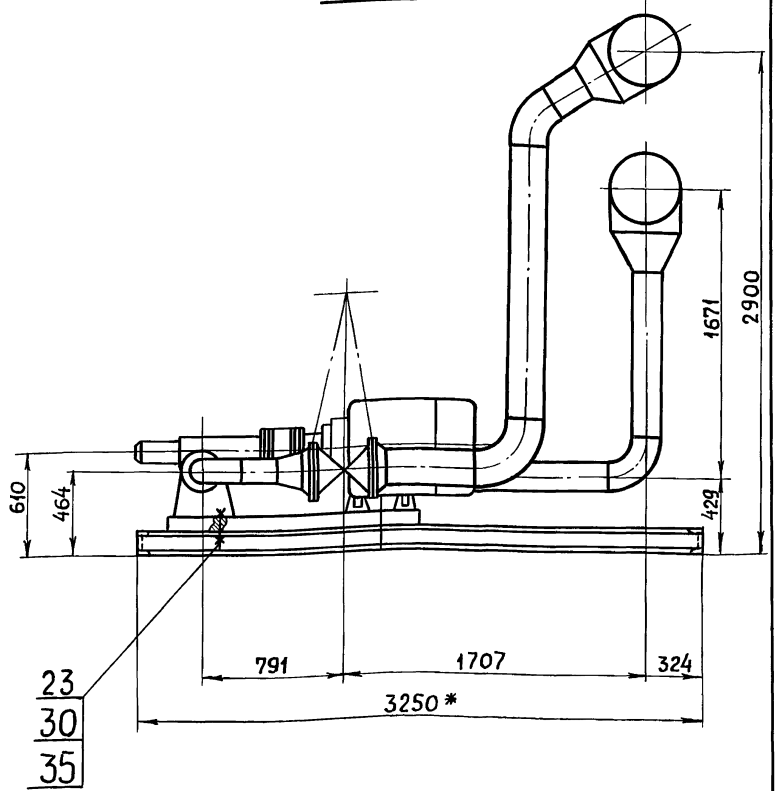
ИНВ. № ПОДЛ. ПОДПИСЬ И ДАТА
 ВЗАМ. ИНВ. № ДУБЛ. ПОДПИСЬ И ДАТА

ТО1Б.037100.000СБ

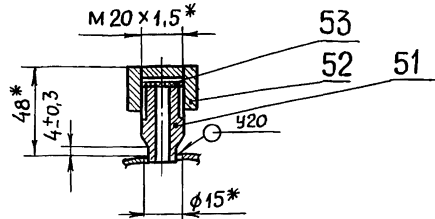
Вид А лист 1



Б-Б



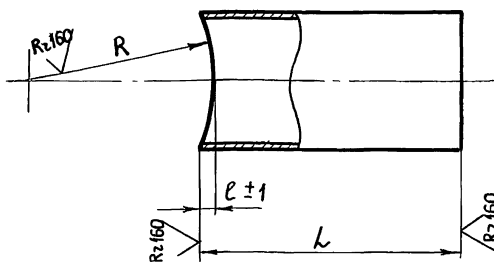
В-В
 М1:2



ИЗМ.	ЛИСТ	№ ДОКУМ.	ПОДП.	ДАТА	ТО1Б. 037100. 000СБ	ЛИСТ 2
					ФОРМАТ А3	

ТО1Б.037101.001

(✓) (✓)



ОБОЗНАЧЕНИЕ	РАЗМЕРЫ, мм			МАТЕРИАЛ	МАССА, кг
	l	L	z		
ТО1Б.037101.001	7	194 ± 0,5	213	ТРУБА 108×3,5 ГОСТ 10704-76 В-ВСТЗСП ГОСТ 10705-80	1,75
-01	15	302 ± 0,5	213	ТРУБА 159×4,5 ГОСТ 10704-76 В-ВСТЗСП ГОСТ 10705-80	5,18
-02	15	1530 ± 1,2	213	ТРУБА 159×4,5 ГОСТ 10704-76 В-ВСТЗСП ГОСТ 10705-80	26,24

$\frac{t_2}{2}$

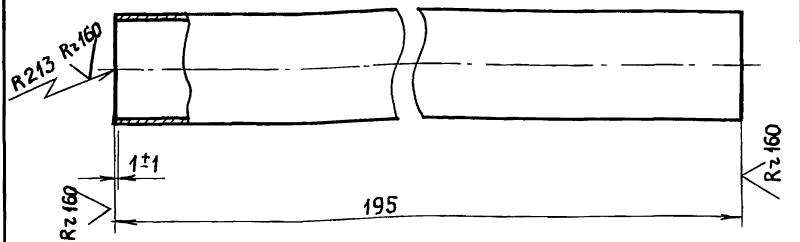
ИНВ. № ПОДЛ. ПОДПИСЬ И ДАТА
 ВЗАМ. ИНВ. № ДУБЛ. ПОДПИСЬ И ДАТА

ТО1Б. 037101. 001				ЛИТ.	МАССА	МАСШТАБ
ПАТРУБОК					СМ. ТАБЛ.	—
ИЗМ. ЛИСТ	№ ДОКУМ.	ПОДП.	ДАТА	ЛИСТ	ЛИСТОВ 1	
РАЗРАБ. РЕЗЦОВА				ГИПРОТЕХМОНТАЖ		
ПРОВ. ОРЕХОВА				МОСКВА		
ГЛ. КОНСТР. САМОХВАЛОВ						
Н. КОНТР. ЯСТРЕБОВ						
УТВ. КАГЕРМАНЯЦ						

ФОРМАТ А4

ТО1Б.037101.002

(✓) (✓)



$\frac{t_2}{2}$

ИНВ. № ПОДЛ. ПОДПИСЬ И ДАТА
 ВЗАМ. ИНВ. № ДУБЛ. ПОДПИСЬ И ДАТА

ТО1Б. 037101. 002				ЛИТ.	МАССА	МАСШТАБ
ПАТРУБОК					0,27	1:10
ИЗМ. ЛИСТ	№ ДОКУМ.	ПОДП.	ДАТА	ЛИСТ	ЛИСТОВ 1	
РАЗРАБ. РЕЗЦОВА				ГИПРОТЕХМОНТАЖ		
ПРОВ. ОРЕХОВА				МОСКВА		
ГЛ. КОНСТР. САМОХВАЛОВ						
Н. КОНТР. ЯСТРЕБОВ						
УТВ. КАГЕРМАНЯЦ						

ТРУБА 25×2,5 ГОСТ 9941-81
 СТАЛЬ 12×18Н12Т

ФОРМАТ А4

Формат	Зона	Поз.	ОБОЗНАЧЕНИЕ	НАИМЕНОВАНИЕ	Кол.	ПРИМЕЧАНИЕ
				<u>ДОКУМЕНТАЦИЯ</u>		
A2			ТО1Б. 037101. 000 СБ	СБОРОЧНЫЙ ЧЕРТЕЖ		
				<u>ДЕТАЛИ</u>		
A4	1		ТО1Б. 037101. 001	ПАТРУБОК	1	
	2		- 01	ПАТРУБОК	1	
	3		- 02	ПАТРУБОК	1	
A4	4		ТО1Б. 037101. 002	ПАТРУБОК	1	
A4	5		ТО1Б. 037101. 003	ПАТРУБОК	1	
A4	6		ТО1Б. 037101. 004	ПАТРУБОК	1	
A4	7		ТО1Б. 037101. 005	ПАТРУБОК	1	
A4	8		ТО1Б. 037101. 006	ОТВОД	1	
A4	9		ТО1Б. 037101. 007	ОТВОД	1	
				ПАТРУБКИ		
				219x5 ГОСТ 10704-76		
				ТРУБА В-ВСТЗСП ГОСТ 10705-80		
B4	10		ТО1Б. 037101. 008	L = 197 ± 0,5 мм	1	5,2 кг
B4	11		ТО1Б. 037101. 009	L = 1583 ± 1,2 мм	1	41,8 кг
				ПАТРУБКИ		
				325x6 ГОСТ 10704-76		
				ТРУБА В-ВСТЗСП ГОСТ 10705-80		
B4	12		ТО1Б. 037101. 010	L = 250 ± 0,5 мм	1	11,8 кг
B4	13		ТО1Б. 037101. 011	L = 1235 ± 1,2 мм	1	58,3 кг

ИЗМ. № ПОДЛ. ПОДП. И ДАТА

ИЗМ.	ЛИСТ	№ ДОКУМ.	ПОДП.	ДАТА
РАЗРЯБ.	РЕЗЦОВА			
ПРОВ.	ОРЕХОВА			
ГЛ. КОНСТР.	САМОХВАЛОВ			
Н. КОНТР.	ЯСТРЕБОВ			
УТВ.	КАГЕРМАЯНЦ			

ТО1Б. 037101. 000

ТРУБОПРОВОД

ЛИТ.	ЛИСТ	ЛИСТОВ
	1	3

ГИПРОТЕХМОНТАЖ

МОСКВА

ФОРМАТ А4

Формат	Зона	Поз.	ОБОЗНАЧЕНИЕ	НАИМЕНОВАНИЕ	Кол.	ПРИМЕЧАНИЕ
				ПАТРУБКИ		
				ТРУБА 426x6 ГОСТ 10704-76		
				В-ВСТЗСП ГОСТ 10705-80		
B4	14		ТО1Б. 037101. 012	L = 1142 ± 1,2 мм	1	71,0 кг
B4	15		ТО1Б. 037101. 013	L = 591 ± 0,8 мм	1	36,73 кг
				<u>СТАНДАРТНЫЕ ИЗДЕЛИЯ</u>		
				ОТВОДЫ ГОСТ 17375-83		
	16			90° 219x6	1	
	17			90° 426x10	1	
	18			60° 219x6	1	
	19			60° 325x8	1	
	20			ТРОЙНИК 426x10-325x8		
				ГОСТ 17376-83	2	
	21			ПЕРЕХОД К325x10-219x8		
				ГОСТ 17378-83	1	
				ФЛАНЦЫ ГОСТ 12821-80		
				ВСТЗСП		
	22			1-200-16	1	
	23			1-300-16	1	
	24			1-400-16	1	
				<u>ПРОЧИЕ ИЗДЕЛИЯ</u>		
	25			БОБЫШКА БП1-М27x2-55x113		
				ТУЗБ. 1097-85	1	
	26			ПРОКЛАДКА ПП28x42 УХЛ2		
				ТУЗБ. 1103-82	1	
	27			ПРОБКА ПМ27x2У3		
				ТУЗБ. 1144-83	1	

ИЗМ. № ПОДЛ. ПОДП. И ДАТА

ИЗМ.	ЛИСТ	№ ДОКУМ.	ПОДП.	ДАТА
РАЗРЯБ.	РЕЗЦОВА			
ПРОВ.	ОРЕХОВА			
ГЛ. КОНСТР.	САМОХВАЛОВ			
Н. КОНТР.	ЯСТРЕБОВ			
УТВ.	КАГЕРМАЯНЦ			

ТО1Б. 037101. 000

ТРУБОПРОВОД

ЛИТ.	ЛИСТ	ЛИСТОВ
	1	2

ГИПРОТЕХМОНТАЖ

МОСКВА

ФОРМАТ А4

Формат	Зона	Поз.	ОБОЗНАЧЕНИЕ	НАИМЕНОВАНИЕ	Кол.	ПРИМЕЧАНИЕ
		28		БОБЫШКА БП1-М20x1,5-55x113		
				ТУЗБ. 1097-85	1	
		29		ПРОКЛАДКА ПП23x32 УХЛ2		
				ТУЗБ. 1103-82	1	
		30		ПРОБКА ПМ20x1,5У3		
				ТУЗБ. 1144-83	1	
		31		ШТУЦЕР М24x1,5-50-1		
				ЗКЧ-53-76	1	СБОРНИК №25 ММСС СССР
		32		КОЛПАЧОК М24x1,5		
				ЗКЧ-31-75	1	СБОРНИК №50 ММСС СССР
		33		ПРОКЛАДКА 22		
				ЗКЧ-36-70	1	СБОРНИК №25 ММСС СССР

ИЗМ. № ПОДЛ. ПОДП. И ДАТА

ИЗМ.	ЛИСТ	№ ДОКУМ.	ПОДП.	ДАТА
РАЗРЯБ.	РЕЗЦОВА			
ПРОВ.	ОРЕХОВА			
ГЛ. КОНСТР.	САМОХВАЛОВ			
Н. КОНТР.	ЯСТРЕБОВ			
УТВ.	КАГЕРМАЯНЦ			

ТО1Б. 037101. 000

ТРУБОПРОВОД

ЛИТ.	ЛИСТ	ЛИСТОВ
	1	3

ГИПРОТЕХМОНТАЖ

МОСКВА

ФОРМАТ А4

Формат	Зона	Поз.	ОБОЗНАЧЕНИЕ	НАИМЕНОВАНИЕ	Кол.	ПРИМЕЧАНИЕ
				<u>ДОКУМЕНТАЦИЯ</u>		
A2			ТО1Б. 037102. 000 СБ	СБОРОЧНЫЙ ЧЕРТЕЖ		
				<u>ДЕТАЛИ</u>		
A4	1		ТО1Б. 037102. 001	ПАТРУБОК	1	
A4	2		ТО1Б. 037102. 002	ПАТРУБОК	1	
A4	3		ТО1Б. 037102. 003	ПАТРУБОК	1	
A4	4		ТО1Б. 037102. 004	ПАТРУБОК	1	
A4	5		ТО1Б. 037102. 005	ОТВОД	1	
B4	6		ТО1Б. 037102. 006	ПАТРУБОК		
				159x4,5 ГОСТ 10704-76		
				ТРУБА В-ВСТЗСП ГОСТ 10705-80		
				L = 976 ± 0,8 мм	1	16,74 кг
B4	7		ТО1Б. 037102. 007	ПАТРУБОК		
				219x5 ГОСТ 10704-76		
				ТРУБА В-ВСТЗСП ГОСТ 10705-80		
				L = 840 ± 0,8 мм	1	22,17 кг
				<u>СТАНДАРТНЫЕ ИЗДЕЛИЯ</u>		
	8			ОТВОД 90° 159x4,5		
				ГОСТ 17375-83	1	
	9			ТРОЙНИК 426x10		
				ГОСТ 17376-83	2	

ИЗМ. № ПОДЛ. ПОДП. И ДАТА

ИЗМ.	ЛИСТ	№ ДОКУМ.	ПОДП.	ДАТА
РАЗРЯБ.	РЕЗЦОВА			
ПРОВ.	ОРЕХОВА			
ГЛ. КОНСТР.	САМОХВАЛОВ			
Н. КОНТР.	ЯСТРЕБОВ			
УТВ.	КАГЕРМАЯНЦ			

ТО1Б. 037102. 000

ТРУБОПРОВОД

ЛИТ.	ЛИСТ	ЛИСТОВ
	1	2

ГИПРОТЕХМОНТАЖ

МОСКВА

ФОРМАТ А4

СЕРИЯ 5.903-11 ВЫПУСК 2-15

ИНВ.№ ПОДЛ. ПОДП. И ДАТА ВЗАМ. ИНВ.№ ДУБЛ. ПОДП. И ДАТА

ФОРМАТ	ЗОНА	ПОЗ.	ОБОЗНАЧЕНИЕ	НАИМЕНОВАНИЕ	КОЛ.	ПРИМЕЧАНИЕ
				ПЕРЕХОДЫ ГОСТ 17378-83		
	10			к 426×12-159×8	1	
	11			к 426×12-219×8	1	
	12			ЗАГЛУШКА 426×8		
				ГОСТ 17379-83	1	
				Фланцы ГОСТ 12821-80		
				ВСТ 3сп 2		
	13			1-400-16	1	
	14			1-150-25	1	
	15			1-200-25	1	

ТО1Б. 037102. 000

Лист 2

ФОРМАТ А4

ИНВ.№ ПОДЛ. ПОДП. И ДАТА ВЗАМ. ИНВ.№ ДУБЛ. ПОДП. И ДАТА

ФОРМАТ	ЗОНА	ПОЗ.	ОБОЗНАЧЕНИЕ	НАИМЕНОВАНИЕ	КОЛ.	ПРИМЕЧАНИЕ
				ПРОЧИЕ ИЗДЕЛИЯ		
	10			Задвижка 30с41нж		
				Ду200, Ру16	1	
				ТУ 26-07-1260-80		
	11			ШТУЦЕР М20×1,5-50		
				ЗКЧ-33-76	1	СБОРНИК №25 ММСС ССРС
	12			Колпачок М20×1,5		
				ЗКЧ-31-76	1	СБОРНИК №50 ММСС ССРС
	13			Прокладка 18		
				ЗКЧ-36-70	1	СБОРНИК №25 ММСС ССРС

ТО1Б. 037103. 000

Лист 2

ФОРМАТ А4

ИНВ.№ ПОДЛ. ПОДП. И ДАТА ВЗАМ. ИНВ.№ ДУБЛ. ПОДП. И ДАТА

ФОРМАТ	ЗОНА	ПОЗ.	ОБОЗНАЧЕНИЕ	НАИМЕНОВАНИЕ	КОЛ.	ПРИМЕЧАНИЕ
				ДОКУМЕНТАЦИЯ		
	A3			ТО1Б. 037103. 000СБ		СБОРОЧНЫЙ ЧЕРТЕЖ
						ДЕТАЛИ
	A4	1		ТО1Б. 037103. 001	1	ПАТРУБОК
						СТАНДАРТНЫЕ ИЗДЕЛИЯ
	2			Отвод 90° 159×4.5		
				ГОСТ 17375-83	1	
	3			ПЕРЕХОД К 219×6-159×4.5		
				ГОСТ 17378-83	1	
				Фланцы ГОСТ 12821-80		
				ВСТ 3сп 2		
	4			1-150-6	1	
	5			1-200-16	1	
	6			Болт М20-6g×70.58		
				ГОСТ 7798-70	24	
	7			Гайка М20-6Н.5		
				ГОСТ 5915-70	24	
	8			Шайба 20.01.08кп		
				ГОСТ 11371-78	24	
	9			Прокладка А-200-16ПОН		
				ГОСТ 15180-86	2	

ТО1Б. 037103. 000

ТРУБОПРОВОД

ЛИТ. ЛИСТ ЛИСТОВ
1 1 2
ГИПРОТЕХМОНТАЖ
МОСКВА
ФОРМАТ А4

ИНВ.№ ПОДЛ. ПОДП. И ДАТА ВЗАМ. ИНВ.№ ДУБЛ. ПОДП. И ДАТА

ФОРМАТ	ЗОНА	ПОЗ.	ОБОЗНАЧЕНИЕ	НАИМЕНОВАНИЕ	КОЛ.	ПРИМЕЧАНИЕ
				ДОКУМЕНТАЦИЯ		
	A3			ТО1Б. 037104. 000СБ		СБОРОЧНЫЙ ЧЕРТЕЖ
						ДЕТАЛИ
	A4	1		ТО1Б. 037104. 001	1	ПАТРУБОК
						СТАНДАРТНЫЕ ИЗДЕЛИЯ
	2			Отвод 90° 273×7		
				ГОСТ 17375-83	1	
	3			ПЕРЕХОД К 325×8-273×8		
				ГОСТ 17378-83	1	
				Фланцы ГОСТ 12821-80		
				ВСТ 3сп 2		
	4			1-250-10	1	
	5			1-300-16	1	
	6			Болт М24-6g×90.58		
				ГОСТ 7798-70	24	
	7			Гайка М24-6Н.5		
				ГОСТ 5915-70	24	
	8			Шайба 24.01.08кп		
				ГОСТ 11371-78	24	
	9			Прокладка А-300-16ПОН		
				ГОСТ 15180-86	2	

ТО1Б. 037104. 000

ТРУБОПРОВОД

ЛИТ. ЛИСТ ЛИСТОВ
1 1 2
ГИПРОТЕХМОНТАЖ
МОСКВА
ФОРМАТ А4

Серия 5.903 - 11 Выпуск 2-15

Формат
Зона
Лист
№ докум.
Подп.
Дата

Формат	Зона	Лист	Обозначение	Наименование	Кол.	Примечание
				<u>Прочие изделия</u>		
		10		Задвижка ЗОс 41нж Ду300, Ру16 Ту26-071260-80		
		11		Штуцер м20х1,5-50 ЗКЧ-33-76	1	Сборник №25 ММСС СССР
		12		Колпачок м20х1,5 ЗКЧ-31-76	1	Сборник №50 ММСС СССР
		13		Прокладка 18 ЗКЧ-36-70	1	Сборник №25 ММСС СССР
<p>Изм. Лист № докум. Подп. Дата</p> <p>ТО1Б. 037104. 000</p> <p>Лист 2</p> <p>Формат А4</p>						

Формат
Зона
Лист
№ докум.
Подп.
Дата

Формат	Зона	Лист	Обозначение	Наименование	Кол.	Примечание
				<u>Документация</u>		
		А4	ТО1Б. 037106. 000СБ	Сборочный чертеж		
				<u>Детали</u>		
		А4	1	ТО1Б. 037106. 001	Патрубок	1
				<u>Стандартные изделия</u>		
		2		Отвод 90° 219х6 ГОСТ 17375-83	1	
				Фланцы ГОСТ12821-80 ВСтЗсп2		
		3		1-200-25	1	
		4		1-200-40	1	
				<u>Прочие изделия</u>		
		5		Штуцер м24х1,5-50-1 ЗКЧ-53-76	1	Сборник №25 ММСС СССР
		6		Колпачок м24х1,5 ЗКЧ-31-75	1	Сборник №50 ММСС СССР
		7		Прокладка 22 ЗКЧ-36-70	1	Сборник №25 ММСС СССР
<p>Изм. Лист № докум. Подп. Дата</p> <p>ТО1Б. 037106. 000</p> <p>Лист Лист Листов 1</p> <p>Трубопровод ГИПРОТЕХМОНТАЖ Москва</p>						

Формат
Зона
Лист
№ докум.
Подп.
Дата

Формат	Зона	Лист	Обозначение	Наименование	Кол.	Примечание
				<u>Документация</u>		
		А4	ТО1Б. 037105. 000СБ	Сборочный чертеж		
				<u>Детали</u>		
		А4	1	ТО1Б. 037105. 001	Патрубок	1
				<u>Стандартные изделия</u>		
		2		Отвод 90° 108х4 ГОСТ 17375-83	1	
		3		Переход к 159х4,5-108х4 ГОСТ 17378-83	1	
				Фланцы ГОСТ12821-80 ВСтЗсп2		
		4		1-100-10	1	
		5		1-150-25	1	
				<u>Прочие изделия</u>		
		6		Штуцер м24х1,5-50-1 ЗКЧ-53-76	1	Сборник №25 ММСС СССР
		7		Колпачок м24х1,5 ЗКЧ-31-75	1	Сборник №50 ММСС СССР
		8		Прокладка 22 ЗКЧ-36-70	1	Сборник №25 ММСС СССР
<p>Изм. Лист № докум. Подп. Дата</p> <p>ТО1Б. 037105. 000</p> <p>Лист Лист Листов 1</p> <p>Трубопровод ГИПРОТЕХМОНТАЖ Москва</p>						

Формат
Зона
Лист
№ докум.
Подп.
Дата

Формат	Зона	Лист	Обозначение	Наименование	Кол.	Примечание
				<u>Документация</u>		
		А3	ТО1Б. 037107. 000СБ	Сборочный чертеж		
				<u>Детали</u>		
		А4	1	ТО1Б. 037107. 001	Патрубок	1
		А4	2	ТО1Б. 037107. 002	Патрубок	1
		А4	3	ТО1Б. 037107. 003	Патрубок	1
		Б4	4	Патрубок Труба 57х3 ГОСТ10704-76 В-ВСтЗсп ГОСТ10705-80 L = 200 ± 0,5 мм	1	0,8 кг
		Б4	5	Патрубок Труба 159х4,5 ГОСТ10704-76 В-ВСтЗсп ГОСТ10705-80 L = 875 ± 0,8 мм	1	15,0 кг
				<u>Стандартные изделия</u>		
				Отводы ГОСТ17375-83		
		6		90° 57х3	1	
		7		90° 159х4,5	3	
				Фланцы ГОСТ12821-80 ВСтЗсп2		
		8		1-50-16	2	
		9		1-150-16	2	
<p>Изм. Лист № докум. Подп. Дата</p> <p>ТО1Б. 037107. 000</p> <p>Лист Лист Листов 1 1 2</p> <p>Трубопровод ГИПРОТЕХМОНТАЖ Москва</p>						

Серия 5.903-11 Выпуск 2-15

Формат Зона Лист	Обозначение	Наименование	Кол.	Приме- чание
10		Болты ГОСТ 7798-70		
11		М16-6g x 50.58	8	
		М20-6g x 70.58	16	
		Гайки ГОСТ 5915-70		
12		М16-6Н.5	8	
13		М20-6Н.5	16	
		Шайбы ГОСТ 1371-78		
14		16.01.08кп	8	
15		20.01.08кп	16	
		Прокладки ГОСТ 15180-86		
		А-50-16 лон	2	
17		А-150-16 лон	2	
18		Вентиль 15кч19п1		
		Ду50, Ру16 ГОСТ 18162-72	1	
		<u>Прочие изделия</u>		
19		Задвижка ЗОс 41нж		
		Ду150, Ру16 Ту26-07-1260-80	1	

Изм/Лист	№ докум.	Подп.	ДАТА

ТО1Б. 037107. 000

Лист 2

формат А4

Формат Зона Лист	Обозначение	Наименование	Кол.	Приме- чание
		<u>Стандартные изделия</u>		
		Фланцы ГОСТ 12821-80		
		ВСт3сп2		
16		1-25-16	14	
17		1-32-16	1	
		Болты ГОСТ 7798-70		
18		М12-6g x 45.58	56	
19		М16-6g x 50.58	4	
		Гайки ГОСТ 5915-70		
20		М12-6Н.5	56	
21		М16-6Н.5	4	
		Шайбы ГОСТ 1371-78		
22		12.01.08кп	56	
23		16.01.08кп	4	
		Прокладки ГОСТ 15180-86		
		А-25-16 лон	14	
25		А-32-16 лон	1	
26		Вентиль 15кч19п1		
		Ду25, Ру16 ГОСТ 18162-72	7	

Изм/Лист	№ докум.	Подп.	ДАТА

ТО1Б. 037108. 000

Лист 2

формат А4

14

Формат Зона Лист	Обозначение	Наименование	Кол.	Приме- чание
		<u>Документация</u>		
A2		ТО1Б. 037108. 000 сб		Сборочный чертеж
		<u>Детали</u>		
A4	1	ТО1Б.037108.001		Воронка
A3	2	ТО1Б.037108.002		Патрубок
A4	3	ТО1Б.037108.003		Патрубок
A4	4	ТО1Б.037108.004		Патрубок
A4	5	ТО1Б.037108.005		Патрубок
A4	6	ТО1Б.037108.006		Патрубок
A4	7	ТО1Б.037108.007		Патрубок
A4	8	ТО1Б.037108.008		Патрубок
A4	9	ТО1Б.037108.009		Патрубок
A4	10	ТО1Б.037108.010		Патрубок
A4	11	ТО1Б.037108.011		Патрубок
A4	12	ТО1Б.037108.012		Патрубок
A4	13	ТО1Б.037108.013		Патрубок
		<u>Патрубки</u>		
		Труба 32x2.2 ГОСТ 10704-76		
		В-ВСт3сп ГОСТ 10705-80		
B4	14	ТО1Б.037108.014		L = 207 ± 0.5 мм
B4	15	ТО1Б.037108.015		L = 100 ± 0.3 мм
				1 0.33кг
				1 0.16кг

Изм/Лист	№ докум.	Подп.	ДАТА

ТО1Б. 037108. 000

Трубопровод

Лит.	Лист	Листов

ГИПРОТЕХМОНТАЖ

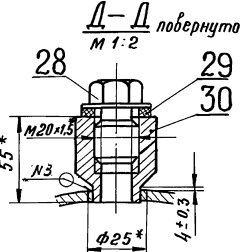
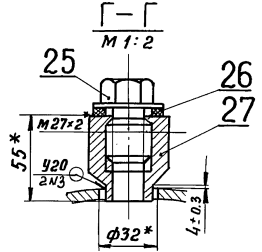
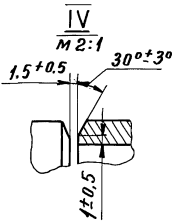
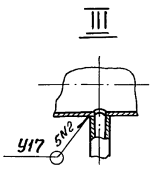
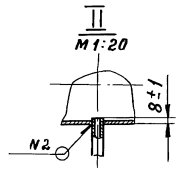
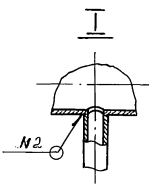
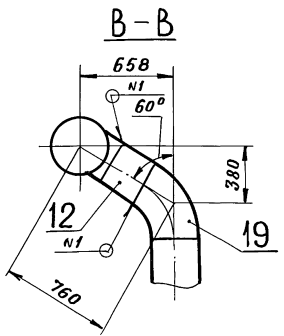
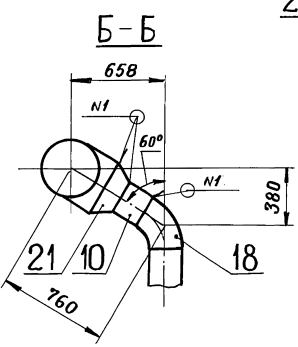
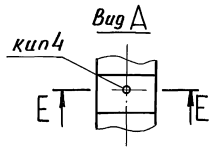
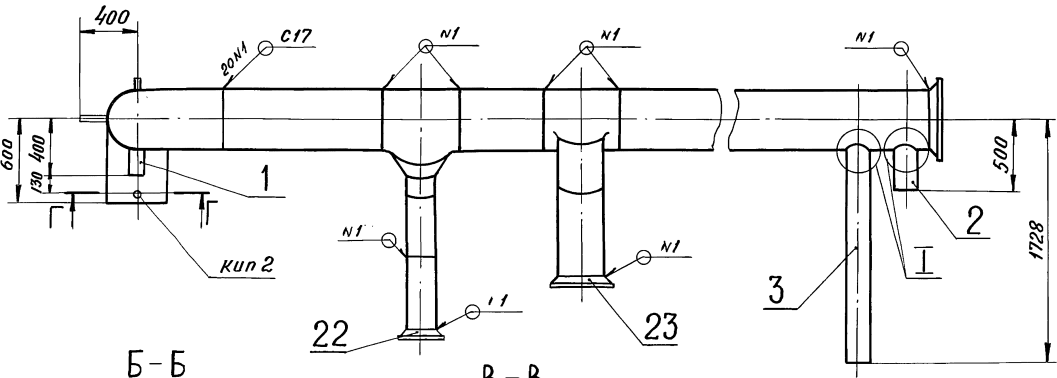
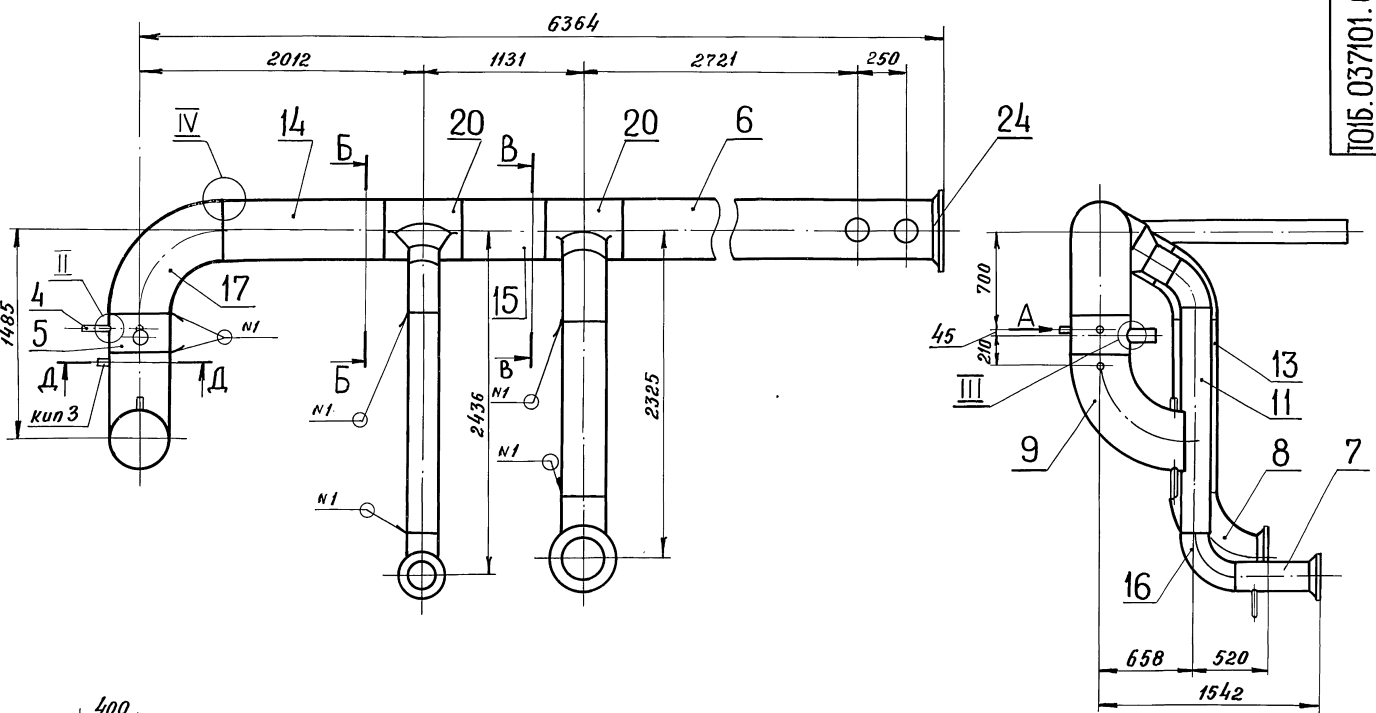
МОСКВА

формат А4

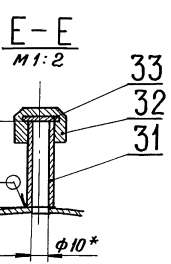
Формат Зона Лист	Обозначение	Наименование	Кол.	Приме- чание
------------------------	-------------	--------------	------	-----------------

Изм/Лист	№ докум.	Подп.	ДАТА

Серия 5.903-11 Выпуск 2-15



- * Размеры для справок
- Сварные швы по ГОСТ 16037-80
- $\pm \frac{t_2}{2}$
- Шероховатость поверхности деталей поз. 10, 11, 12, 13, 14 и 15 по торцам $Rz 160$

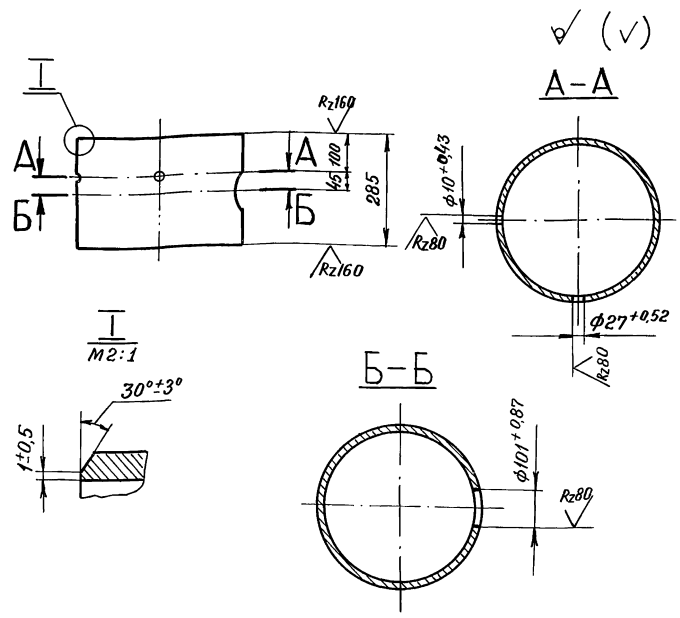


ТО1Б.037101.000СБ				Лит.	Масса	Масштаб
Трубопровод					1042,6	1:25
Сборочный чертеж				Лист	Листов 1	
				ГИПРОТЕХМОНТАЖ МОСКВА		

Шкала: 1:1
Листы: 1, 2, 3, 4, 5, 6, 7, 8, 9, 10, 11, 12, 13, 14, 15
Серия 5.903-11 Выпуск 2-15

Серия 5.903-11 Выпуск 2-15

ТО1Б.037101.003



$$+ \frac{t_2}{2}$$

Изм.	Лист	№ докум.	Подп.	Дата
Разраб.	Резцова	А.И.		
Проб.	Орехова	А.И.		
Гл. констр.	Самохвалов	А.И.		
И.контр.	Ястребов	А.И.		
Утв.	Кагерманица	А.И.		

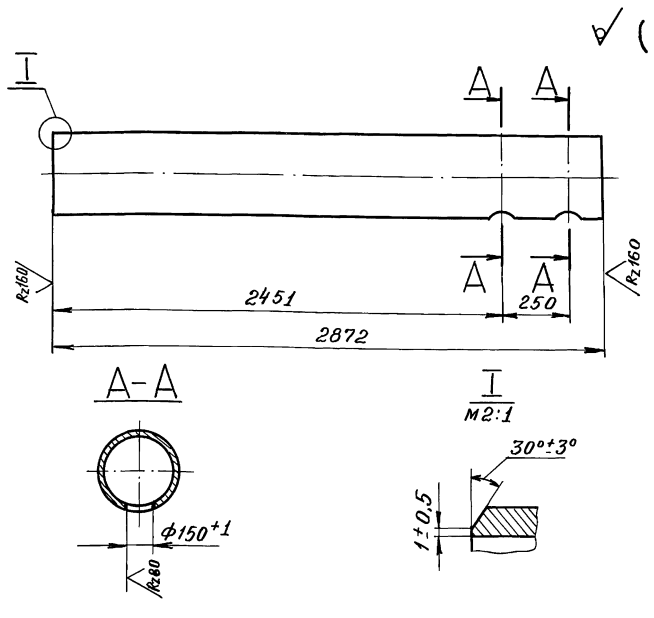
ТО1Б.037101.003

Патрубок

Лист	Масса	Масштаб
	17,71	1:10

Труба 426×6 ГОСТ 10704-76
 В-ВСтЗсп ГОСТ 10705-80
 ГИПРОТЕХМОНТАЖ
 МОСКВА
 Формат А4

ТО1Б.037101.004



$$+ \frac{t_2}{2}$$

Изм.	Лист	№ докум.	Подп.	Дата
Разраб.	Резцова	А.И.		
Проб.	Орехова	А.И.		
Гл. констр.	Самохвалов	А.И.		
И.контр.	Ястребов	А.И.		
Утв.	Кагерманица	А.И.		

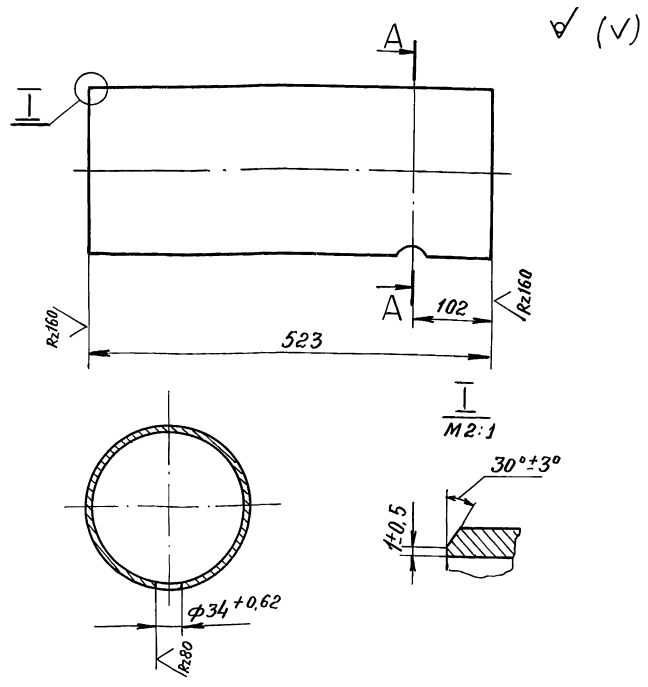
ТО1Б.037101.004

Патрубок

Лист	Масса	Масштаб
	178,5	1:20

Труба 426×6 ГОСТ 10704-76
 В-ВСтЗсп ГОСТ 10705-80
 ГИПРОТЕХМОНТАЖ
 МОСКВА
 Формат А4

ТО1Б.037101.005



$$+ \frac{t_2}{2}$$

Изм.	Лист	№ докум.	Подп.	Дата
Разраб.	Резцова	А.И.		
Проб.	Орехова	А.И.		
Гл. констр.	Самохвалов	А.И.		
И.контр.	Ястребов	А.И.		
Утв.	Кагерманица	А.И.		

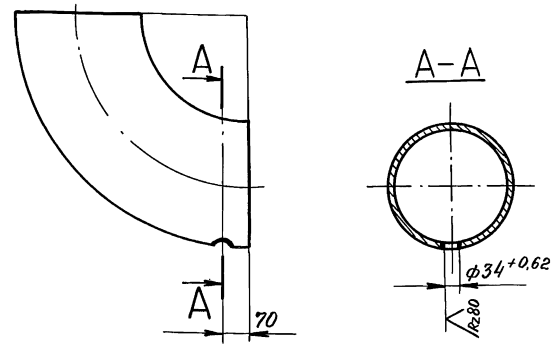
ТО1Б.037101.005

Патрубок

Лист	Масса	Масштаб
	13,8	1:5

Труба 219×5 ГОСТ 10704-76
 В-ВСтЗсп ГОСТ 10705-80
 ГИПРОТЕХМОНТАЖ
 МОСКВА

ТО1Б.037101.006



$$+ \frac{t_2}{2}$$

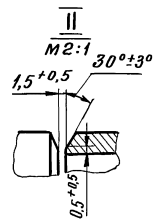
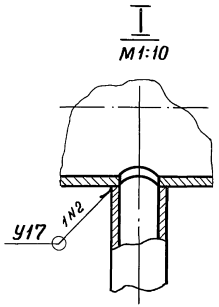
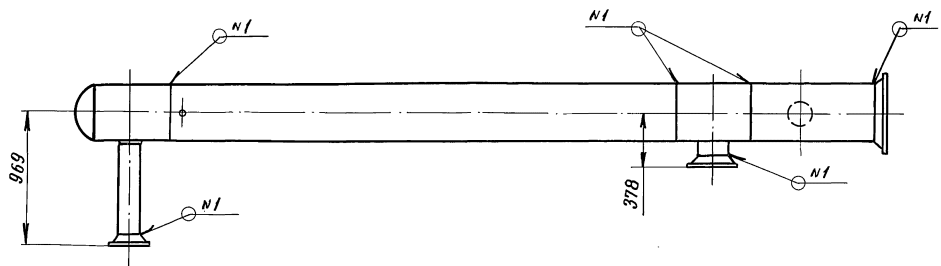
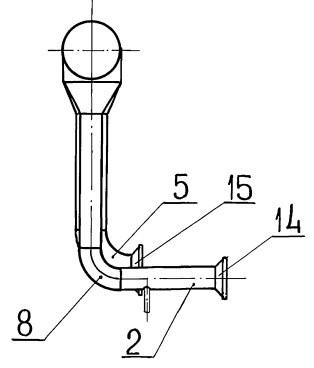
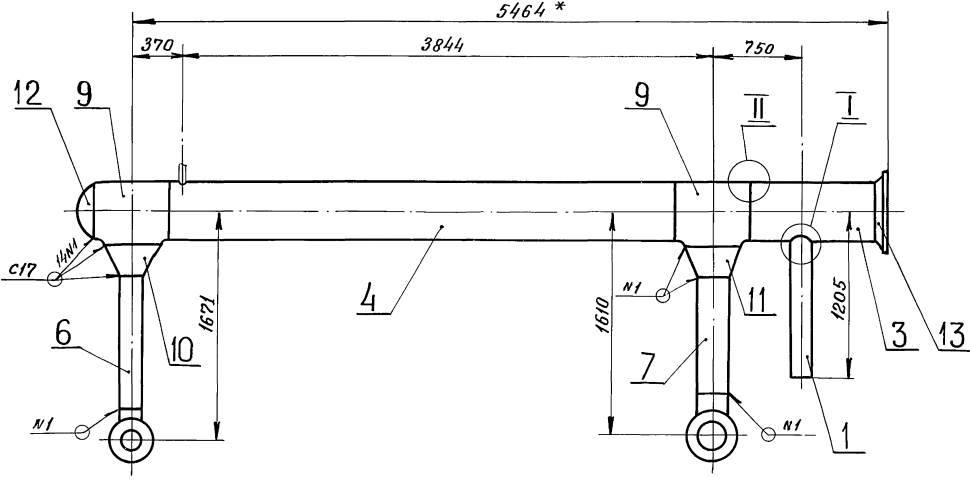
Изм.	Лист	№ докум.	Подп.	Дата
Разраб.	Резцова	А.И.		
Проб.	Орехова	А.И.		
Гл. констр.	Самохвалов	А.И.		
И.контр.	Ястребов	А.И.		
Утв.	Кагерманица	А.И.		

ТО1Б.037101.006

Отвод

Лист	Масса	Масштаб
	43,9	1:10

Отвод 90° 325×8
 ГОСТ 17375-83
 ГИПРОТЕХМОНТАЖ
 МОСКВА



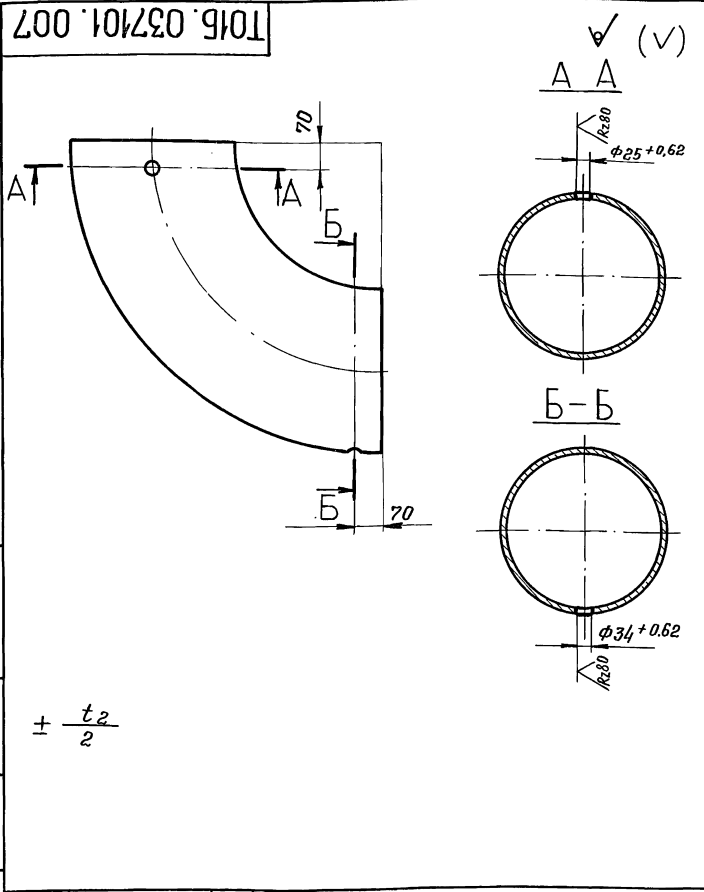
1. * Размеры для справок
2. Сварные швы по ГОСТ 16037-80
3. $\pm \frac{t_2}{2}$
4. Шероховатость поверхности деталей поз. 6 и 7 по торцам R_{z160}

Шиб. № 903-11. Подпись и дата. Взам. инв. № 903-11. Инв. № 903-11. Подпись и дата.

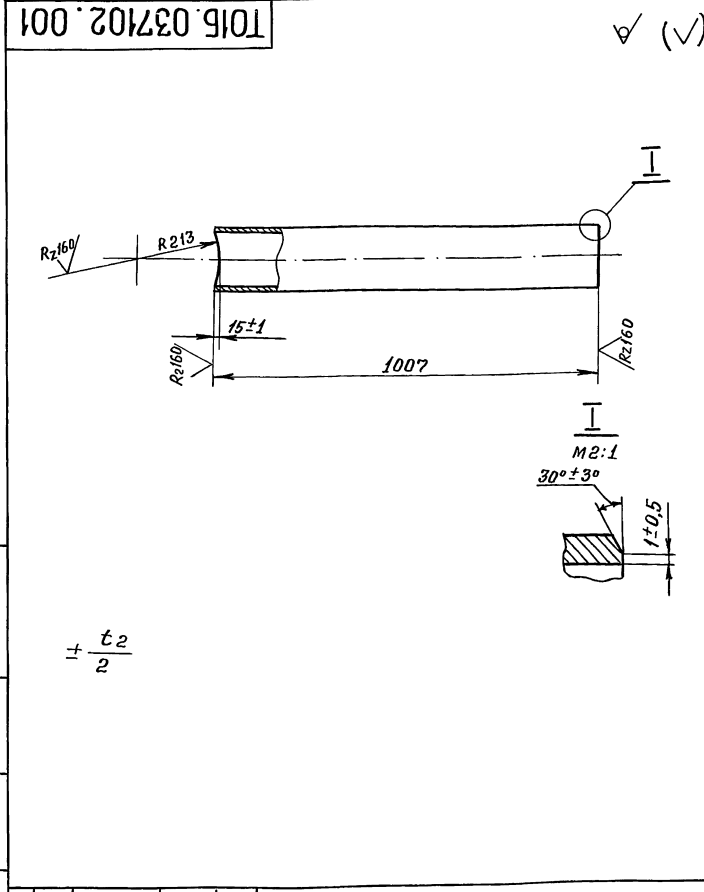
				ТО1Б.037102.000СБ		
				Трубопровод		
				Сборочный чертеж		
Изм.	Лист	№ докум.	Подп.	Дата	Лит.	Масса
						650.0
						1:25
Разр.	Резцова				Лист	Листов 1
Проб	Орехова				ГИПРОТЕХМОНТАЖ	
Ин.контр.	Самойлов				Москва	
И.контр.	Ястребов					
Этв	Кливерманьяц					

Серия 5,903-11 выпуск 2-15

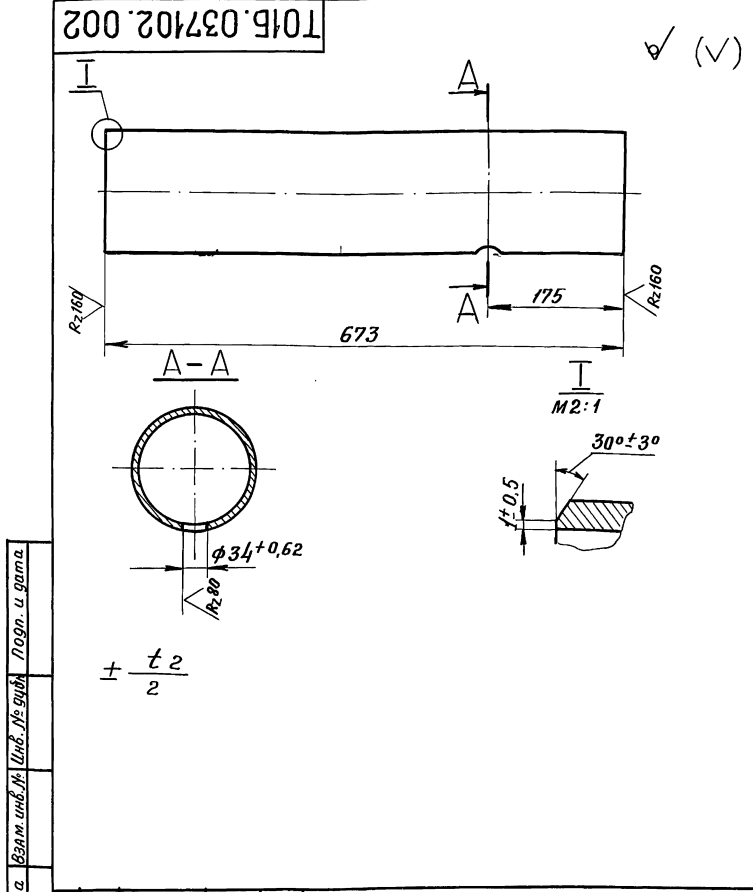
Шиб. № погр. Погр. и дата. Шиб. № погр. Погр. и дата. Шиб. № погр. Погр. и дата.



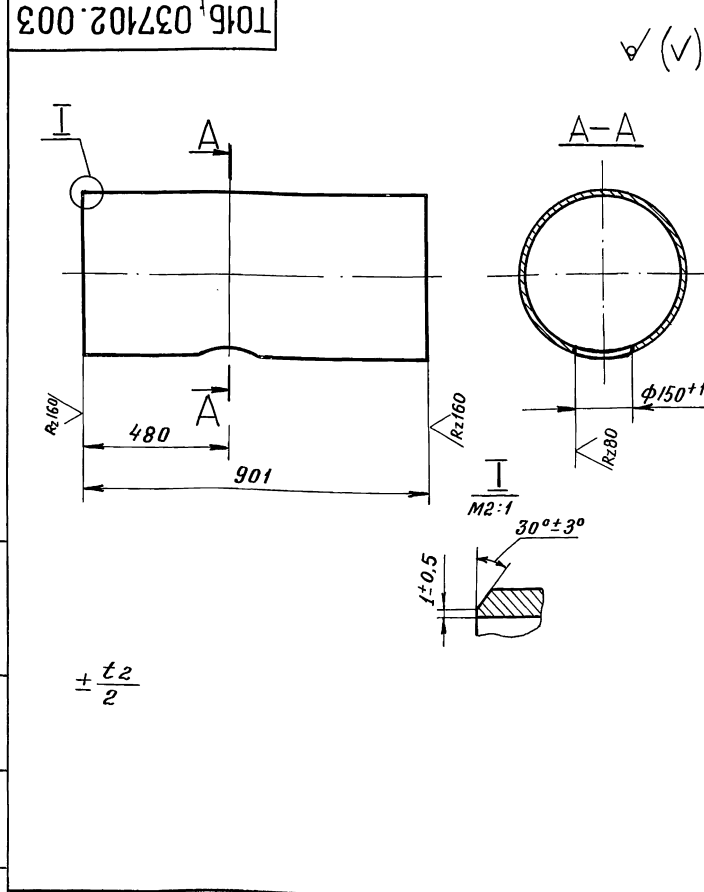
ТО1Б. 037101. 007				Лит.	Масса	Масштаб
Отвод					121,0	1:10
Изм	Лист	№ докум.	Подп.	Дата		
	Разр.	Резцова	ФР			
	Проб.	Орехова	ФР			
	Л. констр.	Самохвалов	ФР			
И. контр.	Ястребов				Лист Листов 1	
Утв.	Кагерманиян				Труба 90° 426×10 ГОСТ 17375-83	
				ГИПРОТЕХМОНТАЖ МОСКВА		
формат А4						



ТО1Б. 037102. 001				Лит.	Масса	Масштаб
Патрубок					17,3	1:10
Изм	Лист	№ докум.	Подп.	Дата		
	Разр.	Резцова	ФР			
	Проб.	Орехова	ФР			
	Л. констр.	Самохвалов	ФР			
И. контр.	Ястребов				Лист Листов 1	
Утв.	Кагерманиян				Труба 159×4,5 ГОСТ 10704-76 В-ВСтЗсп ГОСТ 10705-80	
				ГИПРОТЕХМОНТАЖ МОСКВА		
формат А4						



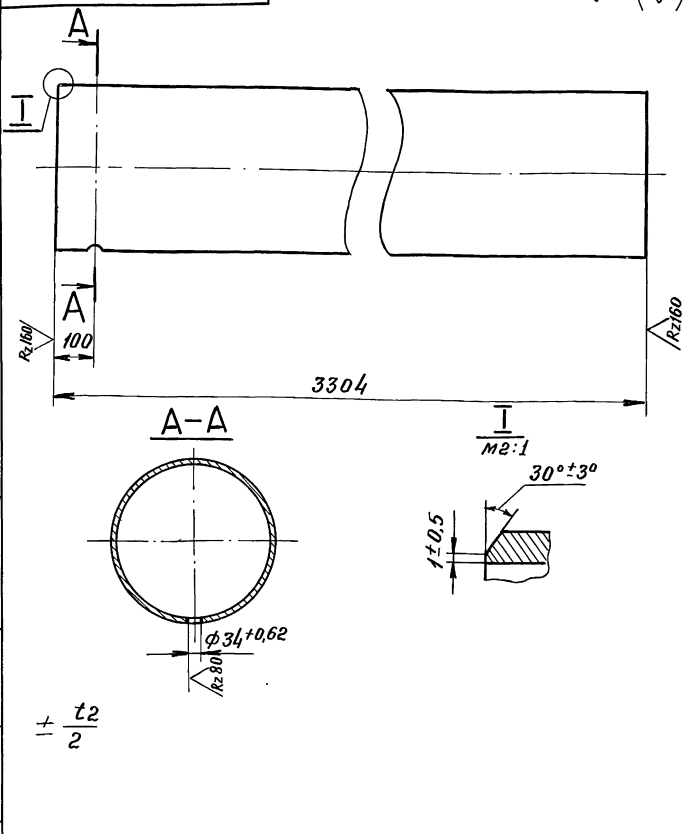
ТО1Б. 037102. 002				Лит.	Масса	Масштаб
Патрубок					11,55	1:5
Изм	Лист	№ докум.	Подп.	Дата		
	Разр.	Резцова	ФР			
	Проб.	Орехова	ФР			
	Л. констр.	Самохвалов	ФР			
И. контр.	Ястребов				Лист Листов 1	
Утв.	Кагерманиян				Труба 159×4,5 ГОСТ 10704-76 В-ВСтЗсп ГОСТ 10705-80	
				ГИПРОТЕХМОНТАЖ МОСКВА		
формат А4						



ТО1Б. 037102. 003				Лит.	Масса	Масштаб
Патрубок					56,0	1:10
Изм	Лист	№ докум.	Подп.	Дата		
	Разр.	Резцова	ФР			
	Проб.	Орехова	ФР			
	Л. констр.	Самохвалов	ФР			
И. контр.	Ястребов				Лист Листов 1	
Утв.	Кагерманиян				Труба 426×6 ГОСТ 10704-76 В-ВСтЗсп ГОСТ 10705-80	
				ГИПРОТЕХМОНТАЖ МОСКВА		
формат А4						

Серия 5.903-11. Выпуск 2-15

ТО1Б.037102.004



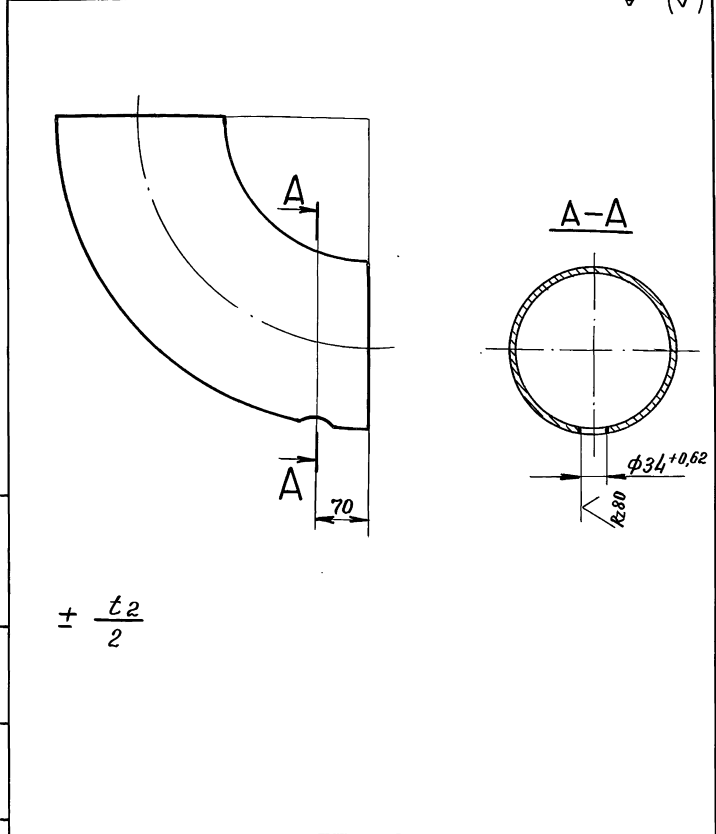
Изм. №, лист, дата, взаим. имб. №, инв. №, дата, лист, масса, масштаб

Изм.	Лист	№ докум.	подп.	Дата
Разр.	Резцова	497		
Проб.	Орехова	497		
Гл. констр.	Самохвалов	497		
И. контр.	Ястребов	497		
Утв.	Кагерманиян	497		

ТО1Б.037102.004

Лист	Масса	Масштаб
1	205,34	1:10
Лист Листов 1		
Труба 426×6 ГОСТ 10704-76 В-ВСтЗсп ГОСТ 10705-80		
ГИПРОТЕХМОНТАЖ МОСКВА		

ТО1Б.037102.005



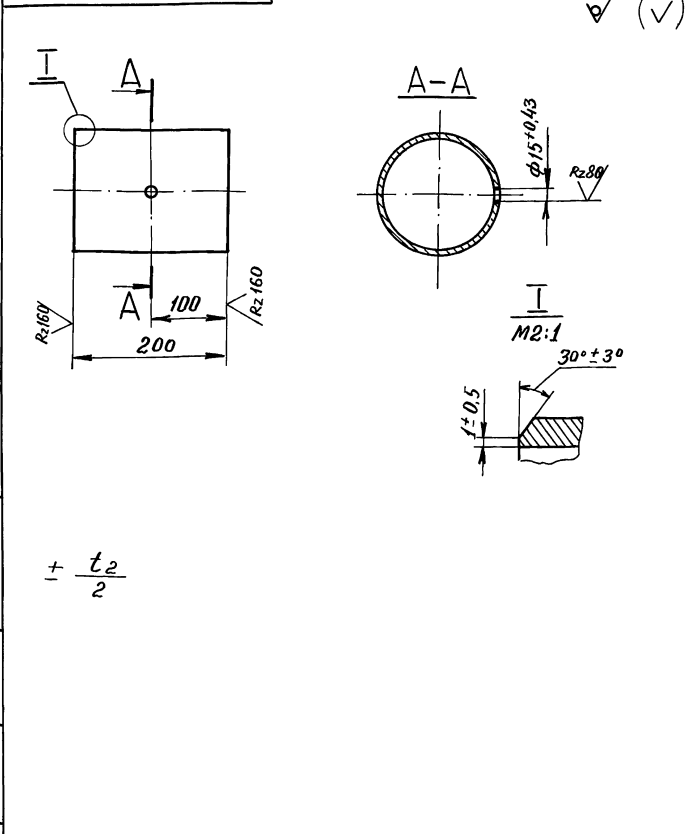
Изм. №, лист, дата, взаим. имб. №, инв. №, дата, лист, масса, масштаб

Изм.	Лист	№ докум.	подп.	Дата
Разр.	Резцова	497		
Проб.	Орехова	497		
Гл. констр.	Самохвалов	497		
И. контр.	Ястребов	497		
Утв.	Кагерманиян	497		

ТО1Б.037102.005

Лист	Масса	Масштаб
1	14,9	1:5
Лист Листов 1		
Отвод 90° 219×6 ГОСТ 17375-83		
ГИПРОТЕХМОНТАЖ МОСКВА		

ТО1Б.037103.001



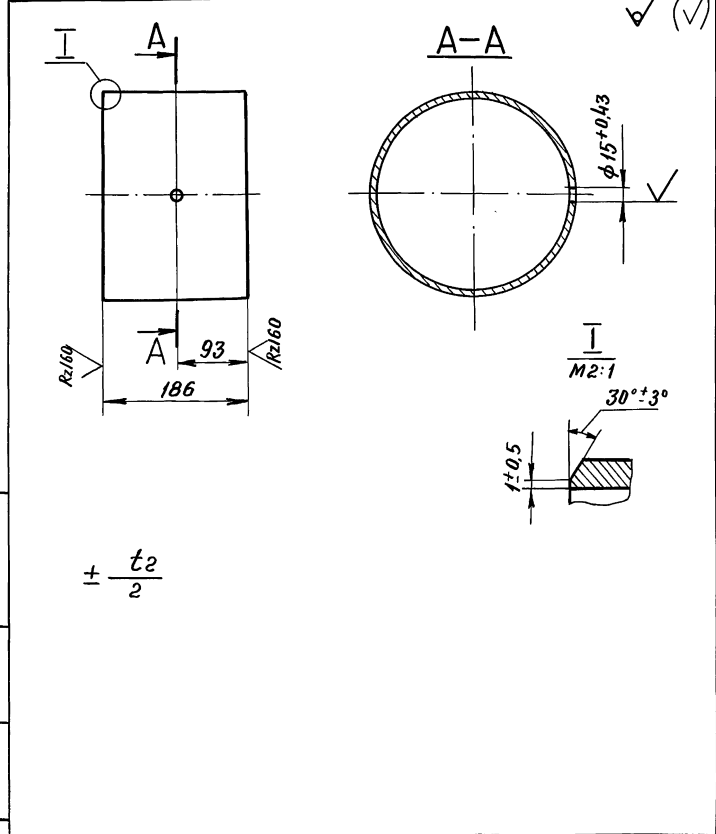
Изм. №, лист, дата, взаим. имб. №, инв. №, дата, лист, масса, масштаб

Изм.	Лист	№ докум.	подп.	Дата
Разр.	Резцова	497		
Проб.	Орехова	497		
Гл. констр.	Самохвалов	497		
И. контр.	Ястребов	497		
Утв.	Кагерманиян	497		

ТО1Б.037103.001

Лист	Масса	Масштаб
1	3,43	1:5
Лист Листов 1		
Труба 159×4,5 ГОСТ 10704-76 В-ВСтЗсп ГОСТ 10705-80		
ГИПРОТЕХМОНТАЖ МОСКВА		

ТО1Б.037104.001



Изм. №, лист, дата, взаим. имб. №, инв. №, дата, лист, масса, масштаб

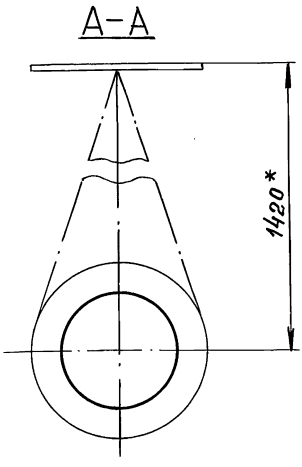
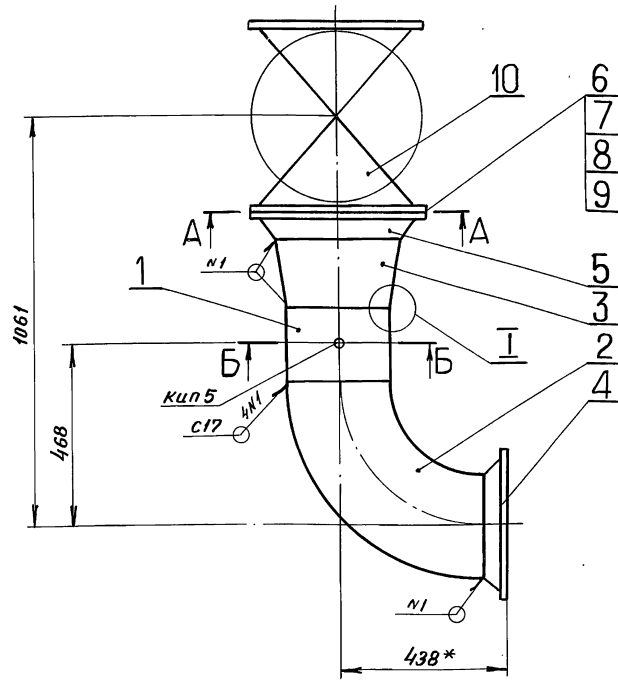
Изм.	Лист	№ докум.	подп.	Дата
Разр.	Резцова	497		
Проб.	Орехова	497		
Гл. констр.	Самохвалов	497		
И. контр.	Ястребов	497		
Утв.	Кагерманиян	497		

ТО1Б.037104.001

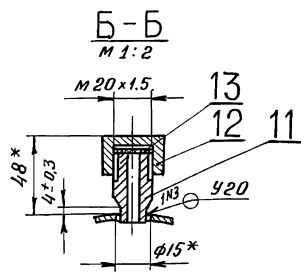
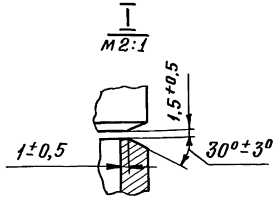
Лист	Масса	Масштаб
1	6,15	1:5
Лист Листов 1		
Труба 273×5 ГОСТ 10704-76 В-ВСтЗсп ГОСТ 10705-80		
ГИПРОТЕХМОНТАЖ МОСКВА		

ТО1Б.037104.000СБ

Серия 5.903-11 выпуск 2-15

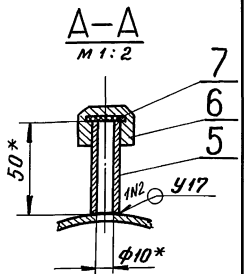
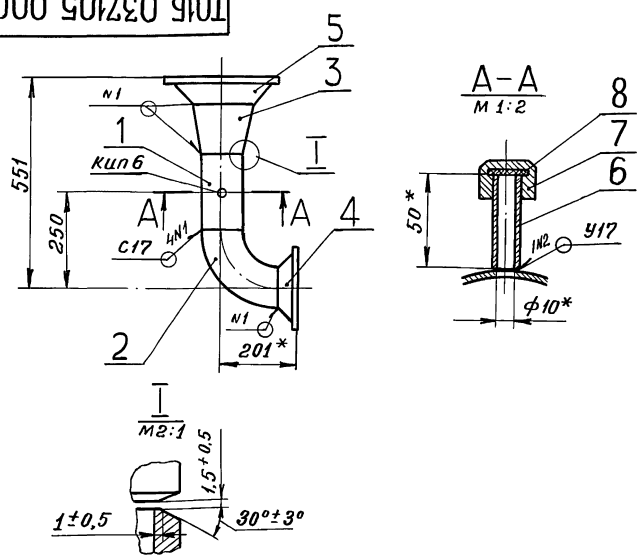


- 1. * Размеры для справок.
- 2. Сварные швы по ГОСТ 16037-80.
- 3. $\pm \frac{t_2}{2}$



ТО1Б.037104.000СБ				Лист	Масса	Масштаб
трубопровод					440,14	1:10
Сборочный чертеж				Лист	Листов	1
ГИПРОТЕХМОНТАЖ				Москва		
				Формат А3		

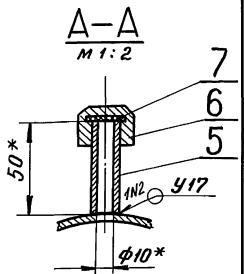
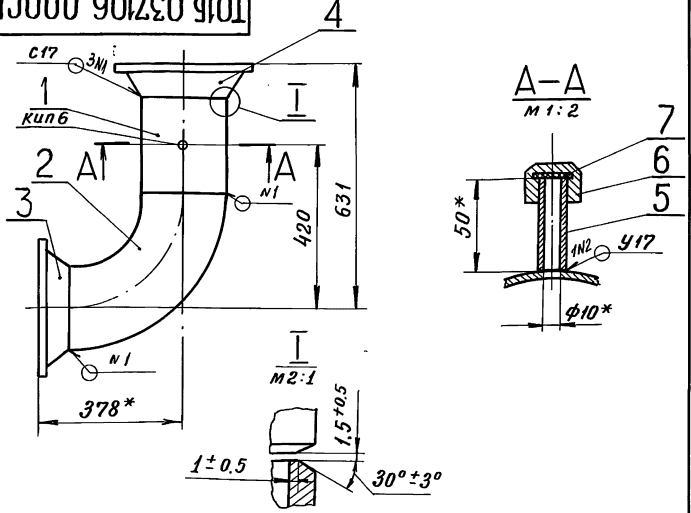
ТО1Б.037105.000СБ



- 1. * Размеры для справок.
- 2. Сварные швы по ГОСТ 16037-80.
- 3. $\pm \frac{t_2}{2}$

ТО1Б.037105.000СБ				Лист	Масса	Масштаб
трубопровод					24,25	1:10
Сборочный чертеж				Лист	Листов	1
ГИПРОТЕХМОНТАЖ				Москва		

ТО1Б.037106.000СБ



- 1. * Размеры для справок.
- 2. Сварные швы по ГОСТ 16037-80.
- 3. $\pm \frac{t_2}{2}$

ТО1Б.037106.000СБ				Лист	Масса	Масштаб
трубопровод					63,52	1:10
Сборочный чертеж				Лист	Листов	1
ГИПРОТЕХМОНТАЖ				Москва		

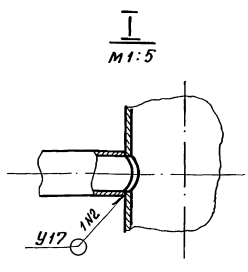
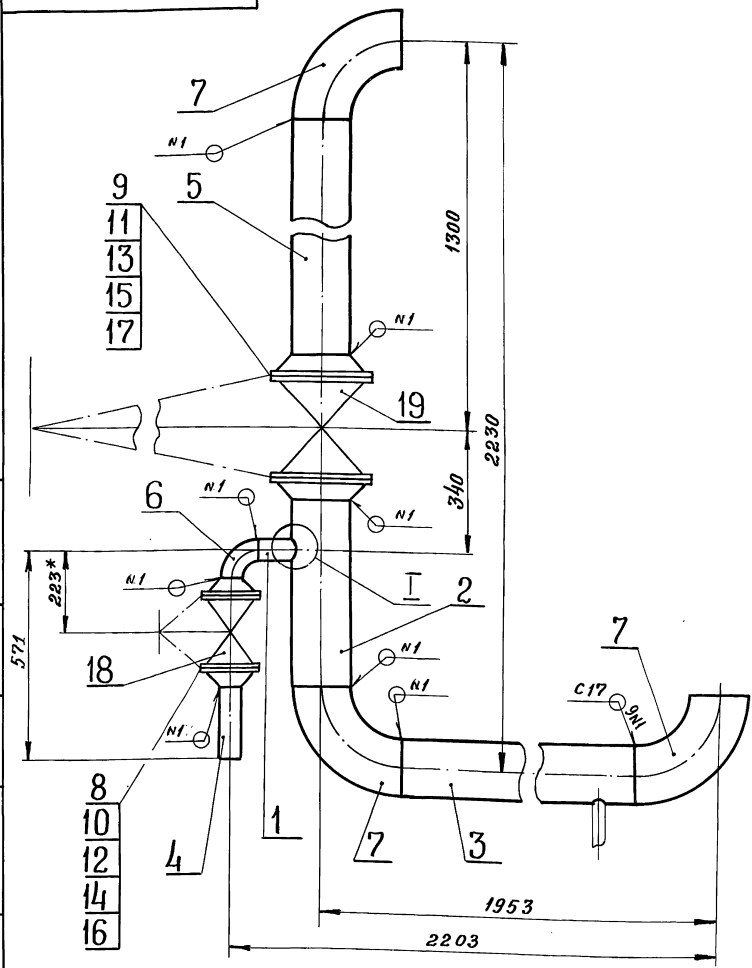
Шиф. № подл. Подпись и дата. Взам. инв. №. Шиф. № докум. Подпись и дата.

Шиф. № подл. Подпись и дата. Взам. инв. №. Шиф. № докум. Подпись и дата.

Серия 5.903 - 11 Выпуск 2-15

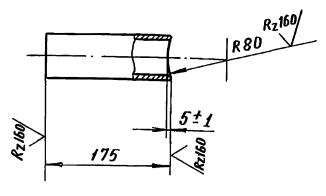
Шиб. № подл. Проверка и дата Взам. шиб. № Шиб. № подл. Проверка и дата

ТО1Б.037107.000СБ



1. * Размеры для справок.
2. Сварные швы по ГОСТ 16037-80.
3. $\pm \frac{t_2}{2}$
4. Шероховатость поверхности деталей поз. 4 и 5 по торцам $Rz160$.

ТО1Б.037107.001

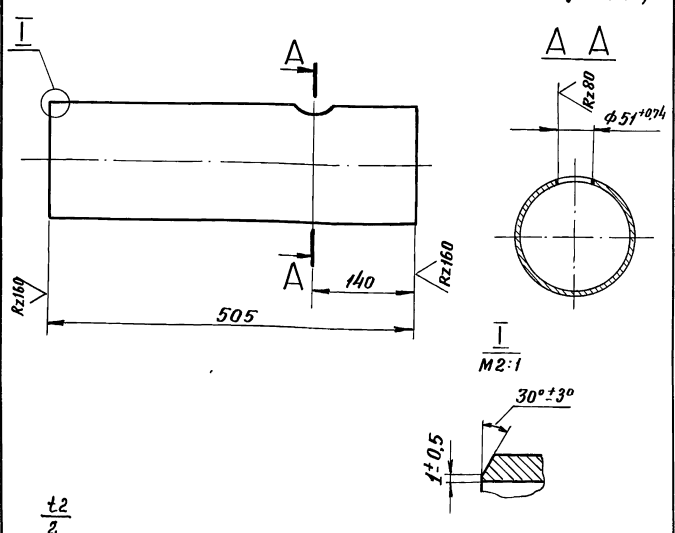


Изм.	Лист	№ докум.	Подп.	Дата
Разр.	Резцова	49/21		
Проб.	Орехова	49/21		
Ил. констр.	Самохвалов			
И. контр.	Ястребов			
Утв.	Кагерманиц			

ТО1Б.037107.001

Лит.		Масса	Масштаб
		0,7	1:5
Лист		Листов 1	
Труба		57×3 ГОСТ 10704-76	
		В-ВСтЗсп ГОСТ 10705-80	
ГИПРОТЕХМОНТАЖ МОСКВА			

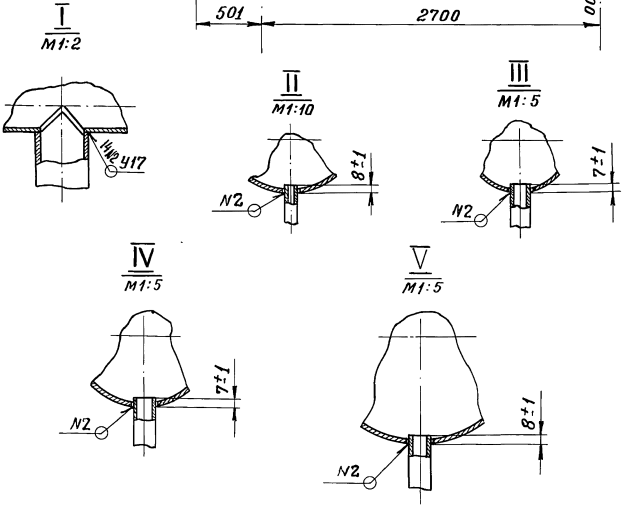
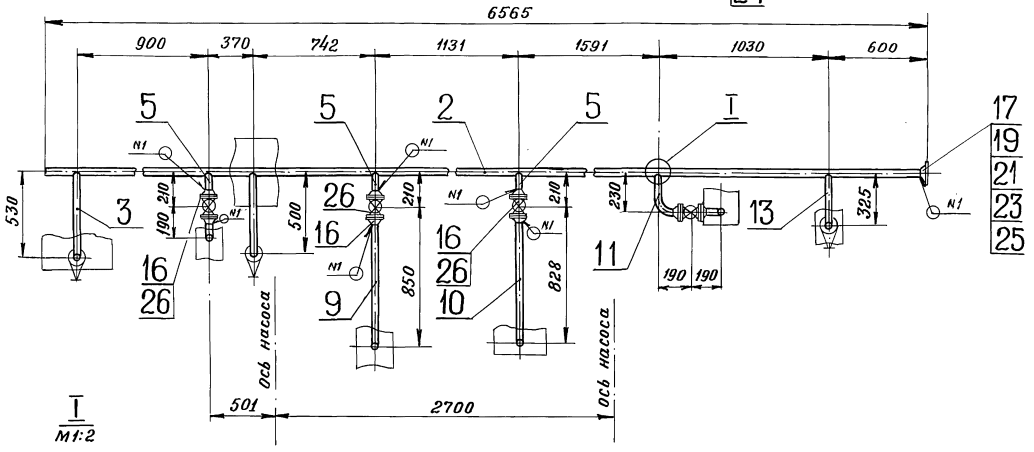
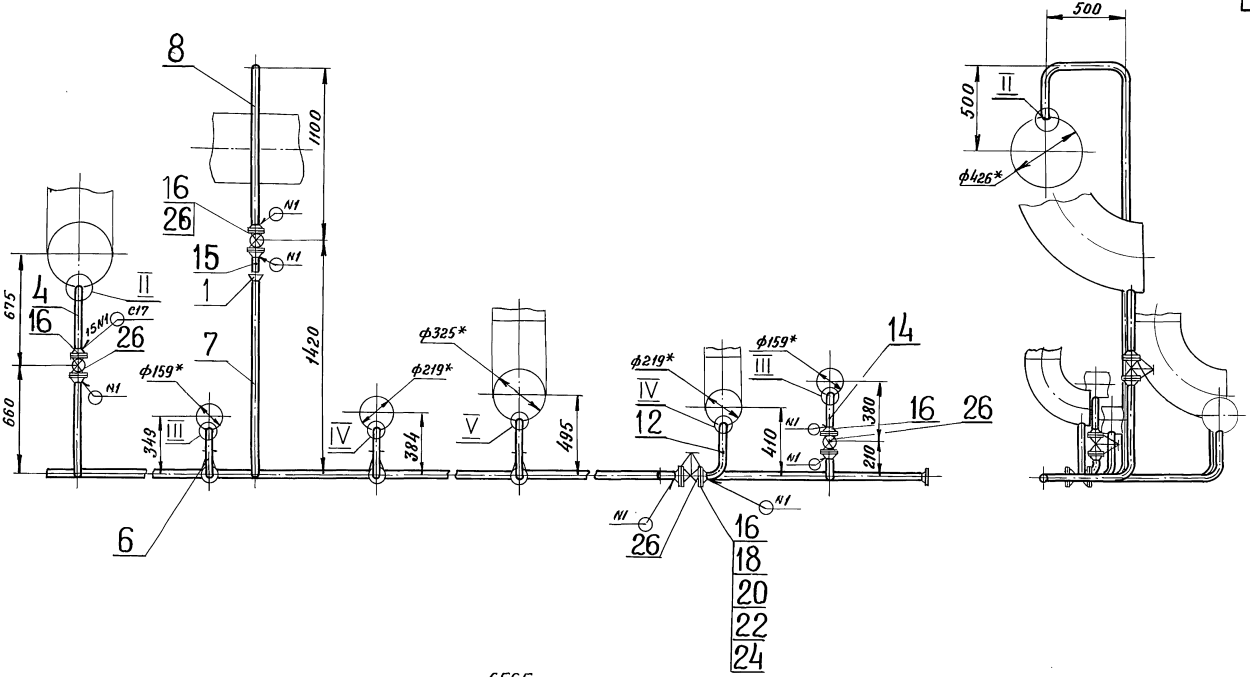
ТО1Б.037107.002



Изм.	Лист	№ докум.	Подп.	Дата
Разр.	Резцова	49/21		
Проб.	Орехова	49/21		
Ил. констр.	Самохвалов			
И. контр.	Ястребов			
Утв.	Кагерманиц			

ТО1Б.037107.002

Лит.		Масса	Масштаб
		8,7	1:5
Лист		Листов 1	
Труба		159×4,5 ГОСТ 10704-76	
		В-ВСтЗсп ГОСТ 10705-80	
ГИПРОТЕХМОНТАЖ МОСКВА			



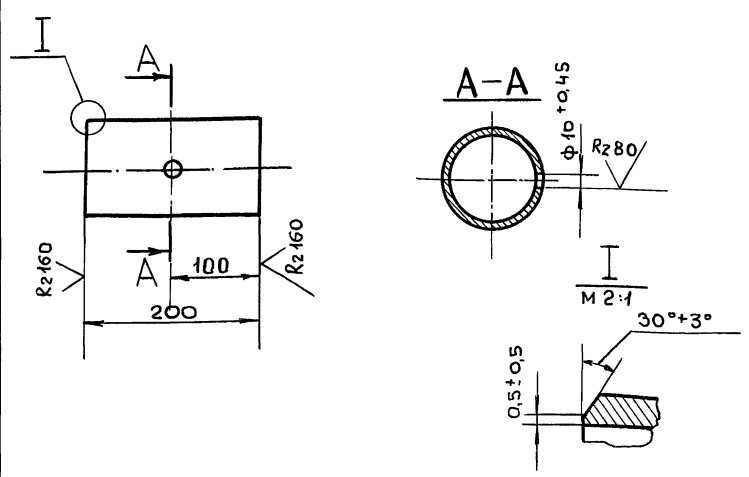
1. * Размеры для справок.
2. Сварные швы по ГОСТ 16037-80.
3. $\pm \frac{t_2}{2}$.
4. Шероховатость поверхности детали поз. 15 по торцам R_z160

Шиф. № докум. Подпись и дата. Взам. инв. №. Шиф. № докум. Подпись и дата.

				ТОИБ.037108.000СБ	
Изм.	Лист	№ докум.	Подп.	Дата	Узел дренажный Сборочный чертеж
Лист	Масса	Масштаб			
	52,51	1:20			
Лист 1 из 1					ГИПРОТЕХМОНТАЖ МОСКВА
И.Контр. Утв. Ястребов Касарманян					

ТО1Б.037105.001

СЕРИЯ 5.903-11 ВЫПУСК 2-15



$\pm \frac{t_2}{2}$

ИЗМ. ЛИСТ ПОДП. И ДАТА

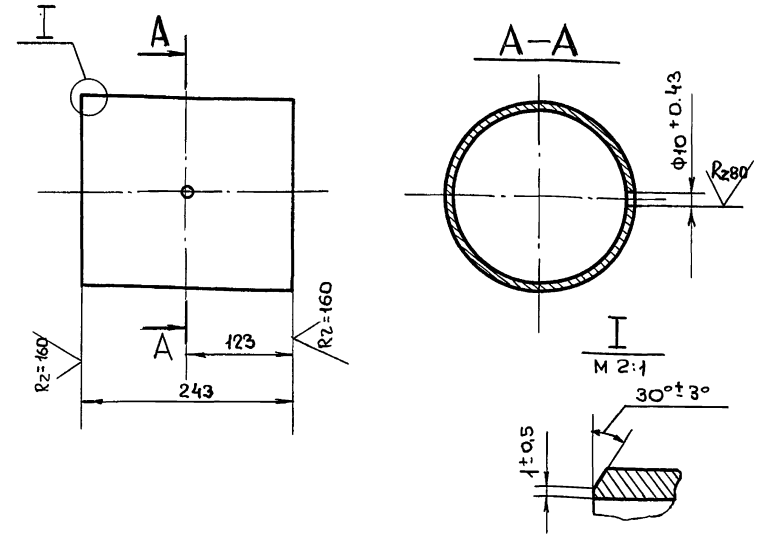
ИЗМ.	ЛИСТ	№ ДОКУМ.	ПОДП.	ДАТА
РАЗРАБ.	РЕЗЦОВА	4/21		
ПРОВ.	ОРЕХОВА	10/23		
ГЛ. КОНСТ.	САМОХВАЛОВ	03/23		
И. КОНТР.	ЯСТРЕБОВ			
УТВ.	КАТЕРМАНЯНИ			

ТО1Б.037105.001

ПАТРУБОК

ЛИТ.	МАССА	МАСШТАБ
	1.8	1:5
ЛИСТ ЛИСТОВ 1		
ТРУБА 108×3.5 ГОСТ 10704-76		
В-ВСТ 3 СП ГОСТ 10705-80		
ГИПРОТЕХМОНТАЖ МОСКВА		

ТО1Б.037106.001



$\pm \frac{t_2}{2}$

ИЗМ. ЛИСТ ПОДП. И ДАТА

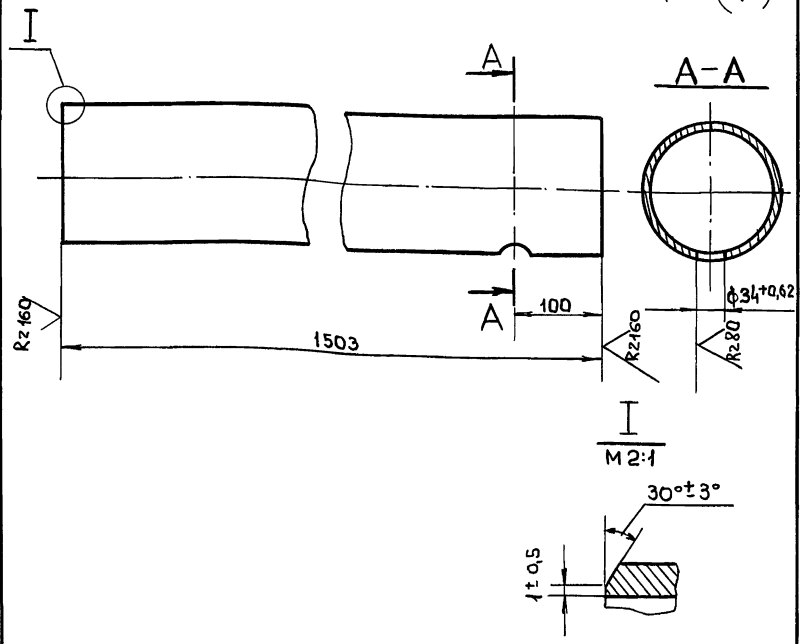
ИЗМ.	ЛИСТ	№ ДОКУМ.	ПОДП.	ДАТА
РАЗРАБ.	РЕЗЦОВА	4/21		
ПРОВ.	ОРЕХОВА	10/23		
ГЛ. КОНСТ.	САМОХВАЛОВ	03/23		
И. КОНТР.	ЯСТРЕБОВ			
УТВ.	КАТЕРМАНЯНИ			

ТО1Б.037106.001

ПАТРУБОК

ЛИТ.	МАССА	МАСШТАБ
	6.42	1:5
ЛИСТ ЛИСТОВ 1		
ТРУБА 219×5 ГОСТ 10704-76		
В-ВСТ 3 СП ГОСТ 10705-80		
ГИПРОТЕХМОНТАЖ МОСКВА		

ТО1Б.037107.003



$\pm \frac{t_2}{2}$

ИЗМ. ЛИСТ ПОДП. И ДАТА

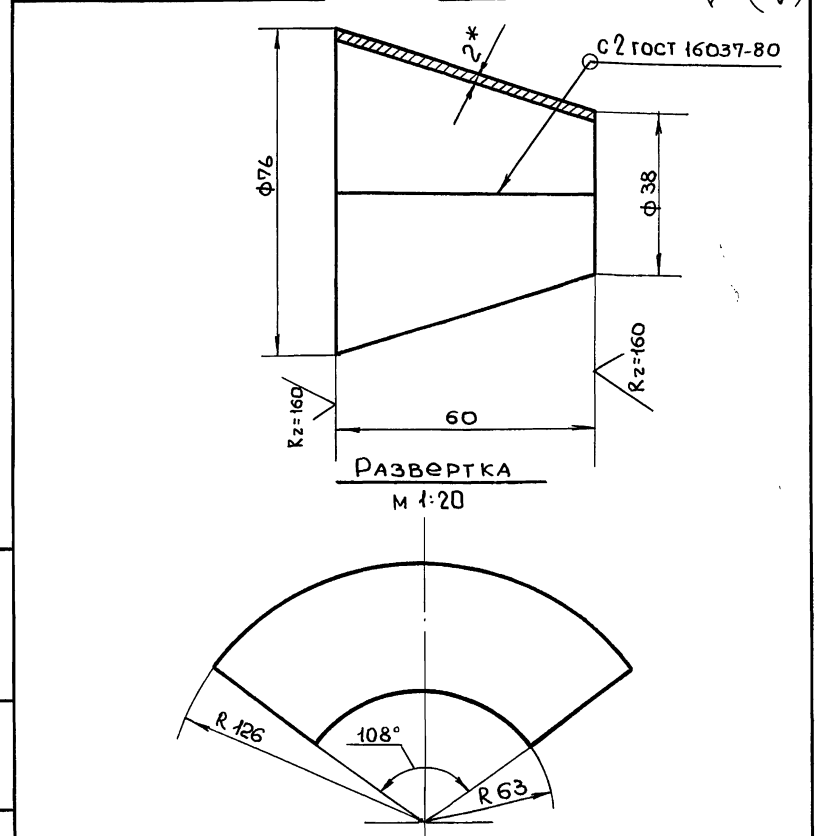
ИЗМ.	ЛИСТ	№ ДОКУМ.	ПОДП.	ДАТА
РАЗРАБ.	РЕЗЦОВА	4/21		
ПРОВ.	ОРЕХОВА	10/23		
ГЛ. КОНСТ.	САМОХВАЛОВ	03/23		
И. КОНТР.	ЯСТРЕБОВ			
УТВ.	КАТЕРМАНЯНИ			

ТО1Б.037107.003

ПАТРУБОК

ЛИТ.	МАССА	МАСШТАБ
	25.8	1:5
ЛИСТ ЛИСТОВ 1		
ТРУБА 159×4.5 ГОСТ 10704-76		
В-ВСТ 3 СП ГОСТ 10705-80		
ГИПРОТЕХМОНТАЖ МОСКВА		

ТО1Б.037108.001



- 1.* РАЗМЕР ДЛЯ СПРАВОК
- 2. $\pm \frac{t_2}{2}$

ИЗМ. ЛИСТ ПОДП. И ДАТА

ИЗМ.	ЛИСТ	№ ДОКУМ.	ПОДП.	ДАТА
РАЗРАБ.	РЕЗЦОВА	4/21		
ПРОВ.	ОРЕХОВА	10/23		
ГЛ. КОНСТ.	САМОХВАЛОВ	03/23		
И. КОНТР.	ЯСТРЕБОВ			
УТВ.	КАТЕРМАНЯНИ			

ТО1Б.037108.001

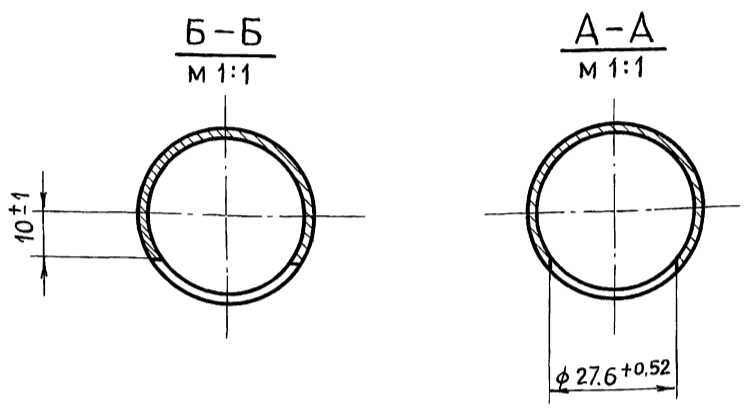
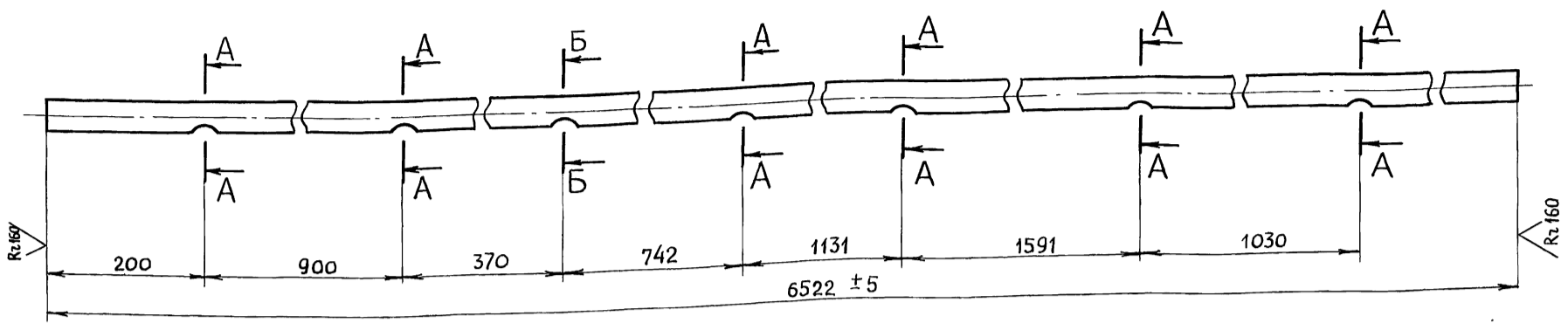
ВОРОНКА

ЛИТ.	МАССА	МАСШТАБ
	0.16	-
ЛИСТ ЛИСТОВ 1		
ЛИСТ 52.0 ГОСТ 19903-74		
4-IV ВСТ 3 ГОСТ 16523-70		
ГИПРОТЕХМОНТАЖ МОСКВА		

✓ (✓)

ТО1Б. 037108. 002

СЕРИЯ 5.903-11 ВЫПУСК 2-15



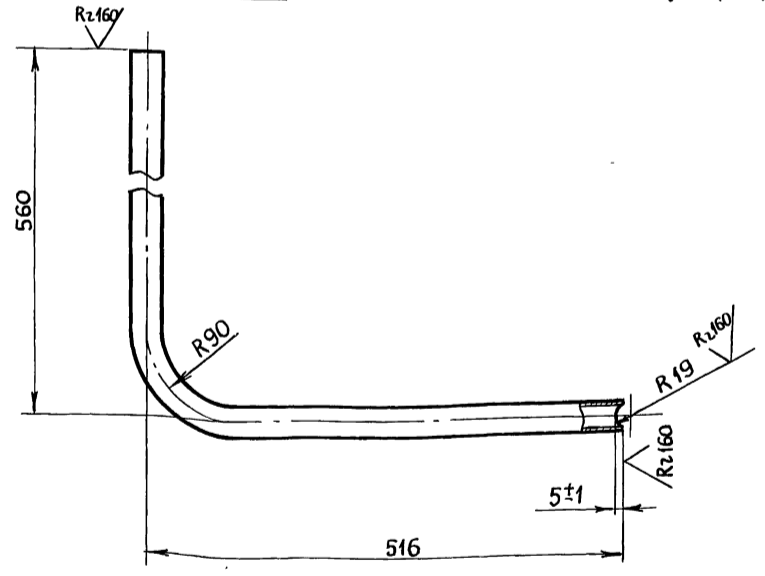
$$\pm \frac{t_2}{2}$$

ИНВ. № ПОДЛ. ПОДПИСЬ И ДАТА
ИНВ. № ВЗЯМ. ИНВ. № ИНВ. № ДУБЛ. ПОДПИСЬ И ДАТА

ТО1Б. 037108. 002				ЛИТ.	МАССА	МАСШТАБ
ПАТРУБОК					14.3	1:5
ИЗМ. ЛИСТ	№ ДОКУМ.	ПОДП.	ДАТА	ЛИСТ	ЛИСТОВ 1	
РАЗРАБ.	РЕЗЦОВА	<i>А.М.</i>		ТРУБА 38x2.5 ГОСТ 10704-76		
ПРОВ.	ОРЕХОВА	<i>А.М.</i>		В-ВСТ3сп ГОСТ 10705-80		
ГЛ. КОНСТР.	САМОХВАЛОВ	<i>А.М.</i>		ГИПРОТЕХМОНТАЖ		
Н. КОНТР.	ЯСТРЕБОВ	<i>А.М.</i>		МОСКВА		
УТВ.	КАГЕРМАЯНЦ	<i>А.М.</i>		ФОРМАТ А3		

ТО1Б. 037108. 003

✓ (✓)

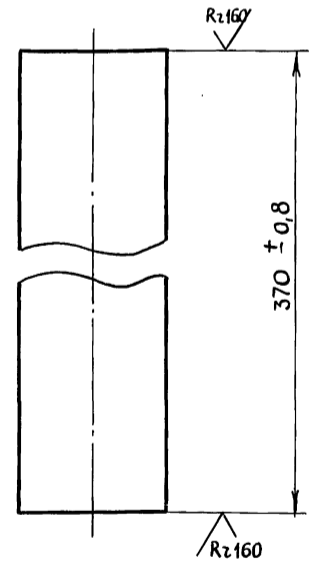


- $\pm \frac{t_2}{2}$
- Длина трубной заготовки $l = 1037 \pm 1,2$ мм

ИНВ. № ПОДЛ. ПОДПИСЬ И ДАТА
ИНВ. № ВЗЯМ. ИНВ. № ИНВ. № ДУБЛ. ПОДПИСЬ И ДАТА

ТО1Б. 037108. 004

✓ (✓)



$$\pm \frac{t_2}{2}$$

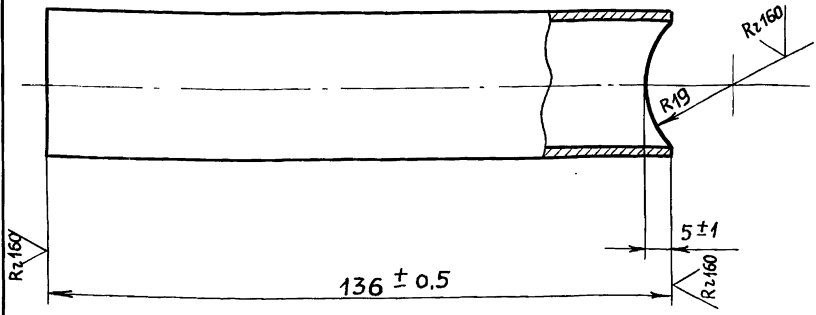
ИНВ. № ПОДЛ. ПОДПИСЬ И ДАТА
ИНВ. № ВЗЯМ. ИНВ. № ИНВ. № ДУБЛ. ПОДПИСЬ И ДАТА

ТО1Б. 037108. 004				ЛИТ.	МАССА	МАСШТАБ
ПАТРУБОК					0,6	1:1
ИЗМ. ЛИСТ	№ ДОКУМ.	ПОДП.	ДАТА	ЛИСТ	ЛИСТОВ 1	
РАЗРАБ.	РЕЗЦОВА	<i>А.М.</i>		ТРУБА 32x2.2 ГОСТ 10704-76		
ПРОВ.	ОРЕХОВА	<i>А.М.</i>		В-ВСТ3сп ГОСТ 10705-80		
ГЛ. КОНСТР.	САМОХВАЛОВ	<i>А.М.</i>		ГИПРОТЕХМОНТАЖ		
Н. КОНТР.	ЯСТРЕБОВ	<i>А.М.</i>		МОСКВА		
УТВ.	КАГЕРМАЯНЦ	<i>А.М.</i>		ФОРМАТ А4		

СЕРИЯ 5.903-11 ВЫПУСК 2-15

ТО1Б.037108.005

(✓) (✓)

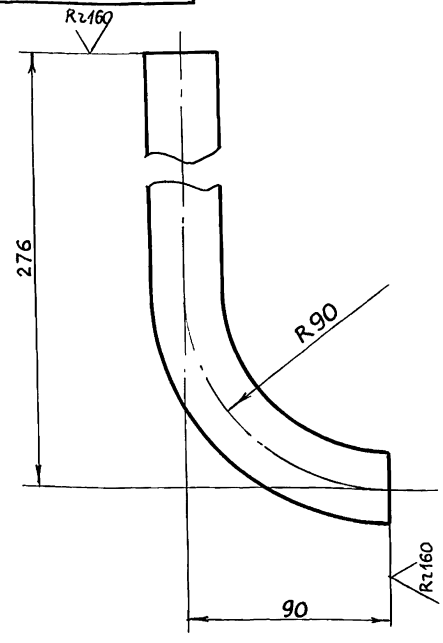


$$1 \pm \frac{t_2}{2}$$

ИНВ. № ПОДЛ.	ПОДП. И ДАТА	ВЗАМ. ИНВ. №	ИНВ. № ДУБЛ.	ПОДП. И ДАТА	ТО1Б.037108.005		
ИЗМ	ЛИСТ	№ ДОКУМ.	ПОДП.	ДАТА	ЛИТ.	МАССА	МАСШТАБ
РАЗРАБ.	РЕЗЦОВА	ОРЕХОВА	САМОХВАЛОВ			0.22	1:1
ПРОВ.	ОРЕХОВА	САМОХВАЛОВ	КАГЕРМАНЯЦ		ЛИСТ	ЛИСТОВ	1
ГЛ. КОНСТР.	САМОХВАЛОВ	КАГЕРМАНЯЦ			ТРУБА 32×2.2 ГОСТ 10704-76 В-ВСтЗсп ГОСТ 10705-80		
Н. КОНТР.	ЯСТРЕБОВ	КАГЕРМАНЯЦ			ГИПРОТЕХМОНТАЖ МОСКВА ФОРМАТ А4		
УТВ.	КАГЕРМАНЯЦ						

ТО1Б.037108.006

(✓) (✓)



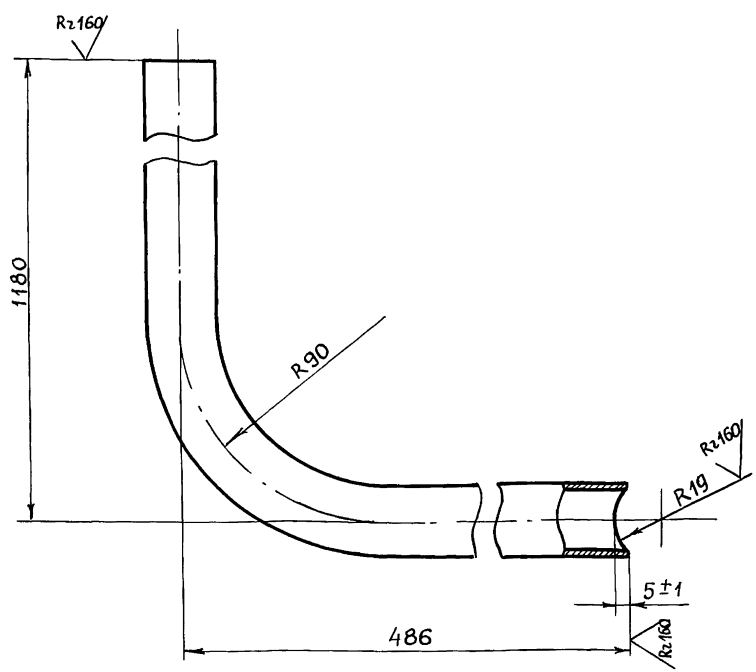
$$1 \pm \frac{t_2}{2}$$

2 ДЛИНА ТРУБНОЙ ЗАГОТОВКИ $L = 327 \pm 0.8$ мм

ИНВ. № ПОДЛ.	ПОДП. И ДАТА	ВЗАМ. ИНВ. №	ИНВ. № ДУБЛ.	ПОДП. И ДАТА	ТО1Б.037108.006		
ИЗМ	ЛИСТ	№ ДОКУМ.	ПОДП.	ДАТА	ЛИТ.	МАССА	МАСШТАБ
РАЗРАБ.	РЕЗЦОВА	ОРЕХОВА	САМОХВАЛОВ			0.53	1:2
ПРОВ.	ОРЕХОВА	САМОХВАЛОВ	КАГЕРМАНЯЦ		ЛИСТ	ЛИСТОВ	1
ГЛ. КОНСТР.	САМОХВАЛОВ	КАГЕРМАНЯЦ			ТРУБА 32×2.2 ГОСТ 10704-76 В-ВСтЗсп ГОСТ 10705-80		
Н. КОНТР.	ЯСТРЕБОВ	КАГЕРМАНЯЦ			ГИПРОТЕХМОНТАЖ МОСКВА ФОРМАТ А4		
УТВ.	КАГЕРМАНЯЦ						

ТО1Б.037108.007

(✓) (✓)



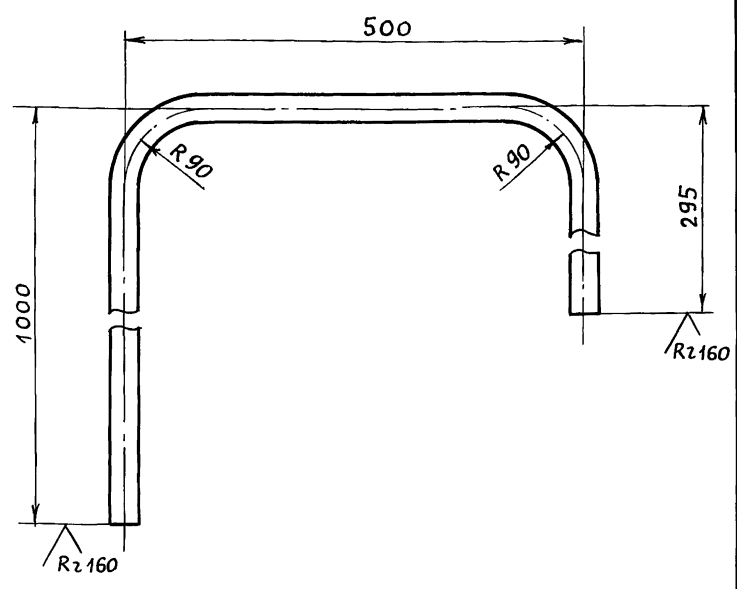
$$1 \pm \frac{t_2}{2}$$

2 ДЛИНА ТРУБНОЙ ЗАГОТОВКИ $L = 1627 \pm 1.2$ мм

ИНВ. № ПОДЛ.	ПОДП. И ДАТА	ВЗАМ. ИНВ. №	ИНВ. № ДУБЛ.	ПОДП. И ДАТА	ТО1Б.037108.007		
ИЗМ	ЛИСТ	№ ДОКУМ.	ПОДП.	ДАТА	ЛИТ.	МАССА	МАСШТАБ
РАЗРАБ.	РЕЗЦОВА	ОРЕХОВА	САМОХВАЛОВ			2.64	1:2
ПРОВ.	ОРЕХОВА	САМОХВАЛОВ	КАГЕРМАНЯЦ		ЛИСТ	ЛИСТОВ	1
ГЛ. КОНСТР.	САМОХВАЛОВ	КАГЕРМАНЯЦ			ТРУБА 32×2.2 ГОСТ 10704-76 В-ВСтЗсп ГОСТ 10705-80		
Н. КОНТР.	ЯСТРЕБОВ	КАГЕРМАНЯЦ			ГИПРОТЕХМОНТАЖ МОСКВА ФОРМАТ А4		
УТВ.	КАГЕРМАНЯЦ						

ТО1Б.037108.008

(✓) (✓)



$$1 \pm \frac{t_2}{2}$$

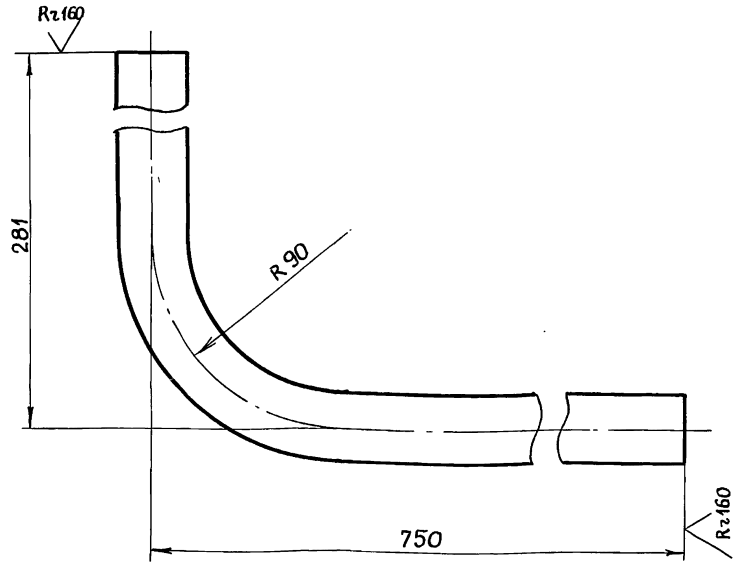
2 ДЛИНА ТРУБНОЙ ЗАГОТОВКИ $L = 1717 \pm 1.2$ мм.

ИНВ. № ПОДЛ.	ПОДП. И ДАТА	ВЗАМ. ИНВ. №	ИНВ. № ДУБЛ.	ПОДП. И ДАТА	ТО1Б.037108.008		
ИЗМ	ЛИСТ	№ ДОКУМ.	ПОДП.	ДАТА	ЛИТ.	МАССА	МАСШТАБ
РАЗРАБ.	РЕЗЦОВА	ОРЕХОВА	САМОХВАЛОВ			2.78	1:5
ПРОВ.	ОРЕХОВА	САМОХВАЛОВ	КАГЕРМАНЯЦ		ЛИСТ	ЛИСТОВ	1
ГЛ. КОНСТР.	САМОХВАЛОВ	КАГЕРМАНЯЦ			ТРУБА 32×2.2 ГОСТ 10704-76 В-ВСтЗсп ГОСТ 10705-80		
Н. КОНТР.	ЯСТРЕБОВ	КАГЕРМАНЯЦ			ГИПРОТЕХМОНТАЖ МОСКВА		
УТВ.	КАГЕРМАНЯЦ						

СЕРИЯ 5.903-11 ВЫПУСК 2-15

ТО1Б.037108.009

(✓) (✓)



- $1. \pm \frac{t_2}{2}$
- Длина трубной заготовки $L = 992 \pm 0.8$ мм.

ИНВ. № ПОДЛ. ПОДП. И ДАТА

ИНВ. № ПОДЛ. ПОДП. И ДАТА

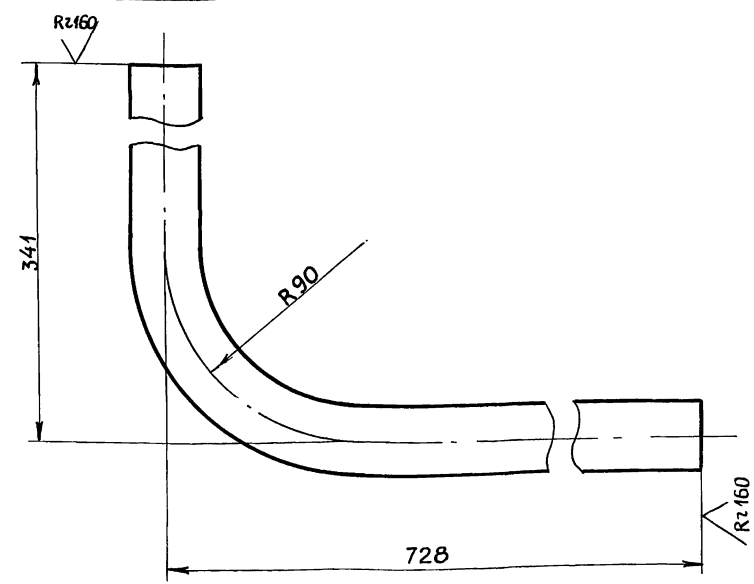
ВЗАМ. ИНВ. №

ИНВ. № ДУБЛ. ПОДП. И ДАТА

ТО1Б.037108.009				ЛИТ.	МАССА	МАСШТАБ
ПАТРУБОК					1.61	1:2
ИЗМ. ЛИСТ	№ ДОКУМ.	ПОДП.	ДАТА	ЛИСТ ЛИСТОВ 1		
РАЗРАБ.	РЕЗЦОВА	<i>Резцова</i>		ТРУБА 32x2.2 ГОСТ 10704-76		
ПРОВ.	ОРЕХОВА	<i>Орехова</i>		В-ВСТ3 сп ГОСТ 10705-80		
ГЛ. КОНСТР.	САМОХВАЛОВ	<i>Самохвалов</i>		ГИПРОТЕХМОНТАЖ		
Н. КОНТР.	ЯСТРЕБОВ	<i>Ястребов</i>		Москва		
УТВ.	КАГЕРМАНЯНЦ	<i>Кагерманянц</i>		ФОРМАТ А4		

ТО1Б.037108.010

(✓) (✓)



- $1. \pm \frac{t_2}{2}$
- Длина трубной заготовки $L = 1030 \pm 1.2$ мм.

ИНВ. № ПОДЛ. ПОДП. И ДАТА

ИНВ. № ПОДЛ. ПОДП. И ДАТА

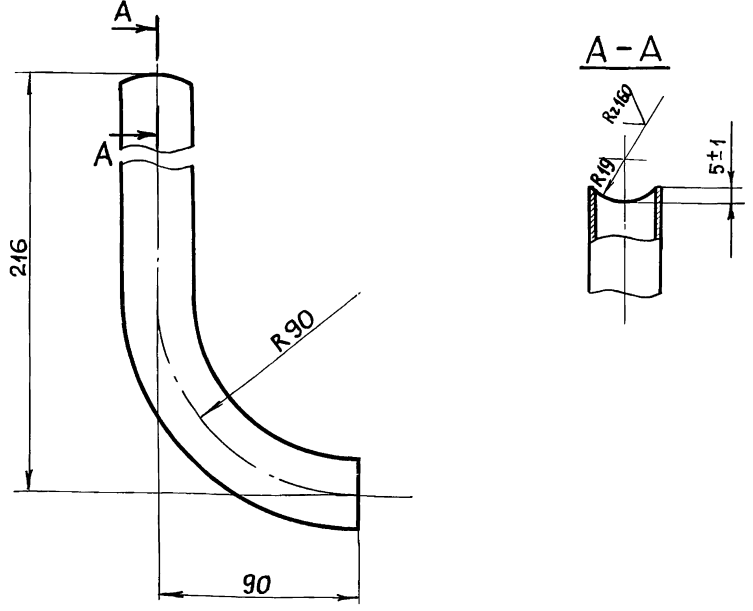
ВЗАМ. ИНВ. №

ИНВ. № ДУБЛ. ПОДП. И ДАТА

ТО1Б.037108.010				ЛИТ.	МАССА	МАСШТАБ
ПАТРУБОК					1.67	1:2
ИЗМ. ЛИСТ	№ ДОКУМ.	ПОДП.	ДАТА	ЛИСТ ЛИСТОВ 1		
РАЗРАБ.	РЕЗЦОВА	<i>Резцова</i>		ТРУБА 32x2.2 ГОСТ 10704-76		
ПРОВ.	ОРЕХОВА	<i>Орехова</i>		В-ВСТ3 сп ГОСТ 10705-80		
ГЛ. КОНСТР.	САМОХВАЛОВ	<i>Самохвалов</i>		ГИПРОТЕХМОНТАЖ		
Н. КОНТР.	ЯСТРЕБОВ	<i>Ястребов</i>		Москва		
УТВ.	КАГЕРМАНЯНЦ	<i>Кагерманянц</i>		ФОРМАТ А4		

ТО1Б.037108.011

(✓) (✓)



- $1. \pm \frac{t_2}{2}$
- Длина трубной заготовки $L = 267 \pm 0.5$ мм.

ИНВ. № ПОДЛ. ПОДП. И ДАТА

ИНВ. № ПОДЛ. ПОДП. И ДАТА

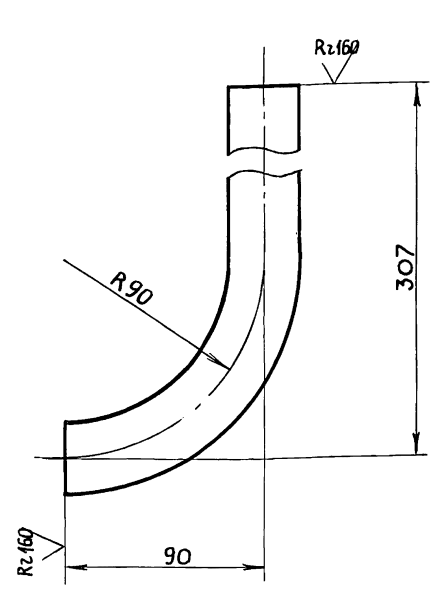
ВЗАМ. ИНВ. №

ИНВ. № ДУБЛ. ПОДП. И ДАТА

ТО1Б.037108.011				ЛИТ.	МАССА	МАСШТАБ
ПАТРУБОК					0.43	1:2
ИЗМ. ЛИСТ	№ ДОКУМ.	ПОДП.	ДАТА	ЛИСТ ЛИСТОВ 1		
РАЗРАБ.	РЕЗЦОВА	<i>Резцова</i>		ТРУБА 32x2.2 ГОСТ 10704-76		
ПРОВ.	ОРЕХОВА	<i>Орехова</i>		В-ВСТ3 сп ГОСТ 10705-80		
ГЛ. КОНСТР.	САМОХВАЛОВ	<i>Самохвалов</i>		ГИПРОТЕХМОНТАЖ		
Н. КОНТР.	ЯСТРЕБОВ	<i>Ястребов</i>		Москва		
УТВ.	КАГЕРМАНЯНЦ	<i>Кагерманянц</i>		ФОРМАТ А4		

ТО1Б.037108.012

(✓) (✓)



- $1. \pm \frac{t_2}{2}$
- Длина трубной заготовки $L = 358 \pm 0.8$ мм.

ИНВ. № ПОДЛ. ПОДП. И ДАТА

ИНВ. № ПОДЛ. ПОДП. И ДАТА

ВЗАМ. ИНВ. №

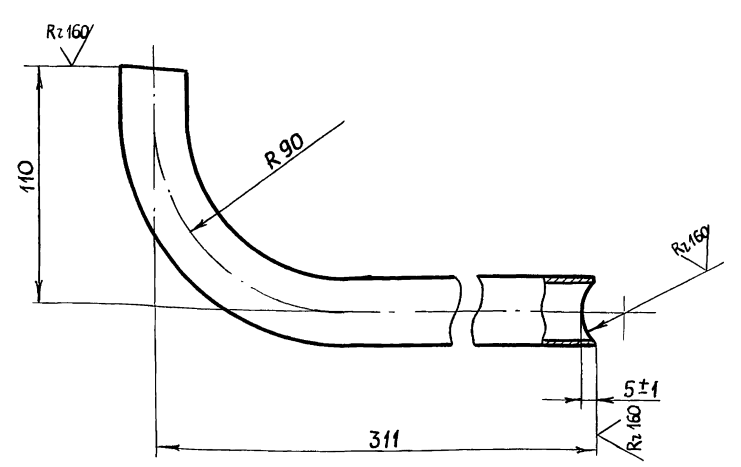
ИНВ. № ДУБЛ. ПОДП. И ДАТА

ТО1Б.037108.012				ЛИТ.	МАССА	МАСШТАБ
ПАТРУБОК					0.58	1:2
ИЗМ. ЛИСТ	№ ДОКУМ.	ПОДП.	ДАТА	ЛИСТ ЛИСТОВ 1		
РАЗРАБ.	РЕЗЦОВА	<i>Резцова</i>		ТРУБА 32x2.2 ГОСТ 10704-76		
ПРОВ.	ОРЕХОВА	<i>Орехова</i>		В-ВСТ3 сп ГОСТ 10705-80		
ГЛ. КОНСТР.	САМОХВАЛОВ	<i>Самохвалов</i>		ГИПРОТЕХМОНТАЖ		
Н. КОНТР.	ЯСТРЕБОВ	<i>Ястребов</i>		Москва		
УТВ.	КАГЕРМАНЯНЦ	<i>Кагерманянц</i>		ФОРМАТ А4		

Серия 5.903-11 Выпуск 2-15

ТО1Б.037108.013

(✓) (✓)



- $\pm \frac{t2}{2}$
- Длина трубной заготовки $L = 382 \pm 0,8$ мм.

ИНВ.№ подл. Подпись и дата

Изм/Лист	№ докум	Подп.	Дата
Разраб.	РЕЗЦОВА	<i>Резцова</i>	
Пров.	ОРЕХОВА	<i>Орехова</i>	
Гл. констр.	САМОХВАЛОВ	<i>Самохвалов</i>	
Н. контр.	ЯСТРЕБОВ	<i>Ястребов</i>	
УТВ.	КАГЕРМАНЯНИ	<i>Кагерманияни</i>	

ТО1Б.037108.013

ПАТРУБОК

ЛИТ	МАССА	МАСШТАБ
	0.62	1:2
ЛИСТ	ЛИСТОВ 1	
ГИПРОТЕХМОНТАЖ		
Москва		

Труба 32x2.2 ГОСТ 10704-76 В-ВСТ3сп ГОСТ 10705-80

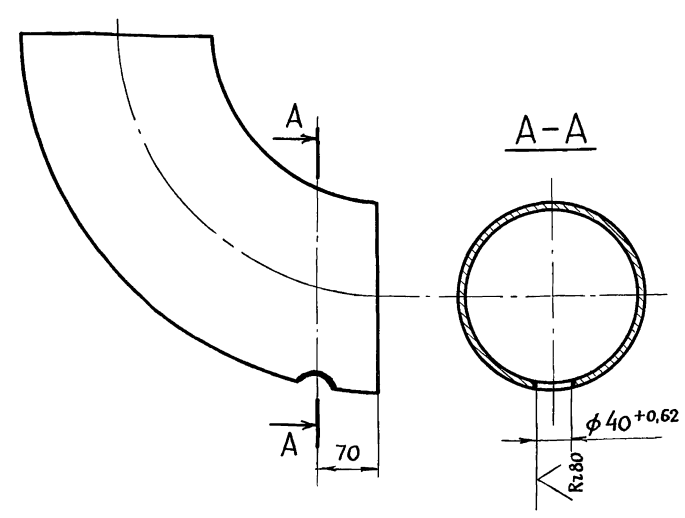
ФОРМАТ А4

ИНВ.№ подл. Подпись и дата

Изм/Лист	№ докум	Подп.	Дата
Разраб.	РЕЗЦОВА	<i>Резцова</i>	
Пров.	ОРЕХОВА	<i>Орехова</i>	
Гл. констр.	САМОХВАЛОВ	<i>Самохвалов</i>	
Н. контр.	ЯСТРЕБОВ	<i>Ястребов</i>	
УТВ.	КАГЕРМАНЯНИ	<i>Кагерманияни</i>	

ТО1Б.037202.001

(✓) (✓)



$\pm \frac{t2}{2}$

ИНВ.№ подл. Подпись и дата

Изм/Лист	№ докум	Подп.	Дата
Разраб.	РЕЗЦОВА	<i>Резцова</i>	
Пров.	ОРЕХОВА	<i>Орехова</i>	
Гл. констр.	САМОХВАЛОВ	<i>Самохвалов</i>	
Н. контр.	ЯСТРЕБОВ	<i>Ястребов</i>	
УТВ.	КАГЕРМАНЯНИ	<i>Кагерманияни</i>	

ТО1Б.037202.001

ОТВОД

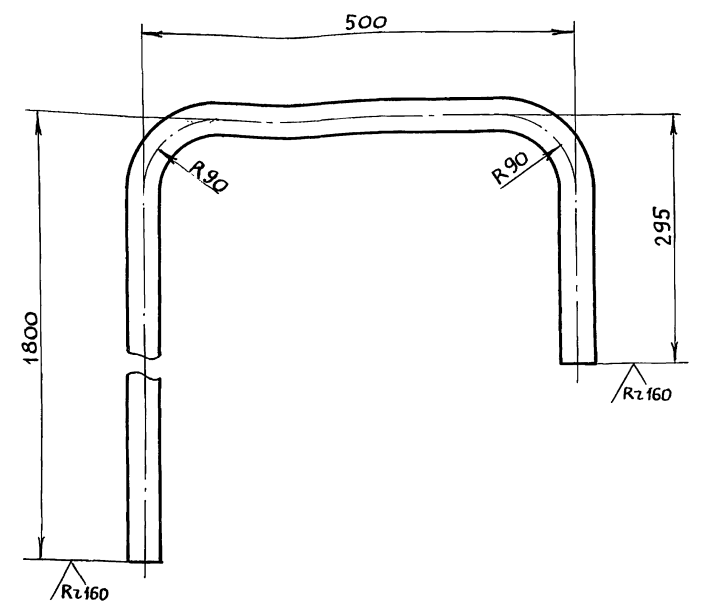
ЛИТ	МАССА	МАСШТАБ
	14.9	1:5
ЛИСТ	ЛИСТОВ 1	
ГИПРОТЕХМОНТАЖ		
Москва		

Отвод 90° 219x6 ГОСТ 17375-83

ФОРМАТ А4

ТО1Б.037203.002

(✓) (✓)



- $\pm \frac{t2}{2}$
- Длина трубной заготовки $L = 2517 \pm 2.0$ мм

ИНВ.№ подл. Подпись и дата

Изм/Лист	№ докум	Подп.	Дата
Разраб.	РЕЗЦОВА	<i>Резцова</i>	
Пров.	ОРЕХОВА	<i>Орехова</i>	
Гл. констр.	САМОХВАЛОВ	<i>Самохвалов</i>	
Н. контр.	ЯСТРЕБОВ	<i>Ястребов</i>	
УТВ.	КАГЕРМАНЯНИ	<i>Кагерманияни</i>	

ТО1Б.037203.002

ПАТРУБОК

ЛИТ	МАССА	МАСШТАБ
	4.08	1:5
ЛИСТ	ЛИСТОВ 1	
ГИПРОТЕХМОНТАЖ		
Москва		

Труба 32x2.2 ГОСТ 10704-76 В-ВСТ3сп ГОСТ 10705-80

23205-54 28 ФОРМАТ А4

ФОРМАТ	ЗОНА	ПОЗ.	ОБОЗНАЧЕНИЕ	НАИМЕНОВАНИЕ	КОЛ.	ПРИМЕЧАНИЕ
				<u>ДОКУМЕНТАЦИЯ</u>		
A3			ТО1Б.037109.000сб	СБОРОЧНЫЙ ЧЕРТЕЖ		
				<u>ДЕТАЛИ</u>		
A4	1		ТО1Б.037109.001	БАЛКА	1	
A4	2		-01	БАЛКА	1	
A4	3		ТО1Б.037109.002	БАЛКА	1	
A4	4		-01	БАЛКА	1	
A4	5		ТО1Б.037109.003	БАЛКА	1	
A4	6		-01	БАЛКА	2	
A4	7		ТО1Б.037109.004	БАЛКА	1	
A4	8		-01	БАЛКА	1	
A4	9		-02	БАЛКА	1	
A4	10		ТО1Б.037109.005	БАЛКА	3	
A4	11		ТО1Б.037109.006	ОПОРА	1	
A4	12		ТО1Б.037109.007	ХОМУТ	2	
A4	13		-01	ХОМУТ	2	
A4	14		ТО1Б.037109.008	УГОЛОК	2	
A4	15		-01	УГОЛОК	2	
A4	16		ТО1Б.037109.009	ПОДКОС	1	
A4	17		-01	ПОДКОС	1	
A4	18		-02	ПОДКОС	2	
A4	19		ТО1Б.037109.010	ПЛЯНКА	2	
A4	20		-01	ПЛЯНКА	2	
A4	21		-02	ПЛЯНКА	1	

ТО1Б.037109.000

МЕТАЛЛОКОНСТРУКЦИЯ

ЛИТЕРА ЛИСТ ЛИСТОВ

ГИПРОТЕХМОНТАЖ

МОСКВА

ФОРМАТ А4

ИНВ.№ ПОДЛ. ПОДПИСЬ И ДАТА ВЗАМ. ИНВ.№ ДУБЛ. ПОДПИСЬ И ДАТА

ИЗМ.	ЛИСТ	№ ДОКУМ.	ПОДПИСЬ	ДАТА
РАЗРЯБ.		СТРЕЛОВА		
ПРОВ.		САМОХВАЛОВ		
ГЛ. КОНСТР.		САМОХВАЛОВ		
Н. КОНТР.		ЯСТРЕБОВ		
УТВ.		КАГЕРМЯНИЦ		

ФОРМАТ	ЗОНА	ПОЗ.	ОБОЗНАЧЕНИЕ	НАИМЕНОВАНИЕ	КОЛ.	ПРИМЕЧАНИЕ
A4	22		-03	ПЛЯНКА	1	
A4	23		-04	ПЛЯНКА	1	
A4	24		ТО1Б.037109.011	КОСЫНКА	2	
A4	25		ТО1Б.037109.012	РЕБРО	2	
A4	26		-01	РЕБРО	3	
A4	27		-02	РЕБРО	2	
A4	28		-03	РЕБРО	1	
A4	29		ТО1Б.037109.013	РЕБРО	4	
A4	30		-01	РЕБРО	7	
A4	31		-02	РЕБРО	4	
A4	32		-03	РЕБРО	2	
A4	33		-04	РЕБРО	1	
A4	34		-05	РЕБРО	4	
A4	35		-06	РЕБРО	1	
A4	36		ТО1Б.037109.014	ПЕТЛЯ	4	
A4	37		ТО1Б.037109.015	УГОЛОК	8	
				БАЛКА		
				ШВЕЛЛЕР 16 ГОСТ 8240-72 ВСтЗсп5-І ГОСТ 535-79		
B4	38		ТО1Б.037109.016	$\ell = 6750 \pm 5.0$ мм	4	95,8 кг
B4	39		ТО1Б.037109.017	$\ell = 3250 \pm 3.0$ мм	2	46,4 кг
B4	40		ТО1Б.037109.018	$\ell = 698 \pm 0.8$ мм	8	9,9 кг
				СТОЙКА		
				ШВЕЛЛЕР 16 ГОСТ 8240-72 ВСтЗсп5-І ГОСТ 535-79		
B4	41		ТО1Б.037109.019	$\ell = 2417 \pm 2.0$ мм	4	34,3 кг
				СТОЙКА		
				ШВЕЛЛЕР 10 ГОСТ 8240-72 ВСтЗсп5-І ГОСТ 535-79		
B4	42		ТО1Б.037109.020	$\ell = 1026 \pm 1.2$ мм	4	8,8 кг

ТО1Б.037109.000

ЛИСТ

2

ИНВ.№ ПОДЛ. ПОДПИСЬ И ДАТА ВЗАМ. ИНВ.№ ДУБЛ. ПОДПИСЬ И ДАТА

ФОРМАТ	ЗОНА	ПОЗ.	ОБОЗНАЧЕНИЕ	НАИМЕНОВАНИЕ	КОЛ.	ПРИМЕЧАНИЕ
				ПЛЯСТИНА		
				Лист Б-ПН-0-10,0 ГОСТ 19903-74 ВСтЗсп ГОСТ 14637-79		
B4	43		ТО1Б.037109.021	$(120 \times 65) \pm 0,3$ мм	4	0,61 кг
B4	44		ТО1Б.037109.022	$135 \pm 0,5 \times 65 \pm 0,3$	1	0,69 кг
B4	45		ТО1Б.037109.023	$140 \pm 0,5 \times 65 \pm 0,3$	1	0,71 кг
B4	46		ТО1Б.037109.024	$(150 \times 150) \pm 0,5$	4	1,77 кг
B4	47		ТО1Б.037109.025	$180 \pm 0,5 \times 75 \pm 0,3$	2	1,06 кг
B4	48		ТО1Б.037109.026	$(180 \times 125) \pm 0,5$	2	1,77 кг
B4	49		ТО1Б.037109.027	$(180 \times 180) \pm 0,5$	2	2,54 кг
B4	50		ТО1Б.037109.028	$(240 \times 240) \pm 0,5$	1	4,52 кг
B4	51		ТО1Б.037109.029	$(250 \times 170) \pm 0,5$	2	3,34 кг
				ОПОРЫ		
				ТРУБА 133x4 ГОСТ 10704-76 ВСтЗсп ГОСТ 10705-80		
B4	52		ТО1Б.037109.030	$\ell = 180 \pm 0,5$ мм	1	2,29 кг
B4	53		ТО1Б.037109.031	$\ell = 185 \pm 0,5$ мм	1	2,36 кг
B4	54		ТО1Б.037109.032	$\ell = 310 \pm 0,5$ мм	1	3,95 кг
				ТРУБА 159x4,5 ГОСТ 10704-76 ВСтЗсп ГОСТ 10705-80		
B4	55		ТО1Б.037109.033	$\ell = 210 \pm 0,5$ мм	1	3,6 кг
B4	56		ТО1Б.037109.034	$\ell = 242 \pm 0,5$ мм	1	4,15 кг
				ТРУБА 219x6 ГОСТ 10704-76 ВСтЗсп ГОСТ 10705-80		
B4	57		ТО1Б.037109.035	$\ell = 1032 \pm 1,2$ мм	1	32,53 кг

ТО1Б.037109.000

ЛИСТ

3

ФОРМАТ А4

ИНВ.№ ПОДЛ. ПОДПИСЬ И ДАТА ВЗАМ. ИНВ.№ ДУБЛ. ПОДПИСЬ И ДАТА

ИЗМ.	ЛИСТ	№ ДОКУМ.	ПОДПИСЬ	ДАТА
------	------	----------	---------	------

ФОРМАТ	ЗОНА	ПОЗ.	ОБОЗНАЧЕНИЕ	НАИМЕНОВАНИЕ	КОЛ.	ПРИМЕЧАНИЕ
				СТАНДАРТНЫЕ ИЗДЕЛИЯ		
				ОПОРА 159-06		
		58		ОСТ34-42-622-84	1	
				ОПОРА 426-63		
		59		ОСТ34-42-616-84	4	
				ГЯЙКИ ГОСТ 5915-70		
		60		М16 6Н.5	8	
		61		М24 6Н.5	8	

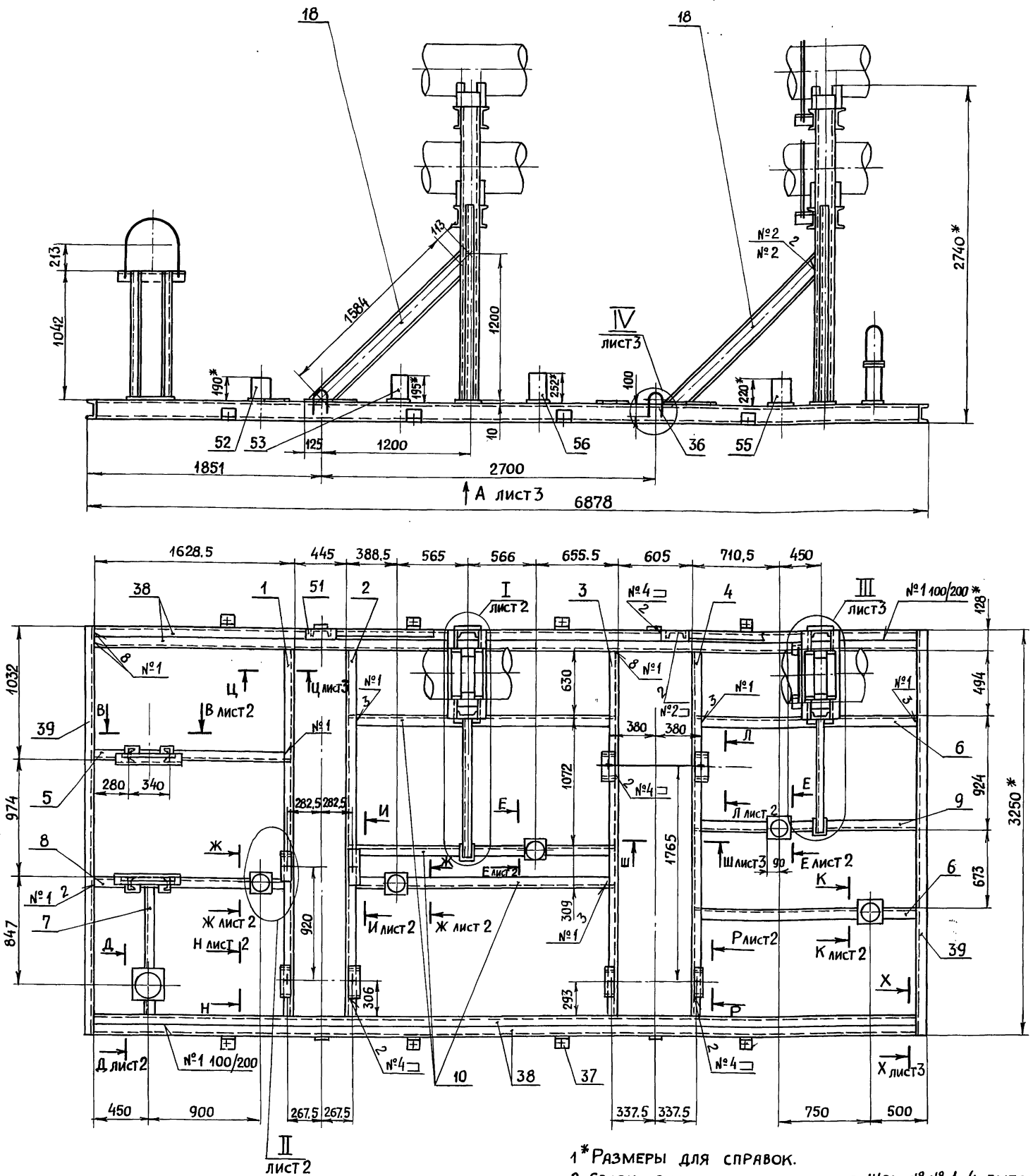
ТО1Б.037109.000

ЛИСТ

4

ИНВ.№ ПОДЛ. ПОДПИСЬ И ДАТА ВЗАМ. ИНВ.№ ДУБЛ. ПОДПИСЬ И ДАТА

ИЗМ.	ЛИСТ	№ ДОКУМ.	ПОДПИСЬ	ДАТА
------	------	----------	---------	------



- 1 * РАЗМЕРЫ ДЛЯ СПРАВКИ.
2. Сварка ручная электродуговая. Швы №№ 1-4 выполнить по ГОСТ 5264-80. Швы № 5 выполнить по ГОСТ 11534-75. Типы швов см. таблицу. Приварку петель поз. 36 выполнить в соответствии с сечением Ю-Ю (лист 3). Электроды типа Э-46, Э-50 ГОСТ 9467-75.
3. Сварные швы очистить от шлака и окалины. Шероховатость сварных швов - R_{z160} .
4. Контроль сварных соединений производить внешним осмотром и выборочными замерами с применением мерительного инструмента и шаблонов.
5. Шероховатость поверхностей реза деталей поз. 38..57 - R_{z160} .
6. $t_2/2$.
7. Грунтовать грунтовкой ГФ-020 ГОСТ 9825-73 в два слоя.
8. Детали поз. 37 приварить к блоку на месте установки.

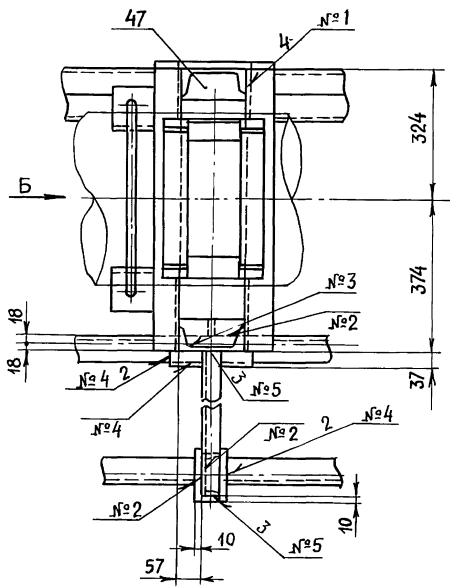
НОМЕР ШВА	ОБОЗНАЧЕНИЕ	КОЛ. ШВОВ
1	ГОСТ 5264-80 С2 ∇ 4	83
2	ГОСТ 5264-80 Т1 ∇ 4	80
3	ГОСТ 5264-80 Т3 ∇ 4	57
4	ГОСТ 5264-80 Н1 ∇ 4	68
5	ГОСТ 11534-75 Т15 ∇ 4	8

ИВ № ПОДЛ ПОДПИСЬ И ДАТА
 ИВ № ДУБЛ ПОДПИСЬ И ДАТА
 ИВ № АУБЛ ПОДПИСЬ И ДАТА

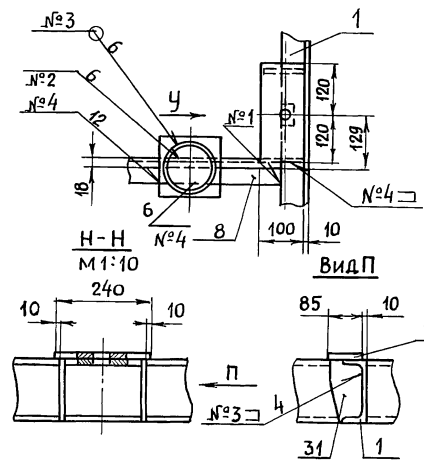
ТО15.037109.000 СБ

ИЗМ. ЛИСТ	№ ДОКУМ	ПОДП.	ДАТА	МЕТАЛЛОКОНСТРУКЦИЯ СБОРОЧНЫЙ ЧЕРТЕЖ	ЛИТ.	МАССА	МАСШТАБ
РАЗРАБ.	СТРЕЛОВА	<i>[Signature]</i>				1545.0	1:25
ПРОВ.	САМОХВАЛОВ	<i>[Signature]</i>			ЛИСТ 1		ЛИСТОВ 3
ГЛ. КОНСТР.	САМОХВАЛОВ	<i>[Signature]</i>			ГИПРОТЕХМОНТАЖ Москва		
Н. КОНТР.	ЯСТРЕБОВ	<i>[Signature]</i>					
УТВ.	КАГЕРМАЯН	<i>[Signature]</i>					

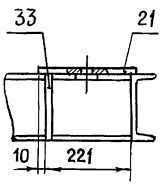
I ЛИСТ 1
М1:10



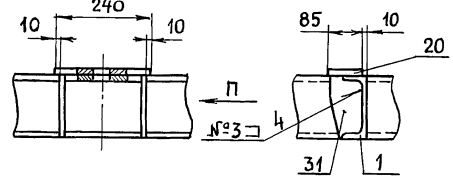
II ЛИСТ 1
М1:10



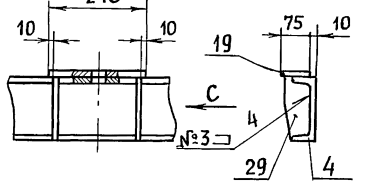
Вид У



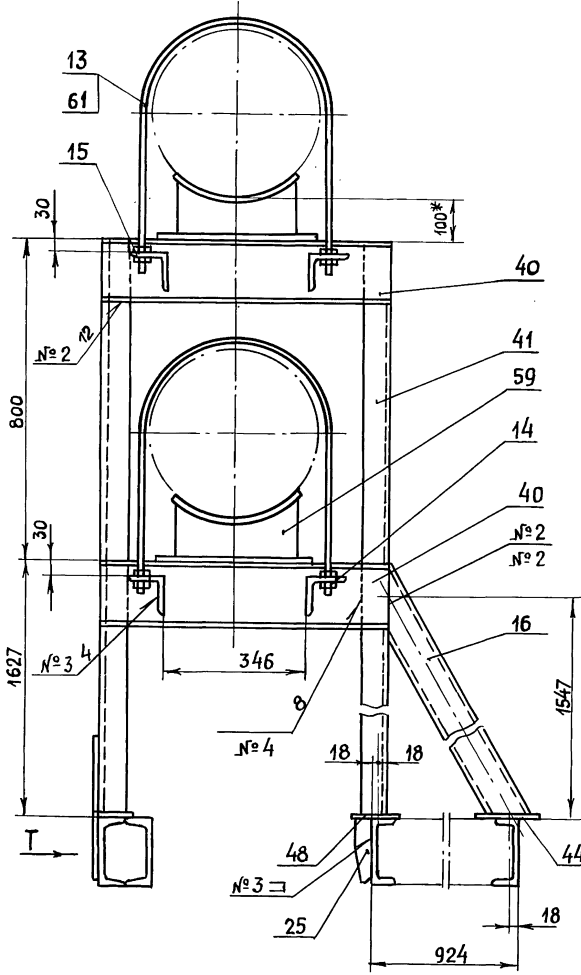
Вид П



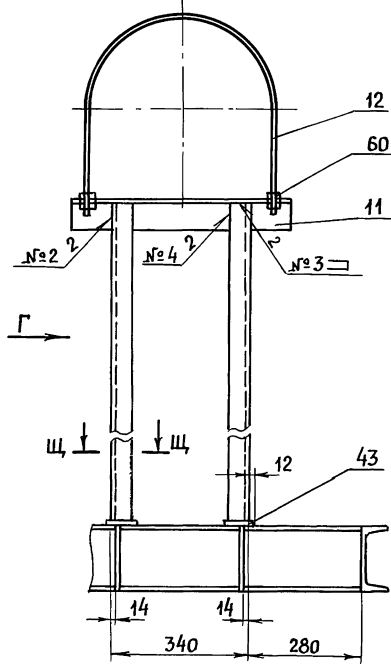
Р-Р М1:10



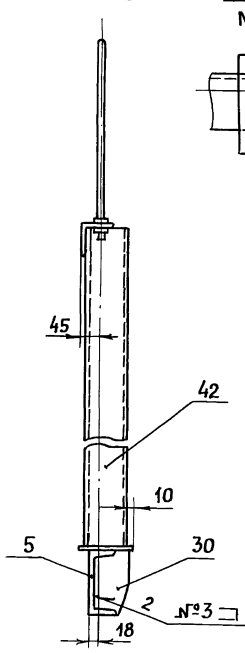
Вид Б
М1:10



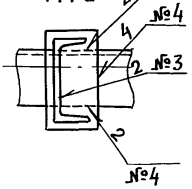
В-В ЛИСТ 1
М1:10



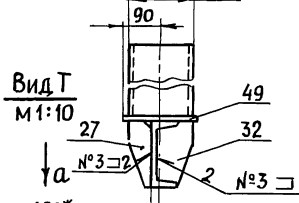
Вид Г



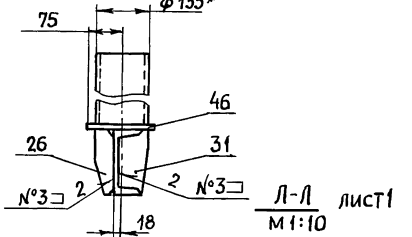
Щ-Щ М1:5



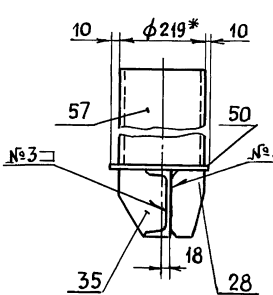
Е-Е ЛИСТ 1
М1:10



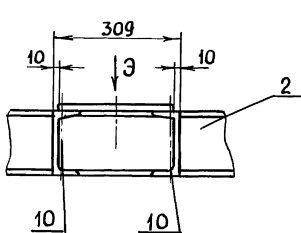
Ж-Ж ЛИСТ 1
М1:10



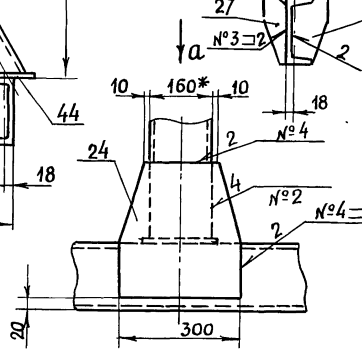
Д-Д ЛИСТ 1
М1:10



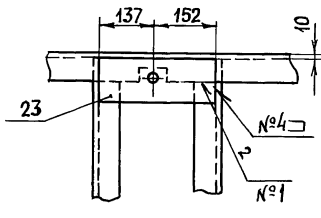
И-И ЛИСТ 1
М1:10



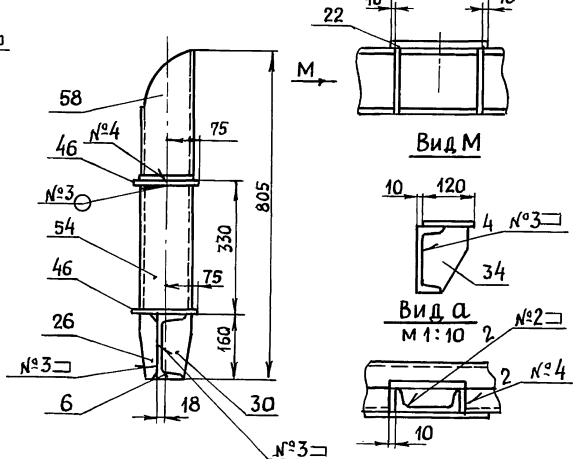
Вид Г
М1:10



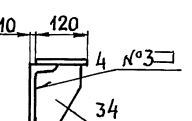
Вид Э



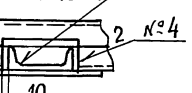
К-К М1:10



Вид М

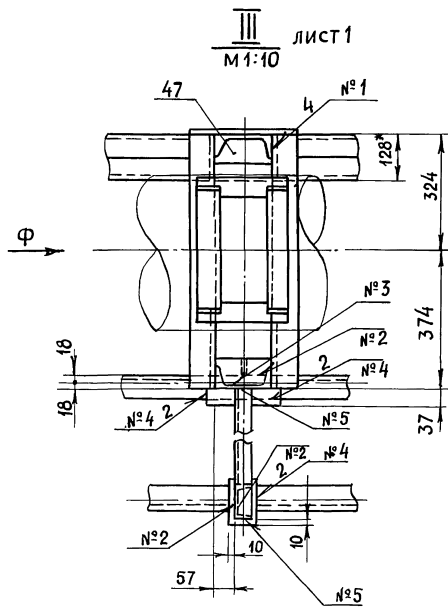
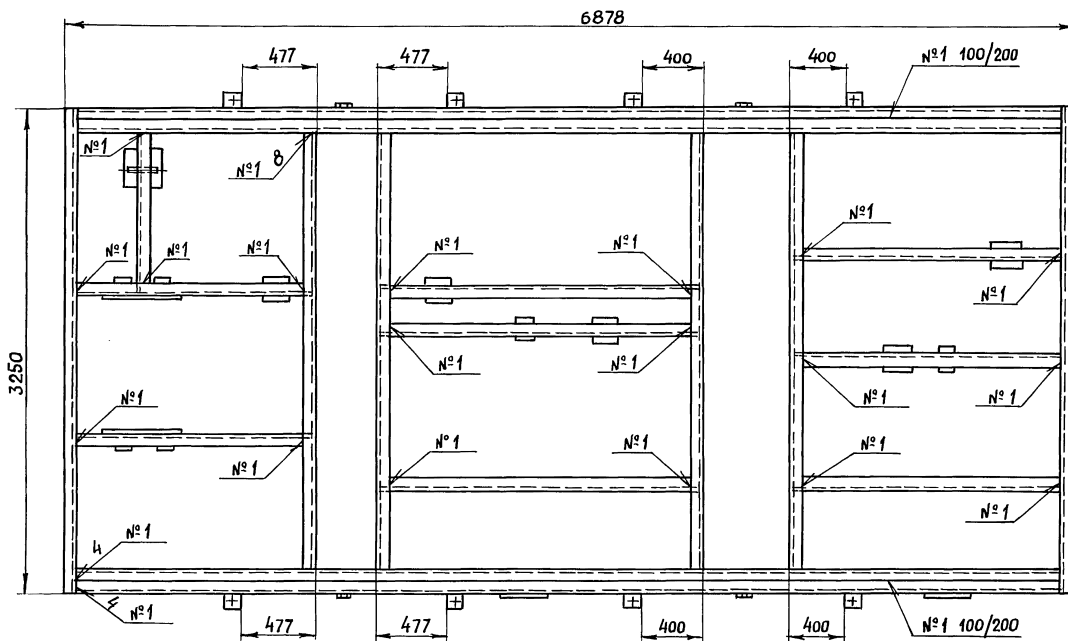


Вид А
М1:10

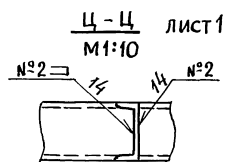
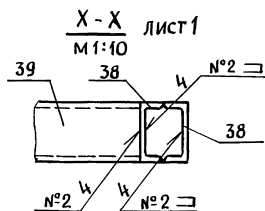
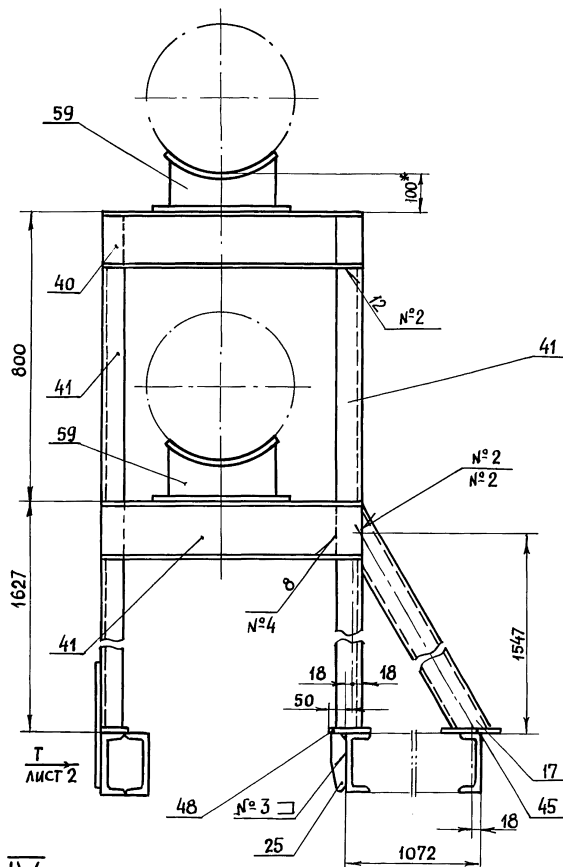


ИНВ.№ ПОДЛ. ПОДПИСЬ И ДАТА | ВЗАМ. ИНВЕЛ. ИНВ.№Ф.УБЛ. ПОДПИСЬ И ДАТА

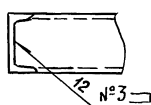
ИЗМ	КОЛ.	№ ДОКУМ	ПОДПИСЬ	ДАТА



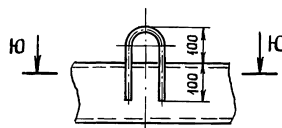
Вид Ф
М 1:10



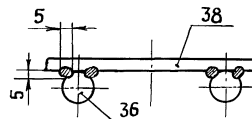
Ш - Ш
М 1:10 ЛИСТ 1



IV
М 1:10



Ю-Ю
М 1:2,5

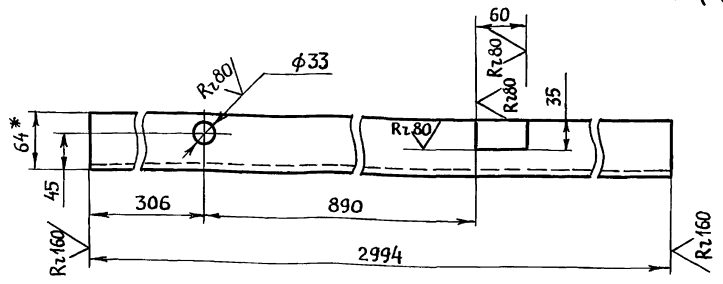


ИНВ.№ ПОДЛ. ПОДПИСЬ И ДАТА. ПОДПИСЬ И ДАТА. ВЗЛМ. ИНВ.№2. ИНВ.№ ДУБЛ. ПОДПИСЬ И ДАТА.

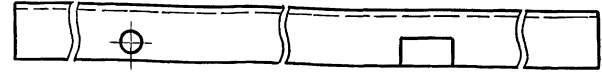
ИЗМ	ЛИСТ	№ ДОКУМ	ПОДПИСЬ	ДАТА

ТО1Б.037109.001

(✓)(✓)



ТО1Б.037109.001-01 - ЗЕРКАЛЬНОЕ ОТРАЖЕНИЕ
 ОСТАЛЬНОЕ - см. ТО1Б.037109.001



- 1. * РАЗМЕР ДЛЯ СПРАВОК
- 2. H14; $\pm \frac{t_2}{2}$

ТО1Б.037109.001

Балка

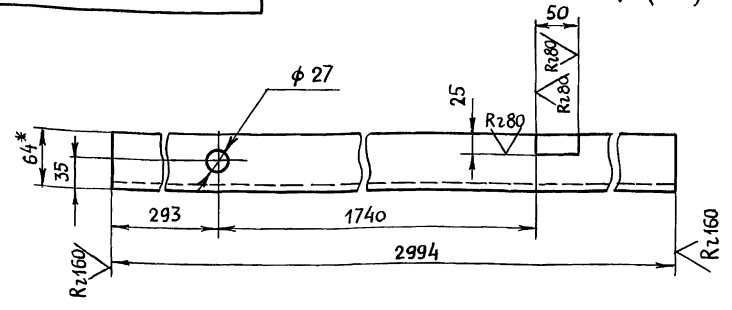
ЛИТ	МАССА	МАСШТАБ
	42.5	1:5

ШВЕЛЛЕР 16 ГОСТ 8240-72
 ВСтЗсп5-І ГОСТ 535-79
 ГИПРОТЕХМОНТАЖ
 МОСКВА

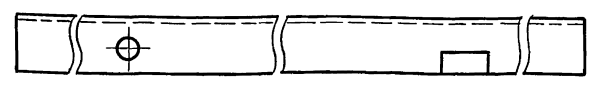
ФОРМАТ А4

ТО1Б.037109.002

(✓)(✓)



ТО1Б.037109.002-01 - ЗЕРКАЛЬНОЕ ОТРАЖЕНИЕ
 ОСТАЛЬНОЕ - см. ТО1Б.037109.002



- 1. * РАЗМЕР ДЛЯ СПРАВОК.
- 2. H14; $\pm \frac{t_2}{2}$

ТО1Б.037109.002

Балка

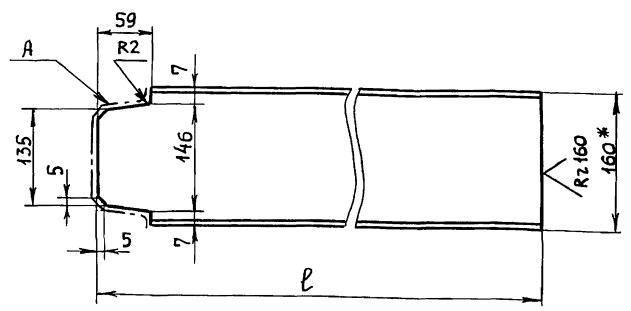
ЛИТ	МАССА	МАСШТАБ
	42.5	1:5

ШВЕЛЛЕР 16 ГОСТ 8240-72
 ВСтЗсп5-І ГОСТ 535-79
 ГИПРОТЕХМОНТАЖ
 МОСКВА

ФОРМАТ А4

ТО1Б.037109.003

(✓)(✓)



ОБОЗНАЧЕНИЕ	ℓ, мм	МАССА, кг
ТО1Б.037109.003	1621.5	23.0
-01	1889.5	26.8

- 1. * РАЗМЕР ДЛЯ СПРАВКИ.
- 2. ШЕРОХОВАТОСТЬ ПОВЕРХНОСТИ А - $\sqrt{R_{z160}}$
- 3. $\pm \frac{t_2}{2}$

ТО1Б.037109.003

Балка

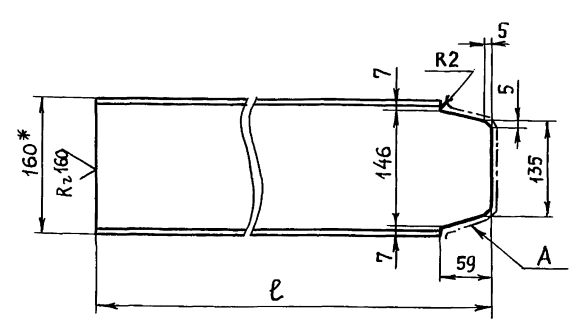
ЛИТ	МАССА	МАСШТАБ
	см. ТАБЛ	—

ШВЕЛЛЕР 16 ГОСТ 8240-72
 ВСтЗсп5-І ГОСТ 535-79
 ГИПРОТЕХМОНТАЖ
 МОСКВА

ФОРМАТ А4

ТО1Б.037109.004

(✓)(✓)



ОБОЗНАЧЕНИЕ	ℓ, мм	МАССА, кг
ТО1Б.037109.004	1109	15.7
-01	1621.5	23.0
-02	1889.5	26.8

- 1. * РАЗМЕР ДЛЯ СПРАВКИ
- 2. ШЕРОХОВАТОСТЬ ПОВЕРХНОСТИ А - $\sqrt{R_{z160}}$
- 3. $\pm \frac{t_2}{2}$

ТО1Б.037109.004

Балка

ЛИТ	МАССА	МАСШТАБ
	см. ТАБЛ	—

ШВЕЛЛЕР 16 ГОСТ 8240-72
 ВСтЗсп5-І ГОСТ 535-79
 ГИПРОТЕХМОНТАЖ
 МОСКВА

ФОРМАТ А4

Инв.№ подл. подпись и дата

Инв.№ подл.	подпись	и	дата
Инв.№ инв.№	Инв.№ инв.№	Инв.№ инв.№	Инв.№ инв.№
Инв.№ инв.№	Инв.№ инв.№	Инв.№ инв.№	Инв.№ инв.№
Инв.№ инв.№	Инв.№ инв.№	Инв.№ инв.№	Инв.№ инв.№

Инв.№ подл. подпись и дата

Инв.№ подл.	подпись	и	дата
Инв.№ инв.№	Инв.№ инв.№	Инв.№ инв.№	Инв.№ инв.№
Инв.№ инв.№	Инв.№ инв.№	Инв.№ инв.№	Инв.№ инв.№
Инв.№ инв.№	Инв.№ инв.№	Инв.№ инв.№	Инв.№ инв.№

Инв.№ подл. подпись и дата

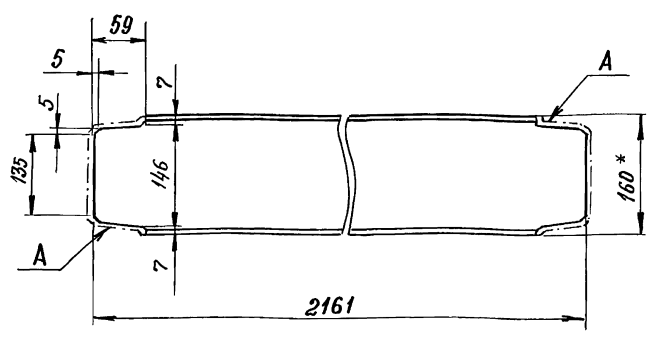
Инв.№ подл.	подпись	и	дата
Инв.№ инв.№	Инв.№ инв.№	Инв.№ инв.№	Инв.№ инв.№
Инв.№ инв.№	Инв.№ инв.№	Инв.№ инв.№	Инв.№ инв.№
Инв.№ инв.№	Инв.№ инв.№	Инв.№ инв.№	Инв.№ инв.№

Инв.№ подл. подпись и дата

Инв.№ подл.	подпись	и	дата
Инв.№ инв.№	Инв.№ инв.№	Инв.№ инв.№	Инв.№ инв.№
Инв.№ инв.№	Инв.№ инв.№	Инв.№ инв.№	Инв.№ инв.№
Инв.№ инв.№	Инв.№ инв.№	Инв.№ инв.№	Инв.№ инв.№

Т015.037109.005

✓(✓)



- 1. *Размер для справок.
- 2. Шероховатость поверхностей А — R_z160/
- 3. $\pm \frac{t_2}{2}$

Т015.037109.005

Балка

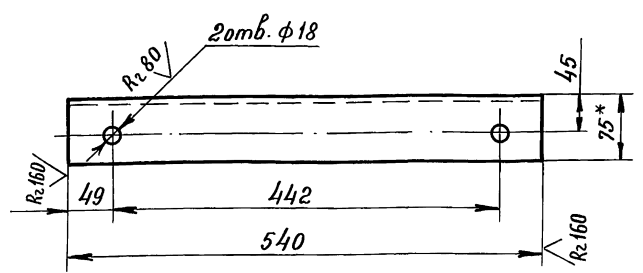
Лит	Масса	Масштаб
	30,6	1:5
Лист Листов 1		
Швеллер 16 ГОСТ 8240-72		
ГИПРОТЕХМОНТАЖ		
Москва		

Изм Лист № докум. Подп. Дата
 Разраб. Стрелова
 Проб. Самохвалов
 Гл. констр. Самохвалов
 Н. контр. Ястребов
 Утв. Кагерманыч

Формат А4

Т015.037109.006

✓(✓)



- 1. *Размер для справок
- 2. H14; $\pm \frac{t_2}{2}$

Т015.037109.006

Опора

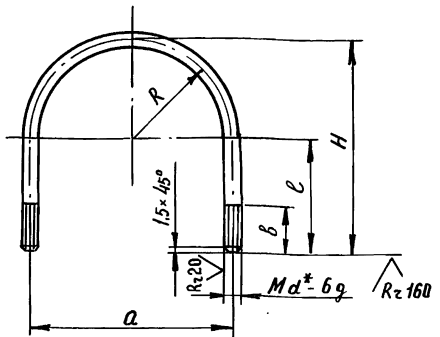
Лит	Масса	Масштаб
	3,7	1:5
Лист Листов 1		
Уголок 75x75x6-В ГОСТ 8509-86		
ГИПРОТЕХМОНТАЖ		
Москва		

Изм Лист № докум. Подп. Дата
 Разраб. Стрелова
 Проб. Самохвалов
 Гл. констр. Самохвалов
 Н. контр. Ястребов
 Утв. Кагерманыч

Формат А4

Т015.037109.007

✓(✓)



Обозначение	Размеры, мм					Длина развертки, мм	Масса, кг
	d*	a	b	e	H		
Т015.037109.007	16	442	70	240	461	221	1,8
-01	24	456	75	377	605	228	5,2

- 1. $\pm \frac{t_2}{2}$
- 2. *Размер для справок.

Т015.037109.007

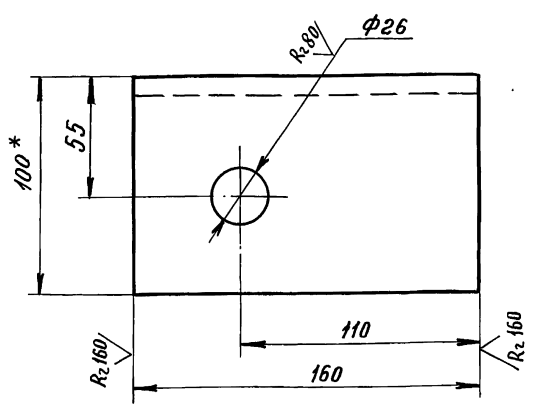
Хомут

Лит	Масса	Масштаб
	см. табл.	—
Лист Листов 1		
Круг d* В ГОСТ 2590-71		
ГИПРОТЕХМОНТАЖ		
Москва		

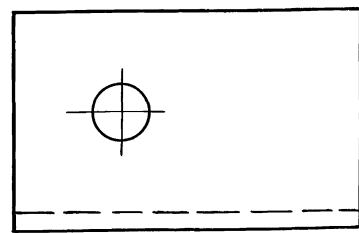
Изм Лист № докум. Подп. Дата
 Разраб. Стрелова
 Проб. Самохвалов
 Гл. констр. Самохвалов
 Н. контр. Ястребов
 Утв. Кагерманыч

Т015.037109.008

✓(✓)



Т015.037109.008-01- зеркальное отражение
 Остальное - см. Т015.037109.008



- 1. *Размер для справок
- 2. H14; $\pm \frac{t_2}{2}$

Т015.037109.008

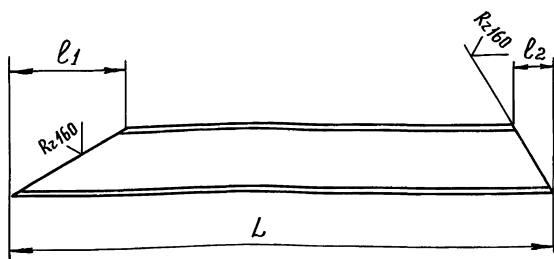
Уголок

Лит	Масса	Масштаб
	1,9	1:2
Лист Листов 1		
Уголок 100x100x8-В ГОСТ 8509-86		
ГИПРОТЕХМОНТАЖ		
Москва		

Изм Лист № докум. Подп. Дата
 Разраб. Стрелова
 Проб. Самохвалов
 Гл. констр. Самохвалов
 Н. контр. Ястребов
 Утв. Кагерманыч

Т01Б.037109.009

(✓)(✓)



Обозначение	Размеры, мм			Материал	Масса, кг
	L	l ₁	l ₂		
Т01Б.037109.009	1891	177	56	Швеллер 10 ГОСТ 8240-72 ВСтЗпс-1 ГОСТ 535-79	15,2
-01	1977	146	68		16,1
-02	1744	160	160	Швеллер 16 ГОСТ 8240-72 ВСтЗпс-1 ГОСТ 535-79	22,5

$$+ \frac{t_2}{2}$$

Т01Б.037109.009

Подкос

См. таблицу

Лист	Масса	Масштаб
	См. табл.	—
Лист		Листов
ГИПРОТЕХМОНТАЖ		1
МОСКВА		

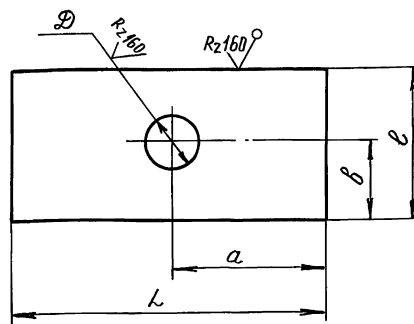
Формат А4

Изм. № подл. Подп. и дата. Взам. инв. № инв. № з/уб. Подп. и дата.

Изм. № подл.	Подп.	Дата	№ докум.	Подп.	Дата
Изм. лист	Стрелова				
Разр.	Стрелова				
Проб.	Самохвалов				
Гл. констр.	Самохвалов				
И. контр.	Ястребов				
Утв.	Кагерманыч				

Т01Б.037109.010

(✓)(✓)



Обозначение	Размеры, мм					Масса, кг
	L	l	a	b	D	
Т01Б.037109.009	240	75	120	25	27	1,4
-01	240	85	120	35	33	1,6
-02	240	100	120	50	33	1,8
-03	240	120	120	67,5	27	2,2
-04	289	100	152	50	33	2,3

$$H14; + \frac{t_2}{2}$$

Т01Б.037109.010

Плоская

Лист Б-ПН-0-10.0 ГОСТ 19903-74
ВСтЗпс ГОСТ 14637-79

Лист	Масса	Масштаб
	См. табл.	—
Лист		Листов
ГИПРОТЕХМОНТАЖ		1
МОСКВА		

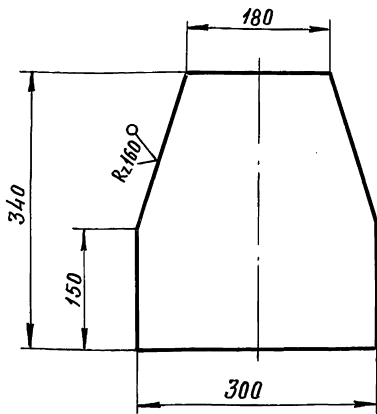
Формат А4

Изм. № подл. Подп. и дата. Взам. инв. № инв. № з/уб. Подп. и дата.

Изм. № подл.	Подп.	Дата	№ докум.	Подп.	Дата
Изм. лист	Стрелова				
Разр.	Стрелова				
Проб.	Самохвалов				
Гл. констр.	Самохвалов				
И. контр.	Ястребов				
Утв.	Кагерманыч				

Т01Б.037109.011

(✓)(✓)



$$+ \frac{t_2}{2}$$

Т01Б.037109.011

Косынка

Лист Б-ПН-0-10.0 ГОСТ 19903-74
ВСтЗпс ГОСТ 14637-79

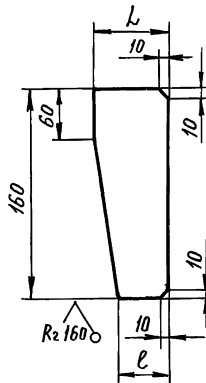
Лист	Масса	Масштаб
	6,66	1:5
Лист		Листов
ГИПРОТЕХМОНТАЖ		1
МОСКВА		

Изм. № подл. Подп. и дата. Взам. инв. № инв. № з/уб. Подп. и дата.

Изм. № подл.	Подп.	Дата	№ докум.	Подп.	Дата
Изм. лист	Стрелова				
Разр.	Стрелова				
Проб.	Самохвалов				
Гл. констр.	Самохвалов				
И. контр.	Ястребов				
Утв.	Кагерманыч				

Т01Б.037109.012

(✓)(✓)



Обозначение	Размеры, мм		Масса, кг
	L	l	
Т01Б.037109.012	40	25	0,44
-01	45	30	0,45
-02	62	40	0,69
-03	90	60	1,11

$$+ \frac{t_2}{2}$$

Т01Б.037109.012

Ребро

Лист Б-ПН-0-10.0 ГОСТ 19903-74
ВСтЗпс ГОСТ 14637-79

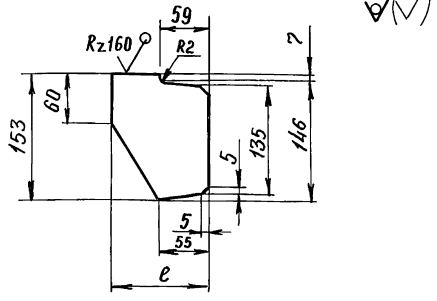
Лист	Масса	Масштаб
	См. табл.	—
Лист		Листов
ГИПРОТЕХМОНТАЖ		1
МОСКВА		

Изм. № подл. Подп. и дата. Взам. инв. № инв. № з/уб. Подп. и дата.

Изм. № подл.	Подп.	Дата	№ докум.	Подп.	Дата
Изм. лист	Стрелова				
Разр.	Стрелова				
Проб.	Самохвалов				
Гл. констр.	Самохвалов				
И. контр.	Ястребов				
Утв.	Кагерманыч				

Серия 5.903 - 11 Выпуск 2-15

Т01Б.037109.013



Обозначение	l, мм	Масса, кг
Т01Б.037109.013	70	0,77
-01	75	0,81
-02	80	0,85
-03	90	0,93
-04	95	0,97
-05	105	1,06
-06	120	1,18

$$+ \frac{t_2}{2}$$

Шиф. № разр. / Подп. и дата / Взам. инв. № / Шиф. № разр. / Подп. и дата

Т01Б.037109.013

Рёбро

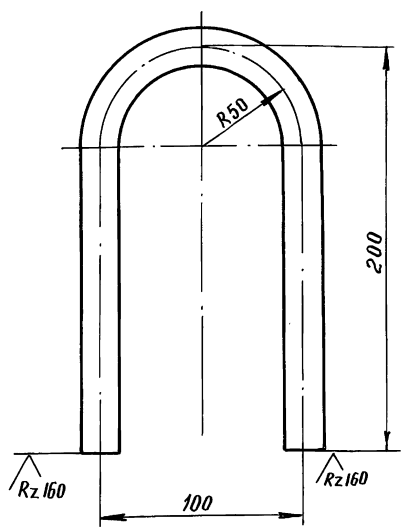
Лит.	Масса	Масштаб
	см. табл.	—
Лист Листов 1		

Лист Б-ПН-0-10 ГОСТ 19903-74
ВСТЗпс ГОСТ 14637-79

ГИПРОТЕХМОНТАЖ
МОСКВА

Формат А4

Т01Б.037109.014



$$1. \pm \frac{t_2}{2}$$

2. Длина развертки L = 457 ± 0,8 мм

Шиф. № разр. / Подп. и дата / Взам. инв. № / Шиф. № разр. / Подп. и дата

Т01Б.037109.014

Петля

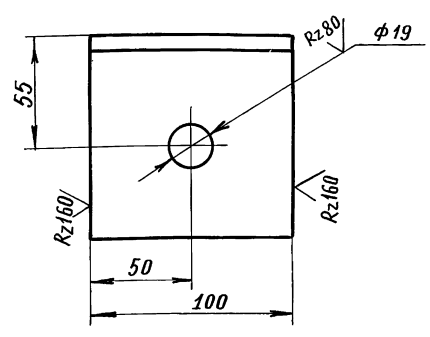
Лит.	Масса	Масштаб
	1,1	1:2
Лист Листов 1		

Круг 20-В ГОСТ 2590-71
ВСТЗсп2-1 ГОСТ 535-79

ГИПРОТЕХМОНТАЖ
МОСКВА

Формат А4

Т01Б.037109.015



$$H 14; \pm \frac{t_2}{2}$$

Шиф. № разр. / Подп. и дата / Взам. инв. № / Шиф. № разр. / Подп. и дата

Т01Б.037109.015

Уголок

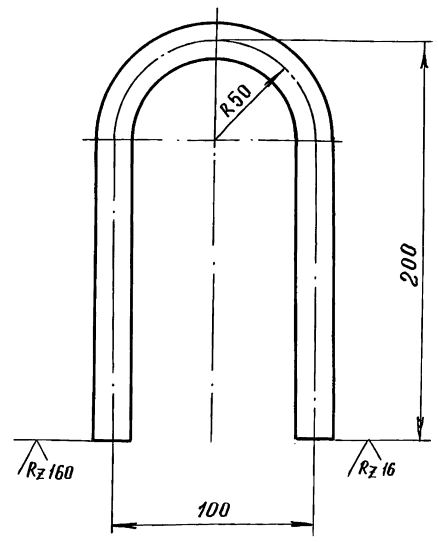
Лит.	Масса	Масштаб
	1,2	1:2
Лист Листов 1		

Уголок 100x100x8-В ГОСТ 8509-86
ВСТЗпс5-1 ГОСТ 535-79

ГИПРОТЕХМОНТАЖ
МОСКВА

Формат А4

Т01Б.037204.013



$$1. \pm \frac{t_2}{2}$$

2. Длина развертки L = 457 ± 0,8 мм.

Шиф. № разр. / Подп. и дата / Взам. инв. № / Шиф. № разр. / Подп. и дата

Т01Б.037204.013

Петля

Лит.	Масса	Масштаб
	1,1	1:2
Лист Листов 1		

Круг 20-В ГОСТ 2590-71
ВСТЗсп2-1 ГОСТ 535-79

ГИПРОТЕХМОНТАЖ
МОСКВА

Формат А4

Серия 5-903-11 Выпуск 2-15

Шиб. № подл. Подп. и дата. Взам. инв. №. Инв. № дубл. Подп. и дата.

Формат Зона	Лист	Обозначение	Наименование	Кол.	Примечание
			<u>Документация</u>		
A2		Т01Б. 037200. 000 сБ	Сборочный чертеж		
			<u>Сборочные единицы</u>		
A4	1	Т01Б. 037201. 000	Трубопровод	1	
A4	2	Т01Б. 037202. 000	Трубопровод	1	
A4	3	Т01Б. 037104. 000	Трубопровод	2	
A4	4	Т01Б. 037106. 000	Трубопровод	2	
A4	5	Т01Б. 037203. 000	Узел дренажный	1	
A4	6	Т01Б. 037204. 000	Металлоконструкция	1	
			<u>Стандартные изделия</u>		
			Фланцы ГОСТ 12821-80		
			ВСтЗсп 2		
	7		1-200-25	2	
	8		1-200-40	2	
			Болты ГОСТ 7798-70		
	9		М20-6g x 70. 58	24	
	10		М24-6g x 90. 58	72	
	11		М24-6g x 140. 58	8	
	12		Шпилька		
			Ам24-6g x 140. 483п 182. IV 2		
			ГОСТ 9066-75	48	
			Гайки ГОСТ 5915-70		
	13		М20-6Н.5	24	

Т01Б. 037200. 000

Изм/Лист	№ докум.	Подп.	Дата	Лит.	Лист	Листов
Разраб.	Резцова	Л.С.			1	2
Проб.	Орехова	Л.С.				
Л.контр.	Самохвалов	Л.С.				
И.контр.	Ястребов	Л.С.				
Утв.	Кагерманиян	Л.С.				

Блок сетевых насосов
2x400-105

ГИПРОТЕХМОНТАЖ
МОСКВА

Шиб. № подл. Подп. и дата. Взам. инв. №. Инв. № дубл. Подп. и дата.

Формат Зона	Лист	Обозначение	Наименование	Кол.	Примечание
	14		М24-6Н.5	80	
	15		Гайка Ам24-6Н.35. IV. 026		
			ГОСТ 9064-75	96	
			Шайбы ГОСТ 11371-78		
	16		20. 01. 08 кп	24	
	17		24. 01. 08 кп	80	
	18		Шайба 24. 20. IV. 4. 029		
			ГОСТ 9065-75	96	
			Прокладки ГОСТ 15180-86		
	19		А-250-10 ПОН	2	
	20		А-200-25 ПОН	6	
	21		А-200-40 ПОН	4	
	22		Клапан 16с13нж		
			Ду200, Ру40 ГОСТ 20770-75	2	
			<u>Прочие изделия</u>		
	23		Задвижка ЗОс997нж		
			Ду200, Ру25		
			ТУ26-07-184-80	2	
	24		Насос ЦН400-105		
			с электродвигателем		
			4ДН-3155-4У3		
			ТУ26-06-889-74	2	

Т01Б. 037200. 000

Изм/Лист	№ докум.	Подп.	Дата	Лит.	Лист	Листов
Разраб.	Резцова	Л.С.			1	2
Проб.	Орехова	Л.С.				
Л.контр.	Самохвалов	Л.С.				
И.контр.	Ястребов	Л.С.				
Утв.	Кагерманиян	Л.С.				

Лист 2

Шиб. № подл. Подп. и дата. Взам. инв. №. Инв. № дубл. Подп. и дата.

Формат Зона	Лист	Обозначение	Наименование	Кол.	Примечание
			<u>Документация</u>		
A3		Т01Б. 037202. 000 сБ	Сборочный чертеж		
			<u>Детали</u>		
A4	1	Т01Б. 037202. 001	Отвод	1	
A4	2	Т01Б. 037102. 005	Отвод	1	
Б4	3	Т01Б. 037202. 002	Патрубок		
			Труба 219x5 ГОСТ 10704-76		
			В-ВСтЗсп ГОСТ 10705-80		
			L = 840 ± 0,8 мм	2	22,17 кг
			Патрубки		
			Труба 426x6 ГОСТ 10704-76		
			В-ВСтЗсп ГОСТ 10705-80		
Б4	4	Т01Б. 037202. 003	L = 2560 ± 2,0 мм	1	159,1 кг
Б4	5	Т01Б. 037202. 004	L = 2322 ± 2,0 мм	1	144,31 кг
			<u>Стандартные изделия</u>		
	6		Тройник 426x10		
			ГОСТ 17376-83	2	
	7		Переход к 426x12-219x8		
			ГОСТ 17378-83	2	
			Фланцы ГОСТ 12821-80		
			ВСтЗсп 2		
	8		1-400-16	1	
	9		1-200-25	2	

Т01Б. 037202. 000

Изм/Лист	№ докум.	Подп.	Дата	Лит.	Лист	Листов
Разраб.	Резцова	Л.С.			1	1
Проб.	Орехова	Л.С.				
Л.контр.	Самохвалов	Л.С.				
И.контр.	Ястребов	Л.С.				
Утв.	Кагерманиян	Л.С.				

Трубопровод

ГИПРОТЕХМОНТАЖ
МОСКВА

Шиб. № подл. Подп. и дата. Взам. инв. №. Инв. № дубл. Подп. и дата.

Формат Зона	Лист	Обозначение	Наименование	Кол.	Примечание
			<u>Документация</u>		
A2		Т01Б. 037203. 000 сБ	Сборочный чертеж		
			<u>Детали</u>		
A4	1	Т01Б. 037108. 001	Воронка	1	
A3	2	Т01Б. 037203. 001	Патрубок	1	
A4	3	Т01Б. 037108. 005	Патрубок	2	
A4	4	Т01Б. 037108. 010	Патрубок	2	
A4	5	Т01Б. 037108. 011	Патрубок	1	
A4	6	Т01Б. 037108. 012	Патрубок	1	
A4	7	Т01Б. 037108. 007	Патрубок	1	
A4	8	Т01Б. 037203. 002	Патрубок	1	
A4	9	Т01Б. 037203. 003	Патрубок	1	
Б4	10	Т01Б. 037203. 004	Патрубок		
			Труба 32x2,2 ГОСТ 10704-76		
			В-ВСтЗсп ГОСТ 10705-80		
			L = 100 ± 0,3 мм	1	0,16 кг
			<u>Стандартные изделия</u>		
			Фланцы ГОСТ 12821-80		
			ВСтЗсп 2		
	11		1-25-16	8	
	12		1-32-16	3	

Т01Б. 037203. 000

Изм/Лист	№ докум.	Подп.	Дата	Лит.	Лист	Листов
Разраб.	Резцова	Л.С.			1	2
Проб.	Орехова	Л.С.				
Л.контр.	Самохвалов	Л.С.				
И.контр.	Ястребов	Л.С.				
Утв.	Кагерманиян	Л.С.				

Изм/Лист	№ докум.	Подп.	Дата	Лит.	Лист	Листов
Разраб.	Резцова	Л.С.			1	2
Проб.	Орехова	Л.С.				
Л.контр.	Самохвалов	Л.С.				
И.контр.	Ястребов	Л.С.				
Утв.	Кагерманиян	Л.С.				

Узел дренажный

ГИПРОТЕХМОНТАЖ
МОСКВА

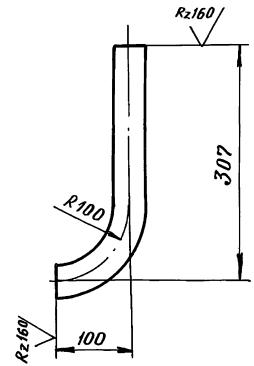
Серия 5.903-11 выпуск 2-15

Изм. № п/п. Подп. и дата. Взам. инв. №. Инв. № уч. Подп. и дата.

Форм. Зона. Поз.	Обозначение	Наименование	Кол.	Примечание
		Болты ГОСТ 7798-70		
13		M12-6g x 45. 58	32	
14		M16-6g x 50. 58	12	
		Гайки ГОСТ 5915-70		
15		M12-6H. 5	32	
16		M16-6H. 5	12	
		Шайбы ГОСТ 11371-78		
17		12. 01. 08 кп	32	
18		16. 01. 08 кп	12	
		Прокладки ГОСТ 15180-86		
19		A-25-16 ПОН	8	
20		A-32-16 ПОН	2	
		Вентили ГОСТ 18162-72		
21		Ду25, Ру16 15кч19п1	4	
22		Ду32, Ру16 15кч19п1	1	

ТО1Б. 037203. 000
формат А4

ТО1Б. 037203. 003



1 ± t/2
2. Длина трубной заготовки L = 361 ± 0,8 мм.

Изм. № п/п. Подп. и дата. Взам. инв. №. Инв. № уч. Подп. и дата.

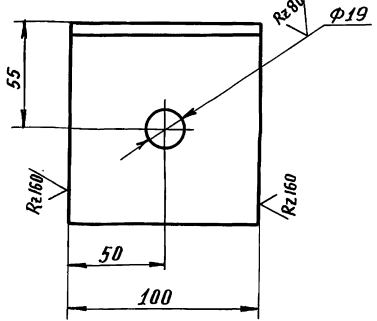
ТО1Б. 037203. 003				Лист	Масса	Масштаб
Патрубок					0,79	1:5
Труба 38x2.5 ГОСТ 10704-76 В-ВСтЗсп ГОСТ 10705-80				Лист	Листов 1	
ГИПРОТЕХМОНТАЖ МОСКВА				формат А4		

Изм. № п/п. Подп. и дата. Взам. инв. №. Инв. № уч. Подп. и дата.

Форм. Зона. Поз.	Обозначение	Наименование	Кол.	Примечание
		<u>Документация</u>		
A3	ТО1Б. 037201. 000СБ	Сборочный чертеж		
		<u>Детали</u>		
A4	1	ТО1Б. 037201. 001	1	Патрубок
A4	2	ТО1Б. 037101. 006	2	Отвод Патрубки Труба 325x6 ГОСТ 10704-76 В-ВСтЗсп ГОСТ 10705-80
Б4	3	ТО1Б. 037201. 003	2	L = 1235 ± 1,2 мм 58,3кг
Б4	4	ТО1Б. 037201. 004	2	L = 260 ± 0,5 мм 12,27кг
Б4	5	ТО1Б. 037201. 005	1	Патрубок Труба 426x6 ГОСТ 10704-76 В-ВСтЗсп ГОСТ 10705-80 L = 351 ± 0,8 мм 21,81кг
		Стандартные изделия		
6		Отвод 60° 325x8 ГОСТ 17375-83	2	
7		Тройник 426x10-325x8 ГОСТ 17376-83	2	
8		Заглушка 426x8 ГОСТ 17379-83	1	
		Фланцы ГОСТ 12821-80 ВСтЗсп2		
9		1-300-16	2	
10		1-400-16	1	

ТО1Б. 037201. 000
трубопровод
ГИПРОТЕХМОНТАЖ
МОСКВА

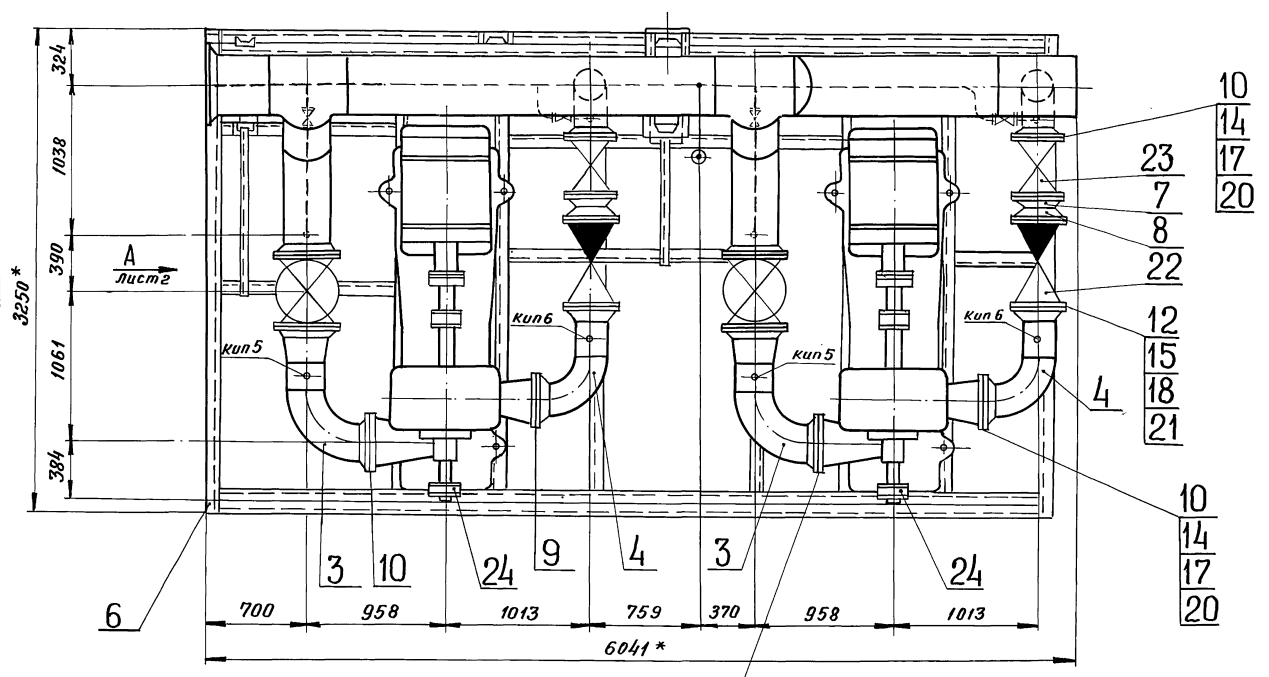
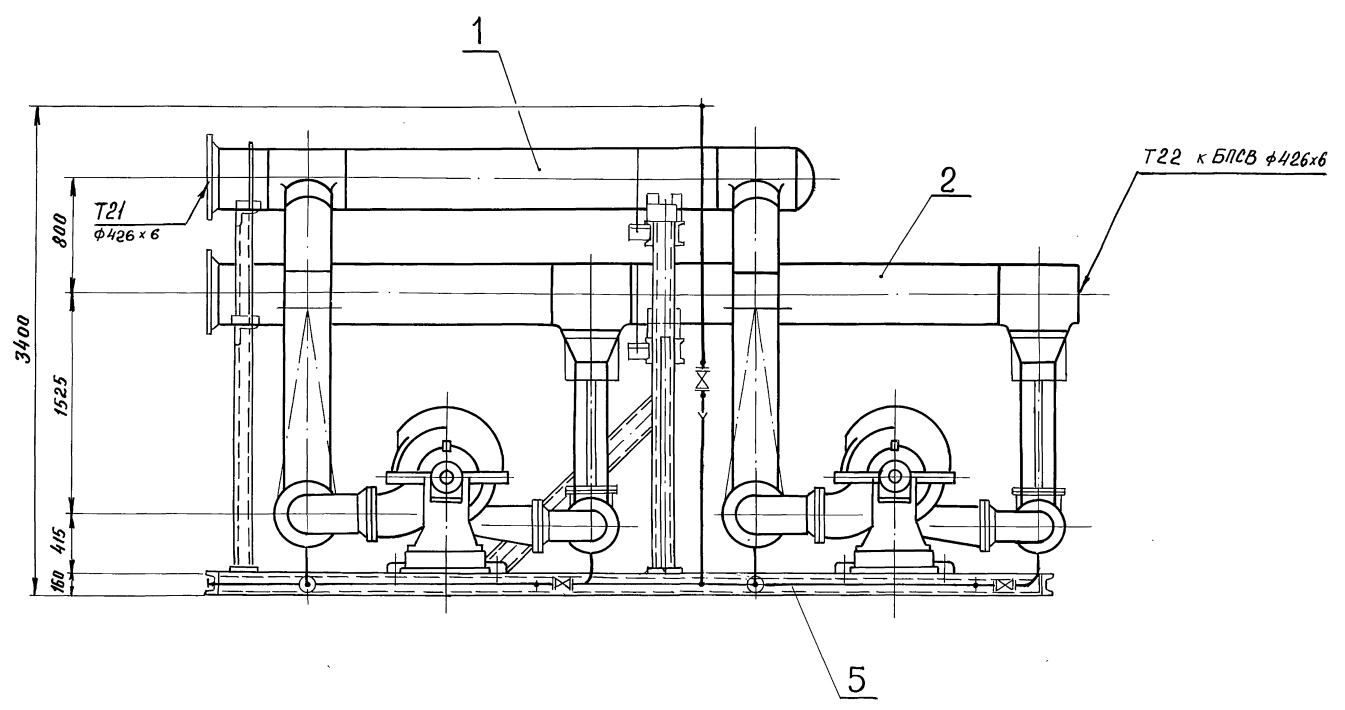
ТО1Б. 037204. 014



H14; ± t/2

Изм. № п/п. Подп. и дата. Взам. инв. №. Инв. № уч. Подп. и дата.

ТО1Б. 037204. 014				Лист	Масса	Масштаб
УГОЛОК					1,2	1:2
Уголок 100x100x8-8 ГОСТ 8509-86 ВСтЗсп5-Г ГОСТ 535-79				Лист	Листов 1	
ГИПРОТЕХМОНТАЖ МОСКВА				формат А4		



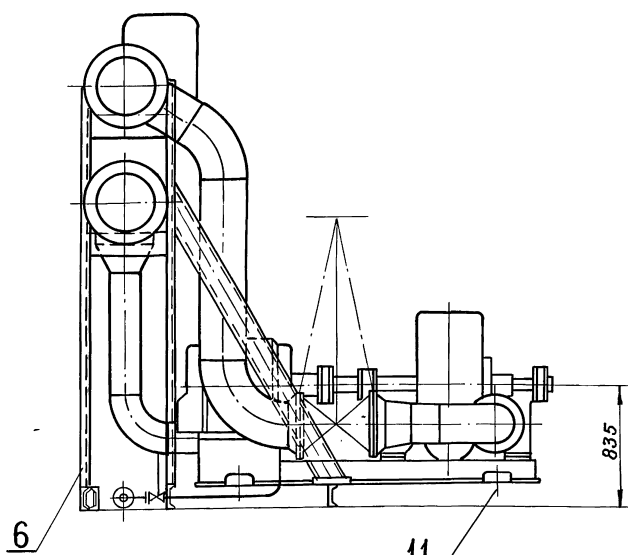
1. * Размеры для справок.
2. Сварные швы по ГОСТ 16037-80 для трубопроводов и по ГОСТ 5264-80 для металлоконструкции.
3. $\pm \frac{t_2}{2}$

Шиф. № док. Лист № док. Взам. инв. № Шиф. № док. Подпись и дата.

				ТО1Б.037200.000СБ		
Изм/лист	№ док. по в.р.	Дата	Блок сетевых насосов	Лист	Масса	Масштаб
Разраб.	Резцова	И.И.	БСН-2×400-105		10396	1:25
Проб.	Орехова	Л.И.	Сборочный чертеж	Лист 1	Листов 2	
Ил. констр.	Самойлов	В.И.		ГИПРОТЕХМОНТАЖ МОСКВА		
И. контр.	Ястребов					
Утв.	Игоряни					

ТО1Б.037200.000СБ

Вид А лист 1



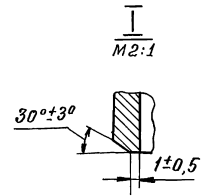
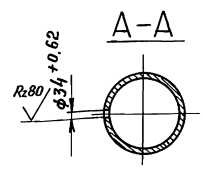
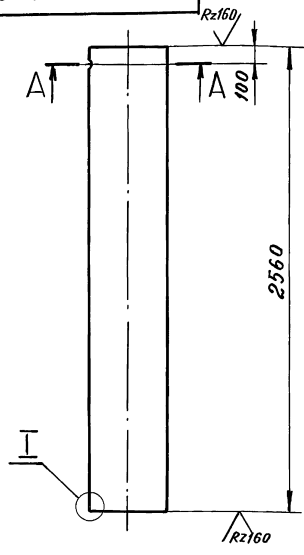
11
14
17

ТО1Б.037200.000СБ

Лист 2

формат А4

ТО1Б.037201.001



$$\pm \frac{t_2}{2}$$

ТО1Б.037201.001

Патрубок

Лит	Масса	Масштаб
	159,1	1:20

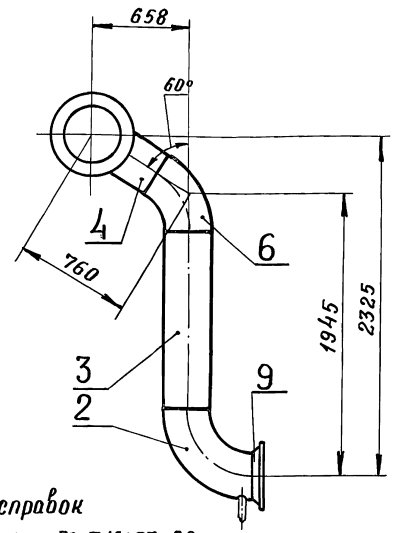
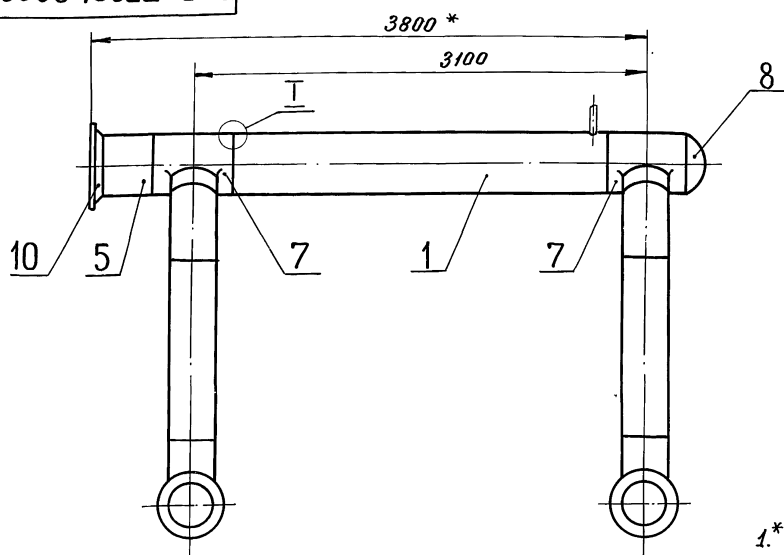
Лист	Листов
	1

Труда 426x6 ГОСТ 10704-76
В-ВСтЗсп ГОСТ 10705-80

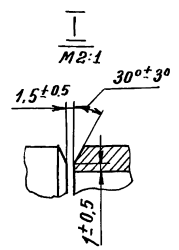
ГИПРОТЕХМОНТАЖ МОСКВА

формат А4

ТО1Б.037201.000СБ



- * Размеры для справок
- Сварные швы С17 по ГОСТ 16037-80.
- $\pm \frac{t_2}{2}$
- Шероховатость поверхности деталей по 3, 4 и 5 по торцам $Rz160$.



ТО1Б.037201.000СБ

Трубопровод
Сборочный чертеж.

Лит	Масса	Масштаб
	670,0	1:25

Лист	Листов
	1

Изм	Лист	№ докум.	Подп.	Дата
		Резцова	И.И.	
		Проб.	Орехова	Ю.М.
		Ин.контр.	Самохвалов	С.В.
		И.контр.	Ястребов	А.С.
		Утв.	Кагерманянц	А.А.

ГИПРОТЕХМОНТАЖ МОСКВА

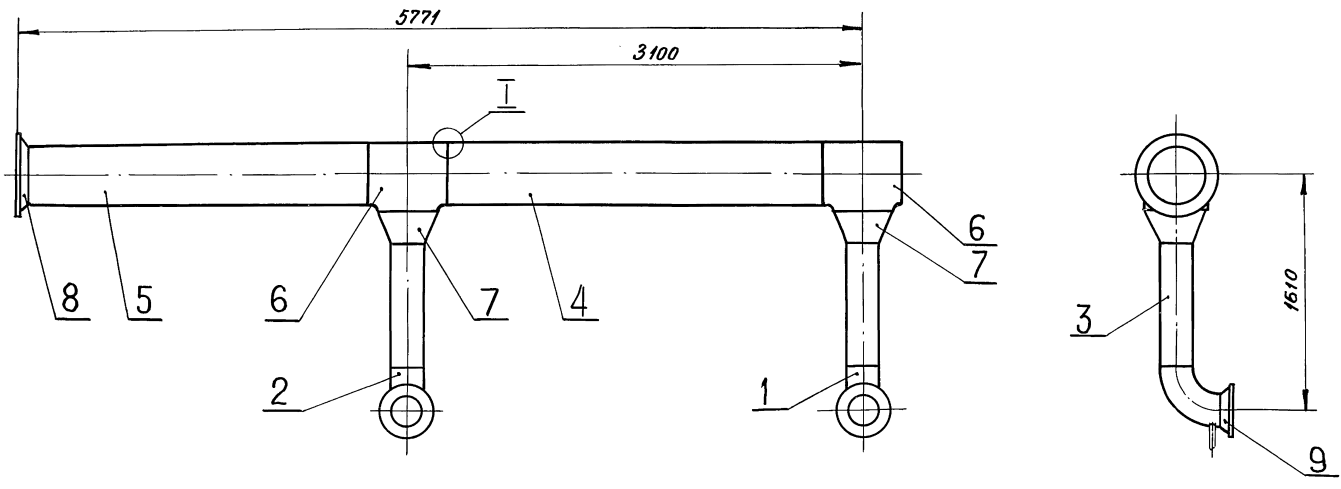
Серия 5.903-11 выпуск 2-15

Изм Лист № докум. Подп. Дата

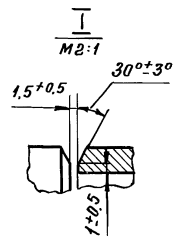
Изм Лист № докум. Подп. Дата

ТО1Б.037202.000СБ

Серия 5.003-11 выпуск 2-15



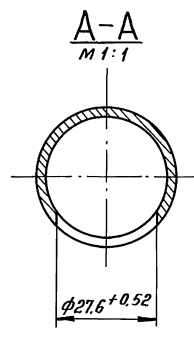
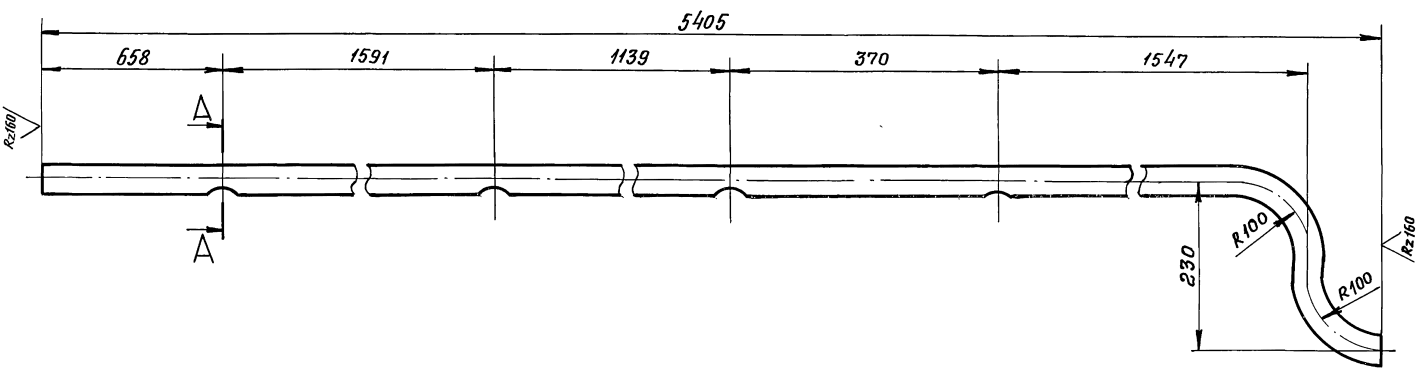
- 1. $\pm \frac{t_2}{2}$
- 2. Сварные швы С17 по ГОСТ 16037-80.
- 3. Шероховатость поверхности деталей поз. 2, 3 и 4 по торцам ∇ .



				ТО1Б. 037202. 000СБ		
Изм.	Лист	№ докум.	Порядок	Дата	Лит.	Масса
Разработ.	Резцова	И.И.				661,83
Проб.	Орехова	И.И.				1:25
Инж. констр.	Самохвалов	С.С.				
				Лист Листов 1		
				ГИПРОТЕХМОНТАЖ		
				Москва		
				Формат А3		

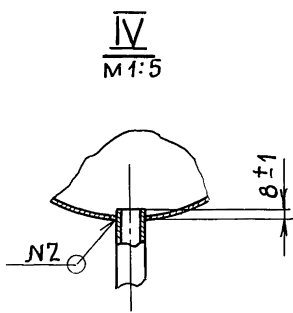
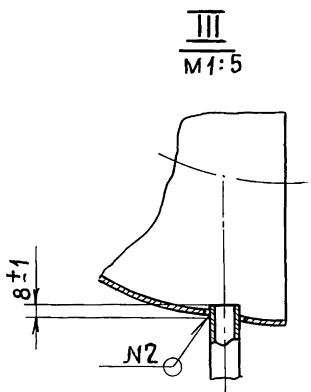
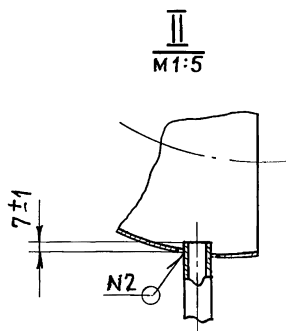
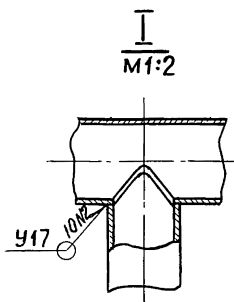
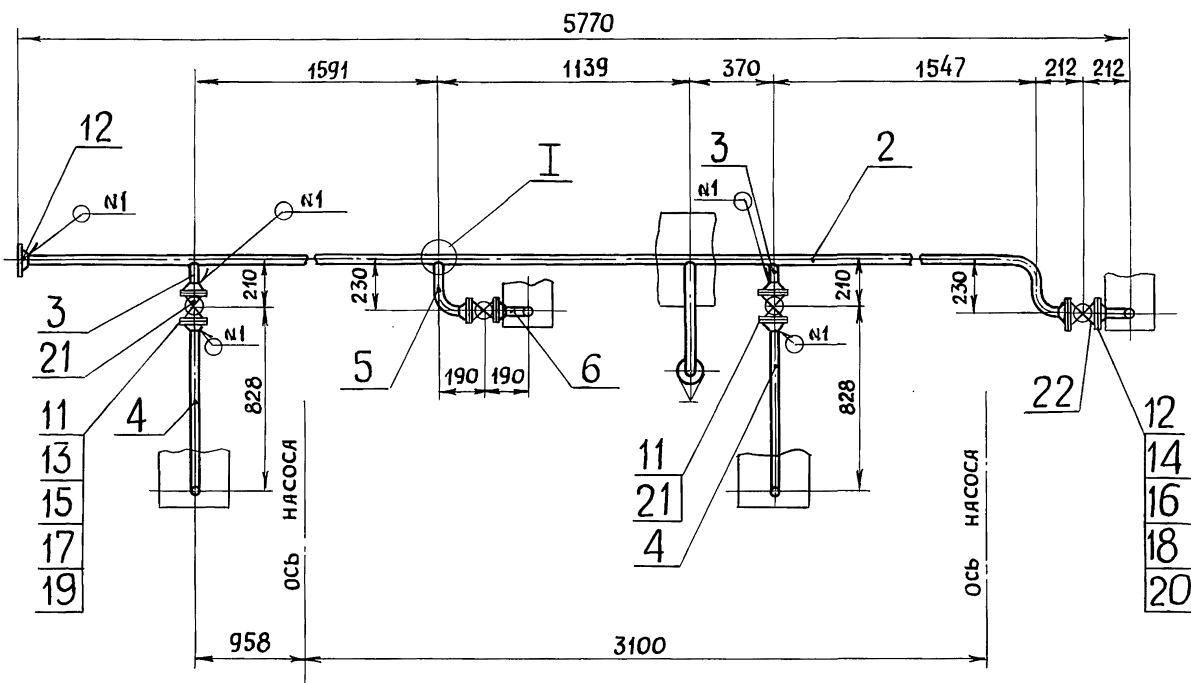
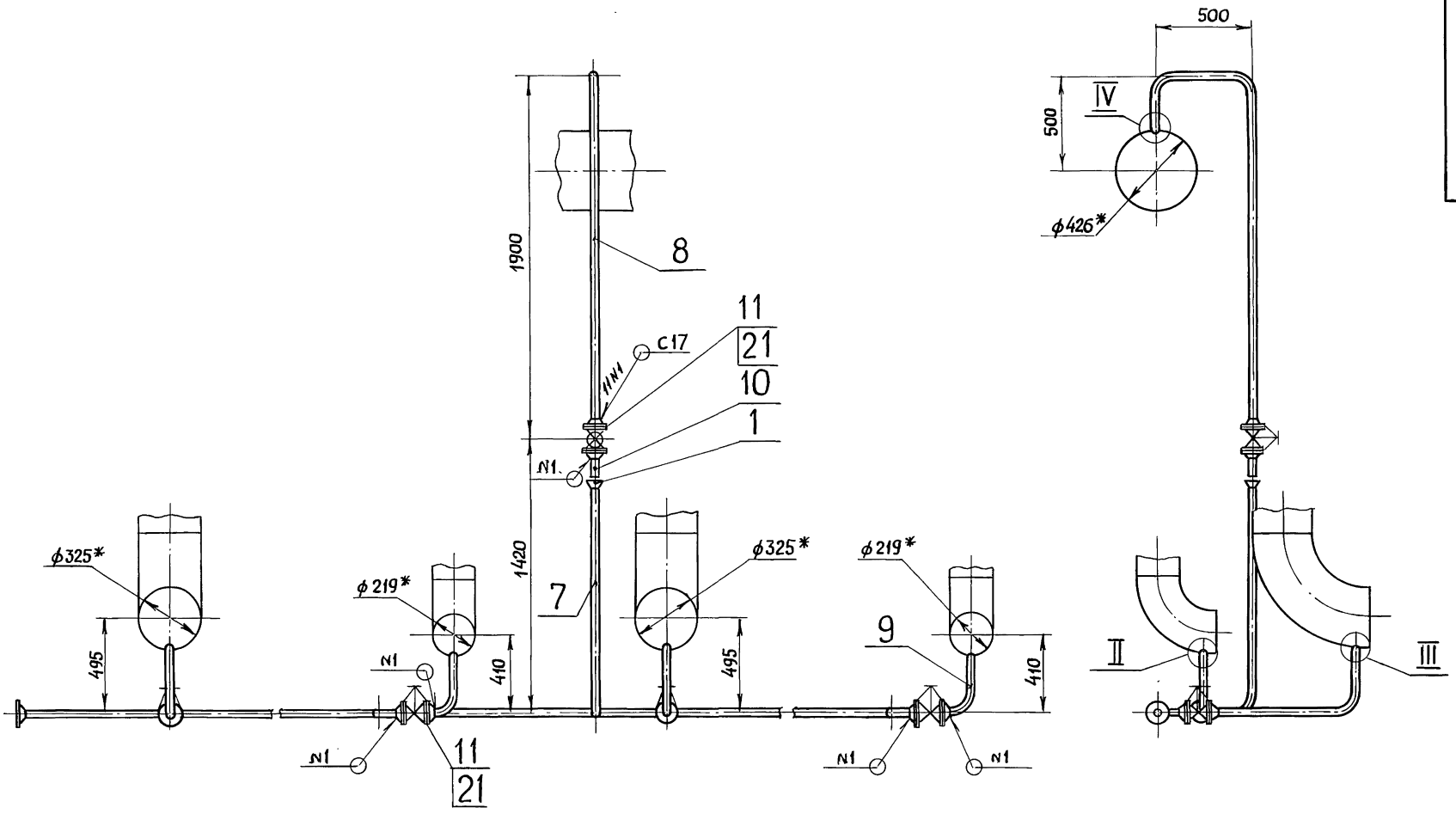
ТО1Б.037203.001

Серия 5.003-11 выпуск 2-15



- 1. $\pm \frac{t_2}{2}$
- 2. Длина трубной заготовки $L = 5549 \pm 5$ мм

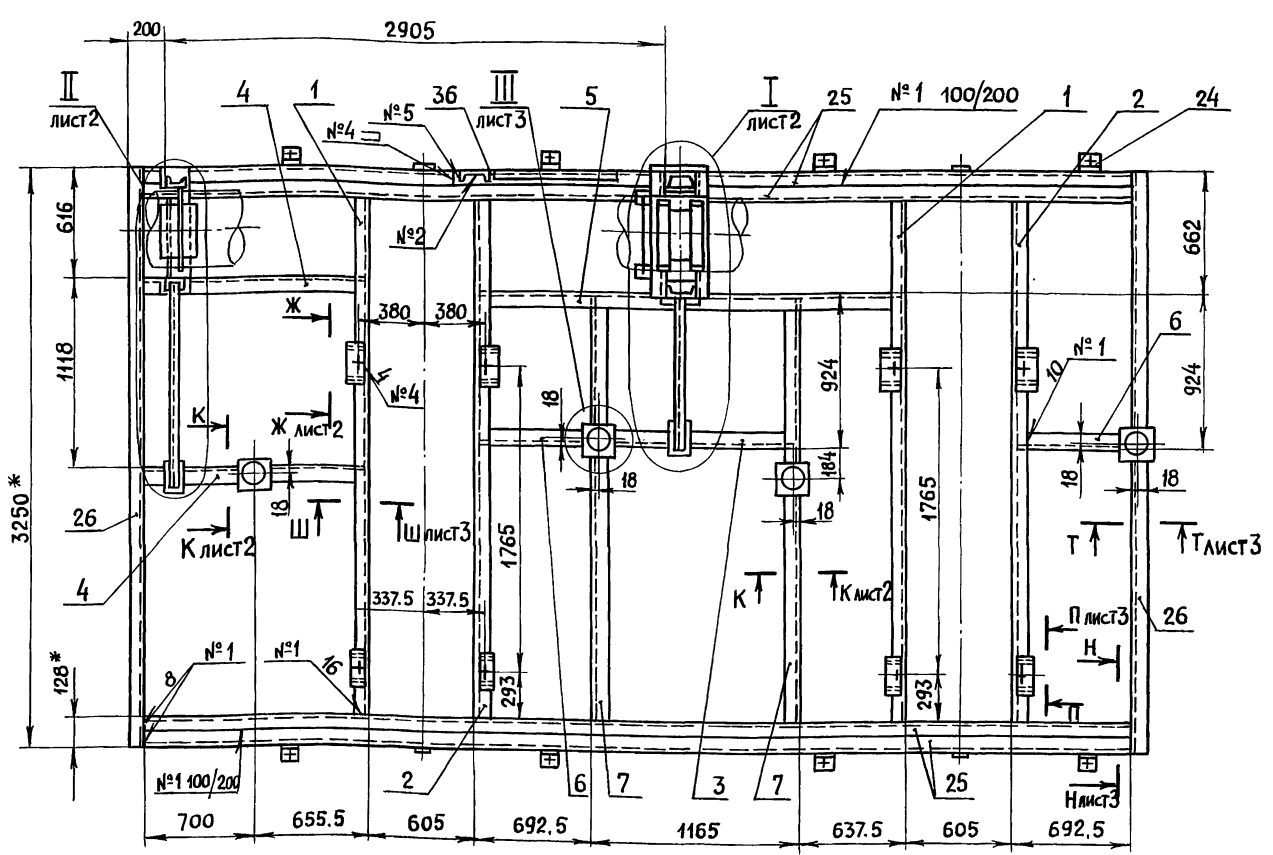
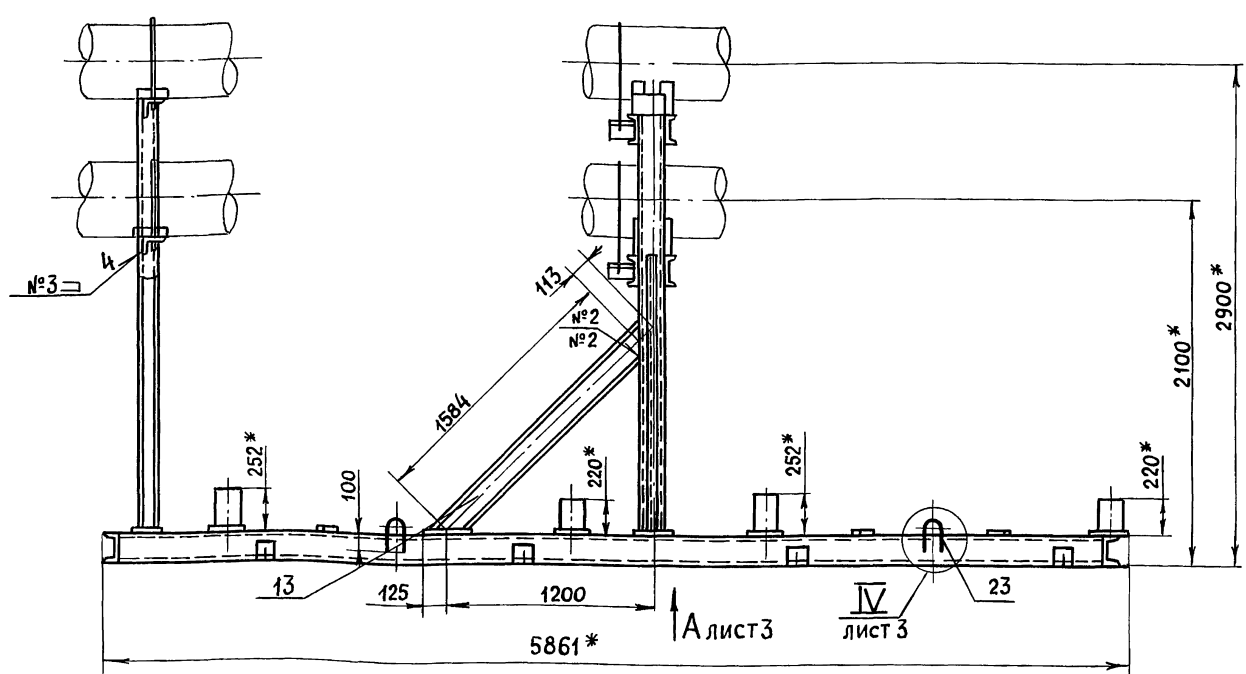
				ТО1Б. 037203. 001		
Изм.	Лист	№ докум.	Порядок	Дата	Лит.	Масса
Разработ.	Резцова	И.И.				12,15
Проб.	Орехова	И.И.				1:5
Инж. констр.	Самохвалов	С.С.				
				Лист Листов 1		
				ГИПРОТЕХМОНТАЖ		
				Москва		



- 1* РАЗМЕРЫ ДЛЯ СПРАВОК
- 2. СВАРНЫЕ ШВЫ ПО ГОСТ 16037-80.
- 3. $\pm \frac{t_2}{2}$
- 4. ШЕРОХОВАТОСТЬ ПОВЕРХНОСТИ ДЕТАЛИ ПОЗ.10 ПО ТОРЦАМ $Rz 160$

ИНВ. № ПОДЛ. ПОДПИСЬ И ДАТА | ВЗЯМ. ИНВ. № ЛИН. № ДУБЛ. ПОДПИСЬ И ДАТА

				ТО1Б.037203.000СБ		
ИЗМ. ЛИСТ	№ ДОКУМ.	ПОДП.	ДАТА	ЛИТ.	МАССА	МАСШТАБ
РАЗРЯБ	РЕЗЦОВА	APL			57.09	1:20
ПРОВ.	ОРЕХОВА	LOP		Узел дренажный СБОРОЧНЫЙ ЧЕРТЕЖ		
ГЛ. КОНСТ.	САМОХВАЛОВ	SOB		ЛИСТ	ЛИСТОВ 1	
Н. КОНТ.	ЯСТРЕБОВ	YAS		ГИПРОТЕХМОНТАЖ		
УТВ.	КАГЕРМАНЯНЦ	KA		МОСКВА		



- 1* Размеры для справок.
2. Сварка ручная электродуговая. Швы №№1...4 выполнить по ГОСТ 5264-80. Швы №5 выполнить по ГОСТ 11534-75. Типы швов см. таблицу. Приварку петель поз. 23 выполнить в соответствии с сечением Ф-Ф (лист 3). Электроды типа Э-46, Э-50 ГОСТ 9467-75.
3. Сварные швы очистить от шлака и окалины. Шероховатость сварных швов R_{z160} .
4. Контроль сварных соединений производить внешним осмотром и выборочными замерами с применением мерительного инструмента и шаблонов.
5. Шероховатость поверхностей реза деталей поз.30...38 R_{z160} .
6. $\pm \frac{t_2}{2}$.
7. Грунтовать грунтовкой ГФ-020 ГОСТ 9825-73 в два слоя.
8. Детали поз. 24 приварить к блоку на месте установки.
9. Опора, изображенная в узле II, является временной и

ШВЫ СВАРНЫХ СОЕДИНЕНИЙ

Номер шва	Обозначение шва	Кол. швов
1	ГОСТ 5264-80 С2 Δ 4	76
2	ГОСТ 5264-80 Т1 Δ 4	71
3	ГОСТ 5264-80 Т3 Δ 4	32
4	ГОСТ 5264-80 Н1 Δ 4	45
5	ГОСТ 11534-75 Т15 Δ 4	6

СЛУЖИТ ТОЛЬКО ДЛЯ ТРАНСПОРТИРОВКИ БЛОКА К МЕСТУ УСТАНОВКИ

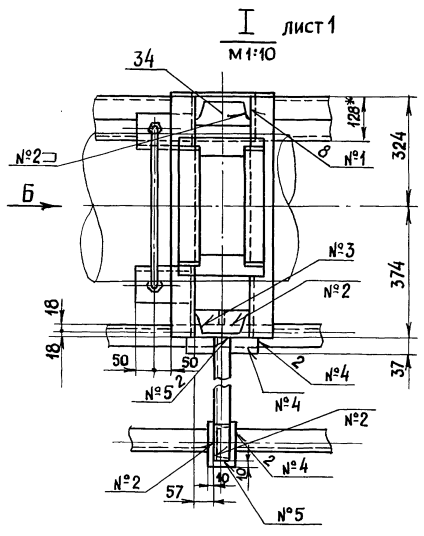
ТО1Б. 037204. 000СБ

ИЗМ. ЛИСТ	№ ДОКУМ.	ПОДПИСЬ	ДАТА	ЛИТ.	МАССА	МАСШТАБ
РАЗРАБ.	СТРЕЛОВА	<i>[Signature]</i>			1184.0	1:25
ПРОВ.	САМОХВАЛОВ	<i>[Signature]</i>				
ГЛ. КОНСТ.	САМОХВАЛОВ	<i>[Signature]</i>				
Н. КОНТР.	ЯСТРЕБОВ	<i>[Signature]</i>				
УТВ.	КАТЕРМАНЯЦ	<i>[Signature]</i>				

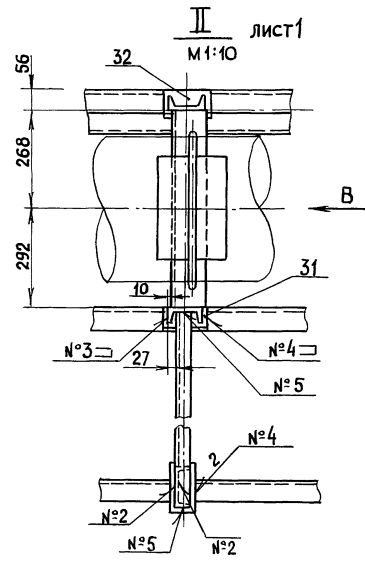
МЕТАЛЛОКОНСТРУКЦИЯ
СБОРОЧНЫЙ ЧЕРТЕЖ

ЛИСТ 1 | ЛИСТОВ 3
ГИПРОТЕХМОНТАЖ
МОСКВА

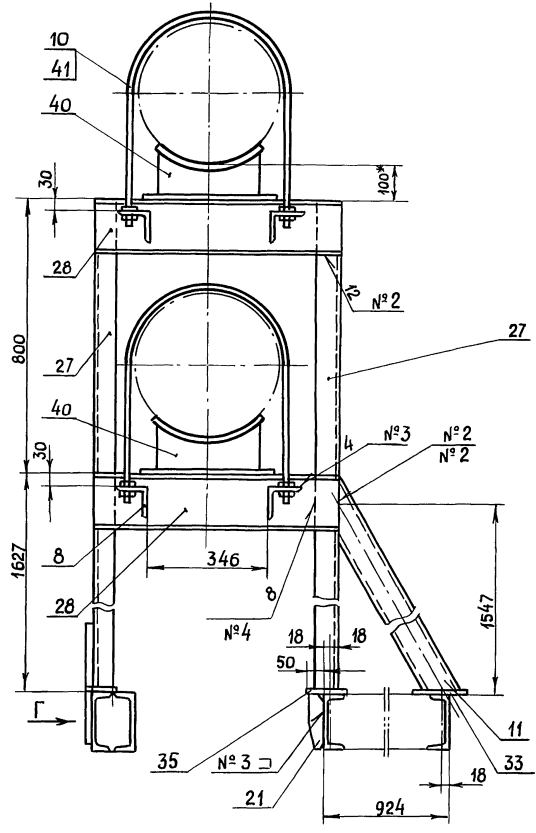
ИНВ. № ПОДАТ. ПОДПИСЬ И ДАТА ВЗЯМ. ИНВ. № ИНВ. № ДУБЛ. ПОДПИСЬ И ДАТА



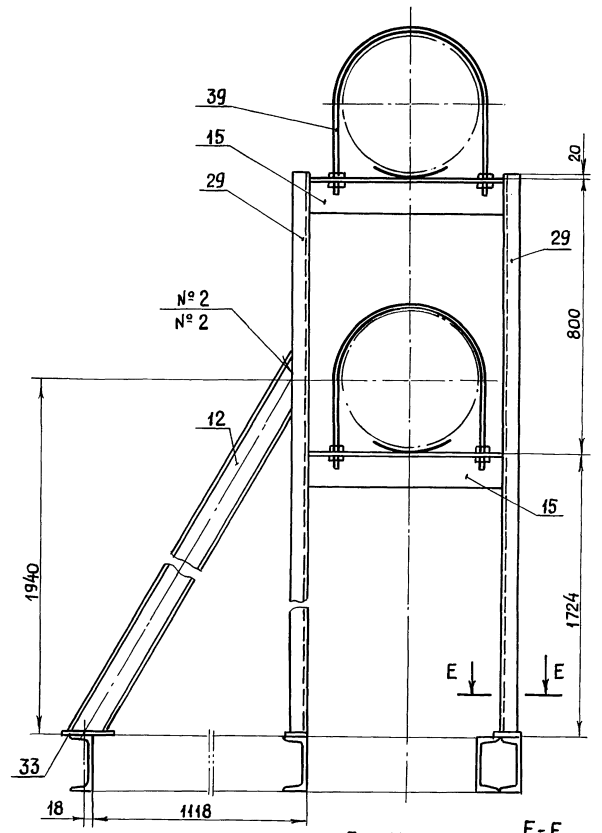
Вид Б
М1:10



Вид В
М1:10

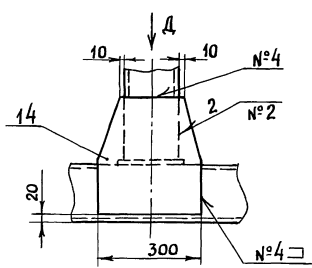


Вид Г
М1:10

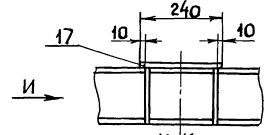


Вид И
М1:10

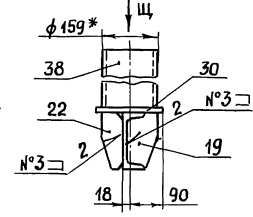
Е-Е
М1:10



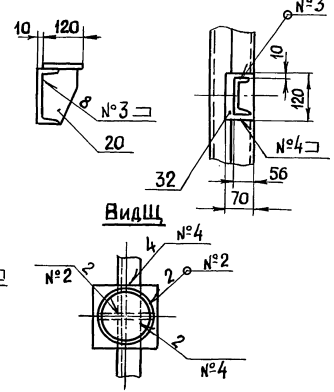
Вид Д
М1:10



И-И
М1:10

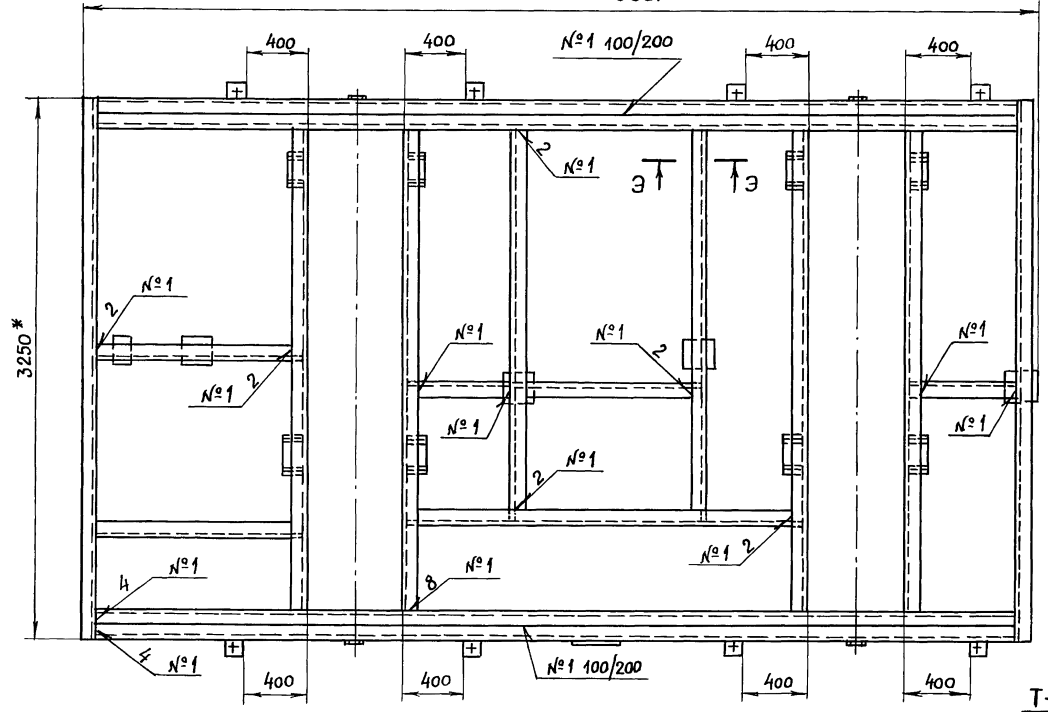


Вид Ж
М1:10

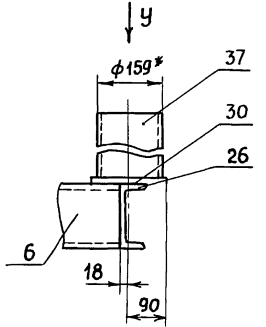


Вид Ц
М1:10

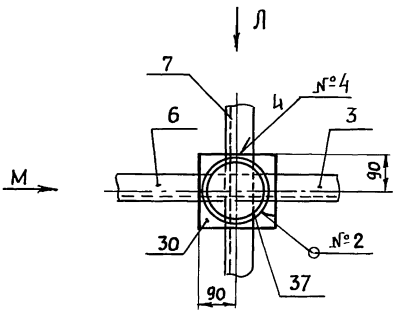
Вид А лист 1
М 1:25 5861*



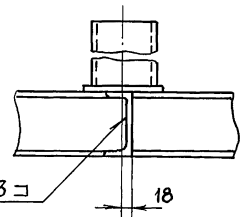
Т-Т лист 1
М 1:10



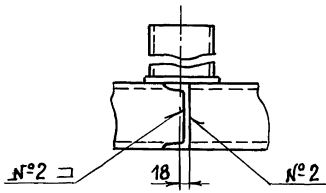
III-III лист 1
М 1:10



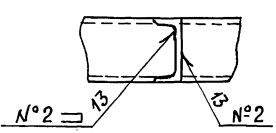
Вид Л
М 1:10



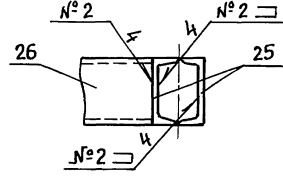
Вид М
М 1:10



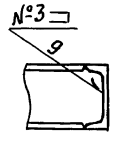
Э-Э
М 1:10



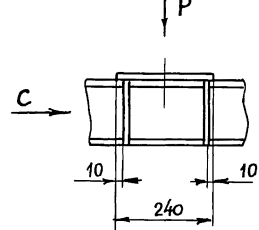
Н-Н лист 1
М 1:10



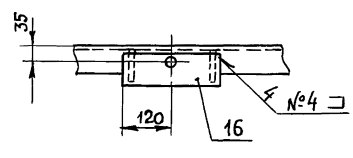
Ш-Ш лист 1
М 1:10



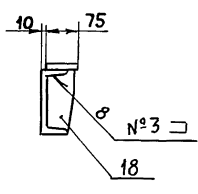
П-П лист 1
М 1:10



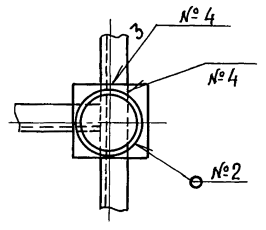
Вид Р
М 1:10



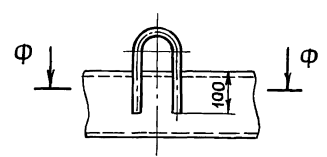
Вид С
М 1:10



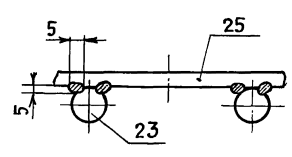
Вид У
М 1:10



IV лист 1
М 1:10



Ф-Ф лист 1
М 1:2,5

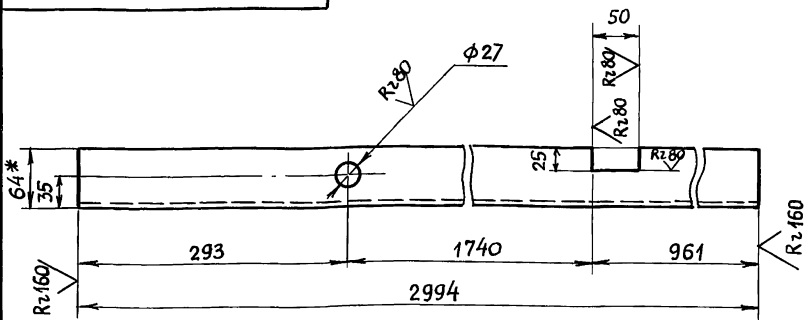


ИНВ. КОД ПОДЛ. ПОДПИСЬ И ДАТА ВЗАМ. ИНВ. КОД ИНВ. № ДОКУМ. ПОДПИСЬ И ДАТА

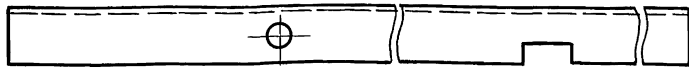
ИНВ. КОД	КОЛ.	№ ДОКУМ.	ПОДПИСЬ	ДАТА

ТО1Б.037204.001

(✓) (✓)



ТО1Б.037204.001 - 01 - ЗЕРКАЛЬНОЕ ОТРАЖЕНИЕ
ОСТАЛЬНОЕ СМ. ТО1Б.037204.001



- * РАЗМЕРЫ ДЛЯ СПРАВОК
- $H14; \pm \frac{t2}{2}$

ТО1Б.037204.001

БАЛКА

ЛИТ. МАССА МАСШТАБ

42.5 1:5

ЛИСТ ЛИСТОВ 1

ШВЕЛЛЕР 16 ГОСТ 8240-72
Вст3сп5-I ГОСТ 535-79

ГИПРОТЕХМОНТАЖ
МОСКВА

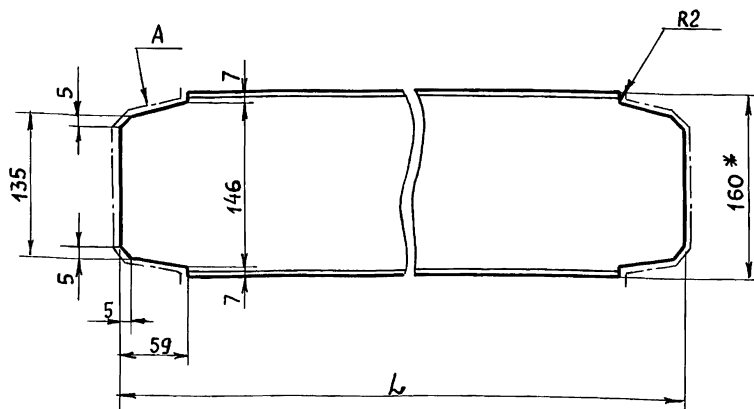
ФОРМАТ А4

ИНВ.№ ПОДЛ. ПОДПИСЬ И ДАТА
ВЗАМ. ИНВ.№ ИНВ.№ ДУБЛ. ПОДПИСЬ И ДАТА

ИЗМ. ЛИСТ	№ ДОКУМ.	ПОДП.	ДАТА
РАЗРАБ.	ЖЕРЗДЕВА		
ПРОВ.	СТРЕЛОВА		
ГЛ. КОНСТР.	САМОХВАЛОВ		
Н. КОНТР.	ЯСТРЕБОВ		
УТВ.	КАЧЕРМАНЯНИ		

ТО1Б.037204.002

(✓) (✓)



ОБОЗНАЧЕНИЕ	L, мм	МАССА, кг
ТО1Б.037204.002	1151	16.34
-01	1341.5	19.04
-02	2481	35.23

- * РАЗМЕР ДЛЯ СПРАВОК
- ШЕРОХОВАТОСТЬ ПОВЕРХНОСТИ А - $Rz160$
- $\pm \frac{t2}{2}$

ТО1Б.037204.002

БАЛКА

ЛИТ. МАССА МАСШТАБ

см. ТАБЛ. -

ЛИСТ ЛИСТОВ 1

ШВЕЛЛЕР 16 ГОСТ 8240-72
Вст3сп5-I ГОСТ 535-79

ГИПРОТЕХМОНТАЖ
МОСКВА

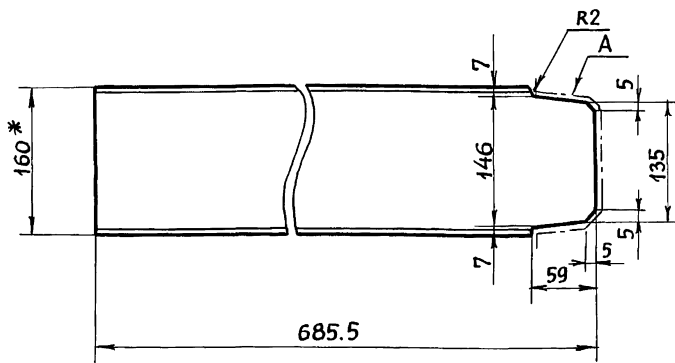
ФОРМАТ А4

ИНВ.№ ПОДЛ. ПОДПИСЬ И ДАТА
ВЗАМ. ИНВ.№ ИНВ.№ ДУБЛ. ПОДПИСЬ И ДАТА

ИЗМ. ЛИСТ	№ ДОКУМ.	ПОДП.	ДАТА
РАЗРАБ.	ЖЕРЗДЕВА		
ПРОВ.	СТРЕЛОВА		
ГЛ. КОНСТР.	САМОХВАЛОВ		
Н. КОНТР.	ЯСТРЕБОВ		
УТВ.	КАЧЕРМАНЯНИ		

ТО1Б.037204.003

(✓) (✓)



- * РАЗМЕР ДЛЯ СПРАВОК
- ШЕРОХОВАТОСТЬ ПОВЕРХНОСТИ А - $Rz160$
- $\pm \frac{t2}{2}$

ТО1Б.037204.003

БАЛКА

ЛИТ. МАССА МАСШТАБ

9.03 1:5

ЛИСТ ЛИСТОВ 1

ШВЕЛЛЕР 16 ГОСТ 8240-72
Вст3сп5-I ГОСТ 535-79

ГИПРОТЕХМОНТАЖ
МОСКВА

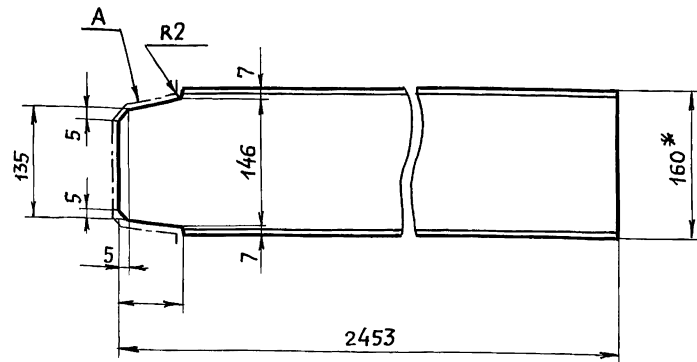
ФОРМАТ А4

ИНВ.№ ПОДЛ. ПОДПИСЬ И ДАТА
ВЗАМ. ИНВ.№ ИНВ.№ ДУБЛ. ПОДПИСЬ И ДАТА

ИЗМ. ЛИСТ	№ ДОКУМ.	ПОДП.	ДАТА
РАЗРАБ.	ЖЕРЗДЕВА		
ПРОВ.	СТРЕЛОВА		
ГЛ. КОНСТР.	САМОХВАЛОВ		
Н. КОНТР.	ЯСТРЕБОВ		
УТВ.	КАЧЕРМАНЯНИ		

ТО1Б.037204.004

(✓) (✓)



- * РАЗМЕР ДЛЯ СПРАВОК
- ШЕРОХОВАТОСТЬ ПОВЕРХНОСТИ А - $Rz160$
- $\pm \frac{t2}{2}$

ТО1Б.037204.004

БАЛКА

ЛИТ. МАССА МАСШТАБ

34.13 1:5

ЛИСТ ЛИСТОВ 1

ШВЕЛЛЕР 16 ГОСТ 8240-72
Вст3сп5-I ГОСТ 535-79

ГИПРОТЕХМОНТАЖ
МОСКВА

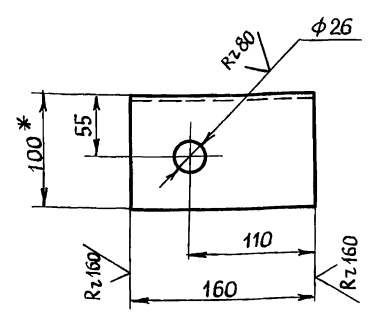
23205-54 47 ФОРМАТ А4

ИНВ.№ ПОДЛ. ПОДПИСЬ И ДАТА
ВЗАМ. ИНВ.№ ИНВ.№ ДУБЛ. ПОДПИСЬ И ДАТА

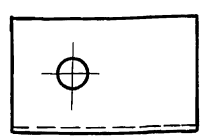
ИЗМ. ЛИСТ	№ ДОКУМ.	ПОДП.	ДАТА
РАЗРАБ.	ЖЕРЗДЕВА		
ПРОВ.	СТРЕЛОВА		
ГЛ. КОНСТР.	САМОХВАЛОВ		
Н. КОНТР.	ЯСТРЕБОВ		
УТВ.	КАЧЕРМАНЯНИ		

СЕРИЯ 5. 903-11 ВЫПУСК 2-15

ТО1Б. 037204. 005



ТО1Б. 037204. 005-01 - ЗЕРКАЛЬНОЕ ОТРАЖЕНИЕ
ОСТАЛЬНОЕ СМ. ТО1Б. 037204. 001.

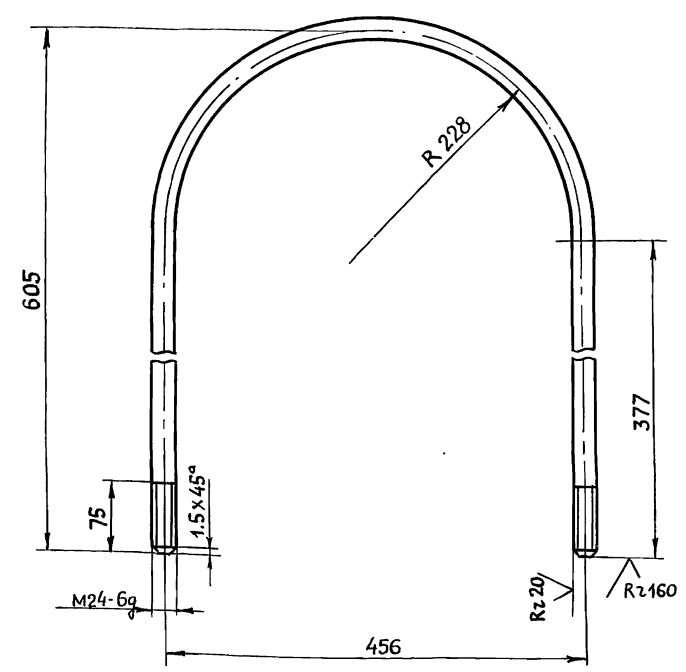


- 1. * РАЗМЕР ДЛЯ СПРАВОК
- 2. $H14; \pm \frac{t_2}{2}$

ТО1Б. 037204. 005

ИЗМ	ЛИСТ	№ ДОКУМ.	ПОДП.	ДАТА	УГОЛОК	ЛИТ	МАССА	МАСШТАБ
РАЗРАБ.	ЖЕРДЕВА	001					1.95	1:4
ПРОВ.	СТРЕЛОВА				ЛИСТ	ЛИСТОВ 1		
ГЛ. КОНСТР.	САМОХВАЛОВ				УГОЛОК		100x100x8 - В ГОСТ 8509-86	
Н. КОНТР.	ЯСТРЕБОВ				ВСТ 3 ПС 5-1 ГОСТ 535-79		ГИПРОТЕХМОНТАЖ	
УТВ.	КАРЕРМАНЯНЦ				МОСКВА		ФОРМАТ А4	

ТО1Б. 037204. 006

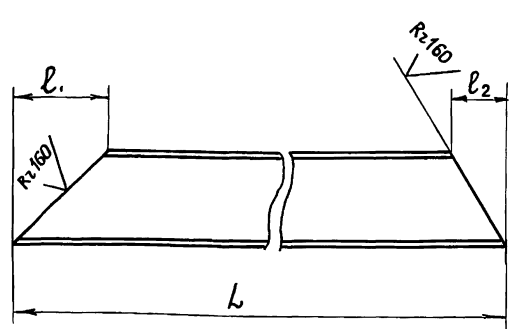


- 1. L РАЗВЕРТКИ 1470 ММ
- 2. $\pm \frac{t_2}{2}$

ТО1Б. 037204. 006

ИЗМ	ЛИСТ	№ ДОКУМ.	ПОДП.	ДАТА	ХОМУТ	ЛИТ	МАССА	МАСШТАБ
РАЗРАБ.	ЖЕРДЕВА	001					5.22	1:5
ПРОВ.	СТРЕЛОВА				ЛИСТ	ЛИСТОВ 1		
ГЛ. КОНСТР.	САМОХВАЛОВ				КРУГ		24-В ГОСТ 2590-71	
Н. КОНТР.	ЯСТРЕБОВ				ВСТ 3 ПС 5-1 ГОСТ 535-79		ГИПРОТЕХМОНТАЖ	
УТВ.	КАРЕРМАНЯНЦ				МОСКВА		ФОРМАТ А4	

ТО1Б. 037204. 007



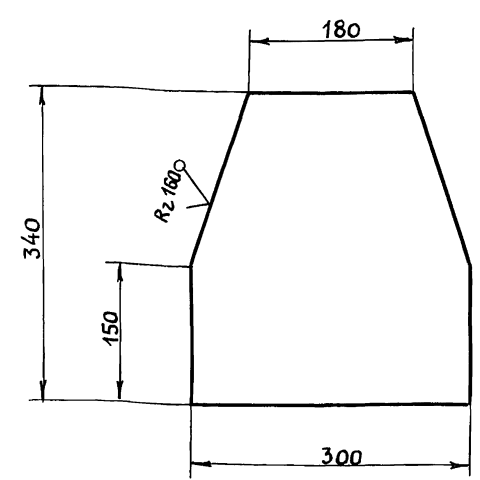
ОБОЗНАЧЕНИЕ	РАЗМЕРЫ, ММ			МАТЕРИАЛ	МАССА, КГ
	L	l ₁	l ₂		
ТО1Б.037204.007	1891	177	56	ШВЕЛЛЕР 10 ГОСТ 8240-72 ВСТ 3 ПС 5-1 ГОСТ 535-79	45.24
- 01	2354	170	58	ШВЕЛЛЕР 10 ГОСТ 8240-72 ВСТ 3 ПС 5-1 ГОСТ 535-79	19.24
- 02	1744	160	160	ШВЕЛЛЕР 16 ГОСТ 8240-72 ВСТ 3 ПС 5-1 ГОСТ 535-79	22.49

$\pm \frac{t_2}{2}$

ТО1Б. 037204. 007

ИЗМ	ЛИСТ	№ ДОКУМ.	ПОДП.	ДАТА	Подкос	ЛИТ	МАССА	МАСШТАБ
РАЗРАБ.	ЖЕРДЕВА	001					СМ. ТАБЛ	-
ПРОВ.	СТРЕЛОВА				ЛИСТ	ЛИСТОВ 1		
ГЛ. КОНСТР.	САМОХВАЛОВ				ГИПРОТЕХМОНТАЖ		МОСКВА	
Н. КОНТР.	ЯСТРЕБОВ				ФОРМАТ А4			
УТВ.	КАРЕРМАНЯНЦ							

ТО1Б. 037204. 008



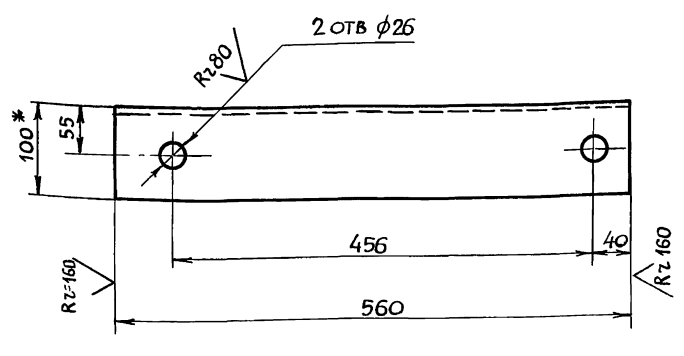
$\pm \frac{t_2}{2}$

ТО1Б. 037204. 008

ИЗМ	ЛИСТ	№ ДОКУМ.	ПОДП.	ДАТА	КОСЫНКА	ЛИТ	МАССА	МАСШТАБ
РАЗРАБ.	ЖЕРДЕВА	001					7.1	1:5
ПРОВ.	СТРЕЛОВА				ЛИСТ	ЛИСТОВ 1		
ГЛ. КОНСТР.	САМОХВАЛОВ				ЛИСТ		Б-ПН-О-10,0 ГОСТ 19903-74	
Н. КОНТР.	ЯСТРЕБОВ				ВСТ 3 ПС 5 ГОСТ 14637-79		ГИПРОТЕХМОНТАЖ	
УТВ.	КАРЕРМАНЯНЦ				МОСКВА		ФОРМАТ А4	

ТО1Б.037204.009

(V) ✓



- 1.* РАЗМЕР ДЛЯ СПРАВОК
- 2. $H14; \pm \frac{t_2}{2}$

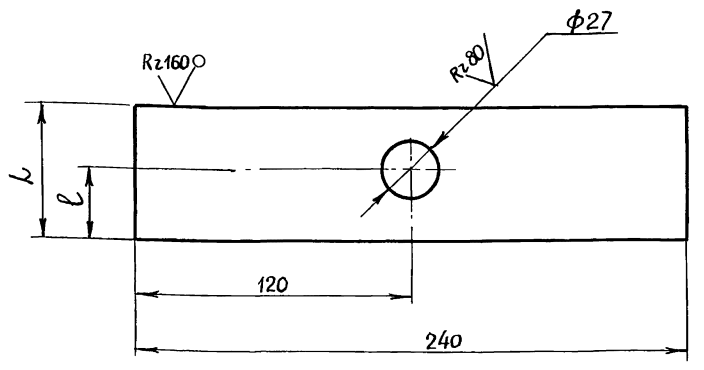
ТО1Б.037204.009

ИНВ.№ ПОДЛ.	ПОДП. И ДАТА	ВЗАМ. ИНВ.№	ИНВ.№ ДОК.	ПОДП. И ДАТА	ЛИТ.	МАССА	МАСШТАБ
РАЗРАБ.	ЖЕРЗДЕВА	ПРОВ.	СТРЕЛОВА	ГЛ. КОНСТР.	САМОХВАЛОВ	ЛИСТ	ЛИСТОВ 1
Н. КОНТР.	ЯСТРЕБОВ	УТВ.	КАГЕРМАНЯНИ	Уголок	100x100x8 - В ГОСТ 8509-86	ВстЗпс5 - I ГОСТ 535-79	ГИПРОТЕХМОНТАЖ МОСКВА

ФОРМАТ А4

ТО1Б.037204.010

(V) ✓



ОБОЗНАЧЕНИЕ	РАЗМЕРЫ, ММ		МАССА, КГ
	L	l	
ТО1Б.037204.010	75	25	1.4
-01	120	67.5	2.2

$\pm \frac{t_2}{2}$

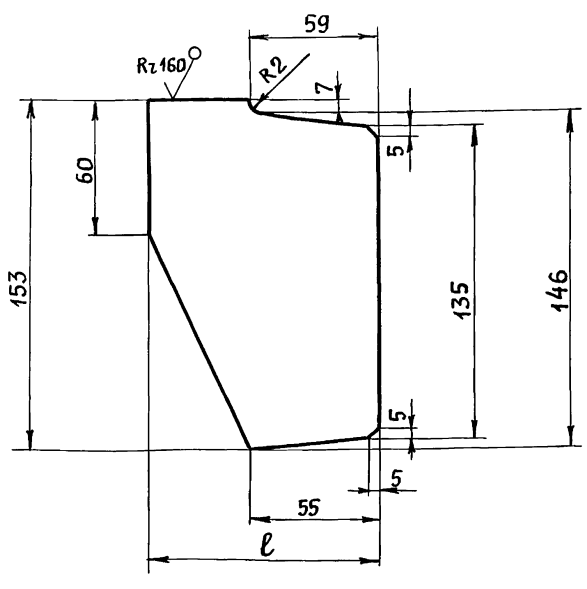
ТО1Б.037204.010

ИНВ.№ ПОДЛ.	ПОДП. И ДАТА	ВЗАМ. ИНВ.№	ИНВ.№ ДОК.	ПОДП. И ДАТА	ЛИТ.	МАССА	МАСШТАБ
РАЗРАБ.	ЖЕРЗДЕВА	ПРОВ.	СТРЕЛОВА	ГЛ. КОНСТР.	САМОХВАЛОВ	ЛИСТ	ЛИСТОВ 1
Н. КОНТР.	ЯСТРЕБОВ	УТВ.	КАГЕРМАНЯНИ	Накладка	Б-ПН-0-10,0 ГОСТ 19903-74	ВстЗпс5 ГОСТ 14637-79	ГИПРОТЕХМОНТАЖ МОСКВА

ФОРМАТ А4

ТО1Б.037204.011

(V) ✓



ОБОЗНАЧЕНИЕ	l, ММ	МАССА, КГ
ТО1Б.037204.011	70	0,8
-01	95	1.0
-02	115	1.1

$\pm \frac{t_2}{2}$

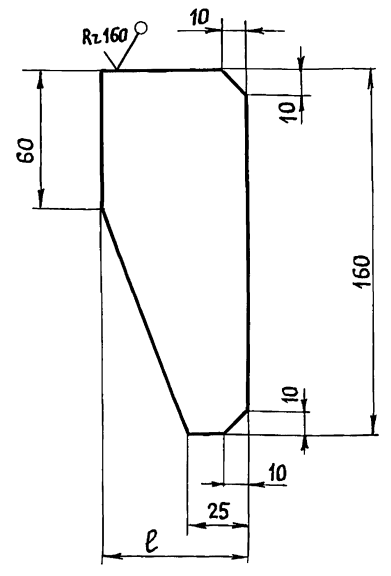
ТО1Б.037204.011

ИНВ.№ ПОДЛ.	ПОДП. И ДАТА	ВЗАМ. ИНВ.№	ИНВ.№ ДОК.	ПОДП. И ДАТА	ЛИТ.	МАССА	МАСШТАБ
РАЗРАБ.	ЖЕРЗДЕВА	ПРОВ.	СТРЕЛОВА	ГЛ. КОНСТР.	САМОХВАЛОВ	ЛИСТ	ЛИСТОВ 1
Н. КОНТР.	ЯСТРЕБОВ	УТВ.	КАГЕРМАНЯНИ	Рёбро	Б-ПН-0 10,0 ГОСТ 19903-74	ВстЗпс5 ГОСТ 14637-79	ГИПРОТЕХМОНТАЖ МОСКВА

ФОРМАТ А4

ТО1Б.037204.012

(V) ✓



ОБОЗНАЧЕНИЕ	l, ММ	МАССА, КГ
ТО1Б.037204.012	40	0.5
-01	62	0.6

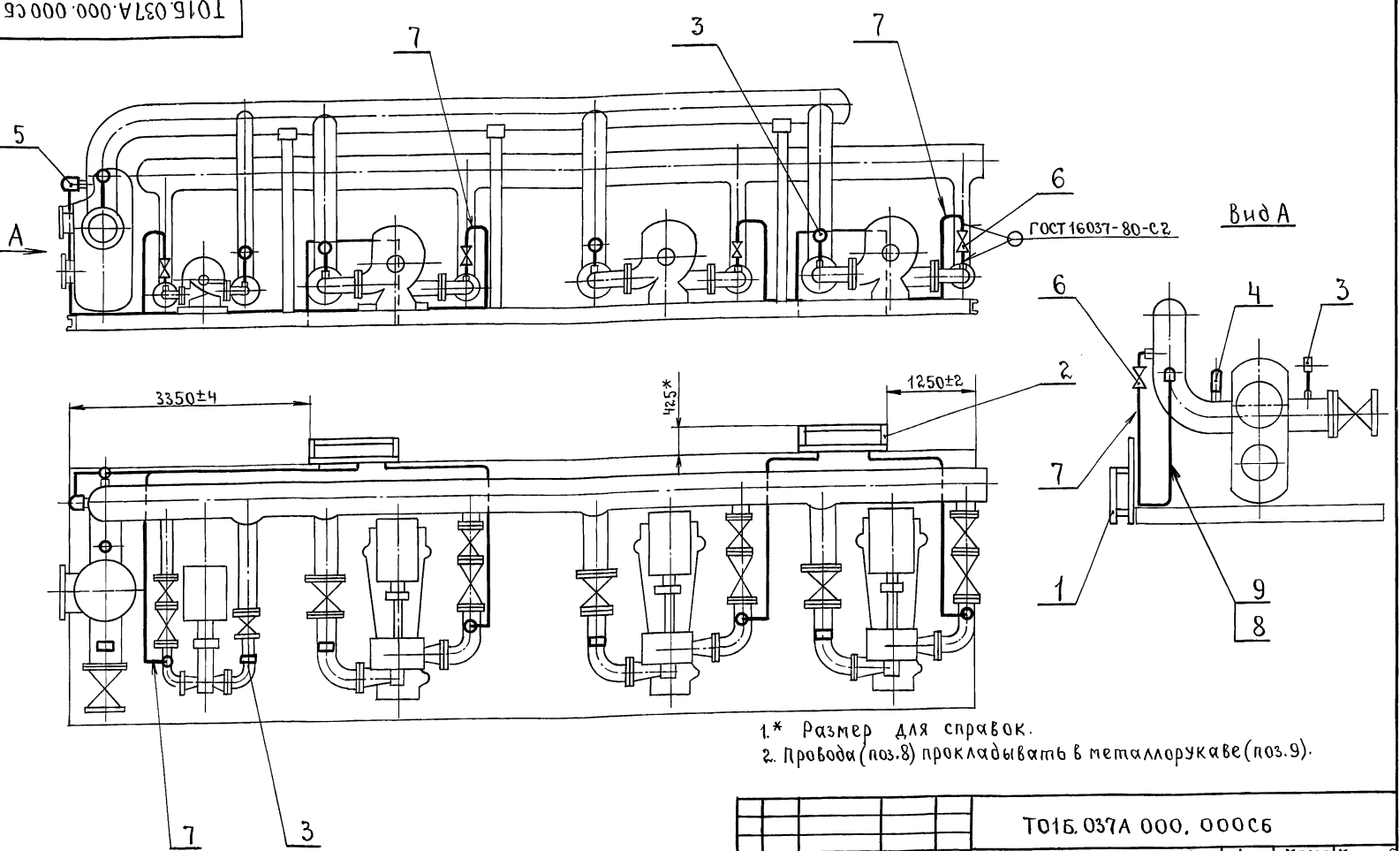
$\pm \frac{t_2}{2}$

ТО1Б.037204.012

ИНВ.№ ПОДЛ.	ПОДП. И ДАТА	ВЗАМ. ИНВ.№	ИНВ.№ ДОК.	ПОДП. И ДАТА	ЛИТ.	МАССА	МАСШТАБ
РАЗРАБ.	ЖЕРЗДЕВА	ПРОВ.	СТРЕЛОВА	ГЛ. КОНСТР.	САМОХВАЛОВ	ЛИСТ	ЛИСТОВ 1
Н. КОНТР.	ЯСТРЕБОВ	УТВ.	КАГЕРМАНЯНИ	Рёбро	Б-ПН-0-10,0 ГОСТ 19903-74	ВстЗпс5 ГОСТ 14637-79	ГИПРОТЕХМОНТАЖ МОСКВА

ФОРМАТ А4

серия 5.903-11 выпуск 2-15



1.* Размер для справок.
2. Провода (поз.8) прокладывают в металлорукаве (поз.9).

инв.№ подл. подл. и дата. Взам.инв.№ инв.№ дубл. подл. и дата

инв.№ подл.	подл. и дата	Взам.инв.№	инв.№ дубл.	подл. и дата

ТО1Б.037А 000. 000С6

Изм	Лист	№ докум.	подп.	дата	Блок сетевых насосов БСН- 3х400-105 Установка 1х 200-95 прибором контроля и автоматизации. сборочный чертеж	Лит.	Масса	Масштаб
Разраб.	Литвак						180	1:50
Проб.	Грановский							
Нач.гр.	Литвак							
Эл. спец.	Грановский							
Н. контр.	Фрадкин							
Утв.	Спивак							
						Лист	Листов	1
						ГИПРОТЕХМОНТАЖ МОСКВА.		
						Формат А3		

Формат	Зона	Поз.	Обозначение	Наименование	Кол.	Примечание
				Документация		
A3			ТО1Б.037А.000.000 С6	сборочный чертеж.		
A2			ТО1Б.037А.000.000 С0	Схема автоматизации. Схема электрических соединений.		
				Сборочные единицы.		
A4	1		ТО1Б.037А.010.000	Статив	1	
A4	2		ТО1Б.037А.020.000	Статив	1	
				Прочие изделия.		
		3		Установка в-16-80 манометра МП4-Ух 40 ТК4-3137-70	5	
		4		Термометр ПЧ1 240 163 в оправе ТМ4-142-87 Установка 6.	1	
		5		Термопреобразователь сопротивления ТСП-0879 5цз. 821. 426-02 ТМ4-147-87 Установка 9	1	
ТО1Б.037А 000. 000						
Изм	Лист	№ докум.	подп.	дата		
Разраб.	Литвак				Лит.	Лист
Проб.	Грановский				1	2
Рук.гр.	Литвак					
Н.контр.	Фрадкин					
Утв.	Спивак					
				Блок сетевых насосов БСН- 3х400-105 Установка 1х 200-95 прибором контроля и автоматизации.		
				ГИПРОТЕХМОНТАЖ МОСКВА.		

инв.№ подл. подл. и дата. Взам.инв.№ инв.№ дубл. подл. и дата

Формат	Зона	Поз.	Обозначение	Наименование	Кол.	Примечание
		6		Установка 2 отборного устройства 16-200 ТМ4-226-76	5	
				Материалы.		
		7		ТРУБА 14х2 ГОСТ 8734-75 Д ГОСТ 8733-87	23	м
		8		Провод ПВ3 1х0.75 ГОСТ 6323-79	18	м
		9		Металлорукав РЗ-Ц-Х-Ш-18 ТУ 22-3988-77	6	м
				Приборы контроля и средства автоматизации заказываются по заказной спецификации раздела автоматизации рабочего проекта котельной.		
ТО1Б.037А 000. 000						
Изм	Лист	№ докум.	подп.	дата		
				Лист		
				2		

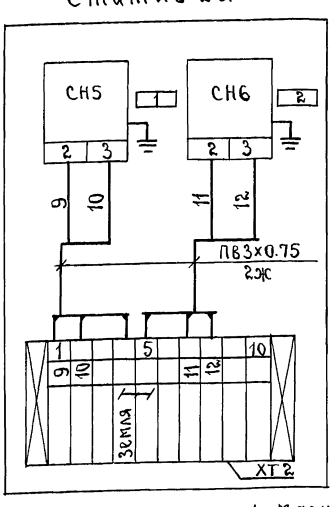
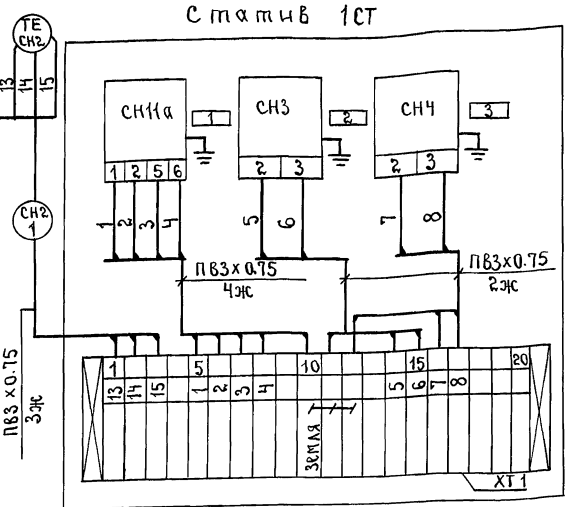
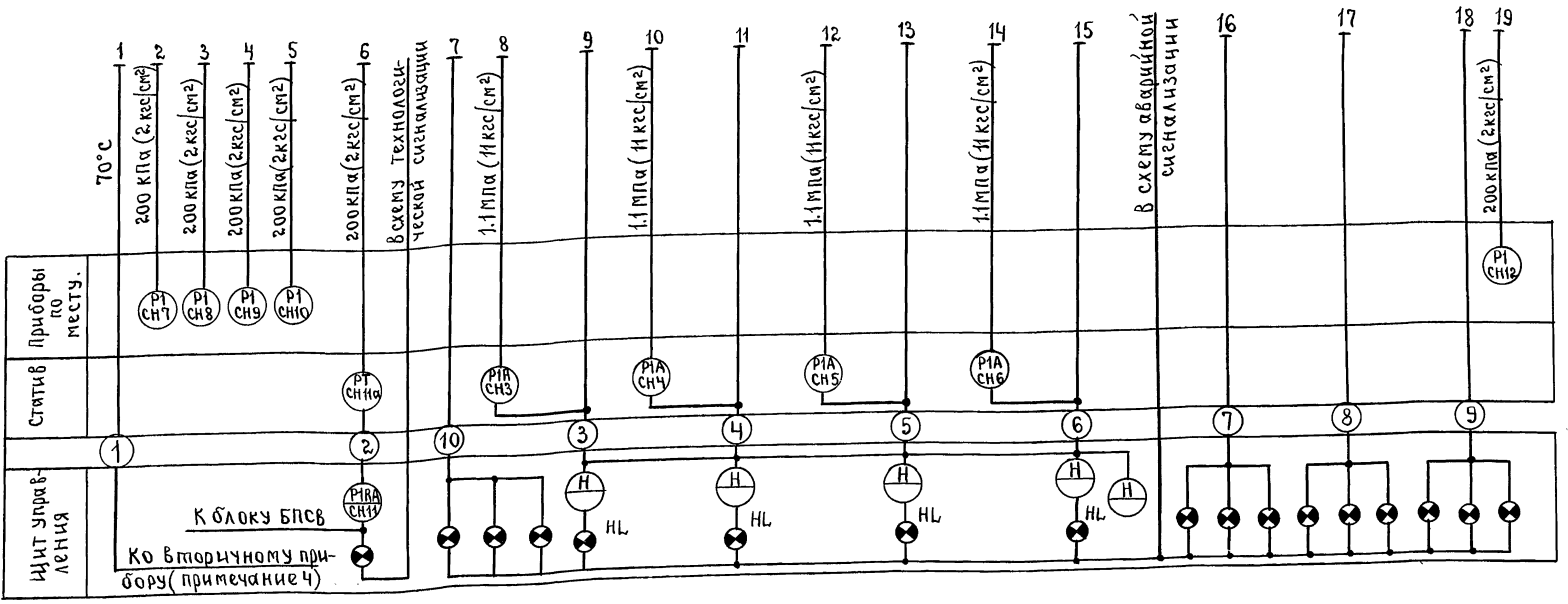
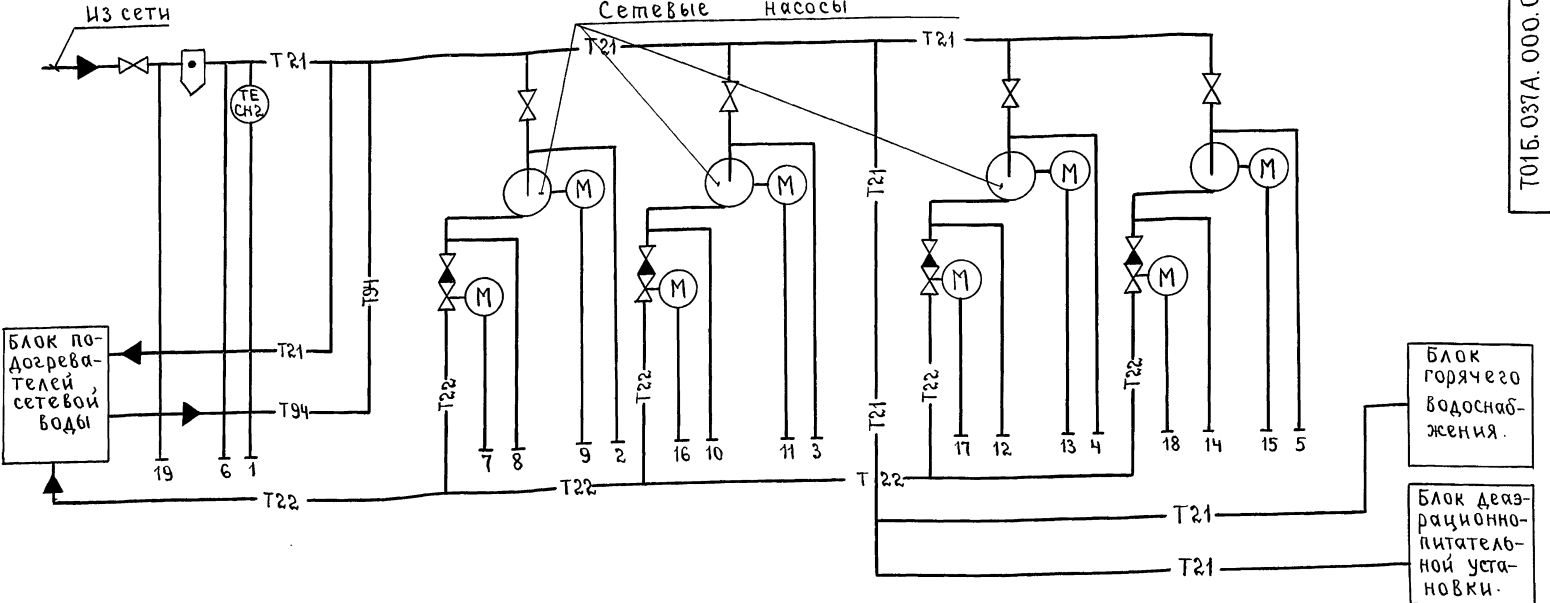


Таблица надписей в рамках.

№№ рамки.	Текст надписи.	Количество.
Статив 1СТ.		
1	Давление в обратной линии сети.	1
2	Сетевой насос N1	1
3	Сетевой насос N2	1
Статив 2СТ		
1	Сетевой насос N3	1
2	Сетевой насос N4	1

Обозначение.	Наименование.	Тип.	Количество.	Примечание.
СН2	Термопреобразователь сопротивления	ТСЛ-08Т9	1	
СН3...СН6	Манометр электроконтактный	ЭКМ-1х16 сапфир-312ДИ	4	
СН1а	Преобразователь	ПВ3х0.75	1	
-	Провод	ПВ3х0.75		
ХТ1	Коробка соединительная	КС-20-1	1	
ХТ2	Коробка соединительная	КС-10-1	1	
-	Металлорукав РЗ-Ц-Х-Ш Ø18мм.			

1. Маркировка цепей принята условно, в нижней части клемника соединительной коробки при привязке проставляется маркировка в соответствии с реальным проектом.
2. Обозначение электроаппаратуры определяется при привязке автоматизации.
3. Тип вторичного прибора определяется при выполнении проекта автоматизации котельной.
4. Установка приборов с указанием их типов приведено на листах данного альбома.
5. Щит управления с установленными на нем приборами и аппаратурой с блоком не поставляется.

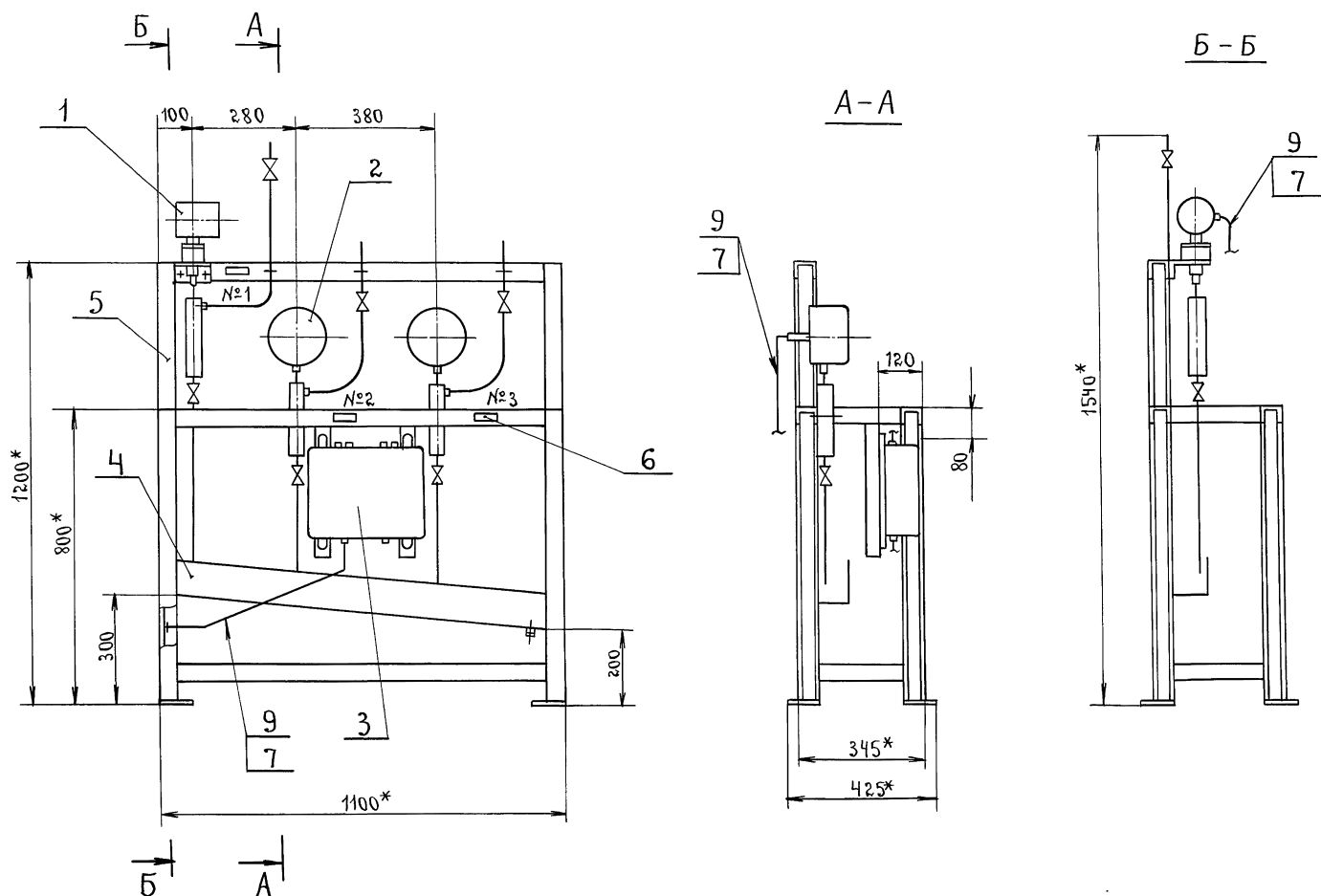
ТО1Б.037А.000.000СО

Блок сетевых насосов
БСН - 3х 200-105
Установка приборов контроля и автоматизации.
Схема контроля. Схема электрических соединений.

Изм. Лист	Издокум.	Подпись	Дата	Лит.	Масса	Масштаб
Разраб.	Горностаев	Этинген				
Проб.	Этинген	Дель				
Нач. гр.	Горностаев	Этинген				
Э.спец.	Этинген	Дель				
Н.контр.	Сokolova	Этинген				
Утв.	Файнштейн	Этинген				

Лист 1 из 1

САНТЕХНИПРОЕКТ



Номер рамки	Текст надписи в рамке.
1	Давление из сети.
2	Насос №1.
3	Насос №2.

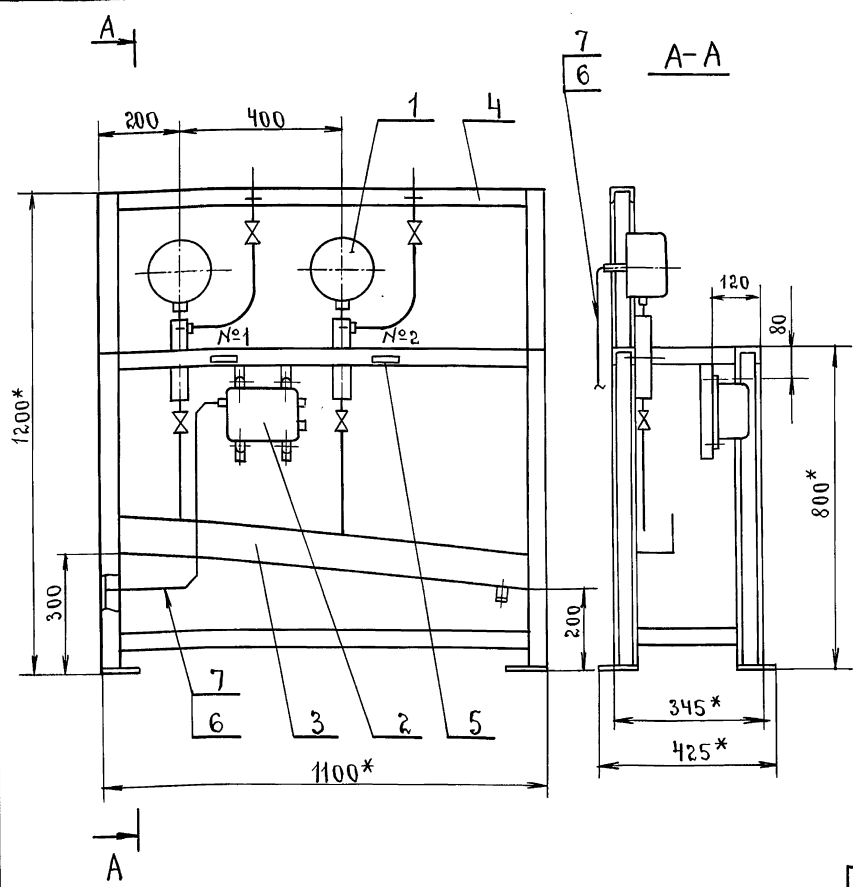
- 1.* Размеры для справок.
- 2. $\pm \frac{t_2}{2}$.
- 3 Провода (поз.7) прокладывать в металлорукаве (поз.9).
- 4. Масса станины приведена без учета массы приборов.
- 5. Провода АПВ 1x2.5 (поз.8), прокладываемые в металлорукаве (поз.9), служащие для заземления датчиков преобразователя Сапфир-22 не показаны на чертеже.

№ п/п, подл. и дата, взят. инв. № инв. № б/с, подл. и дата

				ТО1Б.037А010.000 СБ		
Изм. лист	№ докум.	подп.	дата	Лит.	масса	масштаб
Разраб.	Чебоксарова	Ильин			38	1:10
Проб.	Фрадкин	Ильин		Лист	Листов 1	
Нач. гр.	Фрадкин	Ильин		ГИПРОТЕХМОНТАЖ		
Э.слес.	Грановский	Ильин		МОСКВА.		
Н.контр.	Литвяк	Ильин				
Утв.	Сливяк	Ильин				

ГОСТ 037А 020.000СБ

серия 5.903-11 выпуск 2-15



номер рамки.	текст надписи в рамке.
1	Насос №3
2	Насос №4

- 1.* Размеры для справок.
2. $\pm \frac{t_2}{2}$.
3. Провода (поз.6) прокладывать в металлорукаве (поз.7).
4. Масса станины приведена без учета массы приборов.

ИЗМ. Лист № докум. Подп. и дата
 Разраб. Чебоксарова И.В.
 Пров. Фрадкин А.М.
 Нач. зр. Фрадкин А.М.
 Эл. спец. Грановский А.М.
 Н. контр. Литвак А.М.
 Утв. Сливяк А.М.

ГОСТ 037А 020.000СБ				Лит.	Масса	Масштаб
Станина сборочный чертеж.				1	32.3	1:10
				Лист	Листов 1	
				ГИПРОТЕХМОНТАЖ МОСКВА.		
				Формат А3		

Формат	Зона	Поз.	обозначение.	наименование.	кол.	Примечание.
				<u>Документация.</u>		
A2			ГОСТ 037А 010.000СБ	сборочный чертеж.		
				<u>Прочие изделия.</u>		
		1		Установка 1 преобразователя САФир 22ди-2150 ТМЧ-411-86	1	
		2		Установка 1 манометра ЭКМ-1У ТМЧ-413-86	2	
		3		Установка 4 коробки КС-20-1 ТМЧ-416-86	1	
		4		Установка 2 коллектора КС-100 ТМЧ-419-86	1	
		5		Рама РПП2 ТКЧ-546-86	1	
		6		Рамка РПМ 66x26 ТУ36-1130-83	3	
				<u>Материалы.</u>		
		7		Провод ПБ3 1x0.75 ГОСТ 6323-79	12 м	
		8		Провод АПВ 1x2.5 ГОСТ 6323-79	1.5 м	
		9		Металлорукав РЗ-ЦХ-Ш-18 ТУ 22-3988-77	6 м	

Формат	Зона	Поз.	обозначение.	наименование.	кол.	Примечание.
				<u>Документация.</u>		
A3			ГОСТ 037А 020.000СБ	сборочный чертеж.		
				<u>Прочие изделия.</u>		
		1		Установка 1 манометра ЭКМ-1У ТМЧ-413-86.	2	
		2		Установка 3 коробки КС-10-1 ТМЧ-416-86	1	
		3		Установка 2 коллектора КС-100	1	
		4		Рама РПП-2 ТКЧ-546-86	1	
		5		Рамка 66x26 ТУ36-1130-83	2	
				<u>Материалы.</u>		
		6		провод ПБ3 1x0.75 ГОСТ 6323-79	7.5 м	
		7		Металлорукав РЗ-ЦХ-Ш-18 ТУ 22-3988-77	3 м	

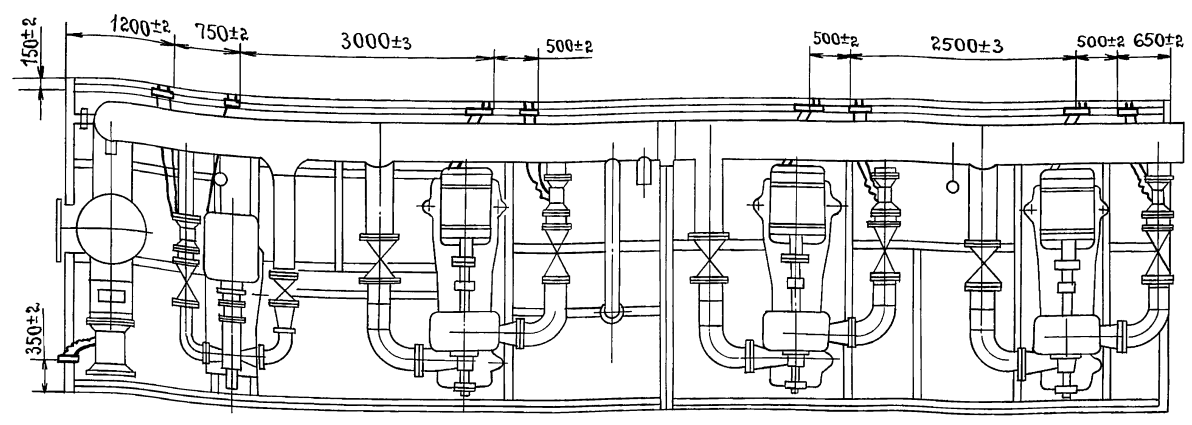
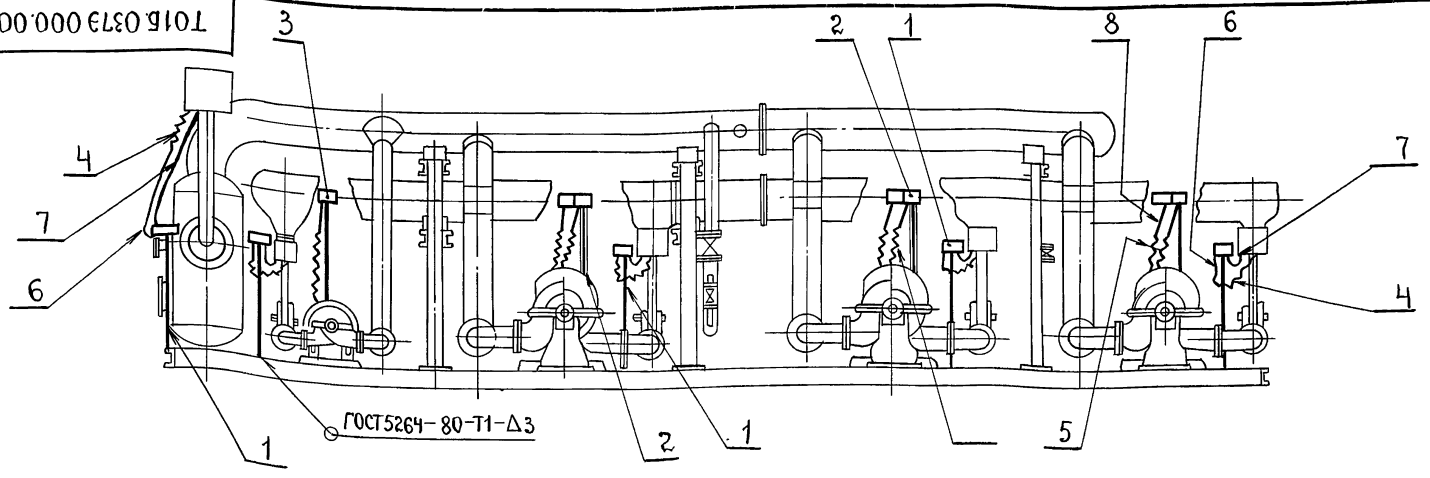
ИЗМ. Лист № докум. Подп. и дата
 Разраб. Чебоксарова И.В.
 Пров. Фрадкин А.М.
 Нач. зр. Фрадкин А.М.
 Н. контр. Литвак А.М.
 Утв. Сливяк А.М.

ГОСТ 037А 010.000				Лит.	Лист	Листов
Станина				1	1	1
				ГИПРОТЕХМОНТАЖ МОСКВА.		
				Формат А4		

ГОСТ 037А 020.000				Лит.	Лист	Листов
Станина				1	1	1
				ГИПРОТЕХМОНТАЖ МОСКВА.		
				Формат А4		

серия 5.903-11 выпуск 2-15

ГОСТ 5264-80-T1-Δ3



Трубы (поз. 6, 7, 8) крепить при монтаже.

ИНВ. № ПОДА. ПОДА. И ДАТА
ВЗЯТ. ИНВ. № И ИНВ. № ДУБА. ПОДА. И ДАТА

Т01Б.037Э 000. 000. СБ				Лит.	Масса	Масштаб
Изм.	Лист	№ докум.	подп.	Дата	Блок сетевых насосов 3x 400-105 БСН- 1x 200-95 Установка электрооборудования сборочный чертеж.	
Разраб.	Сысоева	Сысоева	Сысоева		205	1:50
Проб.	Сливяк	Сливяк	Сливяк		Лист 1	Листов 2
Нач. гр.	Сливяк	Сливяк	Сливяк		САНТЕХНИПРОЕКТ МОСКВА.	
Гл. спец.	Грановский	Грановский	Грановский			
Н. контр.	Фрадкин	Фрадкин	Фрадкин			
Утв.	Сливяк	Сливяк	Сливяк			

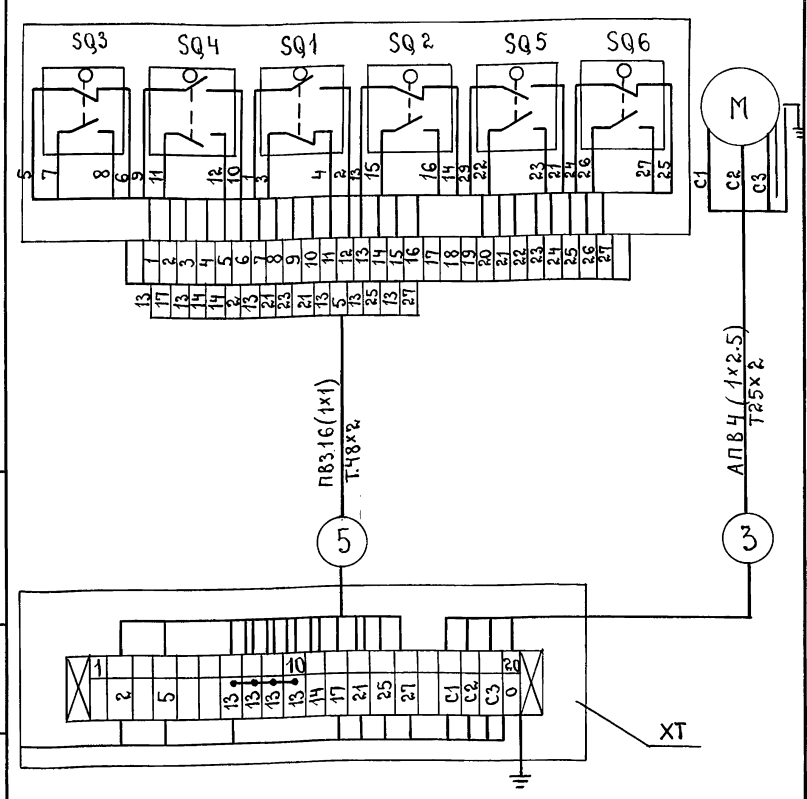
ФОРМАТ	Зона	Поз.	Обозначение.	Наименование.	Кол.	Примечание.
				Документация		
Ж			Т01Б.037Э.000.000.СБ	Сборочный чертеж		А4, А3
				Сборочные единицы		
А4	1		Т01Б.037Э.010.000	Стойка	5	
А4	2		Т01Б.037Э.030.000	Стойка	3	
А4	3		Т01Б.037Э.040.000	Стойка	1	
				Прочие изделия		
				Гибкий ввод ТУЗБ-1684-81		
	4			К108 2УЗ	5	
	5			К108 8УЗ	7	
				Материалы		
	6			Труба 25x2 ГОСТ 10704-76 Д ГОСТ 10705-80	4 м	
	7			Труба 48x2 ГОСТ 10704-76 Д ГОСТ 10705-80	6 м	
	8			Труба 89x3 ГОСТ 10704-76 Д ГОСТ 10705-80	14 м	

ИНВ. № ПОДА. ПОДА. И ДАТА
ВЗЯТ. ИНВ. № И ИНВ. № ДУБА. ПОДА. И ДАТА

Т01Б.037Э 000. 000				Лит.	Лист	Листов
Изм.	Лист	№ докум.	подп.	Дата	Блок сетевых насосов БСН- 3x 400-105 1x 200-95 Установка электрооборудования.	
Разраб.	Сысоева	Сысоева	Сысоева		ГИПРОТЕХМОНТАЖ МОСКВА.	
Проб.	Литвяк	Литвяк	Литвяк			
Н. контр.	Фрадкин	Фрадкин	Фрадкин			
Утв.	Сливяк	Сливяк	Сливяк			

ГОСТ 5264-80-T1-Δ3

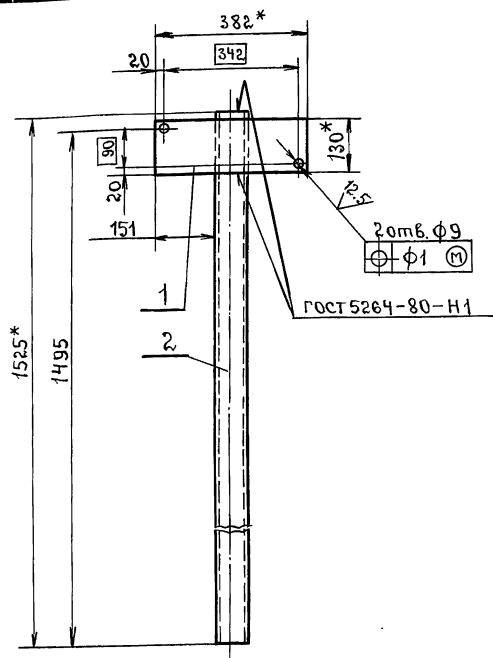
Схема подключения задвижки.



ИНВ. № ПОДА. ПОДА. И ДАТА
ВЗЯТ. ИНВ. № И ИНВ. № ДУБА. ПОДА. И ДАТА

Т01Б.037Э 000. 000. СБ				Лит.	Лист	Листов
Изм.	Лист	№ докум.	подп.	Дата	Блок сетевых насосов БСН- 3x 400-105 1x 200-95 Установка электрооборудования.	
Разраб.	Сысоева	Сысоева	Сысоева		ГИПРОТЕХМОНТАЖ МОСКВА.	
Проб.	Литвяк	Литвяк	Литвяк			
Н. контр.	Фрадкин	Фрадкин	Фрадкин			
Утв.	Сливяк	Сливяк	Сливяк			

Т01Б.0379 020.000 СБ



1* Размеры для справок.
 $2 \pm \frac{t_2}{2}$

Т01Б.0379 020.000 СБ

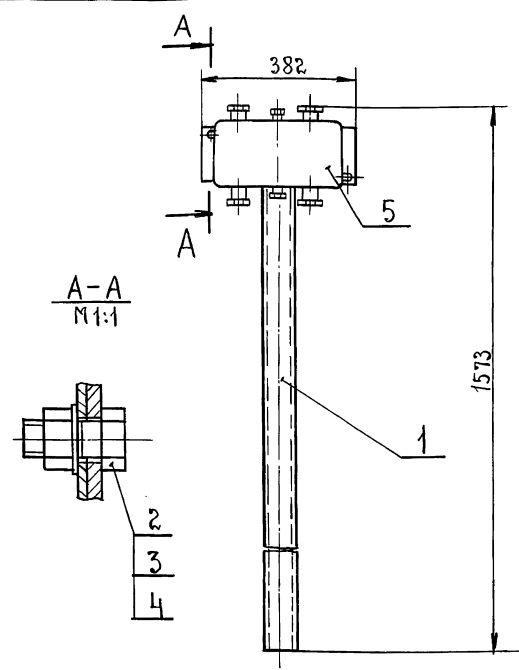
Стойка.
 Сборочный чертеж

Лит.	Масса	Масштаб
	11.6	1:10
Лист	Листов 1	

ГИПРОТЕХМОНТАЖ
 МОСКВА.
 Формат А4

Изм.	Лист	№ докум.	подп.	дата
Разраб	Чебоксарова			
Проб.	Фрадкин			
Нач.зр.	Фрадкин			
Гл.спец.	Грановский			
Н.контр.	Литвак			
Утв.	Сливак			

Т01Б.0379 010.000 СБ



1. Размеры для справок.

Т01Б.0379 010.000 СБ

Стойка.
 Сборочный чертеж

Лит.	Масса	Масштаб
	15.9	1:10
Лист	Листов 1	

ГИПРОТЕХМОНТАЖ
 МОСКВА.
 Формат А4

Изм.	Лист	№ докум.	подп.	дата
Разраб	Чебоксарова			
Проб.	Фрадкин			
Нач.зр.	Фрадкин			
Гл.спец.	Грановский			
Н.контр.	Литвак			
Утв.	Сливак			

ФОРМАТ	ЗОНА	ПОЗ.	ОБОЗНАЧЕНИЕ.	НАИМЕНОВАНИЕ.	КОЛ.	ПРИМЕЧАНИЕ.
				<u>Документация</u>		
А4			Т01Б.0379 020.000 СБ	Сборочный чертеж		
				<u>Детали</u>		
Б4	1		Т01Б.0379 020.001	Пластина БПН-20 ГОСТ 19903-74 Лист ВСТ-3 ГОСТ 16523-70	1	0.8 кг.
Б4	2		Т01Б.0379 020.002	Стойка 8- ГОСТ 8240-72 Швеллер ВСТ-3-1-ГОСТ 535-79 L = 1525 - 3.1	1	10.8 кг.

Изм.	Лист	№ докум.	подп.	дата
Разраб	Чебоксарова			
Проб.	Фрадкин			
Нач.зр.	Фрадкин			
Н.контр.	Литвак			
Утв.	Сливак			

Т01Б.0379 020.000

Стойка.

Лит.	Лист	Листов
	1	1

ГИПРОТЕХМОНТАЖ
 МОСКВА.
 Формат А4

ФОРМАТ	ЗОНА	ПОЗ.	ОБОЗНАЧЕНИЕ.	НАИМЕНОВАНИЕ.	КОЛ.	ПРИМЕЧАНИЕ.
				<u>Документация</u>		
А4			Т01Б.0379 010.000 СБ	Сборочный чертеж		
				<u>Сборочные единицы</u>		
А4	1		Т01Б.0379 020.000	Стойка	1	
				<u>Стандартные изделия</u>		
	2			Болт М8х25.36 ГОСТ 7798-70	2	
	3			Гайка М8.4 ГОСТ 5915-70	2	
	4			Шайба 8 ГОСТ 11371-18	2	
				<u>Прочие изделия</u>		
	5			Коробка У615А ТУ36-12-80	1	

Изм.	Лист	№ докум.	подп.	дата
Разраб	Чебоксарова			
Проб.	Фрадкин			
Нач.зр.	Фрадкин			
Н.контр.	Литвак			
Утв.	Сливак			

Т01Б.0379 010.000

Стойка.

Лит.	Лист	Листов
	1	1

ГИПРОТЕХМОНТАЖ
 МОСКВА.
 Формат А4

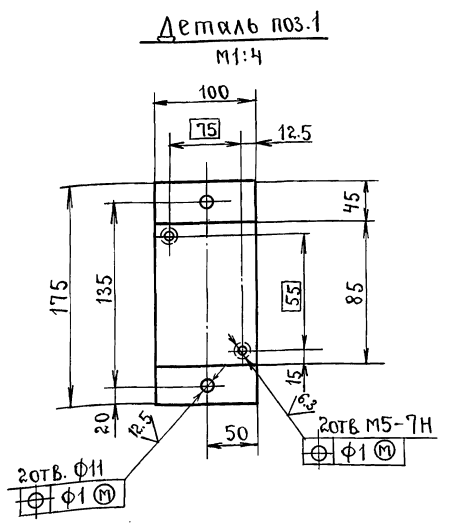
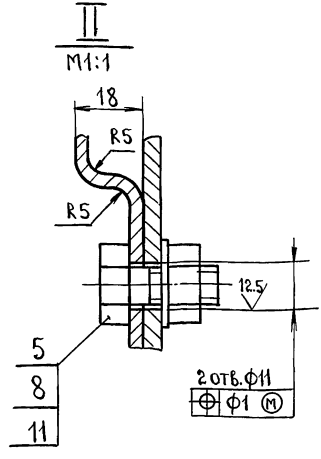
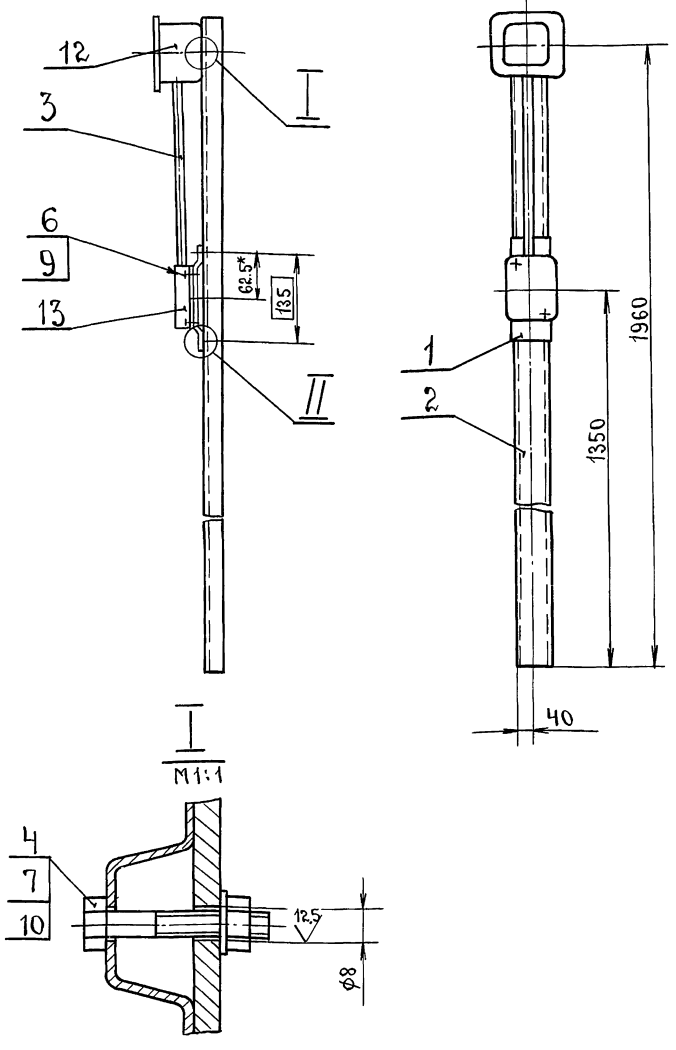
ИТВ. № ПОДЛ. ПОДП. И ДАТА. ВЗР. ИТВ. № ДУБЛ. ПОДП. И ДАТА.

ФОРМАТ	ЗОНА	ПОС.	ОБОЗНАЧЕНИЕ.	НАИМЕНОВАНИЕ.	КОЛ.	ПРИМЕЧАНИЕ.	
				<u>Документация.</u>			
А3			Т01Б.037Э030.000 СБ	Сборочный чертеж.			
				<u>Детали.</u>			
Б4	1		Т01Б.037Э030.001	Скоба БЗ.0 ГОСТ 19903-74 Лист 4-й в ст.3. ГОСТ 16523-70	1	0.45 кг.	
Б4	2		Т01Б.037Э030.002	Стойка 8- ГОСТ 8240-72 Швеллер 8-й в ст. 3-1 ГОСТ 535-79 L = 2050-4.4	1	14.5 кг.	
Б4	3		Т01Б.037Э030.003	Труба 25x1.6 ГОСТ 10704-76 8-й в ст. 3-1 ГОСТ 10705-80 L = 500-1.55	1	0.33 кг.	
				<u>Стандартные изделия</u>			
				Болты ГОСТ 7798-70			
	4			M6x40.36	1		
	5			M10x30.36	2		
	6			Винт M5x30.48 ГОСТ 1491-80.	2		
			Т01Б.037Э030.000				
ИТВ. № ПОДЛ. ПОДП. И ДАТА.	ИЗМ. ЛИСТ	№ ДОКУМ.	ПОДП.	ДАТА	Лит.	Лист	Листов
	Разраб.	Чебоксаров	ИТВ.			1	2
	Проб.	Фрадкин	ИТВ.				
	Нач. гр.	Фрадкин	ИТВ.				
	Н. контр.	Литвак	ИТВ.				
	Утв.	Сливак	ИТВ.				
				Стойка.			
				ГИПРОТЕХМОНТАЖ Москва.			
				Формат А4			

ИТВ. № ПОДЛ. ПОДП. И ДАТА. ВЗР. ИТВ. № ДУБЛ. ПОДП. И ДАТА.

ФОРМАТ	ЗОНА	ПОС.	ОБОЗНАЧЕНИЕ.	НАИМЕНОВАНИЕ.	КОЛ.	ПРИМЕЧАНИЕ.	
				Гайки ГОСТ 5915-70			
				M6.4	1		
		7		M10.4	2		
		8		Шайбы ГОСТ 11371-78			
				Шайба 5	2		
		9		Шайба 6	1		
		10		Шайба 10	2		
		11					
				<u>Прочие изделия.</u>			
				Коробка У995МУЗ			
		12		ТУЗБ-2415-81	1		
				Пост кнопочного управления			
		13		ПКУ15-21.111-40УЗ			
				ТУ16-526.333-83	1		
			Т01Б.037Э030.000				
ИТВ. № ПОДЛ. ПОДП. И ДАТА.	ИЗМ. ЛИСТ	№ ДОКУМ.	ПОДП.	ДАТА	Лит.	Лист	Листов
						2	
				Формат А4			

Т01Б.037Э030.000 СБ



1.* Размер для справок.
2. H14; ± t/2.

ИТВ. № ПОДЛ. ПОДП. И ДАТА. ВЗР. ИТВ. № ДУБЛ. ПОДП. И ДАТА.

ИТВ. № ПОДЛ. ПОДП. И ДАТА.	ИЗМ. ЛИСТ	№ ДОКУМ.	ПОДП.	ДАТА	Лит.	Масса	Масштаб
						17.5	1:10
				Стойка.			
				сборочный чертеж.			
				ГИПРОТЕХМОНТАЖ Москва.			
				Формат А3			

Серия 5.903-11 Выпуск 2-15

ИЗМ. ЛИСТ ПОДП. И ДАТА. ВЗАМ. ИМБ. № ИМБ. № НАЗВА. ПОДП. И ДАТА.

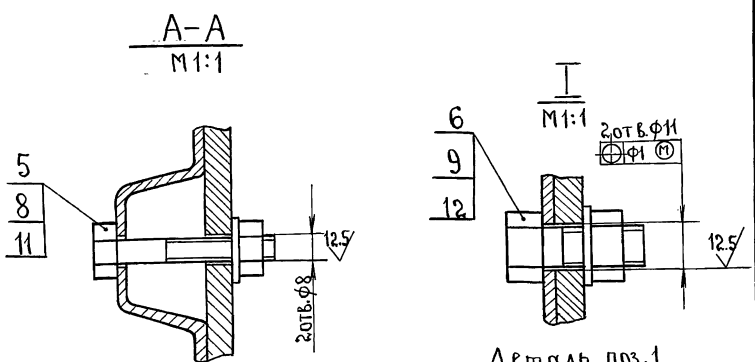
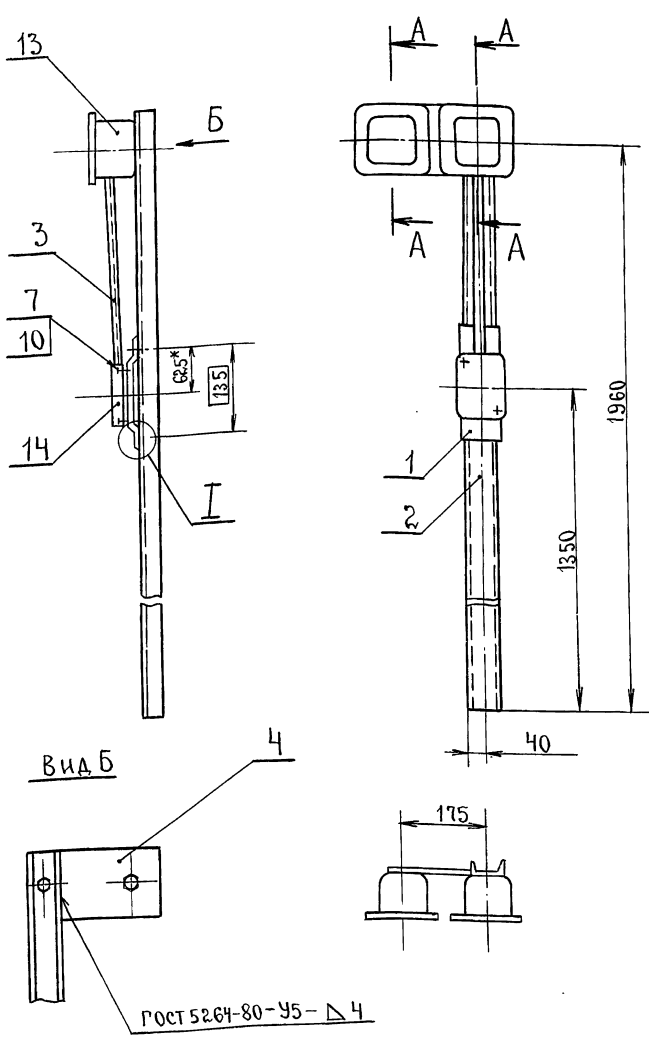
ФОРМАТ	ЗОНА	ПОЗ.	ОБОЗНАЧЕНИЕ.	НАИМЕНОВАНИЕ.	КОЛ.	ПРИМЕЧАНИЕ.
				Документация.		
A3			T01B.037Э.040.000 СБ	Сборочный чертеж		
				Детали.		
Б4	1		T01B.037Э.040.001	Скоба.		
				Лист БЗ.0 ГОСТ 19903-74 4-IV-в. Ст.3 ГОСТ 16523-70	1	0.45 кг.
Б4	2		T01B.037Э.040.002	Стойка		
				Швеллер 8-ГОСТ 8240-72 в. Ст.3-1 ГОСТ 535-79		
				L = 2050-44	1	14.5 кг.
Б4	3		T01B.037Э.040.003	Труба 25x1.6		
				ГОСТ 10704-76		
				L = 500-155	1	0.33 кг.
Б4	4		T01B.037Э.040.004	Планка		
				Лист БЗ.0 ГОСТ 19903-74 4-IV-в. Ст.3 ГОСТ 16523-70		
				205-115 x 170-1	1	
				Стандартные изделия.		
				Болты ГОСТ 7798-70		
	5			M6 x 40.36	2	
	6			M10 x 30.36	2	
	7			Винт M5 x 30.48	2	
				ГОСТ 1491-80	2	

T01B.037Э.040.000			
ИЗМ. ЛИСТ	№ ДОКУМ.	ПОДП.	ДАТА
РАЗРАБ.	Сысоева	Васильев	
ПРОВ.	Литвак	Васильев	
Н. Контр.	Литвак	Васильев	
УТВ.	Фрадкин	Васильев	
	Спивак	Васильев	
Стойка.			
ЛИТ.	ЛИСТ	ЛИСТОВ	
	1	2	
ГИПРОТЕХМОНТАЖ МОСКВА.			
Формат А4			

ФОРМАТ	ЗОНА	ПОЗ.	ОБОЗНАЧЕНИЕ.	НАИМЕНОВАНИЕ.	КОЛ.	ПРИМЕЧАНИЕ.
				Гайки ГОСТ 5915-70		
	8			M6.4	2	
	9			M10.4	2	
				Шайбы ГОСТ 11371-78		
	10			Шайба 5	2	
	11			Шайба 6	2	
	12			Шайба 10	2	
				Прочие изделия.		
	13			Коробка У995 МУЗ		
	14			ТУЗБ-2415-81	2	
				Пост кнопочного управления		
				ПК 415-21.111-40УЗ		
				ТУ 16-526.333-83	1	

T01B.037Э.040.000			
ИЗМ. ЛИСТ	№ ДОКУМ.	ПОДП.	ДАТА
Формат А4			

T01B.037Э.040.000 СБ



- 1.* Размер для справок.
- 2. H14, $\pm \frac{t_2}{2}$

ИЗМ. ЛИСТ ПОДП. И ДАТА. ВЗАМ. ИМБ. № ИМБ. № НАЗВА. ПОДП. И ДАТА.

T01B.037Э.040.000 СБ			
ИЗМ. ЛИСТ	№ ДОКУМ.	ПОДП.	ДАТА
РАЗРАБ.	Сысоева	Васильев	
ПРОВ.	Литвак	Васильев	
Т. Контр.	Литвак	Васильев	
Н. Контр.	Фрадкин	Васильев	
УТВ.	Спивак	Васильев	
Стойка.			
Сборочный чертеж.			
ЛИТ.	МАССА	МАШТАБ	
	19	1:10	
ГИПРОТЕХМОНТАЖ МОСКВА.			

выпуск 2-15
Серия 5.903-11

Обозначение изолируемого оборудования и трубопровода	Наименование изолируемого оборудования и трубопровода	Кал. во	Размеры		Распа- ланье	t тепло- носителя °С	Назна- чение	Теплоизоляционная конструкция			Объём тепло- изоля- цион- ного слоя м³	Лист основного комплекта обозначение ссылаемых или прилагаемых документов	Примечание
			Наруж- ный диаметр или размеры сечения	Дли- на или вы- сота м				Наименование основных элементов	Тол- щина мм	Площадь м²			
1	2	3	4	5	6	7	8	9	10	11	12	13	14
	Трубопровод		φ 426	18	горизонт	70		Изделия минераловатные с гоморри- ванной структурой, 2 ИГС 100	60		1,8	79039-31-08	
	Отвод 90°	2	φ 426			70		Алюминиевое защитное покрытие	0,5	33,5		79039-21-35	
	Трубопровод		φ 325	1,5	горизонт	70		Изделия минераловатные с гоморри- рованной структурой, 2 ИГС 100	60		0,13	79039-31-08	
	Трубопровод		φ 325	1,5	вертик	70		Алюминиевое защитное покрытие	0,5	2,2		79039-21-35	
	Отвод 90°	1	φ 325			70		Изделия минераловатные с гоморри- рованной структурой 2 ИГС 100	60		0,13	79039-31-08	
	Трубопровод		φ 273	0,2	горизонт	70		Алюминиевое защитное покрытие	0,5	2,2		3903-11.03	
	Трубопровод		φ 273	0,2	вертик	70		Изделия минераловатные с гоморри- рованной структурой, 2 ИГС 100.	60		0,088	79039-31-08	
	Отвод 90°	1	φ 273			70		Алюминиевое защитное покрытие	0,5	1,3		3903-11.03	
	Трубопровод		φ 219	3,5	горизонт	70		Изделия минераловатные с гоморри- рованной структурой, 2 ИГС 100.	60		0,015	79039-31-08	
	Трубопровод		φ 219	3,5	вертик	70		Алюминиевое защитное покрытие	0,5	0,3		79039-21-35	
	Отвод 90°	3	φ 219			70		Изделия минераловатные с гоморри- рованной структурой, 2 ИГС 100.	60		0,015	79039-31-08	
	Трубопровод		φ 159	7,6	горизонт	70		Алюминиевое защитное покрытие	0,5	0,3		79039-21-36	
	Трубопровод		φ 159	7,6	вертик	70		Изделия минераловатные с гоморри- рованной структурой, 2 ИГС 100.	60		0,076	79039-31-08	
	Отвод 90°	5	φ 159			70		Алюминиевое защитное покрытие	0,5	1,1		3903-11.03	
	Трубопровод		φ 108	1	горизонт	70		Изделия минераловатные с гоморри- рованной структурой, 2 ИГС 100.	60		0,2	79039-31-08	
	Отвод 90°	1	φ 108			70		Алюминиевое защитное покрытие	0,5	4,0		79039-21-35	
	Трубопровод		φ 57	1	вертик	70		Изделия минераловатные с гоморри- рованной структурой, 2 ИГС 100.	60		0,2	79039-31-08	
	Отвод 90°	1	φ 57			70		Алюминиевое защитное покрытие	0,5	4,0		79039-21-36	
	Трубопровод		φ 57	1	вертик	70		Изделия минераловатные с гоморри- рованной структурой, 2 ИГС 100.	60		0,26	79039-31-08	
	Отвод 90°	1	φ 57			70		Алюминиевое защитное покрытие	0,5	3,5		3903-11.03	
	Трубопровод		φ 57	1	вертик	70		Изделия минераловатные с гоморри- рованной структурой, 2 ИГС 100.	60		0,042	79039-31-08	
	Отвод 90°	1	φ 57			70		Алюминиевое защитное покрытие	0,5	0,116		79039-21-35	
	Трубопровод		φ 57	1	вертик	70		Изделия минераловатные с гоморри- рованной структурой, 2 ИГС 100.	60		0,042	79039-31-08	
	Отвод 90°	1	φ 57			70		Алюминиевое защитное покрытие	0,5	0,5		3903-11.03	
	Трубопровод		φ 57	1	вертик	70		Шнур минераловатный	60		0,02	79039-21-14	
	Отвод 90°	1	φ 57			70		Алюминиевое защитное покрытие	0,5	0,62		79039-21-36	
	Трубопровод		φ 57	1	вертик	70		Шнур минераловатный	60		0,005	79039-21-14	
	Отвод 90°	1	φ 57			70		Алюминиевое защитное шта- панное покрытие.	0,5	0,1		3903-11.03	

Име. № табл. Подп. и дата
Взам. инв. № Инв. № табл. Подп. и дата

ТО16.037000.000 ТИК

Изм. Лист	№ докум.	Подп.	Дата
Разраб.	Гущина	ИИ	12.99
Провер.	Мащук	ИИ	12.99
Нач. гр.	Салтиков	ИИ	12.99
Н. контр.	Маргулис	ИИ	12.99
Утв.	Клабов	ИИ	12.99

Блок БСН - 3x400-105
1x200-95

Ведомость теплоизоля- ционных конструкций.

Лист	1	2
Листов	1	2

САНТЕХНИИПРОЕКТ

выпуск 2-15
Серия 5.903-11

Обозначение изолируемого оборудования и трубопровода	Наименование изолируемого оборудования и трубопровода	Кол-во	Размеры		Расположение	t теплоносителя °C	Теплоизоляционная конструкция				Объем теплоизоляционного слоя м³	Лист основного комплекта обозначение ссылаемых или прилагаемых документов	Примечание
			Наружный диаметр или размеры сечения	Длина или высота			Назначение	Наименование основных элементов	Толщина мм	Площадь м²			
1	2	3	4	5	6	7	8	9	10	11	12	13	14
	Арматура	1	ф400			70		Матрацы минераловатные в обкладке из стеклоткани.	60		0,12	79039-22-08	
								Алюминиевое защитное покрытие	0,5	1,12		79039-22-09	
								Отделка торцов гофрированными диафрагмами.				79039-22-34	
	Арматура	3	ф300			70		Матрацы минераловатные в обкладке из стеклоткани.	60		0,25	79039-22-08	
								Алюминиевое защитное покрытие	0,5	2,49		79039-22-09	
								Отделка торцов гофрированными диафрагмами.				79039-22-34	
	Арматура	7	ф200			70		Матрацы минераловатные в обкладке из стеклоткани.	60		0,42	79039-22-06	
								Алюминиевое защитное покрытие	0,5	4,2		79039-22-07	
								Отделка торцов гофрированными диафрагмами.				79039-22-34	
	Арматура	2	ф150			70		Матрацы минераловатные в обкладке из стеклоткани.	60		0,09	79039-22-06	
								Алюминиевое защитное покрытие.	0,5	1,04		79039-22-07	
								Отделка торцов гофрированными диафрагмами.				79039-22-34	
	Насос	4				70	от шмота	Вибродемпфирующая мастика ВД-17-БЗ	10	5,0			
	Грязевик Ду 400	1	ф820	1,2		70	от теплопотерь	Изделия минераловатные с гофрированной структурой 2штх 100	60		0,18	79039-31-08	
								Алюминиевое защитное покрытие	0,5	3,2		79039-21-35	

Имя, № п/п, Подп. и дата (в том числе) Имя, № п/п, Подп. и дата

Серия 5.903-11 выпуск 2-15

№ строки	Наименование материала и единица измерения	Код		Кол.	Примечание
		Материала	Ед. изм.		
	Изделия минераловатные с гофрированной структурой на синтетическом связующем				
	2НГС-100-140 000 500×60 м ³	57 5202	006	4,8	
	ТУ 35-1622-8-85				
	Матрацы минераловатные прошитые 2М-100				
	гост 21680-76 м ³	576212	113	0,8	
	Шнур минераловатный				
	ТУ 35-1695-79 м ³	576212	113	0,03	
	Алюминиевое защитное покрытие	гост 21631-76	18 1110		
	δ=0,5 м ²		055	82,8	
	Элемент покрытия штампованных ТУ 36-2421-81	18 1110			
	δ=0,5 м ²		055	3,8	
	Лист АД1-08	гост 21631-76	18 1110		
	кг		116	58	

ТО 16.037 000.000 ТВМ

Изм. Лист № докум. Подп. Дата	Разраб. Гущина	Провер. Мачук	Исп. [подпись]	Дата [подпись]	Лит. Лист Листов
					1 3

Блок БСН - 3×400-105 / 1×200-95

Ведомость материалов

САНТЕХНИПРОЕКТ

№ строки	Наименование материала и единица измерения	Код		Кол.	Примечание
		Материала	Ед. изм.		
	Винт 4×12.04.019				
	гост 10621-80 кг	428401	116	0,8	
	Пряжка тип I-A				
	ТУ 35-1492-77 кг	18 1110	116	0,1	
	Пряжка тип II-A				
	ТУ 35-1492-77 кг	18 1110	116	0,078	
	Лента 0,7×20				
	гост 3560-75 кг	18 1110	116	128	
	Лента АД1 08×20				
	ТУ 48-21-636-79 кг	18 1110	116	1,2	
	Лента 2×30				
	гост 6009-74 кг	09 3500	116	0,63	
	Лист АД1Н-10				
	гост 21631-76 кг	18 1110	116	4,0	
	Проволока 2-0-4				
	гост 3282-74 кг	12 1110	116	0,01	
	Проволока 0,8-0-4				
	гост 3282-74 кг	12 1110	116	0,17	

ТО 16.037 000.000 ТВМ

Изм. Лист № докум. Подп. Дата	Лит. Лист Листов
	2

Изм. № табл. Подп. и дата. Взам. инв. №. Инв. № табл. Подп. и дата.

Изм. № табл. Подп. и дата. Взам. инв. №. Инв. № табл. Подп. и дата.

№ строки	Наименование материала и единица измерения	Код		Кол.	Примечание
		Материала	Ед. изм.		
	Заклепка комбинированная				
	СТД 985				
	ТУ 36-1598-77 кг	12 8500	116	0,7	
	Нить стеклянная кручёная				
	БС10 160×1×3(50)				
	гост 8325-78 кг	59 5220	116	0,01	
	Болт М8×30.36019				
	гост 7798-70	12 8100			
	шт		796	3	
	кг		116	0,04	
	Гайка М8 4019				
	гост 5915-70 кг	12 8100	116	0,03	
	Диафрагма				
	типа I ТУ 36-2543-83 шт.	18 1110	796	78	
	Вибродемпфирующая				
	мастика ВД-17-63 кг		116	88,5	

ТО 16.037 000.000 ТВМ

Изм. Лист № докум. Подп. Дата	Лит. Лист Листов
	3

Изм. № табл. Подп. и дата. Взам. инв. №. Инв. № табл. Подп. и дата.

№ строки	Наименование вида работ	Ед. изм.	Код		Количество
			Вид работ	Ед. изм.	
1	Изоляция трубопроводов изделиями минераловатными с гофрированной структурой				
	2НГС-100	м ³		113	4,9
2	Изоляция арматуры матрацами минераловатными в обложке из стеклоткани	м ³		113	0,8
3	Покрытие поверхности изоляции трубопроводов и арматуры алюминиевым защитным покрытием	м ²		0,55	82,8
4	Покрытие поверхности оборудования вибродемпфирующей мастикой ВД-17-63	м ²		0,55	5,0

ТО 16.037 000.000 ТОР

Изм. Лист № докум. Подп. Дата	Разраб. Гущина	Провер. Мачук	Исп. [подпись]	Дата [подпись]	Лит. Лист Листов
					7

Блок БСН - 3×400-105 / 1×200-95

Ведомость работ

САНТЕХНИПРОЕКТ