

ТИПОВАЯ ДОКУМЕНТАЦИЯ НА КОНСТРУКЦИИ, ИЗДЕЛИЯ
И УЗЛЫ ЗДАНИЙ И СООРУЖЕНИЙ

СЕРИЯ 5.903-11

БЛОКИ ТЕПЛОМЕХАНИЧЕСКОГО ОБОРУДОВАНИЯ
ДЛЯ ПАРОВЫХ КОТЕЛЬНЫХ

выпуск 3-9

Крупноблочная установка горячего
водоснабжения (с вакуумной деаэрацией)

КБУГВ-150

часть 1

стр. 1-61

РАБОЧИЕ ЧЕРТЕЖИ

ТИПОВАЯ ДОКУМЕНТАЦИЯ НА КОНСТРУКЦИИ, ИЗДЕЛИЯ
И УЗЛЫ ЗДАНИЙ И СООРУЖЕНИЙ

СЕРИЯ 5.903-11

БЛОКИ ТЕПЛОМЕХАНИЧЕСКОГО ОБОРУДОВАНИЯ
ДЛЯ ПАРОВЫХ КОТЕЛЬНЫХ

выпуск 3-9

Крупноблочная установка горячего
водоснабжения (с вакуумной деаэрацией)

КБЧГВ-150

РАЗРАБОТАНЫ:

ИНСТИТУТОМ ГИПРОТЕХМОНТАЖ
ГЛАВНЫЙ ИНЖЕНЕР ИНСТИТУТА *Перельман* ПЕРЕЛЬМАН М.А.
ГЛАВНЫЙ КОНСТРУКТОР ПРОЕКТА *Самохвалов* САМОХВАЛОВ В.Г.

ГПИ САНТЕХПРОЕКТ
ГЛАВНЫЙ ИНЖЕНЕР ИНСТИТУТА *Шарипов* ШАРИПОВ А.Я.
ГЛАВНЫЙ ИНЖЕНЕР ПРОЕКТА *Мыскин* МЫСКИН А.Ф.

УТВЕРЖДЕНЫ:

ММСС СССР
ПРОТОКОЛ ОТ 26.02.90г.
ВВЕДЕНЫ В ДЕЙСТВИЕ
ИНСТИТУТОМ ГИПРОТЕХМОНТАЖ
ПРИКАЗ ОТ 02.03.90г. №18

С о д е р ж а н и е

Серия 5.903-1/ Выпуск 3-9 часть 1

Обозначение	Наименование	Стр.
	Содержание	2-4
Т01Б.039.000.000 Д	Крупноблочная установка горячего водоснабжения (с вакуумной деаэрацией) КБУГВ-150	5,6
	Технические требования	
Т01Б.039.000.000 СТ	Крупноблочная установка горячего водоснабжения (с вакуумной деаэрацией) КБУГВ-150	7,8
	Схема технологическая	
Т01Б.039.100.001	Патрубок	
Т01Б.039.100.002	Патрубок	
Т01Б.039.000.000	Крупноблочная установка горячего водоснабжения (с вакуумной деаэрацией) КБУГВ-150	9
Т01Б.039.100.000	КБУГВ-100 блок нижний	
Т01Б.039.000.000 СБ	Крупноблочная установка горячего водоснабжения (с вакуумной деаэрацией) КБУГВ-150 Сборочный чертеж	10
Т01Б.039.100.000 СБ	КБУГВ-150 блок нижний. Сборочный чертеж	
Т01Б.039.101.000	Трубопровод	13
Т01Б.039.102.000	Трубопровод	
Т01Б.039.103.000	Трубопровод	
Т01Б.039.101.000 СБ	Трубопровод. Сборочный чертеж	14
Т01Б.039.102.000 СБ	Трубопровод. Сборочный чертеж	
Т01Б.039.103.000 СБ	Трубопровод. Сборочный чертеж	
Т01Б.039.104.000	Трубопровод	15
Т01Б.039.105.000	Трубопровод	
Т01Б.039.106.000	Трубопровод	16
Т01Б.039.107.000	Трубопровод	
Т01Б.039.108.000	Трубопровод	17
Т01Б.039.109.000	Трубопровод	
Т01Б.039.104.000 СБ	Трубопровод. Сборочный чертеж	18
Т01Б.039.104.001	Патрубок	
Т01Б.039.105.001	Патрубок	
Т01Б.039.105.000 СБ	Трубопровод. Сборочный чертеж	19
Т01Б.039.106.000 СБ	Трубопровод. Сборочный чертеж	
Т01Б.039.107.000 СБ	Трубопровод. Сборочный чертеж	20
Т01Б.039.108.000 СБ	Трубопровод. Сборочный чертеж	
Т01Б.039.109.000 СБ	Трубопровод. Сборочный чертеж	21
Т01Б.039.105.002	Патрубок	
Т01Б.039.107.001	Патрубок	22
Т01Б.039.108.001	Переход	
Т01Б.039.108.002	Тройник	23
Т01Б.039.110.000	Трубопровод	
Т01Б.039.109.001	Патрубок	
Т01Б.039.110.000 СБ	Трубопровод. Сборочный чертеж	24
Т01Б.039.111.000	Узел клапана регулирующего 6с-9-2	
Т01Б.039.103.002	Патрубок	

Обозначение	Наименование	Стр.
Т01Б.039.111.000 СБ	Узел клапана регулирующего 6с-9-2. Сборочный чертеж	25
Т01Б.039.110.001	Патрубок	
Т01Б.039.111.001	Патрубок	26
Т01Б.039.112.000	Трубопровод	
Т01Б.039.113.000	Трубопровод	27
Т01Б.039.112.000 СБ	Трубопровод. Сборочный чертеж	
Т01Б.039.113.000 СБ	Трубопровод. Сборочный чертеж	28
Т01Б.039.113.001	Патрубок	
Т01Б.039.113.002	Патрубок	
Т01Б.039.114.000	Металлоконструкция	29,30
Т01Б.039.114.000 СБ	Металлоконструкция. Сборочный чертеж	31-34
Т01Б.039.114.001	Балка	35
Т01Б.039.114.002	Балка	
Т01Б.039.114.003	Опора	
Т01Б.039.114.004	Накладка	36
Т01Б.039.114.005	Косынка	
Т01Б.039.114.006	Косынка	
Т01Б.039.114.007	Косынка	
Т01Б.039.114.008	Балка	37
Т01Б.039.114.009	Монорельс	
Т01Б.039.114.010	Балка	
Т01Б.039.114.011	Связь	38
Т01Б.039.114.012	Балка	
Т01Б.039.114.013	Косынка	39
Т01Б.039.114.014	Косынка	
Т01Б.039.114.015	Подкос	
Т01Б.039.114.016	Подкос	
Т01Б.039.114.017	Ребро	40
Т01Б.039.114.018	Шайба	
Т01Б.039.114.019	Плита	
Т01Б.039.114.020	Подкос	41
Т01Б.039.114.021	Подвеска	
Т01Б.039.114.022	Подвеска	
Т01Б.039.114.023	Консоль	
Т01Б.039.114.024	Подвеска	42
Т01Б.039.114.025	Подкладка	
Т01Б.039.114.026	Консоль	
Т01Б.039.114.027	Подкос	43
Т01Б.039.114.028	Опора	
Т01Б.039.114.029	Косынка	44
Т01Б.039.114.030	Консоль	
Т01Б.039.114.031	Плита	
Т01Б.039.114.032	Уголок	45
Т01Б.039.114.033	Петля	
Т01Б.039.114.034	Ребро	
Т01Б.039.114.035	Ребро	

Продолжение содержания

Серия 5.903-11 выпуск 3-9 часть 1

Обозначение	Наименование	Стр.
ТО1Б.039.200.000	КБУГВ-150. Блок верхний	44
ТО1Б.039.200.001	Патрубок	
ТО1Б.039.200.000СБ	КБУГВ-150. Блок верхний. сборочный чертеж	45-48
ТО1Б.039.201.000	Трубопровод	49
ТО1Б.039.202.000	Трубопровод	
ТО1Б.039.201.000СБ	Трубопровод. Сборочный чертеж	50
ТО1Б.039.202.000СБ	Трубопровод. Сборочный чертеж	51
ТО1Б.039.202.001	Патрубок	52
ТО1Б.039.202.002	Патрубок	
ТО1Б.039.203.000	Трубопровод	
ТО1Б.039.204.000	Трубопровод	
ТО1Б.039.203.000СБ	Трубопровод. Сборочный чертеж	53
ТО1Б.039.204.000СБ	Трубопровод. Сборочный чертеж	
ТО1Б.039.204.001	Патрубок	54
ТО1Б.039.205.000	Трубопровод	
ТО1Б.039.206.000	Трубопровод	
ТО1Б.039.205.000СБ	Трубопровод. Сборочный чертеж	
ТО1Б.039.206.000СБ	Трубопровод. Сборочный чертеж	55
ТО1Б.039.206.000СБ	Трубопровод. Сборочный чертеж	56
ТО1Б.039.207.000	Трубопровод	57
ТО1Б.039.206.001	Патрубок	
ТО1Б.039.207.000СБ	Трубопровод. Сборочный чертеж	58
ТО1Б.039.206.002	Патрубок	59
ТО1Б.039.207.003	Патрубок	
ТО1Б.039.207.001	Патрубок	
ТО1Б.039.207.002	Патрубок	
ТО1Б.039.208.000	Трубопровод	60
ТО1Б.039.209.000	Трубопровод	
ТО1Б.039.208.000СБ	Трубопровод. Сборочный чертеж	61
ТО1Б.039.209.000СБ	Трубопровод. Сборочный чертеж	
ТО1Б.039.210.000	Трубопровод	62
ТО1Б.039.211.000	Трубопровод	
ТО1Б.039.212.000	Трубопровод	63
ТО1Б.039.213.000	Трубопровод	
ТО1Б.039.210.000СБ	Трубопровод. Сборочный чертеж	64
ТО1Б.039.213.000СБ	Трубопровод. Сборочный чертеж	
ТО1Б.039.211.000СБ	Трубопровод. Сборочный чертеж	65
ТО1Б.039.212.000СБ	Трубопровод. Сборочный чертеж	66
ТО1Б.039.208.001	Патрубок	67
ТО1Б.039.210.001	Патрубок	
ТО1Б.039.211.001	Патрубок	
ТО1Б.039.213.001	Патрубок	
ТО1Б.039.214.000	Трубопровод	68
ТО1Б.039.215.000	Трубопровод	
ТО1Б.039.214.000СБ	Трубопровод. Сборочный чертеж	69
ТО1Б.039.215.000СБ	Трубопровод. Сборочный чертеж	
ТО1Б.039.216.000СБ	Трубопровод. Сборочный чертеж	70
ТО1Б.039.216.000	Трубопровод	
ТО1Б.039.217.000	Трубопровод	71
ТО1Б.039.218.000	Трубопровод	
ТО1Б.039.214.001	Патрубок	

Обозначение	Наименование	Стр.
ТО1Б.039.217.000СБ	Трубопровод. Сборочный чертеж	72
ТО1Б.039.218.000СБ	Трубопровод. Сборочный чертеж	
ТО1Б.039.215.001	Патрубок	73
ТО1Б.039.216.001	Патрубок	
ТО1Б.039.218.001	Патрубок	
ТО1Б.039.218.002	Патрубок	
ТО1Б.039.219.000	Трубопровод	74
ТО1Б.039.219.000СБ	Трубопровод. Сборочный чертеж	
ТО1Б.039.220.000	Трубопровод	75
ТО1Б.039.221.000	Трубопровод	
ТО1Б.039.222.000	Трубопровод	76
ТО1Б.039.223.000	Трубопровод	
ТО1Б.039.224.000	Трубопровод	
ТО1Б.039.225.000	Трубопровод	
ТО1Б.039.220.000СБ	Трубопровод. Сборочный чертеж	77
ТО1Б.039.221.000СБ	Трубопровод. Сборочный чертеж	
ТО1Б.039.222.000СБ	Трубопровод. Сборочный чертеж	78
ТО1Б.039.223.000СБ	Трубопровод. Сборочный чертеж	
ТО1Б.039.224.000СБ	Трубопровод. Сборочный чертеж	79
ТО1Б.039.225.000СБ	Трубопровод. Сборочный чертеж	
ТО1Б.039.226.000	Металлоконструкция	80,81
ТО1Б.039.226.001	Балка	
ТО1Б.039.226.000СБ	Металлоконструкция. Сборочный чертеж	82-85
ТО1Б.039.226.002	Балка	86
ТО1Б.039.226.003	Балка	
ТО1Б.039.226.004	Балка	
ТО1Б.039.226.005	Балка	
ТО1Б.039.226.006	Балка	
ТО1Б.039.226.007	Балка	87
ТО1Б.039.226.008	Балка	
ТО1Б.039.226.009	Кронштейн	
ТО1Б.039.226.010	Консоль	88
ТО1Б.039.226.011	Консоль	
ТО1Б.039.226.012	Балка	
ТО1Б.039.226.013	Балка	
ТО1Б.039.226.014	Подкос	89
ТО1Б.039.226.015	Планка	
ТО1Б.039.226.016	Планка	
ТО1Б.039.226.017	Балка	
ТО1Б.039.226.018	Петля	
ТО1Б.039.226.019	Планка	90
ТО1Б.039.226.020	Подвеска	
ТО1Б.039.226.021	Ребро	91
ТО1Б.039.300.000	КБУГВ-150 Блок бака	
ТО1Б.039.301.000	Трубопровод	
ТО1Б.039.302.000	Трубопровод	
ТО1Б.039.303.000	Трубопровод	

Продолжение содержания

Серия 5.903-11 выпуск 3-9 часть 1

Обозначение	Наименование	Стр.	Обозначение	Наименование	Стр.	
ТО1Б.039.300.000СБ	КБУГВ-150. Блок бака Сборочный чертёж	92	ТО1Б.039А.030.001	Ушко	110	
ТО1Б.039.301.000СБ	Трубопровод. Сборочный чертёж	93	ТО1Б.039А.030.002	Винт		
ТО1Б.039.302.000СБ	Трубопровод. Сборочный чертёж		ТО1Б.039А.030.003	Втулка		
ТО1Б.039.303.000СБ	Трубопровод. Сборочный чертёж	94	ТО1Б.039А.030.004	Бобышка	111	
ТО1Б.039.300.001	Патрубок		ТО1Б.039А.040.000	Сочленение исполнительного механизма МЭ0-100/25-0,25р с регулирующим кла- паном БС-9-2		
ТО1Б.039.300.002	Варонка		ТО1Б.039А.050.000	Сочленение исполнительного механизма МЭ0-100/25-0,25р с регулирующим кла- паном Т35Б		
ТО1Б.039.300.003	Патрубок		ТО1Б.039А.040.000СБ	Сочленение исполнительного механизма МЭ0-100/25-0,25р с регулирующим клапаном БС-9-2. Сборочный чертёж	112	
ТО1Б.039.304.000	Трубопровод	95	ТО1Б.039А.050.000СБ	Сочленение исполнительного механизма МЭ0-100/25-0,25р с регулирующим клапаном Т35Б. Сборочный чертёж		
ТО1Б.039.304.000СБ	Трубопровод. Сборочный чертёж		96	ТО1Б.039А.060.000	Сочленение исполнительного механизма МЭ0-100/25-0,25р с регулирующим кла- паном Т35Б	114
ТО1Б.039.305.000	Трубопровод			ТО1Б.039А.070.000	Статив ГСТ	
ТО1Б.039.305.000СБ	Трубопровод. Сборочный чертёж	97	ТО1Б.039А.060.000СБ	Сочленение исполнительного механизма МЭ0-100/25-0,25р с регулирующим кла- паном Т35Б. Сборочный чертёж	115	
ТО1Б.039.302.001	Патрубок		ТО1Б.039А.070.000СБ	Статив ГСТ. Сборочный чертёж		
ТО1Б.039.302.002	Патрубок		98	ТО1Б.039Э.000.000СБ	Сочленение исполнительного механизма МЭ0-100/25-0,25р с регулирующим кла- паном Т35Б. Сборочный чертёж	116
ТО1Б.039.305.001	Патрубок	ТО1Б.039Э.000.000СБ		Крупноблочная установка горячего водо- снабжения (с вакуумной деаэрацией)		
ТО1Б.039.306.000	Металлоконструкция	99	ТО1Б.039Э.000.000	Крупноблочная установка горячего водоснабжения (с вакуумной деаэрацией) КБУГВ-150. Установка электрооборудования.	117	
ТО1Б.039.306.001	Балка		ТО1Б.039Э.010.001	Скоба		
ТО1Б.039.306.000СБ	Металлоконструкция. Сборочный чертёж		100	ТО1Б.039Э.010.000	Стойка	118
ТО1Б.039.400.000	Ограждение	ТО1Б.039Э.010.000СБ		Стойка. Сборочный чертёж		
ТО1Б.039.400.000СБ	Ограждение. Сборочный чертёж	101, 107	ТО1Б.039.000.000 ТНК	Крупноблочная установка горячего водоснаб- жения (с вакуумной деаэрацией) КБУГВ-150 ведомость теплоизоляционных конструкций	119, 120	
ТО1Б.039.500.000	Лестница		ТО1Б.039А.000.000СБ	Крупноблочная установка горячего водоснаб- жения (с вакуумной деаэрацией) КБУГВ-150 Установка приборов контроля и автомати- зации. Схема автоматизации		
ТО1Б.039.500.001	Косоур	102	ТО1Б.039А.000.000ЭЧ	Крупноблочная установка горячего водоснаб- жения (с вакуумной деаэрацией) КБУГВ-150 Установка приборов контроля и автома- тизации. Схема электрических соединений.	103	
ТО1Б.039.500.002	Ступень		ТО1Б.039А.000.000СБ	Крупноблочная установка горячего водо- снабжения (с вакуумной деаэрацией) КБУГВ-150. Установка приборов контроля и автоматизации. Сборочный чертёж		104-106
ТО1Б.039.500.000СБ	Лестница. Сборочный чертёж	101, 107	ТО1Б.039А.020.000СБ	Стойка. Сборочный чертёж.	107	
ТО1Б.039А.010.000	Сочленение исполнительного механизма МЭ0-100/25-0,25р с регулирующим клапаном БС-9-2		ТО1Б.039А.020.000	Стойка		
ТО1Б.039А.000.000СБ	Крупноблочная установка горячего водоснаб- жения (с вакуумной деаэрацией) КБУГВ-150 Установка приборов контроля и автомати- зации. Схема автоматизации	102	ТО1Б.039А.010.000СБ	Сочленение исполнительного механизма МЭ0-100/25-0,25р с регулирующим клапаном БС-9-2. Сборочный чертёж	108	
ТО1Б.039А.000.000ЭЧ	Крупноблочная установка горячего водоснаб- жения (с вакуумной деаэрацией) КБУГВ-150 Установка приборов контроля и автома- тизации. Схема электрических соединений.		ТО1Б.039А.010.001	Ось		109
ТО1Б.039А.000.000СБ	Крупноблочная установка горячего водо- снабжения (с вакуумной деаэрацией) КБУГВ-150. Установка приборов контроля и автоматизации. Сборочный чертёж	ТО1Б.039А.030.000	Штанга			
ТО1Б.039А.020.000СБ	Стойка. Сборочный чертёж.	ТО1Б.039А.030.000СБ	Штанга			
ТО1Б.039А.020.000	Стойка					
ТО1Б.039А.010.000СБ	Сочленение исполнительного механизма МЭ0-100/25-0,25р с регулирующим клапаном БС-9-2. Сборочный чертёж					
ТО1Б.039А.010.001	Ось					
ТО1Б.039А.030.000	Штанга					
ТО1Б.039А.030.000СБ	Штанга					

1. Общие данные

1.1. Рабочие чертежи крупноблочной установки горячего водоснабжения (с вакуумной деаэрацией) КБУГВ-150 выполнены для применения в проектах котельных с паровыми котлами ДЕ-25 и КЕ-25 независимо от вида сжигаемого топлива.

1.2. Установка КБУГВ-150 должна изготавливаться в соответствии с рабочими чертежами и техническими требованиями, содержащимися в настоящем выпуске.

1.3. Установка предназначена для подогрева и подачи воды на горячее водоснабжение и состоит из нижнего и верхнего транспортабельных блоков, а также имеет лестницу с ограждениями.

1.4. Комплект рабочей документации установки включает в себя разделы: тепломеханический, контроль и автоматика, электротехнический, теплоизоляция.

2. Требования к оборудованию и материалам

2.1. Оборудование, входящее в состав установки, должно соответствовать требованиям нормативно-технической документации и иметь паспорта. Качество материалов и техническая характеристика готовых изделий, применяемых для изготовления установки, должны быть

подтверждены предприятиями-изготовителями соответствующими документами.

2.2. Приборы и средства автоматизации и контроля, входящие в установку должны удовлетворять требованиям технической документации на них и действующих стандартов.

2.3. Конструктивные изменения, возникающие в процессе изготовления установки, должны быть согласованы в установленном порядке.

Изменения, связанные с применением материалов не ухудшающих технические характеристики установки, решаются изготовителями установки самостоятельно.

3. Требования к сборке установки

3.1. Рабочая документация позволяет вести сборку нижнего и верхнего блоков установки промышленным методом с организацией раздельного поточного изготовления узлов трубопроводов и элементов металлоконструкций.

3.2. При изготовлении и монтаже элементов узлов трубопроводов сварку производить, руководствуясь требованиями ГОСТ 16037-80 с максимальным применением автоматических и полуавтоматических режимов, обеспечивающих высокое качество сварных соединений.

3.3. Обработку концов труб для сварки (обрезка труб и снятие фасок) необходимо производить механически

Серия 5.903-11 выпуск 3-9 часть 1

Изм. № докум. Подпись и дата. Взам. инв. №. Инв. № докум. Подпись и дата.

				ТО1Б.039000.000Д		
Изм.	Лист	№ докум.	Подп.	Дата	Лит.	Лист
Разраб.	Шумакова	И				1
Пров.	Орехова	И				8
П.контр.	Сидоров	И				
Н.контр.	Ястребов	И				
				Крупноблочная установка горячего водоснабжения (с вакуумной деаэрацией) КБУГВ-150		
				Технические требования		
				ГИПРОТЕХМОНТАЖ Москва		
				Формат А4		

Изм. № докум. Подпись и дата. Взам. инв. №. Инв. № докум. Подпись и дата.

				ТО1Б.039000.000Д		
Изм.	Лист	№ докум.	Подп.	Дата	Лит.	Лист
				ТО1Б.039000.000Д		
				Формат А4		

ким способом (резцом, фрезой или абразивным кругом) с помощью труборезных станков. Разрешается обрабатывать концы труб установки газовой, плазменной или воздушно-дуговой резкой с последующей зачисткой кромок режущим или абразивным инструментом до удаления следов огневой резки. Снятие фасок с трубных концов производить, начиная с толщины стенки труб 3,5 мм.

3.4. Сборку стыков труб под сварку осуществлять с использованием инвентарных центровочных приспособлений, обеспечивающих соосность стыкуемых труб.

3.5. Весь комплекс работ по организации сварки трубопроводов установки и контроля качества сварных соединений проводить, руководствуясь указаниями «Руководящих технических материалов по сварке при монтаже оборудования тепловых электростанций (РТМ-1с-81)» Минэнерго СССР, правил Госгортехнадзора СССР, а также требованиями рабочих чертежей установки.

3.6. Сварку элементов металлоконструкций установки выполнять в соответствии с требованиями ГОСТ 5264-80. Сварку длинномерных коробчатых стоек и балок базовых металлоконструкций вести прерывистым швом длиной 100 мм с шагом 200 мм.

3.7. Места, подлежащие сварке должны быть очищены от грязи, окислы, масла, ржавчины и т.п. Сварной шов должен быть ровным и полным. В местах

сварки не должно быть прожогов, трещин, подрезов, непровара. Металлические брызги должны быть удалены, швы зачищены от шлака и окислы.

3.8. Изготовление и сборку металлоконструкции установки осуществлять согласно требованиям СНиП III-18-75 «Металлические конструкции» При сборке установки руководствоваться указаниями СНиП 3.05.05-84 «Технологическое оборудование и технологические трубопроводы».

3.9. Последовательность сборки нижнего и верхнего блоков принять следующей:

- получение стандартного и нестандартного оборудования и проверка его состояния;
- изготовление элементов металлоконструкций;
- изготовление узлов трубопроводов;
- сборка металлоконструкций блоков установки;
- установка и закрепление оборудования на металлоконструкциях;
- установка и закрепление узлов трубопроводов;
- промывка и гидравлическое испытание блоков установки;
- окраска установки.

3.10. В процессе сборки установки должно проверять-

Изм. № докум. Подпись и дата. Взам. инв. №. Инв. № докум. Подпись и дата.

				ТО1Б.039000.000Д		
Изм.	Лист	№ докум.	Подп.	Дата	Лит.	Лист
				ТО1Б.039000.000Д		
				Формат А4		

Изм. № докум. Подпись и дата. Взам. инв. №. Инв. № докум. Подпись и дата.

				ТО1Б039000.000Д		
Изм.	Лист	№ докум.	Подп.	Дата	Лит.	Лист
				ТО1Б039000.000Д		
				Формат А4		

Серия 5.903-11 выпуск 3-9 часть 1

Изм. № подл. Подпись и дата. Взам. инв. №. Инв. № докум. Подпись и дата.

ся соответствие комплектующих изделий, надежность крепления оборудования и трубопровод к металлоконструкция, правильность нанесения маркировки на изделия, наличие паспортных табличек на оборудовании, наличие клейм сварщиков на сварных соединениях при необходимости.

3.11. После сборки нижнего и верхнего блоков установки необходимо произвести их контрольную стыковку.

3.12. Гидравлическое испытание установки проводится в соответствии с требованиями "Правил устройства и безопасной эксплуатации трубопроводов пара и горячей воды", утвержденных Госгортехнадзором СССР.

3.13. В качестве коррозионно-защитного покрытия установки применять грунтовку ГФ-020 ГОСТ 9825-73, эмаль ПФ-133 ГОСТ 926-82 и битумный лак БТ 577 ГОСТ 5631-79.

3.14. Оснащение блоков приборами и средствами автоматизации производить согласно сборочному чертежу А12В057.000СБ. При производстве работ по установке указанных приборов руководствоваться требованиями СНиП 3.05.07-85 "Системы автоматизации".

ТО1Б.039000.000Д Лист 5

Изм. № подл. Подпись и дата. Взам. инв. №. Инв. № докум. Подпись и дата.

3.17. Технические условия на изготовление блоков должны быть разработаны предприятием изготовителем с учетом настоящих технических требований.

4. Требования к транспортировке и монтажу блоков установки

4.1. Блоки отправляются заказчику без упаковки с заглушенными присоединительными концами трубопроводов. Крепление заглушек из листовой стали S=3÷4 мм осуществлять на прихватке.

Штуцеры и бабышки без установки приборов и средств автоматики и контроля на период транспортировки и хранения блоков должны быть закрыты пробками и заглушками.

Приборы контроля и автоматики с отборными устройствами и электротехническое оборудование упаковываются в ящики и отправляются в комплекте с блоками.

4.2. Крепление блоков при перевозке должно обеспечивать предохранение их отдельных элементов и блока в целом от деформаций и механических повреждений. Трубопроводы Ду < 50 мм при необходимости закрепить по месту хомутами опорами типа ОПБ-2 ГОСТ 14911-82.

ТО1Б.039000.000Д Лист 7

Изм. № подл. Подпись и дата. Взам. инв. №. Инв. № докум. Подпись и дата.

3.15. Работы по установке электротехнических устройств осуществлять в соответствии с черт. А12В046.000СБ, а также руководствуясь требованиями СНиП 3.05.06-85 "Электротехнические устройства".

3.16. Теплоизоляционные работы рекомендуется выполнять на месте изготовления блоков. При этом с целью предотвращения деформаций теплоизоляции при транспортировке блоков к месту монтажа необходимо предусмотреть усиления креплений конструкций изоляции за счет установки опорных кояц на горизонтальных участках и разгружающих устройств на вертикальных участках трубопроводов, а также применение спецзаклепок.

Конструкция блоков допускает выполнение изоляции после их монтажа.

Работы по изоляции прямолнейных участков трубопроводов, арматуры и фланцевых соединений осуществлять в соответствии с типовыми сериям 7.903.9-2 и 7.903.9-3. Изоляцию криволинейных и фасонных участков трубопроводов и узлов оборудования вести согласно серии 3.903-11.

Техномонтажная ведомость на изоляцию установки, ведомости объемов работ и материалов приведены на черт. ТИ.027.000ТМВ-ТК, ТИ.027.000ТМВ-ОР, ТИ.027.000ТМВ-М.

ТО1Б.039000.000Д Лист 6

Изм. № подл. Подпись и дата. Взам. инв. №. Инв. № докум. Подпись и дата.

4.3 Габариты и масса блоков установки допускают их транспортировку по железной дороге, а также с помощью трайлеров низкой посадки грузоподъемностью до 15 т.

4.4. Погрузку блоков на транспортные средства осуществлять с помощью монтажных и эксплуатационных кранов грузоподъемностью 16÷25 т. При этом строповку блоков вести с использованием петель, предусмотренных в составе их металлоконструкций, а также с применением специальной траверсы.

4.5. Установку блоков в проектное положение производить в соответствии с указаниями проекта производства работ на монтаж оборудования котельной.

4.6. Закрепление нижнего блока к силовому полу котельной выполнять с помощью самоанкернующихся болтов диаметром 20 мм, или путем прободки к закладным деталям.

ТО1Б.039000.000Д Лист 8

Поз.	Оборудование	Кол.	Примеч.
1	Подогреватель 14-273x4000-Р-3 ТУ400-28-429-82Е	2	
2	Подогреватель 9-168x2000-Р-1 ТУ400-28-429-82Е	1	
3	Насос К90/55 с электродвигателем 4АМ180S2	4	
4	Насос К80-50-200 с электродвигателем 4АМ160S2	3	
5	Бак V=10м ³ ОСТ34-42-560-82	1	

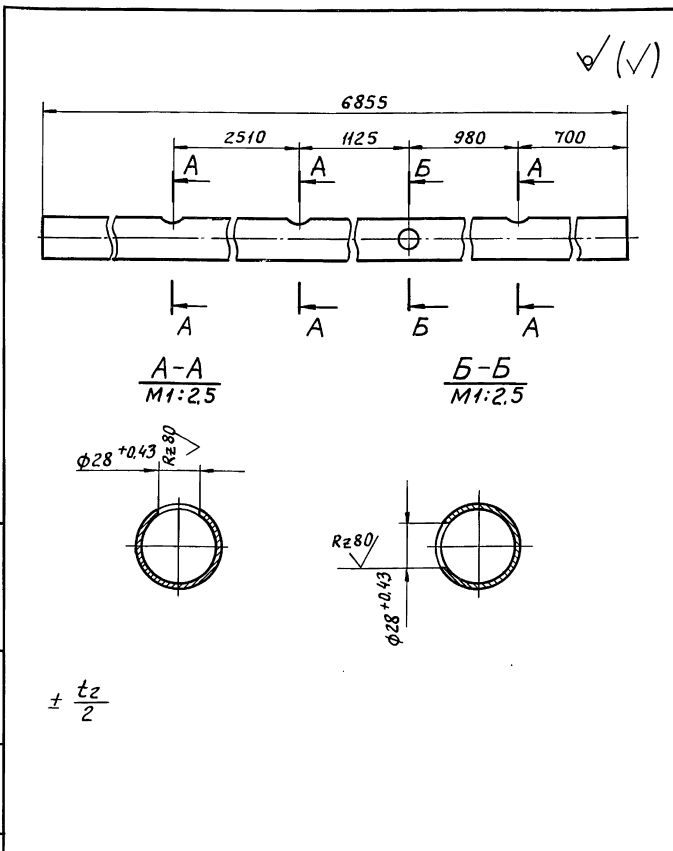
Поз.	Арматура	Кол.	Примеч.
6	Задвижка фланцевая 30ч 6бр Ду100, Ру10	10	
7	Задвижка фланцевая 30ч 6бр Ду150, Ру10	1	
8	Задвижка фланцевая 30с 65нж Ду150, Ру25	2	
9	Задвижка фланцевая 30с 82нж Ду100, Ру25	14	
10	Задвижка фланцевая 30с 97нж Ду150, Ру25	4	
11	Клапан обратный поворотный 19ч21р Ду100, Ру16	3	
12	Клапан обратный поворотный 19с17нж Ду150, Ру40	4	
13	Клапан регулирующий поворотный бс-9-2 Ду100, Ру100	2	
14	Клапан регулирующий поворотный Т35 ^Б Ду100, Ру100	1	
15	Клапан регулирующий поворотный Т36 ^Б Ду150, Ру64	1	
16	Вентиль запорный фланцевый 15с22нж Ду80, Ру40	4	
17	Вентиль запорный фланцевый 15кч16п1 Ду32, Ру25	2	
18	Вентиль запорный фланцевый 15кч19п Ду25, Ру16	9	

Обозначение трубопровода	Назначение трубопровода	Ду выхода
T11	Трубопровод прямой сетевой воды t=150°C	150
T21	Трубопровод обратной сетевой воды t=70°C	150
T31	Трубопровод горячего водоснабжения t=70°C	273
		325
T41	Циркуляционный трубопровод t=50°C	80
B1	Водопровод хозяйственно питьевой t=7°C	100
T96	Сливной трубопровод	50
B27	Трубопровод омагниченной воды t=95°C	100
	t=95°C	150
	t=26°C	100
		200
		50
	t=30°C	

Номер прибора	Закладная конструкция	Наименование	Кол.	Примеч.
КИП 1,3,7÷14	73КЧ-1-87	Бобышка	14	
КИП 2,4,5,6	33КЧ-1-87	Бобышка	4	
КИП 19÷21	13КЧ-46-76	Штуцер	4	
КИП 16,17	53КЧ-53-76	Штуцер	5	
КИП 15,18, 22÷28	3КЧ-45-70	Штуцер	16	
КИП 29	3КЧ-99-74		2	

Изм. №, подл., Подп. и дата. Взам. инв. №, инв. №, подл., Подп. и дата.

Изм. Лист № докум. Подп. Дата **Т01Б.039000.000СТ** Лист 2



Изм. №, подл., Подп. и дата. Взам. инв. №, инв. №, подл., Подп. и дата.

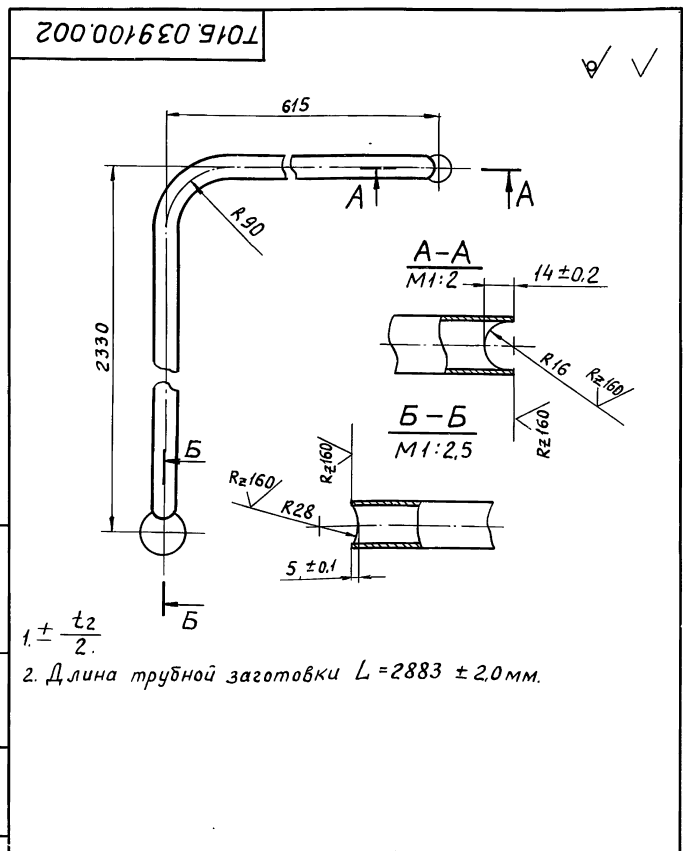
Изм. Лист	№ докум.	Подп.	Дата	Лист	Масса	Масштаб
Разраб.	Агеева	Аль			27,0	1:5
Проб.	Орехова	Аль				
Л.констр.	Самохвалов	Аль				
Н.контр.	Ястребов	Аль				
Утв.	Кагерманиян	Аль				

Т01Б.039100.001

Патрубок

Труба 57x3 ГОСТ 10704-76
В-В Ст3п2 ГОСТ 10705-80

ГИПРОТЕХМОНТАЖ
Москва



Изм. №, подл., Подп. и дата. Взам. инв. №, инв. №, подл., Подп. и дата.

Изм. Лист	№ докум.	Подп.	Дата	Лист	Масса	Масштаб
Разраб.	Аникина	Аль			4,3	1:5
Проб.	Орехова	Аль				
Л.констр.	Самохвалов	Аль				
Н.контр.	Ястребов	Аль				
Утв.	Кагерманиян	Аль				

Т01Б.039100.002

Патрубок

Труба 32x2 ГОСТ 10704-76
В-В Ст3п2 ГОСТ 10704-80

ГИПРОТЕХМОНТАЖ
Москва

Серия 5.903-11 Выпуск 3-9 часть 1

Изм. № подл. Подп. и дата. Взам. инв. № Инв. № дубл. Подп. и дата.

Формат	Зона	Поз.	Обозначение	Наименование	Кол.	Примечание
				<u>Документация</u>		
A2	*		T01B.039000.000CB	Сборочный чертеж		
	*		T01B.039000.000CB	Схема технологическая		*A2; A3
A4			T01B.039000.000Д	Технические требования		
				<u>Сборочные единицы</u>		
A4	1		T01B.039100.000	Блок нижний	1	
A4	2		T01B.039200.000	Блок верхний	1	
A4	3		T01B.039300.000	Блок бака	1	
A4	4		T01B.039400.000	Ограждение	1	
A4	5		T01B.039500.000	Лестница	1	
				<u>Стандартные изделия</u>		
		6		Болт М16-6г×60.58 ГОСТ 7798-70	8	
		7		Гайка М16-6Н.5 ГОСТ 5915-70	8	
		8		Шайба 16.01.08 кп ГОСТ 11371-78	8	
		9		Прокладка А-100-10 по н ГОСТ 16180-86	1	

Изм. № подл. Подп. и дата.				Изм. № подл. Подп. и дата.			
Изм.	Лист	№ докум.	Подп.	Дата	T01B.039000.000		
Разраб.	Агеева				Крупноблочная установка горячего водоснабжения (с вакуумной деаэрацией) КБЧГВ-150	Лит.	Лист
Пров.	Орехова						1
Гл. констр.	Самохвалов					ГИПРОТЕХМОНТАЖ	
Н. контр.	Ястребов					Москва	
Утв.	Казарманянц						

Изм. № подл. Подп. и дата. Взам. инв. № Инв. № дубл. Подп. и дата.

Формат	Зона	Поз.	Обозначение	Наименование	Кол.	Примечание
				<u>Документация</u>		
A2			T01B.039100.000CB	Сборочный чертеж	1	
				<u>Сборочные единицы</u>		
A4	1		T01B.039101.000	Трубопровод	1	
A4	2		T01B.039102.000	Трубопровод	1	
A4	3		T01B.039103.000	Трубопровод	1	
A4	4		T01B.039104.000	Трубопровод	1	
A4	5		T01B.039105.000	Трубопровод	1	
A4	6		T01B.039106.000	Трубопровод	1	
A4	7		T01B.039107.000	Трубопровод	1	
A4	8		T01B.039108.000	Трубопровод	1	
A4	9		T01B.039109.000	Трубопровод	1	
A4	10		T01B.039110.000	Трубопровод	1	
A4	11		T01B.039111.000	Узел клапана регулирующего бс-9-2	1	
A4	12		T01B.039112.000	Трубопровод	1	
A4	13		T01B.039113.000	Трубопровод	1	
A4	14		T01B.039114.000	Металлоконструкция	1	
		15				
				<u>Детали</u>		
A3	16		T01B.039100.001	Патрубок	1	

Изм. № подл. Подп. и дата.				Изм. № подл. Подп. и дата.			
Изм.	Лист	№ докум.	Подп.	Дата	T01B.039100.000		
Разраб.	Агеева				КБЧГВ-150	Лит.	Лист
Пров.	Орехова				Блок нижний		1 3
Гл. констр.	Самохвалов					ГИПРОТЕХМОНТАЖ	
Н. контр.	Ястребов					Москва	
Утв.	Казарманянц						

Изм. № подл. Подп. и дата. Взам. инв. № Инв. № дубл. Подп. и дата.

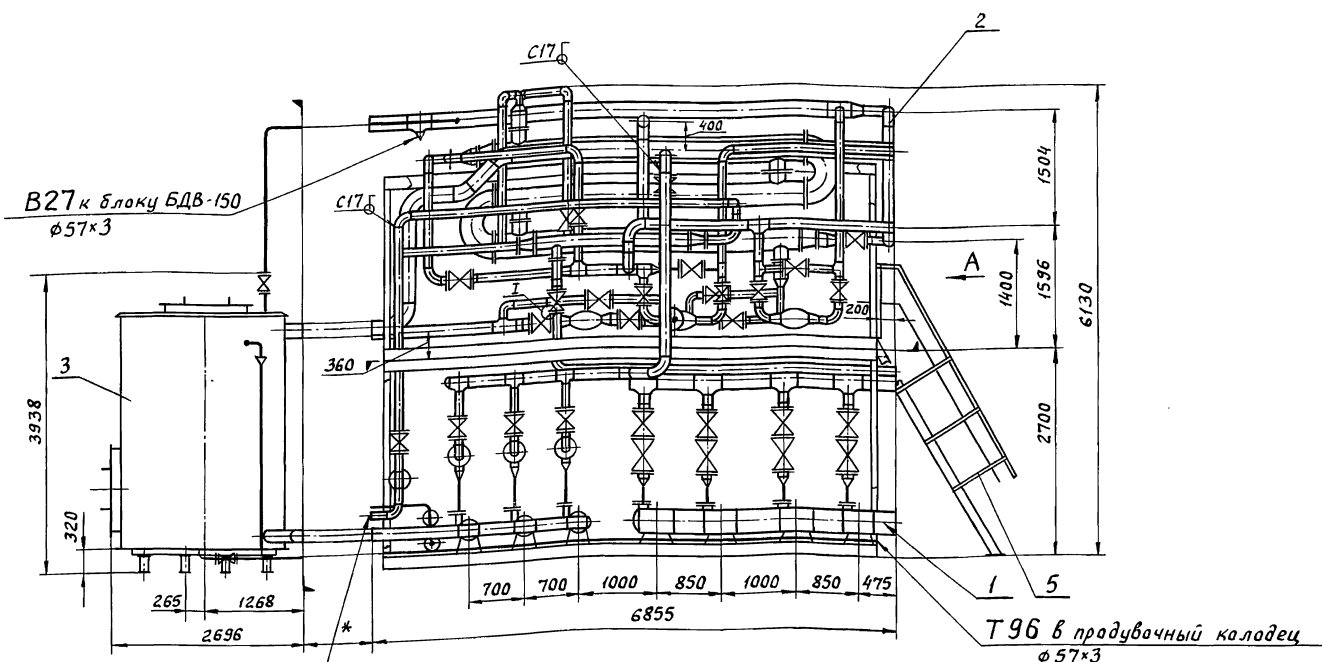
Формат	Зона	Поз.	Обозначение	Наименование	Кол.	Примечание
A4		17	T01B.039100.002	Патрубок	1	
B4		18	T01B.039100.003	Патрубок		
				Труба 159×4.5 ГОСТ 10704-76 В-ВСтЗсп ГОСТ 10705-80 L = 2365 ± 2.0 мм	1	40,5 кг
				<u>Стандартные изделия</u>		
				Болты ГОСТ 7798-70		
		19		M12-6г×45.58	12	
		20		M16-6г×50.58	28	
		21		M16-6г×55.58	16	
		22		M16-6г×60.58	16	
		23		M20-6г×90.58	28	
				Гайки ГОСТ 5915-70		
		24		M12-6Н.5	12	
		25		M16-6Н.5	60	
		26		M20-6Н.5	28	
				Шайбы ГОСТ 11371-78		
		27		12.01.08 кп	12	
		28		16.01.08 кп	60	
		29		Шайба 20.02.Ст.3 ГОСТ 10906-78	28	
				Прокладки ГОСТ 15180-86		
		30		А-50-6 по н	3	
		31		А-65-10 по н	4	
		32		А-80-6 по н	3	
		33		А-100-6 по н	4	
		34		А-100-10 по н	2	

Изм. № подл. Подп. и дата.				Изм. № подл. Подп. и дата.			
Изм.	Лист	№ докум.	Подп.	Дата	T01B.039100.000		
						2	

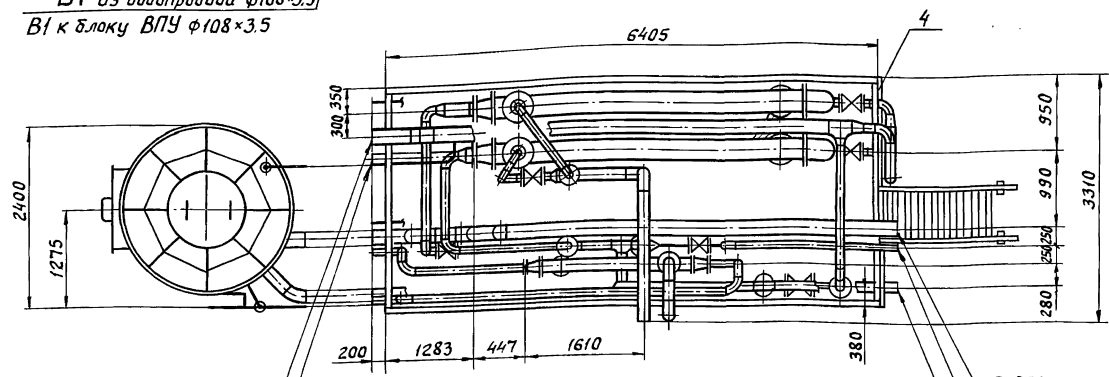
Изм. № подл. Подп. и дата. Взам. инв. № Инв. № дубл. Подп. и дата.

Формат	Зона	Поз.	Обозначение	Наименование	Кол.	Примечание
				<u>Прочие изделия</u>		
		35		Насос центробежный консольный рабочей воды К80-50-200 с электродвигателем 4АМ160 S2		
		36		ТЧ26-06-807-73	3	
				Насос центробежный консольный горячего водоснабжения К90/55 с электродвигателем 4А180S2		
				ТЧ26-06-807-73	4	

Изм. № подл. Подп. и дата.				Изм. № подл. Подп. и дата.			
Изм.	Лист	№ докум.	Подп.	Дата	T01B.039100.000		
						3	



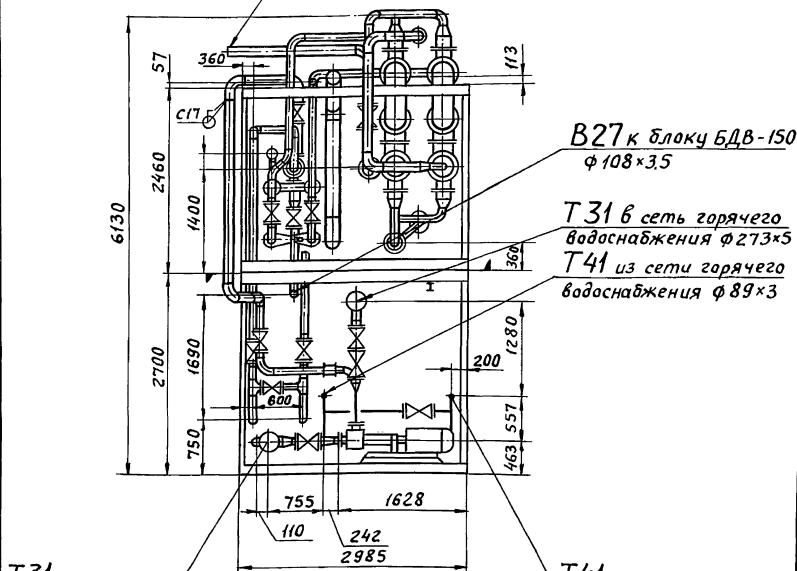
В1 из водопровода ф108x3.5
В1 к блоку ВПУ ф108x3.5



В27 от блока ВПУ ф219x5
Т21 к блоку БСН ф159x4.5

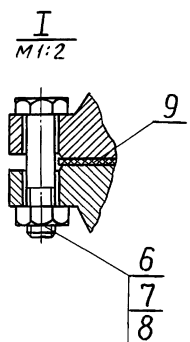
Вид А

Т11 от блока БПСВ ф159x4.5



Т31 от аккумуляторных баков ф325x6

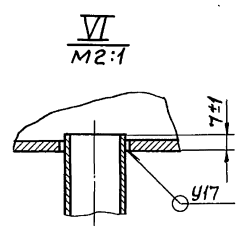
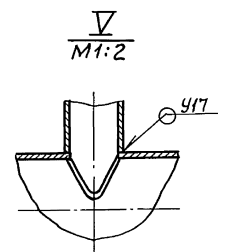
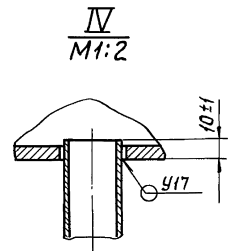
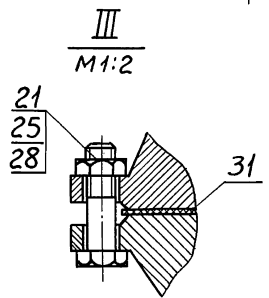
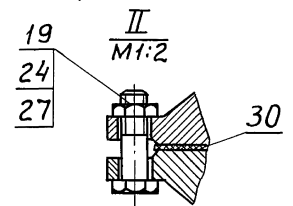
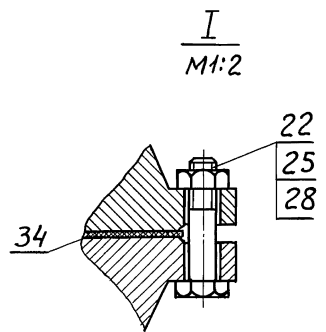
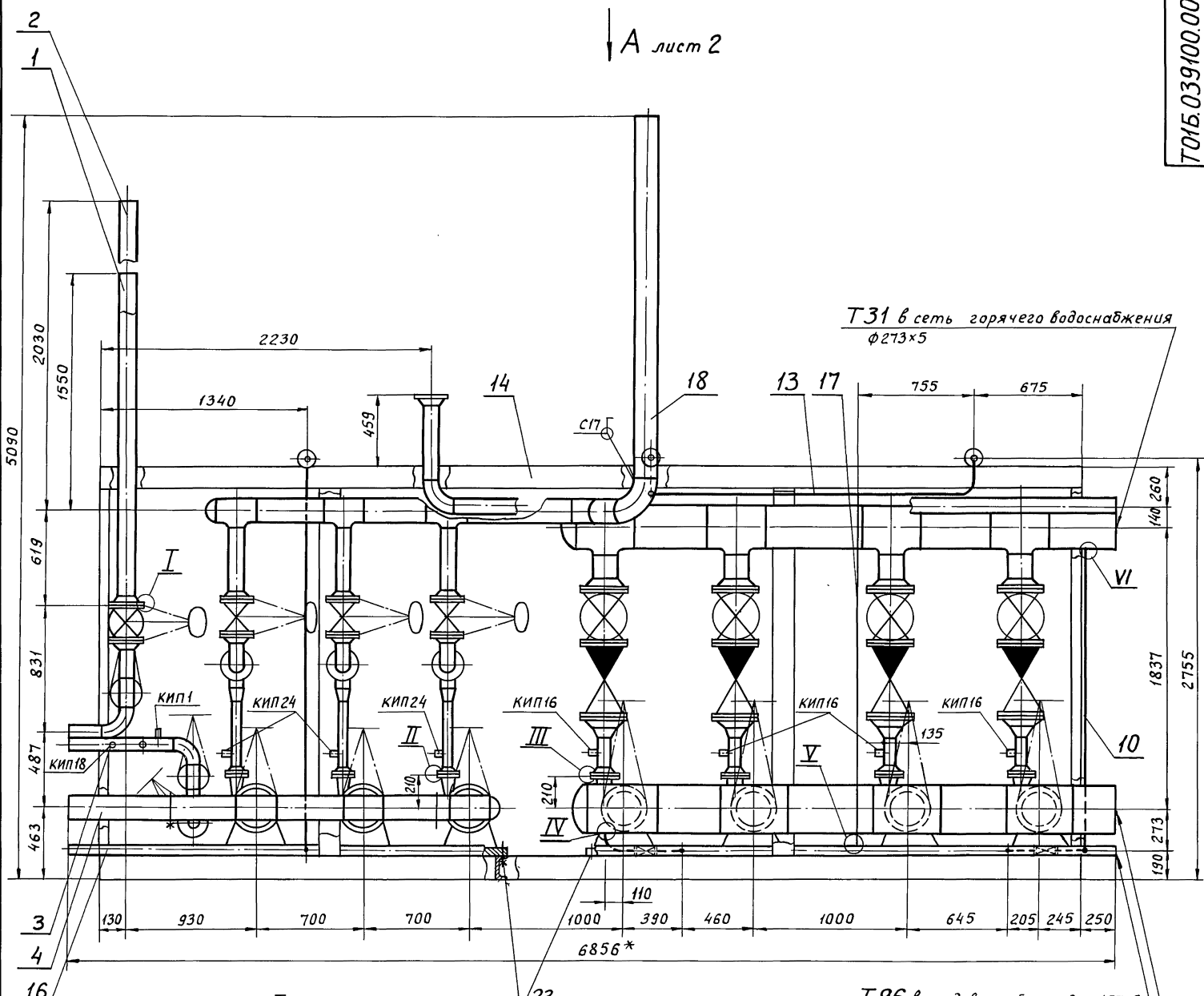
Т41 к аккумуляторным бакам ф89x3



1. Размеры для справок.
2. Сварные швы по ГОСТ 16037-80 для трубопроводов и по ГОСТ 5264-80 для металлоконструкции.
3. ± t²
4. Лестница поз. 4 в виде А условно не показана
5. Лестница поз. 4 транспортируется отдельно.
- 6* Привязка блока бака к верхнему и нижнему блокам определяется при проектировании котельной.
7. Масса установки с изоляцией и водой - 36188 кг.

Изм. №, подл., подп. и дата, Взам. инв. №, Инв. №, Фабл. №, Подп. и дата

				ТО15.039000.000СБ				
Изм.	Лист	№ докум.	Подп.	Дата	Крупноблочная установка горячего водоснабжения (с вакуумной деаэрацией) КБ4ГВ-150 Сборочный Чертеж	Лит.	Масса	Масштаб
Разраб.	Азеева	А.И.И.				18258	1:50	
Проб.	Орехова	И.И.И.			Лист	Листов 1		
Тл. конст.	Самаховалов	И.И.И.			ГИПРОТЕХМОНТАЖ Москва			
Н.Контр.	Ястребов	И.И.И.						
Утв.	Кагерманянц	И.И.И.						

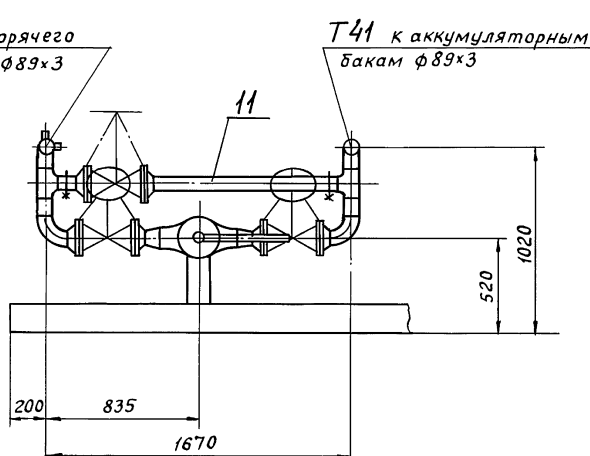
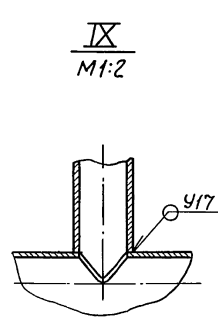
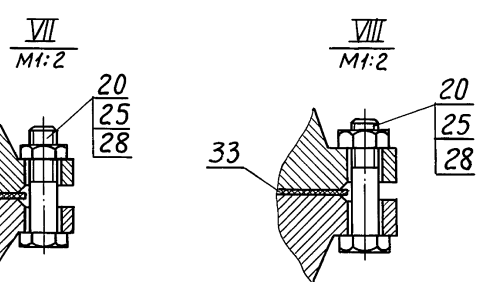
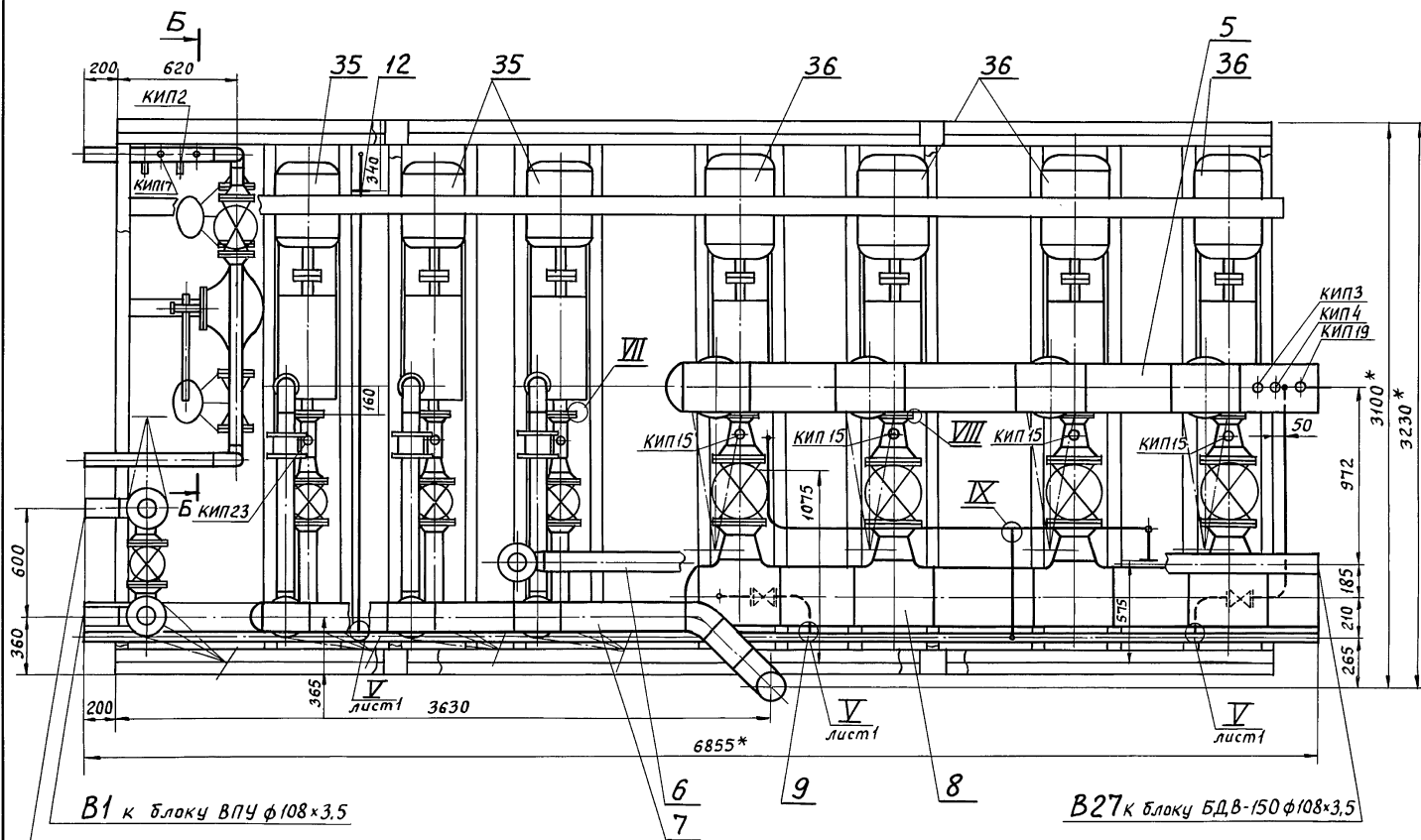


- 1.* Размеры для справок.
2. Сварные швы по ГОСТ 16037-80 для трубопроводов и ГОСТ 5264-80 для металлоконструкции.
3. $\pm \frac{t_2}{2}$
4. Узлы поз. 1,2 и деталь поз. 18 поставляются комплектно с блоком

Изм.	№	Дата	Взам. инв. №	Инд. № докум.	Подп.	и дата
1						
2						
3						
4						
5						
6						
7						
8						
9						
10						

ТО1Б.039100.000СБ					
КБУГВ-150					
Блок нижний					
Сборочный чертёж					
Изм.	Лист	№ докум.	Подп.	Дата	
Разраб.	Агеева		Филь		
Пров.	Орехова		Син		
Гл. констр.	Самохвалов		Мин		
Н. контр.	Ястребов		Мин		
Утв.	Кагерманица		Мин		
Лит	Масса	Масштаб			
	7778,5	1:20			
Лист	Листов		2		
ГИПРОТЕХМОНТАЖ					
Москва					

Вид А лист 1



Имя, отчество, Подпись и дата, Взам.инв.№, Инв.№, № докум., Подп., Дата

Серия 5.903-11 Выпуск 3-9 часть 1

Инв. № подл. Подл. и дата. Взам. инв. № Инв. № дубл. Подл. и дата.

Формат	Зона	Поз.	Обозначение	Наименование	Кол.	Примечание
				<u>Документация</u>		
A4			T01B.039101.000 СБ	Сборочный чертеж		
				<u>Детали</u>		
Б4	1		T01B.039101.001	Патрубок		
				Труба 108x3.5 ГОСТ10704-76 В-ВСтЗсп ГОСТ10705-80 L = 2118 ± 2.0 мм	1	19.1 кг
				<u>Стандартные изделия</u>		
	2			Фланец 1-100-10 ВСтЗсп2 ГОСТ 12821-80	1	

T01B.039101.000

Трубопровод
Лит. Лист Листов
ГИПРОТЕХМОНТАЖ
Москва

Инв. № подл. Подл. и дата. Взам. инв. № Инв. № дубл. Подл. и дата.

Формат	Зона	Поз.	Обозначение	Наименование	Кол.	Примечание
				<u>Документация</u>		
A3			T01B.039103.000 СБ	Сборочный чертеж		
				<u>Детали</u>		
Б4	1		T01B.039103.001	Патрубок		
				Труба 108x3.5 ГОСТ10704-76 В-ВСтЗсп ГОСТ10705-80 L = 200 ± 0.5 мм	3	1.4 кг
Б4	2		T01B.039103.002	Патрубок		
				Труба 108x3.5 ГОСТ10704-76 В-ВСтЗсп ГОСТ10705-80 L = 108 ± 0.3 мм	1	0.97 кг
				<u>Стандартные изделия</u>		
	3			Отвод 90° 108x4 ГОСТ 17375-83	2	
	4			Тройник 108x4 ГОСТ 17376-83	2	
	5			Фланец 1-100-10 ВСтЗсп2 ГОСТ 12821-80	4	
	6			Болт М16-6г x 60, 58 ГОСТ 7798-70	32	
	7			Гайка М16-6Н.5 ГОСТ 5915-70	32	

T01B.039103.000

Трубопровод
Лит. Лист Листов
ГИПРОТЕХМОНТАЖ
Москва

Инв. № подл. Подл. и дата. Взам. инв. № Инв. № дубл. Подл. и дата.

Формат	Зона	Поз.	Обозначение	Наименование	Кол.	Примечание
				<u>Документация</u>		
A4			T01B.039102.000 СБ	Сборочный чертеж		
				<u>Детали</u>		
Б4			T01B.039102.001	Патрубок		
				Труба 108x3.5 ГОСТ10704-76 В-ВСтЗсп ГОСТ10705-80 L = 2598 ± 2.0 мм	1	23.4 кг
				<u>Стандартные изделия</u>		
	2			Фланец 1-100-10 ВСтЗсп2 ГОСТ 12821-80	1	

T01B.039102.000

Трубопровод
Лит. Лист Листов
ГИПРОТЕХМОНТАЖ

Инв. № подл. Подл. и дата. Взам. инв. № Инв. № дубл. Подл. и дата.

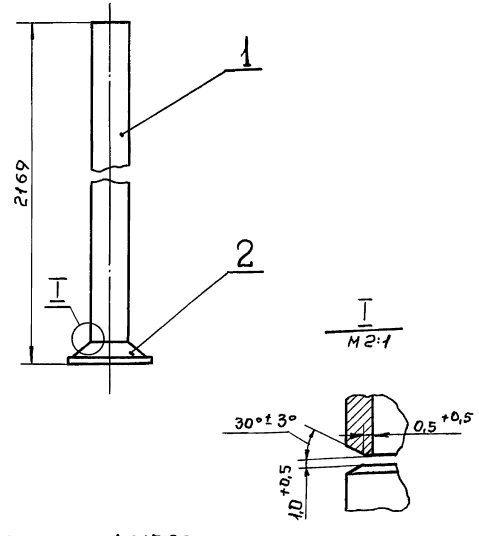
Формат	Зона	Поз.	Обозначение	Наименование	Кол.	Примечание
		8		Шайба 16.01.08 кл ГОСТ 1371-78	32	
		9		Прокладка А-100-10 пон ГОСТ 15180-86	4	
				<u>Прочие изделия</u>		
		10		Задвижка 30ч6бр Ду100, Ру10 ТУ26.07.1399-86	3	

T01B.039103.000

Инв. № подл. Подл. и дата. Взам. инв. № Инв. № дубл. Подл. и дата.

Серия 5.903-Н Выпуск 3-9 Часть 1

ТО16.039101.000СБ



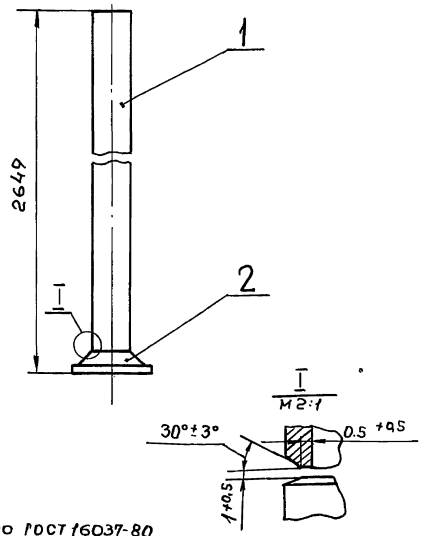
1. Сварной шов с17 по гост 16037-80
2. $\pm \frac{t_2}{2}$
3. Шероховатость поверхности детали поз.1 по торцам $R_{2.160}$

ТО16.039101.000СБ

Изм/Лист	№ док.м.	Подп.	Дата	Лит	Масса	Масштаб
Разраб. Агеева	Агеева				25,2	1:10
Проб. Орехова	Орехова			Лист	Листов 1	
И.контр. Самохвалов	Самохвалов			ГИПРОТЕХМОНТАЖ МОСКВА		
И.контр. Ястребов	Ястребов					
Утв. Касерманыч	Касерманыч					

Шифр, номер, Подп. и дата, Взам. шифр, Шифр, № докум, Подп. и дата

ТО16.039102.000СБ



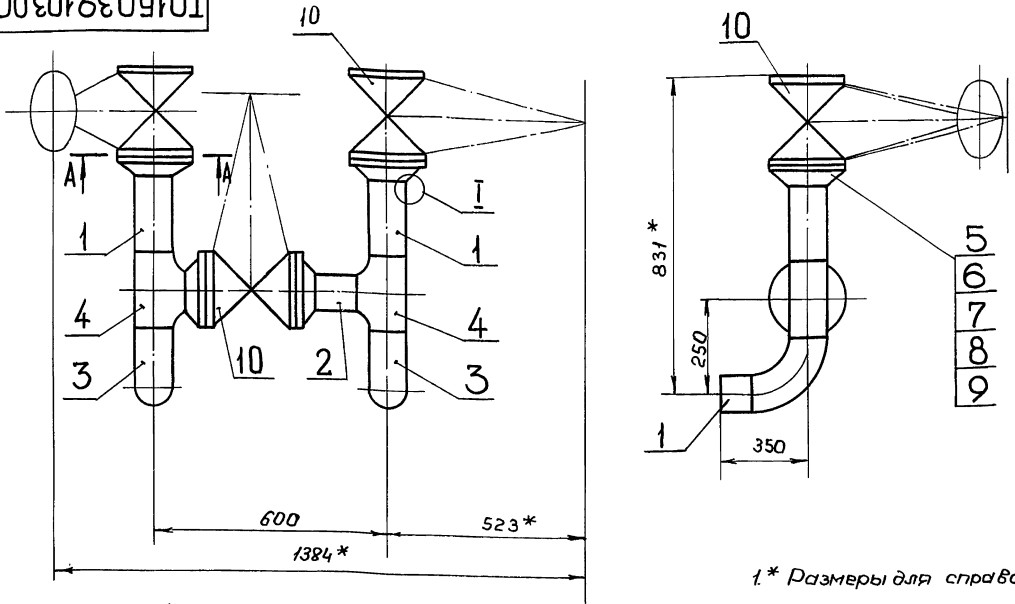
2. Сварной шов с17 по гост 16037-80
3. $\pm \frac{t_2}{2}$
4. Шероховатость поверхности детали поз.1 по торцам $R_{2.160}$

ТО16.039102.000СБ

Изм/Лист	№ док.м.	Подп.	Дата	Лит	Масса	Масштаб
Разраб. Агеева	Агеева				29,5	1:10
Проб. Орехова	Орехова			Лист	Листов 1	
И.контр. Самохвалов	Самохвалов			ГИПРОТЕХМОНТАЖ МОСКВА		
И.контр. Ястребов	Ястребов					
Утв. Касерманыч	Касерманыч					

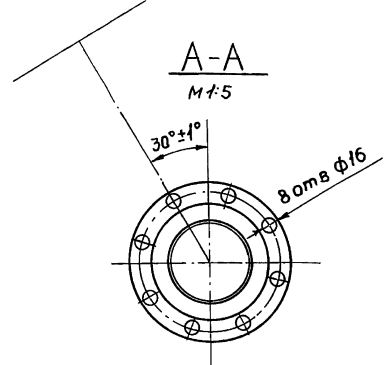
Шифр, номер, Подп. и дата, Взам. шифр, Шифр, № докум, Подп. и дата

ТО16.039103.000СБ

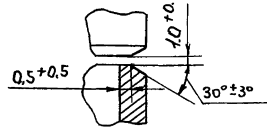


- 1* Размеры для справок
2. Сварные швы с17 по гост 16037-80- Н шт.
3. $\pm \frac{t_2}{2}$
4. Шероховатость поверхности детали поз.1 по торцам $R_{2.160}$

A-A
M 1:5



I
M 2:1



ТО16.039103.000СБ

Изм/Лист	№ док.м.	Подп.	Дата	Лит	Масса	Масштаб
Разраб. Агеева	Агеева				162,2	1:10
Проб. Орехова	Орехова			Лист	Листов 1	
И.контр. Самохвалов	Самохвалов			ГИПРОТЕХМОНТАЖ МОСКВА		
И.контр. Ястребов	Ястребов					
Утв. Касерманыч	Касерманыч					

Шифр, номер, Подп. и дата, Взам. шифр, Шифр, № докум, Подп. и дата

Инв. № подл. Подп. и дата. Взам. инв. №. Инв. № докум. Подп. и дата.

Формат Зона	Поз.	Обозначение	Наименование	Кол.	Приме- чание
			<u>Документация</u>		
А3		ТО1Б.039104.000 СБ	Сборочный чертеж		
			<u>Детали</u>		
А4	1	ТО1Б.039104.001	Патрубок	3	
Б4	2	ТО1Б.039104.002	Патрубок		
			Труба 108x3,5 ГОСТ 10704-76 В-ВСтЗсп ГОСТ 10705-80 L = 345 ± 0,8 мм.	3	3,1 кг.
Б4	3	ТО1Б.039104.003	Патрубок		
			Труба 159x4,5 ГОСТ 10704-76 В-ВСтЗсп ГОСТ 10705-80 L = 1130 ± 0,8 мм.	1	15,9 кг.
Б4	4	ТО1Б.039104.004	Патрубок		
			Труба 159x4,5 ГОСТ 10704-76 В-ВСтЗсп ГОСТ 10705-80 L = 440 ± 0,8 мм.	2	7,54 кг.
			<u>Стандартные изделия</u>		
	5		Тройник 159x4,5-108x4 ГОСТ 17376-83	2	
	6		Переход К108x4-89x3,5 ГОСТ 17378-83	3	

ТО1Б.039104.000

Трубопровод

Лит 1 Листов 2
ГИПРОТЕХМОНТАЖ
Москва

Изм. Лист № докум. Подп. Дата
Разраб. Аеева
Пров. Орехова
Инж. констр. Самохвалов
Н. контр. Ястребов
Утв. Кагерманияц

Инв. № подл. Подп. и дата. Взам. инв. №. Инв. № докум. Подп. и дата.

Формат Зона	Поз.	Обозначение	Наименование	Кол.	Приме- чание
	7		Заглушка 159x4,5 ГОСТ 17379-83	1	
			Фланцы ГОСТ 12821-80 В стЗ сп2		
	8		1-80-6	3	
	9		1-100-10	6	
	10		Болт М16-6g x60.68 ГОСТ 7798-70	48	
	11		Гайка М16-6Н.5 ГОСТ 5915-70	48	
	12		Шайба 16.01.08 кп ГОСТ 11371-78	48	
	13		Прокладка А-100-10 поН ГОСТ 15180-86	6	
			<u>Прочие изделия</u>		
	14		Задвижка 304 66p Ду100, Ру10ТУ26.07.1399-86	3	
	15		Штуцер М20x1,5-100 Зкч-33-76	3	Сборник №5 ММС ССР
	16		Колпачок М20x1,5 Зкч-31-75	3	Сборник №50 ММС ССР
	17		Прокладка 18. Зкч-36-70	3	Сборник №25 ММС ССР

ТО1Б.039104.000

Лист 2

Изм. Лист № докум. Подп. Дата

Инв. № подл. Подп. и дата. Взам. инв. №. Инв. № докум. Подп. и дата.

Формат Зона	Поз.	Обозначение	Наименование	Кол.	Приме- чание
			<u>Документация</u>		
А3		ТО1Б.039105.000 СБ	Сборочный чертеж		
			<u>Детали</u>		
А4	1	ТО1Б.039105.001	Патрубок	4	
А4	2	ТО1Б.039105.002	Патрубок	1	
Б4	3	ТО1Б.039105.003	Патрубок		
			Труба 159x4,5 ГОСТ 10704-76 В-ВСтЗсп ГОСТ 10705-80 L = 160 ± 0,5 мм.	4	2,7 кг.
Б4	4	ТО1Б.039105.004	Патрубок		
			Труба 273x5 ГОСТ 10704-76 В-ВСтЗсп ГОСТ 10705-80 L = 470 ± 0,8 мм.	2	15,5 кг.
Б4	5	ТО1Б.039105.005	Патрубок		
			Труба 273x5 ГОСТ 10704-76 В-ВСтЗсп ГОСТ 10705-80 L = 620 ± 0,8 мм.	1	20,5 кг.
			<u>Стандартные изделия</u>		
	6		Тройник 273x8-159x4,5 ГОСТ 17376-83	4	
	7		Заглушка 273x8 ГОСТ 17379-83	1	

ТО1Б.039105.000

Трубопровод

Лит 1 Листов 3
ГИПРОТЕХМОНТАЖ
Москва

Изм. Лист № докум. Подп. Дата
Разраб. Аеева
Пров. Орехова
Инж. констр. Самохвалов
Н. контр. Ястребов
Утв. Кагерманияц

Инв. № подл. Подп. и дата. Взам. инв. №. Инв. № докум. Подп. и дата.

Формат Зона	Поз.	Обозначение	Наименование	Кол.	Приме- чание
	8		Переход К159x4,5-76x3,5 ГОСТ 17378-83	4	
			Фланцы ГОСТ 12821-80 В стЗ сп2		
	9		1-65-10	4	
	10		1-150-25	4	
	11		2-150-25	4	
	12		Болт М24-6g x85,58 ГОСТ 7798-70	36	
	13		Гайка М24-6Н.5 ГОСТ 5915-70	36	
	14		Шайба 24.01.08 кп. ГОСТ 11371-78	36	
			Прокладки ГОСТ 15180-86		
	15		А-150-25 поН	4	
	16		Б-150-25 поН	8	
	17		Клапан 1Эс17НЖ Ду150, Ру40 ГОСТ 18580-73	4	
			<u>Прочие изделия</u>		
	18		Задвижка 30с 37Нж Ду150, Ру25 ТУ26-07-184-80	4	
	19		Штуцер М20x1,5-100 Зкч-33-76	1	Сборник №5 ММС ССР
	20		Штуцер М24x1,5-50 Зкч-53-76	4	
			Колпачки Зкч-31-75		Сборник №5 ММС ССР
	21		М20x1,5	1	
	22		М24x1,5	4	

ТО1Б.039105.000

Лист 2

Изм. Лист № докум. Подп. Дата

Серия 5.903-И Выпуск 3-9 часть 1

Имя, № подл. Подп. и дата. Взим. инв. № инв. № инв. Подп. и дата.

Формат	Зона	Поз.	Обозначение	Наименование	Кол.	Примечание
				Прокладки ЭК4-36-70		Сборник 125 ММСС СССР
		23		18	1	
		24		22	4	
				Бобышки ТУ36.1097-85		
		25		БП1-М20х1,5-55 УХЛ3	1	
		26		БП1-М27х2-55 УХЛ3	1	
				Прокладки ТУ36.1003-82		
		27		ПП21х32 УХЛ2	1	
		28		ПП28х4,2 УХЛ2	1	
				Пробки ТУ36.1144-83		
		29		ПМ20х1,5 У3	1	
		30		ПМ27х2 У3	1	

ТО15.039.105.000

Лист 3

Формат	Зона	Поз.	Обозначение	Наименование	Кол.	Примечание
				Документация		
		А2	ТО15.039.107.000 СБ	Сборочный чертеж		
				Детали		
		А4	1	ТО15.039.107.001	Патрубок	3
		Б4	2	ТО15.039.107.002	Патрубок	
				Труба 108х3,5 ГОСТ10704-76		
				В-ВСтЗсп ГОСТ10705-80		
				L=128 ± 0,5 мм.	3	1,15 кг.
		Б4	3	ТО15.039.107.003	Патрубок	
				Труба 108х3,5 ГОСТ10704-76		
				В-ВСтЗсп ГОСТ10705-80		
				L=759 ± 0,8 мм.	3	6,84 кг.
		Б4	4	ТО15.039.107.004	Патрубок	
				Труба 108х3,5 ГОСТ10704-76		
				В-ВСтЗсп ГОСТ10705-80		
				L=408 ± 0,8 мм.	3	3,7 кг.
		Б4	5	ТО15.039.107.005	Патрубок	
				Труба 159х4,5 ГОСТ10704-76		
				В-ВСтЗсп ГОСТ10705-80		
				L=440 ± 0,8 мм.	2	7,54 кг.
		Б4	6	ТО15.039.107.006	Патрубок	
				Труба 159х4,5 ГОСТ10704-76		
				В-ВСтЗсп ГОСТ10705-80		
				L=576 ± 0,8 мм.	1	11,85 кг.

ТО15.039.107.000

Трубопровод
Сборочный чертеж
ИПРОТЕХМОНТАЖ
МОСКВА

Имя, № подл. Подп. и дата. Взим. инв. № инв. № инв. Подп. и дата.

Формат	Зона	Поз.	Обозначение	Наименование	Кол.	Примечание
				Документация		
		А3	ТО15.039.106.000 СБ	Сборочный чертеж		
				Детали		
		Б4	ТО15.039.106.001	Патрубок		
				Труба 108х3,5 ГОСТ10704-76		
				В-ВСтЗсп ГОСТ10705-80		
				L=577 ± 0,8 мм.	1	4,7 кг.
		Б4	2	ТО15.039.106.002	Патрубок	
				Труба 108х3,5 ГОСТ10704-76		
				В-ВСтЗсп ГОСТ10705-80		
				L=4275 ± 3,0 мм.	1	38,6 кг.
				Стандартные изделия		
		3		Отвод 90° 108х4		
				ГОСТ 17375-83	1	
		4		Фланец 1-100-10 ВСтЗсп2		
				ГОСТ 12821-80	1	
		5		Болт М16-6gх60.58		
				ГОСТ 7798-70	8	
		6		Гайка М16-64.5		
				ГОСТ 5915-70	8	
		7		Шайба 16.01.08 кп ГОСТ11371-78		
				Прокладка А-100-10 по ГОСТ15180-86	1	

ТО15.039.106.000

Трубопровод
Сборочный чертеж
ИПРОТЕХМОНТАЖ
МОСКВА

Имя, № подл. Подп. и дата. Взим. инв. № инв. № инв. Подп. и дата.

Формат	Зона	Поз.	Обозначение	Наименование	Кол.	Примечание
		Б4	7	ТО15.039.107.007	Патрубок	
				Труба 159х4,5 ГОСТ10704-76		
				В-ВСтЗсп ГОСТ10705-80		
				L=382 ± 0,5 мм.	1	3,75 кг.
				Стандартные изделия		
				Отводы ГОСТ 17375-83		
		8		90° 108х4	6	
		9		90° 159х4,5	1	
		10		45° 159х4,5	1	
		11		Тройник 159х4,5-108х4		
				ГОСТ 17376-83	3	
		12		Заглушка 159х4,5		
				ГОСТ 17379-83	1	
		13		Переход к108х4-57х3		
				ГОСТ 17378-83	3	
		14		Фланцы ГОСТ 12821-80		
				ВСтЗсп2		
		15		1-50-6	3	
		16		1-100-10	6	
		17		Болт М16-6gх60.58		
				ГОСТ 7798-70	48	
		18		Гайка М16-64.5		
				ГОСТ 5915-70	48	
		19		Шайба 16.01.08 кп.		
				ГОСТ 11371-78	48	
		20		Прокладка А-150-10 по ГОСТ15180-86	6	
				Классиф. 194 21P		
				Ду100, Ру16 ГОСТ19827-74	3	

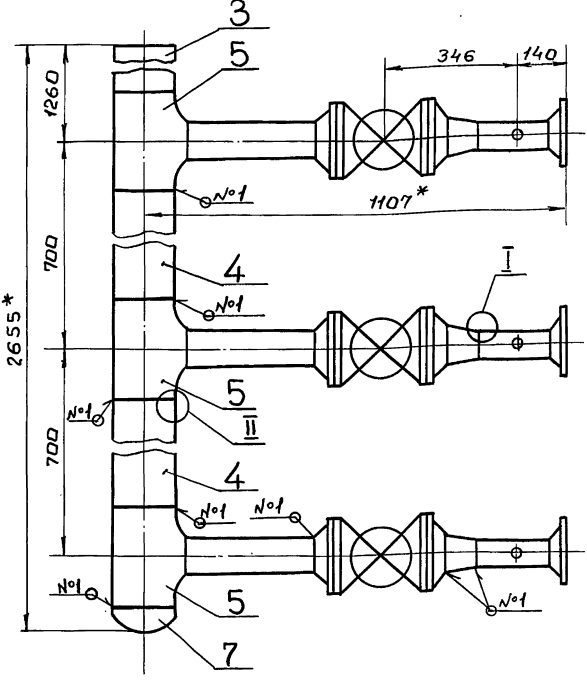
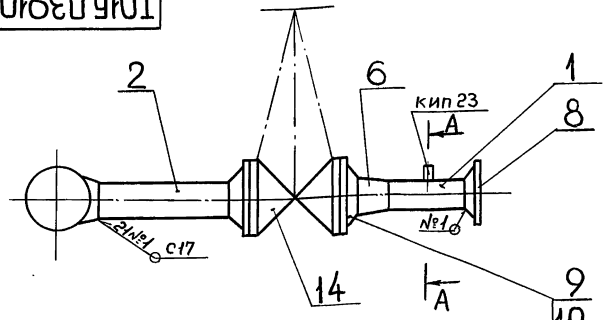
ТО15.039.107.000

Лист 2

Имя, № подл. Подп. и дата. Взим. инв. № инв. № инв. Подп. и дата.

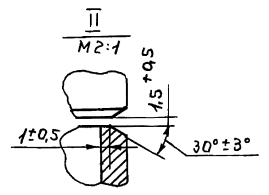
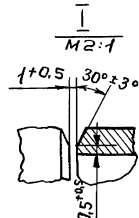
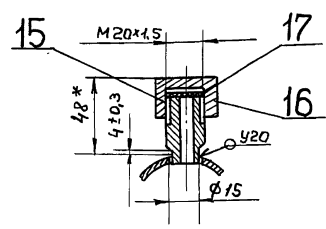
Серия 5.903-11 Выпуск 3-9 часть 1
Имя, № докум. Подп. и дата

ТО1Б.039104.000СБ



- 9
- 10
- 11
- 12
- 13

A-A
M 1:2

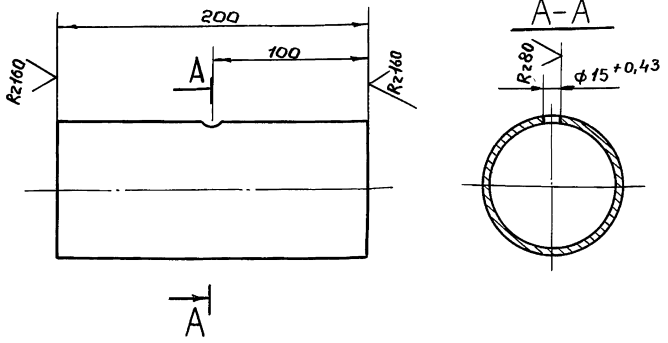


- 1. * Размеры для справок
- 2. Сварные швы по ГОСТ 16037-80
- 3. $\pm \frac{t_2}{2}$
- 4. Шероховатость поверхности детали по п. 2, 3, 4 по торцам $Rz160$

ТО1Б.039104.000СБ			
Трубопровод		Лист	Масса
Сборочный чертёж		225,9	1:10
И.контр. Ястребов		Лист	
Чт.б. Катерманянц		Листов 1	
ГИПРОТЕХМОНТАЖ МОСКВА			

Имя, № докум. Подп. и дата

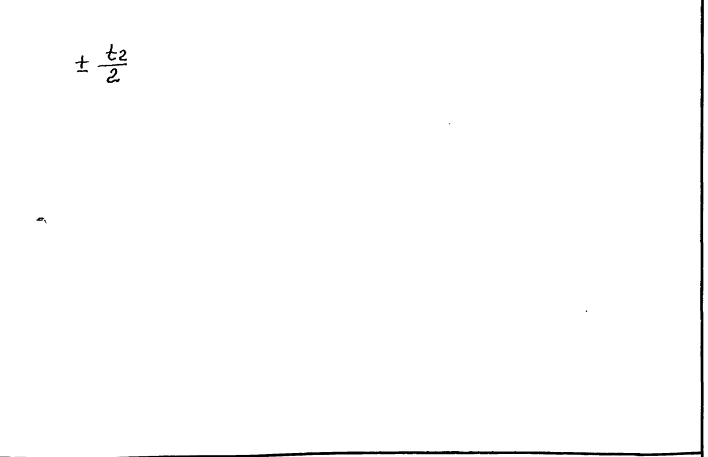
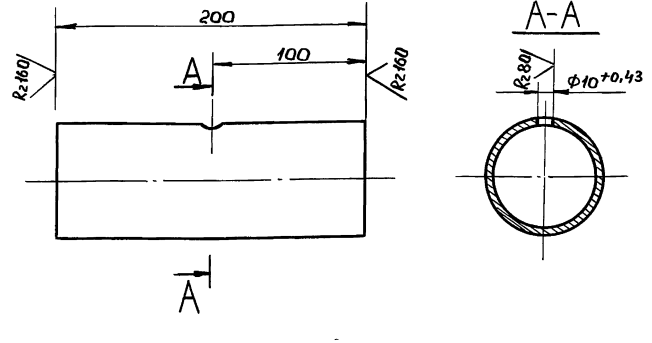
ТО1Б.039104.001



ТО1Б.039104.001			
Патрубок		Лист	Масса
		1,8	1:25
Труба 89x3 ГОСТ 10704-76		Лист	
В-ВСтЗсп ГОСТ 10705-80		Листов 1	
ГИПРОТЕХМОНТАЖ МОСКВА			

Имя, № докум. Подп. и дата

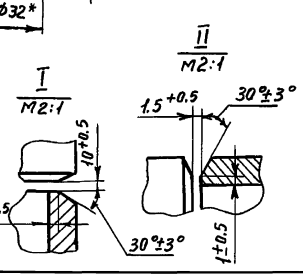
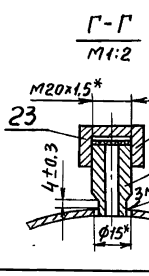
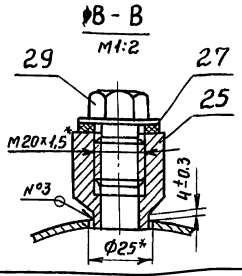
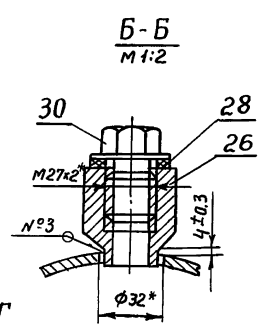
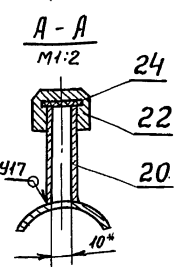
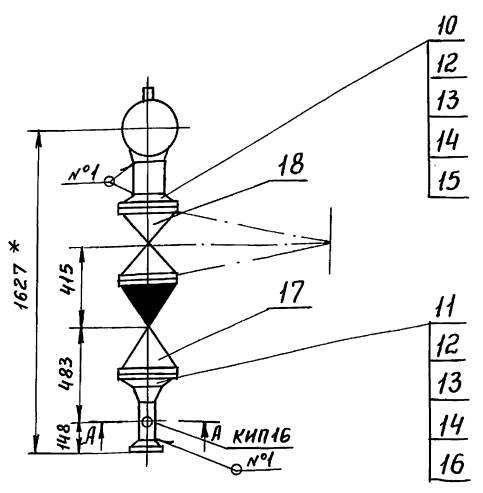
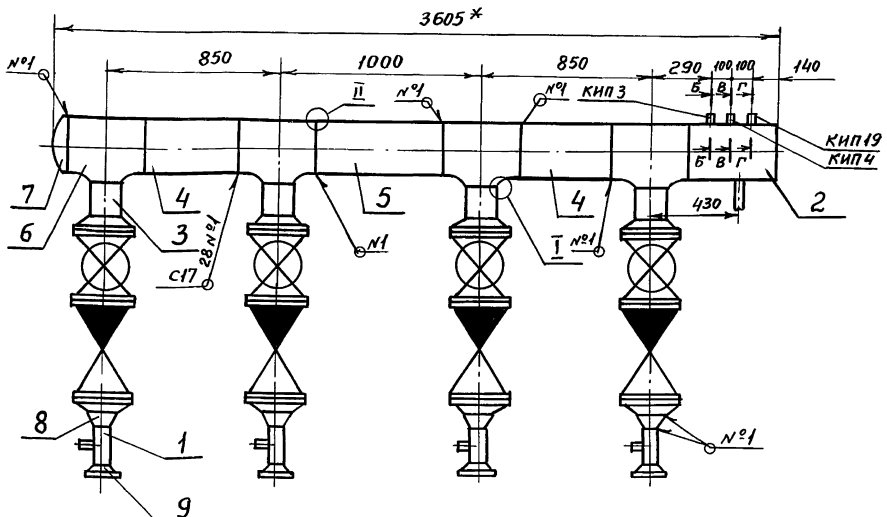
ТО1Б.039105.001



ТО1Б.039105.001			
Патрубок		Лист	Масса
		1,1	1:25
Труба 76x3 ГОСТ 10704-76		Лист	
В-ВСтЗсп ГОСТ 10705-80		Листов 1	
ГИПРОТЕХМОНТАЖ МОСКВА			

ТО15.039105.000СБ

Серия 5.903-11 Выпуск 3-9 часть 1



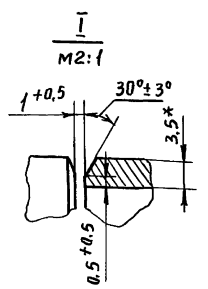
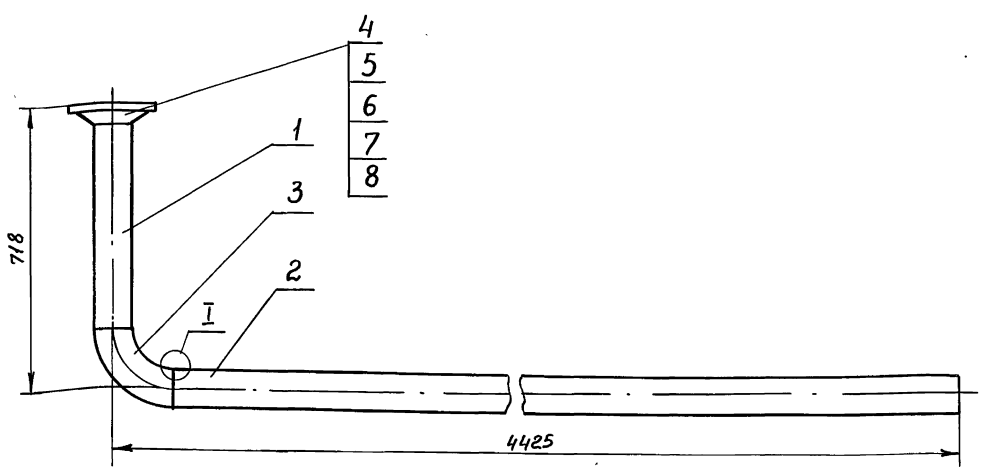
1. * Размеры для справок.
2. Сварные швы по ГОСТ 16037-80
3. $\pm \frac{t_2}{2}$
4. Шероховатость поверхности деталей поз. 3, 4, 5 по торцам $Rz 160$

Изм.	Лист	И докум.	Подп.	Дата
Разраб.	Легеева			
Проб.	Орежова			
Гл. констр.	Самохвалов			
И. контр.	Ястребов			
Утв.	Казерманянц			

ТО15.039105.000СБ			Лист	Масса	Масшт.
Трубопровод				1239,9	1:20
Сборочный чертеж			Лист	Листов	
			1	1	
			ГИПРОТЕХМОНТАЖ		
			Москва		
			Формат А3		

ТО15.039106.000СБ

Серия 5.903-11 Выпуск 3-9 часть 1

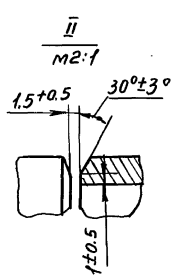
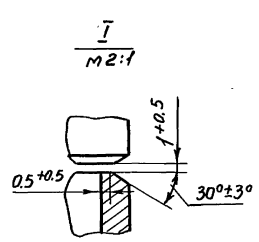
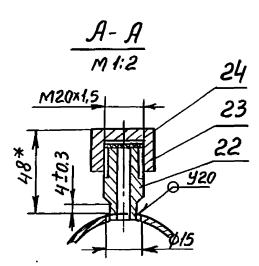
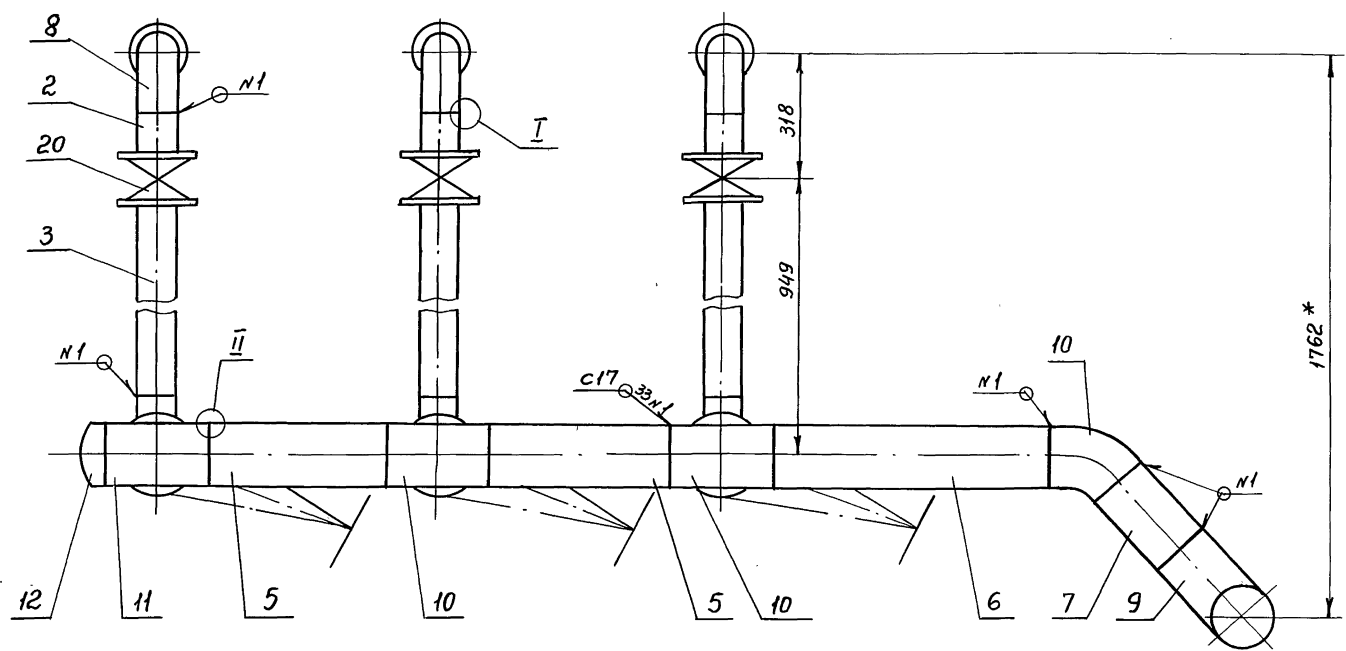
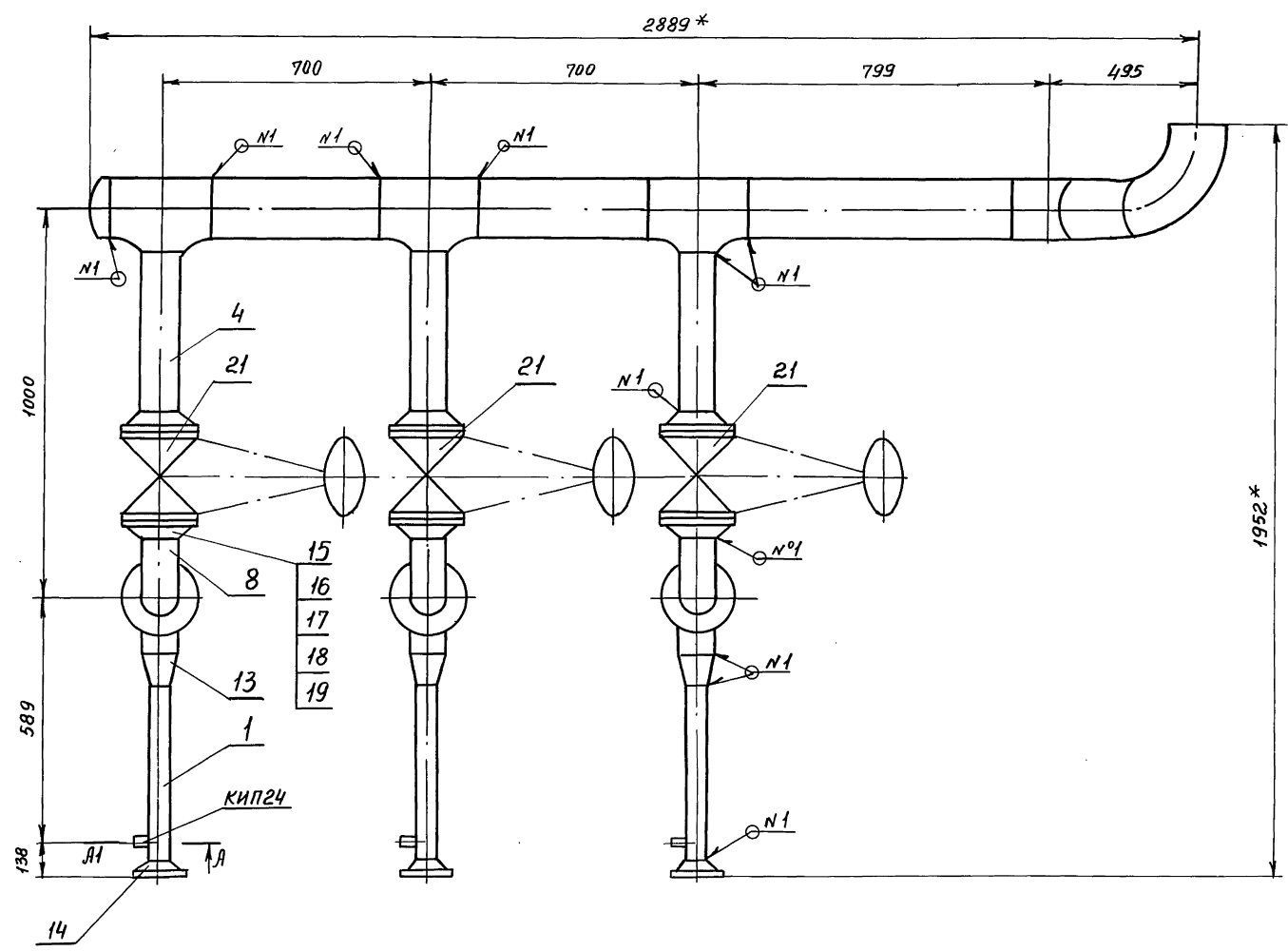


1. * Размеры для справок
2. Сварные швы с17 по ГОСТ 16037-80 - 3 шт.
3. $\pm \frac{t_2}{2}$
4. Шероховатость поверхности деталей поз. 1 и 2 по торцам $Rz 160$

Изм.	Лист	И докум.	Подп.	Дата
Разраб.	Легеева			
Проб.	Орежова			
Гл. констр.	Самохвалов			
И. контр.	Ястребов			
Утв.	Казерманянц			

ТО15.039106.000СБ			Лист	Масса	Масшт.
Трубопровод				51,8	1:10
Сборочный чертеж			Лист	Листов	
			1	1	
			ГИПРОТЕХМОНТАЖ		
			Москва		
			Формат А3		

Серия 5.903-11 Выпуск 3-9 часть 1



1. * Размеры для справок
2. Сварные швы по ГОСТ 16037-80
3. $\pm \frac{t}{2}$
4. Шероховатость поверхности деталей поз. 2, 3, 4, 5, 6, 7 по торцам R_{z160}

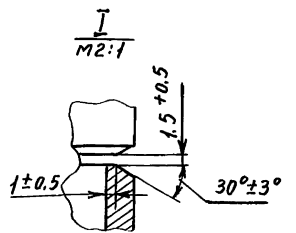
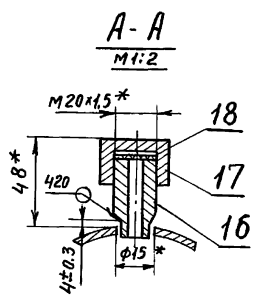
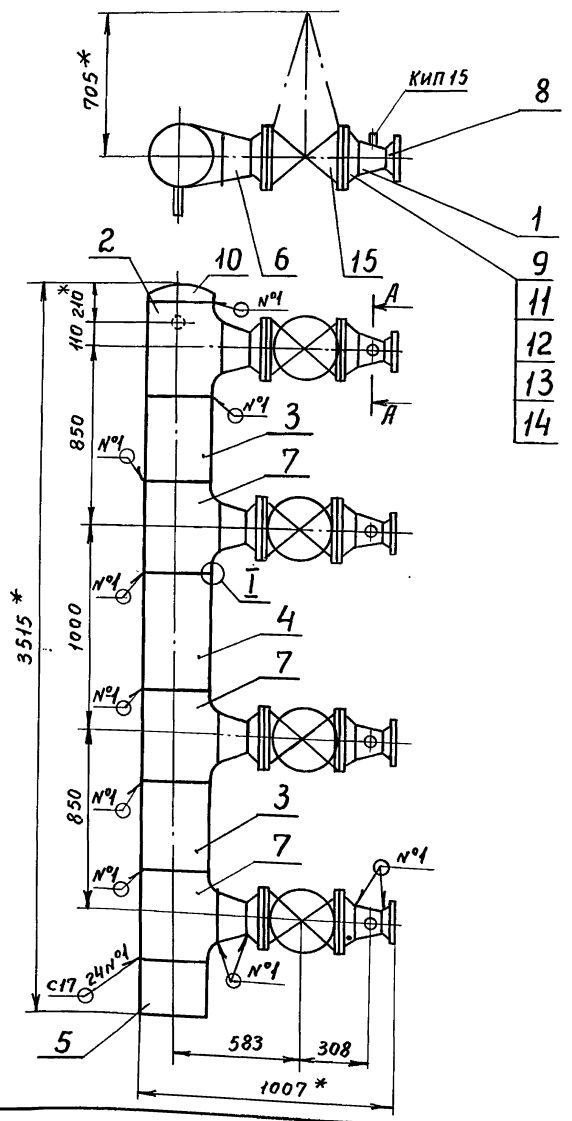
Шифр подл. Подр. и дата Взам.инв.№(инв.№зубр. Подр. и дата

ТО1Б.039107.000СБ				Лист	Масса	Масшт.	
Изм.	Лист	№ докум.	подп.	Дата	332.7	1:10	
Разраб.	Ястребов	проб.	Орехова				
Гл. констр.	Самохвалов					Лист	Листов 1
Н. контр.	Ястребов					ГИПРОТЕХМОНТАЖ	
УТВ.	Кагермания					Москва	

ТО1Б.039108.000СБ

Серия 5.903-И Выпуск 3-9 часть 1

Инв. № подл. Подп. и дата Взам. инв. № Инв. № докум. Подп. и дата

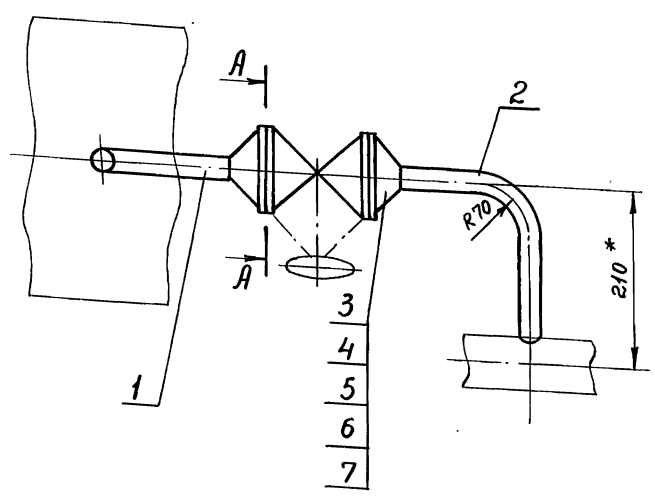
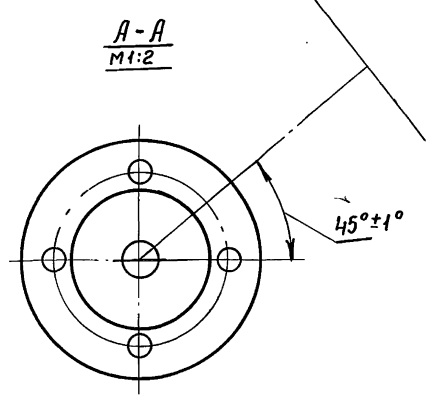
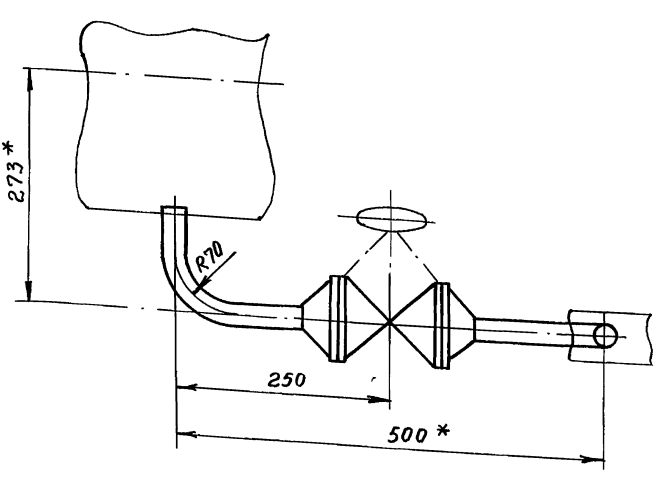


- 1.* Размеры для справок
- 2. Сварные швы по ГОСТ 16037-80
- 3. $\pm \frac{t_2}{2}$
- 4. Шероховатость поверхности деталей поз. 3, 4, 5 по торцам $R_z 160$

ТО1Б.039108.000СБ				Лит.	Масса	Масшт.	
Изм.	Лист	№ докум.	Подп.	Дата	Трубопровод	752,0	1:20
Разраб.	Легеева	Проб.	Орехова	Гл. констр.	Самохвалов	Лист	Листов 1
И.контр.	Ястребов	Утв.	Касерманыч	ГИПРОТЕХМОНТАЖ			Москва
							Формат А3

ТО1Б.039109.000СБ

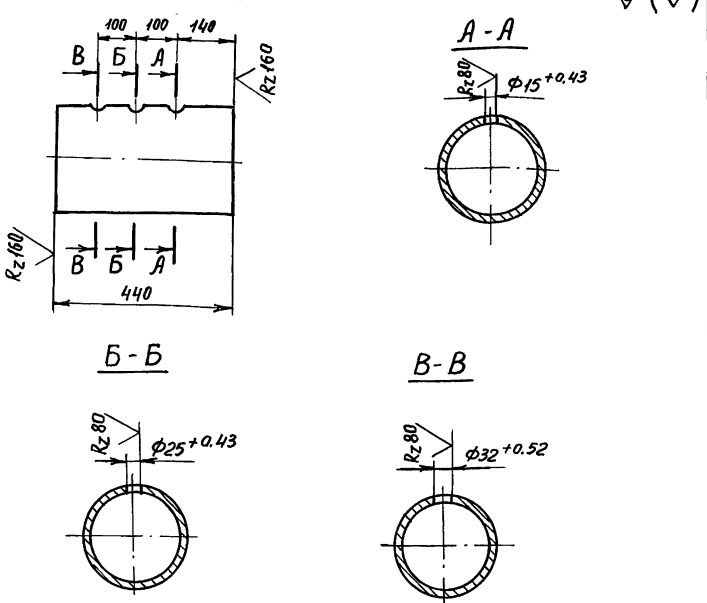
Инв. № подл. Подп. и дата Взам. инв. № Инв. № докум. Подп. и дата



- 1.* Размеры для справок
- 2. Сварные швы с17 по ГОСТ 16037-80 - 2 шт.
- 3. $\pm \frac{t_2}{2}$

ТО1Б.039109.000СБ				Лит.	Масса	Масшт.	
Изм.	Лист	№ докум.	Подп.	Дата	Трубопровод	6,21	1:5
Разраб.	Легеева	Проб.	Орехова	Гл. констр.	Самохвалов	Лист	Листов 1
И.контр.	Ястребов	Утв.	Касерманыч	ГИПРОТЕХМОНТАЖ			Москва

ТО1Б.039105.002



$\pm \frac{t_2}{2}$

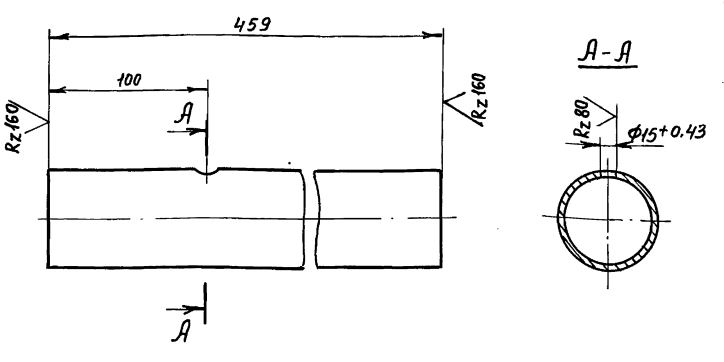
Изм.	Лист	№ докум.	Подп.	Дата	Лит.	Масса	Масшт.
	Разраб.	Агеева	Алиев			14,53	1:10
	Проб.	Орехова	Алиев		Лист		Листов 1
	Гл. констр.	Самохвалов	Алиев				
И.контр.	Утв.	Ястребов	Кагерманиц		Труба 273x5 ГОСТ 10704-76 В-ВСЭсп ГОСТ 10705-80		
					ГИПРОТЕХМОНТАЖ Москва		

ТО1Б.039105.002

Патрубок

Труба 273x5 ГОСТ 10704-76
В-ВСЭсп ГОСТ 10705-80

ТО1Б.039107.001



$\pm \frac{t_2}{2}$

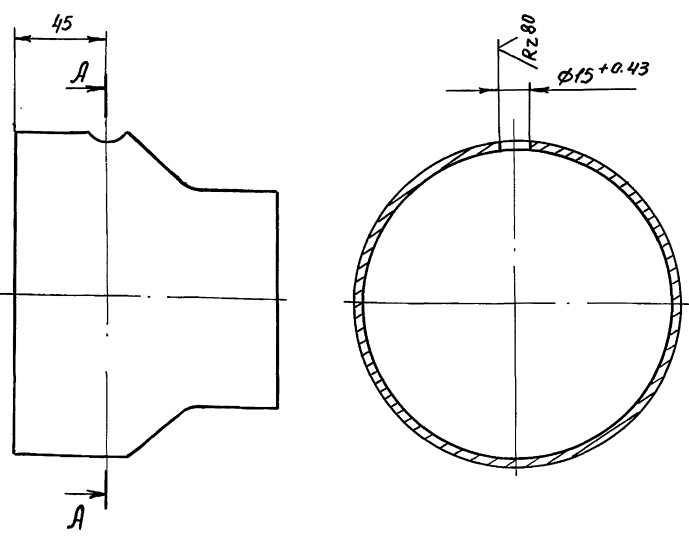
Изм.	Лист	№ докум.	Подп.	Дата	Лит.	Масса	Масшт.
	Разраб.	Агеева	Алиев			1,83	1:2,5
	Проб.	Орехова	Алиев		Лист		Листов 1
	Гл. констр.	Самохвалов	Алиев				
И.контр.	Утв.	Ястребов	Кагерманиц		Труба 57x3 ГОСТ 10704-76 В-ВСЭсп ГОСТ 10705-80		
					ГИПРОТЕХМОНТАЖ Москва		

ТО1Б.039107.001

Патрубок

Труба 57x3 ГОСТ 10704-76
В-ВСЭсп ГОСТ 10705-80

ТО1Б.039108.001



$\pm \frac{t_2}{2}$

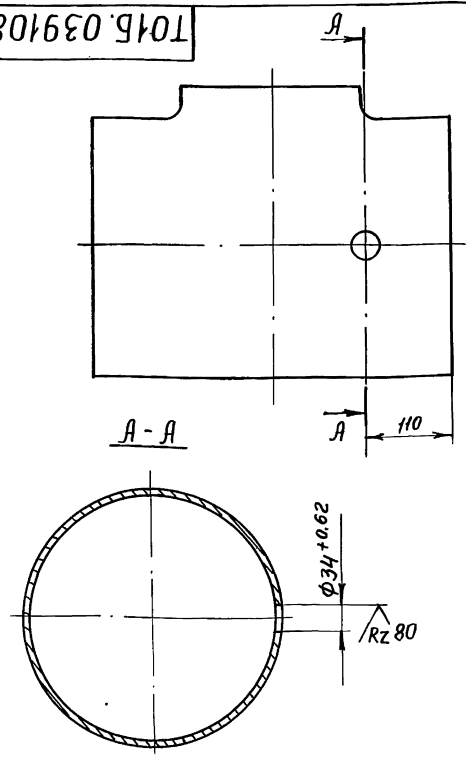
Изм.	Лист	№ докум.	Подп.	Дата	Лит.	Масса	Масшт.
	Разраб.	Резцова	Алиев			2,4	1:2
	Проб.	Орехова	Алиев		Лист		Листов 1
	Гл. констр.	Самохвалов	Алиев				
И.контр.	Утв.	Ястребов	Кагерманиц		Переход к 159x45-108x4 ГОСТ 17378-83		
					ГИПРОТЕХМОНТАЖ Москва		

ТО1Б.039108.001

Переход

Переход к 159x45-108x4
ГОСТ 17378-83

ТО1Б.039108.002



$\pm \frac{t_2}{2}$

Изм.	Лист	№ докум.	Подп.	Дата	Лит.	Масса	Масшт.
	Разраб.	Резцова	Алиев			38,0	1:5
	Проб.	Орехова	Алиев		Лист		Листов 1
	Гл. констр.	Самохвалов	Алиев				
И.контр.	Утв.	Ястребов	Кагерманиц		Тройник 325x8-219x6 ГОСТ 17376-83		
					ГИПРОТЕХМОНТАЖ Москва		

ТО1Б.039108.002

Тройник

Тройник 325x8-219x6
ГОСТ 17376-83

Формат Зона	Поз.	Обозначение	Наименование	Кол.	Приме- чание
			<u>Документация</u>		
А3		ТО1Б.039110.000 СБ	Сборочный чертеж		
			<u>Детали</u>		
А4	1	ТО1Б.039110.001	Патрубок	1	
А4	2	ТО1Б.039109.002	Патрубок	1	
			<u>Стандартные изделия</u>		
	3		Фланец 1-25-16 ВСтЗсп2 ГОСТ12821-80	2	
	4		Болт М12-6х4 45.58 ГОСТ7798-70	8	
	5		Гайка М12-6Н.5 ГОСТ5915-70	8	
	6		Шайба 12.01.08 КП ГОСТ 11371-78	8	
	7		Прокладка А-25-16 ПОН ГОСТ15180-86	2	
	8		Вентиль 15х419 П2 Ду25, Ру16 ГОСТ18162-72	1	

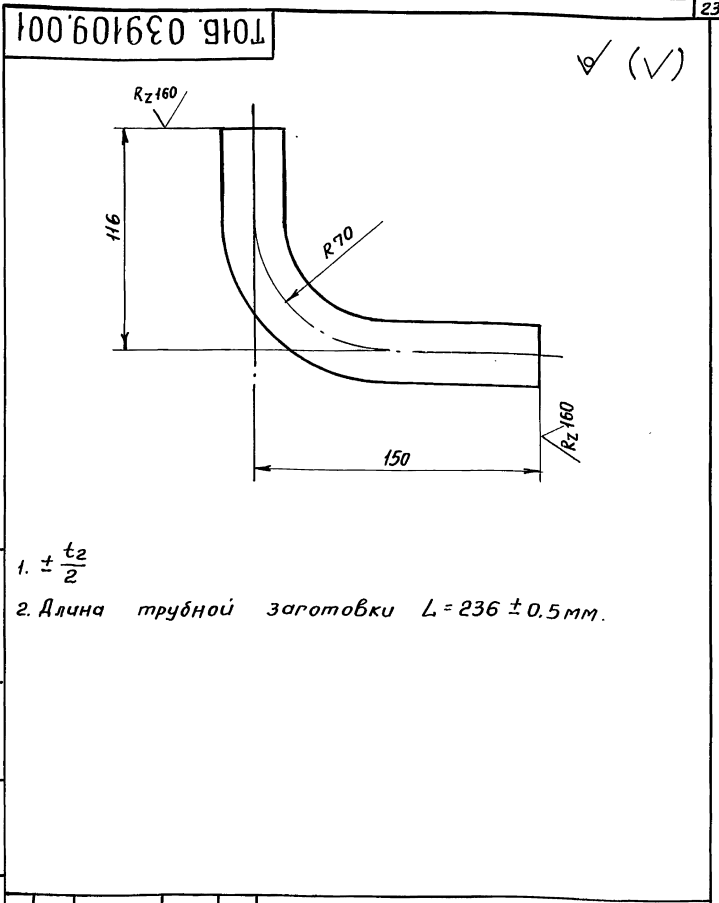
Шифр и подл. Подл. и дата Взам.инв.№ Шифр док. Подл. и дата

Изм.	Лист	№ докум.	Подп.	Дата
Разраб.	Агеева			
Проб.	Орехова			
Гл. констр.	Самохвалов			
Н. контр.	Ястребов			
Утв.	Кагерманица			

ТО1Б.039110.000
Трубопровод

Лит.	Лист	Листов
	1	1

ГИПРОТЕХМОНТАЖ
Москва



Шифр и подл. Подл. и дата Взам.инв.№ Шифр док. Подл. и дата

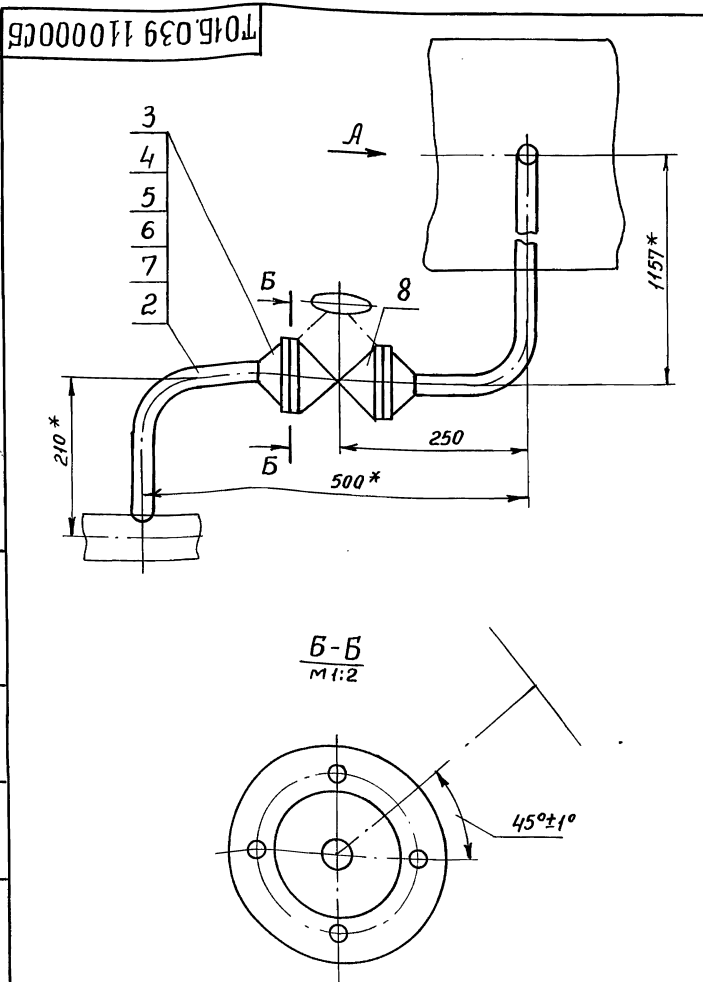
Изм.	Лист	№ докум.	Подп.	Дата
Разраб.	Резцова			
Проб.	Орехова			
Гл. конст.	Самохвалов			
Н. контр.	Ястребов			
Утв.	Кагерманица			

ТО1Б.039109.001
Патрубок

Лит.	Масса	Масшт.
	0.35	1:2

Труба 32x2 ГОСТ 10704-76
В-ВСтЗсп ГОСТ 10705-80

ГИПРОТЕХМОНТАЖ
Москва



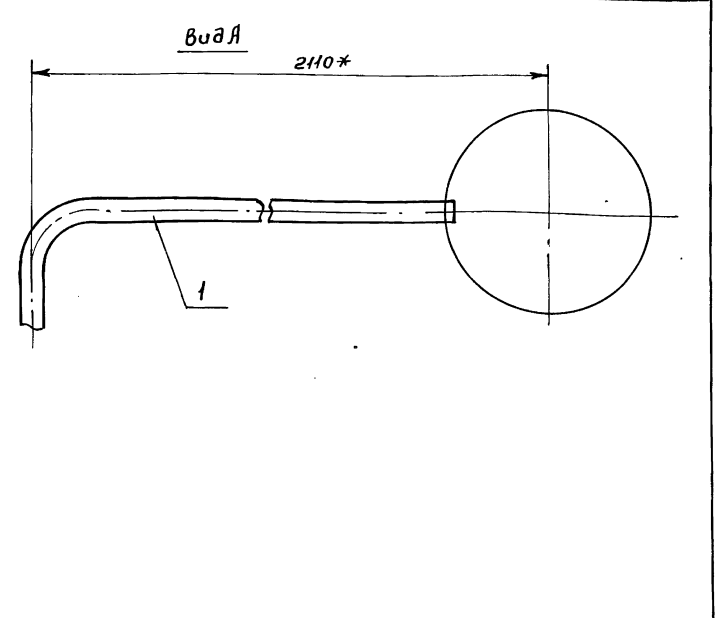
Шифр и подл. Подл. и дата Взам.инв.№ Шифр док. Подл. и дата

Изм.	Лист	№ докум.	Подп.	Дата
Разраб.	Агеева			
Проб.	Орехова			
Гл. контр.	Самохвалов			
Н. контр.	Ястребов			
Утв.	Кагерманица			

ТО1Б.039110.000 СБ
Трубопровод
Сборочный чертеж

Лит.	Масса	Масшт.
	10.7	1:5

ГИПРОТЕХМОНТАЖ
Москва



- * размеры для справок.
- Сварные швы С17 по ГОСТ 16037-80 - 2мм.
- $\pm \frac{t_2}{2}$

Изм.	Лист	№ докум.	Подп.	Дата
Разраб.	Агеева			
Проб.	Орехова			
Гл. контр.	Самохвалов			
Н. контр.	Ястребов			
Утв.	Кагерманица			

ТО1Б.039110.000 СБ
Трубопровод
Сборочный чертеж

Лит.	Масса	Масшт.
	10.7	1:5

ГИПРОТЕХМОНТАЖ
Москва

Серия 5.903-И Выпуск 3-9 Часть 1

Изм. Лист № докум. Подп. Дата
 Разраб. Резцова
 Провер. Орехова
 Л. констр. Семахвалов
 Н. контр. Ястребов
 Утв. Катерманянц

Формат Зона	Поз.	Обозначение	Наименование	Кол.	Приме- чание
			Документация		
A2		Т01Б. 039111. 000СВ	Сборочный чертеж		
			Детали		
A3	1	Т01Б. 039111. 001	Патрубок Патрубки Труба 89x3 ГОСТ 10704-76 в-встзсп ГОСТ 10705-80	1	
B4	2	Т01Б. 039111. 002	L = 100 ± 0,3 мм	3	0,64 кг
B4	3	Т01Б. 039111. 003	L = 1010 ± 1,2 мм	1	6,42 кг
B4	4	Т01Б. 039111. 004	L = 700 ± 0,8 мм	1	4,1 кг
			Стандартные изделия		
	5		Отвод 90° 89x3,5 ГОСТ 17375-83	4	
	6		Тройник 89x3,5 ГОСТ 17376-83	2	
	7		Переход к 108x4-89x3,5 ГОСТ 17378-83	2	
	8		Фланец 1-80-25 встзсп2 ГОСТ 12821-80	6	
	9		Болт М16-6x70.58 ГОСТ 7798-70	48	
	10		Гайка М16-6Н.5 ГОСТ 5915-70	48	

Т01Б. 039111. 000

Узел клапана регули-
рующего 6с-9-2
ГИПРОТЕХМОНТАЖ
Москва

Изм. Лист № докум. Подп. Дата
 Разраб. Резцова
 Провер. Орехова
 Л. констр. Семахвалов
 Н. контр. Ястребов
 Утв. Катерманянц

Формат Зона	Поз.	Обозначение	Наименование	Кол.	Приме- чание
	24		Штуцер М20x1,5-50 ЗКЧ-33-76	1	Сборник №25 ММСС СССР
	25		Колпачок М 20x1,5 ЗКЧ-31-76	1	Сборник №50 ММСС СССР
	26		Прокладка 18 ЗКЧ-36-70	1	Сборник №25 ММСС СССР

Т01Б. 039111. 000

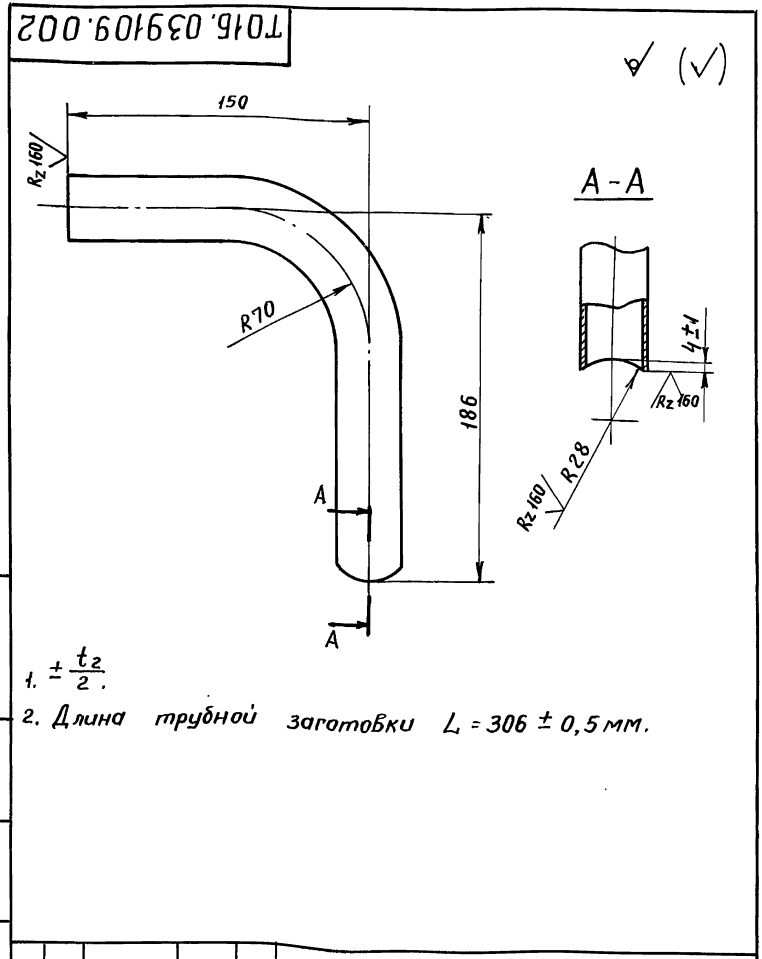
Изм. Лист № докум. Подп. Дата
 Разраб. Резцова
 Провер. Орехова
 Л. констр. Семахвалов
 Н. контр. Ястребов
 Утв. Катерманянц

Изм. Лист № докум. Подп. Дата
 Разраб. Резцова
 Провер. Орехова
 Л. констр. Семахвалов
 Н. контр. Ястребов
 Утв. Катерманянц

Формат Зона	Поз.	Обозначение	Наименование	Кол.	Приме- чание
	11		Шайба 16. 01. 08 КП ГОСТ 11371-78	48	
	12		Прокладка Я-80-25 ПОН ГОСТ 15180-86		
			Прочие изделия		
	13		Вентиль 15с 22нж Ду80, Ру40 ТУ26-07-1248-80	3	
	14		Клапан 6с-9-2 Ду100, Ру100 ТУ404-728-80	1	
	15		Бобышка БП1-М27x2-55УХЛ3 ТУ36. 1097-85	1	
	16		Прокладка ПП28x2УХЛ2 ТУ36. 1103-82	1	
	17		Пробка ПМ27x2У3 ТУ36. 1144-83	1	
	18		Бобышка БП1-М20x1,5-55УХЛ3 ТУ36. 1097-85	1	
	19		Прокладка ПП23x32УХЛ2 ТУ36. 1103-82	1	
	20		Пробка ПМ20x1,5 У3 ТУ36. 1144-83	1	
	21		Штуцер М24x1,5-50-1 ЗКЧ-53-76	1	Сборник №25 ММСС СССР
	22		Колпачок М24x1,5 ЗКЧ-31-75	1	Сборник №50 ММСС СССР
	23		Прокладка 22 ЗКЧ-36-70	1	Сборник №25 ММСС СССР

Т01Б. 039111. 000

Изм. Лист № докум. Подп. Дата



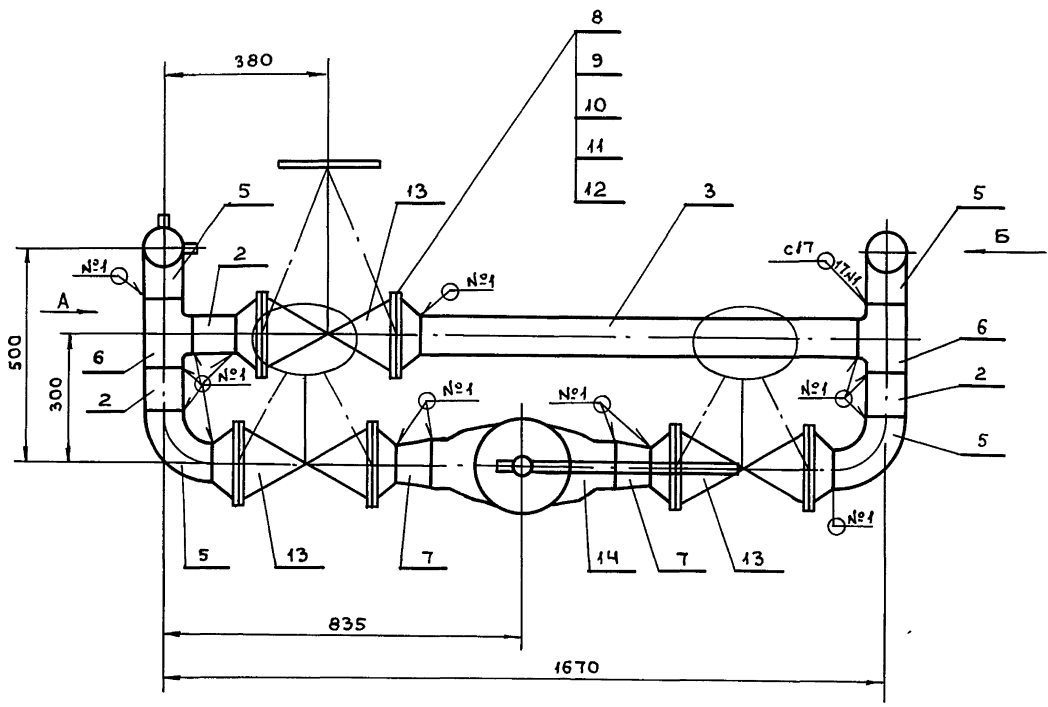
- $\pm \frac{t_2}{2}$
- Длина трубной заготовки $L = 306 \pm 0,5$ мм.

Т01Б. 039109. 002

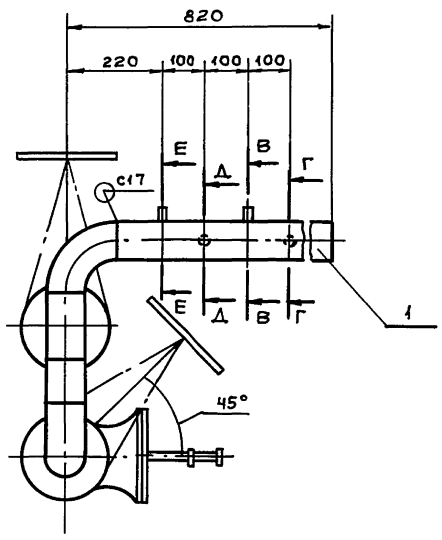
Изм. Лист № докум. Подп. Дата
 Разраб. Резцова
 Провер. Орехова
 Л. констр. Семахвалов
 Н. контр. Ястребов
 Утв. Катерманянц

Патрубок
 Труба 32x2 ГОСТ 10704-76
 в-встзсп ГОСТ 10705-80
 ГИПРОТЕХМОНТАЖ
 Москва

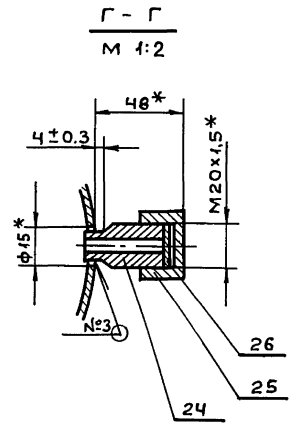
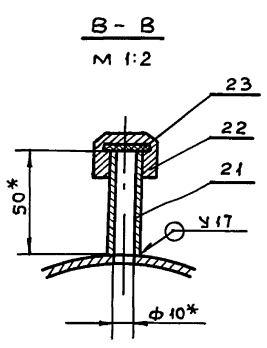
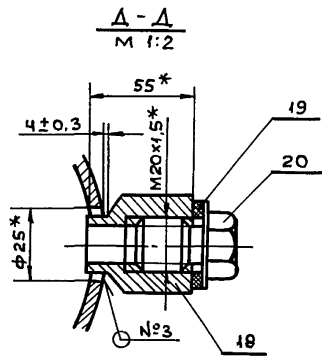
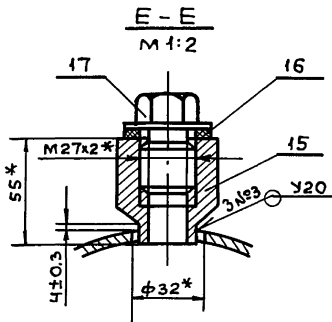
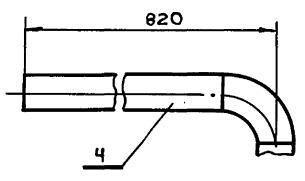
Лист. Листов 1
 Масса 0,45
 Масштаб 1:2



Вид А



Вид Б



1. РАЗМЕРЫ ДЛЯ СПРАВОК.
2. СВАРНЫЕ ШВЫ ПО ГОСТ 16037-80.
3. $\frac{t_2}{2}$
4. ШЕРОХОВАТОСТЬ ПОВЕРХНОСТИ ДЕТАЛЕЙ ПОЗ. 2 И 3 ПО ТОРЦАМ \checkmark

ИМЯ, № ПОДА, ПОДПИСЬ И ДАТА
ИМЯ, № ПОДА, ПОДПИСЬ И ДАТА
ИМЯ, № ПОДА, ПОДПИСЬ И ДАТА
ИМЯ, № ПОДА, ПОДПИСЬ И ДАТА

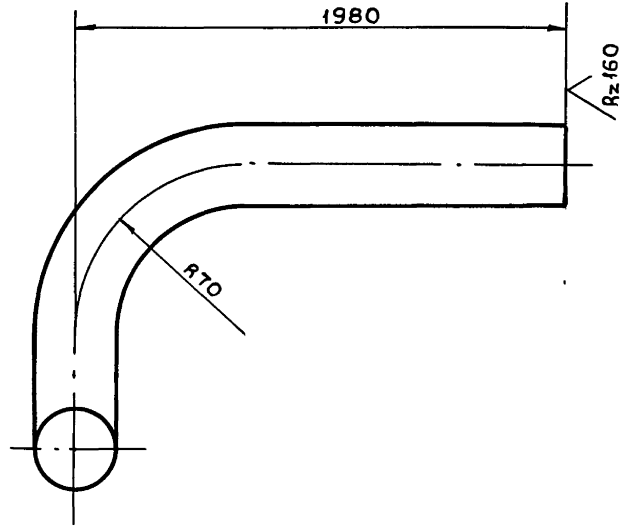
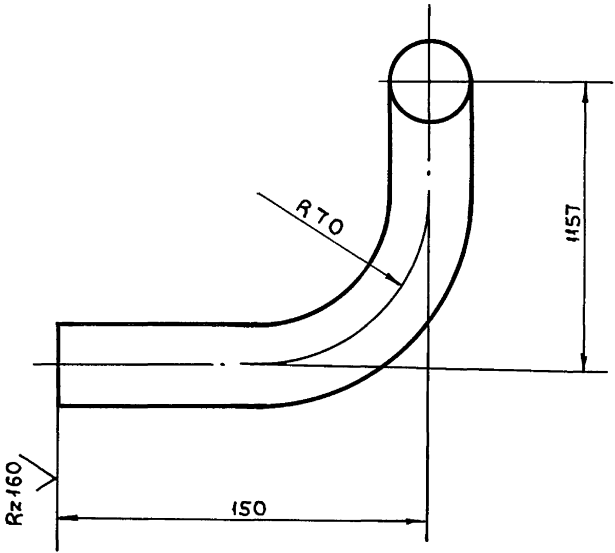
				ТО1Б. 039111.000СБ			
ИЗМ. ЛИСТ	№ ДОКУМ.	ПОДП.	ДАТА	УЗЕЛ КЛАПАНА РЕГУЛИРУЮЩЕГО 6С-9-2	ЛИТ.	МАССА	МАСШТ.
РАЗРАБ.	РЕЗЦОВА	Иванов			192.1	1:10	
ПРОВ.	ОРЕХОВА	Иванов		СБОРОЧНЫЙ ЧЕРТЕЖ	ЛИСТ	ЛИСТОВ	1
ГЛАВ. КОНСТ.	САМОХВАЛОВ	Иванов			ГИПРОТЕХМОНТАН	МОСКВА	
Н. КОНТР.	ЯСТРЕБОВ	Иванов					
УТВ.	КАТЕРМАНЯН	Иванов					

Кон. И. Куликов

Формат А2 2320x1650 26

ТО1Б. 039110. 001

СЕРИЯ 5.903-11 ВЫПУСК 3-9 ЧАСТЬ 1



$1. \pm \frac{t_2}{2}$

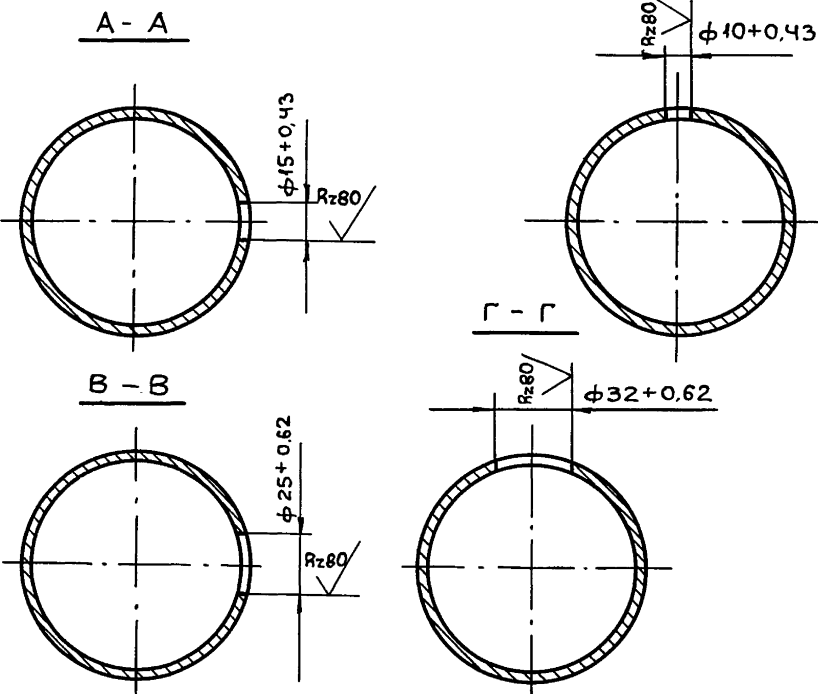
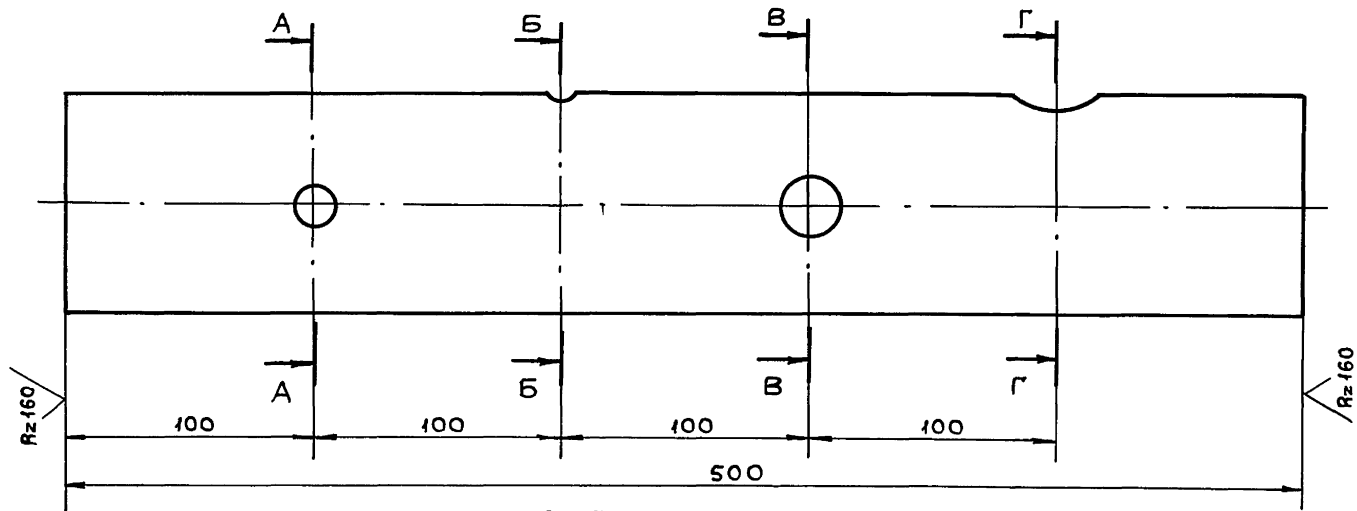
2. ДЛИНА ТРУБНОЙ ЗАГОТОВКИ L = 3227 ± 3.0 мм.

Инв.№подл. Подпись и дата / Инв.№зуб. Подпись и дата / Инв.№зуб. Подпись и дата / Инв.№зуб. Подпись и дата

				ТО1Б. 039110. 001			
Изм	Лист	№ док.ум.	Подпись	Дата	Лит.	Масса	Масшт.
РАЗРАБ.	РЕЗЦОВА		<i>Резцова</i>			4,78	1:2
ПРОВ.	ОРЕХОВА		<i>Орехова</i>		Лист		Листов 1
ГЛ. КОНСТ.	САМОХВАЛОВ		<i>Смохвалов</i>		ГИПРОТЕХМОНТАЖ Москва		
И. КОНТР.	ЯСТРЕБОВ		<i>Ястребов</i>		ТРУБА 32x2 ГОСТ 10704-76 В-ВСТЗСП ГОСТ 10705-80		
УТВ.	КАГЕРМАНЯЦ		<i>Кагерманяц</i>		ФОРМАТ А3		

ТО1Б. 039111. 001

✓ (✓)



$\pm \frac{t_2}{2}$

Инв.№подл. Подпись и дата / Инв.№зуб. Подпись и дата / Инв.№зуб. Подпись и дата / Инв.№зуб. Подпись и дата

				ТО1Б. 039111. 001			
Изм	Лист	№ док.ум.	Подпись	Дата	Лит.	Масса	Масшт.
РАЗРАБ.	РЕЗЦОВА		<i>Резцова</i>			3,18	1:2
ПРОВ.	ОРЕХОВА		<i>Орехова</i>		Лист		Листов 1
ГЛ. КОНСТ.	САМОХВАЛОВ		<i>Смохвалов</i>		ГИПРОТЕХМОНТАЖ Москва		
И. КОНТР.	ЯСТРЕБОВ		<i>Ястребов</i>		ТРУБА 89x3 ГОСТ 10704-76 В-ВСТЗСП ГОСТ 10705-80		
УТВ.	КАГЕРМАНЯЦ		<i>Кагерманяц</i>		ФОРМАТ А3		

СЕРИЯ 5.903-11 ВЫПУСК 3-9 ЧАСТЬ 1

ФОРМАТ	ЗОНА	Поз.	ОБОЗНАЧЕНИЕ	НАИМЕНОВАНИЕ	КОЛ.	ПРИМЕЧАНИЕ
				<u>ДОКУМЕНТАЦИЯ</u>		
		А3	ТО16.039 112.000 СБ	СБОРОЧНЫЙ ЧЕРТЕЖ		
				<u>ДЕТАЛИ</u>		
		Б4	1	ПАТРУБОК		СМ.ЧЕРТ.
				ТРУБА 32x2 ГОСТ10704-76		ТО16.039
				В-ВСтЗсп ГОСТ10705-80		112.000СБ
				L = 5322 ± 5,0 мм	1	7,9 КГ
				<u>СТАНДАРТНЫЕ ИЗДЕЛИЯ</u>		
			2	ФЛАНЕЦ 1-25-16 ВСтЗсп2		
				ГОСТ12821-80	1	
			3	БОЛТ М12-6gx45.58		
				ГОСТ 7798-70	4	
			4	ГАЙКА М12-6Н.5		
				ГОСТ 5915-70	4	
			5	ШАЙБА 12.01.08 кп		
				ГОСТ 11371-78	4	
			6	ПРОКЛАДКА А-25-16 ПОН		
				ГОСТ15180-86	1	

Инв.№подл. Подп. и дата. Инв.№зубл. Подп. и дата. Инв.№зубл. Подп. и дата.

Изм.	Лист	№ док.	Подп.	Дата	ТО16.039 112.000		
РАЗРАБ.	АНИКИНА				ЛИТ.	ЛИСТ	ЛИСТОВ
ПРОВ.	ОРЕХОВА						1
ГЛ. КОНСТ.	САМОХВАЛОВ				ГИПРОТЕХМОНТАЖ		
И. КОНТР.	ЯСТРЕБОВ				Москва		
УТВ.	КАГЕРМАЯНЦ						

Инв.№подл. Подп. и дата. Инв.№зубл. Подп. и дата. Инв.№зубл. Подп. и дата.

ФОРМАТ	ЗОНА	Поз.	ОБОЗНАЧЕНИЕ	НАИМЕНОВАНИЕ	КОЛ.	ПРИМЕЧАНИЕ
				<u>ДОКУМЕНТАЦИЯ</u>		
		А3	ТО16.039 113.000 СБ	СБОРОЧНЫЙ ЧЕРТЕЖ		
				<u>ДЕТАЛИ</u>		
		А4	1	ПАТРУБОК	1	
		А4	2	ПАТРУБОК	1	
				<u>СТАНДАРТНЫЕ ИЗДЕЛИЯ</u>		
			3	ФЛАНЕЦ 1-25-16 ВСтЗсп2		
				ГОСТ 12821-80	2	
			4	БОЛТ М12-6gx45.58		
				ГОСТ 7798-70	8	
			5	ГАЙКА М12-6Н.5		
				ГОСТ 5915-70	8	
			6	ШАЙБА 12.01.08 кп		
				ГОСТ 11371-78	8	
			7	ПРОКЛАДКА А-25-16 ПОН		
				ГОСТ 15180-86	2	

Изм.	Лист	№ док.	Подп.	Дата	ТО16.039 113.000		
РАЗРАБ.	АНИКИНА				ЛИТ.	ЛИСТ	ЛИСТОВ
ПРОВ.	ОРЕХОВА						1
ГЛ. КОНСТ.	САМОХВАЛОВ				ГИПРОТЕХМОНТАЖ		
И. КОНТР.	ЯСТРЕБОВ				Москва		
УТВ.	КАГЕРМАЯНЦ						

Инв.№подл. Подпись и дата. Инв.№зубл. Подпись и дата. Инв.№зубл. Подпись и дата.

Поз. 1

1. * РАЗМЕРЫ ДЛЯ СПРАВОК.

2. СВАРНЫЕ ШВЫ ПО ГОСТ 16037-80.

3. $\pm \frac{t_z}{2}$

4. ДЛИНА ТРУБНОЙ ЗАГОТОВКИ L = 5322 ± 5,0 мм

Изм.	Лист	№ док.	Подп.	Дата	ТО16.039 112.000 СБ		
РАЗРАБ.	АНИКИНА				ЛИТ.	МАССА	МАСШТ
ПРОВ.	ОРЕХОВА					9,2	1:5
ГЛ. КОНСТ.	САМОХВАЛОВ				ЛИСТ	ЛИСТОВ 1	
И. КОНТР.	ЯСТРЕБОВ				ГИПРОТЕХМОНТАЖ		
УТВ.	КАГЕРМАЯНЦ				Москва		

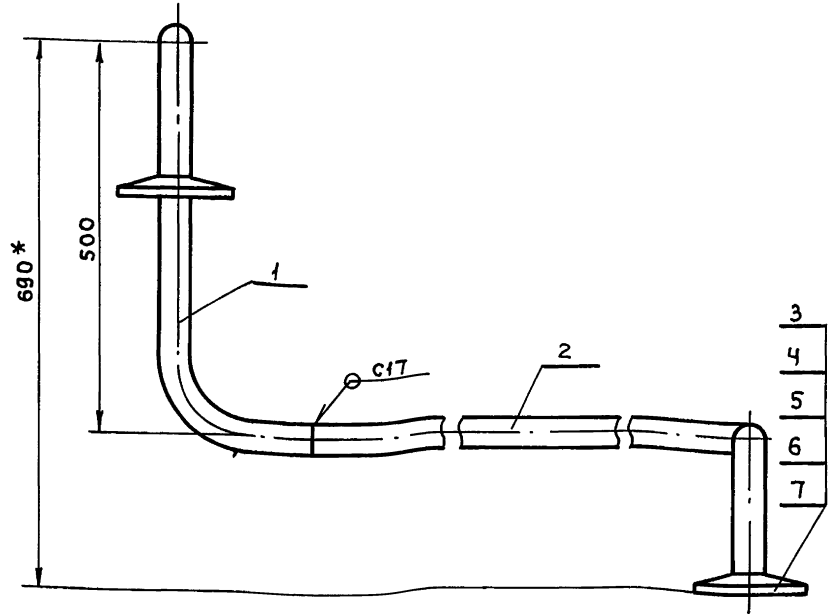
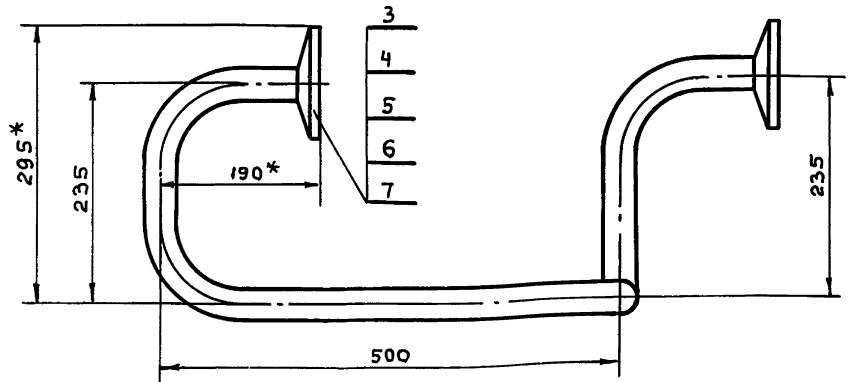
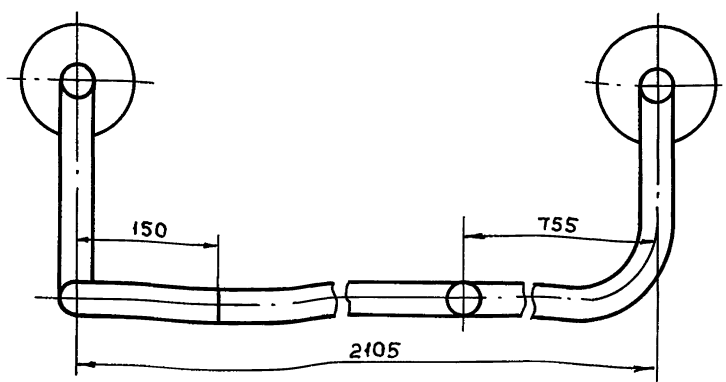
ТО16.039 112.000 СБ

ТРУБОПРОВОД

СБОРОЧНЫЙ ЧЕРТЕЖ

СЕРИЯ 5.903-11 ВЫПУСК 3-9 ЧАСТЬ 1

ТО1Б.039 113.000СБ

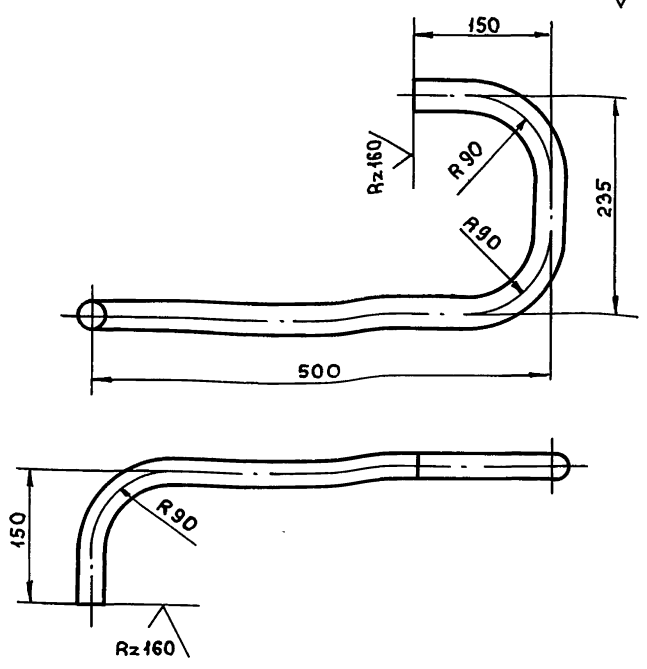


- 1.* РАЗМЕРЫ ДЛЯ СПРАВОК.
- 2. СВАРНЫЕ ШВЫ С17 ПО ГОСТ 16037-80 - 2 ШТ.
- 3. $\pm \frac{t_2}{2}$.

Инв.№подл. Подп. и дата. Взам. инв.№. Инв.№докум. Подп. и дата.

ТО1Б.039 113.000СБ			Лит.	Масса	Масшт.
Трубопровод				7,3	1:5
СБОРОЧНЫЙ ЧЕРТЕЖ			Лист	Листов 1	
И.КОНТР. ЯСТРЕБОВ			ГИПРОТЕХМОНТАЖ		
УТВ. КАГЕРМАНЯНЦ			Москва		

ТО1Б.039 113.001

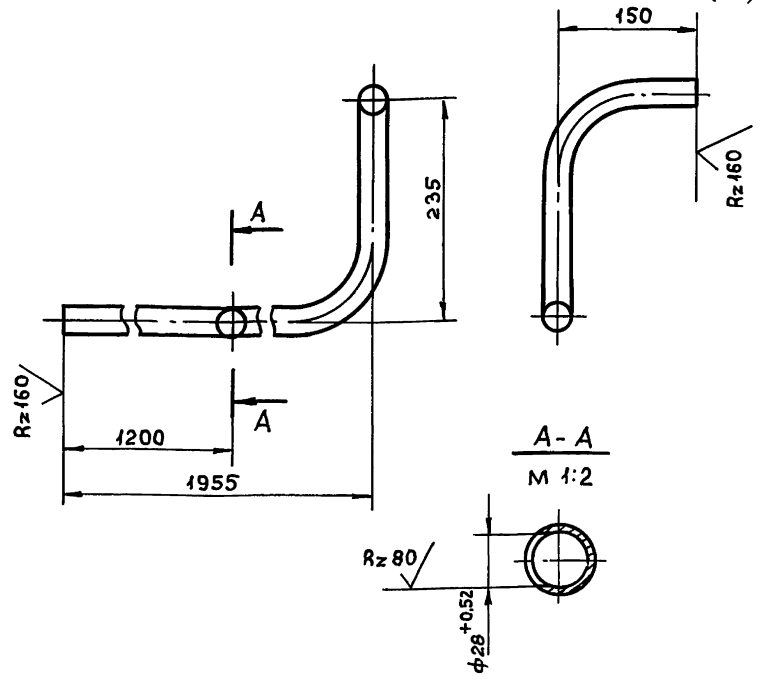


- 1. $\pm \frac{t_2}{2}$
- 2. ДЛИНА ТРУБНОЙ ЗАГОТОВКИ $L = 918 \pm 0,8$ мм

Инв.№подл. Подп. и дата. Взам. инв.№. Инв.№докум. Подп. и дата.

ТО1Б.039 113.001			Лит.	Масса	Масшт.
ПАТРУБОК				1,4	1:5
И.КОНТР. ЯСТРЕБОВ			ГИПРОТЕХМОНТАЖ		
УТВ. КАГЕРМАНЯНЦ			Москва		

ТО1Б.039 113.002



- 1. $\pm \frac{t_2}{2}$
- 2. ДЛИНА ТРУБНОЙ ЗАГОТОВКИ $L = 2262 \pm 2,0$ мм

Инв.№подл. Подп. и дата. Взам. инв.№. Инв.№докум. Подп. и дата.

ТО1Б.039 113.002			Лит.	Масса	Масшт.
ПАТРУБОК				3,3	1:5
И.КОНТР. ЯСТРЕБОВ			ГИПРОТЕХМОНТАЖ		
УТВ. КАГЕРМАНЯНЦ			Москва		

Серия 5.903-11 Выпуск 3-9 часть 1

Формат
Зона
Поз.
Обозначение
Наименование
Кол.
Примечание

Формат
Зона
Поз.
Обозначение
Наименование
Кол.
Примечание

Формат	Зона	Поз.	Обозначение	Наименование	Кол.	Примечание
				<u>Документация</u>		
A2			Т01Б. 039. 114. 000 СБ	Сборочный чертеж		
				<u>Детали</u>		
A4	1		Т01Б. 039. 114. 001	Балка	4	
	2		- 01	Балка	3	
A4	3		Т01Б. 039 114. 002	Балка	4	
	4		- 01	Балка	3	
A4	5		Т01Б. 039 114. 003	Опора	28	
A4	6		Т01Б. 039114. 004	Накладка	8	
A4	7		Т01Б. 039114. 005	Косынка	15	
A4	8		Т01Б. 039114. 006	Косынка	8	
A4	9		Т01Б. 039 114. 007	Косынка	1	
A4	10		Т01Б. 039 114. 008	Балка	1	
	11		- 01	Балка	2	
A4	12		Т01Б. 039 114. 009	Манарельс	1	
A4	13		Т01Б. 039 114. 010	Балка	1	
A4	14		Т01Б. 039 114. 011	Связь	1	
A4	15		Т01Б. 039114. 012	Балка	1	
A4	16		Т01Б. 039114. 013	Косынка	2	
A4	17		Т01Б. 039 114. 014	Косынка	8	
A4	18		Т01Б. 039114. 015	Подкос	8	
A4	19		Т01Б. 039 114. 016	Подкос	3	
A4	20		Т01Б. 039 114. 017	Ребро	4	
	21		- 01	ребро	2	
A4	22		Т01Б. 039 114. 018	Шайба	8	

Т01Б. 039114. 000				
Изм	Лист	№ докум.	Подп.	Дата
Разраб.	Логанова			
Проб.	Самойлов			
Гл. констр.	Самойлов			
Н. контр.	Ястребов			
Утв.	Кагерманиц			
Металлоконструкция				
ГИПРОТЕХМОНТАЖ				
Москва				
Формат А4				

Формат	Зона	Поз.	Обозначение	Наименование	Кол.	Примечание
		23		-01 Шайба	6	
A4	24		Т01Б. 039114. 019	Плита	2	
A4	25		Т01Б. 039114. 020	Подкос	2	
A4	26		Т01Б. 039114. 021	Подвеска	2	
A4	27		Т01Б. 039114. 022	Подвеска	2	
A4	28		Т01Б. 039114. 023	Консоль	2	
A4	29		Т01Б. 039114. 024	Подвеска	2	
A4	30		Т01Б. 039114. 025	Подвеска	2	
	31		- 01	Подкладка	1	
A4	32		Т01Б. 039 114. 026	Консоль	1	
A4	33		Т01Б. 039114. 027	Подкос	1	
A4	34		Т01Б. 039114. 028	Опора	1	
	35		- 01	Опора	2	
A4	36		Т01Б. 039. 114. 029	Косынка	2	
A4	37		Т01Б. 039 114. 050	Консоль	2	
A4	38		Т01Б. 039 114. 031	Плита	2	
A4	39		Т01Б. 039 114. 032	Уголок	8	
A4	40		Т01Б. 039 114. 033	Петля	4	
A4	41		Т01Б. 039 114. 034	Ребро	56	
A4	42		Т01Б. 039 114. 035	Ребро	2	
A4	43		Т01Б. 039 114. 036	Связь		
				Двутавр 16 ГОСТ 8239-72 ВСтЗпс5-І ГОСТ 535-79		
				L = 2844 ± 2.0	1	45.3 кг
B4	44		Т01Б. 039 114. 037	Балка		
				Швеллер 16 ГОСТ 8240-72 ВСтЗпс5-І ГОСТ 535-79		
				L = 6405 ± 5.0	8	90.8
B4	45		Т01Б. 039 114. 038	Балка		
				Швеллер 16 ГОСТ 8240-72 ВСтЗпс5-І ГОСТ 535-79		
				L = 2844 ± 2.0	1	40.4 кг

Т01Б. 039 114. 000				
Изм	Лист	№ докум.	Подп.	Дата
Металлоконструкция				
ГИПРОТЕХМОНТАЖ				
Москва				
Формат А4				

Формат	Зона	Поз.	Обозначение	Наименование	Кол.	Примечание
B4	46		Т01Б. 039 114. 039	Стойка		
				Швеллер 16 ГОСТ 8240-72 ВСтЗпс5-І ГОСТ 535-79		
				L = 2368 ± 2.0	8	33.7 кг
B4	47		Т01Б. 039 114. 040	Связь		
				Швеллер 16 ГОСТ 8240-72 ВСтЗпс5-І ГОСТ 535-79		
				L = 480 ± 0.8	3	6.8 кг
B4	48		Т01Б. 039 114. 041	Стойка		
				Швеллер 10 ГОСТ 8240-72 ВСтЗпс5-І ГОСТ 535-79		
				L = 630 ± 0.8	2	5.4 кг
B4	49		Т01Б. 039 114. 042	Стойка		
				Швеллер 8 ГОСТ 8240-72 ВСтЗпс5-І ГОСТ 535-79		
				L = 800 ± 0.8	1	5.7 кг
B4	50		Т01Б. 039 114. 043	Консоль		
				Швеллер 16 ГОСТ 8240-72 ВСтЗпс5-І ГОСТ 535-79		
				L = 390 ± 0.8	2	5.6 кг
	51					
B4	52		Т01Б. 039 114. 045	Стойка		
				Уголок 100x100x7-В ГОСТ 8509-86 ВСтЗпс5-І ГОСТ 535-79		
				L = 2368 ± 2.0	8	22.9 кг
B4	53		Т01Б. 039 114. 046	Связь		
				Уголок 75x75x6-В ГОСТ 8509-86 ВСтЗпс5-І ГОСТ 535-79		
				L = 3720 ± 3.0	1	25.6 кг

Т01Б. 039 114. 000				
Изм	Лист	№ докум.	Подп.	Дата
Металлоконструкция				
ГИПРОТЕХМОНТАЖ				
Москва				
Формат А4				

Формат	Зона	Поз.	Обозначение	Наименование	Кол.	Примечание
B4	54		Т01Б. 039 114. 047	Связь		
				Уголок 75x75x6-В ГОСТ 8509-86 ВСтЗпс5-І ГОСТ 535-79		
				L = 1800 ± 1.2	2	12.4 кг
B4	55		Т01Б. 039 114. 048	Консоль		
				Уголок 100x100-7-В ГОСТ 8509-86 ВСтЗпс5-І ГОСТ 535-79		
				L = 410 ± 0.8	1	4.0 кг
B4	56		Т01Б. 039 114. 049	Подкладка		
				Лист Б-ПН-0-6.0 ГОСТ 19903-74 ВСтЗпс5 ГОСТ 4637-79		
				(150 x 180) ± 0.5	8	1.3 кг
B4	57		Т01Б. 039 114. 050	Подкладка		
				Лист Б-ПН-0-6.0 ГОСТ 19903-74 ВСтЗпс5 ГОСТ 4637-79		
				(110 x 110) ± 0.3	2	0.6 кг
B4	58		Т01Б. 039 114. 051	Подкладка		
				Лист Б-ПН-0-6.0 ГОСТ 19903-74 ВСтЗпс5 ГОСТ 4637-79		
				(130 x 130) ± 0.5	1	0.8 кг
B4	59		Т01Б. 039 114. 052	Подкладка		
				Лист Б-ПН-0-6.0 ГОСТ 19903-74 ВСтЗпс5 ГОСТ 4637-79		
				(55 x 100) ± 0.3	1	0.3 кг
B4	60		Т01Б. 039 114. 053	Подкладка		
				Лист Б-ПН-0-6.0 ГОСТ 19903-74 ВСтЗпс5 ГОСТ 4637-79		
				(100 x 100) ± 0.3	3	0.5 кг
B4	61		Т01Б. 039 114. 054	Пластина		
				Лист Б-ПН-0-6.0 ГОСТ 19903-74 ВСтЗпс5 ГОСТ 4637-79		
				(80 ± 0.3) x (180 ± 0.5)	1	0.7 кг

Т01Б. 039 114. 000				
Изм	Лист	№ докум.	Подп.	Дата
Металлоконструкция				
ГИПРОТЕХМОНТАЖ				
Москва				
Формат А4				

Серия 5.903-11 Выпуск 3-9 часть 1

Шиб. № подл. Подп. и дата Взам. инв. № Шиб. № дубл. Подп. и дата

Формат	Зона	Поз.	Обозначение	Наименование	Кол.	Примечание
64	62		ТО1Б. 039114. 055	Ребро Лист 6-ПН-0-6.0 ГОСТ 19903-74 ВСтЗпс5 ГОСТ 14637-79 (55 ± 0.3) × (160 ± 0.5)	2	0,4 кг
64	63		ТО1Б. 039114. 056	Подкладка Лист 6-ПН-0-6.0 ГОСТ 19903-74 ВСтЗпс5 ГОСТ 14637-79 (150 × 150) ± 0.5	2	1 кг
64	64		ТО1Б. 039114. 057	Подкладка Лист 6-ПН-0-6.0 ГОСТ 19903-74 ВСтЗпс5 ГОСТ 14637-79 (180 × 200) ± 0.5	2	1,7 кг
64	65		ТО1Б. 039114. 058	Опора Труба 133 × 4,5 ГОСТ 10704-76 В-ВСтЗпс ГОСТ 10705-80 L = 81 ± 0,3	2	1,2 кг
64	66		ТО1Б. 039114. 059	Опора Труба 108 × 4,5 ГОСТ 10704-76 В-ВСтЗпс ГОСТ 10705-80 L = 220 ± 0,5	1	2,5 кг
64	67		ТО1Б. 039114. 060	Опора Труба 89 × 3 ГОСТ 10704-76 В-ВСтЗпс ГОСТ 10705-80 L = 174 ± 0,5	3	1,1 кг
64	68		ТО1Б. 039114. 061	Опора Труба 89 × 3 ГОСТ 10704-76 В-ВСтЗпс ГОСТ 10705-80 L = 208 ± 0,5	2	1,4 кг

Изм.	Лист	№ докум.	Подп.	Дата	ТО1Б. 039114. 000	Лист	5
------	------	----------	-------	------	-------------------	------	---

Шиб. № подл. Подп. и дата Взам. инв. № Шиб. № дубл. Подп. и дата

Формат	Зона	Поз.	Обозначение	Наименование	Кол.	Примечание
64	69		ТО1Б 039114. 062	Опора Труба 76 × 3,5 ГОСТ 10704-76 В-ВСтЗпс ГОСТ 10705-80 L = 430 ± 0,8	1	2,7
70						
71						
			Стандартные изделия			
72				Опора 3254-13 ОСТ 34-42-615-84	2	
73				Опора 0062-159 ГОСТ 14911-82	2	
74				Опора 0162-108 ГОСТ 14911-82	2	
75				Опора 0162-89 ГОСТ 14911-82	4	
76				Опора 108-04 ОСТ 34-42-622-84	2	
77				Болт М 12-6 × 70.58 ГОСТ 7798-70	12	
78				Гайка М 20-6Н.5 ГОСТ 5915-70	4	
79				Гайка М 16-6Н.5 ГОСТ 5915-70	4	
80				Гайка М 12-6Н.5 ГОСТ 5915-70	16	

Изм.	Лист	№ докум.	Подп.	Дата	ТО1Б. 039114. 000	Лист	6
------	------	----------	-------	------	-------------------	------	---

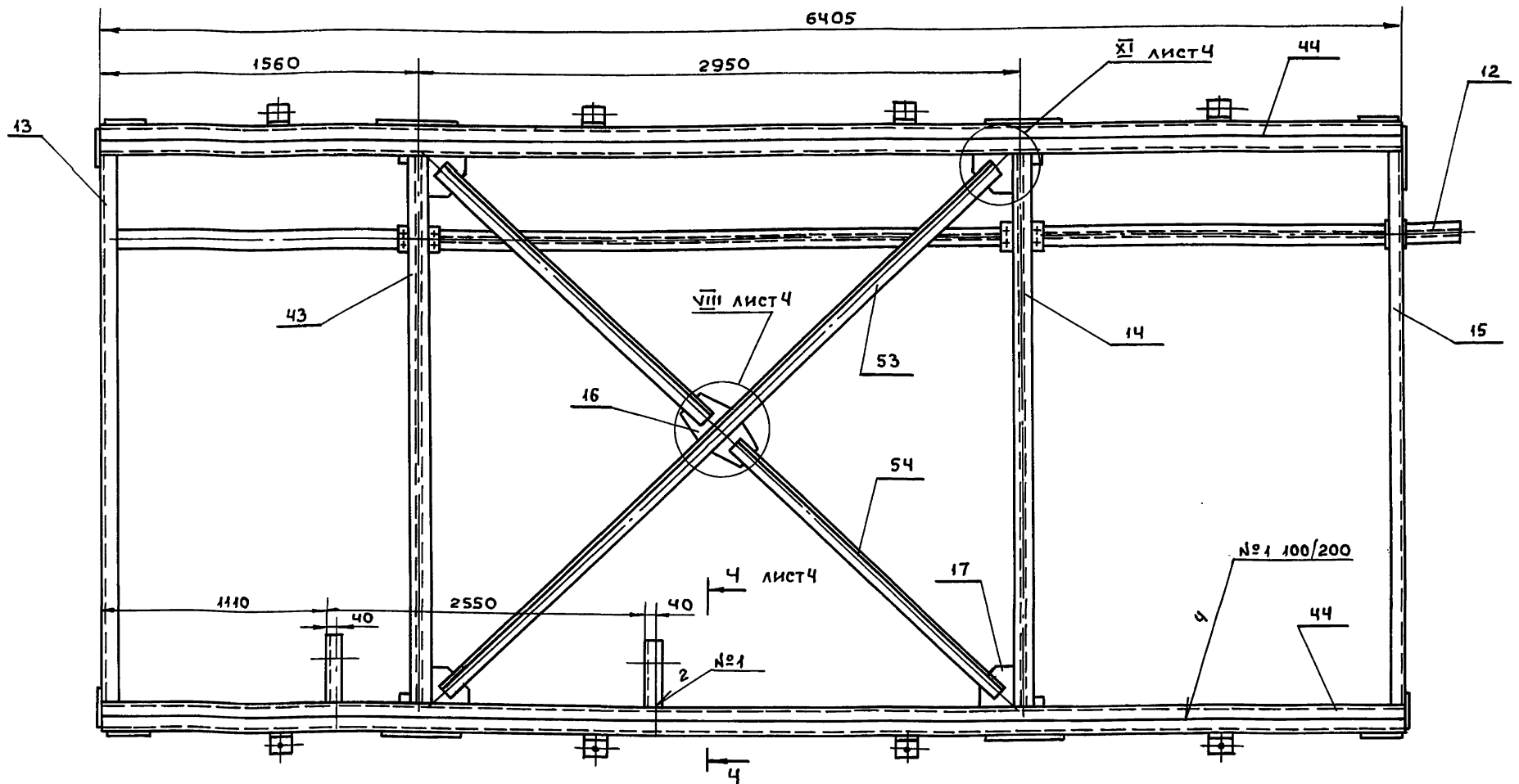
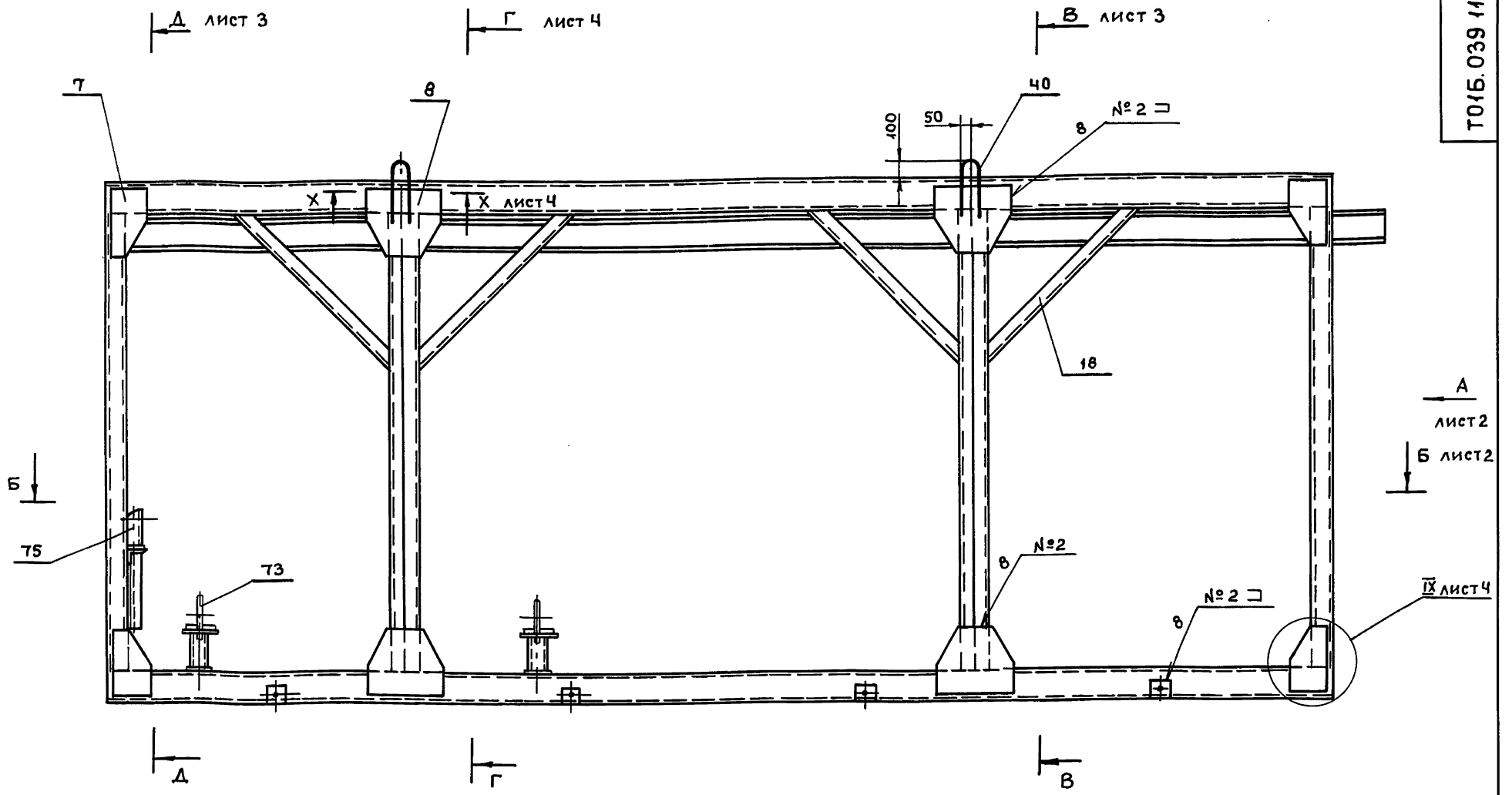
Шиб. № подл. Подп. и дата Взам. инв. № Шиб. № дубл. Подп. и дата

Формат	Зона	Поз.	Обозначение	Наименование	Кол.	Примечание
		81		Шайба 20.01.08кп ГОСТ 11371-78	4	
		82		Шайба 16.01.08кп ГОСТ 11371-78	4	
		83		Шайба 12.02.СтЗ ГОСТ 10906-78	16	

Изм.	Лист	№ докум.	Подп.	Дата	ТО1Б. 039114. 000	Лист	7
------	------	----------	-------	------	-------------------	------	---

Шиб. № подл. Подп. и дата Взам. инв. № Шиб. № дубл. Подп. и дата

Изм.	Лист	№ докум.	Подп.	Дата		Лист	
------	------	----------	-------	------	--	------	--



ШВЫ СВАРНЫХ СОЕДИНЕНИЙ

НОМЕР ШВА	ОБОЗНАЧЕНИЕ ШВА	КОЛ. ШВА
1	ГОСТ 5264-80-С2 - Δ5	71
2	ГОСТ 5264-80-Н1 - Δ4	171
3	ГОСТ 5264-80-Т1 - Δ4	80
4	ГОСТ 5264-80-Т3 - Δ4	116
5	ГОСТ 11534-75-Т15 - Δ4	8
6	ГОСТ 5264-80-У5 - Δ4	8

- *РАЗМЕРЫ ДЛЯ СПРАВОК.
- Сварка ручная электродуговая. Типы швов см. таблицу. Приварку петель поз. 40 выполнить в соответствии с сечением X-X (лист 4). Электроды типа Э-46, Э-50 ГОСТ 9467-75.
- Сварные швы очистить от шлака и окалины. Шероховатость сварных швов Rz 160.
- Контроль сварных соединений производить внешним осмотром и выборочными замерами швов с применением мерительного инструмента и шаблонов. Rz 160.
- Шероховатость поверхностей реза деталей Rz 160.

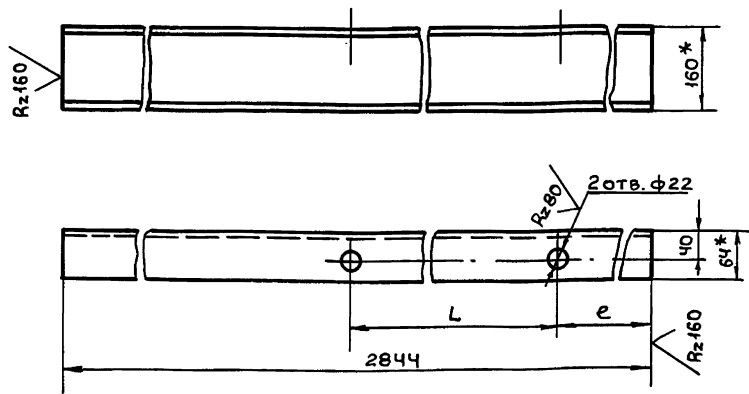
6. И14, t_z/2
 7. ГРУНТОВАТЬ ГРУНТОВКОЙ ГФ-020 ГОСТ 9825-73
 В ДВА СЛОЯ.

				ТО1Б.039 114.000СБ				
ИЗМ.	ЛИСТ	№ ДОКУМ.	ПОДП.	ДАТА	МЕТАЛЛОКОНСТРУКЦИЯ	ЛИТ.	МАССА	МАСШТ.
					СБОРОЧНЫЙ ЧЕРТЕЖ		2312	1:20
РАЗРАБ.	ЛОГУНОВА					ЛИСТ 1	ЛИСТОВ 4	
ПРОВ.	САМОХВАЛОВ					ГИПРОТЕХМОНТАЖ		
ГЛАВ. КОНСТ.	САМОХВАЛОВ					МОСКВА		
И. КОНТР.	ЯСТРЕБОВ							
УТВ.	КАГЕРМАНАЦ							

Инв. № подл. Подпись и дата
 Взам. инв. № Инв. № дубл. Подпись и дата

ТО1Б.039114.001

(✓) (✓)



ОБОЗНАЧЕНИЕ	L, мм	e, мм	МАССА, кг
ТО1Б.039114.001	680	508	40,3
-01	650	538	40,3

- * РАЗМЕРЫ ДЛЯ СПРАВОК
- Н14, $\pm \frac{t_2}{2}$

Инв.№подл. Подпись и дата

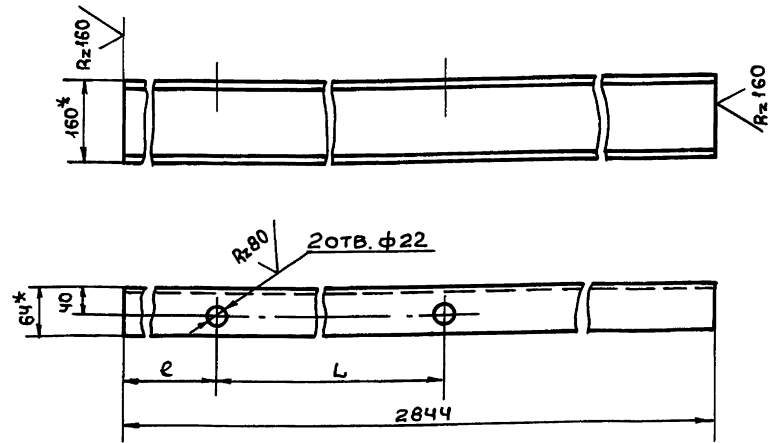
Инв.№инв. Инв.№докум. Подпись и дата

Инв.№подл.	Подпись	Дата
Изм/Лист	№ док.ум.	Подп.
РАЗРАБ.	ЛОГУНОВА	
ПРОВ.	САМОХВАЛОВ	
ГЛ.КОНСТ.	САМОХВАЛОВ	
И.КОНТР.	ЯСТРЕБОВ	
УТВ.	КАГЕРМАНЯЦ	

ТО1Б.039114.001		
Лит.	Масса	Масшт.
	См.табл.	—
Лист Листов 1		
ШВЕЛЕР 16 ГОСТ 8240-72		
ВСтЗсп5 ГОСТ 535-79		
ГИПРОТЕХМОНТАЖ		
Москва		
ФОРМАТ А4		

ТО1Б.039114.002

(✓) (✓)



ОБОЗНАЧЕНИЕ	L, мм	e, мм	МАССА, кг
ТО1Б.039114.002	680	508	40,3
-01	650	538	40,3

- * РАЗМЕРЫ ДЛЯ СПРАВОК.
- Н14, $\pm \frac{t_2}{2}$

Инв.№подл. Подпись и дата

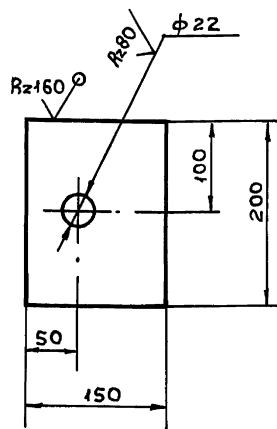
Инв.№инв. Инв.№докум. Подпись и дата

Инв.№подл.	Подпись	Дата
Изм/Лист	№ док.ум.	Подп.
РАЗРАБ.	ЛОГУНОВА	
ПРОВ.	САМОХВАЛОВ	
ГЛ.КОНСТ.	САМОХВАЛОВ	
И.КОНТР.	ЯСТРЕБОВ	
УТВ.	КАГЕРМАНЯЦ	

ТО1Б.039114.002		
Лит.	Масса	Масшт.
	См.табл.	—
Лист Листов 1		
ШВЕЛЕР 16 ГОСТ 8240-72		
ВСтЗсп5 ГОСТ 535-79		
ГИПРОТЕХМОНТАЖ		
Москва		
ФОРМАТ А4		

ТО1Б.039114.003

(✓) (✓)



Н14; $\pm \frac{t_2}{2}$

Инв.№подл. Подпись и дата

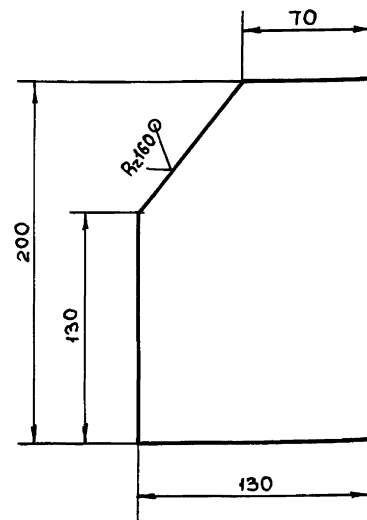
Инв.№инв. Инв.№докум. Подпись и дата

Инв.№подл.	Подпись	Дата
Изм/Лист	№ док.ум.	Подп.
РАЗРАБ.	ЛОГУНОВА	
ПРОВ.	САМОХВАЛОВ	
ГЛ.КОНСТ.	САМОХВАЛОВ	
И.КОНТР.	ЯСТРЕБОВ	
УТВ.	КАГЕРМАНЯЦ	

ТО1Б.039114.003		
Лит.	Масса	Масшт.
	1,4	1:5
Лист Листов 1		
6-ПН-0-6,0 ГОСТ 19903-74		
ВСтЗпс5 ГОСТ 14637-79		
ГИПРОТЕХМОНТАЖ		
Москва		
ФОРМАТ А4		

ТО1Б.039114.004

(✓) (✓)



$\pm \frac{t_2}{2}$

Инв.№подл. Подпись и дата

Инв.№инв. Инв.№докум. Подпись и дата

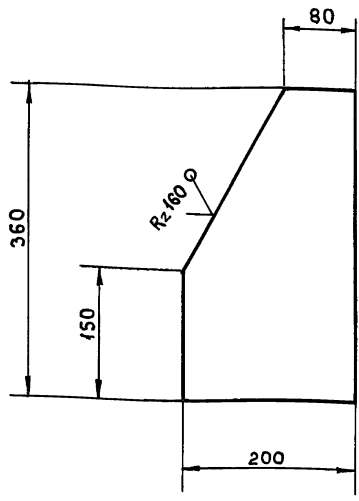
Инв.№подл.	Подпись	Дата
Изм/Лист	№ док.ум.	Подп.
РАЗРАБ.	ЛОГУНОВА	
ПРОВ.	САМОХВАЛОВ	
ГЛ.КОНСТ.	САМОХВАЛОВ	
И.КОНТР.	ЯСТРЕБОВ	
УТВ.	КАГЕРМАНЯЦ	

ТО1Б.039114.004		
Лит.	Масса	Масшт.
	1,1	1:2,5
Лист Листов 1		
6-ПН-0-6,0 ГОСТ 19903-74		
ВСтЗпс5 ГОСТ 14637-79		
ГИПРОТЕХМОНТАЖ		
Москва		
ФОРМАТ А4 23205-56 36		

СЕРИЯ 5.903-11 ВЫПУСК 3-9 ЧАСТЬ 1

Т01Б.039 114.005

(✓) (✓)

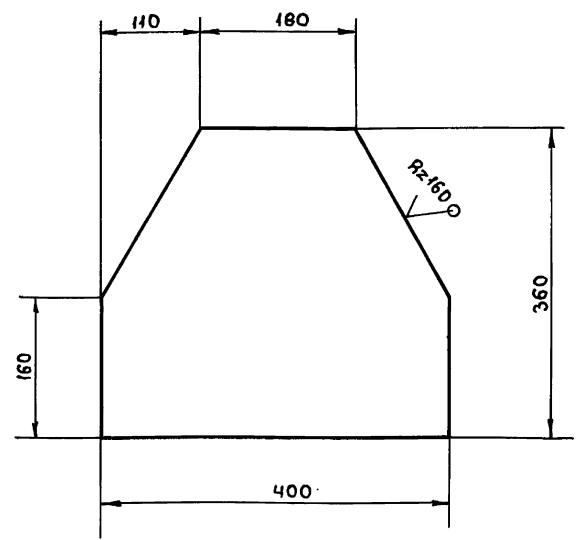


$1 + \frac{t_2}{2}$

Инв.№подл	Подп. и дата	Инв.№инв.	Инв.№докум.	Подп. и дата	Т01Б. 039 114. 005	Лит.	Масса	Масшт.
					Косынка		2,8	1:5
						Лист	Листов 1	
И.КОНТР.	Ястребов				Лист	6-ПН-0-6.0 ГОСТ 19903-74		ГИПРОТЕХМОНТАЖ
УТВ.	Кагерманиянц					В ст 3 лс 5 ГОСТ 14637-79		Москва

Т01Б.039 114.006

(✓) (✓)

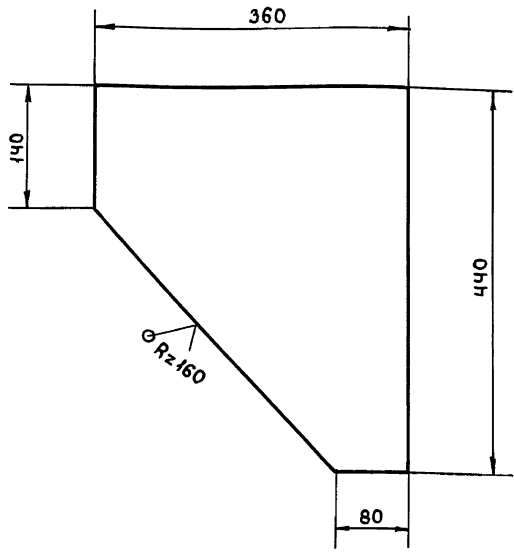


$1 + \frac{t_2}{2}$

Инв.№подл	Подп. и дата	Инв.№инв.	Инв.№докум.	Подп. и дата	Т01Б. 039 114. 006	Лит.	Масса	Масшт.
					Косынка		5,8	1:5
						Лист	Листов 1	
И.КОНТР.	Ястребов				Лист	6-ПН-0-6.0 ГОСТ 19903-74		ГИПРОТЕХМОНТАЖ
УТВ.	Кагерманиянц					В ст 3 лс 5 ГОСТ 14637-79		Москва

Т01Б.039 114.007

(✓) (✓)

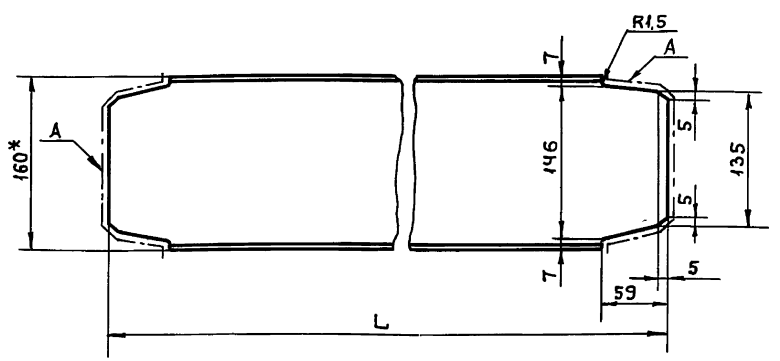


$1 + \frac{t_2}{2}$

Инв.№подл	Подп. и дата	Инв.№инв.	Инв.№докум.	Подп. и дата	Т01Б. 039 114. 007	Лит.	Масса	Масшт.
					Косынка		5,8	1:5
						Лист	Листов 1	
И.КОНТР.	Ястребов				Лист	6-ПН-0-6.0 ГОСТ 19903-74		ГИПРОТЕХМОНТАЖ
УТВ.	Кагерманиянц					В ст 3 лс 5 ГОСТ 14637-79		Москва

Т01Б.039 114.008

(✓) (✓)

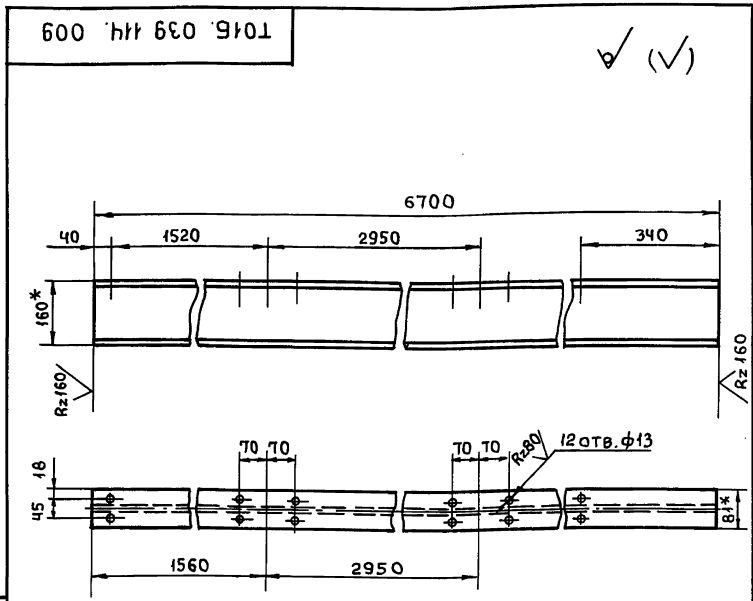


ОБОЗНАЧЕНИЕ	L, мм	Масса, кг
Т01Б.039 114.008	873	11,4
-01	478	5,8

- * РАЗМЕР ДЛЯ СПРАВОК
- ШЕРОХОВАТОСТЬ ПОВЕРХНОСТИ A $Rz 160$

Инв.№подл	Подп. и дата	Инв.№инв.	Инв.№докум.	Подп. и дата	Т01Б. 039 114. 008	Лит.	Масса	Масшт.
					БАЛКА		См. табл	-
						Лист	Листов 1	
И.КОНТР.	Ястребов				Лист	16 ГОСТ 8240-72		ГИПРОТЕХМОНТАЖ
УТВ.	Кагерманиянц					В ст 3 лс 5 ГОСТ 535-79		Москва

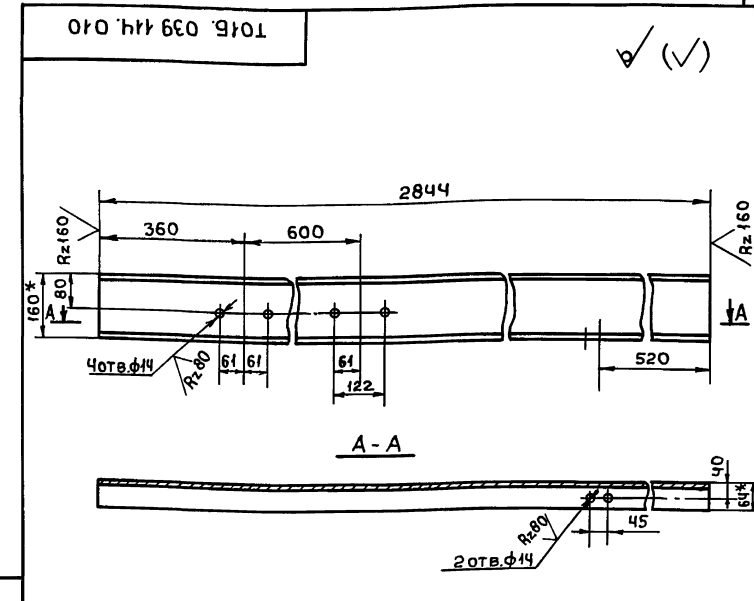
СЕРИЯ 5.903-11 ВЫПУСК 3-9 ЧАСТЬ 1



- 1. * РАЗМЕРЫ ДЛЯ СПРАВОК.
- 2. $H14; \pm \frac{t_2}{2}$

Инв.№подл.	Подп. и дата	Взам.инв.№	Инв.№докум.	Подп. и дата	Т01Б.039 114. 009		
Изм/Лист	№ док.ум.	Подп.	Дата	Изм/Лист	№ док.ум.	Подп.	Дата
РАЗРАБ.	ИЕРЗДЕВА	<i>[Signature]</i>		ЛИТ.	МАССА	МАСШТ.	
ПРОВ.	ЛОГУНОВА	<i>[Signature]</i>			106,5	1:10	
ГЛ.КОНСТ.	САМОХВАЛОВ	<i>[Signature]</i>		Лист	Листов 1		
И.КОНТР.	ЯСТРЕБОВ	<i>[Signature]</i>		16 ГОСТ 8239-72			ГИПРОТЕХМОНТАИ
УТВ.	КАГЕРМАНЯНИ	<i>[Signature]</i>		В СтЗпс5-Т ГОСТ535-79			Москва

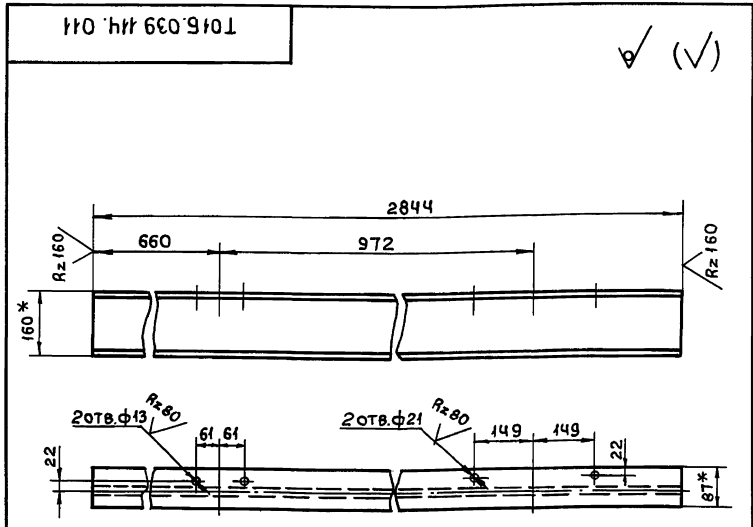
СЕРИЯ 5.903-11 ВЫПУСК 3-9 ЧАСТЬ 1



- 1. * РАЗМЕРЫ ДЛЯ СПРАВОК.
- 2. $H14; \pm \frac{t_2}{2}$

Инв.№подл.	Подп. и дата	Взам.инв.№	Инв.№докум.	Подп. и дата	Т01Б. 039 114. 010		
Изм/Лист	№ док.ум.	Подп.	Дата	Изм/Лист	№ док.ум.	Подп.	Дата
РАЗРАБ.	ИЕРЗДЕВА	<i>[Signature]</i>		ЛИТ.	МАССА	МАСШТ.	
ПРОВ.	ЛОГУНОВА	<i>[Signature]</i>			40,4	1:10	
ГЛ.КОНСТ.	САМОХВАЛОВ	<i>[Signature]</i>		Лист	Листов 1		
И.КОНТР.	ЯСТРЕБОВ	<i>[Signature]</i>		16 ГОСТ 8240-72			ГИПРОТЕХМОНТАИ
УТВ.	КАГЕРМАНЯНИ	<i>[Signature]</i>		В СтЗпс5-Т ГОСТ535-79			Москва

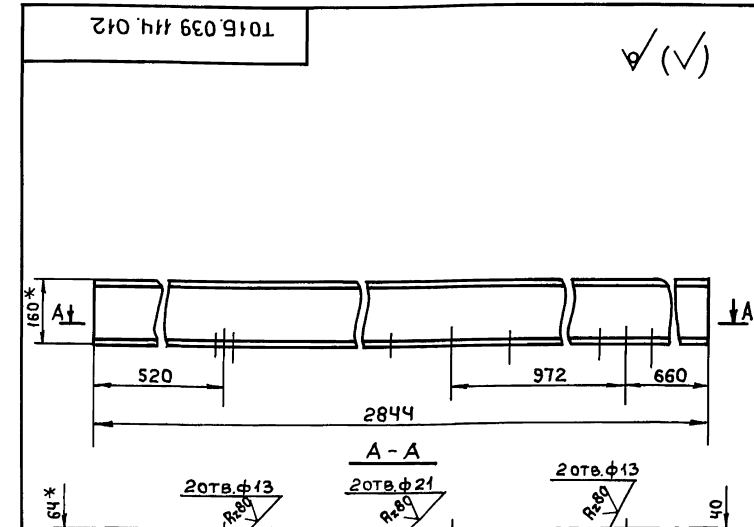
СЕРИЯ 5.903-11 ВЫПУСК 3-9 ЧАСТЬ 1



- 1. * РАЗМЕРЫ ДЛЯ СПРАВОК
- 2. $H14; \pm \frac{t_2}{2}$

Инв.№подл.	Подп. и дата	Взам.инв.№	Инв.№докум.	Подп. и дата	Т01Б.039 114. 011		
Изм/Лист	№ док.ум.	Подп.	Дата	Изм/Лист	№ док.ум.	Подп.	Дата
РАЗРАБ.	ИЕРЗДЕВА	<i>[Signature]</i>		ЛИТ.	МАССА	МАСШТ.	
ПРОВ.	ЛОГУНОВА	<i>[Signature]</i>			45,2	1:10	
ГЛ.КОНСТ.	САМОХВАЛОВ	<i>[Signature]</i>		Лист	Листов 1		
И.КОНТР.	ЯСТРЕБОВ	<i>[Signature]</i>		16 ГОСТ 8239-72			ГИПРОТЕХМОНТАИ
УТВ.	КАГЕРМАНЯНИ	<i>[Signature]</i>		В СтЗпс5-Т ГОСТ535-79			Москва

СЕРИЯ 5.903-11 ВЫПУСК 3-9 ЧАСТЬ 1



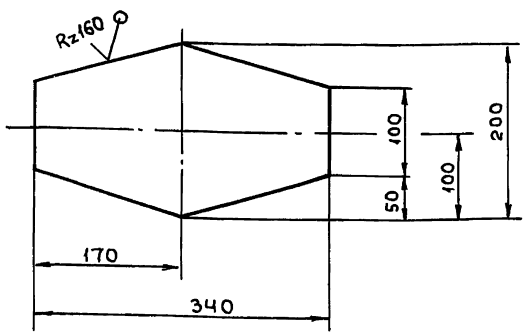
- 1. * РАЗМЕРЫ ДЛЯ СПРАВОК
- 2. $H14; \pm \frac{t_2}{2}$

Инв.№подл.	Подп. и дата	Взам.инв.№	Инв.№докум.	Подп. и дата	Т01Б.039 114. 012		
Изм/Лист	№ док.ум.	Подп.	Дата	Изм/Лист	№ док.ум.	Подп.	Дата
РАЗРАБ.	ИЕРЗДЕВА	<i>[Signature]</i>		ЛИТ.	МАССА	МАСШТ.	
ПРОВ.	ЛОГУНОВА	<i>[Signature]</i>			40,3	1:10	
ГЛ.КОНСТ.	САМОХВАЛОВ	<i>[Signature]</i>		Лист	Листов 1		
И.КОНТР.	ЯСТРЕБОВ	<i>[Signature]</i>		16 ГОСТ 8240-72			ГИПРОТЕХМОНТАИ
УТВ.	КАГЕРМАНЯНИ	<i>[Signature]</i>		В СтЗпс5-Т ГОСТ535-79			Москва

СЕРИЯ 5.903-11 ВЫПУСК 3-9 ЧАСТЬ 1

ТО1Б.039 114. 013

✓(✓)

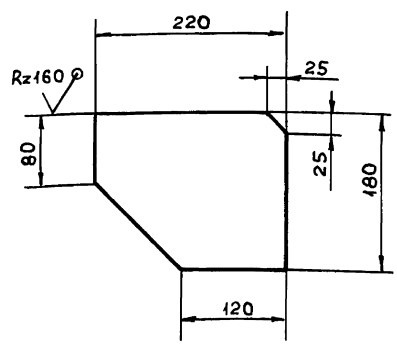


$\pm \frac{t_2}{2}$

Инв.№подл.	Подп. и дата	Взам.инв.№	Инв.№докум.	Подп. и дата	ТО1Б.039 114. 013		
Изм/Лист	№докум.	Подп.	Дата	Лит.	Масса	Масшт.	Косынка
РАЗРАБ.	ЖЕРЗДЕВА	<i>Жерздева</i>			2,4	1:5	
ПРОВ.	ЛОГУНОВА	<i>Логунова</i>		Лист	Листов 1		Лист 6-ПН-0-6,0 ГОСТ 19903-74 в ст 3 пс 5 ГОСТ 14637-79 ГИПРОТЕХМОНТАЖ Москва
ГЛ.КОНСТ.	САМОХВАЛОВ	<i>Самохвалов</i>					
Н.КОНТР.	ЯСТРЕБОВ	<i>Ястребов</i>					
УТВ.	КАГЕРМАНИН	<i>Кагерманин</i>					

ТО1Б.039 114. 014

✓(✓)

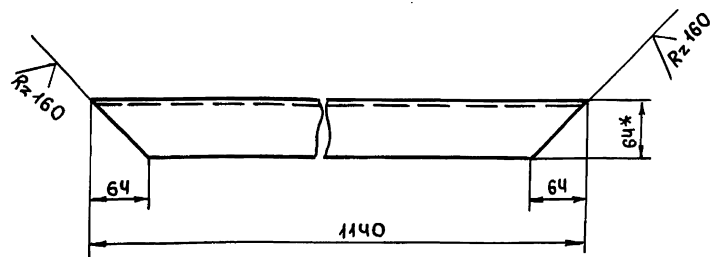


$\pm \frac{t_2}{2}$

Инв.№подл.	Подп. и дата	Взам.инв.№	Инв.№докум.	Подп. и дата	ТО1Б.039 114. 014		
Изм/Лист	№докум.	Подп.	Дата	Лит.	Масса	Масшт.	Косынка
РАЗРАБ.	ЖЕРЗДЕВА	<i>Жерздева</i>			1,6	1:5	
ПРОВ.	ЛОГУНОВА	<i>Логунова</i>		Лист	Листов 1		Лист 6-ПН-0-6,0 ГОСТ 19903-74 в ст 3 пс 5 ГОСТ 14637-79 ГИПРОТЕХМОНТАЖ Москва
ГЛ.КОНСТ.	САМОХВАЛОВ	<i>Самохвалов</i>					
Н.КОНТР.	ЯСТРЕБОВ	<i>Ястребов</i>					
УТВ.	КАГЕРМАНИН	<i>Кагерманин</i>					

ТО1Б.039 114. 015

✓(✓)

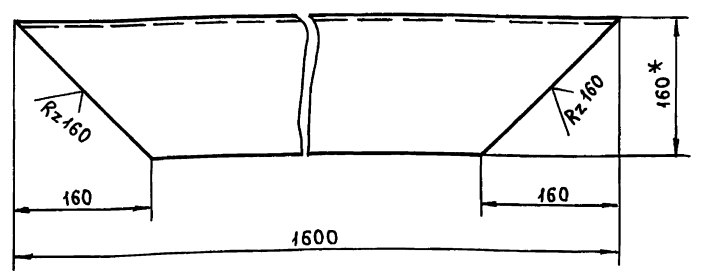


- 1.* РАЗМЕР ДЛЯ СПРАВОК
- 2. $\pm \frac{t_2}{2}$

Инв.№подл.	Подп. и дата	Взам.инв.№	Инв.№докум.	Подп. и дата	ТО1Б.039 114. 015		
Изм/Лист	№докум.	Подп.	Дата	Лит.	Масса	Масшт.	Подкос
РАЗРАБ.	ЖЕРЗДЕВА	<i>Жерздева</i>			15,6	1:5	
ПРОВ.	ЛОГУНОВА	<i>Логунова</i>		Лист	Листов 1		Лист ШВЕЛЛЕР 16 ГОСТ 8240-72 в ст 3 пс 5 ГОСТ 535-79 ГИПРОТЕХМОНТАЖ Москва
ГЛ.КОНСТ.	САМОХВАЛОВ	<i>Самохвалов</i>					
Н.КОНТР.	ЯСТРЕБОВ	<i>Ястребов</i>					
УТВ.	КАГЕРМАНИН	<i>Кагерманин</i>					

ТО1Б.039 114. 016

✓(✓)



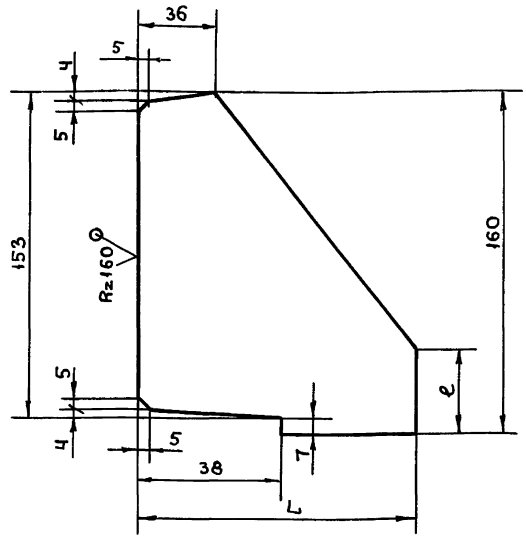
- 1.* РАЗМЕР ДЛЯ СПРАВОК
- 2. $\pm \frac{t_2}{2}$

Инв.№подл.	Подп. и дата	Взам.инв.№	Инв.№докум.	Подп. и дата	ТО1Б.039 114. 016		
Изм/Лист	№докум.	Подп.	Дата	Лит.	Масса	Масшт.	Подкос
РАЗРАБ.	ЖЕРЗДЕВА	<i>Жерздева</i>			20,5	1:5	
ПРОВ.	ЛОГУНОВА	<i>Логунова</i>		Лист	Листов 1		Лист ШВЕЛЛЕР 16 ГОСТ 8240-72 в ст 3 пс 5 ГОСТ 535-79 ГИПРОТЕХМОНТАЖ Москва 23205-56 39
ГЛ.КОНСТ.	САМОХВАЛОВ	<i>Самохвалов</i>					
Н.КОНТР.	ЯСТРЕБОВ	<i>Ястребов</i>					
УТВ.	КАГЕРМАНИН	<i>Кагерманин</i>					

СЕРИЯ 5.903-11 ВЫПУСК 3-9 ЧАСТЬ 1

Т01Б.039 114.017

(✓) (✓)



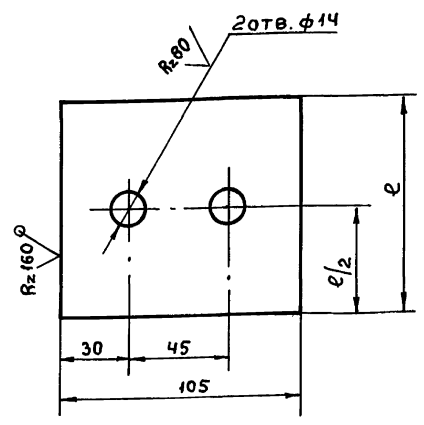
Обозначение	L, мм	e, мм	Масса, кг
Т01Б.039 114.017	100	40	0,6
-01	70	70	0,6

$1 + \frac{t_2}{2}$

Инв.№подл.	Подп. и дата	Взам.инв.№	Инв.№докум.	Подп.	Дата	Т01Б. 039 114. 017	Лит.	Масса	Масшт.
Изм	Лист	№ докум.	Подп.	Дата	Резерв		См.табл	-	
Разраб.	ЛОГУНОВА	Пров.	САМОХВАЛОВ	Л.констр.	САМОХВАЛОВ	Лист	Листов 1	РЕБРО	
Н.контр.	Ястребов	Утв.	Кагерманиян	Лист 6-ПН-0-8,0 ГОСТ 19903-74 ВСтЗпс5 ГОСТ 14637-79		ГИПРОТЕХМОНТАН Москва			

Т01Б.039 114.018

(✓) (✓)



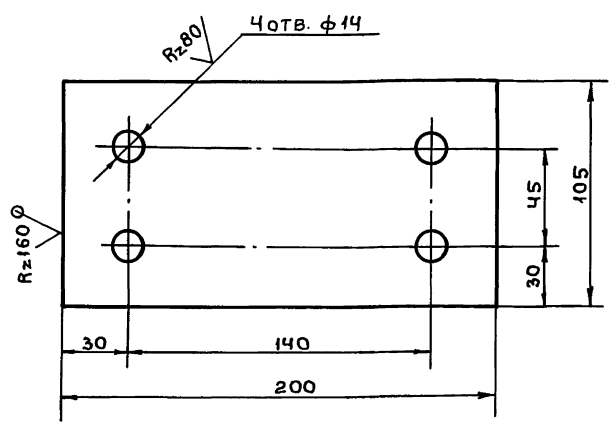
Обозначение	e, мм	Масса, кг
Т01Б.039 114.018	60	0,5
-01	100	0,9

$114; \pm \frac{t_2}{2}$

Инв.№подл.	Подп. и дата	Взам.инв.№	Инв.№докум.	Подп.	Дата	Т01Б. 039 114. 018	Лит.	Масса	Масшт.
Изм	Лист	№ докум.	Подп.	Дата	Резерв		См.табл	-	
Разраб.	ЛОГУНОВА	Пров.	САМОХВАЛОВ	Л.констр.	САМОХВАЛОВ	Лист	Листов 1	ШАЙБА	
Н.контр.	Ястребов	Утв.	Кагерманиян	Лист 6-ПН-0-10,0 ГОСТ 19903-74 ВСтЗпс5 ГОСТ 14637-79		ГИПРОТЕХМОНТАН Москва			

Т01Б.039 114.019

(✓) (✓)

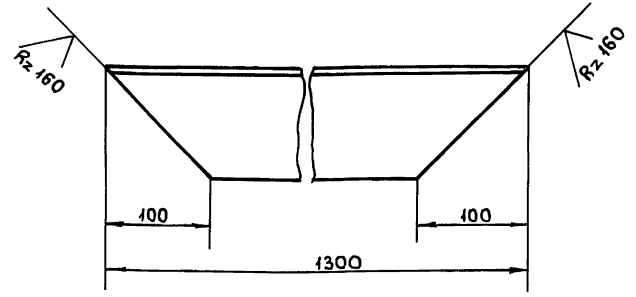


$114; 1 + \frac{t_2}{2}$

Инв.№подл.	Подп. и дата	Взам.инв.№	Инв.№докум.	Подп.	Дата	Т01Б. 039 114. 019	Лит.	Масса	Масшт.
Изм	Лист	№ докум.	Подп.	Дата	Резерв		См.табл	4,3	1:2
Разраб.	ЛОГУНОВА	Пров.	САМОХВАЛОВ	Л.констр.	САМОХВАЛОВ	Лист	Листов 1	ПЛИТА	
Н.контр.	Ястребов	Утв.	Кагерманиян	Лист 6-ПН-0-8,0 ГОСТ 19903-74 ВСтЗпс5 ГОСТ 14637-79		ГИПРОТЕХМОНТАН Москва			

Т01Б.039 114.020

(✓) (✓)

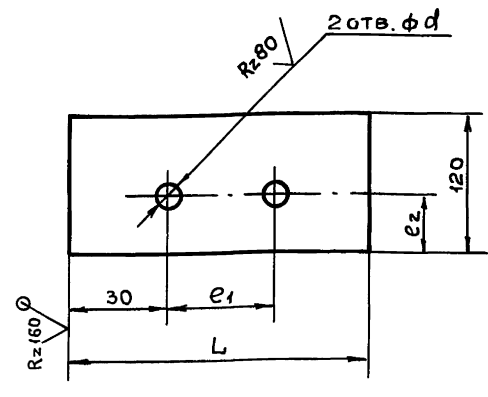


$1 + \frac{t_2}{2}$

Инв.№подл.	Подп. и дата	Взам.инв.№	Инв.№докум.	Подп.	Дата	Т01Б. 039 114. 020	Лит.	Масса	Масшт.
Изм	Лист	№ докум.	Подп.	Дата	Резерв		См.табл	12,9	1:4
Разраб.	ЛОГУНОВА	Пров.	САМОХВАЛОВ	Л.констр.	САМОХВАЛОВ	Лист	Листов 1	ПОДКОС	
Н.контр.	Ястребов	Утв.	Кагерманиян	Лист 100x100x7-В ГОСТ 509-86 ВСтЗпс5-1 ГОСТ 535-79		ГИПРОТЕХМОНТАН Москва			

ТО15.039.114.025

(✓) (✓)



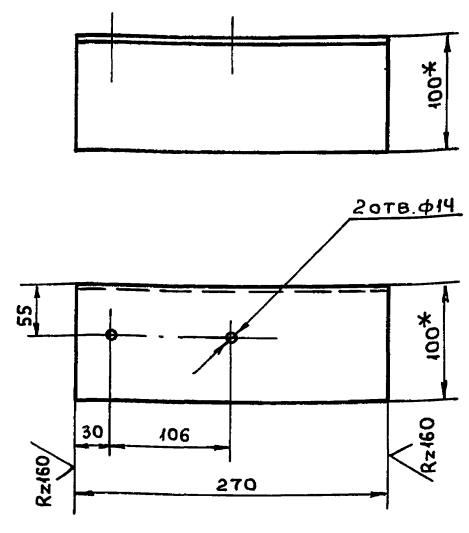
ОБОЗНАЧЕНИЕ	L	e ₁	e ₂	d	МАССА КГ
ТО15.039.114.025	360	298	35	22	2,0
-01	170	106	60	14	1,0

H14; $\pm \frac{t_2}{2}$

Инв.№подл.	Подп. и дата	Взам.инв.№	Инв.№докум.	Подп.	Дата	ТО15.039.114.025			
Изм/Лист	№докум.	Подп.	Дата	Подкладка			Лит.	Масса	Масшт.
РАЗРАБ.	ИЖЕРДЕВА						См.табл	—	
ПРОВ.	ЛОГУНОВА								
ГЛ.КОНСТ.	САМОХВАЛОВ								
И.КОНТР.	ЯСТРЕБОВ			Лист	Листов	1	ГИПРОТЕХМОНТАЖ		
УТВ.	КАГЕРМАНИН			Лист		6-ПН-0-6.0 ГОСТ19903-74	ГИПРОТЕХМОНТАЖ		
				Углов		ВСтЗпс 5 ГОСТ14637-79	Москва		

ТО15.039.114.026

(✓) (✓)

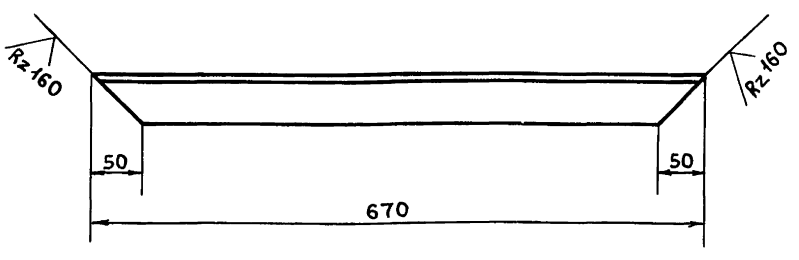


- * РАЗМЕРЫ ДЛЯ СПРАВОК.
- H14; $\pm \frac{t_2}{2}$

Инв.№подл.	Подп. и дата	Взам.инв.№	Инв.№докум.	Подп.	Дата	ТО15.039.114.026			
Изм/Лист	№докум.	Подп.	Дата	Консоль			Лит.	Масса	Масшт.
РАЗРАБ.	ИЖЕРДЕВА							2,9	1:4
ПРОВ.	ЛОГУНОВА								
ГЛ.КОНСТ.	САМОХВАЛОВ								
И.КОНТР.	ЯСТРЕБОВ			Лист	Листов	1	ГИПРОТЕХМОНТАЖ		
УТВ.	КАГЕРМАНИН			Углов		100x100x7-8 ГОСТ8509-86	ГИПРОТЕХМОНТАЖ		
				Углов		ВСтЗпс 5-1 ГОСТ535-79	Москва		

ТО15.039.114.027

(✓) (✓)

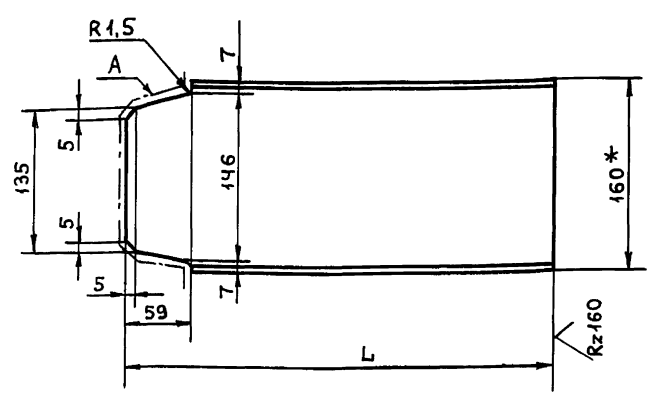


$\pm \frac{t_2}{2}$

Инв.№подл.	Подп. и дата	Взам.инв.№	Инв.№докум.	Подп.	Дата	ТО15.039.114.027			
Изм/Лист	№докум.	Подп.	Дата	Подкос			Лит.	Масса	Масшт.
РАЗРАБ.	ИЖЕРДЕВА						2,4	1:5	
ПРОВ.	ЛОГУНОВА								
ГЛ.КОНСТ.	САМОХВАЛОВ								
И.КОНТР.	ЯСТРЕБОВ			Лист	Листов	1	ГИПРОТЕХМОНТАЖ		
УТВ.	КАГЕРМАНИН			Углов		50x50x5-8 ГОСТ8509-86	ГИПРОТЕХМОНТАЖ		
				Углов		ВСтЗпс 5-1 ГОСТ535-79	Москва		

ТО15.039.114.028

(✓) (✓)



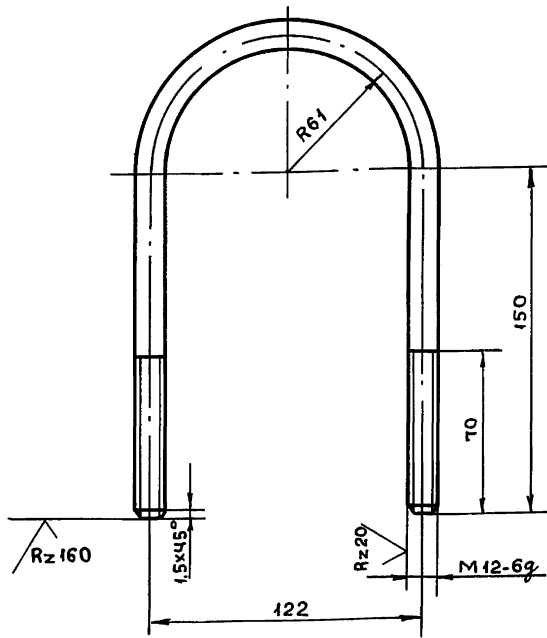
ОБОЗНАЧЕНИЕ	L, мм	МАССА, КГ
ТО15.039.114.028	180	2,1
-01	280	3,5

- * РАЗМЕР ДЛЯ СПРАВОК. Rz160
- ШЕРОХОВАТОСТЬ ПОВЕРХНОСТИ ✓

Инв.№подл.	Подп. и дата	Взам.инв.№	Инв.№докум.	Подп.	Дата	ТО15.039.114.028			
Изм/Лист	№докум.	Подп.	Дата	Опора			Лит.	Масса	Масшт.
РАЗРАБ.	ИЖЕРДЕВА						См.табл	—	
ПРОВ.	ЛОГУНОВА								
ГЛ.КОНСТ.	САМОХВАЛОВ								
И.КОНТР.	ЯСТРЕБОВ			Лист	Листов	1	ГИПРОТЕХМОНТАЖ		
УТВ.	КАГЕРМАНИН			Швеллер		16 ГОСТ8240-72	ГИПРОТЕХМОНТАЖ		
				Углов		ВСтЗпс 5-1 ГОСТ535-79	Москва		

ТО1Б.039 114.021

(✓) (✓)



1. L РАЗВЕРТКИ 491 мм
2. $\pm \frac{t_2}{2}$

ТО1Б.039 114.021

Подвеска

Лит.	Масса	Масшт.
	0,45	1:2

Лист Листов 1

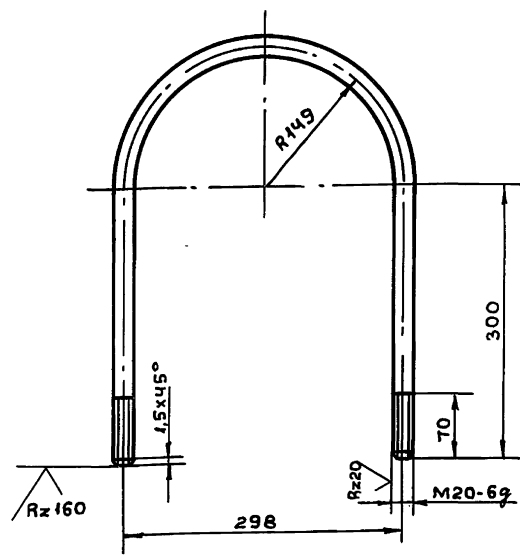
ГИПРОТЕХМОНТАЖ
Москва

Изм	Лист	№ док.ум.	Подп.	Дата
РАЗРАБ.	ИЖЕРЗДЕВА			
Пров.	ЛОГУНОВА			
Гл. конст.	САМОХВАЛОВ			
Н. контр.	ЯСТРЕБОВ			
Утв.	КАТЕРМАНЯНИ			

Круг 12-В ГОСТ 2590-71
ВСтЗпс5-І ГОСТ 535-79

ТО1Б.039 114.022

(✓) (✓)



1. L РАЗВЕРТКИ 1068 мм
2. $\pm \frac{t_2}{2}$

ТО1Б.039 114.022

Подвеска

Лит.	Масса	Масшт.
	2,6	1:5

Лист Листов 1

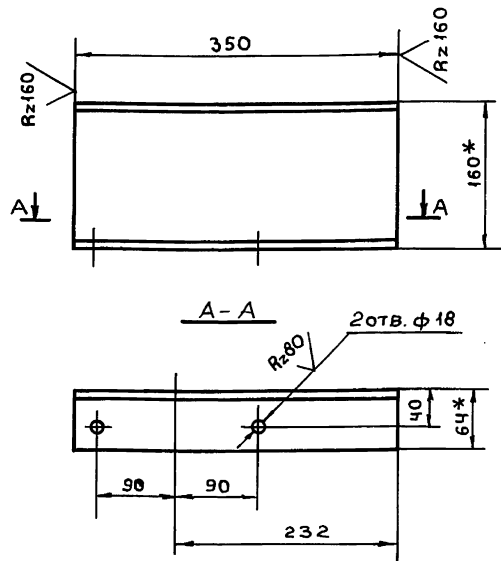
ГИПРОТЕХМОНТАЖ
Москва

Изм	Лист	№ док.ум.	Подп.	Дата
РАЗРАБ.	ИЖЕРЗДЕВА			
Пров.	ЛОГУНОВА			
Гл. конст.	САМОХВАЛОВ			
Н. контр.	ЯСТРЕБОВ			
Утв.	КАТЕРМАНЯНИ			

Круг 20-В ГОСТ 2590-71
ВСтЗпс5-І ГОСТ 535-79

ТО1Б.039 114.023

(✓) (✓)



1. * РАЗМЕРЫ ДЛЯ СПРАВОК
2. $\pm \frac{t_2}{2}$

ТО1Б.039 114.023

Консоль

Лит.	Масса	Масшт.
	4,9	1:5

Лист Листов 1

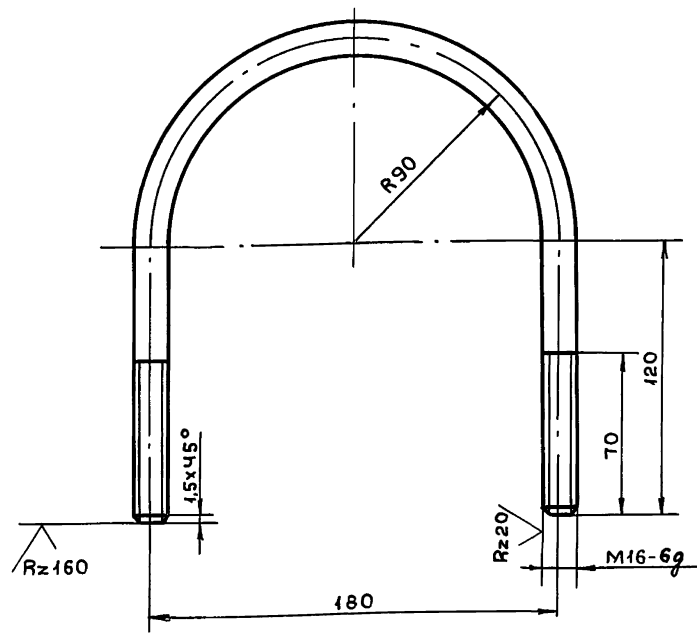
ГИПРОТЕХМОНТАЖ
Москва

Изм	Лист	№ док.ум.	Подп.	Дата
РАЗРАБ.	ИЖЕРЗДЕВА			
Пров.	ЛОГУНОВА			
Гл. конст.	САМОХВАЛОВ			
Н. контр.	ЯСТРЕБОВ			
Утв.	КАТЕРМАНЯНИ			

Швеллер 16 ГОСТ 8240-72
6-ВстЗпс5-І ГОСТ 535-79

ТО1Б.039 114.024

(✓) (✓)



1. L РАЗВЕРТКИ 522 мм
2. $\pm \frac{t_2}{2}$

ТО1Б.039 114.024

Подвеска

Лит.	Масса	Масшт.
	0,9	1:2

Лист Листов 1

ГИПРОТЕХМОНТАЖ
Москва

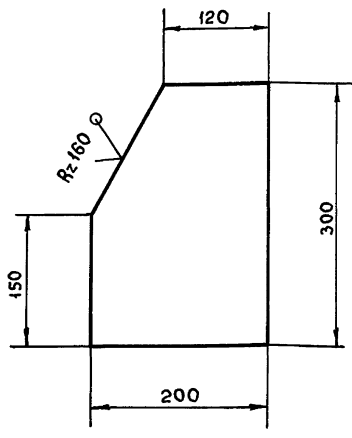
Изм	Лист	№ док.ум.	Подп.	Дата
РАЗРАБ.	ИЖЕРЗДЕВА			
Пров.	ЛОГУНОВА			
Гл. конст.	САМОХВАЛОВ			
Н. контр.	ЯСТРЕБОВ			
Утв.	КАТЕРМАНЯНИ			

Круг 16-В ГОСТ 2590-71
ВСтЗпс5-І ГОСТ 535-79

СЕРИЯ 5.903-11 ВЫПУСК 3-9 ЧАСТЬ 1

ТО1Б.039 114.029

✓ (✓)

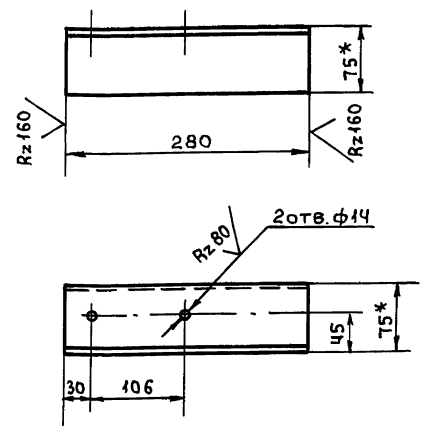


$\pm \frac{t_2}{2}$

Изм	Лист	№ док-м.	Подп.	Дата	ТО1Б.039 114.029		
РАЗРАБ.	ИЖРЗДЕВА				Лит.	Масса	Масшт.
ПРОВ.	ЛОГУНОВА					2,6	1:5
ГЛ. КОНСТ.	САМОХВАЛОВ				Лист	Листов 1	
И. КОНТР.	ЯСТРЕБОВ				Лист	Б-ПН-0-6.0 ГОСТ 19903-74 ГИПРОТЕХМОНТАЖ	
УТВ.	КАГЕРМАНЯНЦ					8Ст3пс5 ГОСТ 14637-79 Москва	

ТО1Б.039 114.030

✓ (✓)

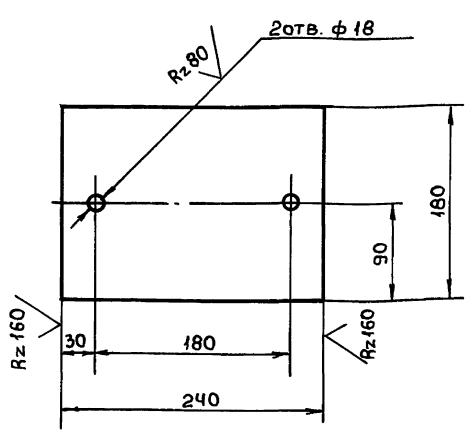


- * РАЗМЕРЫ ДЛЯ СПРАВОК.
- н14; $\pm \frac{t_2}{2}$

Изм	Лист	№ док-м.	Подп.	Дата	ТО1Б.039 114.030		
РАЗРАБ.	ИЖРЗДЕВА				Лит.	Масса	Масшт.
ПРОВ.	ЛОГУНОВА					1,9	1:5
ГЛ. КОНСТ.	САМОХВАЛОВ				Лист	Листов 1	
И. КОНТР.	ЯСТРЕБОВ				Уголок	75x75x6-8 ГОСТ 8509-86 ГИПРОТЕХМОНТАЖ	
УТВ.	КАГЕРМАНЯНЦ					8Ст3пс5-Г ГОСТ 535-79 Москва	

ТО1Б.039 114.031

✓ (✓)

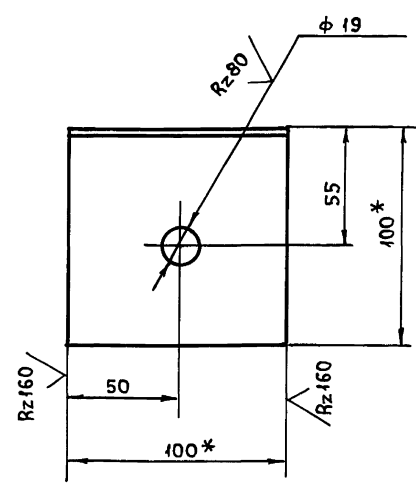


н14; $\pm \frac{t_2}{2}$

Изм	Лист	№ док-м.	Подп.	Дата	ТО1Б.039 114.031		
РАЗРАБ.	ИЖРЗДЕВА				Лит.	Масса	Масшт.
ПРОВ.	ЛОГУНОВА					2,0	1:4
ГЛ. КОНСТ.	САМОХВАЛОВ				Лист	Листов 1	
И. КОНТР.	ЯСТРЕБОВ				Лист	Б-ПН-0-6.0 ГОСТ 19903-74 ГИПРОТЕХМОНТАЖ	
УТВ.	КАГЕРМАНЯНЦ					8Ст3пс5 ГОСТ 14637-79 Москва	

ТО1Б.039 114.032

✓ (✓)



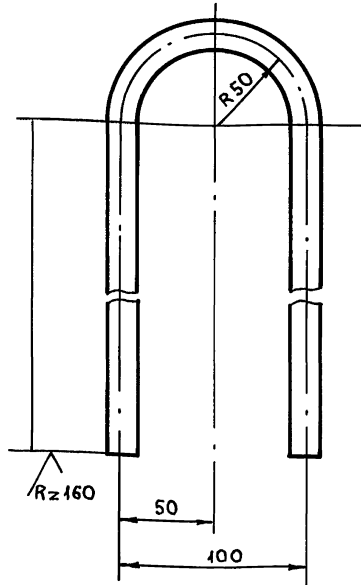
- * РАЗМЕР ДЛЯ СПРАВОК.
- н14; $\pm \frac{t_2}{2}$

Изм	Лист	№ док-м.	Подп.	Дата	ТО1Б.039 114.032		
РАЗРАБ.	ИЖРЗДЕВА				Лит.	Масса	Масшт.
ПРОВ.	ЛОГУНОВА					1,1	1:2
ГЛ. КОНСТ.	САМОХВАЛОВ				Лист	Листов 1	
И. КОНТР.	ЯСТРЕБОВ				Уголок	100x100x6 ГОСТ 8509-86 ГИПРОТЕХМОНТАЖ	
УТВ.	КАГЕРМАНЯНЦ					8Ст3пс5-Г ГОСТ 535-79 Москва	

ТО1Б.039 114. 033

✓(✓)

Серия Б.903-11 выпуск 3-9 часть 1



1. L РАЗВЕРТКИ 657 мм
 2. $\pm \frac{t_2}{2}$

ТО1Б.039 114. 033

ПЕТЛЯ

Лит.	Масса	Масшт.
	1.62	1:2
Лист Листов 1		

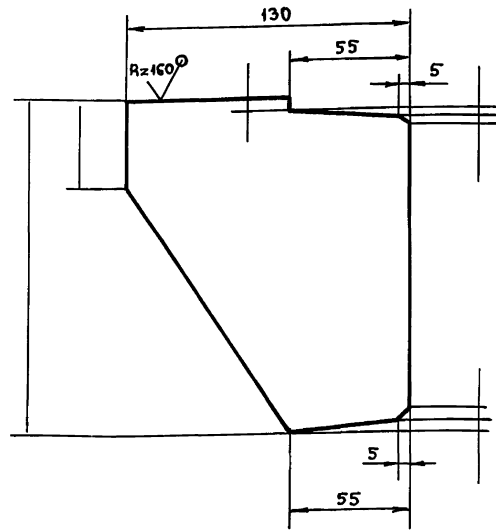
КРУГ 20-В ГОСТ 2590-71
 ВСТЗПС5-Г ГОСТ 535-79

ГИПРОТЕХМОНТАЖ
 Москва

Инв.№ подл. Подп. и дата
 Взам.инв.№ Инв.№ док. Подп. и дата

ТО1Б.039 114. 034

✓(✓)



$\pm \frac{t_2}{2}$

ТО1Б.039 114. 034

РЕБРО

Лит.	Масса	Масшт.
	0.7	1:2
Лист Листов 1		

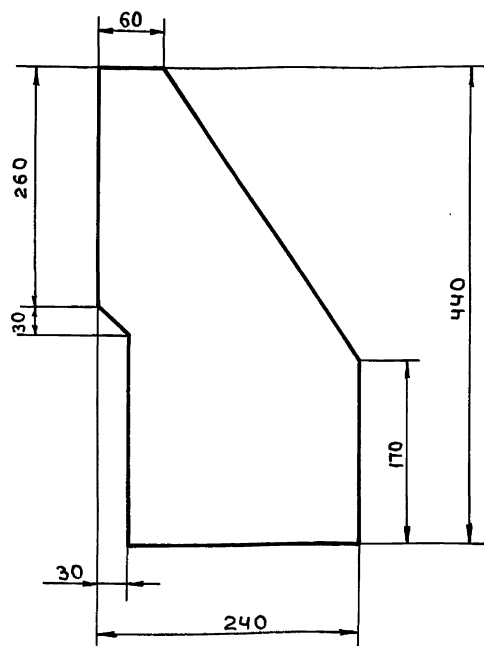
Б-ПН-0-6.0 ГОСТ 19903-74
 ВСТЗПС5 ГОСТ 14637-79

ГИПРОТЕХМОНТАЖ
 Москва

Инв.№ подл. Подп. и дата
 Взам.инв.№ Инв.№ док. Подп. и дата

ТО1Б.039 114. 035

✓(✓)



$\pm \frac{t_2}{2}$

ТО1Б.039 114. 035

РЕБРО

Лит.	Масса	Масшт.
	3.6	1:4
Лист Листов 1		

Б-ПН-0-6.0 ГОСТ 19903-74
 ВСТЗПС5 ГОСТ 14637-79

ГИПРОТЕХМОНТАЖ
 Москва

Инв.№ подл. Подп. и дата
 Взам.инв.№ Инв.№ док. Подп. и дата

Инв.№ подл. Подп. и дата
 Взам.инв.№ Инв.№ док. Подп. и дата

Инв.№ подл. Подп. и дата
 Взам.инв.№ Инв.№ док. Подп. и дата

Лит.	Масса	Масшт.
Лист Листов		

ГИПРОТЕХМОНТАЖ
 Москва

23205-51 11

Серия 5.903-11 Выпуск 3-9 часть 2

Лист № 001/001 Лист и дата Взам.инв.№/Лист № докум./Подп. и дата

Форм. Зона Лист	Обозначение	Наименование	Кол.	Примечание
		<u>Документация</u>		
A2	Т01Б.039 200.000 СБ	Сборочный чертёж		
		<u>Сборочные единицы</u>		
A4 1	Т01Б.039 201.000	Трубопровод	1	
A4 2	Т01Б.039 202.000	Трубопровод	1	
A4 3	Т01Б.039 203.000	Трубопровод	1	
A4 4	Т01Б.039 204.000	Трубопровод	1	
A4 5	Т01Б.039 205.000	Трубопровод	1	
A4 6	Т01Б.039 206.000	Трубопровод	1	
A4 7	Т01Б.039 207.000	Трубопровод	1	
A4 8	Т01Б.039 208.000	Трубопровод	1	
A4 9	Т01Б.039 209.000	Трубопровод	1	
A4 10	Т01Б.039 210.000	Трубопровод	1	
A4 11	Т01Б.039 211.000	Трубопровод	1	
A4 12	Т01Б.039 212.000	Трубопровод	1	
A4 13	Т01Б.039 213.000	Трубопровод	1	
A4 14	Т01Б.039 214.000	Трубопровод	1	
A4 15	Т01Б.039 215.000	Трубопровод	1	
A4 16	Т01Б.039 216.000	Трубопровод	1	
A4 17	Т01Б.039 217.000	Трубопровод	1	
A4 18	Т01Б.039 218.000	Трубопровод	1	
A4 19	Т01Б.039 219.000	Трубопровод	1	
A4 20	Т01Б.039 220.000	Трубопровод	1	
A4 21	Т01Б.039 221.000	Трубопровод	1	

Т01Б.039 200.000

Изм. Лист № докум. Подп. Дата	КБ УГВ -150 Блок верхний	Лист	Лист	Листов
Разработчик				3
Проб. Орехова		ГИПРОТЕХМОНТАЖ		
И.контр. Востребов		Москва		

Лист № 001/001 Лист и дата Взам.инв.№/Лист № докум./Подп. и дата

Форм. Зона Лист	Обозначение	Наименование	Кол.	Примечание
		<u>Прочие изделия</u>		
		<u>Подогреватели водоводяные</u>		
		ТУ 400-28-429-89Е		
39		9-168x2000-Р-1	1	
40		14-273x4000-Р-3	2	

Т01Б.039 200.000

Изм. Лист № докум. Подп. Дата		Лист	3
-------------------------------	--	------	---

44

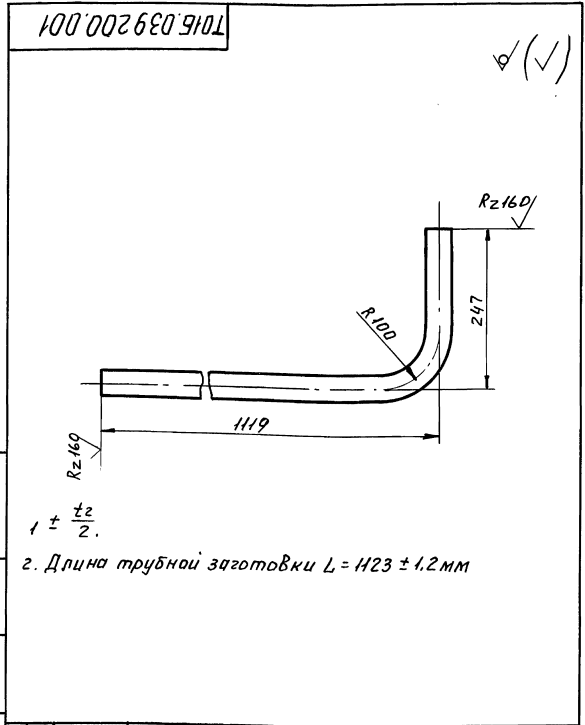
Форм. Зона Лист	Обозначение	Наименование	Кол.	Примечание
A4 22	Т01Б.039 222.000	Трубопровод	1	
A4 23	Т01Б.039 223.000	Трубопровод	1	
A4 24	Т01Б.039 224.000	Трубопровод	1	
A4 25	Т01Б.039 225.000	Трубопровод	1	
A4 26	Т01Б.039 226.000	Металлоконструкция	1	
		<u>Детали</u>		
A4 28	Т01Б.039 200.001	Патрубок	1	2,0 кг
		<u>Стандартные изделия</u>		
		Болты ГОСТ 7798-70		
29		М16-6g x 60.58	16	
30		М16-6g x 55.58	16	
31		М20-6g x 70.58	64	
		Гайки ГОСТ 5915-70		
32		М16-6Н.5	32	
33		М20-6Н.5	64	
		Шайбы ГОСТ 11371-78		
34		16.01.08 кп	32	
35		20.01.08 кп	64	
		Прокладки ГОСТ 1580-86		
36		А-100-10 ПОН	2	
37		А-125-10 ПОН	2	
		А-200-10 ПОН	8	

Лист № 001/001 Лист и дата Взам.инв.№/Лист № докум./Подп. и дата

Т01Б.039 200.000

Изм. Лист № докум. Подп. Дата		Лист	2
-------------------------------	--	------	---

Т01Б.039 200.001



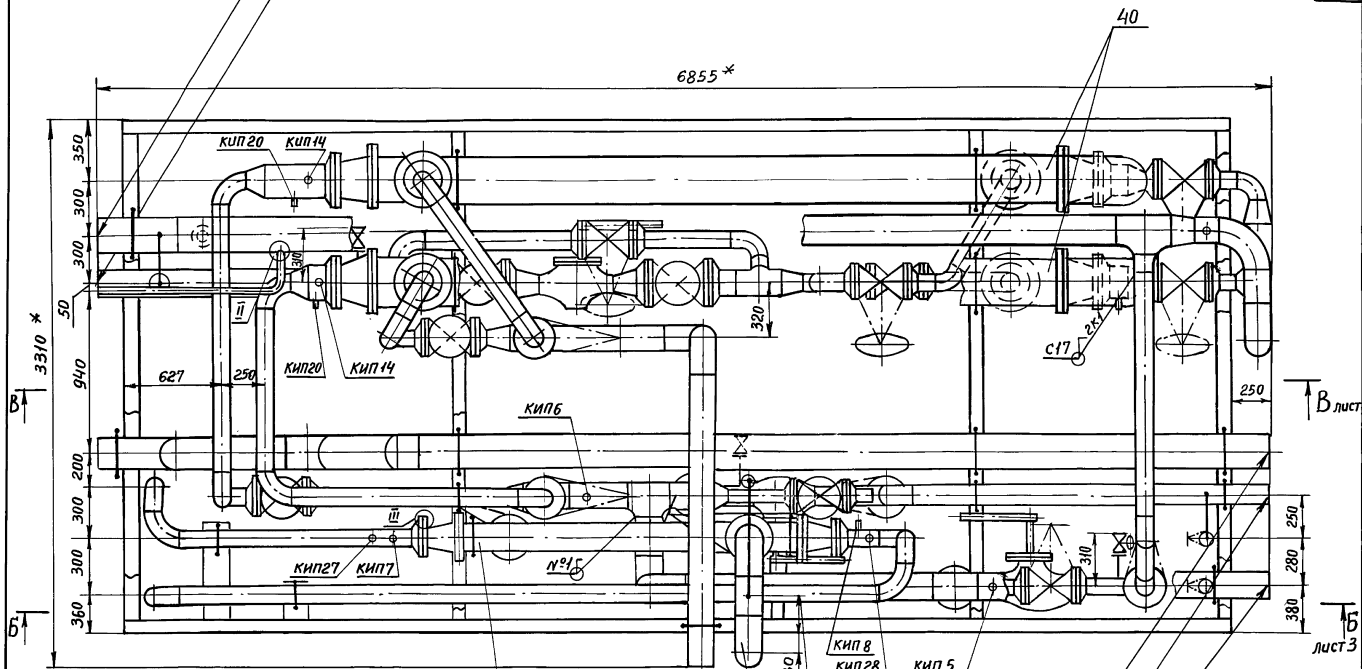
Лист № 001/001 Лист и дата Взам.инв.№/Лист № докум./Подп. и дата

Т01Б.039 200.001		Лист	Масса	Масшт
Патрубок			2,0	1:5
		Лист	Листов /	
		Лист	Листов /	
Изм. Лист № докум. Подп. Дата	Труба 38x2 ГОСТ 10704-76 В-ВСТ-ЗелГОСТ 1705-80	ГИПРОТЕХМОНТАЖ		
Разработчик		Москва		
Проб. Орехова				
И.контр. Востребов				
УТВ. Игнатьев				

Вид А лист 1

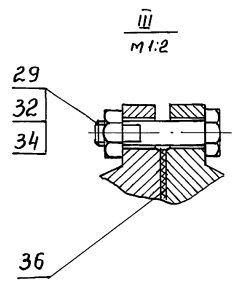
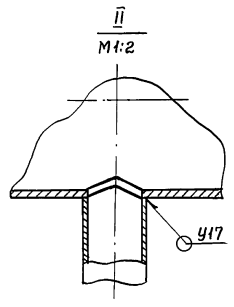
В27 от блока ВПУ $\phi 219 \times 5$
Т21 к блоку БСН $\phi 159 \times 4,5$

Серия 5.903-Н Выпуск 3-9 часть 2



39

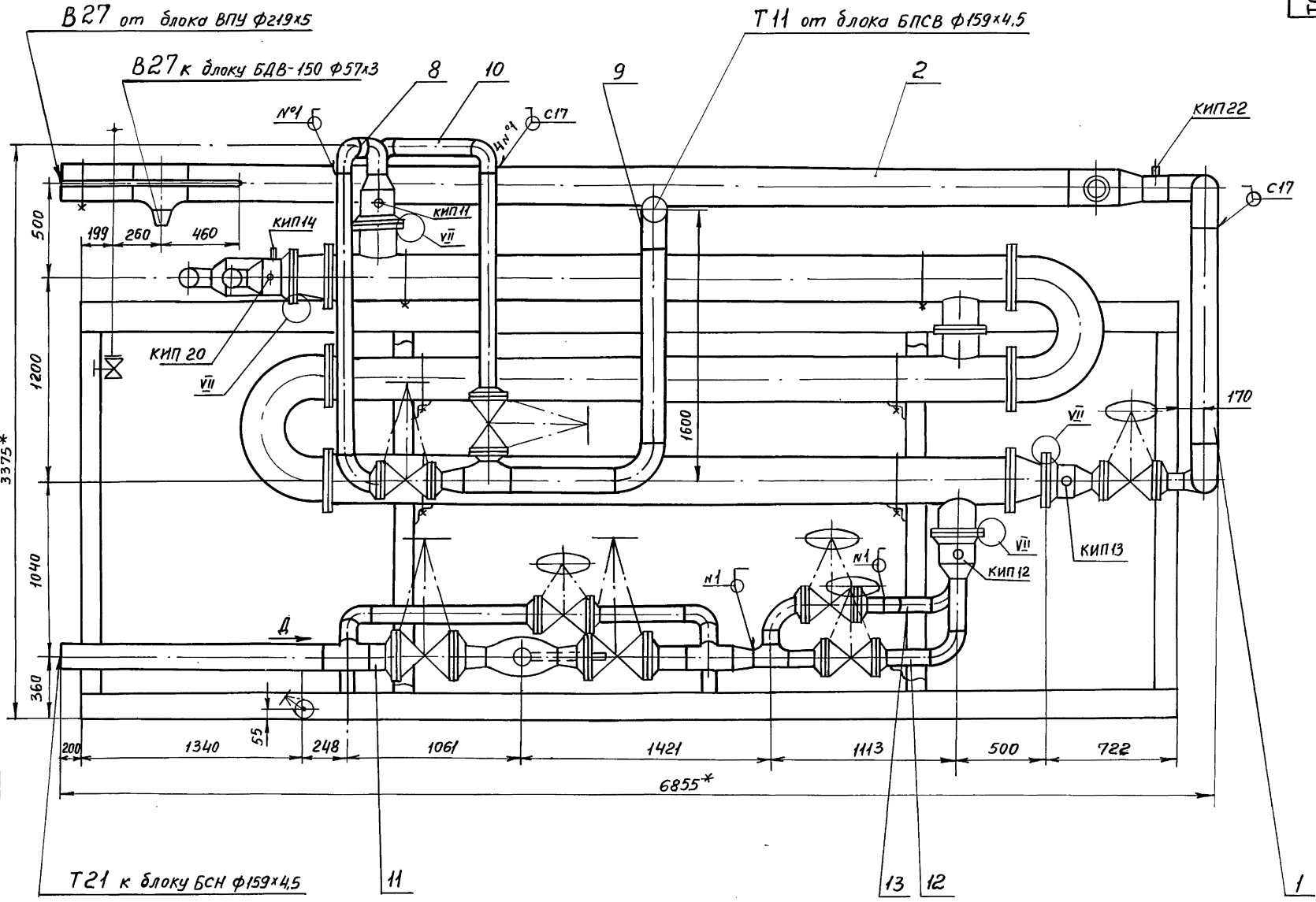
18 В27 от блока БДВ-150 $\phi 219 \times 5$
 В27 к блоку БДВ-150 $\phi 108 \times 3,5$
 В27 к блоку БДВ-150 $\phi 159 \times 4,5$
 Т11 от блока БПСВ $\phi 159 \times 4,5$



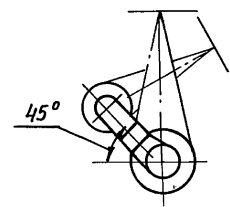
Ш.В. П.Р.П.О.Ш.П. П.О.Ш.П. и др. В.В.П.О.Ш.П. В.В.П.О.Ш.П. В.В.П.О.Ш.П. П.О.Ш.П. и др. В.В.П.О.Ш.П.

В-В лист 2

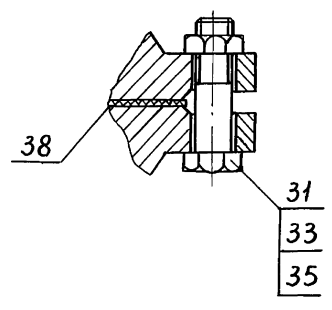
Серия 5.903-11 Выпуск 3-9 часть 2



Вид Д



VII
1:2



ШНБ.Л.Подп. Подп. и дата
ШНБ.Л.Подп. Подп. и дата
ШНБ.Л.Подп. Подп. и дата

Формат Зона	Поз.	Обозначение	Наименование	Кол.	Примечание
			<u>Документация</u>		
A2		ТО1Б.039201.000 СБ	Сборочный чертеж		
			<u>Детали</u>		
			<u>Патрубки</u>		
Б4	1	ТО1Б.039201.001	Труба 219x5 ГОСТ10704-76 В-ВСтЗсп ГОСТ10705-80 L=100 ± 0.3 мм	2	см. черт. ТО1Б.039201 000 СБ
Б4	2	ТО1Б.039201.002	Труба 108x3.5 ГОСТ10704-76 В-ВСтЗсп ГОСТ10705-80 L=60 ± 0.3 мм	1	0.54 кг
Б4	3	ТО1Б.039201.003	L=100 ± 0.3 мм	1	0.9 кг
Б4	4	ТО1Б.039201.004	Труба 159x4.5 ГОСТ10704-76 В-ВСтЗсп ГОСТ10705-80 L=290 ± 0.5 мм	1	5.0 кг
Б4	5	ТО1Б.039201.005	L=1250 ± 1.2 мм	1	21.4 кг
			<u>Стандартные изделия</u>		
	6		Отвод 90° 108x4 ГОСТ17375-83	1	
	7		Отвод 90° 159x4.5 ГОСТ17375-83	1	
	8		Тройник 159x4.5 - 108x4 ГОСТ17376-83	1	
			Переходы ГОСТ17378-83		
	9		К159x4.5 - 108x4	1	
	10		К219x6 - 108x4	2	

ТО1Б.039201.000

Трубопровод

Лит. Лист Листов
1 1 2
ГИПРОТЕХМОНТАЖ
Москва

Формат Зона	Поз.	Обозначение	Наименование	Кол.	Примечание
			<u>Документация</u>		
A2		ТО1Б.039202.000 СБ	Сборочный чертеж		
			<u>Детали</u>		
			<u>Патрубок</u>		
А4	1	ТО1Б.039202.001	Патрубок	1	
А4	2	ТО1Б.039202.002	Патрубок Патрубки Труба 159x4.5 ГОСТ10704-76 В-ВСтЗсп ГОСТ10705-80 L=120 ± 0.3 мм	1	см. черт. таб. 039202.000 СБ
Б4	3	ТО1Б.039202.003	L=205 ± 0.3 мм	1	3,5 кг
Б4	4	ТО1Б.039202.004			
			<u>Стандартные изделия</u>		
	5		Отвод 90° 159x4.5 ГОСТ17375-83	2	
	6		Тройник 219x6-133x4 ГОСТ17376-83	2	
			Переходы ГОСТ17378-83		
	7		К133x4 - 57x3	1	
	8		К133x5 - 108x4	1	
	9		К219x6 - 159x4.5	1	
	10				

ТО1Б.039202.000

Трубопровод

Лит. Лист Листов
1 1 2
ГИПРОТЕХМОНТАЖ
Москва

Формат Зона	Поз.	Обозначение	Наименование	Кол.	Примечание
	Н		Фланец 1-200-10 ВСтЗсп2 ГОСТ12821-80	2	
			<u>Прочие изделия</u>		
	12		Задвижка 30с 82 нж Ду100, Ру25 ТУ26-07-1128-76	2	
	13		Бобышка БП1-М27x2-55УХЛ3 ТУЗ6.1097-85	2	
	14		Прокладка ПП28x42УХЛ2 ТУЗ6.1103-82	2	
	15		Пробка ПМ27x2 УЗ ТУЗ6.1144-83	2	

ТО1Б.039201.000

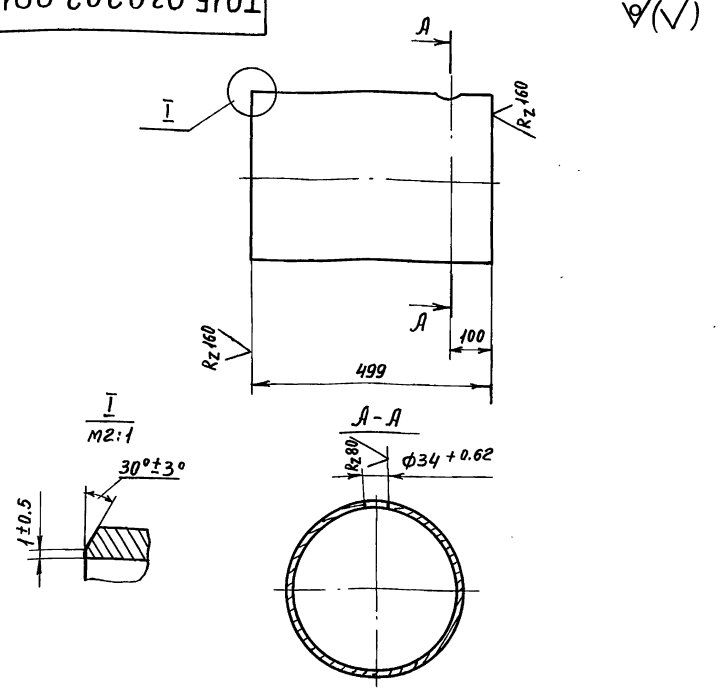
Формат Зона	Поз.	Обозначение	Наименование	Кол.	Примечание
			<u>Прочие изделия</u>		
	10		Штуцер М20x1.5-50 ЗК4-33-76	1	Сборник 25 ММСС СССР
	11		Колпачок М20x1.5 ЗК4-31-76	1	Сборник 50 ММСС СССР
	12		Прокладка 18 ЗК4-36-70	1	Сборник 25 ММСС СССР

ТО1Б.039202.000

Серия 5.903-11 Выпуск 3-9 Часть 2

ТО1Б.039202.001

(✓)A



$\pm \frac{t_2}{2}$

ТО1Б.039202.001

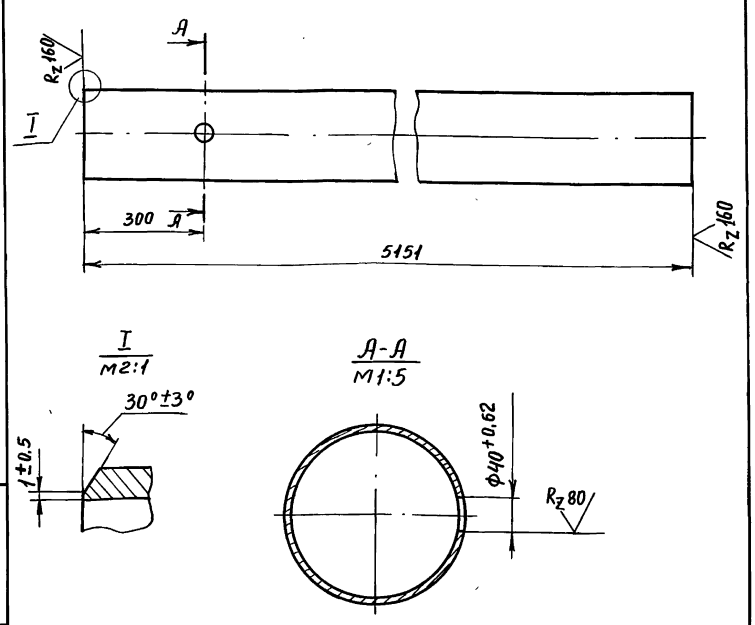
Патрубок

Труба 219x5 ГОСТ 10704-76 В-В Ст3сп ГОСТ 10705-80
ГИПРОТЕХМОНТАЖ Москва

Изм	Лист	№ докум.	Подп.	Дата
Разраб.	Растегеева			
Проб.	Ягеева			
Гл. констр.	Самохвалов			
Н. контр.	Ястребов			
Утв.	Кагерманияч			

ТО1Б.039202.002

(✓)A



$\pm \frac{t_2}{2}$

ТО1Б.039202.002

Патрубок

Труба 219x5 ГОСТ 10704-76 В-В Ст3сп ГОСТ 10705-80
ГИПРОТЕХМОНТАЖ Москва

Изм	Лист	№ докум.	Подп.	Дата
Разраб.	Растегеева			
Проб.	Ягеева			
Гл. констр.	Самохвалов			
Н. контр.	Ястребов			
Утв.	Кагерманияч			

Формат	Зона	Поз.	Обозначение	Наименование	Кол.	Примечание
				Документация		
A3			ТО1Б.039203.000 СБ	Сборочный чертеж		
				Детали		
				Патрубки		
				Труба 108x3.5 ГОСТ 10704-76 В-В Ст3сп ГОСТ 10705-80		
B4	1		ТО1Б.039203.001	L = 200 ± 0.5 мм	1	1.8 кг
B4	2		ТО1Б.039203.002	L = 1460 ± 1.2 мм	1	13.2 кг
B4	3		ТО1Б.039203.003	L = 1450 ± 1.2 мм	1	13.1 кг
				Стандартные изделия		
				Отвод 90° 108x4 ГОСТ 17375-83	1	
				Отвод 45° 108x4 ГОСТ 17375-83	2	

ТО1Б.039203.000

Трубопровод

ГИПРОТЕХМОНТАЖ Москва

Изм	Лист	№ докум.	Подп.	Дата
Разраб.	Растегеева			
Проб.	Ягеева			
Гл. констр.	Самохвалов			
Н. контр.	Ястребов			
Утв.	Кагерманияч			

Формат	Зона	Поз.	Обозначение	Наименование	Кол.	Примечание
				Документация		
A3			ТО1Б.039204.000 СБ	Сборочный чертеж		
				Детали		
A4	1		ТО1Б.039204.001	Патрубок	1	
				Патрубки		
				Труба 108x3.5 ГОСТ 10704-76 В-В Ст3сп ГОСТ 10705-80		
B4	2		ТО1Б.039204.002	L = 260 ± 0.5 мм	1	2.3 кг
B4	3		ТО1Б.039204.003	L = 264 ± 0.5 мм	1	2.4 кг
B4	4		ТО1Б.039204.004	L = 350 ± 0.8 мм	1	3.2 кг
				Стандартные изделия		
				Отвод 90° 108x4 ГОСТ 17375-83	2	
				Тройник 108x4 ГОСТ 17376-83	2	
				Переход К 159x4.5-108x4 ГОСТ 17378-83	2	
				Прочие изделия		
				Задвижка 30с 82нж Ду100 Ру25 ТУ26-07-1128-76	3	
				Клапан Т-36б Ду150 Ру64 ТУ108.21.272-83	1	

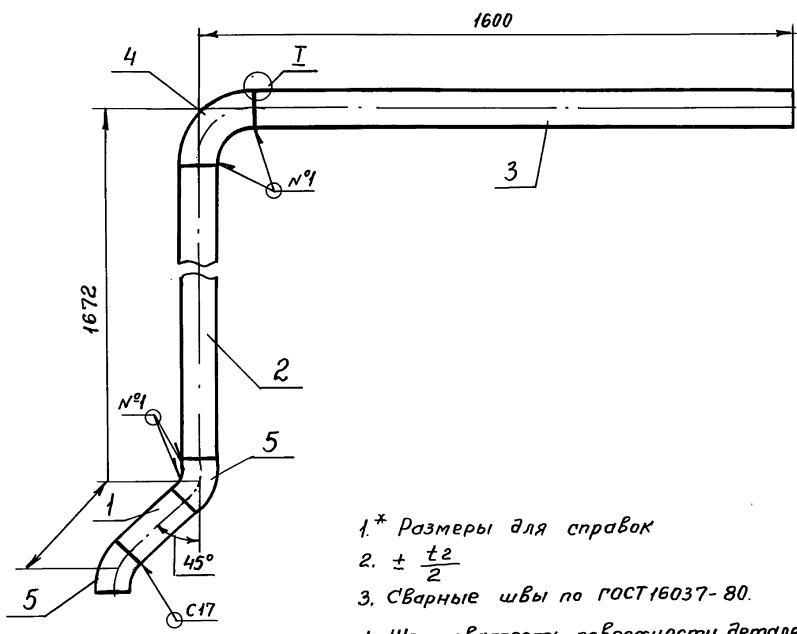
ТО1Б.039204.000

Трубопровод

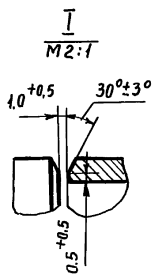
ГИПРОТЕХМОНТАЖ Москва

Изм	Лист	№ докум.	Подп.	Дата
Разраб.	Растегеева			
Проб.	Ягеева			
Гл. констр.	Самохвалов			
Н. контр.	Ястребов			
Утв.	Кагерманияч			

Т01Б.039203000СБ

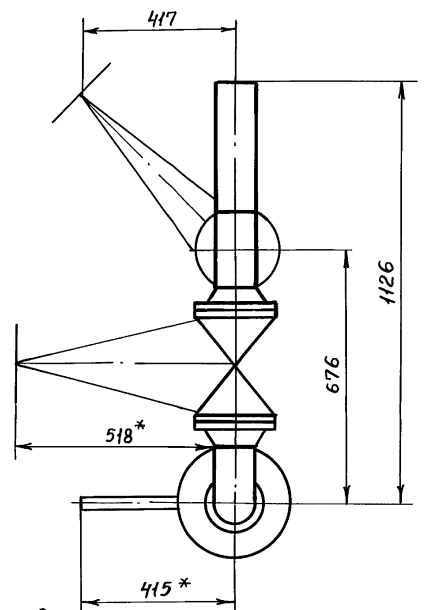
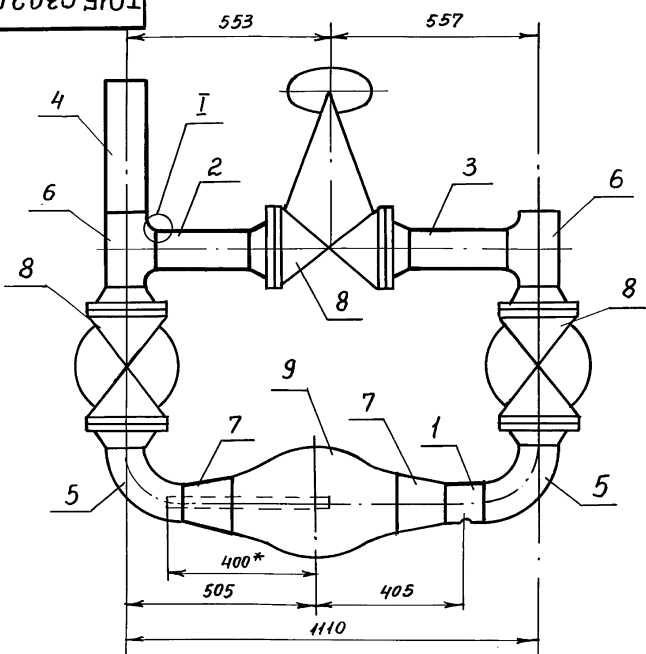


- 1.* Размеры для справок
- 2. $\pm \frac{t_2}{2}$
- 3. Сварные швы по ГОСТ 16037-80.
- 4. Шероховатость поверхности деталей поз.1÷3 по тарцам $R_z 160$ ✓

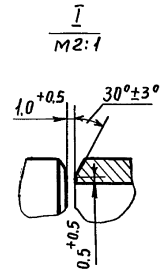


				Т01Б.039203.000СБ			
Изм.	Лист	№ док.ум.	Подп.	Дата	Лит.	Масса	Масшт.
		Разраб. Растегеева	Ястребов			33,2	1:10
		Проб. Ягеева	Ястребов		Лист	Листов 1	
		Гл. конст. Самохвалов	Ястребов		ГИПРОТЕХМОНТАЖ Москва		
		Н. контр. Ястребов	Ястребов				
		УТВ. Кагерманянц	Кагерманянц				

Т01Б.039204000СБ



- 1.* Размеры для справок
- 2. Сварные швы с17 по ГОСТ 16037-80-14 шт.
- 3. $\pm \frac{t_2}{2}$
- 4. Шероховатость поверхности деталей поз.2÷4 по тарцам $R_z 160$ ✓

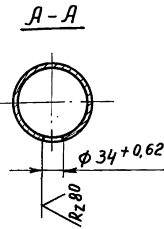
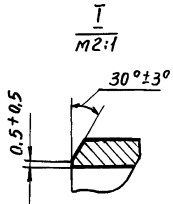
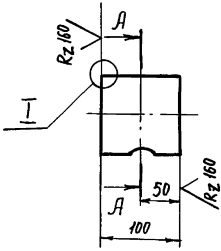


				Т01Б.039204.000СБ			
Изм.	Лист	№ док.ум.	Подп.	Дата	Лит.	Масса	Масшт.
		Разраб. Растегеева	Ястребов			281,0	1:10
		Проб. Ягеева	Ястребов		Лист	Листов 1	
		Гл. конст. Самохвалов	Ястребов		ГИПРОТЕХМОНТАЖ Москва		
		Н. контр. Ястребов	Ястребов				
		УТВ. Кагерманянц	Кагерманянц				

Шиб. и подл. Подпись и дата Взам. инв. № Шиб. и подл. Подп. и дата

Шиб. и подл. Подпись и дата Взам. инв. № Шиб. и подл. Подп. и дата

1007039204.001



Неуказанные предельные отклонения размеров $\pm \frac{t_2}{2}$

ТО1Б.039204.001

Изм.	Лист	№ докум.	Подп.	Дата	Лит.	Масса	Масшт.
Разраб.	Лист	Лист	Лист	Лист		0,9	1:5
Проб.	Лист	Лист	Лист	Лист	Лист	Листов	1
Л.констр.	Лист	Лист	Лист	Лист	Лист	Листов	1
Н.контр.	Лист	Лист	Лист	Лист	Лист	Листов	1
Утв.	Лист	Лист	Лист	Лист	Лист	Листов	1

Патрубок
Труба 108x3,5 ГОСТ 10704-76
В-ВСтЗсп ГОСТ 10705-80

ГИПРОТЕХМОНТАЖ
Москва

Формат	Зона	Поз.	Обозначение	Наименование	Кол.	Примечание
				<u>Документация</u>		
A2			ТО1Б.039206.000 СБ	Сборочный чертеж		
				<u>Детали</u>		
A4	1		ТО1Б.039206.001	Патрубок	1	
A4	2		ТО1Б.039206.002	Патрубок	1	
				Патрубки		
				Труба 89x3 ГОСТ 10704-76 В-ВСтЗсп ГОСТ 10705-80		
B4	3		ТО1Б.039206.003	L = 100 ± 0,3 мм	1	0,64 кг
B4	4		ТО1Б.039206.004	L = 245 ± 0,5 мм	1	1,56 кг
				Труба 108x3,5 ГОСТ 10704-76 В-ВСтЗсп ГОСТ 10705-80		
B4	5		ТО1Б.039206.005	L = 200 ± 0,5 мм	1	1,8 кг
B4	6		ТО1Б.039206.006	L = 1221 ± 1,2 мм	1	11,8 кг
				<u>Стандартные изделия</u>		
		7		Отвод 90° 108x4 ГОСТ 17375-83	3	
		8		Тройники 108x4-89x4	1	
		9		159x4,5-108x4	1	
		10		159x4,5	1	
		11		Переход к 159x4,5-89x3,5 ГОСТ 17378-83	1	

ТО1Б.039206.000

Изм.	Лист	№ докум.	Подп.	Дата	Лит.	Лист	Листов
Разраб.	Лист	Лист	Лист	Лист		1	2
Проб.	Лист	Лист	Лист	Лист	Лист	Листов	2
Л.констр.	Лист	Лист	Лист	Лист	Лист	Листов	2
Н.контр.	Лист	Лист	Лист	Лист	Лист	Листов	2
Утв.	Лист	Лист	Лист	Лист	Лист	Листов	2

Трубопровод
ГИПРОТЕХМОНТАЖ
Москва

Формат	Зона	Поз.	Обозначение	Наименование	Кол.	Примечание
				<u>Документация</u>		
A2			ТО1Б.039205.000 СБ	Сборочный чертеж		
				<u>Детали</u>		
				Патрубки		
				Труба 159x4,5 ГОСТ 10704-76 В-ВСтЗсп ГОСТ 10705-80		
B4	1		ТО1Б.039205.001	L = 1705 ± 1,2 мм	1	см. черт. ТО1Б.039205
B4	2		ТО1Б.039205.002	L = 100 ± 0,3 мм	1	1,7 кг
B4	3		ТО1Б.039205.003	L = 165 ± 0,5 мм	1	2,8 кг
B4	4		ТО1Б.039205.004	L = 1350 ± 1,2 мм	1	26,2 кг
				<u>Стандартные изделия</u>		
		5		Отвод 90° 159x4,5 ГОСТ 17375-83	2	
		6		Тройник 159x4,5-108x4 ГОСТ 17376-83	1	
				<u>Прочие изделия</u>		
		7		Бодышка БП-М20x1,5-55 УХЛ2 ТУЗ6.1097-85	1	
		8		Прокладка ПП21x32 УХЛ2 ТУЗ6.1103-82	1	
		9		Пробка ПМ20x1,5 УЗТУЗ6.1144-83	1	

ТО1Б.039205.000

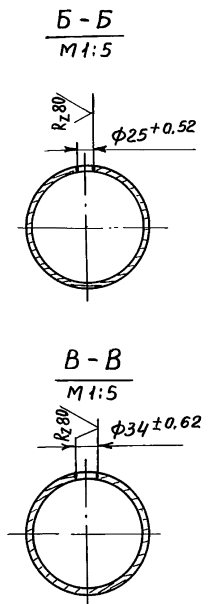
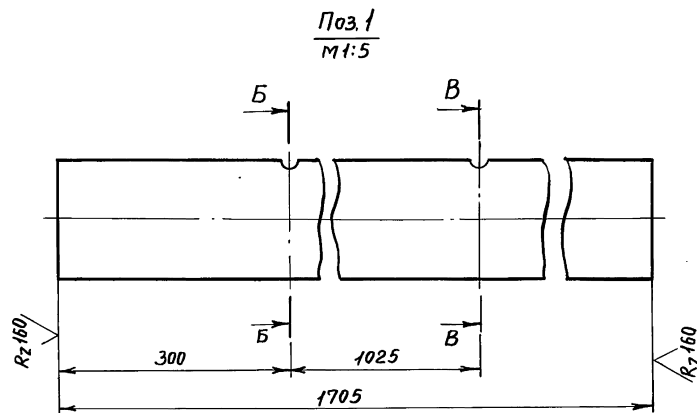
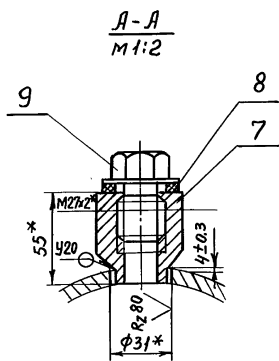
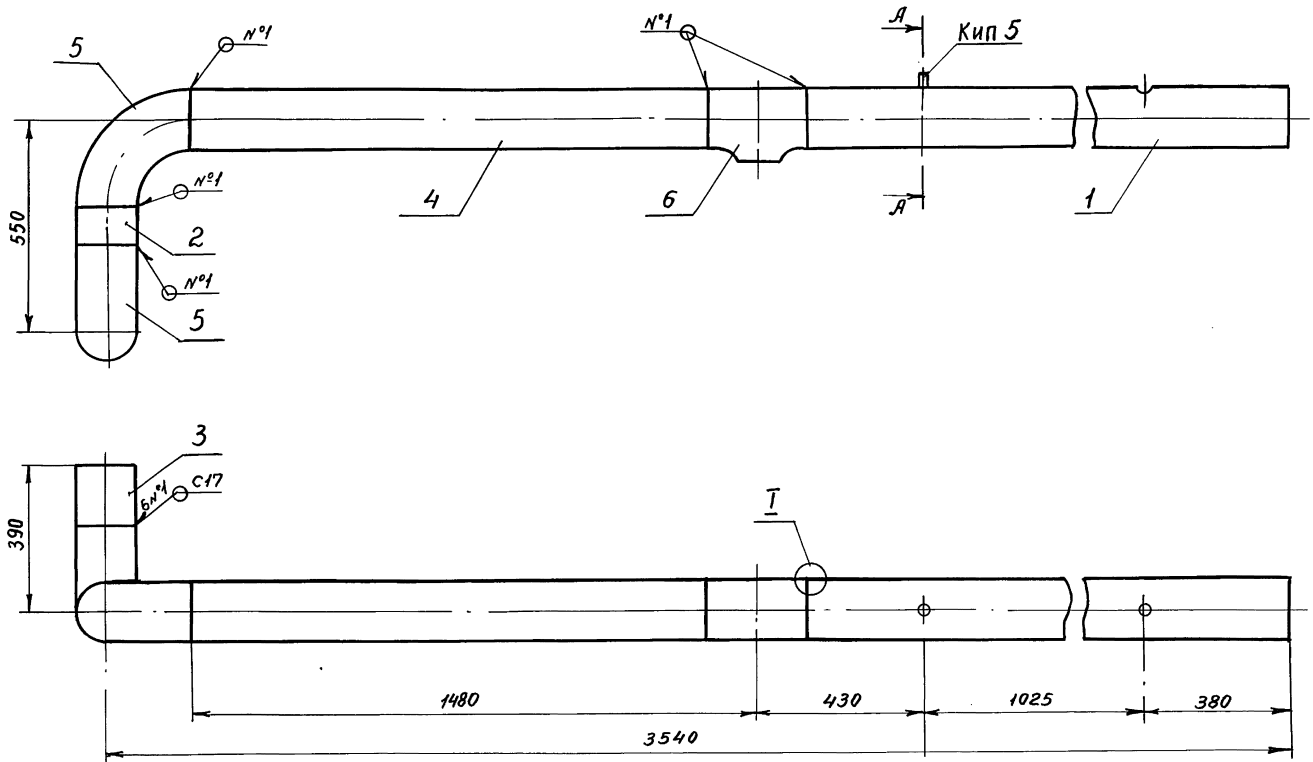
Изм.	Лист	№ докум.	Подп.	Дата	Лит.	Лист	Листов
Разраб.	Лист	Лист	Лист	Лист		1	7
Проб.	Лист	Лист	Лист	Лист	Лист	Листов	7
Л.констр.	Лист	Лист	Лист	Лист	Лист	Листов	7
Н.контр.	Лист	Лист	Лист	Лист	Лист	Листов	7
Утв.	Лист	Лист	Лист	Лист	Лист	Листов	7

Трубопровод
ГИПРОТЕХМОНТАЖ
Москва

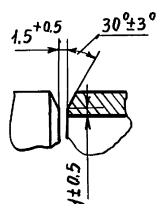
Формат	Зона	Поз.	Обозначение	Наименование	Кол.	Примечание
		12		Фланец 1-80-25 ВСтЗсп ГОСТ 12821-80	2	
		13		Болт М16-6gх65,58 ГОСТ 7798-70	16	
		14		Гайка М16-6н.5 ГОСТ 5915-70	16	
		15		Шайба 16.01.08 КП ГОСТ 11371-78	16	
		16		Прокладка А-80-25 ПОН ГОСТ 15180-86	2	
				<u>Прочие изделия</u>		
		17		Вентиль 15с22 нж Ду 80 Ру 40 ТУ 26-07-1248-80	1	
		18		Задвижка 30с 82 нж Ду 100 Ру 25 ТУ 26-07-1128-76	2	
		19		Клапан Т-35 б Ду 100 Ру 100 ТУ 108.21.272-83	1	

ТО1Б.039206.000

Изм.	Лист	№ докум.	Подп.	Дата	Лит.	Лист	Листов
						1	2



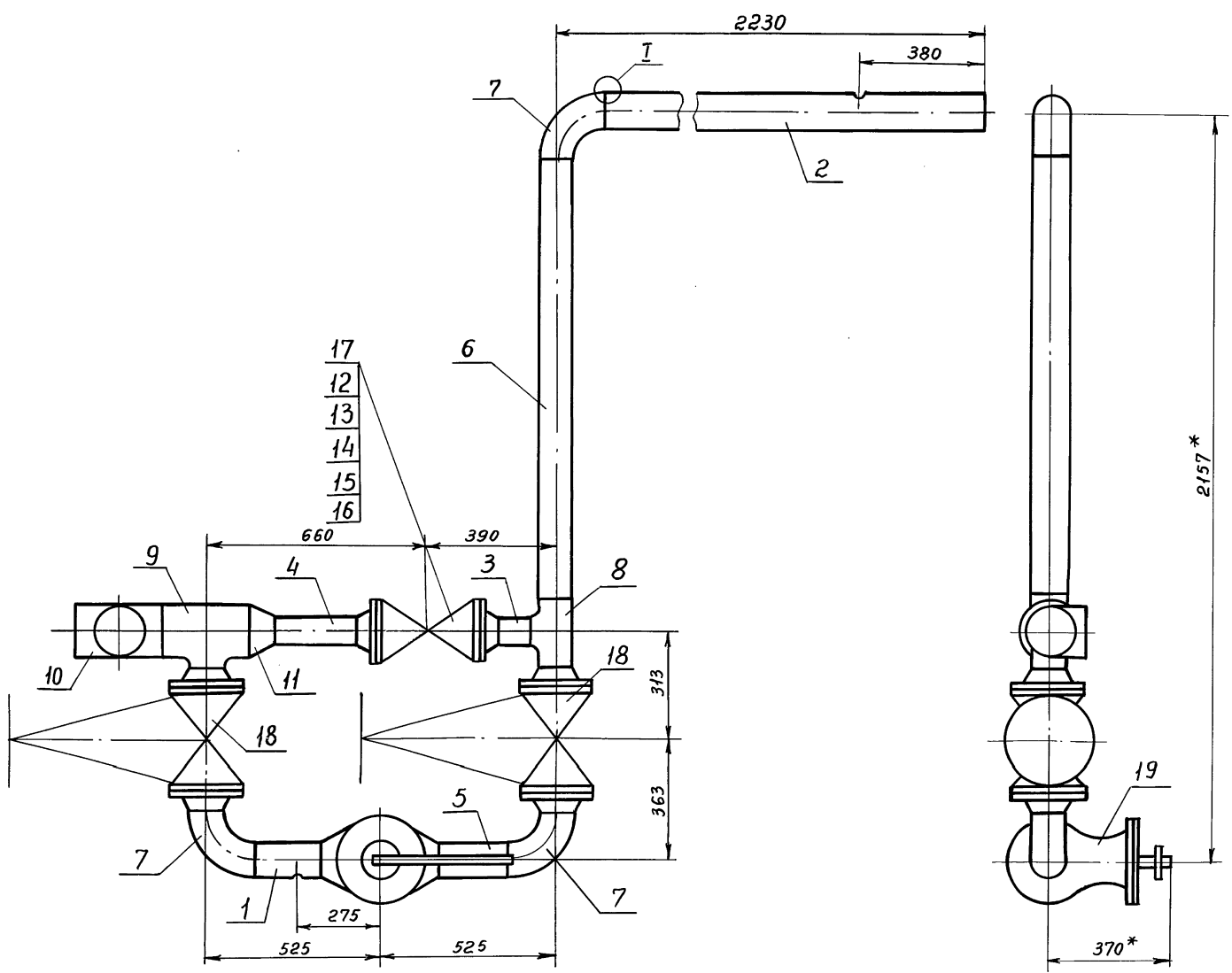
I
M2:1



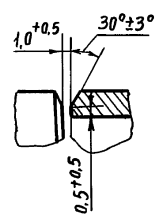
1. * Размеры для справок.
2. Сварные швы по ГОСТ 16037-80.
3. $\pm \frac{t_2}{2}$.
4. Шероховатость поверхности деталей поз. 1, 2, 3 и 4 по торцам $Rz 160$

Ш.В.Мед. Подп. и дата Взам.инв.№ (Ш.В.М.Э.К.В.) Подп. и дата

				ТО1Б.039205.000СБ			
Изм.	Лист	№ док.	подп.	Дата	Лист	Масса	Масшт.
						75.4	1:10
Разраб. Расстрелов Пров. Ягеева Гл. конст. Сатохвалов					Трубопровод сборочный чертеж		Лист
И. контр. Ястребов Угв. Катерманянц							Листов 1
							ГИПРОТЕХМОНТАЖ Москва
							23205-56 56



I
M 2:1



- 1.* Размеры для справок.
- 2. Сварные швы С17 по ГОСТ 16037-80. - 17шт.
- 3. $\pm \frac{t_2}{2}$
- 4. Шероховатость поверхности деталей поз. 3÷6 по торцам $Rz160$

Шв. и грав. по вкл. и вето
Взаимные швы вкл. по вкл. и вето

				ТО1Б.039206.000СБ		
Изм.	Лист	№ докум.	Подп.	Дата	Лит.	Масса
						303,5
Трубопровод Сборочный чертеж					Масшт.	1:10
Разраб.	Растеева				Лист	Листов 1
Пров.	Агеева				ГИПРОТЕХМОНТАЖ Москва	
Гл. конст.	Ситохвалов					
Н. контр.	Ястребов					
УТВ.	Кагерманянц					

Формат Зона	Поз.	Обозначение	Наименование	Кол.	Приме- чание
			Документация		
A2		ТО1Б.039207.000СБ	Сборочный чертеж	1	
			Детали		
A4	1	ТО1Б.039207.001	Патрубок	1	
A4	2	ТО1Б.039207.002	Патрубок	1	
A4	3	ТО1Б.039207.003	Патрубок	1	
			Патрубки		
			Труба 108х3,5 ГОСТ 10704-76 В-ВСтЗсп ГОСТ 10705-80		
B4	4	ТО1Б.039207.004	$L = 1540 \pm 0.3 \text{ мм}$	1	13.89 кг
B4	5	ТО1Б.039207.005	$L = 940 \pm 0.3 \text{ мм}$	1	8.48 кг
B4	6	ТО1Б.039207.006	$L = 1254 \pm 0.3 \text{ мм}$	1	11.31 кг
B4	7	ТО1Б.039207.007	$L = 428 \pm 0.3 \text{ мм}$	1	3.86 кг
B4	8	ТО1Б.039207.008	$L = 440 \pm 0.3 \text{ мм}$	1	3.97 кг
B4	9	ТО1Б.039207.009	$L = 1042 \pm 0.3 \text{ мм}$	1	9.398 кг
B4	10	ТО1Б.039207.010	$L = 1328 \pm 0.3 \text{ мм}$	1	11.98 кг
			Стандартные изделия		
	И		Отвод 90° 108х4 ГОСТ 17375-83	6	

Ш.И.В. м. подл. Подп. и дата Взам. инв. № Ш.И.В. м. подл. Подп. и дата

ТО1Б.039207.000

Трубопровод

ГИПРОТЕХМОНТАЖ
Москва

Лист 3

Формат Зона	Поз.	Обозначение	Наименование	Кол.	Приме- чание
	12		Тройник 159х4,5-108х4 ГОСТ 17376-83	1	
	13		Переходы ГОСТ 17378-83 К 159х4,5-108х4	1	
	14		К 219хС-108х4	2	
	15		Фланец 1-200-10 ВСтЗсп2 ГОСТ 12821-80	2	
			Прочие изделия		
	16		Задвижка 30с 82 НЖ Ду 100, Ру 25 ТУ 26-07-1128-76	2	
	17		Штуцер М20х1,5-100 ЗКЧ-33-76	2	сборник №2 ММСС СССР
	18		Колпачок М20х1,5 ЗКЧ-31-75	2	сборник №50 ММСС СССР
	19		Прокладка 18 ЗКЧ-36-70	2	сборник №25 ММСС СССР
	20		Бобышка БП1-М27х2,55 УХЛ3 ТУ 36.1097-85	2	
	21		Прокладка ПП28х42 УХЛ2 ТУ 36.1103-82	2	

Ш.И.В. м. подл. Подп. и дата Взам. инв. № Ш.И.В. м. подл. Подп. и дата

ТО1Б.039207.000

Лист 2

Формат Зона	Поз.	Обозначение	Наименование	Кол.	Приме- чание
	22		Пробка ПМ27х2 У3 ТУ 36.1144-83	2	
	23		Бобышка БП1-М20х1,5-55 УХЛ3 ТУ 36.1097-85	1	
	24		Прокладка ПП21х32 УХЛ2 ТУ 36.1103-81	1	
	25		Пробка ПМ20х1,5 У3 ТУ 36.1144-83	1	

Ш.И.В. м. подл. Подп. и дата Взам. инв. № Ш.И.В. м. подл. Подп. и дата

ТО1Б.039207.000

Лист 3

ТО1Б.039206.001

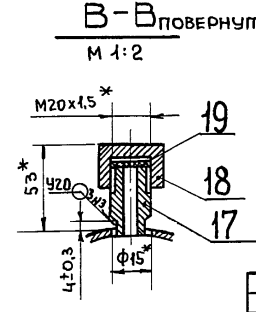
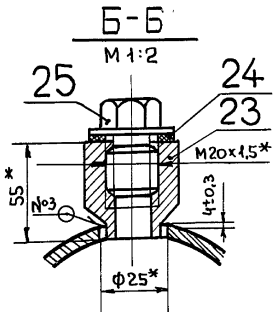
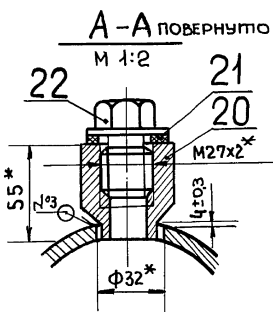
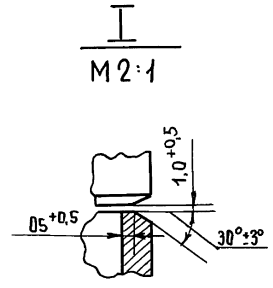
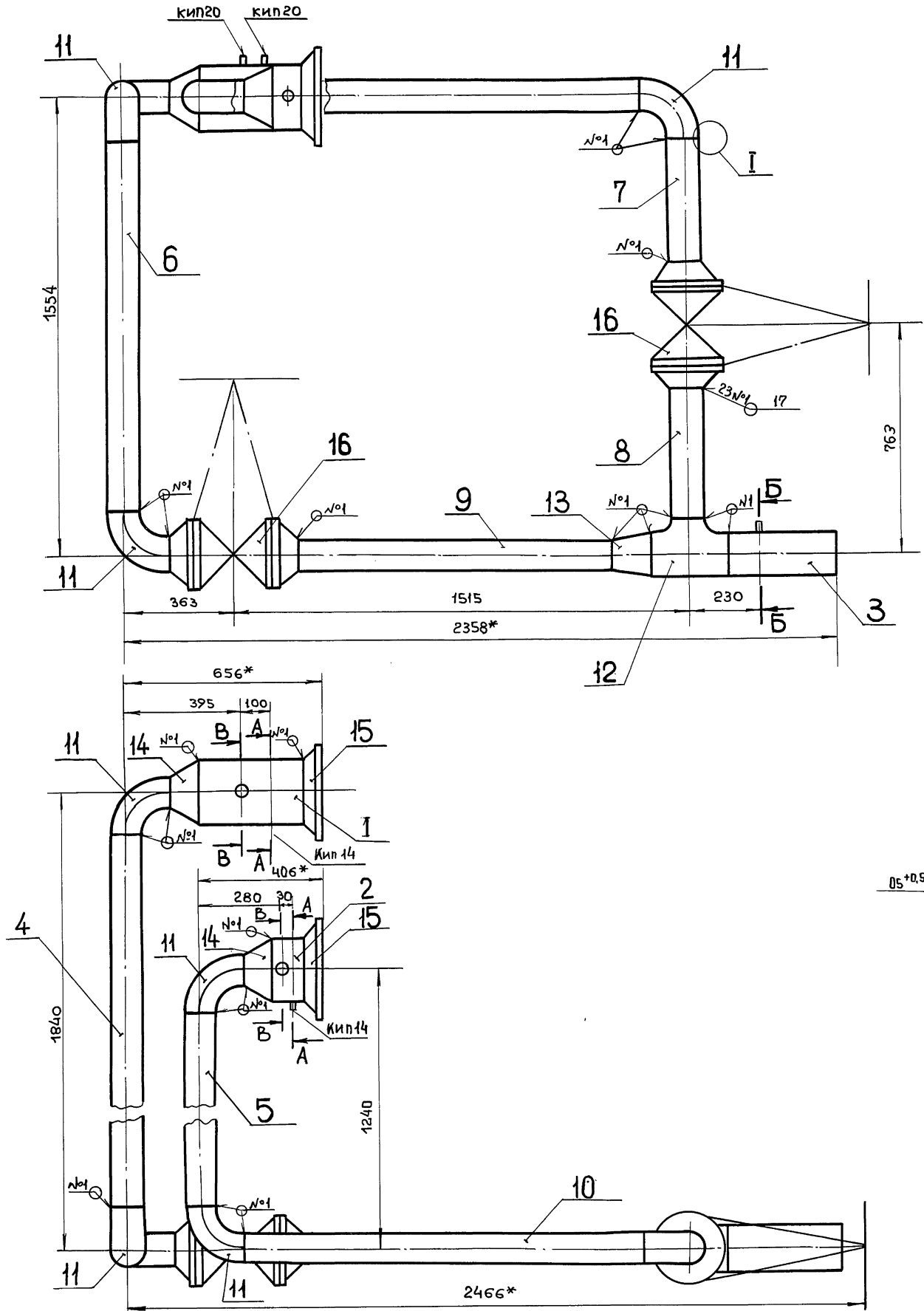
Патрубок

Труба 108х3,5 ГОСТ 10704-76
В-ВСтЗсп ГОСТ 10705-80

ГИПРОТЕХМОНТАЖ
Москва

Лист 1

Ш.И.В. м. подл. Подп. и дата Взам. инв. № Ш.И.В. м. подл. Подп. и дата



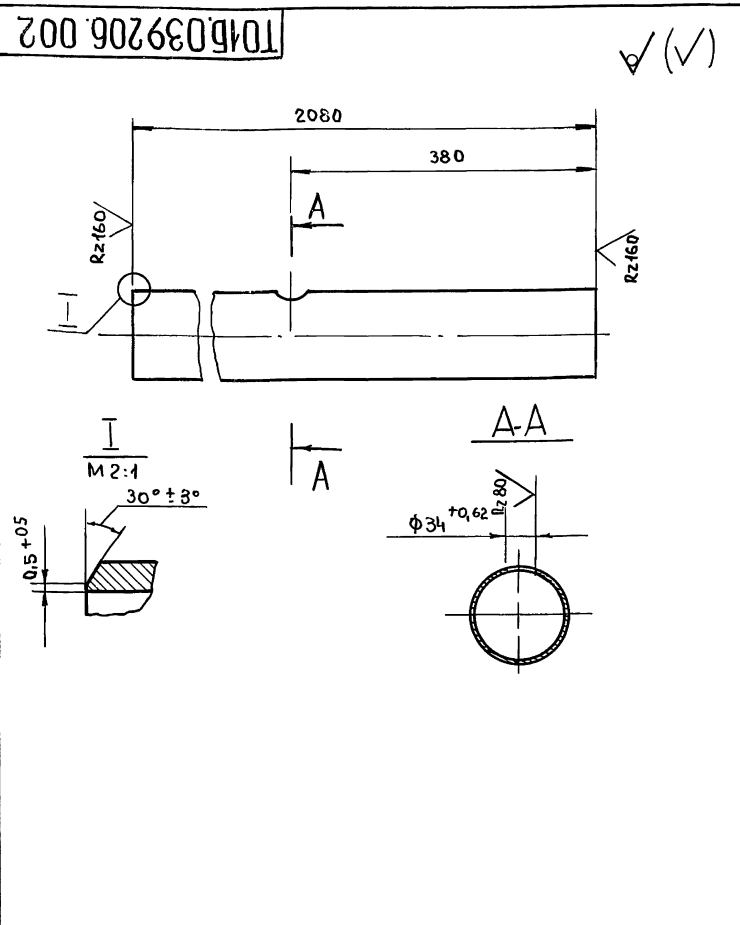
1. РАЗМЕРЫ ДЛЯ СПРАВОК.
2. Сварные швы по ГОСТ 16037-80.
3. $\pm \frac{t_2}{2}$
4. ШЕРОХОВАТОСТЬ ПОВЕРХНОСТИ ДЕТАЛЕЙ поз. 4, 5, 6, 7, 8, 9 и 10 по торцам. R_{z1} ✓

Шв. и д. уст. Подп. и дата. Взам. инв. Шв. и д. уст. Подп. и дата.

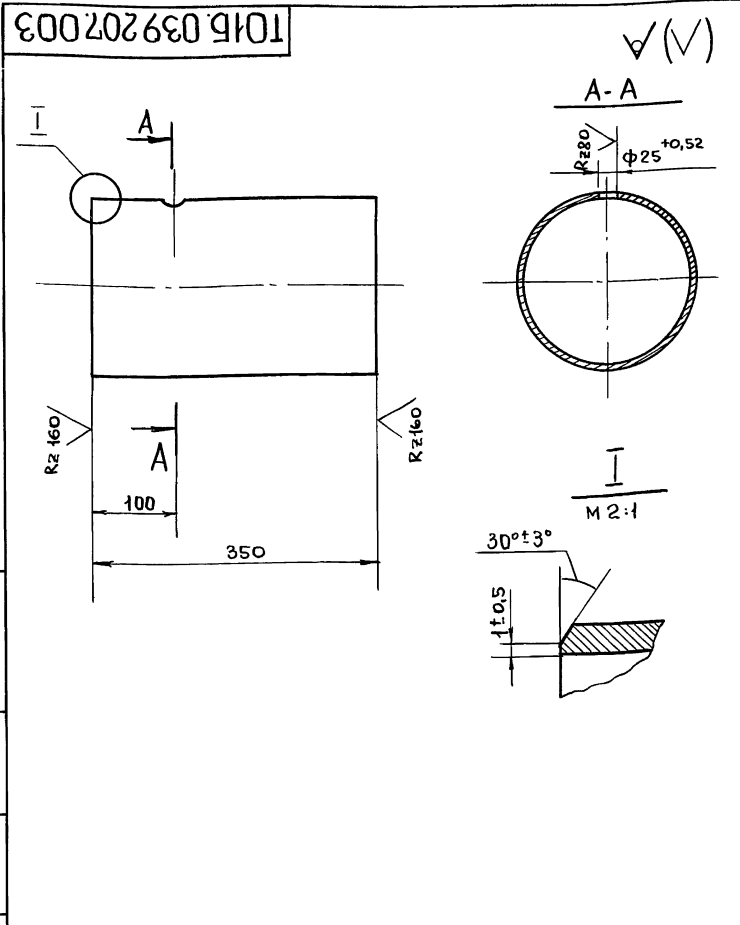
				ТО16.039207.000СБ				
ИЗМ.	Лист	№ док-м.	Подп.	Дата	Трубопровод	Лист	МАССА	МАСШТАБ
					Сборочный чертеж		249.0	1:10
РАЗРАБ. ШУМАКОВА						Лист		Листов
ПРОВ. ПРЯХОВА								
ГЛАВ. КОНСТР. САМХВАЛОВ								
И. КОНТР. ЯСТРЕБОВ								
УТВ. КАТЕРМАННИЦ								
						ГИПРОТЕХМОНТАЖ		
						МОСКВА		

Серия 5.903-11 Выпуск 3-9 часть 2

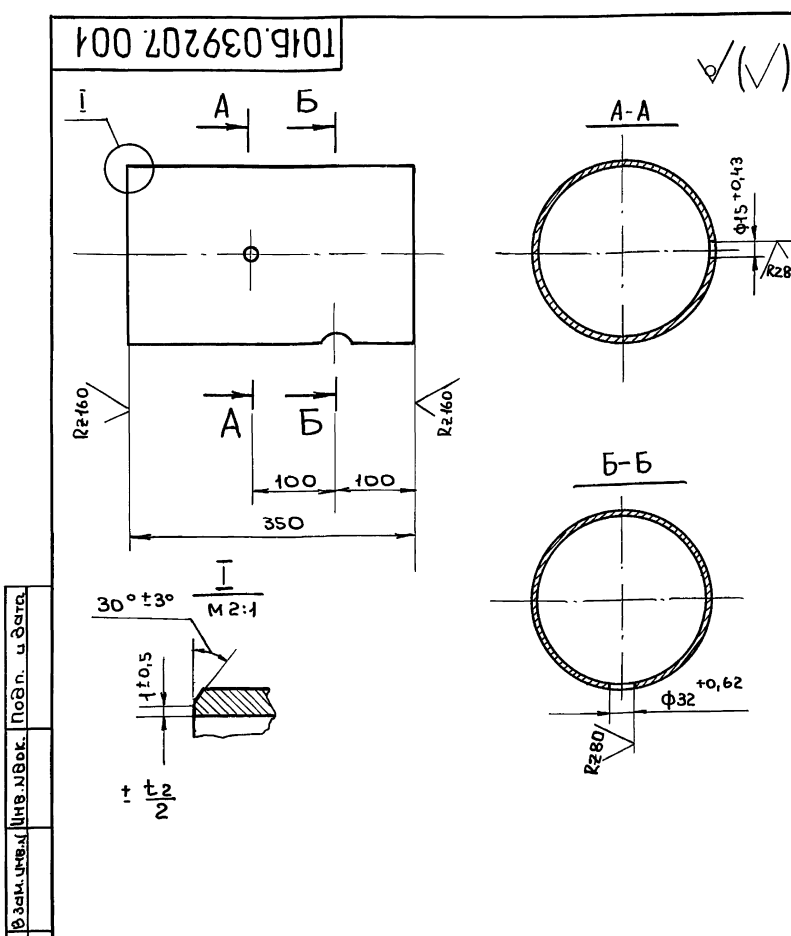
Изм. №, Подп. и дата, Взам. инв. №, Инв. № док., Подп. и дата



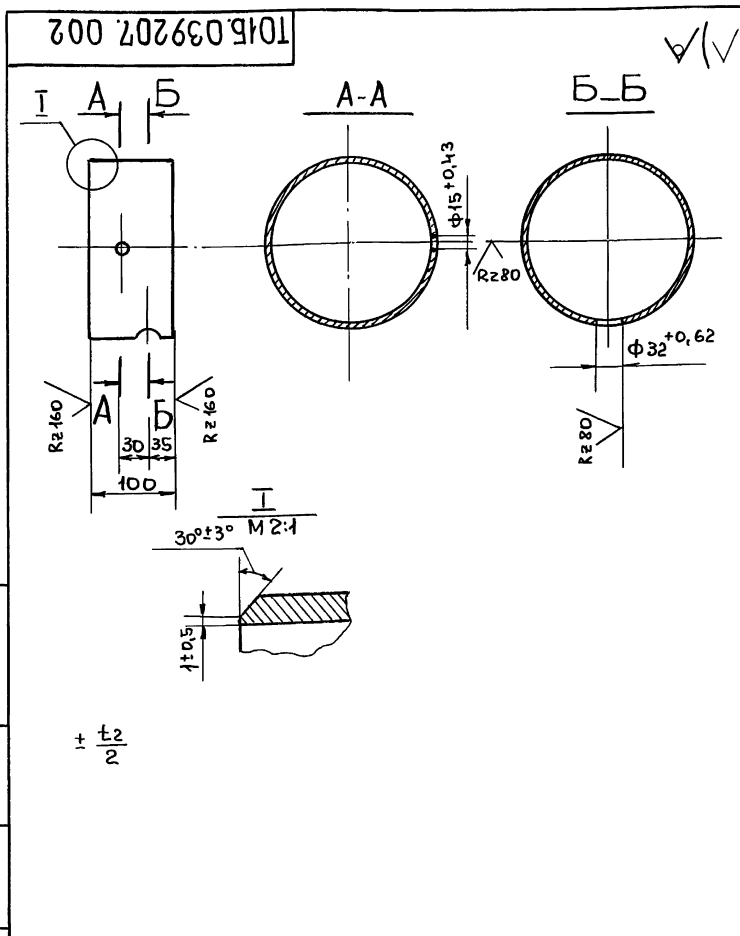
ТО15.039206.002				Лист	Масса	Масштаб
Патрубок					18,8	1:5
Труба 108x3,5 ГОСТ 10704-76				Лист	Листов 1	
В-В Ст3сп ГОСТ 10705-80				ГИПРОТЕХМОНТАЖ Москва		



ТО15.039207.003				Лист	Масса	Масштаб
Патрубок					9,24	1:5
Труба 159x4,5 ГОСТ 10704-76				Лист	Листов 1	
В-В Ст3сп ГОСТ 10705-80				ГИПРОТЕХМОНТАЖ Москва		



ТО15.039207.001				Лист	Масса	Масштаб
Патрубок					9,24	1:5
Труба 219x5 ГОСТ 10704-76				Лист	Листов 1	
В-В Ст3сп ГОСТ 10705-80				ГИПРОТЕХМОНТАЖ Москва		



ТО15.039207.002				Лист	Масса	Масштаб
Патрубок					2,63	1:5
Труба 219x5 ГОСТ 10704-76				Лист	Листов 1	
В-В Ст3сп ГОСТ 10705-80				ГИПРОТЕХМОНТАЖ Москва		

Формат	Зона	Поз.	Обозначение	Наименование	Кол.	Примечание
				<u>Документация</u>		
	А3		ТО1Б.039 208.000 сб	Сборочный чертеж		
				<u>Детали</u>		
	А4	1	ТО1Б.039 208 001	Патрубок	1	
	Б4	2	ТО1Б.039 208 002	Патрубок		
				Труба 108×3,5 ГОСТ 10704-76 В-ВСтЗсп ГОСТ 10705-80 L = 70 ± 0,3 мм.	1	0,6 кг.
				<u>Стандартные изделия</u>		
		3		Отвод 90° 108×4 Гост 17375-83	2	
		4		Переход к 219×6-108×4 Гост 17378-83	1	
		5		Фланец 1200-10 ВСтЗсп2 Гост 12821-80	1	
			ТО1Б.039 208.000			
			Трубопровод		Лист 1 из 2 Гипротехмонтаж Москва	
Изм.	Лист	№ докум.	Подп.	Дата		
РАЗРАБ.	АНИКИНА					
ПРОВ.	ОРЕХОВА					
И.КОНСТР.	САМОХВАЛОВ					
И.КОНТР.	АСТРЕБОВ					
Утв.	КАТЕРИНИЦА					

Формат	Зона	Поз.	Обозначение	Наименование	Кол.	Примечание
				<u>Документация</u>		
	А3		ТО1Б.039 209.000	Сборочный чертеж		
				<u>Детали</u>		
				Патрубки		
				Труба 108×3,5 ГОСТ 10704-76 В-ВСтЗсп ГОСТ 10705-80		
	Б4	1	ТО1Б.039 209.001	L = 1676 ± 1,2 мм.	1	15,1 кг.
	Б4	2	ТО1Б.039 209.002	L = 1290 ± 1,2 мм.	1	11,6 кг.
				Патрубки		
				Труба 159×4,5 ГОСТ 10704-76 В-ВСтЗсп ГОСТ 10705-86		
	Б4	3	ТО1Б.039 209.003	L = 551 ± 0,8 мм.	1	9,4 кг.
	Б4	4	ТО1Б.039 209.004	L = 1150 ± 1,2 мм.	1	19,7 кг.
	Б4	5	ТО1Б.039 209.005	L = 1815 ± 1,2 мм.	1	29,2 кг.
				<u>Стандартные изделия</u>		
				Отводы ГОСТ 17375-83		
		6		90° 108×4	1	
		7		90° 159×4,5	2	
		8		Тройник 159×4,5-108×4 ГОСТ 17376-83	1	
			ТО1Б.039 209.000			
			Трубопровод		Лист 1 из 2 Гипротехмонтаж Москва	
Изм.	Лист	№ докум.	Подп.	Дата		
РАЗРАБ.	АНИКИНА					
ПРОВ.	ОРЕХОВА					
И.КОНСТР.	САМОХВАЛОВ					
И.КОНТР.	АСТРЕБОВ					
Утв.	КАТЕРИНИЦА					

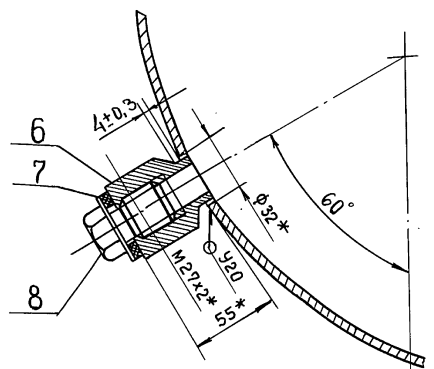
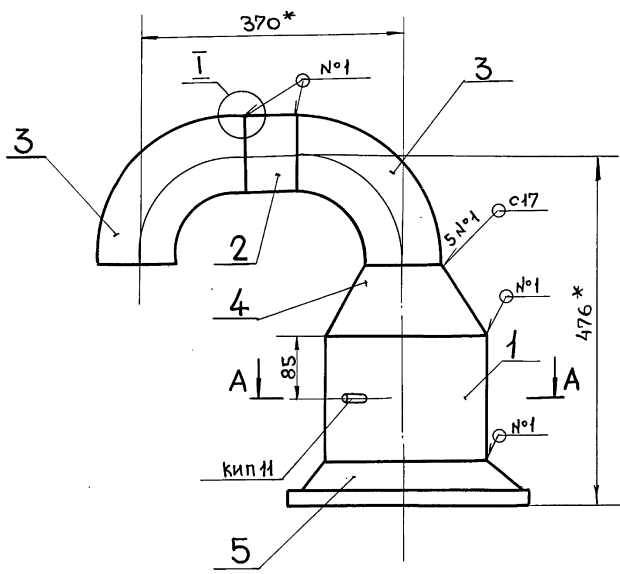
Формат	Зона	Поз.	Обозначение	Наименование	Кол.	Примечание
				<u>Прочие изделия</u>		
		6		Бобышка БПН-М27×2-55УХЛ3 ТУ 36.1097-85	1	
		7		Прокладка ПП 28×42 УХЛ2 ТУ 36.1103-82	1	
		8		Пробка ПМ 27×2 уз ТУ 36.1144-83.	1	
			ТО1Б.039 208.000			
			Трубопровод		Лист 2 из 2	
Изм.	Лист	№ докум.	Подп.	Дата		

Формат	Зона	Поз.	Обозначение	Наименование	Кол.	Примечание
		9		Переход к 159×4,5-108×4 Гост 17378-83	1	
				<u>Прочие изделия</u>		
		10		Задвижка ЗДС 82 нж Ду 100, Ру 25 ТУ 26-07-1128-76	2	
			ТО1Б.039 209.000			
			Трубопровод		Лист 2 из 2	
Изм.	Лист	№ докум.	Подп.	Дата		

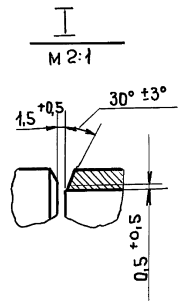
ТО15.039208.000СБ

Серия 5.903-11 Выпуск 3-9 часть 2

A-A
M 1:2



- 1.* Размеры для справок
- 2. Сварные швы по ГОСТ 16037-80.
- 3. $\pm \frac{t}{2}$
- 4. Шероховатость поверхности детали поз. 2 по торцам R_{z160}

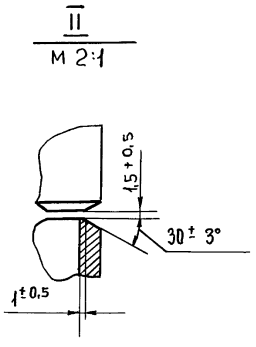
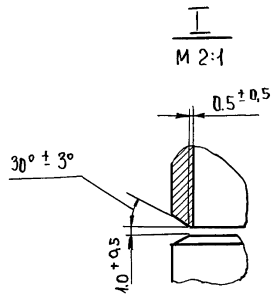
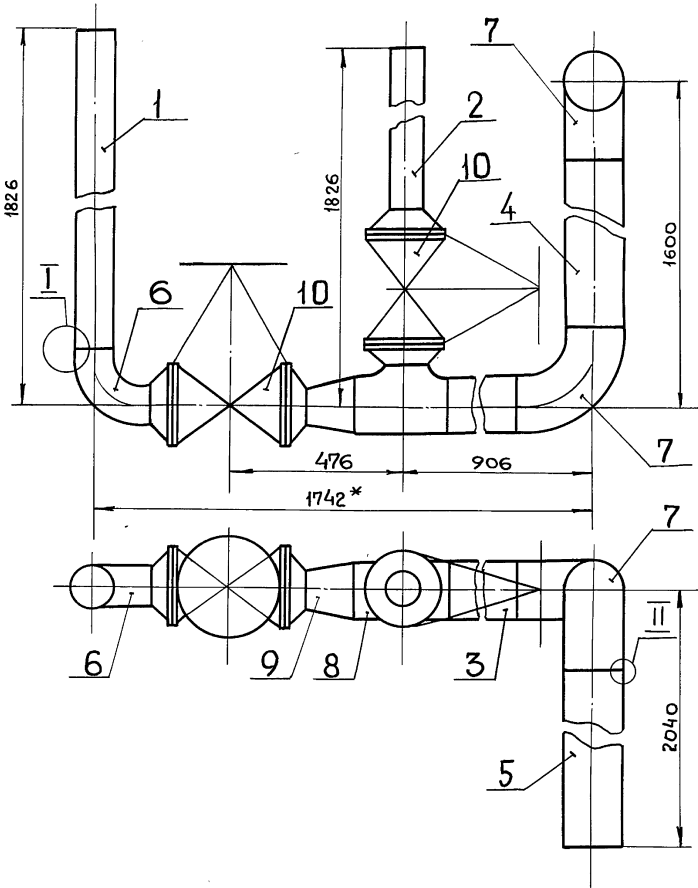


Шив. и подш. Подп. и дата. Взам.инв.№ Шив. и подш. Подп. и дата.

				ТО15.039208.000СБ				
ИЗМ	Лист	№ докум.	Подп.	Дата	Трубопровод	Лист	Масса	Масштаб
							24,9	1:5
Сборочный чертеж						Лист	Листов 1	
						И.контр. Истревов		
Утв. Катерманни								

ТО15.039209.000СБ

Шив. и подш. Подп. и дата. Взам.инв.№ Шив. и подш. Подп. и дата.



- 1.* Размеры для справок
- 2. Сварные швы с17 по ГОСТ 16037-80-11 шт.
- 3. $\pm \frac{t}{2}$
- 4. Шероховатость поверхности деталей поз. 1, 2, 3, 4 и 5 по торцам R_{z160}

				ТО15.039209.000СБ				
ИЗМ	Лист	№ докум.	Подп.	Дата	Трубопровод	Лист	Масса	Масштаб
							242,1	1:10
Сборочный чертеж						Лист	Листов 1	
						И.контр. Истревов		
Утв. Катерманни								