

ТИПОВАЯ ДОКУМЕНТАЦИЯ НА КОНСТРУКЦИИ, ИЗДЕЛИЯ
И УЗЛЫ ЗДАНИЙ И СООРУЖЕНИЙ

СЕРИЯ 5-903-11

БЛОКИ ТЕПЛОМЕХАНИЧЕСКОГО ОБОРУДОВАНИЯ
ДЛЯ ПАРОВЫХ КОТЕЛЬНЫХ

ВЫПУСК 3-12

КРУПНОБЛОЧНАЯ УСТАНОВКА
ГОРЯЧЕГО ВОДОСНАБЖЕНИЯ

КБУГВ - 25 (МС)

РАБОЧИЕ ЧЕРТЕЖИ

ТИПОВАЯ ДОКУМЕНТАЦИЯ НА КОНСТРУКЦИИ, ИЗДЕЛИЯ
И УЗЛЫ ЗДАНИЙ И СООРУЖЕНИЙ

СЕРИЯ 5.903-11

БЛОКИ ТЕПЛОМЕХАНИЧЕСКОГО ОБОРУДОВАНИЯ
ДЛЯ ПАРОВЫХ КОТЕЛЬНЫХ

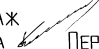

ВЫПУСК 3-12

КРУПНОБЛОЧНАЯ УСТАНОВКА
ГОРЯЧЕГО ВОДОСНАБЖЕНИЯ

КБУГВ-25 (МС)

РАБОЧИЕ ЧЕРТЕЖИ

РАЗРАБОТАНЫ :

Институтом Гипротехмонтаж
Главный инженер института  ПЕРЕЛЬМАН М.Л.
Главный конструктор проекта  САМОХВАЛОВ В.Г.

ГПИ Сантехпроект

Главный инженер института  ШАРИПОВ А.Я.
Главный инженер проекта  МЫСКИН А.Ф.

УТВЕРЖДЕНЫ:

ММСС СССР
протокол от 26.02.90г.
Введены в действие
Институтом Гипротехмонтаж
Приказ от 26.02.90г. №18

Содержание

| Обозначение | Наименование Содержание | Стр. | Обозначение | Наименование | Стр. |
|---------------------|---|------|---------------------|--|----------------|
| ТО1Б.042 000.000Д | Крупноблочная установка горячего водоснабжения | 4,5 | ТО1Б.042 090.000 СБ | Трубопровод. Сборочный чертеж | 23 |
| | КБУГВ-25(МС) Технические требования | | ТО1Б.042 100.000 СБ | Трубопровод. Сборочный чертеж | |
| ТО1Б.042 000.000СТ | Крупноблочная установка горячего водоснабжения | 6 | ТО1Б.042 110.000 СБ | Трубопровод. Сборочный чертеж | 24 |
| | КБУГВ-25(МС) Схема техно- логическая | | ТО1Б.042 120.000 | Коллектор | |
| ТО1Б.042 000.000 | Крупноблочная установка горячего водоснабжения | 7 | ТО1Б.042 120.000 СБ | Коллектор. Сборочный чертеж | 25 |
| | КБУГВ-25(МС) | | ТО1Б.042 130.000 | Узел клапана регулирующего Т 33Б | |
| ТО1Б.042 000.001 | Патрубок | 8,9 | ТО1Б.042 140.000 | Узел счетчика СТВГ-1-65 | 26 |
| ТО1Б.042 000.000 СБ | Крупноблочная установка горячего водоснабжения | | ТО1Б.042 130.000 СБ | Узел клапана регулирующего Т 33Б Сборочный чертеж | |
| | КБУГВ-25(МС) Сборочный чертеж | | ТО1Б.042 140.000 СБ | Узел счетчика СТВГ-1-65 Сборочный чертеж | |
| ТО1Б.042 010.000 | Коллектор | 10 | ТО1Б.042 130.001 | Патрубок | 27 |
| ТО1Б.042 020.000 | Коллектор | | ТО1Б.042 140.001 | Патрубок | |
| ТО1Б.042 010.000 СБ | Коллектор. Сборочный чертеж | 11 | ТО1Б.042 140.002 | Патрубок | 28 |
| ТО1Б.042 020.000 СБ | Коллектор. Сборочный чертеж | | ТО1Б.042 140.003 | Патрубок | |
| ТО1Б.042 010.001 | Патрубок | 12 | ТО1Б.042 150.000 | Узел клапана регулирующего Т 33Б | 29 |
| ТО1Б.042 010.002 | Патрубок | | ТО1Б.042 160.000 | Трубопровод | |
| ТО1Б.042 010.003 | Патрубок | 13 | ТО1Б.042 150.000 СБ | Узел клапана регулирующего Т 33Б. Сборочный чертеж. | 30 |
| ТО1Б.042 020.001 | Патрубок | | ТО1Б.042 160.000 СБ | Трубопровод. Сборочный чертеж | |
| ТО1Б.042 040.000 | Узел счетчика СТВГ-1-100 | 14 | ТО1Б.042 140.004 | Патрубок | 31 |
| ТО1Б.042 050.000 | Коллектор | | ТО1Б.042 140.005 | Патрубок | |
| ТО1Б.042 030.000 | Трубопровод | 15 | ТО1Б.042 150.001 | Патрубок | 32 |
| ТО1Б.042 030.000 СБ | Трубопровод. Сборочный чертеж | | ТО1Б.042 150.002 | Патрубок | |
| ТО1Б.042 040.000 СБ | Узел счетчика СТВГ-1-100 Сборочный чертеж | 16 | ТО1Б.042 150.003 | Патрубок | 33 |
| ТО1Б.042 040.001 | Патрубок | | ТО1Б.042 150.004 | Патрубок | |
| ТО1Б.042 040.002 | Патрубок | 17 | ТО1Б.042 150.005 | Патрубок | 34 |
| ТО1Б.042 050.001 | Патрубок | | ТО1Б.042 160.001 | Патрубок | |
| ТО1Б.042 050.002 | Патрубок | 18 | ТО1Б.042 170.000 | Трубопровод | 35 |
| ТО1Б.042 060.000 | Трубопровод | | ТО1Б.042 180.000 | Трубопровод | |
| ТО1Б.042 070.000 | Трубопровод | 19 | ТО1Б.042 190.000 | Трубопровод | 36 |
| ТО1Б.042 050.000 СБ | Коллектор. Сборочный чертеж | | ТО1Б.042 200.000 | Трубопровод | |
| ТО1Б.042 060.000 СБ | Трубопровод. Сборочный чертеж | 20 | ТО1Б.042 170.000 СБ | Трубопровод. Сборочный чертеж | 37,38 |
| ТО1Б.042 080.000 | Трубопровод | | ТО1Б.042 180.000 СБ | Трубопровод. Сборочный чертеж | |
| ТО1Б.042 090.000 | Трубопровод | 21 | ТО1Б.042 190.000 СБ | Трубопровод. Сборочный чертеж | 38 |
| ТО1Б.042 070.000 СБ | Трубопровод. Сборочный чертеж | | ТО1Б.042 200.000 СБ | Трубопровод. Сборочный чертеж | |
| ТО1Б.042 080.000 СБ | Трубопровод. Сборочный чертеж | 22 | ТО1Б.042 160.002 | Патрубок | 39,40 |
| ТО1Б.042 060.001 | Патрубок | | ТО1Б.042 170.001 | Патрубок | |
| ТО1Б.042 060.002 | Патрубок | 23 | ТО1Б.042 170.002 | Патрубок | 41,42 |
| ТО1Б.042 060.003 | Патрубок | | ТО1Б.042 180.001 | Патрубок | |
| ТО1Б.042 080.001 | Патрубок | 24 | ТО1Б.042 180.002 | Патрубок | 38 |
| ТО1Б.042 080.002 | Патрубок | | ТО1Б.042 190.001 | Патрубок | |
| ТО1Б.042 080.003 | Патрубок | 25 | ТО1Б.042 190.002 | Патрубок | 39,40 |
| ТО1Б.042 100.001 | Патрубок | | ТО1Б.042 200.001 | Патрубок | |
| ТО1Б.042 070.001 | Патрубок | 26 | ТО1Б.042 210.000 | Металлоконструкция | 41,42 |
| ТО1Б.042 100.000 | Трубопровод | | ТО1Б.042 200.002 | Патрубок | |
| ТО1Б.042 110.000 | Трубопровод | 27 | ТО1Б.042 210.021 | Уголок | 38 |
| | | | ТО1Б.042 210.022 | Консоль | |
| | | 28 | ТО1Б.042 210.000 СБ | Металлоконструкция Сборочный чертеж | 39,40 41,42 |
| | | | | | |

| Обозначение | Наименование | Стр. | Обозначение | Наименование | Стр. |
|---------------------|--|------|---------------------|--|-------|
| Т01Б.042210.001 | Балка | 43 | Т01Б.042А020.000СБ | Стойка | 55 |
| Т01Б.042210.002 | Балка | | Т01Б.042А.020.000 | Стойка | |
| Т01Б.042210.003 | Балка | | Т01Б.042Э.000.000 | Крупноблочная установка горячего водоснабжения КБУГВ-25(мс) | |
| Т01Б.042210.004 | Балка | | | Установка электрооборудования | |
| Т01Б.042210.005 | Балка | 44 | Т01Б.042А.010.001 | Ось | 56 |
| Т01Б.042210.006 | Балка | | Т01Б.042А.030.000 | Штанга | |
| Т01Б.042210.007 | Консоль | | Т01Б.042А030.000СБ | Штанга | |
| Т01Б.042210.008 | Консоль | 45 | Т01Б.042А030.001 | Шпико | 57 |
| Т01Б.042210.009 | Балка | | Т01Б.042А.030.002 | Винт | |
| Т01Б.042210.010 | Консоль | | Т01Б.042А.030.003 | Втулка | |
| Т01Б.042210.011 | Подкос | | Т01Б.042А.030.004 | Болышка | |
| Т01Б.042210.012 | Подкос | 48 | Т01Б.042А.050.000 | Статив ГСТ | 58 |
| Т01Б.042210.013 | Подкос | | Т01Б.042Э.000.000СБ | Крупноблочная установка горячего водоснабжения КБУГВ-25 (мс) | |
| Т01Б.042210.014 | Подкос | | | Установка электрооборудования | |
| Т01Б.042210.015 | Пластина | | Т01Б.042А.050.000СБ | Статив ГСТ | |
| Т01Б.042210.016 | Пластина | 47 | Т01Б.042Э.010.000 | Стойка | 60 |
| Т01Б.042210.017 | Ребра | | Т01Б.042Э.010.000СБ | Стойка | |
| Т01Б.042210.018 | Ребра | | | | |
| Т01Б.042210.019 | Планка | 48 | Т01Б.042000.000Тик | Блок КБУГВ-25(мс). Ведомость теплоизоляционных конструкций. | 61,62 |
| Т01Б.042210.020 | Петля | | Т01Б.042000.000Твм | Блок КБУГВ-25 (мс). Ведомость материалов. | |
| Т01Б.042А000.000 | Крупноблочная установка горячего водоснабжения КБУГВ-25 (мс). Установка приборов контроля и автоматизации. | 49 | Т01Б.042000.000Тор | Блок КБУГВ-25(мс). Ведомость объемов работ. | |
| Т01Б.042А000.000СБ | Крупноблочная установка горячего водоснабжения КБУГВ-25 (мс) Установка приборов контроля и автоматизации | | | | |
| Т01Б.042А000.000СО | Крупноблочная установка горячего водоснабжения КБУГВ-25 (мс). Установка приборов контроля и автоматизации. Схема автоматизации. | 50 | | | |
| Т01Б.042А000.000ЭЧ | Крупноблочная установка горячего водоснабжения КБУГВ-25 (мс). Установка приборов контроля и автоматизации. Схема электрических соединений. | 51 | | | |
| Т01Б.042А.010.000 | Сочленение исполнительного механизма МЭ0-100/25р с регулирующим клапаном Т33 ^б | 52 | | | |
| Т01Б.042А.040.000 | Сочленение исполнительного механизма МЭ0-100/25-0,25р с регулирующим клапаном Т33 ^б | | | | |
| Т01Б.042А.010.000СБ | Сочленение исполнительного механизма МЭ0-100/25-0,25р с регулирующим клапаном Т33 ^б | 53 | | | |
| Т01Б.042А.040.000СБ | Сочленение исполнительного механизма МЭ0-100/25-0,25р с регулирующим клапаном Т33 ^б | 54 | | | |

1. Общие данные

1.1. Рабочие чертежи крупноблочной установки горячего водоснабжения КБУГВ-25(МС) выполнены для применения в проектах котельных с паровыми котлами ДЕ-6.5 и КЕ-6.5 независимо от вида сжигаемого топлива.

1.2. Установка КБУГВ-25(МС) должна изготавливаться в соответствии с рабочими чертежами и техническими требованиями, содержащимися в настоящем выпуске.

1.3. Установка предназначена для подогрева и подачи воды на горячее водоснабжение.

1.4. Комплект рабочей документации установки включает в себя разделы: тепломеханический, контроль и автоматика, электротехнический, теплоизоляция.

2. Требования к оборудованию и материалам.

2.1. Оборудование, входящее в состав установки, должно соответствовать требованиям нормативно-технической документации и иметь паспорт. Качества материалов и техническая характеристика готовых изделий, применяемых для изготовления установки, должны быть

ТО1Б. 042 000. 000 Д

| | | | | | | | |
|----------|------------|----------|-------|------|------|------|--------|
| Изм. | Лист | № докум. | Подп. | Дата | Лит. | Лист | Листов |
| Разраб. | Шумакова | СШ | | | | 1 | 8 |
| Проб. | Орехова | Ор | | | | | |
| П.контр. | Сидоров | Сид | | | | | |
| Н.контр. | Ястребов | Ястр | | | | | |
| Чтв. | Самохвалов | Сам | | | | | |

Крупноблочная установка горячего водоснабжения КБУГВ-25(МС)
ГИПРОТЕХМОНТАЖ
Москва

Серия 5. 903-11 выпуск 3-12

Изм. № Подп. и дата

Изм. №

ким способом (резцом, фрезой или абразивным кругом) с помощью труборезных станков. Разрешается обрабатывать концы труб установки газовой, плазменной или воздушно-дуговой резкой с последующей зачисткой кромок режущим или абразивным инструментом до удаления следов огневой резки. Снятие фасок с трубных концов производить, начиная с толщины стенки труб 3.5 мм.

3.4. Сборку стыков труб под сварку осуществлять с использованием инвентарных центровочных приспособлений, обеспечивающих соосность стыкуемых труб.

3.5. Весь комплекс работ по организации сварки трубопроводов установки и контроля качества сварных соединений проводить, руководствуясь указаниями «Руководящих технических материалов по сварке при монтаже оборудования тепловых электростанций (РТМ-1С-81)» Минэнерго СССР, правил Госгортехнадзора СССР, а также требованиями рабочих чертежей установки.

3.6. Сварку элементов металлоконструкций установки выполнять в соответствии с требованиями ГОСТ 5264-80. Сварку длинномерных коробчатых стоек и балок базовых металлоконструкций вести прерывистым швом длиной 100 мм с шагом 200 мм.

3.7. Места, подлежащие сварке должны быть очищены от грязи, окалины, масла, ржавчины и т.п. Сварной шов должен быть ровным и полным. В местах

ТО1Б. 042 000. 000 Д

| | | | | | |
|------|------|----------|-------|------|------|
| Изм. | Лист | № докум. | Подп. | Дата | Лист |
| | | | | | 3 |

подтверждены предприятиями-изготовителями соответствующими документами.

2.2. Приборы и средства автоматизации и контроля, входящие в установку должны удовлетворять требованиям технической документации на них и действующих стандартов.

2.3. Конструктивные изменения, возникающие в процессе изготовления установки, должны быть согласованы в установленном порядке.

Изменения, связанные с применением материалов не ухудшающих технические характеристики установки, решаются изготовителями установки самостоятельно.

3. Требования к сборке установки

3.1. Рабочая документация позволяет вести сборку нижнего и верхнего блоков установки промышленным методом с организацией раздельного поточного изготовления узлов трубопроводов и элементов металлоконструкций.

3.2. При изготовлении и монтаже элементов узлов трубопроводов сварку производить, руководствуясь требованиями ГОСТ 16037-80 с максимальным применением автоматических и полуавтоматических режимов, обеспечивающих высокое качество сварных соединений.

3.3. Обработку концов труб для сварки (обрезка труб и снятие фасок) необходимо производить механически

ТО1Б. 042 000. 000 Д

| | | | | | |
|------|------|----------|-------|------|------|
| Изм. | Лист | № докум. | Подп. | Дата | Лист |
| | | | | | 2 |

Изм. № Подп. и дата

Изм. №

сварки не должно быть прожогов, трещин, подрезов, непровара. Металлические брызги должны быть удалены, швы зачищены от шлака и окалины.

3.8. Изготовление и сборку металлоконструкции установки осуществлять согласно требованиям СНиП III-18-75 «Металлические конструкции» При сборке установки руководствоваться указаниями СНиП 3.05.05-84 «Технологическое оборудование и технологические трубопроводы».

3.9. Последовательность сборки нижнего и верхнего блоков принять следующей:

- получение стандартного и нестандартного оборудования и проверка его состояния;
- изготовление элементов металлоконструкции;
- изготовление узлов трубопроводов;
- сборка металлоконструкций блоков установки;
- установка и закрепление оборудования на металлоконструкциях;
- установка и закрепление узлов трубопроводов;
- промывка и гидравлическое испытание блоков установки;
- окраска установки.

3.10 В процессе сборки установки должно проверять-

ТО1Б. 042 000. 000 Д

| | | | | | |
|------|------|----------|-------|------|------|
| Изм. | Лист | № докум. | Подп. | Дата | Лист |
| | | | | | 4 |

Изм. № Подп. и дата

ся соответствие комплектующих изделий, надежность крепления оборудования и трубопровод к металлоконструкциям, правильность нанесения маркировки на изделия, наличие паспортных табличек на оборудовании, наличие клемм сварщиков на сварных соединениях при необходимости.

3.11. После сборки нижнего и верхнего блоков установки необходимо произвести их контрольную стыковку.

3.12. Гидравлическое испытание установки проводится в соответствии с требованиями «Правил устройства и безопасной эксплуатации трубопроводов пара и горячей воды», утвержденных Госгортехнадзором СССР.

3.13. В качестве коррозионно-защитного покрытия установки применять грунтовку ПФ-020 ГОСТ 9825-73, эмаль ПФ-133 ГОСТ 926-82 и битумный лак БТ 577 ГОСТ 5631-79.

3.14. Оснащение блоков приборами и средствами автоматизации производить согласно сборочному чертежу Т01Б.042 А 000.000. При производстве работ по установке указанных приборов руководствоваться требованиями СП и ПЗ.05.07-85 «Системы автоматизации».

Подп. и дата

Шиф. №

Изм. Лист № докум. Подп. Дата

Т01Б.042 000.000 Д

Лист 5

3.15. Работы по установке электротехнических устройств осуществлять в соответствии с черт. а также руководствуясь требованиями СНиП 3.05.06-85 «Электротехнические устройства».

3.16. Теплоизоляционные работы рекомендуется выполнять на месте изготовления блоков. При этом с целью предотвращения деформаций теплоизоляции при транспортировке блоков к месту монтажа необходимо предусмотреть усиления креплений конструкций изоляции за счет установки опорных колец на горизонтальных участках и разгружающих устройств на вертикальных участках трубопроводов, а также применение спецзаклепок.

Конструкция блоков допускает выполнение изоляции после их монтажа.

Работы по изоляции прямолинейных участков трубопроводов, арматуры и фланцевых соединений осуществлять в соответствии с типовыми сериями 7.903.9-2 и 7.903.9-3. Изоляцию криволинейных и фасонных участков трубопроводов и узлов оборудования вести согласно серии 3.903-11.

Подп. и дата

Изм. Лист № докум. Подп. Дата

Т01Б.042 000.000 Д

Лист 6

Технамантажная ведомость на изоляцию установки, ведомости объемов работ и материалов приведены на черт.

3.17. Технические условия на изготовление блоков должны быть разработаны предприятием изготовителем с учетом настоящих технических требований.

4. Требования к транспортировке и монтажу блоков установки.

4.1. Блоки отправляются заказчику без упаковки с заглушенными присоединительными концами трубопроводов. Крепление заглушек из листового стали $S=3 \div 4$ мм осуществлять на прихватке.

Штучербы и бабышки без установки приборов и средств автоматики и контроля на период транспортировки и хранения блоков должны быть закрыты пробками и заглушками.

Приборы контроля и автоматики с отборными устройствами и электротехническое оборудование упаковываются в ящики и отправляются в комплекте с блоками.

4.2. Крепление блоков при перевозке должно обеспечивать предохранение их отдельных элементов и

Подп. и дата

Шиф. №

Изм. Лист № докум. Подп. Дата

Т01Б.042 000.000 Д

Лист 7

блока в целом от деформаций и механических повреждений. Трубопроводы Ду < 50 мм при необходимости закреплять по месту хомутовыми опорами типа ОПБ-2 ГОСТ 14911-82.

4.3. Габариты и масса блоков установки допускают их транспортировку по железной дороге, а также с помощью трейлеров низкой посадки грузоподъемностью до 15 т.

4.4. Погрузку блоков на транспортные средства осуществлять с помощью монтажных эксплуатационных кранов грузоподъемностью $16 \div 25$ т. При этом строповку блоков вести с использованием петель, предусмотренных в составе их металлоконструкций, а также с применением специальной траверсы.

4.5. Установку блоков в проектное положение производить в соответствии с указаниями проекта производства работ на монтаж оборудования котельной.

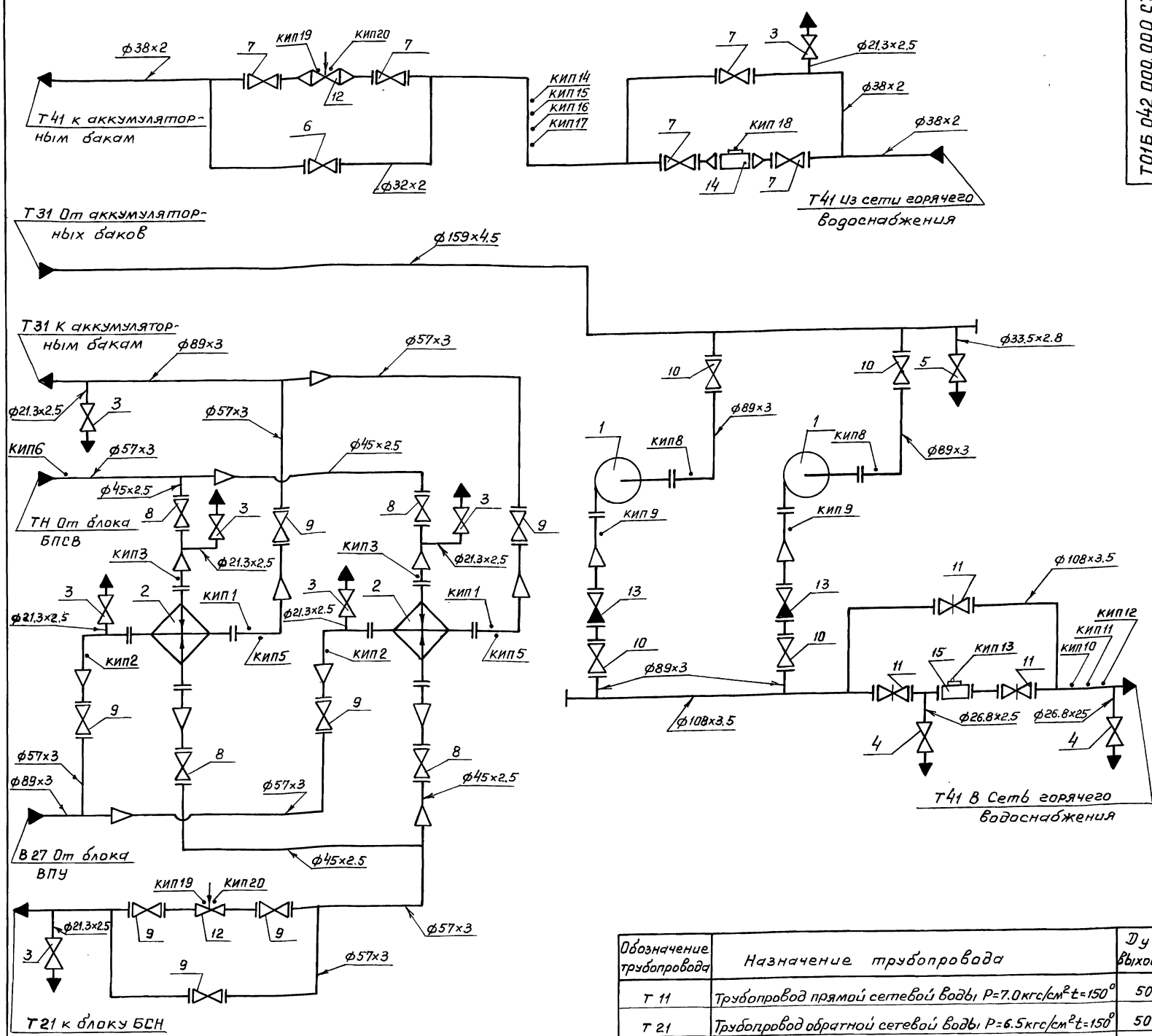
4.6. Закрепление нижнего блока к силовому полу котельной выполнять с помощью самоанкерующихся болтов диаметром 20 мм, или путем приварки к закладным деталям.

Подп. и дата

Изм. Лист № докум. Подп. Дата

Т01Б.042 000.000 Д

Лист 8



| Поз. | Оборудование | Кол. | Примеч. |
|------|--|------|---------|
| 1 | Насос центробежный К80-50-200 с элек. двиг. 4АМ 16092 | 2 | |
| 2 | Подогреватель водоводяной В-114х4000-Р-2 F=7.08 м ² | 2 | |

| Поз. | Арматура | Кол. | Примеч. |
|------|---|------|---------|
| 3 | Вентиль муфтовый 15кч-18р Ду15 Ру16 | 7 | |
| 4 | Вентиль муфтовый 15кч 18р Ду 20 Ру 16 | 2 | |
| 5 | Вентиль муфтовый 15 кч 18р Ду 25 Ру 16 | 1 | |
| 6 | Вентиль запорный фланцевый 15с 27нж1 Ду 25 Ру 64 | 1 | |
| 7 | Вентиль запорный фланцевый 15с 27нж1 Ду32 Ру 64 | 5 | |
| 8 | Вентиль запорный фланцевый 15с 22нж Ду40 Ру 40 | 4 | |
| 9 | Вентиль запорный фланцевый 15с 22нж Ду50 Ру 40 | 7 | |
| 10 | Вентиль запорный фланцевый 15с 22нж Ду80 Ру 40 | 4 | |
| 11 | Задвижка фланцевая 30с 82нж Ду 100 Ру 25 | 3 | |
| 12 | Клапан регулирующий поворотный Т33 ^б Ду50 Ру 100 | 2 | |
| 13 | Клапан обратный поворотный 19с 38нж Ду80 Ру 64 | 2 | |
| 14 | Счетчик СТВГ-1-65 Ду 65 Ру 10 | 1 | |
| 15 | Счетчик СТВГ-1-100 Ду 100 Ру 10 | 1 | |

| Обозначение трубопровода | Назначение трубопровода | Ду выхода |
|--------------------------|--|-----------|
| Т 11 | Трубопровод прямой сетевой воды Р=7.0 кгс/см ² t=150° | 50 |
| Т 21 | Трубопровод обратной сетевой воды Р=6.5 кгс/см ² t=150° | 50 |
| Т 31 | Трубопровод горячего водоснабжения Р=6.6 кгс/см ² t=70° | 100 |
| Т 31 | Трубопровод горячего водоснабжения Р=3.5 кгс/см ² t=70° | 80 |
| Т 31 | Трубопровод горячего водоснабжения | 150 |
| Т 41 | Циркуляционный трубопровод Р=3.0 кгс/см ² t=50° | 32 |
| В 27 | Трубопровод омagnetической воды Р=4.0 кгс/см ² t=30° | 80 |

| Назначение прибора | Закладная конструкция | Наименование | Кол. | Примеч. |
|--------------------|-----------------------|-------------------------|------|---------|
| КИП 1,2,3,4,10,14 | 73КЧ-1-87 | Бобьшкка | 6 | |
| КИП 5,8,12,16 | 3КЧ-45-70 | штццер | 4 | |
| КИП 6 | 13КЧ-46-76 | штццер | 1 | |
| КИП 7,11 | 23КЧ-5-87 | Бобьшкка | 2 | |
| КИП 9,17 | 53КЧ-53-76 | штццер | 2 | |
| КИП 13 | 43КЧ-77-72 | Счетчик СТВГ-1-100 | 1 | |
| КИП 15 | 3КЧ-1-87 | Бобьшкка | 1 | |
| КИП 18 | 33КЧ-77-72 | Счетчик СТВГ-1-65 | 1 | |
| КИП 19,20 | — | Клапан Т33 ^б | 2 | |

ТО1Б.042.000.000 СТ

| | | | | | | | |
|----------|------------|------------|------------|--|------|----------|---------|
| Изм/лист | № докум. | Подп. | Дата | Крупноблочная установка горячего водоснабжения КБУГВ-25 (МС) | Лит. | Масса | Масштаб |
| Разраб. | Жигарева | Жигарева | Жигарева | | Лист | Листов 1 | |
| Пров. | Свириденко | Свириденко | Свириденко | ГИПРОТЕХМОНТАЖ | | | |
| Р.контр. | Самохвалов | Самохвалов | Самохвалов | Москва | | | |
| И.контр. | Ястребов | Ястребов | Ястребов | | | | |
| Утв. | Самохвалов | Самохвалов | Самохвалов | | | | |

И.М.Меропол. Подп. и дата

| Формат Зона | Поз. | Обозначение | Наименование | Кол. | Примечание |
|-------------------|------|---------------------|---------------------------------|------|------------|
| Документация | | | | | |
| А2 | | ТО1Б.042.000.000.СБ | Сборочный чертеж | | |
| А2 | | ТО1Б.042.000.000.СТ | Схема технологическая | | |
| А4 | | ТО1Б.042.000.000.ОД | Технические требования | | |
| Сборочные единицы | | | | | |
| А4 | 1 | ТО1Б.042.010.000 | Коллектор | 1 | |
| А4 | 2 | ТО1Б.042.020.000 | Коллектор | 1 | |
| А4 | 3 | ТО1Б.042.030.000 | Трубопровод | 1 | |
| А4 | 4 | ТО1Б.042.040.000 | Узел счетчика | | |
| | | | СТВГ-1-100 | 1 | |
| А4 | 5 | ТО1Б.042.050.000 | Коллектор | 1 | |
| А4 | 6 | ТО1Б.042.060.000 | Трубопровод | 1 | |
| А4 | 7 | ТО1Б.042.070.000 | Трубопровод | 1 | |
| А4 | 8 | ТО1Б.042.080.000 | Трубопровод | 1 | |
| А4 | 9 | ТО1Б.042.090.000 | Трубопровод | 1 | |
| А4 | 10 | ТО1Б.042.100.000 | Трубопровод | 1 | |
| А4 | 11 | ТО1Б.042.110.000 | Трубопровод | 1 | |
| А4 | 12 | ТО1Б.042.120.000 | Коллектор | 1 | |
| А4 | 13 | ТО1Б.042.130.000 | Узел клапана регулирующего ТЗЗБ | 1 | |
| А4 | 14 | ТО1Б.042.140.000 | Узел счетчика | | |
| | | | СТВГ-1-65 | 1 | |
| А4 | 15 | ТО1Б.042.150.000 | Узел клапана регулирующего ТЗЗБ | 1 | |

ЦИВ.№ подл. Подп. и дата
 ЦИВ.№ подл. Подп. и дата
 ЦИВ.№ подл. Подп. и дата
 ЦИВ.№ подл. Подп. и дата

ТО1Б.042.000.000

| | | | | | | | | | |
|----------|------------|------------|-------|------|--|-----------------------|------|--------|--|
| Изм. | Лист | № докум. | Подп. | Дата | Крупноблочная установка горячего водоснабжения КБУГВ - 25 (МС) | Лит. | Лист | Листов | |
| Разр. | Жигарева | Жигарева | | | | | 1 | 3 | |
| Проб. | Свириденко | Свириденко | | | | ГИПРОТЕХМОНТАЖ Москва | | | |
| Т.контр. | Самохвалов | Самохвалов | | | | | | | |
| Чтв. | Самохвалов | Самохвалов | | | | | | | |

| Формат Зона | Поз. | Обозначение | Наименование | Кол. | Примечание |
|---------------------|------|------------------|-------------------------|------|------------|
| А4 | 16 | ТО1Б.042.160.000 | Трубопровод | 1 | |
| А4 | 17 | ТО1Б.042.170.000 | Трубопровод | 1 | |
| А4 | 18 | ТО1Б.042.180.000 | Трубопровод | 1 | |
| А4 | 19 | ТО1Б.042.190.000 | Трубопровод | 1 | |
| А4 | 20 | ТО1Б.042.200.000 | Трубопровод | 1 | |
| А4 | 21 | ТО1Б.042.210.000 | Металлоконструкция | | |
| Детали | | | | | |
| А4 | 22 | ТО1Б.042.000.001 | Патрубок | 1 | |
| Стандартные изделия | | | | | |
| | | | Болты ГОСТ 7798-70 | | |
| | 23 | | М 16 - 6g x 50.58 | 8 | |
| | 24 | | М 16 - 6g x 55.58 | 40 | |
| | 25 | | М 16 - 6g x 60.58 | 16 | |
| | 26 | | М 20 - 6g x 100.58 | 8 | |
| | | | Гайки ГОСТ 5915-70 | | |
| | 27 | | М 16 - 6. H 5 | 64 | |
| | 28 | | М 20 - 6. H 5 | 8 | |
| | 29 | | Шайба 16. 01. 08 кп | | |
| | | | ГОСТ 11321-78 | 64 | |
| | 30 | | Шайба 20. 02. СТЗ | | |
| | | | ГОСТ 10906-78 | 8 | |
| | | | Прокладки ГОСТ 15180-86 | | |
| | 31 | | А - 40 - 25 ПОН | 4 | |
| | 32 | | А - 50 - 10 ПОН | 2 | |
| | 33 | | А - 80 - 10 ПОН | 10 | |

ЦИВ.№ подл. Подп. и дата
 ЦИВ.№ подл. Подп. и дата
 ЦИВ.№ подл. Подп. и дата
 ЦИВ.№ подл. Подп. и дата

ТО1Б.042.000.000

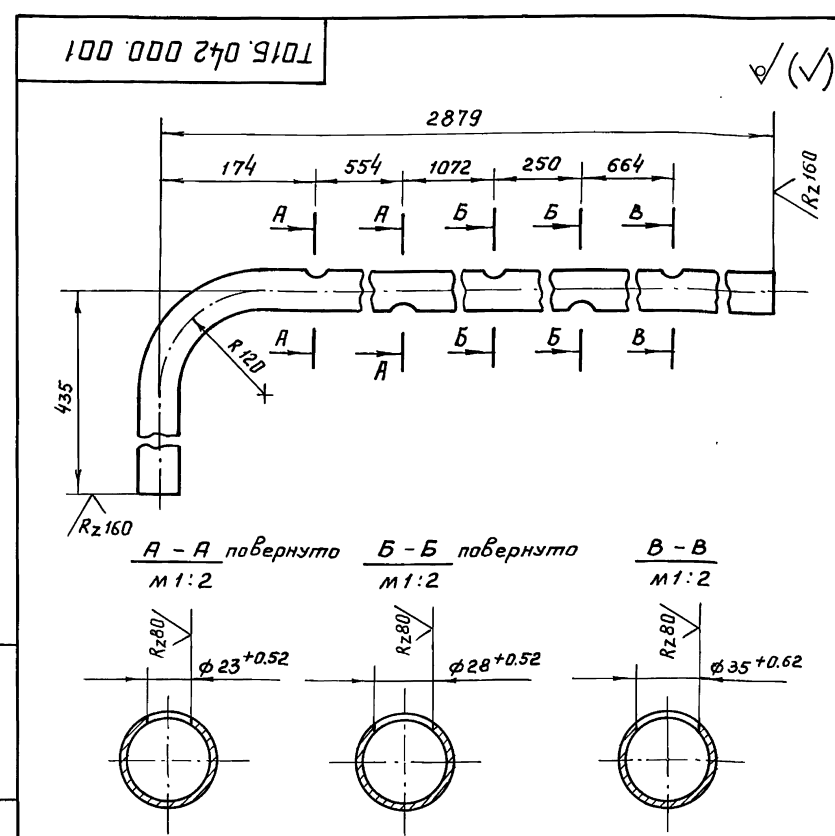
| | | | | | |
|------|------|----------|-------|------|------|
| Изм. | Лист | № докум. | Подп. | Дата | Лист |
| | | | | | 2 |

| Формат Зона | Поз. | Обозначение | Наименование | Кол. | Примечание |
|----------------|------|-------------|--|------|------------|
| Прочие изделия | | | | | |
| 34 | | | Насос центробежный К 80 - 50 - 200 G = 25 м³/ч H = 60 мвст N = 15 кВт с электродвигателем ЧЯМ 160 32 ТУ 26 - 06 - 1425 - 88 | 2 | |
| 35 | | | Подогреватель водоводяной 8 - 114 x 4000 - P - 2 F = 7.08 м² ТУ - 400 - 28 - 429 - 828 | 2 | |

ЦИВ.№ подл. Подп. и дата
 ЦИВ.№ подл. Подп. и дата
 ЦИВ.№ подл. Подп. и дата
 ЦИВ.№ подл. Подп. и дата

ТО1Б.042.000.000

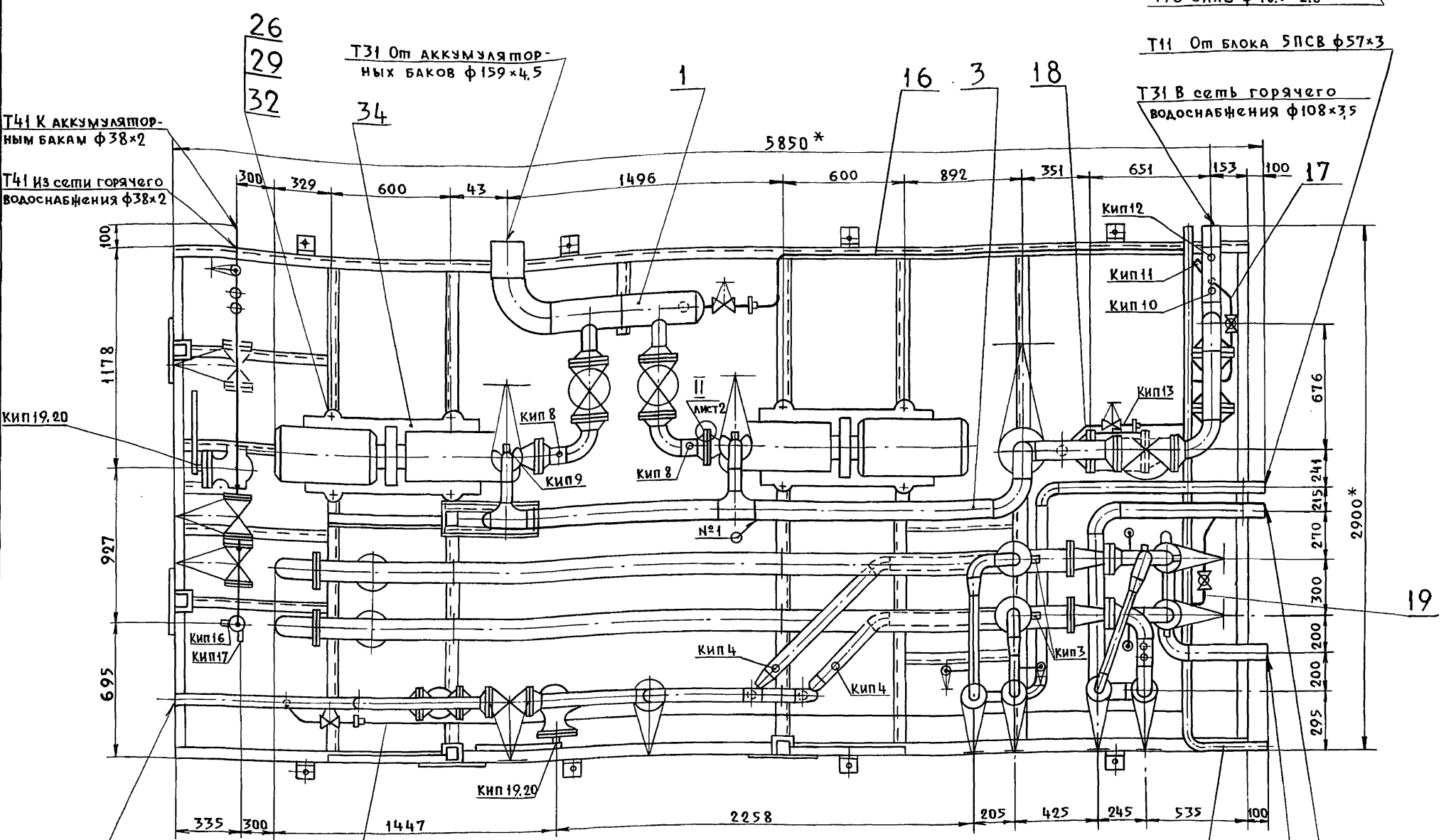
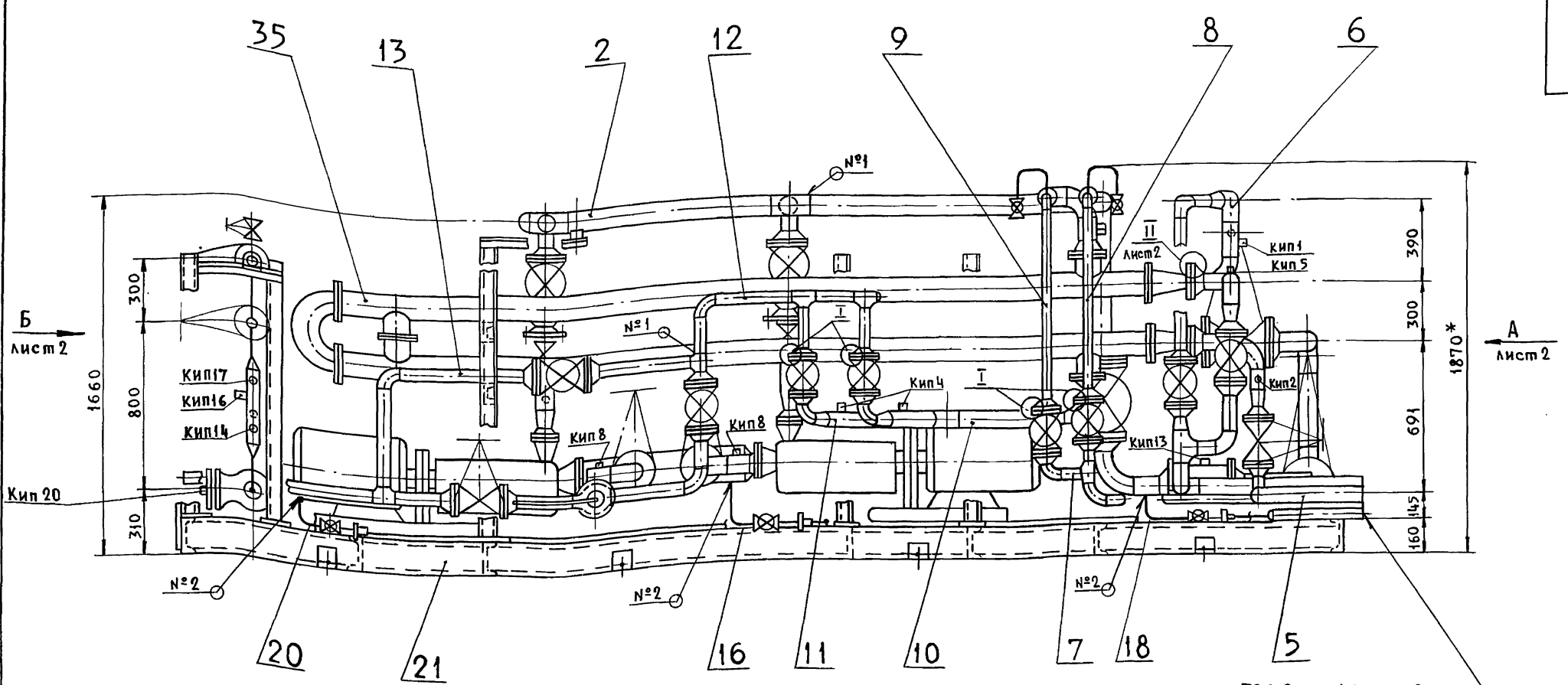
| | | | | | |
|------|------|----------|-------|------|------|
| Изм. | Лист | № докум. | Подп. | Дата | Лист |
| | | | | | |



ЦИВ.№ подл. Подп. и дата
 ЦИВ.№ подл. Подп. и дата
 ЦИВ.№ подл. Подп. и дата
 ЦИВ.№ подл. Подп. и дата

ТО1Б.042.000.001

| | | | | | | | |
|----------|------------|------------|-------|------|---------------------------|-------|---------|
| Изм. | Лист | № докум. | Подп. | Дата | Лит. | Масса | Масштаб |
| Разр. | Жигарева | Жигарева | | | | 2.4 | 1:5 |
| Проб. | Свириденко | Свириденко | | | Лист Листов 1 | | |
| Т.контр. | Самохвалов | Самохвалов | | | Труба 38x2.8 ГОСТ 3262-75 | | |
| Чтв. | Самохвалов | Самохвалов | | | ГИПРОТЕХМОНТАЖ Москва | | |



Т41 К АККУМУЛЯТОР-
НЫМ БАКАМ Ф38x2
Т41 Из сети горячего
водоснабжения Ф38x2

Т31 От аккумулятор-
ных баков Ф159x4,5

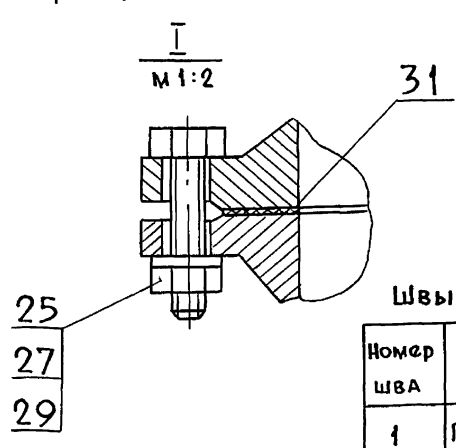
Т96 Слив Ф48,3x2,8

Т11 От блока 5ПСВ Ф57x3

Т31 В сеть горячего
водоснабжения Ф108x3,5

Т31 К АККУМУЛЯ-
ТОРНЫМ БАКАМ Ф69x3
В27 От блока
ВПУ Ф89x3

Т21 К БЛОКУ СЕТОВЫХ
НАСОСОВ Ф57x3



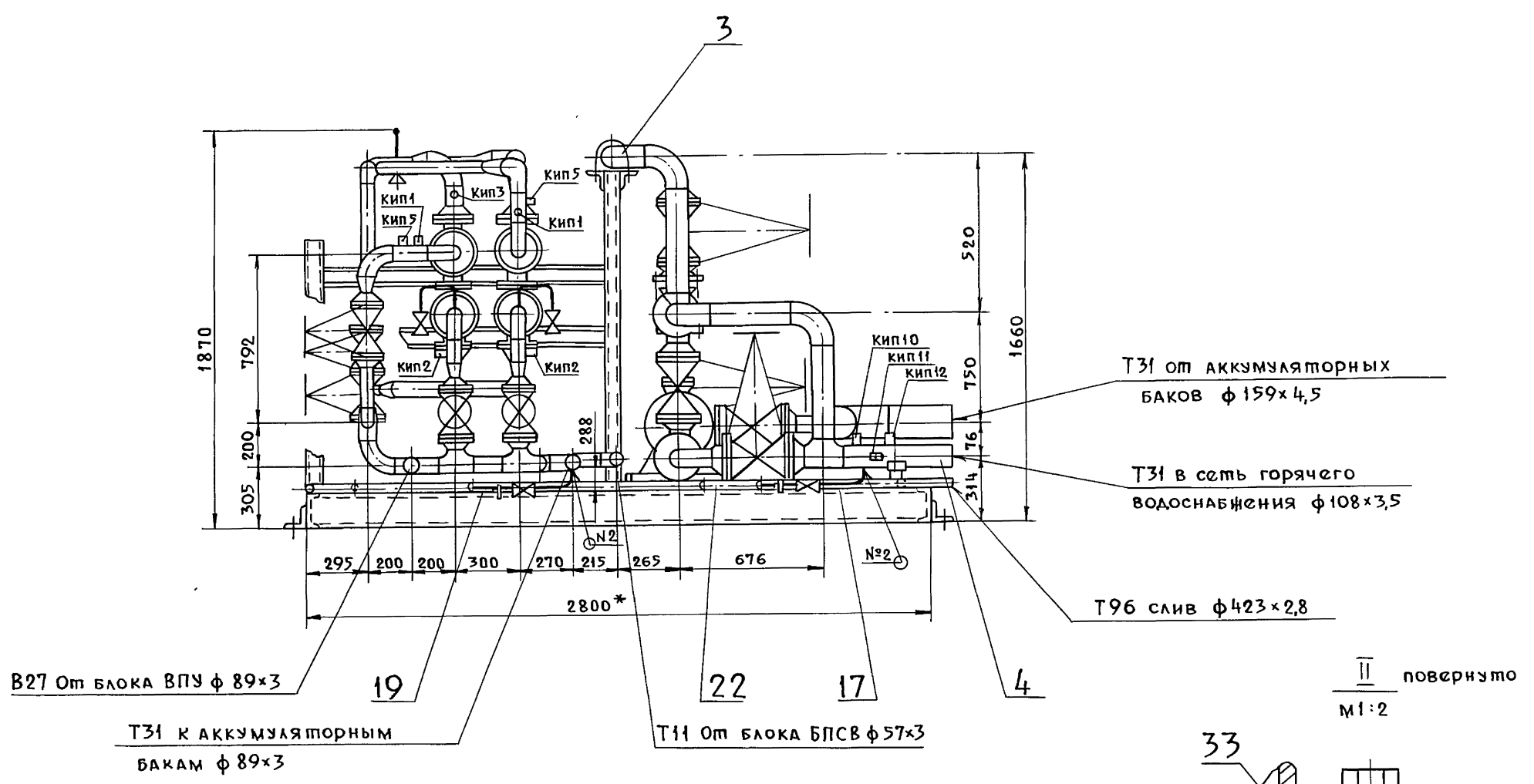
Швы сварных соединений

| Номер шва | Обозначение шва | Кол. швов |
|-----------|----------------------|-----------|
| 1 | ГОСТ 16037-80-С17-Δ3 | 4 |
| 2 | ГОСТ 16037-80-У17-Δ3 | 5 |

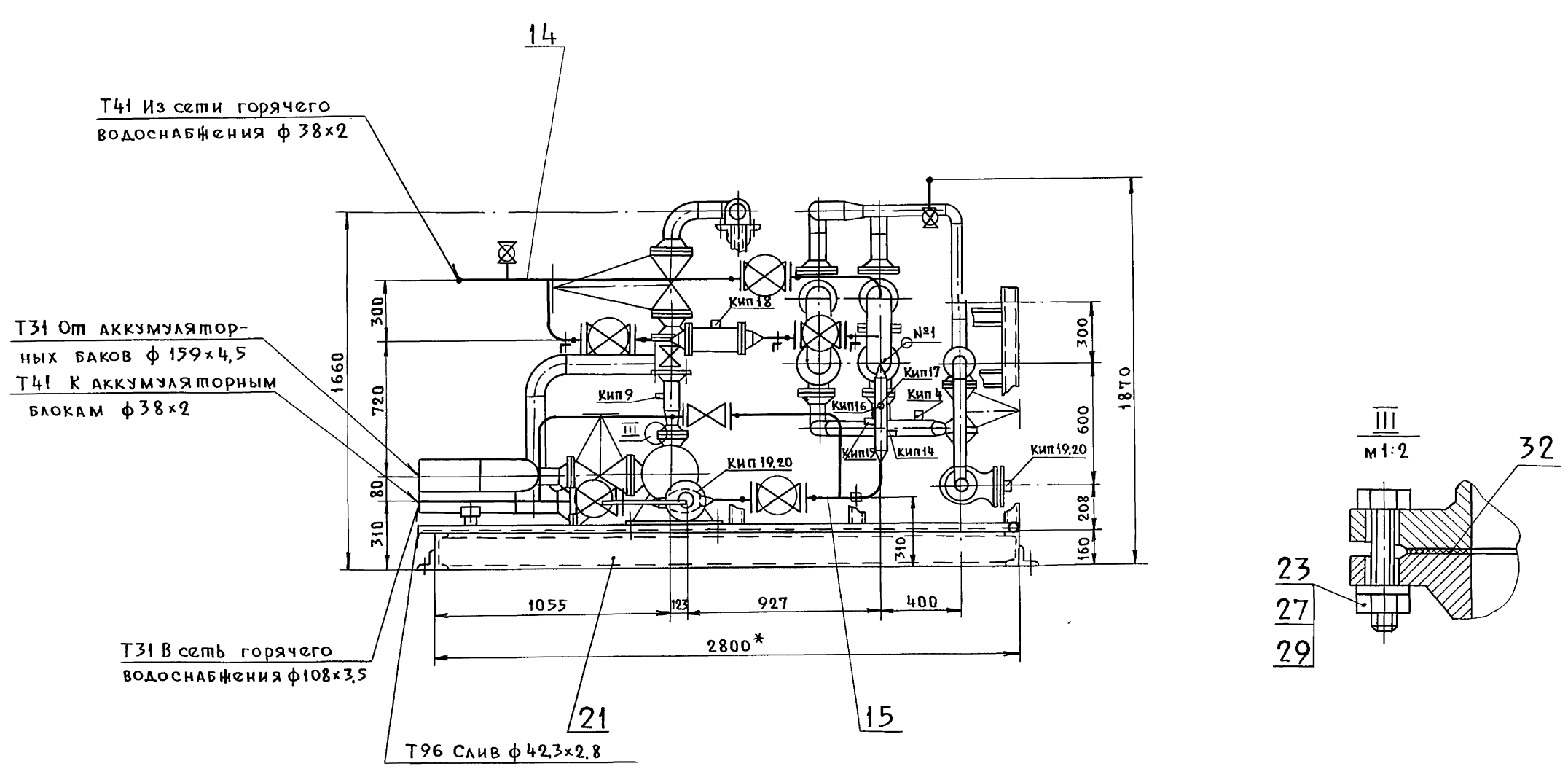
1. Сварные швы по ГОСТ 16037-80 для трубопроводов и ГОСТ 5264-80 для металлоконструкции.
2. $\pm \frac{t_2}{2}$.
3. * Размеры для справок.
4. Масса установки с изоляцией и водой.

| | | | | |
|---|------------|----------|----------|------|
| ТО15.042 000.000СБ | | | | |
| Изм. | Лист | № докум. | Подп. | Дата |
| Разработ. | Нигарева | | | |
| Пров. | Свириденко | | | |
| Гл. конст. | Самохвалов | | | |
| И. контр. | Ястребов | | | |
| Утв. | Самохвалов | | | |
| Крупноблочная установка горячего водоснабжения КБУГВ-25 (МС) сборочный чертеж | | | | |
| Лист | Масса | Масшт. | | |
| 1 | 3192,0 | 1:20 | | |
| Лист 1 | | | Листов 2 | |
| ГИПРОТЕХМОНТАЖ МОСКВА | | | | |

Вид А лист 1



Вид Б лист 1



| | | | | |
|--------------|--------------|--------------|--------------|--------------|
| Инв. № подл. | Подп. и дата | Взам. инв. № | Инв. № дубл. | Подп. и дата |
|--------------|--------------|--------------|--------------|--------------|

| Формат | Зона | Поз. | Обозначение | Наименование | Кол. | Примечание |
|------------------|------------|------------|---------------------|---|----------------|------------|
| | | | | <u>Документация</u> | | |
| A3 | | | T01B.042.010.000 CB | Сборочный чертеж | | |
| | | | | <u>Детали</u> | | |
| A4 | 1 | | T01B.042.010.001 | Патрубок | 2 | |
| A4 | 2 | | T01B.042.010.002 | Патрубок | 2 | |
| A4 | 3 | | T01B.042.010.003 | Патрубок | 1 | |
| B4 | 4 | | T01B.042.010.004 | Патрубок | | |
| | | | | Труба 159x4.5 ГОСТ 10704-76 B-BCT3CП ГОСТ 10705-80 L = 190 ± 0.5 мм | 1 | 3.25 |
| | | | | <u>Стандартные изделия</u> | | |
| | | | | Отводы ГОСТ 17375-83 | | |
| | 5 | | | 90° 89x3.5 | 2 | |
| | 6 | | | 90° 159x4.5 | 1 | |
| | 7 | | | Заглушка 159x4.5 ГОСТ 17379-83 | 1 | |
| | | | | Фланцы ГОСТ 12821-80 BCT3 cп 2 | | |
| | 8 | | | 1-80-10 | 2 | |
| | 9 | | | 1-80-25 | 4 | |
| | 10 | | | Болт М16-6g x 6.5.58 ГОСТ 7798-70 | 32 | |
| T01B.042.010.000 | | | | | | |
| Изм. | Лист | № докум. | Подп. | Дата | | |
| Разраб. | Жигарева | Жигарева | | | Лит. | Лист |
| Проб. | Свириденко | Свириденко | | | 1 | 2 |
| Л.контр. | Самохвалов | Самохвалов | | | ГИПРОТЕХМОНТАЖ | |
| Н.контр. | Ястребов | Ястребов | | | Москва | |
| Утв. | Самохвалов | Самохвалов | | | | |

Изм. № подл. Подп. и дата

| Формат | Зона | Поз. | Обозначение | Наименование | Кол. | Примечание |
|------------------|------|----------|-------------|--|------|------------|
| | | 11 | | Гайка М16-6Н5 ГОСТ 5915-70 | 32 | |
| | | 12 | | Шайба 16.01.08 кп ГОСТ 11371-78 | 32 | |
| | | 13 | | Прокладка А-80-25 ПОН ГОСТ 15180-86 | 4 | |
| | | | | <u>Прочие изделия</u> | | |
| | | 14 | | Вентиль Ду 80 Ру 40 15с22НЖ ТУ26-07-1248-80 | 2 | 36.0 |
| | | 15 | | Штуцер М20x1.5-50 ЗКЧ-33-76 | 2 | Сборник 25 |
| | | 16 | | Колпачок М20x1.5 ЗКЧ-31-76 | 2 | ПМА и ММСС |
| | | 17 | | Прокладка 18 ЗКЧ-36-70 | 2 | СССР |
| T01B.042.010.000 | | | | | | |
| Изм. | Лист | № докум. | Подпись | Дата | | |
| T01B.042.010.000 | | | | | | |
| Лист 2 | | | | | | |

Изм. № подл. Подп. и дата

| Формат | Зона | Поз. | Обозначение | Наименование | Кол. | Примечание |
|------------------|------------|------------|---------------------|--|----------------|------------|
| | | | | <u>Документация</u> | | |
| A3 | | | T01B.042.020.000 CB | Сборочный чертеж | | |
| | | | | <u>Детали</u> | | |
| A4 | 1 | | T01B.042.020.001 | Патрубок | 2 | |
| B4 | 2 | | T01B.042.020.002 | Патрубок | | |
| | | | | Труба 89x3 ГОСТ 10704-76 B-BCT3CП ГОСТ 10705-80 L = 124 ± 0.5 мм | 2 | 0.788 |
| B4 | 3 | | T01B.042.020.003 | Патрубок | | |
| | | | | Труба 108x3.5 ГОСТ 10704-76 B-BCT3CП ГОСТ 10705-80 L = 1143 ± 1.2 мм | 1 | 10.3 |
| | | | | <u>Стандартные изделия</u> | | |
| | 4 | | | Отвод 90° 89x3.5 ГОСТ 17375-83 | 2 | |
| | 5 | | | Тройник 108x4-89x4 ГОСТ 17376-83 | 2 | |
| | 6 | | | Переход к 89x3.5-57x3 ГОСТ 17378-83 | 2 | |
| | 7 | | | Заглушка 108x4 ГОСТ 17379-83 | 1 | |
| T01B.042.020.000 | | | | | | |
| Изм. | Лист | № докум. | Подп. | Дата | | |
| Разраб. | Жигарева | Жигарева | | | Лит. | Лист |
| Проб. | Свириденко | Свириденко | | | 1 | 2 |
| Л.контр. | Самохвалов | Самохвалов | | | ГИПРОТЕХМОНТАЖ | |
| Н.контр. | Ястребов | Ястребов | | | Москва | |
| Утв. | Самохвалов | Самохвалов | | | | |

Изм. № подл. Подп. и дата

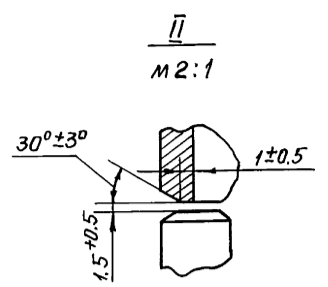
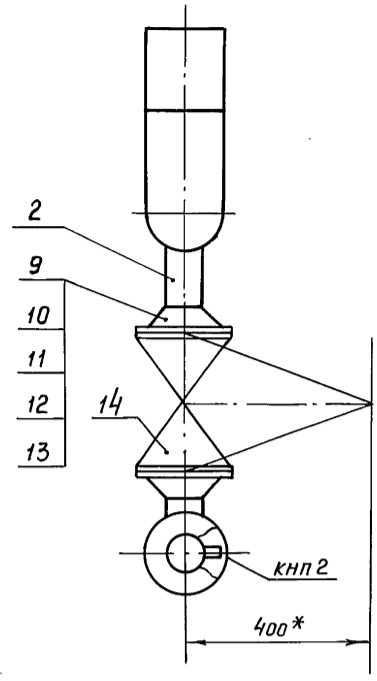
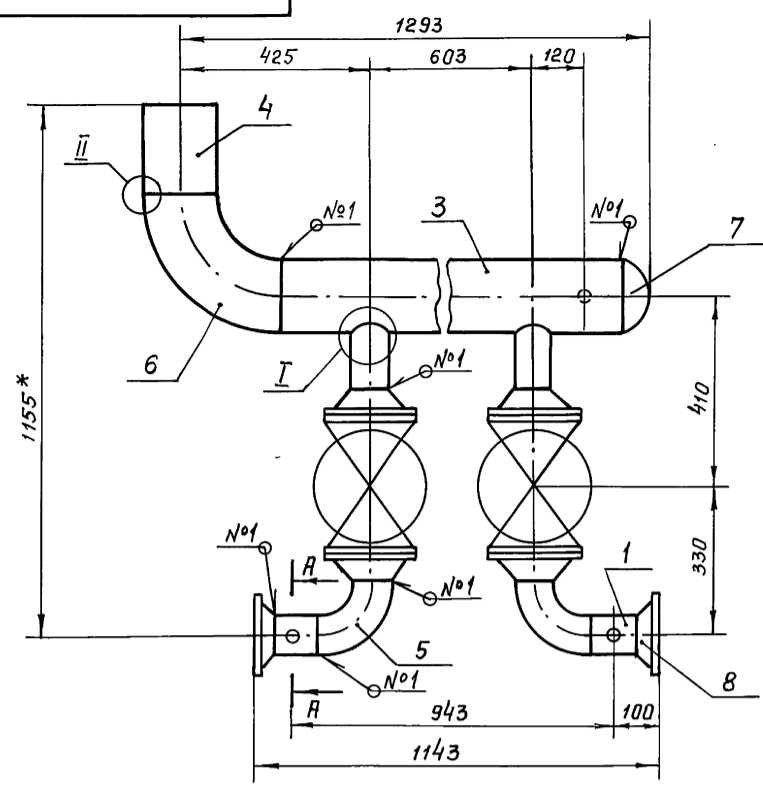
| Формат | Зона | Поз. | Обозначение | Наименование | Кол. | Примечание |
|------------------|------|----------|-------------|--|------|------------|
| | | | | фланцы ГОСТ 12821-80 BCT3 cп 2 | | |
| | | 8 | | 1-50-10 | 2 | |
| | | 9 | | 1-80-25 | 4 | |
| | | 10 | | Болт М16-6g x 6.5.58 ГОСТ 7798-70 | 32 | |
| | | 11 | | Гайка М16-6Н5 ГОСТ 5915-70 | 32 | |
| | | 12 | | Шайба 16.01.08 кп ГОСТ 11371-78 | 32 | |
| | | 13 | | Прокладка А-80-25 ПОН ГОСТ 15180-86 | 4 | |
| | | | | <u>Прочие изделия</u> | | |
| | | 14 | | Вентиль Ду 80 Ру 40 15с22НЖ ТУ26-07-1248-80 | 2 | Сборник 25 |
| | | 15 | | Клапан Ду 80 Ру 64 19с38НЖ ТУ26-07-1192-78 | 2 | ПМА и ММСС |
| | | 16 | | Штуцер М24x1.5-50-1 ЗКЧ-53-76 | 2 | СССР |
| | | 17 | | Колпачок М24x1.5 ЗКЧ-31-75 | 2 | |
| | | 18 | | Прокладка 22 ЗКЧ-36-70 | 2 | |
| T01B.042.020.000 | | | | | | |
| Изм. | Лист | № докум. | Подпись | Дата | | |
| T01B.042.020.000 | | | | | | |
| Лист 2 | | | | | | |

Изм. № подл. Подп. и дата

Серия 5. 903-11 Выпуск 3 - 12

ЦНБ, № подл. Подп. и дата Взят, инв. № ЦНБ, № подл. Подп. и дата

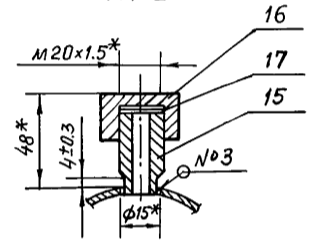
ТО1Б.042.010.000 СБ



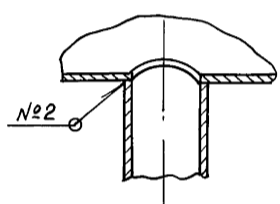
Швы сборных соединений

| Номер шва | Обозначения шва | Кол. швов |
|-----------|----------------------|-----------|
| 1 | ГОСТ 16037-80-С17-Δ4 | 11 |
| 2 | ГОСТ 16037-80-У17-Δ4 | 2 |
| 3 | ГОСТ 16037-80-У20-Δ4 | 2 |

А-А (повернуто) м 1:2



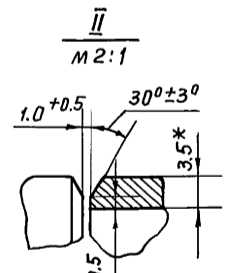
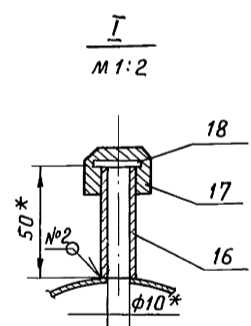
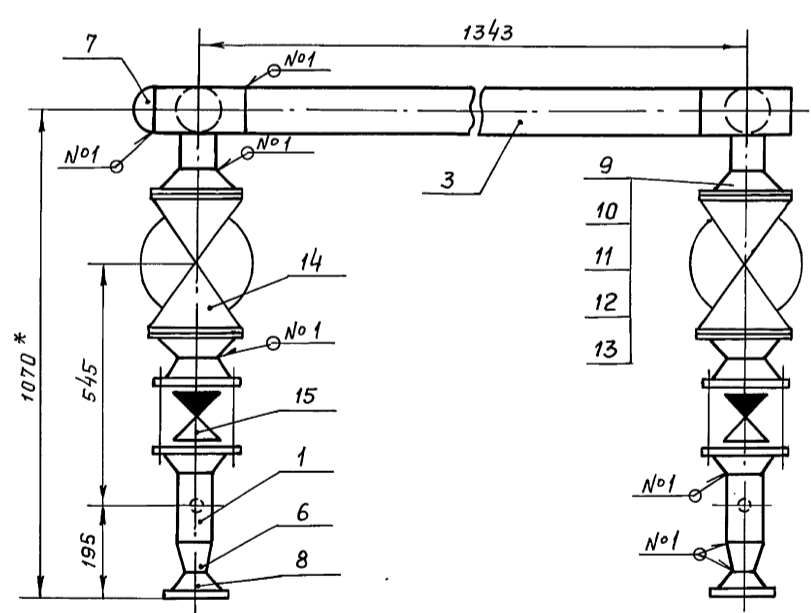
I м 1:5



- 1* Размеры для справок.
- 2. ± $\frac{t}{2}$.
- 3. Шероховатость детали поз.4 по торцам - Rz 160/.

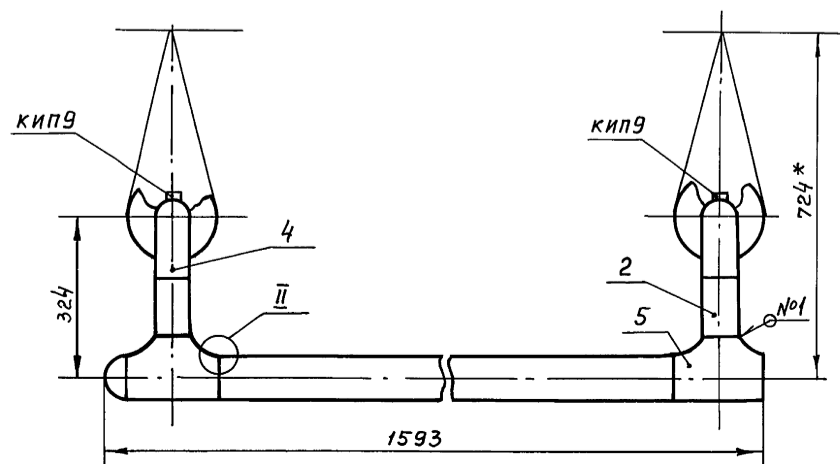
| ТО1Б.042.010.000 СБ | | | | Лит. | Масса | Масштаб |
|---------------------|------|------------------------|-------|------|----------------|----------|
| Изм | Лист | № докум. | Подп. | Дата | | |
| | | Разраб. Жигарева | Минин | | | |
| | | Пров. Свириденко | Минин | | 134.2 | 1:10 |
| | | Гл. констр. Самохвалов | Минин | | Лист | Листов 1 |
| | | И.контр. Ястребов | Минин | | ГИПРОТЕХМОНТАЖ | |
| | | Утв. Самохвалов | Минин | | Москва | |

ТО1Б.042.020.000 СБ



Швы сварных соединений

| Номер шва | Обозначение шва | Кол. швов |
|-----------|----------------------|-----------|
| 1 | ГОСТ 16037-80-С17-Δ3 | 13 |
| 2 | ГОСТ 16037-80-У17-Δ3 | 2 |



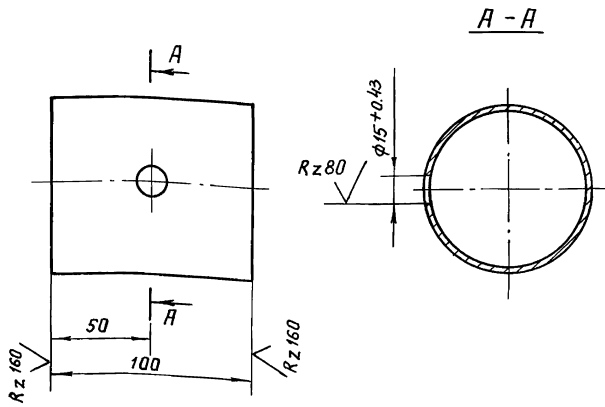
- 1* Размеры для справок.
- 2. ± $\frac{t}{2}$.
- 3. Шероховатость детали поз.3 по торцам - Rz 160/.

| ТО1Б.042.020.000 СБ | | | | Лит. | Масса | Масштаб |
|---------------------|------|------------------------|-------|------|----------------|----------|
| Изм | Лист | № докум. | Подп. | Дата | | |
| | | Разраб. Жигарева | Минин | | | |
| | | Пров. Свириденко | Минин | | 172.7 | 1:10 |
| | | Гл. констр. Самохвалов | Минин | | Лист | Листов 1 |
| | | И.контр. Ястребов | Минин | | ГИПРОТЕХМОНТАЖ | |
| | | Утв. Самохвалов | Минин | | Москва | |

ЦНБ, № подл. Подп. и дата Взят, инв. № ЦНБ, № подл. Подп. и дата

100 010 240 9101

✓(✓)



$$+ \frac{t_2}{2}$$

1015.042 010.001

Патрубок

| Лист | Масса | Масштаб |
|------|-------|----------|
| | 0.636 | 1:2 |
| Лист | | Листов 1 |

| Изм. | Лист | № докум. | Подп. | Дата |
|------|------|----------|------------|------|
| | | | Жигарева | |
| | | | Свириденко | |
| | | | Самохвалов | |
| | | | Ястребов | |
| | | | Самохвалов | |

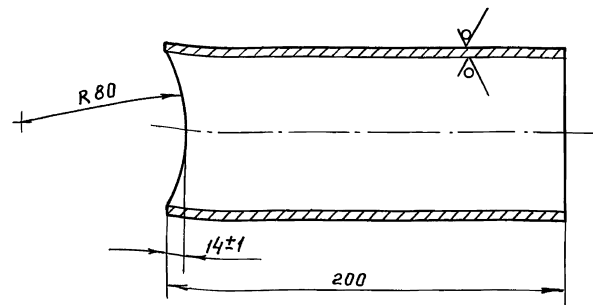
Труба 89x3 ГОСТ 10704-76
В-ВСт3сп ГОСТ 10705-80

ГИПРОТЕХМОНТАЖ
Москва

Лин. № подл. Подп. и дата
Взам. инв. № Инв. № подл. Подп. и дата

1015 042 010 002

Rz 160 ✓(✓)



$$+ \frac{t_2}{2}$$

1015.042 010.002

Патрубок

| Лист | Масса | Масштаб |
|------|-------|----------|
| | 1.272 | 1:2 |
| Лист | | Листов 1 |

| Изм. | Лист | № докум. | Подп. | Дата |
|------|------|----------|------------|------|
| | | | Жигарева | |
| | | | Свириденко | |
| | | | Самохвалов | |
| | | | Ястребов | |
| | | | Самохвалов | |

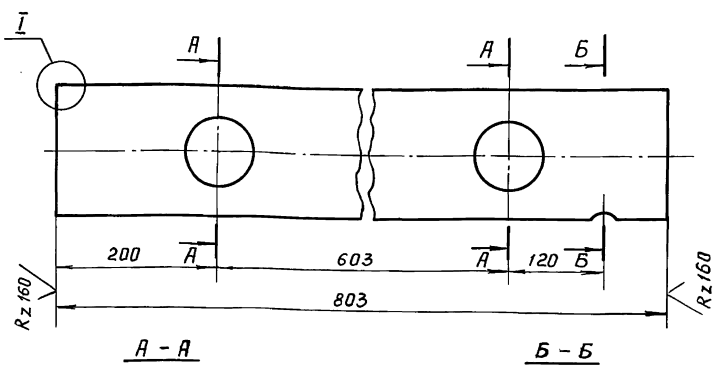
Труба 89x3 ГОСТ 10704-76
В-ВСт3сп ГОСТ 10705-80

ГИПРОТЕХМОНТАЖ
Москва

Лин. № подл. Подп. и дата
Взам. инв. № Инв. № подл. Подп. и дата

1015 042 010 003

✓(✓)



$$+ \frac{t_2}{2}$$

1015.042 010.003

Патрубок

| Лист | Масса | Масштаб |
|------|-------|----------|
| | 13.7 | 1:5 |
| Лист | | Листов 1 |

| Изм. | Лист | № докум. | Подп. | Дата |
|------|------|----------|------------|------|
| | | | Жигарева | |
| | | | Свириденко | |
| | | | Самохвалов | |
| | | | Ястребов | |
| | | | Самохвалов | |

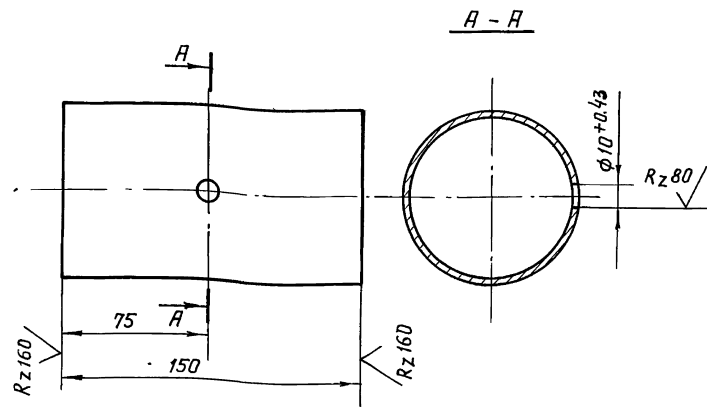
Труба 159x4.5 ГОСТ 10704-76
В-ВСт3сп ГОСТ 10705-80

ГИПРОТЕХМОНТАЖ
Москва

Лин. № подл. Подп. и дата
Взам. инв. № Инв. № подл. Подп. и дата

1015 042 020 001

✓(✓)



$$+ \frac{t_2}{2}$$

1015 042 020.001

Патрубок

| Лист | Масса | Масштаб |
|------|-------|----------|
| | 0.95 | 1:2 |
| Лист | | Листов 1 |

| Изм. | Лист | № докум. | Подп. | Дата |
|------|------|----------|------------|------|
| | | | Жигарева | |
| | | | Свириденко | |
| | | | Самохвалов | |
| | | | Ястребов | |
| | | | Самохвалов | |

Труба 89x3 ГОСТ 10704-76
В-ВСт3сп ГОСТ 10705-80

ГИПРОТЕХМОНТАЖ
Москва

Лин. № подл. Подп. и дата
Взам. инв. № Инв. № подл. Подп. и дата

Серия 5.903-11 Выпуск 3-12

| Формат Зона | Поз. | Обозначение | Наименование | Кол. | Примечание |
|----------------|------|---------------------|---|------|------------|
| | | | <u>Документация</u> | | |
| А3 | | ТО1Б.042.040.000 СБ | Сборочный чертеж | | |
| | | | <u>Детали</u> | | |
| А4 | 1 | ТО1Б.042.040.001 | Патрубок | 1 | |
| А4 | 2 | ТО1Б.042.040.002 | Патрубок Патрубки | 1 | |
| | | | Труба 108x3.5 ГОСТ10704-76 В-ВСтЗСП ГОСТ10705-80 | | |
| Б4 | 3 | ТО1Б.042.040.003 | L = 150 ± 0.5 мм | 2 | 1.353 |
| Б4 | 4 | ТО1Б.042.040.004 | L = 346 ± 0.8 мм | 1 | 3.12 |
| Б4 | 5 | ТО1Б.042.040.005 | L = 376 ± 0.8 мм | 1 | 3.39 |
| Б4 | 6 | ТО1Б.042.040.006 | L = 596 ± 0.8 мм | 1 | 5.375 |
| | | | <u>Стандартные изделия</u> | | |
| | 7 | | Отвод 90° 106x4 ГОСТ 17375-83 | 4 | |
| | 8 | | Тройник 108x4 ГОСТ 17376-83 | 2 | |
| | | | Фланцы ГОСТ12821-80 ВСтЗСП | | |
| | 9 | | 1-100-25 | 6 | |
| | 10 | | 1-100-10 | 2 | |
| | | | Болты ГОСТ 7798-70 | | |
| | 11 | | M16-6g x 60.58 | 16 | |
| | 12 | | M20-6g x 70.58 | 48 | |

ТО1Б.042.040.000

Узел счетчика
СТВГ-1-100
ГИПРОТЕХМОНТАЖ
Москва

Инв. № подл. Подп. и дата
Инв. № подл. Подп. и дата
Инв. № подл. Подп. и дата
Инв. № подл. Подп. и дата

Изм. Лист № докум. Подп. Дата
Разраб. Жигарева И.И.
Пров. Свириденко И.И.
Гл. констр. Самохвалов И.И.
Н.контр. Ястребов И.И.
Утв. Самохвалов И.И.

| Формат Зона | Поз. | Обозначение | Наименование | Кол. | Примечание |
|----------------|------|-------------|------------------------|------|------------|
| | | | Гайки ГОСТ 5915-70 | | |
| | 13 | | M16-6H5 | 16 | |
| | 14 | | M20-6H5 | 48 | |
| | | | Шайбы ГОСТ 11371-78 | | |
| | 15 | | Шайба 16.01.08 КП | 16 | |
| | 16 | | Шайба 20.01.08 КП | 48 | |
| | | | Прокладки ГОСТ15180-86 | | |
| | 17 | | A-100-10 ПОИ | 2 | |
| | 18 | | A-100-25 ПОИ | 6 | |
| | | | <u>Прочие изделия</u> | | |
| | | | Задвижка Ду100 Ру25 | | |
| | 19 | | ЭОС В2 НЖ | | |
| | | | ТУ26-07-1128-76 | 3 | |
| | 20 | | Счетчик Ду100 Ру10 | | |
| | | | СТВГ-1-100 | | |
| | | | ТУ25-7356.019-86 | 1 | |
| | | | Бобышка ТУ36.1097-85 | | |
| | 21 | | БС1-M20x1.5-115 УХЛ3 | 1 | Сборник50 |
| | 22 | | БП1-M27x2-55 УХЛ3 | 1 | |
| | 23 | | Штуцер M20x1.5-50 | | |
| | | | ЗКЧ-33-76 | 1 | Сборник25 |
| | | | Пробки ТУ36.1144-83 | | |
| | 24 | | ПМ 20x1.5 У3 | 1 | Сборник50 |
| | 25 | | ПМ 27x2 У3 | 1 | |
| | 26 | | Колпачок M20x1.5 | | |
| | | | ЗКЧ-31-76 | 1 | Сборник25 |
| | | | Прокладки ТУ36.1103-81 | | |
| | 27 | | ПП 21x32 УХЛ2 | 1 | Сборник50 |
| | 28 | | ПП 28x42 УХЛ2 | 1 | |
| | 29 | | Прокладка 18ЗКЧ-36-70 | 1 | Сборник25 |

ТО1Б.042.040.000

Инв. № подл. Подп. и дата
Инв. № подл. Подп. и дата
Инв. № подл. Подп. и дата
Инв. № подл. Подп. и дата

Изм. Лист № докум. Подп. Дата
Разраб. Жигарева И.И.
Пров. Свириденко И.И.
Гл. констр. Самохвалов И.И.
Н.контр. Ястребов И.И.
Утв. Самохвалов И.И.

Инв. № подл. Подп. и дата
Инв. № подл. Подп. и дата
Инв. № подл. Подп. и дата
Инв. № подл. Подп. и дата

| Формат Зона | Поз. | Обозначение | Наименование | Кол. | Примечание |
|----------------|------|---------------------|--|------|------------|
| | | | <u>Документация</u> | | |
| А3 | | ТО1Б.042.050.000 СБ | Сборочный чертеж | | |
| | | | <u>Детали</u> | | |
| А4 | 1 | ТО1Б.042.050.001 | Патрубок | 2 | |
| А4 | 2 | ТО1Б.042.050.002 | Патрубок | 2 | |
| А4 | 3 | -01 | Патрубок Патрубки | 2 | |
| | | | Труба 89x3 ГОСТ10704-76 В-ВСтЗСП ГОСТ10705-80 | | |
| Б4 | 4 | ТО1Б.042.050.004 | L = 140 ± 0.5 мм | 1 | 0.89 |
| Б4 | 5 | ТО1Б.042.050.005 | L = 415 ± 0.8 мм | 1 | 2.639 |
| | | | <u>Стандартные изделия</u> | | |
| | 6 | | Отвод 90° 89x3.5 ГОСТ 17375-83 | 3 | |
| | 7 | | Тройник 89x3.5-57x3 ГОСТ 17376-83 | 2 | |
| | 8 | | Переход к 89x3.5-57x3 ГОСТ 17378-83 | 2 | |
| | 9 | | Заглушка 89x3.5 ГОСТ 17379-83 | 1 | |
| | | | Фланцы ГОСТ12821-80 ВСтЗСП | | |
| | 10 | | 1-50-25 | 4 | |
| | 11 | | 1-80-10 | 2 | |

ТО1Б.042.050.000

Коллектор
ГИПРОТЕХМОНТАЖ
Москва

| Формат Зона | Поз. | Обозначение | Наименование | Кол. | Примечание |
|----------------|------|-------------|---|------|------------|
| | 12 | | Болт M16-6g x 65.58 ГОСТ 7798-70 | 32 | |
| | 13 | | Гайка M16-6H5 ГОСТ 5915-70 | 32 | |
| | 14 | | Шайба 16.01.08 КП ГОСТ 11371-78 | 32 | |
| | 15 | | Прокладка A-50-25 ПОИ ГОСТ 15180-86 | 4 | |
| | 16 | | Вентиль Ду 15 Ру 16 15 КЧ 18 Р ГОСТ 5761-74 | 2 | |
| | | | <u>Прочие изделия</u> | | |
| | 17 | | Вентиль Ду 50 Ру 40 15С 22 ИЖ ТУ26-07-1248-80 | 2 | |
| | 18 | | Бобышка БП1-M27x2-55 УХЛ3 | 2 | Сборник50 |
| | | | ТУ36-1097-85 | | |
| | 19 | | Пробка ПМ 27x2У3 | 2 | ММС |
| | | | ТУ36.1144-83 | | |
| | 20 | | Прокладка ПП 28x42 УХЛ2 ТУ36.1103-82 | 2 | СССР |

ТО1Б.042.050.000

Инв. № подл. Подп. и дата
Инв. № подл. Подп. и дата
Инв. № подл. Подп. и дата
Инв. № подл. Подп. и дата

Изм. Лист № докум. Подп. Дата
Коп. Чухаров

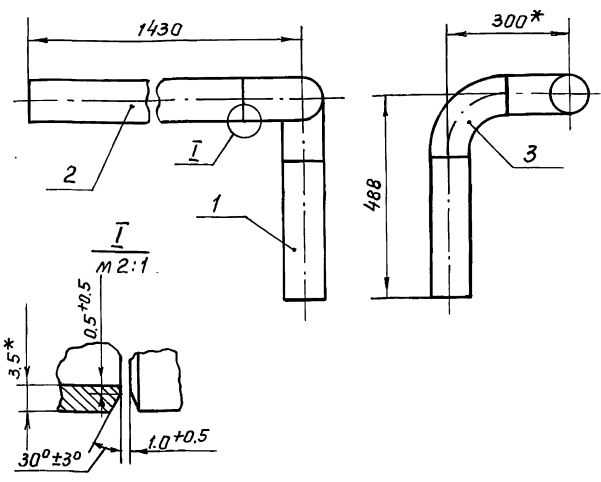
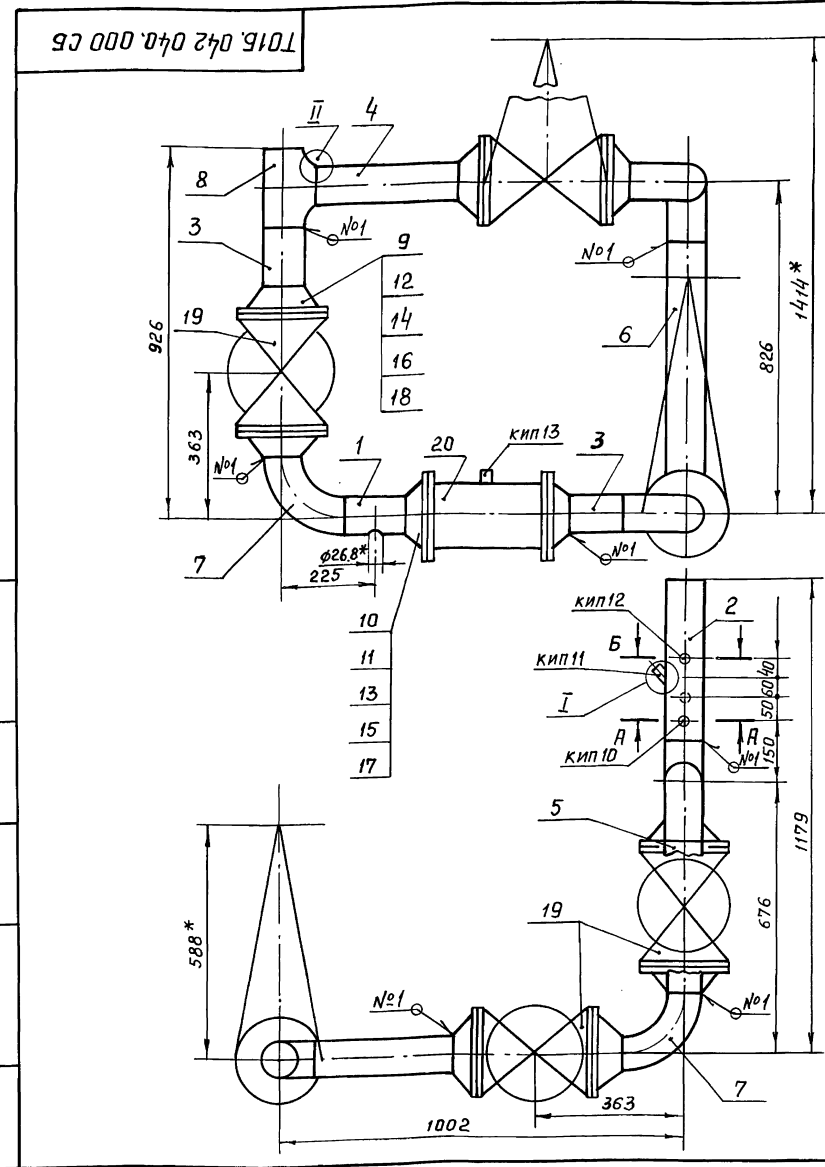
| Формат | Этап | Лист | Обозначение | Наименование | Кол. | Примеч. |
|---|------|------|---------------------|-------------------|------|---------|
| <u>Документация</u> | | | | | | |
| А4 | | | Т01Б.042.030.000 СБ | Сборочный чертеж | | |
| <u>Детали</u> | | | | | | |
| <u>Патрубки</u> | | | | | | |
| Труба 108x3.5 ГОСТ 10704-76 в-всгзсп ГОСТ 10705-80 | | | | | | |
| Б4 | 1 | | Т01Б.042.030.001 | L = 338 ± 0.8 мм | 1 | 3.04 |
| Б4 | 2 | | Т01Б.042.030.002 | L = 1280 ± 1.2 мм | 1 | 11.5 |
| <u>Стандартные изделия</u> | | | | | | |
| Отвод 90° 108x4 ГОСТ 17375-83 | | | | | | |

Т01Б.042.030.000

Трубопровод

| Лит. | Лист | Листов |
|------|------|--------|
| | 1 | 1 |

ГИПРОТЕХМОНТАЖ
Москва



- *Размеры для справок.
- Сварные швы ГОСТ 16037-80-С17-Δ3 в количестве 2х шт.
- ± $\frac{t_2}{2}$.
- Шероховатость деталей поз. 1,2 по торцам - Rz160/.

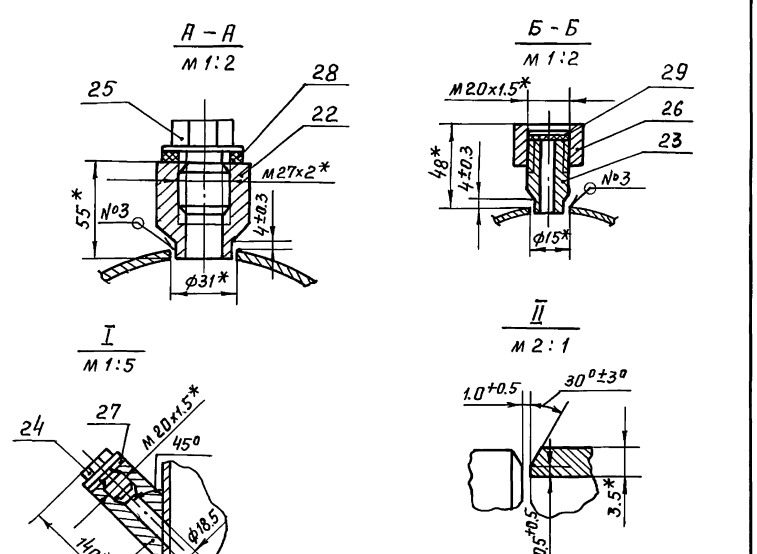
Т01Б.042.030.000 СБ

Трубопровод
Сборочный чертеж

| Лит. | Масса | Масштаб |
|------|-------|---------|
| | 19.2 | 1:10 |

| Лит. | Листов |
|------|--------|
| | 1 |

ГИПРОТЕХМОНТАЖ
Москва



Швы сварных соединений

| Номер шва | Обозначение шва | Кол. швов |
|-----------|----------------------|-----------|
| 1 | ГОСТ 16037-80-С17-Δ3 | 17 |
| 2 | ГОСТ 16037-80-У17-Δ3 | 1 |
| 3 | ГОСТ 16037-80-У20-Δ3 | 2 |

- *Размеры для справок.
- ± $\frac{t_2}{2}$.
- Шероховатость деталей поз. 3,4,5,6 - Rz160/.

Т01Б.042.040.000 СБ

Узел счетчика
СТВГ-1-100
Сборочный чертеж

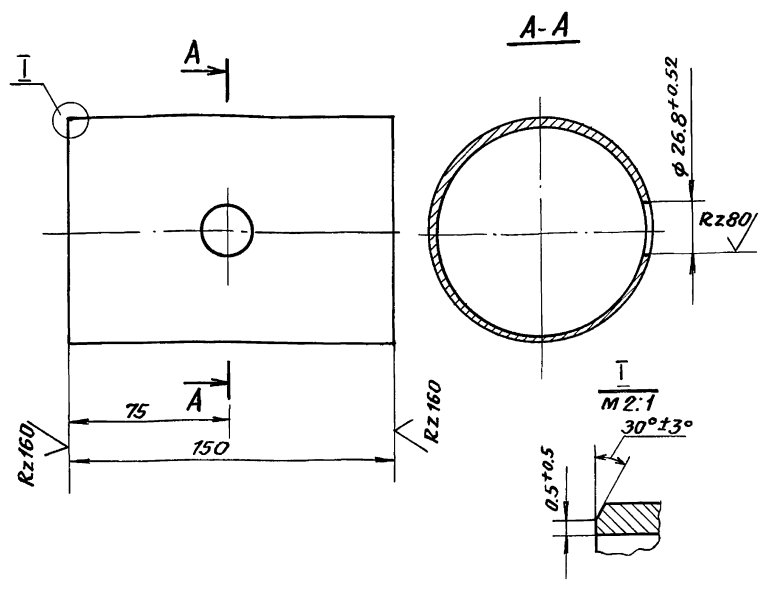
| Лит. | Масса | Масштаб |
|------|-------|---------|
| | 282.2 | 1:10 |

| Лит. | Листов |
|------|--------|
| | 1 |

ГИПРОТЕХМОНТАЖ
Москва

100.042040.001

✓ (✓)



$\pm \frac{t_2}{2}$

1015.042040.001

ПАТРУБОК

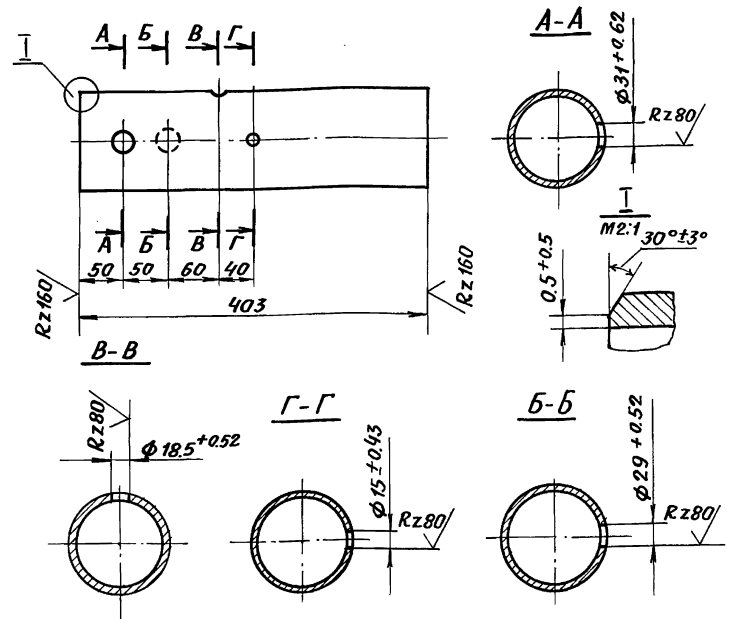
| ЛНТ | МАССА | МАСШТАБ |
|------|-------|----------|
| | 1.35 | 1:2 |
| Лист | | Листов 1 |

Труба 108×3.5 ГОСТ 10704-76
В-ВСТ.ЗСП ГОСТ 10705-80

| Изм. | Лист | № докум. | Подп. | Дата |
|------------|------------|----------|-------|------|
| РАЗРБ. | ЖИГАРЕВА | ЖИ | | |
| ПРОВ. | СВИРИДЕНКО | СВ | | |
| ГЛ. КОНСТ. | САМОХВАЛОВ | СА | | |
| И. КОНТР. | ЯСТРЕБОВ | ЯС | | |
| УТВ. | САМОХВАЛОВ | СА | | |

1015.042040.002

✓ (✓)



$\pm \frac{t_2}{2}$

1015.042040.002

ПАТРУБОК

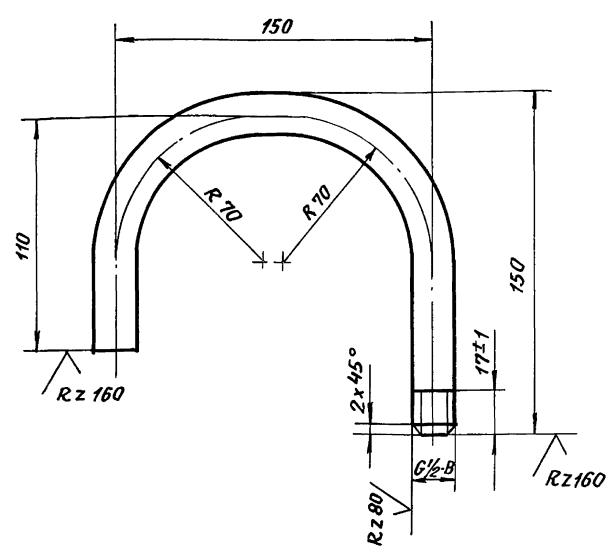
| Изм. | Лист | № докум. | Подп. | Дата |
|------------|------------|----------|-------|------|
| РАЗРБ. | ЖИГАРЕВА | ЖИ | | |
| ПРОВ. | СВИРИДЕНКО | СВ | | |
| ГЛ. КОНСТ. | САМОХВАЛОВ | СА | | |
| И. КОНТР. | ЯСТРЕБОВ | ЯС | | |
| УТВ. | САМОХВАЛОВ | СА | | |

Труба 108×3.5 ГОСТ 10704-76
В-ВСТ.ЗСП ГОСТ 10705-80

| ЛНТ | МАССА | МАСШТАБ |
|------|-------|----------|
| | 3,6 | 1:5 |
| Лист | | Листов 1 |

1015.042050.001

✓ (✓)



$1 \pm \frac{t_2}{2}$

2. ДЛИНА ТРУБНОЙ ЗАГОТОВКИ $L = 350 \pm 0.8$ мм

1015.042050.001

ПАТРУБОК

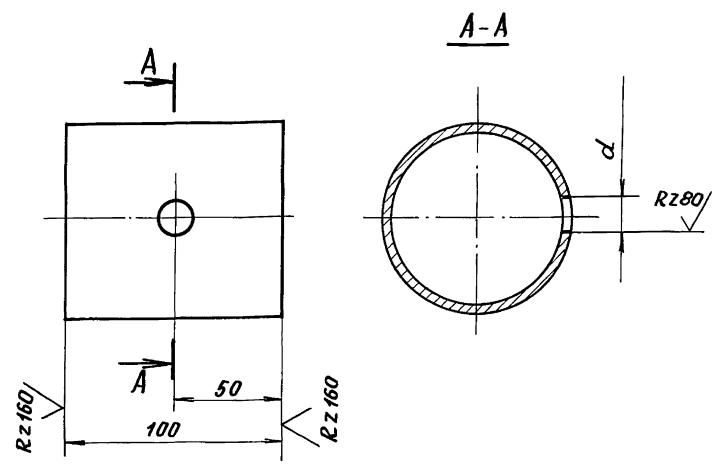
| ЛНТ | МАССА | МАСШТАБ |
|------|-------|----------|
| | 0.4 | 1:2 |
| Лист | | Листов 1 |

Труба 15×2.5 ГОСТ 3262-75

| Изм. | Лист | № докум. | Подп. | Дата |
|------------|------------|----------|-------|------|
| РАЗРБ. | ЖИГАРЕВА | ЖИ | | |
| ПРОВ. | СВИРИДЕНКО | СВ | | |
| ГЛ. КОНСТ. | САМОХВАЛОВ | СА | | |
| И. КОНТР. | ЯСТРЕБОВ | ЯС | | |
| УТВ. | САМОХВАЛОВ | СА | | |

1015.042050.002

✓ (✓)



$\pm \frac{t_2}{2}$

| Обозначение | Размер d, мм |
|-----------------|--------------------|
| 1015.042050.002 | $\phi 23 \pm 0.52$ |
| -01 | $\phi 31 \pm 0.62$ |

1015.042050.002

ПАТРУБОК

| Изм. | Лист | № докум. | Подп. | Дата |
|------------|------------|----------|-------|------|
| РАЗРБ. | ЖИГАРЕВА | ЖИ | | |
| ПРОВ. | СВИРИДЕНКО | СВ | | |
| ГЛ. КОНСТ. | САМОХВАЛОВ | СА | | |
| И. КОНТР. | ЯСТРЕБОВ | ЯС | | |
| УТВ. | САМОХВАЛОВ | СА | | |

Труба 89×3 ГОСТ 10704-76
В-ВСТ.ЗСП ГОСТ 10705-80

| ЛНТ | МАССА | МАСШТАБ |
|------|-------|----------|
| | 0.636 | — |
| Лист | | Листов 1 |

СЕРИЯ 5.503-11 ВЫПУСК 3-12

| ФОРМАТ | ЗОНА | ПОЗ. | ОБОЗНАЧЕНИЕ | НАИМЕНОВАНИЕ | КОЛ. | ПРИМЕЧАНИЕ |
|--------|------|------|-----------------|------------------------------|------|------------|
| | | | | ДОКУМЕНТАЦИЯ | | |
| А3 | | | ТО15.042060.000 | СБОРОЧНЫЙ ЧЕРТЕЖ | | |
| | | | | ДЕТАЛИ | | |
| А4 | 1 | | ТО15.042060.001 | ПАТРУБОК | 1 | |
| А4 | 2 | | ТО15.042060.002 | ПАТРУБОК | 1 | |
| А4 | 3 | | ТО15.042060.003 | ПАТРУБОК | 1 | |
| | | | | ПАТРУБКИ | | |
| | | | | 57x3 ГОСТ10704-76 | | |
| | | | | ТРУБА В-ВСТ.ЗСП ГОСТ10705-80 | | |
| Б4 | 4 | | ТО15.042060.004 | L = 100 ± 0.3 мм | 1 | 0.4 |
| Б4 | 5 | | ТО15.042060.005 | L = 196 ± 0.5 мм | 1 | 0.784 |
| Б4 | 6 | | ТО15.042060.006 | L = 472 ± 0.8 мм | 1 | 1.88 |
| Б4 | 7 | | ТО15.042060.007 | L = 626 ± 0.8 мм | 1 | 2.5 |
| Б4 | 8 | | ТО15.042060.008 | ПАТРУБОК | | |
| | | | | 89x3 ГОСТ10704-76 | | |
| | | | | ТРУБА В-ВСТ.ЗСП ГОСТ10705-80 | | |
| | | | | L = 730 ± 0.8 мм | 1 | 4.6 |
| | | | | СТАНДАРТНЫЕ ИЗДЕЛИЯ | | |
| | | | | ОТВОДЫ ГОСТ 17375-83 | | |
| | | | 9 | 90° 57x3 | 2 | |
| | | | 10 | 90° 89x3.5 | 6 | |
| | | | 11 | ТРОЙНИК 89x3.5-57x3 | | |
| | | | | ГОСТ 17376-83 | 1 | |

ТО15.042060.000

ТРУБОПРОВОД

ЛИТ. ЛИСТ ЛИСТОВ
1 2
ГИПРОТЕХМОНТАЖ
Москва

ИЗМ. ЛИСТ № ДОКУМ. ПОДП. ДАТА
РАЗРЯБ. ЖИГАРЕВА ЖИ
ПРОВ. СВЯРИДЕНКО ЖИ
ГЛ. КОНСТ. СЯМОХАЛОВ ЖИ
И. КОНТР. ЯСТРЕБОВ ЖИ
УТВ. СЯМОХАЛОВ ЖИ

ИЗМ. № ПОДЛ. ПОДП. И ДАТА ВЗАИМ. ИВ. № ИВ. № ДУБЛ. ПОДП. И ДАТА

| ФОРМАТ | ЗОНА | ПОЗ. | ОБОЗНАЧЕНИЕ | НАИМЕНОВАНИЕ | КОЛ. | ПРИМЕЧАНИЕ |
|--------|------|------|-------------|--|------|------------|
| | | 12 | | ПЕРЕХОД К 89x3.5-57x3 ГОСТ 17378-83 | 3 | |
| | | | | ФЛЯНЦЫ ГОСТ 12821-80 ВСТ.ЗСП 2 | | |
| | | 13 | | 1- 50-25 | 4 | |
| | | 14 | | 1- 80-10 | 2 | |
| | | 15 | | БОЛТ М16-6Фx5.5.8 ГОСТ 7798-70 | 32 | |
| | | 16 | | ГЯЙКА М16-6Н5 ГОСТ 5915-70 | 32 | |
| | | 17 | | ШАЙБА 16.01.08 КП ГОСТ 11371-78 | 32 | |
| | | 18 | | ПРОКЛАДКА А-50-25 ПОН ГОСТ 15180-86 | 4 | |
| | | | | ПРОЧИЕ ИЗДЕЛИЯ | | |
| | | 19 | | ВЕНТИЛЬ ДУ 50 РУЧО 15С 22НЖ | | |
| | | | | ТУ26-07-1248-80 | 2 | |
| | | 20 | | БОБЫШКА БП-М27x2-55 ЧМЗ | | |
| | | | | ТУЗБ.1097-85 | 2 | |
| | | 21 | | ШТУЦЕР М20x1.5-50 ЗКЧ-33-76 | 2 | |
| | | | | ПРОБКА ПМ27x2УЗ | | |
| | | 22 | | ТУЗБ.1144-83 | 2 | |
| | | 23 | | КОЛПАЧОК М20x1.5 ЗКЧ-31-76 | 2 | |
| | | 24 | | ПРОКЛАДКА ПП28x42 УХЛ2 ТУЗБ.1103-82 | 2 | |
| | | 25 | | ПРОКЛАДКА 18 ЗКЧ-36-70 | 2 | |

ТО15.042060.000

ИЗМ. № ПОДЛ. ПОДП. И ДАТА ВЗАИМ. ИВ. № ИВ. № ДУБЛ. ПОДП. И ДАТА

ИЗМ. ЛИСТ № ДОКУМ. ПОДП. ДАТА

| ФОРМАТ | ЗОНА | ПОЗ. | ОБОЗНАЧЕНИЕ | НАИМЕНОВАНИЕ | КОЛ. | ПРИМЕЧАНИЕ |
|--------|------|------|--------------------|---|------|------------|
| | | | | ДОКУМЕНТАЦИЯ | | |
| А3 | | | ТО15.042070.000 СБ | СБОРОЧНЫЙ ЧЕРТЕЖ | | |
| | | | | ДЕТАЛИ | | |
| А4 | 1 | | ТО15.042070.001 | ПАТРУБОК | 1 | |
| Б4 | 2 | | ТО15.042070.002 | ПАТРУБОК | | |
| | | | | 45x2.5 ГОСТ10704-76 | | |
| | | | | ТРУБА В-ВСТ.ЗСП ГОСТ10705-80 | | |
| | | | | L = 100 ± 0.3 мм | 1 | 0.262 |
| Б4 | 3 | | ТО15.042070.003 | ПАТРУБОК | | |
| | | | | 57x3 ГОСТ 10704-76 | | |
| | | | | ТРУБА В-ВСТ.ЗСП ГОСТ10705-80 | | |
| | | | | L = 1035 ± 1.2 мм | 1 | 4.14 |
| | | | | СТАНДАРТНЫЕ ИЗДЕЛИЯ | | |
| | | | | ОТВОДЫ ГОСТ 17375-83 | | |
| | | | 4 | 90° 45x2.5 | 1 | |
| | | | 5 | 90° 57x3 | 3 | |
| | | | 6 | ТРОЙНИК 57x3-45x2.5 ГОСТ 17376-83 | 1 | |
| | | | 7 | ПЕРЕХОД К 57x4-45x2.5 ГОСТ 17378-83 | 1 | |
| | | | 8 | ФЛЯНЕЦ 1-40-25 ГОСТ 12821-80 ВСТ.ЗСП 2 | 2 | |

ТО15.042070.000

ТРУБОПРОВОД

ЛИТ. ЛИСТ ЛИСТОВ
1 2
ГИПРОТЕХМОНТАЖ
Москва

ИЗМ. ЛИСТ № ДОКУМ. ПОДП. ДАТА
РАЗРЯБ. ЖИГАРЕВА ЖИ
ПРОВ. СВЯРИДЕНКО ЖИ
ГЛ. КОНСТ. СЯМОХАЛОВ ЖИ
И. КОНТР. ЯСТРЕБОВ ЖИ
УТВ. СЯМОХАЛОВ ЖИ

ИЗМ. № ПОДЛ. ПОДП. И ДАТА ВЗАИМ. ИВ. № ИВ. № ДУБЛ. ПОДП. И ДАТА

| ФОРМАТ | ЗОНА | ПОЗ. | ОБОЗНАЧЕНИЕ | НАИМЕНОВАНИЕ | КОЛ. | ПРИМЕЧАНИЕ |
|--------|------|------|-------------|--|------|--------------|
| | | 9 | | БОЛТ М16-6Фx60.58 ГОСТ 7798-70 | 8 | |
| | | 10 | | ГЯЙКА М16-6Н5 ГОСТ 5915-70 | 8 | |
| | | 11 | | ШАЙБА 16.01.08 КП ГОСТ 11371-78 | 8 | |
| | | 12 | | ПРОКЛАДКА А-40-25 ПОН ГОСТ 15180-86 | 2 | |
| | | | | ПРОЧИЕ ИЗДЕЛИЯ | | |
| | | 13 | | ВЕНТИЛЬ ДУ 40 РУЧО 15С 22НЖ | | |
| | | | | ТУ26-07-1248-80 | 2 | |
| | | 14 | | ШТУЦЕР М20x1.5-50 ЗКЧ-33-76 | 1 | СБОРНИК 2 |
| | | 15 | | КОЛПАЧОК М 20x1.5 ЗКЧ-31-75 | 1 | ПМА И |
| | | 16 | | ПРОКЛАДКА 18 ЗКЧ-36-70 | 1 | ММСС СССР |

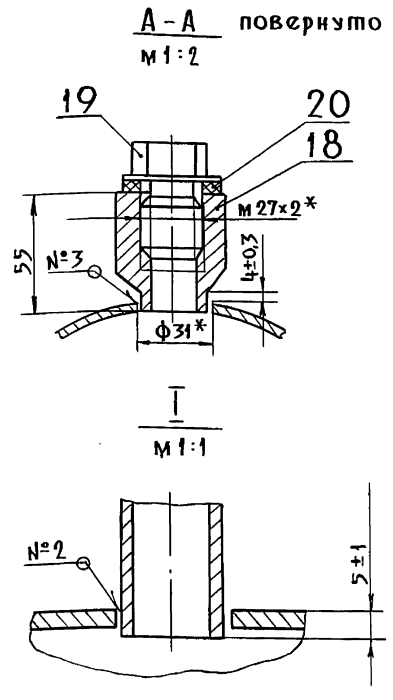
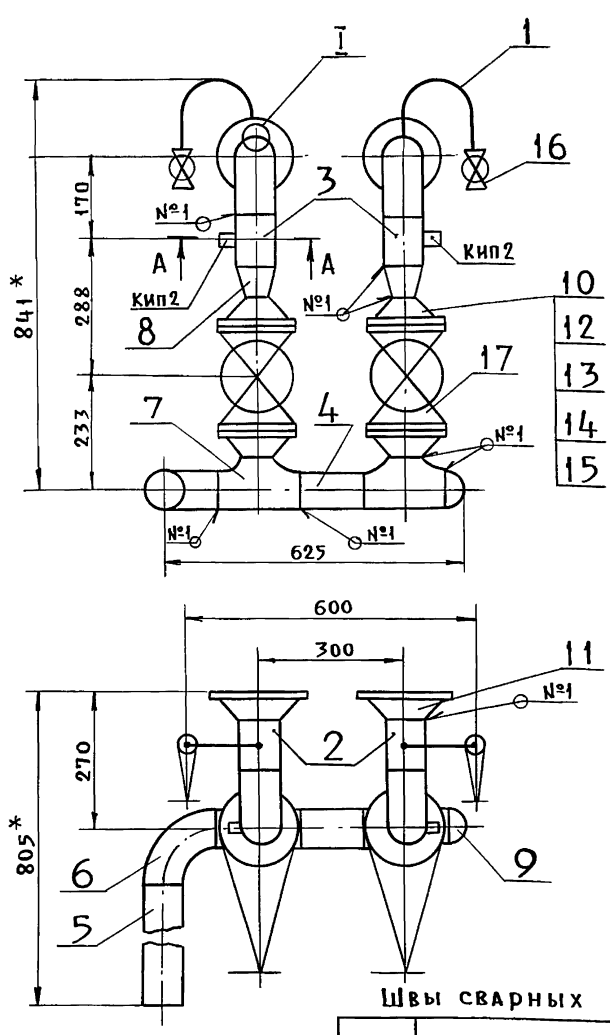
ТО15.042070.000

ИЗМ. № ПОДЛ. ПОДП. И ДАТА ВЗАИМ. ИВ. № ИВ. № ДУБЛ. ПОДП. И ДАТА

ИЗМ. ЛИСТ № ДОКУМ. ПОДП. ДАТА

ТО1Б.042050.000СБ

Серия 5.903-11 ВЫПУСК 3-12



- 1. * Размеры для справок.
- 2. $\pm \frac{t_2}{2}$.
- 3. Шероховатость деталей поз. 4,5 по торцам $Rz160$.

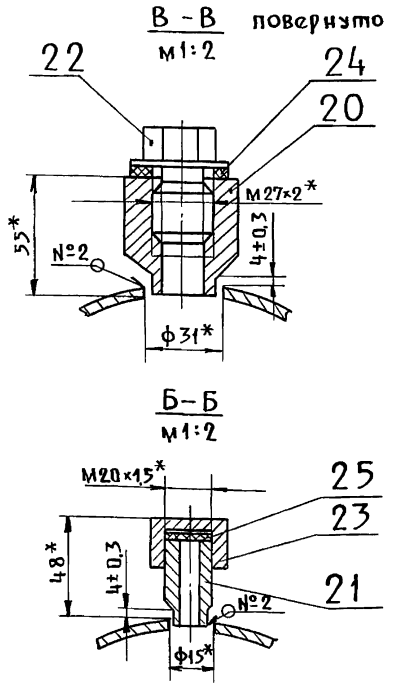
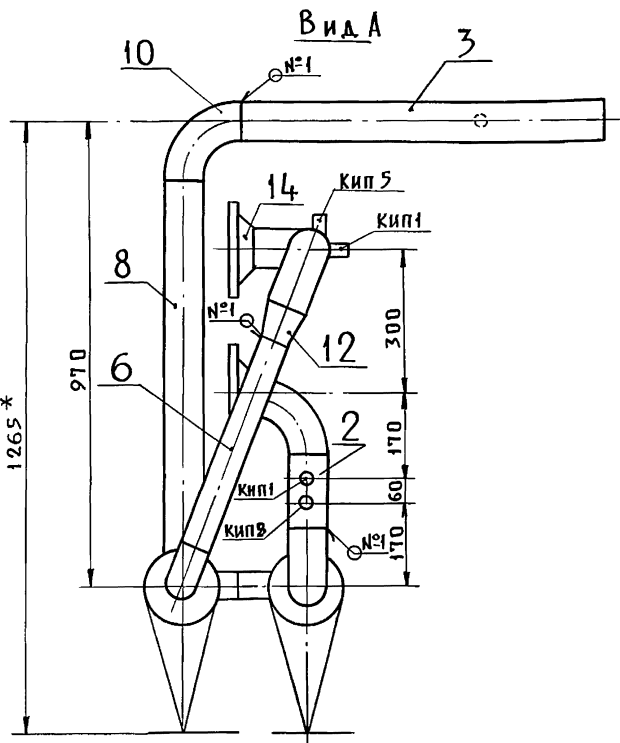
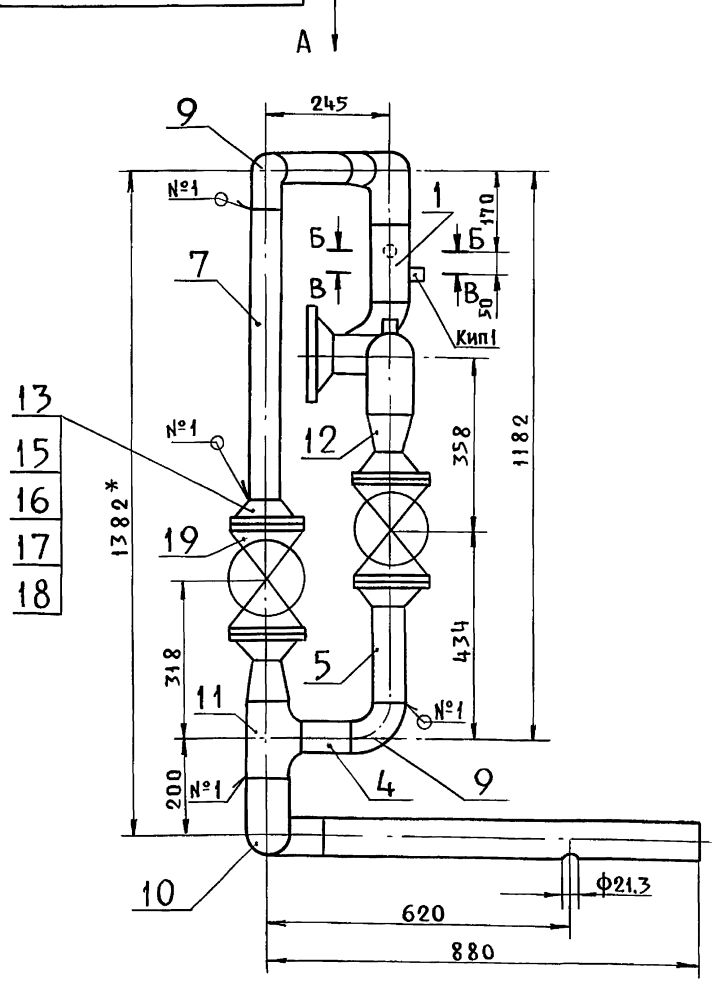
Инв.№ подл. Подл. и дата. Взам. инв.№ Инв.№ докум. Подл. и дата

Швы сварных соединений

| Номер шва | Обозначение шва | Кол. швов |
|-----------|-------------------|-----------|
| 1 | ГОСТ16037-80-С17- | 3 17 |
| 2 | ГОСТ16037-80-У17 | 3 2 |
| 3 | ГОСТ16037-80-У20 | 3 2 |

| | | | |
|--------------------------|------------|----------|-------|
| ТО1Б.042050.000СБ | | | |
| Изм. | Лист | № докум. | Подп. |
| РАЗРАБ. | ЖИГАРЕВА | Мас | |
| ПРОВ. | СВИРИДЕНКО | | |
| ГЛ. КОНСТ. | САМОХВАЛОВ | | |
| Н. КОНТР. | Ястребов | | |
| УТВ. | САМОХВАЛОВ | | |
| Коллектор | | Лист | Масса |
| Сборочный чертёж | | Листов 1 | 77,8 |
| | | Масштаб | 1:10 |
| ГИПРОТЕХМОНТАЖ МОСКВА | | | |

ТО1Б.042060.000СБ



- 1. * Размеры для справок.
- 2. $\pm \frac{t_2}{2}$.
- 3. Шероховатость деталей поз. 4, 5, 6, 7, 8 по торцам $Rz160$.

Инв.№ подл. Подл. и дата. Взам. инв.№ Инв.№ докум. Подл. и дата

Швы сварных соединений

| Номер шва | Обозначение шва | Кол. швов |
|-----------|---------------------|-----------|
| 1 | ГОСТ16037-80-С17-Δ3 | 23 |
| 2 | ГОСТ16037-80-У20-Δ3 | 4 |

| | | | |
|--------------------------|------------|----------|-------|
| ТО1Б.042060.000СБ | | | |
| Изм. | Лист | № докум. | Подп. |
| РАЗРАБ. | ЖИГАРЕВА | Мас | |
| ПРОВ. | СВИРИДЕНКО | | |
| ГЛ. КОНСТ. | САМОХВАЛОВ | | |
| Н. КОНТР. | Ястребов | | |
| УТВ. | САМОХВАЛОВ | | |
| Трубопровод | | Лист | Масса |
| Сборочный чертёж | | Листов 1 | 90,2 |
| | | Масштаб | 1:10 |
| ГИПРОТЕХМОНТАЖ МОСКВА | | | |

| Формат | Зона | Поз. | Обозначение | Наименование | Кол. | Примечание |
|-----------------|------------|----------|-------------------|--|----------------|------------|
| | | | | <u>Документация</u> | | |
| A3 | | | ТО1Б.042080.000СБ | Сборочный чертеж | | |
| | | | | <u>Детали</u> | | |
| A4 | 1 | | ТО1Б.042080.001 | Патрубок | 1 | |
| A4 | 2 | | ТО1Б.042080.002 | Патрубок | 1 | |
| A4 | 3 | | ТО1Б.042080.003 | Патрубок | 1 | |
| B4 | 4 | | ТО1Б.042080.004 | Патрубок | | |
| | | | | Труба 45x2,5 ГОСТ10704-76 В-ВСтЗсп ГОСТ10705-80 L = 837 ± 0,8 мм | 1 | 2,19 |
| | | | | <u>Стандартные изделия</u> | | |
| | | | | Отводы ГОСТ17375-83 | | |
| | 5 | | | 90° 45x2,5 | 1 | |
| | 6 | | | 90° 57x3 | 1 | |
| | 7 | | | Переход К 89x3,5-45x2,5 ГОСТ 17378-83 | 1 | |
| | | | | Фланцы ГОСТ12821-80 ВСтЗсп 2 | | |
| | 8 | | | 1-40-25 | 1 | |
| | 9 | | | 1-80-10 | 1 | |
| ТО1Б.042080.000 | | | | | | |
| Изм. | Лист | № докум. | Подп. | Дата | | |
| Разраб. | Жигарева | | | | Лист | Листов |
| Пров. | Свириденко | | | | 1 | 2 |
| Гл. конст. | Самохвалов | | | | ГИПРОТЕХМОНТАЖ | |
| Н. контр. | Ястребов | | | | Москва | |
| Утв. | Самохвалов | | | | | |

Изм. № подл. Подл. и дата. Взам. инв. №. Инв. № докум. Подл. и дата.

| Формат | Зона | Поз. | Обозначение | Наименование | Кол. | Примечание |
|--------------------------|------|----------|-------------|--|------|------------|
| | | 10 | | Вентиль Ду15 Ру16 15КЧ18Р ГОСТ 5761-74 | 1 | |
| | | | | <u>Прочие изделия</u> | | |
| | | 11 | | Бобышка БП1-М27x2-55 УХЛ3 ТУ36.1097-85 | 1 | |
| | | 12 | | Пробка ПМ27x2У3 ТУ36.1144-83 | 1 | |
| | | 13 | | Прокладка ПП28x42 УХЛ2 ТУ36.1103-82 | 1 | |
| ТО1Б.042080.000 | | | | | | |
| Изм. | Лист | № докум. | Подп. | Дата | | |
| ГИПРОТЕХМОНТАЖ Москва | | | | | | |

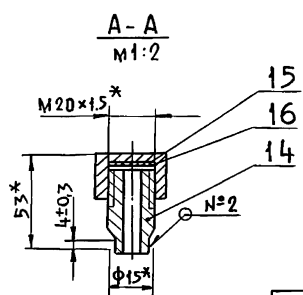
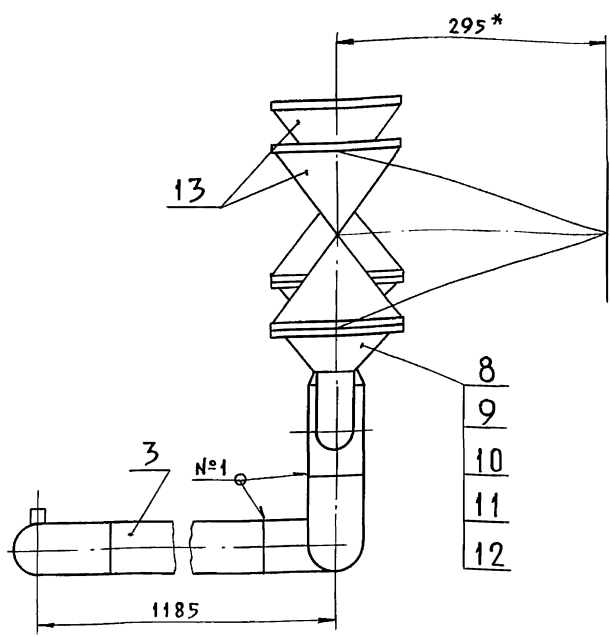
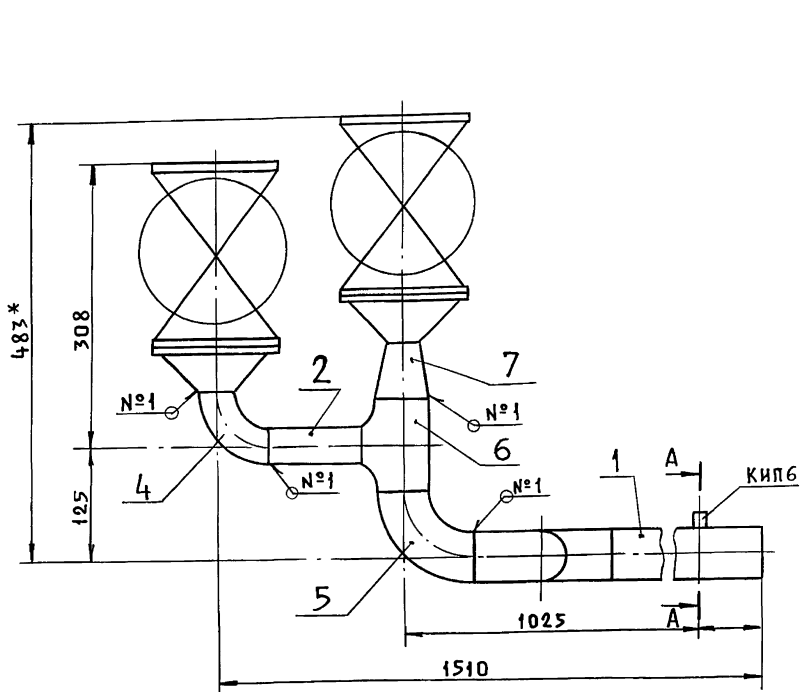
| Формат | Зона | Поз. | Обозначение | Наименование | Кол. | Примечание |
|-----------------|------------|----------|--------------------|--|----------------|------------|
| | | | | <u>Документация</u> | | |
| A3 | | | ТО1Б.042090.000СБ | Сборочный чертеж | | |
| | | | | <u>Детали</u> | | |
| A4 | 1 | | ТО1Б.042080.001 | Патрубок | 1 | |
| A4 | 2 | | ТО1Б.042080.002-01 | Патрубок | 1 | |
| A4 | 3 | | ТО1Б.042080.003 | Патрубок | 1 | |
| B4 | 4 | | ТО1Б.042090.004 | Патрубок | | |
| | | | | Труба 45x2,5 ГОСТ10704-76 В-ВСтЗсп ГОСТ10705-80 L = 887 ± 0,8 мм | 1 | 2,32 |
| | | | | <u>Стандартные изделия</u> | | |
| | | | | Отводы ГОСТ17375-83 | | |
| | 5 | | | 90° 45x2,5 | 1 | |
| | 6 | | | 90° 89x3,5 | 2 | |
| | 7 | | | Переход К 89x3,5-45x2,5 ГОСТ 17378-83 | 1 | |
| | | | | Фланцы ГОСТ12821-80 ВСтЗсп 2 | | |
| | 8 | | | 1-40-25 | 1 | |
| | 9 | | | 1-80-10 | 1 | |
| ТО1Б.042090.000 | | | | | | |
| Изм. | Лист | № докум. | Подп. | Дата | | |
| Разраб. | Жигарева | | | | Лист | Листов |
| Пров. | Свириденко | | | | 1 | 2 |
| Гл. конст. | Самохвалов | | | | ГИПРОТЕХМОНТАЖ | |
| Н. контр. | Ястребов | | | | Москва | |
| Утв. | Самохвалов | | | | | |

Изм. № подл. Подл. и дата. Взам. инв. №. Инв. № докум. Подл. и дата.

| Формат | Зона | Поз. | Обозначение | Наименование | Кол. | Примечание |
|--------------------------|------|----------|-------------|--|------|--------------|
| | | 10 | | Вентиль Ду15 Ру16 15КЧ18Р ГОСТ 5761-74 | 1 | |
| | | | | <u>Прочие изделия</u> | | |
| | | 11 | | Бобышка БП1-М27x2-55 УХЛ3 ТУ36.1097-85 | 1 | Сборник |
| | | 12 | | Пробка ПМ27x2У3 ТУ36.1144-83 | 1 | ЛМА и ММС |
| | | 13 | | Прокладка ПП28x42 УХЛ2 ТУ36.1103-82 | 1 | СССР |
| ТО1Б.042090.000 | | | | | | |
| Изм. | Лист | № докум. | Подп. | Дата | | |
| ГИПРОТЕХМОНТАЖ Москва | | | | | | |

ТО1Б.042070.000СБ

Серия 5.903-11 Выпуск 3-12



- 1. * Размеры для справок.
- 2. $\pm \frac{t_2}{2}$.
- 3. Шероховатость деталей поз.1,2,3 по торцам — Rz160 ✓

Инв.№ подл. Подп. и дата. Взам. инв.№ Инв.№ дубл. Подп. и дата.

Швы сварных соединений

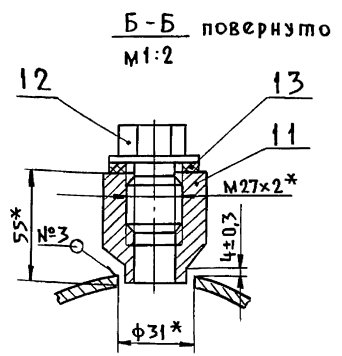
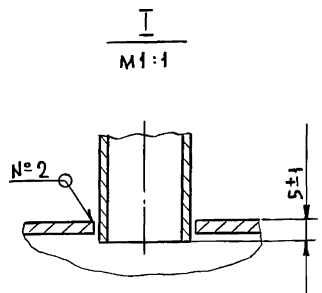
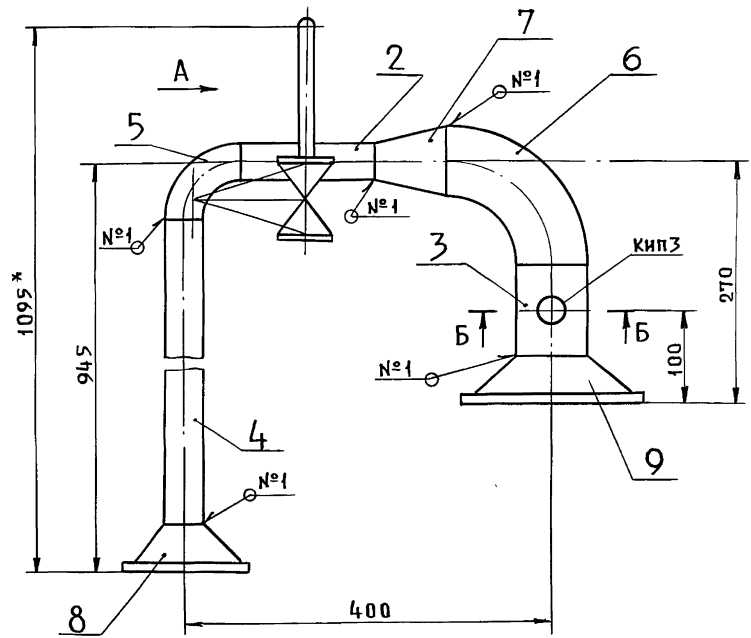
| Номер шва | Обозначение шва | Кол. швов |
|-----------|----------------------|-----------|
| 1 | ГОСТ 16037-80-С17-Δ2 | 10 |
| 2 | ГОСТ 16037-80-У20-Δ2 | 1 |

| | | | |
|------------|------------|-------|------|
| Изм/Лист | № докум. | Подп. | Дата |
| РАЗРАБ. | ЖИГАРОВА | Мила | |
| ПРОВ. | СВИРИДЕНКО | | |
| ГЛ. КОНСТ. | САМОХВАЛОВ | | |
| И. КОНТР. | ЯСТРЕБОВ | | |
| УТВ. | САМОХВАЛОВ | | |

ТО1Б.042070.000СБ

| | | | | |
|--------------------------|--|------|----------|--------|
| Трубопровод | | Лист | Масса | Масшт. |
| Сборочный чертеж | | | 47,7 | 1:5 |
| | | Лист | Листов 1 | |
| ГИПРОТЕХМОНТАЖ МОСКВА | | | | |

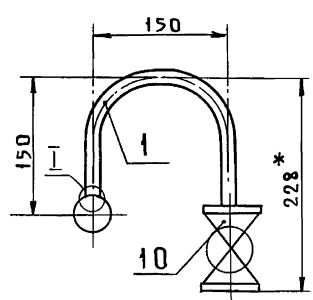
ТО1Б.042080.000СБ



Швы сварных соединений

| Номер шва | Обозначение шва | Кол. швов |
|-----------|----------------------|-----------|
| 1 | ГОСТ 16037-80-С17-Δ2 | 7 |
| 2 | ГОСТ 16037-80-У17-Δ2 | 1 |
| 3 | ГОСТ 16037-80-У20-Δ2 | 1 |

Вид А



- 1. * Размеры для справок.
- 2. $\pm \frac{t_2}{2}$.
- 3. Шероховатость деталей поз.4 по торцам — Rz160 ✓

Инв.№ подл. Подп. и дата. Взам. инв.№ Инв.№ дубл. Подп. и дата.

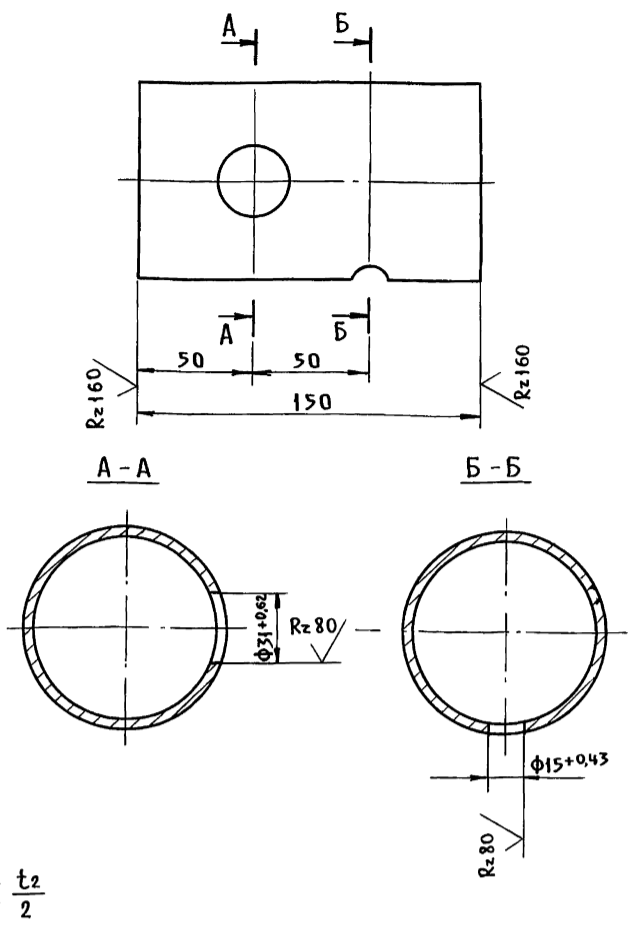
| | | | |
|------------|------------|-------|------|
| Изм/Лист | № докум. | Подп. | Дата |
| РАЗРАБ. | ЖИГАРОВА | Мила | |
| ПРОВ. | СВИРИДЕНКО | | |
| ГЛ. КОНСТ. | САМОХВАЛОВ | | |
| И. КОНТР. | ЯСТРЕБОВ | | |
| УТВ. | САМОХВАЛОВ | | |

ТО1Б.042080.000СБ

| | | | | |
|--------------------------|--|------|----------|--------|
| Трубопровод | | Лист | Масса | Масшт. |
| Сборочный чертеж | | | 12,1 | 1:5 |
| | | Лист | Листов 1 | |
| ГИПРОТЕХМОНТАЖ МОСКВА | | | | |

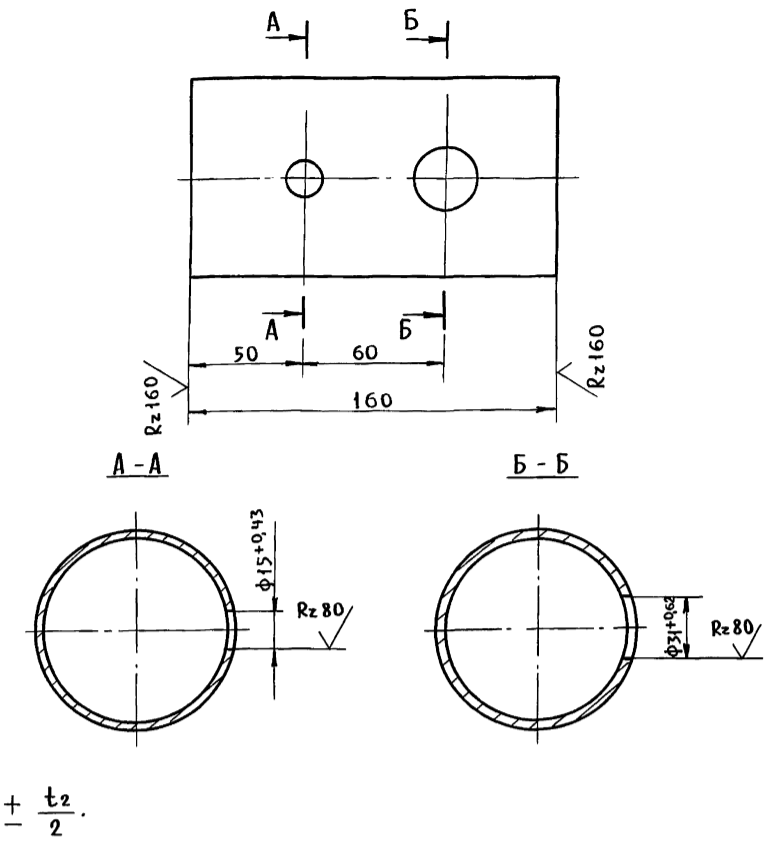
Серия 5.903-11 Выпуск 3-12

Т01Б.042060.001



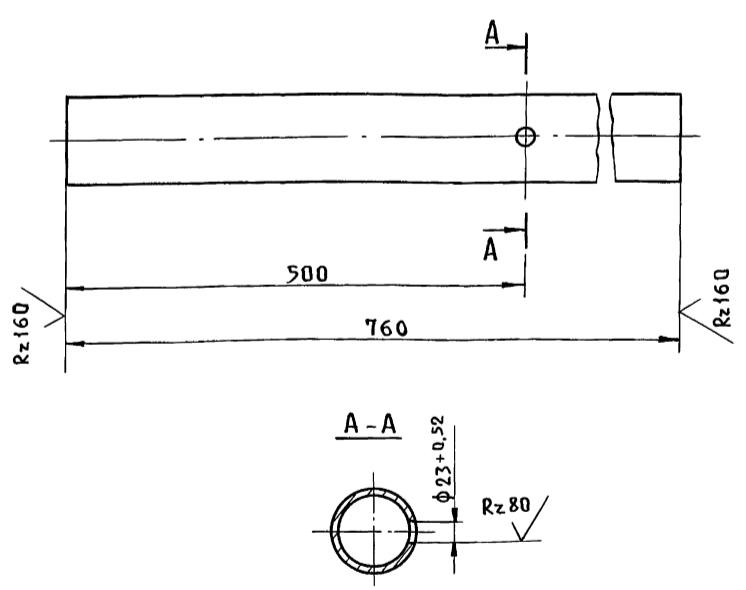
| | | |
|--------------------------|------------|--------------------------|
| Т01Б.042060.001 | | |
| Изм | Лист | № докум. Подп. Дата |
| РАЗРАБ. | НИГАРЕВА | <i>Миса</i> |
| ПРОВ. | СВИРИДЕНКО | <i>СВ</i> |
| ГЛ. КОНСТ. | САМОХВАЛОВ | <i>СМ</i> |
| Н. КОНТР. | ЯСТРЕБОВ | <i>ЯС</i> |
| УТВ. | САМОХВАЛОВ | <i>СМ</i> |
| Лист | Масса | Масшт |
| 1 | 0,954 | 1:2 |
| Труба 89x3 ГОСТ 10704-76 | | ГИПРОТЕХМОНТАЖ Москва |
| В-Вст Зен ГОСТ 10705-80 | | |

Т01Б.042060.002



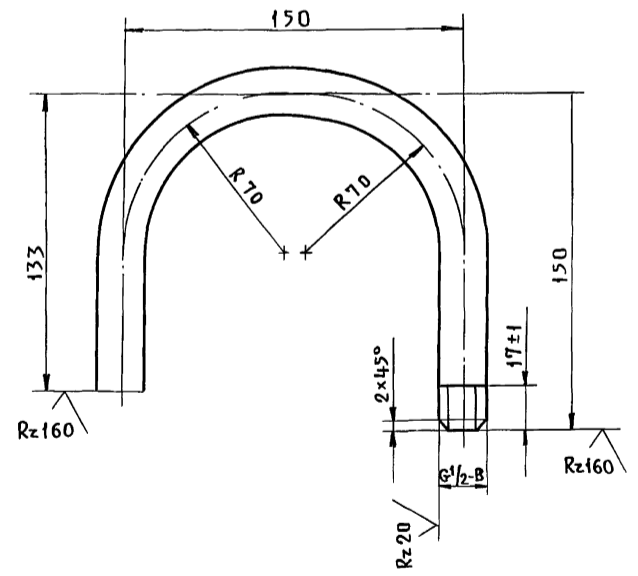
| | | |
|--------------------------|------------|--------------------------|
| Т01Б.042060.002 | | |
| Изм | Лист | № докум. Подп. Дата |
| РАЗРАБ. | НИГАРЕВА | <i>Миса</i> |
| ПРОВ. | СВИРИДЕНКО | <i>СВ</i> |
| ГЛ. КОНСТ. | САМОХВАЛОВ | <i>СМ</i> |
| Н. КОНТР. | ЯСТРЕБОВ | <i>ЯС</i> |
| УТВ. | САМОХВАЛОВ | <i>СМ</i> |
| Лист | Масса | Масшт |
| 1 | 0,954 | 1:2 |
| Труба 89x3 ГОСТ 10704-76 | | ГИПРОТЕХМОНТАЖ Москва |
| В-Вст Зен ГОСТ 10705-80 | | |

Т01Б.042060.003



| | | |
|--------------------------|------------|--------------------------|
| Т01Б.042060.003 | | |
| Изм | Лист | № докум. Подп. Дата |
| РАЗРАБ. | НИГАРЕВА | <i>Миса</i> |
| ПРОВ. | СВИРИДЕНКО | <i>СВ</i> |
| ГЛ. КОНСТ. | САМОХВАЛОВ | <i>СМ</i> |
| Н. КОНТР. | ЯСТРЕБОВ | <i>ЯС</i> |
| УТВ. | САМОХВАЛОВ | <i>СМ</i> |
| Лист | Масса | Масшт |
| 1 | 4,83 | 1:5 |
| Труба 89x3 ГОСТ 10704-76 | | ГИПРОТЕХМОНТАЖ Москва |
| В-Вст Зен ГОСТ 10705-80 | | |

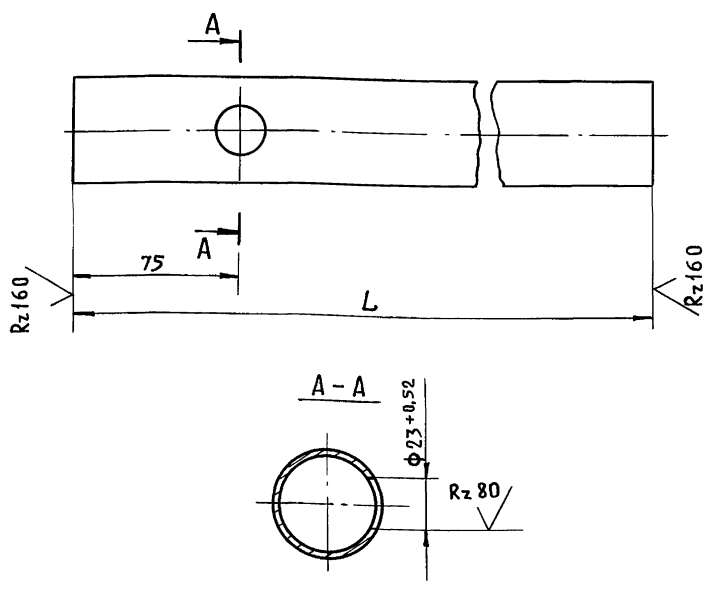
Т01Б.042080.001



- $\pm \frac{t_2}{2}$
- Длина трубной заготовки $L = 373 \pm 0,8$ мм.

| | | |
|---------------------------|------------|--------------------------|
| Т01Б.042080.001 | | |
| Изм | Лист | № докум. Подп. Дата |
| РАЗРАБ. | НИГАРЕВА | <i>Миса</i> |
| ПРОВ. | СВИРИДЕНКО | <i>СВ</i> |
| ГЛ. КОНСТ. | САМОХВАЛОВ | <i>СМ</i> |
| Н. КОНТР. | ЯСТРЕБОВ | <i>ЯС</i> |
| УТВ. | САМОХВАЛОВ | <i>СМ</i> |
| Лист | Масса | Масшт |
| 1 | 0,43 | 1:2 |
| Труба 15x2,5 ГОСТ 3262-75 | | ГИПРОТЕХМОНТАЖ Москва |

ТО1Б.042080.002

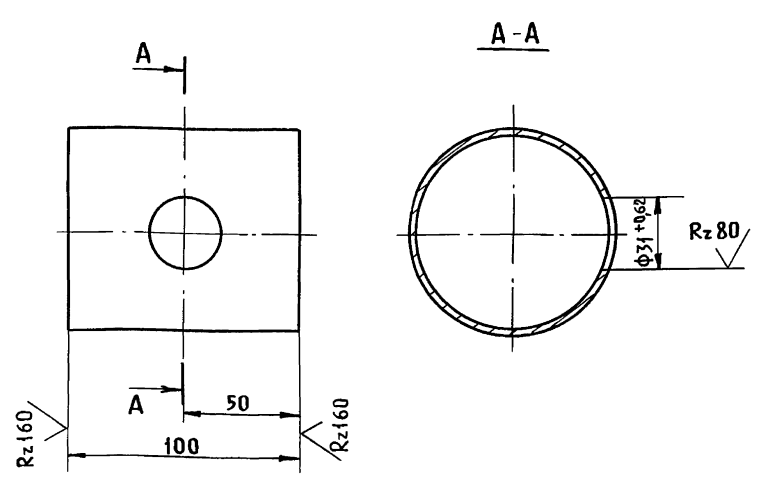


| Обозначение | L, мм | Масса, кг |
|-----------------|-------|-----------|
| ТО1Б.042080-002 | 145 | 0,379 |
| -01 | 445 | 1,165 |

$$\pm \frac{t_2}{2}$$

| | | |
|----------------------------|------------|----------------|
| ТО1Б.042080.002 | | |
| Изм | Лист | № докум. |
| РАЗРАБ. | НИГАРЕВА | Мини |
| ПРОВ. | СВИРИДЕНКО | Т.С. |
| ГЛ. КОНСТ. | САМОХВАЛОВ | М.И. |
| И.КОНТР. | ЯСТРЕБОВ | М.И. |
| УТВ. | САМОХВАЛОВ | М.И. |
| Труба 45x2,5 ГОСТ 10704-76 | | ГИПРОТЕХМОНТАЖ |
| В-ВСтЗсп ГОСТ 10705-80 | | Москва |

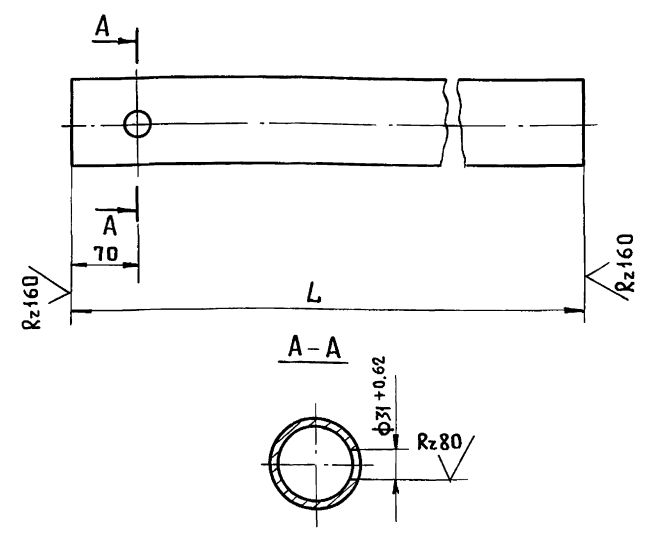
ТО1Б.042080.003



$$\pm \frac{t_2}{2}$$

| | | |
|--------------------------|------------|----------------|
| ТО1Б.042080.003 | | |
| Изм | Лист | № докум. |
| РАЗРАБ. | НИГАРЕВА | Мини |
| ПРОВ. | СВИРИДЕНКО | Т.С. |
| ГЛ. КОНСТ. | САМОХВАЛОВ | М.И. |
| И.КОНТР. | ЯСТРЕБОВ | М.И. |
| УТВ. | САМОХВАЛОВ | М.И. |
| Труба 89x3 ГОСТ 10704-76 | | ГИПРОТЕХМОНТАЖ |
| В-ВСтЗсп ГОСТ 10705-80 | | Москва |

ТО1Б.042100.001

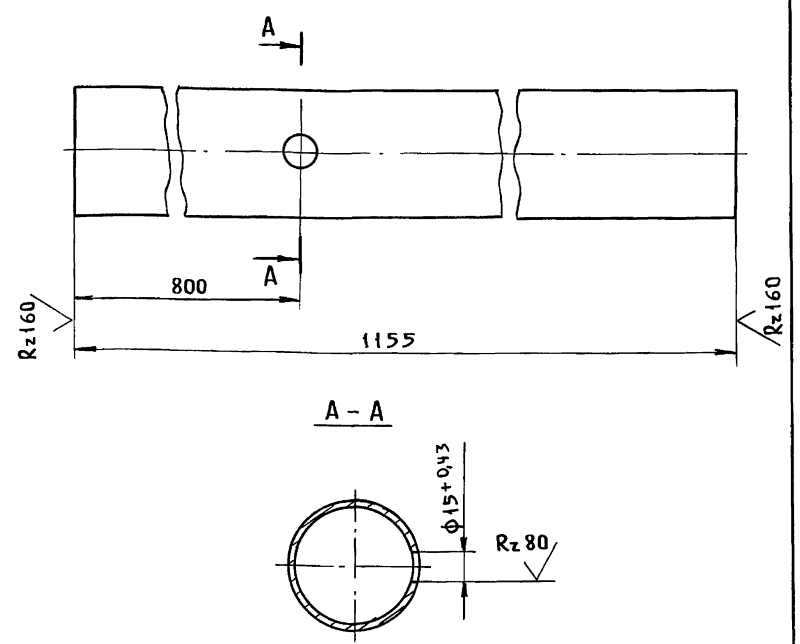


| Обозначение | L, мм | Масса, кг |
|-----------------|-------|-----------|
| ТО1Б.042100.001 | 381 | 2,42 |
| -01 | 804 | 5,1 |

$$\pm \frac{t_2}{2}$$

| | | |
|--------------------------|------------|----------------|
| ТО1Б.042100.001 | | |
| Изм | Лист | № докум. |
| РАЗРАБ. | НИГАРЕВА | Мини |
| ПРОВ. | СВИРИДЕНКО | Т.С. |
| ГЛ. КОНСТ. | САМОХВАЛОВ | М.И. |
| И.КОНТР. | ЯСТРЕБОВ | М.И. |
| УТВ. | САМОХВАЛОВ | М.И. |
| Труба 89x3 ГОСТ 10704-76 | | ГИПРОТЕХМОНТАЖ |
| В-ВСтЗсп ГОСТ 10706-80 | | Москва |

ТО1Б.042070.001



$$\pm \frac{t_2}{2}$$

| | | |
|--------------------------|------------|----------------|
| ТО1Б.042070.001 | | |
| Изм | Лист | № докум. |
| РАЗРАБ. | НИГАРЕВА | Мини |
| ПРОВ. | СВИРИДЕНКО | Т.С. |
| ГЛ. КОНСТ. | САМОХВАЛОВ | М.И. |
| И.КОНТР. | ЯСТРЕБОВ | М.И. |
| УТВ. | САМОХВАЛОВ | М.И. |
| Труба 57x3 ГОСТ 10704-76 | | ГИПРОТЕХМОНТАЖ |
| В-ВСтЗсп ГОСТ 10705-80 | | Москва |

Изм. Лист № докум. Подп. Дата
Инв. в год. Подп. и дата. Взам. инв. и инв. азб. Подп. и дата.

| Формат | Зона | Поз. | Обозначение | Наименование | Кол. | Примечание |
|--------|------|------|-------------------|--|------|------------|
| | | | | <u>Документация</u> | | |
| A3 | | | ТО1Б.042100.000СБ | Сборочный чертёж | | |
| | | | | <u>Детали</u> | | |
| A4 | 1 | | ТО1Б.042100.001 | Патрубок | 1 | |
| B4 | 2 | | ТО1Б.042100.002 | Патрубок | | |
| | | | | Труба 89×3 ГОСТ10704-76 В-ВСт3сп ГОСТ10705-80 | | |
| | | | | L = 530 ± 0,8 мм | 1 | 3,37 |
| | | | | <u>Стандартные изделия</u> | | |
| | | | | Отводы ГОСТ17375-83 | | |
| | | 3 | | 90° 45×2,5 | 1 | |
| | | 4 | | 45° 89×3,5 | 1 | |
| | | 5 | | 90° 89×3,5 | 1 | |
| | | 6 | | Переход К89×3,5-45×2,5 | | |
| | | | | ГОСТ17378-83 | 1 | |
| | | | | Фланцы ГОСТ12821-80 | | |
| | | | | ВСт3сп2 | | |
| | | 7 | | 1-40-2,5 | 1 | |
| | | 8 | | 1-80-10 | 1 | |
| | | 9 | | Болт М16-6g×60,58 | | |
| | | | | ГОСТ7798-70 | 4 | |

ТО1Б.042100.000

Трубопровод

Лист Листов
1 2
ГИПРОТЕХМОНТАЖ
Москва

Изм. Лист № докум. Подп. Дата
Инв. в год. Подп. и дата. Взам. инв. и инв. азб. Подп. и дата.

| Формат | Зона | Поз. | Обозначение | Наименование | Кол. | Примечание |
|--------|------|------|--------------------|--|------|------------|
| | | | | <u>Документация</u> | | |
| A3 | | | ТО1Б.042110.000СБ | Сборочный чертёж | | |
| | | | | <u>Детали</u> | | |
| A4 | 1 | | ТО1Б.042110.001-01 | Патрубок | 1 | |
| B4 | 2 | | ТО1Б.042110.002 | Патрубок | | |
| | | | | Труба 89×3 ГОСТ10704-76 В-ВСт3сп ГОСТ10705-80 | | |
| | | | | L = 5030 ± 0,8 мм | 1 | 3,37 |
| | | | | <u>Стандартные изделия</u> | | |
| | | | | Отводы ГОСТ17375-83 | | |
| | | 3 | | 90° 45×2,5 | 1 | |
| | | 4 | | 45° 89×3,5 | 1 | |
| | | 5 | | 90° 89×3,5 | 1 | |
| | | 6 | | Переход К89×3,5-45×2,5 | | |
| | | | | ГОСТ17378-83 | 1 | |
| | | | | Фланцы ГОСТ12821-80 | | |
| | | | | ВСт3сп2 | | |
| | | 7 | | 1-40-2,5 | 1 | |
| | | 8 | | 1-80-10 | 1 | |
| | | 9 | | Болт М16-6g×60,58 | | |
| | | | | ГОСТ7798-70 | 4 | |

ТО1Б.042110.000

Трубопровод

Лист Листов
1 2
ГИПРОТЕХМОНТАЖ
Москва

Изм. Лист № докум. Подп. Дата
Инв. в год. Подп. и дата. Взам. инв. и инв. азб. Подп. и дата.

| Формат | Зона | Поз. | Обозначение | Наименование | Кол. | Примечание |
|--------|------|------|-------------|-----------------------|------|------------|
| | | 10 | | Гайка М16-6Н5 | | |
| | | | | ГОСТ5915-70 | 4 | |
| | | 11 | | Шайба 16.01.08 кп | | |
| | | | | ГОСТ11371-78 | 4 | |
| | | 12 | | Прокладка А-40-25ПОН | | |
| | | | | ГОСТ15180-86 | 1 | |
| | | | | <u>Прочие изделия</u> | | |
| | | 13 | | Вентиль Ду40 Ру40 | | |
| | | | | 15с 22 нф | | |
| | | | | ТУ26-07-1248-80 | 1 | |
| | | 14 | | Бобышка | | |
| | | | | БП1-М27×2-55УХЛ3 | | Сборник50 |
| | | | | ТУ36.1097-85 | 1 | ПМА и |
| | | 15 | | Пробка ПМ27×2У3 | | ММСС |
| | | | | ТУ36.1144-83 | 1 | СССР |
| | | 16 | | Прокладка | | |
| | | | | ПП28×42 УХЛ2 | | |
| | | | | ТУ36.1103-82 | 1 | |

ТО1Б.042100.000

Лист 2

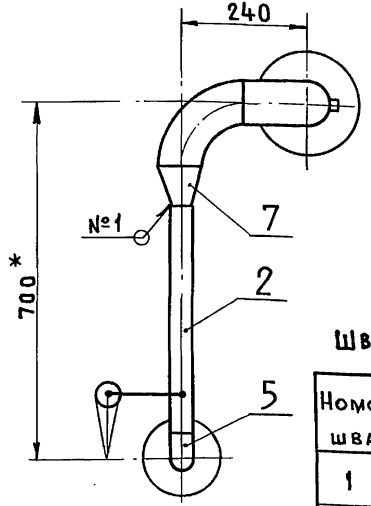
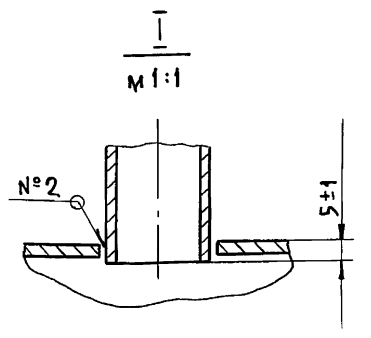
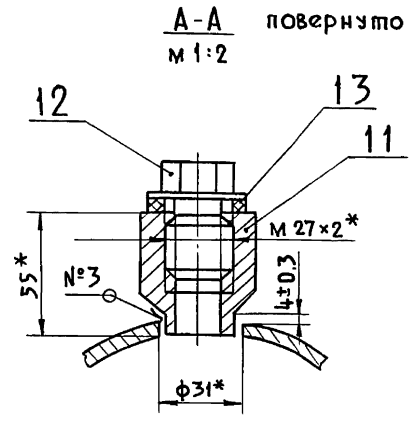
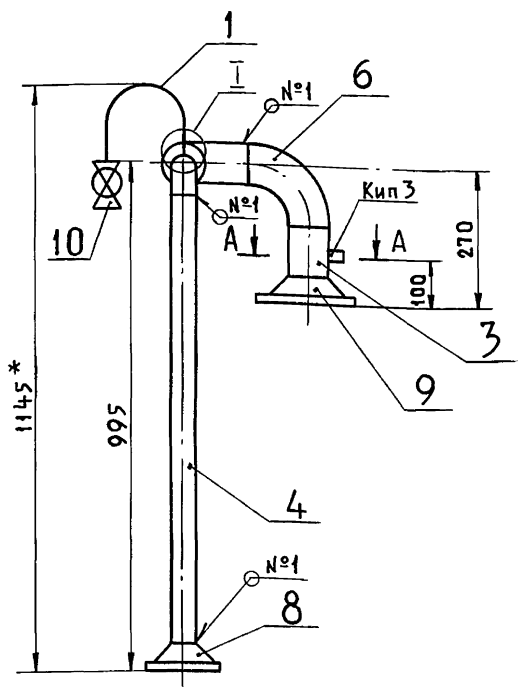
Изм. Лист № докум. Подп. Дата
Инв. в год. Подп. и дата. Взам. инв. и инв. азб. Подп. и дата.

| Формат | Зона | Поз. | Обозначение | Наименование | Кол. | Примечание |
|--------|------|------|-------------|-----------------------|------|------------|
| | | 10 | | Гайка М16-6Н5 | | |
| | | | | ГОСТ7798-70 | 4 | |
| | | 11 | | Шайба 16.01.08 кп | | |
| | | | | ГОСТ11371-78 | 4 | |
| | | 12 | | Прокладка А-40-25ПОН | | |
| | | | | ГОСТ15180-86 | 1 | |
| | | | | <u>Прочие изделия</u> | | |
| | | 13 | | Вентиль Ду40 Ру40 | | |
| | | | | 15с 22 нф | | |
| | | | | ТУ26-07-1248-80 | 1 | |
| | | 14 | | Бобышка | | |
| | | | | БП1-М27×2-55 УХЛ2 | | Сборник50 |
| | | | | ТУ36.1097-85 | 1 | ПМА и |
| | | 15 | | Пробка ПМ27×2У3 | | ММСС |
| | | | | ТУ36.1144-83 | 1 | СССР |
| | | 16 | | Прокладка | | |
| | | | | ПП28×42 УХЛ2 | | |
| | | | | ТУ36.1103-82 | 1 | |

ТО1Б.042110.000

Лист 2

ТО15.042090.000СБ



- 1. * Размеры для справок.
- 2. $\pm \frac{t_2}{2}$.
- 3. Шероховатость детали поз. 4 по торцам — Rz160 ✓.

Швы сварных соединений

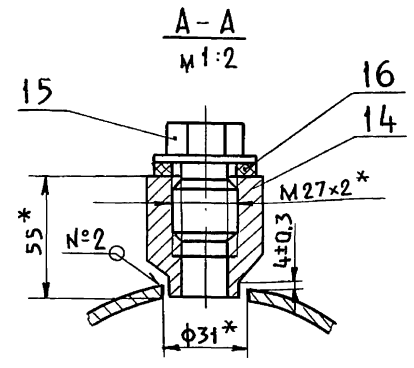
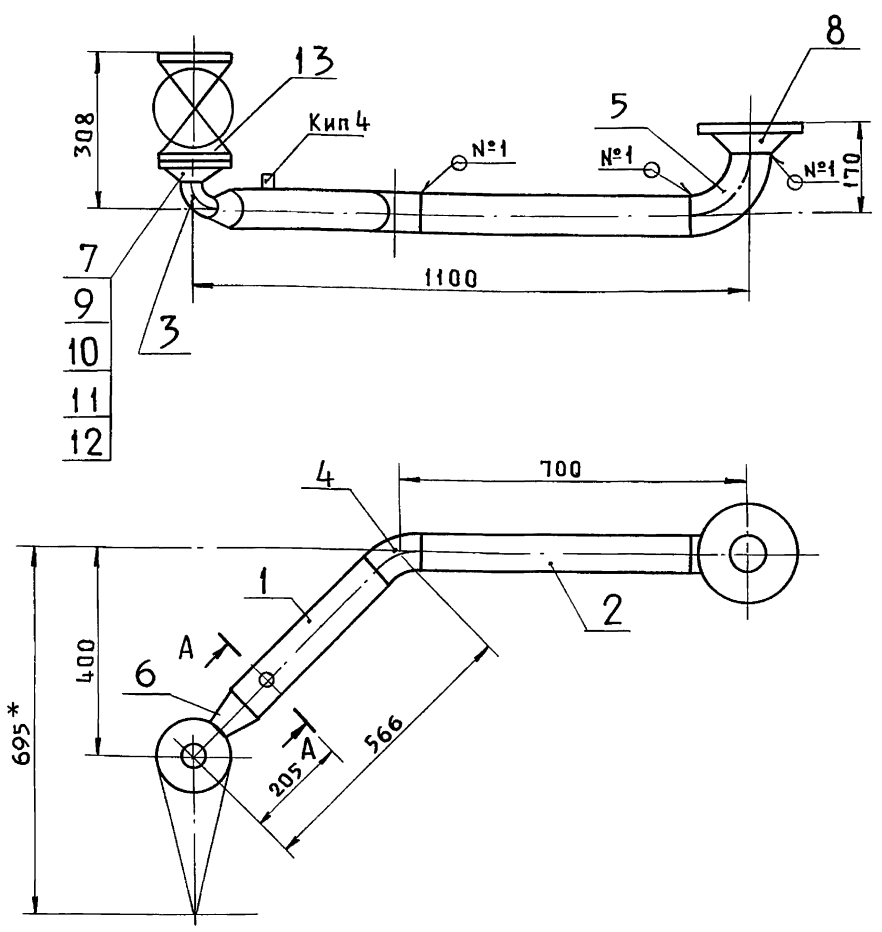
| Номер шва | Обозначение шва | Кол. швов |
|-----------|---------------------|-----------|
| 1 | ГОСТ16037-80-С17-Δ2 | 8 |
| 2 | ГОСТ16037-80-У17-Δ2 | 1 |
| 3 | ГОСТ16037-80-У20-Δ2 | 1 |

ТО15.042090.000СБ

| Лист | Масса | Масштаб |
|--------------------------|-------|---------|
| | 15,36 | 1:10 |
| Лист Листов 1 | | |
| ГИПРОТЕХМОНТАЖ Москва | | |

| | | | | |
|--------------|--------------|--------------|---------------|--------------|
| Инв. № подл. | Подп. и дата | Взам. инв. № | Инв. № докум. | Подп. и дата |
|--------------|--------------|--------------|---------------|--------------|

ТО15.042100.000СБ



- 1. * Размеры для справок.
- 2. $\pm \frac{t_2}{2}$.
- 3. Шероховатость детали поз. 2 по торцам — Rz160 ✓.

Швы сварных соединений

| Номер шва | Обозначение шва | Кол. швов |
|-----------|---------------------|-----------|
| 1 | ГОСТ16037-80-С17-Δ2 | 7 |
| 2 | ГОСТ16037-80-У20-Δ2 | 1 |

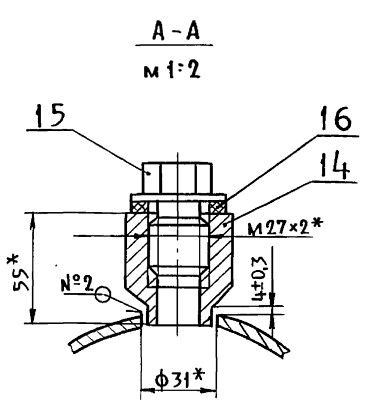
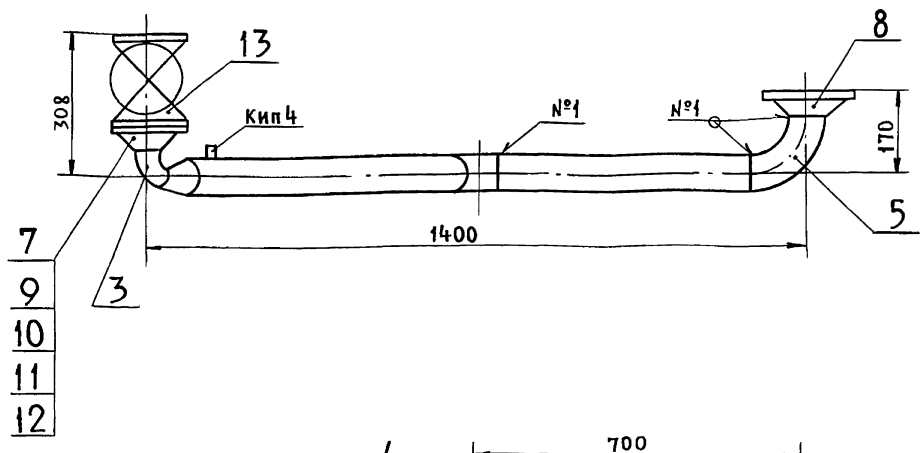
ТО15.042100.000СБ

| Лист | Масса | Масштаб |
|--------------------------|-------|---------|
| | 30,97 | 1:10 |
| Лист Листов 1 | | |
| ГИПРОТЕХМОНТАЖ Москва | | |

| | | | | |
|--------------|--------------|--------------|---------------|--------------|
| Инв. № подл. | Подп. и дата | Взам. инв. № | Инв. № докум. | Подп. и дата |
|--------------|--------------|--------------|---------------|--------------|

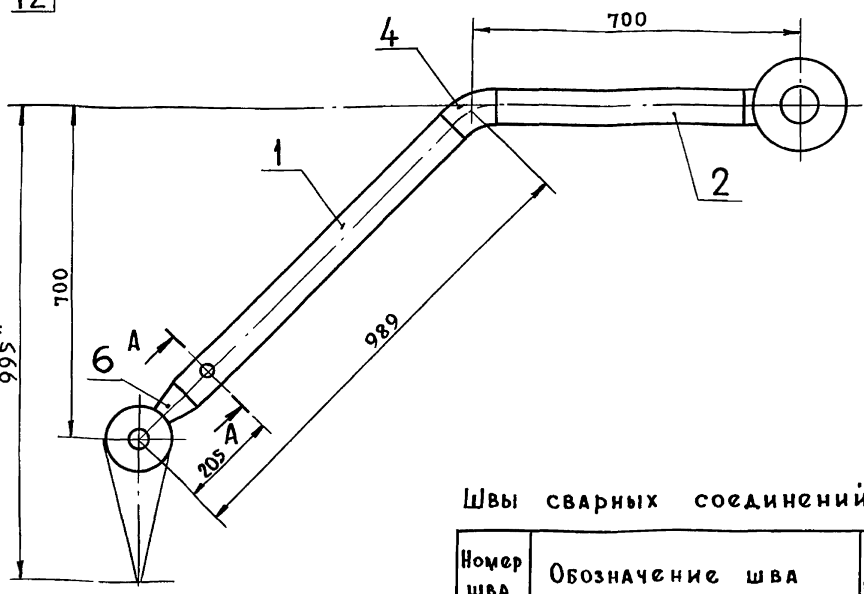
Серия 5.903-11 ВЫПУСК 3-12

ТО1Б.042110.000СБ



- 1. * Размеры для справок.
- 2. $\pm \frac{t_2}{2}$.
- 3. Шероховатость детали поз. 2 по торцам — Rz 160 ✓

Инв. № подл. Подп. и дата. Взам. инв. №. Инв. № докум. Подп. и дата.



Швы сварных соединений

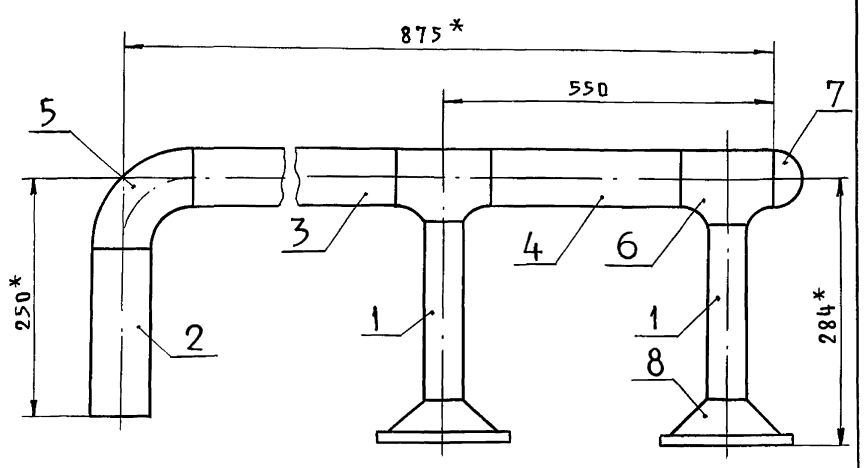
| Номер шва | Обозначение шва | Кол. швов |
|-----------|----------------------|-----------|
| 1 | ГОСТ 16037-80-С17-Δ2 | 7 |
| 2 | ГОСТ 16037-80-У20-Δ2 | 1 |

| ТО1Б.042110.000СБ | | | | Лист | Масса | Масшт. |
|-------------------|------------|----------|-------|------|--------------------------|----------|
| Изм. | Лист | № докум. | Подп. | Дата | 33,65 | 1:10 |
| РАЗРАБ. | ЖИГАРЕВА | Мис | | | | |
| ПРОВ. | СВИРИДЕНКО | Мис | | | Лист | Листов 1 |
| ГЛ. КОНСТ. | САМОХВАЛОВ | Мис | | | ГИПРОТЕХМОНТАЖ Москва | |
| Н. КОНТР. | ЯСТРЕБОВ | Мис | | | | |
| УТВ. | САМОХВАЛОВ | Мис | | | | |

| Формат | Зона | Поз. | Обозначение | Наименование | Кол. | Примечание |
|------------|------------|----------|-------------------|--|--------------------------|------------|
| | | | | Документация | | |
| А4 | | | ТО1Б.042120.000СБ | Сборочный чертеж | | |
| | | | | Детали | | |
| Б4 | 1 | | ТО1Б.042.120.001 | Патрубок | | |
| | | | | Труба 45x2,5 ГОСТ 10704-76 В-ВСтЗсп ГОСТ 10705-80 | | |
| | | | | L = 191 ± 0,5 мм | 2 | 0,5 |
| | | | | Патрубки | | |
| | | | | Труба 57x3 ГОСТ 10704-76 В-ВСтЗсп ГОСТ 10705-80 | | |
| Б4 | 2 | | ТО1Б.042120.002 | L = 175 ± 0,5 мм | 1 | 0,7 |
| Б4 | 3 | | ТО1Б.042120.003 | L = 200 ± 0,5 мм | 1 | 0,8 |
| Б4 | 4 | | ТО1Б.042120.004 | L = 400 ± 0,8 мм | 1 | 1,6 |
| | | | | Стандартные изделия | | |
| | | 5 | | Отвод 90° 57x3 ГОСТ 17376-83 | 1 | |
| | | 6 | | Тройник 57x3-45x2,5 ГОСТ 17376-83 | 2 | |
| | | 7 | | Заглушка 57x3 ГОСТ 17379-83 | 1 | |
| | | 8 | | Фланец 1-40-25 ГОСТ 12821-80 ВСтЗсп 2 | 2 | |
| | | | ТО1Б.042120.000 | Коллектор | | |
| Изм. | Лист | № докум. | Подп. | Дата | Лист | Листов |
| РАЗРАБ. | ЖИГАРЕВА | Мис | | | 1 | 1 |
| ПРОВ. | СВИРИДЕНКО | Мис | | | | |
| ГЛ. КОНСТ. | САМОХВАЛОВ | Мис | | | ГИПРОТЕХМОНТАЖ Москва | |
| Н. КОНТР. | ЯСТРЕБОВ | Мис | | | | |
| УТВ. | САМОХВАЛОВ | Мис | | | | |

Инв. № подл. Подп. и дата. Взам. инв. №. Инв. № докум. Подп. и дата.

ТО1Б.042120.000СБ



- 1. * Размеры для справок.
- 2. Сварные швы ГОСТ 16037-80-С17-Δ2 в количестве 10 шт.
- 3. $\pm \frac{t_2}{2}$.
- 4. Шероховатость деталей поз. 1, 2, 3, 4 по торцам — Rz 160 ✓

| ТО1Б.042120.000СБ | | | | Лист | Масса | Масшт. |
|-------------------|------------|----------|-------|------|--------------------------|----------|
| Изм. | Лист | № докум. | Подп. | Дата | 10,14 | 1:5 |
| РАЗРАБ. | ЖИГАРЕВА | Мис | | | | |
| ПРОВ. | СВИРИДЕНКО | Мис | | | Лист | Листов 1 |
| ГЛ. КОНСТ. | САМОХВАЛОВ | Мис | | | ГИПРОТЕХМОНТАЖ Москва | |
| Н. КОНТР. | ЯСТРЕБОВ | Мис | | | | |
| УТВ. | САМОХВАЛОВ | Мис | | | | |

Инв.№ ПОДА Подп. и дата Взам.инв.№ Инв.№ Листов Подп. и дата

| Формат | Зона | Поз. | Обозначение | Наименование | Кол. | Примечание |
|--------|------|------|--------------------|--|------|------------|
| | | | | <u>Документация</u> | | |
| A3 | | | ТО1Б.042130.000 СБ | Сборочный чертеж | | |
| | | | | <u>Детали</u> | | |
| A4 | 1 | | ТО1Б.042.130.001 | Патрубок | 1 | |
| | | | | Патрубки | | |
| | | | | Труба 57x3 ГОСТ10704-76 В-ВстЗсп ГОСТ10705-80 | | |
| B4 | 2 | | ТО1Б.042.130.002 | L = 149 ± 0,5 мм | 1 | 0,596 |
| B4 | 3 | | ТО1Б.042.130.003 | L = 225 ± 0,5 мм | 1 | 0,9 |
| B4 | 4 | | ТО1Б.042.130.004 | L = 300 ± 0,5 мм | 1 | 1,2 |
| B4 | 5 | | ТО1Б.042.130.005 | L = 350 ± 0,8 мм | 1 | 1,4 |
| B4 | 6 | | ТО1Б.042.130.006 | L = 480 ± 0,8 мм | 1 | 1,92 |
| B4 | 7 | | ТО1Б.042.130.007 | L = 505 ± 0,8 мм | 1 | 2,02 |
| B4 | 8 | | ТО1Б.042.130.008 | L = 600 ± 0,8 мм | 1 | 2,4 |
| | | | | <u>Стандартные изделия</u> | | |
| | | 9 | | Отвод 90° 57x3 ГОСТ 17375-83 | 2 | |
| | | 10 | | Тройник 57x3 ГОСТ 17376-83 | 2 | |
| | | 11 | | Фланец 1-50-25 ГОСТ 12821-80 ВстЗсп2 | 6 | |

ТО1Б.042130.000

| | | | | |
|------------|------------|----------|-------|------|
| Изм | Лист | № докум. | Подп. | Дата |
| РАЗРАБ. | ЖИГАРЕВА | | | |
| ПРОВ. | СВИРИДЕНКО | | | |
| ГЛ. КОНСТ. | САМОХВАЛОВ | | | |
| Н. КОНТР. | ЯСТРЕБОВ | | | |
| УТВ. | САМОХВАЛОВ | | | |

Узел клапана регули-
рующего Т32 б

| | | |
|------|------|--------|
| Лист | Лист | Листов |
| | 1 | 2 |

ГИПРОТЕХМОНТАЖ
МОСКВА

Инв.№ ПОДА Подп. и дата Взам.инв.№ Инв.№ Листов Подп. и дата

| Формат | Зона | Поз. | Обозначение | Наименование | Кол. | Примечание |
|--------|------|------|-------------|--|------|------------|
| | | 12 | | Болт М16-6g x 60,58 ГОСТ 7798-70 | 24 | |
| | | 13 | | Гайка М16-6Н5 ГОСТ 5915-70 | 24 | |
| | | 14 | | Шайба 16.01.08 кп ГОСТ 11371-78 | | |
| | | 15 | | Прокладка А-50-25 ПОН ГОСТ 15180-86 | 6 | |
| | | | | <u>Прочие изделия</u> | | |
| | | 16 | | Вентиль Ду 50 Ру 40 15с 22 нн ТУ 26-07-1248-80 | 3 | |
| | | 17 | | Клапан Ду 50 Ру 100 Т33 б ТУ 108.21.272-83 | 1 | |

ТО1Б.042130.000

| | | | | |
|-----|------|----------|-------|------|
| Изм | Лист | № докум. | Подп. | Дата |
|-----|------|----------|-------|------|

Лист
2

Инв.№ ПОДА Подп. и дата Взам.инв.№ Инв.№ Листов Подп. и дата

| Формат | Зона | Поз. | Обозначение | Наименование | Кол. | Примечание |
|--------|------|------|---------------------|--|------|------------|
| | | | | <u>Документация</u> | | |
| A3 | | | ТО1Б.042.140.000 СБ | Сборочный чертеж | | |
| | | | | <u>Детали</u> | | |
| A4 | 1 | | ТО1Б.042140.001 | Патрубок | 1 | |
| A4 | 2 | | ТО1Б.042140.002 | Патрубок | 1 | |
| A4 | 3 | | ТО1Б.042140.003 | Патрубок | 1 | |
| A4 | 4 | | ТО1Б.042140.004 | Патрубок | 1 | |
| A4 | 5 | | ТО1Б.042140.005 | Патрубок | 1 | |
| B4 | 6 | | ТО1Б.042140.006 | Патрубок | | |
| | | | | Труба 38x2 ГОСТ10704-76 В-ВстЗсп ГОСТ10705-80 | | |
| | | | | L = 100 ± 0,3 мм | 2 | 0,178 |
| | | | | <u>Стандартные изделия</u> | | |
| | | 7 | | Переход К76x3,5-38x2,5 ГОСТ 17378-83 | 2 | |
| | | | | Фланцы ГОСТ 12821-80 ВстЗсп2 | | |
| | | 8 | | 2-32-64 | 6 | |
| | | 9 | | 1-65-10 | 2 | |
| | | 10 | | Шпилька АМ20-6g x 95,40,35 II 2 ГОСТ 9066-75 | 24 | |

ТО1Б.042140.000

| | | | | |
|------------|------------|----------|-------|------|
| Изм | Лист | № докум. | Подп. | Дата |
| РАЗРАБ. | ЖИГАРЕВА | | | |
| ПРОВ. | СВИРИДЕНКО | | | |
| ГЛ. КОНСТ. | САМОХВАЛОВ | | | |
| Н. КОНТР. | ЯСТРЕБОВ | | | |
| УТВ. | САМОХВАЛОВ | | | |

Узел счетчика СТБГ-1-65

| | | |
|------|------|--------|
| Лист | Лист | Листов |
| | 1 | 2 |

ГИПРОТЕХМОНТАЖ
МОСКВА

Инв.№ ПОДА Подп. и дата Взам.инв.№ Инв.№ Листов Подп. и дата

| Формат | Зона | Поз. | Обозначение | Наименование | Кол. | Примечание |
|--------|------|------|-------------|--|------|------------|
| | | 11 | | Болт М16-6g x 55,58 ГОСТ 7798-70 | 8 | |
| | | 12 | | Гайка АМ20-6Н.25 II 2 ГОСТ 9064-75 | 48 | |
| | | 13 | | Гайка М16-6Н5 ГОСТ 5915-70 | 8 | |
| | | | | Шайбы ГОСТ 11371-78 | | |
| | | 14 | | Шайба 16.01.08 кг | 8 | |
| | | 15 | | Шайба 20.01.08 кп | 48 | |
| | | | | Прокладки ГОСТ 15180-86 | | |
| | | 16 | | Б-32-64 ПОН | 6 | |
| | | 17 | | А-65-10 ПОН | 2 | |
| | | 18 | | Вентиль Ду 15 Ру 16 15кч 18р ГОСТ 5761-74 | 1 | |
| | | | | <u>Прочие изделия</u> | | |
| | | 19 | | Вентиль Ду 32 Ру 64 15с 27 нн I ТУ 26-03-1221-79 | 3 | |
| | | 20 | | Счетчик Ду 65 Ру 10 СТБГ-1-65 ТУ 25-7356 019-86 | 1 | |

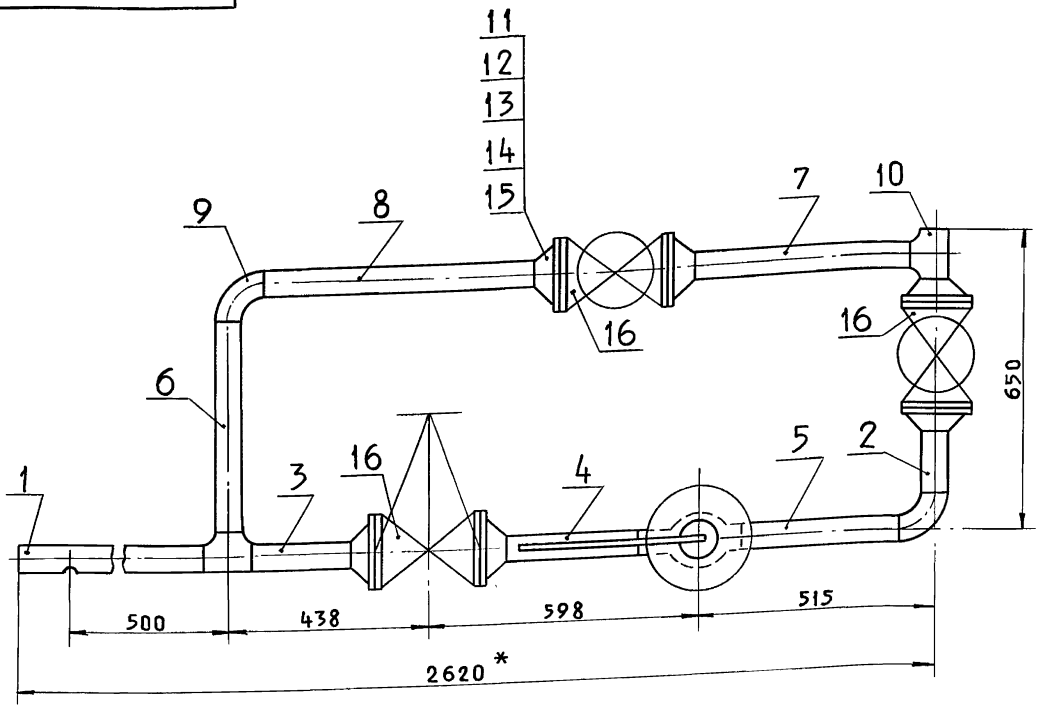
ТО1Б.042140.000

| | | | | |
|-----|------|----------|-------|------|
| Изм | Лист | № докум. | Подп. | Дата |
|-----|------|----------|-------|------|

Лист
2

ТО1Б.042130.000СБ

Серия 5.903-11 выпуск 3-12

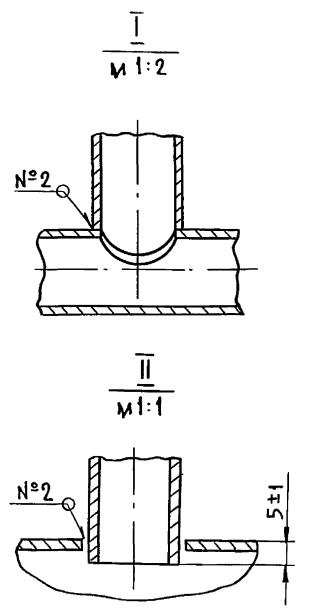
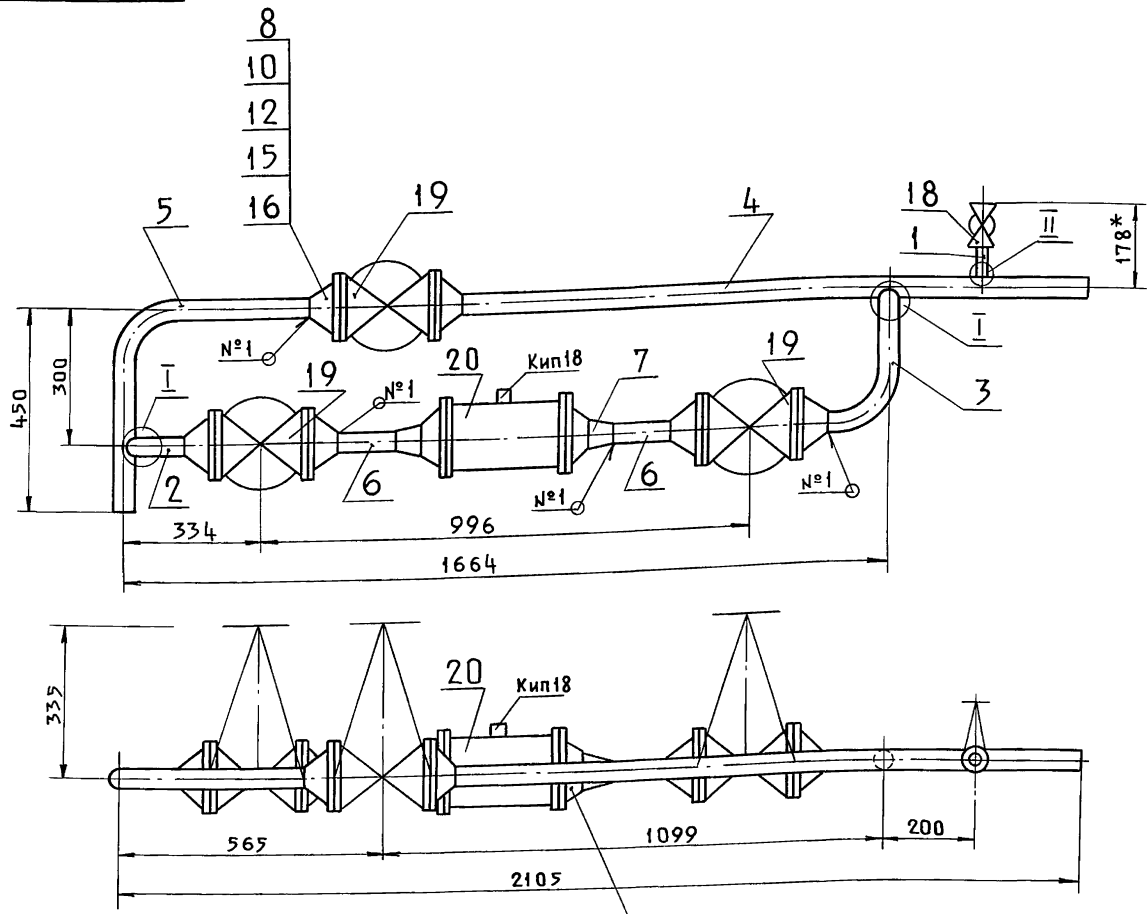


- 1.* Размеры для справок.
- 2. Сварные швы ГОСТ 16037-80-С17-Δ3 в количестве 16 шт.
- 3. $\pm \frac{t_2}{2}$.
- 4. Шероховатость деталей поз. 2,3,4,5,6,7,8 по торцам - $Rz160/\checkmark$

Инв. и дата Подп. и дата Инв. и дата Подп. и дата

| | | | | | | | | |
|-----------|------------|----------|-------|-------------------|--|--------------------------|--------|--------|
| | | | | ТО1Б.042130.000СБ | | | | |
| Изм. | Лист | № докум. | Подп. | Дата | Узел клапана регулирующего ТЗЗ Б. Сборочный чертеж. | Лист | Масса | Масшт. |
| | | | | | | 118,13 | 1:10 | |
| РАЗРАБ. | ЖИГАРЕВА | | | | | Лист | Листов | 1 |
| ПРОВ. | СВИРИДЕНКО | | | | | ГИПРОТЕХМОНТАЖ МОСКВА | | |
| ГЛ. КОМП. | САМОХВАЛОВ | | | | | | | |
| Н. КОНТР. | ЯСТРЕБОВ | | | | | | | |
| УТВ. | САМОХВАЛОВ | | | | | | | |

ТО1Б.042140.000СБ



Швы сварных соединений

| Номер шва | Обозначение шва | Кол. швов |
|-----------|---------------------|-----------|
| 1 | ГОСТ16037-80-С17-Δ2 | 10 |
| 2 | ГОСТ16037-80-У17-Δ2 | 3 |

- 1.* Размеры для справок.
- 2. $\pm \frac{t_2}{2}$.
- 3. Шероховатость детали поз. 6 по торцам - $Rz160/\checkmark$

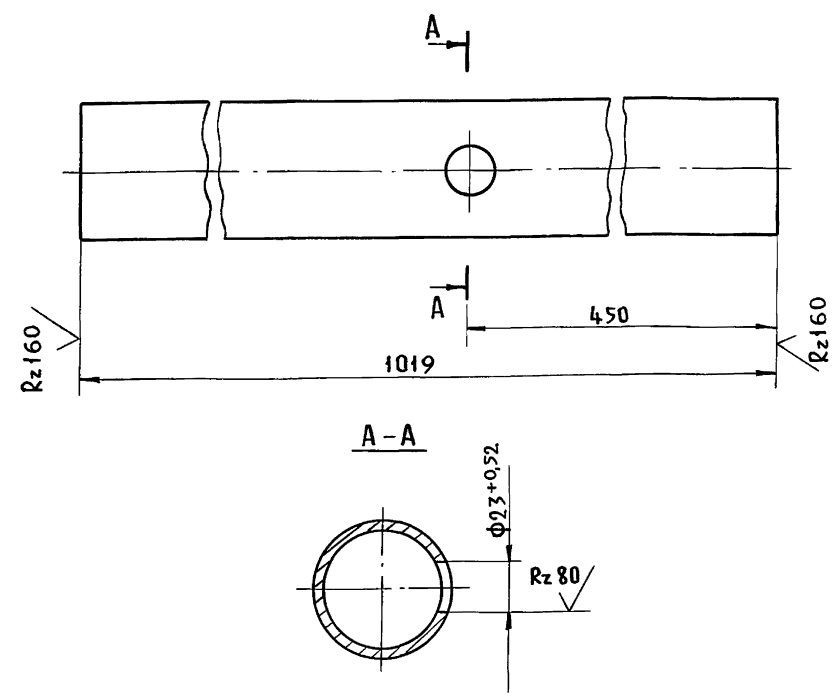
Инв. и дата Подп. и дата Инв. и дата Подп. и дата

| | | | | | | | | |
|-----------|------------|----------|-------|--------------------|---|--------------------------|--------|--------|
| | | | | ТО1Б.042.140.000СБ | | | | |
| Изм. | Лист | № докум. | Подп. | Дата | Узел счетчика СТВГ-1-65 Сборочный чертеж | Лист | Масса | Масшт. |
| | | | | | | 129,05 | 1:10 | |
| РАЗРАБ. | ЖИГАРЕВА | | | | | Лист | Листов | 1 |
| ПРОВ. | СВИРИДЕНКО | | | | | ГИПРОТЕХМОНТАЖ МОСКВА | | |
| ГЛ. КОМП. | САМОХВАЛОВ | | | | | | | |
| Н. КОНТР. | ЯСТРЕБОВ | | | | | | | |
| УТВ. | САМОХВАЛОВ | | | | | | | |

Серия 5.903-11 выпуск 3-12.

Т01Б.042130.001

(✓) (✓)

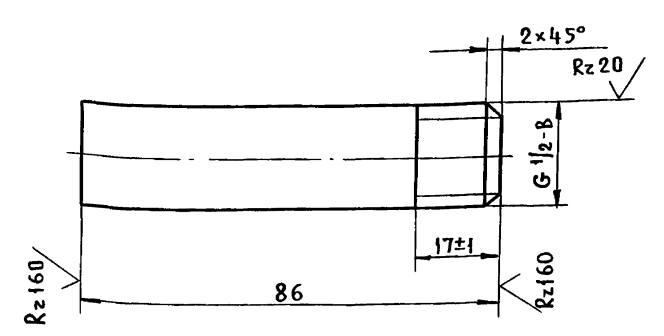


$$\pm \frac{t_2}{2}$$

| | | | | | | | |
|--------------|--------------|--------------|-------------|--------------------------|-----------------|--------|--------------------------|
| Инв. № подл. | Подл. и дата | Взам. инв. № | Инв. № док. | Подл. и дата | Т01Б.042130.001 | | |
| Изм/Лист | № докум. | Подп. | Дата | Патрубок | | | Лист 1 из 1 |
| Разраб. | Жигарева | Мини | | Масса | 4,0 | Масшт. | 1:2 |
| Пров. | Свириденко | Мини | | Труба 57x3 ГОСТ 10704-76 | | | ГИПРОТЕХМОНТАЖ Москва |
| Гл. конст. | Самохвалов | Мини | | В-Вст 3сп ГОСТ 10705-80 | | | |
| И. контр. | Ястребов | Мини | | | | | |
| Утв. | Самохвалов | Мини | | | | | |

Т01Б.042140.001

(✓) (✓)

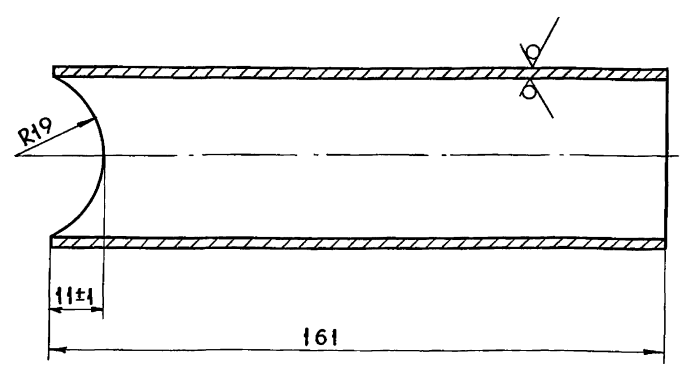


$$\pm \frac{t_2}{2}$$

| | | | | | | | |
|--------------|--------------|--------------|-------------|---------------------------|-----------------|--------|--------------------------|
| Инв. № подл. | Подл. и дата | Взам. инв. № | Инв. № док. | Подл. и дата | Т01Б.042140.001 | | |
| Изм/Лист | № докум. | Подп. | Дата | Патрубок | | | Лист 1 из 1 |
| Разраб. | Жигарева | Мини | | Масса | 0,09 | Масшт. | 1:1 |
| Пров. | Свириденко | Мини | | Труба 15x2,5 ГОСТ 3262-75 | | | ГИПРОТЕХМОНТАЖ Москва |
| Гл. конст. | Самохвалов | Мини | | | | | |
| И. контр. | Ястребов | Мини | | | | | |
| Утв. | Самохвалов | Мини | | | | | |

Т01Б.042140.002

(✓) (✓) Rz 160

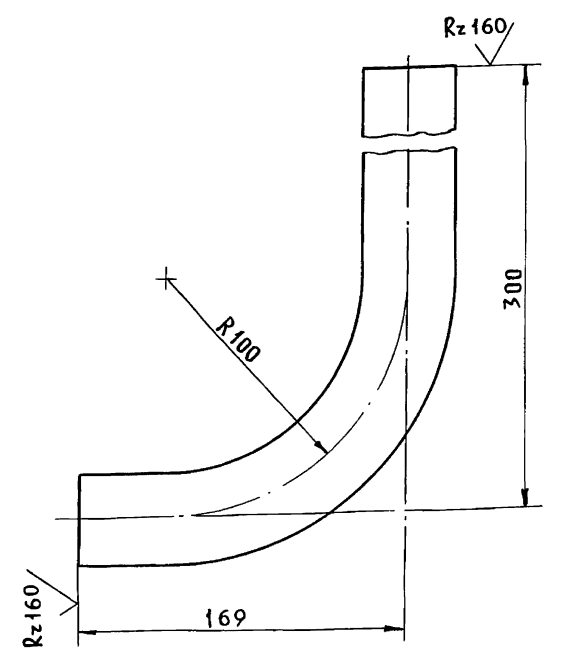


$$\pm \frac{t_2}{2}$$

| | | | | | | | |
|--------------|--------------|--------------|-------------|--------------------------|-----------------|--------|--------------------------|
| Инв. № подл. | Подл. и дата | Взам. инв. № | Инв. № док. | Подл. и дата | Т01Б.042140.002 | | |
| Изм/Лист | № докум. | Подп. | Дата | Патрубок | | | Лист 1 из 1 |
| Разраб. | Жигарева | Мини | | Масса | 0,28 | Масшт. | 1:1 |
| Пров. | Свириденко | Мини | | Труба 38x2 ГОСТ 10704-76 | | | ГИПРОТЕХМОНТАЖ Москва |
| Гл. конст. | Самохвалов | Мини | | В-Вст 3сп ГОСТ 10705-80 | | | |
| И. контр. | Ястребов | Мини | | | | | |
| Утв. | Самохвалов | Мини | | | | | |

Т01Б.042140.003

(✓) (✓)



$$\pm \frac{t_2}{2}$$

2. Длина трубной заготовки $L = 426 \pm 0,8$ мм.

| | | | | | | | |
|--------------|--------------|--------------|-------------|--------------------------|-----------------|--------|--------------------------|
| Инв. № подл. | Подл. и дата | Взам. инв. № | Инв. № док. | Подл. и дата | Т01Б.042140.003 | | |
| Изм/Лист | № докум. | Подп. | Дата | Патрубок | | | Лист 1 из 1 |
| Разраб. | Жигарева | Мини | | Масса | 0,7 | Масшт. | 1:2 |
| Пров. | Свириденко | Мини | | Труба 38x2 ГОСТ 10704-76 | | | ГИПРОТЕХМОНТАЖ Москва |
| Гл. конст. | Самохвалов | Мини | | В-Вст 3сп ГОСТ 10705-80 | | | |
| И. контр. | Ястребов | Мини | | | | | |
| Утв. | Самохвалов | Мини | | | | | |

Серия 5.903-11 выпуск 3-12

Инв.№ подл. Подп. и дата. Взам. инв.№ Инв.№ дубл. Подп. и дата.

| Формат | Зона | Поз. | Обозначение | Наименование | Кол. | Примечание |
|--------|------|------|--------------------|--|------|------------|
| | | | | <u>Документация</u> | | |
| A3 | | | ТО1Б.042.150.000СБ | Сборочный чертёж | | |
| | | | | <u>Детали</u> | | |
| A4 | 1 | | ТО1Б.042.150.001 | Патрубок | 1 | |
| A4 | 2 | | ТО1Б.042.150.002 | Патрубок | 1 | |
| A4 | 3 | | ТО1Б.042.150.003 | Патрубок | 1 | |
| A4 | 4 | | ТО1Б.042.150.004 | Патрубок | 1 | |
| A4 | 5 | | ТО1Б.042.150.005 | Патрубок | 1 | |
| Б4 | 6 | | ТО1Б.042.150.006 | Патрубок | | |
| | | | | Труба 38x2 ГОСТ10704-76 В-ВСт3сп ГОСТ10705-80 | | |
| | | | | L = 100 ± 0,5 мм | 2 | 0,178 |
| | | | | <u>Стандартные изделия</u> | | |
| | | | | Переходы ГОСТ 17378-83 | | |
| | 7 | | | 57x4-32x2 | 2 | |
| | 8 | | | 76x35-38x2,5 | 2 | |
| | | | | Фланцы ГОСТ12821-80 | | |
| | | | | ВСт3сп2 | | |
| | 9 | | | 2-25-64 | 2 | |
| | 10 | | | 2-32-64 | 4 | |
| | | | | Шпильки ГОСТ 9066-75 | | |
| | 11 | | | AM16-6q-85.32.35 II.2 | 8 | |

ТО1Б.042150.000

| | | | | |
|---------------|------------|----------|-------------------|------|
| Изм. | Лист | № докум. | Подп. | Дата |
| РАЗРАБОТ. | НИГАРЕВА | | <i>Нигарева</i> | |
| ПРОВЕР. | СВИРИДЕНКО | | <i>Свириденко</i> | |
| ГЛАВ. КОНСТР. | САМОХВАЛОВ | | <i>Самохвалов</i> | |
| И. КОНТР. | ЯСТРЕБОВ | | <i>Ястребов</i> | |
| УТВ. | САМОХВАЛОВ | | <i>Самохвалов</i> | |

Узел клапана регулирующего Т 33 Б.

Лист 1 из 3
ГИПРОТЕХМОНТАЖ
Москва

Инв.№ подл. Подп. и дата. Взам. инв.№ Инв.№ дубл. Подп. и дата.

| Формат | Зона | Поз. | Обозначение | Наименование | Кол. | Примечание |
|--------|------|------|-------------|---|------|------------|
| | | 12 | | AM20-6q-95.40.35 II.2 | 16 | |
| | | | | Гайки ГОСТ9064-75 | | |
| | | 13 | | AM16-6H.25 II.2 | 16 | |
| | | 14 | | AM20-6H.25 II.2 | 32 | |
| | | | | Шайбы ГОСТ11371-78 | | |
| | | 15 | | Шайба 16.01.08кп | 16 | |
| | | 16 | | Шайба 20.01.08кп | 32 | |
| | | | | Прокладки ГОСТ15180-86 | | |
| | | 17 | | Б-25-64 ПОН | 2 | |
| | | 18 | | Б-32-64 ПОН | 4 | |
| | | | | <u>Прочие изделия</u> | | |
| | | | | Вентили 15с27нн1 | | |
| | | | | ТУ26-03-1221-79 | | |
| | | 19 | | Ду 25 Ру 64 | 1 | |
| | | 20 | | Ду 32 Ру 64 | 2 | |
| | | 21 | | Клапан регулирующий Ду 50 Ру 100 Т 33 Б | | |
| | | | | ТУ108.21.272-83 | 1 | |
| | | | | Бобышки ТУ36.1097-85 | | Сборник50 |
| | | 22 | | БП1-М20x1,5-55 УХЛ3 | 1 | |
| | | 23 | | БП1-М27x2-55 УХЛ3 | 1 | |
| | | 24 | | Штуцер М20x1,5-50 | | |
| | | | | ЗКЧ-45-70 | 1 | Сборник25 |
| | | 25 | | Штуцер М24x1,5-50-1 | | |
| | | | | ЗКЧ-53-76 | 1 | |

ТО1Б.042150.000

| | | | | |
|---------------|------------|----------|-------------------|------|
| Изм. | Лист | № докум. | Подп. | Дата |
| РАЗРАБОТ. | НИГАРЕВА | | <i>Нигарева</i> | |
| ПРОВЕР. | СВИРИДЕНКО | | <i>Свириденко</i> | |
| ГЛАВ. КОНСТР. | САМОХВАЛОВ | | <i>Самохвалов</i> | |
| И. КОНТР. | ЯСТРЕБОВ | | <i>Ястребов</i> | |
| УТВ. | САМОХВАЛОВ | | <i>Самохвалов</i> | |

Лист 2

Инв.№ подл. Подп. и дата. Взам. инв.№ Инв.№ дубл. Подп. и дата.

| Формат | Зона | Поз. | Обозначение | Наименование | Кол. | Примечание |
|--------|------|------|-------------|------------------------|------|------------|
| | | | | Пробки ТУ36.1144-82 | | Сборник50 |
| | | 26 | | ПМ 20x1,5 УЗ | 1 | |
| | | 27 | | ПМ 27x12 УЗ | 1 | |
| | | 28 | | Колпачок М 20x1,5 | | |
| | | | | ЗКЧ-31-76 | 1 | Сборник25 |
| | | | | Колпачок М 24x1,5 | | |
| | | | | ЗКЧ-31-75 | 1 | |
| | | | | Прокладки ТУ36.1103-82 | | Сборник50 |
| | | | | ПП 21x32 УХЛ2 | 1 | |
| | | | | ПП 28x42 УХЛ2 | 1 | |
| | | | | Прокладки ЗКЧ-36-70 | | Сборник25 |
| | | | | Прокладка 18 | 1 | |
| | | | | Прокладка 22 | 1 | |

ТО1Б.042150.000

| | | | | |
|---------------|------------|----------|-------------------|------|
| Изм. | Лист | № докум. | Подп. | Дата |
| РАЗРАБОТ. | НИГАРЕВА | | <i>Нигарева</i> | |
| ПРОВЕР. | СВИРИДЕНКО | | <i>Свириденко</i> | |
| ГЛАВ. КОНСТР. | САМОХВАЛОВ | | <i>Самохвалов</i> | |
| И. КОНТР. | ЯСТРЕБОВ | | <i>Ястребов</i> | |
| УТВ. | САМОХВАЛОВ | | <i>Самохвалов</i> | |

Лист 3

Инв.№ подл. Подп. и дата. Взам. инв.№ Инв.№ дубл. Подп. и дата.

| Формат | Зона | Поз. | Обозначение | Наименование | Кол. | Примечание |
|--------|------|------|-------------------|--------------------------------------|------|------------|
| | | | | <u>Документация</u> | | |
| A3 | | | ТО1Б.042160.000СБ | Сборочный чертёж | | |
| | | | | <u>Детали</u> | | |
| A4 | 1 | | ТО1Б.042.160.001 | Патрубок | 1 | |
| A4 | 2 | | ТО1Б.042.160.002 | Патрубок | 1 | |
| | | | | <u>Стандартные изделия</u> | | |
| | | 3 | | Муфта 25 | | |
| | | | | ГОСТ 8966-75 | 1 | |
| | | 4 | | Контргайка 25 | | |
| | | | | ГОСТ 8968-75 | 1 | |
| | | 5 | | Сгон 25 | | |
| | | | | ГОСТ 8969-75 | 1 | |
| | | 6 | | Вентиль муфтовый Ду 25 Ру 16 15КЧ18р | | |
| | | | | ГОСТ 5761-74 | 1 | |

ТО1Б.042160.000

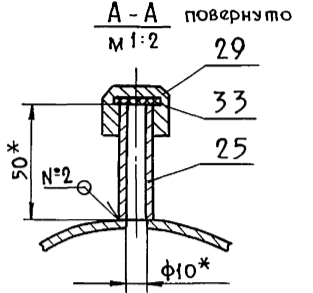
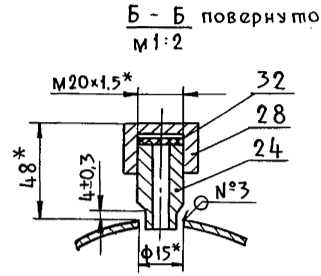
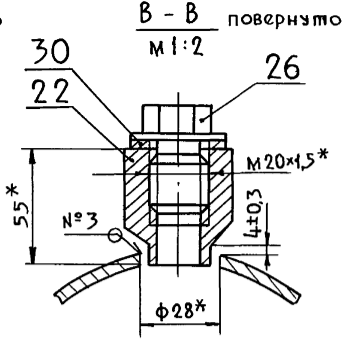
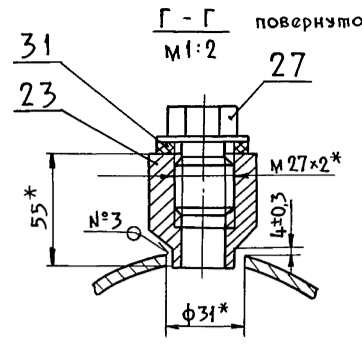
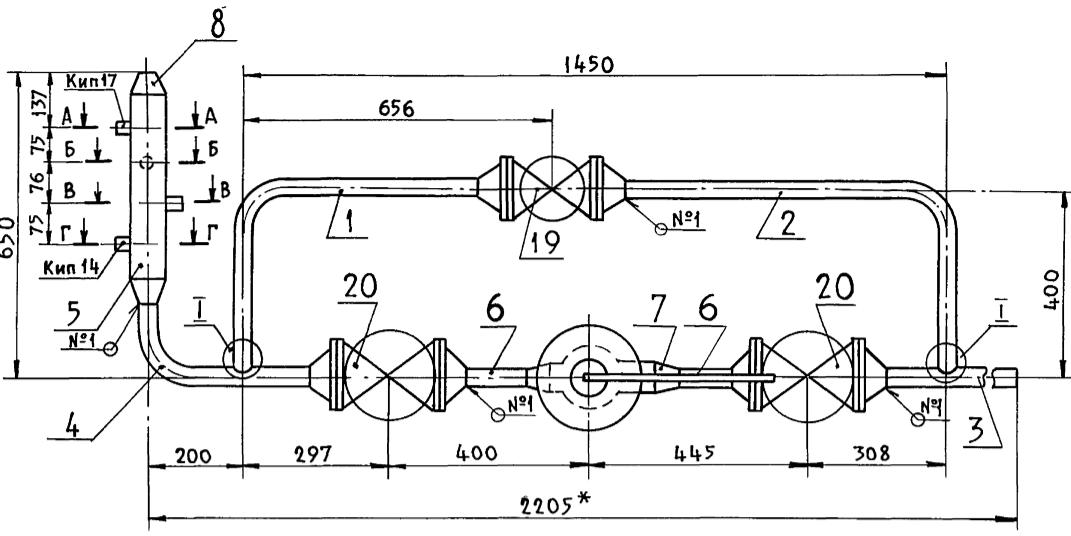
| | | | | |
|---------------|------------|----------|-------------------|------|
| Изм. | Лист | № докум. | Подп. | Дата |
| РАЗРАБОТ. | НИГАРЕВА | | <i>Нигарева</i> | |
| ПРОВЕР. | СВИРИДЕНКО | | <i>Свириденко</i> | |
| ГЛАВ. КОНСТР. | САМОХВАЛОВ | | <i>Самохвалов</i> | |
| И. КОНТР. | ЯСТРЕБОВ | | <i>Ястребов</i> | |
| УТВ. | САМОХВАЛОВ | | <i>Самохвалов</i> | |

Трубопровод

Лист 1 из 3
ГИПРОТЕХМОНТАЖ
Москва

ТО1Б.042150.000СБ

Серия 5.903-11 ВЫПУСК 3-12



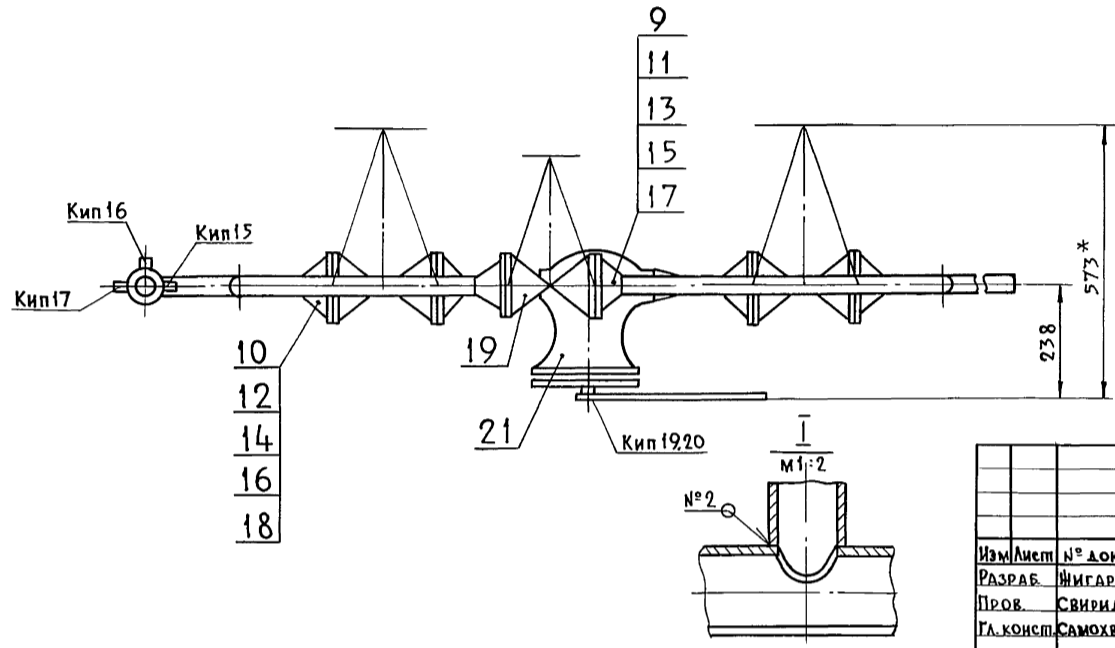
Швы сварных соединений

| Номер шва | Обозначение шва | Кол. швов |
|-----------|----------------------|-----------|
| 1 | ГОСТ 16037-80-С17-Δ2 | 12 |
| 2 | ГОСТ 16037-80-У17-Δ2 | 13 |
| 3 | ГОСТ 16037-80-У20-Δ2 | 3 |

1.* Размеры для справок.

2. $\pm \frac{t_2}{2}$.

3. Шероховатость детали поз. 6 по торцам - $Az160 \checkmark$.

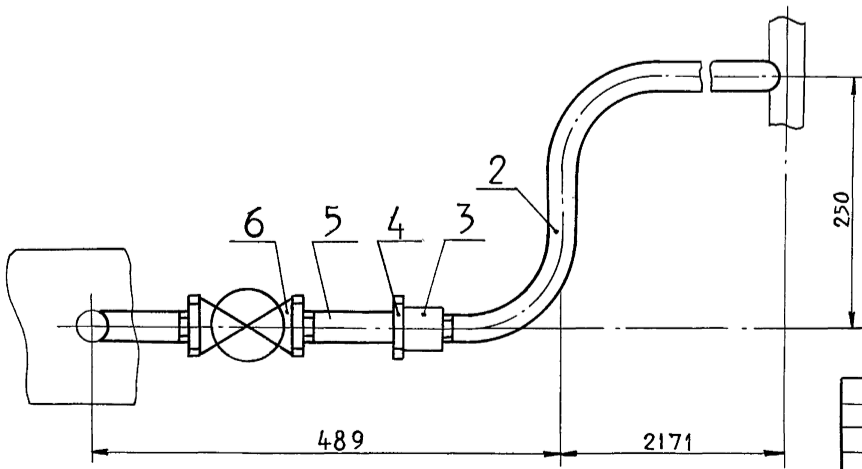
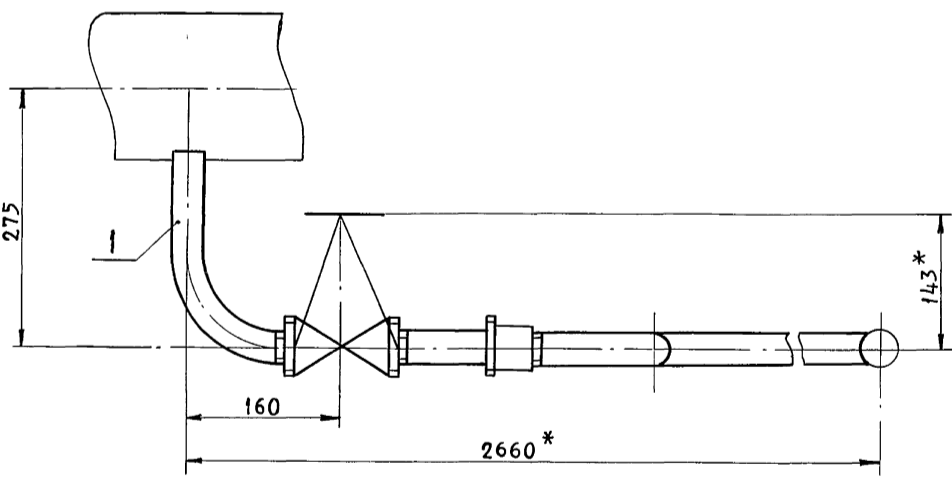


| ТО1Б.042150.000СБ | | | | Лист | Масса | Масшт. |
|-------------------|------------|----------|-------|------|--------------------------|----------|
| Изм | Лист | № докум. | Подп. | Дата | 135,0 | 1:10 |
| РАЗРАБ. | ЖИГАРЕВА | Мис | | | | |
| ПРОВ. | СВИРИДЕНКО | Мис | | | Лист | Листов 1 |
| ГЛ. КОНСТ. | САМОХВАЛОВ | Мис | | | ГИПРОТЕХМОНТАЖ Москва | |
| И. КОНТР. | ЯСТРЕБОВ | Мис | | | | |
| УТВ. | САМОХВАЛОВ | Мис | | | | |

Инв. № подл. Подп. и дата. Изм. инв. №. Инв. №. Назв. Подп. и дата.

ТО1Б.042160.000СБ

Инв. № подл. Подп. и дата. Изм. инв. №. Инв. №. Назв. Подп. и дата.



1. $\pm \frac{t_2}{2}$

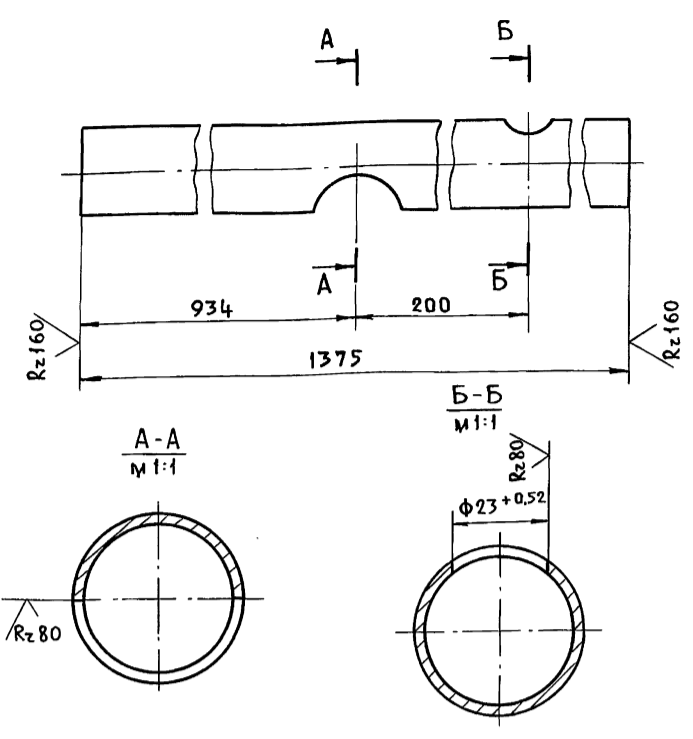
2.* Размеры для справок.

| ТО1Б.042160.000СБ | | | | Лист | Масса | Масшт. |
|-------------------|------------|----------|-------|------|--------------------------|----------|
| Изм | Лист | № докум. | Подп. | Дата | 7,68 | 1:5 |
| РАЗРАБ. | ЖИГАРЕВА | Мис | | | | |
| ПРОВ. | СВИРИДЕНКО | Мис | | | Лист | Листов 1 |
| ГЛ. КОНСТ. | САМОХВАЛОВ | Мис | | | ГИПРОТЕХМОНТАЖ Москва | |
| И. КОНТР. | ЯСТРЕБОВ | Мис | | | | |
| УТВ. | САМОХВАЛОВ | Мис | | | | |

Серия 5.903-11 Выпуск 3-12

ТО1Б.042140.004

(✓)(✓)



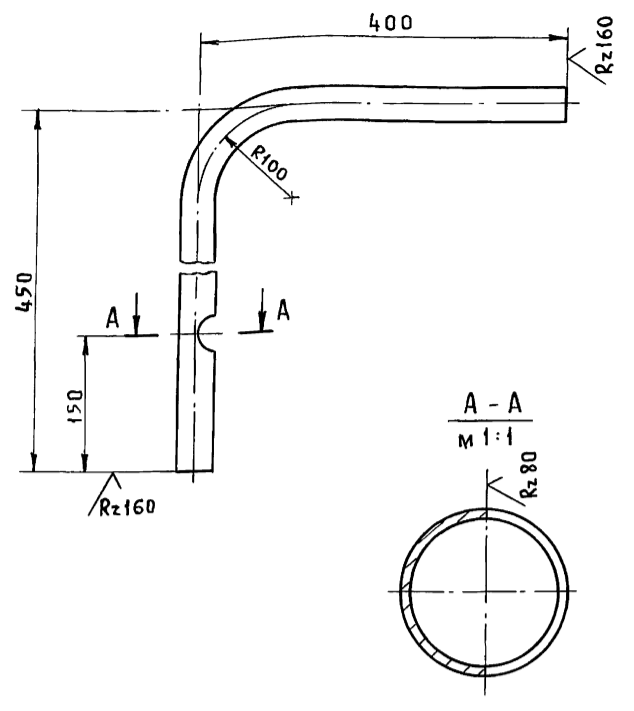
$$1. \frac{+ t_2}{2}$$

ТО1Б.042140.004

| | | | | | | | |
|-------------------------------|--------------|---------------|--------------|--------------|--------------------------|-------|--------|
| Инв. № подл. | Подп. и дата | Инв. № докум. | Инв. № дубл. | Подп. и дата | Лист | Масса | Масшт. |
| Инв. № подл. | Подп. и дата | Инв. № докум. | Инв. № дубл. | Подп. и дата | | | |
| Изм. Лист № докум. Подп. Дата | | | | | Патрубок | | |
| Разраб. Жигарева | | | | | 2,4 1:2 | | |
| Пров. Свириденко | | | | | Лист Листов 1 | | |
| Гл. конст. Самохвалов | | | | | Труба 38x2 ГОСТ 10704-76 | | |
| Н. контр. Ястребов | | | | | В-Вст 3сп ГОСТ 10705-80 | | |
| Утв. Самохвалов | | | | | ГИПРОТЕХМОНТАЖ Москва | | |

ТО1Б.042140.005

(✓)(✓)



$$1. \frac{+ t_2}{2}$$

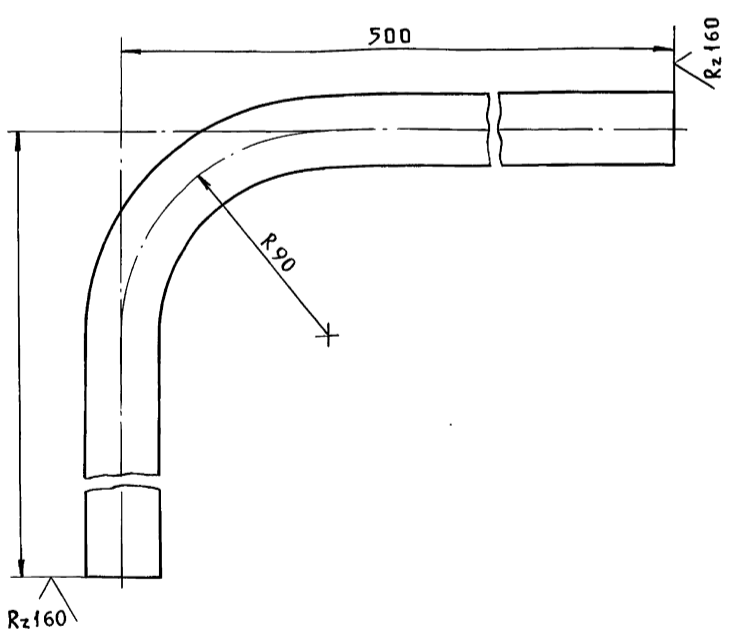
2. Длина трубной заготовки L = 807 ± 0,8 мм.

ТО1Б.042140.005

| | | | | | | | |
|-------------------------------|--------------|---------------|--------------|--------------|--------------------------|-------|--------|
| Инв. № подл. | Подп. и дата | Инв. № докум. | Инв. № дубл. | Подп. и дата | Лист | Масса | Масшт. |
| Инв. № подл. | Подп. и дата | Инв. № докум. | Инв. № дубл. | Подп. и дата | | | |
| Изм. Лист № докум. Подп. Дата | | | | | Патрубок | | |
| Разраб. Жигарева | | | | | 1,4 1:5 | | |
| Пров. Свириденко | | | | | Лист Листов 1 | | |
| Гл. конст. Самохвалов | | | | | Труба 38x2 ГОСТ 10704-76 | | |
| Н. контр. Ястребов | | | | | В-Вст 3сп ГОСТ 10705-80 | | |
| Утв. Самохвалов | | | | | ГИПРОТЕХМОНТАЖ Москва | | |

ТО1Б.042150.001

(✓)(✓)



$$1. \frac{+ t_2}{2}$$

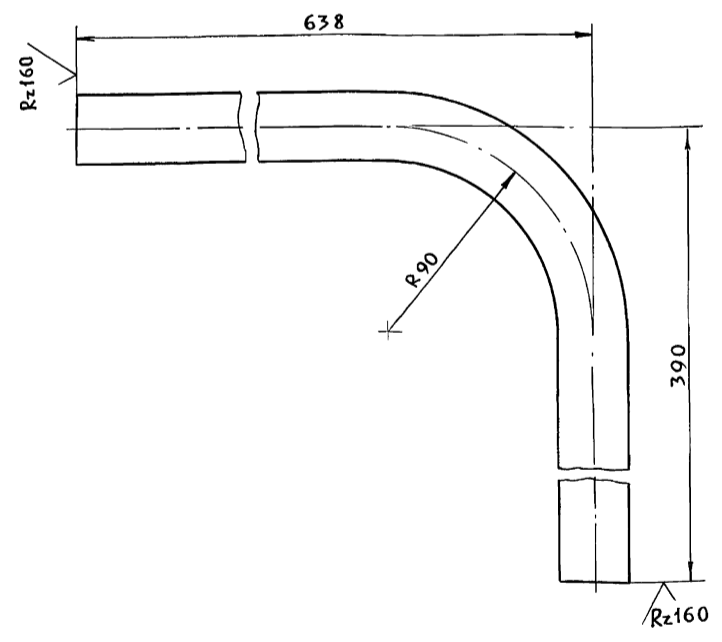
2. Длина трубной заготовки L = 851 ± 0,8 мм.

ТО1Б.042150.001

| | | | | | | | |
|-------------------------------|--------------|---------------|--------------|--------------|--------------------------|-------|--------|
| Инв. № подл. | Подп. и дата | Инв. № докум. | Инв. № дубл. | Подп. и дата | Лист | Масса | Масшт. |
| Инв. № подл. | Подп. и дата | Инв. № докум. | Инв. № дубл. | Подп. и дата | | | |
| Изм. Лист № докум. Подп. Дата | | | | | Патрубок | | |
| Разраб. Жигарева | | | | | 1,2 1:2 | | |
| Пров. Свириденко | | | | | Лист Листов 1 | | |
| Гл. конст. Самохвалов | | | | | Труба 32x2 ГОСТ 10704-76 | | |
| Н. контр. Ястребов | | | | | В-Вст 3сп ГОСТ 10705-80 | | |
| Утв. Самохвалов | | | | | ГИПРОТЕХМОНТАЖ Москва | | |

ТО1Б.042150.002

(✓)(✓)



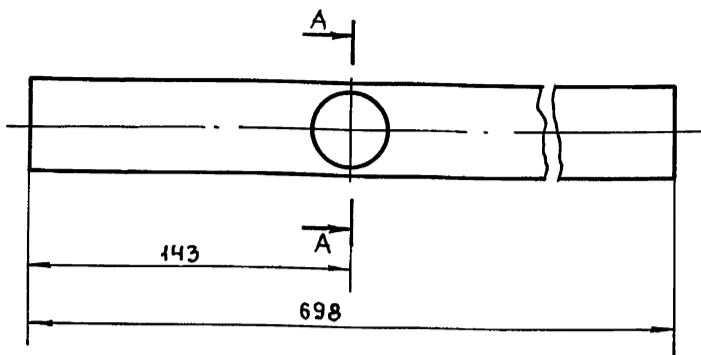
$$1. \frac{+ t_2}{2}$$

2. Длина трубной заготовки L = 989 ± 0,8 мм.

ТО1Б.042150.002

| | | | | | | | |
|-------------------------------|--------------|---------------|--------------|--------------|--------------------------|-------|--------|
| Инв. № подл. | Подп. и дата | Инв. № докум. | Инв. № дубл. | Подп. и дата | Лист | Масса | Масшт. |
| Инв. № подл. | Подп. и дата | Инв. № докум. | Инв. № дубл. | Подп. и дата | | | |
| Изм. Лист № докум. Подп. Дата | | | | | Патрубок | | |
| Разраб. Жигарева | | | | | 1,7 1:2 | | |
| Пров. Свириденко | | | | | Лист Листов 1 | | |
| Гл. конст. Самохвалов | | | | | Труба 32x2 ГОСТ 10704-76 | | |
| Н. контр. Ястребов | | | | | В-Вст 3сп ГОСТ 10705-80 | | |
| Утв. Самохвалов | | | | | ГИПРОТЕХМОНТАЖ Москва | | |

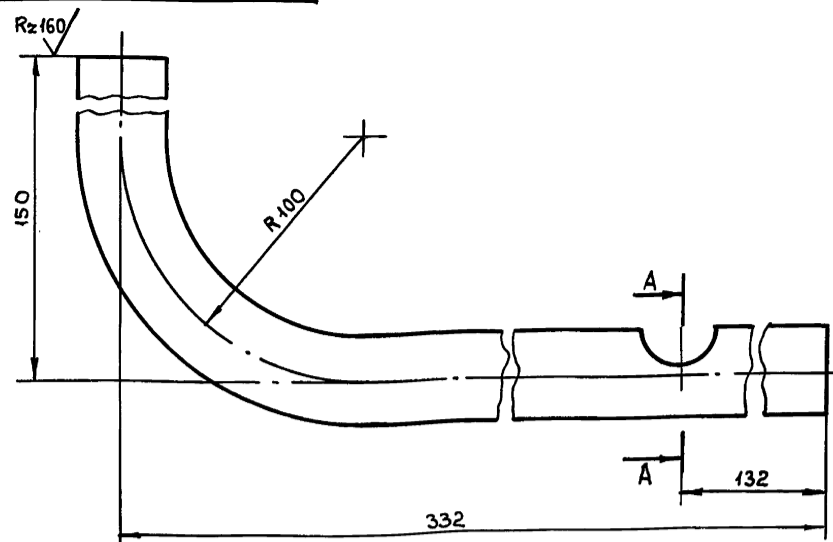
ТО 15.042 150.003



$1 \pm \frac{t_2}{2}$

| | | | | | | | | |
|--------------|--------------|--------------|-------------|--------------|--------------------------|----------|-------|--------|
| Инв. № подл. | Подп. и дата | Взам. инв. № | Инв. № док. | Подп. и дата | ТО 15.042 150.003 | Лит. | Масса | Масшт. |
| | | | | | ПАТРУБОК | | 1,2 | 1:2 |
| Изм. | Лист | № докум. | Подп. | Дата | Лист | Листов 1 | | |
| РАЗРАБ. | НИГАРЕВА | | | | ТРУБА 38x2 ГОСТ 10704-76 | | | |
| ПРОВ. | СВИРИДЕНКО | | | | В-В Ст 3сп ГОСТ 10705-80 | | | |
| ГЛ. КОНСТ. | САМОХВАЛОВ | | | | ГИПРОТЕХМОНТАЖ МОСКВА | | | |
| Н. КОНТР. | ЯСТРЕБОВ | | | | ФОРМАТ А4 | | | |
| УТВ. | САМОХВАЛОВ | | | | | | | |

ТО 15.042 150.004

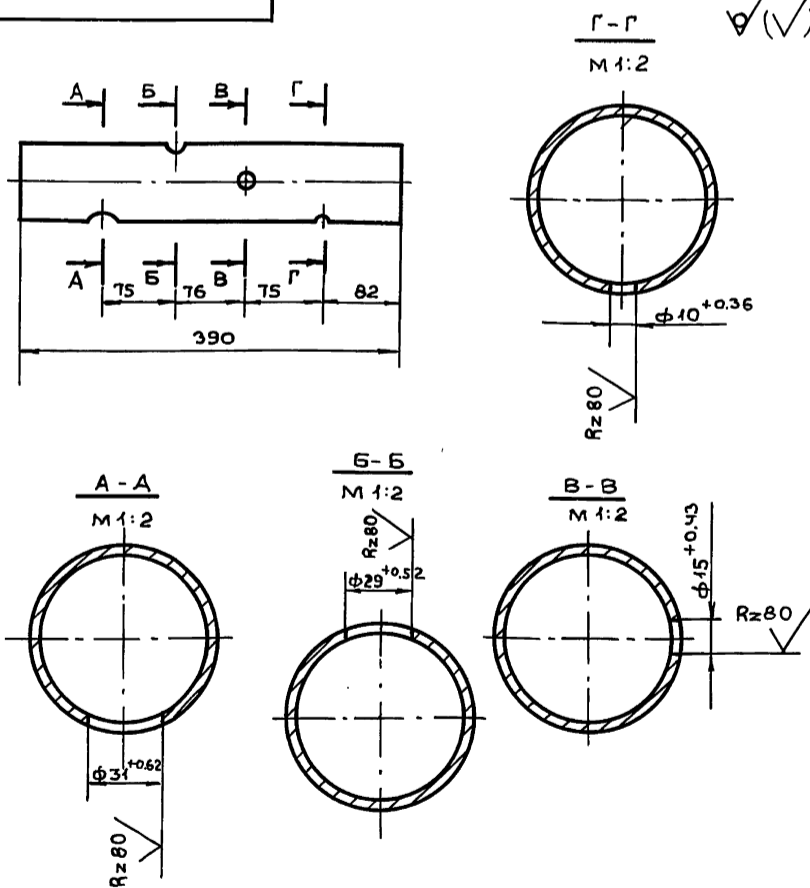


$1 \pm \frac{t_2}{2}$

2. Длина трубной заготовки $L = 439 \pm 0,8 \text{ мм}$

| | | | | | | | | |
|--------------|--------------|--------------|-------------|--------------|--------------------------|----------|-------|--------|
| Инв. № подл. | Подп. и дата | Взам. инв. № | Инв. № док. | Подп. и дата | ТО 15.042 150.004 | Лит. | Масса | Масшт. |
| | | | | | ПАТРУБОК | | 0,8 | 1:2 |
| Изм. | Лист | № докум. | Подп. | Дата | Лист | Листов 1 | | |
| РАЗРАБ. | НИГАРЕВА | | | | ТРУБА 38x2 ГОСТ 10704-76 | | | |
| ПРОВ. | СВИРИДЕНКО | | | | В-В Ст 3сп ГОСТ 10705-80 | | | |
| ГЛ. КОНСТ. | САМОХВАЛОВ | | | | ГИПРОТЕХМОНТАЖ МОСКВА | | | |
| Н. КОНТР. | ЯСТРЕБОВ | | | | ФОРМАТ А4 | | | |
| УТВ. | САМОХВАЛОВ | | | | | | | |

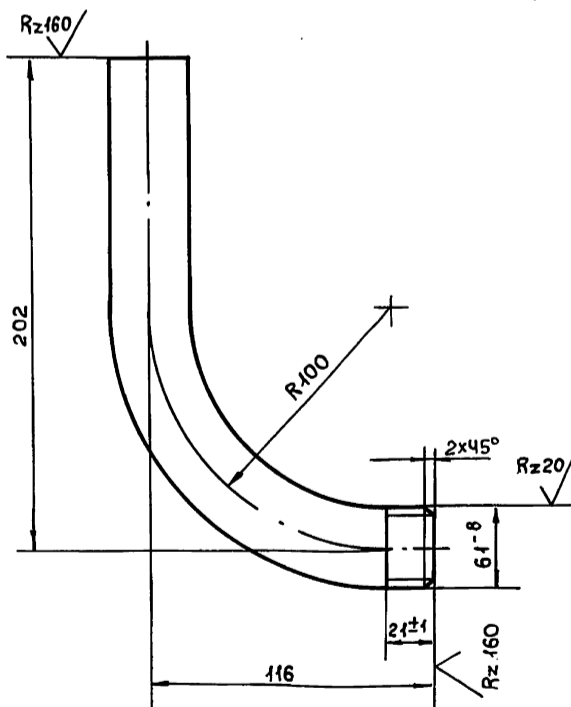
ТО 15.042 150.005



$1 \pm \frac{t_2}{2}$

| | | | | | | | | |
|--------------|--------------|--------------|-------------|--------------|--------------------------|----------|-------|--------|
| Инв. № подл. | Подп. и дата | Взам. инв. № | Инв. № док. | Подп. и дата | ТО 15.042 150.005 | Лит. | Масса | Масшт. |
| | | | | | ПАТРУБОК | | 2,1 | 1:5 |
| Изм. | Лист | № докум. | Подп. | Дата | Лист | Листов 1 | | |
| РАЗРАБ. | НИГАРЕВА | | | | ТРУБА 76x3 ГОСТ 10704-76 | | | |
| ПРОВ. | СВИРИДЕНКО | | | | В-В Ст 3сп ГОСТ 10705-80 | | | |
| ГЛ. КОНСТ. | САМОХВАЛОВ | | | | ГИПРОТЕХМОНТАЖ МОСКВА | | | |
| Н. КОНТР. | ЯСТРЕБОВ | | | | ФОРМАТ А4 | | | |
| УТВ. | САМОХВАЛОВ | | | | | | | |

ТО 15.042 160.001



$1 \pm \frac{t_2}{2}$

2. Длина трубной заготовки $L = 275 \pm 0,5 \text{ мм}$

| | | | | | | | | |
|--------------|--------------|--------------|-------------|--------------|---------------------------|----------|-------|--------|
| Инв. № подл. | Подп. и дата | Взам. инв. № | Инв. № док. | Подп. и дата | ТО 15.042 160.001 | Лит. | Масса | Масшт. |
| | | | | | ПАТРУБОК | | 0,6 | 1:2 |
| Изм. | Лист | № докум. | Подп. | Дата | Лист | Листов 1 | | |
| РАЗРАБ. | НИГАРЕВА | | | | ТРУБА 25x2,8 ГОСТ 3262-75 | | | |
| ПРОВ. | СВИРИДЕНКО | | | | ГИПРОТЕХМОНТАЖ МОСКВА | | | |
| ГЛ. КОНСТ. | САМОХВАЛОВ | | | | ФОРМАТ А4 | | | |
| Н. КОНТР. | ЯСТРЕБОВ | | | | | | | |
| УТВ. | САМОХВАЛОВ | | | | | | | |

СЕРИЯ 5.903-11 ВЫПУСК 3-12

| ФОРМАТ | ЗОНА | ПОЗ. | ОБОЗНАЧЕНИЕ | НАИМЕНОВАНИЕ | КОЛ. | ПРИМЕЧАНИЕ |
|---------------|------------|----------|--------------------|----------------------------|----------------|------------|
| | | | | <u>Документация</u> | | |
| A3 | | | ТО 1Б.042170.000СБ | СБОРОЧНЫЙ ЧЕРТЕЖ | | |
| | | | | <u>ДЕТАЛИ</u> | | |
| A4 | 1 | | ТО 1Б.042170.001 | ПАТРУБОК | 1 | |
| A4 | 2 | | ТО 1Б.042170.002 | ПАТРУБОК | 1 | |
| | | | | <u>СТАНДАРТНЫЕ ИЗДЕЛИЯ</u> | | |
| | 3 | | | МУФТА 20 | | |
| | | | | ГОСТ 8966-75 | 1 | |
| | 4 | | | КОНТРГАЙКА 20 | | |
| | | | | ГОСТ 8968-75 | 1 | |
| | 5 | | | СГОН 20 | | |
| | | | | ГОСТ 8969-75 | 1 | |
| | 6 | | | ВЕНТИЛЬ МУФТОВЫЙ | | |
| | | | | ДУ 20 РУ 16 15КЧ 18Р | | |
| | | | | ГОСТ 5761-74 | 1 | |
| | | | ТО 1Б.042170.000 | | | |
| ИЗМ | ЛИСТ | № ДОКУМ. | ПОДП. | ДАТА | | |
| РАЗРАБ. | НИГАРЕВА | | | | ЛИТ | ЛИСТ |
| ПРОВ. | СВИРИДЕНКО | | | | | ЛИСТОВ |
| ГЛАВ. КОНСТР. | САМОХВАЛОВ | | | | ГИПРОТЕХМОНТАН | |
| И. КОНТР. | ЯСТРЕБОВ | | | | МОСКВА | |
| УТВ. | САМОХВАЛОВ | | | | | |

ИЗМ. № ПОДА. ПОДАП. И ДАТА. ВЗАМ. ИВ. № ИВ. № АЗУБЛ. ПОДАП. И ДАТА.

| ФОРМАТ | ЗОНА | ПОЗ. | ОБОЗНАЧЕНИЕ | НАИМЕНОВАНИЕ | КОЛ. | ПРИМЕЧАНИЕ |
|---------------|------------|----------|--------------------|----------------------------|----------------|------------|
| | | | | <u>Документация</u> | | |
| A3 | | | ТО 1Б.042180.000СБ | СБОРОЧНЫЙ ЧЕРТЕЖ | | |
| | | | | <u>ДЕТАЛИ</u> | | |
| A4 | 1 | | ТО 1Б.042180.001 | ПАТРУБОК | 1 | |
| A4 | 2 | | ТО 1Б.042180.002 | ПАТРУБОК | 1 | |
| | | | | <u>СТАНДАРТНЫЕ ИЗДЕЛИЯ</u> | | |
| | 3 | | | МУФТА 20 | | |
| | | | | ГОСТ 8966-75 | 1 | |
| | 4 | | | КОНТРГАЙКА 20 | | |
| | | | | ГОСТ 8968-75 | 1 | |
| | 5 | | | СГОН 20 | | |
| | | | | ГОСТ 8969-75 | 1 | |
| | 6 | | | ВЕНТИЛЬ МУФТОВЫЙ | | |
| | | | | ДУ 20 РУ 16 15КЧ 18Р | | |
| | | | | ГОСТ 5761-74 | 1 | |
| | | | ТО 1Б.042180.000 | | | |
| ИЗМ | ЛИСТ | № ДОКУМ. | ПОДП. | ДАТА | | |
| РАЗРАБ. | НИГАРЕВА | | | | ЛИТ | ЛИСТ |
| ПРОВ. | СВИРИДЕНКО | | | | | ЛИСТОВ |
| ГЛАВ. КОНСТР. | САМОХВАЛОВ | | | | ГИПРОТЕХМОНТАН | |
| И. КОНТР. | ЯСТРЕБОВ | | | | МОСКВА | |
| УТВ. | САМОХВАЛОВ | | | | | |

ИЗМ. № ПОДА. ПОДАП. И ДАТА. ВЗАМ. ИВ. № ИВ. № АЗУБЛ. ПОДАП. И ДАТА.

| ФОРМАТ | ЗОНА | ПОЗ. | ОБОЗНАЧЕНИЕ | НАИМЕНОВАНИЕ | КОЛ. | ПРИМЕЧАНИЕ |
|---------------|------------|----------|--------------------|----------------------------|----------------|------------|
| | | | | <u>Документация</u> | | |
| A3 | | | ТО 1Б.042190.000СБ | СБОРОЧНЫЙ ЧЕРТЕЖ | | |
| | | | | <u>ДЕТАЛИ</u> | | |
| A4 | 1 | | ТО 1Б.042190.001 | ПАТРУБОК | 1 | |
| A4 | 2 | | ТО 1Б.042190.002 | ПАТРУБОК | 1 | |
| | | | | <u>СТАНДАРТНЫЕ ИЗДЕЛИЯ</u> | | |
| | 3 | | | МУФТА 15 | | |
| | | | | ГОСТ 8966-75 | 1 | |
| | 4 | | | КОНТРГАЙКА 15 | | |
| | | | | ГОСТ 8968-75 | 1 | |
| | 5 | | | СГОН 15 | | |
| | | | | ГОСТ 8969-75 | 1 | |
| | 6 | | | ВЕНТИЛЬ МУФТОВЫЙ | | |
| | | | | ДУ 15 РУ 16 15КЧ 18Р | | |
| | | | | ГОСТ 5761-74 | 1 | |
| | | | ТО 1Б.042190.000 | | | |
| ИЗМ | ЛИСТ | № ДОКУМ. | ПОДП. | ДАТА | | |
| РАЗРАБ. | НИГАРЕВА | | | | ЛИТ | ЛИСТ |
| ПРОВ. | СВИРИДЕНКО | | | | | ЛИСТОВ |
| ГЛАВ. КОНСТР. | САМОХВАЛОВ | | | | ГИПРОТЕХМОНТАН | |
| И. КОНТР. | ЯСТРЕБОВ | | | | МОСКВА | |
| УТВ. | САМОХВАЛОВ | | | | | |

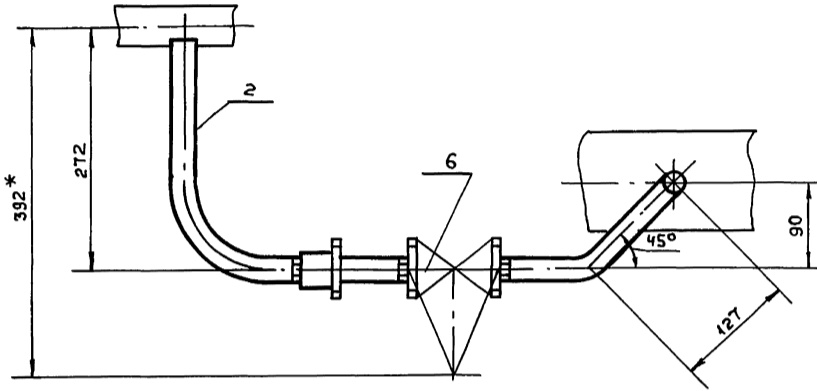
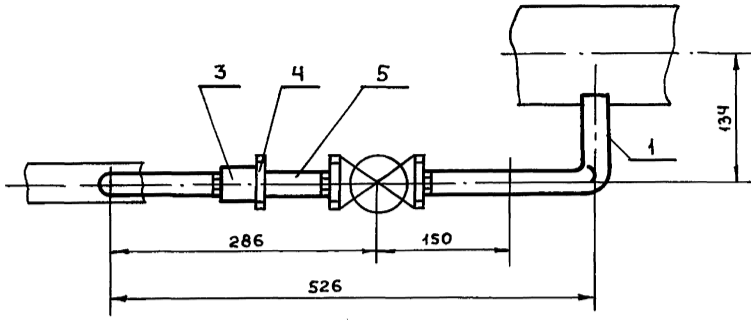
ИЗМ. № ПОДА. ПОДАП. И ДАТА. ВЗАМ. ИВ. № ИВ. № АЗУБЛ. ПОДАП. И ДАТА.

| ФОРМАТ | ЗОНА | ПОЗ. | ОБОЗНАЧЕНИЕ | НАИМЕНОВАНИЕ | КОЛ. | ПРИМЕЧАНИЕ |
|---------------|------------|----------|--------------------|----------------------------|----------------|------------|
| | | | | <u>Документация</u> | | |
| A3 | | | ТО 1Б.042200.000СБ | СБОРОЧНЫЙ ЧЕРТЕЖ | | |
| | | | | <u>ДЕТАЛИ</u> | | |
| A4 | 1 | | ТО 1Б.042200.001 | ПАТРУБОК | 1 | |
| A4 | 1 | | ТО 1Б.042200.002 | ПАТРУБОК | 1 | |
| | | | | <u>СТАНДАРТНЫЕ ИЗДЕЛИЯ</u> | | |
| | 3 | | | МУФТА 15 | | |
| | | | | ГОСТ 8966-75 | 1 | |
| | 4 | | | КОНТРГАЙКА 15 | | |
| | | | | ГОСТ 8968-75 | 1 | |
| | 5 | | | СГОН 15 | | |
| | | | | ГОСТ 8969-75 | 1 | |
| | 6 | | | ВЕНТИЛЬ МУФТОВЫЙ | | |
| | | | | ДУ 15 РУ 16 15КЧ 18Р | | |
| | | | | ГОСТ 5761-74 | 1 | |
| | | | ТО 1Б.042200.000 | | | |
| ИЗМ | ЛИСТ | № ДОКУМ. | ПОДП. | ДАТА | | |
| РАЗРАБ. | НИГАРЕВА | | | | ЛИТ | ЛИСТ |
| ПРОВ. | СВИРИДЕНКО | | | | | ЛИСТОВ |
| ГЛАВ. КОНСТР. | САМОХВАЛОВ | | | | ГИПРОТЕХМОНТАН | |
| И. КОНТР. | ЯСТРЕБОВ | | | | МОСКВА | |
| УТВ. | САМОХВАЛОВ | | | | | |

ИЗМ. № ПОДА. ПОДАП. И ДАТА. ВЗАМ. ИВ. № ИВ. № АЗУБЛ. ПОДАП. И ДАТА.

ТО1Б.042170.000СБ

СЕРИЯ 5.903-11 ВЫПУСК 3-12

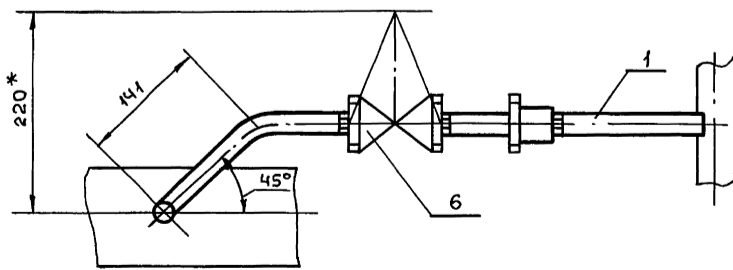
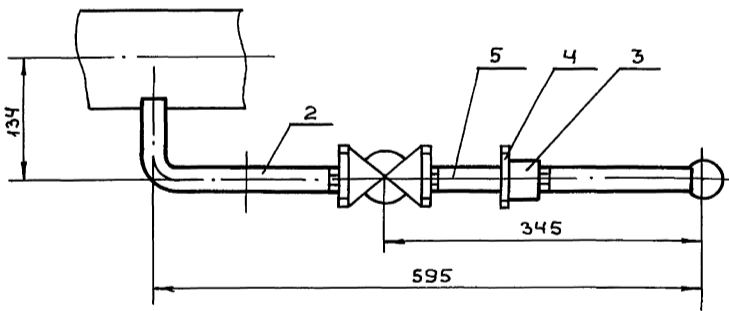


- 1. $\pm \frac{t_2}{2}$
- 2. * РАЗМЕР ДЛЯ СПРАВОК

| | | | | |
|--------------|--------------|--------------|--------------|--------------|
| ИНВ. № ПОДЛ. | ПОДП. И ДАТА | ВЗАМ. ИНВ. № | ИНВ. № ДУБЛ. | ПОДП. И ДАТА |
|--------------|--------------|--------------|--------------|--------------|

| | | | | | | | |
|------------|------------|----------|-------------------|-------------------|--------------------------|----------|--------|
| | | | | ТО1Б.042170.000СБ | | | |
| Изм | Лист | № ДОКУМ. | Подпись | ДАТА | Лит. | Масса | Масшт. |
| РАЗРАБ. | ЖИГАРЕВА | | <i>Жигарева</i> | | | 2.19 | 1:5 |
| ПРОВ. | СВИРИДЕНКО | | <i>Свириденко</i> | | Лист | Листов 1 | |
| ГЛ. КОНСТ. | САМОХВАЛОВ | | <i>Смохвалов</i> | | ГИПРОТЕХМОНТАЖ Москва | | |
| И. КОНТР. | ЯСТРЕБОВ | | <i>Ястребов</i> | | ФОРМАТ А3 | | |
| УТВ. | САМОХВАЛОВ | | <i>Смохвалов</i> | | | | |

ТО1Б.042180.000СБ



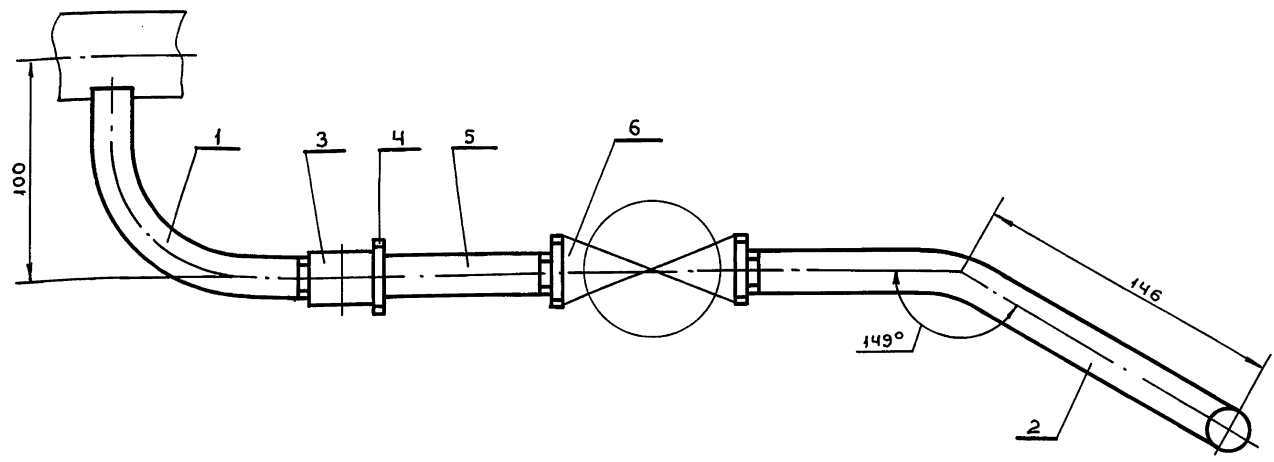
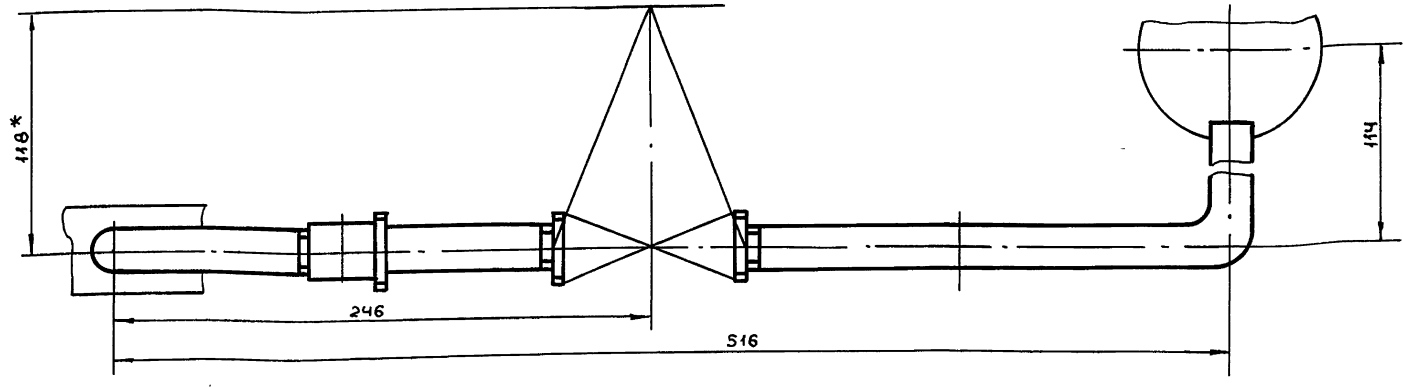
- 1. $\pm \frac{t_2}{2}$
- 2. * РАЗМЕР ДЛЯ СПРАВОК

| | | | | |
|--------------|--------------|--------------|--------------|--------------|
| ИНВ. № ПОДЛ. | ПОДП. И ДАТА | ВЗАМ. ИНВ. № | ИНВ. № ДУБЛ. | ПОДП. И ДАТА |
|--------------|--------------|--------------|--------------|--------------|

| | | | | | | | |
|------------|------------|----------|-------------------|-------------------|--------------------------|----------|---------|
| | | | | ТО1Б.042180.000СБ | | | |
| Изм | Лист | № ДОКУМ. | Подпись | ДАТА | Лит. | Масса | Масштаб |
| РАЗРАБ. | ЖИГАРЕВА | | <i>Жигарева</i> | | | 1.94 | 1:5 |
| ПРОВ. | СВИРИДЕНКО | | <i>Свириденко</i> | | Лист | Листов 1 | |
| ГЛ. КОНСТ. | САМОХВАЛОВ | | <i>Смохвалов</i> | | ГИПРОТЕХМОНТАЖ Москва | | |
| И. КОНТР. | ЯСТРЕБОВ | | <i>Ястребов</i> | | | | |
| УТВ. | САМОХВАЛОВ | | <i>Смохвалов</i> | | | | |

ТО1Б.042190.000СБ

СЕРИЯ 5.903-11 ВЫПУСК 3-12



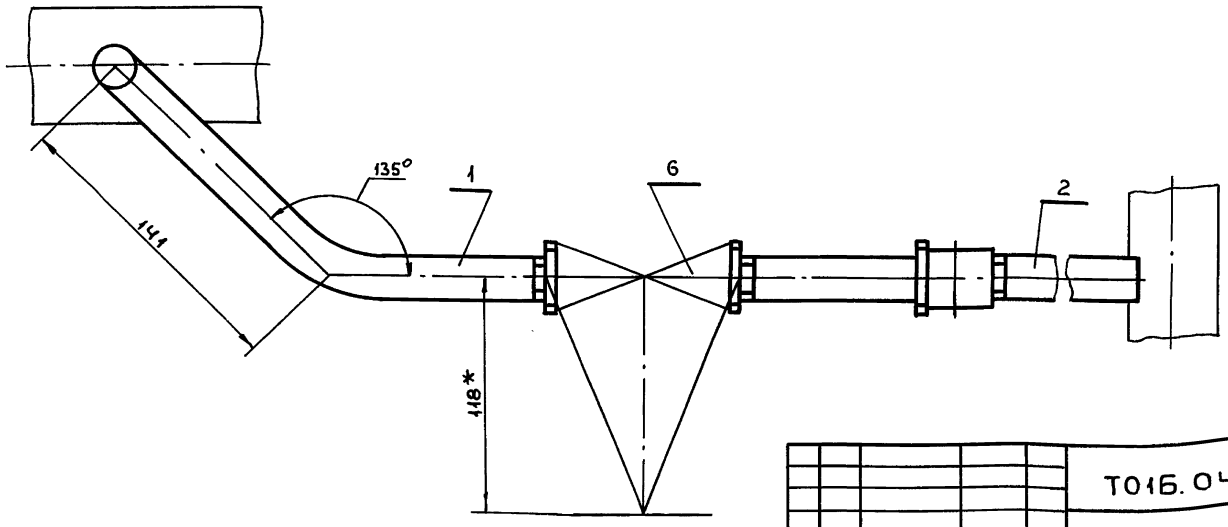
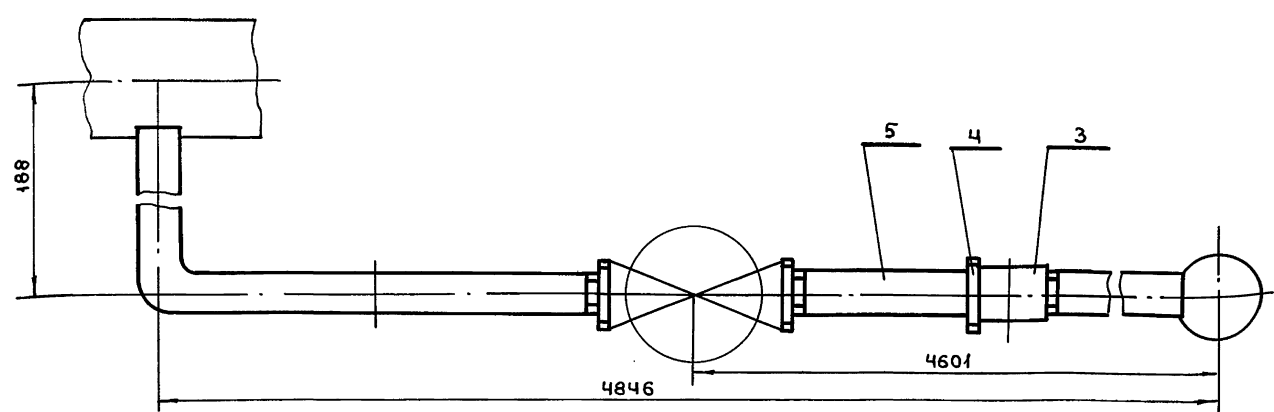
1. $\pm \frac{t_2}{2}$
 2. * РАЗМЕР ДЛЯ СПРАВОК

| | | | | | | | |
|-------------|------------|-------------|------|-------------------|----------------|----------|--------|
| | | | | ТО1Б.042190.000СБ | | | |
| Изм/Лист | № ДОКУМ. | ПОДП. | ДАТА | ТРУБОПРОВОД | Лит. | МАССА | МАСШТ. |
| РАЗРАБ. | НИГАРЕВА | <i>М.М.</i> | | СБОРОЧНЫЙ ЧЕРТЕЖ | | 1,47 | 1:2 |
| ПРОВ. | СВИРИДЕНКО | <i>М.М.</i> | | | Лист | Листов 1 | |
| ГЛ. КОНСТР. | САМОХВАЛОВ | | | | ГИПРОТЕХМОНТАЖ | | |
| И. КОНТР. | ЯСТРЕБОВ | | | | МОСКВА | | |
| УТВ. | САМОХВАЛОВ | | | | ФОРМАТ А3 | | |

Имя, № подл., Подп. и дата

Имя, № подл., Подп. и дата

ТО1Б.042200.000СБ

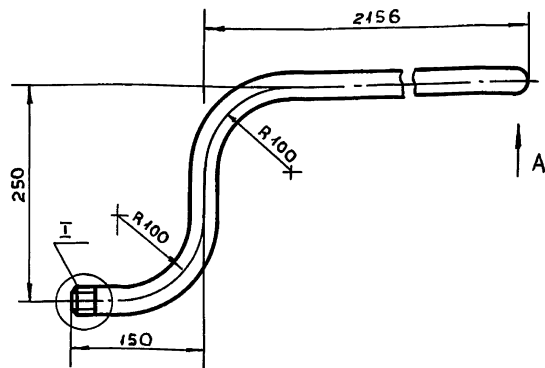


1. $\pm \frac{t_2}{2}$
 2. * РАЗМЕР ДЛЯ СПРАВОК

| | | | | | | | |
|-------------|------------|-------------|------|-------------------|----------------|----------|--------|
| | | | | ТО1Б.042200.000СБ | | | |
| Изм/Лист | № ДОКУМ. | ПОДП. | ДАТА | ТРУБОПРОВОД | Лит. | МАССА | МАСШТ. |
| РАЗРАБ. | НИГАРЕВА | <i>М.М.</i> | | СБОРОЧНЫЙ ЧЕРТЕЖ | | 6,53 | 1:2 |
| ПРОВ. | СВИРИДЕНКО | <i>М.М.</i> | | | Лист | Листов 1 | |
| ГЛ. КОНСТР. | САМОХВАЛОВ | | | | ГИПРОТЕХМОНТАЖ | | |
| И. КОНТР. | ЯСТРЕБОВ | | | | МОСКВА | | |
| УТВ. | САМОХВАЛОВ | | | | ФОРМАТ А3 | | |

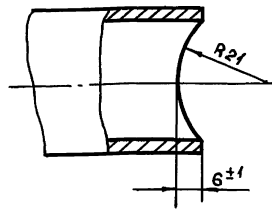
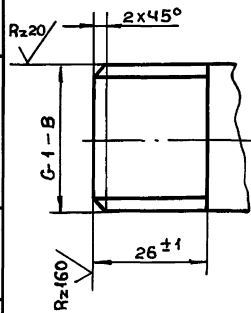
ТО1Б.042 160.002

(✓) (✓)



И
М 1:1

Вид А
М 1:1



1. $\pm \frac{t_2}{2}$
2. ДЛИНА ТРУБНОЙ ЗАГОТОВКИ $L=2470 \pm 0.8 \text{ мм}$

ТО1Б.042 160.002

| Изм. | Лист | № док. | Подп. | Дата | Лит. | Масса | Масшт. |
|------------|------------|--------|-------|------|------|-------|--------|
| РАЗРАБ. | НИГАРЕВА | | | | | 5,215 | 1:5 |
| ПРОВ. | СВИРИДЕНКО | | | | | | |
| ГЛ. КОНСТ. | САМОХВАЛОВ | | | | | | |
| И. КОНТР. | ЯСТРЕБОВ | | | | | | |
| УТВ. | САМОХВАЛОВ | | | | | | |

ПАТРУБОК

Лист 1 Листов 1

ГИПРОТЕХМОНТАЖ

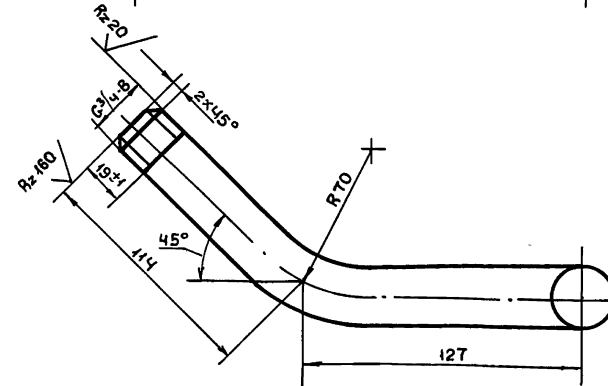
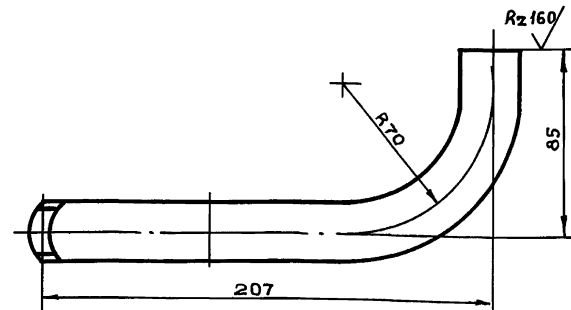
ТРУБА 25x2,8 ГОСТ3262-75

Москва

ФОРМАТ А4

ТО1Б.042 170.001

(✓) (✓)



1. $\pm \frac{t_2}{2}$
2. ДЛИНА ТРУБНОЙ ЗАГОТОВКИ $L=326 \pm 0.8 \text{ мм}$

ТО1Б.042 170.001

| Изм. | Лист | № док. | Подп. | Дата | Лит. | Масса | Масшт. |
|------------|------------|--------|-------|------|------|-------|--------|
| РАЗРАБ. | НИГАРЕВА | | | | | 0,489 | 1:2 |
| ПРОВ. | СВИРИДЕНКО | | | | | | |
| ГЛ. КОНСТ. | САМОХВАЛОВ | | | | | | |
| И. КОНТР. | ЯСТРЕБОВ | | | | | | |
| УТВ. | САМОХВАЛОВ | | | | | | |

ПАТРУБОК

Лист 1 Листов 1

ГИПРОТЕХМОНТАЖ

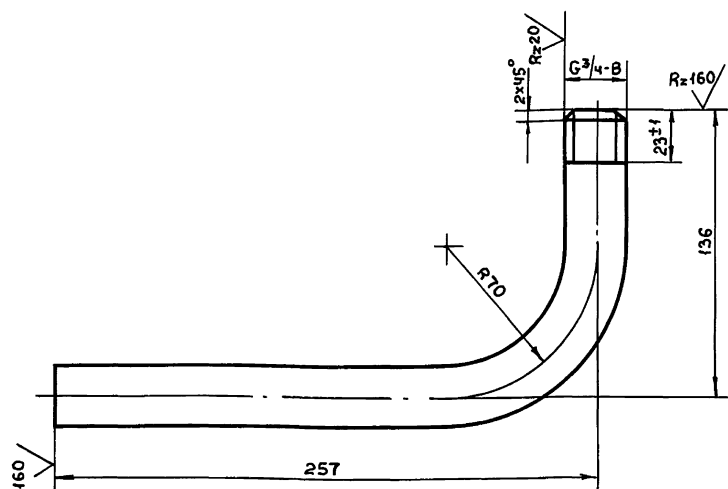
ТРУБА 20x2,5 ГОСТ3262-75

Москва

ФОРМАТ А4

ТО1Б.042 170.002

(✓) (✓)



1. $\pm \frac{t_2}{2}$
2. ДЛИНА ТРУБНОЙ ЗАГОТОВКИ $L=363 \pm 0.8 \text{ мм}$

ТО1Б.042 170.002

| Изм. | Лист | № док. | Подп. | Дата | Лит. | Масса | Масшт. |
|------------|------------|--------|-------|------|------|-------|--------|
| РАЗРАБ. | НИГАРЕВА | | | | | 0,544 | 1:2 |
| ПРОВ. | СВИРИДЕНКО | | | | | | |
| ГЛ. КОНСТ. | САМОХВАЛОВ | | | | | | |
| И. КОНТР. | ЯСТРЕБОВ | | | | | | |
| УТВ. | САМОХВАЛОВ | | | | | | |

ПАТРУБОК

Лист 1 Листов 1

ГИПРОТЕХМОНТАЖ

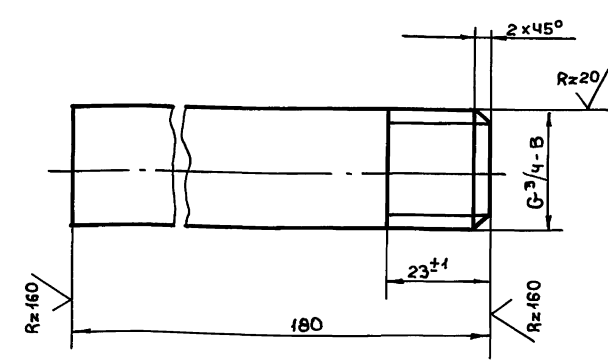
ТРУБА 20x2,5 ГОСТ 3262-75

Москва

ФОРМАТ А4

ТО1Б.042 180.001

(✓) (✓)



1. $\pm \frac{t_2}{2}$

ТО1Б.042 180.001

| Изм. | Лист | № док. | Подп. | Дата | Лит. | Масса | Масшт. |
|------------|------------|--------|-------|------|------|-------|--------|
| РАЗРАБ. | НИГАРЕВА | | | | | 0,27 | 1:1 |
| ПРОВ. | СВИРИДЕНКО | | | | | | |
| ГЛ. КОНСТ. | САМОХВАЛОВ | | | | | | |
| И. КОНТР. | ЯСТРЕБОВ | | | | | | |
| УТВ. | САМОХВАЛОВ | | | | | | |

ПАТРУБОК

Лист 1 Листов 1

ГИПРОТЕХМОНТАЖ

ТРУБА 20x2,5 ГОСТ 3262-75

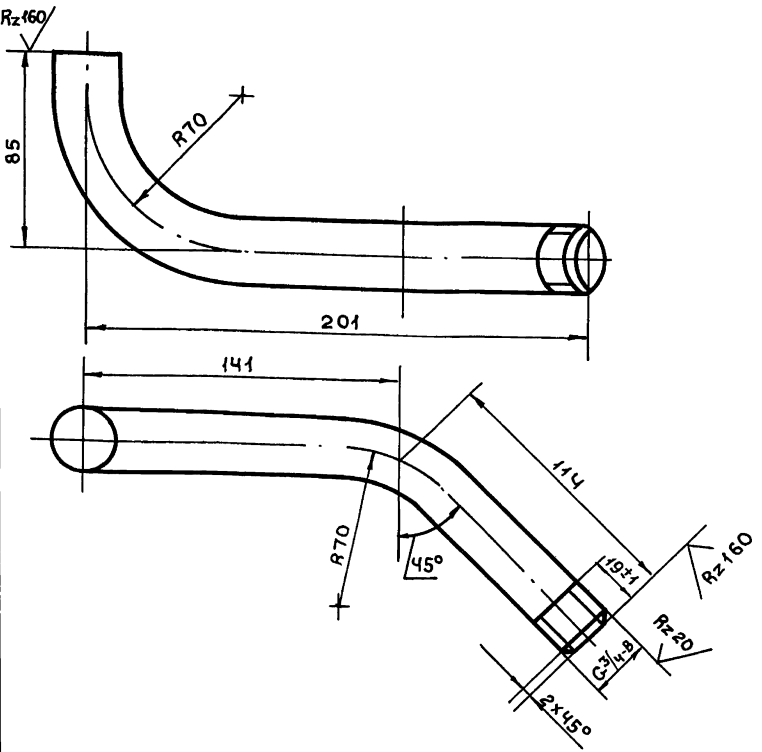
Москва

ФОРМАТ А4

ТО1Б.042 180.002

(✓) (✓) A

СЕРИЯ 5.903-11 ВЫПУСК 3-12



- 1. $\pm \frac{t_2}{2}$
- 2. Длина трубной заготовки L = 340 ± 0,8 мм

Инв. № подл. Подп. и дата. Взам. инв. №. Инв. № док. Подп. и дата.

ТО1Б.042 180.002

ПАТРУБОК

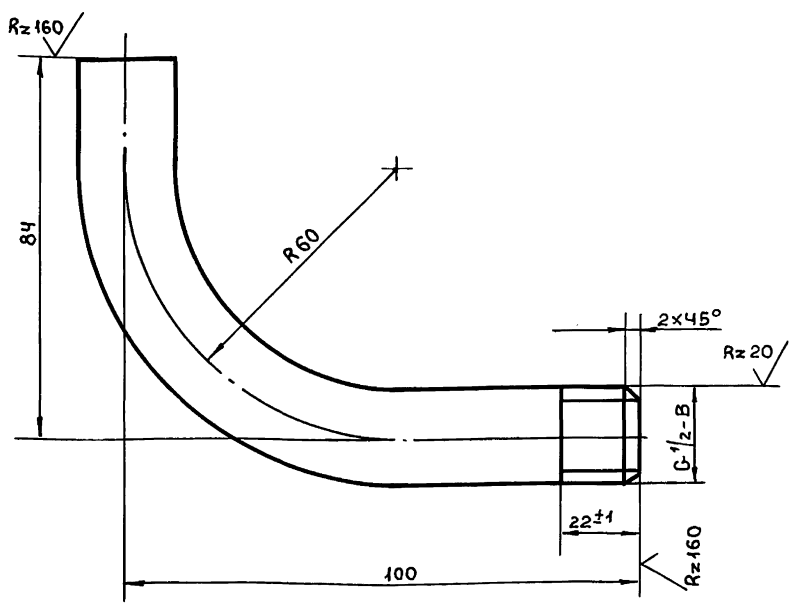
| Лит. | Масса | Масшт. |
|------|----------|--------|
| | 0,5 | 1:2 |
| Лист | Листов 1 | |

ТРУБА 20x2,5 ГОСТ 3262-75 ГИПРОТЕХМОНТАИИ Москва

ФОРМАТ А4

ТО1Б.042 190.001

(✓) (✓) A



- 1. $\pm \frac{t_2}{2}$
- 2. Длина трубной заготовки L = 158 ± 0,5 мм

Инв. № подл. Подп. и дата. Взам. инв. №. Инв. № док. Подп. и дата.

ТО1Б.042 190.001

ПАТРУБОК

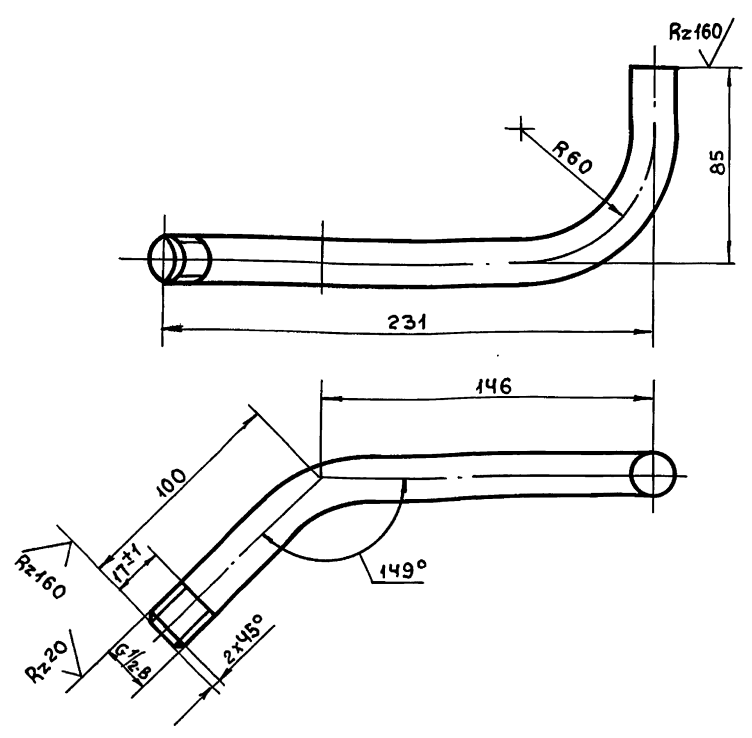
| Лит. | Масса | Масшт. |
|------|----------|--------|
| | 0,2 | 1:1 |
| Лист | Листов 1 | |

ТРУБА 15x2,5 ГОСТ 3262-75 ГИПРОТЕХМОНТАИИ Москва

ФОРМАТ А4

ТО1Б.042 190.002

(✓) (✓) A



- 1. $\pm \frac{t_2}{2}$
- 2. Длина трубной заготовки L = 331 ± 0,8 мм

Инв. № подл. Подп. и дата. Взам. инв. №. Инв. № док. Подп. и дата.

ТО1Б.042 190.002

ПАТРУБОК

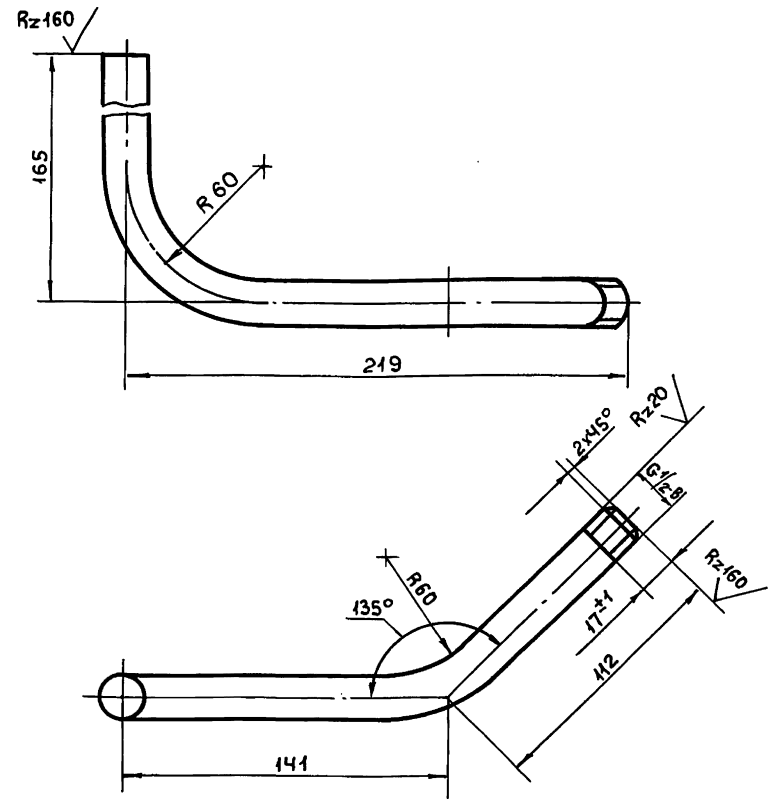
| Лит. | Масса | Масшт. |
|------|----------|--------|
| | 0,4 | 1:2 |
| Лист | Листов 1 | |

ТРУБА 15x2,5 ГОСТ 3262-75 ГИПРОТЕХМОНТАИИ Москва

ФОРМАТ А4

ТО1Б.042 200.001

(✓) (✓) A



- 1. $\pm \frac{t_2}{2}$
- 2. Длина трубной заготовки L = 418 ± 0,8 мм

Инв. № подл. Подп. и дата. Взам. инв. №. Инв. № док. Подп. и дата.

ТО1Б.042 200.001

ПАТРУБОК

| Лит. | Масса | Масшт. |
|------|----------|--------|
| | 0,5 | 1:2 |
| Лист | Листов 1 | |

ТРУБА 15x2,5 ГОСТ 3262-75 ГИПРОТЕХМОНТАИИ Москва

ФОРМАТ А4

СЕРИЯ 5.903-11 ВЫПУСК 3-12

ИНВ.№ПОДЛ. ПОДП. И ДАТА ВЗАМ.ИНВ.№ ИНВ.№ДУБЛ. ПОДП. И ДАТА

| ФОРМАТ | ЗОНА | ПОЗ. | ОБОЗНАЧЕНИЕ | НАИМЕНОВАНИЕ | КОЛ. | ПРИМЕЧАНИЕ |
|------------------|------------|-------|------------------|---------------------|------|------------|
| | | | | <u>Документация</u> | | |
| A2 | | | T01B.042 210.000 | СБОРОЧНЫЙ ЧЕРТЕЖ | | |
| | | | | <u>ДЕТАЛИ</u> | | |
| A4 | 1 | | T01B.042 210.001 | БАЛКА | 2 | |
| | 2 | | -01 | БАЛКА | 1 | |
| | 3 | | -02 | БАЛКА | 3 | |
| A4 | 4 | | T01B.042 210.002 | БАЛКА | 2 | |
| | 5 | | -01 | БАЛКА | 2 | |
| A4 | 6 | | T01B.042 210.003 | БАЛКА | 4 | |
| A4 | 7 | | T01B.042 210.004 | БАЛКА | 1 | |
| A4 | 8 | | T01B.042 210.005 | БАЛКА | 1 | |
| A4 | 9 | | T01B.042 210.006 | БАЛКА | 2 | |
| A4 | 10 | | T01B.042 210.007 | КОНСОЛЬ | 2 | |
| A4 | 11 | | T01B.042 210.008 | КОНСОЛЬ | 1 | |
| | 12 | | -01 | КОНСОЛЬ | 1 | |
| A4 | 13 | | T01B.042 210.009 | БАЛКА | 1 | |
| | 14 | | -01 | БАЛКА | 1 | |
| | 15 | | -02 | БАЛКА | 2 | |
| A4 | 16 | | T01B.042 210.010 | КОНСОЛЬ | 1 | |
| | 17 | | -01 | КОНСОЛЬ | 1 | |
| A4 | 18 | | T01B.042 210.011 | ПОДКОС | 1 | |
| | 19 | | -01 | ПОДКОС | 1 | |
| A4 | 20 | | T01B.042 210.012 | ПОДКОС | 1 | |
| | 21 | | -01 | ПОДКОС | 1 | |
| T01B.042 210.000 | | | | | | |
| ИЗМ/ЛИСТ | № ДОКУМ. | ПОДП. | ДАТА | ЛИТ | ЛИСТ | ЛИСТОВ |
| РАЗРАБ. | НИГАРЕВА | М | | | 1 | 5 |
| ПРОВ. | СЫРИДЕНКО | М | | | | |
| ГЛАВ. КОНСТР. | САМОХВАЛОВ | М | | | | |
| И. КОНТР. | ЯСТРЕБОВ | М | | | | |
| УТВ. | САМОХВАЛОВ | М | | | | |
| | | | | МЕТАЛЛОКОНСТРУКЦИЯ | | |
| | | | | ГИПРОТЕХМОНТАЖ | | |
| | | | | МОСКВА | | |

ИНВ.№ПОДЛ. ПОДП. И ДАТА ВЗАМ.ИНВ.№ ИНВ.№ДУБЛ. ПОДП. И ДАТА

| ФОРМАТ | ЗОНА | ПОЗ. | ОБОЗНАЧЕНИЕ | НАИМЕНОВАНИЕ | КОЛ. | ПРИМЕЧАНИЕ |
|------------------|----------|-------|------------------|--|------|------------|
| B4 | 43 | | T01B.042 210.026 | ОПОРА | | |
| | | | | УГОЛОК 50x50x5-В ГОСТ8509-89 ВСтЗпс6-І ГОСТ535-79 L = 80 ^{±0,3мм} | 1 | 0,3 |
| B4 | 44 | | T01B.042 210.027 | СТОЙКА | | |
| | | | | ТРУБА 38x2 ГОСТ10704-76 В-ВСтЗсп ГОСТ10705-80 L = 116 ^{±0,3мм} | 2 | 0,2 |
| B4 | 45 | | T01B.042 210.028 | СТОЙКА | | |
| | | | | ТРУБА 45x2 ГОСТ10704-76 В-ВСтЗсп ГОСТ10705-80 L = 84 ^{±0,3мм} | 1 | 0,2 |
| B4 | 46 | | T01B.042 210.029 | СТОЙКА | | |
| | | | | ТРУБА 57x3 ГОСТ10704-76 В-ВСтЗсп ГОСТ10705-80 L = 84 ^{±0,3мм} | 2 | 0,3 |
| B4 | 47 | | T01B.042 210.030 | СТОЙКА | | |
| | | | | ТРУБА 76x3 ГОСТ10704-76 В-ВСтЗсп ГОСТ10705-80 L = 100 ^{±0,3мм} | 1 | 0,5 |
| B4 | 48 | | T01B.042 210.031 | СТОЙКА | | |
| | | | | ТРУБА 76x3 ГОСТ10704-76 В-ВСтЗсп ГОСТ10705-80 L = 85 ^{±0,3мм} | 2 | 0,4 |
| B4 | 49 | | T01B.042 210.032 | СТОЙКА | | |
| | | | | ТРУБА 89x3,5 ГОСТ10704-76 В-ВСтЗсп ГОСТ10705-80 L = 135 ^{±0,5мм} | 1 | 0,9 |
| B4 | 50 | | T01B.042 210.033 | НАКЛАДКА | | |
| | | | | ЛИСТ Б-ПН-0-6 ГОСТ19903-74 ВСтЗпс6 ГОСТ14637-79 (60x60) ^{±0,3мм} | 2 | 0,2 |
| T01B.042 210.000 | | | | | | |
| ИЗМ/ЛИСТ | № ДОКУМ. | ПОДП. | ДАТА | | | |
| | | | | ЛИСТ 3 | | |

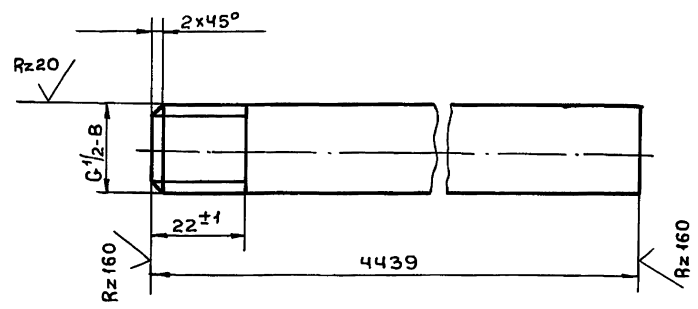
ИНВ.№ПОДЛ. ПОДП. И ДАТА ВЗАМ.ИНВ.№ ИНВ.№ДУБЛ. ПОДП. И ДАТА

| ФОРМАТ | ЗОНА | ПОЗ. | ОБОЗНАЧЕНИЕ | НАИМЕНОВАНИЕ | КОЛ. | ПРИМЕЧАНИЕ |
|------------------|----------|-------|------------------|--|------|------------|
| A4 | 22 | | T01B.042 210.013 | ПОДКОС | 2 | |
| | 23 | | -01 | ПОДКОС | 1 | |
| A4 | 24 | | T01B.042 210.014 | ПОДКОС | 2 | |
| | 25 | | -01 | ПОДКОС | 1 | |
| | 26 | | -02 | ПОДКОС | 1 | |
| A4 | 27 | | T01B.042 210.015 | ПЛАСТИНА | 12 | |
| | 28 | | -01 | ПЛАСТИНА | 18 | |
| | 29 | | -02 | ПЛАСТИНА | 14 | |
| | 30 | | -03 | ПЛАСТИНА | 12 | |
| | 31 | | -04 | ПЛАСТИНА | 14 | |
| A4 | 32 | | T01B.042 210.016 | ПЛАСТИНА | 8 | |
| A4 | 33 | | T01B.042 210.017 | РЕБРО | 16 | |
| | 34 | | -01 | РЕБРО | 2 | |
| A4 | 35 | | T01B.042 210.018 | РЕБРО | 1 | |
| A4 | 36 | | T01B.042 210.019 | ПЛАНКА | 4 | |
| A4 | 37 | | T01B.042 210.020 | ПЕТЛЯ | 4 | |
| A4 | 38 | | T01B.042 210.021 | УГОЛОК | 8 | |
| A4 | 39 | | T01B.042 210.022 | КОНСОЛЬ | 1 | |
| B4 | 40 | | T01B.042.210.023 | СТОЙКА | | |
| | | | | УГОЛОК 75x75x6-В ГОСТ8509-86 ВСтЗпс6-І ГОСТ535-79 L = 950 ^{±0,8мм} | 6 | 6,5 |
| B4 | 41 | | T01B.042 210.024 | СТОЙКА | | |
| | | | | УГОЛОК 75x75x6-В ГОСТ8509-86 ВСтЗпс6-І ГОСТ535-79 L = 1200 ^{±1,2мм} | 8 | 8,2 |
| B4 | 42 | | T01B.042 210.025 | СТОЙКА | | |
| | | | | УГОЛОК 75x75x6-В ГОСТ8509-86 ВСтЗпс6-І ГОСТ535-79 L = 1440 ^{±1,2мм} | 2 | 9,9 |
| T01B.042 210.000 | | | | | | |
| ИЗМ/ЛИСТ | № ДОКУМ. | ПОДП. | ДАТА | | | |
| | | | | ЛИСТ 2 | | |

ИНВ.№ПОДЛ. ПОДП. И ДАТА ВЗАМ.ИНВ.№ ИНВ.№ДУБЛ. ПОДП. И ДАТА

| ФОРМАТ | ЗОНА | ПОЗ. | ОБОЗНАЧЕНИЕ | НАИМЕНОВАНИЕ | КОЛ. | ПРИМЕЧАНИЕ |
|------------------|----------|-------|------------------|---|------|------------|
| B4 | 51 | | T01B.042 210.034 | НАКЛАДКА | | |
| | | | | ЛИСТ Б-ПН-0-В ГОСТ19903-74 ВСтЗпс6 ГОСТ14637-79 (80x80) ^{±0,3мм} | 3 | 0,2 |
| B4 | 52 | | T01B.042 210.035 | НАКЛАДКА | | |
| | | | | ЛИСТ Б-ПН-0-6 ГОСТ19903-74 ВСтЗпс6 ГОСТ14637-79 (90x90) ^{±0,3мм} | 2 | 0,4 |
| B4 | 53 | | T01B.042 210.036 | НАКЛАДКА | | |
| | | | | ЛИСТ Б-ПН-0-6 ГОСТ19903-74 ВСтЗпс6 ГОСТ14637-79 (100x100) ^{±0,3мм} | 3 | 0,5 |
| B4 | 54 | | T01B.042 210.037 | НАКЛАДКА | | |
| | | | | ЛИСТ Б-ПН-0-6 ГОСТ19903-74 ВСтЗпс6 ГОСТ14637-79 (100x120) ^{±0,3мм} | 4 | 0,6 |
| B4 | 55 | | T01B.042 210.038 | НАКЛАДКА | | |
| | | | | ЛИСТ Б-ПН-0-6 ГОСТ19903-74 ВСтЗпс6 ГОСТ14637-79 (110x110) ^{±0,3мм} | 1 | 0,6 |
| B4 | 56 | | T01B.042 210.039 | НАКЛАДКА | | |
| | | | | ЛИСТ Б-ПН-0-6 ГОСТ19903-74 ВСтЗпс6 ГОСТ14637-79 (120x120) ^{±0,3мм} | 3 | 0,7 |
| B4 | 57 | | T01B.042 210.040 | НАКЛАДКА | | |
| | | | | ЛИСТ Б-ПН-0-6 ГОСТ19903-74 ВСтЗпс6 ГОСТ14637-79 (110 ^{±0,3мм}) x (160 ^{±0,5мм}) | 1 | 0,8 |
| B4 | 58 | | T01B.042 210.041 | НАКЛАДКА | | |
| | | | | ЛИСТ Б-ПН-0-5 ГОСТ19903-74 ВСтЗпс6 ГОСТ14637-79 (80 ^{±0,3мм}) x (150 ^{±0,5мм}) | 1 | 0,5 |
| T01B.042 210.000 | | | | | | |
| ИЗМ/ЛИСТ | № ДОКУМ. | ПОДП. | ДАТА | | | |
| | | | | ЛИСТ 4 | | |

ТО15.042 200.002



НЕУКАЗАННЫЕ ПРЕДЕЛЬНЫЕ ОТКЛОНЕНИЯ РАЗМЕРОВ $\pm \frac{t_2}{2}$

ТО15.042 200.002

ПАТРУБОК

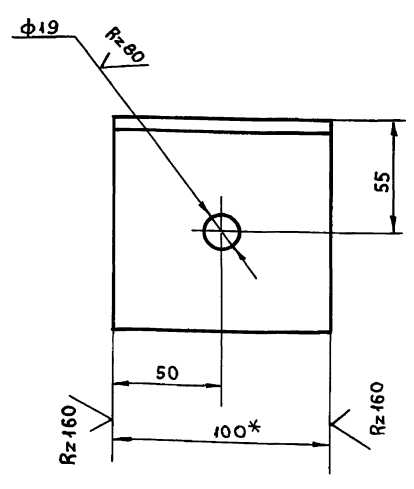
| | | |
|--------------------------|-------|--------|
| ЛИТ. | МАССА | МАСШТ. |
| | 5,1 | 1:1 |
| ЛИСТ ЛИСТОВ 1 | | |
| ГИПРОТЕХМОНТАЖ МОСКВА | | |

ТРУБА 15x2,5 ГОСТ 3262-75

ФОРМАТ А4

| | | | | |
|------------|------------|----------|-------|------|
| ИЗМ. | ЛИСТ | № ДОКУМ. | ПОДП. | ДАТА |
| РАЗРАБ. | НИГАРЕВА | | | |
| ПРОВ. | СВИРИДЕНКО | | | |
| ГЛ. КОНСТ. | САМОХВАЛОВ | | | |
| И. КОНТР. | ЯСТРЕБОВ | | | |
| УТВ. | КАГЕРМАНЯЦ | | | |

ТО15.042 210.021



Н14; $\pm \frac{t_2}{2}$

ТО15.042 210.021

УГОЛОК

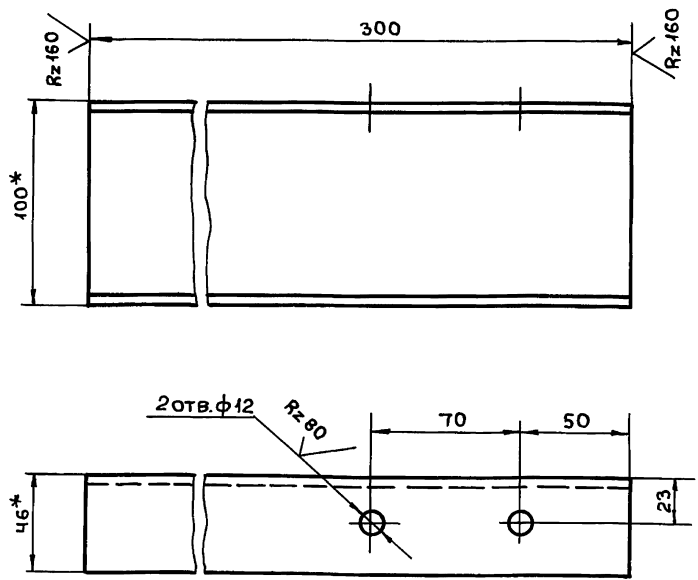
| | | |
|--------------------------|-------|--------|
| ЛИТ. | МАССА | МАСШТ. |
| | 1,1 | 1:2 |
| ЛИСТ ЛИСТОВ 1 | | |
| ГИПРОТЕХМОНТАЖ МОСКВА | | |

УГОЛОК 100x100x7-В ГОСТ 8509-86
ВСтЗпс6-Т ГОСТ 535-79

ФОРМАТ А4

| | | | | |
|------------|------------|----------|-------|------|
| ИЗМ. | ЛИСТ | № ДОКУМ. | ПОДП. | ДАТА |
| РАЗРАБ. | НИГАРЕВА | | | |
| ПРОВ. | СВИРИДЕНКО | | | |
| ГЛ. КОНСТ. | САМОХВАЛОВ | | | |
| И. КОНТР. | ЯСТРЕБОВ | | | |
| УТВ. | САМОХВАЛОВ | | | |

ТО15.042 210.022



- * РАЗМЕР ДЛЯ СПРАВОК
- Н14; $\pm \frac{t_2}{2}$

ТО15.042 210.022

КОНСОЛЬ

| | | |
|--------------------------|-------|--------|
| ЛИТ. | МАССА | МАСШТ. |
| | 2,5 | 1:2 |
| ЛИСТ ЛИСТОВ 1 | | |
| ГИПРОТЕХМОНТАЖ МОСКВА | | |

ШВЕЛЛЕР 10 ГОСТ 8240-72
ВСтЗпс6-Т ГОСТ 535-79

ФОРМАТ А4

| | | | | |
|------------|------------|----------|-------|------|
| ИЗМ. | ЛИСТ | № ДОКУМ. | ПОДП. | ДАТА |
| РАЗРАБ. | НИГАРЕВА | | | |
| ПРОВ. | СВИРИДЕНКО | | | |
| ГЛ. КОНСТ. | САМОХВАЛОВ | | | |
| И. КОНТР. | ЯСТРЕБОВ | | | |
| УТВ. | САМОХВАЛОВ | | | |

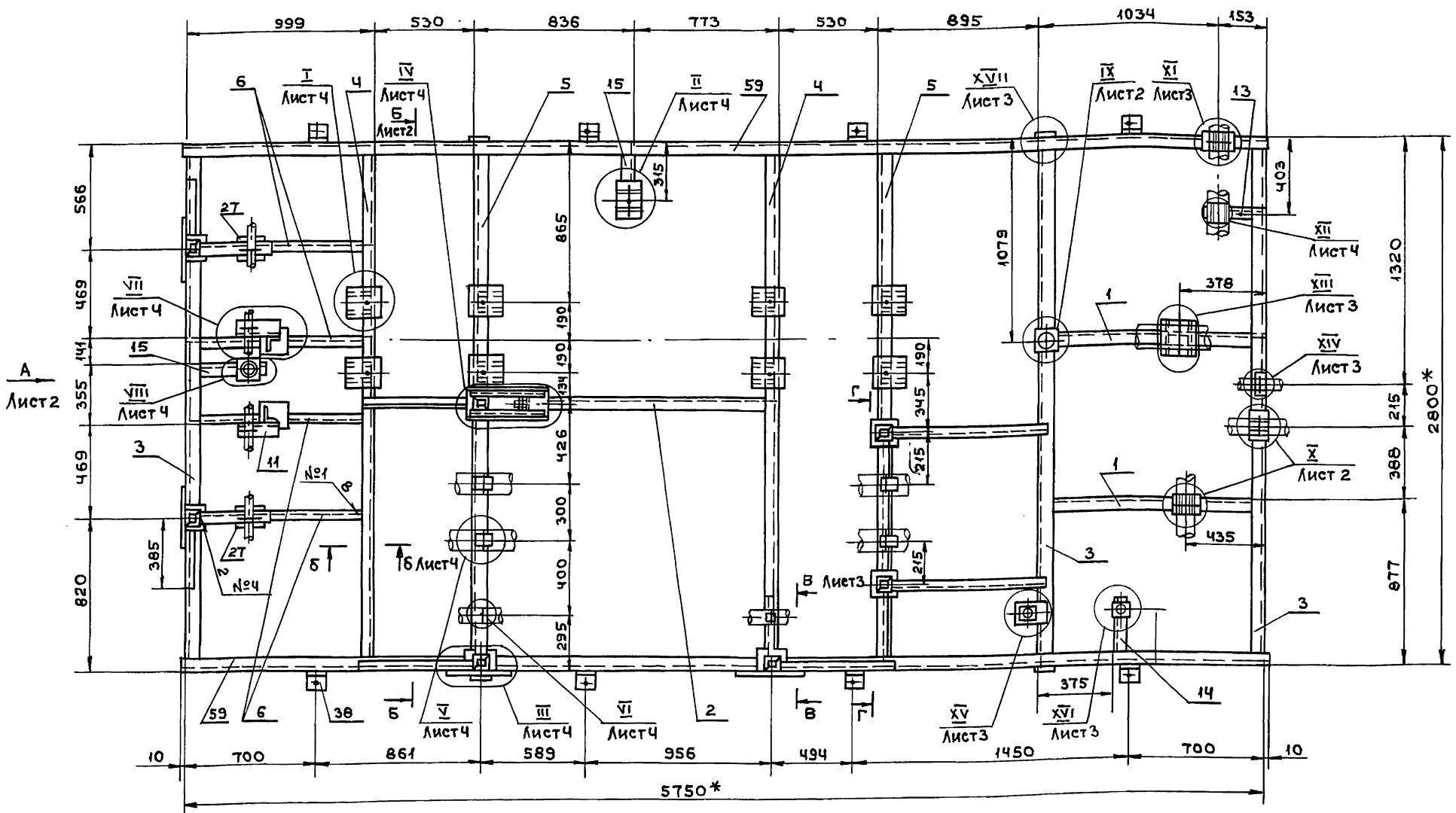
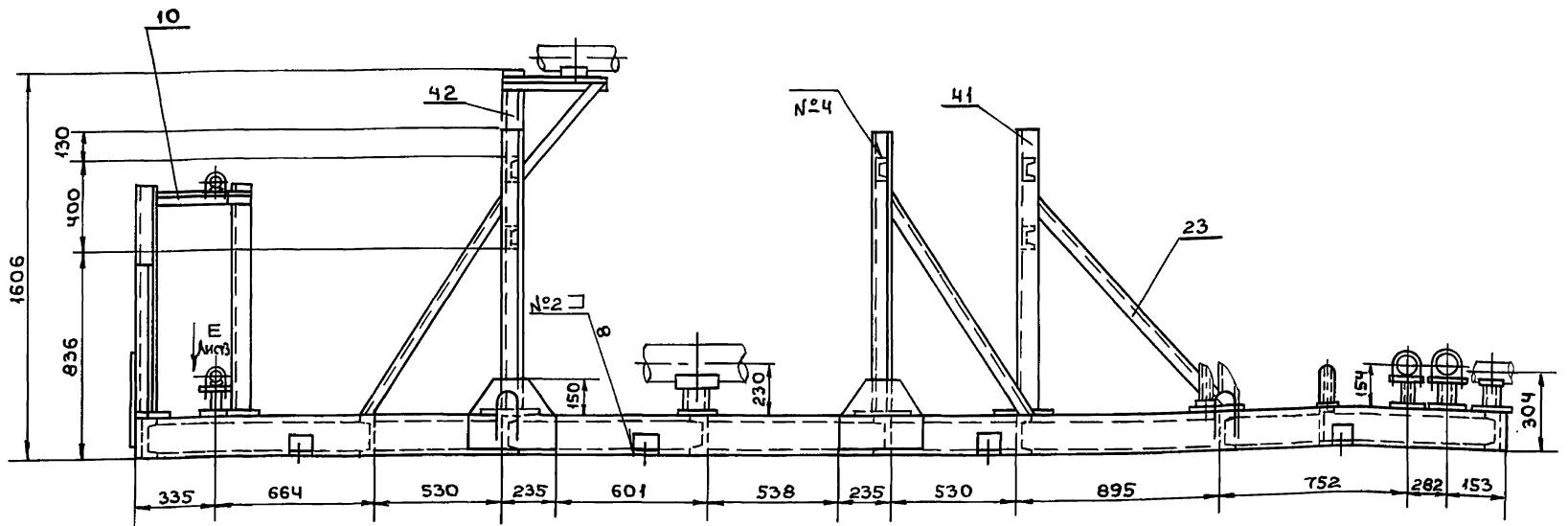
| ФОРМАТ | ЗОНА | ПОЗ. | ОБОЗНАЧЕНИЕ | НАИМЕНОВАНИЕ | КОЛ. | ПРИМЕЧАНИЕ |
|--------|------|------|------------------|-------------------------|------|------------|
| Б4 | 59 | | ТО15.042 210.042 | БАЛКА | | |
| | | | | ШВЕЛЛЕР 16 ГОСТ 8240-72 | | |
| | | | | ВСтЗпс6-Т ГОСТ 535-79 | | |
| | | | | L = 5750 ± 5 мм | 2 | 81,6 |
| | | | | СТАНДАРТНЫЕ ИЗДЕЛИЯ | | |
| | 60 | | | ОПОРА ОПБ 2-38 | | |
| | | | | ГОСТ 14911-82 | 6 | |
| | 61 | | | ОПОРА ОПБ 2-57 | | |
| | | | | ГОСТ 14911-82 | 3 | |
| | 62 | | | ОПОРА ОПБ 2-89 | | |
| | | | | ГОСТ 14911-82 | 2 | |
| | 63 | | | ОПОРА ОПБ-108 | | |
| | | | | ГОСТ 14911-82 | 3 | |
| | 64 | | | ОПОРА ОПБ-114 | | |
| | | | | ГОСТ 14911-82 | 8 | |
| | 65 | | | ОПОРА ОПБ 2-159 | | |
| | | | | ГОСТ 14911-82 | 1 | |
| | 66 | | | ОПОРА 57-01 | | |
| | | | | ОСТ 34-42-622-84 | 1 | |
| | 67 | | | ОПОРА 89-03 | | |
| | | | | ОСТ 34-42-622-84 | 2 | |
| | 68 | | | ОПОРА 108 407 | | |
| | | | | ОСТ 34-42-616-84 | 1 | |

| | | | | |
|------------|------------|----------|-------|------|
| ИЗМ. | ЛИСТ | № ДОКУМ. | ПОДП. | ДАТА |
| РАЗРАБ. | НИГАРЕВА | | | |
| ПРОВ. | СВИРИДЕНКО | | | |
| ГЛ. КОНСТ. | САМОХВАЛОВ | | | |
| И. КОНТР. | ЯСТРЕБОВ | | | |
| УТВ. | САМОХВАЛОВ | | | |

ТО15.042 210.000

ЛИСТ 5

СЕРИЯ 5.903-11 ВЫПУСК 3-12



1. * Размеры для справок.
2. Сварка ручная электродуговая. Типы швов см. таблицу. Приварку петель поз.37 выполнить в соответствии с сечением б-б (лист 3). Электроды типа З-46; Э-50 ГОСТ 9467-75
3. Сварные швы очистить от шлака и окалины. Шероховатость сварных швов - $Rz160$.
4. Контроль сварных соединений производить внешним осмотром и выборочными замерами швов с применением мерительного инструмента и шаблонов.
5. Шероховатость поверхностей реза деталей б.ч. - $Rz160$.
6. Н14; $\frac{t_2}{2}$.
7. Грунтовать грунтовкой ГФ-020 ГОСТ 9825-73 в два слоя.

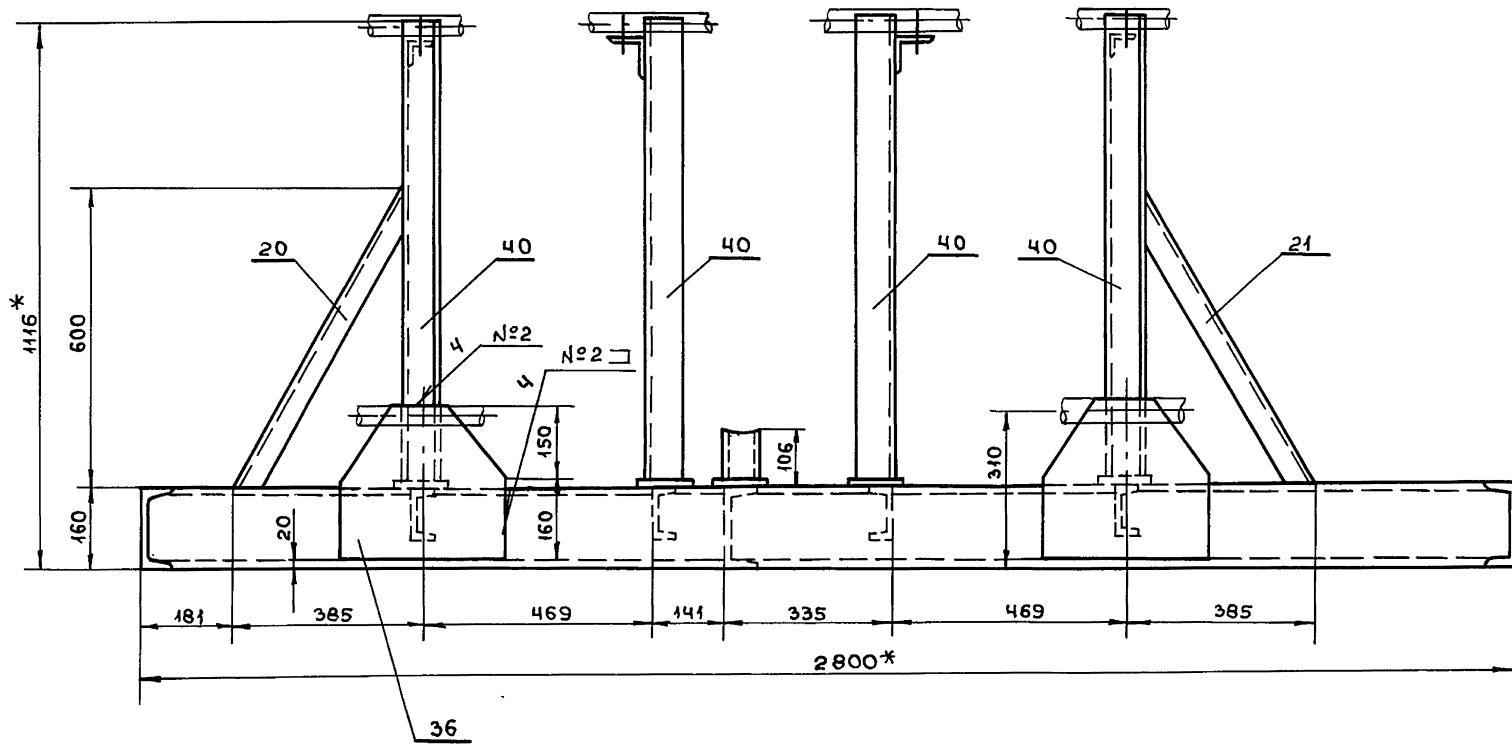
Швы сварных соединений

| Номер шва | Обозначение шва | Кол. швов |
|-----------|---------------------------------|-----------|
| 1 | ГОСТ 5264-80-С2 \triangle 5 | 31 |
| 2 | ГОСТ 5264-80-Н1 \triangle 4 | 99 |
| 3 | ГОСТ 5264-Т1 \triangle 4 | 58 |
| 4 | ГОСТ 5264-Т3 \triangle 4 | 85 |
| 5 | ГОСТ 5264-80-У4 \triangle 4 | 14 |
| 6 | ГОСТ 11534-75-Т15 \triangle 4 | 17 |

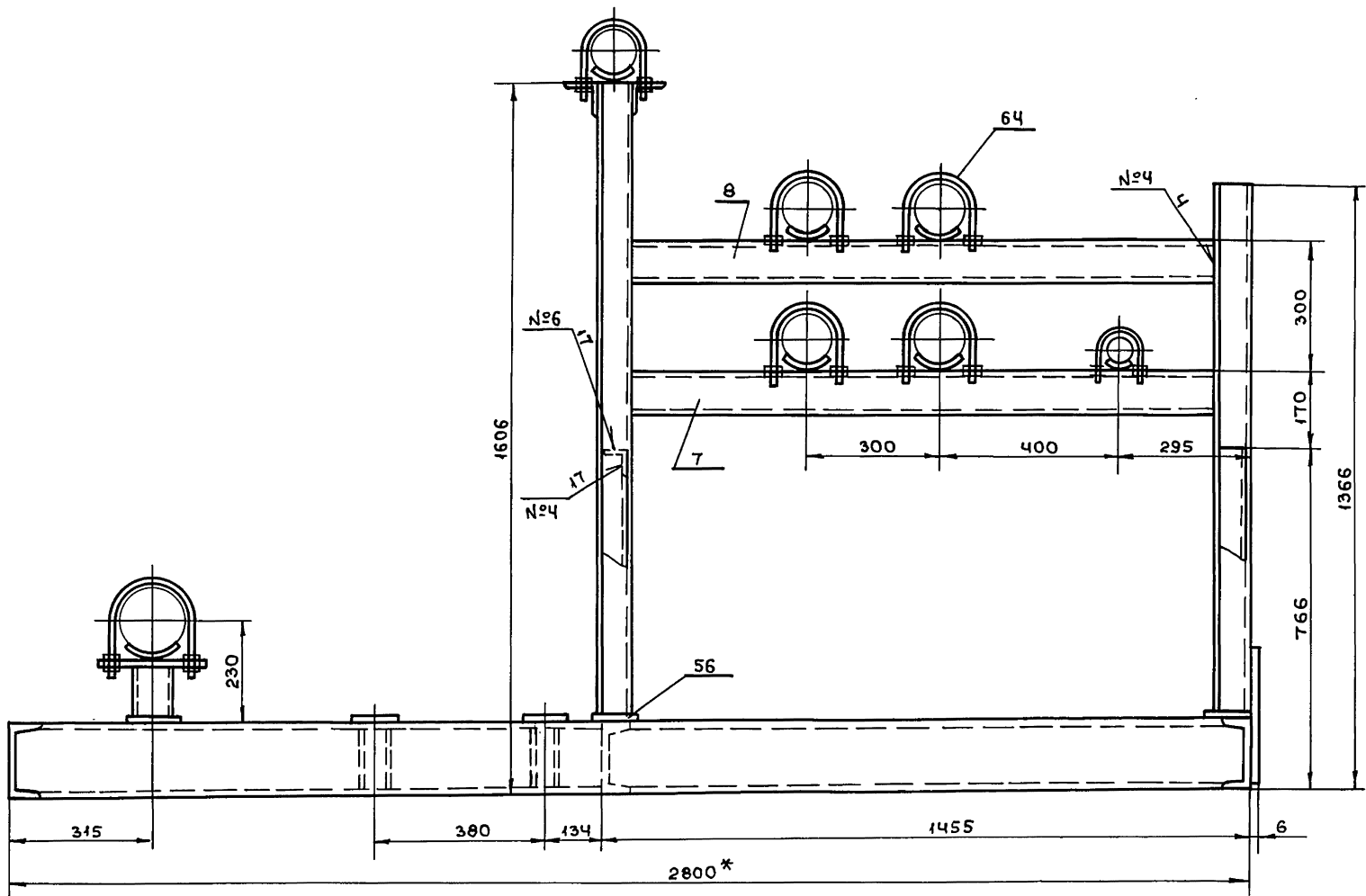
Инв. №подл./Подп. и дата
Инв. №инв./Инв. №разбл/Подп. и дата
Инв. №подл./Подп. и дата
Инв. №инв./Инв. №разбл/Подп. и дата

| | | | |
|----------------------|------|------------------|------------|
| ТО15.042 210. 000СБ | | | |
| Изм | Лист | № док.ум. | Подп. Дата |
| | | | |
| РАЗРАБ. НИГАРЕВА | | СБОРОЧНЫЙ ЧЕРТЕЖ | |
| ПРОВ. СВИРИДЕНКО | | МАССА | |
| Г. КОНСТ. САМОХВАЛОВ | | МАСШТ. | |
| Н. КОНТР. ЯСТРЕБОВ | | Лист 1 | |
| УТВ. САМОХВАЛОВ | | Листов 4 | |
| | | ГИПРОТЕХМОНТАЖ | |
| | | Москва | |

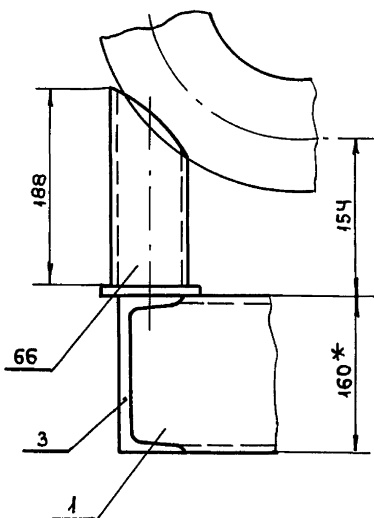
Вид А Лист 1
М 1:10



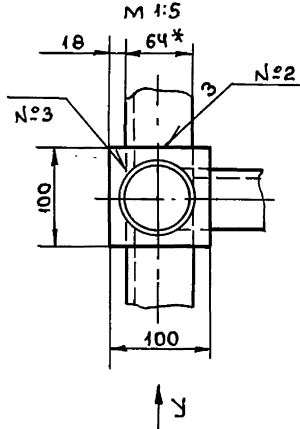
Б - Б Лист 1
М 1:10



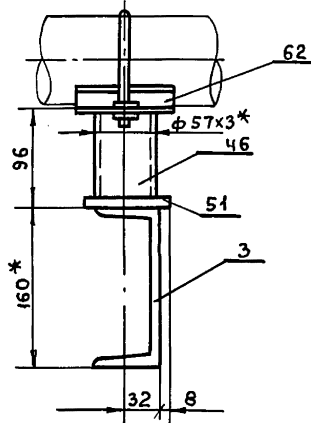
Вид У
М 1:5



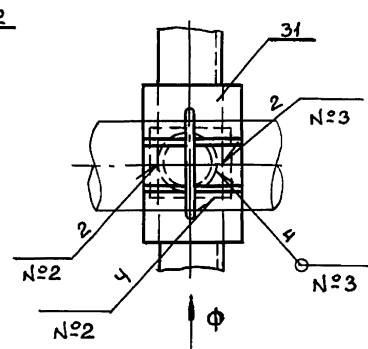
Лист 1
М 1:5



Вид Ф
М 1:5



Лист 1
М 1:5

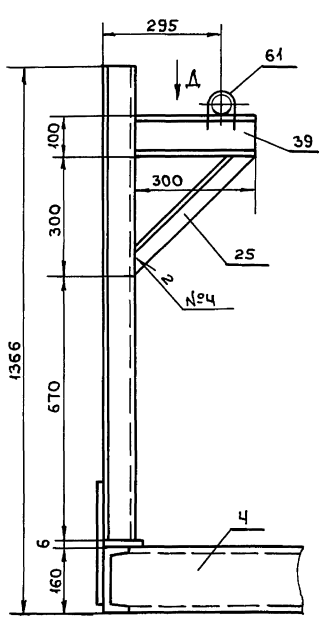


Инв. № подл. Подп. и дата. Взам. инв. №. Инв. № дубл. Подп. и дата.

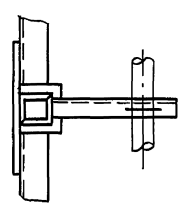
Кон. Эксперт

22205-61 64

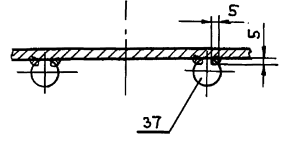
В-В Лист 1
М 1:10



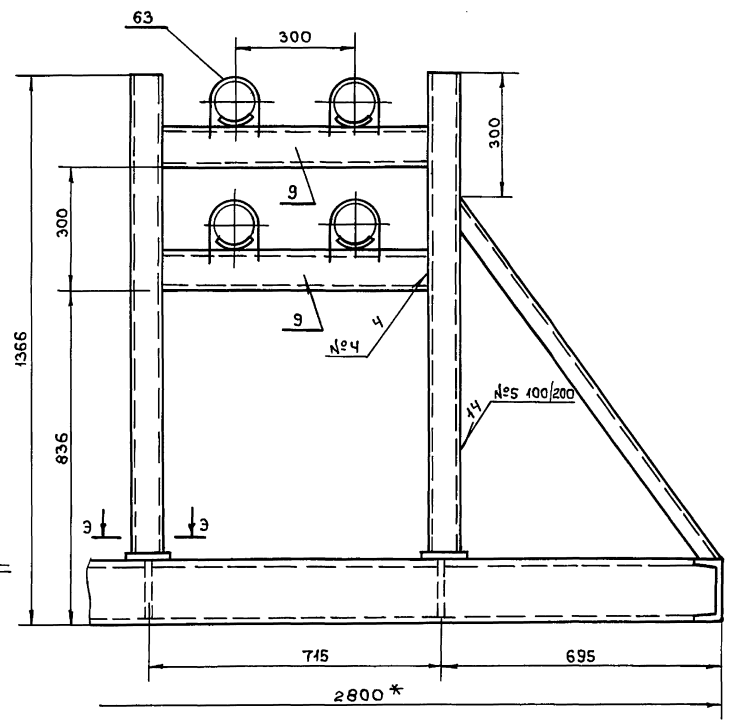
Вид Д
М 1:10



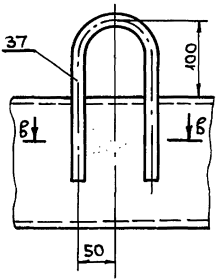
В-В
М 1:2,5



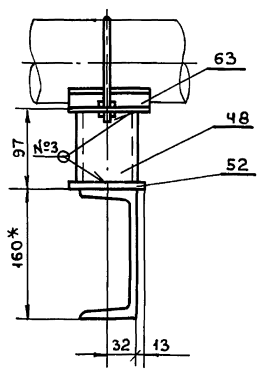
Г-Г Лист 1
М 1:10



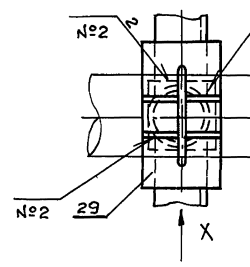
ХVII Лист 1
М 1:5



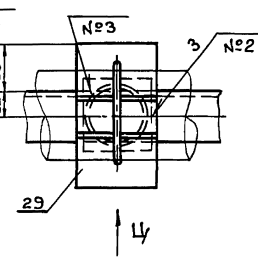
Вид Х
М 1:5



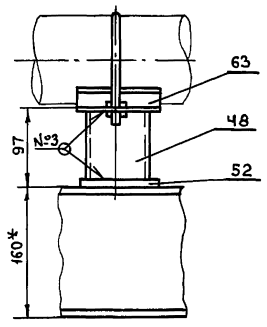
ХI ПОВЕРНУТО Лист 1
М 1:5



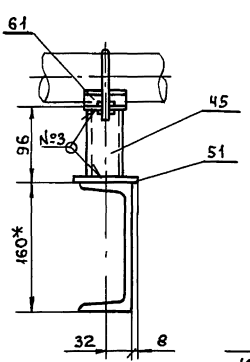
ХIII Лист 1
М 1:5



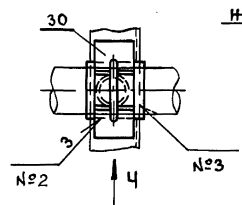
Вид Ц
М 1:5



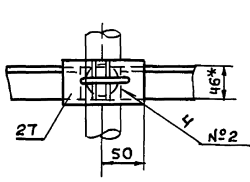
Вид Ч
М 1:5



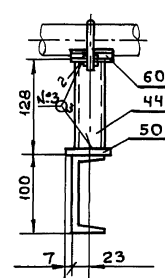
ХIV Лист 1
М 1:5



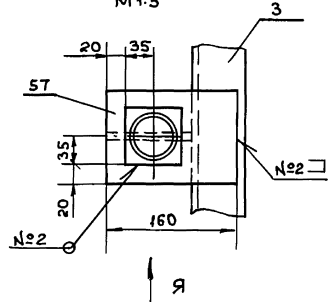
Вид Е Лист 1
М 1:5



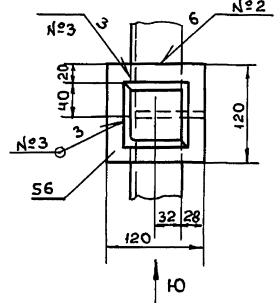
Вид И
М 1:5



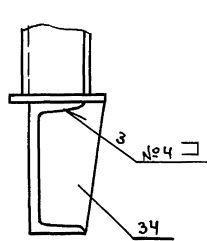
ХV Лист 1
М 1:5



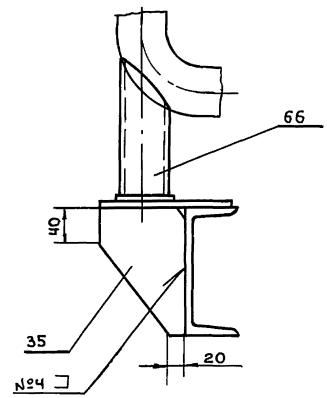
З-З
М 1:5



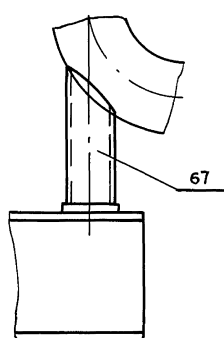
Вид Ю
М 1:5



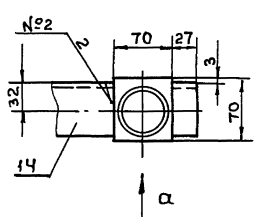
Вид Я
М 1:5



Вид а
М 1:5

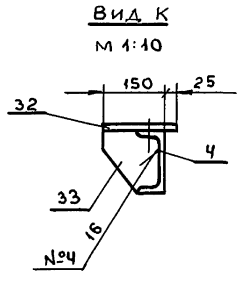
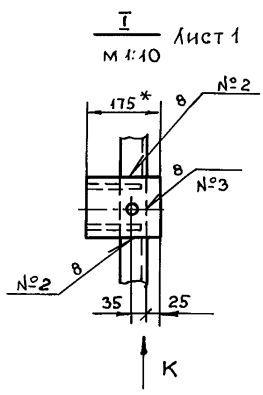
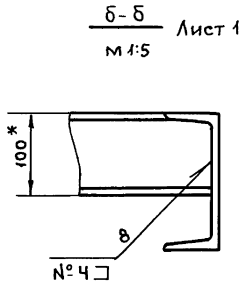
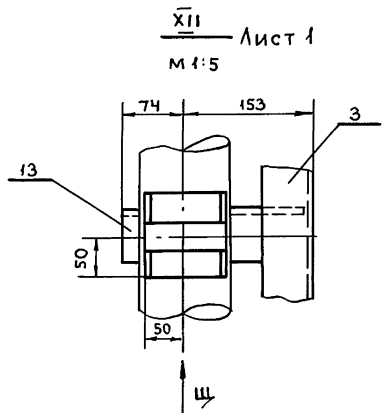
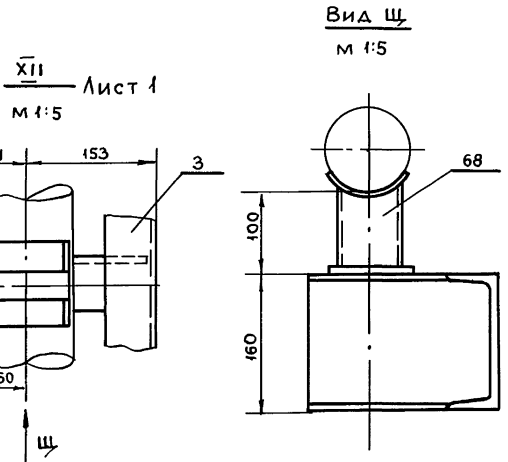


ХVI Лист 1
М 1:5

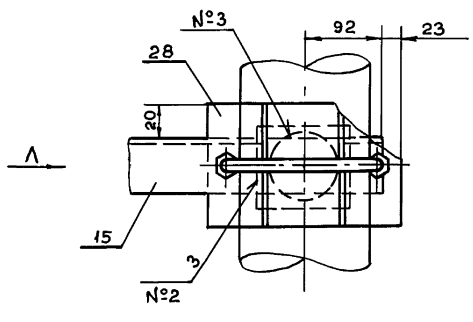


Изм. № ПОДАЛ ПОДАТ. И ДАТА. ВЗАМ. ИВ. № ИВ. № ДЗБЛ. ПОДАТ. И ДАТА.

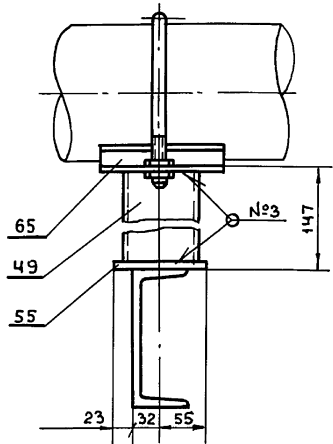
| | | | | |
|------|------|---------|-------|------|
| Изм. | Лист | № док-м | Подп. | Дата |
| | | | | |



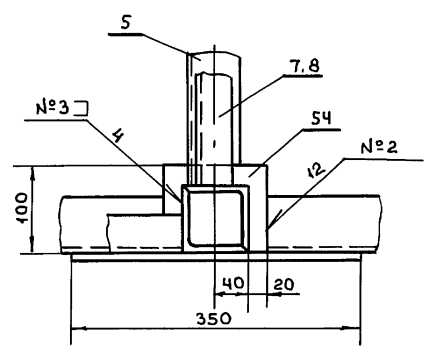
II (ПОВЕРНУТО) Лист 1
М 1:5



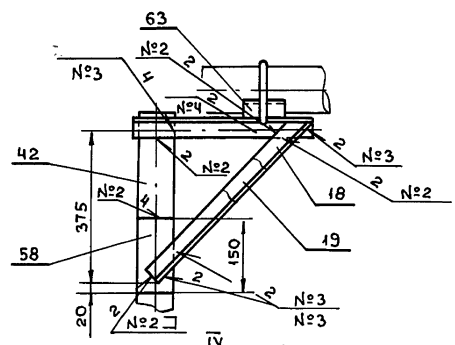
Вид А
М 1:5



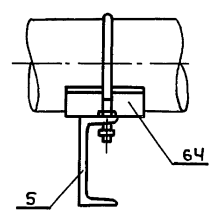
III Лист 1
М 1:5



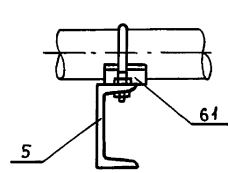
Вид М
М 1:10



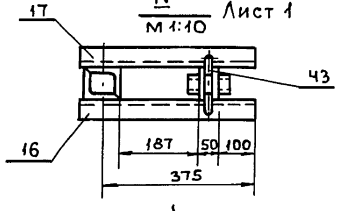
Вид Н
М 1:5



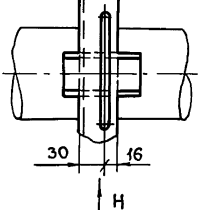
Вид П
М 1:5



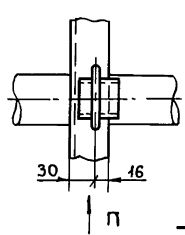
IV Лист 1
М 1:10



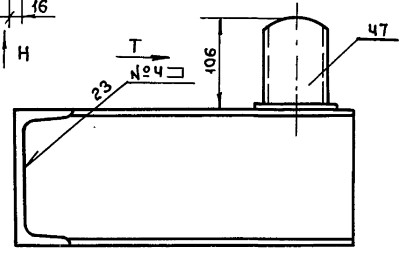
V Лист 1
М 1:5



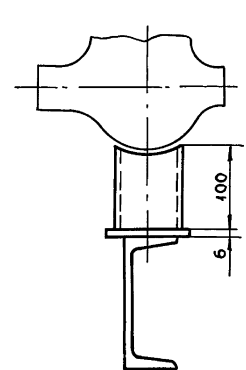
VI Лист 1
М 1:5



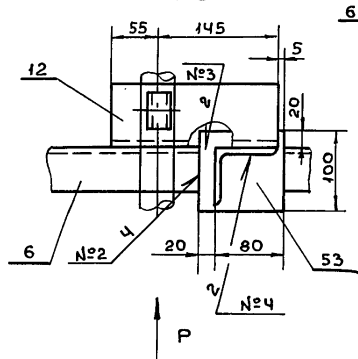
Вид С
М 1:5



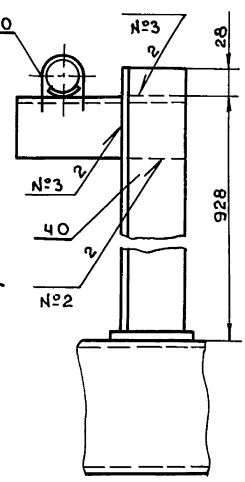
Вид Т
М 1:5



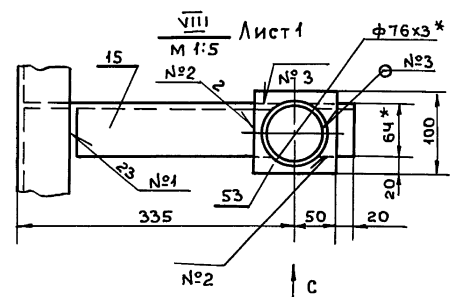
VII Лист 1
М 1:5



Вид Р
М 1:5



VIII Лист 1
М 1:5



Изм. №подл. Подп. и дата. Взам. инв. № инв. №подл. Подп. и дата.

| | | | | |
|------|-------|--------|-------|------|
| Изм. | №лист | №докум | Подп. | Дата |
| | | | | |

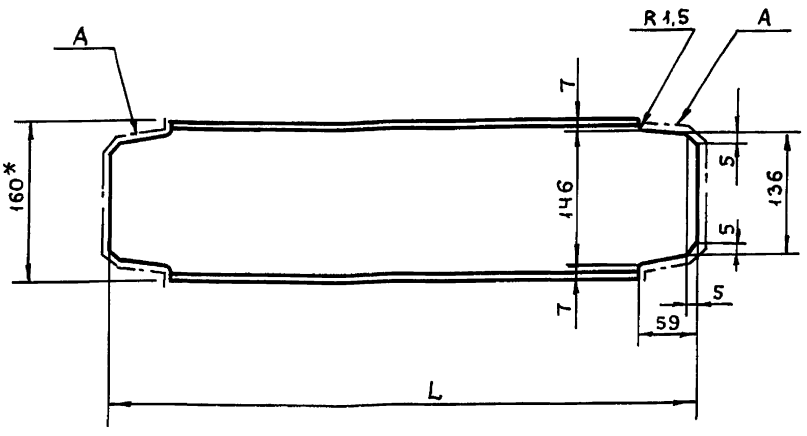
ТО1Б.042 210.000СБ

Лист 4

СЕРИЯ 5.903-11 ВЫПУСК 3-12

ТО1Б.042 210.001

(✓) (✓)



| ОБОЗНАЧЕНИЕ | L, мм | МАССА, кг |
|------------------|-------|-----------|
| Т01Б.042 210.001 | 1173 | 16,6 |
| - 01 | 1595 | 22,6 |
| - 02 | 2786 | 39,5 |

- * РАЗМЕР ДЛЯ СПРАВОК
- ШЕРОХОВАТОСТЬ ПОВЕРХНОСТИ А $Rz160$
- $\pm \frac{t_2}{2}$

ТО1Б.042 210.001

БАЛКА

| ЛИТ. | МАССА | МАСШТ. |
|------|-----------|--------|
| | см. ТАБЛ. | — |
| ЛИСТ | ЛИСТОВ 1 | |

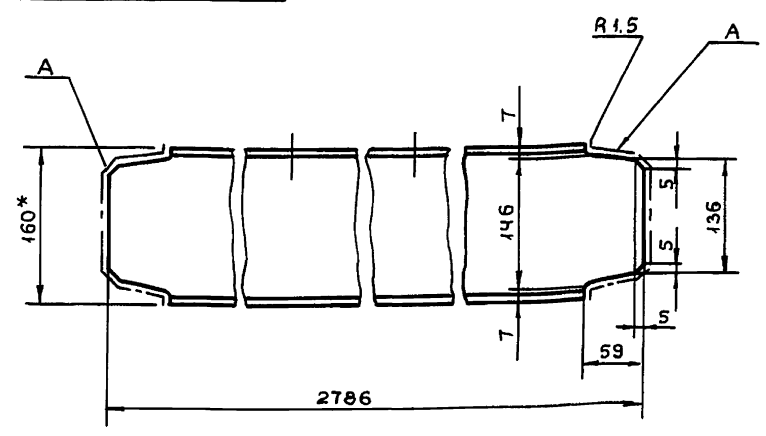
ШВЕЛЛЕР 16 ГОСТ 8240-72
 ВСТ Эпс 6-Г ГОСТ 535-79

ФОРМАТ А4

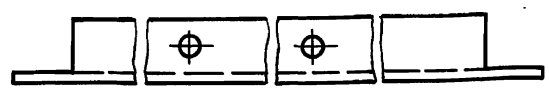
Изм. № Подп. и дата
 Инв. № Подп. и дата
 Взам. инв. № Инв. № Док. Подп. и дата

ТО1Б.042 210.002

(✓) (✓)



Т01Б.042 210.002-01 - ЗЕРКАЛЬНОЕ ОТРАЖЕНИЕ
 ОСТАЛЬНОЕ СМ. Т01Б.042 210.002



- * РАЗМЕР ДЛЯ СПРАВОК $Rz160$
- ШЕРОХОВАТОСТЬ ПОВЕРХНОСТИ А ✓
- Н14 $\pm \frac{t_2}{2}$

ТО1Б.042 210.002

БАЛКА

| ЛИТ. | МАССА | МАСШТ. |
|------|----------|--------|
| | 39,5 | 1:5 |
| ЛИСТ | ЛИСТОВ 1 | |

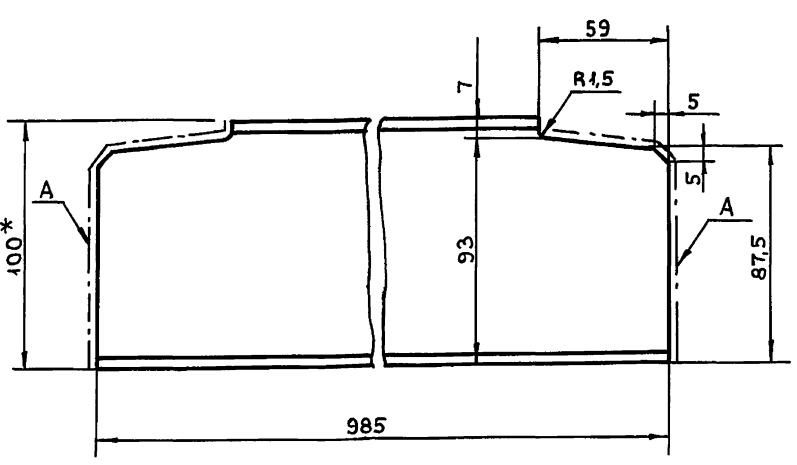
ШВЕЛЛЕР 16 ГОСТ 8240-72
 ВСТ Эпс 6-Г ГОСТ 535-79

ФОРМАТ А4

Изм. № Подп. и дата
 Инв. № Подп. и дата
 Взам. инв. № Инв. № Док. Подп. и дата

ТО1Б.042 210.003

(✓) (✓)



- * РАЗМЕР ДЛЯ СПРАВОК.
- ШЕРОХОВАТОСТЬ ПОВЕРХНОСТИ А $Rz160$

ТО1Б.042 210.003

БАЛКА

| ЛИТ. | МАССА | МАСШТ. |
|------|----------|--------|
| | 8,4 | 1:2 |
| ЛИСТ | ЛИСТОВ 1 | |

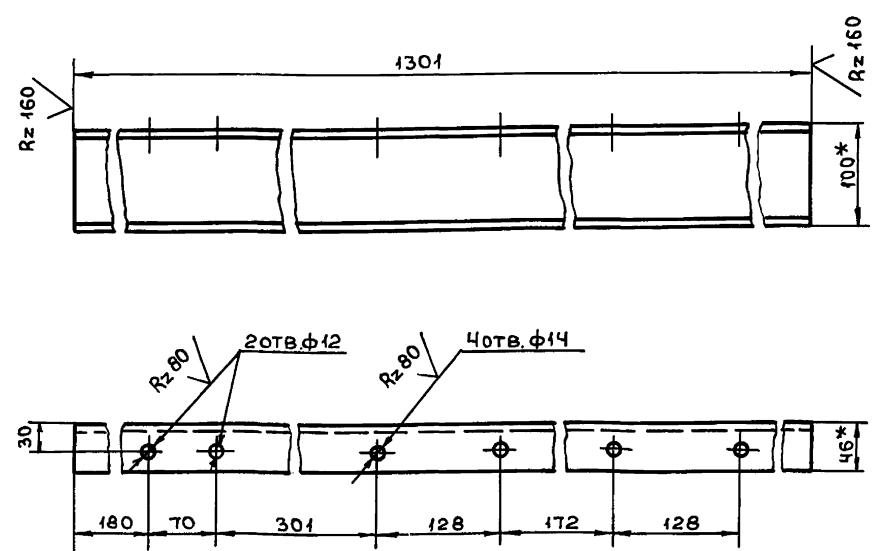
ШВЕЛЛЕР 10 ГОСТ 8240-72
 ВСТ Эпс 6-Г ГОСТ 535-79

ФОРМАТ А4

Изм. № Подп. и дата
 Инв. № Подп. и дата
 Взам. инв. № Инв. № Док. Подп. и дата

ТО1Б.042 210.004

(✓) (✓)



- * РАЗМЕР ДЛЯ СПРАВОК.
- Н14; $\pm \frac{t_2}{2}$

ТО1Б.042 210.004

БАЛКА

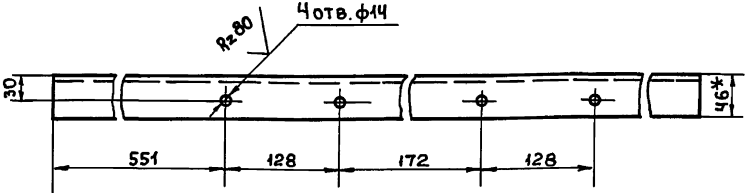
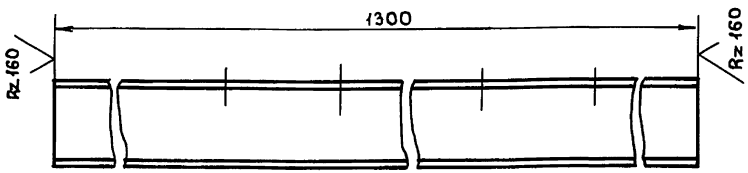
| ЛИТ. | МАССА | МАСШТ. |
|------|----------|--------|
| | 11,2 | 1:5 |
| ЛИСТ | ЛИСТОВ 1 | |

ШВЕЛЛЕР 10 ГОСТ 8240-72
 ВСТ Эпс 6-Г ГОСТ 535-79

ФОРМАТ А4

Изм. № Подп. и дата
 Инв. № Подп. и дата
 Взам. инв. № Инв. № Док. Подп. и дата

ТО1Б.042 210.005



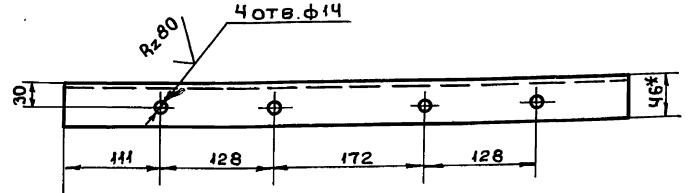
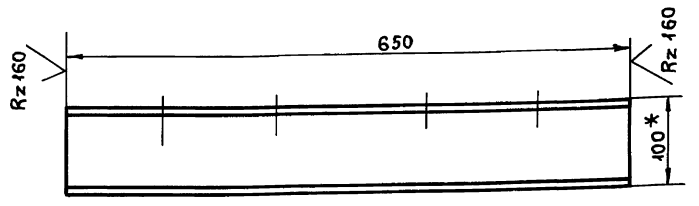
- 1. * РАЗМЕР ДЛЯ СПРАВОК.
- 2. $H14; \pm \frac{t_2}{2}$

ТО1Б.042 210.005

| | | | | | | | |
|------------|------------|-------------------|------|---------|-----------------------|----------|----------------|
| Изм/Лист | № ДОКУМ. | ПОДП. | ДАТА | БАЛКА | ЛИТ. | МАССА | МАСШТ. |
| РАЗРАБ. | ЖИГАРЕВА | <i>Жигарева</i> | | | | 4,2 | 1:5 |
| ПРОВ. | СВИРИДЕНКО | <i>Свириденко</i> | | | ЛИСТ | ЛИСТОВ 1 | |
| ГЛ. КОНСТ. | САМОХВАЛОВ | <i>Смохвалов</i> | | | ГИПРОТЕХМОНТАЖ | | |
| И. КОНТР. | ЯСТРЕБОВ | <i>Ястребов</i> | | ШВЕЛЛЕР | 10 ГОСТ 8240-72 | | ГИПРОТЕХМОНТАЖ |
| УТВ. | САМОХВАЛОВ | <i>Смохвалов</i> | | | ВСтЗпс6-І ГОСТ 535-79 | | Москва |

ФОРМАТ А4

ТО1Б.042 210.006



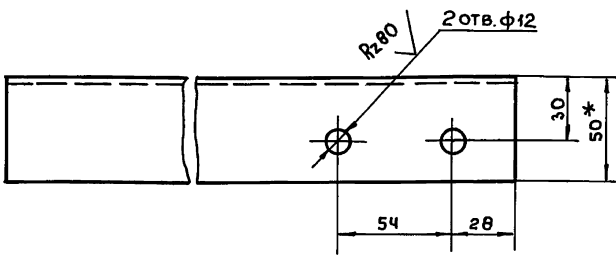
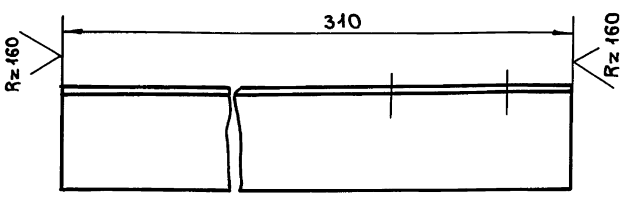
- 1. * РАЗМЕР ДЛЯ СПРАВОК
- 2. $H14; \pm \frac{t_2}{2}$

ТО1Б.042 210.006

| | | | | | | | |
|------------|------------|-------------------|------|---------|-----------------------|----------|----------------|
| Изм/Лист | № ДОКУМ. | ПОДП. | ДАТА | БАЛКА | ЛИТ. | МАССА | МАСШТ. |
| РАЗРАБ. | ЖИГАРЕВА | <i>Жигарева</i> | | | | 5,6 | 1:5 |
| ПРОВ. | СВИРИДЕНКО | <i>Свириденко</i> | | | ЛИСТ | ЛИСТОВ 1 | |
| ГЛ. КОНСТ. | САМОХВАЛОВ | <i>Смохвалов</i> | | | ГИПРОТЕХМОНТАЖ | | |
| И. КОНТР. | ЯСТРЕБОВ | <i>Ястребов</i> | | ШВЕЛЛЕР | 10 ГОСТ 8240-72 | | ГИПРОТЕХМОНТАЖ |
| УТВ. | САМОХВАЛОВ | <i>Смохвалов</i> | | | ВСтЗпс6-І ГОСТ 535-79 | | Москва |

ФОРМАТ А4

ТО1Б.042 210.007



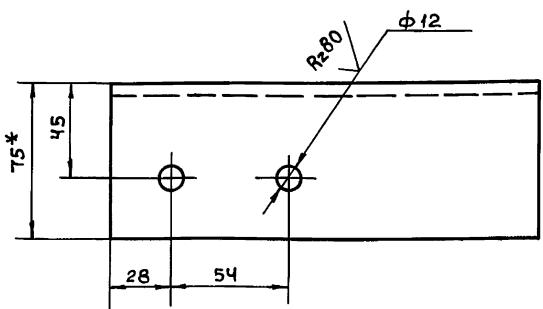
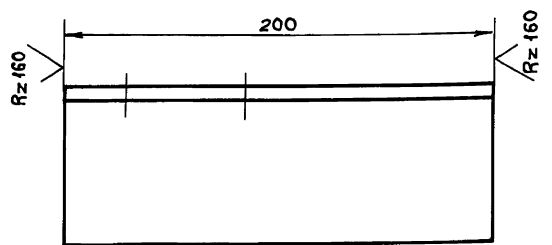
- 1. * РАЗМЕР ДЛЯ СПРАВОК
- 2. $H14; \pm \frac{t_2}{2}$

ТО1Б.042 210.007

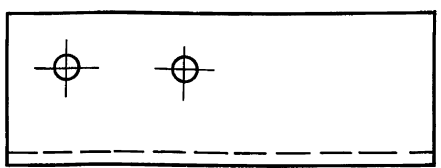
| | | | | | | | |
|------------|------------|-------------------|------|---------|------------------------|----------|----------------|
| Изм/Лист | № ДОКУМ. | ПОДП. | ДАТА | КОНСОЛЬ | ЛИТ. | МАССА | МАСШТ. |
| РАЗРАБ. | ЖИГАРЕВА | <i>Жигарева</i> | | | | 1,2 | 1:2 |
| ПРОВ. | СВИРИДЕНКО | <i>Свириденко</i> | | | ЛИСТ | ЛИСТОВ 1 | |
| ГЛ. КОНСТ. | САМОХВАЛОВ | <i>Смохвалов</i> | | | ГИПРОТЕХМОНТАЖ | | |
| И. КОНТР. | ЯСТРЕБОВ | <i>Ястребов</i> | | УГОЛОК | 50x50x5-В ГОСТ 8509-86 | | ГИПРОТЕХМОНТАЖ |
| УТВ. | САМОХВАЛОВ | <i>Смохвалов</i> | | | ВСтЗпс6-І ГОСТ 535-79 | | Москва |

ФОРМАТ А4

ТО1Б.042 210.008



ТО1Б.042 210.008-01 - ЗЕРКАЛЬНОЕ ОТРАЖЕНИЕ
ОСТАЛЬНОЕ СМ. ТО1Б.042 210.008



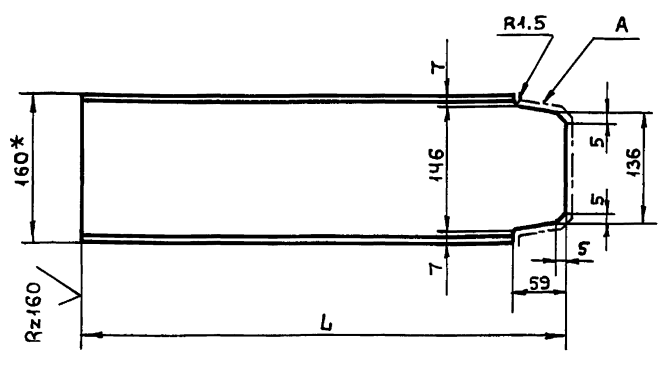
- 1. * РАЗМЕР ДЛЯ СПРАВОК.
- 2. $H14; \pm \frac{t_2}{2}$

ТО1Б.042 210.008

| | | | | | | | |
|------------|------------|-------------------|------|---------|------------------------|----------|----------------|
| Изм/Лист | № ДОКУМ. | ПОДП. | ДАТА | КОНСОЛЬ | ЛИТ. | МАССА | МАСШТ. |
| РАЗРАБ. | ЖИГАРЕВА | <i>Жигарева</i> | | | | 1,4 | 1:2 |
| ПРОВ. | СВИРИДЕНКО | <i>Свириденко</i> | | | ЛИСТ | ЛИСТОВ 1 | |
| ГЛ. КОНСТ. | САМОХВАЛОВ | <i>Смохвалов</i> | | | ГИПРОТЕХМОНТАЖ | | |
| И. КОНТР. | ЯСТРЕБОВ | <i>Ястребов</i> | | УГОЛОК | 75x75x6-В ГОСТ 8509-86 | | ГИПРОТЕХМОНТАЖ |
| УТВ. | САМОХВАЛОВ | <i>Смохвалов</i> | | | ВСтЗпс6-І ГОСТ 535-79 | | Москва |

ФОРМАТ А4

ТО1Б.042 210.009



| Обозначение | L, мм | Масса, кг |
|------------------|-------|-----------|
| ТО1Б.042 210.009 | 220 | 3,1 |
| -01 | 350 | 4,9 |
| -02 | 400 | 5,7 |

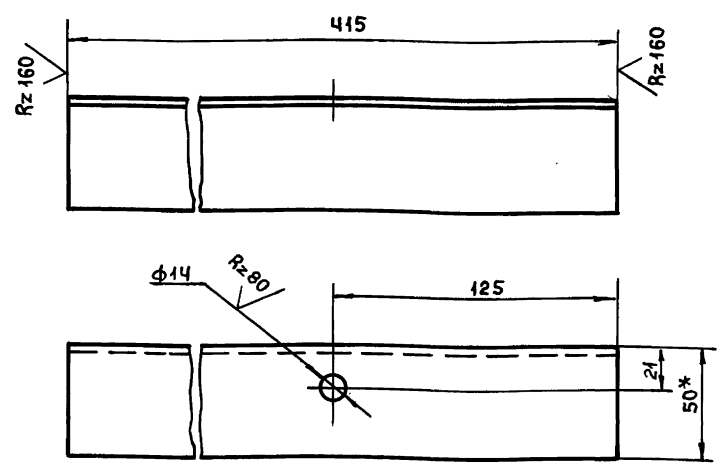
- * РАЗМЕР ДЛЯ СПРАВОК
- ШЕРОХОВАТОСТЬ ПОВЕРХНОСТИ A Rz160
- $\pm \frac{t_2}{2}$

ТО1Б.042 210.009

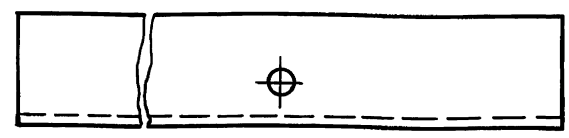
| Инв.№подл. | Подп. и дата | Инв.№докум. | Подп. и дата |
|------------|--------------|-------------|--------------|
| Изм/Лист | №докум. | Подп. | Дата |
| РАЗРАБ. | НИГАРЕВА | Клима | |
| ПРОВ. | СВИРИДЕНКО | Т.П. | |
| ГЛ.КОНСТ. | САМОХВАЛОВ | М.И. | |
| И.КОНТР. | ЯСТРЕБОВ | В.В. | |
| УТВ. | САМОХВАЛОВ | М.И. | |

| Лит. | Масса | Масшт. |
|------------------------|----------|--------|
| | см.табл. | - |
| Лист Листов 1 | | |
| ШВЕЛЕР 16 ГОСТ 8240-72 | | |
| ВСтЗпс6-1 ГОСТ 535-79 | | |
| ГИПРОТЕХМОНТАЖ | | |
| Москва | | |
| ФОРМАТ А4 | | |

ТО1Б.042 210.010



ТО1Б.042 210.010-01 - ЗЕРКАЛЬНОЕ ОТРАЖЕНИЕ
Остальное см. ТО1Б.042 210.010



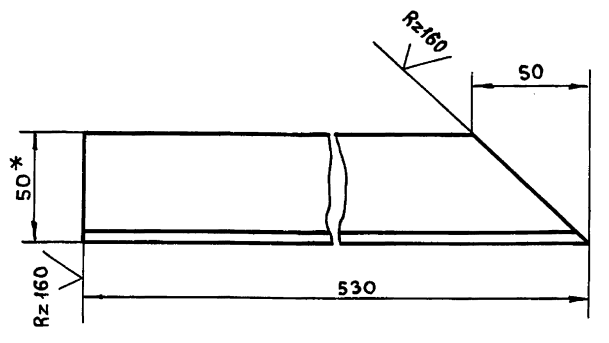
- * РАЗМЕР ДЛЯ СПРАВОК
- H14; $\pm \frac{t_2}{2}$

ТО1Б.042 210.010

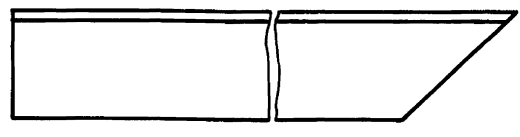
| Инв.№подл. | Подп. и дата | Инв.№докум. | Подп. и дата |
|------------|--------------|-------------|--------------|
| Изм/Лист | №докум. | Подп. | Дата |
| РАЗРАБ. | НИГАРЕВА | Клима | |
| ПРОВ. | СВИРИДЕНКО | Т.П. | |
| ГЛ.КОНСТ. | САМОХВАЛОВ | М.И. | |
| И.КОНТР. | ЯСТРЕБОВ | В.В. | |
| УТВ. | САМОХВАЛОВ | М.И. | |

| Лит. | Масса | Масшт. |
|-------------------------------|-------|--------|
| | 1,5 | 1:2 |
| Лист Листов 1 | | |
| УГОЛОК 50x50x5-В ГОСТ 8509-86 | | |
| ВСтЗпс6-1 ГОСТ 535-79 | | |
| ГИПРОТЕХМОНТАЖ | | |
| Москва | | |
| ФОРМАТ А4 | | |

ТО1Б.042 210.011



ТО1Б.042 210.011-01 - ЗЕРКАЛЬНОЕ ОТРАЖЕНИЕ
Остальное см. ТО1Б.042 210.011



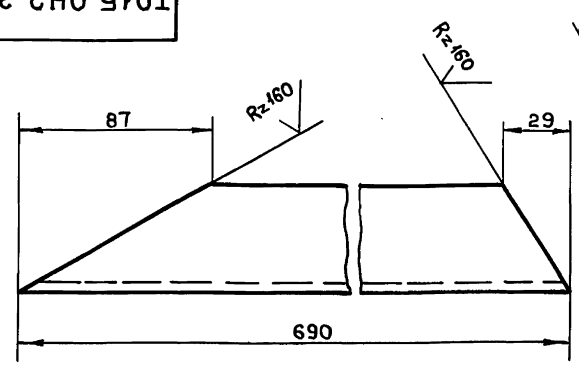
- * РАЗМЕР ДЛЯ СПРАВОК.
- $\pm \frac{t_2}{2}$

ТО1Б.042 210.011

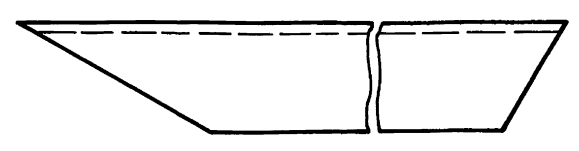
| Инв.№подл. | Подп. и дата | Инв.№докум. | Подп. и дата |
|------------|--------------|-------------|--------------|
| Изм/Лист | №докум. | Подп. | Дата |
| РАЗРАБ. | НИГАРЕВА | Клима | |
| ПРОВ. | СВИРИДЕНКО | Т.П. | |
| ГЛ.КОНСТ. | САМОХВАЛОВ | М.И. | |
| И.КОНТР. | ЯСТРЕБОВ | В.В. | |
| УТВ. | САМОХВАЛОВ | М.И. | |

| Лит. | Масса | Масшт. |
|-------------------------------|-------|--------|
| | 1,9 | 1:2 |
| Лист Листов 1 | | |
| УГОЛОК 50x50x5-В ГОСТ 8509-86 | | |
| ВСтЗпс6-1 ГОСТ 535-79 | | |
| ГИПРОТЕХМОНТАЖ | | |
| Москва | | |
| ФОРМАТ А4 | | |

ТО1Б.042 210.012



ТО1Б.042 210.012-01 - ЗЕРКАЛЬНОЕ ОТРАЖЕНИЕ
Остальное см. ТО1Б.042 210.012



- * РАЗМЕР ДЛЯ СПРАВОК
- $\pm \frac{t_2}{2}$

ТО1Б.042 210.012

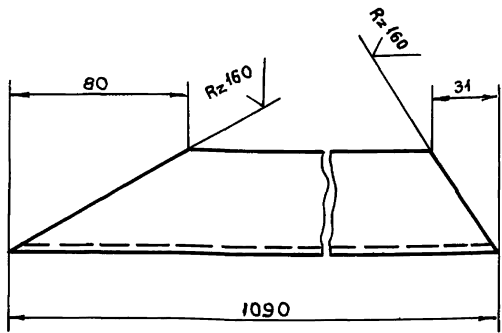
| Инв.№подл. | Подп. и дата | Инв.№докум. | Подп. и дата |
|------------|--------------|-------------|--------------|
| Изм/Лист | №докум. | Подп. | Дата |
| РАЗРАБ. | НИГАРЕВА | Клима | |
| ПРОВ. | СВИРИДЕНКО | Т.П. | |
| ГЛ.КОНСТ. | САМОХВАЛОВ | М.И. | |
| И.КОНТР. | ЯСТРЕБОВ | В.В. | |
| УТВ. | САМОХВАЛОВ | М.И. | |

| Лит. | Масса | Масшт. |
|-------------------------------|-------|--------|
| | 2,6 | 1:2 |
| Лист Листов 1 | | |
| УГОЛОК 50x50x5-В ГОСТ 8509-86 | | |
| ВСтЗпс6-1 ГОСТ 535-79 | | |
| ГИПРОТЕХМОНТАЖ | | |
| Москва | | |
| ФОРМАТ А4 | | |

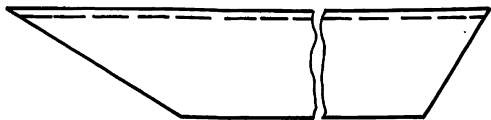
СЕРИЯ 5.903-11. ВЫПУСК 3-12

ТО1Б.042 210.013

(✓) (✓)



ТО1Б.042 210.013 - 01 - зеркальное отражение
Остальное см. ТО1Б.042 210.013

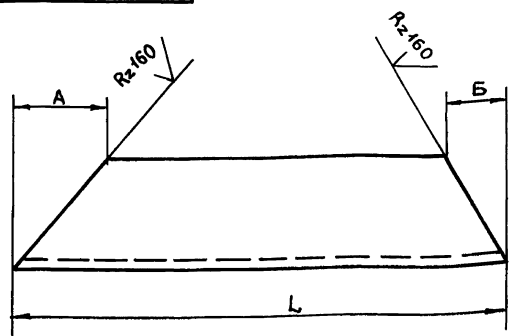


- 1. * РАЗМЕР ДЛЯ СПРАВОК
- 2. $\pm \frac{t_2}{2}$

| | | | | | | | | | | | | |
|------------|------------|--------|-------|------|------------------|------|-------|--------|--------|---|--------------------------|-----|
| Изм. | Лист | № док. | Подп. | Дата | ТО1Б.042 210.013 | Лит. | Масса | Масшт. | | | | |
| Изм. | Лист | № док. | Подп. | Дата | | | | | | | | |
| РАЗРАБ. | НИГАРЕВА | | | | | | | | Подкос | | 4,0 | 1:2 |
| ПРОВ. | СВИРИДЕНКО | | | | | | | | Лист | Листов 1 | | |
| ГЛ. КОНСТ. | САМОХВАЛОВ | | | | | | | | Уголок | 50x50x5-В ГОСТ 8509-86 ВСтЗпс6-Т ГОСТ 535-79 | ГИПРОТЕХМОНТАЖ Москва | |
| И. КОНТР. | ЯСТРЕБОВ | | | | ФОРМАТ А4 | | | | | | | |
| УТВ. | САМОХВАЛОВ | | | | | | | | | | | |

ТО1Б.042 210.014

(✓) (✓)



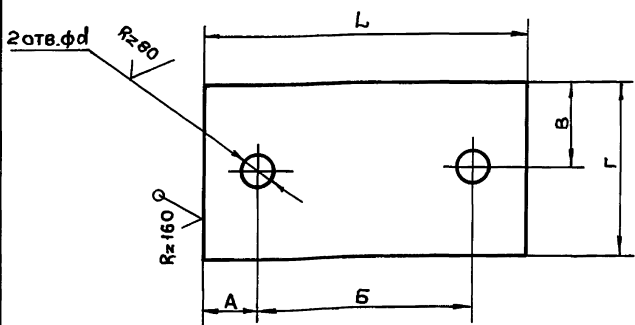
| ОБОЗНАЧЕНИЕ | L, мм | A, мм | B, мм | Масса, кг |
|------------------|-------|-------|-------|-----------|
| ТО1Б.042 210.014 | 1275 | 47 | 53 | 4,8 |
| -01 | 424 | 50 | 50 | 1,5 |
| -02 | 1089 | 75 | 33 | 4,1 |

- 1. * РАЗМЕР ДЛЯ СПРАВОК.
- 2. $\pm \frac{t_2}{2}$

| | | | | | | | | | | | | |
|------------|------------|--------|-------|------|------------------|------|-------|--------|--------|---|--------------------------|---|
| Изм. | Лист | № док. | Подп. | Дата | ТО1Б.042 210.014 | Лит. | Масса | Масшт. | | | | |
| Изм. | Лист | № док. | Подп. | Дата | | | | | | | | |
| РАЗРАБ. | НИГАРЕВА | | | | | | | | Подкос | | см. табл. | — |
| ПРОВ. | СВИРИДЕНКО | | | | | | | | Лист | Листов 1 | | |
| ГЛ. КОНСТ. | САМОХВАЛОВ | | | | | | | | Уголок | 50x50x5-В ГОСТ 8509-86 ВСтЗпс6-Т ГОСТ 535-79 | ГИПРОТЕХМОНТАЖ Москва | |
| И. КОНТР. | ЯСТРЕБОВ | | | | ФОРМАТ А4 | | | | | | | |
| УТВ. | САМОХВАЛОВ | | | | | | | | | | | |

ТО1Б.042 210.015

(✓) (✓)



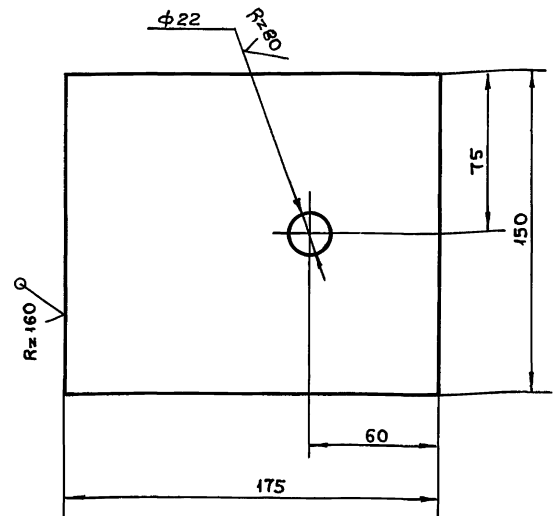
| ОБОЗНАЧЕНИЕ | РАЗМЕРЫ, мм | | | | | | Масса, кг |
|------------------|-------------|----|-----|----|-----|----|-----------|
| | L | A | B | B | г | α | |
| ТО1Б.042 210.015 | 100 | 23 | 54 | 25 | 50 | 12 | 0,2 |
| -01 | 230 | 25 | 180 | 75 | 150 | 18 | 1,6 |
| -02 | 180 | 29 | 122 | 50 | 100 | 14 | 0,8 |
| -03 | 120 | 25 | 70 | 25 | 50 | 12 | 0,3 |
| -04 | 160 | 27 | 106 | 50 | 100 | 14 | 0,7 |

н14; $\pm \frac{t_2}{2}$

| | | | | | | | | | | | | |
|------------|------------|--------|-------|------|------------------|------|-------|--------|----------|---|--------------------------|---|
| Изм. | Лист | № док. | Подп. | Дата | ТО1Б.042 210.015 | Лит. | Масса | Масшт. | | | | |
| Изм. | Лист | № док. | Подп. | Дата | | | | | | | | |
| РАЗРАБ. | НИГАРЕВА | | | | | | | | Пластина | | см. табл. | — |
| ПРОВ. | СВИРИДЕНКО | | | | | | | | Лист | Листов 1 | | |
| ГЛ. КОНСТ. | САМОХВАЛОВ | | | | | | | | Лист | Б-ПН-0-6,0 ГОСТ 19903-74 ВСтЗпс6 ГОСТ 14637-79 | ГИПРОТЕХМОНТАЖ Москва | |
| И. КОНТР. | ЯСТРЕБОВ | | | | | | | | | | | |
| УТВ. | САМОХВАЛОВ | | | | | | | | | | | |

ТО1Б.042 210.016

(✓) (✓)

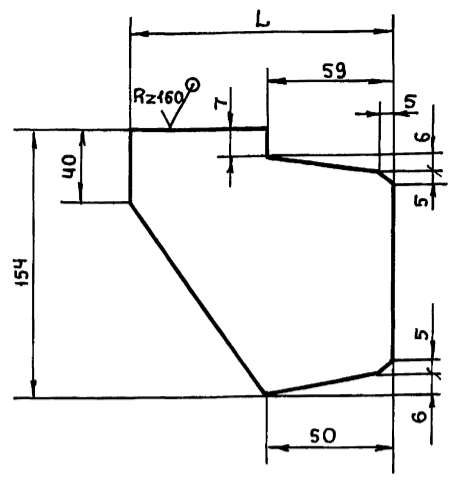


н14; $\pm \frac{t_2}{2}$

| | | | | | | | | | | | | |
|------------|------------|--------|-------|------|------------------|------|-------|--------|----------|---|--------------------------|-----|
| Изм. | Лист | № док. | Подп. | Дата | ТО1Б.042 210.016 | Лит. | Масса | Масшт. | | | | |
| Изм. | Лист | № док. | Подп. | Дата | | | | | | | | |
| РАЗРАБ. | НИГАРЕВА | | | | | | | | Пластина | | 1,2 | 1:2 |
| ПРОВ. | СВИРИДЕНКО | | | | | | | | Лист | Листов 1 | | |
| ГЛ. КОНСТ. | САМОХВАЛОВ | | | | | | | | Лист | Б-ПН-0-6,0 ГОСТ 19903-74 ВСтЗпс6 ГОСТ 14637-79 | ГИПРОТЕХМОНТАЖ Москва | |
| И. КОНТР. | ЯСТРЕБОВ | | | | | | | | | | | |
| УТВ. | САМОХВАЛОВ | | | | | | | | | | | |

ТО15.042 210.017

(✓) А



| ОБОЗНАЧЕНИЕ | L, мм | Масса, кг |
|------------------|-------|-----------|
| ТО15.042 210.017 | 143 | 0,8 |
| -01 | 85 | 0,5 |

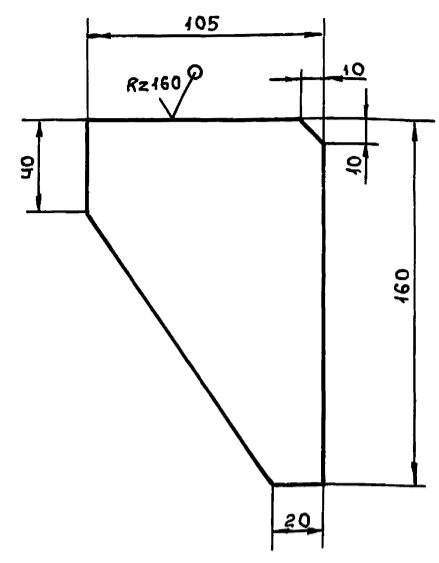
$1 + \frac{t_2}{2}$

| | | | | | | | |
|--------------|--------------|--------------|-------------|--------------|---|-----------|--------|
| Инв. № подл. | Подп. и дата | Взам. инв. № | Инв. № док. | Подп. и дата | ТО15.042 210.017 | | |
| Изм. | Лист | № док. | Подп. | Дата | Лит. | Масса | Масшт. |
| РАЗРАБ. | НИГАРЕВА | | | | | см. табл. | — |
| ПРОВ. | СВИРИДЕНКО | | | | Лист | Листов 1 | |
| ГЛ. КОНСТ. | САМОХВАЛОВ | | | | Лист 6-ПН-0-6,0 ГОСТ 19903-74 ГИПРОТЕХМОНТАЖ Москва | | |
| И. КОНТР. | ЯСТРЕБОВ | | | | Лист 6-ПН-0-6,0 ГОСТ 19903-74 ГИПРОТЕХМОНТАЖ Москва | | |
| УТВ. | САМОХВАЛОВ | | | | Лист ВС Ст 3 пс 6 ГОСТ 14637-79 Москва | | |

ФОРМАТ А4

ТО15.042 210.018

(✓) А



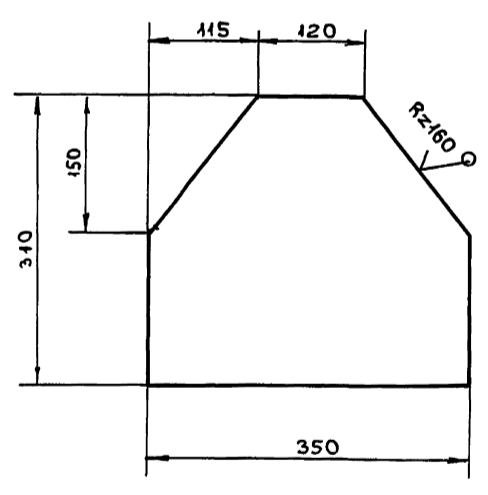
$1 + \frac{t_2}{2}$

| | | | | | | | |
|--------------|--------------|--------------|-------------|--------------|---|----------|--------|
| Инв. № подл. | Подп. и дата | Взам. инв. № | Инв. № док. | Подп. и дата | ТО15.042 210.018 | | |
| Изм. | Лист | № док. | Подп. | Дата | Лит. | Масса | Масшт. |
| РАЗРАБ. | НИГАРЕВА | | | | | 0,9 | 1:2 |
| ПРОВ. | СВИРИДЕНКО | | | | Лист | Листов 1 | |
| ГЛ. КОНСТ. | САМОХВАЛОВ | | | | Лист 6-ПН-0-6,0 ГОСТ 19903-74 ГИПРОТЕХМОНТАЖ Москва | | |
| И. КОНТР. | ЯСТРЕБОВ | | | | Лист 6-ПН-0-6,0 ГОСТ 19903-74 ГИПРОТЕХМОНТАЖ Москва | | |
| УТВ. | САМОХВАЛОВ | | | | Лист ВС Ст 3 пс 6 ГОСТ 14637-79 Москва | | |

ФОРМАТ А4

ТО15.042 210.019

(✓) А



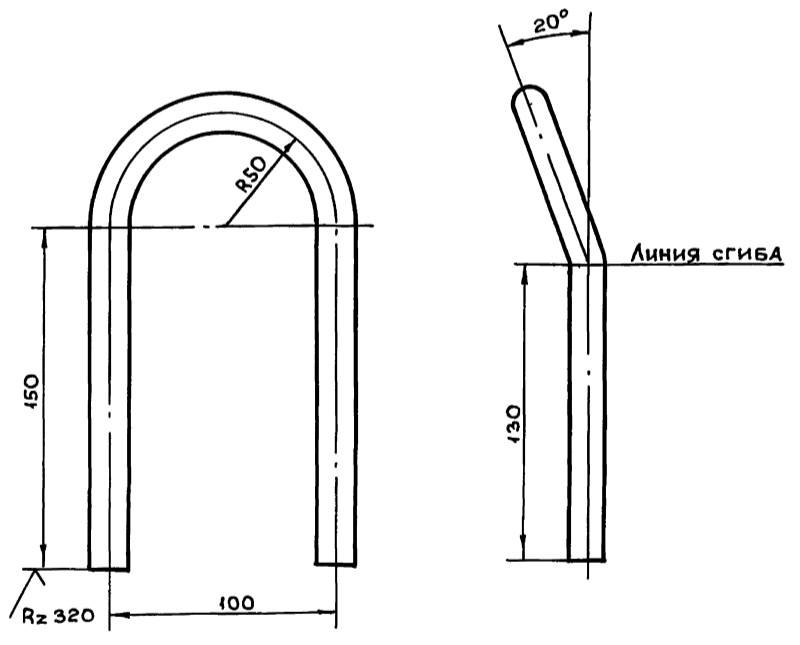
$1 + \frac{t_2}{2}$

| | | | | | | | |
|--------------|--------------|--------------|-------------|--------------|---|----------|--------|
| Инв. № подл. | Подп. и дата | Взам. инв. № | Инв. № док. | Подп. и дата | ТО15.042 210.019 | | |
| Изм. | Лист | № док. | Подп. | Дата | Лит. | Масса | Масшт. |
| РАЗРАБ. | НИГАРЕВА | | | | | 4,2 | 1:5 |
| ПРОВ. | СВИРИДЕНКО | | | | Лист | Листов 1 | |
| ГЛ. КОНСТ. | САМОХВАЛОВ | | | | Лист 6-ПН-0-6,0 ГОСТ 19903-74 ГИПРОТЕХМОНТАЖ Москва | | |
| И. КОНТР. | ЯСТРЕБОВ | | | | Лист 6-ПН-0-6,0 ГОСТ 19903-74 ГИПРОТЕХМОНТАЖ Москва | | |
| УТВ. | САМОХВАЛОВ | | | | Лист ВС Ст 3 пс 6 ГОСТ 14637-79 Москва | | |

ФОРМАТ А4

ТО15.042 210.020

(✓) А



$1 + \frac{t_2}{2}$

2. ДЛИНА РАЗВЕРТКИ 457 ± 0,8 мм

| | | | | | | | |
|--------------|--------------|--------------|-------------|--------------|--|----------|--------|
| Инв. № подл. | Подп. и дата | Взам. инв. № | Инв. № док. | Подп. и дата | ТО15.042 210.020 | | |
| Изм. | Лист | № док. | Подп. | Дата | Лит. | Масса | Масшт. |
| РАЗРАБ. | НИГАРЕВА | | | | | 0,7 | 1:2 |
| ПРОВ. | СВИРИДЕНКО | | | | Лист | Листов 1 | |
| ГЛ. КОНСТ. | САМОХВАЛОВ | | | | Лист 16-В ГОСТ 2590-74 ГИПРОТЕХМОНТАЖ Москва | | |
| И. КОНТР. | ЯСТРЕБОВ | | | | Лист 16-В ГОСТ 2590-74 ГИПРОТЕХМОНТАЖ Москва | | |
| УТВ. | САМОХВАЛОВ | | | | Лист ВС Ст 3 пс 6-Г ГОСТ 535-79 Москва | | |

ФОРМАТ А4

Серия 5.903-11 Выпуск 3-12

Имя, № подл. Подл. и дата Взам.инв.№ Шифр учета Подл. и дата

| Форм. зона | Лист | Обозначение | Наименование | Кол. | Примечание |
|------------|------|----------------------|--|------|------------|
| | | | <u>Документация</u> | | |
| А2 | | ТО1Б 042А 000 000 СБ | Сборочный чертёж | | |
| А2 | | ТО1Б 042А 000 000 СО | Схема автоматизации | | |
| А2 | | ТО1Б 042А 000 000 З4 | Схема электрических соединений | | |
| | | | <u>Сборочные единицы</u> | | |
| А4 | 1 | ТО1Б 042А 010 000 | Соединение исполнительного механизма МЭ0-100/25-0,25 Р с регулирующим клапаном ТЗЗ Б | 1 | |
| А4 | 2 | ТО1Б 042А 040 000 | Соединение исполнительного механизма МЭ0-100/25-0,25 Р с регулирующим клапаном ТЗЗ Б | 1 | |
| А4 | 3 | ТО1Б 042А 050 000 | Статив | 1 | |

ТО1Б 042А 000 000

| | | | | | |
|-----------|-----------|----------|-------|------|---|
| Изм. | Лист | № докум. | Подл. | Дата | Крупноблочная установка горячего водоснабжения КБ 918-25 (МС) Установка приборов контроля и автоматизации ГИПРОТЕХМОНТАН Москва Формат А4 |
| Разраб. | Чебоксары | | | | |
| Пров. | Фрадкин | | | | |
| Нач. зр. | Фрадкин | | | | |
| Н. контр. | Литвак | | | | |

Имя, № подл. Подл. и дата Взам.инв.№ Шифр учета Подл. и дата

| Форм. зона | Лист | Обозначение | Наименование | Кол. | Примечание |
|------------|------|-------------------|---|------|------------|
| | | | <u>Детали</u> | | |
| | | | Кронштейны | | |
| | | | Швеллер 16 ГОСТ 8240-72 | | |
| | | | В ст. 3-1 ГОСТ 335-79 | | |
| Б4 | 4 | ТО1Б 042А 000 001 | L = 120-2 | 1 | 1,49 кг |
| Б4 | 5 | ТО1Б 042А 000 002 | L = 160-2 | 1 | 2,28 кг |
| Б4 | 6 | ТО1Б 042А 000 003 | L = 450-2 | 2 | 6,39 кг |
| | | | <u>Прочие изделия</u> | | |
| | 8 | | Установка Г-16-80 манометра МП4-Ух1 ТК4-3136-70 | 2 | |
| | 9 | | Установка Г-16-80 манометра МП4-Ух6 ТК4-3136-70 | 2 | |
| | 10 | | Установка В-16-80 манометра МП4-Ух6 ТК4-3137-70 | 2 | |
| | 11 | | Установка Г-16-80 манометра МП4-Ух10 ТК4-3136-70 | 1 | |
| | 12 | | Установка Г-16-225 манометра МП4-Ух10 ТК4-3138-70 | 1 | |
| | 13 | | Термопреобразователь сопротивления ТСП-0879.5Ц2.821 425-48 ТМ4-150-87 | 1 | |
| | | | Установка 1 | 1 | |

ТО1Б 042А 000 000

| | | | | | |
|-----------|------|----------|-------|------|------------------------------------|
| Изм. | Лист | № докум. | Подл. | Дата | ГИПРОТЕХМОНТАН Москва Формат А4 |
| Разраб. | | | | | |
| Пров. | | | | | |
| Нач. зр. | | | | | |
| Н. контр. | | | | | |

Имя, № подл. Подл. и дата Взам.инв.№ Шифр учета Подл. и дата

| Форм. зона | Лист | Обозначение | Наименование | Кол. | Примечание |
|------------|------|-------------|---|------|------------|
| | 14 | | Термопреобразователь сопротивления ТСП-0879.5Ц2.821 425-48 ТМ4-151-87 | 1 | |
| | 15 | | Установка 6 | 1 | |
| | 15 | | Термопреобразователь сопротивления ТСП-0879.5Ц2.821 425-63 ТМ4-151-87 | 1 | |
| | 16 | | Установка 6 | 1 | |
| | 16 | | Термометр ПЧ1 240 103 в оправете ТМ4-142-87 | 1 | |
| | 17 | | Установка 1 | 1 | |
| | 17 | | Термометр ПЧ1 240 103 в оправете ТМ4-143-87 | 6 | |
| | 17 | | Установка 1 | 6 | |
| | 19 | | Термометр ПЧ1 240 103 в оправете ТМ4-143-87 | 2 | |
| | 19 | | Установка 1 | 2 | |
| | 20 | | Термометр ПЧ1 240 103 ТМ4-144-87 | 1 | |
| | 20 | | Установка 1 | 1 | |

ТО1Б 042А 000 000

| | | | | | |
|-----------|------|----------|-------|------|------------------------------------|
| Изм. | Лист | № докум. | Подл. | Дата | ГИПРОТЕХМОНТАН Москва Формат А4 |
| Разраб. | | | | | |
| Пров. | | | | | |
| Нач. зр. | | | | | |
| Н. контр. | | | | | |

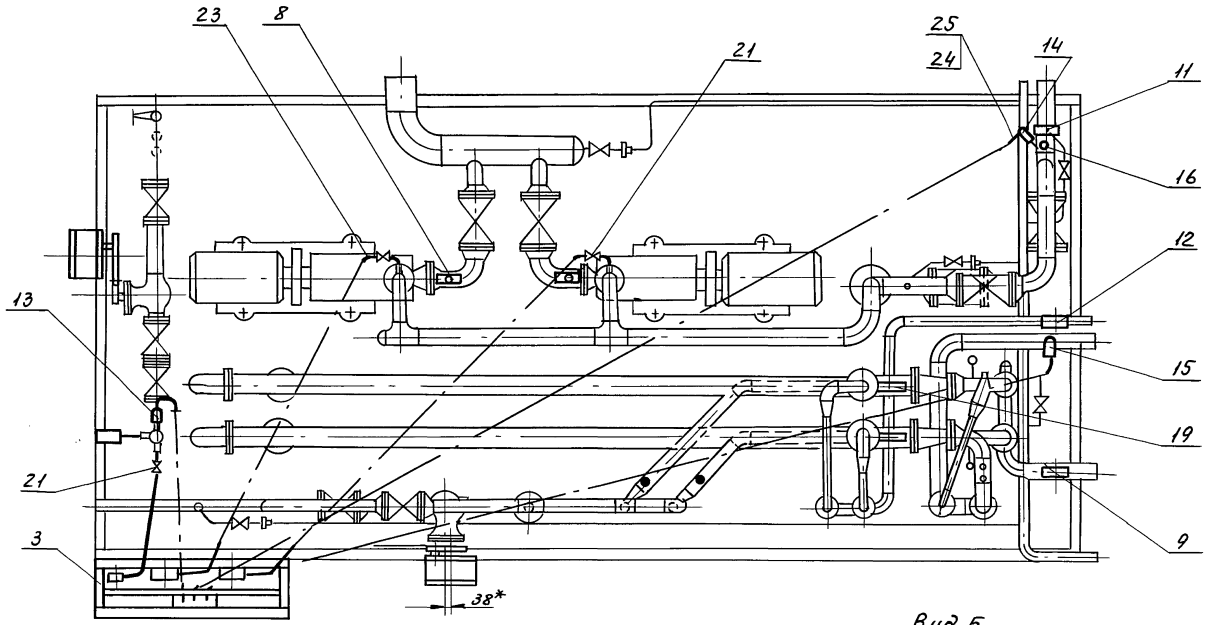
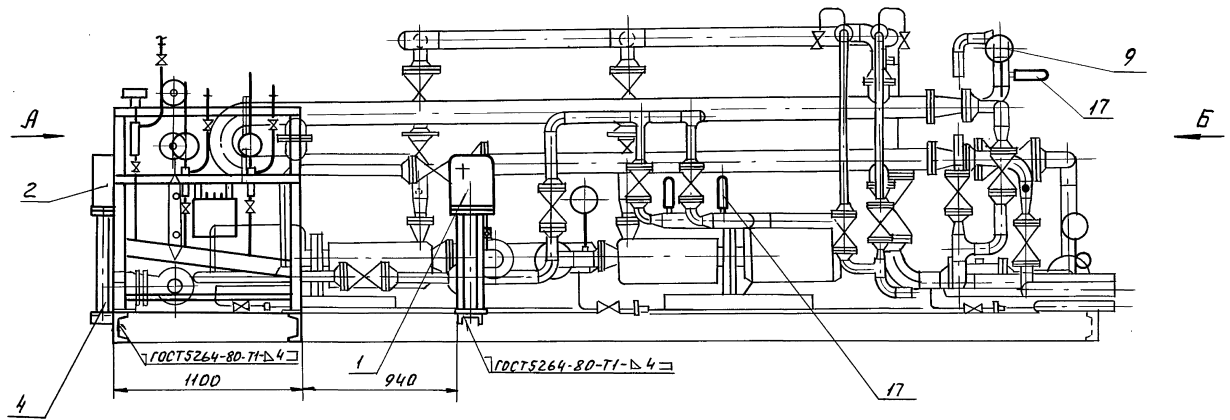
Имя, № подл. Подл. и дата Взам.инв.№ Шифр учета Подл. и дата

| Форм. зона | Лист | Обозначение | Наименование | Кол. | Примечание |
|------------|------|-------------|---|------|------------|
| | 21 | | Установка 2 отборного устройства 16-200 ТМ4-226-76 | 3 | |
| | | | <u>Материалы</u> | | |
| | 23 | | Труба 14х2 ГОСТ 8734-75 Д ГОСТ 8733-74 | 10 | м |
| | 24 | | Провод ПВЗ (1х0,75) ГОСТ 6323-79 | 30 | м |
| | 25 | | Металлоручка ВЗ-ЦХ-Ш-18 ТУ 22-3988-77 | 15 | м |
| | | | Приборы контроля и средства автоматизации заказываются по заказным спецификациям раздела автоматизации рабочего проекта котельной | | |

ТО1Б 042А 000 000

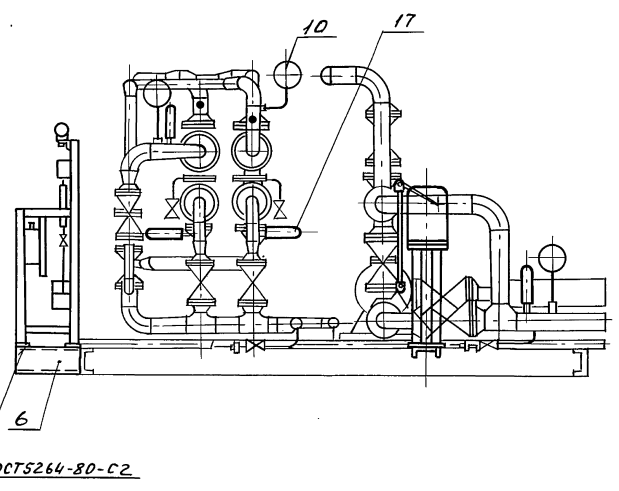
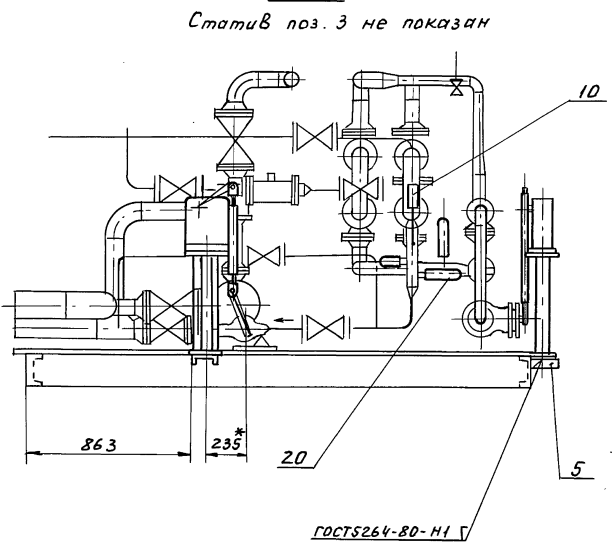
| | | | | | |
|-----------|------|----------|-------|------|------------------------------------|
| Изм. | Лист | № докум. | Подл. | Дата | ГИПРОТЕХМОНТАН Москва Формат А4 |
| Разраб. | | | | | |
| Пров. | | | | | |
| Нач. зр. | | | | | |
| Н. контр. | | | | | |

Серия 5.903-11 выпуск 3-12



Вид А
Статив поз. 3 не показан

Вид Б
Сочленение поз. 1 не показано

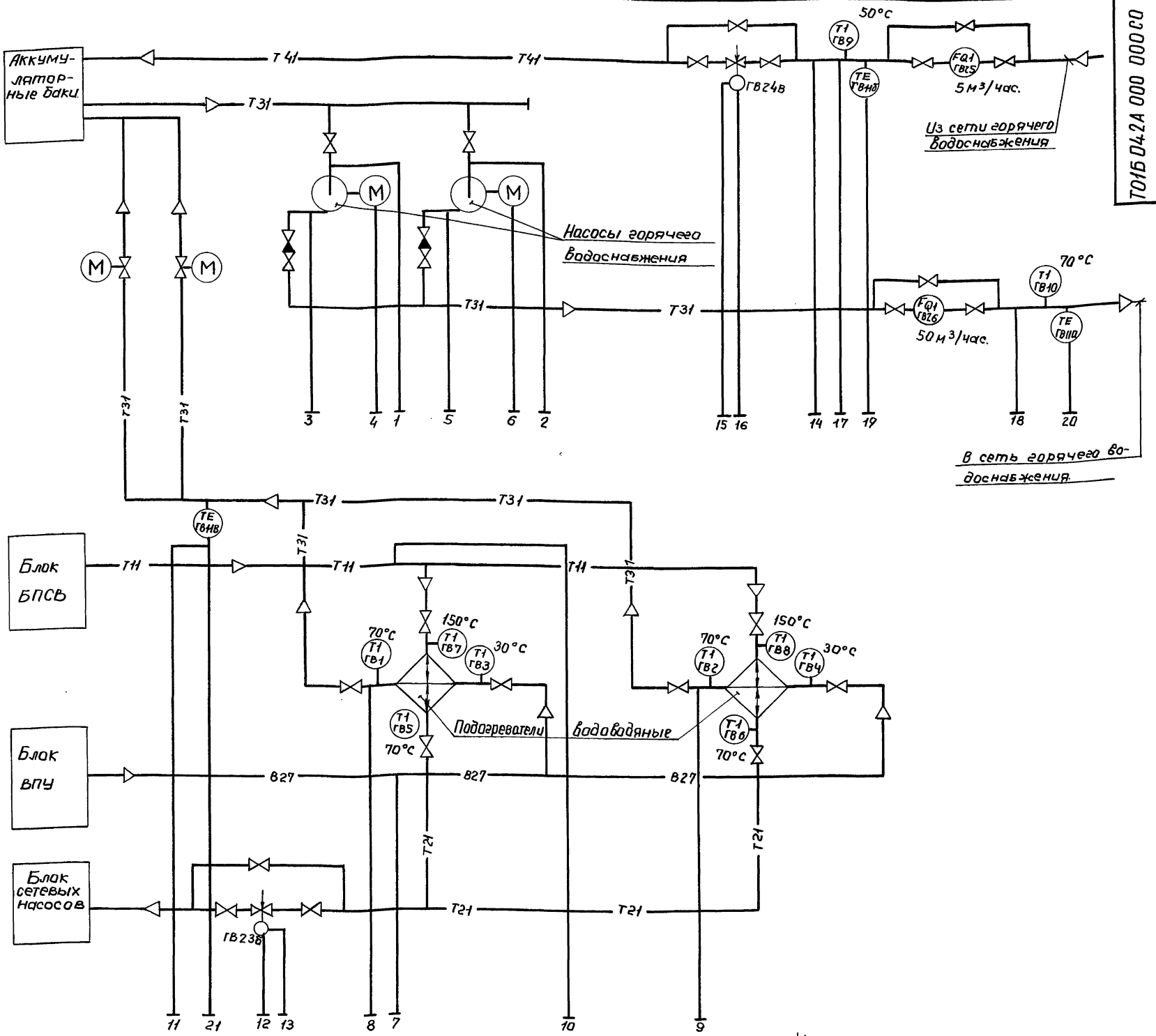


1. *Размеры для справок.
2. $\pm \frac{E_2}{2}$.
3. Провода (поз.24) прокладывать в металлорукаве (поз.25).

Шифр подл. и дата взам. шифр подл. и дата

| | | | | | | | | |
|---|------|----------|-------|-----------------------------|--|---|-------|--------|
| | | | | ТО16 042А.000.000 СБ | | | | |
| Изм. | Лист | № докум. | Подп. | Дата | Крупноблочная установка горячего водоснабжения КБЧГВ-25 (МС) | Лит. | Масса | Масшт. |
| | | | | | Установка приборов контроля и автоматизации | И | 208 | 1:20 |
| Разраб. Чебоксары Пров. Фрадкин Нач. гр. Фрадкин Гл. спец. Грановский И-контр. Литвак Утвер. Сиваков | | | | | | Лист 1 Листов 1 ГИПРОТЕХМОНТАЖ Москва Формат А2 | | |

Серия 5.903-11 выпуск 3-12



ТО1Б 042А 000 000 С0

| | | | | | | | | | | | | | | | | | | | | | |
|------------------|---|---|--|--|--|--|--|--|--|---|----------------|----------------|-----------------|-----------------|----------------|----------------|----------------|----------------|----------------|-----------------|-----------------|
| Приборы по месту | 1 80 кПа (0,8 кгс/см ²) P1 ГВ12 | 2 80 кПа (0,8 кгс/см ²) P1 ГВ13 | 3 0,66 МПа (6,6 кгс/см ²) P1A ГВ14 | 4 0,66 МПа (6,6 кгс/см ²) P1A ГВ15 | 5 400 кПа (4 кгс/см ²) P1 ГВ16 | 6 350 кПа (3,5 кгс/см ²) P1 ГВ17 | 7 350 кПа (3,5 кгс/см ²) P1 ГВ18 | 8 0,7 МПа (7 кгс/см ²) P1 ГВ19 | 9 300 кПа (3 кгс/см ²) P1 ГВ20 | 10 300 кПа (3 кгс/см ²) P1 ГВ21 | 11 70°C T1 ГВ1 | 12 70°C T1 ГВ2 | 13 150°C T1 ГВ3 | 14 150°C T1 ГВ4 | 15 70°C T1 ГВ5 | 16 70°C T1 ГВ6 | 17 70°C T1 ГВ7 | 18 70°C T1 ГВ8 | 19 50°C TE ГВ9 | 20 70°C TE ГВ10 | 21 70°C TE ГВ11 |
| Стативы | | | | | | | | | | | | | | | | | | | | | |
| Щит управления | 1 | 2 | | | | | | | | | | | | | | | | | | | 9 |

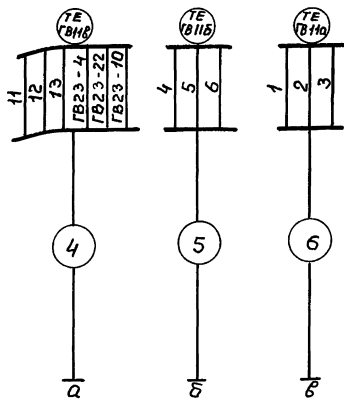
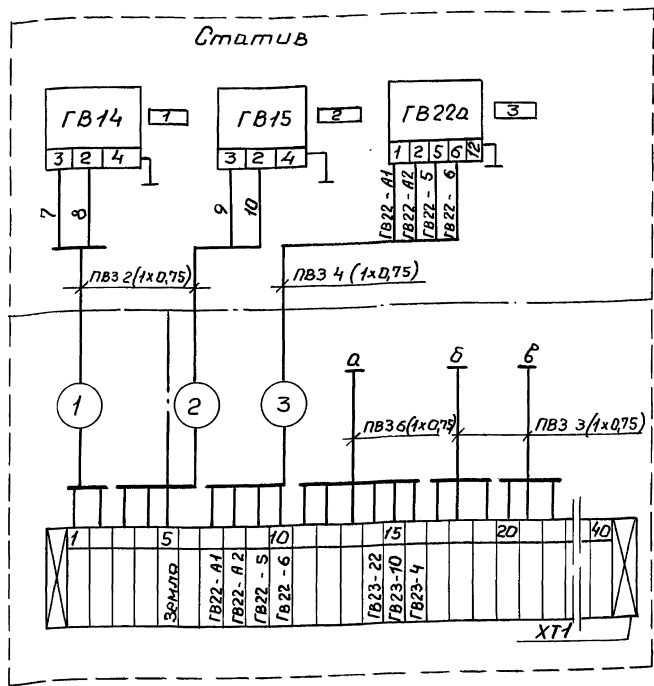
В схему автоматизации включены:

- Регулятор температуры ХОВ
- Регулятор давления из сети горячего водоснабжения

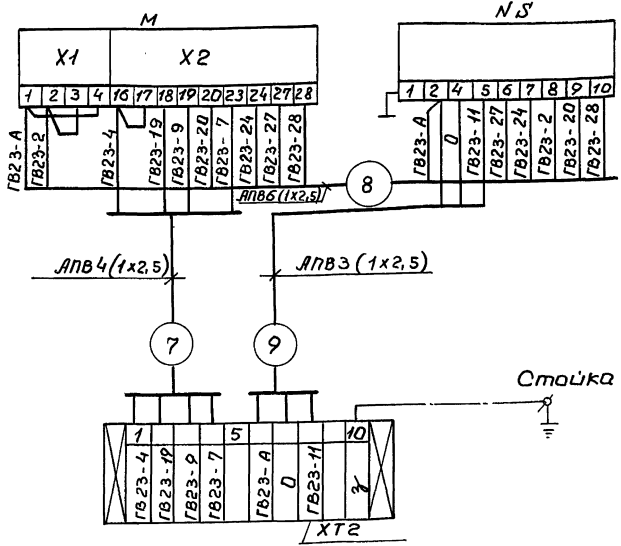
1. Маркировка электроаппаратуры определяется по проекту автоматизации котельной.
2. Установка приборов с указанием их типов приведена на листах данного объема.
3. Щит управления с установленными на нем приборами и аппаратурой с блоком не поставляется.

ТО1Б 042А 000 000 С0

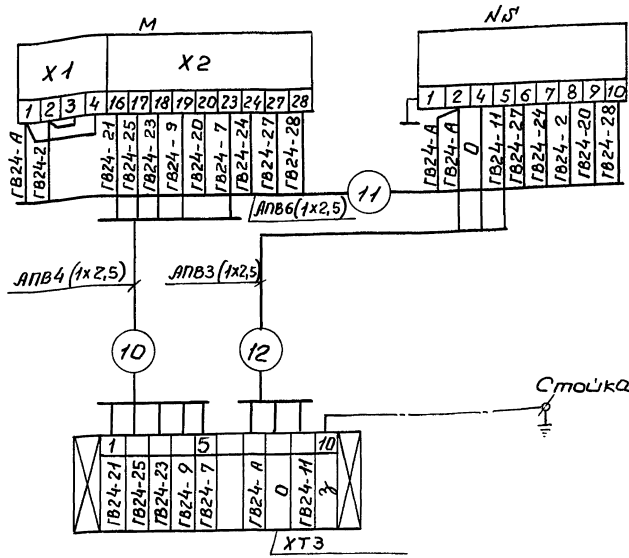
| | | | | | | | |
|------------|-------------|-------------|---------|---|------------------------|--------|--------|
| Изм./Лист | № докум. | Подпись | Дата | Крупноблочная установка горячего водоснабжения КБУГВ-25 | Лист | Масса | Масшт. |
| Автор | Исполнитель | Провер. | Эминген | Установка приборов контроля и автоматизации. | | | |
| Нач.гр. | Исполнитель | Кл. спец.ц. | Эминген | Схема автоматизации. | Лист | Листов | |
| Норм. кон. | Утв. | Федеральный | | | САНТЕХНИПРОЕКТ Москва. | | |



Регулятор поз. ГВ 23



Регулятор поз ГВ 24



Перечень надписей в рамках

| № рамки | Текст надписи | к-во | Примечание |
|---------|--|------|------------|
| 1 | Насос горячего водоснабжения №1 | 1 | |
| 2 | Насос горячего водоснабжения №2 | 1 | |
| 3 | Давление воды в обратном трубопроводе горячего водоснабжения | 1 | |

Перечень элементов схемы

| Обозначение | Наименование | Тип | К-во | Примечание |
|-------------|--|---------------|------|------------|
| ГВ14 | Манометр электроконтактный | ЭКМ | 2 | |
| ГВ15 | Манометр электроконтактный | ЭКМ | 2 | |
| ГВ22а | Преобразователь | Солфидр 22.2Ц | 1 | |
| ГВНВ | Термопреобразователь сопротивления двоиной. | ТСП-0879 | 1 | |
| ГВ11а | Термопреобразователь сопротивления одиарный. | ТСП-0879 | 2 | |
| ХТ1 | Коробка соединительная | КС-40-1 | 1 | |
| ХТ2 | Коробка соединительная | КС-10-1 | 2 | |
| М | Исполнительный механизм | МЭ0 | 2 | |
| НД | Усилитель | У29 | 2 | |
| - | Провод | АПВ(1x2,5) | | |
| - | Провод | ПВЗ(1x0,75) | | |

1. Маркировка цепей дана условно в соединительных коробках при монтаже проставляется отсутствующая маркировка в соответствии с реальным проектом.
2. Провод АПВ и ПВЗ прокладывается в предусмотренной для этого трубе ПВХ.
3. Схема автоматизации дана на листе.

Т016 042А 000 000 34

| | | | | | | |
|------------|------|------|--|----------------|--------|---------|
| Изм. | Лист | Дата | Крупноблочная установка горячего водоснабжения | Лит. | Маска | Масштаб |
| Разр. | Лист | Дата | КБУ ГВ-25 (М) | И | | |
| Провер. | Лист | Дата | Установка приборов контроля и автоматизации. Схема электрических соединений. | Лист | Листов | 1 |
| Нач. гр. | Лист | Дата | | САНТЕХНИПРОЕКТ | | |
| Эл. спец. | Лист | Дата | | МОСКВА | | |
| Ином. кон. | Лист | Дата | | | | |
| Ч. черт. | Лист | Дата | | | | |

Изм. Лист, Подпись и дата, Взам. инв. №, Инв. № докум., Подпись и дата

Серия 5.903-11 выпуск 3-12

Инв. № подл. Подп. и дата. Взам. инв. №. Инв. № докум. Подп. и дата.

| Формат | Зона | Поз. | ОБОЗНАЧЕНИЕ | НАИМЕНОВАНИЕ | КОЛ. | ПРИМЕЧАНИЕ |
|--------|------|------|------------------------|----------------------------|------|------------|
| | | | | Документация | | |
| A2 | | | ТО 16042 А. 010.000 СБ | Сборочный чертеж | | |
| | | | | Сборочные единицы | | |
| A4 | 1 | | ТО 16042А. 020.000 | Стойка. | 1 | |
| A4 | 2 | | ТО 16042А. 030.000 | Штанга | 1 | |
| | | | | <u>ДЕТАЛИ</u> | | |
| A4 | 3 | | ТО 16042А. 010.001 | Ось | 2 | |
| | | | | СТАНДАРТНЫЕ ИЗДЕЛИЯ | | |
| | | 4 | | Болт М6x25,36 ГОСТ 7798-70 | 4 | |
| | | 5 | | Болт М2x40,36 ГОСТ 7798-70 | 4 | |
| | | 6 | | Винт М4x20,36 ГОСТ 7798-80 | 4 | |
| | | | | Гайки ГОСТ 5915-70 | | |
| | | 7 | | М4,4 | 4 | |
| | | 8 | | М6,4 | 4 | |
| | | 9 | | М12,4 | 4 | |
| | | 10 | | Шайба 6,02 ГОСТ 11371-78 | 4 | |
| | | 11 | | Шайба 12,02 ГОСТ 11371-78 | 4 | |
| | | 12 | | Шплинт 3,2x22 | | |
| | | | | ГОСТ 397-79 | 4 | |

ТО 16042А. 010.000

| | | | | | | |
|--------------------|----------|-------|------|------|------|--------|
| Изм/Лист | № докум. | Подп. | Дата | Лит. | Лист | Листов |
| Разраб. Комиссаров | | | | | 1 | 2 |
| Пров. Литвак | | | | | | |
| Нач. гр. Литвак | | | | | | |
| Н. контр. Федоткин | | | | | | |
| Утв. Спивак | | | | | | |

СОЧЛЕНЕНИЕ ИСПОЛНИТЕЛЬНОГО МЕХАНИЗМА МЭ0-100/25-0,25Р С РЕГУЛИРУЮЩИМ КЛАПАНОМ Т 33^Б

ГИПРОТЕХМОНТАЖ
МОСКВА

Инв. № подл. Подп. и дата. Взам. инв. №. Инв. № докум. Подп. и дата.

| Формат | Зона | Поз. | ОБОЗНАЧЕНИЕ | НАИМЕНОВАНИЕ | КОЛ. | ПРИМЕЧАНИЕ |
|--------|------|------|-------------|---|-------|------------|
| | | | | Прочие изделия | | |
| | | 13 | | МЕХАНИЗМ МЭ0-100/25-225Р ТУ 25-02.1914-01-81 | 1 | |
| | | 14 | | УСИЛИТЕЛЬ ТРЕХПОЗИЦИОННЫЙ У29.3. ТУ 25.02(61)-84 | 1 | |
| | | 15 | | КОРОБКА СОЕДИНИТЕЛЬНАЯ КС-10-1 ТУ 36.2568-83 | 1 | |
| | | | | МАТЕРИАЛЫ | | |
| | | 16 | | Провод АПВ 1x2,5 ГОСТ 6323-79 | 12 м | |
| | | 17 | | МЕТАЛЛУРУКАВ РЗ-ЦХ-Ш-18 ТУ 22-3988-77 | 0,5 м | |
| | | 18 | | МЕТАЛЛУРУКАВ РЗ-ЦХ-Ш-25 ТУ 22-3988-77 | 2,0 м | |

ТО 16042А. 010.000

| | | | | |
|----------|----------|-------|------|------|
| Изм/Лист | № докум. | Подп. | Дата | Лист |
| | | | | 2 |

Инв. № подл. Подп. и дата. Взам. инв. №. Инв. № докум. Подп. и дата.

| Формат | Зона | Поз. | ОБОЗНАЧЕНИЕ | НАИМЕНОВАНИЕ | КОЛ. | ПРИМЕЧАНИЕ |
|--------|------|------|-------------------------|-----------------------------|------|------------|
| | | | | Документация | | |
| A2 | | | ТО 16042А. 040.000 СБ | Сборочный чертеж | | |
| | | | | Сборочные единицы | | |
| A4 | 1 | | ТО 16042А. 020.000 | Стойка | 1 | |
| A4 | 2 | | ТО 16042А. 030.000 - 01 | Штанга | 1 | |
| | | | | <u>ДЕТАЛИ</u> | | |
| | | 3 | ТО 16042А. 010.001 | Ось | 2 | |
| | | | | СТАНДАРТНЫЕ ИЗДЕЛИЯ | | |
| | | 4 | | Болт М6x25,36 ГОСТ 7798-70 | 4 | |
| | | 5 | | Болт М2x40,36 ГОСТ 7798-70 | 4 | |
| | | 6 | | Винт М4x20,36 ГОСТ 17473-80 | 4 | |
| | | | | Гайка ГОСТ 5915-70 | | |
| | | 7 | | М4,4 | 4 | |
| | | 8 | | М6,4 | 4 | |
| | | 9 | | М12,4 | 4 | |
| | | 10 | | Шайба 6,02 ГОСТ 11371-78 | 4 | |
| | | 11 | | Шайба 12,02 ГОСТ 11371-78 | 4 | |
| | | 12 | | Шплинт 3,2x22 | | |
| | | | | ГОСТ 397-79 | 4 | |

ТО 16042А. 040.000

| | | | | | | |
|--------------------|----------|-------|------|------|------|--------|
| Изм/Лист | № докум. | Подп. | Дата | Лит. | Лист | Листов |
| Разраб. Комиссаров | | | | | 1 | 2 |
| Пров. Литвак | | | | | | |
| Нач. гр. Литвак | | | | | | |
| Н. контр. Федоткин | | | | | | |
| Утв. Спивак | | | | | | |

СОЧЛЕНЕНИЕ ИСПОЛНИТЕЛЬНОГО МЕХАНИЗМА МЭ0-100/25-0,25Р С РЕГУЛИРУЮЩИМ КЛАПАНОМ Т 33^Б

ГИПРОТЕХМОНТАЖ
МОСКВА

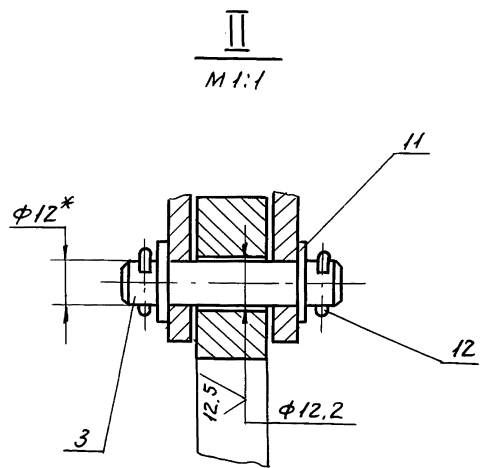
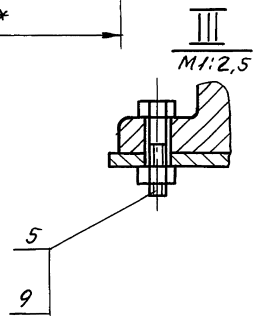
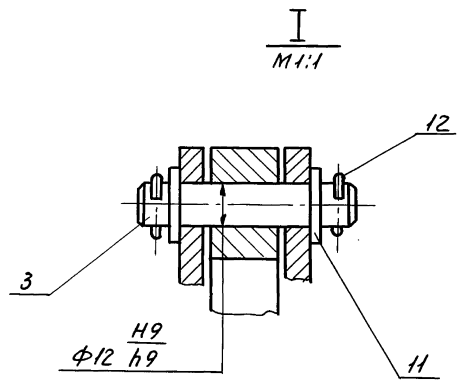
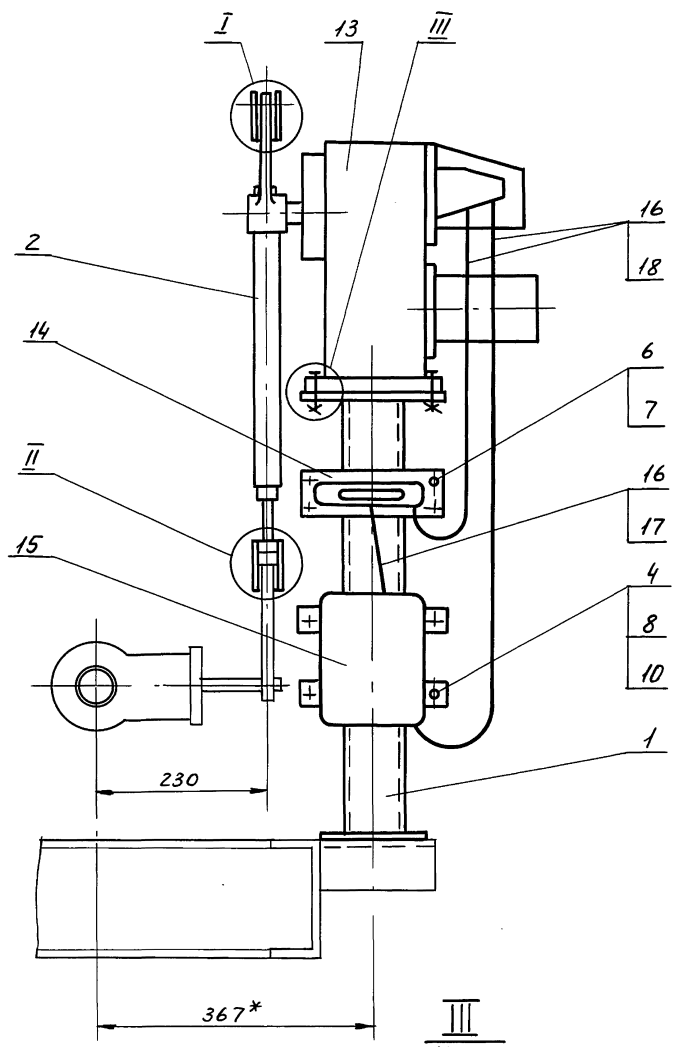
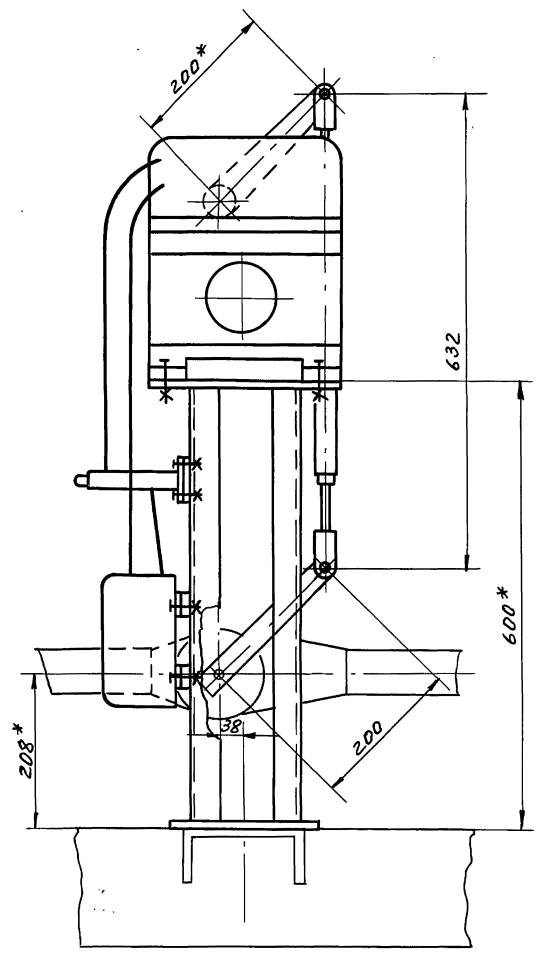
Инв. № подл. Подп. и дата. Взам. инв. №. Инв. № докум. Подп. и дата.

| Формат | Зона | Поз. | ОБОЗНАЧЕНИЕ | НАИМЕНОВАНИЕ | КОЛ. | ПРИМЕЧАНИЕ |
|--------|------|------|-------------|---|-------|------------|
| | | | | Прочие изделия | | |
| | | 13 | | МЕХАНИЗМ МЭ0-100/25-0,25Р ТУ 25-02.1914-01-81 | 1 | |
| | | 14 | | УСИЛИТЕЛЬ ТРЕХПОЗИЦИОННЫЙ У29.3. ТУ 25.02(61)-84 | 1 | |
| | | 15 | | КОРОБКА СОЕДИНИТЕЛЬНАЯ КС-10-1 ТУ 36.2568-83 | 1 | |
| | | | | МАТЕРИАЛЫ | | |
| | | 16 | | Провод АПВ 1x2,5 ГОСТ 6323-79 | 12 м | |
| | | 17 | | МЕТАЛЛУРУКАВ РЗ-ЦХ-Ш-18 ТУ 22-3988-77 | 0,5 м | |
| | | 18 | | МЕТАЛЛУРУКАВ РЗ-ЦХ-Ш-25 ТУ 22-3988-77 | 2,0 м | |

ТО 16042А. 040.000

| | | | | |
|----------|----------|-------|------|------|
| Изм/Лист | № докум. | Подп. | Дата | Лист |
| | | | | 2 |

Серия 5.903-11 выпуск 3-12

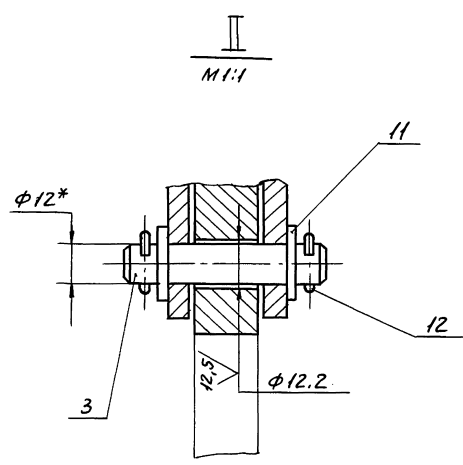
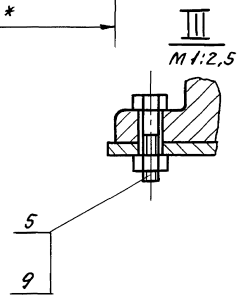
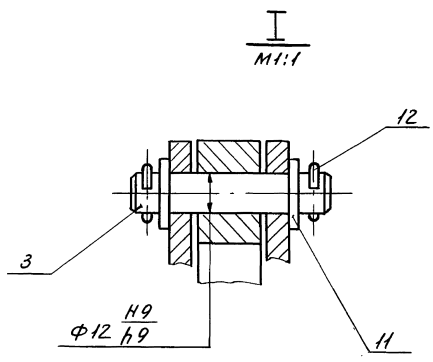
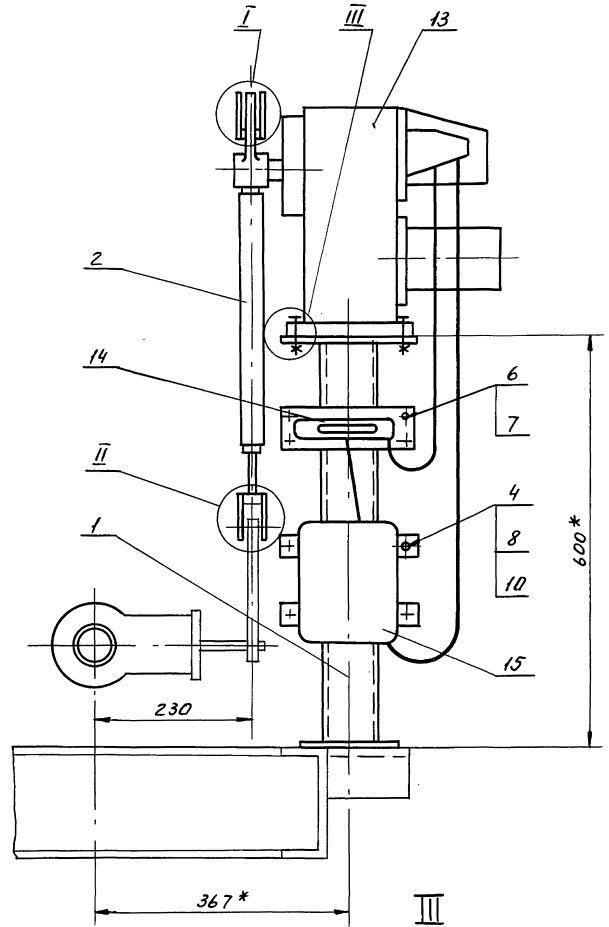
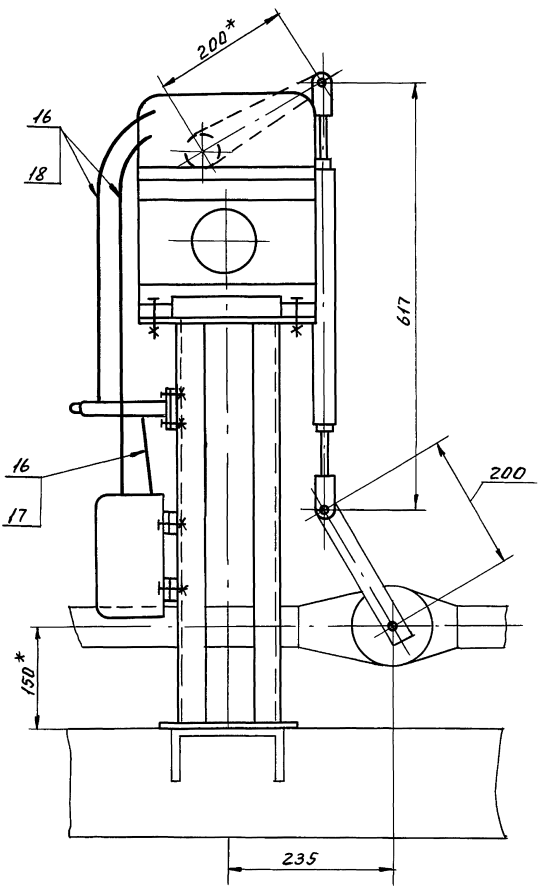


- 1. * Размеры для справок
- 2. H14; ±t₂/2
- 3. Провода поз. 16 прокладывать в металлоручае поз. 17; 18.

Изм. № 02 подп. Лещин. и дата 1982 г. инв. № 111/12/13/14/15/16/17/18/19/20/21/22/23/24/25/26/27/28/29/30/31/32/33/34/35/36/37/38/39/40/41/42/43/44/45/46/47/48/49/50/51/52/53/54/55/56/57/58/59/60/61/62/63/64/65/66/67/68/69/70/71/72/73/74/75/76/77/78/79/80/81/82/83/84/85/86/87/88/89/90/91/92/93/94/95/96/97/98/99/100/101/102/103/104/105/106/107/108/109/110/111/112/113/114/115/116/117/118/119/120/121/122/123/124/125/126/127/128/129/130/131/132/133/134/135/136/137/138/139/140/141/142/143/144/145/146/147/148/149/150/151/152/153/154/155/156/157/158/159/160/161/162/163/164/165/166/167/168/169/170/171/172/173/174/175/176/177/178/179/180/181/182/183/184/185/186/187/188/189/190/191/192/193/194/195/196/197/198/199/200/201/202/203/204/205/206/207/208/209/210/211/212/213/214/215/216/217/218/219/220/221/222/223/224/225/226/227/228/229/230/231/232/233/234/235/236/237/238/239/240/241/242/243/244/245/246/247/248/249/250/251/252/253/254/255/256/257/258/259/260/261/262/263/264/265/266/267/268/269/270/271/272/273/274/275/276/277/278/279/280/281/282/283/284/285/286/287/288/289/290/291/292/293/294/295/296/297/298/299/300/301/302/303/304/305/306/307/308/309/310/311/312/313/314/315/316/317/318/319/320/321/322/323/324/325/326/327/328/329/330/331/332/333/334/335/336/337/338/339/340/341/342/343/344/345/346/347/348/349/350/351/352/353/354/355/356/357/358/359/360/361/362/363/364/365/366/367/368/369/370/371/372/373/374/375/376/377/378/379/380/381/382/383/384/385/386/387/388/389/390/391/392/393/394/395/396/397/398/399/400/401/402/403/404/405/406/407/408/409/410/411/412/413/414/415/416/417/418/419/420/421/422/423/424/425/426/427/428/429/430/431/432/433/434/435/436/437/438/439/440/441/442/443/444/445/446/447/448/449/450/451/452/453/454/455/456/457/458/459/460/461/462/463/464/465/466/467/468/469/470/471/472/473/474/475/476/477/478/479/480/481/482/483/484/485/486/487/488/489/490/491/492/493/494/495/496/497/498/499/500/501/502/503/504/505/506/507/508/509/510/511/512/513/514/515/516/517/518/519/520/521/522/523/524/525/526/527/528/529/530/531/532/533/534/535/536/537/538/539/540/541/542/543/544/545/546/547/548/549/550/551/552/553/554/555/556/557/558/559/560/561/562/563/564/565/566/567/568/569/570/571/572/573/574/575/576/577/578/579/580/581/582/583/584/585/586/587/588/589/590/591/592/593/594/595/596/597/598/599/600/601/602/603/604/605/606/607/608/609/610/611/612/613/614/615/616/617/618/619/620/621/622/623/624/625/626/627/628/629/630/631/632/633/634/635/636/637/638/639/640/641/642/643/644/645/646/647/648/649/650/651/652/653/654/655/656/657/658/659/660/661/662/663/664/665/666/667/668/669/670/671/672/673/674/675/676/677/678/679/680/681/682/683/684/685/686/687/688/689/690/691/692/693/694/695/696/697/698/699/700/701/702/703/704/705/706/707/708/709/710/711/712/713/714/715/716/717/718/719/720/721/722/723/724/725/726/727/728/729/730/731/732/733/734/735/736/737/738/739/740/741/742/743/744/745/746/747/748/749/750/751/752/753/754/755/756/757/758/759/760/761/762/763/764/765/766/767/768/769/770/771/772/773/774/775/776/777/778/779/780/781/782/783/784/785/786/787/788/789/790/791/792/793/794/795/796/797/798/799/800/801/802/803/804/805/806/807/808/809/810/811/812/813/814/815/816/817/818/819/820/821/822/823/824/825/826/827/828/829/830/831/832/833/834/835/836/837/838/839/840/841/842/843/844/845/846/847/848/849/850/851/852/853/854/855/856/857/858/859/860/861/862/863/864/865/866/867/868/869/870/871/872/873/874/875/876/877/878/879/880/881/882/883/884/885/886/887/888/889/890/891/892/893/894/895/896/897/898/899/900/901/902/903/904/905/906/907/908/909/910/911/912/913/914/915/916/917/918/919/920/921/922/923/924/925/926/927/928/929/930/931/932/933/934/935/936/937/938/939/940/941/942/943/944/945/946/947/948/949/950/951/952/953/954/955/956/957/958/959/960/961/962/963/964/965/966/967/968/969/970/971/972/973/974/975/976/977/978/979/980/981/982/983/984/985/986/987/988/989/990/991/992/993/994/995/996/997/998/999/1000

| | | | | | | |
|----------|------------|------------|------------|----------------------|---|--|
| | | | | ТО16 042А.010.000 СБ | | |
| Изм. | Лист | № докум. | Вид | Дата | Сочленение исполнительного механизма МЭ0-100/25-025Р с регулирующим клапаном Т33Б | |
| Разраб. | Котиссаров | Литвак | Литвак | 1982 | | |
| Пров. | Литвак | Литвак | Литвак | 1982 | | |
| Т.контр. | Грибовский | Грибовский | Грибовский | 1982 | Лит. Масса Масшт. | |
| Н.контр. | Фрадкин | Фрадкин | Фрадкин | 1982 | 50 1:5 | |
| Утвер. | Спивак | Спивак | Спивак | 1982 | Лист 1/1 | |
| | | | | | ГИПРОТЕХМОНТАН Москва | |

Серия 5.903-11 выпуск 3-12

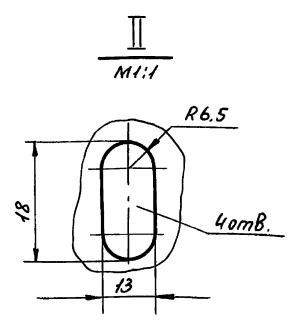
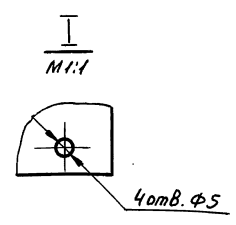
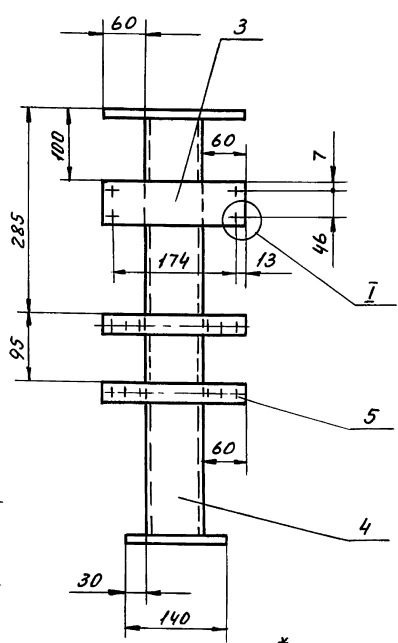
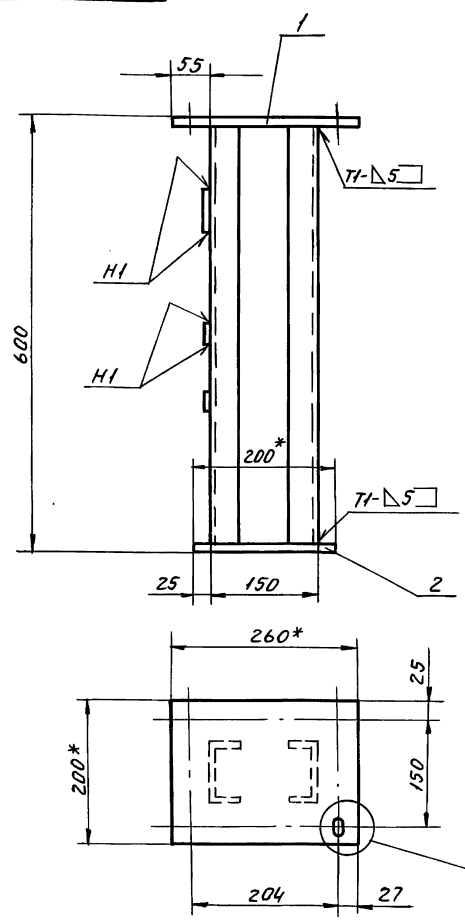


1. Размеры для справок.
2. H14; ± t2/2.
3. Провода поз.16 прокладывать в металлорукаве поз.17,18.

Цифры под чертой - подл. и дата. Взам. инв. № инв. № разработки подл. и дата

| | | | | | | | | |
|----------|------------|----------|-------|---------------------|---|--------------------------|----------|-------|
| | | | | ТО15042А.040.000 СБ | | | | |
| Изм. | Лист | № докум. | Подп. | Дата | Сочленение исполнительного механизма МЭ0-100/25-0,25р регулирующим клапаном Т33 Э | Лит. | Масса | Масшт |
| | | | | | | | 50 | 1:5 |
| Разраб. | Комиссаров | | | | | | | |
| Пров. | Литвак | | | | | | | |
| Т.контр. | Грановский | | | | | | | |
| Н.контр. | Фрадкин | | | | | | | |
| Утвер. | Сливак | | | | | | | |
| | | | | | | Лист | Листов 1 | |
| | | | | | | ГИПРОТЕХМОНТАИ Москва | | |

Серия 5.903-11 выпуск 3-12



1. *Размеры для справок.
2. H14; h14; ± t2/2.
3. Сварные швы по ГОСТ 5264-80.

| | | | | | | |
|----------|------------|--------|------|----------------------|--------|--------|
| | | | | ТО16 042А.020.000 СБ | | |
| Изм/Лист | № докум | Подп. | Дата | Стойка | Лит. | Масшт. |
| Разраб. | Комиссаров | Литвак | | | 15.0 | 1:5 |
| Пров. | Литвак | | | Лист | Листов | |
| Т.контр. | Трановский | | | ГИПРОТЕХМОНТАН | | |
| Н.контр. | Фрадкин | | | Формат А3 | | |
| Утвер. | Сливак | | | | | |

| Форм. Зона | Лист | Обозначение | Наименование | Кол. | Примечание |
|------------|------|----------------------|---|------|------------|
| | | | <u>Документация</u> | | |
| А3 | | ТО16 042А.020.000 СБ | Сборочный чертёж | | |
| | | | <u>Детали</u> | | |
| | | | Лист | | |
| | | | Лист 58.0 ГОСТ19903-74 Вст.3 ГОСТ14637-79 | | |
| Б4 | 1 | ТО16 042А.020.001 | 200-1 x 260-1 | 1 | 3,3к2 |
| Б4 | 2 | ТО16 042А.020.002 | 140-1 x 200-1 | 1 | 1,75к2 |
| Б4 | 3 | ТО16 042А.020.003 | Лист | | |
| | | | Лист 63.0 ГОСТ19903-74 4-IV-ВС7.3 ГОСТ16523-70 | | |
| Б4 | 4 | ТО16 042А.020.004 | 60-1 x 200-1 | 1 | 0,28к2 |
| | | | Стойка | | |
| | | | Швеллер 8 ГОСТ8240-72 Вст.3-1 ГОСТ535-79 | | |
| | | | ℓ=584-2 | 2 | 4,2к2 |
| | | | <u>Прочие изделия</u> | | |
| | 5 | | Полоса ПП30 ТУ36.ИИЗ-75 ℓ=200-2 | 2 | 0,5к2 |

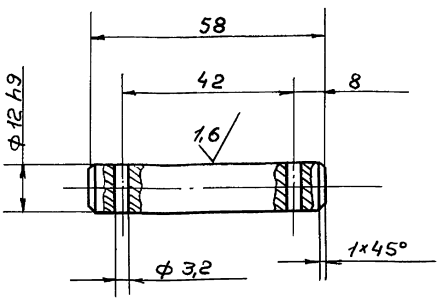
| Форм. Зона | Лист | Обозначение | Наименование | Кол. | Примечание |
|------------|------|----------------------|--|------|------------|
| | | | <u>Документация</u> | | |
| А3 | | ТО16 0423 000.000 СБ | Сборочный чертёж | | |
| | | | <u>Сборочные единицы</u> | | |
| А4 | 1 | ТО16 0423 010.000 | Стойка | 2 | |
| | | | <u>Прочие изделия</u> | | |
| | 2 | | Ввод гибкий К1086 43 ТУ36-1684-81 | 2 | |
| | | | <u>Материалы</u> | | |
| | 3 | | Труба 48x2 ГОСТ10704-76 Д ГОСТ10705-80 | 6 м | |
| | | | Электрооборудование заказывается по заказной спецификации электро-технической части рабочего проекта котельной | | |

| | | | | | | |
|----------|------------|--------|------|-------------------|--------|------|
| | | | | ТО16 042А.020.000 | | |
| Изм/Лист | № докум | Подп. | Дата | Стойка | Лит. | Лист |
| Разраб. | Чубаксаров | Литвак | | | 1 | |
| Пров. | Литвак | | | Лист | Листов | |
| Нач.зр. | Литвак | | | ГИПРОТЕХМОНТАН | | |
| Н.контр. | Фрадкин | | | | | |
| Утвер. | Сливак | | | | | |

| | | | | | | |
|----------|------------|--------|------|-------------------|------|------|
| | | | | ТО16 0423 000.000 | | |
| Изм/Лист | № докум | Подп. | Дата | Стойка | Лит. | Лист |
| Разраб. | Чубаксаров | Литвак | | | 1 | |
| Пров. | Фрадкин | | | Лит. | Лист | |
| Нач.зр. | Фрадкин | | | ГИПРОТЕХМОНТАН | | |
| Н.контр. | Литвак | | | | | |
| Утвер. | Сливак | | | | | |

ТО15042А.030.001

63 ✓ (✓)



Неуказанные предельные отклонения размеров - Н14; h14; ± t2/2

ТО15042 А.010.001

Ось

| | | |
|----------------|----------|---------|
| Лит. | Масса | Масштаб |
| | 0,08 | 1:1 |
| Лист | Листов 1 | |
| ГИПРОТЕХМОНТАЖ | | |
| Москва | | |

15-В ГОСТ 2590-71
Круг В ст.3 ГОСТ 535-79

| | | | | |
|----------|------------|----------|-------|------|
| Изм. | Лист | № докум. | Подп. | Дата |
| Разраб. | Комиссаров | " | " | " |
| Пров. | Литвак | " | " | " |
| Т.контр. | Грановский | " | " | " |
| Н.контр. | Фрадкин | " | " | " |
| Утв. | Спивак | " | " | " |

Серия 5.903-11 выпуск 3-12

Изм. и подл. Подп. и дата. Взам. инв. №. Инв. № докум. Подп. и дата.

| Формат | Зона | Поз. | Обозначение | Наименование | Кол. | Примечание |
|--------|------|------|----------------------------------|-------------------------|------|------------|
| | | | | Документация | | |
| A3 | | | ТО15042А.030.000 СБ | Сборочный чертеж | | |
| | | | | Детали | | |
| A4 | 1 | | ТО15042А.030.001 | Ушко | 4 | |
| A4 | 2 | | ТО15042А.030.002 | Винт | 1 | |
| | 3 | | -01 | Винт | 1 | |
| A4 | 4 | | ТО15042А.030.003 | Втулка | 1 | |
| | 5 | | -01 | Втулка | 1 | |
| A4 | 6 | | ТО15042А.030.004 | Бобышка | 2 | |
| | | | Переменные данные для исполнений | | | |
| | | | ТО15042А.030.000 | | | |
| | | | Детали | | | |
| B4 | 7 | | ТО15042А.030.005 | Труба | | |
| | | | | Труба 32x4 ГОСТ 8734-75 | | |
| | | | | Д ГОСТ 8733-74 | | |
| | | | | ℓ=382-2 | 1 | 1,1 кг. |
| | | | ТО15042А.030.000-01 | | | |
| B4 | 7 | | ТО15042 А.030.006 | Труба | | |
| | | | | Труба 32x4 ГОСТ 8734-75 | | |
| | | | | Д ГОСТ 8733-74 | | |
| | | | | ℓ=367-2 | 1 | 1,0 кг. |

Изм. и подл. Подп. и дата. Взам. инв. №. Инв. № докум. Подп. и дата.

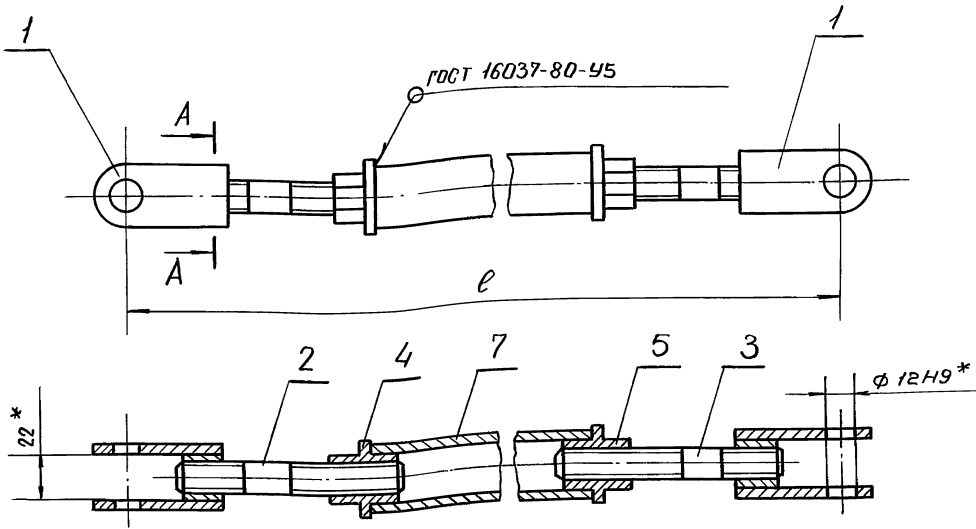
ТО15042А.030.000

Штанга

| | | | | |
|----------|------------|----------|-------|------|
| Изм. | Лист | № докум. | Подп. | Дата |
| Разраб. | Комиссаров | " | " | " |
| Пров. | Литвак | " | " | " |
| Т.контр. | Грановский | " | " | " |
| Н.контр. | Фрадкин | " | " | " |
| Утв. | Спивак | " | " | " |

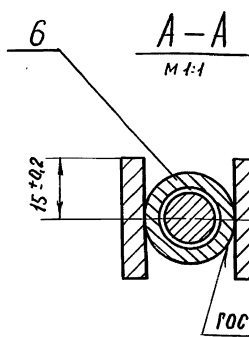
| | | |
|----------------|------|--------|
| Лит. | Лист | Листов |
| | | 1 |
| ГИПРОТЕХМОНТАЖ | | |
| Москва | | |

ТО15042А.030.000 СБ



| Обозначение | ℓ, мм | Масса, кг. |
|------------------|-------|------------|
| ТО15042А.030.000 | 632±1 | 23 |
| -01 | 617±1 | 22 |

* Размеры для справок



ГОСТ 11534-75-41

ТО15042А.030.000 СБ

Штанга

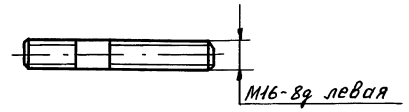
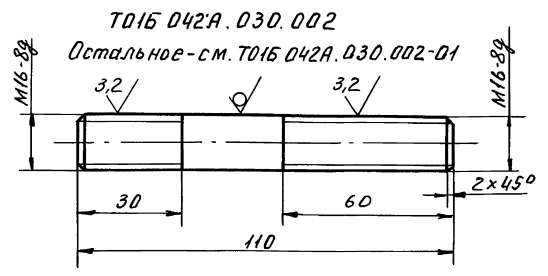
| | | | | |
|----------|------------|----------|-------|------|
| Изм. | Лист | № докум. | Подп. | Дата |
| Разраб. | Комиссаров | " | " | " |
| Пров. | Литвак | " | " | " |
| Т.контр. | Грановский | " | " | " |
| Н.контр. | Фрадкин | " | " | " |
| Утв. | Спивак | " | " | " |

| | | |
|-----------------|-------|---------|
| Лит. | Масса | Масштаб |
| | СМ, | |
| | табл. | 1:2 |
| Лист Листов 1 | | |
| ГИПРОТЕХМОНТАЖ | | |
| Москва | | |

Изм. и подл. Подп. и дата. Взам. инв. №. Инв. № докум. Подпись и дата.

ТО16 042А.030.002

12,5/(✓)



Неуказанные предельные отклонения размеров - $h14; \pm t_2/2$.

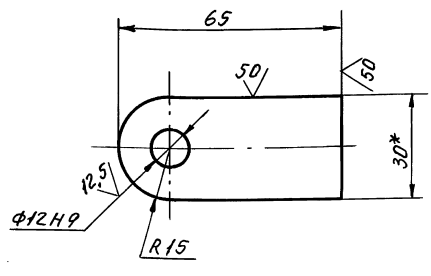
ТО16 042А.030.002

| Изм. | Лист | № докум. | Подп. | Дата | Лит. | Масса | Масшт. |
|----------------------|------|----------|-------|------|------------------------|-------|--------|
| | | | | | | 0,17 | 1:1 |
| Разработ. Комиссаров | | | | | Лист | | |
| Пров. Литвак | | | | | Листов 1 | | |
| Т. контр. Грановский | | | | | | | |
| Н. контр. Фрадкин | | | | | Круг 16-В ГОСТ 2590-71 | | |
| Утверд. Спивак | | | | | Вст. 3-1 ГОСТ 535-79 | | |
| | | | | | ГИПРОТЕХМОНТАН Москва | | |
| | | | | | Формат А4 | | |

Шкала: 1:1. Изм. № подл. Подп. и дата. Взят. инв. № инв. № докум. Подп. и дата.

ТО16 042А.030.001

12,5/(✓)



Неуказанные предельные отклонения размеров - $h14; \pm t_2/2$.

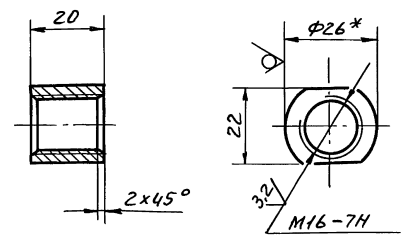
ТО16 042А.030.001

| Изм. | Лист | № докум. | Подп. | Дата | Лит. | Масса | Масшт. |
|----------------------|------|----------|-------|------|---------------------------|-------|--------|
| | | | | | | 0,12 | 1:1 |
| Разработ. Комиссаров | | | | | Лист | | |
| Пров. Литвак | | | | | Листов 1 | | |
| Т. контр. Грановский | | | | | | | |
| Н. контр. Фрадкин | | | | | Полоса 30x6-Б ГОСТ 103-76 | | |
| Утверд. Спивак | | | | | Вст. 3-1 ГОСТ 535-79 | | |
| | | | | | ГИПРОТЕХМОНТАН Москва | | |
| | | | | | Формат А4 | | |

Шкала: 1:1. Изм. № подл. Подп. и дата. Взят. инв. № инв. № докум. Подп. и дата.

ТО16 042А.030.004

25/(✓)



- * Размер для справок.
- $h14; \pm t_2/2$.

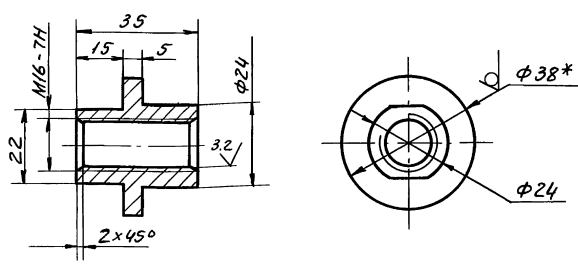
ТО16 042А.030.004

| Изм. | Лист | № докум. | Подп. | Дата | Лит. | Масса | Масшт. |
|----------------------|------|----------|-------|------|------------------------|-------|--------|
| | | | | | | 0,07 | 1:1 |
| Разработ. Комиссаров | | | | | Лист | | |
| Пров. Литвак | | | | | Листов 1 | | |
| Т. контр. Грановский | | | | | | | |
| Н. контр. Фрадкин | | | | | Круг 26-В ГОСТ 2590-71 | | |
| Утверд. Спивак | | | | | Вст. 3-1 ГОСТ 535-79 | | |
| | | | | | ГИПРОТЕХМОНТАН Москва | | |
| | | | | | Формат А4 | | |

Шкала: 1:1. Изм. № подл. Подп. и дата. Взят. инв. № инв. № докум. Подп. и дата.

ТО16 042А.030.003

12,5/(✓)



- * Размер для справок.
- $h14; \pm t_2/2$.

ТО16 042А.030.003

| Изм. | Лист | № докум. | Подп. | Дата | Лит. | Масса | Масшт. |
|----------------------|------|----------|-------|------|------------------------|-------|--------|
| | | | | | | 0,1 | 1:1 |
| Разработ. Комиссаров | | | | | Лист | | |
| Пров. Литвак | | | | | Листов 1 | | |
| Т. контр. Грановский | | | | | | | |
| Н. контр. Фрадкин | | | | | Круг 38-В ГОСТ 2590-71 | | |
| Утверд. Спивак | | | | | Вст. 3-1 ГОСТ 535-79 | | |
| | | | | | ГИПРОТЕХМОНТАН Москва | | |
| | | | | | Формат А4 | | |

Шкала: 1:1. Изм. № подл. Подп. и дата. Взят. инв. № инв. № докум. Подп. и дата.

Серия 5.903-11 Выпуск 3-12

Изм. № подл. Подл. и дата Взам. инв. № в з. инв. № докум. Подл. и дата

| Форм. Зона | Поз. | Обозначение | Наименование | Кол. | Примечание |
|------------|------|----------------------|---|------|------------|
| | | | <u>Документация</u> | | |
| A2 | | T01B 042A 050.000 СБ | Сборочный чертёж | | |
| | | | <u>Прочие изделия</u> | | |
| | 1 | | Установка 1 преобразователя Сафайр 22ДН-2150 ТМ4-411-86 | 1 | |
| | 2 | | Установка 1 манометра ЭКМ-1У ТМ4-413-86 | 2 | |
| | 3 | | Установка 5 коробки КС-40-1 ТМ4-416-86 | 1 | |
| | 4 | | Установка 2 коллектора КС-Н00 ТМ4-419-86 | 1 | |
| | 5 | | Рама РПП-2 ТМ4-546-86 | 1 | |
| | 6 | | Рамка РПМ66x26 ТУ36-Н30-83 | 3 | |

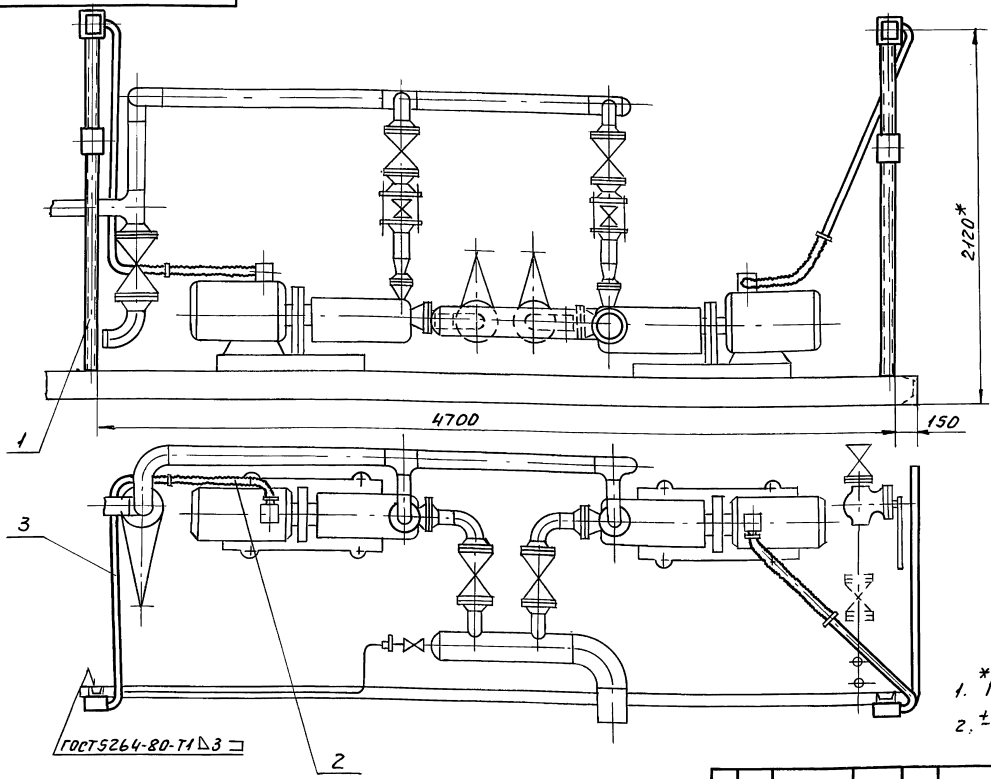
| | | | |
|----------------------|----------|------------------|------|
| T01B 042A 050.000 | | | |
| Изм. Лист | № докум. | Подл. | Дата |
| Разработ. Чебоксаров | | | |
| Пров. Фрадкин | | | |
| Нач. гр. Фрадкин | | | |
| Н. контр. Литвак | | | |
| Утвер. Сливак | | | |
| Статив ГСТ | | Лит. Лист Листов | |
| | | И 1 1 2 | |
| | | ГИПРОТЕХМОНТАН | |
| | | Москва | |
| | | Формат А4 | |

Изм. № подл. Подл. и дата Взам. инв. № в з. инв. № докум. Подл. и дата

| Форм. Зона | Поз. | Обозначение | Наименование | Кол. | Примечание |
|------------|------|-------------|---------------------------------------|-------|------------|
| | | | <u>Материалы</u> | | |
| | 7 | | Провод ПВ3 1x0,75 ГОСТ 6323-79 | 12 м | |
| | 8 | | Провод АПВ 1x2,5 ГОСТ 6323-79 | 1,5 м | |
| | 9 | | Металлоручкав РЗ-ЦХ-Ш-18 ТУ22-3988-77 | 6 м | |

| | | | | |
|-------------------|--|--|--|-----------|
| T01B 042A 050.000 | | | | Лист |
| | | | | 2 |
| | | | | Формат А4 |

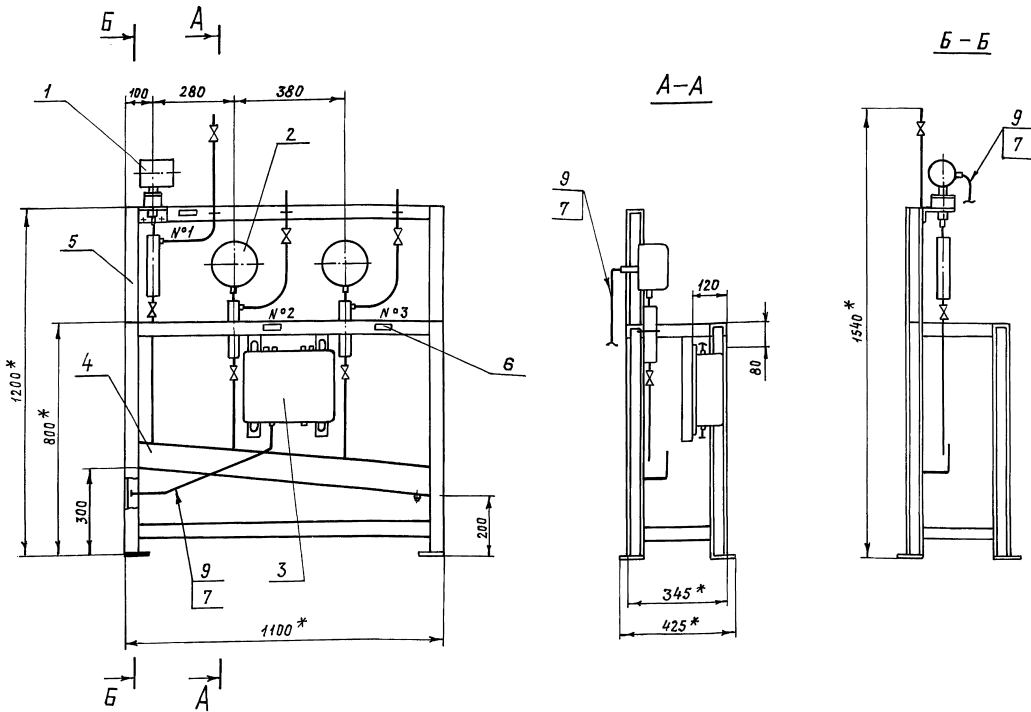
T01B 0423 000.000 СБ



* Размер для справок.
 1. ± 2
 2. ± 2 .

Изм. № подл. Подл. и дата Взам. инв. № в з. инв. № докум. Подл. и дата

| | | | |
|---|----------|----------------|----------|
| T01B 0423 000.000 СБ | | | |
| Изм. Лист | № докум. | Подл. | Дата |
| Разработ. Чебоксаров | | | |
| Пров. Фрадкин | | | |
| Нач. гр. Фрадкин | | | |
| Л. спец. Проновский | | | |
| Н. контр. Литвак | | | |
| Утвер. Сливак | | | |
| Крупноблочная установка горячего водоснабжения КБ ЧГВ-25 (МС) | | Лит. Масса | Масшт. |
| Установка электрооборудования | | И 1 | 51 1:20 |
| | | Лист | Листов 1 |
| | | ГИПРОТЕХМОНТАН | |
| | | Москва | |



| Номер рамки | Текст надписи в рамке |
|-------------|--|
| 1 | Давление воды из сети горячего водоснабжения (регулирование) |
| 2 | Насос №1 |
| 3 | Насос №2 |

1.* Размеры для справок.

2. $\pm \frac{\delta z}{2}$

3. Провода (поз.7) прокладывают в металлорукаве (поз.9)

4. Масса станины приведена без учета массы приборов

5. Провода АПВ 1х2,5 (поз.8), прокладываемые в металлорукаве (поз.9), служащие для заземления датчиков преобразователя Сапфир-22 не показаны на чертеже.

Шифр чертежа: Подп. и дата (подпись, дата) Шифр, № докум. Подп. и дата

| ТО15 042А 050 000 СБ | | | | Лит. Масса Масшт. | | | |
|-------------------------|------|---------|-------|-------------------|---|----|------|
| Изм | Лист | № докум | Подп. | Дата | И | 4/ | 1:10 |
| Разработчик: Чебоксаров | | | | Статив ГСТ | | | |
| Проектировщик: Фарадин | | | | Лист | | | |
| Нач. гр.: Фарадин | | | | Листов | | | |
| Пл. спец.: Рыловский | | | | Гипротехмонтаж | | | |
| Уч. контр.: Липовик | | | | г. Москва | | | |
| Уч. в.б.: Спичак | | | | | | | |

Серия 5.903-11 выпуск 3-12

Шиф. № подл. Подп. и дата
Взам. шиф. № Шиф. каталога. Подп. и дата

| Формат | Зона | Поз. | Обозначение | Наименование | Кол. | Примечание |
|--------|------|------|-------------------|---|------|------------|
| | | | | Документация | | |
| A3 | | | Т01Б042Э010.000СБ | Сборочный чертеж | | |
| | | | | Детали | | |
| B4 | 1 | | Т01Б042Э010.001 | скоба | | |
| | | | | Лист БЗ.0 ГОСТ 19903-74 4-й вст. ГОСТ 16523-70 | 1 | 0,45 кг |
| B4 | 2 | | Т01Б042Э010.002 | Стойка | | |
| | | | | 8 - ГОСТ 8240-72 Швеллер 8 ст.3-Т ГОСТ 535-79 | | |
| | | | | L=2050-4,4 | 1 | 14,5 кг |
| B4 | 3 | | Т01Б042Э010.003 | Труба 25x1,6 | | |
| | | | | ГОСТ 10704-76 L=500-1,55 | 1 | 0,33 кг |
| | | | | Стандартные изделия | | |
| | | | | Болты ГОСТ 7798-70 | | |
| | 4 | | | M6 x 40,36 | 1 | |
| | 5 | | | M10 x 30,36 | 2 | |
| | 6 | | | Винт M5 x 30,48 ГОСТ 1491-80 | 2 | |

Т01Б042Э010.000

| | | | |
|--------------------|----------|-------|------|
| Изм. лист | № докум. | Подп. | Дата |
| Разраб. Чедоксаров | | | |
| Пров. Фрадкин | | | |
| Нач. гр. Фрадкин | | | |
| Н. контр. Литвак | | | |
| Утв. Спивак | | | |

Стойка

| | | |
|------|------|--------|
| Лит. | Лист | Листов |
| И | 1 | 2 |

Гипротехмонтаж
г. Москва

Копировал

формат А4

Шиф. № подл. Подп. и дата
Взам. шиф. № Шиф. каталога. Подп. и дата

| Формат | Зона | Поз. | Обозначение | Наименование | Кол. | Примечание |
|--------|------|------|-------------|----------------------------|------|------------|
| | | | | Гайки ГОСТ 5915-70 | | |
| | 7 | | | M6.4 | 1 | |
| | 8 | | | M10.4 | 2 | |
| | | | | Шайбы ГОСТ 11371-78 | | |
| | 9 | | | Шайба 5 | 2 | |
| | 10 | | | Шайба 6 | 1 | |
| | 11 | | | Шайба 10 | 2 | |
| | | | | Прочие изделия | | |
| | 12 | | | Коробка У995МУЗ | | |
| | | | | ТУЗБ-2415-81 | 1 | |
| | 13 | | | Пост кнопочного управления | | |
| | | | | ПКУ 15-21.111-4093 | | |
| | | | | ТУ 16-526.333-83 | 1 | |

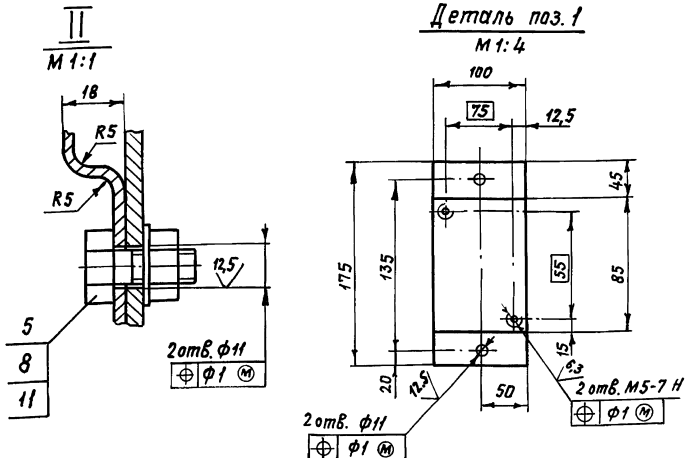
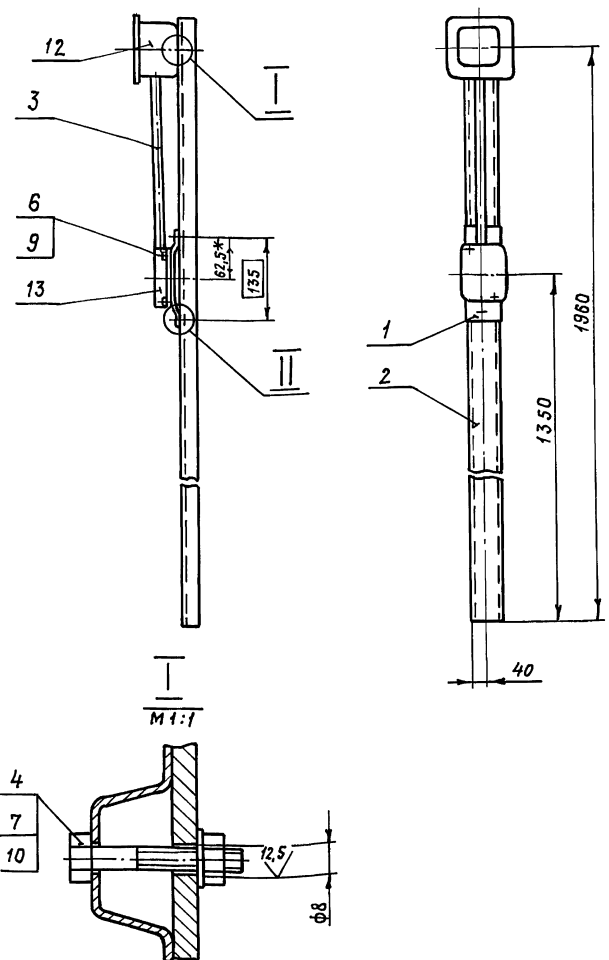
Т01Б042Э010.000

| | | | |
|-----------|----------|-------|------|
| Изм. лист | № докум. | Подп. | Дата |
|-----------|----------|-------|------|

Копировал

формат А4

Т01Б042Э01000СБ



1.*Размер для справок
2. H 14; ± $\frac{t}{2}$

Шиф. № подл. Подп. и дата
Взам. шиф. № Шиф. каталога. Подп. и дата

| | | | |
|----------------------|----------|-------|------|
| Т01Б042Э010.000СБ | | | |
| Стойка | | | |
| Изм. лист | № докум. | Подп. | Дата |
| Разраб. Чедоксаров | | | |
| Пров. Фрадкин | | | |
| Нач. гр. Фрадкин | | | |
| Гл. спец. Гравевский | | | |
| Н. контр. Литвак | | | |
| Утв. Спивак | | | |

| | | |
|------|-------|--------|
| Лит. | Масса | Масшт. |
| И | 17,5 | 1:10 |

Лист 1 Листов 1

Гипротехмонтаж
г. Москва

Выпуск 3-12

Серия 5.903-11

| Обозначение изолируемого оборудования и трубопровода | Наименование изолируемого оборудования и трубопровода | Каличество | Размеры наружный диаметр или размеры сечения | Длина или высота | Расположение | t теплоносителя °C | Теплоизоляционная конструкция | | | Объем теплоизоляции м³ | Листовое обозначение комплекта или прилагаемых документов | Примечание |
|--|---|------------|--|------------------|---------------------|--------------------|-------------------------------|---|-------------|------------------------|---|-----------------|
| | | | | | | | Назначение | Наименование основных элементов | Толщина, мм | | | |
| Оборудование | | | | | | | | | | | | |
| ТУ400.28.429.826 | Подогреватель водоводяной В-114x4000-Р2 | 1 | φ 114 | 9,0 | горизонт | 30 | оттеп. лапотеря | Изделия минераловатные гофрированной структурой; 2ИГС-100 | 60 | 1,1 | 7.903.9-3.08 | Вып.1, часть1 |
| | Отвод 90° (для подогревателей) | 2 | φ 114 | | | | | Изделия минераловатные гофрированной структурой; 2ИГС-100 | 60 | 0,2 | 7.903.9-2.1-33 | Вып.1, часть1 |
| | | | | | | | | Алюминиевое защитное покрытие | 0,5 | 15,6 | 7.903.9-3.08 | |
| | | | | | | | | Алюминиевое защитное штампованное покрытие. | 0,5 | 2,7 | 3.903-11.03 | |
| Трубопроводы | | | | | | | | | | | | |
| | Трубопровод | | φ 32 | 2 | горизонт и вертикал | 150:30 | оттеп. потеря | Палатка холстопршивное ХПС-Т-5 | 50 | 0,03 | 7.903.9-2.1-11.12 | |
| | Трубопровод | | φ 38 | 4,5 | " | " | " | Алюминиевое защитное покрытие | 0,5 | 1 | 7.903.9-2.1-33.3У | |
| | Трубопровод | | φ 45 | 3 | " | " | " | Палатно холстопршивное ХПС-Т-5 | 50 | 0,1 | 7.903.9-2.1-11.12 | |
| | Трубопровод | | φ 45 | 3 | " | " | " | Алюминиевое защитное покрытие | 0,5 | 2,3 | 7.903.9-2.1-33.3У | |
| | Трубопровод | | φ 57 | 9,5 | " | " | " | Палатно холстопршивное ХПС-Т-5 | 60 | 0,06 | 7.903.9-2.1-11.12 | |
| | Трубопровод | | φ 57 | 9,5 | " | " | " | Алюминиевое защитное покрытие | 0,5 | 1,8 | 7.903.9-2.1-33.3У | |
| | Трубопровод | | φ 76 | 1 | " | " | " | Палатно холстопршивное ХПС-Т-5 | 60 | 0,3 | 7.903.9-2.1-11.12 | |
| | Трубопровод | | φ 76 | 1 | " | " | " | Алюминиевое защитное покрытие | 0,5 | 6 | 7.903.9-2.1-33.3У | |
| | Трубопровод | | φ 89 | 7 | " | " | " | Палатно холстопршивное ХПС-Т-5 | 60 | 0,04 | 7.903.9-2.1-11.12 | |
| | Трубопровод | | φ 89 | 7 | " | " | " | Алюминиевое защитное покрытие | 0,5 | 0,7 | 7.903.9-2.1-33.3У | |
| | Трубопровод | | φ 108 | 6 | " | " | " | Палатно холстопршивное ХПС-Т-5 | 60 | 0,3 | 7.903.9-2.1-11.12 | |
| | Трубопровод | | φ 108 | 6 | " | " | " | Алюминиевое защитное покрытие | 0,5 | 5,1 | 7.903.9-2.1-33.3У | |
| | Трубопровод | | φ 159 | 1 | " | " | " | Изделия минераловатные: 2ИГС-100 | 60 | 0,5 | 7.903.9-3.08 | |
| | Трубопровод | | φ 159 | 1 | " | " | " | Алюминиевое защитное покрытие | 0,5 | 0,8 | 7.903.9-2.1-33.3У | |
| | Отвод 90° | 4 | φ 45 | | " | " | " | Изделия минераловатные: 2ИГС-100 | 60 | 0,1 | 7.903.9-3.08 | |
| | Отвод 90° | | | | " | " | " | Алюминиевое защитное покрытие | 0,5 | 1 | 7.903.9-2.1-33.3У | |
| | Отвод 90° | 9 | φ 57 | | " | " | " | Палатно холстопршивное ХПС-Т-5 | 60 | 0,1 | 7.903.9-11-11.12 | |
| | Отвод 90° | | | | " | " | " | Алюминиевое защитное штампованное покрытие. | 0,5 | 2,4 | 3.903-11.03 | |
| | Отвод 90° | 15 | φ 89 | | " | " | " | Палатно холстопршивное ХПС-Т-5 | 60 | 0,5 | 7.903.9-2.1-11.12 | |
| | Отвод 90° | | | | " | " | " | Алюминиевое защитное штампованное покрытие | 0,5 | 5,6 | 3.903-11.03 | |
| | Отвод 90° | 1 | φ 159 | | " | " | " | Палатно холстопршивное ХПС-Т-5 | 60 | 0,7 | 7.903.9-2.1-11.12 | |
| | Отвод 90° | | | | " | " | " | Алюминиевое защитное штампованное покрытие | 0,5 | 11 | 3.903-11.03 | |
| | Арматура | 7 | φ 15 | | " | " | " | Изделия минераловатные гофрированной структурой; 2ИГС-100 | 60 | 0,1 | 7.903.9-3.08 | Выпуск1, часть1 |
| | Арматура | | | | " | " | " | Алюминиевое защитное штампованное покрытие. | 0,5 | 1,5 | 3.903-11.03 | |
| | Арматура | 7 | φ 15 | | " | " | " | Матрацы минераловатные в обкладке из стеклоткани. | 40 | 0,1 | 7.903.9-2.2-06 | |
| | Арматура | | | | " | " | " | Алюминиевое защитное покрытие | 0,5 | 2,3 | 7.903.9-2.2-11.12 | |
| | Арматура | 2 | φ 20 | | " | " | " | Отделка торцов гофрированными диафрагмами. | | | 7.903.9-2.2-34 | |
| | Арматура | 2 | φ 20 | | " | " | " | Матрацы минераловатные в обкладке из стеклоткани. | 40 | 0,02 | 7.903.9-2.2-06 | |
| | Арматура | | | | " | " | " | Алюминиевое защитное покрытие | 0,5 | 0,6 | 7.903.9-2.2-11.12 | |
| | Арматура | 2 | φ 25 | | " | " | " | Отделка торцов гофрированными диафрагмами. | | | 7.903.9-2.2-34 | |
| | Арматура | 2 | φ 25 | | " | " | " | Матрацы минераловатные в обкладке из стеклоткани. | 40 | 0,2 | 7.903.9-2.2-06 | |
| | Арматура | | | | " | " | " | Алюминиевое защитное покрытие | 0,5 | 0,6 | 7.903.9-2.2-11.12 | |
| | Арматура | | | | " | " | " | Отделка торцов гофрированными диафрагмами. | | | 7.903.9-2.2-34 | |

Инв. № павл. Падп. и дата ввоза. Инв. № павл. Падп. и дата

ТО16.042.000.000. ТИК

| | | | | | | |
|-----------|------------|---------|-------|--|----------------|--------|
| Изм/Лист | № докум | Падп. | Дата | Блок КБУГВ-25 (мс) | Лист 1 | Лист 2 |
| Разработ | Обадова | Олеж | | | | |
| Проектант | Раманова | Валерия | 2022 | Ведомость теплоизоляционных конструкций. | САНТЕХНИПРОЕКТ | |
| Нач. гр. | Григоренко | Виктор | 12.02 | | | |
| Н.контр. | Сполохова | Юлия | 12.02 | | | |
| Утв. | Кладов | Иван | 12.02 | | | |

Серия 5.903-11 Выпуск 3-12

| Обозначение изолируемого оборудования и трубопровода | Наименование изолируемого оборудования и трубопровода | Количество | Размеры наружный диаметр или размеры сечения | Расположение | t теплоносителя °С | Теплоизоляционная конструкция | | | Объем теплоизоляционного слоя, м³ | Лист основного комплекта. Обозначение сыпучих или прилагаемых документов | Примечание |
|--|---|------------|--|--------------|--------------------|-------------------------------|--|------------|-----------------------------------|--|----------------|
| | | | | | | Назначение | Наименование основных элементов | Толщина мм | | | |
| Арматура | 5 | φ 32 | | | 150:30 | от теп- | Матрацы минераловатные в об- | | | | |
| | | | | | | лопотер | кладке из стеклоткани. | 50 | | 0,1 | 79039-22-06 |
| | | | | | | | Алюминиевое защитное покрытие | 0,5 | 2,3 | | 79039-22-11,2 |
| Арматура | 4 | φ 40 | | " | " | " | Матрацы минераловатные в об- | | | | |
| | | | | | | | кладке из стеклоткани. | 60 | | 0,8 | 79039-22-06 |
| | | | | | | | Алюминиевое защитное покрытие | 0,5 | 2 | | 79039-22-11,2 |
| Арматура | 3 | φ 50 | | " | " | " | Матрацы минераловатные в об- | | | | |
| | | | | | | | кладке из стеклоткани | 60 | | 0,3 | 79039-22-06 |
| | | | | | | | Алюминиевое защитное покрытие | 0,5 | 7 | | 79039-1.2-11,2 |
| Арматура | 6 | φ 80 | | " | " | " | Матрацы минераловатные в об- | | | | |
| | | | | | | | кладке из стеклоткани | 60 | | 0,3 | 79039-22-06 |
| | | | | | | | Алюминиевое защитное покрытие | 0,5 | 5,5 | | 79039-22-11,2 |
| Арматура | 3 | φ 100 | | | | | Отделка торцов гофрированными диафрагмами. | | | | 79039-22-34 |
| | | | | | | | Матрацы минераловатные в об- | | | | |
| | | | | | | | кладке из стеклоткани. | 60 | | 0,2 | 79039-22-06 |
| | | | | | | | Алюминиевое защитное покрытие | 0,5 | 3 | | 79039-22-11,2 |
| | | | | | | | Отделка торцов гофрированными диафрагмами. | | | | 79039-22-34 |

Инв. № подл. Подп. и дата вв. в эксплуатац. и Инв. № в об-е Подп. и дата

| | | | | |
|------|------|----------|-------|------|
| Изм. | Лист | № докум. | Подп. | Дата |
|------|------|----------|-------|------|

Т016.042.000.000.Т1К

ВЫПУСК 3-12
СЕРИЯ 5.905-11.

| Источники | Наименование материала и единица измерения | Код | | Кол. | Примеч. |
|-----------|--|-----------|-------------------------------|--------|---------|
| | | Материала | Ед. Изм. | | |
| 1 | Изделия минераловатные с гофрированной структурой на синтетическом связующем 2НГС 100 500x60 м | 576202 | 006 | 57 | |
| 2 | Холстопршивное полотно ХПС-Т-5 ТУ6-11-454-77 | 595280 | 113 | 0,2 | |
| | | | 113 | 2 | |
| 3 | Маты минераловатные прошивные 2М-100 ГОСТ 21880-86 | 576212 | 113 | 0,4 | |
| | | | 113 | 0,1 | |
| | | | 113 | 2 | |
| 4 | Алюминиевое защитное покрытие ГОСТ 21631-76 ^С δ=0,5мм ² | 181110 | 055 | 58 | |
| 5 | Элемент покрытия штампованый ТУ36-2427-81 δ=0,5 мм ² | 181110 | 055 | 47 | |
| 6 | Лента 0,7x20 ГОСТ 3580-73кг | 181110 | 116 | 5 | |
| 7 | Лента АД1 0,8x30 ТУ48-21-698-79кг | 181110 | 116 | 3,6 | |
| 8 | Лента 2х30 ГОСТ 6003-74, кг | 093500 | 116 | 67,2 | |
| 9 | Лист АД1Н-0,8 ГОСТ 21631-76, кг | 181110 | 116 | 63,9 | |
| 10 | Лист АД1Н-1 ГОСТ 21631-76, кг | 181110 | 116 | 125,5 | |
| 11 | Диафрагма тип I ТУ36-2543-83 | 181110 | 055 | 0,7 | |
| 12 | | | Лист Б-ЛН-0-1,6 ГОСТ 19904-74 | 090202 | 116 |
| 13 | Проволока 0,8-0-4 ГОСТ 3282-74, кг | 121100 | 116 | 0,46 | |

Изм. лист № докум. Подл. Дата
РАЗРАБ. УШИШВИТОВ Ю.С. 12.89
ПРОВЕРКА РОМАНОВА В.С. 12.89
НАЧ. ГР. ГРИГОРЕНКО Э.С. 12.89
И КОНТР. СПОЛОЖОВА Н.И. 12.89
УТВ. КЛАДОВ Р.В. 12.89

ТО 15. 042. 000. 000. ТВМ

Блок КБУГВ-25 (МС)
ВЕДОМОСТЬ МАТЕРИАЛОВ
САНТЕХНИПРОЕКТ

| Источники | Наименование материала и единица измерения | Код | | Кол. | Примеч. |
|-----------|--|-----------|---|--------|---------|
| | | Материала | Ед. Изм. | | |
| 14 | Проволока 2-0-4 ГОСТ 3282-74, кг | 121100 | 116 | 1 | |
| 15 | Проволока 4-0-4 ГОСТ 3282-74, кг | 121100 | 116 | 2,5 | |
| 16 | Проволока 3-0-4 ГОСТ 3282-74, кг | 121100 | 116 | 0,5 | |
| 17 | Пряжка тип Л-А ТУ36-492-77, кг | 181110 | 116 | 0,23 | |
| 18 | Пряжка тип I-A ТУ36-492-77, кг | 181110 | 116 | 0,4 | |
| 19 | Картон асбестовый ХАН-1-8 ГОСТ 2850-80 | 257631 | 116 | 0,6 | |
| 20 | | | Нить стеклянная крученая комплексная БС10-160х3 (50) ГОСТ 8325-78 | 595220 | 116 |
| 21 | Защелка комбинированная STD.985 ТУ36-1998-77 шт. | 128500 | 796 | 316 | |
| 22 | | | Защелка 4x24.37 | 128500 | 116 |
| 23 | Болт М8x30 ГОСТ 7798-70 шт. | 128100 | 796 | 8 | |
| | | | 116 | 0,112 | |
| 24 | Гайка М8 ГОСТ 5915-70 шт. | 128100 | 796 | 8 | |
| | | | 116 | 0,04 | |
| 25 | Винт 4x12 ГОСТ 10621-80 шт. | 128100 | 796 | 217 | |
| 26 | | | Вибродемпфирующая мастика ВД-17-59 δ=0,01, кг | 116 | 71 |
| 27 | | | | | |

Изм. лист № докум. Подл. Дата
РАЗРАБ. УШИШВИТОВ Ю.С. 12.89
ПРОВЕРКА РОМАНОВА В.С. 12.89
НАЧ. ГР. ГРИГОРЕНКО Э.С. 12.89
И КОНТР. СПОЛОЖОВА Н.И. 12.89
УТВ. КЛАДОВ Р.В. 12.89

ТО 15. 042. 000. 000. ТВМ

Лист 2

Изм. лист № докум. Подл. Дата
РАЗРАБ. УШИШВИТОВ Ю.С. 12.89
ПРОВЕРКА РОМАНОВА В.С. 12.89
НАЧ. ГР. ГРИГОРЕНКО Э.С. 12.89
И КОНТР. СПОЛОЖОВА Н.И. 12.89
УТВ. КЛАДОВ Р.В. 12.89

| Источники | Наименование материала и единица измерения | Код | | Кол. | Примеч. |
|-----------|--|-----------|----------|------|---------|
| | | Материала | Ед. Изм. | | |
| | | | | | |
| | | | | | |
| | | | | | |
| | | | | | |
| | | | | | |
| | | | | | |
| | | | | | |
| | | | | | |
| | | | | | |
| | | | | | |
| | | | | | |
| | | | | | |
| | | | | | |

ТО 15. 042. 000. 000. ТОВ

Блок КБУГВ-25 (МС)
ВЕДОМОСТЬ ОБЪЕМОВ РАБОТ
САНТЕХНИПРОЕКТ

Изм. лист № докум. Подл. Дата
РАЗРАБ. УШИШВИТОВ Ю.С. 12.89
ПРОВЕРКА РОМАНОВА В.С. 12.89
НАЧ. ГР. ГРИГОРЕНКО Э.С. 12.89
И КОНТР. СПОЛОЖОВА Н.И. 12.89
УТВ. КЛАДОВ Р.В. 12.89

Изм. лист № докум. Подл. Дата