

ТИПОВАЯ ДОКУМЕНТАЦИЯ НА КОНСТРУКЦИИ, ИЗДЕЛИЯ
И УЗЛЫ ЗДАНИЙ И СООРУЖЕНИЙ

СЕРИЯ 5-903-11

БЛОКИ ТЕПЛОМЕХАНИЧЕСКОГО ОБОРУДОВАНИЯ
ДЛЯ ПАРОВЫХ КОТЕЛЬНЫХ

ВЫПУСК 3-15

КРУПНОБЛОЧНАЯ УСТАНОВКА
ГОРЯЧЕГО ВОДОСНАБЖЕНИЯ

КБЧГВ-150 (МС)

РАБОЧИЕ ЧЕРТЕЖИ

ТИПОВАЯ ДОКУМЕНТАЦИЯ НА КОНСТРУКЦИИ, ИЗДЕЛИЯ
И УЗЛЫ ЗДАНИЙ И СООРУЖЕНИЙ

СЕРИЯ 5.903-11

БЛОКИ ТЕЛОМЕХАНИЧЕСКОГО ОБОРУДОВАНИЯ
ДЛЯ ПАРОВЫХ КОТЕЛЬНЫХ

ВЫПУСК 3-15
КРУПНОБЛОЧНАЯ УСТАНОВКА
ГОРЯЧЕГО ВОДОСНАБЖЕНИЯ
КБУГ В-150 (МС)

РАБОЧИЕ ЧЕРТЕЖИ

РАЗРАБОТАНЫ:

ИНСТИТУТОМ ГИПРОТЕХМОНТАЖ
ГЛАВНЫЙ ИНЖЕНЕР ИНСТИТУТА *А. Перельман* ПЕРЕЛЬМАН М.А.
ГЛАВНЫЙ КОНСТРУКТОР ПРОЕКТА *В. Самохвалов* САМОХВАЛОВ В.Г.

ГПИ САНТЕХПРОЕКТ

ГЛАВНЫЙ ИНЖЕНЕР ИНСТИТУТА *А. Шарипов* ШАРИПОВ А.Я.
ГЛАВНЫЙ ИНЖЕНЕР ПРОЕКТА *А. Мыскин* МЫСКИН А.Ф.

УТВЕРЖДЕНЫ:

ММСС СССР
ПРОТОКОЛ ОТ 26.02.90г.
ВВЕДЕНЫ В ДЕЙСТВИЕ
ИНСТИТУТОМ ГИПРОТЕХМОНТАЖ
ПРИКАЗ ОТ 26.02.90г. №18

ОБОЗНАЧЕНИЕ	НАИМЕНОВАНИЕ	СТР.
	СОДЕРЖАНИЕ	2,3
Т01Б.045000.000Д	Крупноблочная установка горяче-	4,5
	го водоснабжения КБУГВ-150(МС)	
	ТЕХНИЧЕСКИЕ ТРЕБОВАНИЯ	6
Т01Б.045000.000СТ	Крупноблочная установка горяче-	
	го водоснабжения КБУГВ-150(МС)	
	СХЕМА ТЕХНОЛОГИЧЕСКАЯ	7
Т01Б.045000.000	Крупноблочная установка горячего	
	водоснабжения КБУГВ-150(МС).	
Т01Б.045108.021	Уголок	
Т01Б.045108.022	Накладка	8,9,10
Т01Б.045108.023	Опора	
Т01Б.045000.000СБ	Крупноблочная установка горячего	
	Водоснабжения КБУГВ-150(МС)	
	Сборочный чертеж	11
Т01Б.045100.000	Блок нижний	11,12
Т01Б.045100.000СБ	Блок нижний. Сборочный чертеж	13,17
Т01Б.045101.000	Коллектор	
Т01Б.045102.000	Коллектор	14
Т01Б.045101.000СБ	Коллектор. Сборочный чертеж	
Т01Б.045102.000СБ	Коллектор. Сборочный чертеж	15
Т01Б.045101.001	Патрубок	
Т01Б.045101.002	Патрубок	
Т01Б.045101.003	Переход	16
Т01Б.045102.001	Патрубок	
Т01Б.045102.002	Патрубок	
Т01Б.045103.001	Патрубок	17
Т01Б.045103.002	Патрубок	
Т01Б.045103.003	Патрубок	
Т01Б.045103.000	Узел клапана 6С-9-2	19
Т01Б.045103.000СБ	Узел клапана 6С-9-2	
	Сборочный чертеж	19
Т01Б.045104.000	Узел клапана Т-35б.	
Т01Б.045104.001	Патрубок	20
Т01Б.045104.000СБ	Узел клапана Т-35б.	
	Сборочный чертеж	21
Т01Б.045105.000	Трубопровод	
Т01Б.045106.000	Трубопровод	
Т01Б.045107.000	Трубопровод	22
Т01Б.045105.000СБ	Трубопровод. Сборочный чертеж	
Т01Б.045106.000СБ	Трубопровод. Сборочный чертеж	23
Т01Б.045107.000СБ	Трубопровод. Сборочный чертеж	
Т01Б.045100.001	Патрубок	24
Т01Б.045100.002	Патрубок	
Т01Б.045105.001	Патрубок	
Т01Б.045105.002	Патрубок	
Т01Б.045106.001	Патрубок	25
Т01Б.045107.001	Патрубок	
Т01Б.045108.000	Металлоконструкция	26,27
Т01Б.045108.000СБ	Металлоконструкция	
	Сборочный чертеж	
		29,28

ОБОЗНАЧЕНИЕ	НАИМЕНОВАНИЕ	СТР.
Т01Б.045108.001	Балка	30
Т01Б.045108.002	Опора	
Т01Б.045108.003	Связь	
Т01Б.045108.004	Связь	31
Т01Б.045108.005	Пластина	
Т01Б.045108.006	Косынка	
Т01Б.045108.007	Монорельс	
Т01Б.045108.008	Ребро	32
Т01Б.045108.009	Балка	
Т01Б.045108.010	Балка	
Т01Б.045108.011	Связь	
Т01Б.045108.012	Шайба	33
Т01Б.045108.013	Подкос	
Т01Б.045108.014	Подкос	
Т01Б.045108.015	Хомут	
Т01Б.045108.016	Ребро	34
Т01Б.045108.017	Косынка	
Т01Б.045108.018	Пластина	
Т01Б.045108.019	Подвеска	
Т01Б.045108.020	Петля	35
Т01Б.045200.000	Блок верхний	
Т01Б.045200.000СБ	Блок верхний. Сборочный чертеж	35,36
Т01Б.045201.000	Трубопровод	37
Т01Б.045202.000	Трубопровод	
Т01Б.045201.000СБ	Трубопровод. Сборочный чертеж	39
Т01Б.045202.000СБ	Трубопровод. Сборочный чертеж	
Т01Б.045201.001	Патрубок	39
Т01Б.045201.002	Патрубок	
Т01Б.045201.003	Патрубок	
Т01Б.045201.001	Патрубок	40
Т01Б.045203.000	Трубопровод	
Т01Б.045204.000	Трубопровод	41
Т01Б.045203.000СБ	Трубопровод. Сборочный чертеж.	
Т01Б.045204.000СБ	Трубопровод. Сборочный чертеж	42
Т01Б.045203.001	Патрубок	
Т01Б.045203.002	Патрубок	43
Т01Б.045203.003	Патрубок	
Т01Б.045210.000	Трубопровод	
Т01Б.045204.001	Патрубок	44
Т01Б.045204.002	Патрубок	
Т01Б.045204.003	Патрубок	
Т01Б.045210.001	Патрубок	45
Т01Б.045205.000	Трубопровод	
Т01Б.045206.000	Трубопровод	46
Т01Б.045205.000СБ	Трубопровод. Сборочный чертеж	
Т01Б.045206.000СБ	Трубопровод. Сборочный чертеж	46
Т01Б.045205.001	Патрубок	
Т01Б.045206.001	Патрубок	
Т01Б.045207.001	Патрубок	46
Т01Б.045209.001	Патрубок	

Обозначение	Наименование	Стр.	Обозначение	Наименование	Стр.
Т01Б.045207.000	Трубопровод	47	Т01Б.045А010.000	Сочленение исполнительного	67
Т01Б.045208.000	Трубопровод		механизма МЭ0-100/25-0,25р		
Т01Б.045211.001	Патрубок	48		с регулирующим клапаном Т35 ^б	68
Т01Б.045207.000СБ	Трубопровод. Сборочный чертеж		Т01Б.045А010.000СБ	Сочленение исполнительного меха-	
Т01Б.045208.000СБ	Трубопровод. Сборочный чертеж			низма МЭ0-100/25-0,25р с регу-	
Т01Б.045209.000	Трубопровод			лирующим клапаном БС-9-2	
Т01Б.045211.000	Трубопровод	49	Т01Б.045А020.000	Стойка	69
Т01Б.045211.000СБ	Трубопровод. Сборочный чертеж		Т01Б.045А030.000	Штанга	
Т01Б.045208.000СБ	Трубопровод. Сборочный чертеж	50	Т01Б.045А030.000СБ	Штанга	70
Т01Б.045210.000СБ	Трубопровод. Сборочный чертеж		Т01Б.045А030.001	Ушко	
Т01Б.045212.000	Металлоконструкция	51	Т01Б.045А030.002	Винт	71
Т01Б.045212.000СБ	Металлоконструкция		Т01Б.045А030.003	Втулка	
	Сборочный чертеж	52,59,54	Т01Б.045А030.004	Бобышка	72
Т01Б.045212.001	Балка	55	Т01Б.045А040.000СБ	Сочленение исполнительного	
Т01Б.045212.002	Связь		механизма МЭ0-100/25-0,25р с		
Т01Б.045212.003	Связь		регулирующим клапаном Т35 ^б		
Т01Б.045212.004	Подкос		Т01Б.045А020.000СБ	Стойка	73
Т01Б.045212.005	Косынка	56	Т01Б.045А050.000	Статив ГСТ	
Т01Б.045212.006	Опора		Т01Б.045А050.000СБ	Статив ГСТ	
Т01Б.045212.007	Косынка	57	Т01Б.0453000.000СБ	Крупноблочная установка горячего	74
Т01Б.045212.008	Косынка		Водоснабжения КБУГВ-150 (МС)		
Т01Б.045212.009	Косынка		Установка электрооборудования		
Т01Б.045212.010	Опора		Т01Б.0453000.000	Крупноблочная установка горячего	
Т01Б.045212.011	Летя	58	Водоснабжения КБУГВ-150 (МС)	75	
Т01Б.045212.012	Настил		Установка электрооборудования		
Т01Б.045300.000	Ограждение	59	Т01Б.045А010.001	Ось	76
Т01Б.045211.002	Патрубок		Т01Б.0453010.000	Стойка	
Т01Б.045212.013	Настил		Т01Б.0453010.000СБ	Стойка	
Т01Б.045300.000СБ	Ограждение. Сборочный чертеж	60	Т01Б.045000.000ТИК	Блок КБУГВ-150 (МС). Ведомость	77
Т01Б.045400.000	Лестница	61		теплоизоляционных конструкций	
Т01Б.045400.001	Косоур		Т01Б.045000.000ТВМ	Блок КБУГВ-150 (МС). Ведомость	
Т01Б.045400.002	Ступень	62		материалов	
Т01Б.045400.000СБ	Лестница. Сборочный чертеж		Т01Б.045000.000ТОР	Блок КБУГВ-150 (МС). Ведомость	
Т01Б.045А000.000СО	Крупноблочная установка горячего	63		объемов работ.	
	Водоснабжения КБУГВ-150 (МС)		Т01Б.045000.000	Блок КБУГВ-150 (МС). Электроосве-	
	Установка приборов контроля и автоматизац	64		щение.	
	Схема автоматизации.				
Т01Б.045А000.00034	Крупноблочная установка горячего во-	65			
	доснабжения КБУГВ-150 (МС). Установка при-				
	боров контроля и автоматизации	66			
	Схема электрических соединений				
Т01Б.045А000.000	Крупноблочная установка горячего	67			
	Водоснабжения КБУГВ-150 (МС)				
	Установка приборов контроля				
	и автоматизации				
Т01Б.045А000.000СБ	Крупноблочная установка горячего				
	Водоснабжения КБУГВ-150 (МС)				
	Установка приборов контроля				
	и автоматизации.				
Т01Б.045А010.000	Сочленение исполнительного меха-				
	низма МЭ0-100/25-0,25р с регули-				
	рующим клапаном БС-9-2				

1. Общие данные

1.1. Рабочие чертежи крупноблочной установки горячего водоснабжения КБУГВ-150(МС) выполнены для применения в проектах котельных с паровыми котлами ДЕ-25 и КЕ-25 независимо от вида сжигаемого топлива.

1.2. Установка КБУГВ-150(МС) должна изготавливаться в соответствии с рабочими чертежами и техническими требованиями, содержащимися в настоящем выпуске.

1.3. Установка предназначена для подогрева и подачи воды на горячее водоснабжение и состоит из нижнего и верхнего транспортбельных блоков, а также имеет лестницу с ограждениями.

1.4. Комплект рабочей документации установки включает в себя разделы: тепломеханический, контроль и автоматика, электромеханический, теплоизоляция.

2. Требования к оборудованию и материалам.

2.1. Оборудование, входящее в состав установки, должно соответствовать требованиям нормативно-технической документации и иметь паспорта. Качество материалов и техническая характеристика готовых изделий, применяемых для изготовления установки, должны быть

ТО1Б.045000.000 Д

Изм.	Лист	№ докум.	Подп.	Дата	Крупноблочная установка горячего водоснабжения КБУГВ-150(МС)	Лит	Лист	Изд.
	Разработ	Шумякова					1	2
	Провер	Прехова						
	Гл. конст.	Суборов						
	Инж. контр.	Ястребов						
	Утв.	Кагерманиян						

ГИПРОТЕХМОНТАЖ
Москва

подтверждены предприятиями - изготовителями соответствующими документами.

2.2. Приборы и средства автоматизации и контроля, входящие в установку должны удовлетворять требованиям механической документации на них и действующих стандартов.

2.3. Конструктивные изменения, возникающие в процессе изготовления установки, должны быть согласованы в установленном порядке.

Изменения, связанные с применением материалов не ухудшающих технические характеристики установки, решаются изготовителями установки самостоятельно.

3. Требования к сборке установки.

3.1. Рабочая документация позволяет вести сборку нижнего и верхнего блоков установки промышленным методом с организацией раздельного поточного изготовления узлов трубопроводов и элементов металлоконструкций

3.2. При изготовлении и монтаже элементов узлов трубопроводов сварку производить, руководствуясь требованиями ГОСТ 16037-80 с максимальным применением автоматических и полуавтоматических режимов, обеспечивающих высокое качество сварных соединений.

3.3. Обработку концов труб для сварки (обрезка труб и снятие фасок) необходимо производить механически

ТО1Б.045000.000 Д

Изм.	Лист	№ докум.	Подп.	Дата		Лист
						2

ким способом (резцом, фрезой или абразивным кругом) с помощью труборезных станков. Разрешается обрабатывать концы труб установки газовой плазменной или воздушно-дуговой резкой с последующей зачисткой кромок режущим или абразивным инструментом до удаления следов огневой резки. Снятие фасок с трубных концов производить, начиная с толщины стенки труб 3,5 мм.

3.4. Сборку стыков труб под сварку осуществлять с использованием инвентарных центровочных приспособлений, обеспечивающих соосность смыкаемых труб.

3.5. Весь комплекс работ по организации сборки трубопроводов установки контроля качества сварных соединений проводить, руководствуясь указаниями, "Руководящих технических материалов по сварке при монтаже оборудования тепловых электростанций (РТМ-1с-81)" Минэнерго СССР, правил Госгортехнадзора СССР, а также требованиями рабочих чертежей установки.

3.6. Сварку элементов металлоконструкций установки выполнять в соответствии с требованиями ГОСТ 5264-80. Сварку длинномерных карболических стоек и балок базовых металлоконструкций вести прерывистым швом длиной 100 мм с шагом 200 мм.

3.7. Места, подлежащие сварке должны быть очищены от грязи, окалины, масла, ржавчины и т.п. Сварной шов должен быть ровным и плавным в местах

ТО1Б 045000.000 Д

Изм.	Лист	№ докум.	Подп.	Дата		Лист
						3

сварки не должно быть прожогов, трещин, подрезов, непровара. Металлические брызги должны быть удалены, швы зачищены от шлака и окалины.

3.8. Изготовление и сборку металлоконструкций установки осуществлять согласно требованиям СНиП III-18-75 "Металлические конструкции" При сборке установки руководствоваться указаниями СНиП 3.05.05 "Технологическое оборудование и технологические трубопроводы"

3.9. Последовательность сборки нижнего и верхнего блоков принять следующей:

- палучение стандартного и нестандартного оборудования и проверка его состояния;
- изготовление элементов металлоконструкций;
- изготовление узлов трубопроводов;
- сборка металлоконструкций блоков установки
- установка и закрепление оборудования на металлоконструкциях
- установка и закрепление узлов трубопроводов;
- промывка и гидравлическое испытание блоков установки
- окраска установки.

3.10. В процессе сварки установки должно проверять

ТО1Б045000.000 Д

Изм.	Лист	№ докум.	Подп.	Дата		Лист
						4

ся соответствие комплектующих изделий надежность крепления оборудования и трубопроводов к металлоконструкции, правильность нанесения маркировки на изделия, наличие паспортных табличек на оборудование, наличие клейм сварщиков на сварных соединениях необходимости

3.11. После сборки нижнего и верхнего блоков установки необходимо произвести их контрольную стыковку.

3.12. Гидравлическое испытание установки проводится в соответствии с требованиями «правил устройства и безопасной эксплуатации трубопроводов и горячей воды», утвержденных Госгортехнадзором СССР.

3.13. В качестве коррозионно-защитного покрытия установки применять грунтовку ГФ20 ГОСТ 9825-73, эмаль ПФ-133 ГОСТ 926-82 и битумный лак БТ577 ГОСТ 5631-79.

3.14. Оснащение блоков приборами и средствами автоматизации производить согласно сборочному чертежу Т01Б.045А000.000сб. При производстве работ по установке указанных приборов руководствоваться требованиями СНиП 3.05.07-85 «Системы автоматизации».

Т01Б.045000.000Д

Лист
5

3.15. Работы по установке электротехнических устройств осуществлять в соответствии с чертежом Т01Б.0453000.000сб, а также руководствуясь требованиями СНиП 3.05.06-85 «Электротехнические устройства».

3.16. Теплоизоляционные работы рекомендуется выполнять на месте изготовления блоков. При этом с целью предотвращения деформаций теплоизоляции при транспортировке блоков к месту монтажа необходимо предусмотреть усиления креплений конструкций изоляции за счет установки опорных колец на горизонтальных участках и разгружающих устройств на вертикальных участках трубопроводов, а также применение спецзащелок.

Конструкция блоков допускает выпалнение изоляции после их монтажа.

Работы по изоляции прямолинейных участков трубопроводов, арматуры и фланцевых соединений осуществлять в соответствии с типовыми сериями 7.903.9-2 и 7.903.9-3. Изоляцию криволинейных и фасонных участков трубопроводов и узлов оборудования вести согласно серии 3.903-11.

Т01Б.045000.000Д

Лист
6

Техномонтажная ведомость на изоляцию установки ведомости объемов работ и материалов приведены на чертеже

3.17. Технические условия на изготовление блоков должны быть разработаны предприятием изготовителем с учетом настоящих требований.

4. Требования к транспортировке и монтажу блоков установки.

4.1. Блоки отправляются заказчику без упаковки с заглушенными присоединительными концами трубопроводов. Крепление заглушек из листовой стали $S=3-4$ мм осуществлять на прихватке.

Штуцеры и бабышки без установки приборов и средств автоматики и контроля на период транспортировки и хранения блоков должны быть закрыты пробками и заглушками

Приборы контроля и автоматики с отборными устройствами и электротехническое оборудование упаковываются в ящики и отправляются в комплекте с блоками.

4.2. Крепление блоков при перевозке должно обеспечивать предохранение их отдельных элементов и блока в целом от деформаций и механических

Т01Б.045000.000Д

Лист
7

повреждений. Трубопроводы $D_u < 50$ мм при необходимости закрепить по месту жомутowymi опорами типа ОПБ-2 ГОСТ 14911-82.

4.3. Габариты и масса блоков установки допускают их транспортировку по железной дороге, а также с помощью трейлеров низкой посадки грузоподъемностью до 15 т

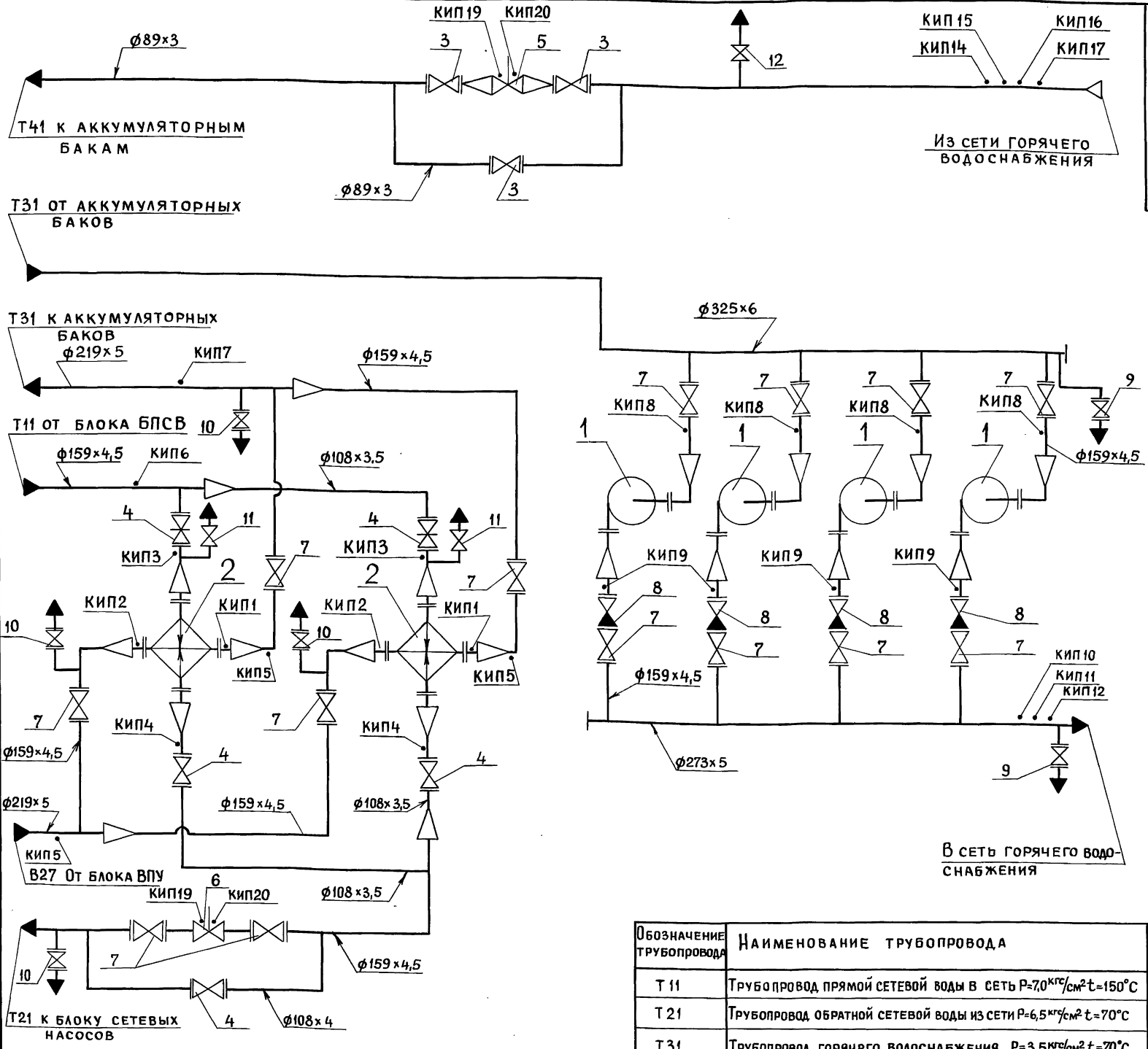
4.4. Погрузку блоков на транспортные средства осуществлять с помощью монтажных и эксплуатационных кранов грузоподъемностью $16 \div 25$ т. При этом строповку блоков вести с использованием петель, предусмотренных в составе их металлоконструкций, а также с применением специальной траверсы.

4.5. Установку блоков в проектное положение производить в соответствии с указаниями проекта производства работ на монтаж оборудования котельной.

4.6. Закрепление нижнего блока к силовому полу котельной выполнять с помощью самоанкерующихся болтов диаметром 20 мм, или путем приварки к закладным деталям.

Т01Б.045000.000Д

Лист
8



поз.	Оборудование	Кол.	Примечания
1	Насос центробежный К90/55 с электродвигателем 4А180 S2	4	3 рабочих 1 резервный
2	Подогреватель водоводяной 16-325x4000-Р-2 ТУ-400-28-429-82Е	2	

Поз.	Арматура	Кол.	Примечания
3	Вентиль запорный фланцевый 15с 22 нж Ду80 Ру40	3	
4	Задвижка фланцевая 30с 82 нж Ду100 Ру25	5	
5	Клапан регулирующий поворотный 6с-9-2 Ду100 Ру100	1	
6	Клапан регулирующий поворотный Т35б Ду100 Ру100	1	
7	Задвижка фланцевая 30с 65 нж Ду 150 Ру 25	14	
8	Клапан обратный поворотный 19с 17 нж Ду150 Ру40	4	
9	Вентиль фланцевый 15 кч 19п1 Ду32 Ру16	2	
10	Вентиль фланцевый 15кч 19п1 Ду 25 Ру16	4	
11	Вентиль муфтовый 15кч 18р Ду 20 Ру16	2	
12	Вентиль муфтовый 15кч 18р Ду 15 Ру16	1	

Обозначение трубопровода	Наименование трубопровода	Диаметр выход
Т 11	Трубопровод прямой сетевой воды в сеть Р=7,0 кг/см² t=150°C	150
Т 21	Трубопровод обратной сетевой воды из сети Р=6,5 кг/см² t=70°C	150
Т 31	Трубопровод горячего водоснабжения Р=3,5 кг/см² t=70°C	200
Т 31	Трубопровод горячего водоснабжения Р=5,6 кг/см² t=70°C	250
Т 41	Циркуляционный трубопровод Р=3,0 кг/см² t=50°C	80
В 27	Трубопровод омagnиченной воды Р=4,0 кг/см² t=30°C	200

Номер прибора	Закладная конструкция	Наименование	Кол.	Примеч.
КИП 1, 2, 3, 4, 10, 14	73 К4-1-87	Бобышка	10	
КИП 5, 8, 12, 16	3К4-45-70	Штуцер	9	
КИП 6	3К4-46-76	Штуцер	1	
КИП 7, 11, 15	33 К4-1-87	Бобышка	3	
КИП 9, 17	53 К4-53-76	Штуцер	5	

Инв. № подл. Подпись и дата. Взам. инв. № Инв. № докум. Подпись и дата

ТО15.045000.000 СТ

Изм. Лист	№ докум.	Подпись	Дата	Крупноблочная установка горячего водоснабжения КБУГВ-150(мс) СХЕМА ТЕХНОЛОГИЧЕСКАЯ	Лит.	Масса	Масшт.
Разраб.	Баркова	Смирнова			Лист	Листов 1	
Провер.	Свириденко	Самохвалов			ГИПРОТЕХМОНТАЖ Москва		
И. контр.	Ястребов	Самохвалов					

Вид	Зона	Лист	Обозначение	Наименование	Кол.	Примечание
				Документация		
A2			Т01Б.045000.000	Сборочный чертеж		
A2			Т01Б.045000.000 ст	Схема технологическая		
A4			Т01Б.045000.000 д	Технические требования		
				Сборочные единицы		
A4	1		Т01Б.045100.000	Блок нижний	1	
A4	2		Т01Б.045200.000	Блок верхний	1	
A4	3		Т01Б.045300.000	Ограждение	1	
A4	4		Т01Б.045400.000	Лестница	1	

Узнав. № докум. Подпись и дата

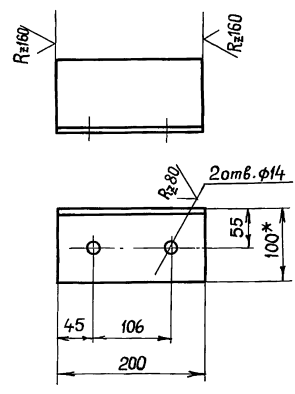
Т01Б.045000.000			
Изм.	Лист	№ докум.	Подп.
Разраб.	Баркова	С/04	С/04
Провер.	Логучева	С/04	С/04
Л.конст.	Самохвалов	С/04	С/04
И.контр.	Ястребов	С/04	С/04
Утв.	Самохвалов	С/04	С/04

Крупноблочная установка горячего водоснабжения КБУГВ-150(мс)

Лит. Лист Листов

ГИПРОТЕХМОНТАЖ
Москва

Т01Б.045108.023



1. Размер для справок
2. H14; ± t/2

Узнав. № докум. Подпись и дата

Т01Б.045108.023			
Изм.	Лист	№ докум.	Подп.
Разраб.	Баркова	С/04	С/04
Провер.	Логучева	С/04	С/04
Л.конст.	Самохвалов	С/04	С/04
И.контр.	Ястребов	С/04	С/04
Утв.	Самохвалов	С/04	С/04

Опора

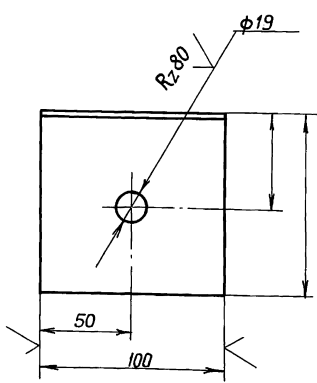
Уголок 100×100×7-В ГОСТ 8509-86
В СтЗ пс 5-1 ГОСТ 535-79

Лит. Масса Масшт.

Лист Листов 1

ГИПРОТЕХМОНТАЖ
Москва

Т01Б.045108.021



- * Размеры для справок
- H14; ± t/2

Узнав. № докум. Подпись и дата

Т01Б.045108.021			
Изм.	Лист	№ докум.	Подп.
Разраб.	Баркова	С/04	С/04
Провер.	Логучева	С/04	С/04
Л.конст.	Самохвалов	С/04	С/04
И.контр.	Ястребов	С/04	С/04
Утв.	Самохвалов	С/04	С/04

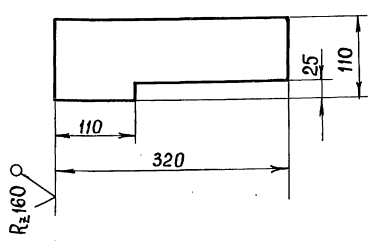
Уголок 100×100×7 ГОСТ 8509-86
В СтЗ пс 5-1 ГОСТ 535-79

Лит. Масса Масшт.

Лист Листов 1

ГИПРОТЕХМОНТАЖ
Москва

Т01Б.045108.022



Узнав. № докум. Подпись и дата

Т01Б.045108.022			
Изм.	Лист	№ докум.	Подп.
Разраб.	Баркова	С/04	С/04
Провер.	Логучева	С/04	С/04
Л.конст.	Самохвалов	С/04	С/04
И.контр.	Ястребов	С/04	С/04
Утв.	Самохвалов	С/04	С/04

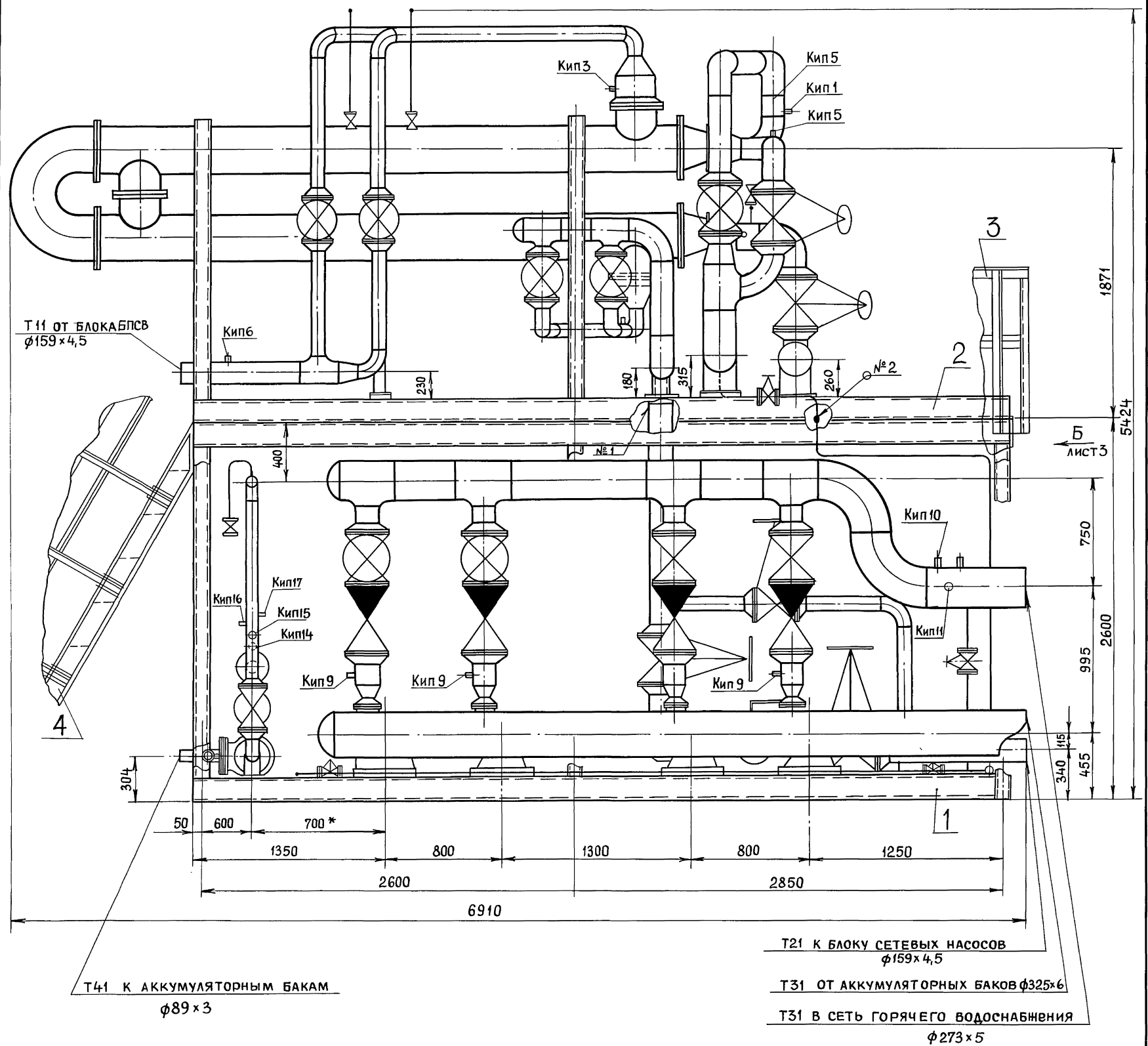
Накладка

Лит. Масса Масшт.

Лист Листов 1

ГИПРОТЕХМОНТАЖ
Москва

А лист 2



- Т21 К БЛОКУ СЕТЕВЫХ НАСОСОВ
φ159x4,5
- Т31 ОТ АККУМУЛЯТОРНЫХ БАКОВ φ325x6
- Т31 В СЕТЬ ГОРЯЧЕГО ВОДОСНАБЛЕНИЯ
φ273x5

Т41 К АККУМУЛЯТОРНЫМ БАКАМ
φ89x3

1. Сварные швы по ГОСТ16037-80 для трубопроводов и ГОСТ5264-80 для металлоконструкций
2. ± t₂
3. Конструкции менблочных перекрытий в плане (Вид А) условно не показаны
4. Лестница поз.4 транспортируется отдельно.
- 5* Размеры для справок.
6. Масса установки с изоляцией и водой - 14 150,0 кг

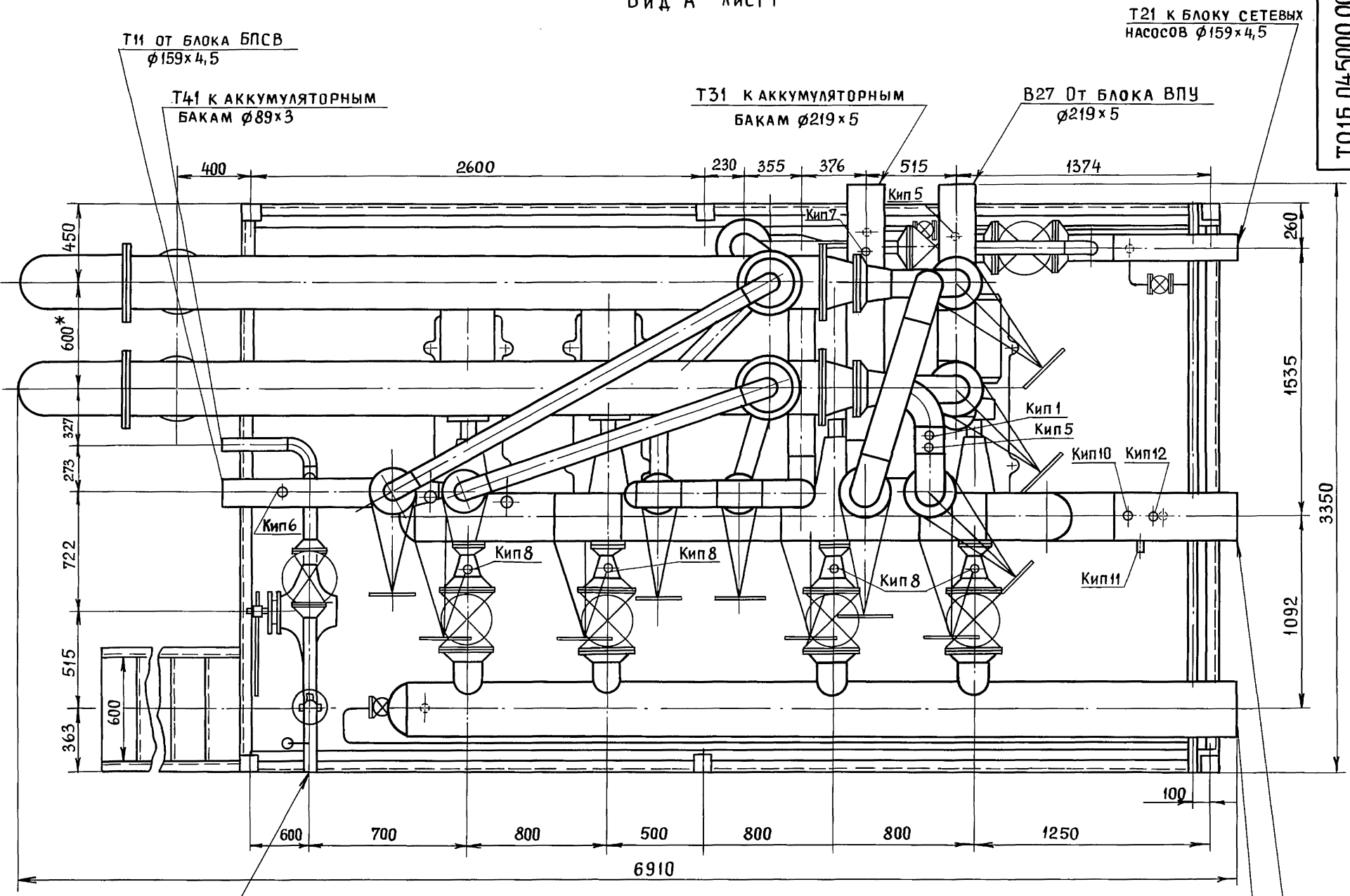
Швы сварных соединений

Номер шва	Обозначение шва	Кол. швов
1	ГОСТ16037-80-С17-Δ4	1
2	ГОСТ16037-80-С17-Δ2	1

ТО16.045000.000 СБ

ИЗМ. ЛИСТ	№ ДОКУМ.	ПОДПИСЬ	ДАТА	Крупноблочная установка горячего водоснабжения КБУГВ-150 (мс) СБОРОЧНЫЙ ЧЕРТЕЖ	ЛИТ.	МАССА	МАСШТ.
РАЗРАБ.	БАРКОВА	<i>[Signature]</i>				110520	1:20
ПРОВЕР.	СВИРИДЕНКО	<i>[Signature]</i>			ЛИСТ 1	ЛИСТОВ 3	
ГЛ. КОНСТ.	САМОХВАЛОВ	<i>[Signature]</i>			ГИПРОТЕХМОНТАЖ г. Москва		
Н. КОНТР.	ЯСТРЕБОВ	<i>[Signature]</i>					
УТВ.	САМОХВАЛОВ	<i>[Signature]</i>					

ИНВ. № ПОДЛ. ПОДПИСЬ И ДАТА ВЗАМ. ИНВ. № ИНВ. № ДУБЛ. ПОДПИСЬ И ДАТА



Т41 из сети горячего водоснабжения φ89x3

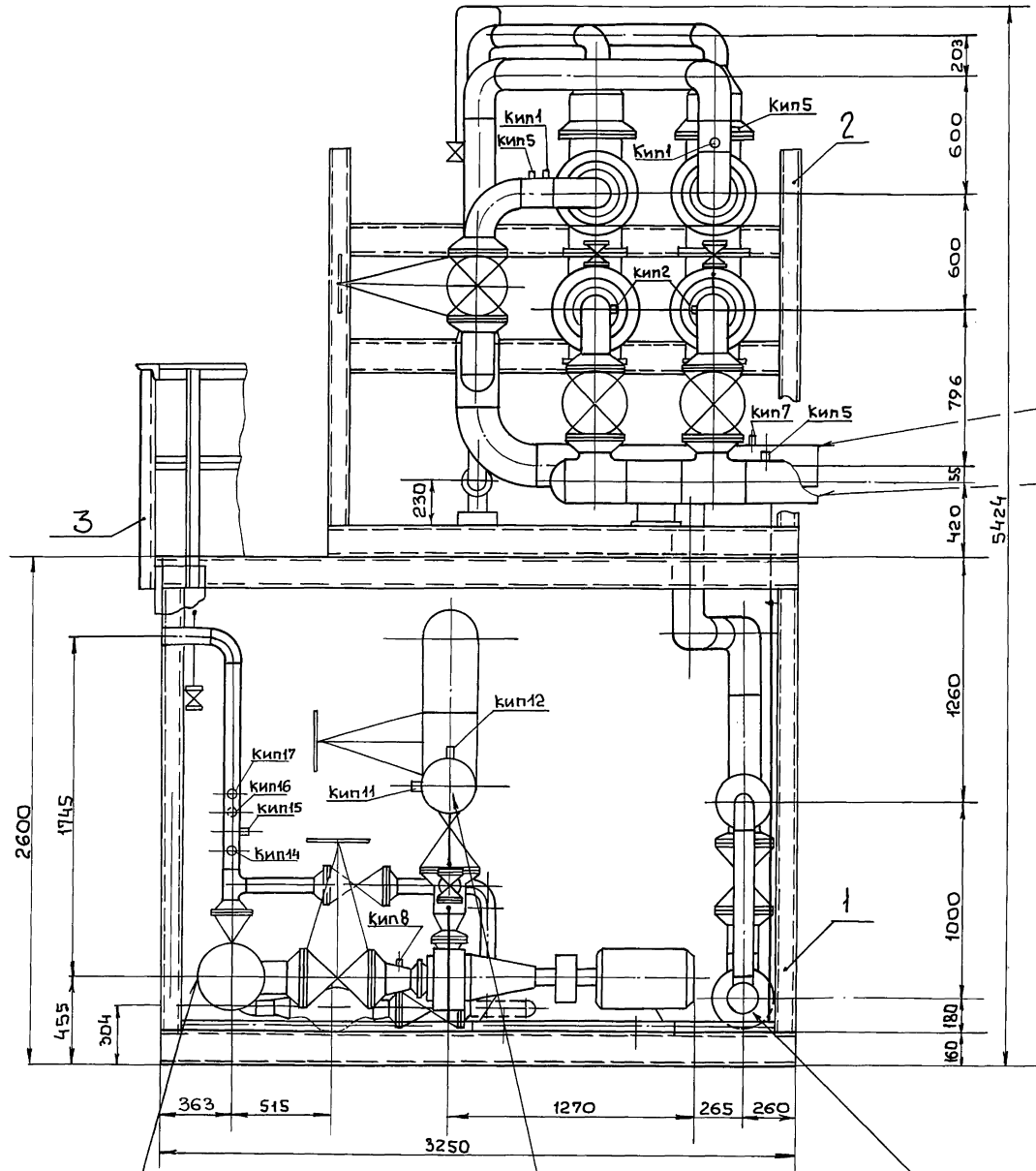
Т31 от аккумуляторных БАКОВ φ325x6

Т31 в сеть горячего водоснабжения φ273x5

Инв.№ подл.	Подпись и дата
Взам. инв.№	Инв.№ дубл.
Подпись и дата	Подпись и дата

Изм	Лист	№ докум.	Подп.	Дата
-----	------	----------	-------	------

ТО1Б.045000.000СБ



Т31 к аккумуляторным бакам ф 219x5.

В 27 от блока ВПУ ф 219x5

Т31 От аккумуляторных баков ф 325x6

Т31 В сеть горячего водоснабжения ф 273x5

Т21 к блоку сетевых насосов ф 159x4,5

Имя, И.П.О.Ф., Подпись и дата, Взам.инв. № (инв. №), Инв. №, Инв. №, Инв. №, Подпись и дата

Изм/Лист	№ докум.	Подп.	Дата

Серия 5.903-11 Выпуск 3-15

Кол.	Примечание	Наименование	Обозначение	Поз.	Зона	Формат
		<u>Документация</u>				
*	1	Сборочный чертеж	ТО15.045 100.000СБ			
		<u>Сборочные единицы</u>				
А4	1	Коллектор	ТО15.045 101.000			
А4	2	Коллектор	ТО15.045 102.000			
А4	3	Узел клапана БС-9-2	ТО15.045 103.000			
А4	4	Узел клапана Т-356	ТО15.045 104.000			
	5	Трубопровод	ТО15.045 105.000			
	6	Трубопровод	ТО15.045 106.000			
	7	Трубопровод	ТО15.045 107.000			
	8	Металлоконструкция	ТО15.045 108.000			
		<u>Детали:</u>				
А4	9	Патрубок	ТО15.045 100.001			
А4	10	Патрубок	ТО15.045 100.002			
		<u>Стандартные изделия</u>				
		Болты ГОСТ 7798-70				
	11	M16-6g x 50,58				16
	12	M16-6g x 55,58				16
	13	M20-6g x 100,58				16
		Гайки ГОСТ 5915-70				

ТО15.045 100.000

Изм	Лист	№ докум	Подп.	Дата
Рязард	Бяркова	СРМ		
Проб.	Вирченко	СРМ		
И.контр.	Ванюшкова	СРМ		
И.контр.	Ястребов	СРМ		
Чтв.	Ванюшкова	СРМ		

Блок нижний

Лит	Лист	Листов
	1	2

ГИПРОТЕХМОНТАЖ
МОСКВА

Имя, Фамилия, Подпись и дата, Взам.инв.№(инв.№ФЭМ), Подп. и дата

Кол.	Примечание	Наименование	Обозначение	Поз.	Зона	Формат
		M16-6H.5		14		
		M20-6H.5		15		
		Шайба 16.01.08кп		16		
		Гост Н371-78				
		Шайба 20.02.Ст3		17		
		ГОСТ 10906-75				
		Прокладки ГОСТ 15180-86				
		A-100-6 ПОИ				4
		A-65-10 ПОИ				4
		<u>Прочие изделия</u>				
		Насос центробежный				
		K-90/55 G=100 м ³ /ч				
		H=50 м в. ст. с электро				
		двигателем 4А 180S2				
		N=22 кВт				
		TУ26-06-976-77				4

Имя, Фамилия, Подпись и дата, Взам.инв.№(инв.№ФЭМ), Подп. и дата

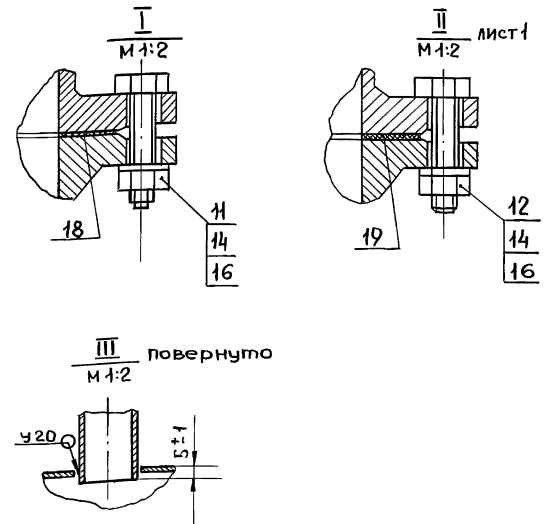
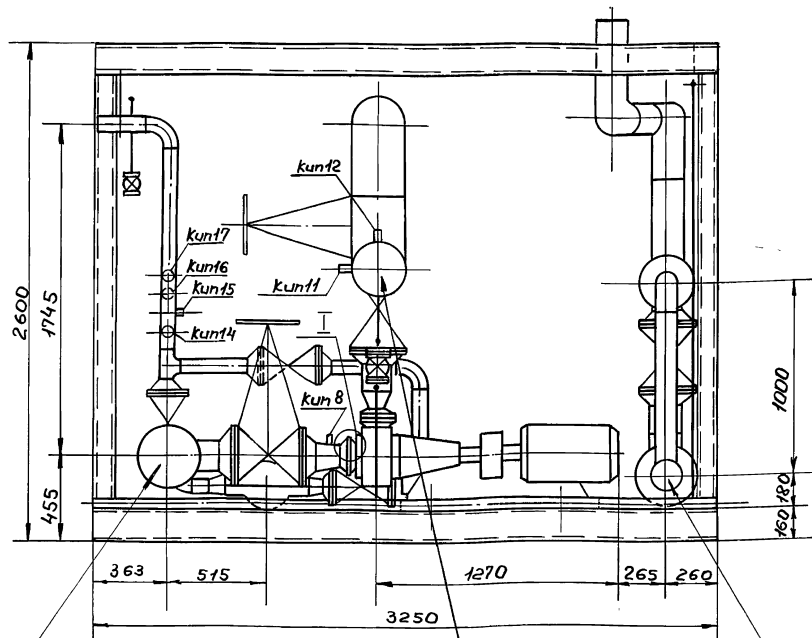
ТО15.045 100.000

Изм	Лист	№ докум	Подп.	Дата

Лист

ТО15.045 100.000СБ

Вид Б лист 1



ТЭ1 от аккумуляторных баков ф325x6

ТЭ1 в сеть горячего водоснабжения ф293x5

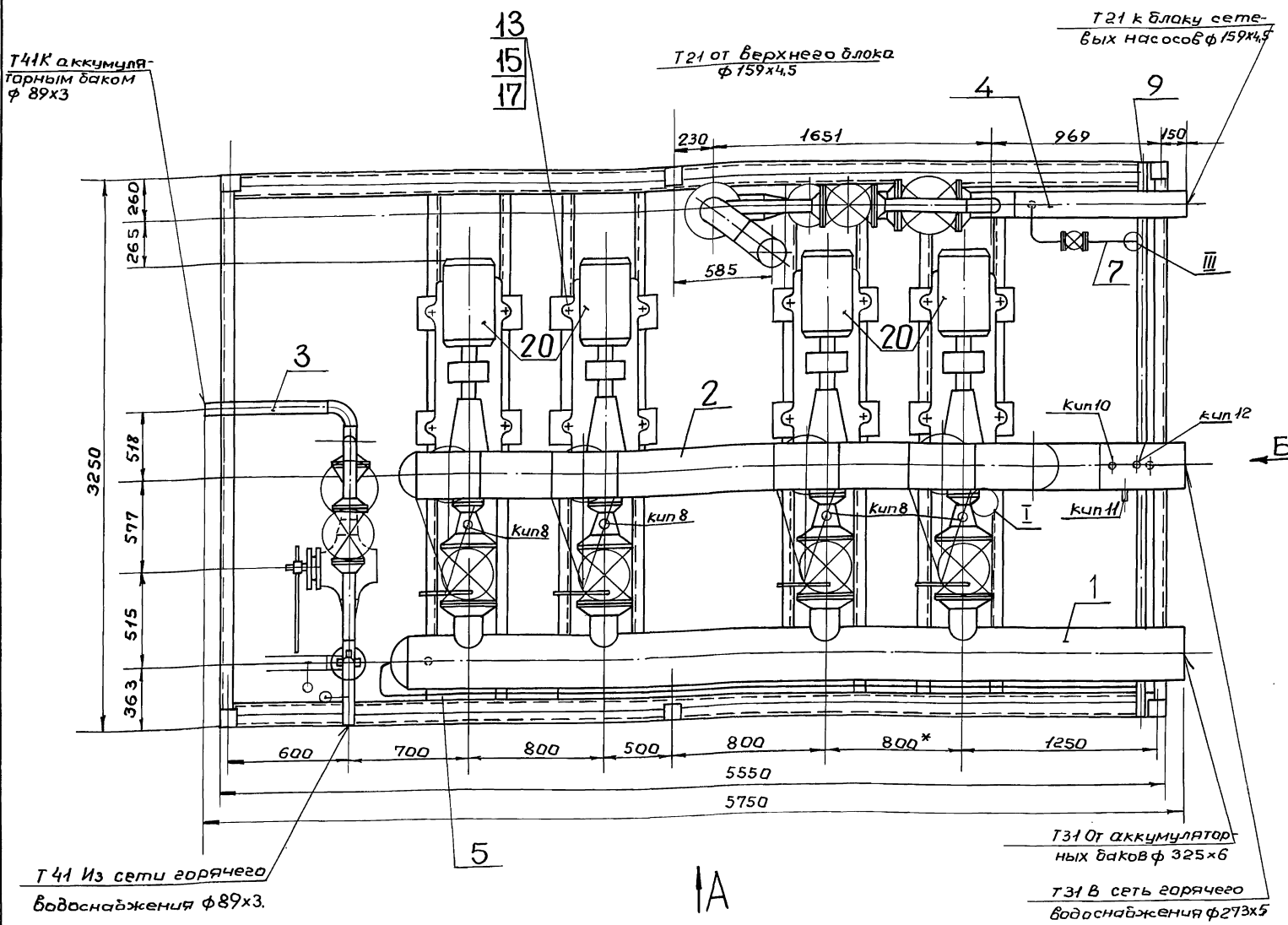
ТЭ1 к блоку сетевых насосов ф159x4,5

Имя, Фамилия, Подпись и дата, Взам.инв.№(инв.№ФЭМ), Подпись и дата

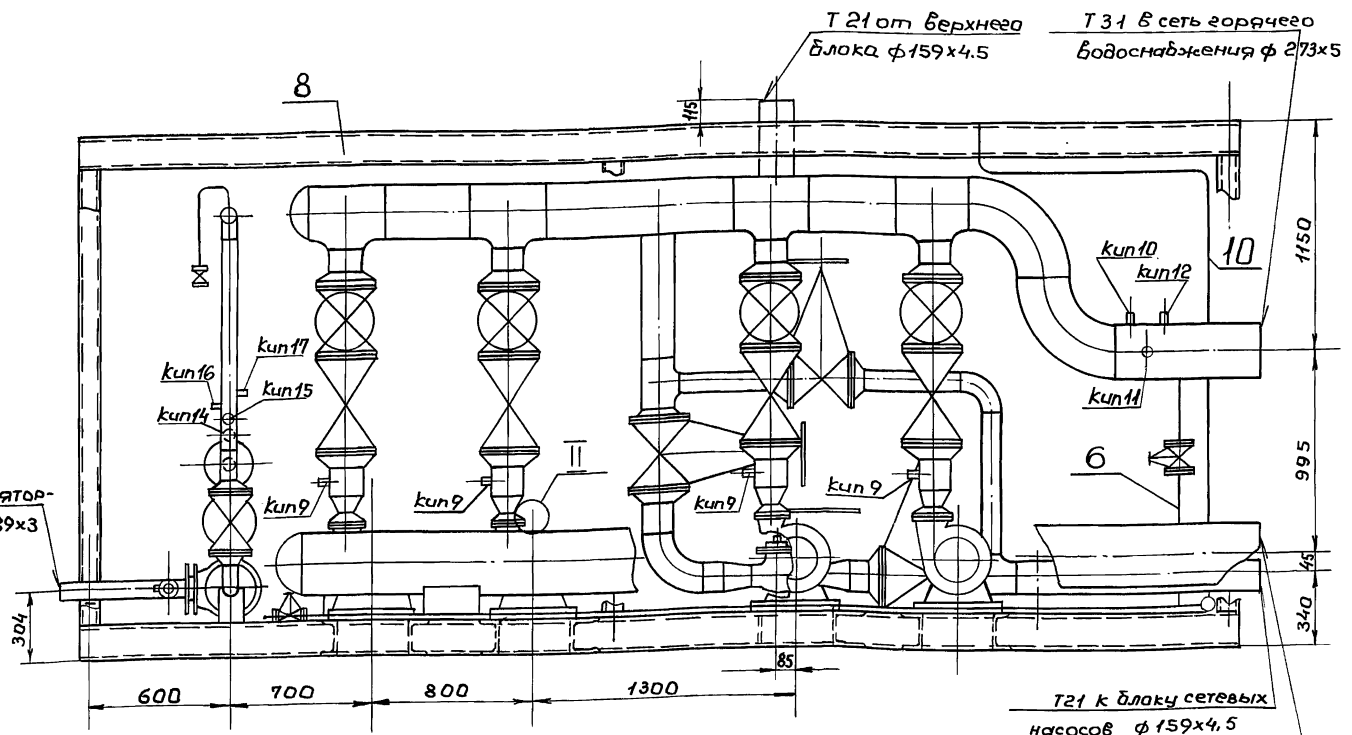
ТО15.045 100.000СБ

Изм	Лист	№ докум	Подп.	Дата

Лист 2



↑ A
Вид А



1. Сварные швы по ГОСТ 16037-80 - для трубопроводов и ГОСТ 5264-80 для металлоконструкций
2. ± $\frac{z}{2}$
3. *Размеры для справок.
4. Масса блока с изоляцией - 7930,0 кг

ТО15.045100.000СБ				Лит	Масса	Масштаб
Изм.	Лист № докум.	Подп.	Дата	Блок нижний		
Рисар	Бяркова	С.В.		6730,0 1:20		
Пров.	Свириденко	М.В.		Лист 1 Листов 2		
Гл. констр.	Самохвалов	М.В.		ГИПРОТЕХМОНТАЖ		
Н. констр.	Ястребов	В.В.		МОСКВА		
Утв.	Самохвалов	М.В.		23205-64 73		

Инв. Лист, Подп. и дата. Взам. инв. №. Инв. № докум. Подпись и дата

Серия 5.903-И выпуск 3-15

Формат	Зона	Поз.	Обозначение	Наименование	кол.	Примечание
				<u>Документация</u>		
A3			Т01Б.045 101.000 сБ	Сборочный чертеж		
				<u>Детали</u>		
A4	1		Т01Б.045 101.001	Патрубок	4	
A4	2		Т01Б.045 101.002	Патрубок	1	
A4	3		Т01Б.045 101.003	Переход	4	
				<u>Стандартные изделия</u>		
	4			Заглушка 325x10 ГОСТ 17379-83 Фланцы ГОСТ 12821-80 ВСтЗсп2	1	
	5			1-100-6	3	
	6			2-150-25	6	
	7			Болт М24-60x85,58 ГОСТ 7798-70	56	
	8			Гайка М24-6Н.5 ГОСТ 5915-70	56	
	9			Шайба 24.01.08 кп ГОСТ 11371-78	56	
	10			Прокладка Б-150-25 ПОМ ГОСТ 15180-70	8	

Т01Б.045 101.000

Изм/Лист	№ докум.	Подп.	Дата	Лист	Лист	Листов
Разраб. Боркова		С.В.		1	2	
Пров. Свириденко		М.И.				
П.контр. Самохвалов		М.И.				
Н.контр. Ястребов		М.И.				
Утв. Самохвалов		М.И.				

Коллектор

ГИПРОТЕХМОНТАЖ
МОСКВА

Изм. № подл. Подп. и дата. Взам. инв. №. Инв. № в сб. Подп. и дата.

Формат	Зона	Поз.	Обозначение	Наименование	кол.	Примечание
				<u>Прочие изделия</u>		
		11		Задвижка Ду 150 Ру 25 30с 65нк ТУ 26-07-1215-79	4	
		12		Штуцер М20x1,5-50 ЗК4-33-76	3	сборник 25
		13		Колпачок М20x1,5 ЗК4-31-75	3	
		14		Прокладка 183К4-36-70	3	

Т01Б.045 101.000

Изм/Лист	№ докум.	Подп.	Дата	Лист	Лист	Листов

Изм. № подл. Подп. и дата. Взам. инв. №. Инв. № в сб. Подп. и дата.

Формат	Зона	Поз.	Обозначение	Наименование	кол.	Примечание
				<u>Документация</u>		
A3			Т01Б.045 102.000 сБ	Сборочный чертеж		
				<u>Детали</u>		
A4	1		Т01Б.045 102.001	Патрубок	4	
A4	2		Т01Б.045 102.002	Патрубок	1	
B4	3		Т01Б.045 102.003	Патрубок		
				Труба 159x4,5-10704-76 В-ВСтЗсп ГОСТ 10705-80		
				L = 121 ± 0,5 мм.	4	
				Патрубки		
				Труба 273x5-10704-76 В-ВСтЗсп ГОСТ 10705-80		
B4	4		Т01Б.045 102.004	L = 420 ± 0,8 мм	2	
B4	5		Т01Б.045 102.005	L = 920 ± 0,8 мм	1	
				<u>Стандартные изделия</u>		
		6		Отвод 90° 273x7 ГОСТ 17375-83	2	
		7		Тройник 273x6-159x4,5 ГОСТ 17376-83	4	
		8		Переход К159x4,5 76x3,5 ГОСТ 17378-83	4	
		9		Заглушка 273x8 ГОСТ 17379-83	1	

Т01Б.045 102.000

Изм/Лист	№ докум.	Подп.	Дата	Лист	Лист	Листов
Разраб. Боркова		С.В.		1	3	
Пров. Свириденко		М.И.				
П.контр. Самохвалов		М.И.				
Н.контр. Ястребов		М.И.				
Утв. Самохвалов		М.И.				

Коллектор

ГИПРОТЕХМОНТАЖ
МОСКВА

Изм. № подл. Подп. и дата. Взам. инв. №. Инв. № в сб. Подп. и дата.

Формат	Зона	Поз.	Обозначение	Наименование	кол.	Примечание
				Фланцы ГОСТ 12821-80 ВСтЗсп2		
		10		1-65-10	4	
		11		2-150-25	8	
		12		Болт М24-60x85,58 ГОСТ 7798-70	36	
		13		Гайка М24-6Н.5 ГОСТ 5915-70	36	
		14		Шайба 24.01.08 кп ГОСТ 11371-78	36	
		15		Прокладка Б-150-25 ПОМ ГОСТ 15180-86	12	
		16		Клпан Ду 150 Ру 40 19с17нк ГОСТ 18580-73	4	
				<u>Прочие изделия</u>		
		17		Задвижка Ду 150 Ру 25 30с 65нк ТУ 26-07-121579	4	
		18		Штуцер М24-1,5-50-1 53К4-53-76	4	
		19		Штуцер М20x1,5-50 ЗК4-33-76	1	
		20		Бобышка БП1-М24x2-564М3 ТУ 36.1097-85	1	
		21		Бобышка БП1-М20x1,5-559ХЛ3 ТУ 36.1097-85	1	
		22		Колпачок М24x1,5 ЗК4-31-75	4	
		23		Колпачок М20x1,5 ЗК4-31-75	1	

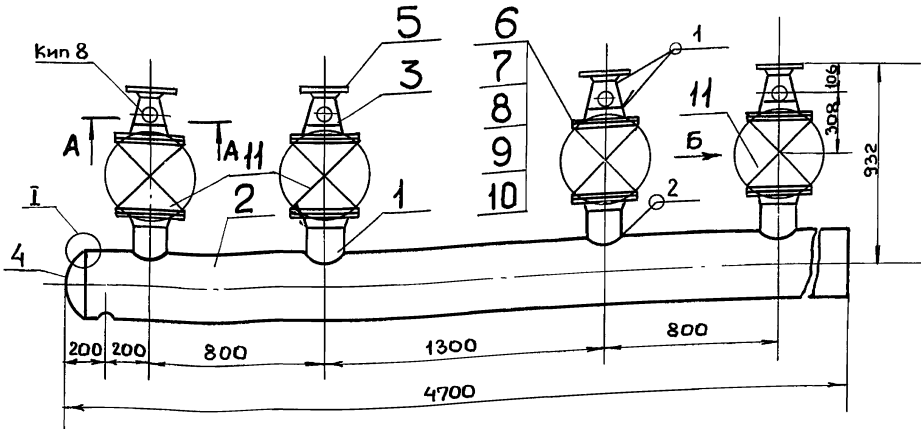
Т01Б.045 102.000

Изм/Лист	№ докум.	Подп.	Дата	Лист	Лист	Листов

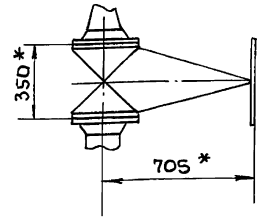
Изм. № подл. Подп. и дата. Взам. инв. №. Инв. № в сб. Подп. и дата.

ГО 16.045.101.000 СБ

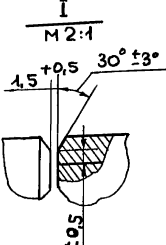
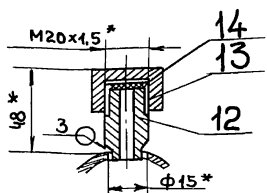
Серия 5.903-11 Выпуск 3-15



Вид Б



А-А ПОВЕРНУТО М 1:2



1.* Размеры для справок.

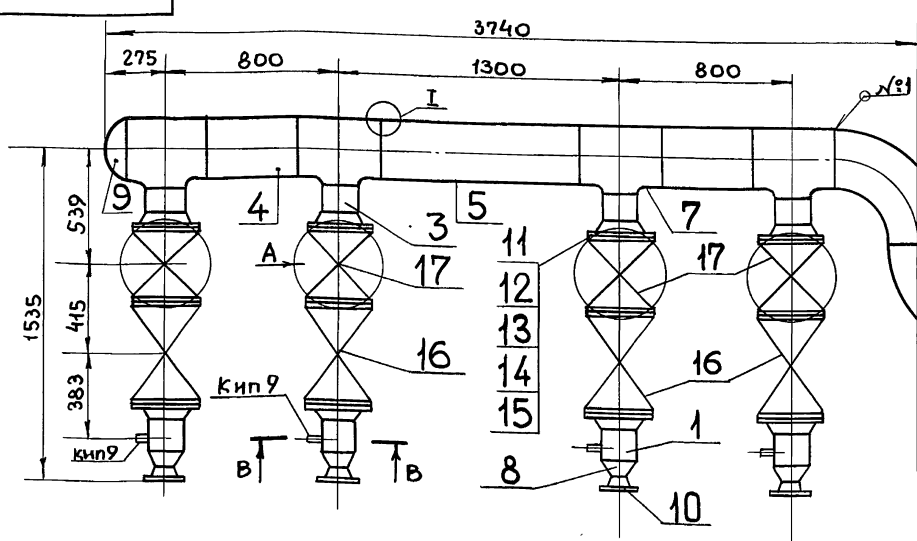
2. ± t/2

ШВЫ СВАРНЫХ СОЕДИНЕНИЙ.

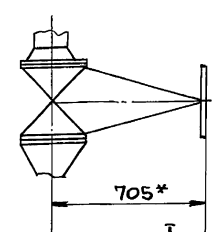
НОМЕР ШВА	ОБОЗНАЧЕНИЕ ШВА	КОЛ. ШВОВ
1	ГОСТ 16037-80 - С17-Д4	13
2	ГОСТ 16037-80 - У17-Д4	4
3	ГОСТ 16037-80 - У20-Д4	4

ТО 16.045.101.000 СБ			Лит.	Масса	Масштаб
Коллектор				631.0	1:20
Сборочный чертеж			Лист	Листов 1	
ИЗМ. ЛИСТ № 01 от 01.01.80			Гипротехмонтаж Москва		
РАЗРАБ.	БОРКОВА	ПОДП.			
ПРОВ.	СВИРИДЕНКО	ДАТА			
ГЛА. КОНСТ.					
Н. КОНТР.	ЯСТРЕБОВ				
УТВ.	САМОХВАЛОВ				

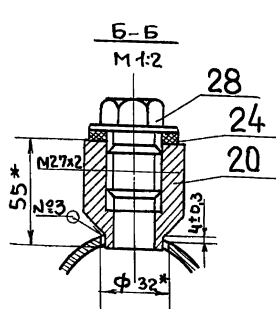
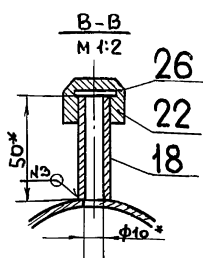
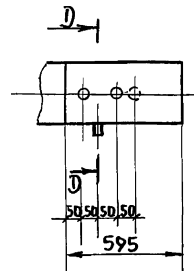
ГО 16.045.102.000 СБ



Вид А



Вид Е



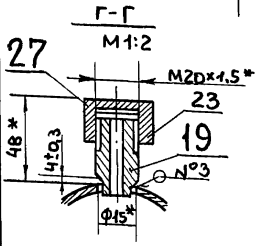
1.* Размеры для справок.

2. ± t/2

3. Шероховатость деталей по 3,4 и 5 по торцам R2160

ШВЫ СВАРНЫХ СОЕДИНЕНИЙ.

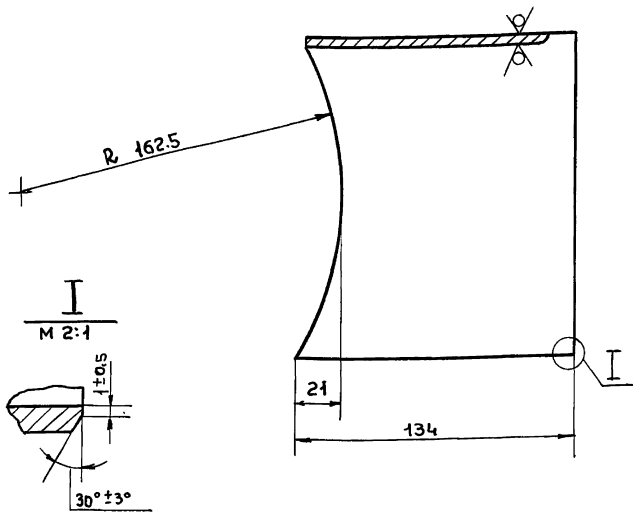
НОМЕР ШВА	ОБОЗНАЧЕНИЕ ШВА	КОЛ. ШВОВ
1	ГОСТ 16037-80 - С17-Д4	30
2	ГОСТ 16037-80 - У17-Д4	4
3	ГОСТ 16037-80 - У20-Д5	3



ТО 16.045.102.000 СБ			Лит.	Масса	Масштаб
Коллектор				990.3	1:20
Сборочный чертеж			Лист	Листов 1	
ИЗМ. ЛИСТ № 01 от 01.01.80			Гипротехмонтаж Москва		
РАЗРАБ.	БОРКОВА	ПОДП.			
ПРОВ.	СВИРИДЕНКО	ДАТА			
ГЛА. КОНСТ.	САМОХВАЛОВ				
Н. КОНТР.	ЯСТРЕБОВ				
УТВ.	САМОХВАЛОВ				

1016 045 101 001

Rz160



$$\pm \frac{t_2}{2}$$

1016 045 101 001

ПАТРУБОК

Лист Масса Масштаб

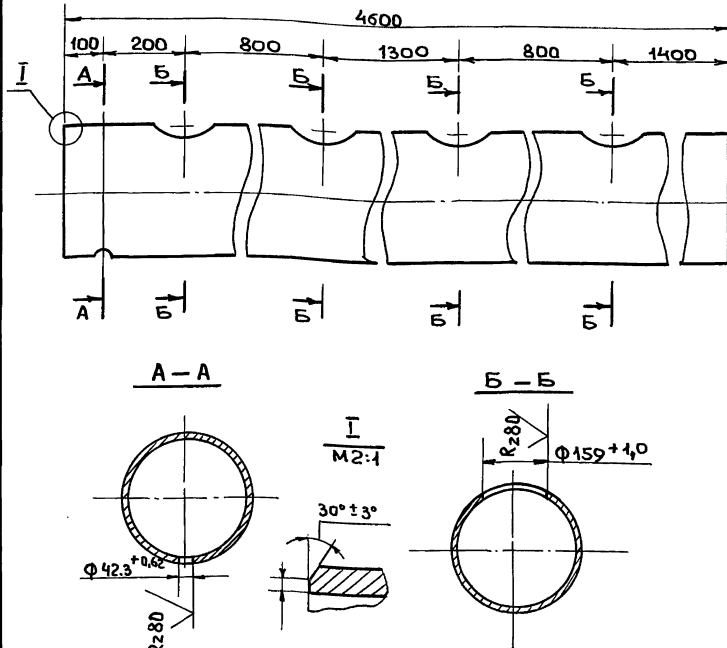
2.25 1:2

Лист Листов 1

ТРУБА 159x4,5 ГОСТ 10704-76
В-Вст 3 сп ГОСТ 10705-80

ГИПРОТЕХМОНТАЖ
Москва

1016 045 101 002



$$\pm \frac{t_2}{2}$$

1016 045 101 002

ПАТРУБОК

Лист Масса Масштаб

181.52 1:10

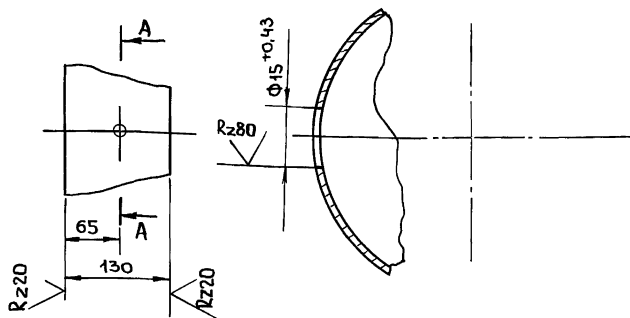
Лист Листов 1

ТРУБА 325x5 ГОСТ 10704-76
В-Вст 3 сп ГОСТ 10705-80

ГИПРОТЕХМОНТАЖ
Москва

1016 045 101 003

A-A
1:2



$$\pm \frac{t_2}{2}$$

1016 045 101 003

ПЕРЕХОД

Лист Масса Масштаб

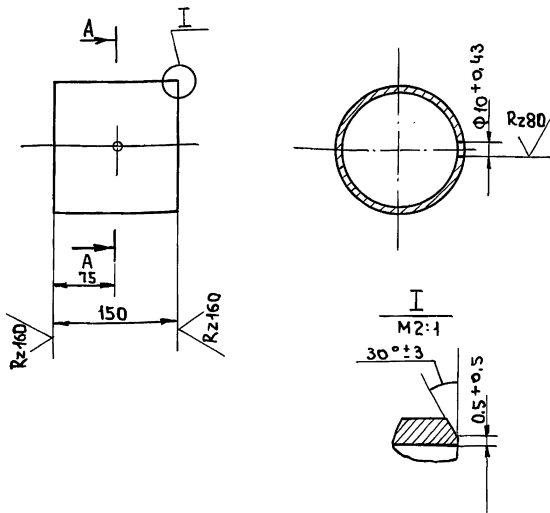
2.4 1:5

Лист Листов 1

Переход К 159x4,5-108x4
ГОСТ 17378-83

ГИПРОТЕХМОНТАЖ
Москва

1016 045 102 001



$$\pm \frac{t_2}{2}$$

1016 045 102 001

ПАТРУБОК

Лист Масса Масштаб

2.57 1:5

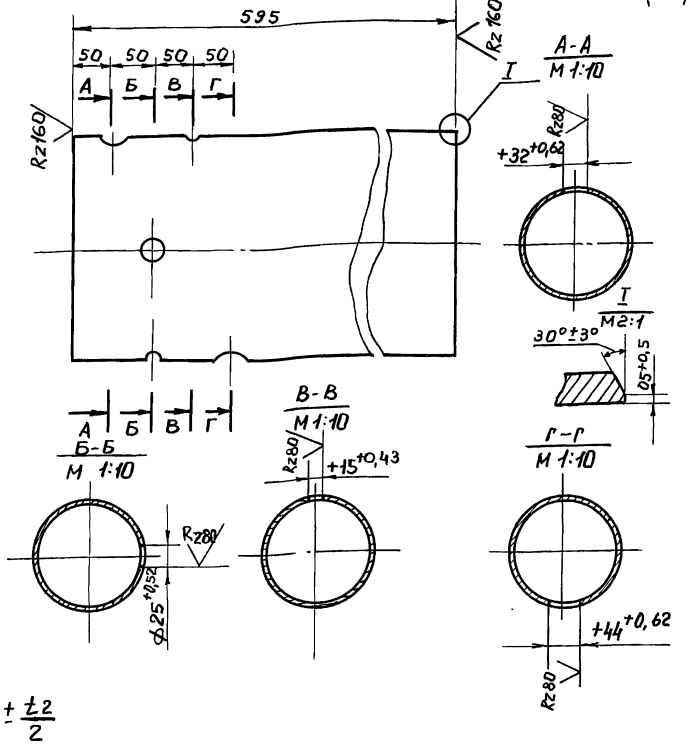
Лист Листов 1

ТРУБА 159x4,5 ГОСТ 10704-76
В-Вст 3 сп ГОСТ 10705-80

ГИПРОТЕХМОНТАЖ
Москва

Серия 5.903-И выпуск 3-15

ТО16.045.102.002



$\pm \frac{t_2}{2}$

Изм. Лист № докум. Подп. Дата
 Разраб. Баркова С.И.
 Пров. Свириденко А.В.
 Гл. констр. Самохвалов А.И.
 Н. контр. Ястребов А.И.
 Утв. Самохвалов А.И.

ТО16.045.102.002

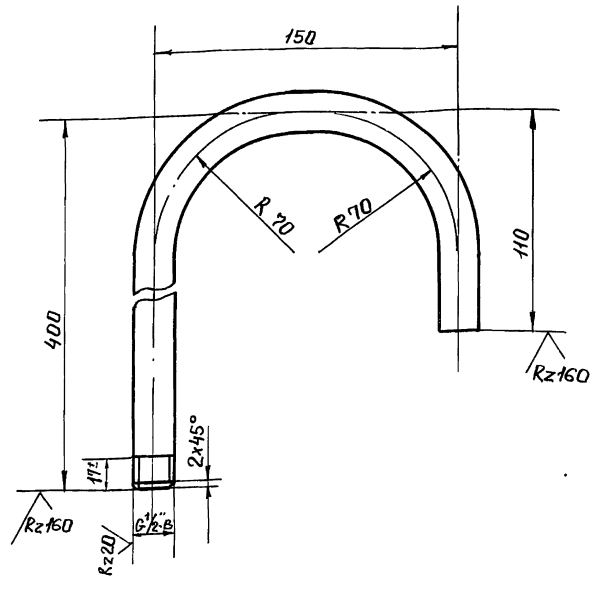
Патрубок

Лист	Масса	Масшт.
1	49,6	1:5
Лист		Листов
1		1

Труба 273x5 ГОСТ 10704-76
 В-ВстЗсп ГОСТ 10705-80

ГИПРОТЕХМОНТАЖ
 МОСКВА

ТО16.045.103.001



1. $\pm \frac{t_2}{2}$
 2. Длина трубной заготовки L = 600 ± 0,8 мм.

Изм. Лист № докум. Подп. Дата
 Разраб. Баркова С.И.
 Пров. Свириденко А.В.
 Гл. констр. Самохвалов А.И.
 Н. контр. Ястребов А.И.
 Утв. Самохвалов А.И.

ТО16.045.103.001

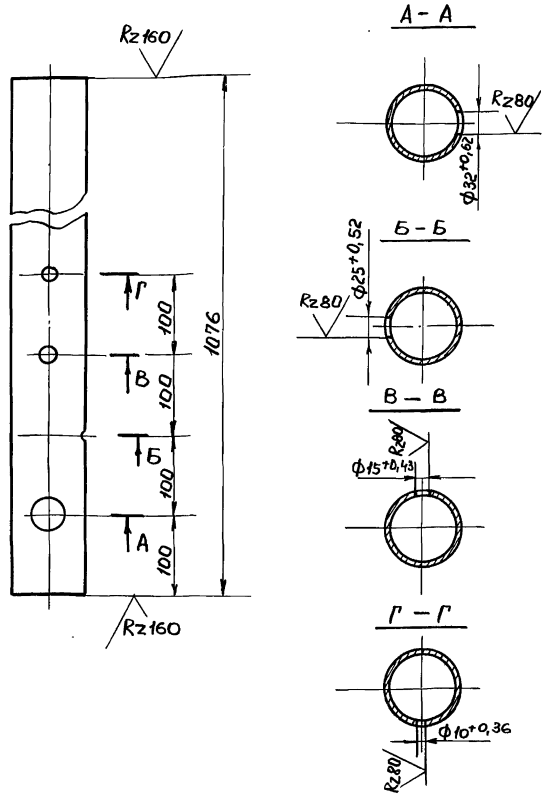
Патрубок

Лист	Масса	Масшт.
1	0,7	1:2
Лист		Листов
1		1

Труба 15x2,5 ГОСТ 3262-75

ГИПРОТЕХМОНТАЖ
 МОСКВА

ТО16.045.103.002



$\pm \frac{t_2}{2}$

Изм. Лист № докум. Подп. Дата
 Разраб. Баркова С.И.
 Пров. Свириденко А.В.
 Гл. констр. Самохвалов А.И.
 Н. контр. Ястребов А.И.
 Утв. Самохвалов А.И.

ТО16.045.103.002

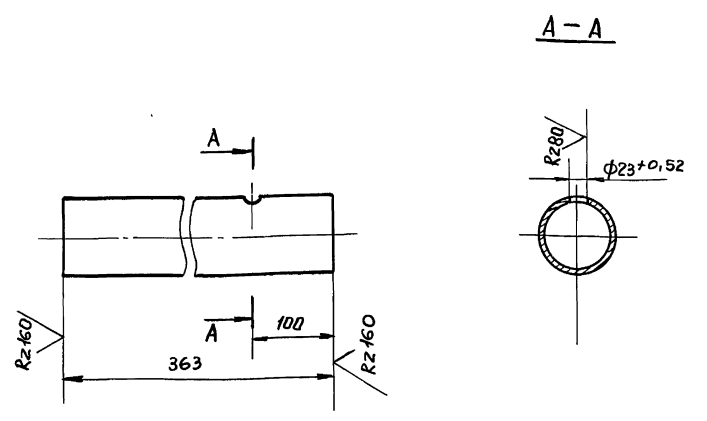
Патрубок

Лист	Масса	Масшт.
1	6,84	1:5
Лист		Листов
1		1

Труба 89x3 ГОСТ 10704-76
 В-ВстЗсп ГОСТ 10705-80

ГИПРОТЕХМОНТАЖ
 МОСКВА

ТО16.045.103.003



Изм. Лист № докум. Подп. Дата
 Разраб. Баркова С.И.
 Пров. Свириденко А.В.
 Гл. констр. Самохвалов А.И.
 Н. контр. Ястребов А.И.
 Утв. Самохвалов А.И.

ТО16.045.103.003

Патрубок

Лист	Масса	Масшт.
1	2,31	1:5
Лист		Листов
1		1

Труба 89x3 ГОСТ 10704-76
 В-ВстЗсп ГОСТ 10705-80

ГИПРОТЕХМОНТАЖ
 МОСКВА

Серия 5.903-11 выпуск 3-15

Формат	Зона	Поз.	Обозначение	Наименование	Кол.	Примечание
		24		Пробка ПМ 27x243 ТУ 36.144-83	1	
		25		Пробка ПМ 20x1543 ТУ 36.144-83	1	
		26		Прокладка 22 ЗКЧ-36-70	4	
		27		Прокладка 18 ЗКЧ-36-70	1	
		28		Прокладка ПМ 28x424хЛ2 ТУ 36.1103-81	1	
		29		Прокладка ПМ 21x324хЛ2 ТУ 36.1103-82	1	

Изм./Лист № докум. Подп. Дата

Изм./Лист № докум. Подп. Дата

ТО15.045 102.000

Лист 3

Формат	Зона	Поз.	Обозначение	Наименование	Кол.	Примечание
				Документация		
		A2		Сборочный чертеж		
				Детали		
	A4	1	ТО15.045 103.001	Патрубок	1	
	A4	2	ТО15.045 103.002	Патрубок	1	
	A4	3	ТО15.045 103.003	Патрубок	1	
				Патрубки: Труба 89x3 ГОСТ 10704-76 В-ВСтЗсп ГОСТ 10705-80		
	Б4	4	ТО15.045 103.004	L=400±0,8 мм.	2	
	Б4	5	ТО15.045 103.005	L=430±0,8 мм.	1	
	Б4	6	ТО15.045 103.006	L=100±0,3 мм.	2	
	Б4	7	ТО15.045 103.007	L=730±0,8 мм.	1	
				Стандартные изделия		
		8		Отвод 90° 89x3,5 ГОСТ 17375-83	4	
		9		Тройник 89x35 ГОСТ 17376-83	2	
		10		Переходок 108x4-89x3,5 ГОСТ 17378-83	2	
		11		Фланец 1-80-25 ГОСТ 12821-80 ВСтЗсп2	6	

Изм./Лист № докум. Подп. Дата

Изм./Лист № докум. Подп. Дата

ТО15.045 103.000

Узел клапана 6с-9-2

Лист 1 3

ГИПРОТЕХМОНТАЖ
МОСКВА

Формат	Зона	Поз.	Обозначение	Наименование	Кол.	Примечание
		12		Болт М16x69x65.58 ГОСТ 7798-70	48	
		13		Гайка М16-6Н.5 ГОСТ 59115-70	48	
		14		Шайба 16.01.08 кп ГОСТ 11371-78	48	
		15		Прокладка А-80-25 ПОН ГОСТ 15180-86	6	
		16		Вентиль Ду15 Ру16 15кч18р ГОСТ 5761-74	1	0,7
				Прочие изделия		
		17		Вентиль Ду80 Ру40 15с-22НКТ426-07-1248-80	3	
		18		Клапан Ду100 Ру100 6с-9-2 ТУ 404-728-80	1	
		19		Бабышки ТУ 36 1097-85		
		20		БП-М20x1,5-55 УХЛ3	1	
		21		Штуцер М20x1,5-50 ЗКЧ-33-76	1	
		22		Штуцер М24-1,5-50 ЗКЧ-53-76	1	
		23		Пробки ТУ 36.144-83 ПМ 20x1,5 43	1	
		24		ПМ 27x2 43 Колпачок ЗКЧ-31-75	1	
		25		М20x1,5	1	
		26		М24x1,5	1	

Изм./Лист № докум. Подп. Дата

Изм./Лист № докум. Подп. Дата

ТО15.045 103.000

Лист 2

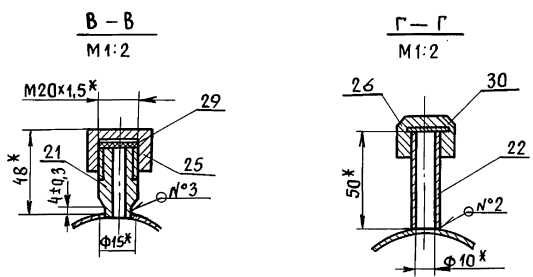
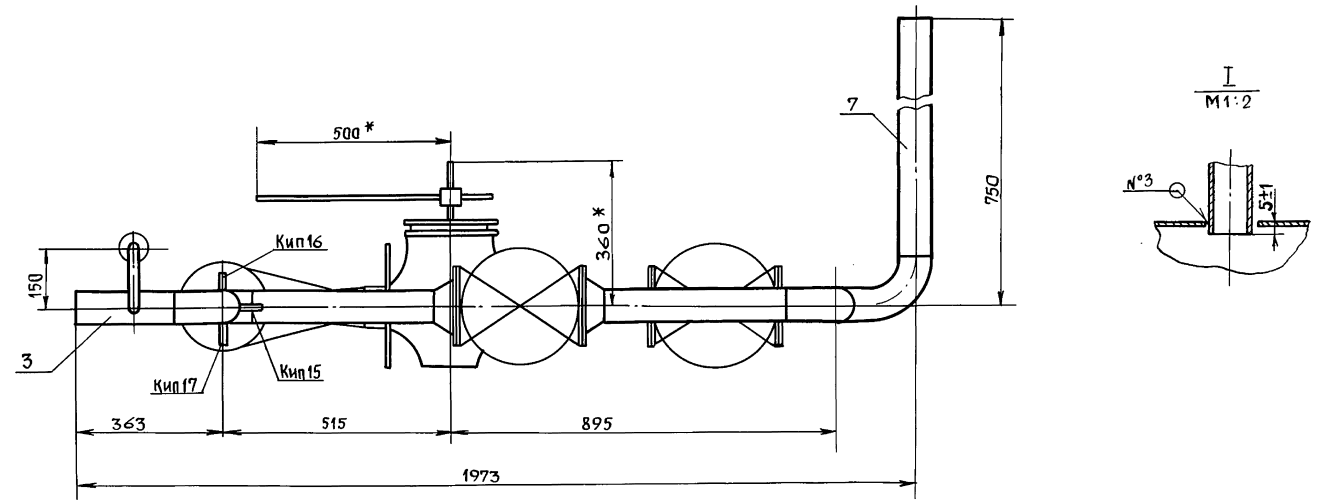
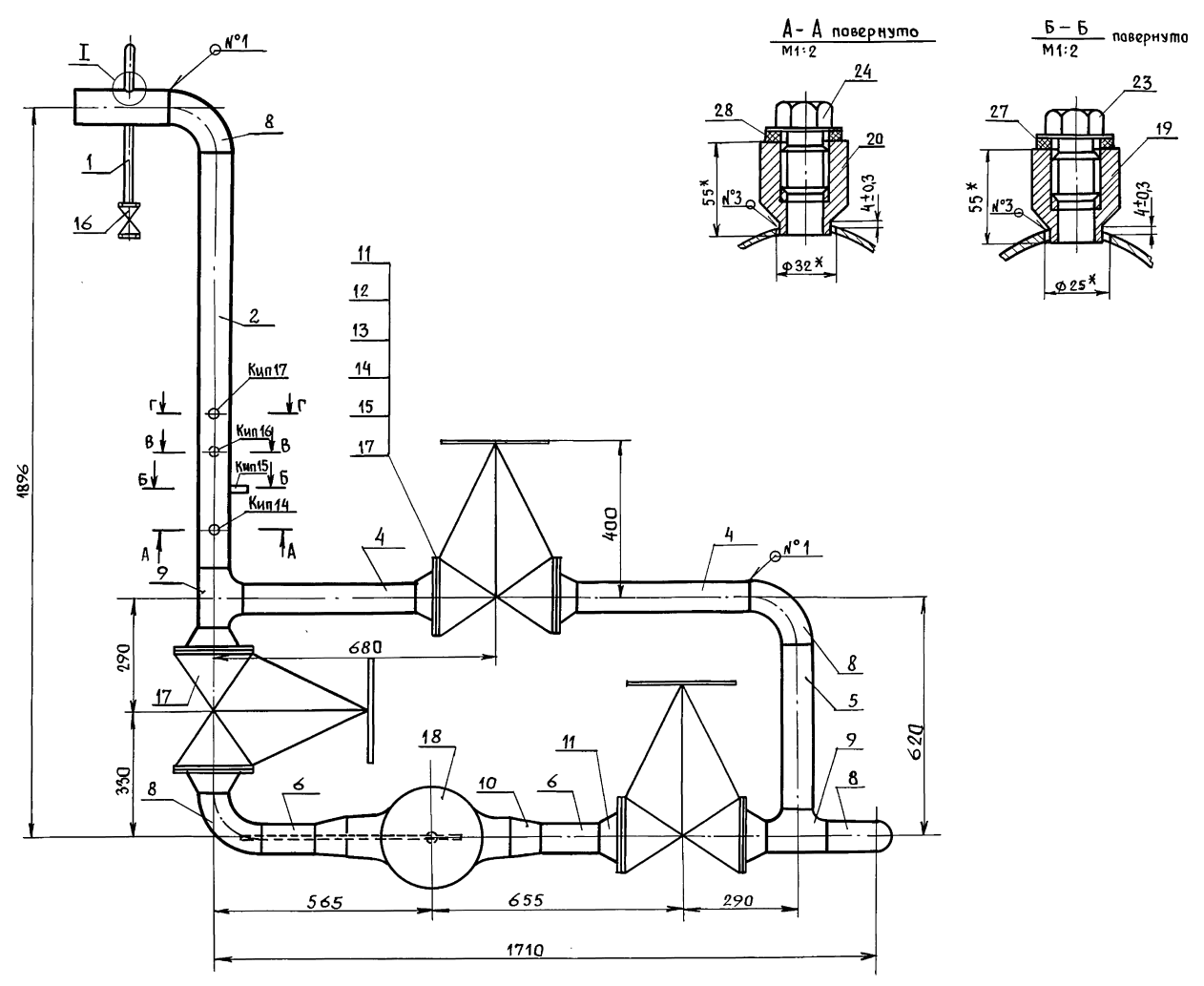
Формат	Зона	Поз.	Обозначение	Наименование	Кол.	Примечание
				Прокладки ТУ 36.1103-81		
		27		ПМ 21x32 УХЛ2	1	
		28		ПМ 28x42 УХЛ2	1	
		29		Прокладки ЗКЧ-36-70		
		30		18	1	
				22	1	

Изм./Лист № докум. Подп. Дата

Изм./Лист № докум. Подп. Дата

ТО15.045 103.000

Лист 3



1. * Размеры для справок.
2. $\pm \frac{t}{2}$
3. Шероховатость деталей поз.4,5,6 по торцам $Rz160$

Швы сварных соединений

Номер шва	Обозначение шва	Кол. швов
1	ГОСТ 16037-80-С17-Δ3	20
2	ГОСТ 16037-80-У17-Δ3	1
3	ГОСТ 16037-80-У20-Δ3	4

Т016.045103.000 СБ			
Изм	Лист	№ докум	Подп. Дата
Разраб.	Баркова	Сва	
Пров.	Свириденко	Сва	
Гл. констр.	Самохвалов	Сва	
Н. контр.	Ястребов		
Утв.	Самохвалов		
Узел клапана 6С-9-2. Сборочный чертеж			
Лит.	Масса	Масштаб	
	270,9	1:10	
Лист	Листов		1
ГИПРОТЕХМОНТАЖ Москва А			

Инв. № подл.	Подп. и дата	Взам. инв. №	Инв. № дубл.	Подп. и дата

Формат	Зона	Поз.	Обозначение	Наименование	Кол.	Примеч.
				Документация		
	А3		ТО1Б.045104.000 СБ	Сварочный чертеж		
				Детали		
	А4	1	ТО1Б.045104.001	Патрубок	1	
				Патрубки		
				Труба 108x3,5 гост 10704-76 в-вст3сп гост 10705-80		
	Б4	2	ТО1Б.045104.002	L = 740 ± 0,8 мм	1	
	Б4	3	ТО1Б.045104.003	L = 483 ± 0,8 мм	2	
				Патрубки		
				Труба 159x4,5 гост 10704-76 в-вст3сп гост 10705-80		
	Б4	4	ТО1Б.045104.004	L = 100 ± 0,5 мм	2	1,71
	Б4	5	ТО1Б.045104.005	L = 159 ± 0,5 мм	1	2,73
	Б4	6	ТО1Б.045104.006	L = 290 ± 0,5 мм	1	4,97
	Б4	7	ТО1Б.045104.007	L = 505 ± 0,8 мм	1	8,66
				Стандартные изделия		
				Отводы гост 17375-83		
		8		90°-108x4	1	2,5
		9		90°-159x4,5	3	6,1
		10		Тройник 159x4,5-108x4 гост 17376-83	2	6,0

ТО1Б.045104.000

Узел клапана Т-35б

Лит.	Лист	Листов
	1	2
ГИПРОТЕХМОНТАЖ		
Москва		

Инв.№ подл. Подп. и дата

Инв.№ подл.	Подп.	Дата
Разраб. Баркова	<i>Баркова</i>	
Пров. Свириденко	<i>Свириденко</i>	
Гл. констр. Самохвалов	<i>Самохвалов</i>	
Н. контр. Ястребов	<i>Ястребов</i>	
Чтв. Катерманянц	<i>Катерманянц</i>	

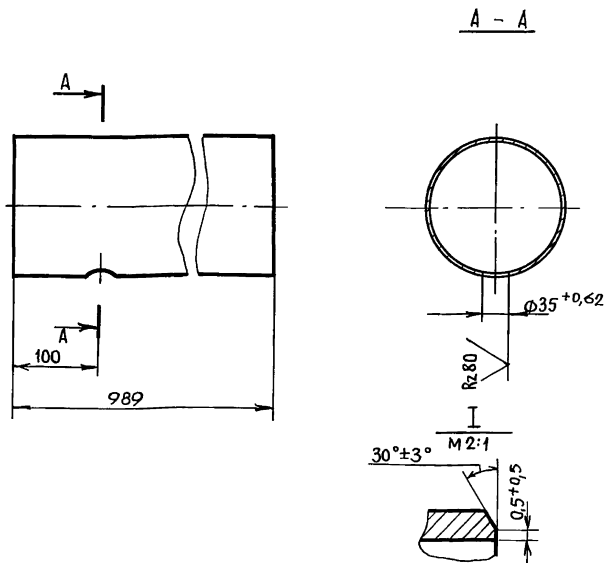
Формат	Зона	Поз.	Обозначение	Наименование	Кол.	Примеч.
		11		Переход К159x4,5-108x4 гост 17378-83	2	2,4
		12		Фланец 1-150-25 гост 12821-80 вст3сп	4	
		13		Болт М24-60 х85,58 гост 7798-70	32	
		14		Гайка М24-6Н,5 гост 5915-70	32	
		15		Шайба 24,01,08 КП гост 11371-78	32	
		16		Прокладка А-150-25 ПОН гост 15180-70	4	
				Прочие изделия		
		17		Задвижка Ду 100 Ру 25 30 с 82нш ТУ26-07-1128-76	1	
		18		Задвижка Ду 150 Ру 25 30 с 65нш ТУ26-07-1215-80	2	
		19		Клапан Ду 100 Ру 100 Т35б ТУ10821.272-83	1	

ТО1Б.045104.000

Инв.№ подл. Подп. и дата

Инв.№ подл.	Подп.	Дата
Разраб. Баркова	<i>Баркова</i>	
Пров. Свириденко	<i>Свириденко</i>	
Гл. констр. Самохвалов	<i>Самохвалов</i>	
Н. контр. Ястребов	<i>Ястребов</i>	
Чтв. Катерманянц	<i>Катерманянц</i>	

ТО1Б.045104.001



$\pm \frac{t_2}{2}$

ТО1Б.045104.001

Патрубок

Лит.	Масса	Масштаб
	16,96	1:5
Лист 1		
Листов 1		
ГИПРОТЕХМОНТАЖ		
Москва		

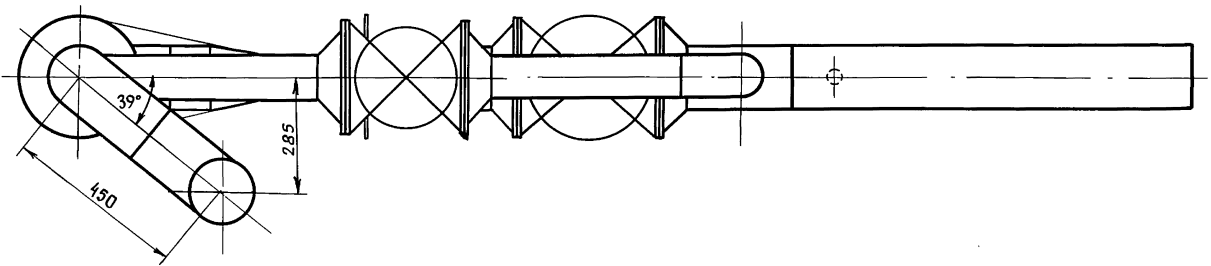
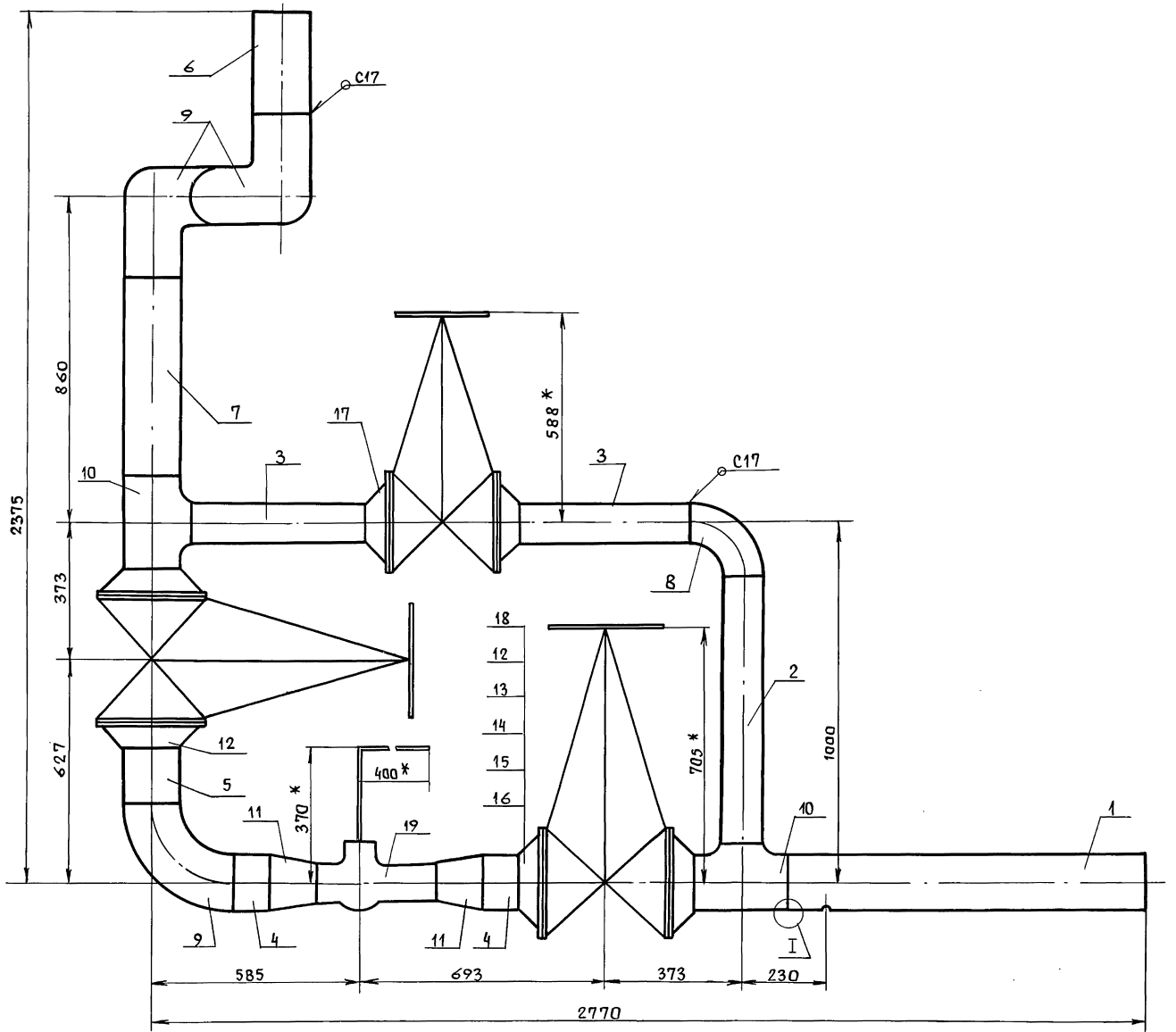
Труба 159x4,5 гост 10704-76
в-вст3сп гост 10705-80

Инв.№ подл. Подп. и дата

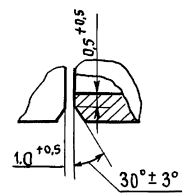
Инв.№ подл.	Подп.	Дата
Разраб. Баркова	<i>Баркова</i>	
Пров. Свириденко	<i>Свириденко</i>	
Гл. констр. Самохвалов	<i>Самохвалов</i>	
Н. контр. Ястребов	<i>Ястребов</i>	
Чтв. Самохвалов	<i>Самохвалов</i>	

Инв.№ подл. Подп. и дата

Инв.№ подл.	Подп.	Дата
Разраб. Баркова	<i>Баркова</i>	
Пров. Свириденко	<i>Свириденко</i>	
Гл. констр. Самохвалов	<i>Самохвалов</i>	
Н. контр. Ястребов	<i>Ястребов</i>	
Чтв. Самохвалов	<i>Самохвалов</i>	



I
M 2:1



- 1.* Размеры для справок.
- 2. Сварные швы ГОСТ 16037-80 - С17 - А 4 в количестве 21шт.
- 3. $\pm \frac{t}{2}$
- 4. Шероховатость деталей поз. 2,3,4,5,6 и 7 по торцам $\sqrt{Rz160}$.

Инв. № подл. Подпись и дата. Инв. № дубл. Подпись и дата. Инв. № экз. Подпись и дата.

				ГОИБ 045104.000СБ		
Изм.	Лист	№ докум.	Подп.	Дата	Узел клапана Т-35 б	
		РАЗРАБ.	Баркова		Сборочный чертёж	
		Пров.	Свириденко		Лист	Листов 1
		Гл. констр.	Самохвалов		ГИПРОТЕХМОНТАЖ	
		Н. контр.	Ястребов		Москва	
		Утв.	Самохвалов			

Серия 5.903-11 Выпуск 3-15

Формат Зона	Поз.	Обозначение	Наименование	Кол.	Примеч.
			Документация		
A3		Т01Б.045105.000СБ	Сборочный чертеж	1	
			<u>Детали:</u>		
A4	1	Т01Б.045105.001	Патрубок	1	
A4	2	Т01Б.045105.002	Патрубок	1	
			Стандартные изделия		
	3		Фланец 1-32-16		
			ГОСТ 12821-80 ВСтЗСП2	2	
	4		Болт М16-6g x50,58		
			ГОСТ 7798-70	8	
	5		Гайка М16-6Н.5		
			ГОСТ 5915-70	8	
	6		Шайба 16.08.01 КП		
			ГОСТ 11371-78	8	
	7		Прокладка А-32-16 ПОН		
			ГОСТ 15180-86	2	
	8		Вентиль фланцевый		
			Ду32 Ру16 15К4 19П1		
			ГОСТ 18162-72	1	

Т01Б.045.105.000

Трубопровод
ГИПРОТЕХМОНТАЖ
Москва

Изм. № Подл. и Дата

Изм.	Лист	№ докум.	Подп.	Дата
Разраб.	Жерздева			
Пров.	Свириденко			
Гл. констр.	Самохвалов			
Н. контр.				
Утв.	Самохвалов			

Взам. инв. № Инв. № суб. Подл. и дата

Формат Зона	Поз.	Обозначение	Наименование	Кол.	Примеч.
			Документация		
A3		Т01Б.045106.000СБ	Сборочный чертеж	1	
			<u>Детали:</u>		
A4	1	Т01Б.045106.001	Патрубок	1	
Б4	2	Т01Б.045106.002	Патрубок	1	
			Труба 38x2 ГОСТ 10704-76		
			В-ВСтЗ СП ГОСТ 10705-80		
			L=272 ± 0,5мм	1	0,48 кг
			Стандартные изделия		
	3		Фланец 1-32-16		
			ГОСТ 12821-80 ВСтЗСП2	2	
	4		Болт М16-6g x50,58		
			ГОСТ 7798-70	8	
	5		Гайка М16-6Н.5		
			ГОСТ 5915-70	8	
	6		Шайба 16.08.01 КП		
			ГОСТ 11371-78	8	
	7		Прокладка А-32-16 ПОН		
			ГОСТ 15180-86	2	
	8		Вентиль фланцевый		
			Ду32 Ру16 15К4 19П1		
			ГОСТ 18162-72	1	

Т01Б.045106.000

Трубопровод
ГИПРОТЕХМОНТАЖ
Москва

Изм. № Подл. и Дата

Изм.	Лист	№ докум.	Подп.	Дата
Разраб.	Жерздева			
Пров.	Свириденко			
Гл. констр.	Самохвалов			
Н. контр.				
Утв.	Самохвалов			

Взам. инв. № Инв. № суб. Подл. и дата

Формат Зона	Поз.	Обозначение	Наименование	Кол.	Примеч.
			Документация		
A3		Т01Б.045107.000СБ	Сборочный чертеж	1	
			<u>Детали:</u>		
A4	1	Т01Б.045107.001	Патрубок	1	
A4	2	Т01Б.045107.002	Патрубок	1	
			Труба 32x2 ГОСТ 10704-76		
			В-ВСтЗСП ГОСТ 10705-80		
			L=275 ± 0,5мм	1	0,49 кг
			Стандартные изделия		
	3		Фланец 1-25-16		
			ГОСТ 12821-80 ВСтЗСП2	2	
	4		Болт М12-6g x45,58		
			ГОСТ 7798-70	8	
	5		Гайка М12-6Н.5		
			ГОСТ 5915-70	8	
	6		Шайба 12.01.08 КП		
			ГОСТ 11371-78	8	
	7		Прокладка А-25-16 ПОН		
			ГОСТ 15180-86	2	
	8		Вентиль фланцевый		
			Ду25 Ру16 15К4 19П1		
			ГОСТ 18162-72	1	

Т01Б.045107.000

Трубопровод
ГИПРОТЕХМОНТАЖ
Москва

Изм. № Подл. и Дата

Изм.	Лист	№ докум.	Подп.	Дата
Разраб.	Жерздева			
Пров.	Свириденко			
Гл. констр.	Самохвалов			
Н. контр.				
Утв.	Самохвалов			

Взам. инв. № Инв. № суб. Подл. и дата

Формат Зона	Поз.	Обозначение	Наименование	Кол.	Примеч.
----------------	------	-------------	--------------	------	---------

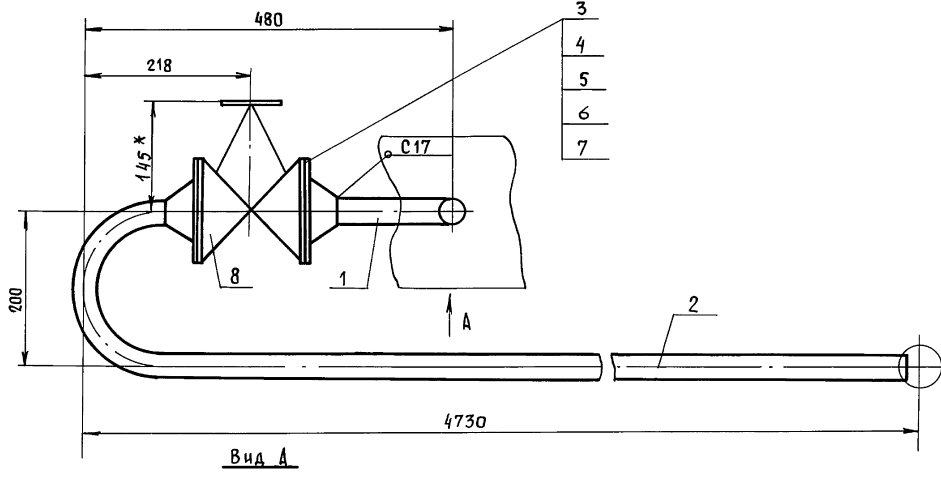
Изм. № Подл. и Дата

Изм.	Лист	№ докум.	Подп.	Дата
Разраб.	Жерздева			
Пров.	Свириденко			
Гл. констр.	Самохвалов			
Н. контр.				
Утв.	Самохвалов			

Взам. инв. № Инв. № суб. Подл. и дата

Т01Б.045105.000СБ

Серия 5.903.-11 выпуск 3-15



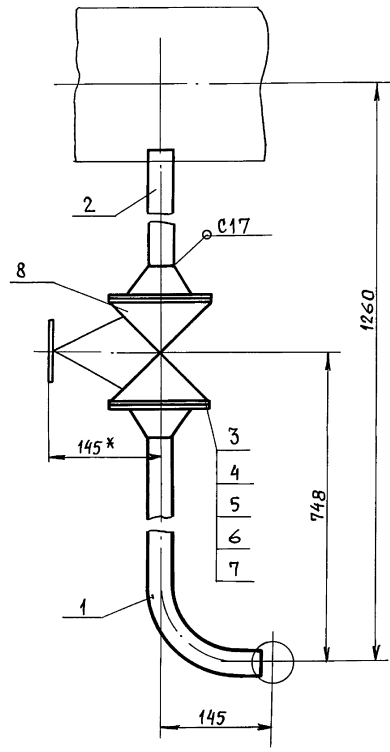
- 1. * Размеры для справок.
- 2. Сварные швы ГОСТ 16037-80 - С17-А 2 в количестве 2^х шт.
- 3. $\pm \frac{t_2}{2}$.

Имя, № подл., Подпись и дата
Взам. инв. № Инв. № докум. Подп. и дата

Т01Б.045105.000СБ				Лист	Масса	Масштаб
Трубопровод Сборочный чертёж					17,76	1:5
				Лист	Листов 1	
				ГИПРОТЕХМОНТАЖ Москва		

Изм.	Лист	№ докум.	Подп.	Дата
			<i>Жерздева</i>	
			<i>Свириденко</i>	
			<i>Самохвалов</i>	
			<i>Ястребов</i>	
			<i>Самохвалов</i>	

Т01Б.045106.000СБ



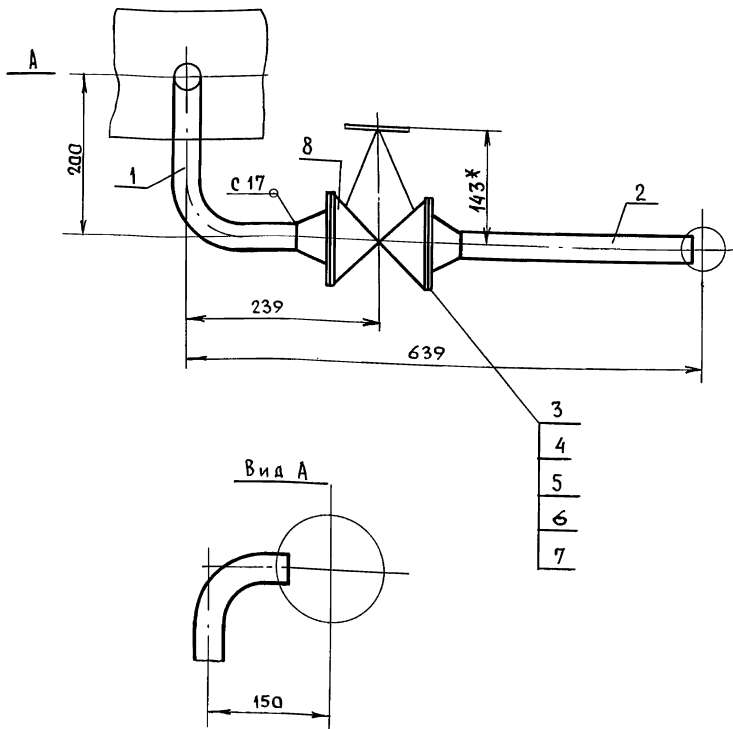
- 1. * Размеры для справок.
- 2. Сварные швы ГОСТ 16037-80 - С17-А 2 в количестве 2^х шт.
- 3. $\pm \frac{t_2}{2}$.

Имя, № подл., Подпись и дата
Взам. инв. № Инв. № докум. Подп. и дата

Т01Б.045106.000СБ				Лист	Масса	Масштаб
Трубопровод Сборочный чертёж					10,34	1:5
				Лист	Листов 1	
				ГИПРОТЕХМОНТАЖ Москва		

Изм.	Лист	№ докум.	Подп.	Дата
			<i>Жерздева</i>	
			<i>Свириденко</i>	
			<i>Самохвалов</i>	
			<i>Ястребов</i>	
			<i>Самохвалов</i>	

Т01Б.045107.000СБ

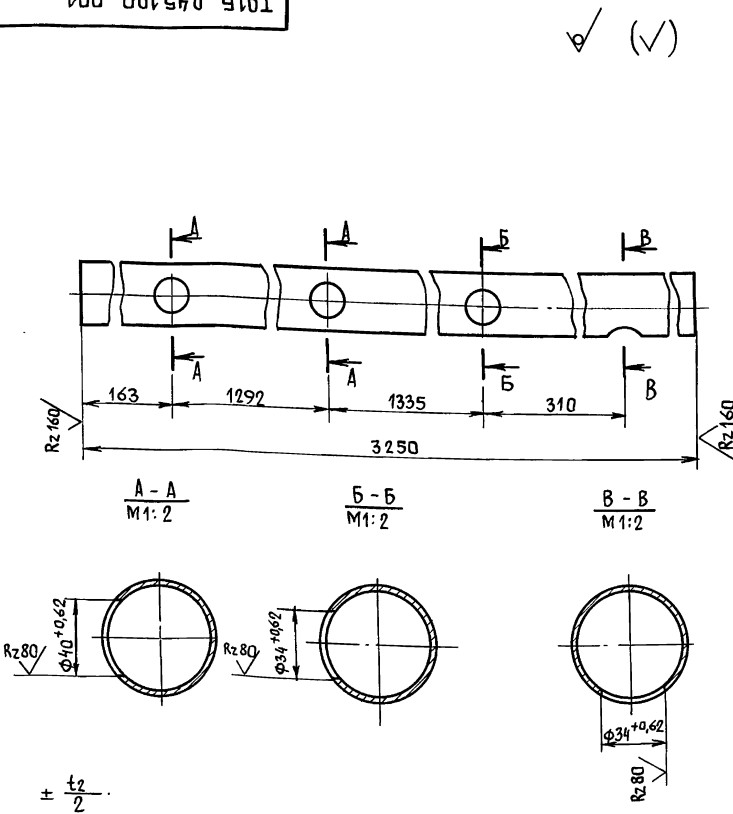


- * Размеры для справок.
- Сварные швы ГОСТ 16037-80 с 17-Д2 в количестве 2 шт.
- $\pm \frac{t_2}{2}$

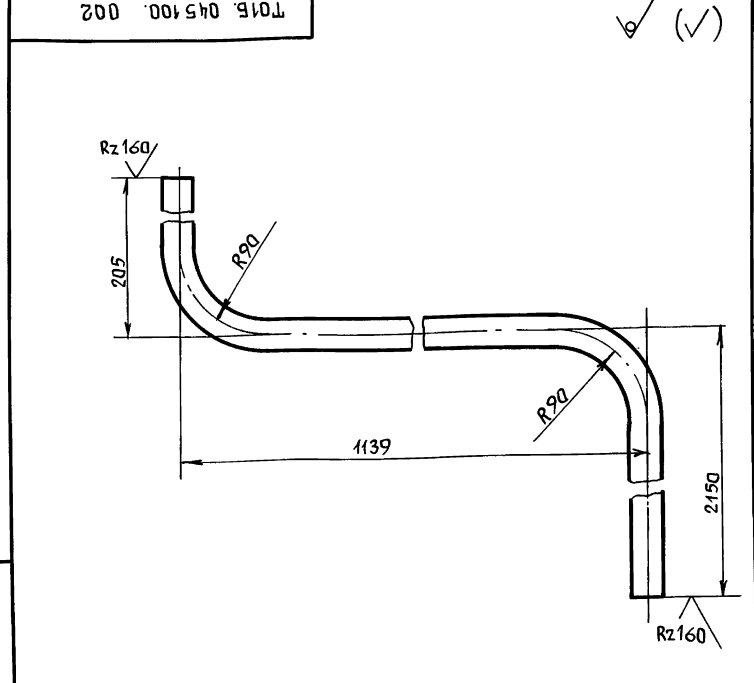
				Т01Б.045107.000СБ				
Изм.	Лист	№ докум.	Подп.	Дата	Трубопровод	Лит.	Масса	Масштаб
		Жерздева			Сборочный чертёж		6,42	1:5
Разраб.	Пров.	Свириденко				Лист	Листов 1	
Гл. констр.	Самохвалов					ГИПРОТЕХМОНТАЖ		
Н. контр.	Ястребов					Москва		
Утв.	Самохвалов							

Инв. № подл. Подпись и дата. Взам. инв. № Инв. № докум. Подпись и дата

Т01Б.045100.001



Т01Б.045100.002



- $\pm \frac{t_2}{2}$
- Длина трубной заготовки $L = 3416 \pm 3,0$ мм.

Инв. № подл. Подпись и дата. Взам. инв. № Инв. № докум. Подпись и дата

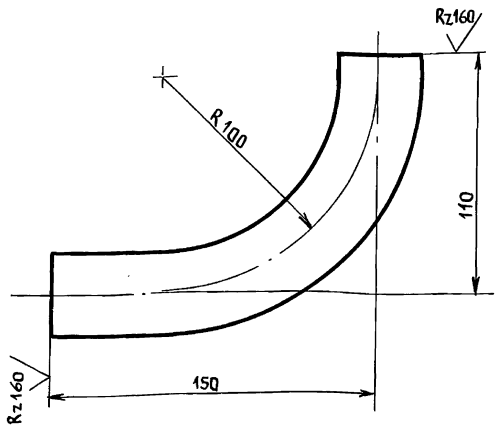
Инв. № подл. Подпись и дата. Взам. инв. № Инв. № докум. Подпись и дата

				Т01Б.045100.001				
Изм.	Лист	№ докум.	Подп.	Дата	Патрубок	Лит.	Масса	Масшт.
		Жерздева					13,0	1:4
Разраб.	Пров.	Свириденко				Лист	Листов 1	
Гл. констр.	Самохвалов					ГИПРОТЕХМОНТАЖ		
Н. контр.	Ястребов					Москва		
Утв.	Самохвалов							
				Труба 57 x 3 гост 10704-76				
				В-Вст 3сп гост 10705-80				

				Т01Б.045100.002				
Изм.	Лист	№ докум.	Подп.	Дата	Патрубок	Лит.	Масса	Масшт.
		Жерздева					5,06	1:4
Разраб.	Пров.	Свириденко				Лист	Листов 1	
Гл. констр.	Самохвалов					ГИПРОТЕХМОНТАЖ		
Н. контр.	Ястребов					Москва		
Утв.	Самохвалов							
				Труба 32 x 2 гост 10704-76				
				В-Вст 3сп гост 10705-80				

Т01Б. 045105. 001

(✓) (✓)



- 1. $\pm \frac{t_2}{2}$
- 2. Длина трубной заготовки $L = 221 \pm 0,5 \text{ мм}$.

Т01Б. 045 105. 001

Патрубок

Лит.	Масса	Масшт.
	0,4	1:2
Лист		Листов 1

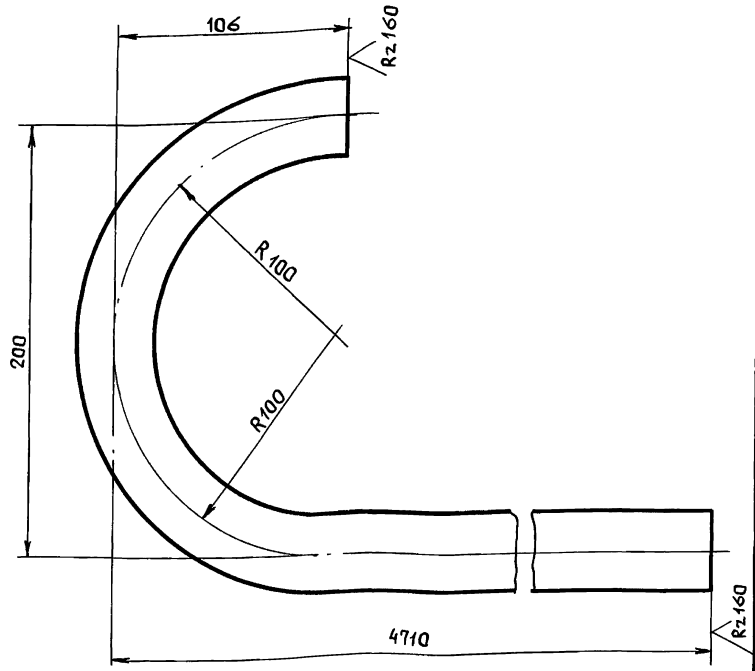
Труба 38x2 ГОСТ 10704-76
В-Вст 3сп ГОСТ 10705-80

ГИПРОТЕХМОНТАЖ
Москва

Изм.	Лист	№ докум.	Подп.	Дата
Разраб.	Жерздева			
Пров.	Свириденко			
Гл. констр.	Самохвалов			
Н. контр.	Ястребов			
Чтв.	Самохвалов			

Т01Б. 045105. 002

(✓) (✓)



- 1. $\pm \frac{t_2}{2}$
- 2. Длина трубной заготовки $L = 4930 \pm 3,0 \text{ мм}$.

Т01Б. 045105. 002

Патрубок

Лит.	Масса	Масшт.
	8,78	1:2
Лист		Листов 1

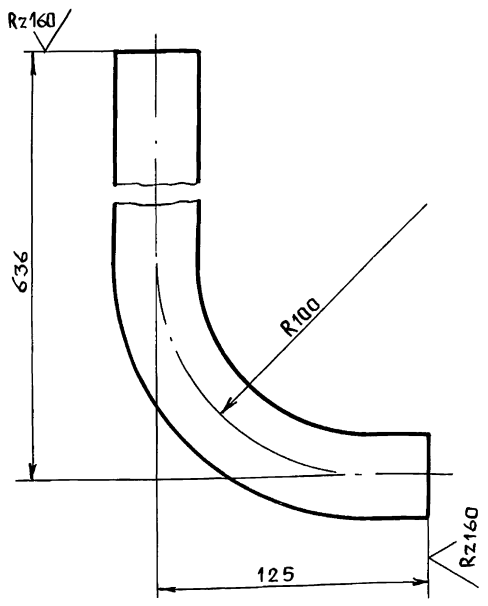
Труба 38 x 2 ГОСТ 10704-76
В-Вст 3сп ГОСТ 10705-80

ГИПРОТЕХМОНТАЖ
Москва

Изм.	Лист	№ докум.	Подп.	Дата
Разраб.	Жерздева			
Пров.	Свириденко			
Гл. констр.	Самохвалов			
Н. контр.	Ястребов			
Чтв.	Самохвалов			

Т01Б. 045106. 001

(✓) (✓)



- 1. $\pm \frac{t_2}{2}$
- 2. Длина трубной заготовки $L = 718 \pm 0,8 \text{ мм}$.

Т01Б. 045106. 001

Патрубок

Лит.	Масса	Масшт.
	1,28	1:2
Лист		Листов 1

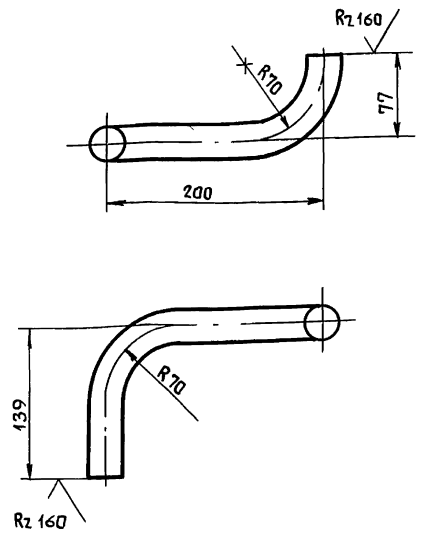
Труба 38 x 2 ГОСТ 10704-76
В-Вст 3сп ГОСТ 10705-80

ГИПРОТЕХМОНТАЖ
Москва

Изм.	Лист	№ докум.	Подп.	Дата
Разраб.	Жерздева			
Пров.	Свириденко			
Гл. констр.	Самохвалов			
Н. контр.	Ястребов			
Чтв.	Самохвалов			

Т01Б. 045107. 001

(✓) (✓)



- 1. $\pm \frac{t_2}{2}$
- 2. Длина трубной заготовки $L = 356 \pm 0,8 \text{ мм}$.

Т01Б. 045107. 001

Патрубок

Лит.	Масса	Масшт.
	0,53	1:4
Лист		Листов 1

Труба 32 x 2 ГОСТ 10704-76
В-Вст 3сп ГОСТ 10705-80

ГИПРОТЕХМОНТАЖ
Москва

Изм.	Лист	№ докум.	Подп.	Дата
Разраб.	Жерздева			
Пров.	Свириденко			
Гл. констр.	Самохвалов			
Н. контр.	Ястребов			
Чтв.	Самохвалов			

Серия 5.903-11 выпуск 3-15

Инв. № подл. Подп. и дата. Взам. инв. № Инв. № докум. Подп. и дата.

Формат	Зона	Поз.	Обозначение	Наименование	Кол.	Примеч.
				Документация		
A2			ТО1Б.045108.000СБ	Сборочный чертеж	4	
				Детали		
A4	1		ТО1Б.045108.001	Балка	4	
	2		-01	Балка	4	
A4	3		ТО1Б.045108.002	Связь	2	
A4	4		ТО1Б.045108.003	Связь	1	
	5		-01	Связь	1	
A4	6		ТО1Б.045108.004	Связь	1	
	7		-01	Связь	1	
	8		-02	Связь	1	
	9		-03	Связь	1	
A4	10		ТО1Б.045108.005	Пластина	16	
A4	11		ТО1Б.045108.006	Косынка	8	
A4	12		ТО1Б.045108.007	Монорельс	1	
A4	13		ТО1Б.045108.008	Ребро	1	
A4	14		ТО1Б.045108.009	Балка	1	
A4	15		ТО1Б.045108.010	Балка	3	
	16		-01	Балка	1	
A4	17		ТО1Б.045108.011	Связь	1	
A4	18		ТО1Б.045108.012	Шайба	15	
A4	19		ТО1Б.045108.013	Подкос	4	
	20		-01	Подкос	4	
	21		-02	Подкос	2	
A4	22		ТО1Б.045108.014	Подкос	1	

ТО1Б.045108.000

Изм Лист № докум. Подп. Дата
 Разраб. Баркова
 Пров. Логанова
 Т.контр. Самохвалов
 Н.контр. Ястребов
 УТВ. Самохвалов

Лит. Лист Листов
 1 1 4
 Металлоконструкция
 ГИПРОТЕХМОНТАЖ
 Москва

Инв. № подл. Подп. и дата. Взам. инв. № Инв. № докум. Подп. и дата.

Формат	Зона	Поз.	Обозначение	Наименование	Кол.	Примеч.
A4	23		ТО1Б.045108.015	Хомут	1	
A4	24		ТО1Б.045108.016	Ребро	32	
	25		-01	Ребро	1	
A4	26		ТО1Б.045108.017	Косынка	7	
	27		-01	Косынка	8	
	28		-02	Косынка	1	
	29		-03	Косынка	5	
	30		-04	Косынка	2	
A4	31		ТО1Б.045108.018	Пластина	2	
	32		-01	Пластина	1	
A4	33		ТО1Б.045108.019	Хомут	1	
	34		-01	Хомут	1	
	35		-02	Хомут	1	
A4	36		ТО1Б.045108.020	Петля	4	
A4	37		ТО1Б.045108.021	Уголок	8	
A4	38		ТО1Б.045108.022	Накладка	1	
A4	39		ТО1Б.045108.023	Опора	1	
B4	40		ТО1Б.045108.024	Балка		
				Швеллер 16 ГОСТ 8240-72 ВСтЗпс5-ГОСТ 535-79		
				L = 5550 ± 5	8	
B4	41		ТО1Б.045108.025	Балка		
				Швеллер 16 ГОСТ 8240-72 ВСтЗпс5-ГОСТ 535-79		
				L = 2994 ± 2,0	3	
B4	42		ТО1Б.045108.026	Балка		
				Швеллер 16 ГОСТ 8240-72 ВСтЗпс5-ГОСТ 535-79		
				L = 220 ± 0,5	1	
B4	43		ТО1Б.045108.027	Стойка		
				100x100x7-В ГОСТ 8509-86 Уголок ВСтЗпс5-ГОСТ 535-79		
				L = 2280 ± 2,8	16	

ТО1Б.045108.000

Изм Лист № докум. Подп. Дата

Лит. Лист
2

Инв. № подл. Подп. и дата. Взам. инв. № Инв. № докум. Подп. и дата.

Формат	Зона	Поз.	Обозначение	Наименование	Кол.	Примеч.
B4	44		ТО1Б.045108.028	Подкладка Лист Б-ПН-0-6,0 ГОСТ 19903-74 ВСтЗпс5 ГОСТ 14637-79 (130 ± 0,5) x (115 ± 0,3)	8	
B4	45		ТО1Б.045108.029	Подкладка Лист Б-ПН-0-6,0 ГОСТ 19903-74 ВСтЗпс5 ГОСТ 14637-79 (80 x 80) ± 0,3	4	
B4	46		ТО1Б.045108.030	Подкладка Лист Б-ПН-0-6,0 ГОСТ 19903-74 ВСтЗпс5 ГОСТ 14637-79 (160 x 140) ± 0,5	4	
B4	47		ТО1Б.045108.031	Настил К-ПУ-4,0 710x3230 ВСтЗпс ГОСТ 8568-77	1	
B4	48		ТО1Б.045108.032	Настил К-ПУ-4,0 875x4800 ВСтЗпс ГОСТ 8568-77	1	
B4	49		ТО1Б.045108.033	Опора Труба 89x35 ГОСТ 10704-76 В-ВСтЗпс ГОСТ 10705-80 L = 85 ± 0,3 мм	1	
B4	50		ТО1Б.045108.034	Опора Труба 57x3,5 ГОСТ 10704-76 В-ВСтЗпс ГОСТ 10705-80 L = 84 ± 0,3 мм	2	
				Стандартные изделия		
				Опора 89-03 ОСТ 34-42-622-84	1	

ТО1Б.045108.000

Изм Лист № докум. Подп. Дата

Лит. Лист
3

Инв. № подл. Подп. и дата. Взам. инв. № Инв. № докум. Подп. и дата.

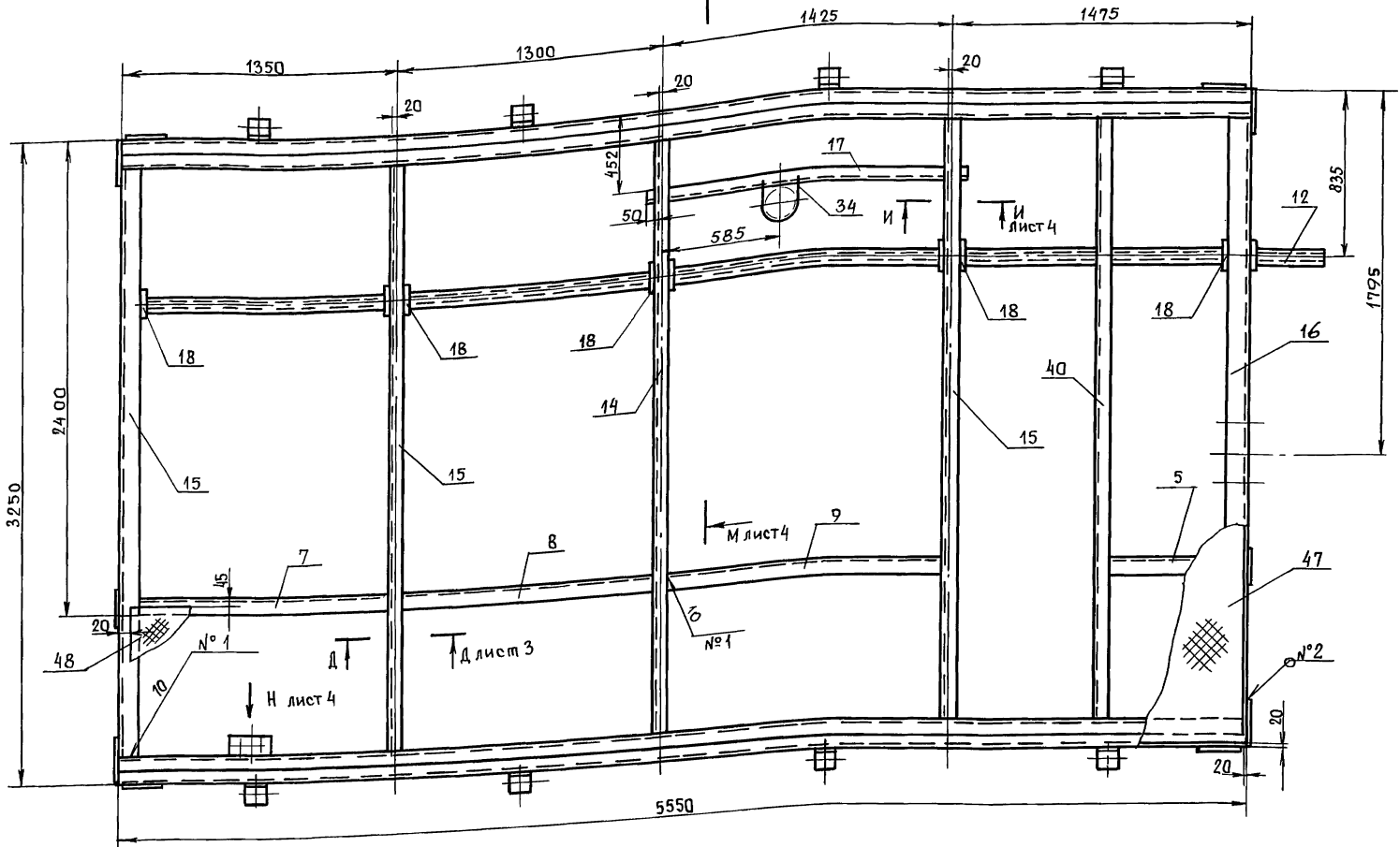
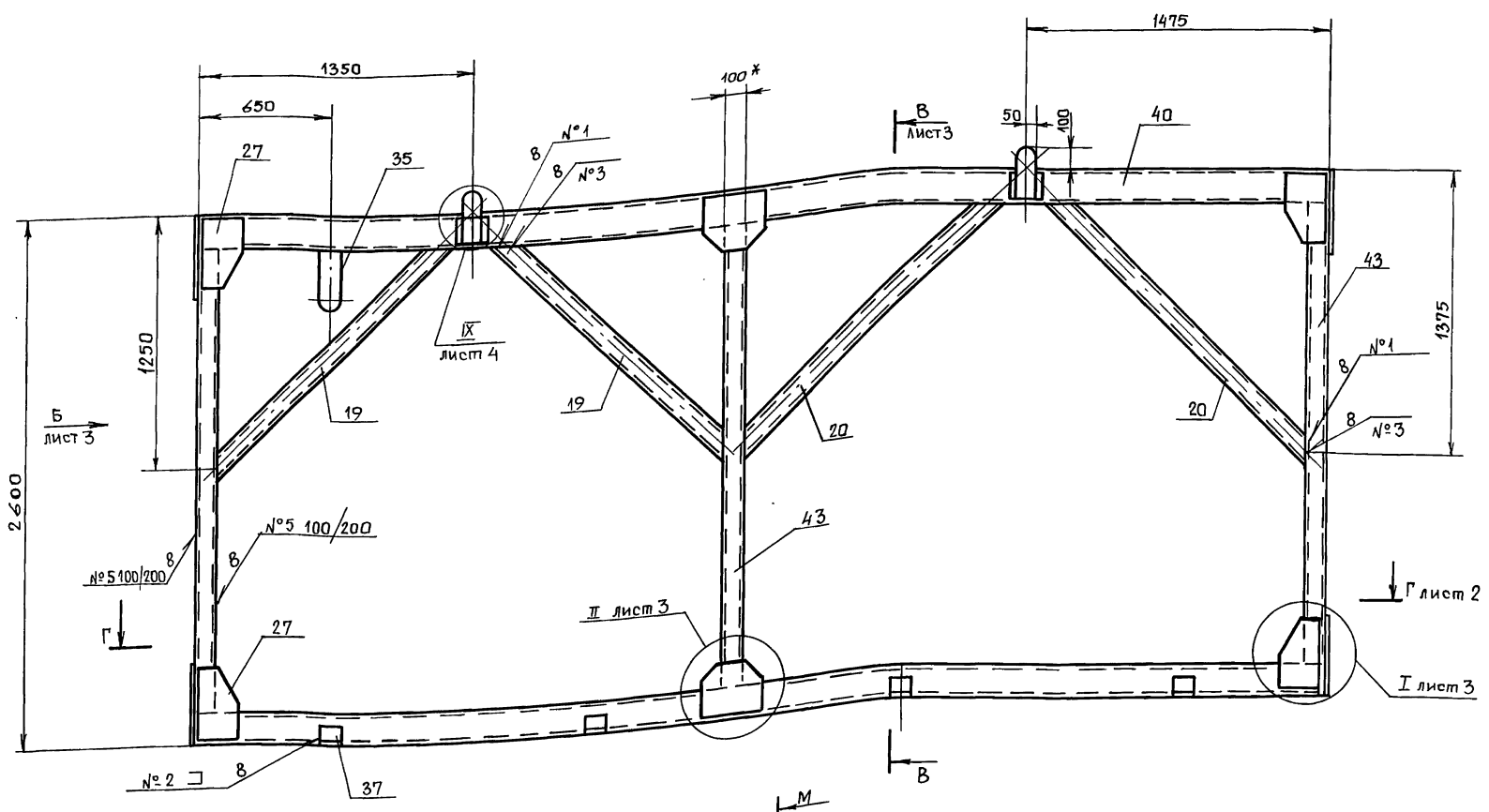
Формат	Зона	Поз.	Обозначение	Наименование	Кол.	Примеч.
				Опора 159-0,6 ОСТ 34-42-622-84	1	
				Опора ОПБ2-89 ГОСТ 14911-82	2	
				Опора ОПБ2-159 ГОСТ 14911-82	1	
				Опора 325 У51 ОСТ 34-42-616-84	2	
				Болт М16-60x70,58 ГОСТ 7798-70	10	
				Гайка М20-6Н.5 ГОСТ 5915-70	8	
				Гайка М16-6Н.5 ГОСТ 5915-70	4	
				Гайка М12-6Н.5 ГОСТ 5915-70	14	
				Шайба 20.02 Ст3 ГОСТ 10906-78	8	
				Шайба 16.02 Ст3 ГОСТ 10906-78	4	
				Шайба 12.02 Ст3 ГОСТ 10906-78	14	

ТО1Б.045108.000

Изм Лист № докум. Подп. Дата

Лит. Лист
4

Серия 5.903-11 выпуск 3-15



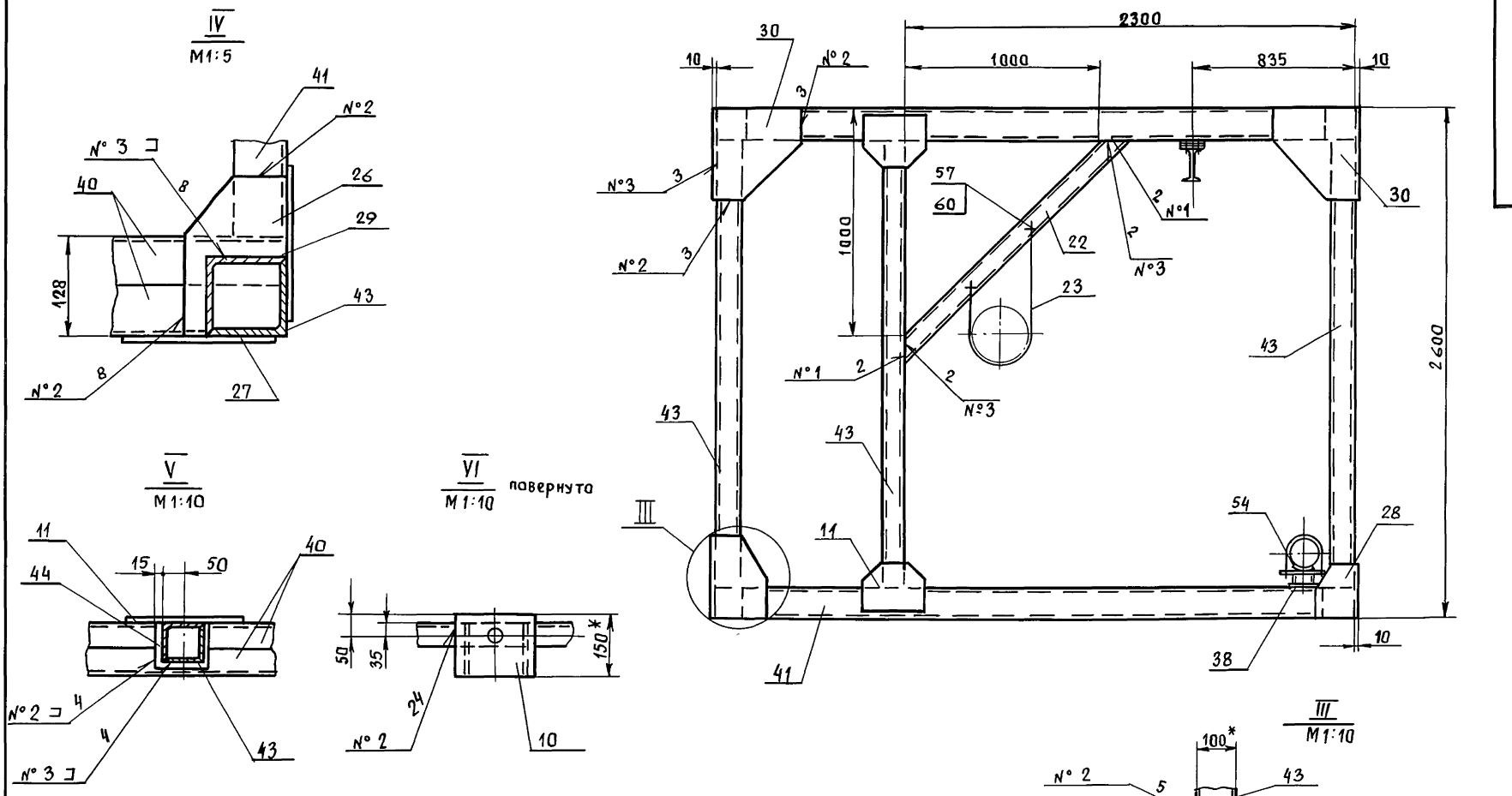
Швы сварных соединений

Номер шва	Обозначение шва	Кол. швов
1	ГОСТ 5264-80-С2 Δ 5	76
2	ГОСТ 5264-80-Н1 Δ 4	135
3	ГОСТ 5264-80-Т1 Δ 4	82
4	ГОСТ 5264-80-Т3 Δ 4	65
5	ГОСТ 5264-80-У5 Δ 4	16

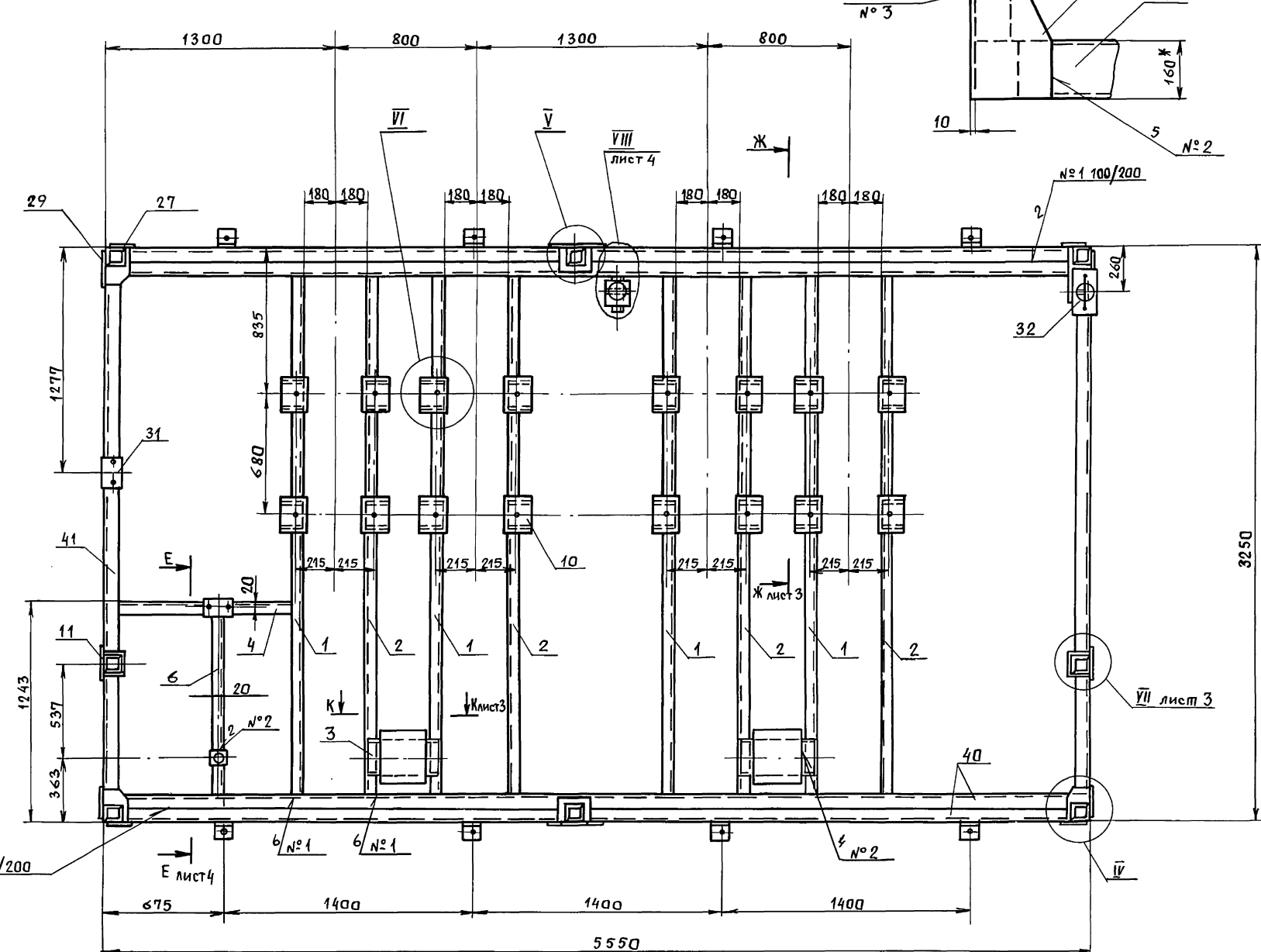
- * Размеры для справок.
- Сварка ручная электродугавая. Типы швов см. таблицу. Приварку петель раз. 36 выполнить в соответствии с сечением Р-Р (лист 4). Электроды типа Э-46, Э-50 ГОСТ 9467-75.
- Сварные швы очистить от окалины и шлака. Шероховатость сварных швов Rz160.
- Контроль сварных соединений производить внешним осмотром и выборочными замерами швов с применением мерительного инструмента и шаблонов.
- Шероховатость поверхностей реза деталей Rz160.
- Н 14, t2/2.
- Грунтовать грунтовкой ГФ-020 ГОСТ 9825-73 в два слоя.

ТО15.045108.000СБ			
Изм. Лист	№ докум.	Подп.	Дата
РАЗРАБ.	Баркова	Сол	
Пров.	Свириденко	Сол	
Гл. констр.	Самохвалов	Сол	
Н. контр.	Четребов		
Утв.	Самохвалов		
Металлоконструкция. Сборочный чертеж.			
Лист	Масса	Масштаб	
1	2504,3	1:20	
Лист 1 / Листов 4			
ГИПРОТЕХМОНТАЖ Москва			

Инв. № подл. Подпись и дата. Взам. инв. №. Инв. № докум. Подпись и дата.

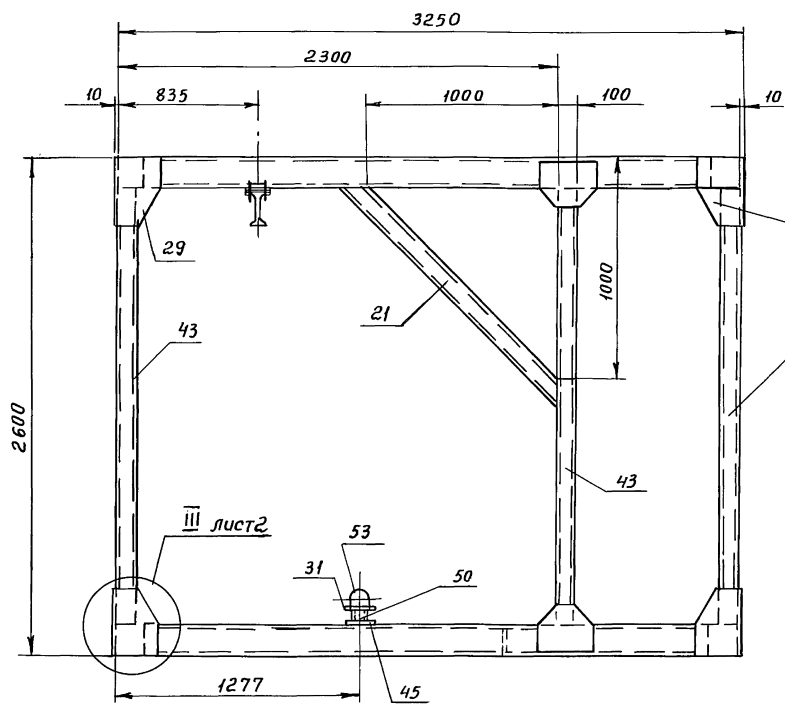


Г - Г лист 1

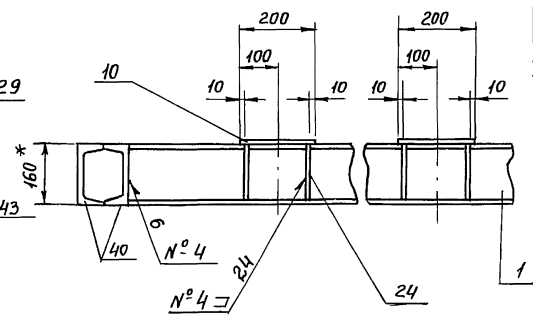


Изм. № подл. Подп. и дата
Изм. № док. Подп. и дата

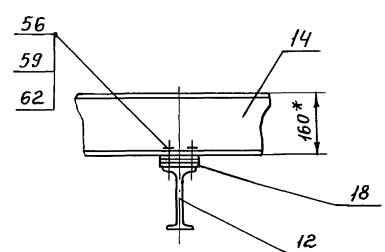
Вид Б лист 1



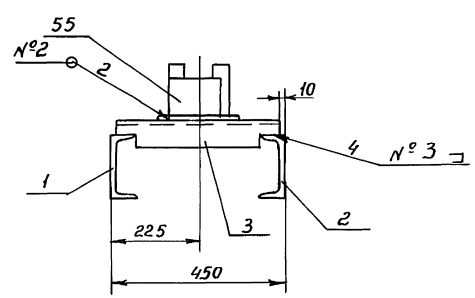
Ж-Ж лист 2
М 1:10



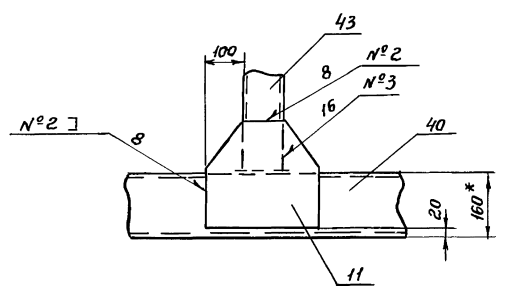
Х-Х
М 1:10



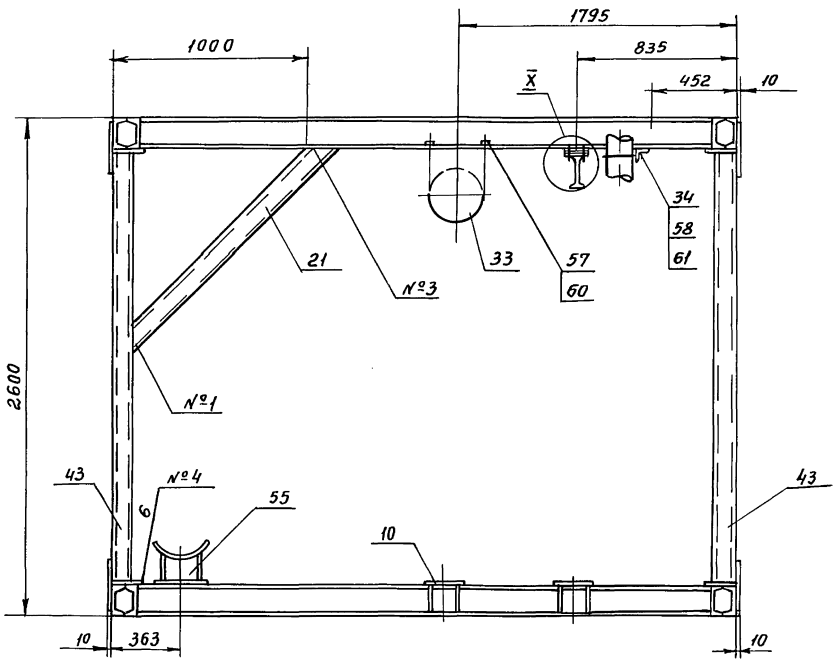
К-К
М 1:10



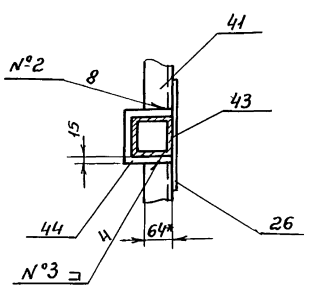
II лист 1
М 1:10



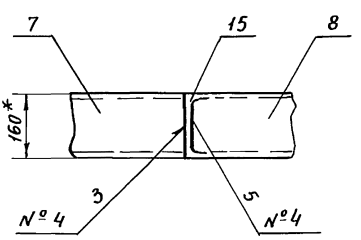
В-В лист 1



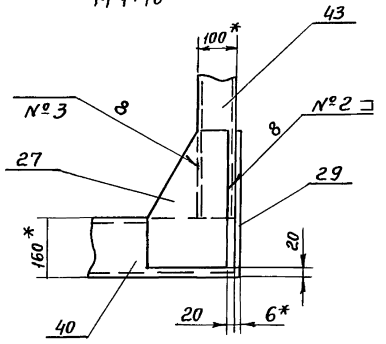
VII лист 2
М 1:10



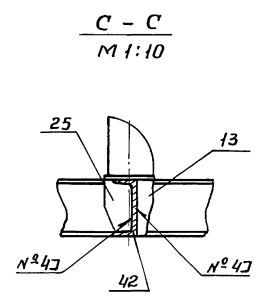
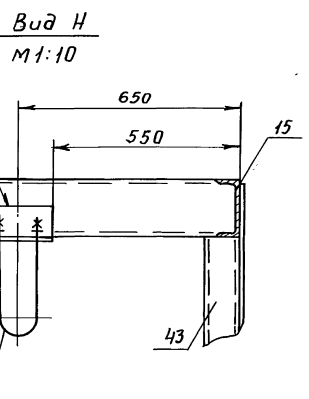
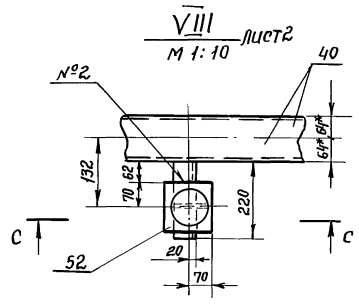
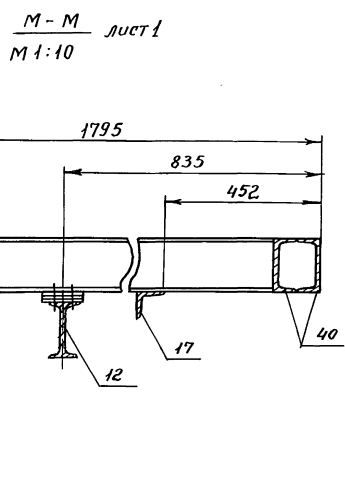
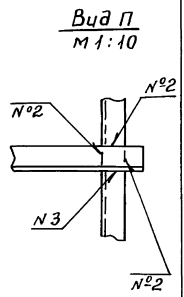
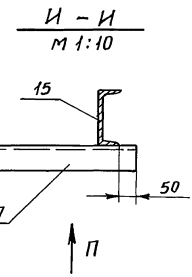
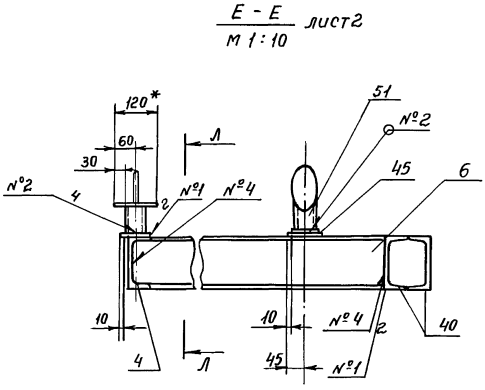
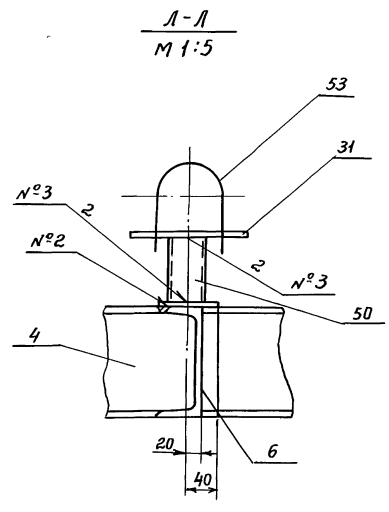
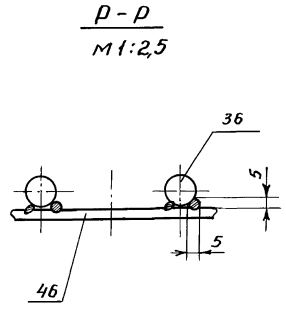
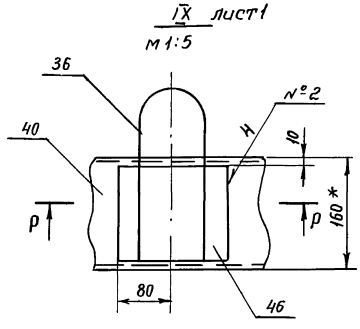
Д-Д лист 1
М 1:10

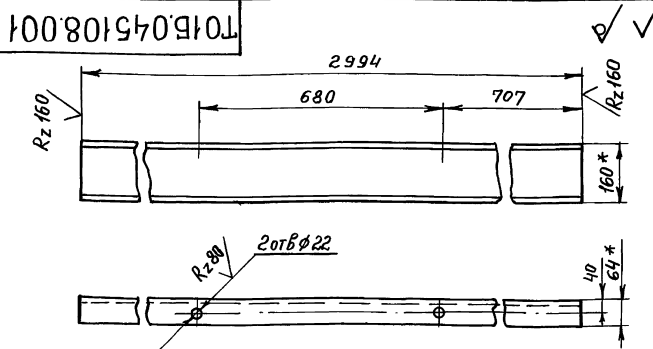


I лист 1
М 1:10

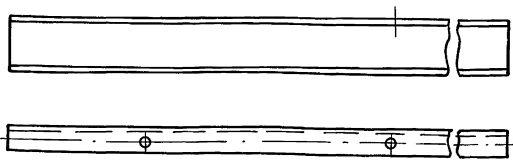


Шифр, номер, год, дата, взаимный, шифр, лист, дата, подп. и дата





Т01Б.045108.001-01 - зеркальное отражение
остальное см. Т01Б.045108.001

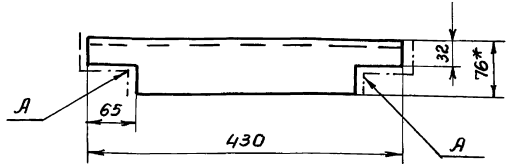


- 1.* Размеры для справок
- 2. Н14, ± $\frac{t_2}{2}$

Т01Б.045108.001

Изм	Лист	№ докум.	Подп.	Дата	Лит.	Масса	Масшт.
Разраб.	Баркова	Сва				42.52	1:10
Проб.	Логачова				Лист	Листов	1
Гл. констр.	Самохвалов				Швеллер 16 ГОСТ 8240-72 ВСтЗпс5-ТГОСТ535-79		
Н. контр.	Ястребов				ГИПРОТЕХМОНТАЖ Москва		
Утв.	Самохвалов						

Т01Б.045108.002

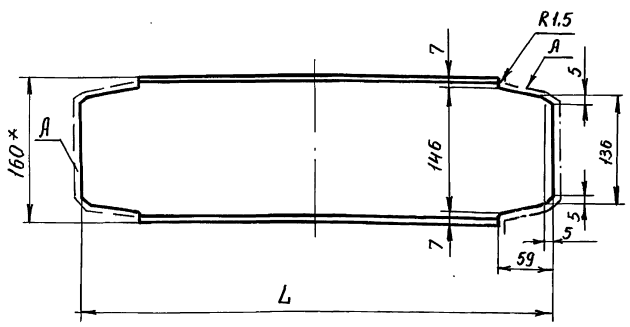


- 1.* Размер для справок
- 2. Шероховатость поверхности А R_z160
- 3. ± $\frac{t_2}{2}$

Т01Б.045108.002

Изм	Лист	№ докум.	Подп.	Дата	Лит.	Масса	Масшт.
Разраб.	Баркова	Сва				7.8	1:5
Проб.	Логачова				Лист	Листов	1
Гл. констр.	Самохвалов				Швеллер 20 ГОСТ 8240-72 ВСтЗпс5-ТГОСТ535-79		
Н. контр.	Ястребов				ГИПРОТЕХМОНТАЖ Москва		
Утв.	Самохвалов						

Т01Б.045108.003



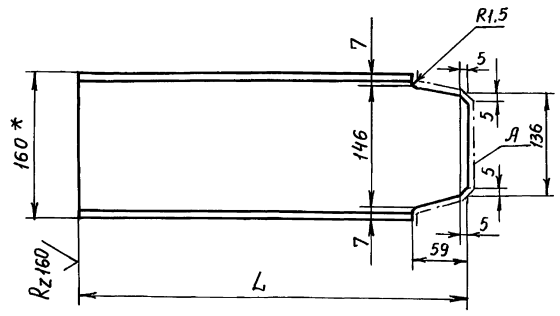
Обозначение	L, мм	Масса, кг
Т01Б.044108.003	1106	15,5
-01	726	10,0

- 1.* Размер для справок
- 2. Шероховатость поверхности А R_z160
- 3. ± $\frac{t_2}{2}$

Т01Б.045108.003

Изм	Лист	№ докум.	Подп.	Дата	Лит.	Масса	Масшт.
Разраб.	Баркова	Сва				см.табл.	—
Проб.	Логачова				Лист	Листов	1
Гл. констр.	Самохвалов				Швеллер 16 ГОСТ 8240-72 ВСтЗпс5-ТГОСТ535-79		
Н. контр.	Ястребов				ГИПРОТЕХМОНТАЖ Москва		
Утв.	Самохвалов						

Т01Б.045108.004



Обозначение	L, мм	Кол.	Масса, кг
Т01Б.044108.004	1108	1	15,5
-01	1323	1	18,4
-02	1293	1	18,0
-03	1418	1	20,0

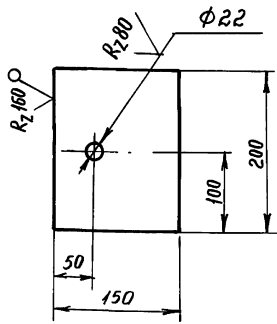
- 1.* Размер для справки
- 2. Шероховатость поверхности А R_z160
- 3. ± $\frac{t_2}{2}$

Т01Б.045108.004

Изм	Лист	№ докум.	Подп.	Дата	Лит.	Масса	Масшт.
Разраб.	Баркова	Сва				см.табл.	—
Проб.	Логачова				Лист	Листов	1
Гл. констр.	Самохвалов				Швеллер 16 ГОСТ 8240-72 ВСтЗпс5-ТГОСТ535-79		
Н. контр.	Ястребов				ГИПРОТЕХМОНТАЖ Москва		
Утв.	Самохвалов						

Т01Б.045108.005

(✓)A



H14; $\pm \frac{t_2}{2}$

Т01Б.045108.005

Пластина

Лист	Масса	Масшт.
	1,4	1:5
Лист		Листов 1

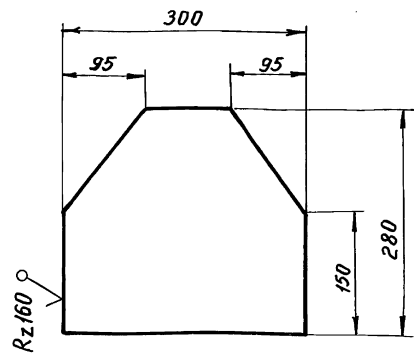
Б-ПН-0-6.0 ГОСТ 19903-74 ГИПРОТЕХМОНТАЖ
Лист ВСтЗ пс 5 ГОСТ 14637-79 Москва

Изм. № подл. Подп. и дата
Изм. № инв. Инв. № док. Подп. и дата
Изм. № экз. Подп. и дата

Изм.	Лист	№ докум.	Подп.	Дата
Разраб.	Баркова	Скал		
Проб.	Логанова			
Гл. конст.	Самохвалов			
Н. контр.	Ястребов			
Утв.	Самохвалов			

Т01Б.045108.006

(✓)A



Т01Б.044108.006

Косынка

Лист	Масса	Масшт.
	3,4	1:5
Лист		Листов 1

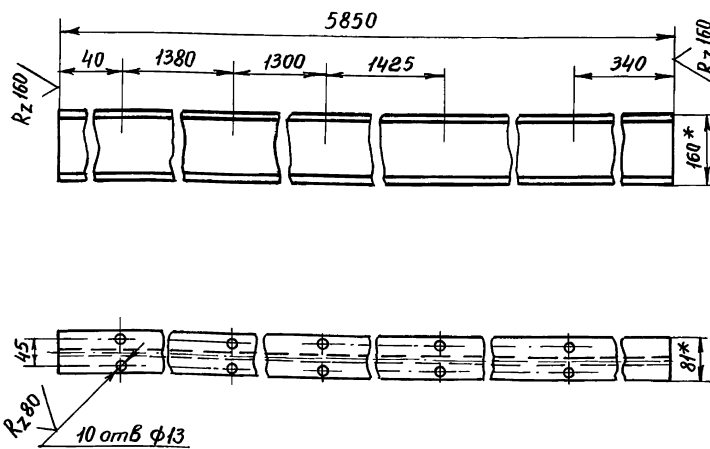
Б-ПН-0-6.0 ГОСТ 19903-74 ГИПРОТЕХМОНТАЖ
Лист ВСтЗ пс 5 ГОСТ 14637-79 Москва

Изм. № подл. Подп. и дата
Изм. № инв. Инв. № док. Подп. и дата
Изм. № экз. Подп. и дата

Изм.	Лист	№ докум.	Подп.	Дата
Разраб.	Баркова	Скал		
Проб.	Логанова			
Гл. конст.	Самохвалов			
Н. контр.	Ястребов			
Утв.	Самохвалов			

Т01Б.045108.007

(✓)A



1 * Размеры для справок
2 H14, $\pm \frac{t_2}{2}$

Т01Б.045108.007

Монорельс

Лист	Масса	Масшт.
	93,0	1:10
Лист		Листов 1

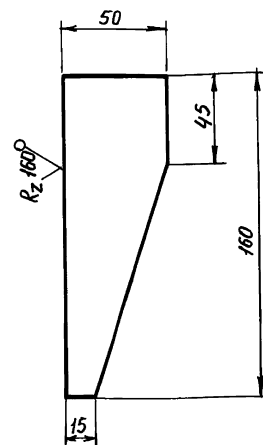
Двутавр 16 ГОСТ 8239-72 ГИПРОТЕХМОНТАЖ
Лист ВСтЗ пс 5 ГОСТ 535-79 Москва

Изм. № подл. Подп. и дата
Изм. № инв. Инв. № док. Подп. и дата
Изм. № экз. Подп. и дата

Изм.	Лист	№ докум.	Подп.	Дата
Разраб.	Баркова	Скал		
Проб.	Логанова			
Гл. конст.	Самохвалов			
Н. контр.	Ястребов			
Утв.	Самохвалов			

Т01Б.045108.008

(✓)A



$\pm \frac{t_2}{2}$

Т01Б.045.108.008

Ребро

Лист	Масса	Масшт.
	0,2	1:2
Лист		Листов 1

Б-ПН-0-6.0 ГОСТ 19903-74 ГИПРОТЕХМОНТАЖ
Лист ВСтЗ пс 5 ГОСТ 14637-79 Москва

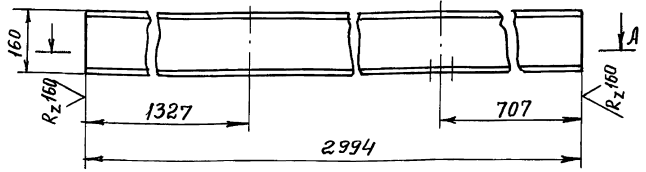
Изм. № подл. Подп. и дата
Изм. № инв. Инв. № док. Подп. и дата
Изм. № экз. Подп. и дата

Изм.	Лист	№ докум.	Подп.	Дата
Разраб.	Баркова	Скал		
Проб.	Логанова			
Гл. конст.	Самохвалов			
Н. контр.	Ястребов			
Утв.	Самохвалов			

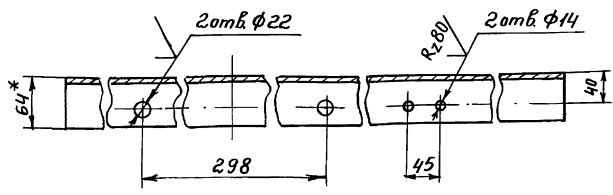
ТО1Б.045108.009

(✓) (✓)

Серия 5.903-11 Выпуск 3-15



А-А
М 1:5



- 1. * Размеры для справок
- 2. Н14; ± $\frac{t_2}{2}$

ТО1Б.045108.009

Балка

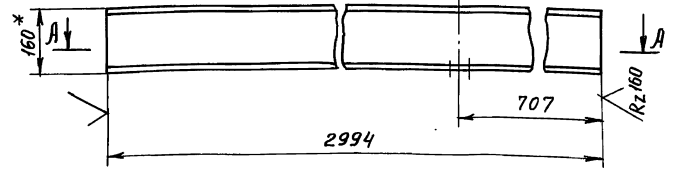
Лит.	Масса	Масшт.
	42,5	1:10
Лист		Листов 1

16 ГОСТ 8240-72 Швеллер ВСтЗпс5-Тгост 535-79
ГИПРОТЕХМОНТАЖ Москва

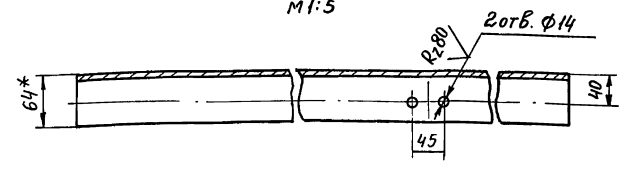
Изм	Лист	№ докум.	Подп.	Дата
Разраб.	Баркова	Свап		
Проб.	Логанова			
Гл. констр.	Самахава			
Н. контр.	Ястребов			
Утв.	Самахава			

ТО1Б.045108.00

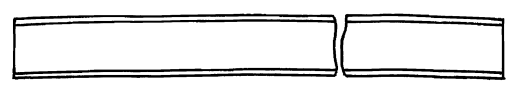
(✓) (✓)



А-А
М 1:5



ТО1Б.045108.010 - 01 - зеркальное отражение.
остальное см. ТО1Б.045108.010



- 1. * Размеры для справок
- 2. Н14; ± $\frac{t_2}{2}$

ТО1Б.045108.010

Балка

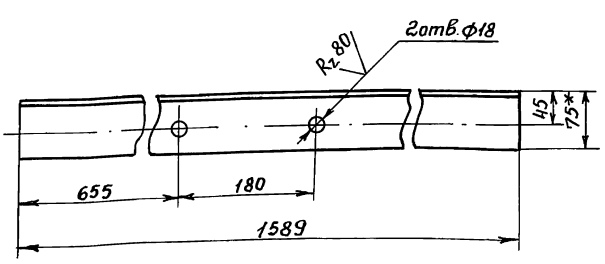
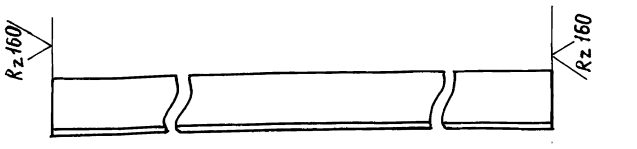
Лит.	Масса	Масшт.
	42,5	1:10
Лист		Листов 1

16 ГОСТ 8240-72 ШВЕЛЛЕР ВСтЗпс5-Тгост 535-79
ГИПРОТЕХМОНТАЖ Москва

Изм	Лист	№ докум.	Подп.	Дата
Разраб.	Баркова	Свап		
Проб.	Логанова			
Гл. констр.	Самахава			
Н. контр.	Ястребов			
Утв.	Самахава			

ТО1Б.045108.011

(✓) (✓)



- 1. * Размер для справок
- 2. Н14; ± $\frac{t_2}{2}$

ТО1Б.045108.011

Связь

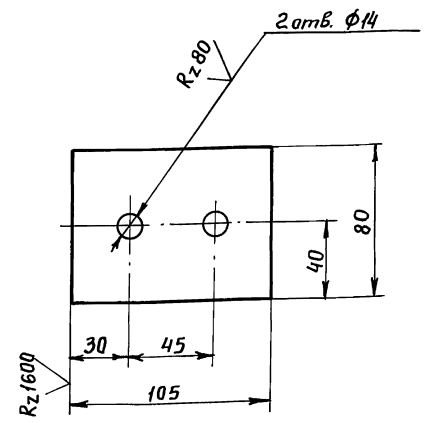
Лит.	Масса	Масшт.
	9,2	1:5
Лист		Листов 1

Уголок 75x75x5-Вгост 8509-86 ВСтЗпс5-Тгост 535-79
ГИПРОТЕХМОНТАЖ Москва

Изм	Лист	№ докум.	Подп.	Дата
Разраб.	Баркова	Свап		
Проб.	Логанова			
Гл. констр.	Самахава			
Н. контр.	Ястребов			
Утв.	Самахава			

ТО1Б.045108.012

(✓) (✓)



- Н14; ± $\frac{t_2}{2}$

ТО1Б.045108.012

Шайба

Лит.	Масса	Масшт.
	0,6	1:2
Лист		Листов 1

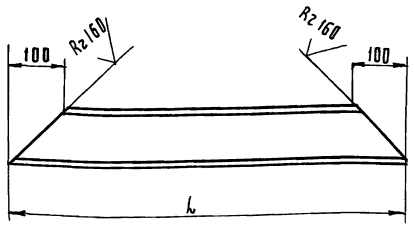
Лист Б-ПН-0-10,0 гост 19903-74 ВСтЗпс5 гост 14637-79
ГИПРОТЕХМОНТАЖ Москва

Изм	Лист	№ докум.	Подп.	Дата
Разраб.	Баркова	Свап		
Проб.	Логанова			
Гл. констр.	Самахава			
Н. контр.	Ястребов			
Утв.	Самахава			

СЕРИЯ 5.903-11 ВЫПУСК 3-15

ТО16.045108.013

✓(✓)



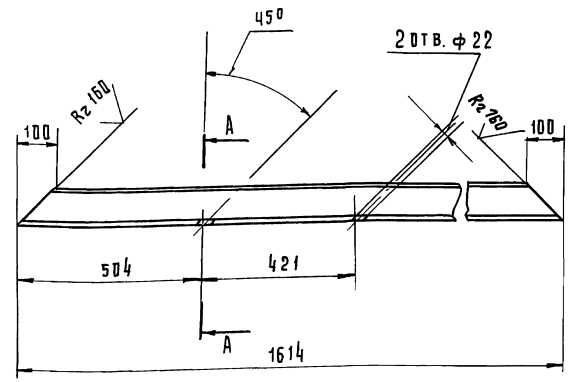
ОБОЗНАЧЕНИЕ	l, мм	КОЛ.	МАССА, кг
ТО16.044108.013	1642	4	13.6
-01	1820	4	15.2
-02	1614	2	13.3

$\pm \frac{t2}{2}$

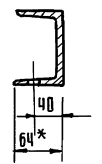
ТО16.045108.013				ЛИСТ	МАССА	МАШТ.
ПОДКОС				СМ.ТАБЛ.	-	
ИЗМ.ЛИСТ	№ АДКУМ.	ПОДП.	ДАТА	ЛИСТ	ЛИСТОВ 1	
РАЗРАБ.	БАРКОВА	Слава		ГИПРОТЕХМОНТАЖ		
ПРОБ.	ЛОГУНОВА			МОСКВА		
ГЛ.КОНСТ.	САМОХВАЛОВ			ГИПРОТЕХМОНТАЖ		
И.КОНТР.	ЯТРЕБОВ			МОСКВА		
УТВ.	САМОХВАЛОВ			ГИПРОТЕХМОНТАЖ		
ШВЕЛЛЕР 10 ГОСТ 8240-72 В СТ 3 ПС 5-ГОСТ 535-79				МОСКВА		

ТО16.045108.014

✓✓



A-A
M 1:5



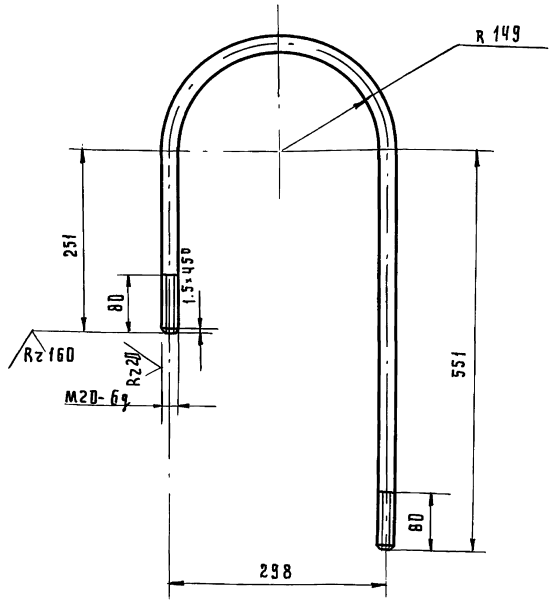
1. * Размеры для справок.

$2 \pm \frac{t2}{2}$

ТО16.045108.014				ЛИСТ	МАССА	МАШТ.
ПОДКОС				13.3	1:10	
ИЗМ.ЛИСТ	№ АДКУМ.	ПОДП.	ДАТА	ЛИСТ	ЛИСТОВ 1	
РАЗРАБ.	БАРКОВА	Слава		ГИПРОТЕХМОНТАЖ		
ПРОБ.	ЛОГУНОВА			МОСКВА		
ГЛ.КОНСТ.	САМОХВАЛОВ			ГИПРОТЕХМОНТАЖ		
И.КОНТР.	ЯТРЕБОВ			МОСКВА		
УТВ.	САМОХВАЛОВ			ГИПРОТЕХМОНТАЖ		
ШВЕЛЛЕР 10 ГОСТ 8240-72 В СТ 3 ПС 5-ГОСТ 535-79				МОСКВА		

ТО16.045108.015

✓(✓)



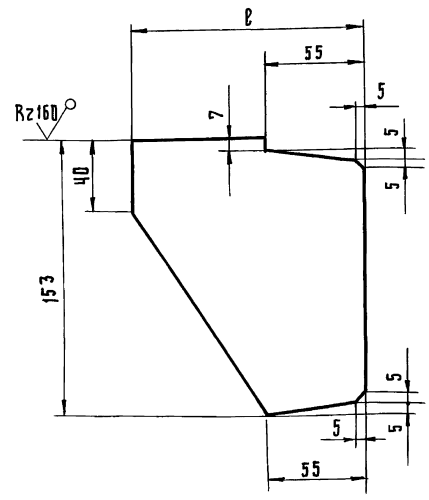
1. L РАЗВЕРТКИ 1270 мм

$2 \pm \frac{t2}{2}$

ТО16.045108.015				ЛИСТ	МАССА	МАШТ.
ХОМУТ				3.1	M1:5	
ИЗМ.ЛИСТ	№ АДКУМ.	ПОДП.	ДАТА	ЛИСТ	ЛИСТОВ 1	
РАЗРАБ.	БАРКОВА	Слава		ГИПРОТЕХМОНТАЖ		
ПРОБ.	ЛОГУНОВА			МОСКВА		
ГЛ.КОНСТ.	САМОХВАЛОВ			ГИПРОТЕХМОНТАЖ		
И.КОНТР.	ЯТРЕБОВ			МОСКВА		
УТВ.	САМОХВАЛОВ			ГИПРОТЕХМОНТАЖ		
Круг 20-В ГОСТ 2590-71 В СТ 3 ПС 5-ГОСТ 535-79				МОСКВА		

ТО16.045108.016

✓(✓)



ОБОЗНАЧЕНИЕ	l	МАССА, кг
ТО16.045108.016	125	0.7
-01	85	0.5

$\pm \frac{t2}{2}$

ТО16.045108.016				ЛИСТ	МАССА	МАШТ.
РЕБРО				0.7	1:2	
ИЗМ.ЛИСТ	№ АДКУМ.	ПОДП.	ДАТА	ЛИСТ	ЛИСТОВ 1	
РАЗРАБ.	БАРКОВА	Слава		ГИПРОТЕХМОНТАЖ		
ПРОБ.	ЛОГУНОВА			МОСКВА		
ГЛ.КОНСТ.	САМОХВАЛОВ			ГИПРОТЕХМОНТАЖ		
И.КОНТР.	ЯТРЕБОВ			МОСКВА		
УТВ.	САМОХВАЛОВ			ГИПРОТЕХМОНТАЖ		
Лист 6-ПН-0-6.0 ГОСТ 19903-79 В СТ 3 ПС 5-ГОСТ 14637-79				МОСКВА		

ФОРМАТ ЗНАЧ. ПОЗ.	Обозначение	Наименование	Кол.	Приме- чание
		Документация		
*	Т016.045200.000 СБ	Сборочный чертеж	1	А2; А3
		Сборочные единицы		
А4	1 Т016.045201.000	Трубопровод	1	
А4	2 Т016.045202.000	Трубопровод	1	
А4	3 Т016.045203.000	Трубопровод	1	
А4	4 Т016.045204.000	Трубопровод	1	
А4	5 Т016.045205.000	Трубопровод	1	
А4	6 Т016.045206.000	Трубопровод	1	
А4	7 Т016.045207.000	Трубопровод	1	
А4	8 Т016.045208.000	Трубопровод	1	
А4	9 Т016.045209.000	Трубопровод	1	
А4	10 Т016.045210.000	Трубопровод	1	
А4	11 Т016.045211.000	Трубопровод	1	
	12 Т016.045212.000	Металлоконструкция	1	
		Стандартные изделия		
		Болты ГОСТ 7798-70		
	13	М 20-6g x 70. 58	80	
	14	М 24-6g x 85. 58	16	

Т016.045200.000

Блок верхний

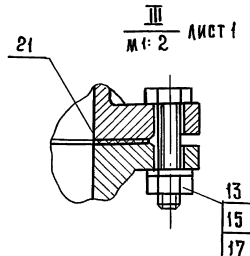
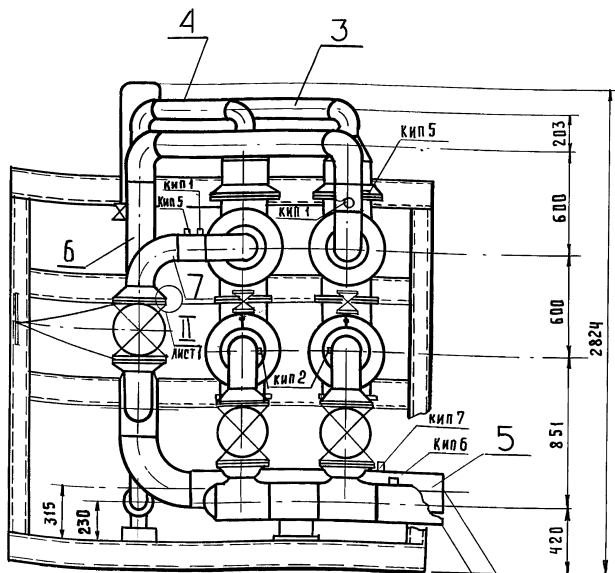
ГИПРОТЕХМОНТАЖ
Москва

ФОРМАТ ЗНАЧ. ПОЗ.	Обозначение	Наименование	Кол.	Приме- чание
		Гайка ГОСТ 5915-70		
	15	М 20-6H. 5	80	
	16	М 24-6H. 5	16	
		Шайба ГОСТ 1374-78		
	17	20.01.08 кп	80	
	18	24.01.08 кп	16	
		Прокладка ГОСТ 15180-86		
	19	А-150-25 пюн	8	
	20	А-200-10 пюн	4	
	21	А-250-10 пюн	4	
		Прочие изделия		
		Подогреватель водо- водяной 14-273-4000-Р-2 F = 40.6 м ²		
		ТУ-400-28-429-82Е	2	

Т016.045200.000

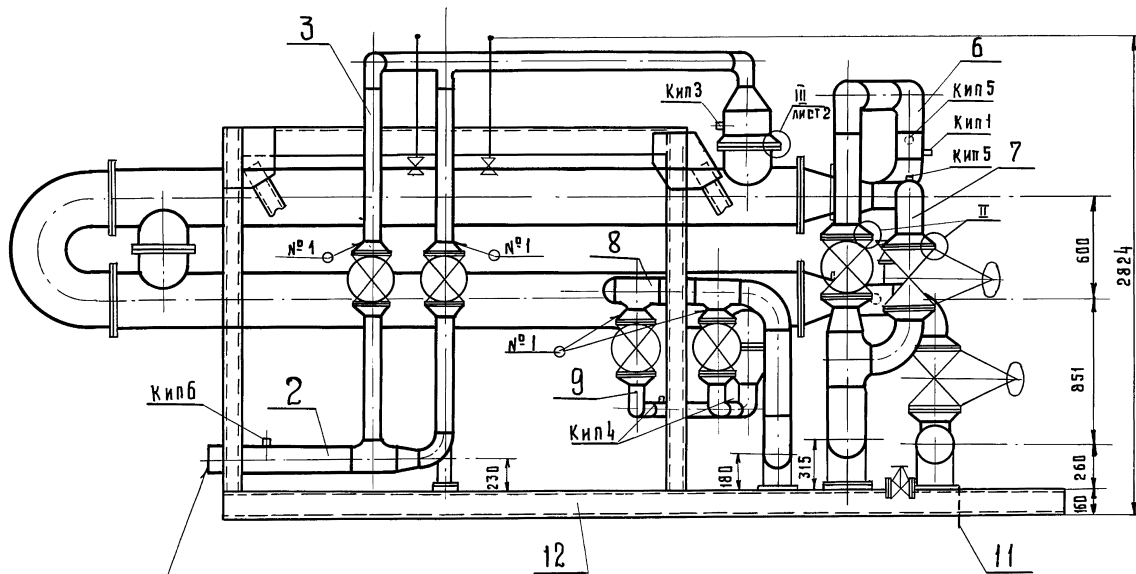
Лист 2

Т016.045200.000 СБ



Г 31 к аккумуляторным
БАКАМ Ф 219*5
В 27 от БАДКА ВПУ
Ф 219*5

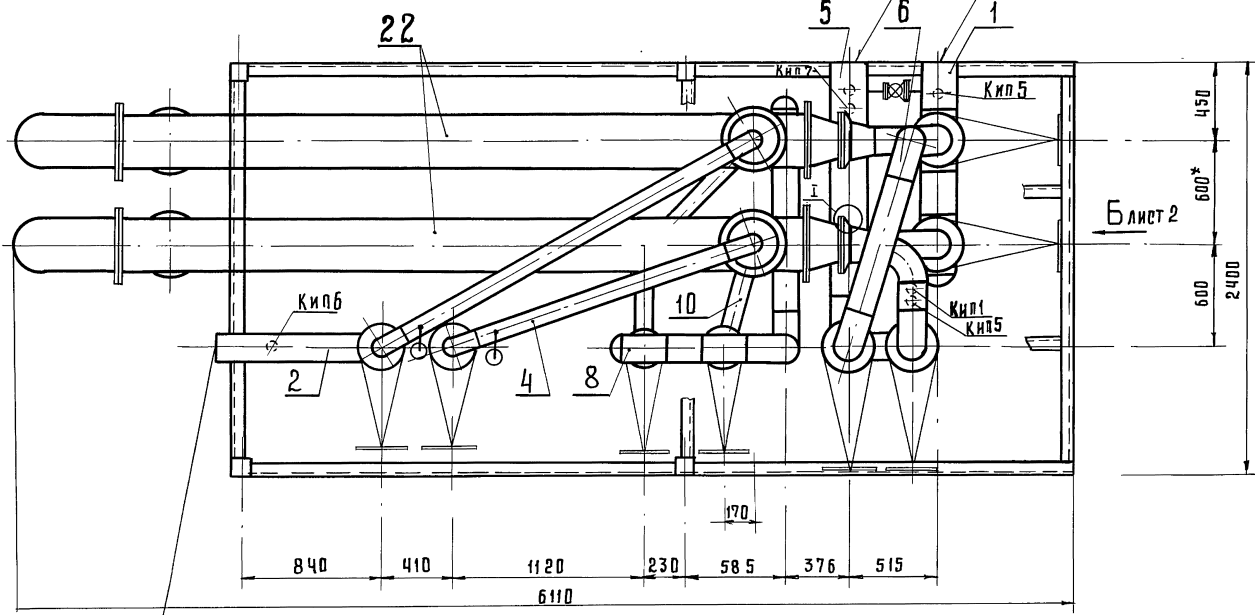
Т016.045200.000 СБ



ТН от блока БПСВ
ф 159 х 4,5

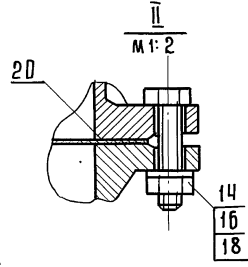
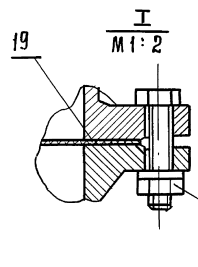
Т31 к аккумуляторным
БАКАМ ф 219 х 5

В 27 от блока ВПУ
ф 219 х 5



ТН от блока БПСВ
ф 159 х 4,5

1. Сварные швы ГОСТ 16037-80-С17- д4 в количестве 24 шт. для трубопроводов и ГОСТ 5264-80 для металлоконструкции.
2. ± t²
- 3 * Размеры для справок.
4. Масса блока с изоляцией - 5122,0 кг



ТО16.045.200.000.06

ИЗМ.	ЛИСТ № ДОКУМ.	ПОДП.	ДАТА	ЛИСТ	МАССА	МАСШ.
					4322,0	1:20
РАЗРАБ. БАКОВ А ПРОВ. СВИРИДСКИЙ ГЛАВ. КОНСТ. САМОХВАЛОВ				Блок верхний Сборочный чертёж		
И. КОНТР. ЯСТРЕБОВ УТВ. САМОХВАЛОВ				Лист 1 Листа в 2		
				ГИПРОТЕХМОНТАЖ МОСКВА		

ИЗМ. № ПОДП. ПОДАРИСИ И ДАТА ВЗАИМ. И. КИВ. № ДИЗАЙН. ДИЗАЙНЕР И. А. КУЛ.

Серия 5.903-Н Выпуск 3-15

ИНВ. № ПОДЛ. ПОДП. И ДАТА ВЗЛ. ИНВ. № ДУБ. ПОДП. И ДАТА

ФОРМАТ ЗОНА ПОЗ.	ОБОЗНАЧЕНИЕ	НАИМЕНОВАНИЕ	КОЛ.	ПРИМЕ- ЧАНИЕ
		Документация		
А3	Т016.045201.000 СБ	Сборочный чертеж		
		<u>Детали</u>		
А4	1 Т016.045201.001	Патрубок	1	
А4	2 Т016.045201.002	Патрубок	1	
А4	3 Т016.045201.003	Патрубок	1	
Б4	4 Т016.045201.004	Патрубок Труба 33.5*2.8 гост 3262-75 L = 102 ± 0.30 мм	1	
	5 Т016.045201.005	Патрубок Труба 219*5 гост 10704-76 в. вст. эл гост 10705-80 L = 280 ± 0.5 мм	1	
		<u>Стандартные изделия</u>		
	6	Отвод 90° 159*4.5 гост 17375-83	2	
	7	Тройник 219*6 гост 17376-83	2	
	8	Переход 219*6-159*4.5 гост 17378-83	2	
	9	Заглушка 219*8 гост 17379-83	1	
		Фланцы гост 12821-80 В ст 3 эл 3		
Т016.045201.000				
ИЗМ. ЛИСТ	№ ДОКУМ.	ПОДП.	ДАТА	
РАЗРАБ.	БАРКОВА			
ПРОВЕР.	СВИРИДЕНКО			
ГЛ. КОНСТ.	САМОУВАЛОВ			
И. КОНТР.	ЯСТРЕБОВ			
УТВ.	САМОУВАЛОВ			
Трубопровод			Лист 1	Листов 2
			ГИПРОТЕХМОНТАЖ Москва	

ИНВ. № ПОДЛ. ПОДП. И ДАТА ВЗЛ. ИНВ. № ДУБ. ПОДП. И ДАТА

ФОРМАТ ЗОНА ПОЗ.	ОБОЗНАЧЕНИЕ	НАИМЕНОВАНИЕ	КОЛ.	ПРИМЕ- ЧАНИЕ
		Документация		
А3	Т016.045202.000 СБ	Сборочный чертеж		
		<u>Детали</u>		
А4	1 Т016.045202.001	Патрубок Патрубки Труба 108*3.5 гост 10704-76 в. вст. эл гост 10705-80	1	
Б4	2 Т016.045202.002	L = 1037 ± 1.2	1	
Б4	3 Т016.045202.003	L = 1077 ± 1.2	1	
		<u>Стандартные изделия</u>		
	4	Отвод 90° 108*4 гост 17375-83	1	
	5	Тройник 159*4.5-108*4.5 гост 17376-83	1	
	6	Переход 159*4.5-108*4 гост 17378-83	1	
		<u>Прочие изделия</u>		
	7	Задвижка Ду 100 Ру 25 30 с 82 нн ту 26-07-1128-76	2	
Т016.045202.000				
ИЗМ. ЛИСТ	№ ДОКУМ.	ПОДП.	ДАТА	
РАЗРАБ.	БАРКОВА			
ПРОВ.	СВИРИДЕНКО			
ГЛ. КОНСТ.	САМОУВАЛОВ			
И. КОНТР.	ЯСТРЕБОВ			
УТВ.	САМОУВАЛОВ			
Трубопровод			Лист 1	Листов 2
			ГИПРОТЕХМОНТАЖ Москва	

ИНВ. № ПОДЛ. ПОДП. И ДАТА ВЗЛ. ИНВ. № ДУБ. ПОДП. И ДАТА

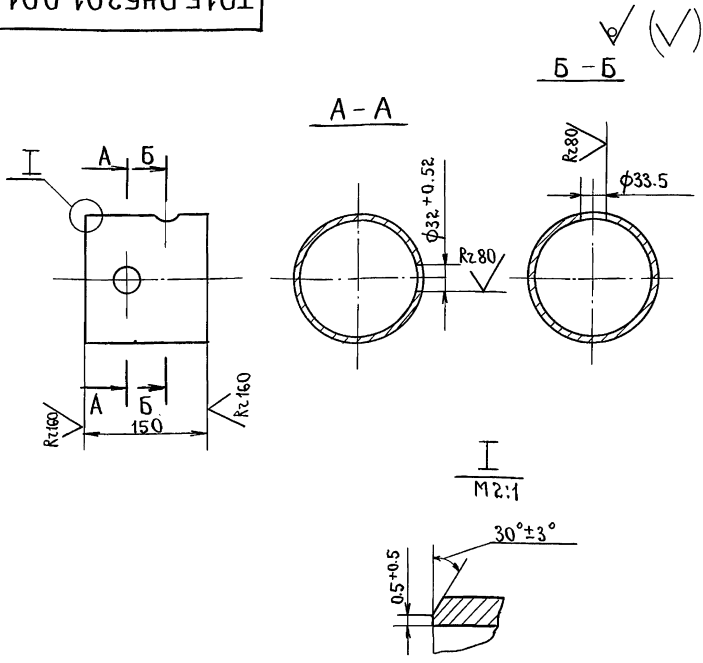
ФОРМАТ ЗОНА ПОЗ.	ОБОЗНАЧЕНИЕ	НАИМЕНОВАНИЕ	КОЛ.	ПРИМЕ- ЧАНИЕ
	10	1-25-16	2	
	11	2-150-25	4	
	12	1-200-10	2	
		Блаты гост 7798-70		
	13	М 12*69*65.58	8	
	14	М 24*69*65.58	32	
		Гайка гост 5915-70		
	15	М 12-6Н.5	8	
	16	М 24-6Н.5	32	
	17	Шайбы гост 11371-78		
	18	12.01.08 кл	8	
	18	24.01.08 кл	32	
		Прокладки гост 15180-70		
	19	А-25-16	2	
	20	Б-150-25	4	
	21	Вентиль Ду 25 Ру 16 15кч 19п1	2	
		гост 13162-72		
		<u>Прочие изделия</u>		
	22	Задвижка Ду 150 Ру 25 30 с 65нн		
		ту 26-07-1215-79		
	23	Бобышка БЛМ-М27*2.55ухЛ3	1	
		ту 36.1097-85		
	24	Штуцер М 20*1.5-50	1	
		Зкч-33-76		
	25	Пробка ПМ 27*2.53		
		ту 36.1144-83		
	26	Колпачок М 20*1.5 Зкч-31-75	1	
	27	Прокладка ПП 28*42ухЛ 2		
		ту 36.1103-81		
	28	Прокладка 18 Зкч-36-70	1	
Т016.045201.000				
ИЗМ. ЛИСТ	№ ДОКУМ.	ПОДП.	ДАТА	
			Лист 2	

ИНВ. № ПОДЛ. ПОДП. И ДАТА ВЗЛ. ИНВ. № ДУБ. ПОДП. И ДАТА

ФОРМАТ ЗОНА ПОЗ.	ОБОЗНАЧЕНИЕ	НАИМЕНОВАНИЕ	КОЛ.	ПРИМЕ- ЧАНИЕ
	8	Штуцер М 20*1.5-50		
		Зкч-33-76	1	
	9	Колпачок М 20*1.5		
		Зкч-31-75	1	
	10	Прокладка 18		
		Зкч-36-70	1	
Т016.045202.000				
ИЗМ. ЛИСТ	№ ДОКУМ.	ПОДП.	ДАТА	
			Лист 2	

серия 5.903-11, выпуск 3-15

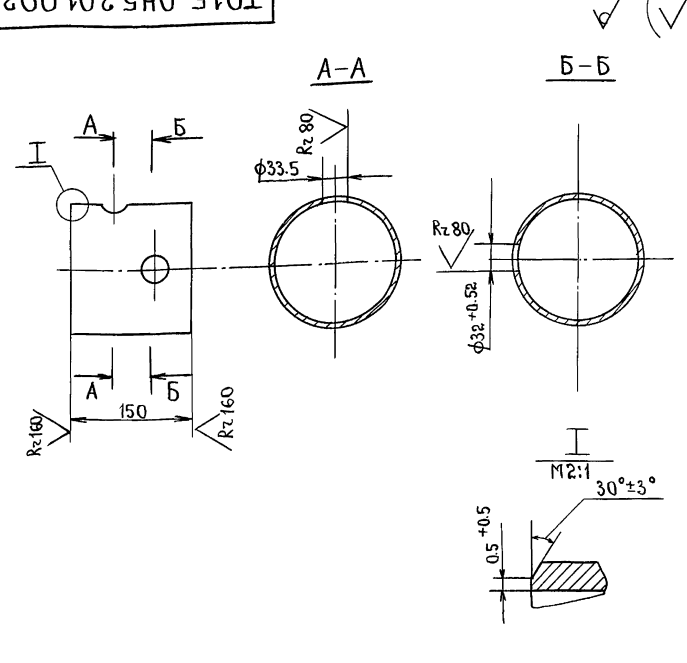
ТО15.045201.001



$\pm \frac{t_2}{2}$

Изм. №	Подп. и дата	Изм. № док.	Изм. № док.	Подп. и дата
Изм. Лист	№ докум.	подп.	Дата	
Разраб.	Баркова	<i>Свет</i>		
Пров.	Свириденко	<i>Свет</i>		
Гл. конст.	Самохвалов	<i>Свет</i>		
Н. контр.	Ястребов	<i>Свет</i>		
Утв.	Самохвалов	<i>Свет</i>		
ТО15.045201.001				
Лит.			Масса	Масштаб
			2.57	1:5
Лист			Листов 1	
Труба 159x4.5 ГОСТ 10704-76			ГИПРОТЕХМОНТАЖ	
8-В ст 3 сп. ГОСТ 10705-80			МОСКВА.	

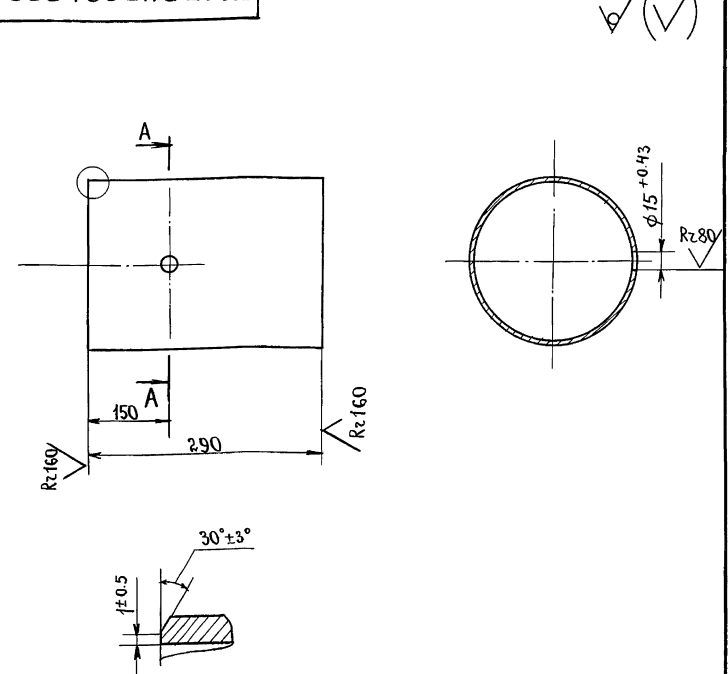
ТО15.045201.002



$\pm \frac{t_2}{2}$

Изм. №	Подп. и дата	Изм. № док.	Изм. № док.	Подп. и дата
Изм. Лист	№ докум.	подп.	Дата	
Разраб.	Баркова	<i>Свет</i>		
Пров.	Свириденко	<i>Свет</i>		
Гл. конст.	Самохвалов	<i>Свет</i>		
Н. контр.	Ястребов	<i>Свет</i>		
Утв.	Самохвалов	<i>Свет</i>		
ТО15.045201.002				
Лит.			Масса	Масштаб
			2.57	1:5
Лист			Листов 1	
Труба 159x4.5 ГОСТ 10704-76			ГИПРОТЕХМОНТАЖ	
8-В ст 3 сп. ГОСТ 10705-80			МОСКВА.	

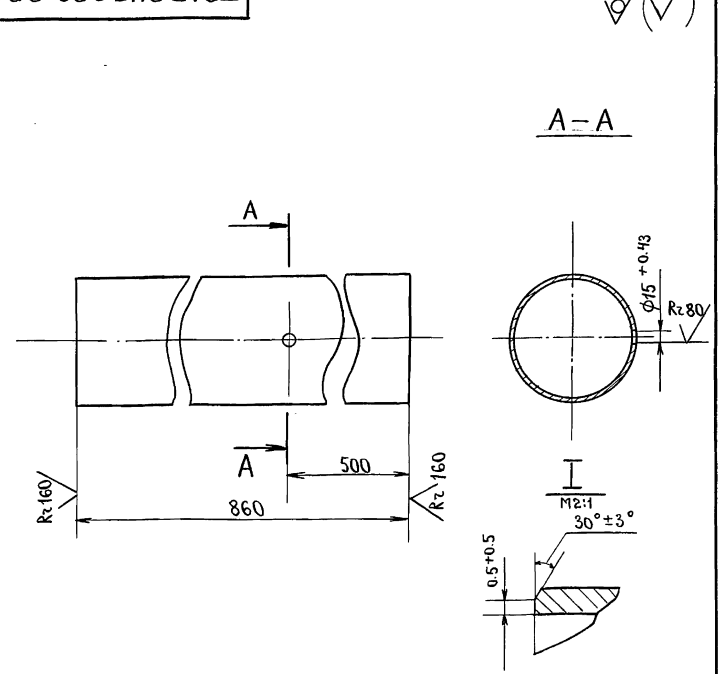
ТО15.045201.003



$\pm \frac{t_2}{2}$

Изм. №	Подп. и дата	Изм. № док.	Изм. № док.	Подп. и дата
Изм. Лист	№ докум.	подп.	Дата	
Разраб.	Баркова	<i>Свет</i>		
Пров.	Свириденко	<i>Свет</i>		
Гл. конст.	Самохвалов	<i>Свет</i>		
Н. контр.	Ястребов	<i>Свет</i>		
Утв.	Самохвалов	<i>Свет</i>		
ТО15.045201.003				
Лит.			Масса	Масштаб
			7.65	1:5
Лист			Листов 1	
Труба 219x5 ГОСТ 10704-76			ГИПРОТЕХМОНТАЖ	
8-В ст 3 сп. ГОСТ 10705-80			МОСКВА.	

ТО15.045202.001



$\pm \frac{t_2}{2}$

Изм. №	Подп. и дата	Изм. № док.	Изм. № док.	Подп. и дата
Изм. Лист	№ докум.	подп.	Дата	
Разраб.	Баркова	<i>Свет</i>		
Пров.	Свириденко	<i>Свет</i>		
Гл. конст.	Самохвалов	<i>Свет</i>		
Н. контр.	Ястребов	<i>Свет</i>		
Утв.	Самохвалов	<i>Свет</i>		
ТО15.045202.001				
Лит.			Масса	Масштаб
			14.75	1:5
Лист			Листов 1	
Труба 159x4.5 ГОСТ 10704-76			ГИПРОТЕХМОНТАЖ	
8-В ст 3 сп. ГОСТ 10705-80			МОСКВА.	

серия 5.903-11 выпуск 3-15

Формат	Зона	Поз.	Обозначение.	Наименование.	Кол.	Примечание.
				<u>Документация.</u>		
А3			Т01Б.045 203.000 СБ	Сборочный чертеж.		
				<u>Детали.</u>		
А4	1		Т01Б.045 203.001	Патрубок	1	
А4	2		Т01Б.045 203.002	Патрубок	1	
А4	3		Т01Б.045.203.003	Патрубок	1	
Б4	4		Т01Б.045.203.004	Патрубок		
				Труба 108x3.5 ГОСТ10704-76 В.ВСТЗСП ГОСТ10705-80		
				L = 521 ± 0.8мм.	1	
				<u>Стандартные изделия.</u>		
		5		Отвод 90° 108x4 ГОСТ 17375-83	2	
		6		Переход К273x8-108x4 ГОСТ 17378-83	1	
		7		Фланец 1-250-10 ВСТЗСП2 ГОСТ12821-80	1	
		8		Вентиль Ду20 Ру16 15кч18Р ГОСТ5761-74	1	
				<u>Прочие изделия</u>		
		9		Бобышка БП1-М27x2-55УХЛ3	1	

Взам. инв. № инв. № АЗБА. Подп. и дата

Т01Б.045 203.000

Трубопровод.

Лит. Лист Листов
1 2
ГИПРОТЕХМОНТАЖ
МОСКВА.

Изм. Лист № докум. Подп. Дата
Разраб. Баркова
Проб. Свириденко
Гл. констр. Самохвалов
Н. контр. Ястребов
Утв. Самохвалов

Формат	Зона	Поз.	Обозначение.	Наименование.	Кол.	Примечание.
				ТУЗБ. 1097-85		
		10		Пробка ПМ 27x2УЗ	1	
				ТУЗБ. 1144-83		
		11		Прокладка ПП28x42 УХЛ2	1	
				ТУЗБ. 1103-81		

Взам. инв. № инв. № АЗБА. Подп. и дата

Т01Б.045 203.000

Лист 2

Изм. Лист № докум. Подп. Дата
Разраб. Баркова
Проб. Свириденко
Гл. констр. Самохвалов
Н. контр. Ястребов
Утв. Самохвалов

Взам. инв. № инв. № АЗБА. Подп. и дата

Формат	Зона	Поз.	Обозначение.	Наименование.	Кол.	Примечание.
				<u>Документация.</u>		
А3			Т01Б.045 204.000 СБ	Сборочный Чертеж		
				<u>Детали.</u>		
А4	1		Т01Б.045 204.001	Патрубок	1	
А4	2		Т01Б.045 204.002	Патрубок.	1	
А4	3		Т01Б.045 204.003	Патрубок	1	
Б4	4		Т01Б.045 204.004	Патрубок.		
				Труба 108x3.5 ГОСТ10704-76 В.ВСТЗСП ГОСТ10705-80		
				L = 521 ± 0.8мм.	1	
				<u>Стандартные изделия.</u>		
		5		Отвод 90° 108x4 ГОСТ 17375-83	2	
		6		Переход К273x8-108x4 ГОСТ17378-83	1	
		7		Фланец 1-250-10 ГОСТ12821-80 ВСТЗСП2	1	
		8		Вентиль Ду20 Ру16 15кч18Р ГОСТ5761-74	1	
				<u>Прочие изделия.</u>		
		9		Бобышка БП1-М27x2-55УХЛ3	1	

Т01Б.045 204.000

Трубопровод.

Лит. Лист Листов
1 2
ГИПРОТЕХМОНТАЖ
МОСКВА.

Изм. Лист № докум. Подп. Дата
Разраб. Баркова
Проб. Свириденко
Гл. констр. Самохвалов
Н. контр. Ястребов
Утв. Самохвалов

Взам. инв. № инв. № АЗБА. Подп. и дата

Т01Б.045 204.000

Лист 2

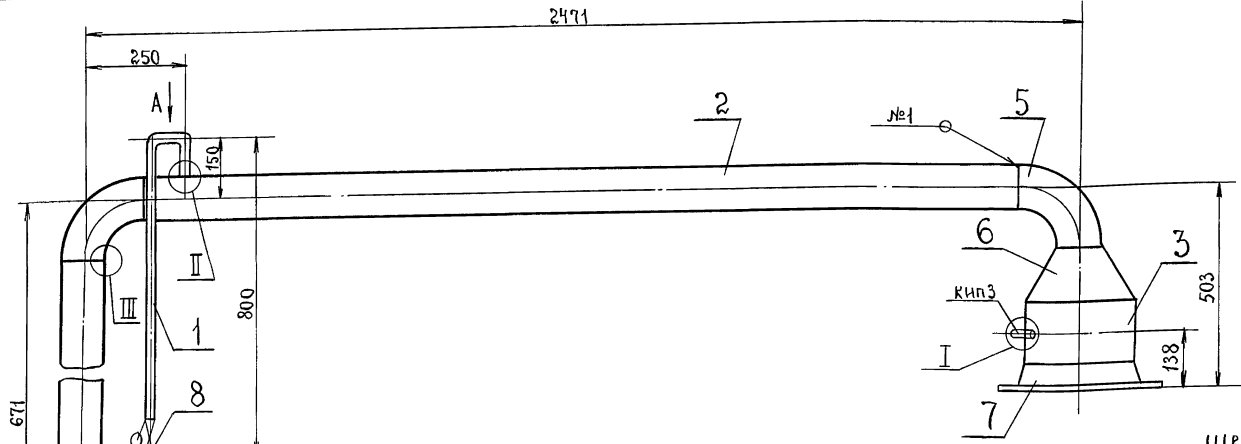
Изм. Лист № докум. Подп. Дата
Разраб. Баркова
Проб. Свириденко
Гл. констр. Самохвалов
Н. контр. Ястребов
Утв. Самохвалов

Формат	Зона	Поз.	Обозначение.	Наименование.	Кол.	Примечание.
				ТУЗБ. 1097-85		
		10		Пробка ПМ 27x2УЗ	1	
				ТУЗБ. 1144-83		
		11		Прокладка ПП28x42 УХЛ2	1	
				ТУЗБ. 1103-81		

Изм. Лист № докум. Подп. Дата

ТО1Б.045.203.000СБ

серия 5.903-11 66ПЭСК 3-15



Швы сварных соединений.

Номер шва.	Обозначение шва.	Кол. швов.
1	ГОСТ16037-80-С17-Δ3	6
2	ГОСТ16037-80-У17-Δ2	1
3	ГОСТ16037-80-У20-Δ5	1

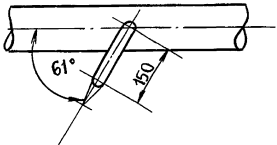
1* Размеры для справок.

2. Сварные швы по ГОСТ16037-80.

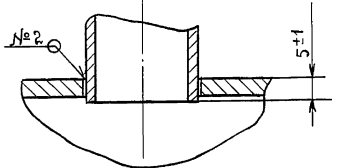
3 ± $\frac{t_2}{2}$.

4. Шероховатость детали поз.4 по торцам. R_{a160}

Вид А



II
M1:1

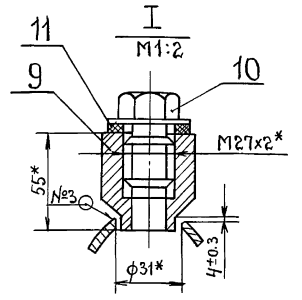
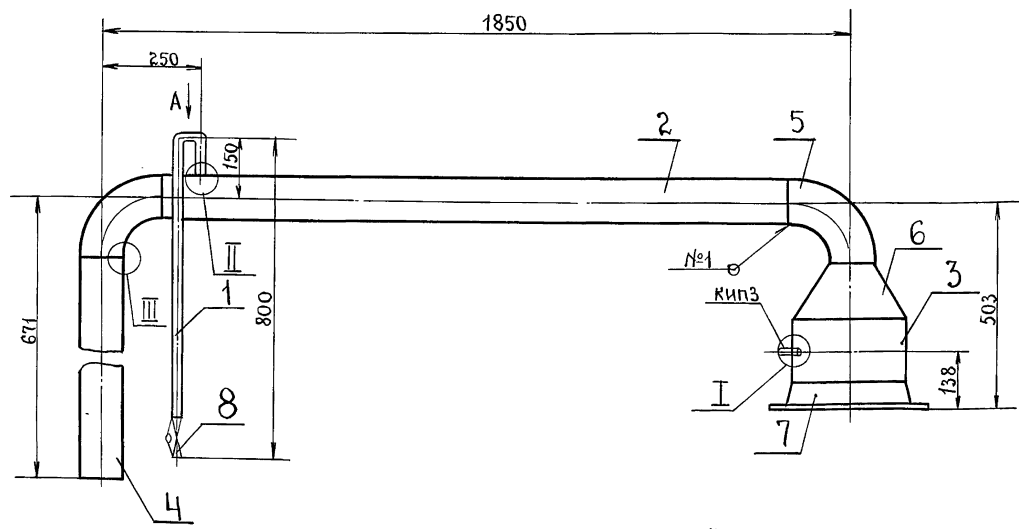


ТО1Б.045.203.000СБ				Лит.	Масса	Масштаб
Трубопровод. Сборочный чертеж.					56.65	1:1
				Лист	Листов 1	
				ГИПРОТЕХМОНТАЖ МОСКВА.		

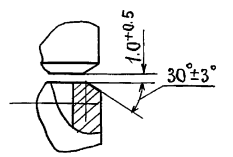
Изм. № подл. Подпись и дата. Взам. инв. №. Инв. № докум. Подп. и дата.

ТО1Б.045.204.000СБ

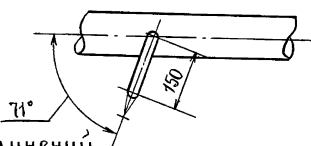
Изм. № подл. Подпись и дата. Взам. инв. №. Инв. № докум. Подп. и дата.



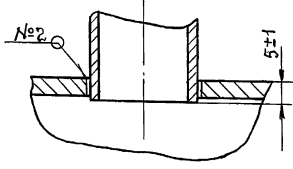
III
M2:1



Вид А



II
M1:1



1* Размеры для справок.

2. Сварные швы по ГОСТ16037-80.

3 ± $\frac{t_2}{2}$.

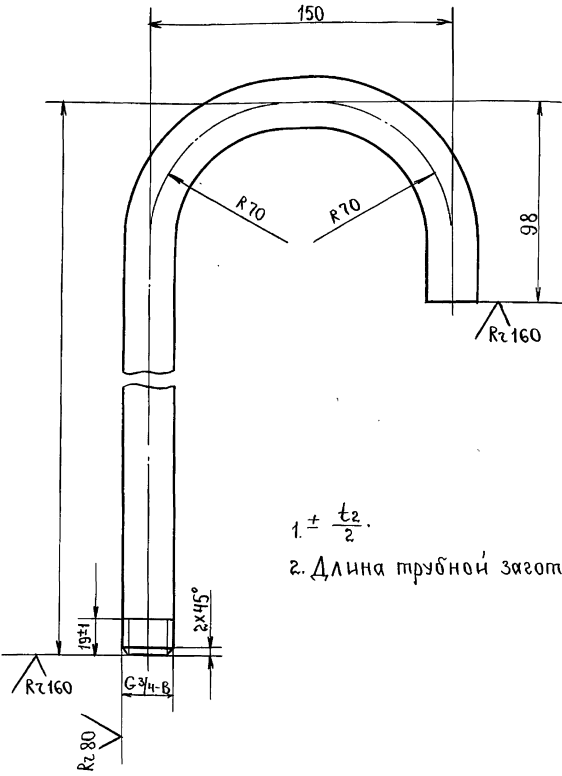
4. Шероховатость детали поз.4 по торцам. R_{a160}

Швы сварных соединений.

Номер шва.	Обозначение шва.	Кол. швов.
1	ГОСТ16037-80-С17-Δ3	6
2	ГОСТ16037-80-У17-Δ2	1
3	ГОСТ16037-80-У20-Δ5	1

ТО1Б.045.204.000СБ				Лит.	Масса	Масштаб
Трубопровод. Сборочный чертеж.					51.05	1:10
				Лист	Листов 1	
				ГИПРОТЕХМОНТАЖ МОСКВА.		

ТО15.045203.001



$$1. \pm \frac{t_2}{2}$$

2. Длина трубной заготовки L=962±0.8мм.

ТО15.045 203.001

Папрусбок.

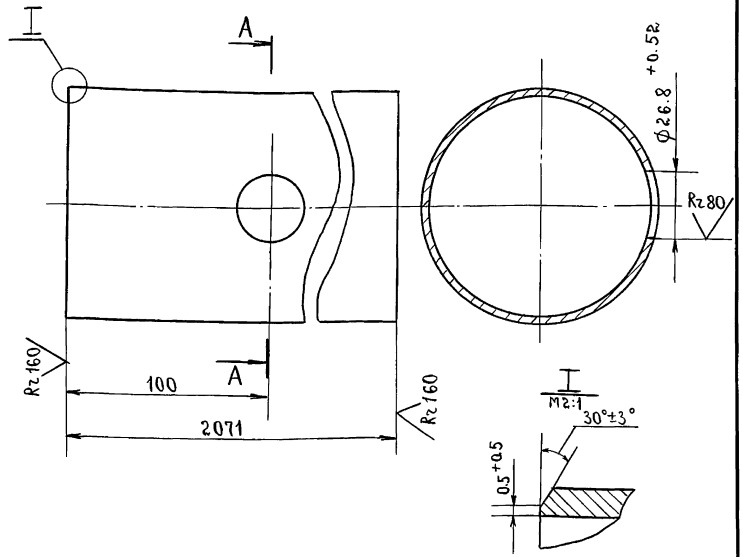
Лит.	Масса	Масштаб
	144	1:2
Лист	Листов 1	

ТРУБА 20x2.5 ГОСТ 3262-75

ГИПРОТЕХМОНТАЖ
МОСКВА.

Изм.	Лист	№ докум.	Подп.	Дата
Разраб.	Баркова			
Пров.	Свириденко			
Гл. констр.	Самохвалов			
Н. контр.	Ястребов			
Утв.	Самохвалов			

ТО15.045203.002



$$\pm \frac{t_2}{2}$$

ТО15.045 203.002

Папрусбок.

Лит.	Масса	Масштаб
	18.68	1:2
Лист	Листов 1	

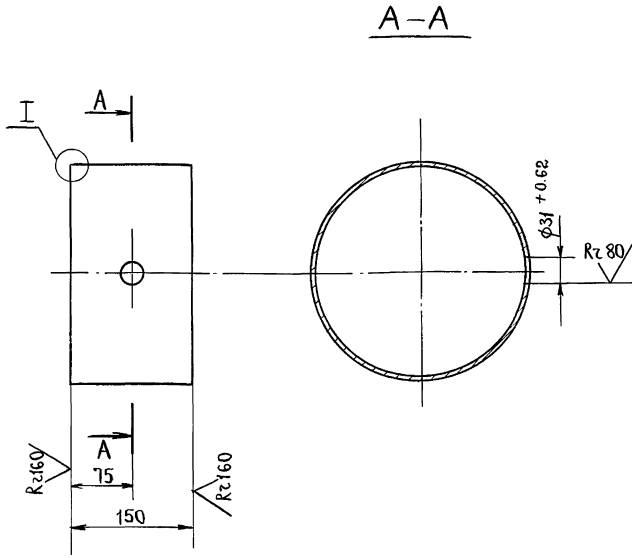
ТРУБА 108x3.5 ГОСТ 10704-76
8-ВСТЗСП ГОСТ 10705-80

Лит.	Масса	Масштаб
	18.68	1:2
Лист	Листов 1	

ГИПРОТЕХМОНТАЖ
МОСКВА.

Изм.	Лист	№ докум.	Подп.	Дата
Разраб.	Баркова			
Пров.	Свириденко			
Гл. констр.	Самохвалов			
Н. контр.	Ястребов			
Утв.	Самохвалов			

ТО15.045203.003



$$\pm \frac{t_2}{2}$$

ТО15.045 203.003

Папрусбок.

Лит.	Масса	Масштаб
	49.6	1:5
Лист	Листов 1	

ТРУБА 273x5 ГОСТ 10704-76
8-ВСТЗСП 10706-80

ГИПРОТЕХМОНТАЖ
МОСКВА.

Изм.	Лист	№ докум.	Подп.	Дата
Разраб.	Баркова			
Пров.	Свириденко			
Гл. констр.	Самохвалов			
Н. контр.	Ястребов			
Утв.	Самохвалов			

Формат	Зона	№	Обозначение.	Наименование.	Кол.	Примечание.
				Документация		
		A3	ТО15.045 210.000	Сборочный чертеж	1	
				Детали.		
		A4	1	ТО15.045 210.001	Папрусбок.	1
				Стандартные изделия		
				Отвод 90° 108x4 ГОСТ 17375-83	2	
				Переход К273x8-108x4 ГОСТ 17378-83	1	
				Фланец 1-250-10 ГОСТ 12821-80 ВСТЗСП2	1	
				Прочие изделия		
				Задвижка Ду100 Ру25 З0С 82НЖ ТУ 26-07-1128-76	1	
				Бобышка БП1-М27x2-55 УМЛ3 ТУ 36.1097-85	1	
				Пробка ПМ27x2У3 ТУ 36.1144-83	1	
				Прокладка ПП23x4УМЛ2 ТУ 36.1103-81	1	

ТО15.045 210.000

Трубопровод.

Лит.	Масса	Масштаб
Лист	Листов 2	

Лит.	Лист	Листов
	1	2

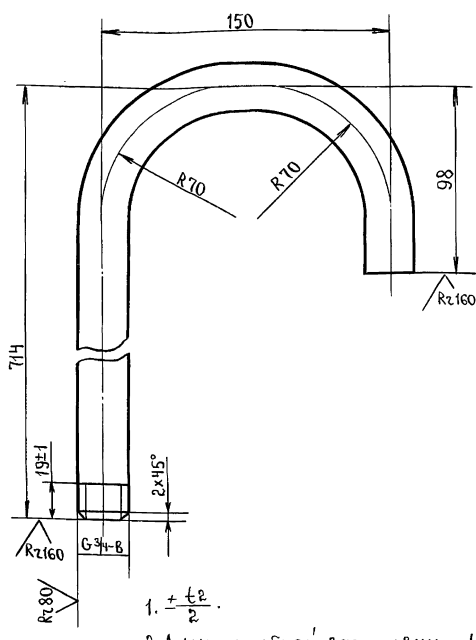
ГИПРОТЕХМОНТАЖ
МОСКВА.

Изм.	Лист	№ докум.	Подп.	Дата
Разраб.	Баркова			
Пров.	Свириденко			
Гл. констр.	Самохвалов			
Н. контр.	Ястребов			
Утв.	Самохвалов			

ТО1Б.045204.001

(✓)(✓)

серия 5.903-11 выпуск 3-15



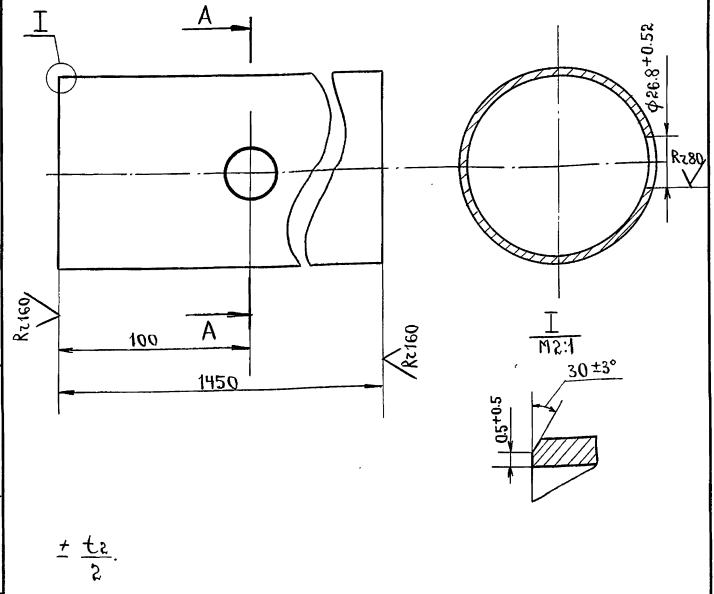
1. $\pm \frac{t_2}{2}$
 2. Длина трубной заготовки $L = 962 \pm 0.8$ мм.

Инв. № подл.	Подп. и дата	Взам. инв. №	Инв. № док.	Подп. и дата
Изм.	Лист	№ докум.	подп.	Дата
Разраб.	Баркова			
Проб.	Свириденко			
Гл. констр.	Самохвалов			
Н. контр.	Ястребов			
Утв.	Самохвалов			

ТО1Б.045 204.001		
Патрубок.		
Лит.	Масса	Масштаб
	1.44	1:2
Лист	Листов 1	
Труба 20x2.5 ГОСТ 3262-75		
ГИПРОТЕХМОНТАЖ Москва.		

ТО1Б.045204.002

(✓)(✓)



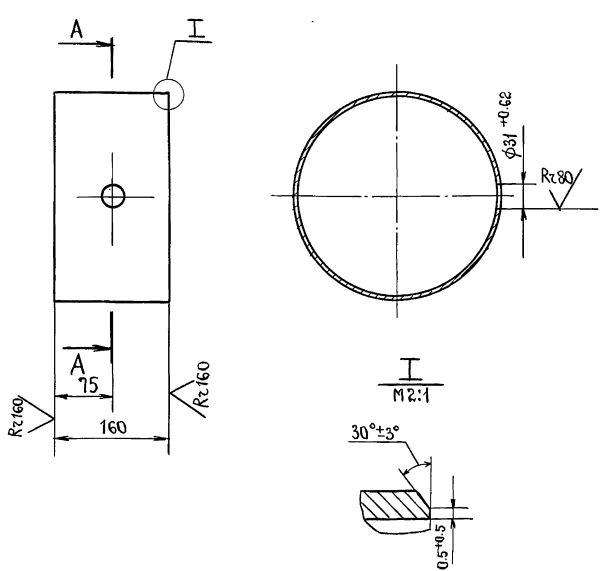
$\pm \frac{t_2}{2}$

Инв. № подл.	Подп. и дата	Взам. инв. №	Инв. № док.	Подп. и дата
Изм.	Лист	№ докум.	подп.	Дата
Разраб.	Баркова			
Проб.	Свириденко			
Гл. констр.	Самохвалов			
Н. контр.	Ястребов			
Утв.	Самохвалов			

ТО1Б.045 204.002		
Патрубок.		
Лит.	Масса	Масштаб
	13.08	1:2
Лист	Листов 1	
Труба 108x3.5 ГОСТ 10704-76		
В-ВстЗсп ГОСТ 10705-80		
ГИПРОТЕХМОНТАЖ Москва.		

ТО1Б.045204.003

(✓)(✓)



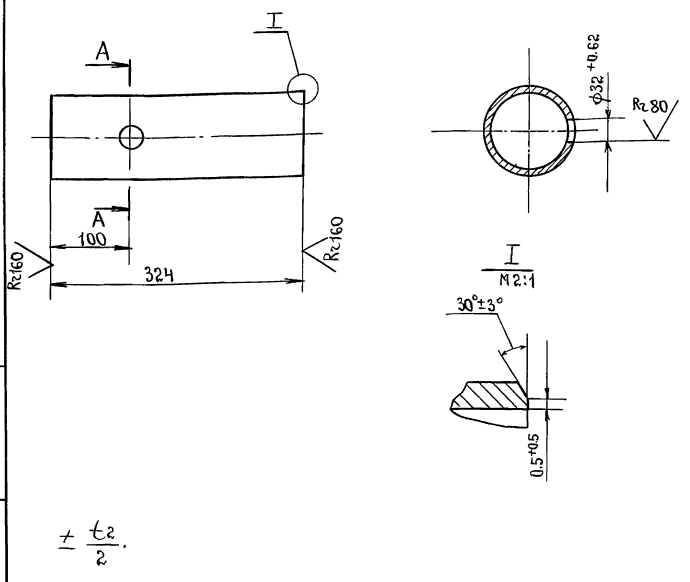
$\pm \frac{t_2}{2}$

Инв. № подл.	Подп. и дата	Взам. инв. №	Инв. № док.	Подп. и дата
Изм.	Лист	№ докум.	подп.	Дата
Разраб.	Баркова			
Проб.	Свириденко			
Гл. констр.	Самохвалов			
Н. контр.	Ястребов			
Утв.	Самохвалов			

ТО1Б.045 204.003		
Патрубок.		
Лит.	Масса	Масштаб
	4.96	1:5
Лист	Листов 1	
Труба 27x5 ГОСТ 10704-76		
В-ВстЗсп ГОСТ 10705-80		
ГИПРОТЕХМОНТАЖ Москва.		

ТО1Б.045210.000

(✓)(✓)



$\pm \frac{t_2}{2}$

Инв. № подл.	Подп. и дата	Взам. инв. №	Инв. № док.	Подп. и дата
Изм.	Лист	№ докум.	подп.	Дата
Разраб.	Баркова			
Проб.	Свириденко			
Гл. констр.	Самохвалов			
Н. контр.	Ястребов			
Утв.	Самохвалов			

ТО1Б.045 210.001		
Патрубок.		
Лит.	Масса	Масштаб
	2.92	1:5
Лист	Листов 1	
Труба 108x3.5 ГОСТ 10704-76		
В-ВстЗсп ГОСТ 10705-80		
ГИПРОТЕХМОНТАЖ Москва.		

Формат Зона	Поз.	Обозначение.	Наименование.	Кол.	Приме- чание.
			<u>Документация.</u>		
А3		ТО1Б.045 205.000СБ	Сборочный чертеж.		
			<u>Детали.</u>		
А4	1	ТО1Б.045 205.001	Патрубок.	1	
			<u>Стандартные изделия.</u>		
	2		Отвод 90° 159x4.5 ГОСТ 17375-83	1	
	3		Отвод 90° 219x6 ГОСТ 17375-83	1	
	4		Тройник 219x6.0-159x6.0 ГОСТ 17376-83	1	
	5		Переход К219x6-159x4.5 ГОСТ 17378-83	1	
	7		Фланец 2-150-25 ВСТЗСП2 ГОСТ12821-80	2	
	8		Болт М24x60x65.58 ГОСТ 7798-70	16	
	9		Гайка М24-6Н.5 ГОСТ 5915-70	16	
	10		Шайба 24.01.08 КП ГОСТ 11371-78	16	

Изм. № подл. Подп. и дата

Изм. Лист № докум. Подпись Дата

Разраб. Баркова С.А.
Проб. Свириденко
Гл. констр. Савельев
Н. констр. Ястребов
Утв. Савельев

ТО1Б.045205.000

Трубопровод.

Лист Лист Листов
1 2

ГИПРОТЕХМОНТАЖ
Москва.

Формат Зона	Поз.	Обозначение.	Наименование.	Кол.	Приме- чание.
	11		Прокладка А-150-25 ПОН ГОСТ 15180-70	2	
			<u>Прочие изделия.</u>		
	6		Задвижка Ду150 Ру25 ЗОС 65НЖ ТУ26-07-1215-79		
	12		Бобышка БП1-М20x1.5-55УХЛ3 ТУЗБ.1097-85	1	
	13		Пробка ПМ20x1.5У3 ТУЗБ.1144-83	1	
	14		Прокладка ПП21x32УХЛ2 ТУЗБ.1103-81	1	

Изм. № подл. Подп. и дата

Изм. Лист № докум. Подп. и дата

ТО1Б.045205.000

Лист 2

Формат Зона	Поз.	Обозначение.	Наименование.	Кол.	Приме- чание.
			<u>Документация.</u>		
А3		ТО1Б.045 206.000СБ	Сборочный чертеж.		
			<u>Детали.</u>		
А4	1	ТО1Б.045206.001	Патрубок. Патрубки. Труба 159x4.5 ГОСТ10704-76 В. ВСТЗСП ГОСТ10705-80	1	
Б4	2	ТО1Б.045206.002	L = 52.5 ± 0.8 мм.	1	
Б4	3	ТО1Б.045206.003	L = 804 ± 0.8 мм.	1	
			<u>Стандартные изделия.</u>		
	4		Отвод 90° 159x4.5 ГОСТ 17375-83	3	
	5		Переход К219x6-159x4.5 ГОСТ 17378-83	1	
			Фланцы ГОСТ12821-80 ВСТЗСП2		
	6		2-150-25	2	
	7		1-200-10	1	
			<u>Прочие изделия.</u>		
	8		Бобышка БП1-М27x2-55УХЛ3	1	

Изм. № подл. Подп. и дата

Изм. Лист № докум. Подпись Дата

Разраб. Баркова С.А.
Проб. Свириденко
Гл. констр. Савельев
Н. констр. Ястребов
Утв. Савельев

ТО1Б.045 206.000

Трубопровод.

Лист Лист Листов
1 2

ГИПРОТЕХМОНТАЖ
Москва

Формат Зона	Поз.	Обозначение.	Наименование.	Кол.	Приме- чание.
			ТУЗБ.1097-85		
	9		Штуцер М20x1.5-50 ЗКЧ-33-76	1	
	10		Пробка ПМ27x2У3 ТУЗБ.1144-83	1	
	11		Колпачок М20x1.5 ЗКЧ-31-75	1	
	12		Прокладка ПП28x42УХЛ2 ТУЗБ.1103-81	1	
	13		Прокладка 18 ЗКЧ-36-70	1	

Изм. № подл. Подп. и дата

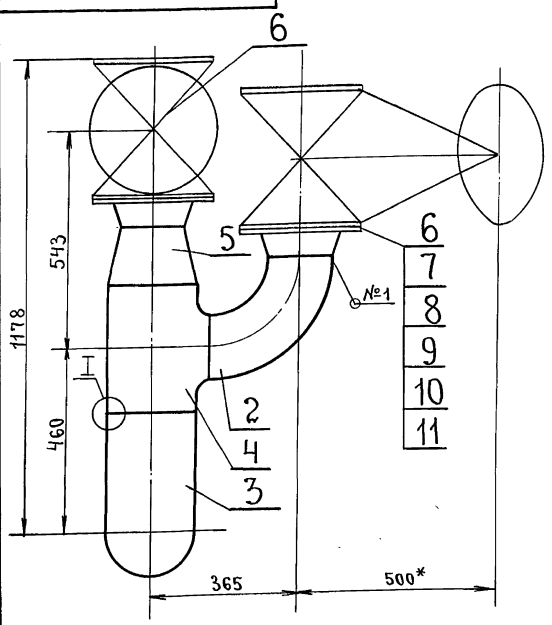
Изм. Лист № докум. Подпись Дата

ТО1Б.045 206.000

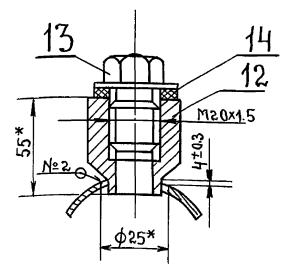
Лист 2

серия 5.903-11 выпуск 3-15

ТО15.045.205.000 СБ



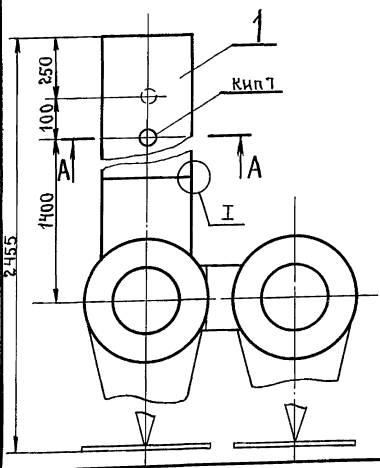
A-A
M1:2



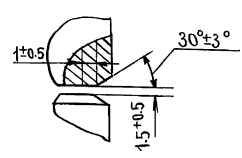
швы сварных соединений.

Номер шва.	Обозначение шва.	Кол. швов
1	ГОСТ16037-80-С17-Δ4	6
2	ГОСТ16037-80-У20-Δ4	1

Инв. № подл. Подпись и дата. Возм. инв. № Инв. № дубл. Подпись и дата.



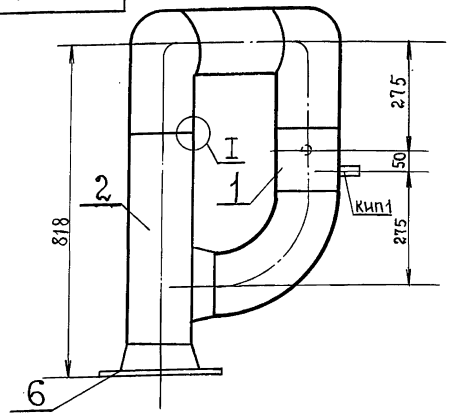
I
M2:1



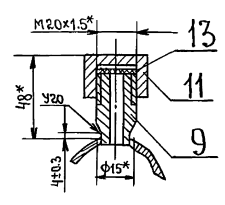
- 1* Размеры для справок.
- 2. ±t/2.

ТО15.045.205.000 СБ				Лист	Масса	Масштаб
Трубопровод. Сборочный чертеж.					98.27	1:10
				Лист	Листов 1	
И. контр. Ястребов				ГИПРОТЕХМОНТАЖ МОСКВА.		

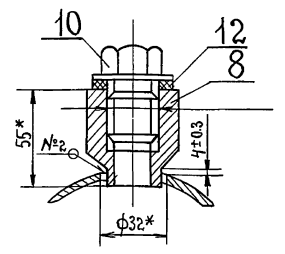
ТО15.045.206.000 СБ



A-A
M1:2



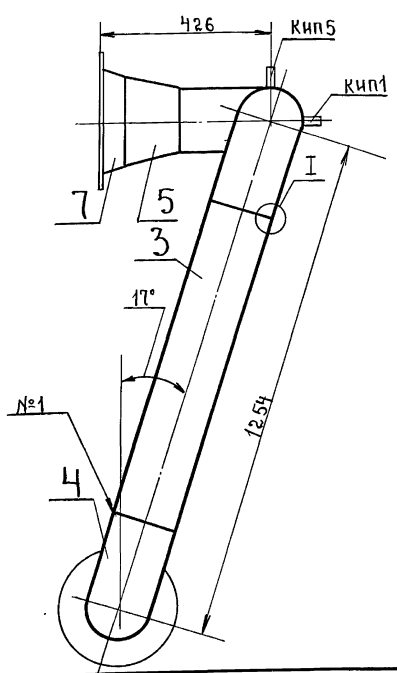
Б-Б



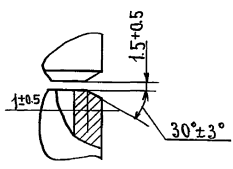
швы сварных соединений.

Номер шва.	Обозначение шва.	Кол. швов
1	ГОСТ16037-80-С17-Δ4	6
2	ГОСТ16037-80-У20-Δ4	1

Инв. № подл. Подпись и дата. Возм. инв. № Инв. № дубл. Подпись и дата.



I
M2:1

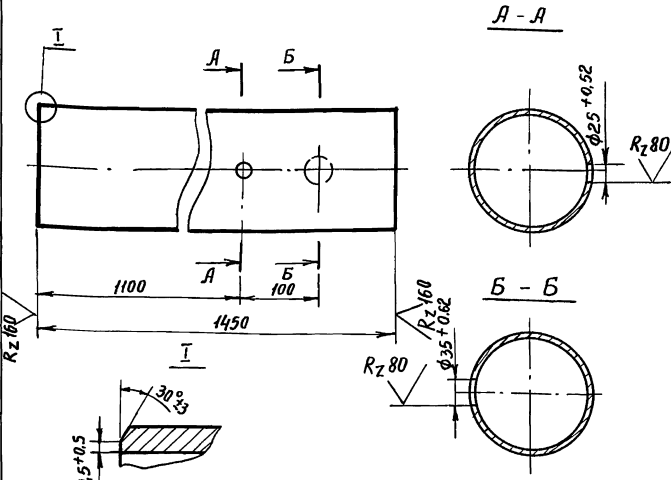


- 1* Размеры для справок.
- 2. ±t/2.
- 3. Шероховатость детали поз.2,3 по торцам R_a160

ТО15.045.206.000 СБ				Лист	Масса	Масштаб
Трубопровод. Сборочный чертеж.					147.94	1:10
				Лист	Листов 1	
И. контр. Ястребов				ГИПРОТЕХМОНТАЖ МОСКВА.		

Т01Б.045205.001

✓(✓)



Изм.	Лист	№ док.	Подп.	Дата
Разраб.	Баркова	Ср		
Проб.	Сбыриденко	Ср		
Л. Констр.	Самохвалов	Ср		
Н. контр.	Ястребов	Ср		
Утв.	Самохвалов	Ср		

Т01Б.045205.001

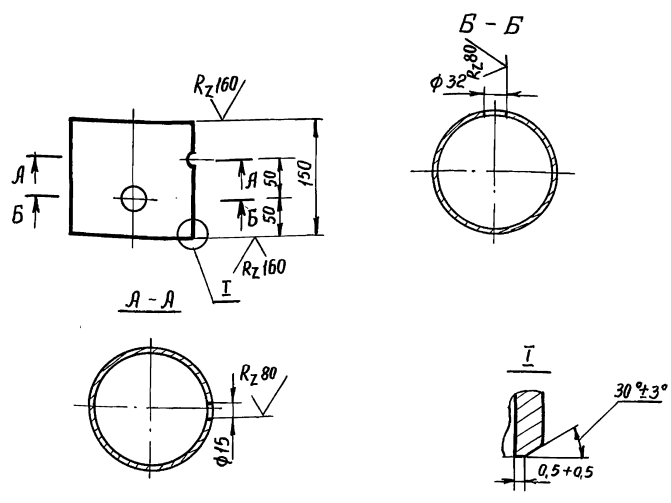
Патрубок

Лист	Масса	Масшт.
	24,87	1:5
Лист	Листов	
	1	

Труба 159x4,5 ГОСТ 10704-76
B-B ст 3 сп ГОСТ 10705-80
ГИПРОТЕХМОНТАЖ
Москва

Т01Б.045206.001

✓(✓)



Изм.	Лист	№ док.	Подп.	Дата
Разраб.	Баркова	Ср		
Проб.	Сбыриденко	Ср		
Л. Констр.	Самохвалов	Ср		
Н. контр.	Ястребов	Ср		
Утв.	Самохвалов	Ср		

Т01Б.045206.001

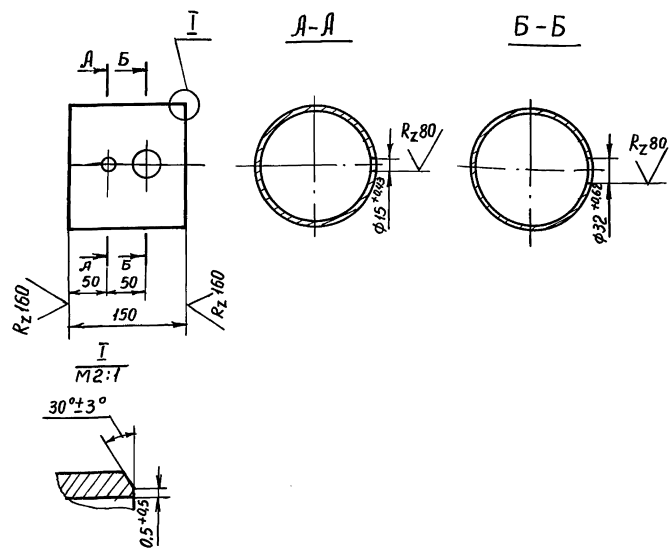
Патрубок

Лист	Масса	Масшт.
	2,57	1:5
Лист	Листов	
	1	

Труба 159x4,5 ГОСТ 10704-76
B-B ст 3 сп ГОСТ 10705-80
ГИПРОТЕХМОНТАЖ
Москва

Т01Б.045207.001

✓(✓)



Изм.	Лист	№ док.	Подп.	Дата
Разраб.	Баркова	Ср		
Проб.	Сбыриденко	Ср		
Л. Констр.	Самохвалов	Ср		
Н. контр.	Ястребов	Ср		
Утв.	Самохвалов	Ср		

Т01Б.045207.001

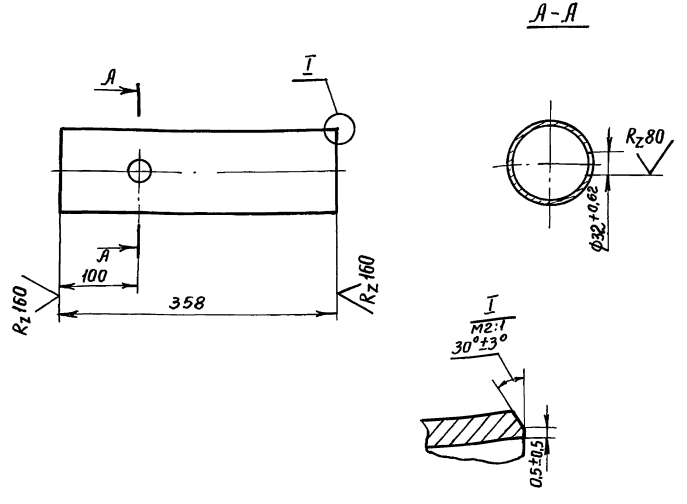
Патрубок

Лист	Масса	Масшт.
	2,57	1:5
Лист	Листов	
	1	

Труба 159x4,5 ГОСТ 10704-76
B-B ст 3 сп ГОСТ 10705-80
ГИПРОТЕХМОНТАЖ
Москва

Т01Б.045209.001

✓(✓)



Изм.	Лист	№ док.	Подп.	Дата
Разраб.	Баркова	Ср		
Проб.	Сбыриденко	Ср		
Л. Констр.	Самохвалов	Ср		
Н. контр.	Ястребов	Ср		
Утв.	Самохвалов	Ср		

Т01Б.045209.001

Патрубок

Лист	Масса	Масшт.
	3,23	1:5
Лист	Листов	
	1	

Труба 108x3,5 ГОСТ 10704-76
B-B ст 3 сп ГОСТ 10705-80
ГИПРОТЕХМОНТАЖ
Москва

Серия 5.903-11 Выпуск 3-15

Шифр л. подл. Подр. и дата Взам.инв.№ Шифр экз. Подп. и дата

Формат	Зона	Поз.	Обозначение	Наименование	Кол.	Примечание
				Документация		
А3			ТО1Б.045207.000 СБ	Сборочный чертеж	1	
				Детали		
А4	1		ТО1Б.045207.001	Патрубок	1	
				Стандартные изделия		
	2			Отвод 90° 159x4,5 ГОСТ17375-83	2	
	3			Переход к 219x6-159x4,5 ГОСТ17378-83 Фланцы ГОСТ12821-80 ВСтЗсп2 2-150-25 1-200-10	1	
	4			Прочие изделия	1	
	5				1	
	6			Штуцер М20x1,5-50 ЗКЧ-33-76	1	
	7			Бобышка БПН-М27x2-55УМЗ ТЗБ.1097-85	1	
	8			Колпачок М20x1,5 ЗКЧ-31-75	1	

ТО1Б.045207.000
Трубопровод
Лит. Лист Листов
1 2
ГИПРОТЕХМОНТАЖ
Москва

Шифр л. подл. Подр. и дата Взам.инв.№ Шифр экз. Подп. и дата

Формат	Зона	Поз.	Обозначение	Наименование	Кол.	Примечание
				Документация		
А3			ТО1Б.045208.000	Сборочный чертеж		
				Детали:		
				Патрубки:		
				Труба 159x4,5 ГОСТ10704-76 В-ВстЗсп ГОСТ10705-80		
Б4	1		ТО1Б.045208.001	L = 200 ± 0,5 мм	1	3,43
Б4	2		ТО1Б.045208.002	L = 514 ± 0,8 мм	1	8,81
Б4	3		ТО1Б.045208.003	L = 665 ± 0,8 мм	1	11,4
				Стандартные изделия		
	4			Отвод 90° 159x4,5 ГОСТ17375-83	3	
	5			Тройник 159x4,5-108x4 ГОСТ17376-83	2	
	6			Заглушка 159x4,5 ГОСТ17379-83	1	

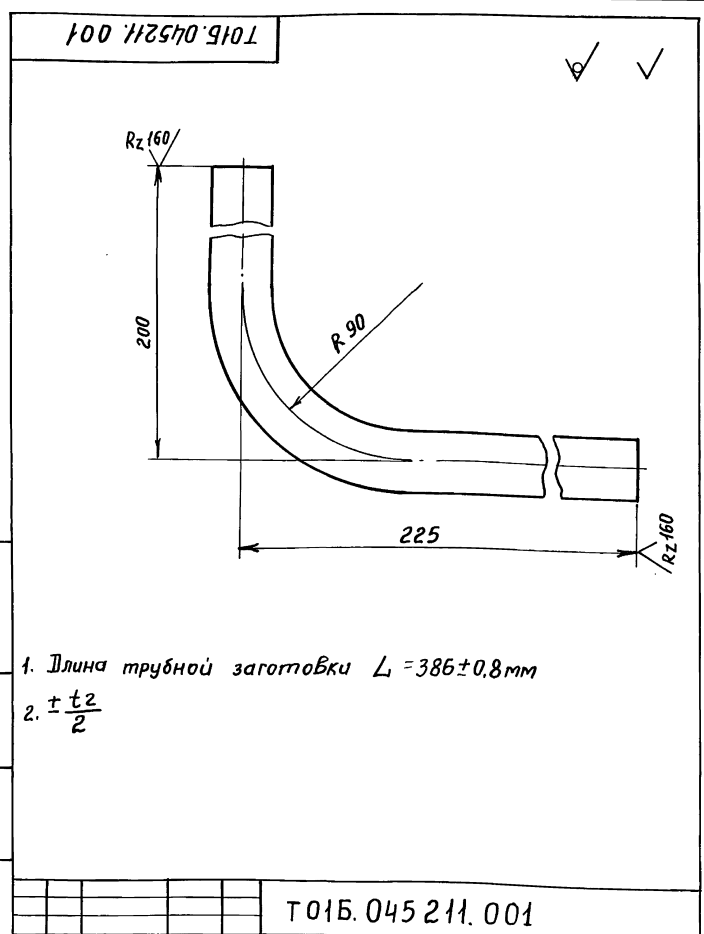
ТО1Б.045208.000
Трубопровод
Лит. Лист Листов
1
ГИПРОТЕХМОНТАЖ
Москва

Шифр л. подл. Подр. и дата Взам.инв.№ Шифр экз. Подп. и дата

Формат	Зона	Поз.	Обозначение	Наименование	Кол.	Примечание
		9		Пробка ПМ 27x 2У3 ТУЗБ.Н44-83	1	
		10		Прокладка 18 ЗКЧ-36-70	1	
		Н		Прокладка ПП28x42УХЛ2 ТУЗБ.Н03-81	1	

ТО1Б.045207.000
Лит. Лист 2

Шифр л. подл. Подр. и дата Взам.инв.№ Шифр экз. Подп. и дата

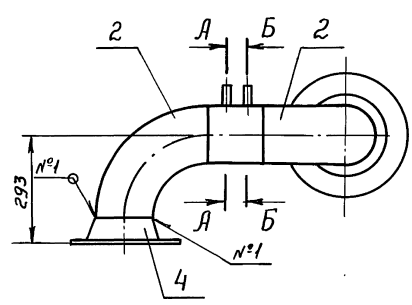


1. Длина трубной заготовки L = 386 ± 0,8 мм
2. ± t/2

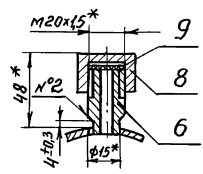
ТО1Б.045211.001
Патрубок
Лит. Масса Массшт
0.57 1:2
Лист Листов 1
Труба 32x2 ГОСТ10704-76
В-ВстЗсп ГОСТ10705-80
ГИПРОТЕХМОНТАЖ
Москва

ТО1Б.045207.000СБ

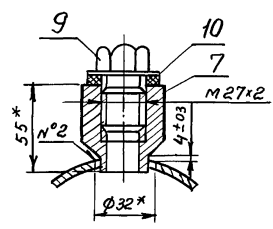
Серия 5.903-11 Выпуск 3-15



А-А
М 2:1

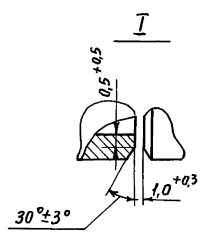


Б-Б
М 2:1

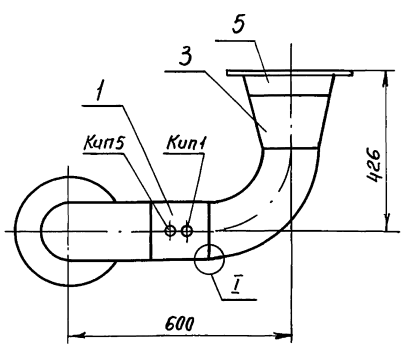


Швы сварных соединений

Номер шва	Обозначение шва	Кол. швов
1	ГОСТ16037-80-с17-Δ4	4
2	ГОСТ16037-80-у20-Δ4	2



1. ± t/2
2.* Размеры для справок

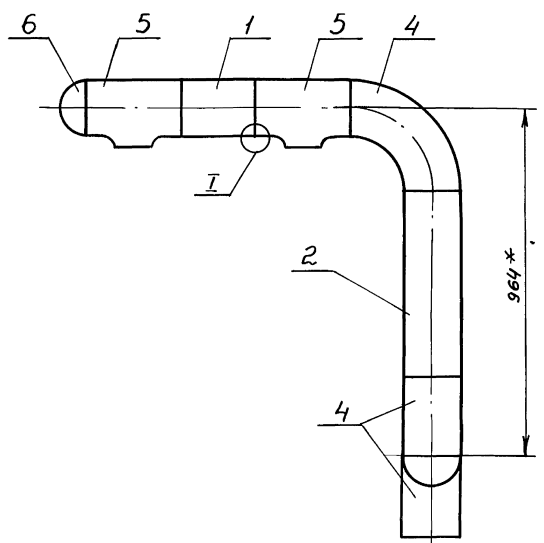


ТО1Б.045207.000СБ				Лит.	Масса	Масшт.	
Изм.	Лист	№ докум.	Подп.	Дата	Трубопровод	44,76	1:10
Разраб.	Баркова				Сборочный чертеж		
Проб.	Свириденко				Лист	Листов 1	
Гл. констр.	Самохвалов				Гипротехмонтаж Москва		
Н. контр.	Ястребов						
Утв.	Самохвалов						

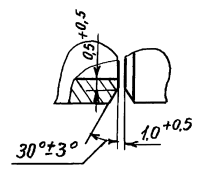
Швы шлоди. Подп. и дата

ТО1Б.045208.000СБ

Швы шлоди. Подп. и дата



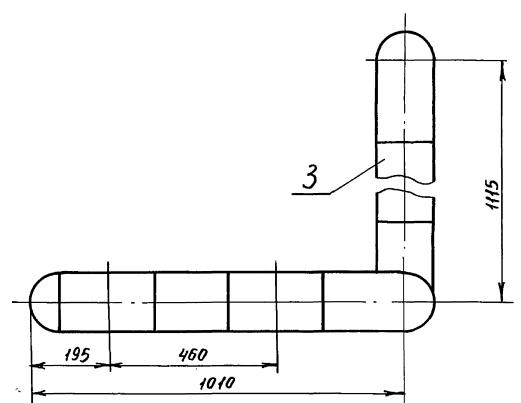
I
М 2:1



Швы сварных соединений

Номер шва	Обозначение шва	Кол. швов
1	ГОСТ16037-80-с17-Δ4	8

1.* Размеры для справок
2. ± t/2
3. Шероховатость деталей поз.1,2,3 по торцам R_z160 ✓



ТО1Б.045208.000СБ				Лит.	Масса	Масшт.	
Изм.	Лист	№ докум.	Подп.	Дата	Трубопровод	55,44	1:10
Разраб.	Баркова				Сборочный чертеж		
Проб.	Свириденко				Лист	Листов 1	
Гл. констр.	Самохвалов				Гипротехмонтаж Москва		
Н. контр.	Ястребов						
Утв.	Жагерманяч						

Серия 5.903-11 Выпуск 3-15

Формат Зона	Поз.	Обозначение	Наименование	Кол.	Приме- чание
			<u>Документация</u>		
А3		ТО1Б.045209.000	Сборочный чертеж	1	
			<u>Детали</u>		
А4	1	ТО1Б.045209.001	Патрубок	1	
Б4	2	ТО1Б.045209.002	Патрубок		
			Труба 108x3,5 ГОСТ10704-76 В-ВстЗсп ГОСТ10705-80		
			Δ = 678 ± 0,8 мм	1	6,12
			Стандартные изделия		
			Отбавы ГОСТ17375-83		
	3		45° 108x4	1	
	4		90° 108x4	2	
	5		Переход К 273x3-108-4	1	
			ГОСТ17378-83		
	6		Фланец I-250-10	1	
			ГОСТ12821-80 ВстЗсп2		
			Прочие изделия		
	7		Задвижка Ду100 Ру25		
			30с 82 нж	1	
			ТУ26-07-128-76		

ТО1Б.045209.000			
Изм	Лист	№ док.м.	Подп.
Разраб.	Баркова	С/В	
Проб.	Свириденко	С/В	
Гл. констр.	Самойлов	С/В	
Н. контр.	Ястребов	С/В	
Утв.	Самойлов	С/В	
Трубопровод		Лит.	Лист
		1	2
		ГИПРОТЕХМОНТАЖ Москва	

Формат Зона	Поз.	Обозначение	Наименование	Кол.	Приме- чание
	8		Бобышка БПТ-М27x2-55УХЛ3	1	
			ТУЗБ.1097-85		
	9		Пробка ПМ27x2УЗ	1	
			ТУЗБ.1144-83		
	10		Прокладка ПП28x42УХЛ2	1	
			ТУЗБ.1103-81		

ТО1Б.045209.000			
Изм	Лист	№ док.м.	Подп.
Разраб.	Баркова	С/В	
Проб.	Свириденко	С/В	
Гл. констр.	Самойлов	С/В	
Н. контр.	Ястребов	С/В	
Утв.	Самойлов	С/В	
Трубопровод		Лит.	Лист
		1	2
		ГИПРОТЕХМОНТАЖ Москва	

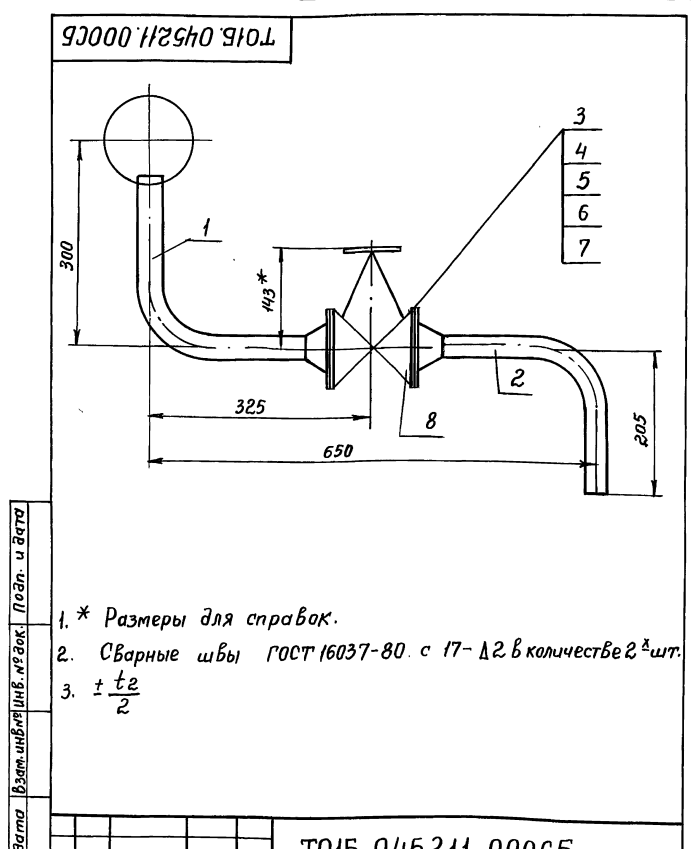
Шк.л.подл. Подп. и дата Взам.инв.№ Шк.л.зубл. Подп. и дата

Шк.л.подл. Подп. и дата Взам.инв.№ Шк.л.зубл. Подп. и дата

Формат Зона	Поз.	Обозначение	Наименование	Кол.	Приме- чание
			<u>Документация</u>		
А3		ТО1Б.045211.000СБ	Сборочный чертеж	1	
			<u>Детали:</u>		
А4	1	ТО1Б.045211.001	Патрубок	1	
А4	2	ТО1Б.045211.002	Патрубок	1	
			Стандартные изделия		
	3		Фланец 1-25-16		
			ГОСТ 12821-80 ВстЗ сп2	2	
	4		Болт М12-6g x 45.58		
			ГОСТ 7798-70	8	
	5		Гайка М12-6Н.5		
			ГОСТ 5915-70	8	
	6		Шайба 12.08.01кп		
			ГОСТ 11371-78	8	
	7		Прокладка Я-25-16 ПАН		
			ГОСТ 15180-86	2	
	8		Вентиль фланцевый		
			Ду25 Ру16 15кч 19 п1		
			ГОСТ 18162-72	1	

ТО1Б.045211.000			
Изм	Лист	№ док.м.	Подп.
Разраб.	Жерздева	С/В	
Проб.	Свириденко	С/В	
Гл. констр.	Самойлов	С/В	
Н. контр.	Ястребов	С/В	
Утв.	Самойлов	С/В	
Трубопровод		Лит.	Лист
		1	1
		ГИПРОТЕХМОНТАЖ Москва	

Шк.л.подл. Подп. и дата Взам.инв.№ Шк.л.зубл. Подп. и дата



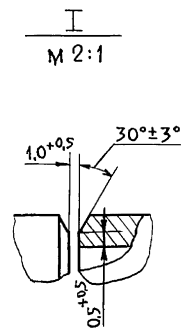
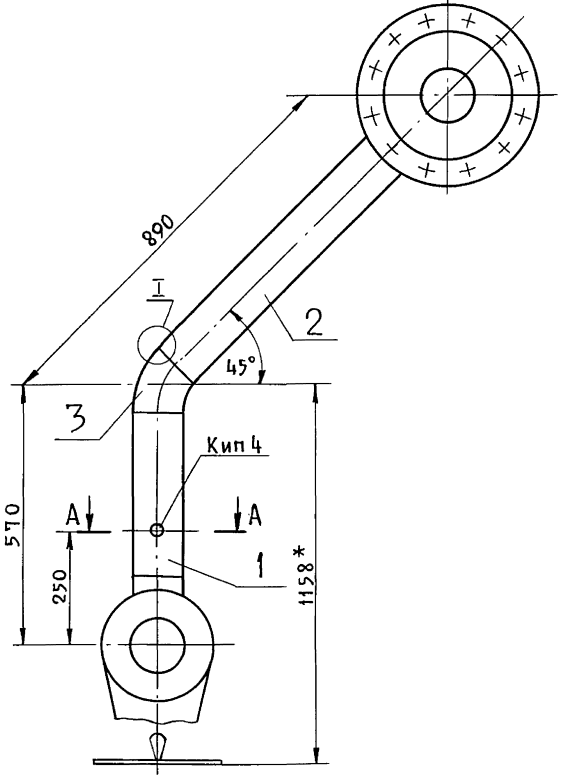
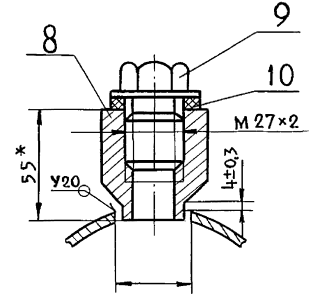
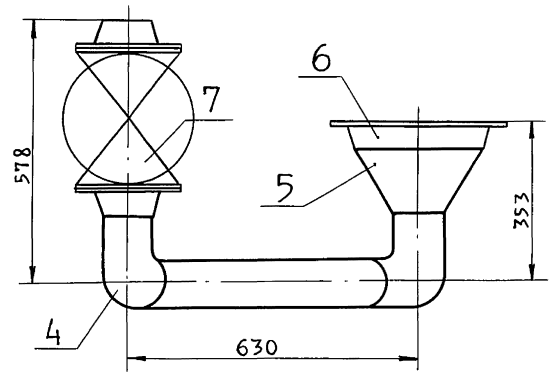
ТО1Б.045211.000СБ			
Изм	Лист	№ док.м.	Подп.
Разраб.	Жерздева	С/В	
Проб.	Свириденко	С/В	
Гл. констр.	Самойлов	С/В	
Н. контр.	Ястребов	С/В	
Утв.	Самойлов	С/В	
Трубопровод		Лит.	Масса
		1	6,55
		Лист	Листов
		1	1
		ГИПРОТЕХМОНТАЖ Москва	

Шк.л.подл. Подп. и дата Взам.инв.№ Шк.л.зубл. Подп. и дата

- * Размеры для справок.
- Сварные швы ГОСТ 16037-80 с 17-Δ2 в количестве 2 шт.
- $\pm \frac{t_2}{2}$

ТО1Б.045209.000СБ

Серия 5.903-11 ВЫПУСК 3-15

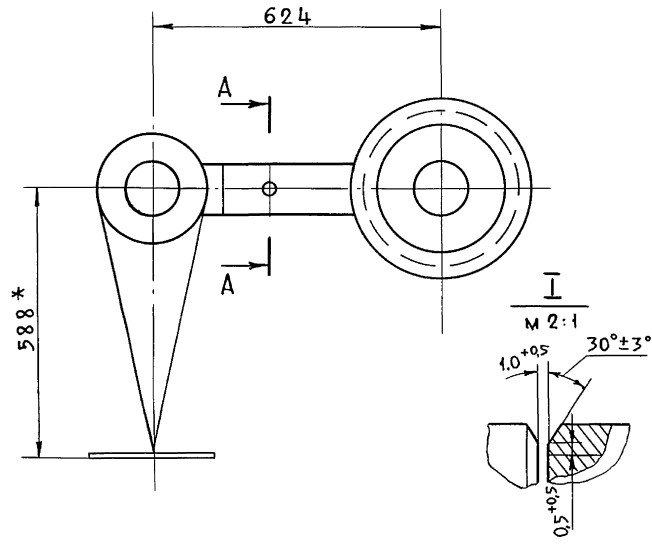
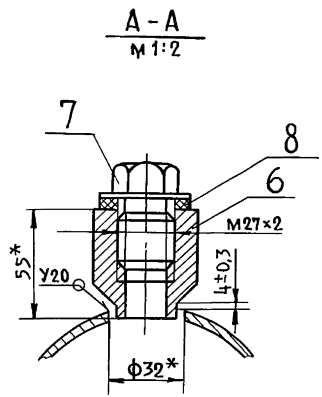
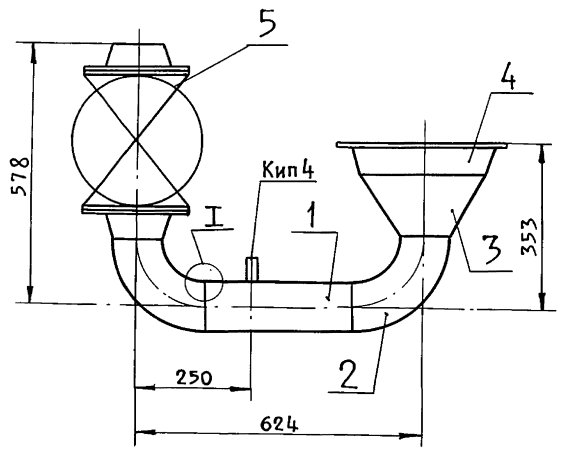


- 1. * Размеры для справок.
- 2. Сварные швы по ГОСТ 16037-80.
- 3. $\pm \frac{t_2}{2}$.
- 4. Шероховатость детали поз. по торцам $\sqrt{Rz 160}$.

Инв.№-подл. Подл. и дата. Взам. инв.№ Инв.№ дубл. Подл. и дата.

ТО1Б.045 209.000СБ			
Изм	Лист	№ докум.	Подп.
РАЗРАБ.	Баркова	Спиряжко	Спиряжко
ПРОВ.	Свириденко	Спиряжко	Спиряжко
Гл. конст.	Самохвалов	Спиряжко	Спиряжко
И.контр.	Ястребов	Спиряжко	Спиряжко
Утв.	Самохвалов	Спиряжко	Спиряжко
Трубопровод Сборочный чертёж			Лист 1 Листов 1
			ГИПРОТЕХМОНТАЖ МОСКВА

ТО1Б.045210.000СБ



- 1. * Размеры для справок.
- 2. Сварные швы по ГОСТ 16037-80.
- 3. $\pm \frac{t_2}{2}$.

Инв.№-подл. Подл. и дата. Взам. инв.№ Инв.№ дубл. Подл. и дата.

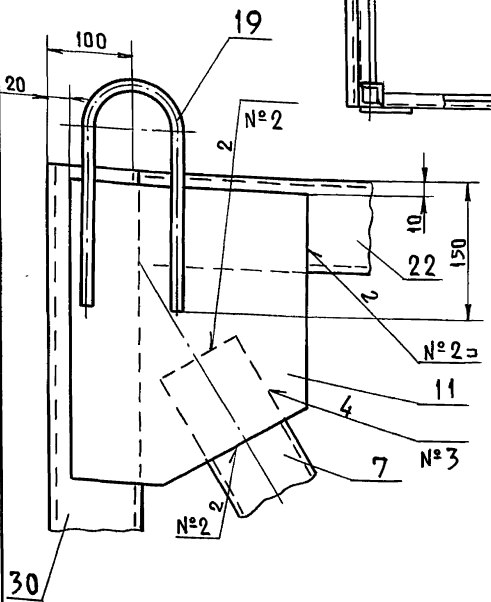
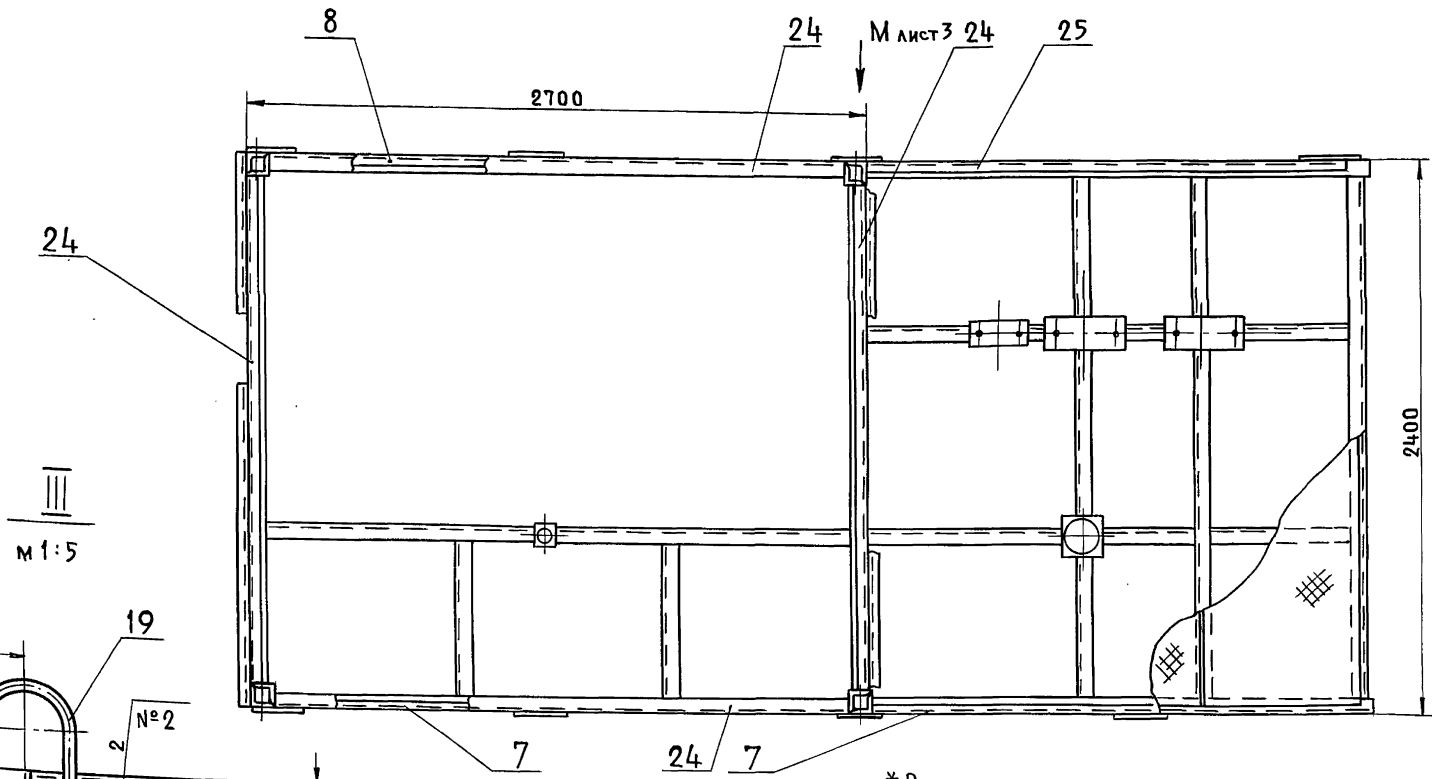
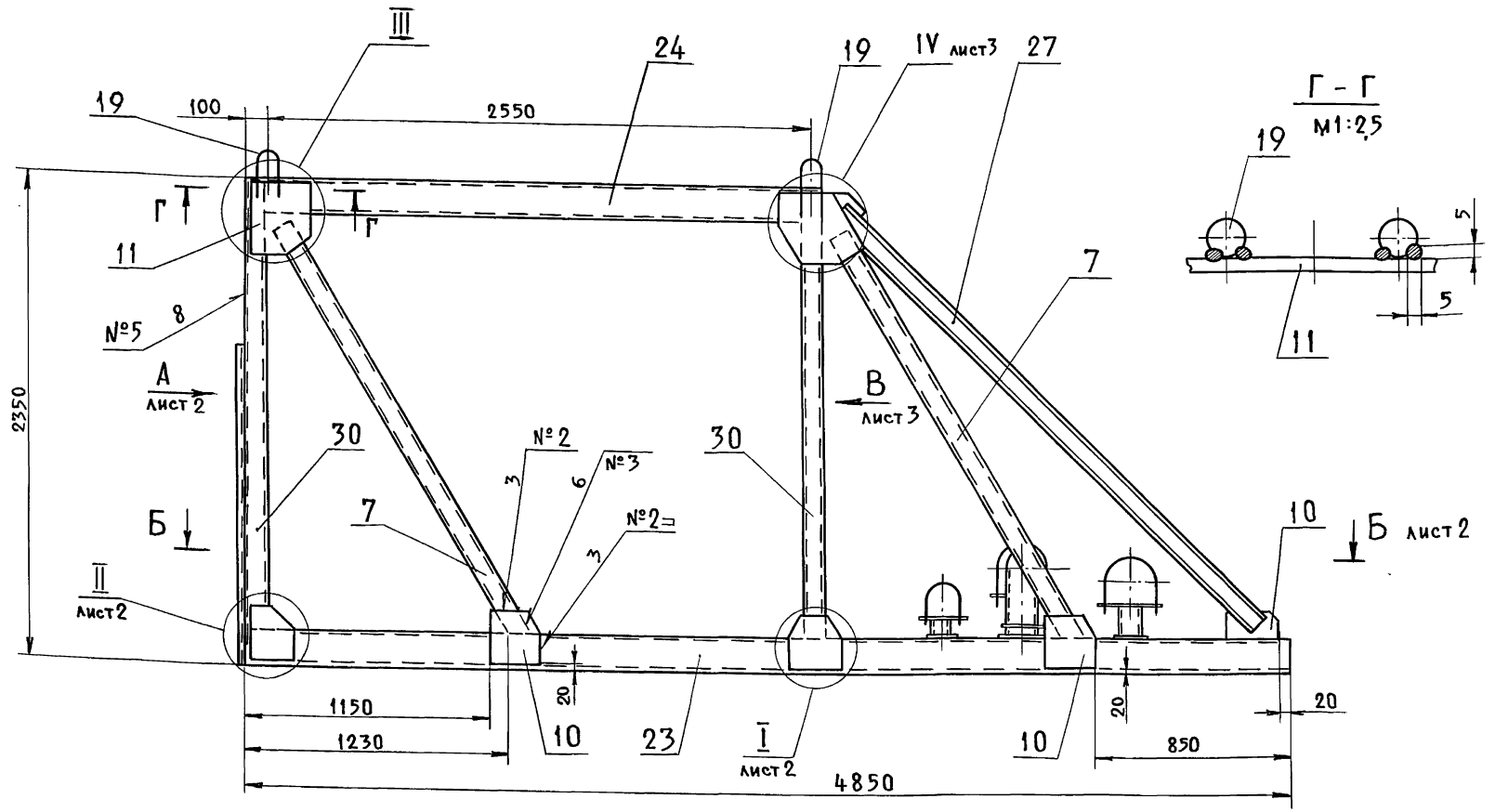
ТО1Б.045210.000СБ			
Изм	Лист	№ докум.	Подп.
РАЗРАБ.	Баркова	Спиряжко	Спиряжко
ПРОВ.	Свириденко	Спиряжко	Спиряжко
Гл. конст.	Самохвалов	Спиряжко	Спиряжко
И.контр.	Ястребов	Спиряжко	Спиряжко
Утв.	Самохвалов	Спиряжко	Спиряжко
Трубопровод Сборочный чертёж			Лист 1 Листов 1
			ГИПРОТЕХМОНТАЖ МОСКВА

Инв.№ подл.	Подп. и дата	Взам. инв.№	Инв.№ дубл.	Подп. и дата	Инв.№ подл.	Подп. и дата	Взам. инв.№	Инв.№ дубл.	Подп. и дата	
Изм	Лист	№ докум.	Подп.	Дата	ТО1Б.045212.000					
Разраб.	Логанова				Лист	Лист	Листов			
Провер.	Стрелова					1	4			
Гл.конст.	Самохвалов				Металлоконструкция					
Н.контр.	Ястребов				ГИПРОТЕХМОНТАЖ					
Утв.	Самохвалов				Москва					

Формат	Зона	Поз.	Обозначение	Наименование	Кол.	Примечание
				Документация		
A2			ТО1Б.045212.000СБ	Сборочный чертеж		3 листа
				Детали		
A4		1	ТО1Б.045212.001	Балка	5	
		2	-01	Балка	1	
		3	-02	Балка	1	
A4		4	ТО1Б.045212.002	Связь	2	
A4		5	ТО1Б.045212.003	Связь	2	
		6	-01	Связь	1	
A4		7	ТО1Б.045212.004	Подкос	3	
		8	-01	Подкос	1	
A4		9	ТО1Б.045212.005	Косынка	2	
		10	-01	Косынка	6	
		11	-02	Косынка	2	
A4		12	ТО1Б.045212.006	Опора	2	
		13	-01	Опора	2	
A4		14	ТО1Б.045212.007	Косынка	2	
A4		15	ТО1Б.045212.008	Косынка	1	
A4		16	ТО1Б.045212.009	Косынка	1	
A4		17	ТО1Б.045212.010	Опора	2	
		18	-01	Опора	3	
A4		19	ТО1Б.045212.011	Петля	4	
A4		20	ТО1Б.045212.012	Настил	1	
A4		21	ТО1Б.045212.013	Настил	1	
		22				
ТО1Б.045212.000						Лист
						3

Формат	Зона	Поз.	Обозначение	Наименование	Кол.	Примечание
B4		23	ТО1Б.045.212.014	Балка		
				Швеллер 16 ГОСТ 8240-72		
				ВстЗпс5-ГОСТ535-79		
				L = 4850 ± 3,0	2	68,9 кг
B4		24	ТО1Б.045.212.015	Балка		
				Швеллер 16 ГОСТ 8240-72		
				ВстЗпс5-ГОСТ535-79		
				L = 2500 ± 2,0	2	35,5 кг
B4		25	ТО1Б.045212.016	Связь		
				Швеллер 16 ГОСТ 8240-72		
				ВстЗпс5-ГОСТ535-79		
				L = 910 ± 0,8	2	12,9 кг
B4		26	ТО1Б.045212.017	Связь		
				Швеллер 10 ГОСТ 8240-72		
				ВстЗпс5-ГОСТ535-79		
				L = 2200 ± 2,0	2	18,9 кг
B4		27	ТО1Б.045212.018	Подкос		
				Швеллер 10 ГОСТ 8240-72		
				ВстЗпс5-ГОСТ535-79		
				L = 2800 ± 2,0	1	24,1 кг
B4		28	ТО1Б.045212.019	Подкос		
				Швеллер 10 ГОСТ 8240-72		
				ВстЗпс5-ГОСТ535-79		
				L = 1820 ± 1,2	1	15,6 кг
B4		29	ТО1Б.045212.020	Подкос		
				Швеллер 10 ГОСТ 8240-72		
				ВстЗпс5-ГОСТ535-79		
				L = 1550 ± 1,2	3	13,3 кг
B4		30	ТО1Б.045212.021	Стойка		
				Уголок 100×100×7-В ГОСТ 8509-86		
				ВстЗпс5-ГОСТ535-79		
				L = 2190 ± 2,0	8	23,7 кг
ТО1Б.045212.000						Лист
						2

Формат	Зона	Поз.	Обозначение	Наименование	Кол.	Примечание
B4		31	ТО1Б.045212.022	Подкладка		
				Лист Б-ПН-0-6ГОСТ19903-74		
				ВстЗпс5ГОСТ14637-79		
				(180×180) ± 0,5	1	1,5 кг
B4		32	ТО1Б.045212.023	Подкладка		
				Лист Б-ПН-0-6ГОСТ19903-74		
				ВстЗпс5ГОСТ14637-79		
				(120 ± 0,30) × (140 ± 0,5)	2	0,8 кг
B4		33	ТО1Б.045212.024	Подкладка		
				Лист Б-ПН-0-6ГОСТ19903-74		
				ВстЗпс5ГОСТ14637-79		
				(120×120) ± 0,30	2	0,7 кг
B4		34	ТО1Б.045212.025	Подкладка		
				Лист Б-ПН-0-6ГОСТ19903-74		
				ВстЗпс5ГОСТ14637-79		
				(130×130) ± 0,5	5	0,8 кг
B4		35	ТО1Б.045212.026	Подкладка		
				Лист Б-ПН-0-6ГОСТ19903-74		
				ВстЗпс5ГОСТ14637-79		
				(100×100) ± 0,30	1	0,5 кг
B4		36	ТО1Б.045212.027	Опора		
				Труба 159×4,5 ГОСТ10704-76		
				В-ВстЗпс ГОСТ10705-80		
				L = 50 ± 0,30	1	1,0 кг
B4		37	ТО1Б.045212.028	Опора		
				Труба 108×4 ГОСТ10704-76		
				В-ВстЗпс ГОСТ10705-80		
				L = 190 ± 0,5	1	2,0 кг
B4		38	ТО1Б.045212.029	Опора		
				Труба 108×4 ГОСТ10704-76		
				В-ВстЗпс ГОСТ10705-80		
				L = 135 ± 0,5	1	
ТО1Б.045212.000						Лист
						4



- 1.* Размеры для справок.
 2. Сварка ручная электродуговая. Типы швов см. таблицу. Приварку петель поз. 19 выполнить в соответствии с сечением Г-Г (лист 1). Электроды типа Э-46, Э-50 ГОСТ 9467-75.
 3. Сварные швы очистить от окалины и шлака. Шероховатость сварных швов $Rz160$.
 4. Контроль сварных соединений производить внешним осмотром и выборочными замерами швов с применением мерительного инструмента и шаблонов.
 5. Шероховатость поверхностей реза деталей
 6. H14, $t_2/2$.
 7. Грунтовать грунтовкой ГФ-020 ГОСТ 9825-73 в два слоя.

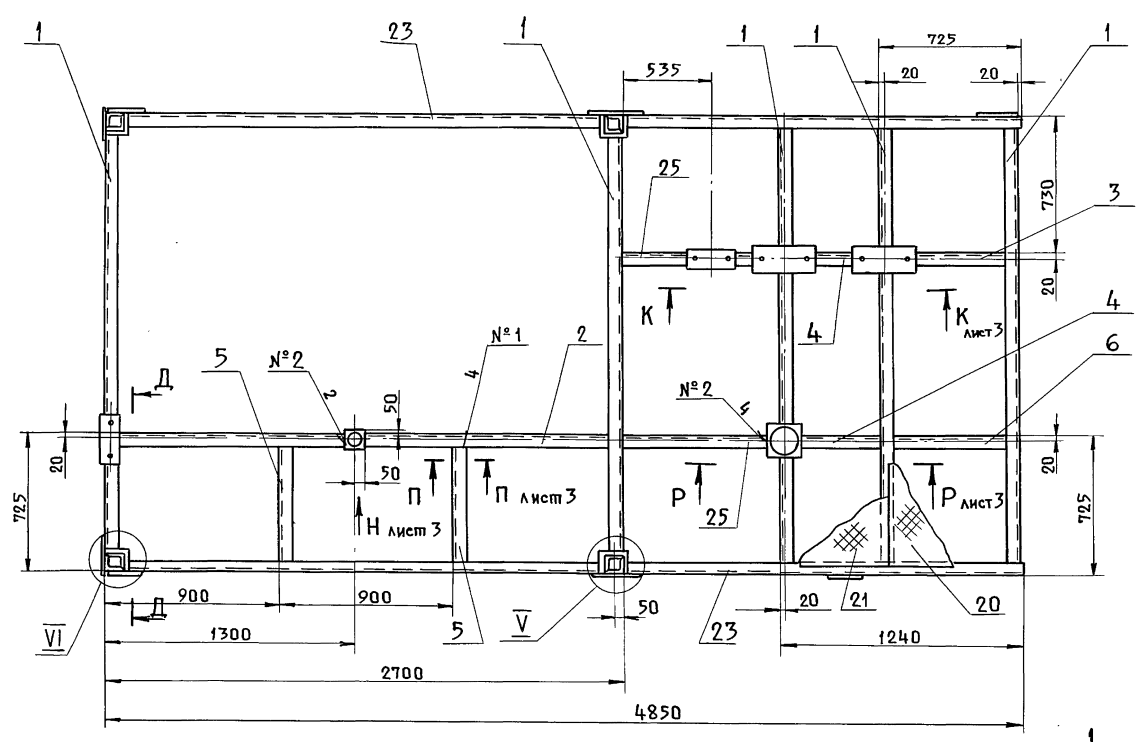
Швы сварных соединений

Номер шва	Обозначение шва	Кол. швов
1	ГОСТ 5264-80-С2 Δ5	42
2	ГОСТ 5264-80-Н1 Δ4	57
3	ГОСТ 5264-80-Т1 Δ4	59
4	ГОСТ 5264-80-Т3 Δ4	26
5	ГОСТ 5264-80-У4 Δ4	10

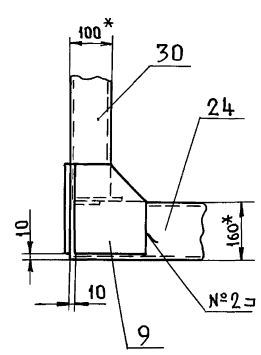
ТО1Б. 045 212. 000СБ				Лит.	Масса	Масшт.
Изм.	Лист	№ докум.	Подп.	Дата	Металлоконструкция Сборочный чертеж	Лист 1 Листов 3
РАЗРАБ.	ЛОГУНОВА					
ПРОВ.						
ГЛ. КОНСТ.	САМОХВАЛОВ				ГИПРОТЕХМОНТАЖ МОСКВА	
И. КОНТР.	ЯСТРЕБОВ					
УТВ.	САМОХВАЛОВ					

ИНВ. № ПОДА. ПОДП. И ДАТА
 ВЗАМ. ИНВ. № АЗБА. ПОДП. И ДАТА
 ИНВ. № ПОДА. ПОДП. И ДАТА

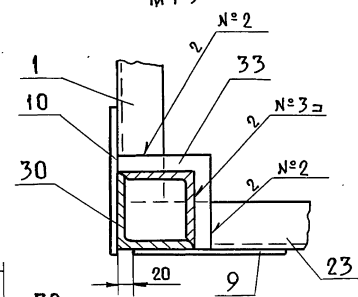
Б - Б лист 1



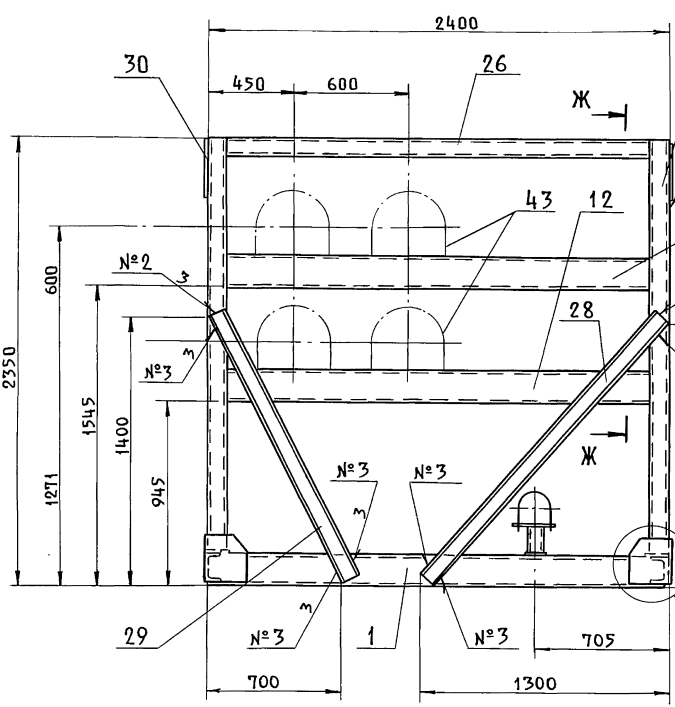
II лист 1
М 1:10



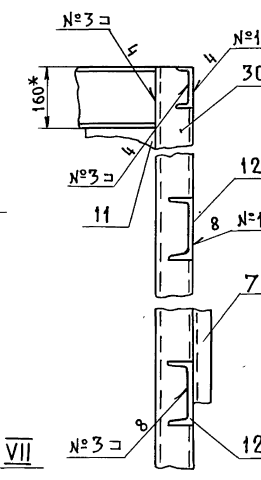
VI
М 1:5



Вид А лист 1

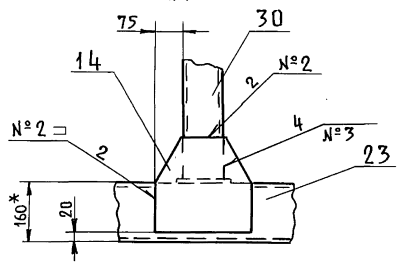


Ж - Ж
М 1:10

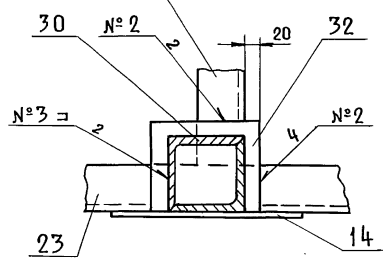


VII
М 1:10

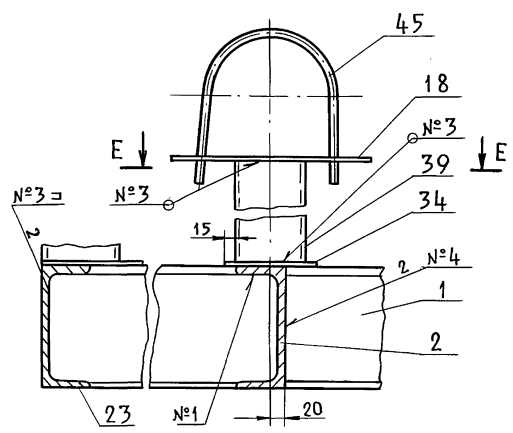
I лист 1
М 1:10



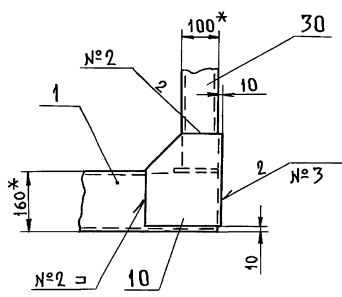
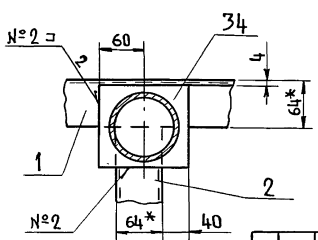
V
М 1:5



Д - Д
М 1:5



Е - Е
М 1:5



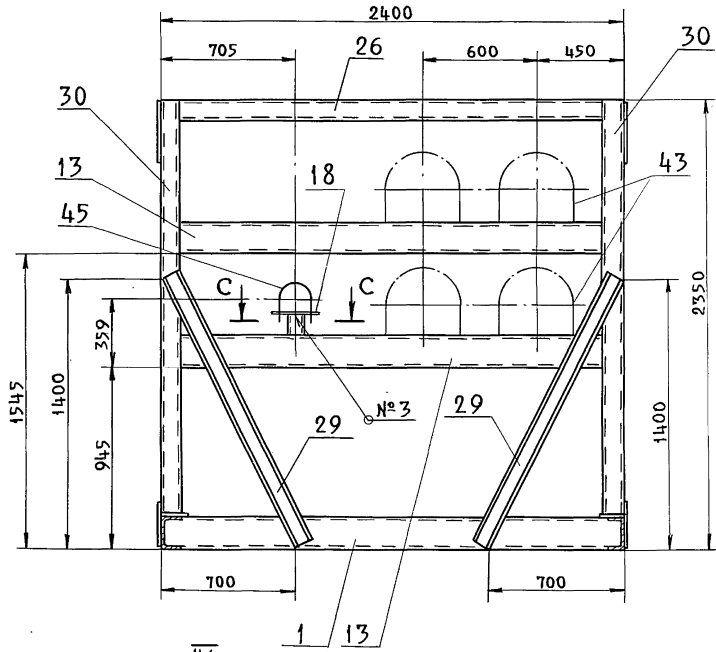
ИЗД. № ПОЛ. ПОДЛ. И. А. МА. ВЗАМ. ИВ. № ИНЖ. № АЗБ. ПОДЛ. И. А. МА.

Изм.	Лист	№ докум.	Подп.	Дата

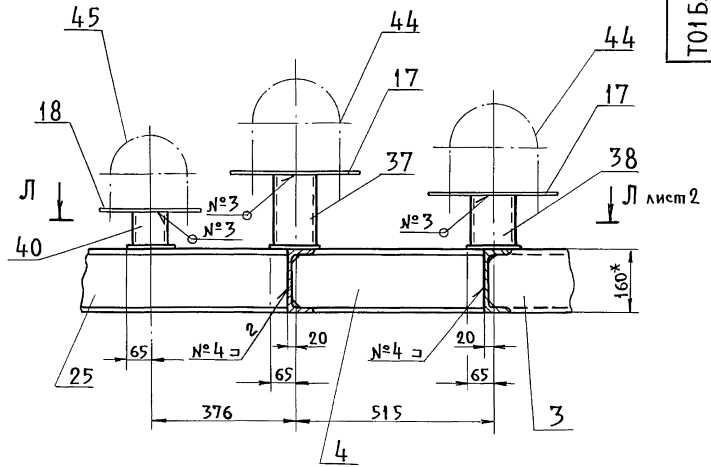
22205-64 54

В и д В лист 1

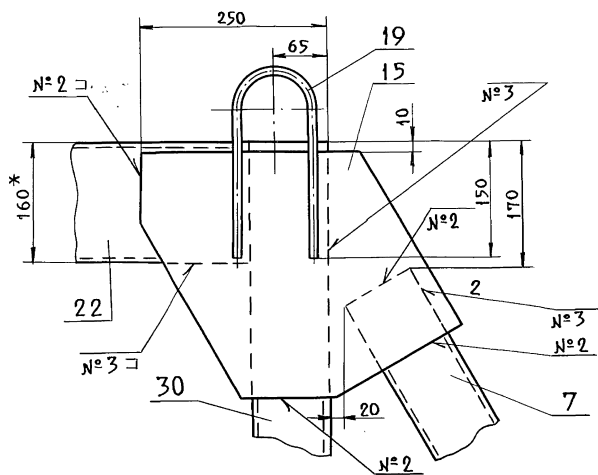
К - К лист 2
М 1:10



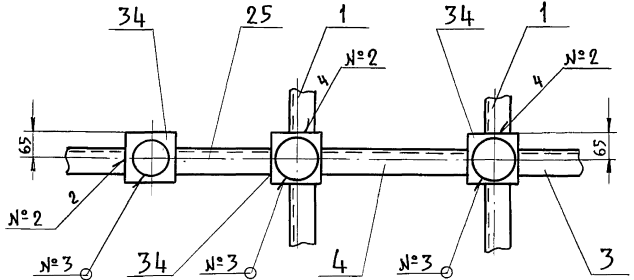
IV лист 1
М 1:5



Л - Л лист 2
М 1:10

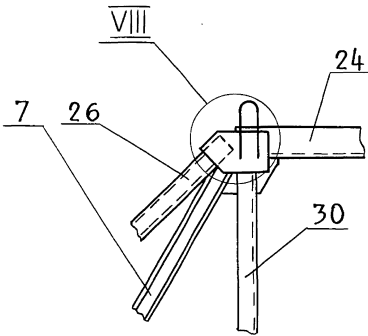


В и д М лист 1

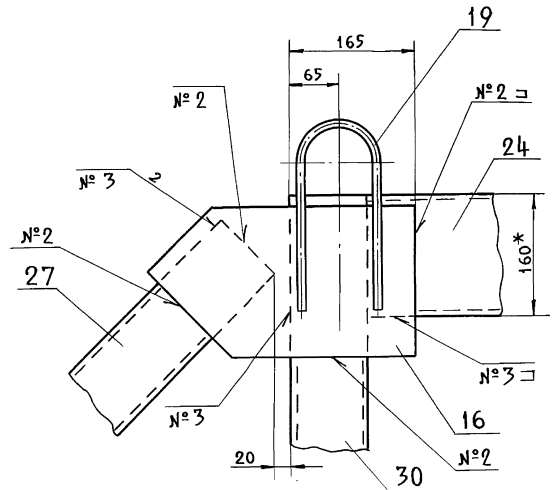
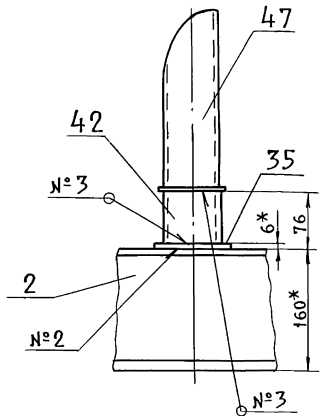


В и д Н лист 2
М 1:5

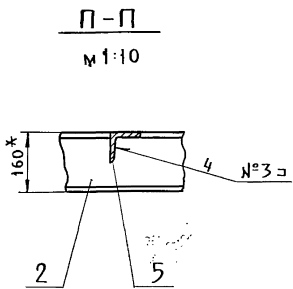
VIII лист 1
М 1:5



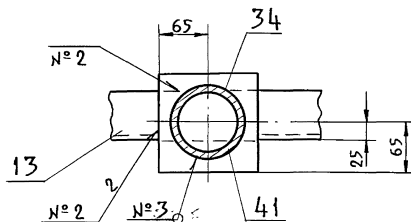
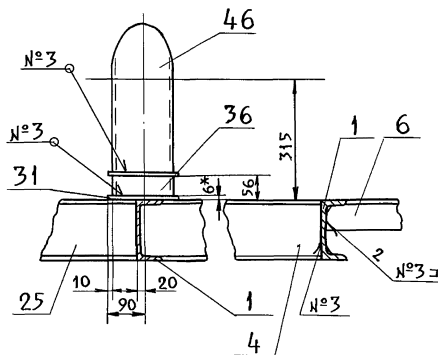
Р - Р лист 2
М 1:10



С - С лист 1
М 1:5



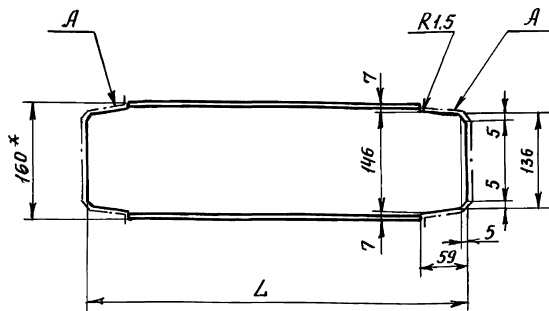
П - П лист 1
М 1:10



ИЗВ. № ПОДП. ПОДП. И ДАТА. ВЗАМ. ИЗВ. № ИЛИ № АЗБА. ПОДП. И ДАТА.

ТО1Б.045212.001

(✓) (✓)



Обозначение	L, мм	Масса, кг
ТО1Б.045212.001	2390	33,4
-01	2690	37,7
-02	695	9,4

- * Размер для справок
- Шероховатость поверхности А $R_z 160$
- $\pm \frac{t_2}{2}$

ТО1Б.045212.001

Балка

Швеллер 16 ГОСТ 8240-72
ВСтЗпс 5-Г ГОСТ 535-79

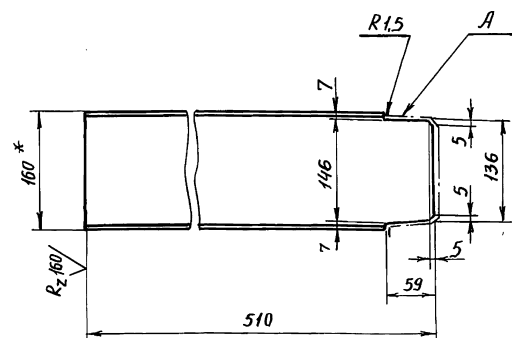
Лит.	Масса	Масшт.
	см. табл.	-
Лист	Листов 1	

Изм.	Лист	№ докум.	Подп.	Дата
Разраб.	Логанова			
Проб.	Стрелова			
Гл. констр.	Самохвалов			
Н. контр.	Ястребов			
Утв.	Самохвалов			

Ш.№, № подл., Подп. и дата

ТО1Б.045212.002

(✓) (✓)



- * Размер для справок
- Шероховатость поверхности А $R_z 160$

ТО1Б.045212.002

Связь

Швеллер 16 ГОСТ 8240-72
ВСтЗпс 5-Г ГОСТ 535-79

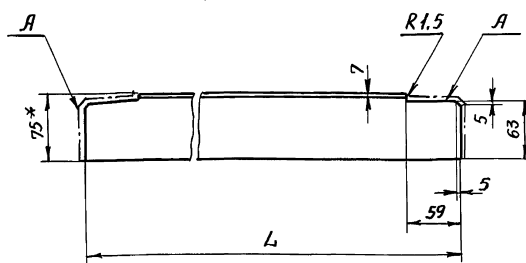
Лит.	Масса	Масшт.
	7,0	1:5
Лист	Листов 1	

Изм.	Лист	№ докум.	Подп.	Дата
Разраб.	Логанова			
Проб.	Стрелова			
Гл. констр.	Самохвалов			
Н. контр.	Ястребов			
Утв.	Самохвалов			

Ш.№, № подл., Подп. и дата

ТО1Б.045212.003

(✓) (✓)



Обозначение	L, мм	Масса, кг
ТО1Б.045212.003	715	4,7
-01	695	4,6

- * Размер для справок
- Шероховатость поверхности А $R_z 160$
- $\pm \frac{t_2}{2}$

ТО1Б.045.212.003

Связь

Уголок 75x75x6-В ГОСТ 8509-86
ВСтЗпс 5-Г ГОСТ 535-79

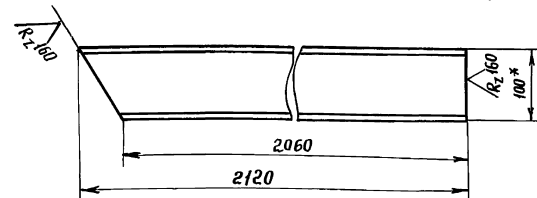
Лит.	Масса	Масшт.
	см. табл.	-
Лист	Листов 1	

Изм.	Лист	№ докум.	Подп.	Дата
Разраб.	Логанова			
Проб.	Стрелова			
Гл. констр.	Самохвалов			
Н. контр.	Ястребов			
Утв.	Самохвалов			

Ш.№, № подл., Подп. и дата

ТО1Б.045212.004

(✓) (✓)



ТО1Б.045212.004-01 - зеркальное отражение
Остальное см. ТО1Б.044212.004

- * Размер для справок
- $\pm \frac{t_2}{2}$

ТО1Б.045212.004

Подкос

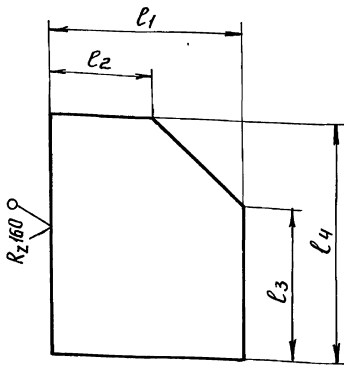
Швеллер 10 ГОСТ 8240-72
ВСтЗпс 5-Г ГОСТ 535-79

Лит.	Масса	Масшт.
	18,0	1:5
Лист	Листов 1	

Изм.	Лист	№ докум.	Подп.	Дата
Разраб.	Логанова			
Проб.	Стрелова			
Гл. констр.	Самохвалов			
Н. контр.	Ястребов			
Утв.	Самохвалов			

Ш.№, № подл., Подп. и дата

ТО1Б.045212.005



Обозначение	l ₁ , мм	l ₂ , мм	l ₃ , мм	l ₄ , мм	Масса, кг
ТО1Б.045212.005	180	110	160	250	2,0
-01	210	90	150	250	2,2
-02	265	100	230	325	3,7

$$\pm \frac{t_2}{2}$$

ТО1Б.045212.005

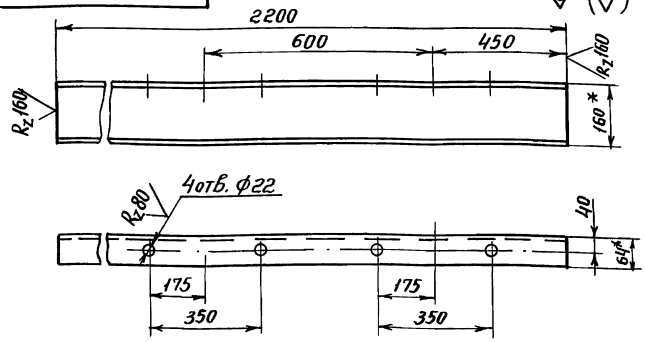
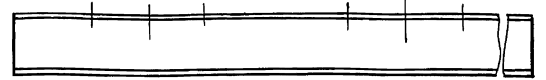
Косынка

Лист Б-ПН-0-6 ГОСТ 19903-74
ВСтЗпс 5 ГОСТ 14637-79

Лист	Масса	Масшт.
1	См. табл.	-
Лист	Листов	1

ГИПРОТЕХМОНТАЖ
Москва

ТО1Б.045212.006

ТО1Б.045212.006-01 - зеркальное отражение
Остальное см. ТО1Б.045212.006

- * Размеры для справок
- н14, $\pm \frac{t_2}{2}$

ТО1Б.045212.006

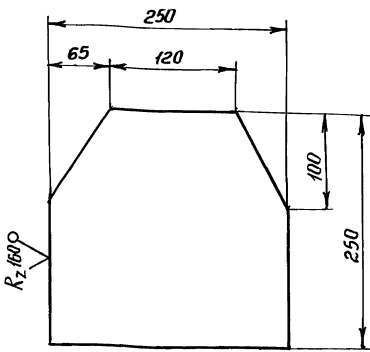
Опора

Лист Швеллер 16 ГОСТ 8240-72
ВСтЗпс 5 ГОСТ 535-79

Лист	Масса	Масшт.
1	31,2	1:10
Лист	Листов	1

ГИПРОТЕХМОНТАЖ
Москва

ТО1Б.045212.007



$$\pm \frac{t_2}{2}$$

ТО1Б.045212.007

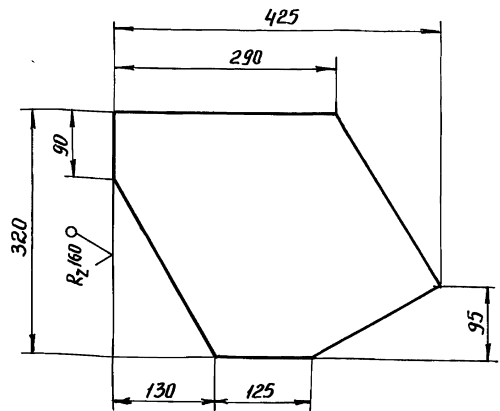
Косынка

Лист Б-ПН-0-6 ГОСТ 19903-74
ВСтЗпс 5 ГОСТ 14637-79

Лист	Масса	Масшт.
1	2,9	1:4
Лист	Листов	1

ГИПРОТЕХМОНТАЖ
Москва

ТО1Б.045212.008



$$\pm \frac{t_2}{2}$$

ТО1Б.045212.008

Косынка

Лист Б-ПН-0-6 ГОСТ 19903-74
ВСтЗпс 5 ГОСТ 14637-79

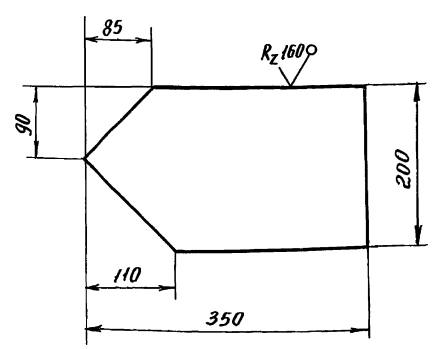
Лист	Масса	Масшт.
1	4,3	1:5
Лист	Листов	1

ГИПРОТЕХМОНТАЖ
Москва

Серия 5. 903-11 Выпуск 3-15

ТО1Б.045212.009

(✓) (✓)



$$+ \frac{t_2}{2}$$

Инв.№ подл. Подп. и дата
Инв.№ инв.№ Изм. инв.№ Подп. и дата

ТО1Б. 045 212. 009

Косынка

Лит.	Масса	Масшт.
	2,9	1:5

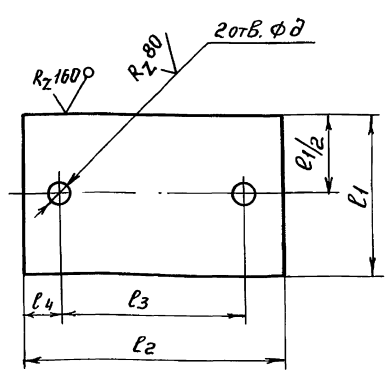
Лист	Листов
	1

Лист Б-ПН-0-6 ГОСТ 19903-74
ВСтЗпс5 ГОСТ 14637-79

И.контр. Ястребов
Утв. Самохвалов

ТО1Б.045212.010

(✓) (✓)



Обозначение	l ₁ , мм	l ₂ , мм	l ₃ , мм	l ₄ , мм	d, мм	Масса кг
ТО1Б.044212.008	160	335	242	45	22	2,2
-01	120	260	180	40	18	1,2

$$+ \frac{t_2}{2}$$

Инв.№ подл. Подп. и дата
Инв.№ инв.№ Изм. инв.№ Подп. и дата

ТО1Б. 045 212. 010

Опора

Лит.	Масса	Масшт.
	см. табл.	—

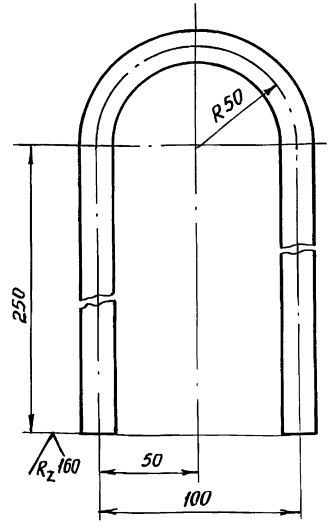
Лист	Листов
	1

Лист Б-ПН-0-6 ГОСТ 19903-74
ВСтЗпс5 ГОСТ 14637-79

И.контр. Ястребов
Утв. Самохвалов

ТО1Б.045212.011

(✓) (✓)



1. L развертки 657 мм
2. $\pm \frac{t_2}{2}$

Инв.№ подл. Подп. и дата
Инв.№ инв.№ Изм. инв.№ Подп. и дата

ТО1Б. 045 212. 011

Петля

Лит.	Масса	Масшт.
	1,6	1:2

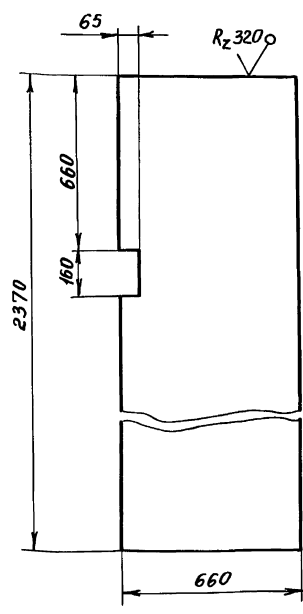
Лист	Листов
	1

Лист 20-В ГОСТ 2590-71
ВСтЗпс5-1 ГОСТ 535-79

И.контр. Ястребов
Утв. Самохвалов

ТО1Б.045212.012

(✓) (✓)



Инв.№ подл. Подп. и дата
Инв.№ инв.№ Изм. инв.№ Подп. и дата

ТО1Б.045212.012

Настил

Лит.	Масса	Масшт.
	52,2	1:15

Лист	Листов
	1

Лист ромб. К-ПЧ-4,0
ВСтЗ сп ГОСТ 8568-77

И.контр. Ястребов
Утв. Самохвалов

Формат	Зона	Поз.	Обозначение	Наименование	Кол.	Примеч.
				Документация		
A2			Т01Б.044.300.000 СБ	Сборочный чертеж		
				Детали		
Б4	1		Т01Б.044.300.001	Стойка		
				Уголок 50x50x4-В ГОСТ 8509-86 ВСтЗпс5-І ГОСТ 535-79		
				L=1130 ± 1,2	11	3,5 кг
Б4	2		Т01Б.044.300.002	Перила		
				Уголок 50x50x4-В ГОСТ 8509-86 ВСтЗпс5-І ГОСТ 535-79		
				L=5770 ± 5	1	17,3 кг
Б4	3		Т01Б.044.300.003	Перила		
				Уголок 50x50x4-В ГОСТ 8509-86 ВСтЗпс5-І ГОСТ 535-79		
				L=3250 ± 2,0	1	10,0 кг
Б4	4		Т01Б.044.300.004	Ограждение		
				Уголок 25x25x3-В ГОСТ 8509-86 ВСтЗпс5-І ГОСТ 535-79		
				L=5770 ± 5	1	6,4 кг
Б4	5		Т01Б.044.300.005	Ограждение		
				Уголок 25x25x3-В ГОСТ 8509-86 ВСтЗпс5-І ГОСТ 535-79		
				L=3250 ± 2,0	1	3,6 кг
Б4	6		Т01Б.044.500.006	Накладка		
				Лист Б-ПН-0-6 ГОСТ 19903-74 ВСтЗпс5 ГОСТ 4637-79 (160 ± 0,5) x (80 ± 0,30)	7	0,6 кг

Т01Б.045.300.000

Ограждение

Лист	Лист	Листов
1	1	2

ГИПРОТЕХМОНТАЖ
Москва

Изм. Лист № докум. Подп. Дата

Изм.	Лист	№ докум.	Подп.	Дата
Разраб.	Логунова			
Проб.	Самохвалов			
Гл. констр.	Самохвалов			
И. констр.	Ястребов			
Утв.	Катерманян			

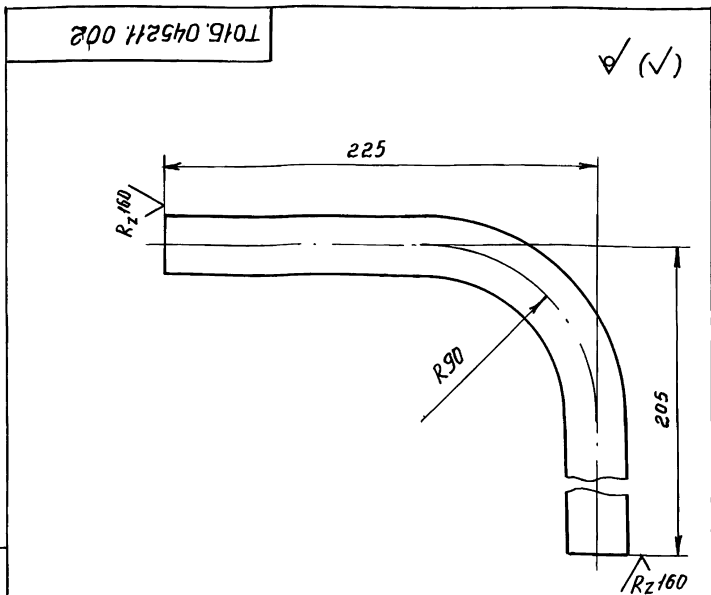
Формат	Зона	Поз.	Обозначение	Наименование	Кол.	Примеч.
Б4	7		Т01Б.044.300.007	Ограждение		
				Лист Б-ПН-0-3 ГОСТ 19904-74 ВСтЗпс5 ГОСТ 16523-79 (5550 ± 5) x (140 ± 0,5)	1	24,5 кг
Б4	8		Т01Б.044.300.008	Ограждение		
				Лист Б-ПН-0-4 ГОСТ 19903-74 ВСтЗпс5 ГОСТ 4637-79 (3250 ± 2,0) x (140 ± 0,5)	1	14,4 кг

Т01Б.045.300.000

Лист 2

Изм. Лист № докум. Подп. Дата

Изм.	Лист	№ докум.	Подп.	Дата
Разраб.	Логунова			
Проб.	Самохвалов			
Гл. констр.	Самохвалов			
И. констр.	Ястребов			
Утв.	Катерманян			



1. Длина трубной заготовки $L = 391 \pm 0,8$ мм.
2. $\pm \frac{t_2}{2}$

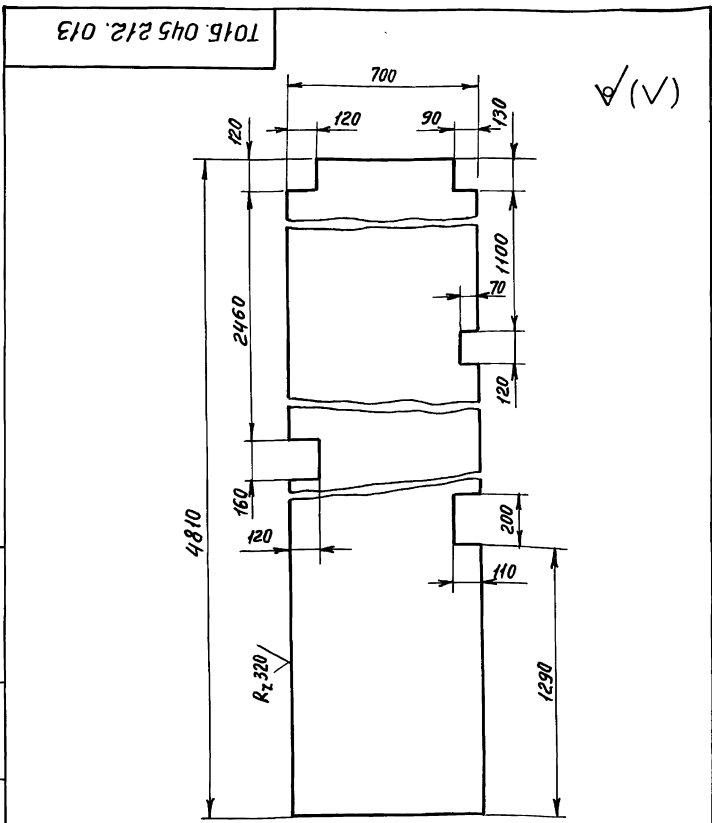
Т01Б.045.211.002

Патрубок

Лист	Масса	Масшт.
1	0,58	1:2

Изм.	Лист	№ докум.	Подп.	Дата
Разраб.	Жерздева			
Проб.	Сбирденко			
Гл. констр.	Самохвалов			
И. констр.	Ястребов			
Утв.	Самохвалов			

Изм. Лист № докум. Подп. Дата



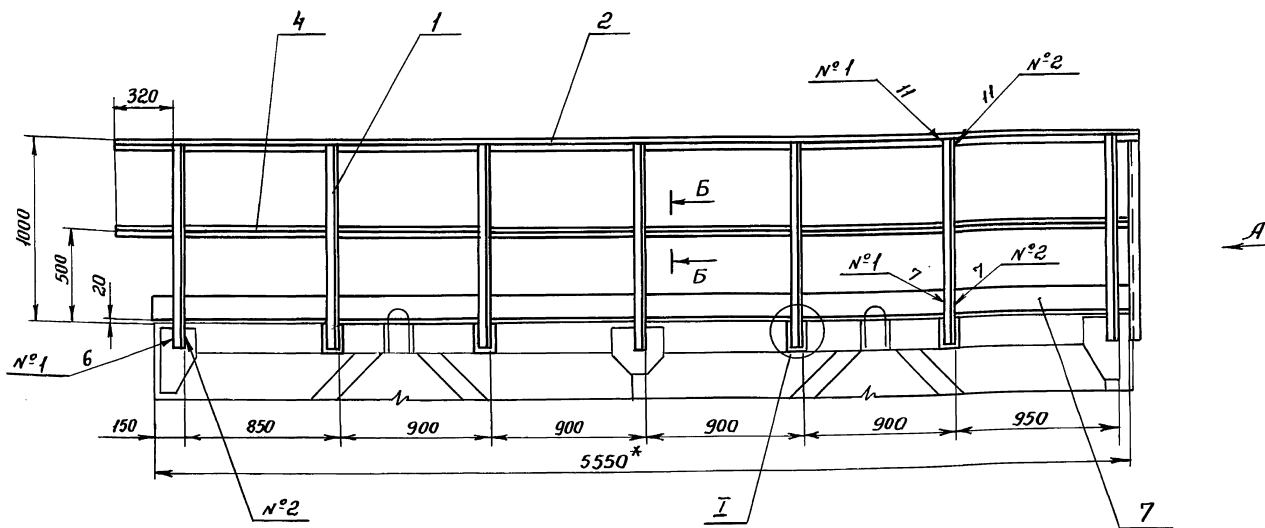
Т01Б.045.212.013

Настил

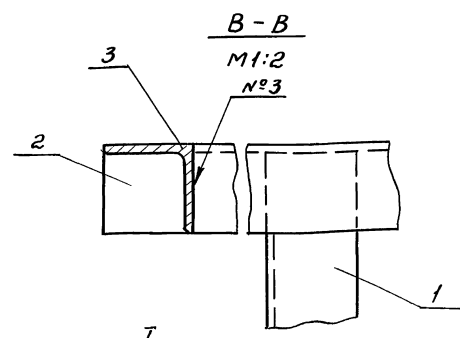
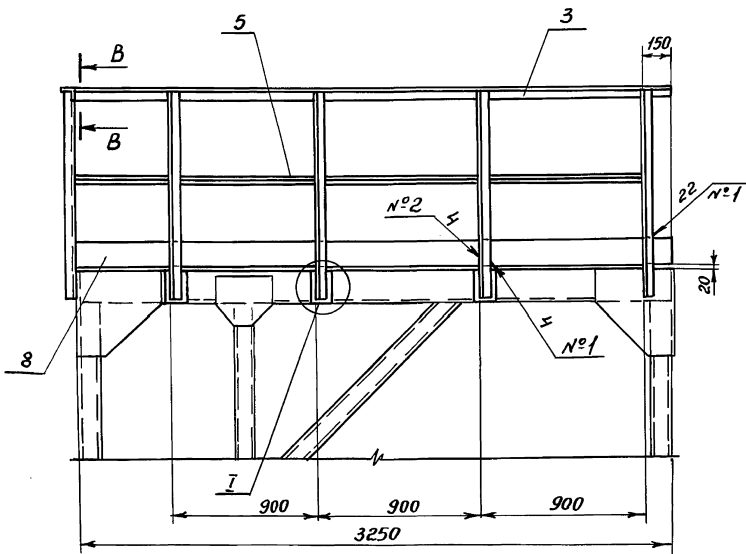
Лист	Масса	Масшт.
1	109,2	1:15

Изм.	Лист	№ докум.	Подп.	Дата
Разраб.	Логунова			
Проб.	Стрелова			
Гл. констр.	Самохвалов			
И. констр.	Ястребов			
Утв.	Самохвалов			

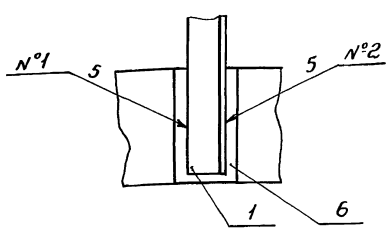
Изм. Лист № докум. Подп. Дата



Вид А



I-I
M 1:5



Б-Б
M 1:2

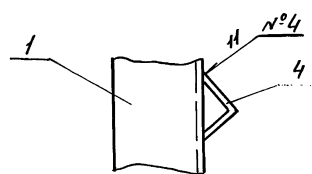


Таблица сварных швов

Номер шва	Обозначение шва	Кол. швов
1	ГОСТ 5264-80-Н1 Δ 4	33
2	ГОСТ 5264-80-Т1 Δ 4	33
3	ГОСТ 5264-80-Т3 Δ 4	1
4	ГОСТ 11534-75-Т14 Δ 3	11

- * Размер для справок.
- Сварка ручная электродуговая. Типы швов см. таблицу. Электроды типа Э-46, Э-50 ГОСТ 9467-75
- Сварные швы очистите от шлака и окалины. Шероховатость сварных швов $R_z 160$
- Контроль сварных соединений производить внешним осмотром и выборочными замерами швов с применением мерительного инструмента и шаблонов.
- Шероховатость поверхности реза деталей $R_z 160$
- $H 14, \pm \frac{t_2}{2}$
- Грунтовать грунтовкой ГФ-020 ГОСТ 9825-73 в два слоя.

Шиб. и подл. Подп. и дата. Изменения. Инв. № докум. Подп. и дата

ТО1Б.045.300.000 СБ			Лит.	Масса	Масшт.
Изм.	Лист	№ докум.	Подп.	Дата	Ограждение Сборочный чертеж
Разраб.	Логунова				
Проб.	Самойлов				118, кг 1:20
Гл. констр.	Самойлов				Лист
Н. констр.	Ястребов				Листов 1
Чтв.	Самойлов				ГИПРОТЕХМОНТАЖ Москва

Формат Лист	Поз.	Обозначение	Наименование	Кол.	Приме- чание
			Документация		
M2		T01B.04-400 000 CB	Сборочный чертеж		
			<u>Детали</u>		
M4	1	T01B.045400.001	Косоур	1	
	2	- 01	Косоур	1	
M4	3	T01B.045400.002	Ступень	8	
M4	4	T01B.045400.003	Стойка		
			Уголок 50x50x4-В ГОСТ 8509-86 ВСтЗпс5-Г ГОСТ 535-79 L = 750 ± 0,8	6	2,3 кг
M4	5	T01B.045400.004	Перила		
			Уголок 50x50x4-В ГОСТ 8509-86 ВСтЗпс5-Г ГОСТ 535-79 L = 3000 ± 2,0	2	9,2 кг
M4	6	T01B.045400.005	Ограждение		
			Уголок 25x25x3-В ГОСТ 8509-86 ВСтЗпс5-Г ГОСТ 535-79 L = 2600 ± 2,0	2	2,9 кг
M4	7	T01B.045400.006	Накладка		
			Лист Б-ПН-0-6 ГОСТ 19903-74 ВСтЗпс5 ГОСТ 14637-79 (180 ± 0,5) x (80 ± 0,30)	7	0,7 кг
M4	8	T01B.045400.007	Пластина		
			Лист Б-ПН-0-6 ГОСТ 19903-74 ВСтЗпс5 ГОСТ 14637-79 (220 ± 0,5) x (100 ± 0,30)	2	1,0

Инв.№ лодки	Подп. и дата	Возм.инв.№	Инв.№ док.	Подп. и дата	Т01B.045400.000
Изм.	Лист	№ докум.	Подп.	Дата	Лит.
Разраб.	Логанова				Лист
Пров.	Самохвалов				Листов
Ил.контр.	Самохвалов				ТИПРОТЕХМОНТАЖ
И.контр.	Ястребов				Москва
Утв.	Когерманян				

Лестница

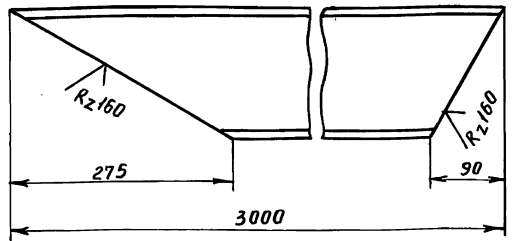
ТИПРОТЕХМОНТАЖ
Москва

Формат Лист	Поз.	Обозначение	Наименование	Кол.	Приме- чание

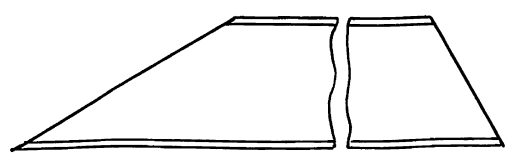
Инв.№ лодки	Подп. и дата	Возм.инв.№	Инв.№ док.	Подп. и дата	
Изм.	Лист	№ докум.	Подп.	Дата	Лит.
Разраб.					Лист
Пров.					Листов
Ил.контр.					
И.контр.					
Утв.					

T01B.044 108.007

✓ (✓)



T01B.044 108.001-01 - зеркальное отражение
остальное см. T01B.044 108.001

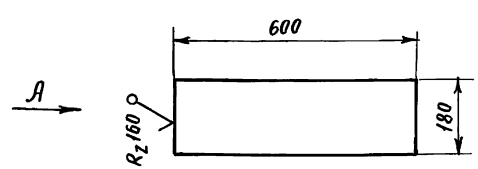


$\pm \frac{t_2}{2}$

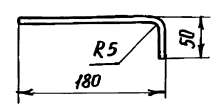
Инв.№ лодки	Подп. и дата	Возм.инв.№	Инв.№ док.	Подп. и дата	T01B.045400.001
Изм.	Лист	№ докум.	Подп.	Дата	Лит.
Разраб.	Жигарева		Лил		Масса
Пров.	Логанова				39,9
Ил.контр.	Самохвалов				Масшт.
И.контр.	Ястребов				1:5
Утв.	Когерманян				Лист
					Листов 1
					Швеллер 16 ГОСТ 8240-72
					ГИПРОТЕХМОНТАЖ
					Москва

T01B.044 108.002

✓ (✓)

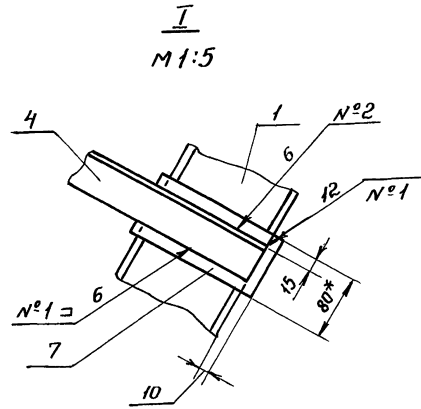
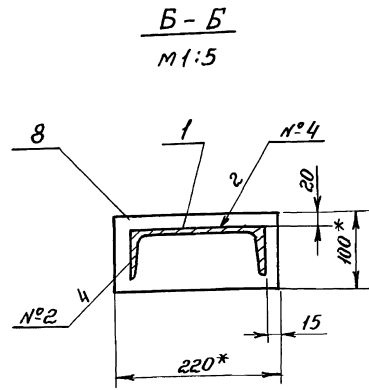
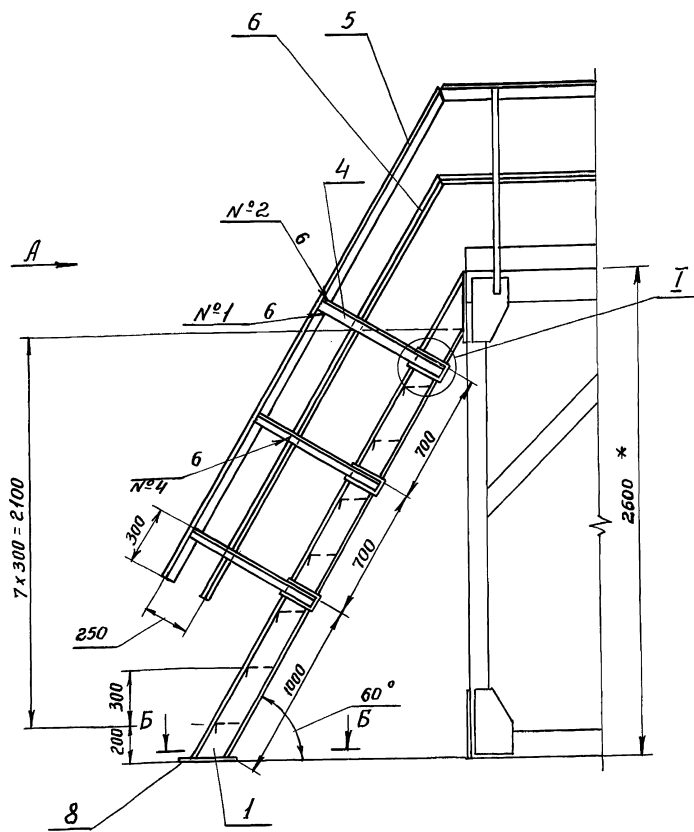


Вид А
M1:5

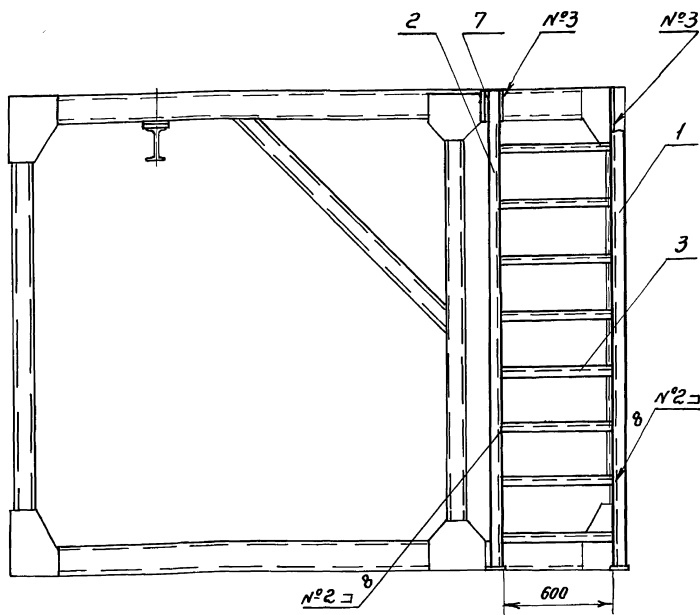


$\pm \frac{t_2}{2}$

Инв.№ лодки	Подп. и дата	Возм.инв.№	Инв.№ док.	Подп. и дата	T01B.045400.002
Изм.	Лист	№ докум.	Подп.	Дата	Лит.
Разраб.	Жигарева		Лил		Масса
Пров.	Логанова				4,3
Ил.контр.	Самохвалов				Масшт.
И.контр.	Ястребов				1:10
Утв.	Самохвалов				Лист
					Листов 1
					Лист рабб К-ПУ-4.0
					ГИПРОТЕХМОНТАЖ
					Москва



Вид А



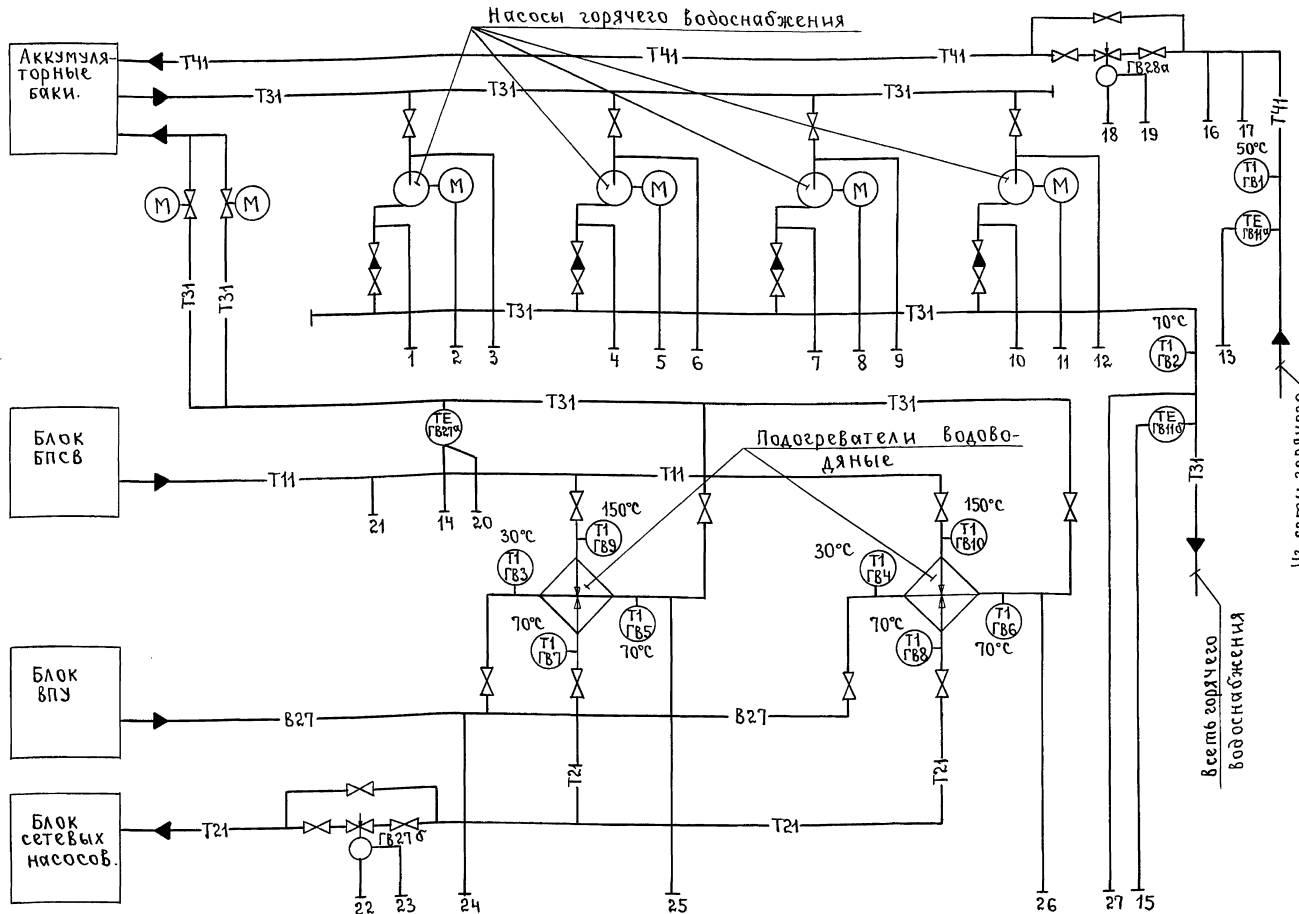
1. * Размеры для справок.
2. Сварка ручная электродуговая. Типы швов см. таблицу.
Электроды типа Э-46, Э-50 ГОСТ 9467-75.
3. Сварные швы очистить от шлака и окалины. Шероховатость сварных швов $Rz160$.
4. Контроль сварных соединений производить внешним осмотром и выборочными замерами швов с применением мерительного инструмента и шаблонов.
5. Шероховатость поверхности реза деталей $Rz160$.
6. $H14, \frac{+tz}{2}$
7. Грунтовать грунтовкой ГФ-020 ГОСТ 9825-73 в два слоя.
8. На виде А ограждения условно не показаны.

Швы сварных соединений

Номер шва	Обозначение шва	Кол. швов
1	ГОСТ 5264-80-Н1 Δ 4	24
2	ГОСТ 5264-80-Т1 Δ 4	32
3	ГОСТ 5264-80-Т3 Δ 4	2
4	ГОСТ 11534-75-Т14 Δ 3	8

Шифр, табл. Подп. и дата Изм. и дата

ТО1Б.045400.000СБ				Лист	Масса	Масшт
Лестница					164,8	1:20
Сборочный чертеж				Лист	Листов 1	
ГИПРОТЕХМОНТАЖ				Москва		
Изм.	Лист	№ докум.	Подп.	Дата		
Разраб.	Логучева					
Проб.	Стрелова					
Гл. констр.	Самойлова					
Н. контр.	Ястребов					
Утв.	Самойлова					



	1	2	3	4	5	6	7	8	9	10	11	12	13	14	15	16	17	18	19	20	21	22	23	24	25	26	27	28	29	
Прибор																														
Тип																														
Щит																														
	0.56 МПа (5.6 кгс/см ²)	80 кПа (0.8 кгс/см ²)	0.56 МПа (5.6 кгс/см ²)	80 кПа (0.8 кгс/см ²)	0.56 МПа (5.6 кгс/см ²)	80 кПа (0.8 кгс/см ²)	0.56 МПа (5.6 кгс/см ²)	80 кПа (0.8 кгс/см ²)	0.56 МПа (5.6 кгс/см ²)	80 кПа (0.8 кгс/см ²)	50°C	70°C	70°C	300 кПа (3 кгс/см ²)	300 кПа (3 кгс/см ²)	70°C	0.7 МПа (7 кгс/см ²)	70°C	400 кПа (4 кгс/см ²)	350 кПа (3.5 кгс/см ²)	350 кПа (3.5 кгс/см ²)	0.56 МПа (5.6 кгс/см ²)	В схему аварийной сигнализации.							
PIA	PIA ГВ22	PIA ГВ23	PIA ГВ24	PIA ГВ25	PIA ГВ26	PIA ГВ27	PIA ГВ28	PIA ГВ29	PIA ГВ30	PIA ГВ31	PIA ГВ32	PIA ГВ33	PIA ГВ34	PIA ГВ35	PIA ГВ36	PIA ГВ37	PIA ГВ38	PIA ГВ39	PIA ГВ40	PIA ГВ41	PIA ГВ42	PIA ГВ43	PIA ГВ44	PIA ГВ45	PIA ГВ46	PIA ГВ47	PIA ГВ48	PIA ГВ49	PIA ГВ50	PIA ГВ51
Щит	Щит 1	Щит 2	Щит 3	Щит 4	Щит 5	Щит 6	Щит 7	Щит 8	Щит 9	Щит 10	Щит 11	Щит 12	Щит 13	Щит 14	Щит 15	Щит 16	Щит 17	Щит 18	Щит 19	Щит 20	Щит 21	Щит 22	Щит 23	Щит 24	Щит 25	Щит 26	Щит 27	Щит 28	Щит 29	

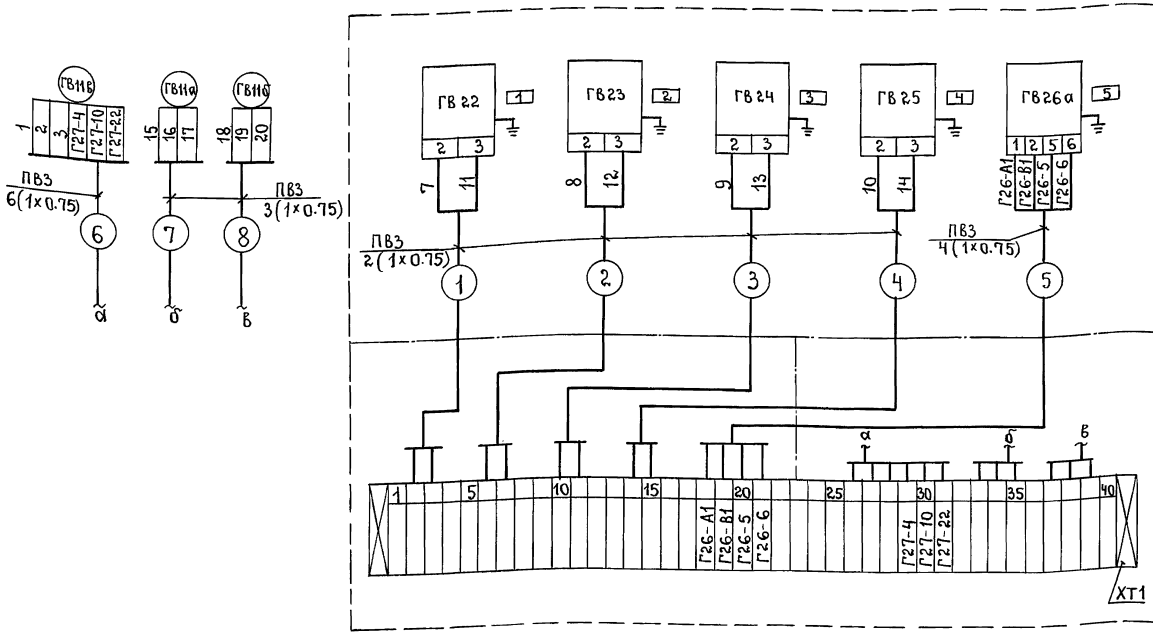
Регулятор давления из сети ГВС
 Регулятор температуры химочищенной воды.

1. Маркировка электроаппаратуры определяется по проекту автоматизации котельной.
2. Установка приборов с указанием их типов приведена на листах данного альбома.
3. Щит управления с установленными на нем приборами и аппаратурой с блоком не устанавливается.
4. Учет расхода прямой и обратной воды системы Г.В.С. осуществляется приборами, не входящими в технологические блоки.

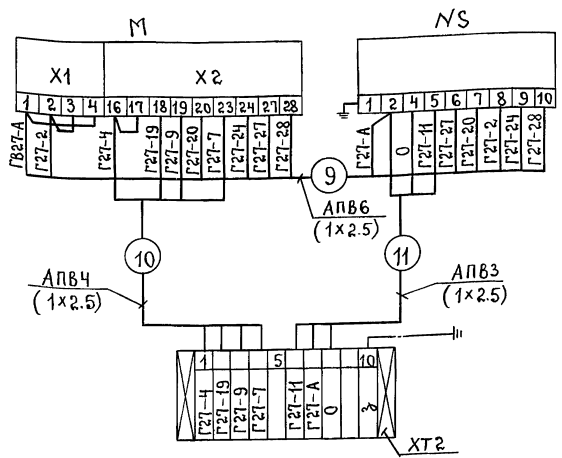
T015 0 45A 000 000 000 000			Лит.	Масштаб	Масштаб	
Изм.	Лист	Докум.	подп.	Дата	Компьютерная установка горячего водоснабжения КБУ ГВ-150/МС. Установка приборов контроля автоматизации. Схема автоматизации.	
		Разраб.	Горностаев			
		Пров.	Эминген			
		Нач. гр.	Горностаев			
		Гл. инж.	Эминген			
		Н. контр.	Эминген		Лист	Листов 1
		Эт. в.	Файрушев		САНТЕХНИИПРОЕКТ	

ИМБ, НЕ ПОДАТЬ, ПОДПИСЬ, ДАТА
 ИМБ, НЕ ПОДАТЬ, ПОДПИСЬ, ДАТА
 ИМБ, НЕ ПОДАТЬ, ПОДПИСЬ, ДАТА
 ИМБ, НЕ ПОДАТЬ, ПОДПИСЬ, ДАТА

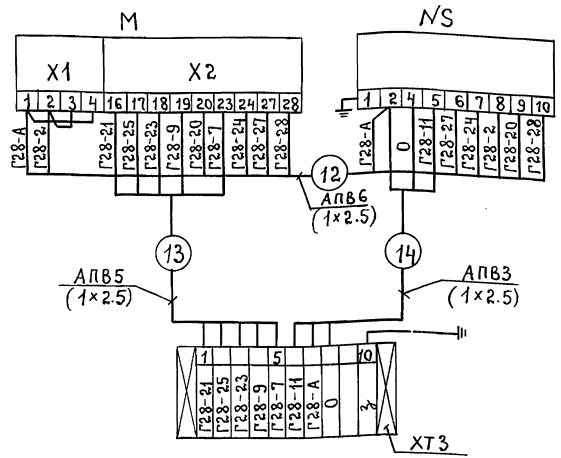
Статив.



Регулятор поз. ГВ 27



Регулятор поз. ГВ 28



Надписи в рамках.

№ п/п	Текст надписи.	к-во	Примечание.
1	Насос №1	1	
2	Насос №2	1	
3	Насос №3	1	
4	Насос №4	1	
5	Давление воды из сети горячего водоснабжения.	1	

Перечень элементов схемы.

Обозначение	Наименование.	Тип	к-во	Примечание.
Г22; Г23	Манометр электрокон-	ЭКМ-19х	4	
Г24; Г25	Тактовый	Х10		
Г26а	Преобразователь.	Салфир	1	
М	Исполнительный механизм	МЭ0-100/25 - 0.25р	2	
NS	Усилитель	У29.3	2	
ХТ1	Соединительная коробка	КС-40-1	1	
ХТ2; ХТ3	Соединительная коробка	КС-10-1	2	
—	Провод	ПВЗ (1x0.75)		
—	Провод	АПВ (1x2.5)		

1. Маркировка цепей дана условно. В соединительных коробках при монтаже проставляется отсутствующая маркировка в соответствии с реальным проектом.
2. Провода АПВ и ПВЗ прокладывается в предусмотренной для этого трубке ПВХ.
3. Схема автоматизации блока дана на листе.

Лист 1 из 1
Подпись и дата
Взгляните на
Имя, фамилия
Подпись и дата

ТО16045А 000 000 Э4

Крупноблочная установка горячего водоснабжения КБУГВ-150(МС).
Установка приборов контроля и автоматизации. Схема электрических соединений.

Лит. Масса Масштаб
и —

Лист 1 из 1

САНТЕХНИПРОЕКТ

Формат Зона	Поз.	обозначение.	наименование.	Кол.	Приме- чание.
			<u>Документация.</u>		
A2		T01B045A 000. 000C6	Сборочный чертеж		
A2		T01B045A 000. 000 C0	Схема автоматизации.		
A2		T01B045A 000. 000 Э4	Схема электрических соединений.		
			<u>Сборочные единицы.</u>		
A4	1	T01B.045A 010.000	Сочленение исполни- тельного механизма МЭ0-100/25-025р с регулирующим клапаном 6С-9-2	1	
A4	2	T01B045A040.000	Сочленение испол- нительного механизма МЭ0-100/25-025р с регулирующим клапаном ТЗ5 ^б	1	
A4	3	T01B045A 050. 000	Статив ГСТ	1	
			<u>Детали</u>		
Б4	4	T01B045A 000 001	Косынка Лист 55.0 Гост 19903-74 Вст.3 Гост 14637-79	1	0.62кг.
T01B.045A 000. 000					
Изм.	Лист	№ докум.	подп.	Дата	
Разраб.	Фрадкин				Крупноблочная установка горячего водоснабжения КБУГВ-150(МС) Установка приборов кон- троля и автоматизации.
Пров.	Фрадкин				
Нач.зр.	Фрадкин				
Н.контр.	Литвак				
Утв.	Спивак				ГИПРОТЕХМОНТАЖ МОСКВА.
					Лист 2

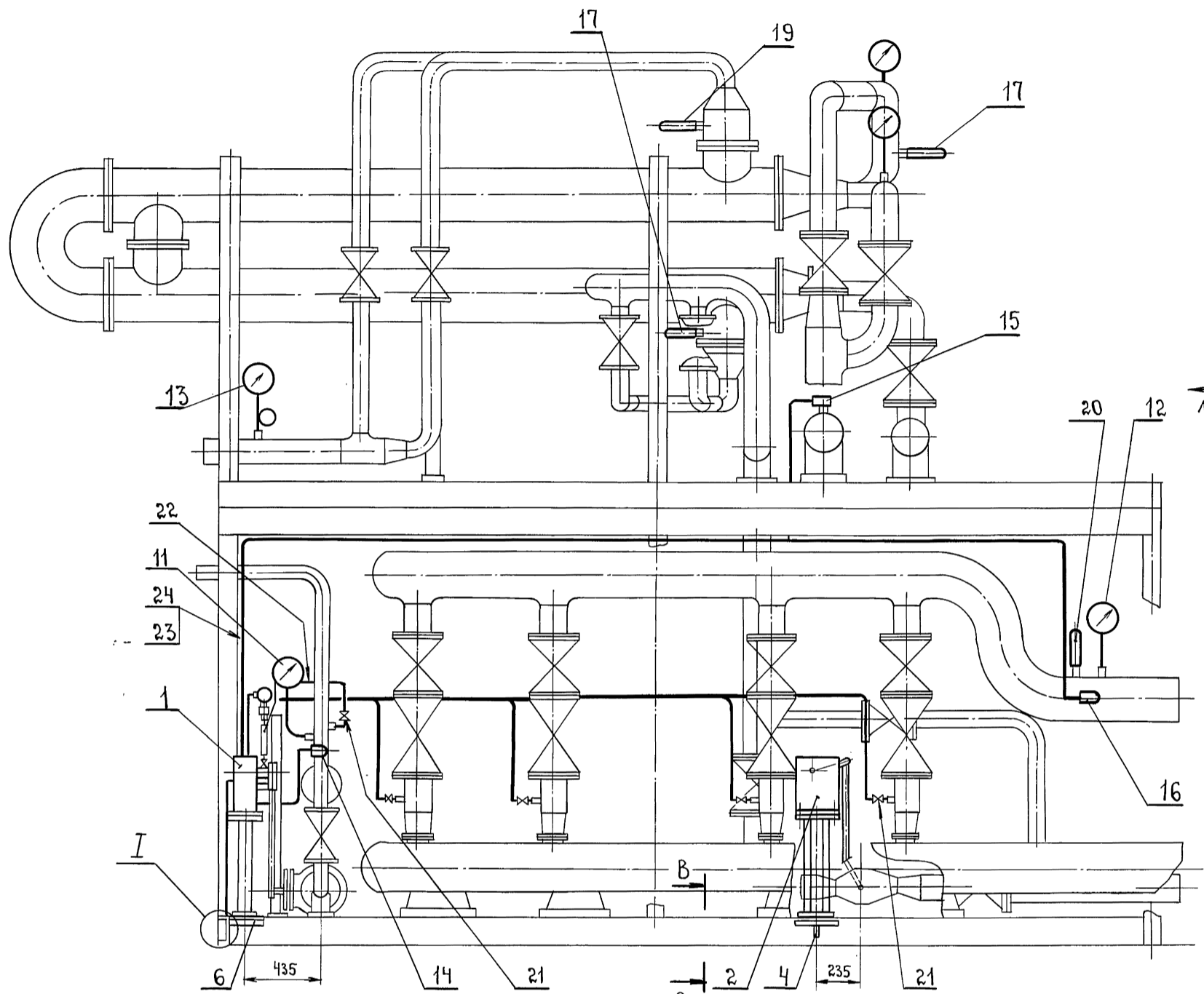
Формат Зона	Поз.	обозначение.	наименование.	Кол.	Приме- чание.
Б4	5	T01B0 45A 000. 002	Плита Лист 55.0 Гост 19903-74 Вст.3 Гост 14637-79		
			100-2 x 250-2	1	1кг.
			Кронштейн		
			Швеллер 16 Гост 8240-72 Вст.3-Гост 535-79		
Б4	6	T01B.045A 000.003	L= 250-2	1	3.55кг.
Б4	7	T01B.045A 000. 004	L= 450-2	3	6.39кг.
			<u>Прочие изделия.</u>		
	9		Установка Г-16-80 манометра МПЧ-УХ1		
			ТКЧ-3136-70	4	
	10		Установка Г-16-80 манометра МПЧ-УХ6		
			ТКЧ-3136-70	2	
	11		Установка В-16-80 манометра МПЧ-УХ6		
			ТКЧ-3137-70	2	
	12		Установка Г-16-80 манометра МПЧ-УХ10		
			ТКЧ-3136-70	1	
	13		Установка Г-16-225 манометра МПЧ-УХ10		
			ТКЧ-3138-70	1	
	14		Термопреобразователь сопротивления ТСР-0879.5ц2.821 425-30 ТМЧ-147-87		
			Установка 5	1	
T01B.045A 000. 000					
Изм.	Лист	№ докум.	подп.	Дата	
					Лист 2

Формат Зона	Поз.	обозначение.	наименование.	Кол.	Приме- чание.
	15		Термопреобразователь сопротивления ТСР-0879.5ц2.821 425-63 ТМЧ-147-87	1	
	16		Термопреобразователь сопротивления ТСР-0879.5ц2.821 425-66 ТМЧ-147-87	1	
	17		Установка 8 Термометр ПЧ 1 240 103 в опрае ТМЧ-142-87	6	
	18		Установка 1 Термометр ПЧ 1 240 163 в опрае ТМЧ-142-87	1	
	19		Установка 1 Термометр П6 1 240 103 в опрае ТМЧ-142-87	2	
	20		Установка 4 Термометр ПЧ 1 240 163 в опрае ТМЧ-142-87	1	
	21		Установка 2 отборного Уст- ройства 16-200 ТМЧ-226-76	5	
					Лист 3
Изм.	Лист	№ докум.	подп.	Дата	
					Лист 4

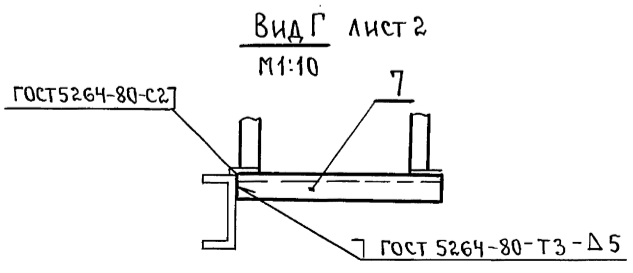
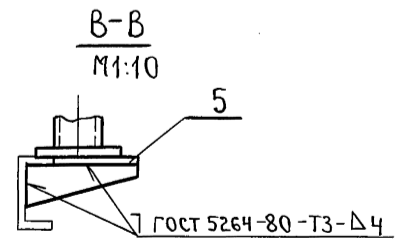
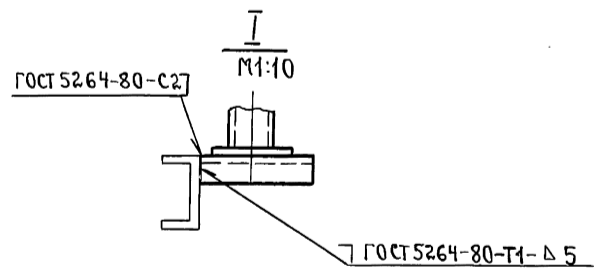
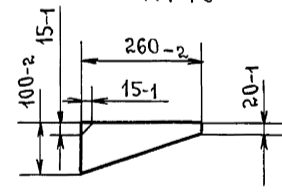
Формат Зона	Поз.	обозначение.	наименование.	Кол.	Приме- чание.
			<u>Материалы.</u>		
	22		14x2 Гост 8734-75 Труба Д Гост 8733-87	20	м
	23		провод ПВЗ (1x0.15) Гост 6323-79	50	м.
	24		Металло рукав РЗ-ЦХ-Ш-18 ТУ 22-3988-77	25	м
Приборы контроля и средства автомати- зации заказываются по заказ- ным спецификациям раздела автоматизации рабочего проек- та котельной.					
					Лист 4
Изм.	Лист	№ докум.	подп.	Дата	
					Лист 4

А лист 2

Б лист 2



Деталь поз.4
М1:10

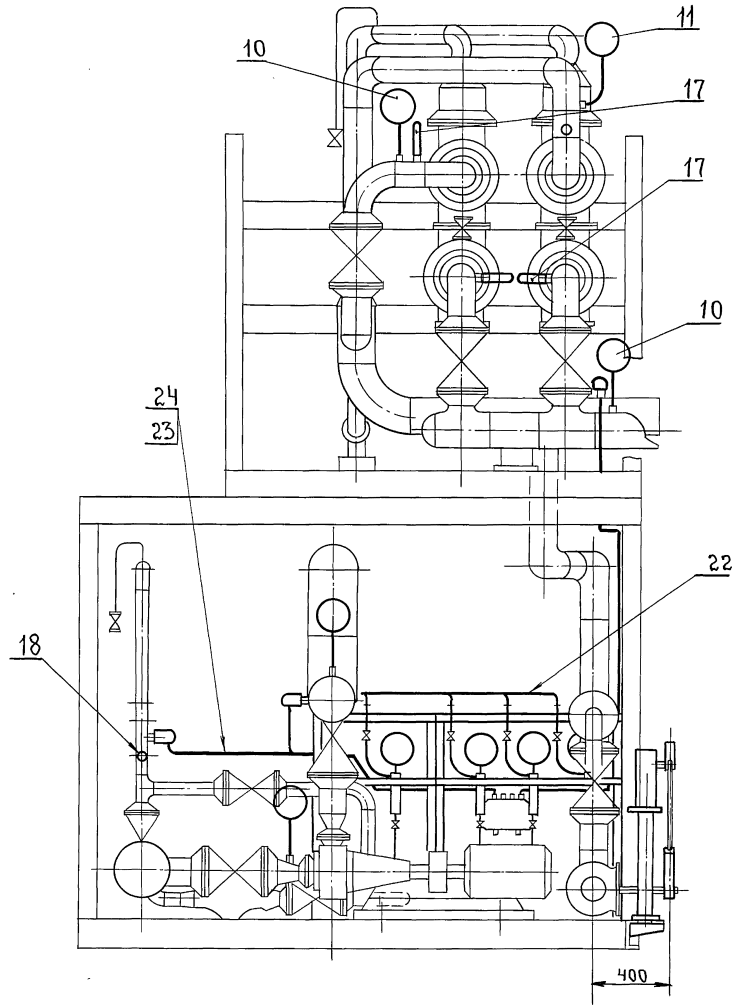


1. Размеры для справок.
2. Провода (поз.23) прокладывать в металлорукаве (поз.24).

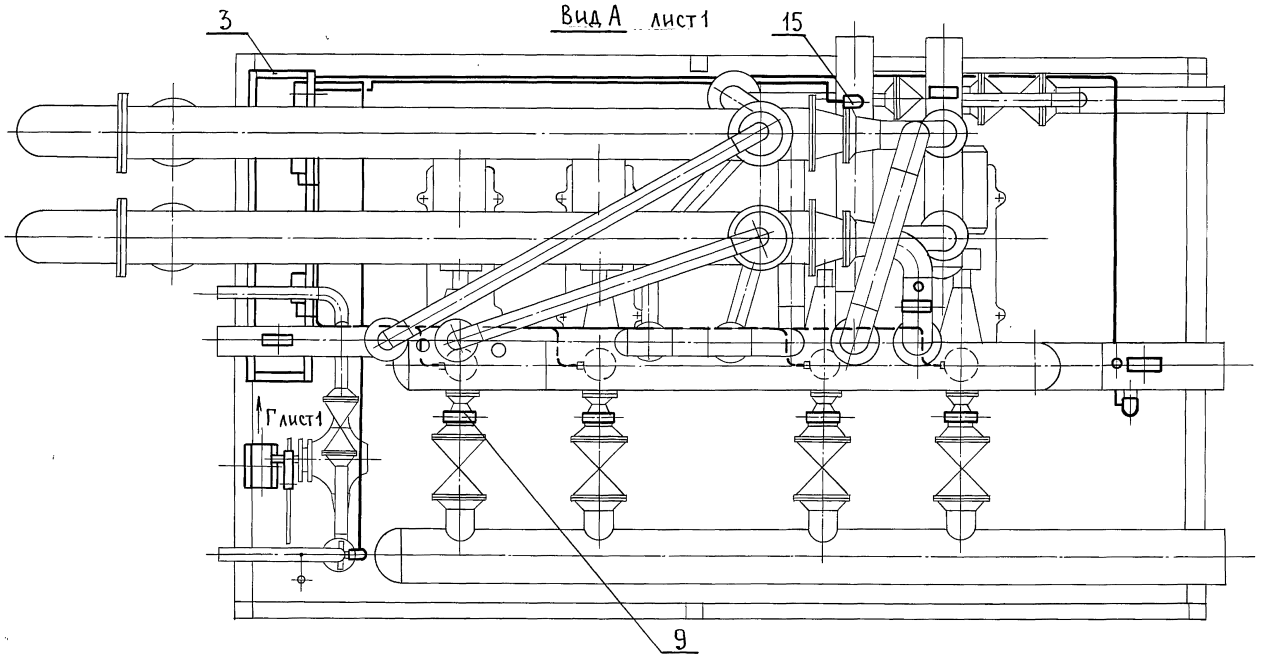
ИНВ. № ПОДЛ.	ПОДП. И ДАТА
ИНВ. № ДЗБЛ.	ПОДП. И ДАТА
ИНВ. № ДЗБЛ.	ПОДП. И ДАТА

Т01Б.045А 000.000СБ				Лист	Масса	Масштаб
Крупноблочная установка горячего водоснабжения КБУГВ-150 (мс).				и	263	1:20
Установка приборов контроля и автоматизации.				Лист	Листов 2	
Изм./Лист	№ докум.	подп.	дата	Гипротехмонтаж Москва.		
Разраб.	Фрадкин					
Пров.	Грановский					
Т.контр.	Комиссаров					
Н.контр.	Литвяк					
Утв.	Сливак					

Вид Б лист 1



Вид А лист 1



ИЗМ. № ПОДАЛ. ПОДАЛ. № ДАТА
 ВОЛН. ИВ. № ИВ. № ДАТА
 ПОДАЛ. № ПОДАЛ. № ДАТА

Формат	Зона	Поз.	Обозначение	Наименование	Кол.	Примечание
				<u>Документация</u>		
A2			Т01Б045 А010.000СВ	Сборочный чертеж		
				<u>Сборочные единицы</u>		
A4	1		Т01Б.045 А 020.000	Стойка	1	
A4	2		Т01Б.045 А 030.000	Штанга	1	
				<u>Детали</u>		
A4	3		Т01Б.045 А 010.001	Ось	2	
				<u>Стандартные изделия</u>		
		4		Болт М6x25,36 ГОСТ 7798-70	4	
		5		Болт М12x40,36 ГОСТ 7798-70	4	
		6		Винт М4x20,36 ГОСТ 17473-80	4	
				Гайки ГОСТ 5915-70		
		7		М 4,4	4	
		8		М 6,4	4	
		9		М 12,4	4	
		10		Шайба 6,02 ГОСТ 11371-78	4	
		11		Шайба 12,02 ГОСТ 11371-78	4	
		12		Шплинт 3,2x22 ГОСТ 397-79	4	

Шибл. л. подл. и дата. Подл. и дата. Взам. шибл. Шибл. л. подл. и дата.

Т01Б.045 А 010.000

Изм.	Лист	№ докум.	Подп.	Дата	Сочленение исполнительного механизма МЭ0-100/25-025р с регулирующим клапаном 6с-9-2	Лит.	Лист	Листов
Разраб.	Комиссаров						1	2
Проб.	Литвак							
Нач. гр.	Литвак							
Н. констр.	Фрадкин							
Утв.	Сливак							

ГИПРОТЕХМОНТАЖ Москва

Формат	Зона	Поз.	Обозначение	Наименование	Кол.	Примечание
				<u>Прочие изделия</u>		
		13		Механизм исполнительный МЭ0-100/25-0,25р ТУ 25-02.191401-81	1	
		14		Усилитель трехпозиционный У 29.3 ТУ 25.02(61)-84	1	
		15		Коробка соединительная КС-10-1 ТУ 36.2568-83	1	
				<u>Материалы</u>		
		16		Провод АПВ 1x2,5 ГОСТ 20520-80	12 м	
		17		Металлорукав РЗ-ЦХ-Ш-18 ТУ 22-3988-77	0,5 м	
		18		Металлорукав РЗ-ЦХ-Ш-25 ТУ 22-3988-77	2,0 м	

Шибл. л. подл. и дата. Подл. и дата. Взам. шибл. Шибл. л. подл. и дата.

Т01Б 045 А 010.000

Изм.	Лист	№ докум.	Подп.	Дата	Сочленение исполнительного механизма МЭ0-100/25-025р с регулирующим клапаном 6с-9-2	Лит.	Лист	Листов
Разраб.	Комиссаров						1	2
Проб.	Литвак							
Нач. гр.	Литвак							
Н. констр.	Фрадкин							
Утв.	Сливак							

ГИПРОТЕХМОНТАЖ Москва

Формат	Зона	Поз.	Обозначение	Наименование	Кол.	Примечание
				<u>Документация</u>		
A2			Т01Б.045 А 040.000 СБ	Сборочный чертеж		
				<u>Сборочные единицы</u>		
A4	1		Т01Б.045 А. 020.000	Стойка	1	
A	2		Т01Б.045 А. 030.000-01	Штанга	1	
				<u>Детали</u>		
A4	3		Т01Б.045 А 010.001	Ось	2	
				<u>Стандартные изделия</u>		
		4		Болт М6x25,36 ГОСТ 7798-70	4	
		5		Болт М12x40,36 ГОСТ 7798-70	4	
		6		Винт М4x20,36 ГОСТ 17473-80	4	
				Гайки ГОСТ 5915-70		
		7		М 4,4	4	
		8		М 6,4	4	
		9		М 12,4	4	
		10		Шайба 6,02 ГОСТ 11371-78	4	
		11		Шайба 12,02 ГОСТ 11371-78	4	
		12		Шплинт 3,2x22 ГОСТ 397-79	4	

Шибл. л. подл. и дата. Подл. и дата. Взам. шибл. Шибл. л. подл. и дата.

Т01Б.045 А 040.000

Изм.	Лист	№ докум.	Подп.	Дата	Сочленение исполнительного механизма МЭ0-100/25-025р с регулирующим клапаном ТЗ5 ^б	Лит.	Лист	Листов
Разраб.	Комиссаров						1	2
Проб.	Литвак							
Нач. гр.	Литвак							
Н. констр.	Фрадкин							
Утв.	Сливак							

ГИПРОТЕХМОНТАЖ Москва

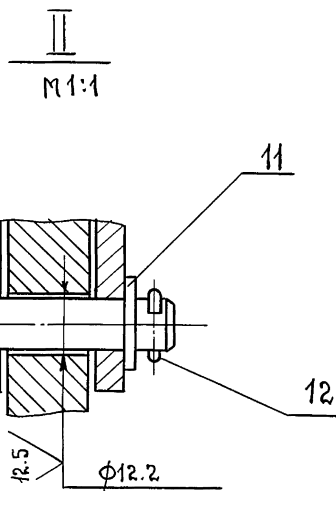
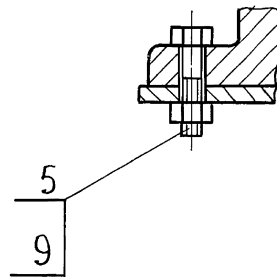
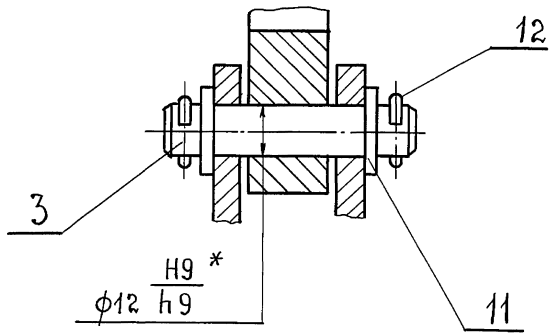
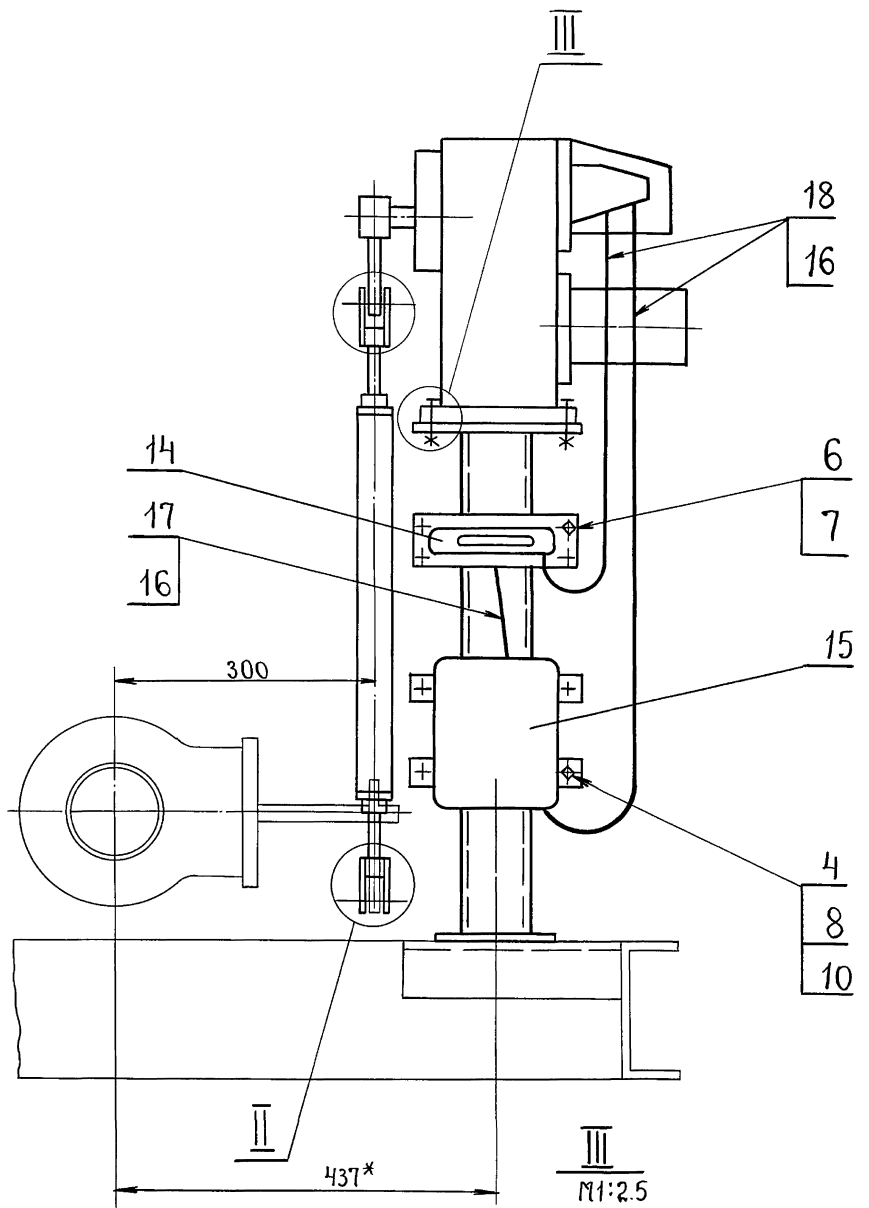
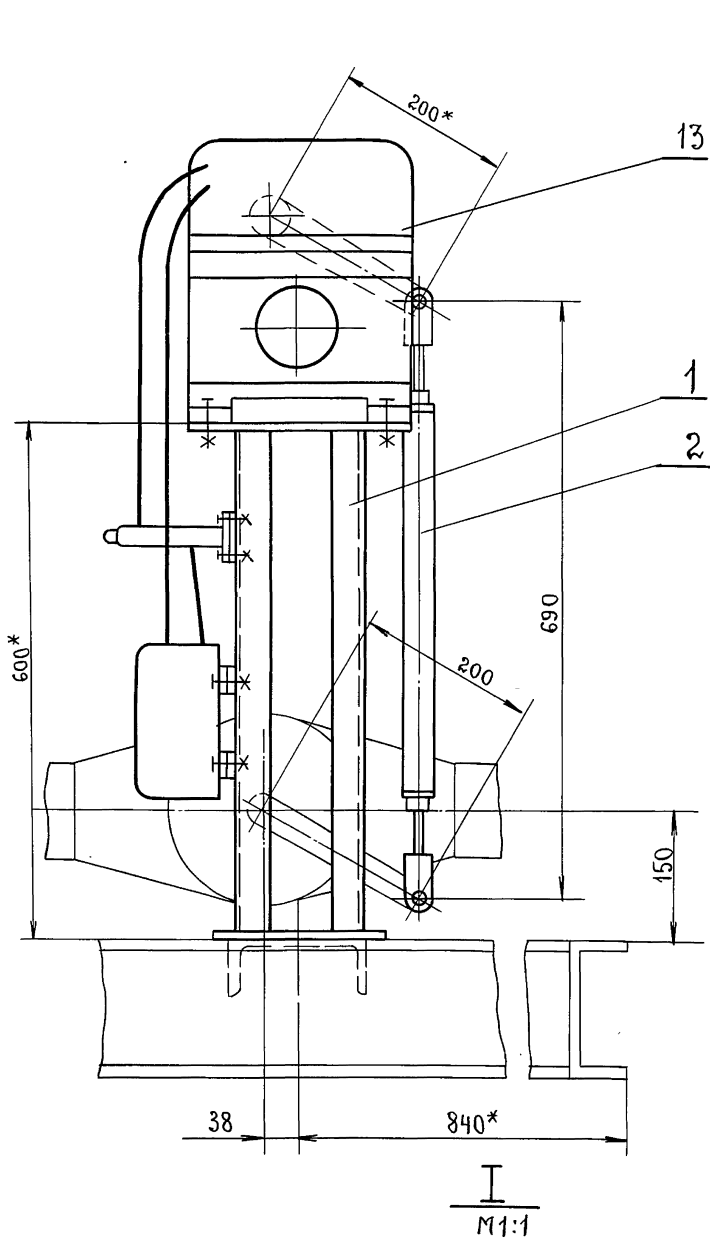
Формат	Зона	Поз.	Обозначение	Наименование	Кол.	Примечание
				<u>Прочие изделия</u>		
		13		Механизм исполнительный МЭ0-100/25-0,25р ТУ 25-02.191401-81	1	
		14		Усилитель трехпозиционный У 29.3 ТУ 25.02(61)-84	1	
		15		Коробка соединительная КС-10-1 ТУ 36.2568-83	1	
				<u>Материалы</u>		
		16		Провод АПВ 1x2,5 ГОСТ 20520-80	12 м	
		17		Металлорукав РЗ-ЦХ-Ш-18 ТУ 22-3988-77	0,5 м	
		18		Металлорукав РЗ-ЦХ-Ш-25 ТУ 22-3988-77	2,0 м	

Шибл. л. подл. и дата. Подл. и дата. Взам. шибл. Шибл. л. подл. и дата.

Т01Б.045 А 040.000

Изм.	Лист	№ докум.	Подп.	Дата	Сочленение исполнительного механизма МЭ0-100/25-025р с регулирующим клапаном ТЗ5 ^б	Лит.	Лист	Листов
Разраб.	Комиссаров						1	2
Проб.	Литвак							
Нач. гр.	Литвак							
Н. констр.	Фрадкин							
Утв.	Сливак							

ГИПРОТЕХМОНТАЖ Москва



1.* Размеры для справок.

2. H14; $\pm t_2/2$.

3. Провода поз. 16 прокладывают в металлорукаве поз. 17, 18.

ИНВ. № ПОДЛ. ПОАП. И ДАТА
 ВЗАМ. ИНВ. №
 ИНВ. № ДУБЛ. ПОДЛ. И ДАТА

ТО16.045А 010.000СБ				Лит.	Масса	Масштаб
Изм	Лист	№ докум.	подп.	Дата	50	1:5
Разраб.	Комиссаров					
Проб.	Литвак				Лист	Листов 7
Т. контр.	Грановский				ГИПРОТЕХМОНТАЖ МОСКВА.	
И.контр.	Фрадкин					
Утв.	Сливак					

Соединение исполнительного механизма МЭО-100/25-025р с регулирующим клапаном 6с-9-2.

Серия 5-903-11 Вып. 3-15

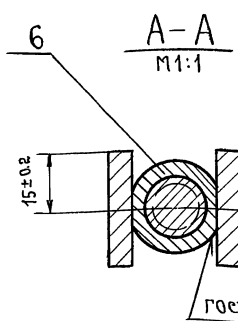
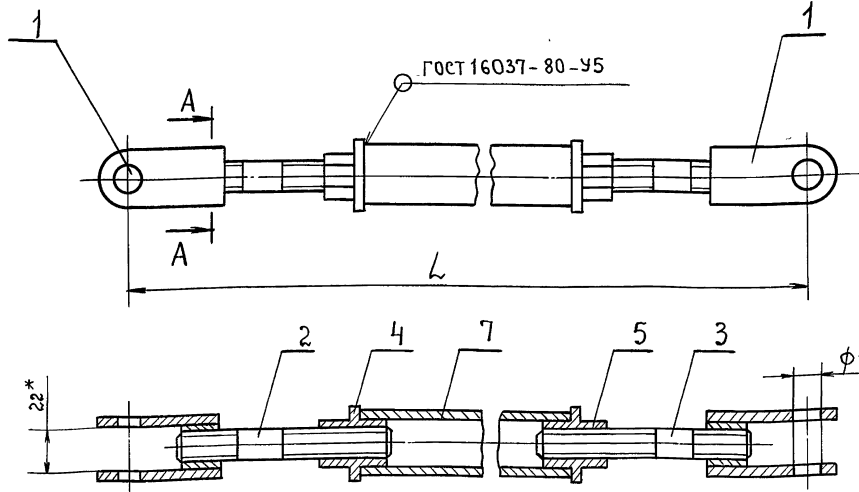
Формат	Зона	Поз.	Обозначение.	Наименование.	Кол.	Примечание.
				Документация.		
А3			Т01Б.045А 020.000СБ	Сборочный чертеж		
				Детали.		
				Лист		
				Лист 68.0 ГОСТ 19903-74 8 ст.3 ГОСТ 14637-79		
Б4	1		Т01Б.045А 020.001	200-1 x 260-1	1	3.3 кг
Б4	2		Т01Б.045А 020.002	140-1 x 200-1	1	1.75 кг
Б4	3		Т01Б.045А 020.003	Лист		
				Лист 63.0 ГОСТ 19903-74 4-й-8 ст.3 ГОСТ 16523-70		
				60-1 x 200-1	1	0.28 кг
Б4	4		Т01Б.045А 020.004	Стойка		
				Швеллер 8 ГОСТ 8240-72 8 ст.3 ГОСТ 535-79		
				с = 584-2	2	4.2 кг
				Прочие изделия		
	5			Полоса ПП30 ТУ36.1113-75		
				с = 200-2	2	0.5 кг.

Т01Б.045А 020.000				Лит.	Лист	Листов
Стойка.					1	1
				ГИПРОТЕХМОНТАЖ МОСКВА.		

Формат	Зона	Поз.	Обозначение.	Наименование.	Кол.	Примечание.
				Документация.		
А3			Т01Б.045А 030.000СБ	Сборочный чертеж.		
				Детали.		
А4	1		Т01Б.045А 030.001	Ушко	4	
А4	2		Т01Б.045А 030.002	Винт	1	
	3		-01	Винт	1	
А4	4		Т01Б.045А 030.003	Втулка	1	
	5		-01	Втулка	1	
А4	6		Т01Б.045А 030.004	Бобышка	2	
				Переменные данные для исполнений		
				Т01Б.045А 030.000		
				Детали.		
Б4	7		Т01Б.045А 030.005	Труба		
				Труба 32x4 ГОСТ 8734-75 Д ГОСТ 8733-87		
				с = 440-2	1	1.1 кг
				Т01Б045А030.000-01		
				Детали.		
Б4	7		Т01Б.045А 030.006	Труба		
				Труба 32x4 ГОСТ 8734-75 Д ГОСТ 8733-87		
				с = 337-2	1	0.85 кг.

Т01Б.045А 030.000				Лит.	Лист	Листов
Штанга.					1	1
				ГИПРОТЕХМОНТАЖ МОСКВА.		

Т01Б.045А 030.000 СБ



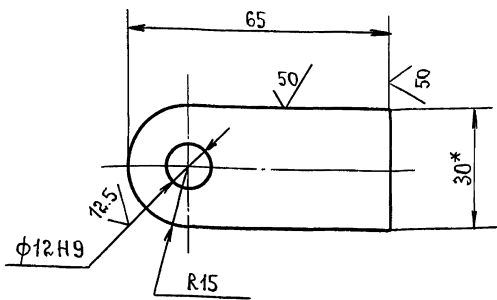
Обозначение	L, мм.	Масса, кг
Т01Б.045А 030.000	690±1	2.4
-01	587±1	2.1

* Размеры для справок.

Т01Б.045А 030.000 СБ				Лит.	Масса	Масштаб
Штанга.					см.	1:2
				Лист	Листов 1	
				ГИПРОТЕХМОНТАЖ МОСКВА.		

100 030 A4H09101

12.5 / (✓)



Неуказанные предельные отклонения размеров - h14; ±t2/2

ТО16045А 030.001

Ушко.

Лит.	Масса	Масштаб
	0.12	1:1
Лист		Листов 1

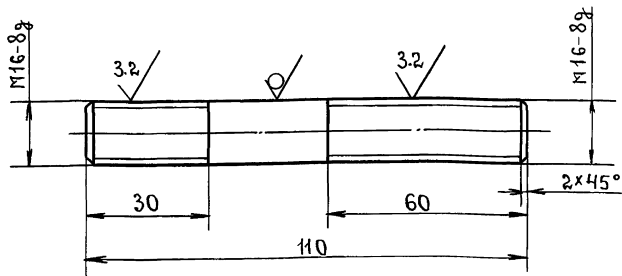
Полоса 30×6-Б ГОСТ 103-76
в.ст.3-Г ГОСТ 535-79

ГИПРОТЕХМОНТАЖ
Москва.

200 030 A4H09101

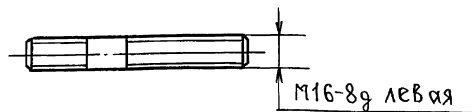
12.5 / (✓)

ТО16045 А 030. 002



ТО16045А 030. 002 - 01

Остальное - см. ТО16045 А 030. 002



Неуказанные предельные отклонения размеров - h14; ±t2/2.

ТО16045А 030.002

Винт.

Лит.	Масса	Масштаб
	0.17	1:1
Лист		Листов 1

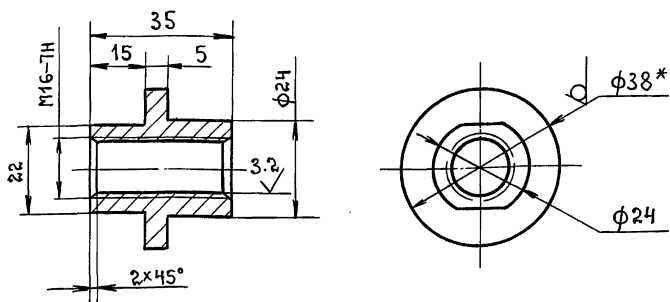
Круг 16-В ГОСТ 2590-71
в.ст.3-Г ГОСТ 535-79

ГИПРОТЕХМОНТАЖ
Москва.

000 030 A4H09101

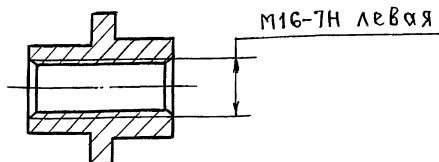
12.5 / (✓)

ТО16045А 030. 003



ТО16045А 030. 003 - 01

Остальное - см. ТО16045 А 030. 003



1.* Размер для справок.
2. h14; ±t2/2.

ТО16.045А 030. 003

Втулка.

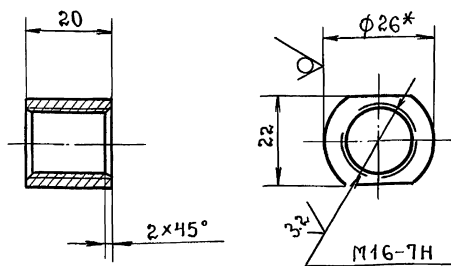
Лит.	Масса	Масштаб
	0.1	1:1
Лист		Листов 1

Круг 38-В ГОСТ 2590-71
в.ст.3-Г ГОСТ 535-79

ГИПРОТЕХМОНТАЖ
Москва.

100 030 A4H09101

25 / (✓)



1.* Размер для справок.
2. h14; ±t2/2.

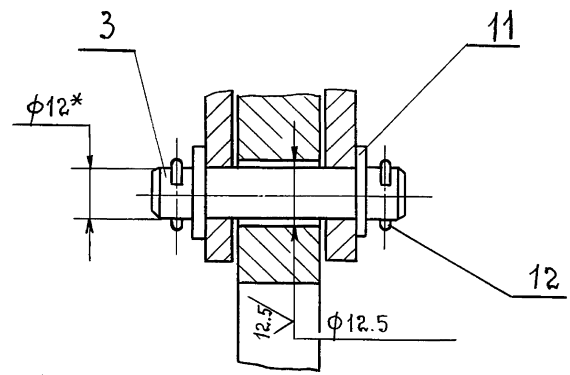
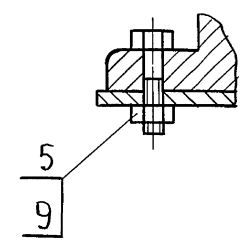
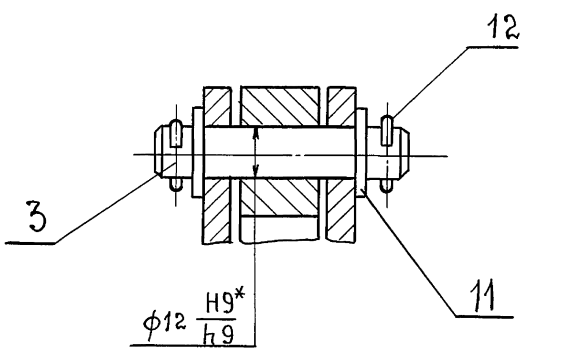
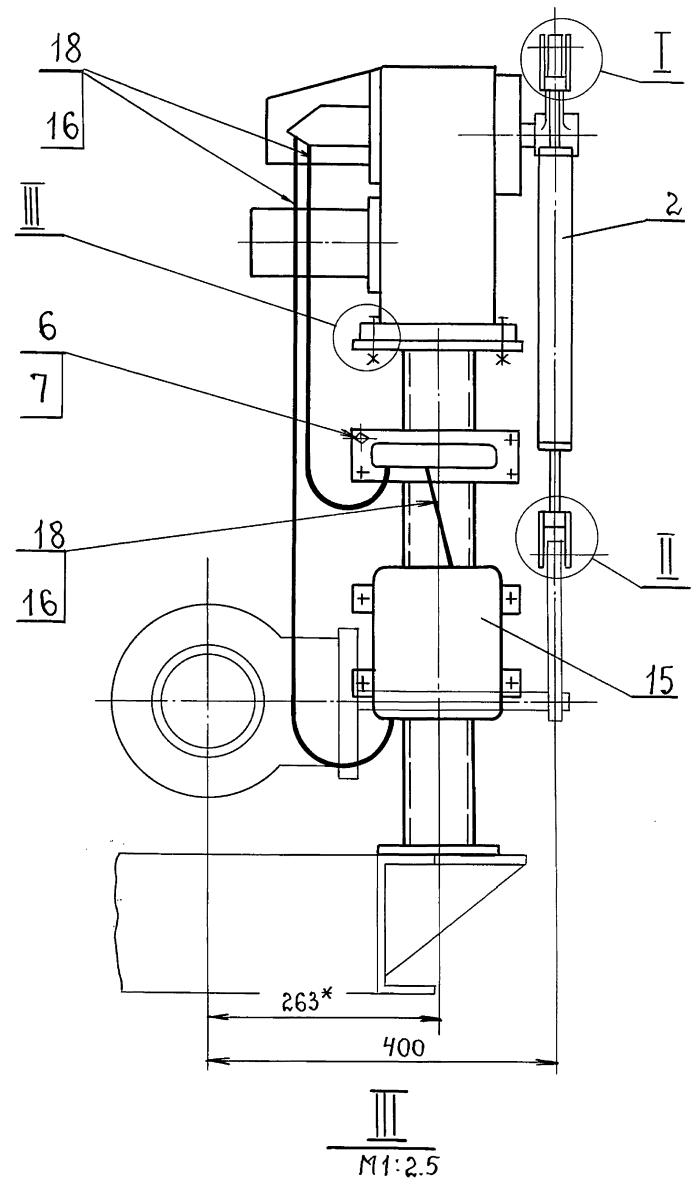
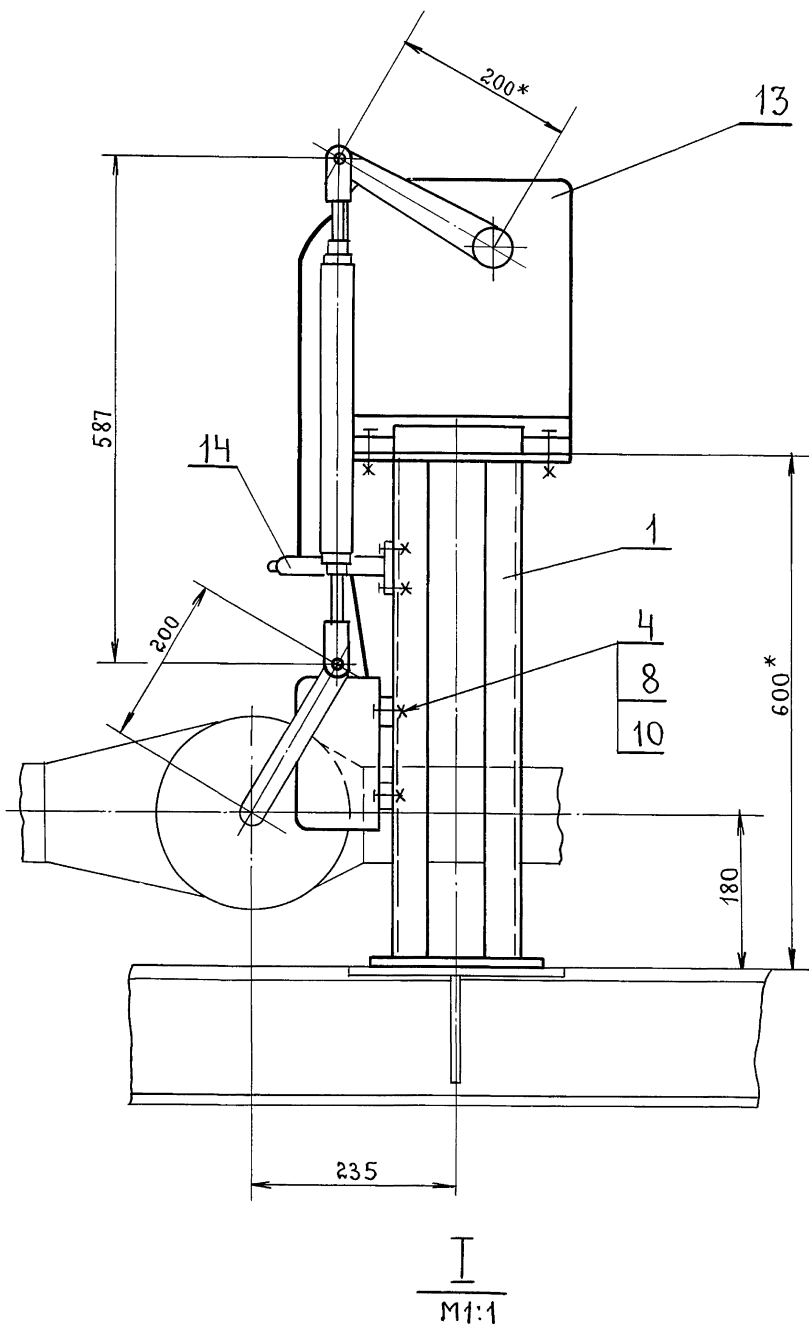
ТО16045А 030.004

Бобышка.

Лит.	Масса	Масштаб
	0.07	1:1
Лист		Листов 1

Круг 26-В ГОСТ 2590-71
в.ст.3-Г ГОСТ 535-79

ГИПРОТЕХМОНТАЖ
Москва.



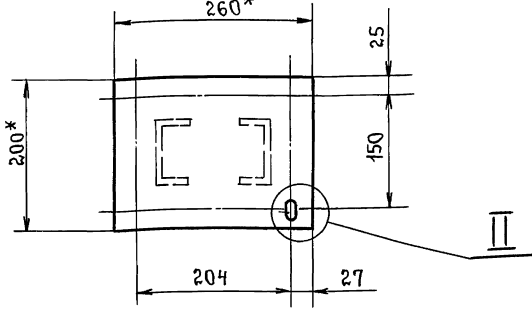
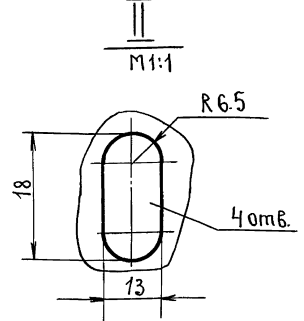
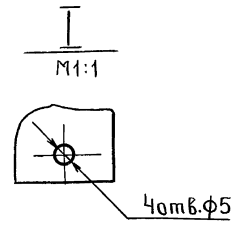
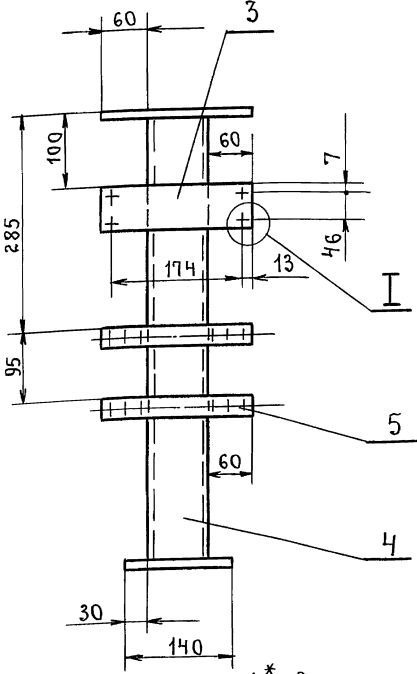
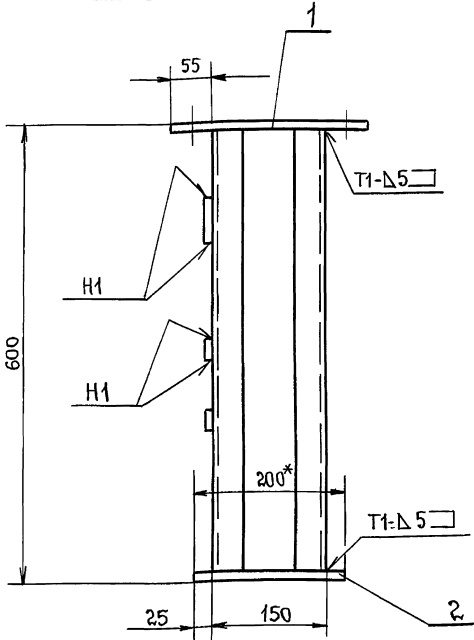
- 1.* Размеры для справок.
- 2. H14; $\pm t_2/2$.
- 3. Провода поз.16 прокладывают в металлорукаве поз.17;18;

ИНВ.№ ПОДЛ.И.Д.А.ГО
ИЗМ.№ ПОДЛ.И.Д.А.ГО
ИЗМ.№ ИНВ.№
ИЗМ.№ Д.З.Б.А.
ПОДЛ.И.Д.А.ГО

				ТО16.045А 040.000 СБ			
Изм.Лист	№ докум.	подп.	дата	Соединение исполнительно-20 механизма МЭО-100/25 -0.25р с регулирующим клапаном ТЗ5Б	Лит.	Масса	Масштаб
Разраб.	Комиссаров					50	1:5
Пров.	Литвак				Лист	Листов 1	
Г.контр.	Грановский				ГИПРОТЕХМОНТАЖ МОСКВА.		
И.контр.	Фрадкин						
Утв.	Сливак						

ТО1Б045А 020.000СБ

СЕРИЯ 5.903-11. Вып. 3-15



- 1.* Размеры для справок
- 2. H14; h14; ±t2/2.
- 3. Сварные швы по ГОСТ 5264-80.

ТО1Б.045А 020. 000 СБ					
Изм Лист	№ докум.	подп.	Дата		
				Лит.	Масса
Разраб.	Комиссаров			15.0	1:5
Пров.	Литвак	Литвак		Лист	Листов 1
Т.контр.	Гриновский			ГИПРОТЕХМОНТАЖ МОСКВА.	
Н.контр.	Фрадкин	Фр			
Утв.	Спивак	Сп			

ИЗМ. № ПОДА. ПОДА. И ДАТА. ПОДА. И ДАТА. ИЛИ № АЗБ. ПОДА. И ДАТА. ИЛИ № АЗБ. ПОДА. И ДАТА. ИЛИ № АЗБ. ПОДА. И ДАТА.

Формат	Зона	Поз.	Обозначение.	Наименование.	Кол.	Примечание.
				<u>Документация.</u>		
A2			ТО1Б045А 050.000СБ	сборочный чертеж.		
				<u>Прочие изделия.</u>		
		1		Установка 1 преобразователя Сапфир 22Ди-2150 ТМЧ-411-86	1	
		2		Установка 1 манометра ЭКМ-1У ТМЧ-413-86	4	
		3		Установка 5 коробки КС-40-1 ТМЧ-416-86	1	
		4		Установка 1 коллектора КС-700 ТМЧ-419-86	1	
		5		Установка 2 коллектора КС-1100 ТМЧ-419-86	1	
		6		Рама РПП-1 ТКЧ-546-86	1	

Формат	Зона	Поз.	Обозначение.	Наименование.	Кол.	Примечание.
		7		Рама РПП-2		
		8		ТКЧ-546-86	1	
				Рама РПП 66x26		
				ТУЗ6-1130-83	5	
				<u>Материалы.</u>		
		9		Провод ПВ3 1x0.75		
				ГОСТ 6323-79	19 м	
		10		Провод АЛВ 1x2.5		
				ГОСТ 6323-79	1.5 м	
		11		Металлорукав РЗ-ЦХ-Ш-18		
				ТУ22-3988-77	9 м.	

ИЗМ. № ПОДА. ПОДА. И ДАТА. ПОДА. И ДАТА. ИЛИ № АЗБ. ПОДА. И ДАТА. ИЛИ № АЗБ. ПОДА. И ДАТА. ИЛИ № АЗБ. ПОДА. И ДАТА.

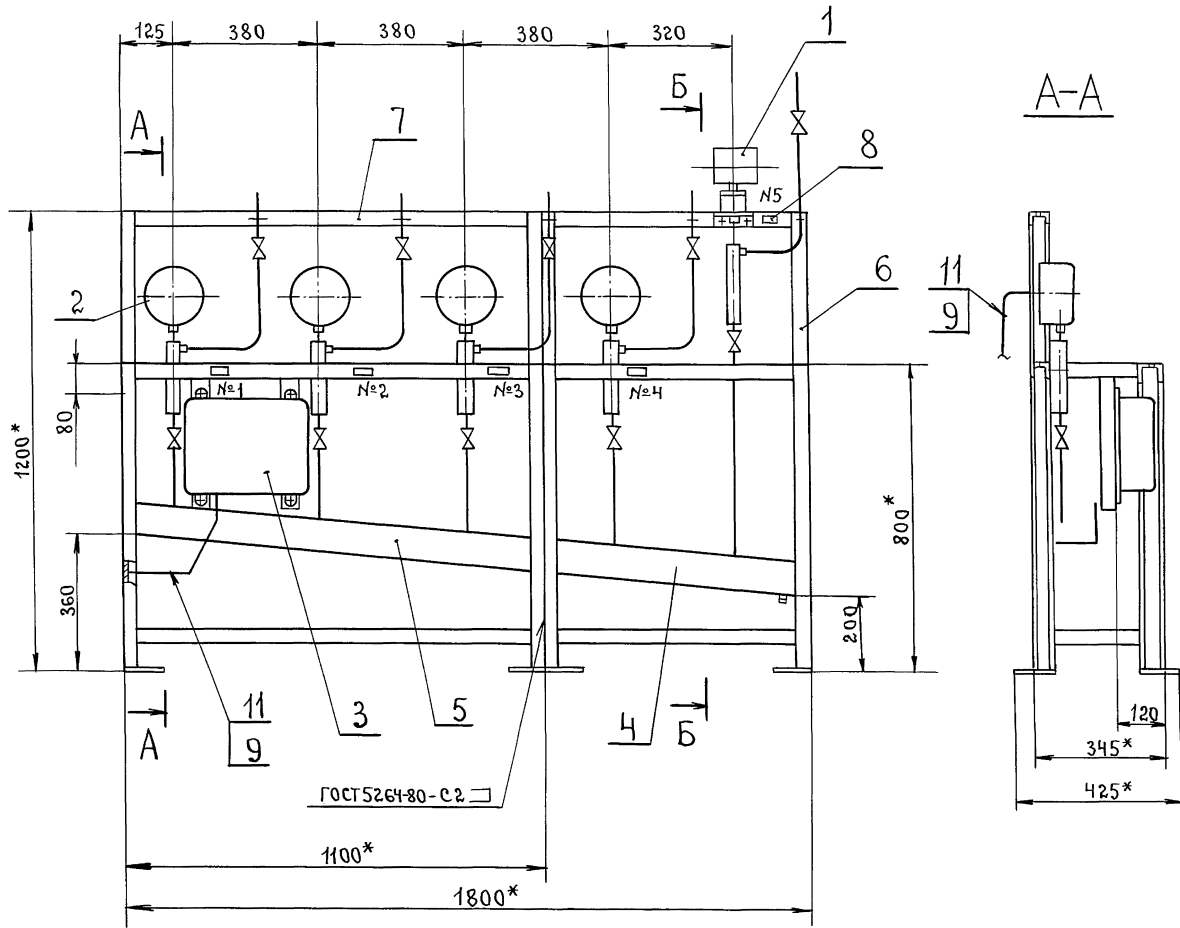
ТО1Б.045А 050. 000					
Изм Лист	№ докум.	подп.	Дата		
				Лит.	Лист
Разраб.	Чебоксаров			1	2
Пров.	Фрадкин	Фр			
Нач.зр.	Фрадкин				
Н.контр.	Литвак	Литвак			
Утв.	Спивак	Сп			

Статив ГСТ.
ГИПРОТЕХМОНТАЖ
МОСКВА

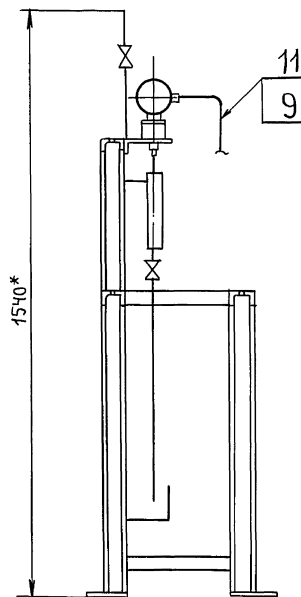
ИЗМ. № ПОДА. ПОДА. И ДАТА. ПОДА. И ДАТА. ИЛИ № АЗБ. ПОДА. И ДАТА. ИЛИ № АЗБ. ПОДА. И ДАТА. ИЛИ № АЗБ. ПОДА. И ДАТА.

ТО1Б.045А 050. 000			
Изм Лист	№ докум.	подп.	Дата

Лист 2.



Б-Б



Номер рамки	Текст надписи в рамке.
1	Насос №1
2	Насос №2
3	Насос №3
4	Насос №4
5	Давление воды из сети горячего водоснабжения (регулирование)

1.* Размеры для справок.

$$2 \pm \frac{t_2}{2}$$

3. Провода (поз.9) прокладывать в металлорукаве (поз.11).

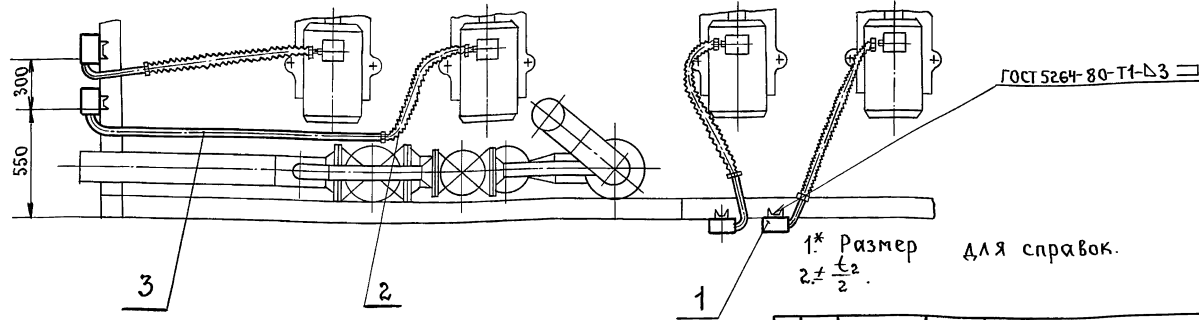
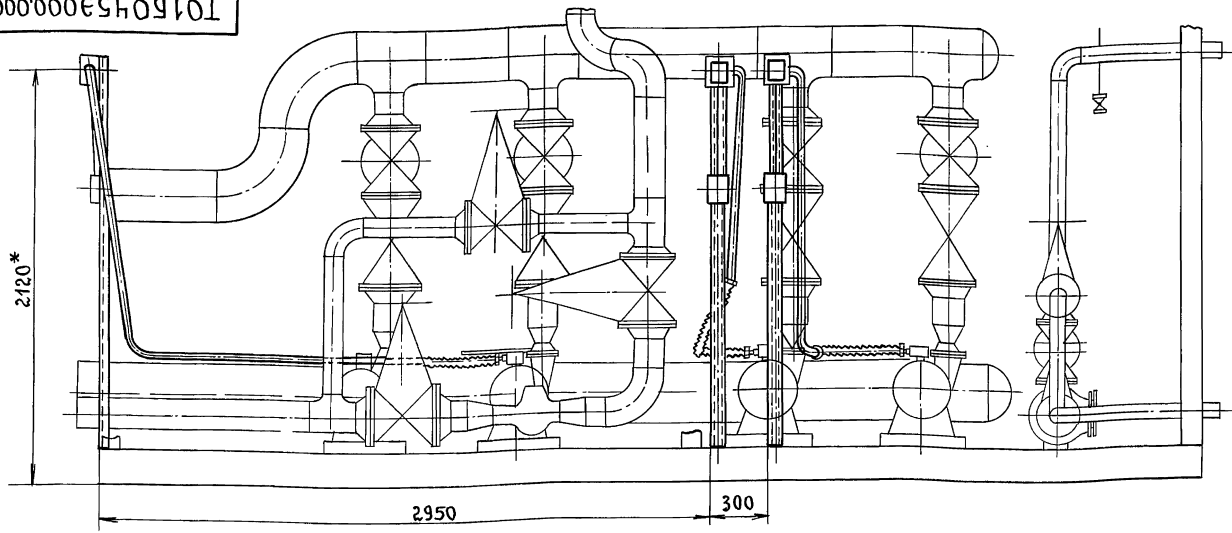
4. Масса стativa приведена без учета массы приборов.

5. Провода АПВ 1x2.5 (поз.10), прокладываемые в металлорукаве (поз.11), служащие для заземления датчиков преобразователя сапфир-22 не показаны на чертеже.

ИЗМ. № ПОДА.	ПОДА. И ДАТА
ВЗН. ИМ. №	ИМ. № ДУБА.
ИМ. №	
ПОДА. И ДАТА	
ИМ. № ПОДА.	
ИМ. №	
ИМ. №	
ИМ. №	

ТО15.045А 050.000СБ			
ИЗМ. Лист	№ док. ум.	ПОДА.	ДАТА
Разраб.	Чубоксаров		
Проб.	Фрякин		
Нач. гр.	Фрякин		
Эл. спец.	Гриновский		
Н. контр.	Литвак		
УТВ.	Сливяк		
Статив ГСТ.			Лит. Масса Наситаб
			И 61 1:10
			Лист Листов 1
			ГИПРОТЕХМОНТАЖ МОСКВА.

ТО1Б045Э000.000СБ



ИВ. № ПОДЛ. ПОДП. И ДАТА
 ВЗЯТ. ИВ. № ИВ. № ДУБЛ. ПОДП. И ДАТА

ТО1Б.045 Э000 000 СБ				Лит.	Масса	Масштаб
Изм. Лист	№ докум.	подп.	Дата	Крупноблочная установка горячего водоснабжения КБУГВ-150(МС). Установка электрооборудования.	108	1:20
Разраб. Чебоксаров	Пров. Фрадкин	Нач. зр. Фрадкин	И. контр. Гряновский	Лист 1		Листов 1
Утв. Сливяк	Литвяк			ГИПРОТЕХМОНТАЖ МОСКВА		

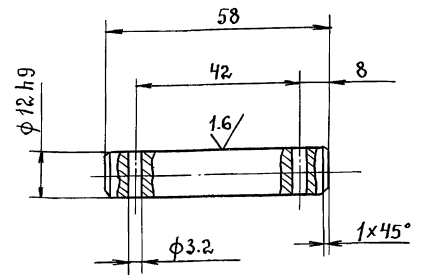
ФОРМАТ	ЗОНА	ПОС.	ОБОЗНАЧЕНИЕ.	НАИМЕНОВАНИЕ.	КОЛ.	ПРИМЕЧАНИЕ.
				Документация.		
			ТО1Б045Э000.000СБ	Сборочный чертеж		
				Сборочные единицы		
		АЧ	1	ТО1Б045Э010.000	4	Стойка
				Прочие изделия		
			2	Ввод гибкий К1088У3 ТУ-36-1634-81	4	
				Материалы		
			3	Труба 60x2.5 ГОСТ 10704-76 Д ГОСТ 10705-80	8 м	

Электрооборудование заказывается по заказной спецификации электротехнической части рабочего проекта котельной

ИВ. № ПОДЛ. ПОДП. И ДАТА
 ВЗЯТ. ИВ. № ИВ. № ДУБЛ. ПОДП. И ДАТА

ТО1Б.045Э 000. 000				Лит.	Лист	Листов
Изм. Лист	№ докум.	подп.	Дата	Крупноблочная установка горячего водоснабжения КБУГВ-150(МС). Установка электрооборудования.	1	1
Разраб. Чебоксаров	Пров. Фрадкин	Нач. зр. Фрадкин	И. контр. Литвяк	ГИПРОТЕХМОНТАЖ МОСКВА.		
Утв. Сливяк	Литвяк					

ТО1Б045А010.001



Неуказанные предельные отклонения размеров - Н14; н14; ± t/2.

ИВ. № ПОДЛ. ПОДП. И ДАТА
 ВЗЯТ. ИВ. № ИВ. № ДУБЛ. ПОДП. И ДАТА

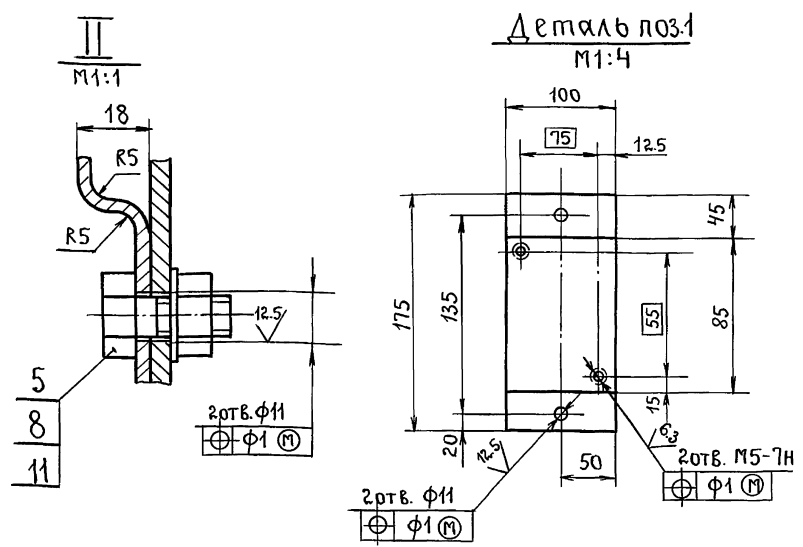
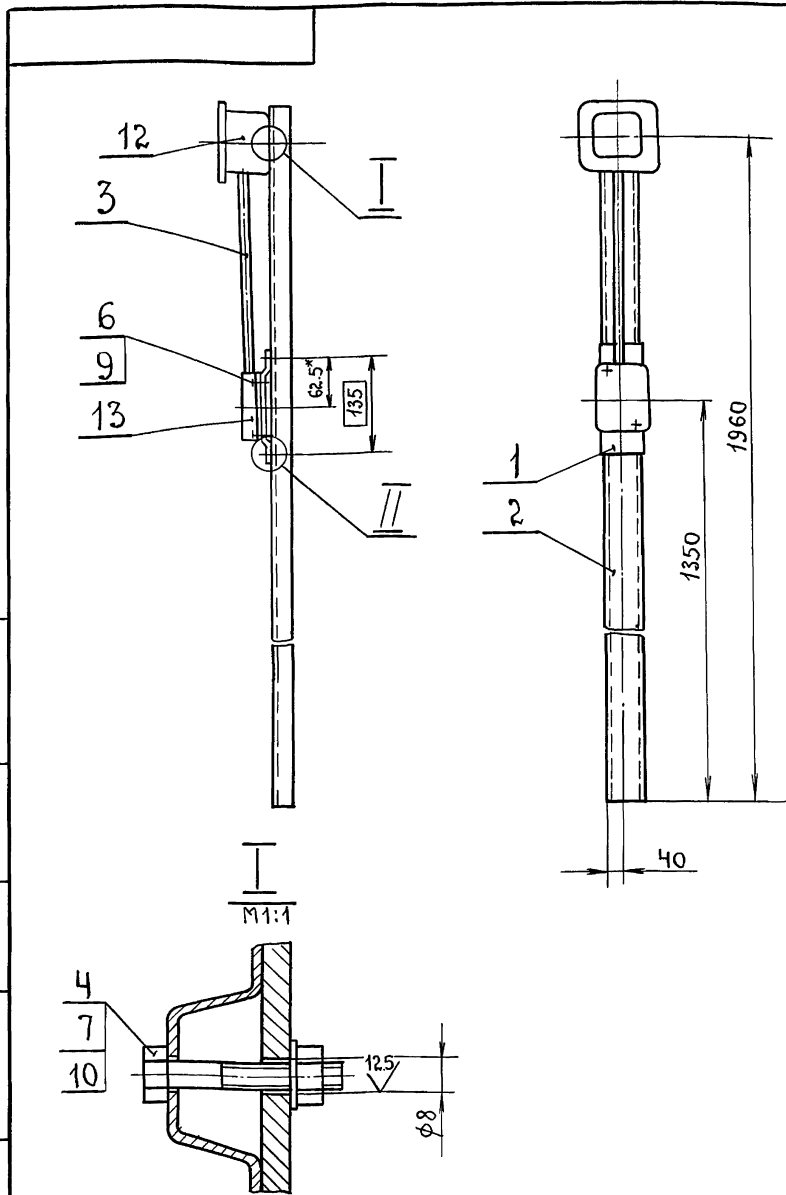
ТО1Б.045А 010. 001				Лит.	Масса	Масштаб
Изм. Лист	№ докум.	подп.	Дата	006		1:1
Разраб. Комиссаров	Пров. Литвяк	И. контр. Гряновский		Лист 1		
И. контр. Фрадкин	Утв. Сливяк			ГИПРОТЕХМОНТАЖ МОСКВА.		

Формат Зона	Поз.	Обозначение.	Наименование	Кол.	Примечание.
<u>Документация</u>					
A3		T01B045Э010.000СБ	Сборочный чертеж		
<u>Детали.</u>					
Б4	1	T01B.045Э010.001	Скоба		
			Лист 53.0 ГОСТ 19903-74 4-й вст. ГОСТ 16523-70	1	0.45 кг.
Б4	2	T01B.045Э010.002	Стойка.		
			8- ГОСТ 8240-72 Швеллер 8 ст. 3-Т ГОСТ 535-79		
			L = 2050 - ч. 4	1	14.5 кг.
Б4	3	T01B.045Э010.003	Труба		
			2.5x1.6 ГОСТ 10104-76 8-8ст3 сп ГОСТ 10105-80		
			L = 500 - 1.55	1	0.33 кг.
<u>Стандартные изделия</u>					
			Болты ГОСТ 7798-70		
	4		M6x40.36	1	
	5		M10x30.36	2	
	6		Винт M5x30.48 ГОСТ 1491-80	2	
T01B.045 Э010.000					
Изм.	Лист	№ докум.	подп.	Дата	
Разраб.	Чебоксарова				
Пров.	Фрадкин				
Нач. гр.	Фрадкин				
Н. контр.	Литвак				
Утв.	Спивак				
стойка.			ГИПРОТЕХМОНТАЖ МОСКВА.		

Изм. № подл. подп. и дата
Изм. № подл. подп. и дата
Изм. № подл. подп. и дата
Изм. № подл. подп. и дата
Изм. № подл. подп. и дата

Формат Зона	Поз.	Обозначение.	Наименование.	Кол.	Примечание.
			Гайки ГОСТ 5915-70		
	7		M6.4	1	
	8		M10.4	2	
			Шайбы ГОСТ 11371-78		
	9		Шайба 5	2	
	10		Шайба 6	1	
	11		Шайба 10	2	
<u>Прочие изделия</u>					
	12		Коробка У995м УЗ ТУЗ6-2415-81	1	
	13		Пост кнопочного управления ПКУ15-21.111-40УЗ ТУ16-526.333-83	1	
T01B.045 Э010.000					
Изм.	Лист	№ докум.	подп.	Дата	
И					

Изм. № подл. подп. и дата
Изм. № подл. подп. и дата
Изм. № подл. подп. и дата
Изм. № подл. подп. и дата
Изм. № подл. подп. и дата



1* размер для справок.
2. Н14; ± 2.

Изм. № подл. подп. и дата
Изм. № подл. подп. и дата
Изм. № подл. подп. и дата
Изм. № подл. подп. и дата
Изм. № подл. подп. и дата

T01B.045 Э010.000 СБ			
стойка.			Лит. Масса Масштаб и 17.5 1:10
			Лист Листов 1
ГИПРОТЕХМОНТАЖ МОСКВА.			

Серия 5.903-11 Выпуск 3-15

Обозначение изолируемого оборудования и трубопровода	Наименование изолируемого оборудования и трубопровода	Ко- ли- чес- тво	Размеры		Располо- жение	t теп- лоно- сителя °C	Теплоизоляционная конструкция			Объём тепло- изоля- цион- ного слоя м³	Лист основного комплекта. Обозначение ссылочных или прилагаемых документов	Приме- чание
			Наружный диаметр или размер сечения	Внутренний диаметр или высо- та			Назна- чение	Наименование основных элементов	Толщи- на мм			
Оборудование												
ТЭ-400-28-129-82Е	Подогреватель водобойной 16-325x400-Р-2	2	ф 325	19,2	горизонт	30	от тепло- потерь	Изделия минераловатные с гофри- рованной структурой: ЗИГС 100.	60		2	79039-3.08 вып. 1 ч. 1
	Отвод 90° для подогревателей	4	ф 325		"	"	"	Изделия минераловатные с гоф- рированной структурой: ЗИГС 100	60		0,2	79039-3.08 вып. 1 ч. 1
								Алюминиевое защитное штат- пованное покрытие.	0,5	30		79039-2-1333
	Трубопроводы											
	Трубопровод		ф 89	4,3	горизонт, и вертикал	150÷30	от тепло- потерь	Палатно холстопршивное ХПС-Т-5	60		0,2	79039-2-1112
	Трубопровод		ф 108	10,4	"	"	"	Алюминиевое защитное покрытие	0,5	3,1		79039-2-1333
	Трубопровод		ф 159	11,5	"	"	"	Изделия минераловатные с гоф- рированной структурой: ЗИГС 100	60		0,5	79039-3.08 вып. 1 ч. 1
	Трубопровод		ф 219	1,5	"	"	"	Алюминиевое защитное покрытие	0,5	8,2		79039-2-1333
	Трубопровод		ф 273	4,5	"	"	"	Изделия минераловатные с гоф- рированной структурой: ЗИГС 100	60		0,6	79039-3.08 вып. 1 ч. 1
	Трубопровод		ф 325	4,6	"	"	"	Алюминиевое защитное покрытие	0,5	11		79039-2-1333
	Отвод 90°	4	ф 89		"	"	"	Изделия минераловатные с гоф- рированной структурой: ЗИГС 100.	60		0,1	79039-3.08 вып. 1 ч. 1
	Отвод 90°	10	ф 108		"	"	"	Алюминиевое защитное покрытие	0,5	2		79039-2-1333
	Отвод 90°	14	ф 159		"	"	"	Изделия минераловатные с гоф- рированной структурой: ЗИГС 100	60		0,4	79039-3.08 вып. 1 ч. 1
	Отвод 90°	1	ф 219		"	"	"	Алюминиевое защитное штат- пованное покрытие.	0,5	6,1		79039-2-1333
	Отвод 90°	2	ф 273		"	"	"	Изделия минераловатные с гоф- рированной структурой: ЗИГС 100	60		0,4	79039-3.08 вып. 1 ч. 1
	Отвод 45°	1	ф 108		"	"	"	Алюминиевое защитное штат- пованное покрытие.	0,5	7,1		79039-2-1333
	Арматура	3	ф 80		"	"	"	Изделия минераловатные с гоф- рированной структурой: ЗИГС 100.	60		0,02	79039-2-11
	Арматура	7	ф 100		"	"	"	Алюминиевое защитное штат- пованное покрытие.	0,5	0,5		3.903-11.03
	Арматура	18	ф 150		"	"	"	Изделия минераловатные с гоф- рированной структурой: ЗИГС 100.	60		0,03	79039-3.08 вып. 1 ч. 1
								Алюминиевое защитное штат- пованное покрытие.	0,5	4,3		3.903-11.03
								Изделия минераловатные с гоф- рированной структурой: ЗИГС 100.	60		0,03	79039-3.08 вып. 1 ч. 1
								Алюминиевое защитное штат- пованное покрытие.	0,5	0,5		3.903-11.03
								Изделия минераловатные с гоф- рированной структурой: ЗИГС 100.	60		0,1	79039-3.08 вып. 1 ч. 1
								Алюминиевое защитное штат- пованное покрытие.	0,5	1,5		3.903-11.03
								Изделия минераловатные с гоф- рированной структурой: ЗИГС 100.	60		0,03	79039-3.08 вып. 1 ч. 1
								Алюминиевое защитное штат- пованное покрытие.	0,5	0,2		3.903-11.03
								Матрацы минераловатные в об- кладке из стеклоткани.	60		0,02	79039-2-2-06
								Алюминиевое защитное покрытие	0,5	1		79039-2-2-12
								Отделка торцов гофрированны- ми диафрагмами				79039-2-2-34
								Матрацы минераловатные в об- кладке из стеклоткани.	60		0,04	79039-2-2-06
								Алюминиевое защитное покрытие	0,5	2		79039-2-2-12
								Отделка торцов гофрированны- ми диафрагмами				79039-2-2-34
								Матрацы минераловатные в об- кладке из стеклоткани.	60		0,2	79039-2-2-06
								Алюминиевое защитное покрытие	0,5	6,3		79039-2-2-12
								Отделка торцов гофрированны- ми диафрагмами.				79039-2-2-34

Имя, фамилия, Подп. и дата, Взам. инв. №, Инв. №, Подп. и дата

Имя	Лист	№ докум.	Подп.	Дата	ТО16 045.000.000.ТИК		
Разраб.	Оборова	Зав			Блак КБУГВ-150 (мс) ведомость теплоизоля- ционных конструкций.		
Провер.	Романова	Золоты					
Нач. гр.	Григоренко	Золоты	12.89		Лист	Лист	Листов
Н. контр.	Спалюхова	Золоты	12.89				1
Утв.	Клавов	Клавов	12.89		САНТЕХНИПРОЕКТ		

Выпуск 3-15

Серия 5.903-11

Изм. № док. Подпись и дата

№ строки	Наименование материала и единица измерения	Код		Кол.	Примеч.
		Материала	Ед. Изм.		
1	Изделия минераловатные сгофрированной структурой на синтетическом связующем: 2НГС 100 500x60	М	57 6202	006	156,7
2	Холстопршивное полотно ХПС-Т-5 ТУ 6-11-454-77	м ³	59 5280	113	0,5
3	Маты минераловатные прошивные 2М-100 ГОСТ 21880-86				
	δ=60	М ³	57 6212	113	0,3
4	Алюминиевое защитное покрытие ГОСТ 21631-76*				
	δ=0,5	М ²	18 1110	055	77
5	Элемент покрытия штампованный ТУ 36-2427-81				
	δ=0,5	М ²	18 1110	055	27,2
6	Лента 0,7x20 ГОСТ 3560-73	кг	09 3500	116	18,5
7	Лента АД1 0,8x20 ТУ 48-21-636-79	кг	18 1110	116	9,3
8	Лента 2x30 Ст 3 сп ГОСТ 6009-74	кг	09 3500	116	64,1
9	Лист АД1Н-0,8 ГОСТ 21631-76	кг	18 1110	116	62,0
10	Лист АД1Н-1 ГОСТ 21631-76	кг	18 1110	116	200,2

ТО15. 045. 000. 000. ТВМ

Изм. № док. Подпись и дата	Разраб. Ташчупатова	Провер. Лотарева	Нач. гр. Григоренко	Н. контр. Столхова	Этв. Кладов	Блок КБУГВ-150 (МС)	Лит. 1	Лист 1	Листов 3
						ВЕДОМОСТЬ МАТЕРИАЛОВ			САНТЕХНИПРОЕКТ

Изм. № док. Подпись и дата

№ строки	Наименование материала и единица измерения	Код		Кол.	Примеч.
		Материала	Ед. Изм.		
11	Лист Б-ЛН-0-1,6 ГОСТ 19904-74	кг	09 0202	116	1,7
12	Диафрагма тип I ТУ 36-2543-83	м ²	18 1110	055	4,0
13	Проволока 2-0-4 ГОСТ 3282-74	кг	12 1100	116	0,6
14	Проволока 0,8-0-4 ГОСТ 3282-74	кг	12 1100	116	1,2
15	Проволока 4-0-4 ГОСТ 3282-74	кг	12 1100	116	0,6
16	Проволока 3-0-4 ГОСТ 3282-74	кг	12 1100	116	0,2
17	Пряжка тип I-A ТУ 36-1492-77	кг	18 1110	116	1,1
18	Пряжка тип II-A ТУ 36-1492-77	кг	18 1110	116	0,2
19	Нить стеклянная крученая комплексная БС 10-160x1x3(50) ГОСТ 8325-78	кг	59 5220	116	0,1
20	Картон асбестовый КАОН-8 ГОСТ 2850-80	кг	25 7631	116	0,9
21	Защелка комбинированная СТД 985 ТУ 36-1598-77	шт.	12 8500	796	324
22	Защелка 4x24.37 ГОСТ 10299-80	шт.	12 8500	796	140
23	Болт М 8x30 ГОСТ 7798-70	шт.	12 8110	796	5
		кг		116	0,07

ТО15. 045. 000. 000. ТВМ

Изм. № док. Подпись и дата						Блок КБУГВ-150 (МС)	Лит. 1	Лист 1	Листов 2
						ВЕДОМОСТЬ ОБЪЕМА РАБОТ			САНТЕХНИПРОЕКТ

Изм. № док. Подпись и дата

№ строки	Наименование материала и единица измерения	Код		Кол.	Примеч.
		Материала	Ед. Изм.		
24	Гайка М 8 ГОСТ 5915-70	шт.	12 8100	796	5
		кг		116	0,03
25	Винт 4x12 ГОСТ 10621-80	шт.	12 8401	796	276
		кг		116	0,3
26	Вибродемфирующая мастика ВД-17-59	кг		116	71

ТО15. 045. 000. 000. ТВМ

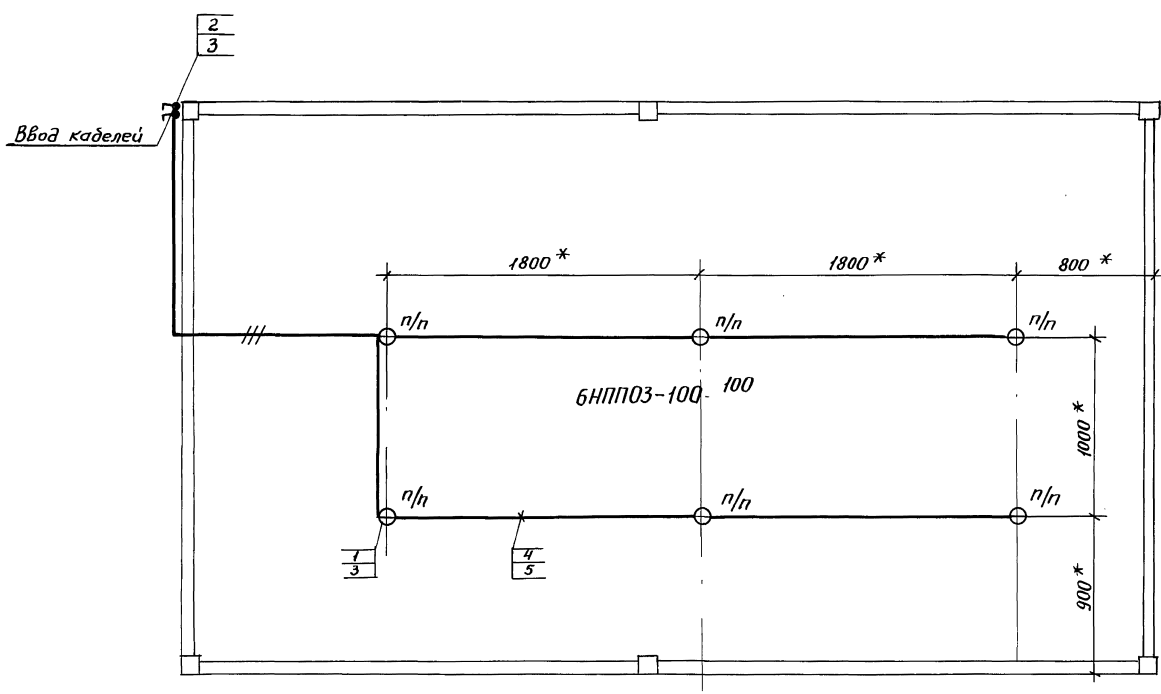
Изм. № док. Подпись и дата						Блок КБУГВ-150 (МС)	Лит. 1	Лист 1	Листов 5
						ВЕДОМОСТЬ ОБЪЕМА РАБОТ			САНТЕХНИПРОЕКТ

Изм. № док. Подпись и дата

№ строки	Наименование вида работ	Ед. Изм.	Код		Кол-чество
			Вид работ	Ед. Изм.	
1	Изоляция трубопроводов и оборудования изделиями минераловатными с гофрированной структурой: 2НГС 100	м ³		113	4,7
2	Изоляция трубопроводов холстопршивным полотном ХПС-Т-5	м ³		113	0,5
3	Изоляция арматуры матрацами минераловатными в обкладке из стеклоткани.	м ³		113	0,3
4	Покрытие поверхности изоляции трубопроводов, оборудования и арматуры алюминиевым защитным покрытием.	м ²		055	77
5	Покрытие поверхности изоляции отводов алюминиевым защитным штампованным покрытием.	м ²		055	27,2
6	Покрытие поверхности оборудования вибродемфирующей мастикой ВД-17-59	м ²		055	4,0

ТО15. 045. 000. 000. ТОВ

Изм. № док. Подпись и дата	Разраб. Ташчупатова	Провер. Лотарева	Нач. гр. Григоренко	Н. контр. Столхова	Этв. Кладов	Блок КБУГВ-150 (МС)	Лит. 1	Лист 1	Листов 1
						ВЕДОМОСТЬ ОБЪЕМА РАБОТ			САНТЕХНИПРОЕКТ



Марка, поз.	Обозначение	Наименование	Кол.	Масса, ед, кг	Примечание
1	НПП03-100	Светильник подвесной для ламп накаливания	6		
2	0-4-Гр 44-01-6/220 ГОСТ 1397-76	Выключатель 220 В, б/я, поворотный для открытой установки	2		
3	КОР 73	Коробка ответвительная	8		
4	ЛВВГ-660-2x4	Кабель силовой ГОСТ 16442-80	20м		
5	К 347У2	Швеллер	6шт		

- * Размеры уточняются при монтаже.
- Светильники (поз. 1) устанавливаются под площадкой.
- Швеллер (поз. 5) прибить под площадкой швом ТГ-13-50/150 ГОСТ 5264-80.
- Изделия и материалы (поз. 1-4) закладываются по спецификациям электротехнической части проекта.

					Т01Б.0450.00000037			
Изм.	Лист	И.докум.	Подп.	Дата	Крупноблочная установка горячего водоснабжения КБУГВ-150(МС) Электроосвещение	Лист	Масса	Масшт.
Разраб.	Архитова							
Провер.	Немец							
Исч. гр.	Никошкова					Лист 1	Листов 1	
Гл. спец.	Немец					САНТЕХНИПРОЕКТ		
И.контр.	Гохвойт							
Утв.	Файерштейн							