

ТИПОВАЯ ДОКУМЕНТАЦИЯ НА КОНСТРУКЦИИ, ИЗДЕЛИЯ
И УЗЛЫ ЗДАНИЙ И СООРУЖЕНИЙ

СЕРИЯ 5.903-11

БЛОКИ ТЕПЛОМЕХАНИЧЕСКОГО ОБОРУДОВАНИЯ
ДЛЯ ПАРОВЫХ КОТЕЛЬНЫХ

ВЫПУСК-3-19

БЛОК НАСОСОВ
ГОРЯЧЕГО ВОДОСНАБЖЕНИЯ
БНГВ-3×К90/55

РАБОЧИЕ ЧЕРТЕЖИ

ТИПОВАЯ ДОКУМЕНТАЦИЯ НА КОНСТРУКЦИИ, ИЗДЕЛИЯ
И УЗЛЫ ЗДАНИЙ И СООРУЖЕНИЙ

СЕРИЯ 5-903-11

БЛОКИ ТЕПЛОМЕХАНИЧЕСКОГО ОБОРУДОВАНИЯ
ДЛЯ ПАРОВЫХ КОТЕЛЬНЫХ

ВЫПУСК-3-19

БЛОК НАСОСОВ
ГОРЯЧЕГО ВОДОСНАБЖЕНИЯ
БНГВ-3*К90/55

РАБОЧИЕ ЧЕРТЕЖИ

РАЗРАБОТАНЫ:

Институтом Гипротехмонтаж
Главный инженер института *А.А. Перельман* ПЕРЕЛЬМАН М.А.
Главный конструктор проекта *В.Г. Самохвалов* САМОХВАЛОВ В.Г.

ГПИ САНТЕХПРОЕКТ

Главный инженер института *А.Я. Шарипов* ШАРИПОВ А.Я.
Главный инженер проекта *А.Ф. Мыскин* МЫСКИН А.Ф.

УТВЕРЖДЕНЫ:

ММСС СССР
ПРОТОКОЛ ОТ 26.02.90г.
ВВЕДЕНЫ В ДЕЙСТВИЕ
ИНСТИТУТОМ ГИПРОТЕХМОНТАЖ
ПРИКАЗ ОТ 02.03.90г. №18

ОБОЗНАЧЕНИЕ	НАИМЕНОВАНИЕ	СТР.	ОБОЗНАЧЕНИЕ	НАИМЕНОВАНИЕ	СТР.
	СОДЕРЖАНИЕ			Схема контроля. Схема электрических соединений.	
	Блок насосов горячего водоснабжения БНГВ-3×К90/55	2	ТО1Б.049А000.000СБ	Блок насосов горячего водоснабжения БНГВ 3×90/55. Установка приборов контроля и автоматизации.	21
ТО1Б.049000.000А	ТЕХНИЧЕСКИЕ ТРЕБОВАНИЯ	3,4	ТО1Б.049Э000.000СБ	Блок насосов горячего водоснабжения БНГВ 3×90/55. Установка электрооборудования. Сборочный чертеж.	22
	Блок насосов горячего водоснабжения БНГВ-3×К90/55			ТО1Б.049Э000.000	
ТО1Б.049000.000СТ	СХЕМА ТЕХНОЛОГИЧЕСКАЯ	5	ТО1Б.049Э010.001	Стойка.	23
	Блок насосов горячего водоснабжения БНГВ-3×К90/55			ТО1Б.049Э030.000СБ	
ТО1Б.049000.000СБ	Блок насосов горячего водоснабжения БНГВ-3×К90/55. Сборочный чертеш.	6,7,8	ТО1Б.049000.000ТИК	Блок насосов горячего водоснабжения БНГВ 3×90/55. Ведомость теплоизоляционных конструкций	24
ТО1Б.049.000.000	Блок насосов горячего водоснабжения БНГВ-3×К90/55	8	ТО1Б.049000.000ТОР	Блок насосов горячего водоснабжения БНГВ 3×90/55. Ведомость объёмов работ.	25
ТО1Б.049010.000	ТРУБОПРОВОД ВСАСЫВАЮЩИЙ	9	ТО1Б.049000.000ТВМ	Блок насосов горячего водоснабжения БНГВ 3×90/55. Ведомость материалов.	
	Сборочный чертеш				
ТО1Б.049010.000	ТРУБОПРОВОД ВСАСЫВАЮЩИЙ	10			
ТО1Б.049010.001	ПЕРЕХОД				
ТО1Б.049010.002	ЗАГЛУШКА				
ТО1Б.049020.003	ПАТРУБОК				
ТО1Б.049030.001	ПАТРУБОК	11			
ТО1Б.049020.000СБ	ТРУБОПРОВОД НАГНЕТАТЕЛЬНЫЙ				
	Сборочный чертеш				
ТО1Б.049020.000	ТРУБОПРОВОД НАГНЕТАТЕЛЬНЫЙ	12			
ТО1Б.049030.002	ПАТРУБОК				
ТО1Б.049030.003	ПАТРУБОК				
ТО1Б.049030.000	ТРУБОПРОВОД ДРЕНАЖНЫЙ	13			
ТО1Б.049030.000СБ	ТРУБОПРОВОД ДРЕНАЖНЫЙ				
	Сборочный чертеш				
ТО1Б.049040.000	МЕТАЛЛОКОНСТРУКЦИЯ	14			
ТО1Б.049040.013	ПЛАСТИНА				
ТО1Б.049040.000СБ	МЕТАЛЛОКОНСТРУКЦИЯ. Сборочный чертеш.	15			
ТО1Б.049040.001	БАЛКА	16			
ТО1Б.049040.002	БАЛКА				
ТО1Б.049040.003	БАЛКА				
ТО1Б.049040.004	ПОДКОС				
ТО1Б.049040.005	ПЛАСТИНА	17			
ТО1Б.049040.006	ПЛАСТИНА				
ТО1Б.049040.007	КОСЫНКА				
ТО1Б.049040.008	РЕБРО	18			
ТО1Б.049040.009	РЕБРО				
ТО1Б.049040.010	КОСЫНКА				
ТО1Б.049040.011	ПЕТЛЯ				
ТО1Б.049040.012	УГОЛОК				
ТО1Б.049А000.000	Блок насосов горячего водоснабжения БНГВ 3×90/55. Установка приборов контроля и автоматизации.	19			
ТО1Б.049А010.000	Статив.				
ТО1Б.049А010.000СБ	Статив. Сборочный чертеш				
ТО1Б.049А000.000СО	Блок насосов горячего водоснабжения БНГВ 30×90/55. Установка приборов контроля и автоматизации.	20			

1. Общие данные

1.1. Рабочие чертежи блока насосов горячего водоснабжения БНГВ-3хК90/55 выполнены для применения в проектах котельных с паровыми котлами ДЕ- и КЕ-независимо от вида сжигаемого топлива.

1.2. Блок БНГВ-3хК90/55 должен изготавливаться в соответствии с рабочими чертежами и техническими требованиями, содержащимися в настоящем выпуске

1.3. Блок предназначен для обеспечения циркуляции горячей воды в системе и контуре котельных с давлением насыщенного пара 14кгс/см²

1.4. Комплект рабочей документации блока БНГВ-3хК90/55 включает в себя разделы: теплотехнический, контроль и автоматика, электротехнический, теплоизоляция.

2. Требования к оборудованию и материалам.

2.1. Оборудование, входящее в состав блока, должно соответствовать требованиям нормативно-технической документации и иметь паспорта. Качество материалов и техническая характеристика готовых изделий, применяемых для из-

ТО1Б. 049 000. 000Д

Изм	Лист	№ докум.	Подп.	Дата	Блок насосов горячего водоснабжения БНГВ-3хК90/55	Лист	Лист	Лист
Разработчик	Средств	Проект	Составитель	Ил. констр.		Составитель	Н. контр.	Устройство
					Технические требования	Ил.протектомотаж Москва		

Формат А4

готовления блока должны быть подтверждены предприятиями-изготовителями соответствующими документами.

2.2. Приборы, средства автоматизации и контроля, входящие в блок, должны удовлетворять требованиям технической документации на них и действующих стандартов.

2.3. Конструктивные изменения, возникающие в процессе изготовления блока, должны быть согласованы в установленном порядке.

Изменения, связанные с применением материалов не ухудшающих технические характеристики блока, разрешаются изготовителями блока самостоятельно.

3. Требования к сборке блока.

3.1. Рабочая документация позволяет вести сборку блока промышленным методом с организацией раздельного поточного изготовления узлов трубопроводов и элементов металлоконструкций.

3.2. При изготовлении и монтаже элементов узлов трубопроводов сварку производить, руководствуясь требованиями ГОСТ 16037-80 с максимальным применением автоматических и полуавтоматических режимов, обеспечивающих высокое качество сварных соединений.

3.3. Обработку концов труб для сварки, обрезку труб и снятие фасок необходимо производить

ТО1Б. 049 000. 000Д

Изм	Лист	№ докум.	Подп.	Дата	Блок насосов горячего водоснабжения БНГВ-3хК90/55	Лист	Лист	Лист
Разработчик	Средств	Проект	Составитель	Ил. констр.		Составитель	Н. контр.	Устройство
					Технические требования	Ил.протектомотаж Москва		

Формат А4

механическим способом (резцом, фрезой или абразивным кругом) с помощью труборезных станков.

Разрешается обрабатывать концы труб блока газовой; плазменной или воздушно-дуговой резкой с последующей зачисткой кромок режущим или абразивным инструментом до удаления следов огневой резки.

Снятие фасок с трубных концов производить начиная с толщины стенки труб 3,5мм.

3.4. Сварку стыков труб под сварку осуществлять с использованием инвентарных центральных приспособлений, обеспечивающих совпадение стыкуемых труб.

3.5. Весь комплекс работ по организации сварки трубопроводов блока и контроля качества сварных соединений проводить, руководствуясь указаниями „Руководящих технических материалов по сварке при монтаже оборудования тепловых электростанций (РТМ-1с-81)“ Минэнерго СССР, правил Госгортехнадзора СССР, а также требованиями рабочих чертежей блока.

3.6. Сварку элементов металлоконструкции блока выполнять в соответствии с требованиями ГОСТ 2564-80.

3.7. Места, подлежащие сварке, должны быть очищены от грязи, окислы, масла, ржавчины и т.п.

ТО1Б. 049 000. 000Д

Изм	Лист	№ докум.	Подп.	Дата	Блок насосов горячего водоснабжения БНГВ-3хК90/55	Лист	Лист	Лист
Разработчик	Средств	Проект	Составитель	Ил. констр.		Составитель	Н. контр.	Устройство
					Технические требования	Ил.протектомотаж Москва		

Формат А4

Сварной шов должен быть ровным и полным. В местах сварки не должно быть прожогов, трещин, подрезов, неровности. Металлические брызги должны быть удалены, швы зачищены от шлака и окислы.

3.8. Изготовление и сборку металлоконструкции блока осуществлять согласно требованиям СНиП III-18-75 „Металлические конструкции.“ При сборке блока руководствоваться указаниями СНиП 3.05-84 „Технологическое оборудование и технологические трубопроводы.“

3.9. Последовательность сборки блока принять следующей:

- получение стандартного и нестандартизированного оборудования и проверка его состояния;
- изготовление элементов металлоконструкции;
- изготовление узлов трубопроводов;
- сборка металлоконструкции блока;
- установка и закрепление оборудования на металлоконструкцию;
- установка и закрепление узлов трубопроводов;
- промывка и гидравлическое испытание блока;
- окраска блока

3.10. В процессе сборки блока должно проверять

ТО1Б. 049 000. 000Д

Изм	Лист	№ докум.	Подп.	Дата	Блок насосов горячего водоснабжения БНГВ-3хК90/55	Лист	Лист	Лист
Разработчик	Средств	Проект	Составитель	Ил. констр.		Составитель	Н. контр.	Устройство
					Технические требования	Ил.протектомотаж Москва		

Формат А4

Серия 5.903-Н Выпуск 3-19

Изм. № подл. Подп. и дата. Выпущено. Ил. № подл. Подп. и дата.

Изм. № подл. Подп. и дата. Выпущено. Ил. № подл. Подп. и дата.

ся соответствие комплектующих изделий, надежность крепления оборудования и трубопроводов к металлоконструкции, правильность нанесения маркировки на изделия, наличие паспортных табличек на оборудовании, наличие клеев сварщиков на сварных соединениях при необходимости.

3.11. Элементы и узлы блока подлежащие перевозке в комплекте с блоком, должны быть полностью собраны и пройти контрольную сборку.

3.12. Гидравлическое испытание блока должно проводиться в соответствии с требованиями „Правил устройства и безопасной эксплуатации трубопроводов пара и горячей воды,“ утвержденных Госгортехнадзором СССР.

3.13. В качестве морозонно-защитного покрытия блока применять грунтовку ГФ-020 ГОСТ9825-73, эмаль ПФ-133 ГОСТ926-82 и битумный лак БТ577 ГОСТ5631-79.

3.14. Оснащение блока приборами и средствами автоматизации производить согласно сборочному чертежу. При производстве работ по уста-

новке указанных приборов руководствоваться требованиями СНиП 3.05.07-85, „Системы автоматизации.“

3.15. Работы по установке электротехнических устройств осуществлять в соответствии с черт. а также руководствуясь требованиями СНиП3.05.06-85 „Электротехнические устройства.“

3.16. Теплоизоляционные работы рекомендуется выполнять на месте изготовления блока. При этом с целью предотвращения деформаций теплоизоляции при транспортировке блока к месту монтажа необходимо предусмотреть усиления креплений конструкций изоляции за счет установки опорных колец на горизонтальных участках и разгрузочных устройств на вертикальных участках трубопровода, а также применение слеззаклепок.

Конструкция блока допускает выполнение изоляции после его монтажа.

Работы по изоляции прямолнейных участков трубопровода, арматуры и фланцевых соединений осуществлять в соответствии с типовыми сериями 7.903.9-2 и 7.903.9-3. Изоляцию криволинейных и фасонных участков трубопроводов и узлов оборудования вести согласно серии 3.903-11.

Техномонтажная ведомость на изоляцию бло-

на ведомости объемов работ и материалов приведены на черт.

3.17. Технические условия на изготовление блока должны быть разработаны предприятием изготовителем с учетом настоящих технических требований.

4. Требования к транспортировке и монтажу блока.

4.1. Блок отправляется заказчику без упаковки с заделанными приводинительными концами трубопроводов. Крепление заделок из листовой стали $\delta=3-4$ мм осуществлять на прихватке.

Штучеры и обвязки без установки приборов и средств автоматизации и контроля на период транспортировки и хранения блока должны быть закрыты пробками и заделками.

Приборы контроля и автоматизации с отборными устройствами и электротехническое оборудование упаковываются в ящики и отправляются в комплекте с блоком.

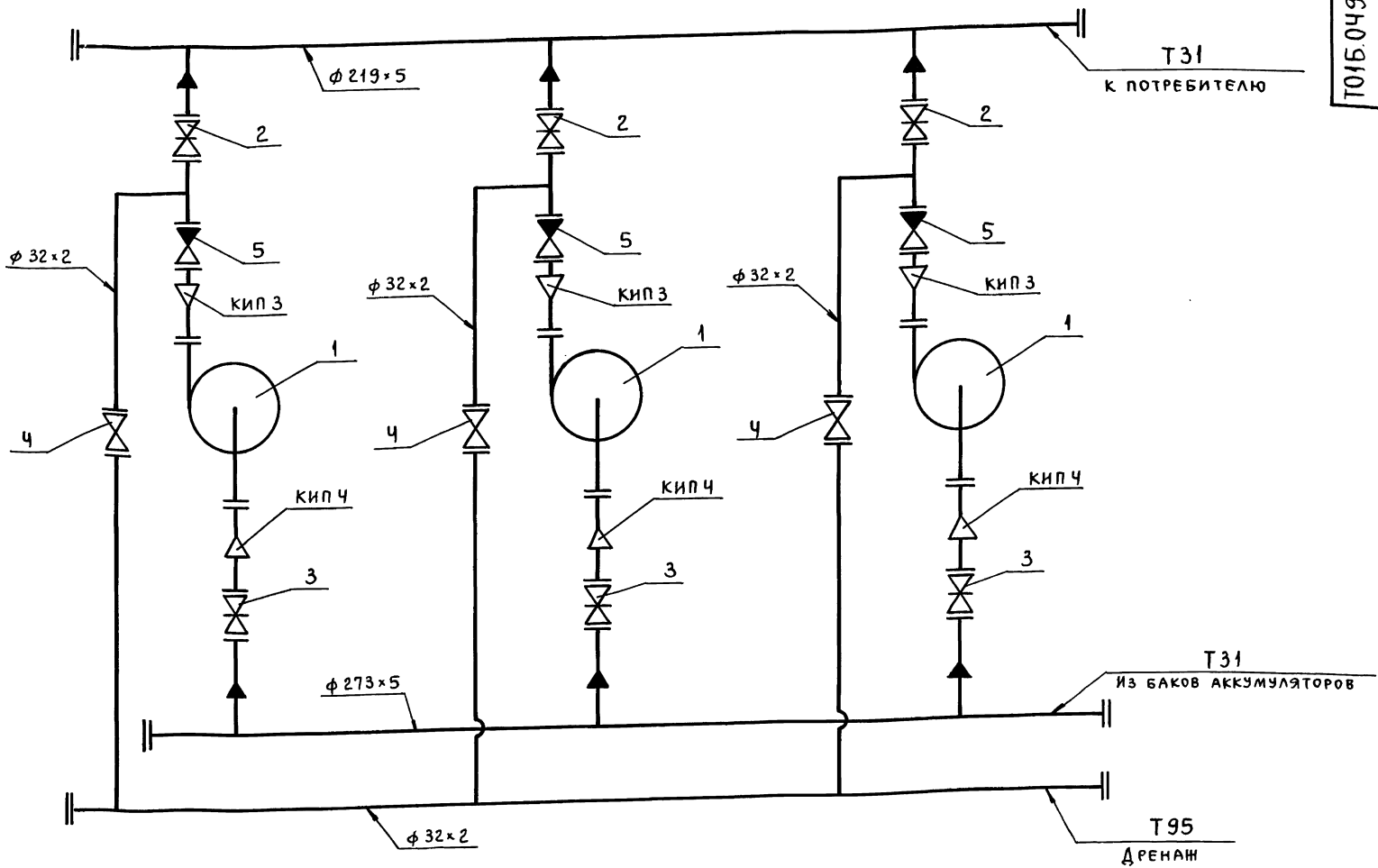
4.2. Крепление блока при перевозке должно обеспечить предохранение его отдельных элементов и блока в целом от деформаций и механических повреждений. Трубопроводы $\text{Du} < 50$ мм, при необходимости закрепить по месту хомутовыми опорами типа ОПБ-2 ГОСТ 1914-82.

4.3. Габариты и масса блока допускают его транспортировку по железной дороге, а также с помощью автотранспорта.

4.4. Погрузку блока на транспортное средство осуществлять с помощью монтажных и эксплуатационных кранов грузоподъемностью 5-10т. При этом строповку блока вести с использованием петель, предусмотренных в составе его металлоконструкции, а также с применением специальной траверсы.

4.5. Установку блока в проектное положение производить в соответствии с указаниями проекта производства работ на монтаж оборудования котельной.

4.6. Закрепление блока к силовому полю котельной выполнять с помощью самоанкерующихся болтов диаметром мм, или путем приварки к закладным деталям.



ОБОЗНАЧ. ТРУБОПРОВОДА	НАЗНАЧЕНИЕ ТРУБОПРОВОДА	Ду ВЫХОДА
Т31	Трубопровод горячего водоснабжения P _y = 6 кгс/см ² , t = 70°	200
Т95		25

НОМЕР ПРИБОРА	ЗАКЛАДНАЯ КОНСТРУКЦИЯ	НАИМЕНОВАНИЕ	КОЛ.	ПРИМЕЧ.
КИП 3	53 кч - 53 - 76	ШТУЦЕР	3	
КИП 4	3 кч - 45 - 70	ШТУЦЕР	3	

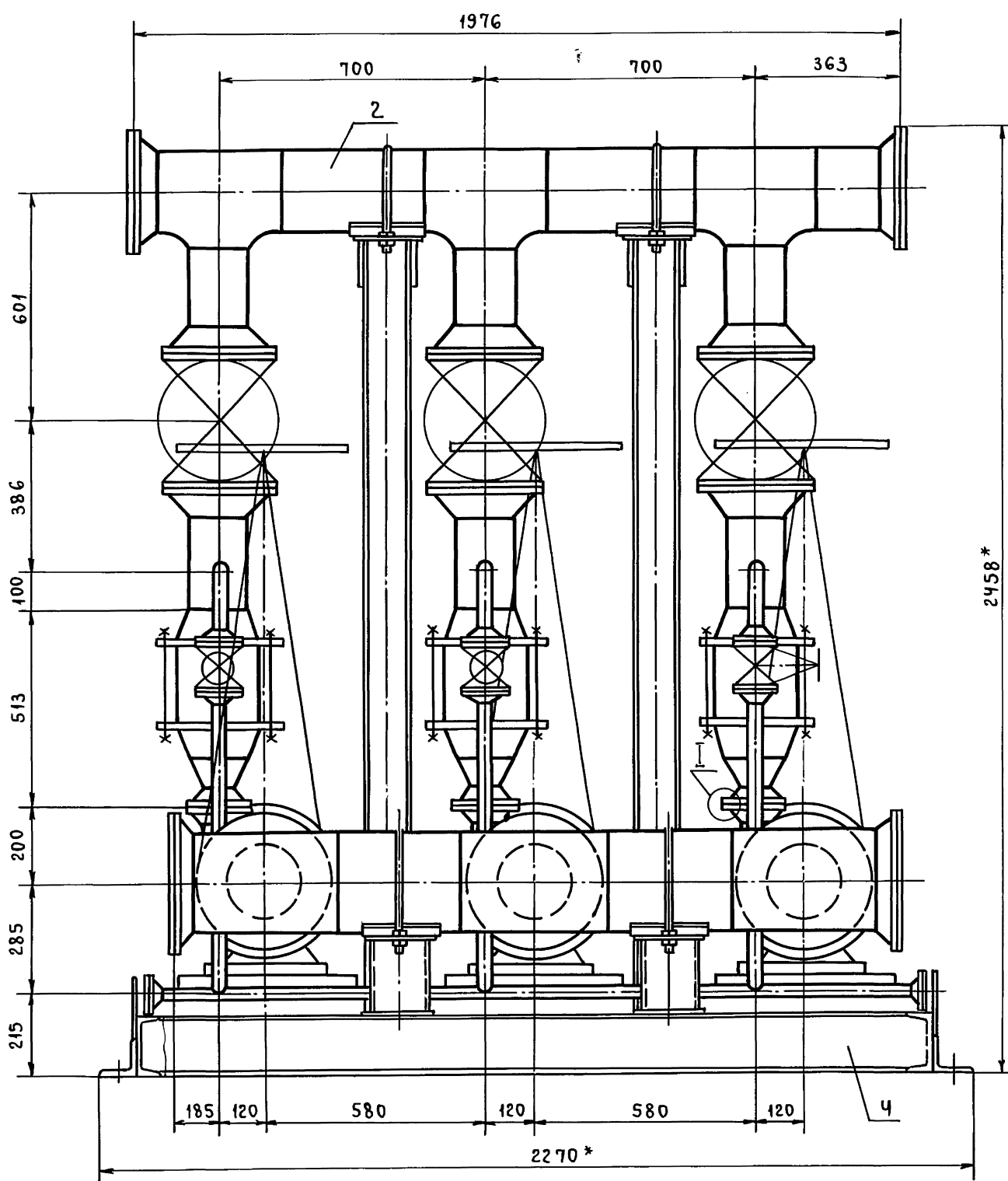
Поз.	АРМАТУРА	КОЛ.	ПРИМЕЧ.
2	ЗАДВИЖКА ФЛАНЦЕВАЯ 30с97нн Ду150 P _y 25	3	
3	ЗАДВИЖКА ФЛАНЦЕВАЯ 30с97нн Ду200 P _y 25	3	
4	ВЕНТИЛЬ ЗАПОРНЫЙ ФЛАНЦЕВЫЙ 15кч19п1 Ду25 P _y 16	3	
5	КЛАПАН ОБРАТНЫЙ ФЛАНЦЕВЫЙ 19с38нн Ду150 P _y 63	3	

Поз.	ОБОРУДОВАНИЕ	КОЛ.	ПРИМЕЧ.
1	Насос К90/55 с ЭЛЕКТРОДВИГАТЕЛЕМ ЧА180S2	3	

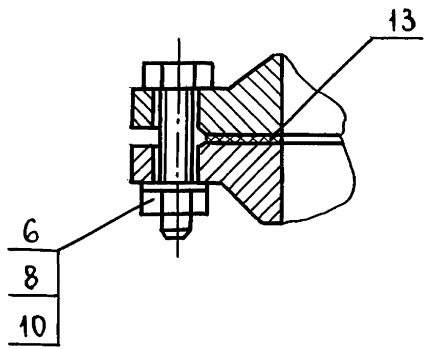
Инв. и подл. Подл. и дата Взам. инв. л. Инв. л. и дата Подл. и дата

ТО1Б.049000.000СТ				Лит.	Масса	Масштаб
Изм.	Лист	№ док-м.	Подп.	Дата	БЛОК НАСОСОВ ГОРЯЧЕГО ВОДОСНАБЖЕНИЯ БНГВ-3x К90/55. СХЕМА ТЕХНОЛОГИЧЕСКАЯ.	
РАЗРАБ.	ШИГАРЕВА	М.И.			Лист	Листов: 1
ПРОВ.	СТРЕЛОВА	М.И.			ГИПРОТЕХМОНТАЖ Москва	
ГЛ. КОНСТ.	САМОХВАЛОВ	М.И.				
Н.КОНТР.	ЯСТРЕБОВ	М.И.				
ЭТВ.	КАГЕРМАНАЦ	М.И.				

Б
Лист 3



I
м 1:2

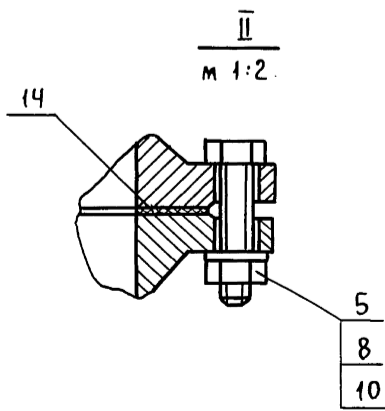
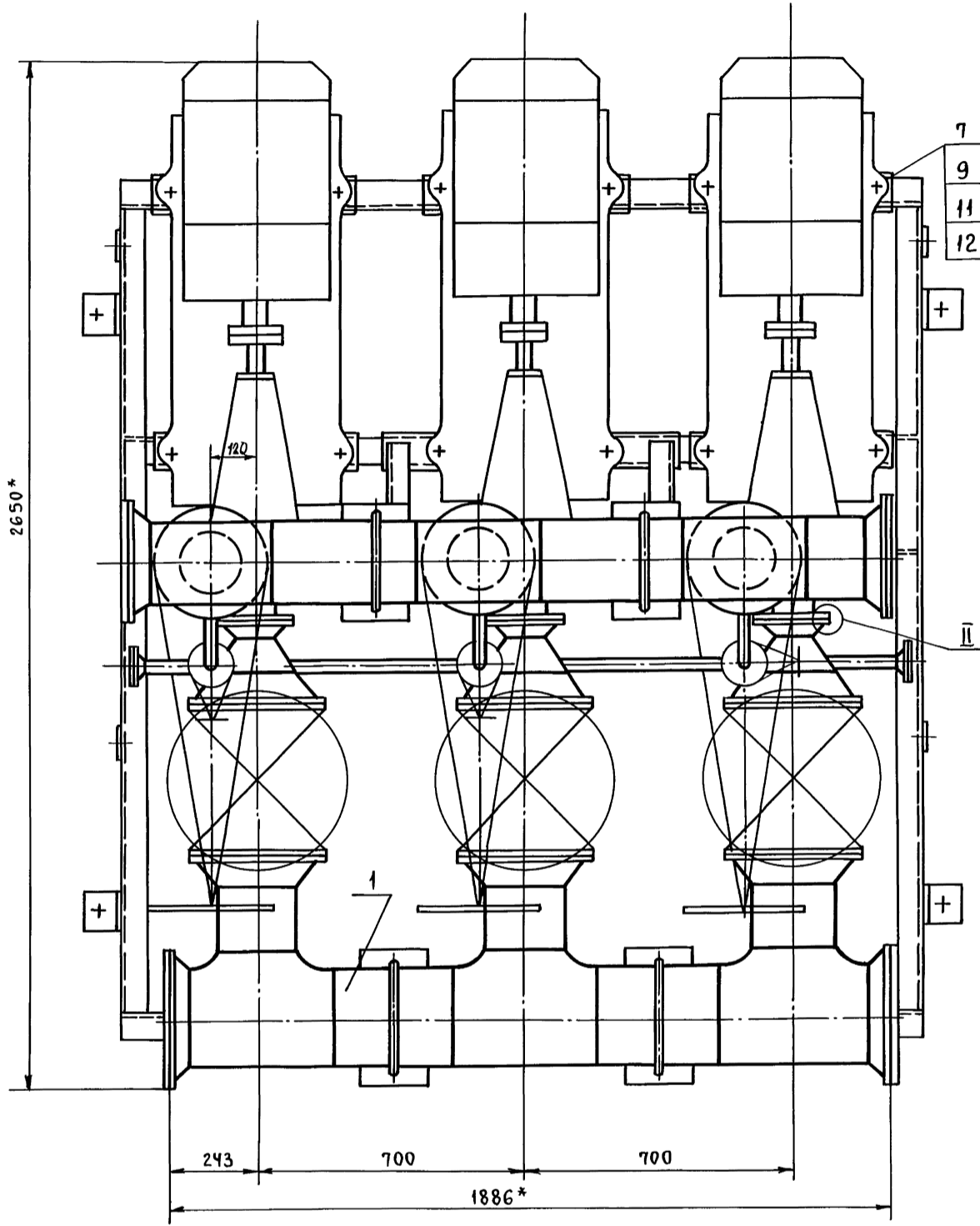


1. *РАЗМЕРЫ ДЛЯ СПРАВОК.
2. СВАРНЫЕ ШВЫ ПО ГОСТ 16037-80 ДЛЯ ТРУБОПРОВОДОВ И ПО ГОСТ 5264-80 ДЛЯ МЕТАЛЛОКОНСТРУКЦИИ.
3. $\pm \frac{t_2}{2}$.
4. МАССА БЛОКА С ИЗОЛЯЦИЕЙ И ВОДОЙ

ИЗМ. И ПОДП. ПОДА. И ДАТА

				ТО15.049000.000СБ				
ИЗМ.	ЛИСТ	№ ДОКУМ.	ПОДП.	ДАТА	Блок насосов горячего водоснабжения БНГВ-3xK90/55. Сборочный чертёж.	ЛИТ.	МАССА	МАСШТАБ
РАЗРАБ.	ЖИГАРЕВА	ЖИГАРЕВА	ЖИГАРЕВА				3310,0	1:10
ПРОВ.	СТРЕЛОВА	САМОХВАЛОВ	САМОХВАЛОВ					
П.КОНСТ.	САМОХВАЛОВ							
Н.КОНТР.	ЯСТРЕБОВ							
УТВ.	КАСЕРМАНЯН							
						Лист 1 Листов: 3		
						ГИПРОТЕХМОНТАЖ Москва		

Вид А лист 1



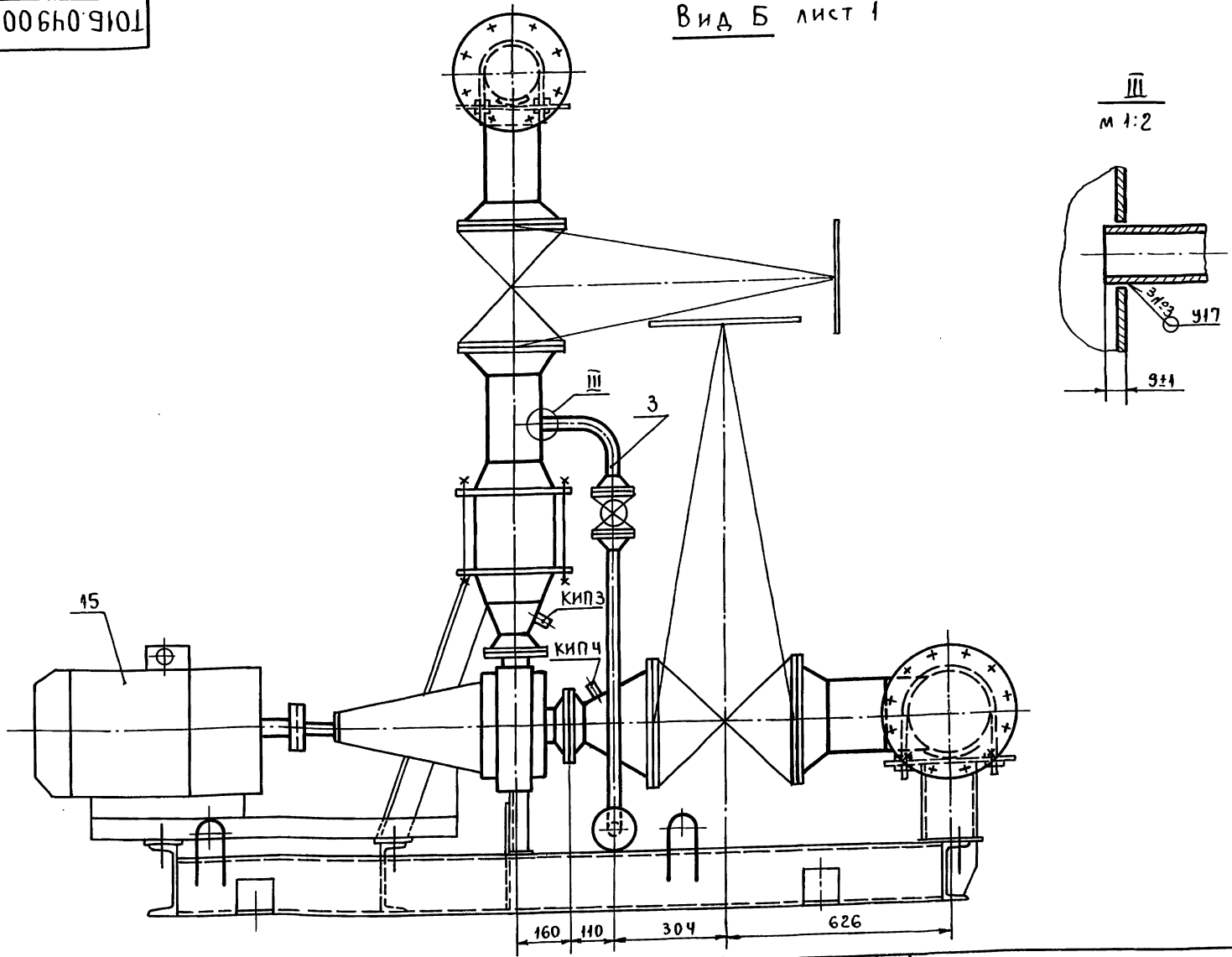
ИНВ. И ПОДА	ПОДП. И ДАТА	ВЗАМ. ИНВ. И ПОДА	ПОДП. И ДАТА

Изм.	Лист	№ докум.	Подп.	Дата

ТО1Б.049000.000СБ

Вид Б лист 1

Серия 5.903-11 выпуск 3-19



Изм.	Лист	№ докум.	Подп.	Дата	ТО1Б.049000.000СБ	Лист 3
------	------	----------	-------	------	-------------------	-----------

формат А3

Формат	Зона	Поз.	Обозначение	Наименование	Кол.	Примеч.
<u>Документация</u>						
*			ТО1Б.049000.000СБ	СБОРОЧНЫЙ ЧЕРТЕЖ		А2, А3
А2			ТО1Б.049000.000СТ	СХЕМА ТЕХНОЛОГИЧЕСКАЯ		
А4			ТО1Б.049000.000Д	ТЕХНИЧЕСКИЕ ТРЕБОВАНИЯ		
<u>СБОРОЧНЫЕ ЕДИНИЦЫ</u>						
А4	1		ТО1Б.049010.000	ТРУБОПРОВОД ВСАСЫВАЮЩИЙ	1	
А4	2		ТО1Б.049020.000	ТРУБОПРОВОД НАГНЕТАТЕЛЬНЫЙ	1	
А4	3		ТО1Б.049030.000	ТРУБОПРОВОД ДРЕНАЖНЫЙ	1	
А4	4		ТО1Б.049040.000	МЕТАЛЛОКОНСТРУКЦИЯ	1	
<u>СТАНДАРТНЫЕ ИЗДЕЛИЯ</u>						
				Болты ГОСТ 7798-70		
		5		М16-6g x 50.58	12	
		6		М16-6g x 55.58	12	
		7		М20-6g x 100.58	12	
				Гайки ГОСТ 5915-70		
		8		М16-6Н.5	24	
		9		М20-6Н.5	12	

Формат	Зона	Поз.	Обозначение	Наименование	Кол.	Примеч.
				Шайбы ГОСТ 11371-78		
		10		16.01.08 КП	24	
		11		20.01.08 КП	12	
		12		ШАЙБА 20.02 Ст.3		
				ГОСТ 10906-78	12	
<u>Прокладки ГОСТ15180-80</u>						
		13		А-65-10 ПОН	3	
		14		А-100-6 ПОН	3	
<u>Прочие изделия</u>						
		15		Насос центробежный консольный К90/55 с электродвигателем 4А1805А n=15квт n=2900 об/мин.		
				ТУ 26-06-807-73	3	

Изм. Лист № докум. Подп. Дата

Изм. Лист № докум. Подп. Дата

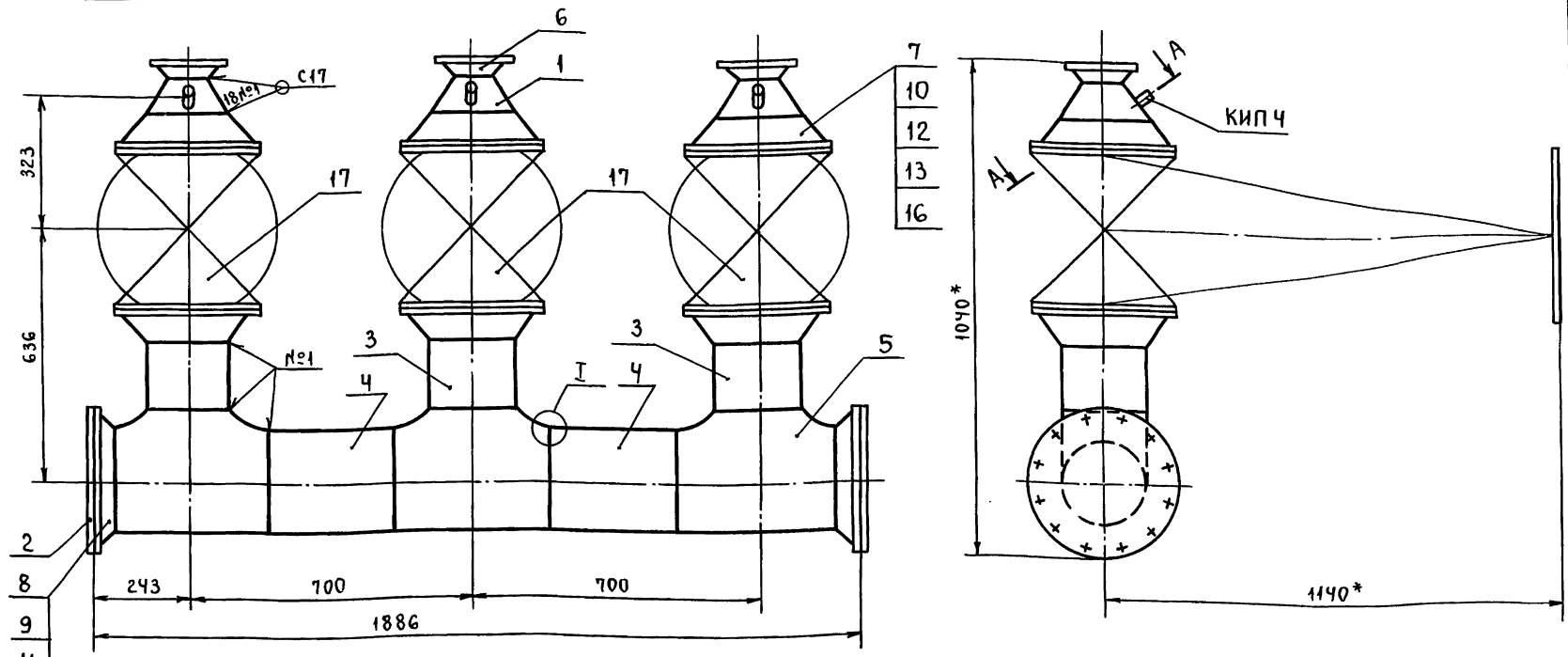
ТО1Б.049000.000				Лит. Лист Листов	
РАЗРАБ. ЖИГАРЕВА <i>М.И.</i>				1 2	
ПРОВ. СТРЕЛОВА <i>М.И.</i>				ГИПРОТЕХМОНТАЖ	
ГЛ. КОНСТ. САМОХВАЛОВ <i>М.И.</i>				Москва	
Н. КОНТР. ЯСТРЕБОВ <i>М.И.</i>					
УТВ. КАТЕРМАНЯ <i>М.И.</i>					
Блок насосов горячего водоснабжения БНГВ-3 x К90/55					

Изм.	Лист	№ докум.	Подп.	Дата	ТО1Б.049000.000	Лист 2
------	------	----------	-------	------	-----------------	-----------

ТО16.049010.000СБ

СЕРИЯ 5.903-11 ВЫПУСК 3-19

ИВ. Л. ПОДЛ. ПОДП. И ДАТА ВЗАМ. ИВ. Л. ДУБЛ. ПОДП. И ДАТА



- *РАЗМЕРЫ ДЛЯ СПРАВОК.
- СВАРНЫЕ ШВЫ ПО ГОСТ 16037-80.
- $\pm \frac{t_2}{2}$.
- ШЕРОХОВАТОСТЬ ДЕТАЛЕЙ ПОЗ. 3,4 ПО ТОРЦАМ $Rz160$

ТО16.049010.000СБ

Изм. Лист	№ докум.	Подп.	Дата	Трубопровод всасывающий	Лит.	Масса	Масштаб
РАЗРАБ.	НИГАРЕВА	Мила		Сборочный чертень.		1046,86	1:10
ПРОВ.	СТРЕЛОВА	Мила			Лист	Листов: 1	
ГЛ. КОНСТ.	САМОХВАЛОВ	Мила			ГИПРОТЕХМОНТАЖ Москва		
Н. КОНТР.	ЯСТРЕБОВ	Мила			формат А3		
ЭТБ.	КАГЕРМАНИАН	Мила					

ФОРМАТ	ЗОНА	ПОЗ.	ОБОЗНАЧЕНИЕ	НАИМЕНОВАНИЕ	КОЛ.	ПРИМЕЧАНИЕ
				<u>ДОКУМЕНТАЦИЯ</u>		
А3			ТО16.049010.000СБ	СБОРОЧНЫЙ ЧЕРТЕНЬ		
				<u>ДЕТАЛИ</u>		
А4	1		ТО16.049010.001-01	ПЕРЕХОД	3	
А4	2		ТО16.049010.002-02	ЗАГЛУШКА	2	
Б4	3		ТО16.049010.003	ПАТРУБОК		
				Труба 219×5 ГОСТ10704-76 В-ВСтЗсп ГОСТ10705-80		
				L=173±0.5мм	3	4,56
Б4	4		ТО16.049010.004	ПАТРУБОК		
				Труба 273×5 ГОСТ10704-76 В-ВСтЗсп ГОСТ10705-80		
				L=320±0.8мм	2	10,57
				<u>СТАНДАРТНЫЕ ИЗДЕЛИЯ</u>		
		5		Тройник 273×8-219×6 ГОСТ 17376-83	3	
				Фланцы ГОСТ12821-80		
		6		1-100-6	3	
		7		1-200-25	6	
		8		1-250-6	2	

ТО16.049010.000

Изм. Лист	№ докум.	Подп.	Дата	Лит.	Лист	Листов
РАЗРАБ.	НИГАРЕВА	Мила			1	2
ПРОВ.	СТРЕЛОВА	Мила		ГИПРОТЕХМОНТАЖ Москва		
ГЛ. КОНСТ.	САМОХВАЛОВ	Мила		формат А4		
Н. КОНТР.	ЯСТРЕБОВ	Мила				
ЭТБ.	КАГЕРМАНИАН	Мила				

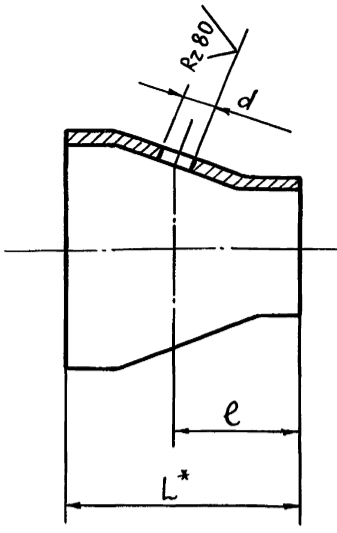
ФОРМАТ	ЗОНА	ПОЗ.	ОБОЗНАЧЕНИЕ	НАИМЕНОВАНИЕ	КОЛ.	ПРИМЕЧАНИЕ
				Болты ГОСТ 7798-70		
		9		M16-6g x 86.58	24	
		10		M24-6g x 80.58	72	
				Гайки ГОСТ 5915-70		
		11		M16-6.H5	24	
		12		M24-6.H5	72	
				Прокладки ГОСТ15180-80		
		13		A-200-25 ПОН	6	
		14		A-250-6 ПОН	2	
				Шайбы ГОСТ 11371-78		
		15		16.01.08 КП	24	
		16		24.01.08 КП	72	
				<u>ПРОЧИЕ ИЗДЕЛИЯ</u>		
		17		Задвижка Ду 200 Ру 25 30 с 97 мм ТУ 26-07-184-80	3	
		18		Штуцер M20×1,5-50 3кч-33-76	3	Сборник 25
		19		Прокладка 18 3кч-36-70	3	ПМА
		20		Колпачок M20×1,5 3кч-31-76	3	Сборник 50 ПМА ИМСС СССР

ТО16.049010.000

Изм. Лист	№ докум.	Подп.	Дата	Лит.	Лист	Листов
					2	

ТО1Б.049010.001

(✓)(✓)



ОБОЗНАЧЕНИЕ	НАИМЕНОВАНИЕ	РАЗМЕРЫ, мм			МАССА, кг
		L	e	d	
ТО1Б.039010.001	ПЕРЕХОД К159×4,5-76×3,5 ГОСТ 17376-83	75	40	10 ^{+0,36}	1,5
-01	ПЕРЕХОД К219×6-108×4 ГОСТ 17376-83	95	50	15 ^{+0,43}	2,9

- * РАЗМЕР ДЛЯ СПРАВОК.
- Н14; ± $\frac{t_2}{2}$.

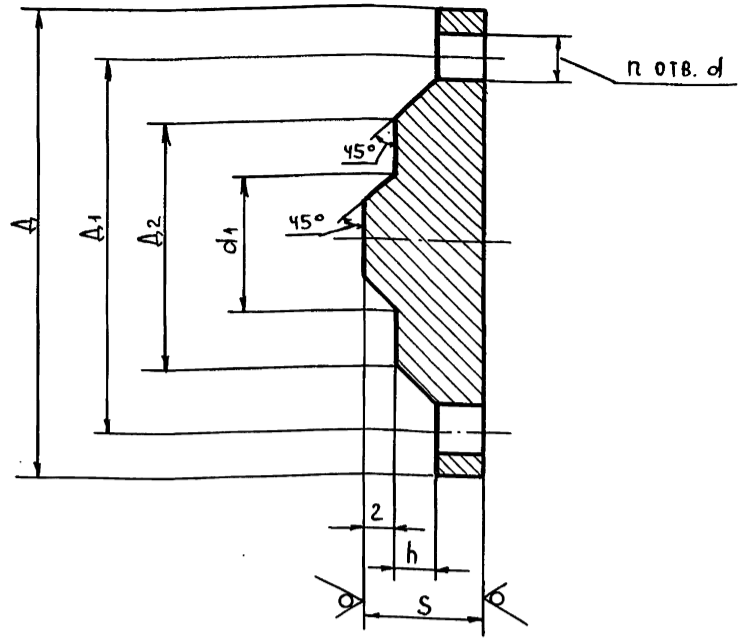
ТО1Б.049010.001

Изм.	Лист	№ ДОКУМ.	ПОДП.	ДАТА	ЛИТ.	МАССА	МАСШТАБ
РАЗРАБ.	ЖИГАРЕВА	Жига					
ПРОВ.	СТРЕЛОВА	Стрелова			Лист	Листов 1	
ГЛ. КОНСТ.	САМОХВАЛОВ	Самохвалов			ГИПРОТЕХМОНТАЖ МОСКВА Формат А4		
Н. КОНТР.	ЯСТРЕБОВ	Ястребов			См. ТАБЛ.		
УТВ.	КАГЕРМАНЯЦ	Кагерманянц					

ТО1Б.049010.002

Rz 60

(✓)(✓)



ОБОЗНАЧЕНИЕ	Ay мм	Py кгс/см²	РАЗМЕРЫ, мм							n	МАССА кг
			A	A1	S	A2	h	d1	d		
ТО1Б.039010.002	25	6	100	75	12	60	2	22	12	4	0,51
-01	200	6	315	280	16	258	3	196	18	8	8,22
-02	250	6	370	335	16	342	3	244	18	12	11,51

Н14; ± $\frac{t_2}{2}$.

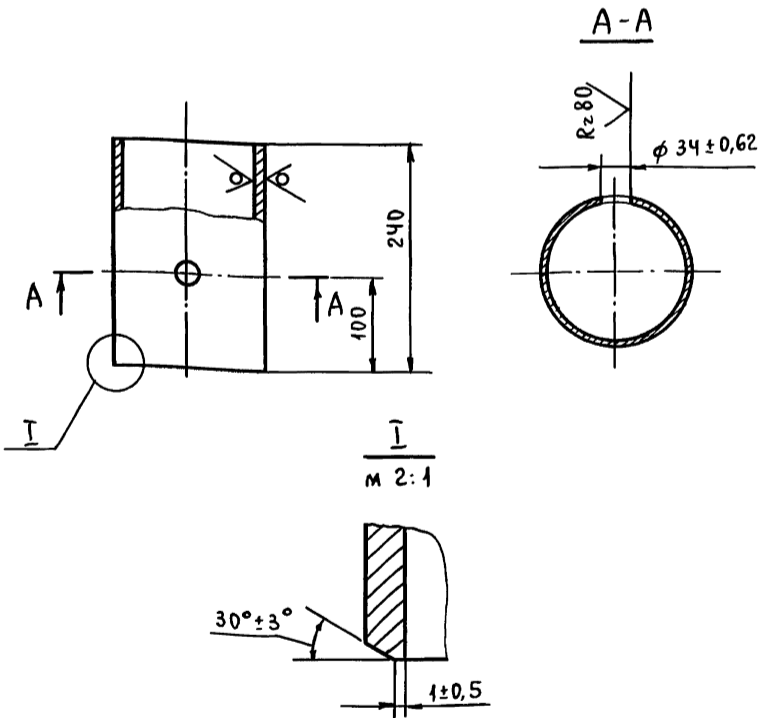
ТО1Б.049010.002

Изм.	Лист	№ ДОКУМ.	ПОДП.	ДАТА	ЛИТ.	МАССА	МАСШТАБ
РАЗРАБ.	ЖИГАРЕВА	Жига					
ПРОВ.	СТРЕЛОВА	Стрелова			Лист	Листов 1	
ГЛ. КОНСТ.	САМОХВАЛОВ	Самохвалов			ГИПРОТЕХМОНТАЖ МОСКВА Формат А4		
Н. КОНТР.	ЯСТРЕБОВ	Ястребов			Лист Б-ПН(С) ГОСТ 19903-79		
УТВ.	КАГЕРМАНЯЦ	Кагерманянц			ВСТЗ по ГОСТ 14637-79		

ТО1Б.049020.003

Rz 160

(✓)(✓)



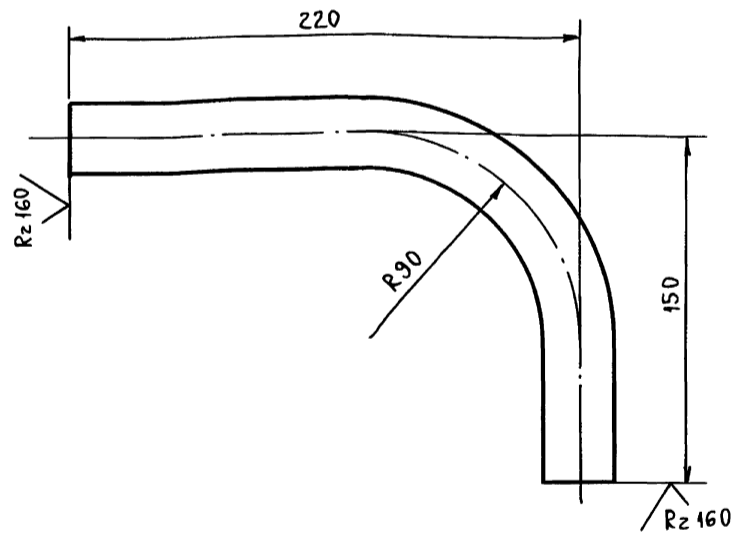
± $\frac{t_2}{2}$.

ТО1Б.049020.003

Изм.	Лист	№ ДОКУМ.	ПОДП.	ДАТА	ЛИТ.	МАССА	МАСШТАБ
РАЗРАБ.	ЖИГАРЕВА	Жига					
ПРОВ.	СТРЕЛОВА	Стрелова			Лист	Листов: 1	
ГЛ. КОНСТ.	САМОХВАЛОВ	Самохвалов			ГИПРОТЕХМОНТАЖ МОСКВА Формат А4		
Н. КОНТР.	ЯСТРЕБОВ	Ястребов			ТРУБА 159×4,5 ГОСТ 10704-76		
УТВ.	КАГЕРМАНЯЦ	Кагерманянц			В-ВСТЗ по ГОСТ 10705-80		

ТО1Б.049030.001

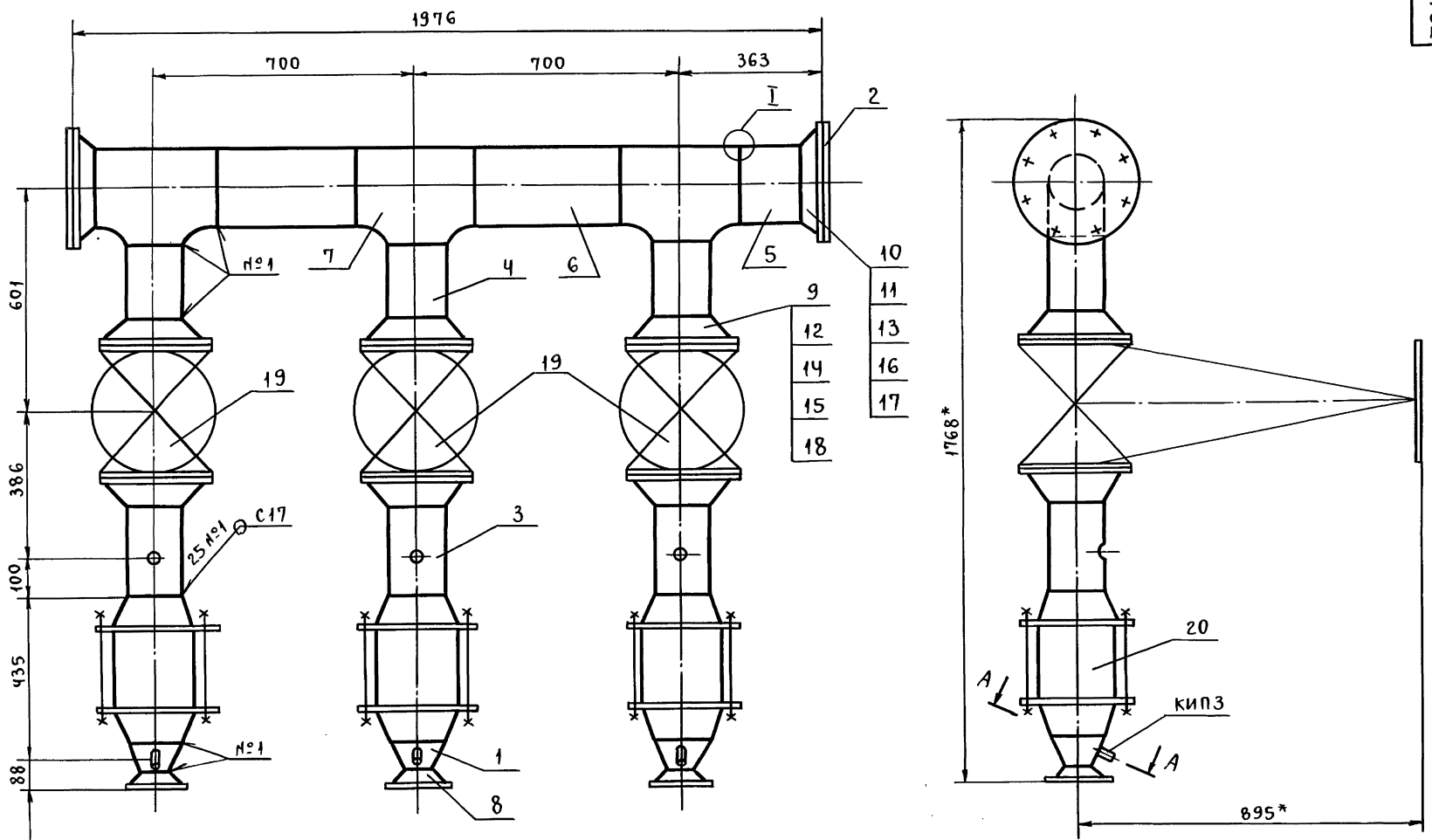
(✓)(✓)



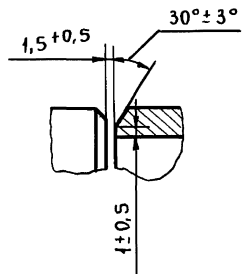
- Длина трубной заготовки L=330±0,8 мм.
- ± $\frac{t_2}{2}$.

ТО1Б.049030.001

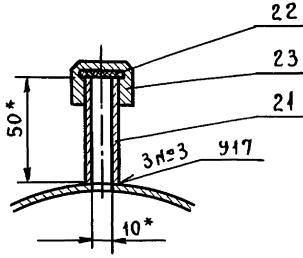
Изм.	Лист	№ ДОКУМ.	ПОДП.	ДАТА	ЛИТ.	МАССА	МАСШТАБ
РАЗРАБ.	ЖИГАРЕВА	Жига					
ПРОВ.	СТРЕЛОВА	Стрелова			Лист	Листов: 1	
ГЛ. КОНСТ.	САМОХВАЛОВ	Самохвалов			ГИПРОТЕХМОНТАЖ МОСКВА Формат А4		
Н. КОНТР.	ЯСТРЕБОВ	Ястребов			ТРУБА 32×2 ГОСТ 10704-76		
УТВ.	КАГЕРМАНЯЦ	Кагерманянц			В-ВСТЗ по ГОСТ 10705-80 23205-6R 11		



I
м 2:1



A-A ПОВЕРНУТО
м 1:2



- 1. * РАЗМЕРЫ ДЛЯ СПРАВОК.
- 2. СВАРНЫЕ ШВЫ ПО ГОСТ 16037-80.
- 3. $\pm \frac{t_2}{2}$.
- 4. ШЕРОХОВАТОСТЬ ДЕТАЛЕЙ ПОЗ. 4,5,6 ПО ТОРЦАМ - $Rz 160$.

ИНВ. И ПОДЛ. ПОДР. И ДАТА ВЗАМ. ИНВ. И ИНВ. НАУБЛ. ПОДЛ. И ДАТА

				ТО1Б.049020.000СБ		
Изм. Лист	№ ДОКУМ.	ПОДП.	ДАТА	Лит.	Лист	МАСШТАБ
РАЗРАБ.	ШИГАРЕВА	<i>Шигарева</i>			908,3	1:10
ПРОВ.	СТРЕЛОВА	<i>Стрелова</i>		Лист	Листов: 1	
ГЛ. КОНСТ.	САМОХВАЛОВ	<i>Самохвалов</i>		ГИПРОТЕХМОНТАЖ Москва		
Н. КОНТР.	ЯСТРЕБОВ	<i>Ястребов</i>				
УТВ.	КАГЕРМАНЯН	<i>Кагерманян</i>				

СЕРИЯ 5.903-11 ВЫПУСК 3-19

ФОРМАТ	ЗОНА	ПОЗ.	ОБОЗНАЧЕНИЕ	НАИМЕНОВАНИЕ	КОЛ.	ПРИМЕЧАНИЕ
				<u>ДОКУМЕНТАЦИЯ</u>		
		A2		СБОРОЧНЫЙ ЧЕРТЕЖ		
				<u>ДЕТАЛИ</u>		
	A4	1	T016.049010.001	ПЕРЕХОД	3	
	A4	2	T016.049010.002-01	ЗАГЛУШКА	2	
	A4	3	T016.049020.003	ПАТРУБОК	3	
	B4	4	T016.049020.004	ПАТРУБОК		
				ТРУБА 159x4,5 ГОСТ 10704-76		
				В-ВстЗсп ГОСТ 10705-80		
				L=215±0,5мм	3	
				ПАТРУБОК		
				ТРУБА 219x5 ГОСТ 10704-16		
				В-ВстЗсп ГОСТ 10705-80		
	B4	5	T016.049020.005	L=150±0,5мм	1	
	B4	6	T016.049020.006	L=380±0,8мм	2	
				<u>СТАНДАРТНЫЕ ИЗДЕЛИЯ</u>		
		7		Тройник 219x6-159x4,5		
				ГОСТ 17376-83	3	
T016.049020.000						
ИЗМ.	ЛИСТ	№ ДОКУМ.	ПОДП.	ДАТА		
РАЗРАБ.	ЖИГАРЕВА	Мина			ЛИТ.	ЛИСТ
ПРОВ.	СТРЕЛОВА	Мина			1	2
ГЛ. КОНСТ.	САМОХВАЛОВ	Мина			ГИПРОТЕХМОНТАЖ	
Н. КОНТР.	ЯСТРЕБОВ	Мина			Москва	
УТВ.	КАГЕРМАНЯН	Мина			Формат А4	

ФОРМАТ	ЗОНА	ПОЗ.	ОБОЗНАЧЕНИЕ	НАИМЕНОВАНИЕ	КОЛ.	ПРИМЕЧАНИЕ
				ФЛАНЦЫ ГОСТ 12821-80		
				ВстЗсп 2		
		8		1-65-10	3	
		9		1-150-25	6	
		10		1-200-6	2	
				БОЛТЫ ГОСТ 7798-70		
		11		M16-6g x 60.58	16	
		12		M24-6g x 85.58	48	
				ГАЙКИ ГОСТ 5915-70		
		13		M16-6H5	16	
		14		M24-6H5	48	
				ПРОКЛАДКИ ГОСТ 15180-86		
		15		A-150-25 ПОН	6	
		16		A-200-6 ПОН	2	
				ШАЙБЫ ГОСТ 11371-78		
		17		16.01.08 КП	16	
		18		24.01.08 КП	48	
				<u>ПРОЧИЕ ИЗДЕЛИЯ</u>		
		19		ЗАДВИЖКА Ду150 Ру25		
				ЗОС 97НН		
				ТУ26-07-184-80	3	
		20		КЛАПАН Ду150 Ру63		
				19с38НН		
				ТУ26-07-11-92-78	3	
		21		ШТУЦЕР М24x1,5-50-1		
				ЗКЧ-53-76	3	Сборник 25
		22		ПРОКЛАДКА 22		ПМА
				ЗКЧ-36-70	3	ММСС СССР
		23		КОЛПАЧОК М24x1,5		Сборник 50
				ЗКЧ-31-75	2	ММСС СССР
T016.049020.000						
ИЗМ.	ЛИСТ	№ ДОКУМ.	ПОДП.	ДАТА	ЛИСТ	
					2	
Формат А4						

T016.049030.002

Rz 160 ✓(✓)

± t2 / 2

T016.049030.002			
ИЗМ.	ЛИСТ	№ ДОКУМ.	ПОДП.
РАЗРАБ.	ЖИГАРЕВА	Мина	
ПРОВ.	СТРЕЛОВА	Мина	
ГЛ. КОНСТ.	САМОХВАЛОВ	Мина	
Н. КОНТР.	ЯСТРЕБОВ	Мина	
УТВ.	КАГЕРМАНЯН	Мина	
ПАТРУБОК		ЛИТ.	МАССА
			4,107
		Лист	Листов: 1
ТРУБА 32x2 ГОСТ 10704-76		ГИПРОТЕХМОНТАЖ	
В-ВстЗсп ГОСТ 10705-80		Москва	
Формат А4			

T016.049030.003

Rz 160 ✓(✓)

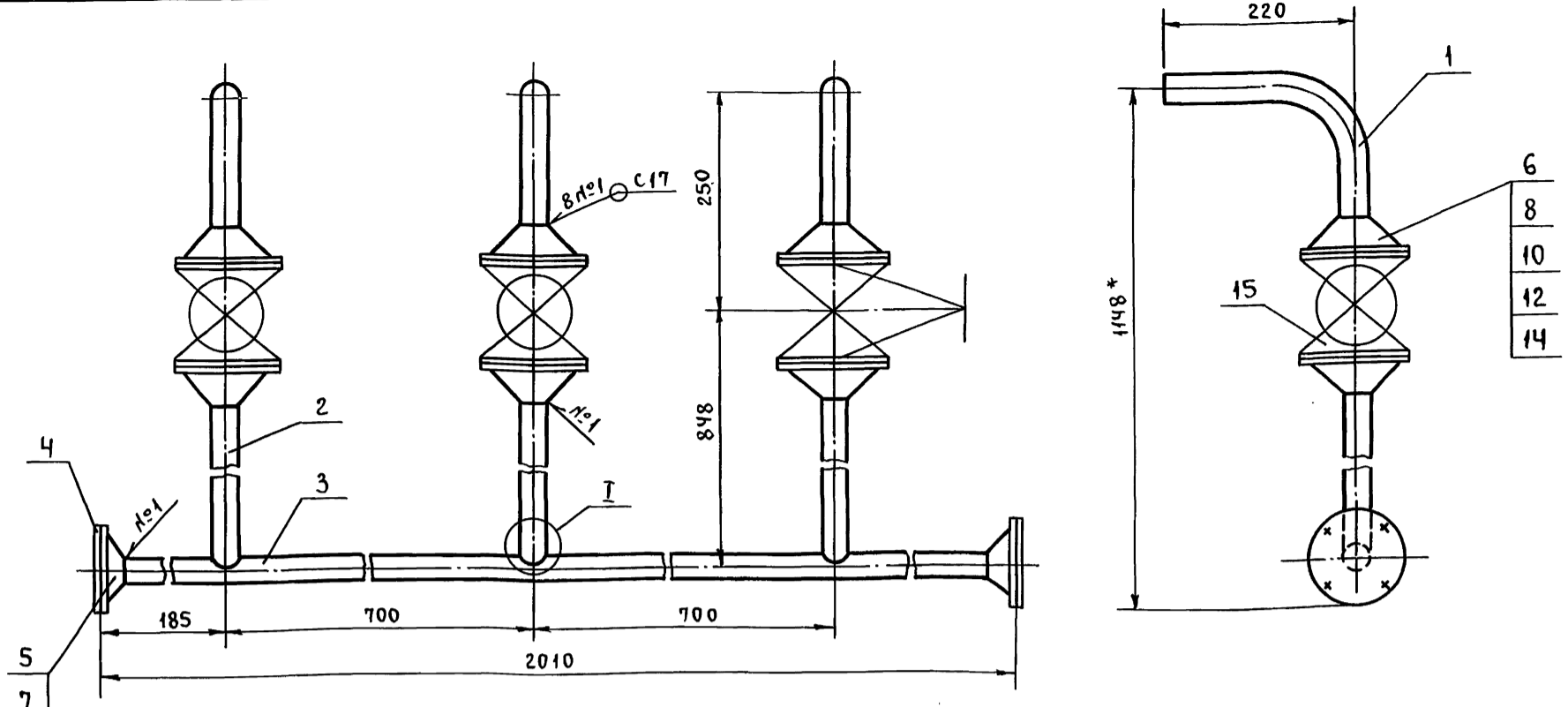
± t2 / 2

T016.049030.003			
ИЗМ.	ЛИСТ	№ ДОКУМ.	ПОДП.
РАЗРАБ.	ЖИГАРЕВА	Мина	
ПРОВ.	СТРЕЛОВА	Мина	
ГЛ. КОНСТ.	САМОХВАЛОВ	Мина	
Н. КОНТР.	ЯСТРЕБОВ	Мина	
УТВ.	КАГЕРМАНЯН	Мина	
ПАТРУБОК		ЛИТ.	МАССА
			2,82
		Лист	Листов: 1
ТРУБА 32x2 ГОСТ 10704-76		ГИПРОТЕХМОНТАЖ	
В-ВстЗсп ГОСТ 10705-80		Москва	
Формат А4			

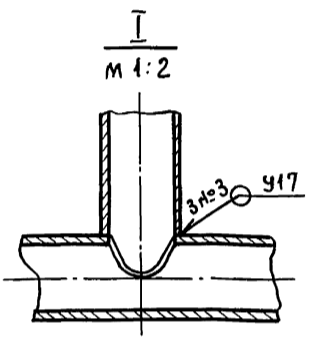
ТО16.049030.000СБ

СЕРИЯ 5.903-11 ВЫПУСК 3-19

ИНВ. ПОДЛ. ПОДП. И ДАТА
ВЗАМ. ИНВ. Л. ИНВ. Л. ДУБЛ. ПОДП. И ДАТА



5
7
9
11
13



- * РАЗМЕРЫ ДЛЯ СПРАВОК.
- СВАРНЫЕ ШВЫ ПО ГОСТ 16037-80.
- $\pm \frac{t_2}{2}$.

				ТО16.049030.000СБ				
Изм.	Лист	№ докум.	Подп.	Дата	ТРУБОПРОВОД ДРЕНАЖНЫЙ.	Лист	МАССА	МАСШТАБ
РАЗРАБ.	ЖИГАРЕВА				СБОРОЧНЫЙ ЧЕРТЕЖ.		26,7	1:5
ПРОВ.	СТРЕЛОВА					Лист	Листов 1	
ГЛ. КОНСТ.	САМОХВАЛОВ					ГИПРОТЕХМОНТАЖ		
Н. КОНТР.	ЯСТРЕБОВ					Москва		
УТВ.	КАГЕРМАНЯН					Формат А3		

ФОРМАТ	ЗОНА	ПОЗ.	ОБОЗНАЧЕНИЕ	НАИМЕНОВАНИЕ	КОЛ.	ПРИМЕЧАНИЕ
				<u>ДОКУМЕНТАЦИЯ</u>		
А3			ТО16.049030.000СБ	СБОРОЧНЫЙ ЧЕРТЕЖ		
				<u>ДЕТАЛИ</u>		
А4	1		ТО16.049030.001	ПАТРУБОК	3	
А4	2		ТО16.049030.002	ПАТРУБОК	3	
А4	3		ТО16.049030.003	ПАТРУБОК	1	
А4	4		ТО16.049010.002	ЗАГЛУШКА	2	
				<u>СТАНДАРТНЫЕ ИЗДЕЛИЯ</u>		
				ФЛАНЦЫ ГОСТ 12821-80		
				ВСТЗСП 2		
		5		1-25-6	2	
		6		1-25-16	6	
				БОЛТЫ ГОСТ 7798-70		
		7		M10-6g x 45.58	8	
		8		M12-6g x 45.58	24	
				ГАЙКИ ГОСТ 5915-70		
		9		M10-6.H5	8	
		10		M12-6.H5	24	
				ПРОКЛАДКИ ГОСТ 15180-86		
		11		A-25-6 ПОН	2	
		12		A-25-16 ПОН	6	

				ТО16.049030.000			
Изм.	Лист	№ докум.	Подп.	Дата	Лит.	Лист	Листов
РАЗРАБ.	ЖИГАРЕВА					1	2
ПРОВ.	СТРЕЛОВА				ГИПРОТЕХМОНТАЖ		
ГЛ. КОНСТ.	САМОХВАЛОВ				Москва		
Н. КОНТР.	ЯСТРЕБОВ						
УТВ.	КАГЕРМАНЯН						

ФОРМАТ	ЗОНА	ПОЗ.	ОБОЗНАЧЕНИЕ	НАИМЕНОВАНИЕ	КОЛ.	ПРИМЕЧАНИЕ
				ШАЙБЫ ГОСТ 11371-78		
		13		10.01.08 кп	2	
		14		12.01.08 кп	6	
		15		ВЕНТИЛЬ ЗАПОРНЫЙ		
				ФЛАНЦЕВЫЙ Ду 25 Ру 16		
				15 кч 19 п 2		
				ГОСТ 18162-72	3	

ИНВ. ПОДЛ. ПОДП. И ДАТА
ВЗАМ. ИНВ. Л. ИНВ. Л. ДУБЛ. ПОДП. И ДАТА

				ТО16.049030.000			
Изм.	Лист	№ докум.	Подп.	Дата	Лит.	Лист	Листов
						2	

Серия 5.903-11 выпуск 3.19

ФОРМАТ	ЗОНА	Поз.	ОБОЗНАЧЕНИЕ	НАИМЕНОВАНИЕ	КОЛ.	ПРИМЕЧАНИЕ
				ДОКУМЕНТАЦИЯ		
A2			ТО1Б.049040.000СБ	СБОРОЧНЫЙ ЧЕРТЕЖ		
				ДЕТАЛИ		
A4	1		ТО1Б.049040.001	БАЛКА	1	
A4	2		ТО1Б.049040.002	БАЛКА	1	
A4	3		ТО1Б.049040.003	БАЛКА	1	
A4	4		ТО1Б.049040.004	ПОДКОС	1	
A4	5		ТО1Б.049040.005	ПЛАСТИНА	10	
A4	6		ТО1Б.049040.006	ПЛАСТИНА	2	
A4	7		ТО1Б.049040.007	КОСЫНКА	2	
A4	8		ТО1Б.049040.008	РЕБРО	2	
A4	9		ТО1Б.049040.009	РЕБРО	2	
A4	10		ТО1Б.049040.010	КОСЫНКА	4	
A4	11		ТО1Б.049040.011	ПЕТЛЯ	4	
A4	12		ТО1Б.049040.012	УГОЛОК	4	
A4	13		ТО1Б.049040.013	ПЛАСТИНА	2	
A4	14		ТО1Б.049040.013-01	ПЛАСТИНА	2	
				БАЛКА		
				ШВЕЛЛЕР 16 ГОСТ 8240-72 ВСтЗсп5-ТГОСТ535-79		
Б4	15		ТО1Б.049040.014	L = 2020 ± 2,0	2	28,68
Б4	16		ТО1Б.049040.015	L = 2070 ± 2,0	1	29,4

Изм. Лист № докум. Подп. Дата

ТО1Б.049040.000

Изм.	Лист	№ докум.	Подп.	Дата
РАЗРАБ.	СТРЕЛОВА			
ПРОВ.	САМОХВАЛОВ			
ГЛ. КОНСТР.	САМОХВАЛОВ			
Н. КОНТР.	ЯСТРЕБОВ			
УТВ.	КАГЕРМАНЯН			

МЕТАЛЛОКОНСТРУКЦИЯ

Лит.	Лист	Листов
	1	2
ГИПРОТЕХМОНТАЖ Москва		

Формат А4

ФОРМАТ	ЗОНА	Поз.	ОБОЗНАЧЕНИЕ	НАИМЕНОВАНИЕ	КОЛ.	ПРИМЕЧАНИЕ
Б4	17		ТО1Б.049040.016	Стойка		
				ШВЕЛЛЕР 12 ГОСТ 8240-72 ВСтЗсп5-ТГОСТ535-79		
				L = 2013 ± 2,0	2	20,94
				ПЛАСТИНА		
				Лист Б-ПН-0-8 ГОСТ19903-79 ВСтЗсп6 ГОСТ14637-79		
Б4	18		ТО1Б.049040.017	150 ± 0,5 × 60 ± 0,3	2	0,57
Б4	19		ТО1Б.049040.018	(180 × 180) ± 0,5	2	2,03
Б4	20		ТО1Б.049040.019	ОПОРА		
				ТРУБА 159 × 4,5 ГОСТ10704-76 ВСтЗсп ГОСТ10705-80		
				L = 186 ± 0,5	2	3,19
				СТАНДАРТНЫЕ ИЗДЕЛИЯ		
				ОПОРЫ ГОСТ14911-82		
	21			ОПБ2-219	2	
	22			ОПБ2-273	2	

Изм. Лист № докум. Подп. Дата

ТО1Б.049040.000

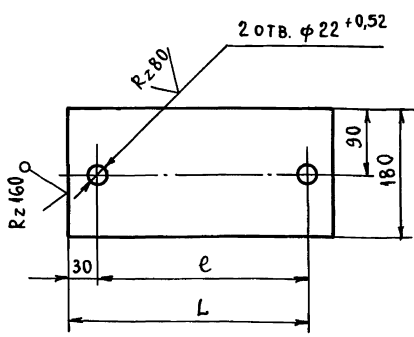
Изм.	Лист	№ докум.	Подп.	Дата
------	------	----------	-------	------

Лист	2
------	---

Формат А4

ТО1Б.049040.013

✓(✓)



ОБОЗНАЧЕНИЕ	РАЗМЕРЫ, мм		МАССА, кг
	e	L	
ТО1Б.049040.013	242	302	2,5
-01	298	358	3,05

± t/2

ТО1Б.049040.013

Изм. Лист № докум. Подп. Дата

Изм.	Лист	№ докум.	Подп.	Дата
РАЗРАБ.	МАКСИМОВА			
ПРОВ.	СТРЕЛОВА			
ГЛ. КОНСТР.	ЦАПКИНА			
Н. КОНТР.	ЯСТРЕБОВ			
УТВ.	КАГЕРМАНЯН			

ПЛАСТИНА

Лит.	Масса	Масштаб
	см. табл.	—
Лист	Листов	1
ГИПРОТЕХМОНТАЖ Москва		

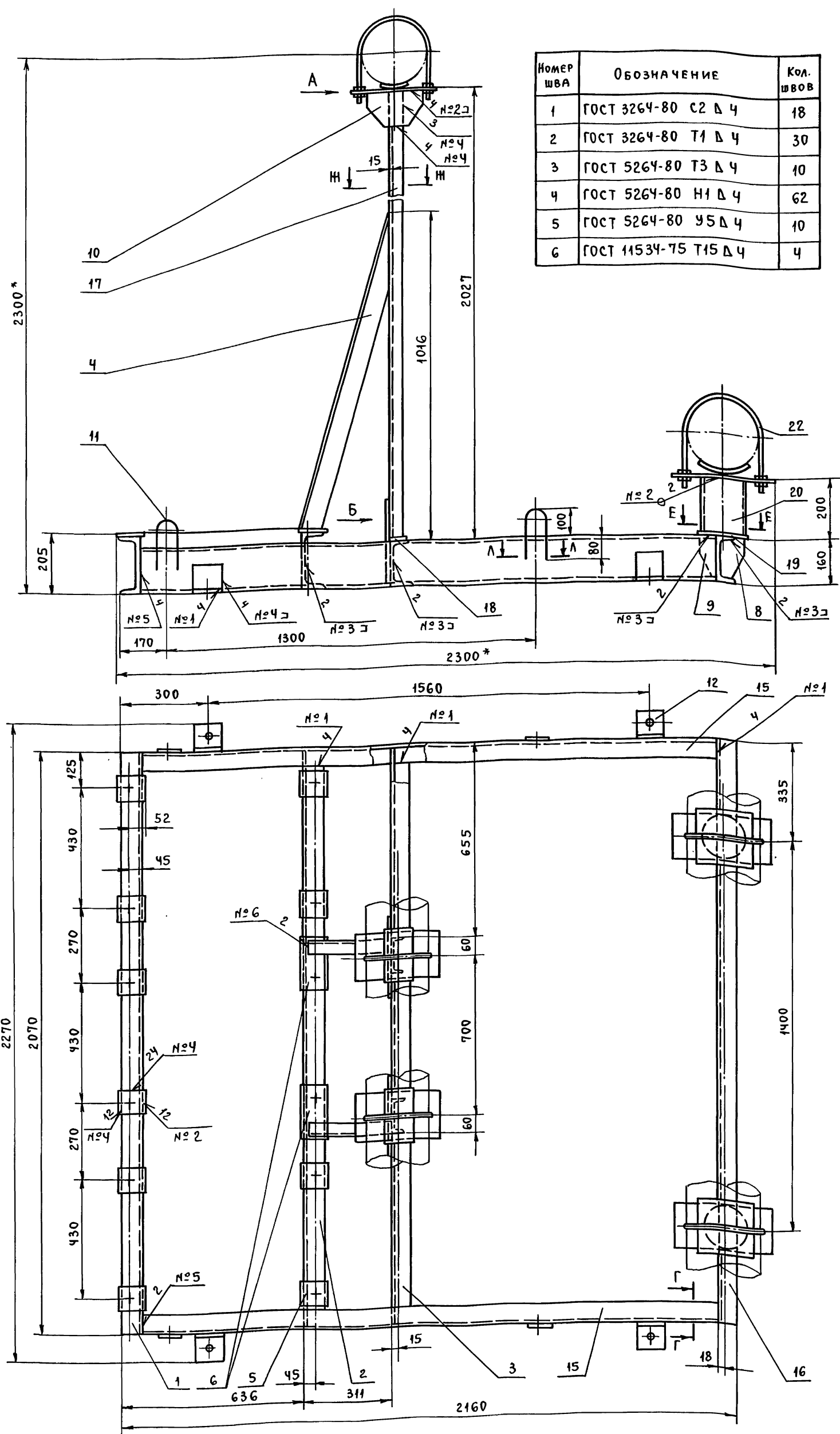
Формат А4

Изм. Лист № докум. Подп. Дата

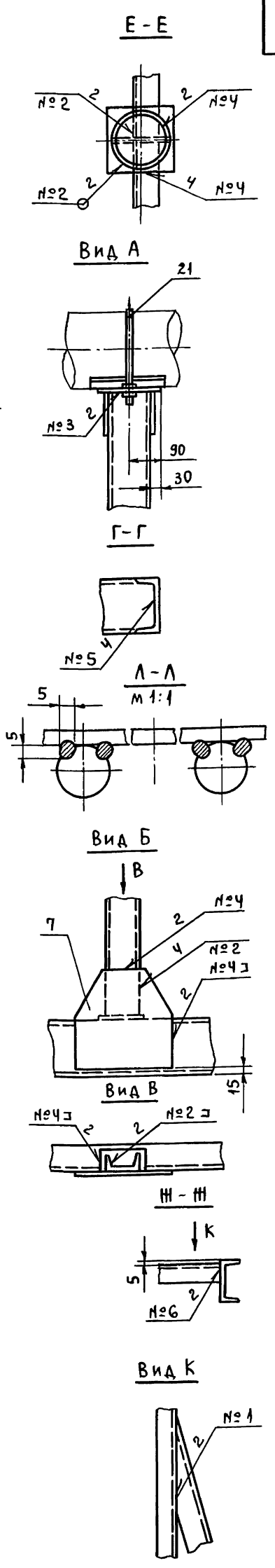
Изм.	Лист	№ докум.	Подп.	Дата
РАЗРАБ.				
ПРОВ.				
ГЛ. КОНСТ.				
Н. КОНТР.				
УТВ.				

Лит.	Масса	Масштаб
Лист	Листов	
ГИПРОТЕХМОНТАЖ Москва		

23205-68 15 Формат А4



Номер шва	Обозначение	Кол. швов
1	ГОСТ 3264-80 С2 Д 4	18
2	ГОСТ 3264-80 Т1 Д 4	30
3	ГОСТ 5264-80 Т3 Д 4	10
4	ГОСТ 5264-80 Н1 Д 4	62
5	ГОСТ 5264-80 У5 Д 4	10
6	ГОСТ 11534-75 Т15 Д 4	4



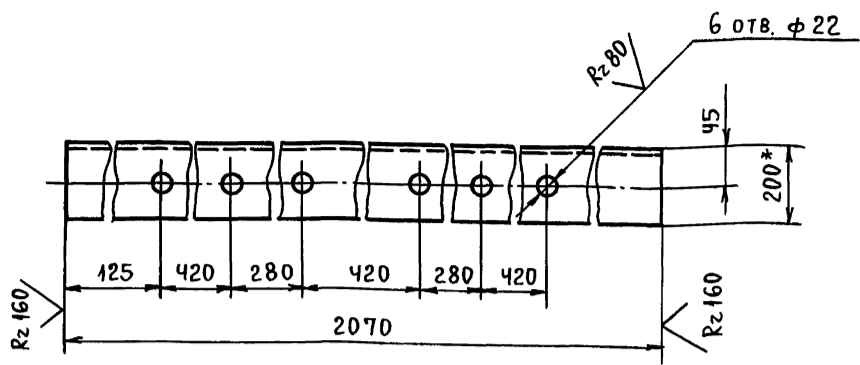
- *РАЗМЕРЫ ДЛЯ СПРАВОК.
- Сварка ручная электродуговая. Швы №№1...5 выполнить по ГОСТ 5264-80. Швы №6 выполнить по ГОСТ 11534-75. Типы швов см. таблицу. Приварку петель поз. 11 выполнить в соответствии с сечением А-А. Электроды типа Э-46, Э-50 ГОСТ 9467-75.
- Сварные швы очистить от шлака и окислы. Шероховатость сварных швов $Rz \leq 160$.
- Контроль сварных соединений производить внешним осмотром и выборочными замерами с применением мерительного инструмента и шаблонов.
- Шероховатость поверхностей реза деталей б.ч. $Rz \leq 160$.
- $\pm \frac{t_2}{2}$.
- Грунтовать грунтовкой ГФ-020 ГОСТ 9825-73 в два слоя.

ИНВ. ПОДЛ. ПОДП. И ДАТА
 ВЗАМ. ИНВ. И ИНВ. ПОДЛ. ПОДП. И ДАТА

ТО16.049040.000СБ				Лит.	Масса	Масштаб
Изм/Лист	№ докум.	Подп.	Дата	Металлоконструкция.	300,0	1:10
РАЗРАБ.	СТРЕЛОВА			СБОРОЧНЫЙ ЧЕРТЕЖ.		
ПРОВ.	САМОХВАЛОВ			Лист	Листов: 1	
ГЛ. КОНСТ.	САМОХВАЛОВ			ГИПРОТЕХМОНТАЖ		
Н. КОНТР.	ЯСТРЕБОВ			МОСКВА		
УТВ.	КАГЕРМАНЯН					

ТО15.049040.001

(V)(V)



- * РАЗМЕР ДЛЯ СПРАВОК.
- $H14; \pm \frac{t_2}{2}$.

ТО15.049040.001

БАЛКА

ЛИТ.	МАССА	МАСШТАБ
	38,1	1:5
ЛИСТ	ЛИСТОВ 1	

ИЗМ. ЛИСТ № ДОКУМ. ПОДП. ДАТА
 РАЗРАБ. ЖИГАРЕВА
 ПРОВ. СРЕЛОВА
 ГЛ. КОНСТ. САМОХВАЛОВ
 Н. КОНТР. ЯСТРЕБОВ
 УТВ. КАГЕРМАНЯЦ

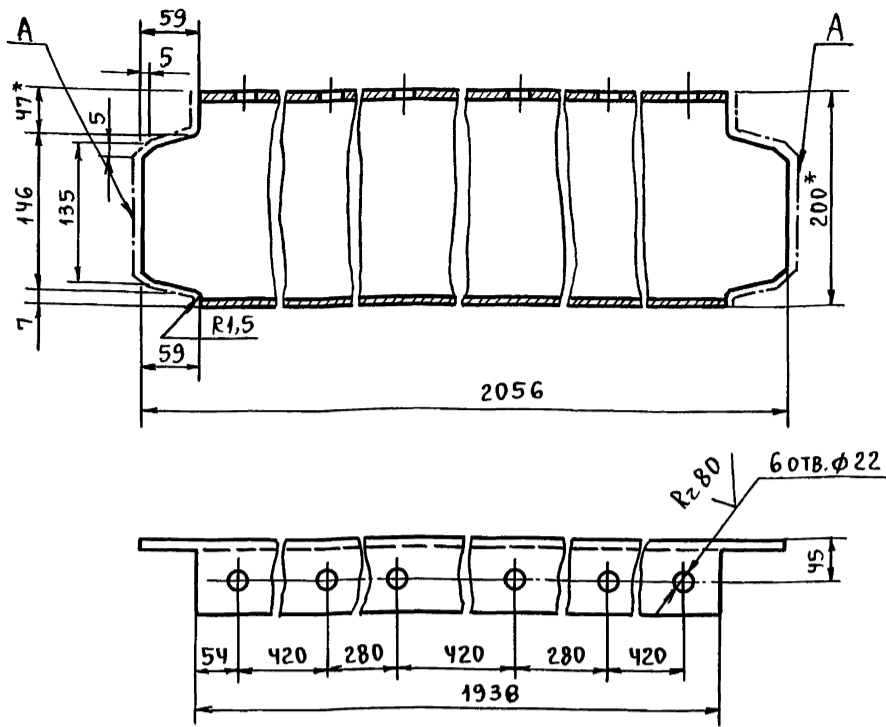
ШВЕЛЛЕР 20 ГОСТ 8240-72
 ВСтЗсп5-ГОСТ535-79

ГИПРОТЕХМОНТАЖ
 МОСКВА

формат А4

ТО15.049040.002

(V)(V)



- * РАЗМЕР ДЛЯ СПРАВОК.
- ШЕРОХОВАТОСТЬ ПОВЕРХНОСТЕЙ А - Rz160.
- $H14; \pm \frac{t_2}{2}$.

ТО15.049040.002

БАЛКА

ЛИТ.	МАССА	МАСШТАБ
	37,0	1:5
ЛИСТ	ЛИСТОВ 1	

ИЗМ. ЛИСТ № ДОКУМ. ПОДП. ДАТА
 РАЗРАБ. ЖИГАРЕВА
 ПРОВ. СРЕЛОВА
 ГЛ. КОНСТ. САМОХВАЛОВ
 Н. КОНТР. ЯСТРЕБОВ
 УТВ. КАГЕРМАНЯЦ

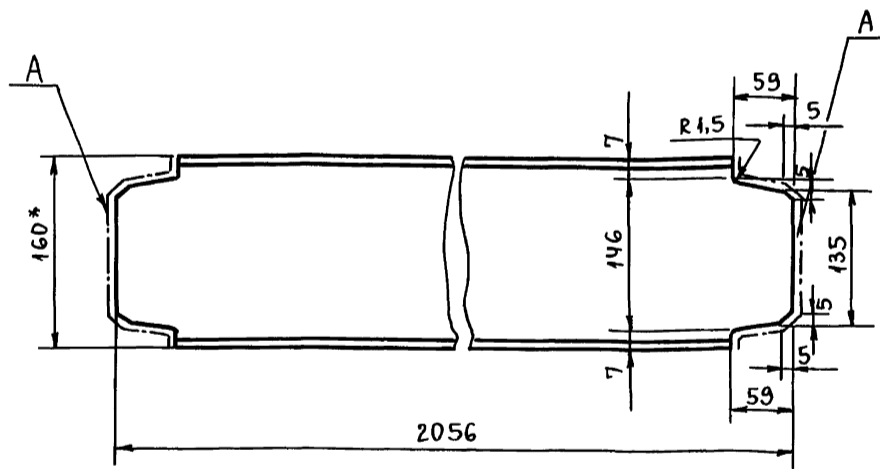
ШВЕЛЛЕР 20 ГОСТ 8240-72
 ВСтЗсп5-ГОСТ535-79

ГИПРОТЕХМОНТАЖ
 МОСКВА

формат А4

ТО15.049040.003

(V)(V)



- * РАЗМЕР ДЛЯ СПРАВОК.
- ШЕРОХОВАТОСТЬ ПОВЕРХНОСТЕЙ А - Rz160.
- $\pm \frac{t_2}{2}$.

ТО15.049040.003

БАЛКА

ЛИТ.	МАССА	МАСШТАБ
	29,0	1:5
ЛИСТ	ЛИСТОВ 1	

ИЗМ. ЛИСТ № ДОКУМ. ПОДП. ДАТА
 РАЗРАБ. ЖИГАРЕВА
 ПРОВ. СРЕЛОВА
 ГЛ. КОНСТ. САМОХВАЛОВ
 Н. КОНТР. ЯСТРЕБОВ
 УТВ. КАГЕРМАНЯЦ

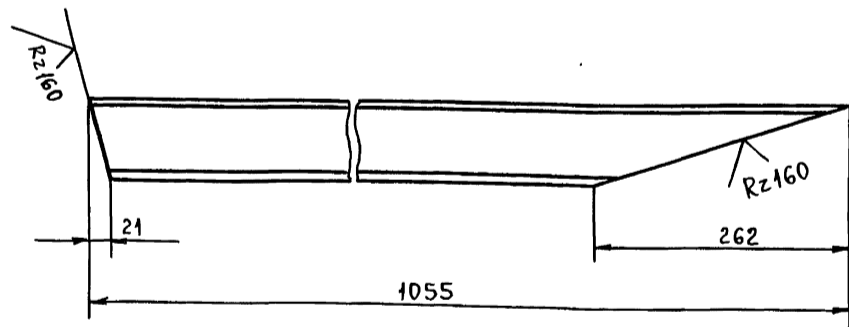
ШВЕЛЛЕР 16 ГОСТ 8240-72
 ВСтЗсп5-ГОСТ535-79

ГИПРОТЕХМОНТАЖ
 МОСКВА

формат А4

ТО15.049040.004

(V)(V)



$\pm \frac{t_2}{2}$.

ТО15.049040.004

ПОДКОС

ЛИТ.	МАССА	МАСШТАБ
	5,7	1:5
ЛИСТ	ЛИСТОВ 1	

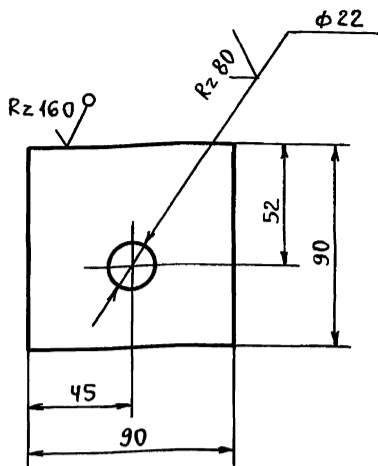
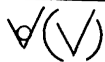
ИЗМ. ЛИСТ № ДОКУМ. ПОДП. ДАТА
 РАЗРАБ. ЖИГАРЕВА
 ПРОВ. СРЕЛОВА
 ГЛ. КОНСТ. САМОХВАЛОВ
 Н. КОНТР. ЯСТРЕБОВ
 УТВ. КАГЕРМАНЯЦ

УГОЛОК 75x50x6-В ГОСТ 8509-86
 ВСтЗсп6-ГОСТ535-79

ГИПРОТЕХМОНТАЖ
 МОСКВА

23205-6R 17 формат А4

1015.049040.005



$H14; \pm \frac{t_2}{2}$

1015.049040.005

ПЛАСТИНА

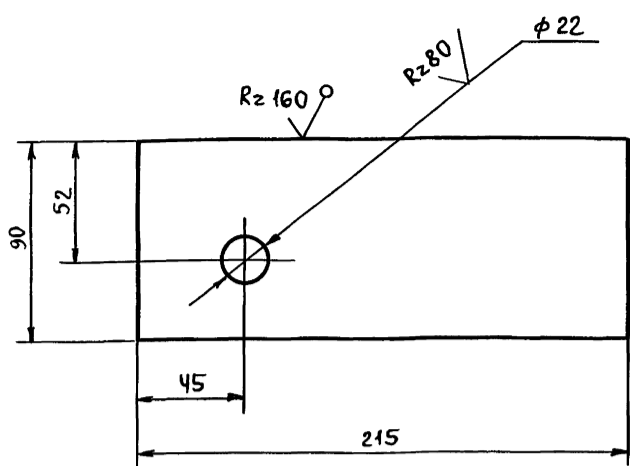
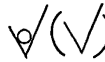
Лит.	МАССА	МАСШТАБ
	0,376	1:2

Лист Листов: 1

Лист 5-ПН6 ГОСТ 19903-74 ГИПРОТЕХМОНТАЖ
ВСтЗ пс 2 ГОСТ 14637-79 Москва
Формат А4

Изм.	Лист	№ ДОКУМ.	ПОДП.	ДАТА
РАЗРАБ.	НИГАРЕВА			
ПРОВ.	СТРЕЛОВА			
ГЛ. КОНСТ.	САМОХВАЛОВ			
И. КОНТР.	ЯСТРЕБОВ			
УТВ.	КАГЕРМАНЯН			

1015.049040.006



$H14; \pm \frac{t_2}{2}$

1015.049040.006

ПЛАСТИНА

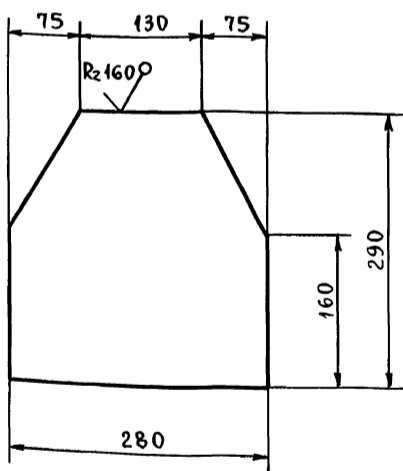
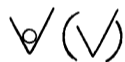
Лит.	МАССА	МАСШТАБ
	0,894	1:2

Лист Листов: 1

Лист 5-ПН6 ГОСТ 19903-74 ГИПРОТЕХМОНТАЖ
ВСтЗ пс 2 ГОСТ 14637-79 Москва
Формат А4

Изм.	Лист	№ ДОКУМ.	ПОДП.	ДАТА
РАЗРАБ.	НИГАРЕВА			
ПРОВ.	СТРЕЛОВА			
ГЛ. КОНСТ.	САМОХВАЛОВ			
И. КОНТР.	ЯСТРЕБОВ			
УТВ.	КАГЕРМАНЯН			

1015.049040.007



$\pm \frac{t_2}{2}$

1015.049040.007

КОСЫНКА

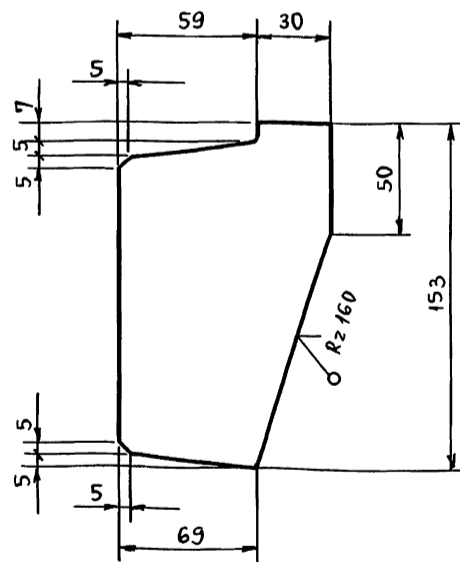
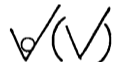
Лит.	МАССА	МАСШТАБ
	5,07	1:5

Лист Листов: 1

Лист 5-ПН8 ГОСТ 19903-74 ГИПРОТЕХМОНТАЖ
ВСтЗ пс 2 ГОСТ 14637-79 Москва
Формат А4

Изм.	Лист	№ ДОКУМ.	ПОДП.	ДАТА
РАЗРАБ.	НИГАРЕВА			
ПРОВ.	СТРЕЛОВА			
ГЛ. КОНСТ.	САМОХВАЛОВ			
И. КОНТР.	ЯСТРЕБОВ			
УТВ.	КАГЕРМАНЯН			

1015.049040.008



$\pm \frac{t_2}{2}$

1015.049040.008

РЕБРО

Лит.	МАССА	МАСШТАБ
	0,565	1:2

Лист Листов: 1

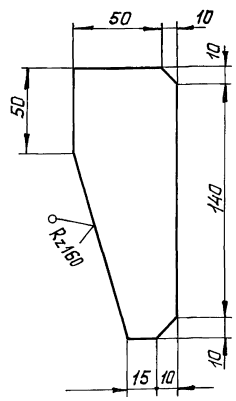
Лист 5-ПН8 ГОСТ 19903-74 ГИПРОТЕХМОНТАЖ
ВСтЗ пс 2 ГОСТ 14637-79 Москва
Формат А4

Изм.	Лист	№ ДОКУМ.	ПОДП.	ДАТА
РАЗРАБ.	НИГАРЕВА			
ПРОВ.	СТРЕЛОВА			
ГЛ. КОНСТ.	САМОХВАЛОВ			
И. КОНТР.	ЯСТРЕБОВ			
УТВ.	КАГЕРМАНЯН			

Серия 5.903-11 Выпуск 3-19

ТО16.049040.009

✓ (N)



± 0,2

ТО16.049040.009

Ребро

Лит.	Масса	Масштаб
	0,439	1:2
Лист	Листов 1	

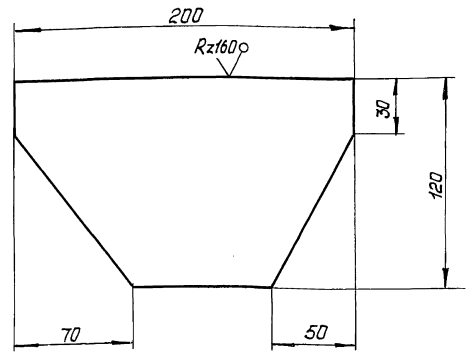
Лист 5-ЛН6 ГОСТ 19903-74
в СтЗ пс 2 ГОСТ 14637-79
ГИПРОТЕХМОНТАЖ
Москва
Формат А4

Изм. № табл. Подп. и дата

Изм.	Лист	№ док-м.	Подп.	Дата
Разработ.	Жигарева	Мещеряков		
Пров.	Стрелова	Мещеряков		
Гл. констр.	Самохвалов	Мещеряков		
Н. контр.	Ястребов	Мещеряков		
Утв.	Кагерманиц	Мещеряков		

ТО16.049040.010

✓ (N)



± 0,2

ТО16.049040.010

Косынка

Лит.	Масса	Масштаб
	0,62	1:2
Лист	Листов 1	

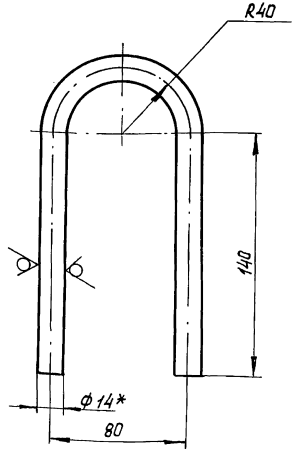
Лист 5-ЛН6 ГОСТ 19903-74
в СтЗ пс 2 ГОСТ 14637-79
ГИПРОТЕХМОНТАЖ
Москва
Формат А4

Изм. № табл. Подп. и дата

Изм.	Лист	№ док-м.	Подп.	Дата
Разработ.	Жигарева	Мещеряков		
Пров.	Стрелова	Мещеряков		
Гл. констр.	Самохвалов	Мещеряков		
Н. контр.	Ястребов	Мещеряков		
Утв.	Кагерманиц	Мещеряков		

ТО16.049040.011

Rz160 ✓ (N)



± 0,2

ТО16.049040.011

Петля

Лит.	Масса	Масштаб
	0,491	1:2
Лист	Листов 1	

Лист 14-В ГОСТ 2590-71
в СтЗ сп 3-1 ГОСТ 535-79
ГИПРОТЕХМОНТАЖ
Москва
Формат А4

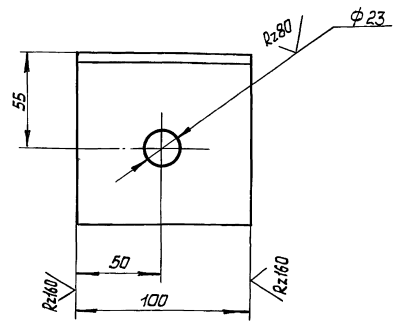
Изм. № табл. Подп. и дата

Изм.	Лист	№ док-м.	Подп.	Дата
Разработ.	Жигарева	Мещеряков		
Пров.	Стрелова	Мещеряков		
Гл. констр.	Самохвалов	Мещеряков		
Н. контр.	Ястребов	Мещеряков		
Утв.	Кагерманиц	Мещеряков		

- * Размер для справок.
- $\pm \frac{t}{2}$
- Длина заготовки $L = 406 \pm 0,8$ мм

ТО16.049040.012

✓ (N)



Н14: ± 0,2

ТО16.049040.012

Уголок

Лит.	Масса	Масштаб
	0,108	1:2
Лист	Листов 1	

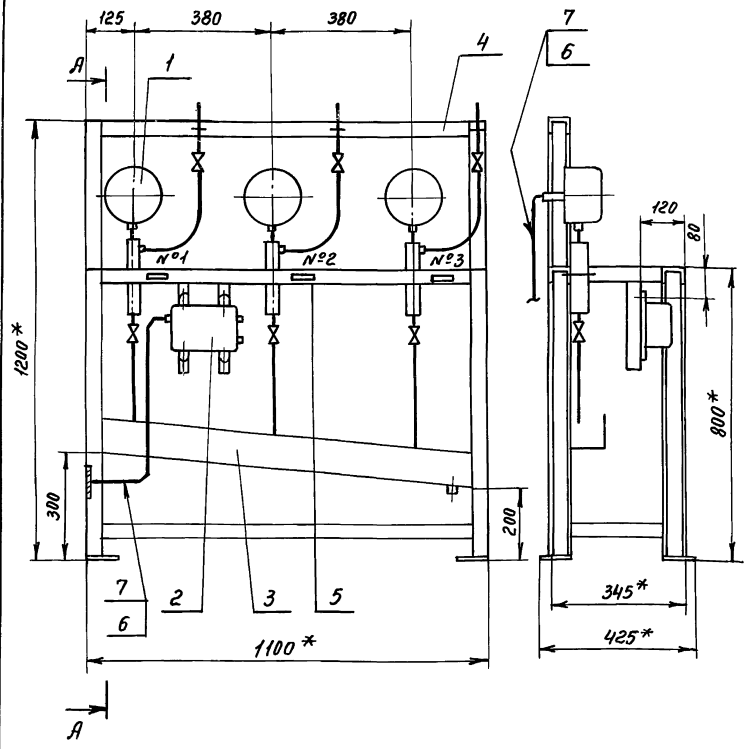
Лист 100x100x7-В ГОСТ 8509-86
в СтЗ пс 6-1 ГОСТ 535-79
ГИПРОТЕХМОНТАЖ
Москва
23205-68 19 Формат А4

Изм. № табл. Подп. и дата

Изм.	Лист	№ док-м.	Подп.	Дата
Разработ.	Жигарева	Мещеряков		
Пров.	Стрелова	Мещеряков		
Гл. констр.	Самохвалов	Мещеряков		
Н. контр.	Ястребов	Мещеряков		
Утв.	Кагерманиц	Мещеряков		

93 000 ЮНВ БН0'910Л

А-А



Номер рамки	Текст надписи в рамке
1	Насос №1
2	Насос №2
3	Насос №3

- * Размеры для справок
- $\pm \frac{t_2}{2}$
- Провода (поз. 6) прокладывать в металлорукаве (поз. 7).
- Масса ститива приведена без учета массы приборов.

Серия 5.903-11 выпуск 3-19

Шифр подл. Подл. и дата Изм. шифр Шифр и дата

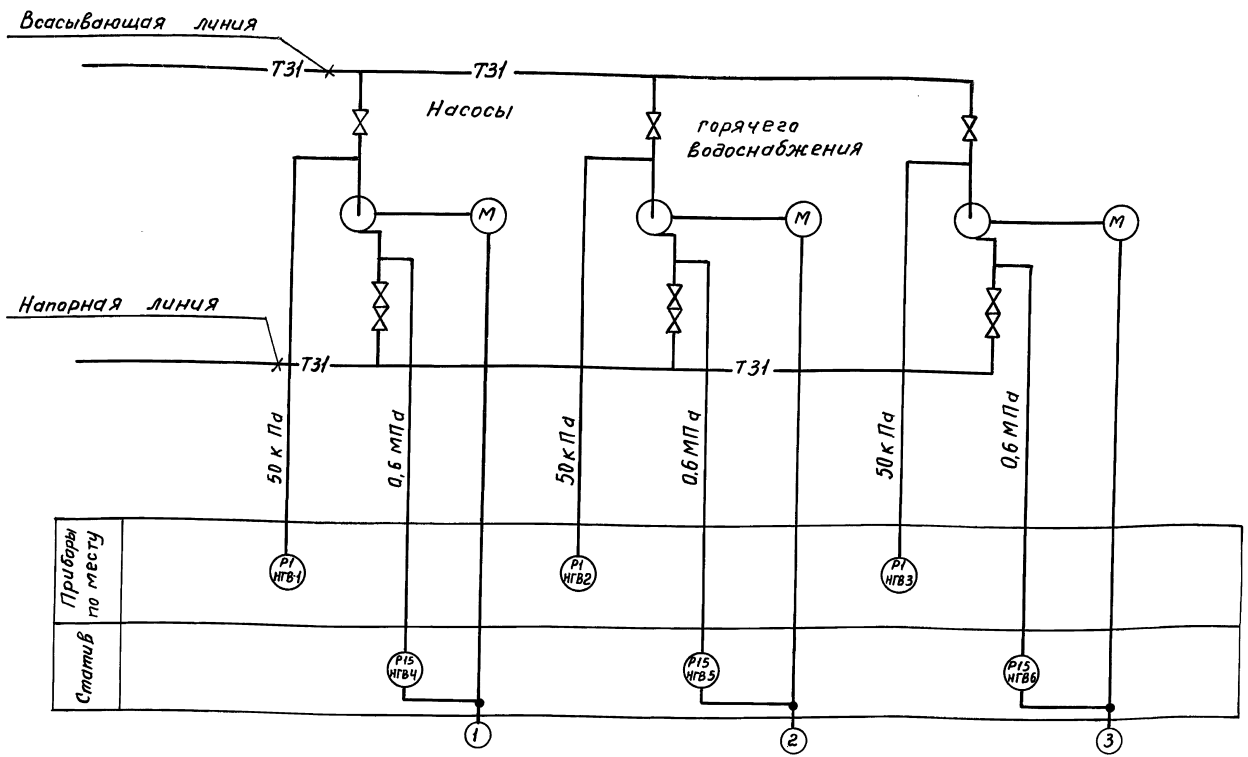
				ТО1Б.049А010.000СБ			
Изм	Лист	И докум.	Подп.	Дата	Статив		
Разраб.	Чеховсарова				Сборочный чертеж		
Проб.	Фрадкин	Фрадкин			Лист	Масса	Масшт.
Нач. гр.	Фрадкин	Фрадкин			и	32,4	1:10
Гл. спец.	Грановский	Грановский			Лист	Листов	
Н. контр.	Литвак	Литвак			ГИПРОТЕХМОНТАЖ		
Утв.	Спиwak	Спиwak			Москва		

Формат	Зона	Поз.	Обозначение	Наименование	Кол.	Примечание
<u>Документация</u>						
А2			ТО1Б.049А000.000СБ	Сборочный чертеж		
А2			ТО1Б.049А000.000СО	Схема контроля Схема электрических соединений.		
<u>Сборочные единицы</u>						
А4	1		ТО1Б.049А010.000	Статив	1	
<u>Прочие изделия</u>						
	2			Установка В-16-80 манометра МП4-Ух1,0ТК4-3137-70	3	
	3			Установка 2 отборного устройства 16-200 ТМ4-226-76	3	
<u>Материалы</u>						
	4			Труба 14х2 ГОСТ 8734-75 Д ГОСТ 8733 -	9	м
Приборы контроля и средства автоматизации заказываются по заказной спецификации раздела автоматизации рабочего проекта котельной						
			ТО1Б.049А000.000			
Изм	Лист	И докум.	Подп.	Дата	Лит.	Лист
Разраб.	Литвак	Литвак	Литвак			1
Проб.	Грановский	Грановский				
Рук. гр.						
Н. контр.	Фрадкин	Фрадкин				
Утв.	Опыwak	Опыwak				
				Блок насосов горячего водоснабжения БНГВЗ х 90/55		
				Установка приборов контроля и автоматизации		
				ГИПРОТЕХМОНТАЖ		
				Москва		

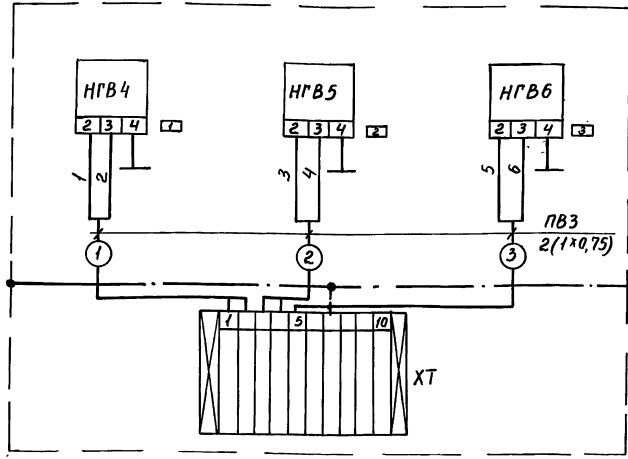
Формат	Зона	Поз.	Обозначение	Наименование	Кол.	Примечание
<u>Документация</u>						
А3			ТО1Б.049А010.000СБ	Сборочный чертеж		
<u>Прочие изделия</u>						
	1			Установка 1 манометра ЭКМ-1У ТМ4-413-86	3	
	2			Установка 3 коробки КС-10-1 ТМ4-416-86	1	
	3			Установка 2 коллектора КС-1100 Рама РПП-2	1	
	4			ТК4-546-86	1	
	5			Рамка РПМ66х26 ТУ36-1130-83	3	
<u>Материалы</u>						
	6			Провод ПВЗ 1х0,7 ГОСТ 6323-79	12	м
	7			Металлорукав РЗ-ЦХ-ш-18 ТУ 22-3988-77	4,5	м
			ТО1Б.049А010.000			
Изм	Лист	И докум.	Подп.	Дата	Лит.	Лист
Разраб.	Чеховсарова					1
Проб.	Фрадкин	Фрадкин				
Нач. гр.	Фрадкин	Фрадкин				
Н. контр.	Литвак	Литвак				
Утв.	Спиwak	Спиwak				
				Статив		
				ГИПРОТЕХМОНТАЖ		
				Москва		

Шифр подл. Подл. и дата Изм. шифр Шифр и дата

Шифр подл. Подл. и дата Изм. шифр Шифр и дата



Статив



Статив
Перечень элементов схемы

Обознач.	Наименование	Тип	Кол	Обязка приборов
НГВ4..	Манометр электрокон-	ЭКМ	3	ТК4-3559-83
НГВ6	тактный			
—	Провод	ПВ3 1x0,75		
ХТ	Соединительная коробка	КС-10-1	1	

Статив
Таблица надписей в рамках

№ рамки	Текст надписи	Кол.	Примечание
1	Насос №1	1	
2	Насос №2	1	
3	Насос №3	1	

1. Маркировка цепей принята условно. В нижней части клеммника соединительной коробки при применении представляется маркировка в соответствии с реальным объектом
2. Установка приборов на стативе с указанием их типов приведена на листах данного объекта.

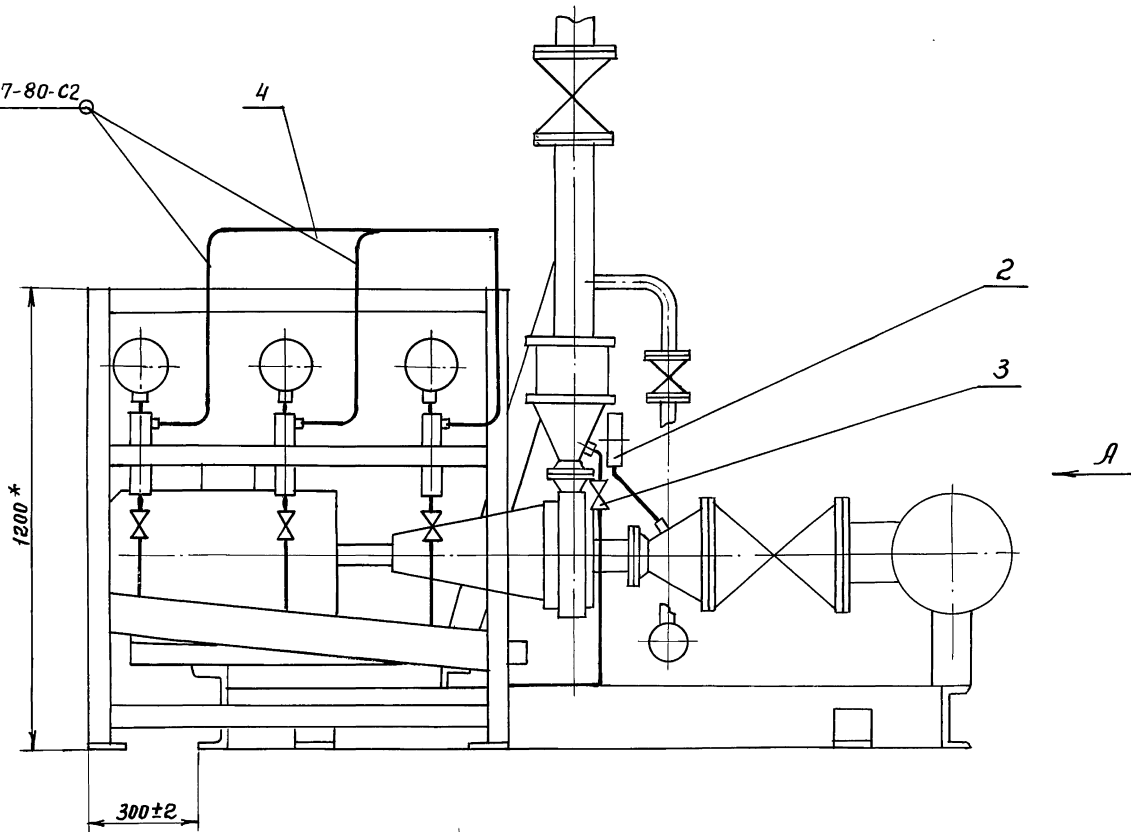
ТО1Б.049А000.000СО

Изм.	Лист	№ докум.	Подп.	Дата	Блок насосов горячего водоснабжения БНГВ 3x30,155 Установка приборов контроля и автоматизации. Схема контроля схема электрических соединений	Лист	Масса	Масшт.
Разраб.	Сакун	Сак				Лист	Листов 1	
Пров.	Дракина	Др						
Рук.гр.	Коганов							
Ин.случ.	Этинген							
Н.контр.	Соколова	Сок						
Утв.	Фадеев							

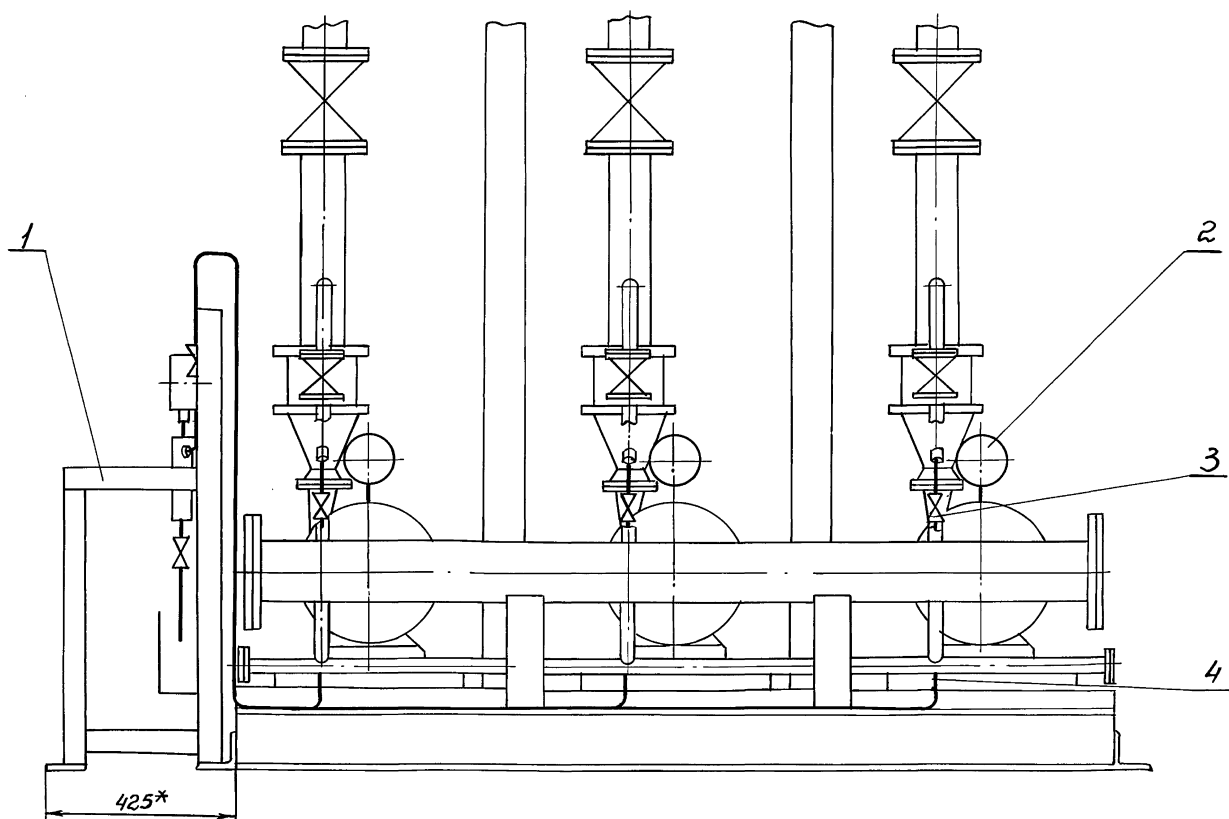
САНТЕХНИПРОЕКТ

Листов 1, Подп. и дата, Взятый из, Инв. №, Подп. и дата

ГОСТ 16037-80-С2



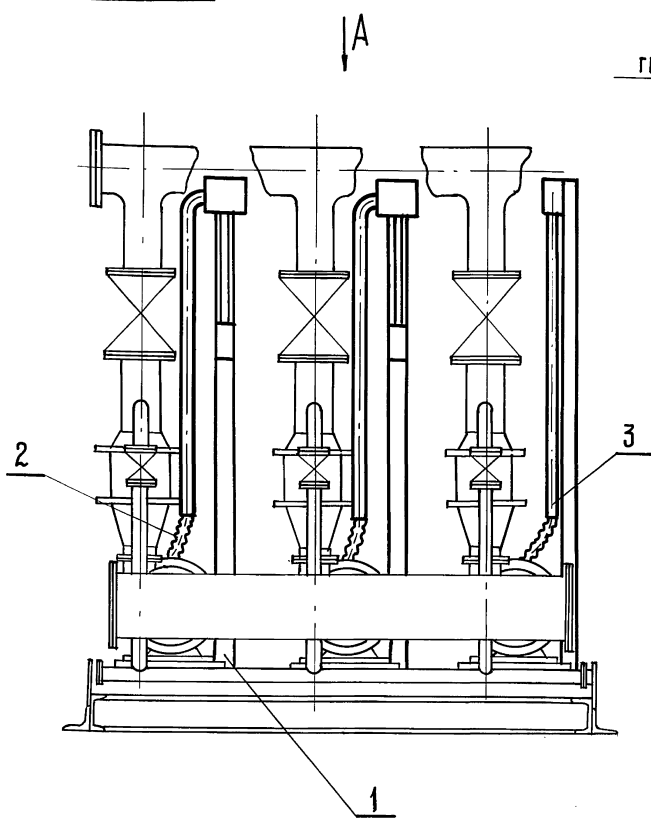
Вид А



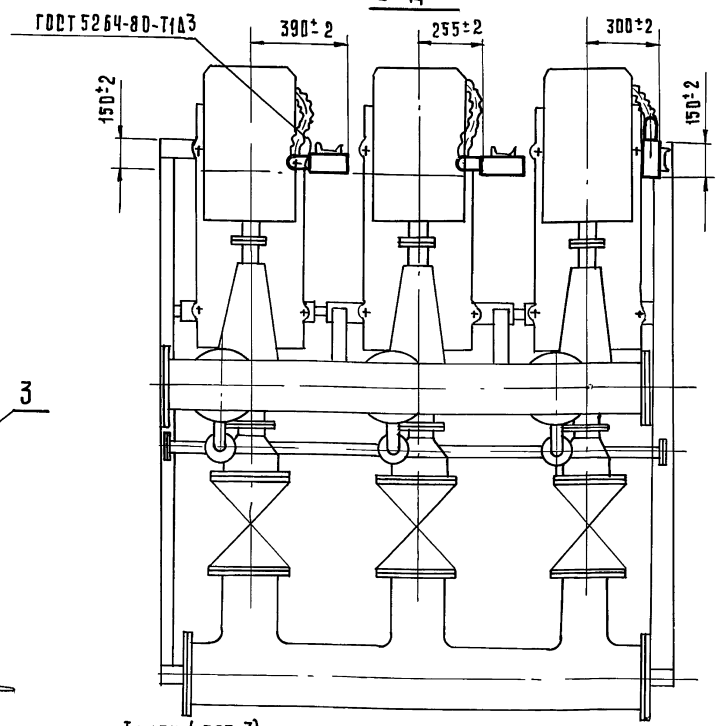
Инв. л. подл. Подп. и дата (взам. инв. л.) Инв. л. подл. подп. и дата

ТО1Б.049А.000.000 СБ				Лит.	Масса	Масшт.
Изм/Лист	к докум.	подп.	Дата	Лит.	80	1:10
Разраб.	Литвак	<i>Литвак</i>				
Проб.	Грановский	<i>Грановский</i>				
Нач. гр.	Литвак	<i>Литвак</i>				
Гл. спец.	Грановский	<i>Грановский</i>				
Н. контр.	Фрадкин	<i>Фрадкин</i>		Лист	Листов	
Утв.	Спивак	<i>Спивак</i>		ГИПРОТЕХМОНТАЖ Москва		

ГОСТ 5264-80-Т1А3



ВИД А



Трубу (поз. 3) крепить при монтаже.

ИЗМ. ЛИСТ № ДКУМ. ПОДП. ДАТА				ТО 16.049.000.000 СБ			ЛИСТ	МАССА	МАШТАБ
РАЗРАБ. СЫСОВЕВА				БЛОК НАСОСОВ ГОРЯЧЕГО ВОДОСНАБЖЕНИЯ			И	60	1:15
ПРОВ. ЛИТВАК				БНГВ-3 × 90/55			ЛИСТ		ЛИСТОВ 1
ИЗГ. ГР. ЛИТВАК				УСТАНОВКА ЭЛЕКТРООБОРУДОВАНИЯ			ГИПРОТЕХМОНТАЖ		
ГЛ. СПЕЦ. ГРИНОВСКИЙ				СБОРНЫЙ ЧЕРТЕЖ			МОСКВА		
И. КОНТР. ФРАДКИН									
УТВ. СЛИВАК									

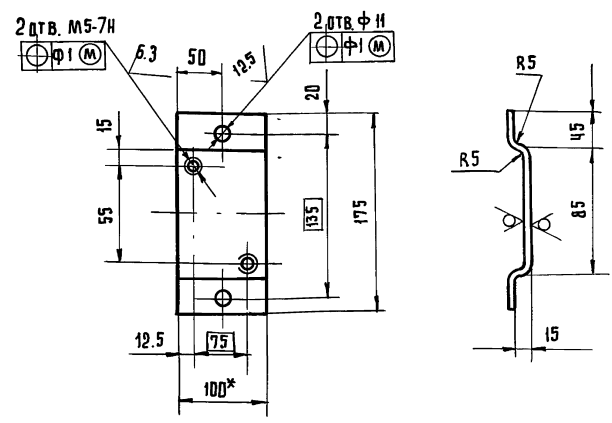
Вид	Зона	Поз.	Обозначение	Наименование	Кол.	Примечание
				Документация		
А3			ТО 16.049.000.000 СБ	Сборочный чертеж		
				Сборочные единицы		
А4	1		ТО 16.049.010.000	Стойка	3	
				Прочие изделия		
	2			Гибкий ввод К1087У3 ТУЗБ-1684-81	3	
				Материалы		
	3			Труба 48×2 ГОСТ 10704-76 Д ГОСТ 10705-80	4	м

Электрооборудование заказывается по заказной спецификации электротехнической части рабочего проекта котельной

ТО 16.049.000.000

ИЗМ. ЛИСТ № ДКУМ. ПОДП. ДАТА				ТО 16.049.000.000			ЛИСТ	МАССА	МАШТАБ
РАЗРАБ. СЫСОВЕВА				БЛОК НАСОСОВ ГОРЯЧЕГО ВОДОСНАБЖЕНИЯ			И	0,45	1:4
ПРОВ. ЛИТВАК				БНГВ-3 × 90/55			ЛИСТ		ЛИСТОВ 1
ИЗГ. ГР. ЛИТВАК				УСТАНОВКА ЭЛЕКТРООБОРУДОВАНИЯ			ГИПРОТЕХМОНТАЖ		
ГЛ. СПЕЦ. ГРИНОВСКИЙ							МОСКВА		
И. КОНТР. ФРАДКИН									
УТВ. СЛИВАК									

ГОСТ 10705-80



- * Размер для справок
- 2. H14; h14; ± 1/2.

ТО 16.049.010.001

ИЗМ. ЛИСТ № ДКУМ. ПОДП. ДАТА				ТО 16.049.010.001			ЛИСТ	МАССА	МАШТАБ
РАЗРАБ. СЫСОВЕВА				СКОБА			И	0,45	1:4
ПРОВ. ЛИТВАК				Б3.0 ГОСТ 19903-74			ЛИСТ		ЛИСТОВ 1
ИЗГ. ГР. ЛИТВАК				4-IV-В Ст.3 ГОСТ 16523-70			ГИПРОТЕХМОНТАЖ		
ГЛ. СПЕЦ. ГРИНОВСКИЙ							МОСКВА		
И. КОНТР. ФРАДКИН									
УТВ. СЛИВАК									

СЕРИЯ 5.903-Н Выпуск 3-19

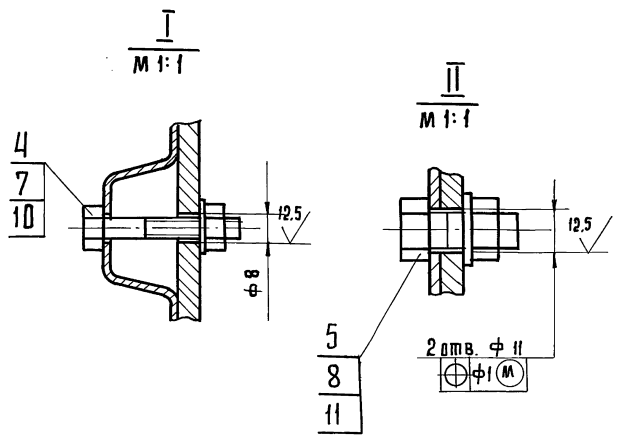
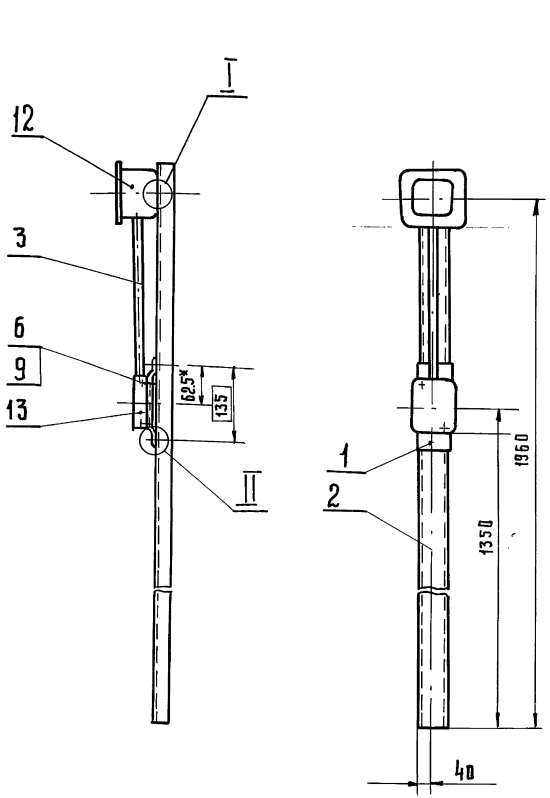
ФОРМАТ ЗОНА	ПОЗ.	ОБОЗНАЧЕНИЕ	НАИМЕНОВАНИЕ	КОЛ.	ПРИМЕЧАНИЕ
			Документация		
A3		ТО 1Б. 0493.010.000СБ	Всборочный чертеж		
			Детали		
A4	1	ТО 1Б. 0493.010.001	Скоба	1	
B4	2	ТО 1Б. 0493.010.002	Стойка		
			Швеллер 8-ГОСТ 8240-72 В Ст 3-ГОСТ 535-79		
			L = 2050 - 4.4	1	14.5 кг.
B4	3	ТО 1Б. 0493.010.003	Труба 25*1.6 ГОСТ 10704-78 В-В Ст 3п ГОСТ 10705-80		
			L = 500 - 1.55	1	0.33 кг
			Стандартные изделия		
			Болты ГОСТ 7798-70		
	4		M 6*40.36	1	
	5		M 10*30.36	2	
	6		Винт М5*30.48 ГОСТ 1491-80	2	
			Гайки ГОСТ 5915-70		
	7		M 6.4	1	
	8		M 10.4	2	
ТО 1Б. 0493.010.000					
ИЗМ. ЛИСТ		№ ДОКУМ.	ПОДП.	ДАТА	
РАЗРАБ. МЕДНЕВА					
ПРОВ. ФРАДКИН					
ЭК. ГР. ФРАДКИН					
Н. КОНТР. ЛИТВАК					
УТВ. СПИВАК					
Стойка			Лист	Листов	
			1	2	
			ГИПРОТЕХМОНТАЖ		
			МОСКВА		

ФОРМАТ ЗОНА	ПОЗ.	ОБОЗНАЧЕНИЕ	НАИМЕНОВАНИЕ	КОЛ.	ПРИМЕЧАНИЕ
			Шайбы ГОСТ 11371-78		
	9		Шайба 5	2	
	10		Шайба 6	1	
	11		Шайба 10	2	
			Прочие изделия		
	12		Коробка У995М УЗ ТУ 36-2415-81	1	
	13		Пост. кнопочного управления пкУ 15-21.111-40УЗ ТУ 16-526.333-83	1	
ТО 1Б. 0493.010.000					
ИЗМ. ЛИСТ		№ ДОКУМ.	ПОДП.	ДАТА	
РАЗРАБ. МЕДНЕВА					
ПРОВ. ФРАДКИН					
ЭК. ГР. ФРАДКИН					
Н. КОНТР. ЛИТВАК					
УТВ. СПИВАК					
Стойка			Лист	Листов	
			1	2	
			ГИПРОТЕХМОНТАЖ		
			МОСКВА		

ИЗМ. № ПОДП. ПОДП. И. ДАТА

ИЗМ. № ПОДП. ПОДП. И. ДАТА

ТО 1Б. 0493.030.000СБ



1* Размер для справок
2 Н14; ± 1/2.

ИЗМ. № ПОДП. ПОДП. И. ДАТА

ТО 1Б. 0493.030.000СБ				
Стойка			Лист	Листов
			1	10
			ГИПРОТЕХМОНТАЖ	
			МОСКВА	

СЕРИЯ 5.903-11 ВЫПУСК 3-19

ОБОЗНАЧЕНИЕ ИЗОЛИРУЕМОГО ОБОРУДОВАНИЯ И ТРУБОПРОВОДА	НАИМЕНОВАНИЕ ИЗОЛИРУЕМОГО ОБОРУДОВАНИЯ И ТРУБОПРОВОДА	РАЗМЕРЫ		РАСПОЛОЖЕНИЕ	t° ТЕПЛОНОСИТЕЛЯ, °С	ТЕПЛОИЗОЛЯЦИОННАЯ КОНСТРУКЦИЯ		ПО-ВЕРХНОСТЬ, м²	ОБЪЕМ ТЕПЛОИЗОЛЯЦИОННОГО СЛОЯ, м³	ЛИСТ ОСНОВНОГО КОМПЛЕКТА ОБЪЕМНО-НАЧЕНИЕ СЫЛОУЧНЫХ ИЛИ ПРИМ. ДОК.ИМ.	ПРИМЕЧАНИЕ
		КАЛ.	НАРУЖНЫЙ ДИАМЕТР ИЛИ РАЗМЕР СЕЧЕНИЯ, мм			ДЛИНА ИЛИ ВЫСОТА, м	НАЗНАЧЕНИЕ				
Трубопровод		φ159	1,8	верт.	70	от теплопотерь	ИЗДЕЛИЯ МИНЕРАЛОВАТНЫЕ С ГОФРИРОВАННОЙ СТРУКТУРОЙ 2 ИРС 100	60	0,10	7.903.9-3-08	вып. I часть I
							ПОКРЫТИЕ ЗАЩИТНОЕ ИЗ АЛЮМИННЕВОГО ЛИСТА С КРЕПЛЕНИЕМ БАНДАЖАМИ	0,3	1,58	7.903.9-2-1-34	
Трубопровода		φ219	3,0	гориз.	70	"	ИЗДЕЛИЯ МИНЕРАЛОВАТНЫЕ С ГОФРИРОВАННОЙ СТРУКТУРОЙ 2 ИРС 100	60	0,192	7.903.9-3-08	вып. I ч. I
							ПОКРЫТИЕ ЗАЩИТНОЕ ИЗ АЛЮМИННЕВОГО ЛИСТА С КРЕПЛЕНИЕМ БАНДАЖАМИ	0,3	3,18	7.903.9-2-1-33	
Трубопровода		φ273	2,0	гориз.	70	"	ИЗДЕЛИЯ МИНЕРАЛОВАТНЫЕ С ГОФРИРОВАННОЙ СТРУКТУРОЙ 2 ИРС 100	60	0,152	7.903.9-3-08	вып. I ч. I
							ПОКРЫТИЕ ЗАЩИТНОЕ ИЗ АЛЮМИННЕВОГО ЛИСТА С КРЕПЛЕНИЕМ БАНДАЖАМИ	0,3	2,46	7.903.9-2-1-33	
Арматура		6 φ150			70	"	МАТРАЦЫ МИНЕРАЛОВАТНЫЕ В ОБЛАДКЕ ИЗ СТЕКЛОТКАНИ	60	0,282	7.903.9-2-2-06	
							ПОКРЫТИЕ ЗАЩИТНОЕ ИЗ АЛЮМИННЕВОГО ЛИСТА АД1Н-0,8	0,8	7,92	7.903.9-2-2-11,12	
							ОТДЕЛКА ТОРЦОВ ГОФРИРОВАННЫМИ ДИАФРАГМАМИ	2,0	1,74	7.903.9-2-2-34	
Арматура		3 φ200			70	"	МАТРАЦЫ МИНЕРАЛОВАТНЫЕ В ОБЛАДКЕ ИЗ СТЕКЛОТКАНИ	60	0,18	7.903.9-2-2-06	
							ПОКРЫТИЕ ЗАЩИТНОЕ ИЗ АЛЮМИННЕВОГО ЛИСТА АД1Н-0,8	0,8	4,92	7.903.9-2-2-11,12	
							ОТДЕЛКА ТОРЦОВ ГОФРИРОВАННЫМИ ДИАФРАГМАМИ	2,0	1,0	7.903.9-2-2-34	
Насос К90/55		3			70	от шума	ВИБРОДЕМПФИРУЮЩАЯ МАСТИКА ВД-17-Б3	10	2,5	ИСТР. № 117-87-018 ИР-ТМ, ТИПРО-НИИ ВИАПРОМ	
Трубопровод		φ32	6,0				ОКРАСКА КРАСКОЙ БТ-177 ЗА 2 РАЗА	-	0,6	ОСТБ-10-426-78	

ИВ. № ПОЛ. ПОДА. И. ДАТА ВЗЛ. ИВ. № АСБ. ПОДА. И. ДАТА

Т016. 049000.000. ТИК

ИЗМ. ЛИСТ	№ ДОКУМ.	ПОДА. ДАТА	РАЗРАБ. ДАВЫДОВА	1980	БЛОК НАСОСОВ ГОРЯЧЕГО ВОДОСНАБЖЕНИЯ БИВ-3-90/65	ЛИТЕРЫ	ЛИСТ	ЛИСТОВ
	САМАРИНА	1980	САМАРИНА	1980				7
	КАМАЛОВ	1980	КАМАЛОВ	1980	ВЕДОМОСТЬ ТЕПЛОИЗОЛЯЦИОННЫХ КОНСТРУКЦИЙ.	САНТЕХНИЧЕСКИЙ ПРОЦЕКТ		
	КИШИНСКИЙ	1980	КИШИНСКИЙ	1980				
	УТВ. ВОЛКОВ	1980	ВОЛКОВ	1980				

23205-68 25 ФОРМАТ: А2

Серия 5.903-И выпуск 3-19

№ строки	Наименование вида работ	Ед. изм.	Код		Кол-ство
			Вид работ	Ед. изм.	
1	Изоляция трубопроводов изоляцией минераловатными с гофрированной структурой ЗИГС-100.	м ³		113	0,45
2	Изоляция арматуры матрицами минераловатными в аб-кладках из стеклоткани	м ³		113	0,46
3	Покрытие поверхности изоляции трубопроводов и арматуры алюминиевым защитным покрытием.	м ²		055	20,3
4	Покрытие поверхности оборудования вибродемпфирующей мастикой ВД-17-63	м ²		055	2,5
5	Покрытие поверхности трубопроводов краской БТ-177 за 2 раза.	м ²		055	0,6

ТО16.049000.00 Т0Р

Изм. Лист № докум. Подп. Дата	Разраб. Давыдова Ж.И. 1979	Литт. Лист Листов	1	3
Провер. Сатарина С.И. 1979	Блок насосов горячего водоснабжения БНГВ-З - 90/55.	САНТЕХНИПРОЕКТ		
Нач. гр. Качалов В.И. 1979	Ведомость объемов работ			
Н. контр. Якимский В.И. 1979				
Утв. Волков М.В. 1979				

№ строки	Наименование материала и единица измерения	Код		Кол.	Примечан.
		материала	Ед. изм.		
	Правлока стальная обыкновенного качества	12 1000			
	Правлока 0,8; гост 3282-74	12 1110	116	0,2	
	Лента стальная холоднокатаная.	12 3000			
	Лента стальная упаковочная 0,7x20; гост 3560-73	12 3001	116	3,0	
	Изделия крепежные	12 8000			
	Заклепка СТД 985				
	ТУ 36-1598-77, кг	12 8500	116	0,7	
	Винт 4x12, гост 10621-80, кг	12 8401	116	0,1	
	Прокат алюминиевый	18 1000			
	Алюминиевое защитное покрытие, δ = 0,3 мм, м ²	18 1110	116	6,1	
	ГОСТ 21631-76*	18 1110	055	7,5	
	Лист АД1М-0,8; кг	18 1110	116	29,2	
	ГОСТ 21631-76*	18 1110	055	12,8	
	Прямка тип II-A				
	ТУ 36-1492-77, кг	18 1110	116	0,04	
	Лента 0,8x20				
	ТУ 48-21-636-79, кг	18 1110	116	1,5	

ТО16.049000.000 ТВМ

Изм. Лист № докум. Подп. Дата	Разраб. Давыдова Ж.И. 1979	Литт. Лист Листов	1	3
Провер. Сатарина С.И. 1979	Блок насосов горячего водоснабжения БНГВ-З - 90/55.	САНТЕХНИПРОЕКТ		
Нач. гр. Качалов В.И. 1979	Ведомость материалов			
Н. контр. Якимский В.И. 1979				
Утв. Волков М.В. 1979				

Серия 5.903-И выпуск 3-19

№ строки	Наименование материала и единица измерения	Код		Кол.	Примечан.
		Материала	Ед. изм.		
	Дифрагма тип II				
	ТУ 36-25-43-83, кг	18 1110	116	4,5	
	Прямка тип I-0				
	ТУ 36-1492-77, кг	18 1110	116	0,15	
	Пластмассы, материалы и полуфабрикаты на основе полимеризационных смол	224000			
	Вибродемпфирующая мастика ВД-17-63, кг	224151	116	45,0	
	инстр. и 117-87-018 ин-та "Гипрониавиапром"				
	Материалы лакокрасочные	23 1000			
	Краска БТ-177				
	ОСТ 6-10-426-79, кг	23 1000	116	0,5	
	Материалы тепло- и звукоизоляционные	57 6000			
	Изделия минераловатные с гофрированной структурой на синтетическом связующем				
	ЗИГС-100				
	ТУ 36-1622-8-86, м ³	57 6202	113	0,45	
	кг	57 6202	116	45,0	

ТО16.049000.000 ТВМ

Изм. Лист № докум. Подп. Дата		Лист	2
-------------------------------	--	------	---

№ строки	Наименование материала и единица измерения	Код		Кол.	Примечан.
		материала	Ед. изм.		
	Матрацы минераловатные прошивные 2М-100				
	ГОСТ 21880-86, м ³	57 6212	113	0,46	
	кг	57 6212	116	46,0	
	Стекловолокно и изделия из него	59 5000			
	Нить стеклянная крученая БС10-160x1x3(50)				
	ГОСТ 8325-78*, кг	59 5220	116	0,15	
	Ткань из стеклянных крученых нитей Т13				
	ГОСТ 19170-73*, м ²	59 5246	055	25,0	

ТО16.049000.000 ТВМ

Изм. Лист № докум. Подп. Дата		Лист	3
-------------------------------	--	------	---