

ТИПОВАЯ ДОКУМЕНТАЦИЯ НА КОНСТРУКЦИИ, ИЗДЕЛИЯ
И УЗЛЫ ЗДАНИЙ И СООРУЖЕНИЙ

СЕРИЯ 5.903-11

БЛОКИ ТЕПЛОМЕХАНИЧЕСКОГО ОБОРУДОВАНИЯ
ДЛЯ ПАРОВЫХ КОТЕЛЬНЫХ

ВЫПУСК 3-21

УСТАНОВКА КРУПНОБЛОЧНАЯ
ГОРЯЧЕГО ВОДОСНАБЖЕНИЯ

КБУГВ-25-1

РАБОЧИЕ ЧЕРТЕЖИ
часть 1 стр. 1...47

ТИПОВАЯ ДОКУМЕНТАЦИЯ НА КОНСТРУКЦИИ, ИЗДЕЛИЯ
И УЗЛЫ ЗДАНИЙ И СООРУЖЕНИЙ

СЕРИЯ 5.903-11

БЛОКИ ТЕПЛОМЕХАНИЧЕСКОГО ОБОРУДОВАНИЯ
ДЛЯ ПАРОВЫХ КОТЕЛЬНЫХ

выпуск 3-21

УСТАНОВКА КРУПНОБЛОЧНАЯ
ГОРЯЧЕГО ВОДОСНАБЖЕНИЯ

КБУГ В-25-1

РАБОЧИЕ ЧЕРТЕЖИ

РАЗРАБОТАНЫ:

ГПИ ГОРЬКОВСКИЙ САНТЕХПРОЕКТ

ГЛАВНЫЙ ИНЖЕНЕР ИНСТИТУТА *Вард*

ГЛАВНЫЙ ИНЖЕНЕР ПРОЕКТА *Алех*

ФАЛАЛЕЕВ Ю.П.

ГУСЕВА Т.С.

УТВЕРЖДЕНЫ И

ВВЕДЕНЫ В ДЕЙСТВИЕ

ГПКИИ САНТЕХНИИПРОЕКТ

ПРОТОКОЛ ОТ 29.11.89г №12

Содержание альбома

Серия 5.303-11 выписи 3-21 часть 1

Обозначение	Наименование	Стр.	Обозначение	Наименование	Стр.
	Содержание	2			
А 24в. 01в. 000 А	Технические требования	3,4	А 24в. 01в. 190 СБ	Трубопровод	59
А 24в. 01в. 000	Установка мембраночная горячего водоснабжения КВУГв-25-1	5	А 24в. 01в. 200 СБ	Трубопровод	60
А 24в. 01в. 01в	Штучер		А 24в. 01в. 210	Трубопровод	61
А 24в. 01в. 000 ВП	Ведомость лакокрасочных изделий	5+14	А 24в. 01в. 210 СБ	Трубопровод	
А 24в. 01в. 010	Блок нижний	14	А 24в. 01в. 163	Труба	
А 24в. 01в. 000 СБ	Установка мембраночная горячего водоснабжения КВУГв-25-1	15+18	А 24в. 01в. 164	Труба	62
А 24в. 01в. 000 ГЧ	Схема гидравлическая совмещенной	19, 20	А 24в. 01в. 220	Трубопровод	
А 24в. 01в. 000 ВТК	Ведомость металлоизоляционных конструкций	21	А 24в. 01в. 220 СБ	Трубопровод	63
А 24в. 01в. 010 СБ	Блок нижний	22, 23	А 24в. 01в. 230	Трубопровод	
А 24в. 01в. 020	Трубопровод	24	А 24в. 01в. 172	Труба	64
А 24в. 01в. 020 СБ	Трубопровод		А 24в. 01в. 173	Труба	
А 24в. 01в. 030	Трубопровод	25	А 24в. 01в. 230 СБ	Трубопровод	65
А 24в. 01в. 019	Труба	26	А 24в. 01в. 240	Трубопровод	
А 24в. 01в. 030 СБ	Трубопровод		А 24в. 01в. 240 СБ	Трубопр	66
А 24в. 01в. 040	Трубопровод		А 24в. 01в. 177	Труба	
А 24в. 01в. 040 СБ	Трубопровод	27	А 24в. 01в. 250	Трубопровод	67
А 24в. 01в. 021	Труба		А 24в. 01в. 260	Трубопровод	
А 24в. 01в. 050	Трубопровод	28	А 24в. 01в. 250 СБ	Трубопровод	68
А 24в. 01в. 050 СБ	Трубопровод		А 24в. 01в. 260 СБ	Трубопровод	
А 24в. 01в. 060	Трубопровод	29	А 24в. 01в. 184	Труба	69
А 24в. 01в. 02в	Труба		А 24в. 01в. 270	Узел подогревателя	70
А 24в. 01в. 070	Трубопровод		А 24в. 01в. 270 СБ	Узел подогревателя	
А 24в. 01в. 060 СБ	Трубопровод	30	А 24в. 01в. 280	Узел подогревателя	
А 24в. 01в. 070	Трубопровод		А 24в. 01в. 280 СБ	Узел подогревателя	71
А 24в. 01в. 080	Трубопровод	31	А 24в. 01в. 290	Трубопровод	
А 24в. 01в. 070 СБ	Трубопровод	32	А 24в. 01в. 290 СБ	Трубопровод	72
А 24в. 01в. 080 СБ	Трубопровод		А 24в. 01в. 300	Трубопровод	
А 24в. 01в. 090	Трубопровод	33	А 24в. 01в. 300 СБ	Трубопровод	73
А 24в. 01в. 090 СБ	Трубопровод		А 24в. 01в. 310	Трубопровод	
А 24в. 01в. 100	Трубопровод	34	А 24в. 01в. 310 СБ	Трубопровод	74
А 24в. 01в. 100 СБ	Трубопровод		А 24в. 01в. 320	Рама	75, 76
А 24в. 01в. 110	Трубопровод	35	А 24в. 01в. 221	Балка	
А 24в. 01в. 100 СБ	Трубопровод		А 24в. 01в. 245	Опора	77
А 24в. 01в. 110 СБ	Трубопровод		А 24в. 01в. 245	Настил	
А 24в. 01в. 120	Нижняя	36	А 24в. 01в. 320 СБ	Рама	78-82
А 24в. 01в. 077	Распорка		А 24в. 01в. 254	Узел	
А 24в. 01в. 078	Распорка		А 24в. 01в. 257	Узелок	
А 24в. 01в. 120	Рама	37	А 24в. 01в. 330	Лестница	83
А 24в. 01в. 120 СБ	Рама	38+42	А 24в. 01в. 259	Тетива	
А 24в. 01в. 079	Молоток		А 24в. 01в. 330 СБ	Лестница	84
А 24в. 01в. 083	Балка		А 12в. 166. 000	Установка приборов контроля и автоматизации	85
А 24в. 01в. 084	Балка	43			
А 24в. 01в. 085	Распорка		А 12в. 166. 000 СБ	Установка приборов контроля и автоматизации	86-89
А 24в. 01в. 086	Распорка				
А 24в. 01в. 089	Стойка	44	А 12в. 166. 000 22	Схема автоматизации	90
А 24в. 01в. 087	Балка		А 12в. 166. 000 24	Схема электрических соединений	91
А 24в. 01в. 091	Опора		Д 12в. 179. 000 ЭМ	Установка силового электрооборудования и электроосвещение	92
А 24в. 01в. 093	Опора	45			
А 24в. 01в. 095	Нижняя				
А 24в. 01в. 096	Нижняя				
А 24в. 01в. 099	Косынка	46			
А 24в. 01в. 101	Нижняя				
А 24в. 01в. 102	Пластина				
А 24в. 01в. 103	Улар				
А 24в. 01в. 104	Косынка	47			
А 24в. 01в. 105	Узелок				
А 24в. 01в. 106	Плита				
А 24в. 01в. 130	Блок верхний	48			
А 24в. 01в. 140	Трубопровод				
А 24в. 01в. 130 СБ	Блок верхний	49+51			
А 24в. 01в. 147	Распорка				
А 24в. 01в. 150	Трубопровод	52			
А 24в. 01в. 140 СБ	Трубопровод				
А 24в. 01в. 150 СБ	Трубопровод	53			
А 24в. 01в. 160	Трубопровод				
А 24в. 01в. 170	Трубопровод	54			
А 24в. 01в. 160 СБ	Трубопровод				
А 24в. 01в. 170 СБ	Трубопровод	55			
А 24в. 01в. 180	Трубопровод				
А 24в. 01в. 180 СБ	Трубопровод	56			
А 24в. 01в. 190	Трубопровод				
А 24в. 01в. 190 СБ	Трубопровод	57			
А 24в. 01в. 200	Трубопровод	58			

Сeria 5-923-И Вирчук 3-21 Часть 1

1. Общие данные.

- 1.1. Рабочие чертежи крупноблочной установки горячего водоснабжения КБЗГВ-25 выполнены для применения в проектах котельных с паровыми котлами ДЕ-6,5-14ГМ.
- 1.2. Установка КБЗГВ-25 должна изготавливаться в соответствии с рабочими чертежами и техническими требованиями, содержащимися в настоящем выпуске.
- 1.3. Установка предназначена для подогрева и подачи воды на горячее водоснабжение и состоит из нижнего и верхнего транспортных блоков, а также имеет лестницу с ограждением.
- 1.4. Комплект рабочей документации установки включает в себя разделы: теплотехнический, контроль и автоматика, электротехнический, теплоизоляция.

2. Требования к оборудованию и материалам.

2.1. Оборудование, входящее в состав установки, должно соответствовать требованиям нормативно-технической документации и иметь паспорта. Качество материалов и техническая характеристика готовых изделий, применяемых для изготовления установки, должны быть

подтверждены предприятиями-изготовителями соответствующими документами.

2.2. Приборы и средства автоматизации и контроля, входящие в установку должны удовлетворять требованиям технической документации на них и действующих стандартов.

2.3. Конструктивные изменения, возникающие в процессе изготовления установки, должны быть согласованы в установленном порядке.

Изменения, связанные с применением материалов не удовлетворяющих техническим характеристикам установки, решаются изготовителями установки самостоятельно.

3. Требования к сборке установки.

3.1. Рабочая документация позволяет вести сборку нижнего и верхнего блоков установки промышленным методом с организацией раздельного поточного изготовления узлов трубопроводов и элементов металлоконструкций.

3.2. При изготовлении и монтаже элементов узлов трубопроводов сварку производить, руководствуясь требованиями ГОСТ 18037-80 с максимальным применением автоматических и полуавтоматических режимов, обеспечивающих высокое качество сварных соединений.

3.3. Обработку концов труб для сварки (обрезку труб и снятие фасок) необходимо производить механиче-

Д 248.018.000Д

Исполнитель	Исполн. Дата	Крупноблочная установка горячего водоснабжения КБЗГВ-25-1	Исп.	Исп.	Исп.
Проект	Проект				
Исполнитель	Исполн. Дата	ИПУ Горьковский Сантехпроект	Исп.	Исп.	Исп.
Проект	Проект				

Д 248.018.000Д

Исполнитель	Исполн. Дата	Исп.	Исп.	Исп.
Проект	Проект			

ским способом (резцом, фрезой или абразивным кругом) с помощью труборезных станков. Разрезается обработывать концы труб установкой газовой, плазменной или воздушной газовой резки с последующей зачисткой кромок режущим или абразивным инструментом до удаления следов огневой резки. Снятие фасок с трубных концов производить начиная с толщины стенки труб 3,5 мм.

3.4. Сборку стыков труб под сварку осуществлять с использованием инвентарных центральных приспособлений, обеспечивающих соосность стыкуемых труб.

3.5. Весь комплекс работ по организации сборки трубопроводов установки и контроля качества сварных соединений проводить, руководствуясь указаниями, руководящих технических материалов по сварке при монтаже оборудования тепловых электростанций (РТУ-1с-81) Минэнерго СССР правил безопасности труда СССР и также требованиями рабочих чертежей установки.

3.6. Сварку элементов металлоконструкций установки выполнять в соответствии с требованиями ГОСТ 5264-80. Сварку длинномерных коробчатых стоек и блоков базовых металлоконструкций вести прерывистым швом длиной 100 мм с шагом 200 мм.

3.7. Места, подлежащие сварке должны быть очищены от грязи, окислы, масла, раковины и т.п. Сварной шов должен быть ровным и полным. В местах

сварки не должно быть прожогов, трещин, подрезов, непровара. Металлические брызги должны быть удалены, швы зачищены от шлака и окислы.

3.8. Изготовление и сборку металлоконструкций установки осуществлять согласно требованиям СН и П III-18-75, Металлические конструкции. При сборке установки руководствоваться указаниями СНиП 3.05.05-84 "Технологическое оборудование и технологические трубопроводы".

3.9. Последовательность сборки нижнего и верхнего блоков принять следующей:

- получение стандартного и нестандартного зробоного оборудования и проверка его состояния;
- изготовление элементов металлоконструкций;
- изготовление узлов трубопроводов;
- сборка металлоконструкций блоков установки;
- установка и закрепление оборудования на металлоконструкциях;
- установка и закрепление узлов трубопроводов;
- промывка и гидравлическое испытание блоков установки;
- окраска установки.

3.10. В процессе сборки установки должно проверять-

Д 248.018.000Д

Исполнитель	Исполн. Дата	Исп.	Исп.	Исп.
Проект	Проект			

Д 248.018.000Д

Исполнитель	Исполн. Дата	Исп.	Исп.	Исп.
Проект	Проект			

Исполнитель Проект Исполн. Дата Исп. Исп. Исп.

Исполнитель Проект Исполн. Дата Исп. Исп. Исп.

Сервис 5.903-11 выпуск 3-21 часть 1

ся соответствие комплектующих изделий, надежность крепления оборудования и трубопроводов к металлоконструкциям, правильность нанесения маркировки на изделия, наличие паспортных табличек на оборудовании, наличие клейм сварщиков на сварных соединениях при необходимости.

3.14. После сборки нижнего и верхнего блоков установки необходимо произвести их контрольную стыковку.

3.12. Гидравлическое испытание установки производится в соответствии с требованиями, Правилами устройства и безопасной эксплуатации трубопроводов пара и горячей воды, утвержденных Госгортехнадзором СССР.

3.13. В качестве коррозионно-защитного покрытия установки применять грунтовку ГФ-020 ГОСТ 9825-73, эмаль ПФ-133 ГОСТ 926-82 и битумный лак БТ 577 ГОСТ 5631-79.

3.14. Установка блоков приборами и средствами автоматизации производить согласно сборочному чертежу Д 24В.018.000 СБ. При производстве работ по установке указанных приборов руководствоваться требованиями СНиП 3.05.07-85. Системы автоматизации."

3.15. Работы по установке электротехнических устройств осуществлять в соответствии с черт. Д.12В.179.000 ЭМ, а также руководствуясь требованиями СНиП 3.05.06-85, Электротехнические устройства.

3.16. Теплоизоляционные работы рекомендуются выполнять на месте изготовления блоков. При этом с целью предотвращения деформаций теплоизоляции при транспортировке блоков к месту монтажа необходимо предусмотреть усиления креплений конструкций изоляции за счет установки опорных колец на горизонтальных участках и разгрузочных устройств на вертикальных участках трубопроводов, а также применение спецзаклепок.

Конструкция блоков допускает выполнение изоляции после их монтажа.

Работы по изоляции прямолинейных участков трубопроводов, арматуры и фланцевых соединений осуществляются в соответствии с типовыми сериями Т.903. 9-2 и 3.903-14. Изоляцию криволинейных и фасонных участков трубопроводов и узлов оборудования вести согласно серии 3.903-11.

Изм. Лист № докум. Подп. Дата

Д 24В.018.000Д Лист 5

Формат А4

Изм. Лист № докум. Подп. Дата

Д 24В.018.000Д Лист 6

Формат А4

Техномонтажная ведомость на изоляцию установки ведомости объемов работ и материалов приведены на черт. Д 24В.018.000 ВТК.

3.17. Технические условия на изготовление блоков должны быть разработаны предприятием изготовителем с учетом настоящих технических требований.

4. Требования к транспортировке и монтажу блоков установки.

4.1. Блоки отправляются заказчику без упаковки с заглушенными присоединительными концами трубопроводов. Крепление заглушек из листового стали $S=3\pm 4$ мм осуществлять на прихватке.

Штуцеры и бобышки без установки прибором и средств автоматики и контроля на период транспортировки и хранения блоков должны быть закрыты пробками и заглушками.

Приборы контроля и автоматики с отборными устройствами и электротехническое оборудование упаковываются в ящики и отправляются в комплекте с блоками.

4.2. Крепление блоков при перевозке должно обеспечивать предохранение их отдельных элементов и блока в целом от деформации и механических

повреждений. Трубопроводы $D < 50$ мм при необходимости закрепить по месту жмутовыми опорами типа ОЛБ-2 ГОСТ 14911-82.

4.3. Габариты и масса блоков установки допускают их транспортировку по железной дороге, а также с помощью трайлеров низкой посадки грузоподъемностью до 15 т.

4.4. Погрузку блоков на транспортные средства осуществлять с помощью монтажных и эксплуатационных кранов грузоподъемностью 16-25 т. При этом строповку блоков вести с использованием петель, предусмотренных в составе их металлоконструкций, а также с применением специальной тарелсы.

4.5. Установку блоков в проектное положение производить в соответствии с указаниями проекта производства работ на монтаж оборудования котельной.

4.6. Закрепление нижнего блока к силовому полу котельной выполнять с помощью самонакерующихся болтов диаметром 20 мм, или путем приварки к закладным деталям.

Изм. Лист № докум. Подп. Дата

Д 24В.018.000Д Лист 7

Формат А4

Изм. Лист № докум. Подп. Дата

Д 24В.018.000Д Лист 8

Копир. Адресат - 23205-43 5

Сервис 5.903-11 выпуск 3-21 часть 1

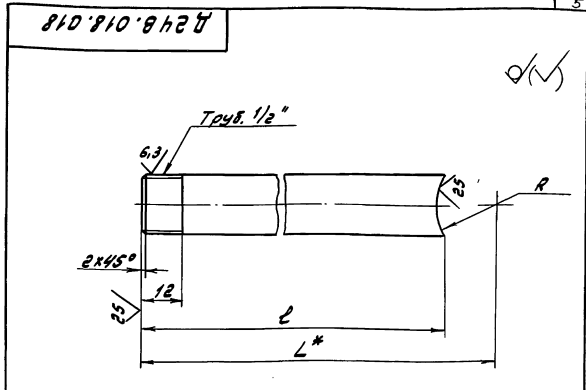
Изм. Лист Пров. Козина Попов, и другие

Формат	Знак	Пор.	Обозначение	Наименование	Кол.	Примечание
				Документация		
А2			Д 24 В. 018. 000 СБ	Сборочный чертеж		
			Д 24 В. 018. 000 ГЧ	Схема гидравлической соединений		
А3			А 24 В. 018. 000 ВП	Ведомость покупных изделий		
А8			А 24 В. 018. 000 ВТК	Ведомость теплоизо- ляционных конструкций Сборочные единицы		
А4	1		Д 24 В. 018. 010	Блок нижний	1	
А4	2		Д 24 В. 018. 130	Блок верхний	1	
А4	3		Д 24 В. 018. 330	Лестница	1	
				Стандертные изделия		
				Прокладка ГОСТ 15100-86		
4				А-50-10	2	
5				А-80-10	1	
				Болт ГОСТ 7798-70		
6				М 16x40.36	12	
7				М 16 x 60.36	12	
8				Гайка М16x4 ГОСТ 5915-70	24	
9				Шайба 16.01 ГОСТ 11371-78	24	

				Д 24 В. 018. 000				
Изм. Лист	№ докум.	Пров.	Дата	Установка крупно- блочная горячего во- доснабжения КВУГВ-25-1	Лист	Лист	Листов	
Пров.	Козина	Попов	21.08.86		1	1	2	
Исполн.	Большаков	Михайлов						
Изм.	Михайлов	Михайлов						

810.810.842Б

Изм. Лист Пров. Козина Попов, и другие



Обозначение	Размеры, мм			Масса, кг
	L	ℓ	R	
Д 24 В. 018. 010	172	145	29	0,15
-01		156	19	0,18
-02	222	169	54	0,15
-03		179	45	0,17

1* Размеры для справок
2. ± 1/16
2

				Д 24 В. 018. 018							
Изм. Лист	№ докум.	Пров.	Дата	Установка крупно- блочная горячего во- доснабжения КВУГВ-25-1	Лист	Лист	Листов				
Пров.	Козина	Попов	21.08.86		1	1	2				
Исполн.	Большаков	Михайлов									
Изм.	Михайлов	Михайлов									

Изм. Лист Пров. Козина Попов, и другие

№ строки	Наименование	Код ОКП	Обозначение документа на поставку	Поставщик	Куда входит (обозначение)	Количество			Примечание
						на изделие	в комплект	на всего	
1	Аваргат электро-								
2	насосный			г. Ереван					
3	к 45/3042	36 311 0101	ТУ 26-06-976-77	ПО, Армхиммаш"	Д 24 В. 018. 010	5		5	
4									
5	Подогреватель			г. Макеевка					
6	ППЗ-6-2-Г	8563067	ОСТ 108.271.105-76	Донецкой обл.	Д 24 В. 018. 130	2		2	
7									
8	Подогреватель			з-д сантехобору-					
9	водобойной			двония абзеди-					
10	З-76-2000-Р-1	31 1356 5203	ТУ 400-28.423-82Б	Немца "Морсантех"	Д 24 В. 018. 220	1		1	
11	5-89-2000-Р-1	31 1356 5205		пром "	Д 24 В. 018. 270	2		2	
12									
13	Терморегулятор								
14	РТПД-65								
15	Дч 65; Рч 10								
16	Длина катушка ро			г. Сасоново					
17	L = 2,5 м	42 1881 0908	ТУ 25.02.091620-78	з-д, Теплоконтроль	Д 24 В. 018. 180	1		1	
18									
19	Регулятор темпе-								
20	ратуры прамого								
21	действия								
22	РТ-ДО-25(60-100)								
23	Дч 25; Рч 10	42 1861		г. Сасоново	Д 24 В. 018. 150	1		1	
24	РТ-ДО-50(20-60)			з-д, Теплоконтроль					
25	Дч 50; Рч 10	42 1861			Д 24 В. 018. 150	1		1	

				Д 24 В. 018. 000 ВП				
Изм. Лист	№ докум.	Пров.	Дата	Установка крупно- блочная горячего водоснабжения КВУГВ-25-1	Лист	Лист	Листов	
Пров.	Козина	Попов	21.08.86		1	1	2	
Исполн.	Большаков	Михайлов						
Изм.	Михайлов	Михайлов						

Серия 5.903-Н выпуск 3-27 ч.ост. 17

№ строка	Наименование	Код ОКП	Обозначение документа на поставку	Поставщик	Куда вводит (обозначение)	Количество			Примечание
						на изделие	в комплект	на весь набор	
1	Клипан регули-								
2	рующийся УРРД-М								
3	Ду 80; Ру 16								
4	Диапазон настрой			з.Улан - 320					
5	ки 0,16...0,6		ТУ 25-02 160141-81	з-д "Теплоприбор"	Д 24В. 01В. 110	1		1	
6									
7	Счетчик турбин-								
8	ный горячей воды			з. Куровской					
9	СТАГ-1-80	42 1321 248108	ТУ 25-02(30-78-12-008)	Приборостроит-	Д 24В. 01В. 070	1		1	
10	СТАГ-1-100	42 1321 248201		ельный з-д	Д 24В. 01В. 040	1		1	
11									
12	Конденсатот-								
13	водчик 154 П.КМ								
14	Ду 321 Ру 16		ТУ 26-07-1263-80	ПО "Крокович-Пром-Турбо"	Д 24В. 01В. 240	1		2	
15									
16	Регулятор								
17	давления								
18	21 с 10 мм			НПО "Волгоград-					
19	Ду 50; Ру 16	37 4851 6017	ТУ 26-07-1324-83	нефтемаш"	Д 24В. 01В. 200	1		1	
20									
21	Задвижка								
22	30 ч 6 Бр		ГОСТ 8437-75						
23	Ду 50; Ру 10	37 2115 1005		Ашумбинский	Д 24В. 01В. 080	1		1	
24				арматурный	Д 24В. 01В. 090	1		1	
25				завод им. Орджо-	Д 24В. 01В. 150	2		2	
26				никудзе	Д 24В. 01В. 170	3		3	
27					Д 24В. 01В. 200	1		1	
28					Д 24В. 01В. 250	1		1	

Итого: Д 24В. 01В. 000 817
Лист 2
Формат А3

Итого: Д 24В. 01В. 000 817

Итого: Д 24В. 01В. 000 817

№ строка	Наименование	Код ОКП	Обозначение документа на поставку	Поставщик	Куда вводит (обозначение)	Количество			Примечание
						на изделие	в комплект	на весь набор	
1									
2					Д 24В. 01В. 300	2		2	
3					Д 24В. 01В. 310	1		1	
4	Ду 80; Ру 10	37 2115 1006						12	
5					Д 24В. 01В. 060	2		2	
6					Д 24В. 01В. 070	4		4	
7					Д 24В. 01В. 090	1		1	
8					Д 24В. 01В. 110	2		2	
9					Д 24В. 01В. 160	3		3	
10					Д 24В. 01В. 170	1		1	
11					Д 24В. 01В. 190	2		2	
12					Д 24В. 01В. 200	2		2	
13					Д 24В. 01В. 250	1		1	
14					Д 24В. 01В. 310	1		1	
15	Ду 100; Ру 10	37 2115 1007						18	
16				ПО "Пензтяжпром-	Д 24В. 01В. 020	3		3	
17				арматура"	Д 24В. 01В. 030	4		4	
18					Д 24В. 01В. 040	2		2	
19					Д 24В. 01В. 050	2		2	
20					Д 24В. 01В. 140	4		4	
21					Д 24В. 01В. 150	1		1	
22								16	
23	Вентиль								
24	15 х 4 18 п 2								
25	Ду 15; Ру 16	37 3211 1032	ГОСТ 5761-72	ПО "Крокович-Пром-Турбо"	Д 24В. 01В. 030	1		1	
26					Д 24В. 01В. 070	1		1	
27					Д 24В. 01В. 110	1		1	
28					Д 24В. 01В. 150	1		1	

Итого: Д 24В. 01В. 000 817
Лист 3
Формат А3

Серия 5.903-11 выпуск 3-й лист 67

Изм. лист № докум. Дата Изм.

Изм. №	Наименование	Код ОКП	Обозначение документа на поставку	Поставщик	Куда входит (обозначение)	Количество			Примечание
						на изделие	в комплекте	всего	
1					Д 24 В. 018. 200	1		1	
2					Д 24 В. 018. 230	2		2	
3								7	
4	154 9п2								
5	Ду 25; Ру 16	37 2212 1030	ГОСТ 18722-73		Д 24 В. 018. 050	1		1	
6					Д 24 В. 018. 210	2		2	
7								3	
8	Ду 32; Ру 16	37 2213 1029			Д 24 В. 018. 220	1		1	
9					Д 24 В. 018. 230	2		4	
10					Д 24 В. 018. 240	2		2	
11					Д 24 В. 018. 250	2		2	
12					Д 24 В. 018. 260	1		1	
13								9	
14	154 14л			Душанбинский арматурный завод им. Орджоникидзе					
15	Ду 65; Ру 16	37 2214 1037	ГОСТ 18722-73		Д 24 В. 018. 180	2		2	
16									
17	Кланыш								
18	16 кч 9 нж								
19	Ду 32; Ру 25	37 3232 1010	ГОСТ 19501-74	П. Золотожир протарма	Д 24 В. 018. 250	1		1	
20									
21	19 ч 21 др			Душанбинский арматурный завод им. Орджоникидзе					
22	Ду 80; Ру 10	37 2242 1026	ГОСТ 19827-74		Д 24 В. 018. 060	2		2	
23	Ду 100; Ру 10	37 2243 1027			Д 24 В. 018. 030	3		3	
24									
25	Фланец	37 9941	ГОСТ 12821						
26	1-50-6 Ст 25				Д 24 В. 018. 030	3		3	
27					Д 24 В. 018. 060	2		2	
28								5	

Изм.	Лист	№ докум.	Дата

Д 24 В. 018. 000 ВП

Лист 4

Формат А3

Изм. лист № докум. Дата Изм.

Изм. №	Наименование	Код ОКП	Обозначение документа на поставку	Поставщик	Куда входит (обозначение)	Количество			Примечание
						на изделие	в комплекте	всего	
1	Фланец	37 9941	ГОСТ 12821-80						
2	1-80-6 Ст 25				Д 24 В. 018. 020	3		3	
3					Д 24 В. 018. 050	2		2	
4								5	
5	1-25-10 Ст 25				Д 24 В. 018. 050	2		2	
6					Д 24 В. 018. 150	2		2	
7					Д 24 В. 018. 210	4		4	
8								8	
9	1-32-10 Ст 25				Д 24 В. 018. 220	2		2	
10					Д 24 В. 018. 230	9		9	
11					Д 24 В. 018. 240	4		4	
12					Д 24 В. 018. 250	4		4	
13					Д 24 В. 018. 260	1		1	
14								20	
15	1-50-10 Ст 25				Д 24 В. 018. 080	3		3	
16					Д 24 В. 018. 030	1		1	
17					Д 24 В. 018. 100	2		2	
18					Д 24 В. 018. 150	6		6	
19					Д 24 В. 018. 170	5		5	
20					Д 24 В. 018. 180	1		1	
21					Д 24 В. 018. 200	4		4	
22					Д 24 В. 018. 230	1		1	
23					Д 24 В. 018. 270	2		2	
24					Д 24 В. 018. 280	4		4	
25					Д 24 В. 018. 290	3		3	
26					Д 24 В. 018. 300	3		3	
27					Д 24 В. 018. 310	3		3	
28								38	

Изм.	Лист	№ докум.	Дата

Д 24 В. 018. 000 ВП

Лист 5

Формат А3

Серия 5.903-11 Выпуск 3-21 Часть 1

Шк. 3.10.01. Подпись и дата. Подпись и дата. Подпись и дата.

№ строки	Наименование	Код ОКП	Обозначение документа на поставку	Поставщик	Куда входит (обозначение)	Количество			Примечание
						на издание	в ком. на акты	на регион.	
1	1-65 - 10 см 25				Δ 24 В. 018. 180	3		3	
2					Δ 24 В. 018. 190	1		1	
3					Δ 24 В. 018. 220	1		1	
4					Δ 24 В. 018. 250	1		1	
5					Δ 24 В. 018. 270	4		4	
6								10	
7	1-80 - 10 см 25				Δ 24 В. 018. 020	3		3	
8					Δ 24 В. 018. 050	2		2	
9					Δ 24 В. 018. 060	8		8	
10					Δ 24 В. 018. 070	9		9	
11					Δ 24 В. 018. 090	5		5	
12					Δ 24 В. 018. 110	4		4	
13					Δ 24 В. 018. 160	5		5	
14					Δ 24 В. 018. 170	2		2	
15					Δ 24 В. 018. 190	2		2	
16					Δ 24 В. 018. 200	4		4	
17					Δ 24 В. 018. 290	1		1	
18					Δ 24 В. 018. 310	2		2	
19								47	
20	1-100 - 10 см 25				Δ 24 В. 018. 020	6		6	
21					Δ 24 В. 018. 030	16		16	
22					Δ 24 В. 018. 040	4		4	
23					Δ 24 В. 018. 050	4		4	
24					Δ 24 В. 018. 140	4		4	
25					Δ 24 В. 018. 150	4		4	
26					Δ 24 В. 018. 160	2		2	
27					Δ 24 В. 018. 190	1		1	
28								41	
29	1-85 - 10 см 25		ГОСТ 1536 - 76		Δ 24 В. 018. 180	3		3	

Изм.	Лист	№ докум.	Подп.	Дата
------	------	----------	-------	------

Δ 24 В. 018. 000 ВП

Лист
6

Формат А3

Шк. 3.10.01. Подпись и дата. Подпись и дата. Подпись и дата.

№ строки	Наименование	Код ОКП	Обозначение документа на поставку	Поставщик	Куда входит (обозначение)	Количество			Примечание
						на издание	в ком. на акты	на регион.	
1	Пракладка	37 9900	ГОСТ 15180 - 86						
2	A - 25 - 10				Δ 24 В. 018. 050	2		2	
3					Δ 24 В. 018. 150	2		2	
4					Δ 24 В. 018. 210	4		4	
5								8	
6	A - 32 - 10				Δ 24 В. 018. 130	6		6	
7					Δ 24 В. 018. 220	2		2	
8					Δ 24 В. 018. 230	4		4	
9					Δ 24 В. 018. 240	4		4	
10					Δ 24 В. 018. 250	3		3	
11								19	
12	A - 50 - 10					2		2	
13					Δ 24 В. 018. 010	6		6	
14					Δ 24 В. 018. 080	2		2	
15					Δ 24 В. 018. 090	1		1	
16					Δ 24 В. 018. 130	7		7	
17					Δ 24 В. 018. 150	6		6	
18					Δ 24 В. 018. 170	4		4	
19					Δ 24 В. 018. 200	4		4	
20					Δ 24 В. 018. 280	2		2	
21					Δ 24 В. 018. 290	2		2	
22					Δ 24 В. 018. 300	3		3	
23					Δ 24 В. 018. 310	2		2	
24								41	
25	A - 65 - 10				Δ 24 В. 018. 130	3		3	
26					Δ 24 В. 018. 180	6		6	
27					Δ 24 В. 018. 270	4		4	
28								13	

Изм.	Лист	№ докум.	Подп.	Дата
------	------	----------	-------	------

Δ 24 В. 018. 000 ВП

Лист
7

Копир: Усафа

23205-43 9

Формат А3

Серия 5-903-11 вилус 3-27 вост 87

Итерация	Наименование	Код ОКП	Обозначение документа по поставке	Поставщик	Куда входит (обозначение)	Количество			Примечание
						из всего	в кол-во лет	на регион	
1	A-80-10					1		1	
2					Д 24 В. 018. 010.	8		8	
3					Д 24 В. 018. 060	8		8	
4					Д 24 В. 018. 070	9		9	
5					Д 24 В. 018. 080	2		2	
6					Д 24 В. 018. 110	4		4	
7					Д 24 В. 018. 130	2		2	
8					Д 24 В. 018. 160	2		2	
9					Д 24 В. 018. 170	2		2	
10					Д 24 В. 018. 190	2		2	
11					Д 24 В. 018. 200	4		4	
12					Д 24 В. 018. 290	1		1	
13								45	
14	A-100-10				Д 24 В. 018. 010	2		2	
15					Д 24 В. 018. 020	6		6	
16					Д 24 В. 018. 030	14		14	
17					Д 24 В. 018. 040	4		4	
18					Д 24 В. 018. 050	4		4	
19					Д 24 В. 018. 130	8		8	
20					Д 24 В. 018. 140	4		4	
21					Д 24 В. 018. 150	2		2	
22								44	
23	Отвод 90° 57x3	14 6811	ГОСТ 17375-83		Д 24 В. 018. 080	4		4	
24					Д 24 В. 018. 100	2		2	
25					Д 24 В. 018. 170	1		1	
26					Д 24 В. 018. 200	2		2	
27					Д 24 В. 018. 290	1		1	
28					Д 24 В. 018. 310	1		1	
11									

ИПК, ИАП, ДАП, в форме Вост. инст. № 108, 109, 110, 111, 112, 113, 114, 115, 116, 117, 118, 119, 120, 121, 122, 123, 124, 125, 126, 127, 128

ИПК, ИАП, ДАП, в форме Вост. инст. № 108, 109, 110, 111, 112, 113, 114, 115, 116, 117, 118, 119, 120, 121, 122, 123, 124, 125, 126, 127, 128

Д 24 В. 018. 000 87

Лист 8

Формат А3

Серия 5-903-11 вилус 3-27 вост 87

Итерация	Наименование	Код ОКП	Обозначение документа по поставке	Поставщик	Куда входит (обозначение)	Количество			Примечание
						из всего	в кол-во лет	на регион	
1	90° 65x3,5				Д 24 В. 018. 220	2		2	
2	90° 76x3,5				Д 24 В. 018. 180	1		1	
3					Д 24 В. 018. 250	1		1	
4					Д 24 В. 018. 270	5		5	
5								7	
6	90° 88x3,5				Д 24 В. 018. 060	3		3	
7					Д 24 В. 018. 070	2		2	
8					Д 24 В. 018. 090	2		2	
9					Д 24 В. 018. 110	2		2	
10					Д 24 В. 018. 160	2		2	
11					Д 24 В. 018. 190	5		5	
12					Д 24 В. 018. 300	1		1	
13					Д 24 В. 018. 310	1		1	
14								18	
15	90° 108x4				Д 24 В. 018. 030	6		6	
16					Д 24 В. 018. 040	2		2	
17					Д 24 В. 018. 050	1		1	
18					Д 24 В. 018. 140	4		4	
19					Д 24 В. 018. 150	2		2	
20								15	
21	90° 133x4				Д 24 В. 018. 020	1		1	
22								6	
23	Тройник	14 6821	ГОСТ 17376-83						
24	76x3,5				Д 24 В. 018. 180	1		1	
25					Д 24 В. 018. 270	2		2	
26								3	
27									
28									

ИПК, ИАП, ДАП, в форме Вост. инст. № 108, 109, 110, 111, 112, 113, 114, 115, 116, 117, 118, 119, 120, 121, 122, 123, 124, 125, 126, 127, 128

ИПК, ИАП, ДАП, в форме Вост. инст. № 108, 109, 110, 111, 112, 113, 114, 115, 116, 117, 118, 119, 120, 121, 122, 123, 124, 125, 126, 127, 128

Д 24 В. 018. 000 87

Лист 9

Формат А3

Серия 5.903-11 выпуск 3-21 умест 17

Изм. лист. Подп. и дата. Взам. инв. №. Изм. №. Подп. и дата.

Изм. №	Наименование	Код ОКП	Обозначение документа по поставщику	Поставщик	Куда входит (обозначение)	Количество			Примечание
						на изделие	в комплект	на различия	
1	89x3,5				Д 24В. 018. 060	1		1	
2					Д 24В. 018. 070	2		2	
3					Д 24В. 018. 090	3		3	
4					Д 24В. 018. 160	2		2	
5					Д 24В. 018. 170	2		2	
6					Д 24В. 018. 190	4		4	
7					Д 24В. 018. 290	1		1	
8					Д 24В. 018. 310	1		1	
9								16	
10	89x3,5-57x3				Д 24В. 018. 070	1		1	
11					Д 24В. 018. 170	1		1	
12					Д 24В. 018. 200	2		2	
13					Д 24В. 018. 300	1		1	
14								5	
15	108x4				Д 24В. 018. 030	5		5	
16					Д 24В. 018. 050	1		1	
17					Д 24В. 018. 140	2		2	
18					Д 24В. 018. 150	2		2	
19								10	
20	133x4-108x4				Д 24В. 018. 020	4		4	
21									
22	Переход	14 6842	ГОСТ 17378-83						
23	К 57x4-32x2				Д 24В. 018. 150	2		2	
24	К 57x4-38x2				Д 24В. 018. 230	2		2	
25	К 76x3,5-38x2,5				Д 24В. 018. 220	1		1	
26					Д 24В. 018. 230	2		2	
27					Д 24В. 018. 250	1		1	
28								4	

Изм. лист. №. Изм. №. Подп. и дата. Д 24В. 018. 000 ВП Лист 10
 Формат А3

Изм. лист. Подп. и дата. Взам. инв. №. Изм. №. Подп. и дата.

Изм. №	Наименование	Код ОКП	Обозначение документа по поставщику	Поставщик	Куда входит (обозначение)	Количество			Примечание
						на изделие	в комплект	на различия	
1	К 76x3,5-57x3				Д 24В. 018. 080	2		2	
2					Д 24В. 018. 100	2		2	
3					Д 24В. 018. 180	1		1	
4					Д 24В. 018. 270	2		2	
5					Д 24В. 018. 280	4		4	
6					Д 24В. 018. 290	2		2	
7					Д 24В. 018. 310	2		2	
8								15	
9	К 89x3,5-57x3				Д 24В. 018. 060	2		2	
10					Д 24В. 018. 090	1		1	
11					Д 24В. 018. 170	2		2	
12					Д 24В. 018. 200	2		2	
13					Д 24В. 018. 290	1		1	
14					Д 24В. 018. 300	1		1	
15					Д 24В. 018. 310	1		1	
16								10	
17	К 89x3,5-76x3,5				Д 24В. 018. 190	1		1	
18	К 108x4-57x3				Д 24В. 018. 030	3		3	
19					Д 24В. 018. 150	4		4	
20								7	
21	К 108x4-89x3,5				Д 24В. 018. 020	3		3	
22					Д 24В. 018. 050	2		2	
23					Д 24В. 018. 160	2		2	
24					Д 24В. 018. 190	2		2	
25								9	
26									
27	Золушка	14 6851	ГОСТ 17378-83						
28	89x3,5				Д 24В. 018. 190	1		1	

Изм. лист. №. Изм. №. Подп. и дата. Д 24В. 018. 000 ВП Лист 11
 Формат А3

Серия С.903-П выгук 3-2у часть 1

Матрица	Наименование	Код ОКП	Обозначение документа на поставку	Поставщик	Куда входит (обозначение)	Количество			Примечание
						по изобр. или	в комп. на лект. детали	всего	
1	108x4								
2	133x4				Д 24 В. 018. 030	1		1	
3					Д 24 В. 018. 020	1		1	
4	Опора	52 6395	ГОСТ 14911-82					3	
5	0ПБ2-32								
6	0ПБ2-38				Д 24 В. 018. 120	1		1	
7	0ПБ2-57				Д 24 В. 018. 320	6		6	
8					Д 24 В. 018. 120	3		3	
9					Д 24 В. 018. 320	3		3	
10	0ПБ2-76							6	
11	0ПБ2-89				Д 24 В. 018. 320	2		2	
12					Д 24 В. 018. 120	5		5	
13					Д 24 В. 018. 320	11		11	
14	0ПБ2-108							16	
15					Д 24 В. 018. 120	6		6	
16					Д 24 В. 018. 320	5		5	
17	0ПБ2-133							11	
18					Д 24 В. 018. 120	2		2	
19	Бобышка		ОСТ 36.7-74						
20	БП1-М27-55								
21					Д 24 В. 018. 030	1		1	
22					Д 24 В. 018. 070	1		1	
23					Д 24 В. 018. 080	1		1	
24					Д 24 В. 018. 100	1		1	
25					Д 24 В. 018. 200	1		1	
26					Д 24 В. 018. 230	1		1	
27					Д 24 В. 018. 280	2		2	
28					Д 24 В. 018. 290	1		1	
					Д 24 В. 018. 310	1		1	
10									

Д 24 В. 018. 000 817 Лист 12

Формат А3

Серия С.903-П выгук 3-2у часть 1

Матрица	Наименование	Код ОКП	Обозначение документа на поставку	Поставщик	Куда входит (обозначение)	Количество			Примечание
						по изобр. или	в комп. на лект. детали	всего	
1	БС1-М27-115								
2					Д 24 В. 018. 040	1		1	
3					Д 24 В. 018. 070	1		1	
4					Д 24 В. 018. 160	2		2	
5					Д 24 В. 018. 190	2		2	
6					Д 24 В. 018. 220	1		1	
7	Штуцер		ОСТ 36.7-74					7	
8	Ш2-М20-50								
9					Д 24 В. 018. 020	3		3	
10					Д 24 В. 018. 050	2		2	
11					Д 24 В. 018. 060	2		2	
12					Д 24 В. 018. 070	1		1	
13					Д 24 В. 018. 080	1		1	
14					Д 24 В. 018. 100	1		1	
15					Д 24 В. 018. 140	1		1	
16					Д 24 В. 018. 160	2		2	
17					Д 24 В. 018. 190	2		2	
18					Д 24 В. 018. 200	1		1	
19					Д 24 В. 018. 250	1		1	
20					Д 24 В. 018. 280	2		2	
21					Д 24 В. 018. 310	1		1	
22	Ш3-Труба 1/2"							20	
23					Д 24 В. 018. 030	4		4	
24					Д 24 В. 018. 040	1		1	
25					Д 24 В. 018. 070	1		1	
26					Д 24 В. 018. 090	1		1	
27					Д 24 В. 018. 200	1		1	
28								8	

Д 24 В. 018. 000 817 Лист 13

Формат А3

Серия 5.903-11 Вилуток-3-21 часть 7

Итого по плану, факт. и дата. Макс. кол-во. (План. и факт.)

№ строки	Наименование	Код ОКП	Обозначение документа по поставку	Поставщик	Куда входит (обозначение)	Количество			Примечание
						на изделие	в кол-во на лекты	на рычага	
1	Крепежные								
2	изделия								
3									
4	Болт		ГОСТ 7798-80						
5	M 12x45.36				Д 24 В. 018. 050	8		8	
6					Д 24 В. 018. 150	8		8	
7					Д 24 В. 018. 210	16		16	
8								32	
9	M 12x50.36				Д 24 В. 018. 180	18		18	
10	M 12x 60.36				Д 24 В. 018. 010	20		20	
11	M 16x 40.36					12		12	
12	M 16x50.36				Д 24 В. 018. 220	8		8	
13					Д 24 В. 018. 230	16		16	
14					Д 24 В. 018. 240	16		16	
15					Д 24 В. 018. 250	12		12	
16					Д 24 В. 018. 260	4		4	
17								56	
18	M 16x55.36				Д 24 В. 018. 130	24		24	
19					Д 24 В. 018. 170	24		24	
20					Д 24 В. 018. 180	12		12	
21								60	
22	M 16x 60.36					12		12	
23					Д 24 В. 018. 010	56		56	
24					Д 24 В. 018. 020	48		48	
25					Д 24 В. 018. 010	8		8	
26					Д 24 В. 018. 090	12		12	
27					Д 24 В. 018. 110	8		8	
28					Д 24 В. 018. 120	4		4	

Итого по плану, факт. и дата

Д 24 В. 018. 000 87 Лист 14
формат А3

Итого по плану, факт. и дата. Макс. кол-во. (План. и факт.)

№ строки	Наименование	Код ОКП	Обозначение документа по поставку	Поставщик	Куда входит (обозначение)	Количество			Примечание
						на изделие	в кол-во на лекты	на рычага	
1					Д 24 В. 018. 130	48		48	
2					Д 24 В. 018. 150	40		40	
3					Д 24 В. 018. 160	20		20	
4					Д 24 В. 018. 190	16		16	
5					Д 24 В. 018. 200	40		40	
6					Д 24 В. 018. 270	16		16	
7					Д 24 В. 018. 280	8		8	
8					Д 24 В. 018. 290	12		12	
9					Д 24 В. 018. 300	12		12	
10					Д 24 В. 018. 310	8		8	
11								368	
12	M 16 x 65.36				Д 24 В. 018. 010	16		16	
13					Д 24 В. 018. 130	64		64	
14					Д 24 В. 018. 140	32		32	
15								112	
16	M 16 x 90.36				Д 24 В. 018. 120	12		12	
17	M 16 x 130.36				Д 24 В. 018. 060	8		8	
18	M 16 x 145.36				Д 24 В. 018. 030	24		24	
19	M 16 x 200.36				Д 24 В. 018. 110	4		4	
20									
21	Гайка		ГОСТ 5915-70						
22	M 12.4				Д 24 В. 018. 010	20		20	
23					Д 24 В. 018. 050	8		8	
24					Д 24 В. 018. 150	8		8	
25					Д 24 В. 018. 180	18		18	
26					Д 24 В. 018. 210	16		16	
27								70	
28									

Итого по плану, факт. и дата

Д 24 В. 018. 000 87 Лист 15
формат А3

Серия 5. 903-И. Вклады 3-ей части 7

Итого листов, подл. и др. в докум. Подл. и др. в докум. Итого листов, подл. и др. в докум.

№ строки	Наименование	Код ОКП	Обозначение документа на поставку	Поставщик	Куда входит (обозначение)	Количество			Примечание
						на складе	в комп. на складе	всего	
1	М 16.4					24		24	
2					Д 24В. 018. 010	72		72	
3					Д 24В. 018. 020	48		48	
4					Д 24В. 018. 030	88		88	
5					Д 24В. 018. 040	32		32	
6					Д 24В. 018. 050	32		32	
7					Д 24В. 018. 060	24		24	
8					Д 24В. 018. 070	36		36	
9					Д 24В. 018. 080	8		8	
10					Д 24В. 018. 090	12		12	
11					Д 24В. 018. 110	16		16	
12					Д 24В. 018. 120	16		16	
13					Д 24В. 018. 130	136		136	
14					Д 24В. 018. 140	32		32	
15					Д 24В. 018. 150	40		40	
16					Д 24В. 018. 160	20		20	
17					Д 24В. 018. 170	24		24	
18					Д 24В. 018. 180	12		12	
19					Д 24В. 018. 190	16		16	
20					Д 24В. 018. 200	40		40	
21					Д 24В. 018. 220	8		8	
22					Д 24В. 018. 230	16		16	
23					Д 24В. 018. 040	16		16	
24					Д 24В. 018. 250	12		12	
25					Д 24В. 018. 260	4		4	
26					Д 24В. 018. 270	16		16	
27					Д 24В. 018. 280	8		8	
28					Д 24В. 018. 290	12		12	

Итого листов, подл. и др. в докум. Подл. и др. в докум.

Д 24В. 018. 000 ВП

Итого 16

Формат А3

Итого листов, подл. и др. в докум. Подл. и др. в докум. Итого листов, подл. и др. в докум.

№ строки	Наименование	Код ОКП	Обозначение документа на поставку	Поставщик	Куда входит (обозначение)	Количество			Примечание
						на складе	в комп. на складе	всего	
1					Д 24В. 018. 300	12		12	
2					Д 24В. 018. 310	8		8	
3								840	
4									
5	Шайба		ГОСТ 10906-78						
6	10.01				Д 24В. 018. 320	2		2	
7	12.01				Д 24В. 018. 010	20		20	
8					Д 24В. 018. 120	18		18	
9					Д 24В. 018. 320	4		4	
10								42	
11	16.01				Д 24В. 018. 120	16		16	
12	12.01		ГОСТ 11371-78		Д 24В. 018. 050	8		8	
13					Д 24В. 018. 150	8		8	
14					Д 24В. 018. 180	18		18	
15					Д 24В. 018. 210	16		16	
16								50	
17	16.01					24		24	
18					Д 24В. 018. 010	72		72	
19					Д 24В. 018. 020	48		48	
20					Д 24В. 018. 030	88		88	
21					Д 24В. 018. 040	32		32	
22					Д 24В. 018. 050	32		32	
23					Д 24В. 018. 060	24		24	
24					Д 24В. 018. 070	36		36	
25					Д 24В. 018. 080	8		8	
26					Д 24В. 018. 090	12		12	
27					Д 24В. 018. 110	16		16	
28					Д 24В. 018. 130	136		136	

Итого листов, подл. и др. в докум. Подл. и др. в докум.

Д 24В. 018. 000 ВП

Итого 17

Формат А3

Серия 5.203-11 Вилуск 3-27 часть 1

№ строки	Наименование	Код ОКП	Обозначение документа по поставке	Поставщик	Куда входит (обозначение)	Количество			Примечание
						на изделие	в комплекты	на регулях	
1					Д 24В. 01В. 140	32		32	
2					Д 24В. 01В. 150	40		40	
3					Д 24В. 01В. 160	20		20	
4					Д 24В. 01В. 170	24		24	
5					Д 24В. 01В. 180	12		12	
6					Д 24В. 01В. 190	16		16	
7					Д 24В. 01В. 200	40		40	
8					Д 24В. 01В. 220	8		8	
9					Д 24В. 01В. 230	16		16	
10					Д 24В. 01В. 240	16		16	
11					Д 24В. 01В. 250	12		12	
12					Д 24В. 01В. 260	4		4	
13					Д 24В. 01В. 270	16		16	
14					Д 24В. 01В. 280	8		8	
15					Д 24В. 01В. 290	12		12	
16					Д 24В. 01В. 300	12		12	
17					Д 24В. 01В. 310	8		8	
18								824	
19									
20									
21									
22									
23									
24									
25									
26									
27									
28									

Д 24В. 01В. 000 ВП Лист 18
Формат А3

Шифр документа, и дата, в том числе, шифр, номер, дата, и дата

Формат	Зона	Лист	Обозначение	Наименование	Кол.	Примечание
				<u>Документация</u>		
A2			Д 24В. 01В. 010 СБ	Сборочный чертеж		
				<u>Сборочные единицы</u>		
A4	1		Д 24В. 01В. 020	Трубопровод	1	
A4	2		Д 24В. 01В. 030	Трубопровод	1	
A4	3		Д 24В. 01В. 040	Трубопровод	1	
A4	4		Д 24В. 01В. 050	Трубопровод	1	
A4	5		Д 24В. 01В. 060	Трубопровод	1	
A4	6		Д 24В. 01В. 070	Трубопровод	1	
A4	7		Д 24В. 01В. 080	Трубопровод	1	
A4	8		Д 24В. 01В. 090	Трубопровод	1	
A4	9		Д 24В. 01В. 100	Трубопровод	1	
A4	10		Д 24В. 01В. 110	Трубопровод	1	
A4	11		Д 24В. 01В. 120	Рычаг	1	

Шифр документа, и дата, в том числе, шифр, номер, дата, и дата

Шифр документа, и дата, в том числе, шифр, номер, дата, и дата

Формат	Зона	Лист	Обозначение	Наименование	Кол.	Примечание
				<u>Стандартные изделия</u>		
				<u>Прикладка ГОСТ 15100-88</u>		
	12		А-50-10		6	
	13		А-80-10		8	
	14		А-100-10		2	
				<u>Болт ГОСТ 7798-70</u>		
	15		М 12 x 60.36		20	
	16		М 16 x 60.36		56	
	17		М 16 x 65.36		16	
				<u>Гайка ГОСТ 5915-70</u>		
	18		М 12.4		20	
	19		М 16.4		72	
	20		Шайба 12.01			
				<u>Гост 10906-78</u>		
	21		Шайба 16.01		20	
				<u>Гост 11371-78</u>		
	22		Нерегат электро-насосный К 45/30/2			
				ТУ 26-06-976-77	5	

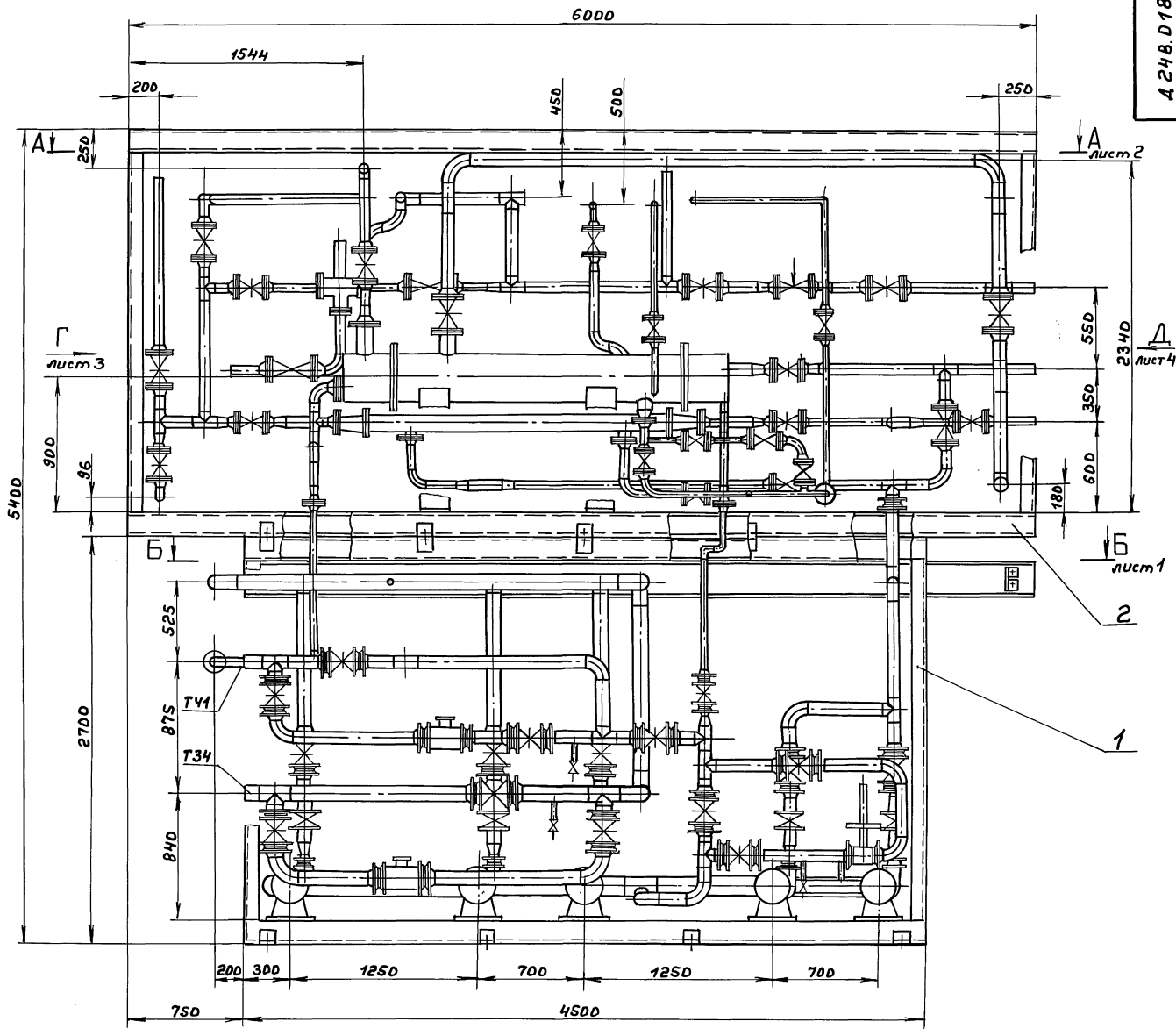
Д 24В. 01В. 010

Блок нижний

Лит. 1 2
Лит. 1 2
Лит. 1 2
гпу Горьковский Сантехпроект

Д 24В. 01В. 010

Лист 2



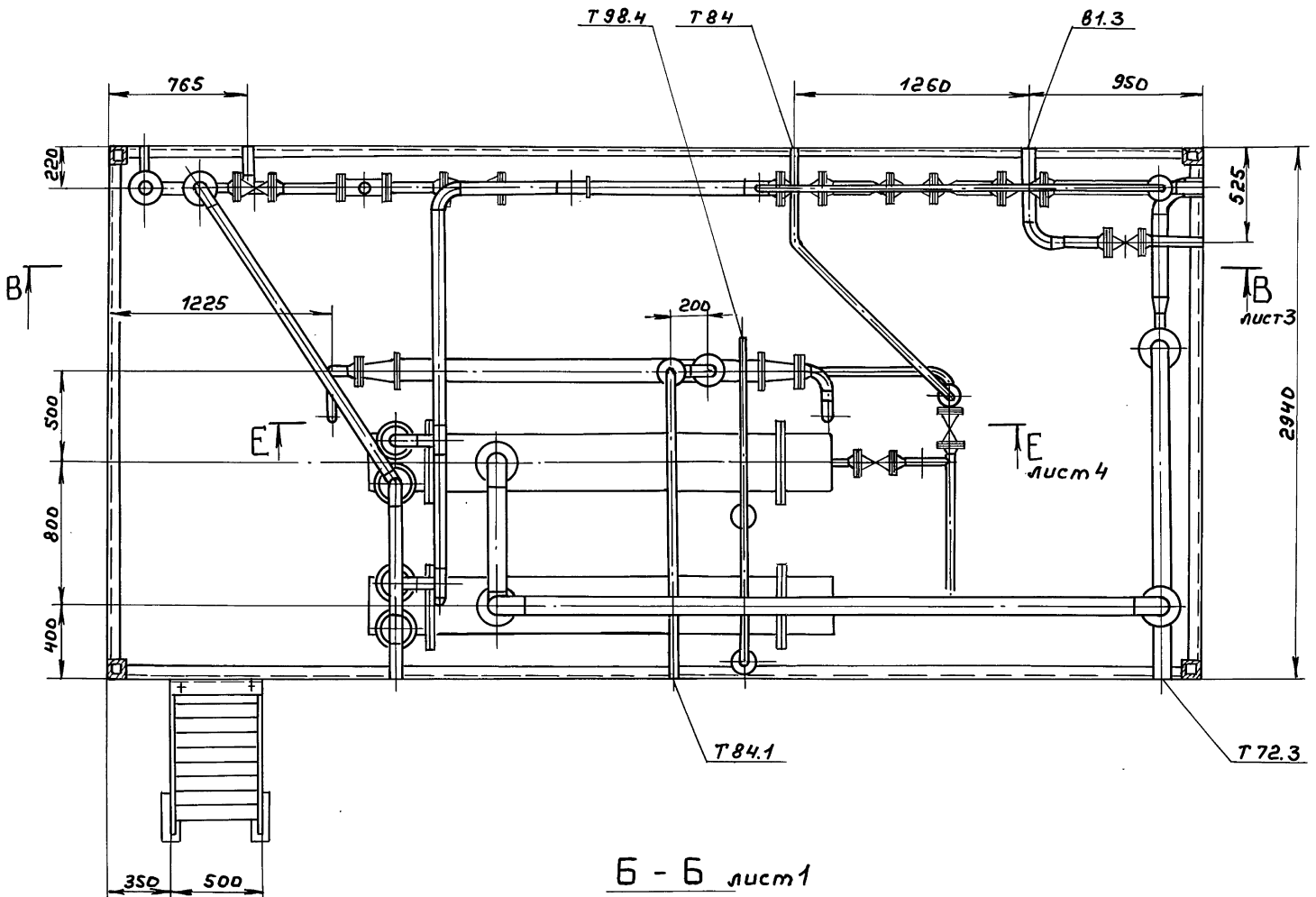
1. Размеры для справок.
2. Конструкции межблочных перекрытий условно не показаны.

Шифр проекта, Подп. и дата, Взам. инв. №, Шифр докум., Подп. и дата

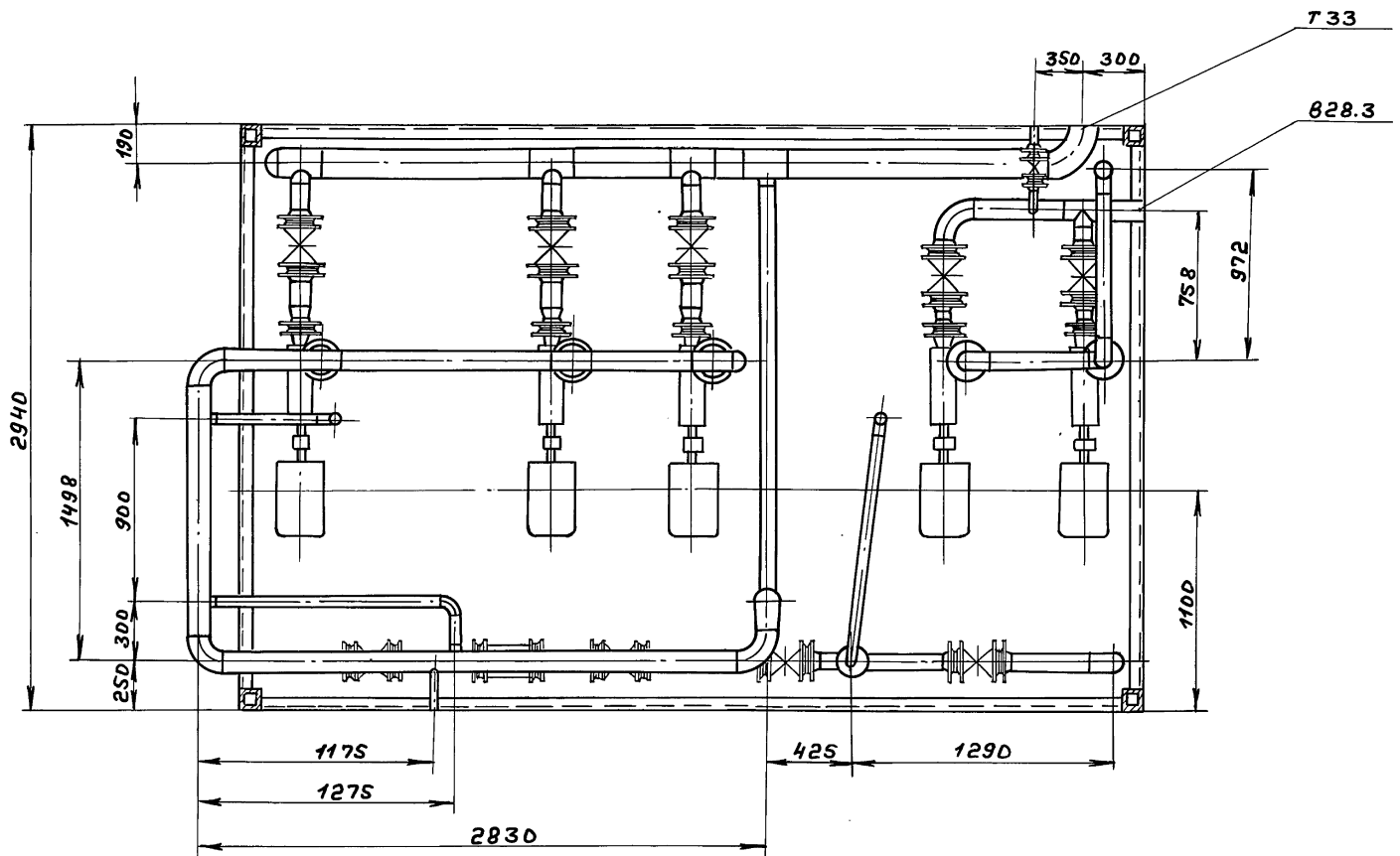
				Д 248.018.000С5		
Изм.	Лист	Подп.	Дата	Установка крупно- блочная горячего водоснабжения КБУГВ-25-1		
Разр.	Козина	Козина	9.11.88			
Проб.	Козина	Козина				
Т.монтр.						
Нач. отд.	Вольский	И		Лист 1	Листов 4	
Н.монтр.	Нюнтер	И		ГПУ Горьковский САНТЕХПРОЕКТ		
Утв.				23205-43 16 формат А2		

Серия 5903-11 выпуск 3-21 часть 1

A - A лист 1



Б - Б лист 1



УИИ, № подл. Подр. и дата Взам. инв. УИИ, № инв. подл. и дата

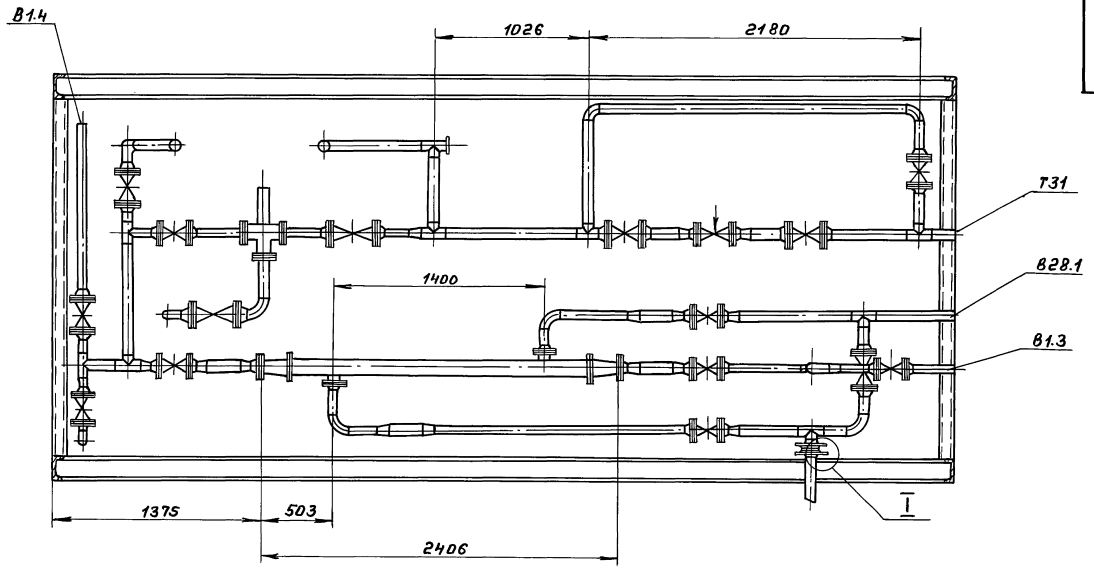
Изм	Лист	№ докум	Подр.	Дата

А 24В.018.000С6

Лист 2

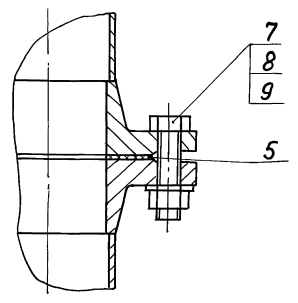
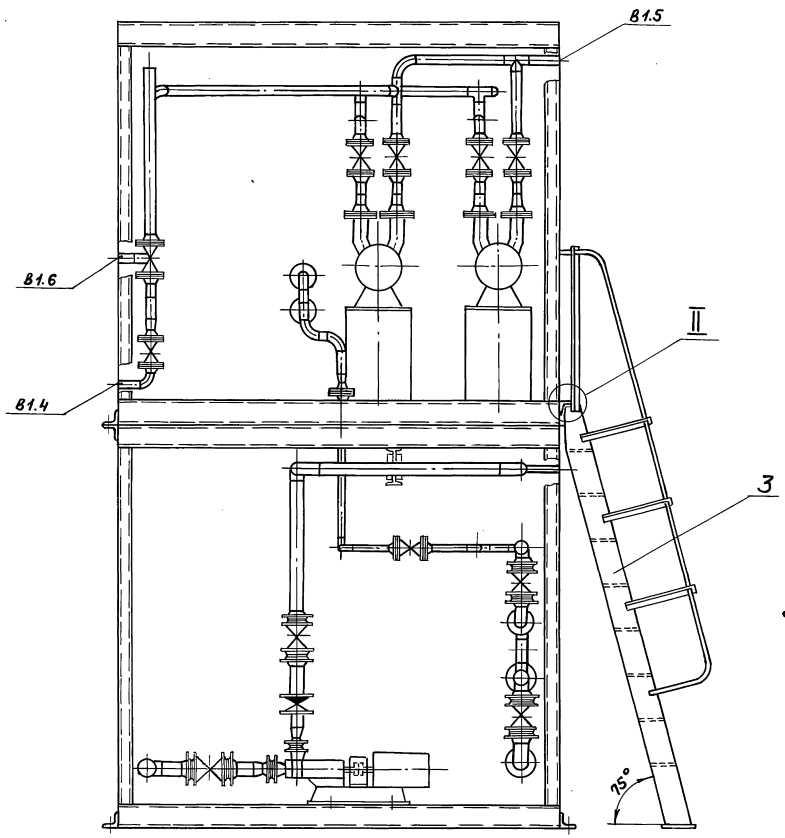
23205-43 17 формат А2

В - В лист 2

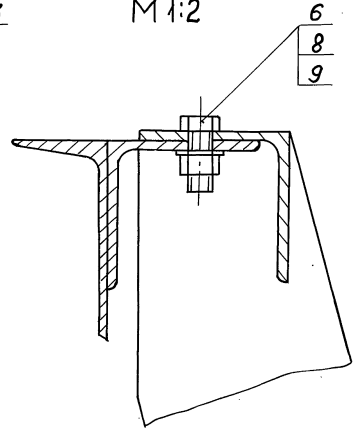


Вид Г лист 1

I
M 1:2



II
M 1:2



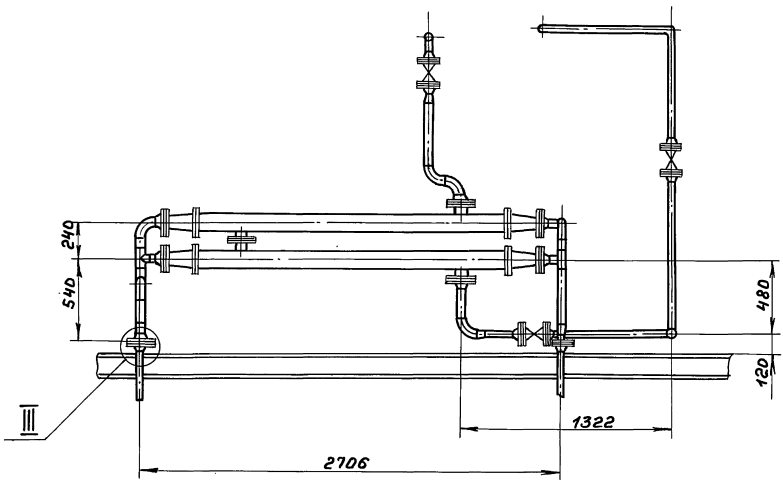
Умк. Проект, Подп. и дата, Взам. инв. №, Инв. № уст., Подп. и дата

Умк. Проект	Подп. и дата	Взам. инв. №	Инв. № уст.

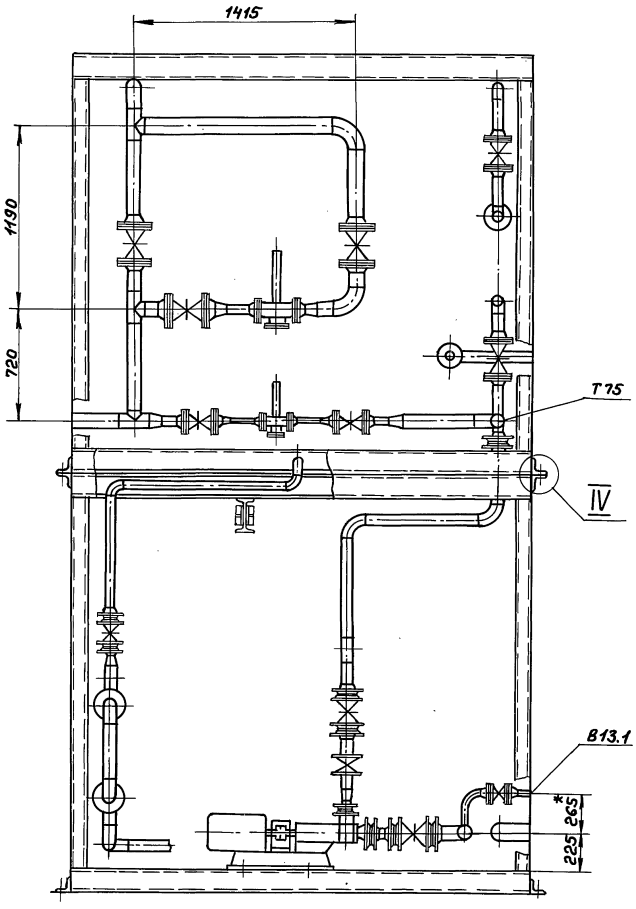
A 24B.018.00005

лист 3

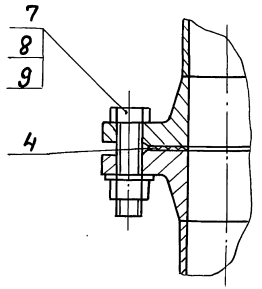
E - E лист 2



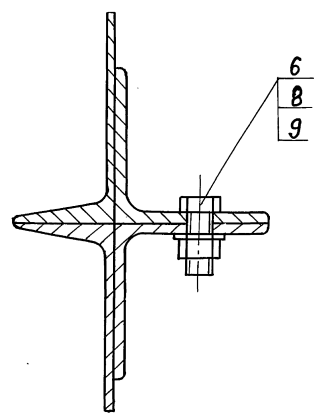
Вид А лист 1



III
M1:2



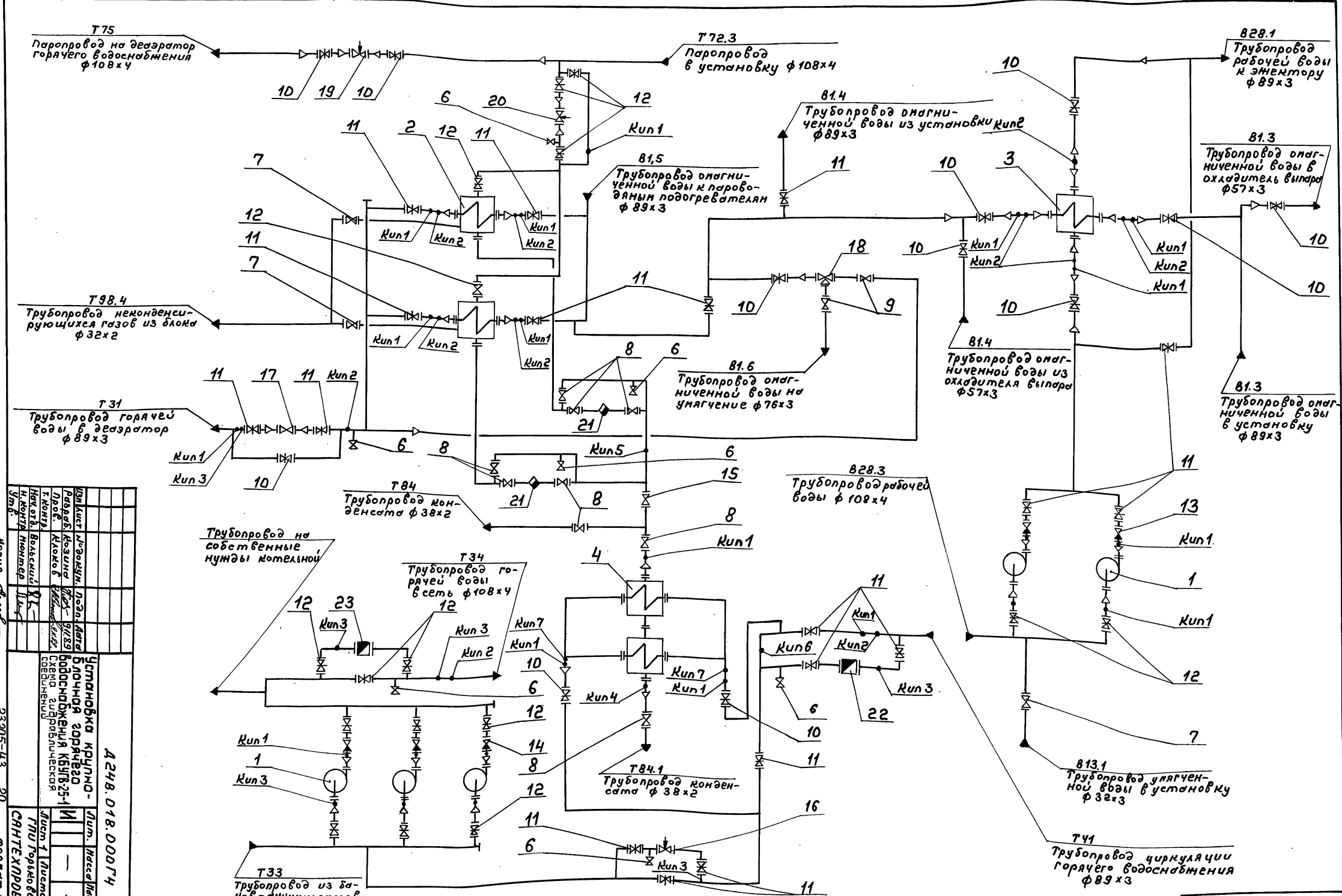
IV
M1:2



Умк.р.мкз. Додн. в дейст. в 3-ем изд. Умк.р.мкз. Додн. в дейст.

Изм.	№	Дополн.	Подп.	Дата

Имб. № подл.	Подп. и дата	Взам. имб. №	Имб. № дубл.	Подп. и дата
--------------	--------------	--------------	--------------	--------------



№ п/п	Исполнитель	Дата	Подпись
1	Л.А.С.		
2	В.А.С.		
3	М.А.С.		
4	И.А.С.		
5	С.А.С.		
6	К.А.С.		
7	Н.А.С.		
8	Р.А.С.		
9	Т.А.С.		
10	У.А.С.		
11	Ф.А.С.		
12	Х.А.С.		
13	Ц.А.С.		
14	Ч.А.С.		
15	Ш.А.С.		
16	Щ.А.С.		
17	Ъ.А.С.		
18	Ы.А.С.		
19	Э.А.С.		
20	Ю.А.С.		
21	Я.А.С.		

№№ п/п	Оборудование	Кол.	Масса, кг
1	Насос к 45/30 с электродвигателем 4А ИЭ МЭ	5	134
2	Подогреватель пароводяной ППЭ-6-2-П	2	380
3	Подогреватель водоводяной З-76-2000-Р-1	1	30,04
4	Подогреватель водоводяной 5-89-2000-Р-1	2	39,27

№№ п/п	Арматура	Кол.	Масса, кг
6	Вентиль 15х18п2 Ду15; Ру16	7	0,75
7	Вентиль 15х9п2 Ду25; Ру16	3	3,6
8	Вентиль 15х9п2 Ду32; Ру16	9	5,5
9	Вентиль 15х14п Ду65; Ру16	2	21,5
10	Забвизка 30х6Бр Ду50; Ру10	12	18,4
11	Забвизка 30х6Бр Ду80; Ру10	18	29
12	Забвизка 30х6Бр Ду100; Ру10	16	36,5
13	Клапан 19х21Бр Ду80; Ру10	2	4,9
14	Клапан 19х21Бр Ду100; Ру10	3	6,0
15	Клапан 16х9нж Ду32; Ру25	1	6,1
16	Клапан регулирующий УРРД-М Ду80; Ру16	1	52
17	Регулятор давления 21с10нж Ду50; Ру16	1	80
18	Терморегулятор РТД-65 Ду65; Ру10	1	30
19	Регулятор температуры прямого действия РТ-Д0-25(60-100) Ду25; Ру10	1	9,5
20	Регулятор температуры прямого действия РТ-Д0-50(80-60) Ду50; Ру10	1	22
21	Конденсатоотводчик 45х41нж Ду32; Ру16	2	8,8
22	Счетчик турбинный горячей воды СТ8Г-1-80	1	18,7
23	Счетчик турбинный горячей воды СТ8Г-1-100	1	23

№ прибора	Закладная конструкция	Наименование	Кол.	Примечание
Кип1	3кч-45-70	штучер	20	
Кип2	73 кч-1-87	Бобышка	11	
Кип3	53 кч-53-76	штучер	8	
Кип4	3кч-2-87	Бобышка	1	
Кип5	63 кч-3-87	Бобышка	1	
Кип6	32 кч-6-87	Бобышка	1	
Кип7	3кч-3-87	Бобышка	2	

Ведомость теплоизоляционных конструкций

Серия 8903-11 выпуск 3-21 выпуск 7

Наименование элемента, диаметр или размеры, мм	Ед. изм.	Кол.	Температура теплоносителя, °C		Изоляционные конструкции						Обозначение поменяемых чертёжей	Примечания
			макс.	средняя	Основной теплоизоляционный слой			Покровный слой				
					Материал	Толщ., мм	Объём, м ³	Материал	Толщ., мм	Объём, м ³		
Подогреватель пароводяной ппв-6-2-й	шт	2	164	164	Плиты минватные на синтетическом связующем	80	0,204	РСТ рулонный	0,2	3,04	Серия 7.903.9-2	
Подогреватель водоводяной 5-89х2000-1	шт	2	164	164	Цилиндры теплоизоляционные из минваты на синтетическом связующем ГОСТ 9573-82	40	0,064	ТЭБ-11-145-80 по рубероиду	0,2	2,12	лист 19,41	
Трубопроводы:												
Т33	φ133x4	м	4,5	65	То же ГОСТ 23208-83	40	0,089	ТЭБ-11-145-80	0,2	3,38	Серия	
Т72.3; Т75	φ108x4	м	13	164	ГОСТ 23208-83	40	0,234	ТЭБ-11-145-80	0,2	8,59	7.903-14	
Т33; Т34	φ108x4	м	15	65	ГОСТ 23208-83	40	0,27	ТЭБ-11-145-80	0,2	9,9	вып.1	
Т31	φ89x3	м	7	57	ГОСТ 23208-83	40	0,112	ТЭБ-11-145-80	0,2	4,2	лист 24	
Т41	φ80x3	м	11,5	60	ГОСТ 23208-83	40	0,184	ТЭБ-11-145-80	0,2	6,9	51	
Т31	φ76x3	м	0,5	57	ГОСТ 23208-83	40	0,0075	ТЭБ-11-145-80	0,2	0,28		
Т72.3; Т75	φ57x3	м	1	164	ГОСТ 23208-83	40	0,012	ТЭБ-11-145-80	0,2	0,5		
Т41	φ57x3	м	16	60	ГОСТ 23208-83	40	0,192	ТЭБ-11-145-80	0,2	8,0		
Т90.4; Т84; Т84.1	φ38x2	м	19	120	ГОСТ 23208-83	40	0,19	ТЭБ-11-145-80	0,2	8,17		
Т34	φ25x2	м	0,5	65	ГОСТ 23208-83	40	0,003	ТЭБ-11-145-80	0,2	0,18		
Арматура	φ100	шт	18		Полукругляры из	40	0,36			15,12	Серия	
	φ80	шт	13		цилиндровых лис	40	0,234			9,88	7.903.9-2	
	φ65	шт	2		тов. заполненные	40	0,034			1,48	вып.2	
	φ50	шт	7		минватой ГОСТ 21631-76	40	0,088			4,48	лист 6	
	φ40	шт	2		шнура теплозащ.	40	0,004	Стеклопластик	0,2	0,156	Серия	
	φ32	шт	12		ционный из минва-	40	0,018	РСТ рулонный	0,2	0,67	7.903.9-2	
	φ25	шт	1		ты в полетке из	40	0,0005	ТЭБ-11-145-80	0,2	0,035	вып.2	
					робинго шт-нв-200						лист 2	
					ТЭБ-1695-79							
Отбойки												
	φ100	шт	14					лист из алюминия			Серия	
	φ80	шт	8		То же, ТЭБ-1695-79	40	0,060	и алюминиевых	0,3	1,818	3.903-11	
	φ50	шт	16		То же, ТЭБ-1695-79	40	0,025	сплавов ГОСТ	0,3	0,80	лист 1,	
	φ125	шт	1		То же, ТЭБ-1695-79	40	0,034	21631-76	0,3	1,232	4	
					Плиты минватные на синтетическом связующем	40	0,006	То же ГОСТ 21631-76	0,3	0,189	Серия	
					ГОСТ 9573-82						3.903-11	
											лист 2,	
											4	

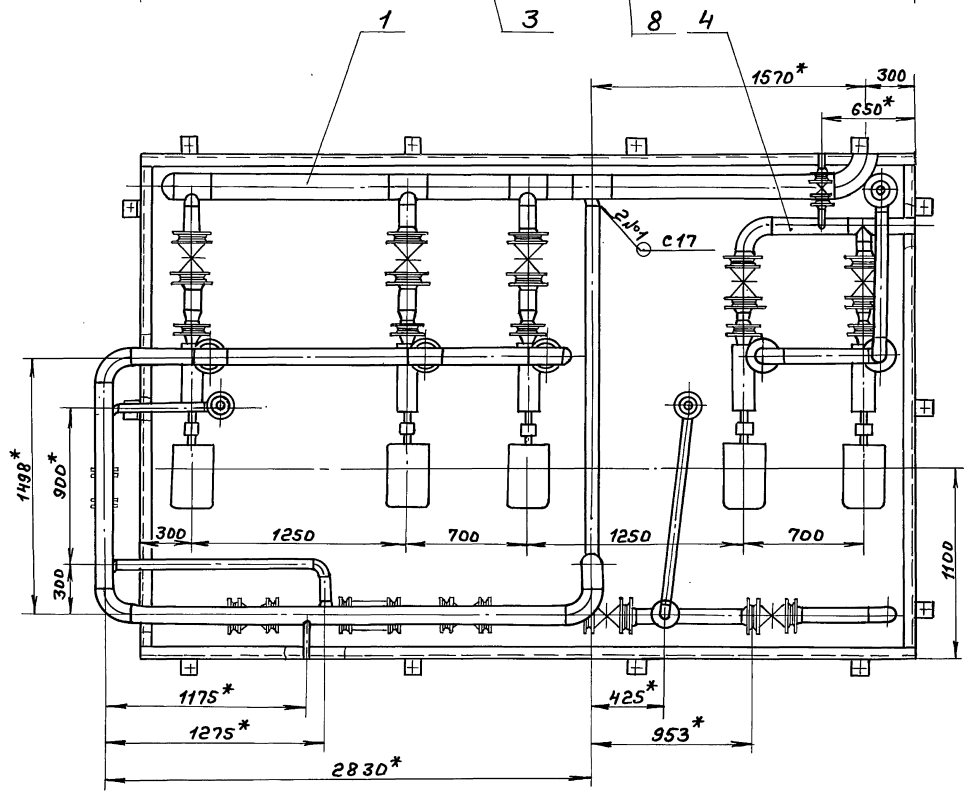
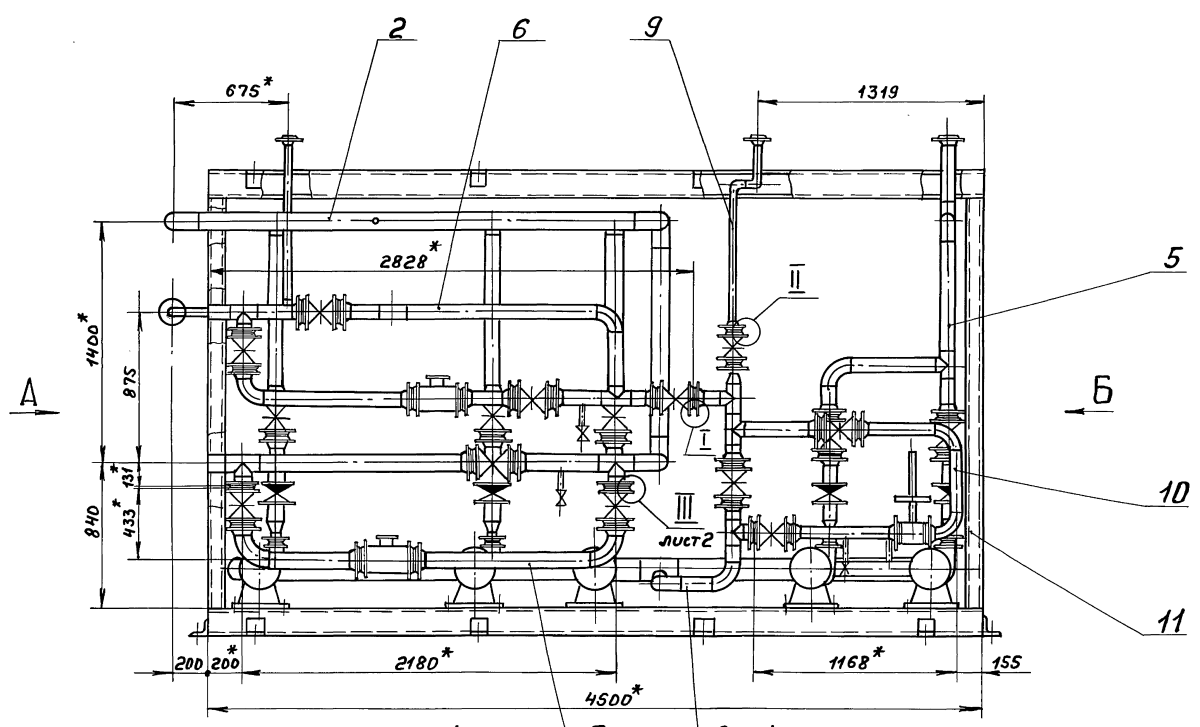
Исполнитель: П.С.П. и другие. Указан. инж. П.С.П. и другие. Проект. и смета.

Д 248.018.000 ВТК

Исполнитель	П.С.П.	Дата	1983	Установка крупно-блоку	Лит.	Масса	Мощность
Проектировщик	К.К.К.	Дата	1983	ча горячего водоснаб			
Проверщик	К.К.К.	Дата	1983	жения АБВГБ-25-1			
Инженер	К.К.К.	Дата	1983	Ведомость теплоизоляци			
Монтаж	К.К.К.	Дата	1983	онных конструкций			

Лист 1 из 1
ГТУ Горьковский
Сантехпроект
Копир. Инженер. 23205-43 22 Формат А2

Серия 5.903-11 выпуск 3-21 чертёж 1

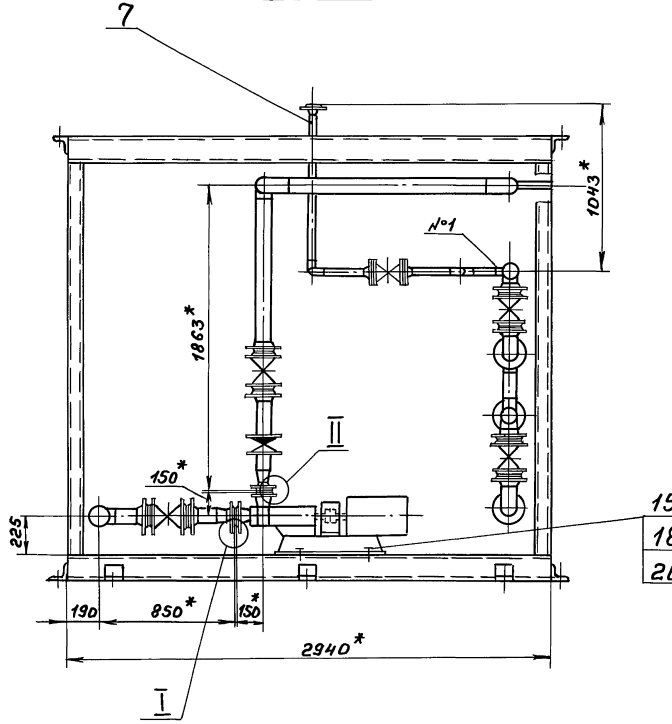


- 1.* Размеры для справок.
- 2. ± $\frac{IT16}{2}$
- 3. Сварные швы по ГОСТ16037-80.

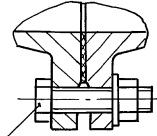
Шифр проекта, Подп. и дата, Изм. в проекте, Подп. и дата

				A24B.018.010C6	
Изм	Лист	№ докум.	Подп.	Дата	БЛОК НИЖНИЙ
Разраб.	Козина	Лш	21.11.89		
Проб.	Козина	Лш			
Т.МОНТР					
Нач. отд.	Вольский	Лш			Лит. №
Н.МОНТР	Монтер	Лш			И
Утв.					3725
					1:20
					Лист 1
					Листов 2
					ГПИ Горьковский
					САНТЕХПРОЕКТ
Копир. <i>Андр</i>					23205-43 23
					формат А2

Вид А

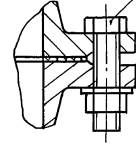


I
M1:2



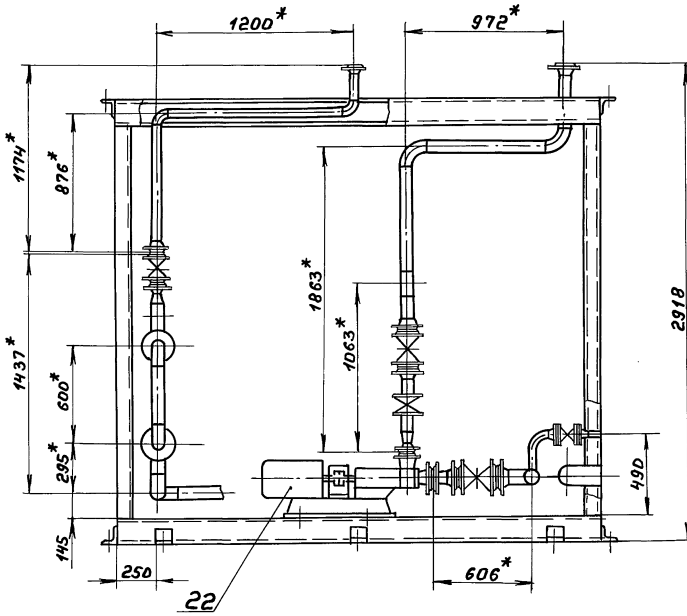
- 13
- 16
- 19
- 21

II
M1:2

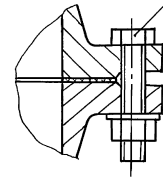


- 12
- 16
- 19
- 21

Вид Б



III
M1:2 лист 1



- 14
- 17
- 19
- 21

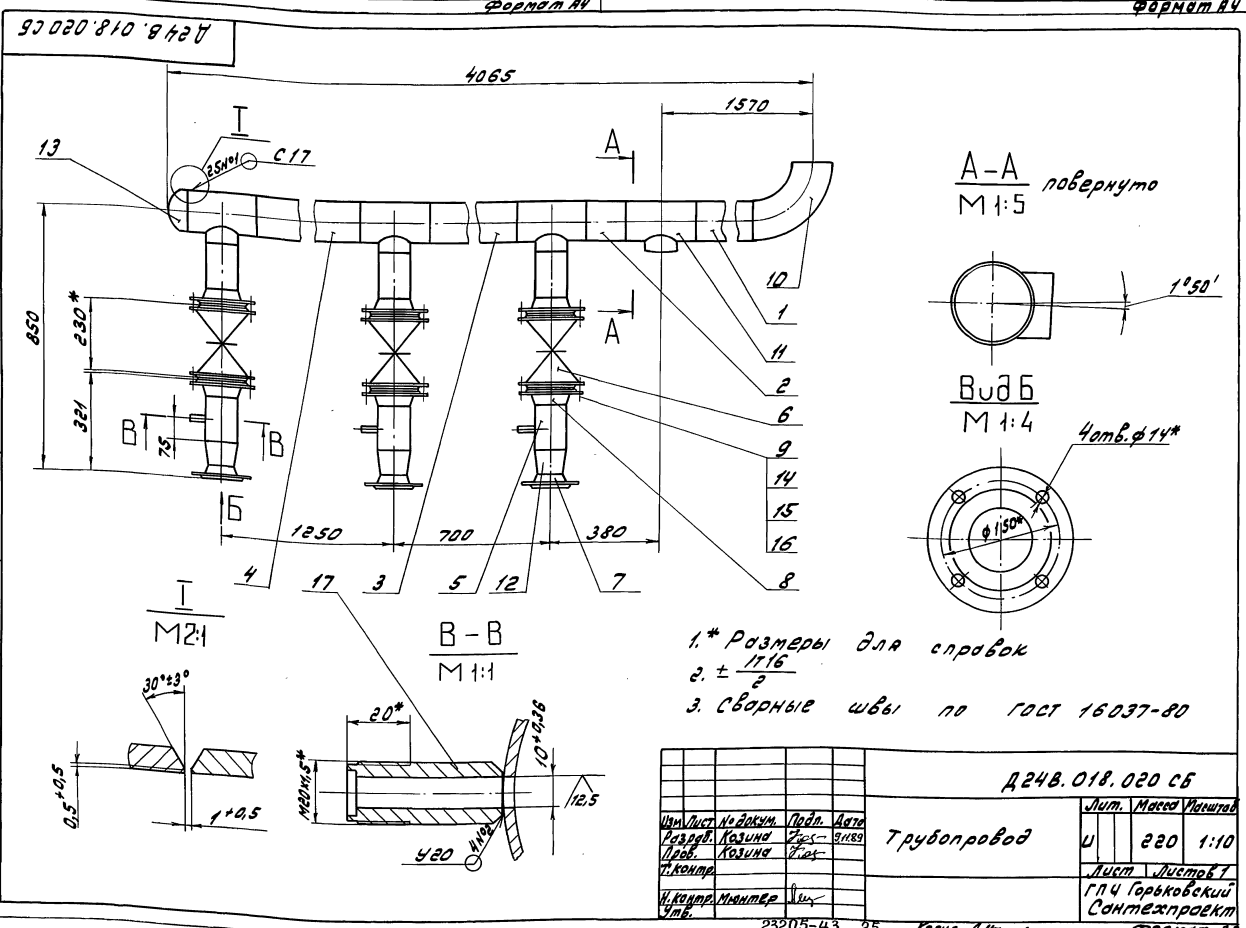
ИИЭ, ИРПОД, ПОДП. В РАМКУ ВЗАИМОДЕЙСТВИИ ИИЭ, ИРПОД, ПОДП. В РАМКУ

Серия С.903-11 выпуск 3-21 выпуск 1

ИИХ № 04/14/14, 15, 16, 17, 18, 19, 20, 21, 22, 23, 24, 25, 26, 27, 28, 29, 30, 31, 32, 33, 34, 35, 36, 37, 38, 39, 40, 41, 42, 43, 44, 45, 46, 47, 48, 49, 50, 51, 52, 53, 54, 55, 56, 57, 58, 59, 60, 61, 62, 63, 64, 65, 66, 67, 68, 69, 70, 71, 72, 73, 74, 75, 76, 77, 78, 79, 80, 81, 82, 83, 84, 85, 86, 87, 88, 89, 90, 91, 92, 93, 94, 95, 96, 97, 98, 99, 100

Формат	Лист	Обозначение	Наименование	Кол.	Примечание																																			
			Документация																																					
	15	Д 24В. 018. 020 СБ	Сборочный чертеж																																					
			Детали																																					
			Труба																																					
			Труба 133x4 ГОСТ 10704-76 Д ГОСТ 10705-80																																					
64	1	Д 24В. 018. 001	L = 1268 h16 ∇^{25}	1	16к2																																			
64	2	Д 24В. 018. 002	L = 158 h16 ∇^{25}	1	2к2																																			
64	3	Д 24В. 018. 003	L = 478 h16 ∇^{25}	1	6,1к2																																			
64	4	Д 24В. 018. 004	L = 1028 h16 ∇^{25}	1	13,1к2																																			
64	5	Д 24В. 018. 005	Труба Труба 108x4 ГОСТ 10704-76 Д ГОСТ 10705-80																																					
			L = 147 h16 ∇^{25}	6	1,5к2																																			
<table border="1"> <tr> <td>ИИХ</td> <td>Лист</td> <td>№ докум.</td> <td>Подп.</td> <td>Дата</td> </tr> <tr> <td></td> <td></td> <td></td> <td></td> <td>9/189</td> </tr> <tr> <td>Разр.</td> <td>Козина</td> <td></td> <td></td> <td></td> </tr> <tr> <td>Проб.</td> <td>Козина</td> <td></td> <td></td> <td></td> </tr> <tr> <td>Нач. отд.</td> <td></td> <td></td> <td></td> <td></td> </tr> <tr> <td>И. контр.</td> <td>Мунтнер</td> <td></td> <td></td> <td></td> </tr> <tr> <td>Умб.</td> <td></td> <td></td> <td></td> <td></td> </tr> </table>					ИИХ	Лист	№ докум.	Подп.	Дата					9/189	Разр.	Козина				Проб.	Козина				Нач. отд.					И. контр.	Мунтнер				Умб.					
ИИХ	Лист	№ докум.	Подп.	Дата																																				
				9/189																																				
Разр.	Козина																																							
Проб.	Козина																																							
Нач. отд.																																								
И. контр.	Мунтнер																																							
Умб.																																								
Д 24В. 018. 020																																								
Трубопровод																																								
<table border="1"> <tr> <td>Лист</td> <td>Листов</td> <td>Итого</td> </tr> <tr> <td>1</td> <td>1</td> <td>2</td> </tr> </table>					Лист	Листов	Итого	1	1	2																														
Лист	Листов	Итого																																						
1	1	2																																						
ИПЧ Горьковский Синтехпроект																																								
Формат А4																																								

Формат	Лист	Обозначение	Наименование	Кол.	Примечание																																			
			Стандартные изделия																																					
	6		Заблюдка 304Б8Р Ди 100, Р4 10 ГОСТ 2437-75	3																																				
	7		Фланец ГОСТ 1991-80																																					
	8		1-80-6 Ст 25	3																																				
	9		1-100-10 Ст 25	6																																				
	10		Прокладка Я100-10 ГОСТ 15180-89	6																																				
	11		Отборт 90° 133x4 ГОСТ 17375-83	1																																				
	12		Тройник 133x4-108x4 ГОСТ 17376-83	4																																				
	13		Переход 108x4-108x3,5 ГОСТ 17378-83	3																																				
	14		Заблюдка 133x4 ГОСТ 17379-83	1																																				
	15		Болт М16x60.36 ГОСТ 1798-70	48																																				
	16		Гайка М16.4 ГОСТ 5915-70	48																																				
	17		Шайба 16.01 ГОСТ 11371-78	48																																				
			Штицер Ш2-М80-50 ОСТ 36.7-74	3																																				
<table border="1"> <tr> <td>ИИХ</td> <td>Лист</td> <td>№ докум.</td> <td>Подп.</td> <td>Дата</td> </tr> <tr> <td></td> <td></td> <td></td> <td></td> <td></td> </tr> <tr> <td>Разр.</td> <td>Козина</td> <td></td> <td></td> <td></td> </tr> <tr> <td>Проб.</td> <td>Козина</td> <td></td> <td></td> <td></td> </tr> <tr> <td>Нач. отд.</td> <td></td> <td></td> <td></td> <td></td> </tr> <tr> <td>И. контр.</td> <td>Мунтнер</td> <td></td> <td></td> <td></td> </tr> <tr> <td>Умб.</td> <td></td> <td></td> <td></td> <td></td> </tr> </table>					ИИХ	Лист	№ докум.	Подп.	Дата						Разр.	Козина				Проб.	Козина				Нач. отд.					И. контр.	Мунтнер				Умб.					
ИИХ	Лист	№ докум.	Подп.	Дата																																				
Разр.	Козина																																							
Проб.	Козина																																							
Нач. отд.																																								
И. контр.	Мунтнер																																							
Умб.																																								
Д 24В. 018. 020																																								
Трубопровод																																								
<table border="1"> <tr> <td>Лист</td> <td>Листов</td> <td>Итого</td> </tr> <tr> <td>1</td> <td>1</td> <td>2</td> </tr> </table>					Лист	Листов	Итого	1	1	2																														
Лист	Листов	Итого																																						
1	1	2																																						
ИПЧ Горьковский Синтехпроект																																								
Формат А4																																								



Д 24В. 018. 020 СБ										
ИИХ	Лист	№ докум.	Подп.	Дата						
				9/189						
Разр.	Козина									
Проб.	Козина									
Нач. отд.										
И. контр.	Мунтнер									
Умб.										
Трубопровод										
<table border="1"> <tr> <td>Лист</td> <td>Листов</td> <td>Итого</td> </tr> <tr> <td>1</td> <td>1</td> <td>2</td> </tr> </table>					Лист	Листов	Итого	1	1	2
Лист	Листов	Итого								
1	1	2								
ИПЧ Горьковский Синтехпроект										
Формат А3										

Серия С.903-11 выпуск 3-21 часть 1

Шк. Констр. Плен. и Демт. Материал. Шт. Мет. Мет. Плен. и Демт.

Формат	Зона	Лист	Обозначение	Наименование	Кол.	Примечание
				<u>Документация</u>		
А2			Д 24В. 01В. 030 СБ	Сборочный чертёж		
				<u>Детали</u>		
				<u>Трубы</u>		
				Трубы 108х116 ГОСТ 10705-80		
Б4	1		Д 24В. 01В. 007	L = 1098 $\frac{116}{25}$	1	16,3к2
Б4	2		Д 24В. 01В. 008	L = 498 $\frac{116}{25}$	1	5,1к2
Б4	3		Д 24В. 01В. 009	L = 1048 $\frac{116}{25}$	1	10,8к2
Б4	4		Д 24В. 01В. 011	L = 1187 $\frac{116}{25}$	1	16,2к2
Б4	5		Д 24В. 01В. 012	L = 353 $\frac{116}{25}$	1	3,6к2
Б4	6		Д 24В. 01В. 013	L = 99 $\frac{116}{25}$	1	1к2
Б4	7		Д 24В. 01В. 014	L = 1196 $\frac{116}{25}$	1	16,3к2
Б4	8		Д 24В. 01В. 015	L = 842 $\frac{116}{25}$	3	8,6к2
Б4	9		Д 24В. 01В. 016	L = 196 $\frac{116}{25}$	3	2к2
Б4	10		Д 24В. 01В. 017	L = 98 $\frac{116}{25}$	3	1к2
А4	11		Д 24В. 01В. 018-02	Штуцер	1	
А4	12		Д 24В. 01В. 019	Трубы	1	

Д 24В. 01В. 030

Трубопровод

Лит. Лист Листов
 01 1 3
 ГИ Горьковский
 Сантехпроект
 формат А4

Формат	Зона	Лист	Обозначение	Наименование	Кол.	Примечание
		24		Золушка 108х ГОСТ 17378-83	1	
				Балл ГОСТ 7198-70		
		25		M16x80.36	64	
		26		M16x149.36	24	
		27		Гайка M16.4 ГОСТ 5915-70	88	
		28		Шайба 16.01 ГОСТ 11371-78	88	
		29		Бобышка Б01-М27-550036.7-74	1	
		30		Штуцер шз-Трубы ост. 36.7-74	4	

Д 24В. 01В. 030

формат А4

Шк. Констр. Плен. и Демт. Материал. Шт. Мет. Мет. Плен. и Демт.

Формат	Зона	Лист	Обозначение	Наименование	Кол.	Примечание
А4	13		Д 24В. 01В. 021-05	Трубы	1	
	14		-06	Трубы	1	
				<u>Стандартные изделия</u>		
	15			Золушка 30468р Ду 100, Ру 10 ГОСТ 8437-75	4	
	16			Вентиль 15кч18п2 Ду 15, Ру 16 ГОСТ 5761-72	1	
	17			Клапан 14ч216р Ду 100, Ру 10 ГОСТ 19827-74	3	
				Фланец ГОСТ 19828-80		
	18			1-50-6 Ст 25	3	
	19			1-100-10 Ст 25	16	
	20			Прокладка А-100-10 ГОСТ 15180-89	14	
	21			Отвод 90° 108х4 ГОСТ 17375-83	6	
	22			Тройник 108х4 ГОСТ 17376-83	5	
	23			Переход К 108х4-57х5 ГОСТ 17378-83	3	

Д 24В. 01В. 030

формат А4

Шк. Констр. Плен. и Демт. Материал. Шт. Мет. Мет. Плен. и Демт.

25 (1/1)

Д 24В. 01В. 019

1* Размеры для справок
 2. ± 1/16
 2

Формат	Зона	Лист	Обозначение	Наименование	Кол.	Примечание
				Трубы	1	

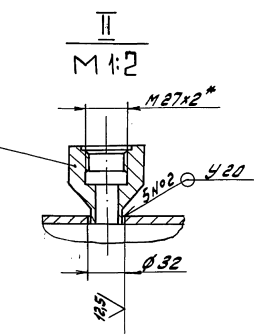
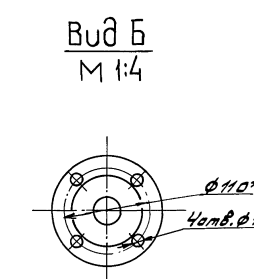
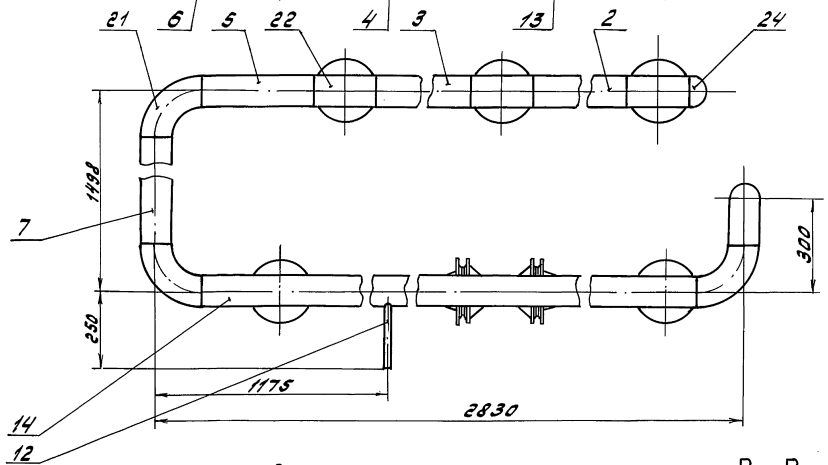
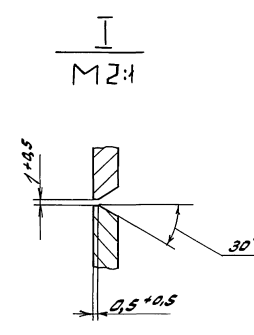
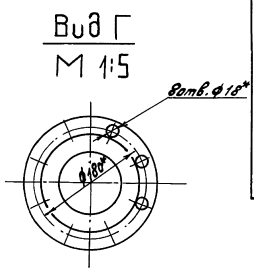
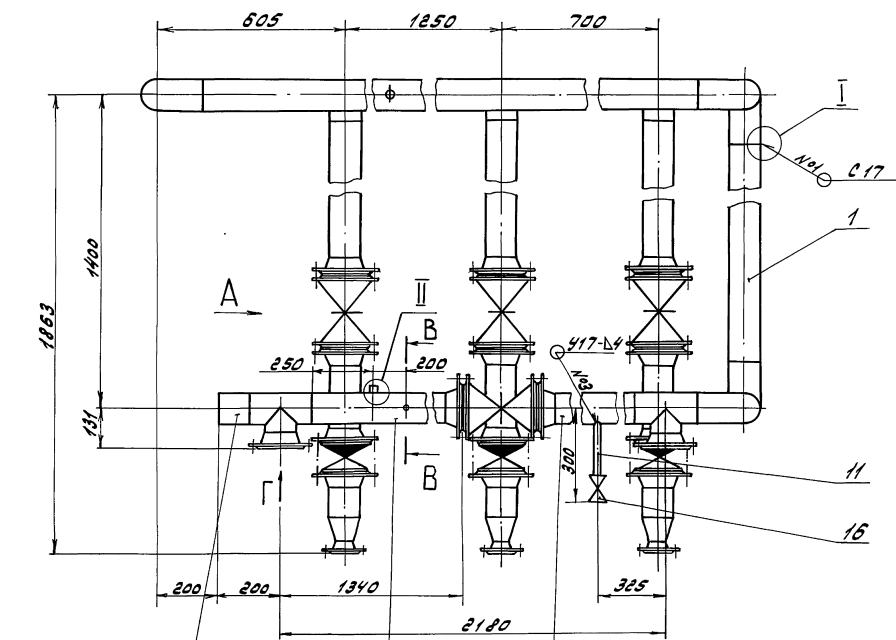
Лит. Лист Листов
 01 1 1
 ГИ Горьковский
 Сантехпроект
 формат А4

Д 24В. 01В. 019

Трубы

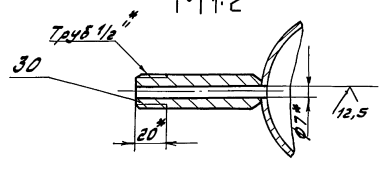
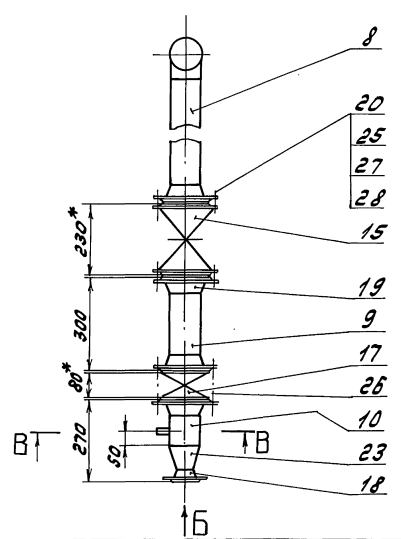
Трубы 25к2 Гост 10704-76
 Д Гост 10705-80

23205-43 26 Копир. М. Давид - формат А4



Вид А

В-В
M 1:2



- 1.* Размеры для справок
2. ± IT16/2
3. Сварные швы по ГОСТ 16037-80

Исполнитель: [Blank] Проверил: [Blank] Утвердил: [Blank]

Д 24 В. 018. 030 СБ			
Изм.	Лист	Листов	Масштаб
	333	1:10	
Трубопровод		Г.П. Горьковский Сантехпроект	
Исполнитель	Проверил	Утвердил	Формат А2

Серия С.903-11 выпуск 3-21 часть 7

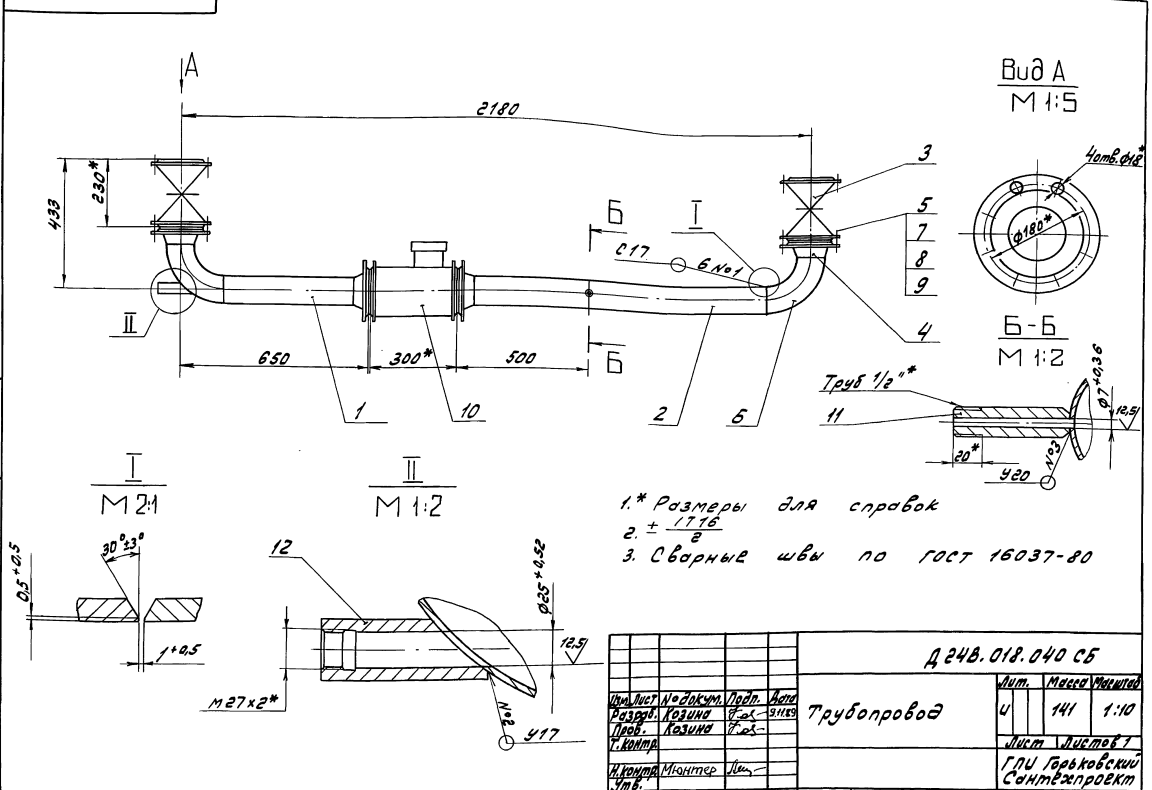
Шкала: 1:1
Лист: 1 из 2
Имя: [Blank]
Фамилия: [Blank]
Дата: [Blank]

№ п/п	Обозначение	Наименование	Кол.	Примечание
<u>Документация</u>				
1	Д 24В.01В.040 СБ	Сборочный чертеж		
<u>Детали</u>				
<u>Труба</u>				
Труба 108x10 ГОСТ 10704-78				
Д ГОСТ 10705-80				
1	Д 24В.01В.023	L=447 h16 ²⁵ / _√	1	4,6 кг
2	Д 24В.01В.024	L=1023 h16 ²⁵ / _√	1	10,5 кг
<u>Стандартные изделия</u>				
3		Забивка 304 ббл Dy 100, P 410 ГОСТ 8437-75	2	
4		Фланец 1-100-10 Ст20 ГОСТ 12821-80	4	
Д 24В.01В.040				
Трубопровод			Лист 1 из 2 И.П. Гавриловский Синтезпроект	

Шкала: 1:1
Лист: 2 из 2
Имя: [Blank]
Фамилия: [Blank]
Дата: [Blank]

№ п/п	Обозначение	Наименование	Кол.	Примечание
5		Прокладка А-100-10 ГОСТ 15180-89	4	
6		Отвод 90° 108x4 ГОСТ 17375-83	2	
7		Болт М16х60,36 ГОСТ 7798-70	32	
8		Гайка М16,4 ГОСТ 5915-70	32	
9		Шайба 16,01 ГОСТ 11371-78	32	
10		Счетчик турбинный горячей воды СТВ Г-1-100 ТУ 25-02.00-78-12.00.02	1	
11		Штуцер 1/2-Труб 1/2 ОСТ 36.7-74	1	
12		Бобышка БСт-М27-115 ОСТ 36.7-74	1	
Д 24В.01В.040				
Трубопровод			Лист 2 из 2	

Д 24В.01В.040 СБ

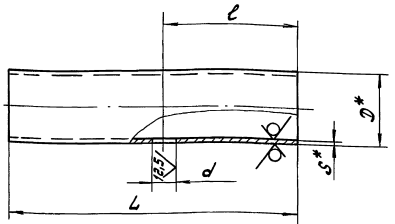


Шкала: 1:1
Лист: 1 из 2
Имя: [Blank]
Фамилия: [Blank]
Дата: [Blank]

Серия 5.003-11 выпуск 3-21 часть 1-7

Д 24 В. 018. 021

25/1



Обозначение	Размеры, мм				Масса, кг	
	D	S	d	L		
Д 24 В. 018. 021	57	3	16	179	91	0,71
- 01	89			254	120	1,61
- 02				540	270	3,42
- 03	108	4	865	665	5,5	
- 04			28	448	249	4,59
- 05			16	453	224	4,64
- 06			21	2528	1505	25,28

1.* Размеры для справок

2. H16; ± 1716/2

				Д 24 В. 018. 021			
Изм.	Лист	№ докум.	Подп.	Дата	Лист	Масса	Масштаб
					1	см.	-
Труба				Лист Листов 7			
Труба				ГПУ Горьковский Сантехпроект			
Формат А4				Формат А4			

Изм. Лист № докум. Подп. Дата

Формат	Лист	Лист	Обозначение	Наименование	Мас.	Примечание
				Стандартные изделия		
	6			Задвижка 30468р Ду 100, Рч 10 ГОСТ 4437-75	2	
	7			Вентиль 154912 Ду 25, Рч 16 ГОСТ 18722-73	1	
	8			Фланец ГОСТ 12821-80 1-25-10 Ст 25	2	
	9			1-80-6 Ст 25	2	
	10			1-100-10 Ст 25	4	
	11			Правилька ГОСТ 15100-89 А-25-10	2	
	12			А-100-10	4	
	13			Отвод 90° 108x4 ГОСТ 17375-83	1	
	14			Тройник 108x4 ГОСТ 17376-83	1	
	15			Переход к 108x4-83 ГОСТ 17378-83	2	
	16			Болт ГОСТ 7798-70 М 12x45.36	8	
	17			М 16x60.36	32	

Д 24 В. 018. 050

Формат А4

Формат	Лист	Лист	Обозначение	Наименование	Мас.	Примечание
				Документация		
	13		Д 24 В. 018. 050 СБ	Сборочный чертеж		
				Детали		
	14	1	Д 24 В. 018. 021 -04	Труба	1	
				Труба		
				Труба 108x4 ГОСТ 10704-76 Д ГОСТ 10705-80		
	14	2	Д 24 В. 018. 026	L = 199 h16 ²⁵ /√	1	2,0 кг
	14	3	Д 24 В. 018. 027	L = 68 h16 ²⁵ /√	1	0,7 кг
	14	4	Д 24 В. 018. 028	Труба	1	
	14	5	Д 24 В. 018. 029	Труба		
				Труба 32x2 ГОСТ 10704-76 Д ГОСТ 10705-80		
				L = 132 h16 ²⁵ /√	1	0,2 кг

Изм. Лист № докум. Подп. Дата

				Д 24 В. 018. 050			
Изм.	Лист	№ докум.	Подп.	Дата	Лист	Масса	Масштаб
					1	см.	-
Трубопровод				Лист Листов 3			
Трубопровод				ГПУ Горьковский Сантехпроект			
Формат А4				Формат А4			

Изм. Лист № докум. Подп. Дата

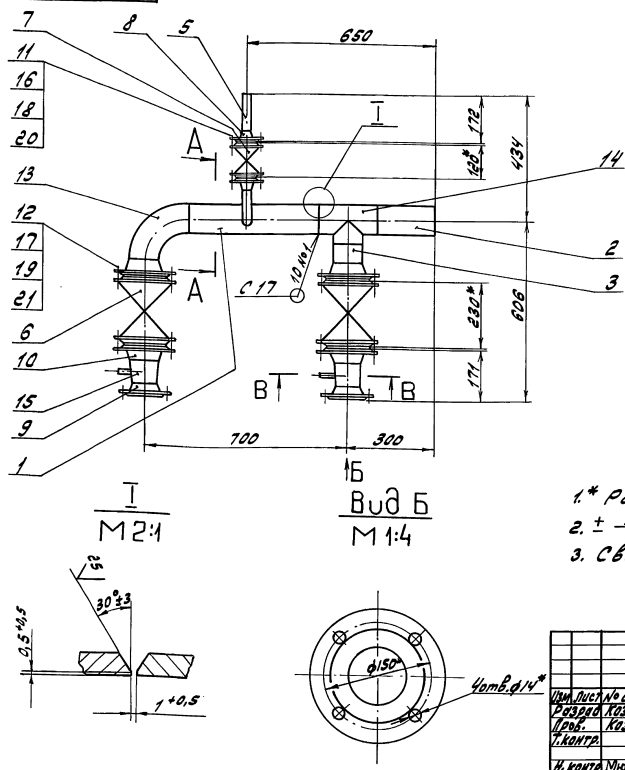
Формат	Лист	Лист	Обозначение	Наименование	Мас.	Примечание
				Гайка ГОСТ 5915-70		
	18			М 12.4	8	
	19			М 16.4	32	
				Шайба ГОСТ 11371-78		
	20			12.01	8	
	21			16.01	32	
	22			Штуцер ш2-м20-50 ОСТ 36.7-74	2	

Д 24 В. 018. 050

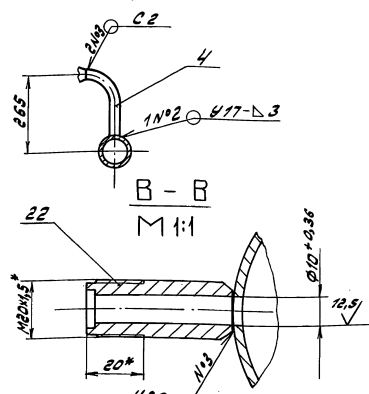
Формат А4

Серия 5.903-11 вынос 3-21 часть 1

Д 24 В. 018. 050 СБ



A-A повернуто



1. * Размеры для справок
2. ± $\frac{IT16}{2}$
3. Сварные швы по ГОСТ 16037-80

Д 24 В. 018. 050 СБ

Изм	Лист	№ докум	Подп.	Дата
Разработ	Козина	Козина	Козина	1980
Проект	Козина	Козина	Козина	1980
И.контр.	Мунстер	Мунстер	Мунстер	1980
И.контр	Мунстер	Мунстер	Мунстер	1980
Утв.	Мунстер	Мунстер	Мунстер	1980

Трубопровод

Лист	Масштаб
У 125	1:10
Лист	Листов
ГПИ Горьковский	Сантехпроект
Формат А4	

Формат	Лист	Листов	Обозначение	Наименование	Мат.	Примечание
				Документация		
А3			Д 24 В. 018. 060 СБ	Сборочный чертеж		
				Детали		
				Труба		
				Труба 89х3 ГОСТ 10704-76		
				А ГОСТ 10705-80		
Б4	1		Д 24 В. 018. 033	L = 288 h16 $\frac{25}{1}$	1	1,8 кг
Б4	2		Д 24 В. 018. 034	L = 308 h16 $\frac{25}{1}$	1	3,2 кг
Б4	3		Д 24 В. 018. 035	L = 568 h16 $\frac{25}{1}$	1	3,6 кг
Б4	4		Д 24 В. 018. 036	L = 730 h16 $\frac{25}{1}$	1	4,6 кг
Б4	5		Д 24 В. 018. 037	L = 156 h16 $\frac{25}{1}$	1	1 кг
Б4	6		Д 24 В. 018. 038	L = 115 h16 $\frac{25}{3}$	3	0,7 кг
Б4	7		Д 24 В. 018. 039	L = 104 h16 $\frac{25}{2}$	2	0,6 кг
				Стандартные изделия		
				Задвижка 30466Р		
				Ду 80, Ру 10 ГОСТ 1437-75	2	

Формат	Лист	Листов	Обозначение	Наименование	Мат.	Примечание
				Клапан 194216Р		
				Ду 80, Ру 10		
				ГОСТ 19827-74	2	
				Фланец ГОСТ 12821-80		
				1-50-6 Ст 25	2	
				1-80-10 Ст 25	2	
				Прокладка К-80-10		
				ГОСТ 15190-89	8	
				Отвод 90° 89х3,5		
				ГОСТ 17375-83	3	
				Тройник 89х3,5		
				ГОСТ 17376-83	1	
				Переход К 89х3,5х3		
				ГОСТ 17378-83	2	
				Болт ГОСТ 7798-70		
				М 16х80, 36	16	
				М 16х130, 36	8	
				Гайка М 16, 4		
				ГОСТ 5915-70	24	
				ШОУБн 16, 01		
				ГОСТ 11371-78	24	
				Штифтер Ш2-М20-50		
				ОСТ 36.7-74	2	

Д 24 В. 018. 060

Трубопровод

Изм	Лист	№ докум	Подп.	Дата
Разработ	Козина	Козина	Козина	1980
Проект	Козина	Козина	Козина	1980
И.контр.	Мунстер	Мунстер	Мунстер	1980
И.контр	Мунстер	Мунстер	Мунстер	1980
Утв.	Мунстер	Мунстер	Мунстер	1980

Д 24 В. 018. 060

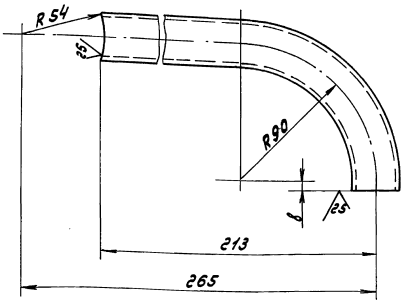
Лист 2

Изм Лист № докум Подп Дата Разработ Козина Проект Козина И.контр Мунстер И.контр Мунстер Утв Мунстер

Изм Лист № докум Подп Дата Разработ Козина Проект Козина И.контр Мунстер И.контр Мунстер Утв Мунстер

Д24В.018.028

✓(✓)



$\pm \frac{1716}{2}$

Д24В.018.028

Изм. Лист	№ докум.	Лист	Дата	Лит.	Масса	Материал
Разраб.	Ширина	Разр.	30.03.80	У	0,54	1:2
Проект.	Козина	Проект.		Лист Листов 1		
И.Контр.				Труба 32x2 Гост 10704-76		
И.Контр.	Минтер	И.Контр.		Труба 32x2 Гост 10705-80		
Чтв.		Чтв.		ГПИ Горьковский Сантехпроект		

Изм. Лист, Лист, и Дата Разраб. Проектировщик, Проект. И.Контр. Чтв.

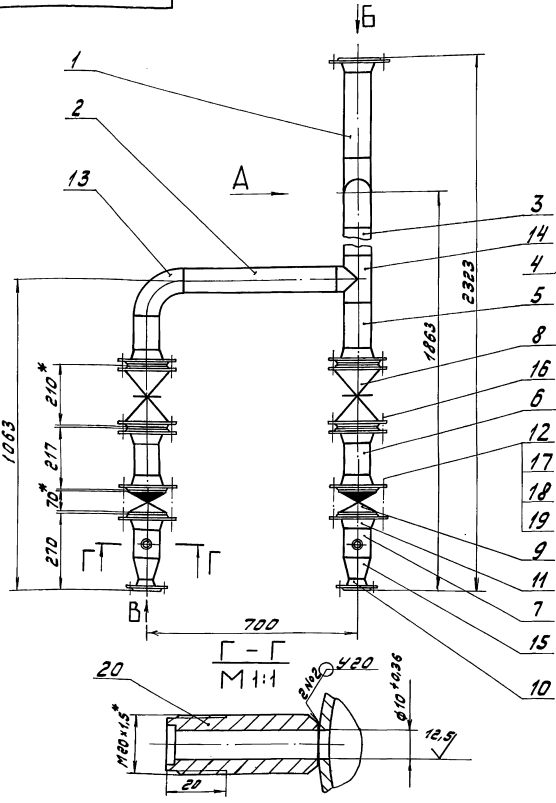
Изм. Лист	№ докум.	Лист	Дата	Лит.	Масса	Материал	30
Разраб.	Ширина	Разр.		Документация			
Проект.	Козина	Проект.		Д24В.018.070 СБ Сборочный чертеж			
И.Контр.				Детали			
И.Контр.	Минтер	И.Контр.		А4	1	Д24В.018.018-03 Штуцер	1
Чтв.		Чтв.		А4	2	Д24В.018.021-01 Труба	1
						Труба	
						Труба 89x3 Гост 10704-76	
						Д Гост 10705-80	
				Б4	3	Д24В.018.042 L = 120 h16 $\sqrt{25}$	1 0,8 кг
				Б4	4	Д24В.018.043 L = 293 h16 $\sqrt{25}$	1 1,9 кг
				Б4	5	Д24В.018.044 L = 103 h16 $\sqrt{25}$	1 7 кг
				Б4	6	Д24В.018.045 L = 313 h16 $\sqrt{25}$	1 1,9 кг
				Б4	7	Д24В.018.046 L = 103 h16 $\sqrt{25}$	2 0,7 кг
				Б4	8	Д24В.018.047 L = 254 h16 $\sqrt{25}$	1 1,6 кг
				Б4	9	Д24В.018.048 L = 778 h16 $\sqrt{25}$	1 4,9 кг

Изм. Лист, Лист, и Дата Разраб. Проектировщик, Проект. И.Контр. Чтв.

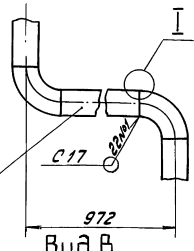
Д24В.018.070

Изм. Лист	№ докум.	Лист	Дата	Лит.	Масса	Материал
Разраб.	Ширина	Разр.		Трубопровод		
Проект.	Козина	Проект.		Лист Листов 1 3		
И.Контр.				ГПИ Горьковский Сантехпроект		
И.Контр.	Минтер	И.Контр.		Формат А3		
Чтв.		Чтв.		Формат А3		

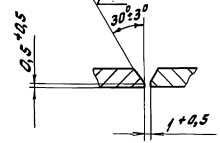
Д24В.018.060 СБ



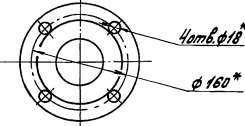
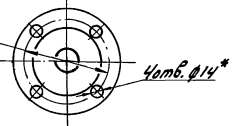
Вид А



М 2:1



Вид Б М 1:5



1. * Размеры для справок
2. $\pm \frac{1716}{2}$
3. Сварные швы с 17 по ГОСТ 16037-80

Д24В.018.060 СБ

Изм. Лист	№ докум.	Лист	Дата	Лит.	Масса	Материал
Разраб.	Ширина	Разр.		Трубопровод		
Проект.	Козина	Проект.		У	68	1:10
И.Контр.				Лист Листов 1		
И.Контр.	Минтер	И.Контр.		ГПИ Горьковский Сантехпроект		
Чтв.		Чтв.		Формат А3		

Изм. Лист, Лист, и Дата Разраб. Проектировщик, Проект. И.Контр. Чтв.

Серия 5.903-11 Выпуск 3-21 часть 1

Иск. Ковалева, Подп. и дата: 1980.08.07, Инв. № докум. 100, Лист 2

Формат	Зона	Лист	Обозначение	Наименование	Кол.	Примечание
				<u>Стандартные изделия</u>		
		10		Заблюдка 30x60p Ду 80, Ру 10 ГОСТ 8437-75	4	
		11		Вентиль 45x418п2 Ду 15, Ру 16 ГОСТ 5761-72	1	
		12		Фланец 1-80-10Ст25 ГОСТ 12821-80	9	
		13		Прокладка А-80-70 ГОСТ 15180-89	9	
		14		Отвод 90° 89x3,5 ГОСТ 17375-83	2	
				Трубка ГОСТ 17376-80 89x3,5	2	
		15		89x3,5-57x3	1	
		17		Болт М16x60.36 ГОСТ 7798-70	36	
		18		Гайка М16.4 ГОСТ 5915-70	36	
		19		Шайба 16.01 ГОСТ 11371-78	36	

Д 24В. 018. 070
Формат А3

Иск. Ковалева, Подп. и дата: 1980.08.07, Инв. № докум. 100, Лист 3

Формат	Зона	Лист	Обозначение	Наименование	Кол.	Примечание
		21		Бобышка БП1-М27-55 ОСТ 36.7-74	1	
		22		Бобышка БС1-М27-115 ОСТ 36.7-74	1	
		23		Штуцер ш2-М20-50 ОСТ 36.7-74	1	
		24		Штуцер ш2-Труба 1/2 ОСТ 36.7-74	1	
				Прочие изделия		
		26		Счетчик турбинный горячей воды СТВГ-1-80 ТЧ25-02 (30-78-12.00.82)	1	

Д 24В. 018. 070
Формат А3

Иск. Ковалева, Подп. и дата: 1980.08.07, Инв. № докум. 100, Лист 4

Формат	Зона	Лист	Обозначение	Наименование	Кол.	Примечание
				<u>Документация</u>		
		13	Д 24В. 018. 080 СБ	Сборочный чертеж		
				<u>Детали</u>		
				Труба Труба 57x3 ГОСТ 10704-76 д ГОСТ 10705-80		
		64	1 Д 24В. 018. 051	L = 200 H16 ²⁹	1	0,8к2
		64	2 Д 24В. 018. 052	L = 320 H16 ²⁹	1	3,7к2
		64	3 Д 24В. 018. 053	L = 253 H16 ²⁹	1	1к2
		64	4 Д 24В. 018. 054	L = 1123 H16 ²⁹	1	4,5к2
		64	5 Д 24В. 018. 055	L = 236 H16 ²⁹	2	0,9к2
		64	6 Д 24В. 018. 056	Труба Труба 76x3 ГОСТ 10704-76 д ГОСТ 10705-80 L = 178 H16 ²⁹	1	0,9к2

Д 24В. 018. 080

Трубопровод
Иск. Ковалева, Подп. и дата: 1980.08.07, Инв. № докум. 100, Лист 4

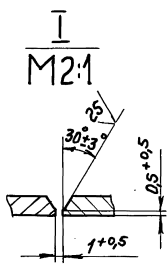
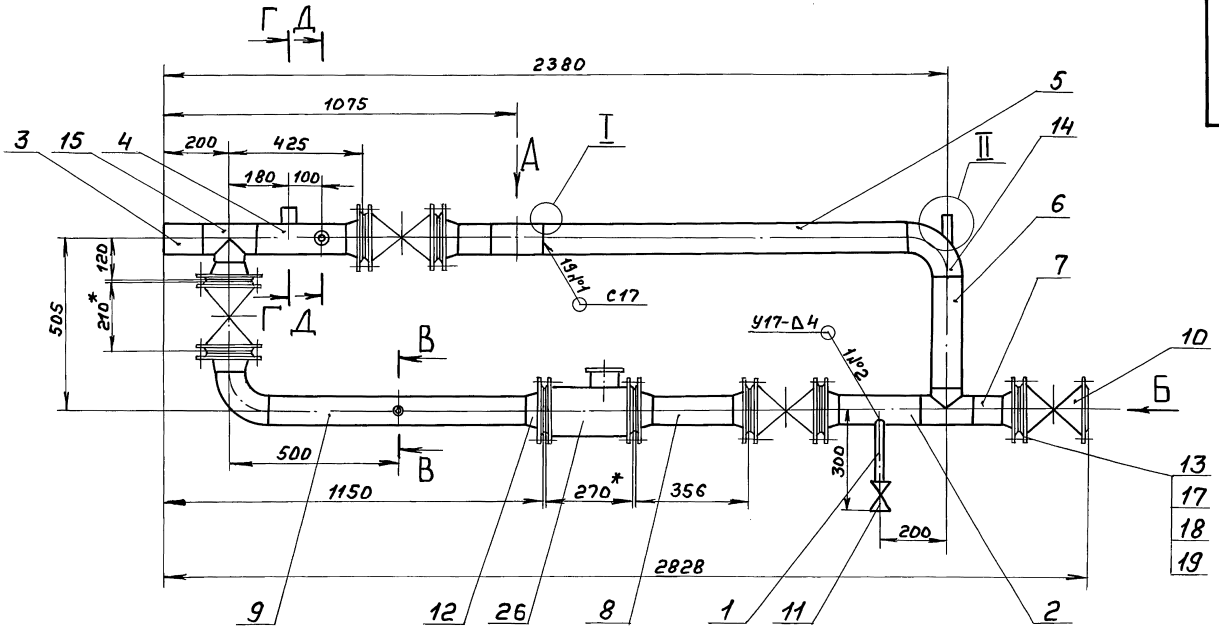
Иск. Ковалева, Подп. и дата: 1980.08.07, Инв. № докум. 100, Лист 5

Формат	Зона	Лист	Обозначение	Наименование	Кол.	Примечание
				<u>Стандартные изделия</u>		
		7		Заблюдка 30x60p Ду 50, Ру 10 ГОСТ 8437-75	1	
		8		Фланец 1-50-10Ст25 ГОСТ 12821-80	3	
		9		Прокладка А-50-10 ГОСТ 15180-89	2	
		10		Отвод 90° 57x3 ГОСТ 17375-83	4	
		11		Переход К76x35-57x3 ГОСТ 17376-83	2	
		12		Болт М16x60.36 ГОСТ 7798-70	8	
		13		Гайка М16.4 ГОСТ 5915-70	8	
		14		Шайба 16.01 ГОСТ 11371-78	8	
		15		Бобышка БП1-М27-55 ОСТ 36.7-74	1	
		16		Штуцер ш2-М20-50 ОСТ 36.7-74	1	

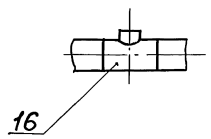
Д 24В. 018. 080
Формат А3

Серия 5.905-11 выпуск 3-21 часть 1

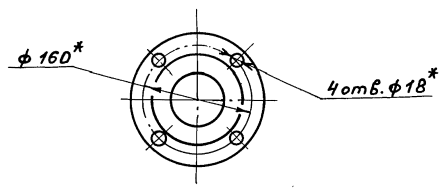
А 248.018.070СБ



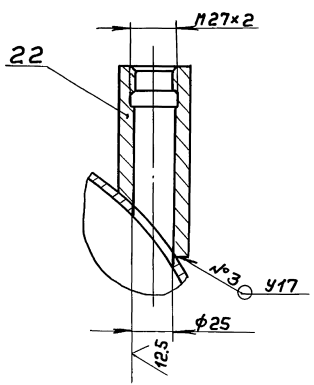
Вид А



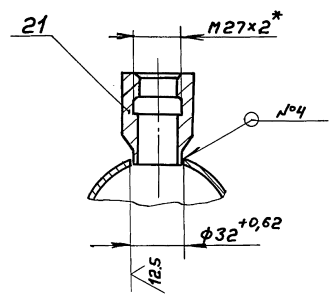
Вид Б
M1:5



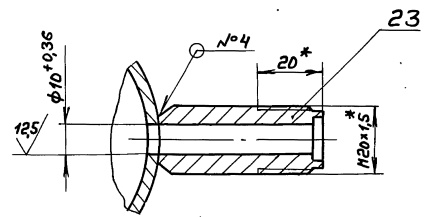
II
M1:2



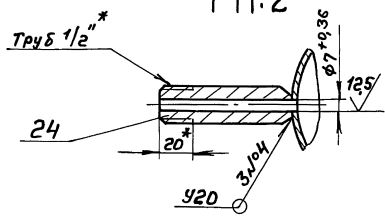
Г-Г
M1:2



Д-Д
M1:1



В-В
M1:2

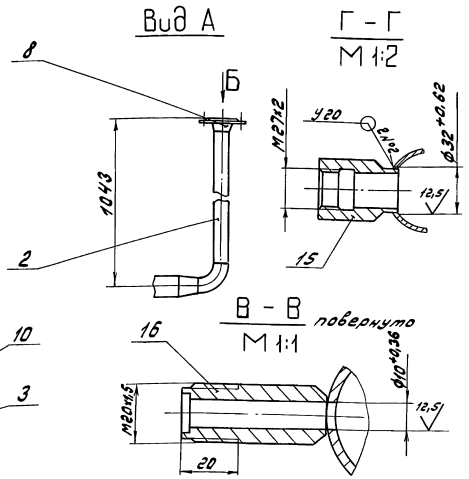
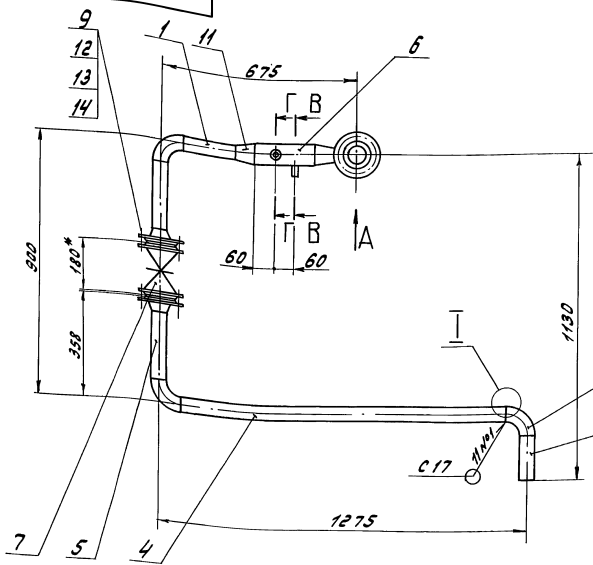


1. *Размеры для справок.
2. $\pm \frac{IT16}{2}$
3. Сварные швы по ГОСТ 16037-80.

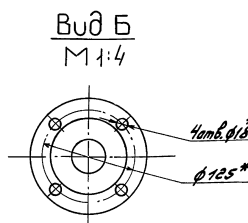
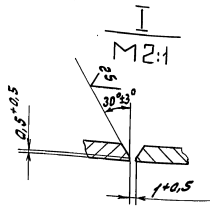
Ш.Б.Розов, Л.С.А. и др. (вместе с Ш.Б.Розовым) Л.С.А. и др. (вместе с Ш.Б.Розовым) Л.С.А. и др. (вместе с Ш.Б.Розовым)

				А 248.018.070СБ		
				Трубопровод		
Изм. Лист	№ докум.	подп.	Дата	Лист	№	Масштаб
Разработ.	Розина	В.С.	9/89	И	200	1:10
Проект.	Розина	В.С.		Лист	Листов	
Т.Контр.				ГПУ Горьковский		
Начерт.				САНТЕХПРОЕКТ		
И.Контр.						
Утв.						
Копир. <i>Автомат</i>				23205-43 33 формат А2		

Серия С.903-116/100-3-21 ч.1



1. * Размеры для справок
2. $\pm \frac{17.16}{2}$
3. Сварные швы по ГОСТ 16037-80



Д24В.018.080 СБ		
Лист	Масштаб	Издание
У	39	1:10
Трубопровод		
Лист	Листов	
У	1:10	
ГПИ Горьковский Синтезпроект		
Формат А3		

Кол.	Обозначение	Наименование	Кол.	Примечание
		<u>Документация</u>		
13	Д24В.018.090 СБ	Сборочный чертеж		
		<u>Детали</u>		
		Труба		
		Труба Ø93 ГОСТ 10705-80		
		Д ГОСТ 10705-80		
64	1 Д24В.018.058	L = 103 H16 $\frac{25}{1}$	1	0,7 кг
64	2 Д24В.018.059	L = 61 H16 $\frac{25}{1}$	2	0,4 кг
64	3 Д24В.018.061	L = 93 H16 $\frac{25}{1}$	1	0,6 кг
64	4 Д24В.018.062	L = 183 H16 $\frac{25}{1}$	1	1,2 кг
64	5 Д24В.018.063	L = 406 H16 $\frac{25}{1}$	1	2,6 кг
64	6 Д24В.018.064	L = 2285 H16 $\frac{25}{1}$	1	14,5 кг
		<u>Стандартные изделия</u>		
		Задвижка ЗД46В		
		ГОСТ 8437-75		
7		Ду 50, Р410	1	
8		Ду 80, Р410	1	

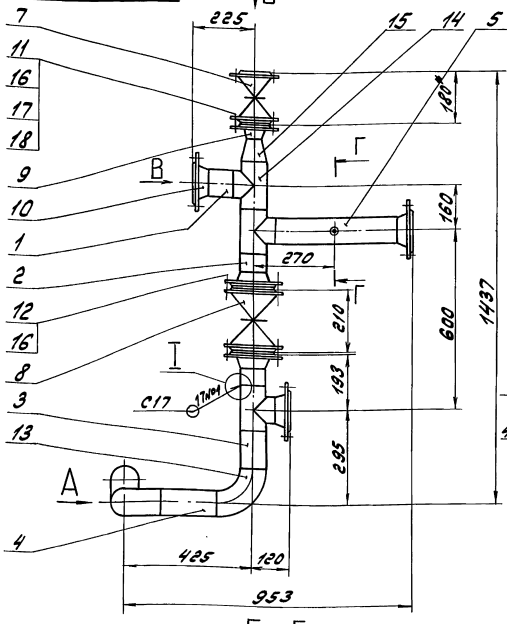
Д24В.018.090		
Лист	Листов	Листов
У	1	1
Трубопровод		
ГПИ Горьковский Синтезпроект		
Формат А3		

Кол.	Обозначение	Наименование	Кол.	Примечание
		Фланец ГОСТ 18881-80		
9		1-50-10 Ст 25	1	
10		1-80-10 Ст 25	5	
		Приклад ГОСТ 45160-83		
11		А-50-10	1	
12		А-80-10	2	
13		Отвод 90° Ø93x3,5		
		ГОСТ 17378-83		
14		Тройник Ø93x3,5		
		ГОСТ 17378-83		
15		Переход К89x3,5x73		
		ГОСТ 17378-83		
16		Болт М16x60.36		
		ГОСТ 7798-70		
17		Гайка М16.4		
		ГОСТ 5915-70		
18		Шайба 16.01		
		ГОСТ 11371-78		
19		Штуцер ШЗ-Трнб 1/2"		
		ОСТ 36.7-74		

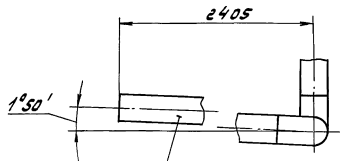
Д24В.018.090		
Лист	Листов	Листов
У	1	1
Трубопровод		
ГПИ Горьковский Синтезпроект		
Формат А3		

Шкала: 1:1. Вид: Фронтальный. Вид на эскиз. Вид в разрезе. Вид в перспективе. Вид в разрезе. Вид в перспективе. Вид в разрезе. Вид в перспективе.

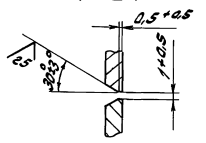
Д 24В.018.090 СБ



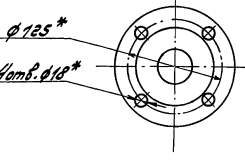
Вид А



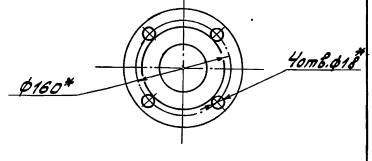
I
M 2:1



Вид Б
M 1:4

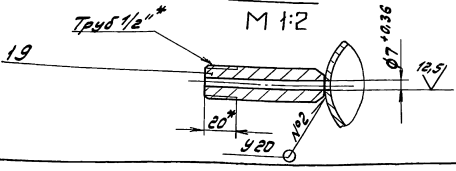


Вид В
M 1:5



- 1. * Размеры для справок
- 2. ± 17.16
- 3. Сварные швы по ГОСТ 16037-80

Г-Г
M 1:2



Д 24В.018.090 СБ

Изм.	Лист	№ докум.	Подп.	Дата	Лит.	Масса	Масштаб
Разраб.	Козина	В.С.	01.83	Трубопровод			
Пров.	Козина	В.С.					
Т.Контр.							
И.Контр.	Минин	В.С.					
Упр.б.					У	101	1:10
					Лист	Листов	
					ГПИ Горьковский Сонтехпроект Формат А3		

Формат	Зона	Лист	Обозначение	Наименование	Примечание
				<u>Документация</u>	
А3			Д 24В.018.100 СБ	Сборочный чертеж	
				<u>Детали</u>	
				<u>Труба</u>	
				Труба 57х3 ГОСТ 10704-76	
				Д ГОСТ 10705-80	
Б4	1		Д 24В.018.066	L = 435 х 16 $\sqrt{25}$	1 17,22
Б4	2		Д 24В.018.067	L = 1047 х 16 $\sqrt{25}$	1 42,22
Б4	3		Д 24В.018.068	L = 176 х 16 $\sqrt{25}$	1 0,722
Б4	4		Д 24В.018.069	Труба	
				Труба 76х3 ГОСТ 10704-76	
				Д ГОСТ 10705-80	
				L = 178 х 16 $\sqrt{25}$	1 0,922

Формат	Зона	Лист	Обозначение	Наименование	Кол.	Примечание
				<u>Стандартные изделия</u>		
		5		Фланец 1-50-10 Ст25		
				ГОСТ 12821-80	2	
		6		Отвод 90° 57х3		
				ГОСТ 17375-83	2	
		7		Переход К 76х3,5-57х3		
				ГОСТ 17378-83	2	
		8		Бобышка БП-М27-55		
				ОСТ 36.7-74	1	
		9		Штуцер ШР-М20-50		
				ОСТ 36.7-74	1	

Д 24В.018.100

Трубопровод

Лит. Лист Листов
1 2 2

ГПИ Горьковский
Сонтехпроект
Формат А4

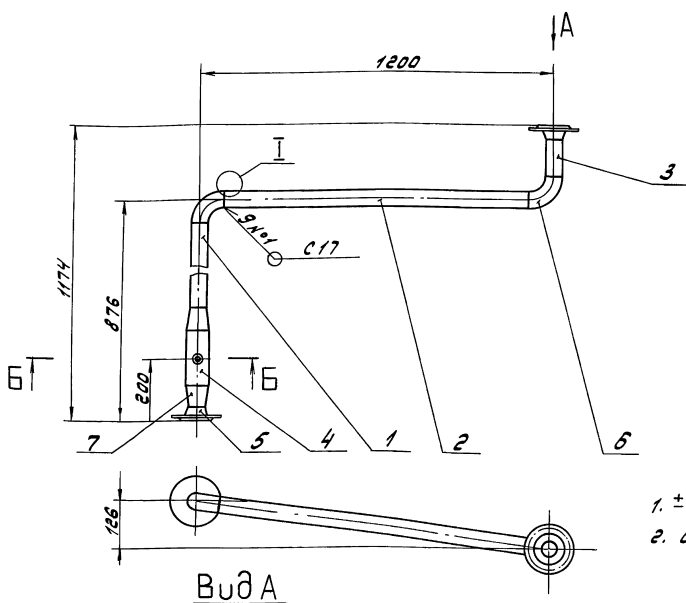
Д 24В.018.100

Лит. Лист Листов
1 2 2

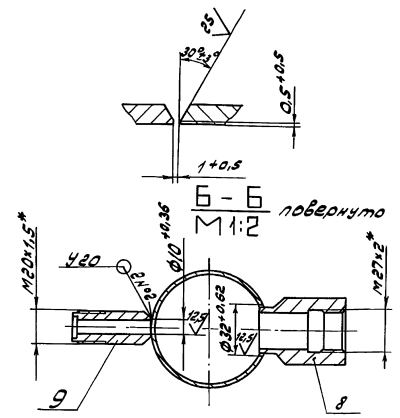
ГПИ Горьковский
Сонтехпроект
Формат А4

Д 24 В. 018. 100 СБ

Серия 5.303-11 выпуск 3-21 часть 1

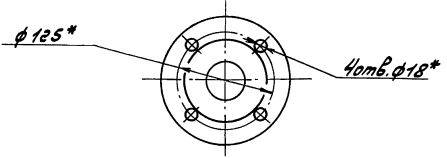


I
M 2:1



1. ± 1716 / 2
2. Сварные швы по ГОСТ 16037-80

ВУДА
M 1:4



Д 24 В. 018. 100 СБ				Лист	Масса	Масштаб
Трубопровод				У	16	1:10
Лист				Листов 7		
ГПИ Горьковский				Сантехпроект		
Формат А3						

Формат	Зона	Лист	Обозначение	Наименование	Кол.	Примечание
				Документация		
А3			Д 24 В. 018. 100 СБ	Сборочный чертеж		
				Детали		
А4	1		Д 24 В. 018. 018-03	Штуцер	1	
А4	2		Д 24 В. 018. 021-02	Труба	1	
				Труба 89х3 ГОСТ 10704-76 Д ГОСТ 10705-80		
Б4	3		Д 24 В. 018. 074	L = 376 А 16 25°	1	2,4 кг
Б4	4		Д 24 В. 018. 075	L = 358 А 16 25°	1	2,3 кг
				Стандартные изделия		
	5			Задвижка 30468Р Ду 80, Рч 10 ГОСТ 8437-75	2	
				Д 24 В. 018. 100		
				Лист	Лист	Листов
				У	1	2
				Трубопровод		
				ГПИ Горьковский Сантехпроект		
				Формат А4		

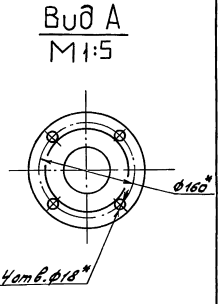
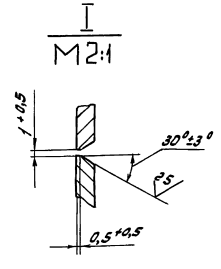
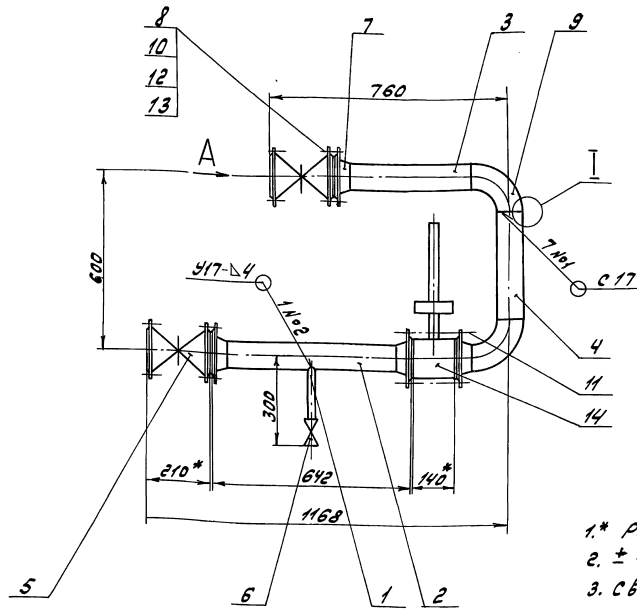
Формат	Зона	Лист	Обозначение	Наименование	Кол.	Примечание
	6			Вентиль 15кв 18п2 Дч 15, Рч 16 ГОСТ 5761-72	1	
	7			Фланец 1-80-10 Ст 25 ГОСТ 12821-80	4	
	8			Прокладка А-80-10 ГОСТ 15180-89	4	
	9			Отвод 90° 89х3,5 ГОСТ 17375-83	2	
	10			Болт ГОСТ 7798-70 М 16х60,36	8	
	11			М 16х200,36	4	
	12			Гайка М 16,4 ГОСТ 5915-70	16	
	13			Шайба 16.01 ГОСТ 11371-78	16	
				Прочие изделия		
	14			Клапан регулирующий УРРД - М Ду 80, Рч 16 Диаметр настрайки 0,16, 0,8 ТУ 25-02.160141-81	1	
				Д 24 В. 018. 100		
				Лист	Листов	
				У	2	
				Трубопровод		
				ГПИ Горьковский Сантехпроект		
				Формат А4		

Шк. № 000000, Лист. и дата. Взам. инв. № Шт. № 000000, Лист. и дата.

Шк. № 000000, Лист. и дата. Взам. инв. № Шт. № 000000, Лист. и дата.

Д 248.018.110 СБ

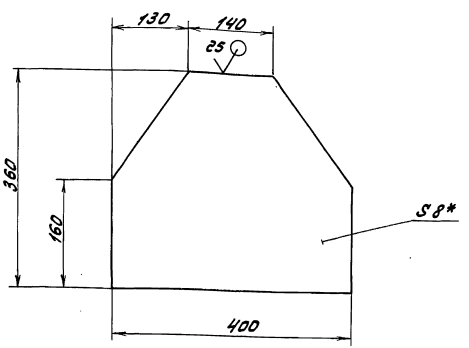
Серия 5903-11 Выходы 3-21 часть 1



- 1.* Размеры для справок
- 2. ± $\frac{1716}{2}$
- 3. Сварные швы по ГОСТ 16037-80

				Д 248.018.110 СБ		
Изм.	Лист	№ докум.	Лист	Трубопровод		
Разраб.	Козина	И.С.	СНБЗ			
Проб.	Козина	И.С.	СНБЗ	Лист	103	1:10
Т.контр.				Лист	Листов 7	
И.контр.	Мягков	И.С.		ГПИ Горьковский Сантехпроект		
Удв.				Формат А3		

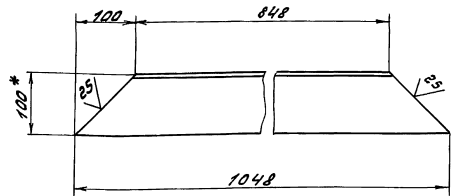
Д 248.018.077



- 1.* Размеры для справок
- 2. ± $\frac{1716}{2}$

				Д 248.018.077		
Изм.	Лист	№ докум.	Лист	Наклодка		
Разраб.	Козина	И.С.	СНБЗ			
Проб.	Козина	И.С.	СНБЗ	Лист	7	1:5
Т.контр.				Лист	Листов 7	
И.контр.	Мягков	И.С.		ГПИ Горьковский Сантехпроект		
Удв.				Формат А3		

Д 248.018.078



- 1.* Размеры для справок
- 2. ± $\frac{1716}{2}$

				Д 248.018.078		
Изм.	Лист	№ докум.	Лист	Распорка		
Разраб.	Козина	И.С.	СНБЗ			
Проб.	Козина	И.С.	СНБЗ	Лист	10	1:5
Т.контр.				Лист	Листов 7	
И.контр.	Мягков	И.С.		ГПИ Горьковский Сантехпроект		
Удв.				Формат А3		

Изм. Лист № докум. Лист Лист

Изм. Лист № докум. Лист Лист

Серия 5-903-11 Вилысе 3-11 часты 1

Вид контроля: Поверх. и детали. Углы, швы, резьба, пазы, и детали.

Код	Обозначение	Наименование	Кол.	Примечание
		Документация		
	Д 24В. 018. 120 С6	Сборочный чертеж		* А2, А3, А2, А3, А2, А3
		Детали		
А4 26 1	Д 24В. 018. 077	Накладка	4	
А4 15 2	Д 24В. 018. 078	Распорка	10	
А4 15 3	Д 24В. 018. 079	Монокорье	1	
А4 16 4	Д 24В. 018. 081	Стойка		
		Углы 100x100x6-ГОСТ5056-86 8 СтЗел ГОСТ 33579		
		L = 2360 h16 ^{25/}	10	25,6 кг
А4 16 5	Д 24В. 018. 082	Балка		
		Швеллер 16-ГОСТ8240-72 8 СтЗел ГОСТ 33579		
		L = 4500 h16 ^{25/}	4	64 кг
А4 18 6	Д 24В. 018. 083	Балка	3	
А4 35 7	Д 24В. 018. 084	Балка	1	
А4 18 8	Д 24В. 018. 085	Распорка	4	

Д 24В. 018. 120

Инт. лист № докум. Вид. Ист.

Проект. Колонт. Подп. Ист.

Исполн. И. Копинер

Рама

Лист 1 из 3

ГНУ Полюховский Конструкторский Проект

Формат А4

Код	Обозначение	Наименование	Кол.	Примечание
А4 16 9	Д 24В. 018. 084-01	Балка	3	
А4 16 10	Д 24В. 018. 086	Распорка	2	
А4 35 11	Д 24В. 018. 087	Балка	1	
		-01 Балка	1	
А4 36 13	Д 24В. 018. 088	Связь		
		Швеллер 16-ГОСТ8240-72 8 СтЗел ГОСТ 33579		
		L = 343 h16 ^{25/}	1	4,9 кг
А4 18 14	Д 24В. 018. 084-03	Балка	4	
А4 18 15	Д 24В. 018. 089	Стойка	1	
А3 А4 16	Д 24В. 018. 091-018	Опора	1	
А4 30 17	Д 24В. 018. 092	Накладка		
		Лист 6-И-610014903-74 8 СтЗел ГОСТ 14637-79		
		(120x120) h16 ^{25/}	8	0,6 кг
А4 66 18	Д 24В. 018. 093 - 03	Опора	2	
А4 19	-05	Опора	1	
А4 20	-06	Опора	1	
А4 21	-07	Опора	1	
А4 25	-08	Опора	1	
А4 25	-09	Опора	2	
А4 66 24	Д 24В. 018. 094	Накладка		
		Лист 6-И-610014903-74 8 СтЗел ГОСТ 14637-79		
		(140x120) h16 ^{25/}	4	0,8 кг

Вид контроля: Поверх. и детали. Углы, швы, резьба, пазы, и детали.

Д 24В. 018. 120

Инт. лист № докум. Вид. Ист.

Лист 2 из 3

Формат А4

Код	Обозначение	Наименование	Кол.	Примечание
А4 56 25	Д 24В. 018. 045	Накладка	16	
А4 56 26	Д 24В. 018. 096	Накладка	3	
А4 36 27	Д 24В. 018. 097	Стойка		
		Углы 100x100x6-ГОСТ5056-86 8 СтЗел ГОСТ 33579		
		L = 475 h16 ^{25/}	1	1,8
А4 36 28	Д 24В. 018. 091	Опора	1	
А4 29	-01	Опора	2	
А4 30	-04	Опора	1	
А4 31	-07	Опора	2	
А4 32	-14	Опора	1	
А4 16 33	Д 24В. 018. 098	Накладка		
		Лист 6-И-610014903-74 8 СтЗел ГОСТ 14637-79		
		(80x80) h16 ^{25/}	2	0,3 кг
А4 98 34	Д 24В. 018. 099	Косынка	6	
А4 98 35	Д 24В. 018. 101	Накладка	3	
А4 98 36	Д 24В. 018. 102	Пластина	12	
А4 16 37	Д 24В. 018. 103	Угол	4	
А4 98 38	Д 24В. 018. 104	Косынка	4	
А4 98 39	Д 24В. 018. 105	Угол	22	
А4 98 40	Д 24В. 018. 106	Пятка	4	
А4 36 41	Д 24В. 018. 107	Распорка	4	

Вид контроля: Поверх. и детали. Углы, швы, резьба, пазы, и детали.

Д 24В. 018. 120

Инт. лист 3 из 3

Формат А4

Код	Обозначение	Наименование	Кол.	Примечание
		Стандартные изделия		
		Болт ГОСТ 7798-70		
А4 43		M16x60.36	4	
А4 44		M16x90.36	12	
А4 45		Гайка М 16.4		
		ГОСТ 5915-70	16	
		Шайба ГОСТ 10906-78		
А4 46		12.01	18	
А4 47		16.01	16	
		Опора ГОСТ 14911-80		
А4 48		0762-32	1	
А4 49		0762-57	3	
А4 50		0762-89	5	
А4 51		0762-108	6	
А4 52		0762-133	2	

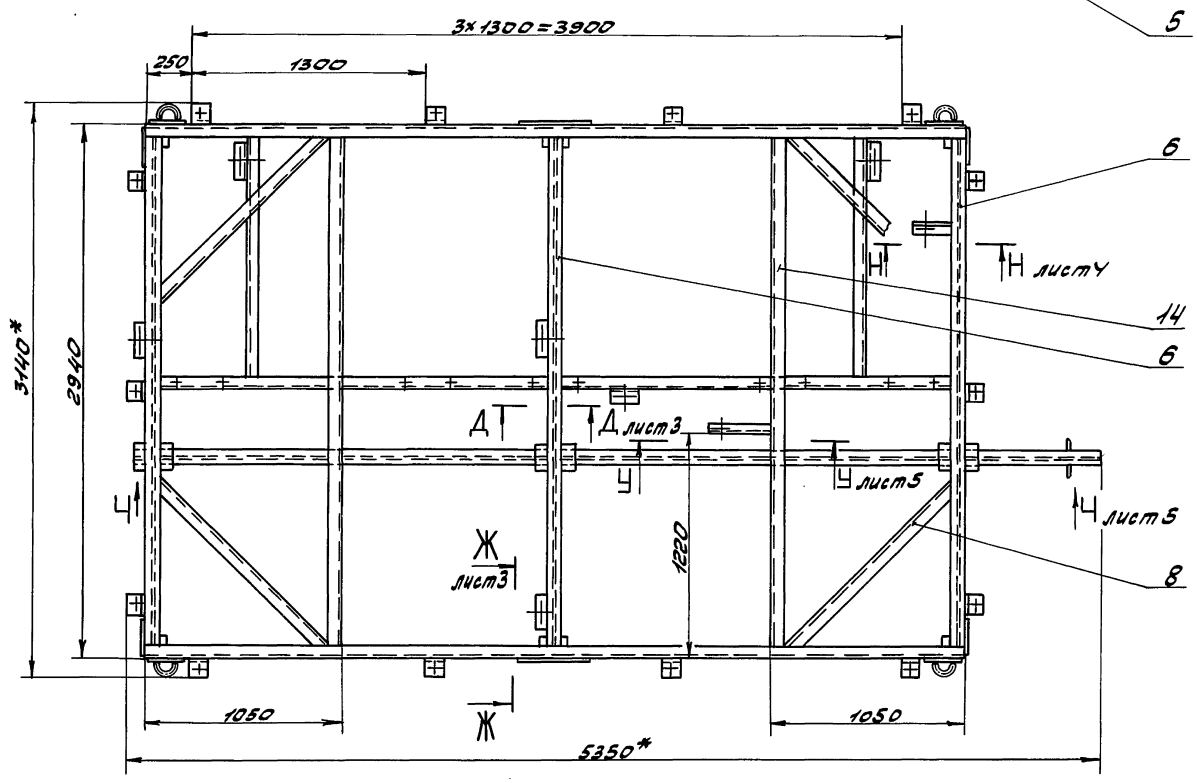
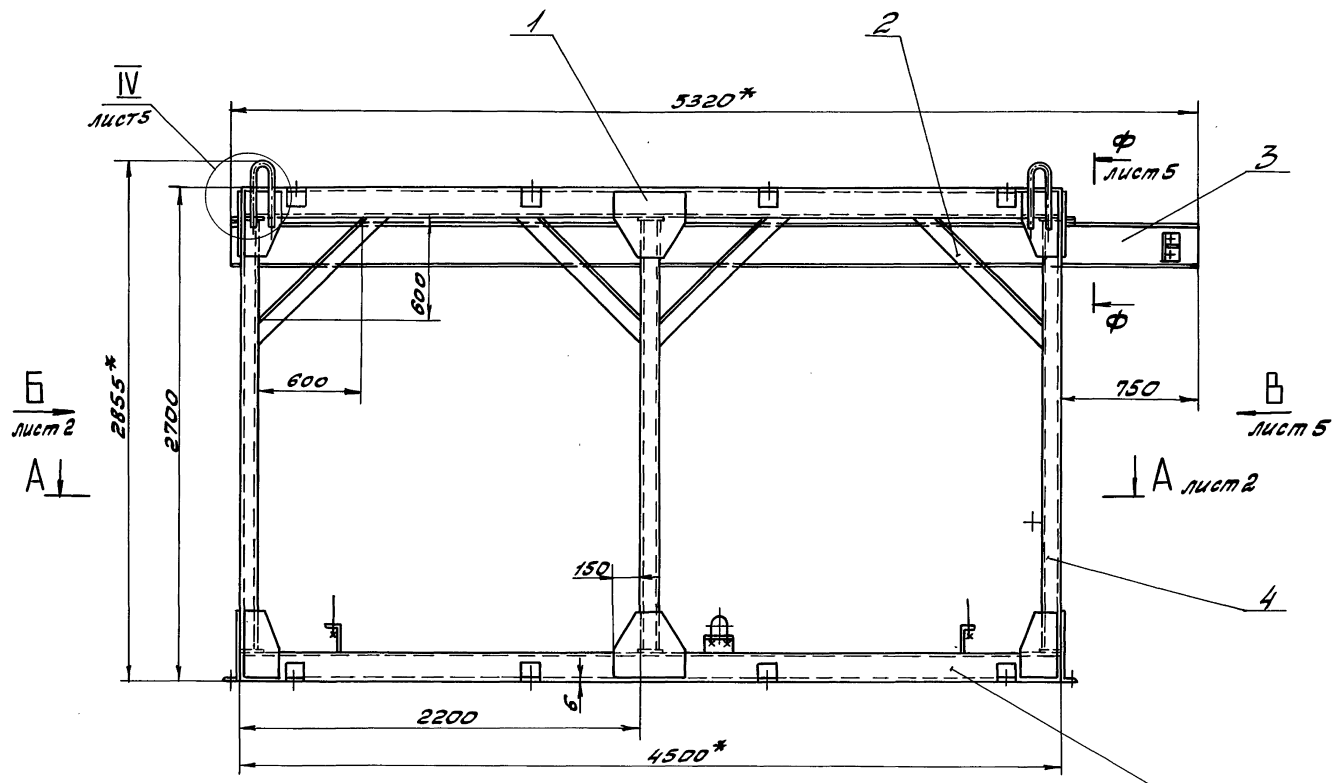
Вид контроля: Поверх. и детали. Углы, швы, резьба, пазы, и детали.

Д 24В. 018. 120

Инт. лист 4 из 4

Формат А4

25205-43 38

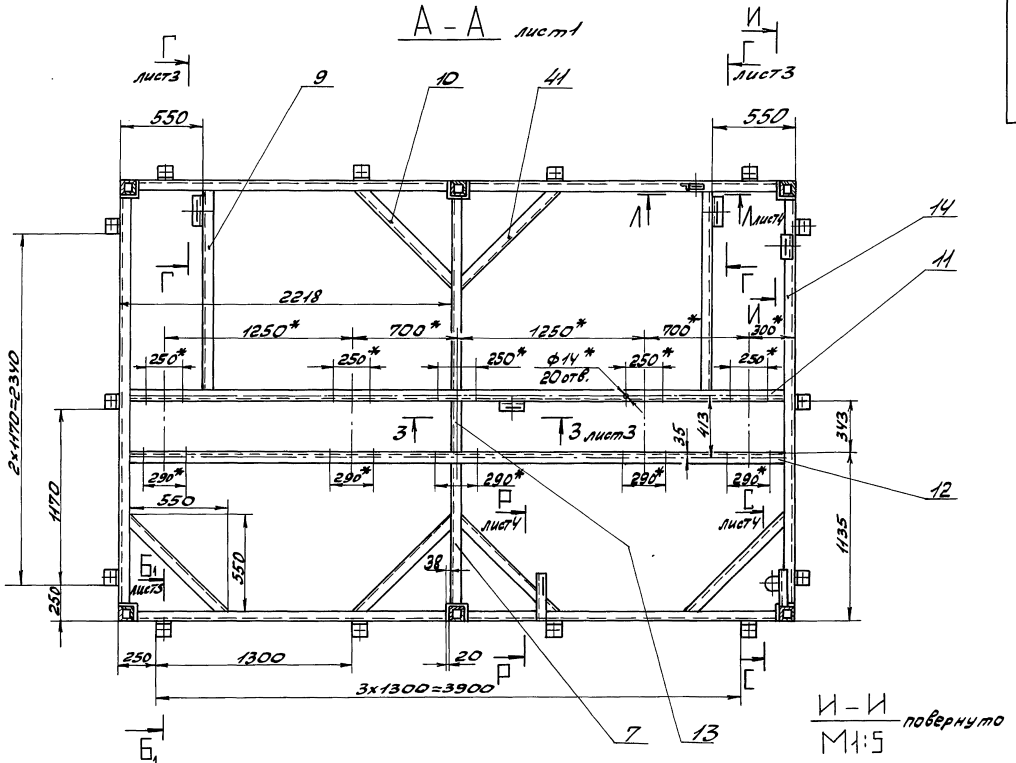


- 1.* Размеры для справок.
2. ± 1/16
3. Сварные швы по ГОСТ 5264-80.
4. Сварные швы сплошные по контуру прилегающих деталей. Катет сварных швов по

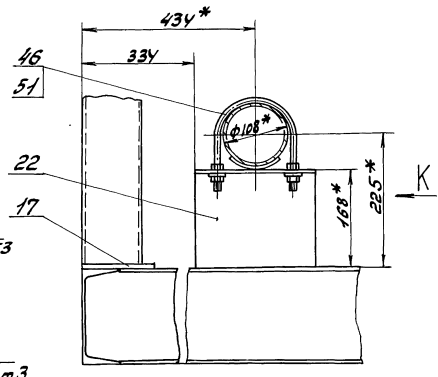
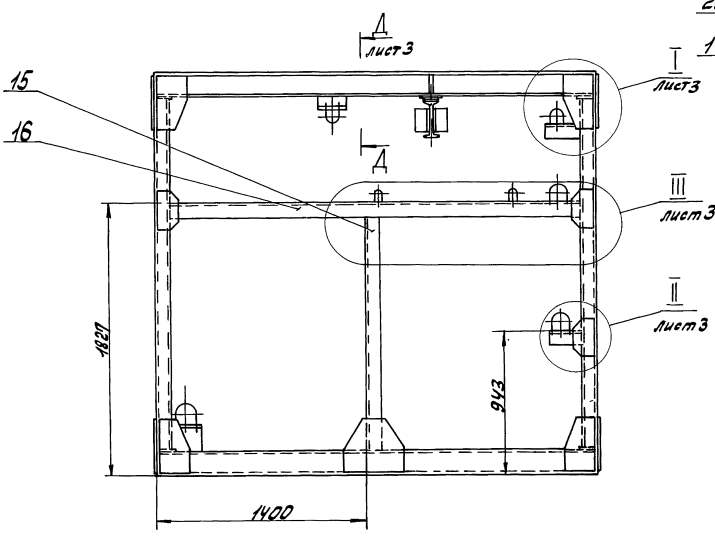
наименьшей толщине свариваемых деталей.

				Д 24 В. 01 В. 120 С Б	
ИМ ЛИСТ № РОСЦИНПОЛ Дата Разраб. Козина Юльга 3.11.88 Прое. Козина Юльга ЭКОНТ. Волынский Ю.В. Нач. отд. Мюнстер Ю. УТВ.				Рамы лит 1713 1:20 лист 1 листов 5 ГИИ Горьковский САНТЕХПРОЕКТ	

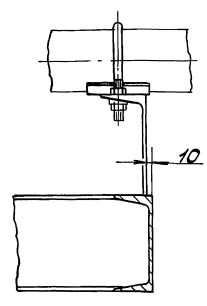
ИМ ЛИСТ № РОСЦИНПОЛ Дата
 Разраб. Козина Юльга 3.11.88
 Прое. Козина Юльга
 ЭКОНТ. Волынский Ю.В.
 Нач. отд. Мюнстер Ю.
 УТВ.



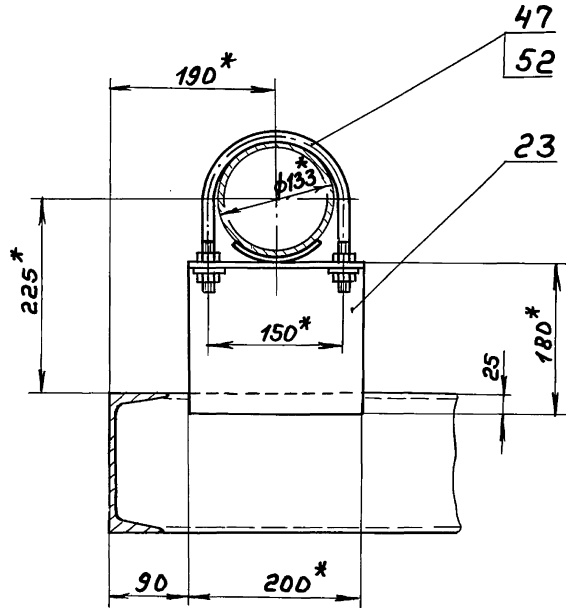
Вид Б лист 1



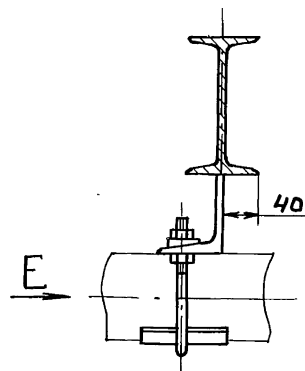
Вид К М 1:5



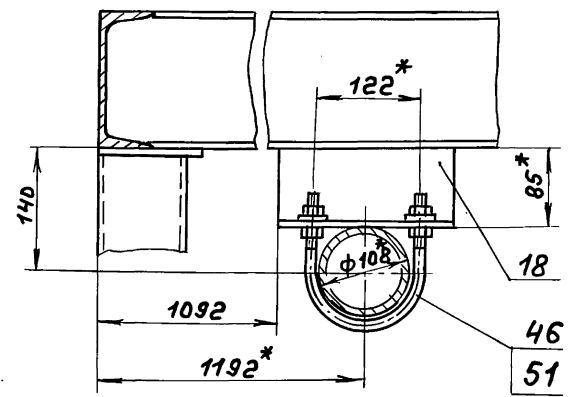
Г-Г повернуто, лист 2
М 1:5



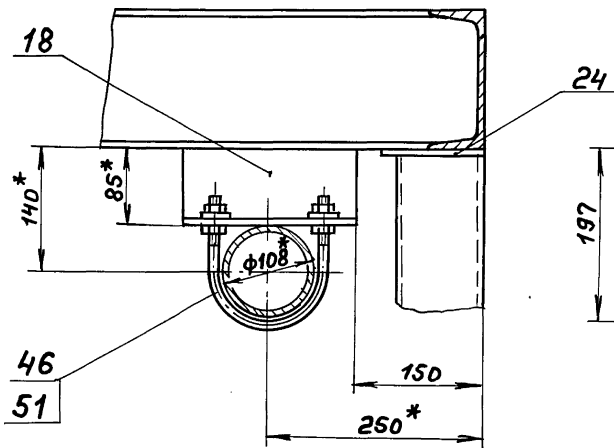
Д-Д лист 1,2
М 1:5



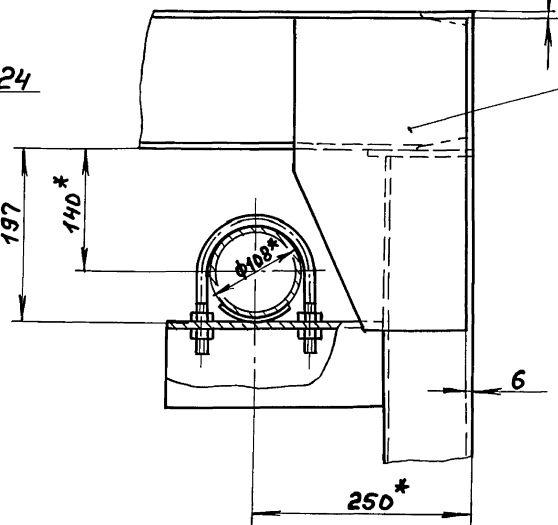
ВуДЕ
М 1:5



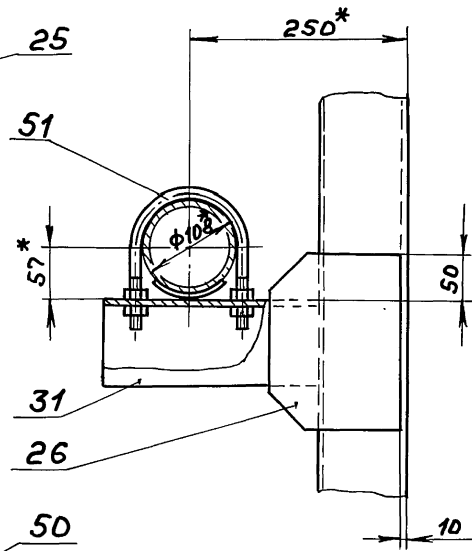
Ж-Ж повернуто, лист 1
М 1:5



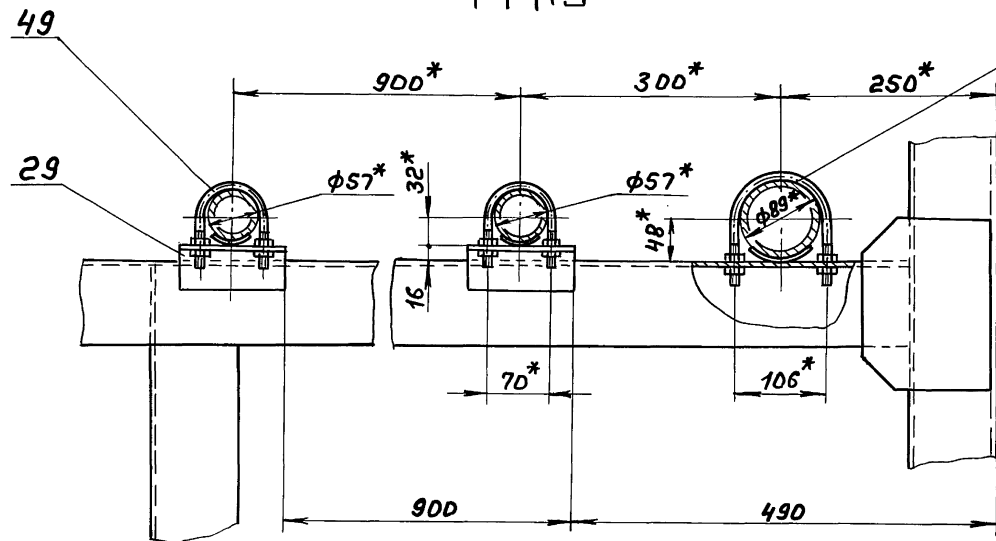
И I лист 2
М 1:5



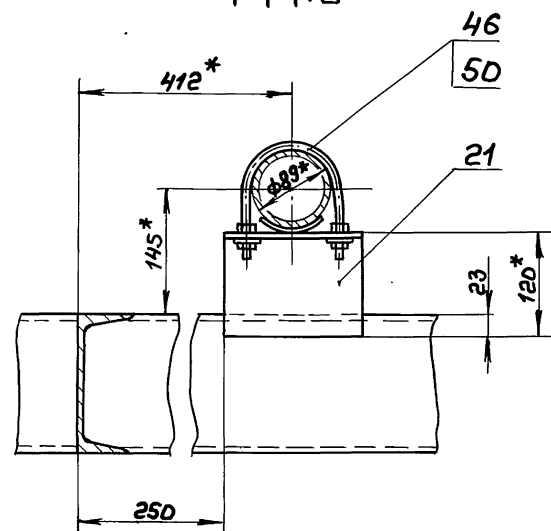
И II лист 2
М 1:5



И III лист 2
М 1:5

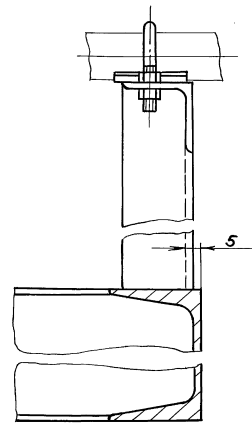
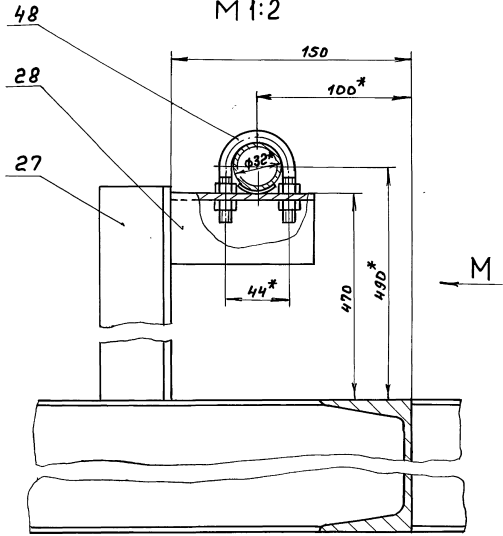


3 3 лист 2
М 1:5



Л-Л лист 2
M 1:2

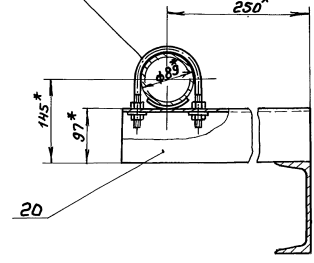
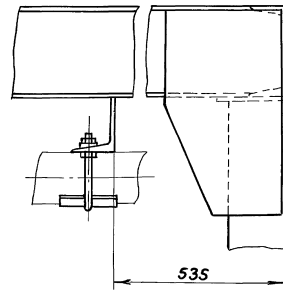
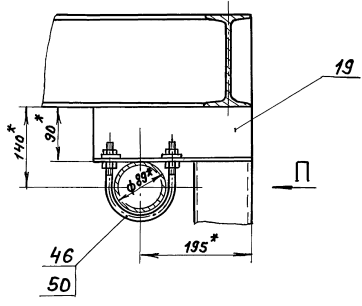
Вид М
M 1:2



Н-Н лист 1
M 1:5

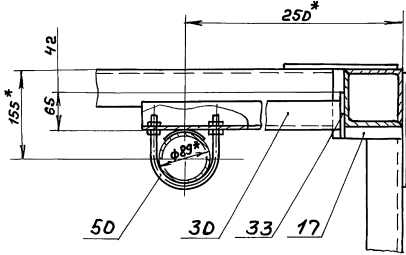
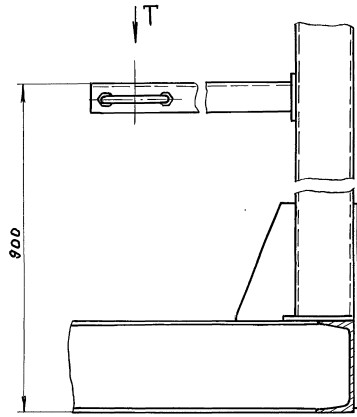
Вид П
M 1:5

Р-Р повернуто, лист 2
M 1:5



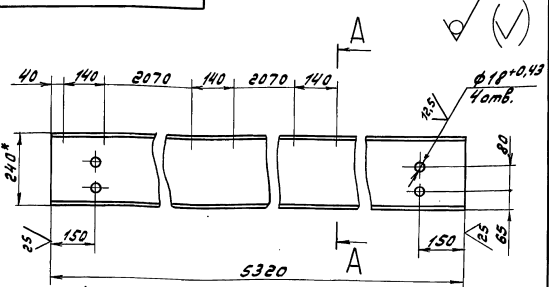
С-С повернуто, лист 2
M 1:5

Вид Т
M 1:5



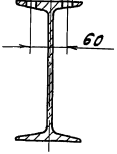
Д 248.018.079

Серия 5.003-11 Выпуск 3-21 часть 1



A-A

M 1:5
 $\phi 18^{+0,43}$
 40 мм.



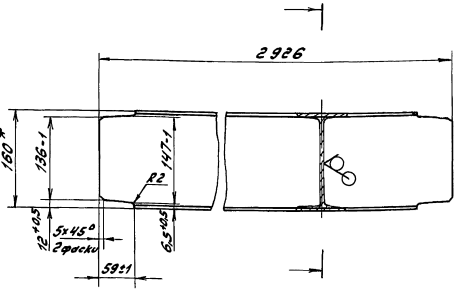
1.* Размеры для справок
 2. $\pm \frac{1716}{2}$

Д 248.018.079

Изм.	Лист	№ докум.	Подп.	Дата	Монорельс	Лит.	Масса	Масштаб
Разработ.	Козина	Т.А.	9/2/89	У				
Проб.	Козина	Т.А.		Лист		Листов		
Т.Контр.	Минтер	Л.В.		Швеллер 16-ГOST 8239-72		ГПИ Горьковский		
И.Контр.	Минтер	Л.В.		Швеллер 16-ГOST 8239-72	Сантехпроект			Формат А4
И.В.				Швеллер 16-ГOST 8239-72	Сантехпроект			

Д 248.018.083

25/ (V)



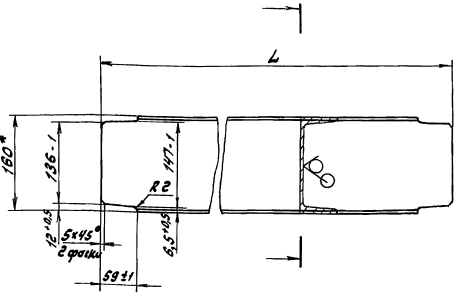
1.* Размеры для справок
 2. $\pm \frac{1716}{2}$

Д 248.018.083

Изм.	Лист	№ докум.	Подп.	Дата	Балка	Лит.	Масса	Масштаб
Разработ.	Козина	Т.А.	9/2/89	У				
Проб.	Козина	Т.А.		Лист		Листов		
Т.Контр.	Минтер	Л.В.		Швеллер 16-ГOST 8239-72		ГПИ Горьковский		
И.Контр.	Минтер	Л.В.		Швеллер 16-ГOST 8239-72	Сантехпроект			Формат А4
И.В.				Швеллер 16-ГOST 8239-72	Сантехпроект			

Д 248.018.084

25/ (V)



Обозначение	L, мм	Масса, кг
Д 248.018.084	1121	16
-01	1448	20
-02	1468	21
-03	2926	41

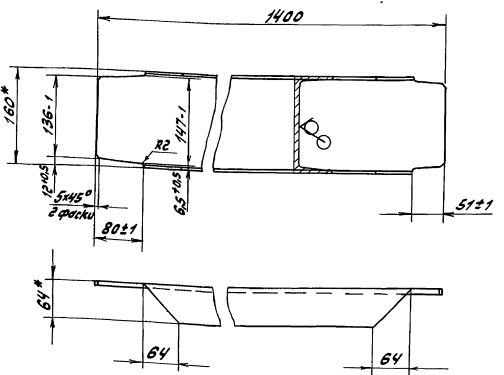
1.* Размеры для справок
 2. $\pm \frac{1716}{2}$

Д 248.018.084

Изм.	Лист	№ докум.	Подп.	Дата	Балка	Лит.	Масса	Масштаб
Разработ.	Козина	Т.А.	9/2/89	У				
Проб.	Козина	Т.А.		Лист		Листов		
Т.Контр.	Минтер	Л.В.		Швеллер 16-ГOST 8240-72		ГПИ Горьковский		
И.Контр.	Минтер	Л.В.		Швеллер 16-ГOST 8240-72	Сантехпроект			Формат А4
И.В.				Швеллер 16-ГOST 8240-72	Сантехпроект			

Д 248.018.085

25/ (V)



1.* Размеры для справок
 2. $\pm \frac{1716}{2}$

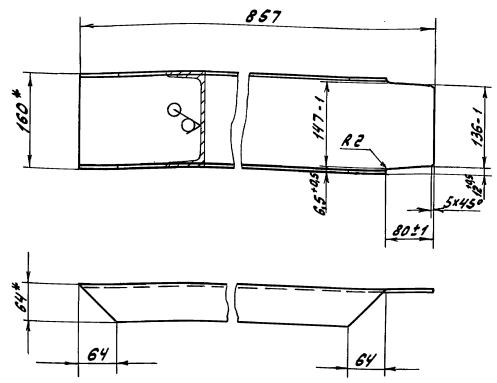
Д 248.018.085

Изм.	Лист	№ докум.	Подп.	Дата	Распорка	Лит.	Масса	Масштаб
Разработ.	Козина	Т.А.	9/2/89	У				
Проб.	Козина	Т.А.		Лист		Листов		
Т.Контр.	Минтер	Л.В.		Швеллер 16-ГOST 8240-72		ГПИ Горьковский		
И.Контр.	Минтер	Л.В.		Швеллер 16-ГOST 8240-72	Сантехпроект			Формат А4
И.В.				Швеллер 16-ГOST 8240-72	Сантехпроект			

Серия 5.903-11 Выпуск 21 Часть 1

Д 248.018.086

25/ (✓) (✓)



1.* Размеры для справок
 2. ± $\frac{1716}{2}$

Д 248.018.086

Распорка

Лист	Масса	Масштаб
4	12	1:5

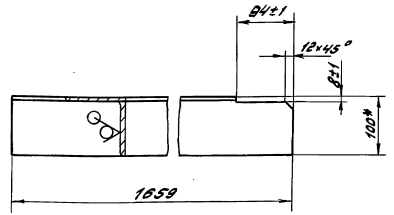
Лист Листов 1

Швеллер 16-ГОСТ 8240-72
 в СтЗен ГОСТ 535-79
 ГПУ Горьковский
 Сантехпроект
 формат А7

Изм.	Лист	№ докум.	Подп.	Дата
Резерв.	Козина	Козин	11.88	
Проб.	Козина	Козин		
Г. контр.				
И. контр.	Михайлов			
Ч.кв.				

Д 248.018.089

25/ (✓) (✓)



1.* Размеры для справок
 2. ± $\frac{1716}{2}$

Д 248.018.089

Стойка

Лист	Масса	Масштаб
4	17	1:5

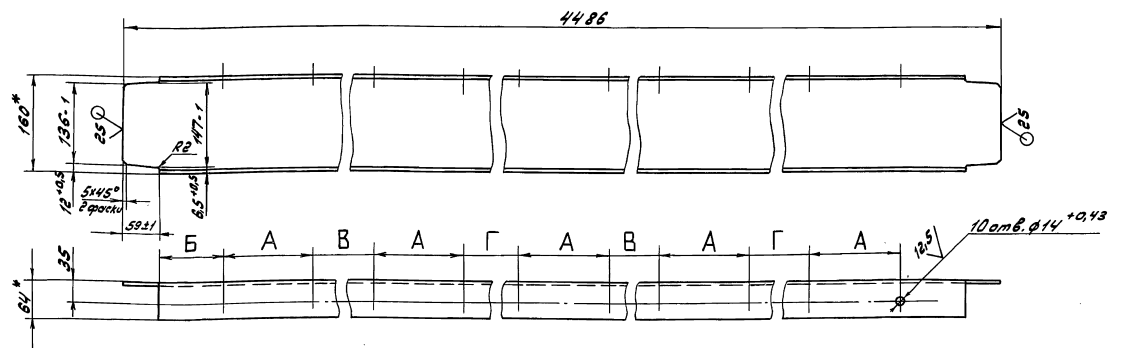
Лист Листов 1

Уголок 100x100-Г-5-ГОСТ 8240-72
 в СтЗен ГОСТ 535-79
 ГПУ Горьковский
 Сантехпроект
 формат А7

Изм. Лист № докум. Подп. Дата Резерв. Козина Козин 11.88 Проб. Козина Козин Г. контр. И. контр. Михайлов Ч.кв.

Д 248.018.087

25/ (✓) (✓)



Обозначение	Размеры, мм			
	А	Б	В	Г
Д 248.018.087	250	109	450	1000
-01	290	89	960	410

1.* Размеры для справок
 2. ± $\frac{1716}{2}$

Д 248.018.087

Болка

Лист	Масса	Масштаб
4	63	1:5

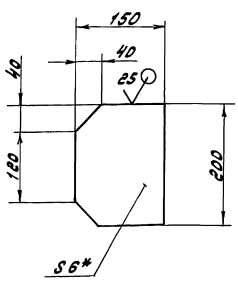
Лист Листов 1

Швеллер 16-ГОСТ 8240-72
 в СтЗен ГОСТ 535-79
 ГПУ Горьковский
 Сантехпроект
 формат А3

Изм. Лист № докум. Подп. Дата Резерв. Козина Козин 11.88 Проб. Козина Козин Г. контр. И. контр. Михайлов Ч.кв.

Серия 5903-11 выпуск 3-21 апрель 1

Д 248.018.096



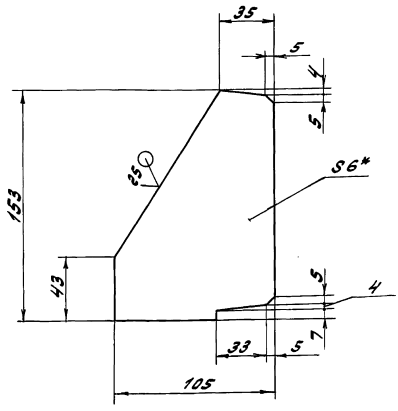
1.* Размеры для справок
2. ± $\frac{1716}{2}$

✓ (✓)

Д 248.018.096

Изм.	Лист	№ докум.	Полн.	Дата	Накладка	Лит.	Масса	Материал
Разр.	Козина	Левин	Левин	11.11.83		У	1,3	1:5
Проект	Козина	Левин	Левин		Лист	Листов		
И.контр.	Михайлов				Лист	Б-ПН-Б ГОСТ 19903-74 ГПУ Горьковский Сантехпроект		
И.контр.	Михайлов				Лист	В Ст.Зел. ГОСТ 14637-79 Сантехпроект		

Д 248.018.099



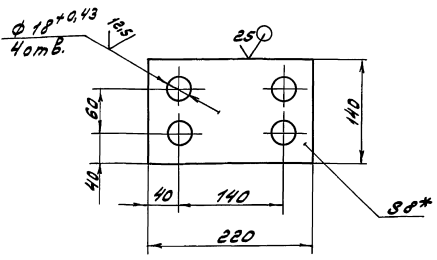
1.* Размеры для справок
2. ± $\frac{1716}{2}$

✓ (✓)

Д 248.018.099

Изм.	Лист	№ докум.	Полн.	Дата	Косынка	Лит.	Масса	Материал
Разр.	Козина	Левин	Левин	11.11.83		У	0,8	1:2
Проект	Козина	Левин	Левин		Лист	Листов		
И.контр.	Михайлов				Лист	Б-ПН-Б ГОСТ 19903-74 ГПУ Горьковский Сантехпроект		
И.контр.	Михайлов				Лист	В Ст.Зел. ГОСТ 14637-79 Сантехпроект		

Д 248.018.101



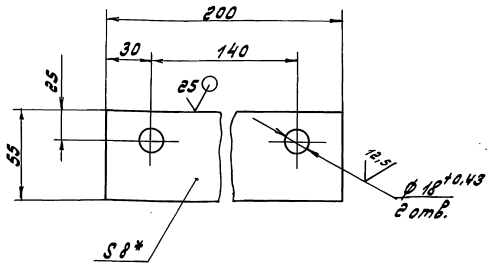
1.* Размеры для справок
2. ± $\frac{1716}{2}$

✓ (✓)

Д 248.018.101

Изм.	Лист	№ докум.	Полн.	Дата	Накладка	Лит.	Масса	Материал
Разр.	Козина	Левин	Левин	11.11.83		У	1,9	1:4
Проект	Козина	Левин	Левин		Лист	Листов		
И.контр.	Михайлов				Лист	Б-ПН-Б ГОСТ 19903-74 ГПУ Горьковский Сантехпроект		
И.контр.	Михайлов				Лист	В Ст.Зел. ГОСТ 14637-79 Сантехпроект		

Д 248.018.102



1.* Размеры для справок
2. ± $\frac{1716}{2}$

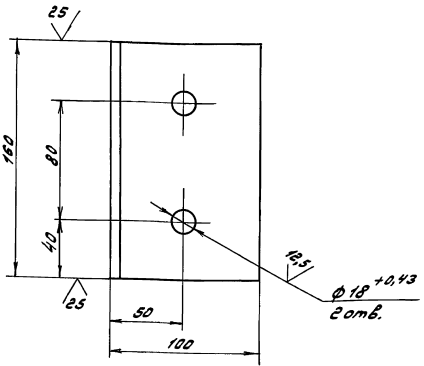
✓ (✓)

Д 248.018.102

Изм.	Лист	№ докум.	Полн.	Дата	Пластина	Лит.	Масса	Материал
Разр.	Козина	Левин	Левин	11.11.83		У	0,7	1:2
Проект	Козина	Левин	Левин		Лист	Листов		
И.контр.	Михайлов				Лист	Б-ПН-Б ГОСТ 19903-74 ГПУ Горьковский Сантехпроект		
И.контр.	Михайлов				Лист	В Ст.Зел. ГОСТ 14637-79 Сантехпроект		

Сервис 5.903-11 выпуск 3-21 часть 1

Д 24 В. 018. 103



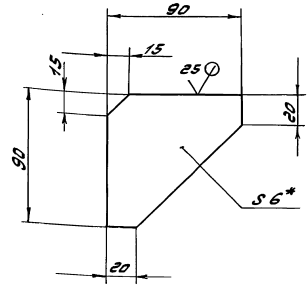
1.* Размеры для справок
2. ± $\frac{17.16}{2}$

Д 24 В. 018. 103

Изм.	Лист	№ докум.	Подп.	Дата	Угол	Лист	Масса	Материал
Разр.	Козина	Угол	Угол	Угол				
Проб.	Козина	Угол	Угол	Угол	Лист	Листов	ГЛУ Горьковский САНТЕХПРОЕКТ	
И.контр.	И.интер.	Угол	Угол	Угол	Угол 100 мм ГОСТ 535-79		Формат А4	
Угб.	Угб.	Угол	Угол	Угол	Ст. 301 ГОСТ 535-79			

147

Д 24 В. 018. 104

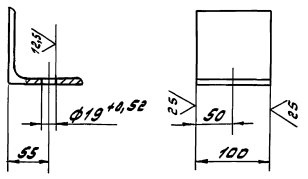


1.* Размеры для справок
2. ± $\frac{17.16}{2}$

Д 24 В. 018. 104

Изм.	Лист	№ докум.	Подп.	Дата	Косынка	Лист	Масса	Материал
Разр.	Козина	Угол	Угол	Угол				
Проб.	Козина	Угол	Угол	Угол	Лист	Листов	ГЛУ Горьковский САНТЕХПРОЕКТ	
И.контр.	И.интер.	Угол	Угол	Угол	Лист 5-Пч-6 ГОСТ 19903-79		Формат А4	
Угб.	Угб.	Угол	Угол	Угол	Ст. 301 ГОСТ 14637-79			

Д 24 В. 018. 105

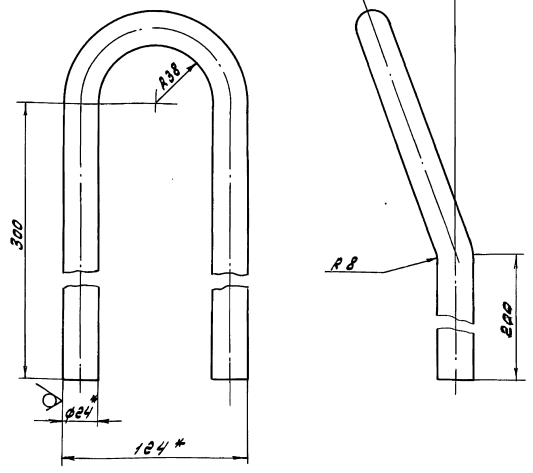


1.* Размеры для справок
2. ± $\frac{17.16}{2}$

Д 24 В. 018. 105

Изм.	Лист	№ докум.	Подп.	Дата	Угол	Лист	Масса	Материал
Разр.	Козина	Угол	Угол	Угол				
Проб.	Козина	Угол	Угол	Угол	Лист	Листов	ГЛУ Горьковский САНТЕХПРОЕКТ	
И.контр.	И.интер.	Угол	Угол	Угол	Угол 100 мм ГОСТ 535-79		Формат А4	
Угб.	Угб.	Угол	Угол	Угол	Ст. 301 ГОСТ 535-79			

Д 24 В. 018. 106



1.* Размеры для справок
2. ± $\frac{17.16}{2}$

Д 24 В. 018. 106

Изм.	Лист	№ докум.	Подп.	Дата	Петля	Лист	Масса	Материал
Разр.	Козина	Угол	Угол	Угол				
Проб.	Козина	Угол	Угол	Угол	Лист	Листов	ГЛУ Горьковский САНТЕХПРОЕКТ	
И.контр.	И.интер.	Угол	Угол	Угол	Крыш 24-В ГОСТ 2590-71		Формат А4	
Угб.	Угб.	Угол	Угол	Угол	Ст. 301 ГОСТ 535-79			