

ТИПОВАЯ ДОКУМЕНТАЦИЯ НА КОНСТРУКЦИИ, ИЗДЕЛИЯ И
УЗЛЫ ЗДАНИЙ И СООРУЖЕНИЙ

СЕРИЯ
5.903-11

БЛОКИ
ТЕПЛОМЕХАНИЧЕСКОГО ОБОРУДОВАНИЯ
ДЛЯ ПАРОВЫХ КОТЕЛЬНЫХ
Выпуск 3-1
Крупноблочная установка
горячего водоснабжения
КБУГВ-15

часть 1
Стр 1-49

23104-01

ТИПОВАЯ ДОКУМЕНТАЦИЯ НА КОНСТРУКЦИИ, ИЗДЕЛИЯ
И УЗЛЫ ЗДАНИЙ И СООРУЖЕНИЙ

СЕРИЯ 5.903-11

БЛОКИ ТЕПЛОМЕХАНИЧЕСКОГО ОБОРУДОВАНИЯ
ДЛЯ ПАРОВЫХ КОТЕЛЬНЫХ

ВЫПУСК 3-1

Крупноблочная установка
горячего водоснабжения

КБУГВ-15

РАБОЧИЕ ЧЕРТЕЖИ

РАЗРАБОТАНЫ:

Институтом Гипротехмонтаж
Главный инженер института *Смирнов Д.Н.*
Главный инженер проекта *Еидоров А.С.*

ГПИ Сантехпроект
Главный инженер института *Шиллер Ю.И.*
Главный инженер проекта *Мыскин А.Ф.*

УТВЕРЖДЕНЫ

ММСС СССР

протокол от 10.12.87.

Введены в действие

Институтом Гипротехмонтаж
приказ от 30.12.87. № 99

Содержание

Обозначение	Наименование	Стр.	Обозначение	Наименование	Стр.
	Содержание	2,3,4			
ТО1Б.020000.000Д	Крупноблочная установка горячего водоснабжения КБУГВ-15		ТО1Б.020111.001	Патрубок	29
	Технические требования	5,6	ТО1Б.020111.002	Патрубок	
	Крупноблочная установка горячего водоснабжения КБУГВ-15		ТО1Б.020111.003	Патрубок	
ТО1Б.020000.000СТ	Схема технологическая	7	ТО1Б.020111.004	Патрубок	30
ТО1Б.020000.000	Крупноблочная установка горячего водоснабжения КБУГВ-15	8	ТО1Б.020112.000	Трубопровод	
			ТО1Б.020114.000	Трубопровод	
ТО1Б.020000.000СБ	Крупноблочная установка горячего водоснабжения КБУГВ-15	9,10,11	ТО1Б.020113.000	Трубопровод	31
	Сборочный чертёж				
ТО1Б.020100.000	КБУГВ-15. Блок нижний	12	ТО1Б.020112.000СБ	Трубопровод. Сборочный чертёж	
ТО1Б.020100.000СБ	КБУГВ-15. Блок нижний. Сборочный чертёж	13,14,15	ТО1Б.020114.000СБ	Трубопровод. Сборочный чертёж	
ТО1Б.020101.000	Коллектор	16	ТО1Б.020113.000СБ	Трубопровод. Сборочный чертёж	
ТО1Б.020101.000СБ	Коллектор. Сборочный чертёж				
ТО1Б.020102.000	Коллектор				
ТО1Б.020102.000СБ	Коллектор. Сборочный чертёж	17	ТО1Б.020115.000СБ	Трубопровод. Сборочный чертёж	32
ТО1Б.020101.001	Патрубок	18	ТО1Б.020115.002	Патрубок	
ТО1Б.020102.001	Патрубок				
ТО1Б.020101.003	Патрубок				
ТО1Б.020101.002	Патрубок				
ТО1Б.020103.000	Трубопровод				
ТО1Б.020103.000СБ	Трубопровод. Сборочный чертёж	19	ТО1Б.020116.000СБ	Трубопровод. Сборочный чертёж	33
ТО1Б.020104.000	Узел счетчика СТБГ-1-Б5	20	ТО1Б.020116.000	Трубопровод	
ТО1Б.020104.000СБ	Узел счетчика СТБГ-1-Б5. Сборочный чертёж				
ТО1Б.020105.000	Трубопровод				
ТО1Б.020105.000СБ	Трубопровод. Сборочный чертёж	21	ТО1Б.020117.000СБ	Трубопровод. Сборочный чертёж	34
ТО1Б.020103.001	Патрубок	22	ТО1Б.020117.000	Трубопровод	
ТО1Б.020104.001	Патрубок				
ТО1Б.020104.002	Патрубок				
ТО1Б.020105.001	Патрубок				
ТО1Б.020106.000	Трубопровод				
ТО1Б.020106.000СБ	Трубопровод. Сборочный чертёж	23	ТО1Б.020117.002	Воронка	
ТО1Б.020105.001	Патрубок	24	ТО1Б.020118.000СБ	Трубопровод. Сборочный чертёж	35
ТО1Б.020107.000	Трубопровод				
ТО1Б.020107.000СБ	Трубопровод. Сборочный чертёж				
ТО1Б.020108.000	Трубопровод	25	ТО1Б.020118.000	Трубопровод	
ТО1Б.020108.000СБ	Трубопровод. Сборочный чертёж				
ТО1Б.020110.000	Узел счетчика СТБГ-1-Б5				
ТО1Б.020111.000	Узел клапана регулирующего БС-9-1	26	ТО1Б.020118.001	Патрубок	
ТО1Б.020109.000СБ	Трубопровод. Сборочный чертёж				
ТО1Б.020109.000	Трубопровод				
ТО1Б.020110.001	Патрубок	27	ТО1Б.020119.000СБ	Трубопровод. Сборочный чертёж	36
ТО1Б.020110.000СБ	Узел счетчика СТБГ-1-Б5. Сборочный чертёж				
ТО1Б.020111.000СБ	Узел клапана регулирующего БС-9-1. Сборочный чертёж				
ТО1Б.020110.002	Патрубок	28	ТО1Б.020119.000	Трубопровод	
ТО1Б.020110.003	Патрубок				
ТО1Б.020110.004	Патрубок				
ТО1Б.020110.005	Патрубок				
			ТО1Б.020119.001	Патрубок	37
			ТО1Б.020119.002	Патрубок	
			ТО1Б.020100.001	Патрубок	
			ТО1Б.020100.002	Патрубок	38
			ТО1Б.020100.003	Патрубок	
			ТО1Б.020100.004	Патрубок	
			ТО1Б.020100.005	Патрубок	39
			ТО1Б.020100.006	Патрубок	
			ТО1Б.020100.007	Патрубок	
			ТО1Б.020100.008	Патрубок	40,41
			ТО1Б.020130.000	Металлоконструкция	
			ТО1Б.020130.000СБ	Металлоконструкция. Сборочный чертёж	
			ТО1Б.020130.002	Балка	42,43
			ТО1Б.020130.003	Балка	
			ТО1Б.020130.004	Балка	
			ТО1Б.020130.006	Мансарельс	44
			ТО1Б.020130.007	Раскос	
			ТО1Б.020130.009	Подкос	
			ТО1Б.020130.016	Накладка	45
			ТО1Б.020130.017	Накладка	
			ТО1Б.020130.018	Планка	
			ТО1Б.020130.019	Ребра	46
			ТО1Б.020130.020	Ребра	
			ТО1Б.020130.023	Косынки	

Серия 5.903-11 Выпукл 3-1

Обозначение	Наименование	Стр.	Обозначение	Наименование	Стр.
Т01Б.020130.025	Крепежный цеолок	47	Т01Б.020209.000	Трубопровод	67
Т01Б.020130.026	Петля		Т01Б.020209.000СБ	Трубопровод. Сборочный чертеж	
Т01Б.020130.029	Вставка		68	Т01Б.020210.000	Узел клапана регулирующего
Т01Б.020130.031	Планка			бс-9-2	
Т01Б.020130.032	Ребро	48	Т01Б.020212.002	Патрубок	69
Т01Б.020130.033	Шайба		Т01Б.020210.000СБ	Узел клапана регулирующего бс-9-2	
Т01Б.020130.034	Планка		Сборочный чертеж.		
Т01Б.020130.035	Планка		Т01Б.020209.001	Патрубок	
Т01Б.020130.036	Упор	49	Т01Б.020210.001	Патрубок	70
Т01Б.020130.037	Ребро		Т01Б.020210.002	Патрубок	
Т01Б.020130.038	Подвеска		Т01Б.020210.003	Патрубок	
Т01Б.020130.039	Кромштейн		Т01Б.020210.004	Патрубок	
Т01Б.020130.040	Косынки	50	Т01Б.020210.007	Патрубок	71
Т01Б.020200.000	КБУГВ-15 Блок верхний		Т01Б.020211.000СБ	Трубопровод. Сборочный чертеж	
Т01Б.020200.000СБ	КБУГВ-15 Блок верхний. Сборочный чертеж	51, 52, 53, 54	Т01Б.020211.001	Трубопровод.	72
Т01Б.020202.000	Трубопровод	55	Т01Б.020211.004	Патрубок	
Т01Б.020201.000	Трубопровод		Т01Б.020211.002	Патрубок	
Т01Б.020201.000СБ	Трубопровод. Сборочный чертеж.	56	Т01Б.020212.000	Трубопровод	73
Т01Б.020202.000СБ	Трубопровод. Сборочный чертеж		Т01Б.020212.000СБ	Трубопровод. Сборочный чертеж	
Т01Б.020201.001	Патрубок	57	Т01Б.020213.000	Трубопровод	74
Т01Б.020201.002	Патрубок		Т01Б.020215.005	Патрубок	
Т01Б.020201.003	Патрубок		Т01Б.020216.001	Патрубок	
Т01Б.020202.001	Патрубок		Т01Б.020213.000СБ	Трубопровод. Сборочный чертеж	
Т01Б.020204.000	Трубопровод	58	Т01Б.020213.001	Патрубок	75
Т01Б.020203.000	Трубопровод		Т01Б.020213.002	Патрубок	
Т01Б.020203.000СБ	Трубопровод. Сборочный чертеж	59	Т01Б.020213.003	Патрубок	76
Т01Б.020204.000СБ	Трубопровод. Сборочный чертеж		Т01Б.020213.004	Патрубок	
Т01Б.020203.001	Патрубок	60	Т01Б.020214.005	Патрубок	77
Т01Б.020204.001	Патрубок		Т01Б.020213.005	Патрубок	
Т01Б.020207.001	Патрубок		Т01Б.020214.000	Трубопровод	
Т01Б.020207.001	Патрубок		Т01Б.020214.000СБ	Трубопровод. Сборочный чертеж	
Т01Б.020205.000	Трубопровод	61	Т01Б.020214.001	Патрубок	78
Т01Б.020205.003	Патрубок		Т01Б.020214.002	Патрубок	
Т01Б.020205.003	Патрубок		Т01Б.020214.004	Патрубок	
Т01Б.020206.001	Патрубок		Т01Б.020214.003	Патрубок	
Т01Б.020205.000СБ	Трубопровод. Сборочный чертеж	62	Т01Б.020215.000	Узел клапана регулирующего	79
Т01Б.020205.001	Патрубок		бс-9-1		
Т01Б.020205.002	Патрубок	63	Т01Б.020215.000СБ	Узел клапана регулирующего	80
Т01Б.020206.000	Трубопровод		бс-9-1. Сборочный чертеж.		
Т01Б.020207.000	Узел клапана регулирующего	64	Т01Б.020216.000СБ	Трубопровод. Сборочный чертеж	81
бс-9-1					
Т01Б.020206.000СБ	Трубопровод. Сборочный чертеж.	65	Т01Б.020216.000	Трубопровод.	82, 83, 84, 85
Т01Б.020207.000СБ	Узел клапана регулирующего		Т01Б.020217.000СБ	Трубопровод. Сборочный чертеж	
бс-9-2. Сборочный чертеж.		66	Т01Б.020218.000	Трубопровод	
Т01Б.020208.000	Трубопровод.		Т01Б.020218.000	Трубопровод	
Т01Б.020208.000СБ	Трубопровод. Сборочный чертеж.	66	Т01Б.020217.001	Патрубок	
Т01Б.020207.005	Патрубок		Т01Б.020218.001	Патрубок	
Т01Б.020207.006	Патрубок	Т01Б.020230.000	Металлоконструкция		
Т01Б.020208.001	Патрубок	Т01Б.020230.000СБ	Металлоконструкция. Сборочный чертеж		

Обозначение	Наименование	Стр.
Т01Б.020230.002	Балка	86
Т01Б.020230.003	Балка	
Т01Б.020230.005	Балка	
Т01Б.020230.006	Балка	
Т01Б.020230.007	Балка	87
Т01Б.020230.008	Балка	
Т01Б.020230.016	Подкос	
Т01Б.020230.017	Балка	
Т01Б.020230.018	Опорный уголок	88
Т01Б.020230.019	Кронштейн	
Т01Б.020230.020	Кронштейн	
Т01Б.020230.021	Столик	
Т01Б.020230.022	Накладка	89
Т01Б.020230.023	Накладка	
Т01Б.020230.024	Петля	
Т01Б.020230.029	Подвеска	
А12В 039 000	Крупноблочная установка горячего водоснабжения КБ4ГВ-15. Установка приборов контроля и автоматизации.	90
А12В 039 000С0	Крупноблочная установка горячего водоснабжения КБ4ГВ-15. Установка приборов контроля и автоматизации. Схема автоматизации.	91
А12В 039 000Р4	Крупноблочная установка горячего водоснабжения КБ4ГВ-15. Установка приборов контроля и автоматизации. Схема электрических соединений.	92
А12В 039 000С5	Крупноблочная установка горячего водоснабжения КБ4ГВ-15. Установка приборов контроля и автоматизации.	94, 95
А12В 039 010	Стойка	96
А12В 039 010С6	Стойка	97
А12В 039 020	Сочленение исполнительного механизма МЭ0-100/25-0,25Р с регулирующим клапаном БС-9-1	98
А12В 039 008	Цыга	99
А12В 039 020СБ	Сочленение исполнительного механизма МЭ0-100/25-0,25Р с регулирующим клапаном БС-9-1	
А12В 039 015	Плита	
А12В 039 030	Опора	
А12В 039 030СБ	Опора	100
А12В 039 005	Ось	101
А12В 039 040	Штанга	
А12В 039 040СБ	Штанга	

Обозначение	Наименование	Стр.
А12В 039 050	Сочленение исполнительного механизма МЭ0-100/25-0,25Р с регулирующим клапаном БС-9-2.	102
А12В 032 009	Винт	103
А12В 039 050СБ	Сочленение исполнительного механизма МЭ0-100/25-0,25Р с регулирующим клапаном БС-9-2	
А12В 032 011	Втулка	
А12В 032 012	Бобышка	
А12В 043 000	Крупноблочная установка горячего водоснабжения КБ4ГВ-15. Установка электрооборудования.	104
А12В 043 000СБ	Крупноблочная установка горячего водоснабжения КБ4ГВ-15. Установка электрооборудования.	105
А12В 043 010	Стойка	106
А12В 043 010СБ	Стойка	
А12В 043 012	Скоба	
Т1024.000ТМВ-ТК	Ведомость теплоизоляционных конструкций.	107
Т1024.000ТМВ-М	Ведомость материалов.	108
Т1024.000ТМВ-ОР	Ведомость объема работ.	109
А12В 069 000 97	Крупноблочная установка горячего водоснабжения КБ4ГВ-15. Электроосвещение.	110
		111

1. Общие данные.

1.1. Рабочие чертежи крупноблочной установки горячего водоснабжения КБУГВ-15 выполнены для применения в проектах котельных с паровыми котлами ДЕ-4; ДЕ-6;5; КЕ-4; КЕ-6,5 независимо от вида сжигаемого топлива.

1.2. Установка КБУГВ-15 должна изготавливаться в соответствии с рабочими чертежами и техническими требованиями, содержащимися в настоящем выпуске.

1.3. Установка предназначена для подогрева и подачи воды на горячее водоснабжение и состоит из нижнего и верхнего транспортноблочных блоков, а также имеет лестницу с ограждениями.

1.4. Комплект рабочей документации установки включает в себя разделы: тепломеханический, контроль и автоматика, электротехнический, теплоизоляция.

2. Требования к оборудованию и материалам.

2.1. Оборудование, входящее в состав установки, должно соответствовать требованиям нормативно-технической документации и иметь паспорта. Качество материалов и техническая характеристика готовых изделий, применяемых для изготовления установки, должны быть

Table with technical specifications for the equipment and materials section. Includes drawing number TO15.020000.0004 and manufacturer information: ГИПРОТЕХМОНТАЖ, Москва, формат А4.

ким способом (резкой, фрезой или абразивным кругом) с помощью труборезных станков. Разрешается обрабатывать концы труб установки газовой, плазменной или воздушно-дуговой резкой с последующей зачисткой кромок режущим или абразивным инструментом до удаления следов огневой резки. Снятие фасок с трубных концов производить начиная с толщины стенки труб 3,5 мм.

3.4. Сборку стыков труб под сварку осуществлять с использованием инвентарных центровочных приспособлений, обеспечивающих соосность стыкуемых труб.

3.5. весь комплекс работ по организации сварки трубопроводов установки и контроля качества сварных соединений проводить, руководствуясь указаниями, Руководящих технических материалов по сварке при монтаже оборудования тепловых электростанций (РТМ-1с-81) Минэнерго СССР, правил Госгортехнадзора СССР, а также требованиями рабочих чертежей установки.

3.6. Сварку элементов металлоконструкций установки выполнять в соответствии с требованиями ГОСТ 5264-80. Сварку длинномерных коробчатых стоек и балок базовых металлоконструкций вести прерывистым швом длиной 100 мм с шагом 200 мм.

3.7. Места, подлежащие сварке должны быть очищены от грязи, окалины, масла, ржавчины и т.п. Сварной шов должен быть ровным и полным. В местах

Table with technical specifications for the welding section. Includes drawing number TO15.020000.0004 and manufacturer information: ГИПРОТЕХМОНТАЖ, Москва, формат А4.

подтверждены предприятиями-изготовителями соответствующими документами.

2.2. Приборы и средства автоматизации и контроля, входящие в установку должны удовлетворять требованиям технической документации на них и действующих стандартов.

2.3. Конструктивные изменения, возникающие в процессе изготовления установки, должны быть согласованы в установленном порядке.

Изменения, связанные с применением материалов не ухудшающих технические характеристики установки, решаются изготовителями установки самостоятельно. При изготовлении деталей металлоконструкций из стали Ст3 по ТУ 14-1-3023-80 возможна замена на стали Ст3, предусмотренные ГОСТами на сортаменты черных металлов.

3. Требования к сборке установки.

3.1. Рабочая документация позволяет вести сборку нижнего и верхнего блоков установки промышленным методом с организацией раздельного поточного изготовления узлов трубопроводов и элементов металлоконструкций.

3.2. При изготовлении и монтаже элементов узлов трубопроводов сварку производить, руководствуясь требованиями ГОСТ 16037-80 с максимальным применением автоматических и полуавтоматических режимов, обеспечивающих высокое качество сварных соединений.

3.3. Обработку концов труб для сварки (обрезки труб и снятие фасок) необходимо производить механичес-

Table with technical specifications for the assembly section. Includes drawing number TO15.020000.0004 and manufacturer information: ГИПРОТЕХМОНТАЖ, Москва, формат А4.

сварки не должно быть прожогов, трещин, подрезов, непровара. Металлические брызги должны быть удалены, швы зачищены от шлака и окалины.

3.8. Изготовление и сборку металлоконструкций установки осуществлять согласно требованиям СНиП III-18-75, Металлические конструкции" При сборке установки руководствоваться указаниями СНиП 3.05.05-84 "Технологическое оборудование и технологические трубопроводы."

3.9. Последовательность сборки нижнего и верхнего блоков принять следующей:

- получение стандартного и нестандартного оборудования и проверка его состояния;
- изготовление элементов металлоконструкций;
- изготовление узлов трубопроводов;
- сборка металлоконструкций блоков установки;
- установка и закрепление оборудования на металлоконструкциях;
- установка и закрепление узлов трубопроводов;
- промывка и гидравлическое испытание блоков установки;
- окраска установки.

3.10. в процессе сборки установки должно проверять-

Table with technical specifications for the assembly section. Includes drawing number TO15.020000.0004 and manufacturer information: ГИПРОТЕХМОНТАЖ, Москва, формат А4.

ся соответствие комплектующих изделий, надежность крепления оборудования и трубопроводов к металлоконструкциям, правильность нанесения маркировки на изделия, наличие паспортных табличек на оборудовании, наличие клейм сварщиков на сварных соединениях при необходимости.

3.11. После сборки нижнего и верхнего блоков установки необходимо произвести их контрольную стыковку.

3.12. Гидравлическое испытание установки проводится в соответствии с требованиями „Правил устройства и безопасной эксплуатации трубопроводов пара и горячей воды“, утвержденных Госартехнадзором СССР.

3.13. В качестве коррозионно-защитного покрытия установки применять грунтовку ГФ-020 ГОСТ 9825-73, эмаль ПФ-133 ГОСТ 926-82 и битумный лак БТ 577 ГОСТ 5631-79

3.14. Оснащение блоков приборами и средствами автоматизации производить согласно сборочному чертежу А12В 039 000СБ. При производстве работ по установке указанных приборов руководствоваться требованиями СНиП 3.05.07-85 „Системы автоматизации“.

3.15. Работы по установке электротехнических устройств осуществлять в соответствии с черт. А12В 043.000СБ, а также руководствуясь требованиями СНиП 3.05.06-85 „Электротехнические устройства“.

3.16. Теплоизоляционные работы рекомендуется выполнять на месте изготовления блоков. При этом с целью предотвращения деформаций теплоизоляции при транспортировке блоков к месту монтажа необходимо предусмотреть усиления креплений конструкций изоляции за счет установки опорных колец на горизонтальных участках и разгружающих устройств на вертикальных участках трубопровода, а также применение спецзаклепок.

Конструкция блоков допускает выполнение изоляции после их монтажа.

Работы по изоляции прямых участков трубопроводов, арматуры и фланцевых соединений осуществлять в соответствии с типовыми сериями 7.903.9-2 и 7.903.9-3. Изоляцию криволинейных и фасонных участков трубопроводов и узлов оборудования вести согласно серии 3.903-11.

ТО1Б.020000.000.Д

Лист
5

Исполнитель Смирнова

Формат А4

ТО1Б.020000.000.Д

Лист
6

Исполнитель Смирнова

Формат А4

Техномонтажная ведомость на изоляцию установки. Ведомости объемов работ и материалов приведены на черт. ТИ 024.000ТМВ-ТК, ТИ 024.000ТМВ-ОР, ТИ 024.000ТМВ-М.

3.17. Технические условия на изготовление блоков должны быть разработаны предприятием изготовителем с учетом настоящих технических требований.

4. Требования к транспортировке и монтажу блоков установки.

4.1. Блоки отправляются заказчику без упаковки с заглушенными присоединительными концами трубопроводов. Крепление заглушек из листовой стали $S=3-4$ мм осуществлять на прихватке.

Штуцеры и бабышки без установки приборов и средств автоматизации и контроля на период транспортировки и хранения блоков должны быть закрыты пробками и заглушками.

Приборы контроля и автоматизации с отборными устройствами и электротехническое оборудование упаковываются в ящики и отправляются в комплекте с блоками.

4.2. Крепление блоков при перевозке должно обеспечивать предохранение их отдельных элементов и блока в целом от деформаций и механических

повреждений. Трубопроводы $D < 50$ мм при необходимости закрепить по месту хомутовыми опорами типа ОПБ-2 ГОСТ 14911-82.

4.3. Габариты и масса блоков установки допускают их транспортировку по железной дороге, а также с помощью трейлеров низкой посадки грузоподъемностью до 15т.

4.4. Погрузку блоков на транспортные средства осуществлять с помощью монтажных и эксплуатационных кранов грузоподъемностью 16÷25т. При этом strapовку блоков вести с использованием петель, предусмотренных в составе их металлоконструкций, а также с применением специальной траверсы.

4.5. Установка блоков в проектное положение производить в соответствии с указаниями проекта производства работ на монтаж оборудования котельной.

4.6. Закрепление нижнего блока к силовому полу котельной выполнять с помощью самоанкерующихся болтов диаметром 20 мм, или путем приварки к закладным деталям.

ТО1Б.020000.000.Д

Лист
7

Исполнитель Смирнова

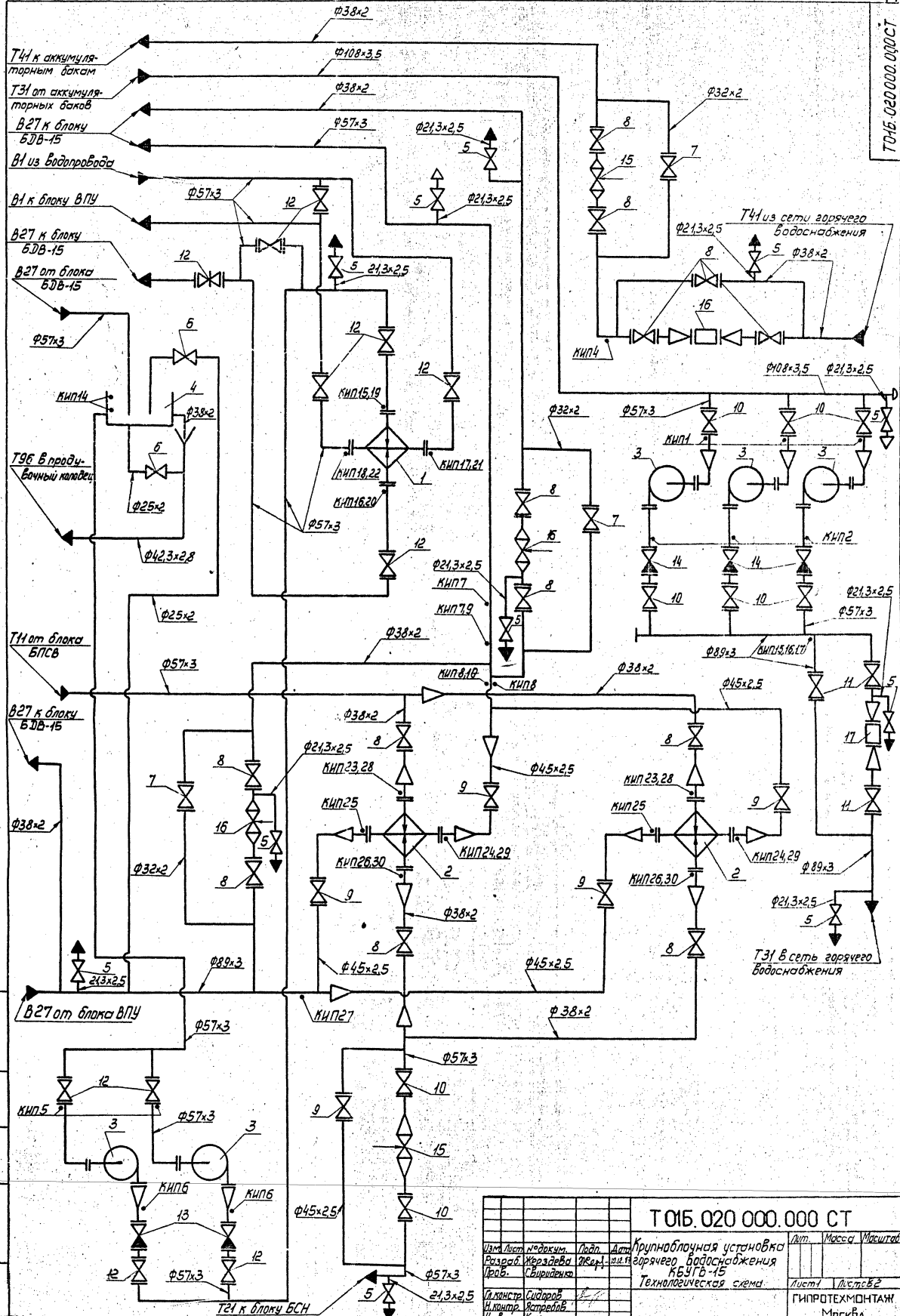
Формат А4

ТО1Б.020000.000.Д

Лист
8

Исполнитель Смирнова

Формат А4



ТО-15.020.000.000 СТ

Имя	Лист	№ докум.	Лист	Дата	Крупноплощадная установка Возраст Железобетонный Проб. Свариваемый	Лист	Масса	Изготовитель	
Исполнитель						Технологическая схема КБУГБ-15	Лист 1		ГИПРОТЕХМОНТАЖ Москва
Утвержден								Листов 2	

Поз.	Оборудование	Кол.	Примеч.
1	Подогреватель 3-76*2000-Р-1 ТУ400-28-429-82Е	1	
2	Подогреватель 6-89*4000-Р-3 ТУ400-28-429-82Е	2	
3	Насос К45/55 с электродвигателем 4А 160 S2.	5	
4	Бак V=1м ³ ОСТ 34-42-559-82	1	

Поз.	Арматура	Кол.	Примеч.
5	Вентиль запорный муфтовый 15 кч 18п Ду15 Ру16	11	
6	Вентиль запорный муфтовый 15 кч 18п Ду20 Ру16	2	
7	Вентиль запорный фланцевый 15с 21нж1 Ду25 Ру64	3	
8	Вентиль запорный фланцевый 15с 21нж1 Ду32 Ру64	13	
9	Вентиль запорный фланцевый 15с 22нж Ду40 Ру40	5	
10	Вентиль запорный фланцевый 15с 22нж Ду50 Ру40	8	
11	Вентиль запорный фланцевый 15с 22нж Ду80 Ру40	3	
12	Вентиль запорный фланцевый 15кч 19п Ду50 Ру16	11	
13	Клапан обратный подъемный фланцевый 15кч 9п1 Ду50 Ру25	2	
14	Клапан с концами под приварку 19с 38нж Ду50 Ру64	3	
15	Клапан регулирующий поворотный 6с-9-1 Ду80 Ру100	2	
16	Клапан регулирующий поворотный 6с-9-2 Ду100 Ру100	2	
17	Счетчик СТБГ-1-65 Ду 65 Ру 10	2	

Обозначение трубопровода	Назначение трубопровода	Диаметр
В1	Водопроводная вода P=2,5 кгс/см ² t=7°С	50
Т11	Трубопровод прямой сетевой воды P=7,5 кгс/см ² t=150°С	50
Т21	Трубопровод обратной сетевой воды P=7,0 кгс/см ² t=70°С	50
Т31	Трубопровод горячего водоснабжения P=2,0 кгс/см ² t=70°С P=6,2 кгс/см ² t=70°С	100 80
Т41	Циркуляционный трубопровод P=3,0 кгс/см ² t=50°С	32
Т96	Трубопровод дренажный безнапорный	32
В27	Трубопровод омывочной воды P=3,5 кгс/см ² t=95°С	32
В27	Трубопровод омывочной воды P=3,5 кгс/см ² t=55°С	50
В27	Трубопровод омывочной воды P=5,5 кгс/см ² t=25°С	50
В27	Трубопровод омывочной воды P=4,0 кгс/см ² t=25°С	80

ИЗМЕНИТЬ № ВОКМ Подп. Дата Т016.020 000.000 СТ Лист 2

Формат А3

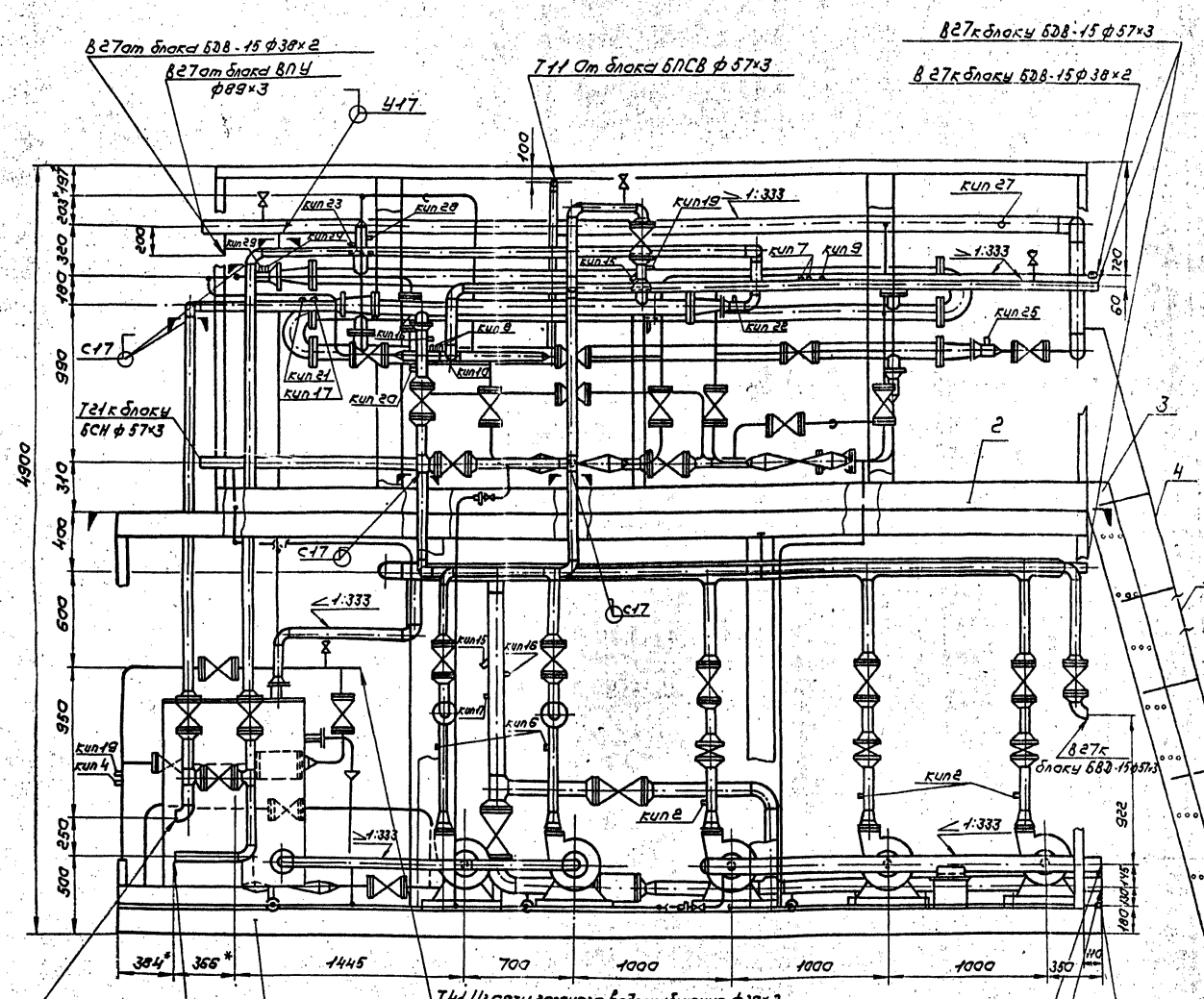
Код	Зона	Поз.	Обозначение	Наименование	Кол.	Примеч.
				Документация		
А2			Т016.020 000.000 СБ	Сборочный чертеж		
*			Т016.020 000.000 СТ	Схема технологическая		А2, А3
			Т016.020 000.000 Д	Технические требования		
				Сборочные единицы		
А4		1	Т016.020 100.000	Блок нижний	1	
А4		2	Т016.020 200.000	Блок верхний	1	
		3	1450.3-3.1 1.21.00 СБ	Марш лестничной		
				МАХШ 60-30.6	1	серия 1450.3-3 выпуск 1
		4	1450.3-3.1 4.12.10 СБ	Ограждение лестничного марша Ог.МАХШ-10.30	1	
		5	1450.3-3.1 4.12.10 СБ	Ограждение лестничного марша Ог.МАХШ-10.30	1	

Т016.020 000.000

ИЗМЕНИТЬ № ВОКМ Подп. Дата
 Разработ. Жерздева
 Проверил. Жерздева
 Конструктор. Жерздева
 Инженер. Жерздева
 Главный конструктор. Жерздева
 Руководитель проекта. Жерздева
 Руководитель группы. Жерздева
 Руководитель участка. Жерздева
 Руководитель цеха. Жерздева
 Руководитель отдела. Жерздева
 Руководитель службы. Жерздева
 Руководитель предприятия. Жерздева
 Крупноблочная установка горячего водоснабжения КБЧТВ-15
 Лист 1 из 7
 ГИПОТЕХМОНТАЖ
 Москва
 формат А4

Иск. Исполн. Подпись и дата. Вкладчик. Иск. Исполн. Подпись и дата.

↓ А лист 2



Виз водопровода
ф 57х3

В 1 к блоки ВПУ ф 57х3

Т 31 От аккумуляторных баков
ф 108х3,5

Т 31 в сеть горячего водоснаб-
жения ф 89х3

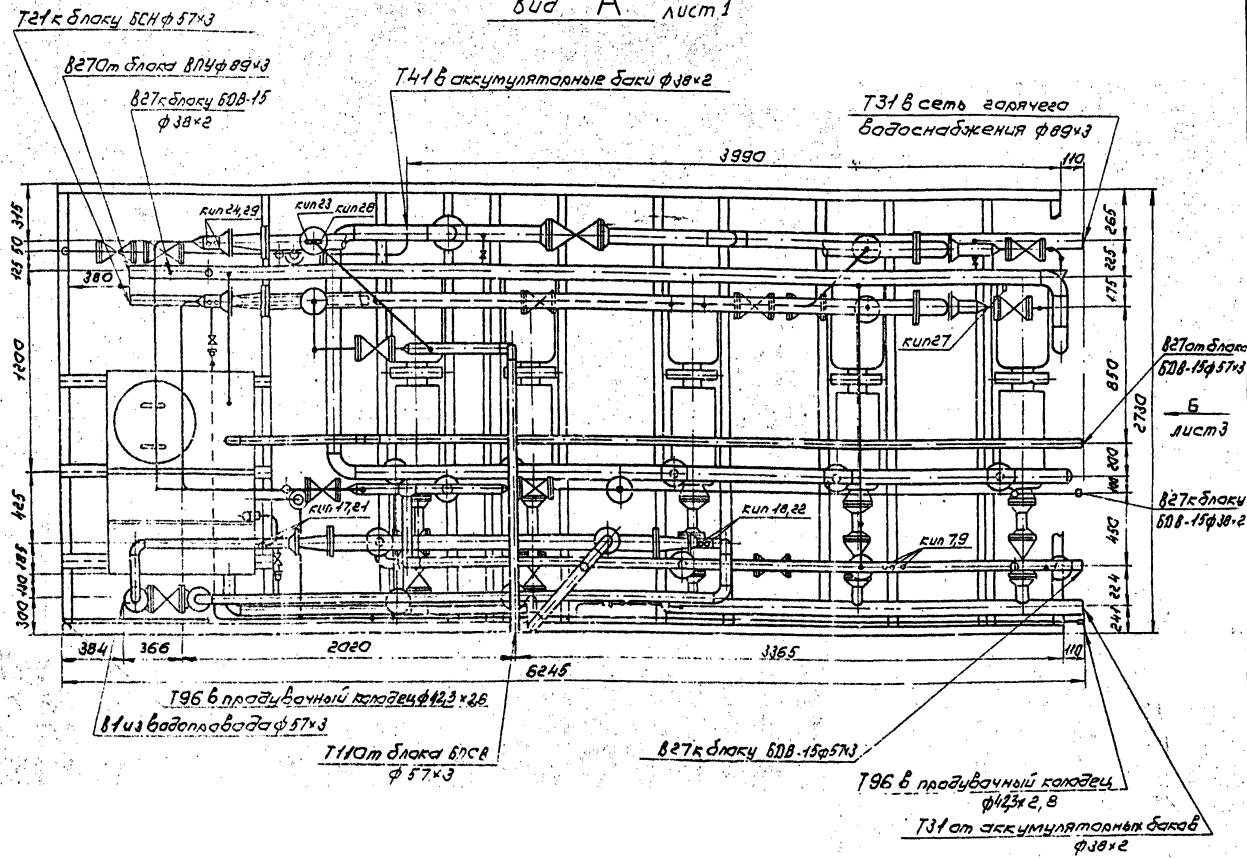
Т 96 в пробуживный колодец ф 483х2,8

1. Сварные швы по ГОСТ 16037-80 для трубопроводов ГОСТ 3264-80 для металлоконструкций.
2. Неуказанные предельные отклонения размеров: ± 1/2.
3. Конструкции межблочных перекрытий в плане (вид А) условно не показаны.
4. Лестница поз. 3 транспортируется отдельно.
5. Размеры для слэбков.
6. Масса установки с изоляцией и вводом - 14630 кг.
7. В блоке использовано изделие, вакуумная деаэрационная установка Автотское свидетельство № 291546.

Т 016. 020 000. 000 СБ

Изм.	Лист	№ докум.	Лист	Лист	Крупноблочная установка горячего водоснабжения КБ4ГВ-15 Слободный чертёж	Лист	Масса	Масса б/з
Разработ.	Железняк	Железняк	Железняк	Железняк		1161,0	1-20	
Проект.	Свиридова	Свиридова	Свиридова	Свиридова				
Инженер	Ластавин	Ластавин	Ластавин	Ластавин				
Учлб.	Короженникова	Короженникова	Короженникова	Короженникова				

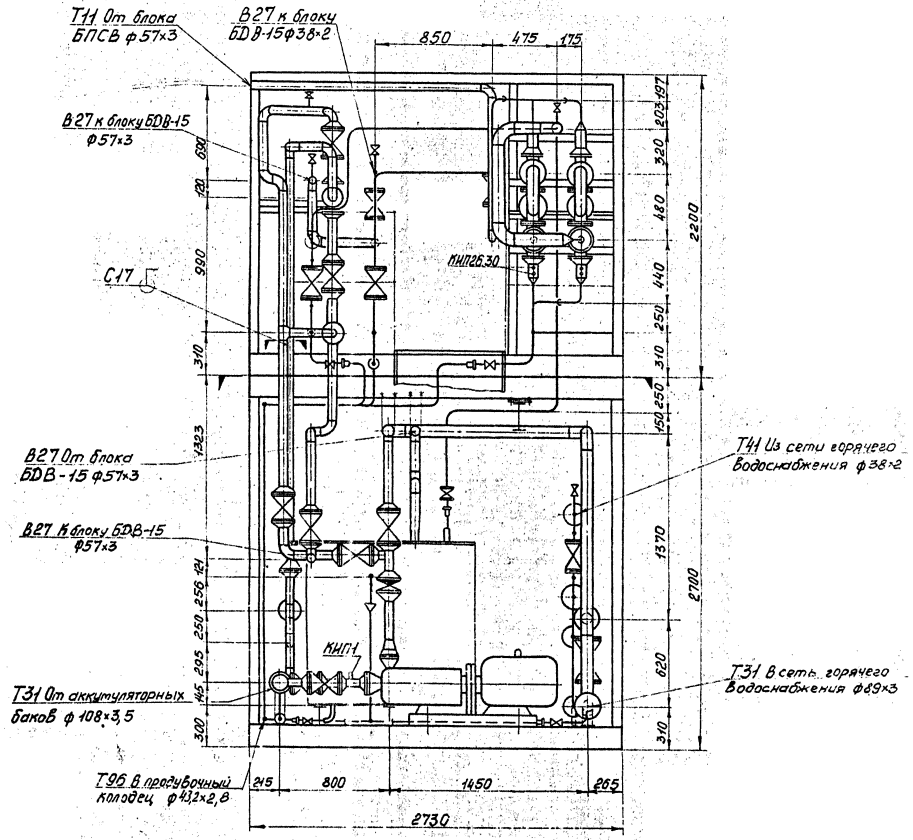
виз А лист 1



Номер прибора	Заказная конструкция	Наименование	кол.	Примеч.
куп 1, 4, 5 29, 29	13К4-46-76	Штуцер	10	
куп 2, 6	53К4-53-76	Штуцер	5	
куп 7, 8, 15	23К4-4-75	Расширитель	6	
куп 9, 10	83К4-3-75	Расширитель	2	
куп 14	3К4-99-74	Патрубок для датчика уровня ИЛЗ	2	
куп 16, 17 23, 24, 25, 26	103К4-1-76	Бобышка	12	
куп 18	633К4-2-75	Расширитель	2	
куп 19, 21 22, 27, 30	3К4-45-70	Штуцер	7	
куп 20	503К4-2-75	Расширитель	2	

Вид Б лист 2

Серия 5.903-11 выпуск 3-1



Лист 3

Серия Э. У. С. - II Выпуск 3-1

Формат Зона	Поз.	Обозначение	Наименование	Кол.	Примеч.
<u>Документация</u>					
А4		Т01Б.020.100.000СБ	Сборочный чертеж		
<u>Сборочные единицы</u>					
А4	1	Т01Б.020.101.000	Коллектор	1	
А4	2	Т01Б.020.102.000	Коллектор	1	
А4	3	Т01Б.020.103.000	Трубопровод	1	
А4	4	Т01Б.020.104.000	Узел счетчика СТБГ-1-65	1	
А4	5	Т01Б.020.105.000	Трубопровод	1	
А4	6	Т01Б.020.106.000	Трубопровод	1	
А4	7	Т01Б.020.107.000	Трубопровод	1	
А4	8	Т01Б.020.108.000	Трубопровод	1	
А4	9	Т01Б.020.109.000	Трубопровод	1	
А4	10	Т01Б.020.110.000	Узел счетчика СТБГ-1-65	1	
А4	11	Т01Б.020.111.000	Узел клапана регулирую- щего БС-9-1	1	
А4	12	Т01Б.020.112.000	Трубопровод	1	
А4	13	Т01Б.020.113.000	Трубопровод	1	
А4	14	Т01Б.020.114.000	Трубопровод	1	
А4	15	Т01Б.020.115.000	Трубопровод	1	
А4	16	Т01Б.020.116.000	Трубопровод	1	
А4	17	Т01Б.020.117.000	Трубопровод	1	
А4	18	Т01Б.020.118.000	Трубопровод	2	
А4	19	Т01Б.020.119.000	Трубопровод	1	

Т01Б.020.100.000

Лист	№ док.	Подп.	Дата	Лит.	Лист	Листов
					7	3
Исполн. Разреш. Эксп. Вкл.				Лит. Лист Листов		
Проб. Сводерн. И. Констр. Сидоров				ГИПРОТЕХМОНТАЖ		
И. Констр. Молодцова				Москва		
Учб. Кагерманц				Формат А4		
Блок нижний						

Формат Зона	Поз.	Обозначение	Наименование	Кол.	Примеч.
<u>Металлоконструкция</u>					
<u>Детали</u>					
А4	21	Т01Б.020.100.001	Патрубок	1	
А4	22	Т01Б.020.100.002	Патрубок	1	
А4	23	Т01Б.020.100.003	Патрубок	1	
А4	24	Т01Б.020.100.004	Патрубок	1	
А4	25	Т01Б.020.100.005	Патрубок	1	
А4	26	Т01Б.020.100.006	Патрубок	1	
А4	27	Т01Б.020.100.007	Патрубок	1	
А4	28	Т01Б.020.100.008	Патрубок	1	
<u>Стандартные изделия</u>					
<u>Болты ГОСТ 7798-70</u>					
	29		М12-6g x 45.58	20	
	30		М16-6g x 50.58	36	
	31		М20-6g x 90.58	20	
<u>Гайки ГОСТ 5945-70</u>					
	32		М12-6Н.5	20	
	33		М16-6Н.5	36	
	34		М20-6Н.5	20	
<u>Шайбы ГОСТ ГОСТ13717</u>					
	35		Шайба 12.01.08 кл	20	
	36		Шайба 16.01.08 кл		

Лист	№ док.	Подп.	Дата	Лит.	Лист	Листов
						2
Исполн. Разреш. Эксп. Вкл.				Лит. Лист Листов		
Проб. Сводерн. И. Констр. Сидоров				ГИПРОТЕХМОНТАЖ		
И. Констр. Молодцова				Москва		
Учб. Кагерманц				Формат А4		
Блок нижний						

Т01Б.020.100.000

Формат Зона	Поз.	Обозначение	Наименование	Кол.	Примеч.
	37		Шайба 20.02 Ст3		
			ГОСТ 10906-75	20	
			Прокладка ГОСТ15180-70		
	38		А-50-6	5	
	39		А-80-6	5	
	40		А-50-16	4	
	41		Бак V=1 м ³		
			ОСТ 34-42-560-82	1	
<u>Прочие изделия</u>					
	42		Насос центробежный К 45/55 G 15 м ³ /ч H=60 м.в.ст. с электро- двигателем 4А 160 S2 N=15 кВт, n=2940 об/мин	3	
			ТУ 26-06-807-73		
	43		Насос центробежный К 45/55 G=10 м ³ /ч H=60 м.в.ст с электро- двигателем 4А 160 S2 N=15 кВт, n=2940 об/мин	2	
			ТУ 26-06-807-73		

Т01Б.020.100.000

Лист	№ док.	Подп.	Дата	Лит.	Лист	Листов
					3	
Исполн. Разреш. Эксп. Вкл.				Лит. Лист Листов		
Проб. Сводерн. И. Констр. Сидоров				ГИПРОТЕХМОНТАЖ		
И. Констр. Молодцова				Москва		
Учб. Кагерманц				Формат А4		

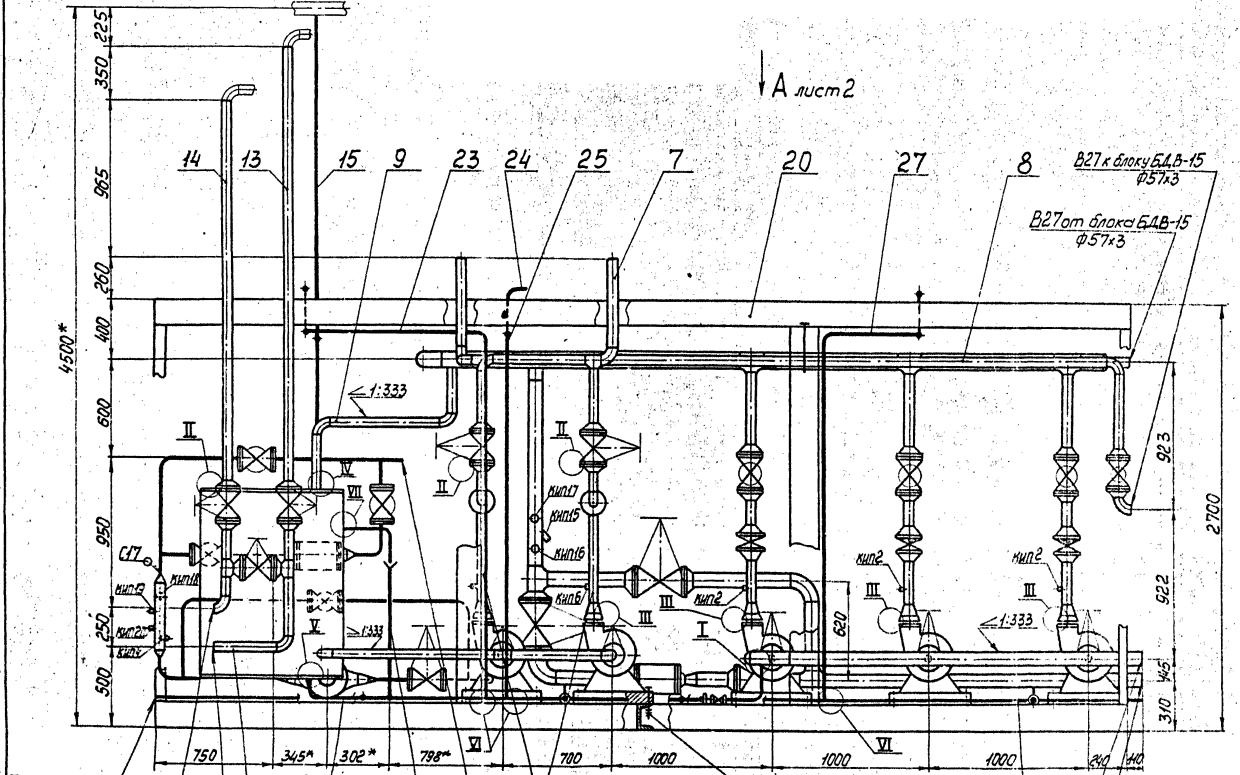
Формат Зона	Поз.	Обозначение	Наименование	Кол.	Примеч.
<u>Металлоконструкция</u>					
<u>Детали</u>					
	21	Т01Б.020.100.001	Патрубок	1	
	22	Т01Б.020.100.002	Патрубок	1	
	23	Т01Б.020.100.003	Патрубок	1	
	24	Т01Б.020.100.004	Патрубок	1	
	25	Т01Б.020.100.005	Патрубок	1	
	26	Т01Б.020.100.006	Патрубок	1	
	27	Т01Б.020.100.007	Патрубок	1	
	28	Т01Б.020.100.008	Патрубок	1	
<u>Стандартные изделия</u>					
<u>Болты ГОСТ 7798-70</u>					
	29		М12-6g x 45.58	20	
	30		М16-6g x 50.58	36	
	31		М20-6g x 90.58	20	
<u>Гайки ГОСТ 5945-70</u>					
	32		М12-6Н.5	20	
	33		М16-6Н.5	36	
	34		М20-6Н.5	20	
<u>Шайбы ГОСТ ГОСТ13717</u>					
	35		Шайба 12.01.08 кл	20	
	36		Шайба 16.01.08 кл		

Копировал Сопина 23/04-01 13 Формат А4

ТО15.020-100.000СБ

Серия 5.903-1П Выпуск 3-1

А лист 2

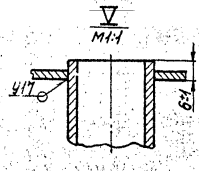
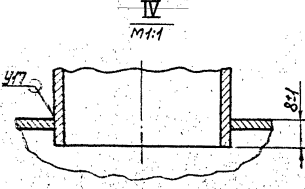
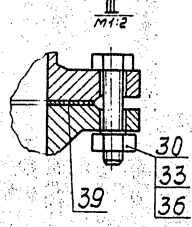
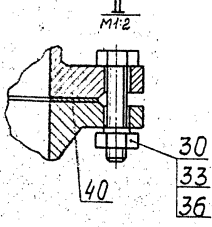
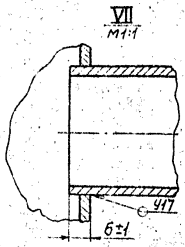
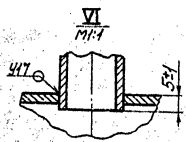
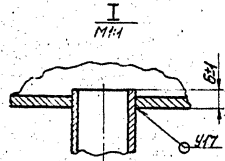


Т36 в теплообменник колодезь ф423х28
В1 из водопровода ф57х3

В2 к блоку ВПУ ф57х3

Т44 из сети горячего водоснабжения ф38х2

Т31 от аккумуляторных баков ф108х3,5
Т31 в сеть горячего водоснабжения ф89х3

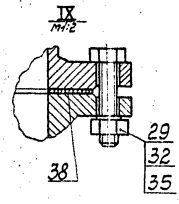
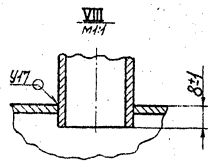
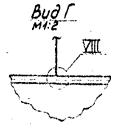
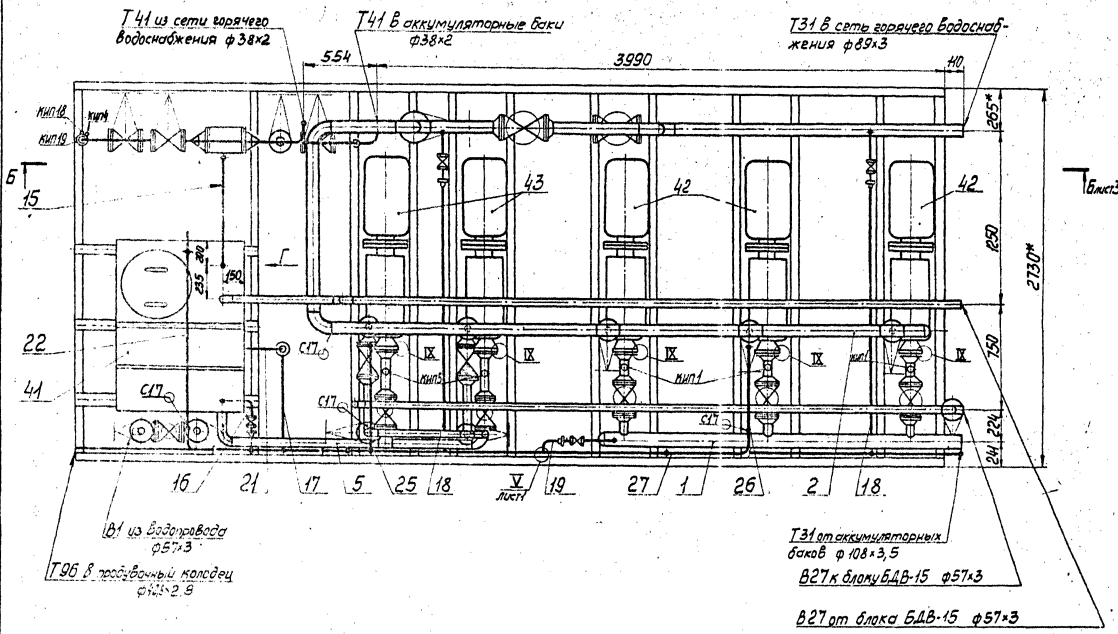


- 1. Сварные швы по ГОСТ 16037-80 для трубопроводов и ГОСТ 5264-80 для металлоконструкций.
- 2. Неуказанные предельные отклонения размеров ±0,2.
- 3. Узлы позиции 13, 14, 15 поставляются комплектно с блоком.
- 4* Размеры для справки.
- 5. Масса блока с изоляцией - 7130,0 кг

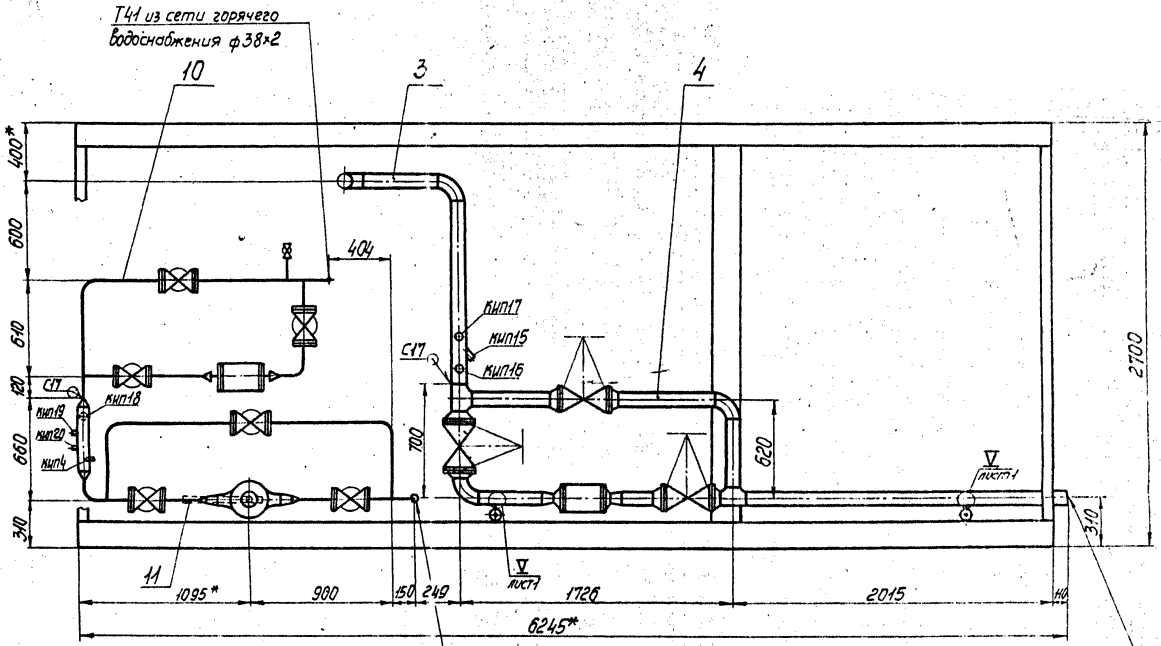
					ТО15.020-100.000СБ		
Исполнитель	Лист	Масштаб	Масса	Титул	Лист	Масштаб	Масса
Блок нижний	5	1:20	5330,0	Сборочный чертёж	1	1:20	5330,0
				ГИПРОТЕХМОНТАЖ Москва			

Рис. и дан. из кат. «Качество», № 115, стр. 40, 41, 42, 43, 44, 45, 46, 47, 48, 49, 50, 51, 52, 53, 54, 55, 56, 57, 58, 59, 60, 61, 62, 63, 64, 65, 66, 67, 68, 69, 70, 71, 72, 73, 74, 75, 76, 77, 78, 79, 80, 81, 82, 83, 84, 85, 86, 87, 88, 89, 90, 91, 92, 93, 94, 95, 96, 97, 98, 99, 100, 101, 102, 103, 104, 105, 106, 107, 108, 109, 110, 111, 112, 113, 114, 115, 116, 117, 118, 119, 120, 121, 122, 123, 124, 125, 126, 127, 128, 129, 130, 131, 132, 133, 134, 135, 136, 137, 138, 139, 140, 141, 142, 143, 144, 145, 146, 147, 148, 149, 150, 151, 152, 153, 154, 155, 156, 157, 158, 159, 160, 161, 162, 163, 164, 165, 166, 167, 168, 169, 170, 171, 172, 173, 174, 175, 176, 177, 178, 179, 180, 181, 182, 183, 184, 185, 186, 187, 188, 189, 190, 191, 192, 193, 194, 195, 196, 197, 198, 199, 200, 201, 202, 203, 204, 205, 206, 207, 208, 209, 210, 211, 212, 213, 214, 215, 216, 217, 218, 219, 220, 221, 222, 223, 224, 225, 226, 227, 228, 229, 230, 231, 232, 233, 234, 235, 236, 237, 238, 239, 240, 241, 242, 243, 244, 245, 246, 247, 248, 249, 250, 251, 252, 253, 254, 255, 256, 257, 258, 259, 260, 261, 262, 263, 264, 265, 266, 267, 268, 269, 270, 271, 272, 273, 274, 275, 276, 277, 278, 279, 280, 281, 282, 283, 284, 285, 286, 287, 288, 289, 290, 291, 292, 293, 294, 295, 296, 297, 298, 299, 300, 301, 302, 303, 304, 305, 306, 307, 308, 309, 310, 311, 312, 313, 314, 315, 316, 317, 318, 319, 320, 321, 322, 323, 324, 325, 326, 327, 328, 329, 330, 331, 332, 333, 334, 335, 336, 337, 338, 339, 340, 341, 342, 343, 344, 345, 346, 347, 348, 349, 350, 351, 352, 353, 354, 355, 356, 357, 358, 359, 360, 361, 362, 363, 364, 365, 366, 367, 368, 369, 370, 371, 372, 373, 374, 375, 376, 377, 378, 379, 380, 381, 382, 383, 384, 385, 386, 387, 388, 389, 390, 391, 392, 393, 394, 395, 396, 397, 398, 399, 400, 401, 402, 403, 404, 405, 406, 407, 408, 409, 410, 411, 412, 413, 414, 415, 416, 417, 418, 419, 420, 421, 422, 423, 424, 425, 426, 427, 428, 429, 430, 431, 432, 433, 434, 435, 436, 437, 438, 439, 440, 441, 442, 443, 444, 445, 446, 447, 448, 449, 450, 451, 452, 453, 454, 455, 456, 457, 458, 459, 460, 461, 462, 463, 464, 465, 466, 467, 468, 469, 470, 471, 472, 473, 474, 475, 476, 477, 478, 479, 480, 481, 482, 483, 484, 485, 486, 487, 488, 489, 490, 491, 492, 493, 494, 495, 496, 497, 498, 499, 500, 501, 502, 503, 504, 505, 506, 507, 508, 509, 510, 511, 512, 513, 514, 515, 516, 517, 518, 519, 520, 521, 522, 523, 524, 525, 526, 527, 528, 529, 530, 531, 532, 533, 534, 535, 536, 537, 538, 539, 540, 541, 542, 543, 544, 545, 546, 547, 548, 549, 550, 551, 552, 553, 554, 555, 556, 557, 558, 559, 560, 561, 562, 563, 564, 565, 566, 567, 568, 569, 570, 571, 572, 573, 574, 575, 576, 577, 578, 579, 580, 581, 582, 583, 584, 585, 586, 587, 588, 589, 590, 591, 592, 593, 594, 595, 596, 597, 598, 599, 600, 601, 602, 603, 604, 605, 606, 607, 608, 609, 610, 611, 612, 613, 614, 615, 616, 617, 618, 619, 620, 621, 622, 623, 624, 625, 626, 627, 628, 629, 630, 631, 632, 633, 634, 635, 636, 637, 638, 639, 640, 641, 642, 643, 644, 645, 646, 647, 648, 649, 650, 651, 652, 653, 654, 655, 656, 657, 658, 659, 660, 661, 662, 663, 664, 665, 666, 667, 668, 669, 670, 671, 672, 673, 674, 675, 676, 677, 678, 679, 680, 681, 682, 683, 684, 685, 686, 687, 688, 689, 690, 691, 692, 693, 694, 695, 696, 697, 698, 699, 700, 701, 702, 703, 704, 705, 706, 707, 708, 709, 710, 711, 712, 713, 714, 715, 716, 717, 718, 719, 720, 721, 722, 723, 724, 725, 726, 727, 728, 729, 730, 731, 732, 733, 734, 735, 736, 737, 738, 739, 740, 741, 742, 743, 744, 745, 746, 747, 748, 749, 750, 751, 752, 753, 754, 755, 756, 757, 758, 759, 760, 761, 762, 763, 764, 765, 766, 767, 768, 769, 770, 771, 772, 773, 774, 775, 776, 777, 778, 779, 780, 781, 782, 783, 784, 785, 786, 787, 788, 789, 790, 791, 792, 793, 794, 795, 796, 797, 798, 799, 800, 801, 802, 803, 804, 805, 806, 807, 808, 809, 810, 811, 812, 813, 814, 815, 816, 817, 818, 819, 820, 821, 822, 823, 824, 825, 826, 827, 828, 829, 830, 831, 832, 833, 834, 835, 836, 837, 838, 839, 840, 841, 842, 843, 844, 845, 846, 847, 848, 849, 850, 851, 852, 853, 854, 855, 856, 857, 858, 859, 860, 861, 862, 863, 864, 865, 866, 867, 868, 869, 870, 871, 872, 873, 874, 875, 876, 877, 878, 879, 880, 881, 882, 883, 884, 885, 886, 887, 888, 889, 890, 891, 892, 893, 894, 895, 896, 897, 898, 899, 900, 901, 902, 903, 904, 905, 906, 907, 908, 909, 910, 911, 912, 913, 914, 915, 916, 917, 918, 919, 920, 921, 922, 923, 924, 925, 926, 927, 928, 929, 930, 931, 932, 933, 934, 935, 936, 937, 938, 939, 940, 941, 942, 943, 944, 945, 946, 947, 948, 949, 950, 951, 952, 953, 954, 955, 956, 957, 958, 959, 960, 961, 962, 963, 964, 965, 966, 967, 968, 969, 970, 971, 972, 973, 974, 975, 976, 977, 978, 979, 980, 981, 982, 983, 984, 985, 986, 987, 988, 989, 990, 991, 992, 993, 994, 995, 996, 997, 998, 999, 1000

Вид А лист 1



Б - Б лист 2



Т41 в аккумуляторных баках ф38x2

Т31 в сеть горячего водоснабжения ф89x3

Изм. №	Дата	Исполн.	Провер.	Деталь

Серия 3.903-11 БТИПСК-3-1

Шмельцов, Подл. и др. Вспомог. чертежи. Подл. и др.

Шмельцов, Подл. и др. Вспомог. чертежи. Подл. и др.

№	Обозначение	Наименование	кол.	Примеч.
		Документация		
A3	Т01Б.020101.000СБ	Сборочный чертеж		
		Детали		
A4	1 Т01Б.020101.001	Патрубок	3	
A4	2 Т01Б.020101.002	Патрубок	3	
A4	3 Т01Б.020101.003	Патрубок	1	
		Стандартные изделия		
4		Защелка 108x4 ГОСТ 17379-83	1	
		Фланцы ГОСТ 18821-80 8СтЗел2		
5		1-50-6	3	
6		1-50-25	6	
7		болт М16-6g x 60.58 ГОСТ 7798-70	24	
8		Гайка М16-6Н5 ГОСТ 5915-70	24	
9		Шайба 16.01.08 кг ГОСТ 11374-78	24	
10		Прокладка А-50-25 ГОСТ 15180-70	6	

Т 01Б.020101.000

Коллектор

ГИПРОТЕХМОНТАЖ
Москва

Калибрами Сваргина

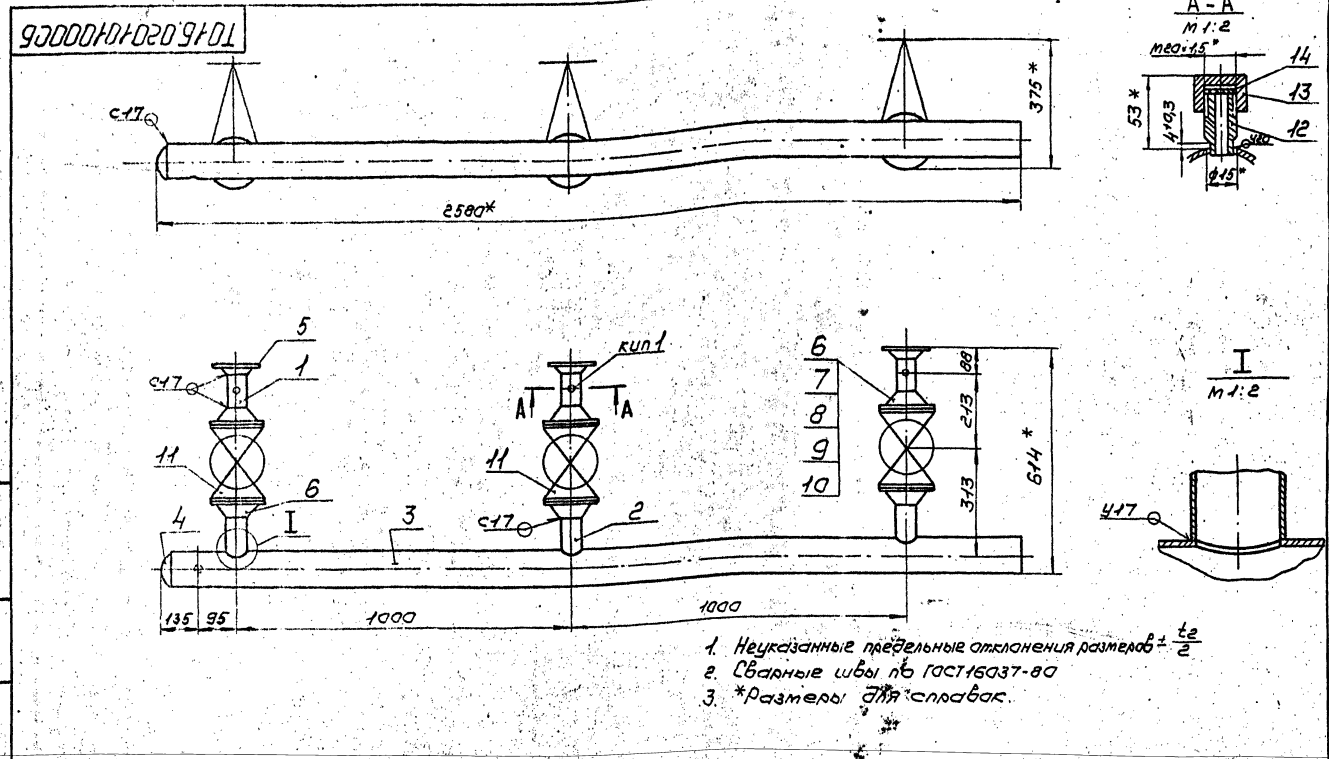
Формат А4

№	Обозначение	Наименование	кол.	Примеч.
11		Вентиль запорный фланцевый Ду50 Ру40 15С 22мм ГОСТ 19192-73	3	
		Прочие изделия		
12		Штуцер М20x1,5-50 ЗК4-33-76	3	Сварник 25 МНКС СССР
13		Колпачок М20x1,5 ЗК4-31-75	3	Сварник 50 МНКС СССР
14		Прокладка 18 ЗК4-36-70	3	Сварник 25 МНКС СССР

Т 01Б.020101.000

Калибрами Сваргина

Формат А4



Т 01Б.020101.000СБ

Коллектор

Сборочный чертеж

Калибрами Сваргина

Формат А4

Лист 1 из 1

ГИПРОТЕХМОНТАЖ
Москва

Серия 5.903 - II выпуск 3-1

Рядовый номер	Значение	Поз.	Обозначение	Наименование	кол.	Примеч.
				<u>Документация</u>		
83			Т016.020102.000СБ	Сборочный чертёж		
				<u>Детали</u>		
84			Т016.020102.001	Патрубок	3	
				Патрубки		
				Труба 57х3 ГОСТ 10704-76		
				8-в.ст.сп. ГОСТ 10705-80		
85	2		Т016.020102.002	L = 162 ± 0,5 мм	3	0,64 кг
85	3		Т016.020102.003	L = 424 ± 0,8 мм	3	1,636 кг
				<u>Патрубки</u>		
				Труба 89х3 ГОСТ 10704-76		
				8-в.ст.сп. ГОСТ 10705-80		
85	4		Т016.020102.004	L = 150 ± 0,5 мм	1	0,95 кг
85	5		Т016.020102.005	L = 840 ± 0,8 мм	2	5,342 кг
85	6		Т016.020102.006	L = 1876 ± 1,2 мм	1	11,931 кг
				<u>Стаканчатые изделия</u>		
				Тройник 89х3,5-57х3		
7				ГОСТ 17376-83	3	
				Переключ. К89х3,5-57х3		
8				ГОСТ 17378-83	3	
9				Колпачок 89х3 ГОСТ 17379-83	1	

Т016.020102.000

Коллектор

Лит.	Лист	Листов
	7	2

ГИПРОТЕХМОНТАЖ
МОСКВА

Каливаев С.В.

Формат А4

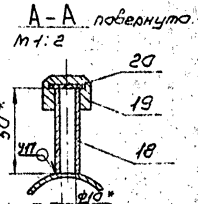
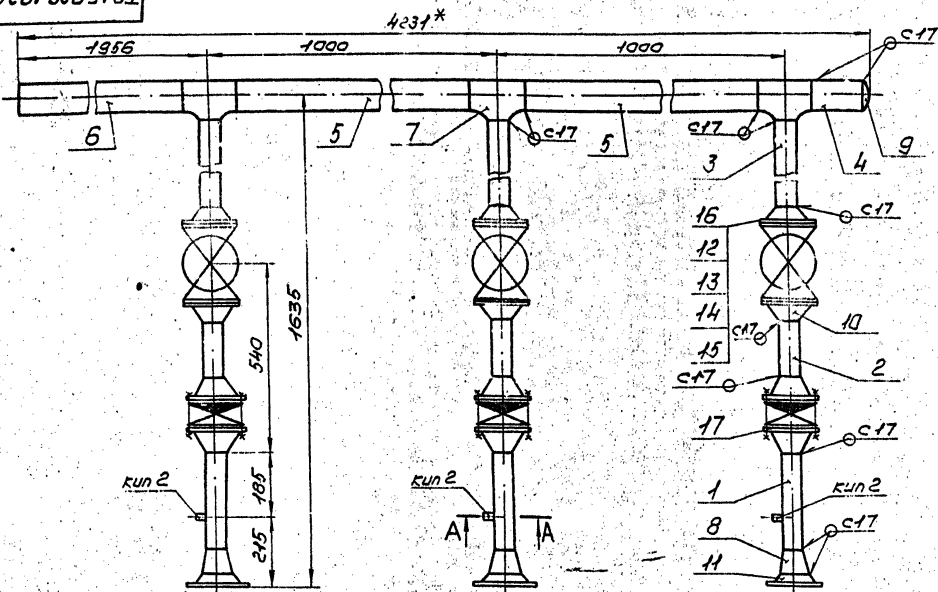
Рядовый номер	Значение	Поз.	Обозначение	Наименование	кол.	Примеч.
				Фланцы ГОСТ 12821-90 в ст.сп. 2		
	10			1-50-25	6	
	11			1-80-6	3	
	12			болт М16-6g x 60.58		
				ГОСТ 7798-70	24	
	13			Гайка М16-6H5		
				ГОСТ 5915-70	24	
	14			Шайба М16.01.08кп		
				ГОСТ 11371-78	24	
	15			Прокладка А-50-25		
				ГОСТ 15180-70	6	
	16			Вентиль запорный		
				фланцевый Ду50 Ру40		
				15с22жж ГОСТ 19192-73	3	
				<u>Прочие изделия</u>		
	17			Клапан Ду50 Ру54		
				19с38жж ТУ 25-07.1192-78	3	
	18			Штуцер М24х1,5-50-13К1315	3	Сборник 25
						МПС ССР
	19			Колпачок М24х1,5-3К13175	3	Сборник 30
						МПС ССР
	20			Прокладка 22К1-35-70	3	Сборник 25
						МПС ССР

Т016.020102.000

Каливаев С.В.

Формат А4

900002010209101



1. Предельные отклонения размеров $\pm \frac{t_2}{2}$.
2. Сварные швы по ГОСТ 16037-80.
3. Шероховатость деталей поз. 2,3,4,5,6 по таблице $\sqrt{\quad}$.
4. * Размеры для справок.

Re.1604

Т016.020102.000СБ

Лит.	Лист	Листов
	1650	1:10

ГИПРОТЕХМОНТАЖ
МОСКВА

Коллектор
Сборочный чертёж

Лит.	Лист	Листов
	1650	1:10

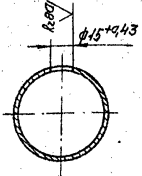
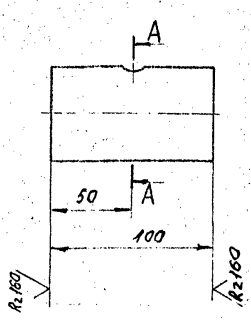
ГИПРОТЕХМОНТАЖ
МОСКВА

Серия 5.903 - II выпуск 3-1

101020101001

(✓) R2150

A-A



Неуказанные предельные отклонения размеров $\pm \frac{t_2}{2}$

Т01Б.020101.001

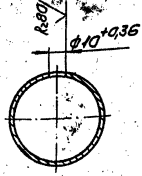
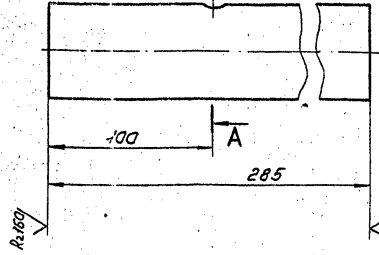
Изм	Лист	№ докум	Подп	Дата	Лит	Масса	Масштаб
Рисов	Сварщик	Л.Савин	Сидорова				
Патрубок					Лист	Листов	7
Труба 57х3 ГОСТ 10704-76 в соответствии с ГОСТ 10705-80					ГИПРОТЕХМОНТАЖ МОСКВА		

Формат А4

101020102001

(✓) R2150

A



Неуказанные предельные отклонения размеров $\pm \frac{t_2}{2}$

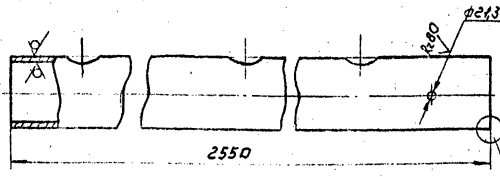
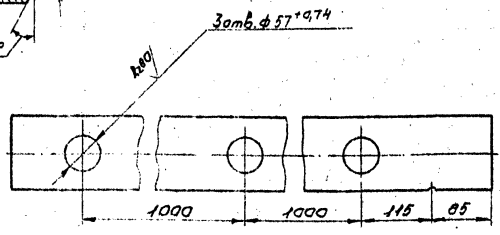
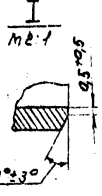
Т01Б.020102.001

Изм	Лист	№ докум	Подп	Дата	Лит	Масса	Масштаб
Рисов	Сварщик	Л.Савин	Сидорова				
Патрубок					Лист	Листов	7
Труба 57х3 ГОСТ 10704-76 в соответствии с ГОСТ 10705-80					ГИПРОТЕХМОНТАЖ МОСКВА		

Формат А4

101020101003

(✓) R2150



Неуказанные предельные отклонения размеров $\pm \frac{t_2}{2}$

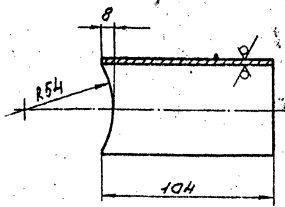
Т01Б.020101.003

Изм	Лист	№ докум	Подп	Дата	Лит	Масса	Масштаб
Рисов	Сварщик	Л.Савин	Сидорова				
Патрубок					Лист	Листов	7
Труба 108х3 ГОСТ 10704-76 в соответствии с ГОСТ 10705-80					ГИПРОТЕХМОНТАЖ МОСКВА		

Формат А4

101020101002

(✓) R2150



Неуказанные предельные отклонения размеров $\pm \frac{t_2}{2}$

Т01Б.020101.002

Изм	Лист	№ докум	Подп	Дата	Лит	Масса	Масштаб
Рисов	Сварщик	Л.Савин	Сидорова				
Патрубок					Лист	Листов	7
Труба 57х3 ГОСТ 10704-76 в соответствии с ГОСТ 10705-80					ГИПРОТЕХМОНТАЖ МОСКВА		

Формат А4

Серия 5.903-11

Копировать, Подп. и Дата

Рядовый номер	Зона	Поз.	Обозначение	Наименование	кол.	Примеч.
				<u>Документация</u>		
А3			Т015.020103.000СБ	Оборачивный чертеж		
				<u>Детали</u>		
А4			Т015.020103.001	Патрубок	1	
				Труба 89x3 ГОСТ 10704-76		
				Труба 8, в соответствии ГОСТ 10705-80		
Б4	2		Т015.020103.002	L=460±0,8 мм	1	2,93 кг
Б5	3		Т015.020103.004	L=1210±1,2 мм	1	770 кг
				<u>Стандартные изделия</u>		
			4	Отверстие 90° 89x3,5 ГОСТ 17375-83	3	
			5	Бобышка БП1-М27x65 ОСТ 36.7-74	2	
			6	Бобышка БС1-М20-115 ОСТ 36.7-74	1	
				<u>Прочие изделия</u>		
			7	Пробка ПМ27x243 ТУ 36.1144-83	2	
			8	Пробка П-М20x45 ТКЧ-229-69	1	

Т015.020103.000

Трубопровод

ГИПРОТЕХМОНТАЖ
МОСКВА

Копировать, Подп. и Дата

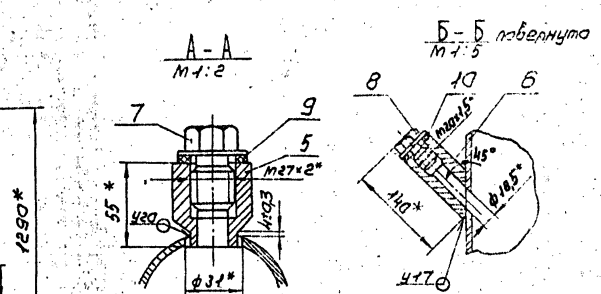
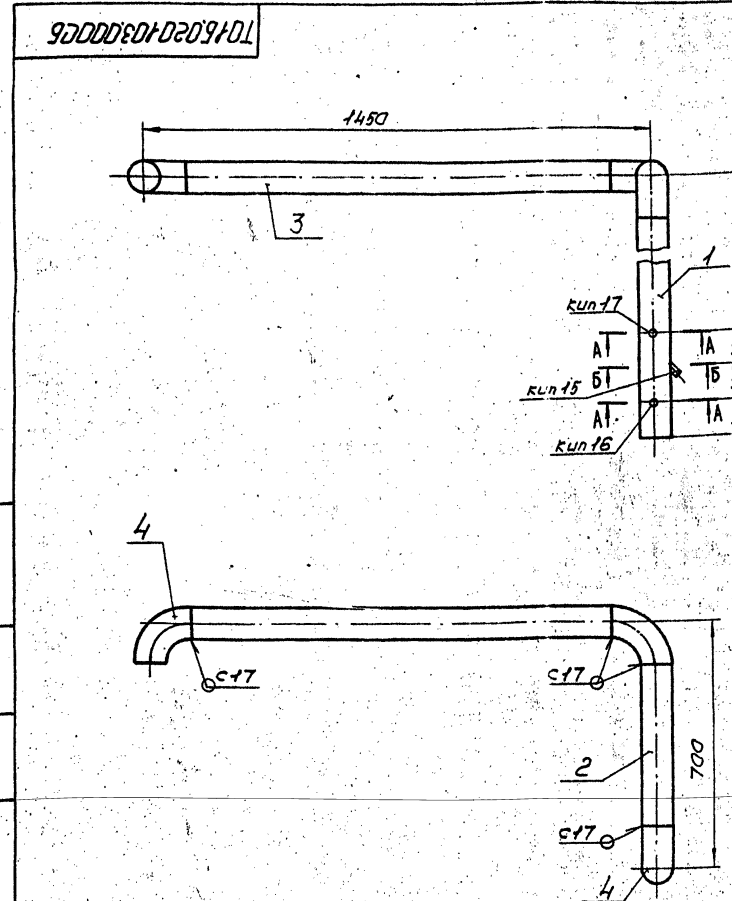
Формат А4

Рядовый номер	Зона	Поз.	Обозначение	Наименование	кол.	Примеч.
			9	Прокладка М28x42x1002 ТУ 36.1103-82	2	
			10	Прокладка 21x32 ТКЧ-566-69	1	

Т015.020103.000

Копировать, Подп. и Дата

Формат А4



1. Неуказанные предельные отклонения размеров $\pm \frac{t_2}{2}$
2. Сварные швы по ГОСТ 16037-80
3. Шероховатость деталей поз. 1,3 по таблицам -
- 4* Размеры для справок.

Т015.020103.000СБ

Трубопровод

Оборачивный чертеж

ГИПРОТЕХМОНТАЖ
МОСКВА

Копировать, Подп. и Дата

Формат А4

Серия 5.903-11 Выпуск 3-1

Рисунки Зона Лист	Обозначение	Наименование	Кол.	Примеч.
		Документация		
А3	Т015.020.104.000СВ	Оборочный чертеж		
		Детали		
АУ	1 Т015.020.104.001	Патрубок	1	
АУ	2 Т015.020.104.002	Патрубок Патрубки 89x3 ГОСТ 1704-76 Груба 8.8 с резьбой ГОСТ 105-76	1	
БУ	3 Т015.020.104.003	L: 200 ± 0,5 мм	1	1,27 кг
БУ	4 Т015.020.104.004	L: 430 ± 0,5 мм	1	2,73 кг
БУ	5 Т015.020.104.005	L: 500 ± 0,5 мм	1	3,18 кг
БУ	6 Т015.020.104.006	L: 615 ± 0,5 мм	1	3,92 кг
		Стандартные изделия		
7		Отвод 90° 89x3,5 ГОСТ 17375-83	2	
8		Тройник 89x3,5 ГОСТ 17375-83	2	
9		Паяльник 89x3,5-76x3,5 ГОСТ 17378-83	2	
10		Фланцы ГОСТ 12021-80 89/80	2	
11		1-65-10 1-80-25	6	

Т015.020.104.000

Узел счетчика
СТ8Г-1-65

Лист 1 из 2
ГИПРОТЕХМОНТАЖ
МОСКВА

Копирован Суватица

Формат АУ

Рисунки Зона Лист	Обозначение	Наименование	Кол.	Примеч.
		Болты ГОСТ 7798-70 М 16-6g x 55.58	8	
		М 16-6g x 65.58	48	
		Гайки М 16-6H 5 ГОСТ 5915-70	56	
		Шайбы М 16 01,08 кл ГОСТ 11371-78	56	
		Пластины ГОСТ 15100-70 А-65-10	2	
		А-80-25	6	
		Вентиль запорный фланцевый Ду 80 Ру 40 15 с резьб. ГОСТ 19192-73	3	
		Прочие изделия		
15		Счетчик Ду 65 Ру 10 СТ8Г-1-65	1	
		ТУ 25-02(30-78-12-00.00.00)- -85		

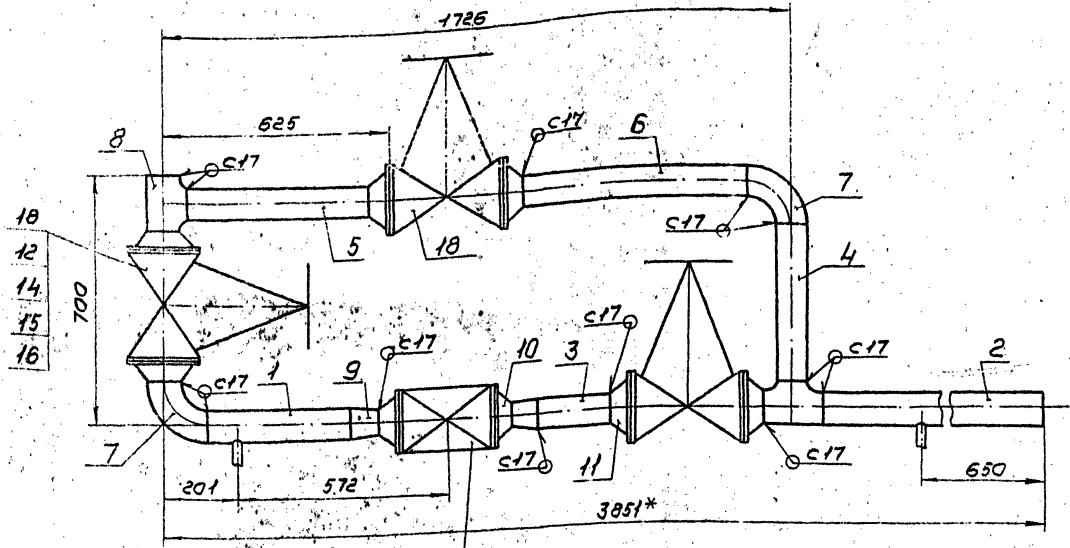
Т 015.020.104.000

Копирован Суватица

Формат АУ

Лист 2

Т015.020.104.000СВ



- 19
- 13
- 14
- 15
- 17

1. Предельные отклонения размеров ± $\frac{t_2}{2}$
2. Сварные швы по ГОСТ 16037-80.
3. Шероховатость деталей поз. 3, 4, 5, 6 по тарцат $\sqrt{Ra160}$
4. Размеры для справок

Т015.020.104.000СВ

Узел счетчика
СТ8Г-1-65
Оборочный чертеж

Лист 1 из 2
2001г 1:10
ГИПРОТЕХМОНТАЖ
МОСКВА

Лист 1 из 2

Серия 5.903-4 выпуск 3-1

Лист № докум. Подл. Дата

Рядовая позиция	Лист	Обозначение	Наименование	кол.	Примеч.
			Документация		
43		ТО15.020105.000СБ	Оборачивный чертёж		
			Детали		
44	1	ТО15.020105.001	Патрубок	1	
44	2	ТО15.020105.001.01	Патрубок	1	
			Патрубки		
			Труба 57x3 Гост 10704-76		
			в-в с резьб Гост 10705-80		
6X	3	ТО15.020105.003	L: 150±0,5 мм	1	0,60 кг
6Y	4	ТО15.020105.004	L: 57±0,8 мм	1	2,30 кг
6Y	5	ТО15.020105.005	L: 1025±12 мм	1	4,10 кг
			Стандартные изделия		
6			Отвод 90° 57x3	2	
			Гост 17376-83		
7			Тройник 57x3	1	
			Гост 17376-83		
			Фланцы Гост 12821-80		
			в с с с л 2		
8			1-50-6	3	
9			1-50-16	4	

ТО15.020105.000

Трубопровод

ГИПРОТЕХМОНТАЖ
Москва

Копирован Суратины Формат АУ

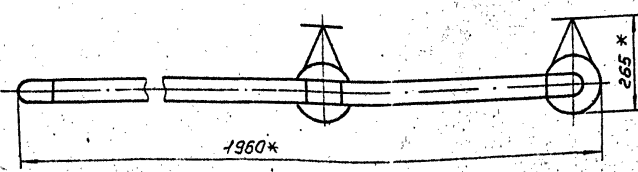
Рядовая позиция	Лист	Обозначение	Наименование	кол.	Примеч.
10			Вентиль запорный		
			фланцевый Дн 50 Ру 16		
			15кч 19н Гост 18762-72	2	
11			Болт М16-6g x 50,58	16	
			Гост 7798-70		
12			Гайка М16-6Н5	16	
			Гост 5915-70		
13			Шайба М16,01,08кп	16	
			Гост 11371-78		
14			Прокладка А-50-16	4	
			Гост 15180-70		
			Прочие изделия		
15			Штуцер М20x1,5-50	2	сборник 25 ммсс сср
			ЗК4-33-76		
16			Колпачок М20x1,5	2	сборник 50 ммсс сср
			ЗК4-31-75		
17			Прокладка 18	2	сборник 23 ммсс сср
			ЗК4-36-70		

ТО15.020105.000

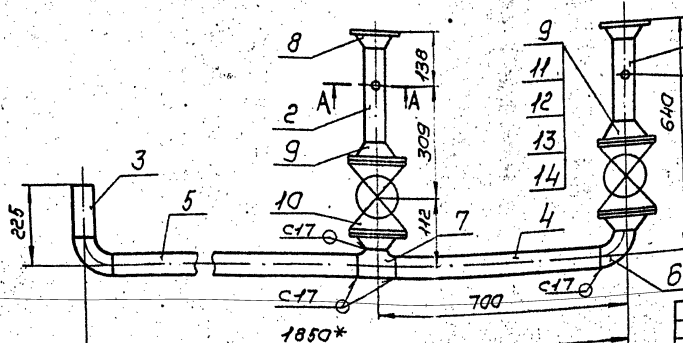
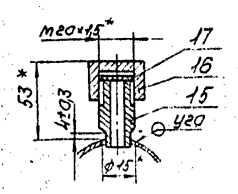
Лист 2

Копирован Суратины Формат АУ

ТО15.020105.000



А-А повернуто 1:2



1. Неуказанные предельные отклонения размеров $\pm \frac{t_2}{2}$.
2. Сварные швы по Гост 16037-80.
3. Шероховатость деталей поз 1,2,3 по таблицам - $\sqrt{R_1/60}$.
4. * Размеры для справок.

ТО15.020105.000СБ

Трубопровод

Оборачивный чертёж

Лист 4323

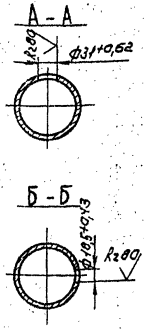
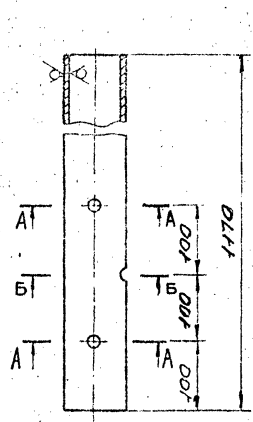
Листов 1

ГИПРОТЕХМОНТАЖ
Москва

Лист № докум. Подл. Дата

Т015.020103.001

R_z150/ (✓)



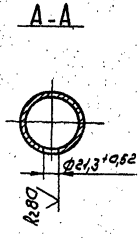
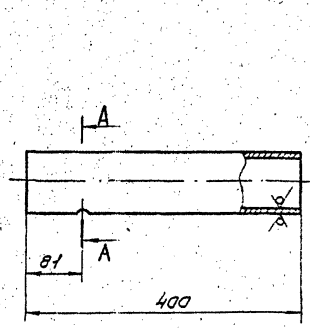
Неуказанные предельные отклонения размеров $\pm \frac{t_2}{2}$

Т015.020103.001			Лист	Масса	Масштаб
Изм/Лист	№ докум	Дата	7,44	1:5	
Патрубок			Лист	Листов	1
Труба 89x3 ГОСТ 10704-76			ГИПРОТЕХМОНТАЖ		
Труба 8-8СтЗсп ГОСТ 10705-80			МОСКВА		

Копирован Сивачина Формат А4

Т015.020104.001

R_z150/ (✓)



Неуказанные предельные отклонения размеров $\pm \frac{t_2}{2}$

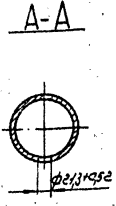
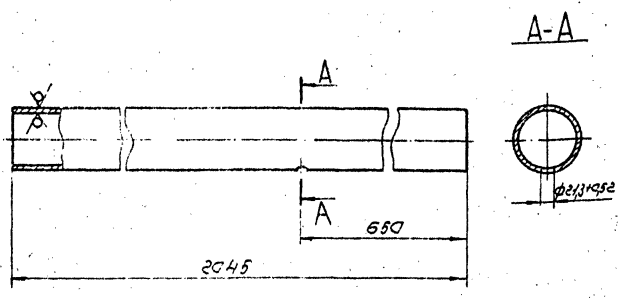
Изм. № лист Дата и этап изготовления Имя и Фамилия Подп. и дата

Т015.020104.001			Лист	Масса	Масштаб
Изм/Лист	№ докум	Дата	2,54	1:5	
Патрубок			Лист	Листов	1
Труба 89x3 ГОСТ 10704-76			ГИПРОТЕХМОНТАЖ		
Труба 8-8СтЗсп ГОСТ 10705-80			МОСКВА		

Копирован Сивачина Формат А4

Т015.020104.002

R_z150/ (✓)



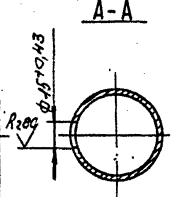
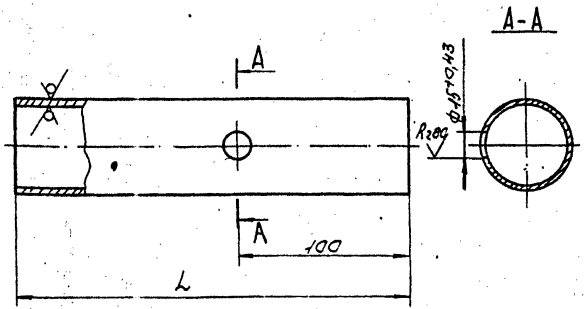
Неуказанные предельные отклонения размеров $\pm \frac{t_2}{2}$

Т015.020104.002			Лист	Масса	Масштаб
Изм/Лист	№ докум	Дата	13,0	1:5	
Патрубок			Лист	Листов	1
Труба 89x3 ГОСТ 10704-76			ГИПРОТЕХМОНТАЖ		
Труба 8-8СтЗсп ГОСТ 10705-80			МОСКВА		

Копирован Сивачина Формат А4

Т015.020105.001

R_z150/ (✓)



Неуказанные предельные отклонения размеров $\pm \frac{t_2}{2}$

Обозначение	L, мм	Масса
Т015.020105.001	231±0,5	0,92
Т015.020105.001-01	231±0,5	1,04

Изм. № лист Дата и этап изготовления Имя и Фамилия Подп. и дата

Т015.020105.001			Лист	Масса	Масштаб
Изм/Лист	№ докум	Дата	1:2		
Патрубок			Лист	Листов	1
Труба 57x3 ГОСТ 10704-76			ГИПРОТЕХМОНТАЖ		
Труба 8-8СтЗсп ГОСТ 10705-80			МОСКВА		

Копирован Сивачина 23104-01 23 Формат А4

Серия 5.903-И Выпуск 3-1

Код	Лист	№ докум.	Подп.	Дата	Обозначение	Наименование	Кол.	Примеч.
						Документация		
ИИ		Т015.020106.000СБ			Сборочный чертёж			
						Детали		
ИИ	1	Т015.020106.001			Патрубок	1		
					Трубы	57х3 ГОСТ 10704-76 8 ВСт.3сп ГОСТ 10705-80		
ИИ	2	Т01.020106.002			Л = 127 ± 0,5 мм	2	0,51 кг	
ИИ	3	Т01.020106.003			Л = 274 ± 0,5 мм	2	11 кг	
						Дополнительные изделия		
	4				Отвод 90° 57х3 ГОСТ 17376-83	2		
	5				Ведуход 89х35-57х3 ГОСТ 17376-83	2		
					Фланцы ГОСТ 8681-80 СДвг	2		
	6				1-80-6	2		
	7				1-50-25	4		
	8				1-50-16	2		
	9				болт М16-6g x 60,58 ГОСТ 7798-70	16		
	10				гайка М16-6Н ГОСТ 5914-70	16		
	11				прокладки А-50-25 ГОСТ 15180-70	4		

Т015.020106.000

Трубопровод

Лист	Листов
1	2
ГИПРОТЕХМОНТАЖ	
Москва	

Калибрация Сургутин

Формат АУ

Код	Лист	№ докум.	Подп.	Дата	Обозначение	Наименование	Кол.	Примеч.
	12					Шайба 160х16х16 ГОСТ 17376-83	4	
	13					Клапан Ду 50 Ру 2,5 ГОСТ 17376-83	2	
						Прочие изделия		
	14					Штуцер М24х1,5-50-1 ЗКУ-53-76	2	Сборник 25 ИМСС СССР
	15					Камчатка М24х1,5 ЗКУ-31-75	2	Сборник 50 ИМСС СССР
	16					Прокладка 22 ЗКУ-36-70	2	Сборник 25 ИМСС СССР

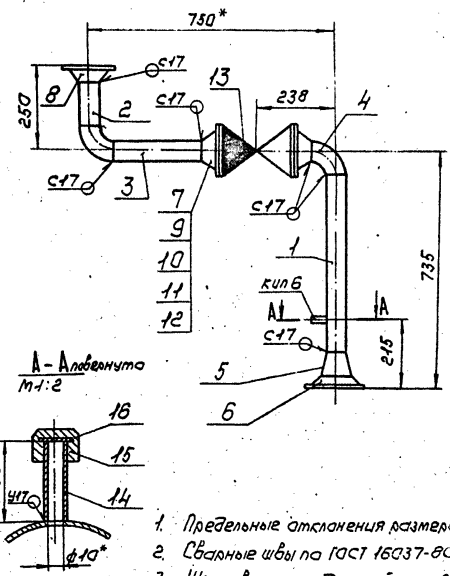
Т015.020106.000

Лист	Листов
2	2
ГИПРОТЕХМОНТАЖ	
Москва	

Калибрация Сургутин

Формат АУ

Т015.020106.000СБ



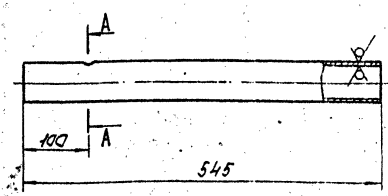
1. Предельные отклонения размеров $\pm \frac{t_2}{2}$
2. Сварные швы по ГОСТ 16037-80
3. Шероховатость деталей по 2,3 по таблицам
4. * Размеры для справок

Т015.020106.000СБ

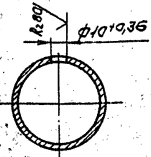
Трубопровод
Сборочный чертёж

Лист	Листов
1	10
ГИПРОТЕХМОНТАЖ	
Москва	

Т015.020106.001



A-A
М 1:2



Неуказанные предельные отклонения размеров $\pm \frac{t_2}{2}$

Т015.020106.001

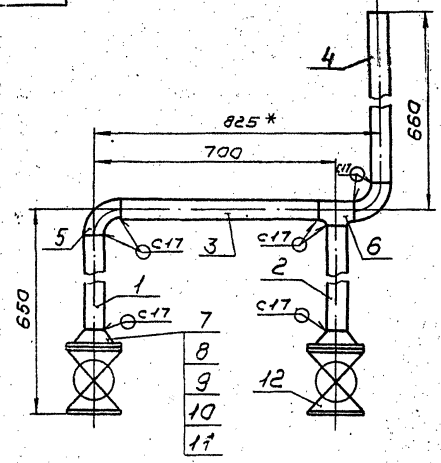
Патрубок

Лист	Листов
2,18	1,5
ГИПРОТЕХМОНТАЖ	
Москва	

Трубы 57х3 ГОСТ 10704-76
8 ВСт.3сп ГОСТ 10705-80

9000020102010700005

Рядовый номер	Лист	Обозначение	Наименование	Кол.	Примеч.
<u>Документация</u>					
АУ		ТО15.020.107.000СБ	Сборочный чертёж	1	
<u>Детали</u>					
<u>Патрубки</u>					
Труба 57x3 ГОСТ 10704-76					
8 Ст 3сп ГОСТ 10705-80					
БУ	1	ТО15.020.107.001	L = 327 ± 0,7 мм	1	1,31 кг
БУ	2	ТО15.020.107.002	L = 357 ± 0,8 мм	1	1,43 кг
БУ	3	ТО15.020.107.003	L = 575 ± 0,8 мм	1	2,30 кг
БУ	4	ТО15.020.107.004	L = 585 ± 0,8 мм	1	2,34 кг
<u>Стандартные изделия</u>					
5			Отвод 90° 57x3 ГОСТ 17375-83	2	
6			Фланец 57x3 ГОСТ 17375-83	1	
7			Фланец 1-50-16 ГОСТ 12821-80	2	
8			Ст 3сп 2	2	
9			Болт М 16-6х 50.58 ГОСТ 1798-70	16	
10			Гайка М 16-6H 5 ГОСТ 5915-70	16	
11			Прокладка А-50-16	2	
			ГОСТ 15180-70	2	
12			Шайба 16.01.08КП	16	
			ГОСТ 11371-78	16	
13			Вентиль Ду 50 Ру 16 15кч 19п	1	
			ГОСТ 18162-72 и ГОСТ 5761-74	2	



Лист № докум. 1/12

1. Предельные отклонения размеров $\pm \frac{t_2}{2}$.
2. Сварные швы по ГОСТ 16037-80.
3. Шероховатость деталей поз. 1, 2, 3, 4 по торцам $Ra160$.
4. Размеры для справок.

ТО15.020107.000СБ.

Лист	№ докум.	Лист	Листов	Трубопровод	Лист	Листов	Листов
1	27,57	1	1	1	1	1	1

Трубопровод

ГИПРОТЕХМОНТАЖ
МОСКВА

Калинин Суватина Формат А4

Лист	№ докум.	Лист	Листов	Трубопровод	Лист	Листов	Листов
1	27,57	1	1	1	1	1	1

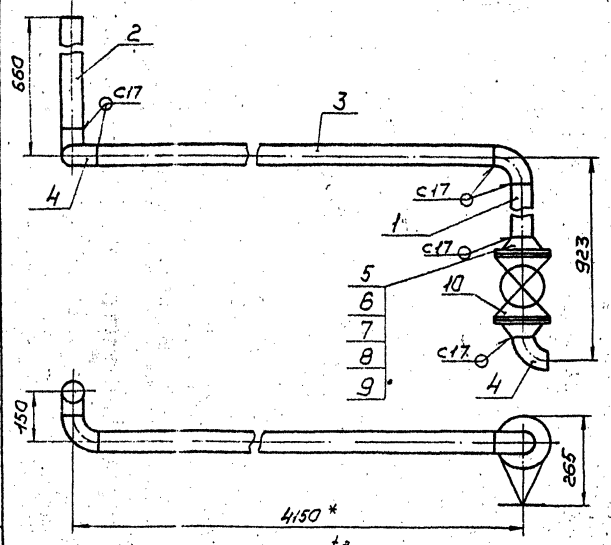
Трубопровод
Сборочный чертёж

ГИПРОТЕХМОНТАЖ
МОСКВА

Калинин Суватина Формат А4

Рядовый номер	Лист	Обозначение	Наименование	Кол.	Примеч.
<u>Документация</u>					
АУ		ТО15.020.108.000СБ	Сборочный чертёж	1	
<u>Детали</u>					
<u>Патрубки</u>					
Труба 57x3 ГОСТ 10704-76					
8 Ст 3сп ГОСТ 10705-80					
БУ	1	ТО15.020.108.001	L = 477 ± 0,8 мм	1	1,91 кг
БУ	2	ТО15.020.108.002	L = 585 ± 0,8 мм	1	2,34 кг
БУ	3	ТО15.020.108.003	L = 400 ± 3,0 мм	1	1,60 кг
<u>Стандартные изделия</u>					
4			Отвод 90° 57x3 ГОСТ 17375-83	4	
5			Фланец 1-50-16	2	
6			Ст 3сп 2 ГОСТ 12821-80	2	
7			Болт М 16-6 х 50.58	8	
			ГОСТ 1798-70	8	
8			Гайка М 16-6H 5	8	
			ГОСТ 5915-70	8	
9			Прокладка А-50-16	2	
			ГОСТ 15180-70	2	
10			Шайба 16.01.08КП	8	
			ГОСТ 11371-78	8	
11			Вентиль Ду 50 Ру 16 15кч 19п	1	
			ГОСТ 18162-72 и ГОСТ 5761-74	2	

9000020102010800005



Лист № докум. 1/12

1. Предельные отклонения размеров $\pm \frac{t_2}{2}$.
2. Сварные швы по ГОСТ 16037-80.
3. Шероховатость деталей поз. 1, 2, 3 по торцам $Ra160$.
4. Размеры для справок.

ТО15.020108.000СБ.

Лист	№ докум.	Лист	Листов	Трубопровод	Лист	Листов	Листов
1	36,03	1	1	1	1	1	1

Трубопровод

ГИПРОТЕХМОНТАЖ
МОСКВА

Калинин Суватина Формат А4

Лист	№ докум.	Лист	Листов	Трубопровод	Лист	Листов	Листов
1	36,03	1	1	1	1	1	1

Трубопровод
Сборочный чертёж

ГИПРОТЕХМОНТАЖ
МОСКВА

Калинин Суватина 23.10.01. 25 Формат А4

Рисунки	Знач.	Лист	Обозначение	Наименование	кол.	Примеч.
<u>Документация</u>						
43			Т016.020-110.000.05	Сборочный чертёж		
<u>Детали</u>						
44	1		Т016.020-110.001	Патрубок	1	
44	2		Т016.020-110.002	Патрубок	1	
44	3		Т016.020-110.003	Патрубок	1	
44	4		Т016.020-110.004	Патрубок	1	
44	5		Т016.020-110.005	Патрубок	2	
54	6		Т016.020-110.006	Труба 38x2 ГОСТ 10704-76 в. в. С. С. С. ГОСТ 10704-76 L: 320 ± 0,5 мм	1	0,57 кг

Т016.020-110.000

Узел счетчика
СТБГ-1-65

Лит. Лист Листов
ГИПРОТЕХМОНТАЖ
МОСКВА

Калибрная Система Формат А4

Рисунки	Знач.	Лист	Обозначение	Наименование	кол.	Примеч.
11				Шпилька АМ20-64x36,40,357E ГОСТ 9066-75	24	
12				Гайка М16-6Н.5 ГОСТ 9191-70	8	
13				Гайка М20-6Н.257E ГОСТ 9064-75	48	
				Пластины ГОСТ 15180-70		
14				А-65-10	2	
15				Б-32-63	6	
				Шайбы ГОСТ 11371-79		
16				16.01.08кп	8	
17				20.01.08кп	48	
<u>Прочие изделия</u>						
18				Счетчик Ду 65 Рх10 СТБГ-1-65 ТУ 25-02/30-78-12-10.01.00-85	1	
19				Вентиль Ду 32 Рх64		
				15с27мк1 ТУ 26-03-1221-79	3	
20				Вентиль Ду 15 Рх16 15кч 18А ГОСТ 18161-72 ГОСТ 5761-74	1	

Т016.020-110.000

Лит. Лист Листов
ГИПРОТЕХМОНТАЖ
МОСКВА

Калибрная Система Формат А4

Рисунки	Знач.	Лист	Обозначение	Наименование	кол.	Примеч.
<u>Документация</u>						
43			Т016.020-110.000.05	Сборочный чертёж	1	
<u>Детали</u>						
44	1		Т016.020-110.001	Патрубок	1	
44	2		Т016.020-110.002	Патрубок	1	
44	3		Т016.020-110.003	Патрубок	2	
44	4		Т016.020-110.004	Патрубок	1	
54	5		Т016.020-110.005	Труба 38x2 ГОСТ 10704-76 в. в. С. С. С. ГОСТ 10704-76 L: 190 ± 0,5 мм	2	0,267 кг
<u>Стандартные изделия</u>						
				Переходы ГОСТ 17378-83		
6				К 76x3,5-38x2,5	2	
7				К 57x4-32x2	2	
8				К 69x3,5-57x3	2	
9				Фланцы ГОСТ 12021-80 в. в. С. С. С. в. в. С. С. С.	2	
10				2-25-63	2	
				2-32-63	4	
				Шпильки ГОСТ 9066-75		
11				АМ16-64x36,32,357E	8	
12				АМ20-64x36,40,357E	16	

Т016.020-110.000

Узел клапана регулирующего
щета БС-9-1

Лит. Лист Листов
ГИПРОТЕХМОНТАЖ
МОСКВА

Калибрная Система Формат А4

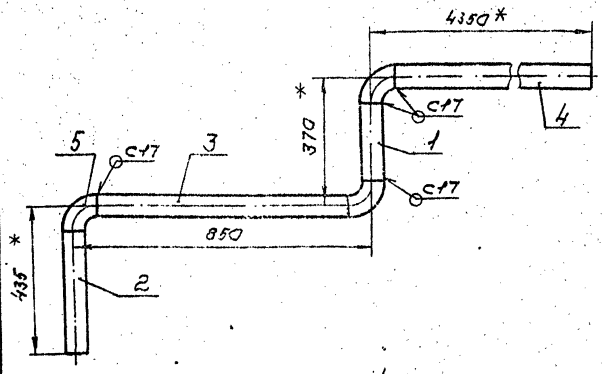
Рисунки	Знач.	Лист	Обозначение	Наименование	кол.	Примеч.
				Гайки ГОСТ 9064-75		
13				АМ16-6Н.257E	16	
14				АМ20-6Н.257E	32	
				Пластины ГОСТ 15180-70		
15				Б-25-63	2	
16				Б-32-63	4	
				Шайбы ГОСТ 11371-79		
17				16.01.08кп	16	
18				20.01.08кп	32	
23				Бобышка БП1-М20.55 ОСТ 36.7-74	1	
24				Бобышка БП1-М27.55 ОСТ 36.7-74	1	
<u>Прочие изделия</u>						
22				Клапан Ду 80 Рх100 БС-9-11У404.728-80	1	
20				Вентиль Ду 25 Рх64		
				15с27мк1 ТУ 26-03-1221-79	1	
				Вентиль Ду 32 Рх64		
25				15с27мк1 ТУ 26-03-1221-79	2	
				Штуцер М20x1,6-90		
				3КЧ-33-76	2	сборник 25 мнсс ссср
26				Колпачок М20x15	8	сборник 50 мнсс ссср
				3КЧ-31-75	2	

Т016.020-110.000

Лит. Лист Листов
ГИПРОТЕХМОНТАЖ
МОСКВА

Калибрная Система Формат А4

Т015.020.109.000СБ



- 1. Предельные отклонения размеров $\pm \frac{t_2}{2}$
- 2. Сварные швы по ГОСТ 15037-80.
- 3. Шероховатость деталей поз. 1, 2, 3, 4 по таблицам R_{z150}
- 4. * Размеры для справок.

Т015.020.109.000СБ

Изм.	Лист	№ докум.	Подп.	Дата	Трубопровод	Лист	Масса	Измерено
					Сборочный чертеж	23,72	1.10	
Разработчик	Железобетон	Л.С.С.	С.В.С.		Лист	Листов		
Л.С.С.	С.В.С.				ГИПРОТЕХМОНТАЖ			
И.С.С.	М.С.С.				МОСКВА			
У.С.С.	К.С.С.				Капирова С.В.			Формат А4

Обозначение Наименование Кол. Примеч.

		Документация		
AY	Т015.020.109.000СБ	Сборочный чертеж		
		Детали		
		Патрубки		
		Труба	57х3 ГОСТ 10704-76 88х3 ГОСТ 10704-76	
BY	1 Т015.020.109.001	L=220±0,5мм	1	0,88кг
BY	2 Т015.020.109.002	L=360±0,8мм	1	1,44кг
BY	3 Т015.020.109.003	L=700±0,8мм	1	2,80кг
BY	4 Т015.020.109.004	L=4275±3,0мм	1	17,10кг

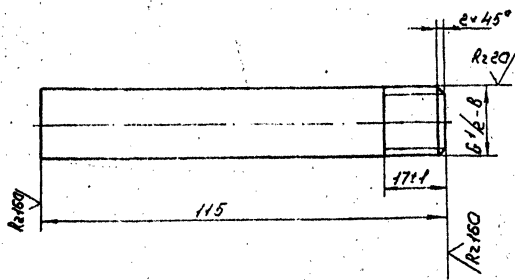
Стандартные изделия

	5	Патрубок 90° 57х3 ГОСТ 17375-83	3	0,5
--	---	------------------------------------	---	-----

Т015.020.109.000

Изм.	Лист	№ докум.	Подп.	Дата	Трубопровод	Лист	Масса	Измерено
Разработчик	Железобетон	Л.С.С.	С.В.С.		Лист	Листов		
Л.С.С.	С.В.С.				ГИПРОТЕХМОНТАЖ			
И.С.С.	М.С.С.				МОСКВА			
У.С.С.	К.С.С.				Капирова С.В.			Формат А4

Т015.020.110.001



Неуказанные предельные отклонения размеров $\pm \frac{t_2}{2}$

Т015.020.110.001

Изм.	Лист	№ докум.	Подп.	Дата	Патрубок	Лист	Масса	Измерено
						0,133	1.1	
Разработчик	Железобетон	Л.С.С.	С.В.С.		Лист	Листов		
Л.С.С.	С.В.С.				ГИПРОТЕХМОНТАЖ			
И.С.С.	М.С.С.				МОСКВА			
У.С.С.	К.С.С.				Капирова С.В.			Формат А4

Т015.020.110.000

Изм.	Лист	№ докум.	Подп.	Дата	Патрубок	Лист	Масса	Измерено
Разработчик	Железобетон	Л.С.С.	С.В.С.		Лист	Листов		
Л.С.С.	С.В.С.				ГИПРОТЕХМОНТАЖ			
И.С.С.	М.С.С.				МОСКВА			
У.С.С.	К.С.С.				Капирова С.В.			Формат А4

Обозначение Наименование Кол. Примеч.

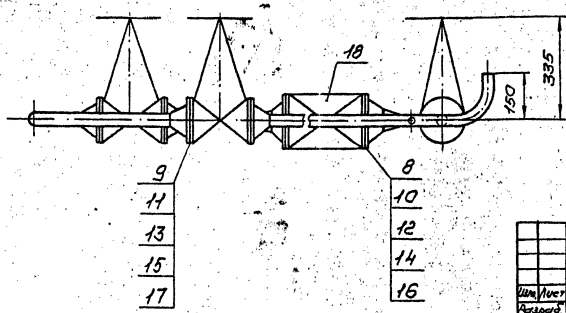
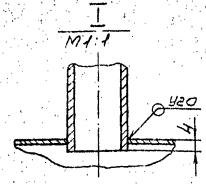
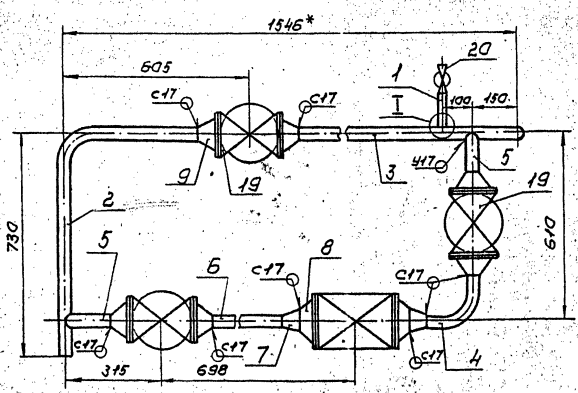
	27	Плошка ПМ 20х1,5У3 ТУ36.1144-83	1	
	28	Плошка ПМ 27х2.У3 ТУ36.1144-83	1	
	29	Покладка ПМ 21х2УХ12 ТУ36.1103-82	1	
	30	Покладка ПМ 21х2УХ12 ТУ36.1103-82	1	
	31	Покладка ПМ 3КУ36-70	2	Старик 25 НМБ СССР

Изм.	Лист	№ докум.	Подп.	Дата	Патрубок	Лист	Масса	Измерено
Разработчик	Железобетон	Л.С.С.	С.В.С.		Лист	Листов		
Л.С.С.	С.В.С.				ГИПРОТЕХМОНТАЖ			
И.С.С.	М.С.С.				МОСКВА			
У.С.С.	К.С.С.				Капирова С.В.			Формат А4

ТО16.020.111.000СБ

Серия 5.903-11 - выпуск 3-1

Изд. проекта (Лист, и детали, и сборки) Вид, и форма (Лист, и детали, и сборки)

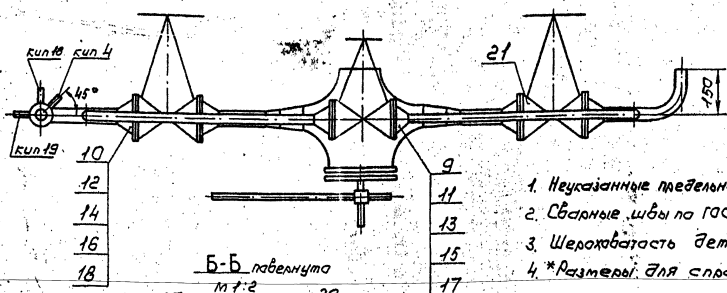
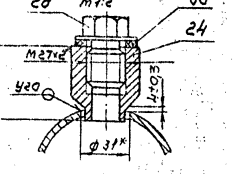
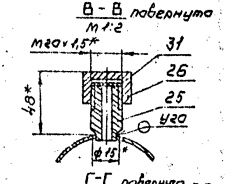
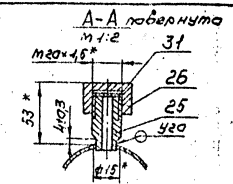
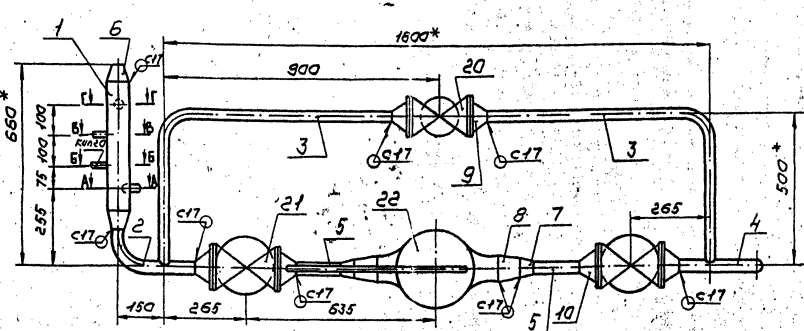


1. Предельные отклонения размеров $\pm \frac{1}{2}$.
2. Сварные швы по ГОСТ 15037-80
3. Шероховатость детали поз.5 по толщине R_{160}
4. * Размеры для справок.

ТО16.020.110.000СБ				Лист	Листов
Узел счетчика С78Г-1-55				1290	1:10
Сборочный чертеж				Лист	Листов
Исполн. Малютко В.В.				ГИПРОТЕХМОНТАЖ	
М.П. Инженер				Москва	
Копирован Суворова				Федина Л.	

ТО16.020.111.000СБ

Изд. проекта (Лист, и детали, и сборки) Вид, и форма (Лист, и детали, и сборки)

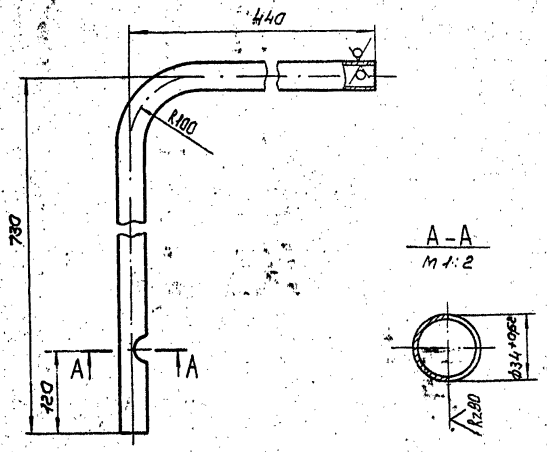


1. Неуказанные предельные отклонения размеров $\pm \frac{1}{2}$.
2. Сварные швы по ГОСТ 15037-80
3. Шероховатость детали поз.5 по толщине R_{160}
4. * Размеры для справок.

ТО16.020.111.000СБ				Лист	Листов
Узел клапана регулирующий щего бс-9-1				1295	1:10
Сборочный чертеж				Лист	Листов
Исполн. Малютко В.В.				ГИПРОТЕХМОНТАЖ	
М.П. Инженер				Москва	

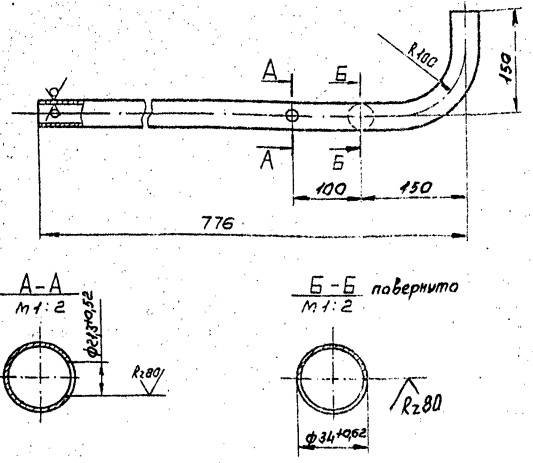
Серия 5.303-11 Выпуск 3-1

ТО16.020110.002 Rz160 (✓) (✓)



1. Неуказанные предельные отклонения размеров $\pm \frac{t_2}{2}$
2. Длина трубной заготовки $L = 1127 \pm 1,2$ мм.

ТО16.020110.003 Rz160 (✓) (✓)



1. Неуказанные предельные отклонения размеров $\pm \frac{t_2}{2}$
2. Длина трубной заготовки $L = 883 \pm 0,8$ мм.

ТО16.020110.002

Патрубок

Лист	Масса	Масштаб
	2,00	1:5

Труба 38x2 ГОСТ 10704-76
В-8Ст3сп ГОСТ 10705-80
Капильная Сварочная

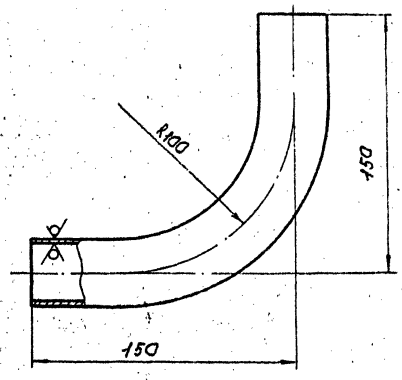
ТО16.020110.003

Патрубок

Лист	Масса	Масштаб
	1,57	1:5

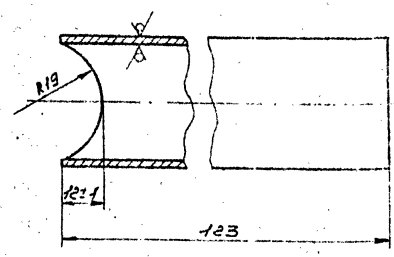
Труба 38x2 ГОСТ 10704-76
В-8Ст3сп ГОСТ 10705-80
Капильная Сварочная

ТО16.020110.004 Rz160 (✓) (✓)



1. Неуказанные предельные отклонения размеров $\pm \frac{t_2}{2}$
2. Длина трубной заготовки $L = 257 \pm 0,5$ мм.

ТО16.020110.005 Rz160 (✓) (✓)



Неуказанные предельные отклонения размеров $\pm \frac{t_2}{2}$

ТО16.020110.004

Патрубок

Лист	Масса	Масштаб
	0,46	1:2

Труба 38x2 ГОСТ 10704-76
В-8Ст3сп ГОСТ 10705-80
Капильная Сварочная

ТО16.020110.005

Патрубок

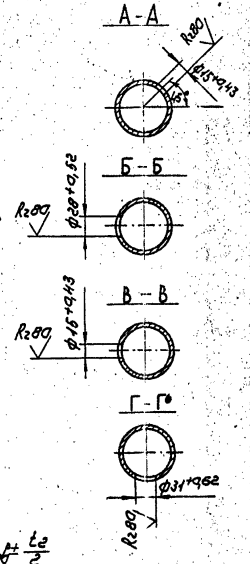
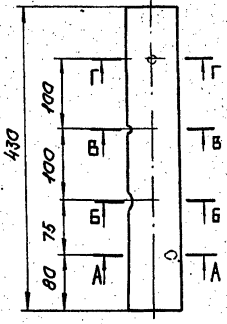
Лист	Масса	Масштаб
	0,22	1:1

Труба 38x2 ГОСТ 10704-76
В-8Ст3сп ГОСТ 10705-80
Капильная Сварочная

Серия 5.913-11. Выпуск 3-1

100110209101

Rz 160 (✓)



1. Неуказанные предельные отклонения размеров $\pm \frac{t_2}{2}$.

ТО1Б.020111.001

Патрубок

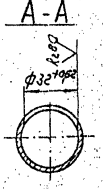
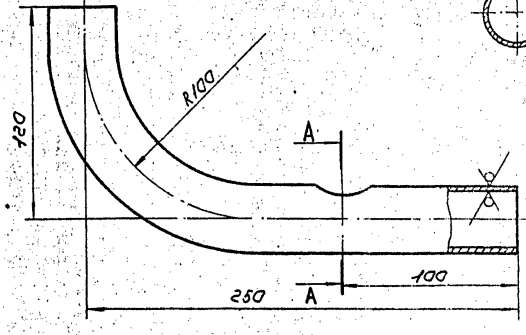
Лист	Масса	Масштаб
	2,32	1:5

Лист Листов 1
ГИПРОТЕХМОНТАЖ
МОСКВА
Карлабыл Суватчи

Труба 76×3 ГОСТ 10704-76
8-8СТЗСП ГОСТ 10705-80

200110209101

Rz 160 (✓)



1. Неуказанные предельные отклонения размеров $\pm \frac{t_2}{2}$.
2. Длина трубной заготовки $L = 327 \pm 0,8 \text{ мм}$.

ТО1Б.020111.002

Патрубок

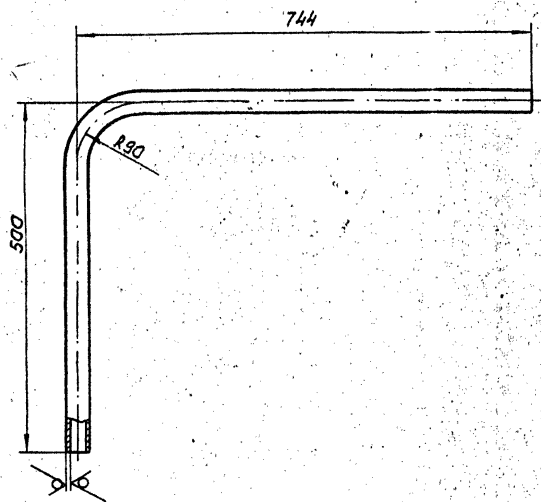
Лист	Масса	Масштаб
	0,58	1:2

Лист Листов 1
ГИПРОТЕХМОНТАЖ
МОСКВА
Карлабыл Суватчи

Труба 38×2 ГОСТ 10704-76
8-8СТЗСП ГОСТ 10705-80

200110209101

Rz 160 (✓)



1. Неуказанные предельные отклонения размеров $\pm \frac{t_2}{2}$.
2. Длина трубной заготовки $L = 1205 \pm 1,2 \text{ мм}$.

ТО1Б.020111.003

Патрубок

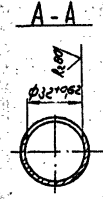
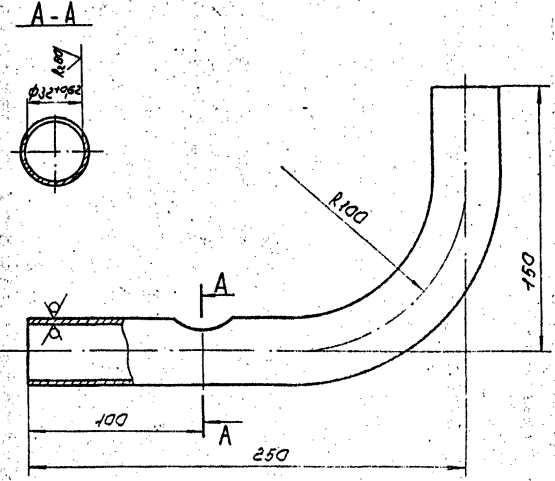
Лист	Масса	Масштаб
	1,78	1:5

Лист Листов 1
ГИПРОТЕХМОНТАЖ
МОСКВА
Карлабыл Суватчи

Труба 32×2 ГОСТ 10704-76
8-8СТЗСП ГОСТ 10705-80

100110209101

Rz 160 (✓)



1. Неуказанные предельные отклонения размеров $\pm \frac{t_2}{2}$.
2. Длина трубной заготовки $L = 357 \pm 0,8 \text{ мм}$.

ТО1Б.020111.004

Патрубок

Лист	Масса	Масштаб
	0,635	1:2

Лист Листов 1
ГИПРОТЕХМОНТАЖ
МОСКВА
Карлабыл Суватчи

Труба 38×2 ГОСТ 10704-76
8-8СТЗСП ГОСТ 10705-80

Рядовый Зона Поз.	Обозначение	Наименование	кол.	Примеч.
		Документация		
A3	Т015.020-112.000СБ	Сборочный чертеж	1	
		Детали		
		Патрубки		
		Труба 57x3 ГОСТ 10704-76		
54	1 Т015.020-112.001	L = 125 ± 0,5 мм	1	0,50 кг
54	2 Т015.020-112.002	L = 200 ± 0,5 мм	2	0,80 кг
54	3 Т015.020-112.003	L = 375 ± 0,5 мм	1	1,50 кг
54	4 Т015.020-112.004	L = 386 ± 0,5 мм	1	1,54 кг
		Стандартные изделия		
5		Отвод 90° 57x3 ГОСТ 17375-83	2	
6		Тройник 57x3 ГОСТ 17375-83	2	
7		Фланец 7-50-16 ГОСТ 12881-80 ГОСТ 3202	1	
8		Вентиль запорный фанцевый Ду50 Ру16 15кч19п ГОСТ 18152-72 ГОСТ 5761-74	3	

Т015.020-112.000

Трубопровод

Лит. Лист Листов
1 1 2
ГИПРОТЕХМОНТАЖ
Москва

Калининград Сургутин

Формат А4

Рядовый Зона Поз.	Обозначение	Наименование	кол.	Примеч.
		Документация		
A4	Т015.020-114.000СБ	Сборочный чертеж	1	
		Детали		
		Патрубок		
		Труба 57x3 ГОСТ 10704-76		
54	1 Т015.020-114.001	L = 2379 ± 0,5 мм	1	9,92 кг
		Стандартные изделия		
2		Фланец 7-50-16 ГОСТ 12881-80	1	

Т015.020-114.000

Трубопровод

Лит. Лист Листов
1 1 2
ГИПРОТЕХМОНТАЖ
Москва

Калининград Сургутин

Формат А4

Рядовый Зона Поз.	Обозначение	Наименование	кол.	Примеч.
9		Болт М16-6g x 50,58 ГОСТ 7798-70	24	
10		Гайка М16-6Н.5 ГОСТ 5915-70	24	
11		Шайба М16,04,08КП ГОСТ 11374-78	24	
12		Пластина А-50-16 ГОСТ 15480-70	6	

Т015.020-112.000

Калининград Сургутин

Формат А4

Рядовый Зона Поз.	Обозначение	Наименование	кол.	Примеч.
		Документация		
A4	Т015.020-113.000СБ	Сборочный чертеж	1	
		Детали		
		Патрубок		
		Труба 57x3 ГОСТ 10704-76		
54	1 Т015.020-113.001	L = 2729 ± 0,5 мм	1	10,92 кг
		Стандартные изделия		
2		Фланец 7-50-16 ГОСТ 12881-80	1	

Т015.020-113.000

Трубопровод

Лит. Лист Листов
1 1 2
ГИПРОТЕХМОНТАЖ
Москва

Калининград Сургутин 23104-01 31

Формат А4

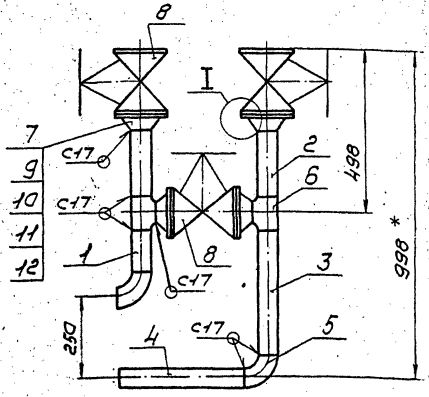
Лит. Лист Листов

Лит. Лист Листов

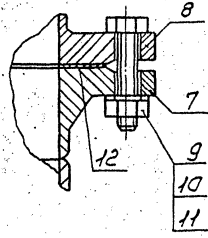
ТО 15.020112.000СБ

Серия 5.003-11 Выпуск 3-1

Шаблон №11, 12, 13, 14, 15, 16, 17, 18, 19, 20, 21, 22, 23, 24, 25, 26, 27, 28, 29, 30, 31, 32, 33, 34, 35, 36, 37, 38, 39, 40, 41, 42, 43, 44, 45, 46, 47, 48, 49, 50, 51, 52, 53, 54, 55, 56, 57, 58, 59, 60, 61, 62, 63, 64, 65, 66, 67, 68, 69, 70, 71, 72, 73, 74, 75, 76, 77, 78, 79, 80, 81, 82, 83, 84, 85, 86, 87, 88, 89, 90, 91, 92, 93, 94, 95, 96, 97, 98, 99, 100



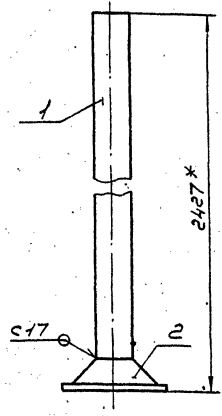
I повернуто 1:1:2



1. Предельные отклонения размеров $\pm \frac{t_2}{2}$
2. Сварные швы по ГОСТ 16037-80.
3. Шероховатость деталей поз. 1, 2, 3, 4 по таблицам R_{a160}
4. Размеры для справок.

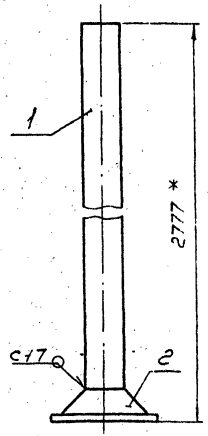
ТО 15.020112.000СБ				Трубоправящ			Лист	Масса	Масштаб
Изм	Лист	№ докум	Позн	Дата	Исполн	Провер	43,72	1:10	
1	1								
Сборочный чертёж							Лист	Листов 1	
Исполн: Молоткова И.И.							ГИПРОТЕХМОНТАЖ		
Упр. Косаревский							МОСКВА		
Копирован Сидорова							Формат А3		

ТО 15.020114.000СБ



1. Сварной шов по ГОСТ 16037-80.
2. Шероховатость детали поз. 1 по таблицам R_{a160}
- 3* Размеры для справок.

ТО 15.020113.000СБ

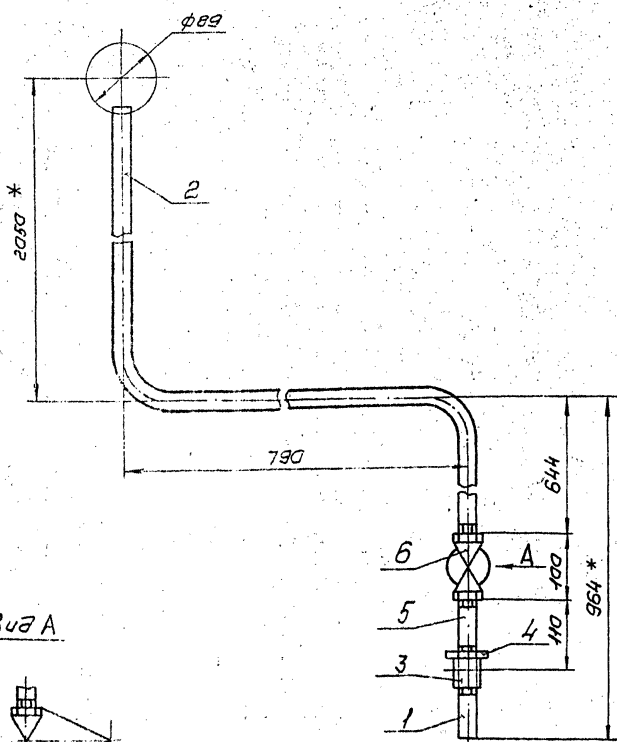


1. Сварной шов по ГОСТ 16037-80.
2. Шероховатость детали поз. 1 по таблицам R_{a160}
- 3* Размеры для справок.

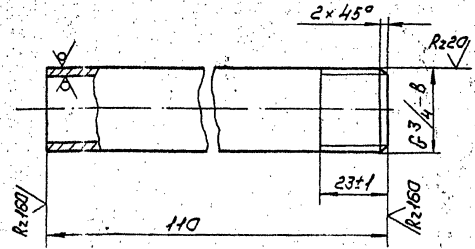
ТО 15.020114.000СБ				Трубоправящ			Лист	Масса	Масштаб
Изм	Лист	№ докум	Позн	Дата	Исполн	Провер	118	1:5	
1	1								
Сборочный чертёж							Лист	Листов 1	
Исполн: Молоткова И.И.							ГИПРОТЕХМОНТАЖ		
Упр. Косаревский							МОСКВА		
Копирован Сидорова							Формат А4		

ТО 15.020113.000СБ				Трубоправящ			Лист	Масса	Масштаб
Изм	Лист	№ докум	Позн	Дата	Исполн	Провер	13,20	1:5	
1	1								
Сборочный чертёж							Лист	Листов 1	
Исполн: Молоткова И.И.							ГИПРОТЕХМОНТАЖ		
Упр. Косаревский							МОСКВА		
Копирован Сидорова							Формат А4		

ТО 15.020.115.000С6



Деталь поз.1
М 1:1

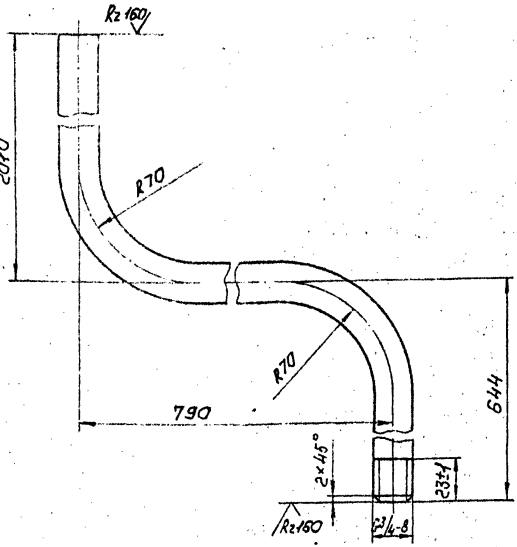


1. Неуказанные предельные отклонения размеров $\pm \frac{t_2}{2}$
2. * Размеры для справок.

ТО 15.020.115.000С5

Изм.	Лист	№ докум.	Подп.	Дата	Трубопровод Оборачный чертеж	Лист	Масштаб
Разраб.	Эксп.	Составитель	Провер.	10.02.75		6,4	1:5
Лектор	Составитель					Лист	Листов
Исполн.	Монтажник					ГИПРОТЕХМОНТАЖ МОСКВА	
Итв.	Контроль					Калибрман Сидорова С.А.М.А.У.	

ТО 15.020.115.002



1. Неуказанные предельные отклонения размеров $\pm \frac{t_2}{2}$
2. Длина трубной заготовки $L = 3384 \pm 30$ мм.

ТО 15.020.115.002

Изм.	Лист	№ докум.	Подп.	Дата	Патрубок	Лист	Масштаб
Разраб.	Эксп.	Составитель	Провер.	10.02.75		5,07	1:2
Лектор	Составитель					Лист	Листов
Исполн.	Монтажник					ГИПРОТЕХМОНТАЖ МОСКВА	
Итв.	Контроль					Калибрман Сидорова С.А.М.А.У.	

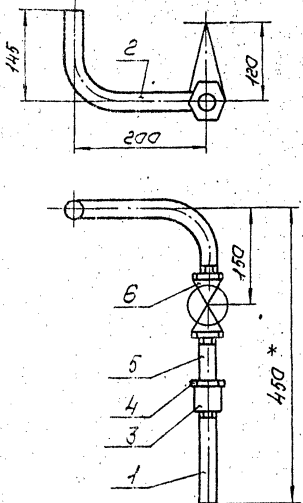
Рис.	Лист	№ докум.	Подп.	Дата	Обозначение	Наименование	кол.	Примеч.
						Документация		
A3		ТО 15.020.115.000С5				Оборачный чертеж		
						Детали		
		1			ТО 15.020.115.001	Патрубок		
						Труба 20x2,5 ГОСТ 3262-75 L: 110 ± 0,3 мм	1	См. черт. в ТО 15.020.115.002
A4		2			ТО 15.020.115.002	Патрубок	1	0,17 кг
						Стандартные изделия		
						Муфта 20		
						ГОСТ 8966-75	1	
						Комплекта 20		
						ГОСТ 8968-75	1	
						Сгон 20		
						ГОСТ 8969-75	1	
						Вентиль запорный механический Ду 20 Рч 16		
						15х18 ГОСТ 18161-72		
						ГОСТ 5761-74	1	

ТО 15.020.115.000

Изм.	Лист	№ докум.	Подп.	Дата	Трубопровод	Лист	Масштаб
Разраб.	Эксп.	Составитель	Провер.	10.02.75			1:1
Лектор	Составитель					Лист	Листов
Исполн.	Монтажник					ГИПРОТЕХМОНТАЖ МОСКВА	
Итв.	Контроль					Калибрман Сидорова 23104-01 33 С.А.М.А.У.	

Серия 5.903-11. Выпуск 3-1

ГОСТ 15.020.116.000СБ



1. Предельные отклонения размеров $\pm \frac{t_2}{2}$
 2. Размеры для справок.

Т 015.020116.000СБ

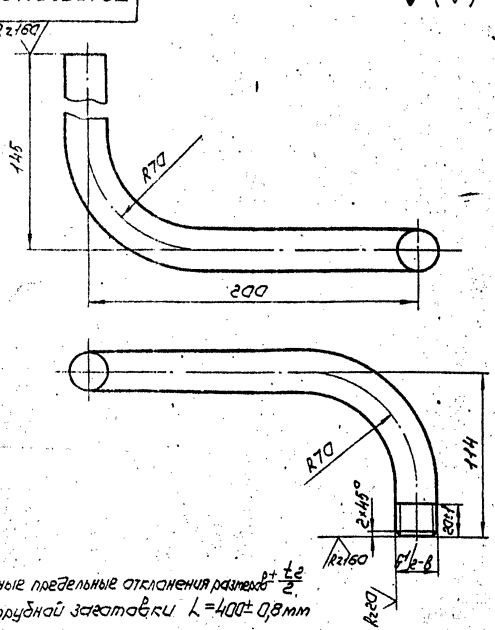
Изм.	Лист	№ докум.	Подп.	Дата	Трубопровод Сборочный чертеж	Лист	Масса	Масштаб
1	1	Т 015.020116.000СБ	С.И.С.	1981		1	1,95	1:1
Исполн.	Провер.	Утверд.	Инж.		Лист	Листов	ГИПРОТЕХМОНТАЖ Москва	
С.И.С.	С.И.С.	С.И.С.	С.И.С.		1	1	Капишев Святослав Формат АУ	

Ранг	Зона	Лист	Обозначение	Наименование	кол.	Примеч.
				Документация		
И		1	Т 015.020116.000СБ	Сборочный чертеж	1	
				Детали		
И		1	Т 015.020116.001	Патрубок	1	
И		2	Т 015.020116.002	Патрубок	1	
				Стандартные изделия		
		3		Муфта 20 ГОСТ 8966-75	1	
		4		Контргайка 20 ГОСТ 8968-75	1	
		5		Сгон 20 ГОСТ 8969-75	1	
		6		Вентиль муфтовый Ду 20 Рч 16 15х18л ГОСТ 18161-72 и ГОСТ 5761-74	1	

Т 015.020116.000

Изм.	Лист	№ докум.	Подп.	Дата	Трубопровод	Лист	Масса	Масштаб
1	1	Т 015.020116.000	С.И.С.	1981		1	0,19	1:1
Исполн.	Провер.	Утверд.	Инж.		Лист	Листов	ГИПРОТЕХМОНТАЖ Москва	
С.И.С.	С.И.С.	С.И.С.	С.И.С.		1	1	Капишев Святослав Формат АУ	

ГОСТ 15.020.116.002

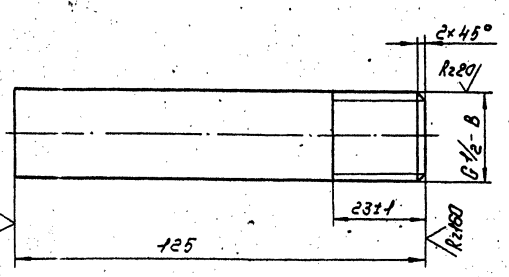


1. Неуказанные предельные отклонения размеров $\pm \frac{t_2}{2}$
 2. Длина трубной заготовки $L = 400 \pm 0,8 \text{ мм}$

Т 015.020116.002

Изм.	Лист	№ докум.	Подп.	Дата	Патрубок	Лист	Масса	Масштаб
1	1	Т 015.020116.002	С.И.С.	1981		1	0,60	1:2
Исполн.	Провер.	Утверд.	Инж.		Лист	Листов	ГИПРОТЕХМОНТАЖ Москва	
С.И.С.	С.И.С.	С.И.С.	С.И.С.		1	1	Капишев Святослав Формат АУ	

ГОСТ 15.020.116.001

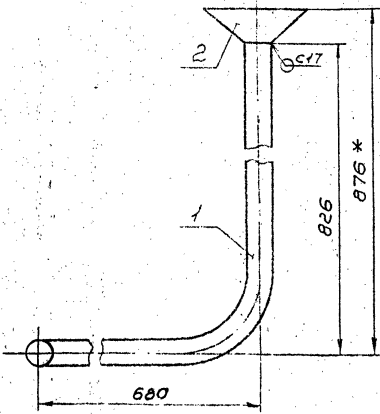


Неуказанные предельные отклонения размеров $\pm \frac{t_2}{2}$

Т 015.020116.001

Изм.	Лист	№ докум.	Подп.	Дата	Патрубок	Лист	Масса	Масштаб
1	1	Т 015.020116.001	С.И.С.	1981		1	0,19	1:1
Исполн.	Провер.	Утверд.	Инж.		Лист	Листов	ГИПРОТЕХМОНТАЖ Москва	
С.И.С.	С.И.С.	С.И.С.	С.И.С.		1	1	Капишев Святослав Формат АУ	

ГОСТ 17001-77



1. Предельные отклонения размеров $\pm \frac{t_2}{2}$
 2. Размеры для справок.

ТО1Б.020117.000СБ

Трубопровод

Сборочный чертеж

Лист	Масса	Масштаб
3,48	1:5	
Лист	Листов	?
ГИПРОТЕХМОНТАЖ МОСКВА		

Копирован Суватице

Формат А4

Ранг	Звание	Подп.	Обозначение	Наименование	Кол.	Примеч.
				Документация		
ИУ			ТО1Б.020116.000СБ	Сборочный чертеж	1	
				Чертежи		
ИУ	1		ТО1Б.020116.001	Патрубок	1	
ИУ	2		ТО1Б.020116.002	Воронка	1	

ИУ 11.02.01 Лист 1 из 1

ТО1Б.020117.000

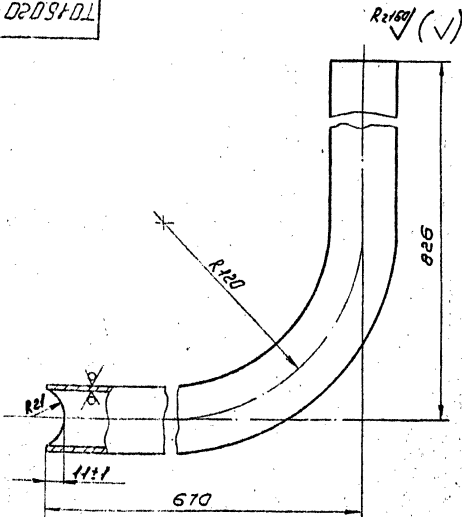
Трубопровод

Лист	Листов
1	1
ГИПРОТЕХМОНТАЖ МОСКВА	

Копирован Суватице

Формат А4

ГОСТ 17001-77



1. Неуказанные предельные отклонения размеров $\pm \frac{t_2}{2}$
 2. Длина трубной заготовки $L = 1445 \pm 12$ мм.

ТО1Б.020117.001

Патрубок

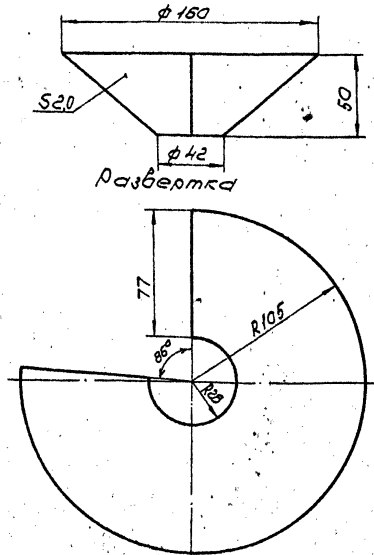
Труба 32x2,8 ГОСТ 3262-75

Лист	Масса	Масштаб
3,12	1:2	
Лист	Листов	?
ГИПРОТЕХМОНТАЖ МОСКВА		

Копирован Суватице

Формат А4

ГОСТ 17001-77



Предельные отклонения размеров $\pm \frac{t_2}{2}$

ТО1Б.020117.002

Воронка

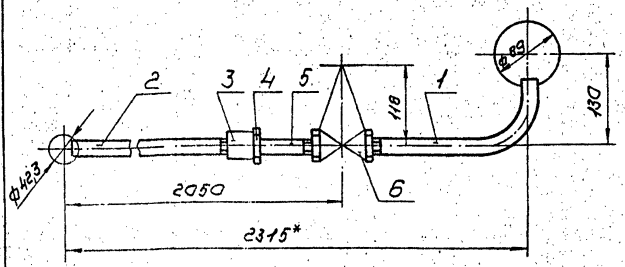
Лист 5-ЛН-20 ГОСТ 19903-74
 4-IV Вспомогательный ГОСТ 16523-70

Лист	Масса	Масштаб
0,36	1:2	
Лист	Листов	?
ГИПРОТЕХМОНТАЖ МОСКВА		

Копирован Суватице 23104-01 35 Формат А4

ИУ 11.02.01 Лист 1 из 1

9300008H0209101



1. Предельные отклонения размеров $\pm \frac{t_2}{2}$
2. * Размеры для справок.

Т015.020118.000 СБ

Трубопровод
Оборочный чертеж

Лист	Масса	Масштаб
3,43	1:5	
Лист Листов 7		
ГИПРОТЕХМОНТАЖ МОСКВА		

Калибрация Сургутин

Формат	Страна	Лист	Обозначение	Наименование	кол.	Примеч.
				Документация		
А4			Т015.020.118.000 СБ	Оборочный чертеж		
				Детали		
А4		1	Т015.020.118.001	Патрубок	1	
А4		2	Т015.020.118.002	Патрубок	1	
				Стандартные изделия		
		3		Муфта 15 ГОСТ 8966-75	1	
		4		Контргайка 15 ГОСТ 8968-75	1	
		5		Слан 15 ГОСТ 8959-75	1	
		6		Вентиль муфтовый Ду15 Ру15 15кч 18п ГОСТ 18161-72 и ГОСТ 5761-74	1	

Имя, И.П. Фамилия, Подпись, Дата

Т015.020118.000

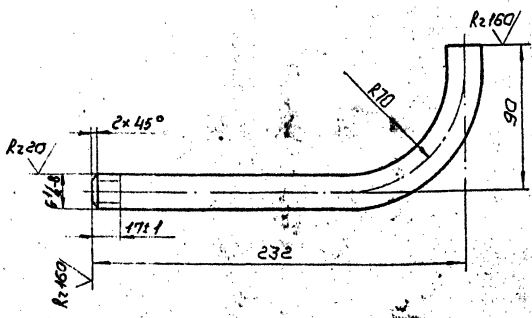
Трубопровод

Лист	Масса	Масштаб
3,43	1:5	
Лист Листов 7		
ГИПРОТЕХМОНТАЖ МОСКВА		

Калибрация Сургутин

Формат А4

Т015.020118.001



1. Неуказанные предельные отклонения размеров $\pm \frac{t_2}{2}$
2. Длина трубной заготовки L = 222 ± 0,5 мм.

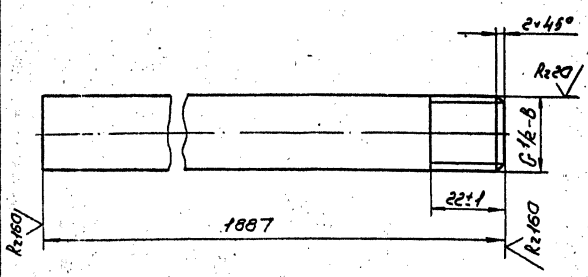
Т015.020118.001

Патрубок

Лист	Масса	Масштаб
0,34	1:2	
Лист Листов 7		
ГИПРОТЕХМОНТАЖ МОСКВА		

Калибрация Сургутин

Т015.020118.002



- Неуказанные предельные отклонения размеров $\pm \frac{t_2}{2}$.

Т015.020118.002

Патрубок

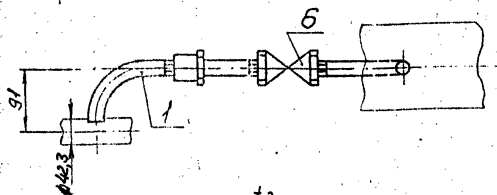
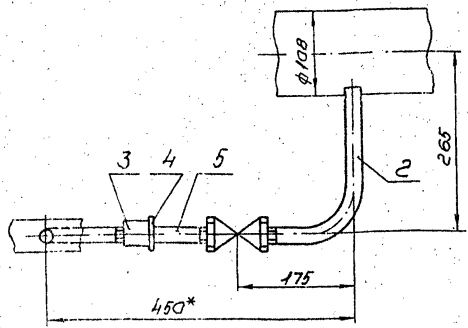
Лист	Масса	Масштаб
2,19	1:1	
Лист Листов 7		
ГИПРОТЕХМОНТАЖ МОСКВА		

Калибрация Сургутин

Формат А4

Серия 5.903-11 выпуск 5-1

900006H0209101



1. Предельные отклонения размеров $\pm \frac{t_2}{2}$.
- 2* Размеры для справок.

T 015.020119.000СБ

Изм.	Лист	Изм.	Лист	Изм.	Лист	Изм.	Лист	Изм.	Лист
1	1	1	1	1	1	1	1	1	1
Трубопровод				Лист	Масса	Масштаб			
Сборочный чертеж				1	4,48	1:5			
ГИПРОТЕХМОНТАЖ				Лист		Листов		1	
МОСКВА									

Копирайтер Сидячих Формат АУ

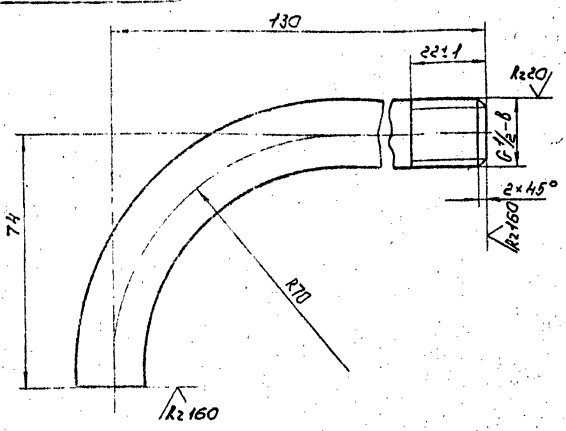
Размер	Лист	Лист	Обозначение	Наименование	Кол.	Примеч.
<u>Документация</u>						
А4			T 015.020119.000СБ	Сборочный чертеж		
<u>Детали</u>						
А4	1		T 015.020119.001	Патрубок	1	
А4	2		T 015.020119.002	Патрубок	1	
<u>Стандартные изделия</u>						
	3			Муфта 15 ГОСТ 8966-75	1	
	4			Кантовка 15	1	
				ГОСТ 8966-75	1	
	5			Сгон 15 ГОСТ 8953-75	1	
	6			Вентиль муфтовый Ду45 Рч16 15кч10п	1	
				ГОСТ 18161-72U	1	
				ГОСТ 5761-74	1	

Выпуск 5.903-11

T 015.020119.000									
Изм.	Лист	Изм.	Лист	Изм.	Лист	Изм.	Лист	Изм.	Лист
1	1	1	1	1	1	1	1	1	1
Трубопровод				Лист	Масса	Масштаб			
Сборочный чертеж				1					
ГИПРОТЕХМОНТАЖ				Лист		Листов		1	
МОСКВА									

Копирайтер Сидячих Формат АУ

2006H0209101



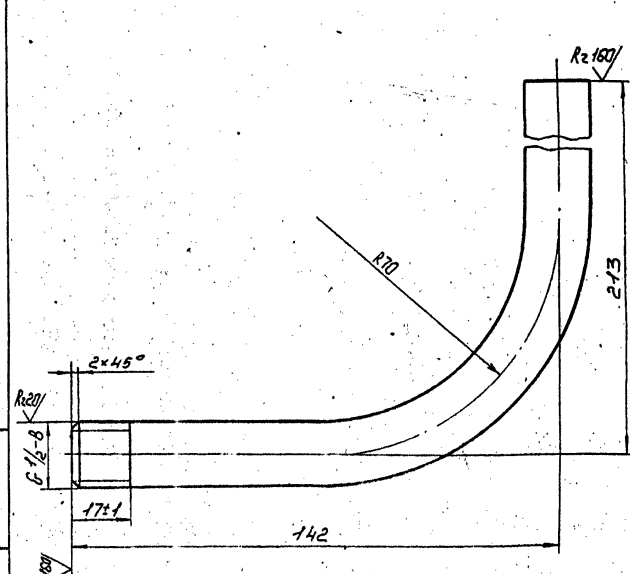
1. Неуказанные предельные отклонения размеров $\pm \frac{t_2}{2}$.
2. Длина трубной заготовки $L = 174 \pm 0,5$ мм.

T 015.020119.001

Изм.	Лист	Изм.	Лист	Изм.	Лист	Изм.	Лист	Изм.	Лист
1	1	1	1	1	1	1	1	1	1
Патрубок				Лист	Масса	Масштаб			
Труба 15x2,5 ГОСТ 3262-75				1	0,20	1:1			
ГИПРОТЕХМОНТАЖ				Лист		Листов		1	
МОСКВА									

Копирайтер Сидячих Формат АУ

2006H0209101



1. Неуказанные предельные отклонения размеров $\pm \frac{t_2}{2}$.
2. Длина трубной заготовки $L = 325 \pm 0,8$ мм.

T 015.020119.002

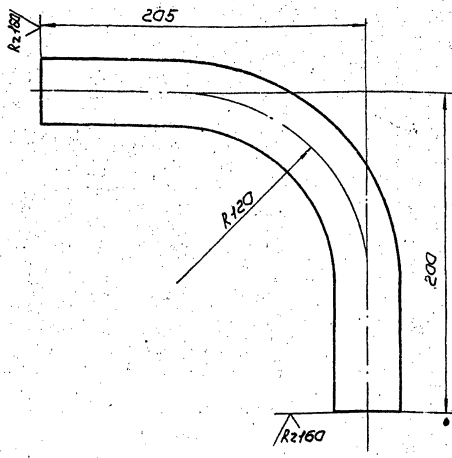
Изм.	Лист	Изм.	Лист	Изм.	Лист	Изм.	Лист	Изм.	Лист
1	1	1	1	1	1	1	1	1	1
Патрубок				Лист	Масса	Масштаб			
Труба 15x2,5 ГОСТ 3262-75				1	0,38	1:1			
ГИПРОТЕХМОНТАЖ				Лист		Листов		1	
МОСКВА									

Копирайтер Сидячих Формат АУ

Серия 5.303-11 - выпуск 3-1

10000010209101

✓ (✓)



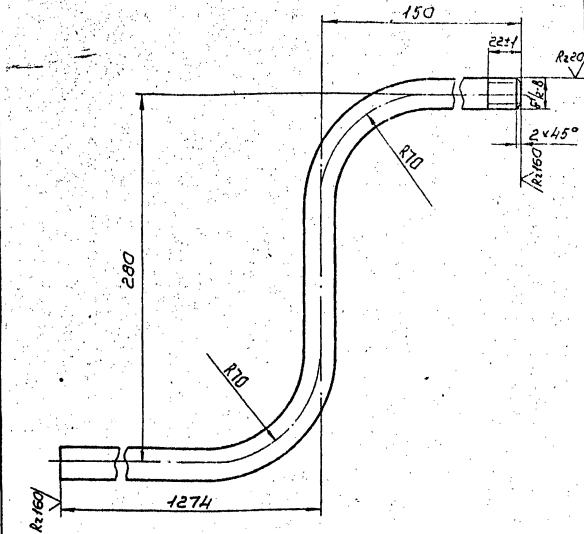
1. Предельные отклонения размеров $\pm \frac{t_2}{2}$.
2. Длина трубной заготовки $L = 353 \pm 0,8 \text{ мм}$.

ТО 15.020 100.001

Им. Лист	№ докум.	Подп.	Дата	Патрубок	Лист	Масса	Масштаб
Разработ.	Жуковская	И.И.	11.11.75		4,96	1:2	
Провер.	Свиридов	И.И.		Лист	Листов	ГИПРОТЕХМОНТАЖ	
Инженер	Сидоров			Труба 15x2,8 ГОСТ 3262-75		МОСКВА	
Инженер	Малюткина	И.И.		Копировал Сыратина			
Штб	Коровакина			сравним АУ			

20000010209101

✓ (✓)



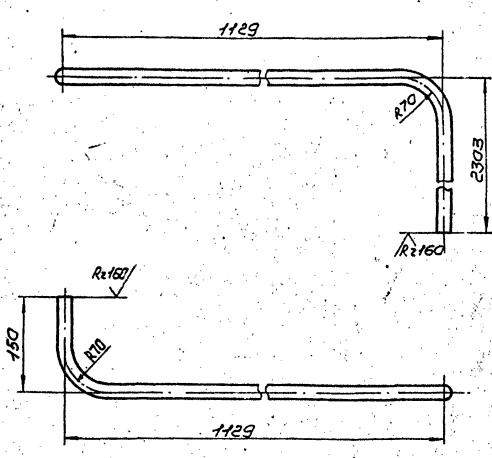
1. Неуказанные предельные отклонения размеров $\pm \frac{t_2}{2}$.
2. Длина трубной заготовки $L = 1644 \pm 1,2 \text{ мм}$.

ТО 15.020 100.002

Им. Лист	№ докум.	Подп.	Дата	Патрубок	Лист	Масса	Масштаб
Разработ.	Жуковская	И.И.	11.11.75		1,91	1:2	
Провер.	Свиридов	И.И.		Лист	Листов	ГИПРОТЕХМОНТАЖ	
Инженер	Сидоров			Труба 15x2,5 ГОСТ 3262-75		МОСКВА	
Инженер	Малюткина	И.И.		Копировал Сыратина			
Штб	Коровакина			сравним АУ			

20000010209101

✓ (✓)



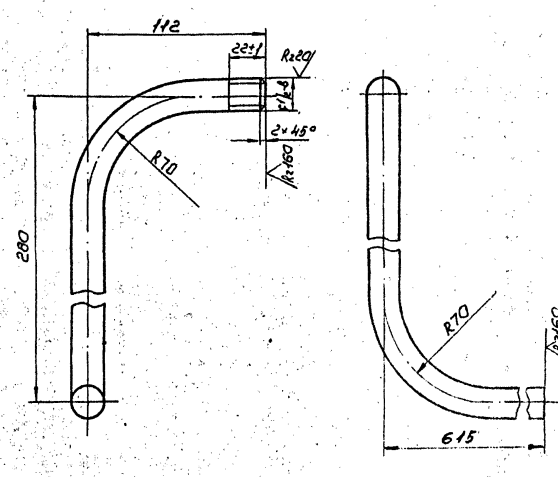
1. Предельные отклонения размеров $\pm \frac{t_2}{2}$.
2. Длина трубной заготовки $L = 3522 \pm 30 \text{ мм}$.

ТО 15.020 100.003

Им. Лист	№ докум.	Подп.	Дата	Патрубок	Лист	Масса	Масштаб
Разработ.	Жуковская	И.И.	11.11.75		4,09	1:5	
Провер.	Свиридов	И.И.		Лист	Листов	ГИПРОТЕХМОНТАЖ	
Инженер	Сидоров			Труба 15x2,5 ГОСТ 3262-75		МОСКВА	
Инженер	Малюткина	И.И.		Копировал Сыратина			
Штб	Коровакина			сравним АУ			

40000010209101

✓ (✓)



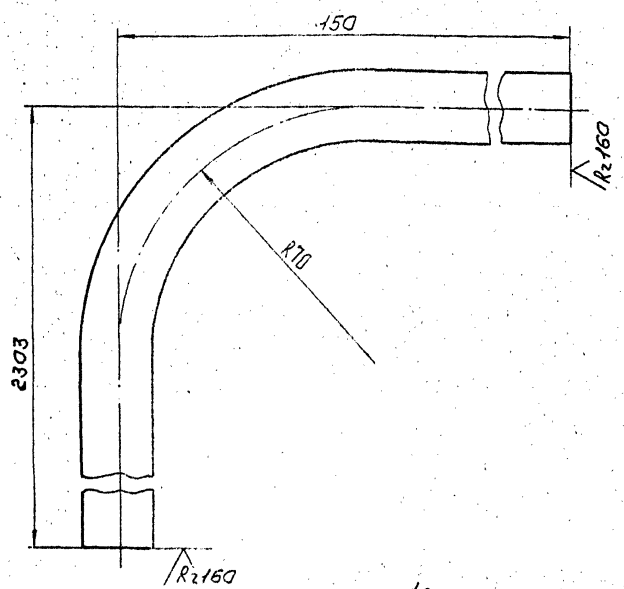
1. Неуказанные предельные отклонения размеров $\pm \frac{t_2}{2}$.
2. Длина трубной заготовки $L = 947 \pm 0,8 \text{ мм}$.

ТО 15.020 100.004

Им. Лист	№ докум.	Подп.	Дата	Патрубок	Лист	Масса	Масштаб
Разработ.	Жуковская	И.И.	11.11.75		4,1	1:2	
Провер.	Свиридов	И.И.		Лист	Листов	ГИПРОТЕХМОНТАЖ	
Инженер	Сидоров			Труба 15x2,5 ГОСТ 3262-75		МОСКВА	
Инженер	Малюткина	И.И.		Копировал Сыратина			
Штб	Коровакина			сравним АУ			

Т015.020100.005

(✓) (✓)



1. Предельные отклонения размеров $\pm \frac{t_2}{2}$.
2. Длина трубной заготовки $L = 2423 \pm 20 \text{ мм}$

Т015.020100.005

Патрубок

Лист	Масштаб	Масштаб
281	1:1	

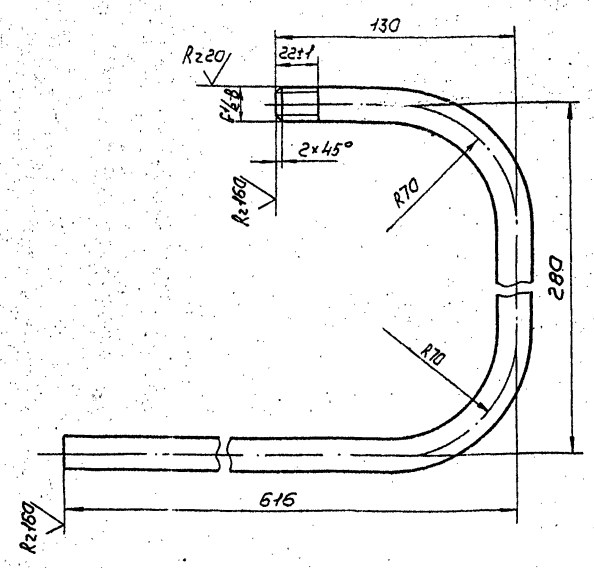
Лист Листов 1
ГИПРОТЕХМОНТАЖ
МОСКВА

Труба 15x2,5 ГОСТ 3262-75

Калининград Сироткина Формат А4

Т015.020100.006

(✓) (✓)



1. Неуказанные предельные отклонения размеров $\pm \frac{t_2}{2}$.
2. Длина трубной заготовки $L = 966 \pm 20 \text{ мм}$.

Т015.020100.006

Патрубок

Лист	Масштаб	Масштаб
112	1:2	

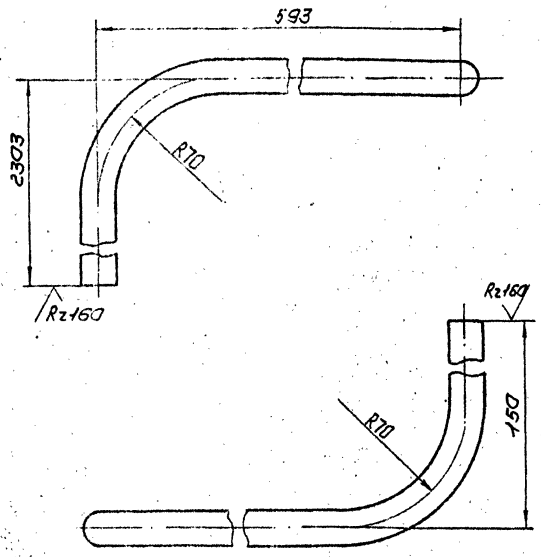
Лист Листов 1
ГИПРОТЕХМОНТАЖ
МОСКВА

Труба 15x2,5 ГОСТ 3262-75

Калининград Сироткина Формат А4

Т015.020100.007

(✓) (✓)



1. Предельные отклонения размеров $\pm \frac{t_2}{2}$.
2. Длина трубной заготовки $L = 2986 \pm 20 \text{ мм}$

Т015.020100.007

Патрубок

Лист	Масштаб	Масштаб
346	1:2	

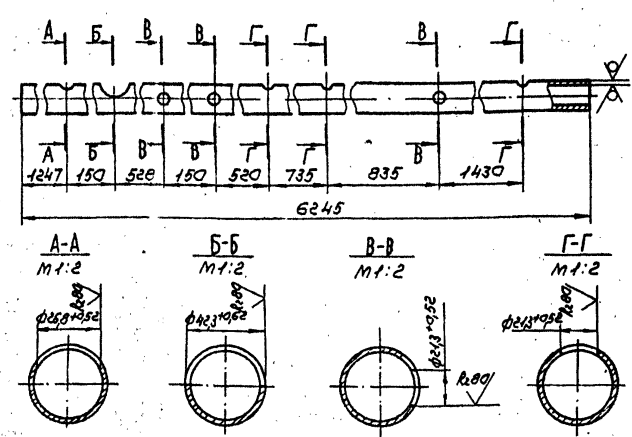
Лист Листов 1
ГИПРОТЕХМОНТАЖ
МОСКВА

Труба 15x2,5 ГОСТ 3262-75

Калининград Сироткина Формат А4

Т015.020100.008

(✓) (✓)



- Неуказанные предельные отклонения размеров $\pm \frac{t_2}{2}$

Т015.020100.008

Патрубок

Лист	Масштаб	Масштаб
1705	1:5	

Лист Листов 1
ГИПРОТЕХМОНТАЖ
МОСКВА

Труба 32x2,5 ГОСТ 3262-75

Калининград Сироткина 23/04-01 33 Формат А4

Серия 5.903-4 6-й лист 3-1

Изм. № п/п, Подп. и дата, Взам. инв. №, Инв. №, Подп. и дата

Ранг	Зона	№	Обозначение	Наименование	кол.	Примеч.
				Документация		
AY		2	ТО15.020130.000СБ	Обалочный чертеж	2324,0	
				Детали		
BY		1	ТО15.020130.001	Швеллер 16-го ст. 8240-72 вместо 8см 3псб-17314-13023-80	4	87,1кг
AY		2	ТО15.020130.002	Балка	4	
AY		3	ТО15.020130.003	Балка	3	
AY		4	ТО15.020130.004	Балка	5	
		5	-01	Балка	5	
BY		6	ТО15.020130.005	Балка Швеллер 16-го ст. 8240-72 вместо 8см 3псб-17314-13023-80	3	29,7кг
AY		7	ТО15.020130.006	Монодельс	1	
AY		8	ТО15.020130.007	Раскос	4	
BY		9	ТО15.020130.008	Стойка Угелок 75х75х6-в.гост 8909-86 вместо 8см 3псб-17314-13023-80	16	24,6кг
AY		10	ТО15.020130.009	Подкос	3	
		11	-01	Подкос	3	
		12	-02	Подкос	8	
BY		13	ТО15.020130.010	Связь Угелок 75х75х6-в.гост 8909-86 вместо 8см 3псб-17314-13023-80	1	21,6кг
BY		14	ТО15.020130.011	Связь Угелок 75х75х6-в.гост 8909-86 вместо 8см 3псб-17314-13023-80	1	19,4кг

ТО15.020130.000

Изм. № п/п	№ докум.	Подп.	Дата	Лист	Листов
				7	4
Металлконструкция				ГИПРОТЕХМОНТАЖ	
Калининград Сиватина				Москва	
Формат А4					

Изм. № п/п, Подп. и дата, Взам. инв. №, Инв. №, Подп. и дата

Ранг	Зона	№	Обозначение	Наименование	кол.	Примеч.
AY		29	ТО15.020130.026	Летня	4	
BY		30	ТО15.020130.027	Опор Швеллер 16-го ст. 8240-72 вместо 8см 3псб-17314-13023-80	2	11кг
BY		31	ТО15.020130.028	Панка 5-мм-в.гост 19903-74 вместо 8см 3псб-17314-13023-80	1	0,6кг
				110x110		
AY		32	ТО15.020130.029	Вставка	1	
BY		33	ТО15.020130.030	Панка 5-мм-в.гост 19903-74 вместо 8см 3псб-17314-13023-80	1	0,9кг
				120x120		
BY		34	ТО15.020130.030	Опор 160х1 гост 10104-76 вместо 8см 3псб-17314-13023-80	1	2,5кг
AY		35	ТО15.020130.031	Панка	3	
AY		36	ТО15.020130.032	Ребра	6	
AY		37	ТО15.020130.033	Шайба	12	
AY		38	ТО15.020130.034	Панка	2	
		39	-01	Панка	1	
AY		40	ТО15.020130.035	Панка	3	
AY		41	ТО15.020130.036	Упор	2	
AY		42	ТО15.020130.037	Ребра	2	
AY		43	ТО15.020130.038	Подвеска	2	
		44	-01	Подвеска	7	
AY		45	ТО15.020130.039	Кронштейн	1	
AY		46	ТО15.020130.040	Косынка	3	

ТО15.020130.000

Изм. № п/п	№ докум.	Подп.	Дата	Лист	Листов
				3	
Калининград Сиватина				Формат А4	

Изм. № п/п, Подп. и дата, Взам. инв. №, Инв. №, Подп. и дата

Ранг	Зона	№	Обозначение	Наименование	кол.	Примеч.
BY		15	ТО15.020130.012	Связь Угелок 75х75х6-в.гост 8909-86 вместо 8см 3псб-17314-13023-80	1	10,1кг
				L=1470±1,2mm		
BY		16	ТО15.020130.013	Связь Угелок 75х75х6-в.гост 8909-86 вместо 8см 3псб-17314-13023-80	1	23,9кг
				L=3473±3,0mm		
BY		17	ТО15.020130.014	Связь Угелок 75х75х6-в.гост 8909-86 вместо 8см 3псб-17314-13023-80	1	11,5кг
				L=1676±1,2mm		
BY		18	ТО15.020130.015	Связь Угелок 75х75х6-в.гост 8909-86 вместо 8см 3псб-17314-13023-80	1	11,3кг
				L=1636±1,2mm		
AY		19	ТО15.020130.016	Накладка	16	
AY		20	ТО15.020130.017	Накладка	8	
AY		21	ТО15.020130.018	Панка	20	
AY		22	ТО15.020130.019	Ребра	40	
AY		23	ТО15.020130.020	Ребра	40	
BY		24	ТО15.020130.021	Панка 5-мм-в.гост 19903-74 вместо 8см 3псб-17314-13023-80	8	0,8кг
				120x140		
BY		25	ТО15.020130.022	Панка 5-мм-в.гост 19903-74 вместо 8см 3псб-17314-13023-80	11	0,7кг
				120x120		
AY		26	ТО15.020130.023	Косынка	4	
BY		27	ТО15.020130.024	Косынка 5-мм-в.гост 19903-74 вместо 8см 3псб-17314-13023-80	2	2,6кг
				120x140		
AY		28	ТО15.020130.025	Крепежный угелок	8	

ТО15.020130.000

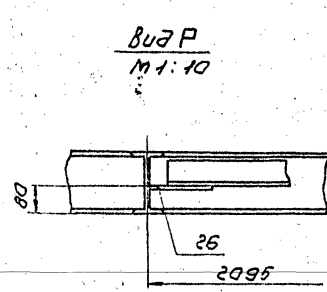
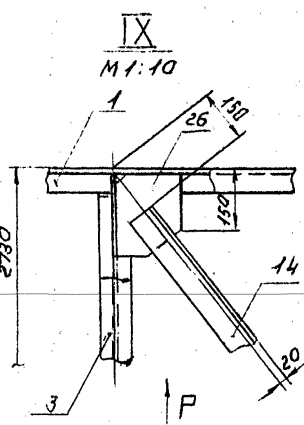
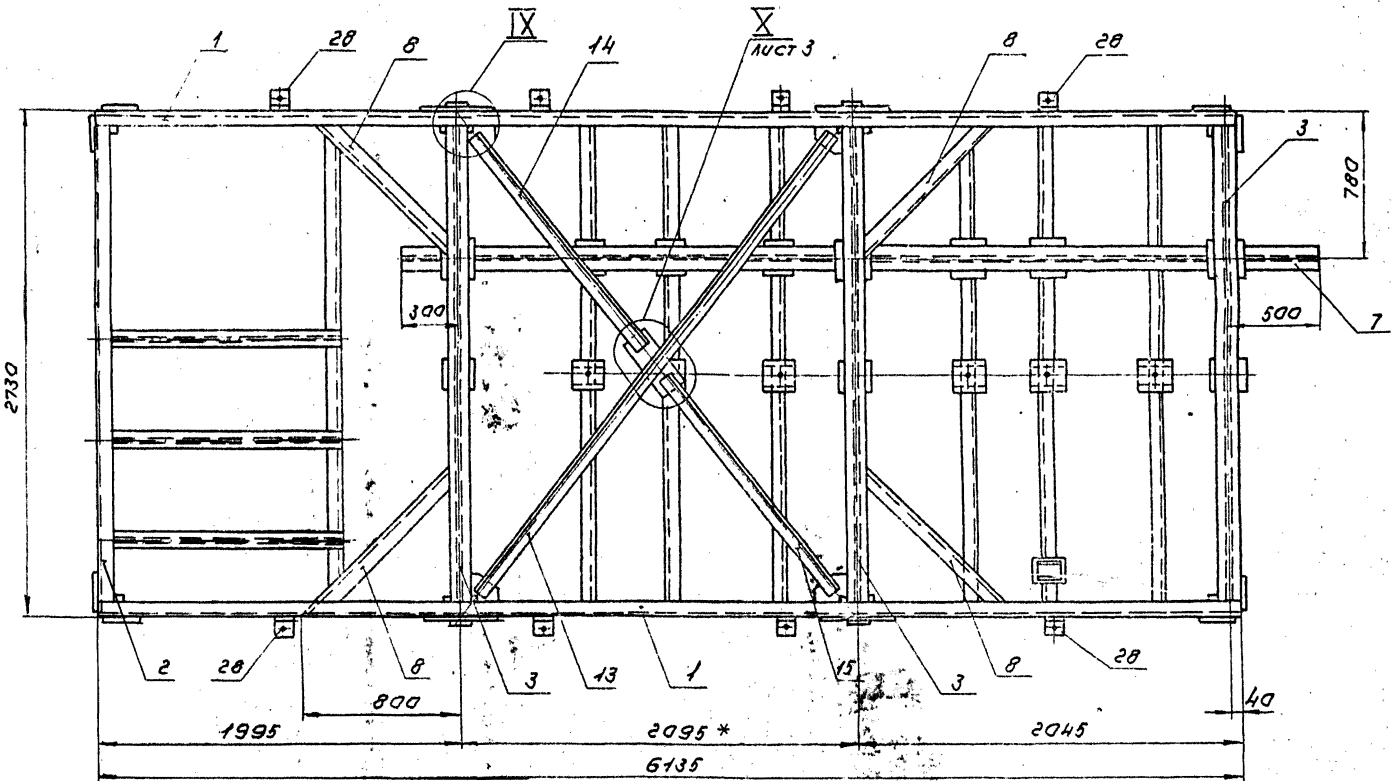
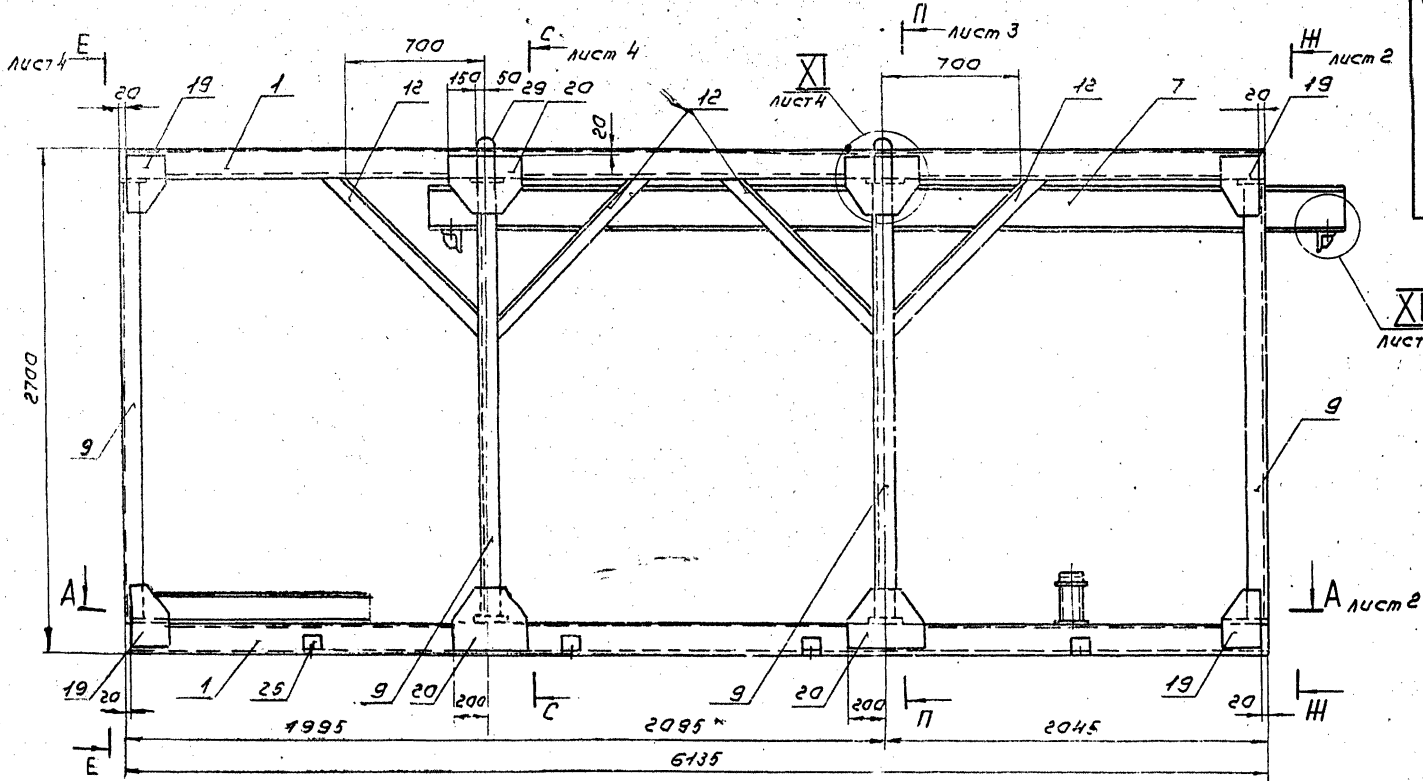
Изм. № п/п	№ докум.	Подп.	Дата	Лист	Листов
				2	
Калининград Сиватина				Формат А4	

Изм. № п/п, Подп. и дата, Взам. инв. №, Инв. №, Подп. и дата

Ранг	Зона	№	Обозначение	Наименование	кол.	Примеч.
				Стандартные изделия		
				Опоры ост 34.42-62-84		
		50		89-03		
				Опоры ост 34.42-615-84		
		51		1084 03	1	
		52		894 01	2	
		53		Опоры гост 1494-82	1	
				0162-89		
				Крепежные детали		
		54		Болт М16-89 x 90.80		
				гост 7798-70	12	
		55		Гайка М16-6Н.5		
				гост 5915-70	12	
		56		Шайба 16.01.08кп		
				гост 11371-78	12	
		57		Гайка М12-6Н.5		
				гост 5915-70	18	
		58		Шайба 12.01.08кп		
				гост 11371-78	18	

ТО15.020130.000

Изм. № п/п	№ докум.	Подп.	Дата	Лист	Листов
				1	
Калининград Сиватина				Формат А4	



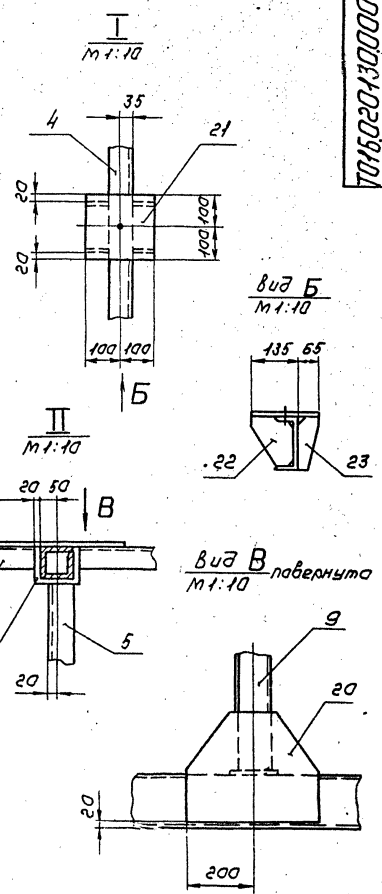
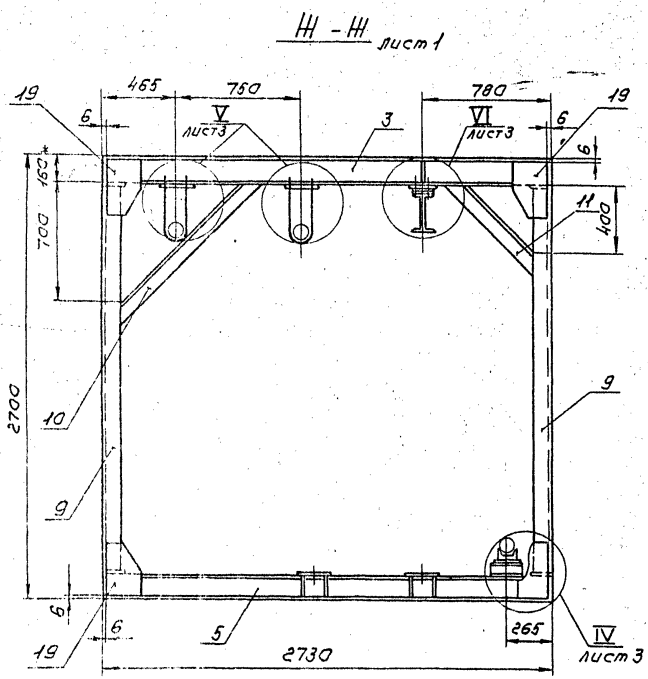
1. Сварные швы по ГОСТ 5264-80.
2. Электроды типа Э-46 Э-50 ГОСТ 9467-75.
3. Сварные швы slag-чистить от шлака и окалины.
4. Сварные швы очистить от шлака и окалины. Шероховатость сварных швов R_a160.
5. Неуказанные предельные отклонения размеров 1^{го} разряда.
6. Шероховатость поверхности реза деталей без чертёжа - R_a160.
7. * Размер для справок.

ТО16.020130000005			Лист	Масштаб	Масштаб
Металлоконструкция			2388	1:20	
Сборочный чертёж			Лист 1 из 4		
ГИПРОТЕХМОНТАЖ			МОСКВА		
Копия файла: Сигатина 23104-01 41 Формат А2					

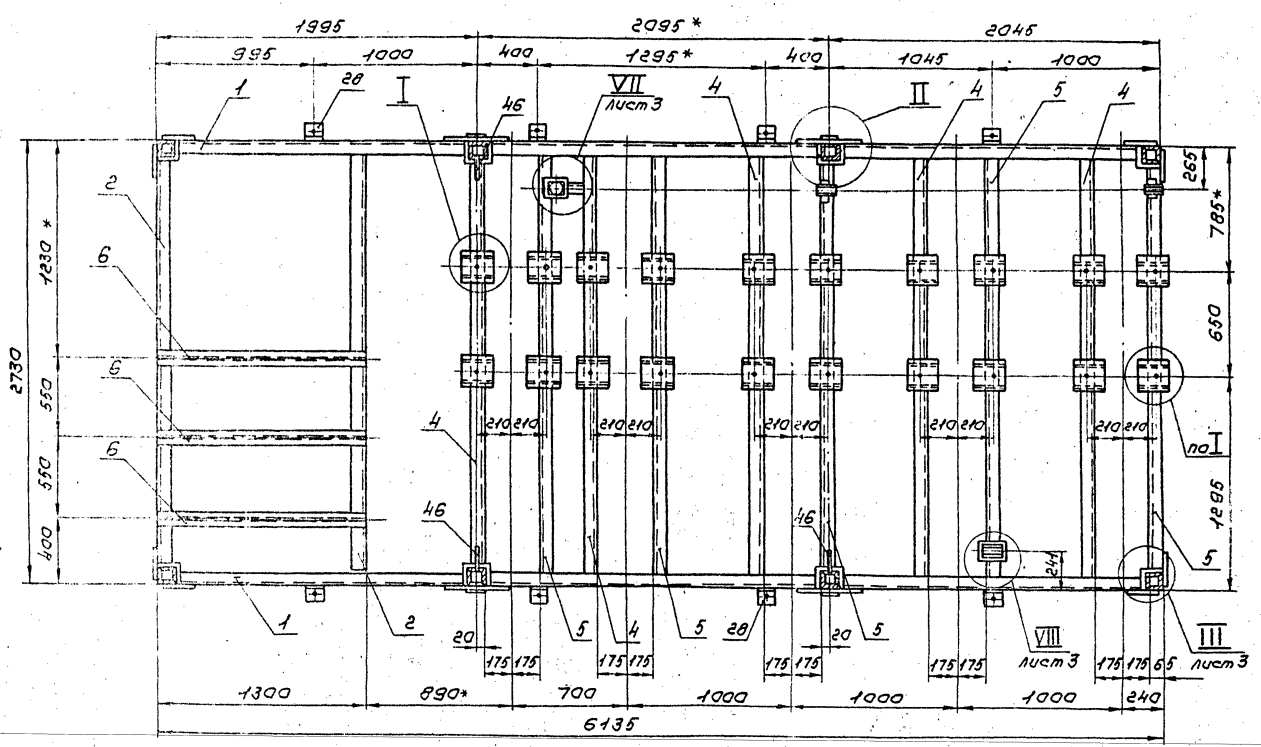
Серия 9-303-11-61/95-9-1
Инженер Подполковник Владимир Викторович Подольский

Серия 5.003-11 Выпуск 3-1

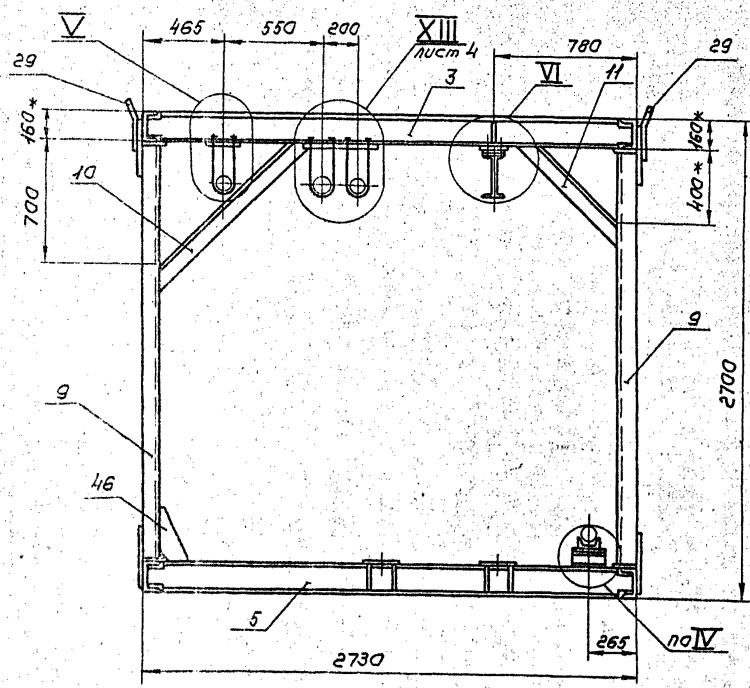
ТО15.020.130.000006



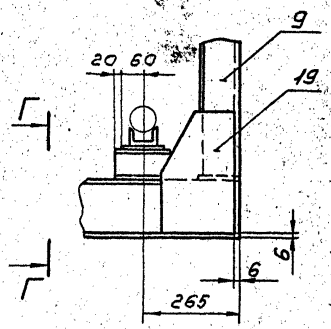
A-A лист 1



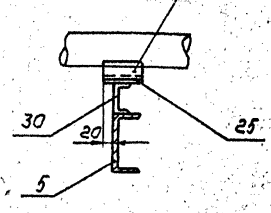
II-II лист 1



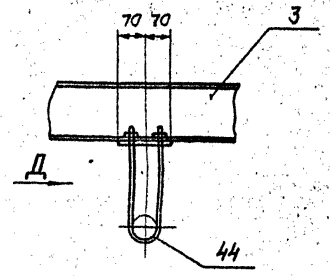
IV лист 2
M1:10



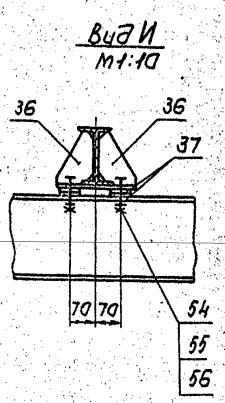
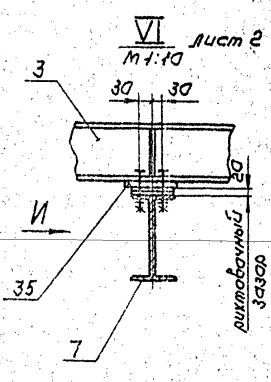
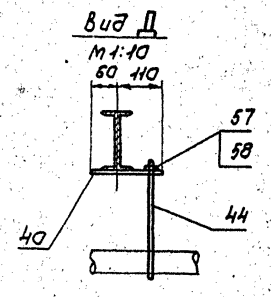
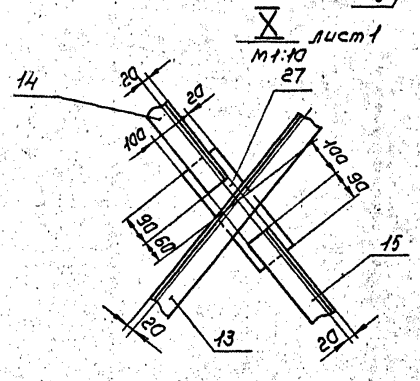
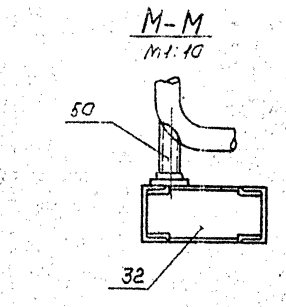
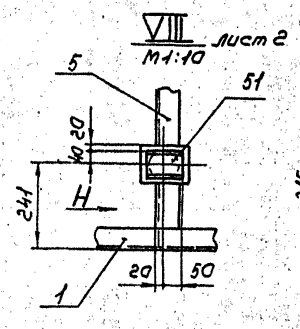
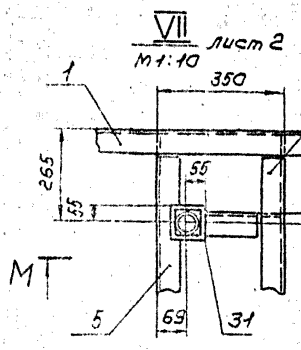
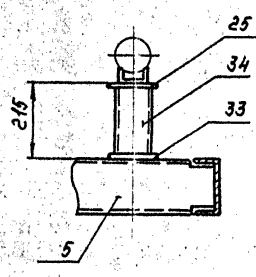
I-I
M1:10



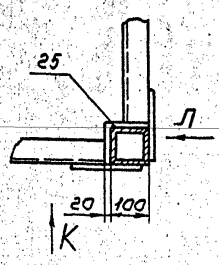
V
M1:10



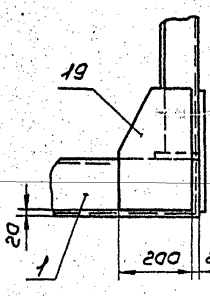
Вид Н повернуто
M1:10



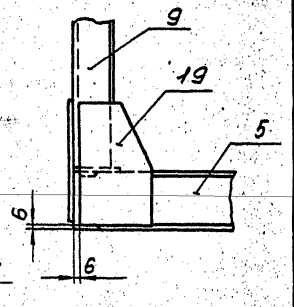
III лист 2
M1:10



Вид К
M1:10



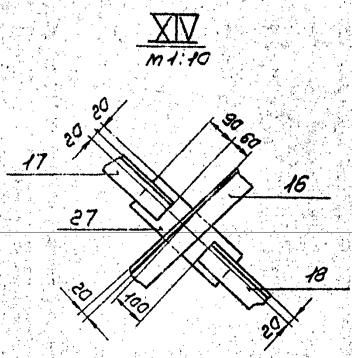
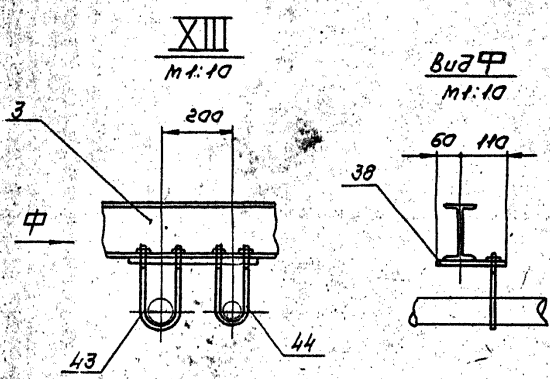
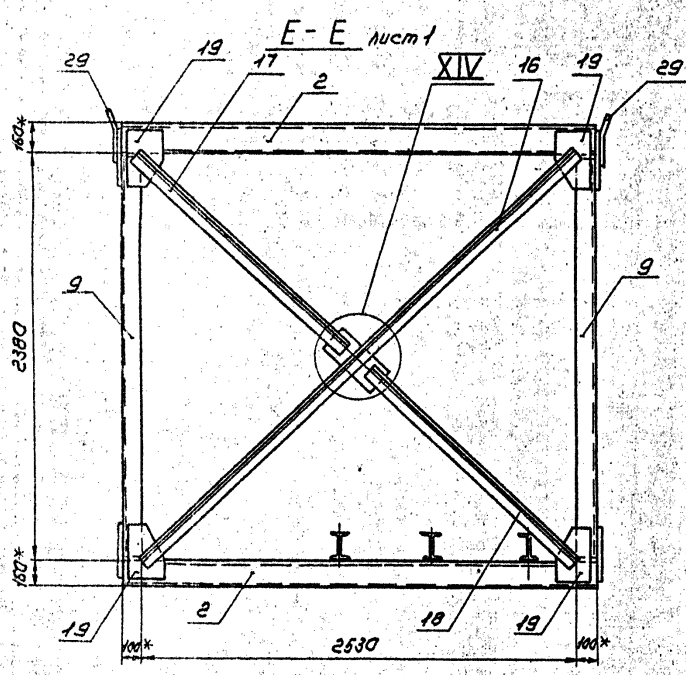
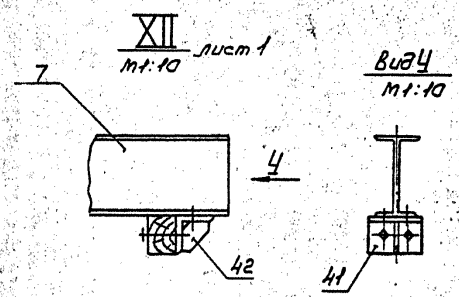
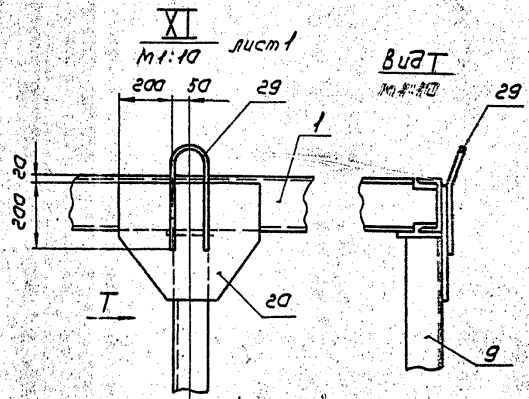
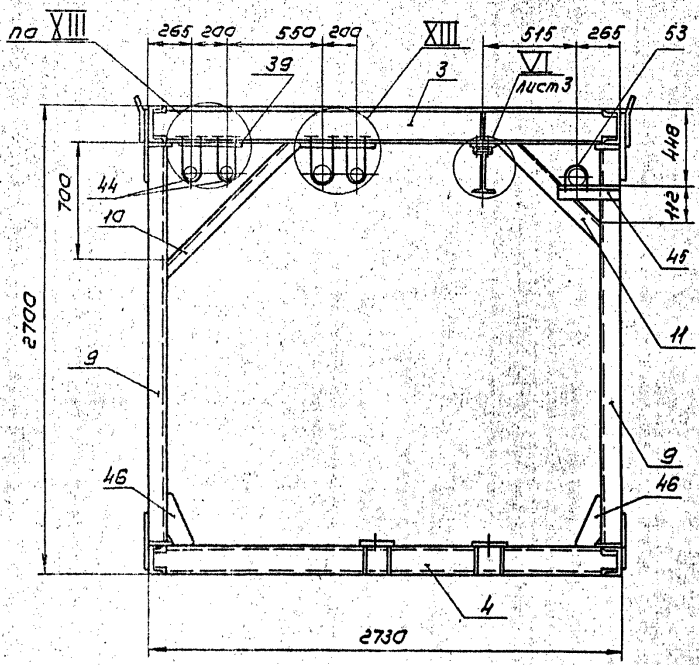
Вид Л повернуто
M1:10



Серия 5.903-11 - Выпуск 3-1

Т016.020130.000005

C-C лист 1



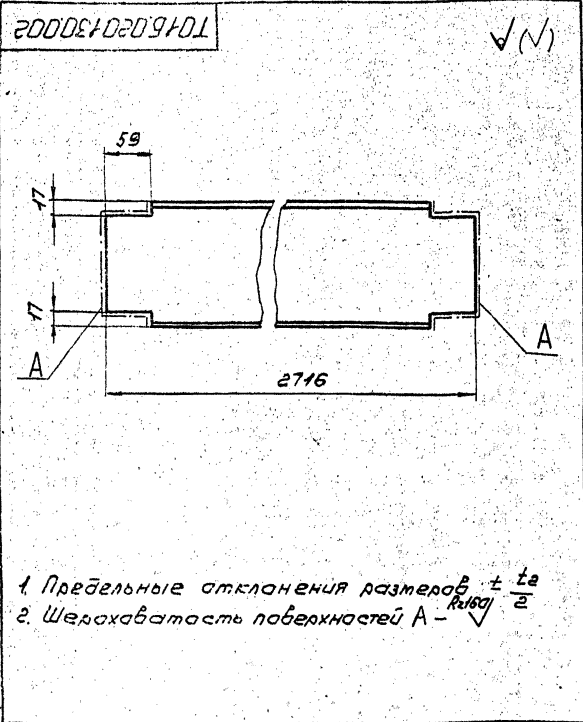
Лист 4

Лист 4

Т016.020130.000005

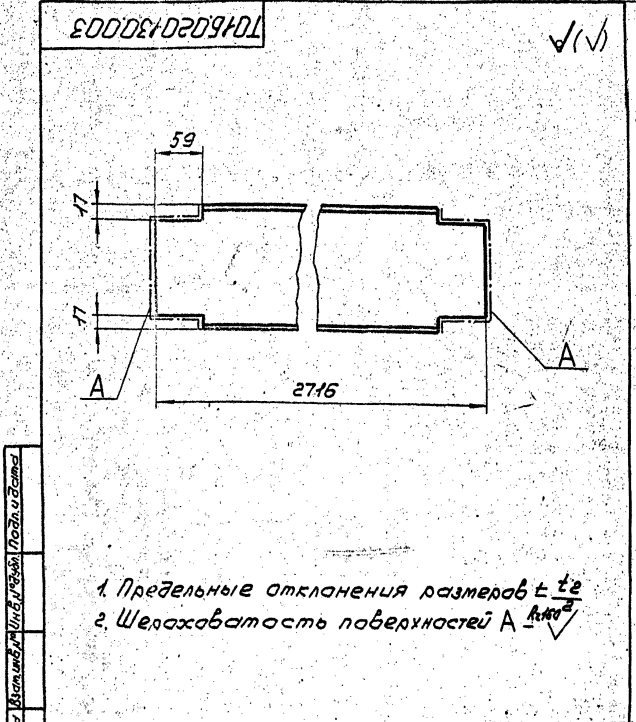
Лист 4

Калининград Судостроительный завод 23104-01 44 300мм 82



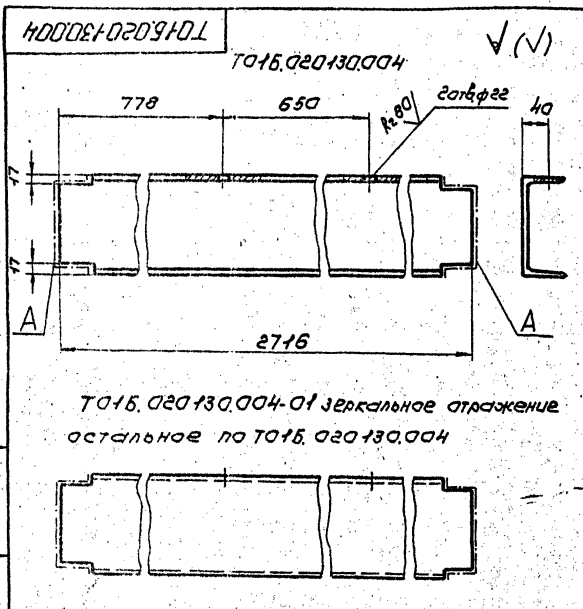
1. Предельные отклонения размеров $\pm \frac{t_2}{2}$
 2. Шероховатость поверхностей А - $\sqrt{\frac{R_{a0.2}}{2}}$

Т016.020.130.002				Т016.020.130.002			
Изм	Лист	№ докум	Подл.	Дата	Лит.	Масса	Масштаб
						38,6	1:4
Балка				Лист Листов 7			
Шпатель 14-гост 8240-72				ГИПРОТЕХМОНТАЖ			
Возлсб-1144-1.3023-80				МОСКВА			
Копировал Сиватина				Формат АУ			



1. Предельные отклонения размеров $\pm \frac{t_2}{2}$
 2. Шероховатость поверхностей А - $\sqrt{\frac{R_{a0.2}}{2}}$

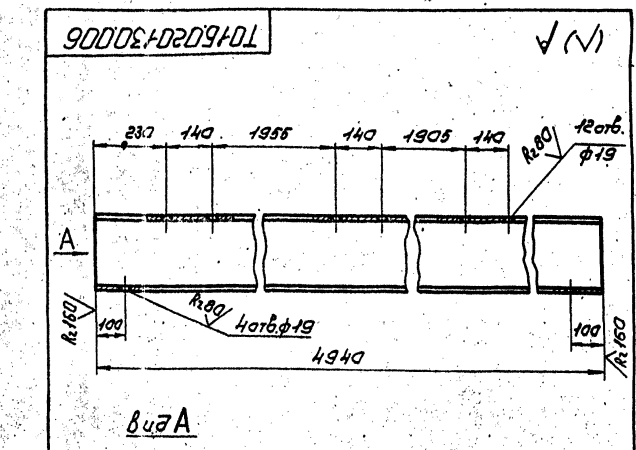
Т016.020.130.003				Т016.020.130.003			
Изм	Лист	№ докум	Подл.	Дата	Лит.	Масса	Масштаб
						48,2	1:4
Балка				Лист Листов 7			
Шпатель 16-гост 8239-72				ГИПРОТЕХМОНТАЖ			
Возлсб-1144-1.3023-80				МОСКВА			
Копировал Сиватина				Формат АУ			



Т016.020.130.004-01 зеркальное отклонение
 остальное по Т016.020.130.004

1. Предельные отклонения размеров:
 отверстий Н14, остальные $\pm \frac{t_2}{2}$
 2. Шероховатость поверхностей А - $\sqrt{\frac{R_{a0.2}}{2}}$

Т016.020.130.004				Т016.020.130.004			
Изм	Лист	№ докум	Подл.	Дата	Лит.	Масса	Масштаб
						38,6	1:5
Балка				Лист Листов 7			
Шпатель 16-гост 8240-72				ГИПРОТЕХМОНТАЖ			
Возлсб-1144-1.3023-80				МОСКВА			
Копировал Сиватина				Формат АУ			



виз А

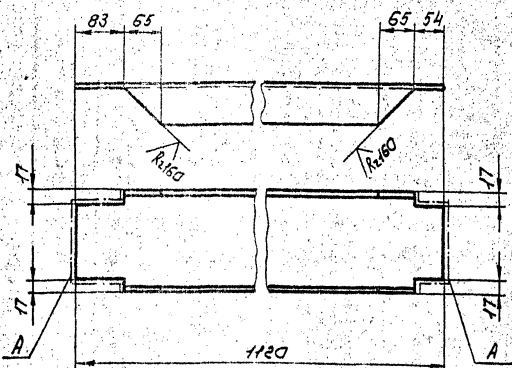


Предельные отклонения размеров:
 отверстий Н14, остальные $\pm \frac{t_2}{2}$

Т016.020.130.005				Т016.020.130.005			
Изм	Лист	№ докум	Подл.	Дата	Лит.	Масса	Масштаб
						189,2	1:10
Мондельс				Лист Листов 7			
Шпатель 24м-гост 19425-74				ГИПРОТЕХМОНТАЖ			
Возлсб-1144-1.3023-80				МОСКВА			
Копировал Сиватина				Формат АУ			

ТО16.020130.007

(V) ✓



1. Предельные отклонения размеров $\pm \frac{t_2}{2}$
2. Шероховатость поверхностей А R_{160}

ТО16.020130.007

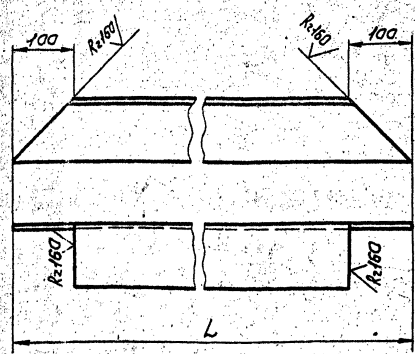
Раскос

Лист	Масса	Материал
1	19,9	1,5

Швеллер 16-ГОСТ 8240-78
 ГОСТ 13023-80
 Капилляр Сургутин
 Формат А4

ТО16.020130.009

(V) ✓



Обозначение	Размеры	
	L	Масса, кг
ТО16.020130.009	1190	16,9
-01	765	10,8
-02	1119	15,9

Предельные отклонения размеров $\pm \frac{t_2}{2}$

ТО16.020130.009

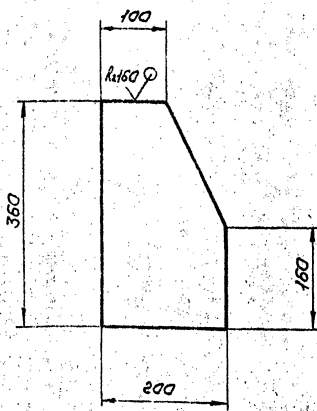
Подкос

Лист	Масса	Материал
1	19,9	1,5

Швеллер 16-ГОСТ 8240-78
 ГОСТ 13023-80
 Капилляр Сургутин
 Формат А4

ТО16.020130.016

(V) ✓



Предельные отклонения размеров $\pm \frac{t_2}{2}$

ТО16.020130.016

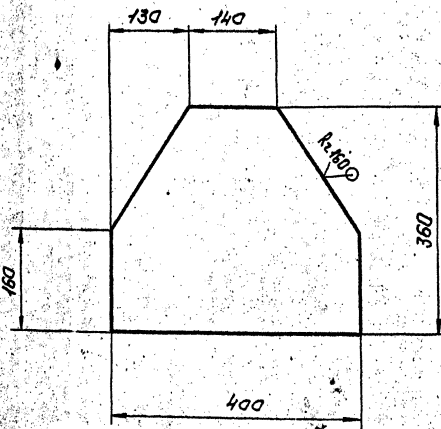
Накладка

Лист	Масса	Материал
1	4,5	1,5

Лист 6-НН-80 ГОСТ 19903-74
 ГОСТ 13023-80
 Капилляр Сургутин
 Формат А4

ТО16.020130.017

(V) ✓



Предельные отклонения размеров $\pm \frac{t_2}{2}$

ТО16.020130.017

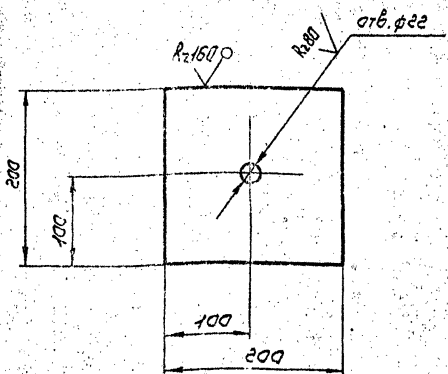
Накладка

Лист	Масса	Материал
1	9,0	1,5

Лист 6-НН-80 ГОСТ 19903-74
 ГОСТ 13023-80
 Капилляр Сургутин
 Формат А4

ТО 15.020.130.018

(✓) A



Предельные отклонения размеров:
отверстий H14, остальные $\pm \frac{t_2}{2}$

ТО 15.020.130.018

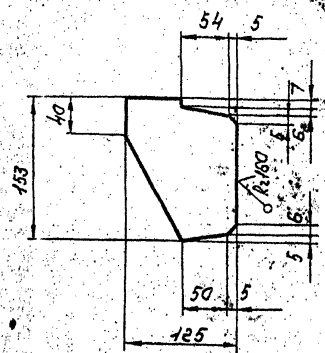
Панка

Лист	Масса	Масштаб
	2,5	1:4

Б-ИИ-50 ГОСТ 19903-74
Вст Зпсб-17314-13023-80
ГИПРОТЕХМОНТАЖ
МОСКВА
Калиров Вал Сиватина
Формат А4

ТО 15.020.130.019

(✓) A



Предельные отклонения размеров $\pm \frac{t_2}{2}$

ТО 15.020.130.019

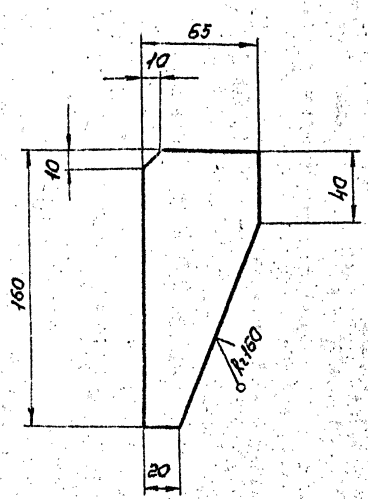
Ребра

Лист	Масса	Масштаб
	0,9	1:4

Б-ИИ-50 ГОСТ 19903-74
Вст Зпсб-17314-13023-80
ГИПРОТЕХМОНТАЖ
МОСКВА
Калиров Вал Сиватина
Формат А4

ТО 15.020.130.020

(✓) A



Предельные отклонения размеров $\pm \frac{t_2}{2}$

ТО 15.020.130.020

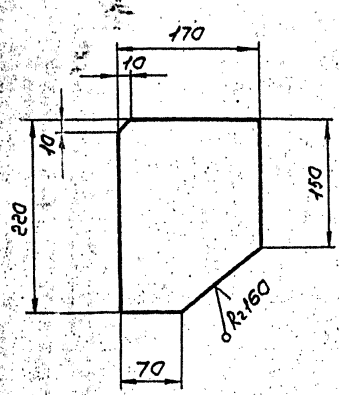
Ребра

Лист	Масса	Масштаб
	0,5	1:2

Б-ИИ-50 ГОСТ 19903-74
Вст Зпсб-17314-13023-80
ГИПРОТЕХМОНТАЖ
МОСКВА
Калиров Вал Сиватина
Формат А4

ТО 15.020.130.023

(✓) A



Предельные отклонения размеров $\pm \frac{t_2}{2}$

ТО 15.020.130.023

Косынка

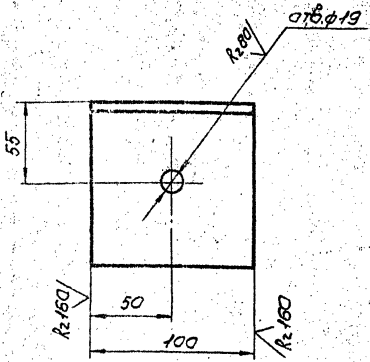
Лист	Масса	Масштаб
	1,8	1:4

Б-ИИ-50 ГОСТ 19903-74
Вст Зпсб-17314-13023-80
ГИПРОТЕХМОНТАЖ
МОСКВА
Калиров Вал Сиватина 23104-01 ФТ
Формат А4

Серия 5.00-11 выпуск 3-1

ТО15.020130.025

(V) A



Предельные отклонения размеров:
отверстий Н14, остальные $\pm \frac{t_2}{2}$

ТО15.020130.025

Крепежный
уголок

Лист	Масштаб	Масштаб
1,1	1:2	
Лист	Листов	7

Монтаж по ГОСТ 8509-86
всп.нчБ-11У14-1-3023-80

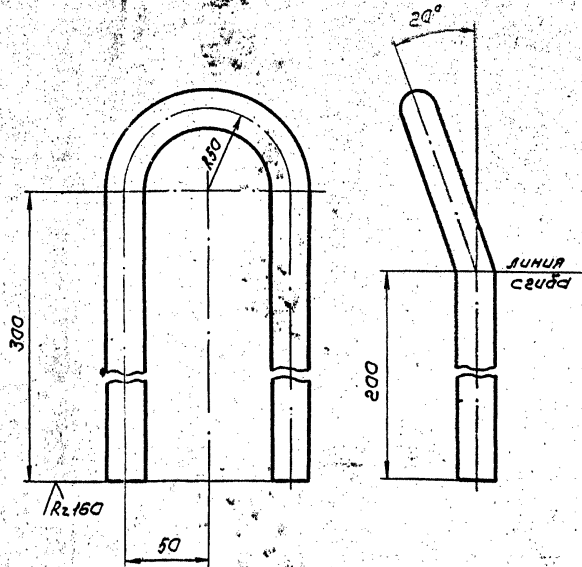
ГИПРОТЕХМОНТАЖ
МОСКВА

Калининград Сувальск

Формат А4

ТО15.020130.026

(V) A



1. Предельные отклонения размеров $\pm \frac{t_2}{2}$
2. Длина заготовки 770 \pm 0,8мм

ТО15.020130.026

Петля

Лист	Масштаб	Масштаб
2,4	1:2	
Лист	Листов	7

24-8 ГОСТ 2590-74
всп.нчБ-2-1 ГОСТ 535-79

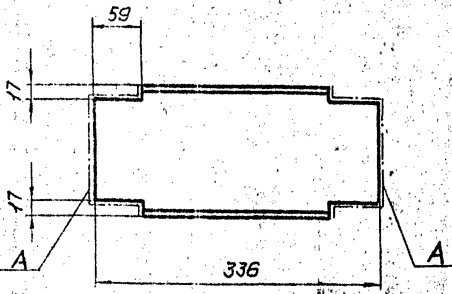
ГИПРОТЕХМОНТАЖ
МОСКВА

Калининград Сувальск

Формат А4

БЭ20.021.02091.01

(V) A



1. Предельные отклонения размеров $\pm \frac{t_2}{2}$
2. Шероховатость поверхностей А - $\sqrt{\quad}$

ТО15.020130.029

вставка

Лист	Масштаб	Масштаб
4,9	1:4	
Лист	Листов	7

16-гост 8240-79
всп.нчБ-11У14-1-3023-80

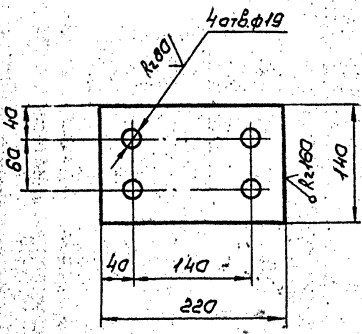
ГИПРОТЕХМОНТАЖ
МОСКВА

Калининград Сувальск

Формат А4

ТО15.020130.031

(V) A



Предельные отклонения размеров:
отверстий Н14, остальные $\pm \frac{t_2}{2}$

ТО15.020130.031

Пластина

Лист	Масштаб	Масштаб
1,9	1:4	
Лист	Листов	7

Б.ПН-80 ГОСТ 19903-74
всп.нчБ-11У14-1-3023-80

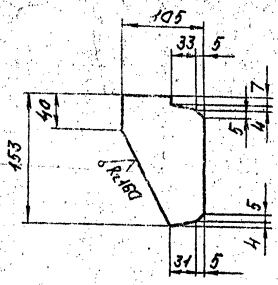
ГИПРОТЕХМОНТАЖ
МОСКВА

Калининград Сувальск

Формат А4

ТО16.020130.032

(✓)(✓)



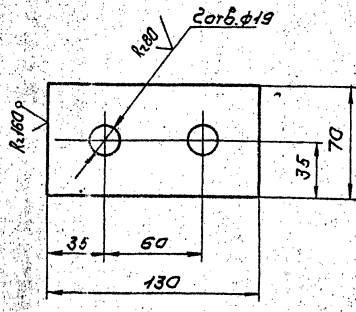
Пределные отклонения размеров $\pm \frac{t_2}{2}$

ТО16.020130.032

Изм	Лист	№ докум	Подп.	Дата	Лист	Масштаб	Масштаб
						1:0	1:4
Разработ	Л.С.Савельев	Л.С.Савельев			Лист	Листов	7
Проект	Савельев	Савельев			ГИПРОТЕХМОНТАЖ		
Лектор	Савельев	Савельев			МОСКВА		
Нормат	Учреждение	Исполн	Лист	Б.ИИ-90 ГАС19903-74	ГИПРОТЕХМОНТАЖ		
Утв	Калипов	Исполн	Лист	ВстЗнСБ-17344-13023-80	МОСКВА		
				Калипов Савельев	Формат А4		

ТО16.020130.033

(✓)(✓)



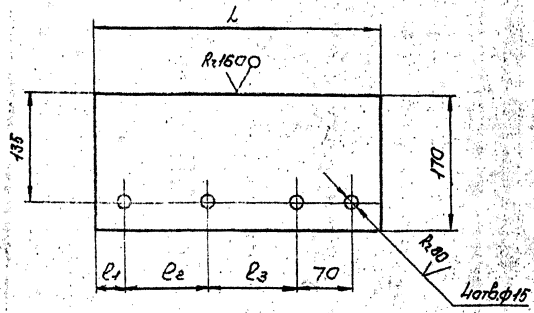
Пределные отклонения размеров: отверстий Н14, остальное $\pm \frac{t_2}{2}$

ТО16.020130.033

Изм	Лист	№ докум	Подп.	Дата	Лист	Масштаб	Масштаб
						1:0	1:2
Разработ	Л.С.Савельев	Л.С.Савельев			Лист	Листов	7
Проект	Савельев	Савельев			ГИПРОТЕХМОНТАЖ		
Лектор	Савельев	Савельев			МОСКВА		
Нормат	Учреждение	Исполн	Лист	Б.ИИ-90 ГАС19903-74	ГИПРОТЕХМОНТАЖ		
Утв	Калипов	Исполн	Лист	ВстЗнСБ-17344-13023-80	МОСКВА		
				Калипов Савельев	Формат А4		

ТО16.020130.034

(✓)(✓)



Обозначение	Размеры, мм				Масса, кг
	l1	l2	l3	L	
ТО16.020130.034	37	106	112	360	3,8
-01	35	70	130	340	3,6

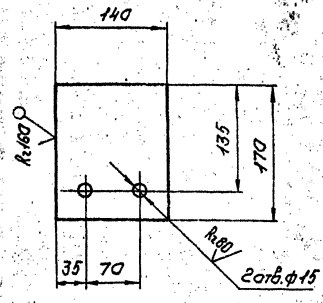
Пределные отклонения размеров: отверстий Н14, остальное $\pm \frac{t_2}{2}$

ТО16.020130.034

Изм	Лист	№ докум	Подп.	Дата	Лист	Масштаб	Масштаб
						1:5	1:4
Разработ	Л.С.Савельев	Л.С.Савельев			Лист	Листов	7
Проект	Савельев	Савельев			ГИПРОТЕХМОНТАЖ		
Лектор	Савельев	Савельев			МОСКВА		
Нормат	Учреждение	Исполн	Лист	Б.ИИ-90 ГАС19903-74	ГИПРОТЕХМОНТАЖ		
Утв	Калипов	Исполн	Лист	ВстЗнСБ-17344-13023-80	МОСКВА		
				Калипов Савельев	Формат А4		

ТО16.020130.035

(✓)(✓)



Пределные отклонения размеров: отверстий Н14, остальное $\pm \frac{t_2}{2}$

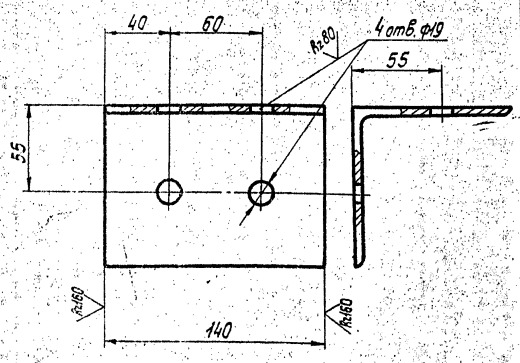
ТО16.020130.035

Изм	Лист	№ докум	Подп.	Дата	Лист	Масштаб	Масштаб
						1:5	1:4
Разработ	Л.С.Савельев	Л.С.Савельев			Лист	Листов	7
Проект	Савельев	Савельев			ГИПРОТЕХМОНТАЖ		
Лектор	Савельев	Савельев			МОСКВА		
Нормат	Учреждение	Исполн	Лист	Б.ИИ-90 ГАС19903-74	ГИПРОТЕХМОНТАЖ		
Утв	Калипов	Исполн	Лист	ВстЗнСБ-17344-13023-80	МОСКВА		
				Калипов Савельев	Формат А4		

Серия 5.303-11 выпуск 3-1

Изм. № 1, 2, 3, 4, 5, 6, 7, 8, 9, 10, 11, 12, 13, 14, 15, 16, 17, 18, 19, 20, 21, 22, 23, 24, 25, 26, 27, 28, 29, 30, 31, 32, 33, 34, 35, 36, 37, 38, 39, 40, 41, 42, 43, 44, 45, 46, 47, 48, 49, 50, 51, 52, 53, 54, 55, 56, 57, 58, 59, 60, 61, 62, 63, 64, 65, 66, 67, 68, 69, 70, 71, 72, 73, 74, 75, 76, 77, 78, 79, 80, 81, 82, 83, 84, 85, 86, 87, 88, 89, 90, 91, 92, 93, 94, 95, 96, 97, 98, 99, 100, 101, 102, 103, 104, 105, 106, 107, 108, 109, 110, 111, 112, 113, 114, 115, 116, 117, 118, 119, 120, 121, 122, 123, 124, 125, 126, 127, 128, 129, 130, 131, 132, 133, 134, 135, 136, 137, 138, 139, 140, 141, 142, 143, 144, 145, 146, 147, 148, 149, 150, 151, 152, 153, 154, 155, 156, 157, 158, 159, 160, 161, 162, 163, 164, 165, 166, 167, 168, 169, 170, 171, 172, 173, 174, 175, 176, 177, 178, 179, 180, 181, 182, 183, 184, 185, 186, 187, 188, 189, 190, 191, 192, 193, 194, 195, 196, 197, 198, 199, 200, 201, 202, 203, 204, 205, 206, 207, 208, 209, 210, 211, 212, 213, 214, 215, 216, 217, 218, 219, 220, 221, 222, 223, 224, 225, 226, 227, 228, 229, 230, 231, 232, 233, 234, 235, 236, 237, 238, 239, 240, 241, 242, 243, 244, 245, 246, 247, 248, 249, 250, 251, 252, 253, 254, 255, 256, 257, 258, 259, 260, 261, 262, 263, 264, 265, 266, 267, 268, 269, 270, 271, 272, 273, 274, 275, 276, 277, 278, 279, 280, 281, 282, 283, 284, 285, 286, 287, 288, 289, 290, 291, 292, 293, 294, 295, 296, 297, 298, 299, 300, 301, 302, 303, 304, 305, 306, 307, 308, 309, 310, 311, 312, 313, 314, 315, 316, 317, 318, 319, 320, 321, 322, 323, 324, 325, 326, 327, 328, 329, 330, 331, 332, 333, 334, 335, 336, 337, 338, 339, 340, 341, 342, 343, 344, 345, 346, 347, 348, 349, 350, 351, 352, 353, 354, 355, 356, 357, 358, 359, 360, 361, 362, 363, 364, 365, 366, 367, 368, 369, 370, 371, 372, 373, 374, 375, 376, 377, 378, 379, 380, 381, 382, 383, 384, 385, 386, 387, 388, 389, 390, 391, 392, 393, 394, 395, 396, 397, 398, 399, 400, 401, 402, 403, 404, 405, 406, 407, 408, 409, 410, 411, 412, 413, 414, 415, 416, 417, 418, 419, 420, 421, 422, 423, 424, 425, 426, 427, 428, 429, 430, 431, 432, 433, 434, 435, 436, 437, 438, 439, 440, 441, 442, 443, 444, 445, 446, 447, 448, 449, 450, 451, 452, 453, 454, 455, 456, 457, 458, 459, 460, 461, 462, 463, 464, 465, 466, 467, 468, 469, 470, 471, 472, 473, 474, 475, 476, 477, 478, 479, 480, 481, 482, 483, 484, 485, 486, 487, 488, 489, 490, 491, 492, 493, 494, 495, 496, 497, 498, 499, 500, 501, 502, 503, 504, 505, 506, 507, 508, 509, 510, 511, 512, 513, 514, 515, 516, 517, 518, 519, 520, 521, 522, 523, 524, 525, 526, 527, 528, 529, 530, 531, 532, 533, 534, 535, 536, 537, 538, 539, 540, 541, 542, 543, 544, 545, 546, 547, 548, 549, 550, 551, 552, 553, 554, 555, 556, 557, 558, 559, 560, 561, 562, 563, 564, 565, 566, 567, 568, 569, 570, 571, 572, 573, 574, 575, 576, 577, 578, 579, 580, 581, 582, 583, 584, 585, 586, 587, 588, 589, 590, 591, 592, 593, 594, 595, 596, 597, 598, 599, 600, 601, 602, 603, 604, 605, 606, 607, 608, 609, 610, 611, 612, 613, 614, 615, 616, 617, 618, 619, 620, 621, 622, 623, 624, 625, 626, 627, 628, 629, 630, 631, 632, 633, 634, 635, 636, 637, 638, 639, 640, 641, 642, 643, 644, 645, 646, 647, 648, 649, 650, 651, 652, 653, 654, 655, 656, 657, 658, 659, 660, 661, 662, 663, 664, 665, 666, 667, 668, 669, 670, 671, 672, 673, 674, 675, 676, 677, 678, 679, 680, 681, 682, 683, 684, 685, 686, 687, 688, 689, 690, 691, 692, 693, 694, 695, 696, 697, 698, 699, 700, 701, 702, 703, 704, 705, 706, 707, 708, 709, 710, 711, 712, 713, 714, 715, 716, 717, 718, 719, 720, 721, 722, 723, 724, 725, 726, 727, 728, 729, 730, 731, 732, 733, 734, 735, 736, 737, 738, 739, 740, 741, 742, 743, 744, 745, 746, 747, 748, 749, 750, 751, 752, 753, 754, 755, 756, 757, 758, 759, 760, 761, 762, 763, 764, 765, 766, 767, 768, 769, 770, 771, 772, 773, 774, 775, 776, 777, 778, 779, 780, 781, 782, 783, 784, 785, 786, 787, 788, 789, 790, 791, 792, 793, 794, 795, 796, 797, 798, 799, 800, 801, 802, 803, 804, 805, 806, 807, 808, 809, 810, 811, 812, 813, 814, 815, 816, 817, 818, 819, 820, 821, 822, 823, 824, 825, 826, 827, 828, 829, 830, 831, 832, 833, 834, 835, 836, 837, 838, 839, 840, 841, 842, 843, 844, 845, 846, 847, 848, 849, 850, 851, 852, 853, 854, 855, 856, 857, 858, 859, 860, 861, 862, 863, 864, 865, 866, 867, 868, 869, 870, 871, 872, 873, 874, 875, 876, 877, 878, 879, 880, 881, 882, 883, 884, 885, 886, 887, 888, 889, 890, 891, 892, 893, 894, 895, 896, 897, 898, 899, 900, 901, 902, 903, 904, 905, 906, 907, 908, 909, 910, 911, 912, 913, 914, 915, 916, 917, 918, 919, 920, 921, 922, 923, 924, 925, 926, 927, 928, 929, 930, 931, 932, 933, 934, 935, 936, 937, 938, 939, 940, 941, 942, 943, 944, 945, 946, 947, 948, 949, 950, 951, 952, 953, 954, 955, 956, 957, 958, 959, 960, 961, 962, 963, 964, 965, 966, 967, 968, 969, 970, 971, 972, 973, 974, 975, 976, 977, 978, 979, 980, 981, 982, 983, 984, 985, 986, 987, 988, 989, 990, 991, 992, 993, 994, 995, 996, 997, 998, 999, 1000

T015.020130.036



Предельные отклонения размеров: отверстий H14, остальные $\pm \frac{t_2}{2}$.

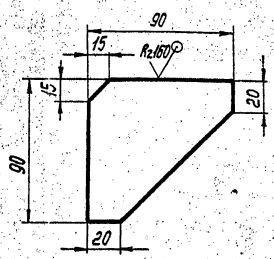
T015.020130.036

Упор

Лист	Масса	Масштаб
1	1,5	1:2
Лист	Листов	1

Уголок 100x100-7-В ГОСТ 8509-86
Вст.Энс.Б-17944-1-3023-80
ГИПРОТЕХМОНТАЖ
Москва
Исполнитель: Смирнов

T015.020130.037



Предельные отклонения размеров: $\pm \frac{t_2}{2}$.

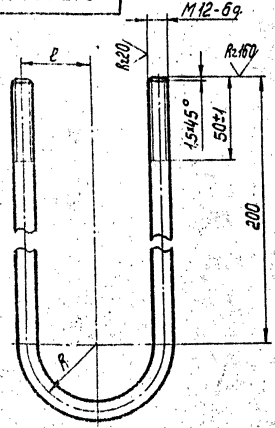
T015.020130.037

Редра

Лист	Масса	Масштаб
1	0,4	1:2
Лист	Листов	1

Лист 5-ЛН-В.0 ГОСТ 19903-74
Вст.Энс.Б-17944-1-3023-80
ГИПРОТЕХМОНТАЖ
Москва
Исполнитель: Смирнов

T015.020130.038



№ поз.	Обозначение	l	R	Длина со стороны, мм	Масса, кг
43	T015.020130.038	44	44	540	0,48
44	T015.020130.038-01	35	35	510	0,45

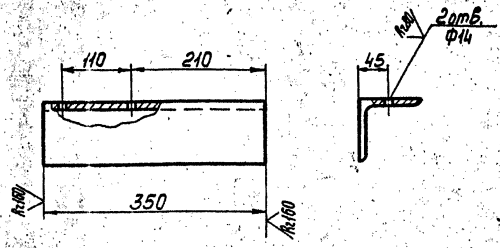
T015.020130.038

Подвеска

Лист	Масса	Масштаб
1	0,48	1:2
Лист	Листов	1

Круж 12-В ГОСТ 2590-74
В Ст.Энс.Б-17944-1-3023-80
ГИПРОТЕХМОНТАЖ
Москва
Исполнитель: Смирнов

T015.020130.039



Предельные отклонения размеров: отверстий H14, остальные $\pm \frac{t_2}{2}$.

T015.020130.039

Кронштейн

Лист	Масса	Масштаб
1	2,03	1:5
Лист	Листов	1

Уголок 75x75-6-В ГОСТ 8509-86
Вст.Энс.Б-17944-1-3023-80
ГИПРОТЕХМОНТАЖ
Москва
Исполнитель: Смирнов