

ТИПОВАЯ ДОКУМЕНТАЦИЯ НА КОНСТРУКЦИИ ИЗДЕЛИЯ И
УЗЛЫ ЗДАНИЙ И СООРУЖЕНИЙ

СЕРИЯ
5.903-11

БЛОКИ

ТЕПЛОМЕХАНИЧЕСКОГО ОБОРУДОВАНИЯ

ДЛЯ ПАРОВЫХ КОТЕЛЬНЫХ

Выпуск 3-2

Крупноблочная установка

горячего водоснабжения

КБГВ-25

ЧАСТЬ 1
СТР 1 - 51

ТИПОВАЯ ДОКУМЕНТАЦИЯ НА КОНСТРУКЦИИ, ИЗДЕЛИЯ
И УЗЛЫ ЗДАНИЙ И СООРУЖЕНИЙ

СЕРИЯ 5.903-11

БЛОКИ ТЕПЛОМЕХАНИЧЕСКОГО ОБОРУДОВАНИЯ
ДЛЯ ПАРОВЫХ КОТЕЛЬНЫХ

ВЫПУСК 3-2

Крупноблочная установка
горячего водоснабжения

КБЧГВ-25

РАБОЧИЕ ЧЕРТЕЖИ

РАЗРАБОТАНЫ :

Институтом Гипротехмонтаж
Главный инженер института *Смирнов Д.Н.*
Главный инженер проекта *Сидоров А.С.*

ГПИ Сантехпроект
Главный инженер института *Шиллер Ю.И.*
Главный инженер проекта *Мыскин А.Ф.*

УТВЕРЖДЕНЫ

ММСС СССР
протокол от 10.12.87.
Введены в действие
Институтом Гипротехмонтаж
приказ от 30.12.87. № 99

Содержание

Обозначение	Наименование	Стр.	Обозначение	Наименование	Стр.
	Содержание	2,3,4	Т01Б.021111.000	Узел клапана регулирующего БС-9-1	28
Т01Б.021100.000Д	Крупноблочная установка горячего водоснабжения КБУГВ-25	5,6	Т01Б.021112.000	Трубопровод	29
	Технические требования		Т01Б.021111.000СБ	Узел клапана регулирующего БС-9-1	
Т01Б.021000.000СТ	Крупноблочная установка горячего водоснабжения КБУГВ-25	7,8		Сборочный чертёж	30
	Схема технологическая		Т01Б.021112.000СБ	Трубопровод. Сборочный чертёж.	
Т01Б.021000.000	Крупноблочная установка горячего водоснабжения КБУГВ-25	8	Т01Б.021111.001	Патрубок	31
Т01Б.021000.000	КБУГВ-25 блок нижний		Т01Б.021111.002	Патрубок	
Т01Б.021101.001	Патрубок	9	Т01Б.021111.003	Патрубок	32
Т01Б.021101.002	Патрубок		Т01Б.021111.004	Патрубок	
Т01Б.021000.000СБ	Крупноблочная установка горячего водоснабжения КБУГВ-25	10,11,12	Т01Б.021113.000	Трубопровод	33
	Сборочный чертёж		Т01Б.021114.000	Трубопровод	
Т01Б.021100.000СБ	КБУГВ-25 блок нижний	13,14,15	Т01Б.021115.000	Трубопровод	34
	Сборочный чертёж		Т01Б.021115.002	Патрубок	
Т01Б.021101.00С	Коллектор	16	Т01Б.021113.000СБ	Трубопровод. Сборочный чертёж	35
Т01Б.021102.000	Трубопровод		Т01Б.021114.000СБ	Трубопровод. Сборочный чертёж	
Т01Б.021101.000СБ	Коллектор. Сборочный чертёж	17	Т01Б.021115.000СБ	Трубопровод. Сборочный чертёж	36
Т01Б.021102.000СБ	Трубопровод. Сборочный чертёж		Т01Б.021116.000	Трубопровод	
Т01Б.021103.000	Коллектор	18	Т01Б.021116.001	Патрубок	37
Т01Б.021105.000	Коллектор		Т01Б.021117.000	Трубопровод	
Т01Б.021104.000	Узел счетчика СТБГ-1-65	19	Т01Б.021117.001	Патрубок	38
Т01Б.021106.000	Трубопровод		Т01Б.021117.002	Патрубок	
Т01Б.021103.000СБ	Трубопровод. Сборочный чертёж	20	Т01Б.021118.000СБ	Трубопровод. Сборочный чертёж	39
Т01Б.021104.000СБ	Узел счетчика СТБГ-1-65		Т01Б.021118.000	Трубопровод	
	Сборочный чертёж	21	Т01Б.021118.001	Патрубок	40
Т01Б.021101.003	Коллектор		Т01Б.021118.002	Патрубок	
Т01Б.021102.001	Патрубок	22	Т01Б.021119.000СБ	Трубопровод. Сборочный чертёж	41,42,43,44
Т01Б.021103.001	Патрубок		Т01Б.021119.000	Трубопровод	
Т01Б.021104.001	Патрубок	23	Т01Б.021119.001	Патрубок	45
Т01Б.021107.000	Трубопровод		Т01Б.021119.002	Патрубок	
Т01Б.021108.000	Трубопровод	24	Т01Б.021120.000	Трубопровод	46
Т01Б.021105.000СБ	Коллектор. Сборочный чертёж		Т01Б.021120.000СБ	Трубопровод. Сборочный чертёж	
Т01Б.021106.000СБ	Трубопровод. Сборочный чертёж	25	Т01Б.021120.001	Патрубок	47
Т01Б.021107.000СБ	Трубопровод. Сборочный чертёж		Т01Б.021121.048	Косынки	
Т01Б.021109.000	Трубопровод	26	Т01Б.021100.001	Патрубок	48
Т01Б.021110.000	Узел счетчика СТБГ-1-65		Т01Б.021100.002	Патрубок	
Т01Б.021108.000СБ	Трубопровод. Сборочный чертёж	27	Т01Б.021100.003	Патрубок	49
Т01Б.021109.000СБ	Трубопровод. Сборочный чертёж		Т01Б.021100.004	Патрубок	
Т01Б.021110.000СБ	Узел счетчика СТБГ-1-65	28	Т01Б.021100.005	Патрубок	50
	Сборочный чертёж		Т01Б.021100.006	Патрубок	
Т01Б.021105.001	Патрубок	29	Т01Б.021100.007	Патрубок	51
Т01Б.021106.001	Патрубок		Т01Б.021100.008	Патрубок	
Т01Б.021110.001	Патрубок	30	Т01Б.021121.000	Металлоконструкция	52
Т01Б.021110.002	Патрубок		Т01Б.021121.000СБ	Металлоконструкция. Сборочный чертёж	
Т01Б.021110.003	Патрубок	31	Т01Б.021121.002	Балка	53
Т01Б.021110.004	Патрубок		Т01Б.021121.003	Балка	
Т01Б.021110.005	Патрубок	32	Т01Б.021121.004	Балка	54
Т01Б.021110.006	Патрубок		Т01Б.021121.007	Монорельс	

Обозначение	Наименование	Стр.
Т01Б.021121.015	Распорка	46
Т01Б.021121.016	Распорка	
Т01Б.021121.017	Балка	
Т01Б.021121.021	Кронштейн	47
Т01Б.021121.022	Накладка	
Т01Б.021121.023	Накладка	
Т01Б.021121.024	Косынка	
Т01Б.021121.025	Плитка	48
Т01Б.021121.026	Ребро	
Т01Б.021121.027	Ребро	
Т01Б.021121.028	Ребро	
Т01Б.021121.030	Цепляк	49
Т01Б.021121.033	Подвеска	
Т01Б.021121.034	Планка	
Т01Б.021121.035	Ребро	
Т01Б.021121.036	Шайба	50
Т01Б.021121.041	Петля	
Т01Б.021121.042	Упор	
Т01Б.021121.043	Ребро	
Т01Б.021121.044	Подвеска	51
Т01Б.021121.046	Ребра	
Т01Б.021121.047	Кронштейн	
Т01Б.021221.039	Петля	
Т01Б.021221.042	Планка	52
Т01Б.021200.000	КБУГВ-25. Блок верхний	
Т01Б.021214.001	Патрубок	53, 54, 55, 56
Т01Б.021200.000СБ	КБУГВ-25. Блок верхний. Сборочный чертеж	
Т01Б.021201.000	Трубопровод	57
Т01Б.021202.000	Трубопровод	58
Т01Б.021201.000СБ	Трубопровод. Сборочный чертеж	
Т01Б.021202.000СБ	Трубопровод. Сборочный чертеж	59
Т01Б.021201.001	Патрубок	
Т01Б.021201.002	Патрубок	
Т01Б.021201.003	Патрубок	
Т01Б.021202.001	Патрубок	60
Т01Б.021203.000	Трубопровод	
Т01Б.021204.000	Трубопровод	
Т01Б.021215.008	Патрубок	
Т01Б.021203.000СБ	Трубопровод. Сборочный чертеж	61
Т01Б.021203.001	Патрубок	
Т01Б.021204.000СБ	Трубопровод. Сборочный чертеж	62
Т01Б.021205.000	Трубопровод	
Т01Б.021206.000	Трубопровод	
Т01Б.021207.000	Трубопровод	
Т01Б.021205.000СБ	Трубопровод. Сборочный чертеж	63
Т01Б.021206.000СБ	Трубопровод. Сборочный чертеж	
Т01Б.021207.000СБ	Трубопровод. Сборочный чертеж	
Т01Б.021204.001	Патрубок	64
Т01Б.021205.001	Патрубок	
Т01Б.021206.001	Патрубок	
Т01Б.021206.002	Патрубок	

Обозначение	Наименование	Стр.
Т01Б.021208.000	Узел клапана регулирующего БС-9-2	65
Т01Б.021221.043	Планка	
Т01Б.021209.000	Трубопровод	66
Т01Б.021210.000	Трубопровод	
Т01Б.021208.000СБ	Узел клапана регулирующего БС-9-2. Сборочный чертеж.	67
Т01Б.021209.000СБ	Трубопровод. Сборочный чертеж	
Т01Б.021208.001	Патрубок	68
Т01Б.021208.002	Патрубок	
Т01Б.021208.003	Патрубок	
Т01Б.021208.004	Патрубок	
Т01Б.021208.005	Патрубок	69
Т01Б.021208.006	Патрубок	
Т01Б.021209.001	Патрубок	
Т01Б.021210.001	Патрубок	
Т01Б.021211.000	Узел клапана регулирующего БС-9-2	70
Т01Б.021212.000	Трубопровод	
Т01Б.021210.000СБ	Трубопровод. Сборочный чертеж	71
Т01Б.021211.000СБ	Узел клапана регулирующего БС-9-2. Сборочный чертеж	
Т01Б.021211.001	Патрубок	72
Т01Б.021211.002	Патрубок	
Т01Б.021212.001	Патрубок	
Т01Б.021212.002	Патрубок	
Т01Б.021213.000	Трубопровод	73
Т01Б.021214.000	Трубопровод	
Т01Б.021212.000СБ	Трубопровод. Сборочный чертеж	74
Т01Б.021213.000СБ	Трубопровод. Сборочный чертеж	
Т01Б.021214.000СБ	Трубопровод. Сборочный чертеж	75
Т01Б.021215.000	Трубопровод	
Т01Б.021216.000	Узел клапана регулирующего БС-9-1	76
Т01Б.021215.000СБ	Трубопровод. Сборочный чертеж	
Т01Б.021216.000СБ	Узел клапана регулирующего БС-9-1. Сборочный чертеж	77
Т01Б.021217.000	Трубопровод	
Т01Б.021217.000СБ	Трубопровод. Сборочный чертеж	78
Т01Б.021218.000	Трубопровод	
Т01Б.021218.000СБ	Трубопровод. Сборочный чертеж	79
Т01Б.021216.001	Патрубок	
Т01Б.021217.001	Патрубок	
Т01Б.021218.001	Патрубок	
Т01Б.021219.000	Трубопровод	80
Т01Б.021219.000СБ	Трубопровод. Сборочный чертеж	
Т01Б.021220.000	Трубопровод	81, 82
Т01Б.021220.000СБ	Трубопровод. Сборочный чертеж	
Т01Б.021221.000	Металлоконструкция	83, 84
Т01Б.021221.000СБ	Металлоконструкция. Сборочный чертеж	
Т01Б.021221.002	Балка	85
Т01Б.021221.003	Балка	
Т01Б.021221.005	Балка	
Т01Б.021221.006	Балка	

Обозначение	Наименование	Стр.	Обозначение	Наименование	Стр.
T015.021221.001	Балка	86	A12B032.011	Втулка	104
T015.021221.008	Балка		A12B032.012	Бобышка	
T015.021221.017	Подкос		A12B044.000	Крупноблочная установка горячего водоснабжения КБУГВ-25 Установка электрооборудования	
T015.021221.018	Опорный уголок				
T015.021221.019	Кронштейн	87	A12B044.000СБ	Крупноблочная установка горячего водоснабжения КБУГВ-25 Установка электрооборудования	105
T015.021221.020	Кронштейн				
T015.021221.021	Кронштейн	88	A12B043.010	Стойка	106
T015.021221.022	Кронштейн		A12B043.010СБ	Стойка	
T015.021221.023	Кронштейн		A12B043.012	Скоба	
T015.021221.024	Кронштейн		TU025.000ТМВ-ТК	Ведомость теплоизоляционных конструкций	107,108
T015.021221.025	Кронштейн	89	TU025.000ТМВ-М	Ведомость материалов	109
T015.021221.026	Кронштейн		TU025.000ТМВ-ОР	Ведомость объема работ	110
T015.021221.027	Опора		A12B070.000Э7	Крупноблочная установка горячего водоснабжения КБУГВ-25 Электроосвещение	111
T015.021221.028	Подвеска				
T015.021221.029	Накладка	90			
T015.021221.030	Накладка				
A12B055.000	Крупноблочная установка горячего водоснабжения КБУГВ-25. Установка приборов контроля и автоматизации.	91			
A12B055.000СО	Крупноблочная установка горячего водоснабжения КБУГВ-25. Установка приборов контроля и автоматизации. Система автоматизации				
A12B055.000ЗУ	Крупноблочная установка горячего водоснабжения КБУГВ-25. Установка приборов контроля и автоматизации. Схема электрических соединений	92,93			
A12B055.000СБ	Крупноблочная установка горячего водоснабжения КБУГВ-25. Установка приборов контроля и автоматизации	94,95,96			
A12B039.010	Статив	96			
A12B039.010СБ	Статив	97			
A12B039.020	Сочленение исполнительного механизма М30-100/25-0,25Р с регулирующим клапаном 6с-9-1	98			
A12B032.008	Ушко				
A12B039.020СБ	Сочленение исполнительного механизма М30-100/25-0,25Р с регулирующим клапаном 6с-9-1	99			
A12B039.015	Плита	100			
A12B039.030	Опора				
A12B039.030СБ	Опора				
A12B039.005	Ось	101			
A12B039.040	Штанга				
A12B039.040СБ	Штанга				
A12B039.050	Сочленение исполнительного механизма М30-100/25-0,25Р с регулирующим клапаном 6с-9-2	102			
A12B032.009	Винт				
A12B039.050СБ	Сочленение исполнительного механизма М30-100/25-0,25Р с регулирующим клапаном 6с-9-2	103			

1. Общие данные

1.1. Рабочие чертежи крупноблочной установки горячего водоснабжения КБУГВ-25 выполнены для применения в проектах котельных с паровыми котлами ЭФ-10 и КЕ-10 независимо от вида сжигаемого топлива.

1.2. Установка КБУГВ-25 должна изготавливаться в соответствии с рабочими чертежами и техническими требованиями, содержащимися в настоящем выпуске

1.3. Установка предназначена для подогрева и подачи воды на горячее водоснабжение и состоит из нижнего и верхнего транзитных блоков, а также имеет лестницы с ограждениями.

1.4. Комплект рабочей документации установки включает в себя разделы: теплотехнический, контроль и автоматика, электротехнический, теплоизоляция.

2. Требования к оборудованию и материалам.

2.1. Оборудование, входящее в состав установки, должно соответствовать требованиям нормативно-технической документации и иметь паспорта, качества материалов и технические характеристики готовых изделий, применяемых для изготовления установки, должны быть

ТО 16.021000.000Д

Изм.	Лист	№ докум.	Подп.	Дата	Крупноблочная установка горячего водоснабжения КБУГВ-25	Лит.	Ист.	Листов
					Технические требования		7	8
Капаровая Сургутиня						ГИПРОТЕХМОНТАЖ		
						Москва		
						Формат АУ		

подтверждены предприятиями-изготовителями соответствующими документами.

2.2. Приборы и средства автоматизации и контроля, входящие в установку должны удовлетворять требованиям технической документации на них и действующих стандартов.

2.3. Конструктивные изменения, возникающие в процессе изготовления установки, должны быть согласованы в установленном порядке.

Изменения, связанные с применением материалов не ухудшающих технические характеристики установки, решаются изготовителями установки самостоятельно. При изготовлении деталей МК из стали Ст 3 по ТУ 14-1-3023-80 возможна замена на стали Ст 3, предусмотренные ГОСТами на сортаменты черных металлов.

3. Требования к сборке установки.

3.1. Рабочая документация позволяет вести сборку нижнего и верхнего блоков установки промышленным методом с организацией раздельного поточного изготовления узлов трубопроводов элементов металлоконструкций.

3.2. При изготовлении и монтаже элементов узлов трубопроводов сборку производить, руководствуясь требованиями ГОСТ 16037-80 с максимальным применением автоматических и полуавтоматических режимов, обеспечивающих высокое качество сварных соединений.

3.3. Обработку концов труб для сборки (обрезка труб и снятие фасок) необходимо производить механически.

ТО 16.021000.000Д

Изм.	Лист	№ докум.	Подп.	Дата	Крупноблочная установка горячего водоснабжения КБУГВ-25	Лит.	Ист.	Листов
					Технические требования		7	8
Капаровая Сургутиня						ГИПРОТЕХМОНТАЖ		
						Москва		
						Формат АУ		

ким способом (резцой, фрезой или абразивным кругом) с помощью труборезных станков. Разрешается обрабатывать концы труб установки газовой, плазменной или воздушно-дуговой резкой с последующей зачисткой кромок режущим или абразивным инструментом до удаления следов огневой резки. Снятие фасок стальных концов производить на чаше стальной стенки труб 3,5 мм.

3.4. Сборку стыков труб под сварку осуществлять с использованием инвентарных центробочных приспособлений, обеспечивающих совпадение стыкуемых труб.

3.5. Весь комплекс работ по организации сборки трубопроводов установки и контролю качества сварных соединений проводить, руководствуясь указаниями, "Руководящих технических материалов по сварке при монтаже оборудования тепловых электростанций (РТИ-1с-81)" Минэнерго СССР, правил Госатехнадзора СССР, а также требованиями рабочих чертежей установки.

3.6. Сварку элементов металлоконструкций установки выполнять в соответствии с требованиями ГОСТ 5264-80. Сварку длинномерных коротышчатых стоек и балок базовых металлоконструкций вести прерывистым швом длиной 100мм с шагом 200мм.

3.7. Места, подлежащие сварке должны быть очищены от грязи, окислы, масла, ржавчины и т.п. Сварной шов должен быть ровным и полным. В местах

ТО 16.021000.000Д

Изм.	Лист	№ докум.	Подп.	Дата	Крупноблочная установка горячего водоснабжения КБУГВ-25	Лит.	Ист.	Листов
					Технические требования		7	8
Капаровая Сургутиня						ГИПРОТЕХМОНТАЖ		
						Москва		
						Формат АУ		

сварки не должно быть прожогов, трещин, подрезов, непровара. Металлические брызги должны быть удалены, швы зачищены от шлака и окислы.

3.8. Изготовление и сборку металлоконструкции установки осуществлять согласно требованиям СНиП III-18-75, "Металлические конструкции". При сборке установки руководствоваться указаниями СНиП 03-05-84 "Технологическое оборудование и технологические трубопроводы."

3.9. Последовательность сборки нижнего и верхнего блоков принять следующей:

- получение стандартного и нестандартного зидованного оборудования и проведка его составная;
- изготовление элементов металлоконструкций;
- изготовление узлов трубопроводов;
- сборка металлоконструкций блоков установки;
- установка и закрепление оборудования на металлоконструкциях;
- установка и закрепление узлов трубопроводов;
- протывка и гидравлическое испытание блоков установки;
- окраска установки

3.10. В процессе сборки установки должно проводиться

ТО 16.021000.000Д

Изм.	Лист	№ докум.	Подп.	Дата	Крупноблочная установка горячего водоснабжения КБУГВ-25	Лит.	Ист.	Листов
					Технические требования		7	8
Капаровая Сургутиня						ГИПРОТЕХМОНТАЖ		
						Москва		
						Формат АУ		

Серия 5.903-11 выпуск 3-2

ся соответствие комплектующих изделий, надежность крепления оборудования и трубопроводов к металлоконструкциям, правильность нанесения маркировки на изделия, наличие паспортных табличек на оборудование, наличие клейм сварщиков на сварных соединениях при необходимости.

3.11. После сборки нижнего и верхнего блоков установки необходимо произвести их контрольную стыковку.

3.12. Гидравлическое испытание, установки проводится в соответствии с требованиями, Правил устройства и безопасной эксплуатации трубопроводов пара и горячей воды, утвержденных Госгортехнадзором СССР.

3.13. В качестве коррозионно-защитного покрытия установки применять грунтровку ГФ-020 ГОСТ 9865-73, эмаль ПФ-133 ГОСТ 986-82 и битумный лак БТ 577 ГОСТ 5631-79.

Т016.021000.0000 Лист 5

3.14. Оснащение блоков приборами и средствами автоматизации производить согласно сборочному чертежу А128055.000СБ. При производстве работ по установке указанных приборов руководствоваться требованиями СНиП 3.05.07-85, "Системы автоматизации".

3.15. Работы по установке электротехнических устройств осуществлять в соответствии с черт. А128044.000СБ, а также руководствоваться требованиями СНиП 3.05.06-85, "Электротехнические устройства".

3.16. Теплоизоляционные работы рекомендуется выполнять на месте изготовления блоков. При этом с целью предотвращения деформаций теплоизоляции при транспортировке блоков к месту монтажа необходимо предусмотреть усиления креплений конструкций изоляции за счет установки оловянных колец на горизонтальных участках и разгрузочных устройств на вертикальных участках трубопроводов, а также применение спецзаклепок.

Конструкция блоков допускает выполнение изоляции после их монтажа.

Работы по изоляции прямолинейных участков трубопроводов, арматуры и фланцевых соединений осуществлять в соответствии с типовыми сериями 7.903.9-2 и 7.903.9-3. Изоляция криволинейных и фасонных участков трубопроводов и узлов оборудования вести согласно серии 3.903-11.

Лист 5

Т016.021000.0000 Лист 6

Техномонтажная ведомость на изоляцию установки ведомости объемов работ и материалов приведены на черт. ТИ 025.000ТМВ-ТК, ТИ 025.000ТМВ-ОР, ТИ 025.000ТМВ-М.

3.17. Технические условия на изготовление блоков должны быть разработаны предприятием изготовителем с учетом настоящих технических требований.

4. Требования к транспортировке и монтажу блоков установки.

4.1. Блоки отправляются заказчику без упаковки с заглушенными присоединительными концами трубопроводов. Крепление заглушек из листовой стали S=3÷4мм осуществлять на захватке.

Штуцеры и обдышки без установки приборов и средств автоматики и контроля на период транспортировки и хранения блоков должны быть закрыты пробками и заглушками.

Приборы контроля и автоматики с отборными устройствами и электротехническое оборудование упаковываются в ящики и отправляются в комплекте с блоками.

4.2. Крепление блоков при перевозке должно обеспечивать предохранение их отдельных элементов и блока в целом от деформаций и механических повреждений.

Т016.021000.0000 Лист 7

повреждений. Трубопроводы $D < 50$ мм при необходимости закрепить по месту хомутовыми оловянами типа ОПС-2 ГОСТ 14911-82.

4.3. Габариты и масса блоков установки допускают их транспортировку по железной дороге, а также с помощью трайлеров низкой погрузочной грузоподъемностью до 15т.

4.4. Погрузка блоков на транспортные средства осуществлять с помощью монтажных и эксплуатационных кранов грузоподъемностью 15±2т. При этом строповку блоков вести с использованием петель, предусмотренных в составе их металлоконструкций, а также с применением специальной тросовой.

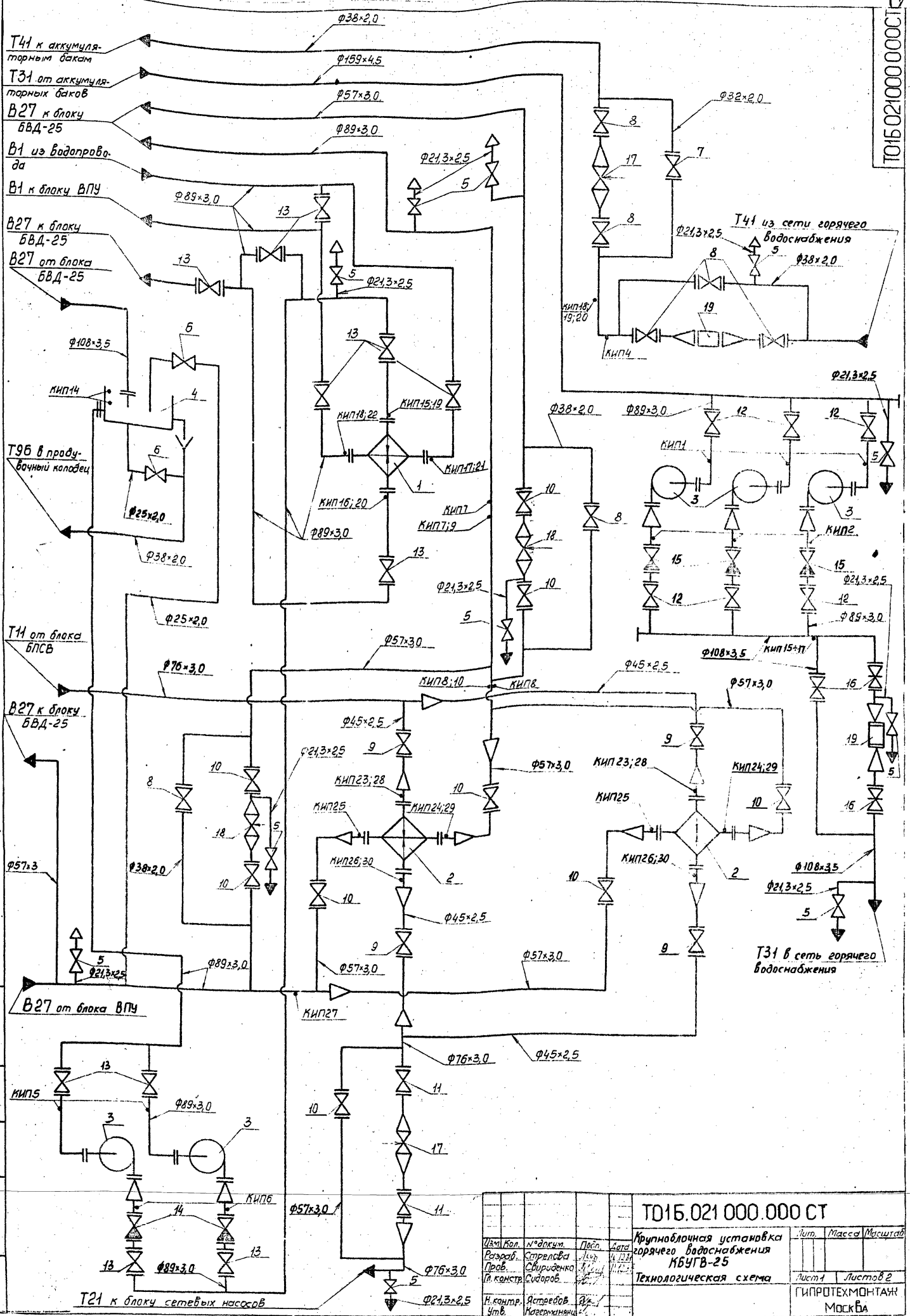
4.5. Установка блоков в проектное положение производить в соответствии с указанными проектом производства работ на монтаж оборудования котельной.

4.6. Закрепление нижнего блока к оловятому полу котельной выполнять с помощью самонарезающихся болтов диаметром 20мм. или путем приварки к закладным деталям.

Лист 6

Т016.021000.0000 Лист 8

Серия 5.903-11 Выпуск 3-2



ТО15.021000.0000.01

Изд. 1. 2008 г. Лист 1 из 2. Автор: И.В. Смирнов.

				ТО15.021000.0000.01		
Изм.	Кол.	№ док-м.	Пост.	Дата	Крупноблочная установка горячего водоснабжения КБУГВ-25 Технологическая схема	
Разр.	Стор.	Сборочно	М.	И.		
Проб.	Сборочно	Сударов				
И. контр. Утв. Ястребов И. И. Каземинич					Лист 1	Листов 2
					ГИПРОТЕХМОНТАЖ Москва	
					8 формат А2	

120000001209101

Серия 5.903-11 выпуск 3-2

Поз.	Оборудование	Кол.	Примеч.
1	Подогреватель 7-114x2000-Р-1 ТУ 400-28-429-82Е	1	
2	Подогреватель 8-114x400-Р-3 ТУ 400-28-429-82Е	2	
3	Насос К46/55 с электродвигателем 4А16052	5	
4	Бак ОСТ34-42-560-82	1	
Поз.	Арматура	Кол.	Примеч.
5	Вентиль запорный муфтовый 15кч 18п Ду15 Ру 16	11	
6	Вентиль запорный муфтовый 15кч 18п Ду20 Ру 16	2	
7	Вентиль запорный фланцевый 15с 27нж Ду25 Ру 63	1	
8	Вентиль запорный фланцевый 15с 27нж Ду32 Ру 63	7	
9	Вентиль запорный фланцевый 15с 22нж Ду40 Ру 40	4	
10	Вентиль запорный фланцевый 15с 22нж Ду50 Ру 40	9	
11	Вентиль запорный фланцевый 15с 22нж Ду65 Ру 40	2	
12	Вентиль запорный фланцевый 15с 22нж Ду80 Ру 40	6	
13	Вентиль запорный фланцевый 15кч 16п1 Ду80 Ру 25	11	
14	Клапан обратный подвешенный фланцевый 16кч 9п1 Ду80 Ру 25	2	
15	Клапан обратный поворотный с ответными фланцами под приварку 12с 38нж Ду80 Ру 63	3	
16	Задвижка фланцевая 30с 64 нж Ду100 Ру 25	3	
17	Клапан регулирующий поворотный 6с-9-1 Ду80 Ру 100	2	
18	Клапан регулирующий поворотный 6с-9-2 Ду100 Ру 100	2	
19	Счетчик СТБГ-1-65 Ду65 Ру 10	2	

Обозначение трубопровода	Назначение трубопровода	Диаметр выходя
B1	Водопроводная вода P=25 кг/см² t=70°	80
T11	Трубопровод прямой сетевой воды P=7,5 кг/см² t=150°	65
T21	Трубопровод обратной сетевой воды P=7,0 кг/см² t=70°	65
T31	Трубопровод горячего водоснабжения P=6 кг/см² t=70°	100
T41	Циркуляционный трубопровод P=3,0 кг/см² t=50°	150
T96	Трубопровод дренажный безнапорный	32
B27	Трубопровод магнитной воды P=35 кг/см² t=95°	50
B27	Трубопровод магнитной воды P=35 кг/см² t=55°	80
B27	Трубопровод магнитной воды P=56 кг/см² t=25°	80
B27	Трубопровод магнитной воды P=4,0 кг/см² t=25°	80
B27	Трубопровод магнитной воды P=4,0 кг/см² t=25°	50

ИЗДАТЕЛЬСТВО ЦЕНТРОПРОЕКТА ИЛИОБИЧ

Изм Лист № докум Подп Дата Т015.021000.000 СТ Лист 2

Копировал Лилович

Формат А3

Формат	Зона	Поз.	Обозначение	Наименование	Кол.	Примечание
				Документация		
A2			T015.021 000.000 СБ	Сборочный чертеж		
*			T015.021 000.000 СТ	Схема технологическая		A2; A3
			T015.021 000.000 Д	Технические требования		
				Сборочные единицы		
AУ		1	T015.021 100.000	Блок нижний	1	
AУ		2	T015.021 200.000	Блок верхний	1	
		3	1450.3-3.1 1.21.00СБ	Марш лестничной МАХШ 60-30,6	1	Серия 1450.3-3
		4	1450.3-3.1 4.12.10СБ	Ограждение лестничного марша ОГА МАХШ-10.30	1	выпуск 1
		5	1450.3-3.1 4.12.10СБ	Ограждение лестничного марша ОГА МАХШ-10.30	1	

Формат	Зона	Поз.	Обозначение	Наименование	Кол.	Примечание
				Документация		
A2			T015.021 100.000 СБ	Сборочный чертеж		
				Сборочные единицы		
AУ		1	T015.021 101.000	Коллектор	1	
AУ		2	T015.021 102.000	Трубопровод	1	
AУ		3	T015.021 103.000	Трубопровод	1	
AУ		4	T015.021 104.000	Узел счетчика СТБГ-1-65	1	
AУ		5	T015.021 105.000	Коллектор	1	
AУ		6	T015.021 106.000	Трубопровод	2	
AУ		7	T015.021 107.000	Трубопровод	1	
AУ		8	T015.021 108.000	Трубопровод	1	
AУ		9	T015.021 109.000	Трубопровод	1	
AУ		10	T015.021 110.000	Узел счетчика СТБГ-1-65	1	
AУ		11	T015.021 111.000	Узел клапана регулирующего Вc-9-1	1	
AУ		12	T015.021 112.000	Трубопровод	1	
AУ		13	T015.021 113.000	Трубопровод	1	
AУ		14	T015.021 114.000	Трубопровод	1	
AУ		15	T015.021 115.000	Трубопровод	1	
AУ		16	T015.021 116.000	Трубопровод	1	
AУ		17	T015.021 117.000	Трубопровод	1	
AУ		18	T015.021 118.000	Трубопровод	1	
AУ		19	T015.021 119.000	Трубопровод	1	

T015.021000.000

T015.021100.000

Изм Лист № докум Подп Дата
 Разраб. Сидоров
 Провер. Сидоров
 И.контр. Сидоров
 УТВ. Катерина
 Крупноблочная установка горячего водоснабжения КВУГВ-25
 ГИПРОТЕХМОНТАЖ Москва
 Копировал Лилович Формат АУ

Изм Лист № докум Подп Дата
 Разраб. Стрелов
 Провер. Сидоров
 И.контр. Сидоров
 УТВ. Катерина
 Блок нижний
 ГИПРОТЕХМОНТАЖ Москва
 Копировал Лилович Формат АУ

ИЗДАТЕЛЬСТВО ЦЕНТРОПРОЕКТА ИЛИОБИЧ

Серия 5.903-Н. Выпуск 3-2

Формат Листа	Поз	Обозначение	Наименование	Кол.	Примеч.
А4	20	Т01Б.021100.000	Трубопровод	1	
	21		Металлоконструкция		
			Детали		
А4	22	Т01Б.021100.001	Патрубок	1	
А4	23	Т01Б.021100.002	Патрубок	1	
А4	24	Т01Б.021100.003	Патрубок	1	
А4	25	Т01Б.021100.004	Патрубок	1	
А4	26	Т01Б.021100.005	Патрубок	1	
А4	27	Т01Б.021100.006	Патрубок	1	
А4	28	Т01Б.021100.007	Патрубок	1	
А4	29	Т01Б.021100.008	Патрубок	1	
			Стандартные изделия		
			Болты ГОСТ 7798-70		
	30		М12-6g x 46.5B	20	
	31		М16-6g x 50.5B	20	
	32		М16-6g x 65.5B	32	
	33		М20-6g x 90.5B	20	
			Гайки ГОСТ 5915-70		
	34		М12-6Н.5	20	
	35		М16-6Н.5	52	
	36		М20-6Н.5	20	
			Шайбы ГОСТ 11731-78		
	37		12.01 08кп	20	
	38		16.01 08кп	52	

Т01Б.021100.000

Лист 2

Калибрвал Сидатина

Формат А4

Шиб.Проект. Подл. и дата. Взам.инв.д. Шиб.Проект. Подл. и дата.

Формат Листа	Поз	Обозначение	Наименование	Кол.	Примеч.
	39		Шайба 20.02 ст3 ГОСТ 10906-78	20	
			Прокладки ГОСТ 15100-70		
	40		А-50-6	5	
	41		А-80-6	5	
	42		А-80-25	4	
	43		Бак V=2,5 м ³ ост 34-42-560-82	1	
			Прочие изделия		
	44		Насос центробежный К 45/55 В=25 м ³ /час Н=6 м в.ст. с электродвигателем 4А16052 N=15 кВт. n=2940 об/мин ТЧ26-06-807-73	3	
	45		Насос центробежный К 45/55 В=30 м ³ /час Н=80 м в.ст. с электродвигателем 4А16052 N=15 кВт. n=2940 об/мин ТЧ26-06-807-73	2	

Т01Б.021100.000

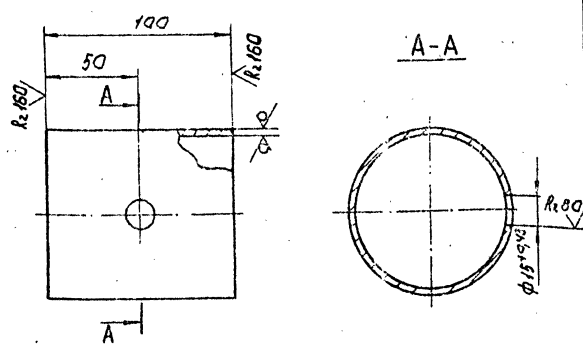
Лист 3

Калибрвал Сидатина

Формат А4

Шиб.Проект. Подл. и дата. Взам.инв.д. Шиб.Проект. Подл. и дата.

Т01Б.021101.001



Неуказанные предельные отклонения размеров $\pm \frac{t_2}{2}$

Т01Б.021101.001

Патрубок

Лист 1 Масса 0,63 Масштаб 1:2

Лист 1 Листов 1

Труба 89x3 ГОСТ 10704-76
В-8СтЗсп ГОСТ 10705-80

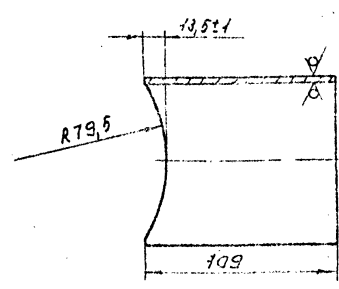
ГИПРОТЕХМОНТАЖ
МОСКВА

Калибрвал Сидатина

Формат А4

Шиб.Проект. Подл. и дата. Взам.инв.д. Шиб.Проект. Подл. и дата.

Т01Б.021101.002



Неуказанные предельные отклонения размеров $\pm \frac{t_2}{2}$

Т01Б.021101.002

Патрубок

Лист 1 Масса 0,64 Масштаб 1:2

Лист 1 Листов 1

Труба 89x3 ГОСТ 10704-76
В-8СтЗсп ГОСТ 10705-80

ГИПРОТЕХМОНТАЖ
МОСКВА

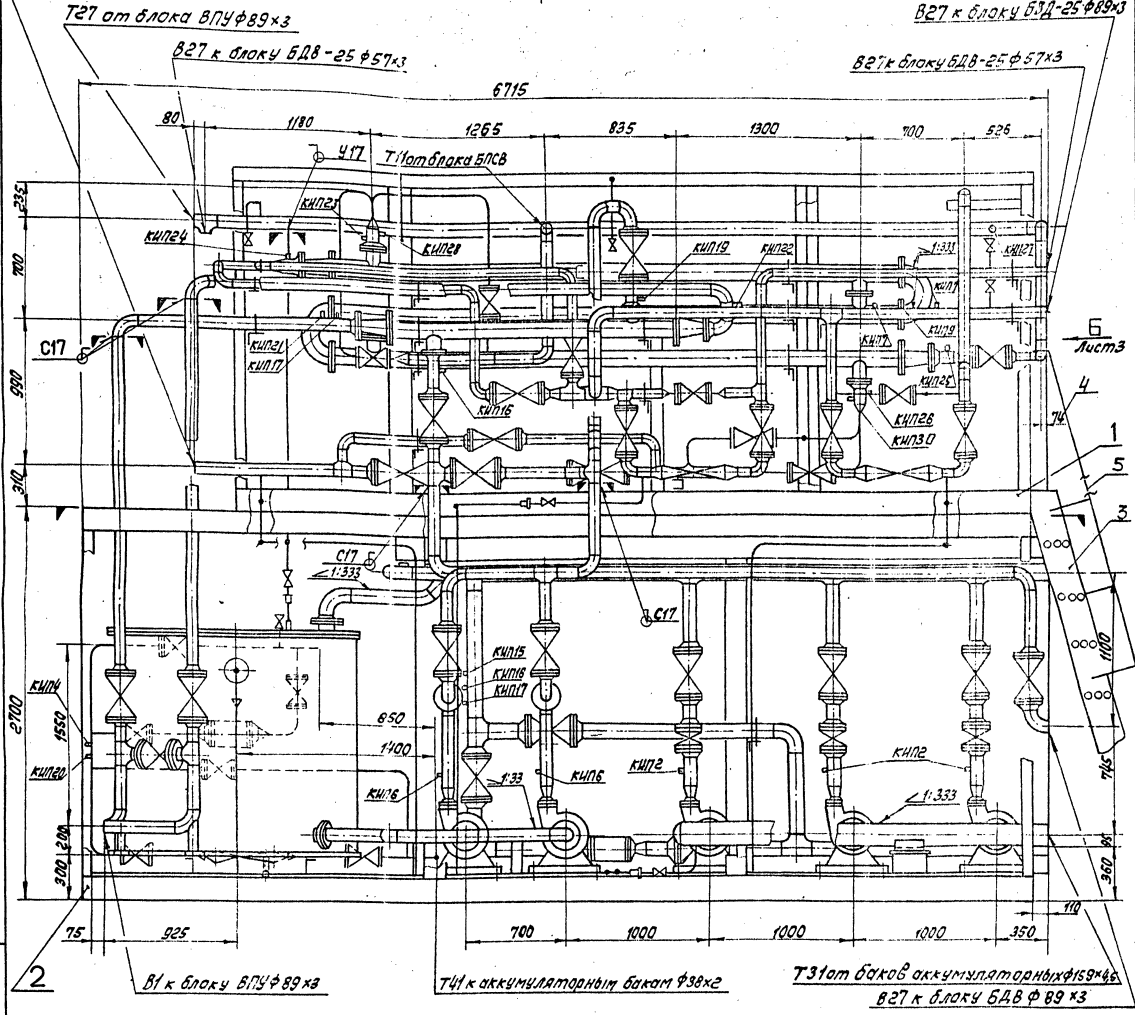
Калибрвал Сидатина

Формат А4

Шиб.Проект. Подл. и дата. Взам.инв.д. Шиб.Проект. Подл. и дата.

Т21 к блоку сетевых насосов ф 76x3

Лист 2



1. Сварные швы по ГОСТ 16037-80 для трубопроводов и ГОСТ 5264-80 для металлоконструкций.
2. Неуказанные предельные отклонения размеров: $\pm \frac{t_2}{2}$
3. Конструкции межблочных перекрытий в плане (вид А) условно не показаны.
4. Лестница поз. 3 транспортируется отдельно.
5. Размеры для справок.
6. Масса установки с изоляцией и водой 18 025 кг
7. В блоке исправлено изображение, вакуумная деаэрационная установка. Авторское свидетельство № 1291546.

ТО16.021000.000СБ			
Исполн.	Провер.	Лист	Листов
М.И. Копылов	В.И. Сидоров	1	3
Проектная компания «Транс-Водоканал» Москва, Б-54/В-25 Сварочный чертеж.			
М.И. Копылов И.Е. Копылова		Лист 1 из 3 ГИПРОТЕХМОНТАЖ Москва	
Копировал Ксендромова 23.10.03 11 Формат А2			

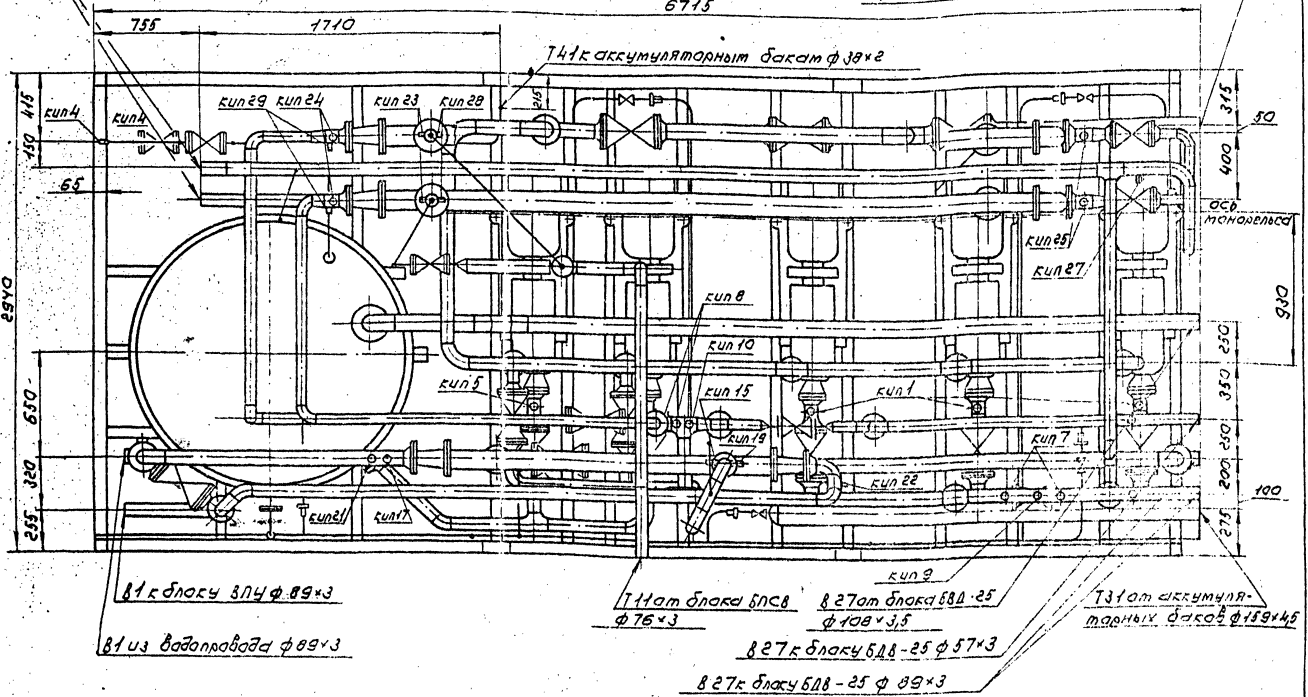
ТО15.021000.000026

Вид А лист 1

721 к блоку сетевых насосов ф 76х3

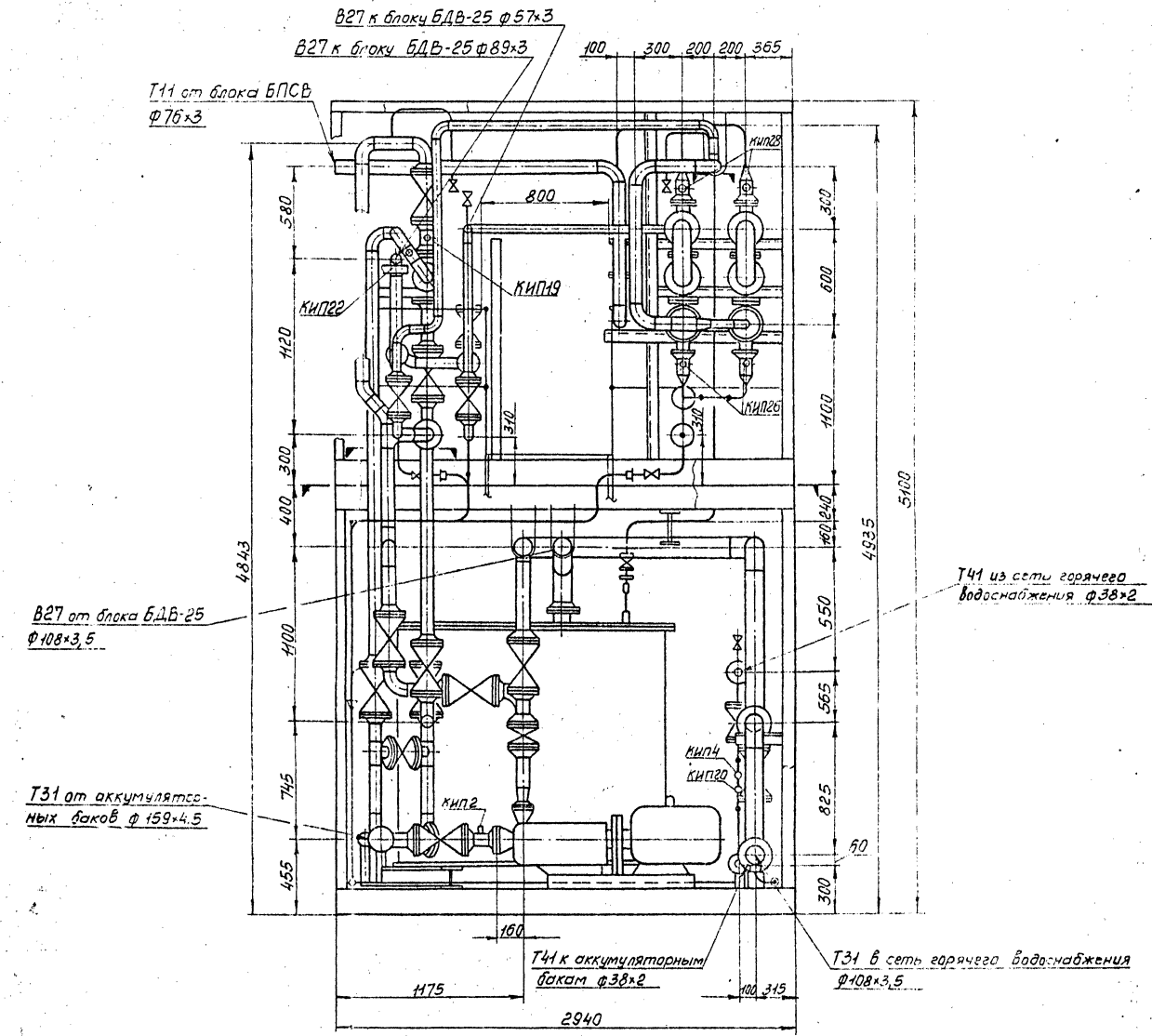
827 от блока ВПЧ ф 89х3

731 в сеть горячего водоснабжения ф 108х3,5



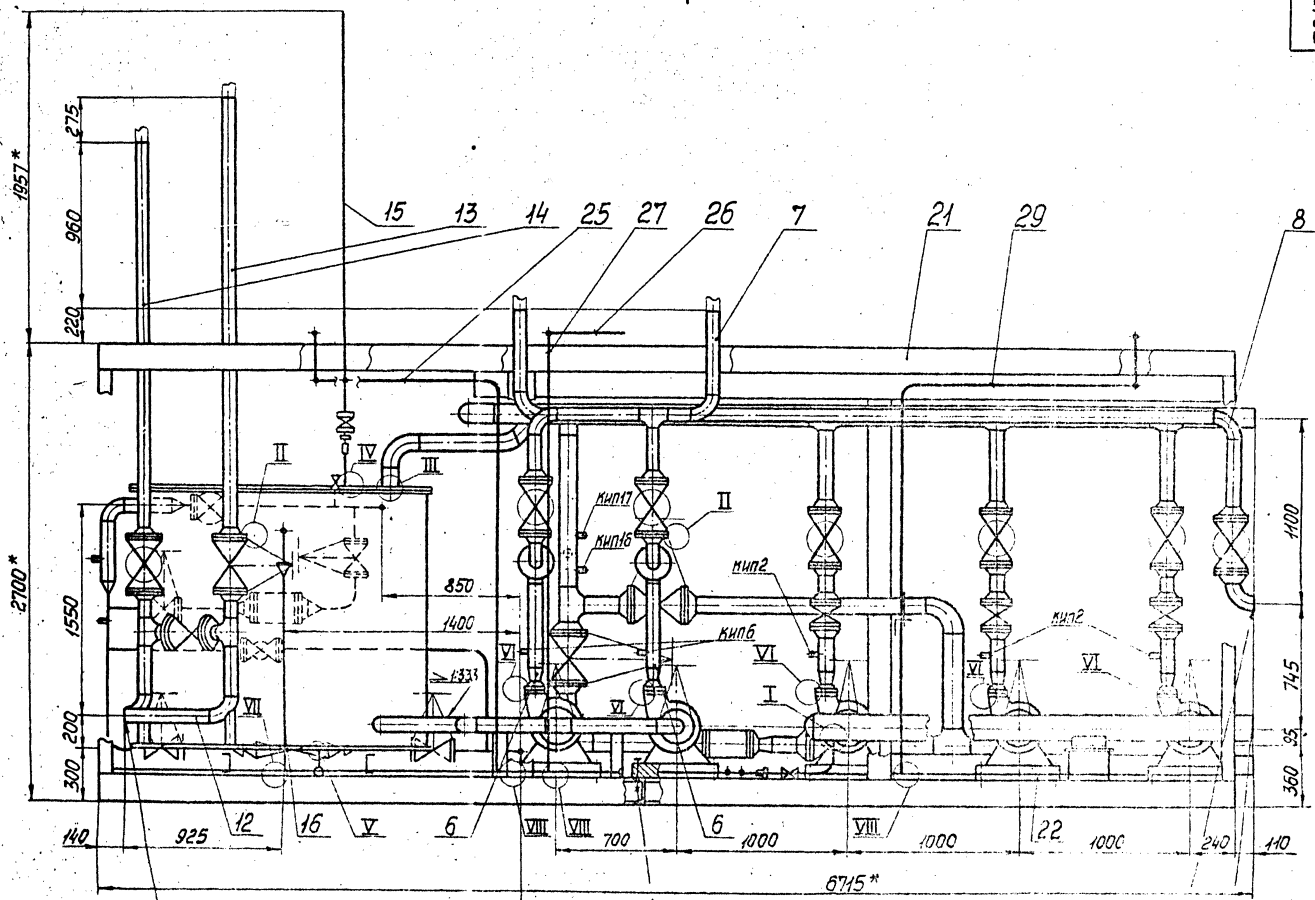
Номер прибора	Закладная конструкция	Наименование	кол.	Примеч.
куп 4, 5, 23, 29	1 ЗКЧ-46-76	Штуцер	10	
куп 2, 6	5 ЗКЧ-53-76	Штуцер	5	
куп 7, 15	5 ЗКЧ-4-75	Бобышка	6	
куп 9, 10, 16, 17, 23, 24, 25, 26	10 ЗКЧ 1/2-75	Бобышка	14	
куп 14	3 КЧ-99-74	Патрубок для датчика уровня	2	
куп 18	65 ЗКЧ-2-75	Расширитель	2	
куп 19, 21, 22, 27, 30	3 КЧ-45-70	Штуцер	7	
куп 20	50 ЗКЧ-2-75	Расширитель	2	

Вид Б лист 1

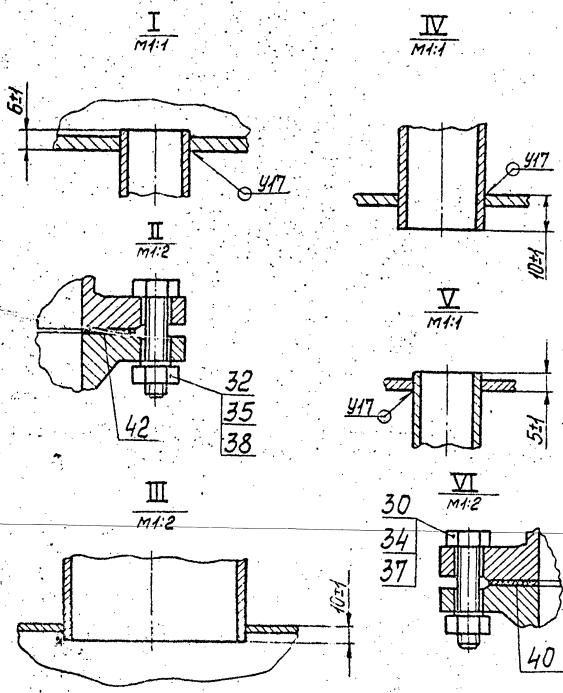


Симв. и проп. / Подп. и дата / Изм. и дата / Подп. и дата / Подп. и дата

А лист 2



В1 к блоку ВПУ ф89х3
Т41 к аккумуляторным бакам ф38х2
В27 к блоку БДВ ф85х3
Т31 от аккумуляторных баков ф38х2

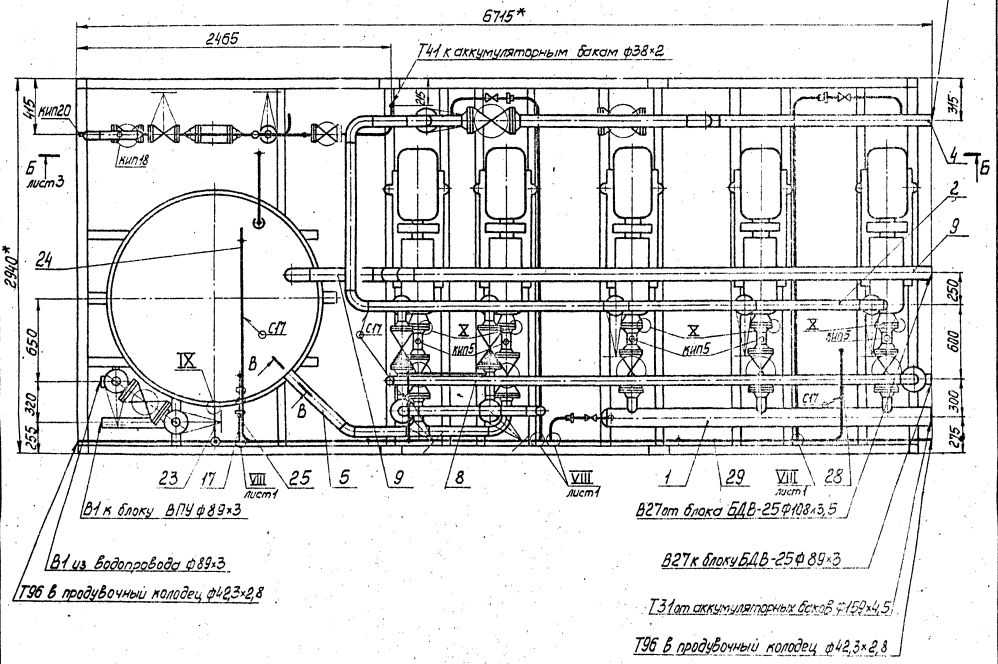


1. Сварные швы по ГОСТ16037-80 для трубопроводов и ГОСТ5264-80 для металлоконструкций.
2. Неуказанные предельные отклонения размеров ± 0.2 .
3. Узлы поз. 13, 14, 15 поставляются комплектно с блоком.
4. *Размеры для справок.
5. Масса блока с изоляцией 3327 кг.

ТО15.021100.000СБ			Лист	Масса	Масштаб
Блок нижний				6517	1:20
Сборочный чертёж			Лист	Вместо ВЗ	
ГИПРОТЕХМОНТАЖ			Москва		
Копировал Смирнова 2.104-03			14 формат А2		

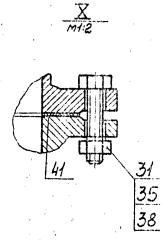
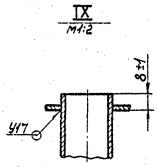
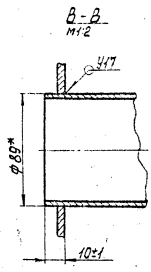
Вид А лист

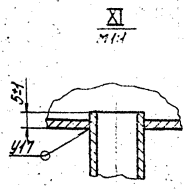
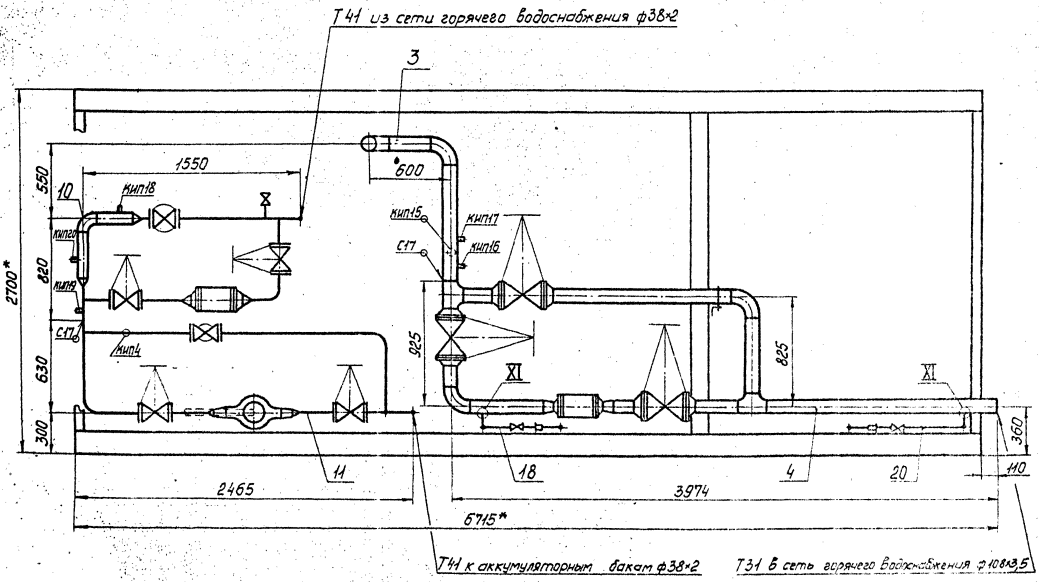
Т316 сеть питьевого водоснабжения ф108х3,5



ВТ1 к блоку ВПЧ ф89х3
 ВТ2 к блоку БДВ-25 ф108х3,5
 Т316 в продувочный колодец ф42,3х2,8

ВТ2 к блоку БДВ-25 ф108х3,5
 Т316 к аккумуляторным бакам ф108х4,5
 Т316 в продувочный колодец ф42,3х2,8





Серия 5.903-Н Выпуск 3-2

Формат Зона	Поз.	Обозначение	Наименование	Кол.	Примечание
			Документация		
A3		Т01Б.021101.000СБ	Сборочный чертеж		
			Детали		
A4	1	Т01Б.021101.001	Патрубок	3	
A4	2	Т01Б.021101.002	Патрубок	3	
A4	3	Т01Б.021101.003	Коллектор	1	
			Стандартные изделия		
	4		Заглушка 159x4,5 ГОСТ 17379-83	1	
			Фланцы ГОСТ 12821-80 ВСтЗ сп 2		
	5		1-80-6	3	
	6		1-80-25	6	
	7		Болт М16-6g x 65 58 ГОСТ 7798-70	48	
	8		Гайка М16-6Н.5 ГОСТ 5915-70	48	
	9		Шайба М16.01. 08КП ГОСТ 11371-78	48	

Т01Б.021101.000

Коллектор

Лит. Лист Листов
1 2
ГИПРОТЕХМОНТАЖ
Москва

Копировал Липович формат А4

Шаб. № 1001. Подпись и дата. Взам. инв. №. Инв. № докум. Подпись и дата.

Формат Зона	Поз.	Обозначение	Наименование	Кол.	Примечание
			Документация		
A3		Т01Б.021102.000СБ	Сборочный чертеж		
			Детали		
B4	1	Т01Б.021102.001	Патрубок 89x3 ГОСТ 10704-76 Труба В-ВСтЗсп ГОСТ 10705-80 L = 100 ± 0,3 мм	3	0,64 кг
B4	2	Т01Б.021102.002	Патрубок 89x3 ГОСТ 10704-76 Труба В-ВСтЗсп ГОСТ 10705-80 L = 200 ± 0,5 мм	3	1,27 кг
B4	3	Т01Б.021102.003	Патрубок 89x3 ГОСТ 10704-76 Труба В-ВСтЗсп ГОСТ 10705-80 L = 462 ± 0,8 мм	3	2,94 кг
B4	4	Т01Б.021102.004	Патрубок 108x3,5 ГОСТ 10704-76 Труба В-ВСтЗсп ГОСТ 10705-80 L = 800 ± 0,8 мм	2	7,22 кг
B4	5	Т01Б.021102.005	Патрубок 108x3,5 ГОСТ 10704-76 Труба В-ВСтЗсп ГОСТ 10705-80 L = 1850 ± 1,2 мм	1	16,69 кг

Т01Б.021102.000

Трубопровод

Лит. Лист Листов
1 2
ГИПРОТЕХМОНТАЖ
Москва

Копировал Липович формат А4

Шаб. № 1001. Подпись и дата. Взам. инв. №. Инв. № докум. Подпись и дата.

Формат Зона	Поз.	Обозначение	Наименование	Кол.	Примечание
	10		Прокладка А-80-25 ГОСТ 15180-70	6	
			Прочие изделия		
	11		Вентиль запорный фланцевый Ду80 Ру40 15с22нж ТУ25-07-1248-80	3	
	12		Штуцер М20x1,5-50 ЗКЧ-33-76	3	Сборник 25 МНСС СССР
	13		Колпачок М20x1,5 ЗКЧ-31-75	3	Сборник 50 МНСС СССР
	14		Прокладка 18 ЗКЧ-36-70	3	Сборник 25 МНСС СССР

Т01Б.021101.000

Копировал Липович формат А4

Шаб. № 1001. Подпись и дата. Взам. инв. №. Инв. № докум. Подпись и дата.

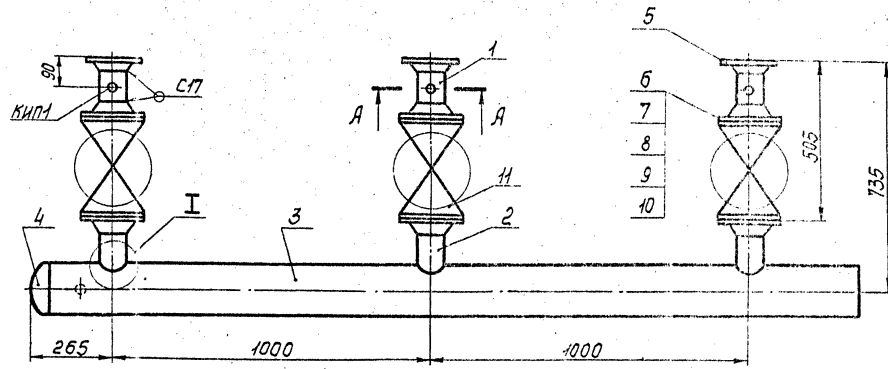
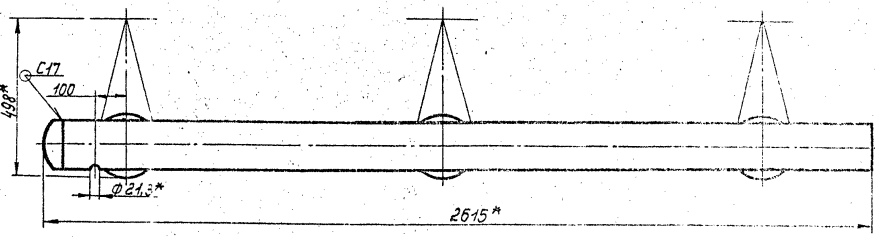
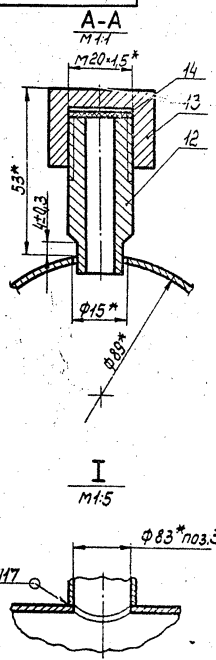
Формат Зона	Поз.	Обозначение	Наименование	Кол.	Примечание
			Стандартные изделия		
	6		Тройник 108x4-89x4 ГОСТ 17376-83	3	
	7		Переход К 89x3,5-57x3 ГОСТ 17378-83	3	
	8		Заглушка 108x4 ГОСТ 17379-83	1	
			Фланцы ВСтЗ сп 2 ГОСТ 12821-80		
	9		1-50-6	3	
	10		1-50-25	6	
	11		Болт М16-6g x 65 58 ГОСТ 7798-70	48	
	12		Гайка М16-6Н.5 ГОСТ 5915-70	48	
	13		Шайба 16.01 08КП ГОСТ 11371-78	48	
	14		Прокладка А-80-25 ГОСТ 15180-70	6	
			Прочие изделия		
	15		Вентиль запорный фланцевый Ду80 Ру40 15с22нж ТУ25-07-1248-80	3	
	16		Клапан Ду80 Ру40 19с38нж ТУ 25-07-1192-78	3	
	17		Штуцер М24x1,5-50 ЗКЧ-53-76	3	Сборник 25 МНСС СССР
	18		Колпачок М24x1,5 ЗКЧ-75	3	Сборник 50 МНСС СССР
	19		Прокладка 22 ЗКЧ-36-70	3	Сборник 25 МНСС СССР

Т01Б.021102.000

Копировал Липович формат А4

Шаб. № 1001. Подпись и дата. Взам. инв. №. Инв. № докум. Подпись и дата.

Т01Б021101.000СБ

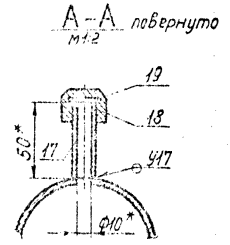
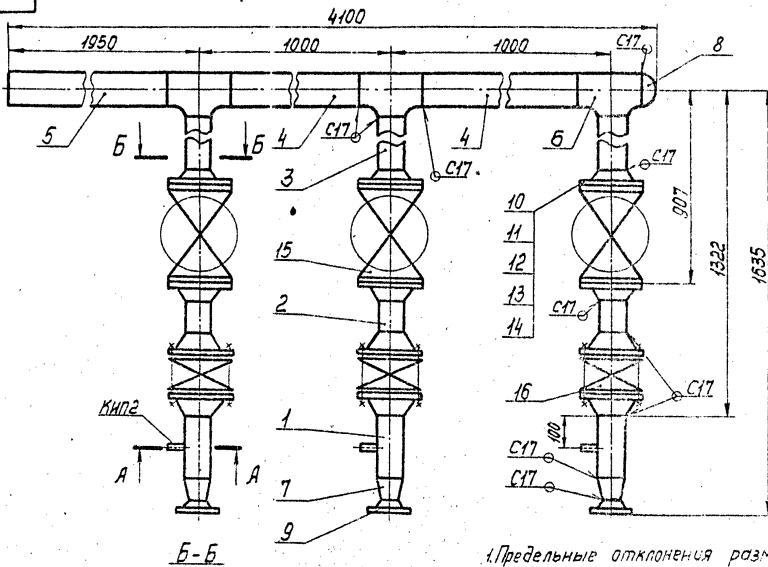


- 1. Неуказанные предельные отклонения размеров $\pm \frac{t_2}{2}$.
- 2. Сварные швы по ГОСТ 16037-80.
- 3. *Размеры для справок

				Т01Б021101.000СБ		Лист	Масштаб
				Коллектор		2008	1:10
				Сборочный чертеж		Лист	Листов
						ГИПРОТЕХМОНТАЖ	
						МАСКВА	
						Формат А3	

Серия 5.903-II Битбак 3-2

Т01Б021102.000СБ



- 1. Предельные отклонения размеров $\pm \frac{t_2}{2}$.
- 2. Сварные швы по ГОСТ 16037-80.
- 3. Шероховатость деталей поз. 2, 3, 4, 5 по торцам $\sqrt{R_1.60}$.
- 4. *Размеры для справок.

				Т01Б021102.000СБ		Лист	Масштаб
				Трубопровод		2858	1:10
				Сборочный чертеж		Лист	Листов
						ГИПРОТЕХМОНТАЖ	
						МАСКВА	

ИЗДАНИЕ 1980г. СЕРИЯ 5.903-II БИТБАК 3-2

Выпуск 3-2

Серия 5-903-11

Шифр подг. Подпись и дата (Имя, Фамилия, Инициалы) Шифр подг. Подпись и дата

Формат	Экз.	Поз.	Обозначение	Наименование	Кол.	Примечание
				Документация		
		А3	ТО1Б.021105.000 СБ	Сборочный чертеж		
				Детали		
		А4	1 ТО1Б.021105.001	Патрубок	2	
		Б4	2 ТО1Б.021105.002	Патрубок Труба 89x3 ГОСТ 10704-76 8-803сп ГОСТ 10705-80 L=105±0,3 мм	1	6,68 кг
		Б4	3 ТО1Б.021105.003	Патрубок Труба 89x3 ГОСТ 10704-76 8-803сп ГОСТ 10705-80 L=155±0,5 мм	1	0,99 кг
		Б4	4 ТО1Б.021105.004	Патрубок Труба 89x3 ГОСТ 10704-76 8-803сп ГОСТ 10705-80 L=120±0,8 мм	1	2,67 кг
		Б4	5 ТО1Б.021105.005	Патрубок Труба 89x3 ГОСТ 10704-76 8-803сп ГОСТ 10705-80 L=500±0,8 мм	1	3,18 кг

ТО1Б.021105.000

Коллектор

Лит. Лист Листов
ГИПРОТЕХМОНТАЖ
Москва

Копировал Липович Формат А4

Имя, Фамилия, Инициалы
Разработчик: Стрелова
Проектировщик: Сидаров
Н.контр.: Моталова
Утв.: Кагерманянц

Имя, Фамилия, Инициалы
Разработчик: Стрелова
Проектировщик: Сидаров
Н.контр.: Моталова
Утв.: Кагерманянц

ТО1Б.021105.000

Лист 3

Шифр подг. Подпись и дата (Имя, Фамилия, Инициалы) Шифр подг. Подпись и дата

Формат	Экз.	Поз.	Обозначение	Наименование	Кол.	Примечание
		Б4	6 ТО1Б.021105.006	Патрубок Труба 89x3 ГОСТ 10704-76 8-803сп ГОСТ 10705-80 L=548±0,8 мм	1	3,49 кг
				Стандартные изделия		
				Отводы ГОСТ 17375-83		
		7		90° 89x3,5	1	
		8		45° 89x3,5	1	
		9		Тройник 89x3,5 ГОСТ 17375-83	1	
				Фланцы ГОСТ 12821-80		
		10		1-80-6	2	
		11		1-80-25	4	
		12		Вентиль запорный фланцевый Ду80 Р425 15кч 16д1 ГОСТ 18163-72 и ГОСТ 5761-74	2	
		13		Болт М16-6g x 65-58 ГОСТ 7798-70	32	
		14		Гайка М16-6H-5 ГОСТ 5915-70		

ТО1Б.021105.000

Копировал Липович Формат А4

Имя, Фамилия, Инициалы
Разработчик: Стрелова
Проектировщик: Сидаров
Н.контр.: Моталова
Утв.: Кагерманянц

Имя, Фамилия, Инициалы
Разработчик: Стрелова
Проектировщик: Сидаров
Н.контр.: Моталова
Утв.: Кагерманянц

ТО1Б.021103.000

Трубопровод

Лит. Лист Листов
ГИПРОТЕХМОНТАЖ
Москва

Шифр подг. Подпись и дата (Имя, Фамилия, Инициалы) Шифр подг. Подпись и дата

Формат	Экз.	Поз.	Обозначение	Наименование	Кол.	Примечание
		15		Шайба 16.01.08 гп ГОСТ 11371-78	32	
		16		Прокладка А-20-25 ГОСТ 15180-70	4	
				Прочие изделия		
		17		Штуцер М20x1,5-50 ЗК4-33-76	1	Сборник 25 МКС ССР
		18		Колпачок М20x1,5 ЗК4-31-75	1	Сборник 50 МКС ССР
		19		Прокладка 13 ЗК4-36-70	1	Сборник 25 МКС ССР

ТО1Б.021105.000

Лист 3

Копировал Липович Формат А4

Имя, Фамилия, Инициалы
Разработчик: Стрелова
Проектировщик: Сидаров
Н.контр.: Моталова
Утв.: Кагерманянц

Шифр подг. Подпись и дата (Имя, Фамилия, Инициалы) Шифр подг. Подпись и дата

Формат	Экз.	Поз.	Обозначение	Наименование	Кол.	Примечание
		А3	ТО1Б.021103.000 СБ	Сборочный чертеж		
				Детали		
				Патрубки		
		Б4	1 ТО1Б.021103.001	Труба 108x3,5 ГОСТ 10704-76 8-803сп ГОСТ 10705-80 L=300±0,5 мм	1	2,71 кг
		Б4	2 ТО1Б.021103.002	L=865±0,8 мм	1	7,8 кг
		Б4	3 ТО1Б.021103.003	L=1150±1,2 мм	1	10,37 кг
				Стандартные изделия		
		4		Отвод 90° 108x4 ГОСТ 17375-83	3	
				Бобышки ОСТ 36.7-74		
		5		БП1-М20-55	1	
		6		БП1-М27-55	2	
				Прочие изделия		
				Пробки ТУ36-1144-83		
		7		ПМ20x1,5	1	
		8		ПМ27x2	2	
				Прокладки ТУ35-1103-82		
		9		ПМ21x32 УХЛ2	1	
		10		ПМ28x42 УХЛ2	2	

ТО1Б.021103.000

Трубопровод

Лит. Лист Листов
ГИПРОТЕХМОНТАЖ
Москва

Имя, Фамилия, Инициалы
Разработчик: Стрелова
Проектировщик: Сидаров
Н.контр.: Моталова
Утв.: Кагерманянц

Копировал Липович Формат А4

Серия 5-903-11 выпуск 3-2

Формат	Зона	Поз.	Обозначение	Наименование	Кол.	Примечание
				Документация		
				Сборочный чертеж		
				Детали		
А4	1		ТО1Б.021104.001	Патрубок	1	
А4	2		ТО1Б.021104.001-01	Патрубок	1	
				Патрубки		
				Труба 108x3,5 ГОСТ10704-78		
				В-Вс3эл ГОСТ10705-89		
Б4	3		ТО1Б.021104.002	L = 150 ± 0,5 мм	2	1,35 кг
Б4	4		ТО1Б.021104.003	L = 220 ± 0,5 мм	1	1,98 кг
Б4	5		ТО1Б.021104.004	L = 355 ± 0,8 мм	1	3,2 кг
Б4	6		ТО1Б.021104.005	L = 645 ± 0,8 мм	1	5,82 кг
Б4	7		ТО1Б.021104.006	L = 1470 ± 1,2 мм	1	13,26 кг
				Стандартные изделия		
	8			Отвод 90° 108x4		
				ГОСТ 17375-83	2	
	9			Присоединитель 108x4		
				ГОСТ 17376-83	2	
	10			Переход К 108x4-76x3,5		
				ГОСТ 17378-83	2	

ТО1Б.021104.000

Изм.	Лист	№ докум.	Подп.	Дата	Узел счетчика СТВГ-1-65	Лист	Лист	Листов
Разраб.	Стрелова	Исп.	Волков			1	1	2
Проб.	Свириденко	Исп.	Ильин			ГИПРОТЕХМОНТАЖ		
П.контр.	Сидоров	Исп.	Ильин			Москва		
И.контр.	Молодцова	Исп.	Ильин			Москва		

Калчуров Липович Формат А4

Формат	Зона	Поз.	Обозначение	Наименование	Кол.	Примечание
				Фланцы ГОСТ 12821-80		
				Вс3эл.002		
	11			1-65-10	2	
	12			1-100-25	6	
	13			болты ГОСТ 7798-70		
				M16-6x65.58	8	
	14			M20-6x70.58	48	
				гайки ГОСТ 5915-70		
	15			M16-6H.5	8	
	16			M20-6H.5	48	
	17			шайбы ГОСТ 1131-75		
				шайба 16.01	8	
	18			шайба 20.01	48	
				прокладки ГОСТ 15180-70		
	19			A-65-10	2	
	20			A-100-25	6	
				Прочие изделия		
	21			защелка Ру100 Ру25		
				30с.64 к.ж		
				ТУ 26-07-1128-76	2	
	22			счетчик Ду 65 Ру 10		
				СТВГ-1-65		
				ТУ 26-02(27)-79-12-02.000.001	2	

ТО1Б.021104.000

Изм.	Лист	№ докум.	Подп.	Дата	Узел счетчика СТВГ-1-65	Лист	Лист	Листов
Разраб.	Стрелова	Исп.	Волков			1	1	2
Проб.	Свириденко	Исп.	Ильин			ГИПРОТЕХМОНТАЖ		
П.контр.	Сидоров	Исп.	Ильин			Москва		
И.контр.	Молодцова	Исп.	Ильин			Москва		

Калчуров Липович Формат А4

Формат	Зона	Поз.	Обозначение	Наименование	Кол.	Примечание
				Документация		
				Сборочный чертеж		
				Детали		
А4	1		ТО1Б.021106.001	Патрубок	1	
Б4	2		ТО1Б.021106.002	Патрубок		
				Труба 89x3 ГОСТ 10704-78		
				В-Вс3эл ГОСТ 10705-80		
				L = 184 ± 0,5 мм	1	1,17 кг
				Стандартные изделия		
	3			Отвод 90° 89x3,5 ГОСТ 17375-83	2	
	4			Переход К 89x3,5-57x3		
				ГОСТ 17378-83	1	
				Фланцы ГОСТ 12821-80		
				Вс3эл		
	5			1-50-6	1	
	6			1-80-25	1	
	7			2-80-25	2	
	8			болт M16-6x65.58		
				ГОСТ 7798-70	24	
	9			гайка M16-6H.5		
				ГОСТ 5915-70	24	

ТО1Б.021106.000

Изм.	Лист	№ докум.	Подп.	Дата	Трубопровод	Лист	Лист	Листов
Разраб.	Стрелова	Исп.	Волков			1	1	2
Проб.	Свириденко	Исп.	Ильин			ГИПРОТЕХМОНТАЖ		
П.контр.	Сидоров	Исп.	Ильин			Москва		
И.контр.	Молодцова	Исп.	Ильин			Москва		

Калчуров Липович Формат А4

Формат	Зона	Поз.	Обозначение	Наименование	Кол.	Примечание
		10		шайба 16.01 08кп		
				ГОСТ 1131-75	24	
				прокладки ГОСТ 15180-70		
		11		A-80-25	1	
		12		B-80-25	2	
		13		Клпан обратный		
				подъемный фланцевый		
				Ду 80 Ру 25 16кв 90		
				ГОСТ 13501.Уч.ГОСТ 11823-74	1	
				Прочие изделия		
		14		Штуцер M24x1,5-50-1		
				ЗК4-53-76	1	Сборник 25 ммсссср
		15		Калачок M24x1,5		
				ЗК4-31-75	1	Сборник 30 ммсссср
		16		Прокладка 22		
				ЗК4-36-70	1	Сборник 25 ммсссср

ТО1Б.021106.000

Изм.	Лист	№ докум.	Подп.	Дата	Трубопровод	Лист	Лист	Листов
Разраб.	Стрелова	Исп.	Волков			1	1	2
Проб.	Свириденко	Исп.	Ильин			ГИПРОТЕХМОНТАЖ		
П.контр.	Сидоров	Исп.	Ильин			Москва		
И.контр.	Молодцова	Исп.	Ильин			Москва		

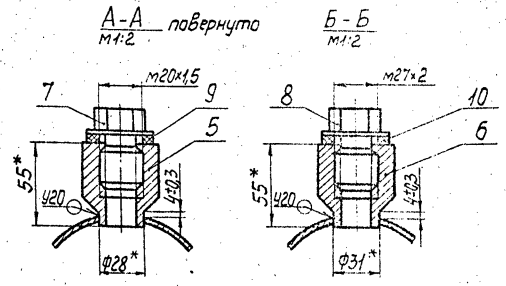
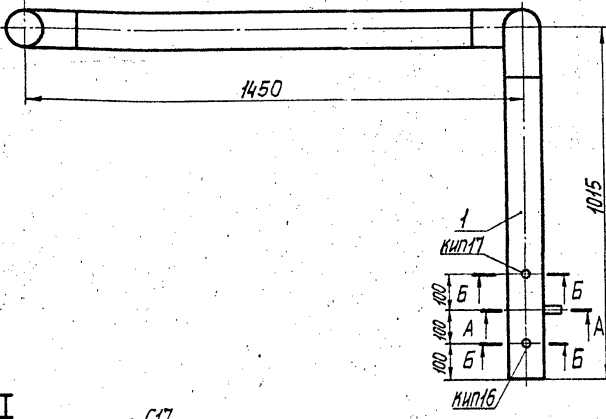
Калчуров Липович Формат А4

Изм. № поз. Подпись и дата (разрешенный) Имя, фамилия Подпись и дата

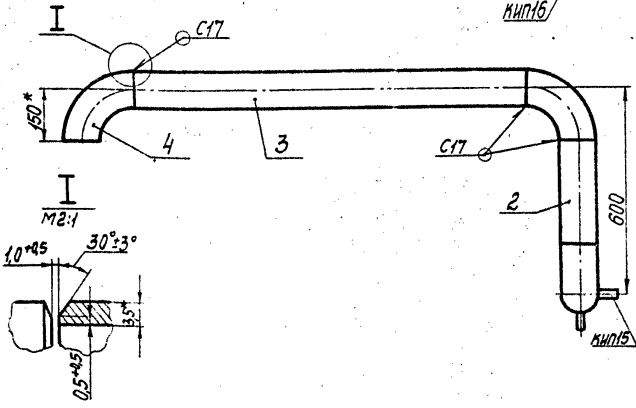
Изм. № поз. Подпись и дата (разрешенный) Имя, фамилия Подпись и дата

Т01Б.021103.000СБ

Серия 5.903-11 выпуск 3-2



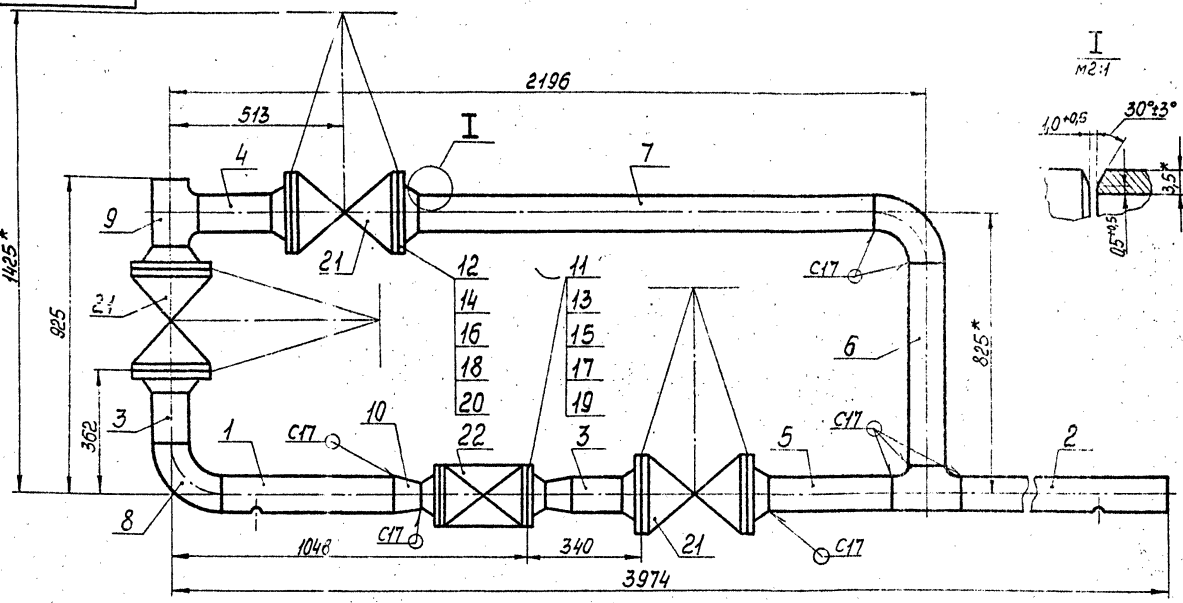
1. Неуказанные предельные отклонения размеров $\pm \frac{t}{2}$.
2. Сварные швы по ГОСТ 16037-80.
3. Шероховатость деталей поз. 2 и 3 по торцам R_{a160} .
4. Размеры для справок.



				Т01Б.021103.000СБ			
Изм.	Лист	№ докум.	Подп.	Дата	Лит.	Масса	Масштаб
		Разраб.	Стринова			29,9	1:10
		Проб.	Свириденко		Лист	Листов 1	
		Д.контр.	Сидоров		ГИПРОТЕХМОНТАЖ		
		И.контр.	Молоткова		Москва		
		Утв.	Исаева		формат А3		

Утв. проекта, Листы и детали. Указаны №, № докум. и дата. Листы и детали.

Т01Б.021104.000СБ



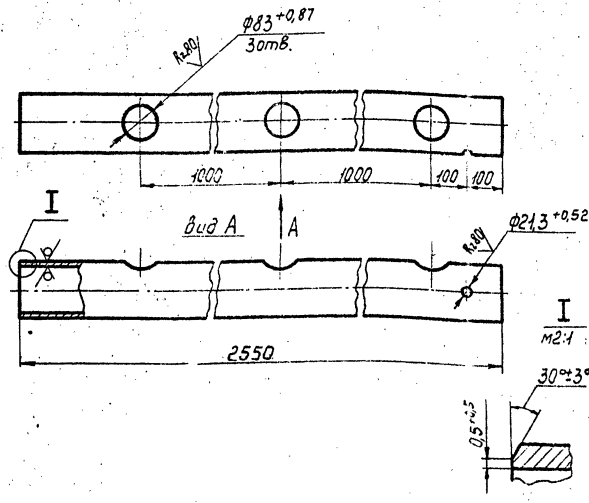
1. Неуказанные предельные отклонения размеров $\pm \frac{t}{2}$.
2. Сварные швы по ГОСТ 16037-80.
3. Шероховатость деталей поз. 3, 4, 5, 6, 7 по торцам R_{a160} .
4. Размеры для справок.

				Т01Б.021104.000СБ			
Изм.	Лист	№ докум.	Подп.	Дата	Лит.	Масса	Масштаб
		Разраб.	Стринова			239,3	1:10
		Проб.	Свириденко		Лист	Листов 1	
		Д.контр.	Сидоров		ГИПРОТЕХМОНТАЖ		
		И.контр.	Молоткова		Москва		
		Утв.	Исаева		формат А3		

Утв. проекта, Листы и детали. Указаны №, № докум. и дата. Листы и детали.

T015.021101.003

Rz160



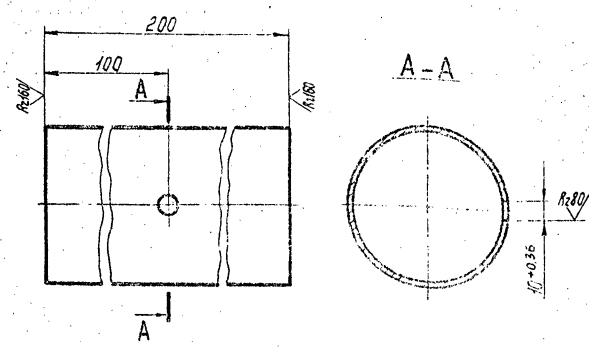
Неуказанные предельные отклонения $\pm \frac{t_2}{2}$.

T015.021101.003

Изм. Лист	№ док. изм.	Подп.	Дата	Лит.	Масса	Масштаб
Разработ.	Стрелова	Л.С.	01.03.83			
Проект.	Свириденко	Л.С.	01.03.83	Лист	Листов	1
Исполн.	Сидоров	Л.С.	01.03.83	Труба 159x4,5 ГОСТ 10704-76		
Исполн.	Малыгина	Л.С.	01.03.83	В-ВГЗсп ГОСТ 10705-80		
Исполн.	Иванова	Л.С.	01.03.83	ГИПРОТЕХМОНТАЖ		
Исполн.	Иванова	Л.С.	01.03.83	Москва		
Копирован Смирнова				Формат А4		

T015.021102.001

Rz160



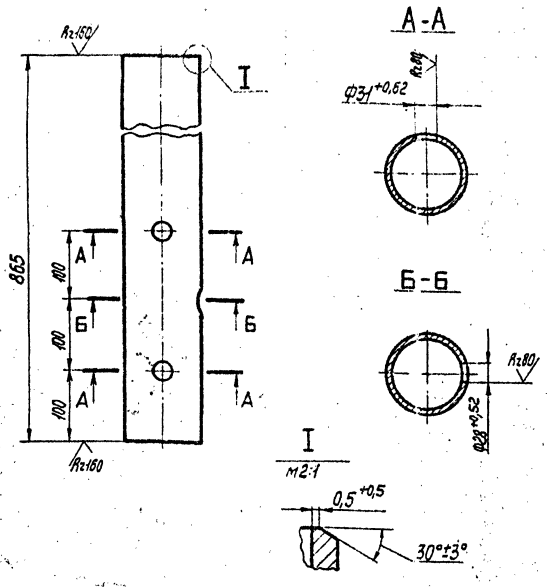
Неуказанные предельные отклонения размеров $\pm \frac{t_2}{2}$.

T015.021102.001

Изм. Лист	№ док. изм.	Подп.	Дата	Лит.	Масса	Масштаб
Разработ.	Стрелова	Л.С.	01.03.83			
Проект.	Свириденко	Л.С.	01.03.83	Лист	Листов	1
Исполн.	Сидоров	Л.С.	01.03.83	Труба 89x3 ГОСТ 10704-76		
Исполн.	Малыгина	Л.С.	01.03.83	В-ВГЗсп ГОСТ 10705-80		
Исполн.	Иванова	Л.С.	01.03.83	ГИПРОТЕХМОНТАЖ		
Исполн.	Иванова	Л.С.	01.03.83	Москва		
Копирован Смирнова				Формат А4		

T015.021103.001

Rz160



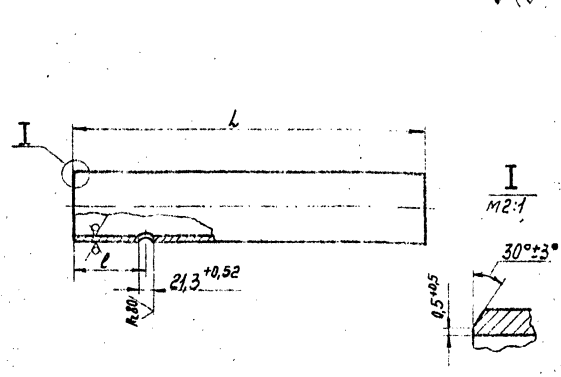
Неуказанные предельные отклонения размеров $\pm \frac{t_2}{2}$.

T015.021103.001

Изм. Лист	№ док. изм.	Подп.	Дата	Лит.	Масса	Масштаб
Разработ.	Стрелова	Л.С.	01.03.83			
Проект.	Свириденко	Л.С.	01.03.83	Лист	Листов	1
Исполн.	Сидоров	Л.С.	01.03.83	Труба 108x3,5 ГОСТ 10704-76		
Исполн.	Малыгина	Л.С.	01.03.83	В-ВГЗсп ГОСТ 10705-80		
Исполн.	Иванова	Л.С.	01.03.83	ГИПРОТЕХМОНТАЖ		
Исполн.	Иванова	Л.С.	01.03.83	Москва		
Копирован Глишкова				Формат А4		

T015.021104.001

Rz160



Неуказанные предельные отклонения размеров $\pm \frac{t_2}{2}$.

Обозначение	Размеры, мм		Масса, кг
	h	l	
T015.021104.001	500	100	4,53
T015.021104.001-01	1678	1378	15,14

T015.021104.001

Изм. Лист	№ док. изм.	Подп.	Дата	Лит.	Масса	Масштаб
Разработ.	Стрелова	Л.С.	01.03.83			
Проект.	Свириденко	Л.С.	01.03.83	Лист	Листов	1
Исполн.	Сидоров	Л.С.	01.03.83	Труба 108x3,5 ГОСТ 10704-76		
Исполн.	Малыгина	Л.С.	01.03.83	В-ВГЗсп ГОСТ 10705-80		
Исполн.	Иванова	Л.С.	01.03.83	ГИПРОТЕХМОНТАЖ		
Исполн.	Иванова	Л.С.	01.03.83	Москва		
Копирован Смирнова				Формат А4		

Серия 5.903-11 Выпуск 3-2

Формат Зона	Поз.	Обозначение	Наименование	Кол.	Приме- чание
			Документация		
А4		ТО1Б.021107.000 СБ	Сборочный чертеж		
			Детали		
			Патрубки		
			Труба - 89x3 ГОСТ 10704-76 В-8Ст3сп ГОСТ 10705-80		
Б4	1	ТО1Б.021107.001	L = 145 ± 0,5 мм	1	0,92 кг
Б4	2	ТО1Б.021107.002	L = 240 ± 0,5 мм	1	1,53 кг
Б4	3	ТО1Б.021107.003	L = 290 ± 0,5 мм	1	1,84 кг
Б4	4	ТО1Б.021107.004	L = 500 ± 0,8 мм	2	3,18 кг
			Стандартные изделия		
	5		Отвод 90° 89x3,5 ГОСТ 17375-83	2	
	6		Тройник 89x3,5 ГОСТ 17376-83	1	
	7		Фланец 1-80-25 3Ст3сп ГОСТ 12821-80	2	
	8		Болт М16-6g x 6,5-5,8 ГОСТ 7798-70	16	
	9		Гайка М16-6Н.5 ГОСТ 5915-70	16	

ТО1Б.021107.000

Трубопровод

Лит. Лист Листов
ГИПРОТЕХМОНТАЖ
Москва

Копировал Липович Формат А4

Цикл № 1021. Подпись и дата. Взам. инв. № 20601. Подпись и дата.

Изм.	Лист	№ докум.	Подп.	Дата
Разраб.	Стрелова	Л.Я.	19.11	
Проб.	Свириденко			
Ин. контр.	Сиваров			
И. контр.	Молоткова			
Утв.	Катеринич			

Формат Зона	Поз.	Обозначение	Наименование	Кол.	Приме- чание
	10		Шайба 16.01.08.kл ГОСТ 11371-78	16	
	11		Прокладка А-80-25 ГОСТ 15180-70	2	
	12		Вентиль запорный фланцевый Ду 80 Ру 25 15кч 15н1 ГОСТ 5781-74 ГОСТ 18163-72	2	

ТО1Б.021107.000

Копировал Липович Формат А4

Цикл № 1021. Подпись и дата. Взам. инв. № 20601. Подпись и дата.

Изм.	Лист	№ докум.	Подп.	Дата
Разраб.	Стрелова	Л.Я.	19.11	
Проб.	Свириденко			
Ин. контр.	Сиваров			
И. контр.	Молоткова			
Утв.	Катеринич			

Цикл № 1021. Подпись и дата. Взам. инв. № 20601. Подпись и дата.

Формат Зона	Поз.	Обозначение	Наименование	Кол.	Приме- чание
			Документация		
А4		ТО1Б.021108.000 СБ	Сборочный чертеж		
			Детали		
			Патрубки		
			Труба - 89x3 ГОСТ 10704-76 В-8Ст3сп ГОСТ 10705-80		
Б4	1	ТО1Б.021108.001	L = 440 ± 0,8 мм	1	2,8 кг
Б4	2	ТО1Б.021108.002	L = 500 ± 0,8 мм	1	3,18 кг
Б4	3	ТО1Б.021108.003	L = 3940 ± 3,0 мм	1	25,06 кг
			Стандартные изделия		
	4		Отвод 90° 89x3,5 ГОСТ 17375-83	3	
	5		Фланец 1-80-25 ГОСТ 12821-80	2	
	6		Болт М16-6g x 6,5-5,8 ГОСТ 12821-80	16	
	7		Гайка М16-6Н.5 ГОСТ 5915-70	16	
	8		Шайба 16.01.08.kл ГОСТ 11371-78	16	
	9		Прокладка А-80-25 ГОСТ 15180-70	2	

ТО1Б.021108.000

Трубопровод

Лит. Лист Листов
ГИПРОТЕХМОНТАЖ
Москва

Копировал Липович Формат А4

Цикл № 1021. Подпись и дата. Взам. инв. № 20601. Подпись и дата.

Формат Зона	Поз.	Обозначение	Наименование	Кол.	Приме- чание
	10		Вентиль запорный фланцевый Ду 80 Ру 25 15кч 15н1 ГОСТ 5781-74 ГОСТ 18163-72	1	

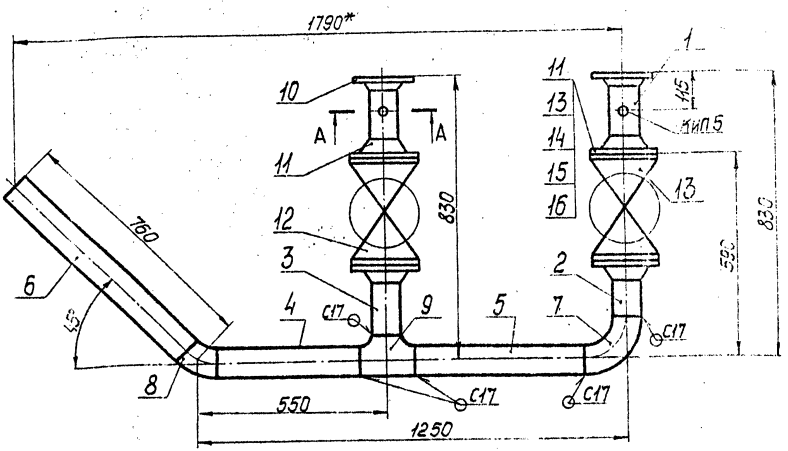
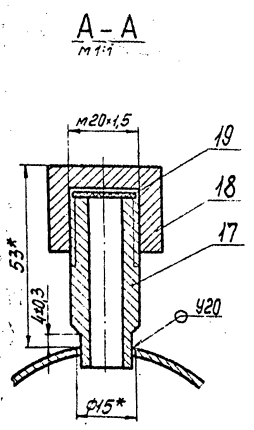
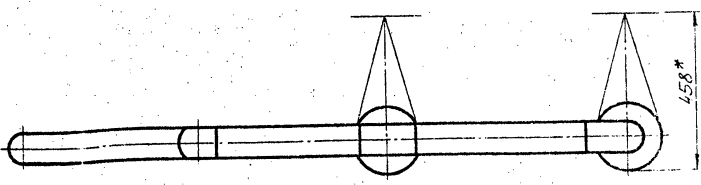
ТО1Б.021108.000

Копировал Липович Формат А4

Изм.	Лист	№ докум.	Подп.	Дата
Разраб.	Стрелова	Л.Я.	19.11	
Проб.	Свириденко			
Ин. контр.	Сиваров			
И. контр.	Молоткова			
Утв.	Катеринич			

92000 901120 9101

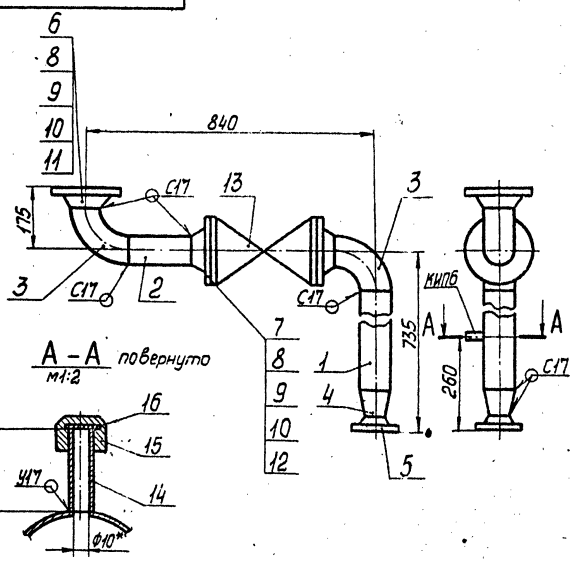
Серия 5.903-11 Выпуск 3-2



- 1. Предельные отклонения размеров $\pm \frac{t_2}{2}$.
- 2. Сварные швы по ГОСТ 16037-80.
- 3. Шероховатость деталей поз. 2, 3, 4, 5, 6 по торцам $\sqrt{}$.
- 4. *Размеры для справок.

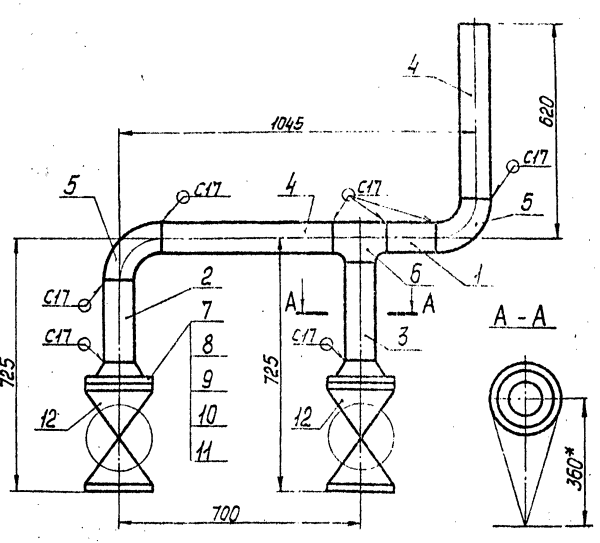
				ТО15.021105.000СБ			
Изм.	Лист	№ докум.	Подп.	Дата	Коллектор	Лист	Масса/Масштаб
					Сборочный чертеж		115,6 1:10
						Лист	Листов/1
						ГИПРОТЕХМОНТАЖ	
						Москва	
						формат А3	

92000 901120 9101



- 1. Предельные отклонения размеров $\pm \frac{t_2}{2}$.
- 2. Сварные швы по ГОСТ 16037-80.
- 3. Шероховатость детали поз. 2 по торцам $\sqrt{}$.
- 4. *Размеры для справок.

92000 901120 9101



- 1. Предельные отклонения размеров $\pm \frac{t_2}{2}$.
- 2. Сварные швы по ГОСТ 16037-80.
- 3. Шероховатость детали поз. 1, 2, 3, 4 по торцам $\sqrt{}$.
- 4. *Размеры для справок.

				ТО15.021106.000СБ			
Изм.	Лист	№ докум.	Подп.	Дата	Трубопровод	Лист	Масса/Масштаб
					Сборочный чертеж		52,2 1:10
						Лист	Листов/1
						ГИПРОТЕХМОНТАЖ	
						Москва	
						формат А4	

				ТО15.021107.000СБ			
Изм.	Лист	№ докум.	Подп.	Дата	Трубопровод	Лист	Масса/Масштаб
					Сборочный чертеж		91,7 1:10
						Лист	Листов/1
						ГИПРОТЕХМОНТАЖ	
						Москва	
						формат А4	

Серия 5.903-11 Выпуск 3-2

Формат Зона	Поз.	Обозначение	Наименование	Кол.	Примечание
			<u>Документация</u>		
A3		ТО1Б.021 110.000СБ	Сборочный чертеж		
			<u>Детали</u>		
A4	1	ТО1Б.021110.001	Патрубок	1	
A4	2	ТО1Б.021 110.002	Патрубок	1	
A4	3	ТО1Б.021 110.002-01	Патрубок	1	
A4	4	ТО1Б.021 110.003	Патрубок	1	
A4	5	ТО1Б.021 110.004	Патрубок	2	
A4	6	ТО1Б.021 110.005	Патрубок	1	
A4	7	ТО1Б.021 110.006	Патрубок	1	
B4	8	ТО1Б.021 110.007	Патрубок	1	
			Труба 38*2 ГОСТ10704-76 В-ВСтЗсп ГОСТ10705-80 L = 254±0,5мм	1	0,45кг
			<u>Стандартные изделия</u>		
	9		Отвод 90° 76*3,5 ГОСТ 17375-83	1	
	10		Переход К76*3,5-38*2,5 ГОСТ17378-83	4	
	11		Фланцы 12821-80	6	
	12		1-65-10	2	
	13		Болт М16-6g*55.5 ГОСТ1798-70	8	

ТО1Б.021110.000

Узел счетчика
СТВГ-1-65

Лит. Лист Листов
1 3

ГИПРОТЕХМОНТАЖ
Москва

Копировал Липович формат А4

Шм. Лист № докум. Подп. Дата

Шм. Лист № докум. Подп. Дата

Формат Зона	Поз.	Обозначение	Наименование	Кол.	Примечание
	14		Шпилька АМ20-5g*100.4035П2 ГОСТ 3066-75	24	
	15		Гайка М16-6H-3 ГОСТ5316-70	8	
	16		Гайка АМ20-6H-25.П2 ГОСТ 9064-75	48	
	17		Шайбы ГОСТ 11371-78 16.01. 08 кп	8	
	18		20.01. 08 кп	48	
	19		Прокладки ГОСТ15180-70		
	20		Б-32-63	6	
	21		А-65-10	2	
	22		Вентиль запорный муфтабый Ду 15 Ру 16 15кч 18п ГОСТ 5761-74ч	1	
	23		Бобышки ОСТ 367-74 БП1-М20-55	1	
	24		БП1-М27-55	1	
	25		Прочие изделия Вентиль запорный проходной фланцевый Ду 32 Ру 63 15с 27кч 7526-03-1221-79	3	
			Счетчик Ду 65 Ру 10 СТВГ-1-65 ТУ25-02/30-78-12-00 (0103)23	1	

ТО1Б.021110.000

Лит. Лист Листов
2

Копировал Липович формат А4

Шм. Лист № докум. Подп. Дата

Шм. Лист № докум. Подп. Дата

Формат Зона	Поз.	Обозначение	Наименование	Кол.	Примечание
	26		Штуцер М20*1,5-50 ЗКЧ-33-76	1	сборник 25 мм.с.с.ср
	27		Пробки ТУ36.1144-83		
	28		П М20*1,5	1	
	29		П М27*2	1	
	30		Колпачок М20*1,5 ЗКЧ-31-75	1	сборник 50 мм.с.с.ср
	31		Прокладки ТУ36-1103-82 ПП 21*32 УХЛ2	1	
	32		ПП 28*42 УХЛ2 Прокладка 18 ЗКЧ-36-70	1	сборник 25 мм.с.с.ср

ТО1Б.021110.000

Лист 3

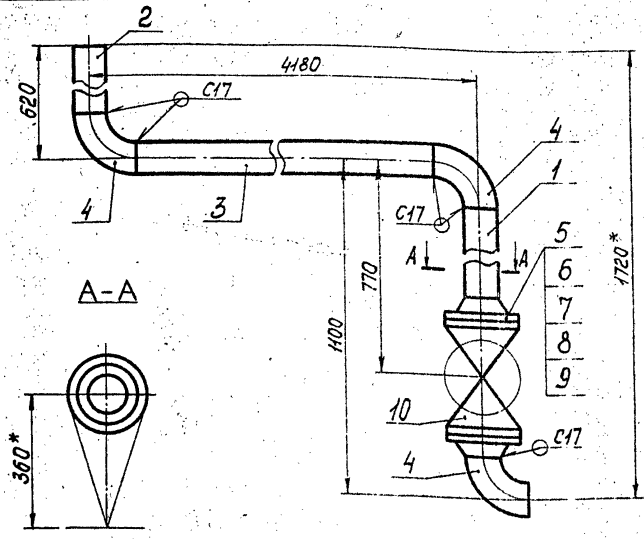
Формат Зона	Поз.	Обозначение	Наименование	Кол.	Примечание
			<u>Документация</u>		
A4		ТО1Б.021109.000СБ	Сборочный чертеж		
			<u>Детали</u>		
			<u>Патрубки</u>		
B4	1	ТО1Б.021 109.001	Труба 108*3,5 ГОСТ 10704-76 В-ВСтЗсп ГОСТ10705-80 L = 160±0,5мм	2	1,44кг
B4	2	ТО1Б.021 109.002	L = 488±0,8мм	1	4,4кг
B4	3	ТО1Б.021 109.003	L = 4088±3,0мм	1	36,87кг
			<u>Стандартные изделия</u>		
	4		Отводы ГОСТ17375-83 90° 108*4	1	
	5		45° 108*4	2	

ТО1Б.021109.000

Лит. Лист Листов
Трубопровод

ГИПРОТЕХМОНТАЖ
Москва

Т015.021108.000СБ



1. Предельные отклонения размеров $\pm \frac{t_2}{2}$.
2. Сварные швы по ГОСТ 16037-80.
3. Шероховатость деталей поз. 1, 2, 3 по торцам $\sqrt{R_{160}}$.
4. *Размеры для справок.

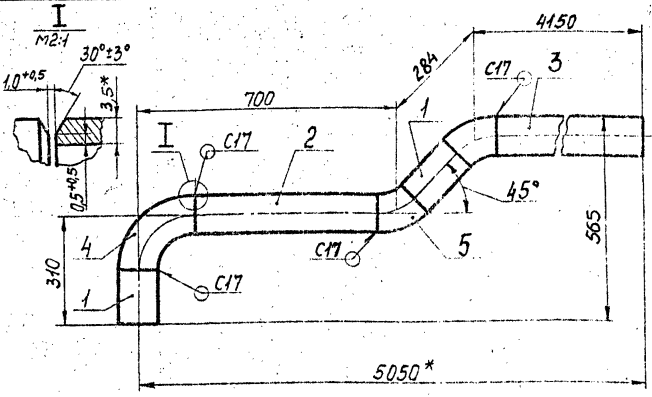
Т015021108000СБ

Трубопровод
Сборочный чертёж

Лист	Масса	Масштаб
	110,9	1:10
Лист	Листов 1	
ГИПРОТЕХМОНТАЖ Москва		

Копировал Стринова

Т015.021109.000СБ



1. Неуказанные предельные отклонения размеров $\pm \frac{t_2}{2}$.
2. Сварные швы по ГОСТ 16037-80.
3. Шероховатость деталей поз. 1, 2, 3 по торцам $\sqrt{R_{160}}$.
4. *Размеры для справок.

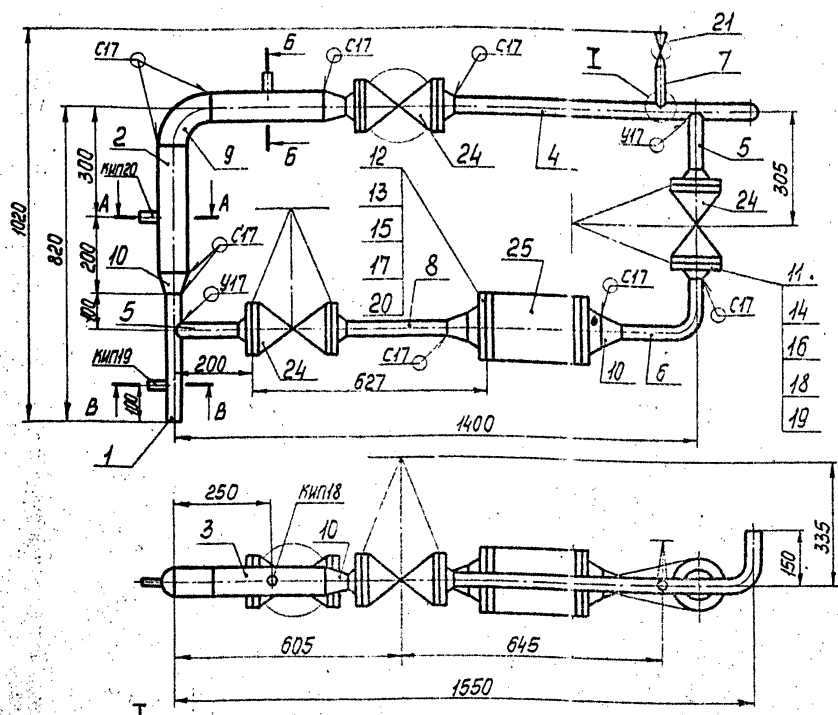
Т015021109000СБ

Трубопровод
Сборочный чертёж

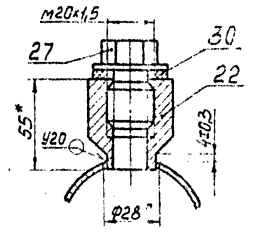
Лист	Масса	Масштаб
	49,3	1:10
Лист	Листов 1	
ГИПРОТЕХМОНТАЖ Москва		

Копировал Стринова

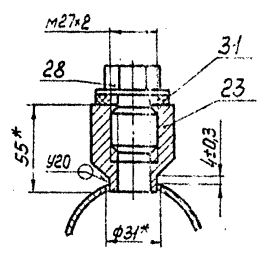
Т015.021110.000СБ



A-A повернуто
м1:2



B-B
м1:2



1. Неуказанные предельные отклонения размеров $\pm \frac{t_2}{2}$.
2. Сварные швы по ГОСТ 16037-80.
3. Шероховатость деталей поз. 8 по торцам $\sqrt{R_{160}}$.
4. *Размеры для справок.

Т015.021110000СБ

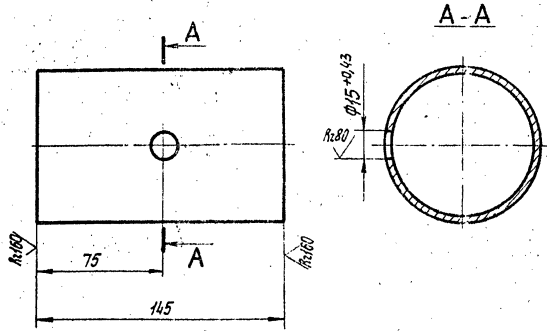
Узел счетчика
СТВГ-1-65
Сборочный чертёж

Лист	Масса	Масштаб
	107,8	1:10
Лист	Листов 1	
ГИПРОТЕХМОНТАЖ Москва		

Копировал Стринова 73104-03 26 лист 13

100 021120 9101

✓(✓)



Неуказанные предельные отклонения размеров $\pm \frac{t_2}{2}$.

Т01Б.021105.001

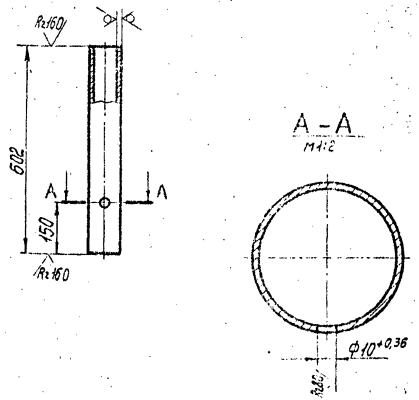
Патрубок

Лист	Масса	Масштаб
1	0,92	1:2
Лист		Листов 1

Труба 89x3 ГОСТ 10704-76
В-В Ст 3сп ГОСТ 10705-80
ГИПРОТЕХМОНТАЖ
Москва
Формат А4

Изм. Лист № докум. Подп. Дата
Разработ. Стрелова Л.С.
Проб. Свириденко Л.С.
Л.Клистер. Сидоров
И.Контар. Молоткова И.С.
И.С.И. Назарович

100 021106 001



Неуказанные предельные отклонения размеров $\pm \frac{t_2}{2}$.

Т01Б.021106001

Патрубок

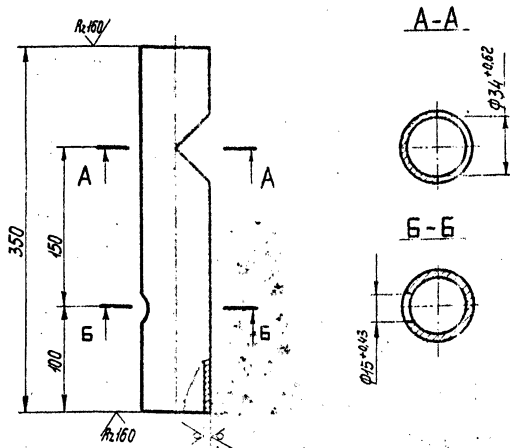
Лист	Масса	Масштаб
1	3,83	1:10
Лист		Листов 1

Труба 89x3 ГОСТ 10704-76
В-В Ст 3сп ГОСТ 10705-80
ГИПРОТЕХМОНТАЖ
Москва
Формат А4

Изм. Лист № докум. Подп. Дата
Разработ. Стрелова Л.С.
Проб. Свириденко Л.С.
Л.Клистер. Сидоров
И.Контар. Молоткова И.С.
И.С.И. Назарович

100 021110 001

✓(✓)



Неуказанные предельные отклонения размеров $\pm \frac{t_2}{2}$.

Т01Б.021110.001

Патрубок

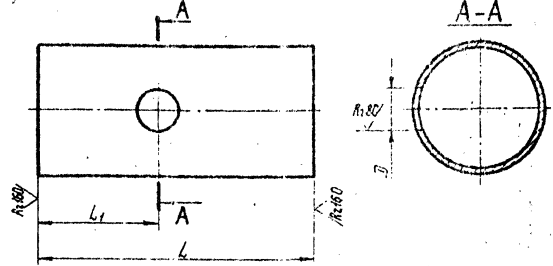
Лист	Масса	Масштаб
1	0,62	1:2
Лист		Листов 1

Труба 38x2 ГОСТ 10704-76
В-В Ст 3сп ГОСТ 10705-80
ГИПРОТЕХМОНТАЖ
Москва

Изм. Лист № докум. Подп. Дата
Разработ. Стрелова Л.С.
Проб. Свириденко Л.С.
Л.Клистер. Сидоров
И.Контар. Молоткова И.С.
И.С.И. Назарович

100 021110 002

✓(✓)



Неуказанные предельные отклонения размеров $\pm \frac{t_2}{2}$.

Обозначение	Размеры, мм			Масса, кг
	L	L ₁	∅	
Т01Б.021110.002	345	200	28 ^{+0,52}	1,86
Т01Б.021110.002-01	285	150	31 ^{+0,62}	1,53

Т01Б.021110.002

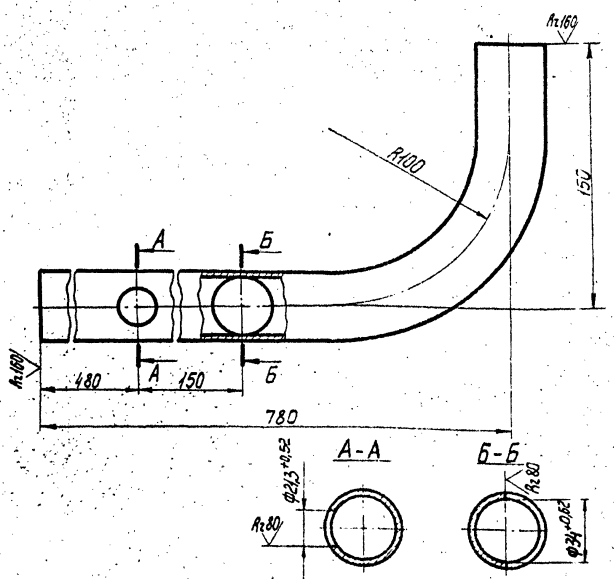
Патрубок

Лист	Масса	Масштаб
1	см. таблицу	1:1
Лист		Листов 1

Труба 76x3 ГОСТ 10704-76
В-В Ст 3сп ГОСТ 10705-80
ГИПРОТЕХМОНТАЖ
Москва

Изм. Лист № докум. Подп. Дата
Разработ. Стрелова Л.С.
Проб. Свириденко Л.С.
Л.Клистер. Сидоров
И.Контар. Молоткова И.С.
И.С.И. Назарович

T015.021110.003

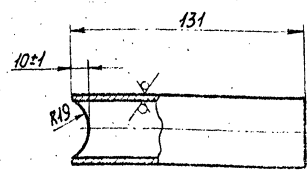


1. Неуказанные предельные отклонения размеров $\pm \frac{t_2}{2}$
 2. Длина трубной заготовки $L=887 \pm 0,8$ мм.

T015.021110.003

Изм.	Лист	№ докум.	Подп.	Дата	Лит.	Масса	Масштаб
	Разр.	Стрелова	ЛСР	10.11.77		1,0	1:2
	Проб.	Свириденко					
	Инж.	Сидоров					
	И.контр.	Молоткова					
	Чтв.	Когерманян					
Труба 15×2,5 ГОСТ 3262-75					ГИПРОТЕХМОНТАЖ Москва		
Калибрвал Смирнова					Формат А4		

T015.021110.004

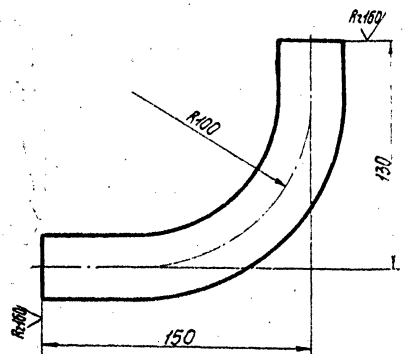


Неуказанные предельные отклонения размеров $\pm \frac{t_2}{2}$

T015.021110.004

Изм.	Лист	№ докум.	Подп.	Дата	Лит.	Масса	Масштаб
	Разр.	Стрелова	ЛСР	10.11.77		0,23	1:2
	Проб.	Свириденко					
	Инж.	Сидоров					
	И.контр.	Молоткова					
	Чтв.	Когерманян					
Труба 38×2 ГОСТ 10704-76 В-В Ст 3сп ГОСТ 10705-80					ГИПРОТЕХМОНТАЖ Москва		
Калибрвал Смирнова					Формат А4		

T015.021110.005

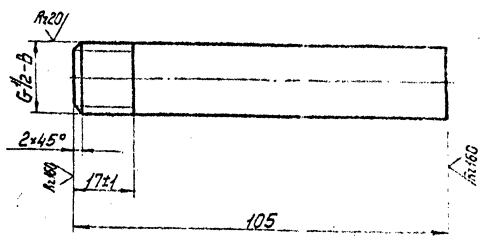


1. Неуказанные предельные отклонения размеров $\pm \frac{t_2}{2}$
 2. Длина трубной заготовки $L=237 \pm 0,5$ мм.

T015.021110.005

Изм.	Лист	№ докум.	Подп.	Дата	Лит.	Масса	Масштаб
	Разр.	Стрелова	ЛСР	10.11.77		0,42	1:2
	Проб.	Свириденко					
	Инж.	Сидоров					
	И.контр.	Молоткова					
	Чтв.	Когерманян					
Труба 38×2 ГОСТ 10704-76 В-В Ст 3сп ГОСТ 10705-80					ГИПРОТЕХМОНТАЖ Москва		
Калибрвал Смирнова					Формат А4		

T015.021110.006



Неуказанные предельные отклонения размеров $\pm \frac{t_2}{2}$

T015.021110.006

Изм.	Лист	№ докум.	Подп.	Дата	Лит.	Масса	Масштаб
	Разр.	Стрелова	ЛСР	10.11.77		0,12	1:1
	Проб.	Свириденко					
	Инж.	Сидоров					
	И.контр.	Молоткова					
	Чтв.	Когерманян					
Труба 15×2,5 ГОСТ 3262-75					ГИПРОТЕХМОНТАЖ Москва		
Калибрвал Смирнова					Формат А4		

Серия 5.903-11 Включ 3-2

Ш.№ п/д. Подпись и дата. Взам.Ш.№ Ш.№ п/д. Подпись и дата.

Формат Зона	Поз.	Обозначение	Наименование	Кол	Примечание
			Документация		
A3		ТО1Б.021111.000СБ	Сборочный чертеж		
			Детали		
А4	1	ТО1Б.021111.001	Патрубок	1	
А4	2	ТО1Б.021111.002	Патрубок	1	
А4	3	ТО1Б.021111.003	Патрубок	1	
А4	4	ТО1Б.021111.004	Патрубок	1	
Б4	5	ТО1Б.021111.005	Патрубок		
			Труба 38*2 ГОСТ 10704-76 В-ВСтЗсп ГОСТ 10705-80 L = 310 ± 0,5 мм	2	0,55 кг
			Стандартные изделия		
			Переходы ГОСТ 17378-83		
	6		K 57*4-38*2	2	
	7		K 89*3,5-57*3	2	
			Фланцы ГОСТ 12821-80		
	8		2-25-63	2	
	9		2-32-63	4	
			Шпильки ГОСТ 9066-75		
	10		AM 16-6g-100 40.35 П.2	8	
	11		AM 20-6g-100 40.35 П.2	16	
			Гайки ГОСТ 9064-75		

ТО1Б.021111.000

Изм/Лист	№ докум.	Подп.	Дата	Лит.	Лист	Листов
Разраб.	Стрелова	ЛСР	8.11.77		2	2
Проб.	Свириденко					
Тех. контр.	Сидаров					
Н. контр.	Молодцова	Каши				
Утв.	Когерманян					

Узел клапана регулирующего 6с-9-1
ГИПРОТЕХМОНТАЖ Москва
Копировал Липович формат А4

Формат Зона	Поз.	Обозначение	Наименование	Кол	Примечание
	12		AM 16-6H-25 П.2	16	
	13		AM 20-6H-25 П.2	32	
			Шайбы ГОСТ 11371-78		
	14		16.01.08 кл	16	
	15		20.01.08 кл	32	
			Прокладки ГОСТ 15120-70		
	16		Б-25-63	2	
	17		Б-32-63	4	
			Прочие изделия		
			Вентили запорные проходные фланцевые		
			15сг?МЖ17926-03-1221-79		
	18		Ду 25 Ру 63	1	
	19		Ду 32 Ру 63	2	
	20		Клапан поворотный с рычажным приводом Ду 80 Ру 100 6с-9-1 ту 404-728-80		
	21		Штуцер М20*1,5-50		
			3К4-33-76	1	Сборник 25 МПС ССР
	22		Колпачок М20*1,5		
			3К4-31-75	1	Сборник 30 МПС ССР
	23		Прокладка 18		
			3К4-36-70	1	Сборник 23 МПС ССР

ТО1Б.021111.000

Изм/Лист	№ докум.	Подп.	Дата	Лит.	Лист	Листов
					2	2

Копировал Липович формат А4

Ш.№ п/д. Подпись и дата. Взам.Ш.№ Ш.№ п/д. Подпись и дата.

Формат Зона	Поз.	Обозначение	Наименование	Кол	Примечание
			Документация		
A3		ТО1Б.021112.000СБ	Сборочный чертеж		
			Детали		
			Патрубки		
			Труба 89*3 ГОСТ 10704-76 В-ВСтЗсп ГОСТ 10705-80		
Б4	1	ТО1Б.021112.001	L = 100 ± 0,3 мм	2	0,64 кг
Б4	2	ТО1Б.021112.002	L = 280 ± 0,5 мм	2	1,78 кг
Б4	3	ТО1Б.021112.003	L = 460 ± 0,8 мм	1	2,93 кг
			Стандартные изделия		
	4		Отвод 90° 89*3,5 ГОСТ 17375-83	2	
	5		Тройник 89*3 ГОСТ 17376-83	2	
	6		Фланец 1-80-25 ГОСТ 12821-80 ВСтЗсп	4	
	7		Болт М16-6g-65 58 ГОСТ 7798-70	10	
	8		Гайка М16-64,5 ГОСТ 5915-70	16	
	9		Прокладка А-80-25 ГОСТ 15120-70	2	

ТО1Б.021112.000

Изм/Лист	№ докум.	Подп.	Дата	Лит.	Лист	Листов
Разраб.	Стрелова	ЛСР	8.11.77		2	2
Проб.	Свириденко					
Тех. контр.	Сидаров					
Н. контр.	Молодцова	Каши				
Утв.	Когерманян					

Трубопровод
ГИПРОТЕХМОНТАЖ Москва
Копировал Липович формат А4

Ш.№ п/д. Подпись и дата. Взам.Ш.№ Ш.№ п/д. Подпись и дата.

Формат Зона	Поз.	Обозначение	Наименование	Кол	Примечание
	10		Шайба 16.01.08 кл ГОСТ 11371-68	16	
	11		Вентиль запорный Ду 80 Ру 25 15кл 16 н1 ГОСТ 5761-74 и ГОСТ 18163-72	3	

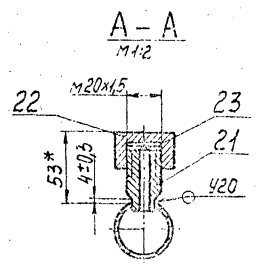
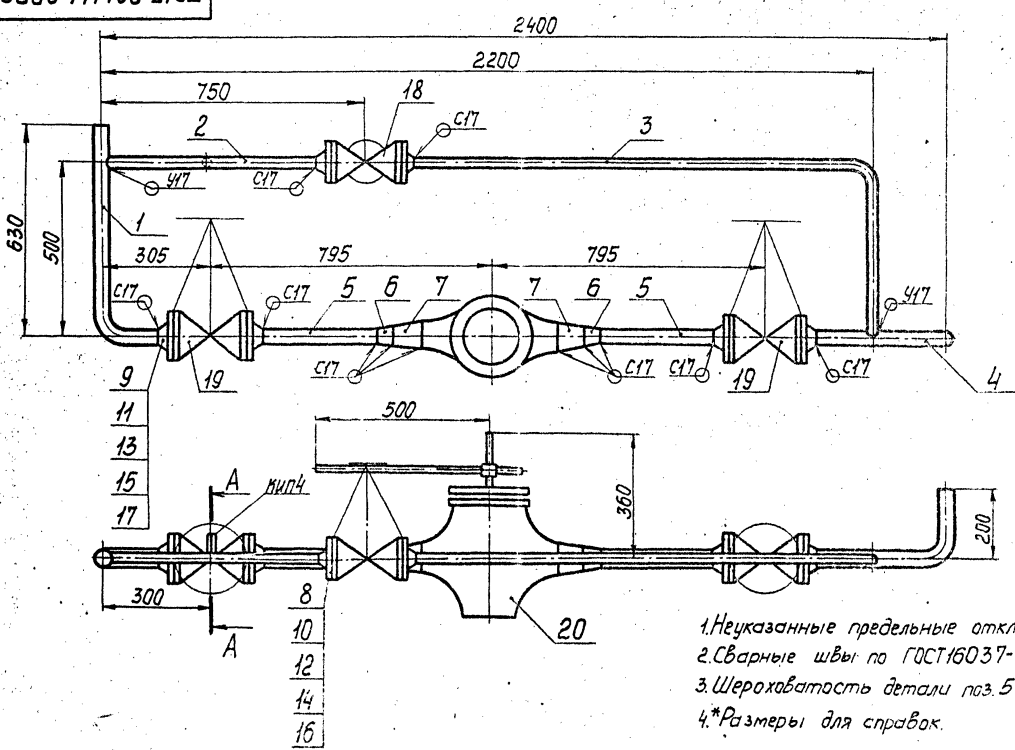
ТО1Б.021112.000

Изм/Лист	№ докум.	Подп.	Дата	Лит.	Лист	Листов
	23104-03	29			2	2

Копировал Липович формат А4

Серия 5.903-11 Выпуск 3-2

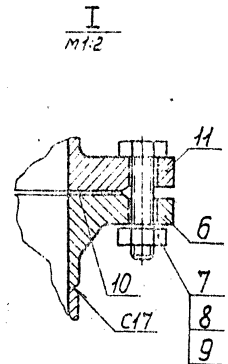
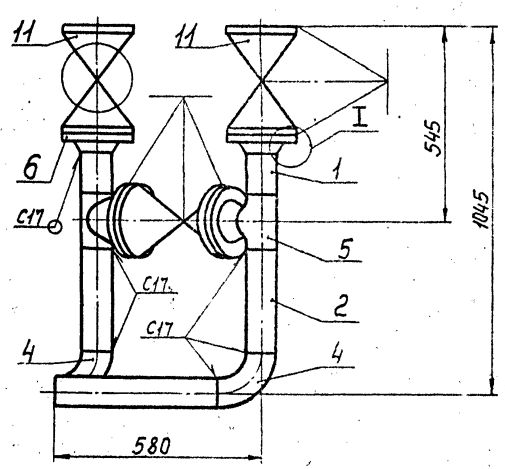
ТО16.02111.000СБ



1. Неуказанные предельные отклонения размеров $\pm \frac{0.2}{2}$.
2. Сварные швы по ГОСТ 16037-80.
3. Шероховатость детали поз. 5 по торцам $Ra 160/\sqrt{\quad}$.
4. *Размеры для справок.

				ТО1602111.000СБ		
Изм	Лист	№ докум.	Подп.	Дата	Узел клапана регулироу- щего БС-9-1	Лист
					Сборочный чертеж	173,9
						1:10
И.контр.	И.проект.	И.исп.	И.исп.	И.исп.	ГИПРОТЕХМОНТАЖ	Москва
Утв.	И.инженер	И.инженер	И.инженер	И.инженер	Москва	Формат А3

ТО16.02112.000СБ



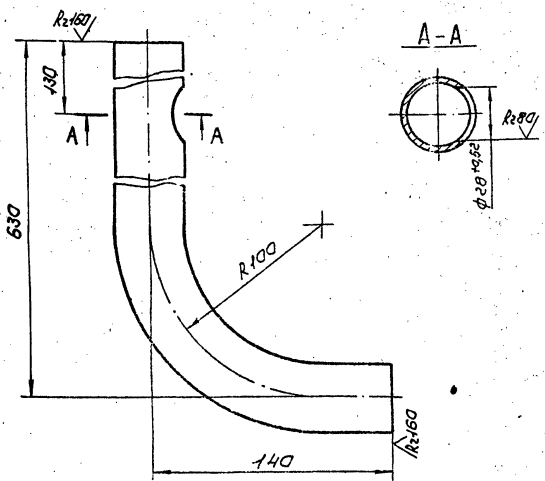
1. Предельные отклонения размеров $\pm \frac{0.2}{2}$.
2. Сварные швы по ГОСТ 16037-80.
3. Шероховатость деталей поз. 1, 2, 3 по торцам $Ra 160/\sqrt{\quad}$.
4. *Размеры для справок.

				ТО16.02112.000СБ		
Изм	Лист	№ докум.	Подп.	Дата	Трубопровод	Лист
					Сборочный чертеж	132,3
						1:10
И.контр.	И.проект.	И.исп.	И.исп.	И.исп.	ГИПРОТЕХМОНТАЖ	Москва
Утв.	И.инженер	И.инженер	И.инженер	И.инженер	Москва	Формат А3

Серия 5.903-11 Выпуск 3-2

Т015.02111.001

√(√)



1. Неуказанные предельные отклонения размеров $\pm \frac{t_2}{2}$
2. Длина трубной заготовки $L = 727 \pm 0,8 \text{ мм}$

Т015.02111.001

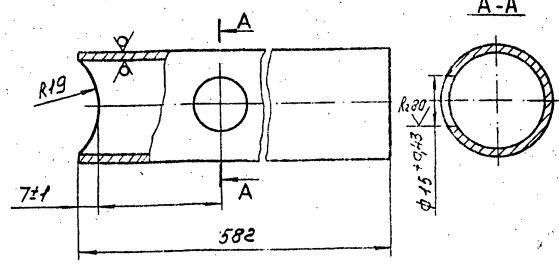
Патрубок

Лист	Масштаб	Материал
1	1:2	Ст 3пс ГОСТ 10705-80

Имя, Фамилия, Подпись

Т015.02111.002

√(√)



Неуказанные предельные отклонения размеров $\pm \frac{t_2}{2}$

Т015.02111.002

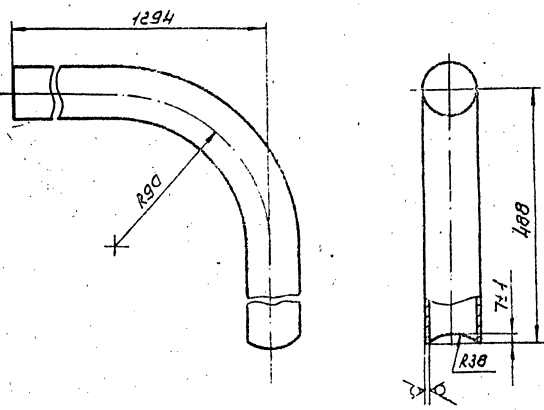
Патрубок

Имя, Фамилия, Подпись

Лист	Масштаб	Материал
1	1:1	Ст 3пс ГОСТ 10705-80

Т015.02111.003

√(√)



1. Неуказанные предельные отклонения размеров $\pm \frac{t_2}{2}$
2. Длина трубной заготовки $L = 1743 \pm 12 \text{ мм}$

Т015.02111.003

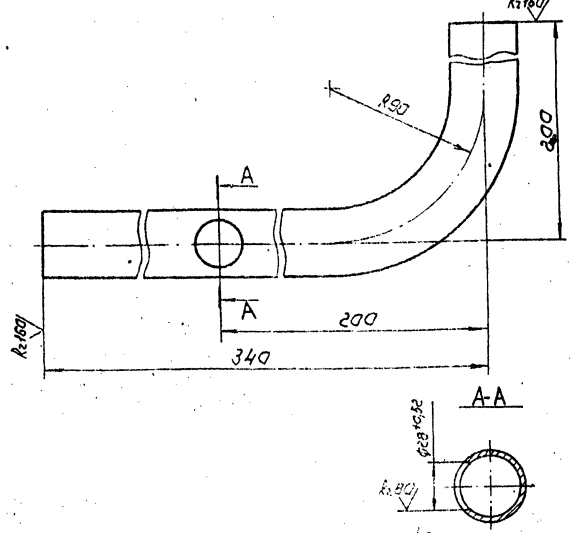
Патрубок

Лист	Масштаб	Материал
1	1:2	Ст 3пс ГОСТ 10705-80

Имя, Фамилия, Подпись

Т015.02111.004

√(√)



1. Неуказанные предельные отклонения размеров $\pm \frac{t_2}{2}$
2. Длина трубной заготовки $L = 500 \pm 0,8 \text{ мм}$

Т015.02111.004

Патрубок

Имя, Фамилия, Подпись

Лист	Масштаб	Материал
1	1:2	Ст 3пс ГОСТ 10705-80

Формат Зона Поз.	Обозначение	Наименование	Кол.	Приме- чание
		Документация		
Ач		Сборочный чертеж		
		Детали		
Бч	1	ТО15.021113.001	1	16,25кг
		Патрубок 89×3 ГОСТ 10704-76 Труба В-ВСтЗсп ГОСТ 10705-80 L = 2555±2,0 мм	1	16,25кг
		Стандартные изделия		
2		Фланец 1-80-25 ВСтЗсп 2 ГОСТ 12821-80	1	

ТО15.021113.000

Изм/Лист	№ докум.	Подп.	Дата	Лист	Листов	Листов
Разраб. Стрелова	Свердленко	Сидоров	Молоткова	Казарманянц	1	1
Проб.	Сидоров	Сидоров	Молоткова	Казарманянц		
Л.контр.	Сидоров	Сидоров	Молоткова	Казарманянц		
Н.контр.	Молоткова	Молоткова	Молоткова	Казарманянц		
Утв.	Казарманянц	Казарманянц	Казарманянц	Казарманянц		

Трубопровод

ГИПРОТЕХМОНТАЖ
Москва

Копировал Липович формат АЧ

Формат Зона Поз.	Обозначение	Наименование	Кол.	Приме- чание
		Документация		
Ач	ТО15.021114.000СБ	Сборочный чертеж		
		Детали		
1	ТО15.021114.001	Патрубок 89×3 ГОСТ 10704-76 Труба В-ВСтЗсп ГОСТ 10705-80 L = 2280±2,0 мм	1	14,5кг
		Стандартные изделия		
2		Фланец 1-80-25 ВСтЗсп 2 ГОСТ 12821-80	1	

ТО15.021114.000

Изм/Лист	№ докум.	Подп.	Дата	Лист	Листов	Листов
Разраб. Стрелова	Свердленко	Сидоров	Молоткова	Казарманянц	1	1
Проб.	Свердленко	Сидоров	Молоткова	Казарманянц		
Л.контр.	Сидоров	Сидоров	Молоткова	Казарманянц		
Н.контр.	Молоткова	Молоткова	Молоткова	Казарманянц		
Утв.	Казарманянц	Казарманянц	Казарманянц	Казарманянц		

Трубопровод

ГИПРОТЕХМОНТАЖ
Москва

Копировал Липович формат АЧ

Формат Зона Поз.	Обозначение	Наименование	Кол.	Приме- чание
		Документация		
Ач	ТО15.021115.000СБ	Сборочный чертеж		
		Детали		
1	ТО15.021115.001	Патрубок труба 20×2,5 ГОСТ 3262-75 L = 160±0,5 мм	1	см. верт. 1215.021115.001
Ач	2	ТО15.021115.002	1	0,24кг
		Стандартные изделия		
3		Вентиль муфтовый Ду 20 Ру 16 15 кч 18 п ГОСТ 5761-74	1	
4		Муфта 20 ГОСТ 8965-75	1	
5		Контррейка 20 ГОСТ 8968-75	1	
6		Сгон 20 ГОСТ 8969-75	1	

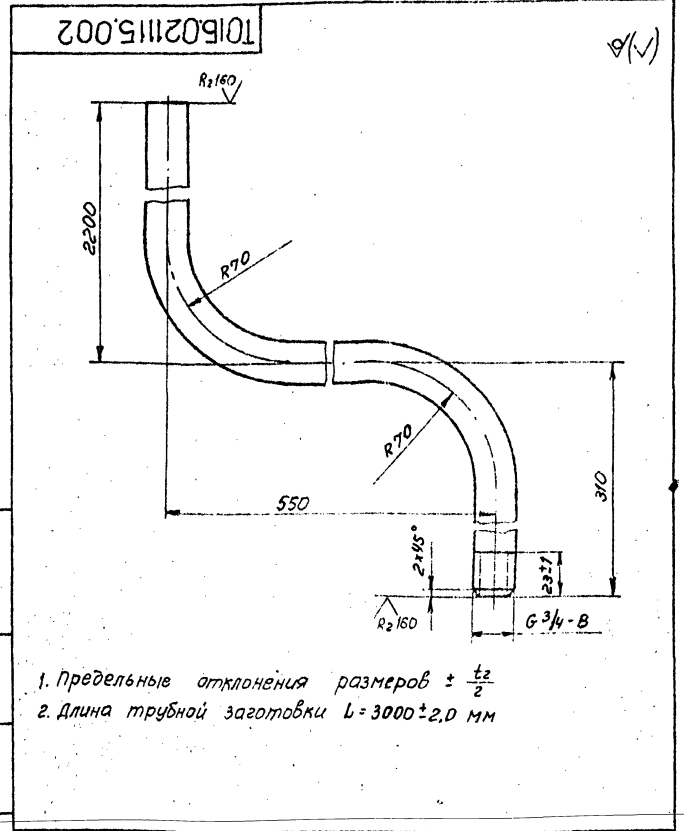
ТО15.021115.000

Изм/Лист	№ докум.	Подп.	Дата	Лист	Листов	Листов
Разраб. Стрелова	Свердленко	Сидоров	Молоткова	Казарманянц	1	1
Проб.	Свердленко	Сидоров	Молоткова	Казарманянц		
Л.контр.	Сидоров	Сидоров	Молоткова	Казарманянц		
Н.контр.	Молоткова	Молоткова	Молоткова	Казарманянц		
Утв.	Казарманянц	Казарманянц	Казарманянц	Казарманянц		

Трубопровод

ГИПРОТЕХМОНТАЖ
Москва

Копировал Липович формат АЧ



ТО15.021115.002

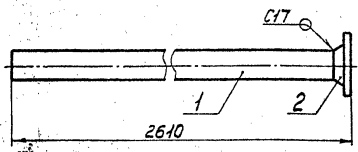
Изм/Лист	№ докум.	Подп.	Дата	Лист	Масса	Масштаб
Разраб. Стрелова	Свердленко	Сидоров	Молоткова	Казарманянц	4,5	1:2
Проб.	Свердленко	Сидоров	Молоткова	Казарманянц		
Л.контр.	Сидоров	Сидоров	Молоткова	Казарманянц		
Н.контр.	Молоткова	Молоткова	Молоткова	Казарманянц		
Утв.	Казарманянц	Казарманянц	Казарманянц	Казарманянц		

Патрубок

ГИПРОТЕХМОНТАЖ
Москва

Копировал Липович формат АЧ

ТО1Б.021113.000СБ



1. Сварной шов по ГОСТ 16037-80
2. Шероховатость детали поз.1 по торцам R_{a160}
3. Размер для справок.

ТО1Б.021113.000СБ

Трубопровод
Сборочный чертеж

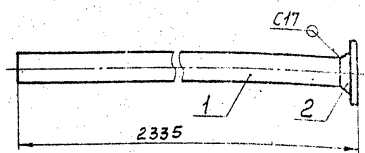
Лист	Масса	Масштаб
	20,7	1:10

Лист 1 Листов 1
ГИПРОТЕХМОНТАЖ
Москва

Копировала Стрелова

Формат А4

ТО1Б.021114.000СБ



1. Сварной шов по ГОСТ 16037-80.
2. Шероховатость детали поз.1 по торцам R_{a160}
3. Размер для справок

ТО1Б.021114.000СБ

Трубопровод
Сборочный чертеж

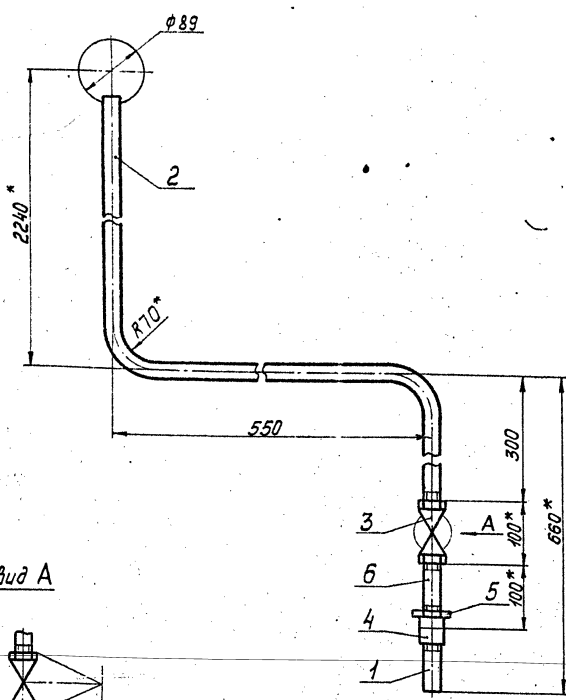
Лист	Масса	Масштаб
	18,9	1:10

Лист 1 Листов 1
ГИПРОТЕХМОНТАЖ
Москва

Копировала Стрелова

Формат А4

ТО1Б.021115.000СБ



1. Неуказанные предельные отклонения размеров $\pm \frac{t_2}{2}$
2. Размеры для справок.

ТО1Б.021115.000СБ

Трубопровод
Сборочный чертеж

Лист	Масса	Масштаб
	5,9	1:5

Лист 1 Листов 1
ГИПРОТЕХМОНТАЖ
Москва

Копировала Стрелова 23104-63

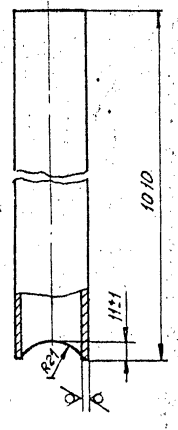
33 Формат А3

Шифр докум. Лист и дата Взам инв. № Шифр № докум. Лист и дата

Серия 5.003-11 выпуск 3-2

1001021116001

R_z160 ✓(✓)



Неуказанные предельные отклонения размеров $\pm \frac{t_2}{2}$

101021116.001

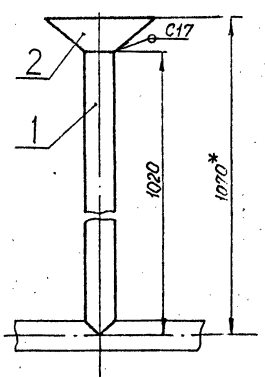
Изм.	Лист	№ докум.	Подп.	Дата	Лист	Масса	Масштаб
Разраб.	Стрелова	1010	1010	1010			
Проб.	Свириденко	1010	1010	1010	Труба 32×2,8 ГОСТ 3262-75		
Пр. констр.	Сидоров	1010	1010	1010	ГУ ПРОТЕХМОНТАЖ Москва		
Н. контр.	Молоatkova	1010	1010	1010	Копировал Липович Формат А4		
Утв.	Казарманянц	1010	1010	1010			

Формат	Зона	№3	Обозначение	Наименование	Кол.	Примеч.
				Документация		
А4			ТО1Б.021116.000 СБ	Сборочный чертеж		
				Детали		
А4	1		ТО1Б.021116.001	Патрубок	1	
А4	2		ТО1Б.021116.002	Воронка	1	

101021116.000

Изм.	Лист	№ докум.	Подп.	Дата	Лист	Масса	Масштаб
Разраб.	Стрелова	1010	1010	1010			
Проб.	Свириденко	1010	1010	1010	Трубопровод		
Пр. констр.	Сидоров	1010	1010	1010	ГИПРОТЕХМОНТАЖ Москва		
Н. контр.	Молоatkova	1010	1010	1010	Копировал Липович Формат А4		
Утв.	Казарманянц	1010	1010	1010			

101021116.000СБ

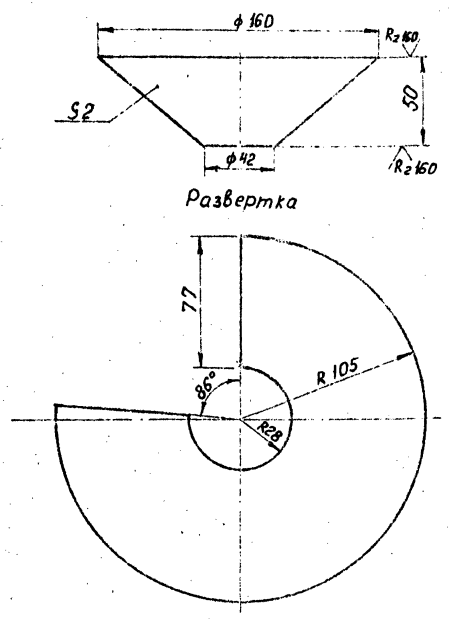


1. Предельные отклонения размеров $\pm \frac{t_2}{2}$
2. Сварной шов по ГОСТ 16037-80
- 3.* Размеры для справок

101021116.000СБ

Изм.	Лист	№ докум.	Подп.	Дата	Лист	Масса	Масштаб
Разраб.	Стрелова	1010	1010	1010			
Проб.	Свириденко	1010	1010	1010	Трубопровод		
Пр. констр.	Сидоров	1010	1010	1010	Сборочный чертеж		
Н. контр.	Молоatkova	1010	1010	1010	ГИПРОТЕХМОНТАЖ Москва		
Утв.	Казарманянц	1010	1010	1010	Копировал Липович Формат А4		

101021116.002

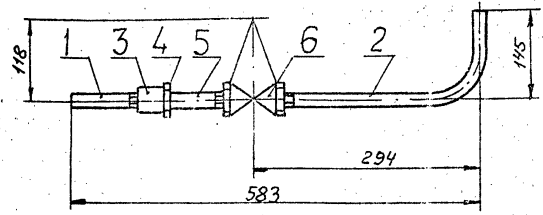


Предельные отклонения размеров $\pm \frac{t_2}{2}$

101021116.002

Изм.	Лист	№ докум.	Подп.	Дата	Лист	Масса	Масштаб
Разраб.	Стрелова	1010	1010	1010			
Проб.	Свириденко	1010	1010	1010	Воронка		
Пр. констр.	Сидоров	1010	1010	1010	0,36 1:2		
Н. контр.	Молоatkova	1010	1010	1010	Б.пн-2.0 ГОСТ 19903-74		
Утв.	Казарманянц	1010	1010	1010	4-й-ВСТЗис ГОСТ16523-70		
					ГИПРОТЕХМОНТАЖ Москва		
					Копировал Липович Формат А4		

ТО15.021117.000СБ



Размеры для справок

ТО15.021117.000СБ

Трубопровод
Сборочный чертеж

Лит.	Масса	Масштаб
	2,6	1:5
Лист	Листов 1	
ГИПРОТЕХМОНТАЖ		
Москва		

Копировал Дипович формат А4

Исполн.	№ док-м.	Подп.	Дата
Разработ.	Стрелова		
Проект.	Свириденко		
Л.констр.	Сидаров		
И.контр.	Молоткова		
Утв.	Касерганяна		

Формат	Зона	Поз.	Обозначение	Наименование	Кол.	Примечание
				Документация		
А4			ТО15.021117.000СБ	Сборочный чертеж		
				Детали		
А4	1		ТО15.021117.001	Патрубок	1	
А4	2		ТО15.021117.002	Патрубок	1	
				Стандартные изделия		
	3			Муфта 15		
				ГОСТ 8966-75	1	
	4			Контргайка 15		
				ГОСТ 8968-75	1	
	5			Сгон 15		
				ГОСТ 8969-75	1	
	6			Вентиль муфтовый		
				Ду 15 Ру 16 15 кч 18 п		
				ГОСТ 5761-74	1	

Исполн. № док-м. Подп. Дата
Разработ. Стрелова
Проект. Свириденко
Л.констр. Сидаров
И.контр. Молоткова
Утв. Касерганяна

ТО15.021117.000

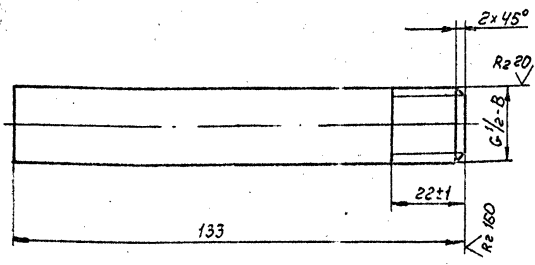
Трубопровод

Лит.	Лист	Листов
		1
ГИПРОТЕХМОНТАЖ		
Москва		

Копировал Дипович формат А4

Исполн.	№ док-м.	Подп.	Дата
Разработ.	Стрелова		
Проект.	Свириденко		
Л.констр.	Сидаров		
И.контр.	Молоткова		
Утв.	Касерганяна		

ТО15.021117.001



1. Неуказанные предельные отклонения размеров $\pm \frac{t_2}{2}$.

ТО15.021117.001

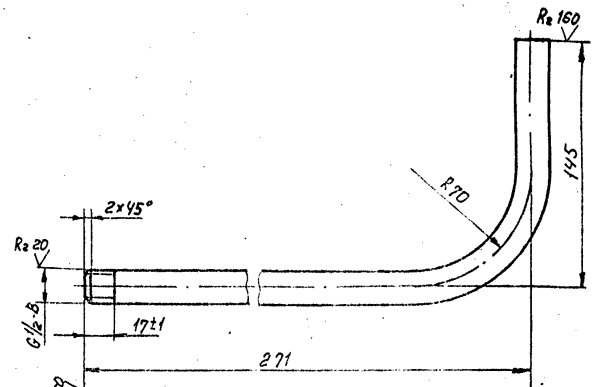
Патрубок

Лит.	Масса	Масштаб
	0,15	1:1
Лист	Листов 1	
ГИПРОТЕХМОНТАЖ		
Москва		

Труба 15x2,5 ГОСТ 3262-75
Копировал Дипович формат А4

Исполн.	№ док-м.	Подп.	Дата
Разработ.	Стрелова		
Проект.	Свириденко		
Л.констр.	Сидаров		
И.контр.	Молоткова		
Утв.	Касерганяна		

ТО15.021117.002



1. Неуказанные предельные отклонения размеров $\pm \frac{t_2}{2}$.
2. Длина трубной заготовки L = 385 ± 0,8 мм.

ТО15.021117.002

Патрубок

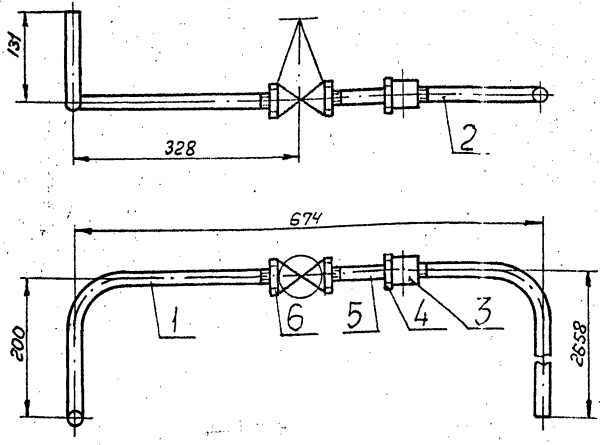
Лит.	Масса	Масштаб
	1,55	1:2
Лист	Листов 1	
ГИПРОТЕХМОНТАЖ		
Москва		

Труба 15x2,5 ГОСТ 3262-75
Копировал Дипович формат А4

Исполн.	№ док-м.	Подп.	Дата
Разработ.	Стрелова		
Проект.	Свириденко		
Л.констр.	Сидаров		
И.контр.	Молоткова		
Утв.	Касерганяна		

Серия 5.903-11 Выпуск 3-2

ТО15.02118.000СБ



Размеры для справок

ТО15.02118.000СБ

Изм	Лист	№ докум.	Подпись	Дата	Лит.	Масса	Масштаб
Разраб.	Стрелова	150		0.12.94		6,52	1:5
Проб.	Свириденко	150		0.12.94	Лист	Листов 1	
Гл. констр.	Сидоров	150		0.12.94	ГИПРОТЕХМОНТАЖ		
И. контр.	Малюткова	Цели			Москва		
Утв.	Казарманян	150		0.12.94	Копировал Липович формат А4		

Трубопровод
Сборочный чертёж

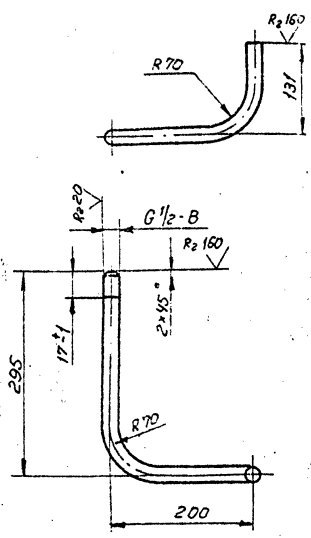
Изм	Лист	№ докум.	Подпись	Дата	Обозначение	Наименование	Кол.	Примечание
						Документация		
						Сборочный чертёж		
						Детали		
						Патрубок	1	
						Патрубок	1	
						Стандартные изделия		
						Муфта 15		
						ГОСТ 8966-75	1	
						Комплектная 15		
						ГОСТ 8968-75	1	
						Сгон 15		
						ГОСТ 2969-75	1	
						Вентиль муфтавыц		
						Ду 15 Ру 16 15х4 18п		
						ГОСТ 5761-74	1	

ТО15.02118.000

Изм	Лист	№ докум.	Подпись	Дата	Лит.	Масса	Масштаб
Разраб.	Стрелова	150		0.12.94			
Проб.	Свириденко	150		0.12.94	Лист	Листов 1	
Гл. констр.	Сидоров	150		0.12.94	ГИПРОТЕХМОНТАЖ		
И. контр.	Малюткова	Цели			Москва		
Утв.	Казарманян	150		0.12.94	Копировал Липович формат А4		

Трубопровод

ТО15.02118.001



1. Неуказанные предельные отклонения размеров $\pm \frac{t_2}{2}$.
2. Длина трубной заготовки $L = 465 \pm 0,8$ мм.

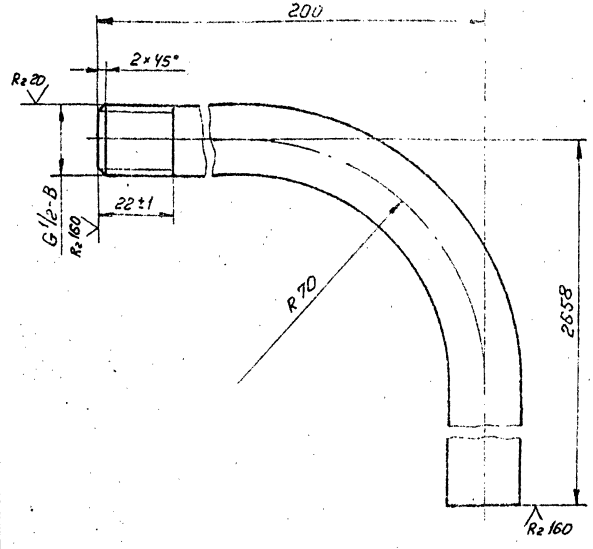
ТО15.02118.001

Изм	Лист	№ докум.	Подпись	Дата	Лит.	Масса	Масштаб
Разраб.	Стрелова	150		0.12.94		1,63	1:5
Проб.	Свириденко	150		0.12.94	Лист	Листов 1	
Гл. констр.	Сидоров	150		0.12.94	ГИПРОТЕХМОНТАЖ		
И. контр.	Малюткова	Цели			Москва		
Утв.	Казарманян	150		0.12.94	Копировал Липович формат А4		

Патрубок

Труба 15x2,5 ГОСТ 3262-75

ТО15.02118.002



1. Неуказанные предельные отклонения размеров $\pm \frac{t_2}{2}$.
2. Длина трубной заготовки $L = 2828 \pm 2,0$ мм

ТО15.02118.002

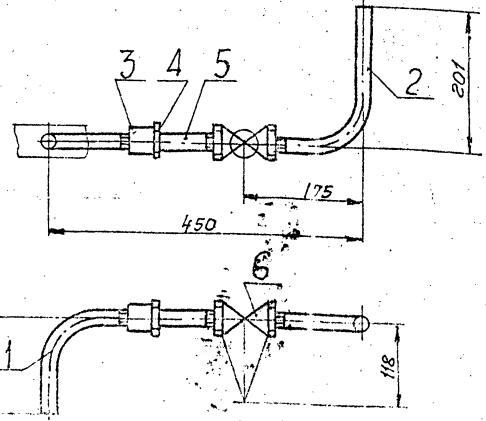
Изм	Лист	№ докум.	Подпись	Дата	Лит.	Масса	Масштаб
Разраб.	Стрелова	150		0.12.94		3,99	1:1
Проб.	Свириденко	150		0.12.94	Лист	Листов 1	
Гл. констр.	Сидоров	150		0.12.94	ГИПРОТЕХМОНТАЖ		
И. контр.	Малюткова	Цели			Москва		
Утв.	Казарманян	150		0.12.94	Копировал Липович формат А4		

Патрубок

Труба 15x2,5 ГОСТ 3262-75

Серия 5.903-11 Выпуск 3-2

ТО15.02119.000С5



Размеры для справок

ТО15.02119.000С5

Трубопровод
Сборочный чертеж

Лит	Масса	Масштаб
	1,4	1:5
Лист	Листов 1	
ГИПРОТЕХМОНТАЖ		
Москва		

Копировал Липович Формат А4

Формат	Зона	Поз	Обозначение	Наименование	Кол	Примечание
				Документация		
А4	1		ТО15.02119.000С5	Сборочный чертеж	1	
				Детали		
А4	1		ТО15.02119.001	Патрубок	1	
А4	2		ТО15.02119.002	Патрубок	1	
				Стандартные изделия		
	3			Муфта 15		
				ГОСТ 8966-75	1	
	4			Контргайка 15		
				ГОСТ 8968-75	1	
	5			Сгон 15		
				ГОСТ 8969-75	1	
				Вентиль муфтовый		
				Ду 15 Ру 16 15кч 18л		
				ГОСТ 5761-74	1	

Шиб. н. табл. Подпись и дата Взам. инв. Шиб. н. табл. Подпись и дата

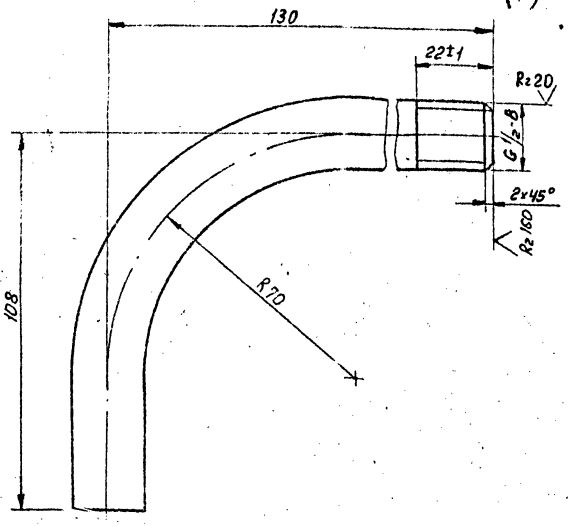
ТО15.02119.000

Трубопровод

Лит	Лист	Листов
		1
ГИПРОТЕХМОНТАЖ		
Москва		

Копировал Липович Формат А4

ТО15.02119.001



1. Неуказанные предельные отклонения размеров $\pm \frac{t_2}{2}$
2. Длина трубной заготовки $L = 208 \pm 0,5 \text{ мм}$

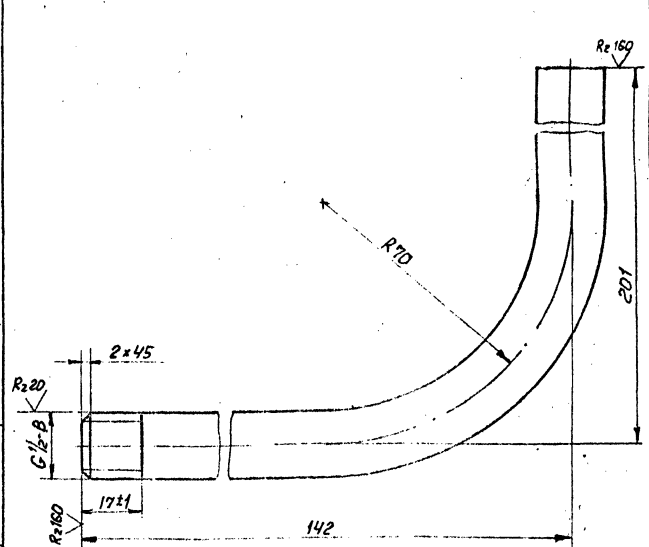
ТО15.02119.001

Патрубок

Лит	Масса	Масштаб
	0,24	1:1
Лист	Листов 1	
ГИПРОТЕХМОНТАЖ		
Москва		

Труба 15x2,5 ГОСТ 3262-75
Копировал Липович Формат А4

ТО15.02119.002



1. Неуказанные предельные отклонения размеров $\pm \frac{t_2}{2}$
2. Длина трубной заготовки $L = 313 \pm 0,5 \text{ мм}$

ТО15.02119.002

Патрубок

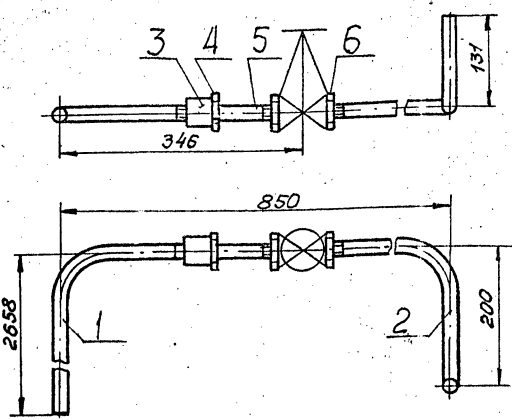
Лит	Масса	Масштаб
	0,36	1:1
Лист	Листов 1	
ГИПРОТЕХМОНТАЖ		
Москва		

Труба 15x2,5 ГОСТ 3262-75
Копировал Липович Формат А4

Шиб. н. табл. Подпись и дата Взам. инв. Шиб. н. табл. Подпись и дата

Шиб. н. табл. Подпись и дата Взам. инв. Шиб. н. табл. Подпись и дата

ТО1Б.021120.000СБ



Размеры для справок

ТО1Б.021120.000СБ

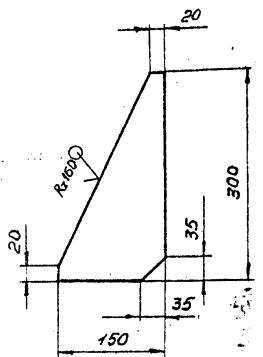
Изм.	Лист	№ докум.	Подп.	Дата	Трубопровод Сборочный чертёж	Лист	Масса	Масштаб
Разраб.	Стрелова	ЛСР	03.81			6,74	1:5	
Проб.	Свириденко	ЛСР			Лист	Листов	1	
Д.контр.	Сидоров	ЛСР			ГИПРОТЕХМОНТАЖ Москва			
И.контр.	Молоткова	ЛСР			Копировал Липович Формат А4			
Утв.	Кагерманиц	ЛСР						

Изм.	Лист	№ докум.	Подп.	Дата	Обозначение	Наименование	Кол.	Примечание
						Документация		
A4		ТО1Б.021120.000СБ				Сборочный чертёж		
						Детали		
A4	1	ТО1Б.021118.002				Патрубок	1	
A4	2	ТО1Б.021120.001				Патрубок	1	
						Стандартные изделия		
	3					Муфта 15 ГОСТ 8966-75	1	
	4					Контргайка 15 ГОСТ 8968-75	1	
	5					Сгон 15 ГОСТ 8969-75	1	
	6					Вентиль муфтовый Ду 15 Ру 16 15кч 18п ГОСТ 5761-74	1	

ТО1Б.021120.000

Изм.	Лист	№ докум.	Подп.	Дата	Трубопровод	Лист	Масса	Масштаб
Разраб.	Стрелова	ЛСР	03.81			1		
Проб.	Свириденко	ЛСР			ГИПРОТЕХМОНТАЖ Москва			
Д.контр.	Сидоров	ЛСР			Копировал Липович Формат А4			
И.контр.	Молоткова	ЛСР						
Утв.	Кагерманиц	ЛСР						

ТО1Б.021121.048

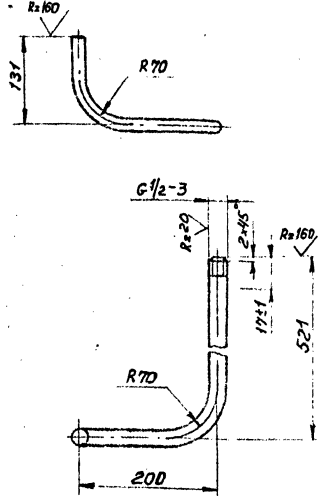


Предельные отклонения размеров $\pm \frac{t_2}{2}$

ТО1Б.021121.048

Изм.	Лист	№ докум.	Подп.	Дата	Косынка	Лист	Масса	Масштаб
Разраб.	Стрелова	ЛСР	03.81			0,3	1:5	
Проб.	Свириденко	ЛСР			Лист	Листов	1	
Д.контр.	Сидоров	ЛСР			ГИПРОТЕХМОНТАЖ Москва			
И.контр.	Чекалина	ЛСР			Копировал Липович Формат А4			
Утв.	Кагерманиц	ЛСР						

ТО1Б.021120.001



1. Неуказанные предельные отклонения размеров $\pm \frac{t_2}{2}$
2. Длина трубной заготовки $L = 691 \pm 0,8$ мм.

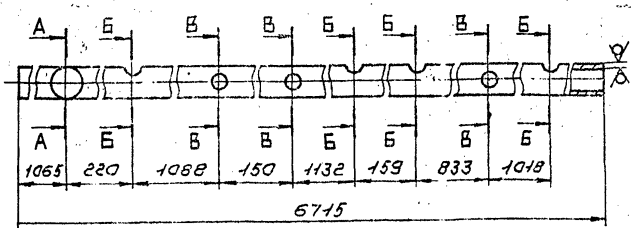
ТО1Б.021120.001

Изм.	Лист	№ докум.	Подп.	Дата	Патрубок	Лист	Масса	Масштаб
Разраб.	Стрелова	ЛСР	03.81			1,85	1:5	
Проб.	Свириденко	ЛСР			Лист	Листов	1	
Д.контр.	Сидоров	ЛСР			ГИПРОТЕХМОНТАЖ Москва			
И.контр.	Молоткова	ЛСР			Копировал Липович Формат А4			
Утв.	Кагерманиц	ЛСР						

Серия 5.903-11 Выпуск 3-2

100'000+209'01

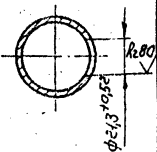
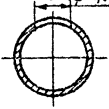
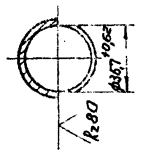
R_z160 (M)



A-A M 1:2

B-B M 1:2

B-B M 1:2



Неуказанные предельные отклонения размеров $\pm \frac{t_2}{2}$

ТО15.021100.001

Патрубок

Лист Масса Масштаб

18,3 1:5

Труба 32x2,8 ГОСТ 3262-75

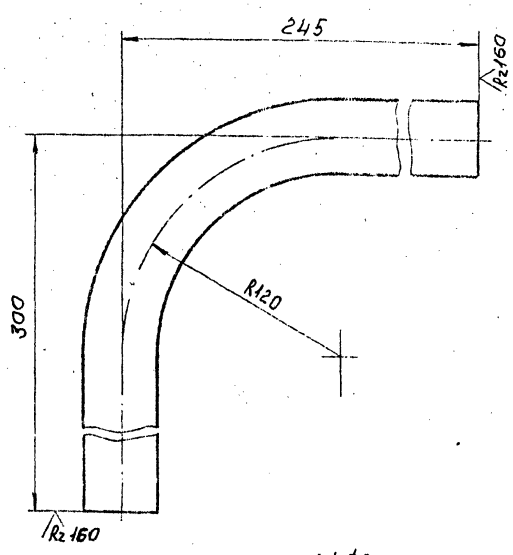
ГИПРОТЕХМОНТАЖ
МОСКВА

Калибраван Суротина

Формат А4

200'000+209'01

(M)



1. Предельные отклонения размеров $\pm \frac{t_2}{2}$
2. Длина трубной заготовки L = 515 ± 0,8 мм.

ТО15.021100.002

Патрубок

Лист Масса Масштаб

1,4 1:2

Труба 32x2,8 ГОСТ 3262-75

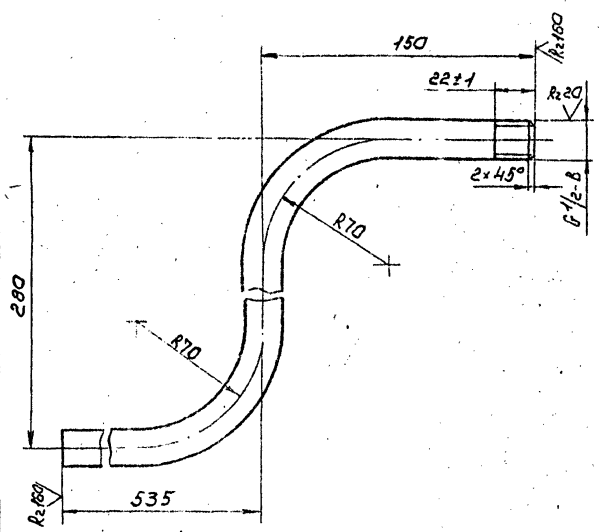
ГИПРОТЕХМОНТАЖ
МОСКВА

Калибраван Суротина

Формат А4

200'000+209'01

(M)



1. Неуказанные предельные отклонения размеров $\pm \frac{t_2}{2}$
2. Длина трубной заготовки L = 905 ± 0,8 мм

ТО15.021100.003

Патрубок

Лист Масса Масштаб

1,0 1:2

Труба 15x2,5 ГОСТ 3262-75

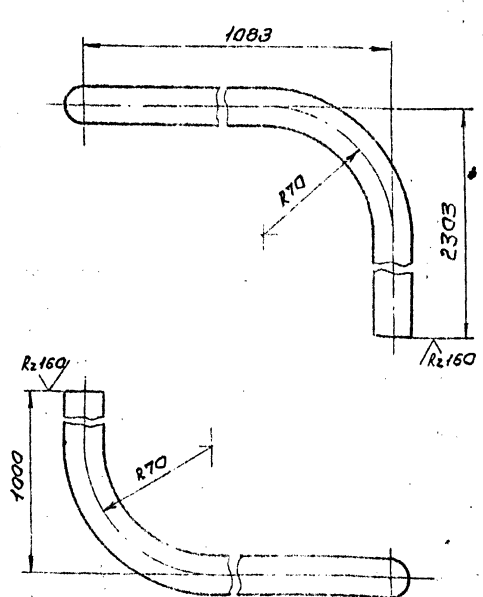
ГИПРОТЕХМОНТАЖ
МОСКВА

Калибраван Суротина

Формат А4

100'000+209'01

(M)



1. Предельные отклонения размеров $\pm \frac{t_2}{2}$
2. Длина трубной заготовки L = 4331 ± 3,0 мм

ТО15.021100.004

Патрубок

Лист Масса Масштаб

5,0 1:2

Труба 15x2,5 ГОСТ 3262-75

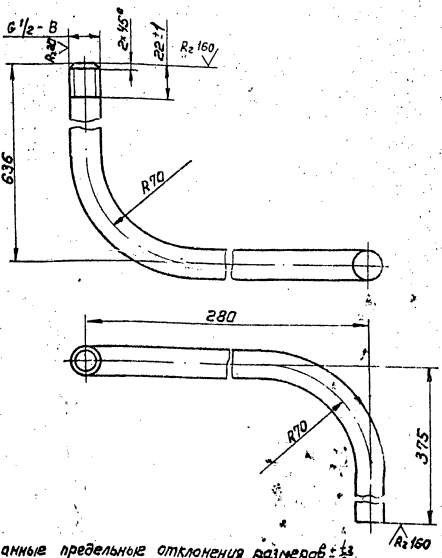
ГИПРОТЕХМОНТАЖ
МОСКВА

Указание, Лист, и др. в табл. 1

Серия 5.903-11 Выпуск 3-2

ТО15.021100.005

(V)



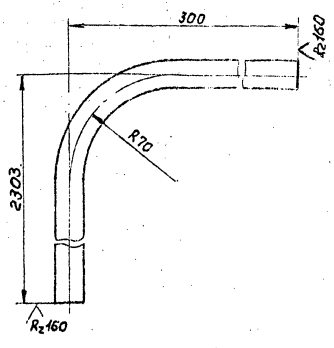
- 1. Неуказанные предельные отклонения размеров $\pm \frac{1}{2}$
- 2. Длина трубной заготовки $L = 1230 \pm 1,2$ мм.

ТО15.021100.005

Изм.	Лист	№ докум.	Повн.	Дата	Лист	Масса	Масштаб
		Разраб. Стрелова	КС	8.11.75	1/4	1:2	
		Проб. Свириденко	КС		Лист	Листов 1	
		П.констр. Свиридов	КС		ГИПРОТЕХМОНТАЖ	Москва	
И.контр.	Молоткова	Л.С.			Труба 15*2,5 ГОСТ 3262-75		
Утв.	Кагерманянц	А.А.			Копировал Липович	Формат А4	

ТО15.021100.006

(V)



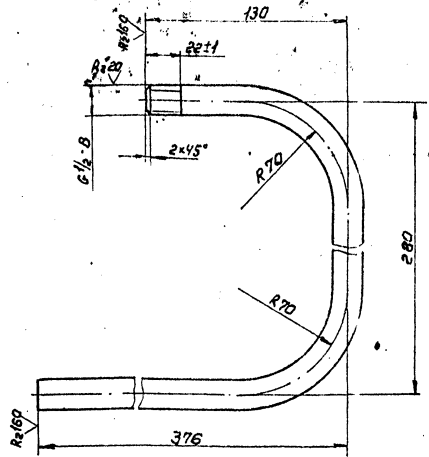
- 1. Предельные отклонения размеров $\pm \frac{1}{2}$
- 2. Длина трубной заготовки $L = 2573 \pm 2,0$ мм.

ТО15.021100.006

Изм.	Лист	№ докум.	Повн.	Дата	Лист	Масса	Масштаб
		Разраб. Стрелова	КС	8.11.75	3/0	1:2	
		Проб. Свириденко	КС		Лист	Листов 1	
		П.констр. Свиридов	КС		ГИПРОТЕХМОНТАЖ	Москва	
И.контр.	Молоткова	Л.С.			Труба 15*2,5 ГОСТ 3262-75		
Утв.	Кагерманянц	А.А.			Копировал Липович	Формат А4	

ТО15.021100.007

(V)



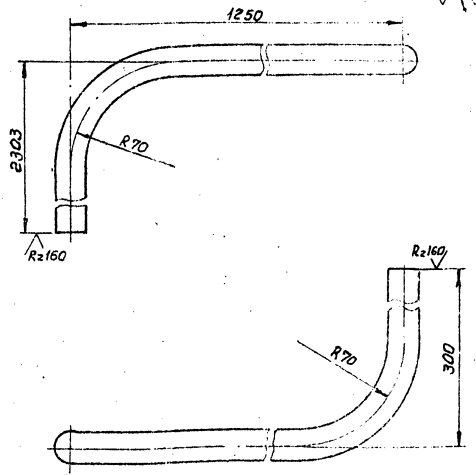
- 1. Неуказанные предельные отклонения размеров $\pm \frac{1}{2}$
- 2. Длина трубной заготовки $L = 726 \pm 0,8$ мм.

ТО15.021100.007

Изм.	Лист	№ докум.	Повн.	Дата	Лист	Масса	Масштаб
		Разраб. Стрелова	КС	8.11.75	0/8	1:2	
		Проб. Свириденко	КС		Лист	Листов 1	
		П.констр. Свиридов	КС		ГИПРОТЕХМОНТАЖ	Москва	
И.контр.	Молоткова	Л.С.			Труба 15*2,5 ГОСТ 3262-75		
Утв.	Кагерманянц	А.А.			Копировал Липович	Формат А4	

ТО15.021100.008

(V)



- 1. Предельные отклонения размеров $\pm \frac{1}{2}$
- 2. Длина трубной заготовки $L = 3793 \pm 3,0$

ТО15.021100.008

Изм.	Лист	№ докум.	Повн.	Дата	Лист	Масса	Масштаб
		Разраб. Стрелова	КС	8.11.75	4/4	1:2	
		Проб. Свириденко	КС		Лист	Листов 1	
		П.констр. Свиридов	КС		ГИПРОТЕХМОНТАЖ	Москва	
И.контр.	Молоткова	Л.С.			Труба 15*2,5 ГОСТ 3262-75		
Утв.	Кагерманянц	А.А.			Копировал Липович	Формат А4	

Серия 5. 903-11 Выпуск 3-2

Шиб. № 202. Лист и дата
Взам. шиб. № Шиб. № 202. Лист и дата

Формат Зона Лист	Обозначение	Наименование	Кол.	Примеч.
A2	T015.021121.000СБ	Документация Сборочный чертеж		
Детали				
Б4	1 T015.021121.001	Балка Швеллер 18-гост 8240-72 в с. 3 лс 6-17314-1-3023-80	4	
		L=6605±5мм		
A4	2 T015.021121.002	Балка	4	
A4	3 T015.021121.003	Балка	5	
	4 -01	Балка	5	
A4	5 T015.021121.004	Балка	3	
Б4	6 T015.021121.005	Балка Абсолют 16-гост 8239-72 в с. 3 лс 6-17314-1-3023-80	1	31,8кг
		L=2000±1,2мм		
Б4	7 T015.021121.006	Балка Абсолют 16-гост 8239-72 в с. 3 лс 6-17314-1-3023-80	2	29,4кг
		L=1850±1,2мм		
A4	8 T015.021121.007	Манорельс	1	
Б4	9 T015.021121.008	Связь Уголок 75х75х8-гост 8509-86 в с. 3 лс 6-17314-1-3023-80	1	25,5кг
		L=3704±3,0мм		
Б4	10 T015.021121.009	Связь Уголок 75х75х8-гост 8509-86 в с. 3 лс 6-17314-1-3023-80	1	12,3кг
		L=1792±1,2мм		
Б4	11 T015.021121.010	Связь Уголок 75х75х8-гост 8509-86 в с. 3 лс 6-17314-1-3023-80	1	12,1кг
		L=1762±1,2мм		

T015.021121.000

Металлоконструкция

ГИПОТЕХМОНТАЖ

Москва

Исполнитель: Смирнова
Формат А4

Формат Зона Лист	Обозначение	Наименование	Кол.	Примеч.
Б4	12 T015.021121.011	Связь Уголок 75х75х8-гост 8509-86 в с. 3 лс 6-17314-1-3023-80	1	22,6кг
		L=3285±3,0мм		
Б4	13 T015.021121.012	Связь Уголок 75х75х8-гост 8509-86 в с. 3 лс 6-17314-1-3023-80	1	12,0кг
		L=1586±1,2мм		
Б4	14 T015.021121.013	Связь Уголок 75х75х8-гост 8509-86 в с. 3 лс 6-17314-1-3023-80	1	11,6кг
		L=1553±1,2мм		
Б4	15 T015.021121.014	Стойка Уголок 40х100х7-гост 8509-86 в с. 3 лс 6-17314-1-3023-80	16	25,6кг
		L=2358±2,0мм		
A4	16 T015.021121.015	Распорка	2	
A4	17 T015.021121.016	Распорка	8	
	-01	Распорка	3	
	-02	Распорка	3	
A4	18 T015.021121.017	Балка	2	
Б4	19 T015.021121.018	Балка Швеллер 18-гост 8240-72 в с. 3 лс 6-17314-1-3023-80	1	5,0кг
		L=350±0,8мм		
Б4	20 T015.021121.019	Балка Швеллер 10-гост 8240-72 в с. 3 лс 6-17314-1-3023-80	1	3,5кг
		L=410±0,8мм		
Б4	21 T015.021121.020	Столлик Швеллер 12-гост 8240-72 в с. 3 лс 6-17314-1-3023-80	1	
		L=120±0,3мм		
A4	22 T015.021121.021	Кронштейн	2	
A4	23 T015.021121.022	Накладка	16	

Шиб. № 202. Лист и дата
Взам. шиб. № Шиб. № 202. Лист и дата

T015.021121.000

Исполнитель: Смирнова
Формат А4

Формат Зона Лист	Обозначение	Наименование	Кол.	Примеч.
A4	24 T015.021121.023	Накладка	8	
A4	27 T015.021121.024	Косынка	4	
A4	28 T015.021121.025	Плита	20	
A4	29 T015.021121.026	Ребро	40	
A4	30 T015.021121.027	Ребро	41	
A4	31 T015.021121.028	Ребро	6	
Б4	32 T015.021121.029	Косынка Лист Б-ПН-Б.0 ГОСТ 19903-74 в с. 3 лс 6-17314-1-3023-80	1	1,9кг
		120х330		
A4	33 T015.021121.030	Уголок	8	
Б4	34 T015.021121.031	Планка Лист Б-ПН-Б.0 ГОСТ 19903-74 в с. 3 лс 6-17314-1-3023-80	8	0,8кг
		140х120		
Б4	35 T015.021121.032	Планка Лист Б-ПН-Б.0 ГОСТ 19903-74 в с. 3 лс 6-17314-1-3023-80	5	
		200х120		
A4	36 T015.021121.033	Подвеска	1	
	-01	Подвеска	4	
A4	38 T015.021121.034	Планка	3	
A4	39 T015.021121.035	Ребро	6	
A4	40 T015.021121.036	Шайба	12	
Б4	41 T015.021121.037	Планка Лист Б-ПН-Б.0 ГОСТ 19903-74 в с. 3 лс 6-17314-1-3023-80	2	0,9кг
		140х140		
Б4	42 T015.021121.038	Столлик Труба 108х5 ГОСТ 8732-78 в с. 3 лс 6-17314-1-3023-80	1	2,2кг
		L=173±0,5мм		

Шиб. № 202. Лист и дата
Взам. шиб. № Шиб. № 202. Лист и дата

T015.021121.000

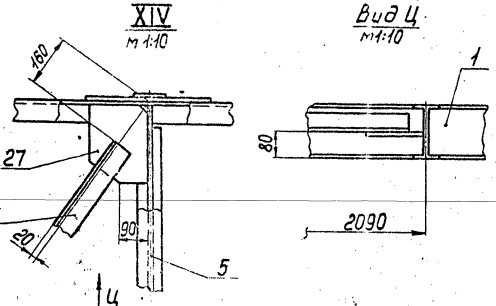
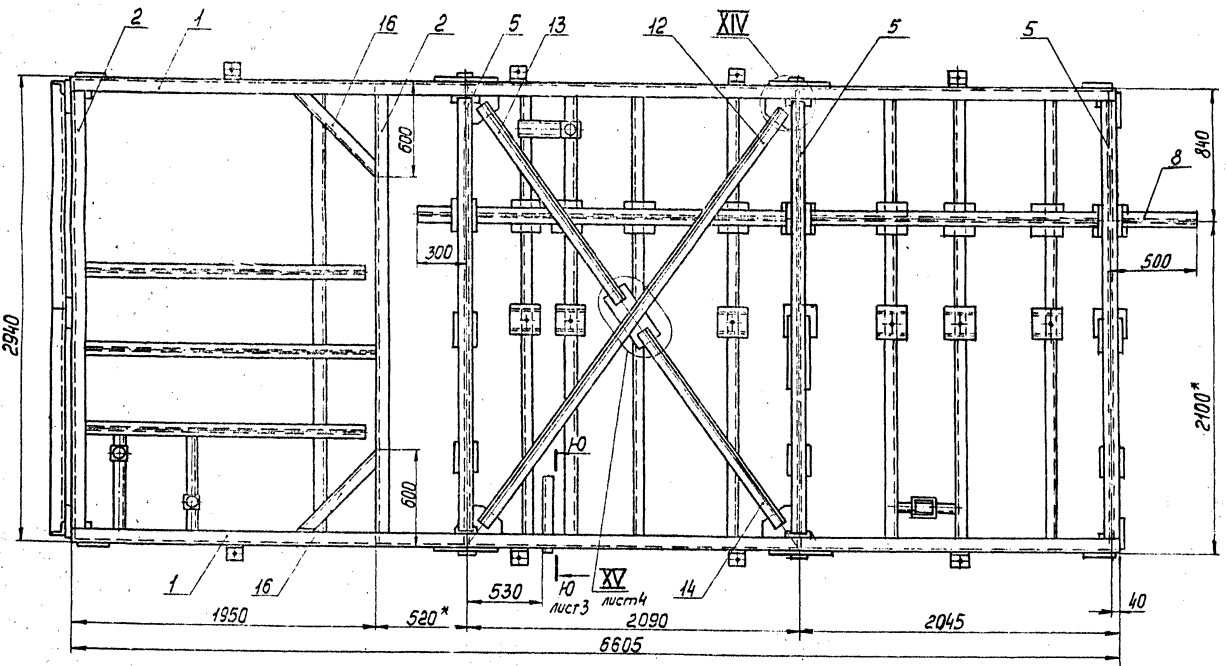
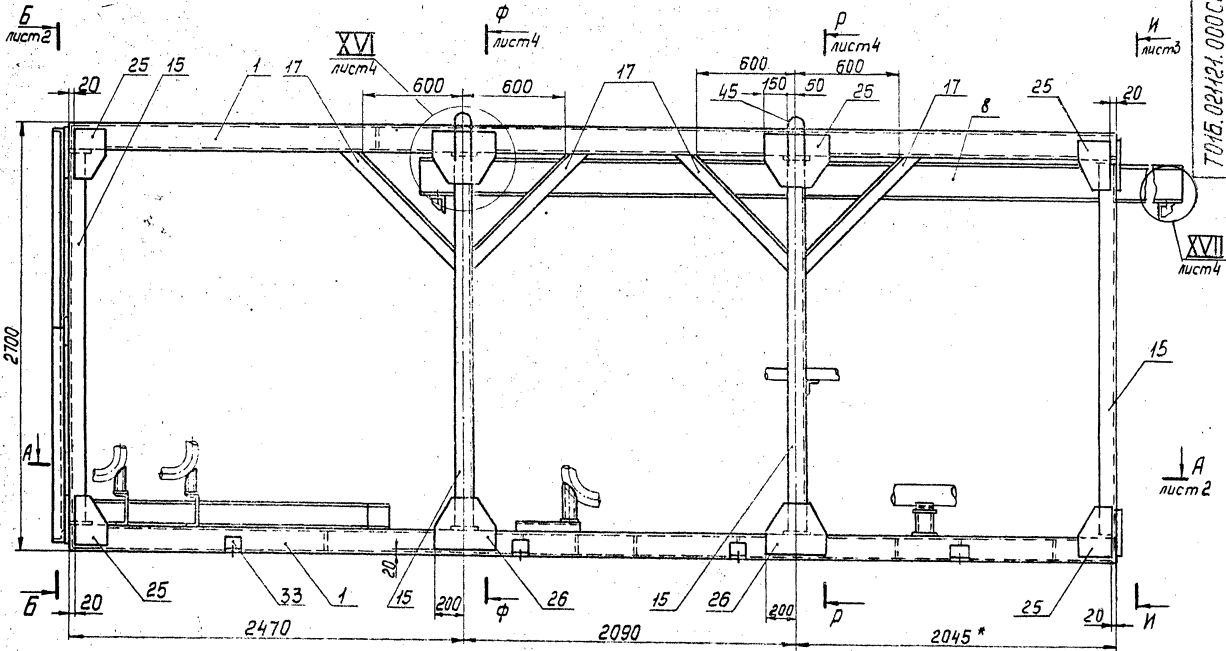
Исполнитель: Смирнова
Формат А4

Формат Зона Лист	Обозначение	Наименование	Кол.	Примеч.
Б4	43 T015.021121.039	Планка Лист Б-ПН-Б.0 ГОСТ 19903-74 в с. 3 лс 6-17314-1-3023-80	8	0,7кг
		120х120		
Б4	44 T015.021121.040	Косынка Лист Б-ПН-Б.0 ГОСТ 19903-74 в с. 3 лс 6-17314-1-3023-80	1	2,4кг
		140х360		
A4	45 T015.021121.041	Петля	4	
A4	46 T015.021121.042	Упор	2	
A4	47 T015.021121.043	Ребро	2	
A4	48 T015.021121.044	Подвеска	2	
Б4	49 T015.021121.045	Планка Лист Б-ПН-Б.0 ГОСТ 19903-74 в с. 3 лс 6-17314-1-3023-80	2	2,5кг
		120х450		
A4	50 T015.021121.046	Ребро	4	
A4	51 T015.021121.047	Кронштейн	1	
A4	52 T015.021121.048	Косынка	4	0,3кг
		Стандартные изделия Опоры ОСТ 34-42-622-84		
	55	89-03	2	
	56	108-04	1	
		Опоры ОСТ 34-42-615-84		
	57	159-07	1	
	58	1089-03	1	
		Опоры ГОСТ 14914-82		
	59	0762-108	5	
	60	0762-89	7	
		Крепежные детали		
	61	Болт М16-6дх90-58 ГОСТ 7798-70	12	
	62	Гайка М16-6Н.5 ГОСТ 5915-70	12	
	63	Шайба 16.01.08кп ГОСТ 11574-78	12	

Шиб. № 202. Лист и дата
Взам. шиб. № Шиб. № 202. Лист и дата

T015.021121.000

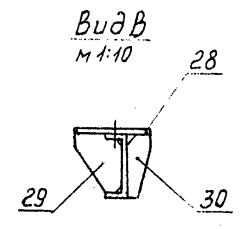
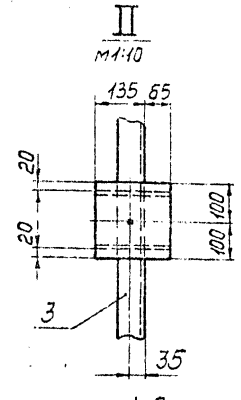
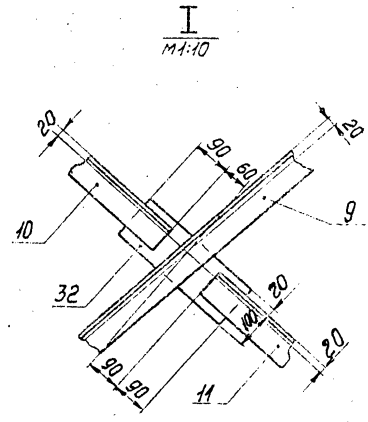
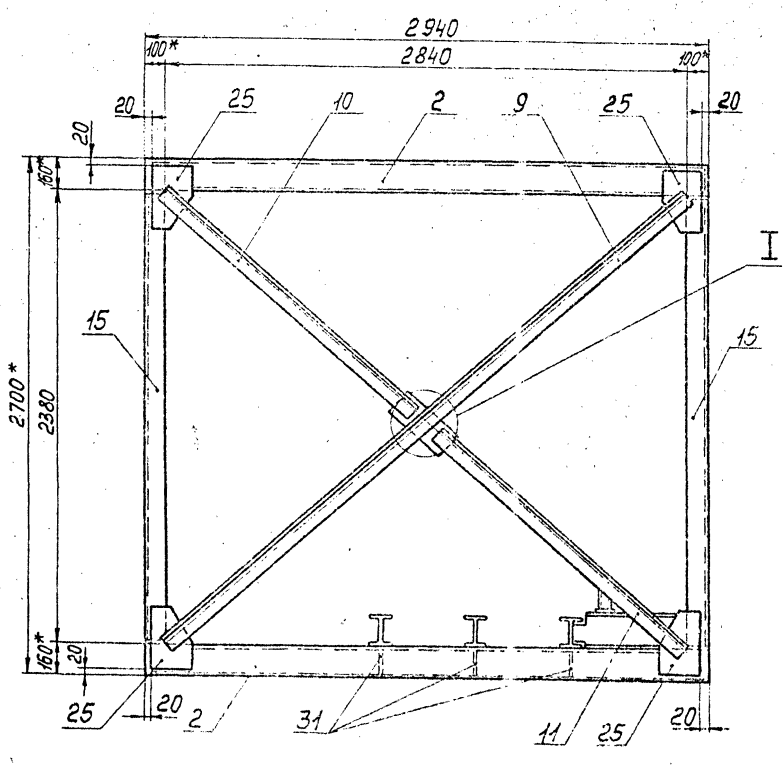
Исполнитель: Смирнова
Формат А4



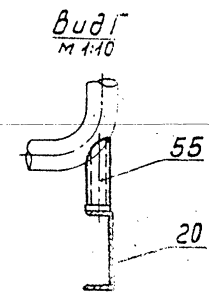
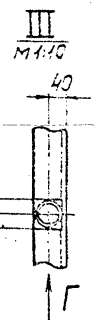
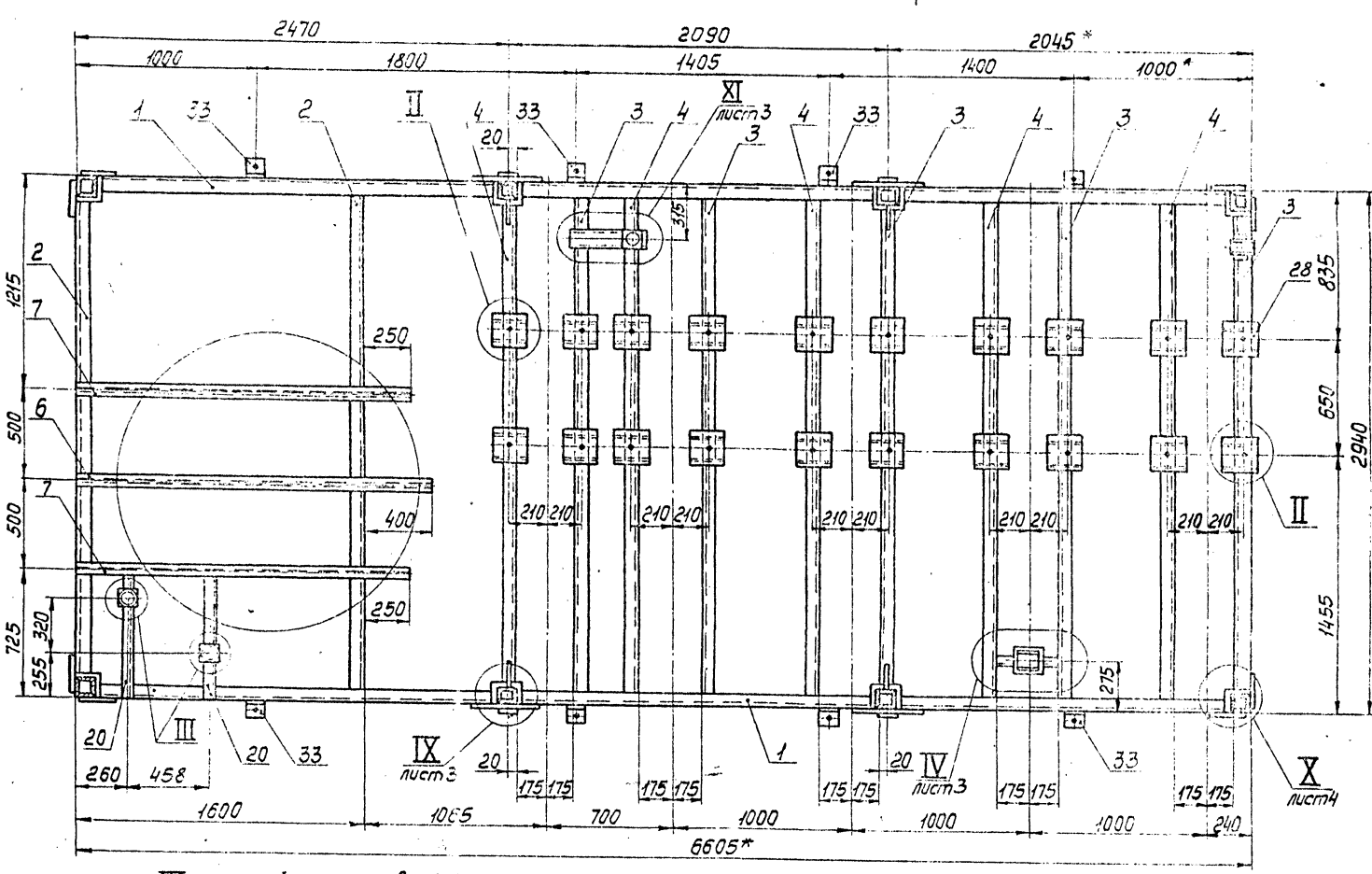
1. Сварные швы по ГОСТ 5264-80.
2. Электроды типа Э-46, Э-50 ГОСТ 9467-75.
3. Сварные швы сплошные по контуру прилегания деталей. Патет сварных швов по наименьшей толщине свариваемых деталей.
4. Сварные швы очистить от шлака и окислы. Шероховатость сварных швов R_z160.
5. Неуказанные предельные отклонения размеров ± $\frac{t}{2}$.
6. Шероховатость поверхности реза деталей б.ч. — R_z160.
7. *Размер для справок.

Изм.		Лист		Дата		Т016.02121.000СБ	
Исполн.	Провер.	Лист	Лист	Дата	Дата	Масштаб	
Разр.	Составил				2378	1:20	
Инж.	Свернул				Лист	Листов	
Л.контр.	Свернул						
Н.контр.	Учтенный						
Инж.	Чеканкина						ГИПРОТЕХМОНТАЖ
Инж.	Павлов						МОСКВА
Сварочный чертеж							Получено в Станице: Вд 23107.0.42

Б-Б лист 1



A-A лист 1



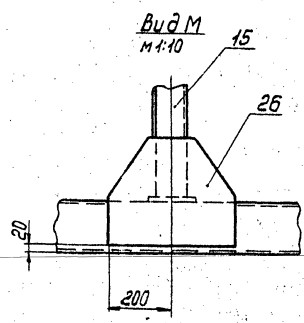
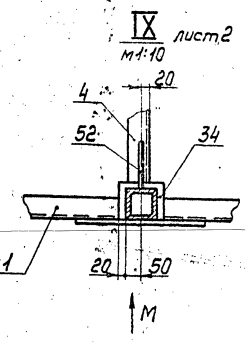
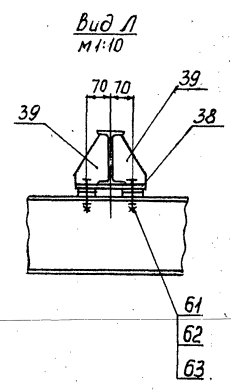
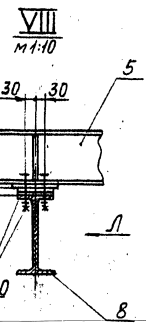
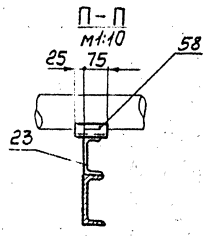
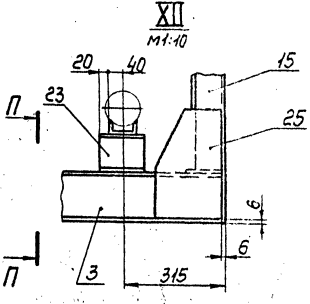
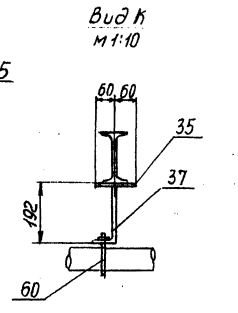
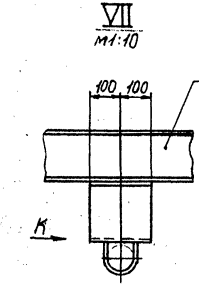
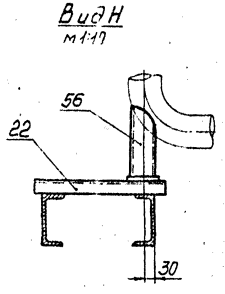
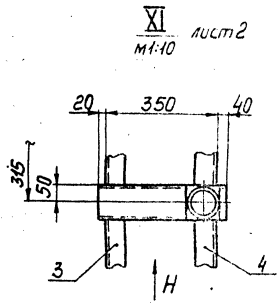
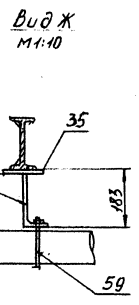
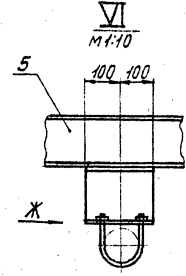
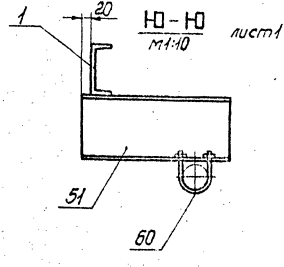
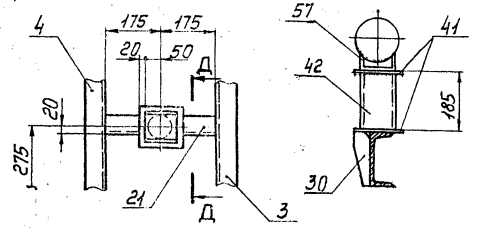
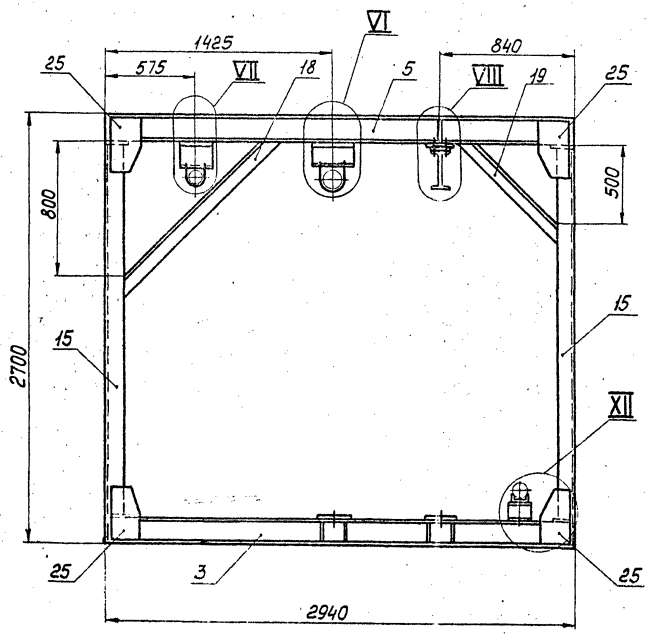
УИВ, ИПРПЗиД, ЛПДП, и ДПАД, ВЗМ, УИВ, ДИВ, КСЗиД, ПДП, и ДПАД
 ИВ, ИПРПЗиД, ЛПДП, и ДПАД

Изм/Лист	№ докум.	Лист	Дата	ТО 15.021121.000СБ	Лист
		2		Климов В.С. лист 201	2

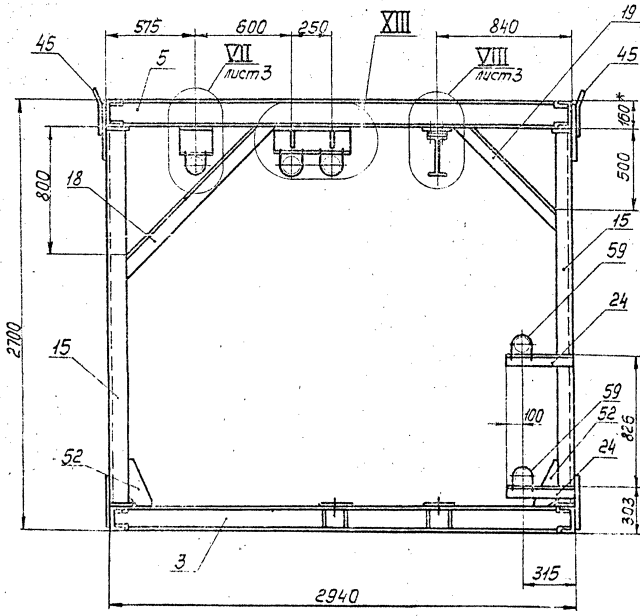
И-И лист 1

IV лист 2
М1:10

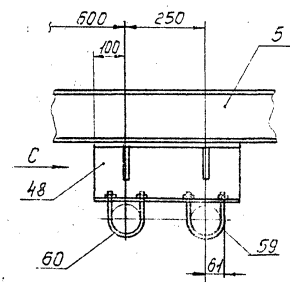
Д-Д
М1:10



P-P *нум1*

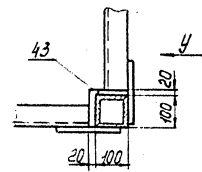


XIII
M1:10

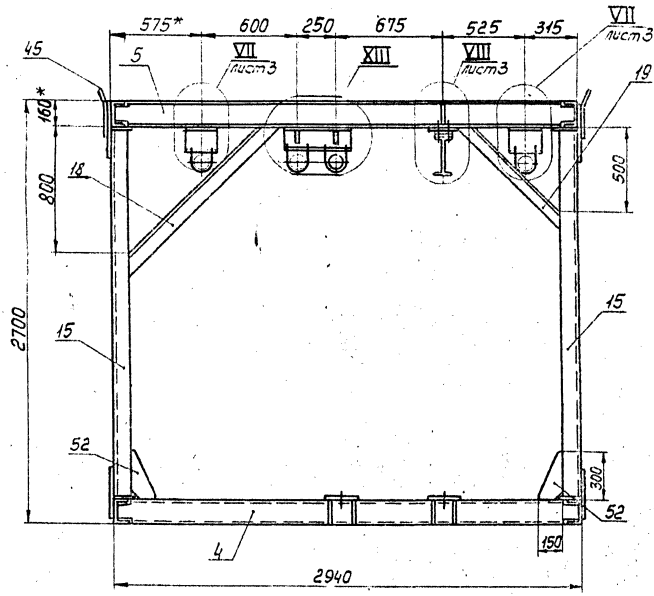


Вид С
M1:10

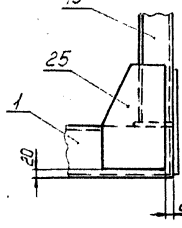
XIV *нум2*
M1:10



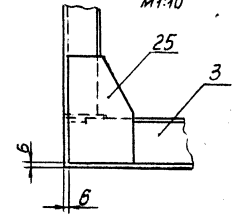
Ф-Ф *нум1*



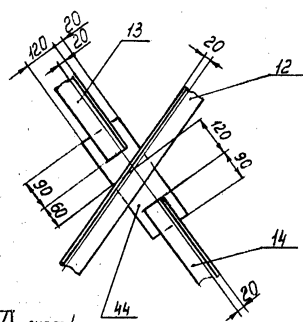
Вид Т
M1:10



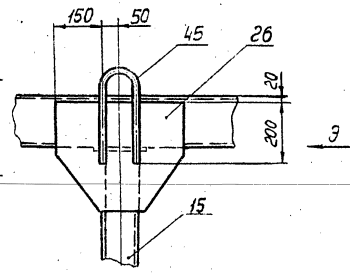
Вид У
M1:10



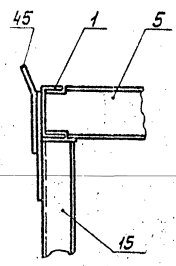
XV *нум1*
M1:10



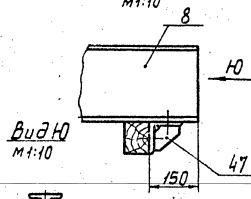
XVI *нум1*
M1:10



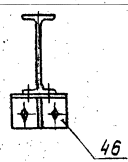
Вид З
M1:10



XVII *нум1*
M1:10



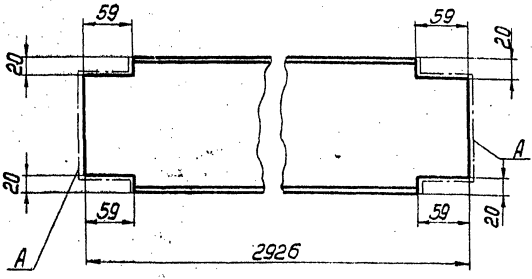
Вид И
M1:10



Шкала: 1:10
 Вид: в разрезе
 Материал: алюминий
 Цвет: анодированный

Серия 5.903-11 Выпуск 3-2

Т01Б.021121.002



- 1. Предельные отклонения размеров $\pm \frac{t_2}{2}$
- 2. Шероховатость поверхности А - $\sqrt{\text{R160}}$

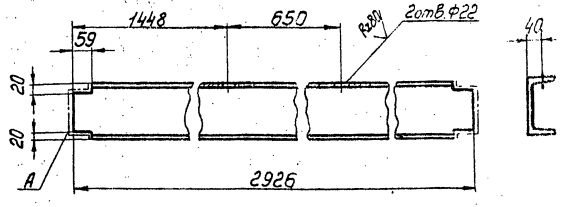
Т01Б.021121.002

Изм	Лист	№ докум.	Подп.	Дата	Лист	Масса	Масштаб
						44,5	1:4
Разработ.	Л.Степанова				Лист	Листов	
Проект.	Сидоров						
Исполн.	Сидоров						
И.контр.	Чекалкина	И.С.	Швeller 16 - ГОСТ 8240-72		ГИПРОТЕХМОНТАЖ		
УТВ.	Игорь Иванович		ВСЗнсб-1744-1-3023-80		Москва		
			Контроль Смирнова		Формат А4		

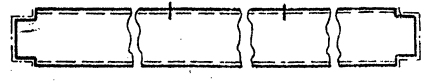
Т01Б.021121.003



Т01Б.021121.003



Т01Б.021121.003-01 зеркальное отражение
остальное по Т01Б.021121.003

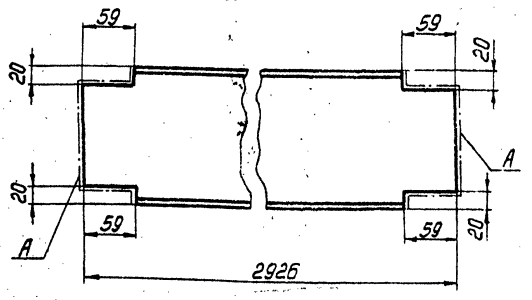


- 1. Предельные отклонения размеров:
отверстий Н14, остальные $\pm \frac{t_2}{2}$
- 2. Шероховатость поверхности А - $\sqrt{\text{R160}}$

Т01Б.021121.003

Изм	Лист	№ докум.	Подп.	Дата	Лист	Масса	Масштаб
						44,5	1:4
Разработ.	Л.Степанова				Лист	Листов	
Проект.	Сидоров						
Исполн.	Сидоров						
И.контр.	Чекалкина	И.С.	Швeller 16 - ГОСТ 8240-72		ГИПРОТЕХМОНТАЖ		
УТВ.	Игорь Иванович		ВСЗнсб-1744-1-3023-80		Москва		
			Контроль Смирнова		Формат А4		

Т01Б.021121.004

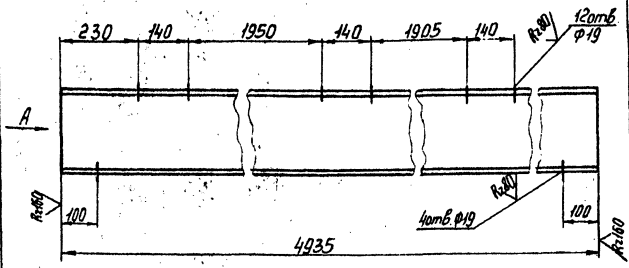


- 1. Предельные отклонения размеров $\pm \frac{t_2}{2}$
- 2. Шероховатость поверхностей А - $\sqrt{\text{R160}}$

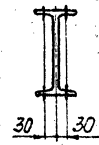
Т01Б.021121.004

Изм	Лист	№ докум.	Подп.	Дата	Лист	Масса	Масштаб
						46,5	1:4
Разработ.	Л.Степанова				Лист	Листов	
Проект.	Сидоров						
Исполн.	Сидоров						
И.контр.	Чекалкина	И.С.	Дубово 16 - ГОСТ 8239-72		ГИПРОТЕХМОНТАЖ		
УТВ.	Игорь Иванович		ВСЗнсб-1744-1-3023-80		Москва		
			Контроль Смирнова		Формат А4		

Т01Б.021121.007



Вид А



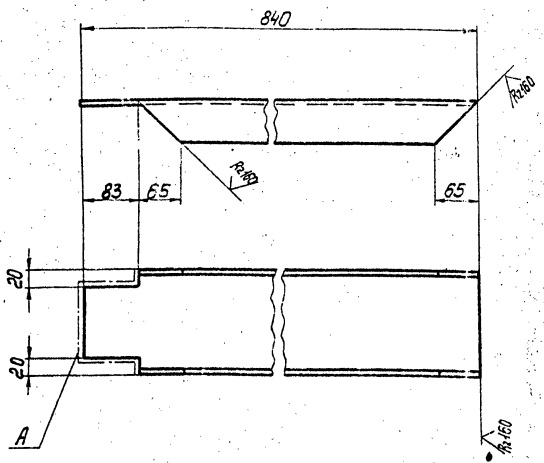
- Предельные отклонения размеров:
отверстий Н14, остальные $\pm \frac{t_2}{2}$

Т01Б.021121.007

Изм	Лист	№ докум.	Подп.	Дата	Лист	Масса	Масштаб
						101,1	1:40
Разработ.	Л.Степанова				Лист	Листов	
Проект.	Сидоров						
Исполн.	Сидоров						
И.контр.	Чекалкина	И.С.	Дубово 16 - ГОСТ 8239-72		ГИПРОТЕХМОНТАЖ		
УТВ.	Игорь Иванович		ВСЗнсб-1744-1-3023-80		Москва		
			Контроль Смирнова		Формат А4		

Серия 5.903-11 выпуск 3-2

Т01Б.021121.015



- 1. Предельное отклонение размеров $\pm \frac{t_2}{2}$
- 2. Шероховатость поверхности А $\sqrt{}$

Т01Б.021121.015

Распорка

Лист	Масса	Масштаб
	12,0	1:5
Лист	Листов 1	

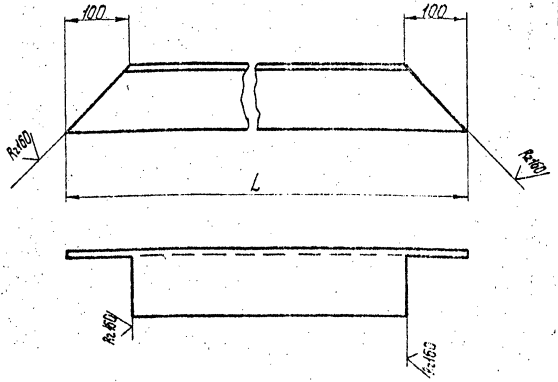
Шифр, материал, вид и дата, Выпущено, № шифра, № серии, Вид, Дата

Изм.	Лист	№ докум.	Подп.	Дата
Разработ.	Исполнитель	Провер.	Судоров	
И.контр.	Чекалкина	И.контр.	Игоревич	
Штб.	Игоревич			

Швеллер 16-ГОСТ 8240-72
 ВС.Эпсб-17344-1-3023-80
 Колцов Вал. Смирнова

ГИПРОТЕХМОНТАЖ
 Москва
 формат А4

Т01Б.021121.016



Обозначение	L, мм	Масса, кг
Т01Б.021121.016	977	10,6
-01	1331	14,4
-02	907	9,8

Предельные отклонения размеров $\pm \frac{t_2}{2}$

Т01Б.021121.016

Распорка

Лист	Масса	Масштаб
	см. табл.	1:5
Лист	Листов 1	

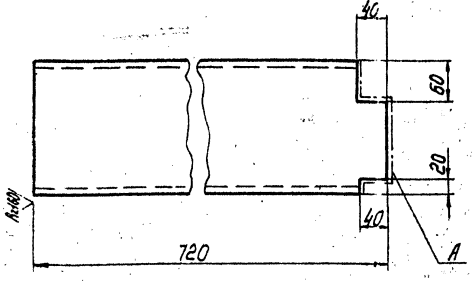
Шифр, материал, вид и дата, Выпущено, № шифра, № серии, Вид, Дата

Изм.	Лист	№ докум.	Подп.	Дата
Разработ.	Исполнитель	Провер.	Судоров	
И.контр.	Чекалкина	И.контр.	Игоревич	
Штб.	Игоревич			

Уголок 100x100-7-В ГОСТ 8509-85
 ВС.Эпсб-17344-1-3023-80
 Колцов Вал. Смирнова

ГИПРОТЕХМОНТАЖ
 Москва
 формат А4

Т01Б.021121.017



- 1. Предельные отклонения размеров $\pm \frac{t_2}{2}$
- 2. Шероховатость поверхности А $\sqrt{}$

Т01Б.021121.017

Балка

Лист	Масса	Масштаб
	13,2	1:5
Лист	Листов 1	

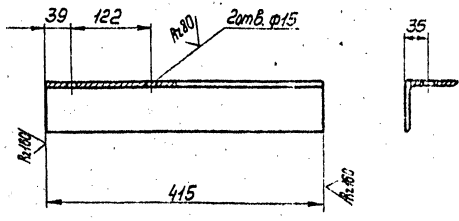
Шифр, материал, вид и дата, Выпущено, № шифра, № серии, Вид, Дата

Изм.	Лист	№ докум.	Подп.	Дата
Разработ.	Исполнитель	Провер.	Судоров	
И.контр.	Чекалкина	И.контр.	Игоревич	
Штб.	Игоревич			

Швеллер 20-ГОСТ 8240-72
 ВС.Эпсб-17344-1-3023-80
 Колцов Вал. Смирнова

ГИПРОТЕХМОНТАЖ
 Москва
 формат А4

Т01Б.021121.021



Предельные отклонения размеров: отверстий Н4, остальные $\pm \frac{t_2}{2}$.

Т01Б.021121.021

Кронштейн

Лист	Масса	Масштаб
	2,9	1:5
Лист	Листов 1	

Шифр, материал, вид и дата, Выпущено, № шифра, № серии, Вид, Дата

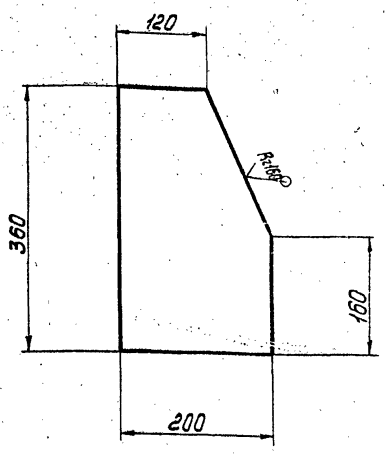
Изм.	Лист	№ докум.	Подп.	Дата
Разработ.	Исполнитель	Провер.	Судоров	
И.контр.	Чекалкина	И.контр.	Игоревич	
Штб.	Игоревич			

Уголок 75x75-5-В ГОСТ 8509-85
 ВС.Эпсб-17344-1-3023-80
 Колцов Вал. Смирнова 23104-03

ГИПРОТЕХМОНТАЖ
 Москва
 формат А4

Серия 5.903-11 Выпуск 3-2

Т01Б.021121.022



Предельные отклонения размеров $\pm \frac{t_2}{2}$

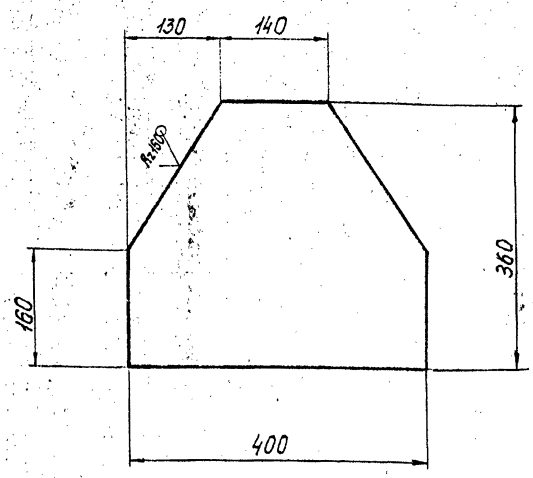
Т01Б.021121.022

Накладка

Лист	Масса	Масштаб
3,4	1:5	
Лист		Листов 1

Лист Б-ПН-6.0 ГОСТ 19903-74
 ВС-Зпсб-1ТУ4-1-3023-80
 ГИПРОТЕХМОНТАЖ
 Москва
 Колдобин Смирнова

Т01Б.021121.023



Предельные отклонения размеров $\pm \frac{t_2}{2}$

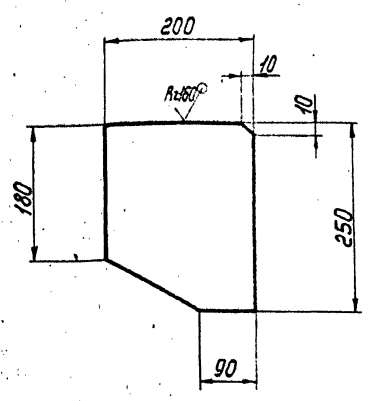
Т01Б.021121.023

Накладка

Лист	Масса	Масштаб
6,8	1:5	
Лист		Листов 1

Лист Б-ПН-6.0 ГОСТ 19903-74
 ВС-Зпсб-1ТУ4-1-3023-80
 ГИПРОТЕХМОНТАЖ
 Москва
 Колдобин Смирнова

Т01Б.021121.024



Предельные отклонения размеров $\pm \frac{t_2}{2}$

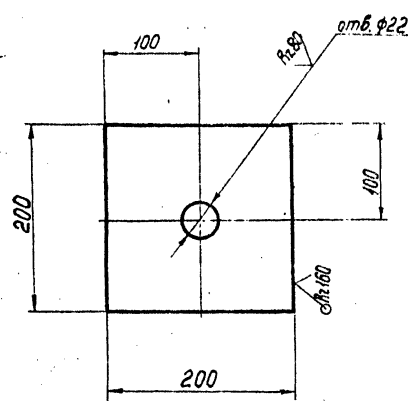
Т01Б.021121.024

Косынка

Лист	Масса	Масштаб
2,4	1:5	
Лист		Листов 1

Лист Б-ПН-6.0 ГОСТ 19903-74
 ВС-Зпсб-1ТУ4-1-3023-80
 ГИПРОТЕХМОНТАЖ
 Москва
 Колдобин Смирнова

Т01Б.021121.025



Предельные отклонения размеров: отверстий H14, остальные $\pm \frac{t_2}{2}$

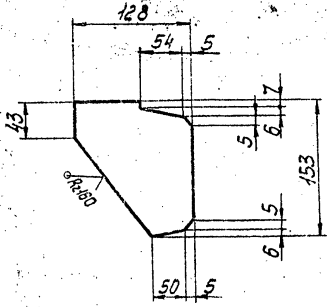
Т01Б.021121.025

Плита

Лист	Масса	Масштаб
2,5	1:2	
Лист		Листов 1

Лист Б-ПН-8.0 ГОСТ 19903-74
 ВС-Зпсб-1ТУ4-1-3023-80
 ГИПРОТЕХМОНТАЖ
 Москва
 Колдобин Смирнова

Т01Б.021121.026



Предельные отклонения размеров $\pm \frac{t_2}{2}$

Т01Б.021121.026

Ребро

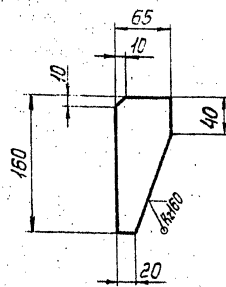
Лит.	Масса	Масштаб
	0,9	1:4
Лист Листов 1		

Лист Б-ПН-6.0 ГОСТ 19903-74
ВСЗпсб-17944-1-3023-80

ГИПРОТЕХМОНТАЖ
Москва
Формат А4

Услов. № докум. Лист и дата. Изм. № докум. Лист и дата. Разраб. Листовальщик. Лист. Дата. Проектировщик. Лист. Дата. Инженер. Лист. Дата. Исполнитель. Лист. Дата.

Т01Б.021121.027



Предельные отклонения размеров $\pm \frac{t_2}{2}$

Т01Б.021121.027

Ребро

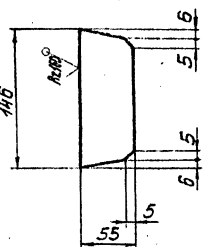
Лит.	Масса	Масштаб
	0,5	1:4
Лист Листов 1		

Лист Б-ПН-6.0 ГОСТ 19903-74
ВСЗпсб-17944-1-3023-80

ГИПРОТЕХМОНТАЖ
Москва
Формат А4

Услов. № докум. Лист и дата. Изм. № докум. Лист и дата. Разраб. Листовальщик. Лист. Дата. Проектировщик. Лист. Дата. Инженер. Лист. Дата. Исполнитель. Лист. Дата.

Т01Б.021121.028



Предельные отклонения размеров $\pm \frac{t_2}{2}$

Т01Б.021121.028

Ребро

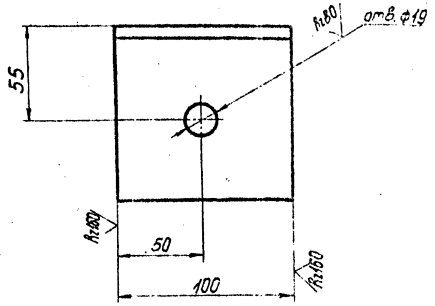
Лит.	Масса	Масштаб
	0,4	1:4
Лист Листов 1		

Лист Б-ПН-6.0 ГОСТ 19903-74
ВСЗпсб-17944-1-3023-80

ГИПРОТЕХМОНТАЖ
Москва
Формат А4

Услов. № докум. Лист и дата. Изм. № докум. Лист и дата. Разраб. Листовальщик. Лист. Дата. Проектировщик. Лист. Дата. Инженер. Лист. Дата. Исполнитель. Лист. Дата.

Т01Б.021121.030



Предельные отклонения размеров: отверстий H14, остальные $\pm \frac{t_2}{2}$

Т01Б.021121.030

Уголок

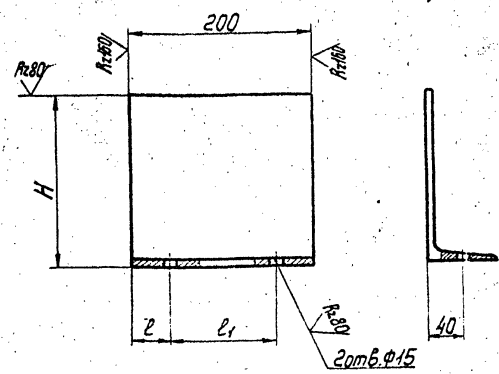
Лит.	Масса	Масштаб
	1,1	1:2
Лист Листов 1		

Уголок 100x100-1-0 ГОСТ 505-85
ВСЗпсб-17944-1-3023-80

ГИПРОТЕХМОНТАЖ
Москва
Формат А4

Услов. № докум. Лист и дата. Изм. № докум. Лист и дата. Разраб. Листовальщик. Лист. Дата. Проектировщик. Лист. Дата. Инженер. Лист. Дата. Исполнитель. Лист. Дата.

T015.021121.033



Обозначение	Размеры, мм			Масса, кг
	H	l	l ₁	
T015.021121.033	177	39	122	3,7
-01	186	47	106	3,7

Предельные отклонения размеров: отверстий H14, остальные $\pm \frac{t_2}{2}$.

T015.021121.033

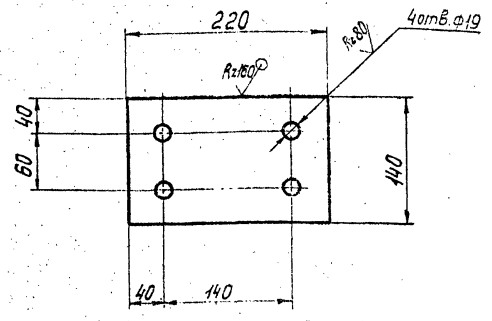
Подвеска

Лит.	Масса	Масштаб
	см. табл. 1:4	
Лист	Листов	
1	1	
ГИПРОТЕХМОНТАЖ Москва		

Швеллер 20-ГОСТ 8240-72
ВСЭлсб-1 ТУ 14-1-3023-80
Колесов Вал Смирнова

Формат А4

T015.021121.034



Предельные отклонения размеров: отверстий H14, остальные $\pm \frac{t_2}{2}$.

T015.021121.034

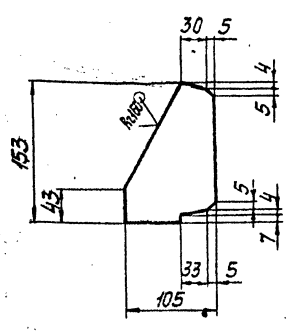
Планка

Лит.	Масса	Масштаб
	1,9	1:4
Лист	Листов	
1	1	
ГИПРОТЕХМОНТАЖ Москва		

Лист Б-ПН-80 ГОСТ 19903-74
ВСЭлсб-1 ТУ 14-1-3023-80
Колесов Вал Смирнова

Формат А4

T015.021121.035



Предельные отклонения размеров $\pm \frac{t_2}{2}$.

T015.021121.035

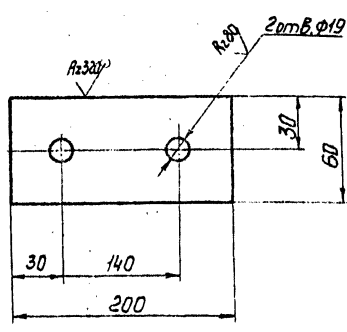
Ребро

Лит.	Масса	Масштаб
	0,8	1:4
Лист	Листов	
1	1	
ГИПРОТЕХМОНТАЖ Москва		

Лист Б-ПН-60 ГОСТ 19903-74
ВСЭлсб-1 ТУ 14-1-3023-80
Колесов Вал Смирнова

Формат А4

T015.021121.036



Предельные отклонения размеров: отверстий H14, остальные $\pm \frac{t_2}{2}$.

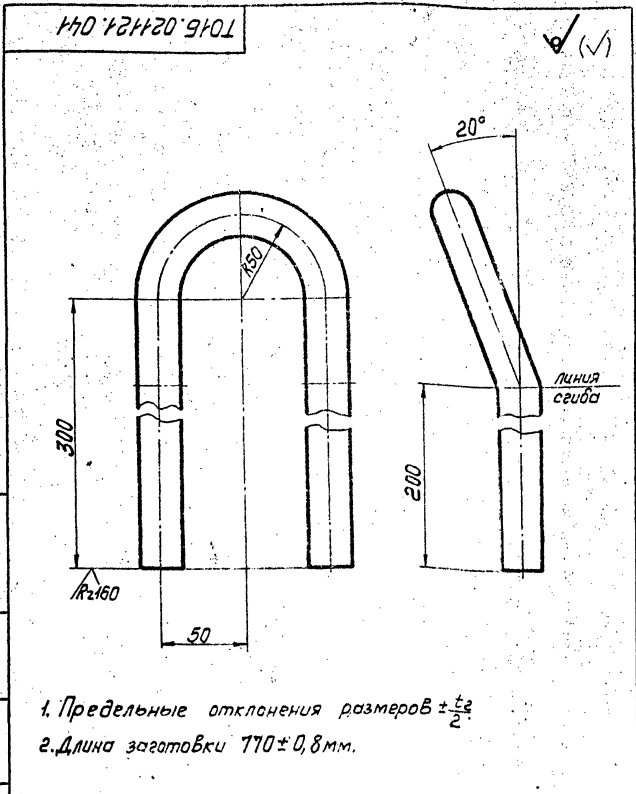
T015.021121.036

Шайба

Лит.	Масса	Масштаб
	0,8	1:2
Лист	Листов	
1	1	
ГИПРОТЕХМОНТАЖ Москва		

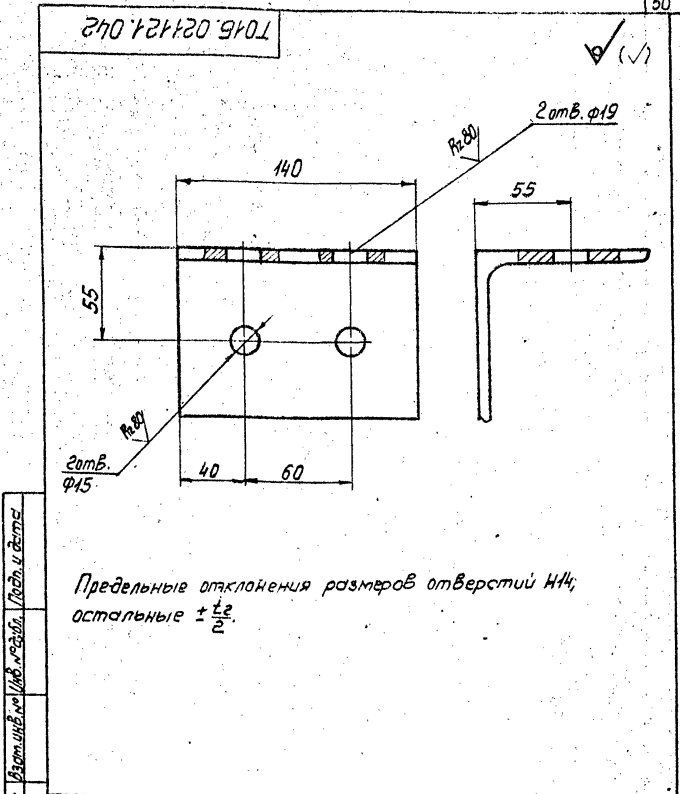
Лист Б-ПН-80 ГОСТ 19903-74
ВСЭлсб-1 ТУ 14-1-3023-80
Колесов Вал Смирнова

Формат А4



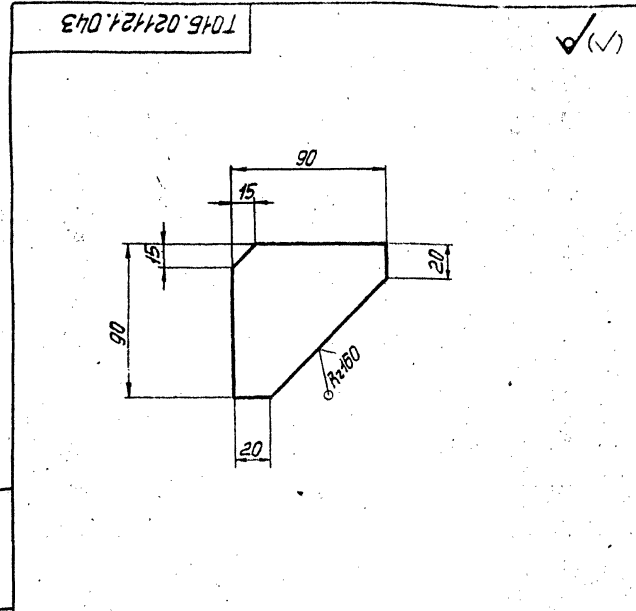
1. Предельные отклонения размеров $\pm \frac{t_2}{2}$
2. Длина заготовки $770 \pm 0,8$ мм.

Т01Б.021121.041				Лист	Масса	Масштаб
Имя Лист	№ докум.	Подп.	Дата	Петля		
Разработ.	Исполнитель	Провер.	Дата	0,24	1:2	
Проект.	Судорова	И.И.		Лист Листов		
И.контр.	Чекалкина	И.И.		ГИПРОТЕХМОНТАЖ		
Утв.	Когерманянц	И.И.		Москва		
Лист 24-В ГОСТ 2590-74 ВС-Зпс 6-1744-1-3023-80				Копировал Смирнова		



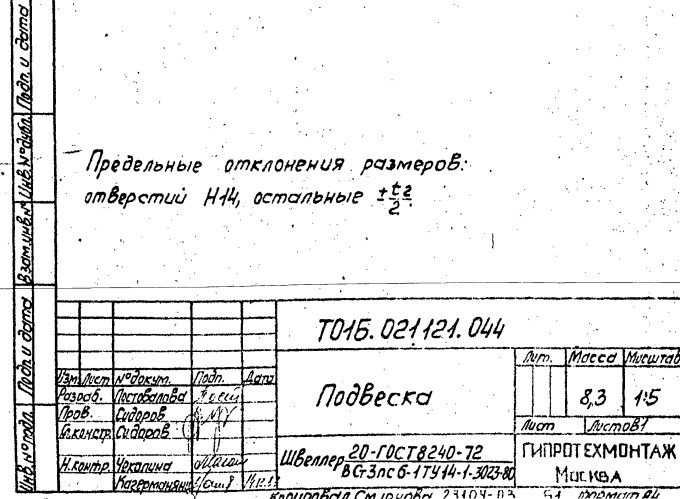
Предельные отклонения размеров отверстий Н4, остальные $\pm \frac{t_2}{2}$.

Т01Б.021121.042				Лист	Масса	Масштаб
Имя Лист	№ докум.	Подп.	Дата	Упор		
Разработ.	Исполнитель	Провер.	Дата	1,5	1:2	
Проект.	Судорова	И.И.		Лист Листов		
И.контр.	Чекалкина	И.И.		ГИПРОТЕХМОНТАЖ		
Утв.	Когерманянц	И.И.		Москва		
Угол 100x100-Г-В ГОСТ 8509-86 ВС-Зпс 6-1744-1-3023-80				Копировал Смирнова		



Предельные отклонения размеров $\pm \frac{t_2}{2}$.

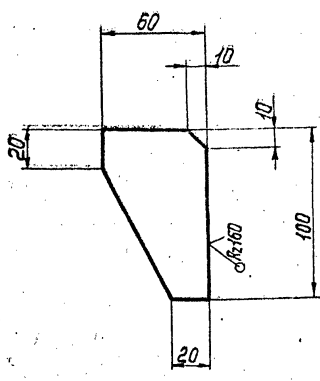
Т01Б.021121.043				Лист	Масса	Масштаб
Имя Лист	№ докум.	Подп.	Дата	Ребро		
Разработ.	Исполнитель	Провер.	Дата	0,4	1:2	
Проект.	Судорова	И.И.		Лист Листов		
И.контр.	Чекалкина	И.И.		ГИПРОТЕХМОНТАЖ		
Утв.	Когерманянц	И.И.		Москва		
Лист 6-ПН-6.0 ГОСТ 19903-74 ВС-Зпс 6-1744-1-3023-80				Копировал Смирнова		



Предельные отклонения размеров: отверстий Н4, остальные $\pm \frac{t_2}{2}$.

Т01Б.021121.044				Лист	Масса	Масштаб
Имя Лист	№ докум.	Подп.	Дата	Подвеска		
Разработ.	Исполнитель	Провер.	Дата	8,3	1:5	
Проект.	Судорова	И.И.		Лист Листов		
И.контр.	Чекалкина	И.И.		ГИПРОТЕХМОНТАЖ		
Утв.	Когерманянц	И.И.		Москва		
Швеллер 20-ГОСТ 8240-72 ВС-Зпс 6-1744-1-3023-80				Копировал Смирнова		

Т01Б.021121.046



Предельные отклонения размеров $\pm \frac{\pm 2}{2}$.

Т01Б.021121.046

Ребро

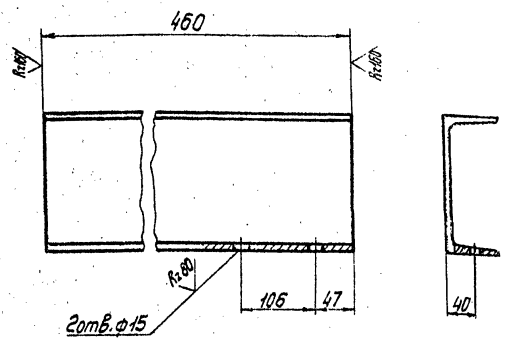
Лит.	Масса	Масштаб
	0,3	1:2
Лист 1 из 1		

Лист 5-ПН-Б.0 ГОСТ 19903-74
ВСтЗпсб-17944-1-3023-80

ГИПРОТЕХМОНТАЖ
Москва

Копировал Смирнов

Т01Б.021121.047



Предельные отклонения размеров: отверстий Н14, остальные $\pm \frac{\pm 2}{2}$.

Т01Б.021121.047

Кронштейн

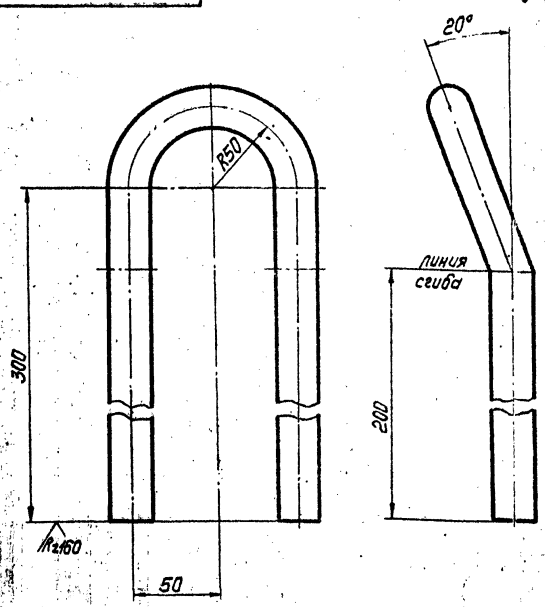
Лит.	Масса	Масштаб
	8,5	1:5
Лист 1 из 1		

Лист 20-ГОСТ 2240-72
ВСтЗпсб-17944-1-3023-80

ГИПРОТЕХМОНТАЖ
Москва

Копировал Смирнов

Т01Б.021221.039



Предельные отклонения размеров $\pm \frac{\pm 2}{2}$.
д. длина заготовки 770 \pm 0,8 мм.

Т01Б.021221.039

Петля

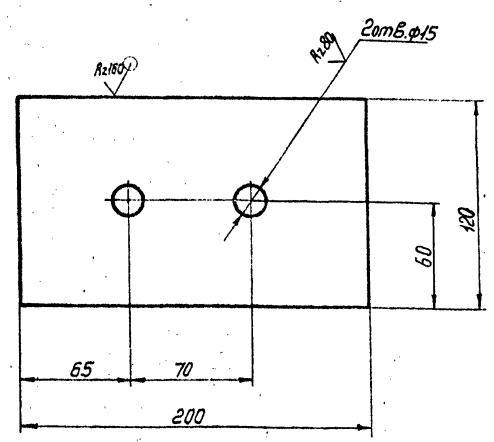
Лит.	Масса	Масштаб
	2,4	1:2
Лист 1 из 1		

Лист 24-В ГОСТ 2590-74
ВСтЗпсб-2-1 ГОСТ 535-75

ГИПРОТЕХМОНТАЖ
Москва

Копировал Смирнов

Т01Б.021221.042



Предельные отклонения размеров: отверстий Н14, остальные $\pm \frac{\pm 2}{2}$.

Т01Б.021221.042

Планка

Лит.	Масса	Масштаб
	1,5	1:2
Лист 1 из 1		

Лист 5-ПН-Б.0 ГОСТ 19903-74
ВСтЗпсб-17944-1-3023-80

ГИПРОТЕХМОНТАЖ
Москва

Копировал Смирнов